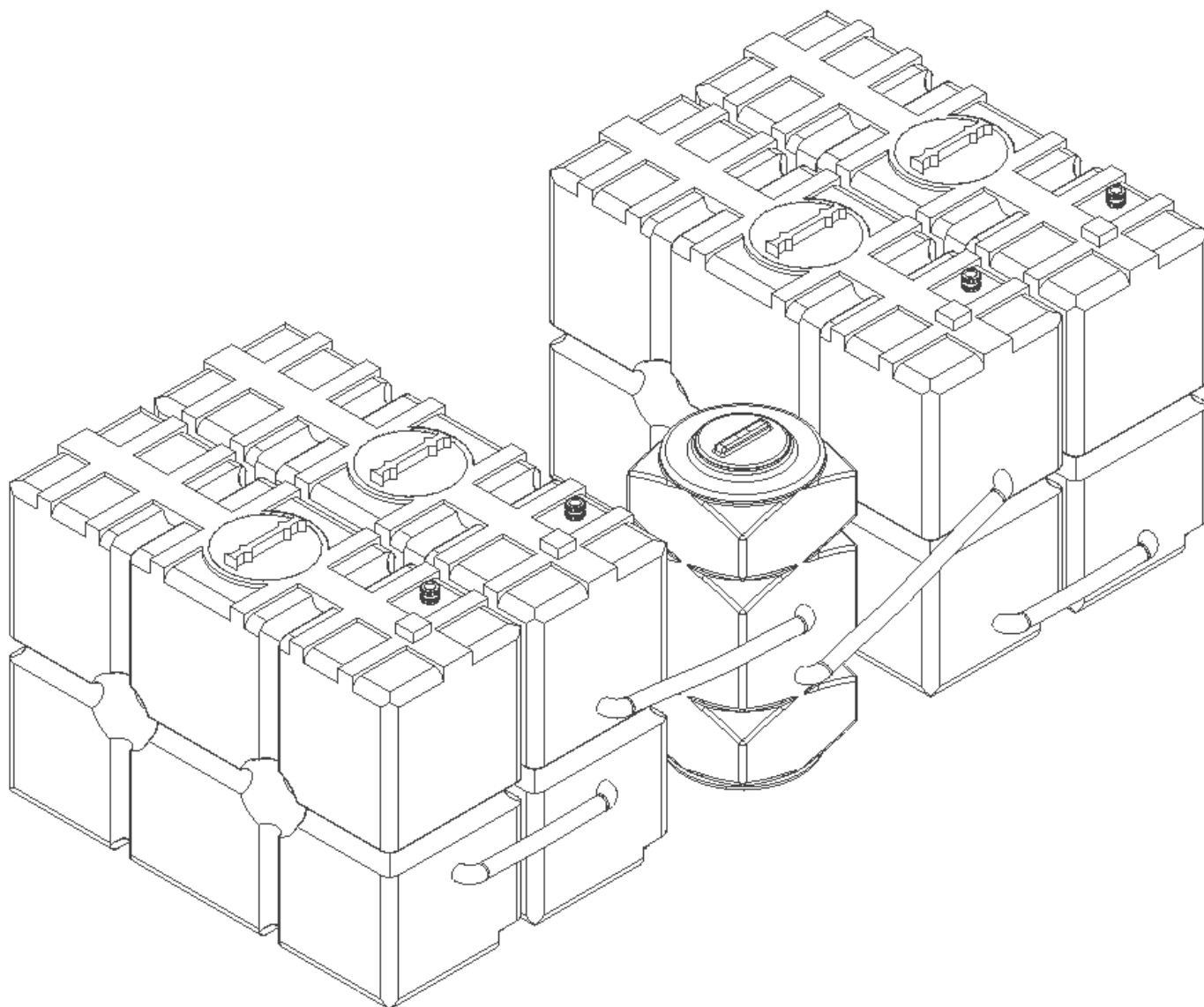


ПАСПОРТ РУКОВОДСТВО ПО ЭКСПЛУАТАЦИИ

Поверхностный отстойник ПО-8



Москва 2019 год

Оглавление

1. УКАЗАНИЯ ПО ТЕХНИКЕ БЕЗОПАСНОСТИ	3
2. ОХРАНА ТРУДА	4
3. ОПИСАНИЕ И РАБОТА ПОВЕРХНОСТНОГО ОТСТОЙНИКА.....	5
3.1. Назначение системы.....	5
3.2. Технические характеристики поверхностного отстойника.....	11
3.3. Состав и сборка системы.	12
3.4. Принцип работы поверхностного отстойника.....	19
4. ЭКСПЛУАТАЦИЯ ПОВЕРХНОСТНОГО ОТСТОЙНИКА.....	20
4.1. Подготовка поверхностного отстойника к эксплуатации.	20
4.2. Чистка отстойника.....	20
5. ТЕХНИЧЕСКОЕ ОБСЛУЖИВАНИЕ	20
5.1. Общие указания.	20
5.2. Порядок технического обслуживания поверхностного отстойника.	20
5.2.1. Ежедневное техническое обслуживание.	20
5.2.2. Еженедельное техническое обслуживание.	20
5.2.3. Ежеквартальное техническое обслуживание.....	20
5.3. Требования к проведению ремонта	21
6. УПАКОВКА И МАРКИРОВКА	21
7. ТРАНСПОРТИРОВКА И ХРАНЕНИЕ	21
8. ОБЩИЕ УКАЗАНИЯ.....	21
9. ГАРАНТИИ ИЗГОТОВИТЕЛЯ	22

Настоящая инструкция по эксплуатации распространяется на поверхностный отстойник, предназначенный для системы оборотного водоснабжения. Он служит для выделения из жидкости (воды, бензина, масла, песка и др.) взвешенных веществ осаждением их под действием силы тяжести. Система предназначена для эксплуатации в отапливаемом помещении при температуре окружающей среды +5...40 °С.

Данная инструкция по эксплуатации содержит принципиальные указания, которые должны выполняться при монтаже, эксплуатации и техническом обслуживании. Поэтому перед монтажом и вводом в эксплуатацию они должны быть обязательно изучены слесарем-сборщиком, а также соответствующим обслуживающим персоналом или потребителем. Инструкция должна постоянно находиться на месте эксплуатации оборудования.

1. УКАЗАНИЯ ПО ТЕХНИКЕ БЕЗОПАСНОСТИ

При использовании поверхностного отстойника по назначению отсутствует какой-либо риск.

При эксплуатации данной системы Вы всегда должны соблюдать следующие основные меры предосторожности для уменьшения риска возникновения пожара, нанесения ущерба окружающей среде и получения повреждений.

1. Внимательно прочтите все указания.
2. Следуйте всем предупреждениям и инструкциям, имеющимся на корпусе поверхностного отстойника (ПО-8). Указания, помещенные непосредственно на оборудовании, должны соблюдаться в обязательном порядке и сохраняться так, чтобы их можно было прочитать в любой момент. При выполнении работ с ПО-8 должны соблюдаться указания по технике безопасности, приведенные в данной инструкции по эксплуатации, существующие предписания по технике безопасности, а также предписания по выполнению работ, эксплуатации оборудования и технике безопасности, действующие у потребителя.
3. Монтаж, ремонт и работы по техническому обслуживанию ПО-8 должны проводиться только представителями авторизованного сервисного центра или персоналом, прошедшим соответствующий инструктаж. Персонал, выполняющий монтаж, эксплуатацию, техническое обслуживание и контрольные осмотры системы, должен иметь квалификацию, соответствующую выполняемой работе. Область компетенции и круг вопросов, за которые персонал несет ответственность и которые персонал обязан контролировать, должны точно определяться потребителем. Если персонал не обладает необходимыми знаниями, то его необходимо соответствующим образом обучить и проинструктировать. Это может быть выполнено в случае необходимости сотрудниками сервисного центра по поручению потребителя. Далее, сам потребитель должен проконтролировать, чтобы весь материал, содержащийся в инструкции по эксплуатации, был полностью усвоен его персоналом.
4. Несоблюдение указаний по технике безопасности может повлечь за собой как опасные последствия для здоровья человека, так и создать опасность для окружающей среды и оборудования. Несоблюдение указаний по технике безопасности также сделает недействительными любые требования по возмещению ущерба или выполнению гарантийного обслуживания в авторизованном сервисном центре.

5. Обратитесь в авторизованный сервисный центр за технической помощью в следующих случаях:
 - a) Если система не работает нормально при соблюдении инструкции по эксплуатации.
 - b) Если система упала или была физически повреждена.
 - c) Если функционирование системы резко изменилось.
6. Потребитель должен обеспечить выполнение всех работ по техническому обслуживанию, контрольным осмотрам и монтажу квалифицированными специалистами сервисного центра. Важно, чтобы все работы проводились при неработающей системе.
7. Переоборудование или модификацию устройств системы разрешается выполнять только по договоренности со специалистами сервисного центра. Фирменные запасные узлы и детали, а также комплектующие принадлежности, разрешенные к использованию сервисным центром, призваны обеспечить надежность эксплуатации. Применение узлов и деталей других производителей снимает ответственность с сервисного центра за возникшие в результате этого последствия.
8. Персонал обязан поддерживать чистоту в рабочей зоне системы. Взвешенные вещества должны утилизироваться как специальные отходы.
9. Эксплуатационная надежность системы гарантируется только в случае использования системы в соответствии с функциональным назначением. Предельно допустимые значения не должны быть превышены ни в коем случае!

2. ОХРАНА ТРУДА

Каких либо сбросов в системы водоотведения не предусматривается и не допускается!

Удаление осадка из отстойника осуществляется периодически ассенизационной автомашиной, нефтепродуктов - бензовозом или передвижным насосом в специальную емкость с последующим вывозом на нефтебазу для переработки. Очистка отстойника осуществляется 1 раз в неделю (1 раз за 7 дней). Класс опасности осадка IV, нефтепродуктов - II.

Для утилизации твердых осадков следует заключить договор со специализированными службами, занимающихся утилизацией и очисткой промышленных отходов.

К работе на очистных сооружениях допускаются лица, достигшие 18-летнего возраста прошедшие медицинское обследование, производственное обучение и инструктаж по технике безопасности.

В помещении очистных сооружений должна быть вывешена инструкция по эксплуатации и правила по технике безопасности.

Лица, занимающиеся обслуживанием данного оборудования должны работать в спецодежде с грязеотталкивающей пропиткой, а также в соответствующей обуви.

3. ОПИСАНИЕ И РАБОТА ПОВЕРХНОСТНОГО ОТСТОЙНИКА

3.1. Назначение системы.

Поверхностный отстойник (см. рис. 1 - 6) является системой, работающей в автоматическом режиме и предназначен для системы оборотного водоснабжения. Он служит для выделения из жидкости (воды, бензина, масла, песка и др.) взвешенных веществ осаждением их под действием силы тяжести.

Поверхностный отстойник компактный (ПО-8К-1)

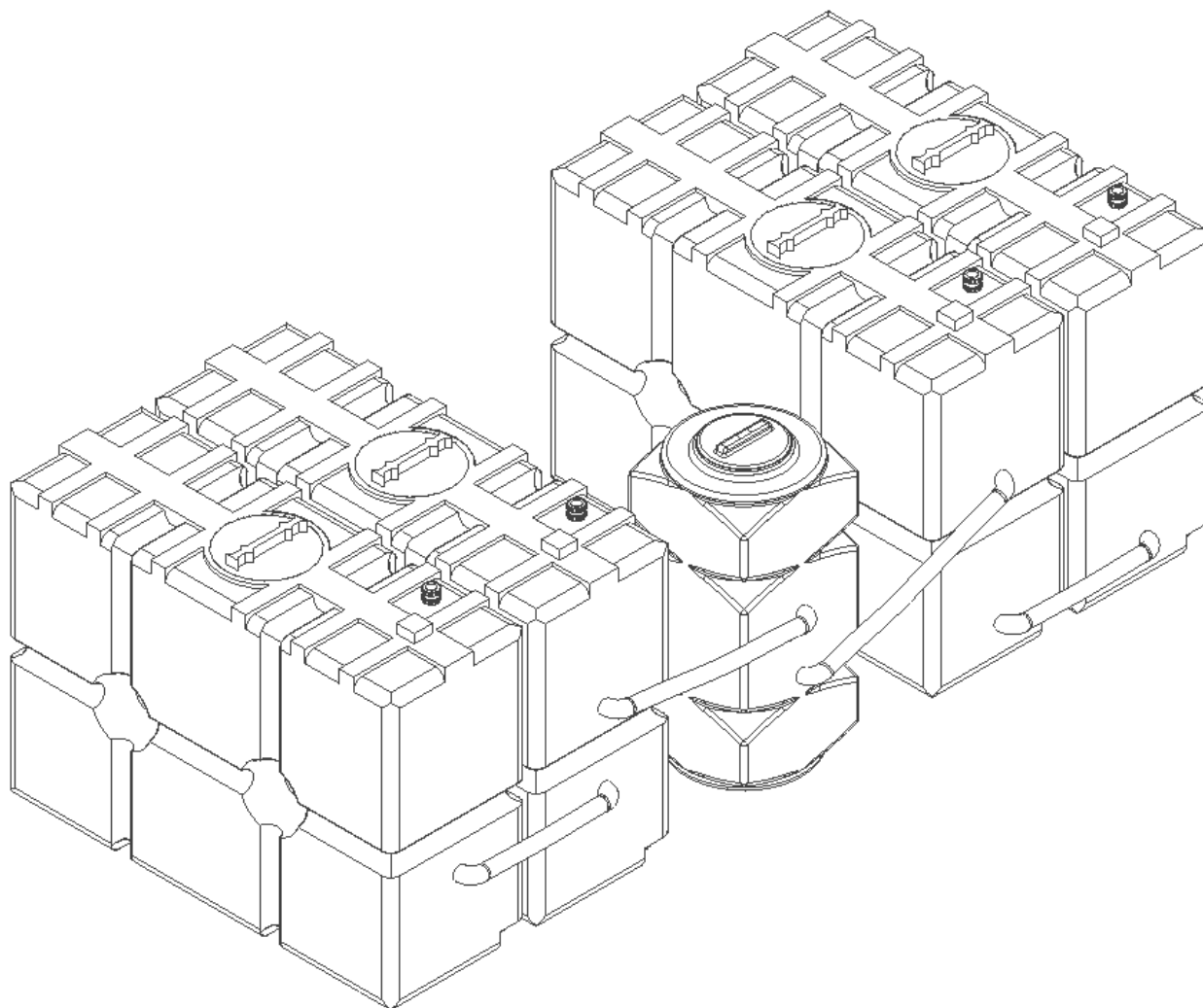


Рисунок 1.

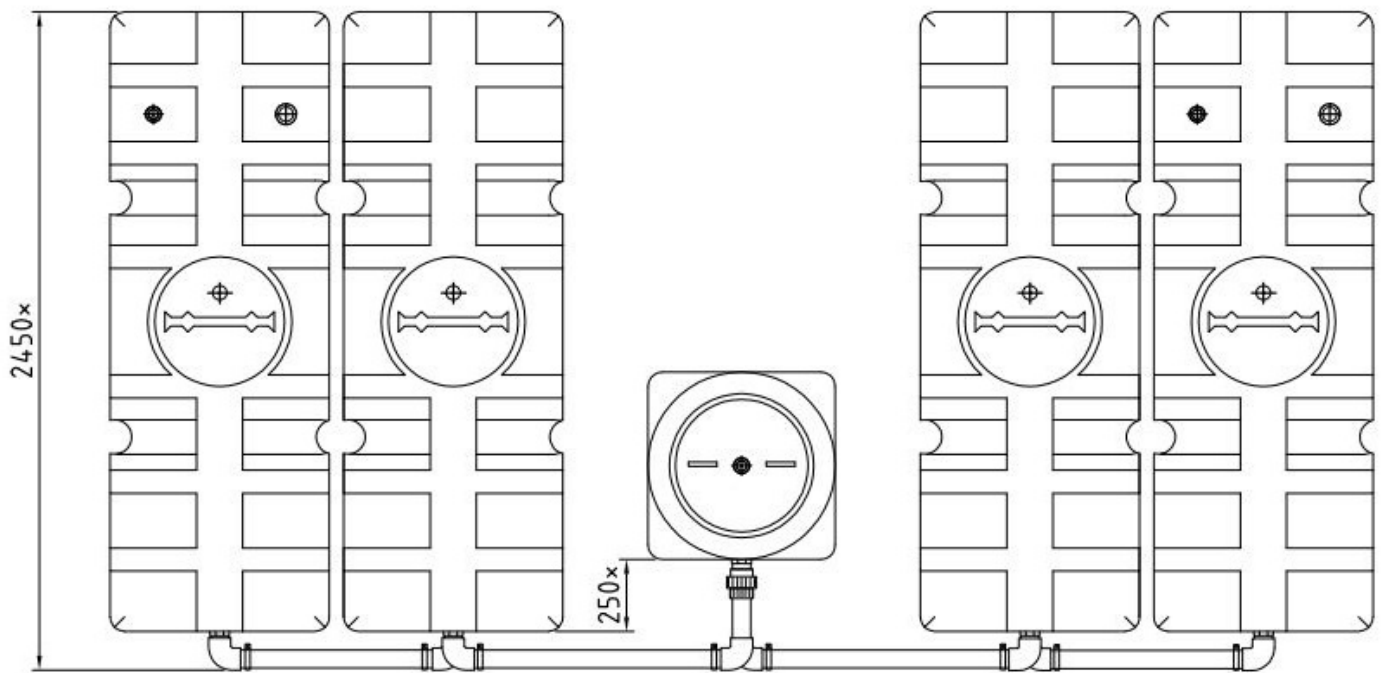
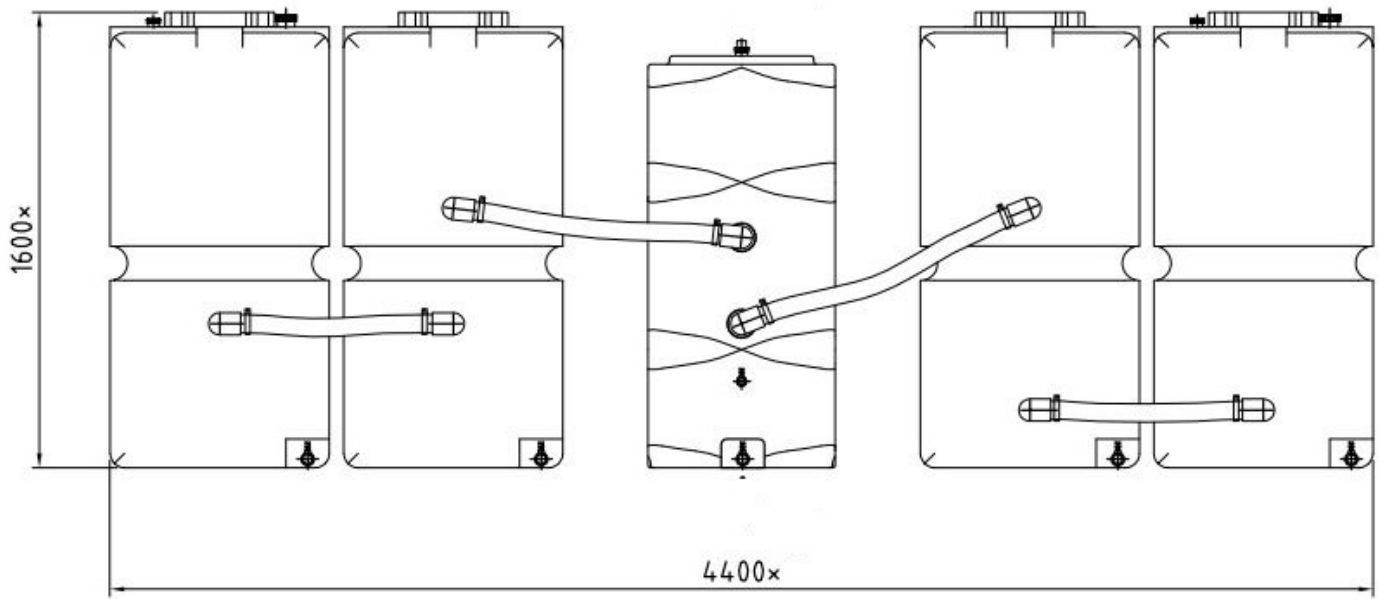


Рисунок 2.

* - размеры для справок.

Поверхностный отстойник компактный (ПО-8К-2)

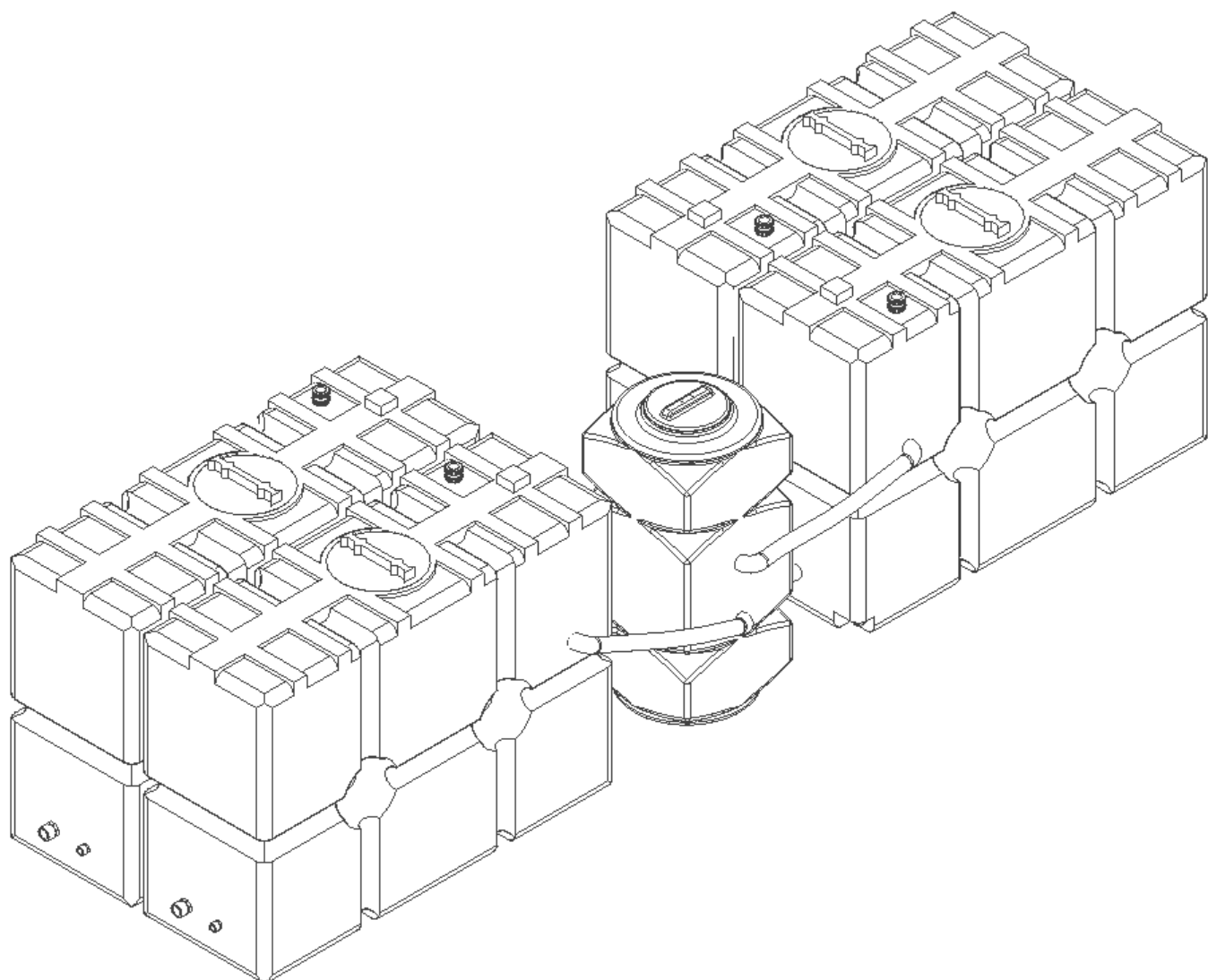


Рисунок 3.

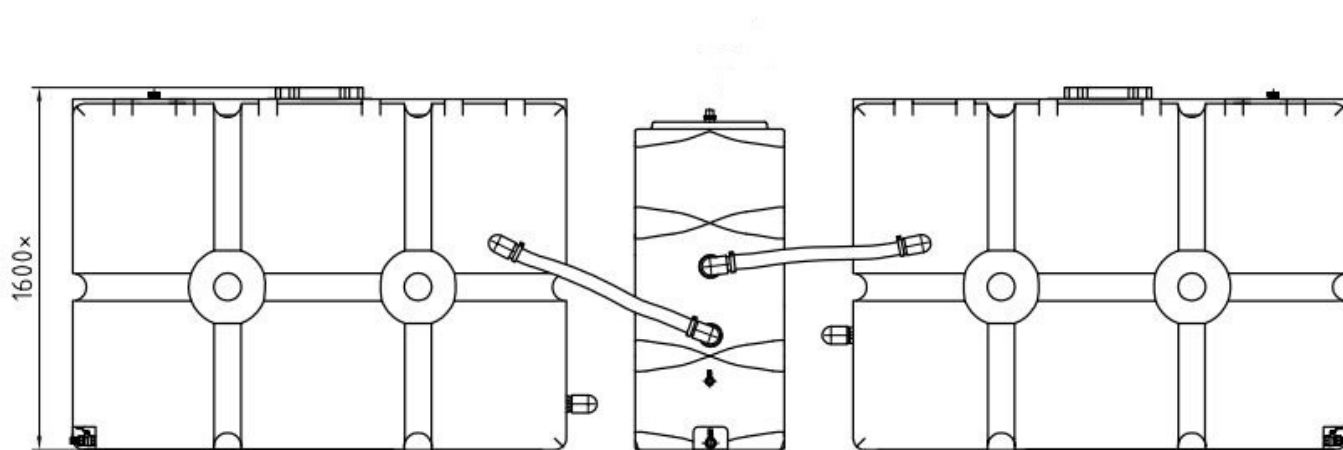
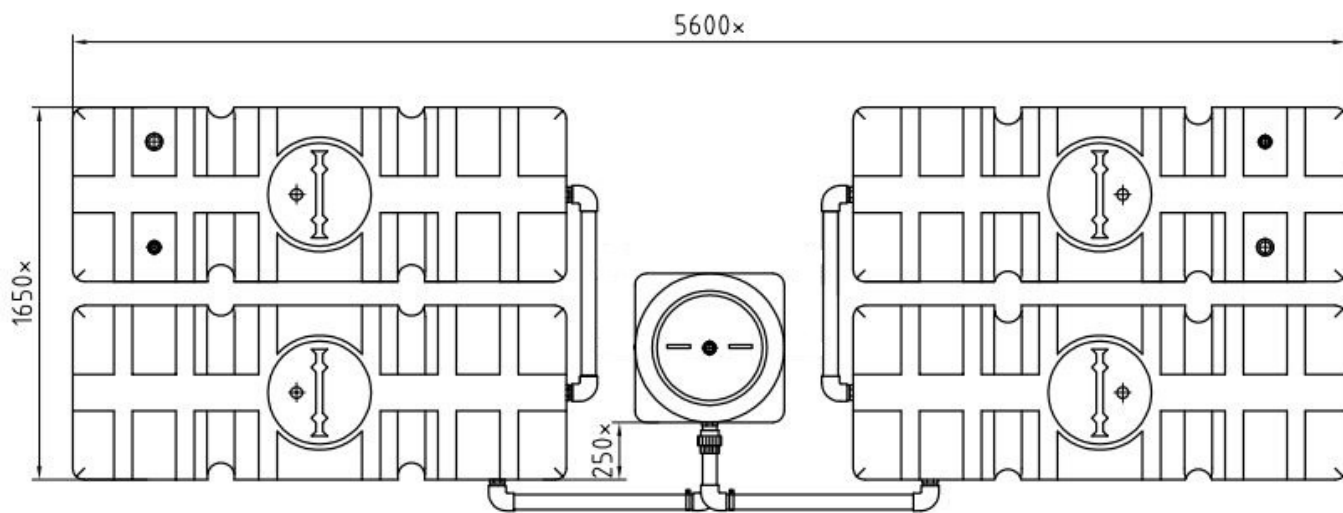


Рисунок 4.

* - размеры для справок.

Поверхностный отстойник линейный (ПО-8Л)

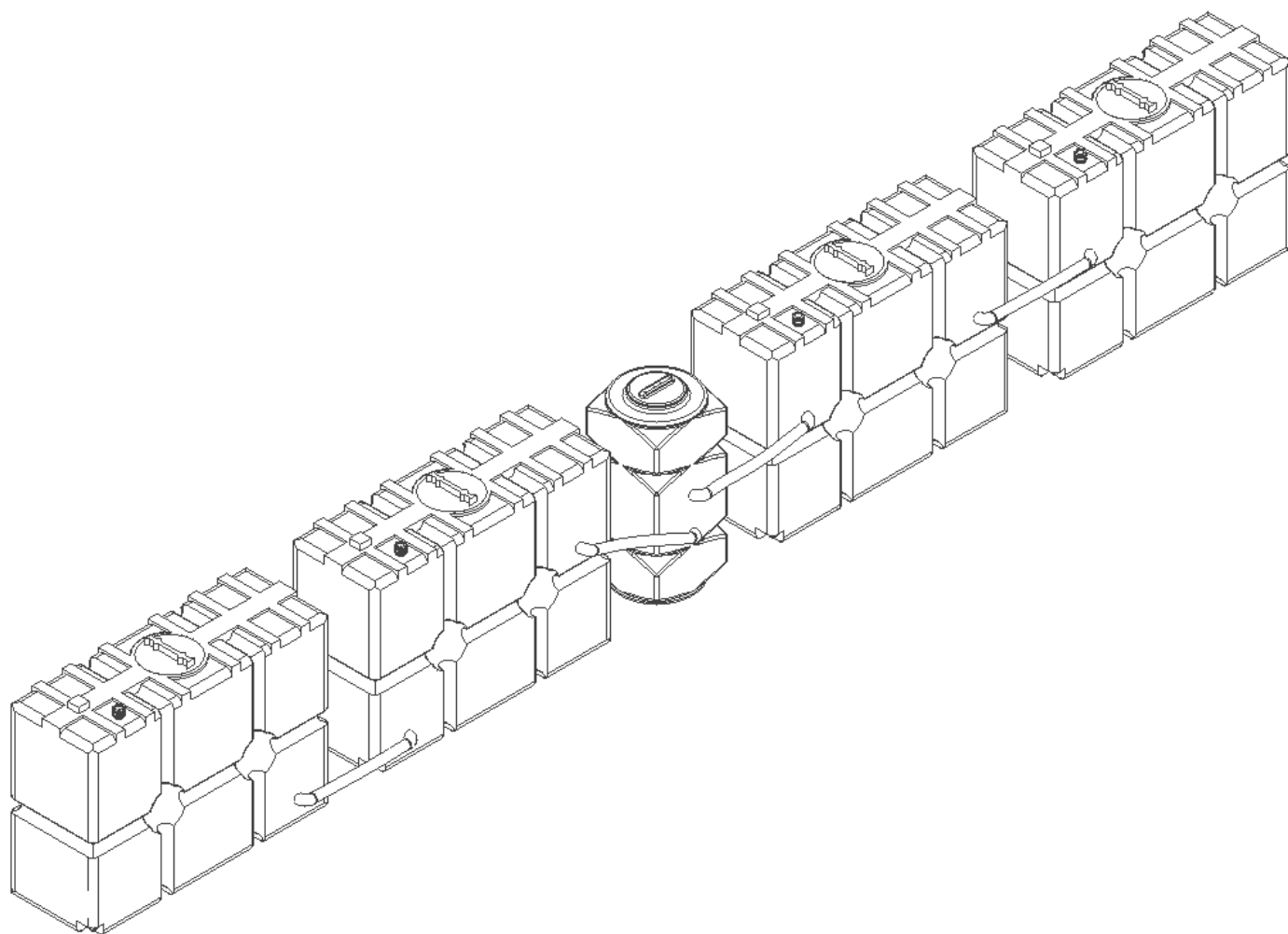


Рисунок 5.

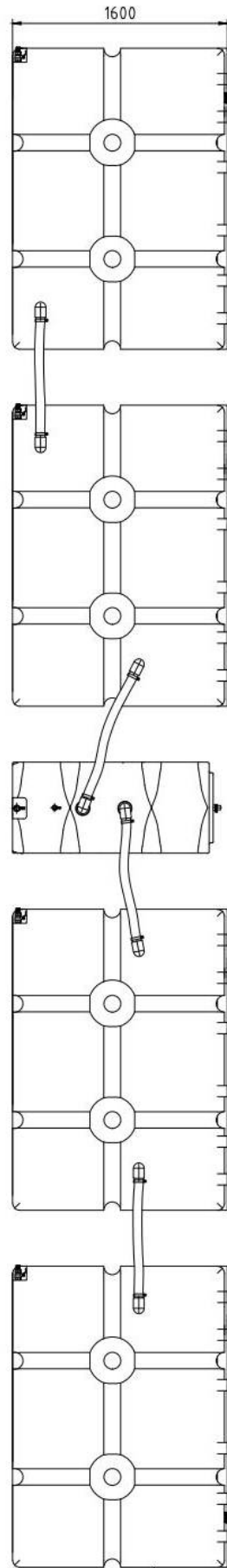
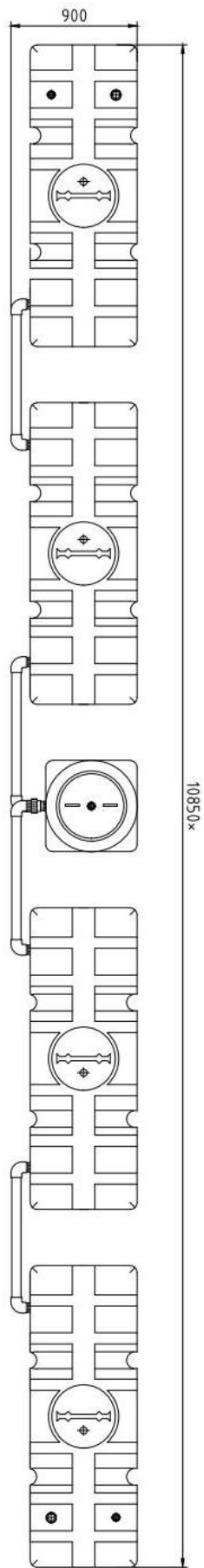


Рисунок 6.

* - размер для справок.

3.2. Технические характеристики поверхностного отстойника.

Тип поверхностного отстойника	ПО-8К-1	ПО-8К-2	ПО-8Л
Ордер-номер по каталогу	00.04-26	00.04-32	00.04-31
Гидродинамические характеристики			
Пропускная способность, м ³ /час	8	8	8
Степень очистки, %	85	85	85
Объем, м ³	8	8	8
Механические параметры			
Установочные габаритные размеры ДхШхВ, мм:	4400х2450х1600	5600х1650х1600	10850х900х1600
Масса системы (кг не более):			
сухая	400	400	400
залитая	8400	8400	8400

3.3. Состав и сборка системы.

Поверхностный отстойник компактный (ПО-8К-1) состоит из следующих узлов (см. рис. 7):

1. Маслосборная секция отстойника.
2. Насосная секция отстойника.
3. Дополнительная насосная секция отстойника.
4. Приемная секция отстойника.
5. Дополнительная приемная секция отстойника.
6. Участок шланга: дополнительная приемная – маслосборная секции.
7. Участок шланга: маслосборная – дополнительная насосная секции.
8. Участок шланга: насосная – дополнительная насосная секции.
9. Участок шланга: приемная – дополнительная приемная секции.

Поверхностный отстойник компактный (ПО-8К-1)

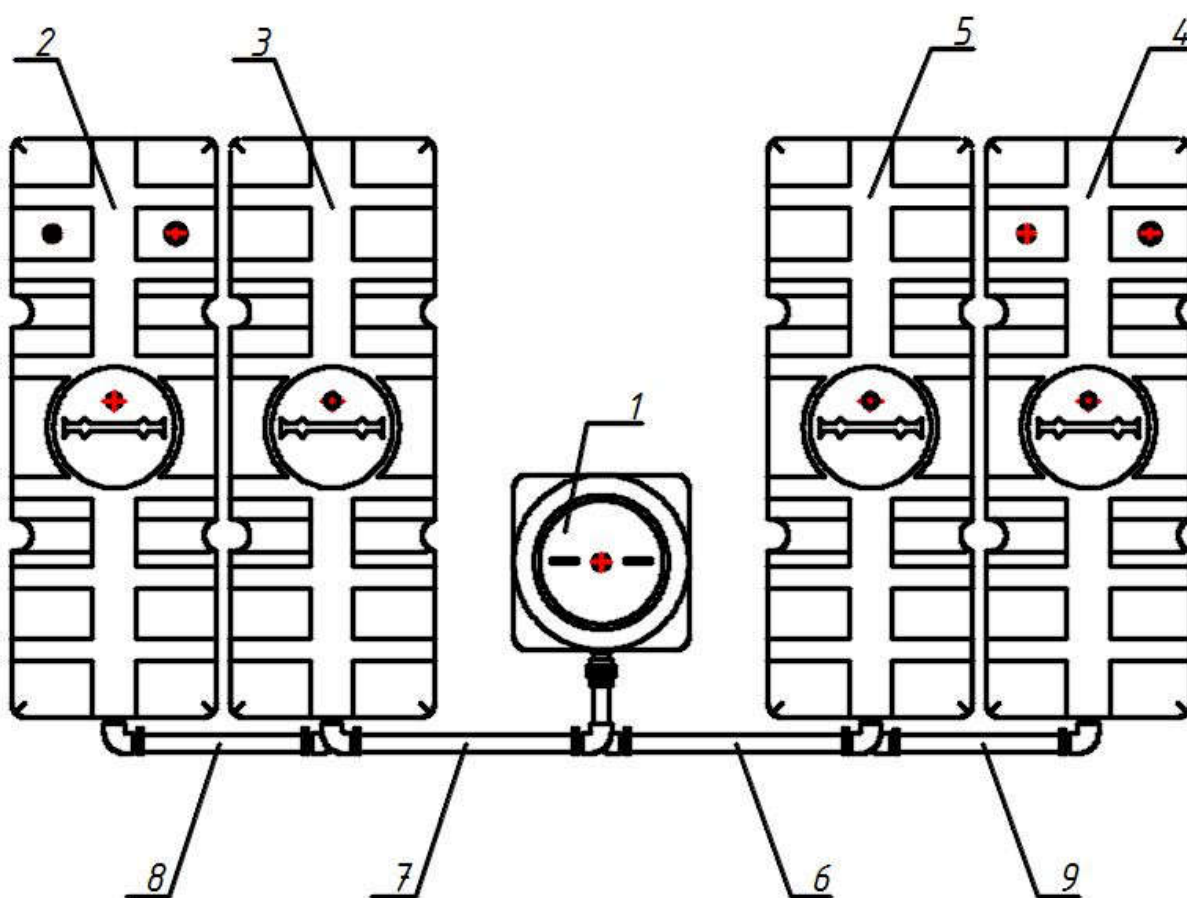


Рисунок 7.

Технология сборки поверхностного отстойника компактного (ПО-8К-1) (см. рис. 7):

1. Произведите сборку маслосборной секции отстойника (поз. 1) (см. рис 10).
2. Установите насосную (поз. 2) и дополнительную насосную (поз. 3) секции с одной стороны маслосборной секции (поз. 1), а приемную (поз. 4) и дополнительную приемную секции (поз. 5) с другой.
3. На отводы из баков 2'' (поз. 2, 3) накрутить углы ПВХ D63 и соединить их шлангом (поз. 8), зажав оба конца шланга на штуцерах углов ПВХ D63 хомутами.
4. На отводы из баков 2'' (поз. 4, 5) накрутить углы ПВХ D63 и соединить их шлангом (поз. 9), зажав оба конца шланга на штуцерах углов ПВХ D63 хомутами.
5. На отводы из баков 2'' (поз. 1, 3) накрутить углы ПВХ D63 и соединить их шлангом (поз. 7), зажав оба конца шланга на штуцерах углов ПВХ D63 хомутами.
6. На отводы из баков 2'' (поз. 1, 5) накрутить углы ПВХ D63 и соединить их шлангом (поз. 6), зажав оба конца шланга на штуцерах углов ПВХ D63 хомутами.
7. Окончательная досборка отвода масла из маслосборной секции отстойника (поз. 1) (см. рис.10).

Поверхностный отстойник компактный (ПО-8К-2) состоит из следующих узлов (см. рис. 8):

1. Маслосборная секция отстойника.
2. Насосная секция отстойника.
3. Дополнительная насосная секция отстойника.
4. Приемная секция отстойника.
5. Дополнительная приемная секция отстойника.
6. Участок шланга: дополнительная приемная – маслосборная секции.
7. Участок шланга: маслосборная – дополнительная насосная секции.
8. Участок шланга: насосная – дополнительная насосная секции.
9. Участок шланга: приемная – дополнительная приемная секции.

Поверхностный отстойник компактный (ПО-8К-2)

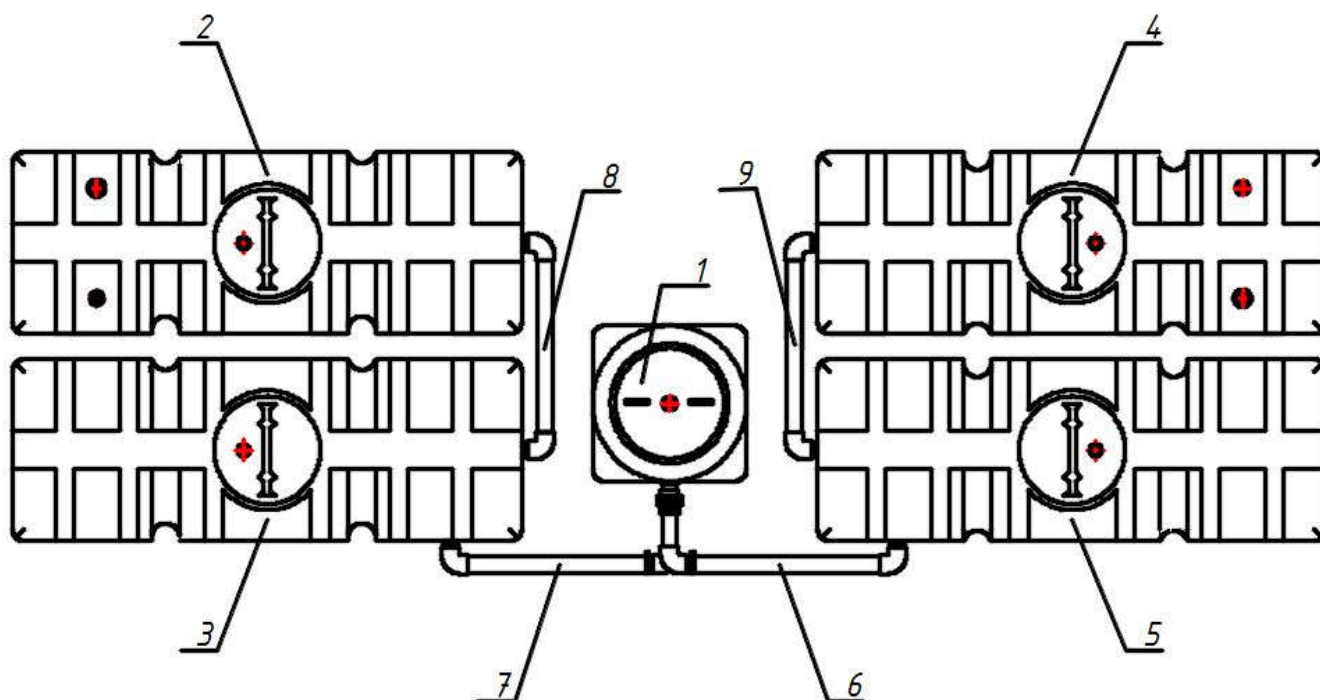


Рисунок 8.

Технология сборки поверхностного отстойника компактного (ПО-8К-2) (см. рис. 8):

1. Произведите сборку маслосборной секции отстойника (поз. 1) (см. рис 10).
2. Установите насосную (поз. 2) и дополнительную насосную (поз. 3) секции с одной стороны маслосборной секции (поз. 1), а приемную (поз. 4) и дополнительную приемную секции (поз. 5) с другой.
3. На отводы из баков 2'' (поз. 2, 3) накрутить углы ПВХ D63 и соединить их шлангом (поз. 8), зажав оба конца шланга на штуцерах углов ПВХ D63 хомутами.
4. На отводы из баков 2'' (поз. 4, 5) накрутить углы ПВХ D63 и соединить их шлангом (поз. 9), зажав оба конца шланга на штуцерах углов ПВХ D63 хомутами.
5. На отводы из баков 2'' (поз. 1, 3) накрутить углы ПВХ D63 и соединить их шлангом (поз. 7), зажав оба конца шланга на штуцерах углов ПВХ D63 хомутами.
6. На отводы из баков 2'' (поз. 1, 5) накрутить углы ПВХ D63 и соединить их шлангом (поз. 6), зажав оба конца шланга на штуцерах углов ПВХ D63 хомутами.
7. Окончательная досборка отвода масла из маслосборной секции отстойника (поз. 1) (см. рис.10).

Поверхностный отстойник линейный (ПО-8Л) состоит из следующих узлов (см. рис. 9):

1. Маслосборная секция отстойника.
2. Насосная секция отстойника.
3. Дополнительная насосная секция отстойника.
4. Приемная секция отстойника.
5. Дополнительная приемная секция отстойника.
6. Участок шланга: дополнительная приемная – маслосборная секции.
7. Участок шланга: маслосборная – дополнительная насосная секции.
8. Участок шланга: насосная – дополнительная насосная секции.
9. Участок шланга: приемная – дополнительная приемная секции.

Поверхностный отстойник линейный (ПО-8Л)

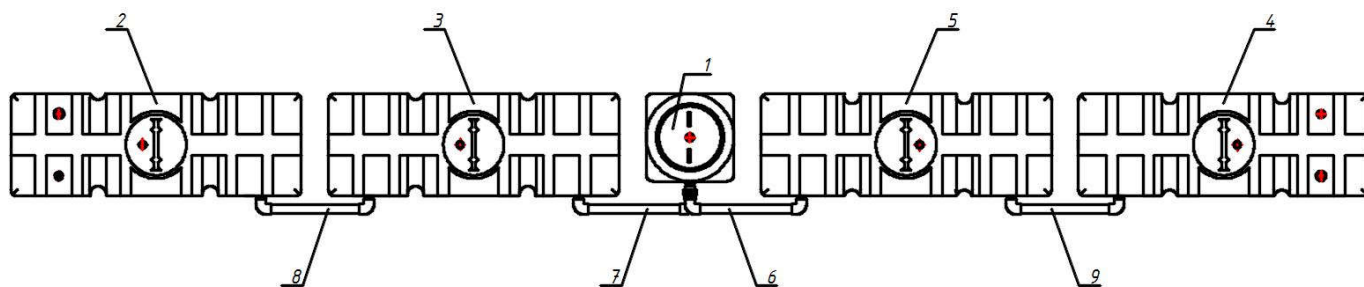


Рисунок 9.

Технология сборки поверхностного отстойника вертикального, линейного (ПО-8Л) (см. рис. 6):

1. Произведите сборку маслосборной секции отстойника (поз. 1) (см. рис 10).
2. Установите насосную (поз. 2) и дополнительную насосную (поз. 3) секции с одной стороны маслосборной секции (поз. 1), а приемную (поз. 4) и дополнительную приемную секции (поз. 5) с другой.
3. На отводы из баков 2'' (поз. 2, 3) накрутить углы ПВХ D63 и соединить их шлангом (поз. 8), зажав оба конца шланга на штуцерах углов ПВХ D63 хомутами.
4. На отводы из баков 2'' (поз. 4, 5) накрутить углы ПВХ D63 и соединить их шлангом (поз. 9), зажав оба конца шланга на штуцерах углов ПВХ D63 хомутами.
5. На отводы из баков 2'' (поз. 1, 3) накрутить углы ПВХ D63 и соединить их шлангом (поз. 7), зажав оба конца шланга на штуцерах углов ПВХ D63 хомутами.
6. На отводы из баков 2'' (поз. 1, 5) накрутить углы ПВХ D63 и соединить их шлангом (поз. 6), зажав оба конца шланга на штуцерах углов ПВХ D63 хомутами.
7. Окончательная досборка отвода масла из маслосборной секции отстойника (поз. 1) (см. рис.10).

Маслосборная секция поверхностного отстойника состоит из следующих узлов (см. рис. 10):

1. Бак маслосборной секции.
2. Крышка бака.
3. Направляющая маслосборника.
4. Маслосборник.
5. Шланг D16.
6. Тройник штуцера.
7. Отвод масла из бака.

Маслосборная секция

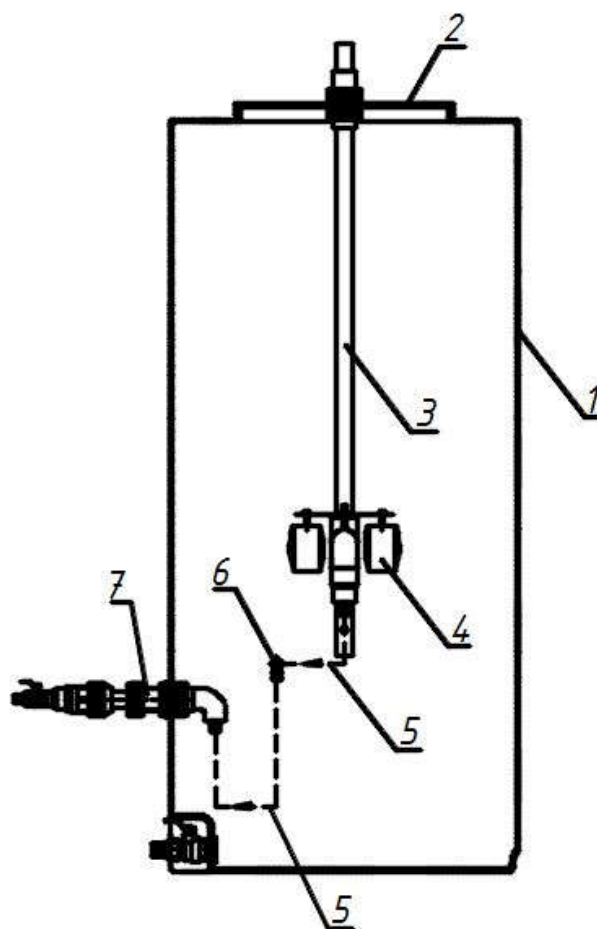


Рисунок 10.

Технология сборки маслосборной секции поверхностного отстойника (см. рис. 10):

1. На трубу направляющей маслосборника (поз. 3) нанизываете маслосборник (поз.4), а потом прикрепляете крышку (поз. 2) при помощи проходной муфты. Труба должна выходить на 50 мм из муфты.
2. Поместите крышку (поз. 2) на бак маслосборной секции (поз. 1).
3. Присоедините шланги D16 (поз. 5) к тройнику штуцера (поз. 6) и закрепите их хомутами.
4. Присоедините шланги собранной конструкции к отводу бака (поз. 7) и к маслосборнику (поз.4) и закрепите их хомутами.

Отвод масла из маслосборной секции поверхностного отстойника (см. рис. 11):

1. Бак.
2. Внутренний участок отвода масла из бака.
3. Внешний участок отвода масла из бака.

Технология сборки отвода масла из маслосборной секции поверхностного отстойника (см. рис. 11):

Вставьте внешний отвод масла из бака (поз. 3) во внутренний отвод масла из бака (поз. 2) и затяните по часовой стрелке муфту.

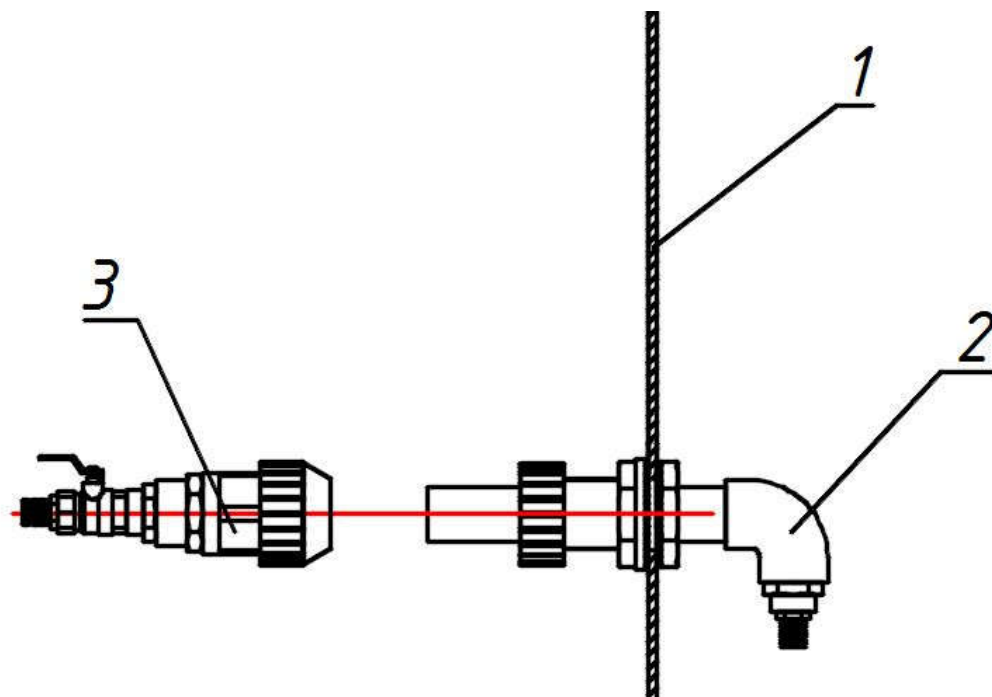


Рисунок 11.

3.4. Принцип работы поверхностного отстойника.

Поверхностный отстойник сооружение предварительной очистки воды в системах оборотного водоснабжения авто мойки, служит для выделения из жидкости (воды, бензина, масла, песка и др.) взвешенных веществ осаждением их под действием силы тяжести.

Вода после мойки авто транспорта содержит грязь и нефтепродукты. Для предварительной очистки воды на мойке необходимо установить поверхностный водоотстойник, разделенный на три секции (приемная, маслосборная, насосная). В приемной секции отстойника осаждаются основная часть крупных и мелких фракции. В следующей (маслосборной секции) всплывают нефтепродукты (масло и топливо) и потом удаляются через отвод в специальную емкость с последующим вывозом на нефтебазу для переработки. Вода без примесей масла и топлива перетекает в следующий резервуар, насосную секцию, где при помощи погружного насоса (дополнительная опция) подается на следующие системы более тонкой отчистки.

Принципиальная схема водоснабжения при применении поверхностного отстойника (см. рис. 12).

Принципиальная схема оборотного водоснабжения авто мойки.

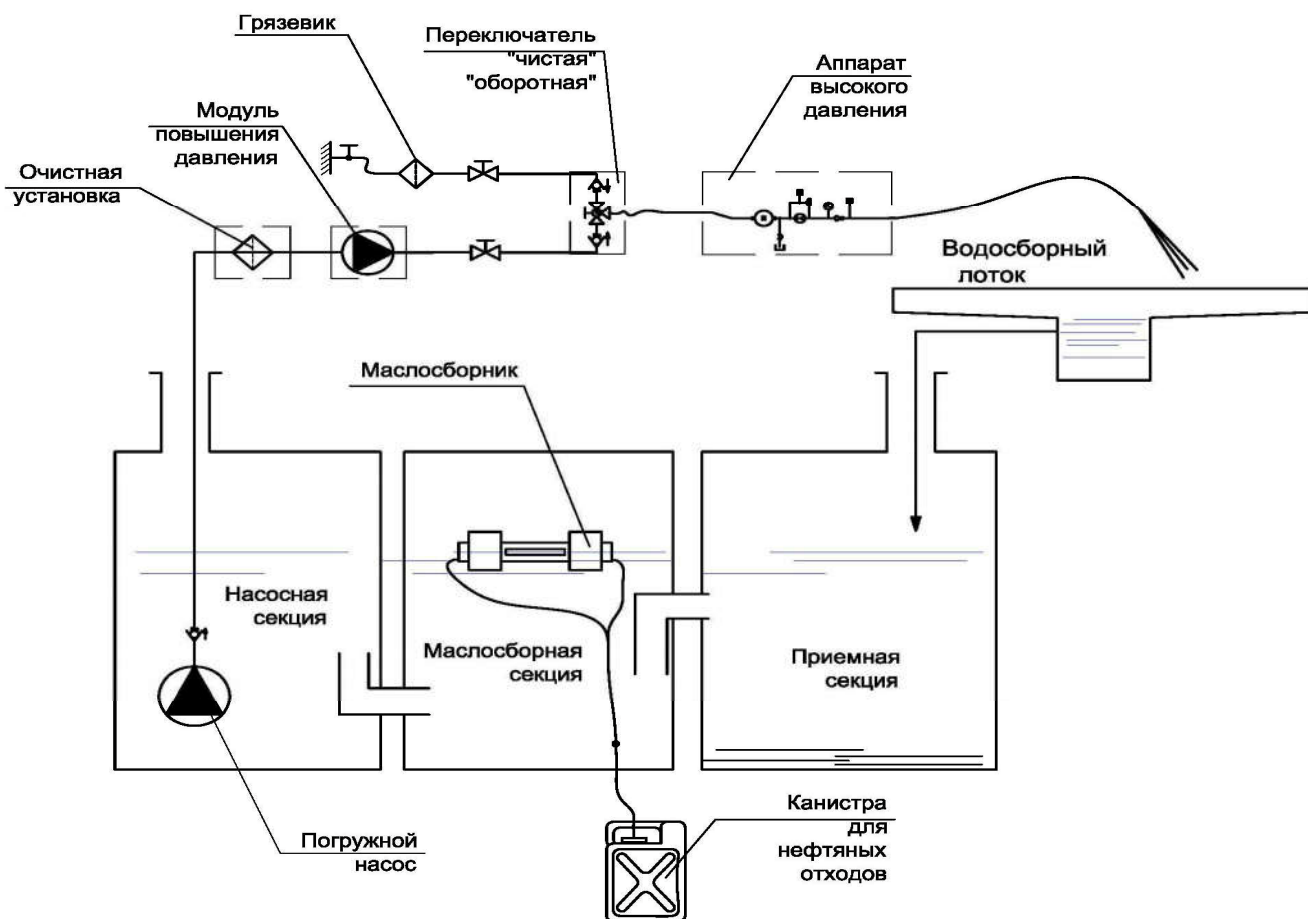


Рисунок 12.

4. ЭКСПЛУАТАЦИЯ ПОВЕРХНОСТНОГО ОТСТОЙНИКА

4.1. Подготовка поверхностного отстойника к эксплуатации.

Перед установкой в рабочую зону необходимо удалить упаковочный материал. Установка и эксплуатация поверхностного отстойника производится в вертикальном положении в отапливаемом помещении при температуре окружающей среды +5...40 °С.

Монтаж поверхностного отстойника производится специалистом авторизованного сервисного центра или специалистами прошедшими инструктаж в соответствии с техникой безопасности.

4.2. Чистка отстойника.

Удаление осадка из отстойника осуществляется периодически ассенизационной машиной, нефтепродуктов - бензовозом или передвижным насосом в специальную емкость с последующим вывозом на нефтебазу для переработки. При очистке отстойника 1 раз в неделю (1 раз за 7 дней) влажность осадка будет - 92%, объемный вес - 1,42 т/м³, 2 раза в неделю - 95%, 1.28 т/м³, влажность нефтепродуктов будет 80%, объемный вес 0,95 т/м³. Класс опасности осадка IV, нефтепродуктов - II.

5. ТЕХНИЧЕСКОЕ ОБСЛУЖИВАНИЕ

5.1. Общие указания.

Работы по техническому обслуживанию поверхностного отстойника должны проводиться персоналом, прошедшим соответствующий инструктаж в авторизованном сервисном центре. Персонал, выполняющий техническое обслуживание должен иметь квалификацию, соответствующую выполняемой работе. Область компетенции и круг вопросов, за которые персонал несет ответственность и которые персонал обязан контролировать, должны точно определяться потребителем.

Для обеспечения правильной и надежной работы поверхностного отстойника авторизованный сервисный центр настоятельно рекомендует проводить техническое обслуживание поверхностного отстойника трёх типов с соответствующей периодичностью:

1. Ежедневное техническое обслуживание (контрольный осмотр);
2. Еженедельное техническое обслуживание;
3. Ежеквартальное техническое обслуживание.

5.2. Порядок технического обслуживания поверхностного отстойника.

5.2.1. Ежедневное техническое обслуживание.

Ежедневное техническое обслуживание поверхностного отстойника включает в себя:

- Внешний осмотр состояния шлангов (отсутствие подтеков в местах шлангов и штуцеров).

5.2.2. Еженедельное техническое обслуживание.

Еженедельное техническое обслуживание поверхностного отстойника включает в себя:

- Удаление взвешенных веществ из приемной секции отстойника (грязь, продукты эрозии и т.д.) и водно-масляной эмульсии из маслосборной секции отстойника.

5.2.3. Ежеквартальное техническое обслуживание.

Ежеквартальное техническое обслуживание поверхностного отстойника включает в себя:

- Промывку и полную очистку отстойника.

5.3. Требования к проведению ремонта

Фирма изготовитель не несет никакой ответственности или гарантийных обязательств в связи с ущербом, возникшим вследствие применения запасных узлов и деталей, не рекомендованных сервисным центром.

Неисправности, которые персонал не может устранить самостоятельно, должны ликвидироваться только представителями сервисного центра. В случае возникновения неисправности необходимо сообщить точную и исчерпывающую информацию о характере неисправности, чтобы представитель сервисного центра мог соответствующим образом подготовиться и заказать надлежащие запасные детали

6. УПАКОВКА И МАРКИРОВКА

- Баки упакованы в несколько слоев полиэтиленовой упаковочной пленки. Внутри Бака-накопителя уложен комплект соединительных шлангов и фитингов.

- Отдельные элементы маслосборника из комплекта поставки упакованы в коробку из пятислойного гофрированного картона. В коробку вложена инструкция по эксплуатации.

- Свободное пространство в коробке заполнено амортизационными материалами и прокладками. Коробка заклеена липкой лентой и окантована пластиковой упаковочной лентой.

- Все упаковочные места промаркированы в соответствии с формуляром.

7. ТРАНСПОРТИРОВКА И ХРАНЕНИЕ

Транспортирование _____ поверхностного отстойника допускается производить любым видом закрытого транспорта, в том числе и воздушным в соответствии с правилами перевозки грузов, действующими на каждом виде транспорта.

Способ укладки упаковочных мест установки на транспортные средства должен исключать возможность их перемещения в процессе транспортировки и раздавливания. Условия транспортирования должны соответствовать условиям хранения по ГОСТ 15150-69.

8. ОБЩИЕ УКАЗАНИЯ

При получении установки поверхностного отстойника контролировать сохранность упаковочной тары. В случае ее повреждения следует составить акт и обратиться с рекламацией к транспортной организации.

В зимнее время распаковку поверхностного отстойника следует проводить в отапливаемом помещении не менее чем через 12 часов после внесения в помещение.

Проверить комплектность установки.

Предприятие-изготовитель заинтересовано в получении технической информации о работе поверхностного отстойника и возникших неисправностях с целью устранения причин их возникновения в последующих образцах установки.

Все пожелания по усовершенствованию поверхностного отстойника следует направлять в адрес предприятия-изготовителя.

9. ГАРАНТИИ ИЗГОТОВИТЕЛЯ

Предприятие-изготовитель гарантирует соответствие установки требованиям технических условий ТУ 4577-002-64498434-11 и параметрам, указанным в настоящем паспорте, при условии соблюдения потребителем правил эксплуатации, хранения и транспортировки.

Гарантийный срок эксплуатации - 12 месяцев с даты продажи, но не более 18 месяцев с даты выпуска.