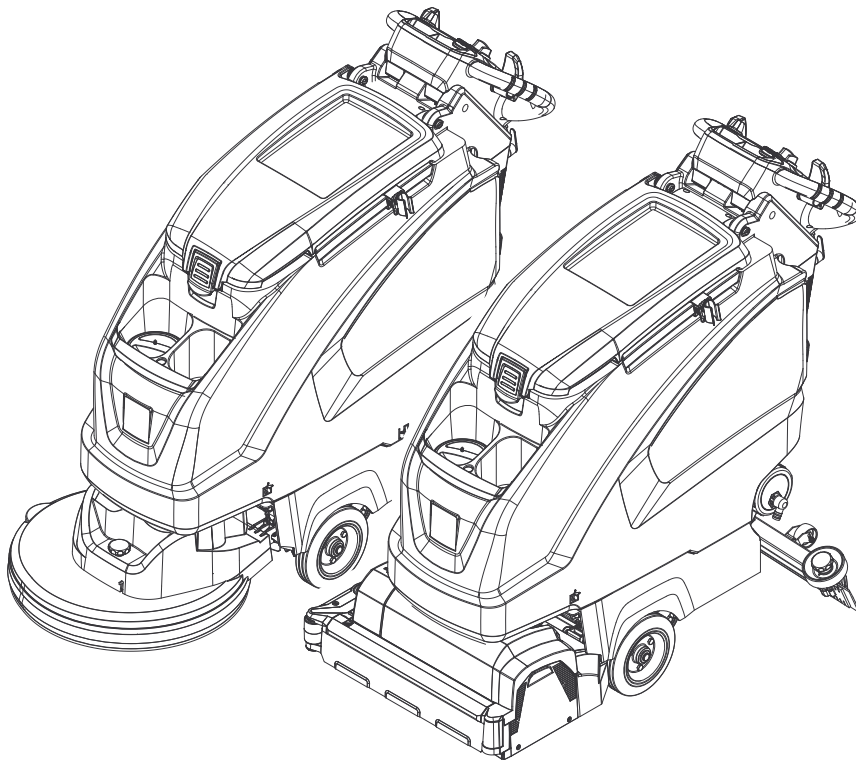


KÄRCHER

makes a difference

B 40
B 60



Deutsch	3
English	13
Français	23
Italiano	33
Nederlands	43
Español	53
Português	63
Dansk	73
Norsk	83
Svenska	93
Suomi	103
Ελληνικά	113
Türkçe	124
Русский	134
Magyar	145
Čeština	155
Slovenščina	165
Polski	175
Românește	185
Slovenčina	195
Hrvatski	205
Srpski	215
Български	225
Eesti	235
Latviešu	245
Lietuviškai	255
Українська	265



**Register
your product**
www.kaercher.com/welcome





EAC



59784960 08/21

B 40 C Bp Classic
B 60 C Bp Classic

  Lesen Sie vor der ersten Benutzung Ihres Gerätes diese Originalbetriebsanleitung, handeln Sie danach und bewahren Sie diese für späteren Gebrauch oder für Nachbesitzer auf.

Inhaltsverzeichnis

Sicherheitshinweise	DE	1
Funktion	DE	1
Bestimmungsgemäße Verwendung	DE	1
Umweltschutz	DE	1
Garantie	DE	1
Bedien- und Funktionselemente	DE	2
Vor Inbetriebnahme	DE	3
Betrieb	DE	4
Anhalten und abstellen	DE	4
Transport	DE	5
Lagerung	DE	5
Pflege und Wartung	DE	5
Frostschutz	DE	7
Störungen	DE	7
Zubehör	DE	8
Technische Daten	DE	9
EU-Konformitätserklärung	DE	10
Ersatzteile	DE	10

Sicherheitshinweise

Lesen und beachten Sie vor der ersten Benutzung des Gerätes diese Betriebsanleitung und beiliegende Broschüre Sicherheitshinweise für Bürstenreinigungsgeräte und Sprühextraktionsgeräte, Nr. 5.956-251.0 und handeln Sie danach.

Das Gerät darf nur betrieben werden, wenn die Haube und alle Deckel geschlossen sind.

WARNUNG

Gerät nicht auf geneigten Flächen benutzen.

Sicherheitseinrichtungen

Sicherheitseinrichtungen dienen dem Schutz des Benutzers und dürfen nicht außer Betrieb gesetzt oder in ihrer Funktion umgangen werden.

Sicherheitsschalter

Wird der Sicherheitsschalter losgelassen, schaltet der Bürstenantrieb aus.

Funktion

Diese Scheuersaugmaschine wird zur Nassreinigung oder zum Polieren von ebenen Böden eingesetzt.

- Das Gerät kann durch Einstellen der Wassermenge und der Reinigungsmittelmenge leicht an die jeweilige Reinigungsaufgabe angepasst werden. Die Reinigungsmitteldosierung ist über die Zugabe im Tank anpassbar.
- Das Gerät besitzt ein Frischwasser- und einen Schmutzwassertank (jeweils 40/60 Liter). Es ermöglicht damit eine effektive Reinigung bei hoher Einsatzdauer.
- Entsprechend dem gewählten Reinigungskopf liegt die Arbeitsbreite des Gerätes zwischen 430 mm und 550 mm.

- Der Vortrieb erfolgt durch Schieben von Hand und wird durch die Rotation der Bürsten unterstützt. Der Bürstenantrieb wird von zwei Batterien gespeist.
- Batterien sind je nach Konfiguration wählbar (siehe dazu Kapitel „empfohlene Batterien“)

Hinweis:

Entsprechend der jeweiligen Reinigungsaufgabe kann das Gerät mit verschiedenem Zubehör ausgestattet werden. Fragen Sie nach unserem Katalog oder besuchen Sie uns im Internet unter www.kaercher.com.

Bestimmungsgemäße Verwendung

Verwenden Sie dieses Gerät ausschließlich gemäß den Angaben in dieser Betriebsanleitung.

- Dieses Gerät ist für den gewerblichen und industriellen Gebrauch geeignet, z.B. in Hotels, Schulen, Krankenhäusern, Fabriken, Läden, Büros und Vermietergeschäften.
- Das Gerät darf nur zum Reinigen von nicht feuchtigkeitsempfindlichen und nicht polierempfindlichen glatten Böden benutzt werden.
- Das Gerät darf nicht zum Reinigen sehr rauer Böden (z. B. Asphalt) verwendet werden.
- Das Gerät wurde für die Reinigung von Böden im Innenbereich bzw. von überdachten Flächen entwickelt.
- Das Gerät ist nicht geeignet zur Reinigung gefrorener Böden (z. B. in Kühlhäusern).
- Das Gerät darf nur mit Original-Zubehör und -Ersatzteilen ausgestattet werden.
- Das Gerät ist nicht für den Einsatz in explosionsgefährdeten Umgebungen geeignet.
- Mit dem Gerät dürfen keine brennbaren Gase, unverdünnte Säuren oder Lösungsmittel aufgenommen werden. Dazu zählen Benzin, Farbverdünner oder Heizöl, die durch Verwirbelung mit der Saugluft explosive Gemische bilden können. Ferner Aceton, unverdünnte Säuren und Lösungsmittel, da sie die im Gerät verwendeten Materialien angreifen.
- Das Gerät ist für den Betrieb auf Flächen mit einer maximalen Steigung zugelassen, die im Abschnitt „Technische Daten“ angegeben ist.

Umweltschutz



Die Verpackungsmaterialien sind recyclebar. Bitte werfen Sie die Verpackungen nicht in den Hausmüll, sondern führen Sie diese einer Wiederverwertung zu.



Altgeräte enthalten wertvolle recyclingfähige Materialien, die einer Verwertung zugeführt werden sollten. Batterien, Öl und ähnliche Stoffe dürfen nicht in die Umwelt gelangen. Bitte entsorgen Sie Altgeräte deshalb über geeignete Sammelsysteme.

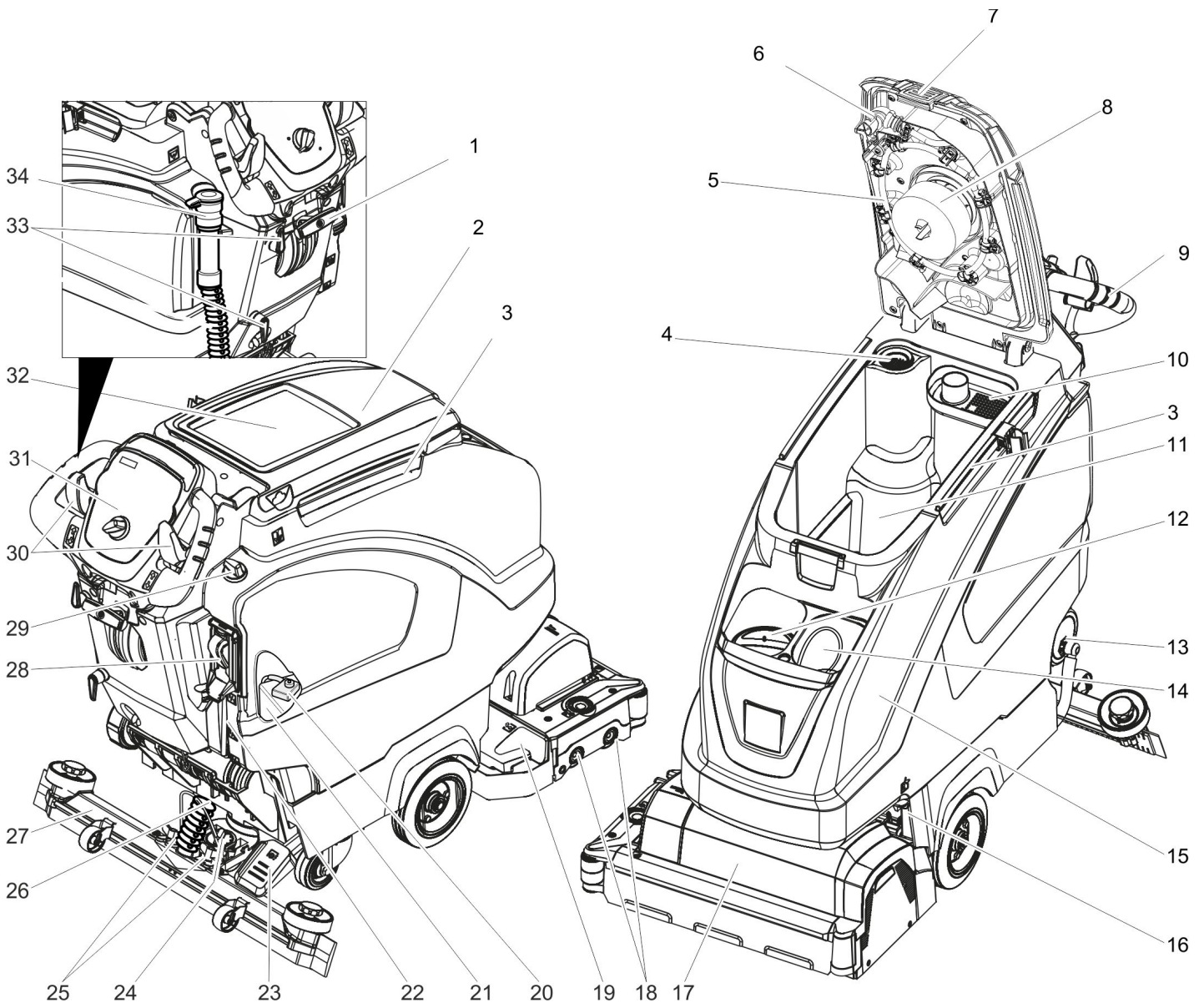
Hinweise zu Inhaltsstoffen (REACH)

Aktuelle Informationen zu Inhaltsstoffen finden Sie unter:

www.kaercher.de/REACH

Garantie

In jedem Land gelten die von unserer zuständigen Vertriebsgesellschaft herausgegebenen Garantiebedingungen. Etwaige Störungen an Ihrem Zubehör beseitigen wir innerhalb der Garantiefrist kostenlos, sofern ein Material- oder Herstellungsfehler die Ursache sein sollte. Im Garantiefall wenden Sie sich bitte mit Kaufbeleg an Ihren Händler oder die nächste autorisierte Kundendienststelle.



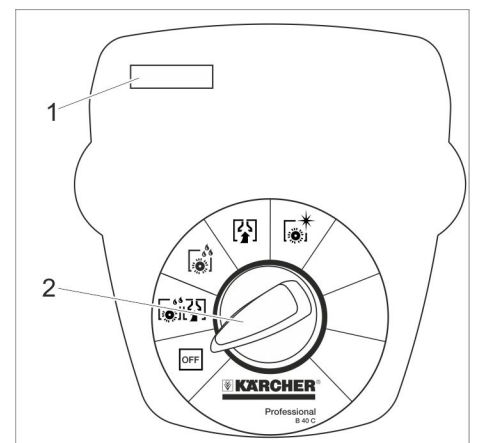
- | | |
|---|---|
| 1 Hebel Saugbalkenabsenkung | 23 Pedal zum Anheben/Absetzen des Reinigungskopfes |
| 2 Deckel Schmutzwassertank | 24 Drehgriff zum Neigen des Saugbalkens |
| 3 Halteschiene für Homebase | 25 Flügelmuttern zum Befestigen des Saugbalkens |
| 4 Flusensieb | 26 Saugschlauch |
| 5 Schmutzwassertank Spülsystem (Option) | 27 Saugbalken * |
| 6 Flexibler Verschluss Spülsystem (Option) | 28 Füllautomatik Frischwassertank (Option) |
| 7 Verriegelung Schmutzwassertank | 29 Regulierknopf Wassermenge |
| 8 Schwimmer | 30 Sicherheitsschalter |
| 9 Schubbügel | 31 Bedienpult |
| 10 Grobschmutzsieb | 32 Abstellfläche für Reinigungsset „Homebase Box“ |
| 11 Schmutzwassertank | 33 Kabelhaken |
| 12 Einfüllöffnung Frischwassertank | 34 Ablassschlauch Schmutzwasser mit Dosiereinrichtung |
| 13 Verschluss Frischwassertank mit Filter | |
| 14 Aufbewahrungsfach, z. B. für Reinigungsmittelflasche | |
| 15 Frischwassertank | |
| 16 Verriegelung des Tanks zusätzlich mit Blech und Schraube gesichert | |
| 17 Reinigungskopf (Abbildung symbolisch) * | |
| 18 Bürstenwalzen (BR-Variante), Scheibenbürsten (BD-Variante) * | |
| 19 Grobschmutzbehälter (nur BR) | |
| 20 Batteriepolssicherung | |
| 21 Batterie * | |
| 22 Füllstandsanzeige Frischwasser | |

* nicht im Lieferumfang

Farbkennzeichnung

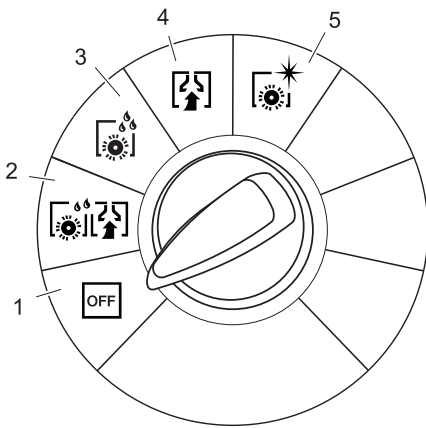
- Bedienelemente für den Reinigungsprozess sind gelb.
- Bedienelemente für die Wartung und den Service sind hellgrau.

Bedienpult



- 1 Display
- 2 Programmwahlschalter

Programmwahlschalter



- 1 OFF**
Gerät ist ausgeschaltet.
- 2 Normal-Modus**
Boden nass reinigen und Schmutzwasser aufsaugen.
- 3 Intensiv-Modus**
Boden nass reinigen und Reinigungsmittel einwirken lassen.
- 4 Saug-Modus**
Schmutzflotte aufsaugen.
- 5 Polier-Modus**
Boden ohne Flüssigkeitsauftrag polieren.

Symbole auf dem Gerät

	Griff zum Hochschwenken des Schmutzwassertanks
	Saugbalkenanhebung
	Reinigungskopf anheben/senken
	Mopphalter **
	Füllstand Frischwassertank
	Wasseranschluss Befüllsystem **
	Wasseranschluss für Schmutzwassertankspülsystem **
	Ablassöffnung Frischwassertank
	Ablassöffnung Schmutzwassertank

** Option

Vor Inbetriebnahme

Bürsten montieren

BD Variante

Vor Inbetriebnahme muss die Scheibenbürste montiert werden (siehe „Wartungsarbeiten“).

BR Variante

Die Bürsten sind montiert.

Batterien einbauen

Batterien einbauen (siehe „Pflege und Wartung / Batterien einsetzen und anschließen“).

Verwendung Batterien anderer Hersteller

Wir empfehlen die Verwendung unserer Batterien wie im Kapitel „Pflege und Wartung/Empfohlene Batterien“ aufgeführt.

Batterie laden

Hinweis:

Das Gerät verfügt über einen Tiefentladungsschutz, d. h., wird das noch zulässige Mindestmaß an Kapazität erreicht, so wird der Bürstenmotor und die Turbine ausgeschaltet.

→ Gerät direkt zur Ladestation fahren, dabei Steigungen vermeiden.

⚠ GEFAHR

Verletzungsgefahr durch elektrischen Schlag. Netzspannung und Absicherung auf dem Typenschild des Gerätes beachten.

Ladevorgang

Die Ladezeit beträgt im Durchschnitt ca. 10-15 Stunden.

Das Gerät kann während des Ladevorgangs nicht benutzt werden.

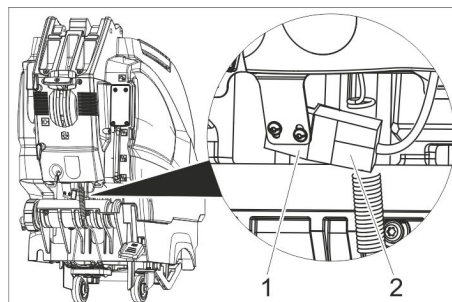
⚠ GEFAHR

Explosionsgefahr

Vor dem **Laden wartungsarmer Batterien** Tank nach oben schwenken (siehe Kapitel „Batterie einsetzen und anschließen“). Dadurch wird die Ansammlung gefährlicher Gase während des Ladevorgangs unter dem Tank vermieden.

ACHTUNG

Beschädigungsgefahr. Gerät bei hochgeschwenktem Tank nicht mit Wasser reinigen.



- 1 Batteriestecker, Batterieseite
- 2 Batteriestecker, Geräteseite

→ Geräteseitigen Batteriestecker abziehen.

ACHTUNG

Beschädigungsgefahr!

- Ladegerät **nicht** mit dem geräteseitigen Batteriestecker verbinden.
- Nur zum eingebauten Batterietyp passendes Ladegerät verwenden:

Batterietyp	Ladegerät
6.654-086.0	6.654-413.0
6.654-093.0	6.654-329.0
6.654-124.0	6.654-316.0
6.654-141.0	6.654-329.0
6.654-242.0	6.654-412.0
6.654-290.0	6.654-344.0

Hinweis: Betriebsanleitung des Ladegerätherstellers lesen und insbesondere die Sicherheitshinweise beachten!

- Batterieseitigen Batteriestecker mit dem Ladegerät verbinden.
- Netzstecker des Ladegeräts in Steckdose stecken.
- Ladevorgang nach den Angaben in der Betriebsanleitung des Ladegerätes ausführen.

Wartungsarme Batterien (Nassbatterien)

⚠ WARNUNG

Verätzungsgefahr!

- Nachfüllen von Wasser im entladenen Zustand der Batterie kann zu Säureaustritt führen.
- Beim Umgang mit Batteriesäure Schutzbrille benutzen und Vorschriften beachten, um Verletzungen und die Zerstörung von Kleidung zu verhindern.
- Eventuelle Säurespritzer auf Haut oder Kleidung sofort mit viel Wasser ausspülen.

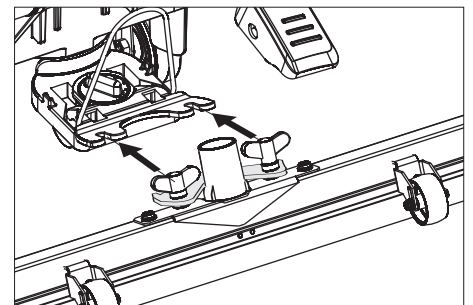
ACHTUNG

Beschädigungsgefahr!

- Zum Nachfüllen der Batterien nur destilliertes oder entsalztes Wasser (EN 50272-T3) verwenden.
- Keine Fremdzusätze (so genannte Aufbesserungsmittel) verwenden, sonst erlischt jede Garantie.
- Batterien nur durch den gleichen Batterietyp ersetzen.

Saugbalken montieren

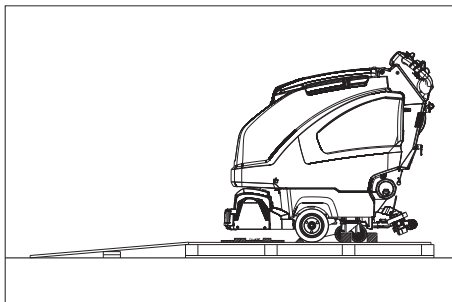
- Saugbalken so in Saugbalkenaufhängung einsetzen, dass das Formblech über der Aufhängung liegt.
- Flügelmuttern festziehen.



→ Saugschlauch aufstecken.

Abladen

- Batterien einsetzen und anschließen (siehe „Vor Inbetriebnahme“).
- Lange seitliche Bretter der Verpackung als Rampe an die Palette legen.



- Rampe mit Nägeln an der Palette befestigen.
- Kurze Bretter zur Abstützung unter die Rampe legen.
- Holzleisten vor den Rädern entfernen.
- Reinigungskopf anheben, dazu Pedal nach unten drücken. Bei R-Reinigungskopf Kartontage entfernen.
- Gerät von der Palette über die Rampe herschieben.

Betrieb

⚠ GEFAHR

Verletzungsgefahr. Pedal zum Anheben/Absenken des Reinigungskopfs immer nur mit einem Fuß treten. Der andere Fuß muss fest und sicher auf dem Boden stehen bleiben.

Bei Gefahr Sicherheitsschalter loslassen.

Betriebsstoffe einfüllen

Frischwasser

- Verschluss Frischwassertank öffnen.
- Frischwasser (maximal 50 °C) bis zur Unterkante des Einfüllstutzens einfüllen.
- Verschluss Frischwassertank schließen.

Mit Füllautomatik Frischwassertank (Option)

- Schlauch mit der Füllautomatik verbinden und Wasserzulauf (maximal 50 °C, max. 5 bar) öffnen.
- Gerät überwachen, die Füllautomatik unterbricht den Wasserzulauf wenn der Tank voll ist.
- Wasserzulauf schließen und Schlauch wieder vom Gerät trennen.

Reinigungsmittel

⚠ WARNUNG

Beschädigungsgefahr. Nur empfohlene Reinigungsmittel verwenden. Für andere Reinigungsmittel trägt der Betreiber das erhöhte Risiko hinsichtlich der Betriebssicherheit und Unfallgefahr.

Nur Reinigungsmittel verwenden, die frei von Lösungsmitteln, Salz- und Flusssäure sind.

Sicherheitshinweise auf den Reinigungsmitteln beachten.

Hinweis:

Keine stark schäumenden Reinigungsmittel verwenden.

Empfohlene Reinigungsmittel:

Anwendung	Reinigungsmittel
Unterhaltsreinigung aller wasserbeständigen Böden	RM 746 RM 780
Unterhaltsreinigung von glänzenden Oberflächen (z. B. Granit)	RM 755 es
Unterhaltsreinigung und Grundreinigung von Industriefußböden	RM 69 ASF
Unterhaltsreinigung und Grundreinigung von Feinsteinzeugfliesen	RM 753
Unterhaltsreinigung von Fliesen im Sanitärbereich	RM 751
Reinigung und Desinfektion im Sanitärbereich	RM 732
Entschichtung aller alkali-beständigen Böden (z. B. PVC)	RM 752
Entschichtung von Lino-leumböden	RM 754

- Reinigungsmittel in den Frischwassertank zugeben.

Hinweis:

Bei leerem Frischwassertank arbeitet der Reinigungskopf ohne Flüssigkeitszufuhr weiter.

Wassermenge einstellen

- Wassermenge entsprechend der Verschmutzung des Bodenbelages am Regulierknopf einstellen.

Hinweis:

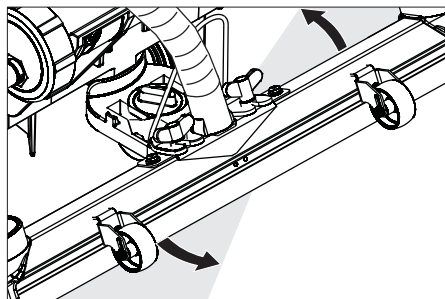
Erste Reinigungsversuche mit geringer Wassermenge durchführen. Wassermenge Schritt für Schritt erhöhen, bis das gewünschte Reinigungsergebnis erreicht ist.

Saugbalken einstellen

Schräglage

Zur Verbesserung des Absaugergebnisses auf gefliesten Belägen kann der Saugbalken um bis zu 5° Schräglage verdreht werden.

- Flügelschrauben lösen.
- Saugbalken drehen.



- Flügelschrauben anziehen.

Neigung

Bei ungenügendem Absaugergebnis kann die Neigung des geraden Saugbalkens geändert werden.

- Drehgriff zum Neigen des Saugbalkens verstellen.

Reinigen

ACHTUNG

Beschädigungsgefahr für Bodenbelag. Gerät nicht auf der Stelle betreiben.

- Programmwahlschalter auf gewünschtes Reinigungsprogramm drehen.
- Sicherheitsschalter betätigen.

Reinigungskopf absenken

- Pedal zum Absenken des Reinigungskopfs etwas nach unten drücken, dann nach links bewegen. Dadurch wird das Pedal entriegelt. Pedal langsam nach oben lassen.

Der Reinigungskopf wird abgesenkt.

Hinweis:

Bei Maschinenstopp und Überlastung bleibt der Bürstenmotor stehen.

Saugbalken absenken

- Hebel herausziehen und nach unten bewegen; der Saugbalken wird abgesenkt.

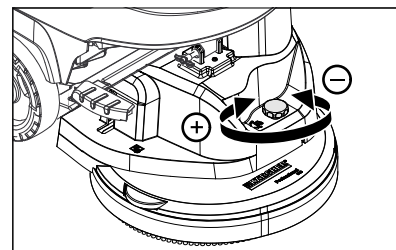
Hinweis:

– Zum Reinigen von gefliesten Böden geraden Saugbalken so einstellen, dass nicht im rechten Winkel zu den Fugen gereinigt wird.

– Zur Verbesserung des Absaugergebnisses können Schräglage und Neigung des Saugbalkens eingestellt werden (siehe „Saugbalken einstellen“).

– Ist der Schmutzwassertank voll, schließt der Schwimmer die Saugöffnung und die Saugturbine läuft mit erhöhter Drehzahl. In diesem Fall Saugen ausschalten und zum Entleeren des Schmutzwassertanks fahren.

Vortriebsgeschwindigkeit einstellen (nur BD-Reinigungskopf)



- Geschwindigkeit drosseln: Knopf in Richtung „-“ drehen.
- Geschwindigkeit erhöhen: Knopf in Richtung „+“ drehen.

Anhalten und abstellen

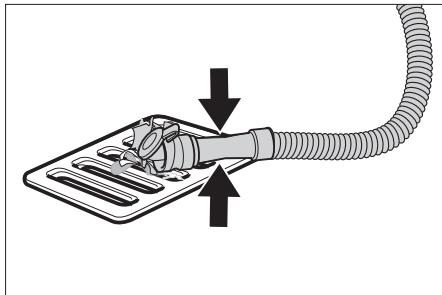
- Regulierknopf zum Einstellen der Wassermenge schließen.
- Sicherheitsschalter loslassen.
- Programmwahlschalter auf Saugen stellen.
- Reinigungskopf anheben.
- Kurz vorwärts fahren und Restwasser- menge absaugen.
- Saugbalken anheben.
- Gegebenenfalls Batterie laden.

Schmutzwasser ablassen

⚠ **WARNUNG**

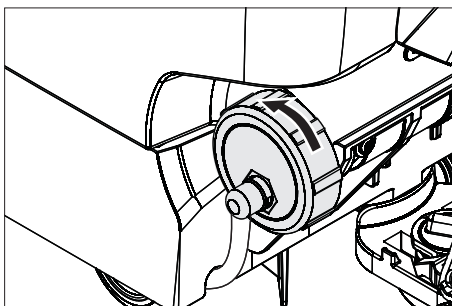
Örtliche Vorschriften zur Abwasserbehandlung beachten.

- Ablassschlauch aus Halterung nehmen und über einer geeigneten Sammelrinne absenken.



- Dosiereinrichtung zusammendrücken oder knicken.
- Deckel der Dosiereinrichtung öffnen.
- Schmutzwasser ablassen - durch Druck oder Knickung Wassermenge regulieren.
- Schmutzwassertank mit klarem Wasser ausspülen oder mit dem Schmutzwassertank Spülsystem (Option) reinigen.

Frischwasser ablassen



- Für schnelles Entleeren den Deckel ganz abnehmen.
- Zum Ausspülen des Frischwassertanks Deckel ganz abnehmen und Filter Frischwasser herausnehmen.

Transport

⚠ **GEFAHR**

Verletzungsgefahr! Das Gerät darf zum Auf- und Abladen nur auf Steigungen bis zum Maximalwert (siehe „Technische Daten“) betrieben werden. Langsam fahren.

⚠ **VORSICHT**

Verletzungs- und Beschädigungsgefahr! Gewicht des Gerätes beim Transport beachten.

- Reinigungskopf anheben, um Beschädigung der Bürsten zu vermeiden.
- Bürste herausnehmen, um Beschädigung der Bürste zu vermeiden.
- Beim Transport in Fahrzeugen Gerät nach den jeweils gültigen Richtlinien gegen Rutschen und Kippen sichern.

Lagerung

⚠ **VORSICHT**

Verletzungs- und Beschädigungsgefahr! Gewicht des Gerätes bei Lagerung beachten.

Dieses Gerät darf nur in Innenräumen gelagert werden.

Pflege und Wartung

⚠ **GEFAHR**

Verletzungsgefahr! Vor allen Arbeiten am Gerät Programmwahlschalter auf „OFF“ stellen und Netzstecker des Ladegerätes ziehen.

- Schmutzwasser und restliches Frischwasser ablassen und entsorgen.

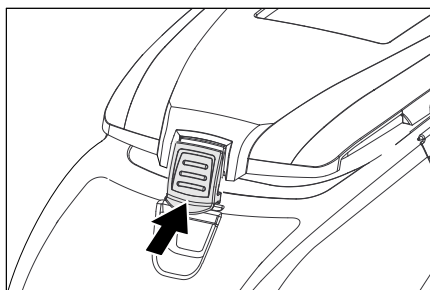
Wartungsplan

Nach jedem Betrieb

ACHTUNG

Beschädigungsgefahr. Gerät nicht mit Wasser abspritzen und keine aggressiven Reinigungsmittel verwenden.

- Schmutzwasser ablassen.
- Schmutzwassertank mit klarem Wasser ausspülen oder mit dem Schmutzwassertank Spülsystem (Option) reinigen.
- Grobschmutzsieb im Schmutzwassertank herausnehmen und reinigen.
- Gerät außen mit feuchtem, in milder Waschlauge getränktem Lappen reinigen.
- Flusensieb prüfen, bei Bedarf reinigen.
- Nur BR Variante: Grobschmutzbehälter herausnehmen und leeren.
- Nur BR Variante: Wasserverteilerreinigen (siehe Kapitel „Wartungsarbeiten“).
- Sauglippen und Abstreiflippen säubern, auf Verschleiß prüfen und bei Bedarf austauschen.
- Bürsten auf Verschleiß prüfen, bei Bedarf austauschen.
- Verschluss Schmutzwassertank nach innen drücken und Deckel des Schmutzwassertanks so schließen, dass ein Spalt zum Austrocknen offen bleibt.



Monatlich

- Batteriepole auf Oxidation prüfen, bei Bedarf abbürsten. Auf festen Sitz der Verbindungskabel achten.
- Dichtungen zwischen Schmutzwassertank und Deckel reinigen und auf Dichtigkeit prüfen, bei Bedarf austauschen.
- Bei nicht-wartungsfreien Batterien, Säuredichte der Zellen überprüfen.
- Bürstentunnel reinigen (nur BR Variante).

Nur B 60 W Bp:

- Turbinenschutzsieb unter dem Schwimmer reinigen.

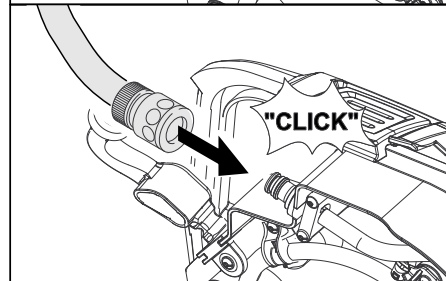
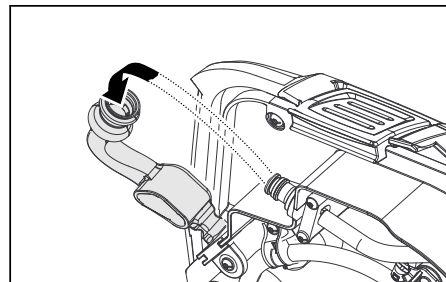
Jährlich

- Vorgeschriebene Inspektion durch Kundendienst durchführen lassen.

Wartungsarbeiten

Schmutzwassertank Spülsystem (Option)

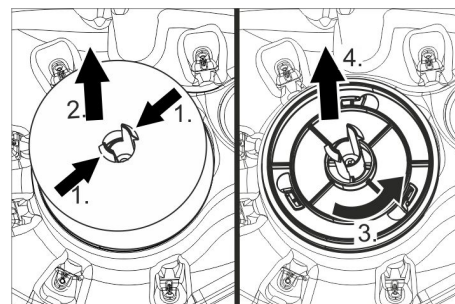
- Schmutzwasser ablassen, siehe Abschnitt „Schmutzwasser ablassen“.
- Deckel Schmutzwassertank öffnen.
- Flexiblen Verschluss vom Spülsystem abziehen.
- Wasserschlauch mit dem Spülsystem verbinden.



- Deckel Schmutzwassertank schließen, bis er auf dem flexiblen Verschluss aufliegt.
- Wasserzulauf öffnen und Schmutzwassertank ca. 30 Sekunden spülen. Spülvorgang bei Bedarf 2 bis 3 mal wiederholen.
- Wasserzulauf schließen und Schlauch wieder vom Gerät trennen.
- Flexiblen Verschluss wieder auf Anschluss aufstecken. Deckel vom Schmutzwassertank ein Spalt zum Austrocknen offen lassen.

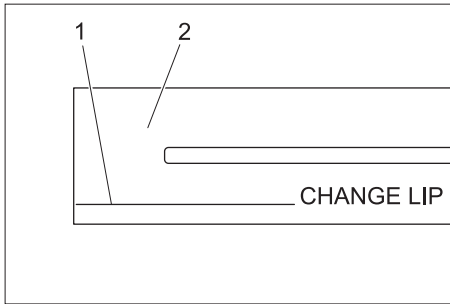
Nur B 60: Turbinenschutzsieb reinigen

- Deckel Schmutzwassertank öffnen.



- Rasthaken zusammendrücken.
- Schwimmer abziehen.
- Turbinenschutzsieb gegen den Uhrzeigersinn drehen.
- Turbinenschutzsieb abnehmen.
- Schmutz vom Turbinenschutzsieb mit Wasser abspülen.
- Turbinenschutzsieb wieder anbringen.
- Schwimmer aufstecken.

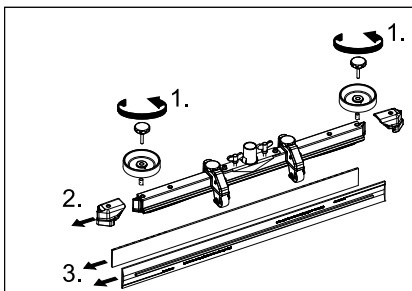
Sauglippen austauschen oder wenden



- 1 Verschleißmarke
- 2 Sauglippe

Die Sauglippen müssen ausgetauscht oder gewendet werden, wenn sie bis zur Verschleißmarke abgenutzt sind.

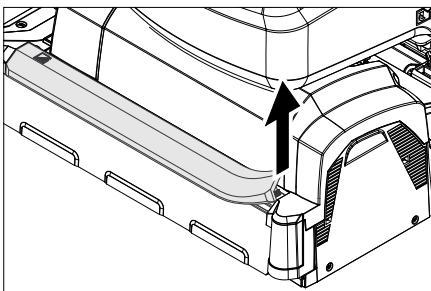
- Saugbalken abnehmen.
- Sterngriffe herauserschrauben.



- Kunststoffteile abziehen.
- Sauglippen abziehen.
- Neue oder gewendete Sauglippen einschieben.
- Kunststoffteile aufschieben.
- Sterngriffe einschrauben und festziehen.

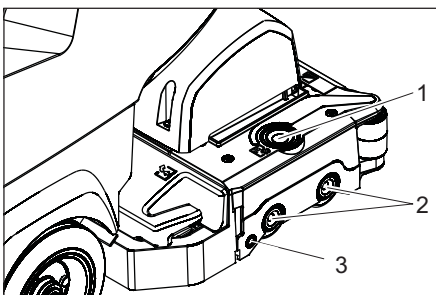
Wasserverteilerinne reinigen

- Gummileiste abziehen und Rinne mit einem Lappen reinigen. Nach der Reinigung Gummileiste gleichmäßig wieder aufdrücken.



Bürstenwalzen austauschen

- Reinigungskopf anheben.



- 1 Entriegelungstaste Lagerdeckel
- 2 Bürste
- 3 Druckknopf

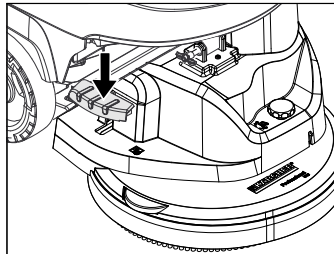
- Entriegelungstaste Lagerdeckel drücken.
- Lagerdeckel wegschwenken.
- Bürstenwalzen herausziehen.

Hinweis:

- Die Bürstenwalzen austauschen, wenn die Borstenlänge 10 mm erreicht hat
- Neue Bürstenwalzen einsetzen.
 - Lagerdeckel zurückschwenken und am Druckknopf zudrücken.

Scheibenbürste austauschen

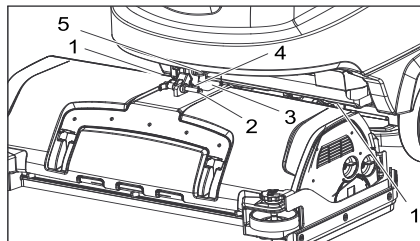
- Reinigungskopf anheben.
- Pedal Bürstenwechsel über den Widerstand hinaus nach unten drücken.



- Scheibenbürste seitlich unter dem Reinigungskopf herausziehen.
- Neue Scheibenbürste unter den Reinigungskopf halten, nach oben drücken und einrasten.

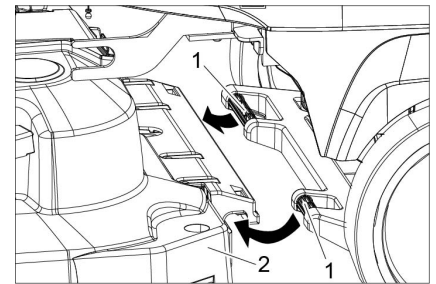
Reinigungskopf einbauen

- Gerät ca. 2 m nach vorne schieben, damit die Lenkrollen nach hinten zeigen.
- Pedal zum Absenken des Reinigungskopfs etwas nach unten drücken, dann nach links bewegen. Dadurch wird das Pedal entriegelt. Pedal langsam nach oben lassen. Hubarm des Reinigungskopfes geht nach unten.



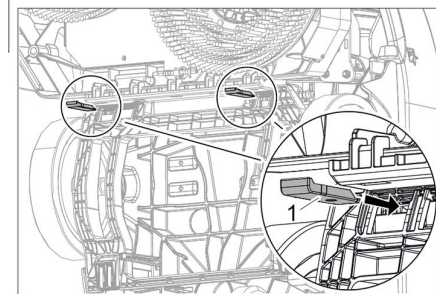
- 1 Federelement
- 2 Sicherungsstift
- 3 Abdeckung Klemmenkasten
- 4 Raste Sicherungsstift
- 5 Exzenterhebel

- Abdeckung des Klemmenkastens abnehmen.
- Reinigungskopf mittig vor das Gerät legen.
- Stromversorgungskabel des Reinigungskopfs mit dem Gerät verbinden.
- Abdeckung des Klemmenkastens anbringen.
- Schlauchkupplung am Reinigungskopf mit dem Schlauch am Gerät verbinden.



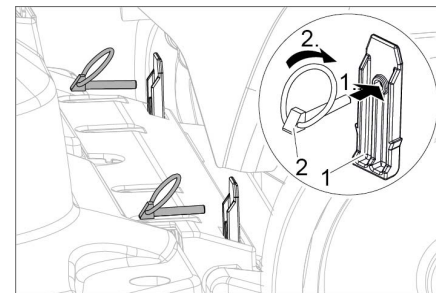
- 1 Schubdügel
- 2 Reinigungskopf

- Schubdügel in die Aufnahme des Reinigungskopfs schieben.



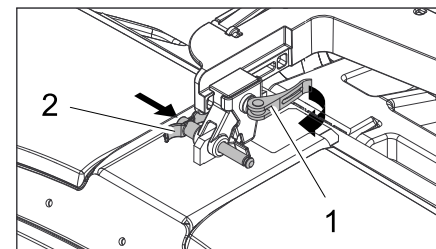
- 1 Sicherungssplint

- Sicherungssplinte von unten in die Aufnahme des Reinigungskopfs stecken.



- 1 Sicherungssplint
- 2 Klappstecker

- Klappstecker durch die Sicherungssplinte stecken und Sicherungsringe vorklappen.



- 1 Exzenterhebel
- 2 Sicherungsstift

- Exzenterhebel der verschiebbaren Aufnahme am Hubarm öffnen.

- Reinigungskopf ganz gegen den Schubdügel drücken.

Hinweis: je weniger Spiel der Reinigungskopf nach dem Befestigen hat, desto weniger Vibrationen treten beim Reinigen auf.

- Aufnahme verschieben und Sicherungsstift einstecken und einrasten.

- Exzenterhebel wieder schließen.

- Wassertank ganz nach unten schwenken, Verriegelung prüfen.

Reinigungskopf ausbauen

Der Ausbau erfolgt in umgekehrter Reihenfolge wie der Einbau.










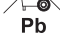
⚠ VORSICHT

Beim Ausbau des Reinigungskopfes kann der Stand der Maschine instabil werden, auf sicheren Stand achten.

Evtl. hinten unterlegen und so gegen Kippgefahr sichern.

Batterien

Beachten Sie beim Umgang mit Batterien unbedingt folgende Warnhinweise:

	Hinweise auf der Batterie, in der Gebrauchsanweisung und in der Fahrzeugbetriebsanleitung beachten
	Augenschutz tragen
	Kinder von Säure und Batterien fern halten
	Explosionsgefahr
	Feuer, Funken, offenes Licht und Rauchen verboten
	Verätzungsgefahr
	Erste Hilfe
	Warnvermerk
	Entsorgung
	Batterie nicht in Mülltonne werfen

⚠ GEFAHR

Explosionsgefahr. Keine Werkzeuge oder Ähnliches auf die Batterie, d.h. auf Endpole und Zellenverbinder legen.

Verletzungsgefahr. Wunden niemals mit Blei in Berührung bringen. Nach der Arbeit an Batterien immer die Hände reinigen.

Empfohlene Batterien

B 40	B 60	Bestell-Nr.	Beschreibung	
X	--	6.654-093.0 ²⁾	76 Ah - wartungsfrei	12 V*
X	--	6.654-290.0 ³⁾	80 Ah - wartungsarm	12 V*
X	X	6.654-141.0 ¹⁾	105 Ah - wartungsfrei	12 V*
--	X	6.654-242.0	170 Ah - wartungsfrei	6 V
--	X	6.654-124.0	180 Ah - wartungsfrei	6 V
--	X	6.654-086.0	180 Ah - wartungsarm	6 V

* Gerät benötigt 2 Batterien

¹⁾ Komplet-Set (24 V/105 Ah) inkl. Anschlusskabel, Bestell-Nr. 4.035-449.0

²⁾ Komplet-Set (24 V/76 Ah) inkl. Anschlusskabel, Bestell-Nr. 4.035-447.0

³⁾ Komplet-Set (24 V/80 Ah) inkl. Anschlusskabel, Bestell-Nr. 4.035-990.0

Batterie einsetzen und anschließen

- ➔ Gerät ca. 2 m nach vorne schieben, damit die Lenkrollen nach hinten zeigen.
- ➔ Reinigungskopf absenken.
- ➔ Frisch- und Schmutzwassertank entleeren.
- ➔ Verriegelung des Tanks lösen und Tank hochschwenken.
- ➔ Batterien zum Reinigungskopf hin bündig in die Wanne einsetzen, zur Sicherung die beiliegenden Halteklötze oder Schaumstoffteile einsetzen.

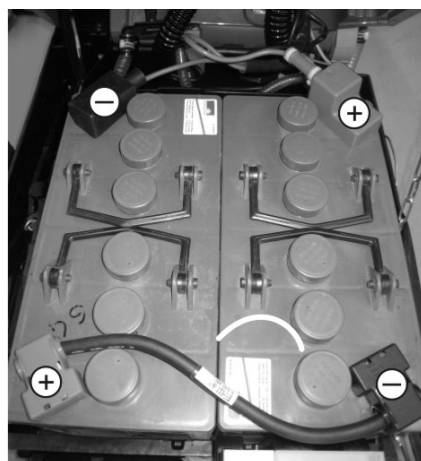
⚠ VORSICHT

Beim Aus- und Einbau der Batterien kann der Stand der Maschine instabil werden, auf sicheren Stand achten.

- ➔ Mitgeliefertes Anschlusskabel an die noch freien Batteriepole (+) und (-) klemmen.
- ➔ Pole mit dem beiliegenden Verbindungskabel verbinden.

ACHTUNG

Auf richtige Polung achten.



Einbauskitze für 2 Batterien

- ➔ Wassertank ganz nach unten schwenken, Verriegelung prüfen.

Hinweis:

Vor Inbetriebnahme des Gerätes Batterien aufladen.

Siehe dazu im Abschnitt „Batterien laden“.

Batterien ausbauen

ACHTUNG

Beschädigungsgefahr durch umkippendes Gerät, Batterien nur ausbauen, wenn am Gerät ein Reinigungskopf angebracht ist.

- ➔ Programmwahlschalter auf „OFF“ stellen.
- ➔ Gerät ca. 2 m nach vorne schieben, damit die Lenkrollen nach hinten zeigen.
- ➔ Reinigungskopf absenken.
- ➔ Verriegelung des Tanks lösen und Tank hochschwenken.
- ➔ Kabel vom Minuspol der Batterie abklemmen.
- ➔ Restliche Kabel von den Batterien abklemmen.
- ➔ Halteklötze oder Schaumstoffteile abziehen.

⚠ VORSICHT

Beim Aus- und Einbau der Batterien kann der Stand der Maschine instabil werden, auf sicheren Stand achten.

- ➔ Batterien herausnehmen.
- ➔ Verbrauchte Batterien gemäß den geltenden Bestimmungen entsorgen.

Wartungsvertrag

Für einen zuverlässigen Betrieb des Gerätes können mit dem zuständigen Kärcher-Verkaufshaus Wartungsverträge abgeschlossen werden.

Frostschutz

Bei Frostgefahr:

- ➔ Frisch- und Schmutzwassertank entleeren.
- ➔ Gerät in einem frostgeschützten Raum abstellen.

Störungen

⚠ GEFAHR

Verletzungsgefahr! Vor allen Arbeiten am Gerät Programmwahlschalter auf „OFF“ stellen und Netzstecker des Ladegerätes ziehen.

- ➔ Schmutzwasser und restliches Frischwasser ablassen und entsorgen.

Störungen mit Anzeige im Display

Display-Anzeige	Behebung
ERR B	Prüfen, ob Fremdkörper die Bürsten blockiert, gegebenenfalls Fremdkörper entfernen.
ERR T	Kundendienst rufen
LOW BAT	Batterie laden
ERR TEMP	Gerät abkühlen lassen. Eventuell Bürstenanpressdruck verringern.
HandsOff	Sicherheitsschalter loslassen und warten bis Betriebsstunden oder Batteriezustand im Display angezeigt werden. Anschließend Sicherheitsschalter wieder betätigen.
ERR REL	Programmwahlschalter auf „OFF“ stellen, Sicherheitsschalter loslassen, 3 Sekunden warten, wieder einschalten. Bei Wiederholung Kundendienst rufen

Störungen ohne Anzeige im Display

Störung	Behebung
Gerät lässt sich nicht starten	Programmwahlschalter auf gewünschtes Programm einstellen.
	Sicherheitsschalter betätigen.
	Batterie prüfen, bei Bedarf aufladen.
	Prüfen ob Batteriepole angeschlossen sind.
Ungenügende Wassermenge	Frischwasserstand prüfen, bei Bedarf Tank auffüllen.
	Wassermenge am Regulierknopf Wassermenge erhöhen.
	Verschluss Frischwassertank abschrauben. Filter Frischwasser herausnehmen und reinigen. Filter einsetzen und Verschluss festschrauben.
	Wasserverteilleiste am Reinigungskopf abziehen und Wasserkanal reinigen (nur R-Reinigungskopf). Schläuche auf Verstopfung prüfen, bei Bedarf reinigen.
Ungenügende Saugleistung	Dichtungen zwischen Schmutzwassertank und Deckel reinigen und auf Dichtigkeit prüfen, bei Bedarf austauschen.
	Schmutzwassertank ist voll, Gerät abstellen und Schmutzwassertank entleeren
	Flusensieb reinigen.
	Nur B 60 W Bp: Turbinenschutzsieb auf Verschmutzung prüfen, bei Bedarf reinigen.
	Sauglippen am Saugbalken reinigen, bei Bedarf austauschen.
	Saugschlauch auf Verstopfung prüfen, bei Bedarf reinigen.
	Saugschlauch auf Dichtigkeit prüfen, bei Bedarf austauschen.
	Überprüfen, ob der Deckel am Schmutzwasser-Ablassschlauch geschlossen ist. Einstellung des Saugbalkens überprüfen.
Ungenügendes Reinigungsergebnis	Bürsten auf Verschleiß prüfen, bei Bedarf austauschen.
Bürsten drehen sich nicht	Prüfen, ob Fremdkörper die Bürsten blockiert, gegebenenfalls Fremdkörper entfernen.
	Wenn der Überstromschalter in der Elektronik ausgelöst wurde, Programmwahlschalter auf „OFF“ drehen, anschließend wieder auf gewünschtes Programm einstellen.
Vibrationen beim Reinigen	Evtl. weichere Bürsten verwenden.
	Bürsten deformiert, da Gerät mit abgesenktem Reinigungskopf gelagert wurde. Bürsten ersetzen.

Bei Störungen, die mit Hilfe dieser Tabelle nicht behoben werden können, Kundendienst rufen.

Zubehör

BR-Geräte (Bürstenwalzen Zubehör)

Bezeichnung	Teile-Nr. Arbeitsbreite 450 mm	Teile-Nr. Arbeitsbreite 550 mm	Beschreibung	Verpackungseinheit	Gerät benötigt
Bürstenwalze, rot (mittel, Standard)	4.762-392.0	4.762-393.0	Zur Unterhaltsreinigung auch stärker verschmutzter Böden.	1	2
Bürstenwalze, weiß (weich)	4.762-405.0	4.762-409.0	Zum Polieren und zur Unterhaltsreinigung empfindlicher Böden.	1	2
Bürstenwalze, orange (hoch/tief)	4.762-406.0	4.762-410.0	Zum Schrubben von Strukturböden (Sicherheitsfliesen usw.).	1	2
Bürstenwalze, grün (Grit)	4.762-407.0	4.762-411.0	Zur Grundreinigung stark verschmutzter Böden und zur Entschichtung (z. B. Wachse, Acrylate).	1	2
Bürstenwalze, grau (1 mm Grit)	4.762-408.0	4.762-412.0		1	2
Padwalzenwelle	4.762-413.0	4.762-415.0	Zur Aufnahme von Walzenpads.	1	2
Walzenpad, weiß (sehr weich)	6.367-108.0	6.369-735.0	Zur Reinigung und zum Polieren empfindlicher Böden.	1	2
Walzenpad, gelb (weich)	6.367-105.0	6.369-732.0	Zum Polieren von Böden.	1	2
Walzenpad, rot (mittel)	6.367-107.0	6.369-734.0	Zur Reinigung leicht verschmutzter Böden.	1	2
Walzenpad, grün (hart)	6.367-106.0	6.369-733.0	Zur Reinigung normal bis stark verschmutzter Böden.	1	2

BD-Geräte (Scheibenbürsten Zubehör)

Bezeichnung	Teile-Nr. Arbeitsbreite 430 mm	Teile-Nr. Arbeitsbreite 510 mm	Beschreibung	Verpackungs- einheit	Gerät benötigt
Scheibenbürste, natur (weich)	4.905-023.0	4.905-027.0	Zum Polieren von Böden.	1	1
Scheibenbürste, weiß	4.905-024.0	4.905-028.0	Zum Polieren und zur Unterhaltsreinigung empfindlicher Böden.	1	1
Scheibenbürste, rot (mittel, Standard)	4.905-022.0	4.905-026.6	Zur Reinigung gering verschmutzter oder empfindlicher Böden.	1	1
Scheibenbürste, schwarz (hart)	4.905-025.0	4.905-029.0	Zur Reinigung stark verschmutzter Böden.	1	1
Pad-Treibteller	4.762-533.0	4.762-534.0	Zur Aufnahme von Pads.	1	1

Saugbalken B 40 und B 60 (Arbeitsbreite 890 mm)

Bezeichnung	Teile-Nr.	Beschreibung	Verpackungs- einheit	Gerät benötigt
Gummilippe, transparent, genutet	6.273-207.0	ölfest	Paar	1 Paar
Gummilippe, transparent	6.273-229.0	Anti-Streifen	Paar	1 Paar
Gummilippe, transparent	6.273-290.0	Für Problemböden	Paar	1 Paar
Saugbalken, gerade	4.777-401.0	Standard	1	1
Saugbalken, gebogen	4.777-411.0	Standard	1	1

Saugbalken B 60 (Arbeitsbreite 980 mm)

Bezeichnung	Teile-Nr.	Beschreibung	Verpackungs- einheit	Gerät benötigt
Gummilippe, transparent, genutet	6.273-208.0	ölfest	Paar	1 Paar
Gummilippe, transparent	6.273-205.0	Anti-Streifen	Paar	1 Paar
Saugbalken, gerade	4.777-402.0	Standard	1	1
Saugbalken, gebogen	4.777-412.0	Standard	1	1

Technische Daten

	BR-Gerät B 40		BD-Gerät B 40		BR-Gerät B 60		BD-Gerät B 60		
	R 45	R 55	D 43	D 51	R 45	R 55	D 43	D 51	
Leistung									
Nennspannung	V	24							
Batteriekapazität	Ah (5h)	76, 80; 105							
Mittlere Leistungsaufnahme	W	1300				1380			
Nennleistung Saugturbine	W	500				580			
Nennleistung Bürstenantrieb	W	600							
Saugen									
Saugleistung, Luftmenge (max.)	l/s	22							
Saugleistung, Unterdruck (max.)	kPa (mbar)	12,0 (120)		11,5 (115)		16,7 (167)			
Reinigungsbürsten									
Bürstendrehzahl	1/min	1200		180		1200		180	
Maße und Gewichte									
Theoretische Flächenleistung	m ² /h	1800	2200	1800	2200	1800	2200	1800	2200
Max. Arbeitsbereich Steigung	%	2							
Volumen Frisch-/Schmutzwassertank	l	40/40				60/60			
max. Wassertemperatur	°C	50							
max. Wasserdruck	MPa (bar)	0,5 (5)							
Leergewicht (Transportgewicht)	kg	152 (mit Batterien 105 Ah)				216 (mit Batterien 180 Ah)			
Gesamtgewicht (betriebsbereit)	kg	192 (mit Batterien 105 Ah)				276 (mit Batterien 180 Ah)			
Abmessungen Batteriefach	mm	352x384				395x495			
Ermittelte Werte gemäß EN 60335-2-72									
Schwingungsgesamtwert	m/s ²	0,3							
Unsicherheit K	m/s ²	0,1							
Schalldruckpegel L _{pA}	dB(A)	68							
Unsicherheit K _{pA}	dB(A)	2							
Schalleistungspegel L _{WA} + Unsicherheit K _{WA}	dB(A)	85							

Technische Änderungen vorbehalten!

EU-Konformitätserklärung

Hiermit erklären wir, dass die nachfolgend bezeichnete Maschine aufgrund ihrer Konzipierung und Bauart sowie in der von uns in Verkehr gebrachten Ausführung den einschlägigen grundlegenden Sicherheits- und Gesundheitsanforderungen der EU-Richtlinien entspricht. Bei einer nicht mit uns abgestimmten Änderung der Maschine verliert diese Erklärung ihre Gültigkeit.

Produkt: Bodenreiniger

Typ: 1.384-xxx

Einschlägige EU-Richtlinien

2006/42/EG (+2009/127/EG)

2004/108/EG

2014/53/EU (TCU)

Angewandte harmonisierte Normen

EN 55012: 2007 + A1: 2009

EN 60335-1

EN 60335-2-29

EN 60335-2-72

EN 61000-3-2: 2006 + A2: 2009

EN 61000-3-3: 2008

EN 61000-6-2: 2005

EN 62233: 2008

TCU

EN 301 511 V12.5.1

EN 300 440 V2.1.1

EN 300 328 V2.2.2

EN 300 330 V2.1.1

Angewandte nationale Normen

-

Die Unterzeichnenden handeln im Auftrag und mit Vollmacht des Vorstands.



H. Jenner

Chairman of the Board of Management



S. Reiser

Director Regulatory Affairs & Certification

Dokumentationsbevollmächtigter:

S. Reiser



Alfred Kärcher SE & Co. KG
Alfred-Kärcher-Straße 28-40
71364 Winnenden (Germany)
Tel.: +49 7195 14-0
Fax: +49 7195 14-2212

Winnenden, 2021/03/01

Ersatzteile

Nur Original-Zubehör und Original-Ersatzteile verwenden, sie bieten die Gewähr für einen sicheren und störungsfreien Betrieb des Gerätes.

Informationen über Zubehör und Ersatzteile finden Sie unter www.kaercher.com.

  Please read and comply with these original instructions prior to the initial operation of your appliance and store them for later use or subsequent owners.

Contents

Safety instructions	EN	1
Function	EN	1
Proper use	EN	1
Environmental protection	EN	1
Warranty	EN	1
Operating and Functional Elements	EN	2
Before Startup	EN	3
Operation	EN	4
Shutting Down the Appliance	EN	4
Transport	EN	5
Storage	EN	5
Care and maintenance	EN	5
Frost protection	EN	7
Faults	EN	7
Accessories	EN	8
Technical specifications	EN	9
EU Declaration of Conformity	EN	10
Declaration of Conformity	EN	10
Spare parts	EN	10

Safety instructions

Before using the appliance for the first time, read and observe these operating instructions and the accompanying brochure: Safety information for brush cleaning units and spray-extraction units, No. 5.956-251.0.

The device may only be operated when the cover and all lids are closed.

WARNING

Do not use the appliance on inclines.

Safety Devices

Safety devices serve to protect the user and must not be rendered in operational or their functions bypassed.

Safety Switch

If the safety switch is released, the brush drive shuts off.

Function

The scrubber vacuum is used for wet cleaning or polishing of level floors.

- The device can be easily adjusted to the respective cleaning task by adjusting the water volume and the detergent volume.

The detergent dosing unit can be adjusted via the addition in the tank.

- The device is equipped with a fresh water and a waste water tank (40/60 litres each). These allow an effective cleaning with a long usage life.
- Depending on the selected cleaning head, the working width of the device is between 430 mm and 550 mm.
- Propulsion is accomplished by manually pushing the appliance and is supported by the rotation of the brushes. The brush drive is powered by two batteries.
- Batteries can be selected depending on the configuration (refer to Chapter "recommended batteries")

Note:

The appliance can be equipped with various accessories depending on the cleaning task.

Please request our catalogue or visit us on the Internet at www.kaercher.com.

Proper use

Use this appliance only as directed in these operating instructions.

- This appliance is suited for the commercial use, e.g. in hotels, schools, hospitals, factories, shops, offices, and rental companies.
- The appliance may only be used for the cleaning of hard surfaces that are not sensitive to moisture and polishing operations.
- The device may not be used to clean very rough surfaces (e.g. asphalt).
- The appliance was designed for the cleaning of floors inside or of covered surfaces.
- The appliance is not suited for the cleaning of frozen grounds (e.g. in cold stores).
- The appliance may only be equipped with original accessories and spare parts.
- The appliance is not suited for the use in potentially explosive environments.
- The machine should not be used to suck in inflammable gases, undiluted acids or solvents.

This includes petrol, thinning agents or hot oil that can form an explosive mixture when it comes in contact with sucked air. Do not use acetone, undiluted acids and solvents as they are aggressive towards the materials from which the appliance is made.

- The machine has been approved for use on surfaces with max. gradients as listed under "Technical Specifications".

Environmental protection



The packaging material can be recycled. Please do not throw the packaging material into household waste; please send it for recycling.



Old appliances contain valuable recyclable materials that should be recycled properly. Batteries, oil, and similar substances must not be released into the environment. Please dispose of your old appliances using appropriate collection systems.

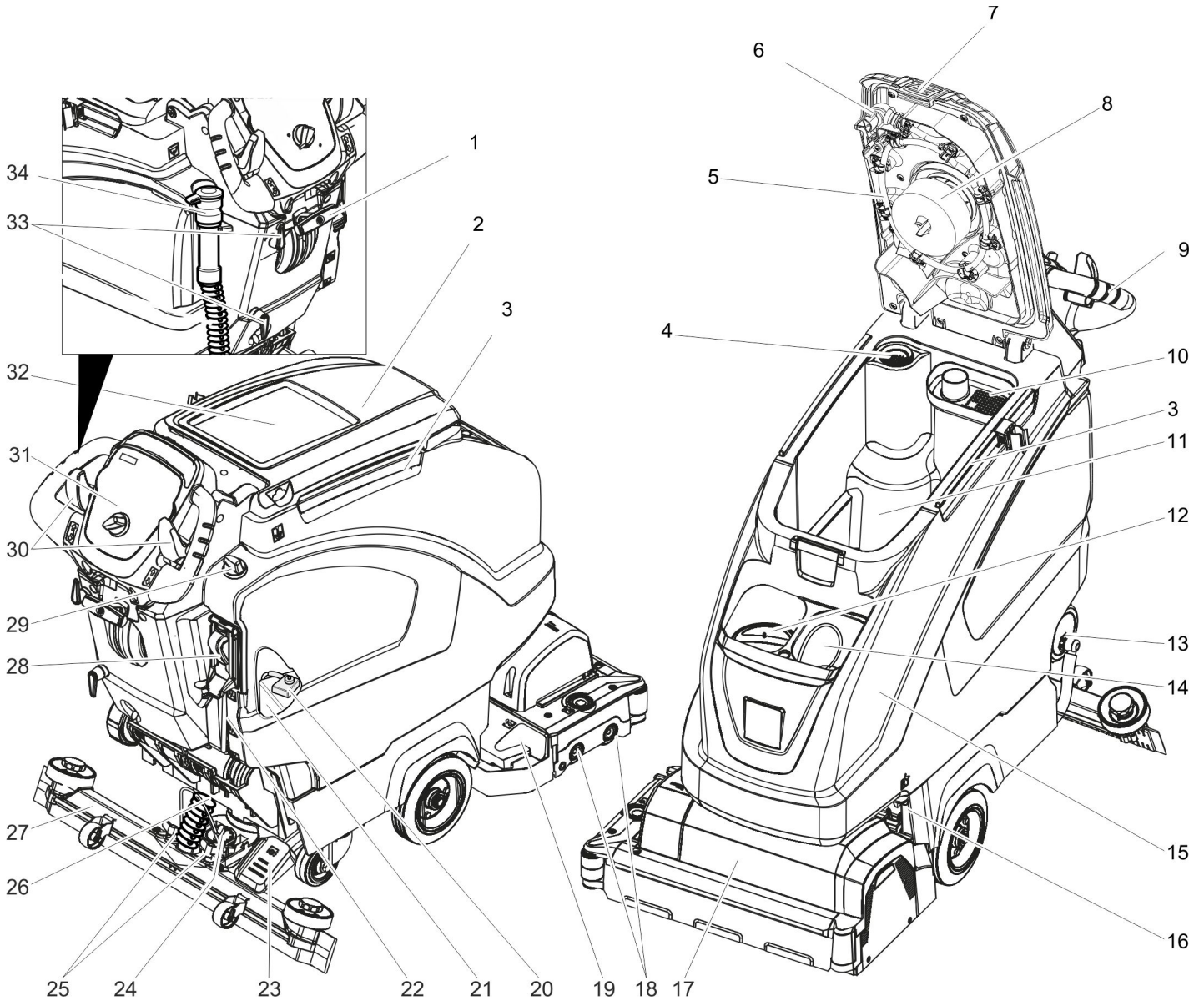
Information on ingredients (REACH)

The latest information on ingredients can be found under:

www.kaercher.de/REACH

Warranty

The warranty terms published by our competent sales company are applicable in each country. We will repair potential failures of your accessory within the warranty period free of charge, provided that such failure is caused by faulty material or defects in fabrication. In the event of a warranty claim please contact your dealer or the nearest authorized Customer Service center. Please submit the proof of purchase.



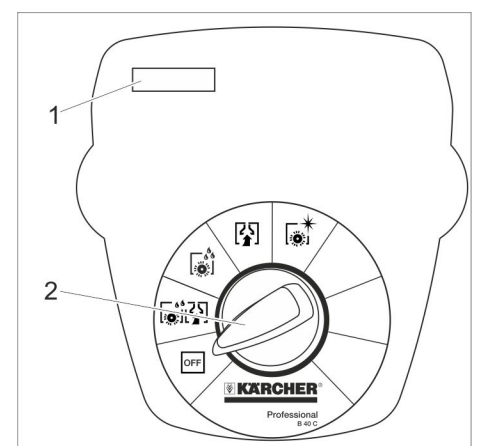
- | | |
|---|---|
| 1 Vacuum bar lowering lever | 23 Pedal for raising/ lowering the cleaning head |
| 2 Cover waste water tank | 24 Rotary handle to incline the vacuum bar |
| 3 Holding rail for home base | 25 Wing nuts for fastening the vacuum bar |
| 4 Fluff filter | 26 Suction hose |
| 5 Wastewater reservoir rinsing system (option) | 27 Vacuum bar * |
| 6 Flexible lock of rinsing system (option) | 28 Automatic fill of fresh water reservoir (option) |
| 7 Lock of waste water tank | 29 Water quantity regulator |
| 8 Float | 30 Safety button |
| 9 Push handle | 31 Operator console |
| 10 Coarse dirt sieve | 32 Storage surface for cleaning set "Home base box" |
| 11 Waste water tank | 33 Cable hook |
| 12 Fresh water reservoir filler neck | 34 Drain hose for wastewater with dosing unit |
| 13 Lock of the fresh water reservoir with filter | |
| 14 Storage compartment, e.g. for detergent bottle | |
| 15 Fresh water tank | |
| 16 Locking the tank
Secured with an additional plate and a screw | |
| 17 Cleaning head (illustration is symbolic) * | |
| 18 Brush rollers (BR model) Disk brushes (BD model) * | |
| 19 Waste container (only BR) | |
| 20 Battery pole fuse | |
| 21 Battery * | |
| 22 Fresh water level display | |

* not included in the delivery

Colour coding

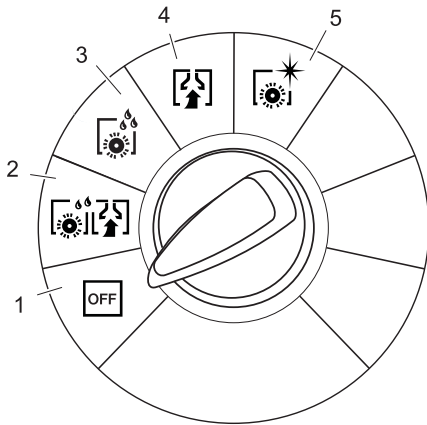
- The operating elements for the cleaning process are yellow.
- The controls for the maintenance and service are light gray.

Operator console



- | |
|----------------------------|
| 1 Display |
| 2 Program selection switch |

Program selection switch



- 1 OFF**
Device is switched off
- 2 Normal mode**
Wet clean the floor and vacuum up dirt water.
- 3 Intense mode**
Wet clean the floor and allow the detergent to react.
- 4 Vacuum mode**
Suck in the dirt fleet.
- 5 Polishing mode**
Polishing the floor without the application of liquid.

Symbols on the machine

	Handle for swivelling up the waste water tank
	Suction bar lift
	Raising/lowering the cleaning head
	Mop holder **
	Filling level fresh water tank
	Water connection filling system **
	Water connection for waste water tank rinsing system **
	Drain outlet fresh water tank
	Drain outlet waste water tank

** option

Before Startup

Installing the Brushes

BD model

The disc brush must be installed before the initial operation (see "Maintenance work").

BR model

The brushes are mounted.

Install batteries

Install the batteries (see "Care and Maintenance/Install and connect batteries").

Using batteries made by other manufacturers

We recommend using our batteries as described in chapter "Care and Maintenance/Recommended batteries".

Charging battery

Note:

The device is equipped with a safety mechanism to prevent total discharge, i.e. when the permissible minimum capacity is reached, the brush motor and the turbine are switched off.

- Drive the machine directly to the charging station; avoid any steep gradients in the process.

⚠ DANGER

Danger of injury due to electric shock. Observe the mains voltage and fuse protection on the type plate of the device.

Charging process

Average charging time is approx. 10 -15 hours.

The appliance must not be used during the charging process.

⚠ DANGER

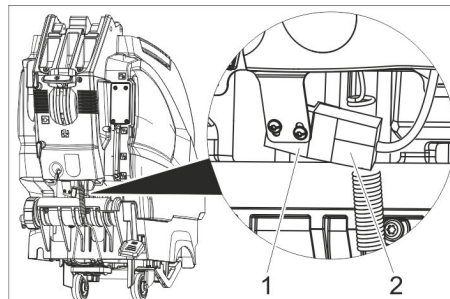
Danger of explosion

Prior to charging low-maintenance batteries

Swivel the tank upwards (see chapter "Installing and connecting the battery"). This prevents the accumulation of hazardous gases underneath the tank during the charging process.

ATTENTION

Risk of damage. Do not clean the appliance with water while the tank is swivelled up.



- 1 Battery plug, battery side
- 2 Battery plug, appliance side

- Detach the battery plug on the unit side.

ATTENTION

Risk of damage!

- Do **not** connect the charger with the battery plug on the unit side.
- Only use a charger that is suitable for the installed battery type:

Battery type	Charger
6.654-086.0	6.654-413.0
6.654-093.0	6.654-329.0
6.654-124.0	6.654-316.0
6.654-141.0	6.654-329.0
6.654-242.0	6.654-412.0
6.654-290.0	6.654-344.0

Note: Please read the operating instructions of the charger manufacturer, especially the chapters on safety instructions!

- Connect the battery plug on the battery side with the charger.
- Plug the mains plug of the charger into a power outlet.
- Execute the charging process according to the information in the operating instructions of the charger.

Low maintenance batteries (wet batteries)

⚠ WARNING

Danger of causticization!

- Adding water to the battery in its discharged state can cause the acid to leak.
- Use safety glasses while handling battery acid and follow the safety instructions to avoid personal injury or damage to clothes.
- Should the acid spray on to the skin or clothes, rinse immediately with lots of water.

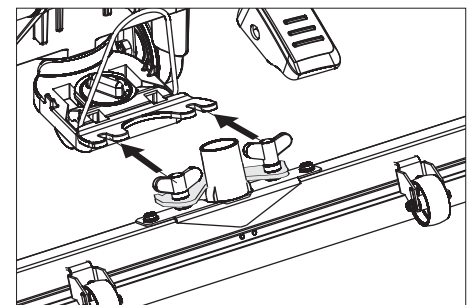
ATTENTION

Risk of damage!

- Use only distilled or desalinated water (EN 50272-T3) for filling the battery.
- Do not add any substances (so-called performance improving agents), else warranty claims will not be entertained.
- Replace batteries with the same battery type only.

Installing the Vacuum Bar

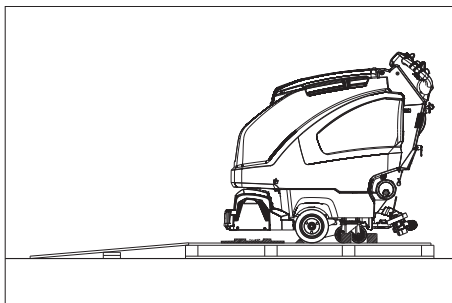
- Insert the vacuum bar into the vacuum bar suspension in such a manner that the profiled sheet is positioned above the suspension.
- Tighten the wing nuts.



- Insert the suction hose.

Unloading

- Insert batteries and connect (see "Before Start-up").
- Place long lateral boards of the packaging as a ramp next to the pallet.



- Fix the ramp on the pallet with nails.
- Place short boards as a support underneath the ramp.
- Remove the wooden bars in front of the wheels.
- Lift the cleaning head by pressing the pedal all the way down. Remove the cardboard with the R cleaning head.
- Push down the appliance through the ramp from the pallet.

Operation

⚠ DANGER

Risk of injury. Push the pedal for raising/lowering the cleaning head with one foot only. The other foot must firmly be placed on the floor.

In dangerous situations, release the safety switch.

Filling in detergents

Fresh water

- Open the lock of the fresh water reservoir.
- Fill up fresh water (maximum 50 °C) until the lower edge of filling nozzle.
- Close the lock of the fresh water reservoir.

With automatic fill of fresh water reservoir (option)

- Connect the hose to the automatic filling system and open the water supply (max. 50 °C, max. 5 bars).
- Monitor the appliance - the automatic filling system will interrupt the water supply when the tank is full.
- Shut off the water supply and disconnect the hose from the appliance.

Detergent

⚠ WARNING

Risk of damage. Only use the recommended detergents. With other detergents, the operator bears the increased risk regarding the operational safety and danger of accident.

Only use detergents that are free from solvents, hydrochloric acid and hydrofluoric acid.

Follow the safety instructions for using detergents.

Note:

Do not use highly foaming detergents.

Recommended detergents:

Application	Detergent
Routine cleaning of all water resistant floors	RM 746 RM 780
Routine cleaning of glossy surfaces (e.g. granite)	RM 755 es
Routine cleaning and basic cleaning of industrial floors	RM 69 ASF
Routine cleaning and basic cleaning of fine stoneware tiles	RM 753
Routine cleaning of tiles in sanitary areas	RM 751
Cleaning and disinfection in sanitary areas	RM 732
Removal of coating from all alkali-resistant floors (e.g. PVC)	RM 752
Removal of coating from linoleum floors	RM 754

- Add the detergent to the fresh water reservoir.

Note:

If the fresh water tank is empty, the cleaning head continues working without liquid supply.

Setting the water quantity

- Adjust the water quantity using the regulating button according to the dirt on the floor covering.

Note:

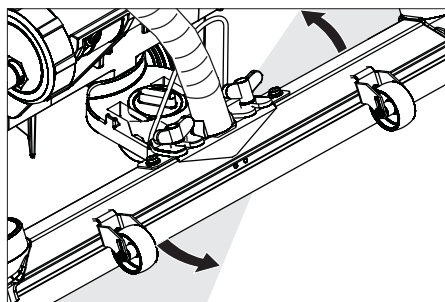
Carry out initial cleaning attempts with low water volume. Increase water volume step-by-step until the desired cleaning result is achieved.

Setting the Vacuum Bar

Oblique position

To improve the vacuuming result on tiled floors the vacuum bar can be turned to an oblique position of up to 5°.

- Loosen the wing nuts.
- Turn the vacuum bar.



- Tighten the wing screws.

Inclination

If the vacuum result is unsatisfactory the inclination of the straight vacuum bar can be modified.

- Adjust the rotary handle to incline the suction bar.

Cleaning

ATTENTION

Risk of damage to the floor covering. Do not operate the appliance on the spot.

- Turn the program selection switch to the desired cleaning program.
- Operate the safety switch.

Lower the cleaning head

- Press the pedal for lowering the cleaning head downwards slightly and then move it to the left. This unlocks the pedal. Release the pedal slowly upwards. The cleaning head is lowered.

Note:

The brush motor comes to a halt when the machine stops and when there is overload.

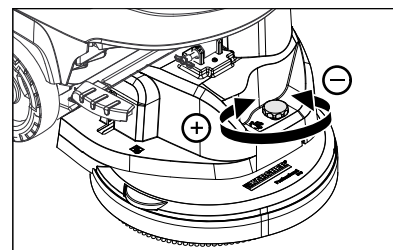
Lower the vacuum bar

- Pull the lever out and press it down; the vacuum bar is lowered.

Note:

- For cleaning tiled floors, adjust the straight suction bar in such a way that cleaning is not done at an angle of 90 degrees to the joints.
- The inclined position and the inclination of the suction bar can be adjusted to achieve better suction results (see "Adjusting the suction bar").
- If the waste water tank is full, the float closes the suction opening and the suction turbine runs at an increased speed. If this is the case, shut the vacuum off and drive to empty the waste water tank.

Setting the Advance Speed (BD cleaning head only)



- Reducing the speed: Turn the button in "-" direction.
- Increasing the speed: Turn the button in "+" direction.

Shutting Down the Appliance

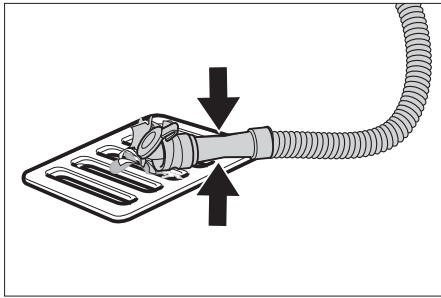
- Close the regulatory button for setting the water quantity.
- Release the safety switch.
- Set the program selection switch to suction or vacuuming.
- Lift the cleaning head.
- Briefly drive forward and suck of the remaining water.
- Raise the vacuum bar.
- Charge battery, if required.

Drain off dirt water

⚠ **WARNING**

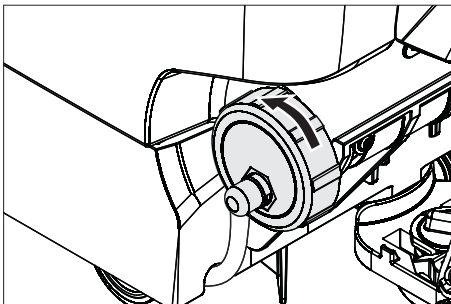
Please observe the local provisions regarding the wastewater treatment.

- Take the water discharge hose from the support and lower above a suited collection device.



- Crush or bend the dosing equipment.
- Open the lid of the dosing equipment.
- Drain off the dirt water - regulate the water quantity by pressing or bending.
- Rinse the waste water tank with clean water or with the rinsing system for the waste water tank (option).

Drain off clean water



- For a quicker emptying process, remove the entire lid.
- To rinse the fresh water reservoir, remove the cover completely and remove the fresh water filter.

Transport

⚠ **DANGER**

Risk of injury! When loading or unloading the machine, it may only be operated on gradients up to the maximum value (see "Technical Specifications"). Drive slowly.

⚠ **CAUTION**

Risk of personal injury or damage! Mind the weight of the appliance during transport.

- Raise the cleaning head to avoid damage to the brushes.
- Remove the brush to avoid damage to the brushes.
- When transporting in vehicles, secure the appliance according to the guidelines from slipping and tipping over.

Storage

⚠ **CAUTION**

Risk of personal injury or damage! Consider the weight of the appliance when storing it.

This appliance must only be stored in interior rooms.

Care and maintenance

⚠ **DANGER**

Risk of injury! Set the programme selector switch to "OFF" and pull the mains plug of the charger prior to performing any work on the appliance.

- Drain and dispose of the dirt water and the residual fresh water.

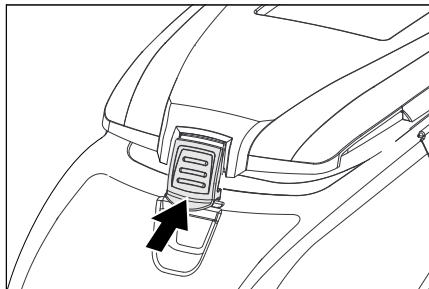
Maintenance schedule

After each operation

ATTENTION

Risk of damage. Do not sluice the appliance with water and do not use aggressive detergents.

- Drain off dirt water.
- Rinse the waste water tank with clean water or with the rinsing system for the waste water tank (option).
- Remove the coarse dirt sieve from the waste water tank and clean it.
- Clean the outside of the appliance with a damp cloth which has been soaked in mild detergent.
- Check the fluff filter, clean if required.
- Only BR model: Remove bulk waste container and empty it.
- Only BR model: Clean water distributor channel (see section „Maintenance work“).
- Clean the vacuum lips and the wiping lips, check for wear and replace if required.
- Check the brushes for wear, replace if required.
- Press the lock of the waste water tank in and close the cover of the waste water tank so that a gap remains open to facilitate drying.



Monthly

- Check battery poles for oxidation, brush off if necessary. Ensure that the connection cable sits firmly.
- Clean the seals between waste water tank and cover and check for tightness, replace if required.
- Check the acid density of the cells if the batteries are not maintenance-free batteries.
- Clean the brush tunnel (only BR model).

B 60 W Bp only:

- Clean the protective strainer of the turbine underneath the float.

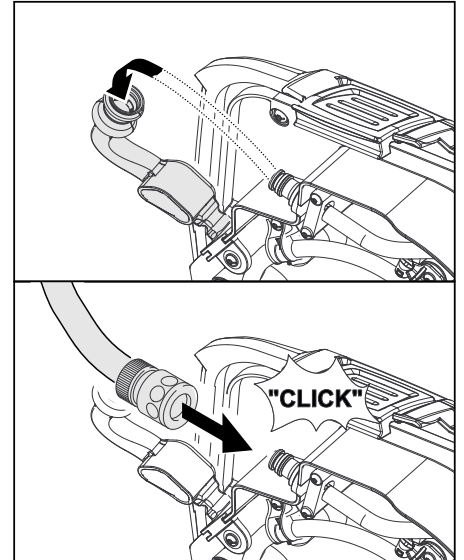
Yearly

- Have the prescribed inspection carried out by the customer service.

Maintenance Works

Waste water tank rinsing system (option)

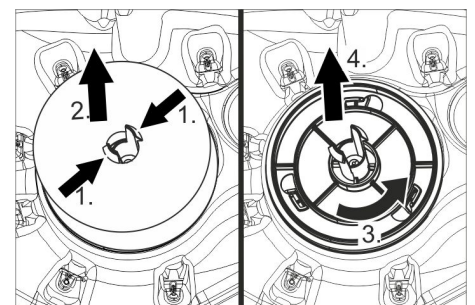
- Drain the wastewater, see section "Drain wastewater".
- Open the cover of the waste water tank.
- Pull the flexible lock off of the rinsing system.
- Connect the water hose to the rinsing system.



- Close the cover of the wastewater reservoir until it rests on the flexible lock.
- Open the water supply and rinse the wastewater reservoir for about 30 seconds. Repeat the rinsing process 2 to 3 times.
- Shut off the water supply and disconnect the hose from the appliance.
- Reattach the flexible lock to the connection. Leave the wastewater reservoir cover open a crack to let it dry.

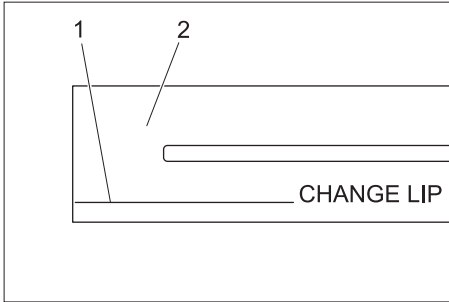
B 60 only: Cleaning the protective strainer of the turbine

- Open the cover of the waste water tank.



- Squeeze the locking hooks.
- Pull off the float.
- Turn the protective turbine strainer in a counter-clockwise direction.
- Remove protective turbine strainer.
- Rinse dirt off the protective turbine strainer with water.
- Reattach protective turbine strainer.
- Attach float.

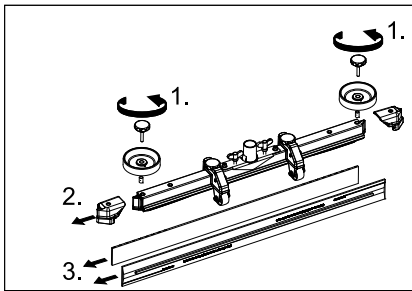
Replace or turn vacuum lips



- 1 Wear indicator
- 2 Vacuum lip

The vacuum lips must be replaced or reversed if they are worn down to the wear indicator.

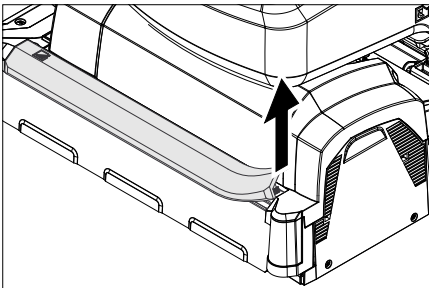
- Remove the vacuum bar.
- Unscrew the star grips.



- Remove the plastic parts.
- Remove the vacuum lips.
- Insert new or reversed vacuum lips.
- Insert the plastic parts.
- Screw in and tighten the star grips.

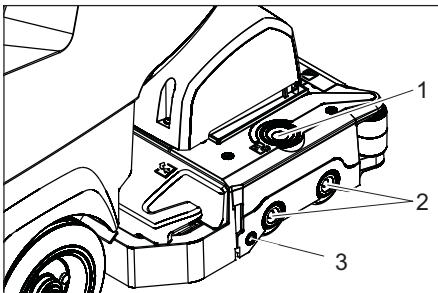
Clean water distribution channel

- Remove the rubber strip and clean the channel with a cloth. After cleaning, replace the rubber strip evenly.



Replacing the brush rollers

- Lift the cleaning head.



- 1 Unlocking key, storage cover
- 2 Brush
- 3 Push button

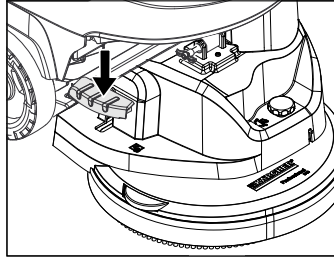
- Press the release button of the storage cover.
- Swivel the storage cover to the side.
- Pull out the brush rollers.

Note:

- Replace the roller brushes when the bristle length has reached 10 mm
- Insert new brush rollers.
- Swivel the storage cover back and press it closed on the push button.

Replacing the disk brushes

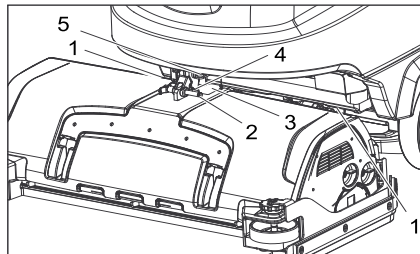
- Lift the cleaning head.
- Press the pedal for changing the brushes downward beyond its resistance.



- Pull the disc brush out of the side below the cleaning head.
- Hold the new disc brush under the cleaning head, push upward and lock.

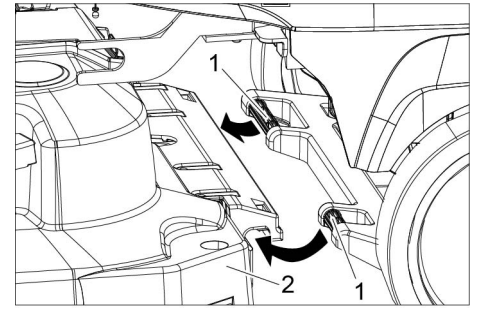
Install cleaning head

- Push the appliance forward about 2 m so that the steering rollers point toward the rear.
- Press the pedal for lowering the cleaning head downwards slightly and then move it to the left. This unlocks the pedal. Release the pedal slowly upwards. The lift arm of the cleaning head will be lowered.



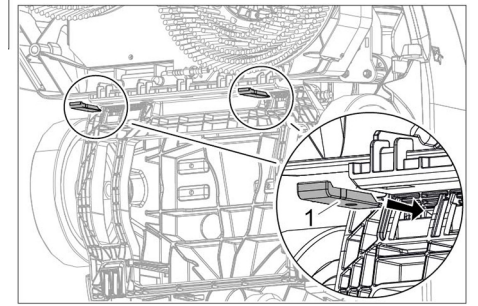
- 1 Spring element
- 2 Locking pin
- 3 Terminal strip cover
- 4 Lock of safety pin
- 5 Excenter lever

- Remove the terminal strip cover.
- Place the cleaning head halfway in front of the appliance.
- Connect the mains supply cable of the cleaning head to the appliance.
- Attach the terminal strip cover.
- Connect the hose couplers on the cleaning head to the hose on the appliance.



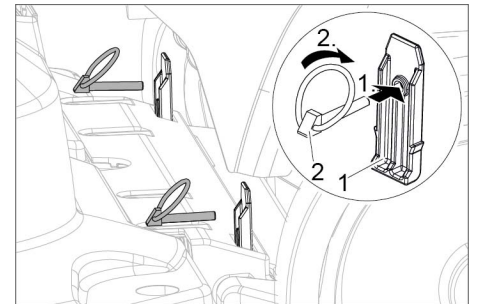
- 1 Push handle
- 2 Cleaning head

- Insert the push bow into the cleaning head intake.



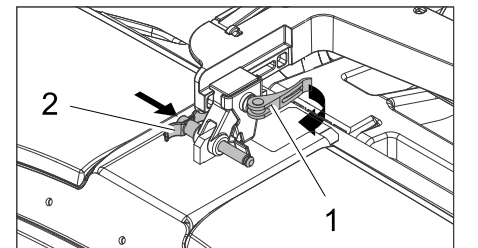
- 1 Safety splint

- Insert the locking pins from below into the mount of the cleaning head.



- 1 Safety splint
- 2 Linch pin

- Insert the linch pin through the locking pins and fold the locking rings forward.



- 1 Excenter lever
- 2 Locking pin

- Open the excenter lever of the slideable intake on the lift arm.
- Press the cleaning head all the way against the push handle.
- Note:** The less play the cleaning head has after being installed, the less vibration will occur during cleaning.
- Move the intake and insert the safety pin and lock it into place.
- Close the excenter lever.
- Swivel the water reservoir all the way down, check the lock.

Dismantling the cleaning head

The removal will take place in the opposite order of the installation.

⚠ CAUTION

When the cleaning head is removed, the stability of the appliance can be compromised; ensure a safe stance. Possibly support the rear to prevent tipping.

Batteries

Please observe the following warning notes when handling batteries:

	Observe the directions on the battery, in the instructions for use and in the vehicle operating instructions
	Wear eye protection
	Keep children away from acid and batteries
	Danger of explosion
	Fire, sparks, naked flames and smoking must be strictly avoided
	Danger of chemical burns
	First aid
	Warning note
	Disposal
	Do not throw the battery into the regular waste

⚠ DANGER

Risk of explosion. Do not place tools or the like on the battery, i.e. on the terminal poles and cell connectors.

Risk of injury. Ensure that wounds never come into contact with lead. Always clean your hands after having worked with batteries.

Recommended batteries

B 40	B 60	Order No.	Description	
X	--	6.654-093.0 ²⁾	76 Ah - maintenance-free	12 V*
X	--	6.654-290.0 ³⁾	80 Ah, - low maintenance	12 V*
X	X	6.654-141.0 ¹⁾	105 Ah - maintenance-free	12 V*
--	X	6.654-242.0	170 Ah - maintenance-free	6 V
--	X	6.654-124.0	180 Ah - maintenance-free	6 V
--	X	6.654-086.0	180 Ah, - low maintenance	6 V

* Appliance requires 2 batteries

¹⁾ Complete set (24 V/105 Ah) incl. connecting cable, order no. 4.035-449.0

²⁾ Complete set (24 V/76 Ah) incl. connecting cable, order no. 4.035-447.0

³⁾ Complete set (24 V/80 Ah) incl. connecting cable, order no. 4.035-990.0

Insert batteries and connect

- ➔ Push the appliance forward about 2 m so that the steering rollers point toward the rear.
- ➔ Lower the cleaning head.
- ➔ Empty the fresh and waste water tank.
- ➔ Loosen the tank lock and tilt the tank upwards.
- ➔ Place the batteries in the tub so that they are flush with the cleaning head, insert the accompanying retaining blocks or foam material parts to safeguard them.

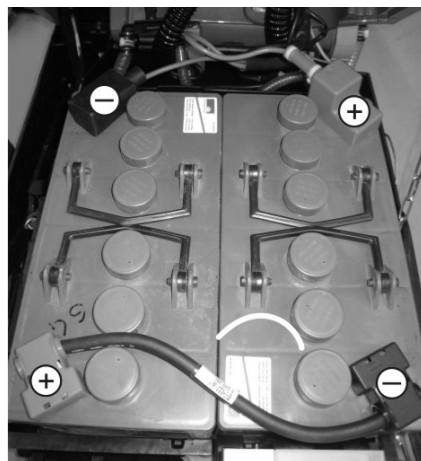
⚠ CAUTION

When the batteries are installed and removed, the stability of the appliance can be compromised; ensure a safe stance.

- ➔ Connect the connection cable to the free battery poles (+) and (-).
- ➔ Connect pole using the enclosed connecting cable.

ATTENTION

Pay attention to correct poles.



Installation sketch for 2 batteries

- ➔ Swivel the water reservoir all the way down, check the lock.

Note:

Charge the batteries before commissioning the appliance.

See also "Charging the batteries".

Removing the batteries

ATTENTION

Risk of damage due to tipping appliance; remove batteries only if the appliance is equipped with a cleaning head.

- ➔ Set the programme selector switch to "OFF".
- ➔ Push the appliance forward about 2 m so that the steering rollers point toward the rear.
- ➔ Lower the cleaning head.
- ➔ Loosen the tank lock and tilt the tank upwards.
- ➔ Clamp off the minus pole of the battery.
- ➔ Clamp off the remaining cables from the battery.
- ➔ Remove the support blocks or the foam pieces.

⚠ CAUTION

When the batteries are installed and removed, the stability of the appliance can be compromised; ensure a safe stance.

- ➔ Remove the batteries.
- ➔ Dispose of the used batteries according to the local provisions.

Maintenance contract

To ensure a reliable operation of the appliance maintenance contracts can be concluded with the competent Kärcher sales office.

Frost protection

In case of danger of frost:

- ➔ Empty the fresh and waste water tank.
- ➔ Store the appliance in a frost-protected room.

Faults

⚠ DANGER

Risk of injury! Set the programme selector switch to "OFF" and pull the mains plug of the charger prior to performing any work on the appliance.

- ➔ Drain and dispose of the dirt water and the residual fresh water.

Faults with display

Display	Correction
ERR B	Check if foreign matters block the brushes; remove foreign matter if required.
ERR T	Call customer service.
LOW BAT	Charging battery
ERR TEMP	Allow device to cool down. Reduce brush contact pressure, if necessary.
HandsOff	Release the safety switch and wait until the operating hours or the battery status are shown on the display. Then operate the safety switch again.
ERR REL	Set the programme selector switch to "OFF", release the safety switch, wait for 3 seconds, restart. If the event recurs, call Customer Service.

Faults without display on the console

Failure	Correction
Appliance cannot be started	Turn the program selection switch to the desired programme.
	Operate the safety switch.
	Check battery; charge it if required.
	Make sure that all battery terminals are connected.
Insufficient water quantity	Check fresh water level, refill tank if necessary.
	Increase the water volume on the regulating knob for water volume.
	Unscrew the lock of the fresh water reservoir. Remove and clean the fresh water filter. Insert the filter and screw in the lock.
	Remove the water distribution strip from the cleaning head and clean water canal (only R cleaning head). Check hoses for blockages; clean if required.
Insufficient vacuum performance	Clean the seals between waste water tank and cover and check for tightness, replace if required.
	Wastewater reservoir is full; shut off the appliance and empty the wastewater reservoir
	Clean the fluff filter.
	B 60 W Bp only: Check protective turbine strainer for soiling, clean if necessary.
	Clean the vacuum lips on the vacuum bar, replace if required
	Check suction hose for blockages; clean if required.
	Check the suction hose for tightness; replace if required.
	Check if the cover on the dirt water discharge hose is closed Check the setting of the vacuum bar.
Insufficient cleaning result	Check the brushes for wear, replace if required.
Brushes do not turn	Check if foreign matters block the brushes; remove foreign matter if required.
	If over-current switch in the electronics system has been triggered, turn programme selection switch to "OFF". Afterwards, set it back to the desired programme.
Vibrations during cleaning	You might need to use softer brushes.
	Brushes deformed, because the appliance was stored with the cleaning head lowered. Replace brushes.

In case of faults that cannot be remedied using the table below please contact the customer service.

Accessories

BR devices (roller brushes accessories)

Description	Part no.: Working width 450 mm	Part no.: Working width 550 mm	Description	Packaging unit	Appliance requires
Brush roller, red (medium, standard)	4.762-392.0	4.762-393.0	Also for regular cleaning of heavily dirtied floors.	1	2
Brush roller, white (soft)	4.762-405.0	4.762-409.0	For polishing and cleaning sensitive floors.	1	2
Brush roller, orange (high/ low)	4.762-406.0	4.762-410.0	For scrubbing structured floors (safety tiles, etc.).	1	2
Brush roller, green (grit)	4.762-407.0	4.762-411.0	For thoroughly cleaning heavily dirtied floors and for removing the coating (for e.g. of wax, acrylate).	1	2
Brush roller, grey (1 mm grit)	4.762-408.0	4.762-412.0		1	2
Pad roller shaft	4.762-413.0	4.762-415.0	For intake of roller pads.	1	2
Roller pad, white (very soft)	6.367-108.0	6.369-735.0	For cleaning and polishing sensitive floorings.	1	2
Roller pad, yellow (soft)	6.367-105.0	6.369-732.0	For polishing floors.	1	2
Roller pad, red (medium)	6.367-107.0	6.369-734.0	For cleaning slightly dirtied floors.	1	2
Roller pad, green (hard)	6.367-106.0	6.369-733.0	For cleaning normal to heavily dirtied floors.	1	2

BD devices (disc brushes accessories)

Description	Part no.: Working width 430 mm	Part no.: Working width 510 mm	Description	Packag- ing unit	Appli- ance re- quires
Disk brush, natural (white)	4.905-023.0	4.905-027.0	For polishing floors.	1	1
Disk brush, white	4.905-024.0	4.905-028.0	For polishing and cleaning sensitive floors.	1	1
Disk brush, red (medium, standard)	4.905-022.0	4.905-026.6	For cleaning slightly dirtied or sensitive floors.	1	1
Disk brush, black (hard)	4.905-025.0	4.905-029.0	For cleaning heavily dirtied floors.	1	1
Driver plate pad	4.762-533.0	4.762-534.0	For intake of pads.	1	1

Suction bar B 40 and B 60 (working width 890 mm)

Description	Part no.:	Description	Packag- ing unit	Appli- ance re- quires
Rubber lip, transparent, grooved	6.273-207.0	oil-resistant	pair	1 pair
Rubber lip, transparent	6.273-229.0	Non-scarring	pair	1 pair
Rubber lip, transparent	6.273-290.0	For difficult floors	pair	1 pair
Vacuum bar, straight	4.777-401.0	Standard	1	1
Vacuum bar, bent	4.777-411.0	Standard	1	1

Suction bar B 60 (working width 980 mm)

Description	Part no.:	Description	Packag- ing unit	Appli- ance re- quires
Rubber lip, transparent, grooved	6.273-208.0	oil-resistant	pair	1 pair
Rubber lip, transparent	6.273-205.0	Non-scarring	pair	1 pair
Vacuum bar, straight	4.777-402.0	Standard	1	1
Vacuum bar, bent	4.777-412.0	Standard	1	1

Technical specifications

		BR appliance B 40		BD appliance B 40		BR appliance B 60		BD appliance B 60	
		R 45	R 55	D 43	D 51	R 45	R 55	D 43	D 51
Power									
Nominal voltage	V	24							
Battery capacity	Ah (5h)	76, 80; 105							
Average power consumption	W	1300				1380			
Rated power suction turbine	W	500				580			
Rated power brush drive	W	600							
Vacuumping									
Vacuum power, air volume (max.)	l/s	22							
Vacuumping power, negative pressure (max.)	kPa (mbar)	12,0 (120)		11,5 (115)		16,7 (167)			
Cleaning brushes									
Brush speed	1/min	1200		180		1200		180	
Dimensions and weights									
Theoretical surface cleaning performance	m ² /h	1800	2200	1800	2200	1800	2200	1800	2200
Max. working range incline	%	2							
Fresh/waste water tank volume	l	40/40				60/60			
Max. water temperature	°C	50							
max. water pressure	MPa (bar)	0,5 (5)							
Net weight (transport weight)	kg	152 (with batteries 105 Ah)				216 (with 180 Ah batteries)			
Total weight (ready to operate)	kg	192 (with batteries 105 Ah)				276 (with 180 Ah batteries)			
Dimensions of battery compartment	mm	352x384				395x495			
Values determined as per EN 60335-2-72									
Total oscillation value	m/s ²	0,3							
Uncertainty K	m/s ²	0,1							
Sound pressure level L _{pA}	dB(A)	68							
Uncertainty K _{pA}	dB(A)	2							
Sound power level L _{WA} + Uncertainty K _{WA}	dB(A)	85							

Rights reserved to make technical changes!

EU Declaration of Conformity

We hereby declare that the machine described below complies with the relevant basic safety and health requirements of the EU Directives, both in its basic design and construction as well as in the version put into circulation by us. This declaration shall cease to be valid if the machine is modified without our prior approval.

Product: Floor cleaner
Type: 1.384-xxx

Relevant EU Directives

2006/42/EC (+2009/127/EC)
2004/108/EG
2014/53/EU (TCU)

Applied harmonized standards

EN 55012: 2007 + A1: 2009
EN 60335-1
EN 60335-2-29
EN 60335-2-72
EN 61000-3-2: 2006 + A2: 2009
EN 61000-3-3: 2008
EN 61000-6-2: 2005
EN 62233: 2008

TCU

EN 301 511 V12.5.1
EN 300 440 V2.1.1
EN 300 328 V2.2.2
EN 300 330 V2.1.1

Applied national standards

-

The undersigned act on behalf and under the power of attorney of the company management.



H. Jenner
Chairman of the Board of Management



S. Reiser
Director Regulatory Affairs & Certification

Documentation supervisor:
S. Reiser

Alfred Kärcher SE & Co. KG
Alfred-Kärcher-Straße 28-40
71364 Winnenden (Germany)
Tel.: +49 7195 14-0
Fax: +49 7195 14-2212

Winnenden, 2021/03/01

Declaration of Conformity

We hereby declare that the product described below complies with the relevant provisions of the following UK Regulations, both in its basic design and construction as well as in the version put into circulation by us. This declaration shall cease to be valid if the product is modified without our prior approval.

Product: Floor cleaner
Type: 1.384-xxx

Currently applicable UK Regulations

S.I. 2008/1597 (as amended)
2004/105/EC
2014/53/EU

Designated standards used

EN 55012: 2007 + A1: 2009
EN 60335-1
EN 60335-2-29
EN 60335-2-72
EN 61000-3-2: 2006 + A2: 2009
EN 61000-3-3: 2008
EN 61000-6-2: 2005
EN 62233: 2008

TCU

EN 301 511 V12.5.1
EN 300 440 V2.1.1
EN 300 328 V2.2.2
EN 300 330 V2.1.1

National standards used

-

The signatories act on behalf of and with the authority of the company management



H. Jenner
Chairman of the Board of Management



S. Reiser
Director Regulatory Affairs & Certification

Documentation supervisor:
S. Reiser

Alfred Kärcher SE & Co. KG
Alfred-Kärcher-Straße 28-40
71364 Winnenden (Germany)
Tel.: +49 7195 14-0
Fax: +49 7195 14-2212

Winnenden, 2021/03/01

Spare parts

Only use original accessories and spare parts, they ensure the safe and trouble-free operation of the device.

For information about accessories and spare parts, please visit www.kaercher.com.


 Lire ce manuel d'utilisation original avant la première utilisation de votre appareil, le respecter et le conserver pour une utilisation ultérieure ou pour le futur propriétaire.

Table des matières

Consignes de sécurité	FR	1
Fonction	FR	1
Utilisation conforme	FR	1
Protection de l'environnement .	FR	1
Garantie	FR	1
Éléments de commande et de fonction	FR	2
Avant la mise en service	FR	3
Fonctionnement	FR	4
Arrêt et mise hors marche de l'appareil	FR	5
Transport	FR	5
Entreposage	FR	5
Entretien et maintenance	FR	5
Protection antigel	FR	8
Pannes	FR	8
Accessoires	FR	9
Caractéristiques techniques . .	FR	10
Déclaration UE de conformité .	FR	10
Pièces de rechange	FR	10

Consignes de sécurité

Lire le présent mode d'emploi ainsi que la brochure ci-jointe Consignes de sécurité pour les aspirateurs eau/poussières n° 5.956-251.0 avant d'utiliser l'appareil et respecter les instructions.

L'appareil ne peut être utilisé que si le capot et tous les couvercles sont fermés.

Δ AVERTISSEMENT

Ne pas utiliser l'appareil sur des plans inclinés.

Dispositifs de sécurité

Les dispositifs de sécurité ont pour but de protéger l'utilisateur et ils ne doivent donc jamais être désactivés ni évités.

Coupe-circuit

Lorsque le commutateur de sécurité est relâché, l'entraînement de la brosse s'arrête.

Fonction

L'aspirateur à abrasion sert au nettoyage humide ou au polissage de sols plans.

- L'appareil peut être facilement adapté à la tâche de nettoyage par un réglage du débit d'eau et de la quantité de détergent. Le dosage du détergent est ajustable lors de l'ajout dans le réservoir.
- L'appareil dispose d'un réservoir d'eau propre et un bac d'eau sale (chacun d'une contenance de 40/60 litres). Cela garantit un nettoyage efficace pendant une longue durée d'utilisation.
- En fonction de la tête de nettoyage sélectionnée, la largeur de travail de l'appareil varie entre 430 mm et 550 mm.
- L'avance se fait en poussant à la main et est soutenue par la rotation des brosses. L'entraînement de la brosse est alimenté par deux batteries.
- Les batteries peuvent être sélectionnées conformément à la configuration (cf. à ce sujet le chapitre « Batteries recommandées »)

Remarque :

L'appareil peut être équipé de différents accessoires en fonction de l'application respective.

De plus amples détails figurent dans notre catalogue ou sur notre site Internet www.kaercher.com.

Utilisation conforme

L'utilisation de l'appareil doit être faite en conformité avec les consignes figurant dans les instructions de service.

- Cet appareil convient à un usage professionnel et industriel, par exemple dans le cadre d'hôtels, d'écoles, d'hôpitaux, d'usines, de magasins, de bureaux et d'agences de location.
- L'appareil doit uniquement être utilisé pour nettoyer des surfaces planes non sensibles à l'humidité ni au polissage.
- L'appareil ne doit pas être utilisé pour nettoyer des sols très rugueux (p. ex. asphalte).
- L'appareil a été conçu pour le nettoyage de sols dans le domaine intérieur ou bien de surfaces couvertes d'un toit.
- L'appareil n'est pas approprié pour nettoyer des sols gelés (par exemple dans des entrepôts frigorifiques)
- L'appareil doit uniquement être équipé d'accessoires et de pièces de rechange d'origine.
- L'appareil n'est pas approprié pour l'application dans des environnements à risque d'explosion.

- Ne pas aspirer avec l'appareil des gazes combustibles, acides ou solvants non dilués.

Ces-ci sont essence, dilutif de couleurs ou fuel, qui peuvent former des mélanges explosifs en touillant avec l'air d'aspiration. Ne pas utiliser d'acétone, d'acides ou de solvants non dilués, du fait de leur effet corrosif sur les matériaux constituant l'appareil.

- L'appareil n'est autorisé au fonctionnement que sur des surfaces ayant la pente maximale indiquée dans les « Caractéristiques techniques ».

Protection de l'environnement



Les matériaux constitutifs de l'emballage sont recyclables. Ne pas jeter les emballages dans les ordures ménagères, mais les remettre à un système de recyclage.



Les appareils usés contiennent des matériaux précieux recyclables lesquels doivent être rendus à un système de recyclage. Il est interdit de jeter les batteries, l'huile et des substances similaires dans l'environnement. Pour cette raison, utiliser des systèmes de collecte adéquats afin d'éliminer les appareils hors d'usage.

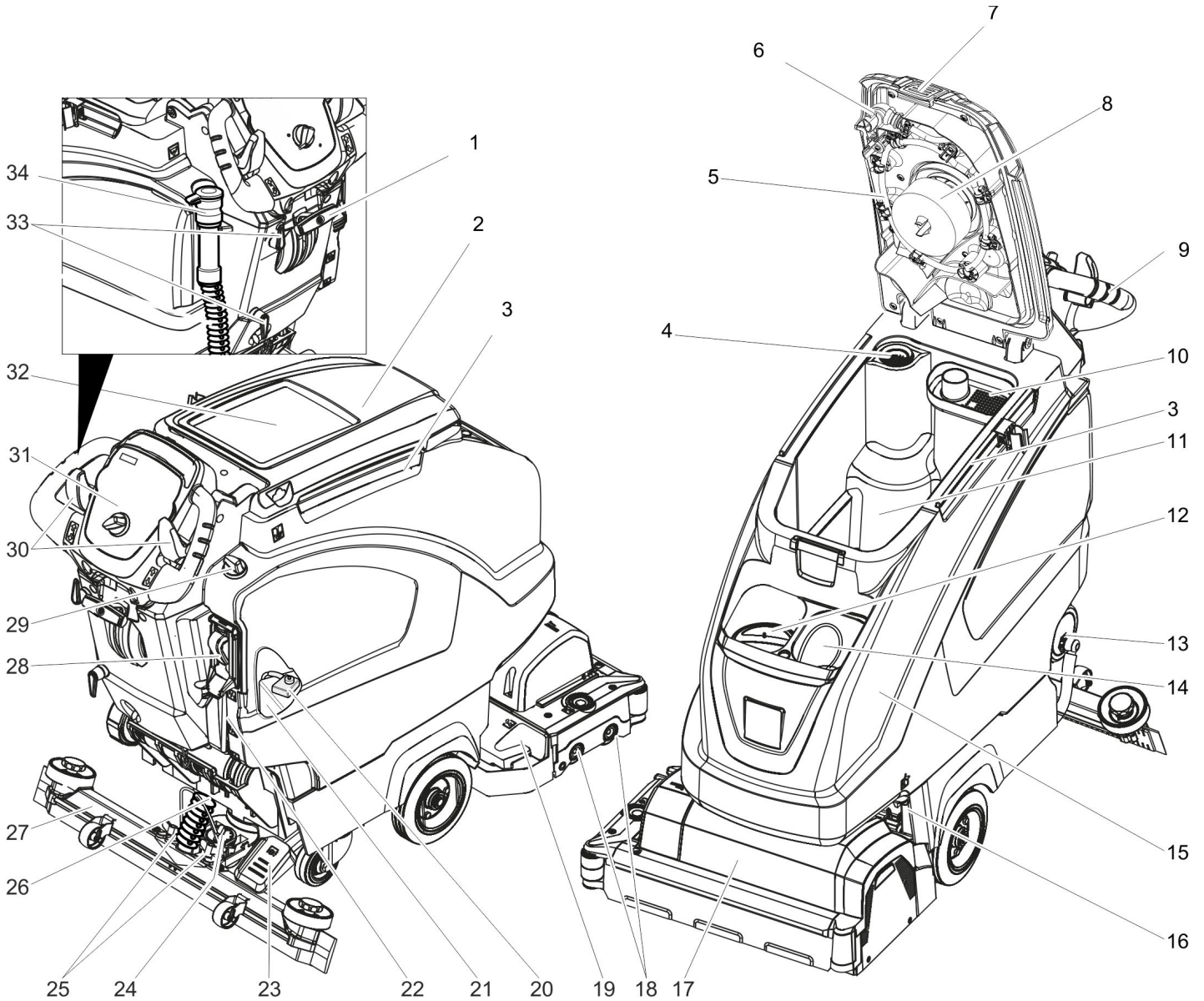
Instructions relatives aux ingrédients (REACH)

Les informations actuelles relatives aux composants se trouvent sous :

www.kaercher.de/REACH

Garantie

Dans chaque pays, les conditions de garantie en vigueur sont celles publiées par notre société de distribution responsable. Les éventuelles pannes sur les accessoires sont réparées gratuitement dans le délai de validité de la garantie, dans la mesure où celles-ci relèvent d'un défaut matériel ou d'un vice de fabrication. En cas de recours en garantie, adressez-vous à votre revendeur ou au service après-vente agréé le plus proche munis de votre preuve d'achat.



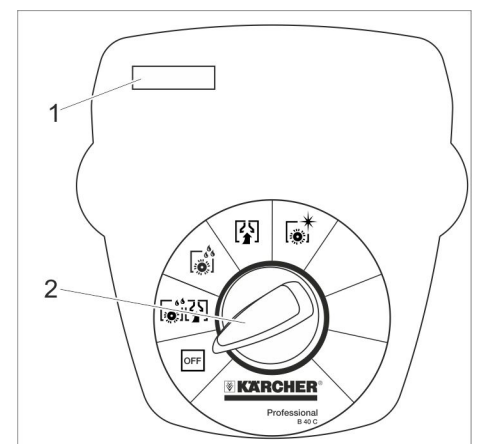
- | | |
|---|--|
| 1 Levier pour abaisser la barre d'aspiration | 19 Réservoir de saleté grossière (uniquement BR) |
| 2 Couvercle du réservoir d'eau sale | 20 Sécurité de polarisation de la batterie |
| 3 Rail de maintien pour la base fixe | 21 Batterie * |
| 4 Crible à peluches | 22 Jauge de niveau d'eau propre |
| 5 Réservoir d'eau sale du système de rinçage (option) | 23 Pédale pour relever/abaisser les têtes de nettoyage |
| 6 Fermeture flexible du système de rinçage (option) | 24 Poignée rotative pour incliner la barre d'aspiration |
| 7 Verrouillage du réservoir d'eau sale | 25 Ecrus-papillon pour fixer la barre d'aspiration |
| 8 Flotteur | 26 Flexible d'aspiration |
| 9 Guidon de poussée | 27 Barre d'aspiration * |
| 10 Tamis de saletés grossières | 28 Remplissage automatique du récipient d'eau propre (option) |
| 11 Réservoir d'eau sale | 29 Bouton de régulation pour la quantité d'eau |
| 12 Orifice de remplissage pour réservoir d'eau propre | 30 Coupe-circuit |
| 13 Fermeture du réservoir d'eau propre avec filtre | 31 Pupitre de commande |
| 14 Compartiment de rangement, par ex. pour la bouteille de détergent | 32 Surface de dépose pour le kit de nettoyage « Homebase Box » |
| 15 Réservoir d'eau propre | 33 Crochet de câble |
| 16 Verrouillage du réservoir maintenu en plus par une tôle et une vis | 34 Flexible de vidange de l'eau sale avec dispositif de dosage |
| 17 Tête de nettoyage (illustration symbolique) * | |
| 18 Rouleaux-brosses (variante BR), Disques-brosses (variante BD) * | |

* pas comprise dans l'étendue de livraison

Repérage de couleur

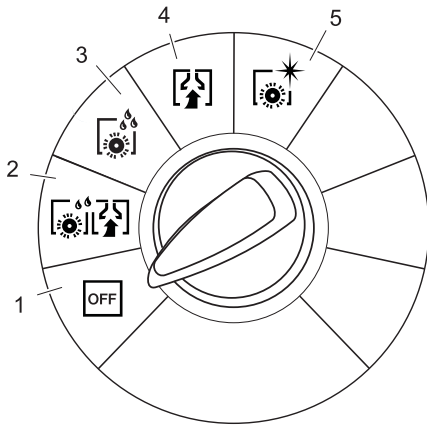
- Les éléments de commande pour le processus de nettoyage sont jaunes.
- Les éléments de commande pour la maintenance et l'entretien sont en gris clair.

Pupitre de commande



- | |
|---------------------------------|
| 1 Ecran |
| 2 Bouton sélecteur de programme |

Bouton sélecteur de programme



- 1 OFF**
Appareil hors circuit.
- 2 Mode normal**
Nettoyage humide du sol et aspiration de l'eau sale.
- 3 Mode intensif**
Nettoyage humide du sol et laisser agir le détergent.
- 4 Mode aspiration**
Aspirer la saleté.
- 5 Mode polissage**
Polir le sol sans appliquer de liquide.

Symboles sur l'appareil

	Poignée pour basculer vers le haut le bac d'eau sale
	Levage de la barre d'aspiration
	Soulever/abaisser la tête de nettoyage
	support de mopp **
	Niveau de remplissage du réservoir d'eau propre
	Raccord d'alimentation en eau du système de remplissage **
	raccord d'alimentation en eau pour système de rinçage du bac d'eau sale **
	Ouverture de vidange du réservoir d'eau propre
	Ouverture de vidange du bac d'eau sale

** Option

Avant la mise en service

Montage des brosses

Variante BD

La brosse rotative doit être mise en place avant la première opération (voir « Maintenance »).

Variante BR

Les brosses sont montées.

Monter les batteries

Monter les batteries (cf. "Entretien et maintenance / mettre les batteries en place et les raccorder").

Utilisation de batteries d'autres fabricants

Nous recommandons l'utilisation de nos batteries, comme décrit au chapitre "Entretien et maintenance / Batteries recommandées".

Chargement de la batterie

Remarque :

L'appareil dispose d'une protection anti-décharge complète, c'est-à-dire qu'il développe encore la puissance minimale autorisée pour que le moteur de brosse et la turbine soient désactivés.

→ Amener immédiatement l'appareil à la station de charge en évitant les pentes.

⚠ DANGER

Risque d'électrocution. Respecter la tension du réseau et la protection par fusible indiquée sur la plaquette de type de l'appareil.

Processus de charge

Le temps de charge s'élève en moyenne à environ 10-15 heures.

L'appareil ne peut pas être utilisé pendant le chargement.

⚠ DANGER

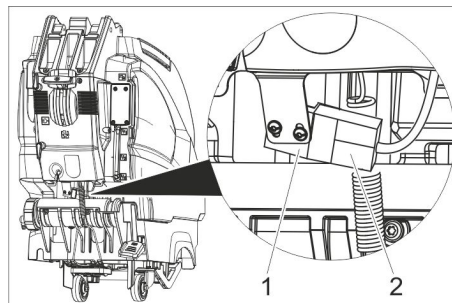
Risque d'explosion

Avant le chargement de batteries à maintenance réduite

Basculer le réservoir vers le haut (cf. chapitre « Montage et branchement de la batterie »). Cela évitera le dépôt de gaz nocifs pendant le cycle de charge sous le réservoir.

ATTENTION

Risque d'endommagement. Ne pas nettoyer à l'eau l'appareil avec le réservoir basculé vers le haut.



- 1 Connecteur de batterie, côté de la batterie
- 2 Connecteur de la batterie, côté de l'appareil

→ Retirer le connecteur de batterie sur l'appareil.

ATTENTION

Risque d'endommagement !

- Ne **pas** connecter le chargeur avec le connecteur de batterie sur l'appareil.
- Utiliser **uniquement** le chargeur adapté au type batterie monté.

Type de pile	Chargeur
6.654-086.0	6.654-413.0
6.654-093.0	6.654-329.0
6.654-124.0	6.654-316.0
6.654-141.0	6.654-329.0
6.654-242.0	6.654-412.0
6.654-290.0	6.654-344.0

Remarque : Lire le mode d'emploi du fabricant du chargeur et en particulier respecter les consignes de sécurité !

- Connecter le connecteur de batterie sur la batterie avec le chargeur.
- Brancher la fiche secteur du chargeur dans la prise.
- Effectuer le cycle de charge selon les données contenues dans le manuel d'utilisation du chargeur.

Batteries pour service à maintenance réduite (batteries humides)

⚠ AVERTISSEMENT

Risque de brûlure!

- Des fuites d'acide peuvent survenir lors du remplissage de la batterie déchargée.
- Porter impérativement des lunettes de protection lors de toute manipulation d'acide de batterie et respecter les consignes afin d'éviter les blessures et l'endommagement des vêtements.
- En cas de projection d'acide sur la peau ou les vêtements, rincer immédiatement et abondamment à l'eau.

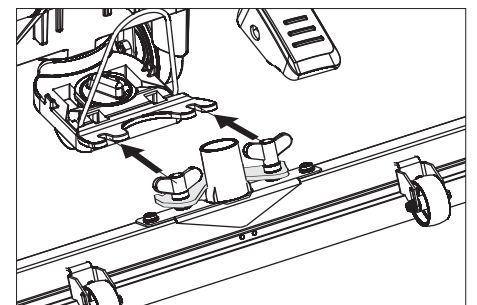
ATTENTION

Risque d'endommagement !

- Pour remplir la batterie, utiliser uniquement de l'eau distillée ou dessalée (EN 50272-T3).
- N'employer aucun additif (produit dit d'amélioration) sous peine d'annulation de toute garantie.
- Ne remplacer les batteries que par des batteries du même type.

Montage de la barre d'aspiration

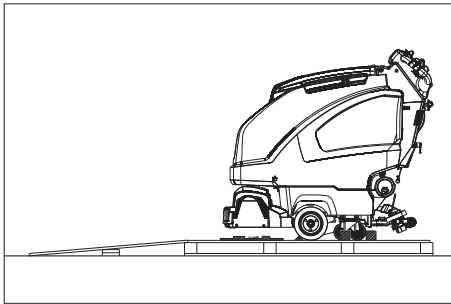
- Poser les barres d'aspiration dans la suspension de la barre d'aspiration que la tôle profilée se trouve au-dessous de la suspension.
- Serrer à fond les écrous-papillons.



- Emmancher le flexible d'aspiration.

Déchargement de la machine

- Mettre et brancher les batteries (cf. "Avant la mise en service").
- Poser les longues planches latérales d'emballage sur la palette pour qu'elles servent de rampe de descente.



- Clouer la rampe sur la palette.
- Poser les planches courtes sous la rampe pour qu'elles servent d'appui.
- Retirer les listeaux en bois figurant devant les roues.
- Appuyer sur la pédale vers le bas pour soulever la tête de nettoyage. Retirer le cartonnage de la tête de nettoyage R.
- Descendre l'appareil de la palette en le poussant sur la rampe.

Fonctionnement

⚠ DANGER

Risque de blessure. Toujours appuyer sur la pédale de levage/abaissement de la tête de nettoyage avec un seul pied. L'autre pied doit rester fixe et bien appuyé au sol. En cas de danger, relâcher le commutateur de sécurité.

Remplissage de carburant

Eau propre

- Ouvrir le verrouillage du réservoir d'eau propre.
- Remplir d'eau du robinet (maximum 50 °C) jusqu'au bord inférieur de la tubulure de remplissage.
- Fermer le verrouillage du réservoir d'eau propre.

Avec remplissage automatique du récipient d'eau propre (option)

- Relier le flexible avec le système de remplissage automatique et ouvrir l'arrivée d'eau (50 °C, maximum 5 bar).
- Surveiller l'appareil, le système de remplissage automatique interrompt l'arrivée d'eau lorsque le réservoir est plein.
- Fermer l'arrivée d'eau et retirer de nouveau le flexible de l'appareil.

Produit détergent

⚠ AVERTISSEMENT

Risque d'endommagement. Utiliser uniquement les détergents recommandés. Pour tout autre détergent, l'exploitant prend des risques plus élevés quant à la sécurité du travail et au risque d'accident.

Utiliser uniquement des détergents exempts de solvants, d'acide chlorhydrique et fluorhydrique.

Respecter les consignes de sécurité mentionnées sur les détergents.

Remarque :

Ne jamais utiliser de détergents extrêmement moussants.

Détergents recommandés :

Utilisation	Produit détergent
Nettoyage d'entretien de tous les sols résistants à l'eau	RM 746 RM 780
Nettoyage d'entretien de surfaces brillantes (par exemple du granite)	RM 755 es
Nettoyage d'entretien et nettoyage minutieux de sols dans le secteur industriel	RM 69 ASF
Nettoyage d'entretien et nettoyage minutieux de carrelages en grès cérame fin	RM 753
Nettoyage d'entretien de carrelages dans le secteur sanitaire	RM 751
Nettoyage et désinfection dans le secteur sanitaire	RM 732
Enlèvement d'une couche sur tous les sols résistants aux alcalis (par exemple PVC)	RM 752
Enlèvement d'une couche sur des sols en linoléum	RM 754

- Ajouter du détergent dans le réservoir d'eau propre.

Remarque :

La tête de nettoyage continue de travailler sans ajout de liquide si le réservoir d'eau propre est vide.

Réglage de la quantité d'eau

- Régler la quantité d'eau correspondant à la salissure du sol au bouton de réglage.

Remarque :

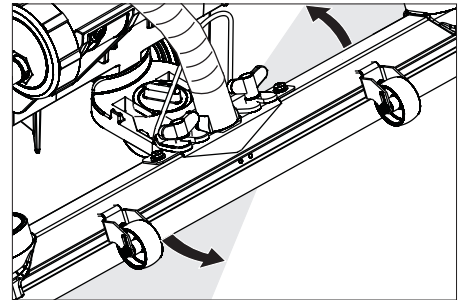
Effectuer des premières essais de nettoyage avec une faible quantité d'eau. Augmenter peu à peu le débit d'eau jusqu'à ce que le résultat souhaité de nettoyage soit atteint.

Réglage de la barre d'aspiration

Position inclinée

Pour améliorer le résultat de l'aspiration sur des revêtements carrelés, il est possible de tourner la barre d'aspiration jusqu'à une position inclinée de 5°.

- Desserrer les vis papillon.
- Tourner la barre d'aspiration.



- Serrer les vis à ailettes.

Inclinaison

Si le résultat de l'aspiration n'est pas suffisant, il est possible de modifier le degré d'inclinaison de la barre d'aspiration.

- Poignée rotative pour incliner la barre d'aspiration.

Nettoyage

ATTENTION

Risque d'endommagement pour le revêtement de sol. Ne pas exploiter l'appareil sur place.

- Tourner le sélecteur de programme sur le programme de nettoyage souhaité.
- Activer le commutateur de sécurité.

Abaisser la tête de nettoyage

- Presser légèrement la pédale vers le bas pour abaisser la tête de nettoyage, puis la mouvoir vers la gauche. La pédale est ainsi déverrouillée. Relâcher lentement la pédale.

La barre d'aspiration est abaissée.

Remarque :

En cas d'arrêt de la machine et de surcharge, le moteur de brosse s'arrête.

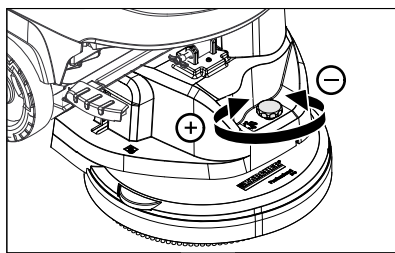
Abaisser la barre d'aspiration

- Tirer le levier et le presser vers le bas pour abaisser la barre d'aspiration.

Remarque :

- Pour le nettoyage des sols carrelés, régler la barre d'aspiration droite de sorte que le nettoyage ne soit pas effectué en angle droit par rapport aux joints.
- Régler la position inclinée et l'inclinaison de la barre d'aspiration pour obtenir un meilleur résultat d'aspiration (cf. « Régler les barres d'aspiration »).
- Dès que le bac d'eau sale est plein, le flotteur ferme l'ouverture d'aspiration et la vitesse de rotation de la turbine augmente. Dans ce cas, désactiver l'aspiration et se déplacer pour vider le bac d'eau sale.

Réglage de la vitesse de traction avant (uniquement tête de nettoyage BD)



- Pour réduire la vitesse : tourner le bouton dans le sens "-".
- Pour augmenter la vitesse : tourner le bouton dans le sens "+".

Arrêt et mise hors marche de l'appareil

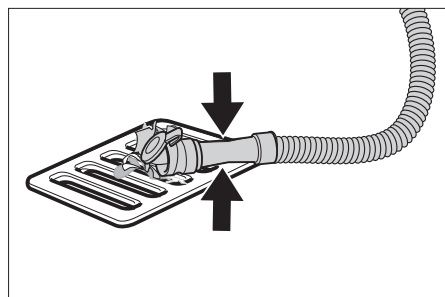
- Fermer le bouton de réglage pour régler la quantité d'eau.
- Relâcher le commutateur de sécurité.
- Positionner le sélecteur de programme sur aspirer.
- Relever la tête de nettoyage.
- Avancer brièvement en avant et aspirer la quantité résiduelle d'eau.
- Soulever la barre d'aspiration.
- En cas échéant, recharger la batterie.

Vider l'eau sale

⚠ AVERTISSEMENT

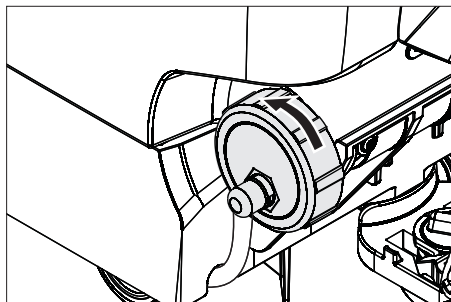
Tenir compte des prescriptions locales pour le traitement des eaux usées.

- Sortir le flexible de vidange du dispositif de maintien et l'abaisser au-dessus d'un collecteur approprié.



- Compresser ou plier le dispositif de dosage.
- Ouvrir le couvercle du dispositif de dosage.
- Laisser s'écouler l'eau sale - réguler la quantité d'eau par une pression ou un pli.
- Rincer le réservoir d'eau sale à l'eau claire ou le nettoyer à l'aide du système de rinçage du réservoir d'eau sale (option).

Vider l'eau propre



- Retirer entièrement le couvercle pour un vidage rapide.
- Pour rincer le réservoir d'eau propre, retirer complètement le couvercle du réservoir d'eau propre et retirer le filtre d'eau propre.

Transport

⚠ DANGER

Risque de blessure ! L'appareil ne doit être exploité que pour le chargement et le déchargement sur des pentes jusqu'à concurrence de la valeur maxi (voir « Caractéristiques techniques »). Rouler lentement.

⚠ PRÉCAUTION

Risque de blessure et d'endommagement ! Respecter le poids de l'appareil lors du transport.

- Relever la tête de nettoyage pour empêcher le dommage des brosses.
- Retirer la brosse pour éviter qu'elle ne se détériore.
- Sécuriser l'appareil contre les glissements ou les basculements selon les directives en vigueur lors du transport dans des véhicules.

Entreposage

⚠ PRÉCAUTION

Risque de blessure et d'endommagement ! Prendre en compte le poids de l'appareil à l'entreposage.

Cet appareil doit uniquement être entreposé en intérieur.

Entretien et maintenance

⚠ DANGER

Risque de blessure ! Avant d'effectuer des travaux sur l'appareil, positionner le sélecteur de programme sur « OFF » et retirer la fiche secteur du chargeur.

- Vider et éliminer l'eau sale et le reste d'eau propre.

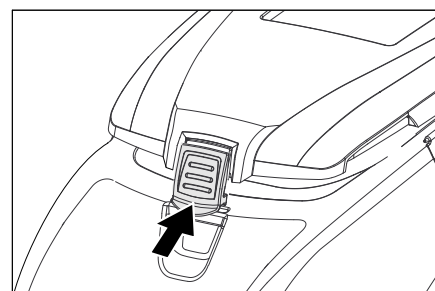
Plan de maintenance

Après chaque mise en service

ATTENTION

Risque d'endommagement. Ne pas laver l'appareil au jet d'eau et ne jamais utiliser de détergents agressifs.

- Vider l'eau sale.
- Rincer le réservoir d'eau sale à l'eau claire ou le nettoyer à l'aide du système de rinçage du réservoir d'eau sale (option).
- Retirer le tamis de saletés grossières du réservoir d'eau sale et le nettoyer.
- Nettoyer l'extérieur de l'appareil avec un chiffon humide et imbibé de détergent doux.
- Contrôler le tamis à peluches et le cas échéant, le nettoyer.
- Uniquement variante BR: Retirer et vider le réservoir de salissure grossière.
- Uniquement variante BR : Nettoyer la rigole de distribution d'eau (voir chapitre "Travaux d'entretien").
- Nettoyer les lèvres d'aspiration et les lèvres d'enlèvement, puis contrôler leur degré d'usure et le cas échéant, les nettoyer.
- Contrôler le degré d'usure des brosses et le cas échéant, les remplacer.
- Presser la fermeture du réservoir d'eau sale vers l'intérieur et fermer le couvercle du réservoir d'eau sale jusqu'à ce qu'une fente reste ouverte pour le séchage.



Mensuellement

- Vérifier si les pôles de la batterie sont oxydés, les brosser le cas échéant. S'assurer que les câbles de raccordement sont bien branchés.
- Nettoyer les joints entre le réservoir d'eau sale et le couvercle et vérifier s'ils sont étanches, en cas de besoin remplacer.
- Contrôler en cas de batteries avec maintenance la concentration de l'acide des cellules.
- Nettoyer le tunnel des brosses (uniquement variante BR).

Uniquement B 60 W Bp :

- Nettoyer le filtre de protection de la turbine sous le flotteur.

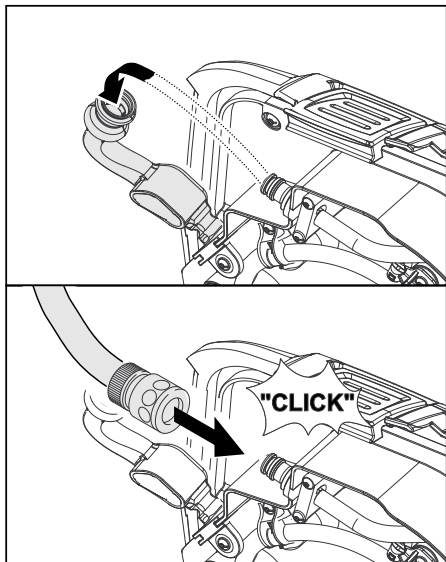
Tous les ans

- L'inspection prescrite doit être effectuée par le service après-vente.

Travaux de maintenance

Réservoir d'eau sale du système de rinçage (option)

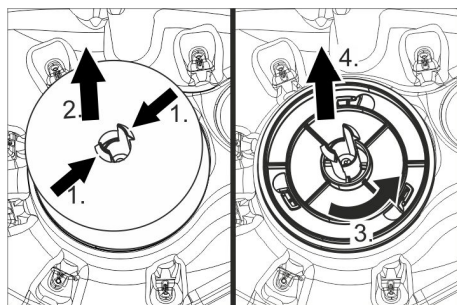
- Vider l'eau sale ; cf. section "Vider l'eau sale".
- Ouvrir le couvercle du réservoir d'eau sale.
- Retirer la fermeture flexible du système de rinçage.
- Relier le flexible d'eau au système de rinçage.



- Fermer le couvercle du réservoir d'eau sale jusqu'à ce qu'il repose bien sur la fermeture flexible.
- Ouvrir l'arrivée d'eau et rincer le réservoir d'eau sale pendant 30 secondes environ.
Répéter l'opération de rinçage 2 à 3 fois, si nécessaire.
- Fermer l'arrivée d'eau et retirer de nouveau le flexible de l'appareil.
- Enfiler à nouveau la fermeture flexible sur le raccordement. Laisser un espace d'ouverture au niveau du couvercle du réservoir d'eau sale pour le séchage.

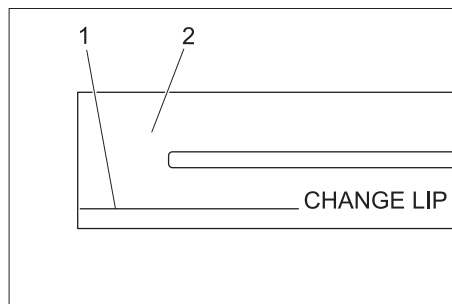
Uniquement B 60 : Nettoyer le filtre de protection de la turbine

- Ouvrir le couvercle du réservoir d'eau sale.



- Comprimer le crochet de verrouillage.
- Retirer le flotteur.
- Tourner le filtre de protection de la turbine dans le sens inverse des aiguilles d'une montre.
- Retirer le filtre de protection de la turbine.
- Enlever à l'eau les salissures du filtre de protection de la turbine.
- Remettre en place le filtre de protection de la turbine.
- Enfiler le flotteur.

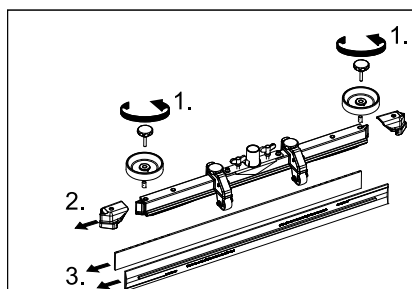
Échanger ou tourner les lèvres d'aspiration



- 1 Marque d'usure
- 2 Lèvre d'aspiration

Les lèvres d'aspiration doivent être remplacées ou retournées si elles sont usées jusqu'au niveau de la marque d'usure.

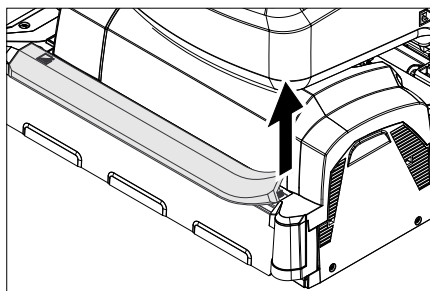
- Retirer la brosse d'aspiration.
- Dévisser le bouton cannelé.



- Retirer les pièces plastiques.
- Retirer les lèvres d'aspiration.
- Mettre de nouvelles lèvres d'aspiration en place ou retourner les anciennes.
- Mettre en place des pièces plastiques.
- Visser et serrer les boutons cannelés.

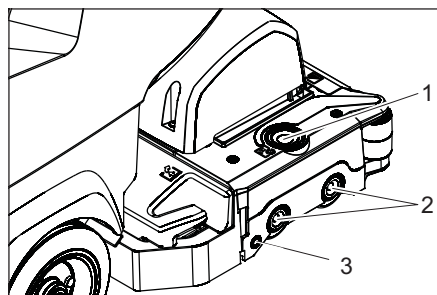
Nettoyer la rigole de distribution d'eau

- Retirer la barre de caoutchouc et nettoyer la rigole avec un chiffon. Presser à nouveau et en même temps la barre de caoutchouc après le nettoyage.



Remplacement des rouleaux-brosses

- Relever la tête de nettoyage.



- 1 Touche de déverrouillage du chapeau de palier
- 2 Brosses
- 3 Bouton poussoir

- Appuyer sur la touche de déverrouillage du chapeau de palier.
- Écarter le chapeau de palier.
- Retirer les rouleaux-brosses.

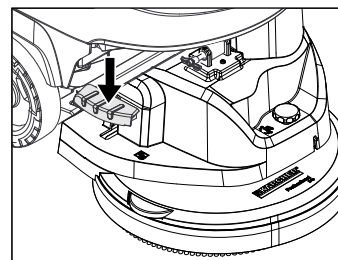
Remarque :

Remplacer les brosses-rouleaux si la longueur de poil a atteint 10 mm

- Mettre de nouvelles brosses rotatives en place.
- Remettre le chapeau de palier en place et le freiner à l'aide du bouton poussoir.

Remplacement du disque-brosse

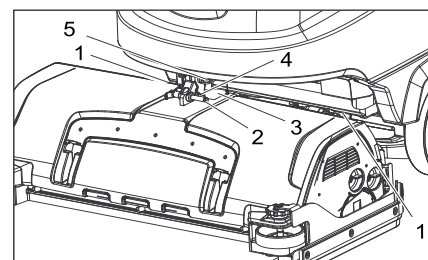
- Relever la tête de nettoyage.
- Presser la pédale pour changer les brosses contre la résistance par le bas.



- Sortir le disque-brosse latéralement sous la tête de nettoyage.
- Maintenir le nouveau disque-brosse sous la tête de nettoyage, pousser vers le haut et enclencher.

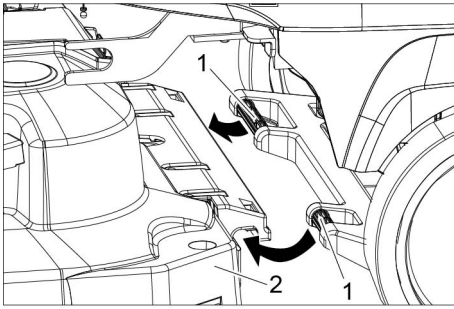
Monter une tête de nettoyage

- Pousser l'appareil de 2 m environ vers l'avant, de sorte que les roulettes soient dirigées vers l'arrière.
- Presser légèrement la pédale vers le bas pour abaisser la tête de nettoyage, puis la mouvoir vers la gauche. La pédale est ainsi déverrouillée. Relâcher lentement la pédale.
Le bras mobile de la tête de nettoyage se déplace vers le bas.



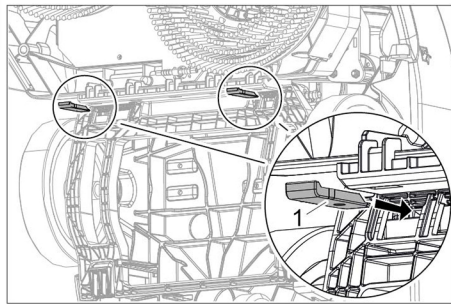
- 1 Élément à ressort
- 2 Goupille de retenue
- 3 Capot de la boîte à bornes
- 4 Cran d'arrêt goupille de retenue
- 5 Levier excentrique

- Retirer le capot de la boîte à bornes.
- Poser la tête de nettoyage au centre devant l'appareil.
- Connecter le câble d'alimentation de la tête de nettoyage à l'appareil.
- Mettre le capot de la boîte à bornes en place.
- Connecter l'accouplement de tuyau sur la tête de nettoyage avec le flexible sur l'appareil.



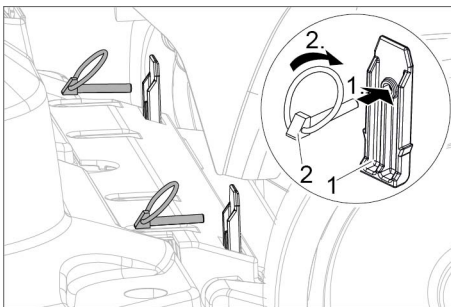
- 1 Guidon de poussée
- 2 Tête de nettoyage

→ Pousser l'étrier de poussée dans le logement de la tête de nettoyage.



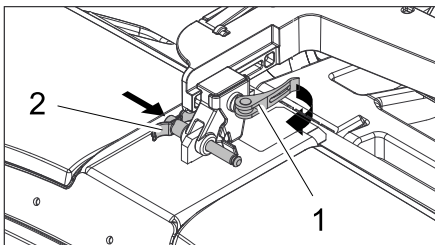
- 1 Goupille de retenue

→ Insérer les goupilles de sécurité par le bas dans les logements de la tête de nettoyage.



- 1 Goupille de retenue
- 2 Goupille

→ Insérer les goupilles à travers les goupilles de sécurité et replier les circlips vers l'avant.



- 1 Levier excentrique
- 2 Goupille de retenue

→ Ouvrir le levier excentrique du logement coulissant sur le bras mobile.

→ Appuyer à fond sur la tête de nettoyage contre le guidon de poussée.

Remarque : Plus le jeu de la tête de nettoyage est petit après la fixation, moins de vibrations se produisent lors du nettoyage.

→ Décaler le logement puis brancher et enclencher la goupille de retenue.

- Fermer de nouveau le levier excentrique.
- Pivoter le réservoir d'eau complètement vers le bas, vérifier le verrouillage.

Démonter la tête de nettoyage

Le démontage a lieu dans l'ordre inverse au montage.

⚠ PRÉCAUTION

Lors du démontage de la tête de nettoyage, la position de la machine peut être instable ; veiller à une position sûre. Étayer éventuellement à l'arrière et sécuriser contre le risque de basculement.

Batteries

Respecter impérativement ces consignes en cas de manipulation des batteries :

	Respecter les consignes situées sur la batterie, dans les instructions de service et dans le mode d'emploi du véhicule
	Porter des lunettes de protection
	Tenir les enfants à l'écart des acides et des batteries
	Risque d'explosion
	Toute flamme, matière incandescente, étincelle ou cigarette est interdite à proximité de la batterie.
	Risque de brûlure
	Premiers soins
	Attention
	Mise au rebut
	Ne pas mettre la batterie au rebut dans le vide-ordures

⚠ DANGER

Risque d'explosion. Ne jamais déposer d'outils ou d'objets similaires sur les bornes et les barrettes de connexion de la batterie. Risque de blessure. Ne jamais mettre en contact des plaies avec le plomb. Prendre soin de toujours se laver les mains après avoir manipulé la batterie.

Batteries recommandées

B 40	B 60	N° de réf.	Description	
X	--	6.654-093.0 ²⁾	76 Ah - sans entretien	12 V*
X	--	6.654-290.0 ³⁾	80 Ah - sans entretien	12 V*
X	X	6.654-141.0 ¹⁾	105 Ah - sans entretien	12 V*
--	X	6.654-242.0	170 Ah - sans entretien	6 V
--	X	6.654-124.0	180 Ah - sans entretien	6 V
--	X	6.654-086.0	180 Ah - sans entretien	6 V

* L'appareil nécessite 2 batteries

¹⁾ Jeu complet (24 V/105 Ah), câble de raccordement compris, référence 4.035-449.0

²⁾ Jeu complet (24 V/76 Ah), câble de raccordement compris, référence 4.035-447.0

³⁾ Jeu complet (24 V/80 Ah), câble de raccordement compris, référence 4.035-990.0

Montage et branchement de la batterie

→ Pousser l'appareil de 2 m environ vers l'avant, de sorte que les roulettes soient dirigées vers l'arrière.

→ Abaisser la tête de nettoyage.

→ Vider le réservoir d'eau propre et le réservoir d'eau sale.

→ Desserrer le verrouillage du réservoir et relever le réservoir.

→ Mettre en place les batteries pour la tête de nettoyage de manière plane dans le compartiment ; mettre les cales fournies ou des éléments en mousse pour la fixation.

⚠ PRÉCAUTION

Lors du démontage et du remontage des batteries, la position de la machine peut être instable ; veiller à une position sûre.

→ Brancher le câble de raccordement ci-joint aux bornes de batterie encore libres (+) et (-).

→ Connecter les bornes avec le câble de raccordement ci-joint.

ATTENTION

Respecter la bonne polarité.

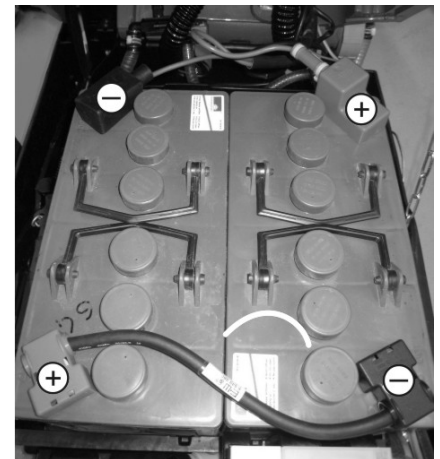


Schéma de montage pour 2 batteries

→ Pivoter le réservoir d'eau complètement vers le bas, vérifier le verrouillage.

Remarque :

Charger les batteries avant de mettre l'appareil en service.

Cf. section "Charger les batteries".

Démonter les batteries

ATTENTION

Risque d'endommagement à la suite du basculement de l'appareil. Ne déposer les batteries que lorsqu'une tête de nettoyage est montée sur l'appareil.

→ Positionner le sélecteur de programme sur "OFF".

→ Pousser l'appareil de 2 m environ vers l'avant, de sorte que les roulettes soient dirigées vers l'arrière.

→ Abaisser la tête de nettoyage.

→ Desserrer le verrouillage du réservoir et relever le réservoir.

- Débrancher le câble du pôle moins de la batterie.
- Déconnecter les câbles restants de la batterie
- Retirer les câbles ou les éléments en mousse.

⚠ PRÉCAUTION

Lors du démontage et du remontage des batteries, la position de la machine peut être instable ; veiller à une position sûre.

- Sortir les piles.
- Jeter les piles dans le respect des dispositions en vigueur.

Contrat de maintenance

Afin de pouvoir garantir un fonctionnement fiable de l'appareil, il est possible de conclure des contrats de maintenance avec le bureau de ventes Kärcher responsable.

Protection antigel

En cas de risque de gel :

- Vider le réservoir d'eau propre et le réservoir d'eau sale.
- Déposer l'appareil dans une pièce à l'abri du gel.

Pannes

⚠ DANGER

Risque de blessure ! Avant d'effectuer des travaux sur l'appareil, positionner le sélecteur de programme sur « OFF » et retirer la fiche secteur du chargeur.

- Vider et éliminer l'eau sale et le reste d'eau propre.

Défauts affichés sur l'écran

Affichage de l'écran	Élimination
ERR B	Vérifier si des corps étrangers bloquent les brosses et le cas échéant, éliminer les corps étrangers.
ERR T	Contacteur le service après-vente
LOW BAT	Chargement de la batterie
ERR TEMP	Laisser refroidir l'appareil. Réduire éventuellement la pression d'appui des brosses.
HandsOff	Relâcher le commutateur de sécurité et attendre jusqu'à ce que les heures de service ou le niveau la batterie soient affichés à l'écran. Actionner ensuite de nouveau le commutateur de sécurité.
ERR REL	Mettre le sélecteur de programme sur « OFF » ; relâcher le commutateur de sécurité ; attendre 3 secondes et remettre en marche. Si cela se renouvelle, appeler le service après-vente.

Défauts sans affichage sur l'écran

Défaut	Élimination
Il est impossible de mettre l'appareil en marche	Régler le sélecteur de programme sur le programme voulu.
	Activer le commutateur de sécurité.
	Contrôler la batterie, en cas de besoin charger.
	Contrôler si les pôles de batterie sont bien raccordés.
Quantité d'eau insuffisante	Contrôler le niveau d'eau propre et en cas de besoin, remplir le réservoir
	Augmenter le débit d'eau au niveau du bouton régulateur de débit d'eau.
	Dévisser le bouchon du réservoir d'eau propre. Retirer et nettoyer le filtre d'eau fraîche. Remettre le filtre en place et visser le bouchon.
	Retirer la barre de répartition d'eau et nettoyer le canal d'eau (uniquement tête de nettoyage R).
	Contrôler si les flexibles sont bouchés, en cas de besoin nettoyer.
Puissance d'aspiration insuffisante	Nettoyer les joints entre le réservoir d'eau sale et le couvercle et vérifier s'ils sont étanches, en cas de besoin remplacer.
	Le bac d'eau sale est plein, mettre l'appareil haute tension et vider le bac d'eau sale.
	Nettoyer le tamis à peluches.
	Uniquement B 60 W Bp : Vérifier l'état de propreté du filtre de protection de la turbine ; si nécessaire, le nettoyer.
	Nettoyer les lèvres d'aspiration sur la barre d'aspiration et en cas de besoin remplacer.
	Contrôler si les flexibles d'aspiration sont bouchés, en cas de besoin nettoyer.
	Contrôler si les flexibles d'aspiration sont étanches et en cas de besoin remplacer.
	Vérifier si le couvercle sur le flexible de vidange d'eau sale est fermé.
Vérifier le réglage de la barre d'aspiration.	
Résultat de nettoyage insuffisant	Contrôler le degré d'usure des brosses et le cas échéant, les remplacer.
Les brosses ne se tournent pas	Vérifier si des corps étrangers bloquent les brosses et le cas échéant, éliminer les corps étrangers.
	Lorsque le contacteur de surintensité s'est déclenché dans le système électronique, tourner le sélecteur de programme sur « OFF », puis régler de nouveau le programme voulu.
Vibrations lors du nettoyage	Utiliser éventuellement des brosses plus douces.
	Les brosses sont déformées du fait que l'appareil a été stocké avec la tête de nettoyage abaissée. Remplacer les brosses.

En cas de pannes ne pouvant pas être résolues grâce aux instructions de ce tableau, appeler le service après-vente.

Accessoires

Appareils BR (accessoires brosses-rouleaux)

dés.	Référence Largeur de travail 450 mm	Référence Largeur de travail 550 mm	Description	Unité de condi- tionne- ment	L'appa- reil né- cessite
Brosse d'aération, rouge (moyenne, standard)	4.762-392.0	4.762-393.0	Aussi pour un nettoyage des sol plus sales.	1	2
Brosse d'aération, blanche (douce)	4.762-405.0	4.762-409.0	Pour le polissage et nettoyage des sols sensibles.	1	2
Brosse d'aération, orange (haut/bas)	4.762-406.0	4.762-410.0	Pour frotter des sols structurés (carrelage de protection etc.).	1	2
Brosse d'aération, verte (grit)	4.762-407.0	4.762-411.0	Pour un nettoyage profond des sols très sales et pour décaper (p.ex. cire, acryliques).	1	2
Brosse d'aération, gris (1 mm de grit)	4.762-408.0	4.762-412.0		1	2
Rouleau de pad	4.762-413.0	4.762-415.0	Pour la réception de pads de rouleau.	1	2
Pad de rouleau, blanc (très doux)	6.367-108.0	6.369-735.0	Pour le nettoyage et le polissage des sols sensibles.	1	2
pad de rouleau, jaune (doux)	6.367-105.0	6.369-732.0	Pour le polissage des sols.	1	2
Pad de rouleau, rouge (moyen)	6.367-107.0	6.369-734.0	Pour le nettoyage des sols pas trop sales.	1	2
Pad de rouleau, vert (dur)	6.367-106.0	6.369-733.0	Pour le nettoyage des sols normal ou très sales.	1	2

Appareils BD (accessoires disques-brosses)

dés.	Référence Largeur de travail 430 mm	Référence Largeur de travail 510 mm	Description	Unité de condi- tionne- ment	L'appa- reil né- cessite
Disque-brosse, nature (douce)	4.905-023.0	4.905-027.0	Pour le polissage des sols.	1	1
Disque-brosse, blanche	4.905-024.0	4.905-028.0	Pour le polissage et nettoyage des sols sensibles.	1	1
Disque-brosse, rouge (moyenne, standard)	4.905-022.0	4.905-026.6	Pour le nettoyage des sols pas trop sales ou sensibles.	1	1
Disque-brosse, noire (dure)	4.905-025.0	4.905-029.0	Pour le nettoyage des sols très sales.	1	1
Plateau d'entraînement du pad	4.762-533.0	4.762-534.0	Pour la réception de pads.	1	1

Barres d'aspiration B 40 et B 60 (largeur de travail 890 mm)

dés.	Référence	Description	Unité de condi- tionne- ment	L'appa- reil né- cessite
Lèvre caoutchouc transparente, rainurée	6.273-207.0	résistante à l'huile	Paire	1 paire
Lèvre caoutchouc, transparente	6.273-229.0	Anti-bandes	Paire	1 paire
Lèvre caoutchouc, transparente	6.273-290.0	Pour sols problématiques	Paire	1 paire
Barre d'aspiration, droit	4.777-401.0	Standard	1	1
Barre d'aspiration, courbée	4.777-411.0	Standard	1	1

Barre d'aspiration B 60 (largeur de travail 980 mm)

dés.	Référence	Description	Unité de condi- tionne- ment	L'appa- reil né- cessite
Lèvre caoutchouc transparente, rainurée	6.273-208.0	résistante à l'huile	Paire	1 paire
Lèvre caoutchouc, transparente	6.273-205.0	Anti-bandes	Paire	1 paire
Barre d'aspiration, droit	4.777-402.0	Standard	1	1
Barre d'aspiration, courbée	4.777-412.0	Standard	1	1

Caractéristiques techniques

	Appareil BR B 40		Appareil BD B 40		Appareil BR B 60		Appareil BD B 60	
	R 45	R 55	D 43	D 51	R 45	R 55	D 43	D 51
Puissance								
Tension nominale	V		24					
Capacité de la batterie	Ah (5h)		76, 80; 105					
Puissance absorbée moyenne	W		1300		1380			
Puissance nominale de la turbine d'aspiration	W		500		580			
Puissance nominale de l'entraînement de la brosse	W		600					
Aspiration								
Puissance d'aspiration, débit d'air (maxi)	l/s		22					
Puissance d'aspiration, dépression (max.)	kPa (mbar)		12,0 (120)		11,5 (115)		16,7 (167)	
Brosses de nettoyage								
Vitesse des brosses	t/min		1200		180		1200 180	
Dimensions et poids								
Surface théoriquement nettoyable	m ² /h		1800 2200		1800 2200		1800 2200	
Pente maximale de la zone de travail	%		2					
Volume du réservoir d'eau propre/réservoir d'eau sale	l		40/40		60/60			
Température d'eau max.	°C		50					
Pression de l'eau maxi	MPa (bars)		0,5 (5)					
Poids à vide (poids de transport)	kg		152 (avec batteries 105 Ah)		216 (avec batteries 180 Ah)			
Poids total (en service)	kg		192 (avec batteries 105 Ah)		276 (avec batteries 180 Ah)			
Dimensions du compartiment batterie	mm		352x384		395x495			
Valeurs définies selon EN 60335-2-72								
Valeur totale de vibrations	m/s ²		0,3					
Incertitude K	m/s ²		0,1					
Niveau de pression acoustique L _{pA}	dB(A)		68					
Incertitude K _{pA}	dB(A)		2					
Niveau de pression acoustique L _{WA} + incertitude K _{WA}	dB(A)		85					
Sous réserve de modifications techniques !								

Déclaration UE de conformité

Nous certifions par la présente que la machine spécifiée ci-après répond de par sa conception et son type de construction ainsi que de par la version que nous avons mise sur le marché aux prescriptions fondamentales stipulées en matière de sécurité et d'hygiène par les directives européennes en vigueur. Toute modification apportée à la machine sans notre accord rend cette déclaration invalide.

Produit : Nettoyeur de plancher

Type : 1.384-xxx

Directives européennes en vigueur :

2006/42/CE (+2009/127/CE)

2004/108/EG

2014/53/EU (TCU)

Normes harmonisées appliquées :

EN 55012: 2007 + A1: 2009

EN 60335-1

EN 60335-2-29

EN 60335-2-72

EN 61000-3-2: 2006 + A2: 2009

EN 61000-3-3: 2008

EN 61000-6-2: 2005

EN 62233: 2008

TCU

EN 301 511 V12.5.1

EN 300 440 V2.1.1

EN 300 328 V2.2.2

EN 300 330 V2.1.1

Normes nationales appliquées :

-

Les signataires agissent sous ordre et avec le pouvoir de la direction.


H. Jenner

Chairman of the Board of Management


S. Reiser

Director Regulatory Affairs & Certification

Responsable de la documentation :

S. Reiser

Alfred Kärcher SE & Co. KG

Alfred-Kärcher-Straße 28-40

71364 Winnenden (Germany)

Tel.: +49 7195 14-0


Fax: +49 7195 14-2212

Winnenden, 2021/03/01

Pièces de rechange

N'utiliser que des accessoires et pièces de rechange d'origine, ils garantissent le bon fonctionnement de l'appareil.

Vous trouverez des informations relatives aux accessoires et pièces de rechange sur www.kaercher.com.

 Prima di utilizzare l'apparecchio per la prima volta, leggere le presenti istruzioni originali, seguirle e conservarle per un uso futuro o in caso di rivendita dell'apparecchio.

Indice

Norme di sicurezza	IT	1
Funzione	IT	1
Uso conforme a destinazione	IT	1
Protezione dell'ambiente	IT	1
Garanzia	IT	1
Elementi di comando e di funzione.	IT	2
Prima della messa in funzione.	IT	3
Funzionamento	IT	4
Arresto e spegnimento	IT	4
Trasporto	IT	5
Supporto	IT	5
Cura e manutenzione	IT	5
Antigelo	IT	7
Guasti	IT	8
Accessori	IT	9
Dati tecnici	IT	10
Dichiarazione di conformità UE	IT	10
Ricambi	IT	10

Norme di sicurezza

Prima di usare l'apparecchio si prega di leggere attentamente e di osservare sia le presenti istruzioni per l'uso sia l'accluso opuscolo "Norme di sicurezza per pulitori a spazzola ed erogatori a spruzzo", 5.956-251.0.

Prima di mettere in funzione l'apparecchio, assicurarsi che il cofano e tutti i coperchi siano chiusi.

⚠ AVVERTIMENTO

Non utilizzare l'apparecchio su superfici inclinate.

Dispositivi di sicurezza

I dispositivi di sicurezza servono alla protezione dell'utente e non devono essere messi fuori servizio o essere utilizzati al di fuori della loro funzione.

Interruttore di sicurezza

Quando si rilascia l'interruttore di sicurezza si disattiva l'azionamento della spazzola.

Funzione

La lavasciugapavimenti è impiegata per la pulizia ad umido o per la lucidatura di superfici piane.

- Attraverso la regolazione della quantità d'acqua e della quantità di detergente è possibile adattare facilmente l'apparecchio ai rispettivi compiti di pulizia. Il dosaggio di detergente è adattabile tramite adduzione nel serbatoio.
- L'apparecchio è dotato di un serbatoio per l'acqua pulita e uno per l'acqua sporca (da 40/60 litri ciascuno). Con ciò si consente una pulizia effettiva in caso di lunghi tempi di utilizzo.
- In funzione della testa di pulizia scelta, la larghezza di lavoro dell'apparecchio è tra 430 mm e 550 mm.
- L'avanzamento avviene spingendo a mano e viene supportato dalla rotazione delle spazzole. L'azionamento spazzola viene alimentato con due batterie.
- Le batterie sono selezionabili a secondo della configurazione (vedi a ciò il capitolo „Batterie raccomandate“)

Indicazione:

L'apparecchio può essere equipaggiato con diversi accessori in funzione dei rispettivi lavori di pulizia.

Richiedete il nostro catalogo o visitate il nostro sito internet alla pagina www.kaercher.com.

Uso conforme a destinazione

Utilizzate questo apparecchio esclusivamente in conformità alle indicazioni fornite da questo manuale d'uso.

- Questo apparecchio si adatta all'uso professionale ed industriale, ad esempio in alberghi, scuole, ospedali, fabbriche, negozi e uffici.
- L'apparecchio dev'essere utilizzato esclusivamente per la pulizia di pavimenti lisci resistenti all'umidità ed alla lucidatura.
- L'apparecchio non deve essere utilizzato per la pulizia di pavimenti molto ruvidi (ad es. asfalto).
- L'apparecchio è stato concepito per la pulizia di pavimenti in ambienti interni risp. di superfici coperte.
- L'apparecchio non si adatta alla pulizia di pavimenti gelati (per es. in magazzini frigoriferi).
- L'apparecchio dev'essere equipaggiato solo da accessori e pezzi di ricambio originali.
- L'apparecchio non si adatta all'impiego in ambienti a rischio d'esplosione.
- Non aspirare gas infiammabili, acidi allo stato puro o solventi. Ne fanno parte la benzina, diluenti per vernici oppure gasolio, i quali insieme all'aria aspirata possono formare vapori e miscele esplosivi, ma anche l'acetone, acidi allo stato puro e solventi, in quanto corrodono i materiali utilizzati nell'apparecchio.
- L'apparecchio è omologato per l'uso su superfici con pendenze massime indicate al paragrafo „Dati tecnici“.

Protezione dell'ambiente



Tutti gli imballaggi sono riciclabili. Gli imballaggi non vanno gettati nei rifiuti domestici, ma consegnati ai relativi centri di raccolta.



Gli apparecchi dismessi contengono preziosi materiali di riciclaggio che devono essere consegnati al riciclaggio. Batterie, olio e simili materiali non devono essere dispersi nell'ambiente. Si prega quindi di smaltire gli apparecchi dismessi mediante i sistemi di raccolta differenziata.

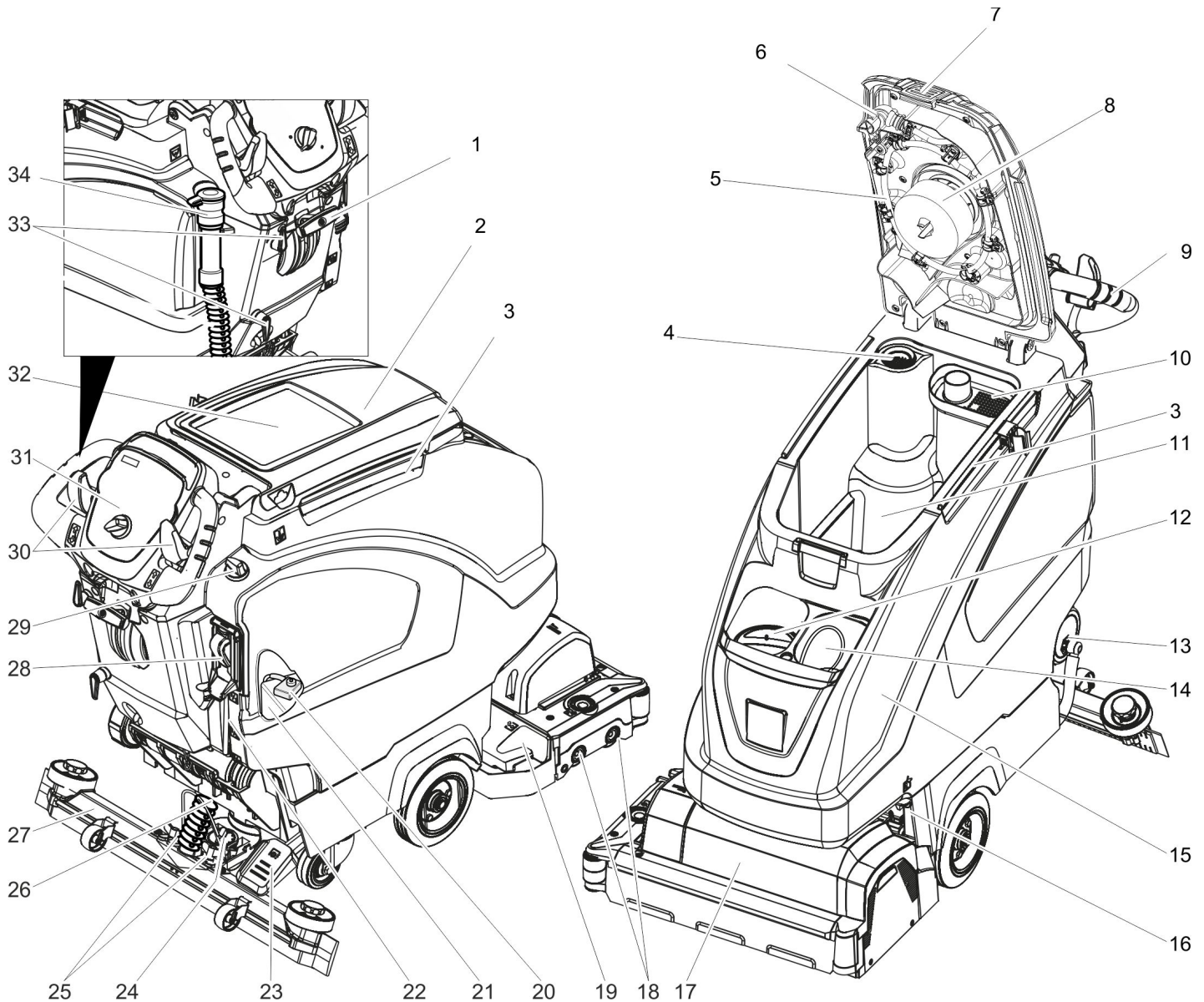
Avvertenze sulle componenti contenute (REACH)

Informazioni aggiornate sulle componenti contenute sono disponibili all'indirizzo:

www.kaercher.de/REACH

Garanzia

Le condizioni di garanzia valgono nel rispettivo paese di pubblicazione da parte della nostra società di vendita competente. Entro il termine di garanzia eliminiamo gratuitamente eventuali guasti agli accessori, se causati da difetto di materiale o di produzione. Nei casi previsti dalla garanzia si prega di rivolgersi al proprio rivenditore, oppure al più vicino centro di assistenza autorizzato, esibendo lo scontrino di acquisto.



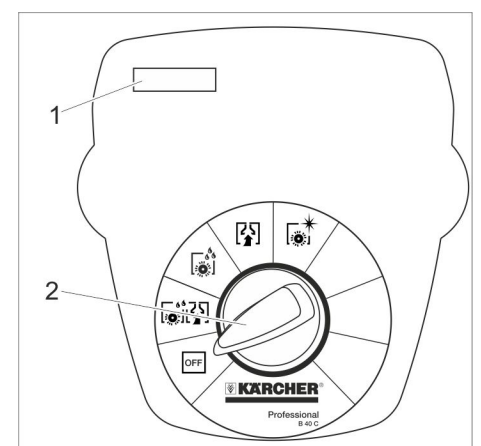
- | | | | |
|----|---|----|--|
| 1 | Leva abbassamento barra di aspirazione | 19 | Contenitore dello sporco grossolano (solo BR) |
| 2 | Coperchio serbatoio acqua sporca | 20 | Protezione poli della batteria |
| 3 | Barra di supporto per Homebase | 21 | Batteria * |
| 4 | Filtro pelucchi | 22 | Indicatore di livello acqua pulita |
| 5 | Serbatoio acqua sporca per il sistema di lavaggio (in opzione) | 23 | Pedale per il sollevamento/l'abbassamento della testa di pulizia |
| 6 | Chiusura flessibile del sistema di lavaggio (in opzione) | 24 | Manopola per l'inclinazione della barra di aspirazione |
| 7 | Bloccaggio chiusura del serbatoio acqua sporca | 25 | Dadi ad alette per il fissaggio della barra di aspirazione |
| 8 | Galleggiante | 26 | Tubo flessibile di aspirazione |
| 9 | Archetto di spinta | 27 | Barra di aspirazione * |
| 10 | Filtro per sporco grossolano | 28 | Automatismo di riempimento serbatoio acqua pulita (in opzione) |
| 11 | Serbatoio acqua sporca | 29 | Pulsante di regolazione della quantità d'acqua |
| 12 | Foro di rabbocco serbatoio acqua pulita | 30 | Interruttore di sicurezza |
| 13 | Chiusura serbatoio acqua pulita con filtro | 31 | Quadro di comando |
| 14 | Scomparto di conservazione, ad es. per flaconi di detergente | 32 | Piano d'appoggio per il kit di pulizia „Homebase Box“ |
| 15 | Serbatoio acqua pulita | 33 | Gancio per cavo |
| 16 | Dispositivo di blocco del serbatoio con lamiera aggiuntiva e fissata con vite | 34 | Tubo flessibile di scarico dell'acqua sporca con dispositivo di dosaggio |
| 17 | Testa di pulizia (Figura simbolica) * | | |
| 18 | Rulli delle spazzole (solo variante BR), spazzole a disco (variante BD) * | | |

* non in dotazione

Contrassegno colore

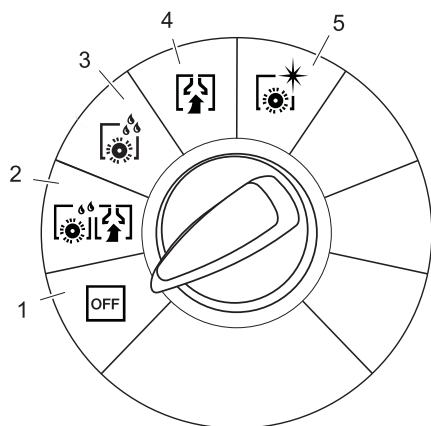
- Gli elementi di comando per il processo di pulizia sono gialli.
- Gli elementi di comando per la manutenzione ed il service sono grigio chiaro.

Quadro di comando



- 1 Display
- 2 Selettore di programma

Selettore di programma



- 1 OFF**
l'apparecchio è spento.
- 2 Modalità normale**
Pulire ad umido il pavimento ed aspirare l'acqua sporca.
- 3 Modalità intensiva**
Pulire il pavimento ad umido e lasciare agire il detergente.
- 4 Modalità di aspirazione**
Aspirare il liquido sporco.
- 5 Modalità di lucidatura**
Lucidare i pavimenti senza l'apporto di liquidi.

Simboli riportati sull'apparecchio

	Manico per alzare su il serbatoio dell'acqua sporca
	Sollevamento barra di aspirazione
	Sollevamento/Abbassamento testa di pulizia
	Portamocio **
	Livello del serbatoio acqua pulita
	Attacco acqua Sistema di riempimento **
	Attacco acqua per sistema di lavaggio serbatoio acqua sporca **
	Apertura di scarico Serbatoio acqua pulita
	Apertura di scarico Serbatoio acqua sporca

** Opzione

Prima della messa in funzione

Montare le spazzole

Variante BD

Prima della messa in funzione è necessario montare la spazzola a disco (vedi „Lavori di manutenzione“).

Variante BR

Le spazzole sono già montate

Montare le batterie

Montare le batterie (vedi „Cura e manutenzione / Inserire e collegare le batterie“).

Utilizzo di batterie di altri produttori

Noi raccomandiamo l'impiego delle nostre batterie come riportato al capitolo „Cura e manutenzione/Batterie raccomandate“.

Carica della batteria

Indicazione:

L'apparecchio è dotato di una protezione contro lo scaricamento, vale a dire che al raggiungimento del livello minimo di capacità, sia il motore spazzola sia la turbina vengono spenti.

→ Guidare l'apparecchio direttamente alla stazione di carica evitando le pendenze.

⚠ PERICOLO

Pericolo di lesioni da scossa elettrica. Osservare la tensione di rete e la protezione sulla targhetta tipo dell'apparecchio.

Processo di carica

Il tempo di ricarica dura in media circa 10 - 15 ore.

L'apparecchio non può essere utilizzato durante la procedura di caricamento.

⚠ PERICOLO

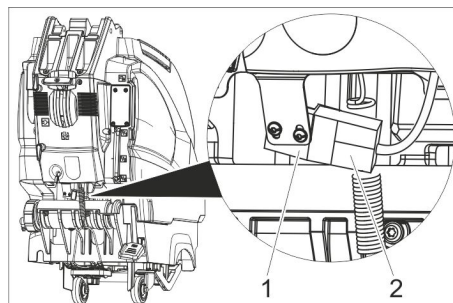
Rischio di esplosioni

Prima del caricamento di batterie non richiedenti manutenzione

Ribaltare in su il serbatoio (vedi capitolo „Inserimento e collegamento della batteria“). Con ciò si impedisce la raccolta di gas pericolosi nocivi sotto il serbatoio durante la procedura di caricamento.

ATTENZIONE

Pericolo di danneggiamento. Non pulire con acqua l'apparecchio con serbatoio ribaltato in su.



- 1 Spina batteria, lato batteria
- 2 Spina batteria, lato apparecchio

→ Staccare la spina batteria dal lato apparecchio.

ATTENZIONE

Pericolo di danneggiamento!

- **Non collegare il caricabatterie con la spina batteria lato apparecchio.**
- **Utilizzare un caricabatterie adatto solo al tipo di batteria installato:**

Tipo batteria	Caricabatterie
6.654-086.0	6.654-413.0
6.654-093.0	6.654-329.0
6.654-124.0	6.654-316.0
6.654-141.0	6.654-329.0
6.654-242.0	6.654-412.0
6.654-290.0	6.654-344.0

Nota: Leggere il manuale d'uso del produttore del caricabatterie e in particolare osservare le avvertenze di sicurezza!

- Collegare la spina batteria, lato batteria, con il caricabatterie.
- Inserire la spina del caricabatterie in una presa elettrica.
- Eseguire il caricamento secondo le indicazioni riportate nel manuale d'uso del caricabatterie.

Batterie a ridotta manutenzione (batterie con liquido)

⚠ AVVERTIMENTO

Pericolo di ustioni chimiche!

- *Il rabbocco di acqua allo stato scarico della batteria può provocare la fuoriuscita di acido!*
- *Durante l'impiego di acido da batteria indossare occhiali di protezione ed osservare le indicazioni in modo da evitare ferite o danneggiamenti dell'abbigliamento.*
- *Sciaccare immediatamente eventuali schizzi di acido sulla cute o sull'abbigliamento con acqua abbondante.*

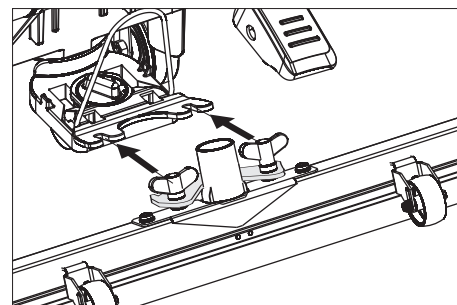
ATTENZIONE

Pericolo di danneggiamento!

- *Utilizzare solo acqua distillata o desalinizzata (EN 50272-T3) per rabboccare la batteria.*
- *Non utilizzare additivi estranei (cosiddetti agenti di miglioramento), in quanto decadrebbe ogni garanzia.*
- *Sostituire le batterie solo con lo stesso tipo di batteria.*

Montare la barra di aspirazione

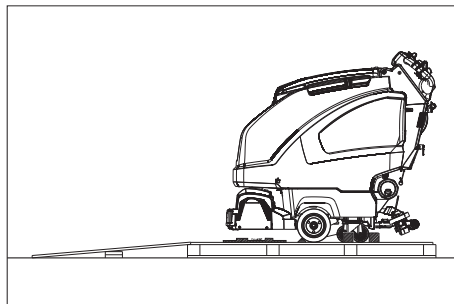
- Inserire la barra di aspirazione nell'aggancio per la barra di aspirazione in modo tale che la lamiera sagomata si trovi sopra l'aggancio.
- Stringere i dadi a farfalla.



- Inserire il tubo flessibile di aspirazione.

Operazione di scarico

- Inserire e collegare le batterie (vedi "Prima della messa in funzione").
- Appoggiare le assi lunghe laterali dell'imballaggio al pallet formando una rampa.



- Fissare le assi con delle viti.
- Sistemare sotto la rampa le assicelle corte come sostegno.
- Rimuovere i listelli di legno che bloccano le ruote.
- Alzare la testa di pulizia, schiacciando il pedale in basso.
- Rimuovere l'imballaggio in cartone della testa di pulizia R.
- Rimuovere l'apparecchio dal bancale facendolo scorrere lungo la rampa.

Funzionamento

⚠ PERICOLO

Pericolo di lesioni. Azionare il pedale per il sollevamento/abbassamento della testa di pulizia sempre solo con un piede. L'altro piede deve poggiare stabilmente sul terreno. In caso di pericolo, rilasciare l'interruttore di sicurezza.

Aggiungere carburante e sostanze aggiuntive

Acqua fresca

- Aprire la chiusura del serbatoio di acqua pulita.
- Aggiungere acqua pulita (massimo 50 °C) fino al bordo inferiore del bocchettone di riempimento.
- Chiudere la chiusura del serbatoio di acqua pulita.

Con automatismo di riempimento del serbatoio acqua pulita (opzione)

- Collegare il tubo flessibile con l'automatismo di riempimento e aprire la mandata dell'acqua (massimo 50 °C, max. 5 bar).
- Controllare l'apparecchio, l'automatismo di riempimento interrompe la mandata dell'acqua quando il serbatoio è pieno.
- Chiudere la mandata dell'acqua e scollegare nuovamente il tubo flessibile dall'apparecchio.

Detergente

⚠ AVVERTIMENTO

Pericolo di danneggiamento. Utilizzare solo detergenti raccomandati. In caso di utilizzo di altri detergenti l'operatore è responsabile del rischio maggiore in relazione alla sicurezza di funzionamento e al rischio di incidenti.

Utilizzare esclusivamente detergenti privi di solventi, di sale e di acido fluoridrico. Osservare le avvertenze di sicurezza riportate sui detergenti.

Indicazione:

Non utilizzare detergenti fortemente schiumogeni.

Detergenti consigliati:

Applicazione	Detergente
Pulizie di manutenzione di tutti i pavimenti resistenti all'acqua.	RM 746 RM 780
Pulizia di manutenzione di superfici lucide (per es. granito)	RM 755 es
Pulizia di manutenzione e pulizie di fondo di pavimenti industriali	RM 69 ASF
Pulizia di manutenzione e pulizie di fondo di pavimenti industriali di piastrelle in gres	RM 753
Pulizia di manutenzione di piastrelle nelle zone sanitarie	RM 751
Pulizia e disinfezione nelle zone sanitarie	RM 732
Destratificazione di tutti i pavimenti resistenti all'alcali (per es. PVC)	RM 752
Destratificazione di pavimenti in Linoleum	RM 754

- Aggiungere il detergente nel serbatoio dell'acqua pulita.

Indicazione:

Con serbatoio d'acqua pulita vuoto, la testa di pulizia continua a lavorare senza aggiunta di liquidi.

Regolare la quantità di acqua

- Impostare la quantità d'acqua adeguata allo sporco ed alla superficie da pulire tramite il pulsante di regolazione.

Indicazione:

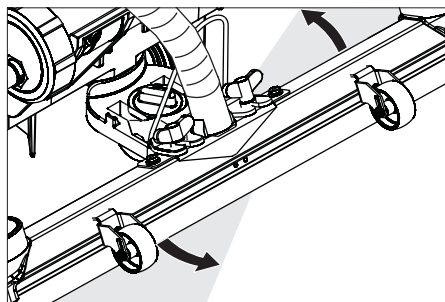
Eseguire le prime prove di lavaggio con una piccola quantità d'acqua. Aumentare gradualmente la quantità d'acqua fino ad ottenere il risultato di lavaggio desiderato.

Regolare la barra di aspirazione

Posizione obliqua

Per migliorare il risultato di aspirazione su pavimenti piastrellati la barra di aspirazione può essere messa in posizione obliqua (5° max.).

- Allentare le viti ad alette.
- Ruotare la barra di aspirazione.



- Serrare le viti ad alette.

Inclinazione

In caso di aspirazione insufficiente l'inclinazione della barra di aspirazione orizzontale può essere modificata.

- Regolare la manopola per l'inclinazione della barra di aspirazione.

Pulizia

ATTENZIONE

Pericolo di danneggiamento per la superficie del pavimento. Non fare funzionare l'apparecchio quando è fermo.

- Posizionare il selettore di programma sul programma di pulizia desiderato.
- Azionare l'interruttore di sicurezza.

Abbassare la testa di pulizia

- Premere in giù il pedale per abbassare la testa di pulizia, poi muovere verso sinistra. Con ciò il pedale viene sbloccato. Rilasciare lentamente il pedale in su. La testa di pulizia viene abbassata.

Indicazione:

Arrestando l'apparecchio e in caso di sovraccarico, il motore delle spazzole si ferma.

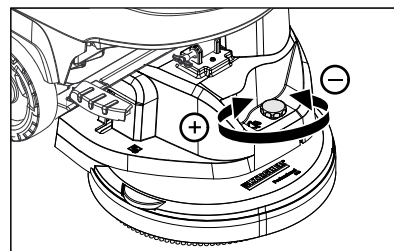
Abbassare la barra di aspirazione

- Estrarre la leva e premerla in basso; la barra di aspirazione viene abbassata.

Indicazione:

- Durante la pulizia di pavimenti piastrellati regolare la barra di aspirazione (in posizione orizzontale) in modo da non lavorare ad angolo retto rispetto alle giunzioni.
- Per migliorare il risultato di aspirazione è possibile regolare sia la posizione obliqua che l'inclinazione della barra di aspirazione (vedi „Regolare la barra di aspirazione“).
- Se il serbatoio acqua sporca è pieno, il galleggiante chiude l'apertura di aspirazione e la turbina di aspirazione gira con maggiore velocità. In questo caso spegnere l'aspirazione e marciare allo svuotamento del serbatoio dell'acqua sporca.

Impostare la velocità di avanzamento (solo per la testa di pulizia BD)



- Ridurre la velocità: ruotare il selettore in direzione "-".
- Aumentare la velocità: ruotare il selettore in direzione "+".

Arresto e spegnimento

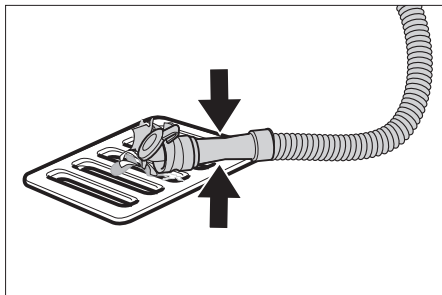
- Chiudere il pulsante di regolazione della quantità d'acqua.
- Rilasciare l'interruttore di sicurezza.
- Girare il selettore programmi su Aspirazione.
- Sollevare la testa di pulizia.
- Avanzare per un breve tratto e aspirare l'acqua residua.
- Sollevare la barra di aspirazione.
- Se necessario caricare la batteria.

Svuotare l'acqua sporca

⚠ **AVVERTIMENTO**

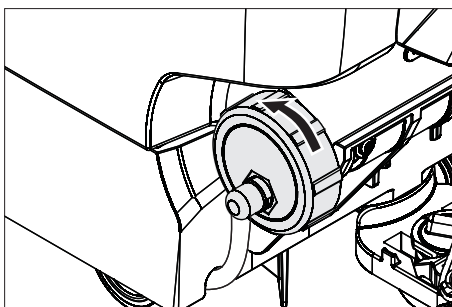
Rispettare le norme vigenti locali sul trattamento delle acque di scarico.

- Togliere dal supporto il tubo di scarico e posizionarlo sopra un dispositivo di raccolta adeguato.



- Comprimerne o piegare il dispositivo di dosaggio.
- Aprire il coperchio del dispositivo di dosaggio.
- Svuotare l'acqua sporca - regolare premendo o piegando la portata dell'acqua.
- Sciacquare il serbatoio dell'acqua sporca con acqua pulita oppure pulire con il sistema di lavaggio per serbatoio acqua sporca (in opzione).

Svuotare l'acqua sporca



- Per svuotare velocemente, rimuovere del tutto il coperchio.
- Per sciacquare il serbatoio dell'acqua pulita togliere completamente il coperchio e estrarre il filtro acqua pulita.

Trasporto

⚠ **PERICOLO**

Pericolo di lesioni! L'apparecchio può essere fatto funzionare per lo scarico e il carico solo su pendenze non superiori al valore massimo (vedi „Dati tecnici“). Marciare lentamente.

⚠ **PRUDENZA**

Pericolo di lesioni e di danneggiamento! Per il trasporto osservare il peso dell'apparecchio.

- Alzare la testa di lavaggio per evitare danni alle spazzole.
- Estrarre la spazzola per prevenire eventuali danni alla spazzola.
- Per il trasporto in veicoli, assicurare l'apparecchio secondo le direttive in vigore affinché non possa scivolare e ribaltarsi.

Supporto

⚠ **PRUDENZA**

Pericolo di lesioni e di danneggiamento! Osservare il peso dell'attrezzo quando lo si mette a magazzino.

Questo apparecchio può essere conservato solo in ambienti interni.

Cura e manutenzione

⚠ **PERICOLO**

Pericolo di lesioni! Prima di svolgere qualsiasi lavoro sull'apparecchio, posizionare il selettore di programma su "OFF" e staccare la spina del caricabatterie.

- Scaricare e smaltire l'acqua sporca e la restante acqua pulita.

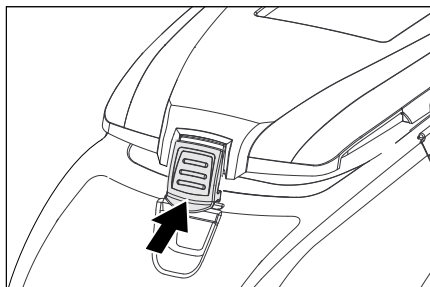
Schema di manutenzione

A lavoro ultimato

ATTENZIONE

Pericolo di danneggiamento. Non spruzzare l'apparecchio con acqua e non utilizzare detergenti aggressivi.

- Svuotare l'acqua sporca.
- Sciacquare il serbatoio dell'acqua sporca con acqua pulita oppure pulire con il sistema di lavaggio per serbatoio acqua sporca (in opzione).
- Estrarre il filtro sporco grossolano dal serbatoio acqua sporca e pulirlo.
- Pulire l'apparecchio esternamente con un panno umido imbevuto di liscivia.
- Controllare il filtro pelucchi, eventualmente pulirlo.
- Solo per la variante BR: Estrarre e svuotare il contenitore di sporco grossolano.
- Solo per la variante BR: Pulire la canalina di distribuzione acqua (vedi capitolo "Lavori di manutenzione").
- Pulire i labbri di aspirazione e di trascinamento, verificarne l'usura ed eventualmente sostituirle.
- Verificare l'usura delle spazzole, eventualmente sostituirle.
- Premere all'interno la chiusura del serbatoio acqua sporca e chiudere il coperchio del serbatoio acqua sporca così da fare rimanere una fessura aperta per l'asciugamento.



Una volta al mese

- Controllare lo stato di ossidazione dei poli della batteria, spazzolarli se necessario. Controllare che i cavi di collegamento siano fissati correttamente.
- Pulire le guarnizioni tra il serbatoio dell'acqua sporca e il coperchio e controllarne l'impermeabilità, eventualmente sostituire.
- Per batterie che richiedono manutenzione controllare la densità dell'acido delle celle.
- Pulire le cavità spazzole (solo variante BR).

Solo B 60 W Bp:

- Pulire il vaglio (filtro) di protezione della turbina sotto il galleggiante.

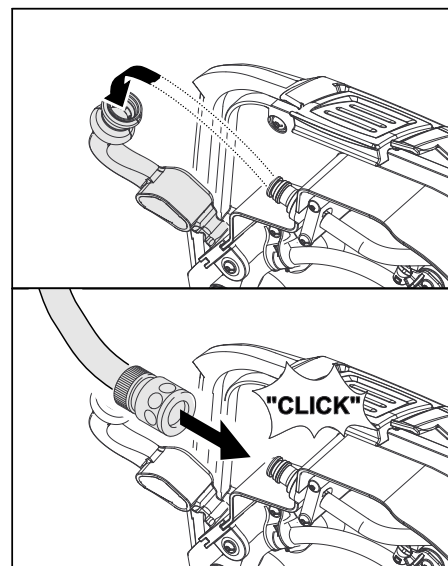
Una volta all'anno

- Far effettuare l'ispezione prevista dal servizio clienti.

Interventi di manutenzione

Serbatoio acqua sporca per il sistema di lavaggio (in opzione)

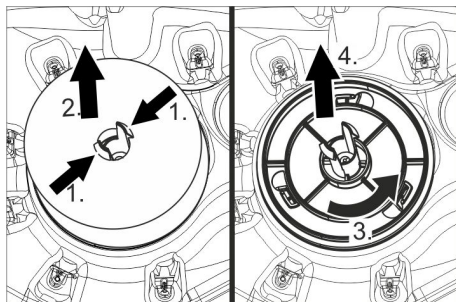
- Scaricare l'acqua sporca, vedi paragrafo „Svuotare l'acqua sporca“.
- Aprire il coperchio del serbatoio acqua sporca.
- Estrarre la chiusura flessibile dal sistema di lavaggio.
- Collegare il tubo flessibile dell'acqua al sistema di lavaggio.



- Chiudere il coperchio del serbatoio acqua sporca fino a quando giace sulla chiusura flessibile.
- Aprire la mandata dell'acqua e sciacquare per circa 30 secondi il serbatoio acqua sporca. All'occorrenza ripetere l'operazione di lavaggio per 2 o 3 volte.
- Chiudere la mandata dell'acqua e scollegare nuovamente il tubo flessibile dall'apparecchio.
- Infilare la chiusura flessibile di nuovo sul raccordo. Lasciare aperta una fessura del coperchio del serbatoio dell'acqua sporca per l'asciugamento.

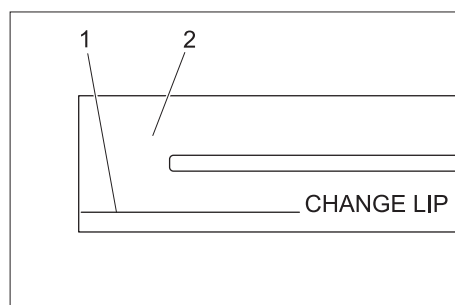
Solo B 60: Pulizia del vaglio (filtro) di protezione della turbina

- Aprire il coperchio del serbatoio acqua sporca.



- Comprimere il gancio d'arresto.
- Estrarre il galleggiante.
- Girare il vaglio (filtro) di protezione della turbina in senso antiorario.
- Rimuovere il vaglio (filtro) di protezione della turbina.
- Sciacquare via con acqua lo sporco dal vaglio (filtro) di protezione della turbina.
- Rimettere il vaglio (filtro) di protezione della turbina.
- Infilare il galleggiante.

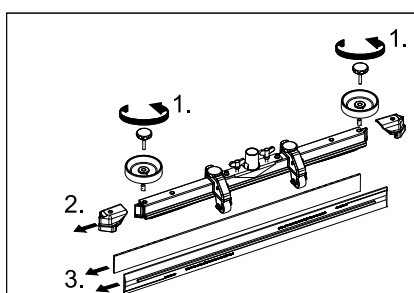
Sostituire o girare i labbri di aspirazione



- 1 Marcatura d'usura
- 2 labbra di aspirazione

Le labbra di aspirazione vanno sostituite o voltate se sono usurate fino alla marcatura d'usura.

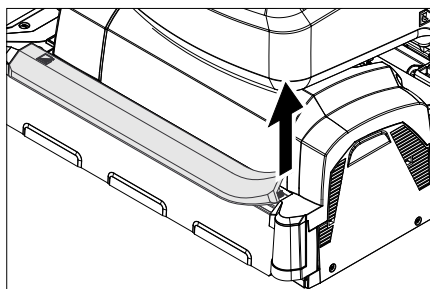
- Togliere la barra di aspirazione.
- Svitare le manopole a crociera.



- Togliere le parti sintetiche.
- Togliere i labbri di aspirazione.
- Infilare nuove labbra di aspirazione o quelle voltate.
- Inserire le parti sintetiche.
- Avvitare e stringere le manopole a crociera.

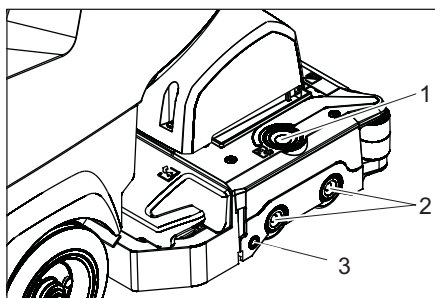
Pulire la canalina di distribuzione acqua

- Estrarre il listello di gomma e pulire la canalina con un panno. Dopo la pulizia, comprimere uniformemente dentro il listello di gomma.



Sostituire i rulli delle spazzole

- Sollevare la testa di pulizia.



- 1 Pulsante di sblocco del coperchio cuscinetto
- 2 Spazzola
- 3 Pulsante

- Premere il pulsante di sblocco del coperchio cuscinetto.
- Orientare via il coperchio cuscinetto.
- Estrarre i rulli delle spazzole.

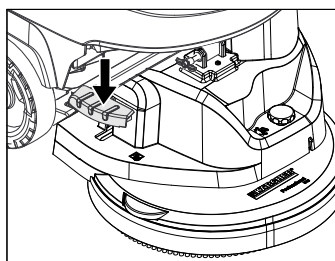
Indicazione:

Sostituire i rulli a spazzola, quando la lunghezza delle setole ha raggiunto i 10 mm.

- Introdurre nuovi rulli a spazzola.
- Orientare indietro il coperchio cuscinetto e premere al pulsante.

Sostituire la spazzola a disco

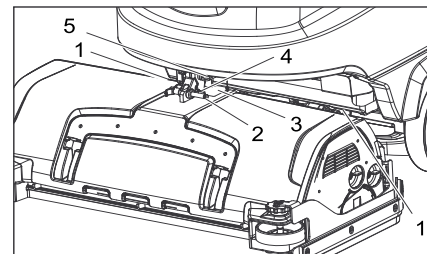
- Sollevare la testa di pulizia.
- Premere verso il basso il pedale cambio spazzole oltre la resistenza.



- Estrarre la spazzola a disco lateralmente sotto la testa di pulizia.
- Posizionare una nuova spazzola a disco sotto la testa di pulizia, premere verso l'alto ed agganciare.

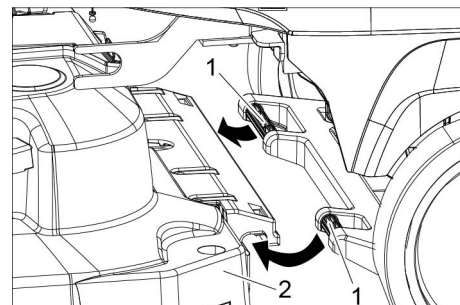
Montare la testa di pulizia

- Spingere l'apparecchio in avanti per circa 2 m, affinché le rotelle mobili sono rivolte all'indietro.
- Premere in giù il pedale per abbassare la testa di pulizia, poi muovere verso sinistra. Con ciò il pedale viene sbloccato. Rilasciare lentamente il pedale in su. Il braccio elevatore della testa di pulizia si abbassa.



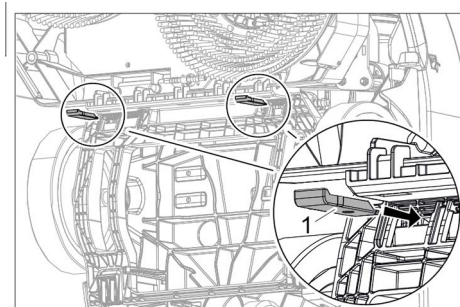
- 1 Elemento a molla
- 2 Perno di sicurezza
- 3 Coperchio morsetiera
- 4 Arresto perno di sicurezza
- 5 Leva a eccentrico

- Rimuovere il coperchio della morsetiera.
- Posizionare la testa di pulizia al centro davanti l'apparecchio.
- Collegare il cavo di alimentazione corrente della testa di pulizia all'apparecchio.
- Collocare il coperchio della morsetiera.
- Collegare il giunto del tubo flessibile sulla testa di pulizia con il tubo flessibile all'apparecchio.



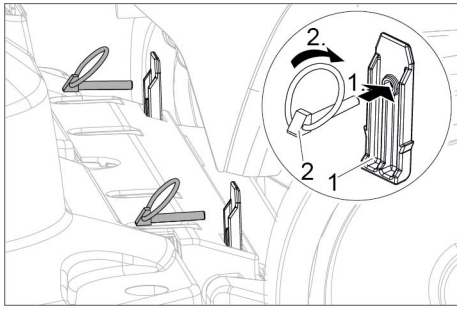
- 1 Archetto di spinta
- 2 Testa di pulizia

- Spingere l'archetto di spinta nell'alloggio della testa di pulizia.

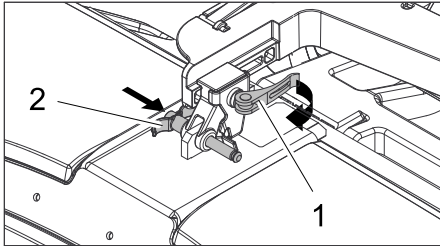


- 1 Coppiglia di sicurezza

- Inserire le coppie di sicurezza dal basso nell'alloggiamento della testa di pulizia.



- 1 Coppiglia di sicurezza
 - 2 Spine a scatto
- ➔ Inserire le spine a scatto attraverso le coppie di sicurezza e piegare in avanti le rondelle di arresto.



- 1 Leva a eccentrico
 - 2 Perno di sicurezza
- ➔ Aprire la leva a eccentrico del supporto mobile al braccio elevatore.
- ➔ Premere la testa della spazzola completamente contro l'archetto di spinta.
Nota: meno gioco la testa della spazzola ha dopo il fissaggio, meno vibrazioni si presentano durante la pulizia.
- ➔ Spostare l'alloggiamento e introdurre ed agganciare il perno di sicurezza.
- ➔ Richiudere la leva a eccentrico.
- ➔ Orientare completamente in basso il serbatoio d'acqua, verificare il bloccaggio.

Smontare la testa di pulizia

Lo smontaggio avviene nella sequenza inversa rispetto al montaggio.

⚠ PRUDENZA

Allo smontaggio della testa di pulizia, la posizione stabile della macchina può diventare instabile, fare attenzione che vi sia stabilità.
Eventualmente spessorare il retro e fissare così contro un ribaltamento.

Batterie

Durante l'utilizzo di batterie osservare assolutamente le seguenti indicazioni di pericolo:

	Rispettare le indicazioni riportate sulla batteria, nelle istruzioni per l'uso e nel manuale d'uso dell'apparecchio
	Indossare una protezione per gli occhi
	Tenere l'acido e le batterie fuori dalla portata dei bambini
	Rischio di esplosioni
	Vietato accendere fuochi, fare scintille, usare fiamme libere e fumare

	Pericolo di ustioni chimiche
	Pronto soccorso
	Avviso di pericolo
	Smaltimento
	Non gettare la batteria nei rifiuti domestici

⚠ PERICOLO

Rischio di esplosioni. Non appoggiare utensili o simili sulla batteria, sui poli terminali e sui collegamenti delle celle della batteria.

Rischio di lesioni. Non portare mai eventuali ferite a contatto con il piombo. Lavare sempre le mani dopo aver effettuato interventi sulla batteria.

Batterie consigliate

B40	B60	Codice N°	Descrizione	
X	--	6.654-093.0 ²⁾	76 Ah - non richiede manutenzione	12 V*
X	--	6.654-290.0 ³⁾	80 Ah - manutenzione ridotta	12 V*
X	X	6.654-141.0 ¹⁾	105 Ah - non richiede manutenzione	12 V*
--	X	6.654-242.0	170 Ah - non richiede manutenzione	6 V
--	X	6.654-124.0	180 Ah - non richiede manutenzione	6 V
--	X	6.654-086.0	180 Ah - manutenzione ridotta	6 V

* L'apparecchio necessita di 2 batterie

¹⁾ Kit completo (24 V/105 Ah) compreso cavo di collegamento, N. d'ordine 4.035-449.0

²⁾ Kit completo (24 V/76 Ah) compreso cavo di collegamento, N. d'ordine 4.035-447.0

³⁾ Kit completo (24 V/80 Ah) compreso cavo di collegamento, N. d'ordine 4.035-990.0

Inserire e collegare le batterie

- ➔ Spingere l'apparecchio in avanti per circa 2 m, affinché le rotelle mobili sono rivolte all'indietro.
- ➔ Abbassare la testa di pulizia.
- ➔ Svuotare il serbatoio di acqua pulita e di acqua sporca.
- ➔ Sbloccare la chiusura del serbatoio ed orientare il serbatoio verso l'alto.
- ➔ Inserire le batterie nella vasca a filo della testa di pulizia, come fissaggio collocare i cunei di blocco oppure incastrare dell'espanso in dotazione.

⚠ PRUDENZA

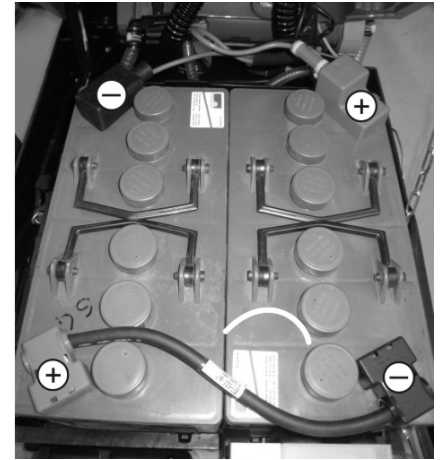
Allo smontaggio e montaggio delle batterie, la posizione stabile della macchina può di-

ventare instabile, fare attenzione che vi sia stabilità.

- ➔ Serrare il cavo di collegamento fornito ai poli (+) e (-) della batteria ancora liberi.
- ➔ Collegare i poli con il cavo di collegamento in dotazione.

ATTENZIONE

Verificare la corretta polarizzazione.



Bozza di montaggio per 2 batterie

- ➔ Orientare completamente in basso il serbatoio d'acqua, verificare il bloccaggio.

Indicazione:

Caricare le batterie prima dell'accensione dell'apparecchio.
Vedi a ciò il paragrafo „Caricare le batterie“.

Smontare le batterie

ATTENZIONE

Rischio di danneggiamento dovuto da apparecchio ribaltato; smontare le batterie solo se all'apparecchio è installata una testa di pulizia.

- ➔ Posizionare il selettore di programma su „OFF“.
- ➔ Spingere l'apparecchio in avanti per circa 2 m, affinché le rotelle mobili sono rivolte all'indietro.
- ➔ Abbassare la testa di pulizia.
- ➔ Sbloccare la chiusura del serbatoio ed orientare il serbatoio verso l'alto.
- ➔ Scollegare il cavo dal polo negativo della batteria.
- ➔ Scollegare i cavi residui dalle batterie.
- ➔ Estrarre i cunei o l'espanso.

⚠ PRUDENZA

Allo smontaggio e montaggio delle batterie, la posizione stabile della macchina può diventare instabile, fare attenzione che vi sia stabilità.

- ➔ Estrarre le batterie.
- ➔ Smaltire le batterie scariche in conformità alle disposizioni in vigore.

Contratto di manutenzione

Per garantire un utilizzo affidabile dell'apparecchio è possibile stipulare dei contratti di manutenzione con l'ufficio vendite Kärcher competente.

Antigelo

In caso di pericolo di gelo:

- ➔ Svuotare il serbatoio di acqua pulita e di acqua sporca.
- ➔ Collocare l'apparecchio in un locale protetto dal gelo.

Guasti

⚠ PERICOLO

Pericolo di lesioni! Prima di svolgere qualsiasi lavoro sull'apparecchio, posizionare il selettore di programma su "OFF" e staccare la spina del caricabatterie.

➔ Scaricare e smaltire l'acqua sporca e la restante acqua pulita.

Guasti visualizzati sul display

Visualizzazione a display	Rimedio
ERR B	Controllare se corpi estranei bloccano le spazzole, eventualmente rimuoverli.
ERR T	Chiamare il servizio assistenza
LOW BAT	Carica della batteria
ERR TEMP	Lasciare raffreddare l'apparecchio. Eventualmente ridurre la pressione di contatto delle spazzole.
HandsOff	Rilasciare l'interruttore di sicurezza e attendere fino a quando sul display vengono visualizzate le ore di funzionamento o lo stato delle batterie. Infine azionare di nuovo l'interruttore di sicurezza.
ERR REL	Posizionare il selettore di programma su „OFF“, rilasciare l'interruttore di sicurezza, attendere 3 secondi, riaccendere. Nel caso in cui si dovesse ripresentare l'evento contattare il servizio clienti

Guasti non visualizzati sul display

Guasto	Rimedio
L'apparecchio non si accende	Posizionare il selettore di programmi sul programma desiderato.
	Azionare l'interruttore di sicurezza.
	Controllare la batteria, eventualmente caricarla.
	Verificare se i poli della batteria sono collegati.
Quantità di acqua insufficiente.	Controllare il livello di acqua pulita, riempire eventualmente il serbatoio
	Aumentare la quantità di acqua con il regolatore Quantità acqua.
	Svitare la chiusura del serbatoio di acqua pulita. Estarree e pulire il filtro dell'acqua pulita. Inserire il filtro e serrare la chiusura.
	Rimuovere la barra per la distribuzione dell'acqua sulla testa di pulizia e pulire il canale dell'acqua (solo testa di pulizia R).
	Controllare che i tubi flessibili non siano otturati, eventualmente pulirli.
Potenza di aspirazione insufficiente	Pulire le guarnizioni tra il serbatoio dell'acqua sporca e il coperchio e controllarne l'impermeabilità, eventualmente sostituire.
	Il serbatoio dell'acqua sporca è pieno, disinserire l'apparecchio e svuotare il serbatoio dell'acqua sporca
	Pulire il filtro pelucchi
	Solo B 60 W Bp: Verificare se il vaglio (filtro) di protezione della turbina è sporco, pulirlo se necessario.
	Pulire i labbri di aspirazione sulla barra di aspirazione, eventualmente sostituirli
	Controllare che il tubo flessibile non sia otturato, eventualmente pulirlo.
	Verificare la tenuta stagna del tubo flessibile, eventualmente sostituirlo.
	Verificare che il coperchio del tubo di scarico di acqua sporca sia chiuso.
	Verificare le regolazioni della barra di aspirazione.
Risultato di pulizia insufficiente	Verificare l'usura delle spazzole, eventualmente sostituirle.
Le spazzole non ruotano	Controllare se corpi estranei bloccano le spazzole, eventualmente rimuoverli.
	Girare il selettore di programmi su „OFF“ quando l'interruttore di sovracorrente nell'elettronica è intervenuto, poi posizionare di nuovo sul programma desiderato.
Vibrazioni durante la pulizia	Utilizzare eventualmente spazzole più morbide.
	Spazzole deformate, perché l'apparecchio è stato depositato con testa di pulizia abbassata. Sostituire le spazzole.

In caso si presentino guasti che non possono essere risolti grazie a questa tabella, chiamare il servizio clienti.

Accessori

Apparecchi BR (accessori rulli a spazzola)

Denominazione	Codice componente Larghezza di lavoro 450 mm	Codice componente Larghezza di lavoro 550 mm	Descrizione	Unità di confezione	L'apparecchio necessita
Rullo della spazzola, rosso (modello medio, standard)	4.762-392.0	4.762-393.0	Per la pulizia di manutenzione anche di pavimenti molto sporchi.	1	2
Rullo della spazzola, bianco (morbido)	4.762-405.0	4.762-409.0	Per la lucidatura e la pulizia di manutenzione di pavimenti delicati.	1	2
Rullo della spazzola, arancione (alto/basso)	4.762-406.0	4.762-410.0	Per strofinare pavimenti strutturati (pavimenti di sicurezza etc.).	1	2
Rullo della spazzola, verde (Grit)	4.762-407.0	4.762-411.0	Per la pulizia di fondo di pavimenti molto sporchi e destratificazioni (per es. cere, acrilati).	1	2
Rullo della spazzola, grigio (1 mm Grit)	4.762-408.0	4.762-412.0		1	2
Albero del rullo tampone	4.762-413.0	4.762-415.0	Serve da supporto per i tamponi del rullo.	1	2
Tampone per rullo, bianco (molto morbido)	6.367-108.0	6.369-735.0	Per la pulizia e la lucidatura di pavimenti delicati.	1	2
Tampone per rullo, giallo (morbido)	6.367-105.0	6.369-732.0	Per la lucidatura di pavimenti.	1	2
Tampone per rullo, rosso, (medio)	6.367-107.0	6.369-734.0	Per la pulizia di pavimenti poco sporchi.	1	2
Tampone per rullo, verde (duro)	6.367-106.0	6.369-733.0	Per la pulizia di pavimenti sporchi o molto sporchi.	1	2

Apparecchi BD (accessori spazzole a disco)

Denominazione	Codice componente Larghezza di lavoro 430 mm	Codice componente Larghezza di lavoro 510 mm	Descrizione	Unità di confezione	L'apparecchio necessita
Spazzola a disco, naturale (versione morbida)	4.905-023.0	4.905-027.0	Per la lucidatura di pavimenti.	1	1
Spazzola a disco, bianca	4.905-024.0	4.905-028.0	Per la lucidatura e la pulizia di manutenzione di pavimenti delicati.	1	1
Spazzola a disco, rosso (versione media, standard)	4.905-022.0	4.905-026.6	Per la pulizia di pavimenti poco sporchi o delicati.	1	1
Spazzola a disco, nera (versione dura)	4.905-025.0	4.905-029.0	Per la pulizia di pavimenti molto sporchi.	1	1
Piatto di azionamento del pad	4.762-533.0	4.762-534.0	Serve da supporto per i tamponi.	1	1

Barra di aspirazione B 40 e B 60 (larghezza di lavoro 890 mm)

Denominazione	Codice componente	Descrizione	Unità di confezione	L'apparecchio necessita
Labbro di gomma, trasparente, scanalata	6.273-207.0	Resistente all'olio	Coppia	1 coppia
Labbro di gomma, trasparente	6.273-229.0	Antialoni	Coppia	1 coppia
Labbro di gomma, trasparente	6.273-290.0	Per pavimenti problematici	Coppia	1 coppia
Barra di aspirazione, orizzontale	4.777-401.0	Standard	1	1
Barra di aspirazione ad arco	4.777-411.0	Standard	1	1

Barra di aspirazione B 60 (larghezza di lavoro 980 mm)

Denominazione	Codice componente	Descrizione	Unità di confezione	L'apparecchio necessita
Labbro di gomma, trasparente, scanalata	6.273-208.0	Resistente all'olio	Coppia	1 coppia
Labbro di gomma, trasparente	6.273-205.0	Antialoni	Coppia	1 coppia
Barra di aspirazione, orizzontale	4.777-402.0	Standard	1	1
Barra di aspirazione ad arco	4.777-412.0	Standard	1	1

Dati tecnici

	Apparecchio BR B 40		Apparecchio BD B 40		Apparecchio BR B 60		Apparecchio BD B 60			
	R 45	R 55	D 43	D 51	R 45	R 55	D 43	D 51		
Potenza										
Tensione nominale	V		24							
Capacità della batteria	Ah (5h)		76, 80; 105							
Medio assorbimento di potenza	W		1300		1380					
Potenza nominale turbina di aspirazione	W		500		580					
Potenza nominale azionamento spazzole	W		600							
Aspirazione										
Potenza di aspirazione, quantità d'aria (max.)	l/s		22							
Potenza di aspirazione, depressione (max.)	kPa (mbar)		12,0 (120)		11,5 (115)		16,7 (167)			
Spazzole di pulitura										
Numero giri spazzole	1/min		1200		180		1200		180	
Dimensioni e Pesi										
Potenza di superficie teorica	m ² /h		1800		2200		1800		2200	
Pendenza area di lavoro max.	%		2							
Volume del serbatoio di acqua pulita/sporca	l		40/40			60/60				
Temperatura acqua max.	°C		50							
Pressione massima dell'acqua	MPa (bar)		0,5 (5)							
Peso a vuoto (peso di trasporto)	kg		152 (con batterie 105 Ah)			216 (con batterie 180 Ah)				
Peso complessivo (pronto esercizio)	kg		192 (con batterie 105 Ah)			276 (con batterie 180 Ah)				
Dimensioni vano batterie	mm		352x384			395x495				
Valori rilevati secondo EN 60335-2-72										
Valore complessivo oscillazione	m/s ²		0,3							
Dubbio K	m/s ²		0,1							
Pressione acustica L _{pA}	dB(A)		68							
Dubbio K _{pA}	dB(A)		2							
Pressione acustica L _{WA} + Dubbio K _{WA}	dB(A)		85							
Con riserva di modifiche tecniche!										

Dichiarazione di conformità UE

Con la presente si dichiara che la macchina qui di seguito indicata, in base alla sua concezione, al tipo di costruzione e nella versione da noi introdotta sul mercato, è conforme ai requisiti fondamentali di sicurezza e di sanità delle direttive UE. In caso di modifiche apportate alla macchina senza il nostro consenso, la presente dichiarazione perde ogni validità.

Prodotto: Lavasciuga pavimenti

Modello: 1.384-xxx

Direttive UE pertinenti

2006/42/CE (+2009/127/CE)

2004/108/EG

2014/53/EU (TCU)

Norme armonizzate applicate

EN 55012: 2007 + A1: 2009

EN 60335-1

EN 60335-2-29

EN 60335-2-72

EN 61000-3-2: 2006 + A2: 2009

EN 61000-3-3: 2008

EN 61000-6-2: 2005

EN 62233: 2008

TCU

EN 301 511 V12.5.1

EN 300 440 V2.1.1

EN 300 328 V2.2.2

EN 300 330 V2.1.1

Norme nazionali applicate

-

I firmatari agiscono per incarico e con delega della direzione.


H. Jenner

Chairman of the Board of Management


S. Reiser

Director Regulatory Affairs & Certification

Responsabile della documentazione:

S. Reiser

Alfred Kärcher SE & Co. KG
Alfred-Kärcher-Straße 28-40
71364 Winnenden (Germany)

Tel.: +49 7195 14-0


Fax: +49 7195 14-2212

Winnenden, 2021/03/01

Ricambi

Utilizzando solamente accessori e ricambi originali, si garantisce un funzionamento sicuro e privo di disturbi dell'apparecchio.

Si possono trovare informazioni riguardo ad accessori e ricambi su www.kaercher.com.

 Lees vóór het eerste gebruik van uw apparaat deze originele gebruiksaanwijzing, ga navenant te werk en bewaar hem voor later gebruik of voor een latere eigenaar.

Inhoudsopgave

Veiligheidsinstructies	NL	1
Functie	NL	1
Reglementair gebruik	NL	1
Zorg voor het milieu	NL	1
Garantie	NL	1
Elementen voor de bediening en de functies	NL	2
Voor de inbedrijfstelling	NL	3
Werking	NL	4
Stoppen en stilleggen	NL	4
Vervoer	NL	5
Opslag	NL	5
Onderhoud	NL	5
Vorstbescherming	NL	7
Storingen	NL	7
Accessoires	NL	8
Technische gegevens	NL	9
EU-conformiteitsverklaring	NL	10
Reserveonderdelen	NL	10

Veiligheidsinstructies

Gelieve voor het gebruik van het apparaat deze gebruiksaanwijzing en de bijgevoegde brochure Veiligheidsinstructies voor borstelreinigungsapparaten en sproei-extractieapparaten, nr. 5.956-251.0 te lezen, in acht te nemen en overeenkomstig te handelen.

Het apparaat mag enkel gebruikt worden als de kap en alle deksels gesloten zijn.

WAARSCHUWING

Apparaat niet op hellende vlakken gebruiken.

Veiligheidsinrichtingen

Beveiligingselementen dienen ter bescherming van de gebruiker en mogen niet buiten gebruik gesteld worden of in de functie omgaan worden.

Veiligheidsschakelaars

Wanneer de veiligheidsschakelaar losgelaten wordt, wordt de borstelaandrijving uitgeschakeld.

Functie

Deze schuurzuigmachine wordt gebruikt voor de natte reiniging of het polijsten van vlakke vloeren.

- Het apparaat kan door het instellen van de waterhoeveelheid en de reinigingsmiddelhoeveelheid makkelijk aan de overeenkomstige reinigungsopdracht aangepast worden.

De reinigingsmiddeldosering kan aangepast worden via toevoeging in de tank.

- Het apparaat heeft een verswater- en een vuilwaterreservoir (telkens 40/60 liter). Daardoor maakt het een efficiënte reiniging bij een hoge gebruiksduur mogelijk.

- In functie van de gekozen reinigingskop ligt de werkbreedte van het apparaat tussen 430 mm en 550 mm.
- De voortbeweging gebeurt door met de hand te schuiven en wordt ondersteund door de rotatie van de borstels. De borstelaandrijving wordt gevoed door twee batterijen.

- Batterijen kunnen in functie van de configuratie gekozen worden (zie daartoe hoofdstuk „Aanbevolen batterijen“).

Instructie:

In functie van de overeenkomstige reinigingstaak kan het apparaat uitgerust worden met verschillende toebehoren.

Vraag onze catalogus of neem een kijkje op onze internetpagina onder www.kaercher.com.

Reglementair gebruik

Gebruik dit apparaat uitsluitend volgens de gegevens in deze gebruiksaanwijzing.

- Dit apparaat is geschikt voor bedrijfsmatig en industrieel gebruik, zoals bijvoorbeeld in hotels, scholen, ziekenhuizen, fabrieken, winkels, kantoorgebouwen en verhuurkantoren.
- Het apparaat mag uitsluitend gebruikt worden voor het reinigen van gladde vloeren die niet gevoelig zijn voor vocht en polijstwerkzaamheden.
- Het apparaat mag niet voor het reinigen van heel ruwe ondergronden (bijv. asfalt) worden gebruikt.
- Het apparaat werd ontwikkeld voor het reinigen van vloeren binnen resp. overdekte oppervlakken.
- Het apparaat is niet geschikt voor de reiniging van bevroren vloeren (bijv. in koelhuizen).
- Het apparaat mag alleen uitgerust worden met originele toebehoren en reserveonderdelen.
- Het apparaat is niet geschikt voor het gebruik in explosiegevaarlijke omgevingen.
- Met het apparaat mogen geen brandbare gassen, onverdunde zuren of oplosmiddelen opgezogen worden. Daartoe behoren benzine, verfverdunders of stookolie die door de inwerking van de zuiglucht explosieve mengsels kunnen vormen. Alsook aceton, onverdunde zuren en oplosmiddelen aangezien ze materialen die in het apparaat gebruikt worden, aantasten.
- Het apparaat is voor het werken op vlakken met een maximale stijging toegelaten, die in het hoofdstuk "Technische gegevens" vermeld is.

Zorg voor het milieu



Het verpakkingsmateriaal is herbruikbaar. Deponeer het verpakkingsmateriaal niet bij het huishoudelijk afval, maar bied het aan voor hergebruik.



Oude apparaten bevatten waardevolle recyclebare materialen die moeten worden hergebruikt. Batterijen, olie en gelijkaardige stoffen mogen niet in het milieu terechtkomen. Oude apparaten moeten via geschikte inzamelsystemen afgevoerd worden.

Informatie over stoffen (REACH)

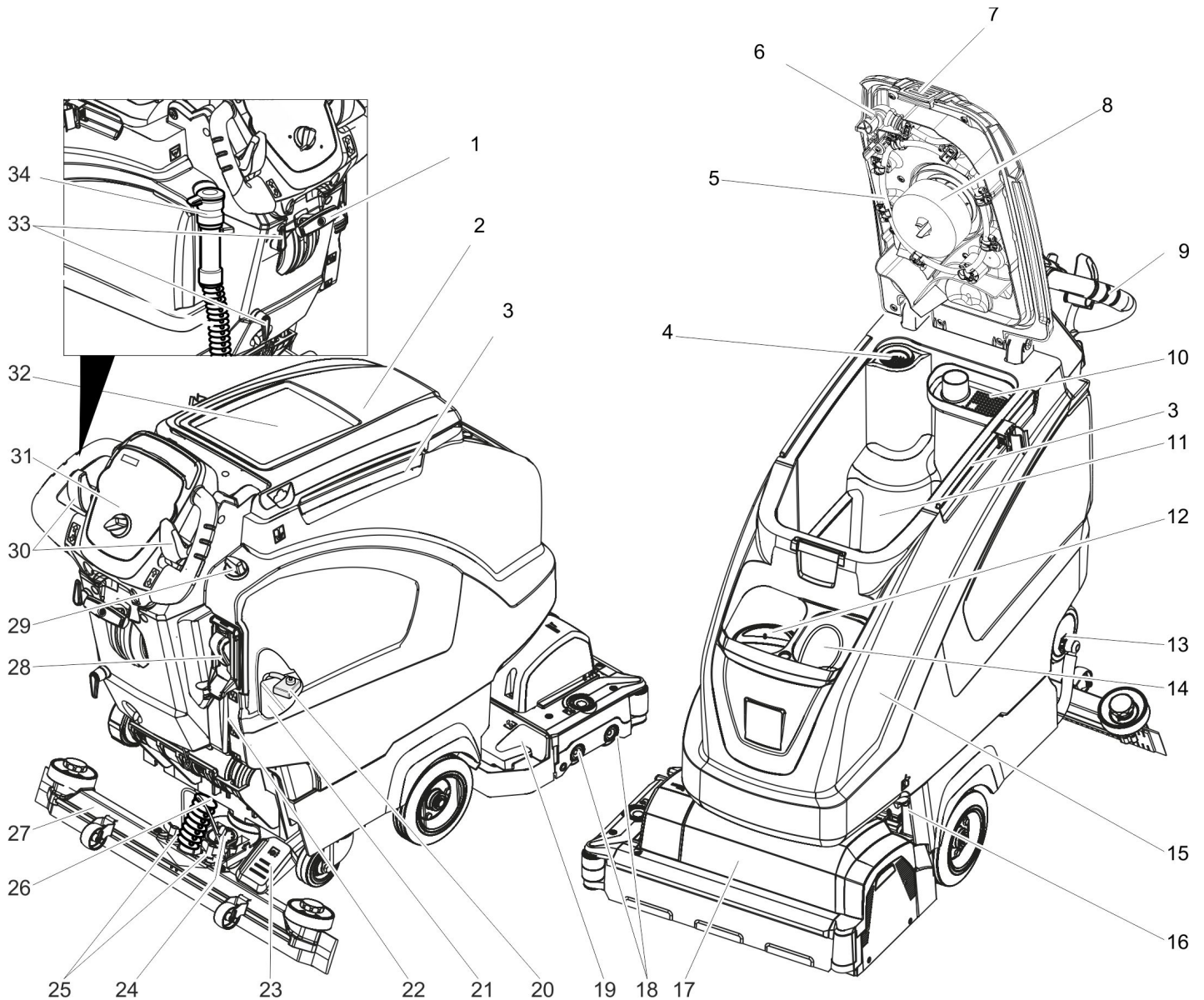
Actuele informatie over stoffen vindt u onder:

www.kaercher.de/REACH

Garantie

In elk land gelden de door onze bevoegde verkoopmaatschappij uitgegeven garantievoorwaarden. Eventuele storingen aan de accessoires herstellen wij binnen de garantieperiode kosteloos voor zover een materiaal- of productiefout de oorzaak is. Voor garantieaanspraken wendt u zich met uw aankoopbewijs tot uw handelaar of de dichtstbijzijnde, bevoegde klantendienst.

Elementen voor de bediening en de functies



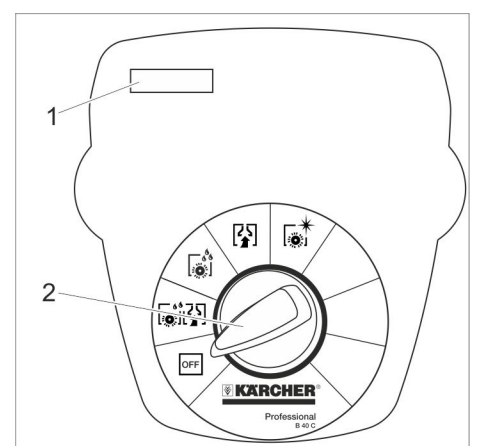
- | | |
|---|--|
| 1 Hendel omlaag zetten zuigbalk | 23 Pedaal voor het omhoog / omlaag zetten van de reinigingskop |
| 2 Deksel reservoir vuil water | 24 Draaiende handgreep voor het schuin zetten van de zuigbalk |
| 3 Steunrail voor Homebase | 25 Vleugelmoeren voor het bevestigen van de zuigbalk |
| 4 Pluizenzeef | 26 Zuigslang |
| 5 Vuilwatertank spoelsysteem (optie) | 27 Zuigbalk * |
| 6 Flexibele afsluiting spoelsysteem (optie) | 28 Vulautomatiek verswatertank (optie) |
| 7 Vergrendeling vuilwatertank | 29 Regelknop waterhoeveelheid |
| 8 Vlotter | 30 Veiligheidsschakelaar |
| 9 Duwbeugel | 31 Bedieningspaneel |
| 10 Grofvuilfilter | 32 Bergruimte voor reinigungsset "Homebase Box" |
| 11 Vuilwaterreservoir | 33 Kabelhaak |
| 12 Vulopening verswaterreservoir | 34 Aftapslang vuil water met doseerinrichting |
| 13 Afsluiting verswatertank met filter | |
| 14 Opbergvak, bv. voor reinigingsmiddelfles | |
| 15 Schoonwaterreservoir | |
| 16 Vergrendeling van het reservoir extra beveiligd met plaat en schroef | |
| 17 Reinigingskop (Afbeelding symbolisch) * | |
| 18 Borstelwalsen (BR-variant), schijfborstels (BD-variant) * | |
| 19 Lade voor grof vuil (alleen BR) | |
| 20 Accupoolzekering | |
| 21 Accu * | |
| 22 Peilindicatie schoon water | |

* niet in leveringspakket

Kleurmarkering

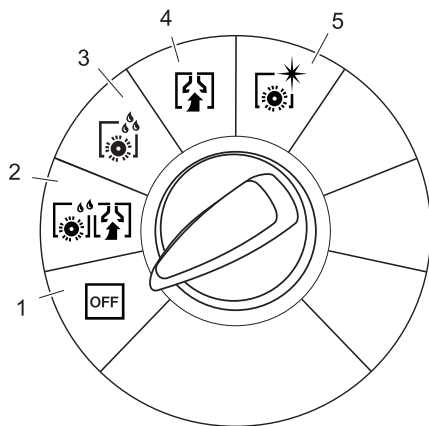
- Bedieningselementen voor het reinigingsproces zijn geel.
- Bedieningselementen voor het onderhoud en de service zijn lichtgrijs.

Bedieningspaneel



- | |
|---------------------------|
| 1 Display |
| 2 Programmeuzeeschakelaar |

Programmakeuzeschakelaar



- 1 OFF**
Apparaat is uitgeschakeld.
- 2 Normale modus**
Vloer nat reinigen en vuil water opzuigen.
- 3 Intensieve modus**
Vloer nat reinigen en reinigingsmiddel laten inwerken.
- 4 Zuig-modus**
Vuil opzuigen.
- 5 Polijst-modus**
Vloer zonder vloeistof polijsten.

Symbolen op het apparaat

	Greep voor het naar boven zwenken van het vuilwaterreservoir
	Zuigbalkoptrekking
	Reinigingskop optillen/neerlaten
	Houder voor zwabber **
	Vulpeil schoonwaterreservoir
	Wateraansluiting vulsysteem **
	Wateraansluiting voor spoelsysteem van vuilwatertank **
	Aflaatopening schoonwaterreservoir
	Aflaatopening vuilwaterreservoir

**) Optie

Voor de inbedrijfstelling

Borstels monteren

BD variant

Vóór inbedrijfstelling moet de schijfborstel gemonteerd worden (zie „Onderhoudswerkzaamheden“).

BR variant

De borstels zijn gemonteerd.

Accu's inbouwen

Batterijen inbouwen (zie „Onderhoud en instandhouding / Batterijen aanbrengen en aansluiten“).

Gebruik van batterijen van een andere fabrikant

Wij bevelen het gebruik van onze batterijen aan zoals vermeld in het hoofdstuk „Onderhoud en instandhouding / Aanbevolen batterijen“.

Accu laden

Instructie:

Het apparaat beschikt over een beveiliging tegen volledige ontlading, d. b. dat, wanneer de nog toegestane minimale capaciteit bereikt wordt, de borstelmotor en de turbine uitgeschakeld worden.

➔ Apparaat onmiddellijk naar het oplaadapparaat brengen en bergop rijden vermijden.

⚠ GEVAAR

Verwondingsgevaar door elektrische schok
Neem de netspanning en de zekering op het typeplaatje van het apparaat in acht.

Laadproces

De oplaadtijd bedraagt gemiddeld ca. 10-15 uren.

Het apparaat kan tijdens het laadproces niet gebruikt worden.

⚠ GEVAAR

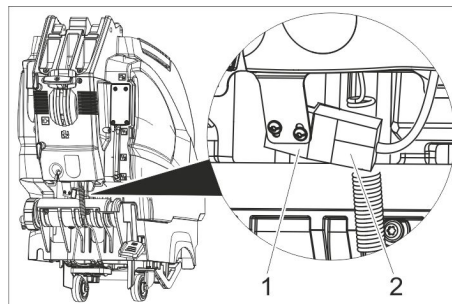
Ontploffingsgevaar

Vóór het opladen van onderhoudsarme batterijen

Tank naar boven zwenken (zie hoofdstuk „Batterij aanbrengen en aansluiten“). Daardoor wordt de opeenhoping van gevaarlijke gassen tijdens het opladen onder de tank vermeden.

LET OP

Beschadigingsgevaar. Apparaat niet met water reinigen met een omhoog gezwenkte tank.



- 1 Batterijstekker, batterijkant
- 2 Batterijstekker, apparaatkant

➔ Batterijstekker apparaatkant uittrekken.

LET OP

Gevaar voor beschadiging!

- Oplaadapparaat **niet** verbinden met de batterijstekker apparaatkant.
- Enkel het bij het ingebouwde batterijtype passende oplaadapparaat gebruiken:

Batterijtype	Oplaadapparaat
6.654-086.0	6.654-413.0
6.654-093.0	6.654-329.0
6.654-124.0	6.654-316.0
6.654-141.0	6.654-329.0
6.654-242.0	6.654-412.0
6.654-290.0	6.654-344.0

Instructie: Gebruiksaanwijzing van de fabrikant van het oplaadapparaat lezen en in het bijzonder de veiligheidsinstructies in acht nemen!

➔ Batterijstekker batterijkant met het oplaadapparaat verbinden.

➔ Netstekker van het oplaadapparaat in de contactdoos steken.

➔ Laadproces uitvoeren volgens de gegevens in de gebruiksaanwijzing van het oplaadapparaat.

Onderhoudsarme accu's (natte accu's)

⚠ WAARSCHUWING

Gevaar voor invreten!

– Navullen van water in de ontladen toestand van de accu kan leiden tot het vrijkomen van zuren.

– Bij de omgang met accuzuur een veiligheidsbril dragen en de voorschriften in acht nemen om verwondingen en de beschadiging van kledij te vermijden.

– Eventuele zuurspatten op huid of kledij onmiddellijk met overvloedig water uitspoelen.

LET OP

Gevaar voor beschadiging!

– Voor het navullen van de batterijen alleen gedestilleerd of gedemineriseerd water (EN 50272-T3) gebruiken.

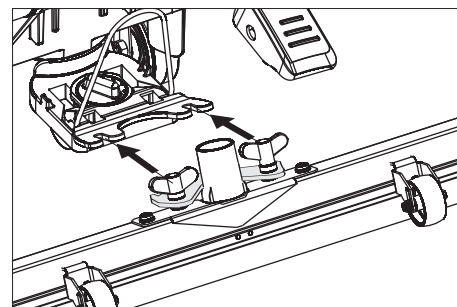
– Geen vreemde toevoegingsstoffen (zogenoemde verbeteringsmiddelen) gebruiken, anders vervalt elke garantie.

– Vervang batterijen enkel door batterijen van hetzelfde type.

Zuigbalk monteren

➔ Zuigbalk zodanig in de ophanging plaatsen dat de vormplaat boven de ophanging ligt.

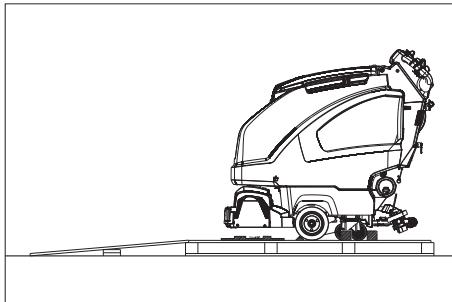
➔ Vleugelmoeren aanspannen.



➔ Zuigslang plaatsen.

Afladen

- Accu's plaatsen en aansluiten (zie „Voor inbedrijfstelling“).
- Lange zijplanken van de verpakking tegen het pallet leggen en zo een losplank maken.



- Losplank met nagels aan het pallet bevestigen.
- Korte planken ter ondersteuning onder de losplank leggen.
- Houten latten voor de wielen verwijderen.
- Reinigingskop optillen, daartoe pedaal naar beneden duwen.
Bij R-reinigingskop de kartonnen verpakking verwijderen.
- Schuif het apparaat van de pallet over de helling naar beneden.

Werking

⚠ GEVAAR

Verwondingsgevaar Pedaal voor het optillen/neerlaten van de reinigingskop altijd maar met één voet indrukken. De andere voet moet stevig en veilig op de grond blijven staan.

In geval van gevaar de veiligheidsschakelaar loslaten.

Bedrijfsstoffen vullen

Schoon water

- Sluiting schoonwatertank openen.
- Schoon water (max. 50 °C) vullen tot de onderkant van de vulopening.
- Sluiting schoonwatertank sluiten.

Met vulautomaat schoonwaterreservoir (optie)

- Slang met de vulautomaat verbinden en watertoevoer (max. 50 °C, max. 5 bar) openen.
- Apparaat in de gaten houden, de vulautomaat onderbreekt de watertoevoer, wanneer de tank vol is.
- Watertoevoer dichtdraaien en slang weer van het apparaat nemen.

Reinigingsmiddel

⚠ WAARSCHUWING

Beschadigingsgevaar. Gebruik uitsluitend aanbevolen reinigingsmiddelen. Bij gebruik van andere reinigingsmiddelen draagt de exploitant het verhoogde risico wat betreft de bedrijfsveiligheid en het ongevalgevaar. Gebruik enkel reinigingsmiddelen die vrij zijn van oplosmiddelen, zout- en fluorzuut. Veiligheidsinstructies op de reinigingsmiddelen in acht nemen.

Instructie:

Gebruik geen sterk schuimende reinigingsmiddelen.

Aanbevolen reinigingsmiddelen:

Gebruik	Reinigingsmiddel
Onderhoudsreiniging van alle waterbestendige vloeren	RM 746 RM 780
Onderhoudsreiniging van blinkende oppervlakken (bijv. Granit)	RM 755 es
Onderhoudsreiniging en basisreiniging van industriële vloeren	RM 69 ASF
Onderhoudsreiniging en basisreiniging van fijne stenen tegels	RM 753
Onderhoudsreiniging van stenen in de sanitaire sector	RM 751
Reiniging en ontsmetting in de sanitaire sector	RM 732
Reiniging van alle alkalibestendige vloeren (bijv. PVC)	RM 752
Reiniging van linoleumvloeren	RM 754

- Reinigingsmiddel in het schoonwaterreservoir vullen.

Instructie:

Bij een leeg schoonwaterreservoir werkt de reinigingskop verder zonder vloeistoftoevoer.

Waterhoeveelheid instellen

- A Instellen van waterhoeveelheid in functie van de vervuiling van de vloerbedekking aan de regelknop.

Instructie:

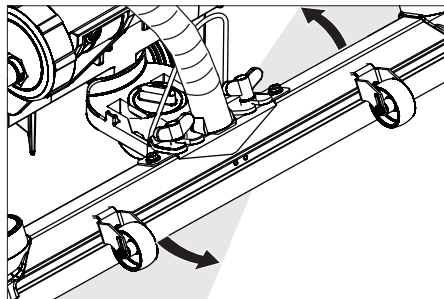
Voer de eerste reinigingspogingen met een kleine waterhoeveelheid uit. Vergroot de waterhoeveelheid stapsgewijs tot het gewenste reinigingsresultaat bereikt is.

Zuigbalk instellen

Schuine stand

Voor de verbetering van het zuigresultaat op stenen ondergronden kan de zuigbalk tot 5° schuine stand verdraaid worden.

- Vleugelschroeven loszetten.
- Zuigbalk draaien.



- Vleugelmoeren aandraaien.

Helling

Bij onvoldoende afzuigresultaat kan de helling van de rechte zuigbalk veranderd worden.

- Draaiende handgreep voor het schuiven zetten van de zuigbalk verzetten.

Reinigen

LET OP

Beschadigingsgevaar voor vloerbedekking Gebruik het apparaat niet ter plaatse.

- Programmeer de schakelaar op het gewenste reinigingsprogramma draaien.
- Veiligheidsschakelaar bedienen.

Reinigingskop laten zakken

- Pedaal voor het laten zakken van de reinigingskop wat naar beneden drukken, dan naar links bewegen. Daardoor wordt het pedaal ontgrendeld. Pedaal langzaam op laten komen. De reinigingskop wordt neergelaten.

Instructie:

Bij een machinestop en overbelasting blijft de borstelmotor staan.

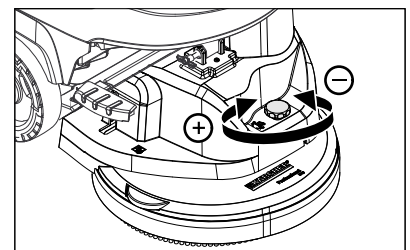
Zuigbalk neerlaten

- Hendel eruit trekken en naar beneden drukken; de zuigbalk gaat naar beneden.

Instructie:

- Om betegelde vloeren te reinigen moet de rechte zuigbalk zodanig ingesteld worden dat niet in een rechte hoek ten opzichte van de voegen wordt gereinigd.
- Ter verbetering van het afzuigresultaat kunnen de schuine stand en de helling van de zuigbalk ingesteld worden (zie „Zuigbalk instellen“).
- Wanneer het vuilwaterreservoir vol is, sluit een vlotter de zuigopening en draait de zuigturbine met een verhoogd toerental. Schakel in dat geval het zuigen uit en maak het vuilwaterreservoir leeg.

Aandrijfsnelheid instellen (alleen BD-reinigingskop)



- Snelheid verlagen: Knop in de richting „-“ draaien.
- Snelheid verhogen: Knop in de richting „+“ draaien.

Stoppen en stilleggen

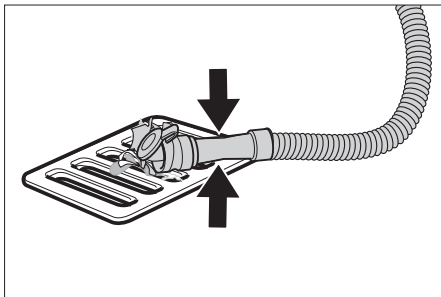
- Regelknop voor het instellen van de waterhoeveelheid sluiten.
- Veiligheidsschakelaar loslaten.
- Programmeer de schakelaar op zuigen zetten.
- Reinigingskop omhoog zetten.
- Kort vooruit rijden en restwaterhoeveelheid afzuigen.
- Zuigbalk omhoog zetten.
- Indien nodig de accu opladen.

Vuil water aflaten

⚠ WAARSCHUWING

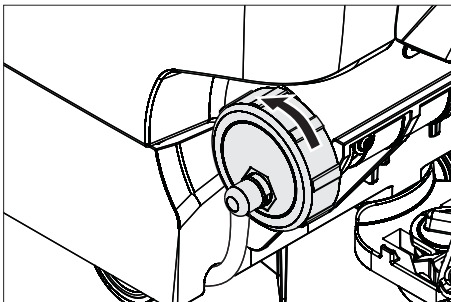
Lokale voorschriften inzake de behandeling van afvalwater in acht nemen.

- Aftapslang uit de houder nemen en in een geschikt reservoir laten zakken.



- Doseerapparaat samendruwen of knikken.
- Deksel van het doseerapparaat openen.
- Vuilwater aflaten - door samendruwen of knikken de waterhoeveelheid regelen.
- Vuilwatertank met zuiver water uitspoelen of met het vuilwatertankspoelsysteem (optie) reinigen.

Vers water aflaten



- Voor snelle lediging het deksel volledig verwijderen.
- Voor het uitspoelen van de verswatertank deksel helemaal afnemen en filter verswater eruit nemen.

Vervoer

⚠ GEVAAR

Verwondingsgevaar! Het apparaat mag voor laden en lossen enkel gebruikt worden op stijgingen tot een maximumwaarde (zie "Technische gegevens"). Rijd langzaam.

⚠ VOORZICHTIG

Verwondings- en beschadigingsgevaar! Neem bij het transport het gewicht van het apparaat in acht.

- Reinigingskop omhoog zetten om beschadiging van de borstels te vermijden.
- Borstel eruitnemen om beschadiging van de borstel te vermijden.
- Bij het transport in voertuigen moet het apparaat conform de geldige richtlijnen beveiligd worden tegen verschuiven en kantelen.

Opslag

⚠ VOORZICHTIG

Gevaar voor lichamelijk letsel en beschadiging! Let op het gewicht van het apparaat bij opslag.

Het apparaat mag alleen binnen worden opgeborgen.

Onderhoud

⚠ GEVAAR

Verwondingsgevaar! Vóór alle werkzaamheden aan het apparaat de programma-keuzeschakelaar op „OFF“ zetten en de netstekker van het oplaadapparaat uittrekken.

- Vuilwater en resterend schoon water aflaten en verwijderen.

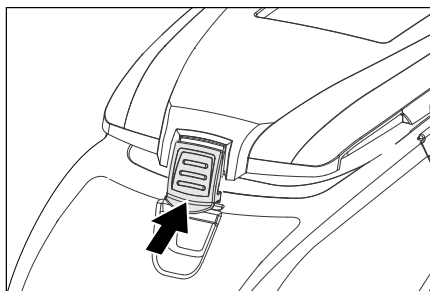
Onderhoudsschema

Na elk bedrijf

LET OP

Beschadigingsgevaar. Spuit het apparaat niet met water schoon en gebruik geen agressieve reinigingsmiddelen.

- Vuilwater aflaten.
- Vuilwatertank met zuiver water uitspoelen of met het vuilwatertankspoelsysteem (optie) reinigen.
- Grofvuilfilter uit de vuilwatertank nemen en reinigen.
- Apparaat aan de buitenkant met een vochtige, in mild zeepsop gedrenkte doek reinigen.
- Pluizenzeef controleren, indien nodig reinigen.
- Alleen BR variant: lade voor grof vuil verwijderen en leegmaken.
- Alleen BR variant: Waterverdeeltank reinigen (zie "Onderhoudswerkzaamheden").
- Zuiglippen en schraaplippen reinigen, op slijtage controleren en indien nodig vervangen.
- Borstels op slijtage controleren, indien nodig vervangen.
- Sluiting van vuilwatertank naar binnen drukken en deksel van de vuilwatertank zo sluiten, dat een kier voor het drogen open blijft.



Maandelijks

- Accupolen op roest controleren, zo nodig afborstelen. Er op letten dat de verbindingkabels goed vast zitten.
- Afdichting tussen vuilwaterreservoir en deksel reinigen en op dichtheid controleren, indien nodig vervangen.
- Bij niet-onderhoudsvrije accu's, zuurdichtheid van de cellen controleren.
- Borsteltunnel reinigen (alleen BR variant).

Enkel B 60 W Bp:

- Reinig de beschermzeef van de turbine onder de vlotter.

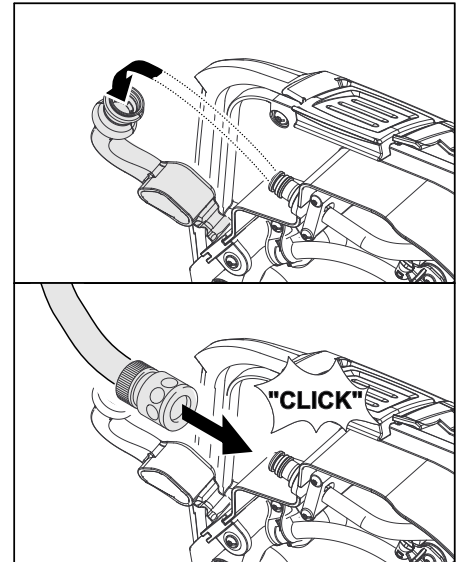
Jaarlijks

- Voorgeschreven inspectie door klantendienst laten uitvoeren.

Onderhoudswerkzaamheden

Vuilwatertankspoelsysteem (optie)

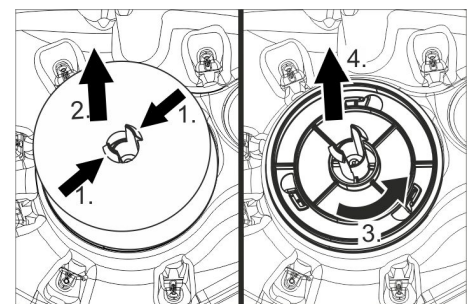
- Vuilwater aflaten, zie paragraaf „Vuilwater aflaten“.
- Deksel vuilwatertank openen.
- Flexibele sluiting van het spoelsysteem aftrekken.
- Waterslang met het spoelsysteem verbinden.



- Deksel vuilwaterreservoir sluiten tot het op de flexibele sluiting ligt.
- Watertoevoer openen en het vuilwaterreservoir gedurende ca. 30 seconden spoelen. Zo nodig het spoelen 2 tot 3 keer herhalen.
- Watertoevoer dichtdraaien en slang weer van het apparaat nemen.
- Flexibele sluiting opnieuw op de aansluiting steken. Deksel van het vuilwaterreservoir om te drogen een beetje open laten.

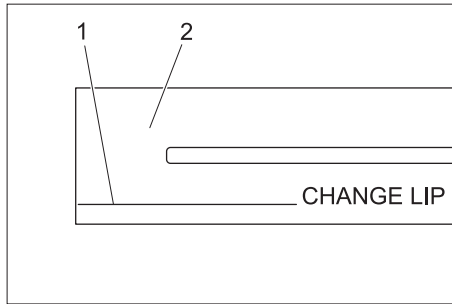
Enkel B 60: Beschermzeef van de turbine reinigen

- Deksel vuilwatertank openen.



- Duw de klikhaken samen.
- Verwijder de vlotter.
- Draai de beschermzeef van de turbine tegen de klok.
- Neem de beschermzeef van de turbine weg.
- Spoel het vuil op de beschermzeef van de turbine af met water.
- Breng de beschermzeef van de turbine opnieuw aan.
- Breng de vlotter aan.

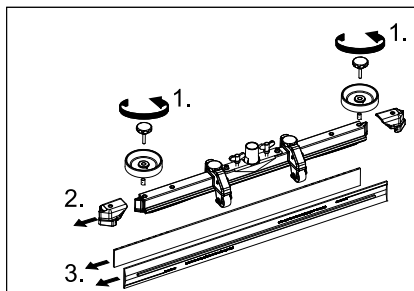
Zuiglippen vervangen of draaien



- 1 Slijtagemarkering
- 2 Zuiglip

De zuiglippen moeten verwisseld of gekeerd worden, wanneer ze tot de slijtagemarkering versleten zijn.

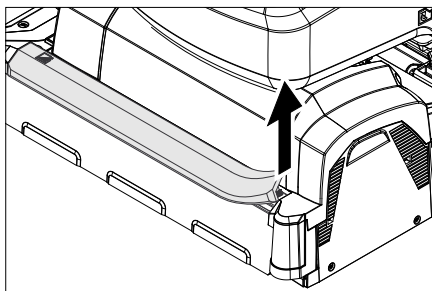
- Zuigbalk wegnemen.
- Stergrepen er uit schroeven.



- Kunststofonderdelen verwijderen.
- Zuiglippen verwijderen.
- Nieuwe of gekeerde zuiglippen inschrijven.
- Kunststofonderdelen opschuiven.
- Stergrepen inschroeven en vastdraaien.

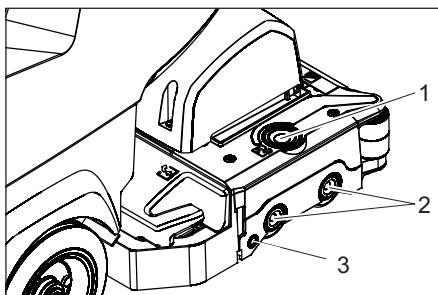
Waterverdeelgoot reinigen

- Rubberlijst verwijderen en goot met een doek reinigen. Na de reiniging de rubberlijst gelijkmatig opnieuw aanduwen.



Borstelwalsen vervangen

- Reinigingskop omhoog zetten.



- 1 Ontgrendelingsknop lagerdeksel
- 2 Borstel
- 3 Drukknop

- Op ontgrendelingsknop lagerdeksel drukken.
- Lagerdeksel wegzwenken.
- Borstelrollen uittrekken.

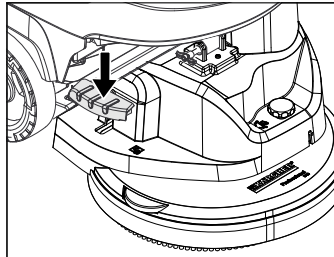
Instructie:

Vervang de borstelwalsen als de borstelhaarlengte 10 mm heeft bereikt.

- Nieuwe borstelwalsen aanbrengen.
- Lagerdeksel terugzwenken en aan de drukknop toedrukken.

Schijfborstel vervangen

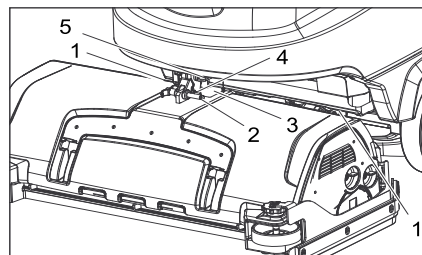
- Reinigingskop omhoog zetten.
- Pedaal borstelvervangende over de weerstand naar beneden duwen.



- Schijfborstel zijdelings onder de reinigingskop eruit trekken.
- Nieuwe schijfborstel onder de reinigingskop houden, naar boven duwen en laten vastklikken.

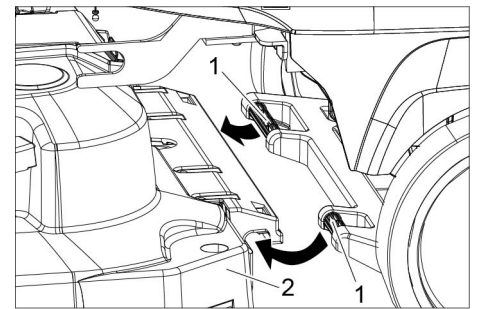
Reinigingskop inbouwen

- Apparaat ca. 2 m naar voren schuiven, opdat de zwenkwieken naar achteren wijzen.
- Pedaal voor het laten zakken van de reinigingskop wat naar beneden drukken, dan naar links bewegen. Daardoor wordt het pedaal ontgrendeld. Pedaal langzaam op laten komen. Hefarm van de reinigingskop gaat naar beneden.



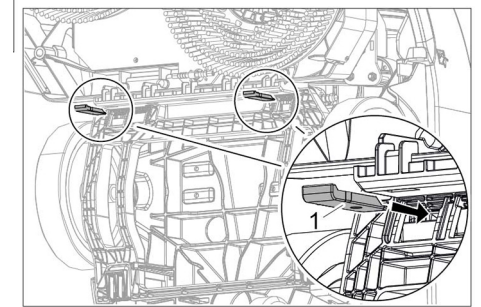
- 1 Veerelement
- 2 Borgpen
- 3 Afdekking klemmenkast
- 4 Pal sluitpen
- 5 Excentriekhefboom

- Afdekking van de klemmenkast afnemen.
- Reinigingskop in het midden voor het apparaat leggen.
- Stroomtoevoerkabel van de reinigingskop verbinden met het apparaat.
- Afdekking van de klemmenkast aanbrengen.
- Slangkoppeling aan de reinigingskop verbinden met de slang aan het apparaat.



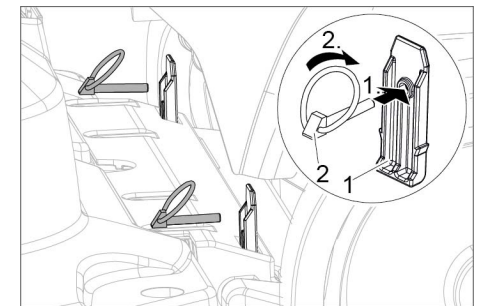
- 1 Duwbeugel
- 2 Reinigingskop

- Schuifbeugel in de opening van de reinigingskop schuiven.



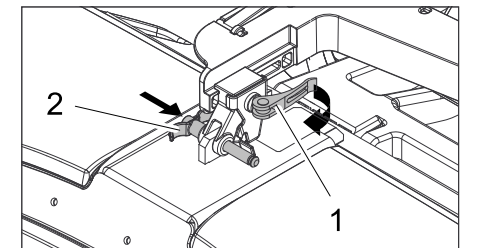
- 1 Borgpen

- Borgspeld van onderuit in de opname van de reinigingskop steken.



- 1 Borgpen
- 2 Spil

- Spil door de borgspeld steken en borging naar voren klappen.



- 1 Excentriekhefboom
- 2 Borgpen

- Excentriekhefboom van de verschuifbare opname op de hefarm openen.
- Reinigingskop volledig tegen de duwbeugel duwen.
- Instructie:** hoe minder speling de reinigingskop na het bevestigen heeft, hoe minder vibraties bij het reinigen optreden.
- Opname verschuiven en borgpen insteken en vergrendelen.
- Excentriekhefboom opnieuw sluiten.
- Watertank helemaal naar beneden zwenken, vergrendeling controleren.

Reinigingskop demonteren

De uitbouw gebeurt in de omgekeerde volgorde van de inbouw.

⚠ VOORZICHTIG

Bij de uitbouw van de reinigingskop kan de stand van de machine instabiel worden, letten op een veilige stand.

Eventueel achteraan ondersteunen en zo beveiligen tegen kantelen.

Accu's

Let bij de omgang met accu's absoluut op de volgende waarschuwingstip:

	Aanwijzingen op de accu, in de gebruiksaanwijzing en in de voertuiggebruiksaanwijzing naleven
	Oogbescherming dragen
	Kinderen uit de buurt houden van zuren en accu's
	Ontploffingsgevaar
	Vuur, vonken, open licht en roken verboden
	Pas op voor bijtende vloeistoffen
	Eerste hulp
	Waarschuwingstekst
	Afvalverwerking
	Accu niet in vuilnisbak gooien

⚠ GEVAAR

Explosiegevaar Leg geen gereedschap e.d. op de batterij, d.b. op eindpolen en verbindingstrips.

Verwondingsgevaar. Wonden nooit in contact brengen met lood. Na het werk aan accu's altijd de handen reinigen.

Aanbevolen accu's

B 40	B 60	Bestel-nr.	Beschrijving	
X	--	6.654-093.0 ²⁾	76 Ah - onderhoudsvrij	12 V*
X	--	6.654-290.0 ³⁾	80 Ah - onderhoudsarm	12 V*
X	X	6.654-141.0 ¹⁾	105 Ah - onderhoudsvrij	12 V*
--	X	6.654-242.0	170 Ah - onderhoudsvrij	6 V
--	X	6.654-124.0	180 Ah - onderhoudsvrij	6 V
--	X	6.654-086.0	180 Ah - onderhoudsarm	6 V

* Apparaat heeft 2 batterijen nodig

¹⁾ Volledige set (24 V/105 Ah) incl. aansluitkabel bestel-nr. 4.035-449.0

²⁾ Compleet-set (24 V/76 Ah) incl. aansluitkabel, bestel-nr. 4.035-447.0

³⁾ Compleet-set (24 V/80 Ah) incl. aansluitkabel, bestel-nr. 4.035-990.0

Accu plaatsen en aansluiten

- ➔ Apparaat ca. 2 m naar voren schuiven, opdat de zwenkwielen naar achteren wijzen.
- ➔ Reinigingskop laten zakken.1
- ➔ De reservoirs voor schoon en vuil water leegmaken.
- ➔ Vergrendeling van het reservoir loszetten en reservoir naar boven zwenken.
- ➔ Batterijen naar de reinigingskop toe verzonken in de kuip plaatsen, ter beveiliging de meegeleverde borgspieën of schuimstofdelen aanbrengen.

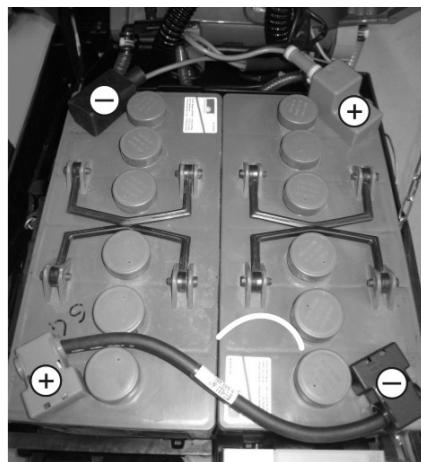
⚠ VOORZICHTIG

Bij de uit- en inbouw van de batterijen kan de stand van de machine instabiel worden, letten op een veilige stand.

- ➔ Meegeleverde aansluitingskabels aan de nog vrije accupool (+) en (-) vastklemmen.
- ➔ Polen met de bijgevoegde verbindingkabels verbinden.

LET OP

Op juiste polariteit letten.



Inbouwschets voor 2 batterijen

- ➔ Watertank helemaal naar beneden zwenken, vergrendeling controleren.

Instructie:

Voor inbedrijfneming van het apparaat accu's opladen.

Zie daartoe in paragraaf „Batterijen opladen“.

Batterijen demonteren

LET OP

Gevaar voor beschadigingen door omkiepend apparaat, accu's alleen uitbouwen, wanneer aan het apparaat een reinigingskop aangebracht is.

- ➔ Programmakeuzeschakelaar op „OFF“ zetten.
- ➔ Apparaat ca. 2 m naar voren schuiven, opdat de zwenkwielen naar achteren wijzen.
- ➔ Reinigingskop laten zakken.1
- ➔ Vergrendeling van het reservoir loszetten en reservoir naar boven zwenken.
- ➔ Kabel van de minpool van de batterij losmaken.
- ➔ Resterende kabels van de batterijen afhalen.
- ➔ Borgspieën of schuimstofdelen verwijderen.

⚠ VOORZICHTIG

Bij de uit- en inbouw van de batterijen kan de stand van de machine instabiel worden, letten op een veilige stand.

- ➔ Batterijen eruit nemen.
- ➔ Verbruikte batterijen conform de geldende bepalingen verwijderen.

Onderhoudscontract

Ter verzekering van een betrouwbare werking van het apparaat kunt u met het bevoegde Kärcher-verkoopkantoor een onderhoudscontract afsluiten.

Vorstbescherming

Bij kans op vorst:

- ➔ De reservoirs voor schoon en vuil water leegmaken.
- ➔ Apparaat in een vorstvrije ruimte plaatsen.

Storingen

⚠ GEVAAR

Verwondingsgevaar! Vóór alle werkzaamheden aan het apparaat de programmakeuzeschakelaar op „OFF“ zetten en de netstekker van het oplaadapparaat uittrekken.

- ➔ Vuilwater en resterend schoon water aflat en verwijderen.

Storingen met weergave op het display

Displayweergave	Oplossing
ERR B	Controleren of vreemde voorwerpen de borstels blokkeren, indien nodig vreemde voorwerpen verwijderen.
ERR T	Contact opnemen met klantendienst
LOW BAT	Accu laden
ERR TEMP	Apparaat laten afkoelen. Eventueel borstelaandrukkracht verlagen.
HandsOff	Veiligheidsschakelaar loslaten en wachten tot de bedrijfsuren of de batterijtoestand op het display weergegeven worden. Vervolgens de veiligheidsschakelaar opnieuw bedienen.
ERR REL	Programmamekeuzeschakelaar op „OFF“ zetten, veiligheidsschakelaar loslaten, 3 seconden wachten, opnieuw inschakelen. Bij herhaling de klantendienst raadplegen.

Storingen zonder weergave op het display

Storing	Oplossing
Apparaat wil niet starten.	Programmamekeuzeschakelaar instellen op het gewenste programma. Veiligheidsschakelaar bedienen. Accu controleren, indien nodig opladen. Controleren of de batterijpolen aangesloten zijn.
Onvoldoende waterhoeveelheid	Peil van het schone water controleren, indien nodig reservoir bijvullen. Waterhoeveelheid op de regelknop Waterhoeveelheid verhogen. Sluiting verswatertank afschroeven. Filter verswater eruit nemen en reinigen. Filter aanbrengen en sluiting vastschroeven. Waterverdeellijst aan de reinigingskop verwijderen en waterkanaal reinigen (alleen R-reinigingskop). Slangen op verstopping controleren, indien nodig reinigen.
Onvoldoende zuigcapaciteit	Afdichting tussen vuilwaterreservoir en deksel reinigen en op dichtheid controleren, indien nodig vervangen. Vuilwaterreservoir is vol, apparaat uitschakelen en vuilwaterreservoir leegmaken Pluizenzeef reinigen. Enkel B 60 W Bp: Beschermszeef van de turbine op verontreiniging controleren, indien nodig reinigen. Zuiglippen aan de zuigbalk reinigen, indien nodig vervangen. Zuigslang op verstopping controleren, indien nodig reinigen. Zuigslang op dichtheid controleren, indien nodig vervangen. Controleren of het deksel aan de aftapslang voor het vuile water gesloten is. Instelling van de zuigbalk controleren.
Onvoldoende reinigingsresultaat	Borstels op slijtage controleren, indien nodig vervangen.
Borstels draaien niet	Controleren of vreemde voorwerpen de borstels blokkeren, indien nodig vreemde voorwerpen verwijderen. Wanneer de overstroomschakelaar in de elektronica in werking gezet werd, programmamekeuzeschakelaar op "OFF" draaien, aansluitend weer op gewenste programma instellen.
Vibraties bij het reinigen	Evtl. zachtere borstels gebruiken. Borstels vervormd aangezien apparaat met neergelaten reinigingskop werd opgeborgen. Borstels vervangen.

Bij storingen die met behulp van deze tabel niet opgelost kunnen worden de klantendienst raadplegen.

Accessoires

BR-apparaten (borstelwalsen toebehoren)

Benaming	Onderdeel-nr. Werkbreedte 450 mm	Onderdeel-nr. Werkbreedte 550 mm	Beschrijving	Verpak- kings- eenheid	Appa- raat be- nodigt
Borstelwals, rood (gemiddeld, standaard)	4.762-392.0	4.762-393.0	Voor de onderhoudsreiniging ook van sterk vervuilde vloeren.	1	2
Borstelwals, wit (zacht)	4.762-405.0	4.762-409.0	Voor het polijsten en de onderhoudsreiniging van gevoelige vloeren.	1	2
Borstelwals, oranje (hoog/laag)	4.762-406.0	4.762-410.0	Voor het schrobben van structuurvloeren (veiligheidstegels, enz.).	1	2
Borstelwals, groen (grit)	4.762-407.0	4.762-411.0	Voor de basisreiniging van sterk vervuilde vloeren	1	2
Borstelwals, grijs (1 mm grit)	4.762-408.0	4.762-412.0	en voor het verwijderen van lagen (bijv. was, acrylaat).	1	2
Walspadas	4.762-413.0	4.762-415.0	Voor de opname van walspads.	1	2
Walspad, wit (heel zacht)	6.367-108.0	6.369-735.0	Voor het reinigen en polijsten van gevoelige vloeren.	1	2
Walspad, geel (zacht)	6.367-105.0	6.369-732.0	Voor het polijsten van vloeren.	1	2
Walspad, rood (gemiddeld)	6.367-107.0	6.369-734.0	Voor de reiniging van licht vervuilde vloeren.	1	2
Walspad, groen (hard)	6.367-106.0	6.369-733.0	Voor de reiniging van normaal tot sterk vervuilde vloeren.	1	2

BD-apparaten (schijfborstels toebehoren)

Benaming	Onderdeel-nr. Werkbreedte 430 mm	Onderdeel-nr. Werkbreedte 510 mm	Beschrijving	Verpak- kings- eenheid	Appa- raat be- nodigt
Schijfborstel, natuur (zacht)	4.905-023.0	4.905-027.0	Voor het polijsten van vloeren.	1	1
Schijfborstel, wit	4.905-024.0	4.905-028.0	Voor het polijsten en de onderhoudsreiniging van gevoelige vloeren.	1	1
Schijfborstel, rood (gemiddeld, standaard)	4.905-022.0	4.905-026.6	Voor de reiniging van licht vervuilde of gevoelige vloeren.	1	1
Schijfborstel, zwart (hard)	4.905-025.0	4.905-029.0	Voor de reiniging van sterk vervuilde vloeren.	1	1
Schotelvormige schijf voor pads	4.762-533.0	4.762-534.0	Voor de opname van pads.	1	1

Zuigbalk B 40 en B 60 (werkbreedte 890 mm)

Benaming	Onderdeelnr.	Beschrijving	Verpak- kings- eenheid	Appa- raat be- nodigt
Gummilip, transparant, met groeven	6.273-207.0	Olievast	Paar	1 paar
Gummilip, transparant	6.273-229.0	Anti-strepen	Paar	1 paar
Gummilip, transparant	6.273-290.0	Voor probleemvloeren	Paar	1 paar
Zuigbalk, recht	4.777-401.0	Standaard	1	1
Zuigbalk, gebogen	4.777-411.0	Standaard	1	1

Zuigbalk B 60 (werkbreedte 980 mm)

Benaming	Onderdeelnr.	Beschrijving	Verpak- kings- eenheid	Appa- raat be- nodigt
Gummilip, transparant, met groeven	6.273-208.0	Olievast	Paar	1 paar
Gummilip, transparant	6.273-205.0	Anti-strepen	Paar	1 paar
Zuigbalk, recht	4.777-402.0	Standaard	1	1
Zuigbalk, gebogen	4.777-412.0	Standaard	1	1

Technische gegevens

		BR-Apparaat B 40		BD-Apparaat B 40		BR-apparaat B 60		BD-apparaat B 60	
		R 45	R 55	D 43	D 51	R 45	R 55	D 43	D 51
Vermogen									
Nominale spanning	V	24							
Accucapaciteit	Ah (5h)	76, 80; 105							
Gemiddeld opgenomen vermogen	W	1300				1380			
Nominaal vermogen zuigturbine	W	500				580			
Nominaal vermogen borstelaandrijving	W	600							
Zuigen									
Zuigcapaciteit, luchthoeveelheid (max.)	l/s	22							
Zuigcapaciteit, onderdruk (max.)	kPa (mbar)	12,0 (120)		11,5 (115)		16,7 (167)			
Reinigingsborstels									
Borsteltoerental	1/min	1200		180		1200		180	
Afmetingen en gewichten									
Theoretische oppervlaktecapaciteit	m ² /h	1800	2200	1800	2200	1800	2200	1800	2200
Max. werkbereik helling	%	2							
Volume reservoirs schoon/vuil water	l	40/40				60/60			
max. watertemperatuur	°C	50							
Max. waterdruk	MPa (bar)	0,5 (5)							
Leeggewicht (transportgewicht)	kg	152 (met batterijen 105 Ah)				216 (met batterijen 180 Ah)			
Totaal gewicht (bedrijfsklaar)	kg	192 (met batterijen 105 Ah)				276 (met batterijen 180 Ah)			
Afmetingen batterijvak	mm	352x384				395x495			
Bepaalde waarden conform EN 60335-2-72									
Totale bewegingswaarde	m/s ²	0,3							
Onzekerheid K	m/s ²	0,1							
Geluidsdrumniveau L _{pA}	dB(A)	68							
Onzekerheid K _{pA}	dB(A)	2							
Geluidskrachtniveau L _{WA} + onveiligheid K _{WA}	dB(A)	85							
Technische wijzigingen voorbehouden!									

EU-conformiteitsverklaring

Hierbij verklaren wij dat de hierna vermelde machine door haar ontwerp en bouwwijze en in de door ons in de handel gebrachte uitvoering voldoet aan de betreffende fundamentele veiligheids- en gezondheidseisen, zoals vermeld in de desbetreffende EU-richtlijnen. Deze verklaring verliest haar geldigheid wanneer zonder overleg met ons veranderingen aan de machine worden aangebracht.

Product: Vloerreiniger

Type: 1.384-xxx

Van toepassing zijnde EU-richtlijnen

2006/42/EG (+2009/127/EG)

2004/108/EG

2014/53/EU (TCU)

Toegepaste geharmoniseerde normen

EN 55012: 2007 + A1: 2009

EN 60335-1

EN 60335-2-29

EN 60335-2-72

EN 61000-3-2: 2006 + A2: 2009

EN 61000-3-3: 2008

EN 61000-6-2: 2005

EN 62233: 2008

TCU

EN 301 511 V12.5.1

EN 300 440 V2.1.1

EN 300 328 V2.2.2

EN 300 330 V2.1.1

Toegepaste landelijke normen

-

De ondergetekenden handelen in opdracht en met volmacht van de directie.



H. Jenner

Chairman of the Board of Management



S. Reiser

Director Regulatory Affairs & Certification

Documentatieverantwoordelijke:

S. Reiser


Alfred Kärcher SE & Co. KG
Alfred-Kärcher-Straße 28-40
71364 Winnenden (Germany)
Tel.: +49 7195 14-0
Fax: +49 7195 14-2212

Winnenden, 2021/03/01

Reserveonderdelen

Gebruik alleen origineel toebehoren en originele reserveonderdelen. Deze garanderen dat het apparaat veilig en zonder storingen functioneert.

Informatie over het toebehoren en de reserveonderdelen vindt u op www.kaercher.com.

 Antes del primer uso de su aparato, lea este manual original, actúe de acuerdo a sus indicaciones y guárdelo para un uso posterior o para otro propietario posterior.

Índice de contenidos

Indicaciones de seguridad . . .	ES	1
Función	ES	1
Uso previsto	ES	1
Protección del medio ambiente	ES	1
Garantía	ES	1
Elementos de operación y funcionamiento	ES	2
Antes de la puesta en marcha .	ES	3
Funcionamiento	ES	4
Detención y apagado	ES	4
Transporte	ES	5
Almacenamiento	ES	5
Cuidados y mantenimiento . . .	ES	5
Protección antiheladas	ES	7
Averías	ES	7
Accesorios	ES	8
Datos técnicos	ES	9
Declaración de conformidad CEES		10
Piezas de repuesto	ES	10

Indicaciones de seguridad

Antes de utilizar por primera vez el aparato, lea y tenga en cuenta el presente manual de instrucciones y el folleto adjunto relativo a las indicaciones de seguridad para aparatos de limpieza con cepillos y aparatos pulverizadores, 5.956-251.0.

El aparato solo se puede poner en funcionamiento cuando el capó y todas las tapas estén cerradas.

ADVERTENCIA

No utilizar el aparato en cuevas inclinadas.

Dispositivos de seguridad

La función de los dispositivos de seguridad es proteger al usuario y está prohibido ponerlos fuera de servicio y modificar o ignorar su funcionamiento.

Interruptor de seguridad

Si se suelta el interruptor de seguridad, se apaga el accionamiento de los cepillos.

Función

La fregadora/aspiradora sirve para efectuar la limpieza en húmedo o el pulido de pisos llanos.

- El aparato se puede adaptar fácilmente a la tarea de limpieza que corresponda ajustando el caudal de agua y cantidad de detergente.
- La dosis de detergente se puede ajustar añadiendo en el depósito.
- El aparato tiene un depósito de agua fresca y otro de agua sucia (de 40/60 litros cada uno). Permite llevar a cabo una limpieza efectiva en aplicaciones largas.
- Dependiendo del cabezal de limpieza seleccionado, el ancho de trabajo del aparato está entre 430 mm y 550 mm.
- La marcha se realiza empujando con la mano y se ayuda con la rotación de los cepillos. El accionamiento de cepillos se alimenta con dos baterías.
- Se configuran las baterías según la configuración (véase el capítulo "baterías recomendadas" al respecto).

Indicación:

En función de la tarea de limpieza de que se desee realizar, es posible dotar al aparato de distintos accesorios.

Solicite nuestro catálogo o visítenos en la página de internet www.kaercher.com.

Uso previsto

Utilice el aparato únicamente de conformidad con las indicaciones del presente manual de instrucciones.

- Este aparato es apto para el uso en aplicaciones comerciales e industriales, como en hoteles, escuelas, hospitales, fábricas, tiendas, oficinas y negocios de alquiler
- El aparato ha sido concebido exclusivamente para la limpieza de suelos lisos resistentes a la humedad y al pulido.
- El equipo no se puede utilizar para limpiar suelos muy rugosos (p. ej. asfalto).
- El aparato ha sido concebido para la limpieza de pisos en interiores o superficies techadas.
- El aparato no es apto para la limpieza de pisos congelados (p. ej., en almacenes frigoríficos).
- Sólo está permitido dotar al aparato de accesorios y piezas de repuesto originales.
- El aparato no es apto para el uso en entornos con peligro de explosión.
- Con el aparato no se puede aspirar gases combustibles, ácidos no diluidos ni disolventes.
- Como gasolina, diluyentes cromáticos o fuel, que se pueden formar mezclas explosivas con el aire aspirado. Tampoco use acetona, ácidos ni disolventes sin diluir, ya que atacan a los materiales utilizados en el aparato.
- El aparato está autorizado para el funcionamiento sobre superficies con una inclinación máxima indicada en el apartado "Datos técnicos".

Protección del medio ambiente



Los materiales empleados para el embalaje son reciclables y recuperables. No tire el embalaje a la basura doméstica y entréguelo en los puntos oficiales de recogida para su reciclaje o recuperación.



Los aparatos viejos contienen materiales valiosos reciclables que deberán ser entregados para su aprovechamiento posterior. Evite el contacto de baterías, aceites y materias semejantes con el medioambiente. Por este motivo, entregue los aparatos usados en los puntos de recogida previstos para su reciclaje.

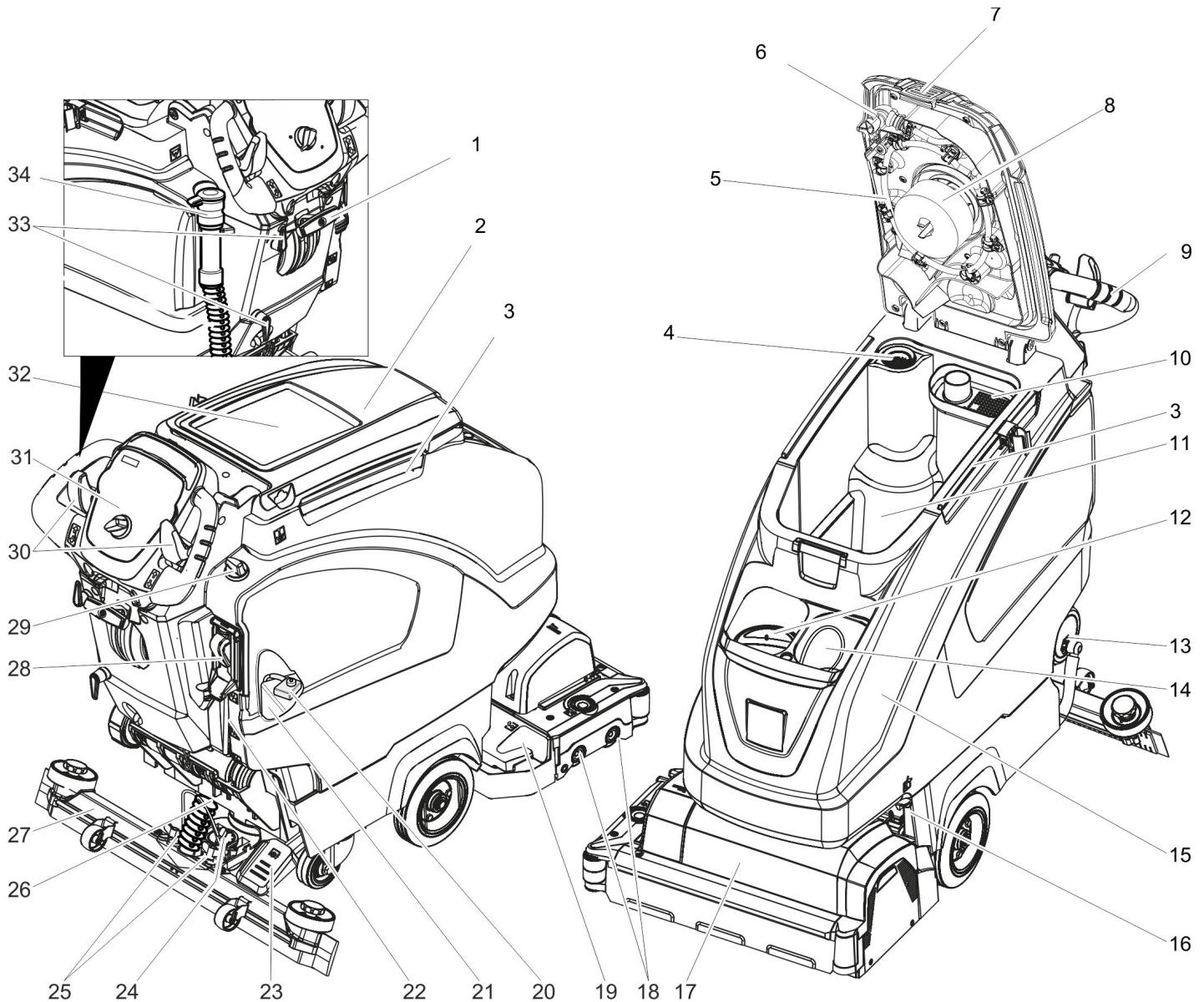
Aviso sobre sustancias (REACH)

Aquí encontrará información actual sobre las sustancias:

www.kaercher.de/REACH

Garantía

En todos los países rigen las condiciones de garantía establecidas por nuestra empresa distribuidora. Las averías del accesorio serán subsanadas gratuitamente dentro del periodo de garantía, siempre que se deban a defectos de material o de fabricación. En un caso de garantía, le rogamos que se dirija con el comprobante de compra al distribuidor donde adquirió el aparato o al servicio al cliente autorizado más próximo a su domicilio.



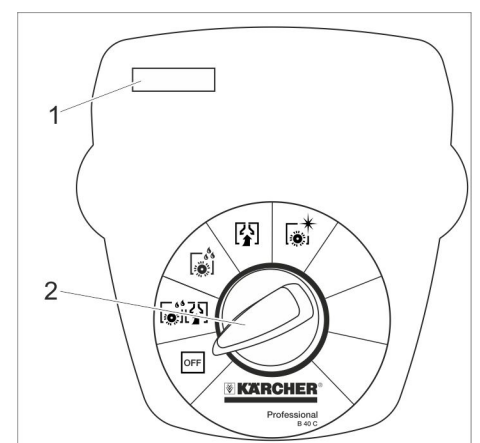
- | | |
|---|---|
| 1 Palanca de bajada de la barra de aspiración | 18 Cepillos cilíndricos (variante BR) Escobillas de disco (variante BD) * |
| 2 Tapa del depósito de agua sucia | 19 Depósito de partículas gruesas (sólo BR) |
| 3 Barra de sujeción para la Homebase | 20 Seguro de la polaridad de la batería |
| 4 Filtro de pelusas | 21 Batería * |
| 5 Depósito de agua sucia del sistema de enjuague (opcional) | 22 Indicador de nivel de agua limpia |
| 6 Cierre flexible del sistema de enjuague (opcional) | 23 Pedal para elevar/bajar el cabezal de limpieza |
| 7 Cierre del depósito de agua sucia | 24 Empuñadura giratoria para inclinar la barra de aspiración |
| 8 Flotador | 25 Tuercas de mariposa para fijar la barra de aspiración |
| 9 Estribo de empuje | 26 Manguera de aspiración |
| 10 Filtro de partículas de suciedad gruesas | 27 Barra de aspiración * |
| 11 Depósito de agua sucia | 28 Sistema automático de llenado del depósito de agua limpia (opcional) |
| 12 Orificio de llenado del depósito de agua limpia | 29 Botón regulador del caudal de agua |
| 13 Cierre del depósito de agua limpia con filtro | 30 Interruptor de seguridad |
| 14 Compartimento de almacenamiento, p.ej. para la botella de detergente | 31 Pupitre de mando |
| 15 Depósito de agua limpia | 32 Superficie de apoyo para el set de limpieza "Homebase Box" |
| 16 Bloqueo del depósito asegurado adicionalmente con chapa y tornillo | 33 Gancho porta cables |
| 17 Cabezal de limpieza (ilustración simbólica) * | 34 Manguera de salida de agua sucia con dispositivo de dosificación |

* no incluido en el volumen de suministro

Identificación por colores

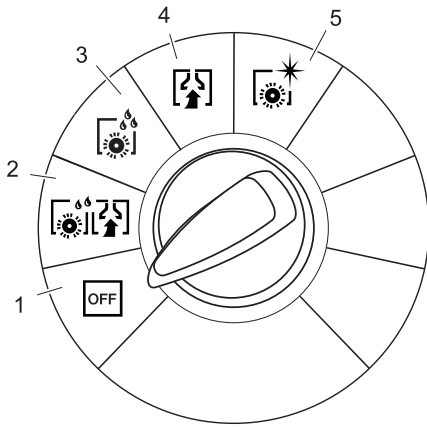
- Los elementos de control para el proceso de limpieza son amarillos.
- Los elementos de control para el mantenimiento y el servicio son de color gris claro.

Pupitre de mando



- 1 Anuncio
- 2 Selector de programas

Selector de programas



- 1 OFF**
El aparato está apagado.
- 2 Modo normal**
Limpiar en húmedo del suelo y aspirar el agua sucia.
- 3 Modo intensivo**
Limpiar en húmedo del suelo y dejar actuar al detergente.
- 4 Modo de aspiración**
Aspire la suciedad.
- 5 Modo de pulido**
Pulir el suelo sin emplear líquidos.

Símbolos en el aparato

	Asa para girar hacia arriba el depósito de agua sucia
	Elevación de la barra de aspiración
	Elevar/bajar el cabezal de limpieza
	Soporte para la mopa **
	Nivel del depósito de agua limpia
	Toma de agua del sistema de llenado **
	Toma de agua para el sistema de enjuague del depósito de agua sucia **
	Orificio de purgado del depósito de agua limpia
	Orificio de purgado del depósito de agua sucia

**) Opción

Antes de la puesta en marcha

Montaje de los cepillos

Modelo BD

Antes de la puesta en servicio, se tienen que montar la escobilla de disco (véase "Trabajos de mantenimiento").

Modelo BR

Los cepillos están montados.

Montar las baterías

Montar las baterías (véase "Cuidados y mantenimiento / Colocar y conectar baterías").

Uso de baterías de otros fabricantes

Recomendamos usar nuestras baterías, tal y como se indica en el capítulo "Cuidados y mantenimiento/baterías recomendadas".

Carga de batería

Indicación:

El aparato dispone de una protección contra descarga total, es decir, si se alcanza la medida máxima permitida de capacidad, se apaga el motor de los cepillos y la turbina.

→ Conducir el aparato directamente a la estación de carga, evitar subidas.

⚠ PELIGRO

Peligro de lesiones por descarga eléctrica. Respetar la tensión de red y los seguros de la placa de características del aparato.

Proceso de carga

El tiempo de carga dura aproximadamente 10-15 horas.

El aparato no se puede utilizar durante el proceso de carga.

⚠ PELIGRO

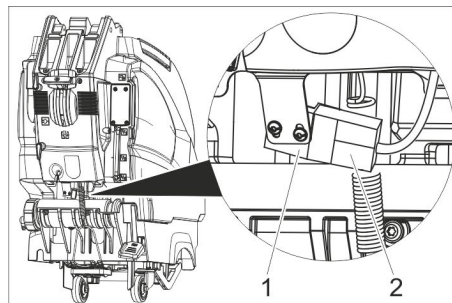
Peligro de explosiones

Antes de cargar baterías que no precisen mantenimiento

Girar hacia arriba el depósito (véase el capítulo "Colocar batería y conectar"). De este modo se evita que se concentren gases peligrosos debajo del depósito durante el proceso de carga.

CUIDADO

Peligro de daños en la instalación. No limpiar con agua el aparato con el depósito girado hacia arriba.



- 1 Enchufe de batería, lateral de la batería
- 2 Enchufe de la batería, lateral de la batería

→ Desconecte la clavija de la batería de la parte del aparato.

CUIDADO

¡Peligro de daños!

- **No conectar el cargador con la clavija de la batería del lado del aparato.**
- **Utilizar solo el cargador adaptado al tipo de batería montado:**

Tipo de batería	Cargador
6.654-086.0	6.654-413.0
6.654-093.0	6.654-329.0
6.654-124.0	6.654-316.0
6.654-141.0	6.654-329.0
6.654-242.0	6.654-412.0
6.654-290.0	6.654-344.0

Indicación: ¡Leer el manual de instrucciones del fabricante del cargador y respetar especialmente las indicaciones de seguridad!

- Conectar la clavija de la batería del lateral de la batería con el cargador.
- Enchufar el cargador en la clavija.
- Cargar conforme a las indicaciones del manual de instrucciones del cargador.

Baterías que no requieren apenas mantenimiento (baterías húmedas)

⚠ ADVERTENCIA

¡Peligro de causticación!

- *Rellenar con agua cuando la batería está descargada puede provocar una salida de ácido.*
- *Cuando trate con ácido de baterías, lleve siempre unas gafas de seguridad y respetar las normas, para evitar lesiones y daños a la ropa.*
- *Lavar inmediatamente con mucha agua las posibles salpicaduras de ácido sobre la piel o la ropa.*

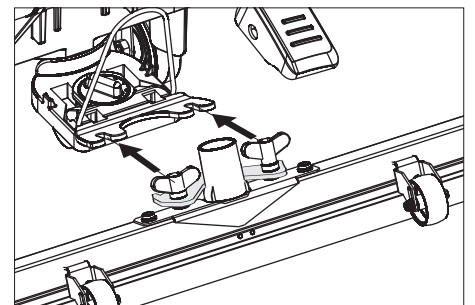
CUIDADO

¡Peligro de daños!

- *Utilizar únicamente agua destilada o desalada (EN 50272-T3) para rellenar las baterías.*
- *No utilizar más sustancias (los llamados agentes de mejora), de lo contrario desaparecerá la garantía.*
- *Sustituir las baterías por otras del mismo tipo.*

Montaje de la barra de aspiración

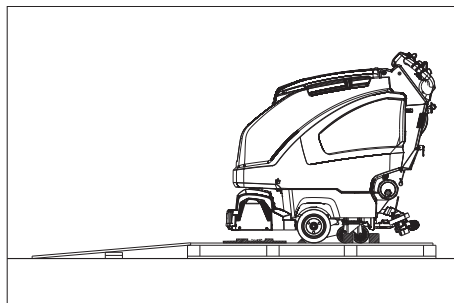
- Coloque la barra de aspiración en su soporte de modo que la chapa perfilada quede por encima del soporte.
- Apriete las tuercas de mariposa.



→ Coloque la manguera de aspiración.

Descarga

- Sustituir las baterías y conectar (véase "Antes de la puesta en servicio").
- Coloque las tablas largas laterales del embalaje como rampa en el palet.



- Fije la rampa al palet con clavos.
- Coloque las tablas cortas debajo de la rampa a modo de soporte.
- Retire los listones de madera de delante de las ruedas.
- Elevar el cabezal de limpieza, para eso presionar hacia abajo el pedal. Quitar el embalaje del cabezal de limpieza R.
- Baje el aparato del palet por la rampa.

Funcionamiento

⚠ PELIGRO

Peligro de lesiones. Pisar el pedal para bajar/elevar el cabezal de limpieza siempre con un solo pie. El otro pie tiene que mantenerse en una posición estable y segura en el suelo.

En caso de peligro, soltar el interruptor de seguridad.

Adición de combustibles

Agua limpia

- Abrir el cierre del depósito de agua limpia.
- Llenar con agua fresca (máximo 50 °C) hasta el borde inferior de la tubuladura de llenado.
- Cerrar el cierre del depósito de agua limpia.

Con sistema automático de llenado del depósito de agua limpia (opcional)

- Conectar la manguera con el sistema automático de llenado y abrir la entrada de agua (máximo 50 °C, máx. 5 bar).
- Monitorizar el aparato, el sistema automático de llenado interrumpe la alimentación de agua cuando el depósito está lleno.
- Cerrar la toma de agua y separar la manguera del aparato.

Detergente

⚠ ADVERTENCIA

Peligro de daños en la instalación. Utilice únicamente el detergente recomendado. En caso de usar otros detergentes, el propietario-usuario asume unos mayores riesgos en lo que a la seguridad durante el funcionamiento y al peligro de sufrir accidentes se refiere.

Utilice únicamente detergentes que no contengan disolventes, ácidos clorhídricos ni ácidos hidrofúricos.

Tener en cuenta las indicaciones de seguridad de los detergentes.

Indicación:

No utilice detergentes altamente espumosos.

Detergente recomendado:

Empleo	Detergente
Limpeza de mantenimiento de todos los suelos resistentes al agua	RM 746 RM 780
Limpeza de mantenimiento de superficies brillantes (p. ej., granito)	RM 755 es
Limpeza de mantenimiento y limpieza a fondo de suelos industriales	RM 69 ASF
Limpeza de mantenimiento y limpieza a fondo de suelos industriales	RM 753
Limpeza de mantenimiento de azulejos en el ámbito sanitario	RM 751
Limpeza y desinfección en el ámbito sanitario	RM 732
Decapado de todos los suelos resistentes a los álcalis (p.ej., PVC)	RM 752
Decapado de suelos de sintasol	RM 754

- Introducir el detergente en el depósito de agua limpia.

Indicación:

El cabezal de limpieza sigue trabajando sin alimentación de líquido si el depósito de agua fresca está vacío.

Ajuste del caudal de agua

- Ajustar el caudal de agua con el botón regulador de acuerdo con la suciedad del pavimento del suelo.

Indicación:

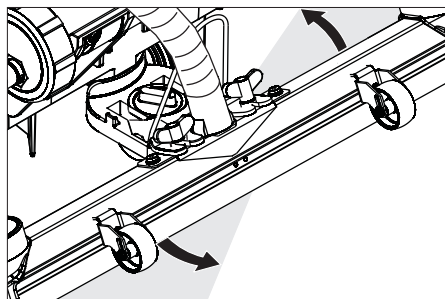
Llevar a cabo los primeros intentos con menos caudal de agua. Aumentar el caudal de agua poco a poco, hasta alcanzar el resultado de limpieza deseado.

Ajuste de la barra de aspiración

Posición en diagonal

Para mejorar el resultado de la aspiración en pavimentos alicatados, se puede girar la barra de aspiración hasta una posición en diagonal de 5°.

- Soltar los tornillos de mariposa.
- Gire la barra de aspiración.



- Apretar los tornillos de mariposa.

Inclinación

Si el resultado de la aspiración no resulta satisfactorio, se puede modificar la inclinación de la barra de aspiración recta.

- Ajustar la empuñadura giratoria para inclinar la barra de aspiración.

Limpeza

CUIDADADO

Peligro de daños para el revestimiento del suelo. No utilice el aparato en esa zona.

- Gire el selector de programas hasta el programa de limpieza deseado.
- Accionar el interruptor de seguridad.

Bajar el cabezal de limpieza

- Pisar el pedal ligeramente hacia abajo para bajar el cabezal de limpieza y mover hacia la izquierda. Así se desbloquea el pedal. Dejar que el pedal suba poco a poco. El cabezal de limpieza baja.

Indicación:

En caso de parada de la máquina y sobrecarga el motor de los cepillos se detiene.

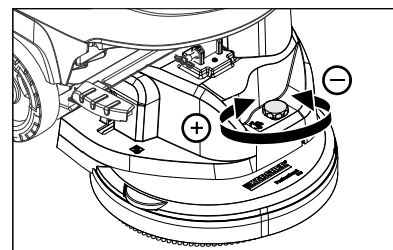
Baje la barra de aspiración

- Extraer la palanca y presionar hacia abajo; se baja la barra de aspiración.

Indicación:

- Para limpiar pavimentos alicatados ajustar la barra de aspiración recta para que no se limpie en ángulo recto a las juntas.
- Para obtener mejores resultados de aspiración se puede ajustar la posición diagonal y la inclinación de la barra de aspiración (véase "Ajustar barra de aspiración").
- Si el recipiente de suciedad está lleno, un flotador cierra el orificio de aspiración y la turbina de aspiración gira con un mayor número de revoluciones. En este caso, desconectar la aspiración y desplazarse para vaciar el depósito de agua sucia.

Ajuste de la velocidad de avance (solo el cabezal de limpieza BD)



- Para reducir la velocidad: gire el botón hacia "-".
- Para aumentar la velocidad: gire el botón hacia "+".

Detención y apagado

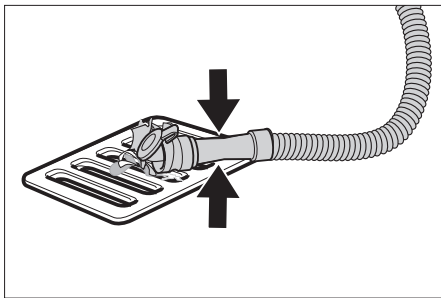
- Cerrar el botón de regulación para ajustar el caudal de agua.
- Soltar el interruptor de seguridad.
- Coloque el selector de programas en posición de absorber.
- Elevar el cabezal limpiador.
- Avanzar brevemente hacia delante y aspirar el caudal de agua restante.
- Levante la barra de aspiración.
- Cargar la batería si es necesario.

Purgue el agua sucia

⚠ **ADVERTENCIA**

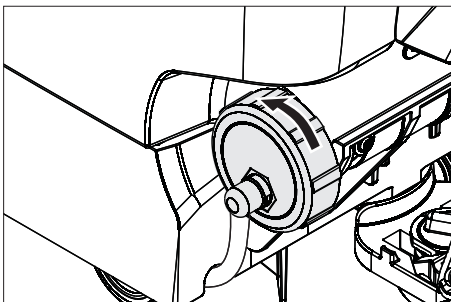
Respetar la normativa local vigente en materia de tratamiento de aguas residuales.

- ➔ Retire del soporte la manguera de salida y bájela mediante un mecanismo recogedor adecuado.



- ➔ Presionar o doblar el dispositivo de dosificación.
- ➔ Abra la tapa del dispositivo de dosificación.
- ➔ Purgar el agua sucia, regular el caudal de agua mediante presión o doblez.
- ➔ Enjuagar el depósito de agua sucia con agua limpia o limpiar con el sistema de enjuague del depósito de agua sucia (opcional).

Purgar el agua limpia



- ➔ Para un vaciado rápido, quitar la tapa del todo.
- ➔ Para realizar el enjuague, quitar la tapa del depósito de agua limpia y extraer el filtro de agua limpia.

Transporte

⚠ **PELIGRO**

¡Peligro de lesiones! El aparato solo se puede operar para cargar y descargar en inclinaciones con un valor máximo (véase "Datos técnicos"). Conducir lentamente.

⚠ **PRECAUCIÓN**

¡Peligro de lesiones y daños! Respetar el peso del aparato para el transporte.

- ➔ Elevar el cabezal limpiador, para evitar dañar los cepillos.
- ➔ Extraiga el cepillo para evitar que sufra daños.
- ➔ Al transportar en vehículos, asegurar el aparato para evitar que resbale y vuelque conforme a las directrices vigentes.

Almacenamiento

⚠ **PRECAUCIÓN**

¡Peligro de lesiones y daños! Respetar el peso del aparato en el almacenamiento. Este aparato sólo se puede almacenar en interiores.

Cuidados y mantenimiento

⚠ **PELIGRO**

Peligro de lesiones. Antes de efectuar cualquier trabajo en el aparato, gire el selector de programas hasta la posición "OFF" y desenchufe la clavija de red del cargador.

- ➔ Purgue el agua sucia y el agua limpia sobrante y elimínela.

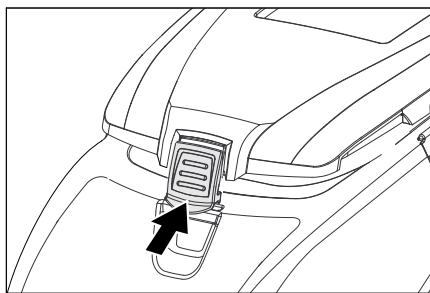
Plan de mantenimiento

Después de cada puesta en marcha

CUIDADO

Peligro de daños en la instalación. No salpique al aparato con agua ni utilice detergentes agresivos.

- ➔ Purgue el agua sucia.
- ➔ Enjuagar el depósito de agua sucia con agua limpia o limpiar con el sistema de enjuague del depósito de agua sucia (opcional).
- ➔ Extraer y limpiar el filtro de partículas de suciedad gruesas del depósito de agua sucia.
- ➔ Limpie el aparato por fuera con un trapo húmedo ligeramente empapado en una solución jabonosa suave.
- ➔ Compruebe el filtro de pelusas; en caso necesario, límpielo.
- ➔ Sólo la variante aparato de limpieza de suelos. Extraer el depósito de partículas gruesas de suciedad y vaciar.
- ➔ Solo la variante aparato de limpieza de suelos. Limpiar el canal distribuidor de agua (véase el capítulo "Trabajos de mantenimiento").
- ➔ Limpie los labios de aspiración y los labios de secado; compruebe si presentan desgaste y, en caso necesario, cámbielos.
- ➔ Compruebe si los cepillos presentan desgaste y, en caso necesario, cámbielos.
- ➔ Presionar hacia dentro el cierre del depósito de agua sucia y cerrar la tapa del depósito de agua sucia de modo que quede una ranura abierta para secar.



Mensualmente

- ➔ Comprobar la oxidación de los polos de la batería, cepillar si es necesario. Cerciorarse del asiento firme y correcto del cable de conexión.
- ➔ Limpie las juntas situadas entre el depósito de agua sucia y la tapa; compruebe su estanqueidad y, en caso necesario, cámbielas.
- ➔ En el caso de baterías que requieran mantenimiento, comprobar la estanqueidad al ácido de los elementos.
- ➔ Limpiar el canal de los cepillos (sólo la variante aparato de limpieza de suelos).

Solo B 60 W Bp:

- ➔ Limpiar el filtro de protección de la turbina de debajo del flotador.

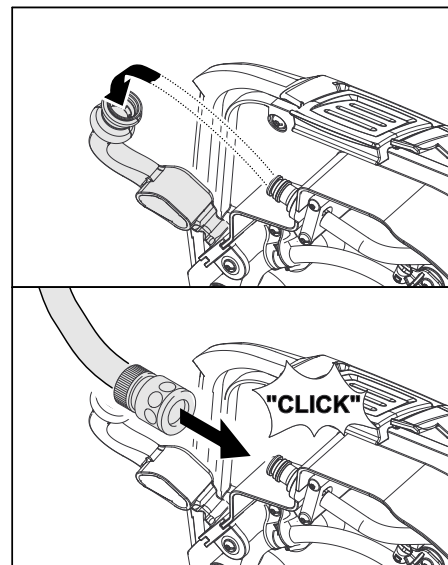
Anualmente

- ➔ Encargue al servicio técnico la revisión anual obligatoria.

Trabajos de mantenimiento

Depósito de agua sucia del sistema de enjuague (opcional)

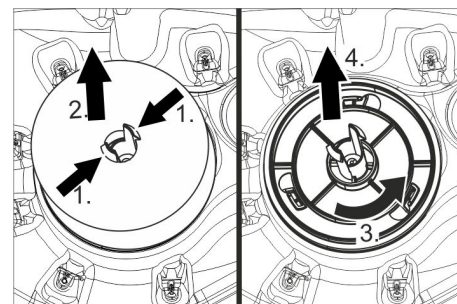
- ➔ Purgar el agua sucia, véase el apartado "Purgar el agua sucia".
- ➔ Abrir la tapa del depósito de agua sucia.
- ➔ Quitar el cierre flexible del sistema de enjuague.
- ➔ Conectar la manguera de agua con el sistema de enjuague.



- ➔ Cerrar la tapa del depósito de agua sucia, hasta que quede sobre el cierre flexible.
- ➔ Abrir la entrada de agua y enjuagar el depósito de agua sucia aprox. 30 segundos. Repetir el proceso de enjuague 2 o 3 veces si es necesario.
- ➔ Cerrar la toma de agua y separar la manguera del aparato.
- ➔ Insertar el cierre flexible de nuevo en la toma. Dejar la tapa del depósito de agua sucia un poco abierta para que seque.

Solo B 60: limpiar el filtro de protección de la turbina

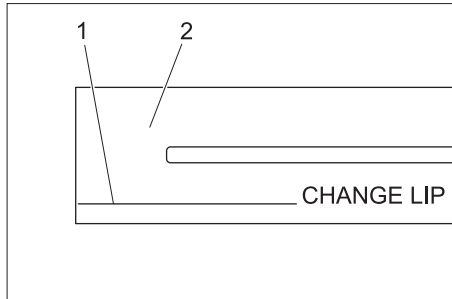
- ➔ Abrir la tapa del depósito de agua sucia.



- ➔ Presionar los ganchos de encaje.
- ➔ Extraer el flotador.

- Gire el filtro de protección de la turbina en el sentido opuesto a las agujas del reloj.
- Extraer el filtro de protección de la turbina.
- Enjuagar la suciedad del filtro de protección de la turbina con agua.
- Vuelva a colocar el filtro de protección de la turbina.
- Insertar el flotador.

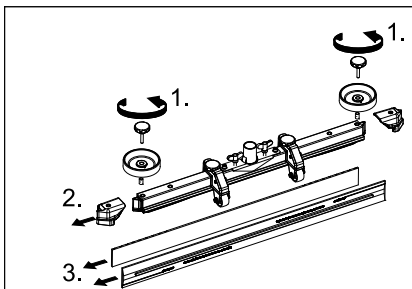
Cambiar o girar los labios de aspiración



- 1 Marca de desgaste
- 2 Labio de aspiración

Los racores de aspiración se tienen que cambiar o dar la vuelta hasta que estén desgastados hasta la marca de desgaste.

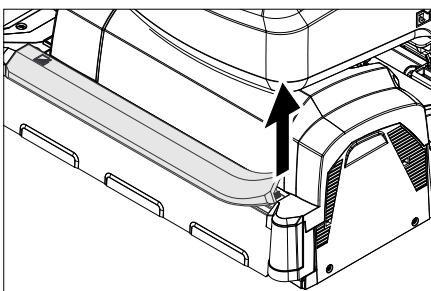
- Retire la barra de aspiración.
- Desatornille los mangos en estrella.



- Retire las piezas de plástico.
- Retire los labios de aspiración.
- Introducir los racores de aspiración nuevos o dados la vuelta.
- Coloque las piezas de plástico.
- Atornille y apriete los mangos en estrella.

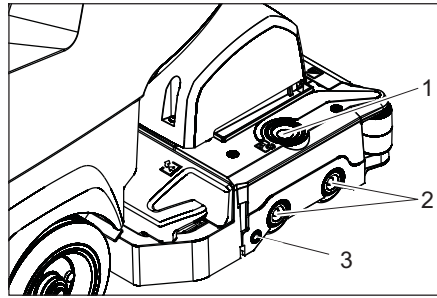
Limpiar el canalón distribuidor de agua

- Quitar la tira de goma y limpiar el canalón con un paño. Tras la limpieza, presionar de nuevo la tira de goma de forma uniforme.



Recambio del cepillo cilíndrico

- Elevar el cabezal limpiador.



- 1 Botón de desbloqueo de la tapa del alojamiento
- 2 Cepillo
- 3 Pulsador

- Pulsar la tecla de desbloqueo de la tapa del alojamiento.
- Girar hacia atrás la tapa del alojamiento.
- Extraer cepillos cilíndricos.

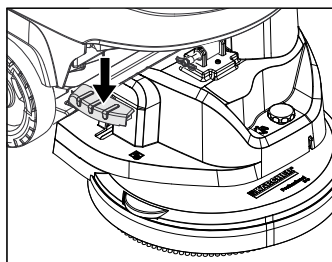
Indicación:

Cambiar los cepillos rotativos cuando las cerdas lleguen a 10mm.

- Instalar los nuevos cepillos rotativos.
- Girar hacia atrás la tapa del alojamiento y pulsar el botón.

Cambiar el cepillo de disco

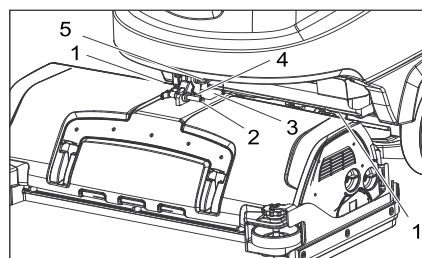
- Elevar el cabezal limpiador.
- Pisar hacia abajo el pedal de cambio de cepillos más allá del punto de resistencia.



- Sacar el cepillo de disco lateralmente de debajo del cabezal de limpieza.
- Mantener el nuevo cepillo de disco bajo el cabezal de limpieza, apretar hacia arriba y encajar.

Montar el cabezal de limpieza

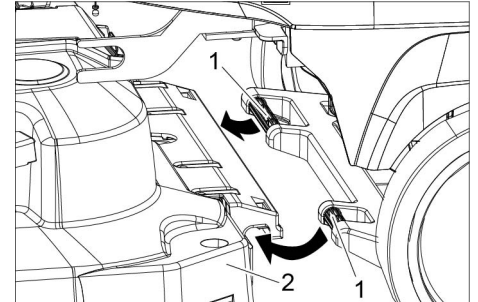
- Desplazar el aparato aprox. 2 m hacia delante para que las ruedas de dirección miren hacia atrás.
- Pisar el pedal ligeramente hacia abajo para bajar el cabezal de limpieza y mover hacia la izquierda. Así se desbloquea el pedal. Dejar que el pedal suba poco a poco. El brazo elevador del cabezal de limpieza va hacia abajo.



- 1 Elemento de resorte
- 2 Pasador de seguridad

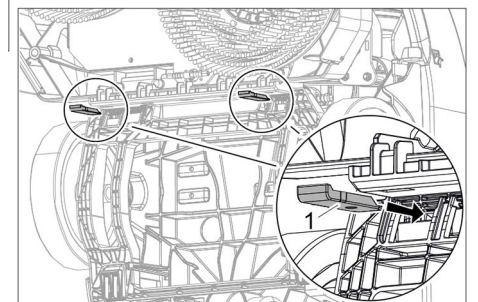
- 3 Cubierta del armario de bornes
- 4 Muesca para el pasador de seguridad
- 5 Palanca excéntrica

- Extraer la cubierta del pasador de seguridad.
- Colocar el cabezal de limpieza en el centro delante del aparato.
- Conectar el cable de corriente del cabezal de limpieza con el aparato.
- Colocar la cubierta del pasador de seguridad.
- Unir el acoplamiento del cabezal de limpieza con la manguera del aparato



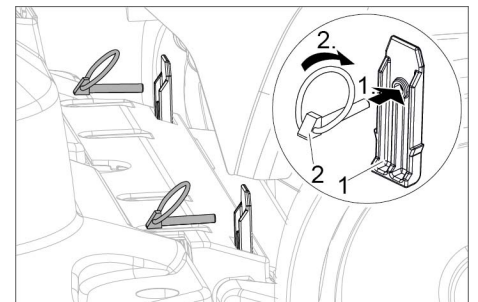
- 1 Estribo de empuje
- 2 Cabezal limpiador

- Desplazar el estribo de empuje en el alojamiento del cabezal de limpieza.



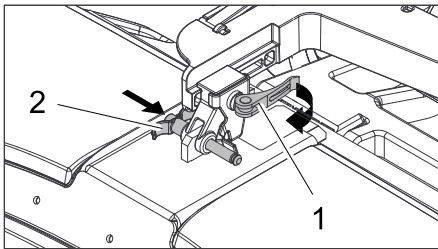
- 1 Pasador de seguridad

- Inserte los pasadores de seguridad desde abajo en el alojamiento del cabezal de limpieza.



- 1 Pasador de seguridad
- 2 Pasador de clavija

- Meta los pasadores de clavija por los pasadores de seguridad y doble hacia abajo los anillos de seguridad.



- 1 Palanca excéntrica
2 Pasador de seguridad

- ➔ Abrir la palanca excéntrica del alojamiento que se puede deslizar en el brazo elevador.
- ➔ Pulsar el cabezal de limpieza totalmente contra el estribo de empuje.
Indicación: cuando menos se pueda mover el cabezal de limpieza una vez fijado, menos vibraciones se producirán durante la limpieza.
- ➔ Desplazar el alojamiento e insertar el perno del seguro y encajarlo.
- ➔ Cerrar de nuevo la palanca excéntrica.
- ➔ Girar totalmente hacia abajo el depósito de agua, comprobar el bloqueo.

Desmontar el cabezal de limpieza

El desmontaje requiere el orden contrario al indicado para el montaje.

⚠ PRECAUCIÓN

Mientras se desmonta el cabezal de limpieza, la máquina puede estar poco estable, procurar mantener una posición segura. Poner un soporte en la parte trasera y asegurar para evitar que vuelque.

Baterías

Al manipular baterías, tenga siempre en cuenta las siguientes advertencias:

	Tenga en cuenta las indicaciones presentes en la batería, en las instrucciones de uso y en el manual del vehículo.
	Use protección para los ojos
	Mantenga a los niños alejados del ácido y las baterías
	Peligro de explosiones
	Prohibido hacer fuego, producir chispas, aplicar una llama directa y fumar
	Peligro de causticación
	Primeros auxilios
	Nota de advertencia
	Eliminación de desechos
	No tire la batería al cubo de la basura

⚠ PELIGRO

Peligro de explosiones. No coloque herramientas u otros objetos similares sobre la batería, es decir, sobre los terminales y el conector de elementos.

Peligro de lesiones. No deje nunca que el plomo entre en contacto con las heridas. Luego de trabajar con las baterías, límpiense siempre las manos.

Baterías recomendadas

B 40	B 60	Nº referencia	Descripción	
X	--	6.654-093.0 ²⁾	76 Ah, no precisa mantenimiento	12 V*
X	--	6.654-290.0 ³⁾	80 Ah, no precisa mantenimiento	12 V*
X	X	6.654-141.0 ¹⁾	105 Ah, no precisa mantenimiento	12 V*
--	X	6.654-242.0	170 Ah, no precisa mantenimiento	6 V
--	X	6.654-124.0	180 Ah, no precisa mantenimiento	6 V
--	X	6.654-086.0	180 Ah, no precisa mantenimiento	6 V

* El aparato necesita 2 baterías

¹⁾ Set completo (24 V/105 Ah) incl. cable de conexión, ref. 4.035-449.0

²⁾ Set completo (24 V/76 Ah) incl. cable de conexión, ref. 4.035-447.0

³⁾ Set completo (24 V/80 Ah) incl. cable de conexión, ref. 4.035-990.0

Colocar la batería y cerrar

- ➔ Desplazar el aparato aprox. 2 m hacia delante para que las ruedas de dirección miren hacia atrás.
- ➔ Bajar el cabezal de limpieza.
- ➔ Vacíe el depósito de agua limpia y el depósito de agua sucia.
- ➔ Aflojar el bloqueo del depósito y haga que éste bascule hacia arriba.
- ➔ Colocar las baterías en la pila al ras del cabezal de limpieza, para asegurarlas, insertar las cuñas de sujeción o piezas de espuma suministradas en el suelo.

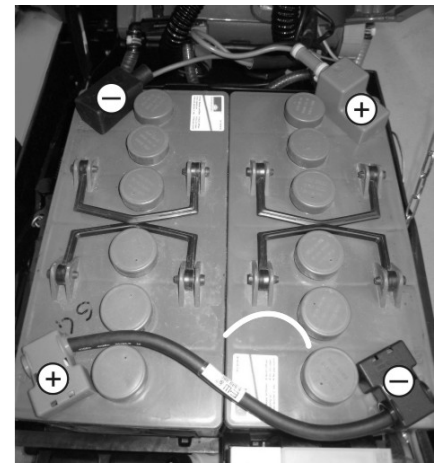
⚠ PRECAUCIÓN

Mientras se desmontan y montan las baterías, la máquina puede estar poco estable, procurar mantener una posición segura.

- ➔ Enganchar el cable de conexión suministrado al polo de batería libre (+) y (-).
- ➔ Conectar los polos con el cable de conexión que viene incluido.

⚠ CUIDADO

Asegúrese de colocar la polaridad correctamente.



Esquema de montaje para 2 baterías

- ➔ Girar totalmente hacia abajo el depósito de agua, comprobar el bloqueo.

Indicación:

Cargar las baterías antes de poner el aparato en funcionamiento.

Para ello véase el apartado "Cargar baterías".

Desmontar las baterías

⚠ CUIDADO

Peligro de daños porque se bascule el aparato, desmontar las baterías solo si en el aparato está colocado un cabezal de limpieza.

- ➔ Coloque el selector de programas en posición "OFF".
- ➔ Desplazar el aparato aprox. 2 m hacia delante para que las ruedas de dirección miren hacia atrás.
- ➔ Bajar el cabezal de limpieza.
- ➔ Aflojar el bloqueo del depósito y haga que éste bascule hacia arriba.
- ➔ Enganchar el cable del polo negativo de la batería.
- ➔ Desembornar el resto del cable de las baterías.
- ➔ Quitar las cuñas o las piezas de espuma.

⚠ PRECAUCIÓN

Mientras se desmontan y montan las baterías, la máquina puede estar poco estable, procurar mantener una posición segura.

- ➔ Extraer las baterías.
- ➔ Eliminar las baterías usadas de acuerdo con las normativas vigentes.

Contrato de mantenimiento

Para garantizar el funcionamiento seguro del aparato, es posible firmar contratos de mantenimiento con el departamento comercial correspondiente de Kärcher.

Protección antiheladas

En caso de peligro de heladas:

- ➔ Vacíe el depósito de agua limpia y el depósito de agua sucia.
- ➔ Guarde el aparato en un lugar protegido de las heladas.

Averías

⚠ PELIGRO

Peligro de lesiones Antes de efectuar cualquier trabajo en el aparato, gire el selector de programas hasta la posición "OFF" y desenchufe la clavija de red del cargador.

- ➔ Purgue el agua sucia y el agua limpia sobrante y elimínela.

Averías con indicación en pantalla

Indicador de pantalla	Solución
ERR B	Compruebe si hay cuerpos extraños bloqueando los cepillos y, de ser así, elimínelos.
ERR T	Acuda al servicio técnico
LOW BAT	Cargue la batería
ERR TEMP	Deje enfriar el aparato. Si es necesario reducir la presión de apriete de los cepillos.
HandsOff	Soltar el interruptor de seguridad y esperar hasta que se muestren en la pantalla horas de servicio o estado de la batería. A continuación accionar de nuevo el interruptor de seguridad.
ERR REL	Poner el selector de programas en "OFF", soltar el interruptor de seguridad, esperar 3 segundos, conectar de nuevo. Si se repite, llamar al servicio técnico

Averías sin indicación en pantalla

Fallo	Solución
No se puede poner en marcha el aparato	Ajustar el selector de programas al programa deseado.
	Accionar el interruptor de seguridad.
	Comprobar la batería, si es necesario recargar.
	Comprobar si los polos de la batería están conectados.
Caudal de agua insuficiente	Compruebe el nivel de agua limpia y, de ser necesario, llene el depósito.
	Aumentar la cantidad de agua con el botón regulador del caudal de agua.
	Desatornillar el cierre del depósito de agua limpia. Extraer y limpiar el filtro de agua limpia. Colocar el filtro y atornillar el cierre.
	Sacar las tiras de distribución de agua y limpiar el canal de agua (sólo con cabezal de limpieza R).
	Comprobar si los tubos están atascados, si es necesario limpiar.
Potencia de aspiración insuficiente	Limpie las juntas situadas entre el depósito de agua sucia y la tapa; compruebe su estanqueidad y, en caso necesario, cámbielas
	El depósito de agua sucia está lleno, parar el aparato y vaciar el depósito de agua sucia.
	Limpie el filtro de pelusas.
	Solo B 60 W Bp: Compruebe si el filtro de protección de la turbina está sucio, si es necesario, limpiar.
	Limpie los labios de aspiración de la barra de aspiración y, en caso necesario, cámbielos
	Comprobar si los tubos de aspiración están atascados, si es necesario limpiar.
	Compruebe si el tubo de aspiración está hermética y, en caso necesario, cámbielo.
	Compruebe si está cerrada la tapa de la manguera de salida de agua sucia.
Compruebe el ajuste de la barra de aspiración.	
Resultados de limpieza insuficientes	Compruebe si los cepillos presentan desgaste y, en caso necesario, cámbielos.
Los cepillos no giran	Compruebe si hay cuerpos extraños bloqueando los cepillos y, de ser así, elimínelos.
	Si se activa el interruptor de sobrecorriente en el sistema electrónico, girar el selector de programas a "OFF", a continuación ajustar de nuevo al programa deseado.
Vibraciones durante la limpieza	Utilizar otros cepillos más blandos si es necesario.
	Cepillos deformados, porque se almacena el aparato con el cabezal de limpieza hacia abajo. Sustituir los cepillos.

Cuando las averías no se puedan solucionar con ayuda de la tabla que aparece a continuación, acuda al servicio técnico.

Accesorios

Aparatos BR (accesorios cepillos rotativos)

Denominación	No. de pieza Anchura de trabajo 450 mm	No. de pieza Anchura de trabajo 550 mm	Descripción	Unidad de em- balaje	Aparato necesario
Cepillo rotativo, rojo (medio, estándar)	4.762-392.0	4.762-393.0	También para limpieza de mantenimiento de suelos muy sucios.	1	2
Cepillo rotativo, blanco (suave)	4.762-405.0	4.762-409.0	Para pulido y limpieza de mantenimiento de pavimentos delicados.	1	2
Cepillo rotativo, naranja (alto/profundo)	4.762-406.0	4.762-410.0	Para frotar pavimentos con estructura (alicatado de seguridad etc.)	1	2
Cepillo rotativo, verde (Grit)	4.762-407.0	4.762-411.0	Para limpiezas a fondo de pavimentos muy sucios y para decapar (como ceras, acrilatos).	1	2
Cepillo rotativo, gris (Grit 1 mm)	4.762-408.0	4.762-412.0		1	2
Eje de cilindro pad	4.762-413.0	4.762-415.0	Para alojamiento del pad del cilindro.	1	2
Pad del cilindro, blanco (muy suave)	6.367-108.0	6.369-735.0	Para limpiar y pulir pavimentos delicados.	1	2
Pad del cilindro, amarillo (suave)	6.367-105.0	6.369-732.0	Para pulir pavimentos.	1	2
Pad del cilindro, rojo (medio)	6.367-107.0	6.369-734.0	Para limpiar pavimentos ligeramente sucios.	1	2
Pad del cilindro, verde (duro)	6.367-106.0	6.369-733.0	Para limpiar pavimentos de suciedad normal hasta grande.	1	2

Aparatos BD (Accesorios cepillo de disco)

Denominación	No. de pieza Anchura de trabajo 430 mm	No. de pieza Anchura de trabajo 510 mm	Descripción	Unidad de em- balaje	Aparato necesario
Escobilla de disco, natural (suave)	4.905-023.0	4.905-027.0	Para pulir pavimentos.	1	1
Cepillo de disco, blanco	4.905-024.0	4.905-028.0	Para pulido y limpieza de mantenimiento de pavimentos delicados.	1	1
Escobilla de disco, rojo (medio, estándar)	4.905-022.0	4.905-026.6	Para limpiar pavimentos de poca suciedad o delicados.	1	1
Cepillo de disco, negro (duro)	4.905-025.0	4.905-029.0	Para limpiar pavimentos muy sucios.	1	1
Platillo motriz de pads	4.762-533.0	4.762-534.0	Para alojamiento del pad.	1	1

Barra de aspiración B 40 y B 60 (ancho de trabajo 890 mm)

Denominación	No. de pieza	Descripción	Unidad de em- balaje	Aparato necesario
Racor de goma, transparente, ranurado	6.273-207.0	resistente al aceite	pareja	1 pareja
Racor de goma, transparente	6.273-229.0	Anti-franjas	pareja	1 pareja
Racor de goma, transparente	6.273-290.0	Para suelos problemáticos	pareja	1 pareja
Barra de aspiración, recta	4.777-401.0	Estándar	1	1
Barra de aspiración, doblado	4.777-411.0	Estándar	1	1

Barra de aspiración B 60 (ancho de trabajo 980 mm)

Denominación	No. de pieza	Descripción	Unidad de em- balaje	Aparato necesario
Racor de goma, transparente, ranurado	6.273-208.0	resistente al aceite	pareja	1 pareja
Racor de goma, transparente	6.273-205.0	Anti-franjas	pareja	1 pareja
Barra de aspiración, recta	4.777-402.0	Estándar	1	1
Barra de aspiración, doblado	4.777-412.0	Estándar	1	1

Datos técnicos

		Aparato BR B 40		Aparato BD B 40		Aparato BR B 60		Aparato BD B 60	
		R 45	R 55	D 43	D 51	R 45	R 55	D 43	D 51
Potencia									
Tensión nominal	V	24							
Capacidad de batería	Ah (5h)	76, 80; 105							
Consumo medio de potencia	W	1300				1380			
Potencia nominal de la turbina de absorción	W	500				580			
Potencia nominal del accionamiento de cepillos	W	600							
Aspirar									
Capacidad de aspiración, cantidad de aire (máx.)	l/s	22							
Potencia de aspiración, depresión, (máx.)	kPa (mbar)	12,0 (120)		11,5 (115)		16,7 (167)			
Cepillos de limpieza									
Nº de rotaciones de los cepillos	1/min	1200		180		1200		180	
Medidas y pesos									
Potencia teórica por metro cuadrado	m ² /h	1800	2200	1800	2200	1800	2200	1800	2200
Inclinación máx. del área de trabajo	%	2							
Volumen de los depósitos de agua limpia y agua sucia	l	40/40				60/60			
máx. temperatura del agua	°C	50							
presión de agua máx.	MPa (bar)	0,5 (5)							
Peso en vacío (peso de transporte)	kg	152 (con baterías 105 Ah)				216 (con baterías de 180 Ah)			
Peso total (listo para el servicio)	kg	192 (con baterías 105 Ah)				276 (con baterías de 180 Ah)			
Dimensiones del compartimiento de la batería	mm	352x384				395x495			
Valores calculados conforme a la norma EN 60335-2-72									
Valor total de oscilación	m/s ²	0,3							
Inseguridad K	m/s ²	0,1							
Nivel de presión acústica L _{pA}	dB(A)	68							
Inseguridad K _{pA}	dB(A)	2							
Nivel de potencia acústica L _{WA} + inseguridad K _{WA}	dB(A)	85							

¡Reservado el derecho a realizar modificaciones!

Declaración de conformidad CE

Por la presente declaramos que la máquina designada a continuación cumple, tanto en lo que respecta a su diseño y tipo constructivo como a la versión puesta a la venta por nosotros, las normas básicas de seguridad y sobre la salud que figuran en las directivas comunitarias correspondientes. La presente declaración perderá su validez en caso de que se realicen modificaciones en la máquina sin nuestro consentimiento explícito.

Producto: Limpiasuelos

Modelo: 1.384-xxx

Directivas comunitarias aplicables

2006/42/CE (+2009/127/CE)

2004/108/EG

2014/53/EU (TCU)

Normas armonizadas aplicadas

EN 55012: 2007 + A1: 2009

EN 60335-1

EN 60335-2-29

EN 60335-2-72

EN 61000-3-2: 2006 + A2: 2009

EN 61000-3-3: 2008

EN 61000-6-2: 2005

EN 62233: 2008

TCU

EN 301 511 V12.5.1

EN 300 440 V2.1.1

EN 300 328 V2.2.2

EN 300 330 V2.1.1

Normas nacionales aplicadas

-

Los abajo firmantes actúan en nombre y con la autorización de la junta directiva.



H. Jenner

Chairman of the Board of Management



S. Reiser

S. Reiser

Director Regulatory Affairs & Certification

Responsable de documentación:

S. Reiser

Alfred Kärcher SE & Co. KG

Alfred-Kärcher-Straße 28-40

71364 Winnenden (Germany)



Tel.: +49 7195 14-0

Fax: +49 7195 14-2212

Winnenden, 2021/03/01

Piezas de repuesto

Utilice solamente accesorios y recambios originales, ya que garantizan un funcionamiento correcto y seguro del equipo. Puede encontrar información acerca de los accesorios y recambios en www.kaercher.com.

  Leia o manual de manual original antes de utilizar o seu aparelho. Proceda conforme as indicações no manual e guarde o manual para uma consulta posterior ou para terceiros a quem possa vir a vender o aparelho.

Índice

Avisos de segurança	PT	1
Funcionamento	PT	1
Utilização conforme o fim a que se destina a máquina	PT	1
Proteção do meio-ambiente	PT	1
Garantia	PT	1
Elementos de comando e de funcionamento	PT	2
Antes de colocar em funcionamento	PT	3
Funcionamento	PT	4
Parar e desligar	PT	4
Transporte	PT	5
Armazenamento	PT	5
Conservação e manutenção	PT	5
Proteção contra o congelamento	PT	7
Avárias	PT	7
Acessórios	PT	9
Dados técnicos	PT	10
Declaração CE de conformidade	PT	10
Peças sobressalentes	PT	10

Avisos de segurança

Antes da primeira utilização do aparelho, leia este manual de operação e a brochura anexa "Indicações de segurança para aparelhos de limpeza com escovas e aparelhos de extracção por pulverização", n.º 5.956-251.0 e proceda conforme as indicações.

O aparelho só pode ser operado quando a capa e todas as tampas estiverem fechadas.

ATENÇÃO

Não utilizar o aparelho em superfícies com inclinações.

Equipamento de segurança

Os dispositivos de segurança destinam-se a proteger o utilizador e não devem, por isso, ser anulados ou evitados o seu funcionamento.

Interruptor de segurança

O motor das escovas pára assim que o interruptor de segurança for solto.

Funcionamento

A máquina de esfrega e aspiração é utilizada para a limpeza húmida ou para o polimento de pavimentos planos.

- O aparelho pode ser facilmente adaptado à respectiva tarefa de limpeza, através da regulação do caudal da água e da quantidade de produto de limpeza. A dosagem do detergente pode ser ajustada através da adição no depósito.
- O aparelho está equipado com um depósito de água limpa e um depósito de água suja (40/60 litros cada). Desta forma é assegurada uma limpeza eficaz, aliada a uma longa autonomia.
- De acordo com a cabeça de limpeza seleccionada, a largura de trabalho do aparelho situa-se entre 430 mm e 550 mm.
- O avanço é realizado manualmente e é apoiado pela rotação das escovas. O accionamento das escovas é alimentado por duas baterias.
- As baterias podem ser seleccionadas consoante a configuração (consultar para isso no capítulo "Baterias recomendadas")

Aviso:

De acordo com as tarefas de limpeza, o aparelho pode ser equipado com diversos acessórios.

Consulte o nosso catálogo ou visite-nos na Internet, em www.kaercher.com.

Utilização conforme o fim a que se destina a máquina

Utilize este aparelho exclusivamente em conformidade com as indicações destas Instruções de Serviço.

- Este aparelho destina-se ao uso industrial e comercial, p.ex. em hotéis, escolas, hospitais, fábricas, lojas, escritórios e lojas à exploração
- O aparelho só pode ser utilizado para a limpeza de pisos lisos não sensíveis à humidade e ao polimento.
- O aparelho não pode ser utilizado para a limpeza de pavimentos muito ásperos (por ex., asfalto).
- O aparelho foi concebido para a limpeza de soalhos interiores ou de superfícies cobertas por telhados.
- O aparelho não é apropriado para a limpeza de solos congelados (p. ex. em armazéns frigoríficos).
- O aparelho só pode ser equipado com acessórios e peças sobressalentes originais.
- O aparelho não é indicado para a utilização em locais com perigo de explosões.
- Com o aparelho não podem ser recolhidos gases inflamáveis, ácidos não diluídos ou solventes.

Desses produtos fazem parte gasolina, diluente de cores ou óleo de aquecimento, que podem gerar misturas explosivas quando misturados com o ar aspirado. Não utilizar acetona, ácidos e dissolventes não diluídos, visto que podem atacar os materiais utilizados no aparelho.

- O aparelho está homologado para o funcionamento em superfícies com uma inclinação máxima que consta no ponto "Dados técnicos".

Proteção do meio-ambiente



Os materiais da embalagem são recicláveis. Não coloque as embalagens no lixo doméstico, envie-as para uma unidade de reciclagem.



Os aparelhos velhos contêm materiais preciosos e recicláveis e deverão ser reutilizados. Baterias, óleo e produtos similares não podem ser deitados fora, no meio ambiente. Por isso, eliminar os aparelhos velhos através de sistemas de recolha de lixo adequados.

Avisos sobre os ingredientes (REACH)

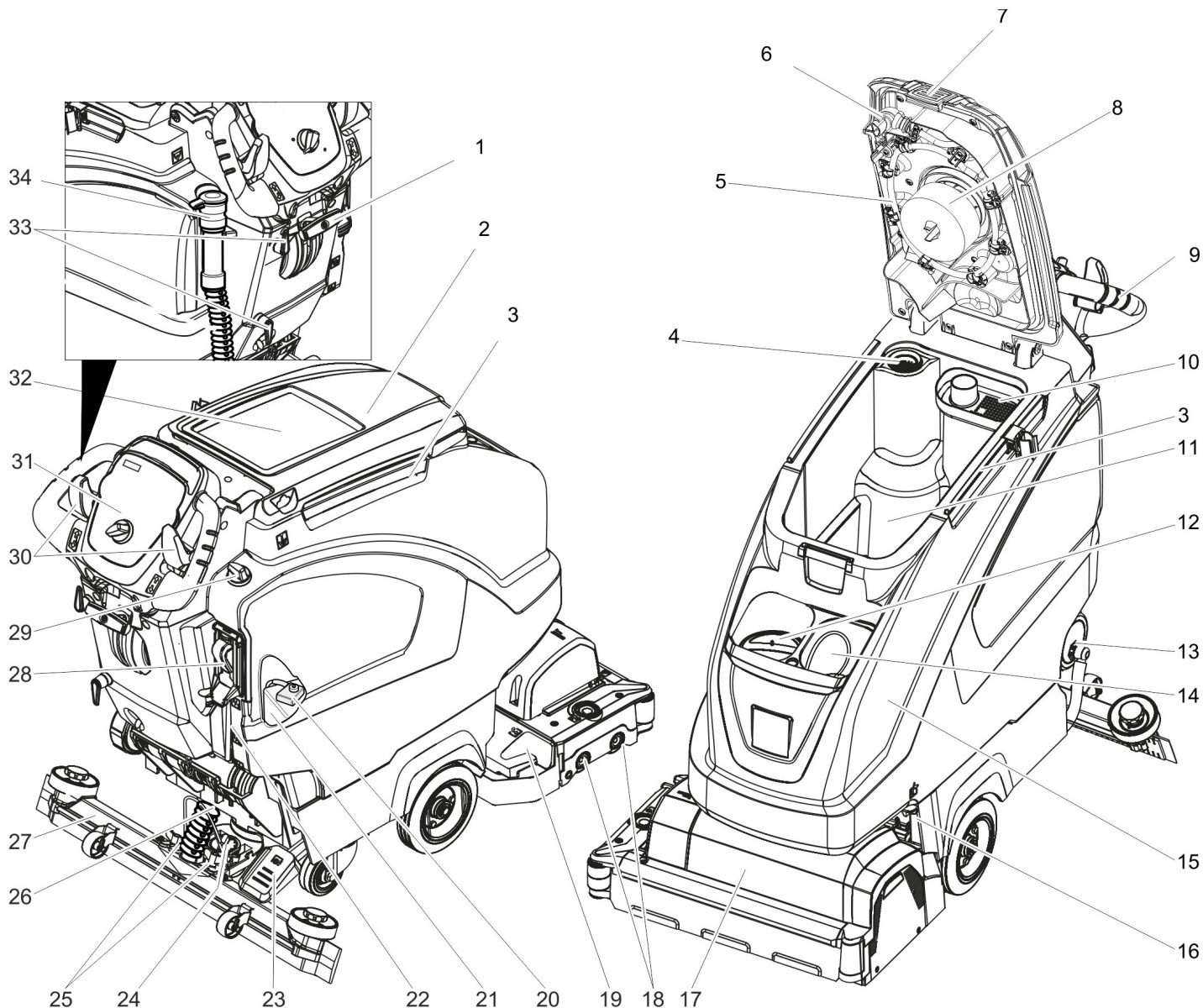
Informações atuais sobre os ingredientes podem ser encontradas em:

www.kaercher.de/REACH

Garantia

Em cada país são válidas as respectivas condições de garantia estabelecidas pelas nossas Empresas de Comercialização.

Eventuais avarias no seu acessório durante o período de garantia serão reparadas, sem encargos para o cliente, desde que se trate de um defeito de material ou de fabrico. Em caso de garantia, dirija-se, munido do comprovativo de compra, ao seu revendedor ou ao Serviço Técnico mais próximo.



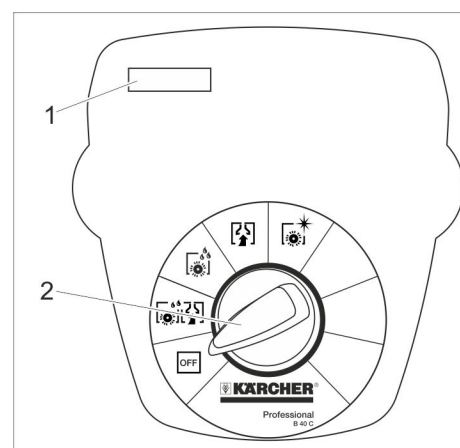
- | | |
|--|---|
| 1 Alavanca de abaixamento da barra de aspiração | 19 Contendor para lixo grosso (só BR) |
| 2 Tapa do depósito de água suja | 20 Fusível de polarização da bateria |
| 3 Calha de imobilização para Homebase | 21 Bateria * |
| 4 filtro de fiocos | 22 Indicação do nível de água limpa |
| 5 Sistema de lavagem do depósito de água suja (opção) | 23 Pedal para levantar/baixar a cabeça de limpeza |
| 6 Fecho flexível do sistema de lavagem (opção) | 24 Manípulo rotativo para inclinar a barra de aspiração |
| 7 Bloqueio do depósito de água suja | 25 Porcas de orelhas para fixar a barra de aspiração |
| 8 Flutuador | 26 Tubo flexível de aspiração |
| 9 Alavanca de avanço | 27 Barra de aspiração.* |
| 10 Filtro para sujidade grossa | 28 Sistema automático de enchimento do depósito de água limpa (opção) |
| 11 depósito de água suja | 29 Botão de regulação da quantidade de água |
| 12 Abertura de enchimento do depósito de água limpa | 30 Interruptor de segurança |
| 13 Fecho do depósito de água limpa com filtro | 31 Painel de comando |
| 14 Compartimento de armazenamento, p. ex., para garrafa do detergente | 32 Área de armazenamento para o conjunto de limpeza "Homebase Box" |
| 15 Tanque de água fresca | 33 Gancho de cabo |
| 16 Travamento do depósito adicionalmente fixado com chapa e parafuso | 34 Mangueira de descarga da água suja com o dispositivo de dosagem |
| 17 Cabeça de limpeza (figura simbólica) * | |
| 18 Cilindros das escovas (variante BR), Escovas de disco (variante BD) * | |

* não faz parte do equipamento original

Identificação da cor

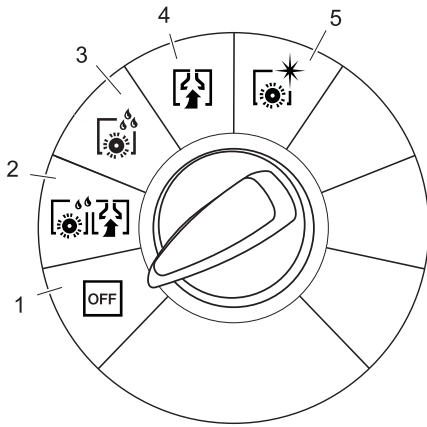
- Os elementos de comando para o processo de limpeza são amarelos.
- Os elementos de comando para a manutenção e o serviço são cinza claros.

Painel de comando



- 1 Display
- 2 Interruptor selector de programas

Interruptor selector de programas



- 1 OFF**
Aparelho desligado.
- 2 Modo normal**
Limpar o chão com água e aspirar a água suja.
- 3 Modo intensivo**
Limpar o chão com água e deixar actuar o detergente.
- 4 Modo de aspiração**
Aspirar água suja.
- 5 Modo de polimento**
Polir o chão sem aplicação de líquidos.

Símbolos no aparelho

	Pega para girar o depósito de água suja
	Elevação da barra de aspiração
	Subir / descer a cabeça de limpeza
	Porta-esfregona **
	Nível de enchimento do depósito de água limpa
	Ligação da água do sistema de enchimento **
	Conexão da água para o sistema de lavagem do depósito de água suja **
	Abertura de descarga do depósito da água limpa
	Abertura de descarga do depósito de água suja

** Opção

Antes de colocar em funcionamento

Montar as escovas

Variante BD

Antes da colocação em serviço deve ser montada a escova de disco (veja "Trabalhos de manutenção").

Variante BR

As escovas estão montadas.

Instalar as baterias

Montar as baterias (ver "Manutenção e conservação / Montar e conectar as baterias").

Utilização de baterias de outros utilizadores

Recomendamos a utilização das nossas baterias, conforme indicado no capítulo "Manutenção e conservação/Baterias recomendadas".

Carregar a bateria

Aviso:

O aparelho dispõe de uma protecção de descarga profunda, ou seja, se for atingido o valor mínimo admissível para a capacidade, o motor das escovas e a turbina desligam.

→ Conduzir o aparelho directamente à estação de carga evitando subidas desnecessárias.

⚠ PERIGO

Perigo de ferimentos por choque eléctrico. Ter atenção à tensão de rede e à protecção fusível na placa de características do aparelho.

Processo de carga

O tempo de carga é normalmente de aprox. 10 a 15 horas.

O aparelho não pode ser utilizado durante o carregamento.

⚠ PERIGO

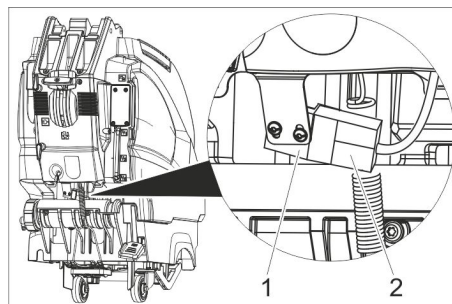
Perigo de explosão

Antes de carregar **baterias de baixa manutenção**

Girar o depósito para cima (ver capítulo "Montar e conectar a bateria"). Desta forma é evitada a acumulação de gases perigosos, durante o carregamento, por baixo do depósito.

ADVERTÊNCIA

Perigo de danos. Não limpar o aparelho com água, se o depósito estiver virado para cima.



- 1 Ficha da bateria, lado da bateria
- 2 Ficha da bateria, lado do aparelho

→ Retirar a ficha da bateria do lado do aparelho.

ADVERTÊNCIA

Perigo de danos!

- Não conectar o carregador com a ficha da bateria do lado do aparelho.
- Utilizar o carregador compatível com o tipo de bateria montado:

Tipo de bateria	Carregador
6.654-086.0	6.654-413.0
6.654-093.0	6.654-329.0
6.654-124.0	6.654-316.0
6.654-141.0	6.654-329.0
6.654-242.0	6.654-412.0
6.654-290.0	6.654-344.0

Aviso: Ler o manual de instruções do fabricante do carregador e ter especial atenção aos avisos de segurança!

- Conectar a ficha da bateria, do lado da bateria, com o carregador.
- Meter a ficha de rede do carregador na tomada de corrente.
- Realizar o processo de carregamento segundo as instruções constantes no manual de instruções do carregador.

Baterias de baixa manutenção (baterias húmidas)

⚠ ATENÇÃO

Perigo de queimaduras!

- Ao adicionar água em baterias descarregadas, o ácido poderá derramar.
- Ao manusear ácido de bateria, utilize óculos de protecção e respeite as normas em vigor, para evitar lesões e danos na roupa.
- Se ocorrer um contacto de borrifos de ácido com a pele ou roupa, lavar imediatamente com bastante água.

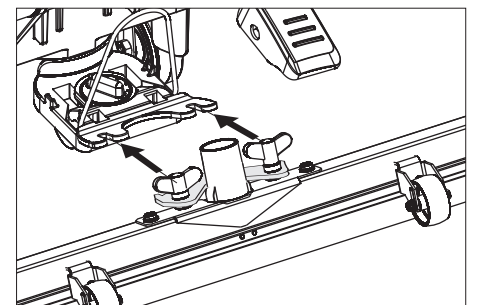
ADVERTÊNCIA

Perigo de danos!

- Adicionar somente água destilada ou dessalinizada (EN 50272-T3) nas baterias.
- Não utilize aditivos desconhecidos (os chamados elementos de melhoramento) pois, isso obrigaria à perda de todos os direitos à garantia.
- Substituir as baterias apenas por baterias do mesmo tipo.

Montar a barra de aspiração

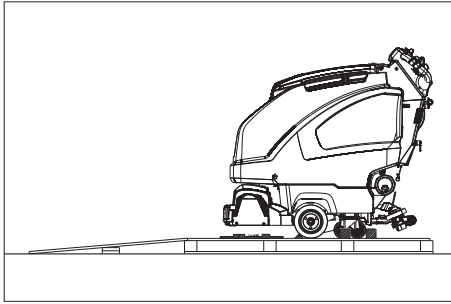
- Aplicar as barras de aspiração na suspensão de forma que a chapa perfurada se localize por cima da suspensão.
- Apertar as porcas de orelhas.



- Encaixar a mangueira de aspiração.

Descarregar

- Montar e conectar as baterias (ver "Antes da colocação em funcionamento")
- Construir uma rampa com as tábuas laterais compridas, encostando as mesmas ao canto da palete.



- Preguar a rampa com pregos à palete.
- Colocar por baixo da rampa as tábuas curtas para apoiá-la.
- Retirar as ripas de madeira frente às rodas.
- Levantar a cabeça de limpeza, premindo o pedal para baixo.
- Remover a cartonagem na cabeça de limpeza R.
- Deslocar o aparelho, por meio da rampa, para fora da palete.

Funcionamento

⚠ PERIGO

Perigo de ferimentos. Premir o pedal para subir/descer a cabeça de limpeza, sempre e apenas com um pé. O outro pé deve ficar firme e seguro sobre o piso. Soltar o interruptor de segurança em caso de perigo.

Encher produtos de consumo

Água limpa

- Abrir o fecho do depósito da água limpa.
- Atestar água fresca (no máximo 50 °C) até à borda inferior do bocal de enchimento.
- Fechar o fecho da água limpa.

Com sistema automático de enchimento do depósito de água limpa (opção)

- Ligar a mangueira ao sistema automático de enchimento e abrir a admissão da água (máx. 50 °C, máx. 5 bar).
- Monitorizar o aparelho; o sistema automático de enchimento interrompe a admissão de água assim que o depósito estiver cheio.
- Fechar a admissão da água e voltar a separar a mangueira do aparelho.

Detergente

⚠ ATENÇÃO

Perigo de danos. Utilizar somente os detergentes recomendados. Se o operador utilizar outros detergentes, corre maiores riscos relativamente à segurança no funcionamento e ao perigo de acidentes. Utilizar só detergentes isentos de diluentes, ácido clorídrico e ácido fluorídrico. Ter atenção aos avisos de segurança nos detergentes.

Aviso:

Não utilizar detergentes que desenvolvam muita espuma.

Detergentes recomendados:

Aplicação	Detergente
Limpeza de conservação de solos resistentes à água	RM 746 RM 780
Limpeza de conservação de superfícies brilhantes (p.ex. granito)	RM 755 es
Limpeza de conservação e limpeza profunda de pavimentos industriais	RM 69 ASF
Limpeza de conservação e limpeza profunda de ladrilhos de alta precisão	RM 753
Limpeza de conservação de ladrilhos em zonas sanitárias	RM 751
Limpeza e desinfecção em zonas sanitárias	RM 732
Eliminação de camadas agarradas a todos os pavimentos resistentes aos álcalis (p.ex. PVC)	RM 752
Eliminação de camadas agarradas aos tapetes de linóleo.	RM 754

- Adicionar detergente de limpeza ao depósito de água limpa.

Aviso:

Se o depósito de água limpa estiver vazio, a cabeça de limpeza continua a trabalhar sem a alimentação de líquido.

Regular a quantidade de água

- No botão de regulação, regular o caudal da água, de acordo com a sujidade do pavimento.

Aviso:

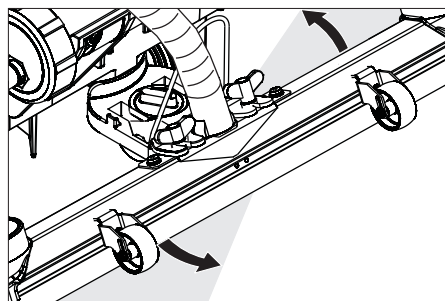
Fazer um primeiro ensaio de limpeza com pouca quantidade de água. Aumentar pouco a pouco a quantidade de água até obter o resultado de limpeza desejado.

Ajustar a barra de aspiração

Posição oblíqua

Para melhorar o resultado da aspiração em pavimentos ladrilhados, a barra de aspiração pode ser torcida até 5°.

- Soltar parafuso de orelhas.
- Virar a barra de aspiração.



- Apertar os parafusos de orelhas.

Inclinação

Se o resultado de aspiração for insuficiente, a inclinação da barra de aspiração pode ser alterada.

- Ajustar o manípulo rotativo para inclinar a barra de aspiração.

Limpar

ADVERTÊNCIA

Perigo de danificação do pavimento. Não operar o aparelho demasiado tempo no mesmo lugar.

- Rodar o interruptor selector de programas para o programa de limpeza desejado.
- Accionar o interruptor de segurança.

Descer a cabeça de limpeza

- Pressionar o pedal um pouco para baixo para descer a cabeça de limpeza e depois deslocar para a esquerda. Desta forma o pedal é desbloqueado. Subir lentamente o pedal.

A cabeça de limpeza é descida.

Aviso:

O motor da escova fica parado no caso de paragem da máquina e de sobrecarga.

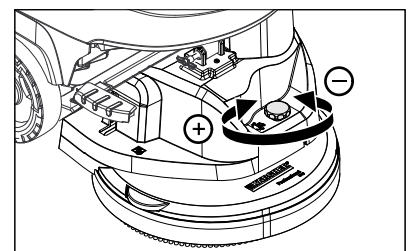
Baixar as barras de aspiração

- Puxar a alavanca para fora e pressionar para baixo; a barra de aspiração é baixada.

Aviso:

- Para a limpeza de pavimentos ladrilhados ajustar a barra de aspiração recta de, modo que não seja limpo em ângulo recto em relação às juntas.
- Para melhorar o resultado de aspiração, podem ser ajustadas a posição oblíqua e a inclinação da barra de aspiração (veja «Ajustar a barra de aspiração»).
- Quando o depósito da água suja estiver cheio, o flutuador fecha a abertura de aspiração e a turbina de aspiração gira com uma velocidade de rotação mais elevada. Neste caso, deve desactivar-se a aspiração e avançar para o esvaziamento do depósito de água suja.

Regular a velocidade de propulsão (só variante cabeça de limpeza BD)



- Reduzir a velocidade: Rodar o botão no sentido de "-".
- Aumentar a velocidade: Rodar o botão no sentido de "+".

Parar e desligar

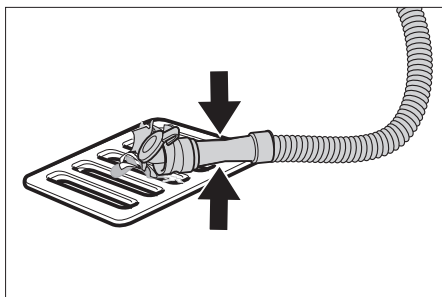
- Fechar o botão de regulação do caudal de água.
- Soltar o interruptor de segurança.
- Colocar o interruptor selector de programas em Aspirar.
- Levantar a cabeça de limpeza.
- Avançar a máquina um pouco para a frente e aspirar a água residual.
- Levantar a barra de aspiração.
- Se for necessário, carregar a bateria.

Escoar água suja

⚠ ATENÇÃO

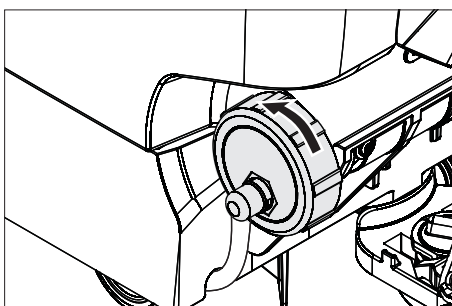
Respeitar as normas locais sobre tratamento de esgotos.

- Retirar a mangueira de escoamento do suporte e baixá-la através dum dispositivo colectador adequado.



- Comprimir ou dobrar o dispositivo doseador.
- Abrir a tampa do dispositivo doseador.
- Esvaziar a água suja – regular a quantidade de água através de pressão ou dobragem.
- Limpar o depósito da água suja com água limpa ou limpar com o sistema de lavagem (opção).

Expelir água limpa



- Retirar a tampa para permitir um esvaziamento mais rápido.
- Retirar a tampa completamente e retirar o filtro de água limpa para lavar o depósito de água limpa.

Transporte

⚠ PERIGO

Perigo de lesões! O aparelho só pode ser operado para carga e descarga em acíves até ao valor máximo (ver "Dados técnicos"). Marchar lentamente.

⚠ CUIDADO

Perigo de lesões e de danos! Ter atenção ao peso do aparelho durante o transporte.

- Levantar a cabeça de limpeza para evitar danificações nas escovas.
- Retirar a escova para evitar danos na mesma.
- Durante o transporte em veículos, proteger o aparelho contra deslizes e tombamentos, de acordo com as directivas em vigor.

Armazenamento

⚠ CUIDADO

Perigo de lesões e de danos! Ter atenção ao peso do aparelho durante o armazenamento.

Este aparelho só pode ser armazenado em espaços fechados e cobertos.

Conservação e manutenção

⚠ PERIGO

Perigo de lesões! Antes de qualquer intervenção no aparelho, ajustar o interruptor selector de programas para a posição "OFF" e tirar a ficha de rede do carregador.

- Esvaziar e reciclar a água suja e eventuais restos de água limpa.

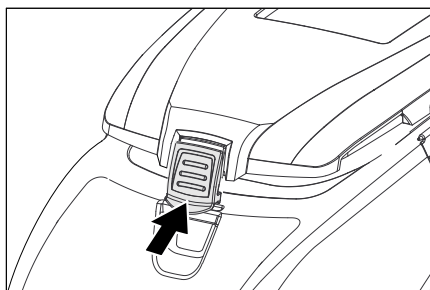
Plano de manutenção

Sempre depois de utilizar a máquina

ADVERTÊNCIA

Perigo de danos. Não borrifar o aparelho com água e não usar nenhum detergente agressivo.

- Esvaziar a água suja.
- Limpar o depósito da água suja com água limpa ou limpar com o sistema de lavagem (opção).
- Retirar e limpar o filtro de sujidade grossa do depósito de água suja.
- Limpar a parte exterior do aparelho com um pano embebido em barrela.
- Verificar o filtro de fiocos e, em caso de necessidade, limpá-lo.
- Só variante BR: Retirar o contentor para lixo grosso e esvaziá-lo.
- Só variante BR: Limpar o rego de distribuição da água (ver capítulo "Trabalhos de manutenção").
- Limpar os lábios de aspiração e os lábios de recolha, verificar o seu nível de desgaste e, em caso de necessidade, substituí-los.
- Verificar se há desgaste nas escovas e substituí-las, se necessário.
- Pressionar o fecho do depósito de água suja para dentro e fechar a tampa do depósito de água suja, de forma que fique aberta uma fenda para a secagem.



Mensalmente

- Controlar os pólos das baterias relativamente a oxidação e escovar, se necessário. Controlar o assento correcto do cabo de ligação.
- Limpar as juntas entre o depósito de água suja e a tampa e verificar a estanquidade, se necessário substituí-las.
- No caso de baterias não isentas de manutenção, controlar a densidade do ácido das células.
- Limpar o túnel das escovas (apenas variante BR).

Apenas B 60 W Bp:

- Limpar a grelha de protecção da turbina por baixo do flutuador.

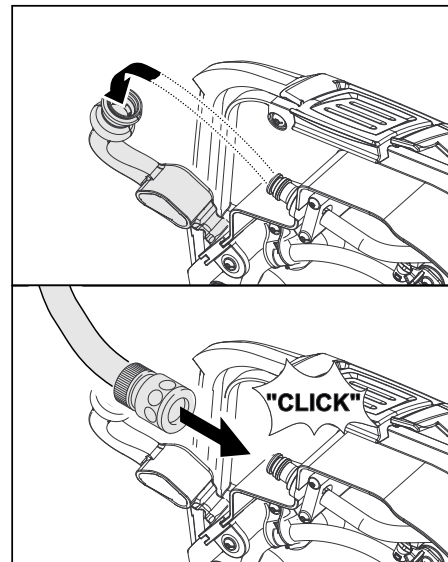
Anualmente

- Solicite aos Serviços Técnicos para procederem à inspecção recomendada.

Trabalhos de manutenção

Sistema de lavagem do depósito de água suja (opção)

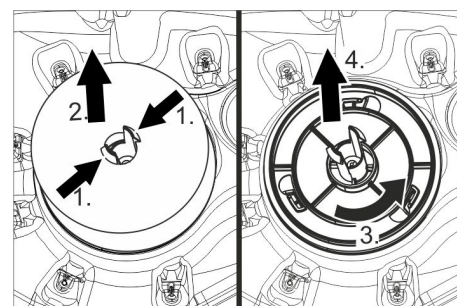
- Escoar a água suja, ver ponto "Escoar água suja".
- Abrir a tampa do depósito de água suja.
- Retirar o fecho flexível do sistema de lavagem.
- Unir a mangueira da água ao sistema de lavagem.



- Fechar a tampa do depósito de água suja, até encostar o fecho flexível.
- Abrir a alimentação da água e lavar o depósito da água suja durante aprox. 30 segundos. Se necessário, repetir o processo de lavagem 2 a 3 vezes.
- Fechar a admissão da água e voltar a separar a mangueira do aparelho.
- Encaixar o fecho flexível novamente na ligação. Deixar a tampa do depósito da água suja um pouco aberta para a secagem.

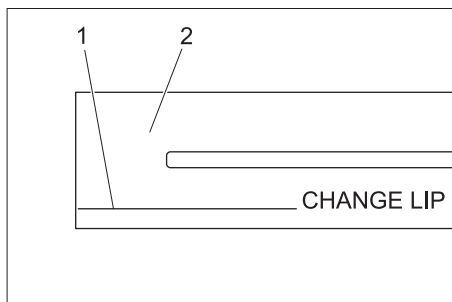
Apenas B 60: Limpar a grelha de protecção da turbina

- Abrir a tampa do depósito de água suja.



- Comprimir o gancho de engate
- Retirar o flutuador.
- Rodar a grelha de protecção da turbina no sentido oposto ao dos ponteiros do relógio.
- Retirar a grelha de protecção da turbina.
- Remover a sujidade da grelha de protecção da turbina com água.
- Voltar a montar a grelha de protecção da turbina.
- Posicionar o flutuador.

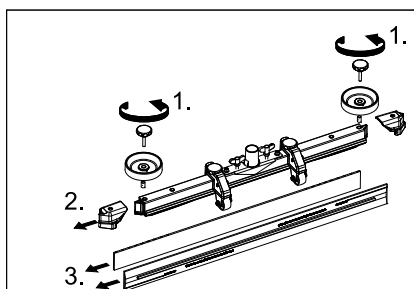
Substituir ou virar os lábios de aspiração



- 1 Marca de desgaste
- 2 Lábio de aspiração

Os lábios de aspiração devem ser substituídos ou virados se estiverem desgastados até à marca de desgaste.

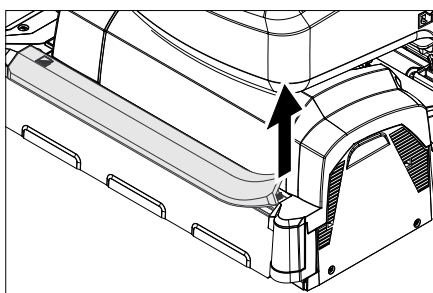
- Desmontar a barra de aspiração.
- Desaparafusar os punhos estrelados.



- Afastar as peças em plástico.
- Tirar os lábios de aspiração.
- Inserir os lábios de aspiração virados ou novos.
- Montar as peças de plástico.
- Aparafusar e apertar bem os punhos em cruz.

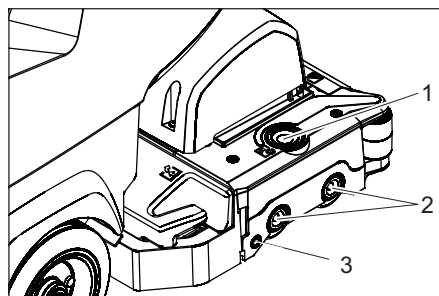
Limpar o rego de distribuição da água

- Retirar a esteira de borracha e limpar o rego com um pano. Voltar a montar a esteira de borracha correctamente após a limpeza.



Substituir as escovas rotativas

- Levantar a cabeça de limpeza.



- 1 Tecla de desbloqueio da tampa do rolamento
- 2 Escova
- 3 Botão de pressão

- Verificar a tecla de desbloqueio da tampa do rolamento.

- Girar a tampa do rolamento para o lado.
- Retirar as escovas rotativas.

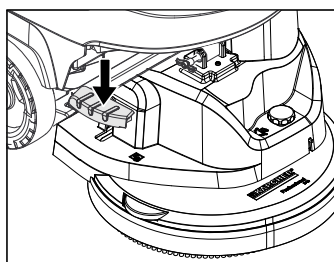
Aviso:

Substituir os cilindros das escovas, assim que o comprimento das cerdas atingir 10 mm

- Inserir nova escova rotativa.
- Girar a tampa do rolamento para trás e premir o botão de pressão.

Substituir escova de disco

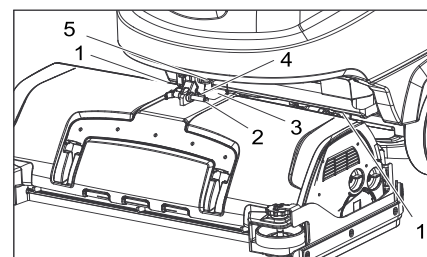
- Levantar a cabeça de limpeza.
- Premir o pedal para a substituição da escova para baixo (contra a resistência).



- Retirar a escova rotativa lateralmente, por baixo da cabeça de limpeza.
- Segurar a nova escova rotativa por baixo da cabeça de limpeza, pressionar para cima e encravar.

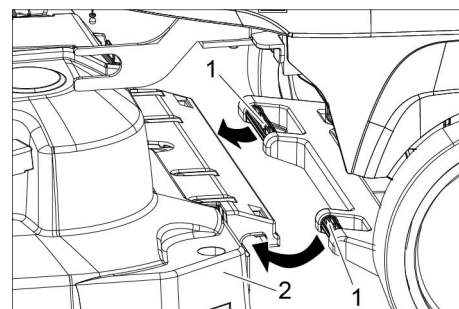
Montar a cabeça de limpeza

- Deslocar o aparelho aprox. 2 m para a frente, para que os rolos guia apontem para trás.
- Pressionar o pedal um pouco para baixo para descer a cabeça de limpeza e depois deslocar para a esquerda. Desta forma o pedal é desbloqueado. Subir lentamente o pedal. O braço de elevação da cabeça de limpeza desce.



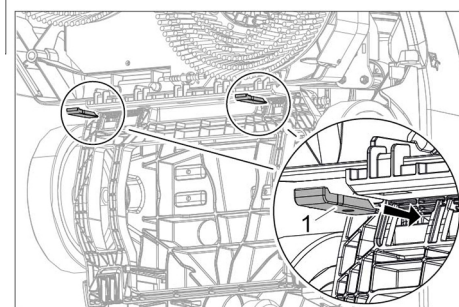
- 1 Elemento de mola
- 2 Pino de segurança
- 3 Cobertura da caixa de bornes
- 4 Encaixe do pino de retenção
- 5 Alavanca excêntrica

- Retirar a cobertura da caixa de bornes.
- Posicionar a cabeça de limpeza centralmente à frente do aparelho.
- Ligar o cabo de alimentação da corrente eléctrica da cabeça de limpeza ao aparelho.
- Montar a cobertura da caixa de bornes.
- Ligar o acoplamento da mangueira, na cabeça de limpeza, com a mangueira no aparelho.



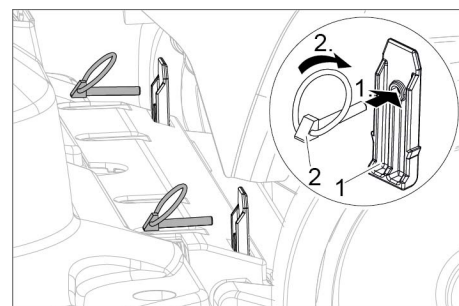
- 1 Alavanca de avanço
- 2 Cabeça de limpeza

- Inserir a alavanca de avanço no encaixe da cabeça de limpeza.



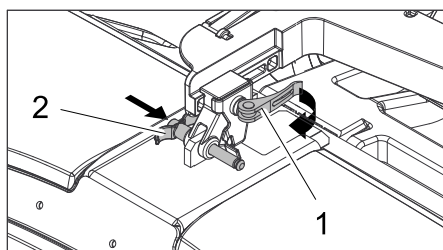
- 1 Contrapino de segurança

- Inserir o contrapino de segurança por baixo no alojamento da cabeça de limpeza.



- 1 Contrapino de segurança
- 2 Contrapino de segurança

- ➔ Inserir o pino de retenção através do contrapino de segurança e rebater os anéis de travamento para a frente.



- 1 Alavanca excêntrica
- 2 Pino de segurança

- ➔ Abrir a alavanca excêntrica do suporte deslocável no braço de elevação.
- ➔ Pressionar a cabeça de limpeza completamente contra a alavanca de avanço.
Aviso: Quanto menor for a folga da cabeça de limpeza, após a fixação, menor será a vibração durante a limpeza.
- ➔ Deslocar o encaixe e posicionar e fixar o pino de retenção.
- ➔ Voltar a fechar a alavanca excêntrica.
- ➔ Girar o depósito de água completamente para baixo e verificar o bloqueio.

Desmontar a cabeça de limpeza

Os restantes trabalhos de desmontagem são efectuados em ordem inversa à montagem.

⚠ CUIDADO

Durante a desmontagem da cabeça de limpeza a máquina pode perder a sua estabilidade. Ter atenção à estabilidade da máquina.

Eventualmente calçar para evitar um tombamento.

Baterias

Observar impreterivelmente os seguintes avisos de advertência ao manusear baterias:

	Observar os avisos na bateria, no manual de instruções e nas instruções de funcionamento do veículo
	Usar óculos de protecção
	Manter o ácido e das baterias fora do alcance das crianças
	Perigo de explosão
	É proibido fogo, faíscas, luz aberta e fumar
	Perigo de corrosão da pele
	Primeiro socorro
	Nota de alerta
	Eliminação dos resíduos
	Não eliminar a bateria no lixo doméstico

⚠ PERIGO

Perigo de explosão. Não colocar ferramentas ou objectos semelhantes sobre a bateria, ou seja, sobre os pólos finais e os conectores de células.

Perigo de lesão. Em caso de ferimentos, evitar o contacto com chumbo. Depois de executar trabalhos na bateria, lavar sempre as mãos.

Baterias recomendadas

B 40	B 60	Nº de encomenda	Descrição	
X	--	6.654-093.0 ²⁾	76 Ah - isento de manutenção	12 V*
X	--	6.654-290.0 ³⁾	80 Ah - de pouca manutenção	12 V*
X	X	6.654-141.0 ¹⁾	105 Ah - isento de manutenção	12 V*
--	X	6.654-242.0	170 Ah - isento de manutenção	6 V
--	X	6.654-124.0	180 Ah - isento de manutenção	6 V
--	X	6.654-086.0	180 Ah - de pouca manutenção	6 V

* O aparelho necessita de 2 baterias

¹⁾ Conjunto completo (24 V/105 Ah) incl. cabo de conexão, n.º de encomenda 4.035-449.0

²⁾ Conjunto completo (24 V/76 Ah) incl. cabo de conexão, n.º de encomenda 4.035-447.0

³⁾ Conjunto completo (24 V/80 Ah) incl. cabo de conexão, n.º de encomenda 4.035-990.0

Montar e conectar a bateria

- ➔ Deslocar o aparelho aprox. 2 m para a frente, para que os rolos guia apontem para trás.
- ➔ Descer a cabeça de limpeza.
- ➔ Esvaziar os depósitos de água limpa e suja.
- ➔ Libertar o travamento do depósito e deslocar este para cima.
- ➔ Posicionar as baterias e a cabeça de limpeza alinhadas na tina e posicionar os toros de madeira ou peças em plástico expandido para fins de fixação.

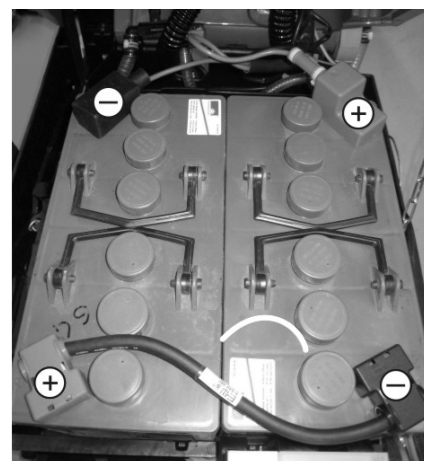
⚠ CUIDADO

Durante a desmontagem e montagem das baterias a máquina pode perder a sua estabilidade. Ter atenção à estabilidade da máquina.

- ➔ Conectar o cabo de ligação fornecido junto aos pólos da bateria ainda livres (+) e (-).
- ➔ Ligar os pólos com o cabo de ligação incluído no volume de fornecimento.

ADVERTÊNCIA

Observe a polaridade correcta!



Esboço de montagem para 2 baterias

- ➔ Girar o depósito de água completamente para baixo e verificar o bloqueio.

Aviso:

Antes da colocação em operação do aparelho carregar as baterias.

Ver, para isso, no ponto "Carregar baterias".

Desmontar as baterias

ADVERTÊNCIA

Perigo de danos devido ao tombamento do aparelho; desmontar as baterias apenas se uma cabeça de limpeza estiver montada no aparelho.

- ➔ Colocar o selector de programas em "OFF".
- ➔ Deslocar o aparelho aprox. 2 m para a frente, para que os rolos guia apontem para trás.
- ➔ Descer a cabeça de limpeza.
- ➔ Libertar o travamento do depósito e deslocar este para cima.
- ➔ Desligue o cabo do pólo negativo da bateria.
- ➔ Desconectar os restantes cabos das baterias.
- ➔ Retirar os blocos de retenção ou as peças em plástico expandido.

⚠ CUIDADO

Durante a desmontagem e montagem das baterias a máquina pode perder a sua estabilidade. Ter atenção à estabilidade da máquina.

- ➔ Retirar as baterias.
- ➔ Eliminar as baterias gastas de acordo com a legislação em vigor.

Contrato de manutenção

Para um serviço seguro do aparelho podem ser concluídos contratos de manutenção com os escritórios de venda da Kärcher correspondentes.

Protecção contra o congelamento

No caso de perigo de geadas:

- ➔ Esvaziar os depósitos de água limpa e suja.
- ➔ Guardar o aparelho num local protegido contra geadas.

Avarias

⚠ PERIGO

Perigo de lesões! Antes de qualquer intervenção no aparelho, ajustar o interruptor selector de programas para a posição "OFF" e tirar a ficha de rede do carregador.

- ➔ Esvaziar e reciclar a água suja e eventuais restos de água limpa.

Avarias indicadas no display

Indicação no display	Eliminação da avaria
ERR B	Verificar se algum corpo estranho está a bloquear as escovas. Remover os corpos estranhos, se for necessário.
ERR T	Chamar a Assistência Técnica
LOW BAT	Carregar a bateria
ERR TEMP	Deixar a máquina arrefecer. Reduzir eventualmente a pressão de encosto das escovas.
HandsOff	Soltar o interruptor de segurança e aguardar até serem indicadas as horas de serviço ou o estado da bateria no display. Accionar, de seguida, novamente o interruptor de segurança.
ERR REL	Ajustar o interruptor selector de programas em "OFF", soltar o interruptor de segurança, esperar 3 segundos, voltar a ligar. Contactar o serviço de assistência técnica em caso de repetição

Avarias sem indicações no display

Avaria	Eliminação da avaria
O aparelho não entra em funcionamento	Ajustar o selector do programa no programa pretendido.
	Accionar o interruptor de segurança.
	Verificar a bateria e carregá-la se necessário.
	Verificar se os blocos da bateria estão trocados.
Quantidade de água insuficiente	Controlar o nível da água limpa e, se necessário, encher o depósito
	Aumentar a quantidade de água na cabeça de regulação da quantidade de água.
	Desenroscar o fecho do depósito da água limpa. Retirar e limpar o filtro da água limpa. Montar o filtro e aparafusar o fecho.
	Retirar a barra de distribuição da água na cabeça de limpeza e limpar o canal de água (apenas cabeça de limpeza R).
	Controlar as mangueiras quanto a entupimento e limpá-las sempre que necessário.
Potência de aspiração insuficiente	Limpar as juntas entre o depósito de água suja e a tampa e verificar a estanquicidade, se necessário substituí-las.
	O depósito de água suja está cheio, desligar o aparelho e esvaziar o depósito da água suja
	Limpar o crivo de lanugem.
	Apenas B 60 W Bp: Controlar a grelha de protecção da turbina quanto a sujidade e limpar se necessário.
	Limpar os lábios de aspiração na barra de aspiração e, se necessário, substituí-los.
	Controlar o tubo de aspiração quanto a entupimento e limpá-lo sempre que necessário.
	Verificar a estanquicidade da mangueira de aspiração, se necessário substituir.
	Verificar se a tampa na mangueira de aspiração da água suja está fechada.
Controlar a afinação da barra de aspiração.	
Resultados de limpeza insuficientes	Verificar se há desgaste nas escovas e substituí-las, se necessário.
As escovas não rodam	Verificar se algum corpo estranho está a bloquear as escovas. Remover os corpos estranhos, se for necessário.
	Se o interruptor de corrente excessiva do sistema electrónico tiver sido accionado, deve-se rodar o selector do programa para "OFF" e, de seguida, ajustar o programa pretendido.
Vibrações durante a limpeza	Eventualmente utilizar escovas mais macias.
	Escovas deformadas porque o aparelho foi armazenado com a cabeça de limpeza descida. Substituir as escovas.

Em caso de avarias, que não possam ser solucionadas com a ajuda desta tabela, deverá recorrer à Assistência Técnica.

Acessórios

Aparelhos BR (acessórios das escovas rotativas)

Denominação	Refª Largura útil de trabalho 450 mm	Refª Largura útil de trabalho 550 mm	Descrição	Unidade de em- balagem	Apare- lho ne- cessário
Escova rotativa, vermelha (média, padrão)	4.762-392.0	4.762-393.0	Para a limpeza de manutenção de pavimentos com forte sujidade.	1	2
Escova rotativa, branca (macia)	4.762-405.0	4.762-409.0	Para polir e para a limpeza de conservação de soalhos sensíveis.	1	2
Escova rotativa, laranja (alta/baixa)	4.762-406.0	4.762-410.0	Para esfregar pavimentos sobre estruturas (mosaicos de segurança, etc.).	1	2
Escova rotativa, verde (Grit)	4.762-407.0	4.762-411.0	Para a limpeza básica de soalhos com muita sujidade e para remover camadas agarradas (p. ex., cera, acríolato).	1	2
Escova rotativa, cinzenta (1 mm Grit)	4.762-408.0	4.762-412.0		1	2
Eixo do cilindro de pad	4.762-413.0	4.762-415.0	Para admissão do feltro rotativo	1	2
Feltro rotativo, branco (muito macio)	6.367-108.0	6.369-735.0	Para limpeza e para polimento de pavimentos sensíveis.	1	2
Feltro rotativo, amarelo (suave)	6.367-105.0	6.369-732.0	Para o polimento de soalhos.	1	2
Feltro rotativo, vermelho (médio)	6.367-107.0	6.369-734.0	Para a limpeza do soalhos pouco sujos.	1	2
Feltro rotativo, verde (duro)	6.367-106.0	6.369-733.0	Para a limpeza de soalhos com sujidade normal até forte sujidade.	1	2

Aparelhos BD (acessórios das escovas de disco)

Denominação	Refª Largura útil de trabalho 430 mm	Refª Largura útil de trabalho 510 mm	Descrição	Unidade de em- balagem	Apare- lho ne- cessário
Escova para vidros, natural (macia)	4.905-023.0	4.905-027.0	Para o polimento de soalhos.	1	1
Escova de disco, branca	4.905-024.0	4.905-028.0	Para polir e para a limpeza de conservação de soalhos sensíveis.	1	1
Escova para vidros, vermelha (média, padrão)	4.905-022.0	4.905-026.6	Para a limpeza de soalhos pouco sujos ou soalhos sensíveis.	1	1
Escova de disco, preta (rija)	4.905-025.0	4.905-029.0	Para a limpeza de soalhos muito sujos.	1	1
Prato de accionamento de almofada	4.762-533.0	4.762-534.0	Para o alojamento de feltros.	1	1

Barra de aspiração B 40 e B 60 (largura de trabalho 890 mm)

Denominação	Refª	Descrição	Unidade de em- balagem	Apare- lho ne- cessário
Lábio de borracha, transparente, ranhurado	6.273-207.0	resistente ao óleo	par	1 par
Lábio de borracha, transparente	6.273-229.0	anti-riscos	par	1 par
Lábio de borracha, transparente	6.273-290.0	Para pavimentos problemáticos	par	1 par
Barra de aspiração, recta	4.777-401.0	padrão	1	1
Barra de aspiração, curvada	4.777-411.0	padrão	1	1

Barra de aspiração B 60 (largura de trabalho 980 mm)

Denominação	Refª	Descrição	Unidade de em- balagem	Apare- lho ne- cessário
Lábio de borracha, transparente, ranhurado	6.273-208.0	resistente ao óleo	par	1 par
Lábio de borracha, transparente	6.273-205.0	anti-riscos	par	1 par
Barra de aspiração, recta	4.777-402.0	padrão	1	1
Barra de aspiração, curvada	4.777-412.0	padrão	1	1

Dados técnicos

	Aparelho BR B 40		Aparelho BD B 40		Aparelho BR B 60		Aparelho BD B 60		
	R 45	R 55	D 43	D 51	R 45	R 55	D 43	D 51	
Potência									
Tensão nominal	V	24							
Capacidade da bateria	Ah (5h)	76, 80; 105							
Consumo de potência médio	W	1300			1380				
Potência nominal da turbina de aspiração	W	500			580				
Potência nominal do accionamento da escova	W	600							
Aspirar									
Potência de aspiração, volume de ar (máx.)	l/s	22							
Potência de aspiração, depressão (máx.)	kPa (mbar)	12,0 (120)	11,5 (115)		16,7 (167)				
Escovas de limpeza									
Velocidade da escova	1/min	1200	180		1200		180		
Medidas e pesos									
Desempenho teórico por superfície	m ² /h	1800	2200	1800	2200	1800	2200	1800	2200
Máx. área de trabalho inclinação	%	2							
Volume do depósito de água limpa/água suja	l	40/40			60/60				
Temperatura máxima da água	°C	50							
Máx. pressão da água	MPa (bar)	0,5 (5)							
Tara (peso de transporte)	kg	152 (com baterias 105 Ah)			216 (com baterias 180 Ah)				
Peso total (operacional)	kg	192 (com baterias 105 Ah)			276 (com baterias 180 Ah)				
Dimensões do compartimento da bateria	mm	352x384			395x495				
Valores obtidos segundo EN 60335-2-72									
Valor total de vibração	m/s ²	0,3							
Insegurança K	m/s ²	0,1							
Nível de pressão acústica L _{pA}	dB(A)	68							
Insegurança K _{pA}	dB(A)	2							
Nível de potência acústica L _{WA} + Insegurança K _{WA}	dB(A)	85							
Reservados os direitos a alterações técnicas!									

Declaração CE de conformidade

Declaramos que a máquina a seguir designada corresponde às exigências de segurança e de saúde básicas estabelecidas nas Directivas UE por quanto concerne à sua concepção e ao tipo de construção assim como na versão lançada no mercado. Se houver qualquer modificação na máquina sem o nosso consentimento prévio, a presente declaração perderá a validade.

Produto: Detergente para o solo

Tipo: 1.384-xxx

Respectivas Directrizes da UE

2006/42/CE (+2009/127/CE)

2004/108/EG

2014/53/EU (TCU)

Normas harmonizadas aplicadas

EN 55012: 2007 + A1: 2009

EN 60335-1

EN 60335-2-29

EN 60335-2-72

EN 61000-3-2: 2006 + A2: 2009

EN 61000-3-3: 2008

EN 61000-6-2: 2005

EN 62233: 2008

TCU

EN 301 511 V12.5.1

EN 300 440 V2.1.1

EN 300 328 V2.2.2

EN 300 330 V2.1.1

Normas nacionais aplicadas

Os signatários actuam em nome e em procuração do Conselho de Administração.


H. Jenner

Chairman of the Board of Management


S. Reiser

Director Regulatory Affairs & Certification

Responsável pela documentação:

S. Reiser

Alfred Kärcher SE & Co. KG
Alfred-Kärcher-Straße 28-40
71364 Winnenden (Germany)

Tel.: +49 7195 14-0



Fax: +49 7195 14-2212

Winnenden, 2021/03/01

Peças sobressalentes

Utilizar apenas acessórios e peças sobressalentes originais. Só assim poderá garantir uma operação do aparelho segura e sem avarias.

Para mais informações sobre acessórios e peças sobressalentes, consulte www.kaercher.com.

  Læs original brugsanvisning inden første brug, følg anvisningerne og opbevar vejledningen til senere efterlæsning eller til den næste ejer.

Indholdsfortegnelse

Sikkerhedsanvisninger	DA	1
Funktion	DA	1
Bestemmelsesmæssig anvendelse	DA	1
Miljøbeskyttelse	DA	1
Garanti	DA	1
Betjenings- og funktionselementer	DA	2
Inden ibrugtagning	DA	3
Drift	DA	4
Standse og stille til siden	DA	4
Transport	DA	5
Opbevaring	DA	5
Pleje og vedligeholdelse	DA	5
Frostbeskyttelse	DA	7
Fejl	DA	7
Tilbehør	DA	8
Tekniske data	DA	9
EU-overensstemmelses-erklæring	DA	10
Reservedele	DA	10

Sikkerhedsanvisninger

Læs og følg denne betjeningsvejledning samt den vedlagte brochure med sikkerhedsanvisninger for børsterengøringsmaskiner og sprayekstraktionsapparater, 5.956-251.0, inden maskinen tages i brug første gang.

Maskinen må kun sættes i drift, hvis hættten og alle dæksler er lukket.

ADVARSEL

Maskinen må ikke bruges på arealer med en større hældning.

Sikkerhedsanordninger

Sikkerhedsanordningerne tjener brugerens beskyttelse og må ikke sættes ud af drift og deres funktion må ikke omgås.

Sikkerhedsafbryder

Hvis der gives slip for sikkerhedsafbryderen, afbrydes børstedrevet.

Funktion

Maskinen anvendes til vådrengøring eller polering af jævne gulve.

- Gennem indstilling af vand- og rengøringsmiddelmængden kan maskinen nemt tilpasses til den enkelte rengøringsopgave.
- Doseringen af rengøringsmiddel kan tilpasses via tilførslen i tanken.
- Maskinen er udstyret med en fersk- og en snavsevandstank (hver 40/80 liter). Det muliggør en effektiv rengøring ved lang brugstid.
- Svarende til det udvalgte rensenhoved, ligger maskinens arbejdsbredde ved 430 mm og 550 mm.
- Maskinen skubbes manuelt og understøttes fra børsternes rotation. Børstedrevet forsynes af to batterier.
- Afhængig af konfigurationen, kan batterierne udvælges (se hertil kapitel "Anbefalede batterier")

Bemærk:

Svarende til den enkelte rengøringsopgave kan maskinen udstyres med forskelligt tilbehør.

Spørg efter vores katalog eller besøg os på Internettet på www.kaercher.com.

Bestemmelsesmæssig anvendelse

Brug maskinen kun i overensstemmelse med angivelserne i denne driftsvejledning.

- Denne maskine er egnet til erhvervs-mæssig brug, f.eks. på hoteller, skoler, sygehuse, fabrikker, butikker, kontorer og udlejningsvirksomheder.
- Maskinen må kun benyttes til rengøring af ikke-fugtighedsfølsomme og ikke-poleringsfølsomme glatte gulve.
- Maskinen må ikke anvendes til rengøring af meget ru underlag (f.eks. asfalt).
- Maskinen er udviklet til rengøring af indendørs gulve eller tagoverdækkede flader.
- Maskinen er ikke egnet til rengøring af frosne gulve (f.eks. i kølehuse).
- Maskinen må kun udstyres med originalt tilbehør og originale reservedele.
- Maskinen er ikke egnet til brug i eksplosionsudsatte omgivelser.
- Brændbare gas, ufertyndede syrer eller opløsningsmidler må ikke optages med maskinen.

Hertil hører benzin, fortyndervæske eller fyringsolie, som kan danne eksplosive blandinger når de hvirvles sammen med sugeluft. Undgå brug af acetone, ufertyndede syrer og opløsningsmidler, da disse angriber de materialer, højtryksrensere er lavet af.

- Maskinen er godkendt for driften på overflader med en maksimal hældning, som angives i afsnit "Tekniske data".

Miljøbeskyttelse



Emballagen kan genbruges. Smid ikke emballagen ud sammen med det almindelige husholdningsaffald, men aflever den til genbrug.



Udtjente maskiner indeholder værdifulde materialer, der kan og bør afleveres til genbrug. Batterier, olie og lignende stoffer er ødelæggende for miljøet. Aflever derfor udtjente maskiner på en genbrugsstation eller lignende.

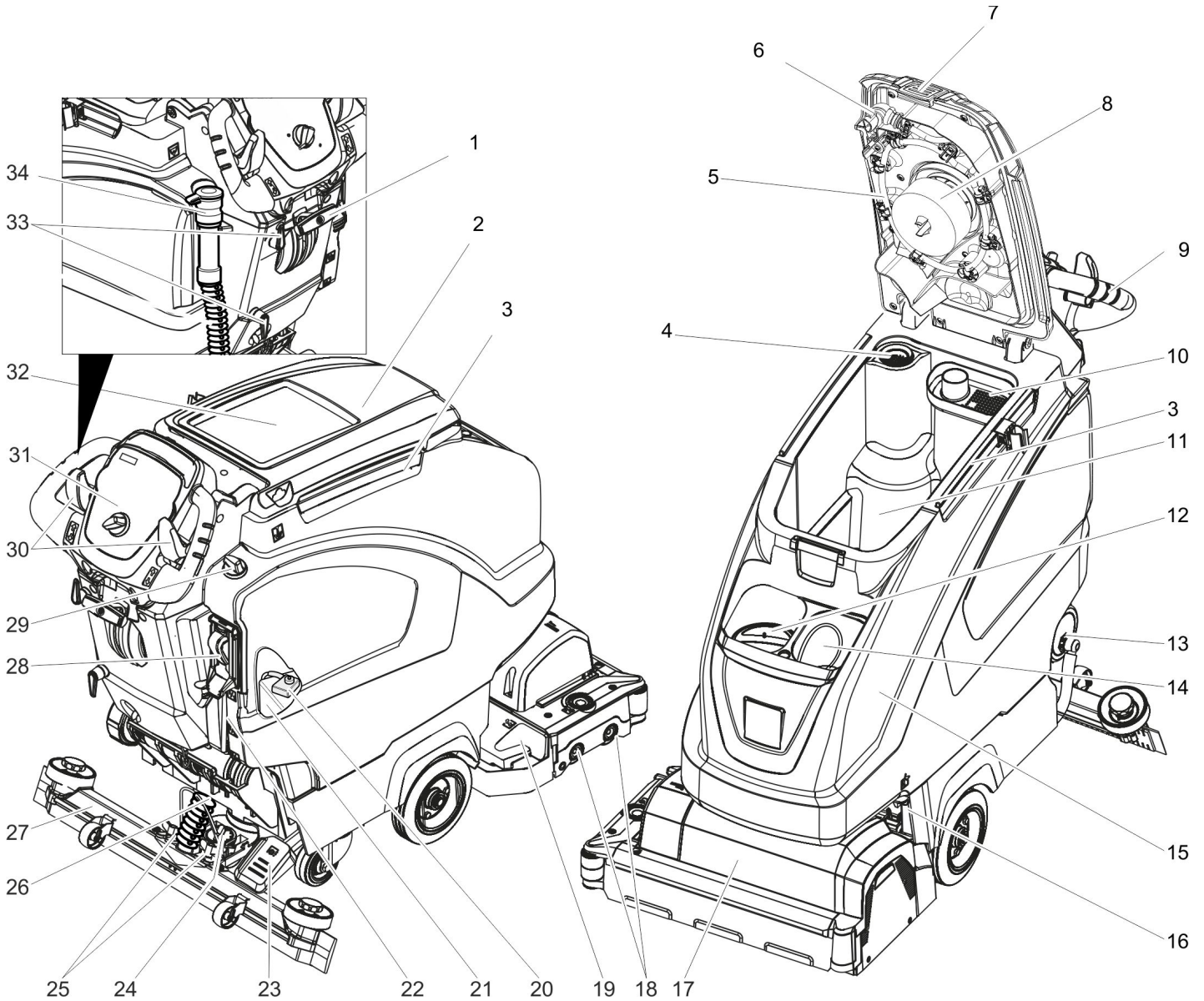
Henvisninger til indholdsstoffer (REACH)

Aktuelle oplysninger til indholdsstoffer finder du på:

www.kaercher.de/REACH

Garanti

I de enkelte lande gælder de af vore forhandlere fastlagte garantibetingelser. Eventuelle fejl på dit tilbehør afhjælpes gratis inden for garantien, såfremt fejlen kan tilskrives en materiale- eller produktionsfejl. Hvis De ønsker at gøre garantien gældende, bedes De henvende Dem til Deres forhandler eller nærmeste kundeservice medbringende kvittering for købet.



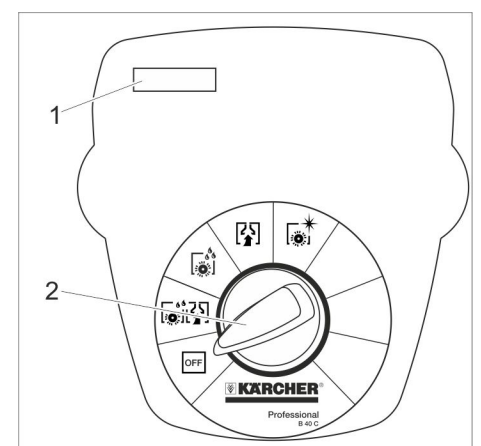
- | | |
|---|---|
| 1 Håndtag sugebjælkesænkning | 23 Pedal til løfte/sænke rensenhovedet |
| 2 Dæksel til snavsevandsbeholder | 24 Drejehåndtag til hældning af sugebjælken |
| 3 Holdeskinne for "Homebase" | 25 Vingemøtrikker til fastgørelse af sugebjælken |
| 4 Fnugfilter | 26 Sugeslange |
| 5 Snavsevandstank skyllesystem (option) | 27 Sugebjælke * |
| 6 Fleksibelt dæksel skyllesystem (option) | 28 Påfyldningsautomatik ferskvandstank (option) |
| 7 Låsemekanisme snavsevandstank | 29 Reguleringsknap vandmængde |
| 8 Svømmerventil | 30 Sikkerhedsafbryder |
| 9 Bøjle | 31 Betjeningspanel |
| 10 Grov snavs filter | 32 Opbevaring for rengørings sæt „Homebase Box“ |
| 11 Snavsevandsbeholder | 33 Kabelkrog |
| 12 Påfyldningsåbning ferskvandstank | 34 Aftapningsslangen for det snavsede vand med doseringsanordning |
| 13 Dæksel ferskvandstank med filter | |
| 14 Opbevaringssted, f.eks. til rensedildunk | |
| 15 Ferskvandstank | |
| 16 Ferskvandtankens lås | |
| er yderligere sikret med plade og skrue. | |
| 17 Rensehoved (figur symbolsk) * | |
| 18 Børstevalse (BR-varianten), Skivebørste (BD-varianten) * | |
| 19 Beholder for groft snavs (kun BR) | |
| 20 Batteripolsikring | |
| 21 Batteri * | |
| 22 Indikator til ferskvandets påfyldningsstand | |

* Ikke inkluderet i leveringen

Farvekodning

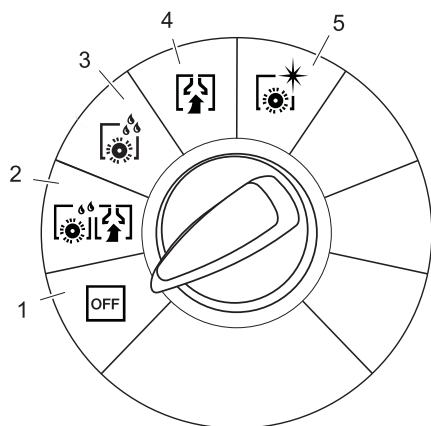
- Betjeningslementer til rengøringsprocessen er bul.
- Betjeningslementer til vedligeholdelse og service er lysegrå.

Betjeningspanel



- 1 Display
- 2 Programvælger

Programvælger



- 1 OFF**
Maskinen er slukket.
- 2 Normal-modus**
Våd rengøring af gulvet og opsugning af snavsevand.
- 3 Intensiv-modus**
Våd rengøring af gulvet og tid til at lade rengøringsmidlet virke.
- 4 Suge-modus**
Sug snavs ind.
- 5 Poler-modus**
Polering Polering af gulvet uden påføring af væske.

Symboler på apparatet

	Greb til at svinge snavsevandstanken op
	Sugebjælkeløft
	Løft/sænk renehovedet
	Mopholder **
	Niveau friskvandstank
	Vandtilslutning påfyldningssystem **
	Vandtilslutning til snavsevandsbeholderskyllesystem **
	Drænåbning friskvandsbeholder
	Drænåbning snavsevandstank

** Option

Inden ibrugtagning

Montering af børster

BD variant

Før ibrugtagning skal skivebørsterne monteres (se "Vedligeholdelsesarbejde").

BR variant

Børsterne er monteret.

Montere batteriet

Isætte batteriet (se "Pleje og vedligeholdelse/Isætte og tilslutte batterier").

Brug af batterier fra andre producenter

Vi anbefaler brugen af vores batterier som anført i kapitel "Pleje og vedligeholdelse/Anbefalede batterier".

Opladning af batteriet

Bemærk:

Maskinen har en fuldafladningsbeskyttelse, dvs., hvis den mindst tilladte kapacitet opnås, slukkes børstemotoren og turbinen.

→ Kør maskinen direkte til opladningsstationen. Undgå stigninger.

⚠ FARE

Fare på grund af elektrisk stød. Bemærk netspændingen og afsikringen på maskinens mærkeplade.

Opladning

Opladningstiden er i gennemsnit på ca. 10-15 timer.

Maskinen kan ikke bruges under opladningen.

⚠ FARE

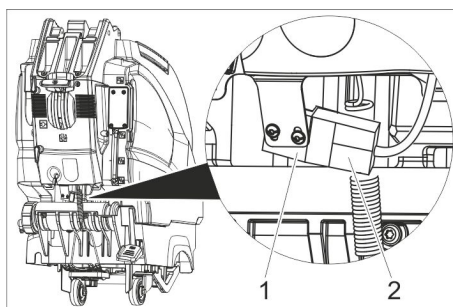
Eksplosionsfare

Før opladning af batterier med minimum service

Sving tanken opad (se kapitel "Isætte og tilslutte batterier"). På den måde undgås dannelsen af farlige gasser under tanken under opladningen.

BEMÆRK

Risiko for beskadigelse. Rens maskinen ikke med vand mens tanken er svinget op.



- 1 Batteristik, batteriside
- 2 Batteristik, maskinside

→ Træk batteristikket ud på maskinsiden.

BEMÆRK

Risiko for beskadigelse!

- Forbind opladeaggregatet **ikke** med batteristikket på maskinsiden.
- Brug kun opladeaggregater som passer til batteritypen:

Batteritype	Oplader
6.654-086.0	6.654-413.0
6.654-093.0	6.654-329.0
6.654-124.0	6.654-316.0
6.654-141.0	6.654-329.0
6.654-242.0	6.654-412.0
6.654-290.0	6.654-344.0

Bemærk: Læs driftsvejledningen fra opladerens producent og overhold især sikkerhedsanvisningerne!

- Forbind batteristikket på batterisiden med opladeaggregatet.
- Ladeaggregatets netstik stikkes i stikdåsen.
- Gennemfør opladningen iht. opladeaggregatets driftsvejledning.

Lav-vedligeholdelses-batterier (vådbatterier)

⚠ ADVARSEL

Ætsningsfare!

- Hvis man påfylder vand, når batteriet er afladet, kan der løbe syre ud!
- Brug beskyttelsesbriller ved omgang med batterisyre, og følg forskrifterne for at forhindre tilskadecomst og ødelæggelse af tøj.
- Eventuelle syrestænk på huden eller tøjet skal straks skylles af med store mængder vand.

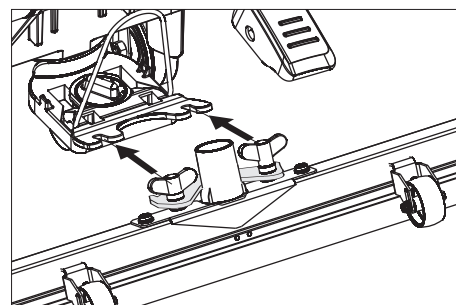
BEMÆRK

Risiko for beskadigelse!

- Brug kun destilleret eller afsaltet vand (EN 50272-T3) til efterfyldning af batterierne.
- Brug ikke fremmede tilsætningsmidler (såkaldte ydelsesforbedrende midler), ellers bortfalder enhver garanti.
- Batterierne må kun udskiftes med samme batteritype.

Montering af sugebjælke

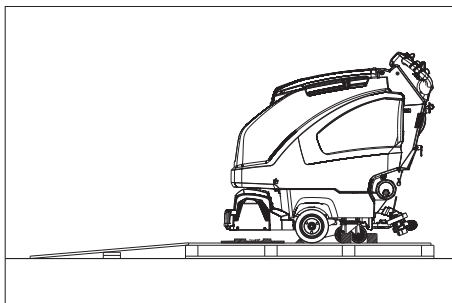
- Sæt sugebjælken ind i sugebjælkeophænget således, at forpladen ligger over ophænget.
- Spænd vingemøtrikkerne fast.



- Sæt sugeslangen på.

Aflæsning

- Isætte og tilslutte batterierne (se, "Før ibrugtagningen").
- Læg emballagens lange sidebræt mod pallen som rampe.



- Fastgør rampen på paletten med søm.
- Læg de korte bræt under rampen som støtte.
- Fjern trælisterne foran hjulene.
- Løft renehovedet, træng hertil pedalen ned.
- Fjern pappen fra R-renehovedet.
- Skub maskinen fra paletten nedad over rampen.

Drift

△ FARE

Risiko for tilskadekomst. Træng pedalerne til løftning / sænkning af renehovedet altid kun med en fod. Den anden fod skal stå fast og sikkert på gulvet. Giv slip for sikkerhedsafbryderen i tilfælde af farer.

Påfyldning af driftsstoffer

Ferskvand

- Åbn friskvandtankens låsemekanisme.
- Påfyld ferskvand (maksimalt 50 °C) op til underkanten af påfyldningsstuds.
- Luk friskvandtankens dæksel.

Med påfyldningsautomatik ferskvandstank (option)

- Forbind slangen med påfyldningsautomatikken, og åbn vandtilførslen (maksimal 50 °C, maksimal 5 bar).
- Maskinen skal overvåges, påfyldningsautomatikken afbryder vandtilførslen hvis tanken er fyldt.
- Luk vandtilførslen og adskil slangen fra maskinen.

Rengøringsmiddel

△ ADVARSEL

Risiko for beskadigelse. Brug kun de anbefalede rensningsmidler. Ved brug af andre rensningsmidler bærer brugeren den forøgede risiko med hensyn til driftssikkerhed og ulykkesrisiko. Brug kun rensningsmidler, der ikke indeholder opløsningsmidler, salt- eller oxidsyre. Tag højde for sikkerhedsanvisningerne på rensningsmidlerne.

Bemærk:

Brug ikke stærkt skummende rengøringsmidler.

Anbefalede rengøringsmidler:

Anvendelse	Rensningsmiddel
Vedligeholdelsesrensning af alle vandbestandige gulve	RM 746 RM 780
Vedligeholdelsesrensning af glinsende overflader (f.eks. granit)	RM 755 es
Vedligeholdelsesrensning og hovedrengøring af industrigulve	RM 69 ASF
Vedligeholdelsesrensning og hovedrengøring af fliser af fint stentøj	RM 753
Vedligeholdelsesrensning af fliser inden for sundhedsområdet	RM 751
Rensning og desinfektion inden for sundhedsområdet	RM 732
Fjernelse af alle alkalibestandige gulvbelægnings (f.eks. PVC)	RM 752
Fjernelse af linoleumgulvbelægnings	RM 754

- Påfyld rensningsmiddel i ferskvandstanken.

Bemærk:

Ved tom ferskvandstank fortsætter renehovedet med at arbejde uden væsketilførsel.

Indstille vandmængden

- Indstil vandmængden på reguleringsknappen svarende til gulvbelægningsens tilsmudsgrad.

Bemærk:

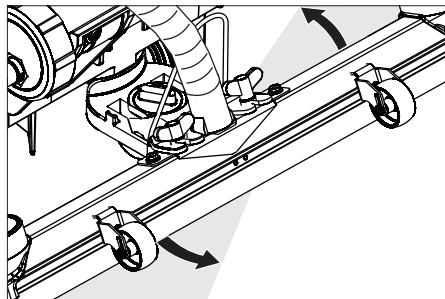
Gennemfør de første rengøringsforsøg med ringe vandmængde. Forøg vandmængden trinvis indtil det ønskede rengøringsresultat opnås.

Indstilling af sugebjælke

Skråstilling

For at forbedre afsugningsresultatet på flisebelægnings kan sugebjælken drejes til en skråstilling på op til 5°:

- Løsn vingeskruen.
- Drej sugebjælken.



- Stram vingeskruerne.

Hældning

Hvis afsugningsresultatet er utilfredsstillende, kan den lige sugebjælkes hældning ændres.

- Omstil drejehåndtaget til hældning af sugebjælken.

Rensning

BEMÆRK

Risiko for at beskadige gulvbelægnings. Brug maskinen ikke på stedet.

- Drej programvælgeren til det ønskede rengøringsprogram.
- Betjen sikkerhedsrelæet.

Sænke renehovedet

- Træng pedalen til sænkning af renehovedet en lille smule nedad og bevæg den så til venstre. På den måde frigives pedalen. Lad pedalen langsomt gå opad. Renhovedet sænkes.

Bemærk:

Ved maskinestop og overbelastning standser børstemotoren.

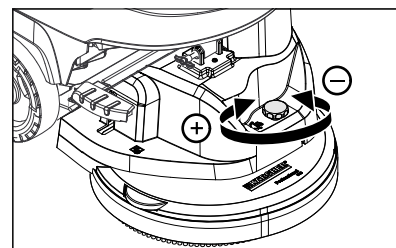
Sænke sugebjælken

- Træng håndtaget ud og tryk det nedad; sugebjælken sænkes.

Bemærk:

- Indstil den lige sugebjælke til rengøring af fliser således, at der ikke rengøres i en ret vinkel til fugerne.
- For at forbedre sugningsresultatet, kan renehovedets skåning og hældning indstilles (se "Indstille sugebjælken").
- Hvis beholderen er fyldt, lukker en svømmerventil sugeåbningen, og sugeturbinen kører med forhøjet omdrejningstal. I dette tilfælde skal sugningen frakobles og maskinen køres til tømning af snavsevandstanken.

Indstilling af fremdriftshastigheden (kun BD-renehoved)



- Reducering af hastigheden: Drej knappen i retning "-".
- Øgning af hastigheden: Drej knappen i retning "+".

Standse og stille til siden

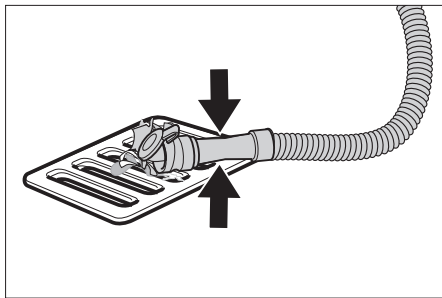
- Luk reguleringsknappen til indstilling af vandmængden.
- Giv slip for sikkerhedsrelæet.
- Programvælgeren stilles til Sugning.
- Løft renehovedet.
- Kør kort fremad og udsug den resterende vandmængde.
- Løft sugebjælken.
- Oplad evt. batteriet.

Dræn snavse vandet

⚠ ADVARSEL

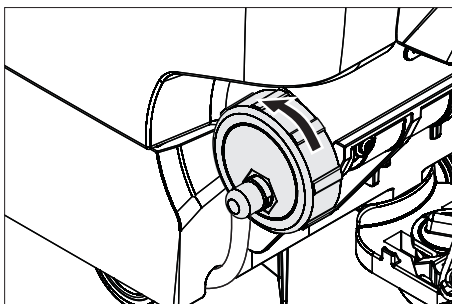
Følg de lokale bestemmelser vedrørende behandling af spildevand.

- Fjern aflødningsslangen ud af holderen og sænk den nedover en velegnet opsamlingsbeholder.



- Tryk doseringsanordningen sammen eller knæk den.
- Åbn dækslet til doseringsanordningen.
- Tøm snavse vandet - regulér vandmængden ved at trykke eller knække.
- Skyl snavse vandstanken med klart vand eller rens den med skyllesystemet (option).

Dræn ferskvand



- Fjern dækslet fuldstændig for en hurtig tømning.
- Fjern ferskvandstankens dæksel helt og tag filteret til ferskvandstanken ud.

Transport

⚠ FARE

Fysisk Risiko! Maskinen må kun køres på stigninger op til den max. værdi (se "Tekniske data") til på- og aflæsning. Kør langsomt.

⚠ FORSIGTIG

Fare for person- og materialeskader! Hold øje med maskinens vægt ved transporten.

- Løft renehovedet for at undgå skader på børsterne.
- Tag børsten ud for at undgå skader på børsterne.
- Ved transport i biler skal rensere fastspændes i.h.t. gældende love.

Opbevaring

⚠ FORSIGTIG

Fare for person- og materialeskader! Hold øje med maskinens vægt ved opbevaring. Denne maskine må kun opbevares indenørs.

Pleje og vedligeholdelse

⚠ FARE

Fysisk Risiko! Før alle arbejder på maskinen påbegyndes, skal programvælgeren stilles på „OFF“ og opladeaggregatets netstik trækkes ud.

- Aftøm og bortskaf snavse vand og resterende friskvand.

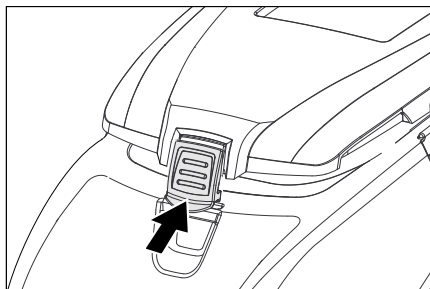
Vedligeholdelsesskema

Efter hver brug

BEMÆRK

Risiko for beskadigelse. Spul ikke maskinen med vand, og brug ikke aggressive rengøringsmidler.

- Luk snavse vandet ud.
- Skyl snavse vandstanken med klart vand eller rens den med skyllesystemet (option).
- Tag grov snavs filteret i snavse vandstanken ud og rens det.
- Rengør maskinen udvendigt med en fugtig klud vædet i mild vaskelud.
- Kontroller frugfilteret, rengør det ved behov.
- Kun BR-variant: Tag beholderen til groft snavs ud og tøm den.
- Kun BR-variant: Rens vandfordelerens rende (se kapitel "Vedligeholdelsesarbejder").
- Rengør sugelæber og aftøringslæber, kontroller dem for slid og udskift dem ved behov.
- Kontroller børsterne for slid, udskift dem ved behov.
- Tryk dækslet til snavse vandstanken ind og lås snavse vandstankens dæksel således, at der forbliver en åbning til tørring.



En gang om måneden

- Kontroller batteripolerne for oxidation, børst dem af ved behov. Hold øje med at kablerne sidder fast.
- Rengør tætningerne mellem snavse vandbeholderen og dækslet og kontroller deres tæthed, udskift dem ved behov.
- Kontroller cellernes syredensitet ved ikke-servicefri batterier.
- Rens børstetunellen (kun BR variant).

Kun B 60 W Bp:

- Rens turbinebeskyttelsessien under svømmeren.

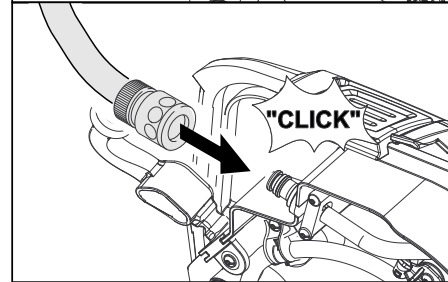
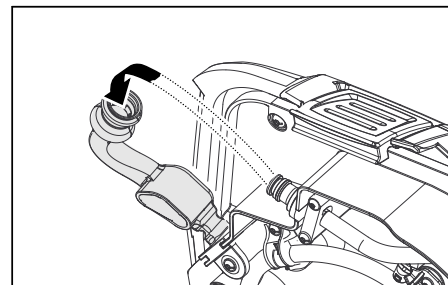
En gang om året

- Få kundeservice til at udføre den foreskrevne inspektion.

Vedligeholdelsesarbejder

Snavse vandstank skyllesystem (option)

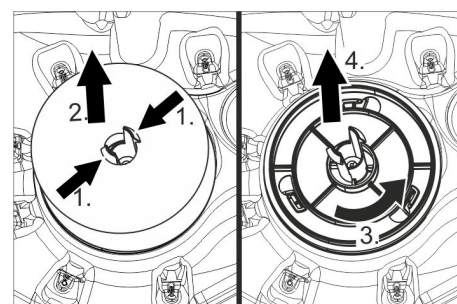
- Dræne snavse vand, se afsnit "Dræne snavse vand".
- Åbn snavse vandstankens dæksel.
- Træk skyllesystemets fleksible dæksel fra.
- Forbind vandslangen med skyllesystemet.



- Luk snavse vandstankens dæksel indtil den ligger tæt på den fleksible låsemekanisme.
- Åbn vandtilføbet og skyl snavse vandstanken ca. 30 sekunder. Gentag skylningen efter behov 2 til 3 gange.
- Luk vandtilførslen og adskil slangen fra maskinen.
- Sæt den fleksible låsemekanisme igen på tilslutningen. Lad snavse vandstankens dæksel en lille smule åben til tørring.

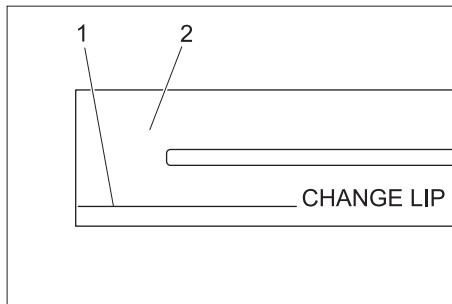
Kun B 60: Rens turbinebeskyttelsessien

- Åbn snavse vandstankens dæksel.



- Tryk stopstifterne sammen.
- Træk svømmeren af.
- Drej turbinebeskyttelsessien mod uret.
- Tag turbinebeskyttelsessien af.
- Skyl snavs af turbinebeskyttelsessien.
- Sæt turbinebeskyttelsessien på igen.
- Sæt svømmeren på.

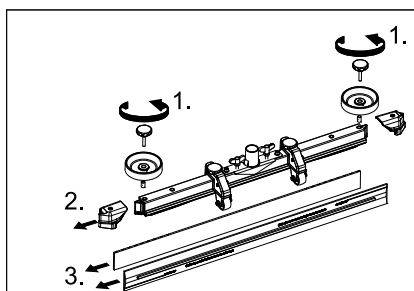
Udskift sugelæberne eller vend dem



- 1 Slitagemærke
- 2 Sugelæbe

Sugelæberne skal udskiftes eller vendes, hvis de er slidt op til slitagemærket.

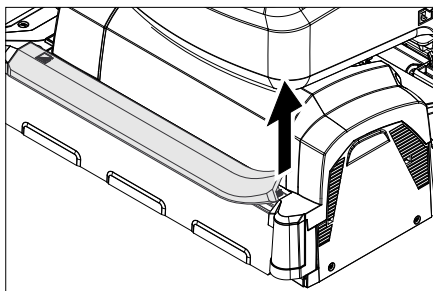
- Tag sugebjælken af.
- Skru stjernegrebene ud.



- Tag kunststofdelene af.
- Tag sugelæberne af.
- Skub de nye eller vendte sugelæber ind.
- Sæt kunststofdelene på.
- Skru stjernegrebene i og spænd dem fast.

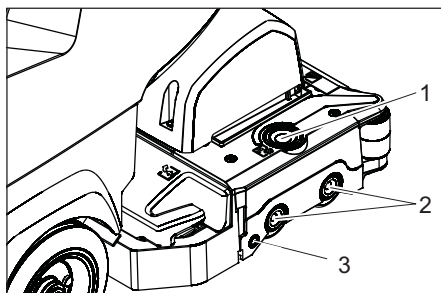
Rense vandfordelerens rende

- Træk gummilisten af og rens renden med en klud. Tryk gummilisten regelmæssigt på igen efter rensningen.



Udskiftning af børstevalser

- Løft renehovedet.



- 1 Åbnetast lejelåg
- 2 Børste
- 3 Trykknop

- Tryk åbningstast "Lejelåg".
- Drej lejelåget til siden.
- Træk børstevalse ud.

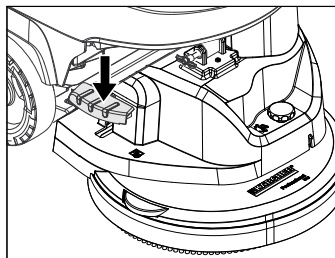
Bemærk:

Udskift børstevalserne, når børstens længde er 10 mm.

- Isæt ny børstevalse.
- Drej lejelåget tilbage og luk det via trykknappen.

Udskiftning af skivebørster

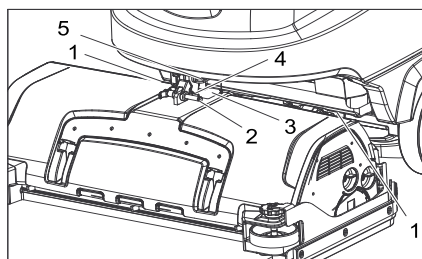
- Løft renehovedet.
- Tryk pedalen til børsteskit nedad ud over modstanden.



- Træk skivebørsten ud under renehovedets side.
- Hold den nye skivebørste under renehovedet, tryk den opad og lad den gå i hak.

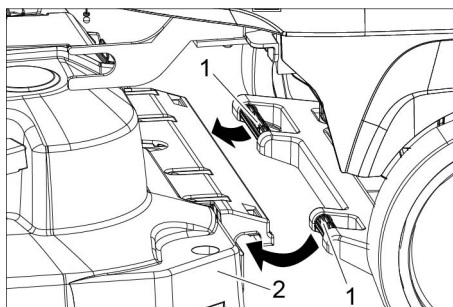
Montere renehovedet

- Skub maskinen ca. 2 m frem så styre-rullerne viser tilbage.
- Træd pedalen til sænkning af renehovedet en lille smule nedad og bevæg den så til venstre. På den måde frigives pedalen. Lad pedalen langsomt gå opad. Renhovedets løftearm sænkes.



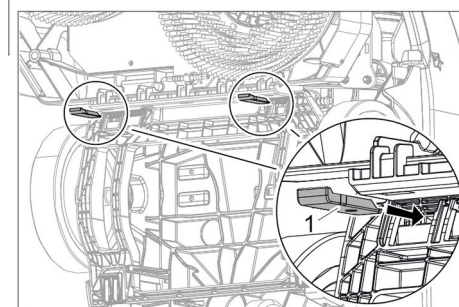
- 1 Fjederelement
- 2 Låsestift
- 3 Afdækning klemmekasse
- 4 Låsemekanisme låsestift
- 5 Excenterhåndtag

- Fjern afdækningen af klemmekassen.
- Læg renehovedet i midten under maskinen.
- Forbind renehovedets strømkabel med maskinen.
- Monter afdækningen af klemmekassen.
- Forbind slangekoblingen på renehovedet med slangen på maskinen.



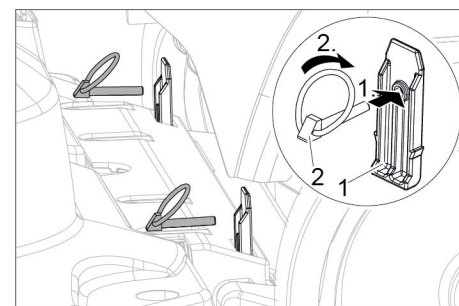
- 1 Bøjle
- 2 Renhoved

- Skub skubbebøjlen ind i renehovedets holder.



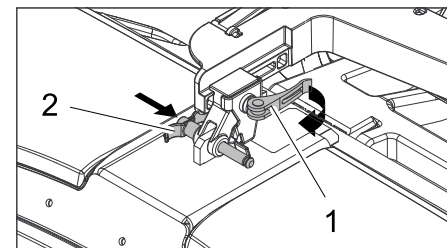
- 1 Sikringssplint

- Sæt sikringsstifter i holderen på rengøringshovedet nedefra.



- 1 Sikringssplint
- 2 Ringsplitter

- Stik ringsplitterne igennem sikringsstifterne, og klap sikringsringene op.



- 1 Excenterhåndtag
- 2 Låsestift

- Åbn excenterhåndtaget af den forskydelige holder på løftearmen.
- Tryk renehovedet helt imod skubbebøjlen.

- Bemærk:** jo mindre spillerum renehovedet har efter fastgøringen, desto færre vibrationer opstår under rensningen.
- Forskyd holderen, sæt låsestiften i og lad den gå i hak.
- Excenterhåndtaget igen.
- Drej vandtanken helt ned og kontroller låsemekanismen.

Afmontere renehovedet

Afmonteringen foregår som monteringen, men i omvendt rækkefølge.

⚠ FORSIGTIG

Ved afmontering af renehovedet kan maskinen blive ustabil, hold øje med stabiliteten.

Læg evt. noget under i bagen og sikr maskinens således mod at vælte.

Batterier

Overhold altid nedenstående advarselshenvisninger ved håndtering af batterier:

	Følg anvisningerne på batterierne, i brugsanvisningen og i køretøjets driftsvejledning
	Brug øjenværn
	Hold børn væk fra syre og batterier
	Eksplisionsfare
	Gnister, åben ild og rygning forbudt
	Ætsningsfare
	Førstehjælp
	Advarselsnotat
	Bortskaffelse
	Smid ikke batterier i affaldstønden Pb

△ FARE

Eksplisionsfare. Læg ikke værktøj eller lignende på batteriet, dvs. på endepoler og cellebroer.

Risiko for tilskadekomst. Sår må aldrig komme i berøring med bly. Vask altid hænder efter arbejde med batterierne.

Anbefalede batterier

B 40	B 60	Bestillingsnr.	Beskrivelse	
X	--	6.654-093.0 ²⁾	76 Ah - servicefri	12 V*
X	--	6.654-290.0 ³⁾	80 Ah, minimum service	12 V*
X	X	6.654-141.0 ¹⁾	105 Ah, servicefri	12 V*
--	X	6.654-242.0	170 Ah - servicefri	6 V
--	X	6.654-124.0	180 Ah - servicefri	6 V
--	X	6.654-086.0	180 Ah - minimum service	6 V

* Maskinen har behov for 2 batterier

¹⁾ Komplet-sæt (24 V/105 Ah) inkl. tilslutningskabel, bestillingsnr. 4.035-449.0

²⁾ Komplet-sæt (24 V/76 Ah) inkl. tilslutningskabel, bestillingsnr. 4.035-447,0

³⁾ Komplet-sæt (24 V/80 Ah) inkl. tilslutningskabel, bestillingsnr. 4.035-990,0

Isættelse og tilslutning af batterierne

- Skub maskinen ca. 2 m frem så styrerullerne viser tilbage.
- Sænk renehovedet.
- Tøm frisk- og snavsevandsbeholderen.
- Løsn tankens lås og sving tanken opad.
- Isæt batterierne plan til renehovedet ind i baljen. Isæt de vedlagte klodser eller skumstofdelene til sikring ind i bunden.

△ FORSIGTIG

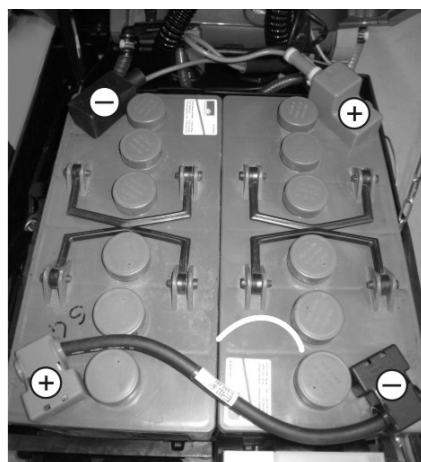
Ved afmontering/montering af batterierne kan maskinen blive ustabil, hold øje med stabiliteten.

- Sæt det medfølgende tilslutningskabel fast på de endnu frie batteripoler (+) og (-).

- Forbind polerne med det vedlagte kabel.

BEMÆRK

Sørg for korrekt polaritet.



Monteringstegning for 2 batterier

- Drej vandtanken helt ned og kontroller låsemekanismen.

Bemærk:

Lad batterierne op, før maskinen tages i brug.

Se hertil afsnit "Oplade batterier".

Afmontere batterierne

BEMÆRK

Fare for beskadigelse hvis maskinen vælter. Batterier må kun afmonteres, hvis renehovedet er monteret på maskinen.

- Programvælgeren stilles til OFF.
- Skub maskinen ca. 2 m frem så styrerullerne viser tilbage.
- Sænk renehovedet.
- Løsn tankens lås og sving tanken opad.
- Klem kablet af fra batteriets minuspol.
- Adskil de resterende kabler fra batterierne.
- Træk klodserne eller skumstofdelene af.

△ FORSIGTIG

Ved afmontering/montering af batterierne kan maskinen blive ustabil, hold øje med stabiliteten.

- Fjern batterierne.
- Gamle batterier skal bortskaffes ifølge de gældende bestemmelser.

Serviceaftale

For at sikre en pålidelig drift af maskinen kan der indgås serviceaftaler med det relevante Kärcher-salgskontor.

Frostbeskyttelse

Ved frostrisiko:

- Tøm frisk- og snavsevandsbeholderen.
- Stil maskinen i et frostsikkert rum.

Fejl

△ FARE

Fysisk Risiko! Før alle arbejder på maskinen påbegyndes, skal programvælgeren stilles på „OFF“ og opladeaggregatets netstik trækkes ud.

- Aftøm og bortskaf snavsevand og resterende friskvand.

Fejl med visning på displayet

Display-visning	Afhjælpning
ERR B	Kontroller, om fremmedlegemer blokerer børsterne, fjern i givet fald fremmedlegemerne
ERR T	Kontakt kundeservice
LOW BAT	Opladning af batteriet
ERR TEMP	Motoren skal køles ned. Reducer eventuelt børstetrykket.
HandsOff	Giv slip for sikkerhedsrelæet og vent indtil driftstimerne eller batteriets status vises på displayet. Betjen derefter sikkerhedsrelæet igen.
ERR REL	Sæt programvælgeren til "OFF", giv slip for sikkerhedsrelæet, vent 3 sekunder, og tænd igen. Ved gentagelse skal kundeservice kontaktes

Fejl uden visning på displayet

Fejl	Afhjælpning
Maskinen kan ikke startes	Sæt programvælgeren til det ønskede program.
	Betjen sikkerhedsrelæet.
	Kontroller batteriet, oplad ved behov.
	Kontroller, om batteripolerne er tilsluttet.
Utilstrækkelig vandmængde	Kontroller ferskvandsstanden, fyld beholderen op ved behov
	Øg vandmængden på reguleringsknap "Vandmængde".
	Skru friskvandtankens låg af. Fjern og rens filteret til ferskvand. Isæt filteret og skru låget på.
	Træk vandfordelingslisten fra renehovedet og rens vandkanalen (kun R-renehoved). Kontroller om slangerne er tilstoppet, rens ved behov.
Utilstrækkelig sugeeffekt	Rengør tætningerne mellem snavsevandsbeholderen og dækslet og kontroller deres tæthed, udskift dem ved behov.
	Snavsevandstanken er tom, frakobl maskinen og tøm snavsevandstanken
	Rens fnugfilteret.
	Kun B 60 W Bp: Kontroller om turbinebeskyttelsessien er tilsmudset, rens ved behov.
	Rengør sugelæberne på sugebjælken, udskift dem ved behov
	Kontroller om sugeslangerne er tilstoppet, rens ved behov.
	Kontroller om sugeslangerne er tæt, udskift ved behov.
	Kontroller, om låget på snavsevand-afledningsslangen er lukket Kontroller sugebjælkens indstilling.
Utilstrækkeligt rengøringsresultat	Kontroller børsterne for slid, udskift dem ved behov.
Børsterne drejer ikke	Kontroller, om fremmedlegemer blokerer børsterne, fjern i givet fald fremmedlegemerne
	Hvis overstrømkontakten i elektronikken aktiveres, drejes programvælgeren til "OFF", derefter sættes den tilbage til det ønskede program.
Vibrationer under rensningen	Brug evt. blødere børster.
	Børsterne deformeret fordi maskinen blev oplagret med sænket renehoved. Udskift børsterne.

Kontakt kundeservice ved fejl, som ikke kan afhjælpes ved hjælp af denne tabel.

Tilbehør

BR-maskiner (børstevalse tilbehør)

Navn	Partnr. Arbejdsbredde 450 mm	Partnr. Arbejdsbredde 550 mm	Beskrivelse	Emballageenhed	Maskinen har behov for
Børstevalse, rødt (medium, standard)	4.762-392.0	4.762-393.0	Til vedligeholdelsesrengøring også ved stærk tilsmudsede gulve.	1	2
Børstevalse, hvid (blød)	4.762-405.0	4.762-409.0	Til polering og til vedligeholdelsesrengøring af følsomme gulve.	1	2
Børstevalse, orange (høj/lav)	4.762-406.0	4.762-410.0	Til skuring af strukturgulve (sikkerhedsfliser osv.).	1	2
Børstevalse, grøn (grit)	4.762-407.0	4.762-411.0	Til grundrengøring af stærkt tilsmudsede gulve og til at fjerne lag (f.eks. voks, akryl).	1	2
Børstevalse, grå (1 mm grit)	4.762-408.0	4.762-412.0		1	2
Pad-valseaksel	4.762-413.0	4.762-415.0	Til holdning af valsepads.	1	2
Valsepad, hvis (meget blødt)	6.367-108.0	6.369-735.0	Til rengøring og polering af følsomme gulve.	1	2
Valsepad, gul (blød)	6.367-105.0	6.369-732.0	Til polering af gulve.	1	2
Valsepad, rød (medium)	6.367-107.0	6.369-734.0	Til rengøring af let tilsmudsede gulve.	1	2
Valsepad, grøn (hårdt)	6.367-106.0	6.369-733.0	Til rengøring af normalt til stærkt tilsmudsede gulve.	1	2

BD-maskiner (skivebørster tilbehør)

Navn	Partnr. Arbejdsbredde 430 mm	Partnr. Arbejdsbredde 510 mm	Beskrivelse	Emballageenhed	Maskinen har behov for
Skivebørste, natur (blød)	4.905-023.0	4.905-027.0	Til polering af gulve.	1	1
Skivebørste, hvidt	4.905-024.0	4.905-028.0	Til polering og til vedligeholdelsesrensning af følsomme gulve.	1	1
Skivebørste, rødt (medium, standard)	4.905-022.0	4.905-026.6	Til rengøring af let tilsmudsede eller følsomme gulve.	1	1
Skivebørste, sort (hårdt)	4.905-025.0	4.905-029.0	Til rengøring af stærk tilsmudsede gulve.	1	1
Pad-drivplade	4.762-533.0	4.762-534.0	Til holdning af pads.	1	1

Sugebjælke B 40 og B 60 (arbejdsbredde 890 mm)

Navn	Partnr.	Beskrivelse	Emballageenhed	Maskinen har behov for
Gummilæbe, gennemsigtig, rillet	6.273-207.0	oliefast	Par	1 par
Gummilæbe, gennemsigtig	6.273-229.0	Anti-striber	Par	1 par
Gummilæbe, gennemsigtig	6.273-290.0	For problemgulve	Par	1 par
Sugebjælke, lige	4.777-401.0	Standard	1	1
Sugebjælke, bøjet	4.777-411.0	Standard	1	1

Sugebjælke B 60 (arbejdsbredde 980 mm)

Navn	Partnr.	Beskrivelse	Emballageenhed	Maskinen har behov for
Gummilæbe, gennemsigtig, rillet	6.273-208.0	oliefast	Par	1 par
Gummilæbe, gennemsigtig	6.273-205.0	Anti-striber	Par	1 par
Sugebjælke, lige	4.777-402.0	Standard	1	1
Sugebjælke, bøjet	4.777-412.0	Standard	1	1

Tekniske data

		BR-maskine B 40		BD-maskine B 40		BR-maskine B 60		BD-maskine B 60	
		R 45	R 55	D 43	D 51	R 45	R 55	D 43	D 51
Effekt									
Mærkespænding	V	24							
Batterikapacitet	Ah (5h)	76, 80; 105							
Mellemste optagne effekt	W	1300				1380			
Nominal kapacitet sugeturbine	W	500				580			
Nominal kapacitet børstedrev	W	600							
Sugning									
Sugeeffekt, luftmængde (max.)	l/s	22							
Sugeeffekt, undertryk (max.)	kPa (mbar)	12,0 (120)		11,5 (115)		16,7 (167)			
Rengøringsbørster									
Børsteomdrejningstal	1/min	1200		180		1200		180	
Mål og vægt									
Teoretisk fladeydelse	m ² /h	1800	2200	1800	2200	1800	2200	1800	2200
Max. arbejdsområde stigning	%	2							
Volumen frisk-/snævsevandsbeholder	l	40/40				60/60			
maks. vandtemperatur	°C	50							
max. vandtryk	MPa (bar)	0,5 (5)							
Tomvægt (transportvægt)	kg	152 (med batterier 105 Ah)				216 (med batterier 180 Ah)			
Samlet vægt (driftklar)	kg	192 (med batterier 105 Ah)				276 (med batterier 180 Ah)			
Mål batteriрум	mm	352x384				395x495			
Oplyste værdier ifølge EN 60335-2-72									
Samlet svingningsværdi	m/s ²	0,3							
Usikkerhed K	m/s ²	0,1							
Lydtryksniveau L _{pA}	dB(A)	68							
Usikkerhed K _{pA}	dB(A)	2							
Lydeffektniveau L _{WA} + usikkerhed K _{WA}	dB(A)	85							

Der tages forbehold for tekniske ændringer!

EU-overensstemmelses- erklæring

Hermed erklærer vi, at den nedenfor nævnte maskine i design og konstruktion og i den af os i handlen bragte udgave overholder de gældende grundlæggende sikkerheds- og sundhedskrav i EU-direktiverne. Ved ændringer af maskinen, der foretages uden forudgående aftale med os, mister denne erklæring sin gyldighed.

Produkt: Gulvrensere

Type: 1.384-xxx

Gældende EU-direktiver

2006/42/EF (+2009/127/EF)

2004/108/EG

2014/53/EU (TCU)

Anvendte harmoniserede standarder

EN 55012: 2007 + A1: 2009

EN 60335-1

EN 60335-2-29

EN 60335-2-72

EN 61000-3-2: 2006 + A2: 2009

EN 61000-3-3: 2008

EN 61000-6-2: 2005

EN 62233: 2008

TCU

EN 301 511 V12.5.1

EN 300 440 V2.1.1

EN 300 328 V2.2.2

EN 300 330 V2.1.1

Anvendte tyske standarder

-

Underskriverne handler på bestyrelsens vegne og med dennes fuldmagt.



H. Jenner
Chairman of the Board of Management



S. Reiser
Director Regulatory Affairs & Certification

Dokumentationsbefuldmægtiget:

S. Reiser

Alfred Kärcher SE & Co. KG

Alfred-Kärcher-Straße 28-40

71364 Winnenden (Germany)

Tel.: +49 7195 14-0


Fax: +49 7195 14-2212

Winnenden, 2021/03/01

Reservedele

Anvend kun originaltilbehør og -reservedele. De er en garanti for en sikker og fejlfri drift af maskinen.

Informationer om tilbehør og reservedele findes www.kaercher.com

 Før første gangs bruk av apparatet, les denne originale bruksanvisningen, følg den og oppbevar den for senere bruk eller for overlevering til neste eier.

Innholdsfortegnelse

Sikkerhetsanvisninger	NO	1
Funksjon	NO	1
Forskriftsmessig bruk	NO	1
Miljøvern	NO	1
Garanti	NO	1
Betjenings- og funksjonelementer	NO	2
Før den tas i bruk	NO	3
Drift	NO	4
Stansing og parkering	NO	4
Transport	NO	5
Lagring	NO	5
Pleie og vedlikehold	NO	5
Frostbeskyttelse	NO	7
Feil	NO	7
Tilbehør	NO	8
Tekniske data	NO	9
EU-samsvarserklæring	NO	10
Reservedeler	NO	10

Sikkerhetsanvisninger

Før maskinen tas i bruk for første gang, må bruker lese nøye gjennom denne bruksanvisningen og følge vedlagte sikkerhetsanvisninger for gulvskuremaskiner og tepperensere, 5.956-251.0.

Maskinen må kun brukes når hoveddekslet og alle andre deksler er stengt.

⚠ ADVARSEL

Ikke bruk maskinen i stigninger.

Sikkerhetsinnretninger

Sikkerhetsinnretninger er beregnet for å beskytte brukeren og må ikke settes ut av drift eller omgås.

Sikkerhetsbryter

Når sikkerhetsbryteren slippes vil børstene slås av.

Funksjon

Senne skure-suge maskin er beregnet for våtrengjøring eller polering av jevne gulv.

- Maskinen kan ved innstilling av vannmengde og mengde rengjøringsmiddel enkelt tilpasses en hver rengjøringsoppgave.
- Rengjøringsmiddeldoseringen kan tilpasses ved tilførsel til tanken.
- Maskinen har en tank for rent vann og en for brukt vann (hver på 40/60 liter). Det gir mulighet for effektiv rengjøring ved lang driftstid.
- Alt etter valgt rengjøringshode er arbeidsbredden til maskinen mellom 430 mm og 550 mm.
- Fremdrift skjer ved skyvning for hånd og støttes av børstenes rotasjon. Børstedriften drives av to batterier.
- Batteriene kan velges alt etter konfigurasjon (se kapittel "Anbefalte batterier")

Merknad:

Maskinen kan utstyres med forskjellig tilbehør, avhengig av den enkelte rengjøringsoppgave.

Spør etter vår katalog eller besøk oss på Internett på www.kaercher.com.

Forskriftsmessig bruk

Bruk av denne maskinen må utelukkende være iht. det som er angitt i denne bruksanvisning.

- Dette apparatet er egnet for kommersiell og industriell bruk, f.eks. i hoteller, skoler, fabrikker, butikker, kontorer og leiegårder.
 - Maskinen må kun brukes til rengjøring av glatte gulv som tåler fuktighet og polering.
 - Apparatet skal ikke brukes til rengjøring av svært grove overflater (f.eks. asfalt).
 - Maskinen er utviklet for rengjøring av gulv inne hhv. overbygde flater.
 - Maskinen er ikke egnet til rengjøring av frosne gulv (f.eks. i kjølerom).
 - Til maskinen må det kun brukes originalt tilbehør og originale reservedeler.
 - Maskinen egner seg ikke for bruk i eksplosjonsfarlige omgivelser.
 - Maskinen skal ikke brukes til å samle opp brennbare gasser, ufortynnede syrer eller løsemidler.
- Til dette hører bensin, malingstynner eller fyringsolje, som kan danne en eksplosiv blanding med sugeluft. Ikke bruk aceton, ufortynnede syrer og løsemidler, da disse angriper materialet som er brukt i høytrykksvaskeren.
- Apparatet er ment for bruk på flater med maksimal stigning som angitt under avsnittet "Tekniske data".

Miljøvern



Materialet i emballasjen kan resirkuleres. Ikke kast emballasjen i husholdningsavfallet, men lever den inn til resirkulering.



Gamle apparater inneholder verdifulle materialer som kan gjenbrukes og som bør sendes til gjenbruk. Batterier, olje og lignende stoffer må ikke komme ut i miljøet. Gamle maskiner skal derfor avhendes i egnede innsamlingsystemer.

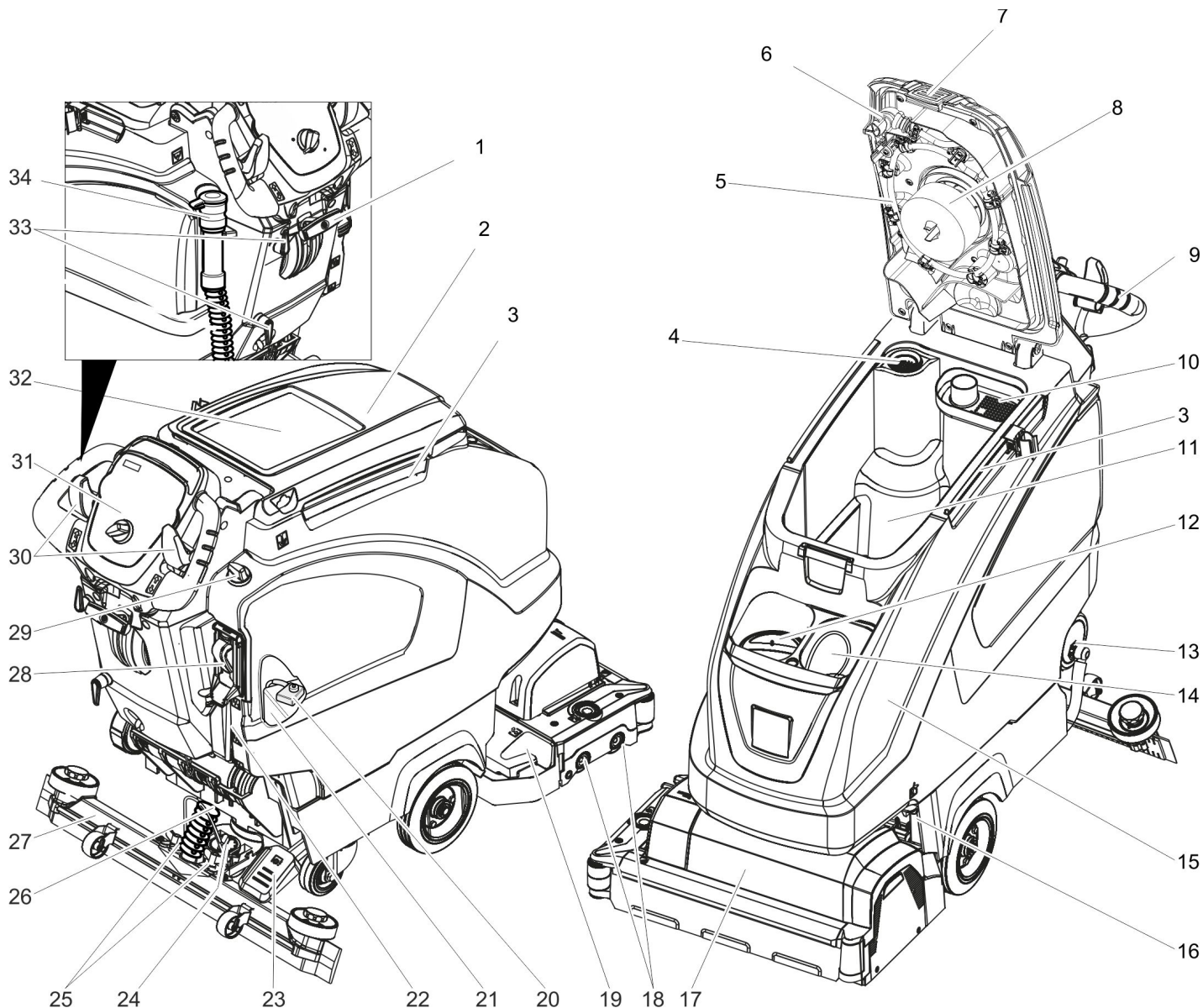
Anvisninger om innhold (REACH)

Aktuell informasjon om stoffene i innholdet finner du under:

www.kaercher.de/REACH

Garanti

Vår ansvarlige salgsorganisasjon for det enkelte land har utgitt garantibetingelsene som gjelder i det aktuelle landet. Eventuelle feil på tilbehøret blir reparert gratis i garantitiden dersom disse kan føres tilbake til material- eller produksjonsfeil. Ved behov for garantireparasjoner, vennligst henvend deg med kjøpskvitteringen til din forhandler eller nærmeste autoriserte kundeservice.



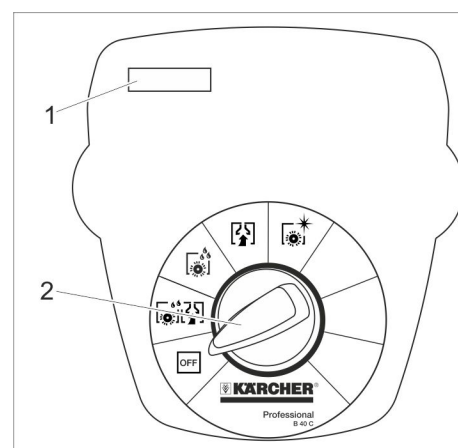
- | | |
|---|--|
| 1 Hendel for senking av sugebommen | 22 Nivåanvisning rentvann |
| 2 Deksel spillvanntank | 23 Pedal for heving/senking av rengjøringshodet |
| 3 Holdeskinne for Homebase | 24 Dreiehåndtak for justering av vinkel på sugebom |
| 4 Losil | 25 Vingemuttere for festing av sugebom |
| 5 Bruktvannstank spylesystem (tilleggsstyr) | 26 Sugelangse |
| 6 Fleksibel lås spylesystem (tilleggsstyr) | 27 Sugebom* |
| 7 Låsing bruktvannstank | 28 Fylleautomatikk rentvannstank (opsjon) |
| 8 Fløttør | 29 Reguleringsknapp for vannmengden |
| 9 Skyvebøyle | 30 Sikkerhetsbryter |
| 10 Grovmussil | 31 Betjeningspanel |
| 11 Spillvanntank | 32 Plasseringsflate for rengjøringssett "Homebase Box" |
| 12 Påfyllingsåpning rentvannstank | 33 Kabelkroker |
| 13 Lås rentvannstank med filter | 34 Tappeslange bruktvann med doseeringsinnretning |
| 14 Oppbevaringsrom, f. eks. for en flaske med rengjøringsmiddel | |
| 15 Rentvannstank | |
| 16 Feste for tank
ekstra sikret med plate og skruer | |
| 17 Rengjøringshode (symbolsk illustrasjon)* | |
| 18 Børstevalse (BRvarianter), skivebørster (BDvarianter)* | |
| 19 Grovmussbeholder (kun BR) | |
| 20 Batteriepolsikring | |
| 21 Batteri * | |

* Leveres ikke som standard

Fargemerking

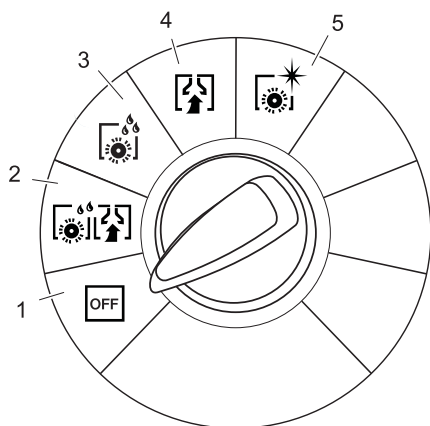
- Betjenings-elementer for rengjøringsprosessen er gule.
- Betjenings-elementer for vedlikehold og service er lysegråe.

Betjeningspanel



- 1 Display
- 2 Programvalgbytter

Programvalgbytter



- 1 OFF**
Apparatet er slått av.
- 2 Normalmodus**
Våtrensing av gulvet og oppsuging av spillvann.
- 3 Intensivmodus**
Våtrensing av gulv og tid til å la rengjøringsmiddelet virke.
- 4 Sugemodus**
Suge opp smuss.
- 5 Poleringsmodus**
Poleringsmodus av gulv uten påføring av væske.

Symboler på maskinen

	Håndtak for å vippe opp spillvannstanken
	Heve sugebom
	Heve/senke rengjøringshodet
	Moppholder **
	Fyllingsnivå rentvannstank.
	Vanntilkobling fyllesystem **
	Vanntilkobling for spylesystem på spillvannstanken **
	Tappeåpning ferskvannstank
	Tappeåpning spillvannsbeholder

** Valgmulighet

Før den tas i bruk

Montering av børste

BD variant

Skivebørste må monteres før igangsetting (se "Vedlikeholdsarbeid").

BR variant

Børstene er montert.

Montere batterier

Montere batteri (se "Stell og vedlikehold / Sette inn og koble til batterier").

Bruk av batterier fra andre produsenter

Vi anbefaler bruk av våre batterier som angitt i kapitlet "Stell og vedlikehold/Anbefalte batterier").

Lade batteriet

Merknad:

Maskinen er utstyrt med utladingsbeskyttelse, dvs. at børstemotoren og turbinen kobles ut når batterikapasiteten når et minimum.

→ Kjør maskinen direkte til oppladingsstedet, og unngå stigninger ved slik kjøring.

⚠ FARE

Fare for personskade gjennom elektrisk støt. Pass på nettspenning og sikringer som angitt på maskinens typeskilt.

Lading

Ladetiden er gjennomsnittlig ca. 10-15 timer.

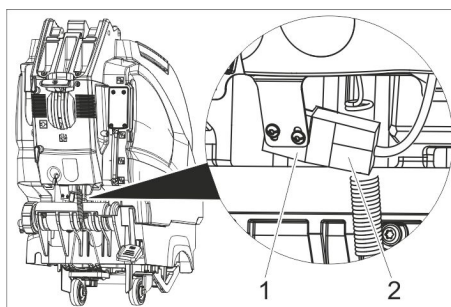
Apparatet kan ikke brukes under ladingen.

⚠ FARE
eksplosjonsfare

Før ladning av vedlikeholdslette batterier
Sving tanken opp (se kapittel "Montering og tilkobling av batteri"). Derved unngås det at det ved ladning samles farlige gasser under tanken.

OBS

Fare for skade. Når tanken er svingt opp må maskinen ikke rengjøres med vann.



- 1 Batterikontakt på siden av batteriet
- 2 Batterikontakt på siden av maskinen

→ Trekk ut batterikontakten på maskinen.

OBS

Fare for skader!

- Ladeapparat skal **ikke** kobles til batterikontakten på maskinen.
- Bruk kun ladeapparat som er tilpasset den innebygde batteritypen:

Batteritype	Batterilader
6.654-086.0	6.654-413.0
6.654-093.0	6.654-329.0
6.654-124.0	6.654-316.0
6.654-141.0	6.654-329.0
6.654-242.0	6.654-412.0
6.654-290.0	6.654-344.0

Merk: Følg bruksanvisningen fra produsenten av ladeapparatet, spesielt sikkerhetsanvisningene!

- Koble ladeapparatet til batterikontakten på batteriet.
- Sett ladeapparatets støpsel i en stikkontakt.
- Gjennomfør ladningen i henhold til instruksjonene i bruksanvisningen til ladeapparatet.

Vedlikeholdslette batterier (syrefylte batterier)

⚠ ADVARSEL

Fare for skade!

- Etterfylling av vann på batteriene i utladet tilstand kan føre til at syren renner over.
- Bruk vernebriller og ta hensyn til forskriftene ved omgang med batterier, for å unngå personskader skader på klær.
- Syresprut på hud eller klær må skylles av med store vannmengde umiddelbart.

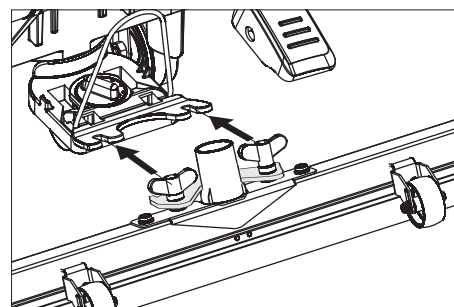
OBS

Fare for skader!

- Det må kun brukes destillert eller avmineralisert vann (EN 50272-T3) til etterfylling på batteriene.
- Det må ikke brukes fremmede tilsetninger (såkalte forbedringsmidler), hvis ikke bortfaller garantien.
- Batteriene må alltid skiftes ut med samme batteritype.

Montering av sugebom

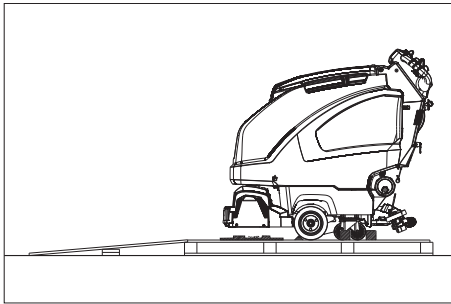
- Sett sugebommen slik i sugebomopp-henget at formplaten ligger over opp-henget.
- Stram vingemutrene.



→ Monter slangen.

Lossing

- Innsetting og tilkobling av batterier (se "Før igangsetting").
- Legg den lange sidebretten på forpakningen som rampe fra pellen.



- Feest rampen på pallen med spiker.
- Legg den korte bretten som støtte under rampen.
- Fjern trelistene fra hjulene.
- Løft rengjøringshodet ved å trykke ned pedalen.
- Ved R-rengjøringshode, ta av kartongen.
- Skyv maskinen fra pallen og over rampen.

Drift

⚠ FARE

Fare for personskader. Pedal for løfting/senking av rengjøringshode skal alltid bare trykkes med en fot. Den andre foten skal bli stående fast og sikkert på gulvet. Ved fare, slipp sikkerhetsbryteren.

Påfylling av driftsmidler

Friskvann

- Åpne lås på rentvannstank.
- Fyll på rent vann (maksimalt 50 °C) til underkanten av påfyllingsstussen.
- Lås låsen på rentvannstanken.

Med fylleautomatikk rentvannstank (tilleggsutstyr)

- Koble slangen til fyllingsautomatikken og åpne vanntilførselen (maksimalt 50 °C, maks. 5 bar).
- Overvåk maskinen, fyllingsautomatikken avbryter vanntilførselen når tanken er full.
- Steng vanntilførselen og koble slangen fra maskinen.

Rengjøringsmiddel

⚠ ADVARSEL

Fare for skade. Det må kun brukes anbefalt rengjøringsmiddel. Brukeren bærer selv risiko for driftssikkerhet og ulykkesfare ved bruk av andre rengjøringsmidler. Det må kun brukes rengjøringsmidler som er frie for løsemidler, saltsyre og andre syrer.

Følg sikkerhetsanvisninger på rengjøringsmiddelet.

Merknad:

Det må ikke brukes sterkt skummende rengjøringsmidler.

Anbefalte rengjøringsmidler:

Bruk	Rengjøringsmiddel
Vedlikeholdsrengjøring av alle gulv som tåler vann	RM 746 RM 780
Vedlikeholdsrengjøring av glinsende overflater (f. eks. granitt)	RM 755 es
Vedlikeholdsrengjøring og grunnrengjøring av industri-gulv	RM 69 ASF
Vedlikeholdsrengjøring og grunnrengjøring av keramikkfliser	RM 753
Vedlikeholdsrengjøring av fliser i badetrom o.l.	RM 751
Rengjøring og desinfisering av badetrom o.l.	RM 732
Stripping av alle alkalieholdige underlag (f.eks. PVC)	RM 752
Stripping av linoleumsgulv	RM 754

- Tilsett rengjøringsmiddel i rentvannstanken.

Merknad:

Ved tom rentvannstank vil rengjøringshodet fortsette å arbeide uten væsketilførsel.

Innstilling av vannmengde

- Innstill vannmengden i forhold til gulvbeleggets tilskitningsgrad ved hjelp av reguleringsknappen.

Merknad:

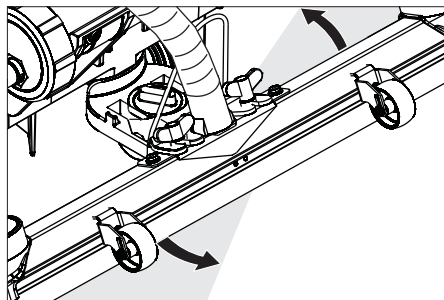
Utfør første rengjøringsforsøk med sparsom vannmengde. Øk vannmengden trinn for trinn, til ønsket rengjøringsresultat er oppnådd.

Innstilling av sugebom

Skråstilling

For å forbedre oppsugingsresultatet på fliser, kan sugebommen settes i en skråstilling på inntil 5°.

- Løsen vingskruer.
- Drei sugebommen.



- Trekk til vingskruene.

Helling

Ved utilstrekkelig oppsugningsresultat kan den rette sugebommens helling endres.

- Juster dreiehåndtak for justering av vinkel på sugebom

Rengjøring

OBS

Fare for skade på gulvbelegget. La ikke maskinen gå på samme sted.

- Drei programvalgbyteren til ønsket rengjøringsprogram.
- Betjen sikkerhetsbryter.

Senk rengjøringshodet

- Pedal for senking av rengjøringshodet trykkes litt ned, og beveges deretter til venstre. Pedalen låses da opp. Pedalen slippes langsomt opp. Rengjøringshodet senkes ned.

Merknad:

Ved maskinstopp og overbelastning stanser børstemotoren.

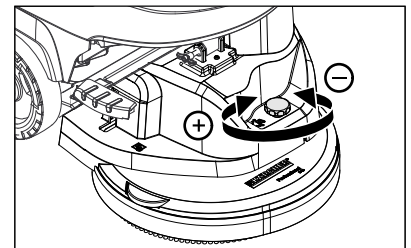
Senking sugebommen

- Trekk ut hendelen; sugebommen senkes.

Merknad:

- Ved rengjøring av flislagte gulv, må den rette sugebommen innstilles slik at den ikke rengjør i rett vinkel på fugene.
- Sugebommens skråstilling og helling kan justeres (se "Innstilling av sugebom") for å forbedre oppsugingsresultatet.
- Når bruktvannstanken er full, stenger en flottør sugeåpningen og sugeturbinen går med høyt turtall. I så fall, slå av sugingen og få tømt bruktvannstanken.

Innstilling av fremdriftshastigheten (bare BD-rengjøringshode)



- Senking av hastighet: Vri bryteren i retning "-".
- Øking av hastighet: Vri bryteren i retning "+".

Stansing og parkering

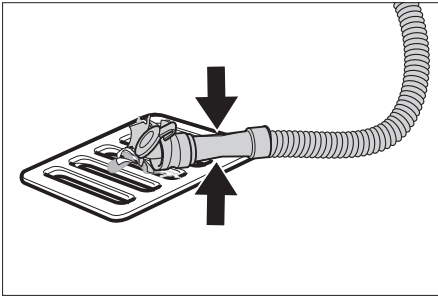
- Steng reguleringsknappen for vannmengde.
- Slipp sikkerhetsbryteren.
- Sett programvalgbyteren til suging.
- Hev rengjøringshodet.
- Kjør kort fremover og sug opp det resterende vannet.
- Hev sugebommen.
- Eventuelt lad batteriet.

Tapping av brukt vann

⚠ ADVARSEL

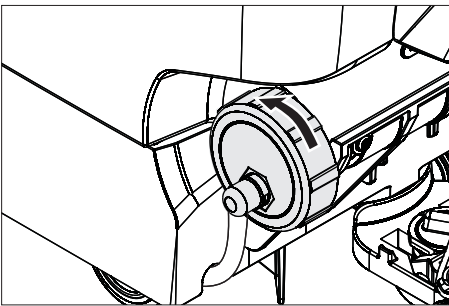
Ta hensyn til de lokale utslippsforskrifter.

- Ta avløpslangen ut av holderen og legg den ned i et egnet sluk.



- Trykk sammen eller knekk doseringsinnretningen.
- Åpne lokket på doseringsinnretningen.
- Tapp ut det brukte vannet - reguler vannmengden ved å trykke eller knekke. Skyll til slutt bruktvannstanken med rent vann.
- Spyl ut bruktvannstanken med rent vann, eller rengjør bruktvannstanken med spylesystemet (tilleggsutstyr).

Tapping av rent vann



- For rask tømning, ta lokket helt av.
- For spyling av rentvannstanken, ta lokket helt av og ta ut rentvannsfiltret.

Transport

⚠ FARE

Fare for personskade! Maskinen skal brukes for på/avlesning kun på stigninger opp til maksimalverdi (se tekniske data). Kjør langsomt.

⚠ FORSIKTIG

- Fare for personskade og materiell skade! Pass på vekten av apparatet ved transport.
- Hev rengjøringshodet for å unngå skader på børstene.
- Demonter børste for å forhindre at børsten skades.
- Ved transport i kjøretøyer skal apparatet sikres mot å skli eller velte etter de til enhver tid gjeldende regler.

Lagring

⚠ FORSIKTIG

Fare for personskade og materiell skade! Pass på vekten av apparatet ved lagring. Dette apparatet skal kun lagres innendørs.

Pleie og vedlikehold

⚠ FARE

Fare for personskade! Sett programvalg-bryteren på "OFF" og trekk ut strømledningen før det foretas arbeider på maskinen.

- Tapp bruktvann og restene av friskvann og avhend på riktig måte.

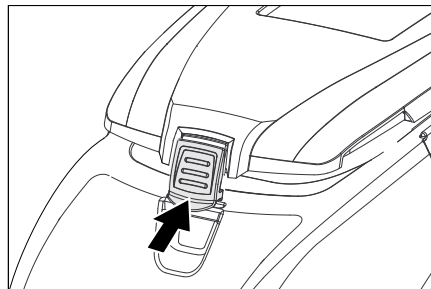
Vedlikeholdsplan

Etter hver bruk

OBS

Fare for skade. Maskinen må ikke rengjøres med vannstråle og det må ikke brukes aggressive rengjøringsmidler.

- Tapp bruktvann.
- Spyl ut bruktvannstanken med rent vann, eller rengjør bruktvannstanken med spylesystemet (tilleggsutstyr).
- Ta ut og rengjør grovsmussilen i bruktvannstanken.
- Rengjør maskinen utvendig med en fuktig klut og mild rengjøringsblanding.
- Kontroller losilen og rengjør ved behov.
- Kun BR-variant: Ta ut grovsmussbeholderen og tøm den.
- Kun BR-variant: Rengjør vannfordelingsrenne (se avsnitt "Vedlikeholdsarbeider").
- Rengjør sugeleppe og avstrykerleppe, kontroller for slitasje og skift ved behov.
- Kontroller børster for ev. slitasje og skift ved behov.
- Trykk inn låsen på bruktvannstanken og lukke lokket på bruktvannstanken slik at det er en åpen sprekk for tørking.



Månedlig

- Kontroller batteripolene for oksidering, børst av ved behov. Kontroller at forbindelseskablene sitter som de skal.
- Kontroller og rengjør pakninger mellom spillevanntank og deksel, og skift ut hvis nødvendig.
- Kontroller syrevekten på cellene på ikke-vedlikeholdsfrie batterier.
- Rengjør børstetunnellen (kun BR-varianten).

Kun B 60 W Bp:

- Rengjør silen for turbinbeskyttelsen under flottøren.

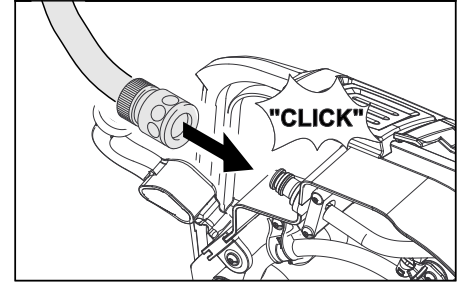
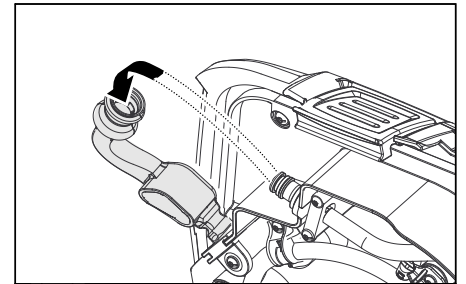
Årlig

- La en servicemontør fra Kärcher utføre den foreskrevne inspeksjonen.

Vedlikeholdsarbeider

Bruktvannstank spylesystem (tilleggsutstyr)

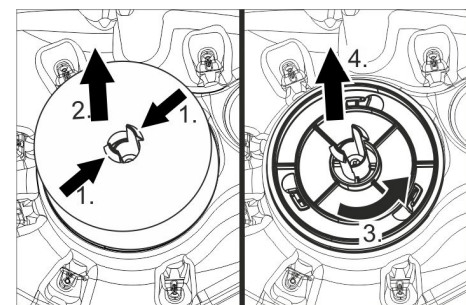
- Tapp av bruktvann, se avsnitt "Tappe av bruktvann".
- Åpne lokket på bruktvannstanken.
- Trekk av fleksibel lås på spylesystemet.
- Koble vannslangen til spylesystemet.



- Lukk lokket på bruktvannstanken, til det ligger an mot den fleksible låsen.
- Åpne vanntilførselene og spyl bruktvannstanken i ca. 30 sekunder. Gjenta spylingen 2 til 3 ganger om det er nødvendig.
- Steng vanntilførselen og koble slangen fra maskinen.
- Sett på igjen den fleksible låsen på koblingen. La lokket på bruktvannstanken ha en liten åpen spalte.

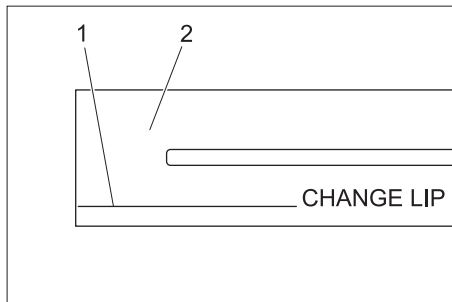
Kun B 60: Rengjør silen for turbinbeskyttelsen

- Åpne lokket på bruktvannstanken.



- Press sammen låseknastene.
- Trekk av flottøren.
- Vri turbinbeskyttelsessilen mot urviseren.
- Ta av turbinbeskyttelsessilen.
- Skyll løsnetsmuss på turbinbeskyttelsessilen vekk med vann.
- Sett igjen på turbinbeskyttelsessilen.
- Sett på flottøren.

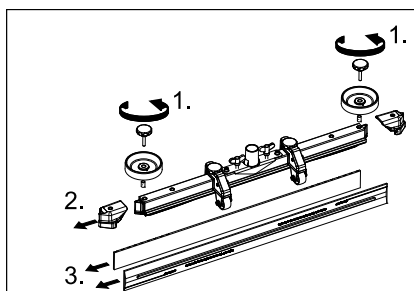
Skift eller snu sugeleppe



- 1 Slitasjemerke
- 2 Sugelippe

Sugelippene skal skiftes eller snus når de er slitt ned til slitemerket.

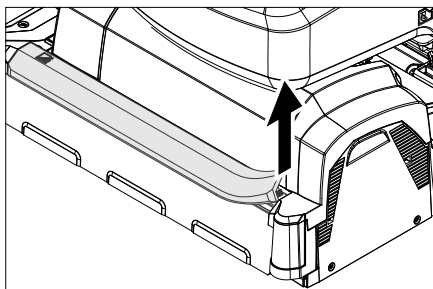
- Ta av sugebommen.
- Skru ut stjernegrepskrueene.



- Ta av kunststoffdelene.
- Trekk av sugelippen.
- Skyv inn de nye eller snudde sugelippene.
- Sett på plass kunststoffdelene.
- Sett på plass kryssgrepskrueen og skru den godt til.

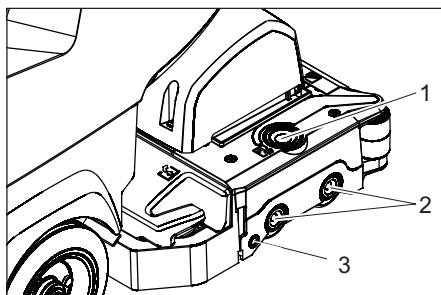
Rengjøre vannfordelingsrenne

- Trekk av gummilist og rengjør rennen med en klut. Etter rengjøringen, trykk gummilisten jevnt på plass igjen.



Skifting av børstevalse

- Hev rengjøringshodet.



- 1 Låsetast lagerlokk
- 2 Børste
- 3 Trykknapp

- Trykk på låsetasten på lagerlokk.
- Sving av lagerlokk.
- Trekk ut børstevalsen.

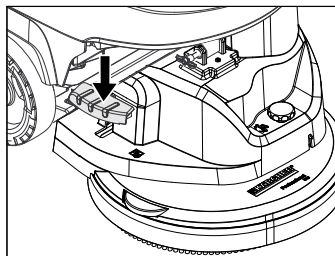
Merknad:

Skift ut børstevalsene når børstelengden har nådd 10 mm

- Sett inn ny børstevalse.
- Sving tilbake lagerlokk og trykk på trykknappen.

Skifte skivebørste

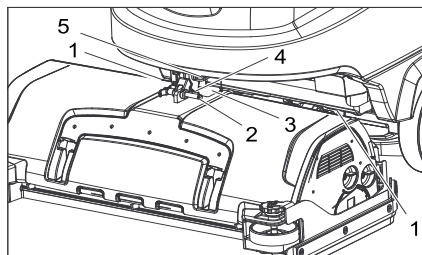
- Hev rengjøringshodet.
- Pedal for børstesifte trykkes ned over motstandspunktet.



- Trekk ut skivebørster sidevies under rengjøringshodet.
- Hold ny skivebørste under rengjøringshodet, trykk opp og la den gå i lås.

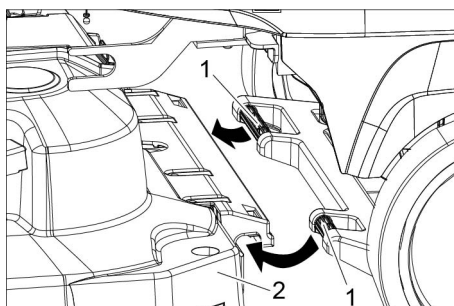
Montere rengjøringshode

- Skyv maskinen ca. 2 m forover, slik at styrehjulene peker bakover.
- Pedal for senking av rengjøringshodet trykkes litt ned, og beveges deretter til venstre. Pedalen låses da opp. Pedalen slippes langsomt opp. Løftearmen på rengjøringshodet senkes ned.



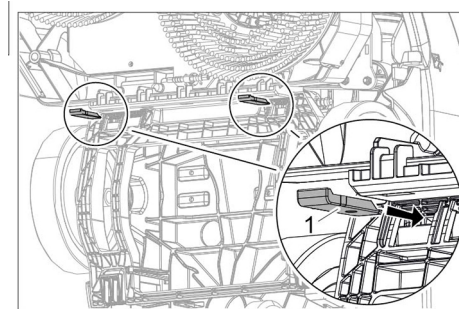
- 1 Fjærelement
- 2 Låsepinne
- 3 Lokk koblingsboks
- 4 Låsehakk sikringsstift
- 5 Eksenterspak

- Ta av deksel på koblingsboks.
- Legg rengjøringshodet midt foran maskinen.
- Dampkontakt på rengjøringshodet kobles til maskinen.
- Sett på deksel på koblingsboks.
- Koble slangekoblingen på rengjøringshodet til slangen på apparatet.



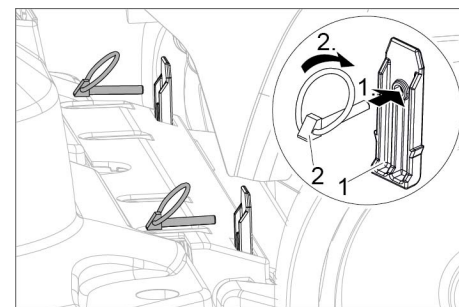
- 1 Skyvebøyle
- 2 Rengjøringshode

- Skyv skyvebøyle inn i holderen på rengjøringshodet.



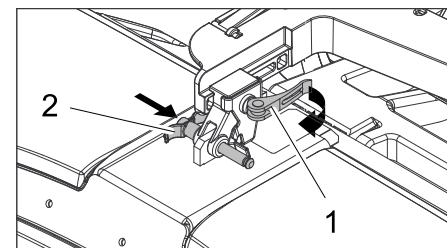
- 1 Sikringsplint

- Sett sikkerhetsplintene nedenfra inn i holderen på rengjøringshodet.



- 1 Sikringsplint
- 2 Låsepinne

- Stikk låsepinne gjennom sikkerhetsplinten og klapp over sikkerhetsringen.



- 1 Eksenterspak
- 2 Låsepinne

- Åpne eksenterspak på den forskyvbare holderen på løftearmen.
- Trykk rengjøringshodet helt mot skyvebøylen.

Merk: desto mindre slark det er på rengjøringshodet etter festing, desto mindre vibrasjoner vil det være ved rengjøringen.

- Skyv holderen, sett inn og lås sikringsstiften.
- Lukk eksenterhendelen igjen.
- Sving vanntanken helt ned og kontroller låsen.

Demontere rengjøringshode

Videre demontering skjer i motsatt rekkefølge av monteringen.

⚠ FORSIKTIG

Ved demontering av rengjøringshodet kan maskinen bli ustødig, pass på at den står trygt.

Evtl. legg inn noe under bak for å hindre at den velter.

Batterier

Ved omgang med batterier må det tas hensyn til:

	Følg anvisningene på batteriet, i bruksanvisningen og i maskinbruksanvisningen.
	Bruk vernebriller
	Hold barn unna syre og batterier
	Eksplisjonsfare
	Åpen ild, gnister, åpent lys og røyking er forbudt.
	Fare for personskader
	Førstehjelp
	Varselmerket
	Avfallshåndtering
	Batterier må ikke kastes i husholdningsavfallet.

⚠ FARE

Eksplisjonsfare. Verktøy o.l. må ikke legges på batteriet, dvs. på poler eller cellebro.

Fare for personskader. Pass på at sår aldri kommer i kontakt med bly. Vask hendene godt etter håndtering av batterier.

Anbefalte batterier

B 40	B 60	Bestillingsnr.	Beskrivelse	
X	--	6.654-093.0 ²⁾	76 Ah - vedlikeholdsfri	12 V*
X	--	6.654-290.0 ³⁾	80 Ah - vedlikeholdslav	12 V*
X	X	6.654-141.0 ¹⁾	105 Ah - vedlikeholdsfri	12 V*
--	X	6.654-242.0	170 Ah - vedlikeholdsfri	6 V
--	X	6.654-124.0	180 Ah - vedlikeholdsfri	6 V
--	X	6.654-086.0	180 Ah - vedlikeholdslav	6 V

* Maskinen trenger 2 batterier

¹⁾ Kompletsett (24 V/105 Ah) inkl. tilkoblingskabel, bestillingsnr. 4.035-449.0

²⁾ Kompletsett (24 V/76 Ah) inkl. tilkoblingskabel, bestillingsnr. 4.035-447.0

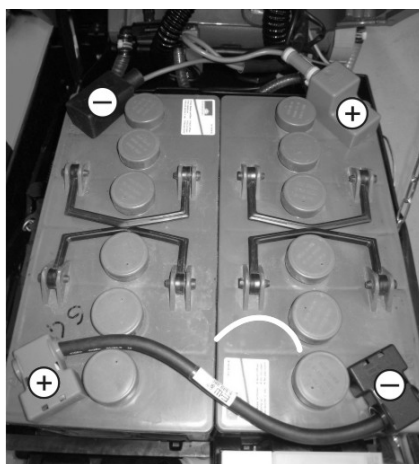
³⁾ Kompletsett (24 V/80 Ah) inkl. tilkoblingskabel, bestillingsnr. 4.035-990.0

Innsetting og tilkobling av batterier

- ➔ Skyv maskinen ca. 2 m forover, slik at styrehjulene peker bakover.
 - ➔ Senk rengjøringshodet.
 - ➔ Tøm rentvanns- og bruktvannstanken.
 - ➔ Løsne festet for tanken og sving tanken opp.
 - ➔ Sett batteriene godt inn i karet i rengjøringshodet, sikre ved å sette inn de vedlagte holdeklossene eller skumgummidelene.
- ⚠ **FORSIKTIG**
Ved demontering/montering av batteriene kan maskinen bli ustødig, pass på at den står trygt.
- ➔ Fest den medfølgende tilkoblingskabelen på batteripolene som ennå er fri (+) og (-).
 - ➔ Polene kobles til de vedlagte forbindelseskabler.

OBS

Pass på riktig polaritet!



Monteringsskisse for 2 batterier

- ➔ Sving vanntanken helt ned og kontroller låsen.

Merknad:

Lad opp batteriene før maskinen tas i bruk. Se også "Lade batterier".

Demontere batterier

OBS

Fare for skader ved maskin som velter, demonter kun batteri når det er satt rengjøringshode på maskinen.

- ➔ Sett programvalgsbryter til "OFF".
- ➔ Skyv maskinen ca. 2 m forover, slik at styrehjulene peker bakover.
- ➔ Senk rengjøringshodet.
- ➔ Løsne festet for tanken og sving tanken opp.
- ➔ Kabel kobles fra minuspole på batteriet.
- ➔ Koble fra de andre kablene fra batteriene.
- ➔ Ta av festeklør eller skumgummi.

⚠ FORSIKTIG

Ved demontering/montering av batteriene kan maskinen bli ustødig, pass på at den står trygt.

- ➔ Ta ut batterier.
- ➔ Brukte batterier skal avhendes i henhold til gjeldende bestemmelser.

Vedlikeholdskontrakt

For å sikre en pålitelig drift av maskinen, kan du tegne en vedlikeholdskontrakt med din Kärcherforhandler.

Frostbeskyttelse

Ved fare for frost:

- ➔ Tøm rentvanns- og bruktvannstanken.
- ➔ Oppbevar maskinen på et frostoffritt sted.

Feil

⚠ FARE

Fare for personskade! Sett programvalgsbryteren på "OFF" og trekk ut strømledningen før det foretas arbeider på maskinen.

- ➔ Tapp bruktvann og restene av friskvann og avhend på riktig måte.

Feil med anvisninger på displayet

Displayvisning	Tiltak
ERR B	Kontroller om børstene blokkeres av fremmedlegemer, fjern fremmedlegemer hvis nødvendig
ERR T	Ta kontakt med en servicetekniker.
LOW BAT	Lade batteriet
ERR TEMP	La apparatet avkjøles. Reduser eventuelt børstetrykket.
HandsOff	Slipp sikkerhetsbryteren og vent til driftstimer eller batteritilstand vises i displayet. Betjen deretter sikkerhetsbryteren igjen.
ERR REL	Still programvalgryteren til "OFF", slipp sikkerhetsbryteren, vent 3 sekunder, slå på igjen. Ved gjentakelse, kontakt kundeservice

Feil uten anvisninger på displayet

Feil	Tiltak
Maskinen lar seg ikke starte	Programvalgryter settes til ønsket program.
	Betjen sikkerhetsbryter.
	Kontroller batteri, og lad opp ved behov.
	Kontroller at batteripolene er tilkoblet.
Utilstrekkelig vannmengde	Kontroller friskvannsnivået, fyll opp tank hvis nødvendig.
	Øk vannmengden via reguleringsknappen for vannmengde.
	Åpne lås på rentvannstank. Kontroller og rengjør friskvannsfiler. Filter settes inn og låsen skrues på.
	Trekk av vannfordelingslisten på rengjøringshodet og rengjør vannkanalen (kun R-rengjøringshode). Kontroller slangene for tilstopping, rengjør ved behov.
Utilstrekkelig sugeeffekt	Kontroller og rengjør pakninger mellom spillevanntank og deksel, og skift ut hvis nødvendig.
	Bruktvannstanken er full, slå av maskinen og tøm bruktvannstanken
	Rengjør losil.
	Kun B 60 W Bp: Kontroller turbinbeskyttelsessilen for tilsmussing, rengjør ved behov.
	Rengjør ev. skift sugelepper på sugebom.
	Kontroller slangene for tilstopping, rengjør ved behov.
	Kontroller sugeslange for tetthet ev. skift ved behov.
	Kontroller om lokket på tappeslangen for bruktvannstanken er lukket.
Kontroller sugebommens innstilling.	
Utilstrekkelig rengjøringsringeffekt	Kontroller børster for ev. slitasje og skift ved behov.
Børstene roterer ikke	Kontroller om børstene blokkeres av fremmedlegemer, fjern fremmedlegemer hvis nødvendig
	Dersom jordfeilbryteren i elektronikken er utløst, sett programvalgryter til "OFF", og deretter tilbake til ønsket program.
Vibrasjon ved rengjøring	Evtl. bruk mykere børster.
	Deformerte børster, grunnet at maskinen er blitt lagret med senket rengjøringshode. Skift ut børster.

Dersom det oppstår feil som ikke kan utbedres ved hjelp av denne tabellen, vennligst ring serviceavdeling.

Tilbehør

BR-maskiner (børstevalse tilbehør)

Betegnelsen	Best.nr. Arbeidsbredde 450 mm	Best.nr. Arbeidsbredde 550 mm	Beskrivelse	Emballasjeenhet	Maskinen trenger
Børstevalse, rød (middels, standard)	4.762-392.0	4.762-393.0	For vedlikeholdsrengjøring også av svært skitne gulv.	1	2
Børstevalse, hvit (myk)	4.762-405.0	4.762-409.0	Til polering og vedlikeholdsrengjøring av ømfintlige gulv	1	2
Børstevalse, oransje (høy/lav)	4.762-406.0	4.762-410.0	Til skrubbing av strukturgulv (sikkerhetsfliser osv.)	1	2
Børstevalse, grønn (grit)	4.762-407.0	4.762-411.0	Til hovedrengjøring av meget skitne gulv og til stripping (f.eks. fjerning av voks, akrylat)	1	2
Børstevalse, grå (1 mm grit)	4.762-408.0	4.762-412.0		1	2
Padvalseaksel	4.762-413.0	4.762-415.0	For festing av valsepads	1	2
Valsepad, hvit (svært myk)	6.367-108.0	6.369-735.0	For rengjøring og polering av ømfintlige gulv	1	2
Valsepad, gul (myk)	6.367-105.0	6.369-732.0	Til polering av gulv	1	2
Valsepad, rød (middels)	6.367-107.0	6.369-734.0	Til rengjøring av lite skitne gulv	1	2
Valsepad, grønn (hard)	6.367-106.0	6.369-733.0	Til rengjøring av normalt til meget skitne gulv	1	2

BD-maskiner (skivebørster tilbehør)

Betegnelse	Best.nr. Arbeidsbredde 430 mm	Best.nr. Arbeidsbredde 510 mm	Beskrivelse	Emballasjeenhet	Maskinen trenger
Skivebørste, natur (myk)	4.905-023.0	4.905-027.0	Til polering av gulv	1	1
Skivebørste, hvit	4.905-024.0	4.905-028.0	Til polering og vedlikeholdsrengjøring av ømfintlige gulv	1	1
Skivebørste, rød (middels, standard)	4.905-022.0	4.905-026.6	Til rengjøring av lite skitne eller ømfintlige gulv	1	1
Skivebørste, sort (hard)	4.905-025.0	4.905-029.0	Til rengjøring av meget skitne gulv	1	1
Pute-drivskive	4.762-533.0	4.762-534.0	For montering av pads	1	1

Sugebom B 40 og B 60 (arbeidsbredde 890 mm)

Betegnelse	Best.nr.	Beskrivelse	Emballasjeenhet	Maskinen trenger
Gummileppe, transparent, med spor	6.273-207.0	Oljebestandig	Par	1 par
Gummileppe, transparent	6.273-229.0	Antistriper	Par	1 par
Gummileppe, transparent	6.273-290.0	For problemgulv	Par	1 par
Sugebom, rett	4.777-401.0	Standard	1	1
Sugebom, bøyd	4.777-411.0	Standard	1	1

Sugebom B 60 (arbeidsbredde 980 mm)

Betegnelse	Best.nr.	Beskrivelse	Emballasjeenhet	Maskinen trenger
Gummileppe, transparent, med spor	6.273-208.0	Oljebestandig	Par	1 par
Gummileppe, transparent	6.273-205.0	Antistriper	Par	1 par
Sugebom, rett	4.777-402.0	Standard	1	1
Sugebom, bøyd	4.777-412.0	Standard	1	1

Tekniske data

		BR-maskin B 40		BD-maskin B 40		BR-maskin B 60		BD-maskin B 60	
		R 45	R 55	D 43	D 51	R 45	R 55	D 43	D 51
Effekt									
Nettspenning	V	24							
Batterikapasitet	Ah(5h)	76, 80; 105							
Gjennomsnittlig effektbehov	W	1300				1380			
Nominell effekt, sugeturbin	W	500				580			
Nominell effekt, børstedrift	W	600							
Støvsuging									
Sugeeffekt, luftmengde (maks.)	l/sek.	22							
Sugeeffekt, vakuum, maks.	kPa (mbar)	12,0 (120)		11,5 (115)		16,7 (167)			
Rengjøringsbørster									
Børsteturtall	o/min.	1200		180		1200		180	
Mål og vekt									
Teoretisk flateeffekt	m ² /h	1800	2200	1800	2200	1800	2200	1800	2200
Maks. arbeidsområde stigning	%	2							
Volum rent-/brukt vannstank	l	40/40				60/60			
Maks. vanntemperatur	°C	50							
maks. vanntrykk	MPa (bar)	0,5 (5)							
Tom vekt (transportvekt)	kg	152 (med batterier 105 Ah)				216 (med batterier 180 Ah)			
Totalvekt (driftsklar)	kg	192 (med batterier 105 Ah)				276 (med batterier 180 Ah)			
Mål batterirom	mm	352x384				395x495			
Registrerte verdier etter EN 60335-2-72									
Svingningsverdi	m/s ²	0,3							
Usikkerhet K	m/s ²	0,1							
Støytrykksnivå L _{pA}	dB(A)	68							
Usikkerhet K _{pA}	dB(A)	2							
Støyeffektnivå L _{WA} + usikkerhet K _{WA}	dB(A)	85							

Retten til tekniske endringer forbeholdes!

EU-samsvarserklæring

Vi erklærer hermed at maskinen angitt nedenfor oppfyller de grunnleggende sikkerhets- og helsekravene i de relevante EU-direktivene, med hensyn til både design, konstruksjon og type markedsført av oss. Ved endringer på maskinen som er utført uten vårt samtykke, mister denne erklæringen sin gyldighet.

Produkt: Rengjøringsmaskin til gulv

Type: 1.384-xxx

Relevante EU-direktiver

2006/42/EF (+2009/127/EF)

2004/108/EG

2014/53/EU (TCU)

Anvendte overensstemmende normer

EN 55012: 2007 + A1: 2009

EN 60335-1

EN 60335-2-29

EN 60335-2-72

EN 61000-3-2: 2006 + A2: 2009

EN 61000-3-3: 2008

EN 61000-6-2: 2005

EN 62233: 2008

TCU

EN 301 511 V12.5.1

EN 300 440 V2.1.1

EN 300 328 V2.2.2

EN 300 330 V2.1.1

Anvendte nasjonale normer

-

Undertegnede handler på vegne av og med fullmakt fra styret.



H. Jenner

Chairman of the Board of Management



S. Reiser

Director Regulatory Affairs & Certification

Ansvarlig for dokumentasjon:

S. Reiser

Alfred Kärcher SE & Co. KG

Alfred-Kärcher-Straße 28-40

71364 Winnenden (Germany)

Tel.: +49 7195 14-0



Fax: +49 7195 14-2212

Winnenden, 2021/03/01

Reservedeler

Bruk bare originalt tilbehør og originale reservedeler; de garanterer for en sikker og problemfri drift av maskinen.

Informasjon om tilbehør og reservedeler finner du på www.kaercher.com.

  Läs bruksanvisning i original innan aggregatet används första gången, följ anvisningarna och spara drifts-anvisningen för framtida behov, eller för nästa ägare.

Innehållsförteckning

Säkerhetsanvisningar	SV	1
Funktion	SV	1
Ändamålsenlig användning . . .	SV	1
Miljöskydd	SV	1
Garanti	SV	1
Manövrerings- och funktionsele- ment	SV	2
Före ibruktage	SV	3
Drift	SV	4
Stoppa och parkera	SV	4
Transport	SV	5
Förvaring	SV	5
Skötsel och underhåll	SV	5
Frostskydd	SV	7
Störningar	SV	7
Tillbehör	SV	8
Tekniska data	SV	9
EU-försäkran om överensstäm- melse	SV	10
Reservdelar	SV	10

Säkerhetsanvisningar

Läs noga denna bruksanvisning och bifogade broschyr, Säkerhetsanvisningar för våt/torrsug nr. 5.956-251.0, innan maskinen tas i bruk första gången.

Maskinen får bara användas när kåpan och alla lock är stängda.

WARNING

Använd inte maskinen på lutande ytor.

Säkerhetsanordningar

Säkerhetsanordningarna ger skydd åt användaren och får varken sättas ur drift eller förbikopplas.

Skyddsbrytare

Om säkerhetsbrytaren släpps stängs borst-drivningen av.

Funktion

Maskinen är endast avsedd att användas för våtrengöring, eller polering, av jämna golv.

– Maskinen kan enkelt anpassas till den aktuella rengöringsuppgiften genom inställning av vattenmängden och mängden rengöringsmedel.

Rengöringsmedelsdoseringen kan anpassas via tillsättningen i tanken.

– Maskinen har en färskvatten- och en smutsvattentank (vardera 40/60 liter). Den möjliggör därför en effektiv rengöring vid lång användningsperiod.

– Arbetsbredden ligger mellan 430 mm och 550 mm, beroende på det valda rengöringshuvudet.

– Framdrivningen görs genom att man skjuter apparaten för hand och understöds av borstarnas rotation. Borstdrivningen matas med två batterier.

– Batterierna kan väljas beroende av konfiguration (se kapitel "rekommenderade batterier")

Hänvisning:

Maskinen kan utrustas med olika tillbehör, beroende på den aktuella rengöringsuppgiften.

Fråga efter vår katalog eller besök oss på Internet, på www.kaercher.com.

Ändamålsenlig användning

Använd maskinen enbart för de ändamål som beskrivs i denna bruksanvisning.

– Denna maskin är lämplig för yrkesmässig och industriell användning, t.ex. på hotell, i skolor, på sjukhus, på fabriker, i butiker, på kontor och hos uthyrningsfirmor.

– Maskinen får endast användas för rengöring av släta golv som ej är känsliga mot fukt och polering.

– Maskinen får inte användas till rengöring av mycket grova underlag (t.ex. asfalt).

– Maskinen är konstruerad för rengöring av golv inomhus och ytor under tak.

– Maskinen lämpar sig inte för rengöring av frusna golv (ex. i kylrum).

– Maskinen får endast utrustas med tillbehör och reservdelar i originalutförande.

– Maskinen är inte lämplig för användning inom områden med explosionsrisk.

– Brännbara gaser, utspädda syror eller lösningsmedel får inte samlas upp med maskinen.

Hit räknas bensin, färgförtunning eller uppvärmningsolja vilka kan bilda explosiva blandningar när de virvlar runt i sugluften. Använd inte aceton, utspädda syror och lösningsmedel eftersom de angriper de material som använts i aggregatet.

– Maskinen är godkänd för användning på ytor med en maximal lutning som finns angiven i avsnittet "Tekniska data".

Miljöskydd



Emballagematerialen kan återvinnas. Kasta inte emballaget i hushållssoporna utan lämna det till återvinning.



Uttjänta maskiner innehåller värdefulla material som kan återvinnas och de ska därför lämnas till ett samlingsställe. Batterier, oljor och liknande ämnen får inte hamna i miljön. Vänd dig därför till lämpliga samlingsställen när uttjänta maskiner ska kasseras.

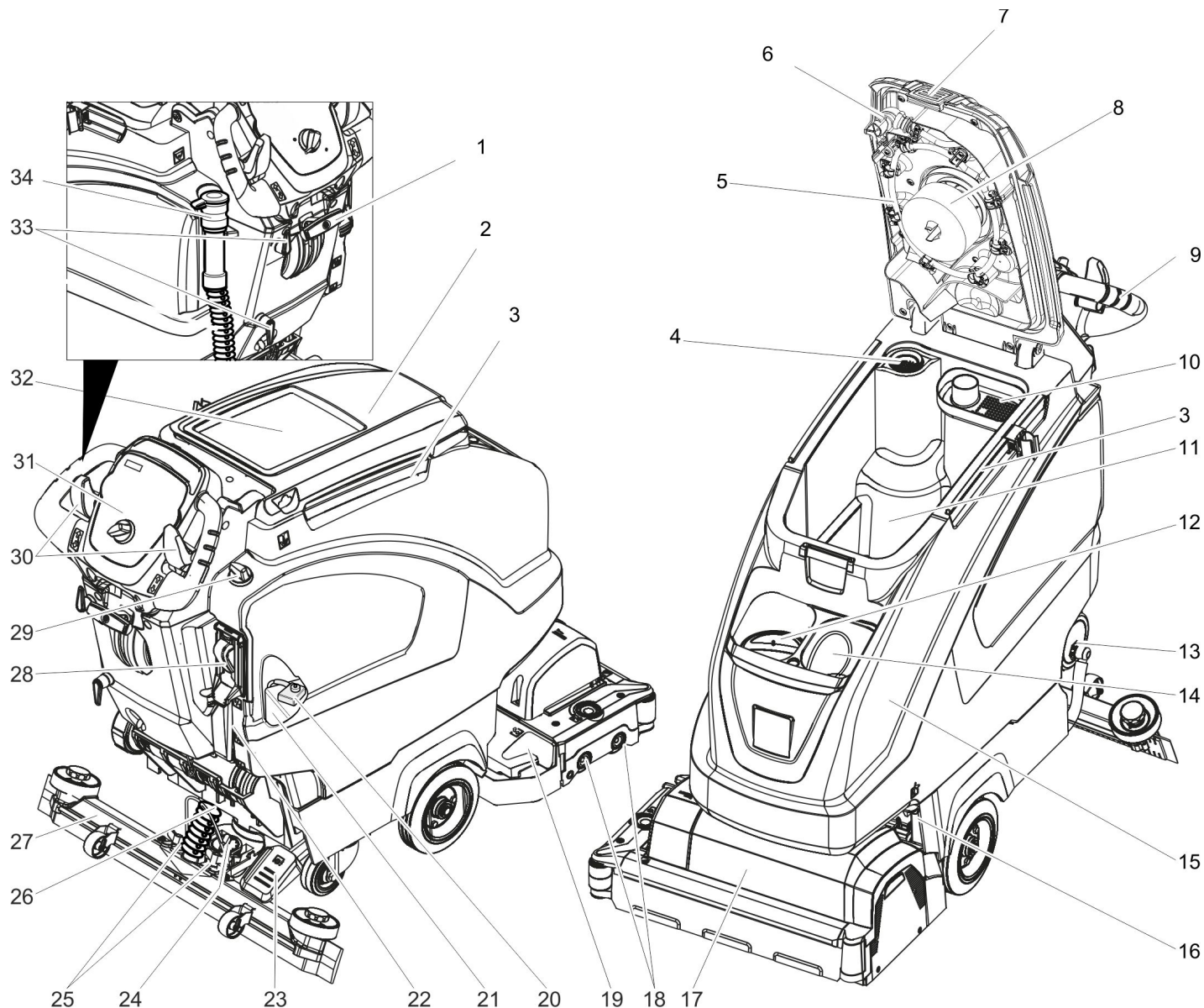
Upplysningar om innehållsämnena (REACH)

Aktuell information om innehållsämnena finns på:

www.kaercher.de/REACH

Garanti

I respektive land gäller de garantivillkor som publicerats av våra auktoriserade distributörer. Eventuella fel på tillbehöret repareras kostnadsfritt inom garantiperioden, under förutsättning att defekten orsakats av ett material- eller tillverkningsfel. I frågor som gäller garantin ska du vända dig med kvitto till inköpsstället eller närmaste, auktoriserad återförsäljare.



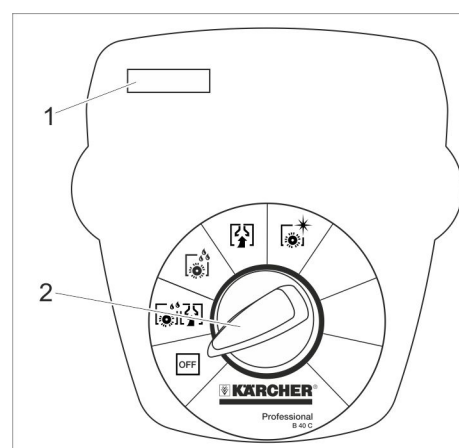
- | | |
|--|--|
| 1 Spak sugskenenedsänkning | 23 Pedal för höjning/sänkning av rengöringshuvudet |
| 2 Skydd smutsvattentank | 24 Vridhandtag för lutning av sugskenan |
| 3 Fästskena för Homebase | 25 Vingmutter för fastsättning av sugskenan |
| 4 Luddsil | 26 Sugslang |
| 5 Smutsvattentank spolsystem (tillval) | 27 Sugskenor * |
| 6 Flexibelt förslutning spolsystem (tillval) | 28 Fyllautomat färskvattentank (tillval) |
| 7 Låsanordning smutsvattentank | 29 Justeringsknapp vattenmängd |
| 8 Flottör | 30 Skyddsbrytare |
| 9 Skjuthandtag | 31 Manöverpult |
| 10 Grovsmutssil | 32 Förvaringsyta för rengöringsset "Homebase Box" |
| 11 Smutsvattentank | 33 Kabelkrok |
| 12 Påfyllningsöppning färskvattentank | 34 Avloppsslang för smutsvatten med doseranordning |
| 13 Förslutning färskvattentank med filter | |
| 14 Förvarningsfack (t.ex. för rengöringsmedelsflaska) | |
| 15 Färskvattentank | |
| 16 Låsning av tank extra säkrad med plåt och skruv | |
| 17 Rengöringshuvud (symbolisk avbildning) * | |
| 18 Borstvalsar (BR-variant), skivborstar (BD-variant) * | |
| 19 Behållare för grovsmuts (endast BR) | |
| 20 Batteripolsäkring | |
| 21 Batteri * | |
| 22 Display för visning av påfyllningsnivå av färskvatten | |

* ingår ej i leveransen

Färgmärkning

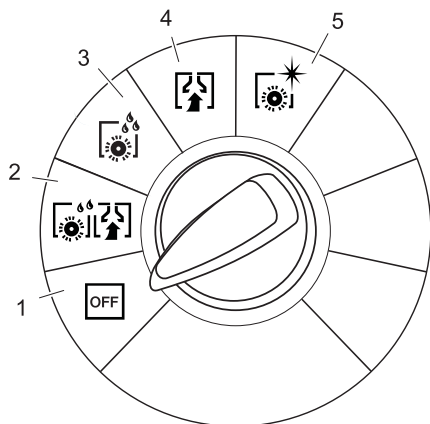
- Manöverelement för rengöringsprocessen är gula.
- Manöverelement för underhåll och service är ljusgrå.

Manöverpult




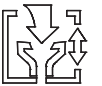
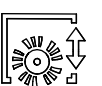





- 1 Display
- 2 Programväljare

Programväljare



- 1 OFF**
Maskinen är avstängd
- 2 Normal-läge**
Rengör golvet vått och sug upp smutsvattnet.
- 3 Intensiv-läge**
Våtskrubbing våtrengöring av golv, rengöringsmedlet får tränga in.
- 4 Sug-läge**
Sug upp smuts.
- 5 Polerings-läge**
Polera golv utan användning av vätska.

Symboler på apparaten

	Handtag för smutsvattentankens uppsvängning.
	Sugbalkslyft
	Lyfta/sänka rengöringshuvudet.
	Mopphålare **
	Nivå färskvattentank
	Vattenanslutning påfyllningssystem **
	Vattenanslutning för sköljsystem för smutsvattentank **
	Tömningsöppning färskvattentank
	Tömningsöppning smutsvattentank

** Tillval

Före ibruktagande

Montera borstar

BD variant

Före idrifttagning måste skivborsten monteras (se "Servicearbeten").

BR variant

Borstarna är monterade.

Sätt i batterier

Sätta i batterier (se "Underhåll och skötsel / Sätta i och ansluta batterier").

Användning av batterier från andra tillverkare.

Vi rekommenderar att våra batterier används på det sätt som beskrivs i kapitlet "Underhåll och skötsel/Rekommenderade batterier".

Ladda batteriet

Hänvisning:

Maskinen har ett djupurladdningsskydd, d.v.s. om den ännu tillåtna lägsta kapaciteten nås stängs borstmotorn och turbinen av.

→ Kör genast maskinen till uppladdning, undvik stigningar.

⚠ FARA

Skaderisk p.g.a. elektrisk stöt. Beakta nätspänning och skydd på maskinens typskylt.

Laddningsförlopp

Laddtiden är i genomsnitt ca 10-15 timmar. Apparaten kan inte användas medan den laddas.

⚠ FARA

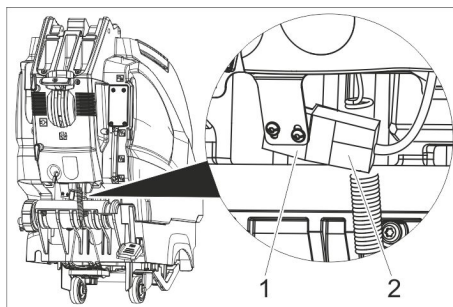
Risk för explosion

Innan **uppladdning av nästan underhållsfria batterier**

Fäll upp tanken uppåt (se kapitel "Sätt i och anslut batteri"). Därmed undviks att farliga gaser samlas under tanken när batteriet laddas.

OBSERVERA

Skaderisk. Rengör inte maskinen med vatten när tanken är uppfälld.



- 1 Batterikontakt, batterisida
- 2 Batterikontakt, maskinsida

→ Dra ur batterikontakten på maskinsidan.

OBSERVERA

Risk för skada!

- Anslut **inte** laddaren till batterikontakten på maskinsidan.
- Använd bara en laddartyp som passar till den inbyggda batteritypen:

Batterityp	Laddare
6.654-086.0	6.654-413.0
6.654-093.0	6.654-329.0
6.654-124.0	6.654-316.0
6.654-141.0	6.654-329.0
6.654-242.0	6.654-412.0
6.654-290.0	6.654-344.0

Observera: Läs igenom bruksanvisningen från laddningsaggregattillverkaren noga och beakta framför allt säkerhetsanvisningarna!

- Anslut batterikontakten på maskinsidan till laddaren.
- Sätt laddarens nätkontakt i ett vägguttag.
- Utför laddningen enligt instruktionerna i laddarens bruksanvisning.

Batterier med låg servicenivå (våtbatterier)

⚠ VARNING

Frättningsrisk!

- Om vatten fylls på när batteriet är urladdat kan syra läcka ut!
- Använd skyddsglasögon och beakta föreskrifterna när du hanterar batterisyra för att undvika att skador uppstår eller kläder förstörs.
- Skölj genast med mycket vatten vid eventuella syrestänk på hud eller kläder.

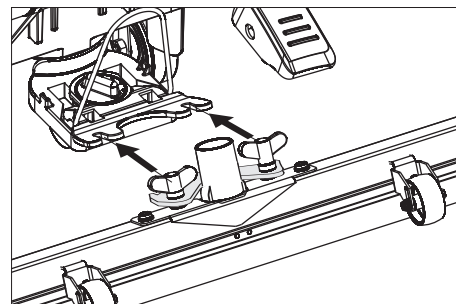
OBSERVERA

Risk för skada!

- Använd endast destillerat eller avsaltat vatten (EN 50272-T3) till batterierna.
- Använd inga främmande tillsatser (så kallade förbättringsmedel), annars förfaller garantin.
- Byt bara ut batterier mot samma batterityp.

Montera sugskena

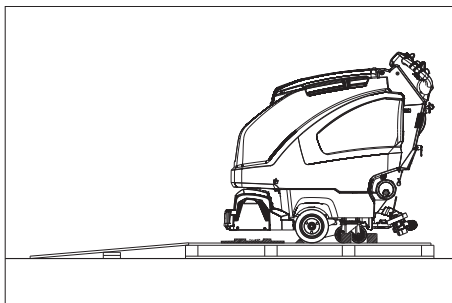
- Sätt i sugskenor i sugskeneupphängningen på sådant sätt att formplåten ligger över upphängningen.
- Drag fast vingmuttrar.



- Sätt fast sugslang.

Lasta av

- Lägg i batterier och anslut (se "Innan ibruktagning").
- Lägg långa sidobräder från förpackningen som ramp mot pallan.



- Spika fast rampen på pallan.
- Lägg korta bräder som stöd under rampen.
- Tag bort trälistor framför hjulen.
- Tryck ner pedalen för att lyfta upp rengöringshuvudet.
- Vid R-rengöringsknapp kartong avlägsna.
- Skjut ner maskinen från pallan via rampen.

Drift

⚠ FARA

Risk för personskada. Trampa alltid bara med en fot på pedalen för höjning/sänkning av rengöringshuvudet. Den andra foten måste vila stadigt på golvet. Släpp säkerhetskontakten vid fara.

Fylla på bränsle

Färskvatten

- Öppna friskvattentankens lock.
- Fyll på färskvatten (maximalt 50 °C) upp till underkanten på påfyllningsstutsen.
- Stäng förslutningen till färskvattentanken.

Med fyllautomatik färskvattentank (tillval)

- Anslut slangen till påfyllningsautomatiken och öppna vattentillförseln (max 50 °C, max. 5 bar).
- Övervaka maskinen, påfyllningsautomatiken avbryter vattentillförseln när tanken är full.
- Stäng av vattentillförseln och koppla ifrån slangen från maskinen.

Rengöringsmedel

⚠ VARNING

Risk för skador. Använd enbart rekommenderade rengöringsmedel. För andra rengöringsmedel ansvarar användaren för den ökade risken med avseende på driftsäkerheten och olycksfallsrisken. Använd bara rengöringsmedel som inte innehåller lösningsmedel, salt- och fluorvätsyra.

Beakta säkerhetsanvisningarna på rengöringsmedlen.

Hänvisning:

Använd inga kraftigt skummande rengöringsmedel.

Rekommenderade rengöringsmedel:

Användning	Rengöringsmedel
Underhållsrengöring av alla vattenbeständiga golv	RM 746 RM 780
Underhållsrengöring av glänsande ytor (ex. granit)	RM 755 es
Underhålls- och grundrengöring av industrigolv	RM 69 ASF
Underhålls- och grundrengöring av klinker i finkornigt stengods	RM 753
Underhållsrengöring av klinker i sanitetsområden	RM 751
Rengöring och desinficering i sanitetsområden	RM 732
Rengöring av alla alkalibeständiga golv (ex. PVC)	RM 752
Rengöring av linoleumgolv	RM 754

- Tillsätt rengöringslösning i färskvattentanken.

Hänvisning:

Om färskvattentanken är tom fortsätter rengöringshuvudet att arbeta utan vätsketillförsel.

Ställa in vattenmängd

- Ställ in vattenmängd som motsvarar nedsmutsningen av golvbeläggningen med hjälp av justeringsknappen.

Hänvisning:

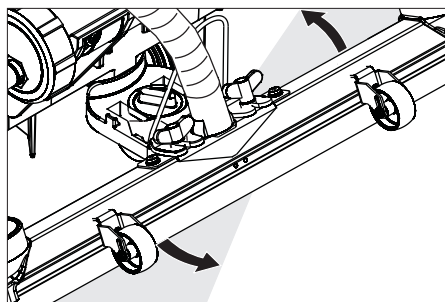
Genomför de första rengöringsförsöken med liten vattenmängd. Öka vattenmängden stegvis, tills det önskade rengöringsresultatet är uppnått.

Ställa in sugskena

Snedläge

För att förbättra uppsugningsresultatet på klinkerbeläggning kan sugskenan justeras med upp till 5° i snedläge.

- Lossa vingmuttrar.
- Vrid sugskena.



- Dra fast vingskruvar.

Lutning

Vid otillräckligt uppsugningsresultat kan lutningen på den raka sugskenan förändras.

- Justera vridhandtag för lutning av sugskenan.

Rengöring

OBSERVERA

Risk för skador på golvbeläggning. Kör inte maskinen "på stället".

- Vrid programväljaren till önskat rengöringsprogram.
- Påverka säkerhetsbrytare.

Sänka ner rengöringshuvud

- Tryck ner pedalen för nedsänkningen av rengöringshuvudet något och förflytta den sedan åt vänster. Detta gör att pedalen frikopplas. Släpp upp pedalen långsamt. Rengöringshuvudet sänks ned.

Hänvisning:

Borstmotorn står stilla vid maskinstopp och överlastning.

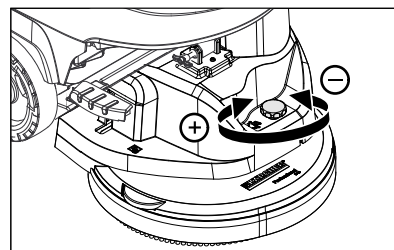
Sänka sugskena

- Dra ut och tryck ner spake; sugskenan sänks ner.

Hänvisning:

- Vid rengöring av klinkergolv ställs den raka sugskenan in på sådant sätt att rengöring inte sker i höger vinkel mot fogarna.
- För att förbättra sugresultatet kan sugskenas snedläge och lutning ställas in (se "Ställ in sugskena").
- Om smutsvattentanken är full stängs sugöppningen av en flottör och sugturbinen går med högre varvtal. Stäng i detta fall av sugningen och kör för att tömma smutsvattentanken.

Ställ in matningshastighet (endast BD-rengöringshuvud)



- Sänka hastigheten: Vrid knapp mot „-“.
- Öka hastigheten: Vrid knapp mot „+“.

Stoppa och parkera

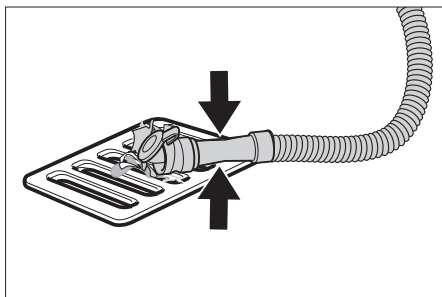
- Stäng justeringsknappen för inställning av vattenmängd.
- Släpp säkerhetskontakten.
- Ställ programväljare på sugning.
- Höj rengöringshuvud.
- Kör kort framåt och sug upp restvatten.
- Lyft sugskena.
- Ladda batteriet vid behov.

Släpp ut smutsvatten

⚠ VARNING

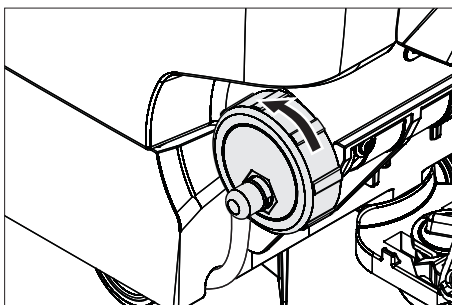
Beakta lokala föreskrifter för smutsvattenshantering.

- Tag tömnings slang ur hållare och rikta den över lämpligt uppsamlingskärl.



- Tryck eller vik ihop doseringsanordningen.
- Öppna locket på doseringsanordningen.
- Töm ut smutsvatten - reglera vattenmängden genom tryck eller brytning.
- Spola ur smutsvattentanken med rent vatten eller rengör den med tankens spolsystem (tillval).

Töm ut färskvatten



- Ta bort locket helt för snabb tömning.
- Ta bort locket helt och ta ut filtret färskvatten för att spola ur färskvattentanken.

Transport

⚠ FARA

Skaderisk! Vid på- eller avlastning får maskinen bara köras i stigningar upp till maxvärdet (se "Tekniska Data"). Kör långsamt.

⚠ FÖRSIKTIGHET

Risk för personskada och materiell skada! Tänk på maskinens vikt vid transporten.

- Hög rengöringshuvudet för att undvika skador på borstarna.
- Ta ur rengöringshuvudet för att undvika skador på borsten.
- Vid transport i fordon ska maskinen säkras enligt respektive gällande bestämmelser så den inte kan tippa eller glida.

Förvaring

⚠ FÖRSIKTIGHET

Risk för personskador och materiella skador! Tänk på maskinens vikt vid lagringen. Denna maskin får endast lagras inomhus.

Skötsel och underhåll

⚠ FARA

Risk för skada! Ställ programväljaren på "FRÅN" och drag ur kontakten före alla arbeten på aggregatet.

- Töm ut smutsvatten och kvarvarande färskvatten och tag hand om detta.

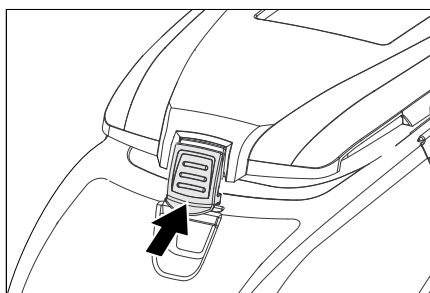
Underhållsschema

Efter varje användning

OBSERVERA

Skaderisk. Spruta inte av maskinen med vatten och använd inga aggressiva rengöringsmedel.

- Töm ut smutsvatten
- Spola ur smutsvattentanken med rent vatten eller rengör den med tankens spolsystem (tillval).
- Ta ut och rengör grovsmutssil i smutsvattentanken.
- Rengör maskinen utvändigt med en fuktig trasa, doppad i tvättlut.
- Kontrollera filtersil, rengör vid behov.
- Endast BR variant: Tag ut, och töm ur, grovsmutsbehållaren.
- Endast BR variant: Rengör vattenfördelningsrännan (se avsnittet "Underhållsarbeten").
- Rengör suglappar och avstrykningsläppar, kontrollera om de uppvisar slitage och byt ut vid behov.
- Kontrollera om borstarna uppvisar slitage, byt ut vid behov.
- Tryck förslutningen till smutsvattentanken inåt och stäng locket till tanken på sådant sätt att en spalt förblir öppen för torkning.



Varje månad

- Kontrollera oxidation på batteripoler, borsta av om det behövs. Se till att anslutningskablar sitter ordentligt fast.
- Rengör tätningar mellan smutsvattentank och lock och kontrollera täthet, byt ut vid behov.
- Kontrollera cellernas syranivå på ej underhållsfria batterier.
- Rengör borsttunnel (endast BR variant).

Bara B 60 W Bp:

- Rengör turbinskyddssil under flottören

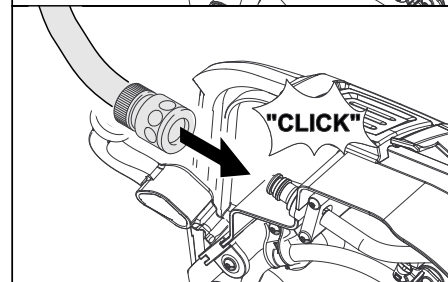
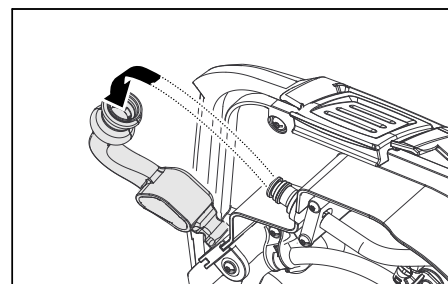
Ärligen

- Låt kundservice genomföra föreskrivna inspektioner.

Underhållsarbeten

Smutsvattentank spolsystem (tillval)

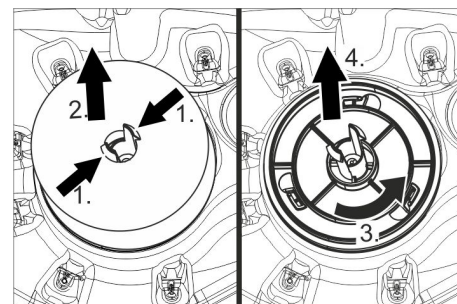
- Tappa av smutsvatten, se avsnittet "tappa av smutsvatten".
- Öppna lock smutsvattentank.
- Dra bort flexibel förslutning från spolsystemet.
- Förbind vattenslang med spolsystemet.



- Skjut skyddet smutsvattentank, tills det ligger över den flexibla låsningen.
- Öppna vattentillförseln och spola smutsvattentanken i ca 30 sekunder. Spola två till tre gånger vid behov.
- Stäng av vattentillförseln och koppla ifrån slangen från maskinen.
- Sätt åter på den flexibla låsningen på anslutningen. Låt skyddet för smutsvattentanken vara öppet en spalt för torkning.

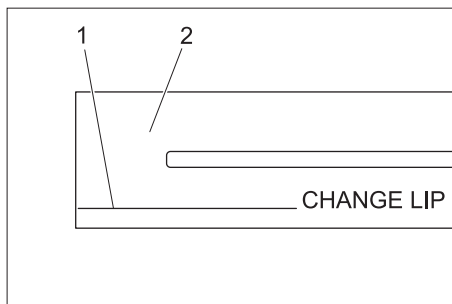
Bara B 60: Rengör turbinskyddssilen

- Öppna lock smutsvattentank.



- Tryck ihop låsanordningar.
- Dra av flottör.
- Skruva turbinskyddssilen motsols.
- Ta av turbinskyddssilen.
- Spola bort smuts från turbinskyddssilen med vatten.
- Sätt tillbaka turbinskyddssilen.
- Sätt på flottören.

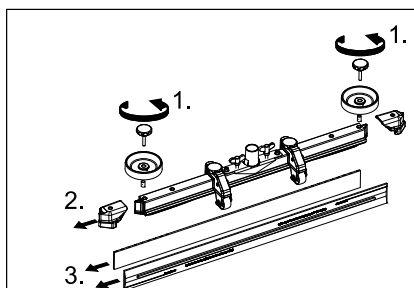
Byt ut eller vänd sugläppar



- 1 Slitagemarkering
- 2 Sugläpp

Sugläpparna måste bytas ut eller vändas när de nöts ner till slitagemarkeringen.

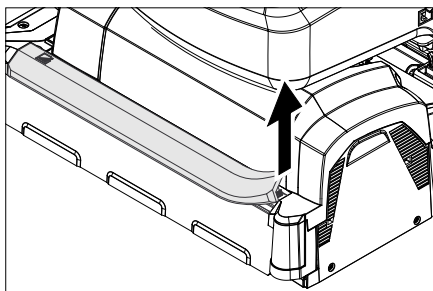
- Tag bort sugskenor.
- Skruva ur stjärnratlar.



- Drag bort syntetdelar.
- Drag bort sugläppar.
- Skjut in nya eller vända sugläppar.
- Skjut på syntetdelar.
- Skruva i stjärnratlar och drag fast.

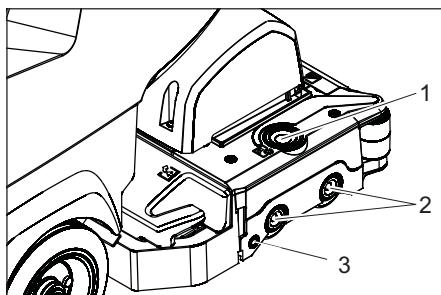
Rengöra vattenfördelningsränna

- Dra av gummilisten och rengör rännan med en trasa. Tryck efter rengöringen tillbaka gummilisten jämt över hela längden.



Byta borstvalsar

- Hög rengöringshuvud.



- 1 Upplåsningsknapp lagerskydd
- 2 Borste
- 3 Tryckknapp

- Tryck på upplåsningsknapp lagerskydd.
- Sväng bort lagerskydd.
- Drag ut borstvalsar.

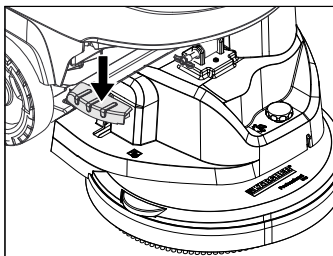
Hänvisning:

Byt borstvalsarna när borstlängden har nått 10 mm.

- Sätt i nya borstvalsar.
- Sväng tillbaka lagerskydd och tryck på tryckknappen.

Byt ut skivborste

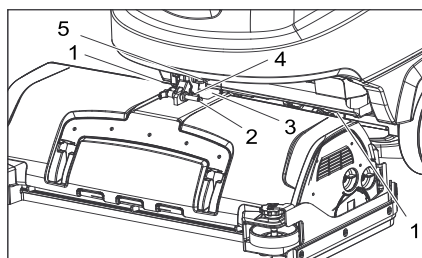
- Hög rengöringshuvud.
- Tryck pedalen borstbyte neråt, förbi motståndet.



- Drag ut skivborste på sidan under rengöringshuvudet.
- Håll ny skivborste under rengöringshuvudet, tryck uppåt och haka fast.

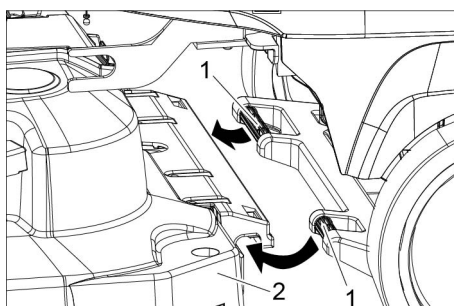
Montera rengöringshuvud

- Skjut fram maskinen ca 2 m så att styrullarna pekar bakåt.
- Tryck ner pedalen för nedsänkningen av rengöringshuvudet något och förflytta den sedan åt vänster. Detta gör att pedalen frikopplas. Släpp upp pedalen långsamt. Lyftarmen för rengöringshuvudet går nedåt.



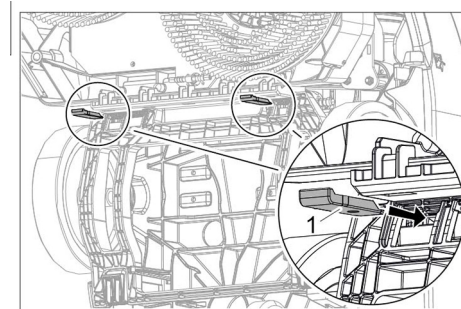
- 1 Fjäderelement
- 2 Spärrstift
- 3 Kåpa uttagslåda
- 4 Spärr säkringsstift
- 5 Excenterspak

- Ta bort kåpan på uttagslådan.
- Lagg rengöringshuvudet i mitten framför maskinen.
- Anslut rengöringshuvudets strömförsörjningskabel till maskinen.
- Montera kåpan på uttagslådan.
- Förbind slangkopplingen på rengöringshuvudet med slangen på maskinen.



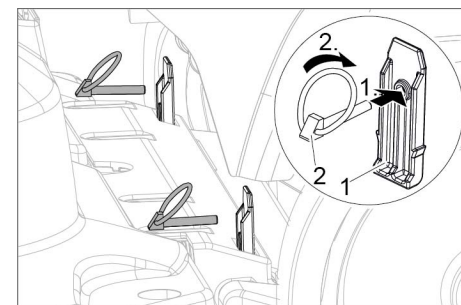
- 1 Skjuthandtag
- 2 Rengöringshuvud

- Skjut in skjutbygel i rengöringshuvudets urtag.



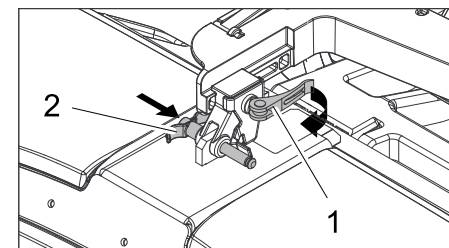
- 1 Säkrings splint

- Sätt in fjäderpinnarna nedifrån i rengöringshuvudets fäste.



- 1 Säkrings splint
- 2 Låssprint

- För in låssprinten genom fjäderpinnarna och fäll fram låsringarna.



- 1 Excenterspak
- 2 Spärrstift

- Öppna excenterspaken på den skjutbara upptagningen på lyftarmen.
- Tryck rengöringshuvudet helt mot skjuthandtaget.

Anvisning: ju mindre spel rengöringshuvudet har efter fastsättningen, desto mindre vibrationer uppstår vid rengöringen.

- Förskjut infästningen och stick in och haka fast säkringsstiftet.
- Stäng excenterspaken igen.
- Sväng ner vattentank helt, kontrollera lås.

Demontera rengöringshuvud

Demonteringsarbetet sker i omvänd ordningsföljd till monteringen.

⚠ FÖRSIKTIGHET

Vid demontering av rengöringshuvudet kan maskinens ställning bli ostabil beakta därför en stabil ställning.

Lägg eventuellt under på baksidan för att på så sätt säkra mot tippningsrisken.

Batterier

Följande varningar måste beaktas vid underhåll av batterier:

	Beakta hänvisningar om batteriet som finns nämnda i bruksanvisningen och driftsanvisningarna
	Använd ögonskydd
	Håll barn på avstånd från batterier och syror
	Risk för explosion
	Eld, gnistor, öppet ljus och rökning förbjuden
	Frättningsrisk
	Första hjälpen
	Varningshänvisning
	Avfallshantering
	Kasta inte batterier i soptunnan

⚠ FARA

Explosionsrisk. Lägg inga verktyg eller liknande på batteriet, d.v.s. på ändpoler och cellförbindningar.

Risk för skada. Sår får aldrig komma i kontakt med bly. Tvätta alltid händerna efter arbete med batterierna.

Rekommenderade batterier

B 40	B 60	Beställningsnr.	Beskrivning	
X	--	6.654-093.0 ²⁾	76 Ah - underhållsfria	12 V*
X	--	6.654-290.0 ³⁾	80 Ah - lågt underhållsbehov	12 V*
X	X	6.654-141.0 ¹⁾	105 Ah - underhållsfri	12 V*
--	X	6.654-242.0	170 Ah, underhållsfria	6 V
--	X	6.654-124.0	180 Ah, underhållsfria	6 V
--	X	6.654-086.0	180 Ah - lågt underhållsbehov	6 V

* Apparaten behöver 2 batterier

¹⁾ Komplettsats (24 V/105 Ah) inkl. anslutningskabel Artikel nr. 4.035-449.0

²⁾ Komplettsats (24 V/76 Ah) inkl. anslutningskabel Artikel nr. 4.035-447.0

³⁾ Komplettsats (24 V/80 Ah) inkl. anslutningskabel Artikel nr. 4.035-990.0

Sätta i och ansluta batteriet

- ➔ Skjut fram maskinen ca 2 m så att styrrullarna pekar bakåt.
- ➔ Sänk ner rengöringshuvudet.
- ➔ Töm färsk- och smutsvattentank.
- ➔ Öppna låset på tanken och lyft upp densamma.
- ➔ Sätt i batterierna kant i kant i karet, stick i de två medföljande fästblocken eller skumplastdelarna för att säkra batterierna.

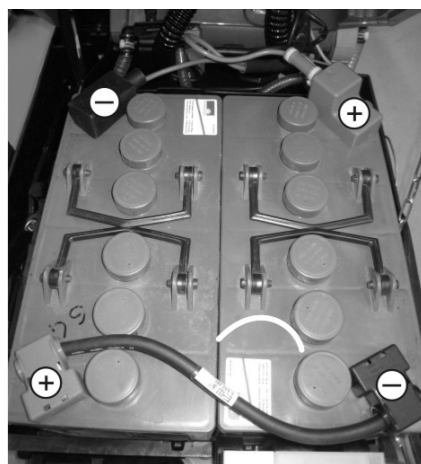
⚠ FÖRSIKTIGHET

Vid demontering och montering av batterierna kan maskinens bli ostabil, beakta därför en stabil ställning.

- ➔ Kläm fast medföljande anslutningskabel på de fortfarande fria batteripolerna (+) och (-).
- ➔ Förbind poler med medföljande anslutningskabel.

OBSERVERA

Ge akt på att polerna ansluts korrekt.



Monteringsskiss för 2 batterier

- ➔ Sväng ner vattentank helt, kontrollera lås.

Hänvisning:

Ladda upp batterier före ibruktagningen. Se också i avsnitt "Ladda Batterierna"

Ta ur batterier

OBSERVERA

Skaderisk på grund av maskin som välter, ta bara ut batterier om ett rengöringshuvud är monterat på maskinen.

- ➔ Ställ programväljaren på "OFF".
- ➔ Skjut fram maskinen ca 2 m så att styrrullarna pekar bakåt.
- ➔ Sänk ner rengöringshuvudet.
- ➔ Öppna låset på tanken och lyft upp densamma.
- ➔ Koppla bort kabel från batteriets minuspol.
- ➔ Koppla bort övriga kablar från batteriet.
- ➔ Ta bort hållare eller skumdelarna.

⚠ FÖRSIKTIGHET

Vid demontering och montering av batterierna kan maskinens bli ostabil, beakta därför en stabil ställning.

- ➔ Ta ur batteriet.
- ➔ Avfallshanterade förbrukade batterier enligt gällande bestämmelser.

Underhållskontrakt

För säker drift av maskinen kan servicekontrakt ingås med ansvarigt Kärcher-försäljningsställe.

Frostskydd

Vid risk för frost:

- ➔ Töm färsk- och smutsvattentank.
- ➔ Placera maskinen i ett frostskyddat utrymme.

Störningar

⚠ FARA

Risk för skada! Ställ programväljaren på "FRÅN" och drag ur kontakten före alla arbeten på aggregatet.

- ➔ Töm ut smutsvatten och kvarvarande färskvatten och tag hand om detta.

Fel med visning på displayen

Display-indikering	Åtgärd
ERR B	Kontrollera om främmande material blockerar borstarna, tag vid behov bort främmande material.
ERR T	Kontakta kundservice.
LOW BAT	Ladda batteriet
ERR TEMP	Låt aggregatet svalna. Minska eventuellt borstanläggningstryck.
HandsOff	Släpp kopplingsbrytaren och vänta tills driftstimmar eller batterinivå visas på displayen. Använd därefter kopplingsbrytaren igen.
ERR REL	Ställ programväljaren i läge "OFF", släpp säkerhetsbrytaren, vänta sekunder, slå på igen. Vid upprepning, ring kundtjänst.

Fel utan visning på displayen

Störning	Åtgärd
Maskinen startar inte	Ställ in programväljaren på önskat program.
	Påverka säkerhetsbrytare.
	Kontrollera batteriet, ladda vid behov.
	Kontrollera om batteripolerna är anslutna.
Otillräcklig vattenmängd	Kontrollera färskvattennivå, fyll på tanken vid behov.
	Öka vattenmängden med justeringsknappen vattenmängd.
	Skruva bort förslutning färskvattentank. Ta ut och rengör filter färskvatten. Sätt i filter och skruva fast förslutning.
	Drag bort vattenspridningsskena på rengöringshuvudet och rengör vattenkanalen (endast R-rengöringshuvud). Kontrollera om slangarna är tilltäppta, rengör vid behov.
Otillräcklig sugeffekt	Rengör tätningar mellan smutsvattentank och lock och kontrollera täthet, byt ut vid behov.
	Smutsvattentanken är full, stäng av maskinen och töm smutsvattentanken.
	Rengör luddsil.
	Bara B 60 W Bp: Undersök om turbinskyddssilen är smutsig. Rengör vid behov.
	Rengör sugläppar på sugskena, byt ut vid behov.
	Kontrollera om sugslangen är tilltäppt, rengör vid behov.
	Kontrollera om sugslang är tät, byt ut vid behov.
	Kontrollera om skyddet på tömningsslangen för smutsvatten är stängt. Kontrollera sugskenas inställning.
Otillräckligt rengöringsresultat	Kontrollera om borstarna uppvisar slitage, byt ut vid behov.
Borstar roterar inte	Kontrollera om främmande material blockerar borstarna, tag vid behov bort främmande material.
	Vrid programväljare till "OFF" när huvudbrytaren för elektroniken har löst ut och ställ sedan in på önskat program igen.
Vibrationer vid rengöring	Använd ev. mjukare borstar.
	Borstar deformerade eftersom maskinen har lagrats med nedsänkt rengöringshuvud. Sätt i borstar.

Kontakta kundtjänst om fel uppstår som inte kan åtgärdas med denna tabell.

Tillbehör

BR-maskiner (borstvalsar tillbehör)

Beteckning	Artikelnr. Arbetsbredd 450 mm	Artikelnr. Arbetsbredd 550 mm	Beskrivning	Förpackningsenhet	Apparat kräver
Borstvals, röd (mellan, standard)	4.762-392.0	4.762-393.0	För underhållsrengöring och vid kraftigt smutsiga golv.	1	2
Borstvals, vit (mjuk)	4.762-405.0	4.762-409.0	För polering och för underhållsrengöring av känsliga golv.	1	2
Borstvals, orange (hög/djup)	4.762-406.0	4.762-410.0	För skrubbing av strukturgolv (säkerhetsklinker etc.).	1	2
Borstvals, grön (Grit)	4.762-407.0	4.762-411.0	För grundrengöring av kraftigt nedsmutsade golv och för avskiktning (ex. vax, ackrylater).	1	2
Borstvals, grå (1 mm Grit)	4.762-408.0	4.762-412.0		1	2
Polervalsaxel	4.762-413.0	4.762-415.0	För upphängning av valspolering.	1	2
Valsdyna, vit (mycket lätt)	6.367-108.0	6.369-735.0	För rengöring och polering av känsliga golv.	1	2
Valsdyna, gul (mjuk)	6.367-105.0	6.369-732.0	För polering av golv.	1	2
Valsdyna, röd (medel)	6.367-107.0	6.369-734.0	För rengöring av lätt nedsmutsade golv.	1	2
Valsdyna, grön (hård).	6.367-106.0	6.369-733.0	För rengöring av normalt till kraftigt nedsmutsade golv.	1	2

BD-maskiner (skivborstar tillbehör)

Beteckning	Artikelnr. Arbetsbredd 430 mm	Artikelnr. Arbetsbredd 510 mm	Beskrivning	För- pack- ningsen- het	Apparat kräver
Skivborste, natur (mjuk)	4.905-023.0	4.905-027.0	För polering av golv.	1	1
Skivborste, vit	4.905-024.0	4.905-028.0	För polering och för underhållsrengöring av känsliga golv.	1	1
Skivborste, röd (mellan, standard)	4.905-022.0	4.905-026.6	För rengöring av minimalt nedsmutsade eller känsliga golv.	1	1
Skivborste, svart (hård)	4.905-025.0	4.905-029.0	För rengöring av kraftigt nedsmutsade golv.	1	1
Pad-drivtallrik	4.762-533.0	4.762-534.0	För upphängning av valsdynor.	1	1

Sugbalk B 40 och B 60 (arbetsbredd 890 mm)

Beteckning	Artikelnr.	Beskrivning	För- pack- ningsen- het	Apparat kräver
Gummiläpp, transparent, skårad	6.273-207.0	oljafast	Par	1 par
Gummiläpp, transparent	6.273-229.0	Anti-ränder	Par	1 par
Gummiläpp, transparent	6.273-290.0	För problemgolv	Par	1 par
Sugskena, rak	4.777-401.0	Standard	1	1
Sugskena, böjd	4.777-411.0	Standard	1	1

Sugbalk B 60 (arbetsbredd 980 mm)

Beteckning	Artikelnr.	Beskrivning	För- pack- ningsen- het	Apparat kräver
Gummiläpp, transparent, skårad	6.273-208.0	oljafast	Par	1 par
Gummiläpp, transparent	6.273-205.0	Anti-ränder	Par	1 par
Sugskena, rak	4.777-402.0	Standard	1	1
Sugskena, böjd	4.777-412.0	Standard	1	1

Tekniska data

	BR-maskin B 40		BD-maskin B 40		BR-aggregat B 60		BD-aggregat B 60		
	R 45	R 55	D 43	D 51	R 45	R 55	D 43	D 51	
Effekt									
Märkspänning	V	24							
Batterikapacitet	Ah (5h)	76, 80; 105							
Mellersta effektupptagning	W	1300				1380			
Märkeffekt suturbin	W	500				580			
Märkeffekt borstdrift	W	600							
Suga									
Sugeffekt, luftmängd (max.)	l/s	22							
Sugeffekt, undertryck (max.)	kPa (mbar)	12,0 (120)		11,5 (115)		16,7 (167)			
Rengöringsborstar									
Borstvarvtal	1/min	1200		180		1200		180	
Mått och vikter									
Teoretisk yteffekt	m ² /h	1800	2200	1800	2200	1800	2200	1800	2200
Max. arbetsområde stigning	%	2							
Volym färsk-/smutvattentank	l	40/40				60/60			
max. vattentemperatur	°C	50							
max. vattentryck	MPa (bar)	0,5 (5)							
Tomvikt (transportvikt)	kg	152 (med batterier 105 Ah)				216 (med batterier 180 Ah)			
Totalvikt (driftklar)	kg	192 (med batterier 105 Ah)				276 (med batterier 180 Ah)			
Mått batterifack	mm	352x384				395x495			
Fastställda värden enligt SS-EN 60335-2-72									
Totalvärde svängning	m/s ²	0,3							
Osäkerhet K	m/s ²	0,1							
Ljudtrycksnivå L _{pA}	dB(A)	68							
Osäkerhet K _{pA}	dB(A)	2							
Ljudeffektsnivå L _{WA} + Osäkerhet K _{WA}	dB(A)	85							
Med reservation för tekniska ändringar.									

EU-försäkran om överensstämmelse

Härmed försäkras vi att nedanstående be-tecknade maskin i ändamål och konstruk-tion samt i den av oss levererade versionen motsvarar EU-direktivens tillämpliga grundläggande säkerhets- och hälsokrav. Vid ändringar på maskinen som inte har godkänts av oss blir denna överensstäm-melseförklaring ogiltig.

Produkt: Golvrengöringsaggregat

Typ: 1.384-xxx

Tillämpliga EU-direktiv

2006/42/EG (+2009/127/EG)

2004/108/EG

2014/53/EU (TCU)

Tillämpade harmoniserade normer

EN 55012: 2007 + A1: 2009

EN 60335-1

EN 60335-2-29

EN 60335-2-72

EN 61000-3-2: 2006 + A2: 2009

EN 61000-3-3: 2008

EN 61000-6-2: 2005

EN 62233: 2008

TCU

EN 301 511 V12.5.1

EN 300 440 V2.1.1

EN 300 328 V2.2.2

EN 300 330 V2.1.1

Tillämpade nationella normer

-

Undertecknande agerar på uppdrag av och med styrelsens godkännande.



H. Jenner

Chairman of the Board of Management



S. Reiser

Director Regulatory Affairs & Certification

Dokumentationsbefullmäktigad:

S. Reiser

Alfred Kärcher SE & Co. KG
Alfred-Kärcher-Straße 28-40
71364 Winnenden (Germany)
Tel.: +49 7195 14-0
Fax: +49 7195 14-2212

Winnenden, 2021/03/01

Reservdelar

Använd endast originaltillbehör och origi-nalreservdelar, så att en säker och stör-ningsfri drift av maskinen är garanterad. Information om tillbehör och reservdelar finns på www.kaercher.com.



Lue tämä alkuperäisiä ohjeita ennen laitteesi käyttämistä, säilytä käyttöohje myöhempää käyttöä tai mahdollista myöhempää omistajaa varten.

Sisällysluettelo

Turvaohjeet	FI	1
Toiminta	FI	1
Käyttötarkoitus	FI	1
Ympäristönsuojelu	FI	1
Takuu	FI	1
Ohjaus- ja käyttölaitteet	FI	2
Ennen käyttöönottoa	FI	3
Käyttö	FI	4
Pysähdys ja pysäköinti	FI	4
Kuljetus	FI	5
Säilytys	FI	5
Hoito ja huolto	FI	5
Suojaaminen pakkaselta	FI	7
Häiriöt	FI	7
Varusteet	FI	8
Tekniset tiedot	FI	9
EY-vaatimustenmukaisuus-vaakuutus	FI	10
Varaosat	FI	10

Turvaohjeet

Lue ja huomioi ennen laitteen ensimmäistä käyttöä tämä käyttöohje ja mukana oleva esite Turvaohjeet harjapuhdistus- ja suihkutusuotinlaitteita nro 5.956-251.0 varten.

Laitetta saa käyttää ainoastaan kuomun ja kaikkien kansien ollessa suljettuna.

VAROITUS

Älä käytä laitetta kaltevilla pinnoilla.

Turvalaitteet

Turvalaitteet on tarkoitettu käyttäjän suojaamiseksi loukkaantumiselta, eikä niitä saa poistaa käytöstä, eikä niiden toimintoa saa ohittaa.

Turvavytkin

Kun turvavytkin vapautetaan, harjakäyttö kytkeytyy pois päältä.

Toiminta

Tätä yhdistelmäkonetta käytetään tasaisen lattioiden märkäpuhdistukseen tai kiillotamiseen.

- Laitteen voi helposti sovittaa kulloiseenkin puhdistustehtävään säätämällä vesi- ja puhdistusainemäärää. Puhdistusaineen annostelu on sovitettavissa säiliöön lisäämällä.
- Laitteessa on tuorevesi- ja likavesisäiliö (kulloinkin 40/60 litraa). Ne mahdollistavat siten tehokkaan puhdistuksen ja pitkän toiminta-ajan.
- Työleveys on valitusta puhdistuspäästä riippuen välillä 430 mm ja 550 mm.
- Konetta liikutetaan käsin työntämällä, työntämistä helpottaa harjojen pyörintäliike. Harjakäyttö saa käyttövoimansa kahdesta akusta.
- Akut voi valita kulloisenkin laitekonfiguraation mukaan (katso lukua "Suositeltavat akut")

Huomautus:

Laitte voidaan varustaa erilaisilla lisävarusteilla kulloinkin kyseessä olevan puhdistustehtävän mukaan.

Pyydä luettelomme tai katso nettiosoitteestamme www.kaercher.com.

Käyttötarkoitus

Käytä laitetta ainoastaan tämän käyttöohjeen tietojen mukaisesti.

- Tämä laite soveltuu ammattimaiseen ja teolliseen käyttöön, esim. hotelleissa, kouluissa, sairaaloissa, tehtaissa, kaupoissa, toimistoissa ja vuokrausliikkeissä.
- Laitteen käyttö on sallittu vain sileiden lattioiden puhdistamiseen, jotka ovat kosteudenkestäviä ja kiillotettavia.
- Laitetta ei saa käyttää erittäin karkeiden alustojen (esim. asfaltin) puhdistamiseen.
- Laite on kehitetty sisätilojen lattioiden tai ulkokatteen alla olevien pintojen puhdistamiseen.
- Laite ei sovellu jäähtyneiden lattioiden puhdistamiseen (esim. jäähdyttämässä).
- Laitteen varustaminen on sallittu vain alkuperäisillä lisävarusteilla ja varaosilla.
- Laite ei sovellu käyttöön räjähdysalttiissa ympäristössä.
- Laitteella ei saa kerätä mitään palavia kaasuja, laimentamattomia happoja tai liuottimia. Niihin kuuluvat bensiini, väriohennusaineet tai polttoöljy ja ne voivat muodostaa räjähdysriskiä seoksia imuilman pyörrevirtauksen kanssa. Lisäksi ei saa kerätä asetoniam, laimentamattomia happoja eikä liuottimia, koska ne syövyttävät laitteessa käytettyjä materiaaleja.
- Laite on hyväksytty käytettäväksi kaltevilla pinnoilla, joiden maksimi nousu on annettu luvussa "Tekniset tiedot".

Ympäristönsuojelu



Pakkausmateriaalit ovat kierrätettäviä. Älä käsittele pakkauksia kotitalousjätteenä, vaan toimita ne jätteiden kierrätykseen.



Käytetyt laitteet sisältävät arvokkaita kierrätettäviä materiaaleja, jotka tulisi toimittaa kierrätykseen. Akkuja, öljyjä ja muita sentyyppisiä aineita ei saa päästää ympäristöön. Tästä syystä, toimita vanhat laitteet vastaaviin keräilylaitoksiin.

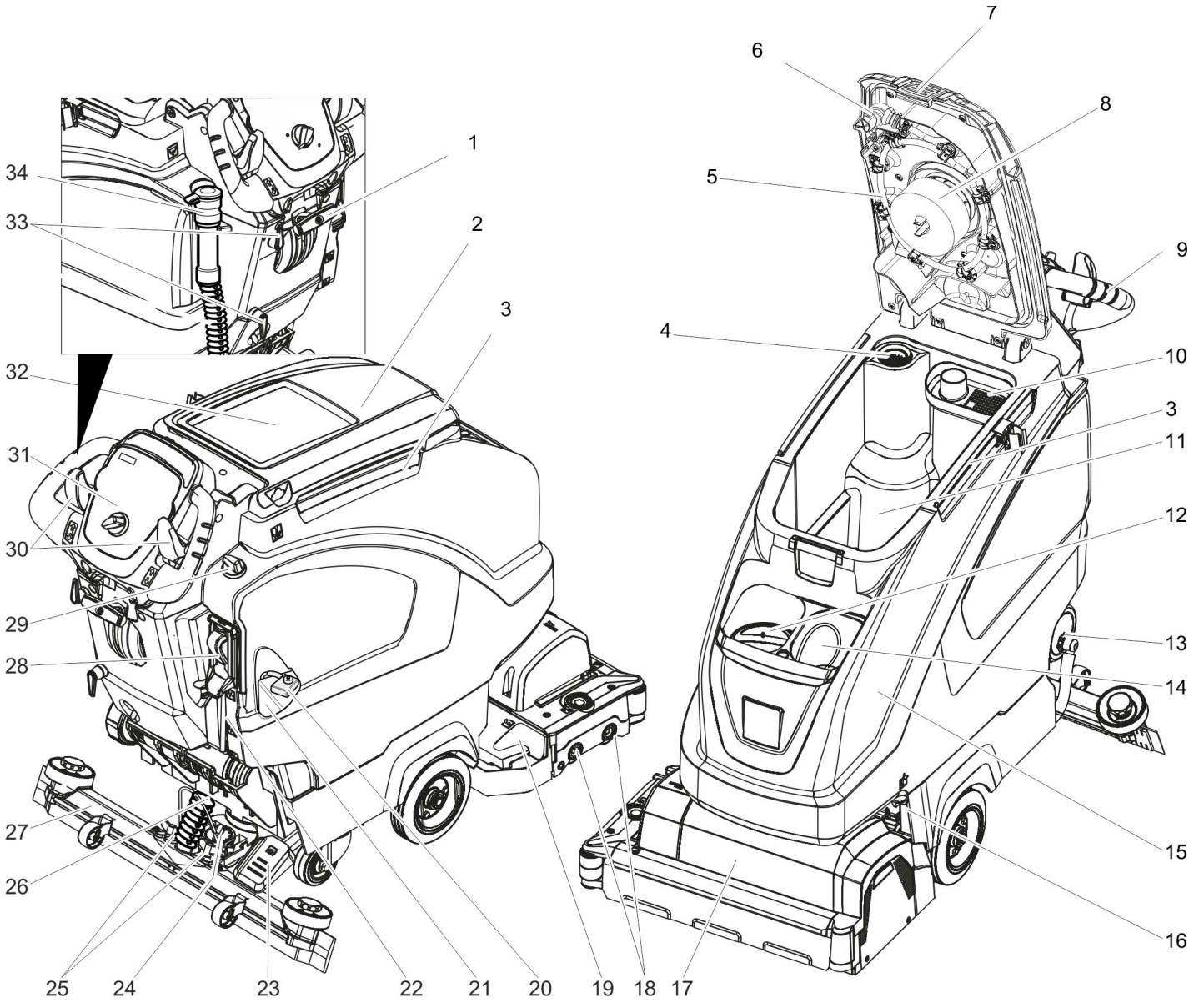
Huomautuksia ainesosista (REACH)

Ajantasaisia tietoja ainesosista löytyy osoitteesta:

www.kaercher.de/REACH

Takuu

Kussakin maassa ovat voimassa valtuuttamamme myyntiorganisaation julkaisemat takuehdot. Korjaamme takuuaikana maksettua lisävarusteissa mahdollisesti ilmenneet häiriöt, mikäli ne ovat aiheutuneet materiaali- ja valmistusvirheistä. Takuutapauksessa pyydämme ottamaan yhteyden ostotositteen kanssa jälleenmyyjään tai lähimpään valtuutettuun asiakaspalveluun.



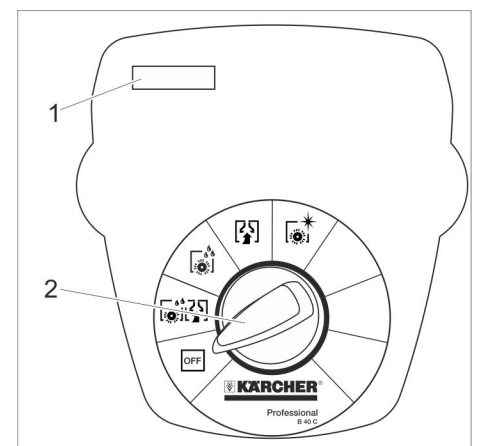
- | | |
|--|--|
| 1 Imupalkin laskemisvipu | 22 Raikasveden täyttötasonäyttö |
| 2 Likavesisäiliön kansi | 23 Puhdistuspään nosto-/laskupoljin |
| 3 Homebasen kannatinkisko | 24 Kiertokahva imupalkin kallistamista varten |
| 4 Nukkasihti | 25 Siipimutterit imupalkin kiinnittämistä varten |
| 5 Likavesisäiliön huuhtelujärjestelmä (lisävaruste) | 26 Imuletku |
| 6 Huuhtelujärjestelmän joustava sulkutulppa (lisävaruste) | 27 Imupalkki * |
| 7 Likavesisäiliön lukitus | 28 Tuorevesisäiliön täyttöautomaattikka (lisävaruste) |
| 8 Uimuri | 29 Vesimäärän säätönappi |
| 9 Työntökahva | 30 Turvakytin |
| 10 Karkealikasiivilä | 31 Ohjauspulpetti |
| 11 Likavesisäiliö | 32 Pysäköintipinta puhdistusettä „Homebase Box“ varten |
| 12 Raikasvesisäiliön täyttöaukko | 33 Kaapelikoukku |
| 13 Tuorevesisäiliön suodattimella varustettu sulkutulppa | 34 Likaveden poistoletku annostelulaitteella |
| 14 Säilytyslokeri, esim. puhdistusainepullole | |
| 15 Raikasvesisäiliö | |
| 16 Säiliön lukitus
varmistettu lisäksi pellillä ja ruuvilla | |
| 17 Puhdistuspää (kuva symbolinen) * | |
| 18 Harjatelat (BR-malli), levyharjat (BD-malli) * | |
| 19 Karkealikasäiliö (vain BR) | |
| 20 Kaapelikenkä | |
| 21 Akku * | |

* ei kuulu toimitukseen

Väritunnukset

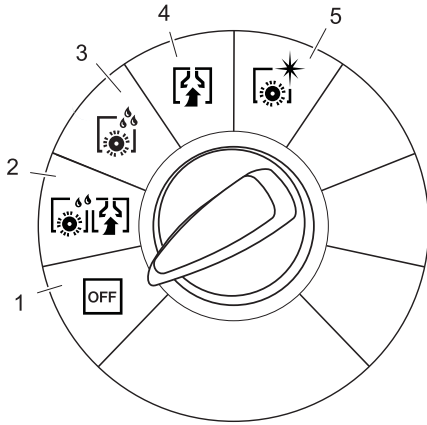
- Puhdistusprosessin käyttöelimet ovat keltaisia.
- Huollon ja servicen käyttöelimet ovat vaaleanharmaat.

Ohjauspulpetti



- 1 Näyttö
- 2 Ohjelmavalintakytin

Ohjelmanvalintakytkin



1 OFF

Laite on kytketty pois päältä.

2 Normaali-moodi

Lattian märkä puhdistus ja liikaveden imeminen.

3 Intensiivi-moodi

Lattian märkä puhdistus ja puhdistusaineen vaikuttaminen.

4 Imurointi-moodi

Likapesuhohteen imeminen.

5 Kiillotus-moodi

Lattian kiillotus ilman nesteen levittämistä.

Laitteessa olevat symbolit

	Kahva likavesisäiliön ylös kääntämiseksi.
	Imupalkinnosto
	Puhdistuspään nosto/lasku
	Moppipidike **
	Tuorevesisäiliön täyttömäärä
	Täyttöjärjestelmän vesiliitäntä **
	Vesiliitäntä likavesisäiliön huuhtelujärjestelmälle **
	Raikasvesisäiliön tyhjennysaukko
	Likavesisäiliön tyhjennysaukko

** Valinnainen

Ennen käyttöönottoa

Harjojen asennus

BD-malli

Levyharja on asennettava paikalleen ennen käyttöönottoa (katso "Huoltotyöt").

BR-malli

Harjat on asennettu valmiiksi.

Akkujen asetus paikalleen

Asenna akut (katso "Hoito ja huolto / Akkujen asetus paikalleen ja liittäminen").

Muiden valmistajien akkujen käyttö

Suosittellemme sellaisten akkujen käyttämistä, jotka on esitetty luvussa "Hoito ja huolto/Suosittelutavat akut".

Akun lataaminen

Huomautus:

Laite on varustettu syväpurkaussuojuksella, ts. kun saavutetaan kapasiteetin sallittu vähimmäismäärä, harjamoottori ja turbiini kytkeytyvät pois päältä.

→ Aja laite suoraan latausasemaan, vältä tällöin nousuja.

⚠ VAARA

Sähköiskun aiheuttama loukkaantumisvaara. Huomioi tyyppikilvessä annettu verkkojännite ja sulakkeen koko.

Lataustapahtuma

Latausaika on keskimäärin noin 10-15 tuntia. Laitetta ei voi käyttää latauksen aikana.

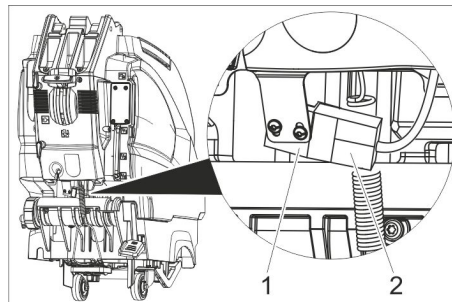
⚠ VAARA

Räjähdyshaara

Ennen vähähuoltoisten akkujen lataamista Käännä säiliö ylös (katso lukua "Akkujen asetus paikalleen ja liittäminen"). Täten estetään latauksen aikana muodostuvien vaarallisten kaasujen kerääntyminen säiliön alle.

HUOMIO

Vaurioitumisvaara. Älä puhdistu laitetta vedellä säiliön ollessa käännettynä ylös.



1 Akkupistoke, akkupuolella

2 Akkupistoke, laitepuolella

→ Vedä laitepuolen akkupistoke irti.

HUOMIO

Vaurioitumisvaara!

- Älä liitä latauslaitetta laitepuolen akkupistokkeeseen.
- Käytä vain käytetyille akkutyypille soveltuvaa latauslaitetta:

Patterin tyyppi	Latauslaite
6.654-086.0	6.654-413.0
6.654-093.0	6.654-329.0
6.654-124.0	6.654-316.0
6.654-141.0	6.654-329.0
6.654-242.0	6.654-412.0
6.654-290.0	6.654-344.0

Huomautus: Lue latauslaitteen valmistajan käyttöohje ja noudata erityisesti turvallisuusohjeita!

→ Yhdistä akkupuolen akkupistoke latauslaitteeseen.

→ Pistä latauslaitteen verkkopistoke pistorasiaan.

→ Suorita lataaminen latauslaitteen käyttöohjeiden mukaisesti.

Lähes huoltovapaat akut (märkäakut)

⚠ VAROITUS

Syöpymisvaara!

- Veden lisääminen, kun akku on purettu voi johtaa hapon ulospääsemiseen.
- Käsiteltäessä akkuhappoa käytä suoja-laseja ja noudata määräyksiä loukkaantumisten ja vaatteiden tuhoutumisen estämiseksi.
- Mahdollinen ihon tai vaatteiden päälle roiskunut happo on huudeltava pois runsaalla vedellä.

HUOMIO

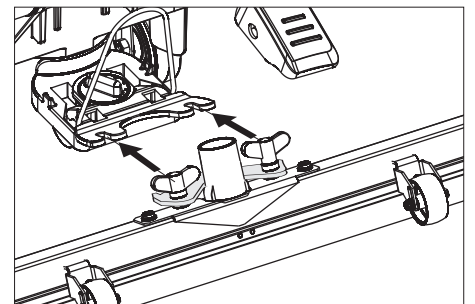
Vaurioitumisvaara!

- Käytä akkujen jälkitäyttämiseen vain tislattua vettä tai vettä, josta on poistettu suola (EN 50272-T3).
- Älä käytä vieraita lisäaineita (niin sanottuja tehoaineita), koska muutoin takuu raukeaa.
- Korvaa akut vain samantyyppisillä akuilla.

Imupalkin asennus

→ Aseta imupalkki imupalkkiripustukseen siten, että muotolevy on ripustuksen yläpuolella.

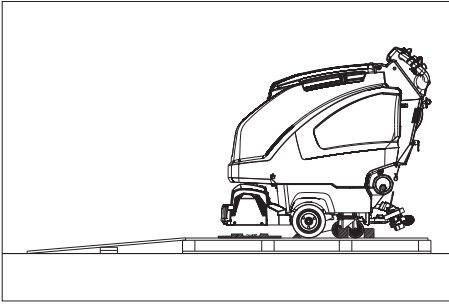
→ Kiristä siipimutterit.



→ Liitä imuletku.

Purkaminen lavalta

- Aseta akut paikoilleen ja kytke ne (katso "Ennen käyttöönottoa").
- Aseta pakkauksen pitkät sivulaudat rampina lavaa vasten.



- Kiinnitä ramppi lavaan nauloilla.
- Aseta lyhyet laudat tukena rampin alle.
- Poista pyörien edessä sijaitsevat puulistat.
- Kohota puhdistuspäätä, tee se painamalla poljin alas.
- Poista R-puhdistuspään kartonkipakkaus.
- Työnnä laite alas lavalta käyttäen ramppia.

Käyttö

⚠ VAARA

Loukkaantumisaara. Paina puhdistuspään nosto-/laskupoljinta aina vain yhdellä jalalla. Toisen jalan on oltava tukevasti ja varmasti lattialla.

Päästä vaaratilanteesta turvakytkin vaapaaksi.

Käyttöaineiden täyttäminen

Raikasvesi

- Avaa raikasvesisäiliön sulkutulppa.
- Täytä raikasta vettä (enintään 50 °C) säiliöön säiliön täyttöastukan alareunan tasolle.
- Sulje raikasvesisäiliön sulkutulppa.
- Tuorevesisäiliö täyttöautomaattilla (lisävaruste)
- Yhdistä letku täyttöautomaattiin ja avaa vedensyöttö (maks. 50 °C, maks. 5 bar).
- Vahdi laitetta, täyttöautomaatti keskeyttää vedentulon kun säiliö on täynnä.
- Sulje vesihana ja irrota letku laitteesta.

Puhdistusaine

⚠ VAROITUS

Vaurioitumisvaara. Käytä vain suositeltuja puhdistusaineita. Käytettäessä muita puhdistusaineita käyttäjä on vastuussa käyttöturvallisuudesta ja tapaturmavaarasta. Käytä vain puhdistusaineita, joissa ei ole liuottimia, suola- eikä fluorivetyhappoja. Noudata puhdistusaineiden turvallisuusohjeita.

Huomautus:

Älä käytä voimakkaasti vaahtoavia puhdistusaineita.

Suosittelavat puhdistusaineet:

Käyttö	Puhdistusaine
Kaikkien vedenkestävien lattioiden ylläpitopuhdistus	RM 746 RM 780
Kiiltävien pintojen (esim. graniitti) ylläpitopuhdistus	RM 755 es
Teollisuuslattioiden ylläpitopuhdistus ja peruspuhdistus	RM 69 ASF
Hienokivilaattojen ylläpitopuhdistus ja peruspuhdistus	RM 753
Saniteettitilojen laattojen ylläpitopuhdistus	RM 751
Saniteettitilojen puhdistus ja desinfiointi	RM 732
Alkalipitoisten lattioiden (esim. PVC) kerrostumien poisto	RM 752
Linoleumilattioiden kerrostumien poisto	RM 754

→ Kaada puhdistusaine tuorevesisäiliöön.

Huomautus:

Tuorevesisäiliön ollessa tyhjä, puhdistuspää toimii edelleen ilman nesteen syöttöä.

Vesimäärän säätö

→ Säädä vesimäärä säätönupista lattiapäällysteen likaantumisasteen mukaan.

Huomautus:

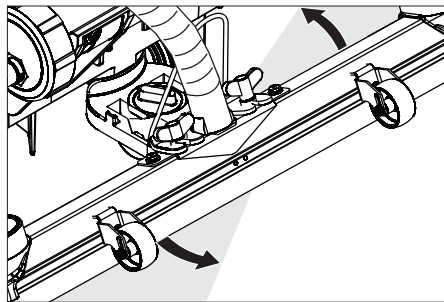
Suorita ensimmäinen puhdistuskokeilu vähällä vedellä. Lisää veden määrää vaihe vaiheelta, kunnes toivottu puhdistustulos on saavutettu.

Imupalkin säätö

Vinoasento

Imutulosten parantamiseksi laattapinnoitteissa voidaan imupalkki kääntää enintään 5° vinoasentoon.

- Irrota siipiruuvit.
- Käännä imupalkki.



→ Kiristä siipimutterit.

Kallistus

Jos imutulos on riittämätön voidaan muuttaa suoran imupalkin kallistusta.

- Säädä imupalkin kallistusta kiertokahvaa kiertämällä.

Puhdistus

HUOMIO

Lattiapäällysteen vaurioitumisvaara. Älä käytä laitetta, kun se on paikallaan liikku-matta.

- Kierrä ohjelmanvalintakytkin halutun puhdistusohjelman kohdalle.
- Käytä turvakytkintä.

Puhdistuspään alas laskeminen

→ Paina puhdistuspään laskupoljinta hie-man alas ja siirrä sitten poljinta vasem-malle. Tällöin poljin vapautuu lukituk-sesta. Päästä poljin hitaasti ylös. Puhdistuspää laskeutuu alas.

Huomautus:

Konestop- tai ylikuormitusilanteessa harja-moottori pysähtyy.

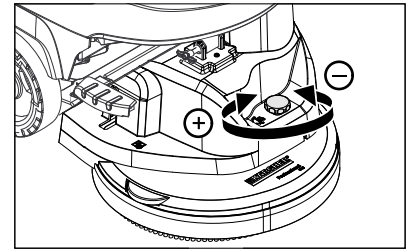
Imupalkin laskeminen alas

→ Vedä vipu ulos ja paina alas; imupalkki laskeutuu alas.

Huomautus:

- Kun puhdistat laattalattioita, säädä suora imupalkki siten, että rakoja ei puhdisteta oikeassa kulmassa.
- Imutulosten parantamiseksi laattapinnoitteissa voidaan imupalkki kääntää vinoutta ja kallistusta säätää (katso "Imupalkin säätäminen").
- Kun likavesisäiliö on täynnä, uimuri sulkee imuaukon ja imuturbiini käy kohonneella kierrosluvulla. Kytke tällaisessa tapauksessa imurointi pois päältä ja aja tyhjentämään likavesisäiliö.

Kulkunopeuden säätö (vain BD-puhdistuspää)



- Nopeuden vähentäminen: Kierrä nuppia miinuksen suuntaan (-).
- Nopeuden lisääminen: Kierrä nuppia plussan suuntaan (+).

Pysähdys ja pysäköinti

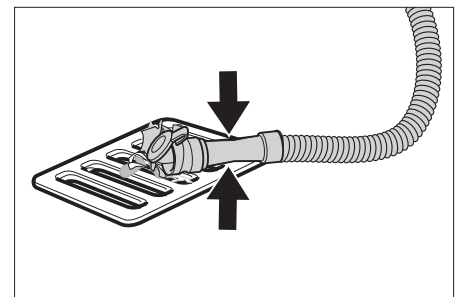
- Sulje vesimäärän säätönuppi.
- Päästä turvakytkin irti.
- Käännä ohjelmanvalintakytkin asentoon imurointi.
- Nosta puhdistuspäätä.
- Aja hiukan eteenpäin ja ime jäljellä oleva loppuvesi pois.
- Nosta imupalkki.
- Lataa tarvittaessa akku.

Likaveden laskeminen pois

⚠ VAROITUS

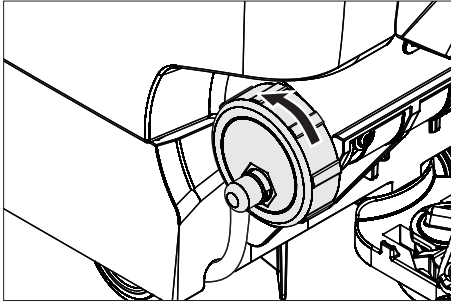
Noudata jäteveden käsittelyä koskevia paikallisia määräyksiä.

→ Ota laskuletku kiinnittimestä ja laske letku sopivan kokoomasäiliön päälle.



- Paina annostuslaite kokoon tai taita se.
- Avaa annostuslaitteen kansi.
- Päästä likavesi valumaan pois - säädä vesimäärää paineella tai letkua taittamalla.
- Huuhtele likavesisäiliö puhtaalla vedellä tai puhdista likavesisäiliön huuhtelujärjestelmää (lisävaruste) käyttäen.

Raikasveden laskeminen pois



- Poista kansi tyhjennyksen nopeuttamiseksi.
- Tuorevesisäiliön huuhtelemiseksi, poista kansi kokonaan ja poista tuorevesisuodatin.

Kuljetus

⚠ VAARA

Loukkaantumisaara! Laitteella saa las-taus- ja purkaustapauksissa ajaa alle maksimiarvon olevilla rampikaltevuuksilla (katso "Tekniset tiedot"). Aja hitaasti.

⚠ VARO

Loukkaantumis- ja vaurioitumisvaara! Huomioi kuljetettaessa laitteen paino.

- Nosta puhdistuspää, jotta harjat eivät vaurioidu.
- Poista harja, jotta harja ei vaurioidu.
- Kun kuljetat laitetta ajoneuvoissa, varmista laite liukumisen ja kaatumisen varalta kulloinkin voimassa olevien ohjesääntöjen mukaisesti.

Säilytys

⚠ VARO

Loukkaantumis- ja vaurioitumisvaara! Huomioi säilytettäessä laitteen paino.

Tätä laitetta saa säilyttää vain sisätiloissa.

Hoito ja huolto

⚠ VAARA

Loukkaantumisaara! Ennen kaikkia laitteeseen kohdistuvia töitä, aseta ohjelmanvalintakytkin asentoon "OFF" ja vedä latauslaitteen verkkopistoke irti pistorasiasta.

- Laske likavesi ja jäljelle oleva raikasvesi ulos ja hävitä se.

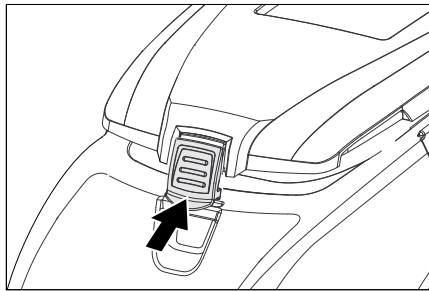
Huoltokaavio

Jokaisen käyttökerran jälkeen

HUOMIO

Vaurioitumisvaara. Älä ruiskuta laitetta puhtaaksi vedellä äläkä käytä aggressiivisia puhdistusaineita.

- Laske likavesi ulos.
- Huuhtele likavesisäiliö puhtaalla vedellä tai puhdista likavesisäiliön huuhtelujärjestelmää (lisävaruste) käyttäen.
- Poista ja puhdista likavesisäiliön karkealikasiivilä.
- Puhdista laite ulkoa kostealla, miedolla pesulipeällä kostutetulla liinalla.
- Tarkasta nukkasilti, puhdista tarvittaessa.
- Vain BR-malli: poista ja tyhjennä karkealikasiivilä.
- Vain BR-malli: Puhdista vedenjakokou-ru (katso lukua "Huoltotyöt").
- Puhdista imuhuulet ja pyyhkäisyhuulet, tarkasta niiden kuuluneisuus ja vaihdane tarvittaessa uusiin.
- Tarkasta harjojen kuluneisuus, vaihdane tarvittaessa uusiin.
- Paina likavesisäiliön sulkutulppa sisään ja sulje likavesisäiliön kansi siten, että kuivumista varten avoimeksi jää vielä rako.



Kuukausittain

- Tarkasta akkujen navat hapettumisen varalta, harjaa tarvittaessa hapettumat pois. Varmista, että liitoskaapelit ovat tiukasti kiinnitettyinä.
- Puhdista likavesisäiliön ja kannen väliset tiivisteet ja tarkasta niiden tiiviyys, tarvittaessa vaihdane tiivisteet uusiin.
- Tarkasta huollettavien akkujen kennojen hapon väkevyyys.
- Puhdista harjatunneli (vain BR-malli).

Vain B 60 W Bp:

- Puhdista uimurin alla oleva turbiinin suojaasiivilä.

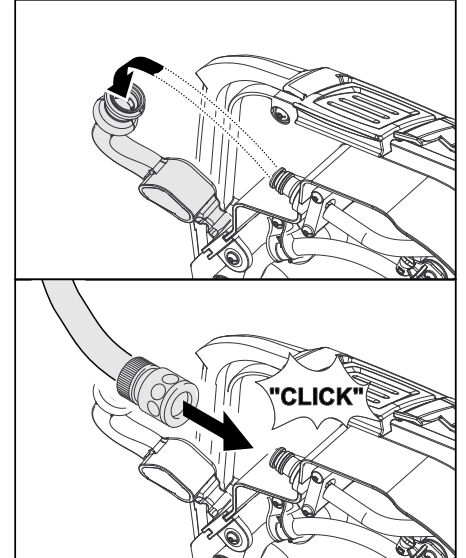
Vuosittain

- Anna asiakaspalvelun suorittaa määrätty tarkastukset.

Huoltotoimenpiteet

Likavesisäiliön huuhtelujärjestelmä (lisävaruste)

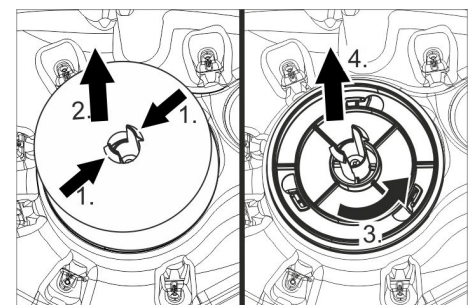
- Likaveden tyhjennys, katso kohtaa "Likaveden tyhjennys".
- Avaa likavesisäiliön kansi.
- Vedä joustava sulkutulppa irti huuhtelujärjestelmästä.
- Yhdistä vesiletku huuhtelujärjestelmään.



- Sulje likavesisäiliön kansi kunnes se on vasten joustavaa sulkutulppaa.
- Avaa vesihana ja huuhtele likavesisäiliötä n. 30 sekunnin ajan. Toista tarvittaessa huuhtelu 2 - 3 kertaa.
- Sulje vesihana ja irrota letku laitteesta.
- Pistä joustava tulppa takaisin liitäntään. Jätä likavesisäiliön kansi kuivumista varten raolleen.

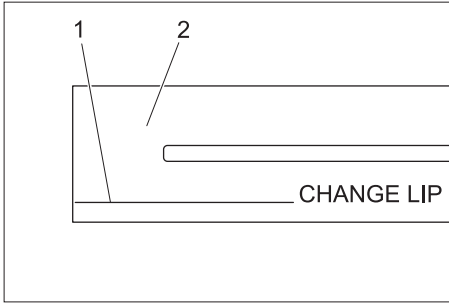
Vain B 60: Turbiinin suojaasiivilän puhdistaminen

- Avaa likavesisäiliön kansi.



- Paina pidikeklemmariä yhteen.
- Vedä uimuri irti.
- Kierrä turbiinin suojaasiivilää vastapäivään.
- Poista turbiinin suojaasiivilä.
- Huuhto turbiinin suojaasiivilä puhtaaksi vedellä.
- Kiinnitä turbiinin suojaasiivilä takaisin paikalleen.
- Pistä uimuri paikalleen.

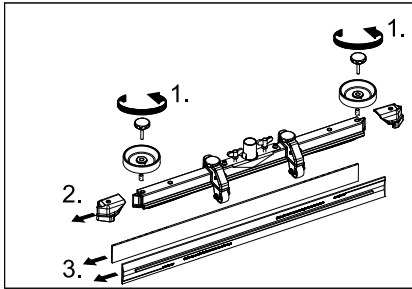
Imuhuulien vaihto tai kääntäminen



- 1 Kulumismerkki
- 2 Imuhuuli

Imuhuulet pitää vaihtaa, kun ne ovat kulu-
neet kulumismerkkiin asti.

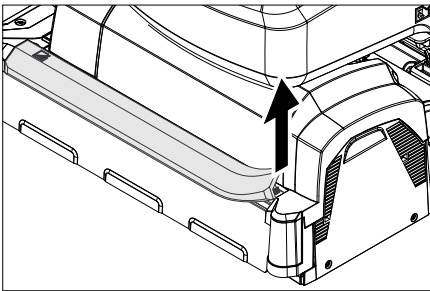
- Poista imupalkki.
- Kierrä tähtikahvat irti.



- Vedä muoviosat irti.
- Vedä imuhuulet irti.
- Työnnä sisään uudet tai käännetyt imu-
huulet.
- Työnnä muoviosat takaisin paikalleen.
- Kierrä tähtikahvat paikalleen ja kiristä
ne.

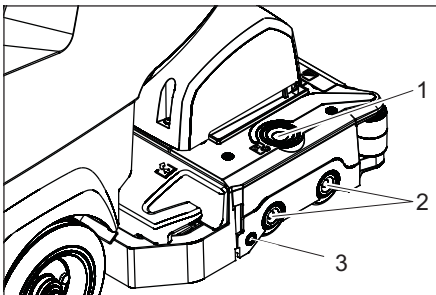
Vedenjakokourun puhdistus

- Vedä kumilista irti ja puhdista kouru lii-
nalla. Paina puhdistuksen jälkeen kumi-
lista tasaisesti takaisin paikalleen.



Harjatelojen vaihto

- Nosta puhdistuspää.



- 1 Laakerikannen lukituksenvapautuspai-
nike
- 2 Harja
- 3 Painonappi

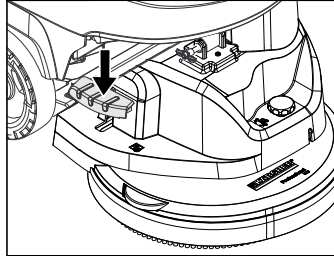
- Paina laakerikannen vapautuspainiketta.
- Käännä laakerikansi sivuun.
- Vedä harjatelat ulos.

Huomautus:

- Vaihda harjatelat, kun harjasten pituus on
saavuttanut 10 mm
- Aseta uudet harjatelat paikalleen.
 - Käännä laakerikansi takaisin paikalleen
ja paina kiinni painonapista painamalla.

Kiekkoharjan vaihto

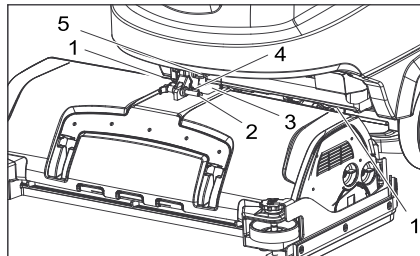
- Nosta puhdistuspää.
- Paina harjanvaihto-poljin alas vastus-
tuskohdan ohitse.



- Vedä levyharja puhdistuspään sivulta
ulos.
- Pidä uutta levyharjaaharjaa puhdistus-
pään alla, paina ylös ja lukitse paikal-
leen.

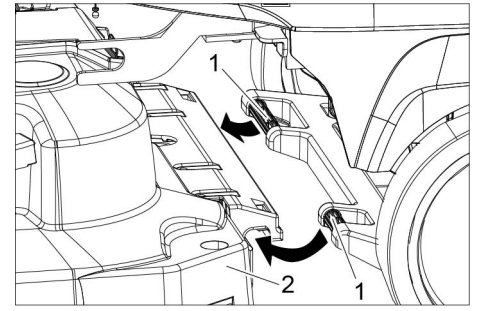
Puhdistuspään asennus

- Työnnä laitetta n. 2 m eteenpäin, jotta
ohjauspyörät osoittavat suoraan taak-
sepäin.
- Paina puhdistuspään laskupoljinta hieman
alas ja siirrä sitten poljinta vasemmalle. Täl-
löin poljin vapautuu lukituksesta. Päästä
poljin hitaasti ylös.
Puhdistuspään nostovarsi laskeutuu alas.



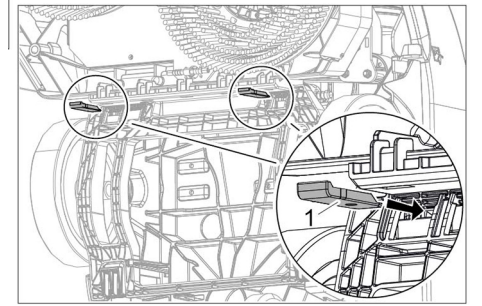
- 1 Jousielementti
- 2 Lukitusnasta
- 3 Liitäntäkotelon peite
- 4 Varmistussokan salpa
- 5 Epäkeskovipu

- Poista liitäntäkotelon peite.
- Aseta puhdistuspää keskelle laitteen
eteen.
- Yhdistä puhdistuspään virransyöttö-
kaapeli laitteeseen.
- Aseta liitäntäkotelon peite paikalleen.
- Yhdistä puhdistuspään letkuliitin letkul-
la laitteeseen.



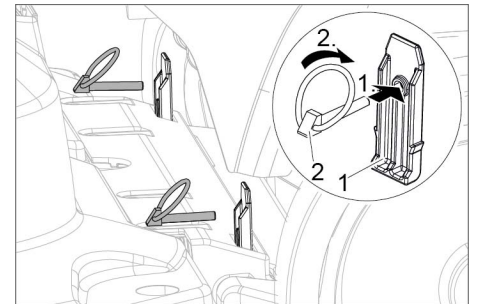
- 1 Työntökahva
- 2 Puhdistuspää

- Työnnä työntöaisa puhdistuspäässä
oleviin kiinnittimiin.



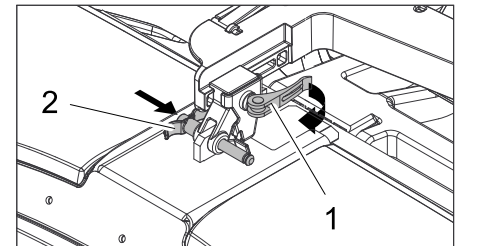
- 1 Varmistussokka

- Työnnä lukitussocka alhaalta puhdis-
tuspään pidikkeeseen.



- 1 Varmistussokka
- 2 Kääntösokka

- Työnnä kääntösokka lukitussockan läpi
ja taita lukitusrenkaat eteenpäin.



- 1 Epäkeskovipu
- 2 Lukitusnasta

- Avaa nostovarressa olevan siirrettävän
pidikkeen epäkeskovipu.
- Paina puhdistuspää aivan työntöaisaa
vasten.

Huomautus: mitä pienempi on puhdis-
tuspään ja kiinnityksen välinen etäi-
ssyys, sitä pienempi on puhdistettaessa
ilmenevä värinä.

- Siirrä pidikettä ja lukitse pidike varm-
istussokalla paikalleen.
- Kiristä epäkeskovipu uudelleen.
- Käännä vesisäiliö kokonaan alas, tar-
kasta lukitus.

Puhdistuspään poisto

Irrotus tehdään vastakkaisessa järjestyksessä asennukseen nähden.

⚠ VARO

Puhdistuspäätä irrotettaessa koneen seisontavakaus voi vaihtua epästabiiliksi, varmista varma seisonta.

Aseta tarvittaessa tuki takapäälle ja varmista siten kaatumisen varalta.

Akut

Huomioi akkujen käsittelyssä ehdottomasti seuraavat varoitukset:

	Huomioi ohjeet, jotka ovat akun päällä, käyttöohjeessa ja ajoneuvon käyttöohjeessa.
	Käytä silmäsuojusta
	Pidä lapset loitolla haposta ja akuisista.
	Räjähdyksivaara
	Avotuli, kipinät ja tupakointi kielletty
	Syövyttämisaara
	Ensiapu
	Varoitus
	Hävittäminen
	Älä heitä akkua jäteastiaan

⚠ VAARA

Räjähdyksivaara. Älä laita työkaluja tai vastaavia akun päälle, ts. ei napojen eikä kenoliitosten päälle.

Loukkaantumisaara. Elä päästä koskaan haavoja kosketukseen lyijyn kanssa. Puhdista aina kädet lopetettuasi akkua koskevat työt.

Suosittelavat akut

B 40	B 60	Tilausnro	Kuvaus	
X	--	6.654-093.0 ²⁾	76 Ah - huoltovapaa	12 V*
X	--	6.654-290.0 ³⁾	80 Ah - vähähuoltainen	12 V*
X	X	6.654-141.0 ¹⁾	105 Ah - huoltovapaa	12 V*
--	X	6.654-242.0	170 Ah - huoltovapaa	6 V
--	X	6.654-124.0	180 Ah - huoltovapaa	6 V
--	X	6.654-086.0	180 Ah - vähähuoltainen	6 V

* Laitteeseen tarvitaan 2 akkua

¹⁾ Täydellinen setti (24 V/105 Ah) sis. liitäntäkaapelin, tilaus-nro. 4.035-449.0

²⁾ Täydellinen setti (24 V/76 Ah) sis. liitäntäkaapelin, tilaus-nro. 4.035-447.0

³⁾ Täydellinen setti (24 V/80 Ah) sis. liitäntäkaapelin, tilaus-nro. 4.035-990.0

Aseta akku paikoilleen ja liitä se.

→ Työnnä laitetta n. 2 m eteenpäin, jotta ohjauspyörät osoittavat suoraan taaksepäin.

→ Laske puhdistuspäätä.

→ Tyhjennä raikas- ja likavesisäiliö.

→ Irrota säiliön lukitus ja käännä säiliö ylöspäin.

→ Aseta akut akkukaukaloon puhdistuspään puolelle toistensa viereen ja pistä varmistukseksi mukana olevat varmistuspalat tai vaahtomuoviosat paikalleen.

⚠ VARO

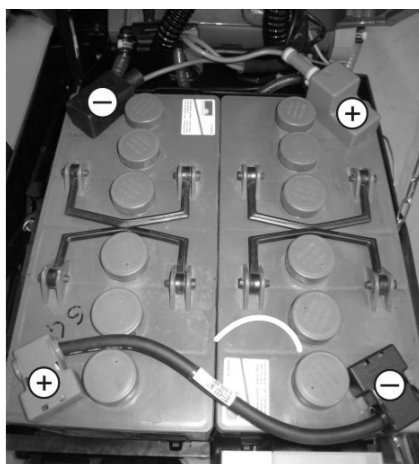
Akkuja paikalleen asetettaessa/poistettaessa koneen seisontavakaus voi vaihtua epästabiiliksi, varmista varma seisonta.

→ Liitä mukana toimitettu liitoskaapeli vielä vapaisiin akun napoihin (+) ja (-).

→ Yhdistä navat mukana olevilla liitäntäkaapeleilla.

HUOMIO

Huomioi, että napaisuus on oikein.



Asetuskaavio 2 akulle

→ Käännä vesisäiliö kokonaan alas, tarkasta lukitus.

Huomautus:

Lataa akut ennen laitteen käyttöönottoa. Katso kohtaa "Akkujen lataaminen".

Paristojen poistaminen

HUOMIO

Vahingoittumisvaara laitteen kaatuessa, poista akut vain, kun puhdistuspäätä on kiinnitettyä laitteeseen.

→ Aseta ohjelmanvalintakytkin asentoon "OFF".

→ Työnnä laitetta n. 2 m eteenpäin, jotta ohjauspyörät osoittavat suoraan taaksepäin.

→ Laske puhdistuspäätä.

→ Irrota säiliön lukitus ja käännä säiliö ylöspäin.

→ Irrota kaapeli akun miinus-navasta.

→ Irrota jäljellä olevat kaapelit paristoista.

→ Irrota pidikepalikat tai vaahtomuoviosat.

⚠ VARO

Akkuja paikalleen asetettaessa/poistettaessa koneen seisontavakaus voi vaihtua epästabiiliksi, varmista varma seisonta.

→ Ota paristot pois.

→ Hävitä käytetyt paristot voimassa olevien määräysten mukaisesti.

Huoltosopimus

Laitteen luotettavaa käyttöä varten voidaan solmia huoltosopimuksia asianmukaisen Kärcher-myyntitoimiston kanssa.

Suojaaminen pakkaselta

Jäätymisaarassa:

→ Tyhjennä raikas- ja likavesisäiliö.

→ Säilytä laite pakkaselta suojatussa tilassa.

Häiriöt

⚠ VAARA

Loukkaantumisaara! Ennen kaikkia laitteeseen kohdistuvia töitä, aseta ohjelmanvalintakytkin asentoon "OFF" ja vedä latauslaitteen verkkopistoke irti pistorasiasta.

→ Laske likavesi ja jäljelle oleva raikasvesi ulos ja hävitä se.

Näytössä näkyvät häiriöilmoitukset

Display-näyttö:	Korjaus
ERR B	Tarkasta, estääkö vieras esine harjojen pyörimistä, tarvittaessa poista esine.
ERR T	Soita asiakaspalveluun
LOW BAT	Lataa akku
ERR TEMP	Anna laitteen jäähtyä. Pienennä tarvittaessa harjojen puristuspainetta.
HandsOff	Päästä turvakytkin vapaaksi ja odota kunnes näytölle tulee käyttötuntien tai akun lataustilan näyttö. Paina sitten taas turvakytkintä.
ERR REL	Aseta ohjelmanvalintakytkin asentoon "OFF", päästä turvakytkin vapaaksi, odota 3 sekuntia, kytke uudelleen päälle. Soita asiakaspalveluun häiriön toistuessa

Häiriöt ilman näyttöä näytössä

Häiriö	Korjaus
Laitetta ei voida käynnistää	Valitse ohjelmanvalintakytkimellä haluttu ohjelma. Käytä turvakytkintä. Tarkasta akku, lataa tarvittaessa. Tarkasta ovatko akkujen navat kytkettyinä.
Riittämätön vesimäärä	Tarkasta raikasvesitaso, tarvittaessa täydennä säiliö Nosta vesimäärää vesimäärän säätönupilla. Kierrä raikasvesisäiliön sulkutulppa irti. Poista ja puhdista tuorevesisuodatin. Aseta suodatin paikalleen ja kierrä sulkutulppa tiukkaan kiinni. Vedä vedenlevityslista irti puhdistuspäästä ja puhdista vesikanava (vain R-puhdistuspää). Tarkasta, että letkut eivät ole tukkeutuneet, puhdista tarvittaessa.
Riittämätön imuteho	Puhdista likavesisäiliön ja kannen väliset tiivisteet ja tarkasta niiden tiiviys, tarvittaessa vaihda tiivisteet uusiin. Likavesisäiliö on täynnä, pysäytä laite ja tyhjennä likavesisäiliö. Puhdista nukkasihdi. Vain B 60 W Bp: Tarkasta turbiinin suojaosien likaantuneisuus, puhdista tarvittaessa. Puhdista imupalkin imuhuulet, tarvittaessa vaihda uusiin Tarkasta, että imuletku ei ole tukkeutunut, puhdista tarvittaessa. Tarkasta imuletkun tiiviys, vaihda tarvittaessa. Tarkasta, onko likaveden laskuletkun kansi kiinni. Tarkasta imupalkin säätö.
Riittämätön puhdistustulos	Tarkasta harjojen kuluneisuus, vaihda ne tarvittaessa uusiin.
Harjat eivät pyöri	Tarkasta, estääkö vieras esine harjojen pyörimistä, tarvittaessa poista esine. Jos elektroniikassa oleva ylivirtakytkin on lauennut, kierrä ohjelmanvalintakytkin asentoon "OFF" ja valitse sitten jälleen haluttu ohjelma.
Tärinäitä puhdistetteessa	Käytä tarvittaessa pehmeämpiä harjoja. Harjat muuttaneet muotoaan, koska laitetta on säilytetty puhdistuspää laskettuna alas. Vaihda harjat.

Häiriöiden sattuessa, joita ei voida poistaa tämän taulukon avulla, on kutsuttava asiakaspalvelu paikalle.

Varusteet

BR-laitteet (Harjatelavarusteet)

Nimike	Osa-nro Työleveys 450 mm	Osa-nro Työleveys 550 mm	Kuvaus	Pak- kausyk- sikkö	Laite tar- vitsee
Harjatelata, punainen (keskikova, vakio)	4.762-392.0	4.762-393.0	Myös erittäin likaisten lattioiden ylläpitopuhdistukseen.	1	2
Harjatelata, valkoinen (pehmeä)	4.762-405.0	4.762-409.0	Herkkien lattioiden kiillottamiseen ja ylläpitopuhdistukseen.	1	2
Harjatelata, oranssi (korkea/matala)	4.762-406.0	4.762-410.0	Rakennepohjien (varmuuslaattojen yms.) harjaukseen.	1	2
Harjatelata, vihreä (hiova)	4.762-407.0	4.762-411.0	Erittäin likaisten lattioiden peruspuhdistukseen ja	1	2
Harjatelata, harmaa (1 mm, hiova)	4.762-408.0	4.762-412.0	kerrostumien poistoon (esim. vaha, akryyli).	1	2
Telakankaan kiinnitysakseli	4.762-413.0	4.762-415.0	Telakankaan kiinnittämiseen.	1	2
Telakangas, valkoinen (erittäin pehmeä)	6.367-108.0	6.369-735.0	Herkkien lattioiden puhdistamiseen ja kiillottamiseen.	1	2
Telakangas, keltainen (pehmeä)	6.367-105.0	6.369-732.0	Lattioiden kiillottamiseen.	1	2
Telakangas, punainen (keskikova)	6.367-107.0	6.369-734.0	Hieman likaantuneiden lattioiden puhdistamiseen.	1	2
Telakangas, vihreä (kova)	6.367-106.0	6.369-733.0	Normaalien tai erittäin likaisten lattioiden puhdistamiseen.	1	2

BD-laitteet (Levyharjavarusteet)

Nimike	Osa-nro Työleveys 430 mm	Osa-nro Työleveys 510 mm	Kuvaus	Pak- kausyk- sikkö	Laite tar- vitsee
Levyharja, luonnonvärinen (pehmeä)	4.905-023.0	4.905-027.0	Lattioiden kiillottamiseen.	1	1
Levyharja, valkoinen	4.905-024.0	4.905-028.0	Herkkien lattioiden kiillottamiseen ja ylläpito- puhdistukseen.	1	1
Levyharja, punainen (keskikova, vakio)	4.905-022.0	4.905-026.6	Herkkien tai vain vähän likaisten lattioiden puhdistamiseen.	1	1
Levyharja, musta (kova)	4.905-025.0	4.905-029.0	Erittäin likaantuneiden lattioiden puhdistami- seen.	1	1
Kiillotuskankaan käyttölevy	4.762-533.0	4.762-534.0	Kankaan kiinnittämiseen.	1	1

Imupalkit B 40 ja B 60 (työleveys 890 mm)

Nimike	Osa-nro	Kuvaus	Pak- kausyk- sikkö	Laite tar- vitsee
Kumihuuli, läpinäkyvä, uritettu	6.273-207.0	öljynkestävä	Pari	1 pari
Kumihuuli, läpinäkyvä	6.273-229.0	Raitojen esto	Pari	1 pari
Kumihuuli, läpinäkyvä	6.273-290.0	Ongelmalattioille	Pari	1 pari
Imupalkki, suora	4.777-401.0	Vakio	1	1
Imupalkki, kaareva	4.777-411.0	Vakio	1	1

Imupalkki B 60 (työleveys 980 mm)

Nimike	Osa-nro	Kuvaus	Pak- kausyk- sikkö	Laite tar- vitsee
Kumihuuli, läpinäkyvä, uritettu	6.273-208.0	öljynkestävä	Pari	1 pari
Kumihuuli, läpinäkyvä	6.273-205.0	Raitojen esto	Pari	1 pari
Imupalkki, suora	4.777-402.0	Vakio	1	1
Imupalkki, kaareva	4.777-412.0	Vakio	1	1

Tekniset tiedot

		BR-laite B 40		BD-laite B 40		BR-laite B 60		BD-laite B 60	
		R 45	R 55	D 43	D 51	R 45	R 55	D 43	D 51
Teho									
Nimellisjännite	V	24							
Akukapasiteetti	Ah (5h)	76, 80; 105							
Keskimääräinen tehonotto	W	1300				1380			
Nimellisteho imuturbiini	W	500				580			
Nimellisteho harjakäyttö	W	600							
Imurointi									
Imuteho, ilmamäärä (maks.)	l/s	22							
Imuteho, alipaine (maks.)	kPa (mbar)	12,0 (120)		11,5 (115)		16,7 (167)			
Puhdistusharjat									
Harjan kierrosluku	1/min	1200		180		1200		180	
Mitat ja painot									
Teoreettinen pintateho	m ² /h	1800	2200	1800	2200	1800	2200	1800	2200
Maks. työalueen nousu	%	2							
Raikas-/likavesisäiliön tilavuus	l	40/40				60/60			
Maks. veden lämpötila	°C	50							
Maks. vedenpaine	MPa (baaria)	0,5 (5)							
Tyhjäpaine (kuljetuspaine)	kg	152 (105 Ah akuilla)				216 (180 Ah akkujen kanssa)			
Kokonaispaine (käyttövalmiina)	kg	192 (105 Ah akuilla)				276 (180 Ah akkujen kanssa)			
Akkulokeron mitat	mm	352x384				395x495			
Mitatut arvot EN 60335-2-72 mukaisesti									
Tärinän kokonaisarvo	m/s ²	0,3							
Epävarmuus K	m/s ²	0,1							
Äänenpainetaso L _{pA}	dB(A)	68							
Epävarmuus K _{pA}	dB(A)	2							
Äänitehotaso L _{WA} + epävarmuus K _{WA}	dB(A)	85							
Oikeus teknisiin muutoksiin pidätetään!									

EY-vaatimustenmukaisuus- vakuutus

Vakuutamme, että alla mainitut tuotteet vastaavat suunnittelultaan ja rakenteeltaan sekä valmistustavaltaan EU-direktiivien asianomaisia turvallisuus- ja terveysvaatimuksia. Jos tuotteeseen/tuotteisiin tehdään muutoksia, joista ei ole sovittu kanssamme, tämä vakuutus ei ole enää voimassa.

Tuote: Lattiapuhdistin

Tyyppi: 1.384-xxx

Yksiselitteiset EU-direktiivit

2006/42/EY (+2009/127/EY)

2004/108/EG

2014/53/EU (TCU)

Sovelletut harmonisoidut standardit

EN 55012: 2007 + A1: 2009

EN 60335-1

EN 60335-2-29

EN 60335-2-72

EN 61000-3-2: 2006 + A2: 2009

EN 61000-3-3: 2008

EN 61000-6-2: 2005

EN 62233: 2008

TCU

EN 301 511 V12.5.1

EN 300 440 V2.1.1

EN 300 328 V2.2.2

EN 300 330 V2.1.1

Sovelletut kansalliset standardit

-

Allekirjoittaneet toimivat yrityksen johtokunnan puolesta ja sen valtakirjalla.



H. Jenner

Chairman of the Board of Management



S. Reiser

Director Regulatory Affairs & Certification

Dokumentointivastaava:

S. Reiser


Alfred Kärcher SE & Co. KG
Alfred-Kärcher-Straße 28-40
71364 Winnenden (Germany)
Tel.: +49 7195 14-0
Fax: +49 7195 14-2212

Winnenden, 2021/03/01

Varaosat

Käytä vain alkuperäisiä tarvikkeita ja varaosia. Ne takaavat laitteen turvallisen ja häiriöttömän toiminnan.

Tietoja tarvikkeista ja varaosista on sivustolla www.kaercher.com.

 Πριν χρησιμοποιήσετε τη συσκευή σας για πρώτη φορά, διαβάστε αυτές τις πρωτότυπες οδηγίες χρήσης, ενεργήστε σύμφωνα με αυτές και κρατήστε τις για μελλοντική χρήση ή για τον επόμενο ιδιοκτήτη.

Πίνακας περιεχομένων

Υποδείξεις ασφαλείας	EL	1
Λειτουργία	EL	1
Χρήση σύμφωνα με τους κανονισμούς	EL	1
Προστασία περιβάλλοντος	EL	1
Εγγύηση	EL	1
Στοιχεία χειρισμού και λειτουργίας	EL	2
Πριν τη θέση σε λειτουργία	EL	3
Λειτουργία	EL	4
Στάση και θέση εκτός λειτουργίας	EL	5
Μεταφορά	EL	5
Αποθήκευση	EL	5
Φροντίδα και συντήρηση	EL	5
Αντιπαγετική προστασία	EL	8
Βλάβες	EL	8
Εξαρτήματα	EL	9
Τεχνικά χαρακτηριστικά	EL	10
Δήλωση συμμόρφωσης ΕΕ	EL	11
Ανταλλακτικά	EL	11

Υποδείξεις ασφαλείας

Πριν την πρώτη χρήση της συσκευής, διαβάστε και λάβετε υπόψη τις παρούσες Οδηγίες Χρήσης και το συνοδευτικό έντυπο υποδείξεων ασφαλείας για συσκευές καθαρισμού με βούρτσες και συσκευές με εκτοξευτήρες, αρ. 5.956-251.0 και ενεργήστε ανάλογα.

Η συσκευή επιτρέπεται να λειτουργεί μόνο όταν είναι κλειστά όλα τα καπάκια και το καπό.

Δ ΠΡΟΕΙΔΟΠΟΙΗΣΗ

Μην χρησιμοποιείτε τη συσκευή σε επιφάνειες με κλίση.

Μηχανισμοί ασφάλειας

Τα συστήματα ασφαλείας χρησιμεύουν για την προστασία του χρήστη και δεν επιτρέπεται να τεθούν εκτός λειτουργίας ή να αγνοηθεί η λειτουργία τους.

Διακόπτης ασφαλείας

Όταν απελευθερωθεί ο διακόπτης ασφαλείας, οι βούρτσες απενεργοποιούνται.

Λειτουργία

Το μηχάνημα αναρρόφησης και τριβής χρησιμοποιείται για τον υγρό καθαρισμό ή το γυάλισμα επίπεδων δαπέδων.

– Με τη ρύθμιση της ποσότητας νερού και απορρυπαντικού, η συσκευή μπορεί να προσαρμοστεί εύκολα στην εκάστοτε εργασία καθαρισμού.

Η δοσολόγηση απορρυπαντικού προσαρμόζεται κατά την προσθήκη στο δοχείο.

– Η συσκευή διαθέτει μία δεξαμενή καθαρού νερού και μία δεξαμενή ακάθαρτου νερού (40/60 λίτρα έκαστη). Με αυτό τον τρόπο καθίσταται δυνατός ο αποτελεσματικός καθαρισμός και αυξάνεται η διάρκεια χρήσης.

- Ανάλογα με την επιλεγμένη κεφαλή καθαρισμού, το πλάτος εργασίας κυμαίνεται μεταξύ 430 mm και 550 mm.
- Η κίνηση επιτυγχάνεται με ώθηση με το χέρι και υποστηρίζεται από την περιστροφή των βουρτσών. Η κίνηση των βουρτσών επιτυγχάνεται χάρη σε δύο μπαταρίες.
- Οι μπαταρίες επιλέγονται με βάση τη διάρθρωση (βλ. σχετικά το κεφάλαιο "Συνιστώμενες μπαταρίες")

Υπόδειξη:

Ανάλογα με την εκάστοτε εργασία καθαρισμού, η συσκευή μπορεί να εξοπλιστεί με διάφορα εξαρτήματα.

Ζητήστε τον κατάλόγο μας ή επισκεφτείτε μας στο διαδίκτυο στη διεύθυνση www.karcher.com.

Χρήση σύμφωνα με τους κανονισμούς

Χρησιμοποιείτε αυτή τη συσκευή αποκλειστικά και μόνο σύμφωνα με τα στοιχεία σ' αυτές τις οδηγίες χειρισμού.

- Η συσκευή αυτή προορίζεται για επαγγελματική και βιομηχανική χρήση, π.χ. σε ξενοδοχεία, σχολεία, νοσοκομεία, εργοστάσια, καταστήματα, γραφεία και εταιρείες ενοικίασεως.
- Το μηχάνημα επιτρέπεται να χρησιμοποιείται μόνον για τον καθαρισμό λείων δαπέδων μη ευαίσθητων στην υγρασία ή στο γυάλισμα.
- Η συσκευή δεν πρέπει να χρησιμοποιείται για καθαρισμό πολύ σκληρών επιφανειών (π.χ. ασφάλτος).
- Η συσκευή έχει κατασκευαστεί για τον καθαρισμό δαπέδων εσωτερικών χώρων ή αντίστοιχα υποστεγασμένων επιφανειών.
- Η συσκευή δεν είναι κατάλληλη για τον καθαρισμό παγωμένων δαπέδων (π.χ. ψυγείων).
- Η συσκευή επιτρέπεται να εξοπλίζεται μόνον με γνήσια εξαρτήματα και ανταλλακτικά.
- Η συσκευή δεν είναι κατάλληλη για χρήση σε χώρους, όπου υφίσταται κίνδυνος έκρηξης.
- Η συσκευή δεν ενδείκνυται για την αναρρόφηση εύφλεκτων αερίων, συμπτυκνωμένων οξέων ή διαλυτικών. Σε αυτά ανήκουν η βενζίνη, τα διαλυτικά χρώματος ή το πετρέλαιο θέρμανσης, τα οποία μπορούν να δημιουργήσουν εκρηκτικά μείγματα, εάν αναμειχθούν με τον αέρα αναρρόφησης. Επιπλέον, η ακετόνη, τα συμπυκνωμένα οξέα και τα διαλυτικά, καθώς προκαλούν διάβρωση των υλικών που χρησιμοποιούνται στη συσκευή.
- Η συσκευή έχει εγκριθεί για λειτουργία σε επιφάνειες με τη μέγιστη ανωφέρεια, που αναγράφεται στην ενότητα "Τεχνικά χαρακτηριστικά".

Προστασία περιβάλλοντος



Τα υλικά συσκευασίας είναι ανακυκλώσιμα. Μην πετάτε τις συσκευασίες στα οικιακά απορρίμματα, αλλά σε ειδικό σύστημα επαναχρησιμοποίησης.



Οι παλιές συσκευές περιέχουν ανακυκλώσιμα υλικά, τα οποία θα πρέπει να διατίθενται για ανακύκλωση. Οι μπαταρίες, τα λάδια και παρόμοια υλικά δεν επιτρέπεται να καταλήγουν στο περιβάλλον. Για το λόγο αυτό, αποσύρετε τις παλιές συσκευές σε κατάλληλα συστήματα συλλογής.

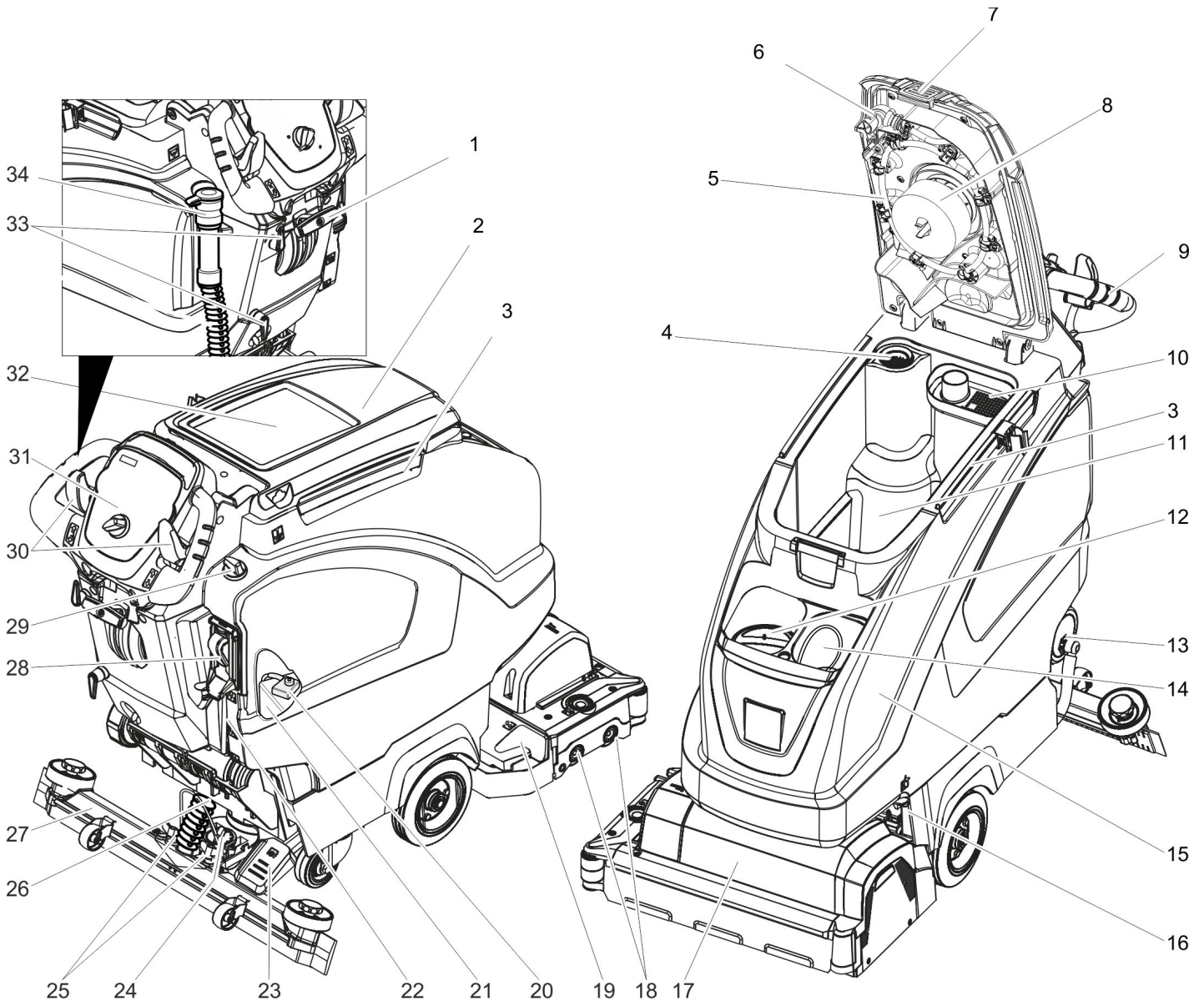
Υποδείξεις για τα συστατικά (REACH)

Ενημερωμένες πληροφορίες σχετικά με τα συστατικά μπορείτε να βρείτε στην ιστοσελίδα:

www.karcher.de/REACH

Εγγύηση

Σε κάθε χώρα ισχύουν οι όροι εγγύησης που εκδόθηκαν από την αρμόδια αντιπροσωπεία μας. Αναλαμβάνουμε τη δωρεάν αποκατάσταση οποιασδήποτε βλάβης στη συσκευή σας, εφόσον οφείλεται σε αστοχία υλικού ή κατασκευής, εντός της προθεσμίας που ορίζεται στην εγγύηση. Σε περίπτωση που επιθυμείτε να κάνετε χρήση της εγγύησης, παρακαλούμε απευθυνθείτε με την απόδειξη αγοράς στο κατάστημα από το οποίο προμηθευτήκατε τη συσκευή ή στην πλησιέστερη εξουσιοδοτημένη υπηρεσία τεχνικής εξυπηρέτησης πελατών μας.

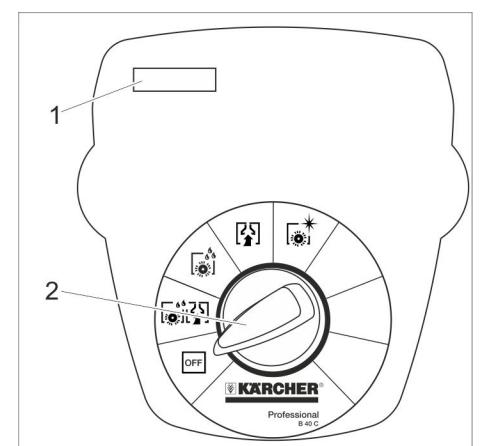


- 1 Μοχλός κατεβάσματος της ράβδου αναρρόφησης
- 2 Κάλυμμα δοχείου βρώμικου νερού
- 3 Ράγα συγκράτησης για Homebase
- 4 Φίλτρο χνουδιών
- 5 Σύστημα έκπλυσης δεξαμενής βρώμικου νερού (προαιρετικό)
- 6 Ευέλικτο καπάκι συστήματος έκπλυσης (προαιρετικό)
- 7 Κλειδωμα δεξαμενής βρώμικου νερού
- 8 Φλοτέρ
- 9 Λαβή μεταφοράς
- 10 Φίλτρο ογκωδών ρύπων
- 11 Δοχείο βρώμικου νερού
- 12 Άνοιγμα πλήρωσης του δοχείου καθαρού νερού
- 13 Πώμα της δεξαμενής φρέσκου νερού με φίλτρο
- 14 Θήκη φύλαξης, π.χ. για φιάλη απορρυπαντικού
- 15 Δοχείο καθαρού νερού
- 16 Σφράγισμα δοχείου ασφάλιση με πρόσθετο έλασμα και κοχλία
- 17 Κεφαλή καθαρισμού (συμβολική απεικόνιση) *
- 18 Κυλινδρικές βούρτσες (παραλλαγή BR), Δισκοειδείς βούρτσες (παραλλαγή BD)*
- 19 Δοχείο χοντρών ρύπων (μόνο στο BR)
- 20 Ασφάλεια πόλων μπαταρίας
- 21 Μπαταρία *
- 22 Ένδειξη πλήρωσης καθαρού νερού
- 23 Πεντάλι για το ανέβασμα/κατέβασμα της κεφαλής καθαρισμού
- 24 Περιστερόμενη λαβή κλίσης της ράβδου αναρρόφησης
- 25 Περικόχλια για την στερέωση της ράβδου αναρρόφησης
- 26 Εύκαμπτος σωλήνας αναρρόφησης
- 27 Ράβδος αναρρόφησης
- 28 Αυτόματο σύστημα πλήρωσης δεξαμενής φρέσκου νερού (προαιρετικό)
- 29 Πλήκτρο ρύθμισης ποσότητας νερού
- 30 Διακόπτης ασφαλείας
- 31 Κοσσόλα χειρισμού
- 32 Επιφάνεια απόθεσης για σετ καθαρισμού "Homebase Box"
- 33 Άγκιστρο καλωδίου
- 34 Ελαστικός σωλήνας απορροής βρώμικου νερού με δοσομετρητή

Αναγνωριστικό χρώματος

- Τα χειριστήρια για τη διαδικασία καθαρισμού είναι κίτρινα.
- Τα χειριστήρια για τη συντήρηση και το σέρβις είναι ανοικτά γκριζα.

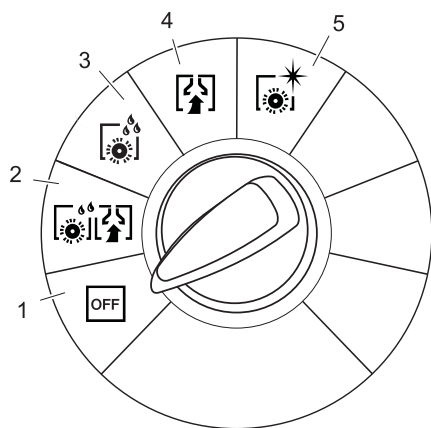
Κοσσόλα χειρισμού



- 1 Ένδειξη οθόνης
- 2 Διακόπτης επιλογής προγράμματος

* δεν παραδίδεται μαζί με το μηχάνημα

Διακόπτης επιλογής προγράμματος



- 1 OFF**
Η συσκευή είναι απενεργοποιημένη.
- 2 Κανονική λειτουργία**
Υγρός καθαρισμός δαπέδου και αναρρόφηση βρώμικου νερού.
- 3 Εντατική λειτουργία**
Υγρός καθαρισμός δαπέδου και παραμονή απορρυπαντικού για να δράσει.
- 4 Λειτουργία αναρρόφησης**
Αναρρόφηση ρύπων.
- 5 Λειτουργία γυαλισματος**
Γυάλισμα δαπέδου χωρίς υγρά.

Σύμβολα στην συσκευή

	Λαβή ανύψωσης της δεξαμενής βρώμικου νερού
	Ανύψωση μπάρας αναρρόφησης
	Ανύψωση/βύθιση κεφαλής καθαρισμού
	Πλαίσιο σφουγγαρίστρας **
	Στάθμη πλήρωσης δεξαμενής καθαρού νερού
	Σύνδεση νερού συστήματος πλήρωσης **
	Σύνδεση νερού για το σύστημα έκπλυσης της δεξαμενής βρώμικου νερού **
	Άνοιγμα εκροής δεξαμενής καθαρού νερού
	Άνοιγμα εκροής δεξαμενής βρώμικου νερού

** προαιρετικό

Πριν τη θέση σε λειτουργία

Συναρμολόγηση των βουρτσών

Παραλλαγή BD

Πριν την πρώτη ενεργοποίηση πρέπει να συναρμολογηθεί η δισκοειδής βούρτσα (βλ. "Εργασίες συντήρησης").

Παραλλαγή BR

Οι βούρτσες είναι τοποθετημένες.

Τοποθέτηση μπαταριών

Τοποθέτηση μπαταριών (βλ. "Φροντίδα και συντήρηση /Τοποθέτηση και σύνδεση μπαταριών").

Χρήση μπαταριών άλλων κατασκευαστών

Συνιστούμε να χρησιμοποιείτε τις μπαταρίες μας, όπως περιγράφεται στο κεφάλαιο "Φροντίδα και συντήρηση/Συνιστώμενες μπαταρίες".

Φόρτιση του συσσωρευτή

Υπόδειξη:

Η συσκευή διαθέτει προστασία από πλήρη εκφόρτιση, δηλ. σε περίπτωση που επιτευχθεί η ελάχιστη επιτρεπτή στάθμη της μπαταρίας, ο κινητήρας των βουρτσών και ο στρόβιλος τίθενται εκτός λειτουργίας.

➔ Οδηγήστε τη μηχανή κατευθείαν στον σταθμό φόρτισης, αποφεύγοντας την οδήγηση σε ανωφέρειες.

⚠ ΚΙΝΔΥΝΟΣ

Κίνδυνος τραυματισμού λόγω ηλεκτροπληξίας. Λάβετε υπόψη την τάση δικτύου και την ασφάλιση στην πινακίδα τύπου της συσκευής.

Φόρτιση

Ο χρόνος φόρτισης είναι κατά μέσον όρο περ. 10-15 ώρες.
Η συσκευή δεν πρέπει να χρησιμοποιείται κατά τη διαδικασία φόρτισης.

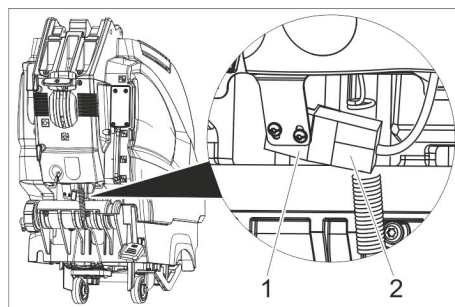
⚠ ΚΙΝΔΥΝΟΣ

Κίνδυνος έκρηξης

Πριν από τη φόρτιση μπαταριών με περιορισμένη ανάγκη συντήρησης πρέπει να σηκώσετε τη δεξαμενή (βλ. κεφάλαιο "Τοποθέτηση και σύνδεση μπαταριών"). Έτσι αποφεύγετε τη συσσώρευση επικίνδυνων αερίων κατά τη διαδικασία φόρτισης κάτω από τη δεξαμενή.

ΠΡΟΣΟΧΗ

Κίνδυνος βλάβης. Μην καθαρίζετε τη συσκευή με νερό, όταν είναι σηκωμένη η δεξαμενή.



- 1 Βύσμα μπαταρίας, πλευρά μπαταρίας
- 2 Βύσμα μπαταρίας, πλευρά συσκευής

➔ Βγάλτε το βύσμα της μπαταρίας στην πλευρά της συσκευής.

ΠΡΟΣΟΧΗ

Κίνδυνος πρόκλησης ζημιάς!

- Ο φορτιστής δεν πρέπει να συνδεθεί με το βύσμα μπαταρίας στην πλευρά της συσκευής.
- Χρησιμοποιείτε μόνο το φορτιστή που ταιριάζει στον ενσωματωμένο τύπο μπαταρίας:

Τύπος μπαταρίας	Φορτιστής
6.654-086.0	6.654-413.0
6.654-093.0	6.654-329.0
6.654-124.0	6.654-316.0
6.654-141.0	6.654-329.0
6.654-242.0	6.654-412.0
6.654-290.0	6.654-344.0

Υπόδειξη: Διαβάστε τις οδηγίες χρήσης του φορτιστή και λάβετε ιδιαίτερα υπόψη τις υποδείξεις ασφαλείας!

- ➔ Συνδέστε το βύσμα μπαταρίας στην πλευρά της μπαταρίας με το φορτιστή.
- ➔ Συνδέστε το φισ του φορτιστή στην πρίζα.
- ➔ Εκτελέστε τη διαδικασία φόρτισης σύμφωνα με τις οδηγίες λειτουργίας του φορτιστή.

Μπαταρίες ελάχιστης συντήρησης (Μπαταρίες με υγρά)

⚠ ΠΡΟΕΙΔΟΠΟΙΗΣΗ

Κίνδυνος εγκαύματος!

- Η συμπλήρωση νερού όταν η μπαταρία είναι εκφορτισμένη μπορεί να προκαλέσει διαρροή οξέων.
- Στην επαφή με οξέα μπαταριών χρησιμοποιείτε προστατευτικά γυαλιά και λαμβάνετε υπόψη τους κανονισμούς, ώστε να αποφύγετε τυχόν τραυματισμούς και καταστροφή των ενδυμάτων σας.
- Εάν χυθεί οξύ στο δέρμα ή στα ρούχα, ξεπλύνετε αμέσως με πολύ νερό.

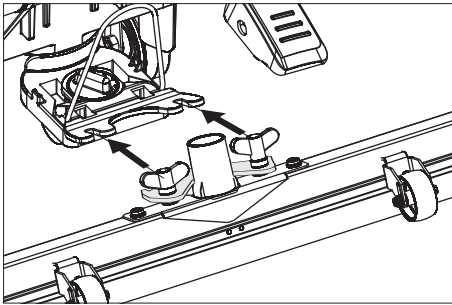
ΠΡΟΣΟΧΗ

Κίνδυνος πρόκλησης ζημιάς!

- Για την αναπλήρωση του υγρού μπαταριών χρησιμοποιείτε αποκλειστικά αποσταγμένο ή αφαλατωμένο νερό (EN 50272-T3).
- Μη χρησιμοποιήσετε πρόσθετα (τα λεγόμενα "βελτιωτικά"), διότι διαφορετικά παύει να ισχύει κάθε εγγύηση.
- Αντικαταστήστε τις μπαταρίες μόνο με μπαταρίες ίδιου τύπου.

Συναρμολόγηση ράβδου αναρρόφησης

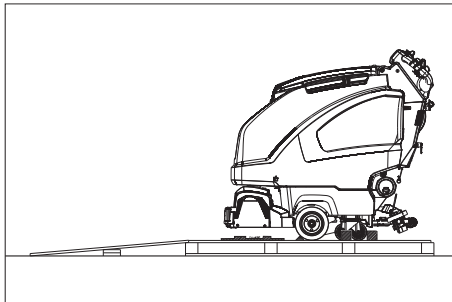
- Τοποθετήστε τη ράβδο αναρρόφησης στην ανάρτηση της ράβδου αναρρόφησης, έτσι ώστε η λαμαρίνα μόρφωσης να βρίσκεται πάνω από την ανάρτηση.
- Σφίξτε τα παξιμάδια.



- Περάστε τον εύκαμπτο σωλήνα αναρρόφησης.

Εκφόρτωση

- Τοποθετήστε και συνδέστε τη μπαταρία (βλ. "Πριν την ενεργοποίηση").
- Τοποθετήστε τις μακριές πλευρικές σανίδες της συσκευασίας στην παλέτα ως ράμπα.



- Στερεώστε τη ράμπα στην παλέτα με καρφιά.
- Τοποθετήστε μικρές σανίδες στήριξης κάτω από τη ράμπα.
- Αφαιρέστε τους ξύλινους πήχεις από τους τροχούς.
- Σηκώστε την κεφαλή καθαρισμού πιέζοντας προς τα κάτω το πεντάλ. Για την κεφαλή καθαρισμού R, αφαιρέστε τη χάρτινη συσκευασία.
- Βγάλτε το μηχάνημα στρώνοντας το πάνω στη ράμπα.

Λειτουργία

⚠ ΚΙΝΔΥΝΟΣ

Κίνδυνος τραυματισμού. Πατάτε τα πεντάλ ανύψωσης/βύθισης της κεφαλής καθαρισμού πάντοτε με το ένα πόδι. Το άλλο πόδι πρέπει να βρίσκεται σταθερά και σίγουρα στο δάπεδο.

Σε περίπτωση κινδύνου αφήστε το διακόπτη ασφαλείας.

Πλήρωση με υλικά λειτουργίας

Καθαρό νερό

- Ανοίξτε το καπάκι της δεξαμενής φρέσκου νερού.
- Γεμίστε με καθαρό νερό (το πολύ 50 °C) μέχρι την κάτω άκρη του στομίου πλήρωσης.
- Κλείστε το καπάκι της δεξαμενής φρέσκου νερού.

Με αυτόματο σύστημα πλήρωσης δεξαμενής καθαρού νερού (προαιρετικό)

- Συνδέστε τον ελαστικό σωλήνα στο αυτόματο σύστημα πλήρωσης και ανοίξτε την παροχή νερού (έως 50 °C, έως 5 bar).
- Παρακολουθείτε τη συσκευή. Το αυτόματο σύστημα πλήρωσης διακόπτει την παροχή νερού, όταν γεμίσει η δεξαμενή.
- Κλείστε την παροχή νερού και αποσυνδέστε τον ελαστικό σωλήνα από τη συσκευή.

Απορρυπαντικό

⚠ ΠΡΟΕΙΔΟΠΟΙΗΣΗ

Κίνδυνος βλάβης. Χρησιμοποιείτε μόνο τα συνιστώμενα απορρυπαντικά. Για άλλα απορρυπαντικά, ο χρήστης φέρει την ευθύνη για τον αυξημένο κίνδυνο από άποψη ασφάλειας λειτουργίας και ατυχήματος. Χρησιμοποιείτε μόνον απορρυπαντικά ελεύθερα από διαλύτες, υδροχλωρικό οξύ και υδροφθορικό οξύ.

Λάβετε υπόψη τις υποδείξεις ασφαλείας στο απορρυπαντικό.

Υπόδειξη:

Μην χρησιμοποιείτε απορρυπαντικά που αφρίζουν πολύ.

Προτεινόμενα απορρυπαντικά:

Χρήση	Απορρυπαντικό
Καθαρισμός συντήρησης όλων των ανθεκτικών στο νερό δαπέδων	RM 746 RM 780
Καθαρισμός συντήρησης γυαλιστερών επιφανειών (π.χ. γρανίτης)	RM 755 es
Καθαρισμός συντήρησης και βασικός καθαρισμός βιομηχανικών δαπέδων	RM 69 ASF
Καθαρισμός συντήρησης και βασικός καθαρισμός πλακών από λεπτούς λίθους	RM 753
Καθαρισμός συντήρησης πλακιδίων σε χώρους υγιεινής	RM 751
Καθαρισμός και απολύμανση σε χώρους υγιεινής	RM 732
Αφαίρεση επίστρωσης για δάπεδα ανθεκτικά στα αλκάλια (π.χ. PVC)	RM 752
Αφαίρεση επίστρωσης μουσαμά	RM 754

- Προσθέστε απορρυπαντικό στη δεξαμενή φρέσκου νερού.

Υπόδειξη:

Εάν η δεξαμενή φρέσκου νερού είναι κενή, η κεφαλή καθαρισμού συνεχίζει να λειτουργεί χωρίς εισροή υγρού.

Ρύθμιση ποσότητας νερού

- Ρυθμίστε την ποσότητα νερού ανάλογα με τους ρύθμους της επίστρωσης του δαπέδου στην κεφαλή ρύθμισης.

Υπόδειξη:

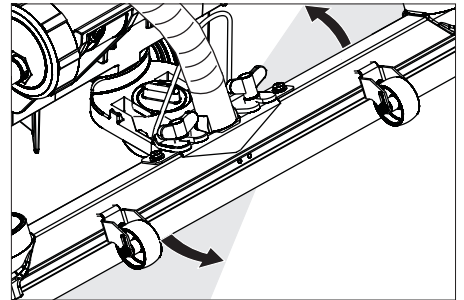
Εκτελέστε τις πρώτες προσπάθειες καθαρισμού με ελάχιστη ποσότητα νερού. Αυξάνετε την ποσότητα νερού σταδιακά, μέχρι να επιτευχθεί το επιθυμητό αποτέλεσμα καθαρισμού.

Ρύθμιση της ράβδου αναρρόφησης

Κεκλιμένη θέση

Για τη βελτίωση του αποτελέσματος αναρρόφησης σε κεραμικές επιστρώσεις μπορεί να στραφεί η ράβδος αναρρόφησης μέχρι και 5°.

- Χαλαρώστε τον κοχλία πεταλούδα.
- Στρέψτε τη ράβδο αναρρόφησης.



- Σφίξτε τους κοχλίες πεταλούδας.

Κλίση

Σε περίπτωση ανεπαρκούς αναρρόφησης μπορεί να αλλάξει η κλίση της ευθείας ράβδου αναρρόφησης.

- Ρυθμίστε την περιστρεφόμενη λαβή κλίσης της ράβδου αναρρόφησης.

Καθαρισμός

ΠΡΟΣΟΧΗ

Κίνδυνος βλάβης στην επίστρωση δαπέδου. Μην χρησιμοποιείτε τη συσκευή επί τόπου.

- Περιστρέψτε το διακόπτη επιλογής προγράμματος στο επιθυμητό πρόγραμμα καθαρισμού.
- Πατήστε το διακόπτη ασφαλείας.

Βύθιση της κεφαλής καθαρισμού

- Πατήστε λίγο το πεντάλ βύθισης της κεφαλής καθαρισμού κι έπειτα κινήστε το προς τ' αριστερά. Με αυτό τον τρόπο απασφαλίζεται το πεντάλ. Αφήστε αργά το πεντάλ να ανέβει.

Η κεφαλή καθαρισμού κατεβαίνει.

Υπόδειξη:

Σε περίπτωση λειτουργίας του μηχανήματος και υπερφόρτωσης, ο κινητήρας των βουρτσών σταματά να λειτουργεί.

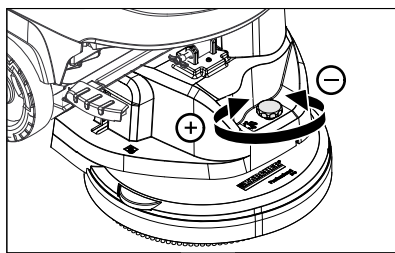
Κατέβασμα της ράβδου αναρρόφησης

- Τραβήξτε το μοχλό και πιέστε τον προς τα κάτω. Η ράβδος αναρρόφησης κατεβαίνει.

Υπόδειξη:

- Για τον καθαρισμό δαπέδων με πλακάκια ρυθμίστε την ευθεία ράβδο αναρρόφησης έτσι, ώστε ο καθαρισμός να γίνεται σε ορθή γωνία ως προς τους αρμούς.
- Για τη βελτίωση του αποτελέσματος αναρρόφησης μπορεί να ρυθμιστεί η ράβδος αναρρόφησης σε λοξή και κεκλιμένη θέση (βλ. "Ρύθμιση της ράβδου αναρρόφησης").
- Όταν γεμίσει η δεξαμενή βρώμικου νερού, ένας πλωτήρας κλείνει το άνοιγμα αναρρόφησης και ο στρόβιλος αναρρόφησης λειτουργεί με αυξημένο αριθμό στροφών. Σε αυτή την περίπτωση απενεργοποιήστε την αναρρόφηση και πηγαίστε να αδειάσετε τη δεξαμενή βρώμικου νερού.

Ρύθμιση ταχύτητας προς τα εμπρός (μόνο για κεφαλή καθαρισμού BD)



- Μείωση ταχύτητας: Γυρίστε το κουμπί στην κατεύθυνση "-".
- Αύξηση ταχύτητας: Γυρίστε το κουμπί στην κατεύθυνση "+".

Στάση και θέση εκτός λειτουργίας

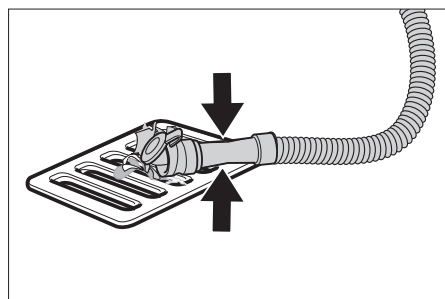
- Κλείστε το κουμπί ρύθμισης της ποσότητας νερού.
- Αφήστε το διακόπτη ασφαλείας.
- Ρυθμίστε το διακόπτη επιλογής προγράμματος στη θέση αναρρόφησης.
- Ανεβάστε την κεφαλή καθαρισμού.
- Οδηγήστε το μηχανήμα λίγο προς τα εμπρός για να αναρροφηθεί η υπόλοιπη ποσότητα νερού.
- Ανεβάστε τη ράβδο αναρρόφησης.
- Ενδεχομένως φορτίστε τη μπαταρία.

Εκκένωση βρώμικου νερού

⚠ ΠΡΟΕΙΔΟΠΟΙΗΣΗ

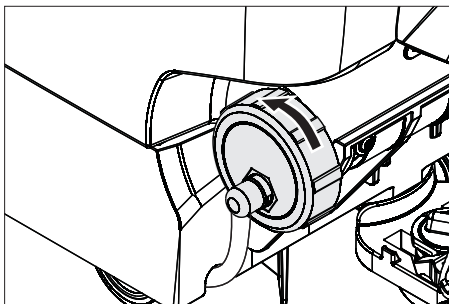
Προσέξτε τις τοπικές προδιαγραφές για την επεξεργασία των υγρών λυμάτων.

- Πάρτε τον εύκαμπτο σωλήνα κένωσης από το άγκιστρο και κατεβάστε τον πάνω από κατάλληλη διάταξη συλλογής.



- Πιέστε ή τσακίστε τη διάταξη ρύθμισης δόσης.
- Ανοίξτε το καπάκι της διάταξης ρύθμισης δόσης.
- Αφήστε το βρώμικο νερό να εκρέσει – με πίεση ή τσάκισμα ρυθμίστε την ποσότητα νερού.
- Ξεπλύνετε τη δεξαμενή βρώμικου νερού με καθαρό νερό ή καθαρίστε την με το σύστημα έκπλυσης (προαιρετικό).

Αδειασμα καθαρού νερού



- Για γρήγορη εκκένωση, αφαιρέστε εντελώς το καπάκι.
- Για την έκπλυση της δεξαμενής φρέσκου νερού, αφαιρέστε εντελώς το καπάκι κι έπειτα αφαιρέστε το φίλτρο φρέσκου νερού.

Μεταφορά

⚠ ΚΙΝΔΥΝΟΣ

Κίνδυνος τραυματισμού! Η συσκευή επιτρέπεται να λειτουργεί μόνο σε επιφάνειες με κλίση έως τη μέγιστη τιμή (βλ. "Τεχνικά χαρακτηριστικά") για φόρτωση και εκφόρτωση. Οδηγείτε αργά.

⚠ ΠΡΟΣΟΧΗ

Κίνδυνος τραυματισμού και βλάβης! Κατά τη μεταφορά λάβετε υπόψη το βάρος της συσκευής.

- Ανασηκώστε την κεφαλή καθαρισμού, για να αποφύγετε ζημιές στις βούρτσες.
- Αφαιρέστε τη βούρτσα, για να αποφύγετε ζημιές στις βούρτσες.
- Κατά τη μεταφορά με οχήματα, ασφαλίστε τη συσκευή έναντι ενδεχόμενης ολίσθησης και ανατροπής, σύμφωνα με τις εκάστοτε ισχύουσες κατευθυντήριες οδηγίες.

Αποθήκευση

⚠ ΠΡΟΣΟΧΗ

Κίνδυνος τραυματισμού και βλάβης! Κατά την αποθήκευση λάβετε υπόψη το βάρος της συσκευής.

Η συσκευή αυτή μπορεί να αποθηκεύεται μόνο σε εσωτερικούς χώρους.

Φροντίδα και συντήρηση

⚠ ΚΙΝΔΥΝΟΣ

Κίνδυνος τραυματισμού! Πριν από όλες τις εργασίες στη συσκευή, ρυθμίστε το διακόπτη επιλογής προγράμματος στη θέση "OFF" και βγάλτε το φινι του φορτιστή.

- Αδειάζετε και αποσύρετε το βρώμικο νερό και το υπόλοιπο καθαρό νερό.

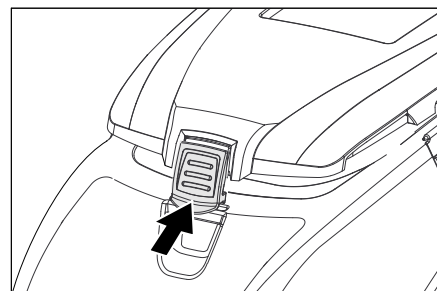
Πρόγραμμα συντήρησης

Μετά από κάθε λειτουργία

ΠΡΟΣΟΧΗ

Κίνδυνος βλάβης. Μην ψεκάσετε τη συσκευή με νερό και μην χρησιμοποιείτε ισχυρά απορρυπαντικά.

- Αδειάζετε το βρώμικο νερό.
- Ξεπλύνετε τη δεξαμενή βρώμικου νερού με καθαρό νερό ή καθαρίστε την με το σύστημα έκπλυσης (προαιρετικό).
- Αφαιρέστε το φίλτρο ογκωδών ρύπων από τη δεξαμενή βρώμικου νερού και καθαρίστε το.
- Καθαρίζετε εξωτερικά το μηχανήμα με πανί βρεγμένο σε διάλυμα ήπιου απορρυπαντικού.
- Ελέγχετε το φίλτρο χνουδιών και αν χρειάζεται το καθαρίζετε.
- Μόνο παραλλαγή BR: Αφαιρέστε και αδειάστε το δοχείο ρύπων.
- Μόνο παραλλαγή BR: Καθαρίστε το αυλάκι του κατανεμητή νερού (ανατρέξτε στο κεφάλαιο "Εργασίες συντήρησης").
- Καθαρίζετε τα χείλη αναρρόφησης και τα χείλη ξυσίματος, τα ελέγχετε για φθορά και αν χρειάζεται τα αλλάζετε.
- Ελέγξτε τον εύκαμπτο σωλήνα αναρρόφησης για τυχόν διαρροές, αντικαταστήστε τον εάν είναι απαραίτητο.
- Πιέστε προς τα μέσα το καπάκι της δεξαμενής βρώμικου νερού και κλείστε το καπάκι της δεξαμενής αυτής, έτσι ώστε να παραμείνει λίγο ανοικτό για να στεγνώσει.



Μηνιαίως

- Ελέγξτε τους πόλους της μπαταρίας για οξείδωση και βουρτσίστε τις, εάν είναι αναγκαίο. Λάβετε υπόψη τη σταθερή έδραση των καλωδίων σύνδεσης.
- Ελέγχετε τις τσιμούχες μεταξύ του δοχείου βρώμικου νερού και του κατακιού σχετικά με στεγανότητα, και, αν χρειάζεται, τις αλλάζετε.
- Σε μπαταρίες που δεν χρειάζονται συντήρηση ελέγχετε την πυκνότητα του οξέος των στοιχείων.
- Καθαρίστε τη σύραγμα των βουρτσών (μόνο στην παραλλαγή BR).

Μόνο B 60 W Bp:

- Προστατευτικό φίλτρο στροβίλου κάτω από τον πλωτήρα

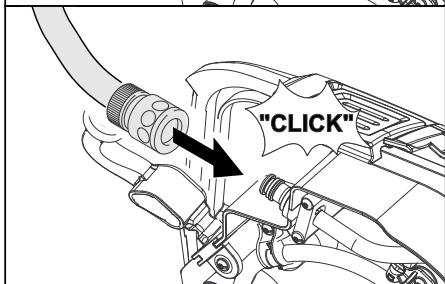
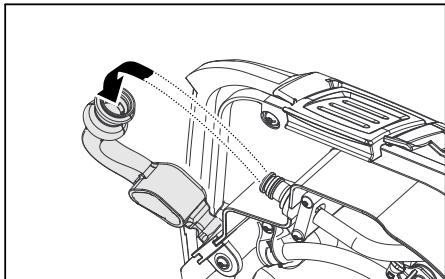
Ετησίως

- Απευθύνετε στην υπηρεσία τεχνικής εξυπηρέτησης πελατών για τον προδιαγραφμένο έλεγχο.

Εργασίες συντήρησης

Σύστημα έκπλυσης δεξαμενής βρώμικου νερού (προαιρετικό)

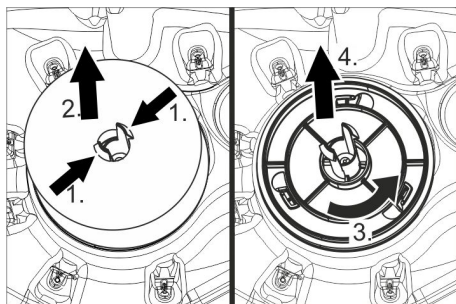
- Αφήστε να εκρυσταλλώσει το βρώμικο νερό, βλ. παράγραφος "Εκκένωση βρώμικου νερού".
- Ανοίξτε το καπάκι της δεξαμενής βρώμικου νερού.
- Αφαιρέστε το ευέλικτο καπάκι από το σύστημα έκπλυσης.
- Συνδέστε τον ελαστικό σωλήνα νερού με το σύστημα έκπλυσης.



- Κλείστε το καπάκι της δεξαμενής βρώμικου νερού, ώστε να ακουμπήσει στο εύκαμπτο πώμα.
- Ανοίξτε την προσαγωγή νερού και ξεπλύνετε για περ. 30 δευτερόλεπτα τη δεξαμενή βρώμικου νερού. Εάν είναι αναγκαίο, μπορείτε να επαναλάβετε τη διαδικασία έκπλυσης 2 έως 3 φορές.
- Κλείστε την παροχή νερού και αποσυνδέστε τον ελαστικό σωλήνα από τη συσκευή.
- Τοποθετήστε ξανά το εύκαμπτο πώμα στη σύνδεση. Αφήστε λίγο ανοικτό το καπάκι της δεξαμενής βρώμικου νερού για να στεγνώσει.

Μόνο B 60: Καθαρισμός του προστατευτικού φίλτρου στροβίλου

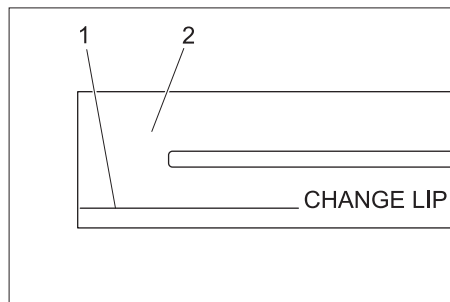
- Ανοίξτε το καπάκι της δεξαμενής βρώμικου νερού.



- Πιέστε προς τα μέσα τα άγκιστρα ασφάλισης.
- Τραβήξτε τον πλωτήρα.
- Περιστρέψτε το προστατευτικό φίλτρο στροβίλου προς τα αριστερά.

- Αφαιρέστε το προστατευτικό φίλτρο του στροβίλου.
- Ξεπλύνετε με νερό τους ρύπους από το προστατευτικό φίλτρο στροβίλου.
- Επανατοποθετήστε το προστατευτικό φίλτρο στροβίλου.
- Τοποθετήστε τον πλωτήρα.

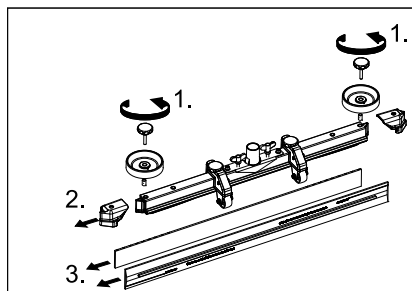
Αλλαγή ή γύρισμα των χειλιών αναρρόφησης



- 1 Σημάδι φθοράς
- 2 Χείλος αναρρόφησης

Τα χείλη αναρρόφησης πρέπει να αντικατασταθούν ή να γυρίσουν ανάποδα, όταν φθαρούν έως το σημάδι φθοράς.

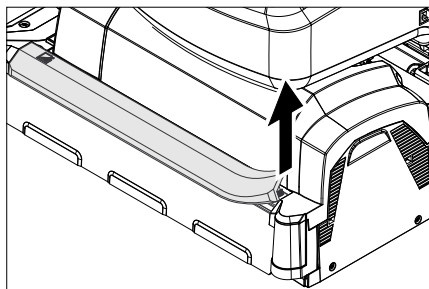
- Αφαιρέστε την ράβδο αναρρόφησης.
- Ξεβιδώστε τις αστεροειδείς λαβές.



- Βγάλτε τα πλαστικά μέρη.
- Βγάξτε τα χείλη αναρρόφησης.
- Εισαγάγετε τα καινούρια ή αντεστραμμένα χείλη αναρρόφησης.
- Βάλτε τα πλαστικά μέρη.
- Βιδώστε και σφίξτε τις σταυροειδείς λαβές.

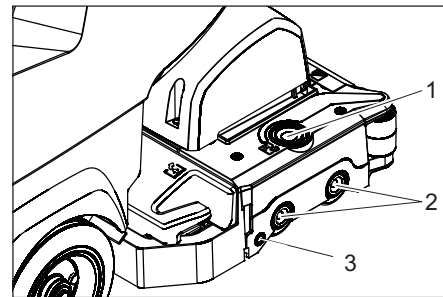
Καθαρισμός του αυλακιού καταμετη νερού

- Τραβήξτε τη λωρίδα στεγανοποίησης και καθαρίστε το αυλάκι με ένα πανί. Μετά τον καθαρισμό, τοποθετήστε ξανά τη λωρίδα στεγανοποίησης πιέζοντας ομοιόμορφα.



Αντικατάσταση των κυλινδρικών βουρτσών

- Ανεβάστε την κεφαλή καθαρισμού.



- 1 Πλήκτρο απασφάλισης καλύμματος εδράνου
- 2 Βούρτσα
- 3 Κουμπί

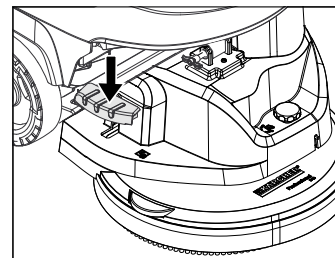
- Πατήστε το κουμπί απασφάλισης του καλύμματος εδράνου.
- Σπρώξτε μακριά το κάλυμμα εδράνου.
- Τραβήξτε προς τα έξω τον κύλινδρο της βούρτσας.

Υπόδειξη:

- Αντικαταστήστε τις κυλινδρικές βούρτσες όταν το μήκος τους φθάσει τα 10 mm.
- Τοποθετήστε τις νέες κυλινδρικές βούρτσες.
- Τοποθετήστε στη θέση του το κάλυμμα εδράνου και πατήστε το κουμπί.

Αντικατάσταση δισκοειδούς βούρτσας

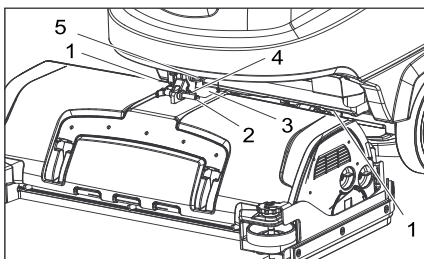
- Ανεβάστε την κεφαλή καθαρισμού.
- Πιέστε το πεντάλ αλλαγής βουρτσών προς τα κάτω πέρα από την αντίσταση.



- Τραβήξτε τη βούρτσα δίσκων πλευρικά προς τα έξω κάτω από την κεφαλή καθαρισμού.
- Κρατήστε την καινούργια βούρτσα δίσκων κάτω από την κεφαλή καθαρισμού, πιέστε την προς τα επάνω και ασφαλίστε την.

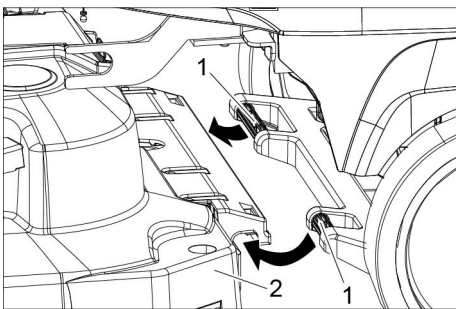
Εγκατάσταση της κεφαλής καθαρισμού

- Σπρώξτε τη συσκευή 2 m προς τα εμπρός, έτσι ώστε να δείχνουν προς τα πίσω οι τροχίσκοι.
- Πατήστε λίγο το πεντάλ βύθισης της κεφαλής καθαρισμού κι έπειτα κινήστε το προς τ' αριστερά. Με αυτό τον τρόπο απασφαλίζεται το πεντάλ. Αφήστε αργά το πεντάλ να ανέβει. Ο βραχίονας ανύψωσης της κεφαλής καθαρισμού κατεβαίνει προς τα κάτω.



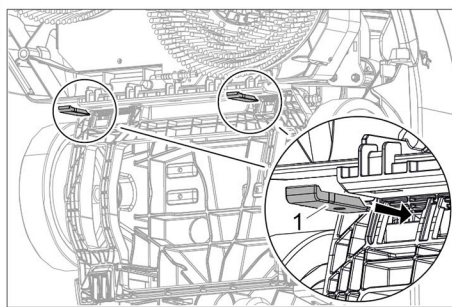
- 1 Ελατήριο
- 2 Ασφαλιστικός πείρος
- 3 Κάλυμμα κιβωτίου ακροδεκτών
- 4 Κλιπ ασφαλιστικού πείρου
- 5 Έκκεντρος μοχλός

- Αφαιρέστε το κάλυμμα του κιβωτίου ακροδεκτών.
- Τοποθετήστε την κεφαλή καθαρισμού στο κέντρο μπροστά στο μηχανήμα.
- Συνδέστε το καλώδιο ρεύματος της κεφαλής καθαρισμού με τη συσκευή.
- Τοποθετήστε το κάλυμμα του κιβωτίου ακροδεκτών.
- Συνδέστε με το σωλήνα τη ζεύξη σωλήνων στη συσκευή, στην κεφαλή καθαρισμού.



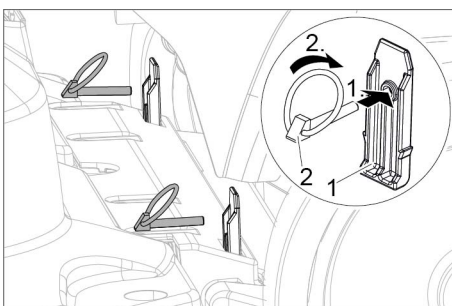
- 1 Λαβή μεταφοράς
- 2 Κεφαλή καθαρισμού

- Σπρώξτε τη λαβή ώθησης στην υποδοχή της κεφαλής καθαρισμού.



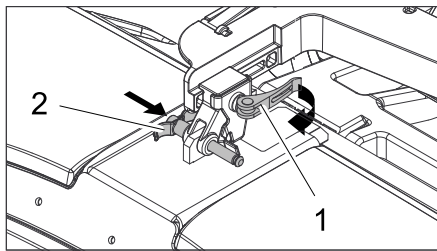
- 1 Κοπίλια ασφάλισης

- Τοποθετήστε τις κοπίλιες ασφαλείας από κάτω μέσα στη θήκη της κεφαλής καθαρισμού.



- 1 Κοπίλια ασφάλισης
- 2 Αυτασφαλιζόμενος κοχλίας

- Τοποθετήστε τον αυτασφαλιζόμενο κοχλία μέσω των κοπίλιων ασφαλείας και αναδιπλώστε τους δακτυλίους συγκράτησης.



- 1 Έκκεντρος μοχλός
- 2 Ασφαλιστικός πείρος

- Ανοίξτε τον έκκεντρο μοχλό της μετακινούμενης υποδοχής στο βραχίονα ανύψωσης.
- Πιέστε την κεφαλή καθαρισμού στη χειρολαβή ώθησης μέχρι το τέρμα.
Υπόδειξη: όσο μικρότερο είναι το διάκενο της κεφαλής καθαρισμού μετά τη στερέωση, τόσο πιο περιορισμένοι θα είναι οι κραδασμοί κατά τον καθαρισμό.
- Μετακινήστε την υποδοχή, τοποθετήστε και κλειδώστε τον πείρο ασφάλισης.
- Κλείστε πάλι τον έκκεντρο μοχλό.
- Κατεβάστε τέρμα κάτω τη δεξαμενή νερού και ελέγξτε το κλειδώμα.

Αποσυναρμολόγηση της κεφαλής καθαρισμού

Η αποσυναρμολόγηση ακολουθεί την αντίθετη σειρά της εγκατάστασης.

ΠΡΟΣΟΧΗ

Κατά την αφαίρεση της κεφαλής καθαρισμού, η έδραση της συσκευής μπορεί να γίνει ασταθής. Φροντίστε για τη σταθερότητα της συσκευής.

Αν είναι αναγκαίο, στηρίξτε την από πίσω για να μην ανατραπεί.

Μπαταρίες

Κατά τη χρήση συσσωρευτών λάβετε οπωσδήποτε υπόψη τις ακόλουθες προειδοποιητικές υποδείξεις:

	Λάβετε υπόψη τις υποδείξεις που αναγράφονται επί του συσσωρευτή, καθώς και εκείνες των εγχειριδίων οδηγιών χρήσης και λειτουργίας του οχήματος
	Χρησιμοποιείτε προστατευτικά γυαλιά
	Κρατήστε τα παιδιά μακριά από οξέα και μπαταρίες
	Κίνδυνος έκρηξης
	Απαγορεύονται η φωτιά, οι σπινθήρες, το ακάλυπτο φως και το κάπνισμα.
	Κίνδυνος τραυματισμού
	Πρώτες βοήθειες

	Προειδοποιητική παρατήρηση
	Διάθεση αποβλήτων
	Μην πετάτε τη μπαταρία στον κάδο απορριμμάτων

ΚΙΝΔΥΝΟΣ

Κίνδυνος έκρηξης. Μην τοποθετείτε εργασία ή παρόμοια αντικείμενα πάνω στην μπαταρία, δηλ. στους τερματικούς πόλους και στη σύνδεση των στοιχείων. Κίνδυνος τραυματισμού. Μην φέρνετε ποτέ τραύματα σε επαφή με μόλυβδο. Μετά την εκτέλεση εργασιών σε μπαταρίες πλένετε πάντοτε τα χέρια σας.

Προτεινόμενες μπαταρίες

B 40	B 60	Κωδ. παραγωγείας	Περιγραφή	
X	--	6.654-093.0 ²⁾	76 Ah - χωρίς συντήρηση	12 V*
X	--	6.654-290.0 ³⁾	80 Ah - με ελάχιστη συντήρηση	12 V*
X	X	6.654-141.0 ¹⁾	105 Ah - χωρίς συντήρηση	12 V*
--	X	6.654-242.0	170 Ah - χωρίς συντήρηση	6 V
--	X	6.654-124.0	180 Ah - χωρίς συντήρηση	6 V
--	X	6.654-086.0	180 Ah - με ελάχιστη συντήρηση	6 V

* Η συσκευή χρειάζεται 2 μπαταρίες

¹⁾ Πλήρες σετ (24 V/105 Ah) με καλώδιο σύνδεσης, κωδ. παραγγελίας 4.035-449.0

²⁾ Πλήρες σετ (24 V/76 Ah) με καλώδιο σύνδεσης, κωδ. παραγγελίας 4.035-447.0

³⁾ Πλήρες σετ (24 V/80 Ah) με καλώδιο σύνδεσης, κωδ. παραγγελίας 4.035-990.0

Τοποθετήστε και συνδέστε τη μπαταρία

- Σπρώξτε τη συσκευή 2 m προς τα εμπρός, έτσι ώστε να δείχνουν προς τα πίσω οι τροχίσκοι.
- Κατεβάστε την κεφαλή καθαρισμού.
- Αδειάζετε το δοχείο καθαρό και ακάθαρτο νερό.
- Χαλαρώστε το σφράγισμα του δοχείου και αναστηλώστε το δοχείο.
- Τοποθετήστε τις μπαταρίες προς την κεφαλή καθαρισμού μέσα στο κάρτερ και στερεώστε για περισσότερη ασφάλεια τους συνοδευτικούς τάκους ή τα αφρολέξ.

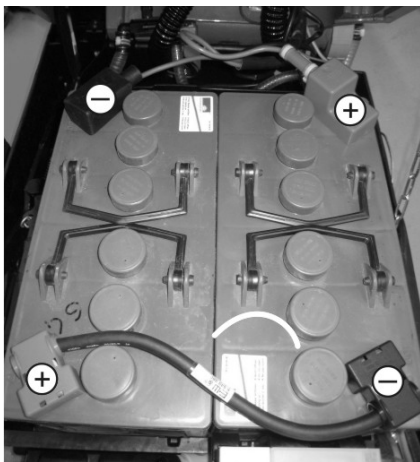
ΠΡΟΣΟΧΗ

Κατά την αφαίρεση και τοποθέτηση των μπαταριών, η έδραση της συσκευής μπορεί να γίνει ασταθής. Φροντίστε για τη σταθερότητα της συσκευής.

- Στερεώστε το καλώδιο σύνδεσης στους ακόμα ελεύθερους πόλους των μπαταριών (+) και (-).
- Συνδέστε τους πόλους με τα καλώδια σύνδεσης που συνοδεύουν τη συσκευή.

ΠΡΟΣΟΧΗ

Προσέξτε τη σωστή σύνδεση των πόλων!



Σχεδιάγραμμα συναρμολόγησης για 2 μπαταρίες

→ Κατεβάστε τέρμα κάτω τη δεξαμενή νερού και ελέγξτε το κλείδωμα.

Υπόδειξη:

Πριν θέσετε σε λειτουργία το μηχάνημα φορτίστε τις μπαταρίες.

Βλ. σχετικά το τμήμα "Φόρτιση μπαταριών".

Αφαίρεση μπαταριών

ΠΡΟΣΟΧΗ

Κίνδυνος βλάβης από την ανατροπή της συσκευής, αφαιρέστε τις μπαταρίες μόνο όταν είναι τοποθετημένη η κεφαλή καθαρισμού στη συσκευή.

- Ρυθμίστε το διακόπτη επιλογής προγράμματος στη θέση "OFF".
- Σπρώξτε τη συσκευή 2 m προς τα εμπρός, έτσι ώστε να δείχνουν προς τα πίσω οι τροχίσκοι.
- Κατεβάστε την κεφαλή καθαρισμού.
- Χαλαρώστε το σφράγισμα του δοχείου και ανασηκώστε το δοχείο.
- Αποσυνδέστε το καλώδιο από τον αρνητικό πόλο της μπαταρίας.
- Αποσυνδέστε το υπόλοιπο καλώδιο από τις μπαταρίες.
- Τραβήξτε τον τάκο ή τα τεμάχια αφρού.

ΠΡΟΣΟΧΗ

Κατά την αφαίρεση και τοποθέτηση των μπαταριών, η έδραση της συσκευής μπορεί να γίνει ασταθής. Φροντίστε για τη σταθερότητα της συσκευής.

- Αφαιρέστε τις μπαταρίες.
- Διαθέστε τις χρησιμοποιημένες μπαταρίες σύμφωνα με τις ισχύουσες νομικές διατάξεις.

Σύμβαση συντήρησης

Για μια αξιόπιστη λειτουργία της συσκευής, μπορείτε να συνάψετε μια σύμβαση συντήρησης με το αρμόδιο γραφείο πωλήσεων της KÄRCHER.

Αντιπαγετική προστασία

Σε περίπτωση κινδύνου από παγετό:

- Αδειάζετε το δοχείο καθαρού και ακαθάρτου νερού.
- Αποθέτετε το μηχάνημα σε χώρο που προστατεύεται από τον παγετό.

Βλάβες

Δ ΚΙΝΔΥΝΟΣ

Κίνδυνος τραυματισμού! Πριν από όλες τις εργασίες στη συσκευή, ρυθμίστε το διακόπτη επιλογής προγράμματος στη θέση "OFF" και βγάλτε το φως του φορτιστή.

- Αδειάζετε και αποσύρετε το βρόμικο νερό και το υπόλοιπο καθαρό νερό.

Δυσλειτουργίες με ένδειξη στην οθόνη

Display-Ένδειξη	Αντιμετώπιση
ERR B	Ελέγξτε, εάν κάποιο ξένο σώμα μπλοκάρει τις βούρτσες, απομακρύνετε το εάν υπάρχει.
ERR T	Απευθυνθείτε στην υπηρεσία τεχνικής εξυπηρέτησης πελατών
LOW BAT	Φόρτιση του συσσωρευτή
ERR TEMP	Αφήστε τη συσκευή να κρυώσει. Μειώστε την πίεση επαφής των βουρτσών, εάν είναι απαραίτητο.
HandsOff	Αφήστε το διακόπτη ασφαλείας και περιμένετε έως ότου στην οθόνη εμφανιστούν οι ώρες λειτουργίας και η κατάσταση της μπαταρίας. Στη συνέχεια πατήστε ξανά το διακόπτη ασφαλείας.
ERR REL	Ρυθμίστε το διακόπτη επιλογής προγράμματος στη θέση "OFF", αφήστε το διακόπτη ασφαλείας, περιμένετε 3 δευτερόλεπτα και ενεργοποιήστε τον ξανά. Καλέστε την υπηρεσία εξυπηρέτησης πελατών, εάν το πρόβλημα επανεμφανιστεί.

Δυσλειτουργίες χωρίς ένδειξη στην οθόνη

Βλάβη	Αντιμετώπιση
Η συσκευή δεν ξεκινά	Ρυθμίστε το διακόπτη επιλογής προγράμματος στο επιθυμητό πρόγραμμα.
	Πατήστε το διακόπτη ασφαλείας.
	Ελέγξτε τη μπαταρία, φορτίστε την εάν είναι απαραίτητο.
	Ελέγξτε εάν είναι συνδεδεμένοι οι πόλοι της μπαταρίας.
Ανεπαρκής ποσότητα νερού	Ελέγξτε τη στάθμη του καθαρού νερού, συμπληρώστε εάν είναι απαραίτητο.
	Αυξήστε την ποσότητα νερού με το κουμπί ρύθμισης ποσότητας νερού.
	Ξεβιδώστε το καπάκι της δεξαμενής φρέσκου νερού. Αφαιρέστε το φίλτρο φρέσκου νερού και καθαρίστε το. Τοποθετήστε το φίλτρο και βιδώστε σφικτά το καπάκι.
	Αφαιρέστε το άκρο διανομής νερού στην κεφαλή καθαρισμού και καθαρίστε το κανάλι νερού (μόνο σε κεφαλή καθαρισμού R).
	Ελέγξτε τους εύκαμπτους σωλήνες για τυχόν εμπλοκές, καθαρίστε τους εάν είναι απαραίτητο.
Ανεπαρκής αναρροφητική ισχύς	Ελέγχετε τις τσιμούχες μεταξύ του δοχείου βρόμικου νερού και του καπακιού σχετικά με στεγανότητα, και, αν χρειάζεται, τις αλλάζετε.
	Η δεξαμενή βρόμικου νερού είναι γεμάτη, απενεργοποιήστε τη συσκευή και αδειάστε τη δεξαμενή βρόμικου νερού
	Καθαρίστε το φίλτρο χνουδιών.
	Μόνο B 60 W Br: Ελέγξτε το προστατευτικό φίλτρο του στροβίλου για τυχόν ρύπους και καθαρίστε το, εάν είναι απαραίτητο.
	Καθαρίστε τα χείλη αναρρόφησης στη ράβδο αναρρόφησης, αντικαταστήστε τα εάν είναι απαραίτητο.
	Ελέγξτε τον εύκαμπτο σωλήνα αναρρόφησης για τυχόν εμπλοκές, καθαρίστε τον εάν είναι απαραίτητο.
	Ελέγξτε τον εύκαμπτο σωλήνα αναρρόφησης για τυχόν διαρροές, αντικαταστήστε τον εάν είναι απαραίτητο.
	Ελέγξτε, εάν είναι κλειστό το καπάκι στον εύκαμπτο σωλήνα κένωσης βρόμικου νερού.
Ελέγξτε τη ρύθμιση της ράβδου αναρρόφησης.	
Μη ικανοποιητικό αποτέλεσμα καθαρισμού	Ελέγξτε τον εύκαμπτο σωλήνα αναρρόφησης για τυχόν διαρροές, αντικαταστήστε τον εάν είναι απαραίτητο.
Οι βούρτσες δεν περιστρέφονται	Ελέγξτε, εάν κάποιο ξένο σώμα μπλοκάρει τις βούρτσες, απομακρύνετε το εάν υπάρχει.
	Εάν ενεργοποιηθεί ο διακόπτης υπερβολικής τάσης του ηλεκτρονικού συστήματος, περιστρέψτε το διακόπτη επιλογής προγράμματος στη θέση "OFF" και έπειτα ξανά στο επιθυμητό πρόγραμμα.
Κραδασμοί κατά τον καθαρισμό	Ίσως θα πρέπει να χρησιμοποιήσετε πιο μαλακές βούρτσες.
	Οι βούρτσες είναι παραμορφωμένες, επειδή η συσκευή αποθηκεύτηκε με κατεβασμένη την κεφαλή καθαρισμού. Αντικαταστήστε τις βούρτσες.

Σε περίπτωση βλαβών, οι οποίες δεν μπορούν να αντιμετωπιστούν με τη βοήθεια αυτού του πίνακα, καλέστε την υπηρεσία τεχνικής εξυπηρέτησης πελατών.

Εξαρτήματα

Συσκευές BR (παρελκόμενα κυλινδρικών βουρτσών)

Περιγραφή	Αριθ. ανταλλ. Πλάτος εργασίας 450 mm	Αριθ. ανταλλ. Πλάτος εργασίας 550 mm	Περιγραφή	Μονάδα συσκευασίας	Απαιτήση συσκευής
Κύλινδρος βουρτσών, κόκκινος (μέσος, στάνταρ)	4.762-392.0	4.762-393.0	Για τον καθαρισμό συντήρησης ακόμα και των πολύ λερωμένων δαπέδων.	1	2
Κύλινδρος βουρτσών, λευκός (μαλακός)	4.762-405.0	4.762-409.0	Για τη στίλβωση και τον καθαρισμό συντήρησης ευαίσθητων δαπέδων.	1	2
Κύλινδρος βουρτσών, πορτοκαλί (υψηλός/χαμηλός)	4.762-406.0	4.762-410.0	Για το τρίψιμο δαπέδων με υφή (πλακάκια ασφαλείας κτλ.).	1	2
Κύλινδρος βουρτσών, πράσινος (κόκκοι)	4.762-407.0	4.762-411.0	Για τον ριζικό καθαρισμό πολύ λερωμένων δαπέδων και για την απομάκρυνση επιστρώσεων (π.χ. κηρών, ακρυλικών εστέρων)	1	2
Κύλινδρος βουρτσών, γκριζός (κόκκοι 1 mm)	4.762-408.0	4.762-412.0		1	2
Αξονας περιαυχενίου κυλίνδρων	4.762-413.0	4.762-415.0	Για την υποδοχή μαξιλαριών κυλίνδρου	1	2
Μαξιλάρι κυλίνδρου, λευκό (πολύ μαλακό)	6.367-108.0	6.369-735.0	Για τον καθαρισμό και στίλβωση ευαίσθητων δαπέδων.	1	2
Μαξιλάρι κυλίνδρου, κίτρινο (μαλακό)	6.367-105.0	6.369-732.0	Για τη στίλβωση δαπέδων.	1	2
Μαξιλάρι κυλίνδρου, κόκκινο (μέτριο)	6.367-107.0	6.369-734.0	Για τον καθαρισμό ελαφρά λερωμένων δαπέδων.	1	2
Μαξιλάρι κυλίνδρου, πράσινο (σκληρό)	6.367-106.0	6.369-733.0	Για τον καθαρισμό μέτρια έως πολύ λερωμένων δαπέδων.	1	2

Συσκευές BD (παρελκόμενα βουρτσών τζαμιών)

Περιγραφή	Αριθ. ανταλλ. Πλάτος εργασίας 430 mm	Αριθ. ανταλλ. Πλάτος εργασίας 510 mm	Περιγραφή	Μονάδα συσκευασίας	Απαιτή-ση συ-σκευής
Δισκοειδής βούρτσα, σε φυσικό χρώμα (μαλακό)	4.905-023.0	4.905-027.0	Για τη στίλβωση δαπέδων.	1	1
Δισκοειδής βούρτσα, λευκή	4.905-024.0	4.905-028.0	Για τη στίλβωση και τον καθαρισμό συντήρησης ευαίσθητων δαπέδων.	1	1
Δισκοειδής βούρτσα, κόκκινο (μέτριο, στάνταρ)	4.905-022.0	4.905-026.6	Για τον καθαρισμό ελαφρά λερωμένων δαπέδων ή ευαίσθητων δαπέδων.	1	1
Δισκοειδής βούρτσα, μαύρο (σκληρό)	4.905-025.0	4.905-029.0	Για τον καθαρισμό πολύ λερωμένων δαπέδων.	1	1
Επενδεδυμένος δίσκος	4.762-533.0	4.762-534.0	Για την υποδοχή μαξιλαριών.	1	1

Μπάρα αναρρόφησης B 40 και B 60 (πλάτος εργασίας 890 mm)

Περιγραφή	Αριθ. ανταλλ.	Περιγραφή	Μονάδα συσκευασίας	Απαιτή-ση συ-σκευής
Λαστιχένιο χείλος, διαφανές, με εγκοπές	6.273-207.0	Ανθεκτικό στο λάδι	Ζεύγος	1 ζεύγος
Λαστιχένιο χείλος, διαφανές	6.273-229.0	Αντι-χαρακτικό	Ζεύγος	1 ζεύγος
Λαστιχένιο χείλος, διαφανές	6.273-290.0	Για προβληματικά δάπεδα	Ζεύγος	1 ζεύγος
Ράβδος αναρρόφησης, ευθεία	4.777-401.0	Στάνταρτ	1	1
Ράβδος αναρρόφησης, καμπύλη	4.777-411.0	Στάνταρτ	1	1

Μπάρα αναρρόφησης B 60 (πλάτος εργασίας 980 mm)

Περιγραφή	Αριθ. ανταλλ.	Περιγραφή	Μονάδα συσκευασίας	Απαιτή-ση συ-σκευής
Λαστιχένιο χείλος, διαφανές, με εγκοπές	6.273-208.0	Ανθεκτικό στο λάδι	Ζεύγος	1 ζεύγος
Λαστιχένιο χείλος, διαφανές	6.273-205.0	Αντι-χαρακτικό	Ζεύγος	1 ζεύγος
Ράβδος αναρρόφησης, ευθεία	4.777-402.0	Στάνταρτ	1	1
Ράβδος αναρρόφησης, καμπύλη	4.777-412.0	Στάνταρτ	1	1

Τεχνικά χαρακτηριστικά

	Συσκευή BR B 40		Συσκευή BD B 40		Συσκευή BR B 60		Συσκευή BD B 60		
	R 45	R 55	D 43	D 51	R 45	R 55	D 43	D 51	
Ισχύς									
Ονομαστική τάση	V		24						
Χωρητικότητα μπαταρίας	Ah (5h)		76, 80; 105						
Μέση ισχύς εισόδου	W		1300		1380				
Ονομαστική ισχύς στροβίλου αναρρόφησης	W		500		580				
Ονομαστική ισχύς συστήματος κίνησης βουρτσών	W		600						
Αναρρόφηση									
Αναρροφητική ισχύς, ποσότητα αέρα (μέγ.)	l/s		22						
Αναρροφητική ισχύς, υποπίεση (μέγ.)	kPa (mbar)		12,0 (120)		11,5 (115)		16,7 (167)		
Βούρτσες καθαρισμού									
Ταχύτητα περιστροφής βουρτσών	1/min		1200		180		1200		180
Διαστάσεις και βάρη									
Θεωρητική επιφανειακή απόδοση	m ² /h		1800		2200		1800		2200
Μέγ. κλίση χώρου εργασίας	%		2						
Όγκος δοχείου καθαρού/βρώμικου νερού	l		40/40		60/60				
μεγ. θερμοκρασία νερού	°C		50						
μέγ. πίεση νερού	MPa (bar)		0,5 (5)						
Απόβαρο (βάρος μεταφοράς)	kg		152 (με μπαταρίες 105 Ah)		216 (με μπαταρίες 180 Ah)				
Συνολικό βάρος (σε ετοιμότητα λειτουργίας)	kg		192 (με μπαταρίες 105 Ah)		276 (με μπαταρίες 180 Ah)				
Διαστάσεις θήκης μπαταριών	mm		352x384		395x495				
Μετρούμενες τιμές κατά EN 60335-2-72									
Συνολική τιμή κραδασμών	m/s ²		0,3						
Αβεβαιότητα K	m/s ²		0,1						
Επιτρεπόμενη στάθμη ηχητικής ισχύος L _{PA}	dB(A)		68						
Αβεβαιότητα K _{PA}	dB(A)		2						
Επιτρεπόμενη στάθμη ηχητικής ισχύος L _{WA} + Αβεβαιότητα K _{WA}	dB(A)		85						

Με επιφύλαξη τυχόν τεχνικών αλλαγών!

Δήλωση συμμόρφωσης ΕΕ

Δια της παρούσης δηλώνουμε ότι το μηχάνημα που χαρακτηρίζεται παρακάτω, με βάση τη σχεδίαση και την κατασκευή του, υπό τη μορφή που διατίθεται στην αγορά, πληροί στις σχετικές βασικές απαιτήσεις ασφαλείας και υγιεινής των οδηγιών της ΕΕ. Η παρούσα δήλωση παύει να ισχύει σε περίπτωση τροποποιήσεων του μηχανήματος χωρίς προηγούμενη συνεννόηση μαζί μας.

Προϊόν: Συσσκευή καθαρισμού δαπέδων

Τύπος: 1.384-xxx

Σχετικές οδηγίες των ΕΕ

2006/42/ΕΚ (+2009/127/ΕΚ)

2004/108/ΕΓ

2014/53/ΕΥ (TCU)

Εφαρμοσθέντα εναρμονισμένα πρότυπα

EN 55012: 2007 + A1: 2009

EN 60335-1

EN 60335-2-29

EN 60335-2-72

EN 61000-3-2: 2006 + A2: 2009

EN 61000-3-3: 2008

EN 61000-6-2: 2005

EN 62233: 2008

TCU

EN 301 511 V12.5.1

EN 300 440 V2.1.1

EN 300 328 V2.2.2

EN 300 330 V2.1.1

Εφαρμοσθέντα εθνικά πρότυπα

-

Οι υπογράφωντες ενεργούν κατ' εντολή και με πληρεξούσιο από το διοικητικό συμβούλιο.



H. Jenner

Chairman of the Board of Management



S. Reiser

Director Regulatory Affairs & Certification

Υπεύθυνος εγγράφων τεκμηρίωσης:

S. Reiser

Alfred Kärcher SE & Co. KG
Alfred-Kärcher-Straße 28-40
71364 Winnenden (Germany)
Tel.: +49 7195 14-0
Fax: +49 7195 14-2212

Winnenden, 2021/03/01

Ανταλλακτικά

Χρησιμοποιείτε μόνο γνήσια παρελκόμενα και ανταλλακτικά τα οποία διασφαλίζουν την ασφαλή και απρόσκοπτη λειτουργία της συσκευής.

Πληροφορίες για παρελκόμενα και ανταλλακτικά θα βρείτε στη διεύθυνση

www.kaercher.com.



Cihazın ilk kullanımından önce bu orijinal kullanma kılavuzunu okuyun, bu kılavuza göre davranın ve daha sonra kullanım veya cihazın sonraki sahiplerine vermek için bu kılavuzu saklayın.

İçindekiler

Güvenlik uyarıları	TR	1
Fonksiyon	TR	1
Kurallara uygun kullanım	TR	1
Çevre koruma	TR	1
Garanti	TR	1
Kullanım ve çalışma elemanları	TR	2
Cihazı çalıştırmaya başlamadan önce	TR	3
Çalıştırma	TR	4
Durma ve durdurma	TR	4
Taşıma	TR	5
Depolama	TR	5
Koruma ve Bakım	TR	5
Antifriz koruma	TR	7
Arızalar	TR	7
Aksesuar	TR	8
Teknik Bilgiler	TR	9
AB Uygunluk Beyanı	TR	10
Yedek parçalar	TR	10

Güvenlik uyarıları

Cihazı kullanmaya başlamadan önce, bu kullanım kılavuzu ve ekteki 5.956.251.0 numaralı fırçalı temizlik ve püskürtmeli çıkartma cihazlarının güvenlik uyarıları broşürünü okuyun ve buna uygun şekilde davranın. **Cihaz, sadece kaput ve kapağı kapalıyken kullanılmalıdır.**

⚠ UYARI

Cihazı eğimli yüzeylerde kullanmayın.

Güvenlik tertibatları

Güvenlik düzenekleri kullanıcının korunmasını sağladığından, devre dışı bırakılmamalıdır ve düzgün çalıştıklarından emin olunmalıdır.

Emniyet şalteri

Emniyet şalteri bırakılırsa, fırça tahriki kapanır.

Fonksiyon

Bu aşındırıcı süpürge, düz zeminlerin sulu temizliği ya da parlatılması için kullanılır.

- Su miktarı ve temizlik maddesi miktarı ayarlanarak, ilgili temizlik görevine kolayca adapte edilebilir.
- Temizlik maddesi dozajı, tanka eklenerek yapılarak adapte edilebilir.
- Cihaz, bir temiz su ve bir pis su tankına sahiptir (her biri 40/60 litrelik). Bu sayede, yüksek kullanım süresinde etkin bir temizliğe olanak sağlanır.
- Seçilen temizleme kafasına uygun olarak cihazın çalışma genişliği 430 mm ile 550 mm arasındadır.
- Ön tahrik, elle iterek gerçekleşir ve fırçaların döndürülmesi ile desteklenir.
- Fırça tahriki iki akü tarafından beslenir.
- Aküler, konfigürasyona bağlı olarak seçilebilir (bu konuda bkz. "Önerilen aküler" bölümü)

Not:

Temizlik görevine uygun olarak cihaz çeşitli aksesuarlarla donatılabilir. Katalogumuza başvurun ya da İnternette www.kaercher.com adresi altında bizi ziyaret edin.

Kurallara uygun kullanım

Bu cihazı sadece bu kullanım kılavuzundaki bilgilere uygun olarak kullanın.

- Bu cihaz, Örn; oteller, okullar, hastaneler, fabrikalar, mağazalar, bürolar ve kıralık mağazalarda mesleki ve endüstriyel kullanım için uygundur.
- Cihaz, sadece rutubete ve parlatma işlemlerine karşı duyarlı olmayan kaygan zeminlerin temizlenmesi için kullanılmamalıdır.
- Cihaz çok pürüzlü zeminleri (örneğin asfalt) temizlemek için kullanılmamalıdır.
- Cihaz, iç bölümlerdeki zeminler ya da kapalı yüzeylerin temizlenmesi için geliştirilmiştir.
- Cihaz, donmuş zeminlerin (Örn; soğuk hava depoları) temizlenmesi için uygun değildir.
- Cihaz, sadece orijinal aksesuarı ve yedek parçalarıyla donatılabilir.
- Cihaz, patlama tehlikesi bulunan ortamlarda kullanım için uygun değildir.
- Bu cihaz ile yanıcı gazlar, inceltilmemiş asitler ya da çözücü maddeler alınmamalıdır.

Bu maddeler arasında, emilen hava ile santrifüj oluşumu sırasında patlayıcı gazlar oluşturabilen benzin, tiner ve sıcak yağ bulunmaktadır. Cihazda kullanılan malzemelere yapışacakları için aseton, inceltilmemiş asitler ve çözücü maddelere kullanmayın.

- Cihaz, "Teknik Bilgiler" bölümünde belirtilen maksimum eğimli yüzeylerde çalıştırma için onaylanmıştır.

Çevre koruma



Ambalaj malzemeleri geri dönüştürülebilir. Ambalaj malzemelerini evinizin çöpüne atmak yerine lütfen tekrar kullanılabilircekleri yerlere gönderin.



Eski cihazlarda, yeniden değerlendirme işlemine tabi tutulması gereken değerli geri dönüşüm malzemeleri bulunmaktadır.

Aküleri, yağ ve benzeri maddeler doğaya ulaşmamalıdır. Bu nedenle eski cihazları lütfen öngörülen toplama sistemleri aracılığıyla tasfiye edin.

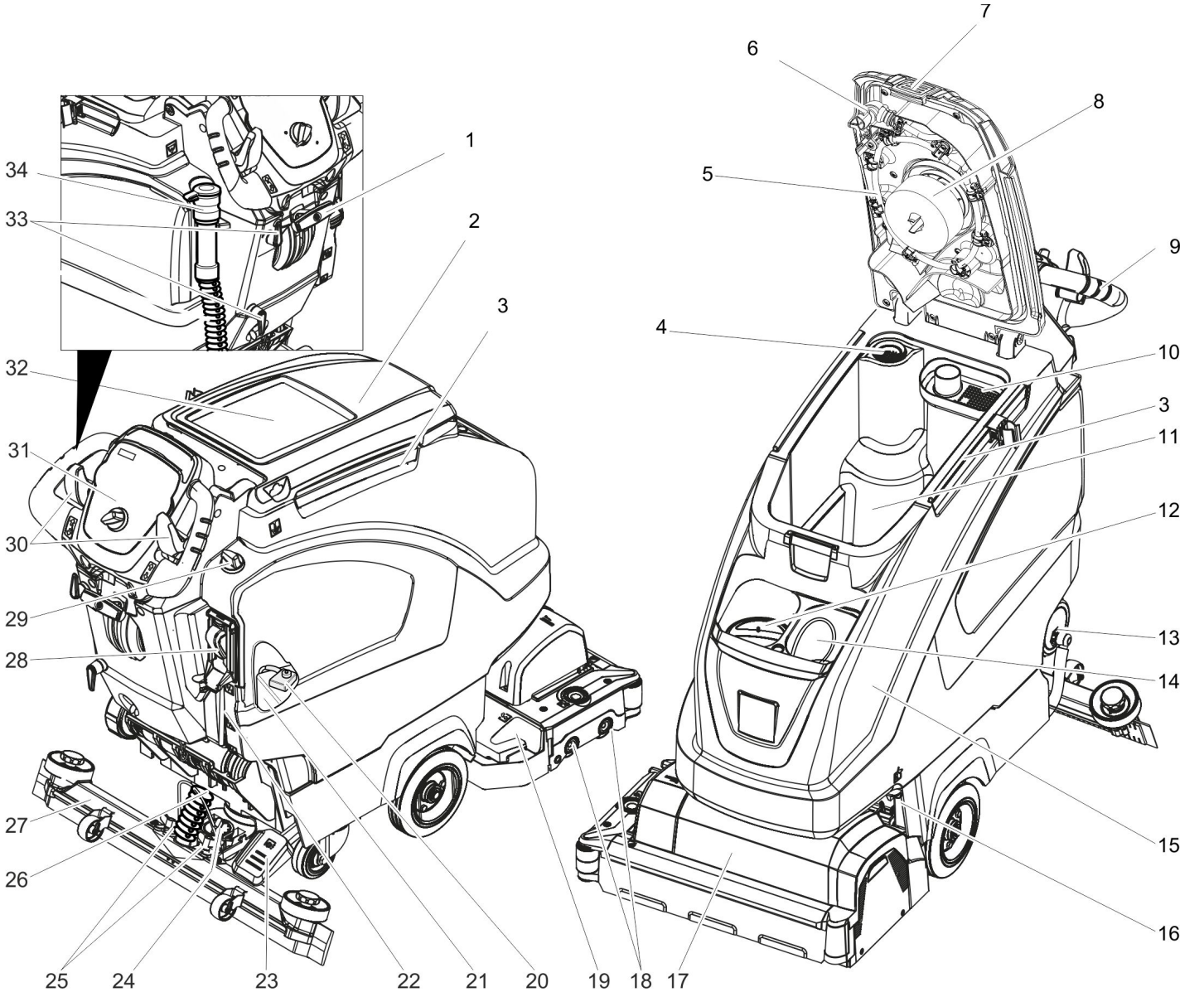
İçerik maddeleri hakkında uyarılar (REACH)

İçerik maddeleri hakkında ayrıntılı bilgileri bulabileceğiniz adres:

www.kaercher.de/REACH

Garanti

Her ülkede yetkili distribütörümüz tarafından verilmiş garanti şartları geçerlidir. Garanti süresi içinde aksesuarınızda oluşan muhtemel hasarları, arızanın kaynağı üretim veya malzeme hatası olduğu sürece ücretsiz olarak karşılıyoruz. Garanti hakkınızdan yararlanmanızı gerektiren bir durum olduğu zaman, ilgili faturanız ile birlikte satıcınıza veya size en yakın yetkili servisimize başvurunuz.



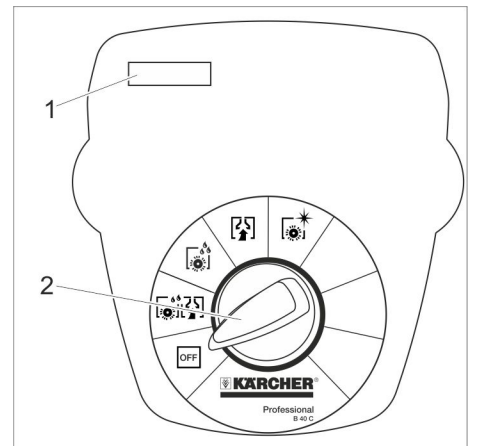
- | | |
|---|--|
| 1 Emme kolunu indirme kolu | 21 Akü * |
| 2 Pis su deposunun kapağı | 22 Temiz su doluluk seviyesi göstergesi |
| 3 Homebase tutucu rayı | 23 Temizleme kafasını kaldırma/indirme pedalı |
| 4 Toz süzgeci | 24 Emme kolunu eğmek için döner tutamak |
| 5 Yıkama sisteminin pis su tankı (opsiyon) | 25 Emme kolunu sabitlemek için kanatlı somunlar |
| 6 Yıkama sisteminin esnek kapağı (opsiyon) | 26 Emme hortumu |
| 7 Pis su tankının kilidi | 27 Emme kolu * |
| 8 Şamandıra | 28 Temiz su tankının doldurma otomatığı (opsiyon) |
| 9 İtme yayı | 29 Su miktarı ayar kafası |
| 10 Kaba kir süzgeci | 30 Emniyet şalteri |
| 11 Pis su deposu | 31 Kumanda paneli |
| 12 Temiz su deposunun dolum ağızı | 32 "Homebase Box" temizlik setini yerleştirme yüzeyi |
| 13 Filtreyle birlikte temiz su tankının kapağı | 33 Kablo kancası |
| 14 Saklama bölmesi, örn. temizlik maddesi şişesi için | 34 Dozaj tertibatıyla birlikte pis su boşaltma hortumu |
| 15 Temiz su deposu | |
| 16 Deponun kilidi | |
| Ek olarak sac ve civatayla emniyete alınmıştır. | |
| 17 Temizlik kafası (sembolik şekil) * | |
| 18 Fırça merdanesi (BR varyantı), disk fırça (BD varyantı)* | |
| 19 Kaba kir deposu (sadece BR) | |
| 20 Akü kutup sigortası | |

* Teslimat kapsamında bulunmamaktadır

Renk kodu

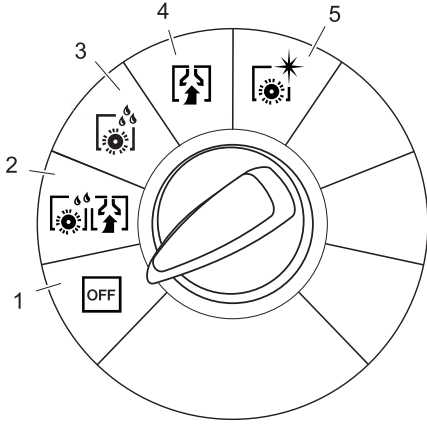
- Temizlik prosesinin kullanım elemanları sarıdır.
- Bakım ve servis kullanım elemanları açık gridir.

Kumanda paneli



- | |
|--------------------------|
| 1 Ekran |
| 2 Program seçme anahtarı |

Program seçme anahtarı



- 1 OFF**
Cihaz kapalı.
- 2 Normal mod**
Zeminin ıslak şekilde temizlenmesi ve pis suyun emilmesi.
- 3 Yoğun mod**
Zeminin ıslak şekilde temizlenmesi ve temizlik maddesinin etki etmesinin sağlanması.
- 4 Emdirme modu**
Pis suyu emin.
- 5 Parlatma modu**
Zeminin sıvı kullanmadan parlatılması.

Cihazdaki semboller

	Pis su deposunu yukarı çevirme kolu
	Süpürme kolunu kaldırma
	Temizleme kafasını kaldırma/indirme
	Paspas tutucusu **
	Temiz su tankının doluluk seviyesi
	Doldurma sistemi su bağlantısı **
	Pis su deposu yıkama sisteminin su bağlantısı **
	Temiz su deposunun tahliye deliği
	Pis su deposunun tahliye deliği

** Opsiyon

Cihazı çalıştırmaya başlamadan önce

Fırçaların takılması

BD varyantı

Cihaz devreye sokulmadan önce disk fırça takılmalıdır (Bkz. "Bakım çalışmaları").

BR varyantı

Fırçalar takılmıştır.

Akülerin takılması

Aküleri takın (bkz. "Periyodik bakım ve bakım/ Akülerin değiştirilmesi ve bağlanması").

Başka üreticilere ait akülerin kullanılması

"Periyodik bakım ve bakım/Önerilen aküler" bölümünde belirtildiği gibi akülerimizin kullanılmasını öneriyoruz.

Aküyü şarj edin

Not:

Cihaz bir boşalma korumasına sahiptir; bu, izin verilen minimum kapasiteye ulaşılması durumunda fırça motoru ve türbinin kapatılacağı anlamına gelir.

→ Cihazı doğrudan şarj istasyonuna götürün, bu sırada eğimlerden kaçınınız.

⚠ TEHLİKE

Elektrik çarpması nedeniyle yaralanma tehlikesi. Cihazın tip etiketindeki şebeke gerilimi ve sigorta değerlerine dikkat edin.

Şarj işlemi

Şarj süresi ortalama 10-15 saattir. Cihaz, şarj işlemi sırasında kullanılmamalıdır.

⚠ TEHLİKE

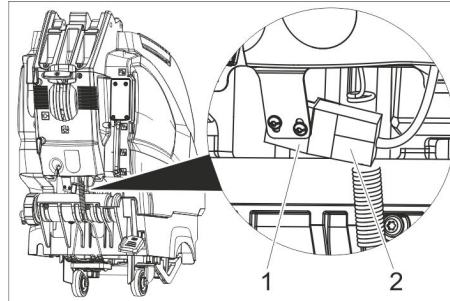
Patlama tehlikesi

Bakım gerektirmeyen akülerin şarj edilmesinden önce

Tankı yukarı çevirin (bkz. "Akünün takılması ve bağlanması" bölümü). Bu sayede, şarj işlemi sırasında deponun altında tehlikeli gazların birikmesi önlenir.

⚠ DİKKAT

Hasar görme tehlikesi. Tank yukarı doğru çevrilmişken cihazı suyla yıkayın.



- 1 Akü soketi, akü tarafı
- 2 Akü soketi, cihaz tarafı

→ Akü tarafındaki akü soketini çekin.

⚠ DİKKAT

Hasar görme tehlikesi!

- Şarj cihazını cihaz tarafındaki akü soketine **bağlamayın**.
- Sadece takılmış olan akü tipine uygun şarj cihazı kullanın:

Pil tipi	Şarj cihazı
6.654-086.0	6.654-413.0
6.654-093.0	6.654-329.0
6.654-124.0	6.654-316.0
6.654-141.0	6.654-329.0
6.654-242.0	6.654-412.0
6.654-290.0	6.654-344.0

Not: Şarj cihazı üreticisinin kullanım kılavuzunu okuyun ve özellikle güvenlik uyarılarını dikkat edin!

- Akü tarafındaki akü soketini şarj cihazına bağlayın.
- Şarj cihazının elektrik fişini prize takın.
- Şarj cihazının kullanım kılavuzundaki bilgilere göre şarj işlemi uygulayın.

Bakım uygulanmayan aküler (sulu aküler)

⚠ UYARI

Yaralanma tehlikesi!

- Akü boşalmış durumdayken su eklenmesi dışarı asit çıkmasına neden olabilir.
- Akü asidiyle çalışırken koruyucu gözlük takın ve yaralanmaları ve kıyafetlerinizin zarar görmesini önlemek için kuralara uyun.
- Deri ya da kıyafetlere asit sıçraması durumunda hemen bol suyla yıkayın.

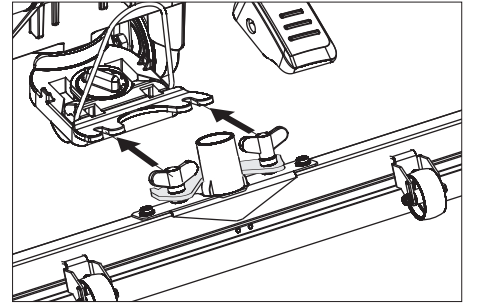
⚠ DİKKAT

Hasar görme tehlikesi!

- Akülere su eklemek için sadece saf su ya da tuzdan arındırılmış su (EN 50272-T3) kullanın.
- Yabancı katkılar (düzeltme malzemeleri) kullanmayın, aksi takdirde her türlü garanti geçerliliğini kaybeder.
- Aküleri sadece aynı tipte akülerle değiştirin.

Emme kolunun takılması

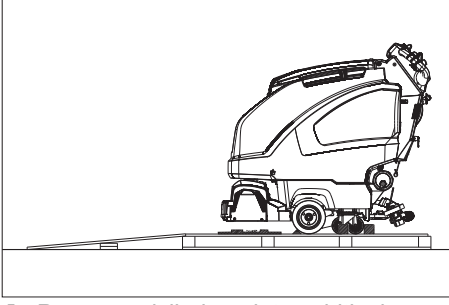
- Emme kolunu, kalıp sac süspansiyonun üzerinde duracak şekilde emme kolu süspansiyonuna yerleştirin.
- Kanatlı somunları sıkın.



- Emme hortumunu takın.

İndirme

- Aküleri yerleştirin ve bağlayın (Bkz. "İşletime almadan önce").
- Ambalajın uzun yan tablalarını palete doğru rampa olarak yerleştirin.



- Rampayı çivilerle palete sabitleyin.
- Kısa tablaları, destekleme amacıyla rampanın altına yerleştirin.
- Ahşap çitaları tekerleklerde çıkartın.
- Temizleme kafasını kaldırın, bunun için pedalı aşağı bastırın.
- R temizleme kafasında paketi çıkartın.
- Cihazı, rampa yardımıyla paletten aşağı doğru itin.

Çalıştırma

⚠ TEHLİKE

Yaralanma tehlikesi. Temizlik kafasını kaldırma/indirme pedalına her zaman sadece bir ayağınızla basın. Diğer ayağınız sabit ve güvenli bir şekilde zeminde kalmalıdır. Tehlike durumunda emniyet şalterini bırakın.

İşletme malzemelerinin doldurulması

Temiz su

- Temiz su tankının kapağını açın.
- Dolum ağzının alt kenarına kadar temiz su (maksimum 50 °C) doldurun.
- Temiz su tankının kapağını kapatın.
- **Temiz su tankının doldurma otomatığı ile (opsiyon)**
- Hortumu doldurma otomatığına bağlayın ve su beslemesini (maksimum 50 °C, maks. 5 bar) açın.
- Cihazı denetleyin, tank doluyken doldurma otomatığı su beslemesini keser.
- Su beslemesini kapatın ve hortumu tekrar cihazdan ayırın.

Temizlik maddesi

⚠ UYARI

Hasar görme tehlikesi. Sadece tavsiye edilen temizlik maddelerini kullanın. Diğer temizlik maddeleri için, artan çalışma güvenliği ve kaza tehlikesi riskini işletmecisi kendisi üstlenir.

Sadece çözücü maddeler, tuz ve hidroflüorik asit çözücü içermeyen temizlik maddeleri kullanın.

Temizlik maddelerinin üzerindeki güvenlik uyarılarına dikkat edin.

Not:

Aşırı köpüklenen temizlik maddeleri kullanmayın.

Tavsiye edilen temizlik maddeleri:

Kullanım	Temizlik maddesi
Suya dayanıklı zeminlerdeki genel temizlik	RM 746 RM 780
Parlak üst yüzeylerdeki (Örn; granit) genel temizlik	RM 755 es
Sanayi işletmelerindeki zeminlerde genel ve ana temizlik	RM 69 ASF
Küçük fayanslı zeminlerde genel ve ana temizlik	RM 753
Sağlık sektöründe genel fayans temizliği	RM 751
Sağlık sektöründe temizlik ve dezenfeksiyon	RM 732
Alkaliye karşı dayanıklı her türlü zeminde (Örn; PVC) katman ayırma	RM 752
Muşambalı zeminlerde katman ayırma	RM 754

- Temizlik maddesini temiz su tankına ekleyin.

Not:

Taze su tankı boşken, temizleme kafası sıvı beslemesi olmadan çalışmaya devam eder.

Su miktarının ayarlanması

- Su miktarını, zemin kaplamasının kirillik derecesine uygun olarak ayar kafasından ayarlayın.

Not:

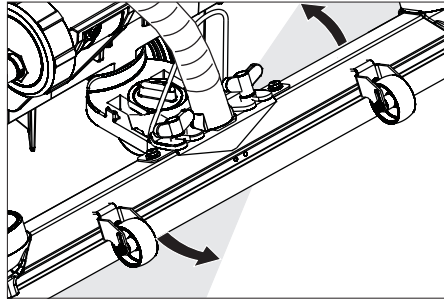
İlk temizlik denemelerini az miktarda suyla yapın. Su miktarını, istenen temizleme sonucu elde edilene kadar kademe kademe artırın.

Emme kolunun ayarlanması

Eğik konum

Fayanslı kaplamalarda emici sonuçlarının iyileştirilmesi için, emme kolu maksimum 5° eğik konuma getirilebilir.

- Kanatlı civatayı gevşetin.
- Emme kolunu döndürün.



- Kelebek vidaları sıkın.

Eğim

Emici sonucunun yetersiz olması durumunda, düz emme kolunun eğimi değiştirilebilir.

- Emme kolunu eğmek için döner tutamağın ayarını değiştirin.

Temizleme

DIKKAT

Zemin kaplamasını için zarar görme tehlikesi. Cihazı noktada çalıştırmayın.

- Program seçim anahtarını istediğiniz temizleme programına getirin.
- Emniyet şalterine basın.

Temizlik kafasını indirme

- Temizlik kafasını indirme pedalını biraz aşağıya bastırın, daha sonra sola doğru hareket ettirin. Bu sayede pedalın kilidi açılır. Pedalı yavaşça yukarı doğru bırakın.

Temizleme kafası indirilir.

Not:

Makinenin durdurulması ve aşırı yük durumunda fırça motoru hareketsiz kalır.

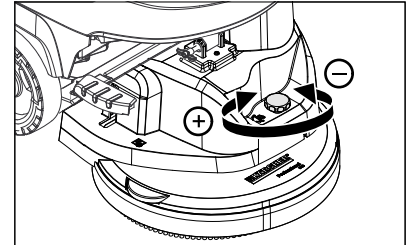
Emme kolunun indirilmesi

- Kolu dışarı çekin ve aşağı doğru bastırın; emme kolu indirilir.

Not:

- Fayanslı kaplamaların temizlenmesi için, düz konumdaki emme kolunu ek yerlerine dik açıda temizlenmeyecek şekilde ayarlayın.
- Emme sonuçlarını iyileştirmek için, emme kolunun eğik konumu ve eğimi ayarlanabilir (Bkz. "Emme kolunun ayarlanması").
- Pis su tankı dolduğunda, şamandıra, cihazın emiş ağzını otomatik olarak kapatır ve emmeyi sağlayan türbin yüksek devir sayısı ile çalışmaya başlar. Bu durumda, süpürmeyi kapatın ve pis su tankını boşaltmak için hareket edin.

Ön tahrik hızının ayarlanması (sadece BD temizlik kafası)



- Hızın azaltılması: Düğmeyi "-" yönünde döndürün.
- Hızın artırılması: Düğmeyi "+" yönünde döndürün.

Durma ve durdurma

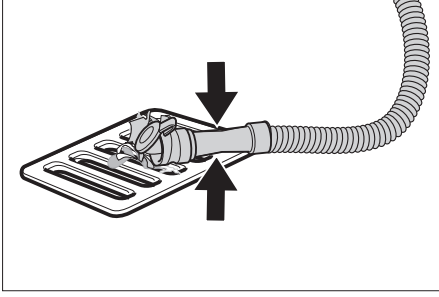
- Su miktarını ayarlamak için ayar kafasını kapatın.
- Emniyet şalterini bırakın.
- Program seçim anahtarını vakum konumuna getirin.
- Temizlik kafasını kaldırın.
- Kısa süreli ileri doğru sürün ve kalan su miktarını emin.
- Emme kolunu kaldırın.
- Gerekirse aküyü şarj edin.

Pis suyun boşaltılması

⚠ UYARI

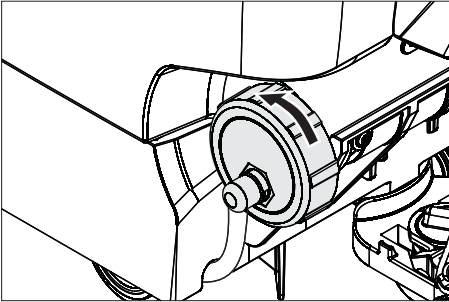
Yerel atık su işleme talimatlarına uyun.

- Tahliye hortumunu tutucudan alın ve uygun bir toplama tertibatı kullanarak indirin.



- Dozaj tertibatını içeri doğru bastırın ya da bükün.
- Dozaj tertibatının kapağını açın.
- Pis suyu boşaltın - basarak ya da bükerek su miktarını ayarlayın.
- Pis su tankını temiz suyla yıkayın veya pis su tankını yıkama sistemini (opsiyon) temizleyin.

Temiz suyun boşaltılması



- Hızlı boşaltmak için kapağı tamamen çıkartın.
- Temiz su tankını yıkamak için, kapağı tamamen çıkartın ve temiz su filtresini dışarı alın.

Taşıma

⚠ TEHLİKE

Yaralanma tehlikesi! Cihaz, sadece maksimum değere kadar (bkz. "Teknik bilgiler") eğimlerde yükleme ve boşlatma işlemleri için kullanılmalıdır. Aracı yavaş sürün.

⚠ TEDBİR

Yaralanma ve hasar tehlikesi! Taşıma sırasında cihazın ağırlığına dikkat edin.

- Fırçaların zarar görmesini önlemek için temizlik kafasını kaldırın.
- Fırçanın zarar görmesini önlemek için, fırçayı dışarı alın.
- Araçlarda taşıma sırasında, cihazı geçerli yönetmeliklere göre kaymaya ve devrilmeye karşı emniyete alın.

Depolama

⚠ TEDBİR

Yaralanma ve hasar tehlikesi! Depolama sırasında cihazın ağırlığına dikkat edin. Bu cihaz sadece iç mekanlarda depolanmalıdır.

Koruma ve Bakım

⚠ TEHLİKE

Yaralanma tehlikesi! Cihazdaki tüm çalışmalardan önce program seçme anahtarını "OFF" konumuna getirin ve şarj cihazının elektrik fişini çekin.

- Pis su ve kalan temiz suyu boşaltın ve imha edin.

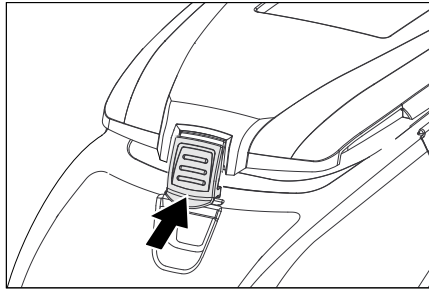
Bakım planı

Her kullanımdan sonra

DIKKAT

Hasar görme tehlikesi. Cihaza su püskürtmeyin ve agresif temizlik maddeleri kullanmayın.

- Pis suyu boşaltın.
- Pis su tankını temiz suyla yıkayın veya pis su tankını yıkama sistemini (opsiyon) temizleyin.
- Pis su tankındaki kaba kir süzgecini çıkartın ve temizleyin.
- Cihazın dışını, hafif yıkama çözültisine batırılmış nemli bir bezle temizleyin.
- Toz süzgecini kontrol edin, ihtiyaç anında temizleyin.
- Sadece BR varyantı: Kaba kir deposunu dışarı çıkartın ve boşaltın.
- Sadece BR varyantı: Su dağıtma oluşunu temizleyin (Bkz. "Bakım çalışmaları" bölümü).
- Emme dudakları ve sıyrıcı dudaklarını temizleyin, aşınma kontrolü yapın ve ihtiyaç anında değiştirin.
- Fırçalara aşınma kontrolü yapın, ihtiyaç anında fırçaları değiştirin
- Pis su tankının kapağını içeri bastırın ve kurutmak için bir aralık kalacak şekilde pis su tankının kapağını kapatın.



Her ay

- Akü kutuplarında oksitlenme olup olmadığını kontrol edin, gerekirse fırçalayın. Bağlantı kablusunun sıkı oturmasına dikkat edin.
- Pis su deposu ve kapak arasındaki contaları temizleyin ve contalara sızdırmazlık kontrolü yapın, gerekirse contaları değiştirin.
- Bakım uygulanmayan akülerde hücrelerin asit yoğunluğunu kontrol edin.
- Fırça tüneline temizleyin (sadece BR varyantı).

Sadece B 60 W Bp:

- Şamandıranın altındaki türbin koruma süzgecini temizleyin.

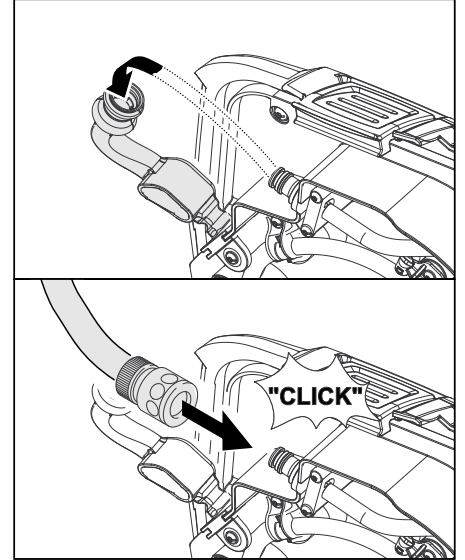
Her yıl

- Müşteri hizmetlerinin öngörülen kontrol çalışmalarını yapmasını sağlayın.

Bakım çalışmaları

Yıkama sisteminin pis su tankı (opsiyon)

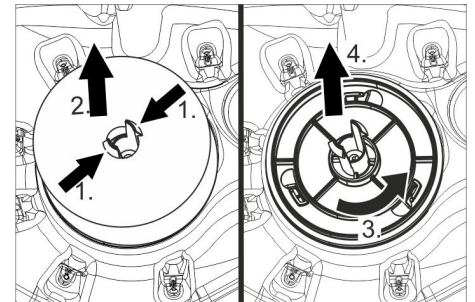
- Pis suyu boşaltın, bkz. "Pis suyun boşaltılması" alt bölümü.
- Pis su tankının kapağını açın.
- Esnek kapağı yıkama sisteminden çekin.
- Su hortumunu yıkama sistemine bağlayın.



- Esnek kapağa dayanana kadar pis su tankının kapağını kapatın.
- Su beslemesini açın ve pis su tankını yaklaşık 30 saniye boyunca yıkayın. Gerekirse, yıkama işlemini 2 ila 3 kez tekrarlayın.
- Su beslemesini kapatın ve hortumu tekrar cihazdan ayırın.
- Esnek kilidi bağlantının üstüne takın. Kurutmak için pis su tankının kapağını hafifçe aralık bırakın.

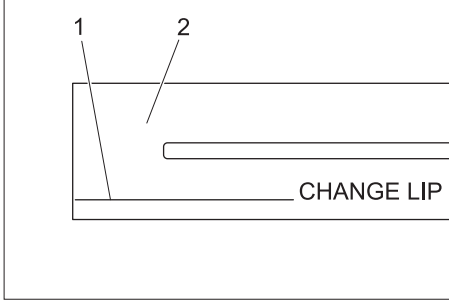
Sadece B 60: Türbin koruma süzgecinin temizlenmesi

- Pis su tankının kapağını açın.



- Kilit kancasını içe doğru bastırın.
- Şamandıranın çekilmesi
- Türbin koruma süzgecini saat yönünün tersine doğru döndürün.
- Türbin koruma süzgecini çıkartın.
- Türbin koruma süzgecindeki kirleri suyla yıkayın.
- Türbin koruma süzgecini yerine takın.
- Şamandıranın takılması

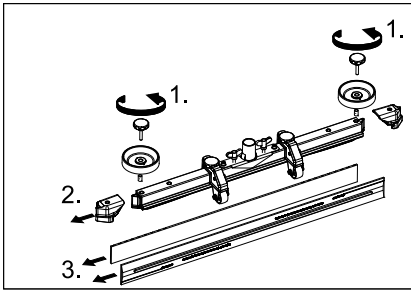
Emme dudaklarının değiştirilmesi ya da çevrilmesi



- 1 Aşınma işareti
- 2 Emme dudağı

Aşınma işaretine kadar aşınmış olmaları durumunda, emme dudakları değiştirilmeli veya döndürülmelidir.

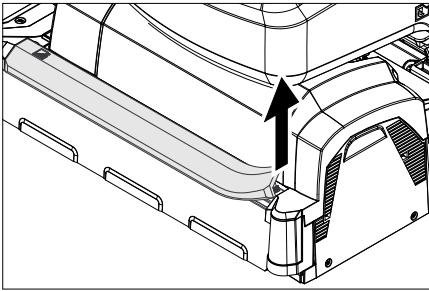
- Emme kolunu çıkartın.
- Yıldız tutamakları sökün.



- Plastik parçaları çekerek çıkartın.
- Emme dudaklarını çekerek çıkartın.
- Yeni veya kullanılmış emme dudaklarını içeri itin.
- Plastik parçaları yerlerine takın.
- Yıldız tutamakları vidalayın ve sıkın.

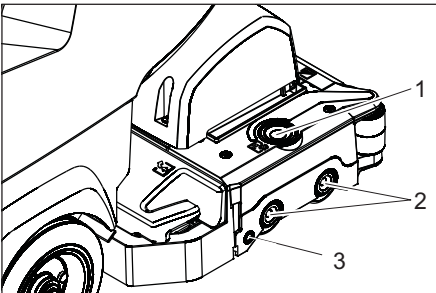
Su dağıtma oluğunun temizlenmesi

- Kauçuk çubuğu çekin ve oluğu bir bezle temizleyin. Temizlik işleminden sonra kauçuk çubuğu yerine bastırın.



Fırça merdanelerinin değiştirilmesi

- Temizlik kafasını kaldırın.



- 1 Yatak kapağının kilit açma tuşu
- 2 Fırça
- 3 Puşbuton

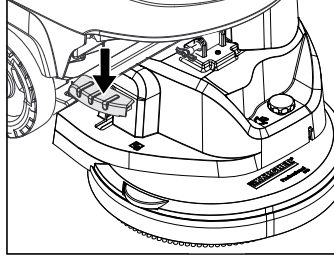
- Yatak kapağının kilit açma tuşuna basın.
- Yatak kapağını dışarı çevirin.
- Fırça merdanelerini dışarı çekin.

Not:

- Kıl uzunluğu 10 mm'ye ulaşınca fırça merdanelerini değiştirin.
- Yeni fırça merdanelerini yerleştirin.
- Yatak kapağını geriye çevirin ve puşbutonu basarak kapatın.

Disk fırçanın değiştirilmesi

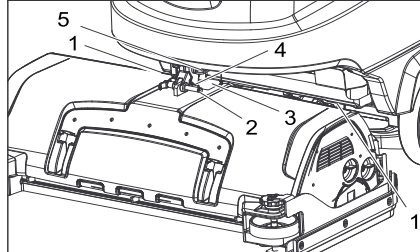
- Temizlik kafasını kaldırın.
- Fırça değiştirme pedalını, direnç üzerinden dışarı doğru aşağı bastırın.



- Disk fırçayı yandan temizleme kafasının altında dışarı çekin.
- Yeni disk fırçayı temizleme kafasının altında tutun, yukarı bastırın ve yerine oturtun.

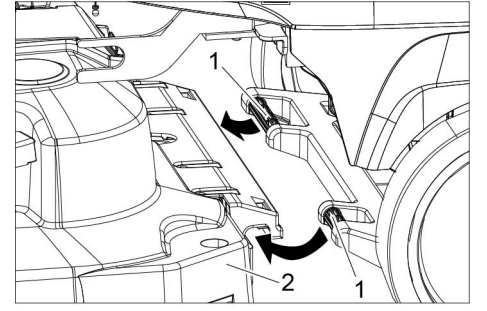
Temizleme kafasının takılması

- Manevra tekerlekleri arkaya bakana kadar cihazı yaklaşık 2 m öne itin.
- Temizlik kafasını indirme pedalını biraz aşağıya bastırın, daha sonra sola doğru hareket ettirin. Bu sayede pedalın kilidi açılır. Pedalı yavaşça yukarı doğru bırakın. Temizleme kafasının kaldırma kolu aşağı gider.



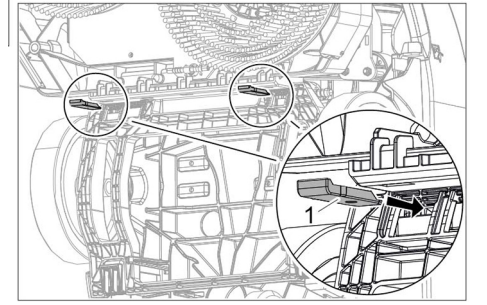
- 1 Yay elemanı
- 2 Emniyet pimi
- 3 Klemens kutusunun kapağı
- 4 Emniyet piminin mandalı
- 5 Eksantrik kolu

- Klemens kutusunun kapağını çıkartın.
- Temizleme kafasını ortadan cihazın önüne yerleştirin.
- Temizleme kafasının akım besleme kablosunu cihaza bağlayın.
- Klemens kutusunun kapağını yerine takın.
- Temizleme kafasındaki hortum bağlantısını cihazdaki hortuma bağlayın.



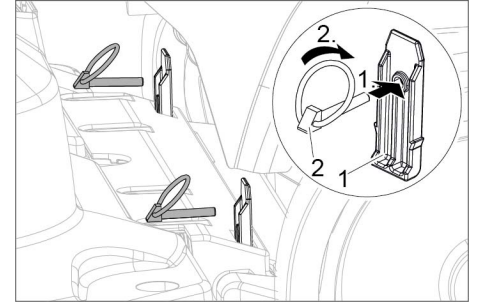
- 1 İtme yayı
- 2 Temizleme kafası

- İtme kolunu temizlik kafasının yuvasına itin.



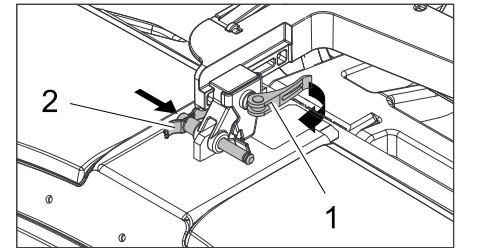
- 1 Emniyet kupilyası

- Emniyet kopilyasını aşağıdan temizleme kafasının girişine sokun.



- 1 Emniyet kupilyası
- 2 Katlanabilir soket

- Katlanabilir soketi, emniyet kopilyasının içerisinden geçirin ve emniyet bileziklerini katlayın.



- 1 Eksantrik kolu
- 2 Emniyet pimi

- Kaldırma kolundaki kaydırılabilir yuvanın eksantrik kolunu açın.
- Temizleme kafasını tamamen itme koluna doğru bastırın.
- Uyarı:** Sabitledikten sonra temizleme kafasında ne kadar az boşluk olursa, temizlik sırasında o oranda daha az titreşim oluşur.
- Yuvası kaydırın ve emniyet pimini takın ve kilitleyin.
- Eksantrik kolunu kapatın.
- Su tankını tümüyle aşağı çevirin, kilitlenmeyi kontrol edin.

Temizleme kafasının sökülmesi

Sökme işlemi montajın ters sırasında gerçekleşir.










⚠ **TEDBİR**

Temizleme kafası sökülürken makine denge-siz durabilir; makinenin güvenli şekilde durmasına dikkat edin.

Gerekirse arkaya takozlar yerleştirin ve bu şekilde devrilme tehlikesine karşı emniyete alın.

Aküler

Akülerdeki çalışmalar sırasında aşağıdaki uyarıları mutlaka dikkate alın:

	Akü, kullanım kılavuzu ve araç kullanım kılavuzundaki uyarılara dikkat edin.
	Koruyucu gözlük kullanın
	Çocukları asit ve akülerden uzak tutun.
	Patlama tehlikesi
	Ateş, kıvılcım, açık ışık ve sigara içmek yasaktır.
	Yaralanma tehlikesi
	İlk yardım
	Uyarı notu
	İmha edilmesi
	Aküyü çöp bidonuna atmayın.

⚠ **TEHLİKE**

Patlama tehlikesi. Akünün üzerine, yani uç kutupları ve hücre konektörlerine herhangi bir alet ya da benzeri bir madde koymayın. Yaralanma tehlikesi. Yaraları kesinlikle kurşunla temas ettirmeyin. Akülerdeki çalışmalardan sonra ellerinizi yıkayın.

Tavsiye edilen aküler

B 40	B 60	Sipariş No.	Tanımlama	
X	--	6.654-093.0 ²⁾	76 Ah - bakım gerektirmez	12 V*
X	--	6.654-290.0 ³⁾	80 Ah - bakımı kolay	12 V*
X	X	6.654-141.0 ¹⁾	105 Ah - bakım gerektirmez	12 V*
--	X	6.654-242.0	170 Ah - bakım gerektirmez	6 V
--	X	6.654-124.0	180 Ah - bakım gerektirmez	6 V
--	X	6.654-086.0	180 Ah - bakımı kolay	6 V

* Cihaz 2 aküye ihtiyaç duyar

¹⁾ Bağlantı kablosu, Sipariş No. 4.035-449.0 dahil komple set (24 V/105 Ah)

²⁾ Bağlantı kablosu, Sipariş No. 4.035-447,0 dahil komple set (24 V/76 Ah)

³⁾ Bağlantı kablosu, Sipariş No. 4.035-990,0 dahil komple set (24 V/80 Ah)

Akünün yerleştirilmesi ve bağlanması

- ➔ Manevra tekerlekleri arkaya bakana kadar cihazı yaklaşık 2 m öne itin.
- ➔ Temizlik kafasını indirin.
- ➔ Temiz ve pis su deposunu boşaltın.
- ➔ Deponun kilidini açın ve depoyu yukarı çevirin.
- ➔ Aküleri temizlik kafasına doğru bağlantılı şekilde yuvaya yerleştirin, güvenlik için birlikte verilen ahşap takozları veya köpük parçaları takın.

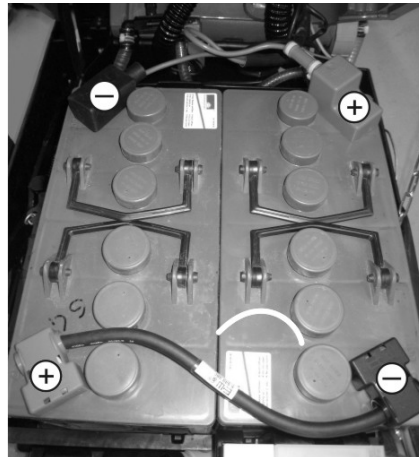
⚠ **TEDBİR**

Akülerin sökülmesi ve takılması sırasında makine denge-siz durabilir; makinenin güvenli şekilde durmasına dikkat edin.

- ➔ Birlikte teslim edilen bağlantı kablosunu henüz boş olan (+) ve (-) akü kutuplarına bağlayın.
- ➔ Kutupları birlikte teslim edilen bağlantı kablosuyla bağlayın.

DIKKAT

Kutupların doğru olmasına dikkat edin.



2 akü için montaj çizimi

- ➔ Su tankını tümüyle aşağı çevirin, kilitlenmeyi kontrol edin.

Not:

Cihazı devreye sokmadan önce aküleri şarj edin. Bu konuda bkz. "Akülerin şarj edilmesi" alt bölümü.

Akülerin sökülmesi

DIKKAT

Devrilen cihaz nedeniyle hasar tehlikesi, aküleri sadece cihaza bir temizlik kafası takılmışsa sökün.

- ➔ Program seçme anahtarını "OFF" konumuna getirin.
- ➔ Manevra tekerlekleri arkaya bakana kadar cihazı yaklaşık 2 m öne itin.
- ➔ Temizlik kafasını indirin.
- ➔ Deponun kilidini açın ve depoyu yukarı çevirin.
- ➔ Kabloyu akünün eksi kutbundan sökün.
- ➔ Kalan kabloları akülerden sökün.
- ➔ Tutma takozlarını veya köpük parçaları çekerek çıkartın.

⚠ **TEDBİR**

Akülerin sökülmesi ve takılması sırasında makine denge-siz durabilir; makinenin güvenli şekilde durmasına dikkat edin.

- ➔ Aküleri dışarı alın.
- ➔ Kullanılmış aküleri geçerli düzenlemelere göre tasfiye edin.

Bakım sözleşmesi

Cihazın güvenli bir şekilde çalışması için, yetkili Kärcher satış bürosu ile bakım sözleşmeleri yapılabilir.

Antifriz koruma

Donma tehlikesinde:

- ➔ Temiz ve pis su deposunu boşaltın.
- ➔ Cihazı donmaya karşı korunmuş bir bölümde durdurun.

Arızalar

⚠ **TEHLİKE**

Yaralanma tehlikesi! Cihazdaki tüm çalışmalardan önce program seçme anahtarını "OFF" konumuna getirin ve şarj cihazının elektrik fişini çekin.

- ➔ Pis su ve kalan temiz suyu boşaltın ve imha edin.

Ekranda gösterilen arızalar

Ekran göstergesi	Giderme
ERR B	Yabancı maddelerin fırçaları bloke edip etmediğini kontrol edin, gerekirse yabancı maddeleri çıkartın
ERR T	Müşteri hizmetlerini arayın
LOW BAT	Aküyü şarj edin
ERR TEMP	Cihazı soğutun. Gerekirse fırça baskı basıncını azaltın.
HandsOff	Emniyet şalterini bırakın ve ekranda çalışma saati ya da akü durumu gösterilene kadar bekleyin. Daha sonra emniyet şalterine tekrar basın.
ERR REL	Program seçme şalterini "OFF" konumuna getirin, emniyet şalterini bırakın, 3 saniye bekleyin, tekrar açın. Tekrarlanması durumunda müşteri hizmetlerini arayın.

Ekranda gösterilmeyen arızalar

Arıza	Giderme
Cihaz çalıştırılmıyor	Program seçme anahtarını istediğiniz programa ayarlayın. Emniyet şalterine basın. Aküyü kontrol edin, gerekirse değiştirin. Akü kutuplarının bağlı olup olmadığını kontrol edin.
Yetersiz su miktarı	Temiz su seviyesini kontrol edin, gerekirse depoyu doldurun Su miktarı ayar düğmesinden su miktarını arttırın. Temiz su tankının kapağını sökün. Temiz su filtresini çıkartın ve temizleyin. Filtreyi takın ve kapağı vidalayın. Temizleme kafasındaki su dağıtım çitasını çekin ve su kanalını temizleyin (sadece R temizleme kafası). Hortumlara tıkanma kontrolü yapın, gerekirse hortumları temizleyin.
Yetersiz emme kapasitesi	Pis su deposu ve kapak arasındaki contaları temizleyin ve contalara sızdırmazlık kontrolü yapın, gerekirse contaları değiştirin. Pis su tankı dolu, cihazı durdurun ve pis su tankını boşaltın Toz süzgecini temizleyin. Sadece B 60 W Bp: Türbin koruma süzgecine kirlenme kontrolü yapın, gerekirse süzgeci temizleyin. Emme kolundaki emme dudağını temizleyin, gerekirse değiştirin Emme hortumuna tıkanma kontrolü yapın, gerekirse hortumu temizleyin. Emme hortumuna sızdırmazlık kontrolü yapın, gerekirse hortumu değiştirin. Pis su tahliye hortumundaki kapağın kapalı olup olmadığını kontrol edin. Emme kolunun ayarını kontrol edin.
Yetersiz temizleme sonucu	Fırçalara aşınma kontrolü yapın, ihtiyaç anında fırçaları değiştirin
Fırçalar dönmüyor	Yabancı maddelerin fırçaları bloke edip etmediğini kontrol edin, gerekirse yabancı maddeleri çıkartın Elektronik ünitedeki aşırı akım şalteri devreye girerse, program seçme anahtarını "OFF" konumuna getirin, daha sonra istediğiniz programa ayarlayın.
Temizleme sırasında titreşimler	Gerekirse daha yumuşak fırçalar kullanın. Cihaz temizleme kafası indirilmiş konumdayken depolandığı için fırçalar deforme olmuş. Fırçaları değiştirin.

Bu tablo yardımıyla giderilemeyen arızalarda müşteri hizmetlerini arayın.

Aksesuar

BR cihazları (Fırça merdaneleri Aksesuarlar)

Tanımlama	Parça No. Çalışma genişliği 450 mm	Parça No. Çalışma genişliği 550 mm	Tanımlama	Ambalaj birimi	Cihazın ihtiyaç duydukları
Fırça merdanesi, kırmızı (orta, standart)	4.762-392.0	4.762-393.0	Daha güçlü kirlenmiş zeminler için de alt zemin temizliği.	1	2
Fırça merdanesi, beyaz (yumuşak)	4.762-405.0	4.762-409.0	Hassas zeminlerin parlatılması ve alt zemin temizliği için.	1	2
Fırça merdanesi, turuncu (yüksek/derin)	4.762-406.0	4.762-410.0	Şekilli zeminlerin (emniyet fayansları, vb) ovalanması için.	1	2
Fırça merdanesi, yeşil (grit)	4.762-407.0	4.762-411.0	Çok kirlenmiş zeminlerin ana temizliği ve katman ayırma için (Örn; mumlar, akrilat).	1	2
Fırça merdanesi, gri (1 mm grit)	4.762-408.0	4.762-412.0		1	2
Ped merdane mili	4.762-413.0	4.762-415.0	Merdane pedlerinin sabitlenmesi için.	1	2
Merdane pedi, beyaz (çok yumuşak)	6.367-108.0	6.369-735.0	Hassas zeminlerin temizlenmesi ve parlatılması için.	1	2
Merdane pedi, sarı (yumuşak)	6.367-105.0	6.369-732.0	Zeminlerin parlatılması için.	1	2
Merdane pedi, kırmızı (orta)	6.367-107.0	6.369-734.0	Hafif kirli zeminlerin temizlenmesi için	1	2
Merdane pedi, yeşil (sert)	6.367-106.0	6.369-733.0	Normal ile çok kirlenmiş zeminlerin temizlenmesi için.	1	2

BD cihazları (Disk fırçalar Aksesuarlar)

Tanımlama	Parça No. Çalışma genişliği 430 mm	Parça No. Çalışma genişliği 510 mm	Tanımlama	Ambalaj birimi	Cihazın ihtiyaç duydukları
Disk fırça, doğal (yumuşak)	4.905-023.0	4.905-027.0	Zeminlerin parlatılması için.	1	1
Disk fırça, beyaz	4.905-024.0	4.905-028.0	Hassas zeminlerin parlatılması ve alt zemin temizliği için.	1	1
Disk fırça, kırmızı (orta, standart)	4.905-022.0	4.905-026.6	Az kirlenmiş ya da hassa zeminlerin temizlenmesi için.	1	1
Disk fırça, siyah (sert)	4.905-025.0	4.905-029.0	Çok kirli zeminlerin temizlenmesi için.	1	1
Pad sürgü tablası	4.762-533.0	4.762-534.0	Pedlerin sabitlemesi için.	1	1

B 40 ve B 60 süpürme kolonu (çalışma genişliği 890 mm)

Tanımlama	Parça No.	Tanımlama	Ambalaj birimi	Cihazın ihtiyaç duydukları
Kauçuk dudak, şeffaf, kanallı	6.273-207.0	yağa dayanıklı	çift	1 çift
Kauçuk dudak, şeffaf	6.273-229.0	Anti şerit	çift	1 çift
Kauçuk dudak, şeffaf	6.273-290.0	Sorunlu zeminler için	çift	1 çift
Emme kolu, düz	4.777-401.0	Standart	1	1
Emme kolu, kavisli	4.777-411.0	Standart	1	1

B 60 süpürme kolonu (çalışma genişliği 980 mm)

Tanımlama	Parça No.	Tanımlama	Ambalaj birimi	Cihazın ihtiyaç duydukları
Kauçuk dudak, şeffaf, kanallı	6.273-208.0	yağa dayanıklı	çift	1 çift
Kauçuk dudak, şeffaf	6.273-205.0	Anti şerit	çift	1 çift
Emme kolu, düz	4.777-402.0	Standart	1	1
Emme kolu, kavisli	4.777-412.0	Standart	1	1

Teknik Bilgiler

		BR cihazı B 40		BD cihazı B 40		BR cihazı B 60		BD cihazı B 60	
		R 45	R 55	D 43	D 51	R 45	R 55	D 43	D 51
Güç									
Nominal gerilim	V	24							
Akü kapasitesi	Ah (5h)	76, 80; 105							
Ortalama güç alımı	W	1300				1380			
Emme türbininin nominal gücü	W	500				580			
Fırça tahrikinin nominal gücü	W	600							
Emme									
Eme kapasitesi, Hava miktarı (maks.)	l/s	22							
Emme kapasitesi, Vakum (maks.)	kPa (mbar)	12,0 (120)		11,5 (115)		16,7 (167)			
Temizleme fırçaları									
Fırça devri	d/dk	1200		180		1200		180	
Ölçüler ve ağırlıklar									
Teorik yüzey gücü	m ² /saat	1800	2200	1800	2200	1800	2200	1800	2200
Maks. çalışma aralığı Eğim	%	2							
Temiz/pis su deposunun hacmi	l	40/40				60/60			
maks. Su sıcaklığı	°C	50							
Maks. su basıncı	MPa (bar)	0,5 (5)							
Boş ağırlık (taşıma ağırlığı)	kg	152 (105 Ah akülerle)				216 (aküler ile 180 Ah)			
Toplam ağırlık (çalışmaya hazır)	kg	192 (105 Ah akülerle)				276 (aküler ile 180 Ah)			
Akü bölmesinin boyutu	mm	352x384				395x495			
60335-2-72'a göre belirlenen değerler									
Toplam titreşim değeri	m/s ²	0,3							
Güvensizlik K	m/s ²	0,1							
Ses basıncı seviyesi L _{pA}	dB(A)	68							
Güvensizlik K _{pA}	dB(A)	2							
Ses basıncı seviyesi L _{WA} + Güvensizlik K _{WA}	dB(A)	85							
Teknik değişiklik yapma hakkı saklıdır!									

AB Uygunluk Beyanı

İşbu belge ile aşağıda tanımlanan makine- nin konsepti ve tasarımı ve tarafımızdan pi- yasaya sürülen modeliyle AB yönetmelikle- rinin temel teşkil eden ilgili güvenlik ve sağ- lık yükümlülüklerine uygun olduğunu bildiri- riz. Onayımız olmadan cihazda herhangi bir değişiklik yapılması durumunda bu be- yan geçerliliğini yitirir.

Ürün: Zemin temizleyici

Tip: 1.384-xxx

İlgili AB yönetmelikleri

2006/42/EG (+2009/127/EG)

2004/108/EG

2014/53/EU (TCU)

Kullanılmış olan uyumlu standartlar

EN 55012: 2007 + A1: 2009

EN 60335-1

EN 60335-2-29

EN 60335-2-72

EN 61000-3-2: 2006 + A2: 2009

EN 61000-3-3: 2008

EN 61000-6-2: 2005

EN 62233: 2008

TCU

EN 301 511 V12.5.1

EN 300 440 V2.1.1

EN 300 328 V2.2.2

EN 300 330 V2.1.1

Kullanılmış ulusal standartlar

-

Aşağıda imzası olan kişiler, yönetim kurulu adına ve yönetim kurulunun yetkisine sahip olarak hareket eder.


H. Jenner
Chairman of the Board of Management


S. Reiser
Director Regulatory Affairs & Certification

Dokümantasyon sorumlusu:

S. Reiser

Alfred Kärcher SE & Co. KG
Alfred-Kärcher-Straße 28-40
71364 Winnenden (Germany)
Tel.: +49 7195 14-0
Fax: +49 7195 14-2212

Winnenden, 2021/03/01

Yedek parçalar

Sadece orijinal aksesuarlar ve orijinal ye- dek parçalar kullanın; cihazın güvenli şekil- de ve arızasız işletilmesini garantilerler. Aksesuarlar ve yedek parçalar hakkında bilgi için sitemizi ziyaret edin: www.kaer- cher.com.



Перед первым применением вашего прибора прочитайте эту оригинальную инструкцию по эксплуатации, после этого действуйте соответственно и сохраните ее для дальнейшего пользования или для следующего владельца.

Оглавление

Указания по технике безопасности	RU	1
Назначение.	RU	1
Использование по назначению	RU	1
Защита окружающей среды	RU	1
Гарантия	RU	1
Описание элементов управления и рабочих узлов	RU	2
Перед началом работы	RU	3
Эксплуатация	RU	4
Остановка и парковка	RU	5
Транспортировка	RU	5
Хранение	RU	5
Уход и техническое обслуживание.	RU	5
Защита от замерзания	RU	8
Неполадки	RU	8
Принадлежности	RU	10
Технические данные	RU	11
Декларация соответствия ЕС	RU	11
Запасные части	RU	11

Указания по технике безопасности

Перед первым использованием прибора прочитайте и соблюдайте данное Руководство по эксплуатации и прилагаемую брошюру по технике безопасности при работе с щеточными моющими приборами и моющими приборами-распылителями № 5.956-251.0 и затем действуйте. **Устройство разрешено использовать только тогда, когда капот и все крышки закрыты.**

⚠ ПРЕДУПРЕЖДЕНИЕ

Не использовать прибор на поверхностях с уклоном.

Защитные устройства

Защитные приспособления предназначены для защиты оператора. Их отключение, а также работа в обход их функций не допускаются.

Предохранительный выключатель

Если отпустить предохранительный выключатель, то произойдет отключение щеточного привода.

Назначение

Эта подметальная машина предназначена для влажной уборки или полирования ровных полов.

– За счет выбора параметров количества воды и чистящего средства можно легко провести настройку устройства для выполнения соответствующей задачи.

Дозировку моющего средства можно корректировать, добавляя в бак.

– Устройство имеет бак для свежей и бак для грязной воды (каждый 40/60 литров). Тем самым предоставляется возможность эффективной очистки при большом сроке службы.

– В соответствии с выбранной чистящей головкой ширина захвата находится между 430 мм и 550 мм.

– Перемещение вперед осуществляется вручную и поддерживается вращением щеток. Привод щеток работает от двух аккумуляторов.

– Аккумуляторы выбираются в зависимости от конфигурации (см. главу „рекомендованные аккумуляторы“)

Указание:

Каждый раз в соответствии с задачей по очистке устройство может оснащаться различными принадлежностями.

Спрашивайте их по нашему каталогу или посетите наш сайт в Интернете www.kaercher.com.

Использование по назначению

Используйте данный прибор исключительно в соответствии с указаниями данного руководства по эксплуатации.

– Данный прибор предназначен для промышленного использования, например, в гостиницах, школах, больницах, заводах, магазинах, офисах, прокатных организациях.

– Прибор может применяться только для мойки гладких полов, не чувствительных к сырости и полированию.

– Устройство нельзя использовать для очистки сильно шершавых поверхностей (например, асфальта).

– Прибор был разработан для мойки полов внутри помещений или поверхностей, находящихся под крышей.

– Прибор не пригоден для мойки замерзших полов (например, в холодильных установках).

– Прибор разрешается оснащать только оригинальными принадлежностями и запасными частями.

– Прибор не пригоден для использования во взрывоопасной среде.

– С помощью прибора не разрешается собирать горючие газы, неразбавленные кислоты или растворители.

К ним относятся бензин, растворитель или мазут, которые при завихрении с всасываемым воздухом могут образовывать взрывоопасные смеси. Не использовать ацетон, неразбавленные кислоты и раствори-

тели, так как они разрушают материалы, из которых изготовлен прибор.

– Устройство предназначено для работы на поверхностях с уклоном, максимальная величина которого указана в разделе „Технические данные“.

Защита окружающей среды



Упаковочные материалы пригодны для вторичной переработки. Пожалуйста, не выбрасывайте упаковку вместе с бытовыми отходами, а сдайте ее в один из пунктов приема вторичного сырья.



Старые устройства содержат ценные перерабатываемые материалы, подлежащие передаче в пункты приемки вторичного сырья. Аккумуляторы, масло и иные подобные материалы не должны попадать в окружающую среду. Поэтому утилизируйте их через соответствующие системы приема отходов.

Инструкции по применению компонентов (REACH)

Актуальные сведения о компонентах приведены на веб-узле по следующему адресу:

www.kaercher.de/REACH

Гарантия

В каждой стране действуют соответственно гарантийные условия, изданные уполномоченной организацией сбыта нашей продукции в данной стране. Возможные неисправности прибора в течение гарантийного срока мы устраняем бесплатно, если причина заключается в дефектах материалов или ошибках при изготовлении. В случае возникновения претензий в течение гарантийного срока просьба обращаться, имея при себе чек о покупке, в торговую организацию, продавшую вам прибор или в ближайшую уполномоченную службу сервисного обслуживания.

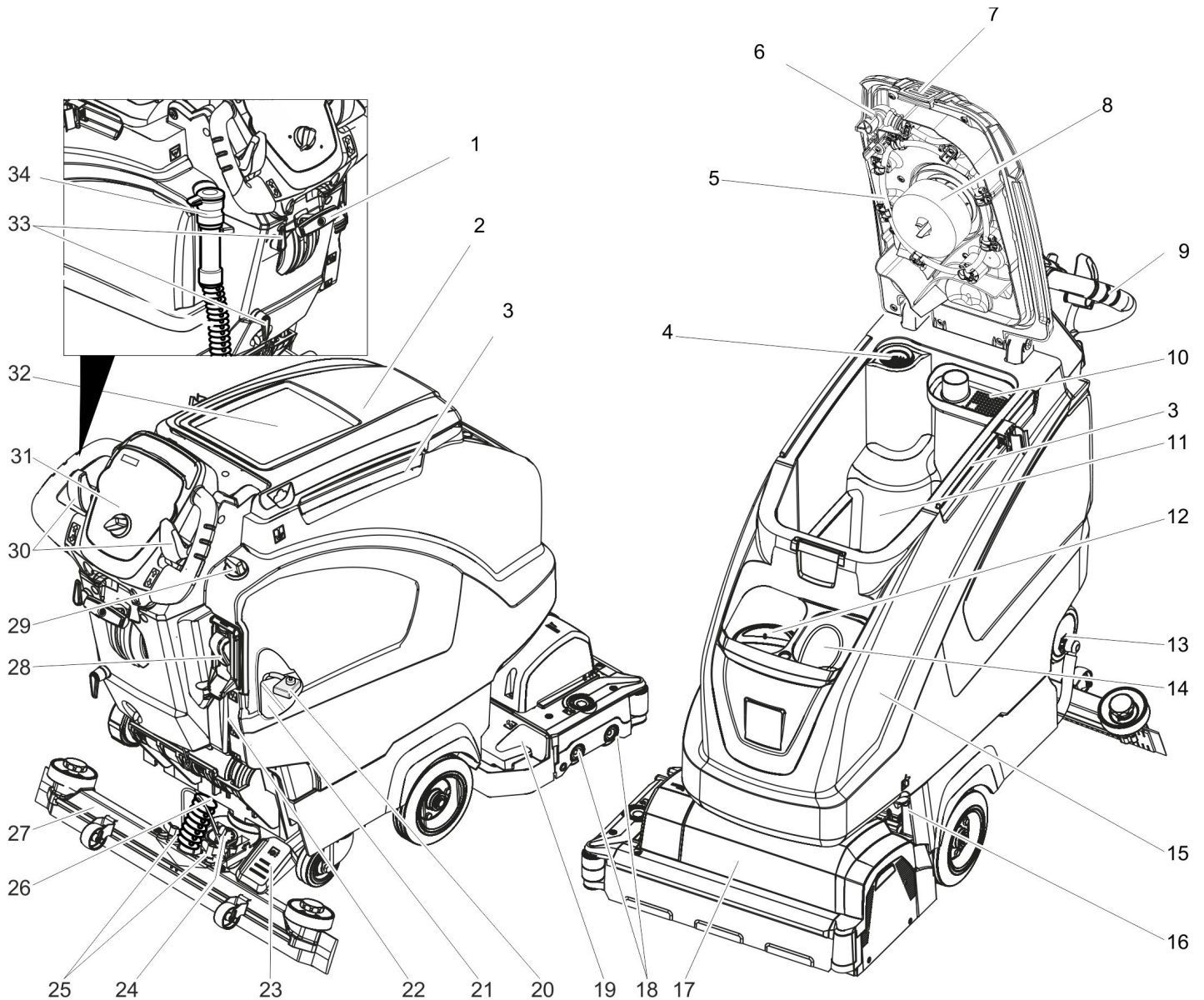
Дата выпуска отображается на заводской табличке в закодированном виде.

При этом отдельные цифры имеют следующее значение::

Пример: 30190

3	год выпуска
0	столетие выпуска
1	десятилетие выпуска
9	вторая цифра месяца выпуска
0	первая цифра месяца выпуска

Таким образом, в данном примере код 30190 означает дату выпуска 09/(2)013.



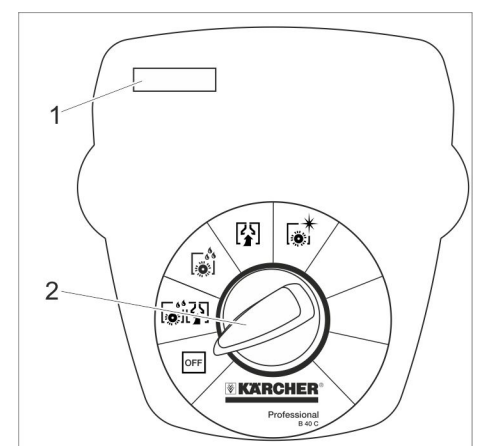
- | | |
|---|---|
| 1 Рычаг опускания всасывающей планки | 19 Резервуар для крупных частиц грязи (только в BR) |
| 2 Крышка резервуара грязной воды | 20 Предохранитель на полюсном выводе аккумулятора |
| 3 Опорная направляющая для базы | 21 Аккумулятор * |
| 4 Сетчатый фильтр | 22 Указатель уровня чистой воды |
| 5 Система промывки резервуара для грязной воды (опция) | 23 Педаль для подъема/опускания чистящей головки |
| 6 Гибкий запорный элемент системы промывки (опция) | 24 Вращающаяся ручка для наклона всасывающей кромки |
| 7 Блокировка резервуара для грязной воды | 25 Барашковые гайки для крепления всасывающей планки |
| 8 Поплавок | 26 Всасывающий шланг |
| 9 ведущая дуга | 27 Всасывающая планка * |
| 10 Сито для крупной грязи | 28 Полностью автоматический резервуар для свежей воды (опция) |
| 11 Резервуар грязной воды | 29 Регулятор подачи воды |
| 12 отверстие для залива чистой воды | 30 Предохранительный выключатель |
| 13 Замок резервуара для свежей воды с фильтром | 31 Пульт управления |
| 14 Может использоваться для хранения, например емкости с моющим средством | 32 Приемная площадка для моющего комплекта „Homebase Box“ |
| 15 Бак чистой воды | 33 Крючки для кабеля |
| 16 Фиксатор бака дополнительно закрепить используя металлический лист и винт | 34 Сливной шланг для грязной воды с дозирующим устройством |
| 17 Чистящая головка (условное обозначение) * | |
| 18 Щеточный вал (вариант исполнения BR), дисковые щетки (вариант исполнения BD) * | |

* не входит в объеме поставки

Цветная маркировка

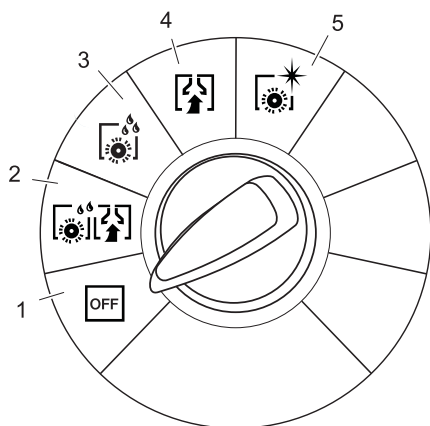
- Органы управления для процесса очистки желтого цвета.
- Органы управления для технического обслуживания и сервиса светлого цвета.

Пульт управления



- 1 Дисплей
- 2 переключатель выбора программ

Переключатель выбора программ



- 1 OFF**
Прибор выключен.
- 2 Обычный режим**
Влажная уборка пола и сбор грязной воды.
- 3 Интенсивный режим**
Влажная уборка пола с продолжительным воздействием мощного средства.
- 4 Режим всасывания**
Убрать грязь.
- 5 Режим полировки**
Полировка пола без нанесения жидкости.

Символы на аппарате

	Ручка для откидывания вверх резервуара для грязной воды.
	Устройство подъема всасывающей планки
	Подъем/опускание чистящей головки
	Держатель для швабры **
	Уровень наполнения бака для свежей воды
	Подвод воды к системе заполнения **
	Подключение воды для системы промывки резервуара для грязной воды **
	Сливное отверстие резервуара для свежей воды
	Сливное отверстие резервуара для грязной воды

** Опция

Перед началом работы

Установка щеток

Вариант BD

Перед вводом в эксплуатацию необходимо установить дисковую щетку (см. "Работы по техническому обслуживанию").

Вариант BR

Щетки установлены.

Установить аккумуляторы

Установить аккумуляторы (см. "Уход и техническое обслуживание/Установка и подключение аккумуляторных батарей").

Использование аккумуляторов другого производителя

Мы рекомендуем использовать аккумуляторы, перечисленные в главе „Уход и техническое обслуживание/Рекомендуемые аккумуляторы“.

Зарядка аккумулятора

Указание:

Устройство располагает защитой от глубокого разряда, т.е. если достигается еще допустимый минимальный размер емкости, то двигатель для щеток и турбина выключаются.

→ В этом случае аппарат следует направить к зарядной станции, избегая при этом подъемов.

⚠ ОПАСНОСТЬ

Опасность травмы при ударе электротоком. Принимать во внимание сетевое напряжение и защиту предохранителем, указанные на типовой табличке устройства.

Процесс зарядки

Время зарядки аккумулятора составляет в среднем прибл. 10-15 часов. Эксплуатация устройства во время зарядки запрещается.

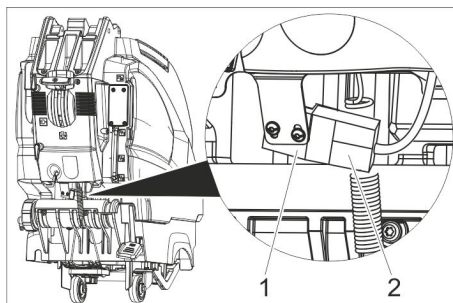
⚠ ОПАСНОСТЬ

Взрывоопасность

Перед зарядкой необслуживаемых аккумуляторных батарей необходимо откинуть вверх резервуар (см. главу „Установка и подключение аккумуляторов“). За счет этого предотвращается накопление под резервуаром опасных газов во время зарядки.

ВНИМАНИЕ

Опасность повреждения. Не очищать устройство водой при поднятом резервуаре.



- 1 Разъем аккумулятора со стороны аккумуляторной батареи
- 2 Разъем аккумулятора со стороны устройства

→ Отсоединить разъем аккумулятора со стороны устройства.

ВНИМАНИЕ

Опасность повреждения!

- Не соединять зарядное устройство с разъемом аккумулятора со стороны устройства.
- Применять только зарядные устройства, соответствующие типу установленных аккумуляторов:

Тип батареек	Зарядное устройство
6.654-086.0	6.654-413.0
6.654-093.0	6.654-329.0
6.654-124.0	6.654-316.0
6.654-141.0	6.654-329.0
6.654-242.0	6.654-412.0
6.654-290.0	6.654-344.0

Указание: Ознакомьтесь с руководством по эксплуатации производителя прибора, уделяя особое внимание указаниям по технике безопасности.

- Соединить разъем аккумулятора со стороны аккумуляторной батареи с зарядным устройством.
- Вставить штепсельную вилку зарядного устройства в розетку.
- Выполнить процесс зарядки согласно данным руководства по эксплуатации зарядного устройства.

малообслуживаемые аккумуляторы (аккумуляторные батареи с жидким электролитом)

⚠ ПРЕДУПРЕЖДЕНИЕ

Опасность получения химических ожогов!

- Доливка воды в разряженный аккумулятор может привести к выливаю электролита.
- При обращении с аккумуляторным электролитом следует носить защитные очки и соблюдать предписания для предотвращения травм и повреждений одежды.
- Брызги электролита, попавшие на кожу или одежду, следует незамедлительно смыть обильным количеством воды.

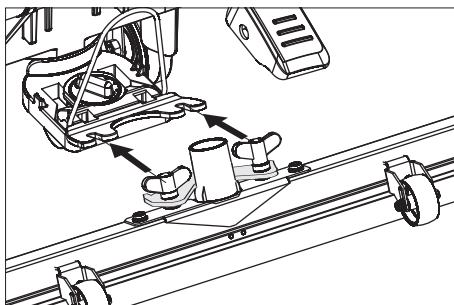
ВНИМАНИЕ

Опасность повреждения!

- Для заливки в аккумулятор использовать только дистиллированную или обессоленную воду (EN 50272-T3).
- Не использовать добавки (так называемые "улучшающие средства"), в противном случае теряется право на гарантию.
- Батареи заменять на батареи того же типа.

Установка всасывающей планки

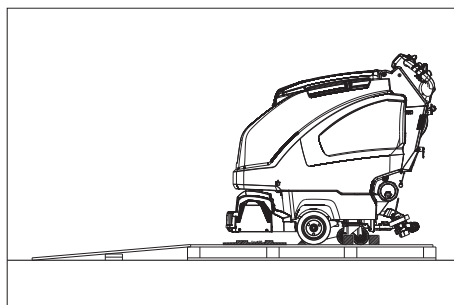
- Установить всасывающую планку в подвеске так, чтобы профильная пластина находилась над подвеской.
- Затянуть барашковые гайки.



- Надеть всасывающий шланг.

Выгрузка аппарата

- Установка и подключение аккумуляторов (см. "Перед началом эксплуатации").
- В качестве рампы положить на поддон длинные боковые доски от упаковки.



- Рампу прибить гвоздями к поддону.
- В качестве опоры для рампы подложить под нее короткие доски.
- Снять деревянные планки перед колесами.
- Приподнять чистящую головку, для этого нажать педаль вниз. Удалить картонаж с чистящей головки R.
- переместить прибор по рампе с поддона вниз.

Эксплуатация

▲ ОПАСНОСТЬ

Опасность получения травм. Нажимать на педаль для подъема/опускания чистящей головки только одной ногой. Другая нога должна надежно и прочно стоять на полу.

В случае опасности следует освободить предохранительный выключатель.

Заполнение рабочих жидкостей

Чистая вода

- Открыть замок резервуара для свежей воды.
- Залить чистую воду (макс. температура 50 °C) до нижнего края заливной горловины.
- Закрыть замок резервуара для свежей воды.

С автоматикой для заливки бака свежей водой (опция)

- Подключить шланг к устройству автоматического заполнения и открыть подачу воды (максимальная температура 50 °C, макс. давление 5 бар).
- Следить за прибором, автоматика наполнения прекращает подачу воды, если резервуар наполнен.
- Закрыть подачу воды и отсоединить шланг от прибора.

Моющее средство

▲ ПРЕДУПРЕЖДЕНИЕ

Опасность повреждения. Применять только рекомендованные чистящие средства. В случае использования других чистящих средств эксплуатирующее лицо берет на себя повышенный риск с точки зрения безопасности работы и опасности получения травм. Использовать только чистящие средства, не содержащие растворителей, соляную и плавиковую (фтористоводородную) кислоту.

Принять во внимание указания по технике безопасности, приведенные на упаковках чистящих средств.

Указание:

Не использовать сильно пенящиеся чистящие средства.

Рекомендуемые моющие средства:

Применение	Моющее средство
Уход за всеми водостойкими полами	RM 746 RM 780
Уход за блестящими поверхностями (например, гранит)	RM 755 es
Уход и основательная мойка промышленных полов	RM 69 ASF
Уход и основательная мойка полов из керамической плитки из каменной крошки	RM 753
Уход за плиткой в санитарных помещениях	RM 751
Мойка и дезинфекция в санитарных помещениях	RM 732
Удаления слоя со всех щелочностойких поверхностей (например, PVC)	RM 752
Удаление слоя с линолеумных полов	RM 754

- Добавить моющее средство в резервуар для чистой воды.

Указание:

При пустом резервуаре для чистой воды чистящая головка продолжает работать без подачи жидкости.

Настройка количества воды

- Установить в соответствии с загрязнением покрытия пола количество подаваемой на головку воды.

Указание:

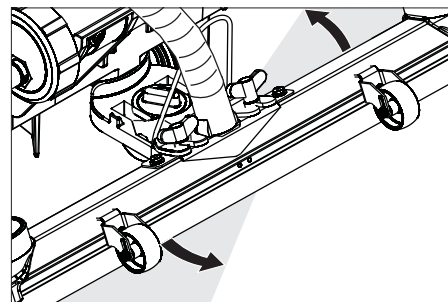
Выполнить первую попытку с небольшим количеством воды. Увеличивать количество воды шаг за шагом, пока не будет достигнут желаемый результат очистки.

Настройка всасывающей планки

Косое расположение всасывающей планки

Для улучшения результатов мойки полов, покрытых плиткой, всасывающая планка может быть повернута до 5°.

- Ослабить барашковые гайки.
- Повернуть всасывающую планку.



- Затянуть барашковые винты.

Наклон всасывающей планки

При недостаточной мощности всасывания можно изменить наклон стоящей вертикально всасывающей планки.

- Переставить вращающуюся ручку для наклона всасывающей кромки.

Мойка

ВНИМАНИЕ

Опасность повреждения напольного покрытия. Устройство не эксплуатировать на одном месте.

- Повернуть переключатель выбора программы на требуемую программу.
- Задействовать предохранительный выключатель.

Опускание чистящей головки

- Педаль для опускания чистящей головки нажать немного вниз и передвинуть влево. Это приведет к разблокировке педали. Медленно поднять педаль вверх. Чистящая головка опускается.

Указание:

При остановке машины и перегрузке двигатель щетки стоит.

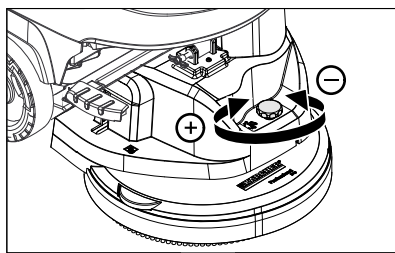
Опускание всасывающей планки

- Потянуть рычаг и нажать вниз; всасывающая кромка опустится.

Указание:

- Для мойки кафельных полов прямую всасывающую планку установить так, чтобы чистка производилась под прямым углом к стыкам.
- Для улучшения эффективности всасывания можно установить наклон всасывающей планки (см. "Регулировка всасывающей планки").
- Если резервуар для грязной воды заполнен, поплавок закрывает всасывающее отверстие и всасывающая турбина работает с повышенным числом оборотов. В этом случае следует прекратить всасывание и направиться в место опорожнения резервуара для грязной воды.

Регулировка скорости движения (только для чистящей головки BD)



- Уменьшение скорости: повернуть регулятор в направлении „-“.
- увеличение скорости: повернуть регулятор в направлении „+“.

Остановка и парковка

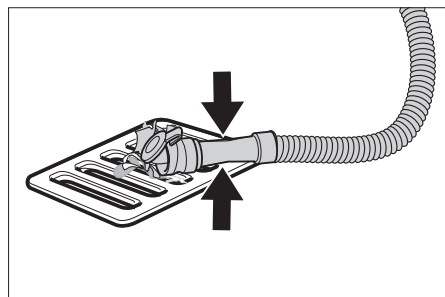
- Закрыть регулятор воды для установки подачи воды.
- Применить предохранительный выключатель.
- Установите переключатель выбора программ в положение „Всасывание“.
- Приподнять чистящую головку.
- Проехать немного вперед и всосать оставшееся количество воды.
- Поднять всасывающую планку.
- Зарядить аккумулятор.

Слить грязную воду

⚠ ПРЕДУПРЕЖДЕНИЕ

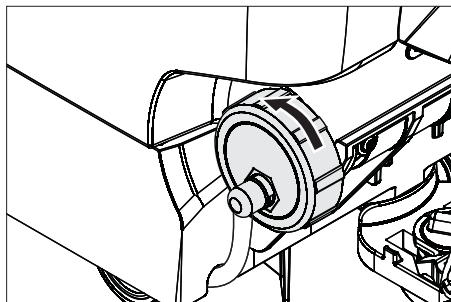
Соблюдайте местные предписания по обращению со сточными водами.

- Вынуть из держателя сливной шланг для грязной воды и поместить его в пригодный для этих целей сборник воды.



- Сжать или перегнуть дозатор.
- Открыть крышку дозатора.
- Слить грязную воду - с помощью давления или продольного изгиба отрегулировать расход воды.
- Промыть резервуар для грязной воды чистой водой или с помощью системы промывки резервуара для грязной воды (опция).

Слить чистую воду



- Полностью снять крышку для быстрого опорожнения.
- Для осуществления промывки резервуар для свежей воды следует полностью снять крышку резервуара и извлечь фильтр для свежей воды.

Транспортировка

⚠ ОПАСНОСТЬ

Опасность травмы! Устройство должно приводиться в действие для загрузки и выгрузки на подъемах только до максимального значения (см. «Технические характеристики»). Двигаться медленно.

⚠ ОСТОРОЖНО

Опасность травмы и повреждения! Обратить внимание на вес устройства при транспортировке.

- Поднять чистящую головку во избежание повреждения щеток.
- Извлечь щетку во избежание повреждения щеток.
- При перевозке аппарата в транспортных средствах следует учитывать действующие местные государственные нормы, направленные на защиту от скольжения и опрокидывания.

Хранение

⚠ ОСТОРОЖНО

Опасность травмы и повреждения! Обратить внимание на вес устройства при хранении.

Это устройство разрешается хранить только во внутренних помещениях.

Уход и техническое обслуживание

⚠ ОПАСНОСТЬ

Опасность получения травм! Перед проведением любых работ на устройстве установить переключатель выбора программы в положение „OFF“ и вытянуть вилку зарядного устройства из розетки.

- Слить из прибора грязную воду и оставшуюся чистую воду и утилизировать.

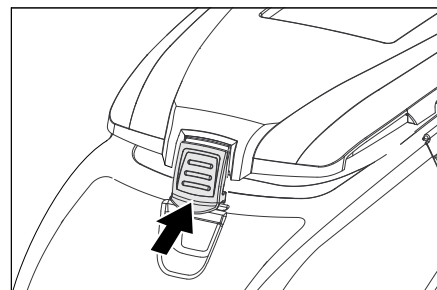
План технического обслуживания

После каждой эксплуатации

ВНИМАНИЕ

Опасность повреждения. Не опрыскивать устройство водой и не использовать агрессивные чистящие средства.

- Слить грязную воду.
- Промыть резервуар для грязной воды чистой водой или с помощью системы промывки резервуара для грязной воды (опция).
- Вынуть сито для крупной грязи из резервуара для грязной воды и очистить.
- Очистить прибор снаружи, используя для этого влажную тряпку, пропитанную мягким щелочным раствором.
- проверить сетчатый фильтр, при необходимости - произвести чистку,
- Только для варианта BR: Вынуть и опорожнить резервуар для крупных частиц грязи.
- Только для варианта BR: Очистить желобок распределителя воды (см. главу «Работы по техническому обслуживанию»).
- Очистить всасывающие и чистящие кромки, проверить их на износ, при необходимости заменить.
- Проверить износ щеток, при необходимости заменить.
- Нажать внутрь замок резервуара для грязной воды и закрыть крышку резервуара для грязной воды таким образом, чтобы между крышкой и резервуаром оставался зазор для высыхания.



Ежемесячно

- Проверить окисление полюсных выводов аккумуляторов, очистить при необходимости. Проверить прочность крепления соединительных кабелей.
- Проверить на герметичность уплотнения между баком грязной воды и крышкой, при необходимости заменить.
- Проверить плотность электролита в элементах обслуживаемых аккумуляторов.
- Прочистить туннель щеток (только для варианта BR).

Только В 60 W Вр:

- Очистить предохранительную сетку турбины под поплавком.

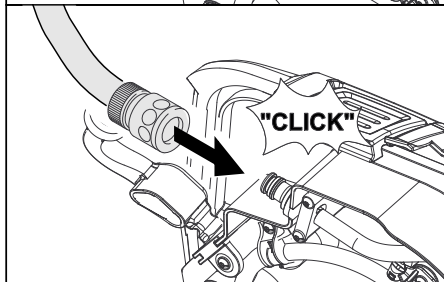
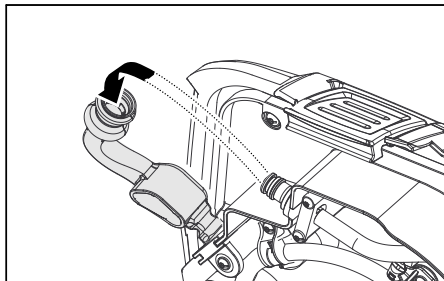
Ежегодно

- Обеспечить проведение предписанного осмотра сервисной службой.

Работы по техническому обслуживанию

Система промывки резервуара для грязной воды (опция)

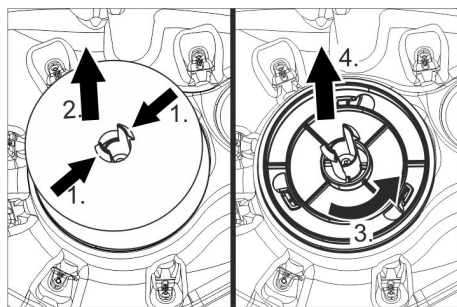
- Слить грязную воду, см. раздел „Слив грязной воды“.
- Открыть крышку резервуара для грязной воды.
- Удалить гибкий замок из системы промывки.
- Подключить шланг для воды к системе промывки.



- Закрывать крышку резервуара для грязной воды таким образом, чтобы она легла на гибкий замок.
- Открыть подачу воды и прополоскать резервуар для грязной воды в течение прибл. 30 секунд. При необходимости повторить полоскание 2-3 раза.
- Закрывать подачу воды и отсоединить шланг от прибора.
- Снова прикрепить гибкий замок к элементу подключения. Крышку резервуара для грязной воды закрыть таким образом, чтобы между крышкой и резервуаром оставался зазор для высыхания.

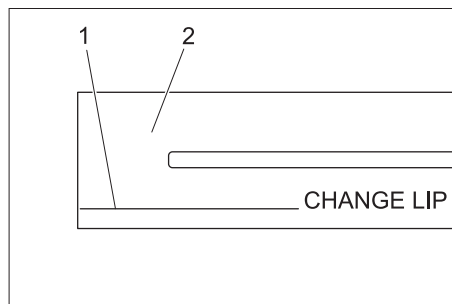
Только В 60: очистка предохранительной сетки турбины

- Открыть крышку резервуара для грязной воды.



- Сдвинуть фиксирующие крюки.
- Вынуть поплавков.
- Повернуть сетчатый фильтр турбины против часовой стрелки.
- Снять сетчатый фильтр турбины.
- Смыть водой грязь с сетчатого фильтра турбины.
- Снова установить сетчатый фильтр.
- Надеть поплавков.

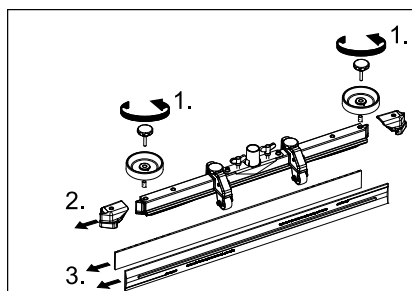
Заменить или перевернуть всасывающие кромки



- 1 Отметки износа
- 2 Всасывающая кромка

Всасывающие кромки следует поворачивать и менять, если они изношены вплоть до отметок износа.

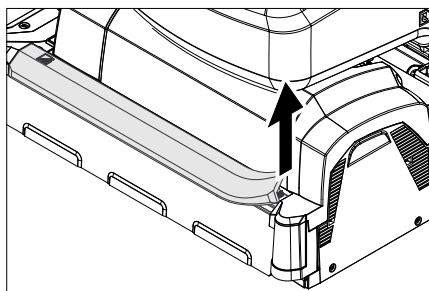
- Снимите всасывающую планку.
- Выверните грибовидные рукоятки.



- Снять пластмассовые элементы.
- Снимите всасывающие кромки.
- Вставить новые или перевернутые всасывающие кромки.
- Установите пластмассовые детали.
- Вставьте и затяните грибовидные рукоятки.

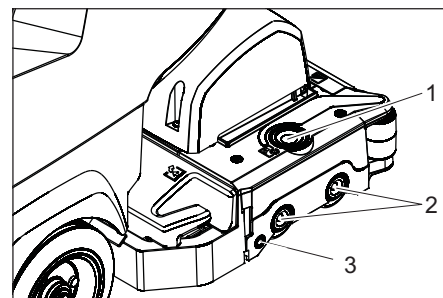
Очистка желобка распределителя воды

- Удалить резиновую накладку и очистить желобок с помощью тряпки. После очистки установить резиновую накладку на место.



Замена щеточных валиков

- Приподнять чистящую головку.



- 1 Кнопка деблокировки крышки подшипника
- 2 Щетка
- 3 Кнопка

- Нажать на кнопку деблокировки крышки подшипника.
- Откинуть крышку подшипника.
- Вынуть метущий вал.

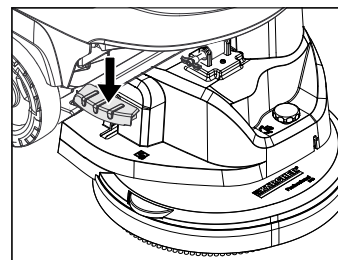
Указание:

Заменить щеточные валики, если длина щетины достигла 10 мм.

- Установить новые щеточные валы.
- Закрывать крышку подшипника и зажать кнопку.

Замена дисковых щеток

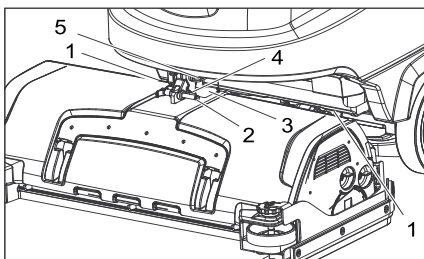
- Приподнять чистящую головку.
- Выжать вниз педаль замены щетки через сопротивление.



- Вытащить дисковую щетку с боку под чистящей головкой.
- Поместить новую дисковую щетку под чистящую головку, нажать вверх и застопорить.

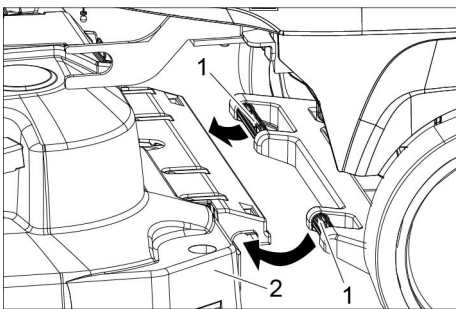
Установить очистную головку

- Передвинуть устройство вперед, прибл. на 2 м, чтобы управляющие ролики были обращены назад.
- Педаль для опускания чистящей головки нажать немного вниз и передвинуть влево. Это приведет к разблокировке педали. Медленно поднимать педаль вверх. Подъемный рычаг чистящей головки опускается вниз.



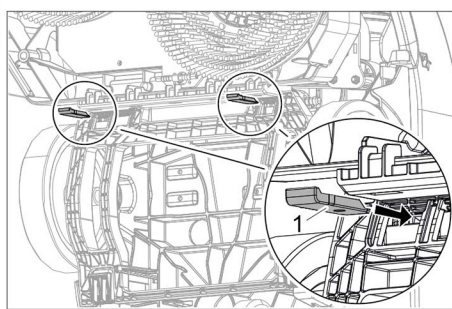
- 1 Упругий элемент
- 2 Предохранительный штифт
- 3 Кожух коробок зажимов
- 4 Фиксатор предохранительного штифта
- 5 Эксцентриковый зажим

- Снять кожух коробки зажимов.
- Чистящую головку положить посередине перед прибором..
- Соединить кабель электропитания чистящей головки с устройством.
- Надеть кожух коробки зажимов.
- Соединить шланговое соединение очистительной головки со шлангом прибора.



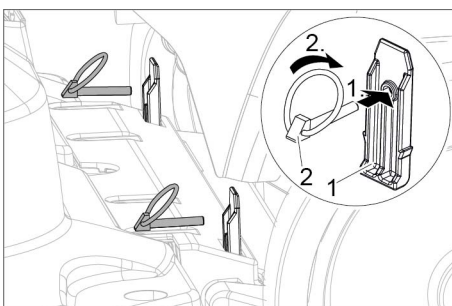
- 1 ведущая дуга
- 2 Моющий узел

- Передвинуть буксирную скобу в зажим для чистящей головки.



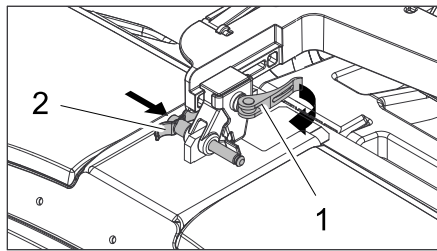
- 1 Предохранительный шплинт

- Вставить предохранительные шплинты снизу в крепление чистящей головки.



- 1 Предохранительный шплинт
- 2 Шплинт

- Продеть шплинт через предохранительные шплинты и откинуть предохранительные кольца вперед.



- 1 Эксцентриковый зажим
- 2 Предохранительный штифт

- Открыть эксцентриковый зажим подвижного приемного устройства, расположенного на подъемном рычаге.
- Нажать на чистящую головку до упора в направлении буксирной скобы. **Указание:** чем меньше люфт чистящей головки после закрепления, тем меньше вибраций возникает в процессе чистки.
- Передвинуть приемное устройство, вставить предохранительный штифт и зафиксировать.
- Снова закрыть эксцентриковый зажим.
- Полностью опрокинуть резервуар для воды, проверить блокировку.

Снять чистящую головку

Извлечение производится в обратном порядке.

⚠ ОСТОРОЖНО

При снятии чистящей головки состояние машины становится нестабильным. Необходимо принять устойчивое положение.

По возможности отклониться назад и таким образом избежать опасности опрокидывания.

Аккумуляторы

При обращении с аккумуляторами следует соблюдать следующие предупредительные указания:

	указания на аккумуляторе, в инструкции по пользованию и руководстве по эксплуатации прибора
	Носить защиту для глаз
	Не допускать детей к электротолпиту и аккумуляторам.
	Опасность взрыва
	Запрещается разведение огня, искрение, открытые источники света и курение
	Опасность получения химических ожогов
	Первая помощь

	Предупредительная маркировка
	Утилизация
	Не выбрасывать аккумулятор в мусорный контейнер

⚠ ОПАСНОСТЬ

Опасность взрыва. Не класть инструменты или подобные предметы на аккумулятор, т.е. на полюсные выводы и межэлементное соединение.

Опасность получения травм. Когда не прикасаться ранами к свинцовым элементам. После работ с аккумулятором необходимо очистить руки.

Рекомендуемые аккумуляторы

В 40	В 60	№ заказа:	Описание	
X	--	6.654-093.0 ²⁾	76 А/ч - необслуживаемый	12 V*
X	--	6.654-290.0 ³⁾	80 А/ч - не нуждается в обслуживании	12 V*
X	X	6.654-141.0 ¹⁾	105 А/ч - не нуждается в обслуживании	12 V*
--	X	6.654-242.0	170 А/ч - не нуждается в обслуживании	6 V
--	X	6.654-124.0	180 А/ч - не нуждается в обслуживании	6 V
--	X	6.654-086.0	180 А/ч - не нуждается в обслуживании	6 V

* для работы устройства необходимо 2 аккумулятора

¹⁾ Комплект в сборе (24 В/105 А/ч), включая соединительный кабель, № для заказа 4.035-449.0

²⁾ Комплект в сборе (24 В/76 А/ч) вкл. соединительный кабель, № для заказа 4.035-447.0

³⁾ Комплект в сборе (24 В/80 А/ч) вкл. соединительный кабель, № для заказа 4.035-990.0

Установка и подключение аккумуляторов

- Передвинуть устройство вперед, припл. на 2 м, чтобы управляющие ролики были обращены назад.
- Опустить очистную головку.
- слить воду из резервуаров для чистой и грязной воды,
- Освободить блокиратор резервуара и откинуть резервуар вверх.
- Установить аккумуляторы на одном уровне в ванну в направлении моющей головки, для надежности установить опорные подставки или элементы из вспененного материала, входящие в комплект.

⚠ ОСТОРОЖНО

При извлечении и установке аккумуляторов состояние машины становится нестабильным. Необходимо принять устойчивое положение.

- Зажать подводящий кабель, входящий в комплект поставки, на еще свободных полюсах аккумулятора (+) и (-).
- Соедините полюсные выводы прилагаемым соединительным кабелем.

ВНИМАНИЕ

Соблюдать правильную полярность.

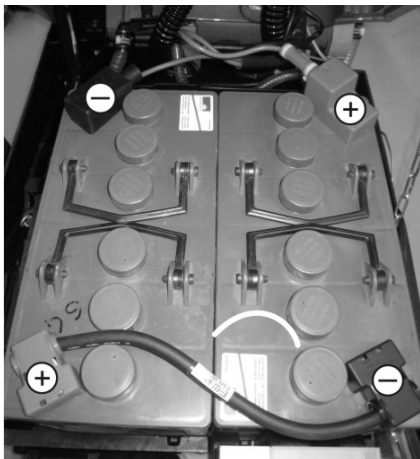


Схема установки для 2 аккумуляторов

- Полностью опрокинуть резервуар для воды, проверить блокировку.

Указание:

Перед началом работы прибора зарядить аккумуляторы.

См. раздел „Зарядка аккумуляторов“.

Вынуть аккумуляторы

ВНИМАНИЕ

Опасность повреждения в результате опрокидывания устройства, производить демонтаж аккумуляторов только когда на устройство установлена очищающая головка.

- Установить переключатель выбора программы в положение „OFF“.
- Передвинуть устройство вперед, припл. на 2 м, чтобы управляющие ролики были обращены назад.
- Опустить очистную головку.
- Освободить блокиратор резервуара и откинуть резервуар вверх.
- Отсоединить зажим кабеля от клеммы отрицательного полюса аккумулятора.
- Отсоединить оставшиеся зажимы кабелей от аккумуляторов.
- Удалить кронштейны для крепления или детали из пенопласта.

⚠ ОСТОРОЖНО

При извлечении и установке аккумуляторов состояние машины становится нестабильным. Необходимо принять устойчивое положение.

- Вынуть аккумуляторы.
- Использованные аккумуляторы следует утилизировать согласно действующим предписаниям.

Договор о техническом обслуживании

Для надежной работы прибора с соответствующим торговым отделением фирмы Kdgsheg можно заключить договор о техническом обслуживании.

Защита от замерзания

При опасности заморозков:

- слить воду из резервуаров для чистой и грязной воды,
- поставить прибор на хранение в незамерзающем помещении.

Неполадки

⚠ ОПАСНОСТЬ

Опасность получения травм! Перед проведением любых работ на устройстве установить переключатель выбора программы в положение „OFF“ и вытянуть вилку зарядного устройства из розетки.

- Слить из прибора грязную воду и оставшуюся чистую воду и утилизировать.

Неисправности, показываемые на дисплее

Показание на дисплее	Способ устранения
ERR B	Проверить, не заблокированы ли щетки посторонними предметами, при необходимости удалить посторонние предметы.
ERR T	Обратиться в сервисную службу
LOW BAT	Зарядить аккумулятор
ERR TEMP	Дать аппарату остыть. При необходимости уменьшить прижимное давление щетки.
HandsOff	Применить предохранительный выключатель и подождать, пока на дисплее не появится время работы или состояние аккумуляторной батареи. После этого снова задействовать предохранительный выключатель.
ERR REL	Установить переключатель выбора программы в положение „OFF“, применить предохранительный выключатель, подождать 3 секунды, снова включить. Если проблема повторится, позвонить в сервисную службу.

Неисправности без указания на дисплее

Неисправность	Способ устранения
Прибор не запускается	Установить желаемую программу с помощью переключателя выбора программ.
	Задействовать предохранительный выключатель.
	Проверить аккумулятор, при необходимости зарядить.
	Проверить подключение полюсов аккумуляторов.
Недостаточное количество воды	Проверить уровень чистой воды, при необходимости долить.
	Увеличить количество воды с помощью кнопки регулировки количества воды.
	Закрыть замок резервуара для чистой воды. Вынуть и почистить фильтр для чистой воды. Установить фильтр и завинтить замок.
	Снять планку распределения воды на очистной головке и прочистить водный канал (только очистная головка R).
	Проверить засор шлангов, при необходимости произвести чистку.
Недостаточная мощность всасывания	Проверить на герметичность уплотнения между баком грязной воды и крышкой, при необходимости заменить.
	Резервуар для грязной воды заполнен, выключить прибор и опорожнить резервуар для грязной воды
	Прочистить сетчатый фильтр.
	Только В 60 W Вр: Проверить сетчатый фильтр турбины на наличие загрязнений, при необходимости очистить.
	Прочистить всасывающие кромки на всасывающей планке, при необходимости заменить.
	Проверить всасывающий шланг на засор, при необходимости произвести чистку.
	Проверить герметичность всасывающего шланга, при необходимости заменить.
	Проверить, закрыта ли крышка на сливном шланге для грязной воды.
Проверить установку всасывающей планки	
Неудовлетворительный результат мойки	Проверить износ щеток, при необходимости заменить.
Щетки не вращаются	Проверить, не заблокированы ли щетки посторонними предметами, при необходимости удалить посторонние предметы.
	Когда сработало реле перенапряжения в электронике, повернуть переключатель выбора программ в положение „OFF“, а затем снова выбрать желаемую программу.
Вибрации при очистке	Возможно применение мягких щеток.
	Щетки деформированы, так как устройство хранилось с опущенной моющей головкой. Заменить щетки.
При неисправностях, которые невозможно устранить с помощью данной таблицы, следует обратиться в службу сервисного обслуживания.	

Принадлежности

BR-устройства (оснащение щеточными валиками)

Обозначение	№ детали Ширина рабочей поверхности 450 мм	№ детали Ширина рабочей поверхности 550 мм	Описание	Единица упаковки	Для устройства требуется
Вал щетки, красный (средний, стандарт)	4.762-392.0	4.762-393.0	Для чистки также более загрязненных полов.	1	2
Вал щетки, белый (мягкий)	4.762-405.0	4.762-409.0	Для полировки и чистки чувствительных полов.	1	2
Вал щетки, оранжевый (высокий, глубокий)	4.762-406.0	4.762-410.0	Для мойки структурных полов (противоскользящий кафель и т. п.).	1	2
Вал щетки, зеленый (грубозернистое покрытие)	4.762-407.0	4.762-411.0	Для основной мойки сильно загрязненных полов и удаления наслоений (например, воск, акрилат).	1	2
Вал щетки, серый (1мм грубозернистое покрытие)	4.762-408.0	4.762-412.0		1	2
Вал для вальцовых накладок	4.762-413.0	4.762-415.0	Для крепления вальцовых накладок.	1	2
Валковая накладка, белая (очень мягкая)	6.367-108.0	6.369-735.0	Для чистки и полировки чувствительных полов.	1	2
Валковая накладка, желтая (мягкая)	6.367-105.0	6.369-732.0	Для полировки полов.	1	2
Валковая накладка, красная (средняя)	6.367-107.0	6.369-734.0	Для чистки легко загрязненных полов.	1	2
Валковая накладка, зеленая (грубая)	6.367-106.0	6.369-733.0	Для чистки полов с нормальной и сильной степенью загрязнения.	1	2

BD-устройства (оснащение дисковыми щетками)

Обозначение	№ детали Ширина рабочей поверхности 430 мм	№ детали Ширина рабочей поверхности 510 мм	Описание	Единица упаковки	Для устройства требуется
Дисковая щетка, натуральная (мягкая)	4.905-023.0	4.905-027.0	Для полировки полов.	1	1
Дисковая щетка, белая	4.905-024.0	4.905-028.0	Для полировки и чистки чувствительных полов.	1	1
Дисковая щетка, красная (средний, стандарт)	4.905-022.0	4.905-026.6	Для чистки слабо загрязненных или чувствительных полов.	1	1
Дисковая щетка, черная (жесткая)	4.905-025.0	4.905-029.0	Для чистки сильно загрязненных полов.	1	1
Приводная тарелка для накладок	4.762-533.0	4.762-534.0	Для крепления вальцовых накладок.	1	1

Всасывающие планки В 40 и В 60 (ширина захвата 890 мм)

Обозначение	№ детали	Описание	Единица упаковки	Для устройства требуется
Резиновая кромка, прозрачная, с пазами	6.273-207.0	маслостойкие	Пара	1 пара
Резиновая кромка, прозрачная	6.273-229.0	Полоски	Пара	1 пара
Резиновая кромка, прозрачная	6.273-290.0	Для полов с проблемным покрытием	Пара	1 пара
Всасывающая планка, прямая	4.777-401.0	Стандарт	1	1
Всасывающая планка, согнутая	4.777-411.0	Стандарт	1	1

Всасывающие планки В 60 (ширина захвата 980 мм)

Обозначение	№ детали	Описание	Единица упаковки	Для устройства требуется
Резиновая кромка, прозрачная, с пазами	6.273-208.0	маслостойкие	Пара	1 пара
Резиновая кромка, прозрачная	6.273-205.0	Полоски	Пара	1 пара
Всасывающая планка, прямая	4.777-402.0	Стандарт	1	1
Всасывающая планка, согнутая	4.777-412.0	Стандарт	1	1

Технические данные

	Устройство BR B 40		Устройство BD B 40		BR-устройство B 60		BD-устройство B 60			
	R 45	R 55	D 43	D 51	R 45	R 55	D 43	D 51		
Параметры										
Номинальное напряжение	В		24							
Емкость аккумулятора	а/ч (5ч)		76, 80; 105							
Средняя потребляемая мощность	Вт		1300			1380				
Номинальная мощность всасывающей турбины	Вт		500			580				
Номинальная мощность привода щеток	Вт		600							
Уборка										
Мощность всасывания, количество воздуха (макс.)	л/с		22							
Мощность всасывания, нижнее давление (макс.)	кПа (mbar)		12,0 (120)		11,5 (115)		16,7 (167)			
Чистящие щетки										
Число оборотов щетки	1/мин		1200		180		1200		180	
Размеры и вес										
Теоретическая производительность	м ² /ч		1800		2200		1800		2200	
Макс. уклон рабочей зоны	%		2							
Объем резервуара чистой/грязной воды	л		40/40			60/60				
макс. температура воды	°С		50							
макс. давление воды	МПа (бар)		0,5 (5)							
Порожний вес (транспортный вес)	кг		152 (с аккумуляторами 105 А/ч)			216 (с аккумуляторами на 180 А•ч)				
Полная масса (готового к эксплуатации устройства)	кг		192 (с аккумуляторами 105 А/ч)			276 (с аккумуляторами на 180 А•ч)				
Размеры отсека для батарей	мм		352x384			395x495				
Расчетные значения в соответствии с EN 60335-2-72										
Общее значение колебаний	м/с ²		0,3							
Опасность К	м/с ²		0,1							
Уровень шума дБ _а	дБ(А)		68							
Опасность К _{РА}	дБ(А)		2							
Уровень мощности шума L _{WA} + опасность К _{WA}	дБ(А)		85							

Права на технические изменения сохраняются!

Декларация соответствия ЕС

Настоящим мы заявляем, что нижеуказанный прибор по своей концепции и конструкции, а также в осуществленном и допущенном нами к продаже исполнении отвечает соответствующим основным требованиям по безопасности и здоровью согласно директивам ЕU. При внесении изменений, не согласованных с нами, данное заявление теряет свою силу.

Продукт очиститель пола
Тип: 1.384-xxx

Основные директивы ЕU
2006/42/ЕС (+2009/127/ЕС)
2004/108/EG
2014/53/EU (TCU)

Примененные гармонизированные нормы

EN 55012: 2007 + A1: 2009
EN 60335-1
EN 60335-2-29
EN 60335-2-72
EN 61000-3-2: 2006 + A2: 2009
EN 61000-3-3: 2008
EN 61000-6-2: 2005

EN 62233: 2008

TCU

EN 301 511 V12.5.1
EN 300 440 V2.1.1
EN 300 328 V2.2.2
EN 300 330 V2.1.1

Примененные внутригосударственные нормы

-

Нижеподписавшиеся лица действуют от имени и по доверенности Правления.


H. Jenner
Chairman of the Board of Management


S. Reiser
Director Regulatory Affairs & Certification

Уполномоченный сотрудник по ведению документооборота:
S. Reiser


Alfred Kärcher SE & Co. KG
Alfred-Kärcher-Straße 28-40
71364 Winnenden (Germany)
Tel.: +49 7195 14-0
Fax: +49 7195 14-2212

Winnenden, 2021/03/01

Запасные части

Используйте оригинальные принадлежности и запчасти — только они гарантируют безопасную и бесперебойную работу устройства.

Информацию о принадлежностях и запчастях вы можете найти на сайте www.kaercher.com.

 A készülék első használata előtt olvassa el ezt az eredeti használati utasítást, ez alapján járjon el és tartsa meg a későbbi használatra vagy a következő tulajdonos számára.

Tartalomjegyzék

Biztonsági tanácsok	HU	1
Funkció	HU	1
Rendeltetésszerű használat	HU	1
Környezetvédelem	HU	1
Garancia	HU	1
Kezelési- és funkciós elemek	HU	2
Üzembevétel előtt	HU	3
Üzem	HU	4
Megállás és leállítás	HU	4
Szállítás	HU	5
Tárolás	HU	5
Ápolás és karbantartás	HU	5
Fagyás elleni védelem	HU	7
Üzemzavarok	HU	7
Tartozékok	HU	9
Műszaki adatok	HU	10
EK megfelelőségi nyilatkozat	HU	10
Alkatrészek	HU	10

Biztonsági tanácsok

Az első használat előtt olvassa el és vegye figyelembe ezt az üzemeltetési utasítást és a mellékelt brossurában szereplő biztonsági előírásokat a 5.956-251.0 sz. keféstisztítóberendezések és szóróberendezések számára, és ezek alapján járjon el.

A készüléket csak akkor szabad üzemeltetni, ha a ház és minden fedél zárva van.

△ FIGYELMEZTETÉS

A készüléket ne használja lejtős felületen.

Biztonsági berendezések

A biztonsági berendezések a felhasználó védelmét szolgálják, ezért ezeket nem szabad üzemben kívül helyezni vagy a működésükbe beleavatkozni.

Biztonsági kapcsoló

Ha elengedi a biztonsági kapcsolót, a kefésmeghajtó kikapcsol.

Funkció

Ez a súroló-szívó gép sík padlók nedves tisztítására vagy polírozására használható.

- A készüléket a vízmennyiség és a tisztítószer mennyiség beállításával könnyen az adott tisztítási feladathoz lehet igazítani.
A tisztítószer adagolást a tartályon keresztüli adagolással lehet igazítani.
- A készülék friss- és szennyvíz tartállyal rendelkezik (amelyek egyenként 40/60 literesek). Ez hatékony tisztítást tesz lehetővé hosszú alkalmazási időtartam mellett.
- A kiválasztott tisztítófejnek megfelelően a készülék munkaszélessége 430 mm és 550 mm között van.
- A haladó mozgás kézzel tolással történik, amelyet a kefék forgása támogat. A kefésmeghajtást két akkumulátor táplálja.
- Az akkumulátorok a felépítéstől függően választhatóak (lásd ehhez az „ajánlott akkumulátorok” fejezetet)

Megjegyzés:

A mindenkori tisztítási feladatnak megfelelően a készüléket különböző tartozékokkal lehet ellátni.



Kérje katalógusunkat vagy keressen meg bennünket az interneten a www.kaercher.com címen.

Rendeltetésszerű használat

Ezt a készüléket kizárólag a jelen kezelési útmutatóban megadottaknak megfelelően használja.

- Ez a készülék professzionális és ipari használatra alkalmas, pl szállodákban, iskolákban, kórházakban, üzemekben, üzlethelyiségekben, irodákban és kölcsönző üzletekben
- A készüléket csak nedvességre és polírozásra nem érzékeny sima padlón szabad használni.
- A készülék nem alkalmazható nagyon durva felületek (pl. aszfalt) tisztítására.
- A készüléket beltéri padlók, illetve fedett felületek tisztítására fejlesztették ki.
- A készülék fagyott padlózat tisztítására nem alkalmas (pl. hűtőházakban).
- A készüléket csak eredeti alkatrészekkel és eredeti tartozékokkal szabad ellátni.
- A készülék nem alkalmas robbanásveszélyes környezetben való üzemeltetésre.
- A készülékkel nem szabad éghető gázokat, hígítatlan savakat vagy oldószerket felszívni.
Ebbe beletartozik a benzin, a hígító vagy a fűtőolaj, amelyek a beszívott levegővel robbanékony keverékeket alkothatnak. Továbbá az acetont, hígítatlan savakat és oldószereket, mivel ezek a készülékben lévő anyagokat megtámadják.
- A készüléket csak olyan maximális emelkedőn szabad üzemeltetni, amely a „Műszaki adatok” részben meg van adva.

Környezetvédelem

	A csomagolási anyagok újrahasznosíthatók. Kérjük, ne dobja a csomagolást a házi szemétbe, hanem vigye el egy újrahasznosító helyre.
	A használt készülékek értékes újrahasznosítható anyagokat tartalmaznak, amelyeket újrahasznosító helyen kell elhelyezni. Szárazelemek, olaj és hasonló anyagok ne kerüljenek a természetbe. Ezért kérjük, hogy a régi készülékeket az arra alkalmas gyűjtőrendszerek igénybevételével ártalmatlanítsa!

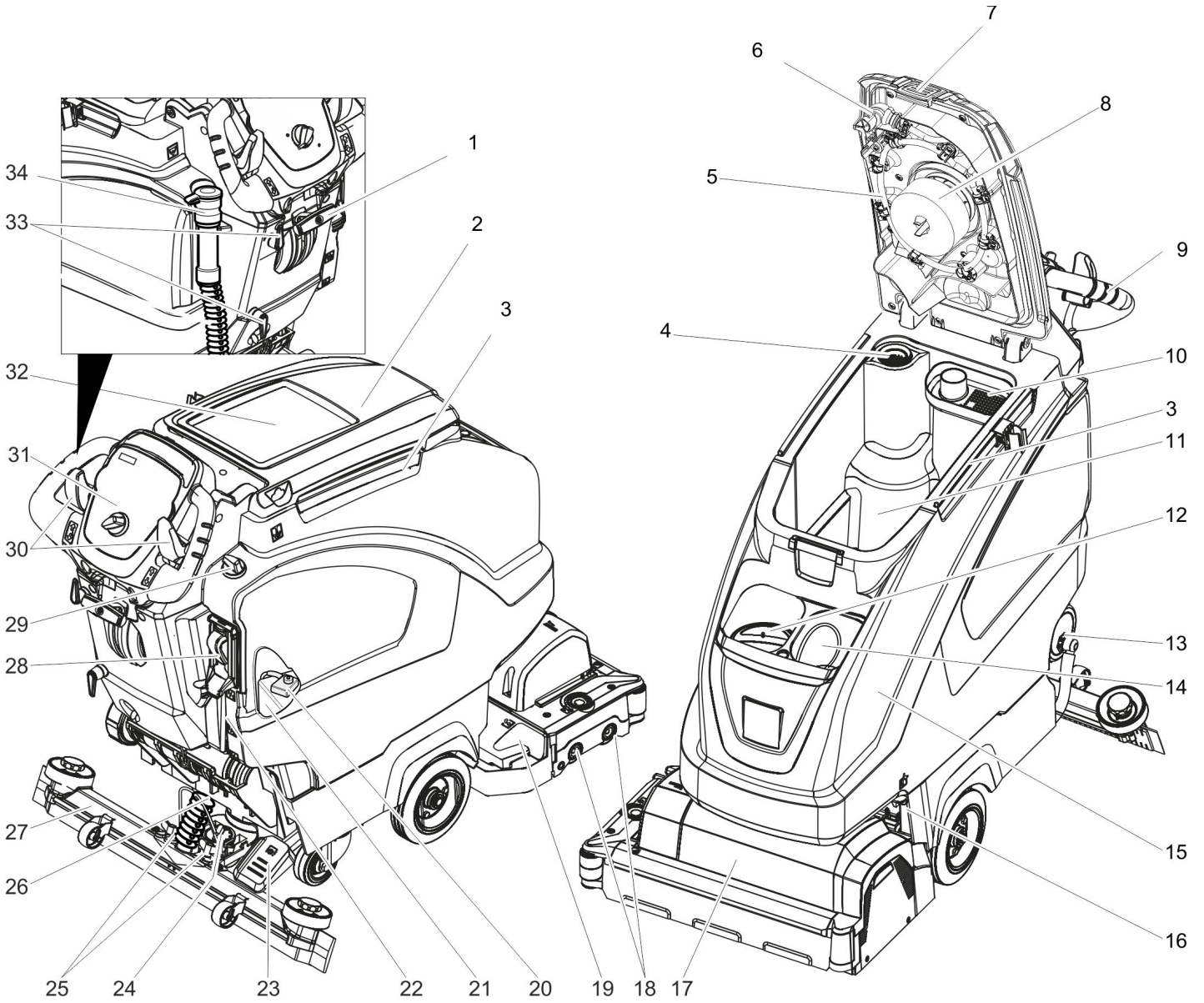
Az összetevőkkel kapcsolatos figyelmeztetések (REACH)

Az összetevőkkel kapcsolatos aktuális információkat a következő helyen találja:

www.kaercher.de/REACH

Garancia

Minden országban az illetékes forgalmazónk által kiadott garancia feltételek érvényesek. Az esetleges üzemzavarokat a tartozékokon a garancia lejártáig költségmentesen elhárítjuk, amennyiben anyag- vagy gyártási hiba az oka. Garanciális esetben kérjük, forduljon a vásárlást igazoló bizonylattal kereskedőjéhez vagy a legközelebbi hivatalos szakszervizhez.



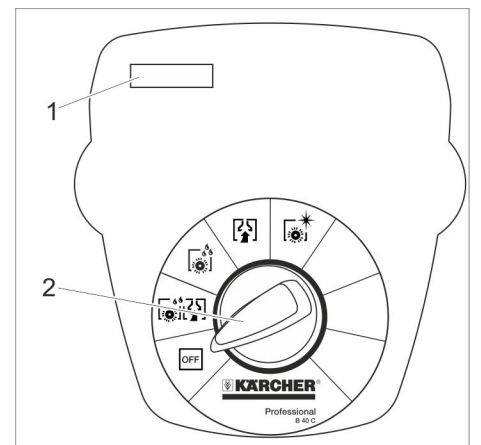
- | | |
|---|---|
| 1 Kar a szívófej leeresztéséhez | 23 Pedál a tisztítófej felemeléséhez/leeresztéséhez |
| 2 Szennyvíztartály fedele | 24 Forgó markolat a szívópofa elfordításához |
| 3 Tartósín a Homebase számára | 25 Szárnycső a szívópofa rögzítéséhez |
| 4 Szálszűrő | 26 Szívócső |
| 5 Szennyvíztartály öblítőrendszer (opcionális) | 27 Szívófej * |
| 6 Hajlékony záródugó öblítőrendszer (opcionális) | 28 Friss víz tartály feltöltő automatikája (opcionális) |
| 7 Szennyvíztartály retesze | 29 Vízmennyiség szabályozó gomb |
| 8 Úszó | 30 Biztonsági kapcsoló |
| 9 Tolókengyel | 31 Kezelőpult |
| 10 Durva szennyeződés szűrő | 32 Tartótálca a „Homebase Box“ tisztító készlethez |
| 11 Szennyvíz tartály | 33 Kábel tartó |
| 12 Tisztavíz tartály betöltő nyílása | 34 Szennyvízleeresztő tömlő adagolóberendezéssel |
| 13 Frissvíz tartály szűrővel retesze | |
| 14 Tárolórekesz, pl. tisztítószer flakon számára | |
| 15 Friss víz tartály | |
| 16 Tartály zárja
lemezzel és csavarral is biztosítva van | |
| 17 Tisztítófej (szimbolikus ábra) * | |
| 18 Kefehengerek (BR változat), kefékorongok (BD változat) * | |
| 19 Durva szennytartály (csak BR) | |
| 20 Akkumulátor pólusbiztosíték | |
| 21 Akkumulátor * | |
| 22 A friss víz mennyiségének kijelzője | |

* nem része a szállítási tételnek

Szín megjelölés

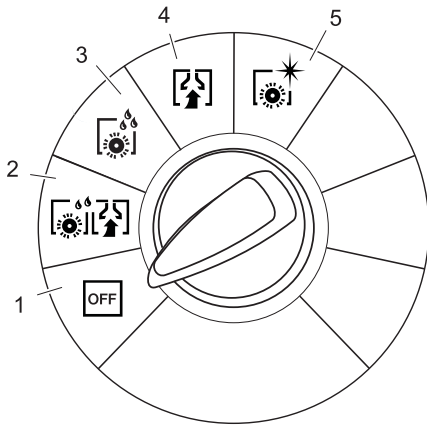
- A tisztítási folyamat kezelő elemei sárgák.
- A karbantartás és szerviz kezelő elemei világos szürkék.

Kezelőpult



- 1 Display
- 2 Programválasztó kapcsoló

Programválasztó kapcsoló



- 1 OFF**
A készülék ki van kapcsolva.
- 2 Normál üzemmód**
Padló nedves tisztítása és a szennyvíz felszívása.
- 3 Intenzív üzemmód**
Padlót nedvesen tisztítása és a tisztítószert hagyja hatni.
- 4 Szívó üzemmód**
Szennyeződés felszívása.
- 5 Polírozó üzemmód**
Padlózatok folyadék felvitel nélküli polírozása.

Szimbólumok a készüléken

	Markolat a szennyvíz tartály fel-felé fordításához
	Szívógerenda megemelés
	Tisztítófej megemelése/leengedése
	Mop tartó **
	Friss víz tartály töltési szintje
	A töltőrendszer vízcsatlakozása**
	Vízcsatlakozás a szennyvíztartály öblítő rendszeréhez **
	Friss víz tartály leeresztő nyílása
	Szennyvíztartály leeresztő nyílása

** opcionális

Üzembevétel előtt

Kefék felszerelése

BD változat

Üzembevétel előtt fel kell szerelni a tárcsa-kefét (lásd „Karbantartási munkák”).

BR változat

A kefék fel vannak szerelve.

Akkumulátorok beszerelése

Akkumulátorok behelyezése (lásd az „Ápolás és karbantartás / Akkumulátorok behelyezése és csatlakoztatása” részeket).

Más gyártók akkumulátorának használata

Saját akkumulátoraink használatát ajánljuk, amelyek az „Ápolás és karbantartás/ Ajánlott akkumulátorok” részben vannak felsorolva.

Akkumulátor töltése

Megjegyzés:

A készülék mélykisülés elleni védelemmel rendelkezik, azaz ha a kapacitás eléri a még engedélyezett legkisebb mértéket, akkor a kefemotor és a turbinák kikapcsolnak.
→ Vezesse a készüléket egyenesen a töltőállomáshoz, közben kerülje az emelkedőket.

⚠ VESZÉLY

Áramütés veszélye. A hálózati feszültséget és a biztosítékot a készülék típus tábláján figyelembe kell venni.

Töltési folyamat

A töltési idő átlagosan kb. 10-15 óra. A készüléket a töltési eljárás alatt nem lehet használni.

⚠ VESZÉLY

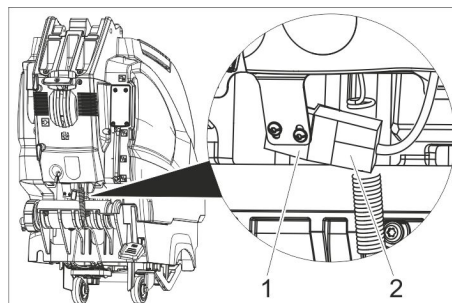
robbanásveszély

Kevés karbantartást igénylő akkumulátorok feltöltése előtt

A tartályt felfelé fordítani (lásd az „Akkumulátor behelyezése és csatlakoztatása” fejezetet). Ezáltal elkerülhető, hogy veszélyes gázok gyűljenek össze a tartály alatt a feltöltési eljárás folyamán.

FIGYELEM

Rongálódásveszély. A készüléket felfelé fordított tartály esetén ne tisztítsa vízzel.



- 1 Akkumulátor csatlakozó, akkumulátor oldal
- 2 Akkumulátor csatlakozó, készülék oldal

→ A készülék oldali akkumulátor csatlakozót húzza le.

FIGYELEM

Rongálódásveszély!

- A töltőkészüléket **ne** kösse össze a készülék oldali akkumulátor csatlakozóval.
- Csak a beépített akkumulátor típusának megfelelő töltőkészüléket használjon:

Elem típus	Töltő készülék
6.654-086.0	6.654-413.0
6.654-093.0	6.654-329.0
6.654-124.0	6.654-316.0
6.654-141.0	6.654-329.0
6.654-242.0	6.654-412.0
6.654-290.0	6.654-344.0

Megjegyzés: Olvassa el a töltő készülék gyártójának üzemeltetési útmutatóját és fordítson különös figyelmet a biztonsági tanácsokra!

→ Kösse össze a töltőkészüléket az akkumulátor oldali akkumulátor csatlakozóval.

→ A töltőkészülék hálózati csatlakozóját dugja a dugaljba.

→ A töltőkészülék használati útmutatója alapján végezze el a töltési eljárást.

Kevés karbantartást igénylő akkumulátorok (ólomakkumulátorok)

⚠ FIGYELMEZTETÉS

Marásveszély!

- Víz utántöltése a lemerült állapotú akkumulátornál sav kifolyáshoz vezethet.
- Az akkumulátorsavval való érintkezésnél viseljen védőszemüveget és vegye figyelembe az előírásokat, hogy elkerülje a sérüléseket és a ruházat megromlását.
- Esetleges savfröccsenéseket a bőrön és a ruházaton azonnal mossa le bő vízzel.

FIGYELEM

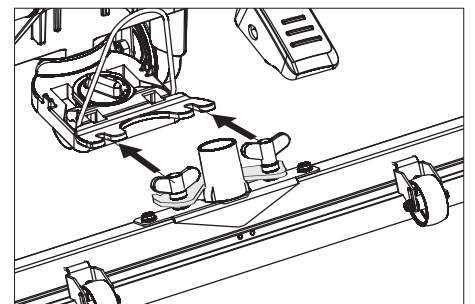
Rongálódásveszély!

- Az akkumulátor utántöltéséhez csak desztillált vizet vagy sótelenítőt vizet (EN 50272-T3) használjon.
- Ne használjon idegen adalékot (úgynevezett feljavítószert), különben minden garancia megszűnik.
- Az akkumulátorokat csak ugyanolyan típusú akkumulátorra cserélje ki.

Szívófej felszerelése

→ A szívófejet úgy helyezze be a szívófej felfüggesztésbe, hogy a formalemez a felfüggesztés fölött legyen.

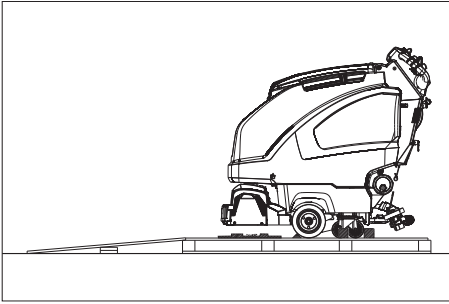
→ Húzza meg a szárnyas anyát.



→ A szívócső felhelyezése.

Lerakás

- Helyezze és kösse be az akkumulátort (lásd "Üzembevétel előtt").
- A csomagolás hosszú oldalsó deszkáit rámpaként fektesse a raklapra.



- A rámpákat szögekkel erősítse a raklapra.
- Fektessen rövid deszkákat alátámasztásként a rámpa alá.
- Távolítsa el a faléceket a kerekekről.
- Tisztítófejet megemelni, ehhez a pedált lefelé nyomni. Az R tisztítófejről vegye le a kartont.
- A készüléket a palettáról a rámpán keresztül tolja le.

Üzem

⚠ VESZÉLY

Sérülésveszély. A tisztítófej megemelésé/leeresztése pedált mindig csak egy lábbal nyomja. A másik lábnak mindig szilárdan és biztosan a padlón kell maradni. Veszély esetén el kell engedni a biztonsági kapcsolót.

Üzemanyagok betöltése

Friss víz

- A friss víz tartály zárát kinyitni.
- Töltse be a friss vizet (maximum 50 °C) a beöntőcső alsó pereméig.
- A friss víz tartály zárát bezárni.

Friss víz tartály feltöltő automatikával (opcionális)

- A tömlőt a töltő automatikával összekötni és a vízellátást (maximum 50 °C, max. 5 bar) kinyitni.
- A készüléket felügyelni, a töltő automatika leállítja a vízellátást, ha a tartály megtelt.
- Zárja el a vízellátást és válassza le ismét a tömlőt a készülékről.

Tisztítószer

⚠ FIGYELMEZTETÉS

Rongálódásveszély. Csak ajánlott tisztítószereket használjon. Más tisztítószerek magasabb kockázatot jelentenek az üzembiztonságot és a bal- esetveszélyt illetően.

Csak olyan tisztítószereket használjon, amelyek oldószer-, só- és fluorsav-mentesek.

Vegye figyelembe a tisztítószerekre vonatkozó biztonsági előírásokat.

Megjegyzés:

Ne használjon erősen habzó tisztítószereket.

Javasolt tisztítószer:

Alkalmazás	tisztítószer
Minden vízálló padlózat karbantartó tisztítása	RM 746 RM 780
Fényes felületek (pl. gránit) karbantartó tisztítása	RM 755 es
Ipari padlózatok karbantartó és alap tisztítása	RM 69 ASF
Finom kőburkolatok karbantartó és alap tisztítása	RM 753
Szaniter területek csempézeteinek karbantartó tisztítására	RM 751
Szaniter területek csempézeteinek tisztítására és fertőtlenítésére	RM 732
Minden alkáli ellenálló padlózat (pl. PVC) felületi tisztítása	RM 752
Linóleum padlók felületi tisztítása	RM 754

- Töltse be a tisztítószert a tiszta víz tartályba.

Megjegyzés:

Üres friss víz tartály esetén a tisztítófej folyadékellátás nélkül tovább dolgozik.

Vízmenyiség beállítása

- Állítsa be a vízmenyiséget a padlózat szennyeződésének megfelelően a szabályozó gombbal.

Megjegyzés:

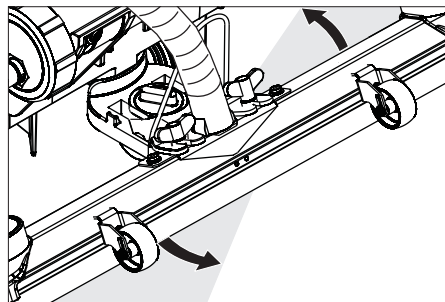
Az első tisztítási kísérleteket kevés vízmennyiséggel végezze. A víz mennyiségét lépésről lépésre növelje, amíg a kívánt tisztítási eredményt el nem éri.

Szívófej beállítása

Ferde fekvés

A felszívási eredmény javításához csempézett padlózatban a szívófejet 5°-os dőlésszögben el lehet fordítani.

- Szárnyas csavarokat kioldani.
- Fordítsa el a szívófejet.



- A szárnyas anyákat meghúzni.

Dőlésszög

Elégtelen felszívási eredménynél az egyenes szívófej dőlésszögét meg lehet változtatni.

- A forgó markolatot a szívópofa elfordításához elfordítani.

Tisztítás

FIGYELEM

Padlózat rongálódásveszélye. A készüléket ne üzemeltesse egy helyben.

- A programválasztó gombot a kívánt tisztítóprogram jelöléshez kell elforgatni.
- Működtesse a biztonsági kapcsolót.

Tisztítófej leeresztése

- A pedált a tisztítófej leeresztéséhez nyomja egy kicsit lefelé, azután mozgassa balra. Ezáltal kioldódik a pedál. A pedált lassan engedje fel. A tisztítófejet leereszti.

Megjegyzés:

A gép leállításánál és túlterhelésnél a kefe-motor megáll.

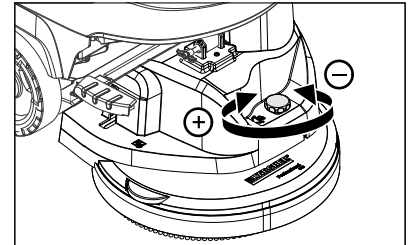
Szívófej leengedése

- Húzza ki a kapcsolókart és nyomja lefelé; a szívópofa lesüllyed.

Megjegyzés:

- Csempézett padlózatok tisztításánál az egyenes szívófejet úgy állítsa be, hogy a fugára ne merőlegesen takarítson.
- A felszívási eredmény javításához a szívófej ferde fekvését és dőlésszögét be lehet állítani (lásd „Szívófej beállítása”).
- Ha a szennyvizeztartály tele van, az úszó elzárja a szívónyílást, és a szívóturbina nagyobb fordulatszámmal forog. Ebben az esetben ki kell kapcsolni a szívást és a szennyvizeztartály kiürítéséhez kell hajtani.

A hajtássebesség beállítása (csak BD tisztítófej)



- A sebesség csökkentése: Forgassa a gombot a „-” irányba.
- A sebesség növelése: Forgassa a gombot a „+” irányba.

Megállás és leállítás

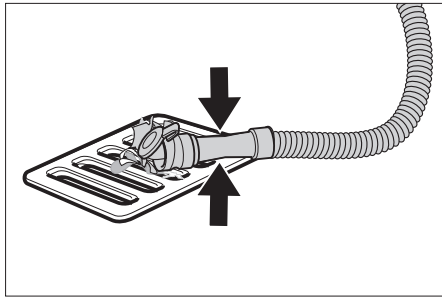
- Zárja el a vízmenyiség beállításának szabályozó gombját.
- Engedje el a biztonsági kapcsolót.
- A programválasztó kapcsolót szívás helyzetbe állítani.
- Emelje fel a tisztítófejet.
- Kicsit menjen előre és szívja fel a maradék vízmennyiséget.
- Emelje fel a szívófejet.
- Adott esetben töltse fel az akkumulátort.

Szennyvíz leeresztése

⚠ FIGYELMEZTETÉS

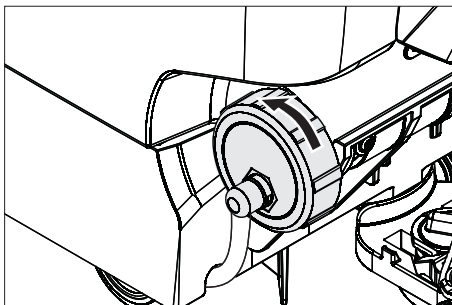
Vegye figyelembe a szennyvíz kezelésével kapcsolatos helyi előírásokat.

- ➔ Vegye ki a leeresztő csövet a tartóból és egy erre alkalmas gyűjtőberendezés fölé engedje le.



- ➔ Az adagolóberendezést nyomja vagy hajlítsa össze.
- ➔ Az adagolóberendezés fedőjét nyissa ki.
- ➔ A szennyvizet eressze le - szabályozza a nyomás vagy meghajlítás segítségével a vízmennyiséget.
- ➔ A szennyvíz tartályt tiszta vízzel kiöblíteni vagy a szennyvíz tartály öblítő rendszerrel (opcionális) kitisztítani.

Friss víz leeresztése



- ➔ A gyors ürítés érdekében vegye le egészen a fedelet.
- ➔ A friss víz tartály kiöblítéséhez vegye le egészen a fedelet és vegye ki a friss víz szűrőt.

Szállítás

⚠ VESZÉLY

Sérülésveszély! A készüléket a be- és lerafordításnál csak maximális dőlésszögű felületen (lásd „Műszaki adatok”) szabad üzemeltetni. Lassan haladjon.

⚠ VIGYÁZAT

Sérülés- és rongálódásveszély! Szállítás esetén vegye figyelembe a készülék súlyát.

- ➔ Emelje fel a tisztítófejet, hogy elkerülje a kefék rongálódását.
- ➔ Vegye ki a keféket, hogy elkerülje a kefe megsérülését.
- ➔ Járművel történő szállítás esetén a készüléket az adott irányelveknek megfelelően kell csúsztatás és borulás ellen biztosítani.

Tárolás

⚠ VIGYÁZAT

Sérülés- és rongálódásveszély! Tárolás esetén vegye figyelembe a készülék súlyát. Ezt a készüléket csak beltéri helyiségben szabad tárolni.

Ápolás és karbantartás

⚠ VESZÉLY

Sérülésveszély! A készüléken történő bármilyen munka előtt állítsa a programválasztó gombot „OFF” -ra, és húzza ki a töltőkészülék hálózati csatlakozóját.

- ➔ Szennyvíz és maradék friss víz leeresztése és eltávolítása.

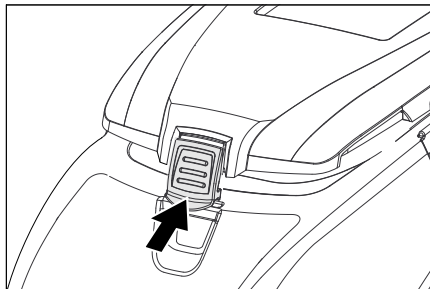
Karbantartási terv

Minden üzem után

FIGYELEM

Rongálódásveszély. A készüléket ne lócsolja le vízzel és ne használjon agresszív tisztítószerrel.

- ➔ Szennyvíz leeresztése.
- ➔ A szennyvíz tartályt tiszta vízzel kiöblíteni vagy a szennyvíz tartály öblítő rendszerrel (opcionális) kitisztítani.
- ➔ A durva szennyeződés szűrőjét a szennyvíz tartályból kivenni és megtisztítani.
- ➔ A készüléket kívülről nedves, enyhe mosólúgba áztatott ronggyal tisztítsa.
- ➔ Ellenőrizze a szálszűrőt, szükség esetén tisztítsa.
- ➔ Csak BR változat: Ürítse ki a durva szennytartályt.
- ➔ Csak BR változat: Tisztítsa ki a vízelosztó lefolyót (lásd a "Karbantartási munkák" fejezetet).
- ➔ Tisztítsa meg a gumiékeket és a lehúzó gumikat, ellenőrizze kopásukat és szükség esetén cserélje ki őket.
- ➔ Ellenőrizze a kefék kopását, szükség esetén cserélje ki őket.
- ➔ A szennyvíz tartály fedelét nyomja be felé és a szennyvíz tartály fedelét úgy zárja be, hogy egy kis rés maradjon a száradáshoz.



Havonta

- ➔ Ellenőrizze az akkumulátorok pólusait, hogy nem oxidálódtak-e, szükség esetén kefével tisztítsa meg. Ügyeljen a csatlakozókábelek biztos elhelyezkedésére.
- ➔ Tisztítsa meg a tömítéseket a szennyvíz tartály és a fedél között és ellenőrizze vízzáróságukat, szükség esetén cserélje ki őket.
- ➔ A karbantartást igénylő akkumulátoroknál, ellenőrizze a cellák savzáróságát.
- ➔ Kefealagút tisztítása (csak BR változat).

Csak B 60 W Bp:

- ➔ Tisztítsa meg a turbina védősűrőt az úszó alatt.

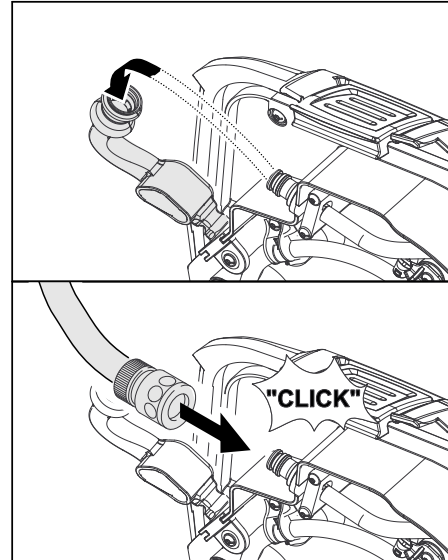
Évente

- ➔ A szervizzel végeztesse el az előírt inspekciót.

Karbantartási munkák

Szennyvíztartály öblítőrendszer (opcionális)

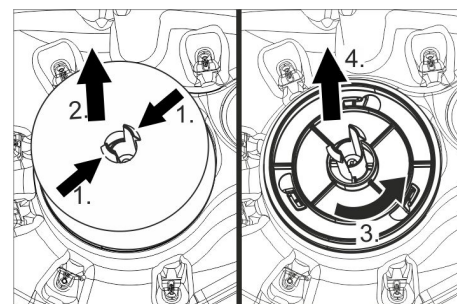
- ➔ Szennyvíz leeresztése, lásd a „Szennyvíz leeresztése” részt.
- ➔ Nyissa ki a szennyvíz tartály fedelét.
- ➔ Húzza le az öblítőrendszerrel a hajlékony dugót.
- ➔ Kösse össze a víztömlőt az öblítőrendszerrel.



- ➔ Zárja le a szennyvíz tartály fedelét, amíg a hajlékony dugóra ráfekszik.
- ➔ Nyissa ki a vízellátást és 30 másodpercig öblítse át a szennyvíz tartályt. Az öblítést szükség esetén 2 vagy 3-szor ismételje meg.
- ➔ Zárja el a vízellátást és válassza le ismét a tömlőt a készülékről.
- ➔ A hajlékony dugót helyezze fel ismét a csatlakozóra. A szennyvíz tartály fedelét hagyja résnyire nyitva a száradáshoz.

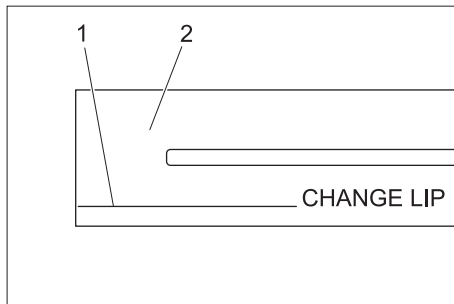
Csak B 60: A turbina védősűrő tisztítása

- ➔ Nyissa ki a szennyvíz tartály fedelét.



- ➔ Nyomja össze az akasztókampót.
- ➔ Húzza le az úszót.
- ➔ A turbina védősűrőt az óra járásával ellenkező irányban fordítsa el.
- ➔ Vegye le a turbina védősűrőt.
- ➔ A szennyeződést vízzel mossa le a turbina védősűrőről.
- ➔ Tegye vissza a turbina védősűrőt.
- ➔ Helyezze vissza az úszót.

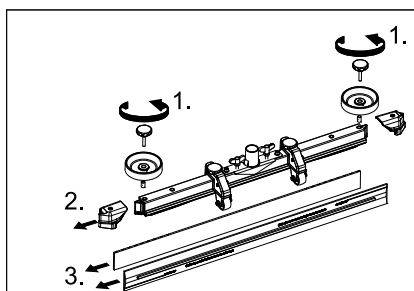
Gumiélek cseréje vagy megfordítása



- 1 Kopásjel
- 2 Szívóajak

A szívóéleket ki kell cserélni vagy meg kell fordítani, ha a kopásjelig elhasználódtak.

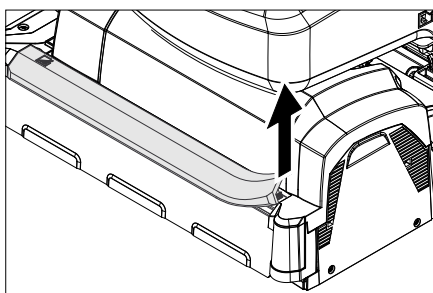
- Vegye le a szívófejet.
- Csavarja ki a csillagfogantyúkat.



- Húzza le a műanyag alkatrészeket.
- Húzza le a gumiéleket.
- Az új vagy megfordított szívóéleket betolnia.
- Tolja fel a műanyag alkatrészeket.
- Csavarja be, majd húzza meg a csillagfogantyúkat.

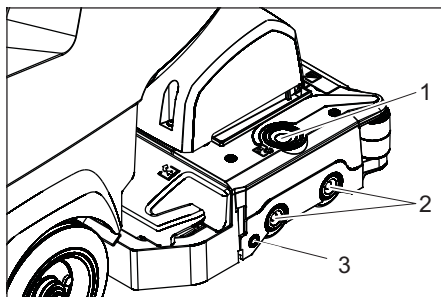
A vízelosztó lefolyó tisztítása

- Húzza le a gumiéleket és a lefolyót egy ronggyal tisztítsa ki. A tisztítás után a gumiéleket egyenesen nyomja vissza.



Kefehengerek cseréje

- Emelje fel a tisztítófejet.



- 1 Kioldógomb csapágyfedél
- 2 Kefe
- 3 Nyomógomb

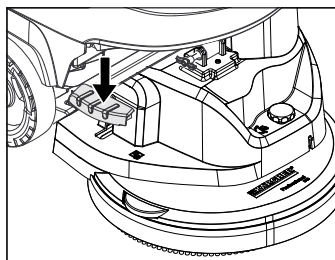
- A csapágyfedél kioldó gombját megnyomni.
- A csapágyfedeleket elfordítani.
- Kefehengereket kihúzni.

Megjegyzés:

- A kefehengert ki kell cserélni, ha a sörté-hosszúság elérte a 10 mm-t.
- Új kefehengereket behelyezni.
- A csapágyfedeleket visszafordítani és a nyomógombot benyomni.

Kefetárcsa cseréje

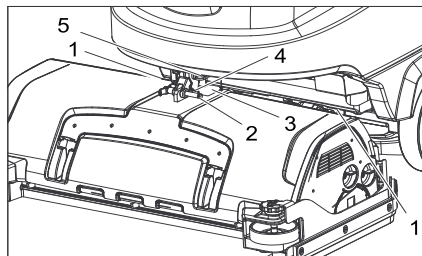
- Emelje fel a tisztítófejet.
- A kefcseré pedált az ellenálláson túl lefelé nyomni.



- A kefetárcsát oldalt a tisztítófej alatt kihúzni.
- Az új kefetárcsát a tisztítófej alatt tartani, felfelé nyomni és bekattintani.

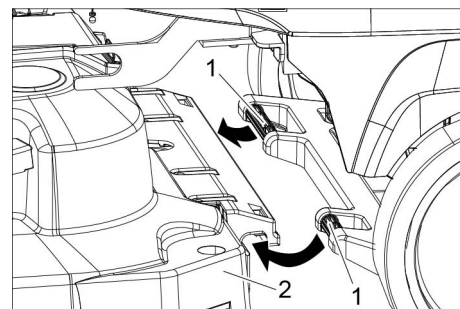
Tisztítófej beépítése

- A készüléket kb. 2 méterre előre tolni, hogy a kormánygörgők hátra álljanak.
- A pedált a tisztítófej leeresztéséhez nyomja egy kicsit lefelé, azután mozgassa balra. Ezáltal kioldódik a pedál. A pedált lassan engedje fel. A tisztítófej emelőkarja lefelé megy.



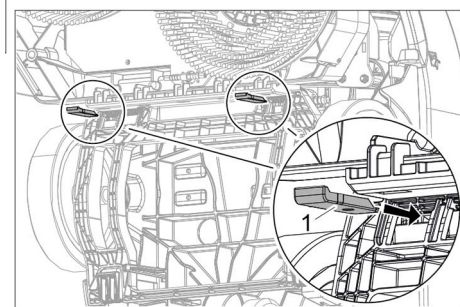
- 1 Rugós elem
- 2 Biztosító pecek
- 3 Kapocs szekrény fedele
- 4 Rögzítőpecek biztosítópecke
- 5 Excenter kar

- A kapocs szekrény fedelét levenni.
- Fektesse a tisztítófejet középen a készülék elé.
- A tisztítófej áramellátó kábelét kösse össze a készülékkel.
- A kapocs szekrény fedelét felhelyezni.
- A tisztítófej tömlőcsatlakozóját kösse össze a készülék tömlőjével.



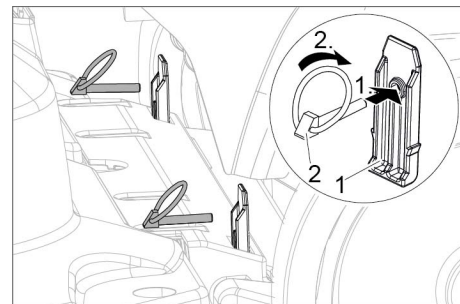
- 1 Tolókengyel
- 2 Tisztítófej

- A tolókengyelt a tisztítófej befogójába tolni.



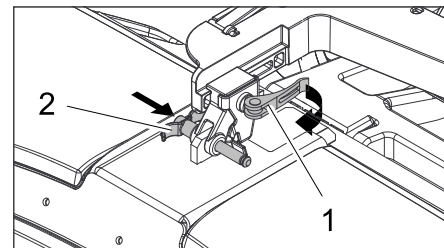
- 1 Biztosítószeg

- Helyezze be a biztosító csapszeget alulról a tisztítófej tartójába.



- 1 Biztosítószeg
- 2 Gyűrűs biztosítószeg

- Dugja át a gyűrűs biztosítószeg a biztosító csapszeget, és billentse előre a biztosítógyűrűket.



- 1 Excenter kar
- 2 Biztosító pecek

- Az eltolható befogó excenter karját az emelőkaron kinyitni.
- A tisztítófejet nyomja egészen a tolókengyelhez.

Megjegyzés: minél kevesebb játéka van a tisztítófejnek a rögzítés után, annál kevesebb rezgés lép fel a tisztítás során.

- A befogókat eltolni, a biztosító pecket behelyezni és bekattintani.
- Az excenter kart ismét bezárni.
- A víztartályt egészen lefelé fordítani, a reteszt ellenőrizni.

Tisztítófej kiszérése

A kiszérés a beépítéssel ellentétes sorrendben történik.

⚠ VIGYÁZAT

A tisztítófej kiszérésekor a gép állása instabillá válhat, ügyeljen a biztos állásra.

Esetlegesen hátul alátámasztani és így bozolás ellen biztosítani.

Akkumulátorok

Az akkumulátorokkal való érintkezésnél feltétlenül vegye figyelembe a következő figyelmeztetéseket:

	Vegye figyelembe az akkumulátorra vonatkozó figyelmeztetéseket a használati útmutatóban és a jármű üzemeltetési utasításában
	Szemvédőt viselni
	Gyerekeket a savtól és az akkumulátoroktól távol tartani
	Robbanásveszély
	Tilos tűz, szikra, nyílt láng használata és a dohányzás
	Marásveszély
	Elsősegély
	Figyelmeztető megjegyzés
	Hulladék elszállítás
	Az akkumulátort ne dobja a szemétkukába

⚠ VESZÉLY

Robbanásveszély. Ne helyezzen semmilyen szerszámot vagy hasonló tárgyat az akkumulátorra, azaz az végpólusokra és cellák összekötésére.

Sérülésveszély. A sebek soha ne érintkezzenek ólommal. Az akkumulátoron való munka után mindig tisztítsa meg a kezét.

Javasolt akkumulátorok

B 40	B 60	Megrendelési szám	Leírás	
X	--	6.654-093.0 ²⁾	76 Ah - karbantartásmentes	12 V*
X	--	6.654-290.0 ³⁾	80 Ah - kevés karbantartást igényel	12 V*
X	X	6.654-141.0 ¹⁾	105 Ah, karbantartást nem igényel	12 V*
--	X	6.654-242.0	170 Ah - karbantartást nem igényel	6 V
--	X	6.654-124.0	180 Ah - karbantartást nem igényel	6 V
--	X	6.654-086.0	180 Ah - kevés karbantartást igényel	6 V

* A készülékhez 2 akkumulátor szükséges

¹⁾ Teljes készlet (24 V/105 Ah) csatlakozókábellel együtt, megrend. sz.: 4.035-449.0

²⁾ Teljes készlet (24 V/76 Ah) csatlakozókábellel együtt, megrend. szám: 4.035-447.0

³⁾ Teljes készlet (24 V/80 Ah) csatlakozókábellel együtt, megrend. szám: 4.035-990.0

Helyezze be és kösse be az akkumulátort

- A készüléket kb. 2 méterre előre tolni, hogy a kormánygörgők hátra álljanak.
- A tisztítófejet leeresztetni.
- Üritse ki a friss- és a szennyvíz tartályt.
- Oldja ki a tartály zárját és fordítsa felfelé.
- Az akkumulátorokat a tisztítófejjel egy vonalban helyezze be a teknőbe, biztosításként helyezze be a mellékelt tartótámaszokat vagy szivacs darabokat.

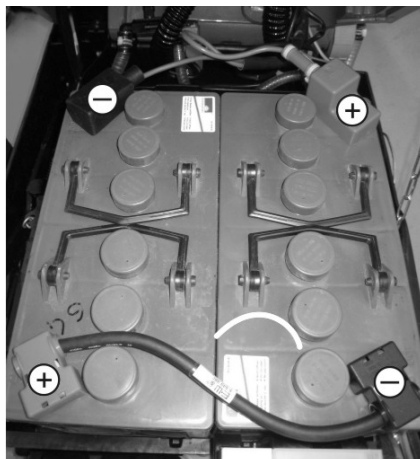
⚠ VIGYÁZAT

Az akkumulátorok be- és kiépítése esetén a gép állása instabillá válhat, ügyeljen a biztos állásra.

- Csíptesse rá a mellékelt összekötőkábelt a még szabad (+) és (-) akkumulátor pólusokra.
- A mellékelt összekötőkábelekkel kösse össze a pólusokat.

FIGYELEM

Figyeljen a helyes pólusokra.



Beépítési vázlat 2 akkumulátorhoz

- A víztartályt egészen lefelé fordítani, a reteszt ellenőrizni.

Megjegyzés:

A készülék üzembe helyezése előtt tölts fel az akkumulátorokat.

Ehhez lásd az „Akkumulátor feltöltése” részt.

Akkumulátorok kiszérése

FIGYELEM

Rongálódásveszély felboruló készülék által, az akkumulátorokat csak akkor szerelje ki, ha a készüléken tisztítófej van.

- Állítsa a programválasztó kapcsolót „OFF”-ra.
- A készüléket kb. 2 méterre előre tolni, hogy a kormánygörgők hátra álljanak.
- A tisztítófejet leeresztetni.
- Oldja ki a tartály zárját és fordítsa felfelé.
- A kábelt kösse le az akkumulátor negatív pólusáról.
- A többi kábelt csíptesse le az akkumulátorokról.
- A tartókat vagy a szivacs részeket levenni.

⚠ VIGYÁZAT

Az akkumulátorok be- és kiépítése esetén a gép állása instabillá válhat, ügyeljen a biztos állásra.

- Vegye ki az akkumulátorokat.
- A használt akkumulátort az érvényes előírásoknak megfelelően távolítsa el.

Karbantartási szerződés

A készülék megbízható üzemeltetésére az illetékes Kärcher-kereskedővel karbantartási szerződést köthet.

Fagyás elleni védelem

Fagyveszély esetén:

- Üritse ki a friss- és a szennyvíz tartályt.
- A készüléket fagytól védett helyiségben állítsa le.

Üzemzavarok

⚠ VESZÉLY

Sérülésveszély! A készüléken történő bármilyen munka előtt állítsa a programválasztó gombot „OFF”-ra, és húzza ki a töltőkészülék hálózati csatlakozóját.

- Szennyvíz és maradék friss víz leeresztése és eltávolítása.

Üzemzavarok kijelzéssel a display-en

Képernyő-kijelző	Elhárítás
ERR B	Ellenőrizze, hogy idegen test nem gátolja a keféket, adott esetben távolítsa el az idegen testet.
ERR T	Hívjuk a szerviz szolgálatot
LOW BAT	Akkumulátor töltése
ERR TEMP	Hagyja lehűlni a készüléket. A kefe nyomáserősségét esetleg csökkentse.
HandsOff	Engedje el a biztonsági kapcsolót és várjon, amíg a kijelzőn az üzemóra vagy az akkumulátor állapota jelenik meg. Ezután ismét működtesse a biztonsági kapcsolót.
ERR REL	Állítsa a programválasztó kapcsolót „OFF“-ra, engedje el a biztonsági kapcsolót, várjon 3 másodpercet, majd ismét kapcsolja be. Ismétlődés esetén hívja a szervizt.

Üzemzavarok kijelzés nélkül a display-en

Üzemzavar	Elhárítás
A készüléket nem lehet beindítani	A programválasztó kapcsolót a kívánt programra állítani.
	Működtesse a biztonsági kapcsolót.
	Ellenőrizze az akkumulátort, szükség esetén töltsé fel.
	Ellenőrizze, hogy az akkumulátor pólusok csatlakoztatva vannak-e.
Nem elegendő vízmennyiség	Ellenőrizze a friss víz állást, szükség esetén töltsé utána a tartályt.
	A vízmennyiséget a vízmennyiség szabályozó gombon beállítani.
	A friss víz tartály fedelét lecsavarni. Vegye ki a tiszta víz szűrőjét és tisztítsa meg. Szűrőt behelyezni és a fedelét becsavarni.
	Húzza le a vízelosztó lécet a tisztítófejről és tisztítsa ki a vízcatornát (csak R tisztítófej esetén).
Nem elegendő szívóteljesítmény	Ellenőrizze, hogy a csövek nincsenek-e eldugulva, szükség esetén tisztítsa.
	Tisztítsa meg a tömítéseket a szennyvíz tartály és a fedél között és ellenőrizze vízzáróságukat, szükség esetén cserélje ki őket.
	A szennyvíztartály megtelt, készüléket leállítani és a szennyvíztartályt kiüríteni
	Tisztítsa ki a szálszűrőt.
	Csak B 60 W Bp: A turbina védőszűrőjének szennyeződését ellenőrizni, szükség esetén tisztítani.
	Tisztítsa meg a gumiéleket a szívófejen, szükség esetén cserélje ki.
	Ellenőrizze, hogy a szívócső nincs-e eldugulva, szükség esetén tisztítsa.
	Ellenőrizze a szívócső vízzáróságát, szükség esetén cserélje ki.
Ellenőrizze, hogy a fedél a szennyvíz leeresztő csövön be legyen zárva. Ellenőrizze a szívófej beállítását.	
Nem megfelelő tisztítási eredmény	Ellenőrizze a kefék kopását, szükség esetén cserélje ki őket.
A kefék nem forognak	Ellenőrizze, hogy idegen test nem gátolja a keféket, adott esetben távolítsa el az idegen testet.
	Ha a túláram kapcsoló az elektronikában kioldott, a programválasztó kapcsolót fordítsa „OFF“-ra, ezután ismét állítsa be a kívánt programot.
Rezgések tisztítás esetén	Esetlegesen puhább keféket használni.
	A kefék eldeformálódtak, mivel a készüléket leengedett tisztítófejjel tárolták. Helyezze be a kefét.
Olyan üzemzavar esetén, amelyet ennek a táblázatnak a segítségével nem tud elhárítani, hívja a szervizt.	

Tartozékok

BR készülékek (kefehenger tartozék)

Megnevezés	Alkatrész szám Munkaszélesség 450 mm	Alkatrész szám Munkaszélesség 550 mm	Leírás	Csomagolási egység	A készüléknek a következőre van szüksége:
Kefehenger, piros (közepes, standard)	4.762-392.0	4.762-393.0	Erősebben szennyezett padlózatok karbantartó tisztítására is.	1	2
Kefehenger, fehér (puha)	4.762-405.0	4.762-409.0	Érzékeny padlózatok polírozására és karbantartó tisztítására.	1	2
Kefehenger, narancs (magas/alacsony)	4.762-406.0	4.762-410.0	Strukturált padlózati súrolására (biztonsági csempé stb.).	1	2
Kefehenger, zöld (grit)	4.762-407.0	4.762-411.0	Erősen szennyezett padlózati alap és felületi tisztítására (pl.viasz, akrilát).	1	2
Kefehenger, szürke (1 mm grit)	4.762-408.0	4.762-412.0		1	2
Pad-hengertengely	4.762-413.0	4.762-415.0	Henger pad-ek helye.	1	2
Henger pad, fehér (nagyon puha)	6.367-108.0	6.369-735.0	Érzékeny padlózatok polírozására és tisztítására.	1	2
Henger pad, sárga (puha)	6.367-105.0	6.369-732.0	Padlózatok polírozására.	1	2
Henger pad, piros (közepes)	6.367-107.0	6.369-734.0	Enyhén szennyezett padlózatok tisztítására.	1	2
Henger pad, zöld (kemény)	6.367-106.0	6.369-733.0	Átlagos vagy erősen szennyezett padlózatok tisztítására.	1	2

BD készülékek (kefekorong tartozék)

Megnevezés	Alkatrész szám Munkaszélesség 430 mm	Alkatrész szám Munkaszélesség 510 mm	Leírás	Csomagolási egység	A készüléknek a következőre van szüksége:
Kefekorong, natúr (puha)	4.905-023.0	4.905-027.0	Padlózatok polírozására.	1	1
Kefekorong, fehér	4.905-024.0	4.905-028.0	Érzékeny padlózatok polírozására és karbantartó tisztítására.	1	1
Kefehenger, piros (közepes, standard)	4.905-022.0	4.905-026.6	Enyhén szennyezett vagy érzékeny padlózatok tisztítására.	1	1
Kefekorong, fekete (kemény)	4.905-025.0	4.905-029.0	Erősen szennyezett padlózatok tisztítására.	1	1
Pad-Hajtótányér	4.762-533.0	4.762-534.0	Henger pad-ek helye.	1	1

Szívógerenda B 40 és B 60 (890 mm munkaszélesség)

Megnevezés	Alkatrész szám	Leírás	Csomagolási egység	A készüléknek a következőre van szüksége:
Gumiél, átlátszó, hornyolt	6.273-207.0	olajálló	pár	1 pár
Gumiél, átlátszó	6.273-229.0	Csík ellen	pár	1 pár
Gumiél, átlátszó	6.273-290.0	Problémás padlókhöz	pár	1 pár
Szívófej, egyenes	4.777-401.0	standard	1	1
Szívófej, hajlított	4.777-411.0	standard	1	1

Szívógerenda B 60 (980 mm munkaszélesség)

Megnevezés	Alkatrész szám	Leírás	Csomagolási egység	A készüléknek a következőre van szüksége:
Gumiél, átlátszó, hornyolt	6.273-208.0	olajálló	pár	1 pár
Gumiél, átlátszó	6.273-205.0	Csík ellen	pár	1 pár
Szívófej, egyenes	4.777-402.0	standard	1	1
Szívófej, hajlított	4.777-412.0	standard	1	1

Műszaki adatok

	BR készülék B 40		BD készülék B 40		BR készülék B 60		BD készülék B 60		
	R 45	R 55	D 43	D 51	R 45	R 55	D 43	D 51	
Teljesítmény									
Névleges feszültség	V	24							
Akkumulátor kapacitás	Ah (5h)	76, 80; 105							
Közepes teljesítmény felvétel	W	1300				1380			
Szívóturbina névleges teljesítménye	W	500				580			
Kefemeghajtás névleges teljesítménye	W	600							
Szívás									
Szívóteljesítmény, légmennyiség (max.)	l/s	22							
Szívóteljesítmény, nyomáshiány (max.)	kPa (mbar)	12,0 (120)		11,5 (115)		16,7 (167)			
Tisztító kefék									
Kefe fordulatszáma	1/min	1200		180		1200		180	
Méret és súly									
Elméleti területi teljesítmény	m ² /h	1800	2200	1800	2200	1800	2200	1800	2200
Munkaterület max. emelkedése	%	2							
Friss-/szennyvíz tartály térfogata	l	40/40				60/60			
max. víz hőmérséklet	°C	50							
max. víznyomás	MPa (bar)	0,5 (5)							
Önsúly (szállítási súly)	kg	152 (105 Ah akkumulátorokkal)				216 (180 Ah akkumulátorral)			
Összsúly (üzemkészs)	kg	192 (105 Ah akkumulátorokkal)				276 (180 Ah akkumulátorral)			
Akkumulátortartó mérete	mm	352x384				395x495			
Az EN 60335-2-72 szerint megállapított értékek									
Teljes rezgési érték	m/s ²	0,3							
Bizonytalanság K	m/s ²	0,1							
Hangnyomás szint L _{pA}	dB(A)	68							
Bizonytalanság K _{pA}	dB(A)	2							
Hangnyomás szint L _{WA} + bizonytalanság K _{WA}	dB(A)	85							
A műszaki adatok módosításának jogát fenntartjuk!									

EK megfelelőségi nyilatkozat

Ezennel tanúsítjuk, hogy az alábbiakban megnevezett gép tervezése és építési módja alapján az általunk forgalomba hozott kivitelben megfelel az EU irányelvek vonatkozó, alapvető biztonsági és egészségügyi követelményeinek. A gép jóváhagyásunk nélkül történő módosítása esetén ez a nyilatkozat elveszti érvényességét. A készülék megfelel az EU-ban és Magyarországon (HU) harmonizált szabványoknak.

Termék: Padlótisztító-gép

Típus: 1.384-xxx

Vonatkozó európai közösségi irányelvek:

2006/42/EK (+2009/127/EK)

2004/108/EG

2014/53/EU (TCU)

Alkalmazott harmonizált szabványok:

EN 55012: 2007 + A1: 2009

EN 60335-1

EN 60335-2-29

EN 60335-2-72

EN 61000-3-2: 2006 + A2: 2009

EN 61000-3-3: 2008

EN 61000-6-2: 2005

EN 62233: 2008

TCU

EN 301 511 V12.5.1

EN 300 440 V2.1.1

EN 300 328 V2.2.2

EN 300 330 V2.1.1

Alkalmazott összehangolt normák:

-

Az aláírók az igazgatóság megbízásából és teljes körű meghatalmazásával járnak el.


H. Jenner
Chairman of the Board of Management


S. Reiser
Director Regulatory Affairs & Certification

A dokumentáció összeállításáért felelős:
S. Reiser


Alfred Kärcher SE & Co. KG
Alfred-Kärcher-Straße 28-40
71364 Winnenden (Germany)
Tel.: +49 7195 14-0
Fax: +49 7195 14-2212

Winnenden, 2021/03/01

Alkatrészek

Kizárólag eredeti tartozékokat és eredeti pótalkatrészeket alkalmazzon, mivel ezek szavatolják a készülék biztonságos és zavartalan üzemét.

A tartozékokkal és pótalkatrészekkel kapcsolatos információkat a www.kärcher.com oldalon olvashatja.

 Před prvním použitím svého zařízení si přečtěte tento původní návod k používání, řiďte se jím a uložte jej pro pozdější použití nebo pro dalšího majitele.

Obsah

Bezpečnostní pokyny	CS	1
Funkce	CS	1
Používání v souladu s určením	CS	1
Ochrana životního prostředí . .	CS	1
Záruka	CS	1
Ovládací a funkční prvky	CS	2
Před uvedením do provozu . . .	CS	3
Provoz	CS	4
Zastavení a vypnutí přístroje . .	CS	4
Přeprava	CS	5
Ukládání	CS	5
Ošetřování a údržba	CS	5
Ochrana proti zamrznutí	CS	7
Poruchy	CS	7
Příslušenství	CS	8
Technické údaje	CS	9
EU prohlášení o shodě	CS	10
Náhradní díly	CS	10

Bezpečnostní pokyny

Před prvním použitím přístroje si pečlivě přečtěte tento návod k obsluze a přílohou brožuru Bezpečnostní pokyny pro kartáčové čisticí a postřikovací přístroje, č. 5.956-251.0 a řiďte se jimi.

Přístroj se smí provozovat, jen pokud je zavřené víko a všechny kryty.

VAROVÁNÍ

Přístroj nepoužívejte na šikmých plochách.

Bezpečnostní prvky

Bezpečnostní prvky slouží k ochraně uživatele a nesmí být uvedeny mimo provoz nebo obcházena jejich funkce.

Bezpečnostní spínač

Pokud je uvolněn bezpečnostní spínač, vypne se pohon kartáčů.

Funkce

Podlahový mycí stroj lze používat na čištění za mokra nebo k leštění rovných podlah.

- Nastavením množství vody a čisticího prostředku lze přístroj snadno přizpůsobit na jakékoliv čištění.
Dávkování pracího prostředku je možné upravit přidáváním do nádrže.
- Přístroj je vybaven nádrží na čistou vodu a nádrží na znečištěnou vodu (po 40/60 litrech). Je tak umožněno efektivní čištění a dlouhodobé používání.
- Podle zvolené čisticí hlavy je pracovní šířka zařízení mezi 430 mm a 550 mm.
- Pohyb vpřed se provádí ručně a je podporován otáčením kartáčů. Pohon kartáčů je napájen dvěma bateriemi.
- Je možné zvolit různé baterie v závislosti na nastavení (viz kapitolu "doporučené baterie")

Upozornění:

Podle požadovaných čisticích funkcí lze přístroj vybavit různým příslušenstvím. Informujte se v našem katalogu nebo nás navštivte na webových stránkách www.kaercher.com.

Používání v souladu s určením

Přístroj používejte pouze v souladu s údaji v tomto návodu k obsluze.

- Zařízení je vhodné ke komerčnímu a průmyslovému použití, např. v hotelech, školách, nemocnicích, továrnách, obchodech, úřadech a půjčovnách.
- Přístroj lze používat pouze k čištění hladkých podlah, které nejsou citlivé na vlhkost a na leštění.
- Přístroj se nesmí používat k čištění velmi hrubých povrchů (např. asfaltu).
- Zařízení bylo vyvinuto na čištění podlah ve vnitřním prostoru resp. zastřešených ploch.
- Přístroj není vhodný k čištění zmrzlých podlah (např. v chladírnách).
- Pro přístroj se smí používat pouze originální příslušenství a originální náhradní díly.
- Přístroj není vhodný pro prostředí s nebezpečím exploze.
- Přístrojem se nesmí vysávat žádné hořlavé plyny, neředěné kyseliny ani rozpouštědla.

K nim patří benzín, ředidla na barvy a topné oleje, které mohou při víření v nasávaném vzduchu tvořit výbušné směsi. Dále aceton, neředěné kyseliny a rozpouštědla, neboť mohou poškodit materiály použité v přístroji.

- Přístroj smí být provozován na plochách do maximálního stoupání, které je uvedeno v kapitole "Technické údaje".

Ochrana životního prostředí



Obalové materiály jsou recyklovatelné. Obal nezhazujte do domovního odpadu, ale odevzdejte jej k opětovnému využití.



Vysloužilá zařízení obsahují cenné recyklovatelné materiály, které by měly být odevzdány k recyklaci. Baterie, olej a podobné látky nesmí proniknout do životního prostředí. Proto přístroje laskavě odevzdejte ve sběrnách určených k tomuto účelu.

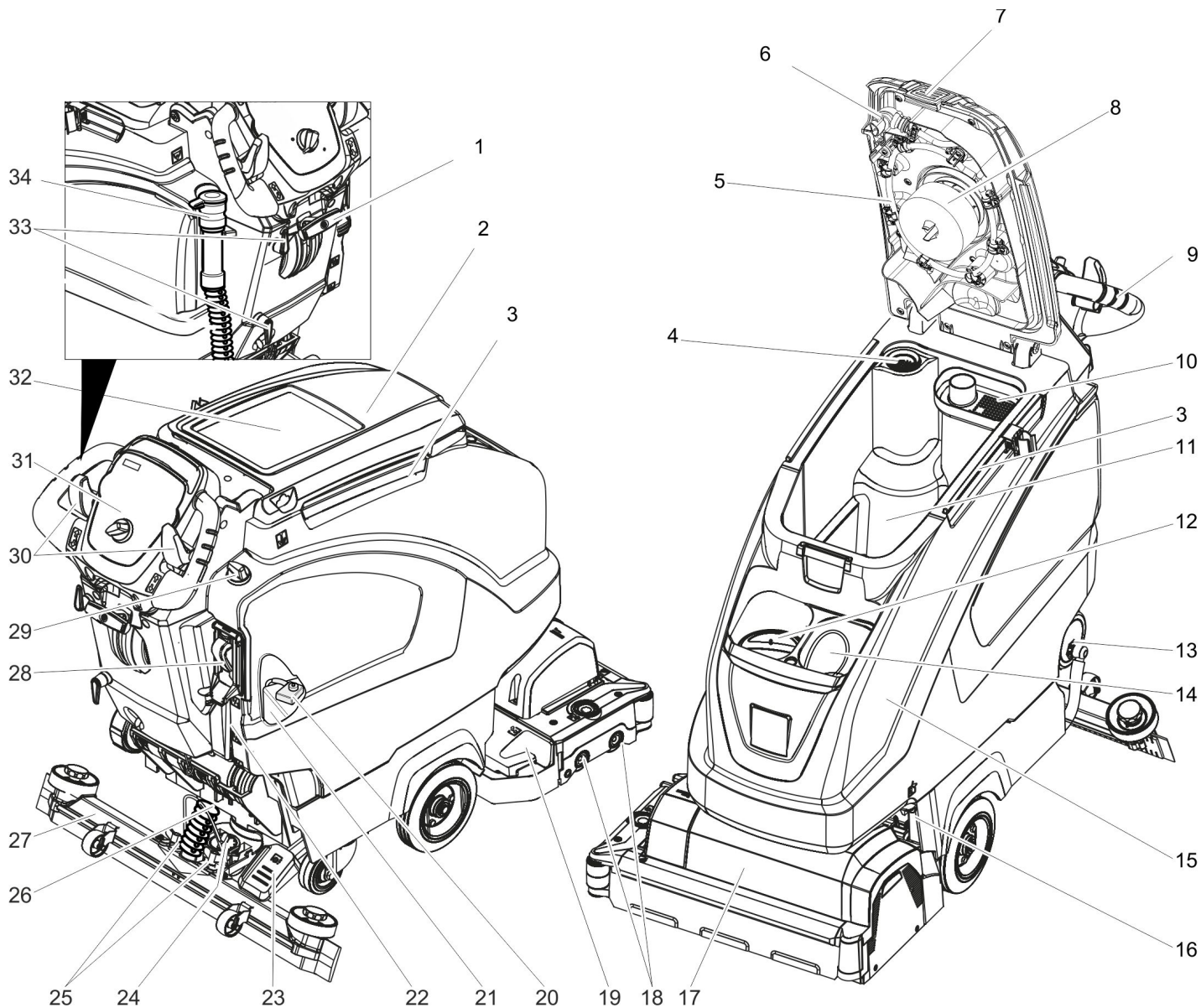
Upozornění ohledně obsažených látek (REACH)

Aktuální informace o obsažených látkách najdete zde:

www.kaercher.de/REACH

Záruka

V každé zemi platí záruční podmínky vydané příslušnou naší distribuční společností. Případné poruchy na příslušenství odstraníme během záruční lhůty bezplatně, pokud byl jejich příčinou vadný materiál nebo výrobní vada. V případě uplatňování nároku na záruku se s dokladem o zakoupení obraťte na prodejce nebo na nejbližší autorizované středisko služeb zákazníkům.



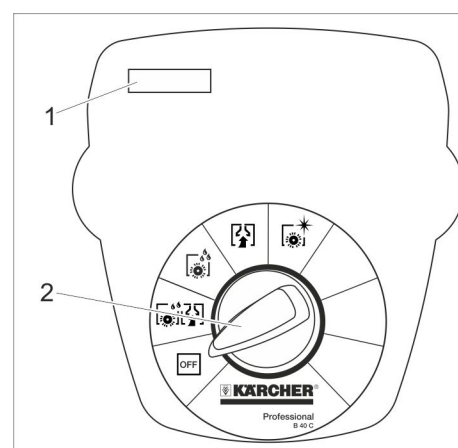
- | | |
|---|---|
| 1 Páka ke spuštění sací lišty | 20 Zabezpečení pólů baterie |
| 2 Víko nádrže na špinavou vodu | 21 Baterie * |
| 3 Přídržná lišta pro Homebase | 22 Ukazatel stavu čisté vody |
| 4 Sítko na vlákna | 23 Pedál ke zvedání a spuštění čisticí hlavy |
| 5 Vyplachovací systém nádrže na znečištěnou vodu (volitelné) | 24 Otáčecí madlo k naklonění sací lišty |
| 6 Flexibilní uzávěr vyplachovacího systému (volitelné) | 25 Křídlové matice k upevnění sací lišty |
| 7 Zablokování nádrže na znečištěnou vodu | 26 Sací hadice |
| 8 Plovák | 27 Sací lišta * |
| 9 Posuvné rameno | 28 Plnicí automatika nádrže na čerstvou vodu (volitelné) |
| 10 Sítko na hrubé nečistoty | 29 Tlačítko regulace množství vody |
| 11 Nádrž na špinavou vodu | 30 bezpečnostní vypínač |
| 12 Plnicí otvor nádrže na čistou vodu | 31 Ovládací panel |
| 13 Uzávěr nádrže na čerstvou vodu s filtrem | 32 Odkládací plocha pro čisticí sadu "Homebase Box" |
| 14 Příhrádka pro odkládání např. nádoby s čisticím prostředkem | 33 Kabelový hák |
| 15 Nádrž na čistou vodu | 34 Vypouštěcí hadice na znečištěnou vodu s dávkovacím zařízením |
| 16 Pojistka nádrže je navíc zajištěno plechem a šrouby | |
| 17 Čisticí hlava (názorný obrázek) * | |
| 18 Kartáčové válce (varianta BR), kotoučové kartáče (varianta BD) * | |
| 19 Nádrž na hrubé nečistoty (jen model BR) | |

* Není součástí dodávky

Barevné označení

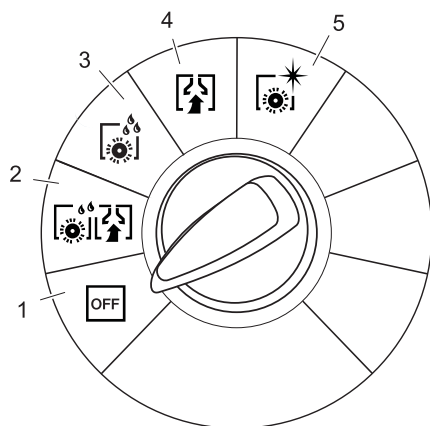
- Obslužné prvky čisticího procesu jsou žluté.
- Obslužné prvky údržby a servisních oprav jsou světle šedé.

Ovládací panel



- 1 Displej
- 2 Přepínač programů

Spínač volby programu



- 1 OFF**
Přístroj je vypnutý.
- 2 Normální režim**
Čištění podlahy za mokra a vysávání špinavé vody.
- 3 Intenzivní režim**
Čištění podlahy za mokra s delším působením čisticího prostředku.
- 4 Režim sání**
Nasajte částice nečistoty.
- 5 Režim leštění**
Leštění podlahy bez nanášení tekutiny.

Symbols na zařízení

	Rukojeť pro zaklopení nádrže na znečištěnou vodu
	Zvednutí sacího válce
	Zvednutí/snížení čisticí hlavy
	Držák mopu **
	Stav naplnění v nádrži na čistou vodu
	Přípojka vody doplňovacího systému **
	Vodovodní přípojka pro vyplachovací systém nádrže na znečištěnou vodu **
	Vypouštěcí otvor nádrže na čistou vodu
	Vypouštěcí otvor nádrže na znečištěnou vodu

** výbava na přání

Před uvedením do provozu

Montáž kartáčů

Varianta BD

Před uvedením do provozu je třeba namontovat kotoučový kartáč (viz část „Údržba“).

Varianta BR

Kartáče jsou namontované.

Vložte baterie

Montáž baterií (viz "Péče a údržba / baterie vložit a připojit")

Používání baterií od jiných výrobců

Doporučujeme používat naše baterie, jak je uvedeno v kapitole "Péče a údržba/doporučené baterie".

Nabíjení baterií

Upozornění:

Přístroj má ochranu proti úplnému vybití baterií, tzn. že se při dosažení minimální povolené kapacity vypne motor kartáčů a turbína.

➔ Přístrojem dojeďte přímo k nabíjecí stanici a vyhněte se při tom stoupání.

⚠ NEBEZPEČÍ

Nebezpečí úrazu elektrickým proudem.

Dbejte na síťové napětí a jištění, které je uvedené typovém štítku zařízení.

Nabíjení

Průměrná doba nabíjení je asi 10-15 hodin. Zařízení není možné používat během nabíjení.

⚠ NEBEZPEČÍ

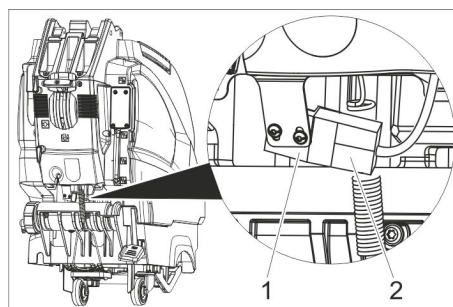
Nebezpečí výbuchu

Před nabíjením baterií s nenáročnou údržbou

Vyklopte nádrž směrem nahoru (viz kapitolu "Nasazení a připojení baterie"). Tím se zabránuje hromadění nebezpečných plynů pod nádrží během procesu nabíjení.

POZOR

Nebezpečí poškození. Nečistěte přístroj vodou, pokud je nádrž vyklopena nahoru.



- 1 Zástrčka baterie, ze strany baterie
- 2 Zástrčka baterie, ze strany přístroje

➔ Vytáhněte zástrčku baterie na přístroji.

POZOR

Nebezpečí poškození!

- **Nespojujte** nabíječku se zástrčkou baterie na přístroji.
- Používat pouze nabíječku, která je vhodná pro vestavěný typ baterie:

Typ baterie	Nabíječka
6.654-086.0	6.654-413.0
6.654-093.0	6.654-329.0
6.654-124.0	6.654-316.0
6.654-141.0	6.654-329.0
6.654-242.0	6.654-412.0
6.654-290.0	6.654-344.0

Upozornění: Čtete návod k obsluze od výrobce přístroje, především bezpečnostní pokyny!

- ➔ Spojte zástrčku baterie na baterii s nabíječkou.
- ➔ Zapojte síťovou zástrčku nabíječky do zásuvky.
- ➔ Provedte nabíjení podle údajů v provozním návodu nabíječky.

Baterie nenáročné na údržbu (baterie s elektrolytem)

⚠ VAROVÁNÍ

Nebezpečí poleptání!

- Při dolévání vody do vybité baterie může dojít k úniku kyseliny.
- Při manipulaci s akumulátorovou kyselinou používejte ochranné brýle a dodržujte předpisy, aby se předcházelo úrazům a zničení oděvu.
- Vystříkne-li kyselina na pokožku nebo oděv, ihned oplachujte velkým množstvím vody.

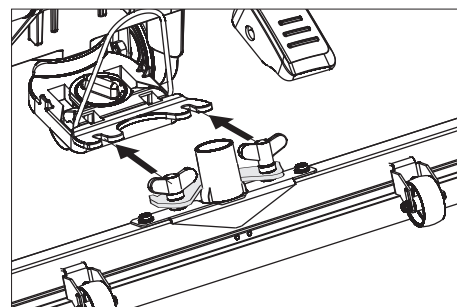
POZOR

Nebezpečí poškození!

- K doplňování baterií používejte pouze destilovanou nebo odsolenou vodu (EN 50272-T3).
- Nepoužívejte žádná aditiva (tzv. vylepšovací prostředky), jinak zaniknou všechny nároky ze záruky.
- Baterie nahrazujte pouze stejným typem baterie.

Montáž sací lišty

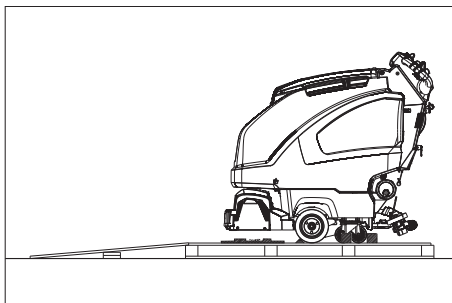
- ➔ Nasadte sací lištu na její závěs tak, aby byl tvarovaný plech nad závěsem.
- ➔ Křídlové matice utáhněte.



- ➔ Nasadte sací hadici.

Vykládka

- Vložte a připojte baterie (viz část „Pokyny před uvedením přístroje do provozu“).
- Dlouhá postranní prkna z balení položte jako rampu k paletě.



- Rampu připevněte k paletě hřebíky.
- Krátkými prkny rampu podložte.
- Z kol odstraňte dřevěné lišty.
- zdvihněte čisticí hlavu tak, že pedál stlačíte dolů.
U čisticí hlavy R odstranit kartony.
- Příklad sundejte z palety přes rampu.

Provoz

⚠ NEBEZPEČÍ

Nebezpečí úrazu. Pedál zvedání/spouštění čisticí hlavy ovládejte vždy jen jednou nohou. Druhá noha musí zůstat pevně a bezpečně stát na zemi.

V případě nebezpečí uvolněte bezpečnostní spínač.

Plnění provozními hmotami

Čistá voda

- Otevřete uzávěr zásobníku na čerstvou vodu.
- Čerstvou vodu (max. 50 °C) doplňte po spodní okraj plnicího hrdla.
- Zavřete uzávěr zásobníku na čerstvou vodu.

S automatickým plněním nádrže na čistou vodu (na přání)

- Připojte hadici k systému automatického plnění a otevřete přívod vody (maximálně 50 °C, max. 5 bar).
- Hlídejte přístroj, automatické plnění přerušit přívod vody, jakmile je nádrž plná.
- Uzavřete přívod vody a hadici opět odpojte od přístroje.

Čisticí prostředky

⚠ VAROVÁNÍ

Nebezpečí poškození. Používejte pouze doporučené čisticí prostředky. U ostatních čisticích prostředků nese zvýšené riziko v oblasti provozní bezpečnosti a úrazovosti provozovatel.

Používejte pouze čisticí prostředky, které neobsahují rozpouštědla a kyseliny solnou a fluorovodíkovou.

Dodržujte bezpečnostní pokyny uvedené na čisticích prostředcích.

Upozornění:

Nepoužívejte silně pěnicí čisticí prostředky.

Doporučené čisticí prostředky:

Použití	Čisticí prostředky
Běžné čištění všech podlah odolných vůči vodě	RM 746 RM 780
Udržovací čištění lesklých povrchových ploch (např. žula)	RM 755 es
Udržovací a důkladné čištění průmyslových podlahových ploch	RM 69 ASF
Udržovací a důkladné čištění dlaždic z jemné kameniny	RM 753
Udržovací čištění dlaždic v sociálních zařízeních	RM 751
Čištění a dezinfekce sociálních zařízení	RM 732
Odstraňování vrstev všech podlah odolných proti loupání (např. PVC)	RM 752
Odstraňování vrstev z lino- leových podlah	RM 754

- Přidejte čisticí roztok do nádrže na čerstvou vodu.

Upozornění:

Pokud je nádrž na čistou vodu prázdná, pokračuje čisticí hlava dál v práci bez přívodu kapaliny.

Nastavení množství vody

- Množství vody nastavte regulačním tlačítkem podle stupně znečištění podlahové krytiny.

Upozornění:

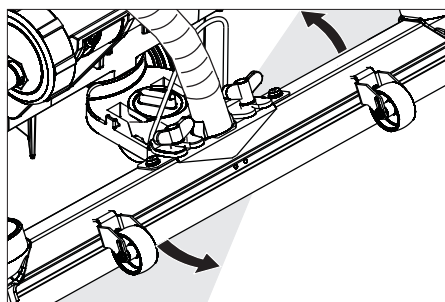
Při prvních zkušebních čištěních používejte malé množství vody. Množství vody postupně zvyšujte, dokud nedosáhnete požadovaného čisticího účinku.

Nastavení sací lišty

Šikmá poloha

Ke zvýšení účinku odsávání na dlažďeném povrchu lze sací lištu nastavit do šikmé polohy v úhlu až 5 °.

- Povolte křídlové šrouby.
- Otočte sací lištu.



- Utáhněte křídlové šrouby.

Sklon

Při nedostatečném účinku odsávání lze změnit sklon rovné sací lišty.

- Nastavte otáčecí madlo k naklonění sací lišty.

Čištění přístroje

POZOR

Nebezpečí poškození podlahové krytiny. Zařízení neprovozujte na místě.

- Otočte spínač volby programu na požadovaný program čištění.
- Stiskněte bezpečnostní vypínač.

Spusťte čisticí hlavu

- Pedál spouštění čisticí hlavy trochu stiskněte dolů, pak jím pohybujte vlevo. Tím se pedál odjistí. Pedál nechte pomalu vysunout.
Čisticí hlava se sníží.

Upozornění:

Při zastavení stroje a přetížení se motor kartáčů zastaví.

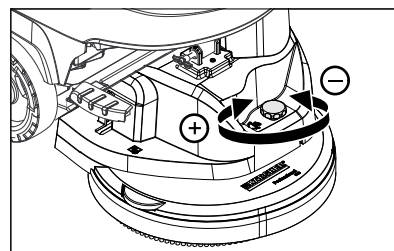
Spuštění sací lišty

- Vytáhněte páku a zatlačte ji dolů; sací lišta se spustí dolů.

Upozornění:

- K čištění dlažďených podlah nastavte rovnou sací lištu tak, aby směr čištění nebyl kolmý na spáry.
- Ke zvýšení účinku odsávání lze nastavit šikmou polohu a sklon sací lišty (viz část „Nastavení sací lišty“).
- Pokud je nádrž na znečištěnou vodu plná, plovák zavřete sací otvor a sací turbína běží na vyšší otáčky. V tomto případě vypněte sání a najedte do polohy pro vyprázdnění nádrže na znečištěnou vodu.

Nastavení hnací rychlosti (pouze čisticí hlava BD)



- Omezení rychlosti: Knoflíkem otáčejte ve směru "-".
- Zvýšení rychlosti: Knoflíkem otáčejte ve směru "+".

Zastavení a vypnutí přístroje

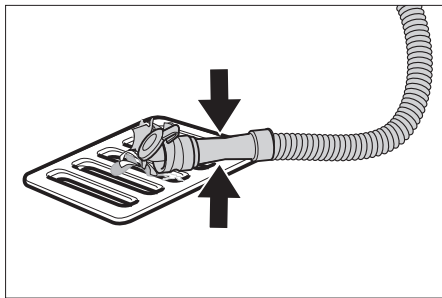
- Zavřete regulační tlačítko k nastavení množství vody.
- Povolte bezpečnostní vypínač.
- Přepínač programů nastavte na sání.
- Zvedněte čisticí hlavici.
- Krátce popojedte dopředu a odsajte zbývající vodu.
- Zvedněte sací lištu.
- V případě potřeby nabijte baterie.

Vypouštění špinavé vody

⚠ VAROVÁNÍ

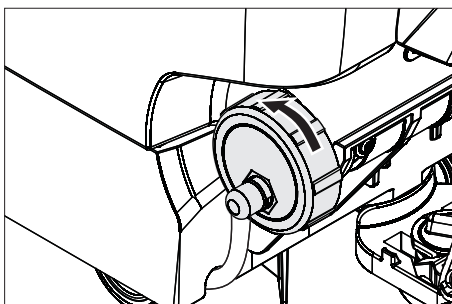
Dodržujte místní předpisy o zacházení s odpadní vodou.

- Vypouštěcí hadici na špinavou vodu sundejte z držáku a umístěte ji nad vhodnou sběrnou nádobu.



- Smáčkněte nebo zalomte dávkovací zařízení.
- Otevřete víko dávkovacího zařízení.
- Vypusťte odpadní vodu - množství vody regulujte prostřednictvím tlaku nebo zalomení.
- Vypláchněte nádrž na znečištěnou vodu čistou vodou nebo ji vyčistěte vyplachovacím systémem (volitelná výbava).

Vypouštění čisté vody



- Při rychlém vypouštění zcela sejměte víko.
- Při vyplachování nádrže na čistou vodu zcela odstraňte víko a vyjměte filtr na čerstvou vodu.

Přeprava

⚠ NEBEZPEČÍ

Nebezpečí úrazu! Zařízení lze za účelem nakládky a vykládky provozovat jen u stoupaní do maximální hodnoty (viz „Technické údaje“). Jedte pomalu.

⚠ UPOZORNĚNÍ

Nebezpečí úrazu a nebezpečí poškození! Dbejte na hmotnost přístroje při přepravě.

- Zvedněte čisticí hlavici, aby nedošlo k poškození kartáčů.
- Zvedněte kartáč, aby nedošlo k poškození kartáčů.
- Při přepravě v dopravních prostředcích zajistěte zařízení proti skluzu a překlopení podle platných předpisů.

Ukládání

⚠ UPOZORNĚNÍ

Nebezpečí úrazu a nebezpečí poškození! Dbejte na hmotnost přístroje při jeho uskladnění.

Toto zařízení smí být uskladněno pouze v uzavřených prostorách.

Ošetrování a údržba

⚠ NEBEZPEČÍ

Nebezpečí poranění! Před jakoukoli prací na přístroji přepněte přepínač programů do polohy „OFF“ a vytáhněte síťovou zástrčku nabíječky.

- Vypusťte špinavou vodu a zbytek čisté vody a zajistěte likvidaci.

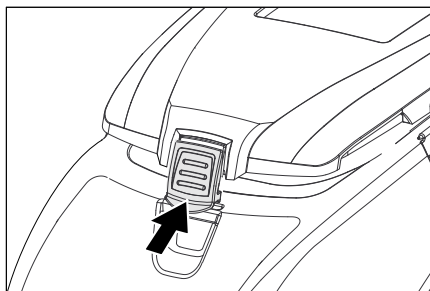
Plán údržby

Po každém použití

POZOR

Nebezpečí poškození. Zařízení nepostříkujte vodou a nepoužívejte agresivní čisticí prostředky.

- Vypusťte špinavou vodu.
- Vypláchněte nádrž na znečištěnou vodu čistou vodou nebo ji vyčistěte vyplachovacím systémem (volitelná výbava).
- Vyjměte sítko na hrubé nečistoty v nádrži na znečištěnou vodu a vyčistěte jej.
- Přístroj zvenku otřete vlhkým hadříkem namočeným v mírném čisticím roztoku.
- Zkontrolujte sítko na vlákna, v případě potřeby je vyčistěte.
- Pouze varianta BR: Vyndejte a vyprázdněte nádrž na hrubé nečistoty.
- Pouze varianta BR: Čištění rozváděcího žlabu (viz kapitolu "Údržbové práce").
- Sací a stírací chlopně vyčistěte, zkontrolujte stupeň jejich opotřebení a v případě potřeby je vyměňte.
- Zkontrolujte stupeň opotřebení kartáčů a v případě potřeby je vyměňte.
- Uzávěr nádrže na znečištěnou vodu zatlačte dovnitř a víko nádrže na znečištěnou vodu uzavřete tak, aby zůstal otevřen otvor na vyschnutí.



Měsíční

- Zkontrolujte oxidaci pólů akumulátoru, v případě potřeby je okartáčujte. Dbejte na správné upevnění spojovacích kabelů.
- Očistěte těsnění mezi nádržmi na špinavou vodu a víkem, zkontrolujte těsnost, v případě potřeby je vyměňte.
- U baterií vyžadujících údržbu zkontrolujte hustotu elektrolytu v člancích.
- Vyčistěte tunel kartáče (jen u varianty BR).

Pouze B 60 W Bp:

- Vyčistěte ochranné sítko turbíny pod plovákem.

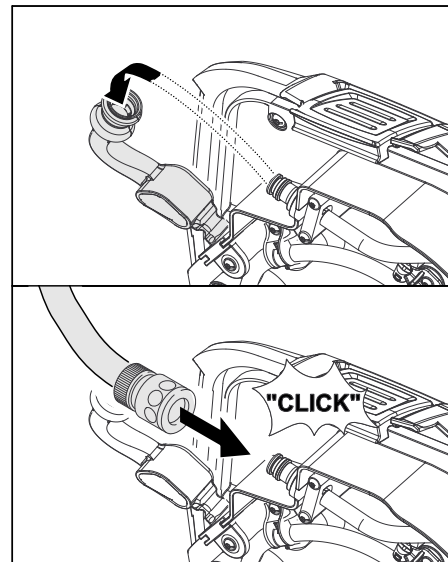
Roční

- U oddělení služeb zákazníkům zajistěte předepsanou inspekci.

Údržba

Vyplachovací systém nádrže na znečištěnou vodu (volitelné)

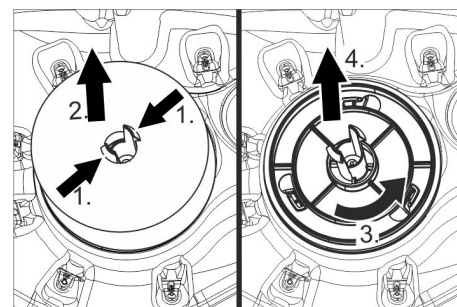
- Vypouštění znečištěné vody, viz. odstavec "Vypouštění znečištěné vody".
- Otevřete víko nádrže na znečištěnou vodu.
- Sejměte pružný uzávěr z vyplachovacího systému.
- Spojte vodní hadici s vyplachovacím systémem



- Uzavřete víko nádrže na znečištěnou vodu tak, aby přiléhalo k pružnému uzávěru.
- Otevřete přívod vody a nádrž na znečištěnou vodu vyplachujte po dobu cca. 30 vteřin. Vyplachování opakujte dle potřeby 2 až 3 krát.
- Uzavřete přívod vody a hadici opět odpojte od přístroje.
- Pružný uzávěr opět nasadte na přípojku. Víko nádrže na znečištěnou vodu nechte trochu otevřené, aby došlo k vyschnutí.

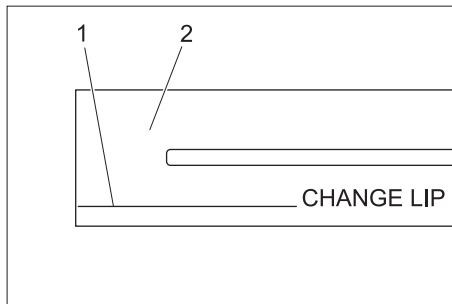
Pouze B 60: Vyčistěte ochranné sítko turbíny

- Otevřete víko nádrže na znečištěnou vodu.



- Stlačte aretovací hák.
- Vytáhněte plovák.
- Ochranné sítko turbíny otáčejte proti směru hodinových ručiček.
- Ochranné sítko turbíny vyjměte.
- Opláchněte nečistoty na ochranném sítku turbíny vodou.
- Znovu nasadte ochranné sítko turbíny.
- Nasadte plovák.

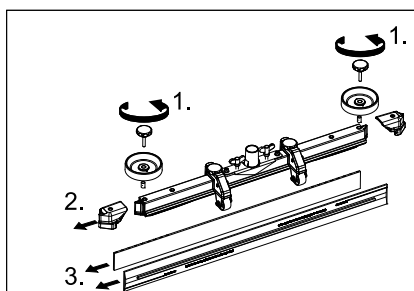
Výměna nebo obrácení sacích chlopní



- 1 Značka opotřebení
- 2 Sací chlopeň

Sací manžety musí být vyměněny nebo otočeny, pokud jsou opotřebeny až ke značce opotřebení.

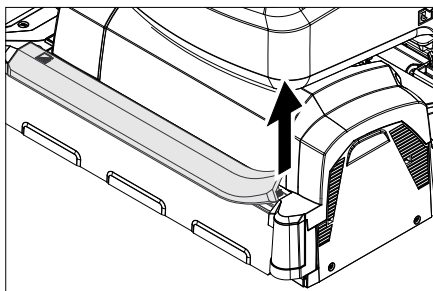
- Sundejte sací lištu.
- Vyšroubujte hvězdicové rukojeti.



- Sundejte plastové díly.
- Sundejte sací chlopně.
- Zasuňte nové nebo otočené sací manžety.
- Nasaďte plastové díly.
- Hvězdicové rukojeti našroubujte a přitáhněte.

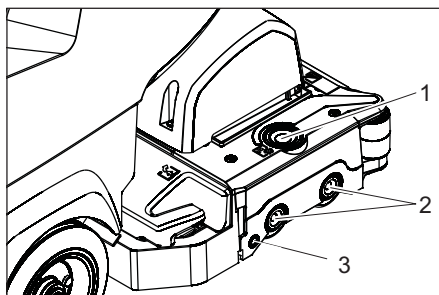
Čištění rozváděcího žlabu

- Sejměte gumovou lištu a žlab vyčistěte hadrem. Po vyčištění opět rovnoměrně nasaďte gumovou lištu.



Výměna kartáčových válců

- Zvedněte čisticí hlavici.



- 1 Odjišťovací tlačítko krytu ložiska.
- 2 Kartáč
- 3 Tlačítko

- Stiskněte odjišťovací tlačítko krytu ložiska.
- Odklopte kryt ložiska.
- Vytáhněte válcové kartáče.

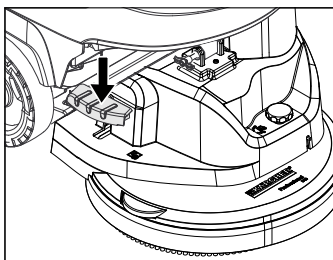
Upozornění:

Vyměňte kartáčové válce, jakmile je délka štětin kartáče 10 mm

- Nasaďte nové kartáčové válce.
- Kryt ložiska sklopte zpět a přitlačte pomocí tlačítka.

Výměna kotoučového kartáče

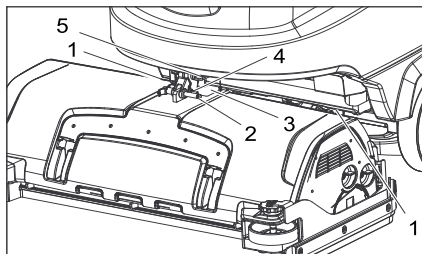
- Zvedněte čisticí hlavici.
- Pedál na výměnu kartáčů sešlápněte přes odpor dolů.



- Kotoučové kartáče vytáhněte stranou pod čisticí hlavou.
- Nový kotoučový kartáč přidržte pod čisticí hlavou, zatlačte nahoru a zaaretujte.

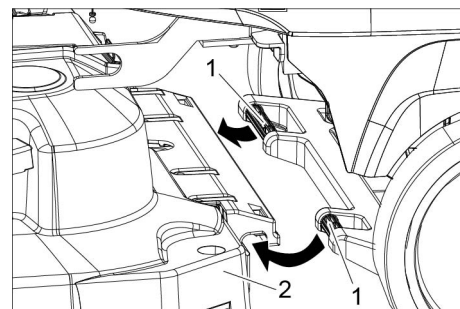
Montáž čisticí hlavy

- Posouvejte přístroj o cca 2 m vpřed tak, aby směřovaly vodící kladky dozadu.
- Pedál spuštění čisticí hlavy trochu stiskněte dolů, pak jím pohybujte vlevo. Tím se pedál odjistí. Pedál nechte pomalu vysunout. Zdvihací rameno čisticí hlavy se spustí dolů.



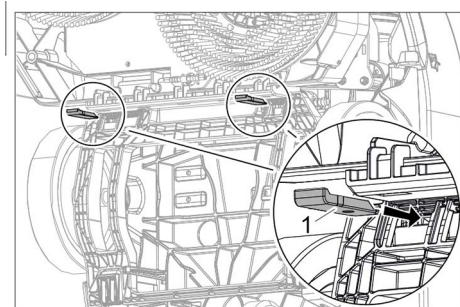
- 1 Pružící prvek
- 2 Zajišťovací kolík
- 3 Kryt svorkovnice
- 4 Západka zajišťovacího kolíku
- 5 Vačková páka

- Sejměte kryt svorkovnice.
- Čisticí hlavu zasuňte soustředně pod zařízení.
- Spojte elektrický kabel čisticí hlavy s přístrojem.
- Nasaďte kryt svorkovnice.
- Propojte hadicovou spojku čisticí hlavy s hadicí na zařízení.



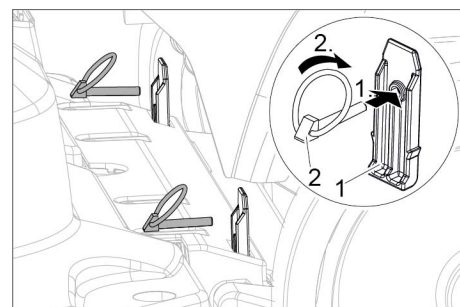
- 1 Posuvné rameno
- 2 Čisticí hlavice

- Posuvné rameno zasuňte do úchyty čisticí hlavy.



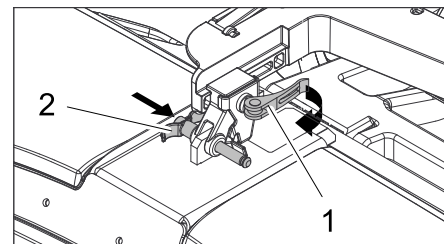
- 1 Bezpečnostní závlačka

- Zasuňte bezpečnostní kolík zespodu do uchycení čisticí hlavy.



- 1 Bezpečnostní závlačka
- 2 Klapková zástrčka

- Zasuňte klapkovou zástrčku přes bezpečnostní kolík a sklopte dopředu bezpečnostní páku.



- 1 Vačková páka
- 2 Zajišťovací kolík

- Otevřete vačkovou páku posuvného úchyty na zdvihacím rameni.
- Zatlačte čisticí hlavu až zcela k posuvnému ramenu.
- Upozornění:** čím méně má čisticí hlava po upevnění vůli, tím méně bude docházet při čištění k vibracím.
- Posuňte úchyt a zasuňte a zaaretujte zajišťovací kolík.
- Opět uzavřete výstředníkovou páku.
- Sklopte vodní nádrž zcela dolů, zkontrolujte zajištění.

Demontáž čisticí hlavy

Další kroky demontáže probíhají v obráceném pořadí než montáž.

⚠ UPOZORNĚNÍ

Při demontáži čisticí hlavy může dojít k destabilizaci stroje, dbejte na stabilitu.

Příp. podložte zadní část a zabezpečte proti překlopení.

Baterie

Při manipulaci s bateriemi bezpodmínečně dbejte na tyto výstrahy:

	Dodržujte pokyny uvedené na baterii, v návodu k použití a v návodu k obsluze vozidla
	Noste chránič očí
	Chraňte děti před kyselinou a bateriemi
	Nebezpečí výbuchu
	Zákaz ohně, jisker, otevřeného světla a kouření
	Nebezpečí poleptání
	První pomoc
	Výstražné zařízení
	Likvidace odpadu
	Baterii neodhazujte do kontejneru na odpady

⚠ NEBEZPEČÍ

Nebezpečí výbuchu. Na baterie, tj. na koncové póly ani na spojnicí buněk nepokládejte nástroje ani nic podobného.

Nebezpečí úrazu. Poraněnými místy se nikdy nedotýkejte olova. Po práci s bateriemi si vždy očistěte ruce.

Doporučené baterie

B 40	B 60	Objednací č.	Popis	
X	--	6.654-093.0 ²⁾	76 Ah - bez- údržbová	12 V*
X	--	6.654-290.0 ³⁾	80 Ah - s jed- noduchou údržbou	12 V*
X	X	6.654-141.0 ¹⁾	105 Ah - bez- údržbové	12 V*
--	X	6.654-242.0	170 Ah - bez- údržbové	6 V
--	X	6.654-124.0	180 Ah - bez- údržbové	6 V
--	X	6.654-086.0	180 Ah - ne- náročné na údržbu	6 V

* v přístroji je potřeba 2 baterií

¹⁾ Kompletní sada (24 V/105 Ah) vč. připojovacího kabelu, obj. č. 4.035-449.0

²⁾ Kompletní sada (24 V/76 Ah) včetně připojovacího kabelu, obj. č. 4.035-477.0

³⁾ Kompletní sada (24 V/80 Ah) včetně připojovacího kabelu, obj. č. 4.035-990.0

Vložení a připojení baterie

- Posouvejte přístroj o cca 2 m vpřed tak, aby směřovaly vodící kladky dozadu.
- Spustíte čisticí hlavu.
- Vyprázdněte nádrže na čistou a na špinavou vodu.
- Uvolněte pojistku nádrže a nádrž zvedněte.
- Vkládejte baterie do vany v jedné rovině s čisticí hlavou, pro zajištění vložte přiložené špalíky kusy molitanu.

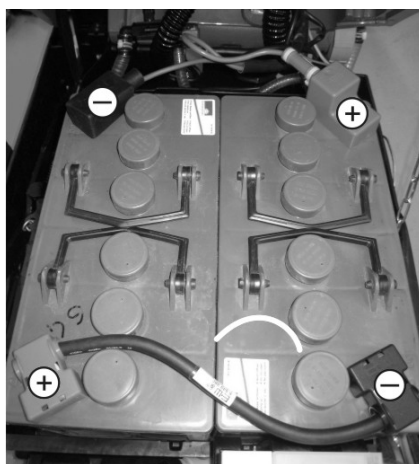
⚠ UPOZORNĚNÍ

Při demontáži a montáži čisticí hlavy může dojít k destabilizaci stroje, dbejte na stabilitu.

- K volným kontaktům (+) a (-) připojte dodaný napájecí kabel.
- Póly spojte přiloženým spojovacím kabelem.

POZOR

Dodržujte správnou polaritu.



Montážní nákres pro 2 baterie.

- Sklopte vodní nádrž zcela dolů, zkontrolujte zajištění.

Upozornění:

Před uvedením zařízení do provozu baterie nabijte.

Viz odstavec "Nabíjení baterie".

Vyměňte baterie

POZOR

Nebezpečí překlopení stroje, akumulátor demontujte pouze, pokud je na přístroji umístěna čisticí hlava.

- Přepínač programů otočte na „OFF“ (VYP).
- Posouvejte přístroj o cca 2 m vpřed tak, aby směřovaly vodící kladky dozadu.
- Spustíte čisticí hlavu.
- Uvolněte pojistku nádrže a nádrž zvedněte.
- Kabel odpojte od svorky záporného pólu baterie.
- Zbylé kabely odpojte od svorek baterie.
- Vyměňte podpurné špalíky resp. pěnové díly.

⚠ UPOZORNĚNÍ

Při demontáži a montáži čisticí hlavy může dojít k destabilizaci stroje, dbejte na stabilitu.

- Vyměňte baterie.
- Vypotřebované baterie zlikvidujte dle platných předpisů.

Smlouva o údržbě

K zajištění spolehlivého provozu přístroje lze s příslušným prodejním oddělením společnosti Kärcher uzavřít smlouvu o údržbě.

Ochrana proti zamrznutí

Při nebezpečí mrazu:

- Vyprázdněte nádrže na čistou a na špinavou vodu.
- Přístroj umístěte v prostoru chráněném proti mrazu.

Poruchy

⚠ NEBEZPEČÍ

Nebezpečí poranění! Před jakoukoli prací na přístroji přepněte přepínač programů do polohy „OFF“ a vytáhněte síťovou zástrčku nabíječky.

- Vypusťte špinavou vodu a zbytek čisté vody a zajistěte likvidaci.

Poruchy se zobrazením na displeji

Zobrazení na displeji	Odstranění
ERR B	Zkontrolujte, zda nejsou kartáče blokovány cizími tělesy, v případě potřeby je odstraňte.
ERR T	Pozvání zákaznické služby
LOW BAT	Nabijte baterii
ERR TEMP	Nechte přístroj vychladnout. Případně snížit přitlak kartáčů.
HandsOff	Uvolněte bezpečnostní vypínač a vyčkejte, dokud se na displeji nezobrazí provozní hodiny nebo stav baterie. Následně znovu stiskněte bezpečnostní vypínač.
ERR REL	Přepněte přepínač programů do polohy „OFF“, uvolněte bezpečnostní vypínač, vyčkejte po dobu 3 vteřin, opět zapněte. Dojde-li k opakování, obraťte se na zákaznický servis

Poruchy bez zobrazení na displeji

Porucha	Odstranění
Přístroj nelze nastartovat	Nastavte spínač volby programu na požadovaný program. Stiskněte bezpečnostní vypínač. Zkontrolujte baterie, v případě potřeby je nabijte. Zkontrolujte, zda jsou připojeny oba póly akumulátoru.
Nedostatečné množství vody	Zkontrolujte množství čisté vody, v případě potřeby nádrž doplňte. Zvyšte množství vody na regulátoru pro množství vody. Odšroubujte uzávěr zásobníku na čerstvou vodu. Vyjměte a vyčistěte filtr na čerstvou vodu. Vložte filtr a utáhněte uzávěr. Sejměte lištu rozdělovače vody čisticí hlavy a vyčistěte vodní kanál (jen čisticí hlava R). Zkontrolujte, zda nejsou ucpané hadice, v případě potřeby je vyčistěte.
Nedostatečný sací výkon	Očistěte těsnění mezi nádrží na špinavou vodu a víkem, zkontrolujte těsnost, v případě potřeby je vyměňte. Nádrž na znečištěnou vodu je plná, zastavte zařízení a vyprázdněte nádrž na znečištěnou vodu. Vyčistěte sítko na vlákna. Pouze B 60 W Bp: Zkontrolujte, zda nedošlo k znečištění ochranného síta turbíny, v případě potřeby je vyčistěte. Vyčistěte sací chlopně na sací liště, v případě potřeby je vyměňte. Zkontrolujte, zda není ucpaná sací hadice, v případě potřeby ji vyčistěte. Zkontrolujte těsnost sací hadice, v případě potřeby ji vyměňte. Zkontrolujte, zda je zavřené víčko vypouštěcí hadice na špinavou vodu. Zkontrolujte nastavení sací lišty.
Nedostatečný účinek čištění	Zkontrolujte stupeň opotřebení kartáčů a v případě potřeby je vyměňte.
Kartáče se netočí	Zkontrolujte, zda nejsou kartáče blokovány cizími tělesy, v případě potřeby je odstraňte. Pokud došlo k sepnutí jističe v elektronice, otočte spínač volby programu na „OFF“, následně jej opět nastavte na požadovaný program.
Vibrace při čištění	Příp. použijte měkčí kartáče. Poškození tvaru kartáčů, protože byl přístroj zaparkován se spuštěnou čisticí hlavou. Nasaďte kartáče.

Při poruchách, které nelze odstranit podle této tabulky, se obraťte na oddělení služeb zákazníkům.

Příslušenství

Přístroje BR (kartáčové válce příslušenství)

Označení	Č. dílu Pracovní šířka 450 mm	Č. dílu Pracovní šířka 550 mm	Popis	Balná jednotka	Přístroj vyžaduje
válcový kartáč, červený (střední, standard)	4.762-392.0	4.762-393.0	K udržovacímu čištění i silněji znečištěných podlah.	1	2
válcový kartáč, bílý (měkký)	4.762-405.0	4.762-409.0	K leštění a udržovacímu čištění choulostivých podlah.	1	2
válcový kartáč, oranžový (vysoký/nízký)	4.762-406.0	4.762-410.0	K drhnutí strukturovaných podlah (bezpečnostních dlažeb atd.).	1	2
válcový kartáč, zelený (hrubozrnný písek)	4.762-407.0	4.762-411.0	K důkladnému čištění silně znečištěných podlah a k odstraňování vrstev (např. vosků, akrylátů).	1	2
válcový kartáč, šedý (písek zrnitosti 1 mm)	4.762-408.0	4.762-412.0		1	2
Hřidel na válcové tampony	4.762-413.0	4.762-415.0	K upevnění válcových tamponů.	1	2
Válcový tampon, bílý (velmi měkký)	6.367-108.0	6.369-735.0	K čištění a leštění choulostivých podlah.	1	2
Válcový tampon, žlutý (měkký)	6.367-105.0	6.369-732.0	K leštění podlah.	1	2
Válcový tampon, červený (střední)	6.367-107.0	6.369-734.0	K čištění mírně znečištěných podlah.	1	2
Válcový tampon, zelený (tvrdý)	6.367-106.0	6.369-733.0	K čištění normálně až silně znečištěných podlah.	1	2

Přístroje BD (kotoučové kartáče příslušenství)

Označení	Č. dílu Pracovní šířka 430 mm	Č. dílu Pracovní šířka 510 mm	Popis	Balná jednotka	Přístroj vyžaduje
Kotoučový kartáč, přírodní (měkký)	4.905-023.0	4.905-027.0	K leštění podlah.	1	1
Kotoučový kartáč, bílý	4.905-024.0	4.905-028.0	K leštění a udržovacímu čištění choulstivých podlah.	1	1
Kotoučový kartáč, červený (střední, standard)	4.905-022.0	4.905-026.6	K čištění málo znečištěných nebo choulstivých podlah.	1	1
Kotoučový kartáč, černý (tvrdý)	4.905-025.0	4.905-029.0	K čištění silně znečištěných podlah.	1	1
Vyplňovací hnací talíř	4.762-533.0	4.762-534.0	K upevnění tamponů.	1	1

Sací válec B 40 a B 60 (pracovní šířka 890 mm)

Označení	Č. dílu	Popis	Balná jednotka	Přístroj vyžaduje
Pryžová chlopeň, průhledná, drážkovaná	6.273-207.0	odolná vůči olejům	pár	1 pár
Pryžová chlopeň, průhledná	6.273-229.0	proti tvoření pruhů	pár	1 pár
Pryžová chlopeň, průhledná	6.273-290.0	Na problémové podlahy	pár	1 pár
Sací lišta, rovná	4.777-401.0	standard	1	1
Sací lišta, zahnutá	4.777-411.0	standard	1	1

Sací válec B 60 (pracovní šířka 980 mm)

Označení	Č. dílu	Popis	Balná jednotka	Přístroj vyžaduje
Pryžová chlopeň, průhledná, drážkovaná	6.273-208.0	odolná vůči olejům	pár	1 pár
Pryžová chlopeň, průhledná	6.273-205.0	proti tvoření pruhů	pár	1 pár
Sací lišta, rovná	4.777-402.0	standard	1	1
Sací lišta, zahnutá	4.777-412.0	standard	1	1

Technické údaje

	BR-přístroj B 40		BD-přístroj B 40		Přístroj BR B 60		Přístroj BD B 60		
	R 45	R 55	D 43	D 51	R 45	R 55	D 43	D 51	
Výkon									
Jmenovité napětí	V	24							
Kapacita baterií	Ah (5 h)	76, 80; 105							
Průměrný příkon	W	1300				1380			
Jmenovitý výkon sací turbíny	W	500				580			
Jmenovitý výkon pohonu kartáčů	W	600							
Vysávání									
Sací výkon, množství vzduchu (max.)	l/s	22							
Sací výkon, podtlak (max.)	kPa (mbar)	12,0 (120)		11,5 (115)		16,7 (167)			
Čistící kartáče									
Počet otáček kartáčů	1/min.	1200		180		1200		180	
Rozměry a hmotnost									
Teoretický plošný výkon	m ² /hod.	1800	2200	1800	2200	1800	2200	1800	2200
Max. stoupání v pracovním prostoru	%	2							
Objem nádrže na čistou/špinavou vodu	l	40/40				60/60			
Max. teplota vody	°C	50							
Max. tlak vody	MPa (baru)	0,5 (5)							
Vlastní hmotnost (přepravní hmotnost)	kg	152 (s bateriemi 105 Ah)				216 (s bateriemi 180 Ah)			
Celková hmotnost (provozní)	kg	192 (s bateriemi 105 Ah)				276 (s bateriemi 180 Ah)			
Rozměry přihrádky pro baterie	mm	352x384				395x495			
Zjištěné hodnoty dle EN 60335-2-72									
Celková hodnota kmitání	m/s ²	0,3							
Kolísavost K	m/s ²	0,1							
Hladina akustického tlaku L _{PA}	dB(A)	68							
Kolísavost K _{PA}	dB(A)	2							
Hladina akustického výkonu L _{WA} + Kolísavost K _{WA}	dB(A)	85							
Technické změny vyhrazeny!									

EU prohlášení o shodě

Tímto prohlašujeme, že níže označené stroje odpovídají jejich základní koncepcí a konstrukčním provedením, stejně jako námi do provozu uvedenými konkrétními provedeními, příslušným zásadním požadavkům o bezpečnosti a ochraně zdraví směrnic EU. Při jakýchkoli na stroji provedených změnách, které nebyly námi odsouhlaseny, pozbývá toto prohlášení svou platnost.

Výrobek: Podlahový čistič

Typ: 1.384-xxx

Příslušné směrnice EU:

2006/42/ES (+2009/127/ES)

2004/108/EG

2014/53/EU (TCU)

Použité harmonizační normy

EN 55012: 2007 + A1: 2009

EN 60335-1

EN 60335-2-29

EN 60335-2-72

EN 61000-3-2: 2006 + A2: 2009

EN 61000-3-3: 2008

EN 61000-6-2: 2005

EN 62233: 2008

TCU

EN 301 511 V12.5.1

EN 300 440 V2.1.1

EN 300 328 V2.2.2

EN 300 330 V2.1.1

Použité národní normy

-

Níže podepsaní jednají z pověření a se zplnomocněním představenstva společnosti.



H. Jenner

Chairman of the Board of Management



S. Reiser

Director Regulatory Affairs & Certification

Zplnomocněná osoba pro sestavení dokumentace:

S. Reiser

Alfred Kärcher SE & Co. KG

Alfred-Kärcher-Straße 28-40

71364 Winnenden (Germany)

Tel.: +49 7195 14-0



Fax: +49 7195 14-2212

Winnenden, 2021/03/01

Náhradní díly

Používejte pouze originální příslušenství a originální náhradní díly, ty poskytují záruku bezpečného a bezporuchového provozu přístroje.

Informace o příslušenství a náhradních dílech naleznete na adrese www.kaercher.com.

  Pred prvo uporabo Vaše naprave preberite to originalno navodilo za uporabo, ravnajte se po njem in shranite ga za morebitno kasnejšo uporabo ali za naslednjega lastnika.

Vsebinsko kazalo

Varnostna navodila	SL	1
Delovanje	SL	1
Namenska uporaba	SL	1
Varstvo okolja	SL	1
Garancija	SL	1
Upravljalni in funkcijski elementi	SL	2
Pred zagonom	SL	3
Obratovanje	SL	4
Zaustavljanje in odlaganje	SL	4
Transport	SL	5
Skladiščenje	SL	5
Vzdrževanje	SL	5
Zaščita pred zamrznitvijo	SL	7
Motnje	SL	7
Pribor	SL	8
Tehnični podatki	SL	9
Izjava EU o skladnosti	SL	10
Nadomestni deli	SL	10

Varnostna navodila

Pred prvo uporabo stroja preberite in upoštevajte to Navodilo za obratovanje in priloženo brošuro Varnostna navodila za krtačne čistilne stroje in razpršilne naprave, števil. 5.956-251, ter se po njih ravnajte.

Naprava sme obratovati le, če so pokrov in vsi pokrovčki zaprti.

OPOZORILO

Naprave ne uporabljajte na površinah z naklonom.

Varnostne naprave

Varnostne naprave ščitijo uporabnika, zato se jih ne sme izključiti ali ovirati njihovega delovanja.

Varnostno stikalo

Če se varnostno stikalo spusti, se krtačni pogon izklopi.

Delovanje

Ta sesalni stroj za ribanje se uporablja za mokro čiščenje ali poliranje ravnih tal.

- Z nastavitvijo količine vode in količine čistilnega sredstva se stroj z lahkoto prilagodi posamezni čistilni nalogi. Doziranje čistilnega sredstva je mogoče prilagoditi preko dodajanja v rezervoar.
- Naprava ima en rezervoar za svežo vodo in enega za umazano vodo (vsak po 40/60 litrov). S tem omogoča učinkovito čiščenje ob visokem trajanju uporabe.
- V skladu z izbrano čistilno glavo je delovna širina naprave med 430 mm in 550 mm.
- Naprava se premika naprej z ročnim potiskanjem, ki ga podpira vrtenje krtač. Krtačni pogon napajata dve bateriji.
- Baterije je mogoče izbrati glede na konfiguracijo (glejte poglavje „priporočljive baterije“)

Napotek:

V skladu s posamezno čistilno nalogo se naprava lahko opremi z različnim priborom. Zaposrite za naš katalog ali pa nas obiščite na Internetu pod www.kaercher.com.

Namenska uporaba

Ta stroj uporabljajte izključno v skladu s podatki v Navodilu za obratovanje.

- Ta naprava je primerna za obrtno in industrijsko uporabo, npr. v hotelih, šolah, bolnišnicah, tovarnah, trgovinah, pisarnah in izposojevalnicah
- Stroj se sme uporabljati le za čiščenje gladkih površin, ki niso občutljive na vlago ali sredstva za poliranje.
- Naprave ni dovoljeno uporabljati za čiščenje zelo grobih tal (npr. asfalta).
- Stroj so razvili za čiščenje tal v zaprtih prostori oz. nadkritih površinah.
- Stroj ni primeren za čiščenje zmrznjenih tal (npr. v hladilnicah).
- Stroj se sme opremiti le z originalnim priborom in originalnimi nadomestnimi deli.
- Stroj ni primeren za uporabo v eksplozivno ogroženem okolju.
- S strojem se ne sme zajemati gorljivih plinov, nerazredčenih kislin ali topil. K tem spadajo bencin, barvno razredčilo ali kurilno olje, ki lahko pri vrtnčenju s sesalnim zrakom tvorijo eksplozivne mešanice. Poleg tega še aceton, nerazredčene kisline in topila, ker ti uničujejo materiale, uporabljene v stroju.
- Naprava je odobrena za obratovanje na površinah z maksimalnim naklonom, ki je naveden v poglavju „Tehnični podatki“.

Varstvo okolja



Embalaža je primerna za recikliranje. Prosimo, da embalaže ne odvržete med gospodinjske odpadke, temveč jo odložite v zbirnik za ponovno obdelavo.



Stare naprave vsebujejo dragocene reciklirne materiale, ki jih je treba odvesti za ponovno uporabo. Baterije, olje in podobne snovi ne smejo priti v okolje. Zato stare naprave zavržite v ustrezne zbirne sisteme.

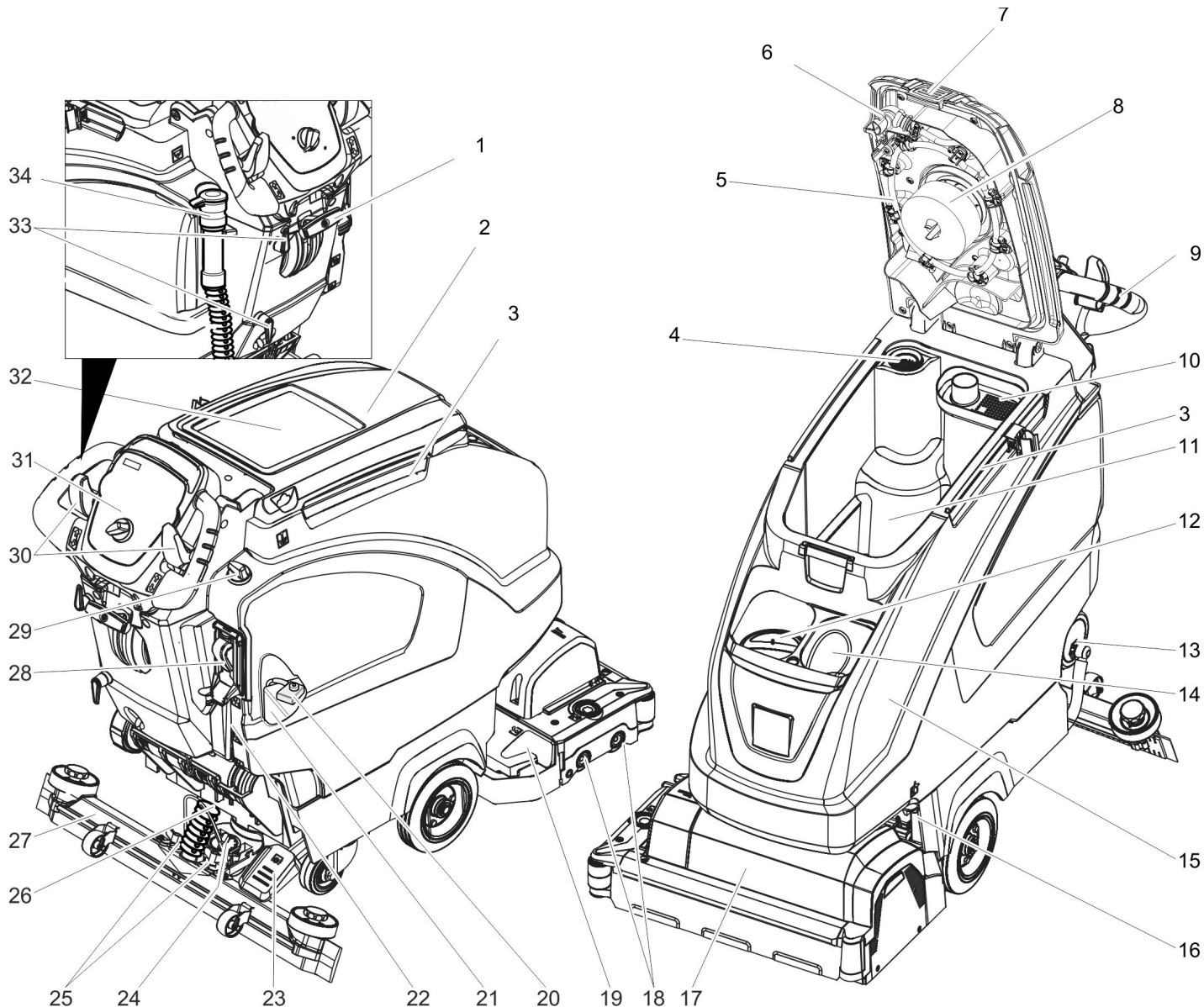
Opozorila za sestavine (REACH)

Aktualne informacije o sestavinah najdete na:

www.kaercher.de/REACH

Garancija

V vsaki državi veljajo garancijski pogoji, ki jih določa naše prodajno predstavništvo. Morebitne motnje na Vašem priboru, ki so posledica materialnih ali proizvodnih napak, v času garancije brezplačno odpravljamo. V primeru uveljavljanja garancije, se z originalnim računom obrnite na prodajalca oziroma najbližji uporabniški servis.



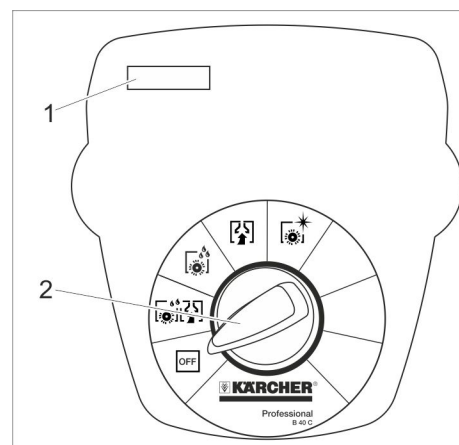
- | | |
|--|--|
| 1 Vzvod za znižanje sesalnega nosilca | 21 Baterija * |
| 2 Pokrov rezervoarja za umazano vodo | 22 Indikator stanja napolnjenosti s svežo vodo |
| 3 Ustavljalna prečka za Homebase | 23 Pedal za dviganje/spušcanje čistilne glave |
| 4 Sito za puh | 24 Vrtljivi ročaj za nagib sesalnega nosilca |
| 5 Splakovalni sistem rezervoarja za umazano vodo (opcija) | 25 Krilate matice za pritrditev sesalnega nosilca |
| 6 Fleksibilno zapiralo splakovalnega sistema (opcija) | 26 Gibka sesalna cev |
| 7 Zapah rezervoarja za umazano vodo | 27 Sesalni nosilec * |
| 8 Plovec | 28 Polnilna avtomatika rezervoarja za svežo vodo (opcija) |
| 9 Potisno streme | 29 Gumb za reguliranje količine vode |
| 10 Sito za grobo umazanijo | 30 Varnostno stikalo |
| 11 Rezervoar za umazano vodo | 31 Upravljalni pult |
| 12 Odprtina za polnjenje rezervoarja za svežo vodo | 32 Odlagalna površina za čistilni set „Homebase Box“ |
| 13 Zapiralo rezervoarja za svežo vodo s filtrom | 33 Kljuka za kabel |
| 14 Shranjevalni predelek, npr. za steklenico čistilnega sredstva | 34 Gibka cev za izpuščanje umazane vode z dozirno pripravo |
| 15 Rezervoar za svežo vodo | |
| 16 Zapah rezervoarja dodatno zavarovano s pločevino in vijakom | |
| 17 Čistilna glava (slika simbolična) * | |
| 18 Krtačni valji (BR varianta), Kolutne krtače (BD varianta) * | |
| 19 Posoda za grobo umazanijo (le BR) | |
| 20 Varovalka baterijskega pola | |

* ni del dobavnega obsega

Barvan oznaka

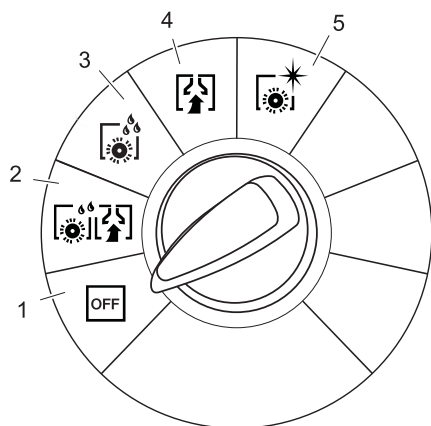
- Upravljalni elementi za proces čiščenja so rumeni.
- Upravljalni elementi za vzdrževanje in servisiranje so svetlo sivi.

Upravljalni pult



- | |
|------------------------------|
| 1 Prikazovalnik |
| 2 Stikalo za izbiro programa |

Stikalo za izbiro programa



- 1 OFF**
Naprava je izklopljena.
- 2 Normalni način**
Tla mokro očistite in posesajte umazano vodo.
- 3 Intenzivni način**
Tla mokro očistite in pustite, da čistilno sredstvo učinkuje.
- 4 Sesalni način**
Posesajte raztopljeno umazanijo.
- 5 Polirni način**
Tla polirajte brez nanašanja tekočine.

Simboli na napravi

	Ročaj za dviganje rezervoarja za umazano vodo
	Dviganje sesalnega nosilca
	Dviganje/spuščanje čistilne glave
	Držalo ometala **
	Nivo polnjenja rezervoarja za svežo vodo
	Vodni priključek sistema za polnjenje **
	Vodni priključek za sistem za spiranje rezervoarja za umazano vodo **
	Izpustna odprtina rezervoarja za svežo vodo
	Izpustna odprtina rezervoarja za umazano vodo

** Opcija

Pred zagonom

Montiranje krtač

BD Varianta

Pred zagonom je treba montirati kolutno krtačo (glejte "Vzdrževanje").

BR Varianta

Krtače so montirane.

Vgradnja baterij

Vstavite baterije (glejte „Nega in vzdrževanje / Vstavljanje in priključitev baterij“).

Uporaba baterij drugih proizvajalcev

Priporočamo uporabo naših baterij, kot navedeno v poglavju „Nega in vzdrževanje/ Priporočene baterije“.

Polnjenje baterije

Napotek:

Naprava ima zaščito izpraznitve, to pomeni, če je dosežena ravno še dopustna minimalna kapaciteta, se krtačni motor in turbina izklopita.

→ Stroj peljite direktno k polnilni postaji in se pri tem izogibajte vzponom.

⚠ NEVARNOST

Nevarnost poškodbe zaradi električnega udara. Upoštevajte omrežno napetost in zaščito na tipski tablici naprave.

Polnjenje

Čas polnjenja znaša v povprečju približno 10-15 ur.

Naprave med polnjenjem ni mogoče uporabljati.

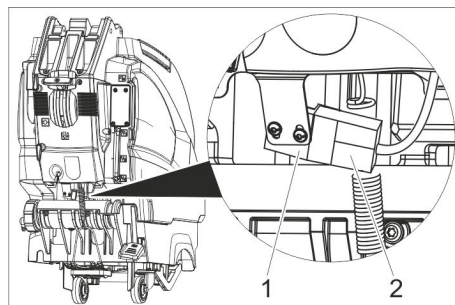
⚠ NEVARNOST

Nevarnost eksplozije

Pred polnjenjem baterij z malo vzdrževanja zasukajte rezervoar navzgor (glejte poglavje „Vstavljanje in priključitev baterij“). S tem se prepreči nabiranje nevarnih plinov pod rezervoarjem med polnjenjem.

POZOR

Nevarnost poškodbe. Naprave ne čistite z vodo pri navzgor zasukanem rezervoarju.



- 1 Vtič baterije, stran baterije
- 2 Vtič baterije, stran naprave

→ Izvlecite vtič baterije, ki je na strani naprave.

POZOR

Nevarnost poškodbe!

- Polnilnika **ne** spojite z vtičem baterije, ki je na strani naprave.
- Uporabite le za vgrajeni tip baterije primeren polnilnik:

Tip baterije	Polnilnik
6.654-086.0	6.654-413.0
6.654-093.0	6.654-329.0
6.654-124.0	6.654-316.0
6.654-141.0	6.654-329.0
6.654-242.0	6.654-412.0
6.654-290.0	6.654-344.0

Opozorilo: Preberite navodilo za obratovanje proizvajalca polnilnika in še posebej upoštevajte varnostna navodila!

- Vtičem baterije, ki je na strani baterije, spojite s polnilnikom.
- Omrežni vtič polnilnika vtaknite v vtičnico.
- Polnjenje opravite v skladu z navedbami v navodilu za uporabo polnilnika.

Baterije, ki ne terjajo vzdrževanja (mokre baterije)

⚠ OPOZORILO

Nevarnost razjedanja!

- Dodajanje vode v izpraznjenem stanju baterije lahko povzroči uhajanje kisline.
- Pri rokovanju z baterijsko kislino nosite zaščitna očala in upoštevajte predpise, da preprečite poškodbe in uničevanje oblačil.
- Morebitne sledi kisline na koži ali obleki takoj sperite z veliko vode.

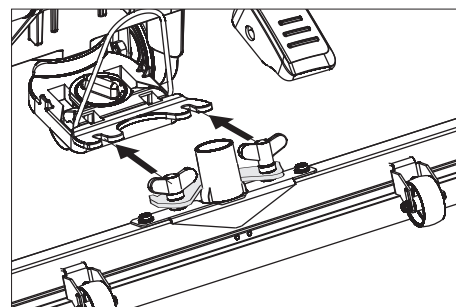
POZOR

Nevarnost poškodbe!

- Za dodajanje tekočine baterijam uporabljajte le destilirano ali razsoljeno vodo (EN 50272-T3).
- Ne uporabljajte drugih dodatkov (takojmenovanih izboljševalnih sredstev), ker sicer garancija zapade.
- Baterije zamenjajte le z baterijami enakega tipa.

Montiranje sesalnega nosilca

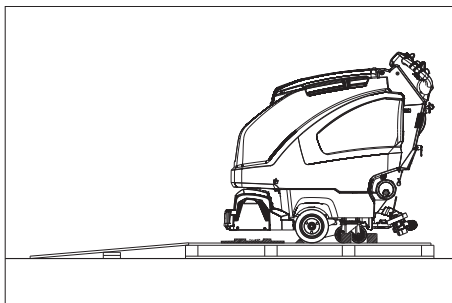
- Sesalni nosilec vstavite v njegovo obešeno tako, da oblikovna pločevina leži nad obešenjem.
- Pritegnite krilate matice.



- Natakните gibko sesalno cev.

Razkladanje

- Vstavite baterije in priključite (glejte „Pred zagonom“).
- Dolge stranske deske iz embalaže položite na paleto kot rampo.



- Z žebliji pritrdite rampo na paleto.
- Kratke deske položite kot podporo pod rampo.
- Odstranite lesene letvice pred kolesi.
- Dvignite čistilno glavo, v ta namen pritisnite pedal navzdol. Pri R-čistilni glavi odstranite kartonsko embalažo.
- Stroj po rampi porinite s palete.

Obratovanje

⚠ NEVARNOST

Nevarnost poškodbe. Pedal za dviganje/spuščanje čistilne glave vedno pritisnite le z eno nogo. Druga noga mora ostati trdno in varno na tleh.

V primeru nevarnosti spustite varnostno stikalo.

Polnjenje obratovalnih snovi

Sveža voda

- Odprite zapiralo rezervoarja za svežo vodo.
- Svežo vodo (največ 50 °C) nalijte do spodnjega roba polnilnega nastavka.
- Zaprite zapiralo rezervoarja za svežo vodo.

S polnilno avtomatiko rezervoarja za svežo vodo (opcija)

- Gibko cev spojite s polnilno avtomatiko in odprite dotok vode (največ 50 °C, največ 5 barov).
- Nadzorujte napravo, polnilna avtomatika prekine dotok vode, ko je rezervoar poln.
- Zaprite dotok vode in gibko cev ločite od naprave.

Čistila

⚠ OPOZORILO

Nevarnost poškodbe. Uporabljajte le priporočljiva čistilna sredstva. Za druga čistilna sredstva uporabnik nosi povečano tveganje glede varnosti obratovanja in nevarnosti nesreče.

Uporabljajte le čistilna sredstva, ki ne vsebujejo topil, solne in fluorovodikove kisline. Upoštevajte varnostna opozorila na čistilih.

Napotek:

Ne uporabljajte močno penecih se čistilnih sredstev.

Priporočljiva čistilna sredstva:

Uporaba	čistila
Vzdrževalno čiščenje vseh vodoodpornih tal	RM 746 RM 780
Vzdrževalno čiščenje sijočih površin (npr. granita)	RM 755 es
Vzdrževalno in osnovno čiščenje industrijskih tal	RM 69 ASF
Vzdrževalno in osnovno čiščenje ploščic iz tankega kamna	RM 753
Vzdrževalno čiščenje ploščic v sanitarnih prostorih	RM 751
Čiščenje in dezinfekcija v sanitarnih prostorih	RM 732
Razslojevanje vseh alkalno odpornih tal (npr. PVC)	RM 752
Razslojevanje linolejskih tal	RM 754

- Čistilno sredstvo dodajte v rezervoar za svežo vodo.

Napotek:

Pri praznem rezervoarju za svežo vodo dela čistilna glava naprej brez dovajanja tekočine.

Nastavljanje količine vode

- Na gumbu za reguliranje nastavite količino vode glede na umazanijo talne obloge.

Napotek:

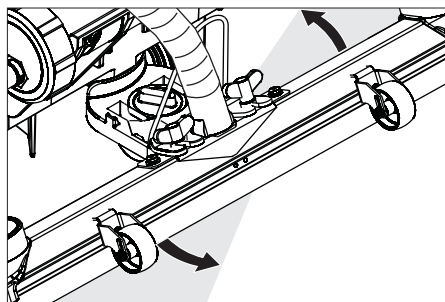
Prve poizkuse čiščenja opravite z majhno količino vode. Količino vode postopoma povečujte, dokler ni dosežen zeleni rezultat čiščenja.

Nastavitev sesalnega nosilca

Poševna lega

Za izboljšanje izida sesanja na ploščicah se lahko sesalni nosilec obrne v poševno lego do 5°.

- Sprostite krilate vijake.
- Obrnite sesalni nosilec.



- Pritegnite krilate vijake.

Nagib

Pri nezadovoljivem izidu sesanja se lahko spremeni nagib ravnega sesalnega nosilca.

- Nastavite vrtljivi ročaj za nagib sesalnega nosilca.

Čiščenje

POZOR

Nevarnost poškodbe talne obloge. Z napravo ne delajte na mestu.

- Stikalo za izbiro programa obrnite na zeleni čistilni program.
- Aktivirajte varnostno stikalo.

Spuščanje čistilne glave

- Pedal za spuščanje čistilne glave pritisnite nekoliko navzdol, nato ga premaknite v levo. S tem se pedal deblokira. Pedal počasi spustite navzgor. Čistilna glava se spusti.

Napotek:

V primeru zaustavitve stroja in preobremenitve se motor zaustavi.

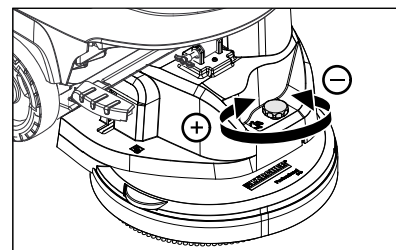
Spuščanje sesalnega nosilca

- Izvlecite ročico in jo pritisnite navzdol; sesalni nosilec se spusti.

Napotek:

- Za čiščenje s ploščicami obloženih tal nastavite ravne sesalne nosilce tako, da se v desnem kotu ne čisti k fugam.
- Za izboljšanje rezultata sesanja je mogoče nastaviti poševni položaj in nagib sesalnega nosilca (glejte „Nastavitev sesalnega nosilca“).
- Če je rezervoar za umazano vodo poln, plovec zapre sesalno odprtino in sesalna turbina dela s povečanim številom vrtljajev. V tem primeru izklopite sesanje in napravo odpeljite na praznjenje rezervoarja za umazano vodo.

Nastavitev potisne hitrosti (le BD-čistilna glava)



- Zmanjševanje hitrosti: Gumb obrnite v smeri „-“.
- Povečevanje hitrosti: Gumb obrnite v smeri „+“.

Zaustavljanje in odlaganje

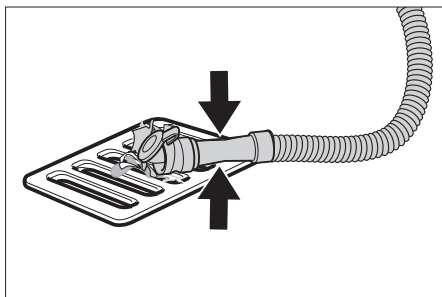
- Zaprite regulacijski gumb za nastavljanje količine vode.
- Izpusite varnostno stikalo.
- Postavite stikalo za izbiro programa na sesanje.
- Dvignite čistilno glavo.
- Zapeljite malo naprej in posesajte ostank vode.
- Dvignite sesalni stolp.
- Po potrebi napolnite baterijo.

Izpuščanje umazane vode

⚠ OPOZORILO

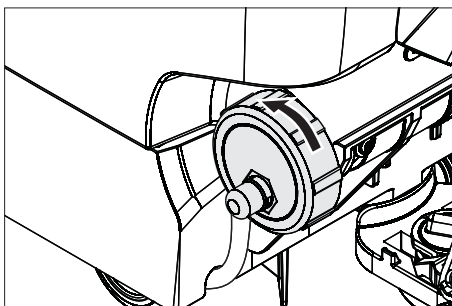
Upoštevajte lokalne predpise za ravnanje z odpadno vodo.

- Gibko izpustno cev snemite z nosilca in jo spustite nad ustrezno zbiralno pripravo.



- Dozirno pripravo stisnite skupaj ali jo prepognite.
- Odprite pokrov dozirne priprave.
- Izpustite umazano vodo - s stisnjenjem ali prepognjenjem regulirajte količino vode.
- Rezervoar za umazano vodo splaknite s čisto vodo ali ga očistite s splakovalnim sistemom rezervoarja za umazano vodo (opcija).

Izpuščanje sveže vode



- Za hitro praznjenje povsem snemite pokrov.
- Za izpiranje rezervoarja za svežo vodo povsem snemite pokrov in izvlecite filter za svežo vodo.

Transport

⚠ NEVARNOST

Nevarnost poškodbe! Naprava sme za nakladanje in razkladanje delovati le na vzponih do maksimalne vrednosti (glejte „Tehnične podatke“). Vozite počasi.

⚠ PREVIDNOST

Nevarnost osebnih poškodb in poškodb stvari! Pri transportu upoštevajte težo naprave.

- Dvignite čistilno glavo, da preprečite poškodovanje krtač.
- Izvlecite krtačo, da preprečite poškodovanje krtače.
- Pri transportu v vozilih napravo zavarujte proti zdrsu in prevrnitvi v skladu z vsakokratnimi veljavnimi smernicami.

Skladiščenje

⚠ PREVIDNOST

Nevarnost osebnih poškodb in poškodb stvari! Pri shranjevanju upoštevajte težo naprave.

Ta naprava se sme shraniti le v notranjih prostorih.

Vzdrževanje

⚠ NEVARNOST

Nevarnost poškodbe! Pred vsemi deli na napravi postavite stikalo za izbiro programa na „OFF“ in izvlecite omrežni vtič polnilnika.

- Izpustite in odstranite umazano in preostalo svežo vodo.

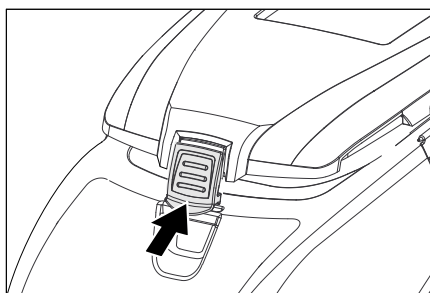
Vzdrževalni načrt

Po vsakem obratovanju

POZOR

Nevarnost poškodbe. Naprave ne škropite z vodo in ne uporabljajte agresivnih čistilnih sredstev.

- Izpustite umazano vodo.
- Rezervoar za umazano vodo splaknite s čisto vodo ali ga očistite s splakovalnim sistemom rezervoarja za umazano vodo (opcija).
- Snemite sito za grobo umazanijo v rezervoarju za umazano vodo in ga očistite.
- Zunanost stroja očistite z vlažno krpo, namočeno v blago milnico.
- Preverite sito za puh, po potrebi ga očistite.
- Le BR varianta: Posodo za grobo umazanijo vzemite ven in jo izpraznite.
- Le BR varianta: Očistite žleb vodnega razdelilnika (glej poglavje „Vzdrževalna dela“).
- Očistite sesalne in strgalne brisalce, preverite obrabo in jih po potrebi zamenjajte.
- Preverite obrabo krtač, po potrebi jih zamenjajte.
- Zapiralo rezervoarja za umazano vodo pritisnite navznoter in pokrov rezervoarja za umazano vodo zaprite tako, da ostane odprta reža za sušenje.



Mesečno

- Preverite oksidiranost polov baterij, po potrebi skrtajte. Pazite na fiksni nasled povezovalnega kabla.
- Očistite tesnila med rezervoarjem za umazano vodo in pokrovom ter preverite glede tesnosti, po potrebi jih zamenjajte.
- Pri baterijah, ki potrebujejo vzdrževanje, preverite kislinsko gostoto celic.
- Očistite krtačni tunel (le BR varianta).

Le B 60 W Bp:

- Očistite zaščitno sito turbine pod plovcem.

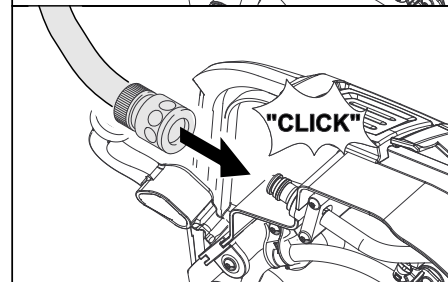
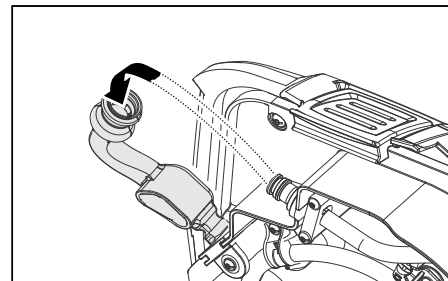
Letno

- Uporabniški servis opravi predpisano inšpekcijo.

Vzdrževanje

Splakovalni sistem rezervoarja za umazano vodo (opcija)

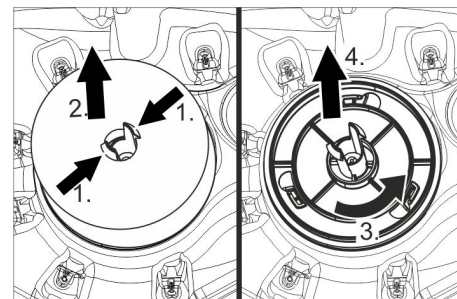
- Izpustite umazano vodo, glejte poglavje „Izpuščanje umazane vode“.
- Odprite pokrov rezervoarja za umazano vodo.
- S splakovalnega sistema snemite fleksibilno zapiralo.
- Gibko cev za vodo spojite s splakovalnim sistemom.



- Pokrov rezervoarja za umazano vodo zaprite, dokler ne nalega na fleksibilno zapiralo.
- Odprite dotok vode in rezervoar za umazano vodo spirajte približno 30 sekund. Splakovanje po potrebi 2 do 3 krat ponovite.
- Zaprite dotok vode in gibko cev ločite od naprave.
- Fleksibilno zapiralo ponovno natakните na priključek. Pokrov rezervoarja za umazano vodo pustite odprt na režo, da se posuši.

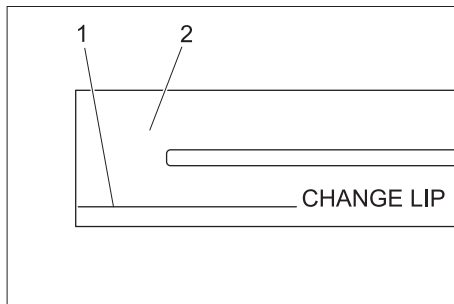
Le B 60: Čiščenje zaščitnega sita turbine

- Odprite pokrov rezervoarja za umazano vodo.



- Zaskočni kavelj stisnite skupaj.
- Snemite plovec.
- Zaščitno sito turbine zavrtite v nasprotni smeri urinih kazalcev.
- Snemite zaščitno sito turbine.
- Umazanijo z zaščitnega sita turbine sperite z vodo.
- Zaščitno sito turbine ponovno namestite.
- Natakните plovec.

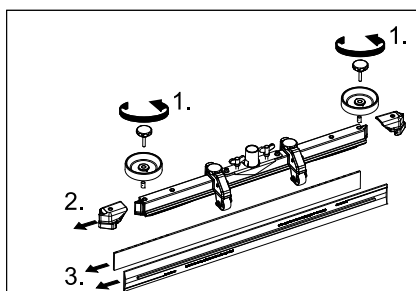
Zamenjava ali obrnitev sesalnih nastavkov



- 1 Oznaka za obrabo
- 2 Sesalni nastavek

Sesalne nastavke je treba zamenjati ali obrniti, ko so obrabljeni do oznake za obrabo.

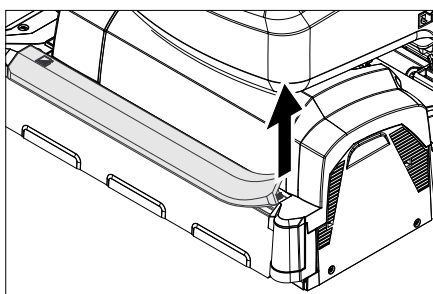
- Snemite sesalni nosilec.
- Odvijte zvezdaste ročaje.



- Snemite plastične dele.
- Izvlecite sesalne brisalce.
- Vstavite nove ali obrnjene sesalne nastavke.
- Nataknite plastične dele.
- Privijte zvezdaste ročaje in jih zategnite.

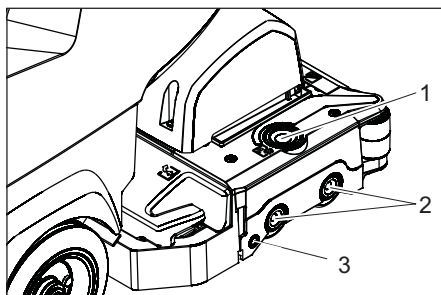
Čiščenje žleba vodnega razdelilnika

- Snemite gumijasto letev in žleb očistite s krpo. Po čiščenju gumijasto letev enakomerno spet s pritiskom namestite.



Zamenjava krtačnih valjaev

- Dvignite čistilno glavo.



- 1 Tipka za deblokado ležajnega pokrova
- 2 Krtača
- 3 Pritisni gumb

- Pritisnite tipko za deblokado ležajnega pokrova.
- Ležajni pokrov zasukajte v stran.
- Izvlecite krtačne valje.

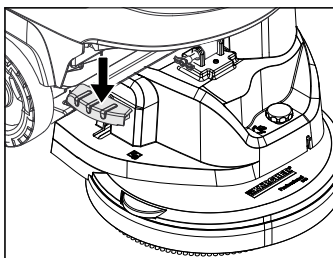
Napotek:

Zamenjajte krtačne valje, če je dolžina dlačic dosegla 10 mm

- Vstavite nove krtačne valje.
- Ležajni pokrov zasukajte nazaj in ga zaprite s pritisknim gumbom.

Zamenjava kolutne krtače

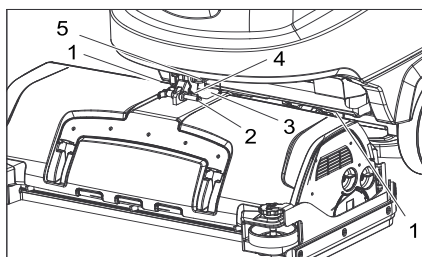
- Dvignite čistilno glavo.
- Pedal za zamenjavo krtač potisnite navzdol preko upora.



- Kolutno krtačo izvlecite ob strani pod čistilno glavo.
- Novo kolutno krtačo držite pod čistilno glavo, pritisnite navzgor in zaskočite.

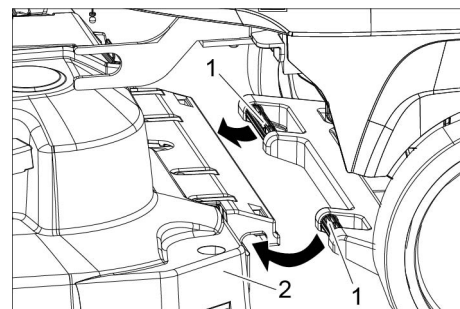
Vstavljanje čistilne glave

- Napravo potisnite pribl. 2 m naprej, da vodilna kolesa gledajo nazaj.
- Pedal za spuščanje čistilne glave pritisnite nekoliko navzdol, nato ga premaknite v levo. S tem se pedal deblokira. Pedal počasi spustite navzgor. Dvižna roka čistilne glave se spusti.



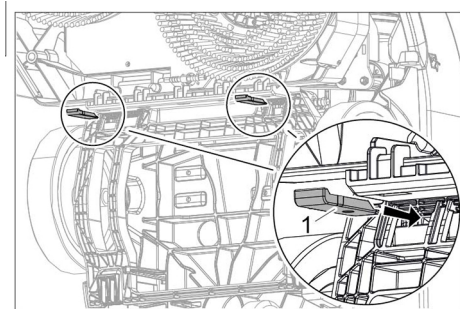
- 1 Vzmetni element
- 2 Varnostni zatič
- 3 Pokrov priključne omarice
- 4 Zaskočka varnostnega zatiča
- 5 Ekscentrična ročica

- Snemite pokrov priključne omarice.
- Čistilno glavo sredinsko položite pred stroj.
- Električni kabel čistilne glave povežite z napravo.
- Namestite pokrov priključne omarice.
- Cevno spojko na čistilni glavi povežite z gibko cevjo na stroju.



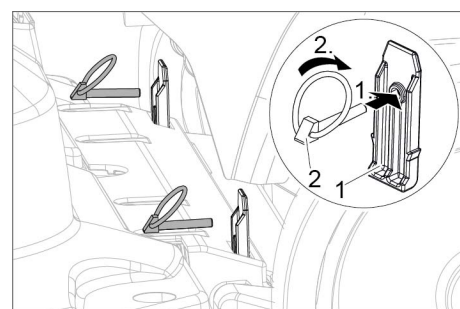
- 1 Potisno streme
- 2 Čistilna glava

- Potisno streme potisnite v nastavek čistilne glave.



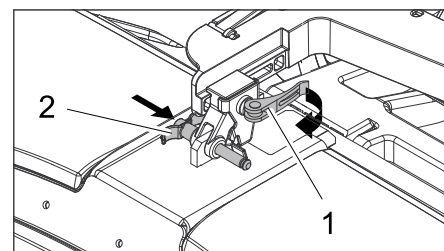
- 1 Varnostna razcepka

- Varnostni razcepki od spodaj vstavite v nastavek čistilne glave.



- 1 Varnostna razcepka
- 2 Varovalo z varnostnim obročkom

- Skozi varnostni razcepki potisnite varovali in ju zavarujte z varnostnima obročkoma.



- 1 Ekscentrična ročica
- 2 Varnostni zatič

- Odprite ekscentrično ročico premičnega nastavka na dvižni roki.
- Čistilno glavo povsem pritisnite proti potisnemu stremenu.
- **Opozorilo:** čim manj hoda ima čistilna glava po pritrditvi, tem manj vibracij nastaja pri čiščenju.
- Premaknite nastavek ter vtaknite in zaskočite varnostni zatič.
- Ponovno zaprite ekscentrično ročico.
- Rezervoar za vodo zasukajte navzdol, preverite zapah.

Odstranitev čistilne glave

Odstranjevanje se opravi v obratnem vrstnem redu kot vstavljanje.

⚠ **PREVIDNOST**

Pri demontaži čistilne glave lahko položaj naprave postane nestabilen, pazite na varen položaj.

Po potrebi zadaj podložite in tako zavarujte proti nevarnosti prevrnitve.

Baterije

Pri rokovanju z baterijami obvezno upoštevajte sledeča opozorila:

	Upoštevajte navodila na bateriji, v Navodilu za uporabo in v Navodilu za obratovanje vozila
	Nosite zaščito za oči
	Otroci se ne smejo dotikati kislin in baterij
	Nevarnost eksplozij
	Prepovedan ogenj, iskre, odprta svetloba in kajenje
	Nevarnost razjedanja
	Prva pomoč
	Opozorilni zaznamek
	Odstranitev odpadnega materiala
	Baterije ne odvrzite v smetnjak

⚠ **NEVARNOST**

Nevarnost eksplozije. Na baterijo, t.j. na pola in celične povezave, ne polagajte orodja ali podobnih predmetov. Nevarnost poškodb. Rane ne smejo nikoli priti v stik s svincem. Po delu na baterijah si vedno očistite roke.

Prporočljive baterije

B 40	B 60	Naroč. št.	Opis	
X	--	6.654-093.0 ²⁾	76 Ah - brez vzdrževanja	12 V*
X	--	6.654-290.0 ³⁾	80 Ah - z malo vzdrževanja	12 V*
X	X	6.654-141.0 ¹⁾	105 Ah - brez vzdrževanja	12 V*
--	X	6.654-242.0	170 Ah - brez vzdrževanja	6 V
--	X	6.654-124.0	180 Ah - brez vzdrževanja	6 V
--	X	6.654-086.0	180 Ah - z malo vzdrževanja	6 V

* Naprava potrebuje 2 bateriji

¹⁾ Kompetni set (24 V/105 Ah) vklj. s priključnim kablom, naroč. št. 4.035-449.0

²⁾ Celotni set (24 V/76 Ah) vklj. s priključnim kablom, naroč. št. 4.035-447.0

³⁾ Celotni set (24 V/80 Ah) vklj. s priključnim kablom, naroč. št. 4.035-990.0

Vstavljanje in priključitev baterije

- ➔ Napravo potisnite pribl. 2 m naprej, da vodilna kolesa gledajo nazaj.
- ➔ Spustite čistilno glavo.
- ➔ Izpraznite rezervoar za svežo in umazano vodo.
- ➔ Sprostite zapah rezervoarja in rezervoar obrnite navzgor.
- ➔ Baterije za čistilno glavo skupaj vstavite v kad, za zavarovanje vstavite priložne zadrževalne kocke ali penaste dele.

⚠ **PREVIDNOST**

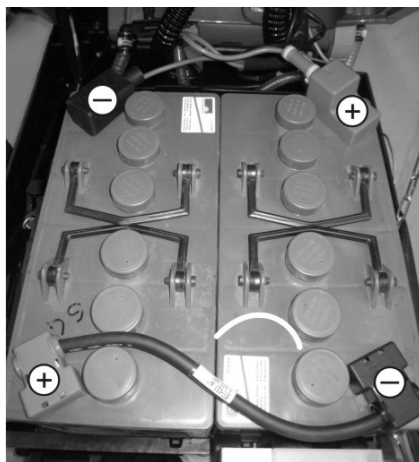
Pri demontaži in vgradnji baterij lahko položaj naprave postane nestabilen, pazite na varen položaj.

➔ Sodobavljen priključni kabel pripnite na še proste baterijske pole (+) in (-).

➔ Pole povežite s priloženim povezovalnim kablom.

POZOR

Pazite na pravilno polarnost.



Skica vgradnje za 2 bateriji

- ➔ Rezervoar za vodo zasukajte navzdol, preverite zapah.

Napotek:

Pred zagonom stroja napolnite baterije. Glejte poglavje „Polnjenje baterij“.

Odstranitev baterij

POZOR

Nevarnost poškodb zaradi prevrnjive naprave, baterije demontirajte le, če je na napravi nameščena čistilna glava.

- ➔ Stikalo za izbiro programa postavite na „OFF“.
- ➔ Napravo potisnite pribl. 2 m naprej, da vodilna kolesa gledajo nazaj.
- ➔ Spustite čistilno glavo.
- ➔ Sprostite zapah rezervoarja in rezervoar obrnite navzgor.
- ➔ Odklopite kabel z minus pola baterije.
- ➔ Preostali kabel odklopite z baterij.
- ➔ Snemite zadrževalne kocke ali penaste dele.

⚠ **PREVIDNOST**

Pri demontaži in vgradnji baterij lahko položaj naprave postane nestabilen, pazite na varen položaj.

- ➔ Izvlecite baterije.
- ➔ Izrabljene baterije odvrzite v skladu z veljavnimi določili.

Vzdrževalna pogodba

Za zanesljivo obratovanje stroja lahko s pristojno prodajno podružnico podj. Kärcher sklenete vzdrževalno pogodbo.

Zaščita pred zamrzitvijo

V primeru nevarnosti zamrzitve:

- ➔ Izpraznite rezervoar za svežo in umazano vodo.
- ➔ Stroj pospravite v pred zmrzaljo varen prostor.

Motnje

⚠ **NEVARNOST**

Nevarnost poškodb! Pred vsemi deli na napravi postavite stikalo za izbiro programa na „OFF“ in izvlecite omrežni vtič polnilnika.

- ➔ Izpusite in odstranite umazano in preostalo svežo vodo.

Motnje s prikazom na zaslonu

Prikaz na zaslonu	Odpravljanje
ERR B	Preverite, ali krtače blokira tujek, po potrebi ga odstranite.
ERR T	Pokličite uporabniški servis
LOW BAT	Napolnite baterijo
ERR TEMP	Pustite, da se naprava ohladi. Eventualno zmanjšajte pritiski tlak krtač.
HandsOff	Izpustite varnostno stikalo in počakajte, dokler se na prikazovalniku ne prikažejo obratovalne ure ali stanje baterije. Nato ponovno aktivirajte varnostno stikalo.
ERR REL	Stikalo za izbiro programa postavite na „OFF“, izpustite varnostno stikalo, počakajte 3 sekunde, ponovno vklopite. V primeru ponavljanja pokličite uporabniški servis.

Motnje brez prikaza na zaslonu

Motnja	Odpravljanje
Stroja ni možno zagnati	Stikalo za izbiro programa nastavite na zeleni program.
	Aktivirajte varnostno stikalo.
	Preverite baterijo, po potrebi jo napolnite.
	Preverite, ali so poli baterije priključeni.
Nezadostna količina vode	Preverite nivo sveže vode, po potrebi dopolnite rezervoar.
	Z gumbom za regulacijo količine vode povečajte količino vode.
	Odvijte zapiralo rezervoarja za svežo vodo. Snemite in očistite filter za svežo vodo. Vstavite filter in zapiralo trdno privijte.
	Snemite razdelilno letev za vodo na čistilni glavi in očistite vodni kanal (le R-čistilna glava).
Nezadostna sesalna moč	Gibke cevi preverite glede zamašitev, po potrebi jih očistite.
	Očistite tesnila med rezervoarjem za umazano vodo in pokrovom ter preverite glede tesnosti, po potrebi jih zamenjajte.
	Rezervoar za umazano vodo je poln, izključite napravo in izpraznite rezervoar za umazano vodo
	Očistite sito za puhek.
	Le B 60 W Bp: Zaščitno sito turbine preverite glede umazanije, po potrebi ga očistite.
	Očistite sesalne brisalce na sesalnem nosilcu, po potrebi jih zamenjajte.
	Gibko sesalno cev preverite glede zamašitev, po potrebi jo očistite.
Preverite tesnost gibke sesalne cevi, po potrebi jo zamenjajte.	
Nezadosten rezultat čiščenja	Preverite, ali je pokrov na gibki izpustni cevi za umazano vodo zaprt.
	Preverite nastavitve sesalnega nosilca.
	Preverite obrabo krtač, po potrebi jih zamenjajte.
Krtače se ne vrtijo	Preverite, ali krtače blokira tujek, po potrebi ga odstranite. Če se je sprožilo pretokovno stikalo v elektroniki, obrnite stikalo za izbiro programa na „OFF“, nato ponovno nastavite na zeleni program.
Vibracije pri čiščenju	Po potrebi uporabite mehkejša krtača.
	Krtače deformirane, ker se je naprava shranjevala s spuščeno čistilno glavo. Zamenjajte krtače.

V primeru motenj, ki jih ne morete odpraviti s pomočjo te tabele, se obrnite na uporabniški servis.

Pribor

BR-naprave (Pribor krtačnih valjev)

Oznaka	Št. delov Delovna širina 450 mm	Št. delov Delovna širina 550 mm	Opis	Embalazna enota	Naprava potrebuje
Krtačni valj, rdeč (srednje trd, standard)	4.762-392.0	4.762-393.0	Za vzdrževalno čiščenje tudi močnejše umazanih tal.	1	2
Krtačni valj, bel (mehak)	4.762-405.0	4.762-409.0	Za poliranje in za vzdrževalno čiščenje občutljivih tal.	1	2
Krtačni valj, oranžen (visok/globok)	4.762-406.0	4.762-410.0	Za drgnjenje strukturnih tal (zaščitne ploščice itd.).	1	2
Krtačni valj, zelen (pesek)	4.762-407.0	4.762-411.0	Za osnovno čiščenje močno umazanih tal in za razslojevanje (npr. vosek, akril).	1	2
Krtačni valj, siv (1 mm pesek)	4.762-408.0	4.762-412.0		1	2
Oblazinjena valjna gred	4.762-413.0	4.762-415.0	Za nased valjne blazinice.	1	2
Valjna blazinica, bela (zelo mehka)	6.367-108.0	6.369-735.0	Za čiščenje in poliranje občutljivih tal.	1	2
Valjna blazinica, rumena (mehka)	6.367-105.0	6.369-732.0	Za poliranje tal.	1	2
Valjna blazinica, rdeča (srednje trda)	6.367-107.0	6.369-734.0	Za čiščenje rahlo umazanih tal.	1	2
Valjna blazinica, zelena (trda)	6.367-106.0	6.369-733.0	Za čiščenje normalno do močno umazanih tal.	1	2

BD-naprave (Pribor kolutnih krtač)

Oznaka	Št. delov Delovna širina 430 mm	Št. delov Delovna širina 510 mm	Opis	Embala- žna eno- ta	Naprava potrebu- je
Kolutna krtača, naravna (mehka)	4.905-023.0	4.905-027.0	Za poliranje tal.	1	1
Kolutna krtača, bela	4.905-024.0	4.905-028.0	Za poliranje in za vzdrževalno čiščenje občutljivih tal.	1	1
Kolutna krtača, rdeča (srednje trda, standard)	4.905-022.0	4.905-026.6	Za čiščenje manj umazanih ali občutljivih tal.	1	1
Kolutna krtača, črna (trda)	4.905-025.0	4.905-029.0	Za čiščenje močno umazanih tal.	1	1
Pogonska plošča blazinice	4.762-533.0	4.762-534.0	Za nased blazinic.	1	1

Sesalni nosilec B 40 und B 60 (delovna širina 890 mm)

Oznaka	Št. delov	Opis	Embala- žna eno- ta	Naprava potrebu- je
Gumijast nastavek, prozoren, utorjen	6.273-207.0	odporno na olje	Par	1 par
Gumijast nastavek, prozoren	6.273-229.0	Proti progam	Par	1 par
Gumijast nastavek, prozoren	6.273-290.0	Za problematična tla	Par	1 par
Sesalni nosilec, raven	4.777-401.0	Standard	1	1
Sesalni nosilec, zakrivljen	4.777-411.0	Standard	1	1

Sesalni nosilec B 60 (delovna širina 980 mm)

Oznaka	Št. delov	Opis	Embala- žna eno- ta	Naprava potrebu- je
Gumijast nastavek, prozoren, utorjen	6.273-208.0	odporno na olje	Par	1 par
Gumijast nastavek, prozoren	6.273-205.0	Proti progam	Par	1 par
Sesalni nosilec, raven	4.777-402.0	Standard	1	1
Sesalni nosilec, zakrivljen	4.777-412.0	Standard	1	1

Tehnični podatki

	BR-naprava B 40		BD-naprava B 40		BR-naprava B 60		BD-naprava B 60		
	R 45	R 55	D 43	D 51	R 45	R 55	D 43	D 51	
Zmogljivost									
Nazivna napetost	V	24							
Kapaciteta baterije	Ah (5h)	76, 80; 105							
Srednji odvzem moči	W	1300				1380			
Nazivna moč sesalne turbine	W	500				580			
Nazivna moč krtačnega pogona	W	600							
Sesanje									
Sesalna moč, količina zraka (max.)	l/s	22							
Sesalna moč, podtlak (max.)	kPa (mbar)	12,0 (120)		11,5 (115)		16,7 (167)			
Čistilne krtače									
Število obratov krtač	1/min	1200		180		1200		180	
Mere in teže									
Teoretična površinska moč	m ² /h	1800	2200	1800	2200	1800	2200	1800	2200
Max. naklon delovnega področja	%	2							
Prostornina rezervoarja za svežo/umazano vodo	l	40/40				60/60			
max. temperatura vode	°C	50							
max. tlak vode	MPa (bar)	0,5 (5)							
Prazna teža (transportna teža)	kg	152 (z baterijami 105 Ah)				216 (z baterijami 180 Ah)			
Skupna teža (pripravljena za obratovanje)	kg	192 (z baterijami 105 Ah)				276 (z baterijami 180 Ah)			
Dimenzije predalčka za baterije	mm	352x384				395x495			
Ugotovljene vrednosti v skladu z EN 60335-2-72									
Skupna nihalna vrednost	m/s ²	0,3							
Negotovost K	m/s ²	0,1							
Nivo hrupa L _{pA}	dB(A)	68							
Negotovost K _{pA}	dB(A)	2							
Nivo hrupa ob obremenitvi L _{WA} + negotovost K _{WA}	dB(A)	85							

Pridržujemo si pravico do tehničnih sprememb!

Izjava EU o skladnosti

S to izjavo potrjujemo, da spodaj omenjeni stroj zaradi svoje zasnove in načina izdelave ustreza temeljnim varnostnim in zdravstvenim zahtevam EU-standardov. Ta izjava izgubi svojo veljavnost, če kdo napravo spremeni brez našega soglasja.

Proizvod: Talni čistilnik

Tip: 1.384-xxx

Zadevne direktive EU:

2006/42/ES (+2009/127/ES)

2004/108/EG

2014/53/EU (TCU)

Uporabljeni usklajeni standardi:

EN 55012: 2007 + A1: 2009

EN 60335-1

EN 60335-2-29

EN 60335-2-72

EN 61000-3-2: 2006 + A2: 2009

EN 61000-3-3: 2008

EN 61000-6-2: 2005

EN 62233: 2008

TCU

EN 301 511 V12.5.1

EN 300 440 V2.1.1

EN 300 328 V2.2.2

EN 300 330 V2.1.1

Uporabni nacionalni standardi:

-

Podpisniki ravnajo po navodilih in s pooblastilom uprave.



H. Jenner

Chairman of the Board of Management



S. Reiser

S. Reiser

Director Regulatory Affairs & Certification

Pooblaščenca oseba za dokumentacijo:

S. Reiser

Alfred Kärcher SE & Co. KG

Alfred-Kärcher-Straße 28-40

71364 Winnenden (Germany)

Tel.: +49 7195 14-0


Fax: +49 7195 14-2212

Winnenden, 2021/03/01

Nadomestni deli

Uporabljajte samo originalen pribor in originalne nadomestne dele, ki zagotavljajo varno in nemoteno delovanje naprave.

Informacije o priboru in nadomestnih delih najdete na www.kaercher.com.

 Przed pierwszym użyciu urządzenia należy przeczytać oryginalną instrukcję obsługi, postępować według jej wskazań i zachować ją do późniejszego wykorzystania lub dla następnego użytkownika.

Spis treści

Wskazówki bezpieczeństwa . . . PL	1
Funkcja PL	1
Użytkowanie zgodne z przeznaczeniem PL	1
Ochrona środowiska PL	1
Gwarancja PL	1
Elementy urządzenia PL	2
Przed pierwszym uruchomieniem PL	3
Działanie PL	4
Zatrzymywanie i odstawianie . . PL	4
Transport PL	5
Przechowywanie PL	5
Czyszczenie i konserwacja . . . PL	5
Ochrona przeciwmrozowa PL	7
Usterki PL	7
Akcesoria PL	9
Dane techniczne PL	10
Deklaracja zgodności UE PL	10
Części zamienne PL	10

Wskazówki bezpieczeństwa

Przed pierwszym uruchomieniem należy zapoznać się z niniejszą instrukcją obsługi i załączoną broszurą pt. Wskazówki bezpieczeństwa dotyczące szczotkowych urządzeń czyszczących oraz urządzeń do ekstrakcji rozpylonych nr 5.956-251.0 i postępować według zawartych w nich wskazówek. **Urządzenie można używać tylko wtedy, gdy maska i wszystkie pokrywy są zamknięte.**

⚠ OSTRZEŻENIE

Nie używać urządzenia na powierzchniach nachylonych.

Zabezpieczenia

Zabezpieczenia chronią użytkownika i dlatego nie wolno ich usuwać, wyłączać ani obchodzić ich działania.

Wyłącznik bezpieczeństwa

Jeżeli zwolni się wyłącznik bezpieczeństwa, to napęd szczotek się wyłącza.

Funkcja

Maszyna ssąco-szorująca nadaje się do czyszczenia na mokro lub polerowania równych powierzchni.

- Poprzez ustawienie ilości wody i ilości środka czyszczącego można urządzenie łatwo dostosować do danego procesu czyszczenia. Dozowanie środka czyszczącego można dopasować przez dodanie go do zbiornika.
- Urządzenie posiada zbiornik na czystą i na brudną wodę (po 40/60 litrów każdy z nich). Umożliwiają one wydajne czyszczenie przez długi okres eksploatacji.
- Zgodnie z wybraną głowicą czyszczącą, szerokość robocza wynosi między 430 a 550 mm.

- Posuw ma miejsce dzięki ręcznemu pchaniu i wspierany jest przez obroty szczotek. Napęd szczotek zasilany jest dwoma akumulatorami.
- Akumulatory można wybrać w zależności od konfiguracji (patrz rozdział „Zalecane akumulatory“)

Wskazówka:

W zależności od wymaganego rodzaju czyszczenia, można urządzenie wyposażać w różne akcesoria. Prosimy zapytać o nasz katalog wzgl. odwiedzić stronę w internecie pod www.kaercher.com.

Użytkowanie zgodne z przeznaczeniem

Urządzenie należy stosować wyłącznie zgodnie z niniejszą instrukcją obsługi.

- Niniejsze urządzenie przeznaczone jest do zastosowania profesjonalnego i przemysłowego, np. w hotelach, szkołach, szpitalach, fabrykach, sklepach, biurach i pomieszczeniach do wynajęcia.
- Urządzenie można stosować do czyszczenia gładkiego podłoża odpornego na wilgoć oraz polerowania.
- To urządzenie nie nadaje się do czyszczenia bardzo chropowatych podłoży (np. asfaltu).
- Urządzenie zostało zaprojektowane do czyszczenia podłóg w pomieszczeniach lub powierzchni zadaszonych.
- Urządzenie nie nadaje się do czyszczenia zamrożonego podłoża (np. w chłodniach).
- Urządzenie można stosować wyłącznie z oryginalnym wyposażeniem i częściami zamiennymi.
- Urządzenie nie nadaje się do użytku w otoczeniu zagrożonym wybuchem.
- Za pomocą urządzenia nie wolno pobierać żadnych gazów zapalnych, nierozcieńczonych kwasów lub rozpuszczalników. Zaliczają się do nich benzyna, rozcieńczalniki do farb lub olej opałowy, które w wyniku zmieszania z zasysanym powietrzem mogą tworzyć mieszanek wybuchowych. Nie zasysać acetonu, nierozcieńczonych kwasów ani rozpuszczalników, ponieważ atakują one materiały zastosowane w urządzeniu.
- Urządzenie posiada homologację do pracy na powierzchniach z maksymalnym wzniesieniem podanym we fragmencie „Dane techniczne“.

Ochrona środowiska



Materiał, z którego wykonano opakowanie nadaje się do wtórnego przetworzenia. Prosimy nie wyrzucać opakowania do śmieci z gospodarstw domowych, lecz oddać do recyklingu.



Zużyte urządzenia zawierają cenne surowce wtórne, które należy oddawać do utylizacji. Akumulatory, olej i temu podobne materiały nie powinny przedostawać się do środowiska naturalnego. Wyeksploatowane urządzenia należy здаwać w odpowiednich punktach lub wrzucać do specjalnych pojemników.

Wskazówki dot. składników (REACH)

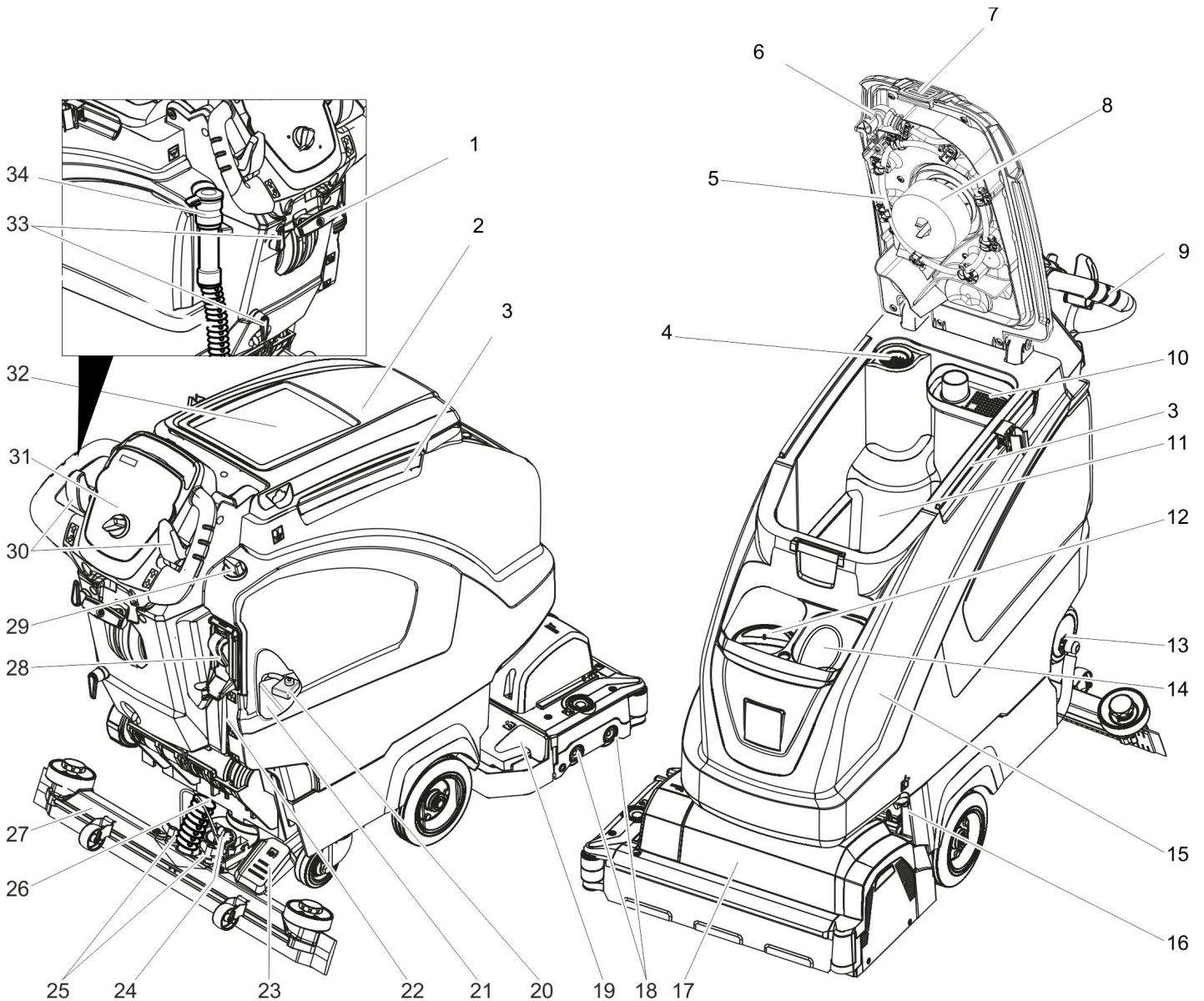
Aktualne informacje dot. składników podano pod:

www.kaercher.de/REACH

Gwarancja

W każdym kraju obowiązują warunki gwarancji określone przez dystrybutora urządzeń Kärcher. Jakikolwiek usterki akcesoriów usuwamy w okresie gwarancji bezpłatnie, o ile spowodowane są one błędem materiałowym lub produkcyjnym. W sprawach napraw gwarancyjnych prosimy kierować się z dowodem zakupu do dystrybutora lub do autoryzowanego punktu serwisowego.

Elementy urządzenia



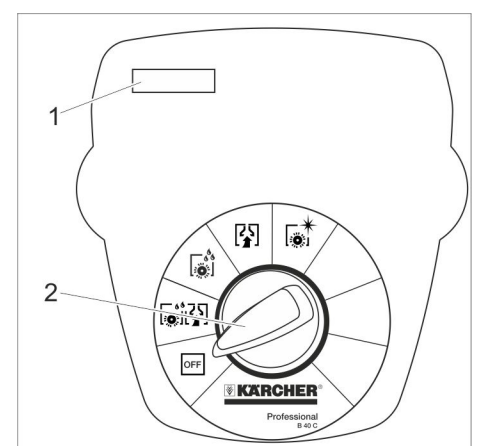
- | | |
|--|--|
| 1 Dźwignia opuszczania belki ssącej | 20 Bezpiecznik bieguna akumulatora |
| 2 Pokrywa zbiornika brudnej wody | 21 Akumulator * |
| 3 Szyna unieruchamiająca Homebase | 22 Wskazanie poziomu czystej wody |
| 4 Sito | 23 Pedał do podnoszenia/opuszczania głowicy czyszczącej |
| 5 System płukania zbiornika brudnej wody (opcja) | 24 Pokrętko do nachylania belki ssącej |
| 6 Elastyczna blokada systemu płukania (opcja) | 25 Nakrętki motylkowe do zamocowania belki ssącej |
| 7 Blokada zbiornika brudnej wody | 26 Wąż ssący |
| 8 Pływak | 27 Belka ssąca * |
| 9 Uchwyt do prowadzenia | 28 Układ automatycznego napełniania zbiornika świeżej wody (opcja) |
| 10 Filtr siatkowy dużych zanieczyszczeń | 29 Przycisk regulujący ilość wody |
| 11 Zbiornik brudnej wody | 30 Wyłącznik bezpieczeństwa |
| 12 Otwór wlewu w zbiorniku czystej wody | 31 Pulpit sterowniczy |
| 13 Blokada zbiornika świeżej wody z filtrem | 32 Powierzchnia do odstawiania zestawu czyszczącego „Homebase Box“ |
| 14 Schówek np. na kanister na środek czyszczący | 33 Hak kablowy |
| 15 Zbiornik czystej wody | 34 Wąż spustowy brudnej wody z urządzeniem dozującym |
| 16 Blokada zbiornika z dodatkowym zabezpieczeniem z użyciem blachy i śruby | |
| 17 Głowica czyszcząca (rys. symboliczny) * | |
| 18 Szczotki (wariant BR), szczotki tarczowe (wariant BD) * | |
| 19 Zbiornik śmieci (tylko wersja BR) | |

* Elementy nieobjęte zakresem dostawy

Kolor oznaczenia

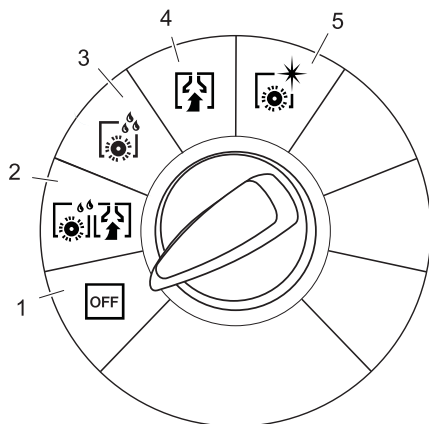
- Elementy obsługi procesu czyszczenia są żółte.
- Elementy obsługi konserwacji i serwisu są jasnoszare.

Pulpit sterowniczy



- | |
|---------------|
| 1 Wyświetlacz |
| 2 Programator |

Przełącznik wyboru programu



- 1 OFF**
Sprzęt jest wyłączony.
- 2 Tryb normalny**
Czyszczenie podłoga na mokro i usuwanie brudnej wody.
- 3 Tryb intensywny**
Czyszczenie podłoga na mokro i działanie środka czyszczącego.
- 4 Tryb zasysania**
Odciągnąć zabrudzenie.
- 5 Tryb polerowania**
Polerowanie podłoga bez nakładania płynu.

Symbole na urządzeniu

	Uchwyt do odchylenia ku górze zbiornika brudnej wody
	Podnoszenie belki ssącej
	Podnieść/obniżyć głowicę czyszczącą
	Uchwyt mopa **
	Poziom napełnienia zbiornika czystej wody
	Przyłącze wody systemu napełniania **
	Przyłącze wody systemu płukania zbiornika na brudną wodę **
	Otwór spustowy zbiornika czystej wody
	Otwór spustowy zbiornika brudnej wody

** Opcja

Przed pierwszym uruchomieniem

Montaż szczotek

Wariant BD

Przed uruchomieniem należy zamontować szczotkę tarczową (patrz „Prace konserwacyjne“).

Wariant BR

Szczotki są zamontowane.

Montaż akumulatorów

Zamontować akumulatory (patrz „Dogląd i konserwacja / Wkładanie i podłączanie akumulatorów“).

Stosowanie akumulatorów innych producentów

Zaleca się stosowanie naszych akumulatorów, jak to opisano w rozdziale „Dogląd i konserwacja / Zalecane akumulatory“.

Ładowanie akumulatora

Wskazówka:

Urządzenie posiada zabezpieczenie przed głębokim wyładowaniem, tzn. po osiągnięciu dopuszczalnego minimalnego poziomu energii następuje wyłączenie silnika szczotek i turbiny.

→ Wjechać urządzeniem bezpośrednio na stanowisko załadunkowe, umijając przy tym wzniesienia.

⚠ NIEBEZPIECZEŃSTWO

Niebezpieczeństwo zranienia prądem elektrycznym. Zwrócić uwagę na napięcie sieciowe i zabezpieczenie na tabliczce znamionowej urządzenia.

Proces ładowania

Czas ładowania wynosi przeciętnie ok. 10-15 godzin.

W trakcie ładowania urządzenia nie można używać.

⚠ NIEBEZPIECZEŃSTWO

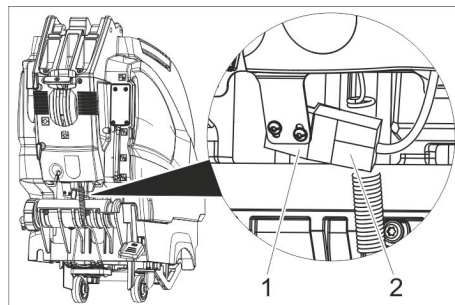
zagrożenia wybuchem

Przed ładowaniem akumulatorów niskoobsługowych

Zbiornik odchylić ku górze (patrz rozdział „Wkładanie i podłączanie akumulatorów“). W ten sposób zapobiega się zbieraniu się niebezpiecznych gazów pod zbiornikiem w trakcie procesu ładowania.

UWAGA

Niebezpieczeństwo uszkodzenia. Nie czyścić urządzenia wodą przy odchylonym zbiorniku ku górze.



- 1 Wtyczka akumulatora, strona akumulatora
- 2 Wtyczka akumulatora, strona urządzenia

→ Wyjąć wtyczkę akumulatora po stronie urządzenia.

UWAGA

Niebezpieczeństwo uszkodzenia!

- Nie łączyć ładowarki przy użyciu wtyczki akumulatora po stronie urządzenia.
- Stosować tylko ładowarkę odpowiadającą wbudowanemu typowi akumulatora:

Typ baterii	Ładowarka
6.654-086.0	6.654-413.0
6.654-093.0	6.654-329.0
6.654-124.0	6.654-316.0
6.654-141.0	6.654-329.0
6.654-242.0	6.654-412.0
6.654-290.0	6.654-344.0

Wskazówka: Należy przeczytać instrukcję obsługi i w szczególności przestrzegać przepisów bezpieczeństwa!

- Połączyć wtyczkę akumulatora po stronie akumulatora z ładowarką.
- Włożyć wtyczkę sieciową ładowarki do gniazdka.
- Wykonać ładowanie zgodnie z informacjami w instrukcji obsługi ładowarki.

Niskoobsługowe akumulatory

⚠ OSTRZEŻENIE

Niebezpieczeństwo oparzenia środkiem żrącym!

- Dolewanie wody w stanie rozładowanym akumulatora może prowadzić do wypłynięcia kwasu.
- Przy obchodzeniu się z kwasem używać okularów ochronnych i przestrzegać przepisów, by uniknąć obrażeń i zniszczenia odzieży.
- Ewentualne wypryski kwasu na skórę albo ubranie należy natychmiast wypłukać wielką ilością wody.

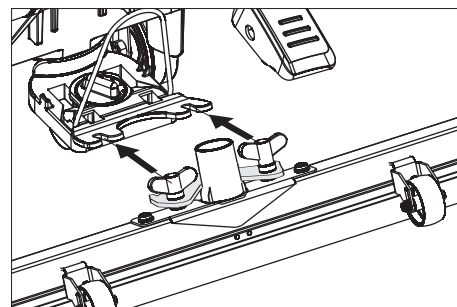
UWAGA

Niebezpieczeństwo uszkodzenia!

- Do uzupełniania poziomu akumulatorów używać jedynie wody destylowanej albo odsolonej (EN 50272-T3).
- Nie używać żadnych obcych dodatków (tak zwanych środków poprawiających), gdyż wtedy wygasa wszelka gwarancja.
- Akumulatory wymieniać tylko na akumulatory tego samego typu.

Zamontować belkę ssącą

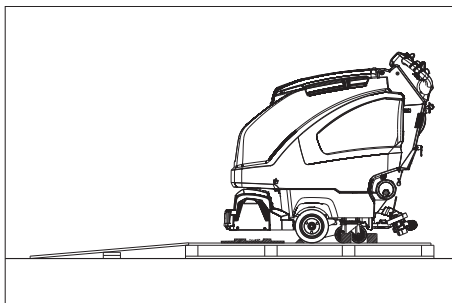
- Belkę ssącą umieścić w uchwycie w taki sposób, aby blacha profilowana znajdowała się ponad uchwytem.
- Przykręcić nakrętki motylkowe.



→ Nałożyć wąż ssący.

Rozładunek

- Akumulatory włożyć i docisnąć (patrz „Przed uruchomieniem“).
- Długie boczne deski opakowania położyć jako rampę na paletę.



- Przymocować rampę gwoździami do palety.
- Krótkie deski położyć pod rampę jako podpory.
- Usunąć listwy drewniane sprzed kół.
- Podnieść głowicę czyszczącą, a pedał docisnąć ku dołowi.
- Usunąć opakowanie kartonowe przy głowicy czyszczącej.
- Przesunąć urządzenie z palety w dół przez rampę.

Działanie

⚠ NIEBEZPIECZEŃSTWO

Niebezpieczeństwo zranienia. Naciskać na pedał do podnoszenia/opuszczania głowicy czyszczącej zawsze tylko jedną nogą. Druga noga musi mocno i bezpiecznie stać na podłożu.

W razie zagrożenia należy zwolnić wyłącznik bezpieczeństwa.

Uzupełnianie materiałów eksploatacyjnych

Czysta woda

- Otworzyć blokadę zbiornika świeżej wody.
- Napęlnić zbiornik świeżą wodą (maksymalnie 50°C) do krawędzi króćca wlewu.
- Zamknąć blokadę zbiornika świeżej wody.

Z układem automatycznego napełniania zbiornika czystej wody (opcja)

- Połączyć wąż z układem automatycznego napełniania i otworzyć dopływ wody (maks. 50°C, maks. 5 bar).
- Kontrolować urządzenie układ automatycznego napełniania przerywa dopływ wody, gdy zbiornik jest pełen.
- Zamknąć dopływ wody i ponownie odłączyć wąż od urządzenia.

Środek czyszczący

⚠ OSTRZEŻENIE

Niebezpieczeństwo uszkodzenia. Używać tylko zalecanych środków czyszczących. W przypadku innych środków czyszczących użytkownik ponosi zwiększone ryzyko bezpieczeństwa eksploatacji oraz ryzyko wypadku.

Stosować tylko środki czyszczące nie zawierające rozpuszczalników, kwasu solnego i fluorowodorowego.

Przestrzegać wskazówek bezpieczeństwa podanych na środkach czyszczących.

Wskazówka:

Nie stosować silnie pianących się środków czyszczących.

Zalecana metoda czyszczenia:

Zastosowanie	Środek czyszczący
Czyszczenie rutynowe wszystkich podłoży odpornych na działanie wody	RM 746 RM 780
Czyszczenie rutynowe powierzchni z połyskiem (np. granit)	RM 755 es
Czyszczenie rutynowe i podstawowe podłoża przemysłowych	RM 69 ASF
Czyszczenie rutynowe i podstawowe podłoża ze szlachetnych płyt kamiennych	RM 753
Czyszczenie rutynowe płytek ceramicznych w pomieszczeniach sanitarnych	RM 751
Czyszczenie i dezynfekcja w pomieszczeniach sanitarnych	RM 732
Odwarstwianie wszelkich podłoży odpornych na działanie substancji alkalicznych (np PCV)	RM 752
Odwarstwianie podłoży z linoleum	RM 754

- Dodać środka czyszczącego czyszczący do zbiornika czystej wody.

Wskazówka:

W przypadku pustego zbiornika czystej wody głowica czyszcząca pracuje dalej bez dopływu płynu.

Ustawianie ilości wody

- Przyciskiem regulującym ustawić ilość wody odpowiednio do zabrudzenia podłoża.

Wskazówka:

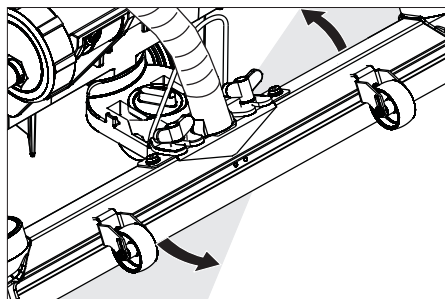
Przeprowadzić pierwsze próby czyszczenia używając nieznacznej ilości wody. Krok po kroku zwiększać ilość wody, aż do osiągnięciażądanego wyniku czyszczenia.

Ustawianie belki ssącej

Położenie ukośne

Aby poprawić wynik ssania na powierzchni płytek belkę ssącą można obrócić w położenie ukośne do 5°.

- Poluzować śrubę skrzydełkową.
- Obrócić belkę ssącą.



- Dokręcić śruby skrzydełkowe.

Przechył

W przypadku niewystarczającego efektu ssania przechył prostej belki ssącej można zmienić.

- Przesunąć pokrętkę do nachylania belki ssącej.

Czyszczenie

UWAGA

Niebezpieczeństwo uszkodzenia podłoża. Nie używać urządzenia w tym miejscu.

- Obrócić programator na żądany program czyszczący.
- Nacisnąć wyłącznik bezpieczeństwa.

Opuszczanie głowicy czyszczącej

- Pedał do opuszczania głowicy czyszczącej nacisnąć nieznacznie w dół i poruszyć na lewą stronę. W ten sposób następuje odryglowanie pedału. Powoli zwalniać pedał ku górze. Następuje opuszczenie głowicy czyszczącej.

Wskazówka:

W przypadku zatrzymania maszyny lub przeciążenia, silnik szczytówkę się zatrzymuje.

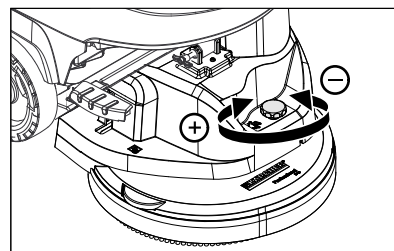
Opuszczanie belki ssącej

- Wyjąć dźwignię i docisnąć ku dołowi; belka ssąca zostanie obniżona.

Wskazówka:

- Przy czyszczeniu podłóg z kafelkami ustawić belkę ssącą w taki sposób, by nie czyścić fug pod kątem prostym.
- Do poprawy wyniku czyszczenia można ustawić pozycję poprzeczną i nachylenie belki ssącej (patrz „Ustawianie belki ssącej“).
- Jeżeli zbiornik brudnej wody jest pełny, pływak zamyka otwór ssawny, a turbina ssawna pracuje na zwięźszonych obrotach. W tym wypadku należy wyłączyć zasysanie i przejść do opróżniania zbiornika brudnej wody.

Ustawianie prędkości napędowej (tylko głowica czyszcząca BD)



- Redukcja prędkości: obrócić przycisk w kierunku „-“.
- Zwiększenie prędkości: obrócić przycisk w kierunku „+“.

Zatrzymywanie i odstawianie

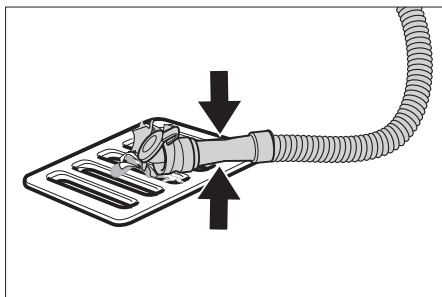
- Zamknąć przycisk regulacyjny do ustawiania ilości wody.
- Zwolnić wyłącznik bezpieczeństwa.
- Ustawić przełącznik wyboru programu na ssanie.
- Podnieść głowicę czyszczącą.
- Przejechać krótko do przodu i odessać resztę wody.
- Podnieść belkę ssącą.
- W razie potrzeby naładować akumulator.

Spuszczanie brudnej wody

⚠ OSTRZEŻENIE

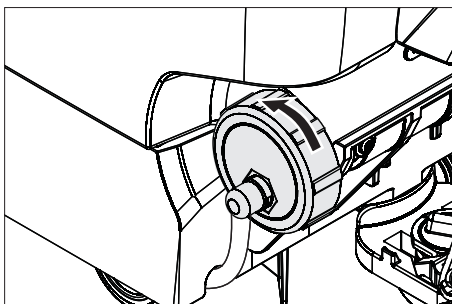
Przestrzegać miejscowych przepisów dotyczących postępowania ze ściekami.

- Wyjąć wąż spustowy z uchwytu i opuścić nad właściwą instalacją zbiorczą.



- Ścisnąć lub zgiąć urządzenie dozujące.
- Otworzyć pokrywę urządzenia dozującego.
- Wypuścić brudną wodę - regulować ilość wody przez ściśnięcie lub zgięcie.
- Przepłukać zbiornik brudnej wody czystą wodą albo wyczyścić przy użyciu systemu płukania zbiornika brudnej wody (opcja).

Spuszczanie świeżej wody



- W celu umożliwienia szybkiego opróżnienia całkowicie zdjąć pokrywę.
- W celu wypłukania zbiornika świeżej wody, całkowicie zdjąć pokrywę i wyjąć filtr czystej wody.

Transport

⚠ NIEBEZPIECZEŃSTWO

Niebezpieczeństwo zranienia! Do załadunku i rozładunku urządzenie może być używane na pojazdach tylko aż do wartości maksymalnej (patrz „Dane techniczne“). Jechać powoli.

⚠ OSTROŻNIE

Niebezpieczeństwo zranienia i uszkodzenia! Zwrócić uwagę na ciężar urządzenia w czasie transportu.

- Podnieść głowicę czyszcząca, aby uniknąć uszkodzenia szczotek.
- Wyjąć szczotkę w celu uniknięcia uszkodzenia szczotki.
- W trakcie transportu w pojazdach należy urządzenie zabezpieczyć przed poślizgiem i przechyleniem zgodnie z obowiązującymi przepisami.

Przechowywanie

⚠ OSTROŻNIE

Niebezpieczeństwo zranienia i uszkodzenia! Zwrócić uwagę na ciężar urządzenia przy jego przechowywaniu.

Urządzenie może być przechowywane jedynie w pomieszczeniach wewnętrznych.

Czyszczenie i konserwacja

⚠ NIEBEZPIECZEŃSTWO

Niebezpieczeństwo zranienia! Przed wykonaniem wszelkich prac w obrębie urządzenia obrócić przełącznik programów do położenia „OFF“ i wyjąć wtyczkę sieciową ładowarki.

- Spuścić brudną wodę i pozostałą czystą wodę i zutylizować.

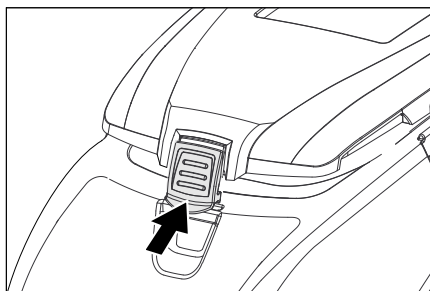
Plan konserwacji

Po każdym użyciu

UWAGA

Niebezpieczeństwo uszkodzenia. Nie spryskiwać urządzenia wodą i nie stosować żadnych agresywnych środków czyszczących.

- Spuścić brudną wodę.
- Przepłukać zbiornik brudnej wody czystą wodą albo wyczyścić przy użyciu systemu płukania zbiornika brudnej wody (opcja).
- Wyjąć i wyczyścić filtr siatkowy dużych zanieczyszczeń w zbiorniku brudnej wody.
- Wytrzeć urządzenie z zewnątrz szmatką nasyoną łagodnym roztworem czyszczącym.
- Sprawdzić sito, wymienić, jeśli jest to konieczne.
- Tylko wariant BR: Wyjąć pojemnik na duże śmieci i opróżnić.
- Tylko wariant BR: Wyczyścić rynienkę rozdzielacza wody (patrz rozdział „Prace konserwacyjne“).
- oczyścić listwy gumowe i zgarniające, sprawdzić, czy nie są zapchane i w razie konieczności wymienić.
- Sprawdzić, czy szczotki nie są zużyte, w razie konieczności wymienić.
- Blokadę zbiornika brudnej wody docisnąć do środka, a pokrywę zbiornika brudnej wody zamknąć w taki sposób, iż pozostanie otwarta szczelina na suszenie.



Raz na miesiąc

- Sprawdzać bieguny akumulatora pod kątem utlenienia; w razie czego wyczyścić szczotką. Zwrócić uwagę na stabilność przewodów połączeniowych.
- Oczyszczyć uszczelki między zbiornikiem brudnej wody i pokrywą i sprawdzić ich szczelność, w razie konieczności wymienić.
- W przypadku akumulatorów, które nie należą do niskoobsługowych, sprawdzić gęstość kwasu w ogniwach.
- Oczyszczyć tunel szczotek (tylko wariant BR).

Tylko B 60 W Bp:

- Oczyszczyć sito ochronne turbiny pod pływakiem.

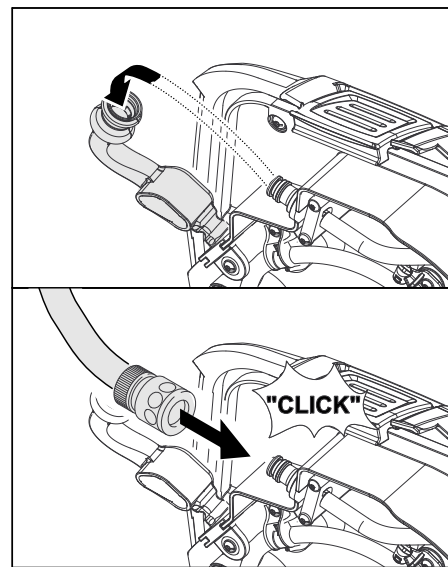
Raz w roku

- Zlecić serwisowi przepisana kontrolę urządzenia.

Prace konserwacyjne

System płukania zbiornika brudnej wody (opcja)

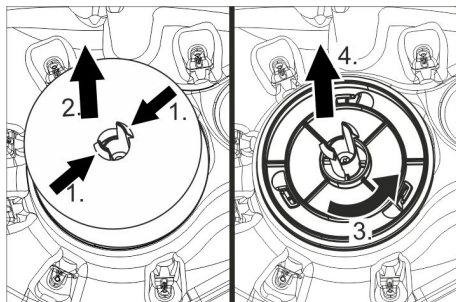
- Spuścić brudną wodę, patrz fragment „Spuszczanie brudnej wody“.
- Otworzyć pokrywę zbiornika brudnej wody.
- Zdjąć elastyczną blokadę systemu płukania.
- Połączyć wąż do wody z systemem płukania.



- Zamknąć pokrywę zbiornika brudnej wody, aż będzie spoczywać na elastycznej blokadzie.
- Otworzyć dopływ wody i przepłukać zbiornik brudnej wody przez ok. 30 sekund. W razie potrzeby powtórzyć proces płukania 2 i 3.
- Zamknąć dopływ wody i ponownie odłączyć wąż od urządzenia.
- Ponownie nałożyć elastyczne zamknięcie na przyłączy. Pozostawić otwartą szczelinę pokrywy zbiornika brudnej wody w celu umożliwienia wysuszenia.

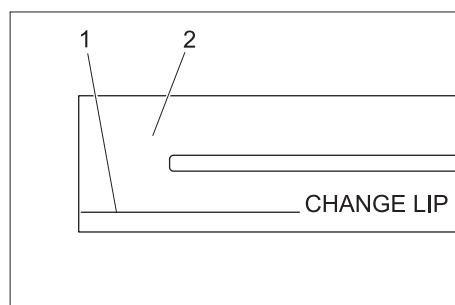
Tylko B 60: Czyszczenie sita ochronnego turbiny

- Otworzyć pokrywę zbiornika brudnej wody.



- Ścisnąć zatrzask.
- Wyjąć pływak.
- Przekręcić sito ochronne turbiny w kierunku przeciwnym do ruchu wskazówek zegara.
- Zdjąć sito ochronne turbiny.
- Spłukać wodą brud z sita ochronnego turbiny.
- Ponownie założyć sito ochronne turbiny.
- Nałożyć pływak.

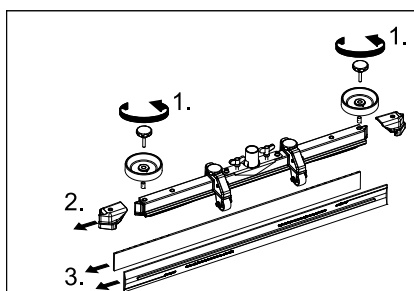
Wymienić lub obrócić listwy gumowe



- 1 Znacznik zużycia
- 2 Listwa gumowa

Listwy gumowe należy wymienić lub obrócić, gdy są zużyte aż do znacznika zużycia.

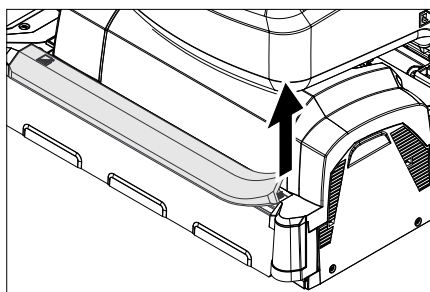
- Ściągnąć belkę ssącą.
- Wykręcić chwyt gwiazdowe.



- Zdjąć elementy z tworzywa sztucznego.
- Zdjąć listwy gumowe.
- Wsunąć nowe listwy gumowe lub je obrócić.
- Nasunąć nowe elementy z tworzywa sztucznego.
- Wkręcić chwyt gwiazdowe i dociągnąć.

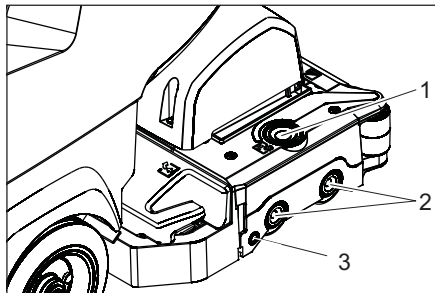
Czyszczenie rynienki rozdzielacza wody

- Zdjąć listwę gumową i rynienkę przetrzeć szmatką. Po czyszczeniu ponownie równomiernie założyć listwę gumową.



Wymiana szczotek

- Podnieść głowicę czyszczącą.



- 1 Przycisk odblokowujący pokrywę łożyska
- 2 Szczotka
- 3 Przycisk

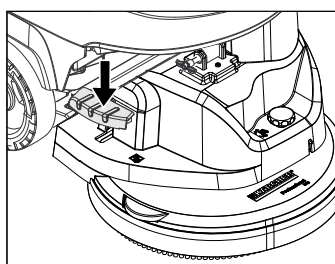
- Nacisnąć przycisk odblokowujący pokrywę łożyska.
- Odchylić pokrywę łożyska.
- Wyjąć szczotkę.

Wskazówka:

- Wymienić wałki szczotek, gdy długość szczeciny osiąga 10 mm.
- Założyć nowy wał szczotki.
- Odchylić pokrywę łożyska i nacisnąć przycisk.

Wymiana szczotek tarczowych

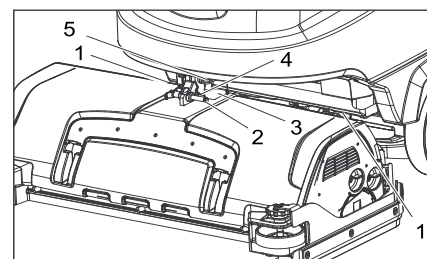
- Podnieść głowicę czyszczącą.
- Pedał wymiany szczotek mimo oporu nacisnąć w dół.



- Wyjąć szczotkę tarczową po boku pod głowicą czyszczącą.
- Przytrzymać nową szczotkę tarczową pod głowicą czyszczącą, docisnąć ku górze i zahaczyć.

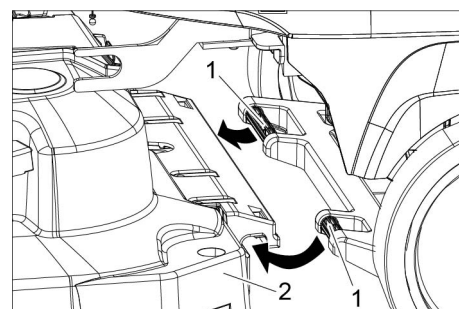
Montaż głowicy czyszczącej

- Przesunąć urządzenie o ok. 2 m do przodu, żeby kółka skrętne wskazywały do tyłu.
- Pedał do opuszczania głowicy czyszczącej nacisnąć nieznacznie w dół i poruszyć na lewą stronę. W ten sposób następuje odryglowanie pedału. Powoli zwalniać pedał ku górze. Ramię podnośnika głowicy czyszczącej przesunąć się do dołu.



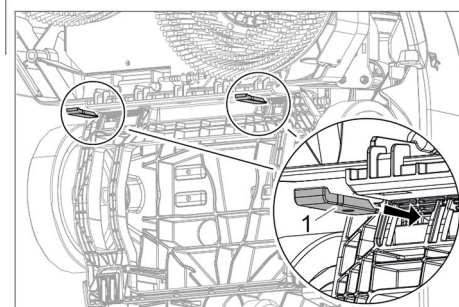
- 1 Element sprężynujący
- 2 Bolec zabezpieczający
- 3 Osłona skrzynki zaciskowej
- 4 Zatrzask bolca zabezpieczającego
- 5 Dźwignia mimośrodowa

- Zdjąć osłonę skrzynki zaciskowej.
- Umieścić głowicę czyszczącą w środku pod urządzeniem.
- Połączyć kabel zasilania głowicy czyszczącej z urządzeniem.
- Założyć osłonę skrzynki zaciskowej.
- Podłączyć złącze węża przy głowicy czyszczącej z węzłem przy urządzeniu.



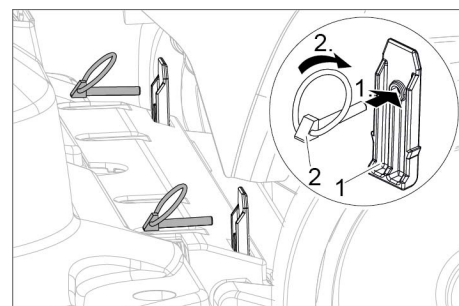
- 1 Uchwyt do prowadzenia
- 2 Głowica czyszcząca

- Wsunąć pałąk przesuwny do złącza głowicy czyszczącej



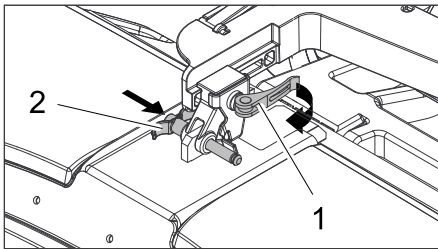
- 1 Zawleczka zabezpieczająca

- Włożyć zawleczki od dołu do mocowania głowicy czyszczącej.



- 1 Zawleczka zabezpieczająca
- 2 Zawleczka składana

- Przełożyć zawleczki składane przez zawleczki i złożyć pierścienie zabezpieczające do przodu.



- 1 Dźwignia mimośrodowa
2 Bolec zabezpieczający

- Otworzyć dźwignię mimośrodową przesuwnego elementu mocującego przy ramieniu podnośnika.
- Głowicę czyszczącą docisnąć do oporu do pałąka przesuwnego.
Wskazówka: im mniejszy luz posiada głowica czyszcząca po zamocowaniu, tym mniej wibracji w trakcie czyszczenia.
- Przesunąć element mocujący, włożyć bolec zabezpieczający i wżębić.
- Ponownie zamknąć dźwignię mimośrodową.
- Odchylić zbiornik na wodę całkowicie do dołu, sprawdzić blokadę.

Demontaż głowicy czyszczącej

Demontaż odbywa się w odwrotnej kolejności do montażu.

⚠ OSTROŻNIE

Przy demontażu głowicy czyszczącej maszyna może stać się niestabilna; zwrócić uwagę na stabilność maszyny.

Ewent. podłożyć z tyłu i w ten sposób zabezpieczyć przed niebezpieczeństwem przewrócenia się.

Akumulatory

Podczas obchodzenia się z akumulatorami należy ostrzegać następujących wskazań ostrzegawczych:

	Przestrzegać wskazówek na akumulatorze, w instrukcji obsługi i w instrukcji eksploatacji pojazdu
	Nosić okulary ochronne
	Trzymać dzieci z dala od elektrolitu i akumulatorów
	Niebezpieczeństwo wybuchu
	Zakaz palenia oraz używania otwartego ognia i przedmiotów iskrzących
	Niebezpieczeństwo oparzenia środkiem żrącym
	Pierwsza pomoc
	Ostrzeżenie
	Usuwanie odpadów
	Nie wyrzucać akumulatorów do śmieci

⚠ NIEBEZPIECZEŃSTWO

Niebezpieczeństwo wybuchu. Nie kłaść na akumulatorze, czyli na biegunach i łącznikach ogni, narzędzi ani podobnych przedmiotów.

Ryzyko obrażeń. Nie dopuścić do zetknięcia się ran z ołowiem. Po pracy z akumulatorami zawsze dokładnie czyścić ręce.

Zalecane akumulatory

B 40	B 60	Nr katalogowy	Opis	
X	--	6.654-093.0 ²⁾	76 Ah, bezobsługowe	12 V*
X	--	6.654-290.0 ³⁾	80 Ah, niskobsługowe	12 V*
X	X	6.654-141.0 ¹⁾	105 Ah, bezobsługowe	12 V*
--	X	6.654-242.0	170 Ah, bezobsługowe	6 V
--	X	6.654-124.0	180 Ah, bezobsługowe	6 V
--	X	6.654-086.0	180 Ah, niskobsługowe	6 V

* Urządzenie wymaga 2 akumulatorów

¹⁾ Kompletny zestaw (24 V/105 Ah) włącznie z kablem przyłączeniowym, nr kat. 4.035-449.0

²⁾ Kompletny zestaw (24 V/76 Ah) włącznie z kablem przyłączeniowym, nr kat. 4.035-447.0

³⁾ Kompletny zestaw (24 V/80 Ah) włącznie z kablem przyłączeniowym, nr kat. 4.035-990.0

Włożyć akumulator i podłączyć

- Przesunąć urządzenie o ok. 2 m do przodu, żeby kółka skrętne wskazywały do tyłu.
- Opuścić głowicę czyszczącą.
- Opróżnić zbiornik brudnej i czystej wody.
- Poluzować blokady zbiornika i unieść zbiornik.
- Włożyć akumulatory do waniarki w kierunku głowicy czyszczącej, a w celu zabezpieczenia włożyć klocki podtrzymujące lub elementy z pianki.

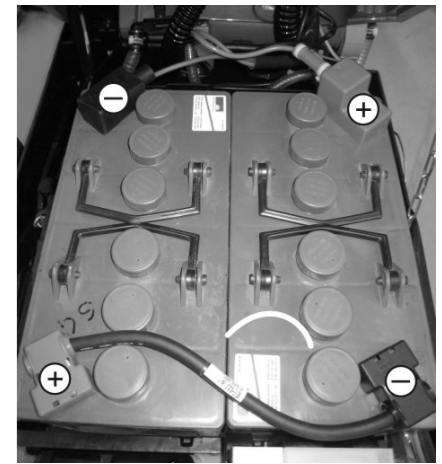
⚠ OSTROŻNIE

Przy demontażu i montażu akumulatorów maszyna może stać się niestabilna; zwrócić uwagę na stabilność maszyny.

- Zaciśnąć dostarczony przewód na wolnych biegunach (+) i (-).
- Połączyć bieguny dołączonym przewodem.

UWAGA

Zważać na odpowiednie ustawienie biegunów.



Szkic montażu 2 akumulatorów

- Odchylić zbiornik na wodę całkowicie do dołu, sprawdzić blokadę.

Wskazówka:

Przed uruchomieniem urządzenia naładować akumulatory.

Patrz fragment „Ładowanie akumulatorów“.

Wymywanie akumulatorów

UWAGA

Niebezpieczeństwo uszkodzenia przez przewrócenie się urządzenia; akumulatory wymontować tylko wtedy, gdy w urządzeniu zamontowana jest głowica czyszcząca.

- Przelącznik programów ustawić na „OFF“.
- Przesunąć urządzenie o ok. 2 m do przodu, żeby kółka skrętne wskazywały do tyłu.
- Opuścić głowicę czyszczącą.
- Poluzować blokady zbiornika i unieść zbiornik.
- Kabel odłączyć od bieguna ujemnego akumulatora.
- Odłączyć resztę kabli od akumulatorów.
- Wyjąć klocki podtrzymujące lub elementy z pianki.

⚠ OSTROŻNIE

Przy demontażu i montażu akumulatorów maszyna może stać się niestabilna; zwrócić uwagę na stabilność maszyny.

- Wyjąć akumulatory.
- Zużyte akumulatory poddać utylizacji zgodnie z obowiązującymi przepisami.

Umowa serwisowa

W celu zapewnienia niezawodnego działania urządzenia można zawrzeć umowę serwisową z właściwym biurem sprzedaży Kärcher.

Ochrona przedmrozowa

W przypadku zagrożenia mrozem:

- Opróżnić zbiornik brudnej i czystej wody.
- Odstawić urządzenie do pomieszczenia, które jest chronione przed mrozem.

Usterki

⚠ NIEBEZPIECZEŃSTWO

Niebezpieczeństwo zranienia! Przed wykonaniem wszelkich prac w obrębie urządzenia obrócić przelącznik programów do położenia „OFF“ i wyjąć wtyczkę sieciową ładowarki.

- Spuścić brudną wodę i pozostałą czystą wodę i zutylizować.

Usterki pokazane na wyświetlaczu

Wyświetlacz	Sposób usunięcia
ERR B	Sprawdzić, czy ciała obce nie blokują szczotek, w razie konieczności usunąć ciała obce.
ERR T	Wezwać serwis firmy.
LOW BAT	Ładowanie akumulatora
ERR TEMP	Odczekać, aż urządzenie ostygnie. Ewentualnie zmniejszyć docisk szczotki.
HandsOff	Zwolnić wyłącznik bezpieczeństwa i poczekać, aż na wyświetlaczu pojawią się godziny robocze lub stan akumulatora. Następnie ponownie użyć wyłącznika bezpieczeństwa.
ERR REL	Przełącznik programów ustawić na „OFF“, zwolnić wyłącznik bezpieczeństwa, poczekać 3 sekundy i ponownie włączyć. W razie powtórzenia wezwać serwis.

Usterki nie pokazane na wyświetlaczu

Usterka	Sposób usunięcia
Nie można włączyć urządzenia	Przełącznik wyboru programu ustawić na żądany program.
	Nacisnąć wyłącznik bezpieczeństwa.
	Sprawdzić akumulator, w razie potrzeby naładować.
	Sprawdzić, czy podłączono bieguny akumulatorów.
Niewystarczająca ilość wody	Sprawdzić poziom czystej wody, w razie konieczności uzupełnić zbiornik
	Zwiększyć ilość wody w przycisku regulującym jej ilość.
	Odkręcić blokadę zbiornika świeżej wody. Wyjąć i wyczyścić filtr czystej wody. Włożyć filtr i przykręcić blokadę.
	Zdjąć listwę rozdzielającą wodę przy głowicy czyszczącej i wyczyścić tunel szczotki (tylko głowica czyszcząca R).
	Sprawdzić, czy nie są zapchane węże, w razie potrzeby oczyścić.
Nie wystarczająca moc ssania	Oczyścić uszczelki między zbiornikiem brudnej wody i pokrywą i sprawdzić ich szczelność, w razie konieczności wymienić.
	Zbiornik brudnej wody jest pełen; wyłączyć urządzenie i opróżnić zbiornik brudnej wody
	Oczyścić sito.
	Tylko B 60 W Bp: Sprawdzić sito ochronne turbiny pod kątem czystości, a w razie potrzeby oczyścić.
	Oczyścić listwy gumowe na belce ssącej, w razie konieczności wymienić.
	Sprawdzić, czy nie jest zapchany wąż ssący, w razie potrzeby oczyścić.
	Sprawdzić szczelność węża ssącego, w razie potrzeby wymienić.
	Sprawdzić, czy pokrywa przy węźle spustowym brudnej wody jest zamknięta.
Sprawdzić ustawienia belki ssącej.	
Niezadawalający wynik czyszczenia	Sprawdzić, czy szczotki nie są zużyte, w razie konieczności wymienić.
Szczotki nie obracają się	Sprawdzić, czy ciała obce nie blokują szczotek, w razie konieczności usunąć ciała obce.
	Gdy zadziałał wyłącznik nadmiarowy w układzie elektronicznym, przełącznik wyboru programu ustawić na „OFF“, a następnie ustawić na żądany program.
Wibracje przy czyszczeniu	Ewent. używać miększych szczotek.
	Zdeformowanie szczotki, gdyż urządzenie było przechowywane z opuszczoną głowicą czyszcząca. Wymienić szczotki.

Przy usterkach, których nie można usunąć przy pomocy bieżącej tabeli, należy wezwać autoryzowany serwis.

Akcesoria

Urządzenia BR (wałki szczotek, akcesoria)

Nazwa	Nr części Szerokość robocza 450 mm	Nr części Szerokość robocza 550 mm	Opis	Jednost- ka paku- jąca	Potrze- ba w urządze- niu
Szczotka, czerwona (średnia, standard)	4.762-392.0	4.762-393.0	Do czyszczenia rutynowego także silniej zabrudzonych podłóży.	1	2
Szczotka, biała (miękka)	4.762-405.0	4.762-409.0	Do polerowania oraz czyszczenia rutynowego delikatnych podłóży.	1	2
Szczotka, pomarańczowa (góra/dół)	4.762-406.0	4.762-410.0	Do szorowania podłóży strukturalnych (płytki z zabezpieczeniem itp.).	1	2
Szczotka, zielona (Grit)	4.762-407.0	4.762-411.0	Do czyszczenia podstawowego silnie zabrudzonych podłóży oraz do odwarstwiania (np wosków, akrylatów).	1	2
Szczotka, szara (1 mm Grit)	4.762-408.0	4.762-412.0		1	2
Wał z podkładkami	4.762-413.0	4.762-415.0	Do mocowania podkładek walcowych.	1	2
Podkładka walcowa, biała (bardzo miękka)	6.367-108.0	6.369-735.0	Do czyszczenia i polerowania delikatnych podłóży.	1	2
Podkładka walcowa, żółta (miękka)	6.367-105.0	6.369-732.0	Do polerowania podłóży.	1	2
Podkładka walcowa, czerwona (średnia)	6.367-107.0	6.369-734.0	Do czyszczenia zabrudzonych podłóży.	1	2
Podkładka walcowa, zielona (twarda)	6.367-106.0	6.369-733.0	Do czyszczenia normalnie i silnie zabrudzonych podłóży.	1	2

Urządzenia BD (wałki szczotek, akcesoria)

Nazwa	Nr części Szerokość ro- bocza 430 mm	Nr części Szerokość ro- bocza 510 mm	Opis	Jednost- ka paku- jąca	Potrze- ba w urządze- niu
Szczotka tarczowa, naturalna (miękka)	4.905-023.0	4.905-027.0	Do polerowania podłóży.	1	1
Szczotka tarczowa, biała	4.905-024.0	4.905-028.0	Do polerowania oraz czyszczenia rutynowego delikatnych podłóży.	1	1
Szczotka tarczowa, czerwona (średnia, standard)	4.905-022.0	4.905-026.6	Do czyszczenia słabo zabrudzonych i delikatnych podłóży.	1	1
Szczotka tarczowa, czarna (twarda)	4.905-025.0	4.905-029.0	Do czyszczenia silnie zabrudzonych podłóży.	1	1
Talerz napędowy	4.762-533.0	4.762-534.0	Do mocowania podkładek.	1	1

Belki ssące B 40 i B 60 (szerokość robocza 890 mm)

Nazwa	Nr części	Opis	Jednost- ka paku- jąca	Potrze- ba w urządze- niu
Ściągacz, przezroczysty, z rowkami	6.273-207.0	odporna na smar	Para	1 para
Ściągacz, przezroczysty	6.273-229.0	Bez zacieków	Para	1 para
Ściągacz, przezroczysty	6.273-290.0	Do podłóg problematycznych	Para	1 para
Belka ssąca, prosta	4.777-401.0	Standard	1	1
Belka ssąca, wygięta	4.777-411.0	Standard	1	1

Belki ssące B 60 (szerokość robocza 980 mm)

Nazwa	Nr części	Opis	Jednost- ka paku- jąca	Potrze- ba w urządze- niu
Ściągacz, przezroczysty, z rowkami	6.273-208.0	odporna na smar	Para	1 para
Ściągacz, przezroczysty	6.273-205.0	Bez zacieków	Para	1 para
Belka ssąca, prosta	4.777-402.0	Standard	1	1
Belka ssąca, wygięta	4.777-412.0	Standard	1	1

Dane techniczne

	Urządzenie BR B 40		Urządzenie BD B 40		Urządzenie BR B 60		Urządzenie BD B 60		
	R 45	R 55	D 43	D 51	R 45	R 55	D 43	D 51	
Moc									
Napięcie znamionowe	V		24						
Pojemność akumulatora	Ah (5h)		76, 80; 105						
Średni pobór mocy	W		1300		1380				
Moc znamionowa turbiny ssawnej	W		500		580				
Moc znamionowa napędu szczotek	W		600						
Odkurzanie									
Wydajność ssania, obj. powietrza (maks.)	l/s		22						
Wydajność ssania, Podciśnienie (maks.)	kPa (mbar)		12,0 (120)		11,5 (115)		16,7 (167)		
Szczotki czyszczące									
Liczba obrotów szczotki	1/min		1200		180		1200		180
Wymiary i ciężary									
Teoretyczna wydajność powierzchniowa	m ² /h		1800		2200		1800		2200
Maks. wzniesienie w obszarze roboczym	%		2						
Pojemność zbiornika czystej/budnej wody	l		40/40		60/60				
Temperatura wody maks.	°C		50						
maks. ciśnienie wody	MPa (bar)		0,5 (5)						
Ciężar własny (ciężar w czasie transportu)	kg		152 (z akumulatorami 105 Ah)		216 (z akumulatorami 180 Ah)				
Ciężar całkowity (w gotowości do pracy)	kg		192 (z akumulatorami 105 Ah)		276 (z akumulatorami 180 Ah)				
Wymiary gniazda akumulatorów	mm		352x384		395x495				
Wartości określone zgodnie z EN 60335-2-72									
Łączna wartość wibracji	m/s ²		0,3						
Niepewność pomiaru K	m/s ²		0,1						
Poziom ciśnienie akustycznego L _{pA}	dB(A)		68						
Niepewność pomiaru K _{pA}	dB(A)		2						
Poziom mocy akustycznej L _{WA} + Niepewność pomiaru K _{WA}	dB(A)		85						

Zmiany techniczne zastrzeżone!

Deklaracja zgodności UE

Niniejszym oświadczamy, że określone poniżej urządzenie odpowiada pod względem koncepcji, konstrukcji oraz wprowadzonej przez nas do handlu wersji obowiązującym wymogom dyrektyw UE dotyczącym wymagań w zakresie bezpieczeństwa i zdrowia. Wszelkie nie uzgodnione z nami modyfikacje urządzenia powodują utratę ważności tego oświadczenia.

Produkt: Urządzenie do czyszczenia podłóg

Typ: 1.384-xxx

Obowiązujące dyrektywy UE

2006/42/WE (+2009/127/WE)

2004/108/EG

2014/53/EU (TCU)

Zastosowane normy zharmonizowane

EN 55012: 2007 + A1: 2009

EN 60335-1

EN 60335-2-29

EN 60335-2-72

EN 61000-3-2: 2006 + A2: 2009

EN 61000-3-3: 2008

EN 61000-6-2: 2005

EN 62233: 2008

TCU

EN 301 511 V12.5.1

EN 300 440 V2.1.1

EN 300 328 V2.2.2

EN 300 330 V2.1.1

Zastosowane normy krajowe

-

Niżej podpisane osoby działają na zlecenie i z upoważnienia zarządu.


H. Jenner
Chairman of the Board of Management


S. Reiser
Director Regulatory Affairs & Certification

Administrator dokumentacji:
S. Reiser

Alfred Kärcher SE & Co. KG
Alfred-Kärcher-Straße 28-40
71364 Winnenden (Germany)
Tel.: +49 7195 14-0
Fax: +49 7195 14-2212

Winnenden, 2021/03/01

Części zamienne

Stosować tylko oryginalne akcesoria i części zamienne, które gwarantują niezawodną i bezusterkową eksploatację przyrządu. Informacje dotyczące akcesoriów i części zamiennych można znaleźć na stronie internetowej www.kaercher.com.



Înainte de prima utilizare a aparatului dvs. citiți acest instrucțiunile original, respectați instrucțiunile cuprinse în acesta și păstrați-l pentru întreținerea ulterioară sau pentru următorii posesori.

Cuprins

Măsurile de siguranță	RO	1
Funcționarea	RO	1
Utilizarea corectă	RO	1
Protecția mediului înconjurător	RO	1
Garanție	RO	1
Elemente de utilizare și funcționale	RO	2
Înainte de punerea în funcțiune	RO	3
Funcționarea	RO	4
Oprirea și depozitarea	RO	4
Transport	RO	5
Depozitarea	RO	5
Îngrijirea și întreținerea	RO	5
Protecția împotriva înghețului .	RO	7
Defecțiuni	RO	7
Accesorii	RO	8
Date tehnice	RO	9
Declarație de conformitate UE.	RO	10
Piese de schimb	RO	10

Măsurile de siguranță

Înainte de prima utilizare a aparatului citiți și respectați indicațiile acestui manual de utilizare, precum și broșura anexată, Indicațiile de siguranță pentru aparatele de curățat cu perie și aparatele cu pulverizare, nr. 5.956-251 și urmați indicațiile acestuia.

Aparatul trebuie folosit numai când toate capacele sunt închise.

⚠️ AVERTIZARE

Nu utilizați aparatul pe suprafețe înclinate.

Dispozitive de siguranță

Dispozitivele de securitate au rolul de a proteja utilizatorul și nu trebuie scoase din funcțiune sau evitate din punct de vedere al funcționării lor.

Comutator de siguranță

Dacă eliberați întrerupătorul de siguranță, perile se opresc.

Funcționarea

Acest aparat de aspirat și lustruit poate fi utilizat pentru curățarea umedă sau lustruirea podelelor plane.

- Aparatul poate fi adaptat ușor sarcinii de îndeplinit prin reglarea cantității de apă și a soluției de curățat. Dozarea soluției de curățat poate fi adaptată prin dozarea în rezervor.
- Aparatul este dotat cu un rezervor pentru apă proaspătă și unul pentru apă uzată (de câte 40/60 litri). Astfel sunt posibile o curățare eficientă și o durată lungă de utilizare.
- În funcție de capul de curățare ales, lățimea de lucru a aparatului se află între 430 mm și 550 mm.
- Deplasarea aparatului se realizează manual și este favorizată de rotația periiilor. Acționarea periiilor are loc cu ajutorul a doi acumulatori.
- Bateriile pot fi alese în funcție de configurație (pentru acesta vezi capitolul „Baterii recomandate“)

Indicație:

În funcție de lucrarea de efectuat, aparatul poate fi dotat cu diferite accesorii.

Solicitați catalogul nostru sau vizitați site-ul nostru pe internet la www.kaercher.com.

Utilizarea corectă

Utilizați acest aparat exclusiv în conformitate cu datele din aceste instrucțiuni de utilizare.

- Acest aparat poate fi folosit în domeniul comercial și industrial, de exemplu în hoteluri, școli, spitale, fabrici, magazine, birouri și magazine de închiriat aparatură.
- Aparatul poate fi utilizat numai pentru curățarea podelelor netede lavabile și rezistente la lustruit.
- Aparatul nu poate fi utilizat pentru curățarea suprafețelor foarte aspre (de ex. asfalt).
- Aparatul a fost conceput numai pentru curățarea podelelor interioare respectiv a suprafețelor protejate de un acoperiș.
- Aparatul nu este potrivit pentru curățarea podelelor înghețate (de ex. în încăperi frigorifice).
- Aparatul poate fi dotat numai cu accesorii și piese de schimb originale.
- Aparatul nu este prevăzut pentru utilizarea în mediile cu pericol de explozii.
- Nu este permisă aspirarea unor gaze inflamabile, a acizilor nediluți sau a solvenților.
Aici se include benzina, diluanții sau uleiul de încălzit, care împreună cu aerul aspirat pot forma amestecuri explozibile. Nu folosiți acetonă, acizi nediluți și dizolvanți, deoarece acestea atacă materialele folosite la aparat.
- Aparatul este omologat pentru funcționarea pe suprafețe cu o înclinație maximă specificată în capitolul „Date tehnice“.

Protecția mediului înconjurător



Materialele de ambalare sunt reciclabile. Ambalajele nu trebuie aruncate în gunoierul menajer, ci trebuie duse la un centru de colectare și revalorificare a deșeurilor.



Aparatele vechi conțin materiale reciclabile valoroase, care pot fi supuse unui proces de revalorificare. Bateriile, uleiul și materialele similare nu trebuie să ajungă în mediul înconjurător. De aceea vă rugăm să eliminați aparatele vechi prin sistemele de colectare corespunzătoare.

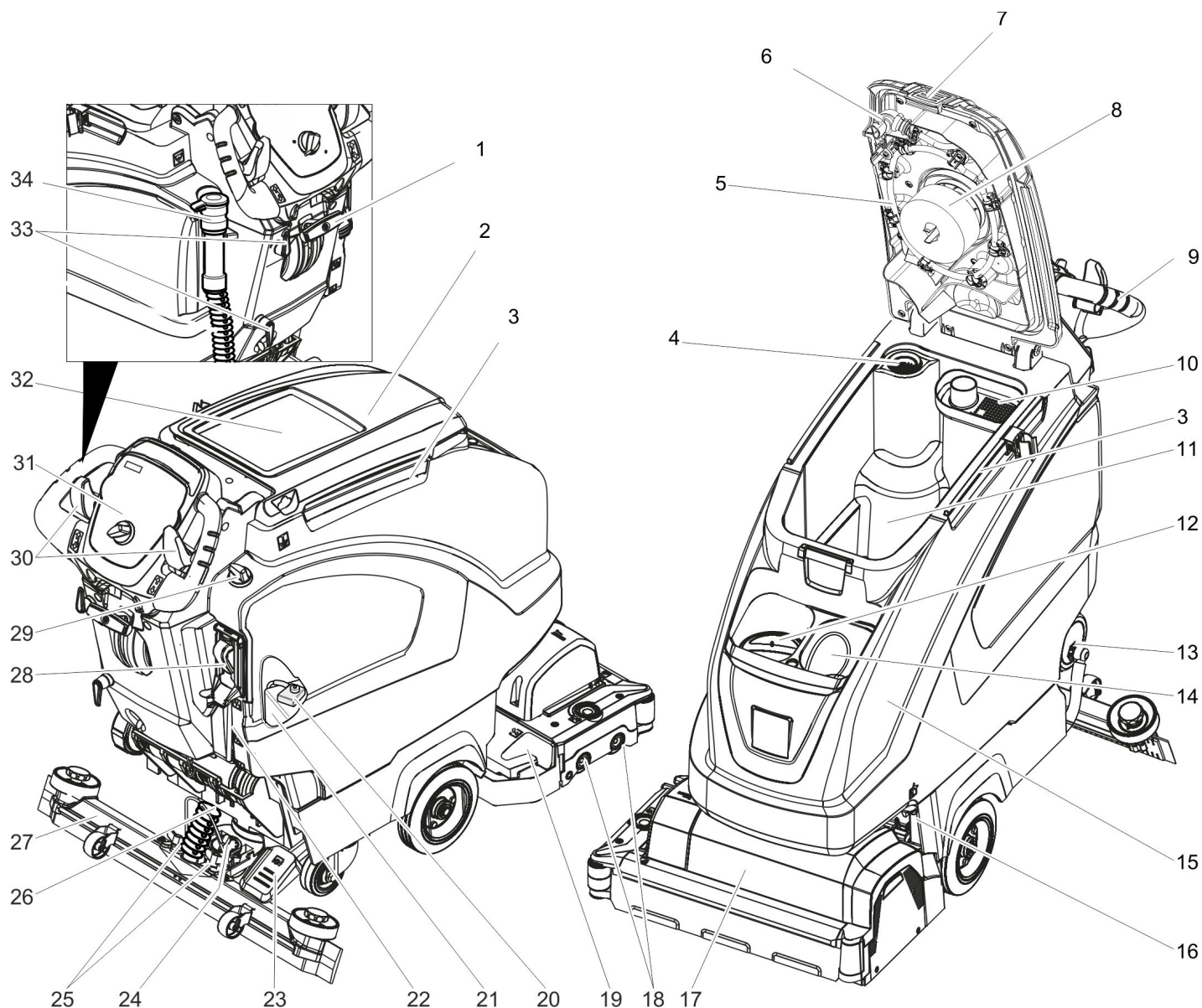
Observații referitoare la ingrediente (REACH)

Informații actuale referitoare la ingrediente puteți găsi la adresa:

www.kaercher.de/REACH

Garanție

În fiecare țară sunt valabile condițiile de garanție publicate de distribuitorul nostru din țara respectivă. Eventuale defecțiuni ale accesoriilor, care survin în perioada de garanție și care sunt rezultatul unor defecte de fabricație sau de material, vor fi remediate gratuit. Pentru a putea beneficia de garanție, prezentați-vă cu chitanța de cumpărare la magazin sau la cea mai apropiată unitate de service autorizată.



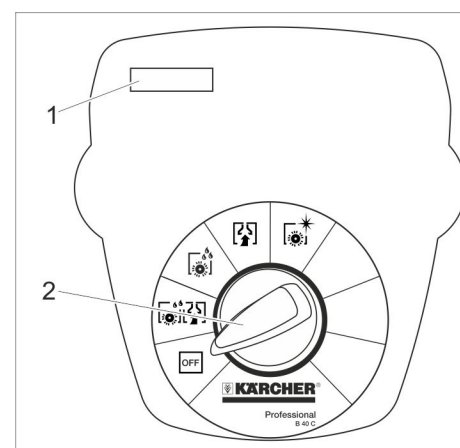
- | | |
|--|--|
| 1 Manetă pentru coborârea tije de aspirație | 19 Rezervor pentru mizerie grosieră (numai varianta BR) |
| 2 Capac pentru rezervorul de apă uzată | 20 Siguranța polului bateriilor |
| 3 Șină de suport pentru Homebase | 21 Baterie* |
| 4 Filtru de trecere | 22 Indicator pentru nivelul de apă curată |
| 5 Sistem de spălare rezervor de apă uzată (opțional) | 23 Pedală pentru ridicarea/coborârea capului de curățat |
| 6 Încidare flexibilă sistem de spălare (opțional) | 24 Mâner rotativ pentru înclinarea tije de aspirație |
| 7 Zăvor rezervor de apă uzată | 25 Piulițe fluture pentru fixarea tije de aspirație |
| 8 Plutitorul | 26 Furtun de aspirație |
| 9 Bară de manevrare | 27 Tija de aspirație * |
| 10 Sită pentru murdărie grosieră | 28 Automat de umplere rezervor de apă curată (opțional) |
| 11 Rezervor pentru apă uzată | 29 Buton de reglare a cantității de apă |
| 12 Orificiu de umplere pentru rezervorul de apă curată | 30 Comutator de siguranță |
| 13 Încidare rezervor de apă curată cu filtru | 31 Panou de comandă |
| 14 Cutie de depozitare, de ex. pentru flaconul de soluție de curățat | 32 Suprafață de depozitare pentru set de curățare „Homebase Box“ |
| 15 Rezervor de apă curată | 33 Cârlig pentru cablu |
| 16 Încuietorea rezervorului asigurată suplimentar cu tablă și șurub | 34 Furtun de evacuare apă uzată cu dispozitiv de dozare |
| 17 Cap de curățare (figură simbolică) * | |
| 18 Perii cilindrice (variante BR), perii disc (variante BD) * | |

* nu sunt incluse în livrare

Cod de culori

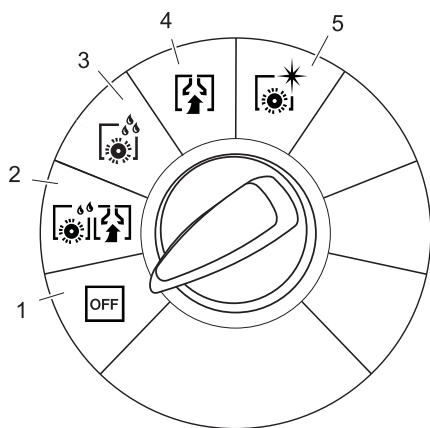
- Elementele de comandă pentru procesul de curățare sunt de culoare galbenă.
- Elementele de comandă pentru întreținere și service sunt de culoare gri deschis.

Panou de comandă



- 1 Ecran
- 2 Comutatorul pentru selectarea programului

Comutatorul pentru selectarea programului



- 1 OFF**
Aparatul este oprit.
- 2 Mod normal**
Curățare umedă a podelei și aspirarea apei uzate.
- 3 Mod intensiv**
Curățare umedă a podelelor și lăsarea soluției de curățat să acționeze.
- 4 Mod de aspirație**
Aspirarea murdăriei.
- 5 Mod de lustruire**
Lustruirea podelei fără utilizare de lichid.

Simboluri pe aparat

	Măner pentru rabatarea în sus a rezervorului de apă uzată
	Ridicare tijă de aspirație
	Ridicare/coborâre cap de curățare
	Suport pentru mop **
	Nivel de umplere rezervor de apă curată
	Racord de apă sistem de umplere **
	Racord de apă pentru sistemul de spălare a rezervorului de apă uzată **
	Orificiu de evacuare rezervor de apă curată
	Orificiu de evacuare rezervor de apă uzată

** opțional

Înainte de punerea în funcțiune

Montarea periilor

Varianta BD

Înainte de punerea în funcțiune trebuie montată peria disc (vezi „Lucrări de întreținere”).

Varianta BR

Periile sunt montate.

Montarea acumulatorilor

Montarea acumulatorilor (vezi „Îngrijire și întreținere/Înlocuirea și conectarea bateriilor”).

Utilizarea acumulatorilor de la un alt producător

Vă recomandăm să utilizați acumulatorii specificați în capitolul „Îngrijire și întreținere/Acumulatori recomandați”.

Încărcarea acumulatorului

Indicație:

Aparatul are un sistem de protecție împotriva descărcării excesive, cu alte cuvinte, în momentul în care se atinge capacitatea minimă admisă, motorul periilor și turbina sunt oprite.

→ Duceți aparatul direct la stația de încărcare și evitați pantele.

⚠ PERICOL

Pericol de rănire prin electrocutare. Țineți cont de tensiunea de rețea și siguranțele specificate pe plăcuța de tip.

Procesul de încărcare

Durata de încărcare este în medie de 10-15 ore.

Aparatul nu poate fi utilizat în timpul procesului de încărcare.

⚠ PERICOL

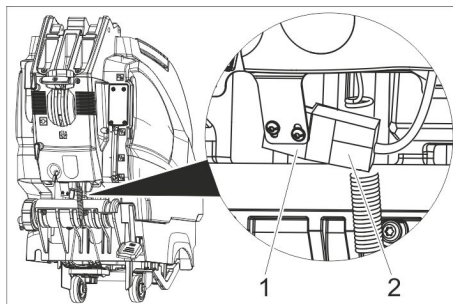
Pericol de explozie

Înainte de încărcarea bateriilor cu întreținere sumară

Rabatați rezervorul în sus (vezi capitolul „Montarea și conectarea bateriei”). Astfel puteți evita acumularea de gaze periculoase sub rezervor în timpul procesului de încărcare.

ATENȚIE

Pericol de deteriorare. Nu curățați aparatul cu apă cu rezervorul rabatat în sus.



- 1 Conector baterie, partea de baterie
- 2 Conector baterie, partea aparatului

→ Scoateți conectorul bateriei dinspre partea aparatului.

ATENȚIE

Pericol de deteriorare!

- Nu conectați încărcătorul cu conectorul bateriei dinspre partea aparatului.
- Utilizați doar încărcătoare adecvate pentru tipul bateriei montate:

Tipul de baterie	Încărcător
6.654-086.0	6.654-413.0
6.654-093.0	6.654-329.0
6.654-124.0	6.654-316.0
6.654-141.0	6.654-329.0
6.654-242.0	6.654-412.0
6.654-290.0	6.654-344.0

Indicație: Citiți manualul de utilizare al producătorului încărcătorului, acordând atenție specială măsurilor de siguranță!

- Conectați conectorul bateriei dinspre partea de baterie cu încărcătorul.
- Introduceți ștecherul încărcătorului în priză.
- Încărcați bateria conform instrucțiunilor din manualul de operare a încărcătorului.

Acumulatori cu întreținere scăzută (acumulatori umezi)

⚠ AVERTIZARE

Pericol de arsuri cauzate de acizi!

- Adăugarea de apă în stare descărcată poate duce la vărsarea de acid din baterie.
- Când umblați cu acidul din acumulator, purtați ochelari de protecție și respectați regulile aferente pentru a evita accidentările și distrugerea hainelor.
- Dacă ajung stropi de acid pe piele sau pe îmbrăcăminte, spălați imediat cu multă apă.

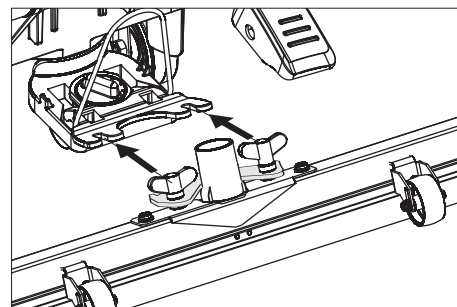
ATENȚIE

Pericol de deteriorare!

- Pentru completarea lichidului din baterii folosiți numai apă distilată sau desalinizată (EN 50272-T3).
- Nu folosiți aditivi (așa-numiți amelioratori), deoarece garanția își poate pierde valabilitatea.
- Înlocuiți bateriile doar cu același tip de baterii.

Montarea tijei de aspirație

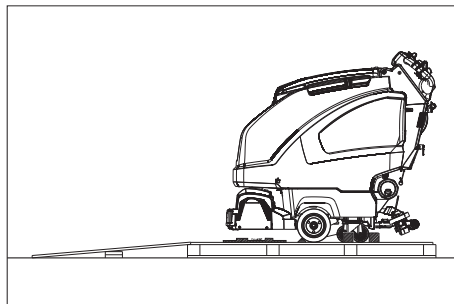
- Poziționați tija de aspirație în suportul special în așa fel încât tabla profilată să acopere suportul special.
- Strângeți piulițele fluture.



→ Montați furtunul de aspirație.

Descărcarea

- Introducerea și conectarea acumulatorilor (vezi „Înainte de punerea în funcțiune”).
- Așezați scândurile laterale lungi ale ambalajului ca rampă pe palet.



- Fixați rampa cu cuie de palet.
- Așezați scândurile scurte ca suport sub rampă.
- Îndepărtați calapodurile din lemn de pe roți.
- Ridicați capul de curățare, pentru acesta apăsați pedala în jos.
- Îndepărtați cartonajul de la capul de curățare R.
- Împingeți aparatul de pe palet peste rampă.

Funcționarea

⚠ PERICOL

Pericol de accidentare. Apăsați pedala pentru ridicarea/coborârea capului de curățare doar cu un singur picior. Celălalt picior trebuie să asigure o poziție echilibrată pe podea.

În caz de pericol eliberați întrerupătorul de siguranță.

Umplerea substanțelor tehnologice

Apă curată

- Deschideți închizătoarea rezervorului de apă curată.
- Adăugați apă curată (maxim 50 °C) până la muchia inferioară a ștuțului de umplere.
- Închideți închizătoarea rezervorului de apă curată.

Cu automat de umplere rezervor de apă curată (opțional)

- Cuplați furtunul cu automatul de umplere și deschideți sursa de apă (max. 50 °C, max. 5 bari).
- Supravegheați aparatul, automatul de umplere întrerupe alimentarea cu apă, când rezervorul se umple.
- Închideți sursa de apă și decuplați furtunul de aparat.

Detergent

⚠ AVERTIZARE

Pericol de deteriorare. Utilizați numai agenții de curățare recomandați. Pentru alți agenți de curățare utilizatorul își asumă întregul risc din punct de vedere al siguranței în utilizare și al pericolului de accidente. Utilizați numai agenți de curățare fără solvenți, acid clorhidric și acid fluorhidric. Țineți cont de indicațiile de siguranță de pe soluțiile de curățat.

Indicație:

Nu utilizați agenți de curățare cu spumare abundentă.

Agent de curățare recomandat:

Utilizare	Detergent
Curățarea de întreținere a podelelor lavabile	RM 746 RM 780
Curățarea de întreținere a suprafețelor lucioase (de ex. granit)	RM 755 es
Curățarea de întreținere și curățarea profundă a podelelor industriale	RM 69 ASF
Curățarea de întreținere și curățarea profundă a podelelor din piatră fină	RM 753
Curățarea de întreținere a podelelor în domeniul sanitar	RM 751
Curățarea și dezinfectarea podelelor în domeniul sanitar	RM 732
Exfolierea tuturor podelelor rezistente la alcali (de ex. PVC)	RM 752
Exfolierea podelelor cu lino-leum	RM 754

- Adăugați soluția de curățat în rezervorul pentru apă proaspătă.

Indicație:

Dacă rezervorul de apă proaspătă este goală, capul de curățare funcționează mai departe fără aport de lichid.

Reglarea cantității de apă

- Reglați cantitatea de apă de la butonul de reglare, în funcție de gradul de murdărie al podelei.

Indicație:

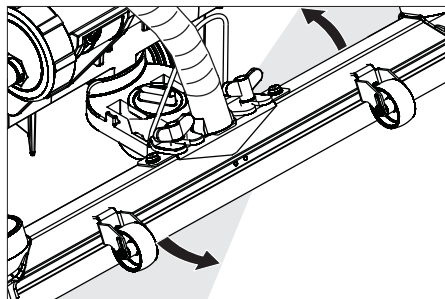
Efectuați câteva încercări de curățare cu o cantitate mică de apă. Creșteți treptat cantitatea de apă, până când obțineți rezultatul dorit.

Reglarea tije de aspirație

Poziția înclinată

Pentru îmbunătățirea rezultatului aspirării de pe suprafețele podelelor, poziția tije de aspirație poate fi modificată cu până la 5°.

- Slăbiți șurubul-fluture.
- Rotiți tija de aspirație.



- Strângeți șuruburile-fluture.

Înclinație

În cazul unui rezultat nesatisfăcător al aspirării, înclinația tije drepte de aspirație poate fi modificată.

- Reglați mânerul rotativ pentru înclinarea tije de aspirație

Curățarea

ATENȚIE

Pericol de deteriorare a suprafeței podelei. Nu utilizați aparatul pe loc.

- Rotiți comutatorul de programare pe programul de curățare dorit.
- Acționați comutatorul de siguranță.

Coborârea capului de curățare

- Apăsați pedala pentru coborârea capului de curățare puțin în jos, apoi deplasați-o spre stânga. Astfel puteți debloca pedala. Apoi lăsați pedala să se ridice încet.

Capul de curățare este coborât.

Indicație:

În cazul opririi mașinii și a suprasolicitării, motorul periei se oprește.

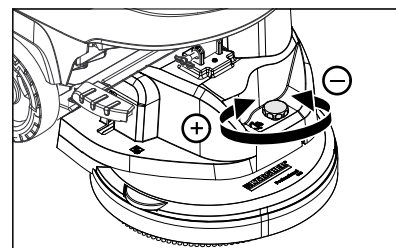
Coborârea tije de aspirație

- Trageți în afară maneta și împingeți-o în jos, tija de aspirație va fi coborâtă.

Indicație:

- Pentru curățarea gresiei reglați tija de aspirare dreaptă în așa fel încât curățarea să nu se facă în unghi drept față de rosturi.
- Pentru a îmbunătăți rezultatele aspirării, se poate regla poziția oblică și înclinarea tije de aspirare (vezi „Reglarea tije de aspirare”).
- Dacă rezervorul de apă uzată este plin, plutitorul închide orificiul de aspirare și turbina de aspirare funcționează la o turație crescută. În acest caz întrerupeți aspirarea și deplasați aparatul la locul unde puteți goli rezervorul de apă uzată.

Reglarea vitezei de deplasare (numai capul de curățare BD)



- Reducerea vitezei: Rotiți butonul în direcția „-”.
- Mărirea vitezei: Rotiți butonul în direcția „+”.

Oprirea și depozitarea

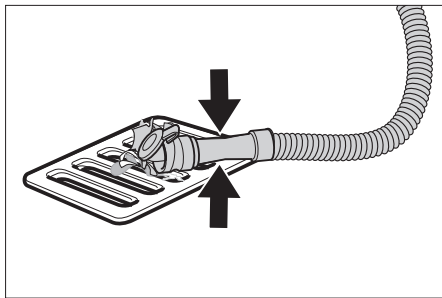
- Închideți butonul de reglare a cantității de apă.
- Eliberați întrerupătorul de siguranță.
- Rotiți butonul de selecție a programului în poziția de aspirare.
- Ridicați capul de curățare.
- Deplasați aparatul puțin înainte și aspirați cantitatea de apă rămasă.
- Ridicați tija de aspirație.
- Dacă este nevoie, încărcăți acumulatorul.

Golirea apei uzate

⚠ AVERTIZARE

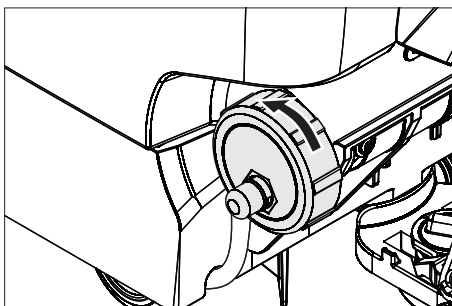
Acordați atenție reglementărilor locale privind apele uzate.

- Scoateți din suport furtunul de evacuare și goliți într-un recipient de colectare corespunzător.



- Apăsăți sau îndoiți dispozitivul de dozare.
- Deschideți capacul dispozitivului de dozare.
- Descărcați apa uzată - reglați cantitatea de apă prin apăsare sau îndoire.
- Spălați rezervorul pentru apă uzată cu apă curată sau cu ajutorul sistemului de spălare a rezervorului (opțional).

Golirea apei curate



- Pentru o golire mai rapidă scoateți capacul de tot.
- Pentru spălarea rezervorului de apă curată scoateți capacul de tot și scoateți filtrul de apă curată.

Transport

⚠ PERICOL

Pericol de accidentare! La încărcare și descărcare, aparatul poate fi folosit numai pe suprafețe cu o înclinație maximă (vezi la „Date tehnice”). Deplasați aparatul încet.

⚠ PRECAUȚIE

Pericol de rănire și deteriorare a aparatului! La transport țineți cont de greutatea aparatului.

- Ridicați capul de curățare pentru a evita deteriorarea periilor.
- Îndepărtați peria pentru a evita deteriorarea acesteia.
- În cazul transportării în vehicule asigurați aparatul contra derapării și răsturnării conform normelor în vigoare.

Depozitarea

⚠ PRECAUȚIE

Pericol de rănire și deteriorare a aparatului! La depozitare țineți cont de greutatea aparatului.

Aparatul poate fi depozitat doar în spațiile interioare.

Îngrijirea și întreținerea

⚠ PERICOL

Pericol de accidentare! Înainte de orice lucrare asupra aparatului reglați butonul de selectare a programului în poziția „OFF” și scoateți aparatul din priză.

- Goliți și aruncați apa uzată și restul de apă curată.

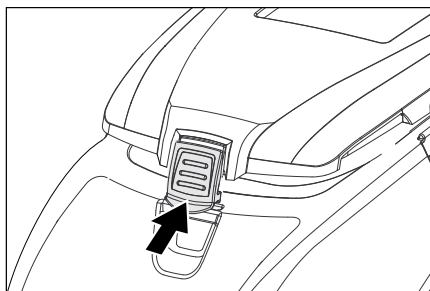
Planul de întreținere

După fiecare utilizare

ATENȚIE

Pericol de deteriorare. Nu stropiți aparatul cu apă și nu utilizați agenți de curățare agresivi.

- Goliți apa uzată.
- Spălați rezervorul pentru apă uzată cu apă curată sau cu ajutorul sistemului de spălare a rezervorului (opțional).
- Scoateți sita pentru murdărie grosieră din rezervorul de apă uzată și curățați-o.
- Curățați aparatul la exterior cu o cârpă umedă îmbibată cu soluție de curățare ușoară.
- Verificați filtrul de trecere, în caz că este necesar curățați-l.
- Numai varianta BR: Scoateți filtrul pentru mizerie grosieră și goliți-l.
- Numai varianta BR: Curățați canalul distribuitorului de apă (consultați capitolul „Lucrări de întreținere”).
- Curățați lamele de aspirare și lamele de ștergere, verificați uzura și în caz că este necesar înlocuiți-le.
- Verificați uzura periilor, în caz că este necesar înlocuiți-le.
- Apăsăți închizătoarea rezervorului de apă uzată înspre interior și închideți capacul rezervorului în așa fel, încât să mai rămână un mic spațiu pentru ca acesta să se poată usca.



Lunar

- Verificați dacă polii bateriei sunt oxidați, periați-le dacă este nevoie. Cablurile de conexiune trebuie să fie bine fixate.
- Curățați și verificați etanșeitatea garniturilor între rezervorul de apă uzată și capac, în caz că este necesar înlocuiți-le.
- La acumulatorii care necesită întreținere verificați densitatea acidului din celule.
- Curățați canalul periilor (numai varianta BR).

Numai B 60 W Bp:

- curățați sita de protecție a turbinei de sub plutitor.

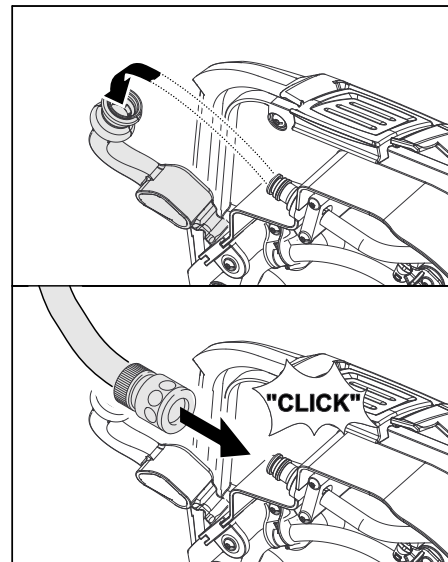
Anual

- Realizați inspecția recomandată prin intermediul service-ului autorizat.

Lucrări de întreținere

Sistem de spălare rezervor de apă uzată (opțional)

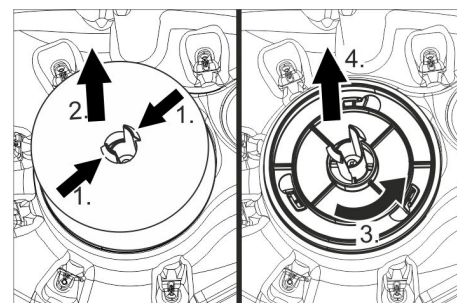
- Goliți apa uzată, vezi capitolul „Golirea apei uzate”.
- Deschideți capacul rezervorului de apă uzată.
- Scoateți închizătoarea flexibilă a sistemului de spălare.
- Racordați furtunul de apă la sistemul de spălare.



- Închideți capacul rezervorului de apă uzată, astfel încât să se așeze pe închizătoarea flexibilă.
- Deschideți sursa de apă și clătiți rezervorul de apă uzată timp de 30 de secunde. Repetați procesul de spălare de 2 sau 3 ori, dacă este nevoie.
- Închideți sursa de apă și decuplați furtunul de aparat.
- Aplicați închizătoarea flexibilă din nou pe racord. Închideți capacul rezervorului de apă uzată în așa fel, încât să mai rămână un mic spațiu pentru ca acesta să se poată usca.

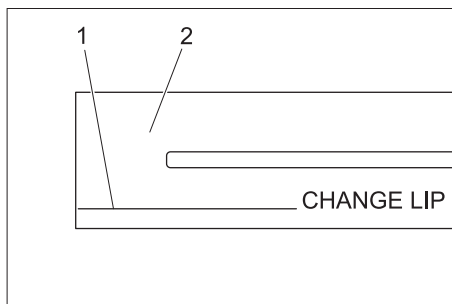
Numai B 60: curățați sita de protecție a turbinei

- Deschideți capacul rezervorului de apă uzată.



- Apăsăți cârligul de blocare.
- Desprindeți plutitorul.
- Rotiți sita de protecție a turbinei în sensul invers al acelor de ceasornic.
- Scoateți sita.
- Spălați murdăria de pe sită cu apă.
- Apoi montați sita de protecție la loc.
- Montați plutitorul.

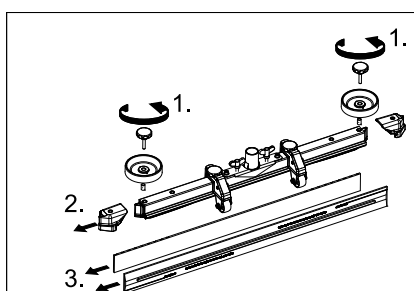
Înlocuirea sau întoarcerea lamelor de aspirare



- 1 Semn de uzură
- 2 Lamă de aspirare

Lamele de aspirație trebuie schimbate sau întoarse, dacă acestea s-au uzat până la semnul de uzură.

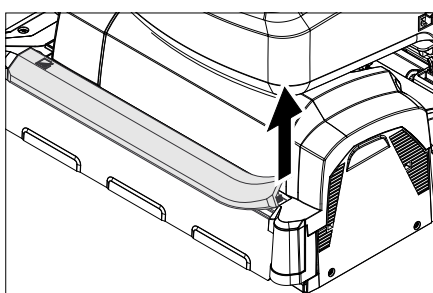
- Îndepărtați tija de aspirație.
- Deșurubați mânerul stea.



- Îndepărtați piesele din material plastic.
- Îndepărtați lamele de aspirație.
- Introduceți lamele de aspirație noi sau întoarse.
- Montați piesele din material plastic.
- Înșurubați mânerul stea și strângeți-le.

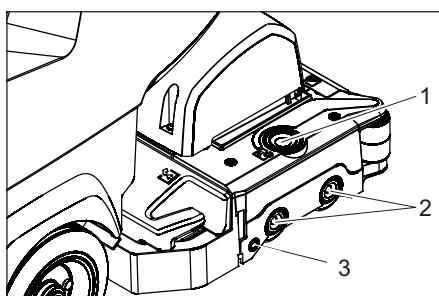
Curățarea canalului de la distribuitorul de apă

- Scoateți lama de cauciuc și curățați canalul cu ajutorul unei cârpe. După curățare aplicați din nou uniform lama de cauciuc.



Înlocuirea periiilor cilindrice

- Ridicați capul de curățare.



- 1 Buton de deblocare capac lagăr
- 2 Perie
- 3 Buton de apăsare

- Apăsăți butonul de deblocare a capului de lagăr.
- Rabatați capacul de lagăr.
- Trageți afară periiile cilindrice.

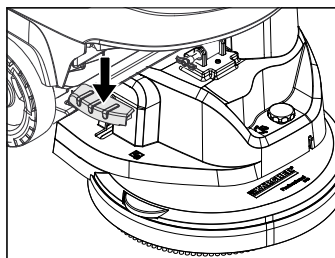
Indicație:

Schimbați periiile cilindrice, dacă lungimea perilor atinge lungimea de 10 mm.

- Introduceți noile perii disc.
- Așezați capacul lagărului la loc și apăsați butonul.

Înlocuirea periei disc

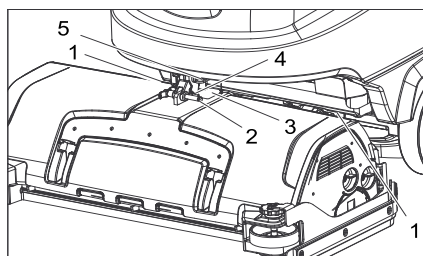
- Ridicați capul de curățare.
- Apăsăți în jos pedala pentru înlocuirea periei, dincolo de punctul de rezistență.



- Trageți afară peria disc în lateral, sub capul de curățare.
- Țineți noua perie disc sub capul de curățare, împingeți-l în sus și fixați-o.

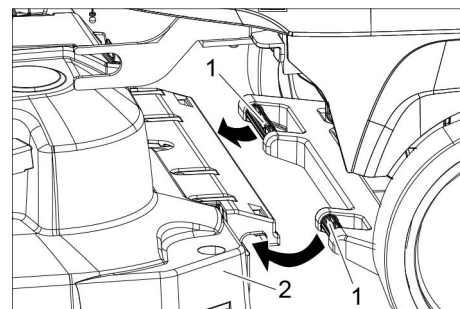
Montarea capului de curățare

- Împingeți aparatul cu cca. 2 m în față, astfel încât rolele de ghidare să arate în spate.
 - Apăsăți pedala pentru coborârea capului de curățare puțin în jos, apoi deplasați-o spre stânga. Astfel puteți debloca pedala. Apoi lăsați pedala să se ridice încet.
- Brațul de ridicare a capului de curățare coboară.



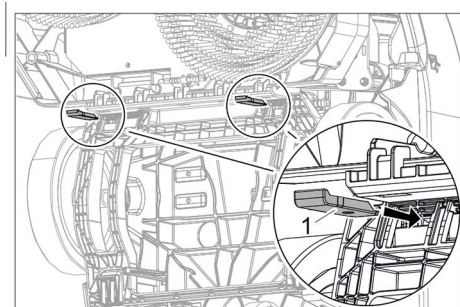
- 1 Element de arc
- 2 Bolț de siguranță
- 3 Capac cutie de cleme
- 4 Element de prindere știft de siguranță
- 5 Manetă excentrică

- Scoateți capacul cutiei de cleme.
- Așezați capul de curățare centric în fața aparatului.
- Conectați cablul de alimentare a capului de curățare la aparat.
- Puneți la loc capacul cutiei de cleme.
- Conectați racordul de furtun de la capul de curățare cu furtunul de la aparat.



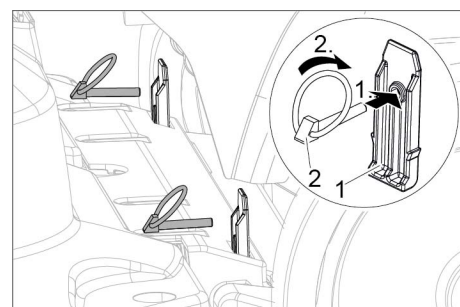
- 1 Bară de manevrare
- 2 Cap de curățare

- Introduceți mânerul de deplasare în locașul capului de curățare.



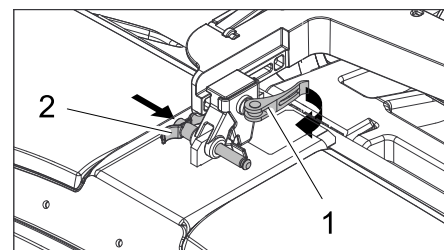
- 1 Șplint de blocare

- Introduceți știfturile de siguranță de jos în suportul capului de curățare.



- 1 Șplint de blocare
- 2 Pinion de blocare

- Introduceți pinionul de blocare prin știfturile de siguranță și pliați inelele de siguranță în față.



- 1 Manetă excentrică
- 2 Bolț de siguranță

- Deschideți maneta excentrică a locașului deplasabil la brațul de ridicare.
 - Apăsăți capul de curățare până la mânerul de deplasare.
- Indicație:** cu cât jocul capului de curățare este mai mic după fixare, cu atât mai reduse vor fi vibrațiile în timpul curățării.
- Împingeți suportul și introduceți știftul de asigurare, apoi blocați-l.
 - Închideți la loc maneta excentrică.
 - Rabatați în jos de tot rezervorul de apă, verificați zăvorul.

Demontarea capului de curățare

Demontarea se efectuează în ordinea inversă a montării.

⚠ PRECAUȚIE

La demontarea capului de curățare poziția aparatului poate deveni instabilă, asigurați poziția stabilă a acestuia.

Eventual spirițiți-l în spate, asigurându-l contra răsturnării.

Acumulatorii

Când umblați cu acumulatorii, respectați neapărat următoarele avertismente:

	respectați indicațiile de pe acumulator, din instrucțiunile de utilizare și din manualul de utilizare ale vehiculului
	purtați protecție pentru ochi
	țineți copiii departe de acizi și acumulatori
	Pericol de explozie
	Este interzisă folosirea focului deschis, provocarea de scântei și fumatul.
	Pericol de accidentare
	Prim ajutor
	Simbol de avertizare
	Scoaterea din uz
	Nu aruncați acumulatorii în gunoierul menajer

⚠ PERICOL

Pericol de explozie. Nu așezați unelte sau alte obiecte similare pe acumulator, adică pe polii acestuia și pe conexiunile dintre cele.

Pericol de rănire. Nu lăsați să ajungă plumb pe răni. După ce lucrați cu acumulatori, spălați-vă mereu pe mâini.

Acumulatori recomandați

B 40	B 60	Nr. de comandă	Descriere	
X	--	6.654-093.0 ²⁾	76 Ah - nu necesită întreținere	12 V*
X	--	6.654-290.0 ³⁾	80 Ah - necesită întreținere ușoară	12 V*
X	X	6.654-141.0 ¹⁾	105 Ah - nu necesită întreținere	12 V*
--	X	6.654-242.0	170 Ah - nu necesită întreținere	6 V
--	X	6.654-124.0	180 Ah - nu necesită întreținere	6 V
--	X	6.654-086.0	180 Ah - necesită întreținere ușoară	6 V

* aparatul trebuie prevăzut cu 2 baterii

¹⁾ Set complet (24 V/105 Ah) incl. cablu de conexiune, nr. de comandă 4.035-449.0

²⁾ Set complet (24 V/76 Ah) incl. cablu de conexiune, nr. de comandă 4.035-447.0

³⁾ Set complet (24 V/80 Ah) incl. cablu de conexiune, nr. de comandă 4.035-990.0

Introducerea și conectarea acumulatorului

- Împingeți aparatul cu cca. 2 m în față, astfel încât rolele de ghidare să arate în spate.
- Coborâți capul de curățare.
- Goliți rezervoarele pentru apă uzată și curată.
- Desfaceți încuietoarea rezervorului și basculați rezervorul în sus.
- Introduceți acumulatorii până la capul de curățare în cuvă, pentru siguranță introduceți butucii de suport sau piesele din spumă anexate.

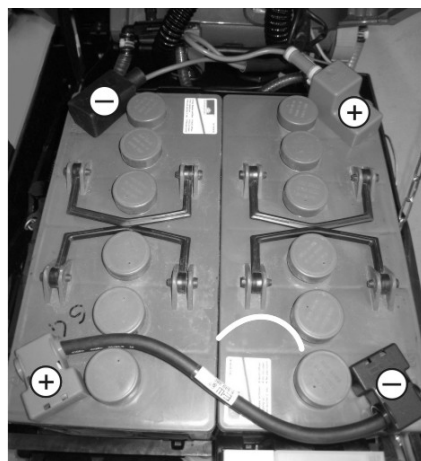
⚠ PRECAUȚIE

La demontarea și ontarea acumulatorilor poziția aparatului poate deveni instabilă, asigurați poziția stabilă a acestuia.

- Conectați cablul livrat la polii liberi ai acumulatorului (+) și (-).
- Conectați polii cu cablul de legătură inclus în livrare.

ATENȚIE

Atenție la polaritatea corectă.



Schemă de montaj pentru cele 2 baterii

- Rabatați în jos de tot rezervorul de apă, verificați zăvorul.

Indicație:

Înainte de utilizare încărcați acumulatorii. Pentru acesta vezi capitolul „Încărcarea acumulatorilor”.

Demontarea bateriilor

ATENȚIE

Pericol de deteriorare prin răsturnarea aparatului, scoateți bateriile doar dacă aparatul este prevăzut cu un cap de curățare.

- Rotiți butonul de selecție a programului în poziția OFF.
- Împingeți aparatul cu cca. 2 m în față, astfel încât rolele de ghidare să arate în spate.
- Coborâți capul de curățare.
- Desfaceți încuietoarea rezervorului și basculați rezervorul în sus.
- Deconectați cablul de la borna negativă a acumulatorului.
- Deconectați restul de cabluri de la baterii.
- Îndepărtați butucii de suport sau piesele din spumă.

⚠ PRECAUȚIE

La demontarea și ontarea acumulatorilor poziția aparatului poate deveni instabilă, asigurați poziția stabilă a acestuia.

- Scoateți bateriile.
- Îndepărtați bateriile uzate conform reglementărilor legale.

Contractul de întreținere

Pentru asigurarea disponibilității în serviciu a aparatului pot fi încheiate cu birourile locale de vânzare a produselor Kärcher contracte de întreținere.

Protecția împotriva înghețului

În caz de pericol de îngheț:

- Goliți rezervoarele pentru apă uzată și curată.
- Depozitați aparatul în spații ferite de îngheț.

Defecțiuni

⚠ PERICOL

Pericol de accidentare! Înainte de orice lucrare asupra aparatului reglați butonul de selectare a programului în poziția „OFF” și scoateți aparatul din priză.

- Goliți și aruncați apa uzată și restul de apă curată.

Erori cu afișaj pe ecran

Afișaj ecran	Remediere
ERR B	Verificați existența corpurilor străine care blochează periile, în caz că este necesar îndepărtați corpurile străine.
ERR T	Apelați la service-ul autorizat
LOW BAT	Încărcați acumulatorul
ERR TEMP	Lăsați aparatul să se răcească. Reduceți eventual presiunea de apăsare a periiilor.
HandsOff	Eliberați comutatorul de siguranță și așteptați până ce pe afișaj apar orele de funcționare sau starea bateriilor. Acționați din nou comutatorul de siguranță.
ERR REL	Reglați selectorul de programe în poziția OFF, eliberați-l, așteptați 3 secunde și apoi porniți aparatul din nou. Dacă problema se mai repetă, contactați service-ul autorizat.

Erori fără afișaj pe ecran

Deranjament	Remediere
Aparatul nu pornește	Reglați selectorul de programe la programul dorit. Acționați comutatorul de siguranță. Verificați acumulatorul, în caz că este necesar încărcați-l. Verificați, dacă polii bateriei să fie conectate.
Cantitate de apă insuficientă	Verificați nivelul apei curate, în caz că este necesar umpleți rezervorul. Măriți cantitatea de apă la butonul de reglare a cantității de apă. Deșurubați închizătoarea rezervorului de apă curată. Scoateți și curățați filtrul pentru apa curată. Introduceți filtrul și strângeți închizătoarea. Scoateți bara de distribuire a apei de pe capul de curățare și curățați canalul de apă (numai la cap de curățare R). Verificați dacă furtunurile sunt înfundate, dacă este nevoie curățați-le.
Putere de aspirație insuficientă	Curățați și verificați etanșeitatea garniturilor între rezervorul de apă uzată și capac, în caz că este necesar înlocuiți-le. Rezervorul de apă uzată este plin, opriți aparatul și goliți rezervorul de apă uzată Curățați filtrul de reținere. Numai B 60 W Bp: Verificați dacă sita de protecție a turbinei este murdară, dacă este nevoie curățați-o. Curățați lamele de aspirație de pe tija de aspirație, în caz că este necesar înlocuiți-le. Verificați dacă furtunul de aspirare este înfundat, dacă este nevoie curățați-l. Verificați dacă furtunul de aspirare este etanș, în caz că este necesar înlocuiți-l. Verificați dacă este închis capacul furtunului de evacuare a apei uzate. Verificați reglajul tijei de aspirație.
Rezultat nesatisfăcător după curățare	Verificați uzura periilor, în caz că este necesar înlocuiți-le.
Periile nu se rotesc	Verificați existența corpurilor străine care blochează periile, în caz că este necesar îndepărtați corpurile străine. Dacă a fost declanșat comutatorul pentru supracurenți din partea electronică, aduceți selectorul de programe în poziția „OFF”, apoi selectați din nou programul dorit.
Vibrații în timpul curățării	Eventual utilizați perii mai moi. Periile s-au deformat, deoarece aparatul a fost depozitat cu cap de curățare coborât. Montați periile.

În cazul defecțiunilor care nu pot fi îndepărtate cu ajutorul acestui tabel, anunțați serviciul pentru clienți.

Accesorii

Aparate BR (accesoriu perie cilindrică)

Denumire	Nr. piesă Lățime de lucru 450 mm	Nr. piesă Lățime de lucru 550 mm	Descriere	Unitate de ambalare	Aparatul trebuie prezentat cu
Perie cilindrică, roșie (medie, standard)	4.762-392.0	4.762-393.0	Pentru curățarea de întreținere chiar și a podelelor cu un grad mai înalt de murdărire.	1	2
Perie cilindrică, albă (moale)	4.762-405.0	4.762-409.0	Pentru lustruire și pentru curățarea de întreținere a podelelor sensibile.	1	2
Perie cilindrică, portocaliu (înalt/scăzut)	4.762-406.0	4.762-410.0	Pentru frecarea podelelor structurate (gresie etc.).	1	2
Perie cilindrică, verde (grit)	4.762-407.0	4.762-411.0	Pentru curățarea profundă a podelelor puternic murdare și pentru exfoliere (ex. ceară, acrijați).	1	2
Perie cilindrică, gri (grit 1mm)	4.762-408.0	4.762-412.0		1	2
Arbore pentru tambur de curățat	4.762-413.0	4.762-415.0	Ca suport pentru tamburul de curățat	1	2
Tambur de curățat, alb (foarte moale)	6.367-108.0	6.369-735.0	Pentru curățarea și lustruirea podelelor sensibile.	1	2
Tambur de curățat, galben (moale)	6.367-105.0	6.369-732.0	Pentru lustruirea podelelor.	1	2
Tambur de curățat, roșu (mediu)	6.367-107.0	6.369-734.0	Pentru curățarea podelelor cu un grad de murdărire scăzut.	1	2
Tambur de curățat, verde (dur)	6.367-106.0	6.369-733.0	Pentru curățarea podelelor cu un grad de murdărire normal sau ridicat.	1	2

Aparate BD (accesoriu perie disc)

Denumire	Nr. piesă Lățime de lucru 430 mm	Nr. piesă Lățime de lucru 510 mm	Descriere	Unitate de ambalare	Aparatul trebuie prevăzut cu
Perie disc, natur (moale)	4.905-023.0	4.905-027.0	Pentru lustruirea podelelor.	1	1
Perie disc, albă	4.905-024.0	4.905-028.0	Pentru lustruire și pentru curățarea de întreținere a podelelor sensibile.	1	1
Perie disc, roșie (medie, standard)	4.905-022.0	4.905-026.6	Pentru curățarea podelelor sensibile sau ușor murdare.	1	1
Perie disc, neagră (dură)	4.905-025.0	4.905-029.0	Pentru curățarea podelelor cu un grad de murdărire ridicat.	1	1
Sistem de acționare al discului	4.762-533.0	4.762-534.0	Ca suport pentru piesa de curățat	1	1

Tijă de aspirație B 40 și B 60 (lățime de lucru 890 mm)

Denumire	Nr. piesă	Descriere	Unitate de ambalare	Aparatul trebuie prevăzut cu
Lamă de cauciuc, transparentă, cu canal	6.273-207.0	rezistente la ulei	pereche	1 pereche
Lamă de cauciuc, transparentă	6.273-229.0	nu lasă dungi	pereche	1 pereche
Lamă de cauciuc, transparentă	6.273-290.0	Pentru podele problematice	pereche	1 pereche
Tijă de aspirare, dreaptă	4.777-401.0	Standard	1	1
Tijă de aspirare, curbată	4.777-411.0	Standard	1	1

Tijă de aspirație B 60 (lățime de lucru 980 mm)

Denumire	Nr. piesă	Descriere	Unitate de ambalare	Aparatul trebuie prevăzut cu
Lamă de cauciuc, transparentă, cu canal	6.273-208.0	rezistente la ulei	pereche	1 pereche
Lamă de cauciuc, transparentă	6.273-205.0	nu lasă dungi	pereche	1 pereche
Tijă de aspirare, dreaptă	4.777-402.0	Standard	1	1
Tijă de aspirare, curbată	4.777-412.0	Standard	1	1

Date tehnice

	Aparat BR B 40		Aparat BD B 40		Aparat BR B 60		Aparat BD B 60			
	R 45	R 55	D 43	D 51	R 45	R 55	D 43	D 51		
Putere										
Tensiunea nominală	V		24							
Capacitatea acumulatorului	Ah (5h)		76, 80; 105							
Putere absorbită medie	W		1300		1380					
Putere nominală turbină aspiratoare	W		500		580					
Putere nominală motor perii	W		600							
Aspirare										
Capacitate de aspirație, cantitate de aer (max.)	l/s		22							
Puterea de aspirație, subpresiune (max.)	kPa (mbar)		12,0 (120)		11,5 (115)		16,7 (167)			
Perii de curățat										
Turația periei	1/min		1200		180		1200		180	
Dimensiuni și masa										
Capacitatea teoretică de suprafață	m ² /h		1800	2200	1800	2200	1800	2200	1800	2200
Înclinație max. zonă de lucru	%		2							
Volumul rezervoarelor de apă curată / apă uzată	l		40/40			60/60				
Temperatura maximă a apei	°C		50							
Presiune de apă max.	MPa (bar)		0,5 (5)							
Greutate în stare goală (greutate de transport)	kg		152 (cu acumulatori 105 Ah)			216 (cu baterii 180 Ah)				
Greutate totală (în stare de funcționare)	kg		192 (cu acumulatori 105 Ah)			276 (cu baterii 180 Ah)				
Dimensiuni compartiment baterii	mm		352x384			395x495				
Valori determinate conform EN 60335-2-72										
Valoare totală oscilații	m/s ²		0,3							
Nesiguranță K	m/s ²		0,1							
Nivel de zgomot L _{pA}	dB(A)		68							
Nesiguranță K _{pA}	dB(A)		2							
Nivelul puterii energiei L _{WA} + nesiguranță K _{WA}	dB(A)		85							
Ne rezervăm dreptul de a efectua modificări tehnice!										

Declarație de conformitate UE

Prin prezenta declarăm că aparatul desemnat mai jos corespunde cerințelor fundamentale privind siguranța în exploatare și sănătatea incluse în directivele UE aplicabile, datorită conceptului și a modului de construcție pe care se bazează, în varianta comercializată de noi. În cazul efectuării unei modificări a aparatului care nu a fost convenită cu noi, această declarație își pierde valabilitatea.

Produs: Aparat pentru curățat podele

Tip: 1.384-xxx

Directive UE respectate:

2006/42/CE (+2009/127/CE)

2004/108/EG

2014/53/EU (TCU)

Norme armonizate utilizate:

EN 55012: 2007 + A1: 2009

EN 60335-1

EN 60335-2-29

EN 60335-2-72

EN 61000-3-2: 2006 + A2: 2009

EN 61000-3-3: 2008

EN 61000-6-2: 2005

EN 62233: 2008

TCU

EN 301 511 V12.5.1

EN 300 440 V2.1.1

EN 300 328 V2.2.2

EN 300 330 V2.1.1

Norme de aplicare naționale:

-

Semnatarii acționează în numele și prin împuternicirea Consiliului director.



H. Jenner
Chairman of the Board of Management



S. Reiser
Director Regulatory Affairs & Certification

Reprezentant autorizat cu eliberarea documentelor

S. Reiser



Alfred Kärcher SE & Co. KG
Alfred-Kärcher-Straße 28-40
71364 Winnenden (Germany)
Tel.: +49 7195 14-0
Fax: +49 7195 14-2212

Winnenden, 2021/03/01

Piese de schimb

Utilizați doar accesorii și piese de schimb originale; acestea oferă garanția unei funcționări sigure și fără defecțiuni a aparatului.

Informații referitoare la accesorii și piese de schimb se găsesc la adresa www.kaercher.com.

  Pred prvým použitím vášho zariadenia si prečítajte tento pôvodný návod na použitie, konajte podľa neho a uschovajte ho pre neskoršie použitie alebo pre ďalšieho majiteľa zariadenia.

Obsah

Bezpečnostné pokyny	SK	1
Funkcia	SK	1
Používanie výrobku v súlade s jeho určením	SK	1
Ochrana životného prostredia .	SK	1
Záruka	SK	1
Ovládacie a funkčné prvky . . .	SK	2
Pred uvedením do prevádzky .	SK	3
Prevádzka	SK	4
Zastavenie a odstavenie	SK	4
Transport	SK	5
Uskladnenie	SK	5
Starostlivosť a údržba	SK	5
Ochrana proti zamrznutiu	SK	7
Poruchy	SK	7
Príslušenstvo	SK	8
Technické údaje	SK	9
EÚ vyhlásenie o zhode	SK	10
Náhradné diely	SK	10

Bezpečnostné pokyny

Pred prvým použitím zariadenia si prečítajte tento návod na obsluhu a rešpektujte priloženú brožúru Bezpečnostné pokyny pre čistiace zariadenia pomocou kief a zariadenia extrakcie rozprašovania č. 5.956-251.0 a podľa toho aj jednajete.

Stroj sa smie prevádzkovať len vtedy, keď je uzatvorený kryt a všetky veká.

⚠ VÝSTRAHA

Prístroj nepoužívajte na naklonených plochách.

Bezpečnostné prvky

Bezpečnostné zariadenia slúžia na ochranu používateľa. Nesmú sa vyradovať z prevádzky a ich funkciu nemožno obísť.

Bezpečnostný spínač

Ak sa uvoľní bezpečnostný vypínač, vypne sa pohon kefiiek.

Funkcia

Tento zemetací a odsávací stroj sa používa na čistenie alebo leštenie rovných podláh za mokra.

- Nastavením množstva vody a odsávania znečistenej vody je možné prístroj ľahko prispôsobiť príslušnej čistiacej úlohe.
- Dávkovanie čistiaceho prostriedku sa dá prispôsobiť pridaním do nádrže.
- Prístroj má nádrž na čerstvú vodu a nádrž na znečistenú vodu (každá 40/60 litrov). Umožňujú tak efektívne čistenie pri dlhodobom používaní.
- Podľa zvolenej čistiacej hlavy je pracovná šírka prístroja medzi 430 mm a 550 mm.
- Posuv sa vykonáva posúvaním rukou a je podporovaný rotáciou kefiiek. Pohon kefiiek je napájaný dvomi batériami.
- Batérie sa dajú vybrať vždy podľa konfigurácie (pozri k tomu kapitolu "Odporúčané batérie")

Upozornenie:

Zhodne s príslušnými čistiacími úlohami je možné stroj vybaviť rôznym príslušenstvom.

Spýtajte sa na náš katalóg alebo nás navštívte na internete na www.karcher.com.

Používanie výrobku v súlade s jeho určením

Používajte tento stroj výhradne podľa údajov v tomto návode na obsluhu.

- Toto zariadenie je vhodné na podnikateľské a priemyselné použitie, napr. v hoteloch, školách, nemocniciach, továrňach, obchodoch, kanceláriách a v požičovniach.
- Stroj sa smie používať len na čistenie hladkých podláh, ktoré nie sú chýlostivé na vlhkosť a leštenie.
- Prístroj sa nesmie používať na čistenie drsných podláh (napr. asfaltu).
- Stroj bol vyvinutý na čistenie podláh vo vnútorných priestoroch, popr. čistenie zastrešených plôch.
- Stroj nie je vhodný na čistenie zmrznutých podláh (napr. v chladiarňach).
- Stroj sa smie vybaviť len originálnym príslušenstvom a originálnymi náhradnými dielmi.
- Stroj nie je určený na nasadenie v prostredí ohrozenom výbuchom.
- Pomocou stroja sa nesmú nasávať žiadne horľavé plyny, nezriedené kyseliny alebo rozpúšťadlá.

K tomu patria benzín, riedidlo na farbu alebo vykurovací olej, ktoré môžu v dôsledku zvírenia nasávaného vzduchu vytvoriť výbušnú zmes. Je zakázané použitie acetónu, neriedených kyselín a rozpúšťadiel, pretože napadajú materiály použité v zariadení.

- Prístroj má povolenie na prevádzku na plochách s maximálnym stúpaním, ktoré je uvedené v kapitole "Technické údaje".

Ochrana životného prostredia



Obalové materiály sú recyklovateľné. Obalové materiály láskavo nevyhadzujte do komunálneho odpadu, ale odovzdajte ich do zberne druhotných surovín.



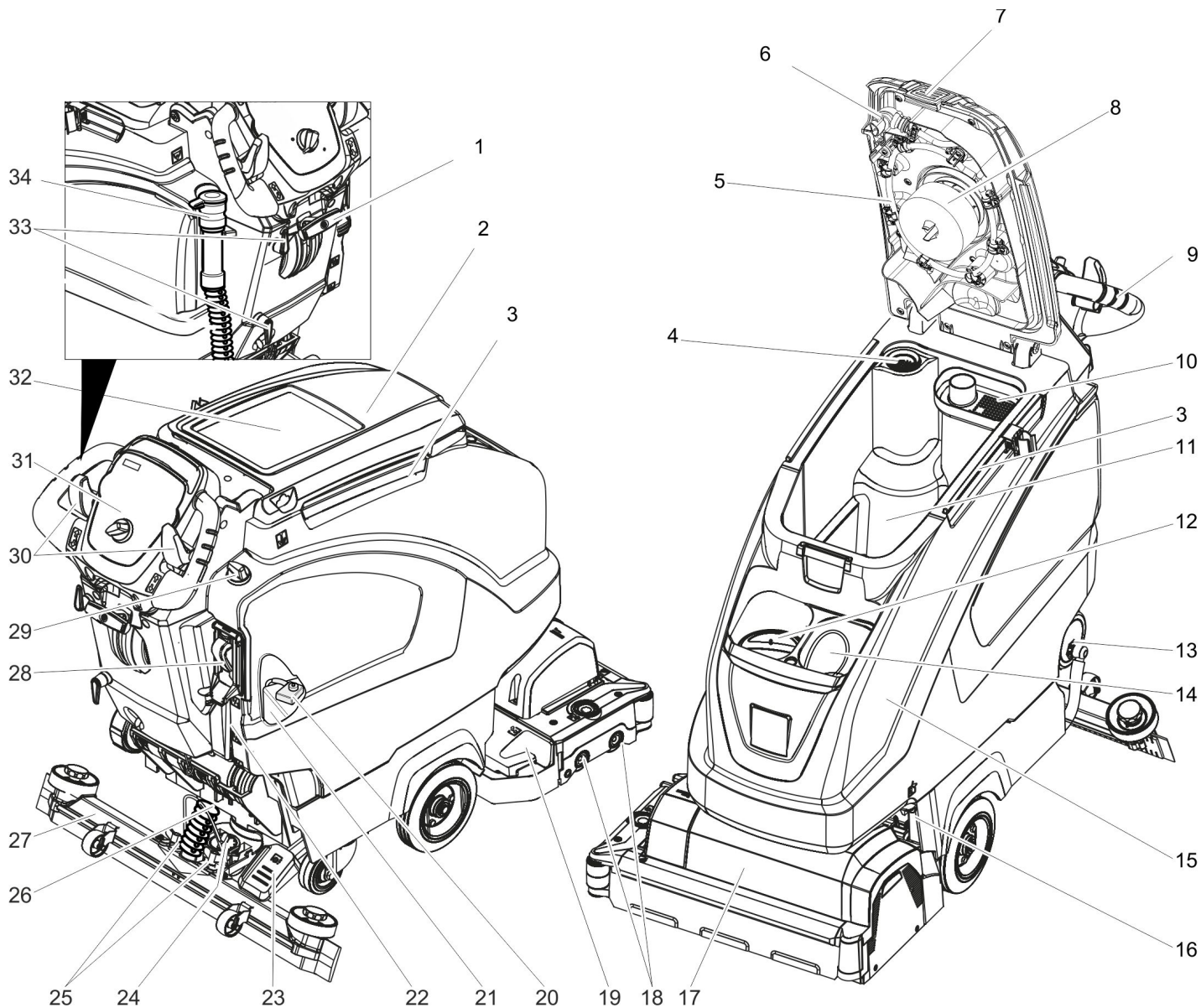
Vyradené stroje obsahujú hodnotné recyklovateľné látky, ktoré by sa mali opäť zužitkovať. Batérie, olej alebo podobné látky sa nesmú dostať do životného prostredia. Vyradené prístroje likvidujte preto len prostredníctvom na to určených zberných systémov.

Pokyny k zloženiu (REACH)

Aktuálne informácie o zložení nájdete na: www.karcher.de/REACH

Záruka

V každej krajine platia záručné podmienky našej distribučnej organizácie. Prípadné poruchy vo vašom príslušenstve odstránime počas záručnej lehoty bezplatne, ak sú ich príčinou chyby materiálu alebo výrobné chyby. Pri uplatňovaní záruky sa spolu s dokladom o kúpe zariadenia láskavo obráťte na predajcu alebo na najbližší autorizovaný zákaznícky servis.



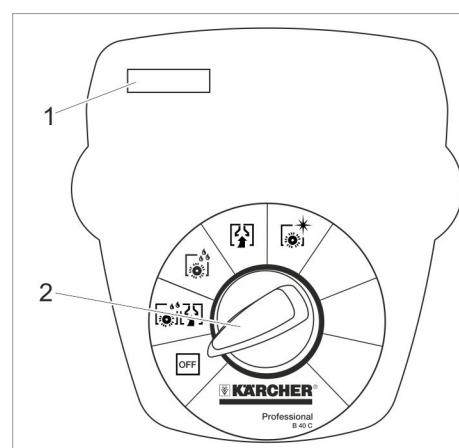
- | | |
|--|---|
| 1 Páka spustenia sacej nadstavby | 22 Zobrazenie stavu naplnenia čistou vodou |
| 2 Kryt nádrže znečistenej vody | 23 Pedál na zdvihnutie/spustenie čistiacej hlavy |
| 3 Upevňovacia lišta pre Homepage | 24 Otočná rukoväť na sklonenie nasávacieho nosníka |
| 4 Filtračné sito | 25 Krídlové matice na upevnenie sacej nadstavby |
| 5 Nádrž na znečistenú vodu vyplachovací systém (voľba) | 26 Vysávací hadica |
| 6 Pružný uzáver vyplachovacieho systému (voľba) | 27 Sací nadstavec * |
| 7 Zablokovanie nádrže na znečistenú vodu | 28 Automatické plnenie nádrže na čerstvú vodu (voľba) |
| 8 Plavák | 29 Regulačná hlava množstva vody |
| 9 Posuvná rukoväť | 30 Bezpečnostné spínače |
| 10 Sítko na hrubú načistotu | 31 Ovládací panel |
| 11 Nádrž znečistenej vody | 32 Odstavná plocha pre čistiacu súpravu „Homepage Box“ |
| 12 Plniaci otvor nádrže na čistú vodu | 33 Háč na kábel |
| 13 Uzáver nádrže na čistú vodu s filtrom | 34 Vypúšťacia hadica na znečistenú vodu s dávkovacím zariadením |
| 14 Priehradka na uskladnenie, napr. na fľašku s čistiacim prostriedkom | |
| 15 Nádrž na čistú vodu | |
| 16 Uzavretie nádrže dodatočne zabezpečený plechom a skrútkou | |
| 17 Čistiaca hlava (symbolický obrázok) * | |
| 18 Valcové kľe (variant BR), kotúčové kľe (variant BD) * | |
| 19 Nádrž na hrubé nečistoty (iba BR) | |
| 20 Poistka pólu batérie | |
| 21 Batéria * | |

* nie je v rozsahu dodávky

Farebné označenie

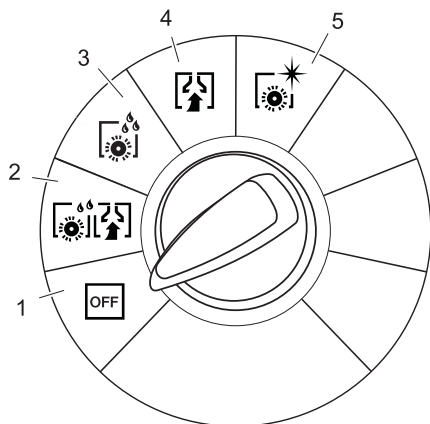
- Ovládacie prvky pre čistiaci proces sú žlté.
- Ovládacie prvky pre údržbu a servis sú svetlosivé.

Ovládací panel



- | |
|----------------------------|
| 1 Displej |
| 2 Prepínač výberu programu |

Prepínač výberu programu



- 1 OFF**
Prístroj je vypnutý.
- 2 Normálny režim**
Podlaha sa čistí za mokra a nasáva sa znečistená voda.
- 3 Intenzívny režim**
Podlaha sa čistí za mokra a nechá sa pôsobiť čistiaci prostriedok.
- 4 Vysávací režim**
Odsávanie znečistenej vody.
- 5 Leštiaci režim**
Leštenie podlahy bez nanášania kva-paliny.

Symbols na prístroji

	Rukoväť na vyklopenie nádrže na znečistenú vodu
	Zdvihnutie sacieho nadstavca
	Zdvíhanie/Spúšťanie čistiacej hlavy
	Držiak na mop **
	Stav náplne nádrže na čerstvú vodu
	Vodná prípojka systém plnenia **
	Prípojka vody pre vyplachovací systém na znečistenú vodu **
	Vypúšťací otvor nádoby na čerstvú vodu
	Vypúšťací otvor nádoby na znečistenú vodu

** Voľba

Pred uvedením do prevádzky

Namontovanie kief

BD variant

Pred uvedením do prevádzky sa musí namontovať kotúčová kefka (pozri "Údržbárske práce").

BR variant

Kefy sú namontované.

Montáž batérie

Vložte batérie (pozri "Ošetrovanie a údržba / Vloženie a pripojenie batérii").

Používanie batérii iných výrobcov

Odporúčame používanie našich batérii tak, ako je to uvdené v kapitole "Ošetrovanie a údržba / Odporúčané batérie".

Nabite batériu

Upozornenie:

Prístroj je vybavený ochranou proti úplnému vybitiu, to znamená, že ak bude dosiahnutá ešte prípustná minimálna hodnota kapacity, budú motor kefiek a turbína vypnuté.

→ Odíďte strojom priamo k nabíjacej stanici, vyhňte sa pritom stúpaniu.

⚠ NEBEZPEČENSTVO

Nebezpečenstvo úrazu elektrickým prúdom. Dodržiavajte sieťové napätie a zabezpečenie uvedené na výrobnom štítku prístroja.

Postup nabíjania

Doba nabíjania je v priemere cca 10-15 hodín.

Prístroj sa počas nabíjania nesmie používať.

⚠ NEBEZPEČENSTVO

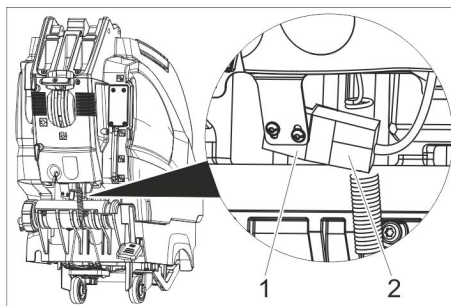
Nebezpečenstvo explózie

Pred nabíjaním batérii nenáročných na údržbu

Vyklopte nádrž smerom hore (pozri kapitolu "Výmena a pripojenie batérii"). Tak sa zabráni nahromadeniu nebezpečného plynu pod nádržou počas nabíjania.

POZOR

Nebezpečenstvo poškodenia. Nečistite prístroj pri vyklopenej nádrži vodou.



- 1 Zástrčka batérie, strana batérie
- 2 Zástrčka batérie, strana prístroja

→ Vytiahnite zástrčku batérie na bočnej strane prístroja.

POZOR

Nebezpečenstvo poškodenia!

– Nabíjačku **nemôžete** spojiť so zástrčkou na batériu na bočnej strane prístroja.

– Používajte iba nabíjačku vhodnú k namontovanému typu batérie:

Typ batérii	Nabíjačka
6.654-086.0	6.654-413.0
6.654-093.0	6.654-329.0
6.654-124.0	6.654-316.0
6.654-141.0	6.654-329.0
6.654-242.0	6.654-412.0
6.654-290.0	6.654-344.0

Upozornenie: Prečítajte si návod na prevádzku od výrobcu nabíjačky a hlavne dodržiavajte bezpečnostné pokyny!

- Spojte zástrčku na batériu na bočnej strane prístroja s nabíjačkou.
- Zasuňte sieťovú zástrčku nabíjačky do zásuvky.
- Vykonať nabíjanie podľa údajov uvedených v návode na používanie nabíjačky.

Batérie nenáročné na údržbu (mokrú batériu)

⚠ VÝSTRAHA

Nebezpečenstvo poleptania!

- Doplnovanie vodou vo vybitom stave batérie môže viesť k vystreknutiu kyseliny.
- Pri zaobchádzaní s akumulátorovou kyselinou používajte ochranné okuliare a dodržiavajte predpisy, aby ste zabránili poraneniu a zničeniu odevu.
- Pri prípadnom postriekaní pokožky alebo odevu kyselinou okamžite ju opláchnite veľkým množstvom vody.

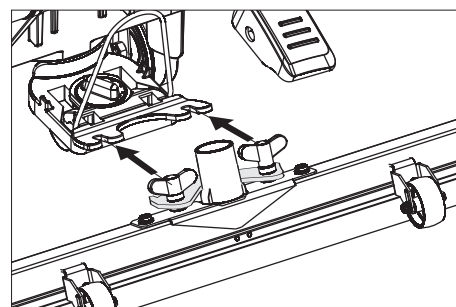
POZOR

Nebezpečenstvo poškodenia!

- Na doplnenie batérii používajte len destilovanú alebo odsolenú vodu (EN 50722-T3).
- Nepoužívajte žiadne cudzie prísady (tzv. zlepšovacie prídavky), inak zaniká každá záruka.
- Batérie sa môžu vymeniť iba za batérie rovnakého typu.

Namontovanie sacieho nadstavca

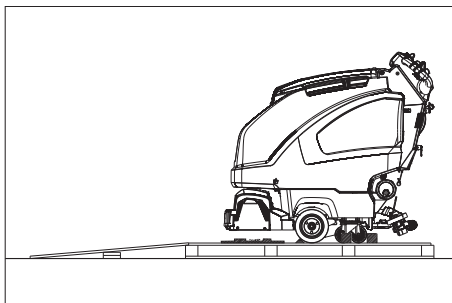
- Sací nadstavec nasadíte do zavesenia nadstavca tak, aby profilový plech ležal nad zavesením.
- Dotiahnite krídlové matice.



- Nasadíte saciu hadicu.

Vyloženie

- Vložte a pripojte batérie (viď „Pred uvedením do prevádzky“).
- Dlhé bočné dosky balenia položte ako rampu na paletu.



- Rampu upevnite s klincami na paletu.
- Krátke dosky položte k podopretiu pod rampu.
- Odstráňte drevené lišty pred kolesami.
- Nadvihnite čistiacu hlavu, stlačte k tomu dolu pedál.
- Odstráňte kartón čistiacej hlavy R.
- Zariadenie rolujte z palety cez rampu.

Prevádzka

⚠ NEBEZPEČENSTVO

Nebezpečenstvo zranenia. Stúpajte na pedál na zdvíhanie/spúšťanie čistiacej hlavy vždy iba jednou nohou. Druhá noha musí zostať stáť pevne a bezpečne na podlahe. Pri vzniku nebezpečenstva uvoľnite bezpečnostný vypínač.

Doplnenie prevádzkových látok

Čistá voda

- Otvorte uzáver nádrže na čistou vodu.
- Naplňte čistou vodou (maximálna teplota 50 °C) až po spodnú hranu plniaceho hrdla.
- Uzavrite uzáver nádrže na čerstvú vodu.

S automatickým plnením nádrže na čerstvú vodu (voľba)

- Hadicu spojte s plniacou automatikou a otvorte prítok vody (maximálna teplota 50 °C, max. tlak 5 bar).
- Kontrolujte prístroj, plniaca automatika preruší prívod vody, ak je nádrž plná.
- Uzavrite prívod vody a odpojte opäť hadicu od prístroja.

Čistiaci prostriedok

⚠ VÝSTRAHA

Nebezpečenstvo poškodenia. Používajte len odporúčaný čistiaci prostriedok. Za iné čistiace prostriedky nesie prevádzkovateľ zvýšené riziko pokiaľ ide o prevádzkovú bezpečnosť a nebezpečenstvo poranenia. Používajte len čistiace prostriedky, ktoré neobsahujú rozpúšťadlá, kyselinu chlór vodíkovú a kyselinu fluórovodíkovú. Dodržujte bezpečnostné pokyny uvedené na čistiacich prostriedkoch.

Upozornenie:

Nepoužívajte žiadne silne peniace čistiace prostriedky.

Odporúčané čistiace prostriedky:

Používanie	Čistiaci prostriedok
Čistenie všetkých podláh s odolnosťou voči vode	RM 746 RM 780
Čistenie leštených povrchov (napr. granit)	RM 755 es
Čistenie a základné čistenie priemyselných podláh.	RM 69 ASF
Čistenie a základné čistenie jemnej kameninovej dlažby	RM 753
Čistenie obkladačiek sociálnych zariadení	RM 751
Čistenie a dezinfekcia sociálnych zariadení	RM 732
Odstránenie vrstvy všetkých podláh odolných voči alkáliám (napr. PVC)	RM 752
Odstránenie vrstvy podlahy z linolea	RM 754

- Čistiaci roztok pridajte do nádrže na čistú vodu.

Upozornenie:

Pri prázdnej nádobe na čerstvú vodu pracuje čistiaca hlava bez prítoku kvapaliny.

Nastavenie množstva vody

- Množstvo vody nastavte na regulačnom gombíku primerane k znečisteniu podláh.

Upozornenie:

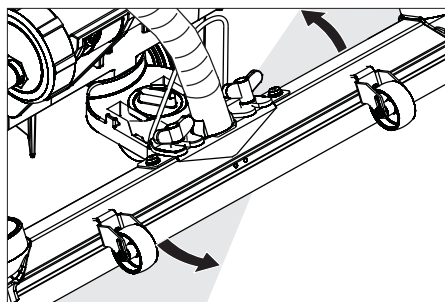
Prvé čistiace pokusy vykonávajte s malým množstvom vody. Množstvo vody po krokoch zväčšujte, a dosiahnete požadovaný čistiaci výsledok.

Nastavenie sacieho nadstavca

Šikmá poloha

Pre zlepšenie výsledku vysávania na keramických povrchoch je možné sací nadstavec pootočiť o 5° šikmej polohy.

- Uvoľnite krídlové skrutky.
- Pootočte sací nadstavec.



- Namontujte krídlové skrutky.

Sklon

Pri nedostatočnom výsledku vysávania je možné zmeniť sklon priameho sacieho nadstavca.

- Nastavte otočnú rukoväť na sklonenie nasávacieho nosníka.

Čistenie

POZOR

Nebezpečenstvo poškodenia povrchu podlahy. Zariadenie neprevádzkujte na mieste.

- Otočte prepínač čistiaceho programu na požadovaný čistiaci program.
- Stlačte bezpečnostný spínač.

Spustenie čistiacej hlavy

- Stlačte pedál na spustenie hlavy o trochu dole, potom ním pohybujte vľavo. Tak sa odblokujú pedál. Zdvihnite pedál pomaly hore. Čistiaca hlava sa spustí dole.

Upozornenie:

Pri zastavení stroja a preťažení zostanú motory kefiiek stáť.

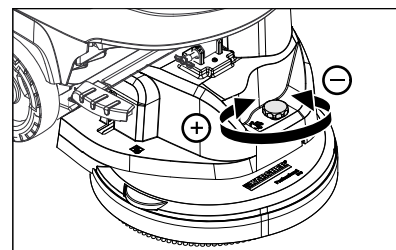
Spustenie sacieho nadstavca

- Vytiahnite páku a stlačte ju smerom nadol; nasávací nadstavec sa spustí.

Upozornenie:

- Na čistenie dlaždičkových podláh nastavte priamy sací nadstavec tak, aby čistenie nebolo vykonávané vpravo uhlie ku špáram.
- Na zlepšenie výsledku odsávania je možné nastaviť šikmú polohu a sklon sacieho nadstavca (pozri "Nastavenie sacieho nadstavca").
- Ak je nádrž na znečistenú vodu plná, uzatvorí plavák sací otvor a sacia turbína beží so zvýšenými otáčkami. Vypnite v tomto prípade vysávanie a presuňte nádrž na znečistenú vodu na vyprázdnenie.

Nastavenie rýchlosti posunu (len u čistiacej hlavy BD)



- Zníženie rýchlosti: Otáčajte gombíkom v smere "-".
- Zvýšenie rýchlosti: Otáčajte gombíkom v smere "+".

Zastavenie a odstavenie

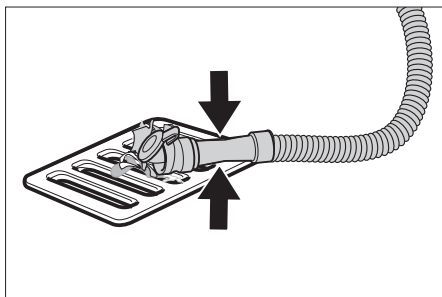
- Uzatvorte regulačný gombík množstva vody.
- Uvoľnite bezpečnostný spínač.
- Prepínač voľby programu prepnite do polohy vysávania.
- Zdvihnite čistiacu hlavu.
- Prejdite krátku vzdialenosť smerom dopredu a vysajte zvyšné množstvo vody.
- Zdvihnite saciu nadstavbu.
- Prípadne nabite batériu.

Vypustenie špinavej vody

⚠ VÝSTRAHA

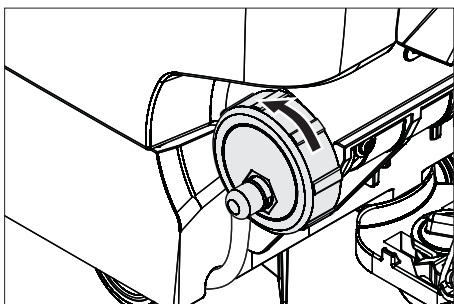
Dodržiavajte miestne predpisy na úpravu odpadových vôd.

- Vyberte vypúšťaciu hadicu z držiaka a spustíte ju nad vhodné zberné zariadenie.



- Stlačte alebo prelomte dávkovacie zariadenie.
- Otvorte veko dávkovacieho zariadenia.
- Vypustíte znečistenú vodu - množstvo vody regulujte prostredníctvom stlačenia alebo prelomenia.
- Nádrž na znečistenú vodu vypláchnite čistou vodou alebo vyčistíte nádrž na znečistenú vodu vyplachovacieho systému (voľba).

Vypustenie čistej vody



- Na rýchle vyprázdnenie úplne odstráňte kryt.
- Na vypláchnutie nádrže na čerstvú vodu úplne odstráňte kryt a vytiahnite filter na čerstvú vodu.

Transport

⚠ NEBEZPEČENSTVO

Nebezpečenstvo zranenia! Pri nakladaní a skladaní sa zariadenie smie prístroj prevádzkovať len na stúpaniach do maximálnej hodnoty (pozri "Technické údaje"). Chodte pomaly.

⚠ UPOZORNENIE

Nebezpečenstvo zranenia a poškodenia! Pri prepravovaní prístroja zohľadnite jeho hmotnosť.

- Aby sa zabránilo poškodeniu kief, zdvihnite čistiacu hlavu.
- Aby ste zabránili poškodeniu kefky, musíte odstrániť kefku.
- Pri preprave vo vozidlách zariadenie zaistíte proti zošmyknutiu a prevráteniu podľa platných smerníc.

Uskladnenie

⚠ UPOZORNENIE

Nebezpečenstvo zranenia a poškodenia! Pri uskladnení prístroja zohľadnite jeho hmotnosť.

Toto zariadenie sa smie uschovávať len vo vnútri.

Starostlivosť a údržba

⚠ NEBEZPEČENSTVO

Nebezpečenstvo zranenia! Pred začatím všetkých činností na stroji prepnite prepínač voľby programu do polohy „OFF“ a vytiahnite sieťovú zástrčku nabíjačky.

- Vypustíte a zlikvidujete znečistenú a zvyšnú čistou vodu.

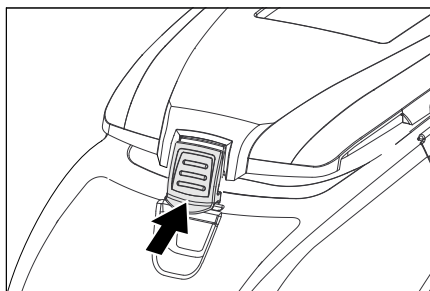
Plán údržby

Po každom použití

POZOR

Nebezpečenstvo poškodenia. Prístroj neostrekujte vodou a nepoužívajte žiadne agresívne čistiace prostriedky.

- Vypustíte znečistenú vodu.
- Nádrž na znečistenú vodu vypláchnite čistou vodou alebo vyčistíte nádrž na znečistenú vodu vyplachovacieho systému (voľba).
- Vyberte sitko na hrubú nečistotu z nádrže na znečistenú vodu a vyčistite ho.
- Stroj zvonka očistíte pomocou vlhkej handry namočenej do mierneho umývacieho roztoku.
- Skontrolujte sitko na chlpy, v prípade potreby ho vyčistíte.
- Iba variant BR: Vyberte a vypustíte nádrž na hrubé nečistoty.
- Iba variant BR: Vyčistíte žľab rozdeľovača vody (pozri kapitola „Údržbové činnosti“).
- Vyčistíte sacie stierky a stierky na stieranie, skontrolujte ich z hľadiska opotrebovania a v prípade potreby ich vymeňte.
- Skontrolujte opotrebovanie kief, v prípade potreby ich vymeňte.
- Zatláčajte uzáver nádrže na znečistenú vodu dole a uzavrite kryt nádrže na znečistenú vodu tak, aby zostala otvorená medzera na vyschnutie.



Mesačne

- Skontrolujte póly batérie na možnú oxidáciu, v prípade potreby vyčistíte póly kefkou. Dbajte na pevné usadenie prepínacích káblov.
- Vyčistíte a skontrolujete tesnenie medzi nádržou na znečistenú vodu a vekom, či tesní a popr. ho vymeňte.
- U batérií nevyžadujúcich údržbu skontrolujte hustotu kyseliny článkov.
- Vyčistíte tunel kief (len variant BR).

Iba B 60 W Bp:

- Vyčistiť ochranné sito turbíny pod plavákom.

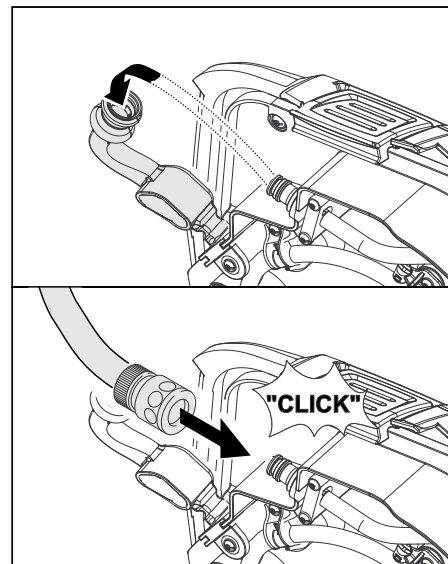
Ročne

- Nechajte vykonať servisnú službu predpísanú inšpekciou.

Údržbové práce

Nádrž na znečistenú vodu vyplachovací systém (voľba)

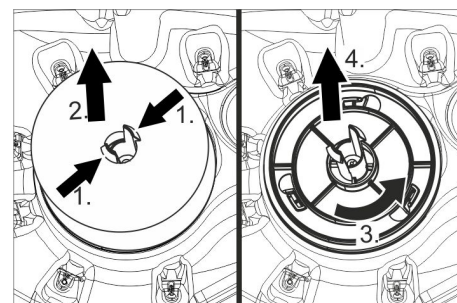
- Vypustíte znečistenú vodu, pozri kapitolu "Vypustenie znečistenej vody".
- Otvorte veko nádrže na znečistenú vodu.
- Vytiahnite pružný uzáver z vyplachovacieho systému.
- Spojte hadicu na vodu s vyplachovacím systémom.



- Uzavírajte kryt nádrže na znečistenú vodu, kým nebude riadne priliehať na pružný uzáver.
- Otvorte prívod vody a vyplachujte nádrž na znečistenú vodu cca 30 sekúnd. Zopakujte vyplachovanie podľa potreby 2 až 3 krát.
- Uzavrite prívod vody a odpojte opäť hadicu od prístroja.
- Nasuňte pružný uzáver opäť na prípojku. Nechajte otvorenú štrbinu na vysušenie na kryte nádrže na znečistenú vodu.

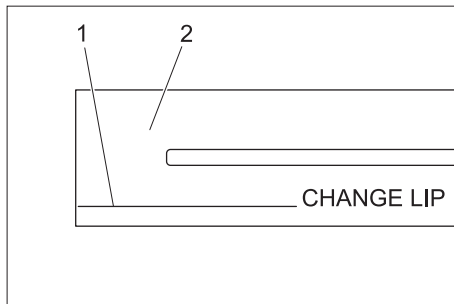
Iba B 60: Čistenie ochranného sitka turbíny

- Otvorte veko nádrže na znečistenú vodu.



- Stlačte upevňovací hák.
- Vytiahnite plavák.
- Otáčajte ochranné sitko turbíny v protismere hodinových ručičiek.
- Odstráňte ochranné sitko turbíny.
- Opláchnite nečistotu z ochranného sitka turbíny vodou.
- Namontujte späť ochranné sitko turbíny.
- Nasadte plavák.

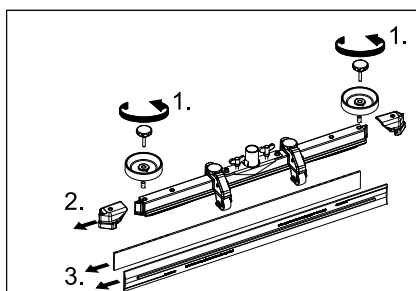
Výmena alebo otočenie sacích stierok



- 1 Značka opotrebenia
- 2 Vysávacia hubica

Nasávacie prísavky sa musia vymeniť alebo otočiť, ak sú opotrebované až po značku opotrebenia.

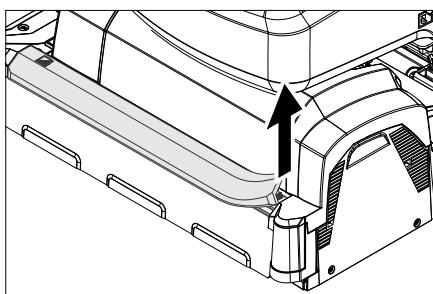
- Zložte sací nadstavec.
- Vyskrutkujte hviezdicový držiak.



- Stiahnite umelohmotné diely.
- Stiahnite sacie stierky.
- Nasuňte nové alebo otočené nasávacie prísavky.
- Nasuňte umelohmotné diely.
- Zaskrutkujte a pevne dotiahnite krížové rukoväťe.

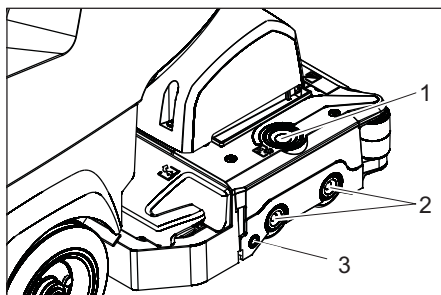
Vyčistite žľab rozdeľovača vody

- Vytiahnite gumenú lištu a vyčistite žľab pomocou handričky. Po čistení zatlačte gumenú lištu rovnomerne späť.



Výmena valcových kief

- Zdvihnite čistiacu hlavu.



- 1 Tlačidlo na odblokovanie krytu ložiska
- 2 Kefa
- 3 Tlačidlo

- Stlačte na odblokovanie krytu ložiska.
- Vyklopte kryt ložiska.
- Vytiahnite valcové kefy.

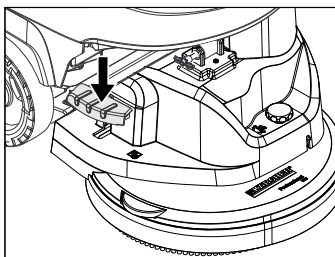
Upozornenie:

Vymeňte valce s kefkami, ak budú mať štetiny dĺžku 10 mm

- Nasadte nové valcové kefy.
- Pritiahnite kryt ložiska a zatlačte na tlačidlo.

Výmena kotúčovej kefy

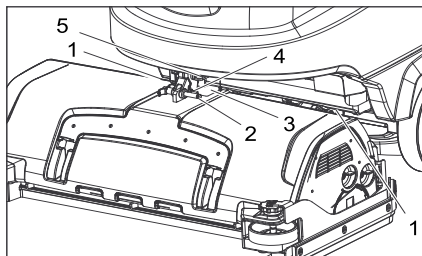
- Zdvihnite čistiacu hlavu.
- Pedál výmeny kefy zatlačte cez odpor dozadu smerom dole.



- Kotúčovú kefu vytiahnite bočne pod čistiacu hlavu.
- Novú kotúčovú kefu držte pod čistiacou hlavou, stlačte smerom hore a nechajte zapadnúť na svoje miesto.

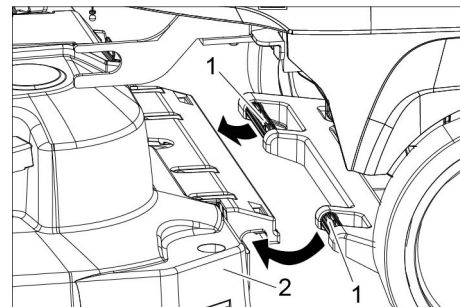
Montáž čistiacej hlavy

- Posuňte prístroj o cca 2 m dopredu, aby ukazovali kolieska smerom dozadu.
- Stlačte pedál na spustenie hlavy o trochu dole, potom ním pohybujte vľavo. Tak sa odblokuje pedál. Zdvihnite pedál pomaly hore. Zdvíhacie rameno čistiacej hlavy sa presúva dole.



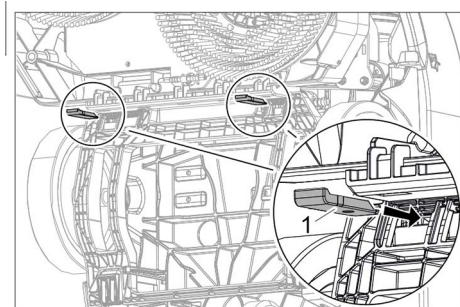
- 1 Pružný prvok
- 2 Bezpečnostný kolík
- 3 Kryt svorkovnice
- 4 Blokovací bezpečnostný kolík
- 5 Páčka výstredníka

- Odstráňte kryt svorkovnice.
- Čistiacu hlavu zasuňte v strede pod stroj.
- Zapojte kábel napájania elektrickým prúdom do prístroja.
- Namontujte kryt svorkovnice.
- Hadicovú spojku na čistiacej hlave spojte s hadicou stroja.



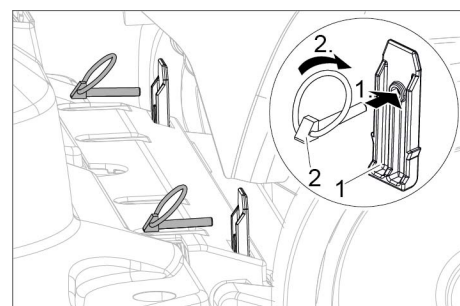
- 1 Posuvná rukoväť
- 2 Čistiaca hlava

- Nasuňte posuvnú rukoväť do upevňovacieho mechanizmu čistiacej hlavy.



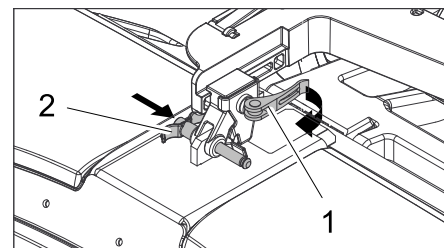
- 1 Bezpečnostná závlačka

- Poistné závlačky zdola vložte do držáka čistiacej hlavy.



- 1 Bezpečnostná závlačka
- 2 Sklopná zástrčka

- Sklopnú zástrčku zastrčte cez poistné závlačky a poistné krúžky sklopte dopredu.



- 1 Páčka výstredníka
- 2 Bezpečnostný kolík

- Otvorte páčku výstredníka na posuvnom upevnení zdvíhacieho ramena.
- Natočte čistiacu hlavu úplne oproti posuvnej rukoväti.
- Upozornenie:** čím menej vôle bude mať čistiaca hlava po upevnení, tým menej vibrácií vznikne pri čistení.
- Presuňte upnutie, nasadte bezpečnostný kolík a zaklapnite ho.
- Opäť uzavrite páčku výstredníka.
- Vyklopte vodnú nádrž úplne dole, skontrolujte zablokovanie.

Demontáž čistiacej hlavy

Demontáž sa vykoná v opačnom poradí ako montáž.

⚠ UPOZORNENIE

Pri demontáži čistiacej hlavy môže vzniknúť nestabilná poloha stroja, dávajte pozor na bezpečnú polohu stroja.

Prípadne podložte vzadu stroj a zabezpečte ho tak proti prevráteniu.

Batérie

Pri zaobchádzaní s batériami bezpodmienečne dodržiavajte nasledujúce výstražné upozornenia:

	Dodržiavajte poznámky uvedené na batérii, v návode na použitie a v prevádzkovom návode pre vozidlo.
	Používajte ochranné okuliare
	Udržiavajte deti v dostatočnej vzdialenosti od kyselín a batérií
	Nebezpečenstvo explózie
	Oheň, iskry, otvorené svetlo a fajčenie sú zakázané
	Nebezpečenstvo poleptania
	Prvá pomoc
	Výstražné upozornenie
	Likvidácia
	Nehádzajte batérie do domového odpadu

⚠ NEBEZPEČENSTVO

Nebezpečenstvo výbuchu. Neodkladajte na batérie žiadne náradie alebo podobné predmety, tzn. na koncové póly a prepojenia článkov.

Nebezpečenstvo poranenia. Rany nikdy nevystavujte styku s olovom. Po práci na batériách si vždy umyte ruky.

Odporúčané batérie

B 40	B 60	Objednávacie číslo	Popis	
X	--	6.654-093.0 ²⁾	76 Ah - nevyžaduje údržbu	12 V*
X	--	6.654-290.0 ³⁾	80 Ah - nevyžaduje údržbu	12 V*
X	X	6.654-141.0 ¹⁾	105 Ah - nevyžaduje údržbu	12 V*
--	X	6.654-242.0	170 Ah - nevyžaduje údržbu	6 V
--	X	6.654-124.0	180 Ah - nevyžaduje údržbu	6 V
--	X	6.654-086.0	180 Ah - nevyžaduje údržbu	6 V

* Prístroj potrebuje 2 batérie

¹⁾ Kompletná súprava (24 V/105 Ah) vrát. spojovacieho kábla, objednávka č. 4.035-449.0

²⁾ Kompletná súprava (24 V/76 Ah) vrát. spojovacieho kábla, objednávka č. 4.035-447,0

³⁾ Kompletná súprava (24 V/80 Ah) vrát. spojovacieho kábla, objednávka č. 4.035-990,0

Nasadenie a pripojenie batérií

→ Posuňte prístroj o cca 2 m dopredu, aby ukazovali kolieska smerom dozadu.

→ Spustíte čistiacu hlavu.

→ Vypustíte nádrž s čistou a znečistenou vodou.

→ Uvoľníte skrutku na uzavretie nádrže a nádrž vyklopte.

→ Vkladajte batérie smerom k čistiacej hlave v jednej rovine s vaňou, na zabezpečenie použitia priložené upevňovacie klíny alebo penové súčiastky.

⚠ UPOZORNENIE

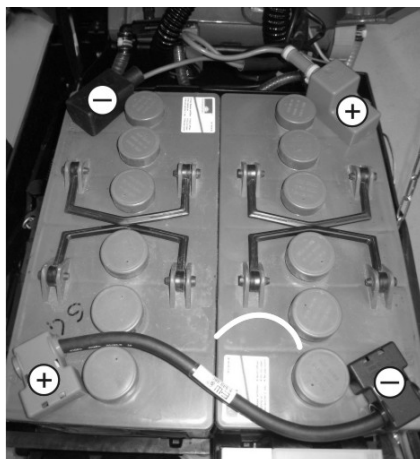
Pri montáži a demontáži batérií môže vzniknúť nestabilná poloha stroja, dávajte pozor na bezpečnú polohu stroja.

→ Mechanicky upevnite spoločne dodávaný pripojovací kábel na ešte voľné póly batérie (+) a (-).

→ Pól batérie spojte pomocou priloženého spojovacieho kábla.

POZOR

Dbajte na správnu polaritu.



Montážny výkres pre 2 batérie

→ Vyklopte vodnú nádrž úplne dole, skontrolujte zablokovanie.

Upozornenie:

Pred uvedením zariadenia do prevádzky batérie nabite.

Pozri k tomu v kapitole "Nabíjanie batérií".

Vybratie batérií

POZOR

Nebezpečenstvo poškodenia spôsobené prevrátením prístroja, demontujte batérie iba vtedy, ak je na prístroji namontovaná čistiaca hlava.

→ Prepínač výberu programu prepnite do polohy „OFF“.

→ Posuňte prístroj o cca 2 m dopredu, aby ukazovali kolieska smerom dozadu.

→ Spustíte čistiacu hlavu.

→ Uvoľníte skrutku na uzavretie nádrže a nádrž vyklopte.

→ Kábel odpojte od mínus pólu batérie.

→ Zvyšný kábel odpojte od batérií.

→ Vytiahnite upevňovacie klíny alebo penové diely.

⚠ UPOZORNENIE

Pri montáži a demontáži batérií môže vzniknúť nestabilná poloha stroja, dávajte pozor na bezpečnú polohu stroja.

→ Vyberte batérie.

→ Použité batérie zlikvidujte podľa platných predpisov.

Zmluva o údržbe

Pre spoľahlivú prevádzku stroja môžete uzavrieť s príslušnou predajňou organizácie firmy Kärchen zmluvu o údržbe.

Ochrana proti zamrznutiu

Pri nebezpečenstve mrazu:

→ Vypustíte nádrž s čistou a znečistenou vodou.

→ Stroj odstavte v miestnosti chránenej pred mrazom.

Poruchy

⚠ NEBEZPEČENSTVO

Nebezpečenstvo zranenia! Pred začatím všetkých činností na stroji prepnite prepínač voľby programu do polohy „OFF“ a vytiahnite sieťovú zástrčku nabíjačky.

→ Vypustíte a zlikvidujete znečistenú a zvyšnú čistou vodu.

Poruchy s indikáciou na displeji

Zobrazenia na displeji	Odstránenie
ERR B	Skontrolujte, či cudzie telesá neblokujú kefy, popr. cudzie telesá odstráňte.
ERR T	Privolajte zákaznícky servis.
LOW BAT	Nabitie batérie
ERR TEMP	Zariadenie nechajte vychladnúť. Prípadne znížiť tlak na kefy.
Ruky preč	Uvoľnite bezpečnostný spínač a počkajte, kým sa na displeji nezobrazia prevádzkové hodiny alebo stav batérií. Následne opäť stlačte bezpečnostný spínač.
ERR REL	Prepnite spínač na voľbu programu do polohy „OFF“, uvoľnite bezpečnostný spínač, počkajte 3 sekundy, potom opäť zapnite spínač. V prípade opakovania zavolajte službu zákazníkom

Poruchy bez zobrazenia na displeji

Porucha	Odstránenie
Stroj sa nedá naštartovať	Nastavte vypínač s voľbami programov na požadovaný program. Stlačte bezpečnostný spínač. Skontrolujte batérie, v prípade potreby nabite. Skontrolujte pripojenie pólov batérie.
Nedostatočné množstvo vody	Skontrolujte stav čistej vody, v prípade potreby doplňte nádrž. Zvýšte množstvo vody regulačným tlačidlom Zvýšenie množstva vody. Odskrutkujte uzáver nádrže na čerstvú vodu. Vyberte a vyčistite filter čerstvej vody. Nasadte filter a riadne zaskrutkujte kryt. Vyťahnite lištu rozvodu vody na čistiacej hlavě a vyčistite vodný kanál (len u čistiacej hlavy R). Hadice skontrolujte, či nie sú upchaté. V prípade potreby vyčistite.
Nedostatočný sací výkon	Vyčistite a skontrolujte tesnenie medzi nádržou na znečistenú vodu a vekom, či tesní a popr. ho vymeňte. Nádrž na znečistenú vodu je plná, odstavte prístroj a vyprázdňte nádobu na znečistenú vodu. Vyčistite filtračné sitko. Iba B 60 W Bp: Skontrolujte ochranné sitko turbíny, v prípade potreby vyčistite. Vyčistite sacie prúžky na sacej lište a v prípade potreby ich vymeňte. Skontrolujte saciu hadicu, či nie je upchatá. V prípade potreby vyčistite. Skontrolujte saciu hadicu, či je utesnená. V prípade potreby ju vymeňte. Skontrolujte, či je zavreté veko na vypúšťacej hadici z nádrže na špinavú vodu. Skontrolujte nastavenie sacej lišty.
Nedostatočný výsledok čistenia	Skontrolujte opotrebovanie kef, v prípade potreby ich vymeňte.
Kefy sa neotáčajú	Skontrolujte, či cudzie telesá neblokujú kefy, popr. cudzie telesá odstráňte. Ak sa aktivuje v elektronike spínač nadprúdu, otočte vypínač s voľbami programov do polohy "OFF". potom nastavte opäť na požadovaný program.
Vibrácie pri čistení	Prípadne použite mäkkšie kefy. Deformované kefy, pretože prístroj bol uskladnený so spustenou čistiacou hlavou. Vymeňte kefy.

Pri poruchách, ktoré nie je možné odstrániť pomocou tejto tabuľky, zavolajte servisnú službu.

Príslušenstvo

Prístroje BR (valce s kefkami príslušenstvo)

Názov	Čís. dielu Pracovná šírka 450 mm	Čís. dielu Pracovná šírka 550 mm	Popis	Obalová jednotka	Prístroj potrebuje
Valcová kefa, červená (stredná, štandard)	4.762-392.0	4.762-393.0	Na udržiavacie čistenie aj veľmi znečistených podláh.	1	2
Valcová kefa, biela (mäkká)	4.762-405.0	4.762-409.0	Na leštenie a udržiavacie čistenie chúlolistivých podláh.	1	2
Valcová kefa, oranžová (vysoká/hlboká)	4.762-406.0	4.762-410.0	Na kefovanie štruktúrovaných podláh (bezpečnostných dlaždíc atď.)	1	2
Valcová kefa, zelená (tvrdá)	4.762-407.0	4.762-411.0	Na základné čistenie veľmi znečistených podláh a odstraňovanie vrstiev (napr. voskov, akrylátov).	1	2
Valcová kefa, sivá (1 mm tvrdá)	4.762-408.0	4.762-412.0		1	2
Hriadeľ valcových vložiek	4.762-413.0	4.762-415.0	Na uloženie valcových vložiek.	1	2
Valcová vložka, biela (veľmi mäkká)	6.367-108.0	6.369-735.0	Na čistenie a leštenie citlivých podláh.	1	2
Valcová vložka, žltá (mäkká)	6.367-105.0	6.369-732.0	Na leštenie podláh.	1	2
Valcová vložka, červená (stredná)	6.367-107.0	6.369-734.0	Na čistenie ľahko znečistených podláh.	1	2
Valcová kefa, zelená (tvrdá)	6.367-106.0	6.369-733.0	Na čistenie normálne až veľmi znečistených podláh.	1	2

Prístroje BD (kotúčové kefy príslušenstvo)

Názov	Čís. dielu Pracovná šírka 430 mm	Čís. dielu Pracovná šírka 510 mm	Popis	Obalová jednotka	Prístroj potrebuje
Kotúčová kefa, prírodná (mäkká)	4.905-023.0	4.905-027.0	Na leštenie podláh.	1	1
Kotúčová kefa, biela	4.905-024.0	4.905-028.0	Na leštenie a udržiavacie čistenie chúlolistivých podláh.	1	1
Kotúčová kefa, červená (stredná, štandard)	4.905-022.0	4.905-026.6	Na čistenie málo znečistených alebo chúlolistivých podláh.	1	1
Kotúčová kefa, čierna (tvrdá)	4.905-025.0	4.905-029.0	Na čistenie veľmi znečistených podláh.	1	1
Rotačný tanier s tmičom	4.762-533.0	4.762-534.0	Na uloženie vložiek.	1	1

Sací nadstavec B 40 a B 60 (pracovná šírka 890 mm)

Názov	Čís. dielu	Popis	Obalová jednotka	Prístroj potrebuje
Gumená prísavka, transparentná, s drážkami	6.273-207.0	odolná voči oleju	pár	1 pár
Gumená prísavka, transparentná	6.273-229.0	proti šmuhám	pár	1 pár
Gumená prísavka, transparentná	6.273-290.0	Pre problematické podlahy	pár	1 pár
Sací nadstavec, priamy	4.777-401.0	Štandard	1	1
Sací nadstavec, zahnutý	4.777-411.0	Štandard	1	1

Sací nadstavec B 60 (pracovná šírka 980 mm)

Názov	Čís. dielu	Popis	Obalová jednotka	Prístroj potrebuje
Gumená prísavka, transparentná, s drážkami	6.273-208.0	odolná voči oleju	pár	1 pár
Gumená prísavka, transparentná	6.273-205.0	proti šmuhám	pár	1 pár
Sací nadstavec, priamy	4.777-402.0	Štandard	1	1
Sací nadstavec, zahnutý	4.777-412.0	Štandard	1	1

Technické údaje

		Prístroj BR B 40		Prístroj BD B 40		Prístroj BR B 60		Prístroj BD B 60	
		R 45	R 55	D 43	D 51	R 45	R 55	D 43	D 51
Výkon									
Menovité napätie	V	24							
Kapacita batérie	Ah (5h)	76, 80; 105							
Stredný príkon	W	1300				1380			
Menovitý výkon nasávacej turbíny	W	500				580			
Menovitý výkon pohonu kefiiek	W	600							
Sanie									
Sací výkon, množstvo vzduchu (max.)	l/s	22							
Sací výkon, podtlak (max.)	kPa (mbar)	12,0 (120)		11,5 (115)		16,7 (167)			
Čistiace kefy									
Počet otáčok kefy	1/min	1200		180		1200		180	
Rozmery a hmotnosť									
Teoretický plošný výkon	m ² /h	1800	2200	1800	2200	1800	2200	1800	2200
Max. pracovná oblasť stúpanie	%	2							
Objem nádrže čistej/znečistenej vody	l	40/40				60/60			
max. teplota vody	°C	50							
max. tlak vody	MPa (bar)	0,5 (5)							
Prázdna hmotnosť (transportná hmotnosť)	kg	152 (s batériami 105 Ah)				216 (s batériami 180 Ah)			
Celková hmotnosť (pripravený na prevádzku)	kg	192 (s batériami 105 Ah)				276 (s batériami 180 Ah)			
Rozmery priehradky na batérie	mm	352x384				395x495			
Zistené hodnoty podľa EN 60335-2-72									
Celková hodnota vibrácií	m/s ²	0,3							
Nebezpečnosť K	m/s ²	0,1							
Hlučnosť L _{pA}	dB(A)	68							
Nebezpečnosť K _{pA}	dB(A)	2							
Hlučnosť L _{WA} + nebezpečnosť K _{WA}	dB(A)	85							

Technické zmeny sú vyhradené !PF27

EÚ vyhlásenie o zhode

Týmto vyhlasujeme, že ďalej označený stroj zodpovedá na základe jeho koncepcie a konštrukcie a takisto vyhotovenia, ktoré sme dodali, príslušným základným požiadavkám na bezpečnosť a ochranu zdravia uvedeným v smerniciach EÚ. Pri zmene stroja, ktorá nebola nami odsúhlasená, stráca toto prehlásenie svoju platnosť.

Výrobok: Čistič podláh

Typ: 1.384-xxx

Príslušné Smernice EÚ:

2006/42/ES (+2009/127/ES)

2004/108/EG

2014/53/EU (TCU)

Uplatňované harmonizované normy:

EN 55012: 2007 + A1: 2009

EN 60335-1

EN 60335-2-29

EN 60335-2-72

EN 61000-3-2: 2006 + A2: 2009

EN 61000-3-3: 2008

EN 61000-6-2: 2005

EN 62233: 2008

TCU

EN 301 511 V12.5.1

EN 300 440 V2.1.1

EN 300 328 V2.2.2

EN 300 330 V2.1.1

Uplatňované národné normy:

-

Podpísaní jednajú z poverenia a s plnou mocou predstavenstva.



H. Jenner
Chairman of the Board of Management



S. Reiser
Director Regulatory Affairs & Certification

Osoba zodpovedná za dokumentáciu:

S. Reiser



Alfred Kärcher SE & Co. KG
Alfred-Kärcher-Straße 28-40
71364 Winnenden (Germany)
Tel.: +49 7195 14-0
Fax: +49 7195 14-2212

Winnenden, 2021/03/01

Náhradné diely

Používajte len originálne príslušenstvo a originálne náhradné diely, pretože zaručujú bezpečnú a bezporuchovú prevádzku prístroja.

Informácie o príslušenstve a náhradných dieloch nájdete na stránke www.kaercher.com.

  Prije prve uporabe Vašeg uređaja pročitajte ove originalne radne upute, postupajte prema njima i sačuvajte ih za kasniju uporabu ili za sljedećeg vlasnika.

Pregled sadržaja

Sigurnosni napuci	HR	1
Funkcija	HR	1
Namjensko korištenje	HR	1
Zaštita okoliša	HR	1
Jamstvo	HR	1
Komandni i funkcijski elementi	HR	2
Prije prve uporabe	HR	3
U radu	HR	4
Zaustavljanje i odlaganje	HR	4
Transport	HR	5
Skladištenje	HR	5
Njega i održavanje	HR	5
Zaštita od smrzavanja	HR	7
Smetnje	HR	7
Pribor	HR	8
Tehnički podaci	HR	9
EU izjava o sukladnosti	HR	10
Pričuvni dijelovi	HR	10

Sigurnosni napuci

Prije prvog korištenja uređaja pročitajte i uzmite u obzir ove radne upute kao i priloženu brošuru sa sigurnosnim napucima za uređaje za čišćenje četkanjem i ekstraktore br. 5.956-251 te postupajte u skladu s njima.

Uređaj smije raditi samo ako su svi poklopci zatvoreni.

UPOZORENJE

Ne rabite uređaj na površinama pod nagibom.

Sigurnosni uređaji

Sigurnosni uređaji služe za zaštitu korisnika te se stoga ne smiju se mijenjati ili njihova funkcija zaobilaziti.

Sigurnosna sklopka

Pogon četki se isključuje puštanjem sigurnosne sklopke.

Funkcija

Ovaj usisavač s funkcijom ribanja namijenjen je za mokro čišćenje ili poliranje ravnih podova.

- Podešavanjem količine vode i količine sredstva za pranje uređaj se lako može prilagoditi različitim zahtjevima čišćenja. Doziranje sredstva za pranje može se prilagoditi preko dodavanja u spremniku.
- Uređaj ima spremnike za svježju i prljavu vodu (od po 40/60 litara). Na taj način je omogućeno efikasno čišćenje uz dugotrajnu primjenu.
- Ovisno o odabranom bloku čistača, radni zahvat uređaja iznosi između 430 mm i 550 mm.
- Pomiče se guranjem rukama, a učinak pojačava rotacijom četki. Pogon četki se napaja iz dva akumulatora.
- Ovisno o konfiguraciji uređaja, postoji mogućnost izbora akumulatora (više o tome pročitajte u poglavlju "Preporučeni akumulatori").

Napomena:

Ovisno o zahtjevima stroj se može opremiti različitim priborom.

Zatražite naš katalog ili posjetite našu internetsku stranicu www.kaercher.com.

Namjensko korištenje

Ovaj uređaj koristite isključivo u skladu s navodima ovih radnih uputa.

- Ovaj uređaj je prikladan za profesionalnu i industrijsku primjenu, npr. u hotelima, školama, bolnicama, tvornicama, prodavaonicama, uredima i ostalim poslovnim prostorima.
 - Uređaj se smije koristiti isključivo za čišćenje glatkih podova koji nisu osjetljivi na vlagu niti poliranje.
 - Uređaj se ne smije upotrebljavati za čišćenje vrlo grubih podova (npr. asfalta).
 - Uređaj je koncipiran za čišćenje podova u zatvorenim odnosno natkrivenim prostorijama.
 - Uređaj nije prikladan za čišćenje smrznutih podova (npr. u rashladnim komorama).
 - Uređaj se smije opremiti isključivo originalnim priborom i pričuvnim dijelovima.
 - Uređaj nije prikladan za primjenu u područjima gdje postoji opasnost od eksplozija.
 - Uređajem se ne smiju skupljati zapaljivi plinovi, nerazrijeđene kiseline niti otapala.
- U to spadaju benzin, razrjeđivači za boje ili lož ulje, jer se njihovim kovitlanjem i miješanjem s usisnim zrakom mogu formirati eksplozivne smjese. Osim toga aceton, nerazrijeđene kiseline i otapala, budući da nagrizaju materijale koji se koriste u uređaju.
- Uređaj je predviđen za rad na ploham s najvišim nagibom, navedenim u odlomku "Tehnički podaci".

Zaštita okoliša



Materijali ambalaže se mogu reciklirati. Molimo Vas da ambalažu ne odlazete u kućne otpatke, već ih predajte kao sekundarne sirovine.



Stari uređaji sadrže vrijedne materijale koji se mogu reciklirati te bi ih stoga trebalo predati kao sekundarne sirovine. Baterije, ulje i slični materijali ne smiju dospjeti u okoliš. Stoga Vas molimo da stare uređaje zbrinete preko odgovarajućih sabirnih sustava.

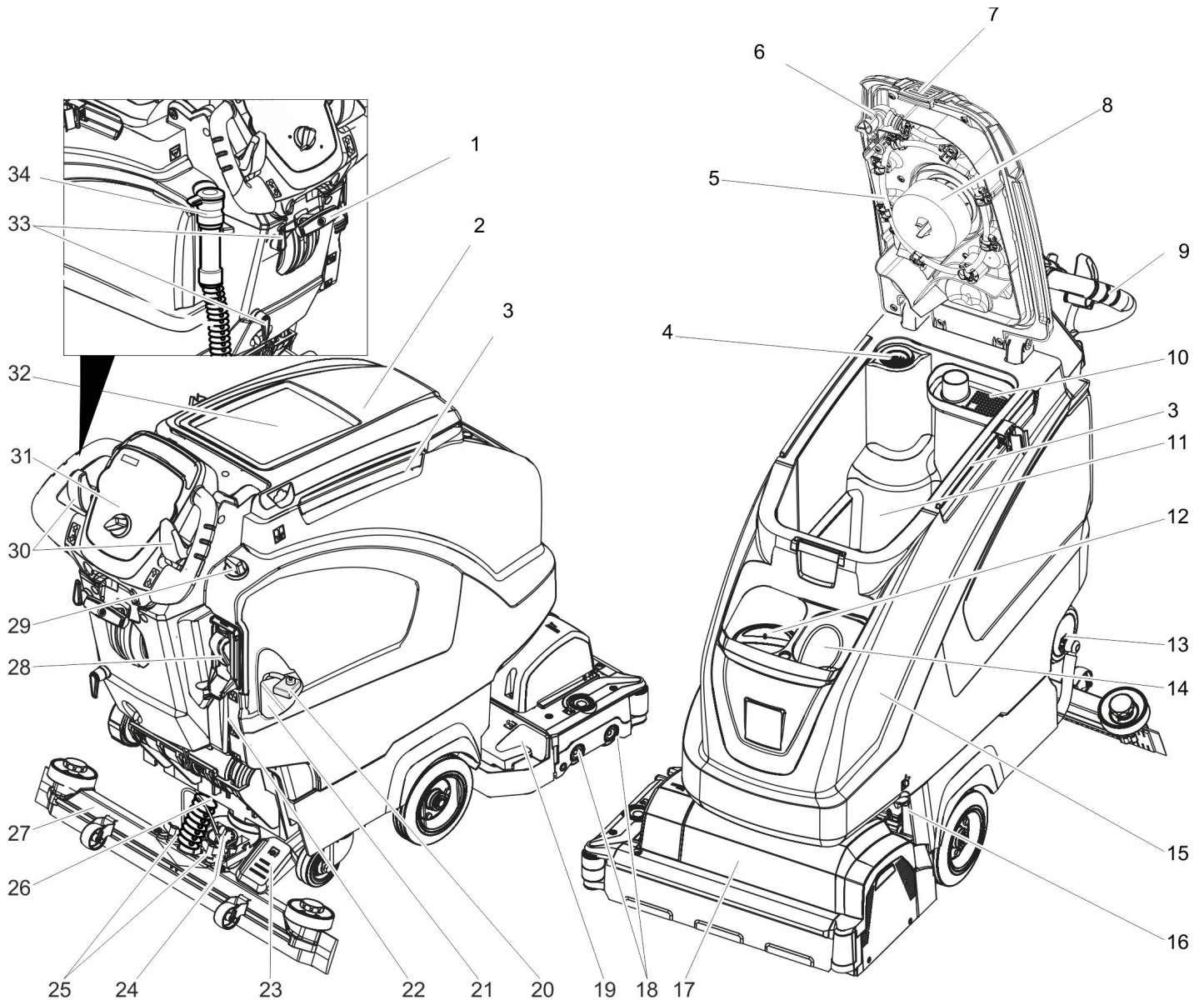
Napomene o sastojcima (REACH)

Aktualne informacije o sastojcima možete pronaći na stranici:

www.kaercher.de/REACH

Jamstvo

U svakoj zemlji važe jamstveni uvjeti koje je izdala naša nadležna organizacija za distribuciju. Eventualne smetnje na priboru za vrijeme trajanja jamstva uklanjamo besplatno ukoliko je uzrok greška u materijalu ili proizvodnji. U slučaju koji podliježe garanciji obratite se, uz prilaganje potvrde o kupnji, Vašem prodavaču ili najbližoj ovlaštenoj servisnoj službi.



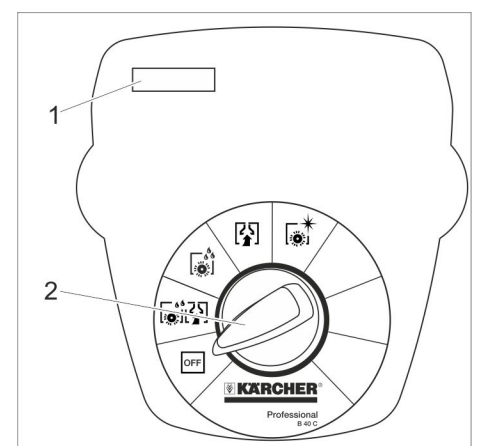
- | | |
|--|--|
| 1 Poluga za spuštavanje usisne konzole | 19 Spremnik za grubu prljavštinu (samo BR) |
| 2 Poklopac spremnika prljave vode | 20 Osigurač akumulatora |
| 3 Potporna tračnica za Homebase | 21 Akumulator * |
| 4 Mrežica za skupljanje vlakana | 22 Pokazivač napunjenosti spremnika svježe vode |
| 5 Sustav za ispiranje spremnika prljave vode (opcija) | 23 Papučica za podizanje/spuštavanje bloka čistača |
| 6 Savitljivi zatvarač sustava za ispiranje (opcija) | 24 Okretna ručka za nagnjanje usisne konzole |
| 7 Bravica spremnika prljave vode | 25 Leptir matice za pričvršćenje usisne konzole |
| 8 Plovak | 26 Usisno crijevo |
| 9 Potisna ručica | 27 Usisna konzola * |
| 10 Mrežica za grubu prljavštinu | 28 Automatika za punjenje spremnika svježe vode (opcija) |
| 11 Spremnik prljave vode | 29 Gumb za regulaciju količine vode |
| 12 Otvor za punjenje spremnika svježe vode | 30 Sigurnosna sklopka |
| 13 Zatvarač spremnika svježe vode s filtrom | 31 Komandni pult |
| 14 Pretinac za odlaganje, npr. za bocu sa sredstvom za pranje | 32 Mjesto za odlaganje kompleta za čišćenje "Homebase Box" |
| 15 Spremnik svježe vode | 33 Kukica za kvačenje kabla |
| 16 Zapor spremnika dodatno osiguran limenom podloškom i vijkom | 34 Crijevo za ispuštanje prljave vode s dozatorom |
| 17 Blok čistača (simbolički prikaz) * | |
| 18 Valjkasta četka (izvedba BR), pločaste četke (izvedba BD) * | |

* nije u opsegu isporuke

Oznaka u boji

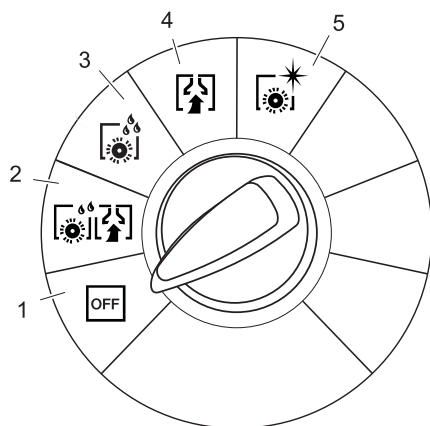
- Komandni elementi za proces čišćenja su žuti.
- Komandni elementi za održavanje i servis su svijetlo sivi.

Komandni pult



- 1 Zaslón
- 2 Sklopka za odabir programa

Sklopka za odabir programa



- 1 OFF**
Uređaj je isključen.
- 2 Normalni način rada**
Mokro čišćenje poda i usisavanje prljave vode.
- 3 Intenzivno čišćenje**
Mokro čišćenje poda i čekanje da sredstvo za pranje djeluje.
- 4 Usisavanje**
Usisavanje nastale prljavštine.
- 5 Poliranje**
Poliranje poda bez nanošenja tekućine.

Simboli na aparatu

	Ručka za zakretanje spremnika prljave vode uvis
	Dizač usisnih konzola
	Podizanje/spuštanje bloka čistača
	Držać brisača **
	Razina napunjenosti spremnika svježe vode
	Priključak za vodu sustava punjenja **
	Priključak za vodu za sustav za ispiranje spremnika prljave vode **
	Ispusni otvor spremnika svježe vode
	Ispusni otvor spremnika prljave vode

** Opcija

Prije prve uporabe

Montiranje četki

BD izvedba

Prije puštanja u rad mora se montirati pločasta četka (vidi pod "Radovi na održavanju").

BR izvedba

Četke su montirane.

Umetanje akumulatora

Ugradite akumulator (vidi "Njega i održavanje / Ugradnja i priključivanje akumulatora").

Primjena akumulatora drugih proizvođača

Preporučujemo korištenje naših akumulatora onako kako je to navedeno u poglavlju "Njega i održavanje / Preporučeni akumulatori".

Punjenje akumulatora

Napomena:

Uređaj je opremljen zaštitom od potpunog pražnjenja akumulatora. To znači da se pri dostizanju minimalnog kapaciteta motor za četke i turbina isključuju.

→ Uređaj odvezite odmah do stacionarnog punjača i pritom izbjegavajte uspone.

⚠ OPASNOST

Opasnost od strujnog udara. Imajte u vidu napon električne mreže i osigurače navedene na natpisnoj pločici uređaja.

Postupak punjenja

Baterije se u prosjeku pune oko 10-15 sati. Uređaj se tijekom punjenja ne može koristiti.

⚠ OPASNOST

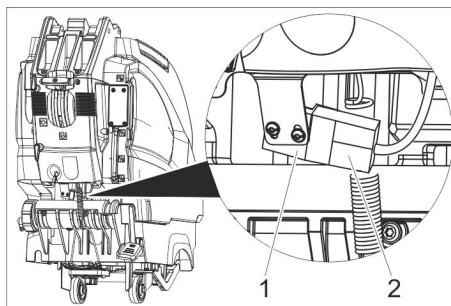
Opasnost od eksplozije

Prije **punjenja akumulatora koji se lako održavaju**

Zakrenite spremnik uvis (vidi poglavlje „Ugradnja i priključivanje akumulatora“). Na taj se način sprječava nakupljanje opasnih plinova ispod spremnika za vrijeme punjenja.

PAŽNJA

Opasnost od oštećenja. Kada je spremnik podignut nemojte uređaj prati vodom.



- 1 Akumulatorski utikač, akumulatorska strana
- 2 Akumulatorski utikač, strana uređaja

→ Izvucite akumulatorski utikač sa strane uređaja.

PAŽNJA

Opasnost od oštećenja!

- Punjač **nemojte** spajati s akumulatorskim utikačem na strani uređaja.
- Koristite samo onaj punjač koji odgovara konkretnom tipu akumulatora:

Tip baterije	Punjač
6.654-086.0	6.654-413.0
6.654-093.0	6.654-329.0
6.654-124.0	6.654-316.0
6.654-141.0	6.654-329.0
6.654-242.0	6.654-412.0
6.654-290.0	6.654-344.0

Napomena: Pročitajte i slijedite upute za rad koje izdaje proizvođač motora, a prvenstveno sigurnosne naputke!

- Povežite akumulatorski utikač s akumulatorske strane na punjač.
- Utaknite strujni utikač punjača u utičnicu.
- Napunite akumulator skladno navodima iz uputa za rad punjača.

Elektrolitski akumulatori s malom potrebom za održavanjem

⚠ UPOZORENJE

Opasnost od ozljeda kiselinom!

- Dolijevanje vode u prazan akumulator može dovesti do izbijanja kiseline.
- Pri radu s akumulatorskom kiselinom nosite zaštitne naočale i odjeću kako biste spriječili ozljede i oštećenje odjeće.
- Kožu ili odjeću odmah isperite, ako ih eventualno poprskate kiselinom.

PAŽNJA

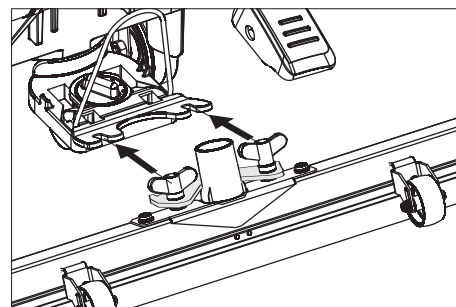
Opasnost od oštećenja!

- Za dopunjavanje akumulatora koristite samo destiliranu ili desaliniziranu vodu (EN 50272-T3).
- Ne upotrebljavajte nikakve strane aditive (tzv. sredstva za poboljšanje), jer u protivnom prestaje svaka garancija.
- Prilikom zamjene akumulatora koristite isti tip.

Montiranje usisne konzole

→ Usisnu konzolu postavite u njen ovjes tako da se limeni profil nalazi iznad ovjesa.

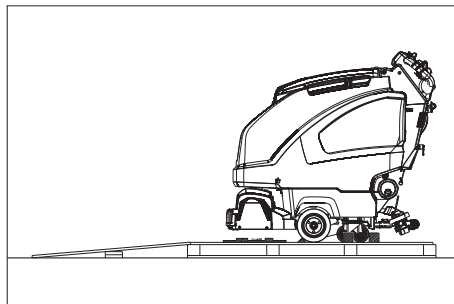
→ Zategnite leptir matice.



→ Natakните usisno crijevo.

Istovar

- Ugradite i priključite akumulator (vidi "Prije prve uporabe").
- Dugačke bočne daske paketa postavite na paletu kao podlogu za kretanje (nagibnu rampu).



- Rampu pričvrstite na paletu čavlima.
- Kratke daske postavite ispod rampe kao potporu.
- Uklonite drvene letvice ispred kotača.
- Pritisnite papučicu prema dolje kako biste podigli blok čistača.
- Uklonite kartone kod R bloka čistača.
- Uređaj spustite s palete preko nagibne rampe.

U radu

⚠ OPASNOST

Opasnost od ozljeda. Papučicu za podizanje/spuštanje bloka čistača uvijek pritišćite samo jednom nogom. Druga noga mora stajati stabilno i sigurno na podlozi. U slučaju opasnosti pustite sigurnosnu sklopku.

Punjenje radnih medija

Svježa voda

- Otvorite zatvarač spremnika svježe vode.
- Dolijte svježu vodu (maksimalno 50 °C) do donjeg ruba nastavka za punjenje.
- Zatvorite zatvarač spremnika svježe vode.

Sa automatikom za punjenje spremnika svježe vode (opcija)

- Spojite crijevo s automatikom za punjenje i otvorite dotok vode (maksimalno 50 °C, maks. 5 bara).
- Nadzirite uređaj. Automatika za punjenje prekida dotok vode kada se spremnik napuni.
- Zatvorite dotok vode i crijevo ponovno odvojite od uređaja.

Sredstvo za pranje

⚠ UPOZORENJE

Opasnost od oštećenja. Koristite samo preporučena sredstva za pranje. Za druga sredstva za pranje korisnik na sebe preuzima povećani rizik od nesreća i remećenja sigurnosti pri radu.

Koristite samo sredstva za pranje koja ne sadrže otapala, solnu i fluorovodičnu kiselinu.

Obratite pažnju na sigurnosne napomene na sredstvima za pranje.

Napomena:

Ne primjenjujte sredstva za pranje koja jako pjene.

Preporučena sredstva za pranje:

Primjena	sredstva za pranje
Redovito čišćenje svih podova otpornih na vodu	RM 746 RM 780
Redovito čišćenje sjajnih površina (npr. granita)	RM 755 es
Redovito i temeljno čišćenje industrijskih podova	RM 69 ASF
Redovito i temeljno čišćenje podova od fine keramike	RM 753
Redovito i temeljno čišćenje podova u sanitarnim prostorijama	RM 751
Čišćenje i dezinfekcija u sanitarnim prostorijama	RM 732
Skidanje slojeva sa svih podova otpornih na alkalije (npr. PVC)	RM 752
Skidanje slojeva linoleumskih podova	RM 754

- Dodajte sredstvo za pranje u spremnik svježe vode.

Napomena:

Kada je spremnik svježe vode prazan, blok čistača nastavlja raditi bez dovoda tekućine.

Podešavanje količine vode

- Odgovarajući gumb podesite količinu vode ovisno o zaprljanju podne obloge.

Napomena:

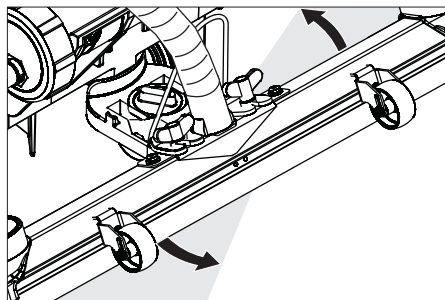
Prve pokušaje čišćenja izvedite s malom količinom vode. Postupno povećavajte količinu vode sve dok se ne dostigne željeni rezultat čišćenja.

Podešavanje usisne konzole

Nakrivljenost

Za poboljšanje rezultata usisavanja na pločanim podnim površinama usisna se konzola može zakrenuti do najviše 5°.

- Otpustite krilne vijke.
- Okrenite usisnu konzolu.



- Zategnite krilne vijke.

Nagib

Ako je rezultat usisavanja nezadovoljavajući, moguće je promijeniti nagib ravne usisne konzole.

- Namjestite okretnu ručku za nagnjanje usisne konzole.

Čišćenje

PAŽNJA

Opasnost od oštećenja podne obloge. Ne dopustite da uređaj radi u mjestu.

- Sklopku za odabir programa okrenite na željeni program čišćenja.
- Aktivirajte sigurnosnu sklopku.

Spuštanje bloka čistača

- Papučicu za spuštanje bloka čistača pritisnite malo na dolje pa potom pomaknite ulijevo. Time papučicu deblokirate. Pustite papučicu da se lagano podigne. Blok čistača se spušta.

Napomena:

U slučaju zaustavljanja uređaja i preopterećenja, motor za četke se zaustavlja.

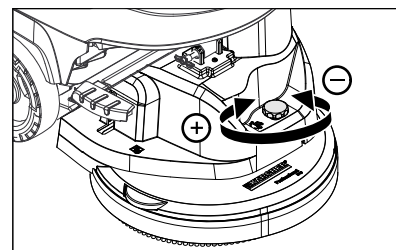
Spuštanje usisne konzole

- Izvucite polugu i pritisnite je prema dolje; usisna konzola se spušta.

Napomena:

- Za čišćenje popločanih površina ravnu usisnu konzolu namjestite tako da se ne čisti pod pravim kutom u odnosu na spojeve između pločica.
- Za poboljšanje rezultata usisavanja usisna se konzola može nagnuti odnosno zakrenuti u odgovarajući položaj (vidi "Podešavanje usisne konzole").
- Ako je spremnik prljave vode pun, pločak zatvara usisni otvor i usisna turbina radi s povećanim brojem okretaja. U tom slučaju isključite usisavanje i ispraznite spremnik prljave vode.

Podešavanje brzine potiska (samo blok čistača BD)



- Usporavanje: okrenite gumb u smjeru "-".
- Ubrzavanje: okrenite gumb u smjeru "+".

Zaustavljanje i odlaganje

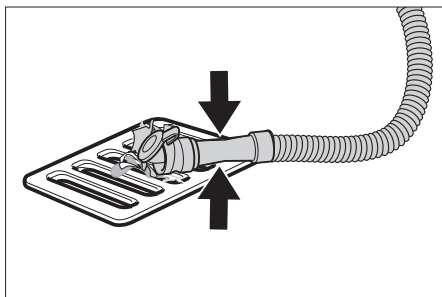
- Zatvorite gumb za regulaciju količine vode.
- Pustite sigurnosnu sklopku.
- Sklopku za odabir programa prebacite na "Usisavanje".
- Podignite blok čistača.
- Pomaknite uređaj malo prema naprijed i usisajte preostalu vodu.
- Nadignite usisnu konzolu.
- Eventualno napunite akumulator.

Ispuštanje prljave vode

⚠ UPOZORENJE

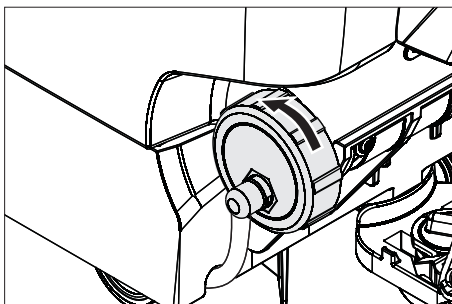
Pridržavajte se lokalnih propisa za zbrinjavanje otpadne vode.

- Izvadite ispusno crijevo iz držača te ga spustite nad prikladni sabirnik.



- Sabijte ili preklopite dozator.
- Otvorite poklopac dozatora.
- Ispustite prljavu vodu - pritiskanjem ili presavijanjem prilagođavajte količinu vode.
- Spremnik prljave vode isperite čistom vodom ili očistite primjenom sustava za ispiranje (opcija).

Ispuštanje svježe vode



- Za brže pražnjenje sasvim skinite poklopac.
- Radi ispiranja spremnika svježe vode, potpuno skinite poklopac i izvadite filter za svježu vodu.

Transport

⚠ OPASNOST

Opasnost od ozljeda! Uređaj se radi utovara i istovara smije voziti samo na nagibima manjim od dozvoljenog maksimuma (vidi "Tehničke podatke"). Vozite polako.

⚠ OPREZ

- Opasnost od ozljeda i oštećenja! Prilikom transporta pazite na težinu uređaja.
- Podignite blok čistača kako biste spriječili njihovo oštećenje.
 - Izvadite četku kako biste spriječili njezino oštećenje.
 - Prilikom transporta vozilima osigurajte uređaj od klizanja i naginjanja sukladno odgovarajućim mjerodavnim propisima.

Skladištenje

⚠ OPREZ

Opasnost od ozljeda i oštećenja! Pri skladištenju imajte u vidu težinu uređaja. Ovaj se uređaj smije skladištiti samo u zatvorenim prostorijama.

Njega i održavanje

⚠ OPASNOST

Opasnost od ozljeda! Prije svih radova na uređaju prebacite sklopku za odabir programa na „OFF“ i izvucite strujni utikač punjača.

- Ispustite i zbrinite prljavu i preostalu svježu vodu.

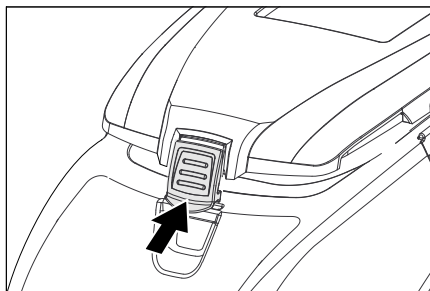
Plan održavanja

Nakon svake primjene

PAŽNJA

Opasnost od oštećenja. Stroj ne prskajte vodom i ne primjenjujte nagrizajuća sredstva za pranje.

- Ispustite prljavu vodu.
- Spremnik prljave vode isperite čistom vodom ili očistite primjenom sustava za ispiranje (opcija).
- Izvadite i očistite mrežicu za grubu prljavštinu iz spremnika prljave vode.
- Uređaj prebrišite izvana vlažnom krpom natopljenom u otopinu blagog sredstva za pranje.
- Provjerite mrežicu za skupljanje vlakana te je po potrebi očistite.
- Samo BR izvedba: Izvadite i ispraznite spremnik grube prljavštine.
- Samo BR izvedba: Očistite žlijeb razdjelnika vode (vidi poglavlje "Radovi na održavanju").
- Očistite gumice za prikupljanje i usisavanje prljavštine, provjerite im pohabanoost te ih po potrebi zamijenite.
- Provjerite istrošenost četki, po potrebi ih zamijenite.
- Zatvarač spremnika prljave vode pritisnite prema unutra pa poklopac zatvorite tako da ostane procijep za sušenje.



Mjesečno

- Provjerite oksidaciju polova akumulatora, po potrebi ih iščetkajte. Pazite na pričvršćenost spojnih kabela.
- Očistite brtvila između spremnika prljave vode i poklopca, provjerite zabrtvljenost i po potrebi zamijenite.
- Kod akumulatora koji se moraju održavati provjerite koncentraciju kiseline u ćelijama.
- Očistite tunel sa četkama (samo BR izvedba).

Samo B 60 W Bp:

- Očistite zaštitnu mrežicu turbine ispod plovka.

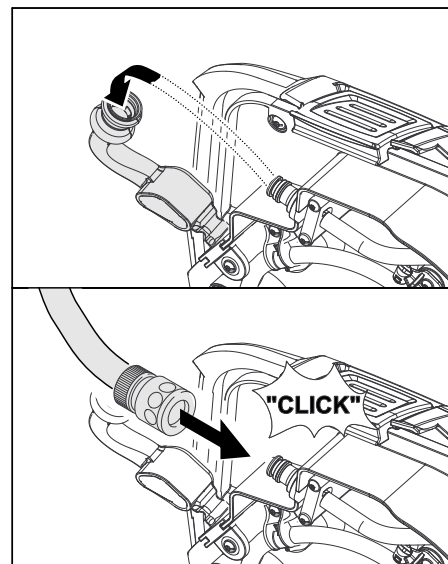
Godišnje

- Uređaj predajte servisnoj službi radi provođenja propisanog tehničkog pregleda.

Radovi na održavanju

Sustav za ispiranje spremnika prljave vode (opcija)

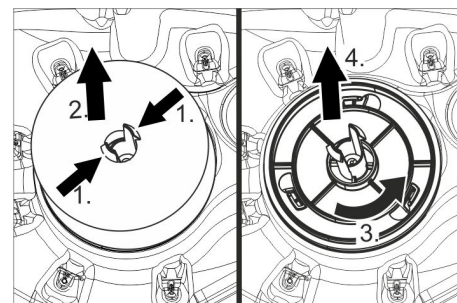
- Ispustite prljavu vodu, vidi o tome odlomak "Ispuštanje prljave vode".
- Otvorite poklopac spremnika prljave vode.
- Skinite savitljivi zatvarač sa sustava za ispiranje.
- Spojite crijevo za vodu sa sustavom za ispiranje.



- Zatvorite poklopac spremnika prljave vode tako da naliže na savitljivi zatvarač.
- Otvorite dovod vode i isperite spremnik prljave vode tijekom oko 30 sekundi. Prema potrebi, isperite još 2 do 3 puta.
- Zatvorite dotok vode i crijevo ponovno odvojite od uređaja.
- Ponovo natakните savitljivi zatvarač na priključak. Poklopac spremnika prljave vode zatvorite tako da ostane zazor za sušenje.

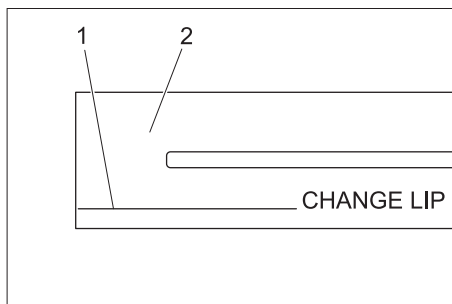
Samo B 60: Čišćenje zaštitne mrežice turbine

- Otvorite poklopac spremnika prljave vode.



- Stisnite uskočnu kuku.
- Skinite plovak.
- Okrenite zaštitnu mrežicu turbine ulijevo.
- Skinite zaštitnu mrežicu turbine.
- Vodom isperite prljavštinu sa zaštitne mrežice turbine.
- Ponovno postavite zaštitnu mrežicu turbine.
- Natakните plovak.

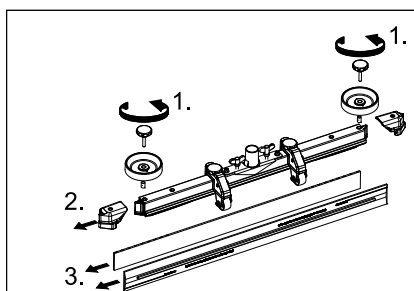
Zamjena ili prevrtanje gumica za usisavanje prljavštine



- 1 Oznaka pohabanosti
- 2 Gumica za usisavanje

Gumice za usisavanje moraju se zamijeniti ili izvrnuti onda kada su istrošene do oznake pohabanosti.

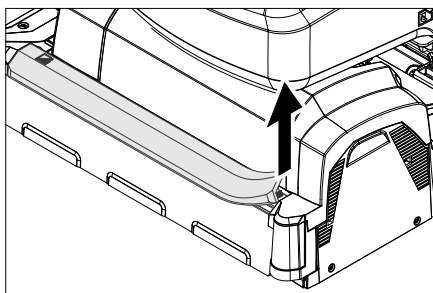
- Skinite usisnu konzolu.
- Odvijte zvjezdaste pričvrsnike.



- Skinite plastične dijelove.
- Skinite gumice za usisavanje prljavštine.
- Umetnite nove ili prevrtnite gumice za usisavanje.
- Nataknite plastične dijelove.
- Umetnite i zategnite zvjezdaste pričvrsnike.

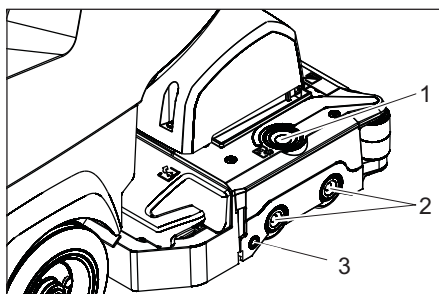
Čišćenje žlijeba razdjelnika vode

- Skinite gumenu letvicu pa prebršite žlijeb krpom. Nakon čišćenja ponovo ravnomjerno utisnite gumenu letvicu.



Zamjena valjkaste četke

- Podignite blok čistača.



- 1 Tipka za deblokiranje poklopca ležaja
- 2 Četka
- 3 Pritisni gumb

- Pritisnite tipku za deblokiranje poklopca ležaja.
- Pomaknite poklopac ležaja u stranu.
- Izvucite valjkastu četku.

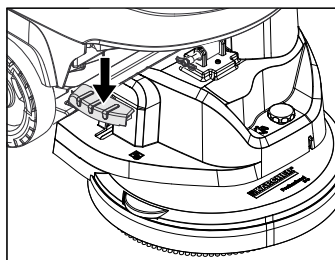
Napomena:

Zamijenite valjkaste četke kada se čekinjne skrate na 10 mm

- Umetnite nove valjkaste četke.
- Vratite poklopac ležaja i zatvorite pritiskom na gumb.

Zamjena pločaste četke

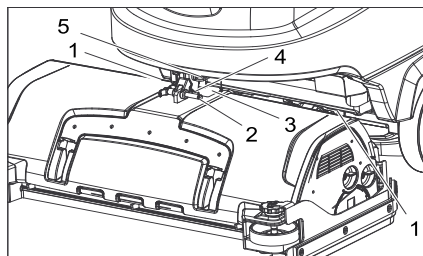
- Podignite blok čistača.
- Pedalu za zamjenu četke pritisnite prema dolje prelazeći pritom preko osjetnog otpora.



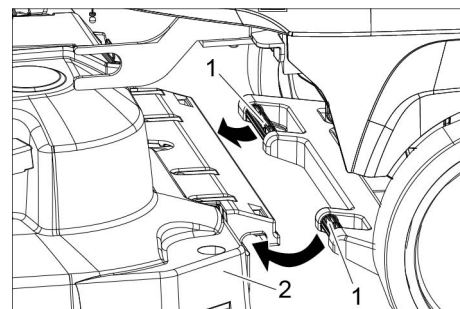
- Izvucite pločastu četku bočno ispod bloka čistača.
- Stavite novu pločastu četku ispod bloka čistača te ju pritisnite prema gore da dosjedne.

Ugradnja bloka čistača

- Gurnite uređaj oko 2 m unaprijed tako da upravljački kotačići budu okrenuti prema natrag.
- Papučicu za spuštanje bloka čistača pritisnite malo na dolje pa potom pomaknite ulijevo. Time papučicu deblokirate. Pustite papučicu da se lagano podigne. Podizni krak bloka čistača se spušta.

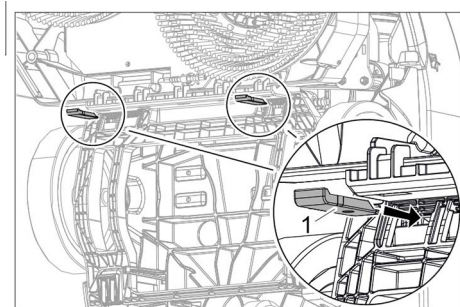


- 1 Opužni element
 - 2 Sigurnosni zatik
 - 3 Poklopac priključne kutije
 - 4 Reza sigurnosnog zatika
 - 5 Ekscentarska poluga
- Skinite poklopac priključne kutije.
 - Položite blok čistača po sredini ispred uređaja.
 - Kabel za električno napajanje bloka čistača spojite s uređajem.
 - Postavite poklopac priključne kutije.
 - Spojite crijevni priključak bloka čistača sa crijevom na uređaju.



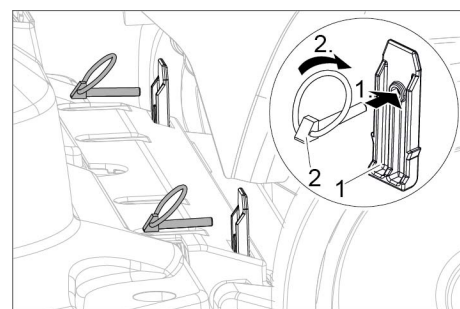
- 1 Potisna ručica
- 2 Blok čistača

- Ugurajte potisnu ručicu u prihvatnik bloka čistača.



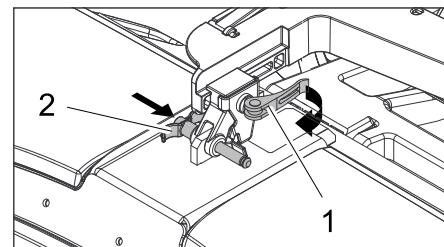
- 1 Sigurnosna rascjepka

- Umetnite sigurnosne zatike odozdo u prihvatnik glave za čišćenje.



- 1 Sigurnosna rascjepka
- 2 zakovica

- Umetnite zakovicu kroz sigurnosne zatike i preklopite sigurnosne prstenove naprijed.



- 1 Ekscentarska poluga
- 2 Sigurnosni zatik

- Otvorite ekscentarsku polugu pomičnog prihvatnika na podiznom kraku.
- Blok čistača pritisnite sasvim prema potisnoj ručici.
- Napomena:** što je zazor bloka čistača nakon učvršćivanja manji, to će prilikom čišćenja biti manje vibracija.
- Pomaknite prihvatnik pa utaknite u sigurnosni klin i uglavite.
- Ponovo zatvorite ekscentarsku polugu.
- Spremnik vode zakrenite sasvim prema dolje pa provjerite zapore.

Demontaža bloka čistača

Demontaža se obavlja obrnutim redoslijedom od ugradnje.

⚠ OPREZ

Prilikom demontaže bloka čistača uporište stroja može postati nestabilno te se stoga pobrinite da on stabilno stoji.

Prema potrebi ga poduprite odostraga i osigurajte ga od naginjanja.

Akumulatori

Pri radu s akumulatorima obavezno obratite pozornost na sljedeća upozorenja:

	Uzmite u obzir naputke na akumulatoru, u uputama za uporabu i u radnim uputama vozila
	Nosite zaštitne naočale
	Kiseline i akumulatore držite van domašaja djece
	Opasnost od eksplozije
	Zabranjeni su vatra, iskrenje, otvoren plamen i pušenje
	Opasnost od ozljeda kiselinom
	Prva pomoć
	Upozorenje
	Zbrinjavanje u otpad
	Akumulator se ne smije baciti u kantu za smeće

⚠ OPASNOST

Opasnost od eksplozije. Ne stavljajte alat niti bilo što slično na akumulator t.j. na polove i spojeve ćelija.

Opasnost od ozljeda. Rane nikad ne dovedite u kontakt s olovom. Nakon radova s akumulatorom uvijek operite ruke.

Preporučeni akumulatori

B 40	B 60	kataloški br.	Opis	
X	--	6.654-093.0 ²⁾	76 Ah, bez potrebe za održavanjem	12 V*
X	--	6.654-290.0 ³⁾	80 Ah, laki za održavanje	12 V*
X	X	6.654-141.0 ¹⁾	105 Ah, bez potrebe za održavanjem	12 V*
--	X	6.654-242.0	170 Ah, bez potrebe za održavanjem	6 V
--	X	6.654-124.0	180 Ah, bez potrebe za održavanjem	6 V
--	X	6.654-086.0	180 Ah, laki za održavanje	6 V

* uređaju su potrebna 2 akumulatora

¹⁾ Komplet (24 V/105 Ah) s priljučnim kablom, kataloški br. 4.035-449.0

²⁾ Komplet (24 V/76 Ah) s priljučnim kablom, kataloški br. 4.035-447.0

³⁾ Komplet (24 V/80 Ah) s priljučnim kablom, kataloški br. 4.035-990.0

Ugradnja i priključivanje akumulatora

- Gurnite uređaj oko 2 m unaprijed tako da upravljački kotačići budu okrenuti prema natrag.
- Spustite blok čistača.
- Ispraznite spremnik svježe i prljave vode.
- Otpustite zapor spremnika pa zakrenite spremnik uvis.
- Postavite akumulatore u korito tako da budu usmjereni prema bloku čistača pa ih osigurajte uglavljivanjem priloženih pridržnih podmetača ili spužvi.

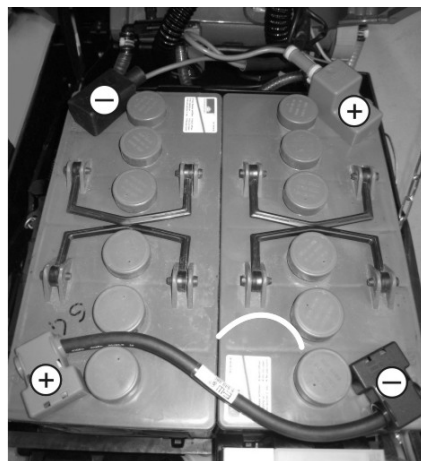
⚠ OPREZ

Prilikom montaže i demontaže akumulatora uporište stroja može postati nestabilno te se stoga pobrinite da on stabilno stoji.

- Isporučen priključni kabel priključite na slobodne polove akumulatora (+) i (-).
- Polove spojite priloženim spojnim kablom.

PAŽNJA

Pazite na pravilno spajanje polova.



Skica ugradnje za 2 akumulatora

- Spremnik vode zakrenite sasvim prema dolje pa provjerite zapore.

Napomena:

Prije puštanja uređaja u rad napunite akumulatore.

Vidi o tome odlomak "Punjenje akumulatora".

Vađenje akumulatora

PAŽNJA

Opasnost od oštećenja uslijed prevrtanja uređaja; izvadite akumulatore samo ako je na uređaju postavljen blok čistača.

- Sklopku za odabir programa prebacite na „OFF“.
- Gurnite uređaj oko 2 m unaprijed tako da upravljački kotačići budu okrenuti prema natrag.
- Spustite blok čistača.
- Otpustite zapor spremnika pa zakrenite spremnik uvis.
- Odvojite kabel od minus pola akumulatora.
- Odvojite preostali kabel s akumulatora.
- Skinite pridržne podmetače ili spužve.

⚠ OPREZ

Prilikom montaže i demontaže akumulatora uporište stroja može postati nestabilno te se stoga pobrinite da on stabilno stoji.

- Izvadite akumulatore.
- Prazne akumulatore zbrinite u otpad sukladno zakonskim odredbama.

Ugovor o servisiranju

Radi osiguranja pouzdanog rada stroja možete s nadležnim prodajnim uredom Kärcher sklopiti ugovor o servisiranju.

Zaštita od smrzavanja

U slučaju opasnosti od smrzavanja:

- Ispraznite spremnik svježe i prljave vode.
- Uređaj odložite na mjesto zaštićeno od mraza.

Smetnje

⚠ OPASNOST

Opasnost od ozljeda! Prije svih radova na uređaju prebacite sklopku za odabir programa na „OFF“ i izvucite strujni utikač punjača.

- Ispustite i zbrinite prljavu i preostalu svježu vodu.

Smetnje koje se prikazuju na zaslonu

Prikaz na zaslonu	Otklanjanje
ERR B	Provjerite da neko strano tijelo ne blokira četke te ga otklonite.
ERR T	Nazovite servisnu službu.
LOW BAT	Napunite akumulator.
ERR TEMP	Ostavite uređaj da se ohladi. Eventualno smanjite tlak nalijeganja četki.
HandsOff	Otpustite sigurnosnu sklopku i pričekajte dok se na zaslonu ne prikažu sati rada ili stanje akumulatora. Zatim ponovo pritisnite sigurnosnu sklopku.
ERR REL	Postavite sklopku za odabir programa na „OFF“, otpustite sigurnosnu sklopku, pričekajte 3 sekunde pa opet uključite. Ako se smetnja ponovi, pozovite servisnu službu.

Smetnje bez prikaza na zaslonu

Smetnja	Otklanjanje
Uređaj se ne može pokrenuti	Sklopku za odabir programa namjestite na željeni program. Aktivirajte sigurnosnu sklopku. Provjerite i po potrebi napunite akumulator. Provjerite jesu li priključeni polovi akumulatora.
Nedovoljna količina vode	Provjerite razinu svježe vode i po potrebi dopunite spremnik. Gumbom za regulaciju povišite količinu vode. Odvijte zatvarač spremnika svježe vode. Izvadite i očistite filtar za svježu vodu. Umetnite filtar i čvrsto zavijte zatvarač. Skinite letvicu za distribuciju vode s bloka čistača i očistite kanal za vodu (samo R blok čistača). Provjerite da crijeva nisu začepljena te ih po potrebi očistite.
Nedovoljan učinak usisavanja	Očistite brtvila između spremnika prljave vode i poklopca, provjerite zabrtvljenost i po potrebi zamijenite. Spremnik prljave vode je pun: isključite uređaj i ispraznite spremnik Očistite mrežicu za skupljanje vlakana. Samo B 60 W Bp: Provjerite je li zaštitna mrežica turbine prljava te je po potrebi očistite. Očistite gumice za usisavanje prljavštine na usisnoj konzoli, po potrebi ih zamijenite. Provjerite da usisno crijevo nije začepljeno te ga po potrebi očistite. Provjerite zabrtvljenost usisnog crijeva te ga po potrebi zamijenite. Provjerite je li poklopac crijeva za ispuštanje prljave vode zatvoren. Provjerite podešenost usisne konzole.
Nezadovoljavajući rezultat čišćenja	Provjerite istrošenost četki, po potrebi ih zamijenite.
Četke se ne vrte	Provjerite da neko strano tijelo ne blokira četke te ga otklonite. Ako se aktivirala nadstrujna zaštitna sklopka elektronike, sklopku za odabir programa okrenite na "OFF", pa ponovo vratite na željeni program.
Vibracije prilikom čišćenja	Koristite eventualno mekše četke. Četke su deformirane, jer je uređaj bio skladišten sa spuštanim blokom čistača. Zamijenite četke.

U slučaju smetnji koje se ne mogu otkloniti uz pomoć ove tablice, pozovite servisnu službu.

Pribor

Uređaji BR (pribor za valjkaste četke)

Naziv	Br. dijela Radna širina 450 mm	Br. dijela Radna širina 550 mm	Opis	Ambalažna jedinica	Uređaju je potrebno
crvena (srednje mekana, standardna) valjkasta četka	4.762-392.0	4.762-393.0	Za redovito čišćenje također i jače zaprljanih podova.	1	2
bijela (mekana) valjkasta četka	4.762-405.0	4.762-409.0	Za poliranje i redovito čišćenje osjetljivih podova.	1	2
narančasta (visoka/duboka) valjkasta četka	4.762-406.0	4.762-410.0	Za struganje hrapavih podova (sigurnosne pločice itd.).	1	2
zelena (ribača) valjkasta četka	4.762-407.0	4.762-411.0	Za temeljno čišćenje jako zaprljanih podova i za skidanje slojeva podnih obloga (npr. vosak, akrilati).	1	2
siva (1 mm, ribača) valjkasta četka	4.762-408.0	4.762-412.0		1	2
osovina za spužvasti valjak	4.762-413.0	4.762-415.0	Za postavljanje spužvastog valjka.	1	2
bijeli (vrlo mekani) spužvasti valjak	6.367-108.0	6.369-735.0	Za čišćenje i poliranje osjetljivih podova.	1	2
žuti (mekani) spužvasti valjak	6.367-105.0	6.369-732.0	Za poliranje podova.	1	2
crveni (srednje mekani) spužvasti valjak	6.367-107.0	6.369-734.0	Za čišćenje lako zaprljanih podova.	1	2
zeleni (tvrdi) spužvasti valjak	6.367-106.0	6.369-733.0	Za čišćenje normalno do jako zaprljanih podova.	1	2

Uređaji BD (pribor za pločaste četke)

Naziv	Br. dijela Radna širina 430 mm	Br. dijela Radna širina 510 mm	Opis	Ambalažna jedinica	Uređaju je potrebno
prirodna (mekana) pločasta četka	4.905-023.0	4.905-027.0	Za poliranje podova.	1	1
bijela pločasta četka	4.905-024.0	4.905-028.0	Za poliranje i redovito čišćenje osjetljivih podova.	1	1
crvena (srednje mekana, standardna) pločasta četka	4.905-022.0	4.905-026.6	Za čišćenje lako zaprljanih ili osjetljivih podova.	1	1
crna (tvrda) pločasta četka	4.905-025.0	4.905-029.0	Za čišćenje jako zaprljanih podova.	1	1
Noseći kotur sa spužvastim diskom	4.762-533.0	4.762-534.0	Za postavljanje spužvastog diska.	1	1

Usisna konzola B 40 i B 60 (radni zahvat 890 mm)

Naziv	Br. dijela	Opis	Ambalažna jedinica	Uređaju je potrebno
Užlijebljena providna gumena traka	6.273-207.0	otporan na ulje	par	1 par
Providna gumena traka	6.273-229.0	Protiv brazdi	par	1 par
Providna gumena traka	6.273-290.0	Za problematične podove	par	1 par
ravna usisna konzola	4.777-401.0	Standard	1	1
zakrivljena usisna konzola	4.777-411.0	Standard	1	1

Usisna konzola B 60 (radni zahvat 980 mm)

Naziv	Br. dijela	Opis	Ambalažna jedinica	Uređaju je potrebno
Užlijebljena providna gumena traka	6.273-208.0	otporan na ulje	par	1 par
Providna gumena traka	6.273-205.0	Protiv brazdi	par	1 par
ravna usisna konzola	4.777-402.0	Standard	1	1
zakrivljena usisna konzola	4.777-412.0	Standard	1	1

Tehnički podaci

		Uređaj BR B 40		Uređaj BD B 40		Uređaj BR B 60		Uređaj BD B 60	
		R 45	R 55	D 43	D 51	R 45	R 55	D 43	D 51
Snaga									
Nazivni napon	V	24							
Kapacitet akumulatora	Ah (5h)	76, 80; 105							
Prosječna potrošnja energije	W	1300				1380			
Nazivna snaga usisne turbine	W	500				580			
Nazivna snaga pogona četki	W	600							
Usisivanje									
Maksimalna usisna snaga, protok zraka	l/s	22							
Maksimalan učinak usisavanja, podtlak	kPa (mbar)	12,0 (120)		11,5 (115)		16,7 (167)			
Četke za čišćenje									
Broj okretaja četki	1/min	1200		180		1200		180	
Dimenzije i težine									
Teoretski površinski učinak	m ² /h	1800	2200	1800	2200	1800	2200	1800	2200
Maks. nagib radnog područja	%	2							
Zapremnina spremnika svježeprijave vode	l	40/40				60/60			
Maks. temperatura vode	°C	50							
maks. tlak vode	MPa (bar)	0,5 (5)							
Neto težina (transportna težina)	kg	152 (s akumulatorima 105 Ah)				216 (s baterijama 180 Ah)			
Ukupna težina uređaja spremnog za rad	kg	192 (s akumulatorima 105 Ah)				276 (s baterijama 180 Ah)			
Dimenzije odjeljka akumulatora	mm	352x384				395x495			
Utvrđene vrijednosti prema EN 60335-2-72									
Ukupna vrijednost oscilacija	m/s ²	0,3							
Nepouzdanost K	m/s ²	0,1							
Razina zvučnog tlaka L _{pA}	dB(A)	68							
Nepouzdanost K _{pA}	dB(A)	2							
Razina zvučne snage L _{WA} + nepouzdanost K _{WA}	dB(A)	85							

Pridržano pravo na tehničke izmjene!

EU izjava o sukladnosti

Izjavljujemo da navedeni uređaj u svojoj zamisli i konstrukciji te kod nas korištenoj izvedbi odgovara osnovnim sigurnosnim i zdravstvenim zahtjevima u skladu s niže navedenim direktivama Europske Zajednice. Ova izjava gubi valjanost u slučaju izmjene stroja koja nisu ugovorene s nama.

Proizvod: čistač podova

Tip: 1.384-xxx

Odgovarajuće smjernice EU:

2006/42/EZ (+2009/127/EZ)

2004/108/EG

2014/53/EU (TCU)

Primijenjene usklađene norme:

EN 55012: 2007 + A1: 2009

EN 60335-1

EN 60335-2-29

EN 60335-2-72

EN 61000-3-2: 2006 + A2: 2009

EN 61000-3-3: 2008

EN 61000-6-2: 2005

EN 62233: 2008

TCU

EN 301 511 V12.5.1

EN 300 440 V2.1.1

EN 300 328 V2.2.2

EN 300 330 V2.1.1

Primijenjeni nacionalni standardi:

-

Dolje potpisani djeluju u ime i po opunomoćenju uprave.



H. Jenner

Chairman of the Board of Management



S. Reiser

Director Regulatory Affairs & Certification

Opunomoćeni za izradu dokumentacije:

S. Reiser

Alfred Kärcher SE & Co. KG

Alfred-Kärcher-Straße 28-40

71364 Winnenden (Germany)

Tel.: +49 7195 14-0


Fax: +49 7195 14-2212

Winnenden, 2021/03/01

Pričuvni dijelovi

Upotrebljavajte samo originalni pribor i originalne rezervne dijelove, oni jamče za siguran rad uređaja bez smetnji.

Informacije o priboru i rezervnim dijelovima možete pronaći na www.kaercher.com.

 Pre prve upotrebe Vašeg uređaja pročitajte ove originalno uputstvo za rad, postupajte prema njemu i sačuvajte ga za kasniju upotrebu ili za sledećeg vlasnika.

Pregled sadržaja

Sigurnosne napomene	SR	1
Funkcija	SR	1
Namensko korišćenje	SR	1
Zaštita životne sredine.	SR	1
Garancija	SR	1
Komandni i funkcioni elementi.	SR	2
Pre upotrebe	SR	3
Rad	SR	4
Zaustavljanje i odlaganje	SR	4
Transport	SR	5
Skladištenje	SR	5
Nega i održavanje	SR	5
Zaštita od smrzavanja	SR	7
Smetnje	SR	7
Pribor	SR	8
Tehnički podaci	SR	9
Izjava o usklađenosti sa propisima EU	SR	10
Rezervni delovi	SR	10

Sigurnosne napomene

Pre prvog korišćenja uređaja pročitajte i uzmite u obzir ovo radno uputstvo kao i priloženu brošuru sa sigurnosnim napomenama za uređaje za čišćenje četkanjem i ekstraktore br. 5.956-251 i postupajte u skladu sa njima.

Uređaj sme raditi samo ako su svi poklopci zatvoreni.

⚠ UPOZORENJE

Nemojte upotrebljavati uređaj na terenima pod nagibom.

Sigurnosni elementi

Bezbednosni uređaji služe za zaštitu korisnika i zato ne smeju da se menjaju ili da se njihova funkcija zaobilazi.

Sigurnosni prekidač

Pogon četki se isključuje puštanjem sigurnosnog prekidača.

Funkcija

Ova mašina za ribanje i usisavanje upotrebljava se za mokro čišćenje ili poliranje ravnih podova.

- Podešavanjem količine vode i količine deterdženta uređaj lako može da se prilagodi tako da udovoljava različitim zahtevima čišćenja.
- Doziranje deterdženta može se prilagoditi preko dodavanja u rezervoaru.
- Uređaj ima rezervoare za svežu i prljavu vodu (od po 40/60 litara). Na taj način omogućava efikasno čišćenje uz dugotrajnu primenu.
- Zavisno od odabranog bloka čistača, radni zahvat uređaja iznosi između 430 mm i 550 mm.
- Pokreće se guranjem rukama, a dejstvo se dodatno pojačava rotacijom četki.
- Pogon četki se napaja iz dva akumulatora.
- Zavisno od konfiguracije uređaja, postoji mogućnost izbora akumulatora (više o tome pročitajte u poglavlju "Preporučeni akumulatori").

Napomena:

Zavisno od zahteva čišćenja uređaj može da se opremi različitim priborom. Zatražite naš katalog ili posetite našu Internet stranicu pod www.kaercher.com.

Namensko korišćenje

Ovaj uređaj koristite isključivo u skladu sa navodima ovog radnog uputstva.

- Ovaj uređaj je prikladan za profesionalnu i industrijsku primenu, npr. u hotelima, školama, bolnicama, fabrikama, prodavnicama, kancelarijama i ostalim poslovnim prostorima.
 - Uređaj sme da se koristi isključivo za čišćenje glatkih podova koji nisu osetljivi na vlagu niti poliranje.
 - Uređaj ne sme da se koristi za čišćenje izrazito grubih podloga (npr. asfalt).
 - Uređaj je razvijen za čišćenje podova u zatvorenim prostorijama odnosno podova natkrivenih površina.
 - Uređaj nije prikladan za čišćenje smrznutih podova (npr. u rashladnim komorama).
 - Uređaj se sme opremiti isključivo originalnim priborom i rezervnim delovima.
 - Uređaj nije prikladan za primenu u područjima gde postoji opasnost od eksplozija.
 - Uređajem se ne smeju skupljati zapaljivi gasovi, nerazređene kiseline niti rastvarači.
- U to spadaju benzin, razređivači za boje ili lož ulje, jer se njihovim kovitlanjem i mešanjem sa usisnim vazduhom mogu formirati eksplozivne smese. Osim toga acetone, nerazređene kiseline i razređivači, budući da nagriza materijale koji se koriste u uređaju.
- Uređaj je predviđen za rad na površinama sa najvišim nagibom navedenim u odlomku "Tehnički podaci".

Zaštita životne sredine



Ambalaža se može ponovo preraditi. Molimo Vas da ambalažu ne bacate u kućne otpatke nego da je dostavite na odgovarajuća mesta za ponovnu preradu.



Stari uređaji sadrže vredne materijale sa sposobnošću recikliranja i treba ih dostaviti na ponovnu preradu. Baterije, ulje i slične materije ne smeju dospeti u životnu sredinu. Stoga Vas molimo da stare uređaje odložite u otpad putem primerenih sabirnih sistema.

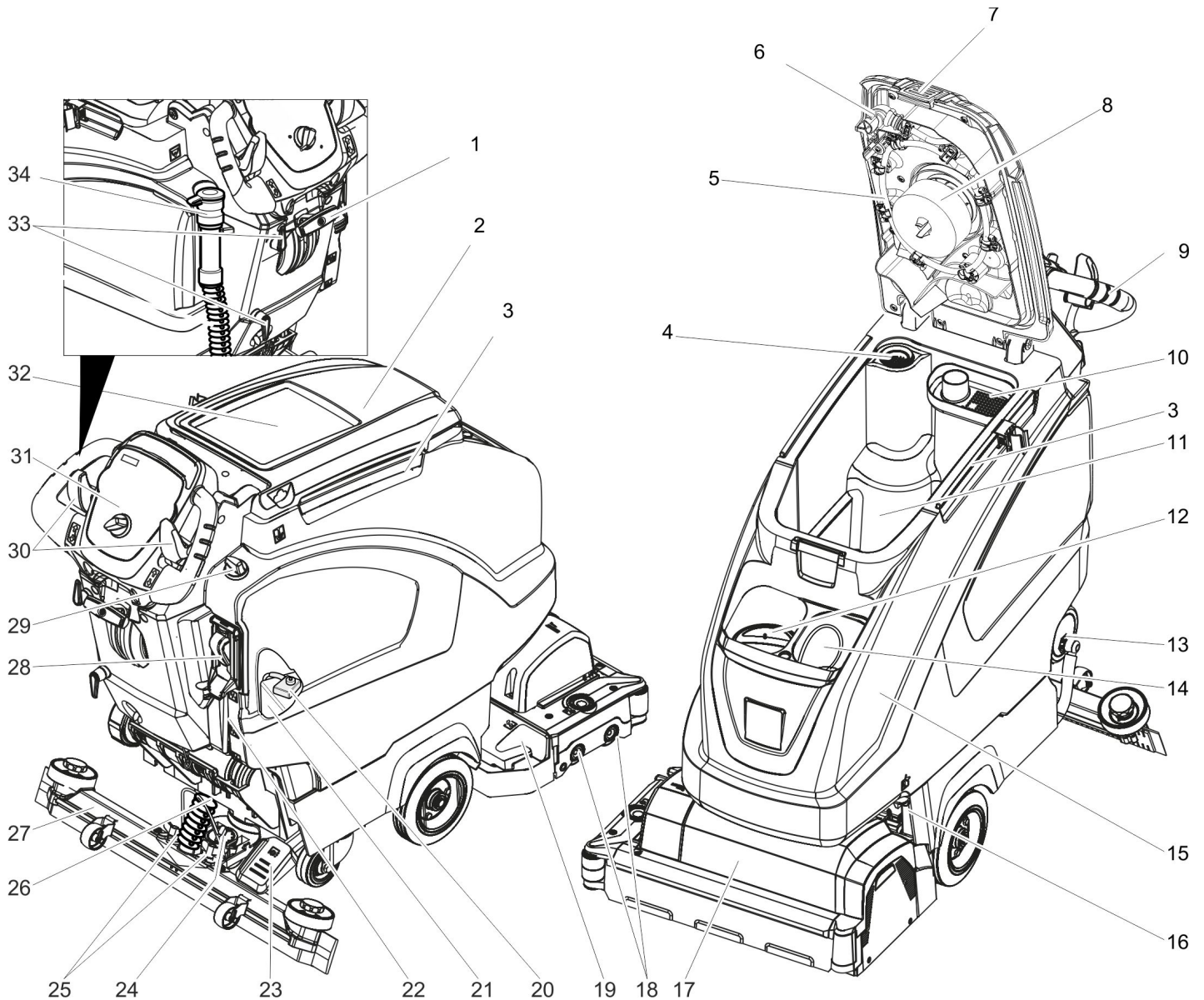
Napomene o sastojcima (REACH)

Aktuelne informacije o sastojcima možete pronaći na stranici:

www.kaercher.de/REACH

Garancija

U svakoj zemlji važe garantni uslovi koje je izdala naša nadležna distributivna organizacija. Eventualne smetnje na priboru za vreme trajanja garancije otklanjamo besplatno, ukoliko je uzrok greška u materijalu ili proizvodnji. U slučaju koji podleže garanciji obratite se sa potvrdom o kupovini Vašem prodavcu ili najbližoj ovlašćenoj servisnoj službi.



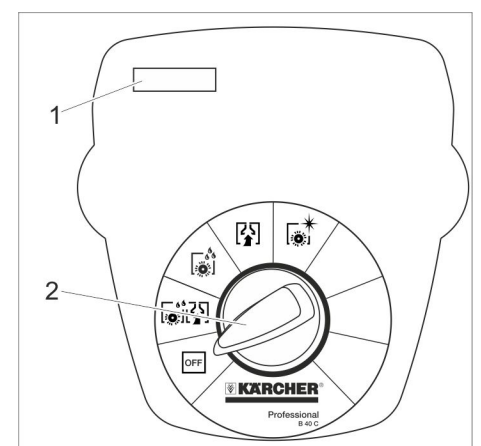
- | | |
|---|---|
| 1 Poluga za spuštavanje usisne konzole | 19 Rezervoar za grubu prljavštinu (samo BR) |
| 2 Poklopac rezervoara za prljavu vodu | 20 Osigurač akumulatora |
| 3 Potporna šina za Homebase | 21 Akumulator* |
| 4 Mrežica za skupljanje vlakana | 22 Indikator napunjenosti rezervoara sveže vode |
| 5 Sistem ispiranja rezervoara za prljavu vodu (opcija) | 23 Pedala za podizanje/spuštavanje bloka čistača |
| 6 Savitljivi zatvarač sistema za ispiranje (opcija) | 24 Obrtna ručka za naginjanje usisne konzole |
| 7 Bravica rezervoara za prljavu vodu | 25 Leptir navrtke za pričvršćenje usisne konzole |
| 8 Plovak | 26 Usisno crevo |
| 9 Potisna ručica | 27 Usisna konzola * |
| 10 Mrežica za grubu prljavštinu | 28 Automatika za punjenje rezervoara sveže vode (opcija) |
| 11 Rezervoar za prljavu vodu | 29 Dugme za regulisanje količine vode |
| 12 Otvor za punjenje rezervoara za svežu vodu | 30 Sigurnosni prekidač |
| 13 Zatvarač rezervoara sveže vode sa filterom | 31 Komandni pult |
| 14 Pretinac za odlaganje, npr za bocu sa deterdžentom. | 32 Mesto za odlaganje kompleta za čišćenje "Homebase Box" |
| 15 Rezervoar za svežu vodu | 33 Kuka za kačenje kabla |
| 16 Bravica rezervoara dodatno pričvršćeno limenom podloškom i zavrtnjem | 34 Crevo za ispuštanje prljave vode sa dozatorom |
| 17 Blok čistača (simbolički prikaz) * | |
| 18 Valjkasta četka (verzija BR), pločaste četke (verzija BD) * | |

* nije u obimu isporuke

Oznaka u boji

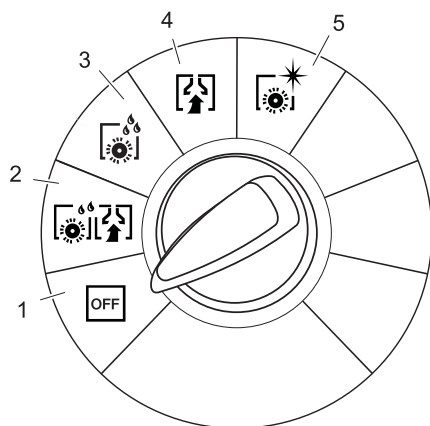
- Komandni elementi za proces čišćenja su žuti.
- Komandni elementi za održavanje i servis su svetlo sivi.

Komandni pult



- 1 Ekran
- 2 Prekidač za izbor programa

Prekidač za izbor programa



- 1 OFF**
Uređaj je isključen.
- 2 Normalni način rada**
Mokro čišćenje poda i usisavanje prljave vode.
- 3 Intenzivno čišćenje**
Mokro čišćenje poda i čekanje da deterđent deluje.
- 4 Usisavanje**
Usisavanje nastale prljavštine.
- 5 Poliranje**
Poliranje poda bez nanošenja tečnosti.

Simboli na aparatu

	Ručka za zakretanje rezervoara za prijavu vodu uvis
	Dizač usisnih konzola
	Podizanje/spuštanje bloka čistača
	Držač brisača za pod **
	Nivo napunjenosti rezervoara sveže vode
	Priključak za vodu sistema punjenja **
	Priključak za vodu za sistem za ispiranje rezervoara za prijavu vodu **
	Ispusni otvor rezervoara za svežu vodu
	Ispusni otvor rezervoara za prijavu vodu

** Opcija

Pre upotrebe

Montiranje četki

BD varijanta

Pre puštanja u rad mora se montirati pločasta četka (vidi pod "Radovi na održavanju").

BR varijanta

Četke su montirane.

Ugradnja akumulatora

Ugradite akumulator (vidi "Nega i održavanje / Ugradnja i priključivanje akumulatora").

Primena akumulatora drugih proizvođača

Preporučujemo Vam da koristite naše akumulator (kao što je navedeno u poglavlju "Nega i održavanje / Preporučeni akumulatori").

Punjenje akumulatora

Napomena:

Uređaj je opremljen zaštitom od potpunog pražnjenja akumulatora. To znači da se pri dostizanju minimalnog kapaciteta isključuju motor za četke i turbina.

- ➔ Uređaj odvezite odmah do stacionarnog punjača i pritom izbegavajte uspone.

⚠ OPASNOST

Opasnost od strujnog udara. Imajte u vidu napon električne mreže i osigurače navedene na natpisnoj pločici uređaja.

Postupak punjenja

Baterije se u proseku pune oko 10-15 sati. Za vreme punjenja uređaj ne može da se koristi.

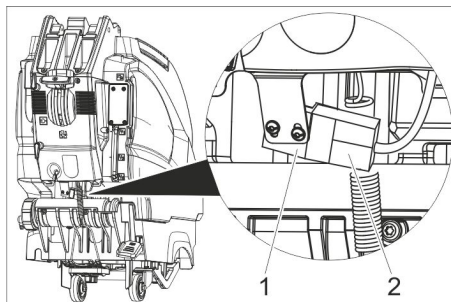
⚠ OPASNOST

Opasnost od eksplozije
Pre punjenja akumulatora koji se lako održavaju

Preklonite rezervoar prema gore (vidi poglavlje „Ugradnja i priključivanje akumulatora“). Time se sprečava nakupljanje opasnih gasova ispod rezervoara tokom punjenja.

PAŽNJA

Opasnost od oštećenja. Kada je rezervoar podignut uvis nemojte uređaj prati vodom.



- 1 Akumulatorski utikač, akumulatorska strana
- 2 Akumulatorski utikač, strana uređaja

- ➔ Izvucite akumulatorski utikač sa strane uređaja.

PAŽNJA

Opasnost od oštećenja!

- Punjač **nemojte** povezivati sa akumulatorskim utikačem na strani uređaja.
- Koristite samo punjač koji odgovara ugrađenom tipu akumulatora:

Tip baterije	Punjač
6.654-086.0	6.654-413.0
6.654-093.0	6.654-329.0
6.654-124.0	6.654-316.0
6.654-141.0	6.654-329.0
6.654-242.0	6.654-412.0
6.654-290.0	6.654-344.0

Napomena: Pročitajte i sledite uputstvo za rad koje izdaje proizvođač motora, a prvenstveno sigurnosne napomene!

- ➔ Akumulatorski utikač sa akumulatorske strane povežite na punjač.
- ➔ Utaknite strujni utikač punjača u utičnicu.
- ➔ Napunite akumulator u skladu sa preporukama iz uputstva za rad punjača.

Elektrolitski akumulatori sa malom potrebom za održavanjem

⚠ UPOZORENJE

Opasnost od povreda kiselinom!

- Dolivanje vode u prazan akumulator može dovesti do izbijanja kiseline.
- Pri radu sa akumulatorskom kiselinom nosite zaštitne naočare i odeću kako biste sprečili povrede i oštećenje odeće.
- Kožu ili odeću odmah isperite, ako ih eventualno poprskate kiselinom.

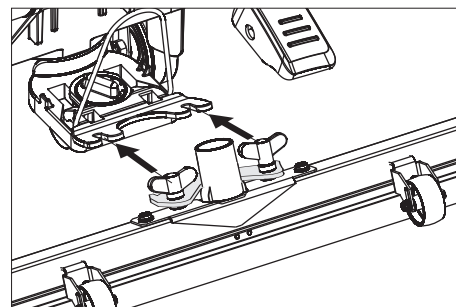
PAŽNJA

Opasnost od oštećenja!

- Za dopunjavanje akumulatora koristite samo destilisanu ili desalinizovanu vodu (EN 50272-T3).
- Ne upotrebljavajte nikakve strane aditive (tzv. sredstva za poboljšanje), jer u protivnom prestaje svaka garancija.
- Prilikom zamene akumulatora koristite isti tip.

Montiranje usisne konzole

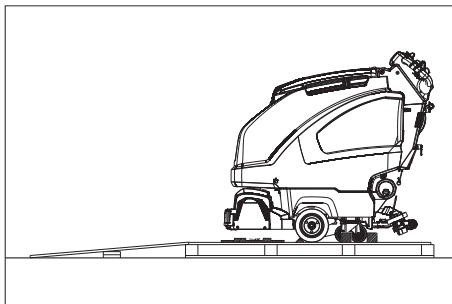
- ➔ Usisnu konzolu postavite u njen nosač tako da se limeni profil nalazi iznad nosača.
- ➔ Zategnite leptir matice.



- ➔ Natakните usisno crevo.

Istovar

- Ugradite i priključite akumulator (vidi "Pre upotrebe").
- Dugačke bočne daske paketa postavite na paletu kao podlogu za kretanje (nagibnu rampu).



- Rampu pričvrstite na paletu ekserima.
- Kratke daske postavite ispod rampe kao potporu.
- Uklonite drvene letvice ispred točkova.
- Pritisnite pedalu na dole kako biste podigli blok čistača.
- Uklonite kartone kod R bloka čistača.
- Uređaj spustite sa palete preko nagibne rampe.

Rad

⚠ OPASNOST

Opasnost od povreda. Pedalu za podizanje odnosno spuštanje bloka čistača uvek pritisnite samo jednom nogom. Druga noga mora stajati stabilno i sigurno na podlozi.

U slučaju opasnosti pustite sigurnosni prekidač.

Punjenje radnih medija

Sveža voda

- Otvorite zatvarač rezervoara sveže vode.
- Doliti svežu vodu (maksimalno 50 °C) do donje ivice nastavka za punjenje.
- Zatvorite zatvarač rezervoara sveže vode.

Sa automatikom za punjenje rezervoara sveže vode (opcija)

- Spojiti crevo sa automatikom za punjenje i otvoriti dovod vode (maksimalno 50 °C, maks. 5 bar).
- Nadgledajte uređaj. Automatika za punjenje prekida dovod vode kada se rezervoar napuni.
- Zatvorite dovod vode i crevo ponovo odvojite od uređaja.

Deterdžent

⚠ UPOZORENJE

Opasnost od oštećenja. Koristite samo preporučene deterdžente. Za druge deterdžente korisnik na sebe preuzima povećan rizik od nesreća i remećenja sigurnosti pri radu.

Upotrebjavajte samo deterdžente koji ne sadrže rastvarače, sonu i fluorovodoničnu kiselinu.

Obratite pažnju na sigurnosne napomene na pakovanjima deterdženata.

Napomena:

Ne primenjujte deterdžente koji jako pene.

Preporučeni deterdženti:

Primena	deterdženti
Redovno čišćenje svih podova otpornih na vodu	RM 746 RM 780
Redovno čišćenje sjajnih površina (npr. granita)	RM 755 es
Redovno i temeljno čišćenje industrijskih podova	RM 69 ASF
Redovno i temeljno čišćenje podova od fine keramike	RM 753
Redovno i temeljno čišćenje podova u sanitarnim prostorijama	RM 751
Čišćenje i dezinfekcija u sanitarnim prostorijama	RM 732
Skidanje slojeva sa svih podova otpornih na alkalije (npr. PVC)	RM 752
Skidanje slojeva linoleumskih podova	RM 754

- Sipajte deterdžent u rezervoar sa svežom vodom.

Napomena:

Kada je rezervoar sveže vode prazan, blok čistača nastavlja da radi bez dovoda tečnosti.

Podešavanje količine vode

- Odgovarajućim dugmetom podesite količinu vode u zavisnosti od zaprljanja podne obloge.

Napomena:

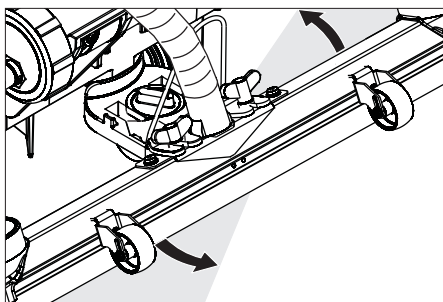
Prve pokušaje čišćenja izvedite sa malom količinom vode. Postepeno povećavajte količinu vode sve dok se ne dostigne željeni rezultat čišćenja.

Podešavanje usisne konzole

Nakrivljenost

Za poboljšanje rezultata usisavanja na popločanim podnim površinama usisna konzola može da se nakrivi do najviše 5°.

- Otpustite leptir zavrtnje.
- Okrenite usisnu konzolu.



- Zategnite leptir zavrtnje.

Nagib

Ako je rezultat usisavanja nezadovoljavajući, moguće je promeniti nagib ravne usisne konzole.

- Namestite obrtnu ručku za nagnjanje usisne konzole.

Čišćenje

PAŽNJA

Opasnost od oštećenja podne obloge. Ne dozvolite da uređaj radi u mestu.

- Prekidač za izbor programa okrenite na željeni program čišćenja.
- Pritisnite sigurnosni prekidač.

Spuštanje bloka čistača

- Pedalu za spuštanje bloka čistača pritisnite na dole pa pomerite ulevo. Tako se pedala deblokira. Pustite pedalu da se lagano podigne. Blok čistača se spušta.

Napomena:

U slučaju zaustavljanja uređaja i preopterećenja, motor za četke se zaustavlja.

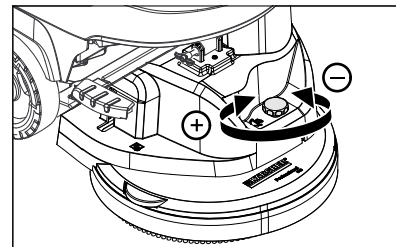
Spuštanje usisne konzole

- Izvucite polugu i pritisnite je na dole; usisna konzola se spušta.

Napomena:

- Za čišćenje popločanih površina ravnu usisnu konzolu namestite tako da se ne čisti pod pravim uglom u odnosu na spojeve između pločica.
- Za poboljšanje rezultata usisavanja usisna konzola može da se nagne odnosno zakrene u odgovarajući položaj (vidi "Podešavanje usisne konzole").
- Ako je rezervoar za prljavu vodu pun, plovak zatvara usisni otvor i usisna turbina radi uz povećan broj obrtaja. U tom slučaju isključite usisavanje i ispraznite rezervoar za prljavu vodu.

Podešavanje brzine potiska (samo blok čistača BD)



- Usporavanje: okrenite dugme u smeru "-".
- Ubrzavanje: okrenite dugme u smeru "+".

Zaustavljanje i odlaganje

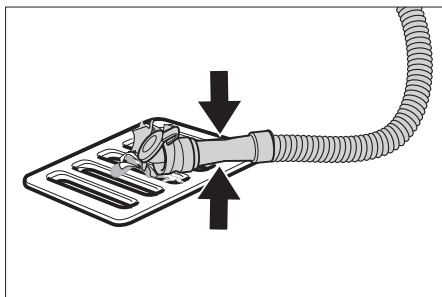
- Zatvorite dugme za regulisanje količine vode.
- Pustite sigurnosni prekidač.
- Prekidač za izbor programa prebacite na "Usisavanje".
- Podignite blok čistača.
- Pomerite uređaj malo prema napred i usisajte preostalu vodu.
- Odignite usisnu konzolu.
- Eventualno napunite akumulator.

Ispuštanje prljave vode

⚠ UPOZORENJE

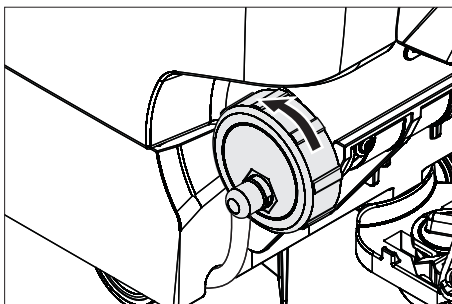
Слідуйте місцевим нормам щодо стічних вод.

- Izvadite ispusno crevo iz držača pa ga spustite nad prikladni sabirnik.



- Sabijte ili preklopote dozator.
- Otvorite poklopac dozatora.
- Ispustite prljavu vodu - pritiskanjem ili presavijanjem prilagođavajte količinu vode.
- Rezervoar prljave vode isperite čistom vodom ili očistite primenom sistema za ispiranje (opcija).

Ispuštanje sveže vode



- Za brže pražnjenje skinite ceo poklopac.
- Da biste isprali rezervoar sveže vode skinite ceo poklopac i izvadite filter za svežu vodu.

Transport

⚠ OPASNOST

Opasnost od povreda! Uređaj se radi utovara i istovara sme voziti samo na nagibima manjim od dozvoljenog maksimuma (vidi "Tehničke podatke"). Vozite polako.

⚠ OPREZ

Opasnost od povreda i oštećenja! Prilikom transporta pazite na težinu uređaja.

- Podignite blok čistača kako biste sprečili njihovo oštećenje.
- Izvadite četku da se ne bi oštetila.
- Prilikom transporta vozilima osigurajte uređaj od klizanja i nakretanja u skladu sa odgovarajućim važećim propisima.

Skladištenje

⚠ OPREZ

Opasnost od povreda i oštećenja! Pri skladištenju imajte u vidu težinu uređaja. Ovaj uređaj se sme skladištiti samo u zatvorenim prostorijama.

Nega i održavanje

⚠ OPASNOST

Opasnost od povreda! Pre svih zahvata na uređaju prekidač za izbor programa postavite na "OFF" i izvucite strujni utikač punjača.

- Ispustite i uklonite prljavu i preostalu svežu vodu.

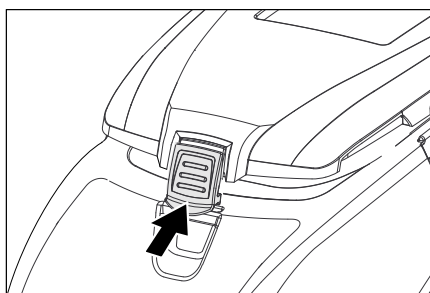
Plan održavanja

Posle svake primene

PAŽNJA

Opasnost od oštećenja. Uređaj ne prskajte vodom i ne primenjujte nagrizajuća sredstva za pranje.

- Ispustite prljavu vodu.
- Rezervoar prljave vode isperite čistom vodom ili očistite primenom sistema za ispiranje (opcija).
- Izvadite i očistite mrežicu za grubu prljavštinu iz rezervoara za prljavu vodu.
- Uređaj prebrišite spolja vlažnom krpom natopljenom u rastvor blagog sredstva za pranje.
- Proverite mrežicu za skupljanje vlakana i po potrebi je očistite.
- Samo BR varijanta: Izvadite i ispraznite rezervoar grube prljavštine.
- Samo verzija BR: Očistite kanal razdelnika vode (vidi poglavlje "Radovi na održavanju").
- Očistite gumice za prikupljanje i usisavanje prljavštine, proverite im pohabanost i po potrebi ih zamenite.
- Proverite istrošenost četki, po potrebi ih zamenite.
- Zatvarač rezervoara za prljavu vodu pritisnite prema unutra pa poklopac zatvorite tako da ostane zazor za sušenje.



Mesečno

- Proverite oksidaciju polova akumulatora, po potrebi ih išetkajte. Pazite na pričvršćenost spojnih kablova.
- Očistite zaptivke između rezervoara prljave vode i poklopca, proverite zaptivenost i po potrebi zamenite.
- Kod akumulatora koji se moraju održavati proverite koncentraciju kiseline u ćelijama.
- Očistite tunel sa četkama (samo BR varijanta).

Samo B 60 W Bp:

- Očistite zaštitnu mrežicu turbine ispod plova.

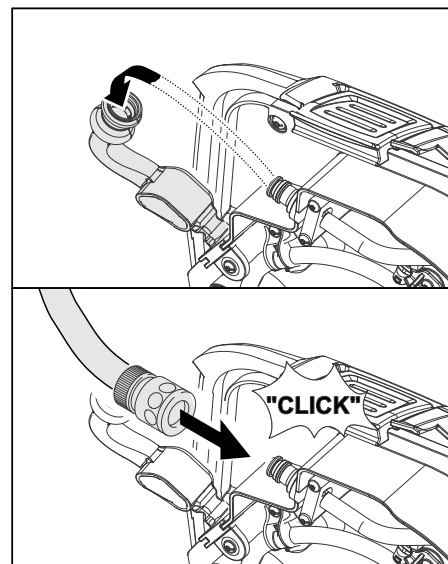
Godišnje

- Uređaj predajte servisnoj službi radi sprovođenja propisanog tehničkog pregleda.

Radovi na održavanju

Sistem ispiranja rezervoara za prljavu vodu (opcija)

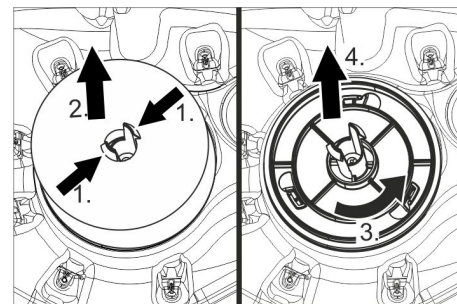
- Ispustite prljavu vodu, vidi o tome odlomak "Ispuštanje prljave vode".
- Otvorite poklopac rezervoara za prljavu vodu.
- Skinite savitljivi zatvarač sa sistema za ispiranje.
- Spojite crevo za vodu sa sistemom za ispiranje.



- Zatvorite poklopac rezervoara za prljavu vodu tako da naleže na savitljivi zatvarač.
- Otvorite dovod vode i isperite rezervoar za prljavu vodu u trajanju od 30 sekundi. Prema potrebi, isperite još 2 do 3 puta.
- Zatvorite dovod vode i crevo ponovo odvojite od uređaja.
- Ponovo natakните savitljivi zatvarač na priključak. Poklopac rezervoara za prljavu vodu zatvorite tako da ostane zazor za sušenje.

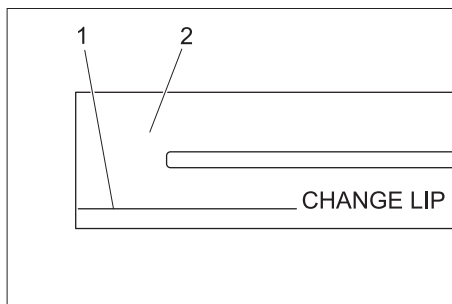
Samo B 60: Čišćenje zaštitne mrežice turbine

- Otvorite poklopac rezervoara za prljavu vodu.



- Pritisnite uskočnu kuku.
- Skinite plova.
- Okrenite zaštitnu mrežicu turbine ulevo.
- Skinite zaštitnu mrežicu turbine.
- Vodom isperite prljavštinu sa zaštitne mrežice turbine.
- Ponovo postavite zaštitnu mrežicu turbine.
- Natakните plova.

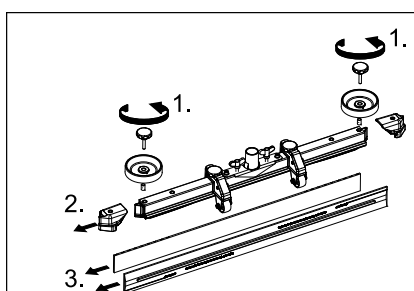
Zamena ili prevrtanje gumica za usisavanje prijavštine



- 1 Oznaka pohabanosti
- 2 Gumica za usisavanje

Gumice za usisavanje se moraju zameniti ili prevrnuti naopako onda kada su istrošene do oznake pohabanosti.

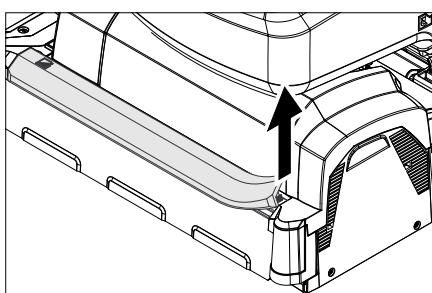
- Skinite usisnu konzolu.
- Odvrnite zvezdaste pričvrsnike.



- Skinite plastične delove.
- Skinite gumice za usisavanje.
- Umetnite nove ili prevrnutе gumice za usisavanje.
- Nataknite plastične delove.
- Zavijte i zategnite zvezdaste pričvrsnike.

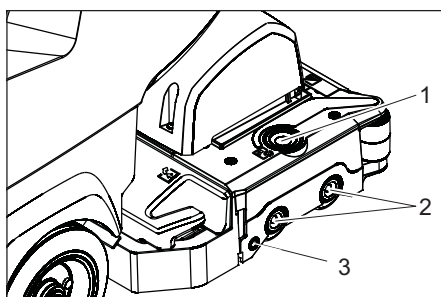
Čišćenje kanala razdelnika vode

- Skinite gumenu letvu pa kanal prebrišite krpom. Nakon čišćenja ponovo ravnomerno utisnite gumenu letvu.



Zamena valjkaste četke

- Podignite blok čistača.



- 1 Taster za deblokadu poklopca ležaja
- 2 Četka
- 3 Pritisno dugme

- Pritisnite taster za deblokadu poklopca ležaja.
- Pomerite poklopac ležaja u stranu.
- Izvucite valjkastu četku.

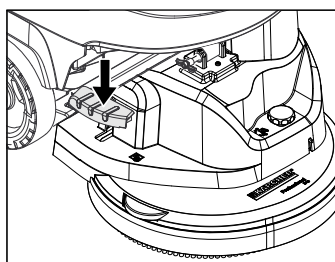
Napomena:

Zamenite valjkaste četke kada se čekinjе skrate na 10 mm

- Umetnite nove valjkaste četke.
- Vratite poklopac ležaja i zatvorite pritiskom na dugme.

Zamena pločaste četke

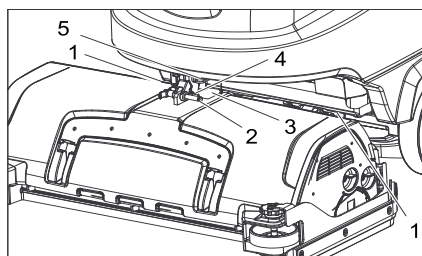
- Podignite blok čistača.
- Pedalu za zamenu četke pritisnite na dole prelazeći pritom preko osetnog otpora.



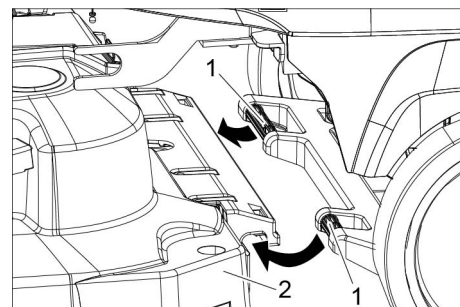
- Izvucite pločastu četku bočno ispod bloka čistača.
- Stavite novu pločastu četku ispod bloka čistača pa je pritisnite na gore da se uglati.

Ugradnja bloka čistača

- Gurnite uređaj oko 2 m unapred tako da upravljački točkići budu okrenuti unazad.
- Pedalu za spuštanje bloka čistača pritisnite na dole pa pomerite ulevo. Tako se pedala deblokira. Pustite pedala da se lagano podigne. Podizni krak bloka čistača se spušta.

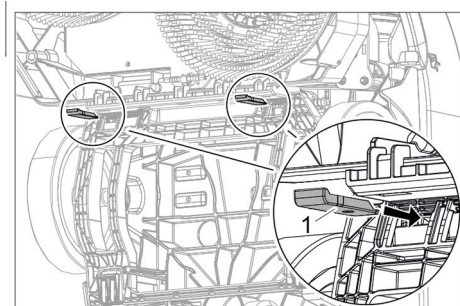


- 1 Opužni element
 - 2 Sigurnosni klin
 - 3 Poklopac priključne kutije
 - 4 Reza sigurnosnog klina
 - 5 Ekscentarska poluga
- Skinite poklopac priključne kutije.
 - Položite blok čistača po sredini ispred uređaja.
 - Kabel za električno napajanje bloka čistača spojite sa uređajem.
 - Postavite poklopac priključne kutije.
 - Spojite crevni priključak bloka čistača sa crevom na uređaju.



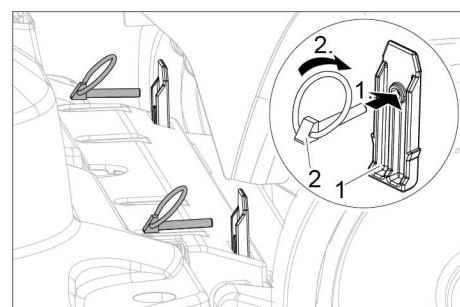
- 1 Potisna ručica
- 2 Blok čistača

- Ugurajte potisnu ručku u prihvatnik bloka čistača.



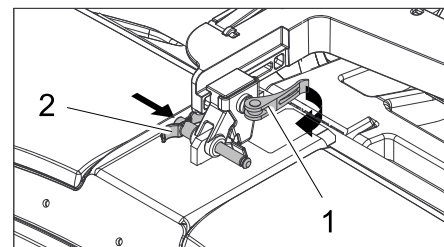
- 1 Sigurnosna rascepka

- Umetnite sigurnosne rascepke u prihvatni deo glave na čišćenje.



- 1 Sigurnosna rascepka
- 2 Preklopni priključak

- Preklopni priključak utaknite kroz sigurnosnu rascepku i sklopite sigurnosne prstenove.



- 1 Ekscentarska poluga
- 2 Sigurnosni klin

- Otvorite ekscentarsku polugu pomičnog prihvatnika na podiznom kraku.
 - Pritisnite blok čistača prema potisnoj ručki.
- Napomena:** što manje zazora ima blok čistača nakon učvršćivanja, utoliko će prilikom čišćenja biti manje vibracija.
- Gurnite prihvatnik pa utaknite i uglatite sigurnosni klin.
 - Ponovo zatvorite ekscentarsku polugu.

→ Celi rezervoar za vodu zakrenite prema dole pa proverite blokadu.

Demontaža bloka čistača

Demontaža se vrši obrnutim redosledom od ugradnje.

⚠ OPREZ

Prilikom demontaže bloka čistača stabilnost mašine se može ugroziti pa zato pazite na njeno stabilno uporište. Po potrebi poduprite mašinu i tako je osigurajte od prevrtanja.

Akumulatori

Pri radu sa akumulatorima obavezno obratite pažnju na sledeća upozorenja:

	Uzmite u obzir instrukcije na akumulatoru, u uputstvu za upotrebu i u radnom uputstvu vozila
	Nosite zaštitne naočare
	Kiseline i akumulatore držite van domašaja dece
	Opasnost od eksplozije
	Zabranjeni su vatra, varničenje, otvoren plamen i pušenje
	Opasnost od povreda kiselinom
	Prva pomoć
	Upozorenje
	Otklanjanje u otpad
	Akumulator se ne sme baciti u kantu za smeće

⚠ OPASNOST

Opasnost od eksplozije. Ne stavljajte alat niti bilo šta slično na akumulator t.j. na polove i spojeve ćelija. Opasnost od povreda. Rane nikad ne dovodite u kontakt sa olovom. Nakon radova sa akumulatorom uvek operite ruke.

Preporučeni akumulatori

B 40	B 60	kataloški br.	Opis	
X	--	6.654-093.0 ²⁾	76 Ah, bez potrebe za održavanjem	12 V*
X	--	6.654-290.0 ³⁾	80 Ah, laki za održavanje	12 V*
X	X	6.654-141.0 ¹⁾	105 Ah, bez potrebe za održavanjem	12 V*
--	X	6.654-242.0	170 Ah, bez potrebe za održavanjem	6 V
--	X	6.654-124.0	180 Ah, bez potrebe za održavanjem	6 V
--	X	6.654-086.0	180 Ah, laki za održavanje	6 V

* uređaju su potrebna 2 akumulatora

¹⁾ Komplet (24 V/105 Ah) zajedno sa priključnim kablom, kataloški br. 4.035-449.0

²⁾ Komplet (24 V/76 Ah) zajedno sa priključnim kablom, kataloški br. 4.035-447.0

³⁾ Komplet (24 V/80 Ah) zajedno sa priključnim kablom, kataloški br. 4.035-990.0

Ugradnja i priključivanje akumulatora

- Gurnite uređaj oko 2 m unapred tako da upravljački točkici budu okrenuti unazad.
- Spustite blok čistača.
- Ispraznite rezervoar sveže i prljave vode.
- Podignite rezervoar nakon što ste ga deblokirali otkopčavanjem bravice.
- Akumulatore stavite u sredinu korita okrenute prema bloku čistača i usmerene u jednoj ravni, a radi osiguranja uglavite priložene pridržne podmetače ili sundere.

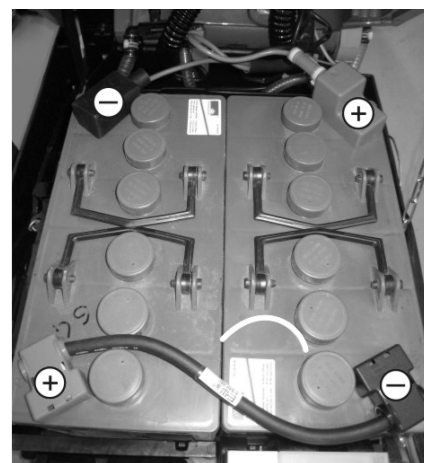
⚠ OPREZ

Prilikom montaže i demontaže akumulatora stabilnost mašine se može ugroziti pa zato pazite na njeno stabilno uporište.

- Isporučen priključni kabl priključite na slobodne polove akumulatora (+) i (-).
- Polove spojite priloženim spojnim kablom.

PAŽNJA

Pazite na pravilno spajanje polova.



Skica ugradnje za 2 akumulatora

→ Celi rezervoar za vodu zakrenite prema dole pa proverite blokadu.

Napomena:

Pre puštanja uređaja u rad napunite akumulatore.

Vidi odlomak "Punjenje akumulatora".

Vađenje akumulatora

PAŽNJA

Opasnost od oštećenja usled prevrtanja uređaja; izvadite akumulatore samo ako je na uređaju postavljen blok čistača.

- Prekidač za izbor programa prebacite na „OFF“.
 - Gurnite uređaj oko 2 m unapred tako da upravljački točkici budu okrenuti unazad.
 - Spustite blok čistača.
 - Podignite rezervoar nakon što ste ga deblokirali otkopčavanjem bravice.
 - Odvojite kabl od minus pola akumulatora.
 - Odvojite preostali kabl sa akumulatora.
 - Skinite pridržne podmetače ili sundere.
- ⚠ OPREZ
- Prilikom montaže i demontaže akumulatora stabilnost mašine se može ugroziti pa zato pazite na njeno stabilno uporište.
- Izvadite akumulatore.
 - Prazne akumulatore odložite u otpad u skladu sa važećim odredbama.

Ugovor o servisiranju

Radi osiguranja pouzdanog rada mašine možete sa nadležnim prodajnim centrom Kärcher sklopiti ugovor o servisiranju.

Zaštita od smrzavanja

U slučaju opasnosti od smrzavanja:

- Ispraznite rezervoar sveže i prljave vode.
- Uređaj odložite na mesto zaštićeno od mraza.

Smetnje

⚠ OPASNOST

Opasnost od povreda! Pre svih zahvata na uređaju prekidač za izbor programa postavite na "OFF" i izvucite strujni utikač punjača.

- Ispustite i uklonite prljavu i preostalu svežu vodu.

Smetnje koje se prikazuju na ekranu

Prikaz na ekranu	Otklanjanje
ERR B	Proverite da neko strano telo ne blokira četke pa ga otklonite.
ERR T	Pozovite servisnu službu.
LOW BAT	Napunite akumulator.
ERR TEMP	Ostavite uređaj da se ohladi. Eventualno smanjite pritisak naleganja četki.
HandsOff	Pustite sigurnosni prekidač i sačekajte da se na ekranu prikažu sati rada ili napunjenost akumulatora. Nakon toga opet pritisnite sigurnosni prekidač.
ERR REL	Prekidač za izbor programa postavite u položaj „OFF“, otpustite sigurnosni prekidač, sačekajte 3 sekunde pa opet uključite. Ako se smetnja ponovi, nazovite servisnu službu.

Smetnje bez prikaza na ekranu

Smetnja	Otklanjanje
Uređaj se ne može pokrenuti	Prekidač za izbor programa prebacite na željeni program. Pritisnite sigurnosni prekidač. Proverite i po potrebi napunite akumulator. Proverite da li su priključeni polovi akumulatora.
Nedovoljna količina vode	Proverite nivo sveže vode i po potrebi dopunite rezervoar. Dugmetom za regulisanje povišite količinu vode. Odvijte zatvarač rezervoara sveže vode. Izvadite i očistite filter za svežu vodu. Umetnite filter i čvrsto zavijte zatvarač. Skinite letvicu za distribuciju vode sa bloka čistača i očistite kanal za vodu (samo R blok čistača). Proverite da creva nisu začepljena i po potrebi ih očistite.
Nedovoljan učinak usisavanja	Očistite zaptivke između rezervoara prijave vode i poklopca, proverite zaptivenost i po potrebi zamenite. Rezervoar za prijavu vodu je pun: isključite uređaj i ispraznite rezervoar za prijavu vodu Očistite mrežicu za skupljanje vlakana. Samo B 60 W Bp: Proverite da li je zaštitna mrežica turbine prijava pa je po potrebi očistite. Očistite gumice za usisavanje prijavštine na usisnoj konzoli, po potrebi ih zamenite. Proverite da usisno crevo nije začepljeno i po potrebi ga očistite. Proverite zaptivenost usisnog creva i po potrebi ga zamenite. Proverite da li je poklopac creva za ispuštanje prljave vode zatvoren. Proverite podešenost usisne konzole.
Nezadovoljavajući rezultat čišćenja	Proverite istrošenost četki, po potrebi ih zamenite.
Četke se ne vrte	Proverite da neko strano telo ne blokira četke pa ga otklonite. Ukoliko se aktivirala nadstrujna zaštitna sklopka elektronike, okrenite prekidač za izbor programa na "OFF", pa ponovo vratite na željeni program.
Vibracije prilikom čišćenja	Prema potrebi koristite mekše četke. Četke su se deformisale, pošto je uređaj bio skladišten sa spuštenim blokom čistača. Zamenite četke.

U slučaju smetnji koje se ne mogu otkloniti uz pomoć ove tabele, pozovite servisnu službu.

Pribor

Uređaji BR (pribor za valjkaste četke)

Naziv	Br. dela	Br. dela	Opis	Jedinica pakovanja	Uređaju je potrebno
	Radna širina 450 mm	Radna širina 550 mm			
Crvena (srednje mekana, standardna) valjkasta četka	4.762-392.0	4.762-393.0	Za redovno čišćenje takođe i jače zaprljanih podova.	1	2
Bela (mekana) valjkasta četka	4.762-405.0	4.762-409.0	Za poliranje i redovno čišćenje osetljivih podova.	1	2
Narandžasta (visoka/duboka) valjkasta četka	4.762-406.0	4.762-410.0	Za struganje hrapavih podova (sigurnosne pločice itd.).	1	2
Zelena (ribača) valjkasta četka	4.762-407.0	4.762-411.0	Za temeljno čišćenje jako zaprljanih podova i za skidanje slojeva podnih obloga (npr. vosak, akrilati).	1	2
Siva (1 mm, ribača) valjkasta četka	4.762-408.0	4.762-412.0		1	2
Osovina za sunđerasti valjak	4.762-413.0	4.762-415.0	Za postavljanje sunđerastog valjka.	1	2
Beli (vrlo mekani) sunđerasti valjak	6.367-108.0	6.369-735.0	Za čišćenje i poliranje osetljivih podova.	1	2
Žuti (mekani) sunđerasti valjak	6.367-105.0	6.369-732.0	Za poliranje podova.	1	2
Crveni (srednje mekani) sunđerasti valjak	6.367-107.0	6.369-734.0	Za čišćenje lako zaprljanih podova.	1	2
Zeleni (tvrđi) sunđerasti valjak	6.367-106.0	6.369-733.0	Za čišćenje normalno do jako zaprljanih podova.	1	2

Uređaji BD (pribor za pločaste četke)

Naziv	Br. dela Radna širina 430 mm	Br. dela Radna širina 510 mm	Opis	Jedinica pakovan ja	Uređaju je potrebn o
Prirodna (mekana) pločasta četka	4.905-023.0	4.905-027.0	Za poliranje podova.	1	1
Bela pločasta četka	4.905-024.0	4.905-028.0	Za poliranje i redovno čišćenje osetljivih podova.	1	1
Crvena (srednje mekana, standardna) pločasta četka	4.905-022.0	4.905-026.6	Za čišćenje lako zaprljanih ili osetljivih podova.	1	1
Crna (tvrda) pločasta četka	4.905-025.0	4.905-029.0	Za čišćenje jako zaprljanih podova.	1	1
Noseći kotur sa sunderastim diskom	4.762-533.0	4.762-534.0	Za postavljanje sunderastog diska.	1	1

Usisna konzola B 40 i B 60 (radni zahvat 890 mm)

Naziv	Br. dela	Opis	Jedinica pakovan ja	Uređaju je potrebn o
Užlebljena providna gumena traka	6.273-207.0	otporan na ulje	par	1 par
Providna gumena traka	6.273-229.0	Protiv brazdi	par	1 par
Providna gumena traka	6.273-290.0	Za problematične podove	par	1 par
Ravna usisna konzola	4.777-401.0	Standard	1	1
Zakrivljena usisna konzola	4.777-411.0	Standard	1	1

Usisna konzola B 60 (radni zahvat 980 mm)

Naziv	Br. dela	Opis	Jedinica pakovan ja	Uređaju je potrebn o
Užlebljena providna gumena traka	6.273-208.0	otporan na ulje	par	1 par
Providna gumena traka	6.273-205.0	Protiv brazdi	par	1 par
Ravna usisna konzola	4.777-402.0	Standard	1	1
Zakrivljena usisna konzola	4.777-412.0	Standard	1	1

Tehnički podaci

	Uređaj BR B 40		Uređaj BD B 40		Uređaj BR B 60		Uređaj BD B 60		
	R 45	R 55	D 43	D 51	R 45	R 55	D 43	D 51	
Snaga									
Nominalni napon	V	24							
Kapacitet akumulatora	Ah (5h)	76, 80; 105							
Prosečna potrošnja energije	W	1300				1380			
Nominalna snaga usisne turbine	W	500				580			
Nominalna snaga pogona četki	W	600							
Usisivanje									
Maksimalna usisna snaga, protok vazduha	l/s	22							
Maksimalan učinak usisavanja, podpritisak	kPa (mbar)	12,0 (120)		11,5 (115)		16,7 (167)			
Četke za čišćenje									
Broj obrtaja četki	1/min	1200		180		1200		180	
Dimenzije i težine									
Teoretski površinski učinak	m ² /h	1800	2200	1800	2200	1800	2200	1800	2200
Maks. nagib radne oblasti	%	2							
Zapremina rezervoara sveže/prljave vode	l	40/40				60/60			
Maks. temperatura vode	°C	50							
maks. pritisak vode	MPa (bar)	0,5 (5)							
Neto težina (transportna težina)	kg	152 (sa akumulatorima 105 Ah)				216 (sa baterijama 180 Ah)			
Ukupna težina uređaja spremnog za rad	kg	192 (sa akumulatorima 105 Ah)				276 (sa baterijama 180 Ah)			
Dimenzije odeljka akumulatora	mm	352x384				395x495			
Izračunate vrednosti prema EN 60335-2-72									
Ukupna vrednost oscilacija	m/s ²	0,3							
Nepouzdanost K	m/s ²	0,1							
Nivo zvučnog pritiska L _{pA}	dB(A)	68							
Nepouzdanost K _{pA}	dB(A)	2							
Nivo zvučne snage L _{WA} + nepouzdanost K _{WA}	dB(A)	85							

Pridržano pravo na tehničke promene!

Izjava o usklađenosti sa propisima EU

Ovim izjavljujemo da ovde opisana mašina po svojoj koncepciji i načinu izrade, sa svim njenim modelima koje smo izneli na tržište, odgovara osnovnim zahtevima dole navedenih propisa Evropske Zajednice o sigurnosti i zdravstvenoj zaštiti. Ova izjava prestaje da važi ako se bez naše saglasnosti na mašini izvedu bilo kakve promene.

Proizvod: mašina za pranje podova

Tip: 1.384-xxx

Odgovarajuće EU-direktive:

2006/42/EZ (+2009/127/EZ)

2004/108/EG

2014/53/EU (TCU)

Primenjene usklađene norme:

EN 55012: 2007 + A1: 2009

EN 60335-1

EN 60335-2-29

EN 60335-2-72

EN 61000-3-2: 2006 + A2: 2009

EN 61000-3-3: 2008

EN 61000-6-2: 2005

EN 62233: 2008

TCU

EN 301 511 V12.5.1

EN 300 440 V2.1.1

EN 300 328 V2.2.2

EN 300 330 V2.1.1

Primenjeni nacionalni standardi:

-

Potpisnici deluju po nalogu i uz punomoć upravnog odbora.



H. Jenner

Chairman of the Board of Management



S. Reiser

Director Regulatory Affairs & Certification

Opunomoćeni za izradu dokumentacije:

S. Reiser

Alfred Kärcher SE & Co. KG

Alfred-Kärcher-Straße 28-40

71364 Winnenden (Germany)

Tel.: +49 7195 14-0


Fax: +49 7195 14-2212

Winnenden, 2021/03/01

Rezervni delovi

Koristite samo originalni pribor i originalne rezervne delove, oni pružaju garanciju za bezbedan i nesmetan rad uređaja.

Informacije o priboru i rezervnim delovima možete pronaći na www.kaercher.com.

 Преди първото използване на Вашия уред прочетете това оригинално инструкция за работа, действайте според него и го запазете за по-късно използване или за следващия притежател.

Съдържание

Указания за безопасност	BG	1
Функция	BG	1
Употреба по предназначение	BG	1
Опазване на околната среда	BG	1
Гаранция	BG	1
Обслужващи и функционални елементи	BG	2
Преди пускане в експлоатация	BG	3
Експлоатация	BG	4
Спиране и изключване	BG	5
Транспорт	BG	5
Съхранение	BG	5
Грижи и поддръжка	BG	5
Защита от замръзване	BG	8
Повреди	BG	8
Принадлежности	BG	9
Технически данни	BG	10
Декларация за съответствие на ЕС	BG	10
Резервни части	BG	10

Указания за безопасност

Преди да експлоатирате уреда за първи път, прочетете и съблюдавайте настоящото Упътване за експлоатация и приложената брошура Указания за безопасност за почистващи уреди с четки и уреди с впръскваща екстракция № 5.956-251 и ги спазвайте.

Уредът може да се експлоатира само, когато са затворени главният капак и всички останали капаци.

ПРЕДУПРЕЖДЕНИЕ

Не използвайте уреда по наклонени повърхности.

Предпазни приспособления

Предпазните приспособления служат за защита на потребителя не трябва да се изключват или да се променят функциите им.

Предпазен прекъсвач

Ако се пусне предпазния прекъсвач, задвижването на четките се изключва.

Функция

Търкащата изсмукваща машина се използва за мокро почистване или за полиране на равни подове.

- Посредством настройка на количеството на водата и на количеството почистващ препарат уредът може да бъде лесно адаптиран към съответната задача за почистване. Дозирането на почистващи препарати може да бъде напаснато при добавянето им в резервоара.
- Уредът притежава резервоар за чиста и за мръсна вода (съответно 40/60 литра). Това позволява ефективно почистване при голяма продължителност на работа.

- В съответствие с избраната почистваща глава работната ширина на уреда е между 430 мм и 550 мм.
- Придвижването напред се извършва с бутане на ръка и се подкрепя от въртенето на четките. Задвижването на четките се захранва от две акумулаторни батерии.
- Акумулаторните батерии се избират в зависимост от конфигурацията (за целта вижте глава "Препоръчани акумулаторни батерии")

Указание:

В съответствие със задачата на почистване уредът може да бъде оборудван с различни принадлежности.

Попитайте за нашия каталог или ни посетете в Интернет на адрес www.kaercher.com.

Употреба по предназначение

Използвайте този уред само в съответствие със задачите в настоящото Упътване за експлоатация.

- Този уред е подходящ за промишлена и индустриална употреба, напр. в хотели, училища, болници, фабрики, офиси и помещения под наем
- Уредът може да бъде използван само за почистване на не чувствителни на влага и не чувствителни на полиране гладки повърхности.
- Уредът не трябва да се използва за почистване на много грапави подове (напр. асфалт).
- Уредът е разработен за почистване на подове във вътрешни пространства респ. на покрити повърхности.
- Уредът не е подходящ за почистване на замръзнали подове (напр. в хладилни помещения).
- Уредът може да се оборудва само с оригинални принадлежности и резервни части.
- Уредът не е подходящ за приложение в застрашени от експлозии обкръжения.
- С уреда да не се поемат горими газове, не разреждени киселини или разтворители.

Към тях спадат бензин, разреждители за бои или мазут, които могат при всмукване да образуват експлозивни смеси. Освен това не използвайте и не засмуквайте ацетон, не разреждени киселини и разтворители, защото те атакуват използваните в уреда материали.

- Уредът се допуска за използване върху повърхности с максимален наклон, посочен в раздел „Технически данни“.

Опазване на околната среда



Опаковъчните материали могат да се рециклират. Моля не хвърляйте опаковките при домашните отпадъци, а ги предайте на вторични суровини с цел повторна употреба.



Старите уреди съдържат ценни материали, подлежащи на рециклиране, които могат да бъдат употребени повторно. Батерии, масла и подобни на тях не бива да попадат в околната среда. Поради това моля отстранявайте старите уреди, използвайки подходящи за целта системи за събиране.

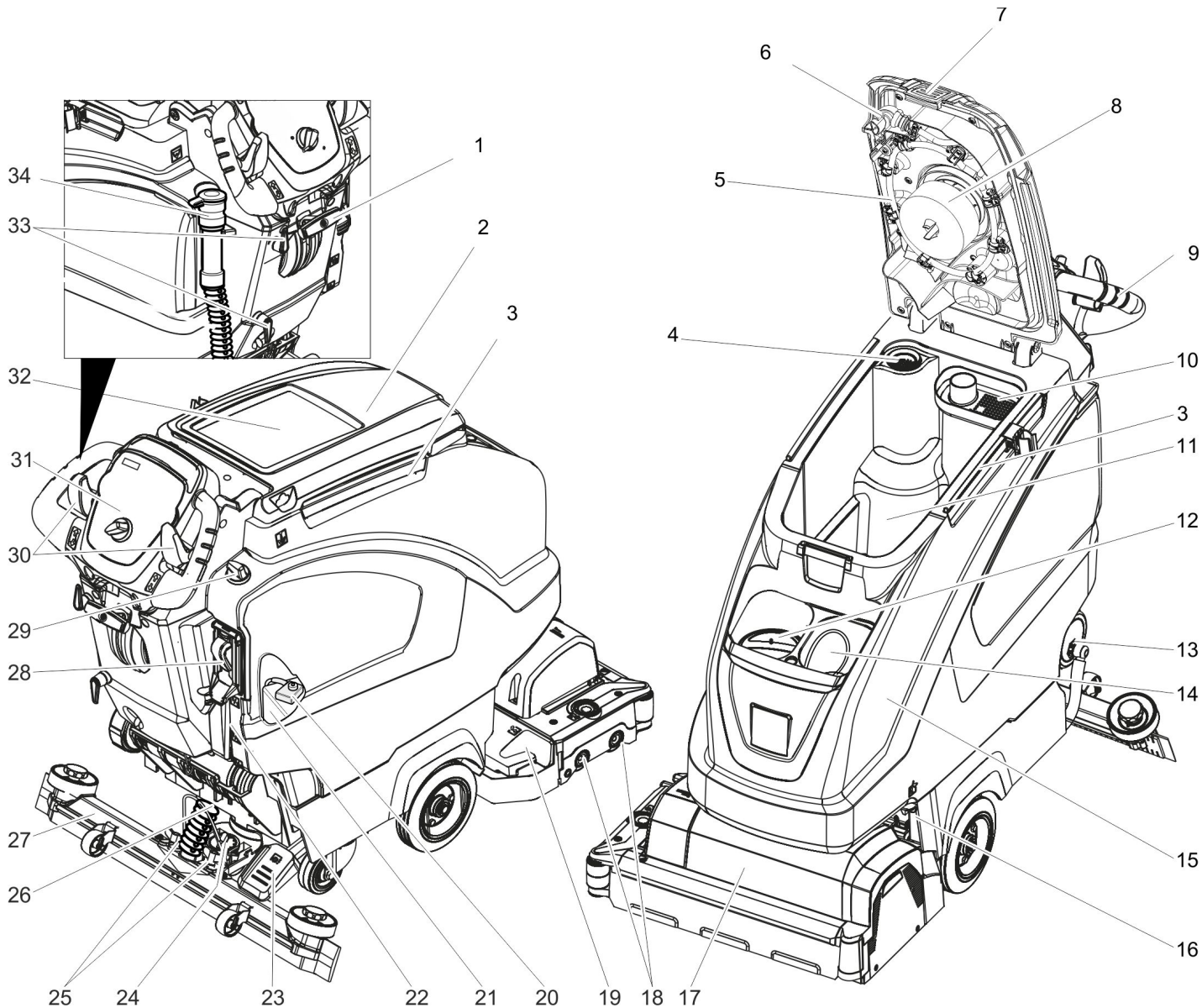
Указания за съставките (REACH)

Актуална информация за съставките ще намерите на:

www.kaercher.de/REACH

Гаранция

Във всяка страна са валидни издадените от оторизирания ни дистрибутор гаранционни условия. Евентуални повреди на Вашите принадлежности ще отстраним в рамките на гаранционния срок безплатно, ако се касае за дефект в материалите или при производство. В случай, че трябва да предявите правото си на използване на гаранция се обърнете към специализираната търговска мрежа или към най-близкия Ви оторизиран сервиз, като представите и документите за покупката.



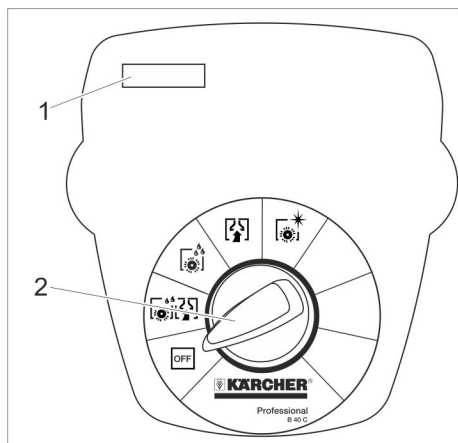
- | | |
|--|--|
| 1 Лост смъкване лента засмукване | 18 Валици на четките (вариант BR), дискови четки (вариант BD) * |
| 2 Капак резервоар мръсна вода | 19 Резервоар за едри отпадъци (само BR) |
| 3 Придържача шина за Homebase | 20 Предпазител полюс акумулатор |
| 4 Цедка за власинки | 21 Акумулатор * |
| 5 Резервоар за мръсна вода система за миене (опция) | 22 Индикация за нивото на чистата вода |
| 6 Гъвкава тапа система за миене 1 (опция) | 23 Педал за повдигане/сваляне на почистващата глава |
| 7 Блокировка на резервоара за мръсна вода | 24 Въртяща се ръчка за накланяне на лента засмукване |
| 8 Поплавък | 25 Крилчати гайки за закрепване на лента засмукване |
| 9 Плъзгаща скоба | 26 Всмукателен маркуч |
| 10 Цедка за груба мръсотия | 27 Лента засмукване * |
| 11 Резервоар мръсна вода | 28 Автоматика на пълнене на резервоара за чиста вода (опция) |
| 12 Отвор за пълнене резервоар чиста вода | 29 Регулиращо копче количество на водата |
| 13 Тапа на резервоара за чиста вода с филтър | 30 Предпазен прекъсвач |
| 14 Отделение за съхранение, напр. за бутилката за почистващ препарат | 31 Обслужващ пулт |
| 15 Резервоар чиста вода | 32 Повърхност за поставяне на комплекта за почистване „Homebase Vox“ |
| 16 Блокировка на резервоара допълнително подсигурана с ламарина и болт | 33 Кука на кабела |
| 17 Почистваща глава (изображение със символ) * | 34 Изпускателен маркуч за мръсна вода с приспособление за дозиране |

Цветно обозначение

- Обслужващите елементи за процеса на обслужване са жълти.
- Обслужващите елементи за поддръжка и сервис са светлосиви.

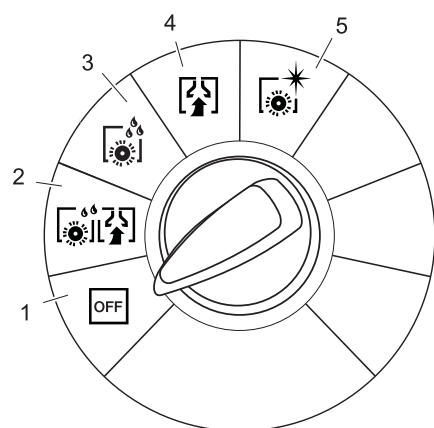
* не е в обема на доставка

Обслужващ пулт



- 1 Дисплей
- 2 Прекъсвач за избор на програма

Прекъсвач за избор на програма



- 1 **OFF**
Уредът е изключен.
- 2 **Нормален режим**
Почистете пода мокро и изсмучете мръсната вода.
- 3 **Интензивен режим**
Почистете пода мокро и оставете почистващото средство да действа.
- 4 **Режим на засмукване**
Изсмукуване на мръсната течност.
- 5 **Режим на полиране**
Полиране на подове без нанасяне на течности.

Символи на уреда

	Дръжка за завъртане нагоре на резервоара за мръсна вода
	Повдигане на лента засмукване
	Повдигане/спускане на почистваща глава
	Носач на мопа **
	Ниво на запълване резервоар за чиста вода

	Извод за вода Система за пълнене**
	Извод за вода за системата за промиване на резервоара за мръсна вода **
	Изпускателен отвор резервоар за чиста вода
	Изпускателен отвор резервоар за мръсна вода

** Опция

Преди пускане в експлоатация

Монтирайте четките

Вариант BD

Преди пускане в експлоатация трябва да се монтира дисковата четка (вижте „Дейности по поддръжката“).

Вариант BR

Четките са монтирани.

Монтиране на акумулаторите

Монтирайте акумулаторните батерии (вижте "Грижи и поддръжка / Поставяне и свързване на акумулаторните батерии").

Използване на акумулаторни батерии на други производители

Препоръчваме Ви използването на нашите акумулаторни батерии, както е описано в глава „Грижи и поддръжка/Препоръчителни акумулаторни батерии“.

Заредете акумулатора

Указание:

Уредът разполага със защита против дълбоко разреждане, т.е. щом се достигне все още допустимата минимална степен на капацитет, моторът на четките и турбината се изключват.

→ Уредът да се закара директно до станцията за зареждане, при това да се избягват наклони.

⚠ **ОПАСНОСТ**

Опасност от нараняване поради електрически удар. Вземете под внимание напрежението от мрежата и предпазителя от фирмената табелка на уреда.

Процес зареждане

Времето за зареждане възлиза средно на ок. 10-15 часа.

По време на процеса на зареждане уредът не бива да се използва.

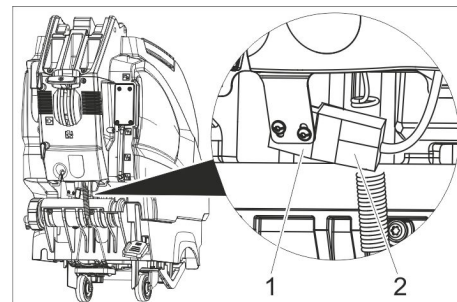
⚠ **ОПАСНОСТ**

Опасност от експлозия

Преди зареждане на акумулаторните батерии с малка поддръжка завъртете резервоара нагоре (вижте глава „Поставяне и свързване на акумулаторни батерии“). По този начин се избягва натрупването на опасни газове под резервоара по време на процеса на зареждане.

ВНИМАНИЕ

Опасност от увреждане. Не почиствайте уреда с вода при наклонен нагоре резервоар.



- 1 Щепсел на акумулаторната батерия, страна на акумулаторната батерия
- 2 Щепсел на акумулаторната батерия, страна на уреда

→ Извадете щепсела на акумулаторната батерия от страната на уреда.

ВНИМАНИЕ

Опасност от увреждане!

- Зарядното устройство да не се свързва с щепсела на акумулаторната батерия от страната на уреда.
- Използвайте само зарядно устройство, което е подходящо за монтирания тип акумулаторна батерия:

Тип батерия	Зарядно устройство
6.654-086.0	6.654-413.0
6.654-093.0	6.654-329.0
6.654-124.0	6.654-316.0
6.654-141.0	6.654-329.0
6.654-242.0	6.654-412.0
6.654-290.0	6.654-344.0

Указание: Прочетете упътването за употреба на производителя на зарядното устройство и спазвайте специално предписанията за сигурност!

- Свържете щепсела на акумулаторната батерия от страната на акумулаторната батерия със зарядното устройство.
- Поставете щепсела на зарядното устройство в контакта.
- Изпълнете процеса на зареждане според данните в упътването за работа на зарядното устройство.

Акумулатори, които се нуждаят от малка поддръжка (мокри акумулатори)

⚠ **ПРЕДУПРЕЖДЕНИЕ**

Опасност от разрядване!

- Доливането на вода в разрежено състояние на батерията може да доведе до изтичане на киселина.
- При работа с киселини за акумулатори да се използват защитни очила и да се спазват предписанията, за да се избягват наранявания и разрушение на облеклото.
- Евентуалните пръски от киселина по кожата или облеклото веднага да се изплакнат с много вода.

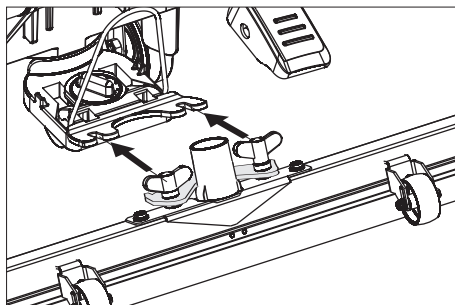
ВНИМАНИЕ

Опасност от увреждане!

- За доливане на акумулаторите използвайте само дестилирана или обезсолена вода (EN 50272-T3).
- Да не се използват чужди добавки (така наречени средства за подобрене), в противен случай се отменя всякаква гаранция.
- Сменяйте акумулаторните батерии само с такива от същия тип.

Монтирайте лента засмукване

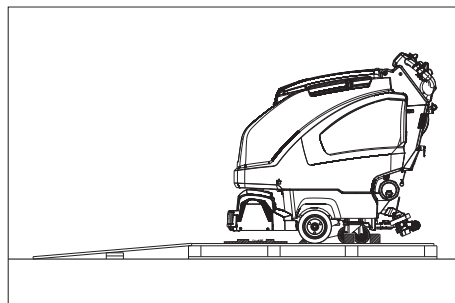
- Поставете лента засмукване така в окачването на ленти на засмукване, че фасонираната стомана да застане над окачването.
- Затегнете крилчатите гайки.



- Поставете маркуча за всмукване.

Разреждане

- Поставете акумулатора и затворете (вижте "Преди пускане в експлоатация").
- Дългите странични дъски на опаковката положете като рампа до палета.



- Закрепете рампата с гвоздеи за палета.
- Поставете късите летви за укрепване под рампата.
- Отстранете дървените летви пред колелата.
- Повдигане на почистващата глава, за целта натиснете педала надолу. При R-почистваща глава отстранете картоната.
- Избутайте уреда от палета над рампата.

Експлоатация

⚠ ОПАСНОСТ

Опасност от нараняване. Натискайте педала за повдигане/спускане на почистващата глава винаги само с един крак. Другият крак трябва да стои здраво и сигурно на земята. При опасност пуснете предпазния прекъсвач.

Напълнете горивни материали

Прясна вода

- Отворете закопчалката на резервоара за чиста вода.
- Напълнете чиста вода (максимално 50 °C) до долния ръб на гърловината за пълнене.
- Затворете закопчалката на резервоара за чиста вода.

С автоматика на пълнене на резервоара за чиста вода (опция)

- Свържете маркуча с автоматиката на пълнене и отворете подаването на вода (максимум 50 °C, макс. 5 bar).
- Наблюдавайте уреда, автоматиката на пълнене прекъсва подаването на вода, когато резервоарът е пълен.
- Затворете подаването на вода и отново отделете маркуча от уреда.

Почистващ препарат

⚠ ПРЕДУПРЕЖДЕНИЕ

Опасност от увреждане. Използвайте само препоръчани средства за почистване. За други почистващи препарати потребителят сам носи повишения риск по отношение на производствената безопасност и опасността от злополуки.

Използвайте само почистващи препарати, които не съдържат разтворители, солна и флуороводородна киселина.

Спазвайте указанията за безопасност за почистващите средства.

Указание:

Да не се използват силно пенливи почистващи средства.

Препоръчително средство за почистване:

Употреба	Почистващ препарат
Поддържащо почистване на всякакви водоустойчиви подове.	RM 746 RM 780
Поддържащо почистване на лъскави повърхности (напр. гранит)	RM 755 es
Поддържащо почистване и основно почистване на промишлени подове	RM 69 ASF
Поддържащо почистване и основно почистване на фаянс от фини частици	RM 753
Поддържащо почистване на санитарен фаянс	RM 751
Почистване и дезинфекция на санитарен фаянс	RM 732
Премахване на покриващ слой на алкалосъдържащи подове (напр. PVC)	RM 752
Премахване на покривен слой на подове от линолеум	RM 754

- Почистващото средство да се добави в резервоара за чиста вода.

Указание:

При празен резервоар за чиста вода почистващата глава продължава да работи без подаване на течност.

Настройка на количеството вода

- Да се настрои количество вода в съответствие със замърсяването на пода от копчето за регулиране.

Указание:

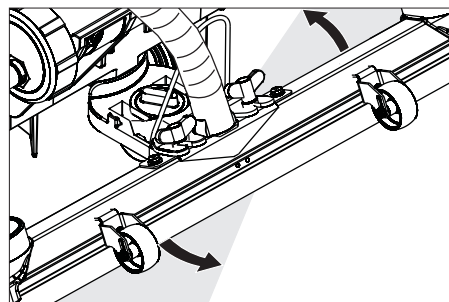
Първите опити за почистване изпълнете с малко количество вода. Повишавайте количеството на водата, докато се постигне желания резултат на почистване.

Настройка лента засмукване

Наклонено положение

За подобрене на резултата от изсмукването на влакнести повърхности лентата на засмукване може да се завърти със до 5° наклон.

- Освобождаване на крилчатите винтове.
- Завъртане на лента засмукване.



- Затегнете крилчатите винтове.

Наклон

При недостатъчен резултат от изсмукването наклона на правата лента засмукване може да се промени.

- Регулирайте въртящата се ръчка за наклоняване на лентата засмукване.

Почистване

ВНИМАНИЕ

Опасност от увреждане на подовата настилка. Не оставяйте уреда да работи на място.

- Завъртете програматора на желаната програма за почистване.
- Задействайте предпазния прекъсвач.

Спускане на почистващата глава

- Натиснете педала за спускане на почистващата глава малко надолу, след това го придвижете наляво. По този начин педалът се деблокира. Пуснете педала малко нагоре. Почистващата глава се спуска.

Указание:

При стоп на машината и претоварване моторът на четките спира.

Сваляне на смукателната греда

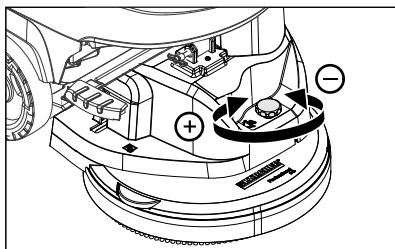
- Изтеглете лоста за и го натиснете надолу; лентата за засмукване се спуска.

Указание:

- За почистване на подове с плочки настройте правата лента за всмукване така, че да не се почиства под прав ъгъл към фугите.
- За подобрене на резултата от всмукването наклоненото положение и наклона на лентата за всмукване могат да се настроят (вижте „Настройка на лентата за всмукване“).

- Ако резервоарът за мръсна вода е пълен, поплавъкът затваря всмукателния отвор и всмукателната турбина работи с повишени обороти. В такъв случай изключете всмукването и преминете към изпразване на резервоара за мръсна вода.

Настройка на скоростта на придвижване (само почистваща глава BD)



- Намаляване на скоростта: Завъртане на копчето в посока „-“.
- Повишаване на скоростта: Завъртане на копчето в посока „+“.

Спиране и изключване

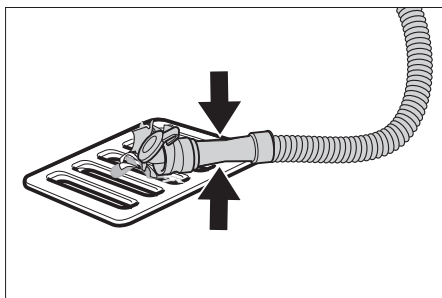
- Затворете регулиращото копче за настройка на количеството на водата.
- Пуснете предпазния прекъсвач.
- Поставете програматора на изсмукване.
- Повдигане на почистващата глава.
- За кратко да се пътува напред и да се изсмуче количеството на останалата вода.
- Повдигане на смукателната греда.
- При необходимост заредете акумулатора.

Изпуснете мръсната вода

⚠ ПРЕДУПРЕЖДЕНИЕ

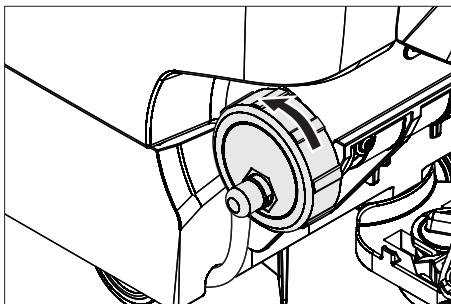
Да се спазват местните разпоредби за работа с отпадни води.

- Изпускателният маркуч да се свали от държача и да се спусне над подходящо приспособление за събиране.



- Натиснете или прегънете приспособлението за дозиране.
- Отворете капака на приспособлението за дозиране.
- Изпуснете мръсната вода - регулирайте количеството на водата посредством натискане и прегъване.
- Изплакнете резервоара за мръсна вода или го почистете със системата за миене на резервоара за мръсна вода (опция).

Да се изпусне чистата вода



- За бързо изпразване свалете капака изцяло.
- За изплакване на резервоара за чиста вода свалете изцяло капака и извадете филтъра за чиста вода.

Транспорт

⚠ ОПАСНОСТ

Опасност от нараняване! За товарене и разтоварване уреда може да се използва само по наклони до максималната стойност (вижте "Технически данни"). Движете се бавно.

⚠ ПРЕДПАЗЛИВОСТ

Опасност от нараняване и увреждане! При транспортиране имайте предвид тежлото на уреда.

- Повдигнете почистващата глава, за да избегнете увреждане на четките.
- Повдигнете четката, за да избегнете увреждането ѝ.
- При транспорт в автомобили осигурявайте уреда съгласно валидните директиви против плъзгане и преобръщане.

Съхранение

⚠ ПРЕДПАЗЛИВОСТ

Опасност от нараняване и повреда!

При съхранение имайте предвид тежлото на уреда.

Съхранението на този уред е позволено само във вътрешни помещения.

Грижи и поддръжка

⚠ ОПАСНОСТ

Опасност от нараняване! Преди всички работи по уреда поставете програматора на "OFF" и извадете щепсела на зарядното устройство.

- Мръсната вода и останалата чиста вода да се изпуснат и да се отстранят.

План по поддръжка

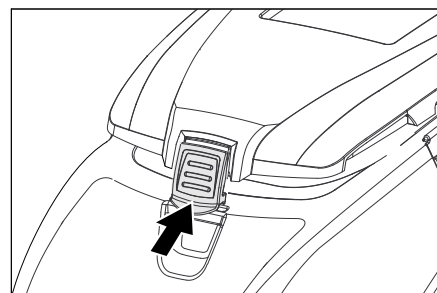
След всяка употреба

ВНИМАНИЕ

Опасност от увреждане. Не пръскайте уреда с вода и не използвайте агресивни почистващи препарати.

- Изпуснете мръсната вода.
- Изплакнете резервоара за мръсна вода или го почистете със системата за миене на резервоара за мръсна вода (опция).
- Свалете цедката за груба мръсотия от резервоара за мръсна вода и я почистете.
- Уредът да се почисти отвън с влажен, натопен в мека почистваща луга парцал.

- Проверете цедката за власинки, при необходимост я почистете.
- Само вариант BR: Резервоара за груби отпадъци да се свали и да се изпразни.
- Само вариант BR: Почистване на разпределителния улей за вода (вижте глава „Дейности по поддръжката“).
- Засмукващите езичета и свалящите се езичета да се почистят, да се проверят за износване и при необходимост да се сменят.
- Четките да се проверят за износване, при необходимост да се сменят.
- Натиснете закопчалката на резервоара за мръсна вода навътре и затворете капака на резервоара за мръсна вода така, че да остане процеп за изсъхване.



Ежемесечно

- Проверете полюсите на акумулиращата батерия за окисидация, при нужда ги изчеткайте. Внимавайте за правилното положение на свързващия кабел.
- Да се почистят уплътненията между резервоара за мръсна вода и капака, да се проверят за херметичност, при необходимост да се сменят.
- При акумулатори, които не се нуждаят от поддръжка да се провери плътността на киселината на клетките.
- Да се почисти тунела на четките (само вариант BR).

Само В 60 W Вр:

- Почистете цедка та за защита на турбината под поплавъка.

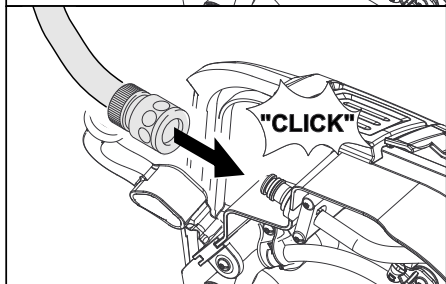
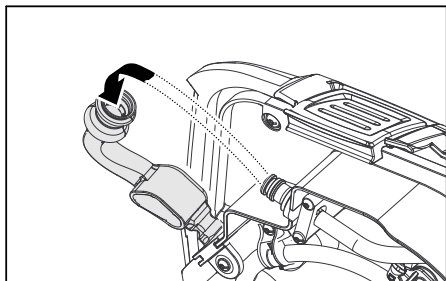
Ежегодно

- Препоръчаната инспекция да се проведе от сервиза.

Дейности по поддръжката

Резервоар за мръсна вода система за миене (опция)

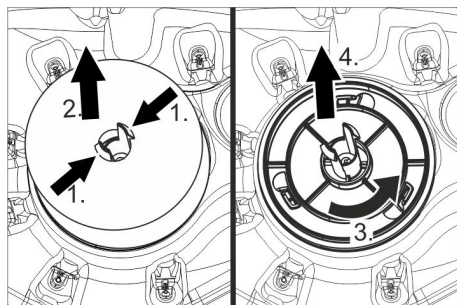
- Изпуснете мръсната вода, вижте раздел „Изпускане на мръсната вода“.
- Отворете капака на резервоара за мръсна вода.
- Изтеглете гъвкавата закопчалка на системата за миене.
- Свържете маркуча за вода със системата за миене.



- Затворете капака на резервоара за мръсна вода, докато застане върху гъвкавата закопчалка.
- Отворете подаването на вода и изплакнете резервоара за мръсна вода за ок. 30 секунди. При нужда повторете процеса на изплакване 2 до 3 пъти.
- Затворете подаването на вода и отново отделете маркуча от уреда.
- Поставете отново гъвкавата закопчалка върху извода. Оставете капака на резервоара за мръсна вода леко отворен, за да изсъхне.

Само В 60: Почистване на цедката за защита на турбината

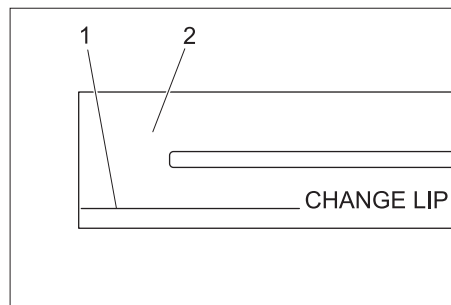
- Отворете капака на резервоара за мръсна вода.



- Притиснете блокиращите приспособления едно към друго.
- Изтеглете поплавъка.
- Завъртете цедката за защита на турбината в посока обратна на часовниковата стрелка.
- Свалете цедката за защита на турбината.

- Промийте мръсотията от цедката за защита на турбината с вода.
- Отново поставете цедката за защита на турбината.
- Поставете поплавъка.

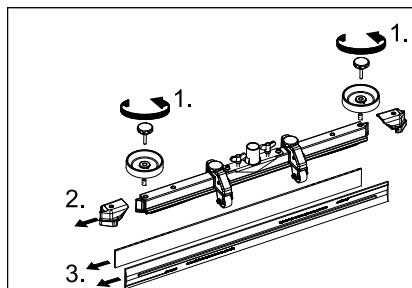
Сменете или обърнете засмукващите езичета



- 1 Марка за износване
- 2 Смукателен накрайник

Засмукващите езичета трябва да бъдат сменени или обърнати, ако са износени до марката за износване.

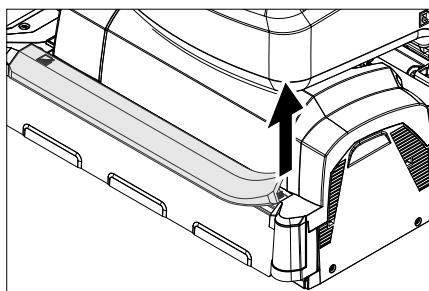
- Да се свали засмукващата лента.
- Да се развият звездообразните дръжки.



- Да се извадят пластмасовите части.
- Да се извадят засмукващите езичета.
- Поставете новите или обърнатите засмукващи езичета.
- Да се вкарат нови пластмасови части.
- Звездообразните дръжки за да завият и да се затегнат.

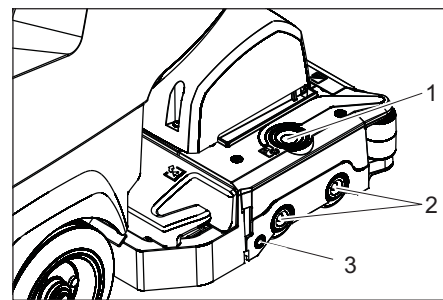
Почистване на разпределителния улей за вода

- Изтеглете гумената лайсна и почистете улея с парцал. След почистването отново притиснете равномерно гумената лайсна.



Да се сменят валовите на четките

- Повдигане на почистващата глава.



- 1 Деблокиращ бутон на капака на лагера
- 2 Четка
- 3 Копче

- Натиснете деблокиращия бутон на капака на лагера.
- Извъртете капака на лагера.
- Да се извади вала на четките.

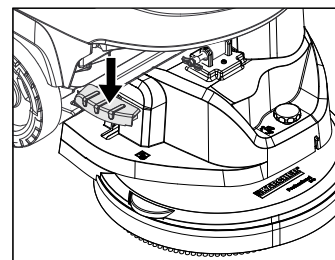
Указание:

Сменете валовите на четките, щом дължината на четината достигне 10 мм

- Поставете нови валащи на четките.
- Върнете обратно капака на лагера и натиснете копчето.

Смяна на дискова четка

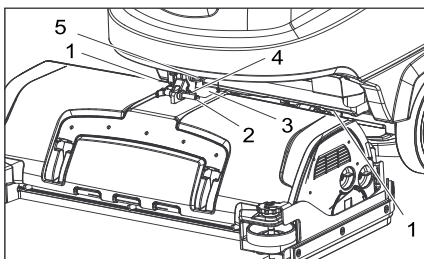
- Повдигане на почистващата глава.
- Педала за смяна на четките да се натисне над съпротивлението в посока надолу.



- Извадете четката с шайби от страни под почистващата глава.
- Дръжте новата четка с шайби под почистващата глава, натиснете я нагоре и я фиксирайте.

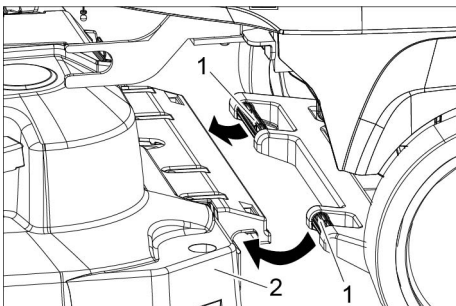
Монтаж на почистващата глава

- Избутайте уреда ок. 2 м напред, за да сочат водещите колела напред.
- Натиснете педала за спускане на почистващата глава малко надолу, след това го придвижете наляво. По този начин педалът се деблокира. Пуснете педала малко нагоре. Подемното рамо на почистващата глава отива надолу.



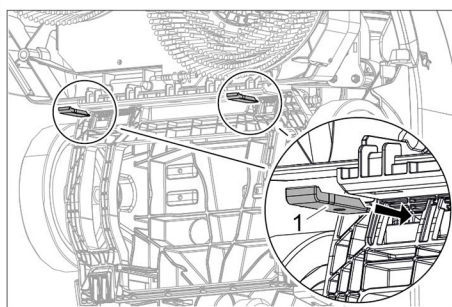
- 1 Пружиниращ елемент
- 2 Обезопасяващ щифт
- 3 Капак на клемната кутия
- 4 Фиксатор обезопасяващ щифт
- 5 Ексцентричен лост

- Свалете капака на клемната кутия.
- Избутайте почистващата глава в средата пред уреда.
- Свържете захранващия кабел на почистващата глава с уреда.
- Поставете капака на клемната кутия.
- Куплунга на маркуча на почистващата глава с маркуча поставете на уреда.



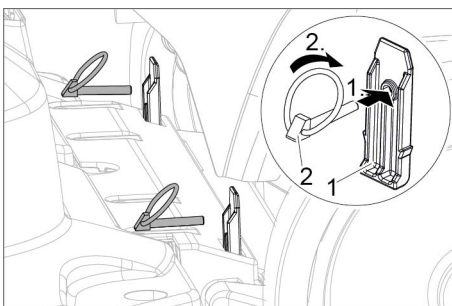
- 1 Плъзгаща скоба
- 2 Почивваща глава

- Избутайте плъзгащата скоба в поемането на почистващата глава.



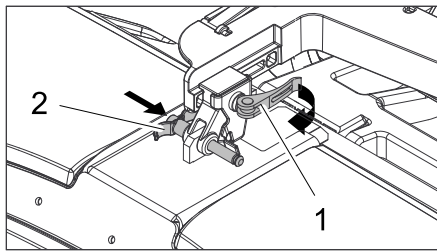
- 1 Предпазен шплинт

- Пъхнете предпазните шплинтове отдолу в държача на почистващата глава.



- 1 Предпазен шплинт
- 2 Щифт с халка

- Прокарайте щифта с халка през предпазните шплинтове и обърнете фиксиращите пръстени напред.



- 1 Ексцентричен лост
- 2 Обезопасяващ щифт

- Отворете ексцентричния лост на подвижното поемане на подемното рамо.
- Натиснете почистващата глана напълно към плъзгащата скоба.
Указание: колкото по-малка е хлабината на почистващата глава след закрепването, толкова по-малко вибрации ще настъпват при почистването.
- Изместете поемането, поставете обезопасяващия щифт и го фиксирайте.
- Затворете отново ексцентричния лост.
- Наклонете водния резервоар напълно надолу, проверете блокирането.

Демонтаж на почистващата глава

Демонтажът се извършва в обратна последователност на монтажа.

⚠ ПРЕДПАЗЛИВОСТ

При демонтаж на почистващата глава положението на машината може да стане нестабилно, внимавайте за сигурното положение.

Евент. подложете отдолу и така го осигурете против преобръщане.

Акумулатори

При работа с акумулаторите непременно спазвайте следните предупредителни указания:

	Спазвайте указанията на акумулатора, в Упътването за употреба и в Инструкцията за експлоатация на превозното средство
	Носете защита за очите
	Дръжте децата настрана от киселини и от акумулатори
	Опасност от експлозия
	Забраняват се искри, открита светлина и пушене
	Опасност от разяждане
	Първа помощ

	Указателна забележка
	Изхвърляне
	Акумулатора да не се хвърля в кофата за боклук Pb

⚠ ОПАСНОСТ

Опасност от експлозия. Върху акумулатора, т.е. върху крайните полюси и свързването на клетките да не се поставят инструменти или подобни.
Опасност от нараняване. Никога не докосвайте раните с олово. След работата по акумулаторите винаги почиствайте ръцете си.

Препоръчвани акумулатори

B 40	B 60	№ за поръчка	Описание	
X	--	6.654-093.0 ²⁾	76 Ah - без поддръжка	12 V*
X	--	6.654-290.0 ³⁾	80 Ah - с малка поддръжка	12 V*
X	X	6.654-141.0 ¹⁾	105 Ah - без поддръжка	12 V*
--	X	6.654-242.0	170 Ah - без поддръжка	6 V
--	X	6.654-124.0	180 Ah - без поддръжка	6 V
--	X	6.654-086.0	180 Ah - с малка поддръжка	6 V

* Уредът има нужда от 2 акумулиращи батерии

¹⁾ Комплект (24 V/105 Ah) вкл. присъединителен кабел, № за поръчка 4.035-449.0

²⁾ Комплект (24 V/76 Ah) вкл. присъединителен кабел, № за поръчка 4.035-447.0

³⁾ Комплект (24 V/80 Ah) вкл. присъединителен кабел, № за поръчка 4.035-990.0

Поставете акумулатора и го подвържете

- Избутайте уреда ок. 2 м напред, за да сочат водещите колела напред.
- Свалете надолу почистващата глава.
- Да се изпразнят резервоарите за чиста и мръсна вода.
- Освободете блокировката и вдигнете резервоара нагоре.
- Поставете акумулаторните батерии плътно към почистващата глава във ваната, за предпазване поставете приложените придържащи трупчета или частите от пенопласт.

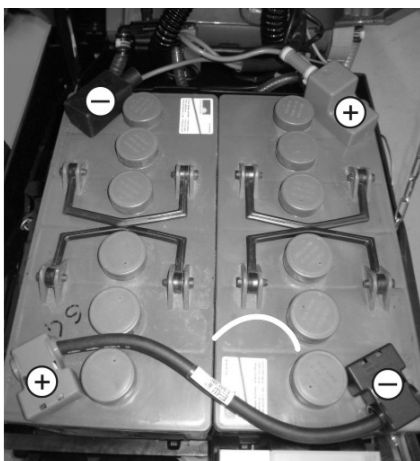
⚠ ПРЕДПАЗЛИВОСТ

При демонтаж и монтаж на акумулиращите батерии положението на машината може да стане нестабилно, внимавайте за сигурното положение.

- Закачете доставения с уреда присъединителен кабел на свободния полюс на акумулатора (+) и (-).
- Свържете полюсите с приложения свързващ кабел.

ВНИМАНИЕ

Внимавайте за правилната ориентация на полюсите.



Монтажна скица за 2 акумулиращи батерии

→ Наклонете водния резервоар напълно надолу, проверете блокирането.

Указание:

Преди пускане в експлоатация на уреда заредете акумулаторите.

За целта вижте в раздел „Зареждане на акумулиращи батерии“.

Демонтаж на акумулаторите

ВНИМАНИЕ

Опасност от увреждане поради преобръщане се уред, демонтирайте акумулиращите батерии, когато на уреда е поставена почистваща глава.

- Поставете програматора на "OFF".
- Избутайте уреда ок. 2 м напред, за да сочат водещите колела напред.
- Свалете надолу почистващата глава.
- Освободете блокировката и вдигнете резервоара нагоре.
- Кабела да се откачи от минусовия полюс на акумулатора.
- Откачете останалите кабели от акумулаторите.
- Изтеглете придържащите трупчета или частите от пенопласт.

⚠ ПРЕДПАЗЛИВОСТ

При демонтаж и монтаж на акумулиращите батерии положението на машината може да стане нестабилно, внимавайте за сигурното положение.

- Извадете акумулаторите.

- Отстранете изразходените акумулатори като отпадък съгласно валидните разпоредби.

Договор за поддръжка

За надеждна работа на уреда можете да сключите договори за поддръжка с оторизирано бюро за продажби на Керхер.

Защита от замръзване

При опасност от измръзване:

- Да се изпразнят резервоарите за чиста и мръсна вода.
- Уреда да се прибере в помещение, защитено от замръзване.

Повреди

⚠ ОПАСНОСТ

Опасност от нараняване! Преди всички работи по уреда поставете програматора на "OFF" и извадете щепсела на зарядното устройство.

- Мръсната вода и останалата чиста вода да се изпуснат и да се отстранят.

Повреди с показание на дисплея

Индикация на дисплея	Отстраняване
ERR B	Проверете, дали чужди тела не са блокирали четките, при необходимост ги отстранете.
ERR T	Да се извика сервиза
LOW BAT	Заредете акумулатора
ERR TEMP	Уреда да се остави да се охлади. Намалете евентуално налягането за притискане на четките
HandsOff	Пуснете предпазния прекъсвач и изчакайте, докато на дисплея се покажат работните часове или състоянието на акумулаторните батерии. След това задействайте отново предпазния прекъсвач.
ERR REL	Поставете програматора на „OFF“, пуснете предпазния прекъсвач, изчакайте 3 секунди, включете отново. При повторение повикайте сервизната служба.

Повреди без показание на дисплея

Неизправност	Отстраняване
Уредът не може да се стартира	Настройте прекъсвача за избор на програма на желаната програма.
	Задействайте предпазния прекъсвач.
	Проверете акумулатора, при необходимост го заредете. Проверете, дали всички полюси на акумулиращите батерии са свързани.
Недостатъчно количество на водата	Да се провери нивото на чистата вода, при необходимост да се допълни резервоара.
	Повишете количеството на водата от копчето за регулиране на количеството на водата.
	Развийте закопчалката на резервоара за чиста вода. Свалете филтъра за чиста вода и го почистете. Поставете филтъра и завинтете закопчалката.
	Извадете водоразпределителната лайсна на почистващата глава и почистете водния канал (само R-почистваща глава). Маркучите да се проверят за запушване, при необходимост да се почистят.
Недостатъчна мощност на изсмукване	Да се почистят уплътненията между резервоара за мръсна вода и капака, да се проверят за херметичност, при необходимост да се сменят.
	Резервоарът за мръсна вода е пълен, изключете уреда и изпразнете резервоара за мръсна вода
	Почистете цедката.
	Само B 60 W Вр: Проверете цедката за защита на турбината за замърсяване, при необходимост почистете.
	Да се почистят засмукващите езичета на лента засмукване, при необходимост да се сменят.
	Смукателния маркуч да се провери за запушване, при необходимост да се почисти.
	Смукателния маркуч да се провери за херметичност, при необходимост да се сменят.
Проверете, дали капакът на изпускателния маркуч за мръсна вода е затворен. Проверете настройката на лента засмукване.	
Недостатъчен резултат от почистването	Четките да се проверят за износване, при необходимост да се сменят.

Неизправност	Отстраняване
Четките не се въртят	Проверете, дали чужди тела не са блокирали четките, при необходимост ги отстранете.
	Ако е бил задействан максималнотоковият прекъсвач, завъртете прекъсвача за избор на програма на „OFF“, след това отново настройте желаната програма.
Вибрации при почистване	Евент. използвайте по-меки четки.
	Четките са деформирани, тъй като уредът е бил съхраняван със спуснатата почистваща глава. Поставете четките.

При повреди, които не могат да бъдат отстранени с помощта на настоящата таблица, повикайте сервиза.

Принадлежности

Уреди BR (принадлежност валове на четките)

Обозначение	Част № Работна ширина 450 мм	Част № Работна ширина 550 мм	Описание	Опакована част	Уред необходим
Валяк на четката, червен (среден, стандарт)	4.762-392.0	4.762-393.0	За поддържащо почистване също и на по-силно замърсени подове.	1	2
Валяк на четката, бял (мек)	4.762-405.0	4.762-409.0	За полиране и поддържащо почистване на чувствителни подове.	1	2
Валяк на четката, оранжев (висок/дълбок)	4.762-406.0	4.762-410.0	За стъргане на структурни подове (предпазен фаянс и т.н.).	1	2
Валяк на четката, зелен (едро-зърнест)	4.762-407.0	4.762-411.0	За основно почистване на силно замърсени подове и за премахване на покривен слой (напр. восък, акрилати).	1	2
Валяк на четката, сив (1 мм едро-зърнест)	4.762-408.0	4.762-412.0		1	2
Вал на подложката на валяка	4.762-413.0	4.762-415.0	За поемане на подложката на валяка.	1	2
Подложка на валяка, бяла (много мека)	6.367-108.0	6.369-735.0	За почистване и за полиране на чувствителни подове.	1	2
Подложка на валяка, жълта (мека)	6.367-105.0	6.369-732.0	За полиране на подове.	1	2
Подложка на валяка, червена (средна)	6.367-107.0	6.369-734.0	За почистване на леко замърсени подове.	1	2
Подложка на валяка, зелена (твърда)	6.367-106.0	6.369-733.0	За почистване на нормално до силно замърсени подове.	1	2

Уреди BD (принадлежност дискови четки)

Обозначение	Част № Работна ширина 430 мм	Част № Работна ширина 510 мм	Описание	Опакована част	Уред необходим
Четка с шайби, натур (мека)	4.905-023.0	4.905-027.0	За полиране на подове.	1	1
Четка с шайби, бяла	4.905-024.0	4.905-028.0	За полиране и поддържащо почистване на чувствителни подове.	1	1
Четка с шайба, червена (средна, Standard)	4.905-022.0	4.905-026.6	За почистване на леко замърсени или чувствителни подове.	1	1
Четка с шайба, черна (твърда)	4.905-025.0	4.905-029.0	За почистване на силно замърсени подове.	1	1
Възбуждащи дискове с подложки	4.762-533.0	4.762-534.0	За поемане на подложки.	1	1

Ленти за засмукване В 40 и В 60 (работна ширина 890 мм)

Обозначение	Част №	Описание	Опакована част	Уред необходим
Фаска за изсмукване, прозрачна, с глъбове	6.273-207.0	маслоустойчива	Чифт	1 чифт
Фаска за изсмукване, прозрачна	6.273-229.0	Анти-ивици	Чифт	1 чифт
Фаска за изсмукване, прозрачна	6.273-290.0	За проблемни подове	Чифт	1 чифт
Лента засмукване, права	4.777-401.0	стандартен	1	1
Лента засмукване, огъната	4.777-411.0	стандартен	1	1

Лента за засмукване В 60 (работна ширина 980 мм)

Обозначение	Част №	Описание	Опакована част	Уред необходим
Фаска за изсмукване, прозрачна, с глъбове	6.273-208.0	маслоустойчива	Чифт	1 чифт
Фаска за изсмукване, прозрачна	6.273-205.0	Анти-ивици	Чифт	1 чифт
Лента засмукване, права	4.777-402.0	стандартен	1	1
Лента засмукване, огъната	4.777-412.0	стандартен	1	1

Технически данни

	Уред BR B 40		Уред BD B 40		Уред BR B 60		Уред BD B 60		
	R 45	R 55	D 43	D 51	R 45	R 55	D 43	D 51	
Мощност									
Номинално напрежение	V	24							
Капацитет на акумулатора	Ah (5h)	76, 80; 105							
Средна консумирана мощност	W	1300				1380			
Номинална мощност всмукателна турбина	W	500				580			
Номинална мощност задвижване на четките	W	600							
Изсмукване									
Мощност на засмукване, количество въздух (макс.)	л/сек	22							
Мощност на засмукване, вакуум (макс.)	kPa (mbar)	12,0 (120)		11,5 (115)		16,7 (167)			
Почистващи четки									
Обороти на четките	1/мин	1200		180		1200		180	
Размери и тегла									
Теоретична повърхностна мощност	m ² /h	1800	2200	1800	2200	1800	2200	1800	2200
Макс. наклон на диапазона на работа	%	2							
Обем резервоар чиста/ мръсна вода	л	40/40				60/60			
макс. температура на водата	°C	50							
макс. налягане на водата	MPa (bar)	0,5 (5)							
Тегло без товар (тегло при транспорт)	кг	152 (с акумулаторни батерии 105 Ah)				216 (с акумулаторни батерии 180 Ah)			
Общо тегло (в готовност за работа)	кг	192 (с акумулаторни батерии 105 Ah)				276 (с акумулаторни батерии 180 Ah)			
Размери на отделението за акумулиращи батерии	мм	352x384				395x495			
Установени стойности съгласно EN 60335-2-72									
Обща стойност вибрации	м/сек ²	0,3							
Несигурност К	м/сек ²	0,1							
Ниво на звука L _{рА}	dB(A)	68							
Неустойчивост K _{рА}	dB(A)	2							
Ниво на звукова мощност L _{WA} + неустойчивост K _{WA}	dB(A)	85							

Запазвайте си правото на технически промени!

Декларация за съответствие на ЕС

С настоящото декларираме, че цитираната по-долу машина съответства по концепция и конструкция, както и по начин на производство, прилаган от нас, на съответните основни изисквания за техническа безопасност и безвредност на Директивите на ЕС. При промени на машината, които не са съгласувани с нас, настоящата декларация губи валидност.

Продукт: Уред за почистване на под
Тип: 1.384-xxx

Намиращи приложение Директиви на ЕС:

2006/42/EO (+2009/127/EO)

2004/108/EG

2014/53/EU (TCU)

Намерили приложение хармонизиранни стандарти:

EN 55012: 2007 + A1: 2009

EN 60335-1

EN 60335-2-29

EN 60335-2-72

EN 61000-3-2: 2006 + A2: 2009

EN 61000-3-3: 2008

EN 61000-6-2: 2005

EN 62233: 2008

TCU

EN 301 511 V12.5.1

EN 300 440 V2.1.1

EN 300 328 V2.2.2

EN 300 330 V2.1.1

Приложими национални стандарти

-

Подписващите лица действат от името и като пълномощници на управителния орган.


H. Jenner
Chairman of the Board of Management


S. Reiser
Director Regulatory Affairs & Certification

Пълномощник по документацията:


S. Reiser

Alfred Kärcher SE & Co. KG
Alfred-Kärcher-Straße 28-40
71364 Winnenden (Germany)
Tel.: +49 7195 14-0
Fax: +49 7195 14-2212

Winnenden, 2021/03/01

Резервни части

Използвайте само оригинални аксесоари и оригинални резервни части, по този начин осигурявате безопасната и безпроблемна експлоатация на уреда. Можете да намерите информация за аксесоари и резервни части на www.kaercher.com.

 Enne sesadme esmakordset kasutuselevõttu lugege läbi algupärane kasutusjuhend, toimige sellele vastavalt ja hoidke see hilisema kasutamise või uue omaniku tarbeks alles.

Sisukord

Ohutusalsed märkused	ET	1
Funktsioon	ET	1
Sihipärane kasutamine	ET	1
Keskkonnakaitse	ET	1
Garantii	ET	1
Teenindus- ja funktsioonelemendid	ET	2
Enne seadme kasutuselevõttu	ET	3
Käitamine	ET	4
Peatumine ja seiskamine	ET	4
Transport	ET	5
Hoiulepanek	ET	5
Korrashoid ja tehnohooldus	ET	5
Jäätumiskaitse	ET	7
Rikked	ET	7
Tarvikud	ET	8
Tehnilised andmed	ET	9
ELi vastavusdeklaratsioon	ET	10
Varuosad	ET	10

Ohutusalsed märkused

Lugege enne seadme esmakasutust kasutusjuhendit ja kaasasolevat brošüüri "Harjadega puhastusseadmete ja pihustus-ekstraktsiooniseadmete ohutusnõuded", nr. 5.956-251, ning järgige neid.

Seadet tohib käitada ainult siis, kui kate ja kõik kaaned on suletud.

HOIATUS

Ärge kasutage seadet kaldpindadel.

Ohutusseadised

Ohutusmeetmed seadmel kaitsevad kasutajat ja neid ei tohi välja lülitada ega nende funktsioone takistada.

Turvalüliti

Kui turvalüliti lahti lasta, lülitub harjaajam välja.

Funktsioon

Seda küürimisumurit kasutatakse märgpuhastuseks või tasaste pindade poleerimiseks.

- Seadet on kerge kohandada konkreetsete puhastamistingimustega, reguleerides veekogust ja puhastusvahendi kogust. Puhastusvahendi doseerimist saab reguleerida paaki lisamise teel.
- Seadmel on puhta vee ja musta vee paak (vastavalt 40/60 l). Seeläbi on võimalik tõhus puhastamine ja pikk kasutusaeg.
- Vastavalt valitud puhastuspeale on seadme töölaius 430 mm kuni 550 mm.
- Edasiliikumine toimub käsitsi lükates ning seda toetab harjade pöörlemine. Harjaajam saab toite kahelt akult.
- Akud tuleb valida olenevalt konfiguratsioonist (vt selle kohta ptk „Soovitavad akud“)

Märkus:

Olenevalt konkreetsetest puhastamistingimustest võib seade olla varustatud erinevate lisaseadmetega.

Küsi meie kataloogi või külastage meid internetis aadressil www.kaercher.com.

Sihipärane kasutamine

Kasutage antud seadet ainult vastavalt kasutusjuhendi andmetele.

- Käesolev seade sobib professionaalseks ja tööstuslikuks kasutuseks, nt hotellides, koolides, haiglates, vabrikutes, poodides, büroodes ja rendifirmades.
- Seadet on lubatud kasutada ainult niiskus- ja poleerimiskindlate siledade põrandate puhastamiseks.
- Seadet ei tohi kasutada väga krobelistel pindadel puhastamiseks (näiteks asfalt).
- Seade on välja töötatud põrandate puhastamiseks siseruumides või katusealuste pindade puhastamiseks.
- Seade ei sobi külmunud põrandate puhastamiseks (nt külhooaeg).
- Seadet tohib varustada ainult originaal- ja -varuosadega.
- Seade ei sobi kasutamiseks plahvatusohtlikus keskkonnas.
- Seadmega ei tohi käidelda kergestisütivaid gaase, lahjendamata happeid ega lahusteid.

Nende hulka kuuluvad bensiin, värvilahusti või kütteõli, mis võivad imiõhuga segunedes moodustuda plahvatusohtliku segu. Lisaks ei tohi imeda seadmesse atsetooni, lahjendamata happeid ja lahusteid, sest need söövivad seadmes kasutatud materjale.

- Seadet on lubatud kasutada pindadel, mille maksimaalne kaldenurk on ära toodud osas „Tehnilised andmed“.

Keskkonnakaitse



Pakendmaterjalid on taaskasutatavad. Palun ärge visake pakendeid majapidamisprahi hulka, vaid suunake need taaskasutusse.



Vanad seadmed sisaldavad taaskasutatavaid materjale, mis tuleks suunata taaskasutusse. Patareid, õli ja muud sarnased ained ei tohi jõuda keskkonda. Seetõttu palume vanad seadmed likvideerida vastavate kogumissüsteemide kaudu.

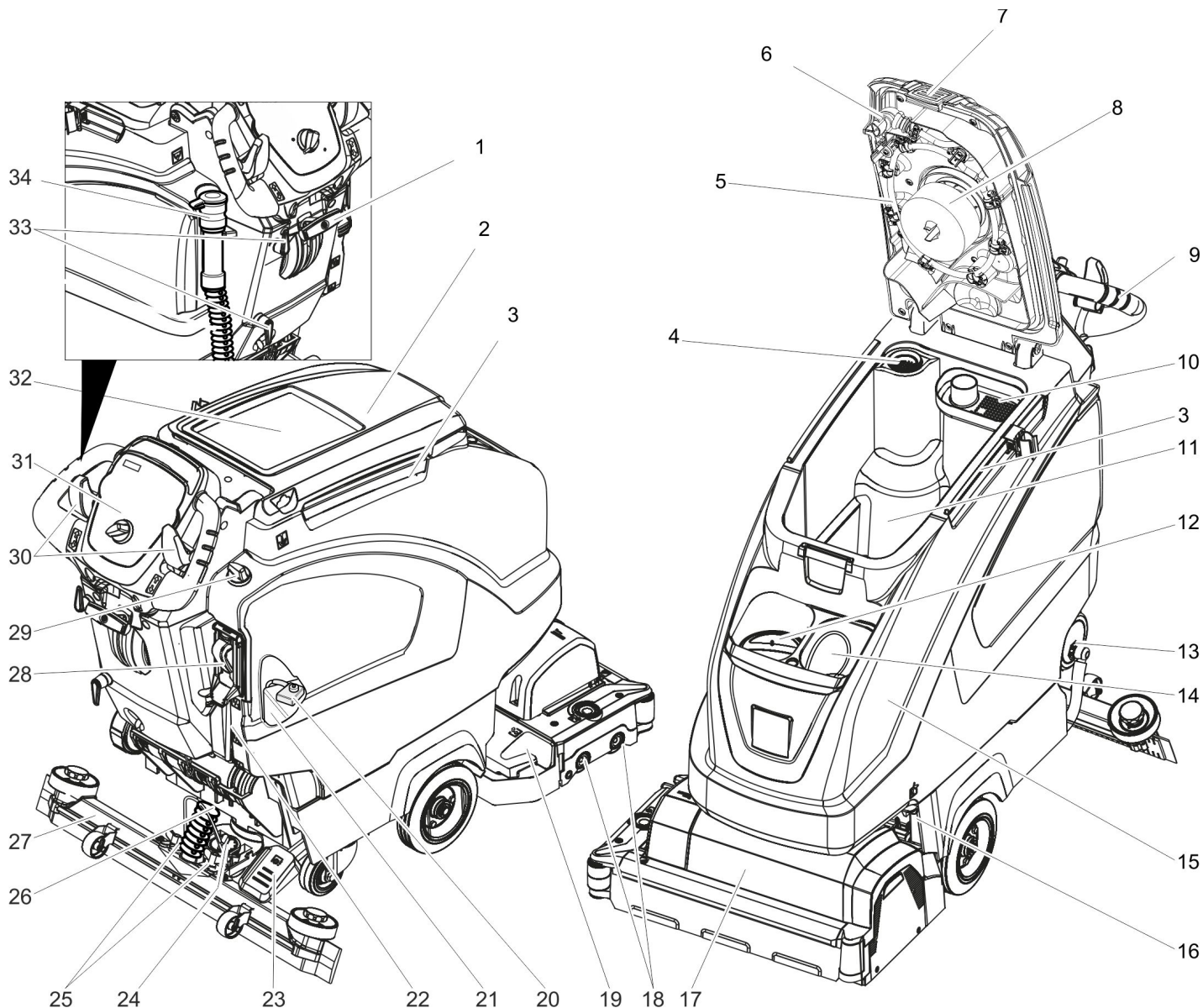
Märkusi koostisainete kohta (REACH)

Aktuaalse info koostisainete kohta leiate aadressilt:

www.kaercher.de/REACH

Garantii

Igas riigis kehtivad meie volitatud müügiesindaja antud garantiitingimused. Tarvikutel esinevad rikked kõrvaldame garantiiajal tasuta, kui põhjuseks on materjali- või valmistusviga. Garantiijuhtumi korral palume pöörduda müüja või lähima volitatud klienditeenistuse poole, esitades ostu tõendava dokumendi.



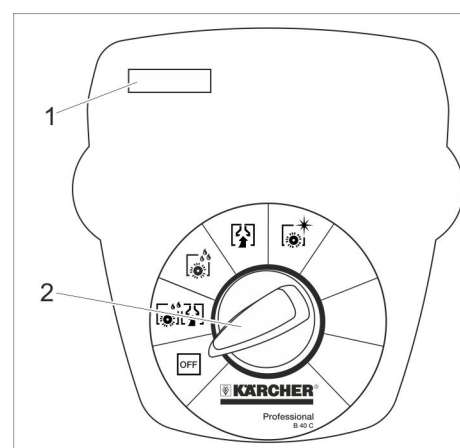
- | | | | |
|----|--|----|---|
| 1 | Hoob imiotsaku langetamiseks | 23 | Pedaal puhastuspea tõstmiseks/lange-
tamiseks |
| 2 | Musta vee paagi kaas | 24 | Pöördkäepide imiotsaku kallutamiseks |
| 3 | Siin Homebase'i kinnitamiseks | 25 | Tiibmutrid imivarva kinnitamiseks |
| 4 | Ebemesõel | 26 | Imivoolik |
| 5 | Musta vee paagi pesemise süsteem (li-
savarustus) | 27 | Imivarb * |
| 6 | Painduva luku pesemise süsteem (liisa-
varustus) | 28 | Puhta vee paagi täiteautomaatika (liisa-
varustus) |
| 7 | Musta vee paagi lukk | 29 | Veekoguse reguleerimispea |
| 8 | Ujuk | 30 | Turvalüliti |
| 9 | Tõukesang | 31 | Juhtimispuul |
| 10 | Jämeda mustuse sõel | 32 | Puhastuskomplekti „Homebase Box“
paigutamise koht |
| 11 | Musta vee paak | 33 | Kaablikonks |
| 12 | Puhta vee paagi täiteava | 34 | Doseerimisreedisega musta vee välja-
laskevoolik |
| 13 | Puhta vee paagi lukk filtriga | | |
| 14 | Hoiukoht (nt puhastusvahendi pudeli
jaoks) | | |
| 15 | Puhta vee paak | | |
| 16 | Paagi lukustus
lisaks fikseeritud plaadi ja kruviga | | |
| 17 | Puhastuspea (joonis sümbolne) * | | |
| 18 | Harjavaltsid (BR-variant), ketasharjad
(BD-variant) * | | |
| 19 | Prahimahuti (ainult BR) | | |
| 20 | Aku klkemmikaitse | | |
| 21 | Aku * | | |
| 22 | Puhta vee täituvusnäit | | |

* ei kuulu tarnekomplekti

Värvide tähendus

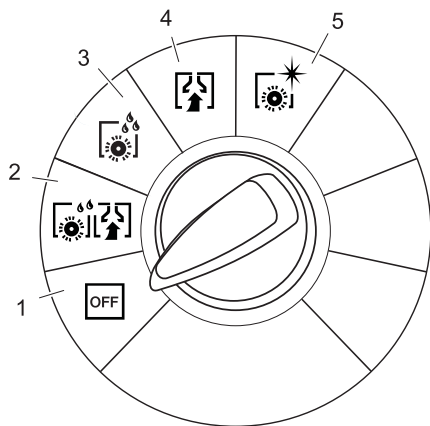
- Puhastusprotsessi juhtelemendid on kollased.
- Hoolduse ja teeninduse juhtelemendid on helehallid.

Juhtimispuul



- | | |
|---|------------------------|
| 1 | Ekraan |
| 2 | Programmi valikulüliti |

Programmi valikulüliti



- 1 OFF**
Masin on välja lülitatud.
- 2 Normaalne töörežiim**
Puhastage põrandat märjalt ja tõmmake must vesi masinasse.
- 3 Intensiivne töörežiim**
Puhastage põrandat märjalt ja laske puhastusvahendil mõjuda.
- 4 Imirežiim**
Tõmmake mustus imurisse.
- 5 Poleerimisrežiim**
Põranda poleerimine ilma vedelikuta.

Seadmel olevad sümbolid

	Käepide musta vee paagi ülespoole keeramiseks
	Imiotsaku tõsteseadis
	Puhastuspea tõstmine/langetamine
	Mopihoidik **
	Puhta vee paagi täitetase
	Täitesüsteemi veeliitmik **
	Musta vee paagi loputussüsteemi veeliitmik **
	Puhta vee paagi väljalaskeava
	Musta vee paagi väljalaskeava

** Lisavarustus

Enne seadme kasutuselevõttu

Harjade paigaldamine

BD-variant

Enne kasutuselevõttu tuleb paigaldada keetashari (vt "Hooldustööd").

BR-variant

Harjad on paigaldatud.

Akude paigaldamine

Paigaldage akud (vt „Puhastamine ja hooldus / akude paigaldamine ja ühendamine“).

Teiste tootjate akude kasutamine

Soovitame kasutada meie akusid nagu loetletud osas „Puhastamine ja hooldus/soovitatud akud“.

Aku laadimine

Märkus:

Seadmel on süvatühjenemiskaitse, s.t. kui saavutatakse veel lubatud minimaalne võimsus, lülitatakse harjamootor ja turbiin välja.

→ Viige masin kohe laadimisjaama juurde, vältides seejuures tõuse.

⚠ OHT

Elektrilöögist lähtuv vigastusoht. Pidage silmas seadme tüübisildil toodud toitepinget ja kaitset.

Laadimisprotsess

Laadimisaeg on keskmiselt ca. 10-15 tundi. Seadet ei tohi laadimise ajal kasutada.

⚠ OHT

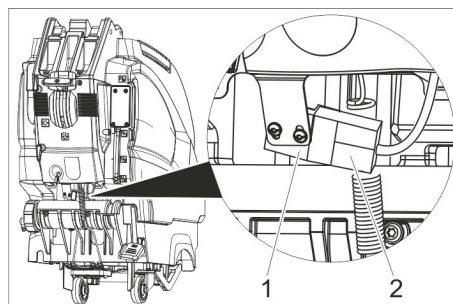
Plahvatusoht

Enne vähest hooldust vajavate akude laadimist

Keerake paak üles (vt ptk „Aku kohalepanek ja ühendamine“). Nii hoitakse ära ohtlike gaaside kogunemine paagi all laadimise ajal.

TÄHELEPANU

Kahjustusoht. Kui paak on üles pööratud, ei tohi seadet veega puhastada.



- 1 Akupistik, aku pool
- 2 Akupistik, seadme pool

→ Tõmmake seadmepoolne akupistik ära.

TÄHELEPANU

Kahjustusoht!

- Ärge ühendage laadurit seadmepoolse akupistikuga.
- Kasutage ainult paigaldatud akutüübiga sobivat laadurit.

Patarei tüüp	Laadur
6.654-086.0	6.654-413.0
6.654-093.0	6.654-329.0
6.654-124.0	6.654-316.0
6.654-141.0	6.654-329.0
6.654-242.0	6.654-412.0
6.654-290.0	6.654-344.0

Märkus: Lugege läbi laadimiseadme tootja kasutusjuhend ja järgige eriti ohutusnõudeid!

- Ühendage akupoolne akupistik laaduriga.
- Torgake laadimiseadme võrgupistik seinakontakti.
- Viige laadimine läbi vastavalt laaduri kasutusjuhendi andmetele.

Vähest hooldust nõudvad akud (märgakud)

⚠ HOIATUS

Happepõletuse oht!

- Vee lisamine tühja akusse võib põhjustada happe väljavoolamist.
- Akuhapet käideldes kasutada kaitseprille ning järgida eeskirju, et vältida viigastusi ja riiete rikkumist.
- Kui hapet pritsib nahale või riietele, koheselt suure hulga veega loputada.

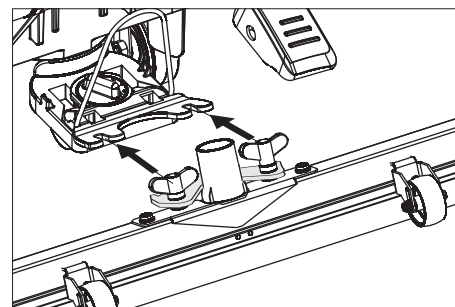
TÄHELEPANU

Kahjustusoht!

- Akudesse lisamiseks kasutada ainult destilleeritud või soolatustatud vett (EN 50272-T3).
- Mitte kasutada lisaaineid (nn omadusi parandavaid vahendeid), vastasel korral kaotab igasugune garantii kehtivuse.
- Asendage akud ainult sama tüüpi akudega.

Imivarva paigaldamine

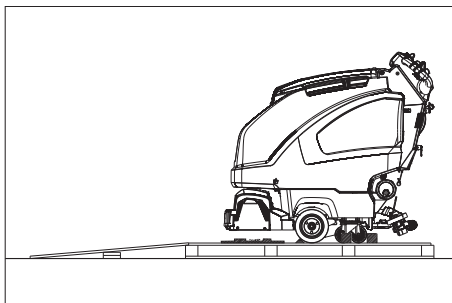
- Pange imivarb selliselt kinnitusse, et plekkdetail oleks kinnituse kohal.
- Keerake tiibmutrid kinni.



- Pange imivoolik kohale.

Mahalaadimine

- Pange akud kohale ja ühendage (vt "Enne kasutuselevõttu").
- Asetage pikad külgmised pakendi plangud kaldteena kaubaaluse juurde.



- Kinnitage kaldtee naeltega kaubaaluse külge.
- Asetage lühikesed plangud toeks kaldtee alla.
- Eemaldage puitliistud rataste eest.
- Tõstke puhastuspea üles, selleks suruge pedaal alla.
- R-puhastuspea puhul eemaldage papist pakend.
- Lükake seade kaubaaluselt kaldteed mööda maha.

Käitamine

△ OHT

Vigastusoht. Vajutage puhastuspea tõstmise/langetamise pedaali alati ainult ühe jalaga. Teine jalg peab kindlalt ja tugevasti põrandale jääma.

Ohu korral vabastage turvalüliti.

Käitusainete sissevalamine

Puhas vesi

- Avage puhta vee paak.
- Valage puhast vett (maksimaalselt 50 °C) kuni täidetutsi alaservani.
- Sulgege puhta vee paagi lukk.

Puhta vee paagi täiteautomaatikaga (lisavarustus)

- Ühendage voolik täiteautomaatikaga ja avage vee pealevool (maksimaalselt 50 °C ja 5 baari).
- Jälgige seadet, täiteautomaatika katkestab vee pealevoolu, kui paak on täis.
- Sulgege vee pealevool ja võtke voolik jälle seadme küljest ära.

Puhastusvahend

△ HOIATUS

Kahjustusoht. Kasutage ainult soovitatud puhastusaineid. Muude puhastusainete eest on käitajal kõrgendatud risk tööohutuse ja õnnetusohu suhtes.

Kasutage ainult puhastusaineid, mis on vabad lahustitest, soolast ja jõehappest.

Järgige puhastusvahenditel olevaid ohutusnõudeid.

Märkus:

Ärge kasutage tugevasti vahutavaid puhastusaineid.

Soovitavad puhastusained:

Kasutamine	Puhastusvahend
Kõigi veekindlate põrandate igapäevane puhastamine	RM 746 RM 780
Läikivate pindade (nt graniit) igapäevane puhastamine	RM 755 es
Tööstuspõrandate igapäevane ja põhipuhastus	RM 69 ASF
Keraamilistse plaatide igapäevane ja põhipuhastus	RM 753
Igapäevane plaatide puhastamine sanitaarruumides	RM 751
Puhastamine ja desinfitseerimine sanitaarruumides	RM 732
Kihtide eemaldamine leelikindlatelt põrandatelt (nt PVC)	RM 752
Linoleumpõrandatelt kihtide eemaldamine	RM 754

- Valage puhastusvahendit puhta vee paaki.

Märkus:

Kui puhta vee paak on tühi, töötab puhastuspea ilma vedeliku pealevooluta edasi.

Veekoguse reguleerimine

- Vastavalt põrandakatte määrdumisele valida veekoguse reguleerimispea abil veekogus.

Märkus:

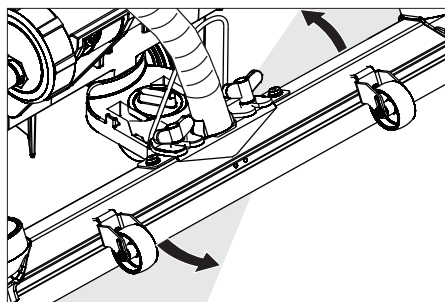
Viige esimesed puhastuskatsed läbi vähesel kogusel veega. Suurendage veekogust järkjärgult, kuni on saavutatud vajalik puhastustulemus.

Imiotsaku reguleerimine

Kaldasend

Puhastustulemuse parandamiseks plaatidega kaetud põrandal võib imivarva kuni 5° kaldu keerata.

- Vabastage tiibkruid.
- Keerake imivarba.



- Pingutage tiibmutreid.

Kalle

Ebarahuldava puhastustulemuse korral võib sirge imivarva kallet muuta.

- Imiotsaku kallutamiseks reguleerige pöördpidet

Puhastamine

TÄHELEPANU

Põrandakatte vigastamise oht. Ärge käituge seadet ühel kohal.

- Keerake programmi valikulüliti soovitud puhastusprogrammile.

- Vajutage turvalülile.

Puhastuspea langetamine

- Vajutage puhastuspea langetamise pedaalil pisut alla, ja viige pedaal seejärel vasakule. Nii vabaneb pedaal blokeerimise ringust. Laske pedaal aeglaselt üles. Puhastuspea langeb alla.

Märkus:

Masina seiskamise ja ülekoormuse korral jääb harjamootor seisma.

Imiotsaku langetamine

- Tõmmake hoob välja ja suruge alla; imiotsak liigub alla

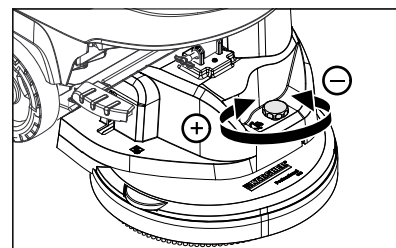
Märkus:

– Põrandaplaatide puhastamiseks seadke sirge imiotsak nii, et ei puhastataks vuukide suhtes täisnurga all.

– Parema imemistulemuse saavutamiseks võib reguleerida imiotsaku asendit ja kaldenurka (vt „Imiotsaku reguleerimine“).

– Kui musta vee paak on täis, sulgeb ujuk sissevõtuava ja imiturbiin töötab kõrgematel pööretel. Sel juhul lülitage imimine välja ja sõitke musta vee paagi tühjenduskohta.

Edasiliikumiskiiruse reguleerimine (ainult BD-puhastuspea puhul)



- Kiiruse vähendamine: Keerake nuppu suunas „-“.

- Kiiruse suurendamine: Keerake nuppu suunas „+“.

Peatumine ja seiskamine

- Sulgege veekoguse reguleerimisnupp.
- Vabastage turvalüliti.

- Seadke programmi valikulüliti imemisele.

- Tõstke puhastuspea üles.

- Sõitke pisut maad edasi ja imige ülejäänud vesi ära.

- Tõstke imiotsak üles.

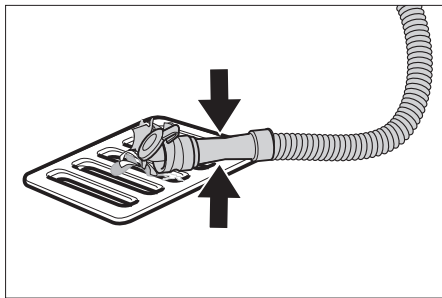
- Vajadusel laadige akut.

Musta vee väljalaskmine

⚠ HOIATUS

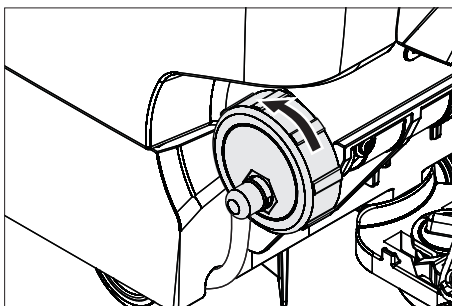
Järgige kohalikke heitvete käitlemise eeskirju.

- Võtke väljalaskevoolik hoidikust välja ja pangetage sobivasse kogumisanumas- se.



- Suruge või murdke doseerimisseadis kokku.
- Avage doseerimisseadise kaas.
- Laske must vesi välja - veekoguse reguleerimiseks suruge või murdke.
- Loputage musta vee paaki puhta veega või puhastage lisavarustusse kuuluva musta vee paagi puhastussüsteemi abil.

Puhta vee väljalaskmine



- Kiireks tühjendamiseks tõvke kaas täiesti ära.
- Puhta vee paagi loputamiseks eemaldage täiesti kaas ja võtke välja puhta vee filter.

Transport

⚠ OHT

Vigastusoh! Masinat tohib peale- või mahalaadimiseks kasutada ainult tõusudel, mille kaldenurk ei ületa teatud väärtust (vt "Tehnilised andmed"). Sõitke aeglaselt.

⚠ ETTEVAATUS

Traumade ja kahjustuste oht! Transportimisel pidage silmas masina kaalu.

- Tõstke puhastuspea üles, et vältida harjade vigastamist.
- Võtke hari välja, et vältida harja vigastamist.
- Sõidukites transportimisel fikseerige seade vastavalt kehtivatele määrustele libisemise ja ümbermineku vastu.

Hoiulepanek

⚠ ETTEVAATUS

Traumade ja kahjustuste oht! Ladustamisel jälgige seadme kaalu.

Seda seadet tohib ladustada ainult siseruumides.

Korrrashoid ja tehnohooldus

⚠ OHT

Vigastusoh! Enne mistahes tööde alustamist seadme juures viige programmi valikulülitit asendisse OFF (VÄLJAS) ja tõmmake laadimisseadme võrgupistik välja.

- Laske must vesi ja ülejäänud puhas vesi välja ja kõrvaldage.

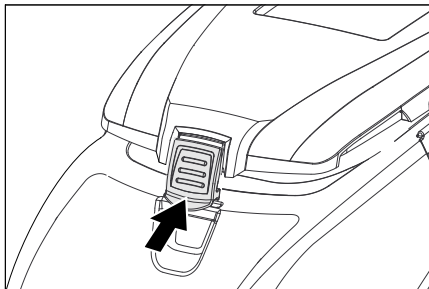
Hooldusplaen

Pärast iga kasutamist

TÄHELEPANU

Vigastamisoh! Ärge pritsige seadet veega ega kasutage agressiivseid puhastusvahendeid.

- Laske must vesi välja.
- Loputage musta vee paaki puhta veega või puhastage lisavarustusse kuuluva musta vee paagi puhastussüsteemi abil.
- Võtke jämeda mustuse sõel musta vee paagist välja ja puhastage seda.
- Puhastage seadet niiske, pehmetoimelise puhastusvahendi lahuses niisutatud lapiga.
- Kontrollige ebemefiltrit, vajadusel puhastage.
- Ainult BR variant: võtke jämeda mustuse paak välja ja tühendage.
- Ainult BR variant: Veejaotusrenni puhastamine (vt osa „Hooldustööd“).
- Puhastage imihuuli ja puhastushuuli, kontrollige kulumist ja vahetage vajadusel välja.
- Kontrollige harju kulumise osas, vajadusel vahetage välja.
- Vajutage musta vee paagi lukk sisse ja sulgege musta vee paagi kate nii, et jääks väike pragu kuivamiseks.



Kord kuus

- Kontrollide akupooluste oksüdeerumist, vajadusel puhastage. Jälgige ühenduskaablite kinniolekut.
- Puhastage tihendeid musta vee paagi ja kaane vahel ning kontrollige tihedust, vajadusel vahetage välja.
- Mitte-hooldusvabade akude puhul kontrollige elementide happetihedust.
- Puhastage harjatunnelit (ainult variant BR).

Vaid B 60 W Bp:

- puhastage ujuki all olevat turbiini kaitsesõela.

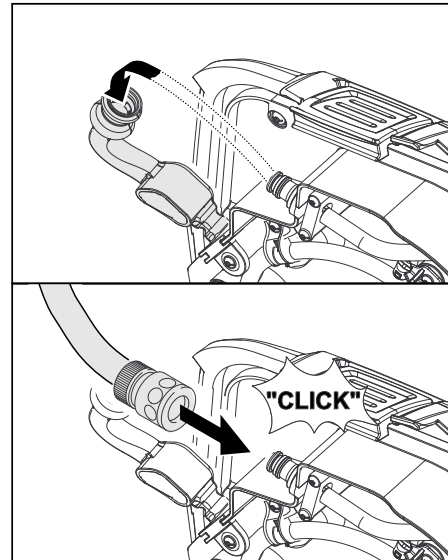
Kord aastas

- Laske ettenähtud ülevaatused läbi viia klienditeenindusel.

Hooldustööd

Musta vee paagi pesemise süsteem (lisavarustus)

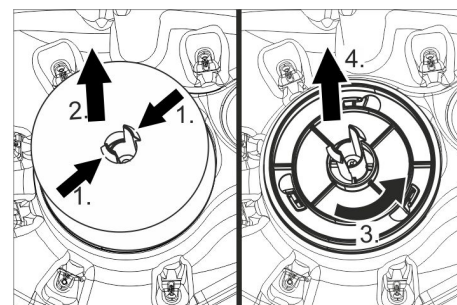
- Laske must vesi välja, vt osa „Musta vee väljalaskmine“.
- Avage musta vee paagi kaas.
- Tõmmake painduv lukk loputussüsteemilt ära.
- Ühendage veevoolik loputussüsteemiga.



- Pange musta vee paagi kaas kinni, kuni see on vastu elastset lukku.
- Avage vee pealevool ja peske musta vee paaki u. 30 sekundit. Loputamists võib vajadusel 2 - 3 korda korrata.
- Sulgege vee pealevool ja võtke voolik jälle seadme küljest ära.
- Pange elastne lukk uuesti tagasi. Jätke musta vee paagi kaas praokile.

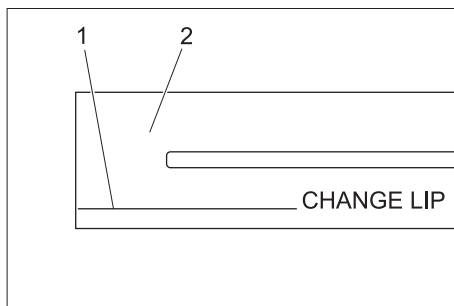
Vaid B 60: puhastage turbiini kaitsesõela

- Avage musta vee paagi kaas.



- Suruge kremoon kokku.
- Tõmmake ujuk pealt maha.
- Keerake turbiini kaitsesõela vastupäeva.
- Võtke turbiini kaitsesõel pealt ära.
- Peske turbiini kaitsesõelalt mustus veega maha.
- Pange turbiini kaitsesõel jälle tagasi.
- Torgake ujuk kohale.

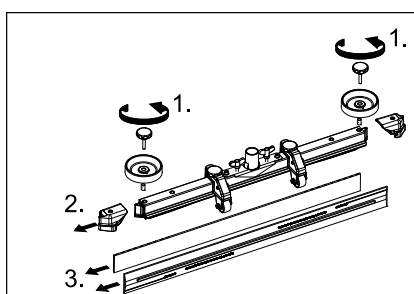
Vahetage imihuuled välja või pöörake need ümber



- 1 Kulumistähis
- 2 Imihuul

Imihuuled tuleb välja vahetada või ümber pöörata, kui need on kulumismärgini kulanud.

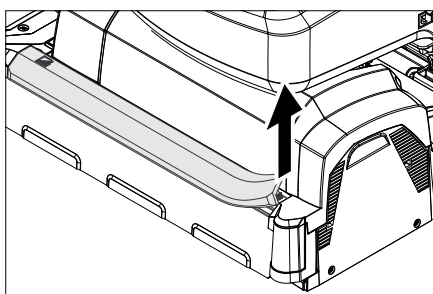
- Imivarb maha võtta.
- Tähtnupud välja kruvida.



- Tõmmake plastmassist osad maha.
- Tõmmake imihuuled maha.
- Lükake kohale uued või ümberpööratud imihuuled.
- Lükake peale plastmassist osad.
- Kruvige sisse tähtnupud ja keerake kinni.

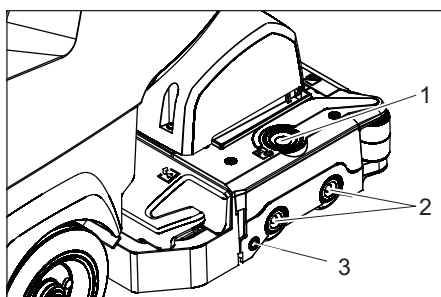
Veejaotusrenni puhastamine

- Tõmmake ära kummist liist ja puhastage renni lapiga. Pärast puhastamist suruge kummist liist jälle peale.



Harjavaltside väljavahetamine

- Tõstke puhastuspea üles.



- 1 Laagrikaane lukust vabastamise klahv
- 2 Hari
- 3 Nupp

- Vajutage laagrikaane lukustusest vabastamise klahvile.
- Pöörake laagrikaas kõrvale.
- Tõmmake harjavaltsid välja.

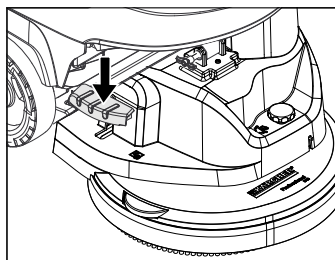
Märkus:

Vahetage harjavalts välja, kui harjased on veel 10 mm pikkused.

- Pange kohale uued harjavaltsid.
- Pöörake laagrikaas tagasi ja vajutage nupust kinni.

Ketasharja vahetamine

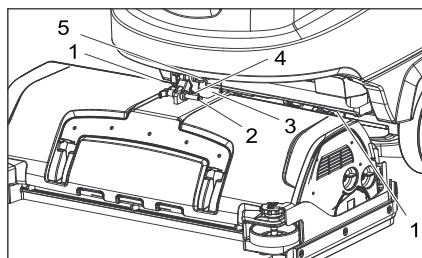
- Tõstke puhastuspea üles.
- Suruge harjavaltsi pedaal üle takistuse alla.



- Tõmmake ketashari küljelt puhastuspea alt välja.
- Hoidke uut ketasharja puhastuspea all, suruge üles ja laske asendisse fikseeruda.

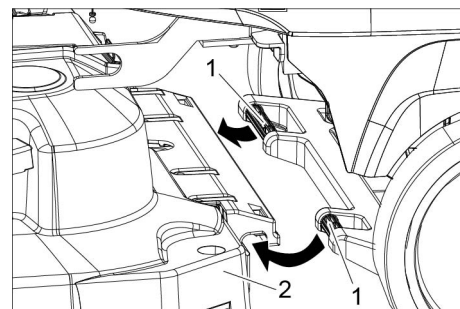
Puhastuspea paigaldamine

- Lükake seadet u. 2 m ette, et juhtrillid oleksid suunatud taha.
- Vajutage puhastuspea langetamise pedaalil pisut alla, ja viige pedaal seejärel vasakule. Nii vabaneb pedaal blokeerimise ringust. Laske pedaal aeglaselt üles. Puhastuspea tõstehoob liigub alla.



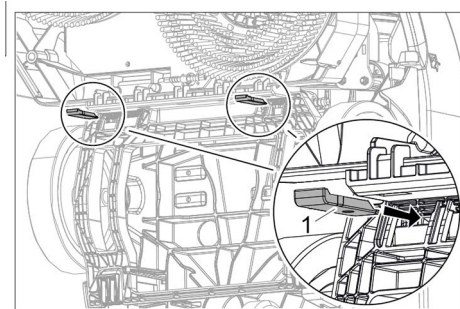
- 1 Vedrulement
- 2 Kinnitustihvt
- 3 Klemmikasti kate
- 4 Kinnitustihvti riiv
- 5 Ekstsenterhoob

- Võtke ära klemmikasti kate.
- Pange puhastusnupp seadme ette keskele.
- Ühendage puhastuspea toitekaabel seadmega.
- Paigaldage klemmikasti kate.
- Ühendage puhastuspea voolikuühendus masina voolikuga.



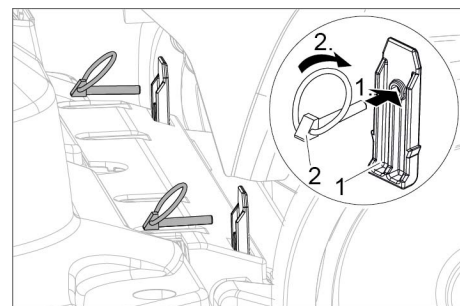
- 1 Tõukesang
- 2 Puhastuspea

- Lükake tõukesang puhastuspeal olevasse pesa.



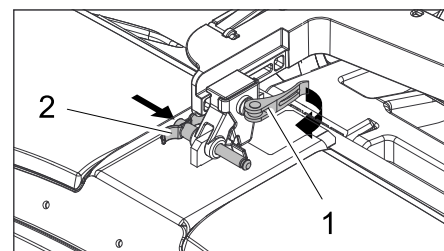
- 1 Kinnitusplint

- Pistke kindlustussplindid altpoolt puhastuspea pesa.



- 1 Kinnitusplint
- 2 Klappsplint

- Pistke klappsplint läbi kindlustussplindi ja klappige turvarõngad ette.



- 1 Ekstsenterhoob
- 2 Kinnitustihvt

- Avage tõstehooval oleva liigutatava kinnituskoha ekstsenterhoob.
- Suruge puhastuspea täiesti vastu tõukesanga.

Märkus: mida väiksem on puhastuspea lõtk pärast kinnitamist, seda väiksem on puhastamisel vibratsioon.

- Nihutage kinnituskohata, torgake kinnitustihvt kohale ja laske fikseeruda.
- Sulgege ekstsenterhoob uuesti.
- Pöörake veepaak lõpuni alla, kontrollige lukustust.

Puhastusnupu mahamonteerimine

Mahamonteerimine toimub paigaldamisele vastupidises järjekorras.

⚠ **ETTEVAATUS**

Puhastuspead maha monteerides võib masina asend muutuda ebastabiilseks, jälgige, et asend oleks stabiilne.

Vajadusel toestage tagant ja kaitske nii ümberminekuohu vastu.

Akud

Akused käideldes järgige kindlasti järgmisi hoiatusi:

	Järgige akul, kasutusjuhendis ja sõiduki kasutusjuhendis olevaid märkusi
	Kandke kaitseprille
	Jälgige, et lapsed ei puutuks kokku akude happega
	Plahvatusoht
	Tuli, sädemed, lahtine tuli ja suitsetamine on keelatud
	Happepõletuse oht
	Esmaabi
	Hoiatus
	Uutiliseerimine
	Ärge visake akul prügikonteinerisse

⚠ **OHT**

Plahvatusoht. Ärge asetage akule, s.t. klemmidele ja elementide ühendajale, tööriistu ega muid sarnaseid esemeid. Vigastusoht. Haavad ei tohi kunagi kokku puutuda pliiga. Pärast aku juures töötamist puhastage alati käsi.

Soovitatud akud

B 40	B 60	Tellimisnr.	Kirjeldus	
X	--	6.654-093.0 ²⁾	76 Ah - hooldusvaba	12 V*
X	--	6.654-290.0 ³⁾	80 Ah, vähest hooldust vajav	12 V*
X	X	6.654-141.0 ¹⁾	105 Ah, hooldusvaba	12 V*
--	X	6.654-242.0	170 Ah - hooldusvaba	6 V
--	X	6.654-124.0	180 Ah - hooldusvaba	6 V
--	X	6.654-086.0	180 Ah - vähest hooldust vajav	6 V

* seade vajab 2 akul

¹⁾ Täielik komplekt (24 V/105 Ah), sh ühenduskaabel, tell-nr 4.035-449.0

²⁾ Täielik komplekt (24 V/76 Ah), sh ühenduskaabel, tell-nr 4.035-447.0

³⁾ Täielik komplekt (24 V/80 Ah), sh ühenduskaabel, tell-nr 4.035-990.0

Aku paigaldamine ja ühendamine

- ➔ Lükake seadet u. 2 m ette, et juhtrullid oleksid suunatud taha.
- ➔ Langetage puhastuspea alla.
- ➔ Tühjendage puhta vee ja musta vee paak.
- ➔ Vabastage paagi lukustus ja lükake paak üles.
- ➔ Pange akud puhastuspea suhtes samale joonele vanni, kasutage fikseerimiseks juuresolevaid kinnitusklotse või vahmaterjalist osi.

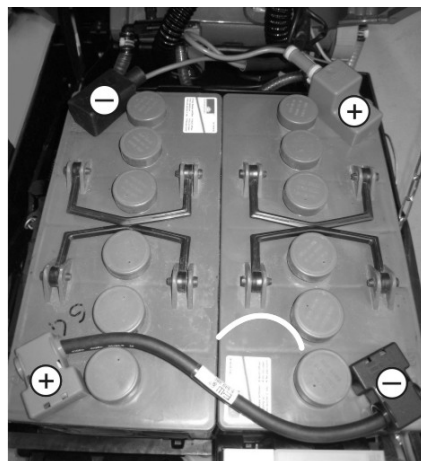
⚠ **ETTEVAATUS**

Akused maha monteerides ja paigaldades võib masina asend muutuda ebastabiilseks, jälgige, et masina asend oleks stabiilne.

- ➔ Kinnitage tarnekomplekti kuuluv ühenduskaabel veel vabade akuklemmide (+) ja (-) külge.
- ➔ Ühendage klemmid juuresolevate ühenduskaabliga.

TÄHELEPANU

Järgige õiget polaarsust.



2 aku paigaldusjoonis

- ➔ Pöörake veepaak lõpuni alla, kontrollige lukustust.

Märkus:

Enne seadme kasutuselevõttu ja vajadusel tuleb akused laadida.

Vt selle kohta osa „Akude laadimine“.

Akude mahamonteerimine

TÄHELEPANU

Ümberkukkuvast seadmest lähtub vigastusoht. Monteerige akud maha vaid juhul, kui seadmele on paigaldatud puhastuspea.

- ➔ Seadke programmi valikulüliti asendisse OFF (VÄLJAS).
- ➔ Lükake seadet u. 2 m ette, et juhtrullid oleksid suunatud taha.
- ➔ Langetage puhastuspea alla.
- ➔ Vabastage paagi lukustus ja lükake paak üles.
- ➔ Lahutage kaabel aku miinuspooluselt.
- ➔ Lahutage ülejäänud kaablid akudest.
- ➔ Tõmmake ära fikseerimisklotsid või vahplastist osad.

⚠ **ETTEVAATUS**

Akused maha monteerides ja paigaldades võib masina asend muutuda ebastabiilseks, jälgige, et masina asend oleks stabiilne.

- ➔ Võtke akud välja.
- ➔ Uutiliseerige kasutatud akud vastavalt kehtivatele määrustele.

Hooldusleping

Seadme usaldusväärse toimimise huvides võib pädeva Kärcheri müügikontoriga sõlmida hoolduslepingu.

Jäätumiskaitse

Külmumisohu korral:

- ➔ Tühjendage puhta vee ja musta vee paak.
- ➔ Paigutage seade külma eest kaitstud ruumi.

Rikked

⚠ **OHT**

Vigastusoht! Enne mistahes tööde alustamist seadme juures viige programmi valikulüliti asendisse OFF (VÄLJAS) ja tõmmake laadimiseseadme võrgupistik välja.

- ➔ Laske must vesi ja ülejäänud puhas vesi välja ja kõrvaldage.

Rikked näiduga ekraanil

Ekraaninäit	Kõrvaldamine
ERR B	Kontrollige, kas mõni võõrkeha blokeerib harju, vajadusel eemaldage võõrkeha.
ERR T	Pöörduge klienditeenindusse
LOW BAT	Laadige akut
ERR TEMP	Laske seadmel jahtuda. Vajadusel vähendage harjasurvet.
Käed vabad	Vabastage turvalüliti ja oodake, kuni ekraanile kuvatakse töötunnid või aku seisund. Seejärel vajutage uuesti turvalülitile.
ERR REL	Seadke programmi valikulüliti asendisse OFF (VÄLJAS), vabastage turvalüliti, oodake 3 sekundit, lülitage uuesti sisse. Kordumise korral pöörduge klienditeeninduse poole

Rikked ilma näiduta ekraanil

Rike	Kõrvaldamine
Seadet ei saa käivitada	Seadke programmi valikulüliti soovitud programmile. Vajutage turvalülitile. Kontrollige akut, vajadusel laadige. Kontrollige, kas aku poolused on ühendatud.
Ebapiisav veekogus	Kontrollige puhta vee taset, vajadusel täitke paak. Tõstke veekoguse reguleerimisnupust veekogust. Kruvige maha puhta vee paagi lukk. Võtke välja puhta vee filter ja puhastage seda. Pange filter kohale ja keerake lukk kinni. Tõmmake veejagaja liist puhastuspealt maha ja puhastage veekanalit (ainult R-puhastuspea). Kontrollige voolikuid ummistuste osas, vajadusel puhastage.
Ebapiisav imivõimsus	Puhastage tihendeid musta vee paagi ja kaane vahel ning kontrollige tihedust, vajadusel vahetage välja. Musta vee paak on täis, seisake seade ja tühjendage musta vee paak Puhastage ebemesõela. Vaid B 60 W Bp: Kontrollige turbiini kaitsesõela määrdumist, vajadusel puhastage. Puhastage imiotsaku imihuuli, vajadusel vahetage välja. Kontrollige imivoolikut ummistuste osas, vajadusel puhastage. Kontrollige imivoolikut tiheduse osas, vajadusel vahetage välja. Kontrollige, kas musta vee väljalaskevooliku kaas on kinni. Kontrollige imipalgi seadistust
Mitterahuldav puhastamise tulemus	Kontrollige harju kulumise osas, vajadusel vahetage välja.
Harjad ei pöörle	Kontrollige, kas mõni võõrkeha blokeerib harju, vajadusel eemaldage võõrkeha. Kui elektroonika vallandas ülevoolulüliti, keerake programmi valikulüliti asendisse „OFF“, seejärel seadke uuesti soovitud programmile.
Vibratsioon puhastamisel	Vajadusel kasutage pehmeid harju. Harjad deformeerunud, sest seadet hoiti puhastuspea alla langetatud. Vahetage harjad välja.

Kui riket ei ole võimalik selle tabeli abil kõrvaldada, pöörduge klienditeeninduse poole.

Tarvikud

BR-seadmed (harjarullide tarvikud)

Tähistus	Detaili nr.: Töölaius 450 mm	Detaili nr.: Töölaius 550 mm	Kirjeldus	Pakendamismoodul	Seade vajab
Harjavalts, punane (keskmine, standard)	4.762-392.0	4.762-393.0	Ka rohkem määrdunug pörandate igapäevaseks puhastamiseks.	1	2
Harjavalts, valge (pehme)	4.762-405.0	4.762-409.0	Tundlike pörandate poleerimiseks ja igapäevaseks puhastamiseks.	1	2
Harjavalts, oranž (kõrge/madal)	4.762-406.0	4.762-410.0	Struktuursete pörandate küürimiseks (turvaplaadid jne).	1	2
Harjavalts, roheline (tera)	4.762-407.0	4.762-411.0	Tugevasti määrdunug pörandate põhipuhastuseks ning kihtide (nt vahad, akrülaadid) eemaldamiseks).	1	2
Harjavalts, hall (1 mm tera)	4.762-408.0	4.762-412.0		1	2
Padjandvaltsi völli	4.762-413.0	4.762-415.0	Valtsipadjandi kinnitamiseks.	1	2
Valtsipadjand, valge (väga pehme)	6.367-108.0	6.369-735.0	Tundlike pörandate puhastamiseks ja poleerimiseks.	1	2
Valtsipadjand, kollane (pehme)	6.367-105.0	6.369-732.0	Pörandate poleerimiseks.	1	2
Valtsipadjand, punane (keskmine)	6.367-107.0	6.369-734.0	Kergelt määrdunu pörandate puhastamiseks.	1	2
Valtsipadjand, roheline (kõva)	6.367-106.0	6.369-733.0	Normaalselt kuni tugevasti määrdunug pörandate puhastamiseks.	1	2

BD-seadmed (ketasharjade tarvikud)

Tähistus	Detaili nr.: Töölaius 430 mm	Detaili nr.: Töölaius 510 mm	Kirjeldus	Paken- damis- moodul	Seade vajab
Ketashari, looduslik valge (pehme)	4.905-023.0	4.905-027.0	Põrandate poleerimiseks.	1	1
Ketashari, valge	4.905-024.0	4.905-028.0	Tundlike põrandate poleerimiseks ja igapäevaseks puhastamiseks.	1	1
Ketashari, punane (keskmine, standard)	4.905-022.0	4.905-026.6	Vähe määratud või tundlike põrandate puhastamiseks.	1	1
Ketashari, must (köva)	4.905-025.0	4.905-029.0	Tugevasti määratud põrandate puhastamiseks.	1	1
Padjandialus	4.762-533.0	4.762-534.0	Padjandite kinnitamiseks.	1	1

Imiotsakud B 40 ja B 60 (töölaius 890 mm)

Tähistus	Detaili nr.:	Kirjeldus	Paken- damis- moodul	Seade vajab
Kummihuul, läbipaistev, soontega	6.273-207.0	õlikindel	Paar	1 paar
Kummihuul, läbipaistev	6.273-229.0	Triipude vastane	Paar	1 paar
Kummihuul, läbipaistev	6.273-290.0	Probleemsetele pindadele	Paar	1 paar
Imiotsak, sirge	4.777-401.0	Standard	1	1
Imiotsak, kaarjas	4.777-411.0	Standard	1	1

Imiotsak B 60 (töölaius 980 mm)

Tähistus	Detaili nr.:	Kirjeldus	Paken- damis- moodul	Seade vajab
Kummihuul, läbipaistev, soontega	6.273-208.0	õlikindel	Paar	1 paar
Kummihuul, läbipaistev	6.273-205.0	Triipude vastane	Paar	1 paar
Imiotsak, sirge	4.777-402.0	Standard	1	1
Imiotsak, kaarjas	4.777-412.0	Standard	1	1

Tehnilised andmed

		BR-seade B 40		BD-seade B 40		BR-seade B 60		BD-seade B 60	
		R 45	R 55	D 43	D 51	R 45	R 55	D 43	D 51
Võimsus									
Nominaalpinge	V	24							
Aku võimsus	Ah (5h)	76, 80; 105							
Keskmine võimsustarbimine	W	1300				1380			
Imiturbiini nimivõimsus	W	500				580			
Harjaajami nimivõimsus	W	600							
Imemine									
Imivõimsus, õhukogus (maks.)	l/s	22							
Imivõimsus, alarõhk (maks.)	kPa (mbar)	12,0 (120)		11,5 (115)		16,7 (167)			
Puhastusharjad									
Harjade pöörlemisarv	1/min	1200		180		1200		180	
Mõõtmed ja kaalud									
Teoreetiline pinnavõimsus	m ² /h	1800	2200	1800	2200	1800	2200	1800	2200
Maks. tööala Tõus	%	2							
Puhta-/musta vee paagi maht	l	40/40				60/60			
maks. veetemperatuur	°C	50							
maks. veesurve	MPa (baar)	0,5 (5)							
Tühimass (transpordimass)	kg	152 (akudega 105 Ah)				216 (akudega 180 Ah)			
Kogumass (tööks valmis)	kg	192 (akudega 105 Ah)				276 (akudega 180 Ah)			
Akupesa mõõtmed	mm	352x384				395x495			
Tuvastatud väärtused vastavalt standardile EN 60335-2-72									
Võnkumise koguväärtus	m/s ²	0,3							
Ebakindlus K	m/s ²	0,1							
Helirõhu tase L _{pA}	dB(A)	68							
Ebakindlus K _{pA}	dB(A)	2							
Müratase L _{WA} + ebakindlus K _{WA}	dB(A)	85							
Jätame endale õiguse teha tehnilisi muudatusi.									

ELi vastavusdeklaratsioon

Käesolevaga kinnitame, et allpool kirjeldatud seade vastab meie poolt turule toodud mudelina oma kontseptsioonilt ja konstruktsioonilt EL direktiivide asjakohastele põhilistele ohutus- ja tervisekaitseõetele.

Meiega kooskõlastamata muudatuste tegemise korral seadme juures kaotab käesolev deklaratsioon kehtivuse.

Toode: pörandapuhastaja

Tüüp: 1.384-xxx

Asjakohased EL direktiivid:

2006/42/EU (+2009/127/EU)

2004/108/EG

2014/53/EU (TCU)

Kohaldatud ühtlustatud standardid:

EN 55012: 2007 + A1: 2009

EN 60335-1

EN 60335-2-29

EN 60335-2-72

EN 61000-3-2: 2006 + A2: 2009

EN 61000-3-3: 2008

EN 61000-6-2: 2005

EN 62233: 2008

TCU

EN 301 511 V12.5.1

EN 300 440 V2.1.1

EN 300 328 V2.2.2

EN 300 330 V2.1.1

Kohaldatud riiklikud standardid

-

Allakirjutanud tegutsevad juhatuse ülesandel ja volitusega.



H. Jenner
Chairman of the Board of Management



S. Reiser
Director Regulatory Affairs & Certification

Dokumentatsiooni eest vastutav isik:

S. Reiser



Alfred Kärcher SE & Co. KG
Alfred-Kärcher-Straße 28-40
71364 Winnenden (Germany)
Tel.: +49 7195 14-0
Fax: +49 7195 14-2212

Winnenden, 2021/03/01

Varuosad

Kasutage ainult originaalvarvikuid ja originaalvaruosi, mis tagavad seadme ohutu ja tõrgeteta käituse.

Tarvikute ja varuosade kohta leiate teavet aadressilt www.kaercher.com.

  Pirms ierīces pirmās lietošanas izlasiet instrukcijas oriģinālvalodā, rīkojieties saskaņā ar norādījumiem tajā un uzglabājiet to vēlākai izmantošanai vai turpmākiem lietotājiem.

Satura rādītājs

Drošības norādījumi	LV	1
Darbība	LV	1
Noteikumiem atbilstoša lietošana	LV	1
Vides aizsardzība	LV	1
Garantija	LV	1
Vadības un funkcijas elementi	LV	2
Pirms ekspluatācijas uzsākšanas	LV	3
Darbība	LV	4
Apturēšana un izslēgšana	LV	4
Transportēšana	LV	5
Glabāšana	LV	5
Kopšana un tehniskā apkope	LV	5
Aizsardzība pret aizsalšanu	LV	7
Traucējumi	LV	7
Piederumi	LV	8
Tehniskie dati	LV	9
ES atbilstības deklarācija	LV	10
Rezerves daļas	LV	10

Drošības norādījumi

Pirms aparāta pirmās lietošanas reizes izlasiet un ievērojiet šo lietošanas instrukciju un pievienoto brošūru "Drošības norādījumi suku tīrīšanas aparātiem un strūklas ekstrakcijas aparātiem", Nr. 5.956-251.

Aparātu drīkst lietot tikai tad, ja ir aizvērts pārsegs un visi vāki.

△ BRĪDINĀJUMS

Nelietojiet aparātu uz slīpām virsmām.

Drošības ierīces

Drošības ierīces kalpo lietotāja aizsardzībai un tās nedrīkst izslēgt vai apiet to darbību.

Drošības slēdzis

Ja atlaiž drošības slēdzi, suku piedziņa izslēdzas.

Darbība

Šo grīdas slaucīšanas mašīnu lieto līdzenu grīdu slapjai tīrīšanai vai pulēšanai.

– Noregulējot ūdens daudzumu un tīrīšanas līdzekļa daudzumu, aparātu var viegli pielāgot attiecīgajam tīrīšanas uzdevumam.

Tīrīšanas līdzekļa daudzumu var pielāgot, ielejot to tvertnē.

– Aparātam ir tīrā ūdens un netīrā ūdens tvertne (ar 40/60 litru tilpumu). Tādējādi ir iespējama efektīva tīrīšana ilgu darbības laiku.

– Atbilstoši izvēlētajai tīrīšanas galviņai aparāta darba platums ir no 430 mm līdz 550 mm.

– Kustība uz priekšu notiek, manuāli stumjot, un šo procesu atbalsta suku rotāšana. Suku piedziņu baro divi akumulatori.

– Akumulatorus var izvēlēties atkarībā no konfigurācijas (par to lasiet nodaļā "Ieteicamie akumulatori").

Norādījums:

Atbilstoši attiecīgajam tīrīšanas uzdevumam, aparāts var tikt aprīkots ar dažādiem piederumiem.

Jautājiet pēc mūsu kataloga vai apmeklējiet mūs internetā www.kaercher.com.

Noteikumiem atbilstoša lietošana

Izmantojiet šo aparātu tikai atbilstoši šajā instrukcijā ietvertajiem norādījumiem.

– Šis aparāts ir piemērots komerciālai un industriālai lietošanai, piemēram, veicinās, skolās, slimnīcās, fabrikās, veikalos, birojos un nomas uzņēmumos.

– Aparātu drīkst lietot tikai tādu gludu grīdu tīrīšanai, kuras nav jūtīgas pret mitrumu un pret pulēšanu.

– Ierīci nedrīkst izmantot ļoti raupju virsmu (piemēram, asfalta) tīrīšanai.

– Aparāts ir piemērots iekštelpu grīdām vai virsmām ar jumta pārsegumu.

– Aparāts nav piemērots sasalušu virsmu tīrīšanai (piem., saldētavās).

– Aparātu drīkst aprīkot tikai ar oriģināliem piederumiem un oriģinālām rezerves daļām.

– Aparāts nav paredzēts izmantošanai sprādzienbīstamās vidēs.

– Ar aparātu nedrīkst uzsūkt viegli uzliesmojušas gāzes, neatšķaidītas skābes vai šķīdinātājus.

Pie tiem pieskaitāmi benzīns, krāsu šķīdinātājs vai šķidrās kurināmais, kuri, sajaucoties ar iesūkto gaisu, var radīt sprādzienbīstamus maisījumus. Neizmantojiet acetonu, neatšķaidītas skābes un šķīdinātājus, jo tie var bojāt aparātā izmantotos materiālus.

– Aparāts ir paredzēts izmantošanai uz virsmām ar maksimālo kāpumu, kāds norādīts sadaļā "Tehniskie dati".

Vides aizsardzība



Iepakojuma materiāli ir atkārtoti pārstrādājami. Lūdzu, neizmetiet iepakojumu kopā ar majsaimniecības atkritumiem, bet nogādājiet to vietā, kur tiek veikta atkritumu otrreizējā pārstrāde.



Nolietotās ierīces satur noderīgus materiālus, kurus iespējams pārstrādāt un izmantot atkārtoti. Akumulatori, eļļa un tamlīdzīgas vielas nedrīkst nokļūt apkārtējā vidē. Šī iemesla dēļ lūdzam utilizēt vecos aparātus ar atbilstošu atkritumu savākšanas sistēmu starpniecību.

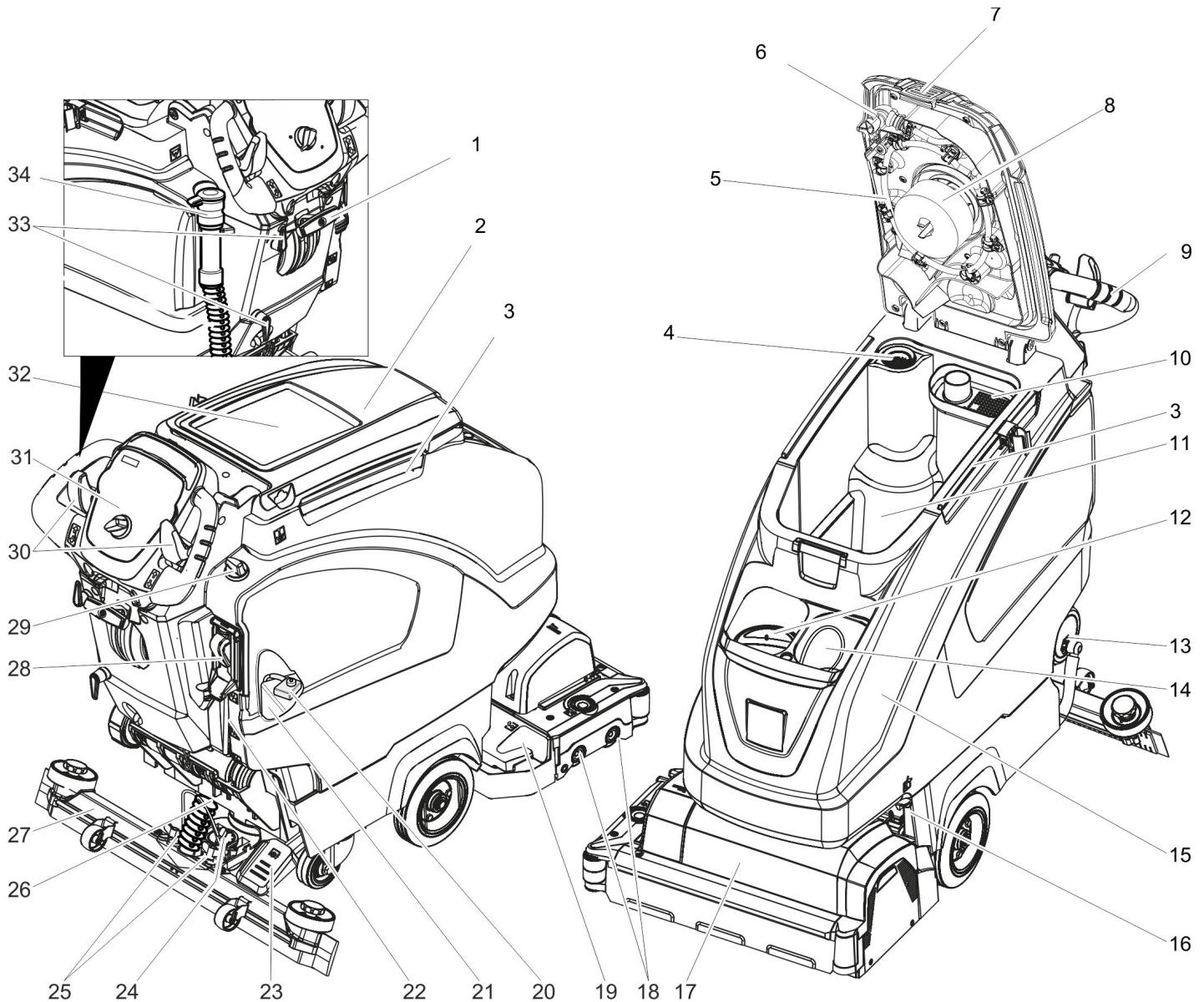
Norādījumi par sastāvdaļām (REACH)

Jaunāko informāciju par sastāvdaļām Jūs atradīsiet:

www.kaercher.de/REACH

Garantija

Mūsu pilnvarotās tirdzniecības sabiedrības izsniegtie garantijas noteikumi ir spēkā katrā valstī. Garantijas perioda laikā mēs bez maksas novērsīsim radušos darbības traucējumus Jūsu piederumos, ja to cēlonis ir materiāla vai ražošanas defekts. Ja nepieciešams garantijas remonts, lūdzam griezties pie Jūsu tirdzniecības pārstāvja vai tuvākajā pilnvarotajā klientu apkalpošanas centrā, uzrādot pirkumu apliecinājošu dokumentu.



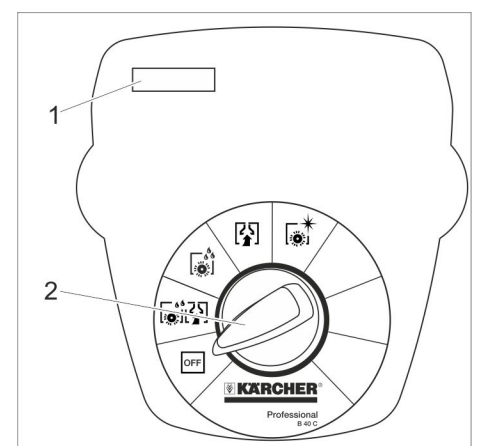
- | | |
|--|--|
| 1 Sūkšanas stieņa nolaišanas svira | 21 Akumulators * |
| 2 Netīrā ūdens tvertnes vāks | 22 Tīrā ūdens uzpildes līmeņa indikācija |
| 3 Homebase turētājsliede | 23 Pedālis tīrīšanas galviņas pacelšanai/nolaišanai |
| 4 Šķiedru filtrs | 24 Grozāmrakturis sūkšanas stieņa savēršanai |
| 5 Skalošanas sistēmas netīrā ūdens tvertne (opcija) | 25 Uzgriežņi sūkšanas stieņa nostiprināšanai |
| 6 Skalošanas sistēmas elastīgais noslēgs (opcija) | 26 Sūkšanas šļūtene |
| 7 Netīrā ūdens tvertnes fiksators | 27 Sūkšanas stienis * |
| 8 Pludiņš | 28 Tīrā ūdens tvertnes automātiskā uzpildes sistēma (opcija) |
| 9 Vadāmais rokturis | 29 Ūdens daudzuma regulēšanas poga |
| 10 Lielo netīrumu siets | 30 Drošības slēdzis |
| 11 Netīrā ūdens tvertne | 31 Vadības pults |
| 12 Tīrā ūdens tvertnes iepildīšanas atvērumi | 32 Novietne tīrīšanas komplektam "Homebase Box" |
| 13 Tīrā ūdens tvertnes un filtra noslēgs | 33 Kabeļa āķis |
| 14 Uzglabāšanas nodalījums, piem., tīrīšanas līdzekļa pudelei | 34 Netīrā ūdens tvertnes noteces šļūtene ar dozētāju |
| 15 Tīrā ūdens tvertne | |
| 16 Tvertnes noslēgs papildus nostiprināts ar plāksni un skrūvi | |
| 17 Tīrīšanas galviņa (simbolisks attēls) * | |
| 18 Suku veltni (BR variants), diskveida suku (BD variants) * | |
| 19 Lielo netīrumu tvertne (tikai BR) | |
| 20 Bateriju polu drošinātāji | |

* neietilpst piegādes komplektā

Krāsu marķējums

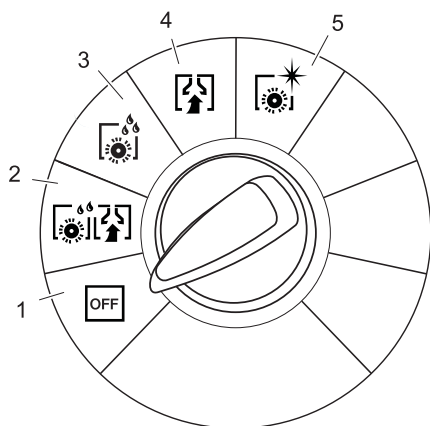
- Tīrīšanas procesa vadības elementi ir dzelteni.
- Apkopes un servisa vadības elementi ir gaiši pelēki.

Vadības pults



- 1 Displejs
- 2 Programmas izvēles slēdzis

Programmas izvēles slēdzis



- 1 OFF**
Aparāts ir izslēgts.
- 2 Normālais režīms**
Grīdas mitrā tīrīšana un netīrā ūdens uzsūkšana.
- 3 Intensīvais režīms**
Grīdas mitrā tīrīšana, ļaujot iedarboties tīrīšanas līdzekļiem.
- 4 Sūkšanas režīms**
Netīrumu šķidruma uzsūkšana.
- 5 Pulēšanas režīms**
Grīdas un šķidruma klājuma pulēšana.

Simboli uz aparāta

	Rokturis netīrā ūdens tvertnes pacelšanai uz augšu
	Sūkšanas stieņa pacelšana
	Tīrīšanas galviņas pacelšana/nolaišana
	Sūkļa turētājs **
	Tīrā ūdens tvertnes piepildījuma līmenis
	Uzpildes sistēmas ūdens pieslēgums **
	Netīrā ūdens tvertnes skalošanas sistēmas ūdens pieslēgums **
	Tīrā ūdens tvertnes izplūdes atvere
	Netīrā ūdens tvertnes izplūdes atvere

** opcija

Pirms ekspluatācijas uzsākšanas

Suku piestiprināšana

BD variants

Pirms nodošanas ekspluatācijā ir jāuzstāda diskeida suka (skat. „Tehniskās apkopes darbi”).

BR variants

Sukas ir uzmontētas.

Baterijas ievietošana

Ielieciet akumulatorus (skatīt "Kopšana un tehniskā apkope / Akumulatoru ievietošana un pieslēgšana").

Citu ražotāju akumulatoru izmantošana

Mēs iesakām izmantot mūsu akumulatorus, kā aprakstīts nodaļā "Kopšana un tehniskā apkope/leteicamie akumulatori".

Akumulatora uzlāde

Norādījums:

Aparātam ir pilnīgas izlādēšanās aizsardzība, tas nozīmē, ka, sasniedzot vēl pieļaujamo minimālo kapacitātes daudzumu, tiek izslēgts suku motors un turbīna.

➔ Nogādājiet aparātu tieši uz uzlādes staciju, turklāt izvairieties no braukšanas kāpumos.

⚠ BĪSTAMI

Elektriskās strāvas triecienu risks. Ievērojiet aparāta datu plāksnītē norādīto tīkla spriegumu un drošinātāju stiprumu.

Uzlādes process

Uzlādes laiks vidēji sasniedz apm. 10-15 stundas.

Uzlādes laikā ierīci nevar lietot.

⚠ BĪSTAMI

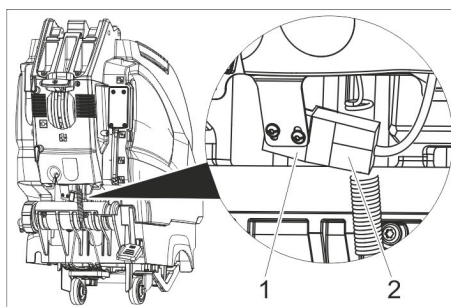
Sprādzienbīstamība

Pirms uzlādēt akumulatorus, kuriem nav nepieciešama īpaša apkope

Paceliet tvertni uz augšu (skatīt nodaļu "Akumulatora ievietošana un pieslēgšana"). Tādējādi uzlādes laikā tiek novērsta bīstamu gāzu uzkrāšanās zem tvertnes.

IEVĒRĪBAI

Bojājuma risks. Netīriet aparātu ar ūdeni, kamēr tvertne pacelta uz augšu.



- 1 Akumulatora kontakts, akumulatora pusē
- 2 Akumulatora kontakts, aparāta pusē

➔ Atvienojiet akumulatora kontaktu aparāta pusē.

IEVĒRĪBAI

Bojājumu risks!

- Nesavienojiet lādētāju ar akumulatora kontaktu aparāta pusē.
- Izmantojiet tikai iebūvētajam akumulatora tipam atbilstošu lādētāju:

Bateriju tips	Lādēšanas ierīce
6.654-086.0	6.654-413.0
6.654-093.0	6.654-329.0
6.654-124.0	6.654-316.0
6.654-141.0	6.654-329.0
6.654-242.0	6.654-412.0
6.654-290.0	6.654-344.0

Norāde: Izlasiet lādētāja izgatavotāja saistīto lietošanas pamācību un īpašu uzmanību pievēršiet drošības norādījumiem!

- ➔ Savienojiet akumulatora kontaktu akumulatora pusē ar lādētāju.
- ➔ Iespraudiet lādētāja kontaktdakšu kontaktligzdā.
- ➔ Uzlādes procesu veiciet atbilstoši norādījumiem lādētāja lietošanas instrukcijā.

Baterijas, kurām nav nepieciešama īpaša apkope (mitrās baterijas)

⚠ BRĪDINĀJUMS

Ķīmisko apdegumu bīstamība!

- Ja akumulators ir izlādējies, uzpildot ūdeni, var izplūst skābe.
- Rikojoties ar akumulatora skābi, izmantotiet aizsargbrilles un ievērojiet noteikumus, lai negūtu savainojumus un nesabojātu apģērbu.
- Iespējami radušās skābes šlakatas uz ādas vai apģērba nekavējoties noskalojiet ar lielu daudzumu ūdens.

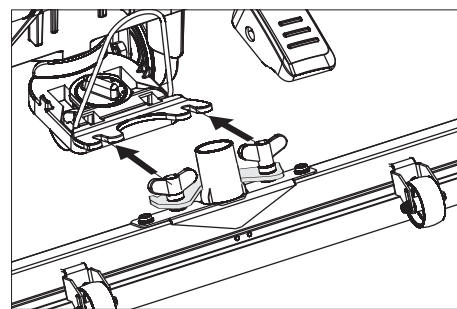
IEVĒRĪBAI

Bojājumu risks!

- Bateriju piepildīšanai izmantojiet tikai destilētu vai atsāļotu ūdeni (EN 50272-T3).
- Nelietojiet citus piemaisījumus (tā dēvētos uzlabošanas līdzekļus), jo pretējā gadījumā zūd garantija.
- Akumulatorus aizvietojiet tikai ar tāda paša tipa akumulatoriem.

Sūkšanas stieņa montāža

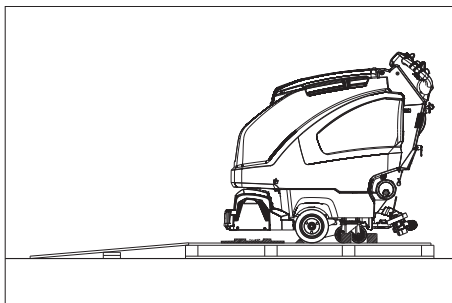
- ➔ Sūkšanas stieni iestipriniet sūkšanas stieņa piekarē tā, lai veidmetāla loksne atrastos pāri piekarei.
- ➔ Pievelciet spārnuzgriežņus.



➔ Uzspraudiet sūkšanas šļūteni.

Izkraušana

- Ievietojiet bateriju un pieslēdziet (skatīt "Pirms ekspluatācijas sākšanas").
- Garos iepakojuma sānu dēļus pielieciet pie paletes kā rampu.



- Piestipriniet rampu pie paletes ar naglām.
- Atbalstam zem rampas novietojiet īsus dēļšus.
- Noņemiet no riteniem koka līstes.
- Paceliet tīrīšanas galviņu, nospiežot uz leju pedāli. Noņemiet no R tīrīšanas galviņas kartona iepakojumu.
- Pa rampu nostumiet ierīci lejā no paletes.

Darbība

⚠ BĪSTAMI

Savainošanās risks. Pedāli tīrīšanas galviņas pacelšanai/nolaišanai vienmēr spiediet tikai ar vienu kāju. Otru kāju stingri un droši turiet uz grīdas.

Briesmu gadījumā atlaidiet drošības slēdzi.

Izejvielu iepildīšana

saldūdens

- Atveriet tīrā ūdens tvertnes aizslēgu.
 - Iepildiet tīru ūdeni (maksimāli 50 °C) līdz uzpildīšanas uzgaļa apakšmalai.
 - Aizveriet tīrā ūdens tvertnes aizslēgu.
- Ar tīrā ūdens tvertnes automātisko uzpildes sistēmu (opcija)**
- Savienojiet šļūteni ar automātisko uzpildīšanas sistēmu un atveriet ūdens pievadu (maksimāli 50 °C, maks. 5 bar).
 - Kontrolējiet aparātu; kad tvertne ir pilna, automātiskā uzpildīšanas sistēma pārtrauc ūdens padevi.
 - Noslēdziet ūdens pievadus un atvienojiet šļūteni no aparāta.

Mazgāšanas līdzekļi

⚠ BRĪDINĀJUMS

Bojājuma risks. Izmantojiet tikai ieteiktos tīrīšanas līdzekļus. Izmantojot citus tīrīšanas līdzekļus, lietotājs uzņemas atbildību par paaugstinātu risku attiecībā uz ekspluatācijas drošību un nelaimes gadījumu briesmām.

Izmantojiet tikai tos tīrīšanas līdzekļus, kuri nesatur šķīdinātājus, sāļsskābi un fluorūdeņraža skābi.

Ievērojiet uz tīrīšanas līdzekļiem dotos drošības norādījumus.

Norādījums:

Neizmantojiet stipri putujošus tīrīšanas līdzekļus.

Ieteicamais tīrīšanas līdzeklis:

Lietošana	Mazgāšanas līdzekļi
Visu ūdensizturīgo grīdu tīrīšana to uzturēšanai	RM 746 RM 780
Spīdošu virsmu (piem., granīts) tīrīšana to uzturēšanai	RM 755 es
Rūpnieciskās ražošanas grīdu tīrīšana to uzturēšanai un vispārīgā tīrīšana	RM 69 ASF
Smalkakmens flīžu tīrīšana to uzturēšanai un vispārīga tīrīšana	RM 753
Flīžu tīrīšana to uzturēšanai sanitārajā zonā	RM 751
Tīrīšana un dezinficēšana sanitārajā zonā	RM 732
Visu sārmiturīgo grīdu (piem., PVC) slāņa noņemšana	RM 752
Linoleja grīdu slāņa noņemšana	RM 754

- Pielejiet tīrīšanas līdzekli tīrā ūdens tvertnē.

Norādījums:

Ja ir tukša tīrā ūdens tvertne, tīrīšanas galviņa turpina darboties bez šķidruma padeves.

Ūdens daudzuma iestatīšana

- Ar regulēšanas pogu iestatiet ūdens daudzumu atbilstoši grīdas klājuma netīrības pakāpei.

Norādījums:

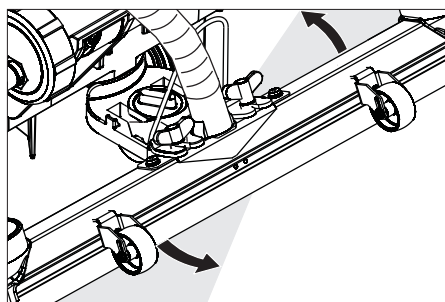
Pirmos tīrīšanas mēģinājumus veiciet ar mazāku ūdens daudzumu. Pakāpeniski palieliniet ūdens daudzumu, līdz tiek sasniegts vēlams tīrīšanas rezultāts.

Sūkšanas stieņa iestatīšana

Ieslīps stāvoklis

Nosūkšanas rezultātu uzlabošanai uz flīžu virsmām sūkšanas stieni var pagriezt līdz pat 5° ieslīpā stāvoklī.

- Atskrūvējiet spārnskrūvi.
- Pagrieziet sūkšanas stieni.



- Pievelciet spārnskrūves.

Slīpums

Ja nav pietiekošs nosūkšanas rezultāts, var mainīt taisnā sūkšanas stieņa slīpumu.

- Pārregulējiet grozāmrokturi sūkšanas stieņa sasvēršanai.

Tīrīšana

IEVĒRĪBA!

Risks sabojāt grīdas segumu. Nedarbiniet aparātu, stāvot uz vietas.

- Pagrieziet programmu izvēles slēdzi vēlāmās tīrīšanas programmas pozīcijā.
- Nospiediet drošības slēdzi.

Tīrīšanas galviņas nolaišana

- Lai nolaiestu tīrīšanas galviņu, nospiediet pedāli nedaudz uz leju, pēc tam pavirziet pa kreisi. Tādējādi pedālis tiek atbloķēts. Lēnām atlaidiet, lai pedālis virzās uz augšu.

Tīrīšanas galviņa tiek nolaiستا.

Norādījums:

Mašīnas apstāšanās un pārslodzes gadījumā suku motors apstājas.

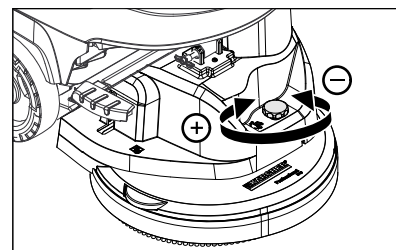
Sūkšanas stieņa nolaišana

- Izvelciet sviru un nospiediet uz leju; sūkšanas stienis nolaižas.

Norādījums:

- Lai tīrītu flīzētas grīdas, taisno sūkšanas stieni noregulējiet tā, lai tīrīšana ne-notiktu ar labo leņķi pret šuvēm.
- Lai uzlabotu nosūkšanas rezultātu, iespējams noregulēt sūkšanas stieņa sānsveri un slīpumu (skat. "Sūkšanas stieņa iestatīšana").
- Ja netīrā ūdens tvertne ir pilna, pludiņš noslēdz iesūkšanas atveri un sūkšanas turbīna darbojas ar palielinātu apgriezīnu skaitu. Šādā gadījumā izslēdziet sūkšanas funkciju un brauciet iztukšot netīrā ūdens tvertni.

Virzes kustības ātruma noregulēšana (tikai BD tīrīšanas galviņa)



- Ātruma samazināšana: Pagrieziet pogu virzienā "-".
- Ātruma palielināšana: Pagrieziet pogu virzienā "+".

Apturēšana un izslēgšana

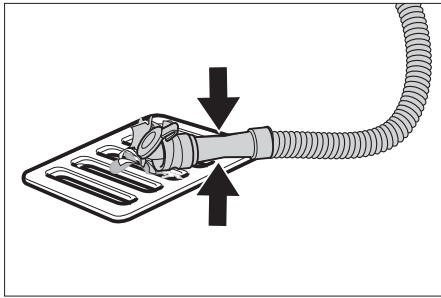
- Noslēdziet regulēšanas pogu ūdens daudzuma iestatīšanai.
- Atlaidiet drošības slēdzi.
- Programmu izvēles slēdzi iestatiet uz "Sūkšana".
- Paceliet tīrīšanas galviņu.
- Pabrauciet nedaudz uz priekšu un uzsūciet atlikušo ūdens daudzumu.
- Paceliet sūkšanas stieni.
- Nepieciešamības gadījumā uzlādējiet bateriju.

Netīrā ūdens izlaišana

⚠ BRĪDINĀJUMS

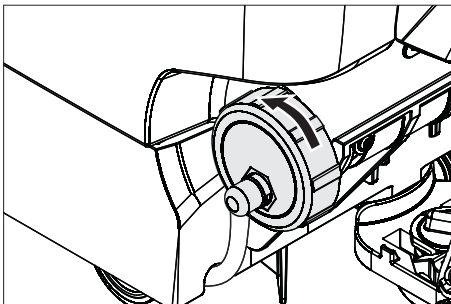
Ievērojiet noteikumu attīrīšanas vietējos noteikumus.

- Izņemiet noteces šļūteni no turētāja un ievietojiet piemērotā savākšanas iekārtā.



- Dozētāju saspiediet kopā vai salociet.
- Atveriet dozētāja vāku.
- Izlejiet netīro ūdeni - regulējiet ūdens daudzumu ar spiedienu vai salocīšanu.
- Izskalojiet netīrā ūdens tvertni ar tīru ūdeni vai iztīriet to ar netīrā ūdens tvertnes skalošanas sistēmu (opcija).

Tīrā ūdens izliešana



- Lai varētu iztukšot ātrāk, pilnībā noņemiet vāku.
- Lai izskalotu tīrā ūdens tvertni, pilnībā noņemiet vāku un izņemiet tīrā ūdens filtru.

Transportēšana

⚠ BĪSTAMI

Savainošanās risks! Aparātu iekraut un izkraut drīkst tikai kāpumos, kuru slīpums nepārsniedz maksimālo vērtību (skatīt "Tehniskie dati"). Brauciet lēnām.

⚠ UZMANĪBU

Savainošanās un bojājumu risks! Transportējot ņemiet vērā aparāta svaru.

- Paceliet tīrīšanas galviņu, lai novērstu suku bojājumus.
- Izņemiet suku, lai novērstu tās bojājumus.
- Transportējot automašīnā, saskaņā ar spēkā esošajām direktīvām nodrošiniet aparātu pret izslīdēšanu un apgāšanos.

Glabāšana

⚠ UZMANĪBU

Savainošanās un bojājumu risks! Uzglabājot ņemiet vērā aparāta svaru.

Šo aparātu drīkst uzglabāt tikai iekštelpās.

Kopšana un tehniskā apkope

⚠ BĪSTAMI

Savainošanās risks! Pirms aparātam veicat jebkādu darbu, pagrieziet programmas izvēles slēdzi pozīcijā „OFF” un atvienojiet lādētāja kontaktdakšu.

- Nolejiet un likvidējiet netīro ūdeni un atlikušo tīro ūdeni.

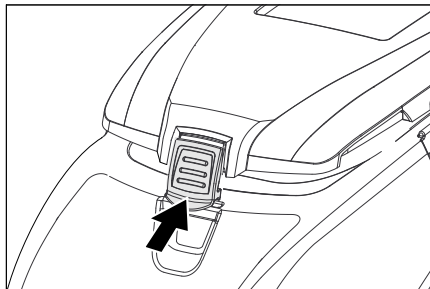
Apkopes grafiks

Pēc katras lietošanas

IEVĒRĪBAI

Bojājuma risks. Aparātu neapsmidziniet ar ūdeni un neizmantojiet agresīvus tīrīšanas līdzekļus.

- Izlejiet netīro ūdeni.
- Izskalojiet netīrā ūdens tvertni ar tīru ūdeni vai iztīriet to ar netīrā ūdens tvertnes skalošanas sistēmu (opcija).
- Izņemiet un iztīriet lielo netīrumu sietu netīrā ūdens tvertnē.
- No ārpuses aparātu notīriet ar mitru lupatīņu, kas piesūcināta ar maigi sārmainu ūdeni.
- Pārbaudiet sietu diega gabaliņu aizturēšanai, vajadzības gadījumā iztīriet to.
- Tikai BR variantam: Izņemiet un iztukšojiet lielo netīrumu tvertni.
- Tikai BR variantam: iztīriet ūdens sadales tekni (skatiet nodaļu "Apkopes darbi").
- Notīriet sūkšanas mēlītes un pulēšanas mēlītes, pārbaudiet to nodilumu un vajadzības gadījumā nomainiet tās.
- Pārbaidiet suku nolietojumu, nepieciešamības gadījumā nomainiet.
- Paspiediet netīrā ūdens tvertnes noslēgu uz iekšu un aizveriet netīrā ūdens tvertnes vāku tā, lai žūšanas nolūkos paliktu sprauga.



Reizi mēnesī

- Pārbaudiet, vai nav oksidējušies akumulatora poli, vajadzības gadījumā notīriet. Pievērsiet uzmanību savienojuma kabeļu fiksācijai.
- Notīriet blīves starp netīrā ūdens tvertni un vāku un pārbaudiet to hermētiskumu, vajadzības gadījumā nomainiet tās.
- Ja ierīcē ir baterijas, kurām jāveic apkope, pārbaudiet elementu elektrolīta blīvumu.
- Iztīriet suku tuneli (tikai BR variants).

Tikai B 60 W Bp:

- Iztīriet turbīnas aizsargsietu zem pludiņa.

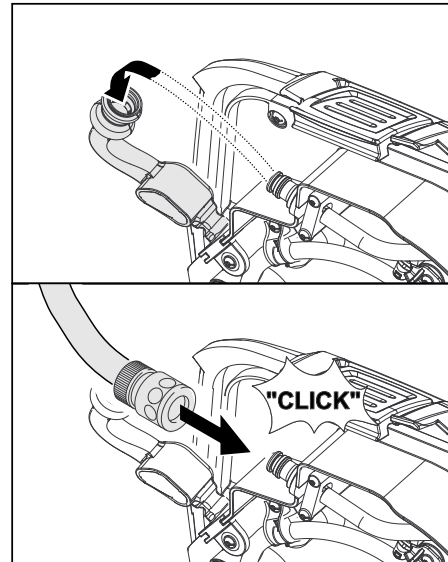
Ik gadu

- Ļaujiet klientu apkalpošanas dienestam veikt priekšrakstos noteikto pārbaudi.

Apkopes darbi

Netīrā ūdens tvertnes skalošanas sistēma (opcija)

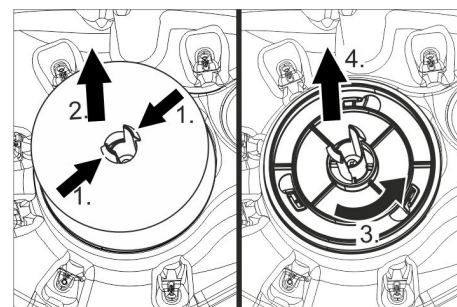
- Izlaidiet netīro ūdeni, skatīt nodaļu "Netīrā ūdens izlaišana".
- Atveriet netīrā ūdens tvertnes vāku.
- Noņemiet no skalošanas sistēmas elastīgo noslēgu.
- Savienojiet ūdens šļūteni ar skalošanas sistēmu.



- Aizveriet netīrā ūdens tvertnes vāku, līdz tas uzguļ uz elastīgā noslēga.
- Atveriet ūdens pievadu un skalojiet netīrā ūdens tvertni apm. 30 sekundes. Nepieciešamības gadījumā skalošanu atkārtojiet 2 līdz 3 reizes.
- Noslēdziet ūdens pievadu un atvienojiet šļūteni no aparāta.
- Uzlieciet elastīgo noslēgu atpakaļ uz pieslēguma. Atstājiet netīrā ūdens tvertnes vāku puspavērtu, lai tvertne varētu izžūt.

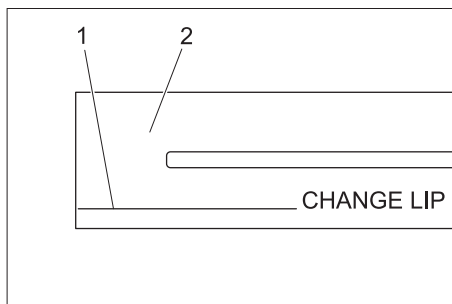
Tikai B 60: Turbīnas aizsargsieta tīrīšana

- Atveriet netīrā ūdens tvertnes vāku.



- Saspiediet fiksācijas āķus.
- Noņemiet pludiņu.
- Grieziet turbīnas aizsargsietu pretēji pulksteņrādītāja virzienam.
- Noņemiet turbīnas aizsargsietu.
- Ar ūdeni izskalojiet netīrumus no turbīnas aizsargsieta.
- Iemontējiet turbīnas aizsargsietu atpakaļ.
- Uzspraudiet pludiņu.

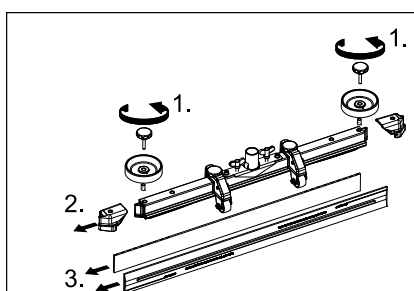
Sūkšanas mēlīšu nomaiņa vai apgrīšana



- 1 Nodiluma atzīme
- 2 Sūkšanas mēlīte

Sūkšanas mēlītes ir jānomaina vai jāapgrīž, ja tās ir nolietotas līdz nodiluma atzīmei.

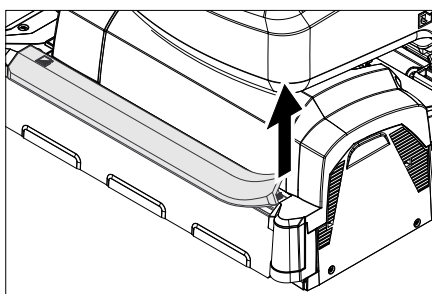
- Noņemiet sūkšanas stieni.
- Izskrūvējiet rokturus.



- Izņemiet plastmasas detaļas.
- Izņemiet sūkšanas mēlītes.
- Iebīdīiet jaunus vai otrādi apgrīztas sūkšanas mēlītes.
- Iebīdīiet plastmasas detaļas.
- Ieskrūvējiet rokturus un pievelciet.

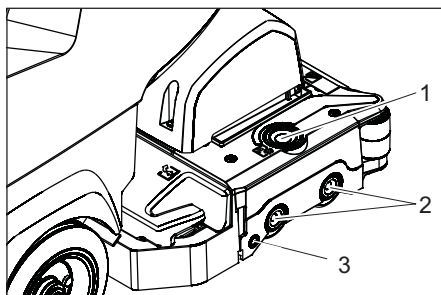
Ūdens sadales teknes tīrīšana

- Noņemiet gumijas līsti un iztīriet tekni ar lupatiņu. Pēc tīrīšanas uzspiediet gumijas līsti vienmērīgi atpakaļ.



Suku veltnīšu nomaiņa

- Paceliet tīrīšanas galviņu.



- 1 Gultņa korpusa vāka atbloķēšanas taustiņš
- 2 Suka
- 3 Poga

- Nospiediet gultņa korpusa vāka atbloķēšanas pogu.
- Atbīdīiet nost gultņa korpusa vāku.
- Izņemiet suku veltnīšus.

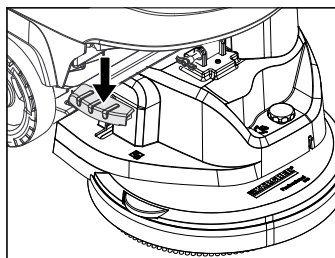
Norādījums:

Nomainiet suku veltnīšus, kad saru garums sasniedzis 10 mm.

- Ievietojiet jaunus suku veltnīšus.
- Uzbīdīiet gultņa korpusa vāku atpakaļ un aizspiediet ar pogu.

Diskveida sukas nomaiņa

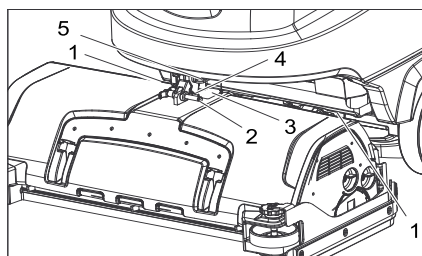
- Paceliet tīrīšanas galviņu.
- Nospiediet suku nomaināšanas pedāli uz leju, pārvarot pretestību.



- Izņemiet diskveida suku sānos zem tīrīšanas galviņas.
- Turiet jaunu diskveida suku zem tīrīšanas galviņas, paspiediet uz augšu un nofiksējiet.

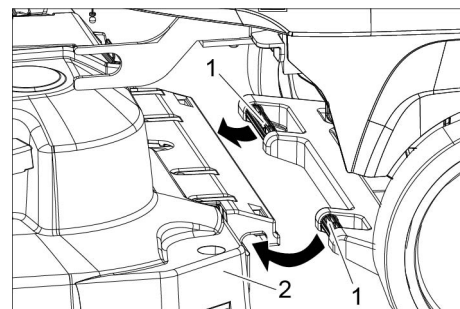
Tīrīšanas galviņas montāža

- Pastumiet aparātu apm. 2 m uz priekšu, lai vadrollīši būtu vērsti atpakaļ.
- Lai nolaistu tīrīšanas galviņu, nospiediet pedāli nedaudz uz leju, pēc tam pārvirziet pa kreisi. Tādējādi pedālis tiek atbloķēts. Lēnām atlaidiet, lai pedālis virzās uz augšu. Tīrīšanas galviņas pacelšanas svira nolaižas uz leju.



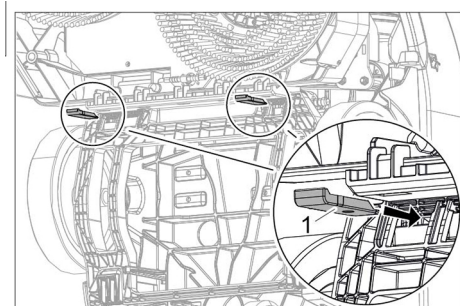
- 1 Atsperes elements
- 2 Drošības tapa
- 3 Spaiļu kārbas pārsegs
- 4 Fiksācijas tapas ierobs
- 5 Ekscentra svira

- Noņemiet spaiļu kārbas pārsegu.
- Novietojiet tīrīšanas galviņu pa vidu priekšā aparātam.
- Savienojiet tīrīšanas galviņas strāvas apgādes kabeli ar aparātu.
- Uzlieciet spaiļu kārbas pārsegu.
- Savienojiet tīrīšanas galviņas šļūtenes uzdevu ar aparāta šļūteni.



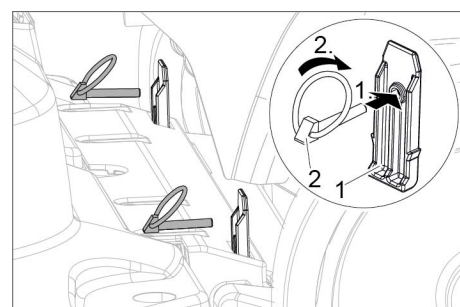
- 1 Vadāmais rokturis
- 2 Tīrīšanas galviņa

- Iebīdīiet stumšanas rokturi tīrīšanas galviņas stiprinājumā.



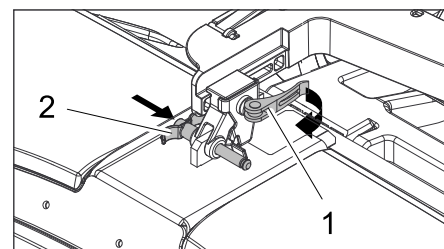
- 1 Drošības tapa

- Tīrīšanas galvas stiprinājumā no apakšas ievietot fiksācijas tapu.



- 1 Drošības tapa
- 2 Sprosttapa

- Sprosttapu izbīdīt caur fiksācijas tapu un noliekt fiksācijas gredzenus.



- 1 Ekscentra svira
- 2 Drošības tapa

- Atveriet pacelšanas sviras pārbīdāmā stiprinājuma ekscentra sviru.
- Aizspiediet tīrīšanas galviņu līdz galam pret stumšanas rokturi.
- Norāde:** jo mazāka ir tīrīšanas galviņas brīvkustība pēc nostiprināšanas, jo mazāk vibrāciju ir tīrīšanas laikā.
- Pārbīdīiet aptveri un ielieciet un nofiksējiet drošības tapu.
- Noslēdziet ekscentra sviru.
- Nolaidiet ūdens tvertni pilnībā uz leju, pārbaudiet fiksāciju.

Tīršanas galviņas demontāža

Demontāža notiek kā montāža, tikai apgriezītā secībā.

⚠ UZMANĪBU

Demontējot tīršanas galviņu, mašīna var kļūt nestabila, tādēļ raugiet, lai tiktu saglabāta stabilitāte.

Vajadzības gadījumā aizmugurē palieciet paliktņus, tādējādi to nodrošinot pret apgāšanos.

Akumulatori

Apejoties ar akumulatoriem, obligāti jāievēro sekojoši drošības norādījumi:

	Ievērot norādījumus uz akumulatora, lietošanas pamācībā un automašīnas ekspluatācijas instrukcijā
	Valkāt aizsargbrilles
	Nepieļaut bērniem pie skābes un akumulatoriem
	Sprādzienbīstamība
	Uguns, dzirksteles, atklātā gaisma un smēķēšana ir aizliegti
	Ķīmisko apdegumu bīstamība
	Pirmā palīdzība
	Brīdinājuma piezīme
	Utilizācija
	Nemest akumulatoru atkritumu kastē

⚠ BĪSTAMI

Sprādzienbīstamība. Nelieciet uz akumulatora, tas nozīmē arī uz poliem un starpelementu savienotājiem instrumentus vai līdzīgus priekšmetus.

Savainojumu gūšanas risks. Nekad neļaujiet brūcēm nonākt saskarē ar svīnu. Pēc darba ar baterijām vienmēr notīriet rokas.

Ieteicamās baterijas

B 40	B 60	Pasūtījuma Nr.	Apraksts	
X	--	6.654-093.0 ²⁾	76 Ah - apkope nav nepieciešama	12 V*
X	--	6.654-290.0 ³⁾	80 Ah - nav nepieciešama īpaša apkope	12 V*
X	X	6.654-141.0 ¹⁾	105 Ah - apkope nav nepieciešama	12 V*

--	X	6.654-242.0	170 Ah - apkope nav nepieciešama	6 V
--	X	6.654-124.0	180 Ah - apkope nav nepieciešama	6 V
--	X	6.654-086.0	180 Ah - nav nepieciešama īpaša apkope	6 V

* Aparātam nepieciešami 2 akumulatori

¹⁾ Pilnais komplekts (24 V/105 Ah) ar pieslēguma kabeli, pasūt. Nr. 4.035-449.0

²⁾ Pilnais komplekts (24 V/76 Ah) ar pieslēguma kabeli, pasūt. Nr. 4.035-447.0

³⁾ Pilnais komplekts (24 V/80 Ah) ar pieslēguma kabeli, pasūt. Nr. 4.035-990.0

Baterijas ievietošana un pieslēgšana

- ➔ Pastumiet aparātu apm. 2 m uz priekšu, lai vadruļļīši būtu vērsti atpakaļ.
- ➔ Nolaidiet tīršanas galviņu.
- ➔ Iztukšojiet tīrā un netīrā ūdens tvertnes.
- ➔ Atbrīvojiet tvertnes fiksatoru un paceliet tvertni.
- ➔ Ievietojiet akumulatorus tīršanas galviņas virzienā nodalījumā tā, lai tie būtu vienā līmenī, to nostiprināšanai ir jāievieto komplektā pievienotie atbalsta klucīši vai putuplasta detaļas.

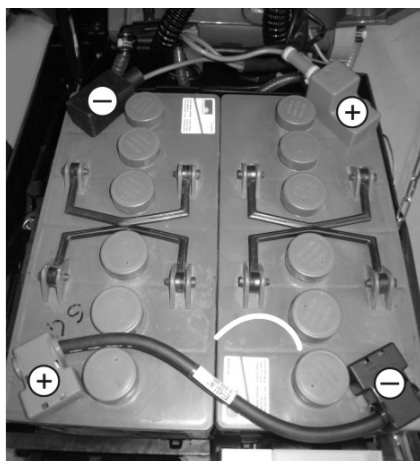
⚠ UZMANĪBU

Veicot akumulatoru demontāžu un montāžu, mašīna var kļūt nestabila, tādēļ raugiet, lai tiktu saglabāta stabilitāte.

- ➔ Savienojiet klāt pievienoto pieslēguma kabeli ar vēl brīvajiem bateriju poliem (+) un (-).
- ➔ Savienojiet polus ar komplektā iekļauto savienošanas kabeli.

IEVĒRĪBAI

Ievērojiet pareizu polaritāti.



Shēma 2 akumulatoru iebūvēšanai

- ➔ Nolaidiet ūdens tvertni pilnībā uz leju, pārbaudiet fiksāciju.

Norādījums:

Pirms ierīces lietošanas uzsākšanas uzlādējiet baterijas.

Skatīt nodaļu "Akumulatoru uzlāde".

Bateriju demontāža

IEVĒRĪBAI

Apgāzoties aparātam, pastāv bojājumu risks; akumulatorus izbūvējiet tikai tad, ja aparātam ir uzstādīta tīršanas galviņa.

- ➔ Programmu izvēles slēdzi iestatiet pozīcijā "OFF".
- ➔ Pastumiet aparātu apm. 2 m uz priekšu, lai vadruļļīši būtu vērsti atpakaļ.
- ➔ Nolaidiet tīršanas galviņu.
- ➔ Atbrīvojiet tvertnes fiksatoru un paceliet tvertni.

- ➔ Atvienojiet kabeli no baterijas negatīvā pola.

- ➔ Atvienojiet atlikušos kabelus no baterijām.

- ➔ Izņemiet atbalsta klucīšus vai putuplasta detaļas.

⚠ UZMANĪBU

Veicot akumulatoru demontāžu un montāžu, mašīna var kļūt nestabila, tādēļ raugiet, lai tiktu saglabāta stabilitāte.

- ➔ Izņemiet baterijas.
- ➔ Izlietotās baterijas utilizējiet saskaņā ar spēkā esošajiem noteikumiem.

Apkopes līgums

Lai veicinātu aparāta drošu darbu, var noslēgt tehniskās apkopes līgumus ar pilnvarotu Kärcher realizācijas nodaļu.

Aizsardzība pret aizsalšanu

Sala riska gadījumā:

- ➔ Iztukšojiet tīrā un netīrā ūdens tvertnes.
- ➔ Novietojiet aparātu pret salu aizsargātā telpā.

Traucējumi

⚠ BĪSTAMI

Savainošanās risks! Pirms aparātam veicat jebkādas darbus, pagrieziet programmas izvēles slēdzi pozīcijā „OFF” un atvienojiet lādētāja kontaktdakšu.

- ➔ Nolejiet un likvidējiet netīro ūdeni un atlikušo tīro ūdeni.

Traucējumi ar indikāciju displejā

Displeja indikācija	Novēršana
ERR B	Pārbaudiet vai sukas nebloķē svešķermeņi, nepieciešamības gadījumā noņemiet svešķermeņus.
ERR T	Izsauciet klientu apkalpošanas dienestu
LOW BAT	Uzlādējiet akumulatoru
ERR TEMP	Ļaut aparātam atdzist. Vajadzības gadījumā, samaziniet suku piespiešanas spēku.
HandsOff	Atlaidiet drošības slēdzi un pagaidiet, līdz displejā parādās darba stundas vai akumulatora uzlādes līmenis. Pēc tam atkal nospiediet drošības slēdzi.
ERR REL	Programmas izvēles slēdzi iestatiet uz "OFF", atlaidiet drošības slēdzi, pagaidiet 3 sekundes un atkal ieslēdziet. Ja problēma atkārtojas, sazinieties ar klientu apkalpošanas dienestu

Traucējumi bez indikācijas displejā

Traucējums	Novēršana
Aparātu nevar iedarbināt	Iestatiet programmu izvēles slēdzi uz vēlamo programmu. Nospiediet drošības slēdzi. Pārbaudīt akumulatoru, pēc vajadzības uzlādēt. Pārbaudiet, vai ir pieslēgtas akumulatora spaiļes.
Nepietiekošs ūdens daudzums	Pārbaudiet tīrā ūdens daudzumu, nepieciešamības gadījumā piepildiet tvertni. Ar ūdens daudzuma regulēšanas pogu palieliniet ūdens daudzumu. Noskrūvējiet tīrā ūdens tvertnes aizslēgu. Izņemiet un iztīriet tīrā ūdens filtru. Ielieciet filtru un uzskrūvējiet aizslēgu. Izņemiet no tīrīšanas galviņas ūdens sadales līsti un iztīriet ūdens kanālu (tikai R tīrīšanas galviņai). Pārbaudiet vai šļūtenes nav aizsprostojušās, nepieciešamības gadījumā tīriet.
Nepietiekoša sūkšanas jauda.	Notīriet blīves starp netīrā ūdens tvertni un vāku un pārbaudiet to hermētiskumu, vajadzības gadījumā nomainiet tās. Pilna netīrā ūdens tvertne, apturiet aparātu un iztukšojiet netīrā ūdens tvertni Iztīriet šķiedru filtru. Tikai B 60 W Bp: Pārbaudiet, vai nav netīrs turbīnas aizsargsiets, ja nepieciešams, iztīriet. Notīriet sūkšanas mēlītes pie sūkšanas stieņa, nepieciešamības gadījumā nomainiet. Pārbaudiet vai šļūtenes nav aizsprostojušās, nepieciešamības gadījumā tīriet. Pārbaudiet vai šļūtenes nav bojātas, nepieciešamības gadījumā nomainiet. Pārbaudiet, vai ir slēgts netīrā ūdens noteces šļūtenes vāks. Pārbaudiet sūkšanas stieņa iestatījumu.
Nepietiekošs tīrīšanas rezultāts	Pārbaudiet suku nolietojumu, nepieciešamības gadījumā nomainiet.
Sukas negriežas	Pārbaudiet vai sukas nebloķē svešķermeņi, nepieciešamības gadījumā noņemiet svešķermeņus. Ja ir nostrādājis elektronikas pārsprieguma slēdzis, pagrieziet programmu izvēles slēdzi uz "OFF", pēc tam no jauna iestatiet vajadzīgo programmu.
Vibrācijas tīrīšanas laikā	Iespējams, ka jāizmanto mīkstākas sukas. Deformētas sukas, jo aparāts ir uzglabāts ar nolaistu tīrīšanas galviņu. Nomainiet sukas.

Ja rodas traucējumi, kurus nav iespējams novērst ar šīs tabulas palīdzību, izsauciet klientu apkalpošanas dienestu.

Piederumi

BR aparāti (suku veltņu piederumi)

Nosaukums	Daļas Nr. Darba platums 450 mm	Daļas Nr. Darba platums 550 mm	Apraksts	Iepakojuma vienība	Aparātam vajag
Suku veltņi, sarkani (vidēji, standarta)	4.762-392.0	4.762-393.0	Arī netīrāku grīdu tīrīšanai.	1	2
Suku veltņi, balts (mīksts)	4.762-405.0	4.762-409.0	Jūtīgu grīdu pulēšanai un kopšanai.	1	2
Suku veltņi, oranži (augsts/zems)	4.762-406.0	4.762-410.0	Strukturēto grīdas virsmu (aizsargflīzes utt.) beršanai.	1	2
Suku veltņi, zaļš (Grit)	4.762-407.0	4.762-411.0	Ļoti netīru grīdu pamattīrīšanai un slāņa noņemšanai (piem., vasks, akrilāti).	1	2
Suku veltņi, pelēks (1 mm Grit)	4.762-408.0	4.762-412.0		1	2
Veltņa uzlika	4.762-413.0	4.762-415.0	Veltņu uzliku uztveršanai.	1	2
Veltņa uzlika, balta (ļoti mīksta)	6.367-108.0	6.369-735.0	Jūtīgu grīdu tīrīšanai un pulēšanai.	1	2
Veltņa uzlika, dzeltena (mīksta)	6.367-105.0	6.369-732.0	Grīdu pulēšanai.	1	2
Veltņa uzlika, sarkana (vidēja)	6.367-107.0	6.369-734.0	Viegli netīru grīdu tīrīšanai.	1	2
Veltņa uzlika, zaļa (cieta)	6.367-106.0	6.369-733.0	Vidēji līdz ļoti netīru grīdu tīrīšanai.	1	2

BD aparāti (diskveida suku piederumi)

Nosaukums	Daļas Nr. Darba platumums 430 mm	Daļas Nr. Darba platumums 510 mm	Apraksts	Iepakojuma vienība	Aparātam vajag
Diskveida suka, dabiska (mīksta)	4.905-023.0	4.905-027.0	Grīdu pulēšanai.	1	1
Diskveida suka, balta	4.905-024.0	4.905-028.0	Juŕtīgu grīdu pulēšanai un kopšanai.	1	1
Diskveida suka, sarkana (vidēja, standarta)	4.905-022.0	4.905-026.6	Mēreni netīru un juŕtīgu grīdu tīrīšanai.	1	1
Diskveida suka, melna	4.905-025.0	4.905-029.0	Ļoti netīru grīdu tīrīšanai.	1	1
Uzliku ŕķīvis	4.762-533.0	4.762-534.0	Uzliku uztveršanai.	1	1

Sūkšanas stienis B 40 un B 60 (darba platums 890 mm)

Nosaukums	Daļas Nr.	Apraksts	Iepakojuma vienība	Aparātam vajag
Gumijas mēlīte, caurspīdīga, rievota	6.273-207.0	noturīgs pret eļļām	Pāris	1 pāris
Gumijas mēlīte, caurspīdīga	6.273-229.0	Neveido strīpas	Pāris	1 pāris
Gumijas mēlīte, caurspīdīga	6.273-290.0	Problemātiskām grīdām	Pāris	1 pāris
Sūkšanas stienis, taisns	4.777-401.0	Standarts	1	1
Sūkšanas stienis, liekts	4.777-411.0	Standarts	1	1

Sūkšanas stienis B 60 (darba platums 980 mm)

Nosaukums	Daļas Nr.	Apraksts	Iepakojuma vienība	Aparātam vajag
Gumijas mēlīte, caurspīdīga, rievota	6.273-208.0	noturīgs pret eļļām	Pāris	1 pāris
Gumijas mēlīte, caurspīdīga	6.273-205.0	Neveido strīpas	Pāris	1 pāris
Sūkšanas stienis, taisns	4.777-402.0	Standarts	1	1
Sūkšanas stienis, liekts	4.777-412.0	Standarts	1	1

Tehniskie dati

	BR aparāts B 40		BD aparāts B 40		BR aparāts B 60		BD aparāts B 60		
	R 45	R 55	D 43	D 51	R 45	R 55	D 43	D 51	
Jauda									
Nominālais spriegums	V	24							
Akumulatora kapacitāte	Ah (5h)	76, 80; 105							
Vidējā uzņemšanas jauda	W	1300				1380			
Sūkšanas turbīnas nominālā jauda	W	500				580			
Suku piedziņas nominālā jauda	W	600							
Sūkšana									
Sūkšanas jauda, gaisa daudzums (maks.)	l/s	22							
Sūkšanas jauda, zemspiediens (maks.)	kPa (mbar)	12,0 (120)		11,5 (115)		16,7 (167)			
Tīrīšanas sukas									
Sukas apgriezīenu skaits	1/min	1200		180		1200		180	
Izmēri un svārs									
Teorētiskā jauda uz virsmas vienību	m ² /h	1800	2200	1800	2200	1800	2200	1800	2200
Maks. pieļaujāmais kāpums	%	2							
Tīrā/netīrā ūdens tvertnes tilpums	l	40/40				60/60			
Maks. ūdens temperatūra	°C	50							
Maks. ūdens spiediens	MPa (bar)	0,5 (5)							
Pašmasa (transporta svārs)	kg	152 (ar 105 Ah akumulatoriem)				216 (ar akumulatoriem, 180 Ah)			
Kopējais svārs (darba gatavībā)	kg	192 (ar 105 Ah akumulatoriem)				276 (ar akumulatoriem, 180 Ah)			
Akumulatora nodalījuma izmēri	mm	352x384				395x495			
Saskaņā ar EN 60335-2-72 aprēķinātās vērtības.									
Kopējā svārstību vērtība	m/s ²	0,3							
Nenoteiktība K	m/s ²	0,1							
Skaņas spiediena līmenis L _{pA}	dB(A)	68							
Nenoteiktība K _{pA}	dB(A)	2							
Skaņas jaudas līmenis L _{WA} + nenoteiktība K _{WA}	dB(A)	85							

Paturam tiesības veikt tehniskas izmaiņas!

ES atbilstības deklarācija

Ar šo mēs paziņojam, ka turpmāk minētā iekārta, pamatojoties uz tās konstrukciju un izgatavošanas veidu, kā arī mūsu apgrozībā laistajā izpildījumā atbilst ES direktīvu attiecīgajām galvenajām drošības un veselības aizsardzības prasībām. Iekārtā izdarot ar mums nesaskaņotas izmaiņas, šis paziņojums zaudē savu spēku.

Produkts: Grīdas mazgāšanas iekārta

Padomi: 1.384-xxx

Attiecīgās ES direktīvas:

2006/42/EK (+2009/127/EK)

2004/108/EG

2014/53/EU (TCU)

Piemērotās harmonizētās normas:

EN 55012: 2007 + A1: 2009

EN 60335-1

EN 60335-2-29

EN 60335-2-72

EN 61000-3-2: 2006 + A2: 2009

EN 61000-3-3: 2008

EN 61000-6-2: 2005

EN 62233: 2008

TCU

EN 301 511 V12.5.1

EN 300 440 V2.1.1

EN 300 328 V2.2.2

EN 300 330 V2.1.1

Izmantotie valsts standarti:

-

Parakstītāji rīkojas valdes vārdā un ar tās pilnvaru.



H. Jenner

Chairman of the Board of Management



S. Reiser

Director Regulatory Affairs & Certification

Pilnvarotais sagatavot dokumentāciju:

S. Reiser

Alfred Kärcher SE & Co. KG

Alfred-Kärcher-Straße 28-40

71364 Winnenden (Germany)

Tel.: +49 7195 14-0

Fax: +49 7195 14-2212

Winnenden, 2021/03/01

Rezerves daļas

Izmantot tikai oriģinālos piederumus un oriģinālās rezerves daļas, jo tie garantē drošu un nevainojamu ierīces darbību.

Informāciju par piederumiem un rezerves daļām skatīt www.kaercher.com.



Prieš pirmą kartą pradėdant naudoti prietaisą, būtina atidžiai perskaityti originalią instrukciją, ja vadovautis ir saugoti, kad ja galima būtų naudoti vėliau arba perduoti naujam savininkui.

Turinys

Saugos reikalavimai	LT	1
Veikimas	LT	1
Naudojimas pagal paskirtį	LT	1
Aplinkos apsauga	LT	1
Garantija	LT	1
Valdymo ir funkciniai elementai	LT	2
Prieš pradėdant naudoti	LT	3
Naudojimas	LT	4
Sustojimas ir palikimas stovėti	LT	4
Transportavimas	LT	5
Laikymas	LT	5
Priežiūra ir aptarnavimas	LT	5
Apsauga nuo šalčio	LT	7
Gedimai	LT	7
Priedai	LT	8
Techniniai duomenys	LT	9
ES atitikties deklaracija	LT	10
Atsarginės dalys	LT	10

Saugos reikalavimai

Prieš pradėdami naudoti prietaisą, įdėmiai perskaitykite šią naudojimo instrukciją ir pridėtą informacinį bukletą „Saugos nurodymai dėl šepetinių valymo ir valymo oro srove įrenginių“ (Nr. 5.956-251) ir laikykitės jo reikalavimų.

Naudokite prietaisą tik uždarę gaubtą ir visus dangčius.

⚠️ **ISPĖJIMAS**

Įrenginio nenaudokite nuolaidžiose vietose

Saugos įranga

Saugos įranga apsaugo naudotoją, todėl jos negalima keisti arba nenaudoti.

Apsauginis jungiklis

Atleidus apsauginį jungiklį, išjungiami šepetiniai.

Veikimas

Šis šveitimo siurbimo prietaisas skirtas lygaus paviršiaus drėgnam valymui arba poliravimui.

- Reguluojant vandens ir valomosios priemonės kiekį, prietaisą lengva pritaikyti reikiamai valymo užduočiai. Valomosios priemonės dozės kiekį galite keisti įpildami į talpyklą.
- Įrenginys turi švaraus vandens ir užteršto vandens talpyklas (po 40/60 l talpos). Tai užtikrina ilgalaikį ir efektyvų valymą.
- Priklausomai nuo pasirinktos valymo galvos, įrenginio darbinis plotis siekia nuo 430 mm iki 550 mm.
- Įrenginys važiuoja stumiamas ranka, o tam padeda besisukantys šepetiniai. Šepetinių pavara maitinama dviem baterijom.
- Baterijos pasirenkamos priklausomai nuo konfigūracijos (žr. skyrių „Rekomenduojamos baterijos“)

Pastaba:

Priklausomai nuo valymo užduoties, prietaisas gali būti komplektuojamas su įvairiais priedais.

Teiraukitės mūsų katalogo arba apsilankykite mūsų interneto svetainėje www.kaercher.com.

Naudojimas pagal paskirtį

Šį prietaisą naudokite tik šioje instrukcijoje nurodytiems tikslams.

- Šis prietaisas tinka pramoniniam naudojimui, pvz., viešbučiuose, mokyklose, ligoninėse, fabrikuose, parduotuvėse, biuruose ir nuomos punktuose.
- Prietaisu galima valyti tik lygias grindis, kurios nėra jautrios drėgmei ir poliravimui.
- Prietaiso negalima naudoti labai šiurkščių dangų (pvz., asfalto) valymui.
- Prietaisas yra skirtas valyti apdengtus arba esančius patalpose paviršius.
- Prietaisas netinka valyti apšalusius paviršius (pvz., šaldyklose).
- Prietaisą naudokite tik su originaliais priedais ir atsarginėmis dalimis.
- Prietaiso negalima naudoti patalpose, kuriose yra sprogimų pavojus.
- Draudžiama prietaisu siurbti degias dujas, neskiestas rūgštis ar tirpiklius. Šioms medžiagoms priskiriami, dažų skiedikliai, benzinas, mazutas, kurie sumišę su siurbimo oru gali sudaryti sprogus mišinius. Jokiu būdu nenaudokite acetono, neskiestų rūgščių ir tirpiklių, kadangi jie gali pažeisti prietaiso medžiagas.
- Prietaisas skirtas naudoti vietose, kurių maksimalūs nuolydžiai yra tokia, kokie pateikti skyriuje „Techniniai duomenys“.

Aplinkos apsauga



Pakuotės medžiagos gali būti perdirbamos. Neišmeskite pakuočių kartu su buitineis atliekomis, bet atiduokite jas perdirbti.



Naudotų prietaisų sudėtyje yra vertingų, antriniam žaliavų perdirbimui tinkamų medžiagų, todėl jie turėtų būti atiduoti perdirbimo įmonėms. Akumulatoriai, alyvos ir panašios medžiagos neturėtų patekti į aplinką. Todėl naudotus senus įrenginius šalinkite pagal atitinkamą antrinių žaliavų surinkimo sistemą.

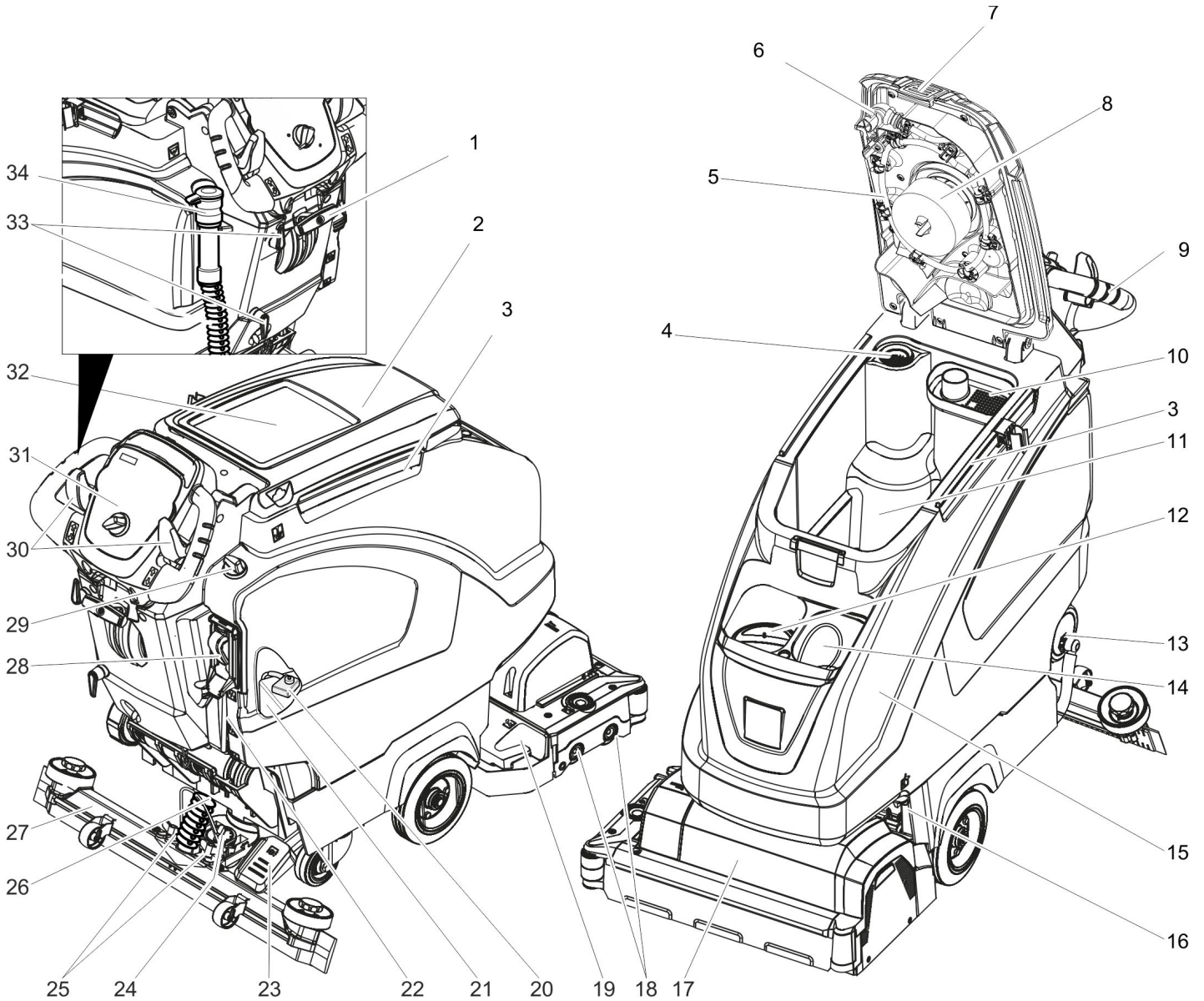
Nuorodos dėl sudėtinių medžiagų (REACH)

Naujausią informaciją apie sudėtines medžiagas rasite:

www.kaercher.de/REACH

Garantija

Kiekvienoje šalyje galioja mūsų įgaliotų pardavėjų nustatytos garantijos sąlygos. Galimus priedų gedimus garantijos galiojimo laikotarpiu pašalinsime nemokamai, jei tokių gedimų priežastis buvo netinkamos medžiagos ar gamybos defektai. Dėl garantinių gedimų šalinimo kreipkitės į savo pardavėją arba artimiausią klientų aptarnavimo tarnybą pateikdami pirkinį patvirtinantį kasos kvitą.



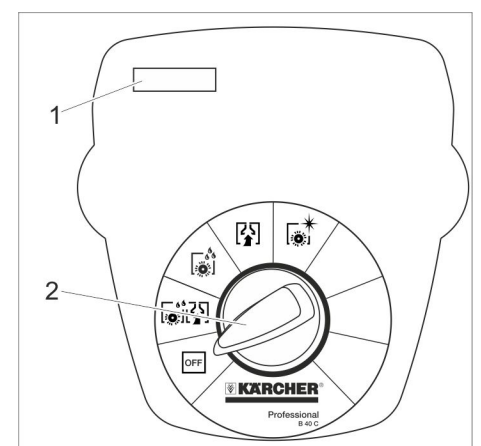
- | | |
|--|--|
| 1 Siurbimo rėmelio nuleidimo svirtelė | 22 Švaraus vandens lygio indikatorius |
| 2 Užteršto vandens bako dangtis | 23 Valymo galvos kėlimo / nuleidimo pedalas |
| 3 Homebase laikomasis bėgelis | 24 Sukamoji rankena, skirta siurbimo rėmeliui pakreipti |
| 4 Filtro tinklelis | 25 Sparninės veržlės, skirtos siurbimo rėmeliui pritvirtinti |
| 5 Užteršto vandens talpyklos skalavimo sistema (papildoma įranga) | 26 Siurbimo žarna |
| 6 Skalavimo sistemos mobili uždanga (papildoma įranga) | 27 Siurbimo rėmelis* |
| 7 Užteršto vandens talpyklos fiksatorius | 28 Švaraus vandens talpyklos automatinė užpildymo sistema (papildoma įranga) |
| 8 Plūduras | 29 Vandens kiekio reguliavimo mygtukas |
| 9 Stūmimo rankena | 30 Apsauginis jungiklis |
| 10 Stambių nešvarumų filtras | 31 Valdymo pultas |
| 11 Užteršto vandens bakas | 32 Valymo rinkinio „Homebase Box“ pastatymo vieta |
| 12 Švaraus vandens bako pildymo anga | 33 Kabelio kablys |
| 13 Švaraus vandens talpyklos dangtelis su filtru | 34 Nešvaraus vandens išleidimo žarna su dozatoriumi |
| 14 Laikymo skyrius, pavyzdžiui, valymo priemonės buteliui | |
| 15 Švaraus vandens bakas | |
| 16 Bako fiksatorius papildomai apsaugotas skarda ir varžtu | |
| 17 Valymo galva (simbolinis paveikslas) * | |
| 18 Šepečių velenai (BR modelio), diskiniai šepečiai (BD modelio) * | |
| 19 Stambių atliekų talpykla (tik BR) | |
| 20 Baterijos polių saugiklis | |
| 21 Baterija * | |

* netiekiami kartu su prietaisu

Spalvinis ženklėjimas

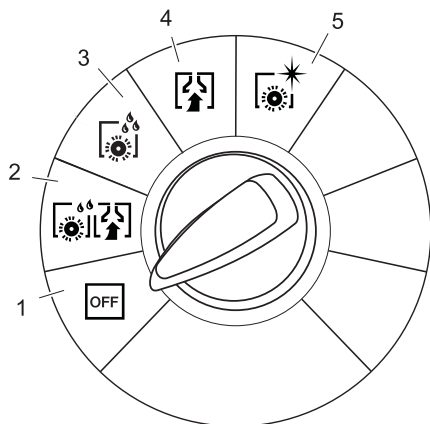
- Valymo proceso valdymo elementai yra geltonos spalvos.
- Techninės priežiūros valdymo elementai yra šviesiai pilkos spalvos.

Valdymo pultas



- 1 Ekranas
- 2 Programos parinkimo jungiklis

Programos parinkimo jungiklis



- 1 OFF**
Prietaisas yra išjungtas.
- 2 Įprastinis režimas**
Drėgnas grindų valymas ir purvino vandens susiurbimas.
- 3 Intensyvus režimas**
Drėgnas grindų valymas valymo priemonei leidžiant įsigerti.
- 4 Siurbimo režimas**
Purvo sluoksnio susiurbimas.
- 5 Poliravimo režimas**
Grindų poliravimas nenaudojant skysčių.

Simboliai ant prietaiso

	Nešvaraus vandens talpyklos pakėlimo rankena.
	Siurbimo rėmelio pakėlimas
	Valymo galvos pakėlimas / nuleidimas
	Kutų šluotos laikiklis **
	Švaraus vandens bako užpildymo lygis
	Vandens užpildymo sistema **
	Užteršto vandens bako skalavimo sistemos vandens jungtis **
	Švaraus vandens talpyklos išleidimo anga
	Švaraus vandens talpyklos išleidimo anga

** pasirenkamas priedas

Prieš pradėdant naudoti

Šepečių montavimas

BD modelio

Prieš pradėdami naudoti įrenginį, sumontuokite diskinį šepečį (žr. skyrių „Techninės priežiūros darbai“).

BR modelio

Šepečiai jau sumontuoti.

Baterijų įdėjimas

Sumontuokite baterijas (žr. „Įprastinė ir techninė priežiūra / baterijų įdėjimas ir prijungimas“).

Kitų gamintojų baterijų naudojimas

Rekomenduojame naudoti mūsų baterijas, nurodytas skyriuje „Įprastinė ir techninė priežiūra / rekomenduojamos baterijos“.

Baterijų įkrovimas

Pastaba:

Prietaise įrengta apsauga nuo per didelės iškrovos, t.y. baterijoms išsikrovus iki nustatytos mažiausios ribos, išjungiamas šepečio variklis ir turbina.

➔ Prietaisą nuvežkite tiesiai prie įkrovimo punkto, tuo metu rinkitės kuo lygesnį kelią.

⚠ PAVOJUS

Pavojus susižaloti dėl elektros smūgio. Atkreipkite dėmesį į įrenginio lentelėje pateiktą informaciją dėl tinklo įtampos ir saugiklio.

Įkrovimo procesas

Įkrovimas vidutiniškai trunka apie 10-15 valandų.

Įkraunant, įrenginio naudoti negalima.

⚠ PAVOJUS

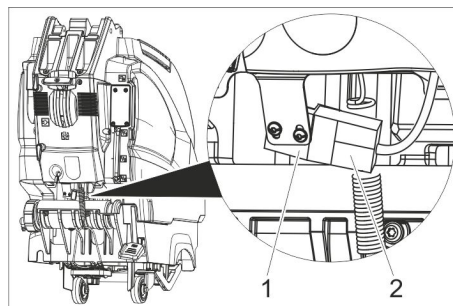
Sprogimo pavojus

Prieš įkraudami mažai priežiūros reikalaujančias baterijas

Paverskite baką į viršų (žr. skyrių „Baterijos įdėjimas ir prijungimas“). Taip apsisaugosite, kad įkraunant po baku nesusikauptų pavojingos dujos.

DĖMESIO

Pažeidimo pavojus. Nevalkite prietaiso vandeniu, kaip bakas pakeltas.



- 1 Baterijų kištukas, baterijų pusės
- 2 Baterijų kištukas, prietaiso pusės

➔ Ištraukite prietaiso pusės baterijų kištuką.

DĖMESIO

Pažeidimo pavojus!

- **Nejunkite** įkroviklio prie prietaiso pusės baterijų kištuko.
- **Naudokite tik sumontuotoms baterijoms pritaikytą įkroviklį:**

Baterijos tipas	Įkroviklis
6.654-086.0	6.654-413.0
6.654-093.0	6.654-329.0
6.654-124.0	6.654-316.0
6.654-141.0	6.654-329.0
6.654-242.0	6.654-412.0
6.654-290.0	6.654-344.0

Pastaba: Perskaitykite įkroviklio gamintojo naudojimo instrukciją ir ypač laikykitės saugos reikalavimų!

- ➔ Prijunkite baterijų pusės kištuką prie įkroviklio.
- ➔ Įkiškite įkroviklio tinklo kištuką į tinklo lizdą.
- ➔ Įkraukite baterijas laikydamiesi įkroviklio naudojimo instrukcijoje pateiktų reikalavimų.

Mažai priežiūros reikalaujančios baterijos (skystinės)

⚠ ĮSPĖJIMAS

Išėsdinimo pavojus!

- *Pilant vandenį į išsikrovusią bateriją, gali ištėkėti rūgštis.*
- *Dirbdami su baterijos rūgštimis, naudokite apsauginius akinius ir laikykitės reikalavimų, kad nesusižalotumėte ir nepažeistumėte apsauginių drabužių.*
- *Ant odos ar rūbų užtiškus rūgštis, nedelsdami gerai nuplaukite vandeniu.*

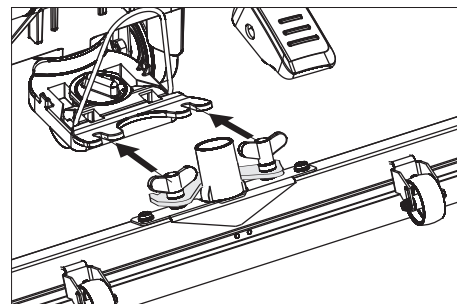
DĖMESIO

Pažeidimo pavojus!

- *Baterijoms užpildyti naudokite tik distiliuotą arba bedruskį vandenį (EN 50272-T3).*
- *Nenaudokite jokių pašalinių priedų (vadinamųjų gerinamųjų priemonių), nes nustos galiojusi garantija.*
- *Baterijas keiskite tik to paties tipo baterijomis.*

Siurbimo rėmelio įmontavimas

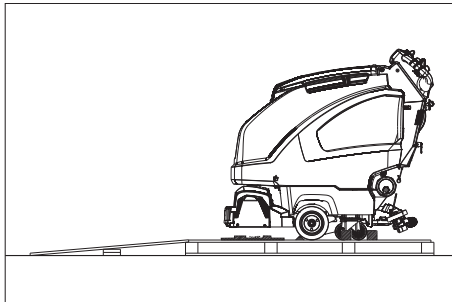
- ➔ Siurbimo rėmelį taip įmontuokite į jam skirtą vietą, kad plokštelė būtų virš rėmelio įstatymo vietos.
- ➔ Tvirtai prisukite sparnines veržles.



➔ Įkiškite siurbimo žarną.

Iškrovimas

- Įdėkite ir prijunkite baterijas (žr. „Prieš naudojimo pradžią“).
- Ilgą šoninę pakuotės dalį (lentą) panaudokite kaip paletės rampą.



- Rampą prie paletės pritvirtinkite vinimis.
- Trumpąją dalį, pakišę po rampa, panaudokite kaip atramą.
- Iš po ratų pašalinkite medines kaladėles.
- Paspauskite pedalą žemyn ir taip nuleiskite valymo galvą. Pašalinkite R valymo galvos pakuotę.
- Prietaisą per rampą nustumkite nuo paletės.

Naudojimas

⚠ PAVOJUS

Sužalojimų rizika. Valymo galvos pakėlimo / nuleidimo pedalą spauskite tik viena koja. Kita koja turi tvirtai stovėti ant grindų. Kilus pavojui, atleiskite apsauginį jungiklį.

Eksploatacinių medžiagų papildymas

Švarus vanduo

- Atidarykite švaraus vandens talpyklos dangtelį.
- Pripilkite švaraus vandens (iki 50 °C) iki pildymo vamzdžio apatinio krašto.
- Uždėkite švaraus vandens talpyklos dangtelį.

Su automatine švaraus vandens bako pildymo sistema (papildoma įranga)

- Sujunkite žarną su pildymo automatika ir atidarykite vandens tiekimą (maks. 50 °C, maks. 5 bar).
- Stebėkite prietaisą, pildymo automatika nutraukia vandens tiekimą, kai bakas yra pilnas.
- Uždarykite vandens tiekimą ir vėl atskirkite žarną nuo prietaiso.

Valymo priemonės

⚠ ĮSPĖJIMAS

Pažeidimo pavojus. Naudokite tik rekomenduojamas valomasias priemones. Jei naudojamos kitos valymo priemonės, išskyla pavojus naudojimo saugumui ir padidėja nelaimingų atsitikimų rizika.

Naudokite tik tas valymo priemones, kuriose nėra tirpiklių, druskos rūgšties ir kitų skystų rūgščių.

Laikykitės ant valymo priemonių pakuočių pateiktų saugos reikalavimų.

Pastaba:

Nenaudokite stipriai putojančių valomųjų priemonių.

Rekomenduojamos valymo priemonės:

Naudojimas	Valymo priemonės
Rutininiams visų vandeniui atsparių paviršių valymui	RM 746 RM 780
Rutininiams blizgių paviršių valymui (pvz., granito)	RM 755 es
Rutininiams ir baziniam pramoniniam grindų valymui	RM 69 ASF
Rutininiams ir baziniam apdailos plytelių valymui	RM 753
Rutininiams ir baziniam plytelių sanitariniuose mazguose valymui	RM 751
Sanitarinių mazgų rutininiams valymui ir dezinfekcijai	RM 732
Paviršių, kuriuose yra šarmų, valymui (pvz., PVC)	RM 752
Linoleumu dengtų grindų valymui	RM 754

- Į švaraus vandens baką įpilkite valomosios priemonės.

Pastaba:

Jei švaraus vandens bakas yra tuščias, valymo galva toliau veikia netekiant skysčio.

Vandens kiekio nustatymas

- Atsižvelgdami į grindų užterštumą, vandens kiekio reguliatoriumi nustatykite reikiamą vandens kiekį.

Pastaba:

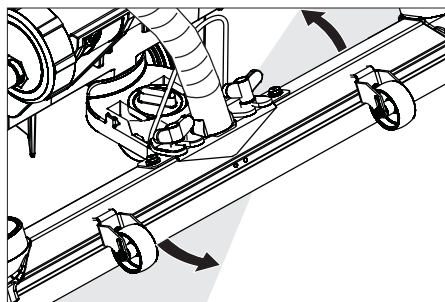
Iš pradžių pamėginkite valyti nustatę mažesnę vandens kiekį. Palaipsniui didinkite vandens kiekį, kol pasieksite norimą efektą.

Siurbimo rėmelio reguliavimas

Skersinis pasukimas

Norėdami kuo efektyviau nuvalyti plytelėmis klotus paviršius, siurbimo rėmelį galite pasukti skersai iki 5°.

- Atsukite sparnuotuosius varžtus.
- Pasukite siurbimo rėmelį.



- Atsukite sparnuotąsias varžles.

Pakreipimas

Jei siurbimo efektas nėra pakankamas, siurbimo rėmelį galima pakreipti.

- Pasukite rankeną, skirtą siurbimo rėmeliui pakreipti.

Valymas

DĖMESIO

Kyla pavojus pažeisti grindų dangą. Prietaisu negali stovėti vienoje vietoje.

- Programos parinkimo jungiklį pasukite į reikiamos valymo programos padėtį.
- Paspauskite apsauginį jungiklį.

Valymo galvos nuleidimas

- Valymo galvos nuleidimo pedalą šiek tiek paspauskite žemyn, po to pasukite į kairę. Šitaip atblokuojamas pedalas. Iš lėto atleiskite pedalą aukštyn. Valymo galva nuleidžiama.

Pastaba:

Sustabdžius prietaisą ir dėl perkrovos šepečio variklis sustoja.

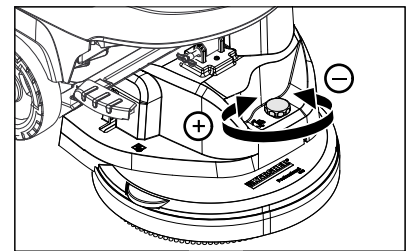
Siurbimo rėmelio nuleidimas

- Ištraukite ir paspauskite žemyn svirtį; siurbimo rėmelis nuleidžiamas.

Pastaba:

- Norėdami valyti plytelėmis klotas grindis, siurbimo rėmelį nustatykite taip, kad nebūtų valoma stačiu kampu siūlių atžvilgiu.
- Norėdami pagerinti siurbimą, galite nustatyti siurbimo rėmelio įstrižinį ilgį ir polinkį (žr. „Siurbimo rėmelio reguliavimas“).
- Kai nešvaraus vandens talpykla užsipildo, plūdė uždaro siurbimo angą, todėl padidėja variklio sūkių skaičius. Tokiu atveju nutraukite siurbimą ir važiuokite ištuštinti užteršto vandens talpyklos.

Impulsinio greičio reguliavimas (tik BD valymo galvai)



- Greičio sumažinimas: Pasukite mygtuką „-“ kryptimi.
- Greičio padidinimas: pasukite „+“ kryptimi.

Sustojimas ir palikimas stovėti

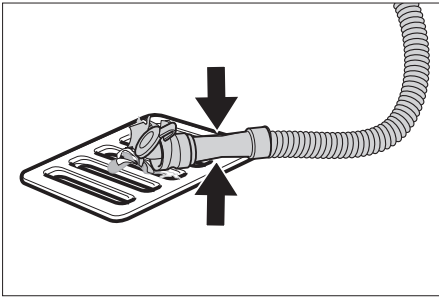
- Užsukite vandens kiekio reguliatorių.
- Atleiskite apsauginį jungiklį.
- Programos pasirinkimo jungiklį nustatykite į siurbimo padėtį.
- Pakelkite valymo galvą.
- Pavažiokite šiek tiek pirmyn ir susiurbkite likusį vandenį.
- Pakelkite siurbimo rėmelį.
- Jei reikia, įkraukite bateriją.

Išleiskite užterštą vandenį

⚠ **ĮSPĖJIMAS**

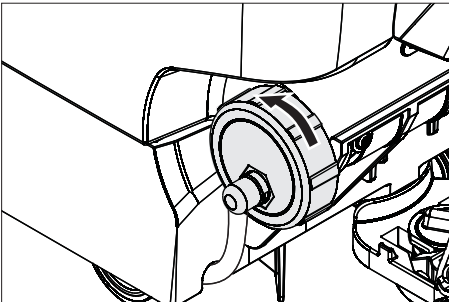
Laikykitės vietinių nuostatų dėl nuotekų vandens šalinimo.

- ➔ Išleidimo žarną išimkite iš laikiklio ir nuleiskite ją virš tinkamos gaudyklės.



- ➔ Suspauskite arba sulenkite dozatorių.
- ➔ Atidarykite dozatoriaus dangtį.
- ➔ Išleiskite vandenį spaudimu arba lenkimu reguliuodami vandens kiekį.
- ➔ Užteršto vandens talpyklą išplaukite švariu vandeniu arba išvalykite užteršto vandens talpyklos valymo sistema (papildoma įranga).

Švaraus vandens išleidimas



- ➔ Norėdami greitai ištuštinti talpyklą, visiškai nuimkite dangtį.
- ➔ Norėdami išplauti, visiškai nuimkite švaraus vandens talpyklos dangtelį ir išimkite švaraus vandens filtrą.

Transportavimas

⚠ **PAVOJUS**

Sužalojimų pavojus! Prietaisą iškrauti arba pakrauti galima tik ne statesnėse nei nurodyta įkalmėse (žr. „Techniniai duomenys“). Važiukite lėtai.

⚠ **ATSARGIAI**

Sužalojimų ir pažeidimų pavojus! Transportuodami įrenginį, atsižvelkite į jo masę.

- ➔ Siekdami nepažeisti šepėčių, pakelkite valymo galvą.
- ➔ Siekdami nepažeisti šepėčio, išimkite jį.
- ➔ Transportuojant įrenginį transporto priemonėse, jį reikia užfiksuoti pagal galiojančius reglamentus, kad neslystų ir neapvirstų.

Laikymas

⚠ **ATSARGIAI**

Sužalojimų ir pažeidimų pavojus! Statydami įrenginį laikyti, atsižvelkite į jo masę. Šį prietaisą galima laikyti tik patalpose.

Priežiūra ir aptarnavimas

⚠ **PAVOJUS**

Sužalojimų pavojus! Prieš pradėdami bet kokius darbus, programos parinkimo jungiklį nustatykite į padėtį „OFF“ (išj.) ir ištraukite įkroviklio tinklo kištuką.

- ➔ Išleiskite ir utilizuokite purviną ir likusį švarų vandenį.

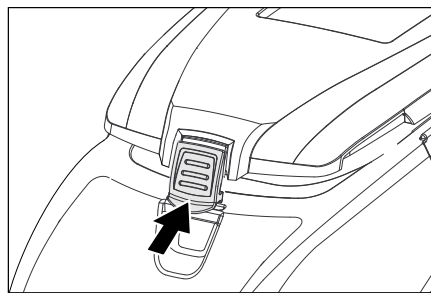
Aptarnavimo planas

Po kiekvieno naudojimo

DĖMESIO

Pažeidimo pavojus. Nepurškite įrenginio vandeniu ir nenaudokite itin stipriai veikiančių valymo priemonių.

- ➔ Išleiskite užterštą vandenį.
- ➔ Užteršto vandens talpyklą išplaukite švariu vandeniu arba išvalykite užteršto vandens talpyklos valymo sistema (papildoma įranga).
- ➔ Išimkite ir išvalykite stambių nešvarumų filtrą užteršto vandens talpykloje.
- ➔ Prietaiso išorinį paviršių nuvalykite drėgna, švelniame šarminiame tirpale suvilgyta šluoste.
- ➔ Patikrinkite filtro tinklėlį, jei reikia, išvalykite jį.
- ➔ Tik BR modeliui: Išimkite ir ištuštinkite stambių atliekų talpyklą.
- ➔ Tik BR modeliui: išvalykite vandens skirstytuvo griovelį (žr. skyrių „Techninės priežiūros darbai“).
- ➔ Nuvalykite siurbimo juostelę ir apsaugą nuo purškimo, patikrinkite, ar šios dalys nėra susidėvėję ir, jei reikia, jas pakeiskite.
- ➔ Patikrinkite, ar nesusidėvėję šepėčiai, jei reikia juos pakeiskite.
- ➔ Paspauskite į vidų užteršto vandens talpyklos dangtelį ir uždarykite jį taip, kad liktų tarpelis džiūvimui.



Kas mėnesį

- ➔ Patikrinkite, ar nesioksidavę baterijos poliai ir, jei reikia, nuvalykite šepėčiu. Patikrinkite, ar tvirtai laikosi jungiamasis kabelis.
- ➔ Patikrinkite sandariklį tarp užteršto vandens bako ir gaubto būklę, juos nuvalykite, jei reikia, pakeiskite.
- ➔ Patikrinkite, ar sandarios aptarnaujamų baterijų rūgščių sekcijos.
- ➔ Išvalykite tarpus tarp šepėčių.

Tik B 60 W Bp:

- ➔ Išvalykite turbinos apsauginį sieta po plūde.

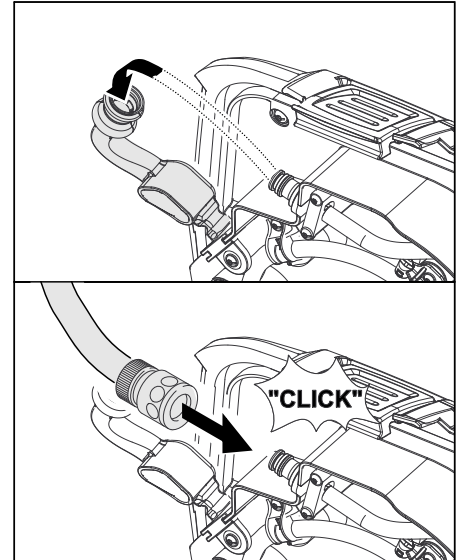
Kasmet

- ➔ Aprašytą apžiūrą patikrinkite klientų aptarnavimo tarnybai.

Aptarnavimo darbai

Užteršto vandens talpyklos skalavimo sistema (papildoma įranga)

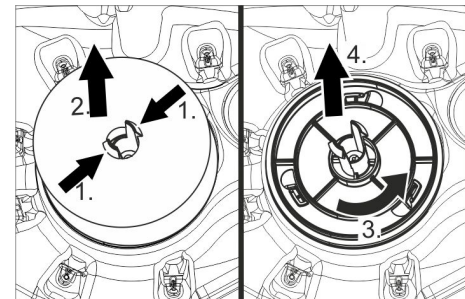
- ➔ Išleiskite nešvarų vandenį, žr. skyrių „Nešvaraus vandens išleidimas“.
- ➔ Atidarykite užteršto vandens talpyklos dangtelį.
- ➔ Nuimkite skalavimo sistemos mobilią uždangą.
- ➔ Sujunkite vandens žarną su skalavimo sistema.



- ➔ Nešvaraus vandens talpyklą uždarykite taip, kad dangtis būtų uždėtas ant mobilios uždangos.
- ➔ Atsukite čiaupą ir maždaug 30 s skalaukite nešvaraus vandens baką. Jei reikia, skalavimą pakartokite 2-3 kartus.
- ➔ Uždarykite vandens tiekimą ir vėl atskirkite žarną nuo prietaiso.
- ➔ Mobilią uždangą vėl uždėkite ant movos. Nešvaraus vandens talpyklos dangtį uždėkite taip, kad liktų plyšys džiūvimui.

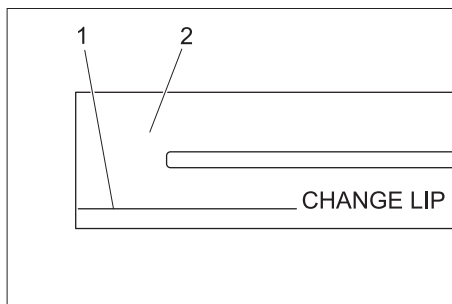
Tik B 60: Turbinos apsauginio sieto valymas

- ➔ Atidarykite užteršto vandens talpyklos dangtelį.



- ➔ Suspauskite fikساتorių.
- ➔ Nutraukite plūdę.
- ➔ Pasukti prieš laikrodžio rodyklę turbinos apsauginį sieta.
- ➔ Nuimkite turbinos apsauginį sieta.
- ➔ Vandeniui nuplaukite nešvarumus nuo turbinos apsauginio sieto.
- ➔ Vėl sumontuokite turbinos apsauginį sieta.
- ➔ Užmaukite plūdę.

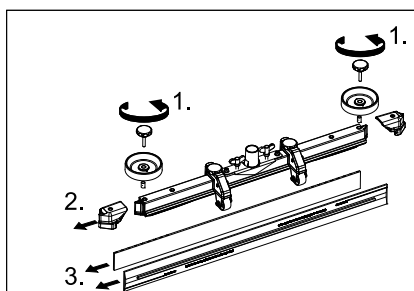
Siurbimo juostelės keitimas arba apvertimas



- 1 Nusidėvėjimo ribos žymė
- 2 Siurbimo juostelė

Siurbimo juostelė turi būti pakeista, jei ji nusidėvėjusi iki žymės.

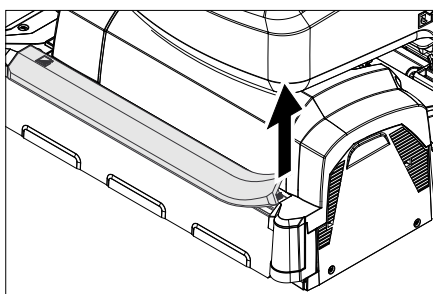
- Nuimkite siurbimo rėmelį.
- Atsukite žvaigždines rankenėles.



- Nuimkite apdailą.
- Ištraukite siurbimo juostelę.
- Įstumkite naują arba apverstą siurbimo juostelę.
- Uždėkite apdailą.
- Įsukite ir tvirtai užveržkite žvaigždines rankenėles.

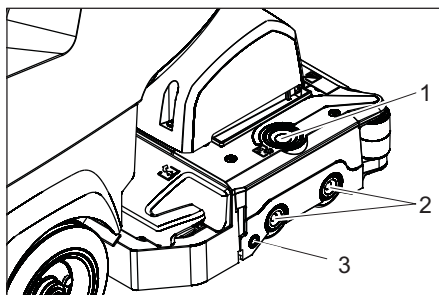
Vandens skirstytuvo griovelio valymas

- Nutraukite gumos juostą ir šluoste išvalykite griovelį. Išvalę vėl tolygiai įspauskite gumos juostą.



Šepečių volo keitimas

- Pakelkite valymo galvą.



- 1 Guolių dangtelio atfiksavimo mygtukas
- 2 Šepetys
- 3 Mygtukas

- Paspauskite guolių dangtelio atfiksavimo mygtuką.
- Atverskite guolių dangtelį.
- Ištraukite šepečių velenus.

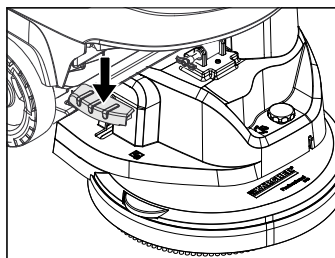
Pastaba:

Jei šerių ilgis pasiekė 10 mm, pakeiskite šepečių velenus.

- Įdėkite naujus šepečių velenus.
- Užverskite guolių dangtelį atgal ir paspauskite atgal mygtuką.

Diskinio šepečio keitimas

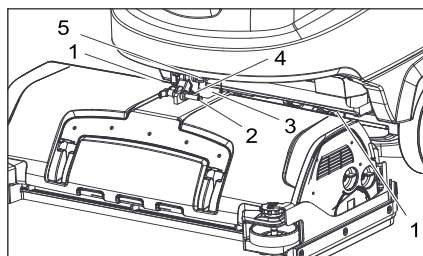
- Pakelkite valymo galvą.
- Nepaisydami pasipriešinimo, paspauskite šepečio keitimo pedalą žemyn.



- Ištraukite diskinį šepetį, esantį šone po valymo galvą.
- Naują diskinį šepetį laikykite po valymo galvą, paspauskite jį aukštyn ir užfiksuokite.

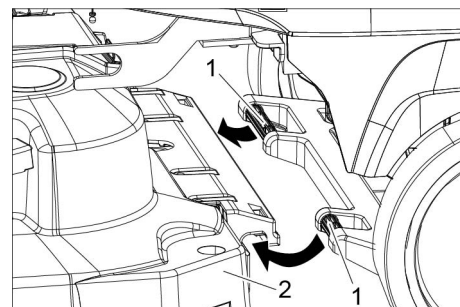
Valymo galvos sumontavimas

- Pastumkite įrenginį maždaug 2 m pirmyn, kad ratukai būtų nukreipti atgal.
- Valymo galvos nuleidimo pedalą šiek tiek paspauskite žemyn, po to pasukite į kairę. Šitaip atblokuojamas pedalas. Išlėto atleiskite pedalą aukštyn. Valymo galvos strėlė nukreipta žemyn.



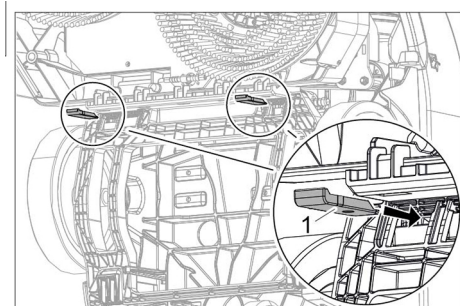
- 1 Spyruoklinis elementas
- 2 Apsauginis kaištis
- 3 Gnybtų dėžės dangtelis
- 4 Apsauginio kaiščio fiksatorius
- 5 Ekscentrinė svirtis

- Nuimkite gnybtų dėžės dangtelį.
- Valymo galvą padėkite prieš prietaisą centre.
- Prijunkite prie prietaiso valymo galvos maitinimo kabelį.
- Uždėkite gnybtų dėžės dangtelį.
- Valymo galvos žarnos jungtį sujunkite su prietaiso žarna.



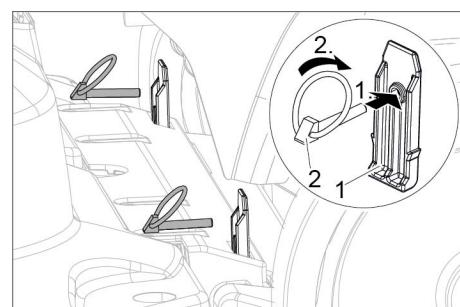
- 1 Stūmimo rankena
- 2 Valymo galva

- Stūmimo ranką įstumkite į valymo galvos angą.



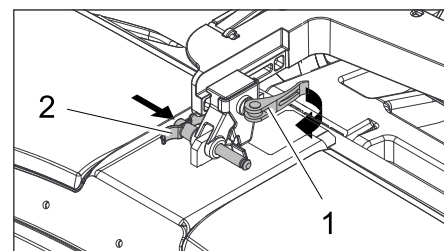
- 1 Apsauginis vielokaištis

- Apsauginį kaištį į valymo galvutės laikiklį įkiškite iš apačios.



- 1 Apsauginis vielokaištis
- 2 Vielokaištis

- Vielokaištį perkiškite per apsauginį kaištį ir užlenkite fiksavimo žiedus į priekį.



- 1 Ekscentrinė svirtis
- 2 Apsauginis kaištis

- Atverkite strėlės perstumiamo laikiklio ekscentrinę svirtį.
- Valymo galvą paspauskite iki galo prieš stūmimo rankeną.
- Pastaba:** kuo mažesnis valymo galvos laisvumas pritvirtinus, tuo mažesnę vibraciją valant.
- Pastumkite laikiklį, įkiškite ir užfiksuokite apsauginį kaištį.
- Vėl uždarykite fiksuojamą svirtį.
- Vandens talpyklą pavirškite iki galo atgal, patikrinkite užsifiksavimą.

Išmontuokite valymo galvą

Išmontuojama atvirkščiai nei buvo montuojama.





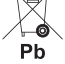
⚠ **ATSARGIAI**

Išmontuojant valymo galvą, įrenginys gali tapti nestabilus, todėl užtikrinkite, kad jis stovėtų tvirtai.

Jei reikia, padėkite ką nors apačioje, kad neapvirtų.

Baterijos

Naudodami baterijas būtinai laikykitės šių nurodymų:

	Laikykitės nurodymų, pateiktų ant akumuliatorių baterijos, naudojimo instrukcijoje ir transporto priemonės instrukcijoje
	Naudokite akių apsaugos priemones
	Saugokite vaikus nuo rūgščių ir baterijų
	Sprogimo pavojus
	Draudžiama naudoti atvirą ugnį, atvirą šviesą, sukelti kibirkštis ir rūkyti.
	Išsėdinimo pavojus
	Pirmoji pagalba
	Ispėjimas
	Atliekų tvarkymas
	Akumuliatorių baterijos neišmeskite į šiukšlių konteinerį

⚠ **PAVOJUS**

Sprogimo pavojus. Nedėkite ant baterijos, t.y. ant sekcijų jungčių polių, įrankių ar panašių daiktų.

Sužalojimų pavojus. Švinas jokiū būdu negali patekti ant žaizdų. Po kontakto su baterijomis būtinai nusiplaukite rankas.

Rekomenduojamos baterijos

B 40	B 60	Užsakymo Nr.	Aprašymas	
X	--	6.654-093.0 ²⁾	76 Ah, neap-tarnaujamos	12 V*
X	--	6.654-290.0 ³⁾	80 Ah, reika-laujančios mažai priežiū-ros	12 V*
X	X	6.654-141.0 ¹⁾	105 Ah, neap-tarnaujamos	12 V*
--	X	6.654-242.0	170 Ah, neap-tarnaujamos	6 V
--	X	6.654-124.0	180 Ah, neap-tarnaujamos	6 V
--	X	6.654-086.0	180 Ah, neap-tarnaujamos	6 V

* Įrenginiui reikalingos 2 baterijos

¹⁾ Visas komplektas (24 V/105 Ah) su prijungia-muoju kabeliu, užsakymo Nr. 4.035-449.0

²⁾ Visas komplektas (24 V/76 Ah) su prijungia-muoju kabeliu, užsakymo Nr. 4.035-447,0

³⁾ Visas komplektas (24 V/80 Ah) su prijungia-muoju kabeliu, užsakymo Nr. 4.035-990,0

Įdėkite bateriją ir prijunkite

- ➔ Pastumkite įrenginį maždaug 2 m pirmyn, kad ratukai būtų nukreipti atgal.
- ➔ Nuleiskite valymo galvą.
- ➔ Ištuštinkite švaraus ir užteršto vandens bakus.
- ➔ Atleiskite bako fiksatorių ir pakelkite baką į viršų.
- ➔ Baterijas įdėkite į vonelę viename lygyje su valymo galva ir apsaugai įkiškite pridėtus laikiklius arba putplasčio dalis.

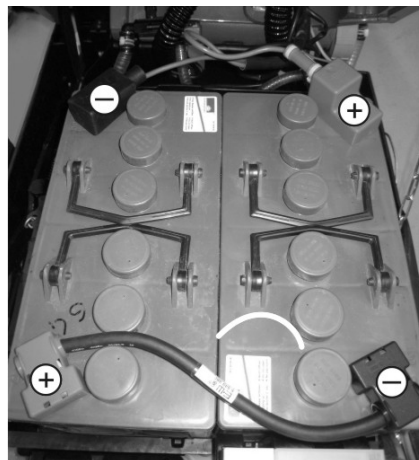
⚠ **ATSARGIAI**

Išmontuojant ir sumontuojant baterijas, įrenginys gali tapti nestabilus, todėl užtikrinkite, kad jis stovėtų tvirtai.

- ➔ Maitinimo kabelius prijunkite prie likusių laisvų (+) ir (-) polių.
- ➔ Sujunkite polius kartu pateiktas kabeliais.

DĖMESIO

Patikrinkite poliškumą.



Dviejų baterijų montavimo brėžinys

- ➔ Vandens talpyklą paverskite iki galo atgal, patikrinkite užsifiksavimą.

Pastaba:

Prieš naudodami prietaisą, įkraukite baterijas. Žr. skyrių „Baterijų įkrovimas“.

Išmontuokite baterijas

DĖMESIO

Apviręs prietaisas gali būti pažeistas, todėl baterijas išimkite tik, jei sumontuota įrenginio valymo galva.

- ➔ Programos pasirinkimo jungiklį nustatykite į padėtį „OFF“ (išj.).
- ➔ Pastumkite įrenginį maždaug 2 m pirmyn, kad ratukai būtų nukreipti atgal.
- ➔ Nuleiskite valymo galvą.
- ➔ Atleiskite bako fiksatorių ir pakelkite baką į viršų.
- ➔ Atjunkite kabelį nuo akumuliatorių baterijos neigiamo poliaus.
- ➔ Likusius laisvus atjunkite nuo baterijos.
- ➔ Ištraukite laikiklius arba putplasčio dalis.

⚠ **ATSARGIAI**

Išmontuojant ir sumontuojant baterijas, įrenginys gali tapti nestabilus, todėl užtikrinkite, kad jis stovėtų tvirtai.

- ➔ Išimkite baterijas.
- ➔ Panaudotas baterijas utilizuokite pagal galiojančias nuostatas.

Sutartis dėl aptarnavimo darbų

Kad būtų užtikrintas tinkamas prietaiso funkcionavimas, su "Kärcher" atstovybe galima sudaryti sutartį dėl aptarnavimo darbų.

Apsauga nuo šalčio

Jei prietaisas gali užšalti:

- ➔ ištuštinkite švaraus ir užteršto vandens bakus.
- ➔ Prietaisą laikykite nuo šalčio apsaugotoje patalpoje.

Gedimai

⚠ **PAVOJUS**

Sužalojimų pavojus! Prieš pradėdami bet kokius darbus, programos parinkimo jungiklį nustatykite į padėtį „OFF“ (išj.) ir ištraukite įkroviklio tinklo kištuką.

- ➔ Išleiskite ir utilizuokite purviną ir likusį švarų vandenį.

Ekране rodomi sutrikimai

Ekranro rodmuo	Šalinimas
ERR B	Patikrinkite, ar šepėčių neblokuoja pašaliniai daiktai, jei reikia, juos pašalinkite
ERR T	Kreipkitės į klientų aptarnavimo tarnybą
LOW BAT	Įkraukite bateriją
ERR TEMP	Atvėsinkite prietaisą. Jei reikia, sumažinkite šepėčio prispaudimo jėgą.
HandsOff	Atleiskite apsauginį jungiklį ir palaukite, kol ekrane atsiras darbo valandų ir baterijų būklės rodmenys. Po to vėl paspauskite apsauginį jungiklį.
ERR REL	Programos pasirinkimo jungiklį nustatykite į padėtį „OFF“ (išj.), atleiskite apsauginį jungiklį, palaukite 3 sekundes ir vėl įjunkite. Pasikartojus kreipkitės į klientų aptarnavimo tarnybą.

Ekране nerodomi sutrikimai

Sutrikimas	Šalinimas
Prietaisas neįsijungia	Programos parinkimo jungiklį pasukite į reikiamos programos padėtį. Paspauskite apsauginį jungiklį. Patikrinkite bateriją ir, jei reikia, ją įkraukite. Patikrinkite, ar prijungti baterijos poliai.
Nepakankamas vandens kiekis	Patikrinkite švaraus vandens kiekį, jei reikia, papildykite Vandens kiekio regulatoriumi padidinkite vandens kiekį. Nusukite švaraus vandens talpyklos dangtelį. Išimkite ir išvalykite švaraus vandens filtrą. Įdėkite filtrą ir tvirtai užveržkite dangtelį. Ištraukite valymo galvos vandens skirstytuvą ir išvalykite vandens kanalą (tik R valymo galvos). Patikrinkite, ar neužsikūš žarnos ir, jei reikia, išvalykite.
Nepakankama siurbimo galia	Patikrinkite sandariklių tarp užteršto vandens bako ir gaubto būklę, juos nuvalykite, jei reikia, pakeiskite. Užsipildė užteršto vandens talpykla, išjunkite įrenginį ir ištuštinkite užteršto vandens talpyklą Išvalyti filtro tinklėlį. Tik B 60 W Bp: Patikrinkite ir, jeigu reikia, išvalykite turbinos apsauginį sieta. Išvalykite ir, jei reikia, pakeiskite prie siurbimo rėmelio esančią siurbimo juostelę. Patikrinkite, ar neužsikūš siurbimo žarna ir, jei reikia, išvalykite. Patikrinkite, ar sandari siurbimo žarna ir, jei reikia, ją pakeiskite. Patikrinkite, ar uždarytas gaubtas virš užteršto vandens išleidimo žarnos. Patikrinkite, kaip nustatytas siurbimo rėmelis.
Nepatenkinamas valymo rezultatas	Patikrinkite, ar nesusidėvėję šepėčiai, jei reikia juos pakeiskite.
Šepėčiai nesisuka	Patikrinkite, ar šepėčių neblokuoja pašaliniai daiktai, jei reikia, juos pašalinkite Jei suveikė elektroninės sistemos maksimalios srovės automatinis jungiklis, programos pasirinkimo jungiklį pasukite į padėtį „OFF“ (išjungti) ir iš vėl nustatykite norimą programą.
Vibracija valant	Jei reikia, naudokite minkštesnius šepėčius. Šepėčiai deformavosi, kadangi prietaisas buvo laikomas nuleidus valymo galvą. Pakeiskite šepėčius.

Jei yra gedimas, kurio negalite pataisyti naudodamiesi šia lentele, kreipkitės į klientų aptarnavimo skyrių.

Priedai

BR serijos įrenginiai (šepėčio veleno priedas)

Pavadinimas	Dalies Nr.: Darbinis plotis 450 mm	Dalies Nr.: Darbinis plotis 550 mm	Aprašymas	Pakuotė	Įrenginiui reikalingas kiekis
Šepėčio velenas, raudonas (vidutinis, įprastinis)	4.762-392.0	4.762-393.0	Valyti ir labiau užterštas grindis.	1	2
Šepėčio velenas, baltas (minkštas)	4.762-405.0	4.762-409.0	Poliruoti ir valyti jautraus paviršiaus grindis.	1	2
Šepėčio velenas, oranžinis (aukštas / gilus)	4.762-406.0	4.762-410.0	Struktūrinėms (apsauginėms ir pan.) grindims šveisti.	1	2
Šepėčio velenas, žalias (žvyro)	4.762-407.0	4.762-411.0	Pirminiam labai užterštų grindų valymui ir jų viršutinio sluoksnio nuvalymui (pvz., vaškas, akrilatas).	1	2
Šepėčio velenas, pilkas (1 mm žvyro)	4.762-408.0	4.762-412.0		1	2
Pado velenas	4.762-413.0	4.762-415.0	Padui tvirtinti.	1	2
Padas, baltas (ypač minkštas)	6.367-108.0	6.369-735.0	Jautrioms grindims valyti ir poliruoti.	1	2
Padas, geltonas (minkštas)	6.367-105.0	6.369-732.0	Grindims poliruoti.	1	2
Padas, raudonas (vidutinio kietumo)	6.367-107.0	6.369-734.0	Lengvai užterštomis grindims valyti.	1	2
Padas, žalias (kietas)	6.367-106.0	6.369-733.0	Vidutiniškai ir stipriai užterštomis grindims valyti.	1	2

BD serijos įrenginiai (diskinių šepelių priedas)

Pavadinimas	Dalies Nr.: Darbinis plotis 430 mm	Dalies Nr.: Darbinis plotis 510 mm	Aprašymas	Pakuotė	Įrenginiui reikalingas kiekis
Diskinis šepetys, natūralus (minkštas)	4.905-023.0	4.905-027.0	Grindims poliruoti.	1	1
Baltas diskinis šepetys	4.905-024.0	4.905-028.0	Poliruoti ir valyti jautraus paviršiaus grindis.	1	1
Diskinis šepetys, raudonas (vidutinis, įprastinis)	4.905-022.0	4.905-026.6	Lengvai užterštoms ir jautrioms grindims valyti.	1	1
Diskinis šepetys, juodas	4.905-025.0	4.905-029.0	Stipriai užterštoms grindims valyti.	1	1
Valymo pado diskas	4.762-533.0	4.762-534.0	Padams tvirtinti.	1	1

Siurbimo rėmeliai B 40 ir B 60 (darbinis plotis 890 mm)

Pavadinimas	Dalies Nr.:	Aprašymas	Pakuotė	Įrenginiui reikalingas kiekis
Guminė juostelė, peršviečiama, su išpjovomis	6.273-207.0	atsparios alyvai	Pora	1 pora
Guminė juostelė, peršviečiama	6.273-229.0	Apsauginė juostelė	Pora	1 pora
Guminė juostelė, peršviečiama	6.273-290.0	Probleminėms grindims	Pora	1 pora
Siurbimo rėmelis, tiesus	4.777-401.0	Įprastos	1	1
Siurbimo rėmelis, lenktas	4.777-411.0	Įprastos	1	1

Siurbimo rėmelis B 60 (darbinis plotis 980 mm)

Pavadinimas	Dalies Nr.:	Aprašymas	Pakuotė	Įrenginiui reikalingas kiekis
Guminė juostelė, peršviečiama, su išpjovomis	6.273-208.0	atsparios alyvai	Pora	1 pora
Guminė juostelė, peršviečiama	6.273-205.0	Apsauginė juostelė	Pora	1 pora
Siurbimo rėmelis, tiesus	4.777-402.0	Įprastos	1	1
Siurbimo rėmelis, lenktas	4.777-412.0	Įprastos	1	1

Techniniai duomenys

		Įrenginys BR B 40		Įrenginys BD B 40		BR serijos įrenginys B 60		BD serijos įrenginys B 60	
		R 45	R 55	D 43	D 51	R 45	R 55	D 43	D 51
Galia									
Nominali įtampa	V	24							
Baterijų talpa	Ah (5h)	76, 80; 105							
Vidutinis galingumas	W	1300				1380			
Siurbimo turbinos nominalioji galia	W	500				580			
Šepelio pavaros nominalioji galia	W	600							
Siurbimas									
Siurbimo galia, oro kiekis (maks.)	l/s	22							
Siurbimo galia, subatmosferinis slėgis (maks.)	kPa (mbar)	12,0 (120)		11,5 (115)		16,7 (167)			
Valomieji šepeliai									
Šepelio sukčių skaičius	1/min	1200		180		1200		180	
Matmenys ir masė									
Teorinis našumas	m ² /h	1800	2200	1800	2200	1800	2200	1800	2200
Maksimalus darbo vietos nuolydis	%	2							
Švaraus / purvino vandens rezervuarų talpos	l	40/40				60/60			
Aukščiausia vandens temperatūra	°C	50							
Maksimalus vandens slėgis	MPa (barai)	0,5 (5)							
Tuščio įrenginio masė (transportavimo masė)	kg	152 (su 105 Ah baterijomis)				216 (su 180 Ah baterijomis)			
Visa masė (naudoti parengto įrenginio)	kg	192 (su 105 Ah baterijomis)				276 (su 180 Ah baterijomis)			
Baterijų dėklo matmenys	mm	352x384				395x495			
Nustatytos vertės pagal EN 60335-2-72									
Bendroji virpesių vertė	m/s ²	0,3							
Nesaugumas K	m/s ²	0,1							
Garso slėgio lygis L _{pA}	dB(A)	68							
Neapibrėžtis K _{pA}	dB(A)	2							
Garantuotas triukšmo lygis L _{WA} + neapibrėžtis K _{WA}	dB(A)	85							
Gamintojas pasilieka teisę keisti techninius duomenis!									

ES atitikties deklaracija

Šiuo pareiškime, kad toliau aprašyto aparato brėžiniai ir konstrukcija bei mūsų į rinką išleistas modelis atitinka pagrindinius ES direktyvų saugumo ir sveikatos apsaugos reikalavimus. Jei mašinos modelis keičiamas su mumis nepasitarus, ši deklaracija nebegalioja.

Gaminys: Grindų valiklis

Tipas: 1.384-xxx

Specialios ES direktyvos:

2006/42/EB (+2009/127/EB)

2004/108/EG

2014/53/EU (TCU)

Taikomi darnieji standartai:

EN 55012: 2007 + A1: 2009

EN 60335-1

EN 60335-2-29

EN 60335-2-72

EN 61000-3-2: 2006 + A2: 2009

EN 61000-3-3: 2008

EN 61000-6-2: 2005

EN 62233: 2008

TCU

EN 301 511 V12.5.1

EN 300 440 V2.1.1

EN 300 328 V2.2.2

EN 300 330 V2.1.1

Taikomi nacionaliniai standartai:

-

Pasirašantys asmenys veikia pagal bendrovės vadovų įgaliojimus.



H. Jenner

Chairman of the Board of Management



S. Reiser

Director Regulatory Affairs & Certification

Dokumentacijos tvarkytojas:

S. Reiser

Alfred Kärcher SE & Co. KG

Alfred-Kärcher-Straße 28-40

71364 Winnenden (Germany)

Tel.: +49 7195 14-0

Fax: +49 7195 14-2212

Winnenden, 2021/03/01

Atsarginės dalys

Naudokite tik originalius priedus ir atsarginės dalis, taip užtikrinsite, kad prietaisas būtų eksploatuojamas patikimai ir be trikdžių.

Informaciją apie priedus ir atsarginės dalis rasite čia: www.kaercher.com.



Перед першим застосуванням вашого пристрою прочитайте цю оригінальну інструкцію з експлуатації, після цього дійте відповідно неї та збережіть її для подальшого користування або для наступного власника.

Перелік

Правила безпеки	UK	1
Призначення	UK	1
Правильне застосування	UK	1
Захист навколишнього середовища	UK	1
Гарантія	UK	1
Елементи управління і функціональні вузли	UK	2
Перед початком роботи	UK	3
Експлуатація	UK	4
Зупинка та паркування	UK	5
Транспортування	UK	5
Зберігання	UK	5
Догляд та технічне обслуговування	UK	5
Захист від морозів	UK	8
Неполадки	UK	8
Аksesуари	UK	10
Технічні характеристики	UK	11
Декларація про відповідність нормам ЄС	UK	11
Запасні частини	UK	11

Правила безпеки

Перед першим використанням прочитайте та дотримуйтесь цієї інструкції з експлуатації та брошури з правил безпеки для миючих щіткових та екстрагенних приладів № 5.956-251.0.

Пристрій дозволяється експлуатувати лише коли зачинені капот та всі кришки.

⚠ ПОПЕРЕДЖЕННЯ

Не допускається використання пристрою на похилих поверхнях.

Захисні засоби

Устаткування техніки безпеки призначене для захисту користувачів, воно не повинно використовуватись за межами виробництва та не за призначенням.

Запобіжний вимикач

Якщо відпустити запобіжний вимикач, то станеться відключення щіткового приводу.

Призначення

Ця підмітальна машина призначена для вологого прибирання або полірування рівної підлоги.

- Пристрій може бути легко налаштувати на виконання відповідного завдання по чищенню через вибір параметрів кількості води та засобу для чищення.
- Дозування засобу для чищення можна коригувати додаванням у резервуар.
- Пристрій має бак для свіжої та бак для брудної води (відповідно на 40/60 літрів). Тим самим є можливість ефективного очищення при тривалому використанні.
- Відповідно до вибраної очищувальної голівки ширина захвату пристрою знаходиться між 430 мм та 550 мм.
- Пересування вперед здійснюється вручну та підтримується обертанням щіток. Привод щіток працює від двох акумуляторів.
- Вибір акумуляторів здійснюється в залежності від конфігурації (див. главу „рекомендовані акумулятори“)

Вказівка:

Відповідно до кожного із завдань по очищенню пристрій можливо оснащувати різним обладнанням.

Запитуйте за нашим каталогом або відвідайте наш сайт в Інтернеті www.kaercher.com.

Правильне застосування

Використовувати даний прилад винятково у відповідності до вказівок даної інструкції з експлуатації.

- Цей пристрій придатний для промислового застосування, наприклад, в готелях, школах, лікарнях, на фабриках, у магазинах, офісах та орендних підприємствах.
- Прилад можна використовувати для чищення нечутливих до вологи та полірування рівних гладких підлог.
- Пристрій не можна використовувати для очищення надто шорстких поверхонь (наприклад, асфальту).
- Пристрій був розроблений для мийки підлог усередині приміщень або поверхонь, що перебувають під дахом.
- Прилад непридатний для прибирання замерзлих підлог (напр., у холодильниках).
- У пристрої дозволяється використовувати лише оригінальне обладнання та оригінальні запасні частини.
- Прилад не призначений для використання у вибухонебезпечному середовищі.
- Забороняється всмоктування приладом горючих газів, нерозведених кислот або розчинників.

До таких речовин належать бензин, розріджувачі фарби чи мазут, вони можуть створювати вибухонебезпечні суміші, змішуючись зі всмоктуваним повітрям. Ацетон, нерозведені кислоти та розчинники можуть пошкодити матеріали, що використовуються у приладі.

- Пристрій призначений для роботи на поверхнях з ухилом, максимальна величина якого вказана в розділі „Технічні дані“.

Захист навколишнього середовища



Матеріали упаковки піддаються переробці для повторного використання. Будь ласка, не викидайте пакувальні матеріали разом із домашнім сміттям, віддайте їх для на переробку.



Старі пристрої містять цінні матеріали, які можуть перероблятися та підлягають передачі в пункти прийому вторинної сировини. Батареї, мастило та схожі матеріали не повинні потрапити у навколишнє середовище. Тому, будь ласка, утилізуйте старі пристрої за допомогою спеціальних систем збору сміття.

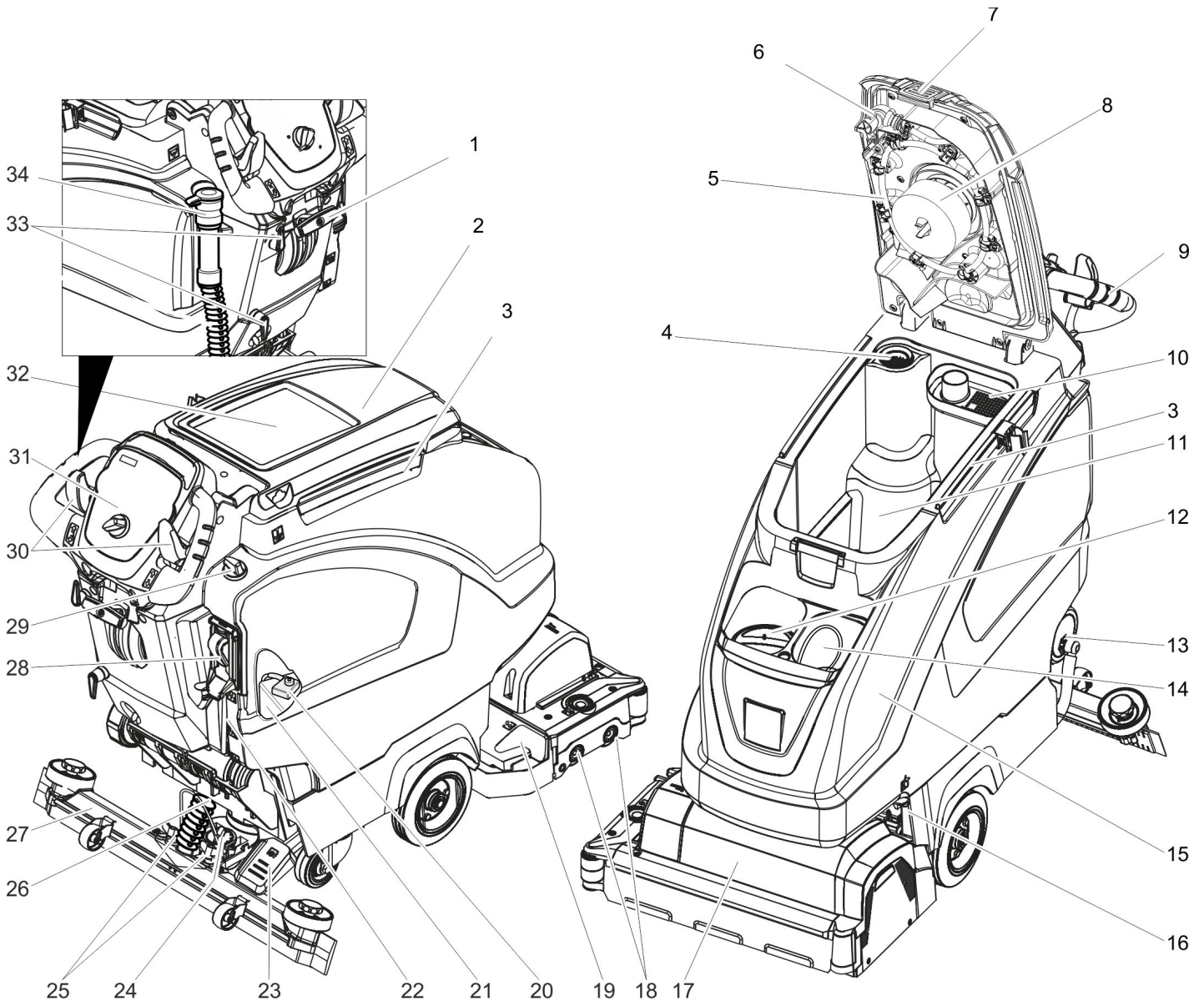
Інструкції із застосування компонентів (REACH)

Актуальні відомості про компоненти наведені на веб-вузлі за адресою:

www.kaercher.de/REACH

Гарантія

У кожній країні діють умови гарантії, що надається нашою відповідальною фірмою-продавцем. Неполадки в роботі вашого обладнання ми усуваємо безкоштовно протягом терміну дії гарантії, якщо вони викликані браком матеріалу або виробничим браком. У гарантійному випадку звертайтеся, будь ласка, з документами, що підтверджують покупку пристрою, до вашого торгового агента або до наведених нижче пунктів гарантійного обслуговування клієнтів.



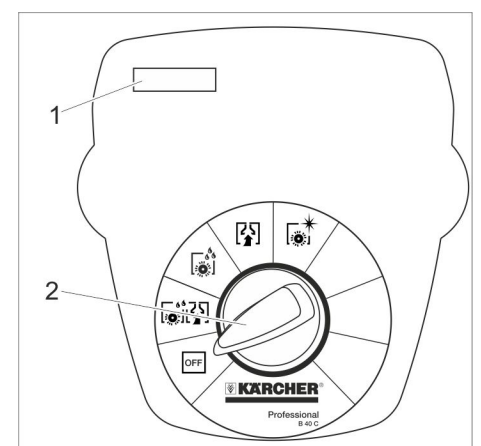
- | | | | |
|----|--|----|--|
| 1 | Важіль опускання всмоктувальної пластини | 18 | Щіткові вали (варіант BR), дискові щітки (варіант BR) * |
| 2 | Кришка резервуару брудної води | 19 | Резервуар для великих часток бруду (тільки в BR) |
| 3 | Опорна напрямна для бази | 20 | Запобіжник на полюсі акумулятора |
| 4 | Фільтр для затримування волокон | 21 | Акумулятор * |
| 5 | Система промивання резервуару для забрудненої води (опція) | 22 | Показчик рівня чистої води |
| 6 | Гнучкий замковий елемент системи промивання (опція) | 23 | Педаль для підйому/опускання голівки, що чистить |
| 7 | Блокування резервуару для забрудненої води | 24 | Ручка, що обертається, для нахилу всмоктувальної планки |
| 8 | Поплавок | 25 | Смушкові гайки для кріплення всмоктувальної планки |
| 9 | Тягова ручка | 26 | Всмоктуючий шланг |
| 10 | Сито для крупної грязі | 27 | Всмоктувальна планка * |
| 11 | Резервуар брудної води | 28 | Повністю автоматичний резервуар для свіжої води (опція) |
| 12 | Заливний отвір бака чистої води | 29 | Регулятор об'єму води |
| 13 | Замок резервуару для свіжої води з фільтром | 30 | Запобіжний вимикач |
| 14 | Може використовуватись для зберігання, наприклад ємності з миючим засобом | 31 | Панель управління |
| 15 | Резервуар чистої води | 32 | Приймальний майданчик для миючого комплексу „Homebase Box“ |
| 16 | Фіксація резервуару додатково закріпити використовуючи металевий лист та гвинт | 33 | Гачки для кабелю |
| 17 | Очищувальна голівка (умовне позначення) * | 34 | Зливний шланг для забрудненої води з дозуючим пристроєм |

* не входить до комплекту постачання

Кольорове маркування

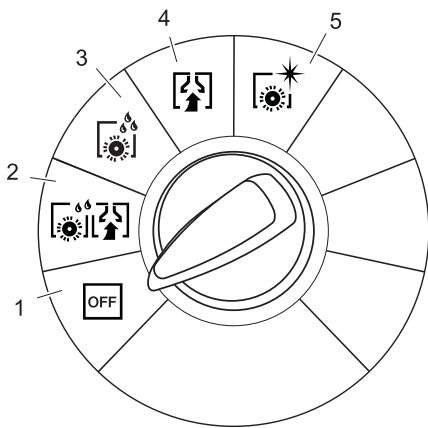
- Органи управління для процесу чищення є жовтими.
- Органи управління для технічного обслуговування та сервісу є світло-сірими.

Панель управління



- 1 Дисплей
- 2 Перемикач вибору програм

Перемикач вибору програм



- 1 OFF**
Пристрій вимкнено.
- 2 Звичайний режим**
Вологе прибирання підлоги й збір брудної води.
- 3 Інтенсивний режим**
Вологе прибирання підлоги із тривалим впливом мийного засобу.
- 4 Режим всмоктування**
Зібрати бруд.
- 5 Режим полірування**
Полірування підлоги без нанесення рідини.

Символи на пристрої

	Ручка для відкидання наверх резервуару для брудної води.
	Підйом всмоктувальної планки
	Підйом/опускання очищувальної голівки
	Тримач для швабри **
	Рівень наповнення баку для свіжої води
	Підведення води до системи заповнення **
	Підключення води для системи промивання резервуару для брудної води **
	Зливний отвір резервуару для свіжої води
	Зливний отвір резервуару для брудної води

** Опція

Перед початком роботи

Встановлення щіток

Варіант BD

Перед пуском в експлуатацію потрібно встановити дискову щітку (див. "Роботи з технічного обслуговування").

Варіант BR

Щітки встановлені.

Установити акумулятори

Встановити акумулятори (див. "Догляд та технічне обслуговування/Встановлення та підключення акумуляторних батарей").

Використання акумуляторів іншого виробника

Ми рекомендуємо використовувати акумулятори, перераховані в главі „Догляд та технічне обслуговування/Рекомендовані акумулятори“.

Зарядити акумулятор

Вказівка:

Пристрій оснащений захистом від глибокої розрядки, тобто, якщо досягається припустиме найменше значення ємності, двигун щітки та турбіна вимикаються.
→ Перемістити прилад безпосередньо до станції зарядки, при цьому уникаючи підйомів.

⚠ НЕБЕЗПЕКА

Небезпека поранення при ударі електричним струмом. Звернути увагу на напругу в мережі та запобіжники, вказані на типовій таблиці пристрою.

Процес зарядки

Час зарядження акумулятора складає у середньому прибіл. 10-15 годин. Експлуатація пристрою під час зарядження забороняється.

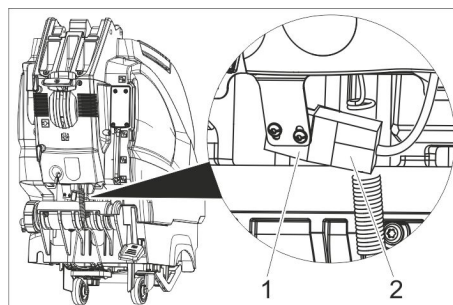
⚠ НЕБЕЗПЕКА

Небезпека вибуху!

Перед зарядженням акумуляторів, що не обслуговуються, необхідно відкинути догори резервуар (див. главу "Установка та підключення акумуляторів"). Це запобігає накопиченню небезпечних газів під резервуаром під час процесу зарядження.

УВАГА

Небезпека пошкодження! Не очищати водою пристрій з піднятим резервуаром.



- 1 Штекер акумулятора з боку акумуляторної батареї
- 2 Штекер акумулятора з боку пристрою

→ Від'єднати штекер акумулятора з боку пристрою.

УВАГА

Небезпека ушкодження!

- Не з'єднувати зарядний пристрій зі штекером акумулятора з боку пристрою.
- Використовувати тільки ті зарядні пристрої, які відповідають типу встановлених акумуляторів:

Тип батарейок	Зарядний пристрій
6.654-086.0	6.654-413.0
6.654-093.0	6.654-329.0
6.654-124.0	6.654-316.0
6.654-141.0	6.654-329.0
6.654-242.0	6.654-412.0
6.654-290.0	6.654-344.0

Вказівка: Ознайомитися з посібником з експлуатації виробника пристрою і особливо прийняти до уваги вказівки щодо техніки безпеки.

- З'єднати штекер акумулятора з боку акумуляторної батареї з зарядним пристроєм.
- Вставити штепсельну вилку зарядного пристрою в розетку.
- Виконати процес зарядження відповідно до інструкції з експлуатації зарядного пристрою.

Акумуляторна батарея, що не потребує техобслуговування (рідкі акумулятори)

⚠ ПОПЕРЕДЖЕННЯ

Небезпека хімічних опіків!

- Доливання води в розряджений акумулятор може призвести до виливання електроліту.
- При поводженні з акумуляторним електролітом слід носити захисні окуляри та дотримувати приписання для запобігання травмам і пошкодженням одягу.
- При попаданні крапель електроліту на шкіру або одяг негайно змити великою кількістю води.

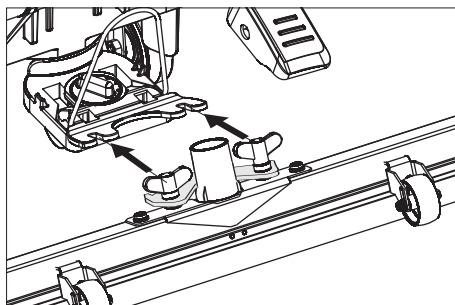
УВАГА

Небезпека ушкодження!

- Для заливання в акумулятор використовувати лише дистильовану або знесолену воду (відповідну європейському стандарту EN 50272-T3).
- Ні в якому разі не використовувати жодних добавок (так званих покращуючих засобів), інакше дія гарантії припиниться.
- Для заміни використовувати аналогічний тип батарей.

Установка усмоктувальної планки

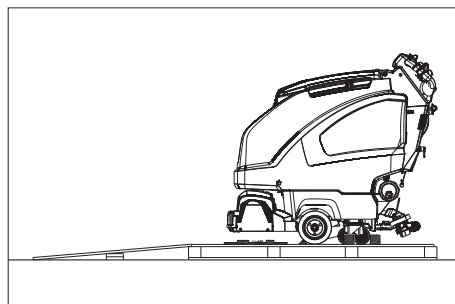
- Установити усмоктувальну планку в підвіску так, щоб профільна пластина перебувала над підвіскою.
- Затягнути смушкові гайки



- Насадити усмоктувальний шланг

Вивантаження приладу

- Установити та підключити акумулятори (див. розділ "Перед введенням пристрою в експлуатацію").
- Довгі бокові дошки упаковки покласти на піддон у вигляді похилої рампи.



- Рампу прибити до піддону гвіздками.
- Короткі дошки підкласти під рампу для додаткової опори.
- Забрати з-під коліс приладу дерев'яні рейки.
- Підвести очищувальну голівку, для цього натиснути педаль вниз. Видалити картонаж з очищувальної голівки R.
- Перемістити пристрій по рампі з піддона до лілиць.

Експлуатація

⚠ НЕБЕЗПЕКА

Небезпека поранення. Натискати на педаль для підйому/опускання очищувальної голівки тільки однією ногою. Інша нога має надійно та міцно стояти на підлозі. В разі небезпеки слід звільнити запобіжний вимикач.

Заливання застосовуваних речовин

Чиста вода

- Відкрити замок резервуара для свіжої води.
- Наповнити чистою водою (максимум 50 °C) до нижнього канту опори наповнення.
- Закрити замок резервуара для свіжої води.

З автоматикою для заповнення баку свіжою водою (опція)

- Підключити шланг до пристрою автоматичного заповнення та відкрити подачу води (максимальна температура 50 °C, макс. тиск 5 бар).
- Слідкувати за пристроєм, автоматика наповнення зупиняє подачу води, якщо бак повний.
- Закрити подачу води і від'єднати шланг від приладу.

Засіб для чищення

⚠ ПОПЕРЕДЖЕННЯ

Небезпека ушкодження. Застосовувати тільки рекомендовані засоби для чищення. У випадку використання інших засобів для чищення експлуатуюча особа бере на себе підвищений ризик з погляду безпеки роботи й небезпеки одержання травм.

Використовувати тільки ті засоби для чищення, що не містять розчинники, соляну та плавикову (фторидну) кислоту. Дотримуватися вказівок по техніці безпеки, наведених на упаковці засобів для чищення.

Вказівка:

Не використовувати сильно пінливі засоби для чищення.

Рекомендовані миючі засоби:

Застосування	Засіб для чищення
Прибирання всіх водостійких підлог	RM 746 RM 780
Прибирання блискучих поверхонь (напр., граніту)	RM 755 es
Прибирання та загальне очищення промислових підлог	RM 69 ASF
Прибирання та загальне очищення керамічної плитки	RM 753
Прибирання кахелю у санітарній сфері	RM 751
Прибирання та дезінфекція у санітарній сфері	RM 732
Видалення бруду з будь-яких стійких до лугів підлог (напр., підлог з полівінілхлориду)	RM 752
Видалення бруду з лінолеумних покриттів	RM 754

- Додати мийний засіб у резервуар для чистої води.

Вказівка:

При порожньому резервуарі чистої води мийна голівка продовжує працювати без подавання рідини.

Настроювання кількості води

- Встановити відповідно до забруднення покриття підлоги кількість подаваної на голівку води

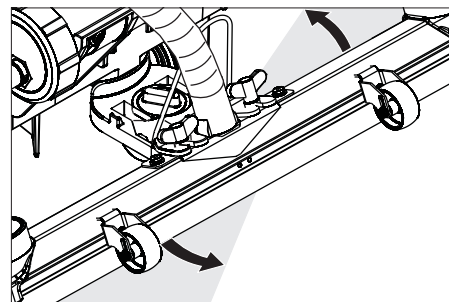
Вказівка:

Перші спроби чищення проводити при невеликій кількості води. Збільшувати кількість води крок за кроком, поки буде досягнуто бажаного результату чищення.

Встановлення всмоктувальної пластины

Косе розташування

- Для поліпшення результатів мийки підлог, покритих плиткою, усмоктувальна планка може бути повернена до 5°
- Послабити гвинти-баранці
 - Повернути усмоктувальну планку



- Затягнути смушкові гвинти.

Нахил

При недостатній потужності усмоктування можна змінити нахил вартої вертикально усмоктувальної планки

- Переставити ручку, що обертається, для нахилу всмоктувальної крайки.

Миття

УВАГА

Небезпека ушкодження покриття підлоги. Не працювати з пристроєм на одному місці.

- Повернути перемикач вибору програми на необхідну програму.
- Задіяти запобіжний вимикач.

Опускання очищувальної голівки

- Педаль для опускання очищувальної голівки натиснути трохи вниз та пересунути вліво. Це приведе до розблокування педалі. Повільно підняти педаль наверх.

Очищувальна голівка опускається.

Вказівка:

При зупинці машини та перевантаженні двигун щітки зупиняється.

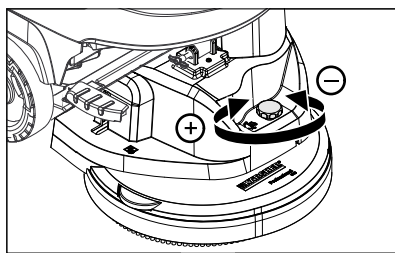
Опускання всмоктувальної трубки.

- Потягнути важіль та натиснути вниз; всмоктувальна крайка опуститься.

Вказівка:

- Для мийки кахельних підлог пряму всмоктувальну планку встановити так, щоб чищення відбувалося під прямим кутом до стиків.
- Для поліпшення ефективності всмоктування можна встановити нахил всмоктувальної планки (див. "Регулювання всмоктувальної планки").
- Якщо резервуар для брудної води заповнений, поплавець закриває отвір для всмоктування, а всмоктувальна турбіна працює з підвищеним числом обертів. В цьому випадку слід припинити всмоктування та попрямувати в місце спорожнення резервуара для брудної води.

Регулювання швидкості поступального руху (тільки для очищувальної головки BD)



- Зменшення швидкості повернути регулятор у напрямку "-".
- збільшення швидкості: повернути регулятор у напрямку "+".

Зупинка та паркування

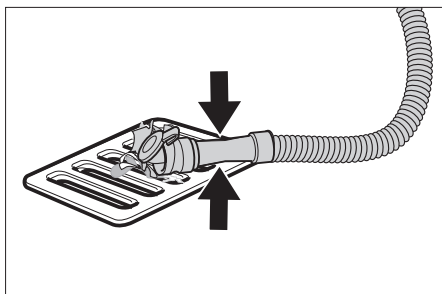
- Закрити регулятор подачі води для установки подачі води.
- Застосувати запобіжний вимикач.
- Встановити перемикач вибору програм у положення „Всмоктування“.
- Підняти носову частину.
- Провезти прилад трохи вперед та відкачати з нього залишок води.
- Підняти всмоктувальну пластину.
- При необхідності зарядити акумулятор.

Злити забруднену воду

⚠ ПОПЕРЕДЖЕННЯ

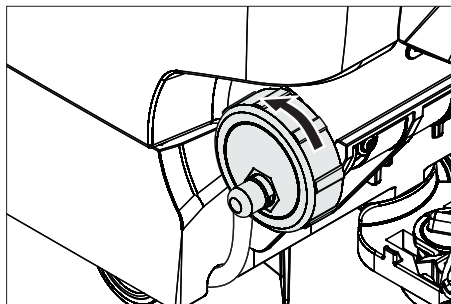
Слідуйте місцевим нормам щодо стічних вод.

- Вийміть із тримача зливний шланг і помістіть його в призначений для цього збірник води.



- Дозатор стиснути або перегнути.
- Відкрити кришку дозатора.
- Спустити брудну воду - регулювати витік води стисненням чи перегинанням.
- Промити резервуар для забрудненої води чистою водою або за допомогою системи промивання резервуару для забрудненої води (опція).

Спускання чистої води



- Повністю зняти кришку для швидкого спорожнення.
- Для здійснення промивання резервуару для свіжої води слід повністю зняти кришку резервуару та витягнути фільтр для свіжої води.

Транспортування

⚠ НЕБЕЗПЕКА

Небезпека травмування! Для завантаження або вивантаження пристрій може пересуватися тільки на сходах, кут яких не перевищує максимального значення (див. «Технічні характеристики»). Пересуватися повільно.

⚠ ОБЕРЕЖНО

Небезпека травм та пошкоджень! При транспортуванні слід звернути увагу на вагу пристрою.

- Підняти очищувальну голівку, щоб уникнути ушкодження щіток.
- Вийняти щітку, щоб уникнути ушкодження щіток.
- При перевезенні апарату в транспортних засобах слід враховувати місцеві діючі державні норми, направлені на захист від ковзання та перекидання.

Зберігання

⚠ ОБЕРЕЖНО

Небезпека травм та пошкоджень! При зберіганні звернути увагу на вагу пристрою.

Цей прилад має зберігатися лише у внутрішніх приміщеннях.

Догляд та технічне обслуговування

⚠ НЕБЕЗПЕКА

Небезпека отримання травм! Перед усіма роботами на пристрої встановити перемикач вибору програми в положення „OFF“ та витягнути штепсельну вилку зарядного пристрою.

- Спустити та утилізувати рештки брудної та чистої води.

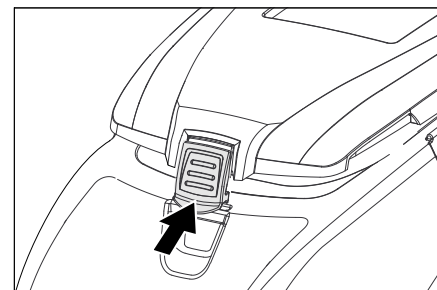
План техогляду

Після кожного використання

УВАГА

Небезпека ушкодження. Не обприскуйте пристрій водою та не використовуйте агресивні засоби для чищення.

- Злити забруднену воду
- Промити резервуар для забрудненої води чистою водою або за допомогою системи промивання резервуару для забрудненої води (опція).
- Вийняти сито для крупної гріз з резервуару для забрудненої води та очистити.
- Очистити прилад ззовні, використовуючи для цього вологу ганчірку, просочену слабким лужним розчином.
- перевірити сітчастий фільтр, при необхідності - зробити чищення.
- Тільки варіант BR: Вийняти й спорожнити резервуар для великих часток бруду
- Тільки варіант BR: Очистити жолобок розподільника води (див. главу «Роботи по технічному обслуговуванню»).
- Очистити всмоктувальні та з'ємні язички, перевірити їх на предмет зношування, при необхідності замінити.
- Перевірити щітки на предмет зношування, при необхідності замінити.
- Натиснути всередину замок резервуару для забрудненої води та закрити кришку резервуару для забрудненої води так, щоб між кришкою і резервуаром залишався зазор для висихання.



Щомісяця

- Перевірити окислення полюсних виводів акумуляторів, очистити при необхідності. Перевірити міцність кріплення з'єднаних кабелів.
- Прокладки між резервуаром брудної води та кришкою очистити та перевірити їхню щільність, при необхідності замінити.
- В разі використання акумуляторів, які потребують технічного обслуговування, перевірити щільність електrolіту.
- Прочистити тунель щіток (тільки для варіанта BR).

Тільки в 60 W Вр:

- Очистити запобіжну сітку турбіни.

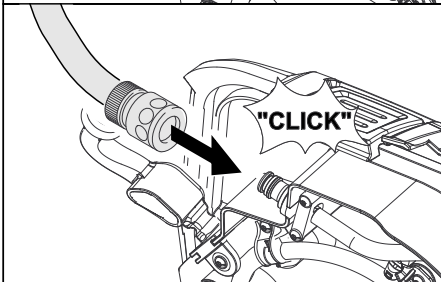
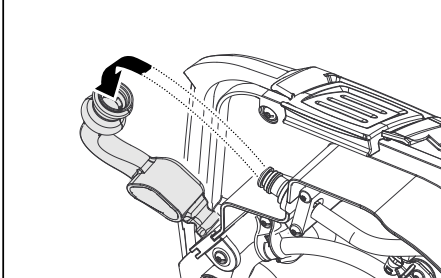
Щорічно

- Проводити рекомендовану перевірку у сервісному центрі.

Профілактичні роботи

Система промивання резервуару для забрудненої води (опція)

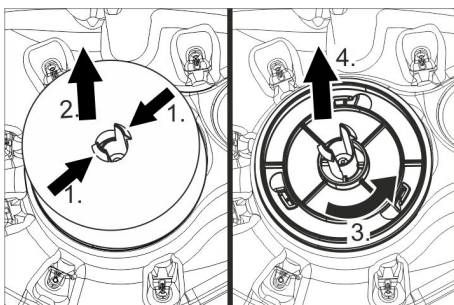
- Злити забруднену воду, див. розділ „Зливання забрудненої води“.
- Відкрити кришку резервуару для забрудненої води.
- Видалити гнучкий замок з системи промивання.
- Підключити шланг для води до системи промивання.



- Закрити кришку резервуару для забрудненої води так, щоб вона лягла на гнучкий замок.
- Відкрити подачу води та прополоскати резервуар для забрудненої води протягом прибіл. 30 секунд. При необхідності повторити полоскання 2-3 рази.
- Закрити подачу води і від'єднати шланг від приладу.
- Знову прикріпити гнучкий замок до елемента підключення. Кришку резервуару для забрудненої води закрити так, щоб між кришкою і резервуаром залишався зазор для висихання.

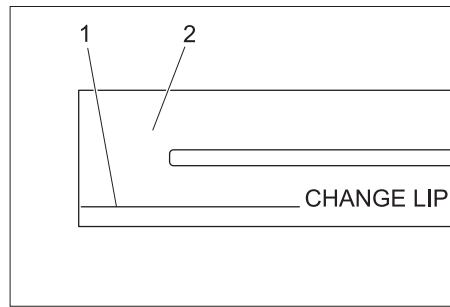
Тільки В 60: очищення запобіжної сітки турбіни

- Відкрити кришку резервуару для забрудненої води.



- Здавти фіксувальні крюки.
- Вийняти поплавець.
- Повернути сітчастий фільтр турбіни проти годинникової стрілки.
- Зняти сітчастий фільтр турбіни.
- Змити водою бруд з сітчастого фільтру турбіни.
- Знову встановити сітчастий фільтр.
- Надіти поплавець.

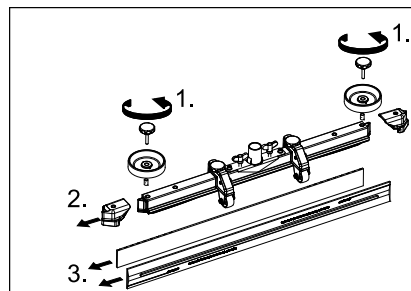
Замінити або перевернути всмоктувальні язички



- 1 Відмітки зносу
- 2 Всмоктувальний язичок

Всмоктувальні крайки слід повертати та міняти, якщо вони зношені аж до відміток зносу.

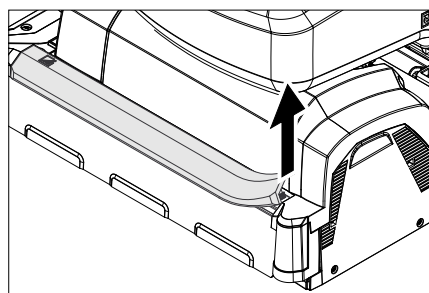
- Зніміть усмоктувальну планку
- Виверніть грибокві рукоятки



- Зніміть пластмасові деталі
- Вставити крайки
- Вставити нові або перевернуті всмоктувальні крайки.
- Вставити пластмасові деталі
- Вставте й затягніть грибокві рукоятки

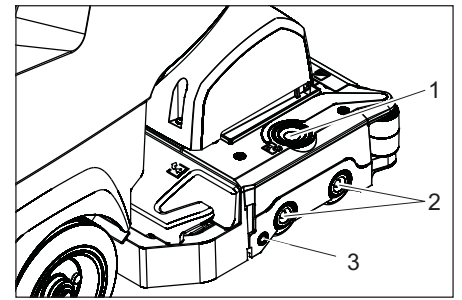
Очищення жолобка розподільника води

- Видалити гумову накладку та очистити жолобок за допомогою ганчірки. Після очищення встановити гумову накладку на місце.



Замінити валики щіток

- Підняти носову частину.



- 1 Кнопка деблокування кришки підшипника
- 2 Щітка
- 3 Кнопка

- Натиснути на кнопку деблокування кришки підшипника.
- Відкинути кришку підшипника.
- Вийняти вал, що мете.

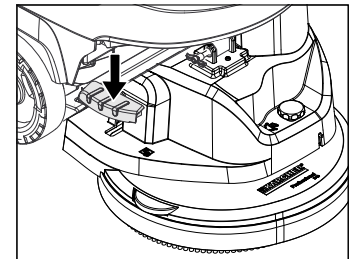
Вказівка:

Замінити щіткові валики, якщо довжина щетини досягла 10 мм

- Встановити нові щіткові валики.
- Закрити кришку підшипника та затиснути кнопку.

Заміна дискових щіток

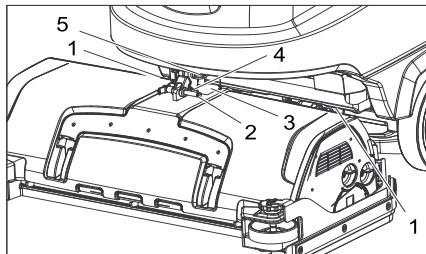
- Підняти носову частину.
- Вичавити долілиць педаль заміни щітки через опір



- Витягнути дискову щітку з боку під голівкою, що чистить
- Помістити нову дискову щітку під голівку, що чистить, нажати нагору й застопорити.

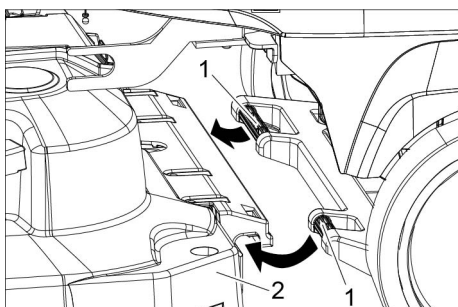
Установити очисну голівку

- Пересунути пристрій вперед, прибл. на 2 м, щоб поворотні коліщата були обернені назад.
- Педаль для опускання очищувальної голівки натиснути трохи вниз та пересунути вліво. Це приведе до розблокування педалі. Повільно підняти педаль наверх. Підйомний важіль очищувальної голівки опускається вниз.



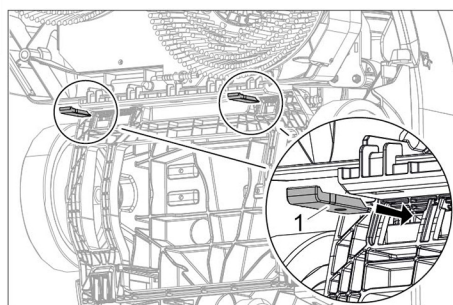
- 1 Пружний елемент
- 2 Запобіжний штифт
- 3 Кожух коробки затисків
- 4 Фіксатор запобіжного штифта
- 5 Ексцентриковий затиск

- Зняти кожух коробки затисків.
- Покласти очищувальну голівку посередині перед пристроєм.
- З'єднати кабель електроживлення очищувальної голівки з пристроєм.
- Надягнути кожух коробки затисків.
- З'єднати шлангове з'єднання очисної голівки зі шлангом приладу



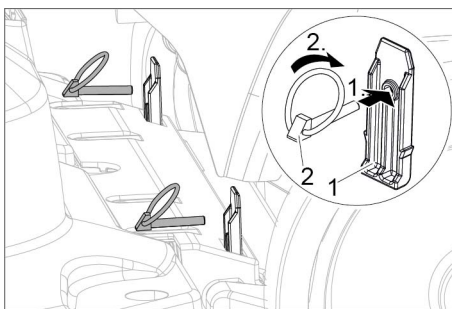
- 1 Тягова ручка
- 2 Носова частина

- Пересунути буксирну скобу в затиск для очищувальної голівки.



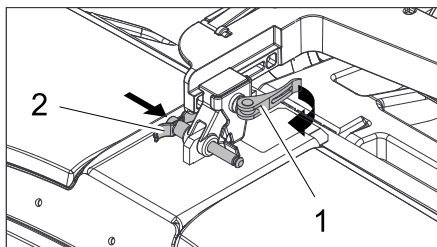
- 1 Запобіжний шплінт

- Вставити запобіжні шплінти знизу в кріплення для очищувальної голівки.



- 1 Запобіжний шплінт
- 2 Шплінт

- Вставити шплінт через запобіжні шплінти і відкинути запобіжні кільця вперед.



- 1 Ексцентриковий затиск
- 2 Запобіжний штифт

- Відкрити ексцентриковий затиск рухливого приймального пристрою, розташованого на підйомальному важелі.
- Натиснути на очищувальну голівку до упору у напрямі буксирної скоби. **Вказівка:** чим менше люфт очищувальної голівки після закріплення, тим менше вібрацій виникає в процесі чищення.
- Пересунути приймальний пристрій, вставити запобіжний штифт та зафіксувати.
- Знову закрити ексцентриковий затиск.
- Повністю перевернути резервуар для води, перевірити блокування.

Зняти очищувальну голівку

Витяг виробляється у зворотному порядку

⚠ ОБЕРЕЖНО

При знятті очищувальної голівки стан машини стає нестабільним. Необхідно прийняти стійке положення. По можливості відхилитися назад і таким чином уникнути небезпеки перекидання.

Акумулятори

При роботі з акумуляторами слід дотримуватися наступних попереджувальних вказівок:

	Дотримуватися вказівок на акумуляторі, в інструкції з користування та у посібнику з експлуатації приладу.
	Носити захист для очей
	Не допускати дітей до електричності та акумуляторів.
	Небезпека вибуху
	Забороняється розведення відкритого вогню, іскріння, створення відкритих джерел світла та паління.
	Небезпека хімічних опіків
	Перша допомога
	Попереджувальне маркування
	Утилізація
	Не викидати акумулятор у контейнер для сміття

⚠ НЕБЕЗПЕКА

Небезпека вибуху. Не класти інструменти або подібні предмети на акумулятор, тобто на виводи полюсів і міжелементне з'єднання.

Небезпека траємування. Ніколи не торкатися до свинцевих елементів. Після робіт з акумулятором необхідно помити руки.

Рекомендовані акумулятори

В 40	В 60	№ замовлення	Характеристика	
X	--	6.654-093.0 ²⁾	76 А/год - не обслуговується	12 V*
X	--	6.654-290.0 ³⁾	80 А/ч - не обслуговується	12 V*
X	X	6.654-141.0 ¹⁾	105 А/ч - не обслуговується	12 V*
--	X	6.654-242.0	170 А/ч - не обслуговується	6 V
--	X	6.654-124.0	180 А/ч - не обслуговується	6 V
--	X	6.654-086.0	180 А/ч - не обслуговується	6 V

* для роботи пристрою необхідно 2 акумулятори

¹⁾ Комплект в зборі (24 В/105 А/ч), включаючи з'єднальний кабель, № для замовлення 4.035-449.0

²⁾ Комплект в зборі (24 В/76 А/год.), вкл. з'єднвальний кабель, № для замовлення 4.035-447.0

³⁾ Комплект в зборі (24 В/80 А/год.), вкл. з'єднвальний кабель, № для замовлення 4.035-990.0

Установити та підключити акумулятор

- ➔ Пересунути пристрій вперед, приблизно на 2 м, щоб поворотні кільцата були обернені назад.
- ➔ Опустити очисну головку.
- ➔ Звільнити резервуари чистої та брудної води.
- ➔ Звільнити фіксатор резервуару та відкинути резервуар нагору.
- ➔ Установити акумулятори на одному рівні в ванну в напрямку миючої голівки, для надійності встановити підпирки або елементи зі спіненого матеріалу, які входять до комплекту.

⚠ ОБЕРЕЖНО

При витяганні та встановленні акумуляторів стан машини стає нестабільним. Необхідно прийняти стійке положення.

- ➔ Сполучний кабель, який поставляється у комплекті, затиснути на вільних полюсах (+) та (-) акумулятора.
- ➔ З'єднаєте полюсні виводи прикладеним сполучним кабелем

УВАГА

Дотримуватись правильної полярності

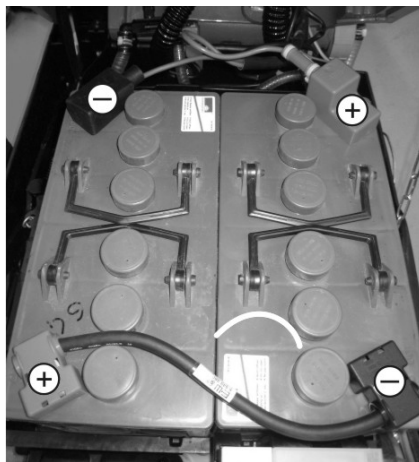


Схема встановлення для 2 акумуляторів

- ➔ Повністю перевернути резервуар для води, перевірити блокування.

Вказівка:

Зарядити акумуляторні батареї перед введенням пристрою в експлуатацію. Див. розділ „Зарядження акумуляторів“.

Вийняти акумулятори

УВАГА

Небезпека пошкодження в результаті перекидання пристрою, здійснювати демонтаж акумуляторів тільки коли на пристрій встановлена очищувальна голівка.

- ➔ Установити перемикач вибору програми в положення „OFF“.
- ➔ Пересунути пристрій вперед, приблизно на 2 м, щоб поворотні кільцата були обернені назад.
- ➔ Опустити очисну головку.
- ➔ Звільнити фіксатор резервуару та відкинути резервуар нагору.
- ➔ Від'єднати затискач кабелю від клеми негативного полюса акумулятора.
- ➔ Від'єднати затискачі кабелів, що залишилися, від акумуляторів
- ➔ Видалити кронштейни для кріплення або деталі з пінопласту.

⚠ ОБЕРЕЖНО

При витяганні та встановленні акумуляторів стан машини стає нестабільним. Необхідно прийняти стійке положення.

- ➔ Вийняти акумулятори.
- ➔ Використані акумулятори слід утилізувати відповідно до діючих приписів.

Договір на техобслуговування

Для того щоб гарантувати надійну експлуатацію приладу, можна заключити договір щодо технічного обслуговування пристрою з компетентним бюро продажу Karcher.

Захист від морозів

В разі небезпеки замерзання:

- ➔ Звільнити резервуари чистої та брудної води.
- ➔ Зберігати прилад в захищеному від морозу приміщенні.

Неполадки

⚠ НЕБЕЗПЕКА

Небезпека отримання травм! Перед усіма роботами на пристрої встановити перемикач вибору програми в положення „OFF“ та витягнути штепсельну вилку зарядного пристрою.

- ➔ Спустити та утилізувати рештки брудної та чистої води.

Несправності, що показуються на дисплеї

Індикація дисплея	Усунення
ERR B	Перевірити, чи не заблоковані щітки сторонніми предметами, при необхідності видалити сторонні предмети
ERR T	Звернутися в сервісну службу
LOW BAT	Зарядити акумулятор
ERR TEMP	Дайте пристрою охолонути. При потребі знизити силу притиску щіток.
HandsOff	Застосувати запобіжний вимикач та чекати, поки на дисплеї не з'явиться час роботи або стан акумуляторної батареї. Після цього знову задіяти запобіжний вимикач.
ERR REL	Установити перемикач вибору програми в положення „OFF“, застосувати запобіжний вимикач, почекати 3 секунди, знову ввімкнути. Якщо проблема повториться, подзвонити в сервісну службу.

Несправності без вказівки на дисплеї

Несправність	Усунення
Прилад не запускається	Встановити бажану програму за допомогою перемикача вибору програм.
	Задіяти запобіжний вимикач.
	Перевірити акумулятор, при потребі зарядити.
	Перевірити підключення полюсів акумуляторів.
Недостатня кількість води	Перевірити рівень чистої води, при необхідності долити
	Збільшити кількість води за допомогою кнопки регулювання кількості води.
	Закрити замок резервуару для свіжої води. Вийняти та почистити фільтр для свіжої води. Встановити фільтр та загвинтити замок.
	Зняти планку розподілу води на очисній голівці й прочистити водний канал (тільки очисна голівка R)
Недостатня потужність всмоктування	Перевірити засмічення шлангів, при необхідності зробити чищення
	Прокладки між резервуаром брудної води та кришкою очистити та перевірити їхню щільність, при необхідності замінити.
	Резервуар для брудної води заповнений, вимкнути пристрій та випорожнити резервуар для брудної води.
	Очистити фільтр для затримування волокон.
	Тільки В 60 W Вр: Перевірити сітчастий фільтр турбіни на наявність забруднень, при необхідності очистити.
	Прочистити всмоктувальні язички на всмоктувальній трубці, при необхідності замінити
	Перевірити шланг на предмет забруднення, при необхідності почистити.
Перевірити щільність всмоктувального шлангу, при необхідності замінити.	
Недостатній результат очищення	Перевірити, чи закрита кришка зливу брудної води.
	Перевірити установку всмоктувальної пластини.
Щітки не повертаються	Перевірити щітки на предмет зношування, при необхідності замінити.
	Перевірити, чи не заблоковані щітки сторонніми предметами, при необхідності видалити сторонні предмети Коли спрацювало реле перенапруження в електроніці, обернути перемикач вибору програм в положення „OFF“, а потім знову вибрати бажану програму.
Вібрації при очищенні	Можливо застосування м'яких щіток.
	Щітки деформовані з-за того, що пристрій зберігався з опущеною м'якою голівкою. Замінити щітки.
В разі виникнення пошкоджень, які не можна усунути за допомогою цієї таблиці, телефонуйте до сервісного центру.	

Акcesуари

BR-пристрої (оснащення щітковими валиками)

Назва	№ деталі Ширина робочої поверхні 450 мм	№ деталі Ширина робочої поверхні 550 мм	Характеристика	Одиниця упаковки	Для пристрою потрібне
Вал щітки, червоний (середній, стандарт)	4.762-392.0	4.762-393.0	Для підтримуючого чищення також сильніше забрудненої підлоги.	1	2
Вал щітки, білий (середній, стандарт)	4.762-405.0	4.762-409.0	Для полірування і підтримуючого чищення чутливої підлоги.	1	2
Вал щітки, оранжевий (високий, глибокий)	4.762-406.0	4.762-410.0	Для мийки структурних підлог (протикивний кахель і т. п.)	1	2
Вал щітки, зелений (грубозернисте покриття)	4.762-407.0	4.762-411.0	Для ґрунтового чищення сильно забрудненої підлоги і зняття шарів (наприклад, макстика, акрилат і т. д.)	1	2
Вал щітки, сірий (1мм-ве грубозернисте покриття)	4.762-408.0	4.762-412.0		1	2
Вал для вальцьових накладок	4.762-413.0	4.762-415.0	Для кріплення вальцьових накладок.	1	2
Вальцьова накладка, біла (дуже м'яка)	6.367-108.0	6.369-735.0	Для чищення та полірування легкопсувних підлог.	1	2
Вальцьова накладка, жовта (м'яка)	6.367-105.0	6.369-732.0	Для полірування підлог.	1	2
Вальцьова накладка, червона (середня)	6.367-107.0	6.369-734.0	Для очищення мало забруднених підлог.	1	2
Вальцьова накладка, зелена (груба)	6.367-106.0	6.369-733.0	Для чищення нормально та сильно забруднених підлог.	1	2

BD-пристрої (оснащення дисковими щітками)

Назва	№ деталі Ширина робочої поверхні 430 мм	№ деталі Ширина робочої поверхні 510 мм	Характеристика	Одиниця упаковки	Для пристрою потрібне
Дискова щітка, природній колір (м'яка)	4.905-023.0	4.905-027.0	Для полірування підлог.	1	1
Щіткова пластина, біла	4.905-024.0	4.905-028.0	Для полірування і підтримуючого чищення чутливої підлоги.	1	1
Дискова щітка, червона (середній, стандарт)	4.905-022.0	4.905-026.6	Для очищення делікатних або малозабруднених підлог.	1	1
Дискова щітка, чорна (тверда)	4.905-025.0	4.905-029.0	Для очищення сильно забруднених підлог.	1	1
Привідна тарілка для накладок	4.762-533.0	4.762-534.0	Для збору щіток.	1	1

Всмоктувальні планки В 40 та В 60 (ширина захвату 890 мм)

Назва	№ деталі	Характеристика	Одиниця упаковки	Для пристрою потрібне
Гумова крайка, прозора, з пазами	6.273-207.0	маслостійкий	пара	1 пара
Гумова крайка, прозора	6.273-229.0	Антистатик	пара	1 пара
Гумова крайка, прозора	6.273-290.0	Для підлоги з проблемним покриттям	пара	1 пара
Всмоктувальна трубка, пряма	4.777-401.0	Стандартні	1	1
Всмоктувальна трубка, зігнута	4.777-411.0	Стандартні	1	1

Всмоктувальні планки В 60 (ширина захвату 980 мм)

Назва	№ деталі	Характеристика	Одиниця упаковки	Для пристрою потрібне
Гумова крайка, прозора, з пазами	6.273-208.0	маслостійкий	пара	1 пара
Гумова крайка, прозора	6.273-205.0	Антистатик	пара	1 пара
Всмоктувальна трубка, пряма	4.777-402.0	Стандартні	1	1
Всмоктувальна трубка, зігнута	4.777-412.0	Стандартні	1	1

Технічні характеристики

	Пристрій BR B 40		Пристрій BD B 40		BR-пристрій B 60		BD-пристрій B 60			
	R 45	R 55	D 43	D 51	R 45	R 55	D 43	D 51		
Потужність										
Номинальна напруга	В		24							
Потужність акумуляторної батареї	А-г(5г)		76, 80; 105							
Середнє споживання потужності	Вт		1300			1380				
Номинальна потужність всмоктувальної турбіни	Вт		500			580				
Номинальна потужність приводу щіток	Вт		600							
Всмоктування										
Потужність всмоктування, кількість повітря (макс.)	л/с		22							
Потужність всмоктування, нижній тиск (макс.)	кПа (mbar)		12,0 (120)		11,5 (115)		16,7 (167)			
Щітки для чищення										
Кількість обертів щітки	1/хв.		1200		180		1200		180	
Розміри та вага										
Теоретична потужність на одиницю поверхні	м²/г		1800		2200		1800		2200	
Макс. ухил робочої зони	%		2							
Місткість резервуару чистої/брудної води	л		40/40			60/60				
макс. температура води	°C		50							
макс. тиск води	мПа (бар)		0,5 (5)							
Порожня вага (транспортна вага)	кг		152 (з акумуляторами 105 А/год)			216 (з акумуляторами на 180 А·год.)				
Повна маса (готового до експлуатації пристрою)	кг		192 (з акумуляторами 105 А/год)			276 (з батареями на 180 А·год.)				
Параметри гнізда для батареї	мм		352x384			395x495				
Розраховане значення згідно EN 60335-2-72										
Загальне значення коливань	м/с²		0,3							
Небезпека К	м/с²		0,1							
Рівень шуму L _{рА}	дБ(А)		68							
Небезпека К _{рА}	дБ(А)		2							
Рівень потужності шуму L _{WA} + небезпека К _{WA}	дБ(А)		85							

Права на технічні зміни зберігаються!

Декларація про відповідність нормам ЄС

Цим ми повідомляємо, що нижче зазначена машина на основі своєї конструкції та конструктивного виконання, а також у випущеної у продаж моделі, відповідає спеціальним основним вимогам щодо безпеки та захисту здоров'я представлених нижче директив ЄС. У випадку неузгодженої з нами зміни машини ця заява втрачає свою силу.

Продукт: Очищувач підлоги

Тип: 1.384-xxx

Відповідна директива ЄС

2006/42/ЄС (+2009/127/ЄС)

2004/108/EG

2014/53/EU (TCU)

Прикладні гармонізуючі норми

EN 55012: 2007 + A1: 2009

EN 60335-1

EN 60335-2-29

EN 60335-2-72

EN 61000-3-2: 2006 + A2: 2009

EN 61000-3-3: 2008

EN 61000-6-2: 2005

EN 62233: 2008

ТСУ

EN 301 511 V12.5.1

EN 300 440 V2.1.1

EN 300 328 V2.2.2

EN 300 330 V2.1.1

Запропоновані національні норми

-

Особи, що нижче підписалися, діють від імені та за довіреністю керівництва.


H. Jenner

Chairman of the Board of Management


S. Reiser

Director Regulatory Affairs & Certification

Уповноважений співробітник по веденню документообігу:

S. Reiser

Alfred Kärcher SE & Co. KG
Alfred-Kärcher-Straße 28-40
71364 Winnenden (Germany)
Tel.: +49 7195 14-0
Fax: +49 7195 14-2212

Winnenden, 2021/03/01

Запасні частини

Слід використовувати лише оригінальні комплектуючі та оригінальні запасні деталі, тому що саме вони гарантують безпечну та безперебійну експлуатацію приладу.

Інформація щодо комплектуючих та запасних деталей міститься на сайті www.kaercher.com.



THANK YOU!
MERCI! DANKE! ¡GRACIAS!



Registrieren Sie Ihr Produkt und profitieren Sie von vielen Vorteilen.

Register your product and benefit from many advantages.

Enregistrez votre produit et bénéficiez de nombreux avantages.

Registre su producto y aproveche de muchas ventajas.

www.kaercher.com/welcome

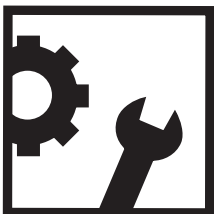


Bewerten Sie Ihr Produkt und sagen Sie uns Ihre Meinung.

Rate your product and tell us your opinion.

Évaluer votre produit et dites-nous votre opinion.

Reseñe su producto y díganos su opinión.



www.kaercher.com/dealersearch

Alfred Kärcher SE & Co. KG
Alfred-Kärcher-Str. 28-40
71364 Winnenden (Germany)
Tel.: +49 7195 14-0
Fax: +49 7195 14-2212

