

**ЧИСТАЯ**  
**КОМПАНИЯ**



**Чистая Компания - официальный  
дистрибьютор немецкого концерна Alfred  
KARCHER GmbH**

**8 (800) 250-39-39**

[www.chisto.ru](http://www.chisto.ru)

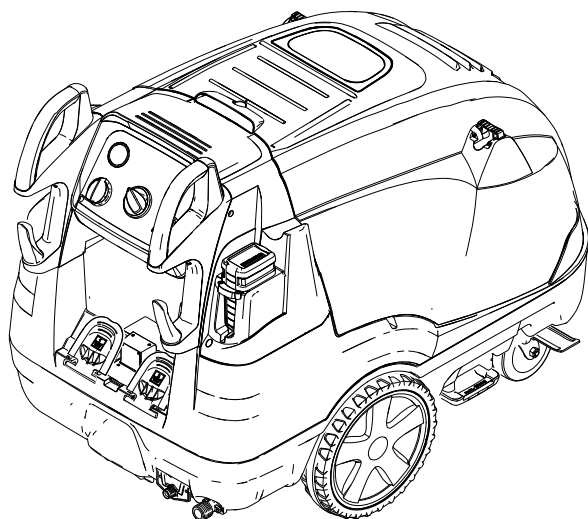
# KÄRCHER

makes a difference

**HDS-E 8/16-4M 12kW**

**HDS-E 8/16-4M 24kW**

**HDS-E 8/16-4M 36kW**



Deutsch	6
English	19
Français	31
Italiano	44
Nederlands	57
Español	70
Português	83
Dansk	97
Norsk	109
Svenska	121
Suomi	133
Ελληνικά	146
Türkçe	160
Русский	172
Magyar	187
Čeština	200
Slovenščina	213
Polski	225
Românește	238
Slovenčina	251
Hrvatski	264
Srpski	276
Български	289
Eesti	303
Latviešu	315
Lietuviškai	328
Українська	341
العربية	365

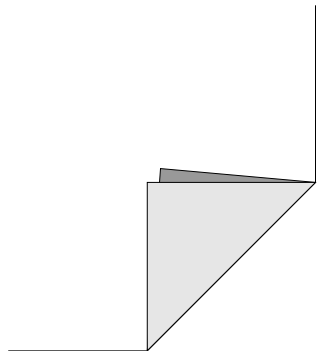
**Register and win!**  
[www.kärcher.com/register-and-win](http://www.kärcher.com/register-and-win)

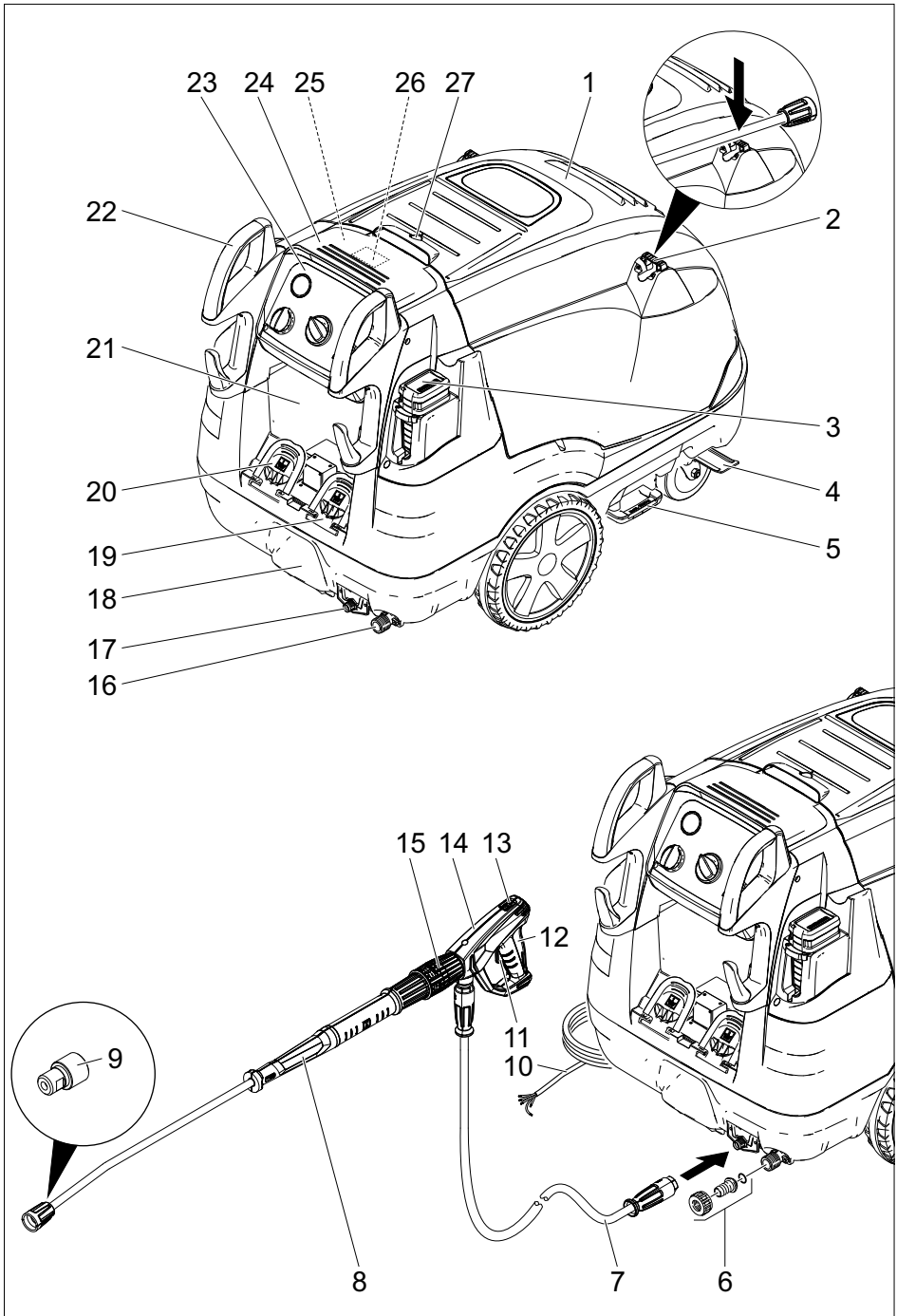


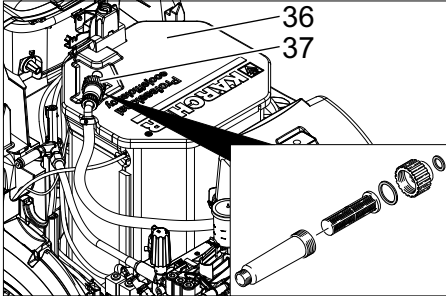
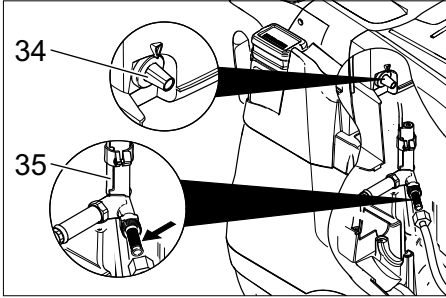
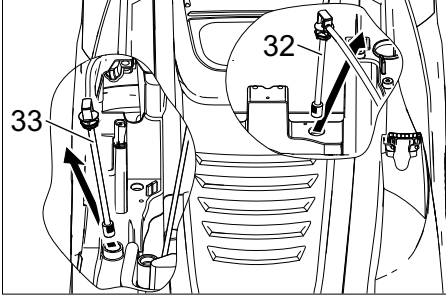
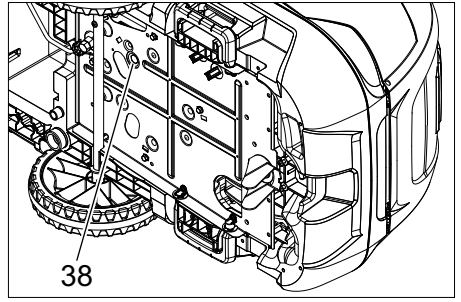
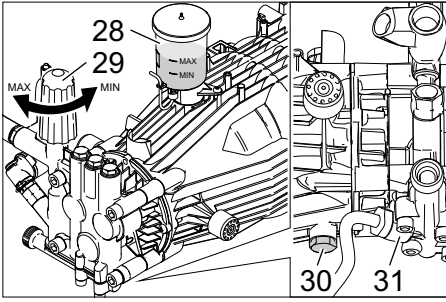
**EAC**

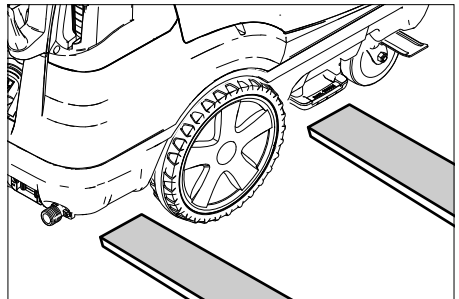
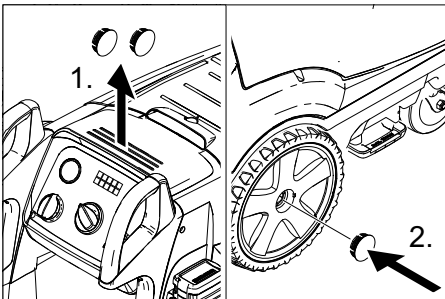
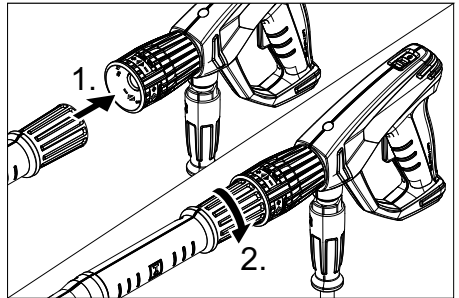
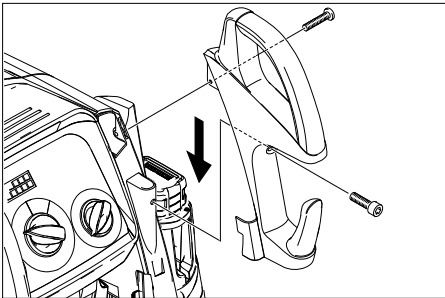
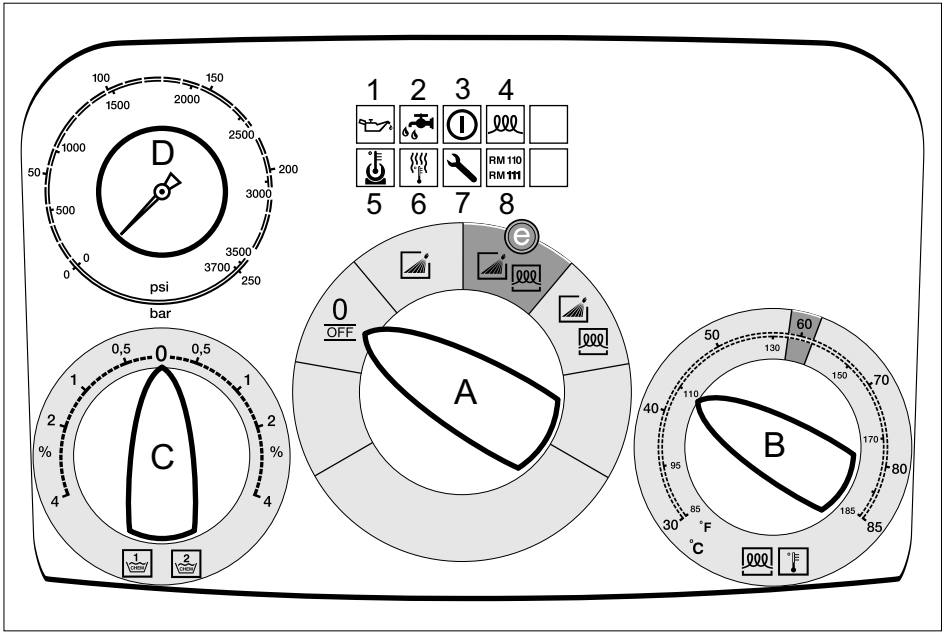


59670400 05/16











Lesen Sie vor der ersten Benutzung Ihres Gerätes diese Originalbetriebsanleitung, handeln Sie danach und bewahren Sie diese für späteren Gebrauch oder für Nachbesitzer auf.

- Vor erster Inbetriebnahme Sicherheitshinweise Nr. 5.951-949.0 unbedingt lesen!
- Bei Transportschaden sofort Händler informieren.
- Packungsinhalt beim Auspacken prüfen. Lieferumfang siehe Bild 1.

## Inhaltsverzeichnis

Umweltschutz . . . . .	DE	1
Gefahrenstufen . . . . .	DE	1
Übersicht . . . . .	DE	2
Symbole auf dem Gerät . . . . .	DE	2
Bestimmungsgemäße Verwendung . . . . .	DE	2
Sicherheitshinweise . . . . .	DE	3
Sicherheitseinrichtungen . . . . .	DE	3
Inbetriebnahme . . . . .	DE	4
Bedienung . . . . .	DE	5
Lagerung . . . . .	DE	8
Transport . . . . .	DE	8
Pflege und Wartung . . . . .	DE	8
Hilfe bei Störungen . . . . .	DE	9
Garantie . . . . .	DE	11
Zubehör und Ersatzteile . . . . .	DE	11
EU-Konformitätserklärung . . . . .	DE	12
Technische Daten . . . . .	DE	13

## Umweltschutz



Die Verpackungsmaterialien sind recyclebar. Bitte werfen Sie die Verpackungen nicht in den Hausmüll, sondern führen Sie diese einer Wiederverwertung zu.



Altgeräte enthalten wertvolle recyclingfähige Materialien, die einer Verwertung zugeführt werden sollten. Batterien, Öl und ähnliche Stoffe dürfen nicht in die Umwelt gelangen. Bitte entsorgen Sie Altgeräte deshalb über geeignete Sammelsysteme.

Bitte Motorenöl, Heizöl, Diesel und Benzin nicht in die Umwelt gelangen lassen. Bitte Boden schützen und Altöl umweltgerecht entsorgen.

### Hinweise zu Inhaltsstoffen (REACH)

Aktuelle Informationen zu Inhaltsstoffen finden Sie unter:

[www.kaercher.de/REACH](http://www.kaercher.de/REACH)

## Gefahrenstufen

### ⚠ **GEFAHR**

*Hinweis auf eine unmittelbar drohende Gefahr, die zu schweren Körperverletzungen oder zum Tod führt.*

### ⚠ **WARNUNG**

*Hinweis auf eine möglicherweise gefährliche Situation, die zu schweren Körperverletzungen oder zum Tod führen kann.*

### ⚠ **VORSICHT**

*Hinweis auf eine möglicherweise gefährliche Situation, die zu leichten Verletzungen führen kann.*

### **ACHTUNG**

*Hinweis auf eine möglicherweise gefährliche Situation, die zu Sachschäden führen kann.*

# Übersicht

## Geräteelemente

### Bild 1

- 1 Gerätehaube
- 2 Halterung für Strahlrohr (beidseitig)
- 3 Systempflege Advance RM 110/  
RM 111
- 4 Lenkrolle mit Feststellbremse
- 5 Befestigungspunkt für Transport (beidseitig)
- 6 Wasseranschluss-Set
- 7 Hochdruckschlauch EASY!Lock
- 8 Strahlrohr EASY!Lock
- 9 Hochdruckdüse (Edelstahl)
- 10 Elektrozuleitung
- 11 Sicherungshebel
- 12 Abzugshebel
- 13 Sicherungsraste der Handspritzpistole
- 14 Handspritzpistole EASY!Force
- 15 Druck-/Mengenregulierung an der Handspritzpistole
- 16 Wasseranschluss mit Sieb
- 17 Hochdruckanschluss EASY!Lock
- 18 Trittmulde
- 19 Einfüllöffnung für Reinigungsmittel 2
- 20 Einfüllöffnung für Reinigungsmittel 1
- 21 Klappfach
- 22 Griffbügel
- 23 Bedienfeld
- 24 Abdeckklappe für Ablagefach
- 25 Ablagefach für Zubehör
- 26 Typenschild
- 27 Haubenschluss
- 28 Ölbehälter
- 29 Druck-/Mengenregulierung der Pumpeneinheit
- 30 Ölablassschraube
- 31 Rückschlagventil der Reinigungsmittel-Ansaugung
- 32 Reinigungsmittel-Saugschlauch 1 mit Filter
- 33 Reinigungsmittel-Saugschlauch 2 mit Filter
- 34 Serviceschalter Systempflege
- 35 Sicherheitsblock mit Sieb
- 36 Boiler
- 37 Feinfilter (Wasser)
- 38 Ablassschraube Boiler

## Bedienfeld

### Bild 2

- A Geräteschalter
- B Temperaturregler
- C Reinigungsmittel-Dosierventil
- D Manometer
- 1 Kontrolllampe Pumpe
- 2 Kontrolllampe Wassermangel
- 3 Kontrolllampe Betriebsbereitschaft
- 4 Kontrolllampe Heizung
- 5 Kontrolllampe Motor
- 6 Kontrolllampe Boilerstörung
- 7 Kontrolllampe Service
- 8 Kontrolllampe Systempflege

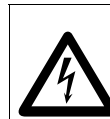
### Farbkennzeichnung

- Bedienelemente für den Reinigungsprozess sind gelb.
- Bedienelemente für die Wartung und den Service sind hellgrau.

## Symbole auf dem Gerät



*Hochdruckstrahlen können bei unsachgemäßem Gebrauch gefährlich sein. Der Strahl darf nicht auf Personen, Tiere, aktive elektrische Ausrüstung oder auf das Gerät selbst gerichtet werden.*



**Gefahr durch elektrische Spannung!**  
*Arbeiten an Anlagenteilen nur durch Elektro-Fachkräfte oder autorisiertes Fachpersonal.*



**Verbrennungsgefahr durch heiße Oberflächen!**

## Bestimmungsgemäße Verwendung

Reinigen von: Maschinen, Fahrzeugen, Bauwerken, Werkzeugen, Fassaden, Terrassen, Gartengeräten, etc.

### ⚠ **GEFAHR**

*Verletzungsgefahr! Beim Einsatz an Tankstellen oder anderen Gefahrenbereichen entsprechende Sicherheitsvorschriften beachten.*



Bitte mineralölhaltiges Abwasser nicht ins Erdreich, Gewässer oder Kanalisation gelangen lassen. Motorenwäsche und Unterbodenwäsche deshalb bitte nur an geeigneten Plätzen mit Ölabscheider durchführen.

**Anforderungen an die Wasserqualität:  
ACHTUNG**

Als Hochdruckmedium darf nur sauberes Wasser verwendet werden. Verschmutzungen führen zu vorzeitigem Verschleiß oder Ablagerungen im Gerät und im Zubehör. Wird Recyclingwasser verwendet, dürfen folgende Grenzwerte nicht überschritten werden.

pH-Wert	6,5...9,5
elektrische Leitfähigkeit *	Leitfähigkeit Frischwasser +1200 µS/cm
absetzbare Stoffe **	< 0,5 mg/l
abfiltrierbare Stoffe ***	< 50 mg/l
Kohlenwasserstoffe	< 20 mg/l
Chlorid	< 300 mg/l
Sulfat	< 240 mg/l
Kalzium	< 200 mg/l
Gesamthärte	< 28 °dH < 50 °TH < 500 ppm (mg CaCO <sub>3</sub> /l)
Eisen	< 0,5 mg/l
Mangan	< 0,05 mg/l
Kupfer	< 2 mg/l
Aktivchlor	< 0,3 mg/l
frei von üblen Gerüchen	
* Maximum insgesamt 2000 µS/cm	
** Probevolumen 1 l, Absetzzeit 30 min	
*** keine abrasiven Stoffe	

**Sicherheitshinweise**

- Jeweilige nationale Vorschriften des Gesetzgebers für Flüssigkeitsstrahler beachten.

- Jeweilige nationale Vorschriften des Gesetzgebers zur Unfallverhütung beachten. Flüssigkeitsstrahler müssen regelmäßig geprüft und das Ergebnis der Prüfung schriftlich festgehalten werden.
- Am Gerät/Zubehör dürfen keine Veränderungen vorgenommen werden.

**Sicherheitseinrichtungen**

Sicherheitseinrichtungen dienen dem Schutz des Benutzers und dürfen nicht außer Kraft gesetzt oder in ihrer Funktion umgangen werden.

**Überströmventil mit zwei Druckschaltern**

- Beim Reduzieren der Wassermenge am Pumpenkopf oder mit der Servopress-Regelung öffnet das Überströmventil und ein Teil des Wassers fließt zur Pumpenseite zurück.
  - Wird die Handspritzpistole geschlossen, so dass das gesamte Wasser zur Pumpenseite zurückfließt, schaltet der Druckschalter am Überströmventil die Pumpe ab.
  - Wird die Handspritzpistole wieder geöffnet, schaltet der Druckschalter am Zylinderkopf die Pumpe wieder ein.
- Das Überströmventil ist werkseitig eingestellt und plombiert. Einstellung nur durch den Kundendienst.

**Sicherheitsventil**

- Das Sicherheitsventil öffnet, wenn das Überströmventil bzw. der Druckschalter defekt ist.
- Das Sicherheitsventil ist werkseitig eingestellt und plombiert. Einstellung nur durch den Kundendienst.

**Wassermangelsicherung**

- Die Wassermangelsicherung verhindert, dass die Heizung bei Wassermangel einschaltet.
- Die Wassermangelsicherung schaltet die Pumpe bei Wassermangel nach 2 Minuten aus, um Trockenlauf zu verhindern.

## Temperaturbegrenzer

- Der Temperaturbegrenzer schaltet die Heizung bei Erreichen einer zu hohen Temperatur ab.

## Inbetriebnahme

### ⚠ **WARNUNG**

*Verletzungsgefahr! Gerät, Zubehör, Zuleitungen und Anschlüsse müssen in einwandfreiem Zustand sein. Falls der Zustand nicht einwandfrei ist, darf das Gerät nicht benutzt werden.*

- ➔ Feststellbremse arretieren.

## Griffbügel montieren

### Bild 3

## Radkappen befestigen

### Bild 4

## Systempflege-Flasche austauschen

**Hinweis:** Flasche beim Einsetzen fest eindrücken, damit Verschluss durchstoßen wird. Flasche nicht herausziehen bevor diese leer ist.

**Hinweis:** Zum Schutz des Gerätes wird die Heizung mit 5 Stunden Verzögerung abgeschaltet, wenn die Systempflege-Flasche leer ist.

- Die Systempflege verhindert hochwirksam die Verkalkung der Pumpe beim Betrieb mit kalkhaltigem Leitungswasser. Sie wird dem Zulauf im Boiler tröpfchenweise zudosiert.
- Die Dosierung ist werkseitig auf mittlere Wasserhärte eingestellt.

**Hinweis:** Eine Systempflege-Flasche ist im Lieferumfang enthalten.

- ➔ Systempflege-Flasche austauschen.

## Zudosierung der Systempflege Advance RM 110/RM 111 einstellen

- ➔ Die örtliche Wasserhärte ermitteln:
  - Über das örtliche Versorgungsunternehmen,
  - mit einem Härteprüfgerät (Best.-Nr. 6.768-004).

Wasserhärte (°dH)	Skala am Serviceschalter Systempflege
<3	OFF (keine Dosierung)
3...7	1
7...14	2
14...21	3 (Voreinstellung)
>21	4

- ➔ Serviceschalter je nach Wasserhärte gemäß Tabelle einstellen.

**Hinweis:** Bei Verwendung der Systempflege Advance 2 RM 111 ist folgendes zu beachten:

- Verkalkungsschutz: siehe Tabelle
- Pumpenpflege: Serviceschalter mindestens auf Stellung 3 einstellen.

## Reinigungsmittel auffüllen

### ⚠ **GEFAHR**

*Verletzungsgefahr!*

- Nur Kärcher-Produkte verwenden.
- Keinesfalls Lösungsmittel (Benzin, Azeton, Verdünner etc.) einfüllen.
- Kontakt mit Augen und Haut vermeiden.
- Sicherheits- und Handhabungshinweise des Reinigungsmittel-Herstellers beachten.

**Kärcher bietet ein individuelles Reinigungs- und Pflegemittelprogramm an.** Ihr Händler berät Sie gerne.

- ➔ Reinigungsmittel auffüllen.

## Handspritzpistole, Strahlrohr, Düse und Hochdruckschlauch montieren

**Hinweis:** Das EASY!Lock-System verbindet Komponenten durch ein Schnellgewinde mit nur einer Umdrehung schnell und sicher.

### Bild 5

- ➔ Strahlrohr mit Handspritzpistole verbinden und handfest anziehen (EASY!Lock).
- ➔ Hochdruckdüse auf Strahlrohr stecken.
- ➔ Überwurfmutter montieren und handfest anziehen (EASY!Lock).
- ➔ Hochdruckschlauch mit Handspritzpistole und Hochdruckanschluss des Gerätes verbinden und handfest anziehen (EASY!Lock).

## Wasseranschluss

Anschlusswerte siehe Technische Daten.

- ➔ Zulaufschlauch (Mindestlänge 7,5 m, Mindestdurchmesser 3/4“) mit Schlauchschelle am Wasseranschluss-Set befestigen.
- ➔ Zulaufschlauch am Wasseranschluss des Gerätes und am Wasserzulauf (zum Beispiel Wasserhahn) anschließen.

**Hinweis:** Der Zulaufschlauch und die Schlauchschelle sind nicht im Lieferumfang enthalten.

## Stromanschluss

- Anschlusswerte siehe Technische Daten und Typenschild.
- Der elektrische Anschluss muss von einem Elektroinstallateur ausgeführt werden und IEC 60364-1 entsprechen.
- Die angegebene Spannung auf dem Typenschild muss mit der Spannung der Stromquelle übereinstimmen.
- Die Montage des Elektrosteckers darf nur vom autorisierten Kundendienst/ Elektrofachkraft durchgeführt werden. Elektrostecker ist nicht im Lieferumfang enthalten.

### ⚠ **GEFAHR**

*Verletzungsgefahr durch elektrischen Schlag!*

- *Ungeeignete elektrische Verlängerungsleitungen können gefährlich sein. Verwenden Sie im Freien nur dafür zugelassene und entsprechend gekennzeichnete elektrische Verlängerungsleitungen mit ausreichendem Leitungsquerschnitt.*
- *Verlängerungsleitungen immer vollständig abrollen.*
- *Stecker und Kupplung einer verwendeten Verlängerungsleitung müssen wasserdicht sein.*

## Bedienung

### ⚠ **GEFAHR**

*Explosionsgefahr! Keine brennbaren Flüssigkeiten versprühen.*

### ⚠ **GEFAHR**

*Verletzungsgefahr! Gerät nie ohne montiertes Strahlrohr verwenden. Strahlrohr vor jeder Benutzung auf festen Sitz überprüfen. Verschraubung des Strahlrohrs muss handfest angezogen sein.*

### ⚠ **GEFAHR**

*Verletzungsgefahr! Beim Arbeiten Handspritzpistole und Strahlrohr mit beiden Händen halten.*

### ⚠ **GEFAHR**

*Verletzungsgefahr! Der Abzugshebel und der Sicherungshebel dürfen bei Betrieb nicht festgeklammert werden.*

### ⚠ **GEFAHR**

*Verletzungsgefahr! Bei defektem Sicherungshebel Kundendienst aufsuchen.*

## Boiler

**Hinweis:** Bei besonders hohem Härtegrad des verwendeten Wassers, kann es im Boiler zu vermehrter Ausflockung von Kalk kommen. Dies ist ein natürlicher Vorgang und beeinträchtigt die Funktion des Gerätes nicht, sofern die Wartungsintervalle eingehalten werden (siehe „Pflege und Wartung“).

## Handspritzpistole öffnen/schließen

- ➔ Handspritzpistole öffnen: Sicherungshebel und Abzugshebel betätigen.
- ➔ Handspritzpistole schließen: Sicherungshebel und Abzugshebel loslassen.

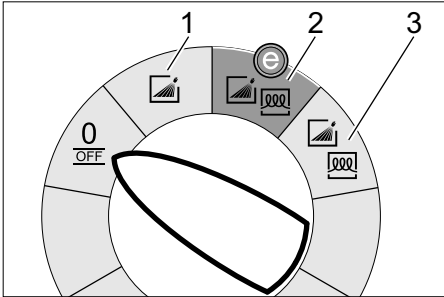
## Düse wechseln

### ⚠ **GEFAHR**

*Verletzungsgefahr! Gerät vor Düsenwechsel ausschalten und Handspritzpistole betätigen, bis Gerät drucklos ist.*

- ➔ Handspritzpistole sichern, dazu Sicherungsraste nach vorne schieben.
- ➔ Düse wechseln.

## Betriebsarten



0/OFF = Aus

- 1 Betrieb mit Kaltwasser
- 2 Eco!Efficiency-Stufe (Heißwasser max. 60 °C)
- 3 Betrieb mit Heißwasser

## Gerät einschalten

→ Geräteschalter auf gewünschte Betriebsart stellen.  
Kontrolllampe Betriebsbereitschaft leuchtet.

Das Gerät läuft kurz an und schaltet ab, sobald der Arbeitsdruck erreicht ist.

**Hinweis:** Leuchten während des Betriebs die Kontrolllampen Pumpe, Wassermangel, Boilerstörung oder Motor auf, Gerät sofort abstellen und Störung beheben, siehe „Hilfe bei Störungen“.

→ Handspritzpistole entschleunern, dazu Sicherungsraste nach hinten schieben.

Bei Betätigung der Handspritzpistole schaltet das Gerät wieder ein.

**Hinweis:** Tritt kein Wasser aus der Hochdruckdüse, Pumpe entlüften. Siehe „Hilfe bei Störungen - Gerät baut keinen Druck auf“.

## Reinigungstemperatur einstellen

→ Temperaturregler auf gewünschte Temperatur einstellen.

**30 °C bis 85 °C:**

- Mit Heißwasser reinigen.

## Arbeitsdruck und Fördermenge einstellen

### Druck-/Mengenregulierung der Pumpeneinheit

- Regulierring im Uhrzeigersinn drehen: Arbeitsdruck erhöhen (MAX).
- Regulierring gegen Uhrzeigersinn drehen: Arbeitsdruck reduzieren (MIN).

### Druck-/Mengenregulierung an der Handspritzpistole

- Arbeitsdruck an der Druck-/Mengenregulierung der Pumpeneinheit auf maximalen Wert einstellen.
- Arbeitsdruck und Fördermenge durch Drehen (stufenlos) der Druck-/Mengenregulierung an der Handspritzpistole einstellen (+/-).

### ⚠ **GEFAHR**

*Verletzungsgefahr! Beim Einstellen der Druck-/Mengenregulierung darauf achten, dass sich die Verschraubung des Strahlrohrs nicht löst.*

**Hinweis:** Soll langfristig mit reduziertem Druck gearbeitet werden, Druck an der Druck-/Mengenregulierung der Pumpeneinheit einstellen.

## Betrieb mit Reinigungsmittel

- Zur Schonung der Umwelt sparsam mit Reinigungsmitteln umgehen.
- Das Reinigungsmittel muss für die zu reinigende Oberfläche geeignet sein.
- Mit Hilfe des Reinigungsmittel-Dosierventils Konzentration des Reinigungsmittels laut Herstellerangabe einstellen.

**Hinweis:** Richtwerte am Bedienfeld bei maximalem Arbeitsdruck.

## Reinigen

→ Druck/Temperatur und Reinigungsmittelkonzentration entsprechend der zu reinigenden Oberfläche einstellen.

**Hinweis:** Hochdruckstrahl immer zuerst aus größerer Entfernung auf zu reinigendes Objekt richten, um Schäden durch zu hohen Druck zu vermeiden.

## Empfohlene Reinigungsmethode

- Schmutz lösen:
  - ➔ Reinigungsmittel sparsam aufsprühen und 1...5 Minuten einwirken, aber nicht eintrocknen lassen.
- Schmutz entfernen:
  - ➔ Gelösten Schmutz mit Hochdruckstrahl abspülen.

## Betrieb mit Kaltwasser

Entfernen von leichten Verschmutzungen und Klarspülen, z.B: Gartengeräte, Terrasse, Werkzeuge, etc.

- ➔ Arbeitsdruck nach Bedarf einstellen.

## Eco!Efficiency-Stufe

Das Gerät arbeitet im wirtschaftlichsten Temperaturbereich.

**Hinweis:** Die Temperatur kann bis 60 °C geregelt werden.

## Betrieb mit Heißwasser

Wir empfehlen folgende Reinigungstemperaturen:

- Leichte Verschmutzungen  
**30-50 °C**
- Eiweißhaltige Verschmutzungen, z.B. in der Lebensmittelindustrie  
**max. 60 °C**
- Kfz-Reinigung, Maschinenreinigung  
**60-85 °C**

### ⚠ **GEFAHR**

*Verbrühungsgefahr!*

- ➔ Temperaturregler auf gewünschte Temperatur einstellen.

**Hinweis:** Bei Verstellung von Arbeitsdruck und Fördermenge ändert sich auch die Wassertemperatur.

## Betrieb unterbrechen

- ➔ Handspritzpistole sichern, dazu Sicherungsraste nach vorne schieben.

## Nach Betrieb mit Reinigungsmittel

- ➔ Reinigungsmittel-Dosierventil auf „0“ stellen.
- ➔ Geräteschalter auf Stufe 1 (Betrieb mit Kaltwasser) stellen.

- ➔ Gerät bei geöffneter Handspritzpistole mindestens 1 Minute klarspülen.

## Gerät ausschalten

### ⚠ **GEFAHR**

*Verbrühungsgefahr durch heißes Wasser! Nach dem Betrieb mit Heißwasser muss das Gerät zur Abkühlung mindestens 5 Minuten mit Kaltwasser bei geöffneter Pistole betrieben werden.*

- ➔ Wasserzulauf schließen.
- ➔ Handspritzpistole öffnen.
- ➔ Pumpe mit Geräteschalter einschalten und 5-10 Sekunden laufen lassen.
- ➔ Handspritzpistole schließen.
- ➔ Geräteschalter auf „0/OFF“ stellen.
- ➔ Netzstecker nur mit trockenen Händen aus Steckdose ziehen.
- ➔ Wasseranschluss entfernen.
- ➔ Handspritzpistole betätigen, bis Gerät drucklos ist.
- ➔ Handspritzpistole sichern, dazu Sicherungsraste nach vorne schieben.

## Gerät aufbewahren

- ➔ Strahlrohr in Halterung der Gerätehaube einrasten.
- ➔ Hochdruckschlauch und elektrische Leitung aufrollen und auf Halterungen hängen.

**Hinweis:** Hochdruckschlauch und elektrische Leitung nicht knicken.

## Frostschutz

### **ACHTUNG**

*Beschädigungsgefahr! Frost zerstört das nicht vollständig von Wasser entleerte Gerät.*

- ➔ Gerät an einem frostfreien Ort abstellen.

Ist eine frostfreie Lagerung nicht möglich, Gerät stilllegen.

## Stilllegung

Bei längeren Betriebspausen oder wenn eine frostfreie Lagerung nicht möglich ist:

- ➔ Reinigungsmitteltank leeren.
- ➔ Wasser ablassen.
- ➔ Gerät mit Frostschutzmittel durchspülen.

## Wasser ablassen

- Wasserzulaufschlauch und Hochdruckschlauch abschrauben.
- Ablassschraube des Boilers am Kesselboden abschrauben und Boiler leerlaufen lassen.
- Gerät max. 1 Minute laufen lassen bis Pumpe und Leitungen leer sind.

## Gerät mit Frostschutzmittel durchspülen

**Hinweis:** Handhabungsvorschriften des Frostschutzmittelherstellers beachten.

- Handelsübliches Frostschutzmittel in Boiler einfüllen.
- Gerät (ohne Heizung) einschalten, bis Gerät komplett durchspült ist.

Dadurch wird auch ein gewisser Korrosionsschutz erreicht.

## Lagerung

### ⚠ **VORSICHT**

*Verletzungs- und Beschädigungsgefahr! Gewicht des Gerätes bei Lagerung beachten.*

## Transport

### Bild 6

### **ACHTUNG**

*Beschädigungsgefahr! Beim Verladen des Gerätes mit einem Gabelstapler, Abbildung beachten.*

### **ACHTUNG**

*Abzugshebel während des Transports vor Beschädigung schützen.*

### ⚠ **VORSICHT**

*Verletzungs- und Beschädigungsgefahr! Gewicht des Gerätes beim Transport beachten.*

- Beim Transport in Fahrzeugen Gerät nach den jeweils gültigen Richtlinien gegen Rutschen und Kippen sichern.

## Pflege und Wartung

### ⚠ **GEFAHR**

*Verletzungsgefahr durch unabsichtlich anlaufendes Gerät und elektrischen Schlag. Vor allen Arbeiten am Gerät, Gerät ausschalten und Netzstecker ziehen.*

- Wasserzulauf schließen.

- Handspritzpistole öffnen.
- Pumpe mit Geräteschalter einschalten und 5-10 Sekunden laufen lassen.
- Handspritzpistole schließen.
- Geräteschalter auf „0/OFF“ stellen.
- Netzstecker nur mit trockenen Händen aus Steckdose ziehen.
- Wasseranschluss entfernen.
- Handspritzpistole betätigen, bis Gerät drucklos ist.
- Handspritzpistole sichern, dazu Sicherungsraste nach vorne schieben.
- Gerät abkühlen lassen.

**Über Durchführung einer regelmäßigen Sicherheitsinspektion bzw. Abschluss eines Wartungsvertrags informiert Ihr Kärcher-Fachhändler.**

## Wartungsintervalle

### Wöchentlich

- Sieb im Wasseranschluss reinigen.
- Feinfilter reinigen.
- Ölstand kontrollieren.

### **ACHTUNG**

*Beschädigungsgefahr! Bei milchigem Öl sofort Kärcher-Kundendienst informieren.*

### Monatlich

- Sieb im Sicherheitsblock reinigen.
- Filter am Reinigungsmittel-Saugschlauch reinigen.

### Nach 400 Betriebsstunden, mindestens jährlich

- Verkalkungsgrad des Boilers kontrollieren und gegebenenfalls Boiler vom Kundendienst reinigen lassen.

### Alle 500 Betriebsstunden, mindestens jährlich

- Öl wechseln.
- Wartung des Gerätes vom Kundendienst durchführen lassen.

## Wartungsarbeiten

### Sieb im Wasseranschluss reinigen

- Sieb entnehmen.
- Sieb in Wasser reinigen und wieder einsetzen.

## Feinfilter reinigen

- Gerät drucklos machen.
- Feinfilter am Boiler abschrauben.
- Feinfilter demontieren und Filtereinsatz herausnehmen.
- Filtereinsatz mit sauberem Wasser oder Druckluft reinigen.
- In umgekehrter Reihenfolge zusammenbauen.

## Sieb im Sicherheitsblock reinigen

- Überwurfmutter lösen und Schlauch abnehmen.
- Sieb herausnehmen.

**Hinweis:** Gegebenenfalls Schraube M8 ca. 5 mm hineindrehen und damit Sieb herausziehen.

- Sieb in Wasser reinigen.
- Sieb hineinschieben.
- Schlauch aufsetzen.
- Überwurfmutter fest anziehen.

## Filter am Reinigungsmittel-Saugschlauch reinigen

- Reinigungsmittel-Saugstutzen herausziehen.
- Filter in Wasser reinigen und wieder einsetzen.

## Öl wechseln

- Auffangbehälter für ca. 1 Liter Öl bereitstellen.
- Ablassschraube lösen.

Altöl umweltgerecht entsorgen oder an einer Sammelstelle abgeben.

- Ablassschraube wieder festziehen.
- Öl langsam bis zur MAX-Markierung auffüllen.

**Hinweis:** Luftblasen müssen entweichen können.

**Ölart und Füllmenge siehe Technische Daten.**

## Hilfe bei Störungen

### ⚠ **GEFAHR**

*Verletzungsgefahr durch unabsichtlich anlaufendes Gerät und elektrischen Schlag. Vor allen Arbeiten am Gerät, Gerät ausschalten und Netzstecker ziehen.*

## Kontrolllampe Pumpe

### 1x blinken

- Ölmangel
- Öl nachfüllen.

### 2x blinken

- Leckage im Hochdrucksystem
- Hochdrucksystem und Anschlüsse auf Dichtigkeit prüfen.

### 3x blinken

- Wassermangel nach 2 Minuten - Pumpe wird ausgeschaltet, um Trockenlauf zu verhindern
- Wasseranschluss prüfen, Zuleitungen prüfen.

### 4x blinken

- Schützfehler Heizung
- Geräteschalter auf „0/OFF“ stellen.
- Gerät einschalten.
- Störung tritt wiederholt auf.
- Kundendienst benachrichtigen.

## Kontrolllampe Wassermangel

- Wassermangel - Heizung wird ausgeschaltet
- Wasseranschluss prüfen, Zuleitungen prüfen.

## Kontrolllampe Betriebsbereitschaft erlischt

- Keine Netzspannung, siehe „Gerät läuft nicht“.

## Kontrolllampe Heizung leuchtet

- Heizbetrieb

## Kontrolllampe Motor

### 2x blinken

- Motor überlastet/überhitzt
- Geräteschalter auf „0/OFF“ stellen.
- Gerät abkühlen lassen.
- Gerät einschalten.
- Störung tritt wiederholt auf.
- Kundendienst benachrichtigen.

### 3x blinken

- Fehler in der Spannungsversorgung.
- ➔ Netzanschluss und Netzsicherungen prüfen.

### 4x blinken

- Stromaufnahme zu groß.
- ➔ Netzanschluss und Netzsicherungen prüfen.
- ➔ Kundendienst benachrichtigen.

## Kontrolllampe Boilerstörung

### 1x blinken

- Temperaturbegrenzer hat ausgelöst
- ➔ Geräteschalter auf „0/OFF“ stellen.
- ➔ Gerät abkühlen lassen.
- ➔ Gerät einschalten.
- Störung tritt wiederholt auf.
- ➔ Kundendienst benachrichtigen.

### 3x blinken

- Systempflege-Erkennung defekt
- ➔ Kundendienst benachrichtigen.

### 4x blinken

- Temperatursensor defekt
- ➔ Kundendienst benachrichtigen.

## Kontrolllampe Service

- Serviceintervall
- ➔ Servicearbeiten durchführen.

## Kontrolllampe Systempflege leuchtet

**Hinweis:** Heizbetrieb ist noch 5 Stunden lang möglich.

- Systempflege-Flasche ist leer.
- ➔ Systempflege-Flasche austauschen.

## Kontrolllampe Systempflege blinkt

**Hinweis:** Heizbetrieb ist nicht mehr möglich.

- Systempflege-Flasche ist leer.
- ➔ Systempflege-Flasche austauschen.

## Gerät läuft nicht

- Keine Netzspannung
- ➔ Netzanschluss/Zuleitung prüfen.

## Gerät baut keinen Druck auf

- Luft im System  
Pumpe entlüften:
  - ➔ Reinigungsmittel-Dosierventil auf „0“ stellen.
- ➔ Bei geöffneter Handspritzpistole Gerät mit Geräteschalter mehrfach ein- und ausschalten.
- ➔ Druck-/Mengenregulierung der Pumpeinheit bei geöffneter Handspritzpistole auf- und zudrehen.

**Hinweis:** Durch Demontieren des Hochdruckschlauchs vom Hochdruckanschluss wird der Entlüftungsvorgang beschleunigt.

- ➔ Falls Reinigungsmitteltank leer, auffüllen.
- ➔ Anschlüsse und Leitungen prüfen.
- Druck ist auf MIN eingestellt
- ➔ Druck auf MAX stellen.
- Sieb im Wasseranschluss verschmutzt
- ➔ Sieb reinigen.
- ➔ Feinfilter reinigen, bei Bedarf erneuern.
- Wasserzulaufmenge zu gering
- ➔ Wasserzulaufmenge prüfen (siehe Technische Daten).

## Gerät leckt, Wasser tropft unten aus Gerät

- Pumpe undicht
- Hinweis:** Zulässig sind 3 Tropfen/Minute.
- ➔ Bei stärkerer Undichtigkeit Gerät durch Kundendienst prüfen lassen.
- Hinweis:** Aufgrund von Kondensat ist eine erhöhte Tropfenbildung am Gerät möglich.

## Gerät schaltet bei geschlossener Handspritzpistole laufend ein und aus

- Leckage im Hochdrucksystem
- ➔ Hochdrucksystem und Anschlüsse auf Dichtigkeit prüfen.



## Gerät saugt kein Reinigungsmittel an

- Gerät bei geöffnetem Reinigungsmittel-Dosierventil und geschlossenem Wasserzulauf laufen lassen, bis der Boiler leergesaugt ist und der Druck auf „0“ abfällt.
  - Wasserzulauf wieder öffnen.
- Saugt die Pumpe immer noch kein Reinigungsmittel an, kann dies folgende Ursachen haben:
- Filter im Reinigungsmittel-Saugschlauch verschmutzt
  - Filter reinigen.
  - Rückschlagventil verklebt
  - Reinigungsmittelschlauch abziehen und Rückschlagventil mit stumpfem Gegenstand lösen.

## Boiler heizt nicht

- Systempflege-Flasche ist leer.
- Systempflege-Flasche austauschen.
- Wassermangel
- Wasseranschluss prüfen, Zuleitungen prüfen.
- Heizung defekt.
- Kundendienst benachrichtigen.

## Eingestellte Temperatur wird bei Betrieb mit Heißwasser nicht erreicht

- Arbeitsdruck/Fördermenge zu hoch
- Arbeitsdruck/Fördermenge an der Druck-/Mengenregulierung der Pumpeneinheit verringern.

## Kundendienst

**Kann die Störung nicht behoben werden, muss das Gerät vom Kundendienst überprüft werden.**

## Garantie

In jedem Land gelten die von unserer zuständigen Vertriebsgesellschaft herausgegebenen Garantiebedingungen. Etwaige Störungen an Ihrem Gerät beseitigen wir innerhalb der Garantiefrist kostenlos, sofern ein Material- oder Herstellungsfehler die Ursache sein sollte. Im Garantiefall wenden Sie sich bitte mit Kaufbeleg an Ihren Händler oder die nächste autorisierte Kundendienststelle.

## Zubehör und Ersatzteile

Nur Original-Zubehör und Original-Ersatzteile verwenden, sie bieten die Gewähr für einen sicheren und störungsfreien Betrieb des Gerätes. Informationen über Zubehör und Ersatzteile finden Sie unter [www.kaercher.com](http://www.kaercher.com).

# EU-Konformitätserklärung

Hiermit erklären wir, dass die nachfolgend bezeichnete Maschine aufgrund ihrer Konzipierung und Bauart sowie in der von uns in Verkehr gebrachten Ausführung den einschlägigen grundlegenden Sicherheits- und Gesundheitsanforderungen der EU-Richtlinien entspricht. Bei einer nicht mit uns abgestimmten Änderung der Maschine verliert diese Erklärung ihre Gültigkeit.

**Produkt:** Hochdruckreiniger

**Typ:** 1.030-xxx

## **Einschlägige EU-Richtlinien**

2006/42/EG (+2009/127/EG)

2014/30/EU

2000/14/EG

## **Angewandte harmonisierte Normen**

EN 55014-1: 2006+A1: 2009+A2: 2011

EN 55014-2: 2015

EN 60335-1

EN 60335-2-79

EN 61000-3-2: 2014

EN 61000-3-11: 2000

## **Angewandtes Konformitätsbewertungsverfahren**

2000/14/EG: Anhang V

## **Schalleistungspegel dB(A)**

Gemessen: 82

Garantiert: 85

5.957-076

Die Unterzeichnenden handeln im Auftrag und mit Vollmacht der Geschäftsführung.



H. Jenner

CEO



S. Reiser

Head of Approbation

Dokumentationsbevollmächtigter:

S. Reiser

Alfred Kärcher GmbH & Co. KG

Alfred-Kärcher-Str. 28 - 40

71364 Winnenden (Germany)

Tel.: +49 7195 14-0

Fax: +49 7195 14-2212

Winnenden, 2016/01/01

# Technische Daten

		HDS-E 8/16-4M 12kW	HDS-E 8/16-4M 24kW	HDS-E 8/16-4M 36kW
<b>Netzanschluss</b>				
Spannung	V	400	420	400
Stromart	Hz	3~ 50	3~ 50	3~ 50
Anschlussleistung	kW	17,5	17,5	29,5
Absicherung (träge)	A	32	32	50
Schutzart	--	IPX5	IPX5	IPX5
Schutzklasse	--	I	I	I
<b>Wasseranschluss</b>				
Zulauftemperatur (max.)	°C	30	30	30
Zulaufmenge (min.)	l/h (l/min)	1000 (16,7)	1000 (16,7)	1000 (16,7)
Zulaufdruck (max.)	MPa (bar)	0,6 (6)	0,6 (6)	0,6 (6)
<b>Leistungsdaten</b>				
Fördermenge Wasser	l/h (l/min)	360-760 (6,0-12,7)	360-760 (6,0-12,7)	360-760 (6,0-12,7)
Arbeitsdruck Wasser (mit Standarddüse)	MPa (bar)	3,0-16,5 (30-165)	3,0-16,5 (30-165)	3,0-16,5 (30-165)
Max. Betriebsüberdruck (Sicherheitsventil)	MPa (bar)	20,5 (205)	20,5 (205)	20,5 (205)
Max. Arbeitstemperatur Heißwasser	°C	85	85	85
Abschalttemperatur Heißwasser	°C	98	98	98
Betriebstemperatur im Dauerbetrieb bei 15 °C Zulauftemperatur	°C	30	45	57
Reinigungsmittelsaugung	l/h (l/min)	0-30 (0-0,5)	0-30 (0-0,5)	0-30 (0-0,5)
Heizleistung	kW	12	24	36
Rückstoßkraft der Handspritzpistole (max.)	N	37,2	37,2	37,2
Düsengröße der Standarddüse	--	045	045	045
<b>Ermittelte Werte gemäß EN 60335-2-79</b>				
Geräuschemission				
Schalldruckpegel L <sub>pA</sub>	dB(A)	67	67	67
Unsicherheit K <sub>pA</sub>	dB(A)	3	3	3
Schalleistungspegel L <sub>WA</sub> + Unsicherheit K <sub>WA</sub>	dB(A)	85	85	85
Hand-Arm Vibrationswert				
Handspritzpistole	m/s <sup>2</sup>	4,5	4,5	4,5
Strahlrohr	m/s <sup>2</sup>	1,9	1,9	1,9
Unsicherheit K	m/s <sup>2</sup>	0,3	0,3	0,3
<b>Betriebsstoffe</b>				
Ölmenge	l	0,75	0,75	0,75
Ölsorte	--	SAE 90	SAE 90	SAE 90
<b>Maße und Gewichte</b>				
Länge x Breite x Höhe	mm	1330 x 750 x 1060	1330 x 750 x 1060	1330 x 750 x 1060
Typisches Betriebsgewicht	kg	190	192	197
Reinigungsmitteltank	l	10+20	10+20	10+20
Boilerinhalt gesamt	l	50	50	50
Boilerinhalt Vorheizkammer	l	18	--	--



Please read and comply with these original instructions prior to the initial operation of your appliance and store them for later use or subsequent owners.

- Before first start-up it is definitely necessary to read the operating instructions and safety indications Nr. 5.951-949.0!
- In case of transport damage inform vendor immediately.
- Check the contents of the pack before unpacking. For scope of delivery see illustration 1.

## Contents

Environmental protection . . . .	EN	1
Danger or hazard levels . . . .	EN	1
Overview . . . . .	EN	2
Symbols on the machine. . . .	EN	2
Proper use . . . . .	EN	2
Safety instructions. . . . .	EN	3
Safety Devices . . . . .	EN	3
Start up . . . . .	EN	4
Operation . . . . .	EN	5
Storage . . . . .	EN	8
Transport. . . . .	EN	8
Care and maintenance . . . .	EN	8
Troubleshooting . . . . .	EN	9
Warranty . . . . .	EN	11
Accessories and Spare Parts .	EN	11
EU Declaration of Conformity .	EN	11
Technical specifications . . . .	EN	12

## Environmental protection



The packaging material can be recycled. Please do not throw the packaging material into household waste; please send it for recycling.



Old appliances contain valuable materials that can be recycled; these should be sent for recycling. Batteries, oil, and similar substances must not enter the environment. Please dispose of your old appliances using appropriate collection systems.

Please do not release engine oil, fuel oil, diesel and petrol into the environment. Protect the ground and dispose of used oil in an environmentally-clean manner.

### Notes about the ingredients (REACH)

You will find current information about the ingredients at:

**[www.kaercher.com/REACH](http://www.kaercher.com/REACH)**

## Danger or hazard levels

### **⚠ DANGER**

*Pointer to immediate danger, which leads to severe injuries or death.*

### **⚠ WARNING**

*Pointer to a possibly dangerous situation, which can lead to severe injuries or death.*

### **⚠ CAUTION**

*Pointer to a possibly dangerous situation, which can lead to minor injuries.*

### **ATTENTION**

*Pointer to a possibly dangerous situation, which can lead to property damage.*

## Overview

### Device elements

**Figure 1**

- 1 Cover
- 2 Support for spray lance (on both sides)
- 3 System care Advance RM 110/RM 111
- 4 Steering roller with fixed position brake
- 5 Fastening point for transport (on both sides)
- 6 Water supply set
- 7 High pressure hose EASY!Lock
- 8 Spray lance EASY!Lock
- 9 High-pressure nozzle (stainless steel)
- 10 Power supply
- 11 Safety lever
- 12 Trigger
- 13 Safety latch of the hand spray gun
- 14 Trigger gun EASY!Force
- 15 Pressure/ quantity regulation at the hand spray gun
- 16 Connection for water supply with filter
- 17 High-pressure connection EASY!Lock
- 18 Step depression
- 19 Pouring vent for detergent 2
- 20 Pouring vent for detergent 1
- 21 Folding compartment
- 22 Handle
- 23 Operating field
- 24 Closing flap for storage compartment
- 25 Storage compartment for accessories
- 26 Nameplate
- 27 Cover lock
- 28 Oil tank
- 29 Pressure/quantity regulation of the pump unit
- 30 Oil drain screw
- 31 Backflow valve of the detergent infeed
- 32 Detergent suction hose 1 with filter
- 33 Detergent suction hose 2 with filter
- 34 System care service switch
- 35 Safety block with sieve
- 36 Boiler
- 37 Fine filter (water)
- 38 Boiler drain screw

## Operating field

**Figure 2**

- A Power switch
- B Temperature controller
- C Dosage valve for detergent
- D Manometer
- 1 Indicator lamp pump
- 2 "Low water" indicator lamp
- 3 "Ready for use" indicator lamp
- 4 Indicator lamp - heating
- 5 Engine indicator lamp
- 6 Indicator lamp boiler fault
- 7 Indicator lamp service
- 8 Indicator lamp system care

### Colour coding

- The operating elements for the cleaning process are yellow.
- The controls for the maintenance and service are light gray.

## Symbols on the machine



*High-pressure jets can be dangerous if improperly used. The jet may not be directed at persons, animals, live electrical equipment or at the appliance itself.*

	<b>Risk of electric shock!</b> <i>Only electricians or authorised technicians are permitted to work on parts of the plant.</i>
	<b>Risk of burns on account of hot surfaces!</b>

## Proper use

Cleaning of: Machines, Vehicles, Structures, Tools, Facades, Terraces, Gardening tools, etc.

### **⚠ DANGER**

*Risk of injury! Follow the respective safety regulations when operating at gas stations or other dangerous areas.*

Please do not let mineral oil contaminated waste water reach soil, water or the sewage system. Perform engine cleaning and bottom cleaning therefore only on specified places with an oil trap.

**Quality requirements for water:**

**ATTENTION**

Only clean water may be used as high pressure medium. Impurities will lead to increased wear and tear or formation of deposits in the appliance and accessories. If recycled water is used, the following limit values must not be exceeded.

pH value	6,5...9,5
electrical conductivity *	Conductivity fresh water +1200 µS/cm
settleable solids **	< 0,5 mg/l
total suspended solids ***	< 50 mg/l
Hydrocarbons	< 20 mg/l
Chloride	< 300 mg/l
Sulphate	< 240 mg/l
Calcium	< 200 mg/l
Total hardness	< 28 °dH < 50 °TH < 500 ppm (mg CaCO <sub>3</sub> /l)
Iron	< 0,5 mg/l
Manganese	< 0,05 mg/l
Copper	< 2 mg/l
Active chloride	< 0,3 mg/l
free of bad odours	
* Maximum total 2000 µS/cm	
** Test volume 1 l, settling time 30 min	
*** no abrasive substances	

**Safety instructions**

- Please follow the national rules and regulations for fluid spray jets of the respective country.
- Please follow the national rules and regulations for accident prevention of the respective country. Fluid spray jets must be tested regularly and the results of these tests must be documented in writing.
- The appliance/accessories must not be modified.

**Safety Devices**

Safety devices serve for the protection of the user and must not be put out of operation or bypassed with respect to their function.

**Overflow valve with two pressure switches**

- While reducing the water supply at the pump head or with the Servopress - regulation the overflow valve opens and part of the water flows back to the pump suck side.
- If the hand-spray gun is closed, so that the whole water flows back to the pump suck side, the pressure switch at the overflow valve shuts down the pump.
- If the hand spray gun is opened, the pressure switch on the cylinder head turns the pump back on.

The overflow valve is set by the manufacturer and sealed. Setting only by customer service.

**Safety valve**

- The safety valve opens, when the overflow valve resp. the pressure switch is broken.

The safety valve is set by the manufacturer and sealed. Setting only by customer service.

**Water shortage safeguard**

- The lack of water fuse prevents the heater from being switched on when there is a water shortage.
- The lack of water fuse switches the pump off after 2 minutes in case of a water shortage to prevent dry runs.

**Temperature controller**

- The temperature limiter switches off the heater when the temperature becomes too high.

## Start up

### ⚠ **WARNING**

*Risk of injury! Appliance, accessories, supply lines and connections must be in fault-free condition. If they are not in a perfect state then the appliance must not be used.*

→ Lock parking brake.

### Installing the handle

Figure 3

### Attach the wheel caps

Figure 4

### Replace the system care bottle

**Note:** Push the bottle in securely to penetrate the closure. Do not remove bottle until it is empty.

**Note:** To protect the appliance, the heater is switched off 5 hours after the system care bottle is empty.

- The system care effectively prevents the calcification of the pump while operating with calcified tap water. It is dosed into the supply in the boiler drop by drop.
- The metering is set to medium water rigidity by the manufacturer

**Note:** A system care bottle is included in the delivery.

→ Replace the system care bottle.

### Adjusting the dosage of the system care Advance RM 110/RM 111

- Determining the hardness of tap water:
- through the public water supply works,
  - using a hardness tester (order no. 6.768-004)

Water hardness (°dH)	Scale on the system care service switch
<3	OFF (no dosing)
3...7	1
7...14	2
14...21	3 (presetting)
>21	4

→ Set the service switch according to the water hardness in the table.

**Note:** Observe the following when using system care Advance 2 RM 111:

- Calcification protection: See table
- Pump care: Set the service switch to at least setting 3.

### Refill detergent

### ⚠ **DANGER**

*Risk of injury!*

- Use Kärcher products only.
- Under no circumstances fill solvents (petrol, acetone, diluting agent etc.)
- Avoid eye and skin contact.
- Observe safety and handling instructions by the detergent manufacturer.

### Kärcher offers an individual cleaning and care appliances program.

Your dealer will consult you gladly.

→ Refill detergent.

### Install the hand-spray gun, the jet pipe, the nozzle and the high pressure hose

**Note:** The EASY!Lock system joins components with a quick-fasten thread solidly and securely with just one turn.

### Figure 5

- Join the spray lance with the trigger gun and tighten until hand-tight (EASY!Lock).
- Insert the high pressure nozzle onto the spray lance.
- Install union nut and hand-tighten it (EASY!Lock).
- Join the high-pressure hose with trigger gun and high-pressure connection of the appliance and tighten until hand-tight (EASY!Lock).

### Water connection

For connection values refer to technical specifications.

- Attach supply hose (minimum length 7.5 m, minimum diameter 3/4") to the water supply set by means of a hose clamp.
- Connect the supply hose to the water connection point of the machine and at the water supply point (for e.g. a tap).

**Note:** The supply hose and the hose clamp are not included in the scope of delivery.

### Power connection

- For connection values, see technical data and type plate.
- The electrical connections must be done by an electrician according to IEC 60364-1.
- The voltage indicated on the type plate must correspond to the voltage of the electrical source.
- The installation of the electrical plug may only be performed by the authorised customer service/electrician. The electrical plug is not included.

#### **⚠ DANGER**

*Risk of injury on account of electric shock!*

- *Unsuitable electrical extension cables can be hazardous. Only use electrical extension cables outdoors which have been approved and labelled for this purpose and have an adequate cable cross-section.*
- *Always unwind extension lines completely.*
- *The plug and coupling of the extension cable used must be watertight.*

### Operation

#### **⚠ DANGER**

*Danger of explosion! Do not spray flammable liquids.*

#### **⚠ DANGER**

*Risk of injury! Never use the appliance without the spray lance attached. Check and ensure proper fitting of the spray lance prior to each use. The screw connection of the spray lance must be finger-tight.*

#### **⚠ DANGER**

*Risk of injury! Hold the hand spray gun and the spray pipe firmly with both hands.*

#### **⚠ DANGER**

*Risk of injury! The trigger and safety lever may not be locked during the operation.*

#### **⚠ DANGER**

*Risk of injury! Contact Customer Service if the safety lever is damaged.*

### Boiler

**Note:** With especially hard water, calcium can be flocculated at a higher rate inside the boiler. This is a natural phenomenon and it does not impact the function of the appliance, so long as the maintenance intervals are adhered to (see "Care and Maintenance").

### Opening/closing the trigger gun

- ➔ To open the trigger gun: Actuate the safety lever and trigger.
- ➔ To close the hand spray gun: Release the safety lever and trigger.

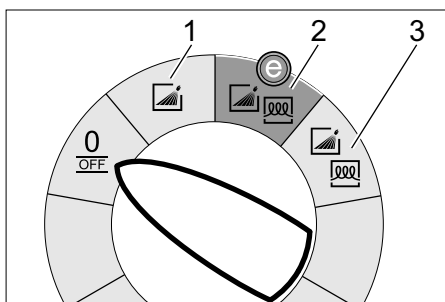
### Replace the nozzle

#### **⚠ DANGER**

*Risk of injury! Switch the appliance off prior to replacing nozzle and activate hand spray gun until device is pressureless.*

- ➔ Secure the trigger gun. To do so, push the safety catch towards the front.
- ➔ Replacing the nozzle.

### Operating modes



0/OFF = Off

- 1 Operating with cold water
- 2 Eco! efficiency setting (hot water max. 60 °C)
- 3 Operating with hot water



## Turning on the Appliance

- ➔ Set appliance switch to desired operating mode.

Indicator lamp for operational readiness lights up.

The device starts briefly and turns off, as soon as the working pressure is reached.

**Note:** If the indicator lamps for pump, lack of water, boiler malfunction or motor, turn off the appliance immediately and repair malfunction, refer to "Help with malfunctions".

- ➔ Release the trigger gun. To do so, push the safety catch towards the back.

When activating the hand spray gun the device switches back on.

**Note:** If no water comes out of the high pressure nozzle, vent pump. Refer to "Help with malfunctions - appliance is not building up pressure".

## Adjust cleaning temperature

- ➔ Set temperature regulator to desired temperature.

**30 °C to 85 °C:**

- Clean with hot water.

## Set working pressure and flow rate

### Pressure/quantity regulation of the pump unit

- ➔ Turn the regulation spindle in a clockwise direction: Increase working pressure (MAX).
- ➔ Turn the regulation spindle in an anti-clockwise direction: Reduce working pressure (MIN).

### Pressure/ quantity regulation at the hand spray gun

- ➔ Set the working pressure/quantity regulation at the pump unit to maximum quantity.
- ➔ Set the working pressure and feed quantity by turning (steplessly) the pressure/quantity regulation mechanism at the hand spray gun (+/-).

## ⚠ **DANGER**

*Risk of injury! When adjusting the pressure/quantity regulation, make sure that the screw connection of the spray lance does not become loose.*

**Note:** For long term work with low pressure, set pressure at the pressure/quantity regulation of the pump unit.

## Operation with detergent

- For considerate treatment of the environment use detergent economically.
- The detergent must be suitable for the surface to be cleaned.
- ➔ With support of the detergent dose valve set detergent concentration as determined by the manufacturer.

**Note:** Recommended values at the control panel at maximum working pressure.

## Cleaning

- ➔ Set pressure/temperature and detergent concentration according to the surface to be cleaned.

**Note:** To prevent damage due to too much pressure, always position high pressure ray first from a greater distance towards object to be cleaned.

## Recommended cleaning method

- Loosen the dirt:
- ➔ Spray detergent economically and let it work for 1...5 minutes but do not let it dry up.
- Remove the dirt:
- ➔ Spray off loosened dirt with the high pressure jet.

## Operating with cold water

Removal of light contaminations and clear rinse, i.e.: Gardening tools, terrace, tools, etc.

- ➔ Set operating pressure according to need.

## Eco! efficiency setting

The appliance works in the most economical temperature range.

**Note:** The temperature can be regulated up to 60 °C.

## Operating with hot water

We recommend the following cleaning temperatures:

- Light contaminations  
**30-50 °C**
- Contaminations containing protein, i.e. in the food processing industry  
**max. 60 °C**
- Vehicle cleaning, machine cleaning  
**60 -85 °C**

### **⚠ DANGER**

*Scalding danger!*

- Set temperature regulator to desired temperature.

**Note:** Changing the working pressure and the feed volume will also change the water temperature.

## Interrupting operation

- Secure the trigger gun. To do so, push the safety catch towards the front.

## After operation with detergent

- Set dosing value for detergent to "0".
- Set the appliance switch to "1" (operation with cold water).
- Open the hand spray gun and rinse the appliance for at least 1 minute.

## Turn off the appliance

### **⚠ DANGER**

*Danger of scalding by hot water. After operation with hot water, the appliance must be operated with an open gun with cold water for at least five minutes to cool it off.*

- Shut off water supply.
- Open the hand spray gun.
- Switch on the pump with the power switch and allow to run for about 5-10 seconds.
- Close the hand spray gun.
- Set the appliance switch to "0/OFF".
- Pull main plug out of socket with dry hands only.
- Remove water connection.
- Activate hand spray gun until device is pressure less.
- Secure the trigger gun. To do so, push the safety catch towards the front.

## Storing the Appliance

- Lock in the steel pipe into the holder of the appliance hood.
- Roll up high pressure hose and electrical conduit and hang them into the respective holders.

**Note:** Do not twist high pressure hose and electrical conduit.

## Frost protection

### **ATTENTION**

*Risk of damage! Frost will destroy the appliance if the water has not been completely drained.*

- Store in a frost free area.

If it is not possible to store frost free, shut down device.

## Shutdown

For longer work breaks or if a frost free storage is not possible:

- Empty detergent tank.
- Drain water.
- Flush device with anti-freeze agent.

## Dump water

- Screw off water supply hose and high pressure hose.
- Unscrew the drain screw of the boiler on the bottom of the boiler and empty the boiler.
- Operate device for max. 1 minute until the pump and conduits are empty.

## Flush device with anti-freeze agent

**Note:** Observe handling instructions of the anti-freeze agent manufacturer.

- Fill commercial grade anti-freeze into the boiler.
- Switch on appliance (without heater) until the appliance has been completely rinsed.

A certain corrosion protection is achieved with this as well.

## Storage

### **⚠ CAUTION**

*Risk of personal injury or damage! Consider the weight of the appliance when storing it.*

## Transport

### **Figure 6**

#### **ATTENTION**

*Risk of damage! When loading the appliance with a forklift, observe the illustration.*

#### **ATTENTION**

*Protect the trigger from damage during transport.*

### **⚠ CAUTION**

*Risk of personal injury or damage! Mind the weight of the appliance during transport.*

- When transporting in vehicles, secure the appliance according to the guidelines from slipping and tipping over.

## Care and maintenance

### **⚠ DANGER**

*Risk of injury by inadvertent start-up of appliance and electric shock. Prior to all work on the appliance, switch off the appliance and pull the power plug.*

- Shut off water supply.
- Open the hand spray gun.
- Switch on the pump with the power switch and allow to run for about 5-10 seconds.
- Close the hand spray gun.
- Set the appliance switch to "0/OFF".
- Pull main plug out of socket with dry hands only.
- Remove water connection.
- Activate hand spray gun until device is pressure less.
- Secure the trigger gun. To do so, push the safety catch towards the front.
- Allow device to cool down.

**Your Kärcher vender will inform you about the performance of a periodic safety inspection resp. signing of a maintenance contract.**

## Maintenance intervals

### **Weekly**

- Clean the sieve in the water connection.
- Clean the fine filter.
- Check oil level.

### **ATTENTION**

*Risk of damage! In case of lacteous oil inform Kärcher customer service immediately.*

### **Monthly**

- Clean the sieve in the safety block.
- Clean filter at the detergent suck hose.

### **After 400 operating hours, at least annually**

- Check the calcification degree of the boiler and consider having it cleaned by customer service.

### **Every 500 operating hours, at least annually**

- Oil change.
- Have the maintenance of the device performed by the customer service.

## Maintenance Works

### **Clean the sieve in the water connection**

- Take out sieve.
- Clean sieve in water and reinstall.

### **Cleaning the fine filter**

- Unpressurize the appliance.
- Unscrew the fine filter from the boiler.
- Remove the fine filter and the filter insert.
- Clean the filter with clean water or compressed air.
- Reinstall in reverse sequence.

### **Clean the sieve in the safety block**

- Loosen covering nut and take off hose.
- Take out sieve.

**Note:** If necessary turn in screw M8 appr. 5 mm inwards and therewith pull out sieve.

- Clean sieve in water.
- Push sieve inwards.
- Put on hose.
- Tighten covering nut firmly.

### Clean filter at the detergent suck hose

- Take out detergent suck supports.
- Clean filter in water and reinstall.

### Oil change

- Ready a catch bin for appr 1 Litre oil.
- Loosen release screw.

Dispose of old oil ecologically or turn in at a gathering point.

- Tighten release screw.
- Fill oil slowly up to the MAX marking.

**Note:** Air pockets must be able to leak out.

**For oil type refer to technical specifications.**

## Troubleshooting

### ⚠ **DANGER**

*Risk of injury by inadvertent start-up of appliance and electric shock. Prior to all work on the appliance, switch off the appliance and pull the power plug.*

### Indicator lamp pump

#### 1x blinking

- Lack of oil
- Replenish oil.

#### 2x blinking

- Leak in the high pressure system
- Check high pressure system and connections for tightness.

#### 3x blinking

- Lack of water after 2 minutes - the pump is switched off to prevent dry runs.
- Check water supply, check connections.

#### 4x blinking

- Heater contactor fault
- Set the appliance switch to "0/OFF".
- Turn on the appliance.
- Error occurs repeatedly.
- Inform Customer Service.

### "Low water" indicator lamp

- Lack of water - heater is switched off
- Check water supply, check connections.

### Indicator lamp "Ready for use" turns off

- No line voltage, see "Appliance is not running".

### Indicator lamp for heater lights up

- Heater operation

### Engine indicator lamp

#### 2x blinking

- Engine overload/overheat
- Set the appliance switch to "0/OFF".
- Allow device to cool down.
- Turn on the appliance.
- Error occurs repeatedly.
- Inform Customer Service.

#### 3x blinking

- Fault in the voltage supply.
- Check main connections and mains fuse.

#### 4x blinking

- Excessive power consumption.
- Check main connections and mains fuse.
- Inform Customer Service.

### Indicator lamp boiler fault

#### 1x blinking

- Temperature limiter has got triggered.
- Set the appliance switch to "0/OFF".
- Allow device to cool down.
- Turn on the appliance.
- Error occurs repeatedly.
- Inform Customer Service.

#### 3x blinking

- System care detection defective
- Inform Customer Service.

#### 4x blinking

- Temperature sensor defective
- Inform Customer Service.

### Indicator lamp service

- Service interval
- Perform service work.

### Indicator lamp system care is illuminated

**Note:** Heater can only operate 5 more hours.

- System care bottle empty.
- ➔ Replace the system care bottle.

### Indicator lamp system care is blinking

**Note:** Heater operation no longer possible.

- System care bottle empty.
- ➔ Replace the system care bottle.

### Appliance is not running

- No power
- ➔ Check power connection/conduit.

### Device is not building up pressure

- Air within the system
- Vent pump:
- ➔ Set dosing value for detergent to "0".
  - ➔ With open hand spray gun turn device on and off multiple times with the device switch.
  - ➔ Open and close the pressure/quantity regulation at the pump unit with the hand spray gun open.

**Note:** By dismantling the high pressure hose from the high pressure connection the venting process is accelerated.

- ➔ If detergent tank is empty, refill.
- ➔ Check connections and conduits.
- Pressure is set to MIN
- ➔ Set pressure to MAX.
- Sieve in the water connection is dirty
- ➔ Clean sieve.
- ➔ Clean the fine filter; replace it, if necessary.
- Amount of water supply is too low.
- ➔ Check water supply level (refer to technical data).

### Device leaks, water drips from the bottom of the device

- Pump leaky
- Note:** 3 drops/minute are allowed.
- ➔ With stronger leak, have device checked by customer service.

**Note:** Condensate can cause increased drop generation on the appliance.

### Device turns on and off while hand spray gun is closed

- Leak in the high pressure system
- ➔ Check high pressure system and connections for tightness.

### Device is not sucking in detergent

- ➔ Leave the appliance running with open detergent dosing valve and closed water supply, until the boiler is sucked empty and the pressure falls to "0".
  - ➔ Open the water supply again.
- If the pump still is not sucking in any detergent, it could be because of the following reasons:
- Filter in the detergent suck hose dirty
  - ➔ Clean filter.
  - Backflow valve stuck
  - ➔ Remove the detergent hose and loosen the backflow valve using a blunt object.

### Boiler does not heat up

- System care bottle empty.
- ➔ Replace the system care bottle.
- Water shortage
- ➔ Check water supply, check connections.
- Heater defective.
- ➔ Inform Customer Service.

### Set temperature is not achieved while using hot water

- Working pressure/flow rate too high
- ➔ Reduce working pressure/flow quantity at the pressure/volume regulator in the pump unit.

## Customer Service

**If malfunction can not be fixed, the device must be checked by customer service.**

## Warranty

The warranty terms published by the relevant sales company are applicable in each country. We will repair potential failures of your appliance within the warranty period free of charge, provided that such failure is caused by faulty material or defects in manufacturing. In the event of a warranty claim please contact your dealer or the nearest authorized Customer Service centre. Please submit the proof of purchase.

## Accessories and Spare Parts

Only use original accessories and spare parts, they ensure the safe and trouble-free operation of the device.

For information about accessories and spare parts, please visit [www.kaercher.com](http://www.kaercher.com).

## EU Declaration of Conformity

We hereby declare that the machine described below complies with the relevant basic safety and health requirements of the EU Directives, both in its basic design and construction as well as in the version put into circulation by us. This declaration shall cease to be valid if the machine is modified without our prior approval.

**Product:** High pressure cleaner

**Type:** 1.030-xxx

### Relevant EU Directives

2006/42/EC (+2009/127/EC)

2014/30/EU

2000/14/EC

### Applied harmonized standards

EN 55014-1: 2006+A1: 2009+A2: 2011

EN 55014-2: 2015

EN 60335-1

EN 60335-2-79

EN 61000-3-2: 2014

EN 61000-3-11: 2000

### Applied conformity evaluation method

2000/14/EC: Appendix V

### Sound power level dB(A)

Measured: 82

Guaranteed: 85

5.957-076

The undersigned act on behalf and under the power of attorney of the company management.



H. Jenner  
CEO



S. Reiser  
Head of Approbation

Authorised Documentation Representative  
S. Reiser

Alfred Kärcher GmbH Co. KG

Alfred-Kärcher-Str. 28 - 40

71364 Winnenden (Germany)

Phone: +49 7195 14-0

Fax: +49 7195 14-2212

Winnenden, 2016/01/01

## Technical specifications

		HDS-E 8/16-4M 12kW		HDS-E 8/16-4M 24kW		HDS-E 8/16-4M 36kW	
<b>Main Supply</b>							
Voltage	V	400	420	400	420	400	420
Current type	Hz	3~ 50	3~ 50	3~ 50	3~ 50	3~ 50	3~ 50
Connected load	kW	17,5	17,5	29,5	29,5	41,5	41,5
Protection (slow)	A	32	32	50	50	63	63
Type of protection	--	IPX5	IPX5	IPX5	IPX5	IPX5	IPX5
Protective class	--	I	I	I	I	I	I
<b>Water connection</b>							
Max. feed temperature	°C	30		30		30	
Min. feed volume	l/h (l/min)	1000 (16,7)		1000 (16,7)		1000 (16,7)	
Max. feed pressure	MPa (bar)	0,6 (6)		0,6 (6)		0,6 (6)	
<b>Performance data</b>							
Water flow rate	l/h (l/min)	360-760 (6,0-12,7)		360-760 (6,0-12,7)		360-760 (6,0-12,7)	
Operating pressure of water (using standard nozzle)	MPa (bar)	3,0-16,5 (30-165)		3,0-16,5 (30-165)		3,0-16,5 (30-165)	
Max. excess operating pressure (safety valve)	MPa (bar)	20,5 (205)		20,5 (205)		20,5 (205)	
Max. operating temperature of hot water	°C	85		85		85	
Switch-off temperature hot water	°C	98		98		98	
Operating temperature during continuous operation with 15 °C input temperature	°C	30		45		57	
Detergent suck in	l/h (l/min)	0-30 (0-0,5)		0-30 (0-0,5)		0-30 (0-0,5)	
Heating output	kW	12		24		36	
Max. recoil force of trigger gun	N	37,2		37,2		37,2	
Size of standard nozzle	--	045		045		045	
<b>Values determined as per EN 60335-2-79</b>							
Noise emission							
Sound pressure level $L_{pA}$	dB(A)	67		67		67	
Uncertainty $K_{pA}$	dB(A)	3		3		3	
Sound power level $L_{WA} + \text{Uncertainty } K_{WA}$	dB(A)	85		85		85	
Hand-arm vibration value							
Hand spray gun	m/s <sup>2</sup>	4,5		4,5		4,5	
Spray lance	m/s <sup>2</sup>	1,9		1,9		1,9	
Uncertainty K	m/s <sup>2</sup>	0,3		0,3		0,3	
<b>Fuel</b>							
Amount of oil	l	0,75		0,75		0,75	
Oil grade	--	SAE 90		SAE 90		SAE 90	
<b>Dimensions and weights</b>							
Length x width x height	mm	1330 x 750 x 1060		1330 x 750 x 1060		1330 x 750 x 1060	
Typical operating weight	kg	190		192		197	
Detergent Tank	l	10+20		10+20		10+20	
Total boiler capacity	l	50		50		50	
Boiler capacity of pre-heating chamber	l	18		--		--	



Lire ce manuel d'utilisation original avant la première utilisation de votre appareil, le respecter et le conserver pour une utilisation ultérieure ou pour le futur propriétaire.

- Avant la première mise en service, vous devez impérativement avoir lu les consignes de sécurité N° 5.951-949.0 !
- Contactez immédiatement le revendeur en cas d'avarie de transport.
- Vérifier le contenu de l'emballage à l'ouverture. Étendue de livraison cf. figure 1.

## Table des matières

Protection de l'environnement	FR	1
Niveaux de danger	FR	1
Aperçu général	FR	2
Symboles sur l'appareil	FR	2
Utilisation conforme	FR	3
Consignes de sécurité	FR	3
Dispositifs de sécurité	FR	3
Mise en service	FR	4
Utilisation	FR	5
Entreposage	FR	8
Transport	FR	8
Entretien et maintenance	FR	9
Assistance en cas de panne	FR	10
Garantie	FR	12
Accessoires et pièces de rechange	FR	12
Déclaration UE de conformité	FR	12
Caractéristiques techniques	FR	13

## Protection de l'environnement



Les matériaux constitutifs de l'emballage sont recyclables. Ne pas jeter les emballages dans les ordures ménagères, mais les remettre à un système de recyclage.



Les appareils usés contiennent des matériaux précieux recyclables lesquels doivent être apportés à un système de recyclage. Il est interdit de jeter les batteries, l'huile et les substances similaires dans l'environnement. Pour cette raison, utiliser des systèmes de collecte adéquats afin d'éliminer les appareils hors d'usage.

Ne jetez pas l'huile moteur, le fuel, le diesel ou l'essence dans la nature. Protéger le sol et évacuer l'huile usée de façon favorable à l'environnement.

### Instructions relatives aux ingrédients (REACH)

Les informations actuelles relatives aux ingrédients se trouvent sous :

[www.kaercher.com/REACH](http://www.kaercher.com/REACH)

## Niveaux de danger

### ⚠ **DANGER**

Signale la présence d'un danger imminent entraînant de graves blessures corporelles et pouvant avoir une issue mortelle.

### ⚠ **AVERTISSEMENT**

Signale la présence d'une situation éventuellement dangereuse pouvant entraîner de graves blessures corporelles et même avoir une issue mortelle.

### ⚠ **PRÉCAUTION**

Remarque relative à une situation potentiellement dangereuse pouvant entraîner des blessures légères.

### **ATTENTION**

Remarque relative à une situation éventuellement dangereuse pouvant entraîner des dommages matériels.



## Aperçu général

### Éléments de l'appareil

#### Figure 1

- 1 Capot
- 2 Dispositif de fixation pour la lance (des deux côtés)
- 3 Entretien système Advance RM 110/ RM 111
- 4 Roulettes pivotantes et frein de stationnement
- 5 Point de fixation pour le transport (des deux côtés)
- 6 Kit de raccord d'alimentation en eau
- 7 Flexible haute pression EASY!Lock
- 8 Tube d'acier EASY!Lock
- 9 Buse haute pression (acier inoxydable)
- 10 Alimentation électrique
- 11 Manette de sécurité
- 12 Levier de départ
- 13 Cran de sécurité de la poignée-pistolet
- 14 Pistolet de pulvérisation à main EASY!Force
- 15 Réglage de la pression/ du débit à la poignée-pistolet.
- 16 Arrivée d'eau avec tamis
- 17 Raccordement haute pression EASY!Lock
- 18 Cavité de marche
- 19 Orifice de remplissage pour détergent 2
- 20 Orifice de remplissage pour détergent 1
- 21 Compartiment pliant
- 22 Poignée
- 23 Pupitre de commande
- 24 Capot du compartiment de rangement
- 25 Compartiment de rangement pour accessoires
- 26 Plaque signalétique
- 27 Fermeture du capot
- 28 Réservoir d'huile
- 29 Réglage de la pression/ du débit de l'unité de pompe
- 30 Bouchon de vidange d'huile
- 31 Soupape anti-retour de l'aspiration de détergent
- 32 Flexible d'aspiration du détergent 1 avec filtre
- 33 Flexible d'aspiration du détergent 2 avec filtre

- 34 Interrupteur de service Entretien du système
- 35 Bloc de sécurité avec filtre
- 36 Chauffe-eau
- 37 Filtre fin (eau)
- 38 Vis de purge du chauffe-eau

### Zone de commande

#### Figure 2

- A Interrupteur principal
- B Thermostat
- C Vanne de dosage du détergent
- D Manomètre
- 1 Lampe témoin pompe
- 2 Voyant témoin de manque d'eau
- 3 Témoin de contrôle d'état de service
- 4 Lampe témoin chauffage
- 5 Témoin de contrôle Moteur
- 6 Voyant de contrôle de défaut du chauffe-eau
- 7 Lampe témoin service
- 8 Lampe témoin soin système

### Repérage de couleur

- Les éléments de commande pour le processus de nettoyage sont jaunes.
- Les éléments de commande pour la maintenance et l'entretien sont en gris clair.

### Symboles sur l'appareil



*Une utilisation incorrecte des jets haute pression peut présenter des dangers. Le jet ne doit pas être dirigé sur des personnes, animaux, installations électriques actives ni sur l'appareil lui-même.*



**Danger lié à la tension électrique !**

*Seul les électriciens spécialisés ou le personnel autorisé sont habilités à réaliser des travaux sur des composants de l'appareil.*



**Risque de brûlure provoqué par les pièces chaudes de l'installation!**

## Utilisation conforme

Nettoyage de : machines, véhicules, bâtiments, outils, façades, terrasses, appareils de jardinage, etc.

### ⚠ **DANGER**

*Risque de blessure ! En cas d'utilisation dans l'enceinte d'une station service ou dans d'autres zones à risque, respecter les consignes de sécurité correspondantes.*

Ne pas évacuer les eaux usées contenant de l'huile minérale dans la terre, les dispositifs pour eaux usées ou les canalisations. Dès lors, effectuer le nettoyage du moteur ou du bas de caisse uniquement aux postes de lavage appropriés et équipés d'un séparateur d'huile.

### Exigences à la qualité d'eau :

#### **ATTENTION**

*Utiliser uniquement de l'eau propre comme fluide haute pression. Les salissures entraînent l'usure prématurée ou des dépôts dans l'appareil et les accessoires.*

*Si de l'eau de recyclage est utilisée, les valeurs limites suivantes ne doivent pas être dépassées.*

Valeur de pH	6,5...9,5
conductivité électrique *	Conductivité de l'eau du robinet +1200 µS/cm
substances qui se déposent **	< 0,5 mg/l
substances qui peuvent être filtrées ***	< 50 mg/l
Hydrocarbures	< 20 mg/l
Chlorure	< 300 mg/l
Sulfate	< 240 mg/l
calcium	< 200 mg/l
Dureté globale	< 28 °dH < 50 °TH < 500 ppm (mg CaCO <sub>3</sub> /l)
Fer	< 0,5 mg/l
Manganèse	< 0,05 mg/l
Cuivre	< 2 mg/l

Chlore actif	< 0,3 mg/l
exempt de mauvaises odeurs	
* Total maximal 2000 µS/cm	
** Volume d'essai 1 l, temps de dépose 30 min	
*** pas de substance abrasive	

## Consignes de sécurité

- Respecter les dispositions légales nationales respectives pour les jets de liquide.
- Respecter les dispositions légales nationales respectives pour la prévention des accidents. Les jets de liquides doivent être contrôlés régulièrement et le résultat du contrôle consigné par écrit.
- Il est interdit d'effectuer des modifications sur l'appareil/les accessoires.

## Dispositifs de sécurité

Les dispositifs de sécurité ont pour but de protéger l'utilisateur. Par conséquent, ils ne doivent en aucun cas être désactivés ou transformés.

### Clapet de décharge doté de deux pressostats

- En cas de réduction du débit d'eau au niveau de la tête de la pompe ou avec le réglage de la servopresse, la clapet de décharge s'ouvre et une partie de l'eau est évacuée vers le côté aspiration de la pompe.
- Si la poignée-pistolet est fermée, de sorte que toute l'eau retourne vers le côté aspiration de la pompe, le pressostat du clapet de décharge désactive la pompe.
- Si la poignée-pistolet est de nouveau ouverte, le pressostat de la culasse réactive la pompe.

Le clapet de décharge est réglé et plombé d'usine. Seul le service après-vente est autorisé à effectuer le réglage.

## Soupape de sûreté

- La soupape de sûreté s'ouvre lorsque le clapet de décharge ou le pressostat est défectueux.

La soupape de sûreté est réglée et plombée d'usine. Seul le service après-vente est autorisé à effectuer le réglage.

## Dispositif de sécurité en cas de manque d'eau

- Le dispositif de sécurité en cas de manque d'eau permet d'éviter que le chauffage se mette en marche lorsque la quantité d'eau est insuffisante.
- La protection contre le manque d'eau désactive la pompe au bout de 2 minutes après le manque d'eau, pour éviter une marche à sec.

## Limiteur de température

- Le limiteur de la température déclenche l'installation lors de l'atteinte d'une température trop élevée.

## Mise en service

### ⚠ **AVERTISSEMENT**

*Risque de blessure ! L'appareil, les accessoires, les conduites et les raccords doivent être dans un parfait état. Ne pas utiliser l'appareil si son état n'est pas irréprochable.*

➔ Serrer le frein de stationnement.

## Monter la poignée

### Figure 3

## Fixer l'enjoliveur de roue

### Figure 4

## Remplacer la bouteille d'entretien système

**Remarque :** Presser fortement la bouteille lors de la mise en place afin de traverser la fermeture. Ne pas retirer la bouteille avant qu'elle ne soit vide.

**Remarque :** Pour la protection de l'appareil, le chauffage est mis hors service avec une temporisation de 5 heures quand la bouteille d'entretien système est vide.

- L'entretien système enrayer l'entartrage de la pompe avec une forte efficacité en cas d'utilisation d'eau du robinet calcaire. Il est ajouté goutte-à-goutte à l'alimentation dans le chauffe-eau.
- Le dosage est effectué d'usine pour obtenir une dureté d'eau moyenne.

**Remarque :** Le contenu de la livraison comporte une bouteille d'entretien système.

➔ Remplacer la bouteille d'entretien système.

## Régler le dosage de l'entretien système Advance RM 110/RM 111

- ➔ Déterminer la dureté de l'eau locale :
- En contactant le distributeur local,
  - avec un appareil pour essai de dureté (N° de commande 6.768-004).

Dureté d'eau (°dH)	Echelle sur l'interrupteur de service de l'entretien du système
<3	OFF (pas de dosage)
3...7	1
7...14	2
14...21	3 (préréglage)
>21	4

➔ Régler le commutateur de service selon le tableau en fonction de la dureté de l'eau.

**Remarque :** Respecter ce qui suit lors de l'utilisation du soin système Advance 2 RM 111 :

- Protection contre l'entartrage : voir le tableau
- Entretien des pompes : régler l'interrupteur de service au moins sur la position 3.

## Faire le plein de détergent

### ⚠ **DANGER**

*Risque de blessure !*

- Utiliser uniquement les produits Kärcher.
- N'utiliser en aucun cas de solvant (essence, acétone, diluant, etc.).
- Eviter tout contact avec les yeux ou la peau.

- Respecter les consignes de sécurité et d'utilisation fournies par le fabricant du détergent.

### **Kärcher propose un assortiment individualisé de produits d'entretien et de nettoyage.**

Votre revendeur se fera un plaisir de vous conseiller.

➔ Faire le plein de détergent.

### **Monter pistolet pulvérisateur à main, lance, buse et flexible haute pression**

**Remarque :** Le système EASY!Lock relie les composants au moyen d'un filetage rapide et fiable avec une seule rotation.

#### **Figure 5**

- ➔ Relier le tube d'acier au pistolet à main et serrer à la main (EASY!Lock).
- ➔ Brancher la buse haute pression au tube d'acier.
- ➔ Monter l'écrou-raccord et le serrer à la main (EASY!Lock).
- ➔ Relier le flexible haute pression au pistolet à main et au flexible haute pression de l'appareil et serrer à la main (EASY!Lock).

### **Arrivée d'eau**

Pour les valeurs de raccordement, se reporter à la section Caractéristiques techniques.

- ➔ Fixer le flexible d'alimentation (longueur minimale 7,5 m, diamètre minimal 3/4") avec collier de flexible au niveau du kit de raccord d'alimentation en eau.
- ➔ Raccorder la conduite d'alimentation au raccord pour l'arrivée d'eau de l'appareil et à l'alimentation en eau (ex. un robinet).

**Remarque :** Le flexible d'alimentation et le collier de flexible ne sont pas contenus dans l'étendue de livraison.

### **Raccordement électrique**

- Pour les données de raccordement, se référer à la section Caractéristiques techniques et à la plaque signalétique.

- Le raccordement électrique doit être effectué par un électricien et doit correspondre à la CEI 60364-1.
- La tension indiquée sur la plaque signalétique de l'appareil doit correspondre à celle de la prise.
- Seul le service client/un électricien spécialisé est autorisé à procéder au montage du connecteur électrique. Le connecteur électrique n'est pas compris dans la livraison.

#### **⚠ DANGER**

*Risque d'électrocution par choc électrique!*

- *Des rallonges électriques non adaptées peuvent présenter des risques. Utiliser à l'air libre uniquement des câbles de rallonge électriques autorisés et marqués de façon adéquate avec une section suffisante du conducteur.*
- *Toujours dérouler complètement les conduites de rallonge.*
- *Les fiches mâles et les raccords des câbles de rallonge utilisés doivent être étanches à l'eau.*

### **Utilisation**

#### **⚠ DANGER**

*Risque d'explosion ! Ne pas pulvériser de liquides inflammables.*

#### **⚠ DANGER**

*Risque de blessure ! Ne jamais utiliser l'appareil si la lance n'est pas montée. Contrôler avant chaque utilisation la bonne fixation de la lance. Le raccord vissé de la lance doit être serré à la main.*

#### **⚠ DANGER**

*Risque de blessure ! Pendant le travail, retenir la poignée pistolet et la lance des deux mains.*

#### **⚠ DANGER**

*Risque de blessure ! Lors du fonctionnement, ne pas coincer le levier de départ et le levier de sécurité.*

#### **⚠ DANGER**

*Risque de blessure ! En cas de levier de sécurité défectueux, se rendre au service après-vente.*

## Chauffe-eau

**Remarque :** Si le degré de dureté de l'eau utilisée est particulièrement élevé, cela peut entraîner une floculation de calcaire dans le chauffe-eau. Ceci est un processus naturel et n'entrave pas le fonctionnement de l'appareil, si les intervalles de maintenance sont respectés (cf. Entretien et maintenance").

### Ouvrir/fermer le pistolet de pulvérisation à main

- Ouvrir le pistolet de pulvérisation à main : Actionner le levier de sécurité et le levier de départ.
- Fermer le pistolet de pulvérisation à main. Relâcher le levier de sécurité et le levier de départ.

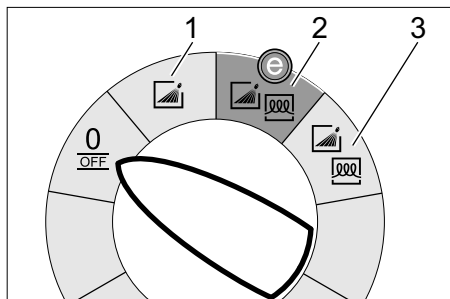
### Remplacer la buse

#### ⚠ DANGER

*Risque de blessure ! Mettre l'appareil hors service et actionner la poignée-pistolet jusqu'à ce que l'appareil soit hors pression avant de procéder au remplacement de la buse.*

- Sécuriser le pistolet de pulvérisation à main en poussant le loquet de sécurité vers l'avant.
- Remplacer la buse.

### Modes de fonctionnement



0/OFF = Arrêt

- 1 Utilisation avec de l'eau froide
- 2 Niveau Eco!Efficiency (eau chaude maxi 60° C)
- 3 Utilisation avec de l'eau chaude

## Mettre l'appareil en marche

- Mettre l'interrupteur principal sur le mode de fonctionnement souhaité. Le témoin de contrôle d'état de service s'allume.

L'appareil se met en marche pendant une courte durée puis s'arrête dès que la pression de service est atteinte.

**Remarque :** Si, au cours du service, les témoins de contrôle pompe, manque d'eau, défaut du chauffage ou moteur s'allument, mettre immédiatement l'appareil hors tension et réparer la panne. Cf. "Aide en cas de Pannes".

- Enlever la sécurité du pistolet de pulvérisation à main en poussant le loquet de sécurité vers l'arrière.

Dès que la poignée-pistolet est actionnée, l'appareil se remet en marche.

**Remarque :** S'il ne sort pas d'eau de la buse haute pression, purger l'air de la pompe. Se reporter à la section "Aide en cas de pannes - L'appareil n'établit aucune pression".

### Régler la température de nettoyage

- Régler le thermostat sur la température souhaitée.

**30 °C à 85 °C :**

- Nettoyer à l'eau chaude.

### Régler la pression de service et le débit

#### Réglage de la pression/ du débit de l'unité de pompe

- Tourner la tige de réglage dans le sens des aiguilles d'une montre : augmentation de la pression de service (MAX).
- Tourner la tige de réglage dans le sens inverse des aiguilles d'une montre : réduction de la pression de service (MIN).

#### Réglage de la pression/ du débit à la poignée-pistolet.

- Régler la pression de travail sur la valeur maximum sur le régulateur de pression pression/de quantité de l'unité de la pompe.

→ Régler la pression d'utilisation et le débit à la poignée-pistolet en tournant (en continu) le régulateur de pression/de débit (+/-).

**⚠ DANGER**

*Risque de blessure ! Lors du réglage de la régulation de quantité/de pression, veiller que le raccord vissé de la lance ne se desserre pas.*

**Remarque :** Si des travaux de longue durée doivent être effectués à pression réduite, régler la pression du régulateur de pression/de quantité de l'unité de pompe.

### Fonctionnement avec détergent

- Respecter l'environnement en utilisant le détergent avec parcimonie.
- Le détergent doit être adapté à la surface à nettoyer.
- A l'aide de la vanne de dosage du détergent, régler la concentration du détergent conformément aux prescriptions du fabricant.

**Remarque :** Valeurs indicatives sur le pupitre de commande pour la pression de service maximale.

### Nettoyage

→ Adapter la pression/la température et la concentration de détergent en fonction de la surface à nettoyer.

**Remarque :** Toujours diriger le jet haute pression sur l'objet tout d'abord à bonne distance afin d'éviter tout dommage provoqué par une pression trop élevée.

### Méthode de nettoyage conseillée

- Dissoudre la saleté :
- Pulvériser le détergent avec parcimonie puis le laisser agir entre 1 et 5 minutes sans toutefois le laisser sécher.
- Eliminer la saleté :
- Retirer les saletés dissoutes au moyen du jet haute pression.

### Utilisation avec de l'eau froide

Elimination de salissures légères et rinçage à l'eau claire, ex. : appareils de jardinage, terrasse, outils, etc.

→ Régler la pression de service en fonction des besoins.

### Niveau Eco!Efficiency

L'appareil fonctionne dans la plage de température économique.

**Remarque :** La température peut être réglée jusqu'à 60° C.

### Utilisation avec de l'eau chaude

Nous recommandons les températures de nettoyage suivantes :

- Salissures légères  
**30-50 °C**
- Salissures albuminées, par ex. dans l'industrie alimentaire  
**max. 60 °C**
- Nettoyage de véhicules, de machines  
**60-85 °C**

**⚠ DANGER**

*Risque de brûlure !*

→ Régler le thermostat sur la température souhaitée.

**Remarque :** En cas de changement du réglage de la pression de travail et du débit, la température de l'eau change aussi.

### Interrompre le fonctionnement

→ Sécuriser le pistolet de pulvérisation à main en poussant le loquet de sécurité vers l'avant.

### Après utilisation avec un détergent

- Positionner la vanne de dosage du détergent sur "0".
- Mettre l'interrupteur principal sur le niveau (fonctionnement avec de l'eau froide).
- Rincer l'appareil à l'eau claire pendant 1 minute au minimum en gardant la poignée-pistolet ouverte.

## Mise hors service de l'appareil

### ⚠ **DANGER**

*Risque de brûlure provoquée par l'eau chaude ! Après l'utilisation de l'appareil avec de l'eau chaude, ce dernier doit être actionné, pistolet ouvert, au minimum cinq minutes avec de l'eau froide afin de le faire refroidir.*

- Couper l'alimentation en eau.
- Ouvrir le pistolet manuel.
- Activer la pompe à l'aide de l'interrupteur principal et laisser tourner 5 à 10 secondes.
- Fermer la poignée-pistolet.
- Positionner l'interrupteur sur '0/OFF'.
- En veillant à avoir les mains bien sèches, débrancher la fiche secteur.
- Déconnecter l'arrivée d'eau.
- Actionner la poignée-pistolet jusqu'à ce que l'appareil soit hors pression.
- Sécuriser le pistolet de pulvérisation à main en poussant le loquet de sécurité vers l'avant.

## Ranger l'appareil

- Enclencher la lance dans le dispositif de fixation situé sur le capot de l'appareil.
- Enrouler le flexible haute pression et le câble électrique et les placer dans les dispositifs de fixation prévus à cet effet.

**Remarque :** Ne pas plier le flexible haute pression ni le câble électrique.

## Protection antigel

### **ATTENTION**

*Risque d'endommagement ! Le gel peut endommager l'appareil si l'eau n'a pas été intégralement vidée.*

- Stocker l'appareil dans un lieu à l'abri du gel.

S'il n'est pas possible de le conserver dans un endroit protégé du gel, remettre l'appareil.

## Remisage

En cas d'interruption de longue durée ou s'il n'est pas possible de conserver l'appareil dans un lieu protégé du gel :

- Vider le réservoir de détergent.
- Purger l'eau.
- Rincer l'appareil au moyen de produit antigel.

## Purger l'eau

- Dévisser le tuyau d'alimentation en eau et le flexible haute pression.
- Dévisser la vis de purge du chauffe-eau et laisser couler le chauffe-eau.
- Faire tourner l'appareil au max. 1 minute jusqu'à ce que la pompe et les conduites soient entièrement vides.

## Rincer l'appareil au moyen de produit antigel

**Remarque :** Respecter les consignes d'utilisation du fabricant du produit antigel.

- Verser un produit antigel du commerce dans le chauffe-eau.
- Mettre l'appareil sous tension (sans chauffage) jusqu'à ce que celui-ci soit intégralement rincé.

Cette opération permet en outre de bénéficier d'une certaine protection anticorrosion.

## Entreposage

### ⚠ **PRÉCAUTION**

*Risque de blessure et d'endommagement ! Prendre en compte le poids de l'appareil à l'entreposage.*

## Transport

### **Figure 6**

### **ATTENTION**

*Risque d'endommagement ! Lors du transport de l'appareil avec un chariot élévateur, respecter l'illustration.*

### **ATTENTION**

*Protéger le levier de départ contre tout endommagement lors de son transport.*

### ⚠ **PRÉCAUTION**

*Risque de blessure et d'endommagement ! Respecter le poids de l'appareil lors du transport.*

- Sécuriser l'appareil contre les glissements ou les basculements selon les directives en vigueur lors du transport dans des véhicules.

## Entretien et maintenance

### ⚠ DANGER

*Risque de blessure et de choc électrique par un démarrage inopiné de l'appareil. Avant d'effectuer des travaux sur l'appareil, couper l'interrupteur principal et débrancher la fiche secteur.*

- Couper l'alimentation en eau.
- Ouvrir le pistolet manuel.
- Activer la pompe à l'aide de l'interrupteur principal et laisser tourner 5 à 10 secondes.
- Fermer la poignée-pistolet.
- Positionner l'interrupteur sur '0/OFF'.
- En veillant à avoir les mains bien sèches, débrancher la fiche secteur.
- Déconnecter l'arrivée d'eau.
- Actionner la poignée-pistolet jusqu'à ce que l'appareil soit hors pression.
- Sécuriser le pistolet de pulvérisation à main en poussant le loquet de sécurité vers l'avant.
- Laisser refroidir l'appareil.

**Votre commerçant spécialisé Kärcher vous informe de l'exécution d'une inspection de sécurité régulière ou de la conclusion d'un contrat de maintenance.**

## Fréquence de maintenance

### Hebdomadairement

- Nettoyer le tamis de l'arrivée d'eau.
- Nettoyer le filtre fin.
- Vérifier le niveau d'huile.

### ATTENTION

*Risque d'endommagement ! Si l'huile prend une apparence laiteuse, contacter immédiatement le service après-vente de Kärcher.*

### Mensuellement

- Nettoyer le filtre dans le bloc de sécurité.
- Nettoyer le filtre situé sur le tuyau d'aspiration de détergent.

### Après 400 heures de service, au moins annuellement.

- Contrôler le degré d'entartrage du chauffe-eau et faire nettoyer si nécessaire le chauffe-eau par le service après-vente.

### Toutes les 500 heures de service, au moins une fois par an.

- Remplacer l'huile.
- Faire effectuer la maintenance de l'appareil par le service après-vente.

## Travaux de maintenance

### Nettoyer le tamis de l'arrivée d'eau

- Déposer le tamis.
- Nettoyer le tamis dans l'eau puis le remettre en place.

### Nettoyage du filtre fin

- Mettre l'appareil hors pression.
- Dévisser le filtre de précision sur le chauffe-eau.
- Démonter le filtre de précision et retirer la cartouche filtrante.
- Nettoyer la cartouche filtrante à l'eau propre ou à l'air comprimé.
- Remonter en suivant les étapes dans l'ordre inverse.

### Nettoyer le filtre dans le bloc de sécurité

- Desserrer l'écrou-raccord et retirer le tuyau.
- Extraire le tamis.

**Remarque :** Le cas échéant, tourner la vis M8 d'environ 5 mm vers l'intérieur de manière à pouvoir retirer le tamis.

- Nettoyer le tamis dans l'eau.
- Replacer le tamis.
- Positionner le tuyau.
- Serrer l'écrou-raccord.

### Nettoyer le filtre situé sur le tuyau d'aspiration de détergent

- Retirer les tubulures d'aspiration de détergent.
- Nettoyer le filtre dans l'eau puis le remettre en place.



## Remplacer l'huile

- Préparer un récipient de récupération pouvant contenir environ 1 litre d'huile.
- Desserrer la visse de vidange.

Éliminer l'huile usagée en respectant l'environnement ou l'apporter à un centre de collecte.

- Revisser la vis de vidange.
- Remplir doucement le réservoir d'huile jusqu'au repère MAX.

**Remarque :** Les bulles d'air doivent pouvoir s'échapper.

**Pour les types d'huile et les quantités de remplissage, se reporter à la section Caractéristiques techniques.**

## Assistance en cas de panne

### ⚠ DANGER

*Risque de blessure et de choc électrique par un démarrage inopiné de l'appareil. Avant d'effectuer des travaux sur l'appareil, couper l'interrupteur principal et débrancher la fiche secteur.*

### Lampe témoin pompe

#### 1x clignotement

- Manque d'huile
- Verser l'huile.

#### 2x clignotement

- Présence d'une fuite dans le système haute pression
- Vérifier l'absence de fuite au niveau du système haute pression et des raccords.

#### 3x clignotement

- Manque d'eau après 2 minutes - La pompe est désactivée pour éviter une marche à sec
- Contrôler le raccord d'eau, contrôler les conduites d'alimentation

#### 4x clignotement

- Défaut de contacteur du chauffage
- Positionner l'interrupteur sur '0/OFF'.
- Allumer l'appareil.
- Le défaut se reproduit.
- Informer le service après-vente.

## Voyant témoin de manque d'eau

- Manque d'eau - Le chauffage est mis hors service
- Contrôler le raccord d'eau, contrôler les conduites d'alimentation

## Le témoin de contrôle d'état de service s'éteint

- Absence de tension secteur, voir "L'appareil ne fonctionne pas".

## La lampe témoin chauffage est allumée

- Fonctionnement du chauffage

## Témoin de contrôle Moteur

### 2x clignotement

- Le moteur est excessivement sollicité/en surchauffe
- Positionner l'interrupteur sur '0/OFF'.
- Laisser refroidir l'appareil.
- Allumer l'appareil.
- Le défaut se reproduit.
- Informer le service après-vente.

### 3x clignotement

- Défaut dans l'alimentation électrique.
- Vérifier l'alimentation électrique et les fusibles.

### 4x clignotement

- Le courant absorbé est trop grand.
- Vérifier l'alimentation électrique et les fusibles.
- Informer le service après-vente.

## Voyant de contrôle de défaut du chauffe-eau

### 1x clignotement

- Le limiteur de température s'est déclenché
- Positionner l'interrupteur sur '0/OFF'.
- Laisser refroidir l'appareil.
- Allumer l'appareil.
- Le défaut se reproduit.
- Informer le service après-vente.

### 3x clignotement

- Identification du soin système défec-  
tueux
- Informer le service après-vente.

### 4x clignotement

- Capteur de température défec-  
tueux
- Informer le service après-vente.

### Lampe témoin service

- Intervalle de service
- Exécuter des travaux de service.

### La lampe témoin soin système est allumée

**Remarque :** Le fonctionnement du chauffe-  
fage est encore possible pendant 5 heures.

- La bouteille de soin système est vide.
- Remplacer la bouteille d'entretien sys-  
tème.

### La lampe témoin soin système clignote

**Remarque :** Le fonctionnement du chauffe-  
fage n'est plus possible.

- La bouteille de soin système est vide.
- Remplacer la bouteille d'entretien sys-  
tème.

### L'appareil ne fonctionne pas

- Pas de tension secteur
- Contrôler le raccordement au réseau/le  
câble électrique.

### L'appareil n'établit aucune pression

- Présence d'air dans le système
- Purger la pompe :
- Positionner la vanne de dosage du dé-  
tergent sur "0".
  - En gardant la poignée-pistolet ouverte,  
mettre plusieurs fois l'appareil hors et  
sous tension.
  - Ouvrir et fermer la régulation de quanti-  
té / de pression de l'unité de pompe  
avec une poignée-pistolet ouverte.

**Remarque :** En démontant le flexible haute  
pression du raccord haute pression, le pro-  
cessus de purge est accéléré.

- Si le réservoir de détergent est vide, le  
remplir.
- Contrôler les raccords et les conduites.
- La pression est réglée sur MIN
- Régler la pression sur MAX.
- Le tamis de l'arrivée d'eau est encrassé
- Nettoyer le tamis.
- Nettoyer le filtre fin, le remplacer si né-  
cessaire.
- Le débit de l'alimentation en eau est  
trop faible
- Contrôler le débit de l'alimentation en  
eau (voir la section Caractéristiques  
techniques).

### L'appareil présente un fuit, de l'eau s'écoule de l'appareil par le bas

- La pompe fuit.
- Remarque :** Une fuite de 3 gouttes/minute  
est autorisée.
- En cas de fuite plus importante, faire  
vérifier l'appareil par le service après-  
vente.

**Remarque :** En raison des condensats, il  
est possible que davantage de gouttes se  
déposent sur l'appareil.

### Lorsque la poignée-pistolet est fermée, l'appareil ne cesse de se mettre sous et hors tension

- Présence d'une fuite dans le système  
haute pression
- Vérifier l'absence de fuite au niveau du  
système haute pression et des rac-  
cords.

### L'appareil n'aspire pas de détergent

- Laisser fonctionner l'appareil avec la  
vanne de dosage de détergent ouverte  
et l'alimentation en eau coupée jusqu'à  
ce que le chauffage soit vide et que la  
pression retombe à "0".
  - Ouvrir de nouveau l'arrivée d'eau.
- Si la pompe n'aspire toujours pas de dé-  
tergent, les causes peuvent en être les  
suivantes :
- Le filtre du tuyau d'aspiration du dé-  
tergent est encrassé
  - Nettoyer le filtre.

- Le clapet anti-retour est collé
- ➔ Démontez le tuyau de détergent et dévissez le clapet anti-retour à l'aide d'un objet non contondant.

### Le chauffe-eau ne chauffe pas

- La bouteille de soin système est vide.
- ➔ Remplacer la bouteille d'entretien système.
- Manque d'eau
- ➔ Contrôler le raccord d'eau, contrôler les conduites d'alimentation
- Chauffage défectueux.
- ➔ Informer le service après-vente.

### Lorsque l'appareil est utilisé avec de l'eau chaude, il n'atteint pas la température réglée

- La pression de service/le débit est trop élevé(e)
- ➔ Réduire la pression de travail/le débit à la régulation de la pression / de la quantité de l'unité de pompe.

### Service après-vente

Si la panne ne peut être réparée, l'appareil doit être contrôlé par le service après-vente.

### Garantie

Dans chaque pays, les conditions de garantie en vigueur sont celles publiées par notre société de distribution responsable. Les éventuelles pannes sur l'appareil sont réparées gratuitement dans le délai de validité de la garantie, dans la mesure où celles-ci relèvent d'un défaut matériel ou d'un vice de fabrication. En cas de recours en garantie, adressez-vous à votre revendeur ou au service après-vente agréé le plus proche munis de votre preuve d'achat.

### Accessoires et pièces de rechange

N'utiliser que des accessoires et pièces de rechange d'origine, ils garantissent le bon fonctionnement de l'appareil.

Vous trouverez des informations relatives aux accessoires et pièces de rechange sur [www.kaercher.com](http://www.kaercher.com).

### Déclaration UE de conformité

Nous certifions par la présente que la machine spécifiée ci-après répond de par sa conception et son type de construction ainsi que de par la version que nous avons mise sur le marché aux prescriptions fondamentales stipulées en matière de sécurité et d'hygiène par les directives européennes en vigueur. Toute modification apportée à la machine sans notre accord rend cette déclaration invalide.

**Produit:** Nettoyeur haute pression

**Type:** 1.030-xxx

**Directives européennes en vigueur :**

2006/42/CE (+2009/127/CE)

2014/30/UE

2000/14/CE

**Normes harmonisées appliquées :**

EN 55014-1: 2006+A1: 2009+A2: 2011

EN 55014-2: 2015

EN 60335-1

EN 60335-2-79

EN 61000-3-2: 2014

EN 61000-3-11: 2000

**Procédures d'évaluation de la conformité**

2000/14/CE: Annexe V

**Niveau de puissance acoustique dB(A)**


Mesuré: 82

Garanti: 85

5.957-076

Les soussignés agissent sur ordre et sur procuration de la Direction commerciale.

  
H. Jenner  
CEO

  
S. Reiser  
Head of Approval

Responsable de la documentation:

S. Reiser

Alfred Kärcher GmbH Co. KG

Alfred-Kärcher-Str. 28 - 40

71364 Winnenden (Germany)

Téléphone : +49 7195 14-0

Télécopieur : +49 7195 14-2212

Winnenden, 2016/01/01

## Caractéristiques techniques

		HDS-E 8/16-4M 12kW		HDS-E 8/16-4M 24kW		HDS-E 8/16-4M 36kW	
<b>Raccordement au secteur</b>							
Tension	V	400	420	400	420	400	420
Type de courant	Hz	3~ 50	3~ 50	3~ 50	3~ 50	3~ 50	3~ 50
Puissance de raccordement	kW	17,5	17,5	29,5	29,5	41,5	41,5
Protection (à action retardée)	A	32	32	50	50	63	63
Type de protection	--	IPX5	IPX5	IPX5	IPX5	IPX5	IPX5
Classe de protection	--	I	I	I	I	I	I
<b>Arrivée d'eau</b>							
Température d'alimentation (max.)	°C	30		30		30	
Débit d'alimentation (min.)	l/h (l/min)	1000 (16,7)		1000 (16,7)		1000 (16,7)	
Pression d'alimentation (max.)	MPa (bars)	0,6 (6)		0,6 (6)		0,6 (6)	
<b>Performances</b>							
Débit d'eau	l/h (l/min)	360-760 (6,0-12,7)		360-760 (6,0-12,7)		360-760 (6,0-12,7)	
Pression de service de l'eau (avec buse standard)	MPa (bars)	3,0-16,5 (30-165)		3,0-16,5 (30-165)		3,0-16,5 (30-165)	
Pression maximale de marche (clapet de sécurité)	MPa (bars)	20,5 (205)		20,5 (205)		20,5 (205)	
Température de service max de l'eau chaude	°C	85		85		85	
Température d'arrêt eau chaude	°C	98		98		98	
Température de service en mode continu à une température d'alimentation de 15 °C	°C	30		45		57	
Aspiration de détergent	l/h (l/min)	0-30 (0-0,5)		0-30 (0-0,5)		0-30 (0-0,5)	
Puissance de chauffage	kW	12		24		36	
Force de réaction max. de la poignée-pistolet	N	37,2		37,2		37,2	
Taille de la buse standard	--	045		045		045	
<b>Valeurs déterminées selon EN 60335-2-79</b>							
Émission sonore							
Niveau de pression acoustique L <sub>PA</sub>	dB(A)	67		67		67	
Incertitude K <sub>PA</sub>	dB(A)	3		3		3	
Niveau de pression acoustique L <sub>WA</sub> + incertitude K <sub>WA</sub>	dB(A)	85		85		85	
Valeur de vibrations bras-main							
Poignée-pistolet	m/s <sup>2</sup>	4,5		4,5		4,5	
Lance	m/s <sup>2</sup>	1,9		1,9		1,9	
Incertitude K	m/s <sup>2</sup>	0,3		0,3		0,3	
<b>Carburants</b>							
Quantité d'huile	l	0,75		0,75		0,75	
Types d'huile	--	SAE 90		SAE 90		SAE 90	
<b>Dimensions et poids</b>							
Longueur x largeur x hauteur	mm	1330 x 750 x 1060		1330 x 750 x 1060		1330 x 750 x 1060	
Poids de fonctionnement typique	kg	190		192		197	
Réservoir de détergent	l	10+20		10+20		10+20	
Contenu total du chauffe-eau	l	50		50		50	
Contenu du chauffe-eau chambre de pré-chauffage	l	18		--		--	



Prima di utilizzare l'apparecchio per la prima volta, leggere le presenti istruzioni originali, seguirle e conservarle per un uso futuro o in caso di rivendita dell'apparecchio.

- Prima di procedere alla prima messa in funzione leggere tassativamente le norme di sicurezza n. 5.951-949.0!
- Eventuali danni da trasporto vanno comunicati immediatamente al proprio rivenditore.
- Al momento del disimballaggio, controllare il contenuto della confezione. Per il volume di fornitura vedi Figura 1.

## Indice

Protezione dell'ambiente . . . . .	IT	1
Livelli di pericolo . . . . .	IT	1
Descrizione generale . . . . .	IT	2
Simboli riportati sull'apparecchio	IT	2
Uso conforme a destinazione .	IT	3
Norme di sicurezza . . . . .	IT	3
Dispositivi di sicurezza . . . . .	IT	3
Messa in funzione . . . . .	IT	4
Uso . . . . .	IT	5
Supporto . . . . .	IT	8
Trasporto . . . . .	IT	8
Cura e manutenzione . . . . .	IT	8
Guida alla risoluzione dei guasti	IT	9
Garanzia . . . . .	IT	12
Accessori e ricambi . . . . .	IT	12
Dichiarazione di conformità UE	IT	12
Dati tecnici . . . . .	IT	13

## Protezione dell'ambiente



Tutti gli imballaggi sono riciclabili. Gli imballaggi non vanno gettati nei rifiuti domestici, ma consegnati ai relativi centri di raccolta.



Gli apparecchi dismessi contengono materiali riciclabili preziosi e vanno consegnati ai relativi centri di raccolta. Batterie, olio e sostanze simili non devono essere dispersi nell'ambiente. Si prega quindi di smaltire gli apparecchi dismessi mediante i sistemi di raccolta differenziata.

Sostanze quali olio per motori, gasolio, benzina o carburante diesel non devono essere dispersi nell'ambiente. Si prega pertanto di proteggere il suolo e di smaltire l'olio usato conformemente alle norme ambientali.

### **Avvertenze sui contenuti (REACH)**

Informazioni aggiornate sui contenuti sono disponibili all'indirizzo:

**[www.kaercher.com/REACH](http://www.kaercher.com/REACH)**

## Livelli di pericolo

### **⚠ PERICOLO**

*Indica un pericolo imminente che determina lesioni gravi o la morte.*

### **⚠ AVVERTIMENTO**

*Indica una probabile situazione pericolosa che potrebbe determinare lesioni gravi o la morte.*

### **⚠ PRUDENZA**

*Indica una probabile situazione pericolosa che potrebbe causare lesioni leggere.*

### **ATTENZIONE**

*Indica una probabile situazione pericolosa che potrebbe determinare danni alle cose.*

## Descrizione generale

### Parti dell'apparecchio

Fig. 1

- 1 Cofano
- 2 Supporto per la lancia (su entrambi i lati)
- 3 Cura del sistema Advance RM 110/ RM 111
- 4 Ruota pivottante con freno di stazionamento
- 5 Punto di fissaggio per il trasporto (entrambi i lati)
- 6 Set di raccordi per l'acqua
- 7 Tubo flessibile per alta pressione EASY!Lock
- 8 Lancia EASY!Lock
- 9 Ugello ad alta pressione (acciaio inox)
- 10 Alimentazione elettrica
- 11 Leva di sicurezza
- 12 Leva a scatto
- 13 Dispositivo di arresto di sicurezza della pistola a spruzzo
- 14 Pistola a spruzzo EASY!Force
- 15 Regolazione pressione/portata della pistola a spruzzo
- 16 Collegamento dell'acqua con filtro
- 17 Tubo flessibile per alta pressione EASY!Lock
- 18 Incavo
- 19 Foro di rabbocco per detergente 2
- 20 Foro di rabbocco per detergente 1
- 21 Scomparto pieghevole
- 22 Staffa di supporto
- 23 Quadro di controllo
- 24 Sportello di copertura per vano accessori
- 25 Vano accessori
- 26 Targhetta
- 27 Chiusura cofano
- 28 Contenitore dell'olio
- 29 Regolazione pressione/portata dell'unità pompa
- 30 Tappo di scarico dell'olio
- 31 Valvola di non ritorno del dispositivo di aspirazione del detergente
- 32 Tubo flessibile di aspirazione detergente 1 con filtro

- 33 Tubo flessibile di aspirazione detergente 2 con filtro
- 34 Interruttore di servizio per cura del sistema
- 35 Blocco di sicurezza con filtro
- 36 boiler
- 37 Filtro fine (acqua)
- 38 Vite di scarico del boiler

### Quadro di controllo

Fig. 2

- A Interruttore dell'apparecchio
- B Regolatore temperatura
- C Valvola di dosaggio detergente
- D Manometro
- 1 Spia di controllo pompa
- 2 Spia di controllo mancanza acqua
- 3 Spia luminosa "stato di pronto"
- 4 Spia di controllo per riscaldamento
- 5 Spia luminosa "Motore"
- 6 Spia di controllo anomalia boiler
- 7 Spia di controllo Assistenza
- 8 Spia di controllo Cura del sistema

### Contrassegno colore

- Gli elementi di comando per il processo di pulizia sono gialli.
- Gli elementi di comando per la manutenzione ed il service sono grigio chiaro.

### Simboli riportati sull'apparecchio



*Getti ad alta pressione possono risultare pericolosi se usati in modo improprio. Il getto non va mai puntato su persone, animali, equipaggiamenti elettrici attivi o sull'apparecchio stesso.*



*Pericolo da tensione elettrica! Eventuali interventi riguardanti le componenti dell'impianto vanno effettuati esclusivamente da elettricisti specializzati o da personale autorizzato e qualificato.*



*Pericolo di scottature causate da superfici calde!*

## Uso conforme a destinazione

Pulizia di: macchine, veicoli, edifici, attrezzi, facciate, terrazzi, attrezzi da giardinaggio ecc.

### ⚠ **PERICOLO**

*Rischio di lesioni! Per apparecchi impiegati presso stazioni di servizio o in altre zone di pericolo, osservare le disposizioni di sicurezza vigenti.*

L'acqua di scarico contenente oli minerali non deve essere dispersa nel terreno, nelle acque o nelle canalizzazioni. La pulizia di motori e di sottoscocche va effettuata esclusivamente in luoghi provvisti di separatori d'olio.

### Requisiti per la qualità dell'acqua:

#### **ATTENZIONE**

*Utilizzare solo acqua pulita come mezzo ad alta pressione. Eventuali impurità causano un'usura precoce o incrostazioni nell'apparecchio e negli accessori.*

*I valori limite seguenti non devono essere superati se si utilizza acqua riciclata.*

Valore pH	6,5...9,5
Conducibilità elettrica *	Conducibilità elettrica acqua pulita +1200 µS/cm
Sostanze sedimentabili **	< 0,5 mg/l
Sostanze filtrabili **	< 50 mg/l
Idrocarburi	< 20 mg/l
Cloruro	< 300 mg/l
Solfato	< 240 mg/l
Calcio	< 200 mg/l
Durezza complessiva	< 28 °dH < 50 °TH < 500 ppm (mg CaCO <sub>3</sub> /l)
Ferro	< 0,5 mg/l
Manganese	< 0,05 mg/l
Rame	< 2 mg/l

Cloro attivo	< 0,3 mg/l
privo di odori fastidiosi	
* Massimo totale 2000 µS/cm	
** Volumi di campionamento 1 litro, tempo di sedimentazione 30 minuti	
*** Nessuna sostanza abrasiva	

## Norme di sicurezza

- *Rispettare le norme nazionali vigenti per pompe a getto liquido.*
- *Rispettare le norme nazionali vigenti per l'antinfortunistica. Le pompe a getto liquido devono essere controllate ad intervalli regolari ed il risultato del controllo deve essere registrato per iscritto.*
- *È vietato apportare modifiche all'apparecchio/accessori.*

## Dispositivi di sicurezza

I dispositivi di sicurezza servono alla protezione dell'utente e non devono essere disattivati o impiegati per scopi diversi da quelli indicati.

### Valvola di troppopieno con due pressostati

- Riducendo la quantità d'acqua alla testata della pompa o agendo sulla regolazione Servopress la valvola di troppopieno si apre. Si verifica così un reflusso di una certa quantità d'acqua verso il lato aspirazione della pompa.
- Chiudendo la pistola a spruzzo per il totale reflusso dell'acqua verso il lato aspirazione della pompa, il pressostato della valvola troppopieno spegne la pompa.
- Riaprendo la pistola a spruzzo, il pressostato della testata attiva nuovamente la pompa.

La valvola di troppopieno è impostata in fabbrica e sigillata. Interventi di regolazione sono da effettuarsi esclusivamente dal servizio assistenza clienti

## Valvola di sicurezza

- La valvola di sicurezza si apre quando la valvola di troppopieno o il pressostato presentano guasti.

La valvola di sicurezza è impostata in fabbrica e sigillata. Interventi di regolazione sono da effettuarsi esclusivamente dal servizio assistenza clienti

## Protezione mancanza acqua

- La protezione mancanza acqua impedisce l'attivazione del riscaldamento in mancanza d'acqua.
- La protezione mancanza acqua spegne la pompa in caso di mancanza acqua dopo 2 minuti per impedire un funzionamento a secco.

## Limitatore di temperatura

- Il limitatore termico spegne il riscaldamento al raggiungimento di una temperatura eccessiva.

## Messa in funzione

### ⚠ **AVVERTIMENTO**

*Pericolo di lesioni! L'apparecchio, gli accessori, le condotte di alimentazione e gli attacchi devono essere in perfetto stato. In caso contrario è vietato usare l'apparecchio.*

➔ Bloccare il freno di stazionamento.

## Montare la staffa di supporto

Fig. 3

## Fissare i coprimozzi

Fig. 4

## Sostituire il flacone per la cura del sistema

**Avviso:** Introdurre con forza il flacone affinché venga perforata la chiusura. Non rimuovere il flacone prima del suo completo svuotamento.

**Nota:** Per proteggere l'apparecchio, il riscaldamento viene disattivato con 5 ore di ritardo quando il flacone per la cura del sistema è vuoto.

- La cura del sistema impedisce in modo efficace che nella pompa si possa formare del calcare durante il funzionamento con acqua corrente contenente calcare. Questa viene aggiunta a gocce nel boiler.
- Il dosaggio impostato in fabbrica corrisponde al valore di durezza media.

**Avviso:** Il flacone per la cura del sistema è compreso nella fornitura.

➔ Sostituire il flacone per la cura del sistema.

## Regolazione del dosaggio della cura del sistema Advance RM 110/ RM 111

- ➔ Informarsi sulla durezza dell'acqua in loco:
- presso il gestore della rete idrica locale,
- usando l'apparecchio per la determinazione della durezza dell'acqua (Codice n. 6.768-004).

Grado di durezza dell'acqua (°dH)	Valore di scala sull'interruttore di servizio per cura del sistema
<3	OFF (nessun dosaggio)
3...7	1
7...14	2
14...21	3 (preimpostazione)
>21	4

➔ Impostare l'interruttore di servizio in base alla durezza dell'acqua secondo i valori riportati nella tabella.

**Avviso:** Quando si utilizza la cura del sistema Advance 2 RM 111 è necessario rispettare quanto segue:

- Protezione anticalore: vedi tabella
- Manutenzione della pompa: Posizionare l'interruttore di servizio almeno in posizione 3.



## Aggiungere il detergente

### ⚠ **PERICOLO**

*Pericolo di lesioni!*

- Usare esclusivamente prodotti Kärcher.
- Non aggiungere solventi (benzina, acetone, diluente ecc.).
- Evitare il contatto con gli occhi o la pelle.
- Osservare le indicazioni in materia di sicurezza e le modalità d'uso fornite dal produttore del detergente.

**Kärcher offre una gamma di pulizia e manutenzione personalizzata.**

Il vostro rivenditore è a disposizione per qualsiasi ulteriore informazione.

➔ Aggiungere il detergente

## Montare la pistola a spruzzo manuale, la lancia, l'ugello ed il tubo flessibile di alta pressione

**Avvertenza:** Il sistema EASY!Lock unisce componenti tramite filettatura ad alta velocità soltanto con un giro rapido e sicuro.

### Fig. 5

- ➔ Collegare la lancia alla pistola a spruzzo e stringere a fondo a mano (EASY!Lock).
- ➔ Inserire l'ugello di alta pressione sulla lancia.
- ➔ Montare e stringere a fondo a mano il dado di serraggio (EASY!Lock).
- ➔ Collegare il tubo flessibile per alta pressione alla pistola a spruzzo e all'attacco alta pressione, stringendo a fondo a mano (EASY!Lock).

## Collegamento all'acqua

Collegamenti: vedi Dati tecnici.

- ➔ Fissare il tubo flessibile di alimentazione (lunghezza minima 7,5 m, diametro minimo 3/4") con fascetta per tubi al set di raccordo dell'acqua.
- ➔ Collegare il tubo flessibile di alimentazione al collegamento dell'acqua dell'apparecchio e all'alimentazione di acqua (p.es. rubinetto).

**Avviso:** il tubo flessibile di alimentazione e la fascetta non rientrano nel volume di fornitura.

## Allacciamento alla rete elettrica

- Valori di collegamento: vedi Dati tecnici e targhetta.
- Il collegamento elettrico va eseguito da un elettricista qualificato e deve essere conforme alla norma IEC 60364-1.
- La tensione indicata sulla targhetta dell'apparecchio deve corrispondere a quella della sorgente di corrente.
- Il montaggio della spina elettrica può essere effettuato solo dal servizio clienti/elettrotecnico autorizzato. La spina elettrica non è compresa nella fornitura.

### ⚠ **PERICOLO**

*Pericolo di scosse elettriche!*

- *Prolunghe di cavi elettrici non adatte possono risultare pericolose. All'aperto utilizzare solo prolunghe di cavi elettrici omologate e contrassegnate con sezione cavo sufficiente.*
- *Srotolare sempre completamente le prolunghe.*
- *La spina e il giunto di un cavo prolunga utilizzati devono essere a tenuta d'acqua.*

## Uso

### ⚠ **PERICOLO**

*Rischio di esplosioni! Non nebulizzare alcun liquido infiammabile.*

### ⚠ **PERICOLO**

*Pericolo di lesioni! Mai utilizzare l'apparecchio senza la lancia. Accertarsi prima di ogni utilizzo che la lancia sia fissata correttamente. L'avvitamento della lancia deve essere serrato a mano.*

### ⚠ **PERICOLO**

*Pericolo di lesioni! Durante le operazioni tenere con entrambe le mani la pistola a spruzzo e la lancia.*

### ⚠ **PERICOLO**

*Pericolo di lesioni! Non bloccare la leva di azionamento e la leva di sicurezza durante l'uso.*

### ⚠ **PERICOLO**

*Pericolo di lesioni! Nel caso in cui la leva di sicurezza sia difettosa, contattare il servizio clienti.*

## Boiler

**Nota:** Con particolare elevato grado di durezza dell'acqua utilizzata, nel boiler si può formare sempre più della flocculazione del calcare. Questa è una reazione naturale e non pregiudica la funzione dell'apparecchio, fin quando gli intervalli di manutenzione vengono rispettati (vedi „Cura e Manutenzione“).

## Apertura/Chiusura della pistola a spruzzo

- Aprire la pistola a spruzzo: Azionare la leva di sicurezza e la leva di azionamento.
- Chiudere la pistola a spruzzo: Rilasciare la leva di sicurezza e la leva di azionamento.

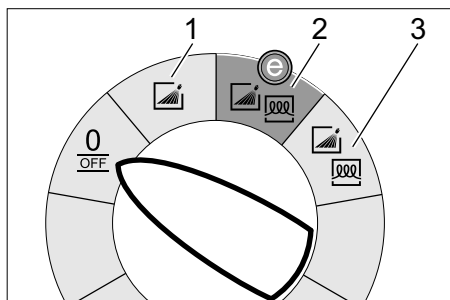
## Sostituire l'ugello

### ⚠ **PERICOLO**

*Pericolo di lesioni! Disattivare l'apparecchio prima di sostituire l'ugello ed azionare la pistola a spruzzo fino a completa depressurizzazione dell'apparecchio.*

- Bloccare la pistola a spruzzo, spingendolo in avanti l'arresto di sicurezza.
- Sostituire l'ugello.

## Modalità operative



0/OFF = Spento

- 1 Funzionamento con acqua fredda
- 2 Livello Eco!Efficiency (acqua calda max. 60 °C)
- 3 Funzionamento con acqua calda

## Accendere l'apparecchio

- Impostare l'interruttore dell'apparecchio alla modalità desiderata.  
La spia luminosa "Stato di pronto" si accende.

L'apparecchio si accende brevemente e si spegne al raggiungimento della pressione di esercizio.

**Nota:** Se durante il funzionamento si accendono le spie luminose "Pompa", "Mancanza acqua", "Guasto del boiler" o "Motore" è necessario spegnere immediatamente l'apparecchio ed eliminare il guasto (vedi Guida in caso di guasti).

- Sbloccare la pistola a spruzzo, spingendolo in indietro l'arresto di sicurezza.

L'apparecchio si riaccende al momento dell'attivazione della pistola a spruzzo.

**Avviso:** Se l'acqua non esce dall'ugello alta pressione, eliminare l'aria dalla pompa. Vedi capitolo "Guida alla risoluzione dei guasti - L'apparecchio non sviluppa pressione".

## Regolare la temperatura di pulizia

- Impostare il regolatore di temperatura alla temperatura desiderata.

**Da 30 °C a 85 °C:**

- Pulire con acqua calda.

## Impostare la pressione di esercizio e la portata

### Regolazione pressione/portata dell'unità pompa

- Ruotare la vite di regolazione in senso orario: aumentare la pressione di esercizio (MAX).
- Ruotare la vite di regolazione in senso antiorario: ridurre la pressione di esercizio (MIN).

### Regolazione pressione/portata della pistola a spruzzo

- Posizionare la pressione di lavoro sulla regolazione pressione/portata dell'unità pompa al valore massimo.
- Impostare la pressione e la portata girando (in modo continuo) la regolazione di pressione/portata della pistola a spruzzo (+/-).

## **⚠ PERICOLO**

*Pericolo di lesioni! Durante la regolazione di pressione/portata accertarsi che l'avvitamento della lancia non si stacchi.*

**Avvertenza:** Impostare la pressione sulla regolazione di pressione/portata dell'unità pompa, se si vuole lavorare a pressione ridotta per periodi più lunghi.

### **Funzionamento con detergente**

- Per salvaguardare l'ambiente non eccedere nell'uso di prodotti detergenti.
- Il detergente deve essere adatto alla superficie da pulire.
- ➔ Regolare la concentrazione del detergente in base alle indicazioni del produttore usando la valvola dosatrice del detergente.

**Avviso:** Valori indicativi sul quadro di comando a pressione massima di esercizio.

### **Pulizia**

- ➔ Adattare la pressione, la temperatura e la concentrazione del detergente alla superficie da pulire.

**Avviso:** Puntare il getto alta pressione da una distanza piuttosto elevata, per evitare danni derivanti da eccessiva pressione.

### **Metodo di pulizia consigliato**

- Sciogliere lo sporco:
- ➔ Spruzzare misuratamente il detergente e lasciarlo agire per 1-5 minuti. Non lasciare che il prodotto asciughi sulla superficie.
- Togliere lo sporco:
- ➔ Sciacquare lo sporco sciolto con il getto alta pressione.

### **Funzionamento con acqua fredda**

Pulire lo sporco facile, sciacqui: attrezzi da giardinaggio, terrazzi, utensili ecc.

- ➔ Impostare la pressione di esercizio desiderata

### **Livello Eco!Efficiency**

L'apparecchio lavora nel campo di temperatura più economico.

**Avviso:** La temperatura può essere regolata fino a 60 °C.

### **Funzionamento con acqua calda**

Si consigliano le seguenti temperature:

- Sporco facile  
**30-50 °C**
- Sporco proteico, p.es. nell'industria alimentare  
**60 °C max.**
- Pulizia di automobili o di macchinari  
**60-85 °C**

## **⚠ PERICOLO**

*Pericolo di scottatura!*

- ➔ Impostare il regolatore di temperatura alla temperatura desiderata.

**Nota:** Quando si modifica la pressione di lavoro e la portata, si modifica anche la temperatura dell'acqua.

### **Interrompere il funzionamento**

- ➔ Bloccare la pistola a spruzzo, spingendolo in avanti l'arresto di sicurezza.

### **Dopo il funzionamento con il detergente**

- ➔ Impostare la valvola di dosaggio detergente su "0".
- ➔ Portare il selettore dell'apparecchio in posizione 1 (Funzionamento con acqua fredda).
- ➔ Sciacquare l'apparecchio per almeno un minuto con la pistola a spruzzo aperta.

### **Spegnere l'apparecchio**

## **⚠ PERICOLO**

*Pericolo di scottature causate da acqua calda! Dopo il funzionamento con acqua calda, fare funzionare l'apparecchio a pistola aperta per almeno 5 minuti, in modo che si possa raffreddare.*

- ➔ Chiudere l'alimentazione dell'acqua.
- ➔ Aprire la pistola a spruzzo.
- ➔ Azionare la pompa agendo sull'interruttore dell'apparecchio e lasciarla attivata per circa 5-10 secondi.

- Chiudere la pistola a spruzzo.
- Portare l'interruttore dell'apparecchio su "0/OFF".
- Non estrarre mai la spina di alimentazione dalla presa con le mani bagnate.
- Staccare il collegamento acqua.
- Azionare la pistola a spruzzo fino a completa depressurizzazione dell'apparecchio.
- Bloccare la pistola a spruzzo, spingendolo in avanti l'arresto di sicurezza.

### Deposito dell'apparecchio

- Innestare la lancia nel supporto del cofano.
- Arrotolare sia il tubo flessibile alta pressione che il cavo elettrico. Depositarli negli appositi supporti.

**Avviso:** Evitare strozzature del tubo flessibile alta pressione e del cavo elettrico.

### Antigelo

#### **ATTENZIONE**

*Pericolo di danneggiamento! Apparecchi non completamente svuotati dell'acqua possono essere danneggiati dal gelo.*

- Collocare l'apparecchio in un luogo protetto dal gelo.

Se non si dispone di luoghi protetti dal gelo, mettere a riposo l'apparecchio.

### Fermo dell'impianto

In caso di lunghi periodi di fermo o se non si dispone di luoghi protetti dal gelo:

- Svuotare il serbatoio detergente.
- Svuotare l'acqua
- Sciacquare l'interno dell'apparecchio con antigelo.

### Svuotare l'acqua

- Svitare sia il tubo di alimentazione acqua, sia il tubo alta pressione.
- Svitare la vite di scarico del boiler situata sul fondo della caldaia e svuotare il boiler.
- Mettere in moto l'apparecchio (max. 1 minuto) fino a completo svuotamento della pompa e delle condutture.

### Sciacquare l'interno dell'apparecchio con antigelo

**Avviso:** Osservare le disposizioni fornite dal produttore dell'antigelo.

- Versare un antigelo commerciale nel boiler.
- Accendere l'apparecchio (senza riscaldamento), finché non è completamente sciacquato.

Ciò assicura anche una certa protezione anticorrosione.

### Supporto

#### △ **PRUDENZA**

*Pericolo di lesioni e di danneggiamento! Osservare il peso dell'attrezzo quando lo si mette a magazzino.*

### Trasporto

#### **Fig. 6**

#### **ATTENZIONE**

*Pericolo di danneggiamento! Per lo spostamento dell'apparecchio con un carrello elevatore osservare la figura.*

#### **ATTENZIONE**

*Proteggere la leva di azionamento durante il trasporto per evitare danneggiamenti.*

#### △ **PRUDENZA**

*Pericolo di lesioni e di danneggiamento! Per il trasporto osservare il peso dell'apparecchio.*

- Per il trasporto in veicoli, assicurare l'apparecchio secondo le direttive in vigore affinché non possa scivolare e ribaltarsi.

### Cura e manutenzione

#### △ **PERICOLO**

*Pericolo di lesioni causato dall'azionamento accidentale dell'apparecchio e da scosse elettriche. Prima di eseguire qualsiasi lavoro, spegnere l'apparecchio e staccare la spina.*

- Chiudere l'alimentazione dell'acqua.
- Aprire la pistola a spruzzo.
- Azionare la pompa agendo sull'interruttore dell'apparecchio e lasciarla attivata per circa 5-10 secondi.

- Chiudere la pistola a spruzzo.
- Portare l'interruttore dell'apparecchio su "0/OFF".
- Non estrarre mai la spina di alimentazione dalla presa con le mani bagnate.
- Staccare il collegamento acqua.
- Azionare la pistola a spruzzo fino a completa depressurizzazione dell'apparecchio.
- Bloccare la pistola a spruzzo, spingendolo in avanti l'arresto di sicurezza.
- Lasciare raffreddare l'apparecchio.

**Il vostro fornitore Kärcher sarà lieto di informarvi sulle procedure di controlli periodici di sicurezza o sulla stipulazione di contratti di manutenzione.**

## Intervalli di manutenzione

### Ogni settimana

- Pulire il filtro del collegamento acqua.
- Pulire il microfiltro.
- Controllare il livello dell'olio.

### ATTENZIONE

*Pericolo di danneggiamento! In presenza di olio lattescente rivolgersi immediatamente al servizio assistenza clienti Kärcher.*

### Una volta al mese

- Pulire il filtro nel blocco di sicurezza.
- Pulire il filtro posto sul tubo flessibile di aspirazione detergente.

### Dopo 400 ore di funzionamento e almeno una volta all'anno

- Controllare il grado di calcare del boiler e all'occorrenza lasciare pulire il boiler dal servizio di assistenza.

### Ogni 500 ore d'esercizio, almeno annualmente

- Effettuare il cambio dell'olio.
- Fare eseguire la manutenzione dell'apparecchio dal servizio di assistenza.

## Lavori di manutenzione

### Pulire il filtro del collegamento acqua

- Togliere il filtro.
- Immergere il filtro in acqua, quindi pulirlo e riposizionarlo.

### Pulire il microfiltro

- Togliere pressione all'apparecchio.
- Svitare il filtro fine dal boiler.
- Smontare il filtro fine e estrarre la cartuccia del filtro.
- Pulire la cartuccia del filtro con acqua pulita o aria compressa.
- Montare nella sequenza inversa.

### Pulire il filtro nel blocco di sicurezza

- Allentare il dado di serraggio e rimuovere il tubo flessibile.
  - Togliere il filtro.
- Avviso:** Se necessario, avvitare la vite M8 (ca. 5 mm) per estrarre il filtro.
- Immergere il filtro in acqua e pulirlo.
  - Inserire il filtro.
  - Rimontare il tubo flessibile.
  - Stringere a fondo il dado di serraggio.

### Pulire il filtro del tubo flessibile di aspirazione detergente.

- Estrarre il raccordo di aspirazione detergente.
- Immergere il filtro in acqua, quindi pulirlo e riposizionarlo.

### Effettuare il cambio dell'olio.

- Preparare un contenitore di raccolta olio da 1 litro.
- Allentare la vite di scarico.

Smaltire l'olio usato conformemente alle norme ambientali o consegnarlo presso un centro di raccolta.

- Riavvitare la vite di scarico.
- Aggiungere gradualmente l'olio fino a raggiungere la tacca "MAX".

**Avviso:** Le bolle d'aria devono poter defluire. **Olio consigliato e quantità: vedi Dati tecnici.**

## Guida alla risoluzione dei guasti

### ⚠ PERICOLO

*Pericolo di lesioni causato dall'azionamento accidentale dell'apparecchio e da scosse elettriche. Prima di eseguire qualsiasi lavoro, spegnere l'apparecchio e staccare la spina.*

## Spia di controllo pompa

### 1x lampeggio

- Carenza di olio
- Aggiungere l'olio.

### 2x lampeggi

- Perdita del sistema ad alta pressione
- Verificare che il sistema ad alta pressione e gli attacchi siano a tenuta stagna.

### 3x lampeggi

- Mancanza acqua dopo 2 minuti - la pompa viene spenta per impedire un funzionamento a secco
- Controllare il collegamento dell'acqua e le condutture.

### 4x lampeggi

- Errore contattore riscaldamento
- Portare l'interruttore dell'apparecchio su "0/OFF".
- Accendere l'apparecchio.
- Il guasto si presente di continuo.
- Informare il servizio assistenza clienti.

## Spia di controllo mancanza acqua

- Mancanza acqua - il riscaldamento viene disattivato
- Controllare il collegamento dell'acqua e le condutture.

## La spia luminosa "stato di pronto" si spegne

- Assenza di tensione di rete, si veda "L'apparecchio non funziona".

## Spia di controllo del riscaldamento accesa

- Funzionamento di riscaldamento

## Spia luminosa "Motore"

### 2x lampeggi

- Il motore è sovraccarico o surriscaldato
- Portare l'interruttore dell'apparecchio su "0/OFF".
- Lasciare raffreddare l'apparecchio.
- Accendere l'apparecchio.
- Il guasto si presente di continuo.
- Informare il servizio assistenza clienti.

### 3x lampeggi

- Guasto nell'alimentazione di tensione.
- Controllare il collegamento e le protezioni di rete.

### 4x lampeggi

- Potenza assorbita troppo elevata.
- Controllare il collegamento e le protezioni di rete.
- Informare il servizio assistenza clienti.

## Spia di controllo anomalia boiler

### 1x lampeggio

- Scatto del limitatore di temperatura
- Portare l'interruttore dell'apparecchio su "0/OFF".
- Lasciare raffreddare l'apparecchio.
- Accendere l'apparecchio.
- Il guasto si presente di continuo.
- Informare il servizio assistenza clienti.

### 3x lampeggi

- Rilevamento per la cura del sistema difettoso
- Informare il servizio assistenza clienti.

### 4x lampeggi

- Sensore della temperatura difettoso
- Informare il servizio assistenza clienti.

## Spia di controllo Assistenza

- Intervallo di manutenzione
- Eseguire gli interventi di servizio.

## Spia di controllo Cura del sistema accesa

- Nota:** Il funzionamento del riscaldamento è possibile per ancora 5 ore.
- Il flacone per la cura del sistema è vuoto.
  - Sostituire il flacone per la cura del sistema.

## Spia di controllo Cura del sistema lampeggia

- Nota:** Il funzionamento del riscaldamento non è più possibile.
- Il flacone per la cura del sistema è vuoto.
  - Sostituire il flacone per la cura del sistema.

### L'apparecchio non funziona

- Mancanza tensione di rete
- ➔ Controllare il collegamento e l'alimentazione.

### L'apparecchio non sviluppa pressione

- Presenza di aria nel sistema  
Eliminare l'aria dalla pompa:
- ➔ Impostare la valvola di dosaggio detergente su "0".
- ➔ Accendere e spegnere l'apparecchio più volte (pistola a spruzzo manuale aperta) agendo sull'interruttore dell'apparecchio.
- ➔ Aprire e chiudere la regolazione pressione/portata dell'unità pompa con la pistola a spruzzo aperta.

**Avviso:** Togliendo il tubo flessibile alta pressione dall'attacco alta pressione si accelera lo spurgo dell'aria.

- ➔ Riempire il serbatoio detergente quando è vuoto.
- ➔ Controllare gli attacchi e le condutture.
- La pressione è impostata su "MIN".
- ➔ Impostare la pressione su "MAX".
- Il filtro del collegamento dell'acqua è sporco
- ➔ Pulire il filtro.
- ➔ Pulire il microfiltro. Se necessario, sostituirlo.
- Quantità di afflusso di acqua insufficiente
- ➔ Verificate la quantità di afflusso di acqua (vedi Dati tecnici).

### L'apparecchio perde acqua, la quale fuoriesce dal fondo

- La pompa non è a tenuta stagna
- Avviso:** 3 gocce/minuto rappresentano il valore massimo accettabile.
- ➔ Quando si verificano perdite di maggiore entità, rivolgersi al servizio di assistenza clienti per un controllo.
- Nota:** A causa di condensa sull'apparecchio è possibile la formazione di gocce.

### L'apparecchio continua ad accendersi e spegnersi (pistola a spruzzo chiusa)

- Perdita del sistema ad alta pressione
- ➔ Verificare che il sistema ad alta pressione e gli attacchi siano a tenuta stagna.

### L'apparecchio non aspira il detergente

- ➔ Azionare l'apparecchio fino ad ottenere il completo svuotamento del boiler ed un valore di pressione pari a "0". La valvola di dosaggio del detergente e l'approvvigionamento dell'acqua devono essere chiuse.
  - ➔ Riaprire l'alimentazione di acqua.
- In seguito elenchiamo le ragioni per le quali la pompa potrebbe non aspirare il detergente:
- Il filtro del tubo flessibile di aspirazione detergente è sporco.
  - ➔ Pulire il filtro.
  - Valvola di non ritorno incollata
  - ➔ Togliere il tubo flessibile di aspirazione detergente e staccare la valvola di non ritorno aiutandosi con un oggetto smusato.

### Il boiler non riscalda

- Il flacone per la cura del sistema è vuoto.
- ➔ Sostituire il flacone per la cura del sistema.
- Mancanza di acqua
- ➔ Controllare il collegamento dell'acqua e le condutture.
- Riscaldamento difettoso.
- ➔ Informare il servizio assistenza clienti.

### La temperatura impostata non viene raggiunta durante il funzionamento con acqua calda

- Pressione di esercizio/portata hanno valori troppo elevati
- ➔ Ridurre la pressione di esercizio/la portata dell'unità pompa sulla regolazione pressione/portata.

## Servizio assistenza

Se il guasto persiste, rivolgersi al servizio di assistenza clienti per un controllo.

## Garanzia

Le condizioni di garanzia valgono nel rispettivo paese di pubblicazione da parte della nostra società di vendita competente. Entro il termine di garanzia eliminiamo gratuitamente eventuali guasti all'apparecchio, se causati da difetto di materiale o di produzione. Nei casi previsti dalla garanzia si prega di rivolgersi al proprio rivenditore, oppure al più vicino centro di assistenza autorizzato, esibendo lo scontrino di acquisto.

## Accessori e ricambi

Utilizzando solamente accessori e ricambi originali, si garantisce un funzionamento sicuro e privo di disturbi dell'apparecchio. Si possono trovare informazioni riguardo ad accessori e ricambi su [www.kaercher.com](http://www.kaercher.com).

## Dichiarazione di conformità UE

Con la presente si dichiara che la macchina qui di seguito indicata, in base alla sua concezione, al tipo di costruzione e nella versione da noi introdotta sul mercato, è conforme ai requisiti fondamentali di sicurezza e di sanità delle direttive UE. In caso di modifiche apportate alla macchina senza il nostro consenso, la presente dichiarazione perde ogni validità.

**Prodotto:** Idropulitrice

**Modello:** 1.030-xxx

**Direttive UE pertinenti**

2006/42/CE (+2009/127/CE)

2014/30/UE

2000/14/CE

**Norme armonizzate applicate**

EN 55014-1: 2006+A1: 2009+A2: 2011

EN 55014-2: 2015

EN 60335-1

EN 60335-2-79

EN 61000-3-2: 2014

EN 61000-3-11: 2000

**Procedura di valutazione della conformità applicata**

2000/14/CE: Allegato V

**Livello di potenza sonora dB(A)**


Misurato: 82

Garantito: 85

5.957-076

I firmatari agiscono su incarico e con la procura dell'amministrazione.

  
H. Jenner  
CEO

  
S. Reiser  
Head of Approbation

Responsabile della documentazione:  
S. Reiser

Alfred Kärcher GmbH & Co. KG  
Alfred-Kärcher-Str. 28 - 40  
71364 Winnenden (Germany)  
Tel.: +49 7195 14-0  
Fax: +49 7195 14-2212

Winnenden, 2016/01/01



## Dati tecnici

		HDS-E 8/16-4M 12kW	HDS-E 8/16-4M 24kW	HDS-E 8/16-4M 36kW			
<b>Collegamento alla rete</b>							
Tensione	V	400	420	400	420	400	420
Tipo di corrente	Hz	3~ 50	3~ 50	3~ 50	3~ 50	3~ 50	3~ 50
Potenza allacciata	kW	17,5	17,5	29,5	29,5	41,5	41,5
Protezione (ritardo di fusibile)	A	32	32	50	50	63	63
Protezione	--	IPX5	IPX5	IPX5	IPX5	IPX5	IPX5
Grado di protezione	--	I	I	I	I	I	I
<b>Collegamento idrico</b>							
Temperatura in entrata (max.)	°C	30		30		30	
Portata (min.)	l/h (l/min)	1000 (16,7)		1000 (16,7)		1000 (16,7)	
Pressione in entrata (max.)	MPa (bar)	0,6 (6)		0,6 (6)		0,6 (6)	
<b>Prestazioni</b>							
Portata acqua	l/h (l/min)	360-760 (6,0-12,7)		360-760 (6,0-12,7)		360-760 (6,0-12,7)	
Pressione di esercizio - acqua (con ugello standard)	MPa (bar)	3,0-16,5 (30-165)		3,0-16,5 (30-165)		3,0-16,5 (30-165)	
Sovrapressione massima (valvola di sicurezza)	MPa (bar)	20,5 (205)		20,5 (205)		20,5 (205)	
Quantità max. operativa funzionamento ad acqua calda	°C	85		85		85	
Temperatura di spegnimento acqua calda	°C	98		98		98	
Temperatura di esercizio nel funzionamento continuo a 15 °C della temperatura di mandata	°C	30		45		57	
Aspirazione detergente	l/h (l/min)	0-30 (0-0,5)		0-30 (0-0,5)		0-30 (0-0,5)	
Potenza calorifica	kW	12		24		36	
Max. forza repulsiva pistola a spruzzo (max.)	N	37,2		37,2		37,2	
Grandezza dell'ugello standard (MX/SX)	--	045		045		045	
<b>Valori rilevati secondo EN 60335-2-79</b>							
Emissione sonora							
Pressione acustica L <sub>pa</sub>	dB(A)	67		67		67	
Dubbio K <sub>pa</sub>	dB(A)	3		3		3	
Pressione acustica L <sub>WA</sub> + Dubbio K <sub>WA</sub>	dB(A)	85		85		85	
Valore di vibrazione mano-braccio							
Pistola a spruzzo	m/s <sup>2</sup>	4,5		4,5		4,5	
Lancia	m/s <sup>2</sup>	1,9		1,9		1,9	
Dubbio K	m/s <sup>2</sup>	0,3		0,3		0,3	
<b>Carburante e sostanze aggiuntive</b>							
Quantità olio	l	0,75		0,75		0,75	
Tipo di olio:	--	SAE 90		SAE 90		SAE 90	
<b>Dimensioni e pesi</b>							
Lunghezza x larghezza x Altezza	mm	1330 x 750 x 1060		1330 x 750 x 1060		1330 x 750 x 1060	
Peso d'esercizio tipico	kg	190		192		197	
Serbatoio detergente	l	10+20		10+20		10+20	
Totale contenuto del boiler	l	50		50		50	
Contenuto del boiler camera di preriscaldamento	l	18		--		--	



Lees vóór het eerste gebruik van uw apparaat deze originele gebruiksaanwijzing, ga navenant te werk en bewaar hem voor later gebruik of voor een latere eigenaar.

- Voor de eerste inbedrijfstelling veiligheidsinstructies nr. 5.951-949.0 in elk geval lezen!
- Bij transportschade onmiddellijk de handelaar op de hoogte brengen.
- De inhoud van de verpakking controleren bij het uitpakken. Leveringspakket zie afbeelding 1.

## Inhoudsopgave

Zorg voor het milieu . . . . .	NL	1
Gevarenniveaus . . . . .	NL	1
Overzicht. . . . .	NL	2
Symbolen op het toestel . . . . .	NL	2
Reglementair gebruik . . . . .	NL	2
Veiligheidsinstructies. . . . .	NL	3
Veiligheidsinrichtingen . . . . .	NL	3
Inbedrijfstelling . . . . .	NL	4
Bediening . . . . .	NL	5
Opslag. . . . .	NL	8
Vervoer . . . . .	NL	8
Onderhoud . . . . .	NL	8
Hulp bij storingen . . . . .	NL	9
Garantie . . . . .	NL	11
Toebehoren en reserveonderdelen . . . . .	NL	11
EU-conformiteitsverklaring . . . . .	NL	12
Technische gegevens . . . . .	NL	13

## Zorg voor het milieu



Het verpakkingsmateriaal is herbruikbaar. Deponeer het verpakkingsmateriaal niet bij het huishoudelijk afval, maar bied het aan voor hergebruik.



Onbruikbaar geworden apparaten bevatten waardevolle materialen die geschikt zijn voor hergebruik. Lever de apparaten daarom in bij een inzamelpunt voor herbruikbare materialen. Batterijen, olie en dergelijke stoffen mogen niet in het milieu belanden. Verwijder overbodig geworden apparatuur daarom via geschikte inzamelpunten.

Gelieve motorolie, stookolie, diesel en benzine niet in het milieu te laten terechtkomen. Gelieve de bodem te beschermen en oude olie op milieuvriendelijke manier te verwijderen.

### Anwijzingen betreffende de inhoudsstoffen (REACH)

Huidige informatie over de inhoudsstoffen vindt u onder:

[www.kaercher.com/REACH](http://www.kaercher.com/REACH)

## Gevarenniveaus

### ⚠ **GEVAAR**

*Verwijzing naar een onmiddellijk dreigend gevaar dat tot ernstige en zelfs dodelijke lichaamsverwondingen leidt.*

### ⚠ **WAARSCHUWING**

*Verwijzing naar een mogelijke gevaarlijke situatie die tot ernstige en zelfs dodelijke lichaamsverwondingen kan leiden.*

### ⚠ **VOORZICHTIG**

*Verwijzing naar een mogelijk gevaarlijke situatie die tot lichte verwondingen kan leiden.*

### **LET OP**

*Verwijzing naar een mogelijke gevaarlijke situatie die tot materiële schade kan leiden.*

## Overzicht

### Apparaat-elementen

#### Afbeelding 1

- 1 Apparaatkap
- 2 Houder voor straalbuis (twee kanten)
- 3 Systeemonderhoud Advance RM 110/ RM 111
- 4 Zwenkwiel met parkeerrem
- 5 Bevestigingspunt voor transport (twee kanten)
- 6 Wateraansluitingsset
- 7 Hogedrukslang EASY!Lock
- 8 Straalbuis EASY!Lock
- 9 Hogedruksproeier (roestvrij staal)
- 10 Elektrische toevoerleiding
- 11 Veiligheidshendel
- 12 Hendel
- 13 Veiligheidspal van het handspuitpistool
- 14 Handspuitpistool EASY!Force
- 15 Druk-/volumeregeling aan het handspuitpistool
- 16 Wateraansluiting met zeef
- 17 Hogedrukaansluiting EASY!Lock
- 18 Trog
- 19 Vulopening voor reinigingsmiddel 2
- 20 Vulopening voor reinigingsmiddel 1
- 21 Klapvak
- 22 Beugel handgreep
- 23 Bedieningsveld
- 24 Afdekklep voor opbergvak
- 25 Opbergvak voor toebehoren
- 26 Typeplaatje
- 27 Kapsluiting
- 28 Oliereservoir
- 29 Druk-/volumeregeling aan de pompenheid
- 30 Olieaflaatschroef
- 31 Terugslagklep van de aanzuiging van reinigingsmiddel
- 32 Reinigingsmiddel-zuigslang 1 met filter
- 33 Reinigingsmiddel-zuigslang 2 met filter
- 34 Serviceschakelaar systeemonderhoud
- 35 Beveiligingsblok met zeef
- 36 Boiler
- 37 Fijne filter (water)
- 38 Aflaatschroef boiler

## Bedieningsveld

### Afbeelding 2

- A Apparaatschakelaar
- B Temperatuurstelling
- C Reinigingsmiddel-doseerapparaat
- D Manometer
- 1 Controlelampje pomp
- 2 Controlelampje Watertekort
- 3 Controlelampje bedrijfsklarheid
- 4 Controlelampje verwarming
- 5 Controlelampje motor
- 6 Controlelampje boilerstoring
- 7 Controlelampje Service
- 8 Controlelampje systeemonderhoud

### Kleurmarkering

- Bedieningselementen voor het reinigingsproces zijn geel.
- Bedieningselementen voor het onderhoud en de service zijn lichtgrijs.

## Symbolen op het toestel



*Hogedrukstralen kunnen gevaarlijk zijn wanneer ondeskundigen het apparaat bedienen. U mag de straal mag niet richten op personen, dieren, onder stroom staande voorwerpen of de hogedrukreiniger zelf.*



*Gevaar door elektrische spanning!  
Werkzaamheden aan installatiedelen enkel door electriciërs of geautoriseerd vakpersoneel.*



*Verbrandingsgevaar door hete oppervlakken!*

## Reglementair gebruik

Reinigen van: machines, voertuigen, bouwwerken, werktuigen, gevels, terrassen, tuingereedschap, enz.

### ⚠ **GEVAAR**

*Verwondingsgevaar! Bij het gebruik aan tankstations of andere gevaarlijke zones overeenkomstige veiligheidsvoorschriften in acht nemen.*

Geleive mineraaloliehoudend afvalwater niet in de grond, waterlopen of rioleringen laten terechtkomen. Geleive de motorreininging en bodemreininging daarom alleen op geschikte plaatsen met olieafscheider uit te voeren.

### Eisen aan de waterkwaliteit:

#### LET OP

Als hogedrukmedium mag uitsluitend schoon water worden gebruikt. Verontreinigingen geven aanleiding tot vroegtijdige slijtage of afzettingen in het apparaat en de toebehoren.

Als gerecycleerd water wordt gebruikt, mogen de volgende grenswaarden niet overschreden worden.

pH-waarde	6,5...9,5
elektrische geleidbaarheid *	Geleidbaarheid vers water +1200 µS/cm
afzetbare stoffen **	< 0,5 mg/l
uitfilterbare stoffen ***	< 50 mg/l
Koolwaterstoffen	< 20 mg/l
Chloride	< 300 mg/l
Sulfaat	< 240 mg/l
Calcium	< 200 mg/l
Totale hardheid	< 28 °dH < 50 °TH < 500 ppm (mg CaCO <sub>3</sub> /l)
IJzer	< 0,5 mg/l
Mangaan	< 0,05 mg/l
Koper	< 2 mg/l
Actieve chloor	< 0,3 mg/l
vrij van kwalijke geurtjes	
* Maximum in totaal 2000 µS/cm	
** Testvolume 1 l, afzettijd 30 min	
*** geen abrasieve stoffen	

### Veiligheidsinstructies

- *Overeenkomstige nationale voorschriften van de wetgever voor stralers van vloeistoffen in acht nemen.*
- *Overeenkomstige nationale voorschriften van de wetgever inzake ongevalpreventie in acht nemen. Stralers van*

*vloeistoffen moeten regelmatig gecontroleerd worden en het resultaat van de controle moet schriftelijk vastgelegd worden.*

- *U mag geen veranderingen aan het apparaat / de toebehoren aanbrengen.*

### Veiligheidsinrichtingen

Veiligheidsinrichtingen dienen voor de bescherming van de gebruiker en mogen niet buiten werking gezet of in hun functie omzeild worden.

#### Overstroomklep met twee drukschakelaars

- Bij het verlagen van de waterhoeveelheid aan de pompkop of met de servo-press-regeling gaat de overstroomklep open en stroomt een deel van het water terug naar de zuigkant van de pomp.
- Indien het handspuitpistool gesloten wordt, zodat al het water naar de zuigkant van de pomp terugstroomt, schakelt de drukschakelaar aan de overstroomklep de pomp uit.
- Indien het handspuitpistool opnieuw geopend wordt, schakelt de drukschakelaar aan de cilinderkop de pomp opnieuw in.

De overstroomklep is in de fabriek ingesteld en verzegeld. Instelling uitsluitend door de klantendienst.

#### Veiligheidsklep

- De veiligheidsklep gaat open als de overstroomklep resp. de drukschakelaar defect is.

De veiligheidsklep is in de fabriek ingesteld en verzegeld. Instelling uitsluitend door de klantendienst.

#### Watertekortbeveiliging

- De watertekortbeveiliging verhindert dat het opwarmingsproces in geval van watertekort ingeschakeld wordt.
- De watertekortbeveiliging schakelt de pomp in geval van een watertekort na 2 minuten uit om droogloop te verhinderen.

## Temperatuurbegrenzer

- De temperatuurbegrenzer schakelt het opwarmingsproces uit indien een te hoge temperatuur bereikt is.

## Inbedrijfstelling

### ⚠ **WAARSCHUWING**

*Gevaar voor letsel! Apparaat, toebehoren, toevoerleidingen en aansluitingen moeten in een perfecte toestand zijn. Als dat niet het geval is, mag het apparaat niet gebruikt worden.*

- ➔ Parkeerrem vastzetten.

## Handgreep monteren

### Afbeelding 3

## Wieldoppen bevestigen

### Afbeelding 4

## Fles systeemonderhoud vervangen

**Instructie:** Fles bij het aanbrengen stevig vastduwen zodat de sluiting doorgepikt wordt. Fles niet verwijderen vooraleer ze leeg is.

**Instructie:** Ter bescherming van het apparaat wordt het opwarmingsproces uitgeschakeld met een vertraging van 5 uren als de fles systeemonderhoud leeg is.

- Het systeemonderhoud verhindert de verkalking van de pomp bij de werking met kalkhoudend leidingwater. Het product wordt druppelgewijs in de toevoerleiding van de boiler gedoseerd.
- De dosering is in de fabriek ingesteld op een gemiddelde waterhardheid.

**Instructie:** Een fles systeemonderhoud wordt meegeleverd.

- ➔ Fles systeemonderhoud vervangen.

## Dosering van systeemonderhoud Advance RM 110/RM 111 instellen

- ➔ Plaatselijke waterhardheid vaststellen:
  - via het plaatselijke waterleidingbedrijf,
  - met een testapparaat voor de waterhardheid (bestelnr. 6.768-004).

Waterhardheid (°dH)	Schaal aan de serviceschakelaar systeemonderhoud
<3	OFF (geen dosering)
3...7	1
7...14	2
14...21	3 (voorinstelling)
>21	4

- ➔ Serviceschakelaar conform tabel in functie van de waterhardheid instellen.

**Instructie:** Bij het gebruik van het systeemonderhoud Advance 2 RM 111 moet het volgende in acht genomen worden:

- Bescherming tegen verkalking: zie tabel
- Pomponderhoud: serviceschakelaar minimum op stand 3 instellen.

## Reinigingsmiddel vullen

### ⚠ **GEVAAR**

*Verwondingsgevaar!*

- Uitsluitend Kärcher-producten gebruiken.
- In geen geval oplosmiddelen (benzine, aceton, verdunningsmiddel, enz.) vullen.
- Contact met de ogen en de huid vermijden.
- Veiligheids- en gebruiksinstructies van de reinigingsmiddelfabrikant in acht nemen.

## Kärcher biedt een individueel reinigings- en onderhoudsmiddelgamma aan

Uw handelaar geeft u graag advies.

- ➔ Reinigingsmiddel vullen.

## Handspuitpistool, straalbuis, sproeier en hogedrukslang monteren

**Opmerking:** Het EASY!Lock-systeem verbindt componenten door een snelschroefverbinding met slechts één omdraaiing snel en veilig.

### Afbeelding 5

- ➔ Straalbuis met handspuitpistool verbinden en handvast aandraaien (EASY!Lock).
- ➔ Hogedruksproeier op de straalbuis stecken.
- ➔ Wartelmoer monteren en handvast aandraaien (EASY!Lock).

- Hogedrukslang met handspuitpistool en hogedrukaansluiting van het apparaat verbinden en handvast aandraaien (EASY!Lock).

### Wateraansluiting

Aansluitwaarden zie Technische gegevens.

- Toevoerslang (minimumlengte 7,5 m, minimumdiameter 3/4") met slangkleem op de wateraansluitingsset bevestigen.
- Toevoerslang aan de wateraansluiting van het apparaat en aan de watertoevoer (bijvoorbeeld waterkraan) aansluiten.

**Instructie:** De toevoerslang en de slangkleem behoren niet tot het leveringspakket.

### Stroomaansluiting

- Aansluitwaarden zie Technische gegevens en typeplaatje.
- De elektrische aansluiting moet uitgevoerd worden door een electricien en moet voldoen aan IEC 60364-1.
- De op het typeplaatje aangegeven spanning moet met de spanning van de stroombron overeenkomen.
- De montage van de elektrische stekker mag uitsluitend uitgevoerd worden door een geautoriseerde klantendienst / electricien. De elektrische stekker behoort niet tot het leveringspakket.

#### ⚠ **GEVAAR**

*Verwondingsgevaar door elektrische schok!*

- *Niet-geschikte elektrische verlengkabels kunnen gevaarlijk zijn. Gebruik in open lucht enkel daartoe vrijgegeven en overeenkomstig gekenmerkte elektrische verlengkabels met een voldoende grote diameter:*
- *Verlengkabels altijd volledig afrollen.*
- *Stekker en verbinding van een gebruikte verlengkabel moeten waterdicht zijn.*

## Bediening

#### ⚠ **GEVAAR**

*Gevaar voor explosie! Geen brandbare vloeistoffen sproeien.*

#### ⚠ **GEVAAR**

*Verwondingsgevaar! Gebruik het apparaat nooit zonder gemonteerde straalpijp. Controleer de straalpijp voor elk gebruik op stevigheid. De schroefverbinding van de straalpijp moet handvast aangespannen zijn.*

#### ⚠ **GEVAAR**

*Gevaar voor letsel! Bij het werken handspuitpistool en straalbuis met beide handen vasthouden.*

#### ⚠ **GEVAAR**

*Gevaar voor letsel! De hendel en de veiligheidshendel mogen tijdens de werking niet vastgeklemd worden.*

#### ⚠ **GEVAAR**

*Gevaar voor letsel! Bij defecte veiligheidshendel klantenservice consulteren.*

### Boiler

**Instructie:** Bij een bijzonder hoge waterhardheid van het gebruikte water kan in de boiler een verhoogde kalkuitvlokking ontstaan. Dat is een natuurlijk proces en heeft geen invloed op de functie van het apparaat, voor zover de onderhoudsintervallen gerespecteerd worden (zie „Reparatie en onderhoud“).

### Handspuitpistool openen/sluiten

- Handspuitpistool openen: Veiligheidshendel en hendel bedienen.
- Handspuitpistool sluiten: Veiligheidshendel en hendel loslaten.

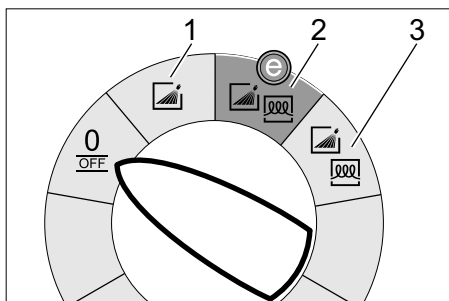
### Sproeier vervangen

#### ⚠ **GEVAAR**

*Gevaar voor letsel! Schakel het apparaat uit voor een vervanging van de sproeiers en bedien het handsuitpistool tot het apparaat drukloos is.*

- Handsuitpistool beveiligen, daarvoor de vergrendelingspal naar voren schuiven.
- Sproeier vervangen.

## Bedrijfsmodi



0/OFF = Uit

- 1 Werken met koud water
- 2 Eco!Efficiency-trap (heet water max. 60 °C)
- 3 Werken met heet water

## Apparaat inschakelen

- Apparaatschakelaar op de gewenste bedrijfsmodus instellen.  
Controlelampje klaar voor bedrijf licht op.

Het apparaat draait kort en schakelt uit zodra de werkdruk bereikt is.

**Instructie:** Lichten tijdens de werking de controlelampjes pomp, watertekort, boilerstoring of motor op, het apparaat meteen afzetten en de storing oplossen, zie "Hulp bij storingen".

- Handspuitpistool ontgrendelen, daarvoor de vergrendelingspal naar achteren schuiven.

Bij bediening van het handspuitpistool schakelt het apparaat opnieuw in.

**Instructie:** Komt er geen water uit de sproeier, de pomp ontluichten. Zie Hulp bij storingen - "Het apparaat bouwt geen druk op".

## Reinigingstemperatuur instellen

- De temperatuurregelaar op de gewenste temperatuur instellen.  
**30 °C tot 85 °C:**  
– Met heet water reinigen.

## Werkdruk en volume instellen

### Druk-/volumeregeling aan de pompeenheid

- De reguleringsspindel in de richting van de wijzers van de klok draaien: De werkdruk verhogen (MAX).  
→ De reguleringsspindel tegen de wijzers van de klok in draaien: De werkdruk reduceren (MIN).

### Druk-/volumeregeling aan het handspuitpistool

- Werkdruk aan de druk-/hoeveelheidsregeling van de pompeenheid instellen op maximumwaarde.  
→ Werkdruk en volume door draaien (traploos) van de druk-/volumeregeling aan het handspuitpistool instellen (+/-).

### ⚠ **GEVAAR**

*Gevaar voor letsel! Let er bij het instellen van de druk-/hoeveelheidsregeling op dat de schroefverbinding van de straalbuis niet loskomt.*

**Opmerking:** Wanneer langdurig met gereduceerde druk moet worden gewerkt, de druk aan de druk-/hoeveelheidsregeling van de pompeenheid instellen.

## Werken met reinigingsmiddel

- Ter milieubescherming zuinig omspringen met reinigingsmiddelen.
  - Het reinigingsmiddel moet geschikt zijn voor het te reinigen oppervlak.
- Met behulp van het reinigingsmiddel-doseerapparaat de concentratie van het reinigingsmiddel volgens de gegevens van de fabrikant inschakelen.

**Instructie:** Richtwaarden aan het bedieningspaneel bij een maximale werkdruk.

## Reinigen

- Druk/temperatuur en reinigingsmiddel-concentratie instellen volgens het te reinigen oppervlak.

**Instructie:** Hogedrukstaal altijd eerst van grotere afstand op het te reinigen object richten, om schade door te hoge druk te vermijden.

## Aanbevolen reinigingsmethode

- Vuil losmaken:  
→ reinigingsmiddel zuinig verdelen en 1...5 minuten laten inwerken, maar niet laten drogen.
- Vuil verwijderen:  
→ losgekomen vuil met hogedrukstraal afspoelen.

## Werking met koud water

Verwijderen van lichte verontreinigingen en schoonspoelen, bijv.: tuingereedschap, terras, werktuigen, enz.

- Werkdruk indien nodig instellen.

## Eco!Efficiency-trap

Het apparaat werkt in het zuinigste temperatuurbereik.

**Instructie:** De temperatuur kan tot 60 °C geregeld worden.

## Werking met heet water

Wij bevelen de volgende reinigingstemperaturen aan:

- Lichte verontreinigingen  
**30-50 °C**
- Eiwithoudende verontreinigingen, bijv. in de levensmiddelindustrie  
**max. 60 °C**
- Reiniging motorvoertuigen, machines  
**60-85 °C**

### ⚠ **GEVAAR**

*Verbrandingsgevaar!*

- De temperatuurregelaar op de gewenste temperatuur instellen.

**Instructie:** Bij een verstelling van de werkdruk en de transporthoeveelheid verandert tevens de watertemperatuur.

## Werking onderbreken

- Handspuitpistool beveiligen, daarvoor de vergrendelingspal naar voren schuiven.

## Na werking met reinigingsmiddel

- Reinigingsmiddel-doseerapparaat op „0“ stellen.
- Hoofdschakelaar op trap 1 (modus met koud water) stellen.
- Apparaat bij geopend handsputpistool minimum 1 minuut schoonspoelen.

## Apparaat uitschakelen

### ⚠ **GEVAAR**

*Verbrandingsgevaar door heet water! Na de werking met heet water moet het apparaat ter afkoeling minstens 5 minuten met koud water en met geopend pistool gebruikt worden.*

- Watertoevoer sluiten.
- Handspuitpistool openen.
- Pomp met apparaatschakelaar inschakelen en 5-10 seconden laten draaien.
- Handspuitpistool sluiten.
- Apparaatschakelaar op „0/OFF“ stellen.
- Stekker alleen met droge handen uit het stopcontact trekken.
- Wateraansluiting verwijderen.
- Handspuitpistool bedienen tot het apparaat drukvrij is.
- Handspuitpistool beveiligen, daarvoor de vergrendelingspal naar voren schuiven.

## Apparaat opslaan

- Spuitstuk in houder van de kap vastzetten.
- Hogedrukslang en elektrische leiding oprollen en op houders hangen.

**Instructie:** Hogedrukslang en elektrische leiding niet knikken.

## Vorstbescherming

### **LET OP**

*Gevaar voor beschadiging! Vorst beschadigt het apparaat als niet al het water eruit is.*

- Apparaat in een vorstvrije ruimte opslaan.

Is vorstvrije opslag niet mogelijk, apparaat stilleggen.



## Stillegging

Bij langere werkonderbrekingen of als vorstvrije opslag niet mogelijk is:

- Reinigingsmiddelreservoir leegmaken.
- Water aflaten.
- Apparaat met antivriesmiddel spoelen.

### Water aflaten

- Watertoevoerslang en hogedrukslang losschroeven.
- Aflaatschroef van de boiler op de bodem van de ketel losschroeven en boiler laten leeglopen.
- Apparaat max. 1 minuut laten draaien tot de pomp en de leidingen leeg zijn.

### Apparaat met antivriesmiddel spoelen

**Instructie:** Behandelingsvoorschriften van de fabrikant van het antivriesmiddel in acht nemen.

- Courant antivriesmiddel in de boiler vullen.
- Apparaat (zonder verwarming) inschakelen tot het apparaat volledig is doorgespoeld.

Daardoor wordt ook een bepaalde corrosiebescherming bereikt.

## Opslag

### ⚠ **VOORZICHTIG**

*Gevaar voor lichamelijk letsel en beschadiging! Let op het gewicht van het apparaat bij opslag.*

## Vervoer

### Afbeelding 6

#### **LET OP**

*Gevaar voor beschadiging! Bij het verplaatsen van het apparaat met een vorkheftruck, afbeelding in acht nemen.*

#### **LET OP**

*Hendel tijdens het transport beschermen tegen beschadiging.*

### ⚠ **VOORZICHTIG**

*Verwondings- en beschadigingsgevaar! Neem bij het transport het gewicht van het apparaat in acht.*

- Bij het transport in voertuigen moet het apparaat conform de geldige richtlijnen beveiligd worden tegen verschuiven en kantelen.

## Onderhoud

### ⚠ **GEVAAR**

*Verwondingsgevaar door onverwacht startend apparaat en elektrische schok. Voor alle werkzaamheden aan het apparaat moet het apparaat uitgeschakeld en de netstekker uitgetrokken worden.*

- Watertoevoer sluiten.
- Handspuitpistool openen.
- Pomp met apparaatschakelaar inschakelen en 5-10 seconden laten draaien.
- Handspuitpistool sluiten.
- Apparaatschakelaar op „0/OFF“ stellen.
- Stekker alleen met droge handen uit het stopcontact trekken.
- Wateraansluiting verwijderen.
- Handspuitpistool bedienen tot het apparaat drukvrij is.
- Handspuitpistool beveiligen, daarvoor de vergrendelingspal naar voren schuiven.
- Apparaat laten afkoelen.

**Over het uitvoeren van een regelmatige veiligheidsinspectie of het afsluiten van een onderhoudscontract kan de in Kärcher gespecialiseerde dealer u informeren.**

## Onderhoudsintervallen

### Wekelijks

- Zeef in de wateraansluiting reinigen.
- Fijn filter reinigen.
- Oliepeil controleren.

### **LET OP**

*Beschadigingsgevaar! Neem in geval van melkachtige olie onmiddellijk contact op met de Kärcher-klantenservice.*

### Maandelijks

- Zeef in het beveiligingsblok reinigen.
- Filter aan de reinigingsmiddel-zuigslang reinigen.

### Na 400 bedrijfsuren, minimum jaarlijks

- Verkalkingsgraad van de boiler controleren en de boiler indien nodig door de klantendienst laten reinigen.

## Alle 500 bedrijfsuren, minstens jaarlijks

- Olie vervangen.
- Laat het onderhoud van het apparaat uitvoeren door de klantenservice.

## Onderhoudswerkzaamheden

### Zeef in de wateraansluiting reinigen

- Zeef wegnemen.
- Zeef in water reinigen en opnieuw plaatsen.

### Fijn filter reinigen

- Apparaat drukloos maken.
- Fijne filter van de boiler schroeven.
- Fijne filter demontaeren en filterinzet wegnemen.
- Filterinzet met schoon water of perslucht reinigen.
- In omgekeerde volgorde weer in elkaar zetten.

### Zeef in het beveiligingsblok reinigen.

- Wartelmoer lossen en slang verwijderen.
- Zeef wegnemen.

**Instructie:** Zonodig schroef M8 ca. 5 mm inschroeven en daarmee de zeef eruit trekken.

- Zeef in water reinigen.
- Zeef inschuiven.
- Slang monteren.
- Wartelmoer stevig aanspannen.

### Filter aan de reinigingsmiddel-zuigslang reinigen

- De reinigingsmiddelluchtinlaatleidingen eruit trekken.
- Filter in water reinigen en opnieuw plaatsen.

### Olie vervangen

- Opvangbak voor ongeveer 1 liter olie klaarstellen.
- Aflaatschroef losdraaien.

Oude olie op milieuvriendelijke wijze verwijderen of bij een geautoriseerde instantie indienen.

- Aflaatschroef opnieuw aandraaien.
- Langzaam olie bijvullen tot de MAX-markering.

**Instructie:** Luchtbellen moeten kunnen ontsnappen.

**Oliesoort en vulhoeveelheid zie Technische gegevens.**

## Hulp bij storingen

### ⚠ GEVAAR

*Verwondingsgevaar door onverwacht startend apparaat en elektrische schok. Voor alle werkzaamheden aan het apparaat moet het apparaat uitgeschakeld en de netstekker uitgetrokken worden.*

## Controlelampje pomp

### 1x knipperen

- Olietekort
- Olie bijvullen.

### 2x knipperen

- Lek in het hogedruksysteem
- Hogedruksysteem en aansluitingen op dichtheid controleren.

### 3x knipperen

- Watertekort na 2 minuten - pomp wordt uitgeschakeld om droogloop te vermijden
- Wateraansluiting controleren, toevoeringen controleren.

### 4x knipperen

- Fout relais opwarmingsproces
- Apparaatschakelaar op „0/OFF“ stellen.
- Apparaat inschakelen.
- Storing treedt opnieuw op.
- Klantendienst contacteren.

## Controlelampje Watertekort

- Watertekort - opwarmingsproces wordt uitgeschakeld
- Wateraansluiting controleren, toevoeringen controleren.

## Controlelampje bedrijfsklarheid gaat uit

- Geen netspanning, zie "Apparaat loopt niet".

## Controlelampje verwarming brandt

- Verwarming

## Controlelampje motor

### 2x knipperen

- motor overbelast/oververhit
- ➔ Apparaatschakelaar op „0/OFF“ stellen.
- ➔ Apparaat laten afkoelen.
- ➔ Apparaat inschakelen.
- Storing treedt opnieuw op.
- ➔ Klantendienst contacteren.

### 3x knipperen

- Fout in de spanningtoevoer.
- ➔ Netaansluiting en netzekeringen controleren.

### 4x knipperen

- Stroomopname te groot.
- ➔ Netaansluiting en netzekeringen controleren.
- ➔ Klantendienst contacteren.

## Controlelampje boilerstoring

### 1x knipperen

- Temperatuurbegrenzer is in werking gezet
- ➔ Apparaatschakelaar op „0/OFF“ stellen.
- ➔ Apparaat laten afkoelen.
- ➔ Apparaat inschakelen.
- Storing treedt opnieuw op.
- ➔ Klantendienst contacteren.

### 3x knipperen

- Identificatie systeemonderhoud defect
- ➔ Klantendienst contacteren.

### 4x knipperen

- Temperatuursensor defect
- ➔ Klantendienst contacteren.

## Controlelampje Service

- Service-interval
- ➔ Servicewerkzaamheden uitvoeren.

## Controlelampje systeemonderhoud brandt

**Instructie:** Verwarming is nog 5 uren mogelijk.

- Fles systeemonderhoud is leeg.
- ➔ Fles systeemonderhoud vervangen.

## Controlelampje systeemonderhoud knippert

**Instructie:** Verwarming is niet meer mogelijk.

- Fles systeemonderhoud is leeg.
- ➔ Fles systeemonderhoud vervangen.

## Apparaat draait niet

- Geen netspanning
- ➔ Spanningsaansluiting/toevoerleiding controleren.

## Apparaat bouwt geen druk meer op

- Lucht in het systeem
- Pomp ontluchten:
- ➔ Reinigingsmiddel-doseerapparaat op „0“ stellen.
  - ➔ Bij geopende handspuitpistool het apparaat met de apparaatschakelaar meermaals in- en uitschakelen.
  - ➔ Druk-/volumeregeling van de pompeenheid bij een geopend handspuitpistool open- en dichtdraaien.

**Instructie:** Door het demonteren van de hogedrukslang van de hogedrukaansluiting wordt het ontluchten versneld.

- ➔ Indien reinigingsmiddelreservoir leeg is, navullen.
- ➔ Aansluitingen en leidingen controleren.
- Druk is ingesteld op „MIN“
- ➔ Druk op „MAX“ stellen.
- Zeef in de wateraansluiting vervuild.
- ➔ Zeef reinigen.
- ➔ Fijn filter reinigen, zo nodig vernieuwen.
- Watertoevoerhoeveelheid te laag
- ➔ Watertoevoerhoeveelheid controleren (zie Technische gegevens).

## Apparaat lekt, water drupt onderaan uit het apparaat

- Pomp ondicht

**Instructie:** Toegelaten zijn 3 druppels/minuut.

- ➔ Bij sterkere ondichtheid het apparaat door de klantendienst laten controleren.

**Instructie:** Door condensaat is een verhoogde druppelvorming op het apparaat mogelijk.

## **Apparaat schakelt constant in en uit bij een gesloten handspuitpistool**

- Lek in het hogedruksysteem
- ➔ Hogedruksysteem en aansluitingen op dichtheid controleren.

## **Apparaat zuigt geen reinigingsmiddel aan**

- ➔ Apparaat bij een geopend reinigingsmiddel-doseerventiel en een gesloten watertoevoer laten draaien tot de boiler leeggezogen en de druk tot „0“ gedaald is.
- ➔ Watertoevoer opnieuw openen.

Indien de pomp nog steeds geen reinigingsmiddel aanzuigt, kan dat de volgende oorzaken hebben:

- Filter in de reinigingsmiddel-zuigslang verontreinigd
- ➔ Filter reinigen.
- Terugslagklep vastgekleefd
- ➔ Reinigingsmiddelslang verwijderen en terugslagklep met een stomp voorwerp lossen.

## **Boiler verwarmt niet**

- Fles systeemonderhoud is leeg.
- ➔ Fles systeemonderhoud vervangen.
- Watertekort
- ➔ Wateraansluiting controleren, toevoeringen controleren.
- Verwarming defect.
- ➔ Klantendienst contacteren.

## **Ingestelde temperatuur wordt bij de werking met heet water niet bereikt**

- Werkdruk/volume te hoog
- ➔ Werkdruk/volume aan de druk-/volume-regeling van de pompeenheid verlagen.

## **Klantenservice**

**Indien de storing niet kan worden opgelost, moet het toestel door de klantendienst gecontroleerd worden.**

## **Garantie**

In ieder land zijn de door ons bevoegde verkoopkantoor uitgegeven garantiebepalingen van toepassing. Eventuele storingen aan het apparaat verhelpen wij zonder kosten binnen de garantietermijn, mits een materiaal of fabrieksfout de oorzaak van deze storing is. Neem bij klachten binnen de garantietermijn contact op met uw leverancier of de dichtstbijzijnde klantenservice-werkplaats en neem uw aankoopbewijs mee.

## **Toebehoren en reserveonderdelen**

Gebruik alleen origineel toebehoren en originele reserveonderdelen. Deze garanderen dat het apparaat veilig en zonder storingen functioneert.

Informatie over het toebehoren en de reserveonderdelen vindt u op [www.kaercher.com](http://www.kaercher.com).

## EU-conformiteitsverklaring

Hierbij verklaren wij dat de hierna vermelde machine door haar ontwerp en bouwwijze en in de door ons in de handel gebrachte uitvoering voldoet aan de betreffende fundamentele veiligheids- en gezondheidseisen, zoals vermeld in de desbetreffende EU-richtlijnen. Deze verklaring verliest haar geldigheid wanneer zonder overleg met ons veranderingen aan de machine worden aangebracht.

**Product:** Hogedrukreiniger

**Type:** 1.030-xxx

**Van toepassing zijnde EU-richtlijnen**

2006/42/EG (+2009/127/EG)

2014/30/EU

2000/14/EG

**Toegepaste geharmoniseerde normen**

EN 55014-1: 2006+A1: 2009+A2: 2011

EN 55014-2: 2015

EN 60335-1

EN 60335-2-79

EN 61000-3-2: 2014

EN 61000-3-11: 2000

**Toegepaste conformiteitsbeoordelingsprocedure**

2000/14/EG: Bijlage V

**Geluidsvermogensniveau dB(A)**

Gemeten: 82


Gegarandeerd: 85

5.957-076

De ondergetekenden handelen in opdracht en met volmacht van de bedrijfsleiding.



H. Jenner  
CEO



S. Reiser  
Head of Approbation

Gevolmachtigde voor de documentatie:  
S. Reiser

Alfred Kärcher GmbH & Co. KG  
Alfred Kärcher-Str. 28 - 40  
71364 Winnenden (Germany)  
Tel.: +49 7195 14-0  
Fax: +49 7195 14-2212

Winnenden, 2016/01/01

## Technische gegevens

		HDS-E 8/16- 4M 12kW	HDS-E 8/16- 4M 24kW	HDS-E 8/16- 4M 36kW
<b>Spanningaansluiting</b>				
Spanning	V	400	420	400
Stroomsoort	Hz	3~ 50	3~ 50	3~ 50
Aansluitvermogen	kW	17,5	17,5	29,5
Zekering (trage)	A	32	32	50
Beveiligingsklasse	--	IPX5	IPX5	IPX5
Beschermingsklasse	--	I	I	I
<b>Wateraansluiting</b>				
Toevoertemperatuur (max.)	°C	30	30	30
Toevoerhoeveelheid (min.)	l/h (l/min)	1000 (16,7)	1000 (16,7)	1000 (16,7)
Toevoerdruk (max.)	MPa (bar)	0,6 (6)	0,6 (6)	0,6 (6)
<b>Capaciteit</b>				
Volume water	l/h (l/min)	360-760 (6,0-12,7)	360-760 (6,0-12,7)	360-760 (6,0-12,7)
Werkdruk water (met standaardspoeier)	MPa (bar)	3,0-16,5 (30-165)	3,0-16,5 (30-165)	3,0-16,5 (30-165)
Max. bedrijfsoverdruk (veiligheidsklep)	MPa (bar)	20,5 (205)	20,5 (205)	20,5 (205)
Max. werktemperatuur heet water	°C	85	85	85
Uitschakeltemperatuur heet water	°C	98	98	98
Werktemperatuur in het continubedrijf bij 15 °C inlaattemperatuur	°C	30	45	57
Aanzuiging reinigingsmiddel	l/h (l/min)	0-30 (0-0,5)	0-30 (0-0,5)	0-30 (0-0,5)
Verwarmingscapaciteit	kW	12	24	36
Reactiedruk van het handspuitpistool (max.)	N	37,2	37,2	37,2
Spoeiergrootte van de standaardspoeier	--	045	045	045
<b>Bepaalde waarden conform EN 60335-2-79</b>				
Geluidsemisatie				
Geluidsdrukniveau $L_{pA}$	dB(A)	67	67	67
Onzekerheid $K_{pA}$	dB(A)	3	3	3
Geluidskrachtniveau $L_{WA}$ + onveiligheid $K_{WA}$	dB(A)	85	85	85
Hand-arm vibratiewaarde				
Handspuitpistool	m/s <sup>2</sup>	4,5	4,5	4,5
Staalbuis	m/s <sup>2</sup>	1,9	1,9	1,9
Onzekerheid K	m/s <sup>2</sup>	0,3	0,3	0,3
<b>Bedrijfsstoffen</b>				
Oliehoeveelheid	l	0,75	0,75	0,75
Oliesoort	--	SAE 90	SAE 90	SAE 90
<b>Maten en gewichten</b>				
Lengte x breedte x hoogte	mm	1330 x 750 x 1060	1330 x 750 x 1060	1330 x 750 x 1060
Typisch bedrijfsgewicht	kg	190	192	197
Reinigingsmiddelreservoir	l	10+20	10+20	10+20
Boilerinhoud totaal	l	50	50	50
Boilerinhoud voorverwarmingkamer	l	18	--	--



Antes del primer uso de su aparato, lea este manual original, actúe de acuerdo a sus indicaciones y guárdelo para un uso posterior o para otro propietario posterior.

- ¡Antes de la primera puesta en marcha lea sin falta las instrucciones de uso y las instrucciones de seguridad n.º 5.951-949.0!
- En caso de daños de transporte informe inmediatamente al fabricante.
- Comprobar el contenido del paquete al desembalar. Consultar el contenido en la imagen 1.

## Índice de contenidos

Protección del medio ambiente	ES	1
Niveles de peligro . . . . .	ES	1
Resumen . . . . .	ES	2
Símbolos en el aparato . . . . .	ES	2
Uso previsto . . . . .	ES	3
Indicaciones de seguridad . . .	ES	3
Dispositivos de seguridad . . . .	ES	3
Puesta en marcha . . . . .	ES	4
Manejo . . . . .	ES	5
Almacenamiento . . . . .	ES	8
Transporte . . . . .	ES	8
Cuidados y mantenimiento . . .	ES	8
Ayuda en caso de avería . . . .	ES	10
Garantía . . . . .	ES	12
Accesorios y piezas de repuesto	ES	12
Declaración UE de conformidad	ES	12
Datos técnicos . . . . .	ES	13

## Protección del medio ambiente



Los materiales empleados para el embalaje son reciclables y recuperables. No tire el embalaje a la basura doméstica y entréguelo en los puntos oficiales de recogida para su reciclaje o recuperación.



Los aparatos viejos contienen materiales valiosos reciclables que deberían ser entregados para su aprovechamiento posterior. Evite el contacto de baterías, aceites y materias semejantes con el medio ambiente. Por este motivo, entregue los aparatos usados en los puntos de recogida previstos para su reciclaje.

Por favor, no deje que el aceite para motores, el aceite caliente y la gasolina dañen el medio ambiente. Evite que sustancias nocivas penetren en el suelo y elimine el aceite usado de forma que no dañe el medio ambiente.

### Indicaciones sobre ingredientes

#### (REACH)

Encontrará información actual sobre los ingredientes en:

[www.kaercher.com/REACH](http://www.kaercher.com/REACH)

## Niveles de peligro

### ⚠ PELIGRO

*Aviso sobre un riesgo de peligro inmediato que puede provocar lesiones corporales graves o la muerte.*

### ⚠ ADVERTENCIA

*Aviso sobre una situación probablemente peligrosa que puede provocar lesiones corporales graves o la muerte.*

### ⚠ PRECAUCIÓN

*Indicación sobre una situación que puede ser peligrosa, que puede acarrear lesiones leves.*

### ⚠ CUIDADO

*Aviso sobre una situación probablemente peligrosa que puede provocar daños materiales.*

# Resumen

## Elementos del aparato

### Figura 1

- 1 Capó del aparato
- 2 Soporte para la lanza dosificadora (por ambos lados)
- 3 Producto para cuidado del sistema Advance RM 110/RM 111
- 4 Rodillo-guía con freno de estacionamiento
- 5 Punto de fijación para el transporte (por ambos lados)
- 6 Set de toma de agua
- 7 Manguera de alta presión EASY!Lock
- 8 Tubo pulverizador EASY!Lock
- 9 Boquilla de alta presión (acero)
- 10 Conexión eléctrica
- 11 Palanca de seguro
- 12 Palanca de disparo
- 13 Bloque de seguridad de la pistola pulverizadora manual
- 14 Pistola pulverizadora EASY!Force
- 15 Regulación de la presión/caudal en la pistola pulverizadora manual.
- 16 Conexión de agua con filtro
- 17 Conexión de alta presión EASY!Lock
- 18 Peldaño
- 19 Abertura de llenado para combustible 2
- 20 Abertura de llenado para combustible 1
- 21 Cajón abatible
- 22 Estribo de manejo
- 23 Panel de control
- 24 Tapa para el depósito
- 25 Depósito para accesorios
- 26 Placa de características
- 27 Cierre del capó
- 28 Recipiente de aceite
- 29 Regulación de la presión/caudal de la unidad de bomba.
- 30 Tornillo purgador de aceite
- 31 Válvula de retención del sistema de absorción de detergentes
- 32 Manguera de detergente con 1 filtro
- 33 Manguera de detergente con 2 filtro
- 34 Interruptor de servicio de mantenimiento del sistema
- 35 Bloque de seguridad con filtro

- 36 Calentador agua
- 37 Filtro de depuración fina (agua)
- 38 Tornillo purgador del calentador

## Panel de control

### Figura 2

- A Interruptor del aparato
- B Regulador de temperatura
- C Válvula dosificadora de detergente
- D Manómetro
- 1 Piloto de control de la bomba
- 2 Piloto de aviso de falta de agua
- 3 Piloto de control de disponibilidad de servicio
- 4 Piloto de control calefacción
- 5 Piloto de control del motor
- 6 Piloto de control de la avería del calentador
- 7 Piloto de control revisión
- 8 Piloto de control producto para cuidado del sistema

## Identificación por colores

- Los elementos de control para el proceso de limpieza son amarillos.
- Los elementos de control para el mantenimiento y el servicio son de color gris claro.

## Símbolos en el aparato



Los chorros a alta presión pueden ser peligrosos si se usan indebidamente. No dirija el chorro hacia personas, animales o equipamiento eléctrico activo, ni apunte con él al propio aparato.



**¡Peligro por tensión eléctrica!**  
Solo electricistas cualificados o personal autorizado pueden realizar trabajos en los componentes de la instalación.



**¡Riesgo de quemaduras por superficies calientes!**



## Uso previsto

Limpieza de: Máquinas, vehículos, edificios, herramientas, fachadas, terrazas, herramientas de jardín, etc.

### ⚠ PELIGRO

*¡Peligro de lesiones! Cuando se utilice en gasolineras u otras zonas de peligro deberán tenerse en cuenta las instrucciones de seguridad.*

Las aguas residuales que contengan aceite no deben penetrar en el suelo ni verterse en aguas naturales o en el sistema de canalización. Por ello, el lavado de motores y el lavado de los bajos sólo debe realizarse en lugares adecuados con un separador de aceite.

### Requisitos para la calidad del agua: CUIDADO

*Sólo se puede utilizar agua limpia como medio de alta presión. La suciedad provoca desgaste prematuro o sedimentos en el aparato y los accesorios.*

*Si se utiliza agua reciclada, no se pueden superar los siguientes límites.*

Valor pH	6,5...9,5
Conductividad eléctrica *	Conductividad agua fresca +1200 µS/cm
sustancias que se pueden depositar **	< 0,5 mg/l
Sustancias que se pueden filtrar ***	< 50 mg/l
Hidrocarburos	< 20 mg/l
Cloruro	< 300 mg/l
Sulfato	< 240 mg/l
Calcio	< 200 mg/l
Dureza total	< 28 °dH < 50 °TH < 500 ppm (mg CaCO <sub>3</sub> /l)
Hierro	< 0,5 mg/l
Manganeso	< 0,05 mg/l
Cobre	< 2 mg/l
Cloro activo	< 0,3 mg/l
sin olores desagradables	

\* Máximo total 2000 µS/cm

\*\* Volumen de prueba 1 l, tiempo de sedimentación 30 min

\*\*\* sin sustancias abrasivas

## Indicaciones de seguridad

- Respetar las normativas vigentes nacionales correspondientes para eyectores de líquidos.
- Respetar las normativas vigentes nacionales correspondientes de prevención de accidentes. Los eyectores de líquidos deben ser examinados regularmente y tiene que guardarse una copia escrita de la revisión.
- No se debe efectuar ningún tipo de modificación en el aparato/accesorios.

## Dispositivos de seguridad

La función de los dispositivos de seguridad es proteger al usuario y está prohibido ponerlos fuera de servicio y modificar o ignorar su funcionamiento.

### Válvula de rebose con dos presóstatos

- Al reducir la cantidad de agua en el cabezal de la bomba o con el sistema de regulación Servopress se abre la válvula de rebose y una parte del agua refluye al lado de succión de la bomba.
- Si se cierra la pistola pulverizadora, de manera que todo el agua circule de vuelta al lado de succión de la bomba, el presóstato en la válvula de rebose desconecta la bomba.
- Si se vuelve a abrir la pistola pulverizadora manual el presóstato en la culata conecta de nuevo la bomba.

La válvula de rebose ha sido ajustada y precintada en fábrica. El ajuste lo debe realizar solamente el servicio postventa.

### Válvula de seguridad

- La válvula de seguridad se abre cuando la válvula de rebose o el presóstato están defectuosos.

La válvula de seguridad ha sido ajustada y precintada en fábrica. El ajuste lo debe realizar solamente el servicio postventa.

## Dispositivo de seguridad contra el funcionamiento en seco

- El dispositivo de seguridad contra el funcionamiento en seco evita que la calefacción se conecte en caso de falta de agua.
- El seguro contra la falta de agua desconecta la bomba a los 2 minutos en caso de falta de agua para evitar la marcha en seco.

## Limitador de la temperatura

- El limitador de la temperatura desconecta la calefacción al alcanzar una temperatura demasiado alta.

## Puesta en marcha

### ⚠ **ADVERTENCIA**

*¡Riesgo de lesiones! El aparato, los accesorios, los tubos de alimentación y las conexiones deben estar en perfecto estado. Si no están en perfecto estado, no deben utilizarse.*

- ➔ Active el freno de estacionamiento.

## Montar el estribo de manejo

### Figura 3

## Fijar los tapacubos

### Figura 4

## Cambiar la botella del producto de cuidado del sistema

**Nota:** Presionar bien la botella al insertarla para que el cierre se perfora. No extraer la botella antes de que se vacíe.

**Indicación:** Para proteger el aparato, se desconecta la calefacción con un retraso de 5 horas si la botella de producto de cuidado del sistema está vacío.

- El producto de cuidado del sistema evita eficazmente la calcificación del serpentín de recalentamiento en el servicio con agua corriente calcárea. Este, se dosifica a gotas en la entrada del calentador.
- La dosificación ha sido ajustada en fábrica a una dureza media del agua.

**Nota:** Una botella de producto para el cuidado del sistema viene incluida.

- ➔ Cambiar la botella del producto de cuidado del sistema.

## Ajustar la dosis de producto para cuidado del sistema Advance RM 110/RM 111

- ➔ Calcular la dureza del agua local:
  - A través del suministrador local,
  - con un aparato de comprobación de dureza (nº ref. 6.768-004).

Dureza del agua (°dH)	Escala del interruptor de mantenimiento del sistema
<3	OFF (sin dosificación)
3...7	1
7...14	2
14...21	3 (ajuste previo)
>21	4

- ➔ Ajustar el interruptor de servicio de acuerdo con la dureza del agua que indique la tabla.

**Nota:** Cuando se utilice el producto cuidado del sistema Advance 2 RM 111 se debe tener en cuenta lo siguiente:

- Protección contra descalcificación: véase tabla
- Mantenimiento de la bomba: ajustar el interruptor de servicio al menos en posición 3.

## Llenar de detergente

### ⚠ **PELIGRO**

*¡Peligro de lesiones!*

- Utilizar sólo productos Kärcher.
- No eche en ningún caso disolvente (gasolina, acetona, diluyente, etc.).
- Evite el contacto con los ojos y la piel.
- Tenga en cuenta las instrucciones de seguridad y uso del fabricante del detergente.

**Kärcher ofrece un programa individual de limpieza y mantenimiento.**

Su comercial le asesorará con mucho gusto.

- ➔ Llenar de detergente.

## Montar la pistola pulverizadora manual, lanza dosificadora, boquilla y manguera de alta presión

**Aviso:** El sistema EASY!Lock conecta componentes de forma rápida y segura mediante una rosca rápida con tan solo una vuelta.

### Figura 5

- Conectar el tubo pulverizador con la pistola pulverizadora y apretar a mano (EASY!Lock).
- Conectar la boquilla de alta presión sobre el tubo pulverizador.
- Montar la tuerca de racor y apretarla con la mano (EASY!Lock).
- Conectar la manguera de alta presión con la pistola pulverizadora y la conexión de alta presión del aparato y apretar a mano (EASY!Lock).

## Conexión de agua

Valores de conexión, ver datos técnicos.

- Fijar la manguera de alimentación (largo mínimo 7,5m, diámetro mínimo 3/4") con brida de manguera al set de la toma de agua.
- Conectar la tubería de abastecimiento a la conexión de agua del aparato y a la alimentación de agua (como el grifo).

**Indicación:** La manguera de alimentación y la brida para mangueras no vienen incluidas.

## Toma de corriente

- Valores de conexión: véase la placa de características y datos técnicos.
- La conexión eléctrica debe ser realizada por un electricista y cumplir la norma CEI 60364-1.
- La tensión de la fuente de corriente tiene que coincidir con la indicada en la placa de características.
- El montaje del enchufe eléctrico sólo puede ser realizado por el servicio técnico/electricista autorizado. El enchufe eléctrico no está incluido en el volumen de suministro.

## ⚠ PELIGRO

*Peligro de lesiones por descarga eléctrica.*

- *Los cables eléctricos prolongadores inadecuados pueden ser peligrosos. Para el exterior, utilice solo cables de prolongación eléctricos autorizados expresamente para ello, adecuadamente marcados y con una sección de cable suficiente:*
- *Recoger siempre de todos los tubos alargadores.*
- *El enchufe y el acoplamiento del cable de prolongación utilizado tienen que ser impermeables.*

## Manejo

### ⚠ PELIGRO

*¡Peligro de explosiones! No pulverizar líquidos combustibles.*

### ⚠ PELIGRO

*¡Peligro de lesiones! No utilizar el aparato nunca sin la lanza dosificadora sin montar. Comprobar que la lanza dosificadora está bien colocada antes de cada uso. La rosca de la lanza dosificadora debe estar bien apretada con la mano.*

### ⚠ PELIGRO

*¡Riesgo de lesiones! Durante el trabajo sujete con firmeza con las dos manos la pistola pulverizadora y el tubo pulverizador.*

### ⚠ PELIGRO

*¡Riesgo de lesiones! Durante el funcionamiento, la palanca de disparo y la palanca de fijación no deben estar bloqueadas.*

### ⚠ PELIGRO

*¡Riesgo de lesiones! Si la palanca de fijación está dañada, llamar al servicio técnico.*

## Calentador agua

**Indicación:** Si el agua utilizada tiene un grado de dureza muy alto, pueden quedar muchos restos de cal en el calentador de agua. Esto es un proceso natural y no afecta al funcionamiento del aparato, mientras se cumplan los intervalos de mantenimiento (véase "Cuidados y mantenimiento").

## Abrir/cerrar la pistola pulverizadora

- ➔ Abrir la pistola pulverizadora: Accionar la palanca de fijación y la palanca de disparo.
- ➔ Cerrar la pistola de pulverización: Soltar la palanca de fijación y la palanca de disparo.

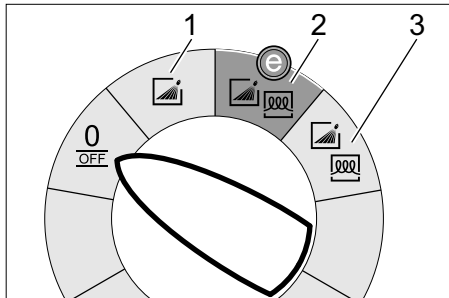
## Cambiar las boquillas

### ⚠ PELIGRO

*¡Riesgo de lesiones! Desconectar el aparato antes de cambiar la boquilla y accionar la pistola pulverizadora hasta que el aparato se quede sin presión.*

- ➔ Asegurar la pistola pulverizadora empujando la palanca de fijación hacia delante.
- ➔ Sustituir la boquilla.

## Tipos de servicio



0/OFF = OFF

- 1 Servicio con agua fría
- 2 Nivel Eco!Efficiency (agua caliente máx. 60 °C)
- 3 Servicio con agua caliente

## Conexión del aparato

- ➔ Ajustar el interruptor del aparato al modo de servicio deseado. El piloto de control de disposición de servicio se enciende. El aparato se pone en marcha brevemente y se desconecta en cuanto se ha alcanzado la presión de trabajo. **Indicación:** Si los pilotos de control de bomba, falta de agua, avería en el calentador o motor se encienden durante el funcio-

namiento, el aparato debe pararse enseguida y se debe arreglar la avería, véase "Ayuda en caso de averías".

- ➔ Quitar el seguro de la pistola pulverizadora empujando la palanca de fijación hacia atrás.

Al accionar la pistola pulverizadora manual se vuelve a encender el aparato.

**Nota:** Si no sale agua de la boquilla de alta presión, purgue el aire de la bomba. Véase ayuda en el apartado "El aparato no genera presión" en Averías.

## Regular la temperatura de limpieza

- ➔ Ajustar el regulador de temperatura a la temperatura deseada.

**de 30 °C a 85 °C:**

- Limpiar con agua caliente.

## Ajustar la presión de trabajo y el caudal

### Regulación de la presión/caudal de la unidad de bomba

- ➔ Gire el husillo regulador en el sentido de las agujas del reloj: Aumentar la presión de trabajo (MAX).
- ➔ Gire el husillo regulador en el sentido contrario a las agujas del reloj: Reducir la presión de trabajo (MIN).

### Regulación de la presión/caudal en la pistola pulverizadora manual

- ➔ Ajustar la presión de trabajo de la regulación de la presión/caudal de la unidad de bomba al valor máximo.
- ➔ Ajustar la presión de trabajo y el caudal, para ello girar (por niveles) el regulador de presión/caudal de la pistola pulverizadora manual.

### ⚠ PELIGRO

*¡Riesgo de lesiones! Al ajustar la regulación de presión y caudal procurar que no se suelte la rosca del tubo pulverizador.*

**Aviso:** Si se tiene que trabajar a largo plazo con una presión reducida, ajustar la presión en la regulación de presión y caudal de la unidad de bomba.

## Funcionamiento con detergente

- Utilice los detergentes con moderación para no perjudicar el medio ambiente.
- El detergente debe ser apropiado para la superficie que se ha de limpiar.
- ➔ Ajustar la concentración de detergente con ayuda de la válvula dosificadora de detergente según las indicaciones del fabricante.

**Nota:** Valores indicativos en el panel de control a la máxima presión de trabajo.

## Limpeza

- ➔ Ajustar la presión/temperatura y concentración de detergente en función de la superficie a limpiar.

**Nota:** Dirigir primero el chorro a alta presión desde una mayor distancia hacia el objeto a limpiar, con el fin de evitar causar daños por una presión demasiado alta.

## Método de limpieza recomendado

- disolución de la suciedad
- ➔ Rociar con detergente con moderación y dejar actuar 1...5 minutos pero sin dejar secar.
- eliminación de la suciedad
- ➔ Aplicar el chorro de agua a alta presión sobre la suciedad disuelta para eliminarla.

## Servicio con agua fría

Eliminación de suciedades ligeras y enjuague de, por ejemplo: aparejos de jardín, terrazas, herramientas, etc.

- ➔ Ajustar la presión de trabajo según sea necesario.

## Nivel Eco!Efficiency

El aparato trabaja en el rango de temperatura más económico.

**Nota:** La temperatura se puede regular hasta 60 °C.

## Servicio con agua caliente

Recomendamos las siguientes temperaturas de limpieza:

- Suciedades ligeras  
**30-50 °C**
- Suciedades de albúmina, por ejemplo en la industria alimentaria  
**max. 60 °C**
- Limpieza de coches, de máquinas  
**60-85 °C**

### ⚠ **PELIGRO**

*Existe peligro de escaldamiento*

- ➔ Ajustar el regulador de temperatura a la temperatura deseada.

**Indicación:** Al reajustar la presión de trabajo y el caudal se modifica la temperatura del agua.

## Interrupción del funcionamiento

- ➔ Asegurar la pistola pulverizadora empujando la palanca de fijación hacia delante.

## Después del funcionamiento con detergente

- ➔ Poner la válvula dosificadora en la posición "0".
- ➔ Ajustar el interruptor del aparato en el nivel 1 (funcionamiento con agua fría).
- ➔ Enjuagar el aparato con la pistola pulverizadora abierta durante al menos 1 minuto.

## Desconexión del aparato

### ⚠ **PELIGRO**

*Peligro de escaldamiento por agua caliente Después del servicio con agua caliente o vapor el aparato debe ser enfriado al menos cinco minutos con agua fría con la pistola abierta.*

- ➔ Cerrar el abastecimiento de agua.
- ➔ Abrir la pistola pulverizadora manual.
- ➔ Conectar la bomba con el interruptor de equipo y dejar en marcha 5-10 segundos.
- ➔ Cerrar la pistola de pulverización manual.

- Ponga el interruptor del aparato en "0/ OFF".
- Sacar el enchufe de la toma de corriente sólo con las manos secas.
- Retirar la conexión de agua.
- Poner en funcionamiento la pistola pulverizadora manual hasta que no quede presión en el aparato.
- Asegurar la pistola pulverizadora empujando la palanca de fijación hacia delante.

### Almacenamiento del aparato

- Encajar la lanza dosificadora en el soporte del capó del aparato.
- Enrollar la manguera a alta presión y el cable eléctrico y colocarlos en soportes.

**Nota:** No doble la manguera a alta presión y el cable eléctrico.

### Protección antiheladas

#### **CUIDADO**

*¡Riesgo de daños! El hielo deteriora el aparato si éste no se ha vaciado por completo de agua.*

- Coloque el aparato en un lugar a salvo de las heladas.

Si no es posible el almacenamiento libre de heladas, pare el aparato.

### Parada

En largos periodos de inactividad o cuando no sea posible el almacenamiento a salvo del hielo:

- Vaciar el depósito de detergente.
- Dejar salir agua.
- Enjuagar el aparato con anticongelante.

### Dejar salir agua

- Desatornillar la manguera de abastecimiento de agua y la manguera a alta presión.
- Desatornillar el tornillo purgador del calentador en la fondo de la caldera y vaciarlo.
- Dejar en marcha el aparato durante 1 minuto como máximo hasta que la bomba y los conductos estén vacíos.

### Enjuagar el aparato con anticongelante

**Nota:** Tener en cuenta las instrucciones de uso del fabricante del anticongelante.

- Añadir al calentador un anticongelante de los habituales en el mercado.
- Encender el aparato (sin calefacción), hasta que esté totalmente enjuagado.

De este modo se conseguirá una protección segura contra la corrosión.

### Almacenamiento

#### △ **PRECAUCIÓN**

*¡Peligro de lesiones y daños! Respetar el peso del aparato en el almacenamiento.*

### Transporte

#### **Figura 6**

#### **CUIDADO**

*¡Riesgo de daños! Al cargar el aparato con una carretilla elevadora, tener en cuenta la ilustración.*

#### **CUIDADO**

*Proteger la palanca de fijación contra daños durante el transporte.*

#### △ **PRECAUCIÓN**

*¡Peligro de lesiones y daños! Respetar el peso del aparato para el transporte.*

- Al transportar en vehículos, asegurar el aparato para evitar que resbale y vuelque conforme a las directrices vigentes.

### Cuidados y mantenimiento

#### △ **PELIGRO**

*Peligro de lesiones causadas por un aparato que se arranque involuntariamente y descarga eléctrica. Antes de efectuar cualquier trabajo en el aparato, hay que desconectarlo de la red eléctrica.*

- Cerrar el abastecimiento de agua.
- Abrir la pistola pulverizadora manual.
- Conectar la bomba con el interruptor de equipo y dejar en marcha 5-10 segundos.
- Cerrar la pistola de pulverización manual.
- Ponga el interruptor del aparato en "0/ OFF".

- Sacar el enchufe de la toma de corriente sólo con las manos secas.
- Retirar la conexión de agua.
- Poner en funcionamiento la pistola pulverizadora manual hasta que no quede presión en el aparato.
- Asegurar la pistola pulverizadora empujando la palanca de fijación hacia delante.
- Deje enfriar el aparato.

**Un comercial de Kärcher especializado le informará sobre la realización de una inspección de seguridad regular o el cierre de un contrato de mantenimiento.**

### Intervalos de mantenimiento

#### Todas las semanas

- Limpie el tamiz en la conexión del agua.
- Limpiar el filtro de depuración fina.
- Controle el nivel de aceite.

#### **CUIDADO**

*¡Peligro de daños! En caso de aceite lechoso informar inmediatamente al servicio postventa Kärcher.*

#### Mensualmente

- Limpiar el filtro en el bloque de seguridad.
- Limpie el filtro en la manguera de aspiración de detergente.

#### Después de 400 horas de servicio, al menos cada año

- Comprobar el grado de calcificación del calentador de agua y si es necesario solicitar al servicio técnico que lo limpie.

#### Cada 500 horas de servicio, al menos cada año

- ha de cambiar el aceite.
- Solicitar al servicio técnico que efectúe el mantenimiento del aparato.

### Trabajos de mantenimiento

#### Limpie el tamiz en la conexión del agua

- Retire el tamiz.
- Limpie el tamiz en agua y vuelva a colocarlo.

#### Limpie el filtro de depuración fina

- Despresurizar el sistema de alta presión.
- Deastornillar el filtro fino del calentador de agua.
- Desmontar el filtro fino y sacar el filtro.
- Limpiar el filtro con agua limpia o aire comprimido.
- Montar siguiendo los pasos a la inversa.

#### Limpie el filtro en el bloque de seguridad

- Afloje la tuerca de racor y quite la manguera.
  - Saque el tamiz.
- Nota:** En caso necesario gire el tornillo M8 unos 5 mm hacia adentro y saque así el tamiz.
- Limpie el tamiz en agua.
  - Meta el tamiz.
  - Coloque la manguera.
  - Apriete bien la tuerca de racor.

#### Limpie el filtro en la manguera de aspiración de detergente

- Saque la tubuladura de aspiración de detergente.
- Limpie el filtro en agua y vuelva a colocarlo.

#### Cambie el aceite

- Prepare un recipiente colector para aprox. 1 litro de aceite.
- Suelte el tornillo de purga.

Elimine el aceite viejo sin dañar el medio ambiente o entregarlo en un punto de recogida de residuos.

- Vuelva a apretar el tornillo de purga.
- Introducir aceite poco a poco hasta la marca MAX.

**Nota:** Las burbujas de aire deben poder desaparecer.

**Tipo de aceite y cantidad de llenado, ver datos técnicos.**

## Ayuda en caso de avería

### ⚠ PELIGRO

*Peligro de lesiones causadas por un aparato que se arranque involuntariamente y descarga eléctrica. Antes de efectuar cualquier trabajo en el aparato, hay que desconectarlo de la red eléctrica.*

### Piloto de control de la bomba

#### 1 parpadeo

- Falta de aceite
- Rellene con aceite.

#### 2 parpadeos

- Fuga en el sistema de alta presión
- Verificar la estanqueidad del sistema de alta presión y las conexiones.

#### 3 parpadeos

- Falta de agua, tras 2 minutos se desconecta la bomba, para evitar la marcha en seco
- Comprobar la conexión de agua y las tuberías.

#### 4 parpadeos

- Error del contactor de la calefacción
- Ponga el interruptor del aparato en "0/OFF".
- Conexión del aparato
- El error se repite varias veces.
- Avisar al servicio técnico.

### Piloto de aviso de falta de agua

- Falta de agua - se desconecta la calefacción
- Comprobar la conexión de agua y las tuberías.

### El piloto de control de disposición de servicio se apaga

- No hay tensión de red, véase "El aparato no se pone en marcha".

### El piloto de control de la calefacción se ilumina

- Modo de calefacción

### Piloto de control del motor

#### 2 parpadeos

- Motor sobrecargado/sobrecalentado
- Ponga el interruptor del aparato en "0/OFF".
- Deje enfriar el aparato.
- Conexión del aparato
- El error se repite varias veces.
- Avisar al servicio técnico.

#### 3 parpadeos

- Fallos en la alimentación de tensión.
- Comprobar el cable de conexión y los fusibles de red.

#### 4 parpadeos

- Consumo de corriente demasiado alto.
- Comprobar el cable de conexión y los fusibles de red.
- Avisar al servicio técnico.

### Piloto de control de la avería del calentador

#### 1 parpadeo

- El regulador de temperatura ha activado
- Ponga el interruptor del aparato en "0/OFF".
- Deje enfriar el aparato.
- Conexión del aparato
- El error se repite varias veces.
- Avisar al servicio técnico.

#### 3 parpadeos

- El detector del producto de cuidado del sistema está defectuoso.
- Avisar al servicio técnico.

#### 4 parpadeos

- Sensor de temperatura defectuoso
- Avisar al servicio técnico.

### Piloto de control revisión

- Intervalo de mantenimiento
- Ejecutar trabajos de revisión.



### El piloto de control del producto de cuidado del sistema se enciende

**Indicación:** El modo de calefacción es posible 5 horas más.

- La botella del producto de cuidado del sistema está vacía.
- Cambiar la botella del producto de cuidado del sistema.

### El piloto de control del producto de cuidado del sistema parpadea

**Indicación:** Ya no es posible que el modo de calefacción.

- La botella del producto de cuidado del sistema está vacía.
- Cambiar la botella del producto de cuidado del sistema.

### El aparato no funciona

- No hay tensión de red
- Verificar conexión de red/cable.

### El aparato no genera presión

- Aire en el sistema

Purgar el aire de la bomba:

- Poner la válvula dosificadora en la posición "0".
- Cuando la pistola pulverizadora está abierta conecte y desconecte el aparato varias veces con el interruptor principal.
- Abrir/cerrar la regulación de la presión/caudal de la unidad de bomba con la pistola pulverizadora manual.

**Nota:** Al desmontar la manguera de alta presión de la conexión a alta presión se acelera el proceso de purga de aire.

- Si el depósito de detergente está vacío, llénelo.
- Verifique las conexiones y tuberías.
- La presión está ajustada a MIN.
- Ajuste la presión a MAX.
- Limpie el tamiz en la conexión del agua.
- Limpie el tamiz.
- Limpiar el filtro de depuración fina, si es necesario cambiar.
- La cantidad de abastecimiento de agua es escasa
- Verifique la cantidad de abastecimiento de agua (ver datos técnicos).

### El aparato tiene fugas, el agua gotea del aparato por abajo

- La bomba no es estanca

**Nota:** Lo permitido es 3 gotas por minuto.

- En caso de fuga de mayor envergadura deje que el servicio técnico revise el aparato.

**Indicación:** Debido al condensado, es posible que se formen más gotas en el aparato.

### El aparato se enciende y se apaga continuamente cuando la pistola está cerrada

- Fuga en el sistema de alta presión
- Verificar la estanqueidad del sistema de alta presión y las conexiones.

### El aparato no succiona detergente

- Dejar que el aparato funcione con la válvula de dosificación detergente abierta y la entrada de agua cerrada, hasta que el calentador de agua esté vacío y la presión caiga a "0".
- Abrir de nuevo el suministro de agua. Si la bomba sigue sin aspirar detergente puede ser debido a lo siguiente:
  - El filtro en la manguera de aspiración de detergente está sucio
- Limpiar el filtro.
- La válvula de retención se pega
- Desmontar la manguera de detergente y soltar la válvula de retención con un objeto obtuso.

### El calentador no calienta

- La botella del producto de cuidado del sistema está vacía.
- Cambiar la botella del producto de cuidado del sistema.
- Falta de agua
- Comprobar la conexión de agua y las tuberías.
- Calefacción defectuosa.
- Avisar al servicio técnico.

## La temperatura regulada no se alcanza durante el servicio con agua caliente

- La presión de trabajo/caudal son demasiado altos
- Reducir la presión de trabajo y el caudal del regulador de presión/caudal de la unidad de bomba.

## Servicio de atención al cliente

Si la avería no se puede solucionar el aparato debe ser revisado por el servicio técnico.

## Garantía

En todos los países rigen las condiciones de garantía establecidas por nuestra empresa distribuidora. Las averías del aparato serán subsanadas gratuitamente dentro del periodo de garantía, siempre que se deban a defectos de material o de fabricación.

En un caso de garantía, le rogamos que se dirija con el comprobante de compra al distribuidor donde adquirió el aparato o al servicio al cliente autorizado más próximo a su domicilio.

## Accesorios y piezas de repuesto

Utilice solamente accesorios y recambios originales, ya que garantizan un funcionamiento correcto y seguro del equipo.

Puede encontrar información acerca de los accesorios y recambios en [www.kaercher.com](http://www.kaercher.com).

## Declaración UE de conformidad

Por la presente declaramos que la máquina designada a continuación cumple, tanto en lo que respecta a su diseño y tipo constructivo como a la versión puesta a la venta por nosotros, las normas básicas de seguridad y sobre la salud que figuran en las directivas comunitarias correspondientes. La presente declaración perderá su validez en caso de que se realicen modificaciones en

la máquina sin nuestro consentimiento explícito.

**Producto:** Limpiadora a alta presión

**Modelo:** 1.030-xxx

**Directivas comunitarias aplicables**

2006/42/CE (+2009/127/CE)

2014/30/UE

2000/14/CE

**Normas armonizadas aplicadas**

EN 55014-1: 2006+A1: 2009+A2: 2011

EN 55014-2: 2015

EN 60335-1

EN 60335-2-79

EN 61000-3-2: 2014

EN 61000-3-11: 2000

**Procedimiento de evaluación de la conformidad aplicado**

2000/14/CE: Anexo V

**Nivel de potencia acústica dB(A)**


Medido: 82

Garantizado: 85

5.957-076

Los abajo firmantes actúan con plenos poderes y con la debida autorización de la dirección de la empresa.

  
H. Jenner  
CEO

  
S. Reiser  
Head of Approval

Persona autorizada para la documentación:  
S. Reiser

Alfred Kärcher GmbH & Co. KG

Alfred-Kärcher-Str. 28 - 40

71364 Winnenden (Germany)

Tele.: +49 7195 14-0

Fax: +49 7195 14-2212

Winnenden, 2016/01/01

## Datos técnicos

		HDS-E 8/16-4M 12kW		HDS-E 8/16-4M 24kW		HDS-E 8/16-4M 36kW	
<b>Conexión de red</b>							
Tensión	V	400	420	400	420	400	420
Tipo de corriente	Hz	3~ 50	3~ 50	3~ 50	3~ 50	3~ 50	3~ 50
Potencia conectada	kW	17,5	17,5	29,5	29,5	41,5	41,5
Fusible de red (inerte)	A	32	32	50	50	63	63
Categoría de protección	--	IPX5	IPX5	IPX5	IPX5	IPX5	IPX5
Clase de protección	--	I	I	I	I	I	I
<b>Conexión de agua</b>							
Temperatura de entrada (máx.)	°C	30		30		30	
Velocidad de alimentación (mín.)	l/h (l/min)	1000 (16,7)		1000 (16,7)		1000 (16,7)	
Presión de entrada (máx.)	MPa (bar)	0,6 (6)		0,6 (6)		0,6 (6)	
<b>Potencia y rendimiento</b>							
Caudal, agua	l/h (l/min)	360-760 (6,0-12,7)		360-760 (6,0-12,7)		360-760 (6,0-12,7)	
Presión de trabajo agua (con boquilla estándar)	MPa (bar)	3,0-16,5 (30-165)		3,0-16,5 (30-165)		3,0-16,5 (30-165)	
Sobrepresión de servicio máxima (válvula de seguridad)	MPa (bar)	20,5 (205)		20,5 (205)		20,5 (205)	
Temperatura de trabajo máx. agua caliente	°C	85		85		85	
Temperatura de desconexión del agua caliente	°C	98		98		98	
Temperatura de servicio en servicio continua para una temperatura de alimentación 15 °C	°C	30		45		57	
Aspiración de detergente	l/h (l/min)	0-30 (0-0,5)		0-30 (0-0,5)		0-30 (0-0,5)	
Potencia de calefacción	kW	12		24		36	
Fuerza de retroceso de la pistola pulverizadora manual (máx.)	N	37,2		37,2		37,2	
Tamaño de la boquilla de la boquilla estándar	--	045		045		045	
<b>Valores calculados conforme a la norma EN 60335-2-79</b>							
Emisión sonora							
Nivel de presión acústica L <sub>pA</sub>	dB(A)	67		67		67	
Inseguridad K <sub>pA</sub>	dB(A)	3		3		3	
Nivel de potencia acústica L <sub>WA</sub> + inseguridad K <sub>WA</sub>	dB(A)	85		85		85	
Valor de vibración mano-brazo							
Pistola pulverizadora manual	m/s <sup>2</sup>	4,5		4,5		4,5	
Lanza dosificadora	m/s <sup>2</sup>	1,9		1,9		1,9	
Inseguridad K	m/s <sup>2</sup>	0,3		0,3		0,3	
<b>Combustibles</b>							
Cantidad de aceite	l	0,75		0,75		0,75	
Tipo de aceite	--	SAE 90		SAE 90		SAE 90	
<b>Medidas y pesos</b>							
Longitud x anchura x altura	mm	1330 x 750 x 1060		1330 x 750 x 1060		1330 x 750 x 1060	
Peso de funcionamiento típico	kg	190		192		197	
Depósito de detergente	l	10+20		10+20		10+20	
Contenido del calentador total	l	50		50		50	
Contenido del calentador cámara de precalentamiento	l	18		--		--	



Leia o manual de manual original antes de utilizar o seu aparelho. Proceda conforme as indicações no manual e guarde o manual para uma consulta posterior ou para terceiros a quem possa vir a vender o aparelho.

- Antes de colocar em funcionamento pela primeira vez é imprescindível ler atentamente as indicações de segurança n.º 5.951-949.0!
- No caso de danos provocados pelo transporte, informe imediatamente o revendedor.
- Verificar o conteúdo da embalagem ao desembalar o aparelho. Volume de fornecimento, ver figura 1.

## Índice

Proteção do meio-ambiente ..	PT	1
Níveis de perigo .....	PT	1
Visão Geral .....	PT	2
Símbolos no aparelho .....	PT	2
Utilização conforme o fim a que se destina a máquina .....	PT	3
Avisos de segurança .....	PT	3
Equipamento de segurança ..	PT	3
Colocação em funcionamento	PT	4
Manuseamento .....	PT	5
Armazenamento .....	PT	8
Transporte .....	PT	9
Conservação e manutenção ..	PT	9
Ajuda em caso de avarias .....	PT	10
Garantia .....	PT	12
Acessórios e peças sobressalentes .....	PT	12
Declaração UE de conformidade .....	PT	13
Dados técnicos .....	PT	14

## Proteção do meio-ambiente



Os materiais da embalagem são recicláveis. Não coloque as embalagens no lixo doméstico, envie-as para uma unidade de reciclagem.



Os aparelhos velhos contêm materiais preciosos e recicláveis e deverão ser reutilizados. Baterias, óleo e produtos similares não podem ser deitados fora ao meio ambiente. Por isso, elimine os aparelhos velhos através de sistemas de recolha de lixo adequados.

Por favor, não deposite o óleo de motor, o gasóleo ou a gasolina no ambiente. Proteja o solo e elimine óleo velho sem prejudicar o ambiente.

### Avisos sobre os ingredientes (REACH)

Informações actuais sobre os ingredientes podem ser encontradas em:

[www.kaercher.com/REACH](http://www.kaercher.com/REACH)

## Níveis de perigo

### ⚠ **PERIGO**

*Aviso referente a um perigo eminente que pode conduzir a graves ferimentos ou à morte.*

### ⚠ **ATENÇÃO**

*Aviso referente a uma possível situação perigosa que pode conduzir a graves ferimentos ou à morte.*

### ⚠ **CUIDADO**

*Aviso referente a uma situação potencialmente perigosa que pode causar ferimentos leves.*

### **ADVERTÊNCIA**

*Aviso referente a uma situação potencialmente perigosa que pode causar danos materiais.*

## Visão Geral

### Elementos do aparelho

#### Figura 1

- 1 Tampa da máquina
- 2 Suporte para a lança (ambos os lados)
- 3 Conservação do sistema Advance RM 110/RM 111
- 4 Rolo de guia com travão de imobilização
- 5 Ponto de fixação para o transporte (ambos os lados)
- 6 Conjunto de ligação da água
- 7 Mangueira de alta pressão EASY!Lock
- 8 Lança EASY!Lock
- 9 Bocal de alta pressão (aço inoxidável)
- 10 Linha adutora eléctrica
- 11 Alavanca de segurança
- 12 Gatilho de disparo
- 13 Bloqueio de segurança da pistola pulverizadora manual
- 14 Pistola pulverizadora manual EASY!Force
- 15 Regulação da pressão/débito na pistola pulverizadora manual
- 16 Conexão de água com peneira
- 17 Ligação de alta pressão EASY!Lock
- 18 Cavidade de apoio
- 19 Orifício de enchimento para detergente 2
- 20 Orifício de enchimento para detergente 1
- 21 Compartimento de tampa
- 22 Alça
- 23 Painel de comando
- 24 Tampa de cobertura para gaveta
- 25 Prateleira para acessórios
- 26 Placa de tipo
- 27 Fecho da tampa
- 28 Recipiente do óleo
- 29 Regulação da pressão/débito da unidade da bomba
- 30 Parafuso de descarga de óleo
- 31 Válvula de retenção da aspiração do detergente
- 32 Mangueira de aspiração do detergente 1 com filtro
- 33 Mangueira de aspiração do detergente 2 com filtro

- 34 Interruptor de serviço da conservação do sistema
- 35 Bloco de segurança com peneira
- 36 Termoacumulador
- 37 Filtro fino (água)
- 38 Parafuso de escoamento do termoacumulador

### Painel de comando

#### Figura 2

- A Interruptor da máquina
- B Regulador de temperatura
- C Válvula de dosagem do detergente
- D Manómetro
- 1 Lâmpada de controlo da bomba
- 2 Lâmpada de controlo - falta de água
- 3 Lâmpada de controlo "pronto a funcionar"
- 4 Lâmpada de controlo do aquecimento
- 5 Lâmpada de controlo do motor
- 6 Lâmpada de controlo de avaria do termoacumulador
- 7 Lâmpada de controlo de serviço (Assistência)
- 8 Lâmpada de controlo da conservação do sistema

### Identificação da cor

- Os elementos de comando para o processo de limpeza são amarelos.
- Os elementos de comando para a manutenção e o serviço são cinza claros.

### Símbolos no aparelho



*Os jactos de alta pressão podem ser perigosos em caso de uso incorrecto. O jacto não deve ser dirigido contra pessoas, animais, equipamento eléctrico activo ou contra o próprio aparelho.*



*Perigo devido a tensão eléctrica! Os trabalhos nos componentes da instalação só podem ser efectuados por especialistas electrotécnicos ou por pessoal técnico devidamente autorizado.*



*Perigo de queimaduras devido a superfícies quentes!*

## Utilização conforme o fim a que se destina a máquina

Para limpar: Máquinas, veículos, edifícios, ferramentas, fachadas, terraços, utensílios de jardinagem etc.

### ⚠ **PERIGO**

*Perigo de lesões! Ao utilizar a máquina em estações de serviço ou noutros locais de perigo, observe as respectivas disposições em matéria de segurança.*

Evite que efluentes poluídas com óleo mineral entrem no solo, na água ou na canalização. Por isso, faça lavagens de motor e do chassis inferior somente em locais adequados para este fim e equipados com separador de óleo.

### Requisitos colocados à qualidade da água:

#### **ADVERTÊNCIA**

*Como meio de alta pressão, só pode ser utilizada água limpa. A sujidade provoca o desgaste prematuro ou depósitos no aparelho e nos acessórios.*

*Se for utilizada água de reciclagem, os seguintes valores-limite não podem ser ultrapassados.*

Valor ph	6,5...9,5
Condutibilidade eléctrica *	Condutibilidade de água limpa +1200 µS/cm
Substâncias depositáveis **	< 0,5 mg/l
Substâncias filtráveis ***	< 50 mg/l
Hidrocarbonetos	< 20 mg/l
Cloreto	< 300 mg/l
Sulfato	< 240 mg/l
Cálcio	< 200 mg/l

Dureza total	< 28 °dH < 50 °TH < 500 ppm (mg CaCO <sub>3</sub> /l)
Ferro	< 0,5 mg/l
Manganésio	< 0,05 mg/l
Cobre	< 2 mg/l
Cloro activo	< 0,3 mg/l
Livre de odores agressivos	
* No total, máximo de 2000 µS/cm	
** Volume de ensaio 1 l, tempo de depósito 30 min	
*** Sem substâncias abrasivas	

## Avisos de segurança

- *Respeitar as respectivas disposições nacionais do legislador referentes a projectores de jactos líquidos.*
- *Respeitar as respectivas disposições nacionais do legislador referentes à prevenção de acidentes. Os projectores de jactos líquidos têm que ser controlados regularmente e o resultado do controlo registado por escrito.*
- *Não devem ser feitas quaisquer alterações no aparelho/nos acessórios.*

## Equipamento de segurança

Os dispositivos de segurança servem para protecção do utilizador e não podem ser colocados fora de serviço nem sofrer alterações no seu funcionamento.

### Válvula de descarga com dois interruptores manométricos

- Ao reduzir a quantidade de água na cabeça da bomba ou através da regulação de servopressão, a válvula de descarga abre e uma parte da água volta a fluir para o lado de aspiração da bomba.
- Quando se fecha a pistola pulverizadora manual e, em consequência, toda a água voltar ao lado de aspiração da bomba, o interruptor manométrico desligará a bomba através da válvula de descarga.

- Se a pistola manual for novamente aberta, o interruptor de pressão (manométrico) na cabeça do cilindro liga igualmente a bomba.

A válvula de descarga vem regulada e selada da fábrica. A regulação só pode ser efectuada pelo serviço de assistência técnica.

### Válvula de segurança

- A válvula de segurança abre-se quando a válvula de segurança ou o interruptor manométrico, estiverem com defeito.

A válvula de segurança vem regulada e selada da fábrica. A regulação só pode ser efectuada pelo serviço de assistência técnica.

### Dispositivo de protecção contra a falta de água

- O dispositivo de protecção contra a falta de água impede que o aquecimento seja ligado enquanto faltar água.
- O dispositivo de protecção contra a falta de água desliga a bomba, passados 2 minutos, no caso de falta de água, de modo a evitar um funcionamento a seco.

### Limitador da temperatura

- O limitador da temperatura desliga o aquecimento assim que este atingir uma temperatura demasiado elevada.

### Colocação em funcionamento

#### ⚠ ATENÇÃO

*Perigo de ferimentos! O aparelho, os acessórios, os tubos e as conexões têm de se encontrar num bom estado. Em caso de dúvidas quanto ao bom estado do aparelho, não o utilizar.*

- ➔ Activar o travão de imobilização.

### Montar o arco de alça

Figura 3

### Fixar os tampões das rodas

Figura 4

### Substituir a garrafa da conservação do sistema

**Aviso:** Pressionar a garrafa fortemente para dentro durante a inserção, de modo a passar pelo fecho. Não retirar a garrafa antes de estar vazia.

**Aviso:** De modo a proteger o aparelho, o aquecimento é desligado com um atraso de 5 horas, se a garrafa do sistema estiver vazia.

- A conservação do sistema impede eficazmente a deposição de calcário na bomba, durante o funcionamento com água da torneira com elevado teor de calcário. Esta é adicionada, gota a gota, no termoacumulador.
- A dosagem é pré-ajustada na fábrica para uma dureza de água média.

**Aviso:** No volume de fornecimento está incluída uma garrafa do sistema de conservação.

- ➔ Substituir a garrafa da conservação do sistema.

### Ajustar a dosagem da conservação do sistema Advance RM 110/RM 111

- ➔ Determinar a dureza da água local:
  - pela empresa local de fornecimento de água,
  - com um aparelho de controlo da dureza (Nº de encomenda 6.768-004).

Dureza da água (°dH)	Escala no interruptor de serviço da conservação do sistema
<3	OFF (sem dosagem)
3...7	1
7...14	2
14...21	3 (Pré-ajuste)
>21	4

- ➔ Ajustar o interruptor de serviço de acordo com a dureza e com base na tabela

**Aviso:** Em caso de utilização da conservação do sistema Advance 2 RM 111 deve ter-se atenção ao seguinte:

- Protecção contra calcário: ver tabela
- Conservação da bomba: Ajustar o interruptor de serviço, pelo menos, na posição 3.

## Encher detergente

### ⚠ **PERIGO**

*Perigo de lesões!*

- Utilizar exclusivamente produtos da Kärcher.
- Nunca encha solventes (benzina, acetona, diluente etc.).
- Evite o contacto com os olhos e com a pele.
- Observe as instruções de segurança e de manipulação dos fabricantes de detergentes.

### **Kärcher oferece um programa individual de produtos de limpeza e de manutenção**

O seu revendedor estará sempre à disposição para fornecer-lhe mais informações.

➔ Encher detergente.

## Montar a pistola pulverizadora manual, lança, bocal e mangueira de alta pressão

**Aviso:** Apenas com uma rotação, o sistema EASY!Lock une, de forma rápida e segura, os componentes através de uma rosca de aperto rápido.

### Figura 5

- ➔ Conectar a lança à pistola pulverizadora manual e apertar manualmente (EASY!Lock).
- ➔ Encaixar o bocal de alta pressão na lança.
- ➔ Montar a porca de capa e apertá-la manualmente (EASY!Lock).
- ➔ Conectar a mangueira de alta pressão à pistola pulverizadora manual e à ligação de alta pressão do aparelho e apertar manualmente (EASY!Lock).

## Ligação de água

Valores de conexão, vide dados técnicos.

- ➔ Fixar a mangueira de admissão (comprimento mín. 7,5 m, diâmetro mín. 3/4") com uma braçadeira no conjunto de conexão da água.
- ➔ Ligar a mangueira de admissão da água na ligação da água do aparelho no ponto de admissão da água (p. ex, torneira de água).

**Aviso:** A mangueira de admissão e a braçadeira não estão incluídas no volume de fornecimento.

## Conexão de energia eléctrica

- Valores de conexão: vide dados técnicos e placa sinalética.
- A ligação eléctrica tem que ser feita por um electricista credenciado e tem que corresponder a IEC 60364-1.
- A tensão indicada na placa sinalética deve corresponder à tensão da fonte eléctrica.
- A montagem do conector eléctrico apenas pode ser executada pelo serviço ao cliente autorizado/especialista em electricidade. Ficha eléctrica não incluída no volume de entrega.

### ⚠ **PERIGO**

*Perigo de ferimentos por choque eléctrico!*

- Os cabos de extensão eléctricos inapropriados podem ser perigosos. Utilize ao ar livre unicamente cabos de extensão eléctricos com uma secção transversal suficiente e devidamente homologados e marcados.
- Os cabos de extensão devem ser sempre completamente desenrolados.
- A ficha e o acoplamento do cabo de extensão utilizado têm que ser impermeáveis.

## Manuseamento

### ⚠ **PERIGO**

*Perigo de explosão! Não pulverizar líquidos inflamáveis.*

### ⚠ **PERIGO**

*Perigo de lesões! Nunca utilizar o aparelho sem a lança montada. Verificar sempre a fixação correcta da lança, antes de utilizar o aparelho. As uniões roscadas da lança têm que ser fixadas manualmente.*

### ⚠ **PERIGO**

*Perigo de ferimentos! Durante os trabalhos, segurar a pistola pulverizadora manual e a lança com as duas mãos.*



### **⚠ PERIGO**

*Perigo de ferimentos! O gatilho de disparo e a alavanca de segurança não devem ser prendidos enquanto o aparelho estiver em funcionamento.*

### **⚠ PERIGO**

*Perigo de ferimentos! Contactar os Serviços Técnicos no caso de a alavanca de segurança estar danificada.*

## **Termoacumulador**

**Aviso:** No caso de um elevado grau de dureza da água utilizada, pode ocorrer no termoacumulador um elevado floqueamento de calcário. Trata-se de um processo natural que não interfere no bom funcionamento do aparelho, desde que os intervalos de manutenção sejam respeitados (ver "Manutenção e conservação").

## **Abrir/Fechar a pistola pulverizadora manual**

- ➔ Abrir a pistola pulverizadora manual: accionar a alavanca de segurança e o gatilho de disparo.
- ➔ Fechar a pistola pulverizadora manual: soltar a alavanca de segurança e o gatilho de disparo.

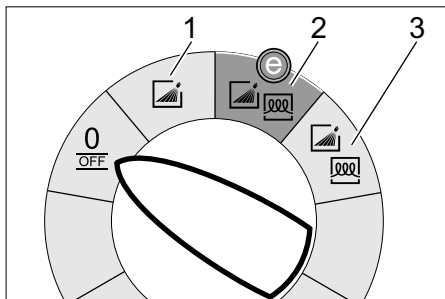
## **Substituir o bocal**

### **⚠ PERIGO**

*Perigo de ferimentos! Desligar o aparelho antes de substituir o bocal e accionar a pistola pulverizadora manual até o aparelho ficar isento de pressão.*

- ➔ Bloquear a pistola pulverizadora manual; para o efeito, deslocar o bloqueio de segurança para a frente.
- ➔ Substituir o bocal.

## **Modos operativos**



0/OFF = Desligado

- 1 Funcionamento com água fria
- 2 Nivel Eco!Efficiency (água quente máx. 60 °C)
- 3 Operação com água quente

## **Ligar a máquina**

- ➔ Coloque o seletor no modo operativo pretendido.

A lâmpada de controlo "Operacionalidade" brilha.

A máquina funciona por pouco tempo e desliga-se logo que atingir a pressão de serviço.

**Aviso:** Se, durante o funcionamento, as lâmpadas de controlo da bomba, da falta de água, da avaria no termoacumulador ou do motor acenderem, desligue imediatamente a máquina e elimine a avaria, vide ajuda em caso de avarias.

- ➔ Desbloquear a pistola pulverizadora manual; para o efeito, deslocar o bloqueio de segurança para trás.

Ao activar a pistola manual, a máquina volta a ligar-se.

**Aviso:** Se não sair água do bico de alta pressão, eliminar-se o ar da bomba. Consulte em "Ajuda em caso de avarias" o ponto "A máquina não gera pressão".

## **Ajustar a temperatura de limpeza**

- ➔ Coloque o regulador da temperatura na temperatura desejada.

**30 °C até 85 °C:**

- Limpar com água quente.

## Ajustar a pressão de serviço e o débito

### Regulação da pressão/débito da unidade da bomba

- Rodar eixo de regulação no sentido dos ponteiros do relógio: Aumentar a pressão efectiva (MAX).
- Rodar eixo de regulação no sentido oposto ao dos ponteiros do relógio: Reduzir a pressão efectiva (MIN).

### Regulação da pressão/débito na pistola pulverizadora manual

- Ajustar para o valor máximo a pressão de serviço na regulação da pressão/do débito da unidade da bomba.
- Ajustar a pressão de trabalho e o débito através da revolução (contínua) do regulador de débito/pressão na pistola pulverizadora manual (+/-).

#### ⚠ **PERIGO**

*Perigo de ferimentos! Durante o ajuste da regulação da pressão/do débito, deve ter-se em atenção que a união roscada da lança não se solta.*

**Aviso:** Quando se pretende trabalhar por muito tempo com pressão reduzida, ajustar a pressão na regulação da pressão/do débito da unidade da bomba.

### Funcionamento com detergente

- Não utilize mais detergente do que necessário para não prejudicar inutilmente o ambiente.
- Utilize um detergente adequado para a superfície que pretende limpar.
- Regule, na válvula de dosagem de detergente, a concentração do detergente indicada pelo fabricante.

**Aviso:** Valores de referência, no painel de comando, para a pressão de serviço máxima.

### Limpar

- Regular a pressão, a temperatura e a concentração do detergente de acordo com a superfície a ser limpada.

**Aviso:** Para começar, aumente a distância do jacto de alta pressão ao objecto a ser limpo, para evitar possíveis danos causados pela pressão alta.

### Métodos de limpeza recomendados

- Soltar a sujidade:
- Borrifar um pouco de detergente e deixar actuar 1.5 minutos evitando, porém, que seque.
- Remover a sujidade:
- Remover a sujidade solta com o jacto de alta pressão.

### Funcionamento com água fria

Remover sujidade leve e enxaguar com água limpa, p. ex.: utensílios de jardinagem, terraços, ferramentas, etc.

- Regular a pressão de serviço consoante as necessidades.

### Nível Eco!Efficiency

O aparelho trabalha na gama de temperatura mais económica.

**Aviso:** A temperatura pode ser regulada até 60 °C.

### Operação com água quente

Aconselhamos as seguintes temperaturas de limpeza:

- Sujeira leve  
**30-50 °C**
- Sujeiras que contenham proteína, como p. ex. na indústria alimentar  
**máx. 60 °C**
- Limpeza de veículos ou máquinas  
**60-85 °C**

#### ⚠ **PERIGO**

*Perigo de queimaduras!*

- Coloque o regulador da temperatura na temperatura desejada.

**Aviso:** Em caso de alteração da pressão de serviço e da quantidade de débito, modifica-se igualmente a temperatura da água.

## Interromper o funcionamento

- Bloquear a pistola pulverizadora manual; para o efeito, deslocar o bloqueio de segurança para a frente.

## Depois de trabalhar com detergente

- Colocar a válvula doseadora do detergente em "0".
- Ajustar o selector no nível 1 (funcionamento com água quente).
- Lavar o aparelho pelo menos durante um minuto com a pistola pulverizadora aberta.

## Desligar o aparelho

### ⚠ **PERIGO**

*Perigo de queimadura por água quente! Após o funcionamento com água quente deixe a máquina ligada, no mínimo, por mais 5 minutos com a pistola aberta e com água fria para arrefecê-la.*

- Fechar a alimentação de água.
- Abrir a pistola pulverizadora manual.
- Ligar a bomba no interruptor do aparelho e deixar o mesmo a trabalhar durante 5 a 10 minutos.
- Fechar a pistola pulverizadora manual.
- Colocar o interruptor do aparelho na posição "0/OFF".
- Antes de retirar a ficha de rede da tomada certifique-se que suas mãos estejam secas.
- Retirar a conexão de água.
- Accionar a pistola manual até a máquina ficar sem pressão.
- Bloquear a pistola pulverizadora manual; para o efeito, deslocar o bloqueio de segurança para a frente.

## Guardar a máquina

- Engatar o tubo de jacto no suporte da cobertura do aparelho.
- Enrolar a mangueira de alta pressão e o cabo eléctrico e pendurar nos suportes.

**Aviso:** Não dobre a mangueira de alta pressão nem o cabo eléctrico.

## Protecção contra o congelamento

### **ADVERTÊNCIA**

*Perigo de danos! O gelo danificará o aparelho se a água não for completamente retirada.*

- Deposite a máquina num local ao abrigo do gelo.

Se não for possível depositar a máquina em locais protegidos do gelo, a máquina deverá ser desactivada.

## Desactivação da máquina

Desactiva-se a máquina quando não for utilizada por muito tempo ou quando não for possível depositá-la ao abrigo do gelo:

- Retirar o detergente do reservatório.
- Esvaziar a água.
- Enxaguar a máquina com anti-congelante.

## Escoar a água

- Desmontar a mangueira de alimentação de água e a mangueira de alta pressão.
- Desenroscar o parafuso de escoamento do termoacumulador no fundo da caldeira e esvaziar o termoacumulador.
- Deixar funcionar a máquina durante, no máx., 1 minuto até que toda a água tenha saído da bomba e das mangueiras.

## Enxaguar a máquina com anti-congelante

**Aviso:** Respeitar as instruções de utilização do fabricante do anticongelante.

- Encher um anti-congelante convencional no termoacumulador.
- Ligar o aparelho (sem aquecimento) até que o mesmo esteja totalmente enxaguado.

Desse modo, obtém-se assim uma protecção contra corrosão.

## Armazenamento

### ⚠ **CUIDADO**

*Perigo de lesões e de danos! Ter atenção ao peso do aparelho durante o armazenamento.*

## Transporte

### Figura 6

#### **ADVERTÊNCIA**

*Perigo de danos! Ter atenção à figura sempre que carregar o aparelho com um empilhador.*

#### **ADVERTÊNCIA**

*Durante o transporte, proteger o gatilho de disparo contra danos.*

#### **⚠ CUIDADO**

*Perigo de lesões e de danos! Ter atenção ao peso do aparelho durante o transporte.*

- Durante o transporte em veículos, proteger o aparelho contra deslizos e tombamentos, de acordo com as directivas em vigor.

## Conservação e manutenção

#### **⚠ PERIGO**

*Perigo de ferimentos devido a choque eléctrico ou activação inadvertida do aparelho. Desligar o aparelho e retirar a ficha de rede antes de efectuar quaisquer trabalhos no aparelho.*

- Fechar a alimentação de água.
- Abrir a pistola pulverizadora manual.
- Ligar a bomba no interruptor do aparelho e deixar o mesmo a trabalhar durante 5 a 10 minutos.
- Fechar a pistola pulverizadora manual.
- Colocar o interruptor do aparelho na posição "0/OFF".
- Antes de retirar a ficha de rede da tomada certifique-se que suas mãos estejam secas.
- Retirar a conexão de água.
- Accionar a pistola manual até a máquina ficar sem pressão.
- Bloquear a pistola pulverizadora manual; para o efeito, deslocar o bloqueio de segurança para a frente.
- Deixar a máquina arrefecer.

**O seu revendedor da Kärcher lhe dará informações sobre as inspecções de segurança regulares e/ou contratos de manutenção disponíveis.**

## Intervalos de manutenção

### Semanalmente

- Limpar o coador na conexão de água.
- Limpar filtro fino.
- Controlar o nível do óleo.

#### **ADVERTÊNCIA**

*Perigo de danos! Se o óleo tiver um aspecto leitoso, informar imediatamente o serviço de assistência técnica da Kärcher.*

### Mensalmente

- Limpar a peneira (filtro) no bloco de segurança.
- Limpar o filtro na mangueira de aspiração do detergente.

### Após 400 horas de serviço, pelo menos uma vez por ano

- Controlar o grau de calcário no termoacumulador e eventualmente requerer a limpeza do termoacumulador pelo serviço de assistência técnica.

### Todas as 500 horas de serviço, pelo menos uma vez por ano

- Mudar o óleo.
- Deixar que a manutenção do aparelho seja efectuada pelos Serviços Técnicos.

## Trabalhos de manutenção

### Limpar o coador na conexão de água

- Retirar o coador.
- Limpar o filtro (coador) com água e remontá-lo.

### Limpar filtro fino

- Colocar aparelho isento de tensão.
- Desenroscar o filtro fino no termoacumulador.
- Desmontar o filtro fino e retirar o elemento filtrante.
- Limpar o elemento filtrante com água limpa ou ar comprimido.
- Montar em ordem inversa.

### Limpar a peneira (filtro) no bloco de segurança

- Soltar a porca-tampo e retirar a mangueira.
- Retirar o coador.

**Aviso:** Se necessário, apertar o parafuso M3 por aprox. 5 mm e, desta forma, puxar para fora o coador.

- Limpar o coador com água.
- Reintroduzir o coador.
- Montar a mangueira.
- Apertar firmemente a porca-tampo.

### Limpar o filtro na mangueira de aspiração de detergente

- Remover o bocal de aspiração do produto de limpeza.
- Limpar o filtro com água e remontá-lo.

### Mudar o óleo

- Preparar um recipiente adequado para recolher aprox. 1 litro de óleo.
- Soltar o parafuso de escoamento.

Eliminar o óleo residual sem prejudicar o meio ambiente ou entregá-lo a um centro de recolha de óleo residual.

- Apertar novamente e com firmeza o parafuso de escoamento.
- Encher de vagar com óleo até à marca MAX.

**Aviso:** Tenha cuidado para que as bolhas de ar possam sair.

**Para saber qual o tipo de óleo e o volume de enchimento, consulte os dados técnicos.**

## Ajuda em caso de avarias

### ⚠ **PERIGO**

*Perigo de ferimentos devido a choque eléctrico ou activação inadvertida do aparelho. Desligar o aparelho e retirar a ficha de rede antes de efectuar quaisquer trabalhos no aparelho.*

### Lâmpada de controlo da bomba

#### Pisca 1 vez

- Falta de óleo
- Encher óleo.

#### Pisca 2 vezes

- Fuga no sistema de alta pressão.
- Verificar se o sistema de alta pressão e as conexões não apresentem fugas.

#### Pisca 3 vezes

- Falta de água após 2 minutos - bomba é desligada de modo a evitar um funcionamento a seco
- Controlar a ligação da água, controlar a linha adutora.

#### Pisca 4 vezes

- Erro do contactor do aquecimento
- Colocar o interruptor do aparelho na posição "0/OFF".
- Ligar o aparelho.
- A avaria ocorre repetidamente.
- Avisar o serviço de assistência técnica.

### Lâmpada de controlo - falta de água

- Falta de água - aquecimento é desligado
- Controlar a ligação da água, controlar a linha adutora.

### A lâmpada de controlo `pronta a funcionar apaga

- Sem energia eléctrica da rede, ver "Aparelho não funciona".

### Lâmpada de controlo do aquecimento brilha

- Modo de aquecimento

### Lâmpada de controlo do motor

#### Pisca 2 vezes

- Motor sobrecarregado/sobreaquecido
- Colocar o interruptor do aparelho na posição "0/OFF".
- Deixar a máquina arrefecer.
- Ligar o aparelho.
- A avaria ocorre repetidamente.
- Avisar o serviço de assistência técnica.

#### Pisca 3 vezes

- Avaria na alimentação de tensão.
- Controlar a ligação de rede e os fusíveis de rede.

### Pisca 4 vezes

- Consumo de corrente excessivo.
- Controlar a ligação de rede e os fusíveis de rede.
- Avisar o serviço de assistência técnica.

### Lâmpada de controlo de avaria do termoacumulador

#### Pisca 1 vez

- Limitador da temperatura disparou
- Colocar o interruptor do aparelho na posição "0/OFF".
- Deixar a máquina arrefecer.
- Ligar o aparelho.
- A avaria ocorre repetidamente.
- Avisar o serviço de assistência técnica.

#### Pisca 3 vezes

- Identificação da conservação do sistema com defeito
- Avisar o serviço de assistência técnica.

#### Pisca 4 vezes

- Sensor de temperatura com defeito
- Avisar o serviço de assistência técnica.

### Lâmpada de controlo de serviço (Assistência)

- Intervalo de serviço
- Realizar trabalhos de serviço.

### A lâmpada de controlo da conservação do sistema brilha

**Aviso:** O modo de aquecimento ainda é possível durante 5 horas.

- A garrafa da conservação do sistema está vazia.
- Substituir a garrafa da conservação do sistema.

### A lâmpada de controlo da conservação do sistema pisca

**Aviso:** O modo de aquecimento não é possível.

- A garrafa da conservação do sistema está vazia.
- Substituir a garrafa da conservação do sistema.

### A máquina não funciona

- Não há tensão de rede
- Verificar conexão de rede eléctrica/linha de alimentação.

### A máquina não gera pressão

- Ar no sistema
- Eliminar o ar da bomba:
- Colocar a válvula doseadora do detergente em "0".
  - Com a pistola manual pulverizadora aberta, ligar e desligar várias vezes a máquina através do selector.
  - Abrir e fechar a regulação da pressão/débito da bomba com a pistola pulverizadora manual aberta.

**Aviso:** Se desmontar a mangueira de alta pressão da conexão de alta pressão, o ar sairá mais rápido.

- Se o reservatório de detergente estiver vazio, reenchá-o.
- Verificar as conexões e as tubagens.
- A pressão está regulada em posição MIN.
- Colocar a pressão em MAX.
- O coador na conexão de água está sujo.
- Limpar o coador.
- Limpar o filtro fino e substituí-lo sempre que necessário.
- Quantidade de abastecimento de água demasiado baixa
- Controlar quantidade de água de alimentação (veja Dados Técnicos).

### A máquina apresenta fugas, vertendo gotas de água

- A bomba tem fugas.

**Aviso:** São permitidas 3 gotas/minuto.

- Se a fuga for maior, mande o serviço de assistência técnica verificar a máquina.

**Aviso:** Devido a condensação é possível uma elevada formação de gotas no aparelho.

### **A máquina liga-se e desliga-se continuamente quando a pistola manual está fechada**

- Fuga no sistema de alta pressão.
- Verificar se o sistema de alta pressão e as conexões não apresentem fugas.

### **A máquina não aspira detergente**

- Deixar funcionar a máquina com a válvula de dosagem de detergente aberta e a alimentação de água fechada, até que o termoacumulador esteja totalmente vazio e a pressão caia para "0".
- Abrir novamente a admissão de água. Se a bomba ainda não aspirar detergente, isto pode ter as seguintes causas:
  - O filtro na mangueira de aspiração de detergente está sujo.
- Limpar o filtro.
- A válvula de retenção está colada.
- Retirar a mangueira do produto de limpeza (detergente) e soltar a de retenção com um objecto obtuso.

### **Termoacumulador não aquece**

- A garrafa da conservação do sistema está vazia.
- Substituir a garrafa da conservação do sistema.
- Falta de água
- Controlar a ligação da água, controlar a linha adutora.
- Aquecimento com defeito.
- Avisar o serviço de assistência técnica.

### **A temperatura regulada não é atingida no funcionamento com água quente**

- Pressão de serviço/caudal demasiado alto
- Reduzir a pressão de trabalho/débito na regulação da pressão/débito da bomba.

### **Serviço de assistência técnica**

**Quando o defeito não puder ser consertado, a máquina deverá ser verificada pelo serviço de assistência técnica.**

## **Garantia**

Em cada país vigem as respectivas condições de garantia estabelecidas pelas nossas Empresas de Comercialização. Eventuais avarias no aparelho durante o período de garantia serão reparadas, sem encargos para o cliente, desde que se trate dum defeito de material ou de fabricação. Em caso de garantia, dirija-se, munido do documento de compra, ao seu revendedor ou ao Serviço Técnico mais próximo.

## **Acessórios e peças sobressalentes**

Utilizar apenas acessórios e peças sobressalentes originais. Só assim poderá garantir uma operação do aparelho segura e sem avarias.

Para mais informações sobre acessórios e peças sobressalentes, consulte [www.kaercher.com](http://www.kaercher.com).

## Declaração UE de conformidade

Declaramos que a máquina a seguir designada corresponde às exigências de segurança e de saúde básicas estabelecidas nas Directivas UE por quanto concerne à sua concepção e ao tipo de construção assim como na versão lançada no mercado. Se houver qualquer modificação na máquina sem o nosso consentimento prévio, a presente declaração perderá a validade.

**Produto:** Lavadora de alta pressão

**Tipo:** 1.030-xxx

### Respectivas Directrizes da UE

2006/42/CE (+2009/127/CE)

2014/30/UE

2000/14/CE

### Normas harmonizadas aplicadas

EN 55014-1: 2006+A1: 2009+A2: 2011

EN 55014-2: 2015

EN 60335-1

EN 60335-2-79

EN 61000-3-2: 2014

EN 61000-3-11: 2000

### Processo aplicado de avaliação de conformidade

2000/14/CE: Anexo V

### Nível de potência acústica dB(A)

Medido: 82

Garantido: 85

5.957-076

Os abaixo assinados têm procuração para agirem e representarem a gerência.



H. Jenner  
CEO



S. Reiser  
Head of Approbation

Responsável pela documentação:

S. Reiser

Alfred Kärcher GmbH & Co. KG

Alfred-Kärcher-Str. 28 - 40

71364 Winnenden (Germany)

Tel.: +49 7195 14-0

Fax: +49 7195 14-2212

Winnenden, 2016/01/01



## Dados técnicos

		HDS-E 8/16-4M 12kW		HDS-E 8/16-4M 24kW		HDS-E 8/16-4M 36kW	
<b>Ligação à rede</b>							
Tensão	V	400	420	400	420	400	420
Tipo de corrente	Hz	3~ 50	3~ 50	3~ 50	3~ 50	3~ 50	3~ 50
Potência da ligação	kW	17,5	17,5	29,5	29,5	41,5	41,5
Protecção de rede (fusível de acção lenta)	A	32	32	50	50	63	63
Tipo de protecção	--	IPX5	IPX5	IPX5	IPX5	IPX5	IPX5
Classe de protecção	--	I	I	I	I	I	I
<b>Ligação de água</b>							
Temperatura de admissão (máx.)	°C	30		30		30	
Quantidade de admissão (mín.)	l/h (l/min)	1000 (16,7)		1000 (16,7)		1000 (16,7)	
Pressão de admissão (máx.)	MPa (bar)	0,6 (6)		0,6 (6)		0,6 (6)	
<b>Dados relativos à potência</b>							
Vazão, água	l/h (l/min)	360-760 (6,0-12,7)		360-760 (6,0-12,7)		360-760 (6,0-12,7)	
Pressão de serviço da água (com bocal padrão)	MPa (bar)	3,0-16,5 (30-165)		3,0-16,5 (30-165)		3,0-16,5 (30-165)	
Máx. pressão de serviço admissível (válvula de segurança)	MPa (bar)	20,5 (205)		20,5 (205)		20,5 (205)	
Temperatura máx. de serviço da água quente	°C	85		85		85	
Temperatura de desactivação da água quente	°C	98		98		98	
Temperatura de operação em funcionamento permanente com 15 °C de temperatura de alimentação	°C	30		45		57	
Aspiração de detergente	l/h (l/min)	0-30 (0-0,5)		0-30 (0-0,5)		0-30 (0-0,5)	
Potência de aquecimento	kW	12		24		36	
Força de recuo (máx.) da pistola manual	N	37,2		37,2		37,2	
Calibre do bico do bocal padrão	--	045		045		045	
<b>Valores obtidos segundo EN 60335-2-79</b>							
Emissão de ruído							
Nível de pressão acústica L <sub>PA</sub>	dB(A)	67		67		67	
Insegurança K <sub>PA</sub>	dB(A)	3		3		3	
Nível de potência acústica L <sub>WA</sub> + Insegurança K <sub>WA</sub>	dB(A)	85		85		85	
Valor de vibração mão/braço							
Pistola pulverizadora manual	m/s <sup>2</sup>	4,5		4,5		4,5	
Lança	m/s <sup>2</sup>	1,9		1,9		1,9	
Insegurança K	m/s <sup>2</sup>	0,3		0,3		0,3	
<b>Produtos de consumo</b>							
Quantidade de óleo	l	0,75		0,75		0,75	
Tipo de óleo	--	SAE 90		SAE 90		SAE 90	
<b>Medidas e pesos</b>							
Comprimento x Largura x Altura	mm	1330 x 750 x 1060		1330 x 750 x 1060		1330 x 750 x 1060	
Peso de funcionamento típico	kg	190		192		197	
Reservatório de detergente	l	10+20		10+20		10+20	
Conteúdo total do termoacumulador	l	50		50		50	
Conteúdo do termoacumulador, câmara de pré-aquecimento	l	18		--		--	



Læs original brugsanvisning inden første brug, følg anvisningerne og opbevar vejledningen til senere efterlæsning eller til den næste ejer.

- Inden første ibrugtagelse skal betjeningsvejledningen og sikkerhedshenvisningerne nr. 5.951-949.0 læses!
- Ved transportskader skal forhandleren informeres omgående.
- Kontroller emballagens indhold. Leveingsomfang se figur 1.

## Indholdsfortegnelse

Miljøbeskyttelse	DA	1
Faregrader	DA	1
Oversigt	DA	2
Symboler på maskinen	DA	2
Bestemmelsesmæssig anvendelse	DA	2
Sikkerhedsanvisninger	DA	3
Sikkerhedsanordninger	DA	3
Ibrugtagning	DA	4
Betjening	DA	5
Opbevaring	DA	8
Transport	DA	8
Pleje og vedligeholdelse	DA	8
Hjælp ved fejl	DA	9
Garanti	DA	11
Tilbehør og reservedele	DA	11
EU-overensstemmelseserklæring	DA	11
Tekniske data	DA	12

## Miljøbeskyttelse



Emballagen kan genbruges. Smid ikke emballagen ud sammen med det almindelige husholdningsaffald, men aflever den til genbrug.



Udtjente apparater indeholder værdifulde materialer, der kan og bør afleveres til genbrug. Batterier, olie og lignende stoffer er ødelæggende for miljøet. Aflever derfor udtjente apparater på en genbrugsstation eller lignende.

Motorolie, fyringsolie, diesel og benzin må ikke nå ind i miljøet. Beskyt jorden og sørg for en miljørigtig bortskaffe af affaldsolie.

### Henvisninger til indholdsstoffer (REACH)

Aktuelle oplysninger til indholdsstoffer finder du på:

[www.kaercher.com/REACH](http://www.kaercher.com/REACH)

## Faregrader

### △ **FARE**

Henviser til en umiddelbar fare, der fører til alvorlige kvæstelser eller til døden

### △ **ADVARSEL**

Henviser til en mulig farlig situation, der kan føre til alvorlige kvæstelser eller til døden.

### △ **FORSIGTIG**

Henviser til en mulig farlig situation, der kan føre til lette personskader.

### **BEMÆRK**

Henviser til en mulig farlig situation, der kan føre til materiel skade.

## Oversigt

### Maskinelementer

Fig. 1

- 1 Skærm
- 2 Holder til strålerørret (i begge sider)
- 3 Systempleje Advance RM 110/RM 111
- 4 Styringshjul med stopbremse
- 5 Fastspændingspunkt for transport (i begge sider)
- 6 Vandtilslutningssæt
- 7 Højtryksslange EASY!Lock
- 8 Strålerør EASY!Lock
- 9 Højtryksdyse (rustfrit stål)
- 10 EL-ledning
- 11 Sikringshåndtag
- 12 Aftrækker
- 13 Sikringslås til håndsprøjetipstolen
- 14 Håndsprøjetipstol EASY!Force
- 15 Tryk-/mængderegulering på håndsprøjetipstolen
- 16 Vandtilslutning med si
- 17 Højtrykstilslutning EASY!Lock
- 18 Fodfordybning
- 19 Påfyldningsåbning til rensmiddel 2
- 20 Påfyldningsåbning til rensmiddel 1
- 21 Klaphylde
- 22 Gribebøjle
- 23 Betjeningsfelt
- 24 Låg til opbevaringsrummet
- 25 Opbevaringssted til tilbehør
- 26 Typeskilt
- 27 Skærmlås
- 28oliebeholder
- 29 Tryk-/mængderegulering af pumpeenheden
- 30 Olie-bortledningsskrue
- 31 Kontraventil af rensmiddel-indsugningen
- 32 Rensmiddel-sugeslange 1 med filter
- 33 Rensmiddel-sugeslange 2 med filter
- 34 Serviceafbryder systempleje
- 35 Sikkerhedsblok med filter
- 36 Varmtvandsbeholder
- 37 Finfilter (vand)
- 38 Aftapningsskrue varmtvandsbeholder

## Betjeningsfelt

Fig. 2

- A Afbryder
  - B Termostat
  - C Rensmiddel-doseringsventil
  - D Manometer
- 1 Kontrollampe pumpe
  - 2 Kontrollampe - Vandmangel
  - 3 Kontrollampe "klar til brug"
  - 4 Kontrollampe varmesystem
  - 5 Kontrollampe motor
  - 6 Kontrollampe fejl varmtvandsbeholder
  - 7 Kontrollampe service
  - 8 Kontrollampe systempleje

## Farvekodning

- Betjeningslementer til rengøringsprocessen er blul.
- Betjeningslementer til vedligeholdelse og service er lysegrå.

## Symboler på maskinen



Højtryksstråler kan være farlige, hvis de ikke anvendes korrekt.

Strålen må ikke rettes mod personer, dyr, tændt elektrisk udstyr eller mod højtryksrensere.



Fare på grund af elektrisk spænding!

Arbejder på anlægget må kun foretages af el-installatører eller autoriserede specialister.



Skoldningsfare på grund af varme anlægskomponenter!

## Bestemmelsesmæssig anvendelse

Rensning af: Maskiner, køretøjer, bygninger, værktøj, facader, terrasser, haveredskaber, etc.

### ⚠ FARE

Fysisk Risiko! Ved brug på tankstationer eller andre risikoområder skal der tages hensyn til de tilsvarende sikkerhedsregler.

Sørg venligst for at olieholdigt spildevand ikke når ind i jorden, vandet eller kanalisationen. Motorvask og undervognsvask bør derfor kun gennemføres på velegnede steder som har en olieudskiller.

#### Krav til vandets kvalitet:

##### **BEMÆRK**

*Der må kun bruges rent vand som højtryksmedium. Tils mudsninger fører til for tidligt slid eller aflejring på maskinen og tilbehøret. Hvis der anvendes recyclingvand, må følgende grænseværdier ikke overskrides.*

ph-værdi	6,5...9,5
elektrisk ledningsevne*	Ledningsevne ferskvand +1200 µS/cm
afskedelige stoffer **	< 0,5 mg/l
stoffer som kan filtreres ud ***	< 50 mg/l
Kulbrinter	< 20 mg/l
Klorid	< 300 mg/l
Sulfat	< 240 mg/l
Calcium	< 200 mg/l
Total hårdhed	< 28 °dH < 50 °TH < 500 ppm (mg CaCO <sub>3</sub> /l)
Jern	< 0,5 mg/l
Mangan	< 0,05 mg/l
Kobber	< 2 mg/l
Aktivklor	< 0,3 mg/l
fri for dårlige lugter	
* Maks. ialt 2000 µS/cm	
** Prøvevolumen 1 l, aflejringstid 30 min	
*** ingen slibende stoffer	

## Sikkerhedsanvisninger

- De pågældende nationale love til væskestrålere skal overholdes.
- De pågældende nationale love til forebyggelse imod ulykkestilfælde skal overholdes. Væskestrålere skal kontrolleres regelmæssigt og resultaterne fra kontrollen skal skiftligt dokumenteres.
- Der må ikke foretages ændringer på maskinen/tilbehøret.

## Sikkerhedsanordninger

Sikkerhedsanordningerne tjener brugerens beskyttelse og må ikke sættes ud af drift eller ignoreres i deres funktion.

### Overstrømningsventil med to trykkomstillere

- Ved reducere vandmængden på pumpehovedet eller med servopressreguleringen åbnes overstrømningsventilen og en del af vandet flyder tilbage til pumpegesiden.
- Hvis pistolen låses, sådan at alt vand flyder tilbage til pumpegesiden, slukker trykkomstilleren på overstrømningsventilen for pumpen.
- Hvis sprøjetepistolen åbnes igen, tændes pumpen igen fra trykkomstilleren på pumpens cylinderhovede.

Af fabrik er overstrømningsventilen indstillet og plomberet. Indstilling foretages udelukkende fra kundeservice.

### Sikkerhedsventil

- Sikkerhedsventilen åbnes hvis overstrømningsventilen respektive trykkontakten er defekt.

Af fabrik er sikkerhedsventilen indstillet og plomberet. Indstilling foretages udelukkende fra kundeservice.

### Tørkøringssikringen

- Tørkøringssikringen forhindrer at varmeelementet tændes ved mangel af vand.
- For at forhindre en tørkøring ved vandmangel, kobler tørkøringssikringen pumpen fra efter 2 minutter.

### Temperaturbegrænsning

- Differenstermostaten afbryder varmeelementet hvis temperatur bliver for høj.

## Ibrugtagning

### ⚠ ADVARSEL

Risiko for tilskadecomst! Maskinen, tilbehør, tilførselsledninger og tilslutninger skal være i fejlfri tilstand. Hvis apparatet ikke er i en fejlfri tilstand, må det ikke benyttes.

➔ Aktiver stopbremsen.

### Montere gribebøjlen

Fig. 3

### Monter hjulkapslerne

Fig. 4

### Udskifte systempleje-dunken

**Bemærk:** Dunken trykkes fast ind så lukningen perforeres. Dunken må ikke trækkes ud inden den er tom.

**Bemærk:** For at beskytte maskinen afbrydes varmeelementet med en forsinkelse på 5 timer hvis systempleje-dunken er tom.

- Systemplejen forhindrer pumpens forkalkning ved brug med kalkholdigt postevand. Systemplejen doseres i varmtvandsbeholderens tilløb dråbevis.
- Doseringen blev af fabrik indstillet til en mellemstor hårdhedsgrad.

**Bemærk:** En systempleje-dunk kommer med leveringen.

➔ Udskifte systempleje-dunken.

### Justere doseringen af systemplejen Advance RM 110/RM 111

- ➔ Undersøg den lokale vandhårdhed:
- hos det lokale vandforsyningssselskab,
  - med hårdhedsprøvesæt (bestillingsnr. 6.768-004).

Vandhårdhed (°dH)	Skala på serviceafbryder "Systempleje"
<3	OFF (ingen doseringen)
3...7	1
7...14	2
14...21	3 (forindstilling)
>21	4

➔ Serviceafbryderen indstilles afhængigt af vandets hårdhedsgrad.

**Bemærk:** Hvis systemplejen Advance 2 RM 111 anvendes, skal der tages hensyn til følgende:

- Forkalkningsbeskyttelse: se tabellen
- Pumpepleje: Serviceafbryderen sættes mindst på stilling 3.

### Rensemiddel fyldes på

### ⚠ FARE

*Fysisk Risiko!*

- Brug kun Kärcher-produkter.
- Der må aldrig tilføres løsningsmiddel (benzin, acetone, fortyndingsvæske etc.).
- Undgå kontakt med øjne og huden.
- Læg mærke til resemiddelfabrikantens sikkerheds- og brugshenvisning.

### Kärcher tilbyder et individuelt program af rens- og plejemidler.

Du er velkommen til at spørge din forhandler om råd.

➔ Rensemiddel fyldes på.

### Montere håndsprøjtepistolen, strålerøret, dysen og højtryksslangen

**Bemærk:** EASY!Lock-systemet forbinder hurtigt og sikkert komponenterne med kun en omdrejning takket være hurtiggevindet.

Fig. 5

- ➔ Forbind strålerøret med håndsprøjtepistolen og spænd det fast med hånden (EASY!Lock).
- ➔ Sæt højtryksdysen på strålerøret.
- ➔ Omløbermøtrik monteres og spændes med hånden (EASY!Lock).
- ➔ Forbind højtryksslangen med maskinens håndsprøjtepistol og spænd den fast med hånden (EASY!Lock).

### Vandtilslutning

Tilslutningsværdier, se venligst tekniske data.

- ➔ Fastgør tilløbsslangen (min. længde 7,5 m, min. diameter 3/4") med slangebøjlen på vandtilslutningsættet.
- ➔ Tilslut tilløbsslangen på maskinens vandtilslutning og på vandtilløbet (f.eks. vandhanen).

**Bemærk:** Tilløbsslangen og slangebøjlen kommer ikke med leverancen.

## Strømtilslutning

- Se typeskilt/tekniske data for tilslutningsværdier
- El-tilslutningen skal gennemføres af en el-installatør og svare til IEC 60364-1.
- Den angivne spænding på typeskiltet skal stemme overens med strømforsyningens spænding.
- Monteringen af el-stikket må kun gennemføres af godkendt kundeservice/el-installatør. Et el-stik leveres ikke med.

### ⚠ **FARE**

*Fare på grund af elektrisk stød!*

- Uegnede el-forlængerledninger kan være farlige. Benyt udelukkende hertil godkendte og mærkede el-forlængerledninger med et tilstrækkeligt stort ledningstværsnit ved udendørs brug.
- Forlængerledninger skal altid rulles helt ud.
- Den anvendte forlængerlednings stik og tilkobling skal være vandtæt.

## Betjening

### ⚠ **FARE**

*Eksplodingsrisiko! Brændbare væsker må ikke sprøjtes.*

### ⚠ **FARE**

*Fysisk risiko! Maskinen må aldrig bruges uden monteret strålerør. Kontroller, om strålerøret sidder fast før hver brug. Strålerørets forskrunding skal være håndspændt.*

### ⚠ **FARE**

*Risiko for tilskadekomst! Under arbejdet skal håndsprøjtepistolen og strålerøret holdes fast med begge hænder.*

### ⚠ **FARE**

*Risiko for tilskadekomst! Aftrækkeren og sikingshåndtaget må ikke komme i klemme under driften.*

### ⚠ **FARE**

*Risiko for tilskadekomst! Kontakt kundeservice, hvis sikringshåndtaget er defekt.*

## Varmtvandsbeholder

**Bemærk:** Hvis vandet er særlig hårdt, kan der forekomme en forøget flokkulering af kalk i varmtvandsbeholderen. Det er ehandler sig om en naturlig proces og påvirker maskinens funktion ikke så længe vedligeholdelsesintervallerne overholdes (se "Pleje og vedligeholdelse").

## Åbning/lukning af håndsprøjtepistolen

- ➔ Åbn håndsprøjtepistolen: Betjen sikringshåndtaget og aftrækkeren.
- ➔ Luk håndsprøjtepistolen: Slip sikringshåndtaget og aftrækkeren.

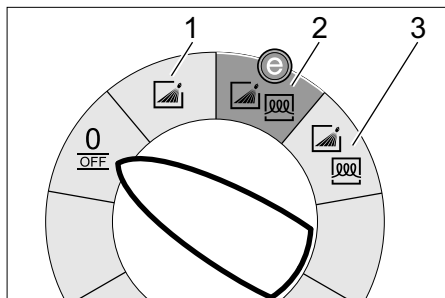
## Udskifte dysen

### ⚠ **FARE**

*Risiko for tilskadekomst! Sluk maskinen og tryk håndsprøjtepistolen indtil maskinen er fri for tryk inden dysen skiftes.*

- ➔ Sikr håndsprøjtepistolen ved at skubbe låsetappen fremad.
- ➔ Udskiftning af dysen.

## Funktionsmåder



0/OFF = Slukket

- 1 Betjening med koldt vand
- 2 Eco!Efficiency-trin (varmt vand max. 60 °C)
- 3 Betjening med varmt vand

## Tænd for maskinen

→ Omstilleren indstilles til den ønskede temperatur.

Kontrollampen "klar til drift" lyser.

Maskinen starter kort og slukker så snart arbejdstrykket blev opnået.

**Bemærk:** Hvis kontrollamperne pumpe, fejl varmtvandsbeholder eller motor lyser op ved brugen, sluk omgående for maskinen og fjern fejlen, se "Hjælp ved fejl".

→ Afsikr håndsprøjtepipetten ved at skubbe låsetappen tilbage.

Maskinen tændes igen hvis sprøjtepipetten betjenes.

**Bemærk:** Hvis der ikke kommer vand ud af højtryksdysen skal pumpen afluftes. Se Hjælp ved fejl "Maskinen opbygger ingen tryk".

## Indstille rensstemperaturen

→ Omstilleren indstilles til den ønskede temperatur.

**30 °C til 85 °C:**

– Rense med varmt vand.

## Arbejdstryk og kapacitet stilles ind

### Tryk-/mængderegulering af pumpeenheden

→ Drej stilleskruen med uret: Forøge arbejdstrykket (MAX).

→ Drej stilleskruen imod uret: Reducer arbejdstrykket (MIN).

### Tryk-/mængdereguleringen på håndsprøjtepipetten.

→ Indstil arbejdstrykket på pumpeenhedens tryk-/mængdereguleringen til maks. værdi.

→ Arbejdstryk og kapacitet indstilles (+/-) ved at dreje (trinløs) på sprøjtepipettens tryk- og mængdereguleringen.

#### ⚠ **FARE**

*Risiko for tilskadecomst! Ved indstilling af tryk-/mængdereguleringen skal der holdes øje med, at strålerørets forskrning ikke løsnes.*

**Bemærk:** Hvis der over en længere tidsperiode skal arbejdes med reduceret tryk, indstilles trykket på pumpeenhedens tryk-/mængderegulering.

## Drift med rengøringsmiddel

– For at beskytte miljøet bør du være sparsommeligt med rensmiddel.

– Rensmiddel skal være velegnet til den overflade som skal renses.

→ Rensmiddelkoncentrationen indstilles ifølge fabrikantens opgivelser ved hjælp af rensmiddel- doseringsventilen.

**Bemærk:** Standardværdier ved maksimalt arbejdstryk.

## Rensning

→ Tryk/temperatur og rensmiddelkoncentrationen indstilles tilsvarende til den overflade du ønsker at renses.

**Bemærk:** For at forhindre skader på grund af en for høj tryk, bør højtryksstrålen altid først rettes imod genstanden fra en lang afstand.

## Anbefalet rensmetode

– Løsn smuds:

→ Rensmiddel sprøjtes sparsommeligt på og indvirker 1...5 minutter, men må ikke tørre.

– Fjern snavs:

→ Vask det løsnede snavs af med højtryksstrålen.

## Betjening med koldt vand

Fjernelse af lette tilsmudsninger og skylning. f.eks.: Haveredskaber, terrasse, værktøj, etc.

→ Arbejdstryk indstilles efter behov.

## Eco!Efficiency-trin

Maskinen arbejder i et økonomisk temperaturområde.

**Bemærk:** Temperaturen kan reguleres op til 60 °C.

## Betjening med varmt vand

Vi anbefaler følgende rensstemperaturer:

- Lette tilsmudsninger  
**30-50 °C**
- Proteinholdige tilsmudsninger, f.eks. i fødevarerindustrien  
**max. 60 °C**
- Rensning af motorkøretøjer, maskinrensning  
**60-85 °C**

### ⚠ **FARE**

*Skoldningsrisiko!*

- Omstilleren indstilles til den ønskede temperatur.

**Bemærk:** Hvis arbejdsstrykket og kapaciteten omstilles, ændres også vandtemperaturen.

## Afbrydelse af driften

- Sikr håndsprøjtetipstolen ved at skubbe låsetappen fremad.

## Efter brug med rensmiddel

- SM-doseringsventilen stilles til "0".
- Sæt omstilleren til trin 1 (drift med koldt vand).
- Spol maskinen med åbnet håndsprøjtetipstol for mindst et minut.

## Sluk for maskinen

### ⚠ **FARE**

*Skoldningsrisiko på grund af varmt vand!  
Efter brug med varmt vand skal maskinen køles ned idet den bruges med koldt vand og åbn pistol for mindst 5 minutter.*

- Luk vandtilførslen.
- Åbn håndsprøjtetipstolen.
- Tænd pumpen på kontakten og lad den køre i 5-10 sekunder.
- Luk håndsprøjtetipstolen.
- Sæt startknappen på "0/OFF".
- Netstikket bør kun trækkes ud af stikdåsen med tørre hænder.
- Fjern vandtilslutningen.
- Betjen sprøjtetipstolen indtil maskinen er fri for tryk.
- Sikr håndsprøjtetipstolen ved at skubbe låsetappen fremad.

## Opbevaring af damprenseren

- Strålerøret skal gå i hak i maskinhjelmens holder.
- Højtryksslangen og elektriske ledninger rulles sammen og hænges på holderen.

**Bemærk:** Højtryksslangen og elektriske ledninger må ikke foldes.

## Frostbeskyttelse

### **BEMÆRK**

*Risiko for beskadigelse! Frost ødelægger maskinen hvis den ikke fuldstændig tømmes for vand.*

- Maskinen opbevares et frostfrit sted. Hvis en frostfri oplagring ikke er mulig skal maskinen afbrydes.

## Afbrydning/nedlæggelse

Hvis maskinen ikke bruges i en lang tidsperiode eller hvis en frostfri oplagring ikke er muligt:

- Tøm rensmiddelstanken.
- Vand afledes.
- Maskinen skylles grundigt med frostvæske.

## Vand afledes.

- Vandtilførselsslangen og højtryksslangen skrues fra.
- Skru aftapningsskruen på varmtvandsbeholderens kedelbund ud og tøm varmtvandsbeholderen.
- Maskinen skal køre max. 1 minut indtil pumpen og ledningerne er tom.

## Maskinen skylles grundigt med frostvæske

**Bemærk:** Tag hensyn til frostvæskeproducentens instruktioner.

- Almindelig frostvæske som kan købes i handlen fyldes ind i varmtvandsbeholderen.
- Tænd maskinen (uden varmelement), indtil maskinen er skyllet komplet. Herved opnår man også en vis beskyttelse imod rust.



## Opbevaring

### △ **FORSIGTIG**

Fare for person- og materialeskader! Hold øje med maskinens vægt ved opbevaring.

## Transport

### Fig. 6

#### **BEMÆRK**

Risiko for beskadigelse! Hvis maskinen transporteres med en gaffeltruck tag hensyn til figuren.

#### **BEMÆRK**

Beskyt aftrækkeren mod beskadigelser under transport.

### △ **FORSIGTIG**

Fare for person- og materialeskader! Hold øje med maskinens vægt ved transporten.

→ Ved transport i biler skal renseren fastspændes i.h.t. gældende love.

## Pleje og vedligeholdelse

### △ **FARE**

Fare for tilskadekomst på grund af utilsigtet startende maskine og elektrisk stød. Træk netstikket og afbryd maskinen inden der arbejdes på maskinen.

- Luk vandtilførslen.
- Åbn håndsprøjtetipstolen.
- Tænd pumpen på kontakten og lad den køre i 5-10 sekunder.
- Luk håndsprøjtetipstolen.
- Sæt startknappen på "0/OFF".
- Netstikket bør kun trækkes ud af stikdåsen med tørre hænder.
- Fjern vandtilslutningen.
- Betjen sprøjtetipstolen indtil maskinen er fri for tryk.
- Sikr håndsprøjtetipstolen ved at skubbe låsetappen fremad.
- Motoren skal køles ned.

**Din Kärcher fagforhandler informerer dig om gennemføringen af regelmæssige sikkerhedsinspektioner, repektive om afslutning af en vedligeholdelseskontrakt.**

## Vedligeholdelsesintervaller

### En gang om ugen

- Rens vandtilslutningens filter.
- Rense finfilteret.
- Kontroller oliestanden.

#### **BEMÆRK**

Risiko for beskadigelse! Hvis olien er mælkeagtig bør du omgående informere Kärcher kundeservice.

### En gang om måneden

- Rens filteret på sikkerhedsblokken.
- Rens filteret på rensningsmanglen.

### Efter en driftstid på 400 timer, mindst en gang om året

- Kontroller niveauet af forkalkningen i varmtvandsbeholderen og lad varmtvandsbeholderen evt. renses fra kundeservice.

### Hver 500. driftstime, mindst en gang om året

- Udskift olien.
- Lad kundeservice gennemføre vedligeholdelsen.

## Vedligeholdelsesarbejder

### Rens filteret i vandtilslutningen

- Fjern filteret.
- Sivet renses med vand og genindsættes.

### Rense finfilteret.

- Maskinen skal være uden tryk.
- Skru finfilteret på varmtvandsbeholderen af.
- Afmonter finfilteret og fjern filterindsatsen.
- Rens filterindsatsen med rent vand eller trykluft.
- Monter i omvendt rækkefølge.

### Rens filteret på sikkerhedsblokken.

- Løsn omløbermøtrik og fjern slangen.
- Fjern filteret.

**Bemærk:** I givet fald kan du dreje skruen M8 ca. 5 mm ind og dermed trække sivet ud

- Rens filteret med vand.
- Skyd filteret ind.
- Sæt slangen på.
- Træk omløbermøtrik godt fast.

## Rens filteret på rensmiddelsugeslangen

- Sugeslangen til rensmidlet tages ud.
- Filteret renses med vand og genindsættes.

## Udskift olien

- En opsamlingsbeholder til ca. 1 liter olie skal stå til disposition.
- Aftapningsskruen løsnes.

Olieaffald bør bortskaffes miljørigtigt eller bringes til en modtagelsesfacilitet.

- Aftapningsskruen trækkes fast igen.
- Olie påfyldes langsomt op til MAX-mærkingen.

**Bemærk:** Luftblærer skal være i stand til at undslippe.

**Olietype påfyldningsmængde se tekniske data.**

## Hjælp ved fejl

### △ FARE

*Fare for tilskadekomst på grund af utilsigtet startende maskine og elektrisk stød. Træk netstikket og afbryd maskinen inden der arbejdes på maskinen.*

## Kontrollampe pumpe

### blinker 1x

- Oliemangel
- Fyld olie på.

### blinker 2x

- Lækage i højtrykssystemet
- Højtrykssystemet og tilslutninger skal kontrolleres med hensyn til tæthed.

### blinker 3x

- Vandmangel efter 2 minutter - pumpen kobles fra for at forhindre tørkøring.
- Kontroller vandtilslutningen, kontroller ledningerne.

### blinker 4x

- Kontaktorfejl varmeelement
- Sæt startknappen på "0/OFF".
- Tænd for maskinen.
- Fejlen gentager sig.
- Kontakt kundeservice.

## Kontrollampe - Vandmangel

- Vandmangel - varmeelementet kobles fra
- Kontroller vandtilslutningen, kontroller ledningerne.

## Kontrollampe "klar til brug" slukkes

- Ingen netspænding, se "Maskinen kører ikke".

## Kontrollampe "Varmeelement" lyser

- Opvarmningsdrift

## Kontrollampe motor

### blinker 2x

- Motor overbelastet/overheded
- Sæt startknappen på "0/OFF".
- Damprenseren skal være afkølet.
- Tænd for maskinen.
- Fejlen gentager sig.
- Kontakt kundeservice.

### blinker 3x

- Fejl i spændingsforsyningen.
- Kontroller nettilslutningen og sikringerne.

### blinker 4x

- Strømoftagelse for høj.
- Kontroller nettilslutningen og sikringerne.
- Kontakt kundeservice.

## Kontrollampe fejl varmtvandsbeholder

### blinker 1x

- Temperaturbegrænseren har udløst
- Sæt startknappen på "0/OFF".
- Damprenseren skal være afkølet.
- Tænd for maskinen.
- Fejlen gentager sig.
- Kontakt kundeservice.

### blinker 3x

- Systempleje-konstatering defekt
- Kontakt kundeservice.

### blinker 4x

- Temperatursensor defekt
- Kontakt kundeservice.

### Kontrollampe service

- Serviceinterval
- Gennemføre servicearbejder.

### Kontrollampe systempleje lyser

**Bemærk:** Opvarmningsdrift er stadig muligt for 5 timer.

- Systempleje-dunken tom.
- Udskifte systempleje-dunken.

### Kontrollampe systempleje blinker

**Bemærk:** Opvarmningsdrift er ikke længe-re muligt.

- Systempleje-dunken tom.
- Udskifte systempleje-dunken.

### Maskinen kører ikke

- Ingen netspænding
- Kontroller nettilslutning/tilslutningsledningen.

### Maskinen opbygger ingen tryk

- Luft i systemet
- Pumpen skal afluftes:
- SM-doseringsventilen stilles til "0".
  - Brug hovedafbryderen og tænd og sluk maskinen flere gange med åbnet pistol.
  - Åbn og luk pumpeenhedens tryk-/mængderegulering ved åben hånd-sprøjtepistol.

**Bemærk:** Udluftningen kan fremskyndes ved at afmontere højtryksslangen fra højtrykstilslutningen.

- Opfyld resemiddeltanken hvis den er tom.
- Kontroller tilslutninger og ledninger.
- Tryk er indstillet til MIN
- Indstil tryk til MAX.
- Filteret i vandtilslutningen er tilsmudset
- Rens filteret.
- Rens finfilteret, udskift efter behov.
- Tilførselsmængden af vand er for lav.
- Kontroller tilførselsmængden (se tekniske data).

### Maskinen lækker, vand drypper ud af bunden

- Pumpen utæt
- Bemærk:** Tilladeligt er 3 drypper/minut.
- Ved stærkere lækage skal maskinen kontrolleres af kunde-service.
- Bemærk:** På grund af kondensat er en øget dråbedannelse på maskinen muligt.

### Sprøjtepistol er låst og maskinen tænder og slukker konstant

- Lækage i højtrykssystemet
- Højtrykssystemet og tilslutninger skal kontrolleres med hensyn til tæthed.

### Maskinen indsuger ingen rensmiddel

- Maskinen skal køre med åben resemiddeldoseringsventil og lukket vandtilførsel indtil varmtvandsbeholderen er udsuget og trykket falder til "0".
  - Åbn for vandtilløbet.
- Hvis pumpen stadig ikke indsuger rensmiddel kan det have følgende årsager:
- Filteret i rensmidlets sugeslange er tilsmudset
  - Rens filteret.
  - Kontraventilen klæbet sammen
  - Fjern rengøringsmiddelslangen og løsn kontraventilen med en stump genstand.

### Varmtvandsbeholder opvarmer ikke

- Systempleje-dunken tom.
- Udskifte systempleje-dunken.
- Vandmangel
- Kontroller vandtilslutningen, kontroller ledningerne.
- Varmesystemet defekt
- Kontakt kundeservice.

### Den indstillede temperatur opnås ikke ved brug med varmt vand

- Arbejdstryk/kapacitet for høj
- Reducere arbejdstryk/kapaciteten på pumpeenhedens tryk-/mængderegulering.

## Kundeservice

Hvis fejlen ikke kan fjernes skal maskinen kontrolleres fra kundeservice.

## Garanti

I de enkelte lande gælder de af vore forhandlere fastlagte garantibetingelser. Eventuelle fejl på apparatet afhjælpes gratis inden for garantien, såfremt fejlen kan tilskrives en materiale- eller produktionsfejl. Hvis De ønsker at gøre garantien gældende, bedes De henvende Dem til Deres forhandler eller nærmeste kundeservice medbringende kvittering for købet.

## Tilbehør og reservedele

Anvend kun originaltilbehør og -reservedele. De er en garanti for en sikker og fejlfri drift af maskinen.

Informationer om tilbehør og reservedele findes [www.kaercher.com](http://www.kaercher.com)

## EU-

## overensstemmelseserklæring

Hermed erklærer vi, at den nedenfor nævnte maskine i design og konstruktion og i den af os i handlen bragte udgave overholder de gældende grundlæggende sikkerheds- og sundhedskrav i EU-direktiverne. Ved ændringer af maskinen, der foretages uden forudgående aftale med os, mister denne erklæring sin gyldighed.

**Produkt:** Højtryksrensere

**Type:** 1.030-xxx

**Gældende EU-direktiver**

2006/42/EF (+2009/127/EF)

2014/30/EU

2000/14/EF

**Anvendte harmoniserede standarder**

EN 55014-1: 2006+A1: 2009+A2: 2011

EN 55014-2: 2015

EN 60335-1

EN 60335-2-79

EN 61000-3-2: 2014

EN 61000-3-11: 2000

**Anvendte overensstemmelsesvurderingsprocedurer**

2000/14/EF: Bilag V

**Lydeffektniveau dB(A)**

Målt: 82

Garanteret: 85

5.957-076

Undertegnede agerer på vegne af og med fuldmagt fra ledelsen.



H. Jenner  
CEO



S. Reiser  
Head of Approbation

Dokumentationsbefuldmægtiget:

S. Reiser

Alfred Kärcher GmbH & Co. KG

Alfred-Kärcher-Str. 28 - 40

71364 Winnenden (Germany)

Tlf.: +49 7195 14-0

Fax: +49 7195 14-2212

Winnenden, 2016/01/01

## Tekniske data

		HDS-E 8/16-4M 12kW		HDS-E 8/16-4M 24kW		HDS-E 8/16-4M 36kW	
<b>Nettilslutning</b>							
Spænding	V	400	420	400	420	400	420
Strømtype	Hz	3~ 50	3~ 50	3~ 50	3~ 50	3~ 50	3~ 50
Tilslutningseffekt	kW	17,5	17,5	29,5	29,5	41,5	41,5
Sikring (forsinket)	A	32	32	50	50	63	63
Kapslingsklasse	--	IPX5	IPX5	IPX5	IPX5	IPX5	IPX5
Beskyttelsesklasse	--	I	I	I	I	I	I
<b>Vandtilslutning</b>							
Forsyningstemperatur, maks.	°C	30		30		30	
Forsyningmængde, min.	l/h (l/min)	1000 (16,7)		1000 (16,7)		1000 (16,7)	
Tilførselstryk, maks.	MPa (bar)	0,6 (6)		0,6 (6)		0,6 (6)	
<b>Ydelsesdata</b>							
Kapacitet, vand	l/h (l/min)	360-760 (6,0-12,7)		360-760 (6,0-12,7)		360-760 (6,0-12,7)	
Arbejdstryk vand (med standarddyse)	MPa (bar)	3,0-16,5 (30-165)		3,0-16,5 (30-165)		3,0-16,5 (30-165)	
Maks. driftsovertryk (sikkerhedsventil)	MPa (bar)	20,5 (205)		20,5 (205)		20,5 (205)	
Max. arbejdsdruk varmt vand	°C	85		85		85	
Frakoblingstemperatur varmtvand	°C	98		98		98	
Driftstemperatur i permanent drift ved 15 °C tilløbstemperatur	°C	30		45		57	
Indsugning rensmiddel	l/h (l/min)	0-30 (0-0,5)		0-30 (0-0,5)		0-30 (0-0,5)	
Varmeydelse	kW	12		24		36	
Sprøjtetøjens tilbagestødkraft max.	N	37,2		37,2		37,2	
Standarddysens dysestørrelse	--	045		045		045	
<b>Oplyste værdier ifølge EN 60335-2-79</b>							
<b>Støjemission</b>							
Lydtryksniveau $L_{pA}$	dB(A)	67		67		67	
Usikkerhed $K_{pA}$	dB(A)	3		3		3	
Lydeffektniveau $L_{WA}$ + usikkerhed $K_{WA}$	dB(A)	85		85		85	
<b>Hånd-arm vibrationsværdi</b>							
Håndsprøjtetøj	m/s <sup>2</sup>	4,5		4,5		4,5	
Strålerør	m/s <sup>2</sup>	1,9		1,9		1,9	
Usikkerhed K	m/s <sup>2</sup>	0,3		0,3		0,3	
<b>Driftsstoffer</b>							
Oliemængde	l	0,75		0,75		0,75	
Olietype:	--	SAE 90		SAE 90		SAE 90	
<b>Mål og vægt</b>							
Længde x bredde x højde	mm	1330 x 750 x 1060		1330 x 750 x 1060		1330 x 750 x 1060	
Typisk driftsvægt	kg	190		192		197	
Rensmiddelbælt	l	10+20		10+20		10+20	
Varmtvandsbeholderens samlede indhold	l	50		50		50	
Varmtvandsbeholderens indhold i forvarmingskammeret	l	18		--		--	



Før første gangs bruk av apparatet, les denne originale bruksanvisningen, følg den og oppbevar den for senere bruk eller for overlevering til neste eier.

- Det er tvingende nødvendig å lese sikkerhetsinstruksene nr. 5.951-949.0 før maskinen settes i drift!
- Informer straks forhandleren ved transportkader.
- Kontroller ved utpakking at ingen ting mangler. Leveringsomfang, se figur 1.

## Innholdsfortegnelse

Miljøvern . . . . .	NO	1
Risikotrinn . . . . .	NO	1
Oversikt . . . . .	NO	2
Symboler på maskinen . . . . .	NO	2
Forskriftsmessig bruk . . . . .	NO	2
Sikkerhetsinstruksjoner . . . . .	NO	3
Sikkerhetsinnretninger . . . . .	NO	3
Ta i bruk . . . . .	NO	4
Betjening . . . . .	NO	5
Lagring . . . . .	NO	7
Transport . . . . .	NO	7
Pleie og vedlikehold . . . . .	NO	8
Feilretting . . . . .	NO	9
Garanti . . . . .	NO	10
Tilbehør og reservedeler . . . . .	NO	10
EU-samsvarserklæring . . . . .	NO	11
Tekniske data . . . . .	NO	12

## Miljøvern



Materialet i emballasjen kan resirkuleres. Ikke kast emballasjen i husholdningsavfallet, men lever den inn til resirkulering.



Gamle apparater inneholder verdifulle materialer som kan resirkuleres. Disse bør leveres inn til gjenvinning. Batterier, olje og lignende stoffer må ikke komme ut i miljøet. Gamle maskiner skal derfor avhendes i egnede innsamlingsystemer.

Vennligst ikke slipp ut motorolje, fyringsolje, diesel eller bensin i naturen. Beskytt jordsmonnet og deponer brukt olje på en miljøvennlig måte.

### Anvisninger om innhold (REACH)

Aktuell informasjon om stoffene i innholdet finner du under:

[www.kaercher.com/REACH](http://www.kaercher.com/REACH)

## Risikotrinn

### ⚠ **FARE**

Anvisning om en umiddelbar truende fare som kan føre til store personskader eller til død.

### ⚠ **ADVARSEL**

Anvisning om en mulig farlig situasjon som kan føre til store personskader eller til død.

### ⚠ **FORSIKTIG**

Anvisning om en mulig farlig situasjon som kan føre til mindre personskader.

### **OBS**

Anvisning om en mulig farlig situasjon som kan føre til materielle skader.

## Oversikt

### Maskinorganer

#### Bilde 1

- 1 Maskinhette
- 2 Holder for strålerør (to-sidig)
- 3 Systemvedlikehold Advance RM 110/  
RM 111
- 4 Styreverule med holdebremse
- 5 Festepunkt for transport (på begge sider)
- 6 Vanntilkoblingssett
- 7 Høytrykkslange EASY!Lock
- 8 Strålerør EASY!Lock
- 9 Høytrykksdyse (edelstål)
- 10 Elektroforsyningsledning
- 11 Sikringshendel
- 12 Avtrekkerhendel
- 13 Sikringstast høytrykkspistol
- 14 Håndsprøytepistol EASY!Force
- 15 Trykk-/mengderegulering på høytrykk-  
pistolen
- 16 Vanntilkobling med sugeinntak
- 17 Høytrykkstilkobling EASY!Lock
- 18 Stigtrinn
- 19 Påfyllingsåpning for rengjøringsmiddel 2
- 20 Påfyllingsåpning for rengjøringsmiddel 1
- 21 Klapprom
- 22 Gripebøyle
- 23 Betjeningspanel
- 24 Dekk-klaff for lagringsrom
- 25 Lagringsrom for tilbehør
- 26 Typeskilt
- 27 Hettelås
- 28 Oljebeholder
- 29 Trykk-/mengderegulering på pumpeen-  
heten
- 30 Oljeavtappingsskrue
- 31 Tilbakeslagsventil på innsuging rengjø-  
ringsmiddel
- 32 Rengjøringsmiddel-sugeslange med 1  
filter
- 33 Rengjøringsmiddel-sugeslange med 2  
filter
- 34 Servicebryter systempleie
- 35 Sikkerhetsblokk med sil
- 36 Boiler
- 37 Finfilter (vann)
- 38 Tappeskrue Boiler

## Betjeningspanel

#### Bilde 2

- A Apparatbryter
  - B Temperaturregulator
  - C Doseringsventil rengjøringsmiddel
  - D Manometer
- 1 Kontrolllampe pumpe
  - 2 Kontrolllampe vannmangel
  - 3 Kontrolllampe driftsklar
  - 4 Kontrolllampe oppvarming
  - 5 Kontrolllampe motor
  - 6 Kontrolllampe Boiler-feil
  - 7 Kontrolllampe service
  - 8 Kontrolllampe systemvedlikehold

### Fargemerking

- Betjeningslementer for rengjørings-  
prosessen er gule.
- Betjeningslementer for vedlikehold og  
service er lysegråe.

## Symboler på maskinen



Høytrykkstråler kan være farlige ved feil bruk. Strålen må ikke rettes mot personer, dyr, elektrisk utstyr som er på, eller høytrykksvaskeren selv.



Fare fra elektrisk spenning!  
Arbeid på anleggsdeler skal kun utføres av elektrikere eller autorisert fagpersonale.



Forbrenningsfare fra varme overflater!

## Forskriftsmessig bruk

Rengjøring av: Maskiner, kjøretøyer, bygninger, verktøy, fasader, terrasser, hageutstyr, etc.

#### ⚠ FARE

Fare for skader! Ved bruk på bensinstasjoner og andre farlige steder skal relevante sikkerhetsforskrifter følges.

Ikke la avløpsvann med oljeinnhold komme ned i jordsmonnet, vann eller avløps-system. Motorvask og understellsvask skal derfor bare utføres på egnede steder med oljeavskiller.

#### Krav til vannkvalitet:

#### **OBS**

Som høytrykksmedium skal det bare brukes rent vann. Smuss fører til slitasje før tiden eller avleiringer på apparatet og på tilbehøret.

Hvis det brukes resirkulert vann, må følgende grenseverdier ikke overskrides.

pH-verdi	6,5...9,5
elektrisk ledningsevne *	Ledningsevne ferskvann +1200 µS/cm
utfellingsbare stoffer **	< 0,5 mg/l
avfiltrerbare stoffer ***	< 50 mg/l
Hydrokarbonater	< 20 mg/l
Klorid	< 300 mg/l
Sulfat	< 240 mg/l
Kalsium	< 200 mg/l
Total hardhet	< 28 °dH < 50 °TH < 500 ppm (mg CaCO <sub>3</sub> /l)
Jern	< 0,5 mg/l
Mangan	< 0,05 mg/l
Kopper	< 2 mg/l
Aktivt klor	< 0,3 mg/l
uten ubehagelig lukt	
* Maksimalt totalt 2000 µS/cm	
** Prøvevolum 1 l, utfellingstid 30 min	
*** ingen slipende stoffer	

### Sikkerhetsinstruksjoner

- Følg gjeldende lovpålagte nasjonale forskrifter for væskestrålemaskiner.
- Følg gjeldende lovpålagte nasjonale forskrifter om ulykkesforhindring. Væskestrålemaskinen må kontrolleres regelmessig og resultatene av kontrollen skal protokollføres.
- Det må ikke gjøres endringer på apparatet/tilbehøret.

### Sikkerhetsinnretninger

Sikkerhetsinnretninger er beregnet for å beskytte brukeren og må ikke settes ut av drift eller omgås.

#### Overstrømsventil med to trykkbrytere

- Når vannmengden reduseres på pumpehodet eller med trykk- og mengdereguleringen, åpner overstrømsventilen og en del av vannet går tilbake til pumpens sugeside.
- Dersom høytrykkpistolen lukkes slik at alt vann går tilbake til pumpens sugeside, vil trykkbryteren på overstrømsventilen koble fra pumpen.
- Dersom høytrykkspistolen åpnes igjen kobler trykkbryteren på sylinderhodet pumpen inn igjen.

Overstrømsventilen er innstilt og plombert fra fabrikkens. Justering må kun foretas av kundeservice.

#### Sikkerhetsventil

- Sikkerhetsventilen åpner dersom overstrømsventil eller trykkbryter er defekt.

Overstrømsventilen er innstilt og plombert fra fabrikkens. Justering må kun foretas av kundeservice.

#### Lavvannssikring

- Vannmangelsikring forhindrer at varmeren kobles inn ved vannmangel.
- Vannmangelsikringen kobler ut pumpen etter 2 minutter ved vannmangel for å forhindre tørrkjøring.

#### Temperaturbegrensere

- Temperaturbegrenseren kobler ut maskinen når det blir for høy temperatur på avgassen.



## Ta i bruk

### ⚠ **ADVARSEL**

*Fare for personskade! Apparat, tilbehør, tilførselsledninger og tilkoblinger må være i plettfri tilstand. Maskinen skal ikke brukes dersom det ikke er i feilfri stand.*

➔ Trekk til holdebremsen.

### Montere gripebøyle

#### Bilde 3

### Fest hjulkappene

#### Bilde 4

### Skifte systemvedlikeholds-flaske

**Merk:** Trykk flasken fast når den settes inn, slik at forseglingen punkteres. Ikke trekk ut flasken før den er tom.

**Merk:** For å beskytte apparatet vil oppvarmingen slås av med 5 timers forsinkelse dersom systemvedlikeholds-flasken er tom.

- Systemvedlikeholds-middelet hindrer forkalking av pumpen ved bruk med kalkholdig ledningsvann. Det tilføres Boileren dråpevis.
- Doseringen er fra fabrikken innstilt på middels vannhardhet.

**Merk:** En prøve på avkalkingsmiddel er inkludert i leveransen.

➔ Skifte systemvedlikeholds-flaske.

### Stille inn dosering av systemvedlikehold Advance RM 110/RM 111

- ➔ Undersøk lokal vannhardhet:
- Ifølge opplysninger fra det lokale vannverket,
  - Ved hjelp av apparat for måling av hardhetsgrad (best.nr. 6.768-004).

Vannhardhet (°dH)	Skala på servicebryteren Systempleie.
<3	OFF (ingen dosering)
3...7	1
7...14	2
14...21	3 (Forhåndsinnstilling)
>21	4

➔ Still inn servicebryter i henhold til tabell, alt etter vannhardhet.

**Merk:** Ved bruk av systemvedlikehold Advance 2 RM 111, pass på følgende:

- Forkalkingsbeskyttelse: se tabell
- Pumpevedlikehold: Servicebryter stilles minst til stilling 3.

### Fyll rengjøringsmiddel

### ⚠ **FARE**

*Fare for personskade!*

- Bruk bare Kärcher-produkter.
- Fyll aldri på løsemidler (bensin, aceton, fortyner etc.).
- Unngå kontakt med øyer og hud.
- Følg sikkerhets- og bruksanvisning fra produsenten av rengjøringsmiddelet.

### Kärcher tilbyr et eget program av rengjørings- og pleiemidler.

Din forhandler gir deg gjerne råd.

➔ Fyll rengjøringsmiddel.

### Monter høytrykkspistol, dyse og høytrykkslange

**Henvisning:** EASY!Lock-Systemet forbinde komponenter raskt og sikkert med en hurtigvinsj på kun en omdreining.

#### Bilde 5

- ➔ Kolbe strålerøret til håndsprøytepipistolen og stram den håndfast (EASY!Lock).
- ➔ Sett høytrykksdysen på strålerøret.
- ➔ Monter overfalsmutteren og trekk den til for hånd (EASY!Lock).
- ➔ Koble høytrykkslangene med håndsprøytepipistolen og høytrykkstilkoblingen på apparatet og stram (EASY!Lock).

### Vanntilkobling

For tilkoblingsverdier, se Tekniske data.

- ➔ Tilførselsslange (minste lengde 7,5 m, minste diameter 3/4") festes med slangeklemme til vanntilkoblingssettet.
- ➔ Koble tilløpslangene til vanntilkoblingen på apparatet og til vanntilførselen (f.eks. vannkran).

**Merk:** Tilførselsslangen og slangeklemmen er ikke del av leveransen.

## Strømtilkobling

- Se typeskilt og tekniske data for tilkoblingsverdier.
- Den elektriske tilkoblingen må foretas av en servicemontør eller en autorisert elektriker og må være iht. IEC 60364-1.
- Den angitte spenningen på typeskiltet må stemme overens med spenningen i stikkkontakten.
- Montering av elektrisk støpsel skal kun foretas av autorisert kundeservice/elektriker. Elektrisk støpsel er ikke del av leveringsomfang.

### ⚠ **FARE**

*Fare for skader fra elektrisk støt!*

- Uegnede elektriske skjøteledninger kan være farlige. Ved utendørs bruk må det anvendes elektriske skjøteledninger som er godkjent for dette og merket etter gjeldende regler, og som har tilstrekkelig ledningstverrsnitt:
- Skjøteledninger skal alltid ruller helt ut.
- Hvis det brukes skjøteledning må støpsel og kobling for denne være vanntette.

## Betjening

### ⚠ **FARE**

*Eksplisjonsfare! Ikke sprut ut brennbare væsker.*

### ⚠ **FARE**

*Fare for personskade! Bruk aldri apparatet uten montert strålerør. Kontroller at strålerøret sitter fast før hver bruk. Skruingen på strålerøret må være trukket til håndfast.*

### ⚠ **FARE**

*Fare for personskade! Ved bruk, hold høytrykkspistol og strålerør med begge hender.*

### ⚠ **FARE**

*Fare for personskade! Avtrekksspaken og sikringsspaken må ikke være fastklemt under drift.*

### ⚠ **FARE**

*Fare for personskade! Kontakt kundeservice ved defekt sikringsspake.*

## Boiler

**Merk:** Ved spesielt høy hardhet (kalkinnhold) på vannet som brukes kan det forekomme utfelling av kalk i Boileren. Dette er en naturlig prosess og påvirker ikke funksjonen av maskinen så lenge vedlikeholdsinntervallene overholdes (se "Stell og vedlikehold").

## Åpne/lukke håndsprøytetipstolen

- Åpne håndsprøytetipstolen: Betjen sikringsspaken og avtrekksspaken.
- Lukk håndsprøytetipstolen: Slipp sikringsspaken og avtrekksspaken.

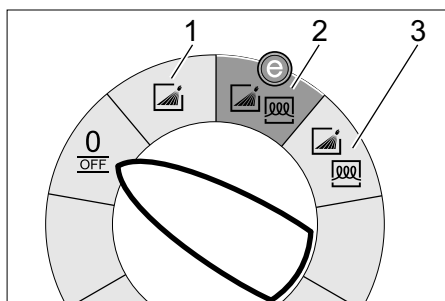
## Skifte dyse

### ⚠ **FARE**

*Fare for personskade! Slå av apparatet før dyse skiftes, og bruk høytrykkspistol til apparatet er trykkløst.*

- Sikre håndsprøytetipstolen, for å gjøre dette skyves sikringen forover.
- Skift dyse.

## Driftsmoduser



0/OFF = Av

- 1 Drift med kaldt vann
- 2 Eco!Efficiency-trinn (varmt vann maks. 60 °C)
- 3 Drift med varmt vann

## Slå apparatet på

- Sett apparatbryter til ønsket driftstype. Kontrolllampen driftsklar lyser. Apparatet går litt og slås av straks arbeidstrykket er oppnådd.

**Merk:** Tennes kontrolllampene for pumpe, vannmangel, Boiler-feil eller motor under drift, slå apparatet straks av og rett feilen, se "Hjelp ved funksjonsfeil".

→ Løsne håndsprøytepipstolen, ved at sikringen skyves bakover.

Ved å trykke på høytrykkspistolen kobles apparatet på igjen.

**Merk:** Dersom det ikke kommer vann ut av høytrykksdysen må pumpen utluftes. Se "Hjelp ved funksjonsfeil - Apparatet bygger ikke opp trykk".

### Still inn rengjøringstemperatur

→ Temperaturregulator stilles inn på ønsket temperatur.

**30 °C til 85 °C:**

– Rengjøring med varmt vann.

### Innstilling av arbeidstrykk og vannmengde

#### Trykk-/mengderegulering på pumpeenheten

→ Vri reguleringsspindel med klokka: Øke arbeidstrykk (MAX).

→ Vri reguleringsspindel mot klokka: Redusere arbeidstrykk (MIN).

#### Trykk-/mengderegulering på høytrykkpistolen

→ Innstill arbeidstrykk på trykk-/mengdereguleringen på pumpeenheten til maksimal verdi.

→ Arbeidstrykk og matemengde stilles inn på høytrykkpistolen ved å dreie (trinnløs) på trykk-/mengderegulatoren (+/-).

#### ⚠ **FARE**

*Fare for personskade! Ved regulering av trykk/volum innstillingen, pass på at innskruingen av strålerøret ikke løsner.*

**Henvising:** Dersom det skal arbeides med redusert trykk lenge, må trykket på pumpeenhetens trykk-/mengderegulering innstilles.

### Bruk av rengjøringsmiddel

- Vær miljøvennlig, vær sparsommelig med rengjøringsmidler.
- Rengjøringsmiddelet må være egnet for overflaten som skal rengjøres.
- Ved hjelp av doseringsventil for rengjøringsmiddel innstilles konsentrasjonen av rengjøringsmiddelet, ref. produsentens anbefalinger.

**Merk:** Retningsverdier på betjeningspanel for maksimalt arbeidstrykk

### Rengjøring

→ Trykk/temperatur og konsentrasjon av rengjøringsmiddel stilles inn med hensyn til flaten som skal rengjøres.

**Merk:** Til å begynne med må høytrykksstrålen rettes mot rengjøringsobjektet fra lengere avstand, for å unngå skader pga. for høyt trykk.

#### Anbefalt rengjøringsmetode

- Løsne smuss:
- Rengjøringsmiddel sprutes sparsomt på og får virke i 1...5 minutter, men skal ikke tørke inn.
- Fjerne smuss:
- Spyl det oppløste smusset vekk med høytrykksstrålen.

### Drift med kaldt vann

Fjerning av lett smuss og renspyling, f.eks.: Hageverktøy, terrasse, verktøy, etc.

→ Still inn arbeidstrykk etter behov.

### Eco!Efficiency-trinn

Apparatet drives i økonomisk temperatur-område.

**Merk:** Temperatur kan reguleres til 60 °C.

### Drift med varmt vann

Vi anbefaler følgende rengjøringstemperaturer:

- Lett smuss  
**30-50 °C**
- Proteinholdig smuss, f.eks. i næringsmiddelindustrien  
**maks. 60 °C**

- Rengjøring av kjøretøyer, maskiner  
**60-85 °C**

#### **△ FARE**

*Forbrenningsfare!*

- Temperaturregulator stilles inn på ønsket temperatur.

**Merk:** Ved regulering av arbeidstrykket og matemengden vil vanntemperaturen endre seg.

### Opphold i arbeidet

- Sikre håndsprøytapistolen, for å gjøre dette skyves sikringen forover.

### Etter bruk av rengjøringsmiddel

- Innstill rengjøringsmiddeldoseringsventilen på "0".
- Apparatbryter stilles til trinn 1 (drift med kaldt vann).
- Spyl rent apparatet med åpent håndsprøytetepistol i minst 1 minutt.

### Slå maskinen av

#### **△ FARE**

*Forbrenningsfare fra varmt vann! Etter drift med varmt vann eller damp må apparatet for å avkjøles drives minst 5 minutter med kaldt vann, med åpen pistol.*

- Steng vanntilførselen.
- Åpne høytrykkspistolen.
- Slå på pumpen med apparatets bryter og la den gå i 5-10 sekunder.
- Lukk høytrykkspistolen.
- Sett hovedbryteren til "0/OFF".
- Trekk ut støpselet (tørre hender) fra stikkkontakten.
- Fjerne vanntilkoblingen.
- Trykk på sprøytetepistolen til apparatet er trykkløst.
- Sikre håndsprøytapistolen, for å gjøre dette skyves sikringen forover.

### Oppbevaring av apparatet

- Sett strålerøret i holderen på maskindekselet.
- Høytrykkslange og elektrisk ledning rulles opp og henges på holderen.

**Merk:** Ikke brett høytrykkslangen og elektrisk ledning.

### Frostbeskyttelse

#### **OBS**

*Fare for skade! Frost ødelegger apparatet dersom det ikke er helt tomt for vann.*

- Lagre apparatet på et frostoffritt sted.
- Dersom frostoffri lagring ikke er mulig må apparatet demonteres (driftsopphold).

### Sette bort

Ved langre driftspauser eller dersom frostoffri lagring ikke er mulig:

- Tøm rengjøringsmiddeltanken.
- Tapp ut vannet.
- Spyl frostvæske gjennom apparatet.

### Tapp ut vannet

- Skru av vanntilførselslange og høytrykkslange.
- Skru av tappeskruen på Boileren og la Boileren renne tom.
- La apparatet gå i maks. 1 minutt til pumpe og slanger er tomme.

### Spyl frostvæske gjennom apparatet.

**Merk:** Følg bruksanvisning for frostvæsketen.

- Fyll på vanlig frostvæske i Boileren.
- Slå på maskinen (uten oppvarming) til maskinen er spylt helt igjennom.

Dermed oppnås en viss korrosjonsbeskyttelse.

### Lagring

#### **△ FORSIKTIG**

*Fare for personskade og materiell skade! Pass på vekten av apparatet ved lagring.*

### Transport

#### **Bilde 6**

#### **OBS**

*Fare for skade! Følg illustrasjon ved flytting av apparatet med gaffeltruck.*

#### **OBS**

*Beskytt avtrekkspaken mot skade under transport.*

#### **△ FORSIKTIG**

*Fare for personskade og materiell skade! Pass på vekten av apparatet ved transport.*

- Ved transport i kjøretøyer skal apparatet sikres mot å skli eller velte etter de til enhver tid gjeldende regler.

## Pleie og vedlikehold

### △ FARE

*Fare for epronskader ved utilsiktet oppstart a apparat og fra elektrisk støt. Før alt arbeide på apparatet skal apparatet slås av og strømkabelen trekkes ut.*

- Steng vanntilførselen.
- Åpne høytrykkspistolen.
- Slå på pumpen med apparatets bryter og la den gå i 5-10 sekunder.
- Lukk høytrykkspistolen.
- Sett hovedbryteren til "0/OFF".
- Trekk ut støpselet (tørre hender) fra stikkkontakten.
- Fjerne vanntilkoblingen.
- Trykk på sprøytepistolen til apparatet er trykkløst.
- Sikre håndsprøytepistolen, for å gjøre dette skyves sikringen forover.
- La apparatet avkjøles.

**For gjennomføring av regelmessig sikkerhetsinspeksjon, eventuelt for avslutning av vedlikeholdskontrakt, kontakt Kärcher-forhandleren.**

## Vedlikeholdsintervaller

### Ukentlig

- Rengjør sil i vanntilkobling.
- Rengjøre finfilter.
- Kontroll av oljenivå

### OBS

*Fare for skade! Dersom oljen er melkeaktig skal Kärcher kundeservice straks kontaktes.*

### Månedlig

- Rengjør sil i sikkerhetsblokken.
- Rengjør filter på rengjøringsmiddelsugeslange.

### Etter 400 driftstimer, minimum årlig.

- Tilalkingsgrad for Boileren kontrolleres og eventuelt la Boileren rengjøres av kundeservice.

### Etter 500 driftstimer, minimum årlig

- Skift olje.
- La kundeservice gjennomføre vedlikehold av maskinen.

## Vedlikeholdsarbeider

### Rengjør sil i vanntilkobling

- Ta ut silen.
- Sil rengjøres i vann og settes inn igjen.

### Rengjøre finfilter

- Gjør apparatet trykkløst.
- Skru av finfilteret fra Boileren.
- Demonter finfilter og ta ut filterinnsatsen.
- Gjør ren filterinnsatsen med rent vann eller trykkluft.
- Settes sammen i motsatt rekkefølge.

### Rengjør sil i sikkerhetsblokken

- Løsne holdemutteren og ta av slangen.
- Ta ut silen.

**Merk:** Skru eventuelt skrue M8 ca. 5 mm innover for å få tatt av silen.

- Rengjør silen i vann.
- Skyv inn silen.
- Sett på slangen.
- Trekk til mutteren.

### Rengjør filter på rengjøringsmiddelsugeslange.

- Ta av sugestuss for rengjøringsmiddel.
- Filter rengjøres i vann og settes inn igjen.

### Skift olje

- Ha klar oppsamlingsbeholder for ca. 1 liter olje.
- Løsne avtappingsskrue.

Brukt olje skal deponeres miljøriktig eller leveres på et oppsamlingssted.

- Skru fast avtappingsskruen igjen.
- Fyll langsomt på olje opp til MAX-markeringen.

**Merk:** Unngå om mulig luftbobler.

**For oljetyper og fyllingsmengde, se Tekniske data.**

## Feilretting

### △ FARE

Fare for epronskader ved utilsiktet oppstart a apparat og fra elektrisk støt. Før alt arbeide på apparatet skal apparatet slås av og strømkabelen trekkes ut.

### Kontrolllampe pumpe

#### 1x blink

- Oljemangel
- Etterfyll olje.

#### 2x blink

- Lekkasje i høytrykksystemet
- Kontroller høytrykksystem og tilkoblinger for tetthet.

#### 3x blink

- Vannmangel, etter 2 minutter kobles pumpen ut for å forhindre tørrkjøring.
- Kontroller vanntilkobling, kontroller tilførselsledning.

#### 4x blink

- Sirkingsfeil oppvarming
- Sett hovedbryteren til "0/OFF".
- Slå apparatet på.
- Feilen kommer på nytt.
- Kontakt kundetjenesten.

### Kontrolllampe vannmangel

- Vannmangel - oppvarming slås av
- Kontroller vanntilkobling, kontroller tilførselsledning.

### Kontrolllampe driftsklar slukker

- Ingen nettspenning, se "Apparat går ikke".

### Kontrolllampe oppvarming lyser

- Oppvarming

### Kontrolllampe motor

#### 2x blink

- Motor overbelastet/overopphetet
- Sett hovedbryteren til "0/OFF".
- La apparatet avkjøles.
- Slå apparatet på.

- Feilen kommer på nytt.
- Kontakt kundetjenesten.

#### 3x blink

- Feil i spenningsforsyningen.
- Kontroller nettkobling og nettsikringer.

#### 4x blink

- Strømforbruk for høyt.
- Kontroller nettkobling og nettsikringer.
- Kontakt kundetjenesten.

### Kontrolllampe Boiler-feil

#### 1x blink

- Temperaturbegrenser er utløst
- Sett hovedbryteren til "0/OFF".
- La apparatet avkjøles.
- Slå apparatet på.
- Feilen kommer på nytt.
- Kontakt kundetjenesten.

#### 3x blink

- Systemvedlikehold-registrering defekt
- Kontakt kundetjenesten.

#### 4x blink

- Temperatursensor defekt
- Kontakt kundetjenesten.

### Kontrolllampe service

- Serviceintervall
- Gjennomfør servicearbeider.

### Kontrolllampe systemvedlikehold lyser

- Merk:** Oppvarming er mulig i 5 timer til.
- Systemvedlikehold-flaske er tom.
  - Skifte systemvedlikeholds-flaske.

### Kontrolllampe systemvedlikehold blinker

- Merk:** Oppvarming er ikke lenger mulig.
- Systemvedlikehold-flaske er tom.
  - Skifte systemvedlikeholds-flaske.

### Apparatet går ikke

- Ingen nettspenning
- Kontroller nettspenning/strømledning

## Apparat bygger ikke opp trykk

- Luft i systemet
- Luft ut pumpen:
  - ➔ Innstill rengjøringsmiddeldoseringsventilen på "0".
  - ➔ Slå på apparatet med åpen høytrykkpistol ved hjelp av apparatbryteren flere ganger.
  - ➔ Trykk-/volumregulering åpnes og lukkes med åpen høytrykkspistol.

**Merk:** Ved demontering av høytrykkslangen fra høytrykkstilkoblingen går utluftingen raskere.

- ➔ Dersom tanken for rengjøringsmiddel er tom skal den fylles.
- ➔ Kontroller tilkoblinger og ledninger.
- Trykket er innstilt til MIN
- ➔ Sett trykket til MAX
- Sil i vanntilkobling er tilsmusset
- ➔ Rengjør sil
- ➔ Rengjør finfiler, skiftes ved behov.
- Vanntilførsel er for liten
- ➔ Kontroller vanntilførselsmengden (se Tekniske data).

## Apparatet lekker, det drypper vann under apparatet

- Lekkasje fra pumpe
- Merk:** 3 dråper/minutt er tillatt.
- ➔ Ved større utetthet skal apparatet kontrolleres av kundeservice.

**Merk:** På grunn av kondens er det muligheter for økt dråpedannelse på maskinen.

## Apparatet kobler seg på og av med lukket høytrykkspistol

- Lekkasje i høytrykksystemet
- ➔ Kontroller høytrykksystem og tilkoblinger for tetthet.

## Apparatet suger ikke inn rengjøringsmiddel

- ➔ La maskinen gå med åpent doseringsventil for rengjøringsmiddel, og lukket vanntilførsel, til Boileren er tom og trykket faller til "0".
- ➔ Åpne vannkranen igjen.

Dersom pumpen fortsatt ikke suger opp rengjøringsmidlet kan det være følgende årsaker:

- Filter i sugeslangen for rengjøringsmiddel er tilsmusset.
- ➔ Rengjør filter.
- Tilbakeslagsventil henger fast.
- ➔ Ta av slangen for rengjøringsmiddel og løsne tilbakeslagsventilen ved hjelp av en stump gjenstand.

## Boiler varmer ikke

- Systemvedlikehold-flaske er tom.
- ➔ Skifte systemvedlikeholds-flaske.
- Vannmangel
- ➔ Kontroller vanntilkobling, kontroller tilførselsledning.
- Oppvarming defekt.
- ➔ Kontakt kundetjenesten.

## Innstilt temperatur oppnås ikke veddrift med varmt vann

- Arbeidstrykk/tilførselsmengde er for høyt
- ➔ Arbeidstrykk/Fömatemengde på pumpeenheten reduseres.

## Kundetjeneste

**Dersom feilen ikke kan rettes opp, må apparatet kontrolleres av kundeservice.**

## Garanti

Vår ansvarlige salgsorganisasjon for det enkelte land har utgitt garantibetingelsene som gjelder i det aktuelle landet. Eventuelle feil på maskinen blir reparert gratis i garantitiden dersom disse kan føres tilbake til material- eller produksjonsfeil. Ved behov for garantireparasjoner, vennligst henvend deg med kjøpskvitteringen til din forhandler eller nærmeste autoriserte kundeservice.

## Tilbehør og reservedeler

Bruk bare originalt tilbehør og originale reservedeler; de garanterer for en sikker og problemfri drift av maskinen. Informasjon om tilbehør og reservedeler finner du på [www.kaercher.com](http://www.kaercher.com).

## EU-samsvarserklæring

Vi erklærer hermed at maskinen angitt nedenfor oppfyller de grunnleggende sikkerhets- og helsekravene i de relevante EU-direktivene, med hensyn til både design, konstruksjon og type markedsført av oss. Ved endringer på maskinen som er utført uten vårt samtykke, mister denne erklæringen sin gyldighet.

**Produkt:** Høytrykksvasker

**Type:** 1.030-xxx

**Relevante EU-direktiver**

2006/42/EF (+2009/127/EF)

2014/30/EU

2000/14/EF

**Anvendte overensstemmende normer**

EN 55014-1: 2006+A1: 2009+A2: 2011

EN 55014-2: 2015

EN 60335-1

EN 60335-2-79

EN 61000-3-2: 2014

EN 61000-3-11: 2000

**Anvendt metode for samsvarsvurdering**

2000/14/EF: Vedlegg V

**Lydeffektnivå dB(A)**

Målt: 82

Garantert: 85

5.957-076

De undertegnede handler på oppdrag fra, og med fullmakt fra selskapsledelsen.



H. Jenner  
CEO



S. Reiser  
Head of Approbation

Dokumentasjonsansvarlig:

S. Reiser

Alfred Kärcher GmbH & Co. KG

Alfred-Kärcher-Str. 28 - 40

71364 Winnenden (Germany)

Tlf: +49 7195 14-0

Faks: +49 7195 14-2212

Winnenden, 2016/01/01



## Tekniske data

		HDS-E 8/16-4M 12kW		HDS-E 8/16-4M 24kW		HDS-E 8/16-4M 36kW	
<b>Nettilkobling</b>							
Spenning	V	400	420	400	420	400	420
Strømtype	Hz	3~ 50	3~ 50	3~ 50	3~ 50	3~ 50	3~ 50
Kapasitet	kW	17,5	17,5	29,5	29,5	41,5	41,5
Sikringer (trege)	A	32	32	50	50	63	63
Beskyttelsestype	--	IPX5	IPX5	IPX5	IPX5	IPX5	IPX5
Beskyttelsesklasse	--	I	I	I	I	I	I
<b>Vanntilkobling</b>							
Vanntilførsels-temperatur (max)	°C	30		30		30	
Tilførselsmengde (min)	l/time (l/min)	1000 (16,7)		1000 (16,7)		1000 (16,7)	
Tilførselstrykk (max)	MPa (bar)	0,6 (6)		0,6 (6)		0,6 (6)	
<b>Effektspesifikasjoner</b>							
Vannmengde	l/time (l/min)	360-760 (6,0-12,7)		360-760 (6,0-12,7)		360-760 (6,0-12,7)	
Arbeidstrykk vann (med standarddyse)	MPa (bar)	3,0-16,5 (30-165)		3,0-16,5 (30-165)		3,0-16,5 (30-165)	
Maks. driftstrykk (sikkerhetsventil)	MPa (bar)	20,5 (205)		20,5 (205)		20,5 (205)	
Maks. arbeidstemperatur varmtvann	°C	85		85		85	
Utkoblingstemperatur varmtvann	°C	98		98		98	
Driftstemperatur ved kontinuerlig drift med 15 °C temperatur på tilførselsluft	°C	30		45		57	
Rengjøringsmiddeloppsug	l/time (l/min)	0-30 (0-0,5)		0-30 (0-0,5)		0-30 (0-0,5)	
Varmeeffekt	kW	12		24		36	
Rekylkraft høytrykkspistol (maks.)	N	37,2		37,2		37,2	
Dysetørrelse på standarddyse	--	045		045		045	
<b>Registrerte verdier etter EN 60335-2-79</b>							
<b>Støy</b>							
Støytrykksnivå $L_{pA}$	dB(A)	67		67		67	
Usikkerhet $K_{pA}$	dB(A)	3		3		3	
Støyeffektnivå $L_{WA}$ + usikkerhet $K_{WA}$	dB(A)	85		85		85	
<b>Hånd-arm vibrasjonsverdi</b>							
Høytrykkspistol	m/s <sup>2</sup>	4,5		4,5		4,5	
Strålerør	m/s <sup>2</sup>	1,9		1,9		1,9	
Usikkerhet K	m/s <sup>2</sup>	0,3		0,3		0,3	
<b>Driftsmidler</b>							
Oljemengde	l	0,75		0,75		0,75	
Oljetyper	--	SAE 90		SAE 90		SAE 90	
<b>Mål og vekt</b>							
Lengde x bredde x høyde	mm	1330 x 750 x 1060		1330 x 750 x 1060		1330 x 750 x 1060	
Typisk driftsvekt	kg	190		192		197	
Rengjøringsmiddel-tank	l	10+20		10+20		10+20	
Totalt kokerinnhold	l	50		50		50	
Kokerinnhold forvarmingskammer	l	18		--		--	



Läs bruksanvisning i original innan aggregatet används första gången, följ anvisningarna och spara drifts-anvisningen för framtida behov, eller för nästa ägare.

- Före första ibruktagning måste Säkerhetsanvisningar nr. 5.951-949.0 läsas!
- Informera inköpsstället omgående vid transportskador.
- Kontrollera innehållet i leveransen vid uppackning. Leveransomfattning, se Bild 1.

## Innehållsförteckning

Miljöskydd	SV	1
Risiknivåer	SV	1
Översikt	SV	2
Symboler på aggregatet	SV	2
Ändamålsenlig användning	SV	2
Säkerhetsanvisningar	SV	3
Säkerhetsanordningar	SV	3
Idrifttagning	SV	3
Handhavande	SV	5
Förvaring	SV	7
Transport	SV	7
Skötsel och underhåll	SV	8
Åtgärder vid störningar	SV	9
Garanti	SV	11
Tillbehör och reservdelar	SV	11
EU-försäkran om överensstämmelse	SV	11
Tekniska data	SV	12

## Miljöskydd



Emballagematerialen kan återvinnas. Kasta inte emballaget i hushållssoporna utan lämna det till återvinning.



Kasserade apparater innehåller återvinningsbart material som bör gå till återvinning. Batterier, olja och liknande ämnen får inte komma ut i miljön. Överlämna skrotade aggregat till ett lämpligt återvinningssystem.

Motorolja, värmeolja, diesel och bensin får inte släppas ut i miljön. Skydda marken och avfallshanterta förbrukad olja på ett miljövänligt sätt.

### Upplysningar om ingredienser (REACH)

Aktuell information om ingredienser finns på:

[www.kaercher.com/REACH](http://www.kaercher.com/REACH)

## Risiknivåer

### ⚠ **FARA**

Varnar om en omedelbart överhängande fara som kan leda till svåra personskador eller dödsfall.

### ⚠ **VARNING**

Varnar om en möjligen farlig situation som kan leda till svåra personskador eller döden.

### ⚠ **FÖRSIKTIGHET**

Varnar om en möjligen farlig situation som kan leda till lättare personskador.

### **OBSERVERA**

Varnar om en möjligen farlig situation som kan leda till materiella skador.

# Översikt

## Apparatelement

### Bild 1

- 1 Motorhuv
- 2 Hållar för stålrör (dubbelsidigt)
- 3 Systemkötselmedel Advance RM 110/ RM 111
- 4 Styrhjul med parkeringsbroms
- 5 Infästningspunkt för transport (båda sidorna)
- 6 Vattenanslutningssats
- 7 Högtryckssläng EASY!Lock
- 8 Strålrör EASY!Lock
- 9 Högtrycksmunstycke (rostfritt stål)
- 10 El-matarledning
- 11 Säkerhetsspak
- 12 Startspak
- 13 Handsprutans säkerhetspär
- 14 Handspruta EASY!Force
- 15 Tryck/mängdreglering på handsprutan
- 16 Vattananslutning med sil
- 17 Högtrycksanslutning EASY!Lock
- 18 Fotsteg
- 19 Påfyllningsöppning för rengöringsmedel 2
- 20 Påfyllningsöppning för rengöringsmedel 1
- 21 Utfällbart fack
- 22 Greppbygel
- 23 Användningsområde
- 24 Täcklucka för förvaringsfack
- 25 Förvaringsfack för tillbehör
- 26 Typskylt
- 27 Huvttillslutning
- 28 Oljebehållare
- 29 Pumpenhetens tryck/mängdreglering
- 30 Skruv för oljeutsläpp
- 31 Backventil på rengöringsmedelsinsugningen
- 32 Sugslang 1 för rengöringsmedel, med filter
- 33 Sugslang 2 för rengöringsmedel, med filter
- 34 Servicebrytare systemkötsel
- 35 Säkerhetsblock med sil
- 36 Boiler
- 37 Finfilter (vatten)
- 38 Avtappningsskruv boiler

## Användningsområde

### Bild 2

- A Huvudreglage
- B Temperaturregulator
- C Doseringsventil för rengöringsmedel
- D Manometer
- 1 Kontrollampa - Pump
- 2 Kontrollampa vattenbrist
- 3 Kontrollampa för aggregat driftsklar
- 4 Kontrollampa uppvärmning
- 5 Kontrollampa motor
- 6 Kontrollampa boilerstörning
- 7 Kontrollampa - Service
- 8 Kontrollampa - Systemkötselmedel

## Färgmärkning

- Manöverelement för rengöringsprocessen är gula.
- Manöverelement för underhåll och service är ljusgrå.

## Symboler på aggregatet



Högtrycksstrålar kan vid felaktig användning vara farliga. Strålen får inte riktas mot människor, djur, aktiv elektrisk utrustning eller mot själva aggregatet.



Risk för elektrisk stöt!  
Arbeten på anläggningens delar utföres endast av elektriker eller auktoriserad personal.



Risk för brännskador på grund av mycket varma ytor!

## Ändamålsenlig användning

Rengöring av: maskiner, fordon, byggnadsverk, verktyg, fassader, terrasser, trädgårdsredskap etc.

### ⚠ FARA

Skaderisk! Vid användning på bensinmackar eller andra riskfyllda områden måste gällande säkerhetsföreskrifter följas.

Avloppsvatten, innehållande mineralolja, får inte komma ut i mark, vattendrag eller kanalisation. Motor- och underredstvätt utförs därför enbart på lämpliga platser, utrustade med oljeavskiljare.

#### Krav på vattenkvaliteten:

#### **OBSERVERA**

Endast rent vatten får användas som högtrycksmedium. Smuts orsakar slitage eller avlagringar i maskinen eller i tillbehören. Om återvinningsvatten används får följande gränsvärden inte överskridas.

pH-värde	6,5...9,5
elektrisk ledningsförmåga *	Ledningsförmåga färskvattnen +1 200 µS/cm
sedimenterbara ämnen **	< 0,5 mg/l
filtreringsbara ämnen **	< 50 mg/l
Kolväten	< 20 mg/l
Klor	< 300 mg/l
Sulfat	< 240 mg/l
Kalcium	< 200 mg/l
Totalhårdhet	< 28 °dH < 50 °TH < 500 ppm (mg CaCO <sub>3</sub> /l)
Järn	< 0,5 mg/l
Mangan	< 0,05 mg/l
Koppar	< 2 mg/l
Aktivt klor	< 0,3 mg/l
fritt från illaluktande dofter	
* Maximum totalt 2 000 µS/cm	
** Testvolym 1 l, sedimenteringstid 30 min	
*** inga slipande ämnen	

### Säkerhetsanvisningar

- Beakta lagstadgade, nationella föreskrifter för högtryckstvättar.
- Beakta gällande, nationella regelverk för olycksfallsskydd. Högtryckstvättar måste kontrolleras regelbundet och kontrollresultatet måste noteras skriftligt.
- Inga förändringar får göras på maskinen/tillbehören.

### Säkerhetsanordningar

Säkerhetsanordningar är avsedda att skydda användaren och får inte deaktiveras eller kringås i sin funktion.

#### Överströmningsventil med två tryckströmställare

- Om vattenmängden minskas på pump-huvudet eller med Servopress-regleringen öppnas överströmningsventilen och en del av vattnet flyter tillbaka till pumpens sug sida.
- Om pistolen stängs så att allt vatten flyter tillbaka till pumpens sug sida kopplar tryckströmställaren på överströmningsventilen från pumpen.
- Öppnas handsprutan igen startar tryckställaren på cylinderhuvudet pumpen på nytt.

Överströmningsventilen har ställts in och plomberats hos tillverkaren. Inställning endast av kundservice.

#### Säkerhetsventil

- Säkerhetsventilen öppnas om överströmningsventilen resp. tryckställaren är defekt.

Säkerhetsventilen har ställts in och plomberats hos tillverkaren. inställning endast av kundservice.

#### Vattenbristsäkring

- Vattenbristsäkringen förhindrar att värmen kopplas till vid vattenbrist.
- Vid vattenbrist stänger vattenbristsäkringen av pumpen efter 2 minuter för att förhindra torkkörning.

#### Temperaturbrytare

- Temperaturbegränsaren stänger av värmen när för hög temperatur uppnås.

### Idrifttagning

#### ⚠ VARNING

Skaderisk! Maskinen, tillbehören, matningsledningarna, och anslutningarna måste vara i felfritt skick. Maskinen får inte användas om den inte är felfri.

➔ Aktivera på parkeringsbromsen.

## Montera handtag

### Bild 3

## Montera navkapslar

### Bild 4

## Byt ut flaskan med systemskötselmedel

**Anmärkning:** Tryck in flaskan hårt när den sätts in så att locket trycks igenom. Dra inte ur flaskan förrän den är tom.

**Observera:** För att skydda maskinen stängs värmen av med en fördröjning på 5 timmer när flaskan med systemskötselmedel är tom.

- Systemskötselmedlet förhindrar på ett mycket effektivt sätt att pumpen förkalkas om vattenledningsvattnet har en hög kalkmängd. Det tillförs droppvis i boilern.
- Doseringen har i fabriken ställts in till medelhög vattenhårdhet.

**Anmärkning:** En flaska med systemskötselmedel ingår i leveransen.

→ Byt ut flaskan med systemskötselmedel

## Ställ in doseringen av systemskötselmedlet Advance RM 110/RM 111

→ Ta reda på aktuell vattenhårdhet:

- hos lokalt vattenverk,
- med testutrustning (best.nr. 6.768-004).

Vattenhårdhet (°dH)	Skala på servicebrytare systemskötsel
<3	OFF (ingen dosering)
3...7	1
7...14	2
14...21	3 (förinställning)
>21	4

→ Ställ in servicebrytaren enligt tabell beroende på vattnets hårdhet.

**Anmärkning:** Om systemskötselmedlet Advance 2 RM 111 används måste följande saker beaktas:

- Förkalkningsskydd: se tabell
- Skötsel av pump: Ställ in servicebrytaren åtminstone på läge 3.

## Fylla på rengöringsmedel

### △ FARA

*Risk för skada!*

- Använd endast produkter från Kärcher.
- Fyll ej på lösningsmedel (bensin, acetone, förtunning, etc.).
- Undvik kontakt med ögon och hud.
- Beakta tillverkarens säkerhets- och användningshänvisningar.

### Kärcher har ett individuellt program för rengöring och vård.

Din försäljare ger dig gärna ytterligare information.

→ Fylla på rengöringsmedel.

## Montera handsprutpistol, strålrör, munstycke och högtrycksslang

**Obs!** EASY!Lock-systemet förbinder komponenterna med en snabbgंगा snabbt och säkert på bara ett varv.

### Bild 5

- Anslut strålröret och handsprutan och dra åt för hand (EASY!Lock).
- Sätt på högtryckmunstycket på strålröret
- Montera kopplingsmuttern och dra fast den för hand (EASY!Lock).
- Anslut högtrycksslangen till handsprutan och maskinens högtrycksanslutning och dra åt för hand (EASY!Lock).

## Vattenanslutning

Se Tekniska Data för anslutningsvärden.

- Fäst tilloppsslangen (minimilängd 7,5 m, minsta diameter 3/4") med slangklämman på vattenanslutningssatsen.
- Anslut vattenslang till apparatens vattentag och till vattenförsörjningen (exempelvis vattenkran).

**Observera:** Tilloppsslangen och slangklämman ingår inte i leveransen.

## Elanslutning

- Anslutningsvärde, se Tekniska data och typskylten.
- Den elektriska anslutningen måste utföras av en elektriker och motsvara IEC 60364-1.

- Angiven spänning på typskylten måste stämma överens med vägguttagets spänning.
- Monteringen av el-kontaktern får endast utföras av auktoriserad kundservice/kvalificerad elektriker. El-kontakten ingår inte i leveransen.

#### ⚠ **FARA**

*Risk för skada på grund av elektrisk stöt!*

- *Olämpliga elektriska förlängningskablar kan vara farliga. Använd endast tillåtna elektriska förlängningskablar utomhus, med motsvarande märkning och med tillräckligt tvärsnitt.*
- *Rulla alltid ut förlängningsledningarna helt.*
- *Stickkontakt och koppling hos en använd förlängningskabel måste vara vattentäta.*

## Handhavande

#### ⚠ **FARA**

*Explosionsrisk! Inga brännbara vätskor får sprutas med högtryckstvätten.*

#### ⚠ **FARA**

*Risk för personskada! Använd aldrig maskinen utan monterat strålrör. Kontrollera innan varje användning att strålröret är ordentligt fastsatt. Strålrörets förskruvning måste vara fast åtdraget för hand.*

#### ⚠ **FARA**

*Skaderisk! Håll i handsprutan och strålröret med båda händerna när du arbetar.*

#### ⚠ **FARA**

*Skaderisk! Avdragsspaken och låsspaken får inte vara spärrade när maskinen används.*

#### ⚠ **FARA**

*Skaderisk! Kontakta kundservice om låsspaken är defekt.*

## Boiler

**Observera:** Om vattnet som används har en särskilt hög hårdhetsgrad kan en ökad flockulering av kalk uppstå i boilern. Detta är naturligt och påverkar inte maskinens funktion, förutsatt att underhållsintervallen hålls (se "skötsel och underhåll").

## Öppna/stänga handsprutan

- ➔ Öppna handsprutan: Tryck på låsspaken och avdragsspaken.
- ➔ Stäng handsprutan: Släpp låsspaken och avdragsspaken.

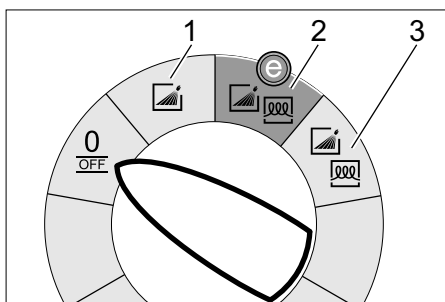
## Byt munstycke

#### ⚠ **FARA**

*Skaderisk! Stäng av maskinen innan munstycken byts och tryck på handsprutan tills maskinen är trycklös.*

- ➔ Lås handsprutan genom att skjuta spärren framåt.
- ➔ Byt munstycket.

## Driftslägen



0/OFF = Av

- 1 Drift med kallt vatten
- 2 Eco!Efficiency-steg (hetvatten max. 60 °C)
- 3 Drift med varmvatten

## Koppla till aggregatet

- ➔ Ställ in huvudreglaget till önskat arbets-sätt.  
Kontrollampa för driftberedskap lyser. Maskinen startar kort och kopplas sedan från, så snart som arbetstrycket har uppnåtts.

**Observera:** Om kontrollampa för pump, rotationsriktning, vatten brist, boilerstörning eller motor börjar lysa under drift, ska aggregatet omedelbart kopplas från och felet åtgärdas, se "Hjälp vid störningar".

- ➔ Lås upp handsprutan genom att skjuta spärren bakåt.

Om handsprutpistolen aktiveras kopplas aggregatet åter till.

**Anmärkning:** Lufta ur pumpen om det inte kommer ut något vatten ur högtrycksmunstycket. Se "Hjälp vid störningar - "Aggregatet bygger ej upp tryck".

### Ställa in rengöringstemperatur

→ Ställ in temperaturregulatorn till önskad temperatur.

**30 °C till 85 °C:**

– Rengöring med varmvatten.

### Ställ in arbetstryck och matningsmängd

#### Pumpenhetens tryck/mängdreglering

→ Vrid på justeringsskruven medurs: Öka arbetstrycket (MAX).

→ Vrid på justeringsskruven moturs: Minska arbetstrycket (MIN).

#### Tryck/mängdreglering på handsprutan

→ Ställ in pumpens arbetstryck-/mängdreglering på maximalt värde.

→ Ställ in arbetstryck och matningsmängd på handsprutan genom att vrida (steg-löst) på tryck-/mängdreglaget (+/-) .

#### ⚠ **FARA**

*Skaderisk! Se till att strålröret inte skruvas loss när tryck-/och mängdregleringen ställs in.*

**Obs!** Om maskinen ska arbeta med reducerat tryck en längre tid ska trycket på pumpens tryck-/och mängdreglering ställas in.

### Drift med rengöringsmedel

– Var sparsam med användning av rengöringsmedel för att minska påfrestningarna på miljön.

– Rengöringsmedlet måste vara anpassat till ytan som ska rengöras.

→ Ställ in rengöringsmedlets koncentrationen enligt tillverkarens uppgifter med hjälp av doseringsventilen för rengöringsmedel.

**Anmärkning:** Riktvärden på manöverpanelen vid maximalt arbetstryck.

## Rengöring

→ Ställ in tryck/temperatur och rengöringsmedlets koncentration anpassat till ytan som ska rengöras.

**Anmärkning:** Rikta alltid strålen först på stort avstånd från objektet som ska rengöras, för att förhindra att skador uppkommer på grund av för högt tryck.

### Rekommenderad rengöringsmetod

– Lös upp smuts:

→ spraya på sparsamt med rengöringsmedel och låt det verka i 1...5 minuter, men inte torka in.

– Tag bort smuts:

→ Spola bort upplöst smuts med högtrycksstråle.

### Drift med kallt vatten

Borttagning av lätt nedsmutsning och sköljning, exv. för: Trädgårdsmaskiner, terasser, verktyg, etc.

→ Ställ in arbetstrycket efter behov.

### Eco!Efficiency-steg

Maskinen arbetar i det mest ekonomiska temperaturområdet.

**Anmärkning:** Temperaturen kan regleras upp till 60 °C.

### Drift med varmvatten

Vi rekommenderar följande rengöringstemperaturer:

– Lätt nedsmutsning

**30-50 °C**

– Äggvitehaltig smuts, t.ex. inom livsmedelsindustrin

**max. 60 °C**

– Biltvätt, maskinrengöring

**60-85 °C**

#### ⚠ **FARA**

*Risk för skällning!*

→ Ställ in temperaturregulatorn till önskad temperatur.

**Observera:** Vid omställning av arbetstrycket och matningsmängd ändras också vattentemperaturen.

## **Avbryta drift**

- Lås handsprutan genom att skjuta spårren framåt.

## **Efter användning med rengöringsmedel**

- Ställ doseringsventilen för rengöringsmedel på "0".
- Ställ strömbrytaren i Läge 1 (drift med kallt vatten).
- Spola ren apparaten med öppen handspruta under minst en minut.

## **Stänga av aggregatet**

### **△ FARA**

*Risk för skällning! Efter drift med varmvatten måste aggregatet köras minst 5 minuter med kallt vatten och med öppnad pistol för att kylas ned.*

- Stäng vattentillförseln.
- Öppna handsprutpistolen.
- Sätt på pumpen med strömbrytaren på maskinen och låt den gå i 5-10 sekunder.
- Stäng handspruta.
- Stäng av strömbrytaren "0/OFF".
- Försäkra dig om att dina händer är torra när du drar ut nätkontakten.
- Ta bort vattenanslutningen.
- Tryck på handsprutan tills apparaten är trycklös.
- Lås handsprutan genom att skjuta spårren framåt.

## **Förvara aggregatet**

- Haka fast strålrör i hållare på maskinhuv.
- Rulla in högtrycksslang och elkabel och häng upp på förvaringshållaren.

**Anmärkning:** Högtrycksslangen och elkabeln får inte knäckas.

## **Frostskydd**

### **OBSERVERA**

*Risk för skador! Frost förstör maskinen om den inte är helt tömd på vatten.*

- Ställ aggregatet på en frostfri plats. Om det inte är möjligt att förvara aggregatet på en frostfri plats ska aggregatet hiberneras.

## **Nedstängning**

Under längre driftspausar eller om det inte är möjligt att förvara aggregatet på en frostfri plats:

- Töm tanken med rengöringsmedel.
- Töm ut vatten
- Spola igenom aggregatet med frostskyddsmedel

## **Släppa ut vatten**

- Skruva av slang för vattentillförsel samt högtrycksslang.
- Skruva loss avtappningsskruven på boilern och töm ur boilern.
- Kör aggregatet under max. 1 minut tills pump och ledningar är tomma.

## **Spola igenom aggregatet med frostskyddsmedel**

**Anmärkning:** Beakta föreskrifter från tillverkaren av frostskyddsmedlet.

- Fyll på boilern med vanligt frostmedel.
- Starta aggregat (utan värme) och låt det gå tills aggregatet är helt genomspolat. På detta sätt uppnås även ett visst skydd mot rost.

## **Förvaring**

### **△ FÖRSIKTIGHET**

*Risk för personskador och materiella skador! Tänk på maskinens vikt vid lagringen.*

## **Transport**

### **Bild 6**

### **OBSERVERA**

*Risk för skador! Se bilden om maskinen lastas med en gaffeltruck.*

### **OBSERVERA**

*Skydda avdragsspaken mot skador under transporten.*

### **△ FÖRSIKTIGHET**

*Risk för personskada och materiell skada! Tänk på maskinens vikt vid transporten.*

- Vid transport i fordon ska maskinen säkras enligt respektive gällande bestämmelser så den inte kan tippa eller glida.



## Skötsel och underhåll

### △ FARA

*Risk för skador om maskinen startar plötsligt och på grund av elektrisk stöt. Stäng av maskinen och dra ut elkontakten innan arbeten utförs på maskinen.*

- Stäng av vattentillförseln.
- Öppna handsprutpistolen.
- Sätt på pumpen med strömbrytaren på maskinen och låt den gå i 5-10 sekunder.
- Stäng handspruta.
- Stäng av strömbrytaren "0/OFF".
- Försäkra dig om att dina händer är torra när du drar ut nätkontakten.
- Ta bort vattenanslutningen.
- Tryck på handsprutan tills apparaten är trycklös.
- Lås handsprutan genom att skjuta spärren framåt.
- Låt aggregatet svalna.

**Din Kärcher försäljare kan ge dig information om regelbundna säkerhetsinspektioner resp. avtala ett underhållskontrakt.**

## Underhållsintervaller

### Varje vecka

- Rengör silen i vattenanslutningen.
- Rengöra finfilter.
- Kontrollera oljenivån.

### OBSERVERA

*Risk för materiella skador. Om oljan är mjölkaktig ska Kärcher kundtjänst informeras omgående.*

### Varje månad

- Rengör silen i säkerhetsblocket.
- Rengör filtret på sugslangen för rengöringsmedel.

### Efter 400 driftstimmar, minst en gång årligen

- Kontrollera boilerens förkalkningsgrad låt vid behov kundservice göra rent boileren.

### Var 500:e driftstimme, minst en gång per år

- Byt olja.
- Låt auktoriserad serviceverkstad utföra underhållet av apparaten.

## Underhållsarbeten

### Rengör silen i vattenanslutningen

- Ta ur silen.
- Rengör sil i vatten och sätt den på plats igen.

### Rengör finfilter

- Gör aggregatet trycklöst.
- Skruva bort finfiltret på boileren.
- Demontera finfilter och ta ur filterinsatsen.
- Rengör filterinsatsen med rent vatten eller tryckluft.
- Hopsättning i omvänd ordningsföljd.

### Rengör silen i säkerhetsblocket

- Lossa kopplingsmuttern och ta av slangen.
- Ta ur silen.

**Anmärkning:** Skruva ev. i en skruv M8 ca. 5 mm och dra ut silen med denna.

- Rengör silen i vatten.
- Skjut in silen.
- Sätt på slangen.
- Dra fast kopplingsmuttern ordentligt.

### Rengöra filtret i sugslangen för rengöringsmedel

- Ta ur sugslangen för rengöringsmedel.
- Rengör filtret i vatten och sätt i igen.

### Byta olja

- Ställ fram uppsamlingstråg för ca. 1 liter olja.
- Lossa avtappningsskruven.

Avfallshantera den förbrukade oljan miljövänligt eller för till sortering.

- Dra åter fast avtappningsskruven.
- Fyll långsamt på olja till MAX-märkingen.

**Anmärkning:** Luftblåsor måste kunna komma ut.

**För oljesorter och påfyllningsmängd, se Tekniska data.**

## Åtgärder vid störningar

### ⚠ FARA

Risk för skador om maskinen startar plötsligt och på grund av elektrisk stöt. Stäng av maskinen och dra ut elkontakten innan arbeten utförs på maskinen.

### Kontrollampa - Pump

#### blinkar 1x

- Oljebrist
- Fyll på med olja.

#### blinkar 2x

- Läck i högtryckssystemet
- Kontrollera högtryckssystemet och anslutningar med avseende på läck.

#### blinkar 3x

- Vattenbrist efter 2 minuter - pumpen stängs av för att förhindra torrkörning.
- Kontrollera vattenanslutning, kontrollera inkommande ledningar.

#### blinkar 4x

- Skyddsfel värme
- Stäng av strömbrytaren "0/OFF".
- Slå på apparaten.
- Störningen förekommer upprepade gånger.
- Informera kundservice.

### Kontrollampa vattenbrist

- Vattenbrist - värmen stängs av
- Kontrollera vattenanslutning, kontrollera inkommande ledningar.

### Kontrollampa för aggregat driftsklar släcks

- Ingen nätspänning, se "Apparaten arbetar inte".

### Kontrollampa värme lyser

- Värmdrift

### Kontrollampa Motor

#### blinkar 2x

- Motorn är överbelastad/överhettad
- Stäng av strömbrytaren "0/OFF".

- Låt aggregatet svalna.
- Slå på apparaten.
- Störningen förekommer upprepade gånger.
- Informera kundservice.

#### blinkar 3x

- Fel i nätförsörjningen.
- Kontrollera nätanslutning och nätsäkringar.

#### blinkar 4x

- Strömförbrukning för hög.
- Kontrollera nätanslutning och nätsäkringar.
- Informera kundservice.

### Kontrollampa boilerstörning

#### blinkar 1x

- Temperaturbrytare har löst ut
- Stäng av strömbrytaren "0/OFF".
- Låt aggregatet svalna.
- Slå på apparaten.
- Störningen förekommer upprepade gånger.
- Informera kundservice.

#### blinkar 3x

- Identifiering systemskötselmedel defekt
- Informera kundservice.

#### blinkar 4x

- Temperatursensor trasig
- Informera kundservice.

### Kontrollampa - Service

- Serviceintervall
- Utför servicearbeten.

### Kontrollampa - Systemskötselmedel lyser

- Observera:** Värmedrift är möjlig ytterligare 5 timmar.
- Flaska med systemskötselmedel är tom.
  - Byt ut flaskan med systemskötselmedel

## Kontrollampa Systemskötselmedel blinkar

**Observera:** Värmedrift är ej längre möjlig.

- Flaska med systemskötselmedel är tom.
- Byt ut flaskan med systemskötselmedel

### Apparaten arbetar inte

- Ingen nätförsörjning
- Kontrollera nätanslutning/elkabel.

### Aggregatet bygger inte upp tryck

- Luft i systemet
- Lufta ur pumpen:
- Ställ doseringsventilen för rengöringsmedel på "0".
  - Koppla till och från aggregatet flera gånger med huvudreglaget medan handsprutan är öppen.
  - Öppna och vrid igen pumpenhetens tryck/mängdreglering när handsprutpistolen är öppen.

**Anmärkning:** Genom att ta bort högtrycks-slangen från högtrycksanslutningen går det snabbare att lufta ur.

- Om tanken med rengöringsmedel är tom, fyll på.
- Kontrollera anslutningar och ledningar.
- Trycket är inställt till MIN
- Ställ in trycket till MAX.
- Silen i vattenanslutningen är smutsig
- Rengör silen.
- Rengör finfiltret, byt ut vid behov.
- För lite vatten matas in
- Kontrollera vattenflödet till pumpen (Tekniska Data).

### Aggregatet läcker, vatten sipprar ut under aggregatet

- Pump otät

**Anmärkning:** Tillåtet är 3 droppar/minut.

- Låt auktoriserad serviceverkstad kontrollera aggregatet vid större otäthet.

**Observera:** På grund av kondensat är det möjligt att en ökad droppbildning uppstår på aggregatet.

## Aggregatet kopplas från och till med stängd handsprutpistol

- Läck i högtryckssystemet
- Kontrollera högtryckssystemet och anslutningar med avseende på läck.

### Aggregatet suger ej upp rengöringsmedel

- Kör aggregatet med öppen rengöringsmedel-doseringsventil och stängd vattentillförsel, tills boilern har sugits tom och trycket faller till "0".
  - Öppna vattenförsörjning igen.
- Om pumpen nu fortfarande inte suger upp något rengöringsmedel kan det bero på följande:
- Filtret i sugslangen för rengöringsmedel är nedsmutsat
  - Rengör filtret.
  - Bakslagsventilen tilltäppt
  - Tag bort slang för rengöringsmedel och lossa backventil med trubbigt föremål.

### Boilern värms inte upp

- Flaska med systemskötselmedel är tom.
- Byt ut flaskan med systemskötselmedel
- Vattenbrist
- Kontrollera vattenanslutning, kontrollera inkommande ledningar.
- Uppvärmning defekt.
- Informera kundservice.

### Inställd temperatur uppnås inte vid drift med varmvatten

- Arbetstryck/matningsmängd för hög
- Reducera arbetstryck/flödesmängd med tryck/mängdregleringen på pumpenheten.

### Kundservice

**Kan störningen inte åtgärdas måste aggregatet kontrolleras av auktoriserad serviceverkstad.**

## Garanti

I respektive land gäller de garantivillkor som publicerats av våra auktoriserade distributörer. Eventuella fel på aggregatet repareras utan kostnad under förutsättning att det orsakats av ett material- eller tillverkningsfel. I frågor som gäller garantin ska du vända dig med kvitto till inköpsstället eller närmaste auktoriserade serviceverkstad.

## Tillbehör och reservdelar

Använd endast originaltillbehör och originalreservdelar, så att en säker och störningsfri drift av maskinen är garanterad. Information om tillbehör och reservdelar finns på [www.kaercher.com](http://www.kaercher.com).

## EU-försäkran om överensstämmelse

Härmed försäkras vi att nedanstående betecknade maskin i ändamål och konstruktion samt i den av oss levererade versionen motsvarar EU-direktivens tillämpliga grundläggande säkerhets- och hälsokrav. Vid ändringar på maskinen som inte har godkänts av oss blir denna överensstämmelseförklaring ogiltig.

**Produkt:** Högtryckstvätt

**Typ:** 1.030-xxx

**Tillämpliga EU-direktiv**

2006/42/EG (+2009/127/EG)

2014/30/EU

2000/14/EG

**Tillämpade harmoniserade normer**

EN 55014-1: 2006+A1: 2009+A2: 2011

EN 55014-2: 2015

EN 60335-1

EN 60335-2-79

EN 61000-3-2: 2014

EN 61000-3-11: 2000

**Tillämpad metod för överensstämmelsevärdering**

2000/14/EG: Bilaga V

**Ljudeffektsnivå dB(A)**

Upmätt: 82

Garanterad: 85

5.957-076

Undertecknade agerar på order av och med fullmakt från företagsledningen.



H. Jenner

CEO



S. Reiser

Head of Approbation

Dokumentationsbefullmäktigad:

S. Reiser

Alfred Kärcher GmbH & Co. KG

Alfred-Kärcher-Str. 28 - 40

71364 Winnenden (Germany)

Tel.: +49 7195 14-0

Fax: +49 7195 14-2212

Winnenden, 2016/01/01

## Tekniska data

		HDS-E 8/16-4M 12kW		HDS-E 8/16-4M 24kW		HDS-E 8/16-4M 36kW	
<b>Nätförsörjning</b>							
Spänning	V	400	420	400	420	400	420
Strömart	Hz	3~ 50	3~ 50	3~ 50	3~ 50	3~ 50	3~ 50
Anslutningseffekt	kW	17,5	17,5	29,5	29,5	41,5	41,5
Säkringar (tröga)	A	32	32	50	50	63	63
Skydd	--	IPX5	IPX5	IPX5	IPX5	IPX5	IPX5
Skyddsklass	--	I	I	I	I	I	I
<b>Vattenanslutning</b>							
Inmatningstemperatur (max.)	°C	30		30		30	
Inmatningsmängd (min.)	l/t (l/min)	1000 (16,7)		1000 (16,7)		1000 (16,7)	
Inmatningsstryck (max.)	MPa (bar)	0,6 (6)		0,6 (6)		0,6 (6)	
<b>Prestanda</b>							
Matningsmängd, vatten	l/t (l/min)	360-760 (6,0-12,7)		360-760 (6,0-12,7)		360-760 (6,0-12,7)	
Arbetsstryck vatten (med standardmunstycke)	MPa (bar)	3,0-16,5 (30-165)		3,0-16,5 (30-165)		3,0-16,5 (30-165)	
Max. driftövertryck (säkerhetsventil)	MPa (bar)	20,5 (205)		20,5 (205)		20,5 (205)	
Max. arbetstemperatur varmvatten	°C	85		85		85	
Frånkopplingstemperatur hetvatten	°C	98		98		98	
Driftstemperatur vid konstant drift och med 15 °C inflödestemperatur	°C	30		45		57	
Insugning av rengöringsmedel	l/t (l/min)	0-30 (0-0,5)		0-30 (0-0,5)		0-30 (0-0,5)	
Värmeeffekt	kW	12		24		36	
Handsprutans rekylkraft (max.)	N	37,2		37,2		37,2	
Standardmunstyckets storlek	--	045		045		045	
<b>Beräknade värden enligt EN 60335-2-79</b>							
Brusnivå							
Ljudtrycksnivå $L_{pA}$	dB(A)	67		67		67	
Osäkerhet $K_{pA}$	dB(A)	3		3		3	
Ljudteffektsnivå $L_{WA}$ + Osäkerhet $K_{WA}$	dB(A)	85		85		85	
Hand-Arm Vibrationsvärde							
Handspruta	$m/s^2$	4,5		4,5		4,5	
Spolrör	$m/s^2$	1,9		1,9		1,9	
Osäkerhet K	$m/s^2$	0,3		0,3		0,3	
<b>Drivmedel</b>							
Oljemängd	l	0,75		0,75		0,75	
Oljesorter	--	SAE 90		SAE 90		SAE 90	
<b>Mått och vikt</b>							
Längd x Bredd x Höjd	mm	1330 x 750 x 1060		1330 x 750 x 1060		1330 x 750 x 1060	
Typisk driftvikt	kg	190		192		197	
Rengöringsmedelstank	l	10+20		10+20		10+20	
Totalt tankinnehåll	l	50		50		50	
Tankinnehåll uppvärmningskammare	l	18		--		--	



Lue tämä alkuperäisiä ohjeita ennen laitteesi käyttämistä, säilyttä käyttöohje myöhempää käyttöä tai mahdollista myöhempää omistajaa varten.

- Turvaohje nro 5.951-949.0 on ehdottomasti luettava ennen laitteen ensimmäistä käyttökertaa!
- Jos havaitset kuljetusvaurioita, ota välittömästi yhteys jälleenmyyjään.
- Tarkasta pakkauksen sisältö sitä purettaessa. Toimituslaajuus, katso kuva 1.

## Sisällysluettelo

Ympäristönsuojelu . . . . .	FI	1
Vaarallisuusasteet . . . . .	FI	1
Yleiskatsaus . . . . .	FI	2
Laitteessa olevat symbolit . . . . .	FI	2
Käyttötarkoitus . . . . .	FI	2
Turvaohjeet . . . . .	FI	3
Turvalliset . . . . .	FI	3
Käyttöönotto . . . . .	FI	4
Käyttö . . . . .	FI	5
Säilytys . . . . .	FI	8
Kuljetus . . . . .	FI	8
Hoito ja huolto . . . . .	FI	8
Häiriöapu . . . . .	FI	9
Takuu . . . . .	FI	11
Varusteet ja varaosat . . . . .	FI	11
EY-vaatimustenmukaisuus-vaakuutus . . . . .	FI	12
Tekniset tiedot . . . . .	FI	13

## Ympäristönsuojelu



Pakkausmateriaalit ovat kierrätettäviä. Älä käsittele pakkauksia kotitalousjätteenä, vaan toimita ne jätteiden kierrätykseen.



Käytetyt laitteet sisältävät arvokkaita kierrätettäviä materiaaleja, jotka tulisi toimittaa kierrätykseen. Paristoja, öljyä ja samankaltaisia aineita ei saa päästää ympäristöön. Tästä syystä toimitta kuluneet laitteet asianmukaisiin keräyspisteisiin.

Huolehdi, ettei moottoriöljyä, polttoöljyä, dieseliä tai bensiiniä pääse valumaan luontoon. Suojaa maaperää ja hävitä jäteöljy ympäristöystävällisesti.

### Huomautuksia materiaaleista (REACH)

Ajantasaisia tietoja ainesosista löytyy osoitteesta:

[www.kaercher.com/REACH](http://www.kaercher.com/REACH)

## Vaarallisuusasteet

### △ VAARA

*Huomautus välittömästi uhkaavasta vaarasta, joka voi aiheuttaa vakavan ruumiinvamman tai johtaa kuolemaan.*

### △ VAROITUS

*Huomautus mahdollisesta vaarallisesta tilanteesta, joka voi aiheuttaa vakavan ruumiinvamman tai voi johtaa kuolemaan.*

### △ VARO

*Huomautus mahdollisesta vaarallisesta tilanteesta, joka voi aiheuttaa vähäisiä vammoja.*

### HUOMIO

*Huomautus mahdollisesta vaarallisesta tilanteesta, joka voi aiheuttaa aineellisia vahinkoja.*

## Yleiskatsaus

### Käyttöelementit

#### Kuva 1

- 1 Pölysuoja
- 2 Suihkuputken kiinnike (molemminpuolinen)
- 3 Järjestelmänhoito Advance RM 110/ RM 111
- 4 Ohjausrulla ja seisontajarru
- 5 Kiinnityspiste kuljetusta varten (molemmilla puolilla)
- 6 Vesiliitântäsarja
- 7 Korkeapaineletku EASY!Lock
- 8 Ruiskuputki EASY!Lock
- 9 Korkeapainesuutin (ruostumaton teräs)
- 10 Sähköjohto
- 11 Turvavipu
- 12 Laukaisuvipu
- 13 Käsiruiskupistoolin varmistinsalpa
- 14 Käsikäyttöinen ruiskupistooli EASY!Force
- 15 Käsiruiskupistoolin paine- ja määräsäädin.
- 16 Vesiliitântä ja sihti
- 17 Suurpaineliitântä EASY!Lock
- 18 Astinkouru
- 19 Puhdistusaineen 2 täyttöaukko
- 20 Puhdistusaineen 1 täyttöaukko
- 21 Kääntökansilokero
- 22 Tartuntasanka
- 23 Ohjauspaneeli
- 24 Varustelokeron kansi
- 25 Tarvikkeiden säilytyslokero
- 26 Tyyppikilpi
- 27 Kansilukko
- 28 Öljysäiliö
- 29 Pumppuyksikön paine-/määräsäädin
- 30 Öljynlaskutulppa
- 31 Puhdistusaineen imun suuntaisventtiili
- 32 Puhdistusaineen imuletku 1 suodattimella
- 33 Puhdistusaineen imuletku 2 suodattimella
- 34 Huoltokytkin järjestelmänhoito
- 35 Turvalohko siivilällä
- 36 Boileri
- 37 Hienosuodatin (vesi)
- 38 Boilerin tyhjennystulppa

## Ohjauspaneeli

#### Kuva 2

- A Laitekytkin
- B Lämpötilasäädin
- C Puhdistusaineen annosteluventtiili
- D Painemittari
- 1 Pumpun merkkivalo
- 2 Vedenpuutteen merkkivalo
- 3 Käyttövalmiuden merkkivalo
- 4 Lämmityksen valvontavavalo
- 5 Moottorin merkkivalo
- 6 Merkkivalo boilerihäiriö
- 7 Huollon merkkivalo
- 8 Järjestelmähoidon merkkivalo

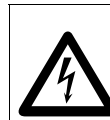
### Väritunnukset

- Puhdistusprosessin käyttöelimet ovat keltaisia.
- Huollon ja servicen käyttöelimet ovat vaaleanharmaat.

## Laitteessa olevat symbolit



*Epäasianmukaisesti käytettyinä suurpainesuihkut voivat olla vaarallisia. Suihkua ei saa suunnata ihmisiin, eläimiin, aktiivisiin sähkövarusteisiin tai itse laitteeseen.*



**Sähköjännitteen aiheuttama vaara!**  
*Laitteiston osiin kohdistuvia töitä saa surittaa vain sähköalan ammattilaiset tai valtuutettu ammattihenkilöstö.*



**Kuumien pintojen aiheuttama palovammavaara!**

## Käyttötarkoitus

Puhdistaminen: Koneet, ajoneuvot, rakennukset, työkalut, julkisivut, terassit, puutarhavälineet jne.

#### **⚠ VAARA**

**Loukkaantumisvaara!** Jos laitetta käytetään huoltoasemilla tai muissa vastaavissa paikoissa, on noudatettava asianmukaisia turvamääräyksiä.

Älä päästä mineraalipitoista jätevettä valumaan maaperään, vesistöön tai viemäriin. Moottorin ja auton pohjan pesu on suoritettava tästä syystä puhdistukseen soveltuvalla ja öljyerottimella varustetulla paikalla.

### Veden laatuvaatimukset:

#### **HUOMIO**

Korkeapainelaitteistossa saa käyttää ainoastaan puhdasta vettä. Epäpuhtaudet johtavat laitteen ja varusteiden ennenaikaiseen kulumiseen tai kerrostumien muodostumiseen.

Jos käytetään recycling-vettä, seuraavia raja-arvoja ei saa ylittää:

pH-arvo	6,5...9,5
sähkönjohtokyky *	Tuoreveden sähkönjohtavuus +1200 µS/cm
erotettavissa olevat aineet **	< 0,5 mg/l
poisuodatettavissa olevat aineet ***	< 50 mg/l
Hiilivedyt	< 20 mg/l
Kloridi	< 300 mg/l
Sulfaatti	< 240 mg/l
Kalsium	< 200 mg/l
Kokonaiskovuus	< 28 °dH < 50 °TH < 500 ppm (mg CaCO <sub>3</sub> /l)
Rauta	< 0,5 mg/l
Mangaani	< 0,05 mg/l
Kupari	< 2 mg/l
Aktiivikloori	< 0,3 mg/l
ei saa haista epämiellyttävälle	
* Maksimi yhteensä 2000 µS/cm	
* Näytetilavuus 1 l, laskeutusaika 30 minuuttia	
*** ei hankaavia aineita	

## Turvaohjeet

- *Kunkin maan lainlaatijan säätämiä, korkeapainepesulaitteita koskevia kansallisia määräyksiä on noudatettava.*
- *Kunkin maan lainlaatijan säätämiä, työturvallisuutta koskevia kansallisia määräyksiä on noudatettava. Korkeapainepesulaitteet on tarkastettava säännöllisin väliajoin ja tarkastuksen tulokset on tallennettava kirjallisesti.*
- *Laitetta/varusteita ei saa muuttaa.*

## Turvalaitteet

Turvalaitteet on tarkoitettu käyttäjän suojaamiseksi loukkaantumiselta, eikä niitä saa poistaa käytöstä, eikä niiden toimintoa saa ohittaa.

### Ylivirtausventtiili, jossa kaksi painekeytintä

- Kun vesimäärää vähennetään pumpunpään tai servopuristinsäädön avulla, ylivirtausventtiili aukeaa ja osa vedestä virtaa takaisin pumpun puolelle.
- Jos käsiruisku suljetaan, jolloin kaikki vesi valuu takaisin pumpun imupuolelle, ylivirtausventtiilin painekeytkin sulkee pumpun.
- Kun käsiruisku avataan uudelleen, sylinteripään painekeytkin kytkee jälleen pumpun päälle.

Ylivirtausventtiili on tehtaalla säädetty ja varmistettu lyijysinetillä. Ainoastaan asiakaspalvelu voi suorittaa säädön.

### Turvaventtiili

- Turvaventtiili avautuu, jos ylivirtausventtiili tai painekeytkin on vaurioitunut. Turvaventtiili on tehtaalla säädetty ja varmistettu lyijysinetillä. Ainoastaan asiakaspalvelu voi suorittaa säädön.

### Alivesisuoja

- Vedenpuutevarmistin estää lämmityksen päällekytkeytymisen, jos vettä ei ole tarpeeksi.



- Vedenpuutevarmistin kytkee vedenpuutetilanteessa kuivakäynnin estämiseksi pumpun 2 minuutin kuluttua pois päältä.

### Lämpötilan rajoitin

- Lämpötilanrajoitin kytkee lämmityksen pois päältä, kun saavutetaan liian korkea lämpötila.

## Käyttöönotto

### ⚠ VAROITUS

*Loukkaantumiswaara! Laitteen, varusteiden, tulojohtojen ja liitäntöjen on oltava moitteettomassa kunnossa. Jos kunto ei ole moitteeton, laitetta ei saa käyttää.*

➔ Lukitse seisontajarru.

### Tarttumissangan kiinnittäminen

#### Kuva 3

### Kiinnitä pyöränkapselit

#### Kuva 4

### Järjestelmänhoito-pullon vaihtaminen

**Huomautus:** Paina voimakkaasti pulloa paikalleen asetettaessa, jotta tulppa lävistyy. Älä poista pulloa ennen kuin se on tyhjä.

**Huomautus:** Kun järjestelmänhoito-pullo on tyhjä, lämmitys kytketään pois päältä 5 tunnin viiveellä laitteen suojaamiseksi.

- Järjestelmänhoito estää tehokkaasti pumpun kalkkeutumista kalkkipitoista vesijohtovettä käytettäessä. Sitä annostellaan tipoitain boilerin tuloputkeen.
- Annostelu on säädetty tehtaalla keski-kovan veden mukaiseksi.

**Huomautus:** Tuotteen mukana toimitetaan yksi järjestelmänhoito-pullo.

➔ Vaihda järjestelmänhoito-pullo.

### Järjestelmänhoidon annostelun säätö Advance RM 110/RM 111

- ➔ Paikallisen vedenkovuuden selvittäminen:
  - Selvitä paikalliselta vesijohtolaitokselta veden kovuus tai
  - mittaa vedenkovuuden mittaustaitteella (tilausnumero 6.768-004).

Vedenkovuus (°dH)	Järjestelmänhoito-huolto-kytkimen asteikko
<3	OFF (ei annostelua)
3...7	1
7...14	2
14...21	3 (esiasetus)
>21	4

➔ Sääda huoltokytkintä vedenkovuudesta riippuen taulukon mukaisesti.

**Huomautus:** Käytettäessä järjestelmänhoitoa Advance 2 RM 111 on huomioitava seuraava:

- Kalkkeutumissuoja: katso taulukkoa
- Pumpunhoito: Sääda huoltokytkin vähintään asentoon 3.

### Puhdistusaineen lisääminen

### ⚠ VAARA

*Loukkaantumiswaara!*

- Käytä ainoastaan Kärcher-tuotteita.
- Älä missään tapauksessa kaada säiliöön luottimia (bensiniä, asetonia, ohentimia tms.).
- Vältä aineiden joutumista silmiin tai iholle.
- Noudata puhdistusaineen valmistajan antamia turva- ja käsittelyohjeita.

### Kärcher tarjoaa yksilöllisen puhdistus- ja desinfiointiohjelman.

Jälleenmyyjäsi antaa mielellään lisätietoja.

➔ Täytä säiliö puhdistusaineella.

### Käsiruiskupistoolin, ruiskuputken, suuttimen ja korkeapaineletkun asentaminen

**Huomautus:** EASY!Lock-järjestelmä yhdistää komponentit pikakierteellä vain yhdellä kierroksella nopeasti ja varmasti.

#### Kuva 5

- ➔ Yhdistä ruiskuputki käsikäyttöiseen ruiskupistooliin ja kiristä käsin (EASY!Lock).
- ➔ Aseta korkeapainesuutin ruiskuputkeen.
- ➔ Asenna hattumutteri ja kiristä käsitiukkuuteen (EASY!Lock).
- ➔ Yhdistä korkeapaineletku käsikäyttöiseen ruiskupistooliin ja laitteen korkeapaineliitäntään ja kiristä käsin (EASY!Lock).

## Vesiliitäntä

Katso liitäntäarvot teknisistä tiedoista.

- Kiinnitä tuloletku (vähimmäispituus 7,5 m, vähimmäisläpimitta 3/4") letkunkiristimellä vesiliitäntäsarjaan.
- Liitä tuloletku laitteen vesiliitäntään ja vedenkierron liitäntään (esim. vesihanaan).

**Huomautus:** Tuloletku ja letkunkiristin eivät kuulu toimituslaajuuteen.

## Sähköliitäntä

- Katso liitäntäarvot teknisistä tiedoista ja tyyppikilvestä.
- Sähköliitännät on suoritettava sähköasentajan toimesta ja niiden on oltava IEC 60364-1:n mukaisia.
- Tyyppikilvessä ilmoitetun jännitteen on oltava sama kuin jännitelähteen jännite.
- Sähköpistokkeen asennuksen saa tehdä vain valtuutettu asiakaspalvelu/sähköalan ammattilainen. Sähköpistoke ei sisälly tuotteen toimituslaajuuteen.

### ⚠ VAARA

*Sähköiskun aiheuttama loukkaantumisvaara!*

- *Sopimattomat jatkojohdot voivat olla vaarallisia. Käytä ulkona vain tarkoitukseen hyväksytyt ja vastaavasti merkityt jatkojohtoja, joissa on riittävä johdon poikkileikkaus.*
- *Vedä pidennysjohdot aina kokonaan pois kelalta.*
- *Käytetyn jatkojohdon pistokkeen ja kytkimen on oltava vesitiiviis.*

## Käyttö

### ⚠ VAARA

*Räjähdysvaara! Älä suihkuta mitään palavia nesteitä.*

### ⚠ VAARA

*Loukkaantumisvaara! Laitetta ei saa koskaan käyttää ilman asennettua ruiskuputkea. Tarkasta ruiskuputken tiukkuus ennen jokaista käyttöä. Ruiskuputken ruuviliitoksen pitää olla kiristettynä käsitiukkuuteen.*

### ⚠ VAARA

*Loukkaantumisvaara! Pidä puhdistustyötä tehtäessä molemmin käsin kiinni käsiruiskupistoolista ja ruiskuputkesta.*

### ⚠ VAARA

*Loukkaantumisvaara! Liipaisinvipua ja varmistusvipua ei saa lukita käytön aikana.*

### ⚠ VAARA

*Loukkaantumisvaara! Ota yhteys asiakaspalveluun, jos varmistusvipu on vahingoittunut.*

## Boileri

**Huomautus:** Jos käytettävän veden kovuus on erittäin suuri, se voi johtaa boilerissa kalkin lisääntyneeseen hiutaloitumiseen. Tämä on luonnollinen tapahtuma eikä se vaikuta laitteen toimintaa miikälä annettuja huoltovälejä noudatetaan (katso kohtaa "Hoito ja huolto").

## Käsi­käyt­­töisen ruiskupistoolin avaaminen/sulkeminen

- Käsi­käyt­­töisen ruiskupistoolin avaaminen: Paina varmistusvipua ja liipaisinvipua.
- Käsi­käyt­­töisen ruiskupistoolin sulkeminen: Vapauta varmistusvipu ja liipaisinvipu.

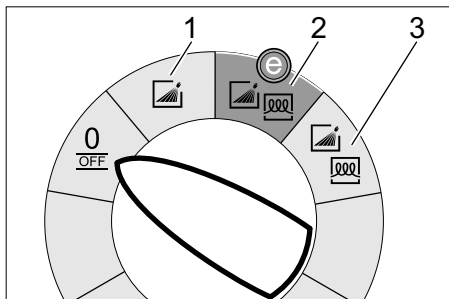
## Suuttimen vaihto

### ⚠ VAARA

*Loukkaantumisvaara! Kytke laite pois ennen suuttimen vaihtoa ja aktivoi käsiruiskupistooli, kunnes laitteessa ei ole enää painetta.*

- Varmista käsi­käyt­­töinen ruiskupistooli työntämällä varmistinsalpa eteenpäin.
- Vaihda suutin.

## Käyttötavat



0/OFF = Pois päältä

- 1 Käyttö kylmällä vedellä
- 2 EcoEfficiency-käyttö (kuuma vesi, maks. 60 °C)
- 3 Käyttö kuumalla vedellä

## Laitteen käynnisty

→ Aseta valintakytkin haluttuun käyttötapaan.

Käyttövalmis-merkkivalo palaa.

Laitte käynnistyy hetkeksi ja sammuu heti, kun käyttöpainetta on saavutettu.

**Huomautus:** Jos käytön aikana sytty pumpun, vedenpuutteen, boilerihäiriön tai moottorin merkkivalo, sammuta laite välittömästi ja poista häiriön aiheuttaja, katso kohtaa "Häiriöapu".

→ Poista käsikäyttöisen ruiskupistoolin varmistus työntämällä varmistinsalpa taaksepäin.

Käsiruiskua käytettäessä laite käynnistyy uudelleen.

**Huomautus:** Jos korkeapainesuutimesta ei tule vettä, ilmaa pumppu. Katso kohtaa "Häiriöapu - Laitte ei muodosta painetta".

## Puhdistuslämpötilan säätäminen

→ Aseta lämmönsäädin haluttuun lämpötilaan.

**30 °C - 85 °C:**

- Kuumavesipuhdistus.

## Käyttöpaineen ja syöttömäärän säätäminen

### Pumppuyksikön paine-/määräsäädin

- Säätoruuvien kiertäminen myötäpäivään: työpaine nousee (MAX).
- Säätoruuvien kiertäminen vastapäivään: työpaine laskee (MIN).

### Paine-/syöttömäärän säätö käsiruiskupistoolista

- Säädä pumppuyksikön paineen-/määränsäädön työpaine maksimiarvoonsa.
- Säädä käyttöpainetta ja syöttömäärää kiertämällä (portaaton) käsiruiskupistoolin paine-/määräsäädintä (+/-).

### ⚠ VAARA

*Loukkaantumisvaara! Paineen / määrän säädön asetuksessa on varmistettava, että ruiskuputken liitos ei pääse irtomaan.*

**Huomautus:** Jos aiot työskennellä pitkän aikaa madallettua painetta käyttäen, säädä paine pumppuyksikön paineen-/määränsäädöstä.

## Käyttö puhdistusaineella

- Säädä ympäristöä käyttämällä puhdistusainetta säästeliäästi.
- Puhdistusaineen on oltava puhdistettaville pinnoille sopiva.
- Säädä puhdistusaineen väkevyys puhdistusaineen annosteluventtiilin avulla valmistajan ohjeen mukaisesti.

**Huomautus:** Ohjeavot suurimmalla työpaineella ohjaustaulussa.

## Puhdistus

- Säädä paine/lämpötila ja puhdistusaineen väkevyys puhdistettavan pinnan mukaan.

**Huomautus:** Suuntaa korkeapainesuihku aina aluksi pitkän etäisyyden päästä puhdistettavaan kohteeseen välttääksesi korkean paineen aiheuttamia vahinkoja.

## Suosittelvat puhdistusmenetelmät

- Lian irrottaminen:
  - Suihkuta puhdistusainetta säästeliäästi ja anna vaikuttaa 1 - 5 min., mutta älä anna sen kuivua.
- Lian poistaminen:
  - Huuhto irrotettu lika pois korkeapaine-suihkulla.

## Puhdistus kylmällä vedellä

Kevyen lian poisto ja huuhtominen esim.: puutarhatyökalut, terassit, työkalut jne.

- Säädä työpaine tarpeen mukaan.

## Eco!Efficiency-käyttö

Laite toimii kaikkein taloudellisemmalla lämpötila-alueella.

**Huomautus:** Lämpötila voidaan säätää 60 °C asti.

## Puhdistus kuumalla vedellä

Suosittelomme seuraavia puhdistuslämpötiloja:

- Kevyt lika **30-50 °C**
- Valkuaispitoinen lika, esim. elintarviketeollisuudessa **maks. 60 °C**
- Moottorijoneuvojen, moottoreiden ja koneiden puhdistus **60-85 °C**

### ⚠ VAARA

*Palovammavaara!*

- Aseta lämmönsäädin haluttuun lämpötilaan.

**Huomautus:** Kun työpainetta ja virtausmäärää säädetään, myös veden lämpötila muuttuu.

## Käytön keskeytys

- Varmista käsikäyttöinen ruiskupistooli työntämällä varmistinsalpa eteenpäin.

## Toimenpiteet puhdistusaineella puhdistamisen jälkeen

- Käännä puhdistusaineen annosteluventtiiliin asentoon "0".
- Aseta laitekytkin asentoon 1 (käyttö kylmällä vedellä).
- Huuhto laitetta avaamalla käsiruiskupistooli vähintään 1 minuutin ajaksi.

## Laitteen kytkeminen pois päältä

### ⚠ VAARA

*Palovammavaara kuuman veden vuoksi! Kun laitteessa on käytetty kuumaa vettä, laitteen on annettava käydä jäähtymistä varten kylmällä vedellä ja pistoolin ollessa auki vähintään 5 minuutin ajan.*

- Sulje veden syöttöputki.
- Avaa käsiruiskupistooli.
- Käynnistä pumppu laitekytkimellä, ja anna sen käydä 5–10 sekuntia.
- Sulje käsiruiskupistooli.
- Aseta laitekytkin asentoon "0/OFF".
- Vedä virtapistoke pistorasiasta. Huolehdi, ettet koske pistokkeeseen, kun kätesi on märät tai kosteat.
- Irrota vesiliitântä.
- Käytä käsiruiskua niin kauan, kunnes laitteessa ei enää ole painetta.
- Varmista käsikäyttöinen ruiskupistooli työntämällä varmistinsalpa eteenpäin.

## Laitteen säilytys

- Lukitse suihkuputki laitteen pölysuojan kiinnittimeen
  - Kelaa korkeapaineletku ja sähköjohto, ja ripusta pidikkeeseen.
- Huomautus:** Älä nurjauta korkeapaineletkua ja sähköjohtoa.

## Suojaaminen pakkaselta

### HUOMIO

*Vaurioitumisvaara! Pakkanen rikkoo laitteen, jos vettä ei ole tyhjennetty kokonaan.*

- Sijoita laite paikkaan, jonka lämpötila ei laske nollan alapuolelle.

Jos varastointi on mahdollista vain olosuhteissa, joissa lämpötila voi laskea nollan alapuolelle, varastoi laite seisonta-ajaksi.

## Seisonta-aika

Jos laitteen käyttötauko on pitkä tai jos laitteen säilytys on mahdollista vain olosuhteissa, joissa lämpötila voi laskea nollan alapuolelle:

- Tyhjennä puhdistusainesäiliö.
- Poista vesi.
- Huuhdo laite jäätyminenestoaineella.

## Veden poistaminen

- Ruuvaa vedentuloletku ja korkeapaineletku irti.
- Ruuvaa irti kattilan pohjassa oleva boilerin tyhjennystulppa ja anna boilerin valua tyhjäksi.
- Anna laitteen käydä enintään 1 min, kunnes pumppu ja johdot ovat tyhjat.

## Laitteen huuhtominen jäätyminenestoaineella

**Huomautus:** Noudata jäätyminenestoaineen valmistajan antamia käsittelyohjeita.

- Täytä boileri tavallisella pakkasneesteellä.
- Kytke laite päälle (ilman lämmitystä), kunnes laite on täysin läpihuuhdoutunut.

Näin saavutetaan samalla tietty korroosiosuoja.

## Säilytys

### ⚠ **VARO**

*Loukkaantumis- ja vaurioitumisvaara! Huomioi säilytettäessä laitteen paino.*

## Kuljetus

### **Kuva 6**

### **HUOMIO**

*Vaurioitumisvaara! Kun siirät laitetta haarakatrukilla, toimi kuvan mukaisesti.*

### **HUOMIO**

*Suojaa liipaisinvipu kuljetuksen aikana vaurioilta.*

### ⚠ **VARO**

*Loukkaantumis- ja vaurioitumisvaara! Huomioi kuljettaessa laitteen paino.*

- Kun kuljetat laitetta ajoneuvoissa, varmista laite liukumisen ja kaatumisen varalta kulloinkin voimassa olevien ohjesääntöjen mukaisesti.

## Hoito ja huolto

### ⚠ **VAARA**

*Odottamatta käynnistyvä laite ja sähköisku aiheuttavat loukkaantumisvaaran. Ennen kaikkia laitteeseen kohdistuvia töitä, kytke laite pois päältä ja irrota verkkopistoke.*

- Sulje vedensyöttökana.
- Avaa käsiruiskupistooli.
- Käynnistä pumppu laitekytkimellä, janna sen käydä 5–10 sekuntia.
- Sulje käsiruiskupistooli.
- Aseta laitekytkin asentoon "0/OFF".
- Vedä virtapistoke pistorasiasta. Huolehdi, ettei koske pistokkeeseen, kun kätesi on märät tai kosteat.
- Irrota vesiliitäntä.
- Käytä käsiruiskua niin kauan, kunnes laitteessa ei enää ole painetta.
- Varmista käsikäyttöinen ruiskupistooli työntämällä varmistinsalpa eteenpäin.
- Anna laitteen jäähtyä.

**Kärcher-jälleenmyyjäsi antaa lisätietoja säännöllisestä teknisestä varmuustarkastuksesta tai huoltosopimuksen solmimisesta.**

## Huoltovälit

### Viikoittain

- Puhdista vesiliitäntän sihti.
- Puhdista hienosuodatin.
- Tarkista öljymäärä.

### **HUOMIO**

*Vaurioitumisvaara! Jos öljy on maitomaista, ota yhteys Kärcher-asiakaspalveluun.*

### Kuukausittain

- Puhdista turvalohkon siivilä.
- Puhdista puhdistusaineen imuletkun suodatin.

### 400 käyttötunnin jälkeen, vähintään vuosittain

- Tarkasta boilerin kalkkeutumisaste ja anna asiakaspalvelun tarvittaessa puhdistaa boileri.

## Joka 500. käyttötunti, vähintään vuosittain

- Vaihda öljy.
- Anna asiakaspalvelun suorittaa laitteen huolto.

## Huoltotyöt

### Puhdista vesiliitännän sihti

- Poista sihti.
- Puhdista sihti vedellä ja aseta se takaisin paikoilleen.

### Hienosuodattimen puhdistaminen

- Poista laitteesta paine.
- Kierrä hienosuodatin irti boilerista.
- Irrota hienosuodatin ja poista suodatinpanos.
- Puhdista suodatinpanos puhtaalla vedellä tai paineilmalla.
- Kokoa yhteen päinvastaisessa järjestyksessä.

### Puhdista turvalohkon siivilä

- Irrota lukkomutteri ja poista letku.
- Poista sihti.

**Huomaus:** Kierrä tarvittaessa ruuvia M8 noin 5 mm sisään ja irrota sihti.

- Puhdista sihti vedellä.
- Työnnä sihti paikoilleen.
- Aseta letku paikoilleen.
- Kiristä lukkomutteri tiukalle.

### Puhdista puhdistusaineen imuletkun suodatin

- Irrota puhdistusaineen imuletku.
- Puhdista suodatin vedellä ja aseta se takaisin paikoilleen.

### Öljyn vaihtaminen

- Varaa öljynvaihtoa varten valmiiksi noin 1 litran vetoinen säiliö.
- Löysää öljynpoistoruuvi.

Hävitä jäteöljy ympäristöstävällisellä tavalla tai vie se keräyspisteeseen.

- Kierrä öljynpoistoruuvi jälleen kiinni.
- Täytä öljysäiliö hitaasti "MAX" -merkin tään asti.

**Huomaus:** Ilmakuplien pitää voida poistua.

**Katso sopiva öljyalaatu teknisistä tiedoista.**

## Häiriöapu

### ⚠ VAARA

*Odottamatta käynnistyvä laite ja sähköisku aiheuttavat loukkaantumisvaaran. Ennen kaikkia laitteeseen kohdistuvia töitä, kytke laite pois päältä ja irrota verkkopistoke.*

## Pumpun merkkivalo

### 1x vilkku

- Öljynpuute
- Lisää öljyä.

### 2x vilkku

- Vuoto korkeapainejärjestelmässä
- Tarkista korkeapainejärjestelmän ja liitosten tiiviyt.

### 3x vilkku

- Vedenpuute 2 minuutin jälkeen - pumpu kytketään pois päältä kuivakäynnin estämiseksi
- Tarkista vesiliitäntä ja syöttöjohdot.

### 4x vilkku

- Kontaktorivirhe lämmitys
- Aseta laitekytkin asentoon "0/OFF".
- Kytke laite päälle.
- Häiriö ilmenee uudelleen.
- Ota yhteyttä asiakaspalveluun.

## Vedenpuutteen merkkivalo

- Vedenpuute - lämmitys kytketään pois päältä
- Tarkista vesiliitäntä ja syöttöjohdot.

## Käyttövalmiuden merkkivalo sammuu

- Ei verkkojännitettä, katso "Laite ei toimi".

## Merkkivalo lämmitys palaa

- Lämmityskäyttö

## Moottorin merkkivalo

### 2x vilkkua

- Moottori ylikuormitettu/ylikuumentunut
- Aseta laitekytkin asentoon "0/OFF".
- Anna laitteen jäähtyä.
- Kytke laite päälle.
- Häiriö ilmenee uudelleen.
- Ota yhteyttä asiakaspalveluun.

### 3x vilkkua

- Virhe jännitteen syötössä.
- Tarkista sähköjohto ja sulakkeet.

### 4x vilkkua

- Virrankulutus liian suuri.
- Tarkista sähköjohto ja sulakkeet.
- Ota yhteyttä asiakaspalveluun.

## Merkkivalo boilerihäiriö

### 1x vilkku

- Lämpötilan rajoitin on lauennut
- Aseta laitekytkin asentoon "0/OFF".
- Anna laitteen jäähtyä.
- Kytke laite päälle.
- Häiriö ilmenee uudelleen.
- Ota yhteyttä asiakaspalveluun.

### 3x vilkkua

- Järjestelmänhoito-tunnistin on rikki
- Ota yhteyttä asiakaspalveluun.

### 4x vilkkua

- Lämpötila-anturi on rikki
- Ota yhteyttä asiakaspalveluun.

## Huollon merkkivalo

- Huoltoväli on kulunut
- Suorita huoltotyöt.

## Järjestelmähoidon merkkivalo palaa

**Huomautus:** Lämmityskäyttö on mahdollista enää 5 tunnin ajan.

- Järjestelmänhoito-pullo on tyhjä.
- Vaihda järjestelmänhoito-pullo.

## Järjestelmähoidon merkkivalo vilkkuu

**Huomautus:** Lämmityskäyttö ei enää ole mahdollista.

- Järjestelmänhoito-pullo on tyhjä.
- Vaihda järjestelmänhoito-pullo.

## Laite ei toimi

- Ei verkkovirtaa
- Tarkista verkkoliitäntä ja sähköjohto.

## Laite ei muodosta painetta

- Ilmaa järjestelmässä
- Ilmaa pumppu:
  - Käännä puhdistusaineen annosteluventtiilin asentoon "0".
  - Käynnistä ja sammuta laite useita kertoja valintakytkimellä käsiruiskun ollessa auki.
  - Kierrä pumppuyksikön paine-/määräsäädin auki ja kiinni käsiruiskupistoolin ollessa avattu.

**Huomautus:** Irrottamalla korkeapaineainetaku korkeapaineliitännästä ilmaus tapahtuu nopeammin.

- Jos puhdistusainesäiliö on tyhjä, täytä se.
- Tarkista liitännät ja johdot.
- Paine on säädetty "MIN"-tasolle
- Sääda paine "MAX"-tasolle
- Vesiliitännän sihti on likaantunut
- Puhdista sihti.
- Puhdista hienosuodatin, uusi tarvittaessa.
- Veden tulomäärä liian pieni.
- Tarkista vedentulomäärä (katso Tekniset tiedot).

## Laite vuotaa ja tiputtaa vettä alleen

- Pumppu ei ole tiivis
- Huomautus:** Sallittu määrä 3 pisaraa/minuutissa.
- Jos laite on hyvin epätiivis, tarkastuta se asiakaspalvelussa.
- Huomautus:** Kondensoitumisesta johtuen, laitteessa voi ilmetä lisääntyneitä pisaroiden muodostumista.

### **Laite sammuu ja käynnistyy jatkuvasti käsiruiskun ollessa suljettuna**

- Vuoto korkeapainejärjestelmässä
- Tarkista korkeapainejärjestelmän ja liittosten tiiviisyys.

### **Laite ei ime puhdistusainetta**

- Anna laitteen käydä puhdistusaineen annostusventtiilin ollessa auki ja vedenkierron ollessa suljettuna, kunnes boileri on imeetty tyhjäksi ja paine laskee "0" baariin.
  - Avaa vedenkierto uudelleen.
- Jos pumppu ei ime vielä kukaan puhdistusainetta, siihen voi olla seuraavat syyt:
- Puhdistusaineen imuletkun suodatin liikaantunut
  - Puhdista suodatin.
  - Takaiskuventtiili on juuttunut
  - Vedä puhdistusaineletku irti ja irrota takaiskuventtiili tylpällä esineellä.

### **Boileri ei lämmitä**

- Järjestelmänhoito-pullo on tyhjä.
- Vaihda järjestelmänhoito-pullo.
- Järjestelmään ei tule vettä
- Tarkista vesiliitäntä ja syöttöjohdot.
- Kuumennin rikki.
- Ota yhteyttä asiakaspalveluun.

### **Lämpötila ei nouse kuumavesikäytössä säädetylle tasolle**

- Käyttöpaine/syöttömäärä liian suuri
- Pienennä työpainetta/vesimäärää pumppuyksikön paineen-/määränsäädöstä.

### **Asiakaspalvelu**

**Jos häiriötä ei voida poistaa, laite täytyy tarkastuttaa asiakaspalvelussa.**

## **Takuu**

Kussakin maassa ovat voimassa valtuuttamamme myyntiorganisaation julkaisemat takuuehdot. Materiaali- ja valmistusvirheitä aiheuttavat virheet laitteessa korjaamme takuuajana maksutta. Takuutapauksessa ota yhteys ostotositteen kanssa jälleenmyyjään tai lähimpään valtuutettuun huoltoon.

## **Varusteet ja varaosat**

Käytä vain alkuperäisiä tarvikkeita ja varaosia. Ne takaavat laitteen turvallisen ja häiriöttömän toiminnan.

Tietoja tarvikkeista ja varaosista on sivustolla [www.kaercher.com](http://www.kaercher.com).



# EY-vaatimustenmukaisuus- vakuutus

Vakuutamme, että alla mainitut tuotteet vastaavat suunnittelultaan ja rakenteeltaan sekä valmistustavaltaan EU-direktiivien asianomaisia turvallisuus- ja terveysvaatimuksia. Jos tuotteeseen/tuotteisiin tehdään muutoksia, joista ei ole sovittu kanssamme, tämä vakuutus ei ole enää voimassa.

**Tuote:** korkeapainepesuri

**Tyyppi:** 1.030-xxx

## **Yksiselitteiset EU-direktiivit**

2006/42/EY (+2009/127/EY)

2014/30/EU

2000/14/EY

## **Sovelletut harmonisoidut standardit**

EN 55014-1: 2006+A1: 2009+A2: 2011

EN 55014-2: 2015

EN 60335-1

EN 60335-2-79

EN 61000-3-2: 2014

EN 61000-3-11: 2000

## **Sovellettu yhdenmukaisuuden analysointimenetelmä**

2000/14/EY: Liite V

## **Äänen tehotaso dB(A)**

Mitattu: 82

Taattu: 85

5.957-076

Allekirjoittaneet toimivat yrityksen johton puolesta ja sen valtuuttamina.



H. Jenner  
CEO



S. Reiser  
Head of Approval

Dokumentointivaltuutettu:

S. Reiser

Alfred Kärcher GmbH & Co. KG

Alfred-Kärcher-Str. 28 - 40

71364 Winnenden (Germany)

Puh.: +49 7195 14-0

Faksi: +49 7195 14-2212

Winnenden, 2016/01/01

## Tekniset tiedot

		HDS-E 8/16-4M 12kW		HDS-E 8/16-4M 24kW		HDS-E 8/16-4M 36kW	
<b>Verkkoliitäntä</b>							
Jännite	V	400	420	400	420	400	420
Virtatyyppi	Hz	3~ 50	3~ 50	3~ 50	3~ 50	3~ 50	3~ 50
Liitosjohto	kW	17,5	17,5	29,5	29,5	41,5	41,5
Sulake (hidas)	A	32	32	50	50	63	63
Suojatyyppi	--	IPX5	IPX5	IPX5	IPX5	IPX5	IPX5
Kotelointiluokka	--	I	I	I	I	I	I
<b>Vesiliitäntä</b>							
Tulolämpötila (maks.)	°C	30		30		30	
Tulomäärä (min.)	l/h (l/min)	1000 (16,7)		1000 (16,7)		1000 (16,7)	
Tulopaine (maks.)	MPa (baaria)	0,6 (6)		0,6 (6)		0,6 (6)	
<b>Suoritus tiedot</b>							
Syöttömäärä, vesi	l/h (l/min)	360-760 (6,0-12,7)		360-760 (6,0-12,7)		360-760 (6,0-12,7)	
Käyttöpaine, vesi (vakiosuuttimella)	MPa (baaria)	3,0-16,5 (30-165)		3,0-16,5 (30-165)		3,0-16,5 (30-165)	
Maks. käyttöpaine (varmuusventtiili)	MPa (baaria)	20,5 (205)		20,5 (205)		20,5 (205)	
Maks. työskentelylämpötila, kuuma vesi	°C	85		85		85	
Kuuman veden poiskyntälämpötila	°C	98		98		98	
Käyttölämpötila jatkuvassa käytössä veden syöttölämpötilan ollessa 15 °C	°C	30		45		57	
Puhdistusaineen imeminen	l/h (l/min)	0-30 (0-0,5)		0-30 (0-0,5)		0-30 (0-0,5)	
Lämmitysteho	kW	12		24		36	
Maks. käsiruiskupistoolin takaiskuvoima	N	37,2		37,2		37,2	
Vakiosuuttimen suutinkoko	--	045		045		045	
<b>Mitatut arvot EN 60335-2-79 mukaisesti</b>							
<b>Melupäästö</b>							
Äänenpainetaso $L_{pA}$	dB(A)	67		67		67	
Epävarmuus $K_{pA}$	dB(A)	3		3		3	
Äänitehotaso $L_{WA}$ + epävarmuus $K_{WA}$	dB(A)	85		85		85	
<b>Käsi-käsivarsi tärinäarvo</b>							
Käsiruiskupistooli	m/s <sup>2</sup>	4,5		4,5		4,5	
Suihkuputki	m/s <sup>2</sup>	1,9		1,9		1,9	
Epävarmuus K	m/s <sup>2</sup>	0,3		0,3		0,3	
<b>Käyttöaineet</b>							
Öljyn määrä	l	0,75		0,75		0,75	
Öljyn laatu	--	SAE 90		SAE 90		SAE 90	
<b>Mitat ja painot</b>							
Pituus x leveys x korkeus	mm	1330 x 750 x 1060		1330 x 750 x 1060		1330 x 750 x 1060	
Tyypillinen käyttöpaino	kg	190		192		197	
Puhdistusainesäiliö	l	10+20		10+20		10+20	
Boilerin kokonaistilavuus	l	50		50		50	
Boilerin esilämmityskammion tilavuus	l	18		--		--	



Πριν χρησιμοποιήσετε τη συσκευή σας για πρώτη φορά, διαβάστε αυτές τις πρωτότυπες οδηγίες χρήσης, ενεργήστε σύμφωνα με αυτές και κρατήστε τις για μελλοντική χρήση ή για τον επόμενο ιδιοκτήτη.

- Πριν από την πρώτη χρήση διαβάστε οπωσδήποτε τις υποδείξεις ασφαλείας αρ. 5.951-949.0!
- Σε περίπτωση βλαβών κατά τη μεταφορά ειδοποιήστε αμέσως τον αντιπρόσωπό σας.
- Κατά την αποσυσκευασία ελέγξτε το περιεχόμενο του κουτιού. Για το παραδοτέο υλικό, βλ. Εικόνα 1.

## Πίνακας περιεχομένων

Προστασία περιβάλλοντος . . .	EL	1
Διαβάθμιση κινδύνων . . . . .	EL	1
Σύνοψη . . . . .	EL	2
Σύμβολα στη συσκευή. . . . .	EL	2
Χρήση σύμφωνα με τους κανονισμούς . . . . .	EL	3
Υποδείξεις ασφαλείας . . . . .	EL	3
Διατάξεις ασφαλείας . . . . .	EL	3
Έναρξη λειτουργίας. . . . .	EL	4
Χειρισμός . . . . .	EL	5
Αποθήκευση . . . . .	EL	9
Μεταφορά . . . . .	EL	9
Φροντίδα και συντήρηση. . . . .	EL	9
Αντιμετώπιση βλαβών. . . . .	EL	10
Εγγύηση . . . . .	EL	12
Εξαρτήματα και ανταλλακτικά .	EL	13
Δήλωση Συμμόρφωσης των ΕΕ	EL	13
Τεχνικά χαρακτηριστικά . . . . .	EL	14

## Προστασία περιβάλλοντος



Τα υλικά συσκευασίας είναι ανακυκλώσιμα. Μην πετάτε τις συσκευασίες στα οικιακά απορρίμματα, αλλά σε ειδικό σύστημα επαναχρησιμοποίησης.



Οι παλιές συσκευές περιέχουν ανακυκλώσιμα υλικά, τα οποία θα πρέπει να μεταφέρονται σε σύστημα επαναχρησιμοποίησης. Οι μπαταρίες, τα λάδια και παρόμοια υλικά δεν επιτρέπεται να καταλήγουν στο περιβάλλον. Για το λόγο αυτόν η διάθεση παλιών συσκευών πρέπει να γίνεται σε κατάλληλα συστήματα συλλογής.

Το μηχανέλαιο, το πετρέλαιο θέρμανσης, το καύσιμο ντίζελ και η βενζίνη δεν πρέπει να καταλήγουν στο περιβάλλον. Προστατέψτε το έδαφος και αποσύρετε παλιά λάδια με οικολογικό τρόπο.

### Υποδείξεις για τα συστατικά (REACH)

Ενημερωμένες πληροφορίες για τα συστατικά μπορείτε να βρείτε στη διεύθυνση:

[www.kaercher.com/REACH](http://www.kaercher.com/REACH)

## Διαβάθμιση κινδύνων

### ⚠ ΚΙΝΔΥΝΟΣ

Υποδείξεις για άμεσα επαπειλούμενο κίνδυνο, ο οποίος μπορεί να έχει ως συνέπεια σοβαρό ή θανάσιμο τραυματισμό.

### ⚠ ΠΡΟΕΙΔΟΠΟΙΗΣΗ

Υποδείξεις για μια δυνητικά επικίνδυνη κατάσταση, η οποία μπορεί να έχει ως συνέπεια σοβαρό ή θανάσιμο τραυματισμό.

### ⚠ ΠΡΟΣΟΧΗ

Υπόδειξη για μια ενδεχομένως επικίνδυνη κατάσταση, η οποία μπορεί να οδηγήσει σε ελαφρό τραυματισμό.

### ΠΡΟΣΟΧΗ

Υπόδειξη για μια δυνητικά επικίνδυνη κατάσταση, η οποία μπορεί να έχει ως συνέπεια υλικές ζημιές.

## Σύνοψη

### Στοιχεία της συσκευής

#### Εικόνα 1

- 1 Κάλυμμα μηχανής
- 2 Στήριγμα σωλήνα ψεκασμού (αμφίπλευρο)
- 3 Φροντίδα συστήματος Advance RM 110/RM 111
- 4 Τροχαλία διεύθυνσης με φρένο ακινητοποίησης
- 5 Σημείο στερέωσης για μεταφορά (αμφιτερόπλευρα)
- 6 Σετ σύνδεσης νερού
- 7 Ελαστικός σωλήνας υψηλής πίεσης EASY!Lock
- 8 Άκαμπτος σωλήνας ψεκασμού EASY!Lock
- 9 Ακροφύσιο υψηλής πίεσης (ανοξειδωτος χάλυβας)
- 10 Καλώδιο ρεύματος
- 11 Μοχλός ασφαλείας
- 12 Σκανδάλη
- 13 Μάνταλο ασφαλείας του πιστολέτου χειρός
- 14 Πιστόλι ψεκασμού χειρός EASY!Force
- 15 Ρυθμιστής πίεσης/ποσότητας στο πιστολέτο χειρός
- 16 Σύνδεση νερού με φίλτρο
- 17 Σύνδεση υψηλής πίεσης EASY!Lock
- 18 Χοάνη
- 19 Στόμιο πλήρωσης απορρυπαντικού 2
- 20 Στόμιο πλήρωσης απορρυπαντικού 1
- 21 Αναδιπλούμενη θήκη
- 22 Λαβή μεταφοράς
- 23 Πεδίο χειρισμού
- 24 Καπάκι θήκης εξαρτημάτων
- 25 Θήκη εξαρτημάτων
- 26 Πινακίδα τύπου
- 27 Ασφάλεια κατακτιού
- 28 Δοχείο λαδιού
- 29 Ρυθμιστής πίεσης/ποσότητας στη μονάδα άντλησης
- 30 Βίδα εκροής λαδιού
- 31 Βαλβίδα αντεπιστροφής της μονάδας αναρρόφησης απορρυπαντικού
- 32 Ελαστικός σωλήνας αναρρόφησης απορρυπαντικού 1 με φίλτρο
- 33 Ελαστικός σωλήνας αναρρόφησης απορρυπαντικού 2 με φίλτρο

- 34 Διακόπτης συντήρησης φροντίδας συστήματος
- 35 Μπλοκ ασφαλείας με σήτα
- 36 Λέβητας
- 37 Λεπτό φίλτρο (νερό)
- 38 Κοχλίας εκροής λέβητα

### Πεδίο χειρισμού

#### Εικόνα 2

- A Διακόπτης συσκευής
  - B Ρυθμιστής θερμοκρασίας
  - C Βαλβίδα ρύθμισης δόσης απορρυπαντικού
  - D Μανόμετρο
- 1 Ενδεικτική λυχνία αντλίας
  - 2 Ενδεικτική λυχνία έλλειψης νερού
  - 3 Ενδεικτική λυχνία λειτουργικής ετοιμότητας
  - 4 Ενδεικτική λυχνία θέρμανσης
  - 5 Ενδεικτική λυχνία κινητήρα
  - 6 Ενδεικτική λυχνία βλάβης λέβητα
  - 7 Ενδεικτική λυχνία συντήρησης
  - 8 Ενδεικτική λυχνία φροντίδας συστήματος

### Αναγνωριστικό χρώματος

- Τα χειριστήρια για τη διαδικασία καθαρισμού είναι κίτρινα.
- Τα χειριστήρια για τη συντήρηση και το σέρβις είναι ανοικτά γκριζα.

### Σύμβολα στη συσκευή



Ο ψεκασμός με υψηλή πίεση μπορεί να αποδειχτεί επικίνδυνος σε περίπτωση μη προσήκουσας χρήσης. Η δέσμη δεν πρέπει να κατευθύνεται πάνω σε άτομα, ζώα, ενεργοποιημένο ηλεκτρικό εξοπλισμό ή στην ίδια τη συσκευή.



Κίνδυνος ηλεκτροπληξίας!  
Εργασίες στα εξαρτήματα της εγκατάστασης μόνο από ειδικευμένους ηλεκτρολόγους ή εξουσιοδοτημένο προσωπικό.



Κίνδυνος εγκαυμάτων από καυτές επιφάνειες!

## Χρήση σύμφωνα με τους κανονισμούς

Καθαρισμός: μηχανών, οχημάτων, κτιρίων, εργαλείων, προσώπων, βεραντών, εργαλείων κηπουρικής κ.τ.λ.

### ⚠ ΚΙΝΔΥΝΟΣ

*Κίνδυνος τραυματισμού! Σε περίπτωση λειτουργίας σε πρατήρια βενζίνης ή άλλους επικίνδυνους χώρους, να τηρούνται οι ανάλογες προδιαγραφές ασφαλείας.*

Λύματα που περιέχουν ορυκτέλαια δεν επιτρέπεται να καταλήγουν στο έδαφος, στα ύδατα ή στο σύστημα αποχέτευσης. Συνεπώς το πλύσιμο κινητήρων ή της κάτω πλευράς οχημάτων επιτρέπεται μόνο σε κατάλληλους χώρους που διαθέτουν διαχωριστή λαδιών.

### Απαιτήσεις ποιότητας του νερού:

#### ΠΡΟΣΟΧΗ

*Ως μέσο υψηλής πίεσης χρησιμοποιείτε μόνο καθαρό νερό. Οι ρύποι προκαλούν πρόωρη φθορά και προσκόλληση ιζημάτων στη συσκευή και τα παρελκόμενα.*

*Σε χρήση με ανακυκλωμένο νερό δεν πρέπει να υπάρξει υπέρβαση των ακόλουθων οριακών τιμών.*

Τιμή pH	6,5...9,5
ηλεκτρική αγωγιμότητα *	Αγωγιμότητα φρέσκου νερού +1200 μS/cm
υλικό επικάθισης **	< 0,5 mg/l
υλικό φίλτραρίσματος **	< 50 mg/l
Υδρογονάνθρακες	< 20 mg/l
Χλωρίδια	< 300 mg/l
Θειικό οξύ	< 240 mg/l
Ασβέστιο	< 200 mg/l
Ολική σκληρότητα	< 28 °dH < 50 °TH < 500 ppm (mg CaCO <sub>3</sub> /l)
Σίδηρος	< 0,5 mg/l
Μαγγάνιο	< 0,05 mg/l
Χαλκός	< 2 mg/l
Ενεργό χλώριο	< 0,3 mg/l
χωρίς δυσάρεστες οσμές	

\* Μέγιστο συνολικά 2000 μS/cm

\*\* Όγκος δοκιμής 1 l, χρόνος δημιουργίας ιζήματος 30 λεπτά

\*\*\* χωρίς διαβρωτικά υλικά

## Υποδείξεις ασφαλείας

- Δώστε προσοχή στις εκάστοτε προδιαγραφές της εθνικής νομοθεσίας σχετικά με τις εκπομπές υγρών.
- Δώστε προσοχή στις εκάστοτε διατάξεις της εθνικής νομοθεσίας σχετικά με την αποτροπή ατυχημάτων. Οι συσκευές εκπομπής υγρών θα πρέπει να υποβάλλονται σε έλεγχο σε τακτικά διαστήματα και τα αποτελέσματα του ελέγχου θα πρέπει να καταγράφονται και να φυλάσσονται.
- Στη συσκευή και τα παρελκόμενα δεν επιτρέπεται να γίνει καμία τροποποίηση.

## Διατάξεις ασφαλείας

Τα συστήματα ασφαλείας χρησιμεύουν για την προστασία του χρήστη και δεν επιτρέπεται να τεθούν εκτός λειτουργίας ή να αγνοηθεί η λειτουργία τους.

### Βαλβίδα υπερχειλίσης με δύο διακόπτες

- Μειώνοντας την ποσότητα νερού στην κεφαλή της αντλίας ή με το σύστημα ρύθμισης Servopress ανοίγει η βαλβίδα υπερχειλίσης και ένα μέρος του νερού επιστρέφει στην πλευρά αναρρόφησης της αντλίας.
  - Εάν κλείσει το πιστολέτο, με αποτέλεσμα όλο το νερό να επιστρέφει στην πλευρά αναρρόφησης της αντλίας, ο πρεσοστάτης της βαλβίδας υπερχειλίσης απενεργοποιεί την αντλία.
  - Εάν ανοίξετε πάλι το πιστολέτο, τότε ο διακόπτης πίεσης στην κεφαλή του κυλίνδρου ενεργοποιεί εκ νέου την αντλία.
- Η βαλβίδα υπερπλήρωσης ρυθμίζεται και μολυβδοσφραγίζεται στο εργοστάσιο. Η ρύθμισή της γίνεται αποκλειστικά από την υπηρεσία εξυπηρέτησης πελατών.

## Βαλβίδα ασφάλειας

- Η βαλβίδα ασφάλειας ανοίγει σε περίπτωση βλάβης της βαλβίδας υπερχειλίσσης ή του πρεσοστάτη.

Η βαλβίδα ασφάλειας ρυθμίζεται και μολυβδοσφραγίζεται στο εργοστάσιο. Η ρύθμισή της γίνεται αποκλειστικά από την υπηρεσία εξυπηρέτησης πελατών.

## Ασφάλεια έλλειψης νερού

- Η ασφάλεια έλλειψης νερού αποτρέπει την ενεργοποίηση του συστήματος θέρμανσης σε περίπτωση έλλειψης νερού.
- Η ασφάλεια έλλειψης νερού απενεργοποιεί την αντλία σε περίπτωση έλλειψης νερού έπειτα από 2 λεπτά, προκειμένου να εμποδίσει την ξηρή λειτουργία.

## Μειωτήρας θερμοκρασίας

- Ο ελεγκτής θερμοκρασίας απενεργοποιεί το σύστημα θέρμανσης, όταν αυξηθεί υπερβολικά η θερμοκρασία.

## Έναρξη λειτουργίας

### ⚠ ΠΡΟΕΙΔΟΠΟΙΗΣΗ

*Κίνδυνος τραυματισμού! Η συσκευή, τα παρελκόμενα, τα καλώδια τροφοδοσίας και οι συνδέσεις πρέπει να είναι σε άψογη κατάσταση. Εάν δεν είναι σε άψογη κατάσταση, η συσκευή δεν επιτρέπεται να χρησιμοποιηθεί.*

➔ Ασφαλίστε το χειρόφρενο.

## Συναρμολόγηση της λαβής μεταφοράς

### Εικόνα 3

## Στερεώστε τα καπάκια των τροχών

### Εικόνα 4

## Αντικατάσταση φιάλης φροντίδας συστήματος

**Υπόδειξη:** Πιέστε σταθερά τη φιάλη κατά την τοποθέτηση, ώστε να ωθήσει το σφράγιστρο. Μην τραβάτε έξω τη φιάλη πριν αδειάσει.

**Σημείωση:** Για την προστασία της συσκευής, το σύστημα θέρμανσης απενεργοποιείται με καθυστέρηση 5 ωρών, όταν η φιάλη φροντίδας συστήματος είναι κενή.

- Η φροντίδα συστήματος εμποδίζει αποτελεσματικά την επασβέστωση της αντλίας κατά τη λειτουργία με ασβεστόχο νερό βρύσης. Προστίθεται στάγδην στο στόμιο του λέβητα.
- Η δόση έχει ρυθμιστεί από το εργοστάσιο για μέτριο βαθμό σκληρότητας νερού.

**Υπόδειξη:** Στη συσκευασία περιλαμβάνεται μια φιάλη φροντίδας συστήματος.

➔ Αντικαταστήστε τη φιάλη φροντίδας συστήματος.

## Ρύθμιση της δοσολογίας του υγρού φροντίδας συστήματος Advance RM 110/RM 111

➔ Ενημερωθείτε για τη σκληρότητα του νερού στην περιοχή σας:

- από την τοπική υπηρεσία ύδρευσης,
- με ένα μετρητή σκληρότητας (κωδ. παραγγελίας 6.768-004).

Σκληρότητα νερού (°dH)	Βαθμίδες του διακόπτη συντήρησης για το σύστημα φροντίδας
<3	OFF (χωρίς δοσολόγηση)
3...7	1
7...14	2
14...21	3 (προεπιλεγμένη ρύθμιση)
>21	4

➔ Ρυθμίστε το διακόπτη συντήρησης ανάλογα με τη σκληρότητα του νερού σύμφωνα με τον πίνακα.

**Υπόδειξη:** Κατά τη χρήση του υγρού φροντίδας συστήματος Advance 2 RM 111 λάβετε υπόψη τα ακόλουθα:

- Προστασία από τα άλατα: βλ. πίνακα
- Φροντίδα αντλίας: Ρυθμίστε το διακόπτη συντήρησης τουλάχιστον στη θέση 3.

## Πλήρωση απορρυπαντικού

### ⚠ **ΚΙΝΔΥΝΟΣ**

*Κίνδυνος τραυματισμού!*

- Χρησιμοποιείτε αποκλειστικά προϊόντα της εταιρίας Karcher.
- Μη χρησιμοποιήσετε ποτέ διαλύτες (βενζίνη, ακετόνη, αραιωτικά κ.τ.λ.).
- Αποφεύγετε κάθε επαφή με τα μάτια και το δέρμα.
- Λάβετε υπόψη τις υποδείξεις ασφαλείας και χειρισμού του κατασκευαστή των απορρυπαντικών.

### **Η εταιρία Karcher προσφέρει μεγάλη γκάμα απορρυπαντικών και μέσων περιποίησης για κάθε χρήση.**

Ο έμπορος θα σας προσφέρει ευχαρίστως τις συμβολές του.

➔ Γεμίστε με απορρυπαντικό.

### **Συναρμολόγηση του πιστολέτου χειρός, του σωλήνα ψεκασμού, του ακροφυσίου και του ελαστικού σωλήνα υψηλής πίεσης**

**Υπόδειξη:** Χάρη σε ένα γρήγορο σπείρωμα το σύστημα EASY!Lock συνδέει εξαρτήματα γρήγορα και σίγουρα με μια μόνο περιστροφή.

#### **Εικόνα 5**

- ➔ Συνδέστε το σωλήνα ψεκασμού με το πιστόλι και σφίξτε με το χέρι (EASY!Lock).
- ➔ Στο σωλήνα ψεκασμού συνδέστε το ακροφύσιο υψηλής πίεσης.
- ➔ Τοποθετήστε το παξιμάδι και σφίξτε το με το χέρι (EASY!Lock).
- ➔ Συνδέστε το σωλήνα υψηλής πίεσης με το πιστόλι ψεκασμού και την υποδοχή υψηλής πίεσης της συσκευής και σφίξτε με το χέρι (EASY!Lock).

### **Σύνδεση νερού**

Σχετικά με τις τιμές σύνδεσης, βλέπε Τεχνικά χαρακτηριστικά.

- ➔ Στερεώστε έναν ελαστικό σωλήνα προσαγωγής (ελάχιστο μήκος 7,5 m, ελάχιστη διάμετρος 3/4") με κολάρο στο σετ σύνδεσης νερού.

- ➔ Συνδέστε έναν εύκαμπτο σωλήνα προσαγωγής στη σύνδεση νερού του μηχανήματος και στην προσαγωγή νερού (π.χ. στην κάνουλα της βρύσης).

**Υπόδειξη:** Ο ελαστικός σωλήνας προσαγωγής και το κολάρο δεν συμπεριλαμβάνονται στο παραδοτέο υλικό.

### **Ηλεκτρολογικές συνδέσεις**

- Σχετικά με τις τιμές σύνδεσης βλέπε Τεχνικά χαρακτηριστικά και Πινακίδα τύπου.
- Η ηλεκτρική σύνδεση πρέπει να γίνει από ηλεκτρολόγο και να ανταποκρίνεται στο IEC 60364-1.
- Η αναγραφόμενη τάση στην πινακίδα τύπου πρέπει να είναι ίδια με την τάση της πηγής ρεύματος.
- Η συναρμολόγηση του φις επιτρέπεται να γίνεται μόνον από την εξουσιοδοτημένη υπηρεσία τεχνικής εξυπηρέτησης/ειδικευμένο ηλεκτρολόγο. Το φις τροφοδοσίας ρεύματος δεν συμπεριλαμβάνεται στη συσκευασία.

### ⚠ **ΚΙΝΔΥΝΟΣ**

*Κίνδυνος τραυματισμού λόγω ηλεκτροπληξίας!*

- Τα ακατάλληλα ηλεκτρικά καλώδια προέκτασης μπορεί να είναι επικίνδυνα. Σε υπαίθριους χώρους χρησιμοποιείτε μόνο εγκεκριμένους και αντιστοίχως επισημασμένους ηλεκτρικούς αγωγούς προέκτασης με επαρκή διατομή.
- Ξετυλίγετε πάντα τελείως τους αγωγούς προέκτασης.
- Το βύσμα και η σύνδεση του καλωδίου προέκτασης που χρησιμοποιείτε πρέπει να είναι αδιάβροχα.

### **Χειρισμός**

#### ⚠ **ΚΙΝΔΥΝΟΣ**

*Κίνδυνος έκρηξης! Μην ψεκάζετε εύφλεκτα υγρά.*

#### ⚠ **ΚΙΝΔΥΝΟΣ**

*Κίνδυνος τραυματισμού! Μην χρησιμοποιείτε ποτέ τη συσκευή χωρίς να έχετε συναρμολογήσει το σωλήνα ψεκασμού. Πριν από κάθε χρήση ελέγχετε την καλή έδραση του σωλήνα ψεκασμού. Η κοχλιωτή σύνδεση του σωλήνα ψεκασμού πρέπει να σφίξει καλά με το χέρι.*

### ⚠ **ΚΙΝΔΥΝΟΣ**

Κίνδυνος τραυματισμού! Κατά την εργασία κρατάτε πάντα το πιστόλι και το σωλήνα ψεκασμού και με τα δύο χέρια.

### ⚠ **ΚΙΝΔΥΝΟΣ**

Κίνδυνος τραυματισμού! Κατά τη λειτουργία δεν επιτρέπεται το κλείδωμα της σκανδάλης του πιστολέτου ούτε και του μοχλού ασφάλισης.

### ⚠ **ΚΙΝΔΥΝΟΣ**

Κίνδυνος τραυματισμού! Εάν ο μοχλός ασφάλισης χαλάσει απευθυνθείτε στην υπηρεσία εξυπηρέτησης πελατών.

## Λέβητας

**Σημείωση:** Σε περίπτωση πολύ σκληρού νερού χρήσης, μπορεί να παρατηρηθεί αυξημένη κροκιδώση αλάτων στο λέβητα. Πρόκειται για μια φυσική διαδικασία, που δεν επηρεάζει τη λειτουργία της συσκευής, εφόσον τηρούνται τα διαστήματα συντήρησης (βλ. "Φροντίδα και συντήρηση").

### Άνοιγμα/κλείσιμο του πιστολέτου ψεκασμού.

- ➔ Άνοιγμα του πιστολέτου χειρός: Πατήστε το μοχλό ασφάλισης και τη σκανδάλη.
- ➔ Κλείσιμο του πιστολέτου χειρός: Αφήστε το μοχλό ασφάλισης και τη σκανδάλη.

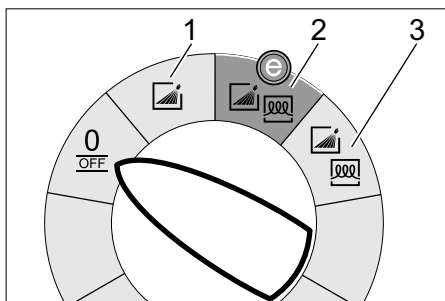
### Αντικατάσταση του ακροφυσίου

### ⚠ **ΚΙΝΔΥΝΟΣ**

Κίνδυνος τραυματισμού! Πριν την αλλαγή ακροφυσίων απενεργοποιήστε τη συσκευή και ενεργοποιήστε το πιστόλι χειρός, έως ότου εκτονωθεί η πίεση στη συσκευή.

- ➔ Ασφαλίστε το πιστόλι ψεκασμού σπρώχνοντας την ασφάλεια προς τα εμπρός.
- ➔ Αντικαταστήστε το ακροφύσιο.

## Τύποι λειτουργίας



0/OFF = Off

- 1 Λειτουργία με κρύο νερό
- 2 Βαθμίδα Eco!Efficiency (καυτό νερό έως 60 °C)
- 3 Λειτουργία με καυτό νερό

### Ενεργοποίηση της μηχανής

➔ Ρυθμίστε το διακόπτη της συσκευής στον επιθυμητό τύπο λειτουργίας.

Η ενδεικτική λυχνία λειτουργικής ετοιμότητας ανάβει.

Η συσκευή λειτουργεί για λίγο και η λειτουργία της διακόπτεται μόλις επιτευχθεί η πίεση εργασίας.

**Σημείωση:** Εάν κατά τη λειτουργία ανάψουν οι ενδεικτικές λυχνίες αντλίας, έλλειψης νερού, βλάβης στον λέβητα ή τον κινητήρα, απενεργοποιήστε αμέσως τη συσκευή και αντιμετωπίστε τη βλάβη, βλ. "Αντιμετώπιση βλαβών".

➔ Απασφαλίστε το πιστόλι ψεκασμού σπρώχνοντας την ασφάλεια προς τα πίσω.

Η συσκευή τίθεται και πάλι σε λειτουργία με χρήση του πιστολέτου χειρός.

**Υπόδειξη:** Εάν δεν τρέχει νερό από το μπεκ υψηλής πίεσης, εξαερώστε την αντλία. Βλέπε "Αντιμετώπιση βλαβών - Η συσκευή δεν παράγει πίεση".

### Ρύθμιση θερμοκρασίας καθαρισμού

➔ Ρυθμίστε το ρυθμιστή θερμοκρασίας στην επιθυμητή θερμοκρασία.

**30 °C έως 85 °C:**

- Καθαρίστε με καυτό νερό.



## Ρύθμιση πίεσης εργασίας και ποσότητας μεταφοράς

### Ρυθμιστής πίεσης/ποσότητας στη μονάδα άντλησης

- ➔ Περιστρέψτε τη ρυθμιστική περόνη κατά τη φορά των δεικτών του ρολογιού: Αυξήστε την πίεση εργασίας (MAX).
- ➔ Περιστρέψτε τη ρυθμιστική περόνη αντίθετα με τη φορά των δεικτών του ρολογιού: Μειώστε την πίεση εργασίας (MIN).

### Ρύθμιση πίεσης/ποσότητας στο πιστολέτο

- ➔ Ρυθμίστε την πίεση λειτουργίας από το ρυθμιστή πίεσης/ποσότητας της μονάδας άντλησης στη μέγιστη τιμή.
- ➔ Ρυθμίστε την πίεση εργασίας και την παροχή (χωρίς διαβαθμίσεις) με περιστροφή του ρυθμιστή πίεσης και ποσότητας (+/-) του πιστολέτου χειρός.

#### ⚠ **KΙΝΔΥΝΟΣ**

*Κίνδυνος τραυματισμού! Κατά τη ρύθμιση της πίεσης/ποσότητας, φροντίστε να μην χαλαρώσει η κοχλιωτή σύνδεση του σωλήνα να ψεκασμού.*

**Υπόδειξη:** Εάν η συσκευή πρόκειται να λειτουργήσει μακροπρόθεσμα με μειωμένη πίεση, ρυθμίστε την πίεση στο ρυθμιστή πίεσης/ποσότητας της μονάδας άντλησης.

### Λειτουργία με απορρυπαντικό

- Προστατέψτε το περιβάλλον κάνοντας οικονομία στη χρήση των απορρυπαντικών.
- Το απορρυπαντικό πρέπει να είναι κατάλληλο για την επιφάνεια που πρόκειται να καθαριστεί.
- ➔ Ρυθμίστε τη συγκέντρωση του απορρυπαντικού σύμφωνα με τις υποδείξεις του κατασκευαστή με τη βοήθεια της δοσομετρικής βαλβίδας απορρυπαντικού.

**Υπόδειξη:** Ενδεικτικές τιμές στον πίνακα ελέγχου με μέγιστη πίεση εργασίας.

## Καθαρισμός

- ➔ Ρυθμίστε την πίεση/θερμοκρασία και τη συγκέντρωση του απορρυπαντικού ανάλογα με την επιφάνεια που πρόκειται να καθαρίσετε.

**Υπόδειξη:** Κατευθύνετε αρχικά τη ριπή υψηλής πίεσης από μεγαλύτερη απόσταση στο προς καθαρισμό αντικείμενο, για να αποφύγετε ζημιές που μπορεί να προκληθούν λόγω της υψηλής πίεσης.

### Προτεινόμενη μέθοδος καθαρισμού

- Διάλυση ρύπων:
- ➔ Ψεκάστε μικρή ποσότητα απορρυπαντικού και αφήστε το να δράσει για 1...5 λεπτά χωρίς να στεγνώσει.
- Αφαίρεση ρύπων:
- ➔ Ξεπλένετε τους διαλυμένους ρύπους, ψεκάζοντας με ριπή υψηλής πίεσης.

### Λειτουργία με κρύο νερό

Αφαίρεση ελαφρών ρύπων και ξέπλυμα, π.χ.: εργαλεία κηπουρικής, τaráτσες, εργαλεία κ.τ.λ.

- ➔ Ρυθμίζετε την πίεση λειτουργίας κατά περίπτωση.

### Βαθμίδα Eco!Efficiency

Η συσκευή λειτουργεί στο πιο αποδοτικό εύρος θερμοκρασίας.

**Υπόδειξη:** Η θερμοκρασία μπορεί να ρυθμιστεί μόνον έως τους 60 °C.

### Λειτουργία με καυτό νερό

Συνιστώνται οι παρακάτω θερμοκρασίες καθαρισμού:

- Ελαφρές ακαθαρσίες  
**30-50 °C**
- Λευκωματούχες ακαθαρσίες, π.χ. στη βιομηχανία τροφίμων  
**μέγ. 60 °C**
- Καθαρισμός αυτοκινήτων, καθαρισμός μηχανών  
**60 -85 °C**

#### ⚠ **KΙΝΔΥΝΟΣ**

*Κίνδυνος εγκαυμάτων!*

- ➔ Ρυθμίστε το ρυθμιστή θερμοκρασίας στην επιθυμητή θερμοκρασία.

**Σημείωση:** Κατά την μεταβολή της πίεσης εργασίας και της ποσότητας άντλησης αλάζει και η θερμοκρασία του νερού.

### Διακοπή λειτουργίας

- Ασφαλίστε το πιστόλι ψεκασμού σπρώχνοντας την ασφάλεια προς τα εμπρός.

### Μετά τη λειτουργία με απορρυπαντικό

- Ρυθμίστε τη βαλβίδα ρύθμισης δόσης απορρυπαντικού στο "0".
- Ρυθμίστε το διακόπτη της συσκευής στη βαθμίδα 1 (λειτουργία με κρύο νερό).
- Ξεπλύνετε καλά τη συσκευή για τουλάχιστον 1 λεπτό με ανοικτό το πιστολέτο χειρός.

### Απενεργοποίηση της συσκευής

#### ⚠ ΚΙΝΔΥΝΟΣ

*Κίνδυνος πρόκλησης εγκαυμάτων από καυτό νερό! Ύστερα από τη λειτουργία με καυτό νερό, η συσκευή πρέπει να λειτουργήσει για τουλάχιστον 5 λεπτά με κρύο νερό και με ανοικτό πιστολέτο για να κρυώσει.*

- Κλείστε την προσαγωγή νερού.
- Ανοίξτε το πιστολέτο χειρός.
- Ενεργοποιήστε την αντλία από το διακόπτη και αφήστε την να λειτουργήσει 5-10 δευτερόλεπτα.
- Κλείστε το πιστολέτο χειρός.
- Ρυθμίστε το διακόπτη της συσκευής στη θέση „0/OFF“.
- Αποσυνδέετε το βύσμα του ρευματολήπτη από την πρίζα μόνο με στεγνά χέρια.
- Αποσυνδέστε την παροχή νερού.
- Ενεργοποιήστε το πιστολέτο, έως ότου διαπιστώσετε ότι η συσκευή δεν βρίσκεται υπό πίεση.
- Ασφαλίστε το πιστόλι ψεκασμού σπρώχνοντας την ασφάλεια προς τα εμπρός.

### Φύλαξη της συσκευής

- Εισάγετε το σωλήνα ψεκασμού στο στήριγμα του καλύμματος.
- Ξετυλίξτε το σωλήνα υψηλής πίεσης και το καλώδιο ηλεκτρικής σύνδεσης και αναρτήστε τα στα στηρίγματα.

**Υπόδειξη:** Μην κάμπτετε τον ελαστικό σωλήνα υψηλής πίεσης και τον ηλεκτρικό αγωγό.

### Αντιπαγετική προστασία

#### ΠΡΟΣΟΧΗ

*Κίνδυνος πρόκλησης ζημιάς! Ο παγετός καταστρέφει τη συσκευή εάν δεν αποστραγγισθεί εντελώς το νερό από αυτήν.*

- Αποθηκεύετε τη συσκευή σε χώρο στον οποίο δεν επικρατεί παγετός.
- Αν δεν είναι δυνατή η αποθήκευση με προστασία από παγετό, η συσκευή πρέπει να τίθεται εκτός λειτουργίας

### Διακοπή της λειτουργίας

Σε περίπτωση μακροχρόνιας διακοπής της λειτουργίας της συσκευής ή εάν δεν υπάρχει δυνατότητα αποθήκευσης σε χώρο που προστατεύεται από τον παγετό:

- Αδειάστε το δοχείο απορρυπαντικού.
- Αδειάζετε το νερό.
- Ξεπλύνετε τη συσκευή με αντιπηκτικό.

### Αδειάστε το νερό

- Ξεβιδώστε τον εύκαμπτο σωλήνα τροφοδοσίας νερού και τον εύκαμπτο σωλήνα υψηλής πίεσης.
- Ξεβιδώστε τον κοχλία εκροής στον πυθμένα του λέβητα και αφήστε το λέβητα να λειτουργήσει χωρίς φορτίο.
- Αφήστε τη συσκευή να λειτουργήσει το πολύ για 1 λεπτό μέχρι να αδειάσουν η αντλία και οι σωληνώσεις.

### Ξεπλύνετε τη συσκευή με αντιπηκτικό μέσο

**Υπόδειξη:** Λάβετε υπόψη τους κανόνες χειρισμού του κατασκευαστή του αντιπηκτικού.

- Προσθέστε στο λέβητα αντιπηκτικό του εμπορίου.
- Ενεργοποιήστε τη συσκευή (χωρίς το σύστημα θέρμανσης), έως ότου ξεπλυθεί καλά η συσκευή

Έτσι επιτυγχάνεται επίσης και κάποια αντιδιαβρωτική προστασία.

## Αποθήκευση

### Δ ΠΡΟΣΟΧΗ

Κίνδυνος τραυματισμού και βλάβης! Κατά την αποθήκευση λάβετε υπόψη το βάρος της συσκευής.

## Μεταφορά

### Εικόνα 6

#### ΠΡΟΣΟΧΗ

Κίνδυνος πρόκλησης ζημιάς! Κατά την εκφόρτωση της συσκευής με περονοφόρο ανυψωτικό μηχάνημα, λάβετε υπόψη την εικόνα.

#### ΠΡΟΣΟΧΗ

Κατά τη μεταφορά προστατέψτε τη σκανδάλη από ζημιά.

#### Δ ΠΡΟΣΟΧΗ

Κίνδυνος τραυματισμού και βλάβης! Κατά τη μεταφορά λάβετε υπόψη το βάρος της συσκευής.

- Κατά τη μεταφορά με οχήματα, ασφαλίστε τη συσκευή έναντι ενδεχόμενης ολίσθησης και ανατροπής, σύμφωνα με τις εκάστοτε ισχύουσες κατευθυντήριες οδηγίες.

## Φροντίδα και συντήρηση

### Δ ΚΙΝΔΥΝΟΣ

Κίνδυνος τραυματισμού από αθέλητη ενεργοποίηση της συσκευής και ηλεκτροπληξία. Πριν από κάθε εργασία στη συσκευή, απενεργοποιήστε τη συσκευή και αποσυνδέστε το φως από την πρίζα.

- Κλείστε την παροχή νερού.
- Ανοίξτε το πιστολέτο χειρός.
- Ενεργοποιήστε την αντλία από το διακόπτη και αφήστε την να λειτουργήσει 5-10 δευτερόλεπτα.
- Κλείστε το πιστολέτο χειρός.
- Ρυθμίστε το διακόπτη της συσκευής στη θέση „0/OFF“.
- Αποσυνδέετε το βύσμα του ρευματολήπτη από την πρίζα μόνο με στεγνά χέρια.
- Αποσυνδέστε την παροχή νερού.
- Ενεργοποιήστε το πιστολέτο χειρός έως ότου διαπιστώσετε ότι η συσκευή δεν βρίσκεται υπό πίεση.

- Ασφαλίστε το πιστόλι ψεκασμού στρώνοντας την ασφάλεια προς τα εμπρός.
  - Αφήστε τη συσκευή να κρυώσει.
- Οι αντιπρόσωποι της εταιρίας Kärcher παρέχουν πληροφορίες σχετικά με τους τακτικούς ελέγχους ασφαλείας καθώς και τη σύναψη σύμβασης συντήρησης.**

## Χρονικά διαστήματα συντήρησης

### Εβδομαδιαίως

- Καθαρισμός του φίλτρου παροχής νερού.
- Καθαρίστε το λεπτό φίλτρο.
- Ελέγξτε τη στάθμη του λαδιού.

### ΠΡΟΣΟΧΗ

Κίνδυνος πρόκλησης ζημιάς! Αν τα λάδια παρουσιάζουν γαλακτώδη μορφή, ειδοποιήστε αμέσως την υπηρεσία εξυπηρέτησης πελατών της εταιρίας Kärcher.

### Μηνιαίως

- Καθαρίστε τη σήτα του μπλοκ ασφαλείας.
- Καθαρίστε το φίλτρο στον εύκαμπτο σωλήνα απορρυπαντικού.

### Μετά από 400 ώρες λειτουργίας, τουλάχιστον ετησίως

- Ελέγξτε την ποσότητα αλάτων στο λέβητα και αναθέστε, εάν είναι αναγκαίο, τον καθαρισμό του λέβητα στην υπηρεσία εξυπηρέτησης.

### Μετά από 500 ώρες λειτουργίας, τουλάχιστον ετησίως

- Αλλάξτε λάδια.
- Απευθυνθείτε για τη συντήρηση της συσκευής στην υπηρεσία εξυπηρέτησης πελατών.

## Εργασίες συντήρησης

### Καθάρισμα φίλτρου στη σύνδεση νερού

- Αφαιρέστε το φίλτρο.
- Καθαρίστε το φίλτρο με νερό και βάλτε το και πάλι στη θέση του.

## Καθαρισμός του λεπτού φίλτρου

- ➔ Εκτονώστε εντελώς την πίεση στη συσκευή.
- ➔ Ξεβιδώστε το λεπτό φίλτρο του λέβητα.
- ➔ Αποσυναρμολογήστε το λεπτό φίλτρο και αφαιρέστε το σετ φίλτρου.
- ➔ Καθαρίστε το σετ φίλτρου με καθαρό νερό ή πεπιεσμένο αέρα.
- ➔ Συναρμολογήστε το φίλτρο με την αντίστροφη σειρά.

## Καθαρισμός της σήτας του μπλοκ ασφαλείας

- ➔ Χαλαρώστε το ρακόρ και αφαιρέστε τον εύκαμπτο σωλήνα.

- ➔ Αφαιρέστε το φίλτρο.

**Υπόδειξη:** Εάν απαιτείται, βιδώστε τον κοχλία M8 κατά 5 mm και τραβήξτε έξω τη σήτα.

- ➔ Καθαρίστε το φίλτρο με νερό.
- ➔ Εισάγετε το φίλτρο στη θέση του.
- ➔ Τοποθετήστε τον εύκαμπτο σωλήνα.
- ➔ Σφίξτε καλά το ρακόρ.

## Καθαρίστε το φίλτρο στο λάστιχο αναρρόφησης απορρυπαντικού

- ➔ Τραβήξτε έξω το στόμιο αναρρόφησης του απορρυπαντικού.

- ➔ Καθαρίστε το φίλτρο με νερό και βάλτε το και πάλι στη θέση του.

## Αλλάξτε λάδια

- ➔ Έχετε διαθέσιμο ένα δοχείο συλλογής για περίπου 1 λίτρο λαδιού.
- ➔ Ξεβιδώστε τον κοχλία αποστράγγισης λαδιού.

Η διάθεση των αναλωθέντων λαδιών πρέπει να γίνεται με οικολογικό τρόπο ή σε ειδικές εγκαταστάσεις συλλογής αποβλήτων.

- ➔ Βιδώστε πάλι σφιχτά τον κοχλία αποστράγγισης.
- ➔ Συμπληρώστε αργά λάδι μέχρι την ένδειξη MAX.

**Υπόδειξη:** Πρέπει να είναι δυνατή η διαφυγή των φυσαλίδων αέρα.

**Για τον τύπο του λαδιού και την ποσότητα πλήρωσης, δείτε τα Τεχνικά Στοιχεία.**

## Αντιμετώπιση βλαβών

### ⚠ ΚΙΝΔΥΝΟΣ

*Κίνδυνος τραυματισμού από αθέλητη ενεργοποίηση της συσκευής και ηλεκτροπληξία. Πριν από κάθε εργασία στη συσκευή, απενεργοποιήστε τη συσκευή και αποσυνδέστε το φως από την πρίζα.*

### Ενδεικτική λυχνία αντλίας

#### 1x αναλαμπή

- Έλλειψη λαδιού
- ➔ Συμπληρώστε λάδι.

#### 2x αναλαμπή

- Διαρροή στο σύστημα υψηλής πίεσης
- ➔ Ελέγξτε τη στεγανότητα του συστήματος υψηλής πίεσης και των συνδέσεων.

#### 3x αναλαμπή

- Έλλειψη νερού έπειτα από 2 λεπτά - Η αντλία απενεργοποιείται για να αποφευχθεί η ξηρή λειτουργία
- ➔ Ελέγξτε τη σύνδεση νερού και τους σωλήνες εισαγωγής.

#### 4x αναλαμπή

- Σφάλμα προστασίας στο σύστημα θέρμανσης
- ➔ Ρυθμίστε το διακόπτη της συσκευής στη θέση „0/OFF“.
- ➔ Θέστε τη συσκευή σε λειτουργία.
- Η δυσλειτουργία εμφανίζεται επανειλημμένα.
- ➔ Ειδοποιήστε την υπηρεσία εξυπηρέτησης πελατών.

### Ενδεικτική λυχνία έλλειψης νερού

- Έλλειψη νερού - Το σύστημα θέρμανσης απενεργοποιείται
- ➔ Ελέγξτε τη σύνδεση νερού και τους σωλήνες εισαγωγής.

### Η ενδεικτική λυχνία λειτουργικής ετοιμότητας σβήνει

- Δεν υπάρχει τάση δικτύου, βλ. "Η συσκευή δεν λειτουργεί".

## Η ενδεικτική λυχνία του συστήματος θέρμανσης ανάβει

- Λειτουργία θέρμανσης

### Ενδεικτική λυχνία κινητήρα

#### 2x αναλαμπή

- Κινητήρας υπερφορτωμένος/υπερθερμασμένος
- Ρυθμίστε το διακόπτη της συσκευής στη θέση „0/OFF“.
- Αφήστε τη συσκευή να κρυώσει.
- Θέστε τη συσκευή σε λειτουργία.
- Η δυσλειτουργία εμφανίζεται επανειλημμένα.
- Ειδοποιήστε την υπηρεσία εξυπηρέτησης πελατών.

#### 3x αναλαμπή

- Σφάλμα στην παροχή τάσης.
- Ελέγξτε την ηλεκτρολογική σύνδεση και την ασφάλεια δικτύου.

#### 4x αναλαμπή

- Υπερβολική κατανάλωση ρεύματος.
- Ελέγξτε την ηλεκτρολογική σύνδεση και την ασφάλεια δικτύου.
- Ειδοποιήστε την υπηρεσία εξυπηρέτησης πελατών.

### Ενδεικτική λυχνία βλάβης λέβητα

#### 1x αναλαμπή

- Ενεργοποιήθηκε ο ελεγκτής θερμοκρασίας
- Ρυθμίστε το διακόπτη της συσκευής στη θέση „0/OFF“.
- Αφήστε τη συσκευή να κρυώσει.
- Θέστε τη συσκευή σε λειτουργία.
- Η δυσλειτουργία εμφανίζεται επανειλημμένα.
- Ειδοποιήστε την υπηρεσία εξυπηρέτησης πελατών.

#### 3x αναλαμπή

- Αναγνώριση φροντίδας συστήματος ελαττωματική
- Ειδοποιήστε την υπηρεσία εξυπηρέτησης πελατών.

#### 4x αναλαμπή

- Αισθητήρας θερμοκρασίας ελαττωματικός
- Ειδοποιήστε την υπηρεσία εξυπηρέτησης πελατών.

### Ενδεικτική λυχνία συντήρησης

- Διάστημα ελέγχου
- Εκτελέστε τις εργασίες συντήρησης.

### Η ενδεικτική λυχνία φροντίδας συστήματος ανάβει

- Σημείωση:** Η λειτουργία θέρμανσης μπορεί να διατηρηθεί για 5 ακόμη ώρες.
- Η φιάλη φροντίδας συστήματος είναι κενή.
  - Αντικαταστήστε τη φιάλη φροντίδας συστήματος.

### Η ενδεικτική λυχνία φροντίδας συστήματος αναβοσβήνει

- Σημείωση:** Η λειτουργία θέρμανσης δεν είναι πλέον δυνατή.
- Η φιάλη φροντίδας συστήματος είναι κενή.
  - Αντικαταστήστε τη φιάλη φροντίδας συστήματος.

### Η συσκευή δεν λειτουργεί

- Δεν υπάρχει τάση ηλεκτρικού δικτύου
- Ελέγξτε τη σύνδεση δικτύου/το ηλεκτρικό καλώδιο.

### Η συσκευή δεν παράγει καμία πίεση

- Αέρας στο σύστημα
- Εξαέρωση αντλίας:
- Ρυθμίστε τη βαλβίδα ρύθμισης δόσης απορρυπαντικού στο "0".
  - Με ανοιχτό το πιστολέτο, ενεργοποιήστε και απενεργοποιήστε επανειλημμένα τη συσκευή με το διακόπτη της συσκευής.
  - Ανοίξτε και κλείστε το ρυθμιστή πίεσης/ποσότητας της μονάδας άντλησης με ανοικτό το πιστολέτο χειρός.

**Υπόδειξη:** Η διαδικασία της εξαέρωσης επιταχύνεται εάν αποσυνδέσετε τον ελαστικό σωλήνα υψηλής πίεσης από το σύνδεσμο υψηλής πίεσης.

- ➔ Συμπληρώστε απορρυπαντικό εάν είναι άδειο το δοχείο.
- ➔ Ελέγξτε τις συνδέσεις και τους αγωγούς.
- Πίεση ρυθμισμένη στο MIN
- ➔ Ρυθμίστε την πίεση στην τιμή MAX.
- Φίλτρο στη σύνδεση νερού λερωμένο
- ➔ Καθαρίστε το φίλτρο.
- ➔ Καθαρίστε το λεπτό φίλτρο και αντικαταστήστε το εάν είναι απαραίτητο.
- Παροχή νερού ελάχιστη
- ➔ Ελέγξτε την παροχή του νερού (βλ. Τεχνικά χαρακτηριστικά).

### **Συσκευή με διαρροή, νερό στάζει κάτω από τη συσκευή**

- Αντλία μη στεγανή
- Υπόδειξη:** Επιτρέπονται 3 σταγόνες/λεπτό.
- ➔ Εάν η συσκευή παρουσιάζει σημαντική διαρροή πρέπει να ελεγχθεί από την υπηρεσία εξυπηρέτησης πελατών.
- Σημείωση:** Εξαιτίας της συμπύκνωσης μπορεί να εμφανιστούν περισσότερα σταγονίδια στη συσκευή.

### **Η συσκευή ενεργοποιείται και απενεργοποιείται συνεχώς με κλειστό το πιστολέτο χειρός**

- Διαρροή στο σύστημα υψηλής πίεσης
- ➔ Ελέγξτε τη στεγανότητα του συστήματος υψηλής πίεσης και των συνδέσεων.

### **Συσκευή δεν κάνει αναρρόφηση απορρυπαντικού**

- ➔ Αφήστε τη συσκευή να λειτουργήσει με ανοιχτή τη δοσομετρική βαλβίδα απορρυπαντικού και κλειστή την παροχή νερού, έως ότου αδειάσει με αναρρόφηση ο λέβητας και η πίεση πέσει στην τιμή "0".
- ➔ Ανοίξτε ξανά την παροχή νερού. Εάν η αντλία συνεχίσει να μην αναρροφά απορρυπαντικό, αυτό μπορεί να οφείλεται στις ακόλουθες αιτίες
- Φίλτρο βρώμικο στο λάστιχο αναρρόφησης μέσου καθαρισμού
- ➔ Καθαρίστε το φίλτρο.

- Βαλβίδα αναστροφής κολλημένη
- ➔ Αφαιρέστε το σωλήνα απορρυπαντικού και χαλαρώστε τη βαλβίδα αναστροφής με ένα αβλύ αντικείμενο.

### **Ο λέβητας δεν θερμαίνει**

- Η φιάλη φροντίδας συστήματος είναι κενή.
- ➔ Αντικαταστήστε τη φιάλη φροντίδας συστήματος.
- Ελλειψη νερού
- ➔ Ελέγξτε τη σύνδεση νερού και τους σωλήνες εισαγωγής.
- Βλάβη στη θέρμανση.
- ➔ Ειδοποιήστε την υπηρεσία εξυπηρέτησης πελατών.

### **Η ρυθμισμένη θερμοκρασία δεν μπορεί να επιτευχθεί κατά τη λειτουργία της συσκευής με ζεστό νερό**

- Πίεση εργασίας/παρεχόμενη ποσότητα πολύ υψηλή
- ➔ Μειώστε στο ελάχιστο την πίεση εργασίας/ποσότητα άντλησης στο ρυθμιστή πίεσης/ποσότητας της μονάδας άντλησης.

### **Υπηρεσία εξυπηρέτησης πελατών**

**Αν δεν διορθωθεί η βλάβη, πρέπει να γίνει έλεγχος της συσκευής από την υπηρεσία εξυπηρέτησης πελατών.**

## **Εγγύηση**

Σε κάθε χώρα ισχύουν οι όροι εγγύησης που εκδόθηκαν από την αρμόδια εταιρία μας προώθησης πωλήσεων. Αναλαμβάνουμε τη δωρεάν αποκατάσταση οποιασδήποτε βλάβης στη συσκευή σας, εφόσον οφείλεται σε αστοχία υλικού ή κατασκευαστικό σφάλμα, εντός της προθεσμίας που ορίζεται στην εγγύηση. Σε περίπτωση που επιθυμείτε να κάνετε χρήση της εγγύησης, παρακαλούμε απευθυνθείτε με την απόδειξη αγοράς στο κατάστημα από το οποίο προμηθευτήκατε τη συσκευή ή στην πλησιέστερη εξουσιοδοτημένη υπηρεσία τεχνικής εξυπηρέτησης πελατών μας.

## Εξαρτήματα και ανταλλακτικά

Χρησιμοποιείτε μόνο γνήσια παρελκόμενα και ανταλλακτικά τα οποία διασφαλίζουν την ασφαλή και απρόσκοπτη λειτουργία της συσκευής.

Πληροφορίες για παρελκόμενα και ανταλλακτικά θα βρείτε στη διεύθυνση [www.kaercher.com](http://www.kaercher.com).

## Δήλωση Συμμόρφωσης των ΕΕ

Δια της παρούσης δηλώνουμε ότι το μηχάνημα που χαρακτηρίζεται παρακάτω, με βάση τη σχεδίαση και την κατασκευή του, υπό τη μορφή που διατίθεται στην αγορά, πληροί στις σχετικές βασικές απαιτήσεις ασφαλείας και υγιεινής των οδηγιών της ΕΕ. Η παρούσα δήλωση παύει να ισχύει σε περίπτωση τροποποιήσεων του μηχανήματος χωρίς προηγούμενη συνεννόηση μαζί μας.

**Προϊόν:** Σύστημα καθαρισμού υψηλής πίεσης

**Τύπος:** 1.030-xxx

### Σχετικές οδηγίες των ΕΕ

2006/42/EK (+2009/127/EK)

2014/30/EE

2000/14/EK

### Εφαρμοσθέντα εναρμονισμένα πρότυπα

EN 55014-1: 2006+A1: 2009+A2: 2011

EN 55014-2: 2015

EN 60335-1

EN 60335-2-79

EN 61000-3-2: 2014

EN 61000-3-11: 2000

### Εφαρμοσθείσα διαδικασία συμμόρφωσης

2000/14/EK: Παράρτημα V

### στάθμη ηχητικής πίεσης dB(A)

Μετρημένη: 82

Εγγυημένη: 85

5.957-076

Οι υπογράφωντες ενεργούν κατ' εντολή του και με εξουσιοδότηση της διεύθυνσης της επιχείρησης.

  
H. Jenner  
CEO

  
S. Reiser  
Head of Approbation

Υπεύθυνος τεκμηρίωσης:  
S. Reiser

Alfred Kärcher GmbH & Co. KG  
Alfred-Kärcher-Str. 28 - 40  
71364 Winnenden (Germany)  
Τηλ.: +49 7195 14-0  
Φαξ: +49 7195 14-2212

Winnenden, 2016/01/01

## Τεχνικά χαρακτηριστικά

		HDS-E 8/16-4M 12kW	HDS-E 8/16-4M 24kW	HDS-E 8/16-4M 36kW			
<b>Ηλεκτρικό δίκτυο</b>							
Τάση	V	400	420	400	420	400	420
Ρεύμα	Hz	3~ 50	3~ 50	3~ 50	3~ 50	3~ 50	3~ 50
Ισχύς σύνδεσης	kW	17,5	17,5	29,5	29,5	41,5	41,5
Ασφάλεια (αδρανής)	A	32	32	50	50	63	63
Είδος προστασίας	--	IPX5	IPX5	IPX5	IPX5	IPX5	IPX5
Κατηγορία προστασίας	--	I	I	I	I	I	I
<b>Σύνδεση νερού</b>							
Θερμοκρασία προσαγωγής (μέγ.)	°C	30		30		30	
Ποσότητα προσαγωγής (ελάχ.)	λίτρα/ώρα (λίτρα/λεπτό)	1000 (16,7)		1000 (16,7)		1000 (16,7)	
Πίεση προσαγωγής (μέγ.)	MPa (bar)	0,6 (6)		0,6 (6)		0,6 (6)	
<b>Επιδόσεις</b>							
Διακινούμενη ποσότητα νερού	λίτρα/ώρα (λίτρα/λεπτό)	360-760 (6,0-12,7)		360-760 (6,0-12,7)		360-760 (6,0-12,7)	
Πίεση εργασίας νερού (με στάνταρ ακροφύσιο)	MPa (bar)	3,0-16,5 (30-165)		3,0-16,5 (30-165)		3,0-16,5 (30-165)	
Μέγ. υπερπίεση λειτουργίας (βαλβίδα ασφαλείας)	MPa (bar)	20,5 (205)		20,5 (205)		20,5 (205)	
Μέγ. θερμοκρασία εργασίας καυτού νερού	°C	85		85		85	
Θερμοκρασία απενεργοποίησης καυτού νερού	°C	98		98		98	
Θερμοκρασία λειτουργίας με διαρκή λειτουργία σε θερμοκρασία προσορής 15 °C	°C	30		45		57	
Αναρρόφηση απορρυπαντικού	λίτρα/ώρα (λίτρα/λεπτό)	0-30 (0-0,5)		0-30 (0-0,5)		0-30 (0-0,5)	
Θερμαντική ισχύς	kW	12		24		36	
Ισχύς οπισθοδρόμησης πιστολέτου χειρός (μέγ.)	N	37,2		37,2		37,2	
Μέγεθος του βασικού ακροφυσίου	--	045		045		045	
<b>Μετρούμενες τιμές κατά EN 60335-2-79</b>							
Εκπεμπόμενος θόρυβος							
Επιτρεπόμενη στάθμη ηχητικής ισχύος L <sub>PA</sub>	dB(A)	67		67		67	
Αβεβαιότητα K <sub>PA</sub>	dB(A)	3		3		3	
Επιτρεπόμενη στάθμη ηχητικής ισχύος L <sub>WA</sub> + Αβεβαιότητα K <sub>WA</sub>	dB(A)	85		85		85	
Κραδασμοί στο χέρι/στο βραχίονα							
Πιστολέτο χειρός	m/s <sup>2</sup>	4,5		4,5		4,5	
σωλήνας εκτόξευσης	m/s <sup>2</sup>	1,9		1,9		1,9	
Αβεβαιότητα K	m/s <sup>2</sup>	0,3		0,3		0,3	
<b>Υλικά λειτουργίας</b>							
Ποσότητα λαδιού	l	0,75		0,75		0,75	
Τύπος λαδιού	--	SAE 90		SAE 90		SAE 90	
<b>Διαστάσεις και βάρη</b>							
Μήκος x Πλάτος x Ύψος	mm	1330 x 750 x 1060		1330 x 750 x 1060		1330 x 750 x 1060	
Τυπικό βάρος λειτουργίας	kg	190		192		197	
Δοχείο απορρυπαντικού	l	10+20		10+20		10+20	
Σύνολο περιεκτικότητας λέβητα	l	50		50		50	
Περιεκτικότητα λέβητα τμήματος προθέρμανσης	l	18		--		--	





Cihazın ilk kullanımından önce bu orijinal kullanma kılavuzunu okuyun, bu kılavuza göre davranın ve daha sonra kullanım veya cihazın sonraki sahiplerine vermek için bu kılavuzu saklayın.

- İlk kullanımdan önce, 5.951-949.0 numaralı güvenlik uyarılarını mutlaka okuyun!
- Nakliye hasarlarını hemen yetkili satıcıya bildirin.
- Çıkartırken ambalajın içindekileri kontrol edin. Teslimat kapsamı için Bkz. Resim 1.

## İçindekiler

Çevre koruma . . . . .	TR	1
Tehlike kademeleri . . . . .	TR	1
Genel bakış . . . . .	TR	2
Cihazdaki semboller . . . . .	TR	2
Kurallara uygun kullanım . . . . .	TR	2
Güvenlik uyarıları . . . . .	TR	3
Güvenlik tertibatları . . . . .	TR	3
İşletime alma . . . . .	TR	3
Kullanımı . . . . .	TR	5
Depolama . . . . .	TR	8
Taşıma . . . . .	TR	8
Koruma ve Bakım . . . . .	TR	8
Arızalarda yardım . . . . .	TR	9
Garanti . . . . .	TR	11
Aksesuarlar ve yedek parçalar . . . . .	TR	11
AB uygunluk bildirisi . . . . .	TR	11
Teknik Bilgiler . . . . .	TR	12

## Çevre koruma



Ambalaj malzemeleri geri dönüştürülebilir. Ambalaj malzemelerini evinizin çöpüne atmak yerine lütfen tekrar kullanılabilircekleri yerlere gönderin.



Eski cihazlarda, yeniden değerlendirme işlemine tabi tutulması gereken değerli geri dönüşüm malzemeleri bulunmaktadır. Aküler, yağ ve benzeri maddeler doğaya ulaşmamalıdır. Bu nedenle eski cihazları lütfen öngörülen toplama sistemleri aracılığıyla imha edin.

Lütfen motor yağı, dizel ve benzinin çevreye yayılmasına izin vermeyin. Lütfen zeminin koruyun ve eski yağları çevre teknolojisine uygun olarak imha edin.

### İçindekiler hakkında uyarılar (REACH)

İçindekiler hakkında ayrıntılı bilgileri bulabileceğiniz adres:

[www.kaercher.com/REACH](http://www.kaercher.com/REACH)

## Tehlike kademeleri

### ⚠ **TEHLİKE**

*Ağır bedensel yaralanmalar ya da ölüme neden olan direkt bir tehlikeye yönelik uyarı.*

### ⚠ **UYARI**

*Ağır bedensel yaralanmalar ya da ölüme neden olabilecek olası tehlikeli bir duruma yönelik uyarı.*

### ⚠ **TEDBİR**

*Hafif yaralanmalara neden olabilecek olası tehlikeli bir duruma yönelik uyarı.*

### **DIKKAT**

*Maddi hasarlara neden olabilecek olası tehlikeli bir duruma yönelik uyarı.*

## Genel bakış

### Cihaz elemanları

#### Resim 1

- 1 Cihaz kapağı
- 2 Püskürtme borusu tutucusu (çift taraflı)
- 3 Sistem bakımı Advance RM 110/ RM 111
- 4 El freniyle birlikte direksiyon makarası
- 5 Taşıma için sabitleme noktası (çift taraflı)
- 6 Su bağlantısı seti
- 7 EASY!Lock yüksek basınç hortumu
- 8 EASY!Lock huzme hortumu
- 9 Yüksek basınç memesi (paslanmaz çelik)
- 10 Elektrik beslemesi
- 11 Emniyet kolu
- 12 Çekme kolu
- 13 El püskürtme tabancasının emniyet kilidi
- 14 EASY!Force el püskürtme tabancası
- 15 El püskürtme tabancasındaki basınç/miktar ayarı
- 16 Süzgeçli su bağlantısı
- 17 Yüksek basınç bağlantısı EASY!Lock
- 18 Basamak yuvası
- 19 Temizlik maddesi dolum ağızı 2
- 20 Temizlik maddesi dolum ağızı 1
- 21 Katlanırlı göz
- 22 Kulp parçası
- 23 Kumanda alanı
- 24 Raf için kanat kapak
- 25 Aksesuar rafı
- 26 Tıp levhası
- 27 Kapak kilidi
- 28 Yapı deposu
- 29 Pompa ünitesinin basınç/miktar ayarı
- 30 Yağ boşaltma civatası
- 31 Temizlik maddesi emme sisteminin tek yönlü valfi
- 32 Filtreli temizlik maddesi emme hortumu 1
- 33 Filtreli temizlik maddesi emme hortumu 2
- 34 Sistem bakımı servis şalteri
- 35 Süzgeçli emniyet bloğu
- 36 Boyler
- 37 Mikro filtre (su)
- 38 Boyler tahliye tapası

## Kumanda alanı

#### Resim 2

- A Cihaz şalteri
- B Sıcaklık ayarı düğmesi
- C Temizlik maddesi dozaj valfi
- D Manometre
- 1 Kontrol lambası Pompa
- 2 Su eksikliği kontrol lambası
- 3 Kullanıma hazır kontrol lambası
- 4 Isıtıcı kontrol lambası
- 5 Motor kontrol lambası
- 6 Boyler arızası kontrol lambası
- 7 Kontrol lambası Servis
- 8 Kontrol lambası Sistem bakımı

### Renk kodu

- Temizlik prosesinin kullanım elemanları sarıdır.
- Bakım ve servis kullanım elemanları açık gridir.

## Cihazdaki semboller



*Yüksek basınçlı tazyik, düzgün kullanılmadığı zaman tehlikeli olabilir. Tazyik kişilere, hayvanlara, etkin elektrik donanımına veya cihazın kendisine doğru tutulmalıdır.*



*Elektrik gerilimi nedeniyle tehlike!  
Sistem parçalarında sadece elektrik teknisyenleri ya da yetkili teknik personel çalışmalıdır.*



*Sıcak yüzeyler nedeniyle yanma tehlikesi!*

## Kurallara uygun kullanım

Temizlenebilenler: Makineler, motorlu taşıtlar, inşaat makineleri, aletler, cepheler, teraslar, bahçe makineleri, vb.

#### ⚠ TEHLİKE

*Yaralanma tehlikesi! Benzin istasyonları ya da diğer tehlikeli bölgelerde kullanım sırasında ilgili güvenlik kurallarına uyun.*

Mineral yağ içeren atık suyun toprak, su kaynakları ya da kanalizasyona karışmasını lütfen önleyin. Bu nedenle motorlar ve zeminleri lütfen yağ ayırıcı uygun yerlerde yıkayın.

**Su kalitesiyle ilgili beklentiler:**

### **DIKKAT**

*Yüksek basınç maddesi olarak sadece temiz su kullanılmalıdır. Kirlenme, cihazda veya aksesuarlarda zamanından önce aşınmaya ve tortu oluşmasına neden olur. Geri dönüşüm suyu kullanılırsa, aşağıdaki sınırlar değerler aşılmamalıdır.*

pH değeri	6,5...9,5
Elektrik iletkenliği *	Taze su iletkenliği +1200 µS/cm
Ayrılabilir maddeler **	< 0,5 mg/l
Filtrelenebilir maddeler **	< 50 mg/l
Hidrokarbonlar	< 20 mg/l
Klorid	< 300 mg/l
Sülfat	< 240 mg/l
Kalsiyum	< 200 mg/l
Toplam sertlik	< 28 °dH < 50 °TH < 500 ppm (mg CaCO <sub>3</sub> /l)
Demir	< 0,5 mg/l
Mangan	< 0,05 mg/l
Bakır	< 2 mg/l
Aktif klor	< 0,3 mg/l

Genel kokulardan arındırılmış

\* maks. toplam 2000 µS/cm

\*\* Numune hacmi 1 litre, çalışma süresi 30 dakika

\*\*\* aşındırıcı maddeler kullanılmaz

## **Güvenlik uyarıları**

- Sıvı püskürtücülere dair kanunlardaki ilgili ulusal talimatlara dikkat edin.
- Kaza önlemeye dair kanunlardaki ilgili ulusal talimatlara dikkat edin. Sıvı püskürtücüler düzenli olarak kontrol edilmeli ve kontrol sonucu yazılı olarak belgelenmelidir.
- Cihazda/Aksesuarda değişiklikler yapılmamalıdır.

## **Güvenlik tertibatları**

Güvenlik tertibatları kullanıcının korunmasını sağlar ve devre dışı bırakılmamalıdır ya da bu tertibatların çalışma şekli değiştirilmemelidir.

### **İki basınç şalterli taşma valfi**

- Su miktarının pompa kafasından ya da hidrolik basınç ayarı ile azaltılması sırasında, taşma valfi açılır ve suyun bir bölümü pompanın emme tarafına geri akar.
- Tüm su pompanın emme tarafına geri akacak şekilde el püskürtme tabancası kapatılırsa, taşma valfindaki basınç şalteri pompayı kapatır.
- El püskürtme pompası tekrar açılırsa, silindir kapağındaki basınç şalteri pompayı tekrar açar.

Taşma valfi fabrikada ayarlanmış ve mühürlenmiştir. Ayarlama sadece müşteri hizmetleri tarafından yapılabilir.

### **Emniyet valfi**

- Taşma valfi ya da basınç şalteri arızalıysa, emniyet valfi açılır.
- Emniyet valfi fabrikada ayarlanmış ve mühürlenmiştir. Ayarlama sadece müşteri hizmetleri tarafından yapılabilir.

### **Su eksiklik emniyeti**

- Su eksiklik emniyeti, su eksikliği durumunda ısıtıcının devreye girmesini önler.
- Su eksikliği emniyeti, su eksikliğinde kuru çalışmayı önlemek için 2 dakika sonra pompayı kapatır.

### **Sıcaklık sınırlayıcı**

- Sıcaklık sınırlayıcısı, çok yüksek bir sıcaklığa ulaşılması durumunda ısıtıcıyı kapatır.

## **İşletime alma**

### **⚠ UYARI**

*Yaralanma tehlikesi! Cihaz, aksesuarlar, besleme hatları, ve bağlantılar kusursuz durumda olmalıdır. Kusursuz durumda değilse, cihaz kullanılmamalıdır.*

➔ Park frenini kilitleyin.

## Kulp parçasının takılması

### Resim 3

#### Tekerlek kapaklarını sabitleyin

### Resim 4

#### Sistem bakım şişesinin değiştirilmesi

**Not:** Kilidin çarpması için, yerleştirme sırasında şişeyi sıkıca içeri bastırın. Boşaldıktan önce şişeyi dışarı çekmeyin.

**Not:** Cihazı korumak için, sistem bakım şişesi boşsa ısıtıcı 5 saatlik gecikmeyle kapatılır.

- Sistem bakımı, kireç içeren musluk suyuyla çalışma sırasında pompanın kireçlenmesini yüksek oranda önler. Boylerin besleme bölümünde, damla şeklinde dozajı ayarlanır.
- Dozaj, fabrikada orta su sertliğine ayarlanmıştır.

**Not:** Bir sistem bakım şişesi teslimat kapsamına dahildir.

→ Sistem bakım şişesini değiştirin.

#### Advance RM 110/RM 111 sistem bakımı dozajının ayarlanması

- Yerel su sertliğinin belirlenmesi:
- Yerel su tedarik kurumu üzerinden,
  - bir sertlik test cihazı ile (Sipariş No. 6.768-004).

Su sertliği (°dH)	Sistem bakımı servis şalterindeki skala
<3	OFF (dozaj yok)
3...7	1
7...14	2
14...21	3 (ön ayar)
>21	4

→ Servis şalterini, tablodaki su sertliğine göre ayarlayın.

**Not:** Advance 2 RM 111 sistem bakımının kullanılması sırasında aşağıdakilere dikkat edilmelidir:

- Kireçlenme koruması: Bkz. Tablo
- Pompa bakımı: Servis şalterini en azından 3. konuma ayarlayın.

## Temizlik maddesinin doldurulması

### ⚠ TEHLİKE

*Yaralanma tehlikesi!*

- Sadece Kärcher ürünleri kullanın.
- Kesinlikle çözücü maddeler (benzin, aseton, tiner, vb) doldurmayın.
- Göz ve deri temasını önleyin.
- Temizlik maddesi üreticisinin güvenliğini ve kullanım uyarılarına dikkat edin.

#### Kärcher, özel bir temizlik ve koruma malzemesi programı sunmaktadır.

Bu konuda yetkili satıcınızdan bilgi alabilirsiniz.

→ Temizlik maddesini doldurun.

#### El püskürtme tabancası, püskürtme borusu, meme ve yüksek basınç hortumunun takılması

**Uyarı:** EASY!Lock sistemi, hızlı dişli sistemi sayesinde bileşenleri sadece tek çevirmede çabuk ve güvenli şekilde birbirlerine bağlar.

### Resim 5

- Huzme borusunu el püskürtme tabancası ile bağlayın ve elle sıkın (EASY!Lock).
- Yüksek basınç memesini huzme borusuna takın.
- Rakor somununu takın ve elle sıkın (EASY!Lock).
- Yüksek basınç hortumunu cihazın el püskürtme tabancası ve yüksek basınç bağlantısı ile bağlayın ve elle sıkın (EASY!Lock).

#### Su bağlantısı

Bağlantı değerleri için teknik bilgiler bölümüne bakın.

- Besleme hortumunu (asgari uzunluk 7,5 m, asgari çap 3/4") hortum kelepçesiyle su bağlantı setine sabitleyin.
- Besleme hortumunu, cihazın su bağlantısı ve su beslemesine (Örneğin: su musluğu) bağlayın.

**Not:** Besleme hortumu ve hortum kelepçesi teslimat kapsamında bulunmamaktadır.

## Akım bağlantısı

- Bağlantı değerleri için Bkz. Teknik Özellikler ve Tip Plakası.
- Elektrik bağlantısı bir elektrik tesisatçısı tarafından yapılmalı ve IEC 60364-1'e uygun olmalıdır.
- Tip etiketinde belirtilen voltaj ile akım kaynağının voltajı aynı olmalıdır.
- Elektro soketin montajı sadece yetkili müşteri hizmetleri/elektrik teknisyeni tarafından yapılmalıdır. Elektro soket teslimat kapsamında bulunmamaktadır.

### ⚠ TEHLIKE

*Elektrik çarpması nedeniyle yaralanma tehlikesi!*

- Uygun olmayan elektrikli uzatma kabloları tehlikeli olabilir. Serbest zamanlarda, sadece bunun için müsaade edilmiş ve buna göre işaretlenmiş yeterli düzeyde kablo kesitine sahip elektrikli uzatma kablolarını kullanın.
- Uzatma hatlarını her zaman tümüyle açın.
- Kullanılan bir uzatma kablosunun soketi ve kavraması suya dayanıklı olmalıdır.

## Kullanımı

### ⚠ TEHLIKE

*Patlama tehlikesi! Yanıcı sıvılar püskürtmeyin.*

### ⚠ TEHLIKE

*Yaralanma tehlikesi! Püskürtme borusu olmadan cihazı kesinlikle kullanmayın. Her kullanımdan önce püskürtme borusunun sıkı oturup oturmadığını kontrol edin. Püskürtme borusunun vidalı bağlantısı elle sıkılmış olmalıdır.*

### ⚠ TEHLIKE

*Yaralanma tehlikesi! Çalışma sırasında el püskürtme tabancasını ve püskürtme borusunu iki elinizle tutun.*

### ⚠ TEHLIKE

*Yaralanma tehlikesi! Çekme kolu ve emniyet kolu işteim sırasında sıkıştırılmamalıdır.*

### ⚠ TEHLIKE

*Yaralanma tehlikesi! Emniyet kolu hasarlıysa müşteri hizmetlerini arayın.*

## Boylar

**Not:** Kullanılan suyun sertlik derecesi çok yüksekse, boylerde daha fazla kireç oluşabilir. Bu normal bir işlemdir ve bakım aralıklarına uyulduğu sürece cihazın çalışmasını olumsuz etkilemez (bkz. "Koruma ve bakım").

## El püskürtme tabancasını açma/kapatma

- El püskürtme tabancasını açma: Emniyet koluna ve çekme koluna basın.
- El püskürtme tabancasını kapatma: Emniyet kolunu ve çekme kolunu serbest bırakın.

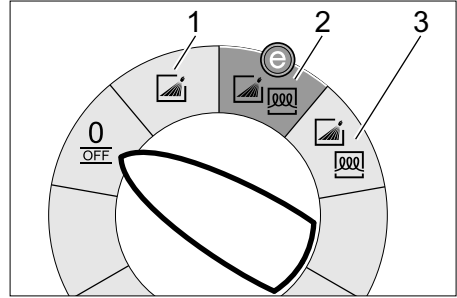
## Memenin değiştirilmesi

### ⚠ TEHLIKE

*Yaralanma tehlikesi! Meme değişiminden önce cihazı kapatın ve cihaz basıncız duruma gelene kadar el püskürtme tabancasını çalıştırın.*

- El püskürtme tabancasını emniyete alın, bunun için emniyet sürgüsünü öne itin.
- Memeyi değiştirin.

## Mod türleri



0/OFF = Kapalı

1 Soğuk suyla çalışma

2 Eco!Efficiency kademesi (sıcak su maks. 60 °C)

3 Sıcak suyla çalışma

## Cihazı açın

→ Cihaz anahtarını istediğiniz çalışma moduna getirin.

Çalışmaya hazır kontrol lambası yanar.

Cihaz, çalışma basıncına ulaşılması ile birlikte kısa süreli çalışır ve durur.

**Not:** Pompa, su eksikliği, boylar arızası ya da motor kontrol lambalarının çalışma sırasında yanması durumunda, cihazı hemen durdurun ve arızayı giderin, Bkz. "Arızalarda yardım".

→ El püskürtme tabancasının güvenliğini açın, bunun için emniyet sürgüsünü geri itin.

El püskürtme tabancasına basılması durumunda cihaz tekrar çalışır.

**Not:** Yüksek basınç memesinde su çıkmazsa, pompadaki havayı alın. Bkz. "Arızalarda yardım - Cihaz basınç üretmiyor".

## Temizleme sıcaklığının ayarlanması

→ Sıcaklık regülatörünü istediğiniz sıcaklığa ayarlayın.

**30 °C ila 85 °C:**

– Sıcak suyla temizleyin.

## Çalışma basıncı ve besleme miktarının ayarlanması

### Pompa ünitesinin basınç/miktar ayarı

→ Ayar milinin saat yönünde döndürülmesi: Çalışma basıncının yükseltilmesi (MAX).

→ Ayar milinin saat yönünün tersine döndürülmesi: Çalışma basıncının düşürülmesi (MIN).

### El püskürtme tabancasındaki basınç/miktar ayarı

→ Pompa ünitesi basınç/miktar regülasyonundaki çalışma basıncını maksimum değere ayarlayın.

→ El püskürtme tabancasındaki basınç/miktar ayarını döndürerek (kademesiz) çalışma basıncı ve besleme miktarını ayarlayın (+/-).

## ⚠ TEHLİKE

*Yaralanma tehlikesi! Basınç/miktar regülasyonu ayarı yapılırken, püskürtme borusunun vidalı bağlantısının gevşememesine dikkat edilmelidir.*

**Uyarı:** Uzun süreli olarak düşürülmüş basınçla çalışılması gerekirse, basıncı pompa ünitesinin basınç/miktar regülasyonunda ayarlayın.

## Temizlik maddesiyle çalışma

– Çevreyi korumak için, temizlik maddesini tasarruflu bir şekilde kullanın.

– Temizlik maddesi, temizlenecek yüzeye uygun olmalıdır.

→ Temizlik maddesi dozaj valfinin yardımıyla, üretici bilgilerine uygun olarak temizlik maddesi konsantrasyonunu ayarlayın.

**Not:** Maksimum çalışma basıncında kumanda panosundaki referans değerler.

## Temizleme

→ Basınç/sıcaklık ve temizlik maddesi konsantrasyonunu, temizlenecek yüzeye uygun olarak ayarlayın.

**Not:** Yüksek basınç nedeniyle hasarları önlemek için, yüksek basınçlı sıvıyı her zaman ilk önce temizlenecek cisme uzak mesafeden yöneltin.

## Önerilen temizlik yöntemleri

– Kirin çözülmesi:

→ Temizlik maddesini az miktarda püskürtün ve 1...5 dakika bekleyin, fakat maddede kurutmayın.

– Kirin temizlenmesi:

→ Çözülen kiri yüksek basınç huzmesiyle yıkayın.

## Soğuk suyla çalışma

Hafif kirlerin temizlenmesi ve yıkınması için, Örn; Bahçe makineler, teraslar, aletler, vb.

→ İhtiyaca bağlı olarak çalışma basıncını ayarlayın.

## Eco!Efficiency kademesi

Cihaz, en ekonomik sıcaklık aralığında çalışır.

**Not:** Sıcaklık 60 °C'ye kadar ayarlanabilir.

## Sıcak suyla çalışma

Aşağıdaki temizleme sıcaklıklarını öneriyoruz:

- Hafif kirler  
**30-50 °C**
- Protein içeren kirler, Örn; Gıda maddeleri sanayinde  
**maksimum 60 °C**
- Motorlu taşıt temizliği, makine temizliği  
**60-85 °C**

### ⚠ **TEHLİKE**

*Yanma tehlikesi!*

→ Sıcaklık regülatörünü istediğiniz sıcaklığa ayarlayın.

**Not:** Çalışma basıncı ve sevk miktarı ayarı değiştirilirken su sıcaklığı da değişir.

## Çalışmayı yarıda kesme

→ El püskürtme tabancasını emniyete alın, bunun için emniyet sürgüsünü öne itin.

## Temizlik maddesiyle çalışmadan sonra

- Temizlik maddesi dozaj valfini "0" konumuna getirin.
- Cihaz şalterini 1. kademeye (soğuk suyla çalışma) getirin.
- El püskürtme tabancası açıkken, cihazı en az bir dakika yıkayın.

## Cihazın kapatılması

### ⚠ **TEHLİKE**

*Sıcak su nedeniyle yanma tehlikesi! Sıcak suyla çalışmadan sonra, cihaz, soğutma için en az 5 dakika boyunca soğuk suyla ve tabanca açıkken çalıştırılmalıdır.*

- Su beslemesini kapatın.
- El püskürtme tabancasını açın.
- Pompayı cihaz şalteriyle açın ve 5-10 saniye çalıştırın.
- El püskürtme tabancasını kapatın.
- Cihaz şalterini „0/OFF“ konumuna getirin.

- Şebeke fişini, sadece elleriniz kuruyken prizden çekin.
- Su bağlantısını çıkartın.
- Cihaz basınçsız duruma gelene kadar el püskürtme tabancasını çalıştırın.
- El püskürtme tabancasını emniyete alın, bunun için emniyet sürgüsünü öne itin.

## Cihazın saklanması

- Çelik boruyu, cihaz kapağındaki tutucuya oturtun.
- Yüksek basınç hortumu ve elektrik kablosunu sarın ve tutuculara asın.

**Not:** Yüksek basınç hortumu ve elektrik hatlarını bükmeyin.

## Antifriz koruma

### **DIKKAT**

*Zarar görme tehlikesi! Don, suyu tam boşaltılmamış cihaza zarar verir.*

→ Cihazı don olayına maruz kalmayacağı bir yere koyun.

Dona karşı korumuş bir depolama mümkün değilse, cihazı durdurun.

## Durdurma

Uzun süreli çalışma molalarında ya da donmaya karşı korumuş bir depolama mümkün değilse:

- Temizlik maddesi deposunu boşaltın.
- Suyu boşaltın.
- Cihazı antifrizle yıkayın.

## Suyun boşaltılması

- Su besleme hortumu ve yüksek basınç hortumunu sökün.
- Boylerin kazan tabanındaki tahliye tapasını sökün ve boylere boşaltın.
- Pompa ve hatlar boşalana kadar cihazı maksimum 1 dakika çalıştırın.

## Cihazı antifrizle yıkayın

**Not:** Antifriz üreticisinin kullanım talimatlarına uyun.

- Piyasada bulunan bir antifrizi boylere doldurun.
- Cihaz komple yıkanana kadar cihazı (ısıtıcısız olarak) çalıştırın.

Bu sayede etkin bir korozyon koruması elde edilir.

## Depolama

### △ **TEDBİR**

*Yaralanma ve hasar tehlikesi! Depolama sırasında cihazın ağırlığına dikkat edin.*

## Taşıma

### Resim 6

### **DIKKAT**

*Zarar görme tehlikesi! Cihazın bir forkliftle yüklenmesi sırasında, şekle dikkat edin.*

### **DIKKAT**

*Çekme kolunu taşıma sırasında zararlarından koruyun.*

### △ **TEDBİR**

*Yaralanma ve hasar tehlikesi! Taşıma sırasında cihazın ağırlığına dikkat edin.*

→ Araçlarda taşıma sırasında, cihazı geçerli yönetmeliklere göre kaymaya ve devrilmeye karşı emniyete alın.

## Koruma ve Bakım

### △ **TEHLİKE**

*Farkında olmadan çalışmaya başlayan cihaz ve elektrik çarpması nedeniyle yaralanma tehlikesi. Cihazdaki tüm çalışmalardan önce cihazı kapatın ve elektrik fişini çekin.*

- Su beslemesini kapatın.
- El püskürtme tabancasını açın.
- Pompayı cihaz şalteriyle açın ve 5-10 saniye çalıştırın.
- El püskürtme tabancasını kapatın.
- Cihaz şalterini „0/OFF“ konumuna getirin.
- Şebeke fişini, sadece elleriniz kuruyken prizden çekin.
- Su bağlantısını çıkartın.
- Cihaz basınçsız duruma gelene kadar el püskürtme tabancasını çalıştırın.
- El püskürtme tabancasını emniyete alın, bunun için emniyet sürgüsünü öne itin.
- Cihazı soğutun.

**Kärcher teknik servisiniz, düzenli bir güvenlik kontrolü ya da bir bakım sözleşmesinin yapılması hakkında sizi bilgilendirir.**

## Bakım aralıkları

### Her hafta

- Su bağlantısındaki süzgeci temizleyin.
- Mikro filtreyi temizleyin.
- Yağ seviyesini kontrol edin.

### **DIKKAT**

*Hasar tehlikesi! Yağ sütlü duruma dönüşürse, hemen Kärcher müşteri hizmetlerini bilgilendirin.*

### Her ay

- Emniyet bloğundaki süzgeci temizleyin.
- Temizlik maddesi emme hortumunu temizleyin.

### **400 çalışma saatinden sonra, en azından her yıl**

- Boylerin kireçlenme derecesini kontrol edin ve gerekirse boylerin müşteri hizmetleri tarafından temizlenmesini sağlayın.

### **500 çalışma saatinde bir, en azından her yıl**

- Yağ değiştirin.
- Cihazın bakımını müşteri hizmetlerine yaptırın.

## Bakım çalışmaları

### **Su bağlantısındaki süzgecin temizlenmesi**

- Süzgeci çıkartın.
- Süzgeci suda temizleyin ve tekrar yerleştirin.

### **Mikro filtrenin temizlenmesi**

- Cihazı basınçsız duruma getirin.
- Mikro filtreyi boylerden sökün.
- Mikro filtreyi sökün ve filtre kartuşunu çıkartın.
- Filtre kartuşunu temiz su ya da basınçlı havayla temizleyin.
- Ters sırada toplayın.

### **Emniyet bloğundaki süzgecin temizlenmesi**

- Üst somunu gevşetin ve hortumu çıkartın.
- Süzgeci dışarı alın.



**Not:** Gerekirse, M8 civatayı yaklaşık 5 mm içeri vidalayın ve bu sayede süzgeci dışarı çekin.

- Süzgeci suda temizleyin.
- Süzgeci içeri doğru itin.
- Hortumu oturtun.
- Üst somunu sıkın.

#### **Temizlik maddesi emme hortumunun temizlenmesi**

- Temizlik maddesi emme ağzını dışarı çekin.
- Filtreyi suda temizleyin ve tekrar yerleştirin.

#### **Yağ değişimi**

- Yaklaşık 1 litre yağa uygun bir toplama kabını hazırda bulundurun.
- Tahliye tapasını açın.

Eski yağı çevreye uygun şekilde imha edin ya da bir toplama merkezine verin.

- Tahliye tapasını tekrar sıkın.
- Yağı, yavaşça MAX işareti kadar doldurun.

**Not:** Hava kabarcıkları dışarı çıkabilmelidir. **Yağ cinsi ve dolum miktarı için teknik bilgiler bölümüne bakın.**

## **Arızalarda yardım**

### **⚠ TEHLİKE**

*Farkında olmadan çalışmaya başlayan cihaz ve elektrik çarpması nedeniyle yaralanma tehlikesi. Cihazdaki tüm çalışmalardan önce cihazı kapatın ve elektrik fişini çekin.*

### **Kontrol lambası Pompa**

#### **1x yanıp sönme**

- Yağ eksikliği
- Yağ ekleyin.

#### **2x yanıp sönme**

- Yüksek basınç sisteminde sızıntı
- Yüksek basınç sistemi ve bağlantılara sızdırmazlık kontrolü yapın.

#### **3x yanıp sönme**

- 2 dakika sonra su eksikliği - Kuru çalışmayı önlemek için pompa kapatılır
- Su bağlantısını kontrol edin, besleme hatlarını kontrol edin

#### **4x yanıp sönme**

- Isıtıcı kontaktör hatası
- Cihaz şalterini „0/OFF“ konumuna getirin.
- Cihazı açın.
- Arıza tekrar ortaya çıkıyor.
- Müşteri hizmetlerine haber verin.

#### **Su eksikliği kontrol lambası**

- Su eksikliği - Isıtıcı kapatılır
- Su bağlantısını kontrol edin, besleme hatlarını kontrol edin

#### **Kullanıma hazır kontrol lambası söndü**

- Şebeke gerilimi yok, Bkz. "Cihaz çalışmıyor".

#### **Isıtıcı kontrol lambası yanar**

- Isıtma modu

#### **Motor kontrol lambası**

#### **2x yanıp sönme**

- Motorda aşırı yük/motor aşırı ısındı
- Cihaz şalterini „0/OFF“ konumuna getirin.
- Cihazı soğutun.
- Cihazı açın.
- Arıza tekrar ortaya çıkıyor.
- Müşteri hizmetlerine haber verin.

#### **3x yanıp sönme**

- Gerilim beslemesinde arıza.
- Şebeke bağlantısı ve şebeke sigortalarını kontrol edin.

#### **4x yanıp sönme**

- Akım çekişi çok yüksek.
- Şebeke bağlantısı ve şebeke sigortalarını kontrol edin.
- Müşteri hizmetlerine haber verin.

#### **Boylar arızası kontrol lambası**

#### **1x yanıp sönme**

- Sıcaklık sınırlayıcı devreye girdi
- Cihaz şalterini „0/OFF“ konumuna getirin.
- Cihazı soğutun.

- Cihazı açın.
- Arıza tekrar ortaya çıkıyor.
- Müşteri hizmetlerine haber verin.

### 3x yanıp sönme

- Sistem bakım algılaması arızalı
- Müşteri hizmetlerine haber verin.

### 4x yanıp sönme

- Sıcaklık sensörü arızalı
- Müşteri hizmetlerine haber verin.

## Kontrol lambası Servis

- Servis aralığı
- Servis çalışmalarını yapın.

## Sistem bakımı kontrol lambası yanarsa

**Not:** Isıtma modu 5 saat boyunca devam edebilir.

- Sistem bakım şişesi boş.
- Sistem bakım şişesini değiştirin.

## Sistem bakımı kontrol lambası yanıp sönerse

**Not:** Isıtma modu artık mümkün değildir.

- Sistem bakım şişesi boş.
- Sistem bakım şişesini değiştirin.

## Cihaz çalışmıyor

- Şebeke gerilimi yok
- Şebeke bağlantısı/beslemeyi kontrol edin.

## Cihaz basınç oluşturmuyor

- Sistemde hava  
Pompadaki havanın boşaltılması:
- Temizlik maddesi dozaj valfini "0" konumuna getirin.
- El püskürtme tabancası açıkken, cihazı anahtarıyla bir çok kez açın ve kapatın.
- El püskürtme tabancası açıkken pompa ünitesinin basınç/miktar ayarını açın ve kapatın.

**Not:** Yüksek basınç hortumunun yüksek basınç bağlantısından sökülmesi ile hava boşaltım işlemi hızlandırılır.

- Temizlik maddesi deposu boşsa, depoyu doldurun.

- Bağlantılar ve kabloları kontrol edin.
- Basınç MIN konumuna ayarlanmıştır
- Basıncı MAX konumuna getirin.
- Su bağlantısındaki süzgeç kirli
- Süzgeci temizleyin.
- Mikro filtreyi temizleyin, ihtiyaç anında çıkartın.
- Su besleme miktarı çok düşük
- Su besleme miktarını kontrol edin (Bkz. Teknik Özellikler)

## Cihaz sızdırıyor, cihazın altından su damlıyor

- Pompa sızdırıyor

**Not:** Dakikada 3 damlaya izin verilmiştir.

- Daha güçlü bir sızdırmada, cihazı müşteri hizmetlerine kontrol ettirin.

**Not:** Kondensat nedeniyle cihazda daha fazla damla oluşumu mümkündür.

## El püskürtme tabancası kapalıyken cihaz sürekli açılıyor ve kapanıyor

- Yüksek basınç sisteminde sızıntı
- Yüksek basınç sistemi ve bağlantılarına sızdırmazlık kontrolü yapın.

## Cihaz temizlik maddesi emmiyor

- Temizlik maddesi dozaj valfi açıkken ve su beslemesi kapalıyken, boyler tümüyle boşaltılana ve basınç "0"a düşene kadar cihazı çalıştırın.
- Su beslemesini tekrar açın.
- Pompa temizlik maddesi emmeye devam ederse, bunun nedeni aşağıdakiler olabilir:
- Temizlik maddesi emme hortumundaki filtre kirlenmiş
- Filtreyi temizleyin.
- Tek yönlü valf yapışmış
- Temizlik maddesi hortumunu çekin ve kör bir cisim kullanarak tek yönlü valfi açın.

## Boylar ısıtmıyor

- Sistem bakım şişesi boş.
- Sistem bakım şişesini değiştirin.
- Su eksikliği
- Su bağlantısını kontrol edin, besleme hatlarını kontrol edin
- Isıtıcı arızalı.
- Müşteri hizmetlerine haber verin.

## Ayarlanan sıcaklığa sıcak suyla çalışma sırasında ulaşılmıyor

- Çalışma basıncı/besleme miktarı çok yüksek
- Çalışma basıncı/sevk miktarını pompa ünitesinin basınç/miktar ayarından azaltın.

## Müşteri hizmeti

**Arızanın giderilememesi durumunda, cihaz müşteri hizmetleri tarafından kontrol edilmelidir.**

## Garanti

Her ülkede yetkili distribütörümüz tarafından verilmiş garanti şartları geçerlidir. Garanti süresi içinde cihazınızda oluşan muhtemel hasarları, arızanın kaynağı üretim veya malzeme hatası olduğu sürece ücretsiz olarak karşılıyoruz. Garanti hakkınızdan yararlanmanızı gerektiren bir durum olduğu zaman, ilgili faturanız ile birlikte satıcınıza veya size en yakın yetkili servisimize başvurunuz.

## Aksesuarlar ve yedek parçalar

Sadece orijinal aksesuarlar ve orijinal yedek parçalar kullanın; cihazın güvenli şekilde ve arızasız işletilmesini garantilerler. Aksesuarlar ve yedek parçalar hakkında bilgi için sitemizi ziyaret edin: [www.kaercher.com](http://www.kaercher.com).

## AB uygunluk bildirisi

İşbu belge ile aşağıda tanımlanan makinenin konsepti ve tasarımı ve tarafımızdan piyasaya sürülen modeliyle AB yönetmeliklerinin temel teşkil eden ilgili güvenlik ve sağlık yükümlülüklerine uygun olduğunu bildiririz. Onayımız olmadan cihazda herhangi bir değişiklik yapılması durumunda bu beyan geçerliliğini yitirir.

**Ürün:** Yüksek basınç temizleyicisi

**Tip:** 1.030-xxx

**İlgili AB yönetmelikleri**

2006/42/EG (+2009/127/EG)

2014/30/EU

2000/14/EG

**Kullanılmış olan uyumlu standartlar**

EN 55014-1: 2006+A1: 2009+A2: 2011

EN 55014-2: 2015

EN 60335-1

EN 60335-2-79

EN 61000-3-2: 2014

EN 61000-3-11: 2000

**Kullanılan uyumluluk değerlendirme yöntemleri**

2000/14/EG: Ek V

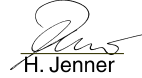
**Ses şiddeti dB(A)**


Ölçülen: 82

Garanti edilen: 85

5.957-076

İmzası bulunanlar, işletme yönetimi adına ve işletme yönetimi tarafından verilen vekaletle dayanarak işlem yapar.

  
H. Jenner  
CEO

  
S. Reiser  
Head of Approbation

Dokümantasyon yetkilisi:

S. Reiser

Alfred Kärcher GmbH & Co. KG

Alfred-Kärcher-Str. 28 - 40

71364 Winnenden (Germany)

Tel.: +49 7195 14-0

Faks: +49 7195 14-2212

Winnenden, 2016/01/01

## Teknik Bilgiler

		HDS-E 8/16-4M 12kW		HDS-E 8/16-4M 24kW		HDS-E 8/16-4M 36kW	
<b>Elektrik bağlantısı</b>							
Gerilim	V	400	420	400	420	400	420
Elektrik türü	Hz	3~ 50	3~ 50	3~ 50	3~ 50	3~ 50	3~ 50
Bağlantı gücü	kW	17,5	17,5	29,5	29,5	41,5	41,5
Sigorta (gecikmeli)	A	32	32	50	50	63	63
Koruma şekli	--	IPX5	IPX5	IPX5	IPX5	IPX5	IPX5
Koruma sınıfı	--	I	I	I	I	I	I
<b>Su bağlantısı</b>							
Besleme sıcaklığı (maks.)	°C	30		30		30	
Besleme miktar	l/saat (l/dakika)	1000 (16,7)		1000 (16,7)		1000 (16,7)	
Besleme bas	MPa (bar)	0,6 (6)		0,6 (6)		0,6 (6)	
<b>Performans değerleri</b>							
Su besleme miktarı	l/saat (l/dakika)	360-760 (6,0-12,7)		360-760 (6,0-12,7)		360-760 (6,0-12,7)	
Su çalışma basıncı (standart memeyle)	MPa (bar)	3,0-16,5 (30-165)		3,0-16,5 (30-165)		3,0-16,5 (30-165)	
Maksimum çalışma aşırı basıncı (emniyet valfı)	MPa (bar)	20,5 (205)		20,5 (205)		20,5 (205)	
Maksimum sıcak su çalışma sıcaklığı	°C	85		85		85	
Sıcak su kapatma sıcaklığı	°C	98		98		98	
Sürekli çalışmadaki çalışma sıcaklığı, besleme sıcaklığında 15 °C	°C	30		45		57	
Temizlik maddesi emme	l/saat (l/dakika)	0-30 (0-0,5)		0-30 (0-0,5)		0-30 (0-0,5)	
Isıtıcı performansı	kW	12		24		36	
El püskürtme tabancasının geri tepme kuvveti (maks.)	N	37,2		37,2		37,2	
Standart memenin enjektör boyutu	--	045		045		045	
<b>60335-2-79'a göre belirlenen değerler</b>							
Ses emisyonu							
Ses basıncı seviyesi L <sub>PA</sub>	dB(A)	67		67		67	
Güvensizlik K <sub>PA</sub>	dB(A)	3		3		3	
Ses basıncı seviyesi L <sub>WA</sub> + Güvensizlik K <sub>WA</sub>	dB(A)	85		85		85	
El-kol titreşim değeri							
El püskürtme tabancası	m/s <sup>2</sup>	4,5		4,5		4,5	
Püskürtme borusu	m/s <sup>2</sup>	1,9		1,9		1,9	
Güvensizlik K	m/s <sup>2</sup>	0,3		0,3		0,3	
<b>İşletme maddeleri</b>							
Yağ miktarı	l	0,75		0,75		0,75	
Yağ türü	--	SAE 90		SAE 90		SAE 90	
<b>Ölçüler ve ağırlıklar</b>							
Uzunluk x Genişlik x Yükseklik	mm	1330 x 750 x 1060		1330 x 750 x 1060		1330 x 750 x 1060	
Tipik çalışma ağırlığı	kg	190		192		197	
Temizlik maddesi deposu	l	10+20		10+20		10+20	
Toplam boyler hacmi	l	50		50		50	
Boyer hacmi; ön ısıtma odası	l	18		--		--	



Перед первым применением вашего прибора прочитайте

эту оригинальную инструкцию по эксплуатации, после этого действуйте соответственно и сохраните ее для дальнейшего пользования или для следующего владельца.

- Перед первым вводом в эксплуатацию обязательно прочтите указания по технике безопасности № 5.951-949.0!
- При повреждениях, полученных во время транспортировки, немедленно свяжитесь с продавцом.
- При распаковке проверить перечень содержимого упаковки. Объем поставки см. на рис. 1.

## Оглавление

Защита окружающей среды . . . . .	RU	1
Степень опасности . . . . .	RU	1
Обзор . . . . .	RU	2
Символы на приборе . . . . .	RU	3
Использование по назначению . . . . .	RU	3
Указания по технике безопасности . . . . .	RU	3
Защитные устройства . . . . .	RU	4
Начало работы . . . . .	RU	4
Управление . . . . .	RU	6
Хранение . . . . .	RU	9
Транспортировка . . . . .	RU	9
Уход и техническое обслуживание . . . . .	RU	9
Помощь в случае неполадок . . . . .	RU	11
Гарантия . . . . .	RU	13
Принадлежности и запасные детали . . . . .	RU	14
Заявление о соответствии EU . . . . .	RU	14
Технические данные . . . . .	RU	15

## Защита окружающей среды



Упаковочные материалы пригодны для вторичной переработки. Пожалуйста, не выбрасывайте упаковку вместе с бытовыми отходами, а сдайте ее в один из пунктов приема вторичного сырья.



Старые приборы содержат ценные перерабатываемые материалы, подлежащие передаче в пункты приемки вторичного сырья. Аккумуляторы, масло и иные подобные материалы не должны попадать в окружающую среду. Поэтому утилизируйте старые приборы через соответствующие системы приемки отходов.

Пожалуйста, не допускайте попадания моторного масла, мазута, дизельного топлива и бензина в окружающую среду. Пожалуйста, охраняйте почву и утилизируйте отработанное масло, не нанеся ущерба окружающей среде.

### Инструкции по применению компонентов (REACH)

Актуальные сведения о компонентах приведены на веб-узле по следующему адресу:

[www.kaercher.com/REACH](http://www.kaercher.com/REACH)

## Степень опасности

### ⚠ **ОПАСНОСТЬ**

Указание относительно непосредственно грозящей опасности, которая приводит к тяжелым увечьям или к смерти.

### ⚠ **ПРЕДУПРЕЖДЕНИЕ**

Указание относительно возможной потенциально опасной ситуации, которая может привести к тяжелым увечьям или к смерти.

### ⚠ **ОСТОРОЖНО**

Указание на потенциально опасную ситуацию, которая может привести к получению легких травм.

## **ВНИМАНИЕ**

Указание относительно возможной потенциально опасной ситуации, которая может повлечь материальный ущерб.

## **Обзор**

### **Элементы прибора**

#### **Рис. 1**

- 1 Крышка прибора
- 2 Держатель для струйной трубки (двухсторонний)
- 3 Средство для ухода за системой Advance RM 110/RM 111
- 4 Управляющий ролик со стояночным тормозом
- 5 Точки крепления для транспортировки (по обеим сторонам)
- 6 Комплект для подвода воды
- 7 Шланг высокого давления EASY!Lock
- 8 Струйная трубка EASY!Lock
- 9 Насадка высокого давления (нержавеющая сталь)
- 10 Поводок электричества
- 11 Рычаг предохранителя
- 12 Спусковой рычаг
- 13 Предохранитель на ручном пистолете-распылителе
- 14 Пистолет-распылитель EASY!Force
- 15 Регулятор давления/количества на ручном пистолете-распылителе
- 16 Элемент подключения водоснабжения с сетчатым фильтром
- 17 Патрубок высокого давления EASY!Lock
- 18 Проступной лоток
- 19 Заливное отверстие для моющего средства 2
- 20 Заливное отверстие для моющего средства 1
- 21 Закрытый зев
- 22 Дуга ручки
- 23 Панель управления
- 24 Крышка кармана для хранения
- 25 Полка для принадлежностей
- 26 Заводская табличка с данными
- 27 Колпачок
- 28 Масляный бак

- 29 Регулятор давления/количества насоса
- 30 Винт спуска масла
- 31 Обратный клапан подачи моющего средства
- 32 Всасывающий шланг моющего средства 1 с фильтром
- 33 Всасывающий шланг моющего средства 2 с фильтром
- 34 Сервисный выключатель ухода за системой
- 35 Предохранительный блок с сетчатым фильтром
- 36 Бойлер
- 37 Фильтр тонкой очистки (вода)
- 38 Резьбовая пробка сливного отверстия бойлера

### **Панель управления**

#### **Рис. 2**

- A Выключатель аппарата
  - B Регулятор температуры
  - C Дозирующий клапан моющего средства
  - D Манометр
- 1 Контрольная лампочка насоса
  - 2 Контрольная лампочка "Недостаточно воды"
  - 3 Контрольная лампа готовности к эксплуатации
  - 4 Нагрев контрольной лампы
  - 5 Контрольная лампочка мотора
  - 6 Контрольный индикатор неисправности бойлера
  - 7 Контрольная лампочка "Тех. обслуживание"
  - 8 Контрольная лампочка "Уход за системой"

### **Цветная маркировка**

- Органы управления для процесса очистки желтого цвета.
- Органы управления для технического обслуживания и сервиса светлого цвета.

## Символы на приборе



Находящаяся под высоким давлением струя воды может при неправильном использовании представлять опасность. Запрещается направлять струю воды на людей, животных, включенное электрическое оборудование или на сам высоконапорный моющий аппарат.



Опасность электрического напряжения!  
Работать с компонентами установки разрешено только специалистам-электрикам или уполномоченным специалистам.



Опасность ожогов о горячей поверхности!

## Использование по назначению

Мойка: машин, автомобилей, строений, инструментов, фасадов, террас, садово-огородного инвентаря и т.д.

### ⚠ ОПАСНОСТЬ

Опасность получения травм! При использовании на автозаправочных станциях или в других опасных зонах соблюдайте соответствующие правила техники безопасности.

Пожалуйста, не допускайте попадания сточных вод, содержащих минеральные масла, в почву, водоемы или канализацию. Поэтому мойку моторов и днища автомашин проводить только в приспособленных для этого местах с маслоуловителем.

### Требования к качеству воды:

#### ВНИМАНИЕ

В качестве среды высокого давления можно использовать только чистую воду. Загрязнения приводят к преждевременному износу устройства и принадлежностей или возникновению в них отложений.

Если применяется вода повторного использования, то нельзя выходить за следующие граничные значения.

Значение pH	6,5...9,5
электрическая проводимость *	проводимость свежей воды + 120 мкСим/см
осаждаемые вещества **	< 0,5 mg/l
фильтруемые вещества ***	< 50 mg/l
углеводороды	< 20 mg/l
хлорид	< 300 mg/l
сульфаты	< 240 mg/l
Кальций	< 200 mg/l
Общая жесткость	< 28 °dH < 50 °TH < 500 ppm (mg CaCO <sub>3</sub> /l)
железо	< 0,5 mg/l
марганец	< 0,05 mg/l
медь	< 2 mg/l
активный хлор	< 0,3 mg/l
без неприятных запахов	
* Всего максимум 2000 мкСим/см	
** Объем пробы 1 л, время осаждения 30 мин.	
*** абразивных материалов нет	

## Указания по технике безопасности

- Необходимо соблюдать соответствующие национальные законодательные нормы по работе с жидкостными струйными установками.
- Необходимо соблюдать соответствующие национальные законодательные нормы по технике безопасности. Необходимо регулярно проверять работу жидкостных струйных установок и результат проверки оформлять в письменном виде.
- Запрещается производить какие-либо изменения устройства/принадлежностей.

## Защитные устройства

Защитные приспособления служат для защиты пользователя и не должны выводиться из строя или работать в обход своих функций.

### Перепускной клапан с двумя манометрическими выключателями

- При сокращении объема воды в головной части насоса или при помощи регулятора Servopress открывается перепускной клапан, и часть воды возвращается к всасывающей стороне насоса.
- Если ручной пистолет-распылитель закрывается, и вся вода возвращается к всасывающей стороне насоса, манометрический выключатель на перепускном клапане отключает насос.
- При повторном открывании ручного пистолета-распылителя манометрический выключатель, установленный на головке цилиндра, снова включает насос.

Перепускной клапан настроен и опломбирован на заводе. Настройка осуществляется только сервисной службой.

### Предохранительный клапан

- Предохранительный клапан открывается в случае неисправности перепускного клапана или манометрического выключателя.

Предохранительный клапан настроен и опломбирован на заводе. Настройка осуществляется только сервисной службой.

### Система предохранения от отсутствия воды

- Система предохранения от отсутствия воды препятствует включению отопления при недостатке воды.
- Система предохранения от отсутствия воды отключает насос на 2 минуты при недостатке воды во избежание работы всухую.

## Ограничитель температуры

- Ограничитель температуры отключает отопление при достижении слишком высокой температуры.

## Начало работы

### △ ПРЕДУПРЕЖДЕНИЕ

*Опасность получения травм! Устройство, принадлежности, подводящие линии и соединительные элементы должны быть в безупречном состоянии. Если состояние не является исправным, то устройство использовать нельзя.*

→ Зафиксируйте стояночный тормоз.

### Установка скобы рукоятки

Рис. 3

### Закрепить колпак колеса

Рис. 4

### Заменить бутылку со средством для ухода за системой

**Указание:** При установке вдавить бутылку с усилием, чтобы пробить крышку. Не вынимать бутылку до опустошения.

**Указание:** Для защиты устройства отключить отопление на 5 часов после опустошения бутылки со средством для ухода за системой.

- Средство для ухода за системой высокоэффективно препятствует отложению кальция на насосе при эксплуатации с водопроводной водой, содержащей кальций. Оно добавляется по капле в приемный канал бойлера.

- На заводе дозировка установлена на среднюю жесткость воды.

**Указание:** Бутылка со средством для ухода за системой включена в объем поставки.

→ Заменить бутылку со средством для ухода за системой.



## Установка добавления средства для ухода за системой Advance RM 110/RM 111

- Определение местной жесткости воды:
- через местное предприятие коммунально-бытового обслуживания,
- с помощью прибора для измерения жесткости воды (№ заказа 6.768-004)

Жесткость воды (°dH)	Шкала сервисного выключателя ухода за системой
<3	OFF (дозировка отсутствует)
3...7	1
7...14	2
14...21	3 (предварительная настройка)
>21	4

- Установите положение сервисного выключателя в соответствии с таблицей жесткости воды.

**Указание:** При применении средства для ухода за системой Advance 2 RM 111 необходимо обращать внимание на следующее:

- Защита от накипи: см. таблицу
- Уход за насосом: Установить сервисный выключатель по меньшей мере в положение 3.

## Заправка моющим средством

### ⚠ **ОПАСНОСТЬ**

*Опасность получения травм!*

- Используйте только изделия фирмы Kärcher.
- Ни в коем случае не заливайте растворители (бензин, ацетон, разбавитель и т.д.).
- Избегайте контакта с глазами и кожей.
- Выполняйте указания по технике безопасности и обращению производителя моющего средства.

**Фирма Kärcher предлагает собственную программу моющих средств и средств для ухода.**

Ваша торговая организация будет рада проконсультировать Вас.

- Залейте моющее средство.

## Смонтировать ручной пистолет-распылитель, струйную трубку, форсунку и высоконапорный шланг

**Примечание:** Система EASY!Lock благодаря быстроразъемному резьбовому соединению позволяет соединять компоненты быстро и надежно всего за один оборот.

### Рис. 5

- Соединить струйную трубку с пистолетом-распылителем и затянуть вручную (EASY!Lock).
- На струйную трубку установить сопло высокого давления.
- Установить и рукой затянуть накидную гайку (EASY!Lock).
- Соединить шланг высокого давления с пистолетом-распылителем и патрубком высокого давления устройства и затянуть вручную (EASY!Lock).

## Подключение водоснабжения

Параметры подключения указаны в разделе "Технические данные".

- Закрепить шланг подачи воды (минимальная длина 7,5 м, минимальный диаметр 3/4") на комплекте для подвода воды с помощью хомута.
- Подсоединить шланг подачи воды к подключению забора воды аппарата и к источнику воды (например, к крану).

**Указание:** Шланг подачи воды и хомут не включены в объем поставки.

## Подключение к источнику тока

- Параметры подключения указаны на заводской табличке и в разделе "Технические данные".
- Электрическое подключение должно проводиться электриком и соответствовать нормам IEC 60364-1.
- Напряжение, указанное в заводской табличке, должно соответствовать напряжению источника тока.

- Установку электрической вилки может проводить только уполномоченная сервисная служба/электрик. Электрическая вилка не входит в комплект поставки.

#### **⚠ ОПАСНОСТЬ**

*Опасность получения травм от электрического удара!*

- *Неподходящие электрические удлинители могут представлять опасность. Вне помещений следует использовать только допущенные для использования и соответственно маркированные электрические удлинители с достаточным поперечным сечением провода.*
- *Всегда полностью разматывать удлинительные кабели.*
- *Штекер и соединительный элемент используемого удлинительного провода должны быть водонепроницаемыми.*

## Управление

#### **⚠ ОПАСНОСТЬ**

*Опасность взрыва! Не распылять горючие жидкости.*

#### **⚠ ОПАСНОСТЬ**

*Опасность получения травм! Никогда не использовать устройство без установленной струйной трубки. Проверить прочность фиксации струйной трубки перед каждым применением. Следует плотно затянуть руками резьбовое соединение струйной трубки.*

#### **⚠ ОПАСНОСТЬ**

*Опасность получения травм! При работе держать пистолет-распылитель и струйную трубку двумя руками.*

#### **⚠ ОПАСНОСТЬ**

*Опасность получения травм! Во время работы не разрешается блокировка спускового и предохранительного рычагов.*

#### **⚠ ОПАСНОСТЬ**

*Опасность получения травм! При повреждении предохранительного рычага обратиться в сервисную службу.*

## Бойлер

**Указание:** Подача в бойлер используемой воды, отличающейся особо высокой степенью жесткости, может привести к увеличению образования кальциевого осадка в виде хлопьев. Это естественный процесс и он не влияет на работу устройства при условии соблюдения интервалов технического обслуживания (см. „Уход и техническое обслуживание“).

## Открытие/закрывание пистолета-распылителя

- ➔ Открыть пистолет-распылитель: нажать предохранительный и спусковой рычаги.
- ➔ Закрыть пистолет-распылитель: отпустить предохранительный и спусковой рычаги.

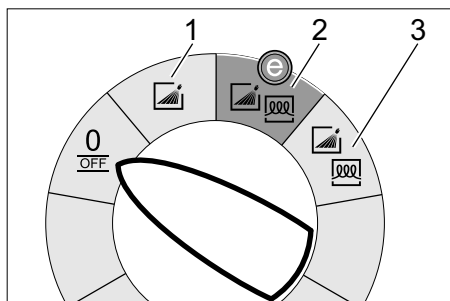
## Замена форсунки

#### **⚠ ОПАСНОСТЬ**

*Опасность получения травм! Перед заменой сопел следует отключить устройство и удерживать пистолет-распылитель включенным до тех пор, пока в устройстве не будет отсутствовать давление.*

- ➔ Зафиксировать пистолет-распылитель, передвинув предохранительный фиксатор вперед.
- ➔ Заменить сопло.

## Режимы



0/OFF = Выключение

- 1 Режим работы с холодной водой
- 2 Ступень Eco!Efficiency (макс. температура горячей воды 60 °С)
- 3 Режим работы с горячей водой

## Включение прибора

→ Установите выключатель прибора на нужный режим работы.

Горит контрольная лампочка готовности к работе.

Прибор включается на короткое время и отключается, как только достигается рабочее давление.

**Указание:** Если во время эксплуатации загорается контрольный индикатор насоса, недостатка воды, неисправности бойлера или двигателя, следует немедленно выключить устройство и устранить неисправность, см. раздел "Помощь в случае неполадок".

→ Разблокировать пистолет-распылитель, передвинув предохранительный фиксатор назад.

При включении ручного пистолета-распылителя прибор снова включается.

**Указание:** Если из форсунки высокого давления не выходит вода, удалите воздух из насоса. См. параграф "Помощь в случае неполадок - Аппарат не набирает давление" в разделе "Неисправности".

## Регулировка температуры мойки

→ Установите регулятор температуры на нужную температуру.

**30 °С - 85 °С:**

– Мойка горячей водой.

## Регулировка рабочего давления и производительности

### Регулятор давления/количества насоса

→ Повернуть регулировочный шпindel по часовой стрелке: повысить рабочее давление (MAX).

→ Повернуть регулировочный шпindel против часовой стрелки: понизить рабочее давление (MIN).

### Регулировка давления/объема подачи на ручном пистолете-распылителе

→ Настроить рабочее давление на регуляторе давления/количества на насосе на максимальную величину.

→ Установите рабочее давление и подачу вращением (бесступенчато) регулятора давления/поддачи на ручном пистолете-распылителе (+/-).

### ⚠ **ОПАСНОСТЬ**

*Опасность получения травм! Во время настройки регулятора давления/количества следить за тем, чтобы резьбовое соединение струйной трубки не ослабло.*

**Примечание:** если необходимо длительное время работать с пониженным давлением, необходимо настроить давление на регуляторе давления/количества на насосе.

## Режим работы с моющим средством

- Для бережного отношения к окружающей среде используйте моющее средство экономно.
- Моющее средство должно быть предназначено для мойки обрабатываемой поверхности.

- При помощи клапана-дозатора моющего средства установите концентрацию моющего средства, согласно указаниям изготовителя.

**Указание:** Ориентировочные значения пульта управления при максимальном рабочем давлении.

### Мойка

- Установите давление/температуру и концентрацию моющего средства в соответствии с обрабатываемой поверхностью.

**Указание:** Во избежание повреждений за счет высокого давления сначала всегда направляйте струю высокого давления на обрабатываемый объект с большого расстояния.

### Рекомендуемый способ мойки

- Растворение грязи:
- Экономно нанесите моющее средство и дайте ему подействовать в течение 1...5 минут, но не допускайте высыхания.
- Удаление грязи:
- Растворенную грязь смыть струей высокого давления.

### Работа с холодной водой

Удаление легких загрязнений и чистовая мойка, напр.: садово-огородного инвентаря, террас, инструментов и пр.

- При необходимости отрегулируйте рабочее давление.

### Ступень Eco!Efficiency

Используется наиболее экономичный температурный режим работы аппарата.

**Указание:** Температуру можно отрегулировать до 60 °C.

### Работа с горячей водой

Мы рекомендуем следующие температуры мойки:

- Легкие загрязнения  
**30-50 °C**
- Загрязнения, содержащие белок, напр., в пищевой промышленности  
**макс. 60 °C**

- Мойка автомобилей, машин  
**60-85 °C**

### ⚠ **ОПАСНОСТЬ**

*Опасность ожогов!*

- Установите регулятор температуры на нужную температуру.

**Указание:** При регулировке рабочего давления и объема подачи температура воды также изменяется.

### Перерыв в работе

- Зафиксировать пистолет-распылитель, передвинув предохранительный фиксатор вперед.

### После эксплуатации с моющим средством

- Дозирующий клапан моющего средства установить на „0“.
- Установите выключатель аппарата на ступень 1 (режим работы с холодной водой).
- Промыть аппарат при открытом клапане пистолета-распылителя минимум 1 минуту.

### Выключение аппарата

### ⚠ **ОПАСНОСТЬ**

*Опасность обваривания горячей водой!*

*После эксплуатации с горячей водой устройству для охлаждения следует дать поработать в течение не менее 5 минут с холодной водой и открытым пистолетом.*

- Закрыть подачу воды.
- Открыть ручной пистолет-распылитель.
- Включить насос с помощью выключателя прибора и дать ему поработать 5-10 секунд.
- Закрыть пистолет-распылитель.
- Перевести переключатель в положение "0/OFF".
- Вытаскивайте штепсельную вилку из розетки только сухими руками.
- Отсоедините водоснабжение.
- Включить пистолет-распылитель, пока аппарат не освободится от давления.

- Зафиксировать пистолет-распылитель, передвинув предохранительный фиксатор вперед.

### Хранение прибора

- Зафиксируйте струйную трубку в креплении крышки прибора.
- Смотайте шланг высокого давления и электрический провод и повесте на держатели.

**Указание:** Не перегибайте шланг высокого давления и электрический провод.

### Защита от замерзания

#### **ВНИМАНИЕ**

*Опасность повреждения! Мороз разрушает устройство, если из него полностью не удалена вода.*

- Поставьте прибор на хранение в защищенном от мороза помещении.

Если хранение в месте, защищенном от мороза, невозможно, прибор следует вывести из эксплуатации.

### Вывод из эксплуатации

При длительных паузах в эксплуатации или в случае невозможности хранения в месте, защищенном от мороза:

- Опорожните бак для моющего средства.
- Слить воду.
- Промывка прибора антифризом.

#### **Слив воды**

- Отвинтите шланг подачи воды и шланг высокого давления.
- Открутить резьбовую пробку сливного отверстия бойлера со дна котла и дать бойлеру поработать вхолостую.
- Оставьте прибор включенным в течение не более 1 минуты до тех пор, пока насос и трубопроводы не опорожнятся.

#### **Прополаскать аппарат антифризом**

- Указание:** Соблюдайте инструкции по использованию антифриза.
- Залить в бойлер обычный антифриз.

- Включить устройство (без отключения) и не выключать до тех пор, пока оно полностью не прополасчется. В результате этого также достигается определенная антикоррозионная защита.

### Хранение

#### **△ ОСТОРОЖНО**

*Опасность травмы и повреждения! Обратит внимание на вес устройства при хранении.*

### Транспортировка

#### **Рис. 6**

#### **ВНИМАНИЕ**

*Опасность повреждения! При погрузке устройства с применением вилочного погрузчика обратит внимание на рисунок.*

#### **ВНИМАНИЕ**

*Во время транспортировки обеспечить защиту спускового рычага от повреждения.*

#### **△ ОСТОРОЖНО**

*Опасность травмы и повреждения! Обратит внимание на вес устройства при транспортировке.*

- При перевозке аппарата в транспортных средствах следует учитывать действующие местные государственные нормы, направленные на защиту от скольжения и опрокидывания.

### Уход и техническое обслуживание

#### **△ ОПАСНОСТЬ**

*Опасность получения травмы от случайно запущенного устройства и удара электрическим током. Перед проведением любых работ на устройстве следует выключить устройство и извлечь штепсельную вилку из розетки.*

- Закрыть подачу воды.
- Открыть ручной пистолет-распылитель.
- Включить насос с помощью выключателя прибора и дать ему поработать 5-10 секунд.

- Закрыть пистолет-распылитель.
- Перевести переключатель в положение "0/OFF".
- Вытаскивайте штепсельную вилку из розетки только сухими руками.
- Отсоедините водоснабжение.
- Удерживайте ручной пистолет-распылитель включенным до тех пор, пока в приборе не выровняется давление.
- Зафиксировать пистолет-распылитель, передвинув предохранительный фиксатор вперед.
- Дать аппарату остыть.

**Информацию о проведении регулярной инспекции техники безопасности или заключении договора о техническом обслуживании можно получить в специализированной торговой организации фирмы Kärcher.**

### Периодичность технического обслуживания

#### Каждую неделю

- Очистить сетчатый фильтр подключения подачи воды.
- Очистить фильтр тонкой очистки.
- Проверьте уровень масла.

#### **ВНИМАНИЕ**

*Опасность повреждения! В случае помутнения масла немедленно свяжитесь с сервисной службой фирмы Kärcher.*

#### Ежемесячно

- Очистить сетчатый фильтр предохранительного блока.
- Очистить фильтр во всасывающем шланге моющего средства.

#### Через 400 часов эксплуатации, не реже раза в год

- Регулировать степень обзвествления бойлера и при необходимости проводить очистку с помощью сотрудников сервисной службы.

#### Каждые 500 часов работы, не реже раза в год

- Замена масла.
- Техническое обслуживание устройства может осуществлять сервисная служба.

### Работы по техническому обслуживанию

#### Очистка сетчатого фильтра подключения подачи воды

- Удалите сетку.
- Промойте сетку в воде и установите на место.

#### Очистка фильтра тонкой очистки

- Освободить аппарат от давления.
- Отвинтить фильтр тонкой очистки, расположенный в бойлере.
- Демонтировать фильтр тонкой очистки и вынуть патрон фильтра.
- Очистить патрон фильтра чистой водой или сжатым воздухом.
- Снова собрать в обратной последовательности.

#### Очистить сетчатый фильтр предохранительного блока

- Отверните накидную гайку и снимите шланг.
- Выньте сетку.

**Указание:** При необходимости припл. на 5 мм заверните винт M8 и при помощи него выньте сетку.

- Промойте сетку в воде.
- Вставьте сетку.
- Наденьте шланг.
- Затяните накидную гайку.

#### Очистка фильтра во всасывающем шланге моющего средства

- Вытяните штуцер всоса моющего средства.
- Промойте фильтр в воде и установите на место.

#### Замена масла

- Приготовьте маслосборник объемом ок. 1 л.
- Отверните винт сливного отверстия.

Утилизируйте масло без ущерба для окружающей среды или сдайте в пункт утилизации.

- Снова затяните винт сливного отверстия.
- Медленно долейте масла до отметки "MAX".

**Указание:** Пузырьки воздуха должны выйти.

**Вид и количество масла указаны в разделе "Технические данные".**

## **Помощь в случае неполадок**

### **⚠ ОПАСНОСТЬ**

*Опасность получения травмы от случайно запущенного устройства и удара электрическим током. Перед проведением любых работ на устройстве следует выключить устройство и извлечь штепсельную вилку из розетки.*

### **Контрольная лампочка насоса**

#### **мигает 1 раз**

- Недостаточная подача масла
- Залить масло.

#### **мигает 2 раза**

- Течь в системе высокого давления
- Проверьте систему высокого давления и соединения на плотность.

#### **мигает 3 раза**

- Недостаток воды в течение 2 минут - насос выключается во избежание работы всухую
- Проверить элемент подключения воды, проверить подающий трубопровод.

#### **мигает 4 раза**

- Сбой защиты отопления
- Перевести переключатель в положение "0/OFF".
- Включить аппарат.
- Неисправность возникла вновь.
- Поставить в известность сервисную службу.

### **Контрольный индикатор "Недостаток воды"**

- Недостаток воды - отопление выключается
- Проверить элемент подключения воды, проверить подающий трубопровод.

### **Контрольная лампа готовности к эксплуатации гаснет**

- Нет напряжения в сети, см. "Прибор не работает".

### **Горит контрольный индикатор "Отопление"**

- Режим отопления

### **Контрольная лампочка мотора**

#### **мигает 2 раза**

- Перегрузка/перегрев мотора
- Перевести переключатель в положение "0/OFF".
- Дайте прибору остыть.
- Включить аппарат.
- Неисправность возникла вновь.
- Поставить в известность сервисную службу.

#### **мигает 3 раза**

- Сбой в электропитании.
- Проверить подключение сети питания и предохранители.

#### **мигает 4 раза**

- Слишком высокое потребление электроэнергии.
- Проверить подключение сети питания и предохранители.
- Поставить в известность сервисную службу.

## Контрольный индикатор неисправности бойлера

### мигает 1 раз

- Сработал ограничитель температуры
- ➔ Перевести переключатель в положение "0/OFF".
- ➔ Дайте прибору остыть.
- ➔ Включить аппарат.
- Неисправность возникла вновь.
- ➔ Поставить в известность сервисную службу.

### мигает 3 раза

- Повреждение распознавания средства для ухода за системой.
- ➔ Поставить в известность сервисную службу.

### мигает 4 раза

- Датчик температуры неисправен
- ➔ Поставить в известность сервисную службу.

## Контрольная лампочка "Тех. обслуживание"

- Интервал обслуживания
- ➔ Провести сервисные работы.

## Светится контрольная лампочка "Уход за системой"

**Указание:** Использование режима отопления возможно только на протяжении 5 часов.

- Пустая бутылка со средством для ухода за системой.
- ➔ Заменить бутылку со средством для ухода за системой.

## Мигает контрольная лампочка "Уход за системой"

**Указание:** Использование режима отопления невозможно.

- Пустая бутылка со средством для ухода за системой.
- ➔ Заменить бутылку со средством для ухода за системой.

## Прибор не работает

- Отсутствие напряжения
- ➔ Проверьте подключение к электросети/подачу питания.

## Прибор не набирает давление

- Воздух в системе  
Удалите воздух из насоса:
- ➔ Дозирующий клапан моющего средства установить на „0“.
- ➔ При открытом пистолете несколько раз включите и выключите прибор.
- ➔ Выкрутить и закрутить регулятор давления/количества на насосе при открытом ручном пистолете-распылителе.

**Указание:** Путем демонтажа шланга высокого давления из элемента подключения высокого давления процесс вытяжки ускоряется.

- ➔ Если емкость для моющего средства пуста, наполните.
- ➔ Проверьте подключения и трубопроводы.
- Давление установлено на уровне "MIN"
- ➔ Установите давление на уровень "MAX".
- Засорился сетчатый фильтр подачи воды
- ➔ Очистить ситечко.
- ➔ Прочистить складчатый фильтр, при необходимости заменить.
- Подаваемое количество воды слишком низкое
- ➔ Проверить объем подачи воды (см. раздел "Технические данные").

## Прибор протекает, вода капает из нижней части прибора

- Насос негерметичен
- Указание:** Допускаются 3 капли в минуту.
- ➔ При сильной протечке проверить аппарат в сервисе по обслуживанию клиентов.
- Указание:** По причине наличия конденсата в устройстве возможно повышенное каплеобразование.



### **Прибор при подключенном ручном пистолете-распылителе постоянно включается и выключается**

- Течь в системе высокого давления
- Проверьте систему высокого давления и соединения на плотность.

### **Прибор не всасывает моющее средство**

- Оставить устройство работать при открытом клапане-дозаторе моющего средства и закрытой подаче воды до тех пор, пока бойлер не будет полностью опорожнен и давление не снизится до отметки "0".
- Снова откройте подачу воды. Если насос до сих пор не всасывает моющего средства, это может иметь следующие причины:
  - Фильтр во всасывающем шланге моющего средства загрязнен
  - Чистка фильтра.
  - Обратный клапан заливает
  - Снимите шланг для моющего средства и освободите обратный клапан при помощи тупого предмета.

### **Бойлер не нагревается**

- Пустая бутылка со средством для ухода за системой.
- Заменить бутылку со средством для ухода за системой.
- Недостаток воды
- Проверить элемент подключения воды, проверить подающий трубопровод.
- Неисправна система нагрева.
- Поставить в известность сервисную службу.

### **Установленная температура при эксплуатации с горячей водой не достигается**

- Рабочее давление/производительность слишком высоко/а
- Установить рабочее давление и производительность на регуляторе давления/количества на насосе.

### **Сервисная служба**

**Если неисправность не удается устранить, прибор необходимо отправить на проверку в сервисную службу.**

### **Гарантия**

В каждой стране действуют соответственно гарантийные условия, изданные уполномоченной организацией сбыта нашей продукции в данной стране. Возможные неисправности прибора в течение гарантийного срока мы устраняем бесплатно, если причина заключается в дефектах материалов или ошибках при изготовлении. В случае возникновения претензий в течение гарантийного срока просьба обращаться, имея при себе чек о покупке, в торговую организацию, продавшую вам прибор или в ближайшую уполномоченную службу сервисного обслуживания.

Дата выпуска отображается на заводской табличке в закодированном виде. При этом отдельные цифры имеют следующее значение::

Пример: 30190  
3 год выпуска  
0 столетие выпуска  
1 десятилетие выпуска  
9 вторая цифра месяца выпуска  
0 первая цифра месяца выпуска

Таким образом, в данном примере код 30190 означает дату выпуска 09/(2)013.

## Принадлежности и запасные детали

Используйте оригинальные принадлежности и запчасти — только они гарантируют безопасную и бесперебойную работу устройства.

Информацию о принадлежностях и запчастях вы можете найти на сайте [www.kaercher.com](http://www.kaercher.com).

## Заявление о соответствии EU

Настоящим мы заявляем, что нижеуказанный прибор по своей концепции и конструкции, а также в осуществленном и допущенном нами к продаже исполнении отвечает соответствующим основным требованиям по безопасности и здоровью согласно директивам EU. При внесении изменений, не согласованных с нами, данное заявление теряет свою силу.

**Продукт** высоконапорный моющий прибор

**Тип:** 1.030-xxx

**Основные директивы EU**

2006/42/EC (+2009/127/EC)

2014/30/EU

2000/14/EC

**Примененные гармонизированные нормы**

EN 55014–1: 2006+A1: 2009+A2: 2011

EN 55014–2: 2015

EN 60335–1

EN 60335–2–79

EN 61000–3–2: 2014

EN 61000–3–11: 2000

**Примененный порядок оценки соответствия**

2000/14/EC: Приложение V

**Уровень мощности звука dB(A)**


Измерено: 82

Гарантировано: 85

5.957-076

Нижеподписавшиеся лица действуют по поручению и по доверенности руководства предприятия.

  
H. Jenner  
CEO

  
S. Reiser  
Head of Approbation

уполномоченный по документации:  
S. Reiser

Alfred Kaercher GmbH & Co. KG  
Alfred-Kaercher-Str. 28 - 40  
71364 Winnenden (Germany)  
Тел.: +49 7195 14-0  
Факс: +49 7195 14-2212

Winnenden, 2016/01/01

## Технические данные

		HDS-E 8/16-4M 12kW		HDS-E 8/16-4M 24kW		HDS-E 8/16-4M 36kW	
<b>Электропитание</b>							
Напряжение	В	400	420	400	420	400	420
Вид тока	Гц	3~ 50	3~ 50	3~ 50	3~ 50	3~ 50	3~ 50
Потребляемая мощность	кВт	17,5	17,5	29,5	29,5	41,5	41,5
Предохранитель (инертный)	А	32	32	50	50	63	63
Тип защиты	--	IPX5	IPX5	IPX5	IPX5	IPX5	IPX5
Класс защиты	--	I	I	I	I	I	I
<b>Подключение водоснабжения</b>							
Температура подаваемой воды (макс.)	°C	30		30		30	
Количество подаваемой воды (мин.)	л/ч (л/мин)	1000 (16,7)		1000 (16,7)		1000 (16,7)	
Давление напора (макс.)	МПа (бар)	0,6 (6)		0,6 (6)		0,6 (6)	
<b>Данные о производительности</b>							
Производительность при работе с водой	л/ч (л/мин)	360-760 (6,0-12,7)		360-760 (6,0-12,7)		360-760 (6,0-12,7)	
Рабочее давление воды (со стандартной форсункой)	МПа (бар)	3,0-16,5 (30-165)		3,0-16,5 (30-165)		3,0-16,5 (30-165)	
Макс. рабочее давление (предохранительный клапан)	МПа (бар)	20,5 (205)		20,5 (205)		20,5 (205)	
Макс. рабочая температура горячей воды	°C	85		85		85	
Температура отключения горячей воды	°C	98		98		98	
Рабочая температура в непрерывном режиме при температуре подаваемой воды 15 °C	°C	30		45		57	
Всасывание моющего средства	л/ч (л/мин)	0-30 (0-0,5)		0-30 (0-0,5)		0-30 (0-0,5)	
Мощность нагрева	кВт	12		24		36	
Сила отдачи ручного пистолета-распылителя (макс.)	Н	37,2		37,2		37,2	
Размер стандартной форсунки	--	045		045		045	
<b>Значение установлено согласно EN 60335-2-79</b>							
Уровень шума							
Уровень шума дБ <sub>а</sub>	дБ(А)	67		67		67	
Опасность K <sub>РА</sub>	дБ(А)	3		3		3	
Уровень мощности шума L <sub>WA</sub> + опасность K <sub>WA</sub>	дБ(А)	85		85		85	
Значение вибрации рука-плечо							
Ручной пистолет-распылитель	м/с <sup>2</sup>	4,5		4,5		4,5	
Струйная трубка	м/с <sup>2</sup>	1,9		1,9		1,9	
Опасность К	м/с <sup>2</sup>	0,3		0,3		0,3	
<b>Рабочие вещества</b>							
Объем масла	л	0,75		0,75		0,75	
Вид масла	--	SAE 90		SAE 90		SAE 90	
<b>Размеры и массы</b>							
Длина x ширина x высота	мм	1330 x 750 x 1060		1330 x 750 x 1060		1330 x 750 x 1060	
Типичный рабочий вес	кг	190		192		197	
Бак для моющего средства	л	10+20		10+20		10+20	
Общая емкость бойлера	л	50		50		50	
Емкость нагревательной камеры бойлера	л	18		--		--	



A készülék első használata előtt olvassa el ezt az eredeti használati utasítást, ez alapján járjon el és tartsa meg a későbbi használatra vagy a következő tulajdonos számára.

- Az első üzembevétele előtt mindenképpen olvassa el az 5.951-949.0 sz. biztonssági utasításokat!
- Szállítási sérülések esetén azonnal tájékoztassa a kereskedőt.
- A csomagolás tartalmát kicsomagolásakor ellenőrizni kell. A szállítási terjedelmet lásd az 1. ábrán

## Tartalomjegyzék

Környezetvédelem . . . . .	HU	1
Veszély fokozatok . . . . .	HU	1
Áttekintés . . . . .	HU	2
Szimbólumok a készüléken . .	HU	2
Rendeltetésszerű használat . .	HU	3
Biztonsági tanácsok . . . . .	HU	3
Biztonsági berendezések . . . .	HU	3
Üzembevétele . . . . .	HU	4
Használat . . . . .	HU	5
Tárolás . . . . .	HU	8
Szállítás . . . . .	HU	8
Ápolás és karbantartás . . . . .	HU	8
Segítség üzemzavar esetén . .	HU	9
Garancia . . . . .	HU	11
Tartozékok és alkatrészek . . .	HU	11
EU konformitási nyilatkozat . .	HU	12
Műszaki adatok . . . . .	HU	13

## Környezetvédelem



A csomagolási anyagok újrahasznosíthatók. Kérjük, ne dobja a csomagolást a házi szemétkbe, hanem vigye el egy újrahasznosító helyre.



A használt készülékek értékes újrahasznosítható anyagokat tartalmaznak, amelyeket újrahasznosító helyen kell elhelyezni. Az elemeknek, olajnak és hasonló anyagoknak nem szabad a környezetbe kerülni. Ezért kérjük, a használt készülékeket megfelelő gyűjtőrendszeren keresztül távolítsa el.

Kérjük, a motorolajat, fűtőolajat és benzint ne hagyja a környezetbe jutni. Kérjük, óvja a padlózatot és a fáradt olajat környezetkímélő módon távolítsa el.

### Megjegyzések a tartalmazott anyagokkal kapcsolatban (REACH)

Aktuális információkat a tartalmazott anyagokkal kapcsolatban a következő címen talál:

[www.kaercher.com/REACH](http://www.kaercher.com/REACH)

## Veszély fokozatok

### ⚠ **VESZÉLY**

*Közvetlenül fenyegető veszélyre való figyelmeztetés, amely súlyos testi sérüléshez vagy halálhoz vezet.*

### ⚠ **FIGYELMEZTETÉS**

*Lehetséges veszélyes helyzetre való figyelmeztetés, amely súlyos testi sérüléshez vagy halálhoz vezethet.*

### ⚠ **VIGYÁZAT**

*Figyelmeztetés esetlegesen veszélyes helyzetre, amely könnyű sérüléshez vezethet.*

### **FIGYELEM**

*Lehetséges veszélyes helyzetre való figyelmeztetés, amely anyagi kárhoz vezethet.*

## Áttekintés

### Készülék elemek

#### 1. ábra

- 1 Készülék fedél
- 2 Tartó a sugárcsőhöz (két oldali)
- 3 Rendszer ápoló Advance RM 110/RM 111
- 4 Vezető görgő rögzítőfékkel
- 5 Rögzítési pont a szállításhoz (mindkét oldalon)
- 6 Vízcsatlakozási készlet
- 7 EASY!Lock magasnyomású tömlő
- 8 EASY!Lock sugárcső
- 9 Magasnyomású fúvóka (nemesacél)
- 10 Elektromos ellátó vezeték
- 11 Biztosítókár
- 12 Kar
- 13 Kézi szórópisztoly biztonsági rögzítője
- 14 EASY!Force kézi szórópisztoly
- 15 Nyomás-/mennyiség szabályozása a kézi szórópisztolyon
- 16 Vízcsatlakozás szűrővel
- 17 EASY!Lock magasnyomású csatlakozó
- 18 Fellépő mélyedés
- 19 2. tisztítószer betöltési nyílása
- 20 1. tisztítószer betöltési nyílása
- 21 Felnyitható tartó
- 22 Fogantyú
- 23 Kezelőpult
- 24 A tartozékok tartó rekeszének takarófedele
- 25 Tartozékok tartó rekesze
- 26 Típus tábla
- 27 Ház fedelének zárja
- 28 Olajtartály
- 29 A szivattyú nyomás-/mennyiség szabályozása
- 30 Olaj leengedési csavar
- 31 A tisztítószer felszívás visszacsapó szelepe
- 32 Tisztítószer-szívócső 1 szűrővel
- 33 Tisztítószer-szívócső 2 szűrővel
- 34 Rendszerápoló szerviz kapcsolója
- 35 Biztosíték tömb szűrővel
- 36 Vízmelegítő
- 37 Finomszűrő (víz)
- 38 Vízmelegítő leeresztő csavarja

### Kezelőpult

#### 2. ábra

- A Készülékkapcsoló
- B Hőmérséklet szabályozó
- C Tisztítószer-adagoló szelep
- D Manométer
- 1 Szivattyú kontroll lámpája
- 2 Vízhiány ellenőrző lámpa
- 3 Kontroll lámpa üzemenkész állapot
- 4 Fűtés kontroll lámpája
- 5 Kontroll lámpa motor
- 6 Vízmelegítő üzemzavarának jelzőlámpája
- 7 Szerviz kontroll lámpája
- 8 Rendszer ápoló kontroll lámpája

### Szín megjelölés

- A tisztítási folyamat kezelő elemei sárgák.
- A karbantartás és szerviz kezelő elemei világos szürkék.

### Szimbólumok a készüléken



A magasnyomású vízszugár nem rendeltetésszerű használat esetén veszélyes lehet. A vízszugarat soha ne irányítsa személyek, állatok, aktív elektromos szerelvények vagy maga a készülék felé.



**Áramütés veszélye!**  
A berendezéssel csak villamos szakember vagy arra felhatalmazott szakképzett személyzet dolgozhat.



**Égési sérülésveszély forró felületek által!**

## Rendeltetés szerű használat

Következők tisztítására szolgál: Gépek, járművek, építmények, szerszámok, homlokzatok, teraszok, kerti szerszámok, stb.

### ⚠ VESZÉLY

Sérülésveszély! Benzinkutaknál vagy más veszélyes területeken való használat esetén vegye figyelembe a megfelelő biztonsági előírásokat.

Kérem, ásványolajat tartalmazó szennyvizet ne engedjen a földre, vizekbe vagy a csatornába. Motormosást vagy alapzatmosást ezért kérjük, hogy csak erre alkalmas, olajleválasztóval ellátott, helyen vegessen.

### A vízminőség követelményei:

#### FIGYELEM

Magasnyomású anyagként csak tiszta vizet szabad használni. Szennyeződések idő előtti kopáshoz vagy lerakódáshoz vezetnek a készülékben és a tartozékokban. Ha újrahasznosított vizet használnak, akkor a következő határértékeket nem szabad átlépni.

pH-érték	6,5...9,5
elektromos vezetőképesség *	a friss víz vezetőképessége +1200 µS/cm
ülepíthető anyagok **	< 0,5 mg/l
leszűrhető anyagok ***	< 50 mg/l
Szénhidrogének	< 20 mg/l
Klorid	< 300 mg/l
Szulfát	< 240 mg/l
kalcium	< 200 mg/l
Összkeménység	< 28 °dH < 50 °TH < 500 ppm (mg CaCO <sub>3</sub> /l)
Vas	< 0,5 mg/l
Mangán	< 0,05 mg/l
Réz	< 2 mg/l
Aktív klór	< 0,3 mg/l
kellemetlen szagoktól mentes	

\* Maximum összesen 2000 µS/cm

\*\* próbatérfogat 1 l, ülepítési idő 30 perc

\*\*\* abrazív anyagok nélkül

## Biztonsági tanácsok

- Vegye figyelembe az adott nemzeti törvényhozó folyadék sugárszóró berendezésekre vonatkozó előírásait.
- Vegye figyelembe az adott nemzeti törvényhozó balesetmegelőzésre vonatkozó előírásait. A folyadék sugárszóró berendezéseket rendszeresen ellenőrizni kell, és az ellenőrzés eredményét írásban rögzíteni kell.
- A készüléken/tartozékokon nem szabad változtatásokat végrehajtani.

## Biztonsági berendezések

A biztonsági berendezések a felhasználó védelmét szolgálják és nem szabad őket hatályon kívül helyezni vagy működésükben megkerülni.

### Túlfolyószelep két nyomáskapcsolóval

- A vízmennyiség csökkentése a szivattyúfejen vagy a szervo-press szabályozóval kinyitja a túlfolyószelepet és a víz egy része visszafolyik a szivattyú szívó oldalához.
  - Ha a kézi szórópisztolyt lezárja, úgy hogy a teljes víz visszafolyik a szivattyú szívó oldalához, akkor a túlfolyószelepnél lévő nyomás kapcsoló lekapcsolja a szivattyút.
  - Ha a kézi szórópisztolyt ismét megnyitja, akkor a hengerfejnél a nyomás kapcsoló a szivattyút ismét bekapcsolja.
- A túlfolyószelep gyárilag van beállítva és leplombálva. Beállítást csak a szerviz végezhet.

### Biztonsági szelep

- A biztonsági szelep kinyílik, ha a túlfolyószelep ill. a nyomás kapcsoló meghibásodik.

A biztonsági szelep gyárilag van beállítva és leplombálva. Beállítást csak a szerviz végezhet.

## Vízhiány biztosíték

- A vízhiány biztosíték megakadályozza, hogy a fűtés vízhiány esetén bekapcsoljon.
- A vízhiány biztosíték vízhiány esetén két 2 perc után kikapcsolja a szivattyút, hogy megakadályozza a szárazmenetet.

## Hőmérséklet-korlátozó

- A hőmérséklet korlátozó túl magas hőmérséklet elérése esetén kikapcsolja a fűtést.

## Üzembevétel

### ⚠ FIGYELMEZTETÉS

*Sérülésveszély! A készüléknek, a tartozékoknak, a vezetékeknek és a csatlakozásoknak kifogástalan állapotban kell lenniük. Ha a készülék állapota nem kifogástalan, akkor nem szabad használni.*

➔ Rögzítőkék rögzítése.

## Fogantyú felszerelése

### 3. ábra

#### Keréktárcsákat felerősíteni

### 4. ábra

## Rendszer ápoló palack cseréje

**Megjegyzés:** A palackot behelyezéskor erősen nyomja be, hogy a kupak átszűrődjön. A palackot ne vegye ki addig, amíg ki nem ürült.

**Megjegyzés:** A készülék védelme érdekében a fűtést 5 órás késleltetéssel kikapcsolja ki, ha a rendszerápoló palack kiürült.

- A rendszerápoló hatékonyan megakadályozza a szivattyú vízkövesedését vízkő tartalmú vezetékes vízüzem esetén. A vízmelegítő vízellátásához cseppeként adagolja.
- Az adagolás gyárilag közepes vízkeménységhez van beállítva.

**Megjegyzés:** A szállítási tétel tartalmaz egy palack rendszer ápolót.

➔ Rendszer ápoló palackot kicserélni.

## Rendszer ápoló Advance RM 110/ RM 111 adagolásának beállítása

- ➔ A helyi víz keménység megállapítása:
  - A helyi ellátó vállalaton keresztül,
  - keménység ellenőrző berendezéssel (megrend. szám 6.768-004).

Vízkeménység (°dH)	Skála a rendszerápoló szer- víz kapcsolóján
<3	OFF (nem adagol)
3...7	1
7...14	2
14...21	3 (előbeállítás)
>21	4

➔ A szerviz kapcsolót a vízkeménységtől függően a táblázat alapján beállítani.

**Megjegyzés:** Az Advance 2 RM 111 rendszer ápoló használata esetén a következőkre kell figyelni:

- Vízkövédelen: lásd a táblázatot
- Szivattyú ápolása: Szervizkapcsolót legalább 3. állásra állítani.

## Tisztítószer feltöltése

### ⚠ VESZÉLY

*Sérülésveszély!*

- Csak Kärcher termékeket használjon.
- Semmi esetre se töltsön be oldószert (benzin, aceton, hígító stb.).
- Kerülje a szemmel és bőrrel való érintkezést.
- Vegye figyelembe a tisztítószergyártó biztonsági- és kezelési megjegyzéseit.

**A Kärcher egyedi tisztítószer- és ápoló-szer programot kínál.**

Kereskedője készséggel ad tanácsot.

➔ Tisztítószer feltöltése.

## A kézi szórópisztolyt, a sugárcsövet, a fúvókát és a magasnyomású tömlőt felszerelni

**Megjegyzés:** Az EASY!Lock-rendszer egy gyorsan záró menet révén egyetlen fordulattal, gyorsan és biztonságosan összeköti egymással az alkotóelemeket.

### 5. ábra

- Kösse össze a sugárcsövet és a kézi szórópisztolyt, majd húzza meg kézzel (EASY!Lock).
- Csatlakoztassa a magasnyomású fúvókát a sugárcsőre.
- Szerelje fel a hollandi anyát, és húzza meg kézzel (EASY!Lock).
- Kösse össze a magasnyomású tömlőt a kézi szórópisztollyal és a magasnyomású csatlakozóval, majd húzza meg kézzel (EASY!Lock).

## Víz csatlakozás

A csatlakozási értékeket lásd a Műszaki adatoknál.

- A bevezető tömlőt (minimális hosszúság 7,5 m, minimális átmérő 3/4") a tömlőbilinccsel kell a vízcsatlakozási készlethez rögzíteni.
- A táplálótömlőt a készülék vízcsatlakozásába és a víztáplálóba (például víz-csap) kösse be.

**Megjegyzés:** A bevezető tömlő és a tömlőbilincs nem részei a szállítási tételnek.

## Áram csatlakozás

- A csatlakozási értékeket lásd a Műszaki adatoknál és a Típus táblán.
- Az elektromos csatlakozást villanszerelőnek kell elvégezni és meg kell felelnie az IEC 60364-1-nek.
- Az adattáblán megadott feszültségnek meg kell egyeznie az áramforrás feszültségével.
- Az elektromos csatlakozó dugó szerelését csak feljogosított vevőszolgálat/villamos szakmunkás végezheti. Az elektromos csatlakozó dugó nem része a szállítványnak.

## ⚠ VESZÉLY

Sérülésveszély áramütés által!

- Az alkalmatlan elektromos hosszabbító vezetékek veszélyt okozhatnak. A szabadban kizárólag az adott célra engedélyezett és megfelelő jelöléssel ellátott, megfelelő keresztmetszetű elektromos hosszabbító vezetékeket használjon.
- A hosszabbító vezetéket mindig teljesen tekerje le.
- Az alkalmazott hosszabbító vezeték dugaszának és csatlakozóhüvelyének vízhatlannak kell lennie.

## Használat

### ⚠ VESZÉLY

Robbanásveszély! Ne permetezzen ki éghető folyadékot.

### ⚠ VESZÉLY

Sérülésveszély! A készüléket soha ne használja sugárcső nélkül. Minden használat előtt ellenőrizze, hogy a sugárcső szorosan illeszkedik-e. A sugárcső csavarzatát kézzel kell meghúzni.

### ⚠ VESZÉLY

Sérülésveszély! Munka közben a kézi szórópisztolyt és a sugárcsövet mindkét kézzel tartsa.

### ⚠ VESZÉLY

Sérülésveszély! Üzem közben a kart és a biztosítókart nem szabad fixen beszorítani.

### ⚠ VESZÉLY

Sérülésveszély! A biztosítókar megrongálódása esetén keresse fel a vevőszolgálatot.

## Vízmelegítő

**Megjegyzés:** A használt víz különlegesen magas vízkeménysége esetén a vízmelegítőben gyakrabban csapódhat ki a vízkő. Ez természetes folyamat és nem befolyásolja a készülék működését, amennyiben a karbantartási időszakokat betartják (lásd az „Ápolás és karbantartás” részt).



## A kézi szórópisztoly kinyitása/ zárása

- A kézi szórópisztoly kinyitása: Húzza meg a biztosítókart és a kart.
- A kézi szórópisztoly zárása: Engedje el a biztosítókart és a kart.

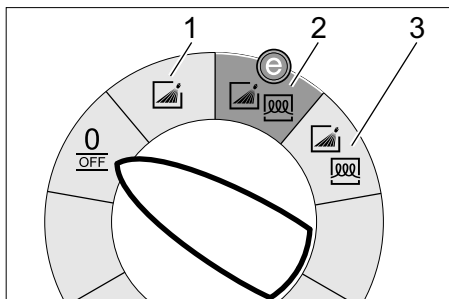
## Szórófej cseréje

### ⚠ VESZÉLY

*Sérülésveszély! A fúvóka cseréje előtt a készüléket ki kell kapcsolni, és a kézi szórópisztolyt működtetni kell, amíg a készülék nyomásmentes nem lesz.*

- Biztosítsa a kézi szórópisztolyt, ehhez tolja előre a biztonsági zárat.
- Cserélje ki a fúvókát.

## Üzem típusok



0/OFF = Ki

- 1 Használat hideg vízzel
- 2 Eco!Efficiency fokozat (forró víz max. 60 °C)
- 3 Használat forró vízzel

## A készülék bekapcsolása

- A készülékkapcsolót állítsa a kívánt üzemmódra.  
Az üzemmész állapot kontroll lámpája világít.

A készülék röviden beindul és kikapcsol, amint a munkanyomást elérte.

**Megjegyzés:** Ha az üzem alatt a szivattyú, a vízhiány, a vízmelegítő hiba vagy a motor jelzőlámpája felgyullad, akkor a készüléket azonnal állítsa le és hárítsa el az üzemzavart, lásd a „Segítség üzemzavarok esetén” részt.

- Biztosítsa ki a kézi szórópisztolyt, ehhez tolja hátra a biztonsági zárat.

A kézi szórópisztoly működtetésénél a készülék ismét bekapcsol.

**Megjegyzés:** Ha nem jön víz a magasnyomású szórófejből, légtelenítse a szivattyút. Lásd „Segítség üzemzavarok esetén - A készülék nem termel nyomást“.

## Tisztítási hőmérséklet beállítása

- A hőmérsékletszabályozót állítsa a kívánt hőmérsékletre.

**30 °C - 85 °C:**

- Tisztítás forró vízzel.

## A munkanyomás és a szállított mennyiség beállítása

### A szivattyú nyomás-/mennyiség szabályozása

- A szabályozó orsó óra járásának megfelelő elfordítása: Munkanyomás emelése (MAX).
- A szabályozó orsó óra járásával ellentétes elfordítása: Munkanyomás csökkentése (MIN).

### Nyomás-/mennyiség szabályozása a kézi szórópisztolyon

- Állítsa a munkanyomást maximális értékre a szivattyúegység nyomás-/mennyiség szabályozójánál.
- Állítsa be a munkanyomást és szállított mennyiséget a kézi szórópisztoly nyomás-/mennyiség szabályozójának (+/-) elfordításával (fokozatmentes).

### ⚠ VESZÉLY

*Sérülésveszély! A nyomás-/mennyiség szabályozó beállítása esetén ügyelni kell arra, hogy a sugárcső csavarzata ne oldódjon ki.*

**Megjegyzés:** Ha hosszú ideig csökkentett nyomással kell dolgozni, a nyomást a szivattyúegység nyomás-/mennyiség szabályozójánál kell beállítani.

## Használat tisztítószerral

- A környezet védelme érdekében takarékosan bánjon a tisztítószerekkel.
- A tisztítószernak a tisztítandó felületre alkalmasnak kell lenni.
- ➔ A tisztítószert adagoló szelep segítségével állítsa be a tisztítószert koncentrációját a gyártó adatainak megfelelően.

**Megjegyzés:** Irányértékek a kezelőpulton maximális munkanyomás esetén.

## Tisztítás

- ➔ Nyomás/hőmérséklet és tisztítószert koncentráció beállítása a tisztítandó felületnek megfelelően.

**Megjegyzés:** A nagy nyomású sugart előbb nagy távolságból kell a tisztítandó tárgyra irányítani, elkerülendő az esetleges túl nagy nyomás okozta károkat.

## Javasolt tisztítási módszer

- Szenny oldása:
- ➔ Takarékosan permetezze fel a tisztítószert és 1...5 percig hagyja hatni, de ne hagyja megszáradni.
- Szenny eltávolítása:
- ➔ A feloldott szennyeződést magasnyomású sugárral mossa le.

## Használat hideg vízzel

Enyhe szennyeződések eltávolítására és öblítéshez, pl.: kerti szerszámok, teraszok, szerszámok stb.

- ➔ A munkanyomást igény szerint állítsa be.

## Eco!Efficiency fokozat

A készülék a leggazdaságosabb hőmérséklet tartományban működik.

**Megjegyzés:** A hőmérsékletet 60 °C-ig lehet szabályozni.

## Használat forró vízzel

A következő tisztítási hőmérsékleteket ajánljuk:

- Enyhe szennyeződés  
**30-50 °C**

- Fehérje tartalmú szennyeződések, pl. az élelmiszeriparban  
**max. 60 °C**
- gépjármű tisztítás, gép tisztítás  
**60-85 °C**

## ⚠ VESZÉLY

*Forrázásveszély!*

- ➔ A hőmérsékletszabályozót állítsa a kívánt hőmérsékletre.

**Megjegyzés:** A munkanyomás és a szállítási mennyiség átállítása esetén a víz hőmérséklet is változik.

## A használat megszakítása

- ➔ Biztosítsa a kézi szórópisztolyt, ehhez tolja előre a biztonsági zárat.

## Tisztítószeres használat után

- ➔ Állítsa „0“-ra a tisztítószert-adagoló szelepet.
- ➔ Készülékkapcsolót 1. fokozatra (üzem hideg vízzel) állítani.
- ➔ Öblítse le a készüléket nyitott kézi szórópisztollyal legalább 1 percig.

## A készülék kikapcsolása

## ⚠ VESZÉLY

*Forrázásveszély forró víz által! Forró vízzel történő üzem után a készüléket lehűlés céljából legalább 5 percig kell hideg vízzel, nyitott kézi szórópisztollyal üzemeltetni.*

- ➔ Zárja el a víztápláló-vezetékét.
- ➔ Nyissuk ki a kézi szórópisztolyt.
- ➔ Kapcsolja be a készüléket a készülék kapcsolóval, és járassa 5-10 másodpercen keresztül.
- ➔ Zárja le a kézi szórópisztolyt.
- ➔ Állítsa „0/OFF“-ra a készülékkapcsolót.
- ➔ Csak száraz kézzel húzza ki a hálózati dugót a dugaljából.
- ➔ Távolítsa el a vízcsatlakozást.
- ➔ Húzza meg a kézi szórópisztolyt, amíg a készülék nyomástól mentes lesz.
- ➔ Biztosítsa a kézi szórópisztolyt, ehhez tolja előre a biztonsági zárat.

## A készülék tárolása

- A sugárcsövet a készülék fedelének tartójába kattintsa be.
- A magasnyomású tömlőt és az elektromos vezetéket tekerje fel és akassza a tartóra.

**Megjegyzés:** A nagynyomású tömlőt és a villamos vezetéket nem szabad megtörni.

## Fagyás elleni védelem

### FIGYELEM

*Károsodás veszélye! A fagy tönkreteszi a készüléket, ha előtte nem ürítette le a vizet.*

- A készüléket fagymentes helyen kell tárolni.

Ha nincs mód a fagymentes tárolásra, a készüléket üzemem kívül kell helyezni.

## Leállítás

Hosszabb üzemszünetek esetén vagy amikor a fagymentes tárolás nem lehetséges:

- Ürítse ki a tisztítószer tartályt.
- Víz leeresztése.
- Öblítse át a készüléket fagyállószerrel

### Víz leeresztése

- Csavarja le a víztápláló-vezeték tömlőt és a magasnyomású tömlőt.
- A vízmelegítő leeresztő csavarját a tartály alján kicsavarni és a vízmelegítőt üresre járatni.
- A készüléket max. 1 percre hagyja menni, amíg a szivattyú és a vezetékek kiürülnek.

### Öblítse át a készüléket fagyállószerrel

**Megjegyzés:** Vegye figyelembe a fagyállószer gyártójának az alkalmazásra vonatkozó előírásait.

- Töltse fel a vízmelegítőt kereskedelmi forgalomban kapható fagyállószerrel.
- Kapcsolja be a készüléket (fűtés nélkül), amíg a készülék teljesen átöblítődik.

Ez bizonyos fokú korrózió védelmet is biztosít.

## Tárolás

### ⚠ VIGYÁZAT

*Sérülés- és rongálódásveszély! Tárolás esetén vegye figyelembe a készülék súlyát.*

## Szállítás

### 6. ábra

#### FIGYELEM

*Károsodás veszélye! A készülék villástartogoncával történő rakodása esetén vegye figyelembe az ábrát.*

#### FIGYELEM

*Szállítás közben óvja a kart a károsodástól.*

### ⚠ VIGYÁZAT

*Sérülés- és rongálódásveszély! Szállítás esetén vegye figyelembe a készülék súlyát.*

- Járművel történő szállítás esetén a készüléket az adott irányelveknek megfelelően kell csúsztatás és borulás ellen biztosítani.

## Ápolás és karbantartás

### ⚠ VESZÉLY

*Sérülésveszély véletlenül beinduló készülék és áramütés által. A készüléken történő bármiféle munka előtt kapcsolja ki a készüléket és húzza ki a hálózati csatlakozót.*

- Zárja el a víztápláló-vezetéket.
- Nyissuk ki a kézi szórópisztolyt.
- Kapcsolja be a készüléket a készülék kapcsolóval, és járassa 5-10 másodpercen keresztül.
- Zárja le a kézi szórópisztolyt.
- Állítsa „0/OFF”-ra a készülékkapcsolót.
- Csak száraz kézzel húzza ki a hálózati dugót a dugaljából.
- Távolítsa el a vízcsonkakozást.
- Húzza meg a kézi szórópisztolyt, amíg a készülék nyomástól mentes lesz.
- Biztosítsa a kézi szórópisztolyt, ehhez tolja előre a biztonsági zárat.
- Hagyja lehűlni a készüléket.

**A rendszeres biztonsági felülvizsgálat elvégzéséről, ill. karbantartási szerződés megkötéséről a Kärcher szakkereskedés tájékoztatja Önt.**

## Karbantartási időközök

### Hetente

- Tisztítsa ki a vízcsatlakozás szűrőjét.
- Finomszűrő tisztítása.
- Ellenőrizze a olajsintet.

### FIGYELEM

*Rongálódásveszély! Tejes olajnál azonnal értesítse a Kärcher szervizt.*

### Havonta

- A szűrőt a biztosíték tömbben tisztítani.
- Tisztítsa ki a tisztítószer-szívócső szűrőjét.

### 400 üzemóra után, legalább évente

- A vízmelegítő vízkövesedését ellenőrizni és adott esetben a vízmelegítőt a szerviz szolgálattal tisztíttassa ki.

### 500 üzemóránként, legalább évente

- Cserélje az olajat.
- A készülék karbantartását a szerviz szolgálattal végeztesse el.

## Karbantartási munkák

### A vízcsatlakozás szűrőjének tisztítása

- Vegye ki a szűrőt.
- A szűrőt vízben tisztítsa ki és helyezze vissza.

### Finomszűrő tisztítása

- Tegye nyomásmentessé a készüléket.
- Csavarozza le a finomszűrőt a vízmelegítőn.
- A finomszűrőt leszerelni és a szűrőbetétet kivenni.
- Tisztítsa ki tiszta vízzel vagy sűrített levegővel a szűrőbetétet.
- Fordított sorrendben rakja össze.

### A szűrőt a biztosíték tömbben tisztítani

- Oldja ki a hollandi anyát és vegye le a tömlőt.
- Vegye ki a szűrőt.

**Megjegyzés:** Adott esetben hajtsa be az M8 csavart kb. 5 mm-re és húzza ki azzal a szűrőszítát.

- A szűrőt vízben tisztítsa ki.
- Tolja be a szűrőt.
- Helyezze vissza a tömlőt.
- A borítóanyát erősen húzza meg.

### A tisztítószer-szívócső szűrőjének tisztítása

- Húzza ki a tisztítószer szívótámasztékaikat.
- A szűrőt vízben tisztítsa ki és helyezze vissza.

### Olajcsere

- Készítsen elő egy kb. 1 liter olajhoz való felfogóedényt.
- Oldja ki a leeresztő csavart.

A használt olajat környezet kímélő módon távolítsa el vagy adja le gyűjtőhelyen.

- Húzza meg ismét a leeresztő csavart.
- Az olajat lassan töltsse fel a „MAX” jelig.

**Megjegyzés:** A légbuborékoknak el kell tudni illanni.

**A olaj fajtáját és a töltési mennyiséget lásd a Műszaki adatoknál.**

## Segítség üzemzavar esetén

### ⚠ VESZÉLY

*Sérülésveszély véletlenül beinduló készülék és áramütés által. A készüléken történő bármiféle munka előtt kapcsolja ki a készüléket és húzza ki a hálózati csatlakozót.*

## Szivattyú kontroll lámpája

### 1x villog

- Olajhiány
- Töltsön utána olajat.

### 2x villog

- A magasnyomású rendszer szivárog
- Ellenőrizze a magasnyomású rendszer és csatlakozásainak vízzáróságát.

### 3x villog

- Vízhány 2 perc után - a szivattyú ki-kapcsol, hogy megakadályozza a szárazmentet
- Ellenőrizze a vízcsatlakozást, vezetékeket.

### 4x villog

- Védőkapcsoló hiba fűtés
- Állítsa „0/OFF”-ra a készülékkapcsolót.
- Kapcsolja be a készüléket.
- Az üzemzavar ismét fellép.
- Értesítse a szervizt.

## Vízhiány jelzőlámpa

- Vízhiány - a fűtés kikapcsol
- ➔ Ellenőrizze a vízcsatlakozást, vezeték-eket.

## Kontroll lámpa üzemkészenlét kialszik

- Nincs hálózati feszültség, lásd „A készülék nem megy“.

## A fűtés jelzőlámpa világít

- Fűtőüzem

## Motor kontroll lámpája

### 2x villog

- A motor túl van terhelve/túlmelegedett.
- ➔ Állítsa „0/OFF“-ra a készülékkapcsolót.
- ➔ Hagyja lehűlni a készüléket.
- ➔ Kapcsolja be a készüléket.
- Az üzemzavar ismét fellép.
- ➔ Értesítse a szervizt.

### 3x villog

- Hiba a feszültségellátásban.
- ➔ Ellenőrizze a hálózati csatlakozókábelt és a hálózati biztosítékokat.

### 4x villog

- Áramfelvétel túl magas.
- ➔ Ellenőrizze a hálózati csatlakozókábelt és a hálózati biztosítékokat.
- ➔ Értesítse a szervizt.

## Vízmelegítő üzemzavarának jelzőlámpája

### 1x villog

- A hőmérsékletkorlátozó kioldott
- ➔ Állítsa „0/OFF“-ra a készülékkapcsolót.
- ➔ Hagyja lehűlni a készüléket.
- ➔ Kapcsolja be a készüléket.
- Az üzemzavar ismét fellép.
- ➔ Értesítse a szervizt.

### 3x villog

- A rendszer ápoló felismerés meghibásodott
- ➔ Értesítse a szervizt.

### 4x villog

- A hőmérséklet érzékelő hibás
- ➔ Értesítse a szervizt.

## Szerviz kontroll lámpája

- Szerviz időköz
- ➔ Szerviz munkákat elvégezni.

## Rendszer ápoló kontroll lámpája világít

**Megjegyzés:** Fűtőüzem még 5 órán keresztül lehetséges.

- A rendszer ápoló palack üres.
- ➔ Rendszer ápoló palackot kicserélni.

## Rendszer ápoló kontroll lámpája villog

**Megjegyzés:** Fűtőüzem már nem lehetséges.

- A rendszer ápoló palack üres.
- ➔ Rendszer ápoló palackot kicserélni.

## A készülék nem megy

- Nincs hálózati feszültség
- ➔ Ellenőrizze a hálózati csatlakozókábelt/vezetékét.

## A készülék nem termel nyomást

- Levegő a rendszerben
- Szivattyú légtelenítése:
- ➔ Állítsa „0“-ra a tisztítószer-adagoló szelepet.
  - ➔ Nyitott kézi szórópisztollyal a készüléket a készülékkapcsolóval többször kapcsolja be és ki.
  - ➔ A szivattyúegység nyomás-/mennyiség szabályozóját nyitott kézi szórópisztoly mellett nyissa ki és zárja el.

**Megjegyzés:** A magasnyomású csatlakozás felszerelés által a légtelenítési folyamat felgorsul.

- ➔ Ha a tisztítószer tartály üres, töltsse fel.
- ➔ Ellenőrizze a csatlakozásokat és vezeték-eket.
- A nyomás MIN-re van állítva
- ➔ Állítsa a nyomást MAX-ra.
- A vízcsatlakozás szűrője piszkos
- ➔ Tisztítsa ki a szűrőt.

- Tisztítsa ki a finomszűrőt, szükség szerint cserélje ki.
- A víz hozzáfolyó mennyiség kevés
- Ellenőrizze a víz hozzáfolyó mennyiséget (lásd Műszaki adatok).

### A készülék ereszt, víz csöpög a készülék aljából

- A szivattyú szivárog
- Megjegyzés:** 3 csepp/perc a megengedett.
- A készülék erős szivárgásánál a szervizzel ellenőriztesse.
- Megjegyzés:** A kondenzátum miatt nagyobb cseppképződés lehet a készüléken.

### A készülék zárt kézi szórópisztolynál folyamatosan ki/be kapcsol

- A magasnyomású rendszer szivárog
- Ellenőrizze a magasnyomású rendszer és csatlakozásainak vízzáróságát.

### A készülék nem szív fel tisztítószert

- Hagyja jární a készüléket nyitott tisztítószer adagoló szelep és lezárt víztápláló vezeték mellett, amíg a vízmelegítő kiürül és a nyomás „0“-ra esik le.
- Nyissa ki ismét a víztápláló-vezetékét. A szivattyú még mindig nem szív fel tisztítószert, ennek a következő okai lehetnek:
  - A tisztítószer-szívócső szűrője piszkos
  - Tisztítsa meg a szűrőt.
  - A visszacsapó szelep beragadt
  - Húzza le a tisztítószer tömlőt és oldja ki a visszacsapó szelepet egy tompa tárggyal.

### A vízmelegítő nem fűt

- A rendszer ápoló palack üres.
- Rendszer ápoló palackot kicserélni.
- Vízhány
- Ellenőrizze a vízcsonkcsatlakozást, vezetékeket.
- Fűtés meghibásodott.
- Értesítse a szervizt.

### A beállított hőmérsékletet forró vizet üzem esetén nem éri el

- Munkanyomás/szállított mennyiség túl magas
- Csökkentse a munkanyomást/szállított mennyiséget a szivattyúegység nyomás-/mennyiség szabályozóján.

### Szerviz

**Ha a hibát nem lehet elhárítani, akkor a készüléket a szervizzel kell ellenőriztetni.**

### Garancia

Minden országban az illetékes forgalmazónk által kiadott garancia feltételek érvényesek. Az esetleges üzemzavarokat az Ön készülékén a garancia lejártáig költségmentesen elhárítjuk, amennyiben anyag- vagy gyártási hiba az oka. Garanciális esetben kérjük, forduljon a vásárlást igazoló bizonylattal kereskedőjéhez vagy a legközelebbi hivatalos szakszervizhez.

### Tartozékok és alkatrészek

Kizárólag eredeti tartozékokat és eredeti pótalkatrészeket alkalmazzon, mivel ezek szavatolják a készülék biztonságos és zavartalan üzemét.

A tartozékokkal és pótalkatrészekkel kapcsolatos információkat a [www.kaercher.com](http://www.kaercher.com) oldalon olvashatja.

## EU konformitási nyilatkozat

Ezennel tanúsítjuk, hogy az alábbiakban megnevezett gép tervezése és építési módja alapján az általunk forgalomba hozott kivitelben megfelel az EU irányelvek vonatkozó, alapvető biztonsági és egészségügyi követelményeinek. A gép jóváhagyásunk nélkül történő módosítása esetén ez a nyilatkozat elveszti érvényességét. A készülék megfelel az EU-ban és Magyarországon (HU) harmonizált szabványoknak.

**Termék:** Nagynyomású tisztító

**Típus:** 1.030-xxx

**Vonatkozó európai közösségi irányelvek:**

2006/42/EK (+2009/127/EK)

2014/30/EU

2000/14/EK

**Alkalmazott harmonizált szabványok:**

EN 55014–1: 2006+A1: 2009+A2: 2011

EN 55014–2: 2015

EN 60335–1

EN 60335–2–79

EN 61000–3–2: 2014

EN 61000–3–11: 2000

**Követett megfelelés megállapítási eljárás:**

2000/14/EK: V. függelék

**Hangteljesítményszint dB(A)**

Mért: 82

Garantált: 85

5.957-076

Alulírottak az ügyvezetés megbízásából és felhatalmazásával lépnek fel.



H. Jenner

CEO



S. Reiser

Head of Approbation

A dokumentációért felelős személy:

S. Reiser

Alfred Kärcher GmbH & Co. KG

Alfred-Kärcher-Str. 28 - 40

71364 Winnenden (Germany)

Tel.: +49 7195 14-0

Fax: +49 7195 14-2212

Winnenden, 2016/01/01

## Műszaki adatok

		HDS-E 8/16-4M 12kW		HDS-E 8/16-4M 24kW		HDS-E 8/16-4M 36kW	
<b>Hálózati csatlakozókábel</b>							
Feszültség	V	400	420	400	420	400	420
Áramfajta	Hz	3~ 50	3~ 50	3~ 50	3~ 50	3~ 50	3~ 50
Csatlakozási teljesítmény	kW	17,5	17,5	29,5	29,5	41,5	41,5
Elektromos biztosíték (lomha)	A	32	32	50	50	63	63
Védelmi fokozat	--	IPX5	IPX5	IPX5	IPX5	IPX5	IPX5
Védelmi osztály	--	I	I	I	I	I	I
<b>Vízcsatlakozás</b>							
Hozzáfolyási hőmérséklet (max.)	°C	30		30		30	
Hozzáfolyási mennyiség (min.)	l/h (l/min)	1000 (16,7)		1000 (16,7)		1000 (16,7)	
Hozzáfolyási nyomás (max.)	MPa (bar)	0,6 (6)		0,6 (6)		0,6 (6)	
<b>Teljesítményre vonatkozó adatok</b>							
Szállított vízmennyiség	l/h (l/min)	360-760 (6,0-12,7)		360-760 (6,0-12,7)		360-760 (6,0-12,7)	
Víz munkanyomása (standard szórófejrel)	MPa (bar)	3,0-16,5 (30-165)		3,0-16,5 (30-165)		3,0-16,5 (30-165)	
Max. üzemi túlnyomás (biztonsági szelep)	MPa (bar)	20,5 (205)		20,5 (205)		20,5 (205)	
Max. munkahőmérséklet forró víz	°C	85		85		85	
Forró víz kikapcsolási hőmérséklete	°C	98		98		98	
Üzemi hőmérséklet folyamatos üzemben 15 °C hozzáfolyási hőmérséklet esetén	°C	30		45		57	
Tisztítószer felszívás	l/h (l/min)	0-30 (0-0,5)		0-30 (0-0,5)		0-30 (0-0,5)	
Fűtőteljesítmény	kW	12		24		36	
A kézi szórópisztoly visszalökőereje (max.)	N	37,2		37,2		37,2	
A standard fűvóka fűvókamérete	--	045		045		045	
<b>Az EN 60335-2-79 szerint megállapított értékek</b>							
<b>Zaj kibocsátás</b>							
Hangnyomás szint $L_{pA}$	dB(A)	67		67		67	
Bizonytalanság $K_{pA}$	dB(A)	3		3		3	
Hangnyomás szint $L_{WA}$ + bizonytalanság $K_{WA}$	dB(A)	85		85		85	
<b>Kéz-kar vibrációs kibocsátási érték</b>							
Kézi szórópisztoly	m/s <sup>2</sup>	4,5		4,5		4,5	
Sugárcső	m/s <sup>2</sup>	1,9		1,9		1,9	
Bizonytalanság K	m/s <sup>2</sup>	0,3		0,3		0,3	
<b>Üzemanyagok</b>							
Olaj mennyiség	l	0,75		0,75		0,75	
Olaj fajta	--	SAE 90		SAE 90		SAE 90	
<b>Méreték és súly</b>							
hosszúság x szélesség x magasság	mm	1330 x 750 x 1060		1330 x 750 x 1060		1330 x 750 x 1060	
Tipikus üzemi súly	kg	190		192		197	
Tisztítószer tartály	l	10+20		10+20		10+20	
Teljes vízmelegítő úrtartalom	l	50		50		50	
Előmelegítő kamra úrtartalma	l	18		--		--	





Před prvním použitím svého zařízení si přečtěte tento původní návod k používání, řiďte se jím a uložte jej pro pozdější použití nebo pro dalšího majitele.

- Před prvním uvedením do provozu bezpodmínečně čtěte bezpečnostní pokyny č. 5.951-949.0!
- Při přepravních škodách ihned informujte obchodníka.
- Obsah balení zkontrolujte při vybalení. Obsah dodávky viz obrázek 1.

## Obsah

Ochrana životního prostředí . . . . .	CS	1
Stupně nebezpečí . . . . .	CS	1
Přehled . . . . .	CS	2
Symboly na zařízení . . . . .	CS	2
Používání v souladu s určením . . . . .	CS	3
Bezpečnostní pokyny . . . . .	CS	3
Bezpečnostní zařízení . . . . .	CS	3
Uvedení do provozu . . . . .	CS	4
Obsluha . . . . .	CS	5
Ukládání . . . . .	CS	8
Přeprava . . . . .	CS	8
Ošetřování a údržba . . . . .	CS	8
Pomoc při poruchách . . . . .	CS	9
Záruka . . . . .	CS	11
Příslušenství a náhradní díly . . . . .	CS	11
EU prohlášení o shodě . . . . .	CS	12
Technické údaje . . . . .	CS	13

## Ochrana životního prostředí

	Obalové materiály jsou recyklovatelné. Obal nezhazujte do domovního odpadu, ale odevzdejte jej k opětovnému využití.
	Přístroj je vyroben z hodnotných recyklovatelných materiálů, které je třeba znovu využít. Baterie, olej a podobné látky se nesmějí dostat do okolního prostředí. Použitá zařízení proto odevzdejte na příslušných sběrných místech
Motorový olej, topný olej, nafta a benzín se nesmějí dostat do okolního prostředí. Chraňte půdu a zajistěte likvidaci použitého oleje způsobem šetrným k životnímu prostředí.	

### Informace o obsažených látkách (REACH)

Aktuální informace o obsažených látkách naleznete na adrese:  
**[www.kaercher.com/REACH](http://www.kaercher.com/REACH)**

## Stupně nebezpečí

### ⚠ **NEBEZPEČÍ**

*Upozornění na bezprostředně hrozící nebezpečí, které vede k těžkým fyzickým zraněním nebo k usmrcení.*

### ⚠ **VAROVÁNÍ**

*Upozornění na potenciálně nebezpečnou situaci, která by mohla vést k těžkým fyzickým zraněním nebo usmrcení.*

### ⚠ **UPOZORNĚNÍ**

*Upozornění na případnou nebezpečnou situaci, která může vést k lehkým fyzickým zraněním.*

### **POZOR**

*Upozornění na potenciálně nebezpečnou situaci, která může mít za následek poškození majetku.*

# Přehled

## Prvky přístroje

### Obr. 1

- 1 Kryt přístroje
- 2 Úchytky na rozprašovací trubku (oboustranná)
- 3 Systémový ošetřovací prostředek Advance RM 110/RM 111
- 4 Vodící kladka s brzdou
- 5 Upínací bod pro přepravu (na obou stranách)
- 6 Sada vodní přípojky
- 7 Vysokotlaká hadice EASY!Lock
- 8 Pracovní nástavec EASY!Lock
- 9 Vysokotlaká tryska (nerezová ocel)
- 10 Elektrické napájení
- 11 Bezpečnostní páka
- 12 Spouštěcí páčka
- 13 Bezpečnostní zarážka ruční stříkací pistole
- 14 Ruční stříkací pistole EASY!Force
- 15 Regulace tlaku / množství na ruční stříkací pistol
- 16 Přípojka na vodu se sítkem
- 17 Přípojka vysokého tlaku EASY!Lock
- 18 Nášlapný žlab
- 19 Plnicí otvor pro čisticí prostředek 2
- 20 Plnicí otvor pro čisticí prostředek 1
- 21 Přihrádka s víkem
- 22 Úchyt
- 23 Ovládací panel
- 24 Kryt úložného regálu
- 25 Odkládací přihrádka pro příslušenství
- 26 typový štítek
- 27 Závěr krytu
- 28 Olejová nádržka
- 29 Regulace tlaku / množství na čerpací jednotce
- 30 Olejový výpustní šroub
- 31 Zpětný ventil sacího ústrojí čisticího prostředku
- 32 Sací hadice na čisticí prostředek 1 s filtrem
- 33 Sací hadice na čisticí prostředek 2 s filtrem
- 34 Servisní spínač systémové péče
- 35 Bezpečnostní blok se sítkem

- 36 Ohřívač (boiler)
- 37 Jemný filtr (vodní)
- 38 Vypouštěcí šroub ohřívače

## Ovládací panel

### Obr. 2

- A Spínač přístroje
- B Regulátor teploty
- C Ventil na dávkování čisticích prostředků
- D Manometr
- 1 Světelná kontrolka čerpadla
- 2 Světelná kontrolka nedostatku vody
- 3 Kontrolka pohotovostního stavu
- 4 Kontrolka ohřevu
- 5 Kontrolka motoru
- 6 Kontrolka poruch ohřívače
- 7 Světelná kontrolka servisu
- 8 Světelná kontrolka systémového ošetřovacího prostředku

## Barevné označení

- Obslužné prvky čisticího procesu jsou žluté.
- Obslužné prvky údržby a servisních oprav jsou světle šedé.

## Symbyly na zařízení



*Vysokotlaké vodní paprsky mohou být při neodborném používání nebezpečné. Vysokotlakým vodním paprskem se nesmí mířit na osoby, elektrickou výstroj pod napětím, ani na zařízení samotné.*



*Ohrožení elektrickým napětím! Práce s částmi zařízení se dovojuje jen odborným elektrotechnikům nebo jiným oprávněným kvalifikovaným pracovníkům.*



*Nebezpečí popálení o horké plochy!*

## Používání v souladu s určením

Čištění: strojů, vozidel, stavebních nástrojů, přístrojů, fasád, teras, zahradních nástrojů atd.

### ⚠ NEBEZPEČÍ

*Nebezpečí poranění Při použití u čerpacích stanic nebo jiných nebezpečných píst dbejte na odpovídající bezpečnostní předpisy.*

Nenechte odpadní vodu obsahující minerální oleje odtéct do země, vody nebo kanalizace. Oblečení a hadry proto zbavujte oleje pouze na vhodných místech.

### Požadavky na kvalitu vody:

#### POZOR

*Jako vysokotlaké médium se smí používat pouze čistá voda. Znečištění způsobí předčasnou opotřebení nebo vznik usazenin v zařízení a příslušenství.*

*V případě použití recyklované vody, nesmí být překročeny následující mezní hodnoty.*

hodnota pH	6,5...9,5
elektrická vodivost *	vodivost čisté vody +1200 $\mu\text{S}/\text{cm}$
usaditelné látky **	< 0,5 mg/l
filtrovatelné látky ***	< 50 mg/l
uhlovodíky	< 20 mg/l
chlorid	< 300 mg/l
síraný	< 240 mg/l
Vápník	< 200 mg/l
celková tvrdost	< 28 °dH < 50 °TH < 500 ppm (mg $\text{CaCO}_3/\text{l}$ )
železo	< 0,5 mg/l
mangan	< 0,05 mg/l
měď	< 2 mg/l
aktivní chlór	< 0,3 mg/l
bez nepříjemného zápachu	
* Maximum celkem 2000 $\mu\text{S}/\text{cm}$	
** Objem vzorku 1 l, doba usazování 30 min	
*** Žádné abrazivní látky	

## Bezpečnostní pokyny

- Dodržujte aktuálně platné místní právní předpisy pro proudové kapalínové čerpadlo.
- Dodržujte aktuálně platné místní právní předpisy pro prevenci nehodovosti. Proudová kapalínová čerpadla je třeba pravidelně testovat a výsledky testů zaznamenávat písemně.
- Na přístroji/příslušenství se nesmí provádět žádné úpravy.

## Bezpečnostní zařízení

Bezpečnostní prvky slouží k ochraně uživatele a nesmí být uvedeny mimo provoz nebo obcházena jejich funkce.

### Nadproudový ventil se dvěma přepínači

- Při snížení množství vody v hlavě pumpy nebo regulací tlaku serva se otevře nadproudový ventil a část vody se vrátí do sací části čerpadla.
- Když je ruční stříkací pistole zavřená tak, že se všechna voda vrátí k nasávání čerpadla, přepínač na nadproudovém ventilu čerpadlo vypne.
- Když je ruční stříkací pistole opět otevřena, zapne spínač na hlavě válce opět čerpadlo.

Nadproudový ventil je od výrobce nastaven a zaplombován. Nastavení pouze zákaznickou službou.

### Bezpečnostní ventil

- Bezpečnostní ventil se otevře, když je nadproudový ventil nebo tlakový spínač vadný.

Bezpečnostní ventil je od výrobce nastaven a zaplombován. Nastavení pouze zákaznickou službou.

### Zajištění proti nedostatku vody

- Zajištění proti nedostatku vody zabráně, aby se topení zapnulo při nedostatku vody.
- Zajištění proti nedostatku vody vypíná při nedostatku vody čerpadlo po 2 minutách, aby bylo zabráněno běhu na sucho.

## Omezovač teploty

- Omezovač teploty vypíná topení při dosažení příliš vysoké teploty.

## Uvedení do provozu

### ⚠ **VAROVÁNÍ**

*Nebezpečí úrazu! Přístroj, příslušenství, přívodní vedení a připojení musí být v bezvadném stavu. Pokud jejich stav není bez závad, nelze přístroj používat.*

- ➔ Aretujte brzdu.

## Montáž rámu rukojeti

Obr. 3

## Upevněte kryty kola

obr. 4

## Výměna láhve na systémový ošetřovací prostředek

**Upozornění:** Při nasazování na láhev řádně zatlačte, aby se prorazil uzávěr. Láhev nevytahujte zpět, dokud není prázdná.

**Upozornění:** Pokud je láhev se systémovým ošetřovacím prostředkem prázdná, vypíná se kvůli ochraně zařízení topení s prodevou 5 hodin.

- Systémový ošetřovací prostředek vysoce účinně zabraňuje zanesení čerpadla vodním kamenem při provozu s vápenatou vodou. Je do přívodu v ohřivači dávkován po kapkách.
- Dávkování je v dílně nastaveno na střední tvrdost vody.

**Upozornění:** Jedna láhev se systémovým ošetřovacím prostředkem je součástí dodávky.

- ➔ Vyměňte láhev na systémový ošetřovací prostředek.

## Nastavení dávkování systémového ošetřovacího prostředku Advance RM 110/RM 111

- ➔ Zjištění tvrdosti místní vody:
  - u místního dodavatele vody,
  - tvrdoměrem (obj. č. 6.768-004).

Tvrdost vody (°dH)	Stupnice na servisním spínači Systémový ošetřovací prostředek
<3	OFF (dávkování neprobíhá)
3...7	1
7...14	2
14...21	3 (přednastavení)
>21	4

- ➔ Servisní spínač nastavte podle tabulky v závislosti na tvrdosti vody.

**Upozornění:** Při používání systémového ošetřovacího prostředku Advance 2 RM 111 je třeba dávat pozor na následující body:

- Ochrana proti zanesení vodním kamenem: viz tabulku
- Péče o čerpadlo: Servisní spínač nastavte minimálně do polohy 3.

## Doplňte čisticí

### ⚠ **NEBEZPEČÍ**

*Nebezpečí úrazu!*

- Používejte výlučně produkty Kärcher.
- V žádném případě nevlévejte rozpouštědla (benzín, aceton, ředidlo atd.).
- Vyvarujte se kontaktu s očima a kůží.
- Dbejte na bezpečnostní a probozní pokyny od výrobce čisticího prostředku.

**Kärcher nabízí individuální čistící a udržovací program.**

Váš obchodník Vám rád poradí.

- ➔ Doplňte čisticí.

## Namontujte ruční stříkáč, stříkáč trubku, trysku a vysokotlakou hadici

**Upozornění:** Systém EASY!Lock dokáže rychle a spolehlivě spojovat komponenty pouze jedním otočením rychlozávitů.

obr. 5

- ➔ Spojte pracovní nástavec s ruční stříkáčicí pistolí a utáhněte jej rukou (EASY!Lock).
- ➔ Nasaďte vysokotlakou trysku na pracovní nástavec.
- ➔ Našroubujte a rukou utáhněte převlečnou matici (EASY!Lock).

- Spojte vysokotlakou hadici s ruční stříkací pistolí a přípojkou vysokého tlaku na přístroji a utáhněte ji rukou (EASY!Lock).

### Přívod vody

Hodnoty přípojky viz Technické údaje.

- Upevněte přívodní hadici (minimální délka 7,5 m, minimální průměr 3/4 ") pomocí hadicové spony k sadě vodní přípojky.
- Připojte přívodní hadici k přípojce vody přístroje a k přívodu vody (například vodovodní kohoutek).

**Upozornění:** Přívodní hadice a hadicová spona nejsou součástí dodávky.

### Přívod el. proudu

- Údaje pro připojení viz technické údaje a identifikační štítek.
- Elektrické připojení musí provést elektroinstalatér a musí odpovídat IEC 60364-1.
- Údaje o napětí uvedené na typovém štítku přístroje musí souhlasit s napětím uzemnění.
- Montáž elektrické zásuvky smí provádět pouze autorizovaný zákaznický servis / odborník elektrikář. Elektrická zástrčka není součástí dodávky.

#### ⚠ **NEBEZPEČÍ**

*Nebezpečí úrazu elektrickým proudem!*

- *Nevhodná elektrická prodlužovací vedení mohou být nebezpečná. V otevřených prostorách používejte jen taková elektrická prodlužovací vedení, která jsou k tomuto účelu schválena a odpovídajícím způsobem označena a mají dostatečný průřez:*
- *Prodlužovací vedení vždy zcela odvíňte.*
- *Zástrčka a spojení používaného prodlužovacího vedení musí být vodotěsné.*

## Obsluha

#### ⚠ **NEBEZPEČÍ**

*Nebezpečí výbuchu! K postříku nepoužívejte hořlavé kapaliny.*

#### ⚠ **NEBEZPEČÍ**

*Nebezpečí poranění! Přístroj nikdy nepoužívejte bez namontované stříkací trubky. Před každým použitím se přesvědčte, zda je stříkací trubka dobře upevněná. Šroubové spoje stříkací trubky musí být pevně utaženy rukou.*

#### ⚠ **NEBEZPEČÍ**

*Nebezpečí úrazu! Při práci držte ruční stříkací pistolí a pracovní nástavec oběma rukama.*

#### ⚠ **NEBEZPEČÍ**

*Nebezpečí úrazu! Spouštěcí páčka a bezpečnostní páka ruční stříkací pistole nesmí být při provozu zablokované.*

#### ⚠ **NEBEZPEČÍ**

*Nebezpečí úrazu! Při poškození bezpečnostní páky kontaktujte zákaznický servis.*

### Ohřívač (boiler)

**Upozornění:** V případě příliš vysokého stupně tvrdosti používané vody, může v ohřívači docházet ke zvýšenému uvolňování vápence. Jde o obvyklý proces, který neomezuje fungování přístroje, pokud jsou dodržovány intervaly údržby (viz. "Péče a údržba").

### Otevírání/zavírání ruční stříkací pistole

- Otevření ruční stříkací pistole: Zatáhněte za bezpečnostní páku a spouštěcí páčku.
- Zavření ruční stříkací pistole: Uvolněte bezpečnostní páku a spouštěcí páčku.

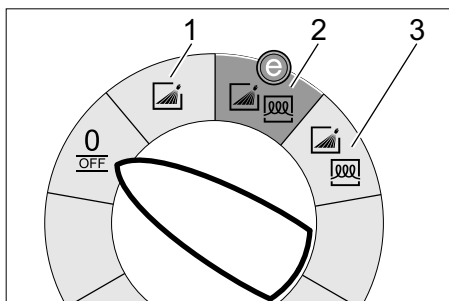
### Výměna hubice

#### ⚠ **NEBEZPEČÍ**

*Nebezpečí úrazu! Před výměnou trysky přístroj vypněte a spoušť ruční stříkací pistole ponechte stisknutou, dokud přístroj není bez tlaku.*

- Zajistěte ruční stříkací pistolí posunutím pojistky dopředu.
- Vyměňte trysku.

## Provozní režimy



0/OFF = Vypnuto

- 1 Provoz se studenou vodou
- 2 Stupeň Eco!Efficiency (horká voda max. 60 °C)
- 3 Provoz s horkou vodou

## Zapnutí přístroje

→ Přepínač zařízení nastavte na požadovaný provozní režim.

Kontrolka připravenosti svítí.

Přístroj se krátce zapne a vypne při dosažení pracovního tlaku.

**Upozornění:** Jestliže se za provozu rozsvítí kontrolky čerpadla, nedostatku vody, poruchy ohřivače nebo motoru, zařízení ihned odstavte a odstraňte poruchu, viz oddíl "Nápověda při poruchách".

→ Odjistěte Ruční stříkáci pistoli posunutím pojistky dozadu.

Při aktivaci ruční stříkáci pistole se přístroj opět zapne.

**Upozornění:** Jestliže z vysokotlaké trysky nevychází voda, odvzdušněte čerpadlo. Viz oddíl "Nápověda při poruchách - Zařízení nevytváří tlak".

## Nastavení čistící teploty

→ Regulátor teploty nastavte na požadovanou teplotu.

**30 °C až 85 °C:**

– Očistěte horkou vodou.

## Nastavení pracovního tlaku a čerpaného množství

### Regulace tlaku / množství na čerpací jednotce

- Otočte regulačním šroubem ve směru hodinových ručiček: pracovní tlak se zvyšuje (MAX).
- Otočte regulačním šroubem proti směru hodinových ručiček: provozní tlak se snižuje (MIN).

### Ovládání tlaku/množství na ruční stříkáci pistoli

- Nastavte pracovní tlak na ovladači regulace tlaku/množství na čerpací jednotce na maximální hodnotu.
- Pracovní tlak a čerpané množství nastavte otáčením (spojitě) regulace tlaku / množství na ruční stříkáci pistoli (+/-).

### ⚠ **NEBEZPEČÍ**

*Nebezpečí úrazu! Při nastavování regulace tlaku/množství dbejte nato, aby se šroubové spoje pracovního nastavce nepovolily.*

**Upozornění:** Pokud se má dlouhodobě pracovat se sníženým tlakem, nastavte tlak regulací tlaku/množství na čerpací jednotce.

## Provoz s použitím čistícího prostředku

- Kvůli ochraně životního prostředí zacházejte s čistícími prostředky šetrně.
  - Čistící prostředek musí být vhodný pro čistěný povrch.
- Pomocí dávkovacího ventiku čistidla nastavte koncentraci čistidla podle pokynů výrobce.

**Upozornění:** Směrné hodnoty na ovládacím panelu při maximálním pracovním tlaku.

## Čištění přístroje

→ Nastavte tlak/teplotu a koncentraci čistícího prostředku podle čistěného povrchu.

**Upozornění:** Vysokotlaký paprsek vždy nejdříve namířte na čistěný objekt z větší vzdálenosti, aby nedošlo k poškození příliš velkým tlakem.

## Doporučovaná metoda čištění

- Uvolnění špíny:
- Úsporně nastříkejte čisticí prostředek a nechte působit 1...5 minut, ale nenechte zaschnout.
- Odstranění špíny:
- Uvolněnou nečistotu opláchněte prskem vysokého tlaku.

## Provoz se studenou vodou

Odstranění lehkých nečistot a opláchnutí, např. zahradní nástroje, terasa, nástroje atd.

- Nastavte pracovní tlak podle potřeby.

## Stupeň Eco!Efficiency

Zařízení pracuje v nejehospodárnějším teplotním rozmezí.

**Upozornění:** Teplotu lze regulovat až do 60 °C.

## Provoz s horkou vodou

Doporučujeme tyto čisticí teploty:

- Lehká znečištění  
**30-50 °C**
- Bílkovinná znečištění, např. v potravinářství  
**max. 60 °C**
- čištění motorových vozidel, strojů  
**60-85 °C**

### ⚠ **NEBEZPEČÍ**

*Nebezpečí opaření!*

- Regulátor teploty nastavte na požadovanou teplotu.

**Upozornění:** Při změně nastavení pracovního tlaku a čerpaného množství se změni i teplota vody.

## Přerušení provozu

- Zajistěte ruční stříkací pistoli posunutím pojistky dopředu.

## Po provozu s použitím čisticího prostředku

- Dávkovací ventil čisticího prostředku nastavte na „0“.
- Přepínač zařízení nastavte na stupeň 1 (provoz se studenou vodou).
- Přístroj nejméně 1 minutu vymývejte při otevřené ruční stříkací pistoli.

## Vypnutí přístroje

### ⚠ **NEBEZPEČÍ**

*Nebezpečí opaření horkou vodou! Po provozu s horkou vodou musí být zařízení za účelem ochlazení provozováno nejméně 5 minut se studenou vodou při otevřené pistoli.*

- Zavřete vodovodní přívod.
- Otevřete ruční stříkací pistoli.
- Zapněte čerpadlo hlavním spínačem a nechte jej běžet 5–10 sekund.
- Zavřete ruční stříkací pistoli.
- Hlavní spínač nastavte na „0/OFF“ (0/ VYP).
- Síťovou zástrčku vytahujte ze zásuvky pouze suchýma rukama.
- Sejměte přípojku vody.
- Aktivujte ruční stříkací pistoli, dokud přístroj není bez tlaku.
- Zajistěte ruční stříkací pistoli posunutím pojistky dopředu.

## Uložení přístroje

- Rozprašovací trubku vložte do úchytky krytu přístroje.
- Namotejte vysokotlakou hadici a elektrický kabel a zavěste na držáky.

**Upozornění:** Vysokotlakou hadici a elektrický kabel nezalamujte.

## Ochrana proti zamrznutí

### **POZOR**

*Nebezpečí poškození! Zařízení, ze kterého nebyla zcela odstraněna voda, zničí mráz.*

- Přístroj skladujte na místě bez mrazu. Pokud není možné bezmrazové skladování přístroj odstavte.

## Odstavení

Při delších provozních pauzách, nebo když není možné bezmrazové skladování:

- Vyprázdněte nádrž na čisticí prostředek.
- Vypusťte vodu.
- Přístroj vypláchněte nemrznoucí směsí.

## Vypuštění vody

- Odšroubujte vodní přívodní hadici a vysokotlakou hadici.
- Vyšroubujte vypouštěcí šroub ohřívачe na dně kotle a ohřívач vypustte.
- Přístroj nechte běžet maximálně 1 minutu, dokud se čerpadlo a vedení nevyprázdní.

## Přístroj vypláchněte nemrznoucí směsí

**Upozornění:** Dodržujte předpisy pro zacházení od výrobce nemrznoucí směsí.

- Do ohřívачe nalijte běžnou nemrznoucí směs.
- Přístroj (bez topení) zapněte, dokud se dokonale nepropláchne.

Tím se také dosáhne jisté ochrany proti korozi.

## Ukládání

### ⚠ **UPOZORNĚNÍ**

*Nebezpečí úrazu a nebezpečí poškození! Dbejte na hmotnost přístroje při jeho uskladnění.*

## Přeprava

obr. 6

### **POZOR**

*Nebezpečí poškození! Při nakládání zařízení vysokozdvíhým vozíkem se řiďte podle vyobrazení.*

### **POZOR**

*Během přepravy chraňte spouštěcí páčku před poškozením.*

### ⚠ **UPOZORNĚNÍ**

*Nebezpečí úrazu a nebezpečí poškození! Dbejte na hmotnost přístroje při přepravě.*

- Při přepravě v dopravních prostředcích zajistěte zařízení proti skluzu a překlopení podle platných předpisů.

## Ošetřování a údržba

### ⚠ **NEBEZPEČÍ**

*Hrozí nebezpečí úrazu při spuštění přístroje omylem a při elektrickém zkratu. Před každou prací na přístroji jej vždy vypněte a odpojte síťovou zástrčku.*

- Zavřete vodovodní přívod.
- Otevřete ruční stříkací pistoli.

- Zapněte čerpadlo hlavním spínačem a nechte jej běžet 5–10 sekund.
- Zavřete ruční stříkací pistoli.
- Hlavní spínač nastavte na „0/OFF“ (0/VYP).
- Síťovou zástrčku vytahujte ze zásuvky pouze suchýma rukama.
- Sejměte přípojku vody.
- Aktivujte ruční stříkací pistoli, dokud přístroj není bez tlaku.
- Zajistěte ruční stříkací pistoli posunutím pojistky dopředu.
- Nechte přístroj vychladnout.

**O provedení pravidelné bezpečnostní inspekce, případně ukončení údržbové smlouvy, informuje zástupce Kärcher.**

## Intervaly údržby

### Týdenní

- Vyčistěte síto v přípojce vody.
- Jemný filtr vyčistěte.
- Zkontrolujte stav oleje.

### **POZOR**

*Nebezpečí poškození! Když olej dostane mléčný odstín, okamžitě informujte zákaznický servis firmy Kärcher.*

### Měsíční

- Vyčistěte síto v bezpečnostním bloku.
- Filtr očistěte na sací hadici čistícího prostředku.

### Po 400 provozních hodinách, nejméně ročně

- Zkontrolujte stupeň zanesení vápen-cem u ohřívачe a popřípadě jej nechte vyčistit zákaznickou službou.

### Vždy po 500 provozních hodinách, nejméně ročně

- Vyměňte olej.
- Údržbu přístroje zajistěte přes zákaznický servis.

## Údržbářské práce

### Vyčistěte síto v přípojce vody

- Vyměňte síto.
- Vyčistěte síto ve vodě a opět vsaďte.



## Čištění podlahových ploch

- Vypněte tlak v přístroji.
- Odšroubujte jemný filtr z ohřívače.
- Demontujte jemný filtr a vyjměte filtrační vložku.
- Filtrační vložku čistěte čistou vodou nebo tlakovým vzduchem.
- V opačném pořadí opět smontujte.

## Vyčistěte síto v bezpečnostním bloku

- Uvolněte převlečnou matku a sejměte hadici.
- Vyjměte síto.

**Upozornění:** Případně použijte šroub M8, zašroubujte jej cca 5 mm a pomocí něho vytáhněte síto.

- Síto očistěte ve vodě.
- Zasuňte síto.
- Nasadte hadici.
- Pevně nasuňte převlečnou matici.

## Filtr očistěte na sací hadici čisticího prostředku

- Vytáhněte sací hadici čisticího prostředku.
- Vyčistěte filtr ve vodě a opět vsadte.

## Vyměňte olej

- Připravte záchytnou nádobu na ca. 1 litr.
- Uvolněte výpustný šroub.

Starý olej zlikvidujte ekologicky nebo odvezďte na svěrném místě.

- Opět utáhněte výpustný šroub.
- Olej pomalu doplňte po značku MAX.

**Upozornění:** Vzduchové bubliny musejí mít možnost uniknout.

**Druh oleje a doplňované množství viz Technické údaje.**

## Pomoc při poruchách

### ⚠ NEBEZPEČÍ

*Hrozí nebezpečí úrazu při spuštění přístroje omylem a při elektrickém zkratu. Před každou prací na přístroji jej vždy vypněte a odpojte síťovou zástrčku.*

## Světelná kontrolka čerpadla

### 1x blikne

- Nedostatek oleje
- Doplněte olej.

### 2x blikne

- Průsak ve vysokotlakém systému
- Zkontrolujte těsnost vysokotlakého systému a přípojek.

### 3x blikne

- Nedostatek vody po 2 minutách - čerpadlo se vypne, aby bylo zabráněno běhu na prázdko.

- Zkontrolujte přípojku vody, zkontrolujte přívodní vedení.

### 4x blikne

- Chyba stykače u topení
- Hlavní spínač nastavte na „0/OFF“ (0/VYP).
- Přístroj zapněte.
- Porucha se projevuje opakovaně.
- Informujte zákaznický servis.

## Světelná kontrolka nedostatku vody

- Nedostatek vody - topení se vypne
- Zkontrolujte přípojku vody, zkontrolujte přívodní vedení.

## Kontrolka připravenosti zhasnutí

- Neexistuje síťové napětí, viz „Přístroj neběží“.

## Svítilná kontrolka topení

- Vytápění

## Světelná kontrolka motoru

### 2x blikne

- Motor přetížený/přehřátý
- Hlavní spínač nastavte na „0/OFF“ (0/VYP).
- Nechte přístroj vychladnout.
- Přístroj zapněte.
- Porucha se projevuje opakovaně.
- Informujte zákaznický servis.

### 3x blikne

- Chyba v přívodu proudu.
- Zkontrolujte síťové připojení a síťové pojistky.

### 4x blikne

- Příliš velký odběr proudu.
- Zkontrolujte síťové připojení a síťové pojistky.
- Informujte zákaznický servis.

## Kontrolka poruch ohřivače

### 1x blikne

- Omezovač teploty zareagoval.
- Hlavní spínač nastavte na „0/OFF“ (0/ VYP).
- Nechte přístroj vychladnout.
- Přístroj zapněte.
- Porucha se projevuje opakovaně.
- Informujte zákaznický servis.

### 3x blikne

- Detektor systémového ošetřovacího prostředku je vadný
- Informujte zákaznický servis.

### 4x blikne

- Teplotní čidlo je vadné.
- Informujte zákaznický servis.

## Světelná kontrolka servisu

- Servisní interval
- Provedte servisní činnosti.

## Světelná kontrolka systémového ošetřovacího prostředku

**Upozornění:** Provoz topení je možný po dobu dalších 5 hodin.

- Láhev na systémový ošetřovací prostředek je prázdná.
- Vyměňte láhev na systémový ošetřovací prostředek.

## Světelná kontrolka systémového ošetřovacího prostředku bliká

**Upozornění:** Provoz topení již není možný.

- Láhev na systémový ošetřovací prostředek je prázdná.
- Vyměňte láhev na systémový ošetřovací prostředek.

## Přístroj neběží

- Bez síťového napětí
- Zkontrolujte síťové připojení/přívod.

## Přístroj netvoří tlak

- Vzduch v systému
- Čerpadlo odvzdušněte:
- Dávkovací ventil čisticí nastavte na „0“.
- Při otevření ruční stříkací pistole přístroj hlavním vypínačem několikrát zapněte a vypněte.
- Regulaci tlaku / množství na čerpací jednotce otevřete a přivírejte, když je ruční stříkací pistole otevřená.

**Upozornění:** Demontáží vysokotlaké hadice od přípojky vysokého tlaku se odvzdušnění urychlí.

- Pokud je nádrž na čisticí prázdná, naplňte ji.
- Zkontrolujte přípojky a vedení.
- Tlak je nastavený na MIN.
- Tlak nastavte na MAX.
- Síto v přípojce vody znečištěné.
- Vyčistěte síto.
- Vyčistěte jemný filtr, v případě potřeby vyměňte.
- Nedostatečné vstupní množství vody
- Zkontrolujte množství přívodní vody (viz Technické údaje).

## Přístroj teče, voda dole z přístroje odkapává

- Čerpadlo netěsné

**Upozornění:** Přípustné jsou 3 kapky za minutu.

- Při větší netěsnosti nechte přístroj zkontrolovat zákaznickou službou.

**Upozornění:** Z důvodu kondenzace může v přístroji docházet ke zvýšené tvorbě kapek.

## Přístroj se při zavření ruční stříkací pistole průběžně zapíná a vypíná

- Průsak ve vysokotlakém systému
- Zkontrolujte těsnost vysokotlakého systému a přípojek.

## Přístroj nenasává čisticí

→ Nechte přístroj běžet s otevřeným dávkovacím ventilem čisticího prostředku a zavřeným přívodem vody, dokud není ohříváč vyprázdněn a tlak nespadne na „0“.

→ Opět otevřete přívod vody.

Pokud čerpadlo stále ještě nenasává žádný čisticí prostředek, může to být z těchto příčin:

- Filtr v sací hadici čisticího prostředku znečištěný
- Filtr vyčistěte.
- Zpětný ventil ucpaný
- Vytáhněte hadici čisticího prostředku a zpětný ventil uvolněte pomocí tupého předmětu.

## Ohříváč nehřeje

- Láhev na systémový ošetřovací prostředek je prázdná.
- Vyměňte láhev na systémový ošetřovací prostředek.
- Nedostatek vody
- Zkontrolujte přípojku vody, zkontrolujte přívodní vedení.
- Topení vadné.
- Informujte zákaznický servis.

## Nastavená teplota není při provozu s horkou vodou dosažena

- Pracovní tlak/čerpané množství příliš vysoké
- Pracovní tlak / čerpané množství snižujte prostřednictvím regulace tlaku / množství na čerpací jednotce.

## Oddělení služeb zákazníkům

**Pokud poruchu nelze odstranit, musí přístroj zkontrolovat zákaznická služba.**

## Záruka

V každé zemi platí záruční podmínky vydané příslušnou distribuční společností. Případné poruchy zařízení odstraníme během záruční lhůty bezplatně, pokud byl jejich příčinou vadný materiál nebo výrobní závady. V případě uplatňování nároku na záruku se s dokladem o zakoupení obraťte na prodejce nebo na nejbližší oddělení služeb zákazníkům.

## Příslušenství a náhradní díly

Používejte pouze originální příslušenství a originální náhradní díly, ty poskytují záruku bezpečného a bezporuchového provozu přístroje.

Informace o příslušenství a náhradních dílech naleznete na adrese [www.kaercher.com](http://www.kaercher.com).

## EU prohlášení o shodě

Tímto prohlašujeme, že níže označené stroje odpovídají jejich základní koncepcí a konstrukčním provedením, stejně jako námi do provozu uvedenými konkrétními provedeními, příslušným zásadním požadavkům o bezpečnosti a ochraně zdraví směrnic EU. Při jakýchkoli na stroji provedených změnách, které nebyly námi odsouhlaseny, pozbývá toto prohlášení svou platnost.

**Výrobek:** Vysokotlaký čistič

**Typ:** 1.030-xxx

**Příslušné směrnice EU:**

2006/42/ES (+2009/127/ES)

2014/30/EU

2000/14/ES

**Použité harmonizační normy**

EN 55014–1: 2006+A1: 2009+A2: 2011

EN 55014–2: 2015

EN 60335–1

EN 60335–2–79

EN 61000–3–2: 2014

EN 61000–3–11: 2000

**Použitý postup posuzování shody:**

2000/14/ES: Příloha V

**Hladinu akustického dB(A)**

Namerenou: 82

Garantovanou: 85

5.957-076

Podepsaní jednají v pověření a s plnou mocí jednateleství



H. Jenner  
CEO



S. Reiser  
Head of Approbation

Osoba zplnomocněná sestavením dokumentace:  
S. Reiser

Alfred Kärcher GmbH & Co. KG

Alfred-Kärcher-Str. 28 - 40

71364 Winnenden (Germany)

Tel.: +49 7195 14-0

Fax: +49 7195 14-2212

Winnenden, 2016/01/01

## Technické údaje

		HDS-E 8/16-4M 12kW		HDS-E 8/16-4M 24kW		HDS-E 8/16-4M 36kW	
<b>Síťové vedení</b>							
Napětí	V	400	420	400	420	400	420
Druh proudu	Hz	3~ 50	3~ 50	3~ 50	3~ 50	3~ 50	3~ 50
Příkon	kW	17,5	17,5	29,5	29,5	41,5	41,5
Pojistka (pomalá)	A	32	32	50	50	63	63
Ochrana	--	IPX5	IPX5	IPX5	IPX5	IPX5	IPX5
Ochranná třída	--	I	I	I	I	I	I
<b>Přívod vody</b>							
Teplota přívodu (max.)	°C	30		30		30	
Přiváděné množství (min.)	l/hod. (l/min.)	1000 (16,7)		1000 (16,7)		1000 (16,7)	
Přívodní tlak (max.)	MPa (baru)	0,6 (6)		0,6 (6)		0,6 (6)	
<b>Výkonnostní parametry</b>							
Čerpané množství vody	l/hod. (l/min.)	360-760 (6,0-12,7)		360-760 (6,0-12,7)		360-760 (6,0-12,7)	
Provozní tlak vody (se standardní tryskou)	MPa (baru)	3,0-16,5 (30-165)		3,0-16,5 (30-165)		3,0-16,5 (30-165)	
Max. provozní přetlak (bezpečnostní ventil)	MPa (baru)	20,5 (205)		20,5 (205)		20,5 (205)	
Max. pracovní teplota horké vody	°C	85		85		85	
Vypínací teplota horké vody	°C	98		98		98	
Provozní teplota v trvalém provozu při teplotě přívodu 15 °C	°C	30		45		57	
Sání čisticího prostředku	l/hod. (l/min.)	0-30 (0-0,5)		0-30 (0-0,5)		0-30 (0-0,5)	
Topný výkon	kW	12		24		36	
Síla zpětného nárazu vysokotlaké pistole (max.)	N	37,2		37,2		37,2	
Velikost standardní trysky	--	045		045		045	
<b>Zjištěné hodnoty dle EN 60335-2-79</b>							
Emise hluku							
Hladina akustického tlaku $L_{pA}$	dB(A)	67		67		67	
Kolísavost $K_{pA}$	dB(A)	3		3		3	
Hladina akustického výkonu $L_{WA}$ + Kolísavost $K_{WA}$	dB(A)	85		85		85	
Hodnota vibrace ruka-paže							
Ruční stříkácí pistole	m/s <sup>2</sup>	4,5		4,5		4,5	
Proudová trubice	m/s <sup>2</sup>	1,9		1,9		1,9	
Kolísavost K	m/s <sup>2</sup>	0,3		0,3		0,3	
<b>Provozní látky</b>							
Množství	l	0,75		0,75		0,75	
Druh	--	SAE 90		SAE 90		SAE 90	
<b>Rozměry a hmotnost</b>							
Délka x Šířka x Výška	mm	1330 x 750 x 1060		1330 x 750 x 1060		1330 x 750 x 1060	
Typická provozní hmotnost	kg	190		192		197	
Čistidlová nádrž	l	10+20		10+20		10+20	
Celkový obsah ohřivače	l	50		50		50	
Obsah ohřivače předehřívací komora	l	18		--		--	



Pred prvo uporabo Vaše naprave preberite to originalno navodilo za uporabo, ravnajte se po njem in shranite ga za morebitno kasnejšo uporabo ali za naslednjega lastnika.

- Pred prvim zagonom obvezno preberite varnostna navodila št. 5.951-949.0!
- V primeru transportnih poškodb takoj obvestite trgovca.
- Pri razpakiranju preverite vsebino embalaže. Za obseg dobave glejte sliko 1.

## Vsebinsko kazalo

Varstvo okolja . . . . .	SL	1
Stopnje nevarnosti . . . . .	SL	1
Pregled . . . . .	SL	2
Simboli na napravi . . . . .	SL	2
Namenska uporaba . . . . .	SL	3
Varnostna navodila . . . . .	SL	3
Varnostne priprave . . . . .	SL	3
Zagon . . . . .	SL	4
Uporaba . . . . .	SL	5
Skladiščenje . . . . .	SL	8
Transport . . . . .	SL	8
Vzdrževanje . . . . .	SL	8
Pomoč pri motnjah . . . . .	SL	9
Garancija . . . . .	SL	11
Pribor in nadomestni deli . . . . .	SL	11
Izjava EU o skladnosti . . . . .	SL	11
Tehnični podatki . . . . .	SL	12

## Varstvo okolja



Embalaža je primerna za recikliranje. Prosimo, da embalaže ne odvržete med gospodinjske odpadke, temveč jo odložite v zbiralnik za ponovno obdelavo.



Stare naprave vsebujejo dragocene reciklirne materiale, ki jih je treba odvajati za ponovno uporabo. Baterije, olje in podobne snovi ne smejo priti v okolje. Zato stare naprave zavržite v ustrezne zbiralne sisteme.

Pazite, da motornje olje, kurilno olje, dizelsko gorivo in bencin ne pridejo v okolje.

Varujte tla in staro olje zavržite v skladu s predpisi o varstvu okolja.

### Opozorila k sestavinam (REACH)

Aktualne informacije o sestavinah najdete na:

[www.kaercher.com/REACH](http://www.kaercher.com/REACH)

## Stopnje nevarnosti

### ⚠ NEVARNOST

*Opozorilo na neposredno nevarnost, ki vodi do težkih telesnih poškodb ali smrti.*

### ⚠ OPOZORILO

*Opozorilo na možno nevarno situacijo, ki lahko vodi do težkih telesnih poškodb ali smrti.*

### ⚠ PREVIDNOST

*Opozorilo na možno nevarno situacijo, ki lahko vodi do lažjih poškodb.*

### POZOR

*Opozorilo na možno nevarno situacijo, ki lahko vodi do premoženjskih škod.*

# Pregled

## Elementi naprave

### Slika 1

- 1 Pokrov naprave
- 2 Držalo za brizgalno cev (obojestransko)
- 3 Sistemska nega Advance RM 110/  
RM 111
- 4 Krmilni valj s fiksno zavoro
- 5 Pritrditvena točka za transport (oboje-  
stransko)
- 6 Komplet vodnega priključka
- 7 Visokotlačna gibka cev EASY!Lock
- 8 Brizgalna cev EASY!Lock
- 9 Visokotlačna šoba (legirano jeklo)
- 10 Električni vodnik
- 11 Varovalo
- 12 Sprožilna ročica
- 13 Varovalna zaskočka ročne brizgalne pi-  
štole
- 14 Ročna brizgalna pištola EASY!Force
- 15 Regulacija tlaka/količine na ročni bri-  
zgalni pištoli
- 16 Vodni priključek s sitom
- 17 Visokotlačni priključek EASY!Lock
- 18 Nožna odprtina
- 19 Odprtina za polnjenje čistilnega sred-  
stva 2
- 20 Odprtina za polnjenje čistilnega sred-  
stva 1
- 21 Zložljiv predal
- 22 Nosilno streme
- 23 Upravljalno polje
- 24 Prekrivna loputa za predal za pribor
- 25 Predal za pribor
- 26 Tipska tablica
- 27 Zapiralo pokrova
- 28 Posoda za olje
- 29 Regulacija tlaka/količine črpalne enote
- 30 Izpustni vijak za olje
- 31 Protipovratni ventil vsesavanja čistilne-  
ga sredstva
- 32 Gibka sesalna cev za čistilno sredstvo 1  
s filtrom
- 33 Gibka sesalna cev za čistilno sredstvo 2  
s filtrom
- 34 Servisno stikalo za sistemsko nego
- 35 Varnostni blok s sitom

- 36 Bojler
- 37 Fini filter (voda)
- 38 Izpustni vijak bojlerja

## Upravljalno polje

### Slika 2

- A Stikalo naprave
- B Regulator temperature
- C Dozirni ventil za čistilo
- D Manometer
- 1 Kontrolna lučka črpalke
- 2 Kontrolna lučka za pomanjkanje vode
- 3 Kontrolna lučka pripravljenosti za obra-  
tovanje
- 4 Kontrolna lučka za gretje
- 5 Kontrolna lučka za motor
- 6 Kontrolna lučka za motnje bojlerja
- 7 Kontrolna lučka za servis
- 8 Kontrolna lučka za sistemsko nego

## Barvan oznaka

- Upravljalni elementi za proces čiščenja  
so rumeni.
- Upravljalni elementi za vzdrževanje in  
servisiranje so svetlo sivi.

## Simboli na napravi



*Visokotlačni curki so lahko pri nestrokovni uporabi nevarni.*

*Curka ne smete usmerjati na osebe, živali, aktivno električno opremo ali na samo napravo.*

	<p><i>Nevarnost zaradi električne napetosti!</i> <i>Dela na delih naprave sme izvajati le elektro strokovnjak ali pooblaščen osebje.</i></p>
	<p><i>Nevarnost opeklin zaradi vročih površin!</i></p>

## Namenska uporaba

Čiščenje: strojev, vozil, zgradb, orodja, fasad, teras, vrtnega orodja, itd.

### ⚠ NEVARNOST

*Nevarnost poškodb! Pri uporabi na bencinskih črpalkah ali drugih nevarnih območjih upoštevajte ustrezne varnostne predpise.*

Preprečiti morate, da odpadna voda, ki vsebuje mineralna olja, odteka v zemljo, tekoče vode ali kanalizacijo. Pranje motorjev in podvozij zato izvajajte izključno na ustreznih mestih z lovilci olj.

### Zahteve za kakovost vode:

#### POZOR

*Kot visokotlačni medij uporabljajte samo čisto vodo. Umazanija povzroči predčasno obrabo ali nastanek oblog v napravi.*

*Če se uporabi reciklirana voda, se naslednjih mejnih vrednosti ne sme prekoračiti.*

pH vrednost	6,5...9,5
električna prevodnost *	Prevodnost sveže vode +1200 µS/cm
usedljive snovi **	< 0,5 mg/l
filtrirane snovi ***	< 50 mg/l
Ogljikovodiki	< 20 mg/l
Klorid	< 300 mg/l
Sulfat	< 240 mg/l
kalcij	< 200 mg/l
Skupna trdota	< 28 °dH < 50 °TH < 500 ppm (mg CaCO <sub>3</sub> /l)
Železo	< 0,5 mg/l
Mangan	< 0,05 mg/l
Baker	< 2 mg/l
Aktivni klor	< 0,3 mg/l
brez neprijetnih vonjev	
* Maksimum skupno 2000 µS/cm	
** Prostornina vzorca 1 l, čas usedanja 30 min	
*** brez abrazivnih snovi	

## Varnostna navodila

- Upoštevajte ustrezne nacionalne predpise zakonodajalca za škropilniške tekočine.
- Upoštevajte ustrezne nacionalne predpise zakonodajalca za preprečevanje nesreč. Škropilnik tekočin je potrebno redno pregledovati in o rezultatu pregleda je potrebno podati pismeno izjavo.
- Naprave/pribora ne spreminjajte.

## Varnostne priprave

Varnostne naprave so namenjene zaščiti uporabnika zato jih ne smete ustaviti ali se izogibati njihovi funkciji.

### Prelivni ventil z dvema tlačnima stikaloma

- Pri reduciranju količine vode na glavi črpalke ali s Servopress regulacijo prelivni ventil odpre in del vode steče nazaj na sesalno stran črpalke.
- Če se ročna brizgalna pištola zapre, tako da vsa voda steče nazaj na sesalno stran črpalke, tlačno stikalo na prelivnem ventilu izklopi črpalko.
- Ko se ročna brizgalna pištola ponovno odpre, tlačno stikalo na cilindrični glavi črpalke ponovno vklopi.

Prelivni ventil je tovarniško nastavljen in plombiran. Nastavitev sme izvajati le uporabniški servis.

### Varnostni ventil

- Varnostni ventil odpre, če je prelivni ventil oz. tlačno stikalo pokvarjeno.
- Varnostni ventil je tovarniško nastavljen in plombiran. Nastavitev sme izvajati le uporabniški servis.

### Varovalo proti pomanjkanju vode

- Varovalo proti pomanjkanju vode prepreči vklop gretja v primeru pomanjkanja vode.
- Varovalo proti pomanjkanju vode izklopi črpalko pri pomanjkanju vode po 2 minutah, da prepreči suhi tek.



## Omejevalnik temperature

- Pri previsoki temperaturi omejevalnik temperature izklopi gretje.

## Zagon

### ⚠ **OPOZORILO**

*Nevarnost poškodb! Naprava, pribor, dovodni vodi in priključki morajo biti v brezhibnem stanju. Če stanje ni brezhibno, naprave ne smete uporabljati.*

➔ Blokirajte fiksno zavoro.

## Montiranje nosilnega stremena

### Slika 3

## Pritrdite pokrove koles

### Slika 4

## Menjava steklenice za sistemsko nego

**Opozorilo:** Steklenico ob vstavljanju trdno pritisnite, da se zapiralo predre. Steklenice ne izvlecite, preden ni prazna.

**Opozorilo:** Za zaščito naprave se gretje izklopi s 5 urno zakasnitvijo, ko je steklenica za sistemsko nego prazna.

- Sistemsko nega učinkovito preprečuje poapnenje črpalke pri obratovanju s trdo vodovodno vodo. Dotoku v bojler se dozira po kapljicah.
- Doziranje je tovarniško nastavljeno na srednjo trdoto vode.

**Opozorilo:** Steklenica za sistemsko nego je vsebovana v obsegu dobave.

➔ Zamenjajte steklenico za sistemsko nego.

## Nastavitev doziranja systemske nega Advance RM 110/RM 111

➔ Ugotovite lokalno trdoto vode:

- preko lokalnega podjetja za oskrbo,
- s preizkuševalnikom trdote (naroč. št. 6.768-004).

Trdota vode (°dH)	Skala na servisnem stikalu za sistemsko nego
<3	OFF (ni doziranja)
3...7	1
7...14	2
14...21	3 (prednastavitev)
>21	4

➔ Servisno stikalo nastavite v skladu s tabelo glede na trdoto vode.

**Opozorilo:** Pri uporabi systemske nege Advance 2 RM 111 je potrebno upoštevati naslednje:

- Zaščita pred oblogami vodnega kamna: glejte tabelo
- Nega črpalke: Servisno stikalo nastavi-te najmanj na položaj 3.

## Polnjenje čistila

### ⚠ **NEVARNOST**

*Nevarnost poškodbe!*

- Uporabljajte samo proizvode podj. Kärcher.
- V nobenem primeru ne vlivajte topil (bencina, acetona, razredčila itd.).
- Izogibajte se stikom z očmi ali kožo.
- Upoštevajte varnostna opozorila in navodila za uporabo proizvajalca čistila.

**Podj. Kärcher ponuja individualen program čistilnih in negovalnih sredstev.**

Prodajalec vam bo rad svetoval.

➔ Napolnite čistilo.

## Montaža ročne brizgalne pištole, brizgalne cevi, šobe in visokotlačne gibke cevi

**Napotek:** Sistem EASY!Lock s hitrim navojem omogoča spajanje komponent s samo enim obratom.

### Slika 5

- ➔ Brizgalno cev povežite z ročno brizgalno pištolo in jo ročno privijte (EASY!Lock).
- ➔ Visokotlačno šobo nataknite na brizgalno cev.
- ➔ Namestite slepo matico in jo trdno privijte z roko (EASY!Lock).
- ➔ Visokotlačno gibko cev povežite z ročno brizgalno pištolo in visokotlačnim priključkom naprave ter jo ročno privijte (EASY!Lock).

## Vodni priključek

Priključne vrednosti glejte v Tehničnih podatkih.

- Gibko dovodno cev (minimalna dolžina 7,5 m, minimalni premer 3/4") z objemko gibke cevi pritrdite na komplet vodnega priključka.
- Dovodno cev priključite na vodni priključek naprave in na dovod vode (na primer vodno pipo).

**Opozorilo:** Gibka dovodna cev in objemka gibke cevi nista vsebovani v obsegu dobave.

## Električni priključek

- Priključne vrednosti glejte v Tehničnih podatkih in na tipski tablici.
- Električni priključek mora izvesti elektroinstalater in mora ustrezati IEC 60364-1.
- Napetost, navedena na tipski tablici, se mora ujemati z napetostjo vira električne energije.
- Montažo električnega vtiča sme izvajati le pooblaščen uporabniški servis/elektro strokovnjak. Električni vtič ni v obsegu dobave.

### ⚠ NEVARNOST

*Nevarnost poškodb zaradi električnega udara!*

- *Neustrezni električni podaljševalni kabli so lahko nevarni. Na prostem uporabljajte le atestirane in ustrezno označene električne podaljševalne kable z zadostnim presekom kabla:*
- *Podaljševalne kable vedno v celoti odvijte.*
- *Vtič in spojka uporabljenega podaljševalnega kabla morata biti vodotesna.*

## Uporaba

### ⚠ NEVARNOST

*Nevarnost eksplozije! Ne razpršujte gorljivih tekočin.*

### ⚠ NEVARNOST

*Nevarnost poškodbe! Naprave nikoli ne uporabljajte brez montirane brizgalne cevi. Pred vsako uporabo preverite trdnost nase-da brizgalne cevi. Privijačenje brizgalne cevi mora biti trdno privito.*

### ⚠ NEVARNOST

*Nevarnost poškodb! Ročno brizgalno pištolo in brizgalno cev pri delu držite z obema rokama.*

### ⚠ NEVARNOST

*Nevarnost poškodbe! Sprožilna ročica in varnostna ročica med obratovanjem ne smeta biti zagozdeni.*

### ⚠ NEVARNOST

*Nevarnost poškodbe! Pri poškodovani varnostni ročici poiščite servisno službo.*

## Bojler

**Opozorilo:** Pri posebej visoki stopnji trdote uporabljene vode, lahko v bojlerju pride do povečanega izkosmičenja. To je naravni proces in ne vpliva na delovanje naprave, v kolikor se upoštevajo intervali vzdrževanja (glejte „Nega in vzdrževanje“).

## Odpiranje/zapiranje ročne brizgalne pištrole

- Odpiranje ročne brizgalne pištrole: Povelcite za varnostno in sprožilno ročico.
- Zapiranje ročne brizgalne pištrole: Spustite varnostno in sprožilno ročico.

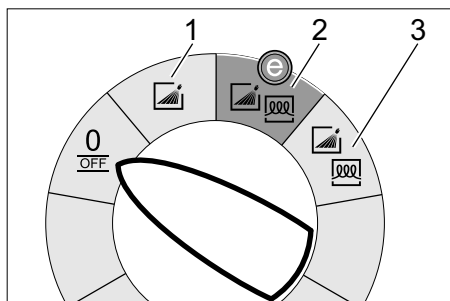
## Menjava šobe

### ⚠ NEVARNOST

*Nevarnost poškodbe! Napravo pred menjavo šobe izklopite in aktivirajte ročno brizgalno pištolo, dokler naprava ni tlačno razbremenjena.*

- Zavarujte ročno brizgalno pištolo. V ta namen varnostno zaskočko potisnite naprej.
- Zamenjajte šobo.

## Načini obratovanja



0/OFF = Izklop

- 1 Obratovanje s hladno vodo
- 2 Stopnja Eco! Učinkovitost (vroča voda max. 60 °C)
- 3 Obratovanje z vročo vodo

## Vklop naprave

→ Stikalo naprave nastavite na željeni način obratovanja.

Kontrolna lučka pripravljenosti za obratovanje sveti.

Naprava na kratko steče in se izklopi kakor hitro je dosežen delovni tlak.

**Opozorilo:** Če med obratovanjem zasvetijo kontrolne lučke za črpalko, pomanjkanje vode, motnje bojlerja ali motor, takoj izklopite napravo in motnjo odpravite, glejte „Pomoč pri motnjah“.

→ Sprostite ročno brizgalno pištolo. V ta namen varnostno zaskočko potisnite nazaj.

Pri aktiviranju ročne brizgalne pištole se naprava ponovno vklopi.

**Opozorilo:** Če iz visokotlačne šobe ne izstopa voda, odzračite črpalko. Glejte „Pomoč pri motnjah - Naprava ne ustvarja pritiska“.

## Nastavitev temperature za čiščenje

→ Regulator temperature nastavite na željeno temperaturo.

**30 °C do 85 °C:**

- Čiščenje z vročo vodo.

## Nastavitev delovnega pritiska in pretočne količine

### Regulacija tlaka/količine črpalne enote

- Regulirno vreteno zavrtite v smeri urnega kazalca: povišanje delovnega tlaka (MAX).
- Regulirno vreteno zavrtite v nasprotni smeri urnega kazalca: reduciranje delovnega tlaka (MIN).

### Regulacija tlaka/količine na ročni brizgalni pištoli

- Z regulatorjem tlaka/tekočine črpalne enote nastavite delovni tlak na maksimalno vrednost.
- Delovni tlak in pretok nastavite z obračanjem (brezstopensko) regulatorja tlaka/količine na ročni brizgalni pištoli (+/-).

### ⚠ NEVARNOST

*Nevarnost poškodb! Pri nastavljanju regulacije tlaka/količine bodite pozorni, da se privijačenje brizgalne cevi ne odvije.*

**Napotek:** Pri daljšem delu z znižanim tlakom nastavite tlak z regulatorjem tlaka/količine črpalne enote.

## Obratovanje s čistilom

- Za varovanje okolja s čistili ravnajte varčno.
- Čistilo mora biti primerno za površino, ki jo želite očistiti.
- S pomočjo dozirnega ventila za čistilo nastavite koncentracijo čistila v skladu z navodili proizvajalca.

**Opozorilo:** Orientacijske vrednosti upravljalnem polju pri maksimalnem delovnem tlaku.

## Čiščenje

→ Tlak/temperaturo in koncentracijo čistil nastavite ustrezno površini, ki jo želite očistiti.

**Opozorilo:** Visokotlačni curek vedno najprej usmerite iz velike razdalje na objekt, ki ga želite očistiti, da bi tako preprečili poškodbe zaradi premočnega pritiska.

## Priporočljiva metoda čiščenja

- Umazanijo raztopite:
- Čistilno sredstvo varčno poškoprite in pustite, da 1...5 minut učinkuje, vendar se ne sme posušiti.
- Umazanijo odstranite:
- Raztopljeno umazanijo splaknite z visokotlačnim curkom.

## Obratovanje s hladno vodo

Odstranjevanje rahle umazanije in splakovanje, npr.: vrtnih naprav, terase, orodja, itd.

- Delovni tlak nastavite po potrebi.

## Stopnja Eco!Učinkovitost

Aparat deluje v ekonomičnem temperaturnem področju.

**Opozorilo:** Temperatura se lahko regulira do 60 °C.

## Obratovanje z vročo vodo

Priporočamo sledeče temperature za čiščenje:

- Rahla umazanija  
**30-50 °C**
- Umazanija, ki vsebuje beljakovine, npr. v živilski industriji  
**maks. 60 °C**
- Čiščenje vozil, strojev  
**60-85 °C**

### ⚠ **NEVARNOST**

*Nevarnost oparin!*

- Regulator temperature nastavite na željeno temperaturo.

**Opozorilo:** Pri nastavljanju delovnega tlaka in pretoka se spremeni tudi temperatura vode.

## Prekinitev obratovanja

- Zavarujte ročno brizgalno pištolo. V ta namen varnostno zaskočko potisnite naprej.

## Po obratovanju s čistilom

- Dozirni ventil za čistilo postavite na "0".
- Nastavite stikalo naprave na stopnjo 1 (obratovanje z mrzlo vodo).
- Napravo z odprto ročno brizgalno pištolo najmanj 1 minuto izpirajte.

## Izklop naprave

### ⚠ **NEVARNOST**

*Nevarnost oparin zaradi vroče vode! Po delu z vročo vodo je za ohladitev naprave le-to treba pustiti, da najmanj 5 minut deluje s hladno vodo pri odprti pištoli.*

- Zaprite dovod vode.
- Odprite ročno brizgalno pištolo.
- Črpalko vklopite s stikalom naprave in jo pustite teči 5–10 sekund.
- Zaprite ročno brizgalno pištolo.
- Stikalo stroja na "0/OFF".
- Omrežni vtič izvlecite iz vtičnice le s suhimi rokami.
- Odstranite vodni priključek.
- Pritiskajte ročno brizgalno pištolo, dokler naprava ni več pod pritiskom.
- Zavarujte ročno brizgalno pištolo. V ta namen varnostno zaskočko potisnite naprej.

## Shranjevanje naprave

- Brizgalno cev pritisnite v nosilec na pokrovu naprave, da zaskoči.
- Visokotlačno gibko cev in električni kabel navijte in ju obesite na nosilce.

**Opozorilo:** Visokotlačne cevi in električnega kabla ne prepogibajte.

## Zaščita pred zamrznitvijo

### **POZOR**

*Nevarnost poškodb! Zmrzal uniči napravo, iz katere ni v celoti odstranjena voda.*

- Postavite napravo na kraj, kjer ni zmrzali.

V primeru, ko shranjevanje naprave brez zmrzali ni možno, naprave ne uporabljate in jo odložite v mirovanje.

## Mirovanje naprave

Pri daljših delovnih odmorih ali, ko shranjevanje naprave brez zmrzali ni možno:

- Izpraznite rezervoar za čistilo.
- Izpustite vodo.
- Napravo izperite s sredstvom proti zamrznitvi.

## Izpust vode

- Dovodno cev za vodo in visokotlačno cev odvijte.
- Odvijte izpustni vijak bojlerja na dnu kotla in izpraznite bojler.
- Napravo pustite teči maks. 1 minuto, da se črpalka in cevi izpraznejo.

## Izplakovanje naprave s sredstvom proti zmrznitvi

**Opozorilo:** Upoštevajte navodila za uporabo proizvajalca sredstva proti zmrzovanju.

- V bojler natočite standardno sredstvo proti zmrznitvi.
- Vključite napravo (brez gretja), dokler ni naprava popolnoma izplaknjena.

Tako se doseže tudi določena zaščita pred korozijo.

## Skladiščenje

### ⚠ **PREVIDNOST**

*Nevarnost osebnih poškodb in poškodb stvari! Pri shranjevanju upoštevajte težo naprave.*

## Transport

### Slika 6

#### **POZOR**

*Nevarnost poškodb! Pri nalaganju naprave z viličarjem upoštevajte sliko.*

#### **POZOR**

*Sprožilno ročico med transportom zaščitite pred poškodbami.*

### ⚠ **PREVIDNOST**

*Nevarnost osebnih poškodb in poškodb stvari! Pri transportu upoštevajte težo naprave.*

- Pri transportu v vozilih napravo zavarujte proti zdrsu in prevrnitvi v skladu z vsakokratnimi veljavnimi smernicami.

## Vzdrževanje

### ⚠ **NEVARNOST**

*Nevarnost poškodb zaradi nenamernega zagona naprave in električnega udara. Pred vsemi deli na napravi izklopite napravo in izvlčite omrežni vtič.*

- Zaprite dovod vode.
- Odprite ročno brizgalno pištolo.

- Črpalko vklopite s stikalom naprave in jo pustite teči 5–10 sekund.
- Zaprite ročno brizgalno pištolo.
- Stikalo stroja na "0/OFF".
- Omrežni vtič izvlčite iz vtičnice le s suhimi rokami.
- Odstranite vodni priključek.
- Pritisčajte ročno brizgalno pištolo, dokler naprava ni več pod pritiskom.
- Zavarujte ročno brizgalno pištolo. V ta namen varnostno zaskočko potisnite naprej.
- Pustite, da se naprava ohladi.

**O izvajanju rednih varnostnih pregledov oz. o sklenitvi pogodbe o vzdrževanju, Vam bo svetoval Vaš pooblaščen prodajalec.**

## Intervali vzdrževanja

### Tedensko

- Očistite sito v vodnem priključku.
- Očistite fini filter.
- Preverite nivo olja.

### **POZOR**

*Nevarnost poškodbe! V primeru mlečnega olja takoj obvestite Kärcherjev uporabniški servis.*

### Mesečno

- Očistite sito v varnostnem bloku.
- Očistite filter na sesalni cevi za čistilo.

### Po 400 obratovnih urah, najmanj enkrat letno

- Kontrolirajte stopnjo poapnjenja bojlerja in po potrebi pustite, da bojler očisti uporabniški servis.

### Vsakih 500 obratovnih ur, najmanj enkrat letno

- Zamenjajte olje.
- Servisirajte napravo naj opravi uporabniški servis.

## Vzdrževalna dela

### Čiščenje sita v vodnem priključku

- Sito odstranite.
- Operite ga z vodo in ga ponovno vstavite.

## Čiščenje finega filtra

- Napravo postavite v breztljučno stanje.
- Odvijte fini filter na bojlerju.
- Demontirajte fini filter in izvlecite filtrski vložek.
- Filtrski vložek očistite s čisto vodo ali komprimiranim zrakom.
- Sestavite v nasprotnem zaporedju.

## Čiščenje sita v varnostnem bloku

- Sprostite prekrivno matico in snemite gibko cev.
  - Izvlecite sito.
- Opozorilo:** Po potrebi uvijte vijak M8 približno za 5 mm in tako izvlecite sito.
- Sito operite z vodo.
  - Sito vstavite.
  - Nataknite gibko cev.
  - Trdno privijte prekrivno matico.

## Čiščenje filtra na sesalni cevi za čistilo

- Izvlecite sesalni nastavek za čistilo.
- Filter operite z vodo in ga ponovno vstavite.

## Zamenjava olja

- Pripravite lovilno posodo za ca. 1 liter olja.
- Sprostite izpustni vijak.

Staro olje zavržite v skladu s predpisi o varstvu okolja ali ga oddajte na zbirnem mestu.

- Ponovno pritegnite izpustni vijak.
- Olje počasi napolnite do oznake "MAX".

**Opozorilo:** Zračni mehurčki morajo uhajati.

**Vrsto olja in polnilno količino glejte v Tehničnih podatkih.**

## Pomoč pri motnjah

### ⚠ NEVARNOST

*Nevarnost poškodb zaradi nenamernega zagona naprave in električnega udara. Pred vsemi deli na napravi izklopite napravo in izvlecite omrežni vtič.*

## Kontrolna lučka črpalke

### 1x utripa

- Pomanjkanje olja
- Dolijte olje.

### 2x utripa

- Puščanje v visokotlačnem sistemu
- Preverite tesnost visokotlačnega sistema in priključkov.

### 3x utripa

- Pomanjkanje vode po 2 minutah - črpalka se izklopi, da prepreči suhi tek
- Preverite vodni priključek, preverite dovode.

### 4x utripa

- Napaka v zaščiti gretja
- Stikalo stroja na "0/OFF".
- Vključite napravo.
- Motnja se večkrat ponavlja.
- Obvestite uporabniški servis.

## Kontrolna lučka za pomanjkanje vode

- Pomanjkanje vode - gretje se izklopi
- Preverite vodni priključek, preverite dovode.

## Kontrolna lučka pripravljenosti za obratovanje ugasne

- Ni omrežne napetosti, glejte "Naprava ne obratuje".

## Kontrolna lučka za gretje sveti

- Segrevanje

## Kontrolna lučka za motor

### 2x utripa

- motor je preobremenjen/pregret
- Stikalo stroja na "0/OFF".
- Pustite, da se naprava ohladi.
- Vključite napravo.
- Motnja se večkrat ponavlja.
- Obvestite uporabniški servis.

### 3x utripa

- Napaka v oskrbi električne napetosti.
- Preverite omrežni priključek in omrežne varovalke.

### 4x utripa

- Prevelik odzvem toka.
- Preverite omrežni priključek in omrežne varovalke.
- Obvestite uporabniški servis.

## Kontrolna lučka za motnje bojlerja

### 1x utripa

- Sprožil se je omejevalnik temperature
- Stikalo stroja na "0/OFF".
- Pustite, da se naprava ohladi.
- Vklonite napravo.
- Motnja se večkrat ponavlja.
- Obvestite uporabniški servis.

### 3x utripa

- Prepoznavanje sistemske nege okvarjeno
- Obvestite uporabniški servis.

### 4x utripa

- Temperaturni senzor okvarjen
- Obvestite uporabniški servis.

## Kontrolna lučka za servis

- Servisni interval
- Opravite servisiranje.

## Kontrolna lučka za sistemsko nego sveti

**Opozorilo:** Segrevanje je možno še 5 ur.

- Steklenica za sistemsko nego je prazna.
- Zamenjajte steklenico za sistemsko nego.

## Kontrolna lučka za sistemsko nego utripa

**Opozorilo:** Segrevanje ni več možno.

- Steklenica za sistemsko nego je prazna.
- Zamenjajte steklenico za sistemsko nego.

## Naprava ne deluje

- Ni omrežne napetosti
- Preverite omrežni priključek/dovod.

## Naprava ne ustvarja pritiska

- Zrak v sistemu
- Odzračite črpalko:
- Dozirni ventil za čistilo postavite na "0".
  - Pri odprti ročni brizgalni pištoli napravo s stikalom večkrat vklopite in izklopote.
  - Regulacijo tlaka/količine črpalne enote pri odprti ročni brizgalni pištoli odvijte in privijte.

**Opozorilo:** Z demontažo visokotlačne cevi iz visokotlačnega priključka se postopek odzračevanja pospeši.

- Če je rezervoar za čistilo prazen, ga napolnite.
- Preverite priključke in vodnike.
- Pritisk je nastavljen na MIN
- Pritisk nastavite na MAX.
- Sito v vodnem priključku je umazano
- Očistite sito.
- Fini filter očistite, po potrebi ga zamenjajte.
- Dovodna količina vode je premajhna
- Preverite dovodno količino vode (glejte Tehnične podatke).

## Naprava pušča, spodaj kaplja voda

- Črpalka je netesna
- Opozorilo:** Dovoljene so 3 kapljice/minuto.
- Pri večji netesnosti mora napravo pregledati uporabniški servis.
- Opozorilo:** Zaradi kondenzata je možno povečano nastajanje kapljic na napravi.

## Naprava pri zaprti ročni brizgalni pištoli stalno vklaplja in izklaplja

- Puščanje v visokotlačnem sistemu
- Preverite tesnost visokotlačnega sistema in priključkov.

## Naprava ne vsesava čistila

- Pustite, da naprava pri odprtem dozirnem ventilu za čistilo in zaprtem dovodu vode teče, dokler bojler ni popolnoma prazen in pritisk pade na "0".
  - Ponovno odprite dovod vode.
- Če črpalka še vedno ne vsesava čistila, so možni naslednji vzroki:
- Filter v sesalni cevi za čistilo je umazan
  - Filter očistite.
  - Protipovratni ventil je zlepljen
  - Snemite sesalno cev za čistilo in s topim predmetom sprostite protipovratni ventil.

## Bojler ne segreva

- Steklenica za sistemsko nego je prazna.
- ➔ Zamenjajte steklenico za sistemsko nego.
- Pomanjkanje vode
- ➔ Preverite vodni priključek, preverite do-vode.
- Ogrevanje okvarjeno.
- ➔ Obvestite uporabniški servis.

## Pri delu z vročo vodo se ne doseže nastavljene temperature

- Delovni tlak/pretok previsok
- ➔ Delovni tlak / pretok zmanjšajte z reguliranjem tlaka/količine na črpalni enoti.

## Uporabniški servis

Če motnje ni možno odpraviti, mora napravo pregledati uporabniški servis.

## Garancija

V vsaki državi veljajo garancijski pogoji, ki jih določa naše prodajno predstavništvo. Morebitne motnje na napravi, ki so posledica materialnih ali proizvodnih napak, v času garancije brezplačno odpravljamo. V primeru uveljavljanja garancije, se z originalnim računom obrnite na prodajalca oziroma najbližji uporabniški servis.

## Pribor in nadomestni deli

Uporabljajte samo originalen pribor in originalne nadomestne dele, ki zagotavljajo varno in nemoteno delovanje naprave. Informacije o priboru in nadomestnih delih najdete na [www.kaercher.com](http://www.kaercher.com).

## Izjava EU o skladnosti

S to izjavo potrjujemo, da spodaj omenjeni stroj zaradi svoje zasnove in načina izdelave ustreza temeljnim varnostnim in zdravstvenim zahtevam EU-standardov. Ta izjava izgubi svojo veljavnost, če kdo napravo spremeni brez našega soglasja.

**Proizvod:** visokotlačni čistilec

**Tip:** 1.030-xxx

**Zadevne EU-direktive:**

2006/42/ES (+2009/127/ES)

2014/30/EU

2000/14/ES

**Uporabljene usklajene norme:**

EN 55014–1: 2006+A1: 2009+A2: 2011

EN 55014–2: 2015

EN 60335–1

EN 60335–2–79

EN 61000–3–2: 2014

EN 61000–3–11: 2000

**Postopek ocenjevanja skladnosti:**

2000/14/ES: Priloga V

**Raven zvočne moči dB(A)**

Izmerjeno: 82

Zajamčeno: 85

5.957-076

Podpisniki ravnajo po navodilih in s pooblastilom vodstva podjetja.



H. Jenner  
CEO



S. Reiser  
Head of Approbation

Pooblaščenec za dokumentacijo:

S. Reiser

Alfred Kärcher GmbH & Co. KG

Alfred-Kärcher-Str. 28 - 40

71364 Winnenden (Germany)

Tel.: +49 7195 14-0

Faks: +49 7195 14-2212

Winnenden, 2016/01/01



## Tehnični podatki

		HDS-E 8/16-4M 12kW		HDS-E 8/16-4M 24kW		HDS-E 8/16-4M 36kW	
<b>Omrežni priključek</b>							
Napetost	V	400	420	400	420	400	420
Vrsta toka	Hz	3~ 50	3~ 50	3~ 50	3~ 50	3~ 50	3~ 50
Priključna moč	kW	17,5	17,5	29,5	29,5	41,5	41,5
Zaščita (inertna)	A	32	32	50	50	63	63
Vrsta zaščite	--	IPX5	IPX5	IPX5	IPX5	IPX5	IPX5
Razred zaščite	--	I	I	I	I	I	I
<b>Vodni priključek</b>							
Temperatura dotoka (maks.)	°C	30		30		30	
Količina dotoka (min.)	l/h (l/min)	1000 (16,7)		1000 (16,7)		1000 (16,7)	
Pritisk dotoka (maks.)	MPa (bar)	0,6 (6)		0,6 (6)		0,6 (6)	
<b>Podatki o zmogljivosti</b>							
Pretok vode	l/h (l/min)	360-760 (6,0-12,7)		360-760 (6,0-12,7)		360-760 (6,0-12,7)	
Delovni tlak vode (s standardno šobo)	MPa (bar)	3,0-16,5 (30-165)		3,0-16,5 (30-165)		3,0-16,5 (30-165)	
Maks. obratovalni nadtlak (varnostni ventil)	MPa (bar)	20,5 (205)		20,5 (205)		20,5 (205)	
Maks. delovna temperatura vroče vode	°C	85		85		85	
Izklopna temperatura vroče vode	°C	98		98		98	
Delovna temperatura pri neprekinjenem obratovanju pri 15 °C dovodne temperature	°C	30		45		57	
Sesanje čistila	l/h (l/min)	0-30 (0-0,5)		0-30 (0-0,5)		0-30 (0-0,5)	
Ogrevalna moč	kW	12		24		36	
Povratna udarna sila ročne brizgalne pištole (maks.)	N	37,2		37,2		37,2	
Velikost standardne šobe	--	045		045		045	
<b>Ugotovljene vrednosti v skladu z EN 60335-2-79</b>							
<b>Emisija hrupa</b>							
Nivo hrupa $L_{pA}$	dB(A)	67		67		67	
Negotovost $K_{pA}$	dB(A)	3		3		3	
Nivo hrupa ob obremenitvi $L_{WA}$ + negotovost $K_{WA}$	dB(A)	85		85		85	
<b>Vrednost vibracij dlan-roka</b>							
Ročna brizgalna pištola	m/s <sup>2</sup>	4,5		4,5		4,5	
Brizgalna cev	m/s <sup>2</sup>	1,9		1,9		1,9	
Negotovost K	m/s <sup>2</sup>	0,3		0,3		0,3	
<b>Goriva</b>							
Količina olja	l	0,75		0,75		0,75	
Vrsta olja	--	SAE 90		SAE 90		SAE 90	
<b>Mere in teža</b>							
Dolžina x širina x višina	mm	1330 x 750 x 1060		1330 x 750 x 1060		1330 x 750 x 1060	
Tipična delovna teža	kg	190		192		197	
Rezervoar za čistilo	l	10+20		10+20		10+20	
Prostornina bojljerja skupaj	l	50		50		50	
Prostornina bojljerja ogrevalna komora	l	18		--		--	



Przed pierwszym użyciem urządzenia należy przeczytać oryginalną instrukcję obsługi, postępować według jej wskazań i zachować ją do późniejszego wykorzystania lub dla następnego użytkownika.

- Przed pierwszym uruchomieniem należy koniecznie przeczytać zasady bezpieczeństwa nr 5.951-949.0!
- Ewentualne uszkodzenia transportowe należy niezwłocznie zgłosić sprzedawcy.
- Skontrolować zawartość opakowania przy rozpakowaniu. Zakres dostawy patrz rysunek 1.

## Spis treści

Ochrona środowiska . . . . .	PL	1
Stopnie zagrożenia . . . . .	PL	1
Przegląd . . . . .	PL	2
Symbole na urządzeniu . . . . .	PL	2
Użytkowanie zgodne z przeznaczeniem . . . . .	PL	3
Wskazówki bezpieczeństwa . . . . .	PL	3
Zabezpieczenia . . . . .	PL	3
Uruchamianie . . . . .	PL	4
Obsługa . . . . .	PL	5
Przechowywanie . . . . .	PL	8
Transport . . . . .	PL	8
Czyszczenie i konserwacja . . . . .	PL	9
Usuwanie usterek . . . . .	PL	10
Gwarancja . . . . .	PL	12
Wyposażenie dodatkowe i części zamienne . . . . .	PL	12
Deklaracja zgodności UE . . . . .	PL	12
Dane techniczne . . . . .	PL	13

## Ochrona środowiska



Materiał, z którego wykonano opakowanie nadaje się do powtórnego przetworzenia. Prosimy nie wyrzucać opakowania do śmieci z gospodarstw domowych, lecz oddać do recyklingu.



Zużyte urządzenia zawierają cenne surowce wtórne, które powinny być oddawane do utylizacji. Akumulatory, olej i tym podobne substancje nie powinny przedostać się do środowiska naturalnego. Prosimy o utylizację starych urządzeń w odpowiednich placówkach zbierających surowce wtórne.

Prosimy o dopilnowanie, aby olej silnikowy, olej opałowy, olej napędowy i benzyna nie dostawały się do środowiska! Chronić należy podłoże, a stary olej usuwać zgodnie z przepisami o ochronie środowiska naturalnego.

### Wskazówki dotyczące składników (REACH)

Aktualne informacje dotyczące składników znajdują się pod:

[www.kaercher.com/REACH](http://www.kaercher.com/REACH)

## Stopnie zagrożenia

### ⚠ NIEBEZPIECZEŃSTWO

*Wskazówka dot. bezpośredniego zagrożenia, prowadzącego do ciężkich obrażeń ciała lub do śmierci.*

### ⚠ OSTRZEŻENIE

*Wskazówka dot. możliwie niebezpiecznej sytuacji, mogącej prowadzić do ciężkich obrażeń ciała lub śmierci.*

### ⚠ OSTROŻNIE

*Wskazówka dot. możliwie niebezpiecznej sytuacji, która może prowadzić do lekkich zranień.*

### UWAGA

*Wskazówka dot. możliwie niebezpiecznej sytuacji, która może prowadzić do szkód materialnych.*

# Przegląd

## Elementy urządzenia

### Rys. 1

- 1 Pokrywa urządzenia
- 2 Uchwyt lancy (po obu stronach)
- 3 Płyn do pielęgnacji systemu Advance RM 110/RM 111
- 4 kółko samonastawcze zwrotne z hamulcem postojowym
- 5 Punkt zamocowania do transportu (obustronny)
- 6 Zestaw przyłączy wody
- 7 Wąż wysokociśnieniowy EASY!Lock
- 8 Lanca EASY!Lock
- 9 Dysza wysokociśnieniowa (stal szlachetna)
- 10 Elektryczny przewód doprowadzający
- 11 Dźwignia bezpieczeństwa
- 12 Dźwignia spustowa
- 13 Zaczep zabezpieczający ręcznego pistoletu natryskowego
- 14 Ręczny pistolet natryskowy EASY!Force
- 15 Regulacja ciśnienia/przepływu w pistolecie natryskowym
- 16 Przyłącze wody z sitem
- 17 Przyłącze wysokociśnieniowe EASY!Lock
- 18 Podnózek
- 19 Otwór wlewu środków czyszczących 2
- 20 Otwór wlewu środków czyszczących 1
- 21 Regał składany
- 22 Uchwyt
- 23 Pole obsługi
- 24 Pokrywa schowka
- 25 Schowek na akcesoria
- 26 Tabliczka identyfikacyjna
- 27 zamknięcie pokrywy
- 28 Zbiornik oleju
- 29 Regulacja ciśnienia/przepływu pompy
- 30 Śruba spustowa oleju
- 31 Zawór zwrotny przy zasysaniu środka czyszczącego
- 32 Wąż ssący do środka czyszczącego 1 z filtrem
- 33 Wąż ssący do środka czyszczącego 2 z filtrem

- 34 Przelącznik serwisowy pielęgnacji systemu
- 35 Blok zabezpieczający z filtrem siatkowym
- 36 Kocioł
- 37 Filtr dokładny (woda)
- 38 Śruba spustowa kotła

## Pole obsługi

### Rys. 2

- A Wyłącznik główny
- B Regulator temperatury
- C Zawór dozujący środka czyszczącego
- D Manometr
- 1 Kontrolka pompy
- 2 Kontrolka braku wody
- 3 Lampka kontrolna gotowości do pracy
- 4 Lampka kontrolna ogrzewania
- 5 Lampka kontrolna silnika
- 6 Kontrolka usterki kotła
- 7 Kontrolka serwisu
- 8 Kontrolka płynu do pielęgnacji systemu

## Kolor oznaczenia

- Elementy obsługi procesu czyszczenia są żółte.
- Elementy obsługi konserwacji i serwisu są jasnoszare.

## Symbole na urządzeniu



W przypadku niewłaściwego użycia strumień wody pod ciśnieniem może być niebezpieczny. Nie wolno kierować strumienia na ludzi, zwierzęta, czynny osprzęt elektryczny ani na samo urządzenie.



Niebezpieczeństwo porażenia prądem elektrycznym!  
Prace w obrębie elementów urządzenia może wykonywać tylko elektrycy lub autoryzowani technicy.



Niebezpieczeństwo oparzenia przez gorące powierzchnie!

## Użytkowanie zgodne z przeznaczeniem

Czyszczenie: maszyn, pojazdów, budowli, narzędzi, elewacji, tarasów, sprzętu ogrodniczego itd.

### ⚠ NIEBEZPIECZEŃSTWO

*Ryzyko obrażeń! W razie stosowania na stacjach paliwowych lub w innych miejscach niebezpiecznych należy przestrzegać odnośnych zasad bezpieczeństwa.*

Ścieki zawierające oleje mineralne nie mogą dostać się do gleby, wód gruntowych i powierzchniowych ani do kanalizacji. Dlatego mycie silników i podwozi należy wykonywać tylko w miejscach wyposażonych w separatory oleju.

### Wymagania względem jakości wody:

#### UWAGA

*Jako nośnika wysokiego ciśnienia można używać wyłącznie czystą wodę. Zabrudzenia powodują wcześniejsze zużycie wzgl. odkładanie się osadów w urządzeniu i w akcesoriach.*

*Jeżeli stosuje się wodę z recyklingu, to nie można przekroczyć poniższych wartości granicznych.*

Poziom pH	6,5...9,5
Przewodność elektryczna *	Przewodność świeżej wody +1200 µS/cm
Substancje odkładające się **	< 0,5 mg/l
Substancje filtrowane ***	< 50 mg/l
Węglowodory	< 20 mg/l
Chlorek	< 300 mg/l
Siarczan	< 240 mg/l
Wapń	< 200 mg/l
Twardość łączna	< 28 °dH < 50 °TH < 500 ppm (mg CaCO <sub>3</sub> /l)
Żelazo	< 0,5 mg/l
Mangan	< 0,05 mg/l
Miedź	< 2 mg/l
Chlor aktywny	< 0,3 mg/l

bez przykrego zapachu

\* Maksimum ogółem 2000 µS/cm

\*\* Objętość próbki 1 l, czas osadzania 30 min

\*\*\* Bez materiałów ściernych

## Wskazówki bezpieczeństwa

- Należy przestrzegać krajowych przepisów dotyczących strumieniec cieczowych.
- Należy przestrzegać krajowych przepisów dotyczących zapobiegania wypadkom. Strumienice cieczowe muszą być regularnie sprawdzane, a wynik badania musi być dokumentowany w formie pisemnej.
- Nie należy dokonywać żadnych modyfikacji urządzenia/akcesoriów.

## Zabezpieczenia

Zabezpieczenia służą ochronie użytkownika i nie mogą być odłączone albo pominięte w swoim działaniu.

### Zawór przelewowy z dwoma wyłącznikami ciśnieniowymi

- W razie ograniczenia przepływu na głowicy pompy lub regulatorze Servopress, otwiera się zawór przelewowy i część wody spływa z powrotem do ssącej strony pompy.
- Po zamknięciu pistoletu i spłynięciu całej wody do strony ssącej pompy, wyłącznik ciśnieniowy na zaworze przelewowym pompy wyłącza pompę.
- Ponowne otwarcie pistoletu powoduje z kolei załączenie pompy przez wyłącznik ciśnieniowy na głowicy cylindrowej.

Zawór przelewowy jest fabrycznie ustawiony i zaplombowany. Może być ustawiany tylko przez serwis.

### Zawór bezpieczeństwa

- Zawór bezpieczeństwa otwiera się w razie uszkodzenia zaworu przelewowego lub wyłączników ciśnieniowych.

Zawór bezpieczeństwa jest fabrycznie ustawiony i zaplombowany. Może być ustawiany tylko przez serwis.

## Zabezpieczenie przed pracą na sucho

- Zabezpieczenie przed pracą na sucho zapobiega włączeniu się ogrzewania przy braku wody.
- Zabezpieczenie przed pracą na sucho wyłącza pompę przy braku wody po 2 minutach, aby zapobiec pracy na sucho.

## Ogranicznik temperatury

- Ogranicznik temperatury wyłącza ogrzewanie po osiągnięciu zbyt wysokiej temperatury.

## Uruchamianie

### ⚠ OSTRZEŻENIE

*Niebezpieczeństwo zranienia! Urządzenie, akcesoria, przewody zasilające i przyłącza muszą być w nienagannym stanie. Jeżeli stan techniczny budzi zastrzeżenia, sprzętu takiego nie wolno używać.*

➔ Zablokować hamulec postojowy.

## Montaż uchwytu

### Rys. 3

## Zamocować osłony kółek

### Rys. 4

## Wymiana butli płynu do pielęgnacji sytemu

**Wskazówka:** Przy użyciu butli mocno ją wcisnąć, w celu przebicie zamknięcia. Nie wyjmować butli przed jej opróżnieniem.

**Wskazówka:** W celu ochrony urządzenia ogrzewanie wyłączane jest z 5-godzinnym opóźnieniem, gdy butla płynu do pielęgnacji systemu jest pusta.

- Płyn do pielęgnacji systemu bardzo skutecznie zapobiega powstawaniu osadów wapiennych w pompie przy zasilaniu urządzenia wodą wodociągową zawierającą związki wapnia. Płyn jest dozowany kropelkowo na wlocie do kotła.
- Dozowanie jest ustawione fabrycznie na średnią twardość wody.

**Wskazówka:** Jedna butla płynu do pielęgnacji sytemu stanowi część dostawy.

➔ Wymienić butlę płynu do pielęgnacji sytemu.

## Ustawianie dozowania płynu do pielęgnacji systemu Advance RM 110/RM 111

- ➔ Ustalić miejscową twardość wody:
  - poprzez dane od lokalnego przedsiębiorstwa wodociągowego,
  - za pomocą przyrządu do określenia atwardości wody (nr kat. 6.768-004).

Twardość wody (°dH)	Podziałka przy przełączniku serwisowym pielęgnacji sytemu
<3	OFF (brak dozowania)
3...7	1
7...14	2
14...21	3 (ustawienie wstępne)
>21	4

➔ Ustawić przełącznik serwisu zgodnie z twardością wody z tabeli.

**Wskazówka:** Przy używaniu płynu do pielęgnacji systemu Advance 2 RM 111 należy przestrzegać następujących kwestii:

- Ochrona przed osadzaniem kamienia: patrz tabela
- Pielęgnacja pompy: Ustawić przełącznik serwisowy przynajmniej do pozycji 3.

## Wlewanie środka czyszczącego

### ⚠ NIEBEZPIECZEŃSTWO

*Niebezpieczeństwo zranienia!*

- Używać wyłącznie produktów marki Kärcher.
- Nie wolno wlewać rozpuszczalników (benzyny, acetonu, rozcieńczalników itd.).
- Unikać kontaktu z oczami i ze skórą.
- Przestrzegać wskazówek producenta środka czyszczącego, odnoszących się do bezpieczeństwa i sposobu użycia.

## Kärcher oferuje indywidualne zestawy środków do czyszczenia i pielęgnacji.

Porady w tym zakresie można uzyskać od lokalnego dystrybutora.

➔ Wlać środek czyszczący.

## Montaż ręcznego pistoletu natryskowego, lancy, dyszy i węża wysokociśnieniowego

**Wskazówka:** System EASY!Lock szybko i pewnie łączy podzespoły dzięki szybkołączce gwintowanej i wykonaniu tylko jednego obrotu.

### Rys. 5

- Połączyć lancę i ręczny pistolet natryskowy i ręcznie dociągnąć połączenie (EASY!Lock).
- Nałożyć dyszę wysokociśnieniową na lancę.
- Zamontować i dokręcić ręcznie nakrętkę kołpakową (EASY!Lock).
- Połączyć wąż wysokociśnieniowy z ręcznym pistoletem natryskowym i przyłączyć wysokiego ciśnienia urządzenia i ręcznie dociągnąć połączenie (EASY!Lock).

## Przyłącze wody

Parametry przyłącza - patrz Dane techniczne.

- Wąż zasilający (długość minimalna 7,5 m, przekrój minimalny 3/4") zamocować do przyłącza wody przy użyciu opaski zaciskowej.
- Wąż zasilający podłączyć do przyłącza wody urządzenia i dopływu wody (np. do kranu).

**Wskazówka:** Wąż zasilający i opaska zaciskowa nie są objęte zakresem dostawy.

## Zasilanie elektryczne

- Parametry przyłącza patrz tabliczka znamionowa i Dane techniczne.
- Przyłącznie elektryczne musi być wykonane przez wykwalifikowanego elektryka i odpowiadać normie IEC 60364-1.
- Napięcie podane na tabliczce znamionowej musi się zgadzać z napięciem źródła prądu.
- Do montażu wtyczki elektrycznej uprawniony jest tylko autoryzowany serwis/fachowiec. Wtyczka elektryczna nie jest częścią dostawy.

## ⚠ NIEBEZPIECZEŃSTWO

*Niebezpieczeństwo zranienia porażeniem prądem!*

- Nieodpowiednie przedłużacze elektryczne mogą być niebezpieczne. Na wolnym powietrzu należy stosować tylko dopuszczone do tego celu i odpowiednio oznaczone przedłużacze elektryczne o wystarczającym przekroju.
- Przedłużacze muszą być zawsze całkowicie rozwinięte.
- Wtyczka i łącznik używanego przewodu przedłużeniowego muszą być wodoszczelne.

## Obsługa

### ⚠ NIEBEZPIECZEŃSTWO

*Niebezpieczeństwo wybuchu! Nie rozpylać cieczy palnych.*

### ⚠ NIEBEZPIECZEŃSTWO

*Niebezpieczeństwo zranienia! Nigdy nie używać urządzenia bez zamontowanej lancy. Przed każdym użyciem sprawdzić mocne osadzenie lancy. Złącze śrubowe lancy należy dokręcić ręcznie.*

### ⚠ NIEBEZPIECZEŃSTWO

*Niebezpieczeństwo zranienia! Przy pracach przytrzymać pistolet natryskowy i lancę obydwoma rękami.*

### ⚠ NIEBEZPIECZEŃSTWO

*Niebezpieczeństwo zranienia! Podczas pracy dźwignia spustowa i dźwignia zabezpieczająca nie mogą być zablokowane.*

### ⚠ NIEBEZPIECZEŃSTWO

*Niebezpieczeństwo zranienia! W przypadku awarii dźwigni zabezpieczającej poinformować serwis.*

## Kociół

**Wskazówka:** Przy szczególnie twardej wodzie może dojść w kotle do wzmożonego strącania kłaczków złożeń kamienia. Jest to naturalny proces i nie ma on ujemnego wpływu na działanie urządzenia, jeżeli zachowuje się terminy konserwacji (patrz „Dogląd i konserwacja“).

## Otwieranie/zamykanie ręcznego pistoletu natryskowego

- Otwieranie ręcznego pistoletu natryskowego: Nacisnąć dźwignię zabezpieczającą i spustową.
- Zamykanie ręcznego pistoletu natryskowego: Puścić dźwignię zabezpieczającą i spustową.

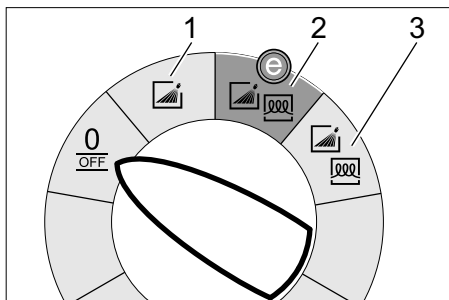
## Wymienić dyszę

### ⚠ NIEBEZPIECZEŃSTWO

Niebezpieczeństwo zranienia! Przed wymianą dyszy wyłączyć urządzenie i uruchomić ręczny pistolet natryskowy, aż do całkowitej redukcji ciśnienia w urządzeniu.

- Zabezpieczyć ręczny pistolet natryskowy, w tym celu przesunąć zaczep zabezpieczający do przodu.
- Wymienić dyszę.

## Tryby pracy



0/OFF = Wył.

- 1 Czyszczenie zimną wodą
- 2 Stopień Eco!Efficiency (gorąca woda maks. 60°C)
- 3 Czyszczenie gorącą wodą

## Włączenie urządzenia

- Ustawić przełącznik urządzenia na żądany tryb pracy.

Zapala się lampka kontrolna zasilania. Urządzenie pracuje przez chwilę i wyłącza się, gdy tylko zostanie osiągnięte ciśnienie robocze.

**Wskazówka:** Jeżeli w trakcie pracy zapala się kontrolki pompy, braku wody, usterki kotła lub silnika, należy natychmiast wyłączyć urządzenie i usunąć usterkę, patrz „Usuwanie usterek“.

- Odbezpieczyć ręczny pistolet natryskowy, w tym celu przesunąć zaczep zabezpieczający do tyłu.

Po włączeniu ręcznego pistoletu natryskowego urządzenie znów się włączy.

**Wskazówka:** Jeżeli z dyszy wysokociśnieniowej nie wydostaje się woda, należy odpowietrzyć pompę. Patrz „Usuwanie usterek - W urządzeniu nie wytwarza się ciśnienie“.

## Ustawianie temperatury czyszczenia

- Regulator temperatury ustawić na pożądaną temperaturę.

**30°C do 85°C:**

- Czyszczenie gorącą wodą.

## Ustawianie ciśnienia roboczego i przepływu

### Regulacja ciśnienia/przepływu pompy

- Obracać wrzeciono regulacyjne zgodnie z ruchem wskazówek zegara: Zwiększyć ciśnienie robocze (MAX).
- Obracać wrzeciono regulacyjne przeciwnie do ruchu wskazówek zegara: Zmniejszyć ciśnienie robocze (MIN).

### Regulacja ciśnienia/przepływu na pistolecie natryskowym

- Ustawić ciśnienie robocze w regulatory ciśnienia/przepływu pompy na maksymalną wartość.
- Ustawić ciśnienie robocze i przepływ kręcąc (bezstopniowo) regulatorem ciśnienia/przepływu na pistolecie natryskowym (+/-).

### ⚠ NIEBEZPIECZEŃSTWO

Niebezpieczeństwo zranienia! Przy ustawianiu regulatora ciśnienia/przepływu zwrócić uwagę na to, by nie poluzować złącza śrubowego lancy.

**Wskazówka:** Jeżeli przewidziana jest dłuższa praca ze zredukowanym ciśnieniem, należy ustawić ciśnienie w regulatorze ciśnienia/przepływu pompy.

### Praca ze środkiem czyszczącym

- Aby zminimalizować zanieczyszczenie środowiska, środków czyszczących należy używać oszczędnie.
- Środek czyszczący musi być odpowiednio dobrany do czyszczonej powierzchni.
- Za pomocą zaworu dozującego środka czyszczącego ustawić stężenie środka czyszczącego zgodnie ze wskazówkami producenta.

**Wskazówka:** Wartości orientacyjne na polu obsługi przy maksymalnym ciśnieniu roboczym.

### Czyszczenie

- Ciśnienie/temperaturę i stężenie środka czyszczącego należy ustawić odpowiednio do rodzaju czyszczonej powierzchni.

**Wskazówka:** Strumień wysokociśnieniowy należy zawsze kierować na czyszczony przedmiot najpierw z większej odległości, aby uniknąć uszkodzeń spowodowanych za wysokim ciśnieniem.

### Zalecana metoda czyszczenia

- Rozpuszczanie brudu:
- Natrysnąć niewielką ilość środka czyszczącego i poczekać 1...5 minut, nie dopuszczając jednak do wyschnięcia.
- Usuwanie brudu:
- Słukać rozpuszczony brud strumieniem wysokociśnieniowym.

### Czyszczenie zimną wodą

Usuwanie lekkich zanieczyszczeń i słuwanie, np.: sprzętu ogrodniczego, tarasów, narzędzi itd.

- Ustawić ciśnienie robocze dostosowane do potrzeb.

### Stopień Eco!Efficiency

Urządzenie działa w najoszczędniejszym zakresie temperatur.

**Wskazówka:** Do 60°C temperaturę można regulować.

### Czyszczenie gorącą wodą

Zalecamy następujące temperatury czyszczenia:

- Lekkie zabrudzenia  
**30 -50 °C**
- Zabrudzenia z zawartością białka, np. w przemyśle spożywczym  
**maks. 60 °C**
- Czyszczenie pojazdów i maszyn  
**60-85 °C**

### ⚠ NIEBEZPIECZEŃSTWO

*Niebezpieczeństwo poparzenia!*

- Regulator temperatury ustawić na pożądaną temperaturę.

**Wskazówka:** Przy przestawieniu ciśnienia roboczego i przetłaczanej ilości zmienia się też temperatura wody.

### Przerwanie pracy

- Zabezpieczyć ręczny pistolet natryskowy, w tym celu przesunąć zaczep zabezpieczający do przodu.

### Po pracy ze środkiem czyszczącym

- Ustawić zawór dozujący środek czyszczący w pozycji „0”.
- Ustawić przetłaczanie urządzenia na poziom 1 (Czyszczenie zimną wodą).
- Słukać urządzenie z otwartym pistoletem natryskowym przez przynajmniej 1 minutę.

### Wyłączanie urządzenia

### ⚠ NIEBEZPIECZEŃSTWO

*Niebezpieczeństwo oparzenia gorącą wodą! Po czyszczeniu gorącą wodą, w celu schłodzenia urządzenia należy zasilać co najmniej 5 minut zimną wodą, przy czym pistolet natryskowy musi być otwarty.*

- Zamknąć dopływ wody.
- Otworzyć pistolet natryskowy.



- Włączyć pompę przy użyciu wyłącznika na 5-10 sekund.
- Zamknąć pistolet natryskowy.
- Ustawić wyłącznik w pozycji „0/OFF”.
- Wtyczkę wyjmować z gniazda sieciowego tylko suchymi rękami.
- Zdjąć przyłącze wodne.
- Włączyć ręczny pistolet natryskowy i poczekać aż w urządzeniu nie będzie ciśnienia.
- Zabezpieczyć ręczny pistolet natryskowy, w tym celu przesunąć zaczep zabezpieczający do przodu.

### Przechowywanie urządzenia

- Zaatrzasnąć rurkę strumieniową w uchwycie pokrywy urządzenia.
- Zwinąć wąż wysokociśnieniowy i przewód elektryczny i zawiesić na uchwycie.

**Wskazówka:** Nie łałamywać przewodu wysokociśnieniowego ani przewodu elektrycznego.

### Ochrona przeciwmrozowa

#### **UWAGA**

*Niebezpieczeństwo uszkodzenia! Mróz może zniszczyć urządzenie nie opróżnione całkowicie z wody.*

- Urządzenie należy przechowywać w miejscu zabezpieczonym przed mrozem. Jeżeli przechowywanie w miejscu nie narażonym na działanie mrozu jest niemożliwe, urządzenie należy wyłączyć z eksploatacji.

### Wyłączenie z eksploatacji

Przed dłuższymi przerwami w eksploatacji lub gdy nie jest możliwe przechowywanie w miejscu zabezpieczonym przed mrozem:

- Opróżnić zbiornik środka czyszczącego.
- Spuścić wodę.
- Płukanie urządzenia środkiem przeciwdziałającym zamarzaniu.

### Spuszczanie wody

- Odkręcić wąż doprowadzający wodę i wąż wysokociśnieniowy.
- Odkręcić śrubę spustową z dna kotła i opróżnić kocioł.

- Włączyć urządzenie na maks. 1 minutę, aby pompa i przewody zostały opróżnione z wody.

### Płukanie urządzenia środkiem przeciwdziałającym zamarzaniu

**Wskazówka:** Przy użyciu stosować się do wskazówek producenta środka przeciwdziałającego zamarzaniu.

- Włąć standardowy środek przeciwdziałający zamarzaniu do kotła.
- Włączyć urządzenie (bez ogrzewania), aż urządzenia zostanie całkowicie przepłukane.

W ten sposób zapewniona jest w pewnym stopniu ochrona antykorozyjna.

## Przechowywanie

### △ **OSTROŻNIE**

*Niebezpieczeństwo zranienia i uszkodzenia! Zwrócić uwagę na ciężar urządzenia przy jego przechowywaniu.*

## Transport

### Rys. 6

#### **UWAGA**

*Niebezpieczeństwo uszkodzenia! Przy przeladowywaniu urządzenia przy użyciu wózka widłowego, wziąć pod uwagę rysunek.*

#### **UWAGA**

*Podczas transportu chronić dźwignię spustową przed uszkodzeniem.*

### △ **OSTROŻNIE**

*Niebezpieczeństwo zranienia i uszkodzenia! Zwrócić uwagę na ciężar urządzenia w czasie transportu.*

- W trakcie transportu w pojazdach należy urządzenie zabezpieczyć przed poślizgiem i przechyleniem zgodnie z obowiązującymi przepisami.

## Czyszczenie i konserwacja

### ⚠ NIEBEZPIECZEŃSTWO

Niebezpieczeństwo zranienia przez niezamierzone włączenie się urządzenia wzgl. przez porażenie prądem. Przed przystąpieniem do wszelkich prac przy urządzeniu należy wyłączyć urządzenie i odłączyć przewód sieciowy od zasilania.

- Zamknąć dopływ wody.
- Otworzyć pistolet natryskowy.
- Włączyć pompę przy użyciu wyłącznika na 5-10 sekund.
- Zamknąć pistolet natryskowy.
- Ustawić wyłącznik w pozycji „0/OFF”.
- Wtyczkę wyjmować z gniazda sieciowego tylko suchymi rękami.
- Zdjąć przyłącze wodne.
- Włączyć ręczny pistolet natryskowy i poczekać aż w urządzeniu nie będzie ciśnienia.
- Zabezpieczyć ręczny pistolet natryskowy, w tym celu przesunąć zaczep zabezpieczający do przodu.
- Odczekać, aż urządzenie ostygnie.

**O wykonaniu okresowych przeglądów bezpieczeństwa i możliwości zawarcia umowy serwisowej poinformuje Państwa lokalny dystrybutor firmy Kärcher.**

### Terminy konserwacji

#### Raz na tydzień

- Oczyszczyć sitko na przyłączy wody.
- Oczyszczyć filtr dokładny.
- Sprawdzić poziom oleju.

#### UWAGA

*Niebezpieczeństwo uszkodzenia! Jeżeli olej ma mleczne zabarwienie, należy natychmiast skontaktować się z serwisem firmy Kärcher.*

#### Raz na miesiąc

- Wyczyścić filtr siatkowy w bloku zabezpieczającym.
- Oczyszczyć filtr na wężu ssącym do środka czyszczącego.

#### Po 400 godzinach pracy, nie rzadziej niż raz na rok

- Kontrolować osadzający się kamień w kotle i ewent. zlecić serwisowi wyczyszczenie kotła.

#### Co 500 roboczogodzin, co najmniej raz w roku

- Wymienić olej.
- Zlecić konserwację urządzenia serwisowi.

### Prace konserwacyjne

#### Czyszczenie sitka na przyłączy wody

- Wyjąć sitko.
- Oczyszczyć sito w wodzie i założyć z powrotem.

#### Czyszczenie filtra dokładnego

- Zwolnić ciśnienie urządzenia.
- Odkręcić filtr dokładny przy kotle.
- Zdemontować filtr dokładny i wyjąć wkład filtra.
- Oczyszczyć wkład filtra czystą wodą lub sprężonym powietrzem.
- Montaż wykonać w odwrotnej kolejności.

#### Czyszczenie filtra siatkowego w bloku zabezpieczającym

- Poluzować nakrętkę kołpakową i zdjąć wąż.
- Wyjąć sitko.

**Wskazówka:** W razie potrzeby wkręcić śrubę M8 na ok. 5 mm, wypychając w ten sposób sitko.

- Oczyszczyć sitko w wodzie.
- Wsunąć sitko.
- Założyć wąż.
- Mocno dokręcić nakrętkę kołpakową.

#### Czyszczenie filtra na wężu ssącym do środka czyszczącego

- Wyjąć króciec do zasysania środka czyszczącego.
- Oczyszczyć filtr w wodzie i założyć z powrotem.

## Wymiana oleju

- Przygotować zbiornik do zebrania ok. 1 l oleju.
- Odkręcić śrubę spustową.

Zużyty olej poddać eksploatacji zgodnej z zasadami ochrony środowiska lub oddać w punkcie zbiorczym.

- Dokręcić z powrotem śrubę spustową.
- Powoli wlewać olej do kreski MAX.

**Wskazówka:** Musi być zapewniona możliwość uchodzenia pęcherzyków powietrza.

**Specyfikacja i ilość oleju - patrz Dane techniczne.**

## Usuwanie usterek

### ⚠ **NIEBEZPIECZEŃSTWO**

*Niebezpieczeństwo zranienia przez niezamierzone włączenie się urządzenia wzgl. przez porażenie prądem. Przed przystąpieniem do wszelkich prac przy urządzeniu należy wyłączyć urządzenie i odłączyć przewód sieciowy od zasilania.*

## Kontrolka pompy

### 1x mignięcie

- Brak oleju
- Uzupelnąć olej.

### 2x miganie

- Nieszczelność w systemie wysokiego ciśnienia
- Sprawdzić szczelność systemu wysokociśnieniowego i przyłączy.

### 3x miganie

- Przy braku wody po 2 minutach ma miejsce wyłączenie pompy, aby zapobiec pracy na sucho.
- Sprawdzić przyłączy wody, sprawdzić przewody doprowadzające.

### 4x miganie

- Usterka stycznika ogrzewania
- Ustawić wyłącznik w pozycji „0/OFF”.
- Włączyć urządzenie.
- Usterka pojawia się wielokrotnie.
- Zawiadomić serwis.

## Kontrolka braku wody

- Brak wody - Ma miejsce wyłączenie ogrzewania
- Sprawdzić przyłączy wody, sprawdzić przewody doprowadzające.

## Gaśnie lampka kontrolna zasilania

- Brak napięcia, patrz "Urządzenie nie działa”.

## Świeci się kontrolka ogrzewania

- Tryb ogrzewania

## Kontrolka silnika

### 2x miganie

- Przeciążenie/przegrzanie silnika
- Ustawić wyłącznik w pozycji „0/OFF”.
- Odczekać, aż urządzenie ostygnie.
- Włączyć urządzenie.
- Usterka pojawia się wielokrotnie.
- Zawiadomić serwis.

### 3x miganie

- Usterka w dopływie napięcia.
- Sprawdzić przyłączy sieciowe i bezpieczniki sieciowe.

### 4x miganie

- Zbyt wysoki pobór prądu.
- Sprawdzić przyłączy sieciowe i bezpieczniki sieciowe.
- Zawiadomić serwis.

## Kontrolka usterki kotła

### 1x mignięcie

- Zadziałał ogranicznik temperatury
- Ustawić wyłącznik w pozycji „0/OFF”.
- Odczekać, aż urządzenie ostygnie.
- Włączyć urządzenie.
- Usterka pojawia się wielokrotnie.
- Zawiadomić serwis.

### 3x miganie

- Uszkodzony system rozpoznawania płynu do pielęgnacji systemu
- Zawiadomić serwis.

### 4x miganie

- Uszkodzony czujnik temperatury
- Zawiadomić serwis.

## Kontrolka serwisu

- Częstotliwość serwisu
- ➔ Przeprowadzić prace serwisowe.

## Świeci się kontrolka płynu do pielęgnacji systemu

**Wskazówka:** Tryb ogrzewania możliwy jest jeszcze przez 5 godzin.

- Butla płynu do pielęgnacji systemu jest pusta.
- ➔ Wymienić butlę płynu do pielęgnacji systemu.

## Miga kontrolka płynu do pielęgnacji systemu

**Wskazówka:** Tryb ogrzewania jest już niemożliwy.

- Butla płynu do pielęgnacji systemu jest pusta.
- ➔ Wymienić butlę płynu do pielęgnacji systemu.

## Urządzenie nie działa

- Brak napięcia w sieci
- ➔ Sprawdzić przyłącze sieciowe/przewód zasilający.

## W urządzeniu nie wytwarza się ciśnienie

- System zapowietrzony
- Odpowietrzyć pompę:
- ➔ Ustawić zawór dozujący środek czyszczący w pozycji „0”.
  - ➔ Przy otwartym pistolecie kilka razy włączyć i wyłączyć urządzenie wyłącznikiem głównym.
  - ➔ W przypadku otwartego pistoletu natryskowego odkręcić i zakręcić regulator ciśnienia/przepływu pompy.

**Wskazówka:** Odłączenie węża wysokociśnieniowego od przyłącza wysokiego ciśnienia przyspiesza odpowietrzanie.

- ➔ Jeżeli zbiornik środka czyszczącego jest pusty, napełnić.
- ➔ Sprawdzić przyłącza i przewody.
- Ciśnienie jest ustawione na MIN.
- ➔ Ustawić ciśnienie na MAX.

- Zabrudzone sitko na przyłączy wody
- ➔ Oczyszczyć sitko.
- ➔ Oczyszczyć filtr dokładnie, w razie konieczności wymienić.
- Za mały przepływ na dopływie wody
- ➔ Sprawdzić przepływ wody na dopływie (patrz Dane techniczne).

## Urządzenie nieszczelne, woda wykrapla się w dolnej części urządzenia

- Nieszczelna pompa
- Wskazówka:** Dopuszczalny wyciek to 3 krople na minutę.
- ➔ W razie stwierdzenia większej nieszczelności, należy oddać urządzenie do sprawdzenia do serwisu.
- Wskazówka:** Z powodu istnienia kondensatu możliwe jest wzmożone tworzenie się kropeł w urządzeniu.

## Przy zamkniętym ręcznym pistolecie natryskowym urządzenie stale włącza się i wyłącza

- Nieszczelność w systemie wysokiego ciśnienia
- ➔ Sprawdzić szczelność systemu wysokociśnieniowego i przyłączy.

## Urządzenie nie zasysa środka czyszczącego

- ➔ Uruchomić urządzenie z otwartym zaworem do dozowania środka czyszczącego i zamkniętym dopływem wody, aż do opróżnienia kotła i spadku ciśnienia do „0”.
- ➔ Otworzyć ponownie dopływ wody. Jeżeli pompa nadal nie zasysa środka czyszczącego, może to mieć następujące powody:
- Zabrudzony filtr na wężu ssącym środka czyszczącego
- ➔ Oczyszczyć filtr.
- Zakleiony zawór przeciwwrotny
- ➔ Ściągnąć wąż środka czyszczącego i udroźnić zawór przeciwwrotny tępo zakończonym przedmiotem.

## Kocioł nie grzeje

- Butla gazu do pielęgnacji systemu jest pusta.
- ➔ Wymienić butlę gazu do pielęgnacji systemu.
- Brak wody
- ➔ Sprawdzić przyłącze wody, sprawdzić przewody doprowadzające.
- Uszkodzone ogrzewanie.
- ➔ Zawiadomić serwis.

## Ustawiona temperatura nie jest osiągnięta przy czyszczeniu gorącą wodą

- Za wysokie ciśnienie robocze/przepływy
- ➔ Zmniejszyć ciśnienie robocze/przepływy przy regulatorze ciśnienia/przepływu pompy.

## Serwis firmy

Jeżeli usterka nie daje się usunąć, urządzenie musi być sprawdzone przez serwis.

## Gwarancja

W każdym kraju obowiązują warunki gwarancji określone przez odpowiedniego lokalnego dystrybutora. Ewentualne usterki urządzenia usuwane są w okresie gwarancji bezpłatnie, o ile spowodowane są błędem materiałowym lub produkcyjnym. W sprawach napraw gwarancyjnych prosimy kierować się z dowodem zakupu do dystrybutora lub do autoryzowanego punktu serwisowego.

## Wyposażenie dodatkowe i części zamienne

Stosować tylko oryginalne akcesoria i części zamienne, które gwarantują niezawodną i bezusterkową eksploatację przyrządu. Informacje dotyczące akcesoriów i części zamiennych można znaleźć na stronie internetowej [www.kaercher.com](http://www.kaercher.com).

## Deklaracja zgodności UE

Niniejszym oświadczamy, że określone poniżej urządzenie odpowiada pod względem koncepcji, konstrukcji oraz wprowadzonej przez nas do handlu wersji obowiązującym wymogom dyrektyw UE dotyczącym wymagań w zakresie bezpieczeństwa i zdrowia. Wszelkie nie uzgodnione z nami modyfikacje urządzenia powodują utratę ważności tego oświadczenia.

**Produkt:** Myjka wysokociśnieniowa

**Typ:** 1.030-xxx

**Obowiązujące dyrektywy UE**

2006/42/WE (+2009/127/WE)

2014/30/UE

2000/14/WE

**Zastosowane normy zharmonizowane**

EN 55014-1: 2006+A1: 2009+A2: 2011

EN 55014-2: 2015

EN 60335-1

EN 60335-2-79

EN 61000-3-2: 2014

EN 61000-3-11: 2000

**Zastosowana metoda oceny zgodności**

2000/14/WE: Załącznik V

**Poziom mocy akustycznej dB(A)**

Zmierzony: 82

Gwarantowany: 85

5.957-076

Z upoważnienia zarządu przedsiębiorstwa.



H. Jenner  
CEO



S. Reiser  
Head of Approval

Pełnomocnik dokumentacji:

S. Reiser

Alfred Kärcher GmbH & Co. KG

Alfred-Kärcher-Str. 28 - 40

71364 Winnenden (Germany)

tel.: +49 7195 14-0

faks: +49 7195 14-2212

Winnenden, 2016/01/01

## Dane techniczne

		HDS-E 8/16-4M 12kW		HDS-E 8/16-4M 24kW		HDS-E 8/16-4M 36kW	
<b>Przyłącze sieciowe</b>							
Napięcie	V	400	420	400	420	400	420
Rodzaj prądu	Hz	3~ 50	3~ 50	3~ 50	3~ 50	3~ 50	3~ 50
Pobór mocy	kW	17,5	17,5	29,5	29,5	41,5	41,5
Zabezpieczenie (zwłoczne)	A	32	32	50	50	63	63
Stopień ochrony	--	IPX5	IPX5	IPX5	IPX5	IPX5	IPX5
Klasa ochronności	--	I	I	I	I	I	I
<b>Przyłącze wody</b>							
Temperatura doprowadzenia (maks.)	°C	30		30		30	
Ilość doprowadzenia (min.)	l/h (l/min)	1000 (16,7)		1000 (16,7)		1000 (16,7)	
Ciśnienie dopływowe (maks.)	MPa (bar)	0,6 (6)		0,6 (6)		0,6 (6)	
<b>Parametry robocze</b>							
Przepływ wody	l/h (l/min)	360-760 (6,0-12,7)		360-760 (6,0-12,7)		360-760 (6,0-12,7)	
Ciśnienie robocze wody (z dyszą standardową)	MPa (bar)	3,0-16,5 (30-165)		3,0-16,5 (30-165)		3,0-16,5 (30-165)	
Maks. naciśnienie robocze (zawór bezpieczeństwa)	MPa (bar)	20,5 (205)		20,5 (205)		20,5 (205)	
Maks. temperatura gorącej wody	°C	85		85		85	
Temperatura wyłączenia ciepłej wody	°C	98		98		98	
Temperatura robocza w trybie ciągłym przy 15 °C temperatury dopływu	°C	30		45		57	
Zasysanie środka czyszczącego	l/h (l/min)	0-30 (0-0,5)		0-30 (0-0,5)		0-30 (0-0,5)	
Moc grzewcza	kW	12		24		36	
Siła odrzutu pistoletu natryskowego (maks.)	N	37,2		37,2		37,2	
Wielkość dyszy standardowej	--	045		045		045	
<b>Wartości określone zgodnie z EN 60335-2-79</b>							
Emisja hałasu							
Poziom ciśnienie akustycznego L <sub>pA</sub>	dB(A)	67		67		67	
Niepewność pomiaru K <sub>pA</sub>	dB(A)	3		3		3	
Poziom mocy akustycznej L <sub>WA</sub> + Niepewność pomiaru K <sub>WA</sub>	dB(A)	85		85		85	
Drgania przenoszone przez kończyny górne							
Ręczny pistolet natryskowy	m/s <sup>2</sup>	4,5		4,5		4,5	
Lanca	m/s <sup>2</sup>	1,9		1,9		1,9	
Niepewność pomiaru K	m/s <sup>2</sup>	0,3		0,3		0,3	
<b>Materiały eksploatacyjne</b>							
Ilość oleju	l	0,75		0,75		0,75	
Gatunek oleju	--	SAE 90		SAE 90		SAE 90	
<b>Wymiary i ciężar</b>							
Długość x szerokość x wysokość	mm	1330 x 750 x 1060		1330 x 750 x 1060		1330 x 750 x 1060	
Typowy ciężar roboczy	kg	190		192		197	
Zbiornik środka czyszczącego	l	10+20		10+20		10+20	
Pojemność kotła ogółem	l	50		50		50	
Pojemność kotła komory grzewczej	l	18		--		--	



Înainte de prima utilizare a aparatului dvs. citiți acest instrucțiunile original, respectați instrucțiunile cuprinse în acesta și păstrați-l pentru întrebuințarea ulterioară sau pentru următorii posesori.

- Înainte de prima utilizare citiți neapărat măsurile de siguranță nr. 5.951-949.0!
- În cazul în care aparatul a fost deteriorat în timpul transportului, informați imediat comerciantul.
- Verificați conținutul ambalajului la despachetare. Pentru furnitură vezi imaginea 1.

## Cuprins

Protecția mediului înconjurător	RO	1
Trepte de pericol . . . . .	RO	1
Prezentare generală . . . . .	RO	2
Simboluri pe aparat . . . . .	RO	2
Utilizarea corectă . . . . .	RO	3
Măsuri de siguranță . . . . .	RO	3
Dispozitive de siguranță . . . . .	RO	3
Punerea în funcțiune . . . . .	RO	4
Utilizarea . . . . .	RO	5
Depozitarea . . . . .	RO	8
Transport . . . . .	RO	8
Îngrijirea și întreținerea . . . . .	RO	8
Remediarea defecțiunilor . . . . .	RO	9
Garanție . . . . .	RO	12
Accesorii și piese de schimb . . . . .	RO	12
Declarație UE de conformitate	RO	12
Date tehnice . . . . .	RO	13

## Protecția mediului înconjurător



Materialele de ambalare sunt reciclabile. Ambalajele nu trebuie aruncate în gunoiul menajer, ci trebuie duse la un centru de colectare și revalorificare a deșeurilor.



Aparatele vechi conțin materiale reciclabile valoroase, care pot fi supuse unui proces de revalorificare. Bateriile, uleiul și substanțele asemănătoare nu trebuie să ajungă în mediul înconjurător. Din acest motiv, vă rugăm să apelați la centrele de colectare abilitate pentru eliminarea aparatelor vechi.

Uleiul de motor, păcura, motorina și benzina nu trebuie să ajungă în mediul înconjurător. Protejați solul și eliminați uleiurile folosite într-un mod ecologic.

### Observații referitoare la materialele conținute (REACH)

Informații actuale referitoare la materialele conținute puteți găsi la adresa:

[www.kaercher.com/REACH](http://www.kaercher.com/REACH)

## Trepte de pericol

### ⚠ **PERICOL**

*Indicație referitoare la un pericol iminent, care duce la vătămări corporale grave sau moarte.*

### ⚠ **AVERTIZARE**

*Indicație referitoare la o posibilă situație periculoasă, care ar putea duce la vătămări corporale grave sau moarte.*

### ⚠ **PRECAUȚIE**

*Indică o posibilă situație periculoasă, care ar putea duce la vătămări corporale ușoare.*

### **ATENȚIE**

*Indicație referitoare la o posibilă situație periculoasă, care ar putea duce la pagube materiale.*

# Prezentare generală

## Elementele aparatului

### Figura 1

- 1 Capacul aparatului
- 2 Suport pentru lance (pe ambele laturi)
- 3 Soluție de tratare Advance RM 110/ RM 111
- 4 Rolă de ghidare cu frână de imobilizare
- 5 Punct de fixare pentru transport (pe ambele laturi)
- 6 Set racord de apă
- 7 Furtun de înaltă presiune EASY!Lock
- 8 Lance EASY!Lock
- 9 Duză de înaltă presiune (oțel inoxidabil)
- 10 Cablu de alimentare
- 11 Manetă de siguranță
- 12 Manetă
- 13 Butonul de siguranță al pistolului manual de stropit
- 14 Pistol manual de stropit EASY!Force
- 15 Reglarea presiunii/debitului de la pistolul manual de stropit
- 16 Racord de apă cu sită
- 17 Racord de înaltă presiune EASY!Lock
- 18 Treaptă scobită
- 19 Orificiu de umplere pentru soluția de curățat 2
- 20 Orificiu de umplere pentru soluția de curățat 1
- 21 Clapetă
- 22 Mâner
- 23 Panou operator
- 24 Clapetă de închidere a compartimentului de depozitare
- 25 Compartiment pentru depozitarea accesoriilor
- 26 Plăcuța de tip
- 27 Închizătoare capac
- 28 Rezervor de ulei
- 29 Reglarea presiunii/debitului de la unitatea de pompă
- 30 Șurub pentru golirea uleiului
- 31 Supapa de reținere al unității de absorbție detergent
- 32 Furtun de aspirație a detergentului 1 cu filtru

- 33 Furtun de aspirație a detergentului 2 cu filtru
- 34 Comutator service pentru soluția de tratare
- 35 Bloc de siguranță cu sită
- 36 Boiler
- 37 Filtru fin (Apă)
- 38 Șurub de evacuare boiler

## Panou operator

### Figura 2

- A Înterupătorul principal
  - B Regulatorul de temperatură
  - C Ventilul de dozare pentru detergent
  - D Manometru
- 1 Bec de control al pompei
  - 2 Lampă de control pentru lipsa apei
  - 3 Lampă de control stare de funcționare
  - 4 Lampă de control pentru încălzire
  - 5 Lampă de control motor
  - 6 Lampă de control deranjament boiler
  - 7 Bec de control pentru service
  - 8 Bec de control pentru soluția de tratare

## Cod de culori

- Elementele de comandă pentru procesul de curățare sunt de culoare galbenă.
- Elementele de comandă pentru întreținere și service sunt de culoare gri deschis.

## Simboluri pe aparat



*Jeturile sub presiune pot fi periculoase în cazul utilizării neconforme. Jetul nu trebuie îndreptat spre persoane, animale, echipamente electrice active sau asupra aparatului însuși.*



*Pericol de electrocutare!  
Lucrările la piesele instalației se vor efectua doar de electricieni sau de personalul de specialitate autorizat.*



*Pericol de arsuri din cauza suprafețelor fierbinți!*



## Utilizarea corectă

Pentru curățarea: mașinilor industriale, a autovehiculelor, a construcțiilor, a uneltelor, a fațadelor, a teraselor, a utilajelor de grădinarit, etc.

### ⚠ **PERICOL**

*Pericol de accidentare! În cazul folosirii aparatului în benzinării sau în alte zone periculoase se vor respecta măsurile de siguranță necesare.*

Nu permiteți ca apele reziduale care conțin uleiuri minerale să ajungă în sol, în ape sau în canalizare. Din acest motiv, spălarea motorului și a șasiului se va face doar în locuri adecvate, prevăzute cu instalații de separare a uleiului.

**Cerințe referitoare la calitatea apei:**

### **ATENȚIE**

*Ca mediu sub presiune, se poate utiliza numai apă curată. Impuritățile din apă pot cauza uzura prematură și depuneri în aparat sau accesorii.*

*Dacă utilizați apă reciclată, nu trebuie să fie depășite următoarele valori limită.*

Valoare pH	6,5...9,5
Conductivitate electrică *	Conductanță apă proaspătă +1200 μS/cm
Materiale decantabile **	< 0,5 mg/l
Materiale filtrabile ***	< 50 mg/l
Hidrocarburi	< 20 mg/l
Clorură	< 300 mg/l
Sulfat	< 240 mg/l
Calciu	< 200 mg/l
Duritate totală	< 28 °dH < 50 °TH < 500 ppm (mg CaCO <sub>3</sub> /l)
Fier	< 0,5 mg/l
Mangan	< 0,05 mg/l
Cupru	< 2 mg/l
Clor activ	< 0,3 mg/l

să nu aibă miros neplăcut

\* În total maxim 2000 μS/cm

\*\* Volum de probă 1 l, timp de depunere 30 min

\*\*\* nu există materiale abrazive

## Măsurile de siguranță

- Respectați prevederile legale naționale, privind dispozitivele cu jet de lichid.
- Respectați prevederile legale naționale, privind prevenirea accidentelor. Dispozitivele cu jet de lichid trebuie verificate în mod regulat și rezultatul verificării trebuie consemnat în scris.
- Nu efectuați modificări la aparat/accesorii.

## Dispozitive de siguranță

Dispozitivele de siguranță au rolul de a proteja utilizatorul și nu trebuie scoase din funcțiune sau evitate în timpul funcționării.

### Supapă de preaplin cu două întrerupătoare manometrice

- În cazul în care cantitatea de apă scade în capul pompei sau prin reglarea servopresei, supapa de preaplin se deschide și o parte a apei curge înapoi în partea de aspirare a pompei.
- Dacă pistolul manual de stropit este închis și toată apa curge înapoi în partea de aspirare a pompei, întrerupătorul manometric de la supapa de preaplin oprește pompa.
- Dacă pistolul manual de stropit este deschis din nou, întrerupătorul manometric de pe capul cilindrului pornește din nou pompa.

Supapa de preaplin este reglată și sigilată din fabrică. Reglarea acesteia se face doar la service.

### Supapa de siguranță

- Ventilul de siguranță se deschide când supapa de preaplin, respectiv întrerupătorul manometric este defect.

Supapa de siguranță este reglată și sigilată din fabrică. Reglarea acesteia se face doar la service.

## Dispozitiv de siguranță pentru lipsa de apă

- Dispozitivul de siguranță pentru lipsa apei împiedică pornirea încălzirii în cazul în care nu este apă în aparat.
- Dispozitivul de siguranță pentru lipsa apei oprește pompa după 2 minute în caz de lipsă de apă, pentru a împiedica funcționarea uscată a acesteia.

## Limitator de temperatură

- Limitatorul de temperatură oprește încălzirea dacă se atinge o temperatură prea mare.

## Punerea în funcțiune

### ⚠ **AVERTIZARE**

*Pericol de rănire! Aparatul, accesoriile, conductele de alimentare și racordurile trebuie să fie în stare impecabilă. Aparatul nu trebuie utilizat dacă nu se află într-o stare ireproșabilă.*

- ➔ Blocați aparatul folosind frâna de imobilizare.

## Montarea mânerului

### Figura 3

## Fixați strâns apărătoarele de roți

### Figura 4

## Schimbarea flaconului cu soluția de tratare

**Notă:** La montare împingeți tare flaconul pentru a străpunge închizătoarea. Nu scoateți flaconul înainte să se golească.

**Indicație:** Pentru protecția aparatului încălzirea va fi oprită cu o întârziere de 5 ore, când flacon cu soluția de tratare se golește.

- Soluția de tratare previne depunerea calcarului pe pompă atunci, când se folosește apă de la robinet, cu conținut de calcar. Aceasta este dozată în boiler sub formă de picături.
- Dozarea este reglată din fabrică la o duritate medie a apei.

**Notă:** În livrare este inclus un pachet de probă cu soluția de tratare.

- ➔ Schimbarea flaconului cu soluția de tratare.

## Reglarea dozajului soluției de tratare Advance RM 110/RM 111

- ➔ Determinați durezza apei:
  - apelând la compania locală de furnizare a apei,
  - folosind kitul de verificare a durezzații (nr. de comandă 6.768-004).

Duritatea apei (°dH)	Gradație comutator service soluție de tratare
<3	OFF (fără dozaj)
3...7	1
7...14	2
14...21	3 (presetare)
>21	4

- ➔ Reglați comutatorul de service în funcție de durezza apei.

**Notă:** În cazul utilizării soluției Advance 2 RM 111 trebuie avut în vedere:

- Protecția contra depunerilor de calcar: vezi tabelul
- Îngrijire pompă: reglați comutatorul de service cel puțin în poziția 3.

## Adăugarea soluției de curățat

### ⚠ **PERICOL**

*Pericol de accidentare!*

- Utilizați numai produse Kärcher.
- Nu adăugați niciodată solvenți (benzină, acetonă, diluant, etc.).
- Evitați contactul cu ochii și cu pielea.
- Respectați instrucțiunile de siguranță și de manipulare ale producătorului soluției de curățat.

**Kärcher are în ofertă o gamă individuală de soluții de curățat și de îngrijire.**

Comerțanții noștri vă stau la dispoziție cu informații.

- ➔ Adăugați soluția de curățat.

## Montarea pistolului manual de stropit, lancei, duzei și a furtunului de presiune înaltă

**Indicație:** Sistemul EASY!Lock conectează componentele printr-un filet rapid cu o singură rotație, în mod rapid și sigur.

### Figura 5

- ➔ Conectați lancea de pistolul manual de stropit și strângeți-l cu mâna (EASY!Lock).
- ➔ Introduceți duza de înaltă presiune pe lance.
- ➔ Montați piulița olandeză și strângeți-o manual (EASY!Lock).
- ➔ Conectați furtunul de înaltă presiune cu pistolul manual de stropit și racordul de înaltă presiune al aparatului și strângeți-le cu mâna (EASY!Lock).

## Racordul de apă

Valorile racordului sunt specificate la datele tehnice.

- ➔ Racordați furtunul de alimentare (lungime min. 7,5 m, diametru min. 3/4") cu colierul furtun la setul racord de apă.
- ➔ Racordați furtunul de alimentare la racordul de apă al aparatului și la sursa de apă (de exemplu robinet de apă).

**Indicație:** Furtunul de alimentare și colierul de furtun nu sunt incluse în furnitură.

## Alimentarea cu curent

- Valorile de racordare sunt specificate în datele tehnice și pe plăcuța de tip.
- Racordul electric va fi efectuat de un electrician, conform CEI 60364-1.
- Tensiunea indicată pe plăcuța de tip trebuie să corespundă tensiunii sursei de curent.
- Montarea ștecherului electric poate fi executată numai de către un serviciu pentru clienți autorizat/electrician. Ștecherul electric nu se livrează împreună cu aparatul.

## ⚠ PERICOL

*Pericol de rănire prin electrocutare.*

- Cablurile prelungitoare nepotrivite pot fi periculoase. Pentru aer liber se vor utiliza numai prelungitoare admise și marcate corespunzător, cu secțiuni suficiente.
- Prolungitoarele trebuie desfășurate complet de fiecare dată.
- Ștecherul și cuplajul unui prelungitor trebuie să fie etanșe la apă.

## Utilizarea

### ⚠ PERICOL

*Pericol de explozie! Nu pulverizați lichide inflamabile.*

### ⚠ PERICOL

*Pericol de accidentare! Nu utilizați aparatul fără lancea montată. Verificați fixarea lancei înainte de fiecare utilizare. Îmbinarea înșurubată a lancei trebuie să fie bine strânsă.*

### ⚠ PERICOL

*Pericol de rănire! În timpul lucrului, țineți pistolul manual de stropit și lancea cu ambele mâini.*

### ⚠ PERICOL

*Pericol de rănire! Nu este permisă fixarea manetei și a manetei de siguranță în timpul funcționării.*

### ⚠ PERICOL

*Pericol de rănire! Dacă maneta de siguranță este defectă, luați legătura cu serviciul de relații cu clienții.*

## Boiler

**Indicație:** În cazul unei durtăți deosebit de mari a apei utilizate, flocularea de calcar poate fi mai intensă în boiler. Acesta este un lucru firesc și nu influențează funcționarea aparatului, dacă se respectă intervalele de întreținere prescrise (vezi „Îngrijire și întreținere“).

## Închidere/deschidere pistol manual de stropit de stropit

- Deschidere pistol manual de stropit: Acționați maneta de siguranță și maneta.
- Închidere pistol manual de stropit: Eliberați maneta de siguranță și maneta.

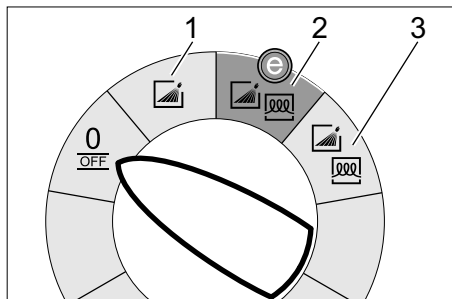
## Înlocuirea duzei

### ⚠ **PERICOL**

*Pericol de rănire! Înainte de înlocuirea duzelor opriți aparatul și acționați pistolul manual de stropit până când presiunea din aparat este eliberată.*

- Blocați pistolul manual de stropit pentru ca butonul de siguranță să fie împins în față.
- Schimbați duza.

## Regimuri de funcționare



0/OFF = Oprit

- 1 Funcționarea cu apă rece
- 2 Treaptă economică Eco! (apă caldă max. 60 °C)
- 3 Funcționare cu apă caldă

## Pornirea aparatului

- Reglați întrerupătorul principal al aparatului la temperatura dorită. Lampa de control pentru starea de funcționare se aprinde.

Aparatul pornește scurt și se oprește imediat ce se atinge presiunea de lucru.

**Indicație:** Dacă lămpile de control pentru pompă, lipsă de apă, deranjament boiler se aprind în timpul utilizării, opriți aparatul imediat și remediați defecțiunea, vezi capitolul „Remediarea defecțiunilor“.

- Deblocați pistolul manual de stropit pentru ca butonul de siguranță să fie împins în spate.

În momentul acționării pistolului manual de stropit, aparatul pornește din nou.

**Notă:** Dacă din duza de înaltă presiune nu iese apă, scoateți aerul din pompă. Consultați capitolul „Defecțiuni - Aparatul nu produce presiune“.

## Reglarea temperaturii de curățare

- Alegeți temperatura dorită de la regulatorul de temperatură.

**Între 30 °C și 85 °C:**

- curățare cu apă caldă

## Reglarea presiunii de lucru și a debitului

### Reglarea presiunii/debitului de la unitatea pompei

- Rotiți tija de reglare în sensul acelor de ceasornic: mărirea presiunii de lucru (MAX).
- Rotiți tija de reglare în sens opus acelor de ceasornic: reducerea presiunii de lucru (MIN).

### Reglarea presiunii/debitului de la pistolul manual de stropit

- Reglați presiunea de lucru la regulatorul de presiune/debit al unității de pompă la valoarea minimă.
- Reglați presiunea de lucru și debitul prin rotirea regulatorului de presiune/debit de pe pistolul manual de stropit (+/-).

### ⚠ **PERICOL**

*Pericol de rănire! La reglarea presiunii/debitului aveți grijă, ca îmbinarea cu șuruburi de pe lance să nu se desprindă.*

**Indicație:** Dacă urmează să se lucreze o perioadă mai îndelungată cu presiune redusă, reglați presiunea de la regulatorul de presiune/debit al unității de pompă.

## Utilizarea cu soluție de curățat

- Pentru menajarea mediului înconjurător, folosiți soluția de curățat cu măsură.
- Soluția de curățat trebuie să fie potrivită pentru suprafața care urmează să fie curățată.
- ➔ Cu ajutorul ventilului de dozare a soluției de curățat reglați concentrația soluției de curățat conform specificațiilor producătorului.

**Notă:** Valori orientative la presiune de lucru maximă.

## Curățarea

- ➔ Presiunea/temperatura și concentrația soluției de curățat trebuie reglată în funcție de suprafața care urmează să fie curățată.

**Notă:** La început îndreptați jetul de înaltă presiune spre obiectul care urmează să fie curățat de la o distanță mai mare, pentru a evita o eventuală deteriorare din cauza presiunii mari.

## Metoda de curățare recomandată

- Desprinderea mizeriei:
- ➔ Stropiți soluția de curățat cu măsură și lăsați-o să acționeze 1...5 minute, fără a o lăsa să se usuce.
- Îndepărtarea mizeriei:
- ➔ Mizeria desprinsă se spală cu jetul de înaltă presiune.

## Funcționarea cu apă rece

Îndepărtarea mizeriei ușoare și clătire, de ex. pentru utilaje de grădinărit, terase, unelte, etc.

- ➔ Presiunea de lucru se reglează după cum este necesar.

## Treaptă economică Eco!

Aparatul funcționează în intervalul cel mai economic de temperatură.

**Notă:** Temperatura poate fi setată până la 60 °C.

## Funcționarea cu apă caldă

Noi vă recomandăm următoarele temperaturi de curățare:

- mizerie ușoară  
**30 -50 °C**
- mizerie cu conținut de albumine, de ex. în industria alimentară  
**max. 60 °C**
- curățarea autovehiculelor, curățarea mașinilor industriale  
**60-85 °C**

### ⚠ **PERICOL**

*Pericol de opărire!*

- ➔ Alegeți temperatura dorită de la regulatorul de temperatură.

**Indicație:** La reglarea presiunii de lucru și a debitului, se va schimba și temperatura apei.

## Înteruperea utilizării

- ➔ Blocați pistolul manual de stropit pentru ca butonul de siguranță să fie împins în față.

## După utilizarea cu soluție de curățat

- ➔ Comutați ventilul de dozare a soluției de curățat în poziția „0”.
- ➔ Aduceți comutatorul aparatului în poziția 1 (Funcționare cu apă rece).
- ➔ Clătiți aparatul cel puțin 1 minut cu pistolul manual de stropit deschis.

## Oprirea aparatului

### ⚠ **PERICOL**

*Pericol de opărire din cauza apei fierbinți!  
După ce aparatul a fost utilizat cu apă caldă, el trebuie lăsat să funcționeze cel puțin 5 minute cu apă rece, timp în care pistolul trebuie să fie deschis.*

- ➔ Închideți conducta de alimentare cu apă.
- ➔ Deschideți pistolul manual de stropit.
- ➔ Porniți pompa de la întrerupătorul principal și lăsați să funcționeze 5 - 10 secunde.
- ➔ Închideți pistolul manual de stropit.
- ➔ Aduceți comutatorul aparatului pe „0/ OFF”.

- Scoateți ștecherul din priză doar dacă aveți mâinile uscate.
- Desprindeți racordul de apă.
- Acționați pistolul manual de stropit până când presiunea din aparat este eliberată.
- Blocați pistolul manual de stropit pentru ca butonul de siguranță să fie împins în față.

### Depozitarea aparatului

- Fixați lancea în suportul de pe capacul aparatului.
- Înfășurați furtunul de înaltă presiune și cablul electric și introduceți-le în suporturile lor.

**Notă:** Nu îndoiți furtunul de înaltă presiune și cablul electric.

### Protecția împotriva înghețului

#### ATENȚIE

*Pericol de deteriorare! Gerul distruge aparatul dacă apa nu este goliță complet.*

- Depozitați aparatul într-un loc ferit de îngheț.

Dacă nu se poate asigura o depozitare astfel încât aparatul să fie ferit de îngheț, el trebuie scos din funcțiune.

### Scoaterea din funcțiune

În cazul unor perioade mai îndelungate de repaus sau atunci când nu este posibilă amplasarea într-un loc ferit de îngheț:

- Goliți rezervorul cu soluție de curățat.
- Goliți apa.
- Clătiți aparatul cu antigel.

### Evacuarea apei

- Deșurubați furtunul de alimentare cu apă și furtunul de înaltă presiune.
- Deșurubați șurubul de evacuare a boilerului de la baza cazanului și goliți boilerul.
- Lăsați aparatul să funcționeze max. 1 minut până când pompa și conductele sunt goale.

### Clătirea aparatului cu antigel

**Notă:** Respectați instrucțiunile de manipulare ale producătorului antigelului.

- Introduceți în boiler antigel disponibil în comerț.
- Porniți aparatul (fără încălzire), până când aparatul este clătit complet.

În acest mod se asigură și o anumită protecție anticorrosivă.

### Depozitarea

#### Δ PRECAUȚIE

*Pericol de rănire și deteriorare a aparatului! La depozitare țineți cont de greutatea aparatului.*

### Transport

#### Figura 6

#### ATENȚIE

*Pericol de deteriorare! La încărcarea aparatului cu stivuitoare, respectați imaginea.*

#### ATENȚIE

*În timpul transportului, protejați maneta împotriva deteriorării.*

#### Δ PRECAUȚIE

*Pericol de rănire și deteriorare a aparatului! La transport țineți cont de greutatea aparatului.*

- În cazul transportării în vehicule asigurați aparatul contra derapării și răsturnării conform normelor în vigoare.

### Îngrijirea și întreținerea

#### Δ PERICOL

*Pericol de rănire din cauza pornirii accidentale a aparatului. Înaintea tuturor lucrărilor la aparat, opriți aparatul și scoateți fișa de rețea din priză.*

- Închideți conducta de alimentare cu apă.
- Deschideți pistolul manual de stropit.
- Porniți pompa de la întrerupătorul principal și lăsați să funcționeze 5 - 10 secunde.
- Închideți pistolul manual de stropit.
- Aduceți comutatorul aparatului pe „0/ OFF“.

- Scoateți ștecherul din priză doar dacă aveți mâinile uscate.
- Desprindeți racordul de apă.
- Acționați pistolul manual de stropit până când presiunea din aparat este eliberată.
- Blocați pistolul manual de stropit pentru ca butonul de siguranță să fie împins în față.
- Lăsați aparatul să se răcească.

**Comercianții Kärcher vă informează cu plăcere despre condițiile de efectuare a unei inspecții periodice de siguranță, respectiv încheierea unui contract de întreținere.**

### Intervale de întreținere

#### Săptămânal

- Curățați sita din racordul de apă.
- Curățați filtrul fin.
- Controlați nivelul de ulei.

#### ATENȚIE

*Pericol de deteriorare! În cazul în care uleiul este lăptos, luați legătura imediat cu serviciul pentru clienți al companiei Kärcher.*

#### Lunar

- Curățați sita din blocul de siguranță.
- Curățați filtrul furtunului de aspirare a soluției de curățat.

#### După 400 de ore de funcționare, cel puțin anual

- Verificați gradul de calcifiere a boilerului și comandați curățarea acestuia de către serviciul pentru clienți, dacă este cazul.

#### După 500 de ore de funcționare, cel puțin anual

- Schimbați uleiul.
- Comandați întreținerea aparatului de către serviciul pentru clienți.

### Lucrări de întreținere

#### Curățarea sitei din racordul de apă

- Scoateți sita.
- Curățați sita cu apă și introduceți-o la loc.

#### Curățarea filtrului fin

- Depresurizați aparatul.
- Deșurubați filtrul fin de la boiler.
- Demontați filtrul fin și scoateți cartușul filtrului.
- Curățați cartușul filtrului cu apă curată sau aer comprimat.
- Efectuați montarea în ordine inversă.

#### Curățați sita din blocul de siguranță.

- Slăbiți piulița olandeză și scoateți furtunul.
- Scoateți sita.

**Notă:** Dacă e nevoie, introduceți șurubul M8 cca. 5 mm și trageți sita afară cu acesta.

- Curățați sita în apă.
- Introduceți sita.
- Așezați furtunul la loc.
- Strângeți piulița olandeză.

#### Curățarea filtrului furtunului de aspirare a soluției de curățat

- Trageți afară ștuțul de aspirare a soluției de curățat.
- Curățați filtrul cu apă și introduceți-l la loc.

#### Schimbarea uleiului

- Pregătiți un vas colector pentru aproximativ 1 litru de ulei.
- Desfaceți șurubul de golire.

Eliminați uleiul folosit în mod ecologic sau predați-l la un centru de colectare abilitat.

- Strângeți la loc șurubul de golire.
- Umpleți uleiul încet până la marcajul MAX.

**Notă:** Bulele de aer trebuie să aibă loc de ieșire.

**Tipurile de ulei și cantitățile sunt specificate la datele tehnice.**

### Remediarea defecțiunilor

#### ⚠ PERICOL

*Pericol de rănire din cauza pornirii accidentale a aparatului. Înaintea tuturor lucrărilor la aparat, opriți aparatul și scoateți fișa de rețea din priză.*

## Bec de control al pompei

### Clipește o dată.

- Lipsă ulei
- ➔ Adăugați ulei.

### Clipire de două ori

- Scurgere în sistemul de înaltă presiune
- ➔ Verificați etanșeitatea sistemului de înaltă presiune și a racordurilor.

### Clipire de trei ori

- Lipsă de apă după 2 minute - pompa se oprește pentru a împiedica funcționarea uscată
- ➔ Verificați racordul de apă, verificați conductele de alimentare.

### Clipire de patru ori

- Eroare releu încălzire
- ➔ Aduceți comutatorul aparatului pe „0/ OFF“.
- ➔ Porniți aparatul.
- Defecțiunea apare din nou.
- ➔ Luați legătura cu service-ul autorizat.

## Lampă de control pentru lipsa apei

- Lipsă de apă - încălzirea se va opri
- ➔ Verificați racordul de apă, verificați conductele de alimentare.

## Lampa de control pentru starea de funcționare se stinge

- Lipsă tensiune de alimentare, vezi „Aparatul nu funcționează”.

## Lampa de control pentru încălzire luminează

- Regim de încălzire

## Lampă de control motor

### Clipire de două ori

- Motor suprasolicitat/supraîncălzit
- ➔ Aduceți comutatorul aparatului pe „0/ OFF“.
- ➔ Lăsați aparatul să se răcească.
- ➔ Porniți aparatul.
- Defecțiunea apare din nou.
- ➔ Luați legătura cu service-ul autorizat.

### Clipire de trei ori

- Tensiune de alimentare necorespunzătoare
- ➔ Verificați conexiunea la rețeaua de curent și siguranțele.

### Clipire de patru ori

- Consum de curent prea mare.
- ➔ Verificați conexiunea la rețeaua de curent și siguranțele.
- ➔ Luați legătura cu service-ul autorizat.

## Lampă de control deranjament boiler

### Clipește o dată.

- Limitatorul de temperatură a fost declanșat
- ➔ Aduceți comutatorul aparatului pe „0/ OFF“.
- ➔ Lăsați aparatul să se răcească.
- ➔ Porniți aparatul.
- Defecțiunea apare din nou.
- ➔ Luați legătura cu service-ul autorizat.

### Clipire de trei ori

- Recunoaștere deficiență a lichidului dedurizator.
- ➔ Luați legătura cu service-ul autorizat.

### Clipire de patru ori

- Defecțiunea senzorului termic
- ➔ Luați legătura cu service-ul autorizat.

## Bec de control pentru service

- Interval de service
- ➔ Efectuarea lucrărilor de întreținere.

## Becul de control pentru dedurizatorul lichid se aprinde

**Indicație:** Aparatul mai poate funcționa în regim de încălzire timp de 5 ore.

- Flaconul de dedurizator lichid este gol.
- ➔ Schimbarea flaconului cu soluția de tratare.



## Becul de control pentru dedurizator lichid clipește

**Indicație:** Regimul de încălzire nu mai este posibil.

- Flaconul de dedurizator lichid este gol.
- Schimbarea flaconului cu soluția de tratare.

## Aparatul nu funcționează

- Nu există tensiune de alimentare
- Verificați conexiunea la rețea/cablul de alimentare.

## Aparatul nu produce presiune

- Aer în sistem

Aerisiți pompa:

- Comutați ventilul de dozare a soluției de curățat în poziția „0”.
- Porniți și opriți aparatul de mai multe ori de la întrerupătorul principal, în timp ce pistolul manual de stropit este deschis.
- Închideți și deschideți regulatorul presiunii/debitului de la unitatea pompei în timp ce pistolul de pulverizare este deschis.

**Notă:** Prin demontarea furtunului de înaltă presiune de la racordul de înaltă presiune procesul de aerisire este accelerat.

- Dacă rezervorul cu soluție de curățat este gol, umpleți-l.
- Verificați racordurile și conductele.
- Presiunea este reglată la MIN
- Reglați presiunea la MAX.
- Sita din racordul de apă este murdară
- Curățați sita.
- Curățați filtrul fin, dacă este nevoie, înlocuiți-l cu unul nou.
- Cantitatea de apă alimentată este prea mică
- Verificați cantitatea de apă alimentată (consultați datele tehnice).

## Aparatul nu este etanș, apa curge din aparat în partea de jos

- Pompa nu este etanșă

**Notă:** Valoarea permisă este de 3 picături pe minut.

- Dacă neetanșeitarea este mai accentuată, aparatul trebuie dus la service pentru a fi verificat.

**Indicație:** Din cauza condensului pe aparat se pot forma mai multe stropi.

## Aparatul pornește și se oprește continuu în timp ce pistolul manual de stropit este închis

- Scurgere în sistemul de înaltă presiune
- Verificați etanșeitarea sistemului de înaltă presiune și a racordurilor.

## Aparatul nu trage soluție de curățat

- Lăsați aparatul să funcționeze în timp ce ventilul de dozare a soluției de curățat este deschis și alimentarea cu apă este închisă, până când boilerul este golit și presiunea scade la "0".
  - Deschideți din nou sursa de apă.
- Dacă pompa tot nu trage soluție de curățat, acest lucru poate avea următoarele motive:
- Filtrul din furtunul de aspirare a soluției de curățat este murdar
  - Curățați filtrul.
  - Supapa de refulare este înțepenită
  - Trageți afară furtunul pentru soluția de curățat și desfaceți supapa de refulare cu un obiect bont.

## Boilerul nu încălzește

- Flaconul de dedurizator lichid este gol.
- Schimbarea flaconului cu soluția de tratare.
- Lipsă de apă
- Verificați racordul de apă, verificați conductele de alimentare.
- Încălzire defectă.
- Luați legătura cu service-ul autorizat.

## În timpul funcționării cu apă caldă nu se atinge temperatura reglată

- Presiune de lucru/debit prea mare
- ➔ Reduceți presiunea de lucru/debit de pe regulatorul de presiune și debit al pompei.

### Service autorizat

**Dacă defecțiunea nu poate fi remediată, aparatul trebuie dus la service pentru a fi verificat.**

## Garanție

În fiecare țară sunt valabile condițiile de garanție publicate de distribuitorul nostru din țara respectivă. Eventuale defecțiuni ale acestui aparat, care survin în perioada de garanție și care sunt rezultatul unor defecte de fabricație sau de material, vor fi remediate gratuit. Pentru a putea beneficia de garanție, prezentați-vă cu chitanța de cumpărare la magazin sau la cea mai apropiată unitate de service autorizată.

## Accesorii și piese de schimb

Utilizați doar accesorii și piese de schimb originale; acestea oferă garanția unei funcționări sigure și fără defecțiuni a aparatului.

Informații referitoare la accesorii și piese de schimb se găsesc la adresa [www.kaercher.com](http://www.kaercher.com).

## Declarație UE de conformitate

Prin prezenta declarăm că aparatul desemnat mai jos corespunde cerințelor fundamentale privind siguranța în exploatare și sănătatea incluse în directivele UE aplicabile, datorită conceptului și a modului de construcție pe care se bazează, în varianta comercializată de noi. În cazul efectuării unei modificări a aparatului care nu a fost convenită cu noi, această declarație își pierde valabilitatea.

**Produs:** Aparat de curățare sub presiune

**Tip:** 1.030-xxx

**Directive UE respectate:**

2006/42/CE (+2009/127/CE)

2014/30/UE

2000/14/CE

**Norme armonizate utilizate:**

EN 55014-1: 2006+A1: 2009+A2: 2011

EN 55014-2: 2015

EN 60335-1

EN 60335-2-79

EN 61000-3-2: 2014

EN 61000-3-11: 2000

**Procedura de evaluare a conformității:**

2000/14/CE: Anexa V

**Nivel de zgomot dB(A)**


măsurat: 82

garantat: 85

5.957-076

Semnatarii acționează în numele și prin împuternicirea conducerii societății.

  
H. Jenner  
CEO

  
S. Reiser  
Head of Approval

Însărcinat cu elaborarea documentației:  
S. Reiser

Alfred Kärcher GmbH & Co. KG  
Alfred-Kärcher-Str. 28 - 40  
71364 Winnenden (Germany)  
Tel.: +49 7195 14-0  
Fax: +49 7195 14-2212

Winnenden, 2016/01/01

## Date tehnice

		HDS-E 8/16-4M 12kW	HDS-E 8/16-4M 24kW	HDS-E 8/16-4M 36kW			
<b>Conexiunea la rețeaua de curent</b>							
Tensiune	V	400	420	400	420	400	420
Tipul curentului	Hz	3~ 50	3~ 50	3~ 50	3~ 50	3~ 50	3~ 50
Puterea absorbită	kW	17,5	17,5	29,5	29,5	41,5	41,5
Siguranță fuzibilă (lentă)	A	32	32	50	50	63	63
Protecție	--	IPX5	IPX5	IPX5	IPX5	IPX5	IPX5
Clasă de protecție	--	I	I	I	I	I	I
<b>Racordul de apă</b>							
Temperatura de circulare (max.)	°C	30		30		30	
Debitul de circulare (min.)	l/h (l/min)	1000 (16,7)		1000 (16,7)		1000 (16,7)	
Presiunea de circulare (max.)	MPa (bar)	0,6 (6)		0,6 (6)		0,6 (6)	
<b>Caracteristicile de performanță</b>							
Debit apă	l/h (l/min)	360-760 (6,0-12,7)		360-760 (6,0-12,7)		360-760 (6,0-12,7)	
Presiune de lucru apă (cu duză standard)	MPa (bar)	3,0-16,5 (30-165)		3,0-16,5 (30-165)		3,0-16,5 (30-165)	
Suprapresiunea maximă de regim (supapă de siguranță)	MPa (bar)	20,5 (205)		20,5 (205)		20,5 (205)	
Temperatura de lucru max. apă caldă	°C	85		85		85	
Temperatură de oprire apă fierbinte	°C	98		98		98	
Temperatură de funcționare - funcționare continuă, la o temperatură de intrare de 15 °C	°C	30		45		57	
Aspirarea soluției de curățat	l/h (l/min)	0-30 (0-0,5)		0-30 (0-0,5)		0-30 (0-0,5)	
Puterea de încălzire	kW	12		24		36	
Reculul max. al pistolului manual de stropit	N	37,2		37,2		37,2	
Mărimea duzei în cazul duzei standard	--	045		045		045	
<b>Valori stabilite conform EN 60335-2-79</b>							
Emisia de zgomote							
Nivel de zgomot L <sub>pA</sub>	dB(A)	67		67		67	
Nesiguranță K <sub>pA</sub>	dB(A)	3		3		3	
Nivelul puterii energiei L <sub>WA</sub> + nesiguranță K <sub>WA</sub>	dB(A)	85		85		85	
Valoarea vibrației mână-braț							
Pistol manual de stropit	m/s <sup>2</sup>	4,5		4,5		4,5	
Lance	m/s <sup>2</sup>	1,9		1,9		1,9	
Nesiguranță K	m/s <sup>2</sup>	0,3		0,3		0,3	
<b>Substanțe tehnologice</b>							
Cantitatea de ulei	l	0,75		0,75		0,75	
Tipul de ulei	--	SAE 90		SAE 90		SAE 90	
<b>Dimensiuni și masa</b>							
Lungime x lățime x înălțime	mm	1330 x 750 x 1060		1330 x 750 x 1060		1330 x 750 x 1060	
Greutate tipică de operare	kg	190		192		197	
Rezervorul pentru soluția de curățat	l	10+20		10+20		10+20	
Volum total boiler	l	50		50		50	
Volum boiler cameră de preîncălzire	l	18		--		--	



Pred prvým použitím vášho zariadenia si prečítajte tento pô-

vodný návod na použitie, konajte podľa neho a uschovajte ho pre neskoršie použitie alebo pre ďalšieho majiteľa zariadenia.

- Pred prvým uvedením do prevádzky si bezpodmienečne musíte prečítať bezpečnostné pokyny č. 5.951-949.0!
- V prípade poškodenia pri preprave ihneď o tom informujte predajcu.
- Pri vybalovaní skontrolujte obsah dodávky. Obsah dodávky pozri obrázok 1.

## Obsah

Ochrana životného prostredia . . . . .	SK	1
Stupne nebezpečenstva . . . . .	SK	1
Prehľad . . . . .	SK	2
Symbole na prístroji . . . . .	SK	2
Používanie výrobku v súlade s jeho určením . . . . .	SK	3
Bezpečnostné pokyny . . . . .	SK	3
Bezpečnostné prvky . . . . .	SK	3
Uvedenie do prevádzky . . . . .	SK	4
Obsluha . . . . .	SK	5
Uskladnenie . . . . .	SK	8
Transport . . . . .	SK	8
Starostlivosť a údržba . . . . .	SK	8
Pomoc pri poruchách . . . . .	SK	9
Záruka . . . . .	SK	11
Príslušenstvo a náhradné diely . . . . .	SK	11
EÚ Vyhlásenie o zhode . . . . .	SK	12
Technické údaje . . . . .	SK	13

## Ochrana životného prostredia

	Obalové materiály sú recyklovateľné. Obalové materiály láskavo nevyhadzujte do komunálneho odpadu, ale odovzdajte ich do zberne druhotných surovín.
	Vyradené prístroje obsahujú hodnotné recyklovateľné látky, ktoré by sa mali opäť zužitkovať. Do životného prostredia sa nesmú dostať batérie, olej a iné podobné látky. Staré zariadenia preto láskavo odovzdajte do vhodnej zberne odpadových surovín.
Motorový olej, vykurovací olej, nafta a benzín sa nesmú dostať do okolia a zaťažiť životné prostredie. Prosíme, aby ste chránili pôdu a starý olej likvidovali ekologicky.	

### **Pokyny k zloženiu (REACH)**

Aktuálne informácie o zložení nájdete na: [www.kaercher.com/REACH](http://www.kaercher.com/REACH)

## Stupne nebezpečenstva

### **⚠ NEBEZPEČENSTVO**

*Upozornenie na bezprostredne hroziace nebezpečenstvo, ktoré môže spôsobiť vážne zranenia alebo smrť.*

### **⚠ VÝSTRAHA**

*Upozornenie na možnú nebezpečnú situáciu, ktorá by mohla viesť k vážnemu zraneniu alebo smrti.*

### **⚠ UPOZORNENIE**

*Upozornenie na možnú nebezpečnú situáciu, ktorá by mohla viesť k ľahkým zraneniam.*

### **POZOR**

*Pozornenie na možnú nebezpečnú situáciu, ktorá by mohla viesť k vecným škodám.*

## Prehľad

### Prvky prístroja

#### Obrázok 1

- 1 Kryt prístroja
- 2 Držiak oceľovej rúrky (obojsstranný)
- 3 Systém na ošetrovanie Advance RM 110/RM 111
- 4 Otočné koliesko s ručnou brzdou
- 5 Miesto pre upevnenie počas prepravy (obojsstranné)
- 6 Súprava vodná prípojka
- 7 Vysokotlaková hadica EASY!Lock
- 8 Pracovný nadstavec EASY!Lock
- 9 Vysokotlaková tryska (ušľachtilá oceľ)
- 10 Elektrické vedenie
- 11 Poistná páka
- 12 Spúšťacia páka
- 13 Poistka ručnej striekacej pištole
- 14 Ručná striekacia pištoľ EASY!Force
- 15 Regulátor tlaku alebo množstva na ručnej striekacej pištoľi
- 16 Prípojka vody s filtrom
- 17 Vysokotlaková prípojka EASY!Lock
- 18 Schodík
- 19 Plniaci otvor na čistiaci prostriedok 2
- 20 Plniaci otvor na čistiaci prostriedok 1
- 21 Sklápací priestor
- 22 Rukoväť
- 23 Ovládací panel
- 24 Krycie veko pre odkladací priestor
- 25 Odkladací priestor na príslušenstvo
- 26 Výrobný štítok
- 27 Uzáver krytu
- 28 Nádrž na olej
- 29 Regulácia tlaku alebo množstva na jednotke čerpadla
- 30 Vypúšťacia skrutka oleja
- 31 Spätný ventil nasávania čistiaceho prostriedku
- 32 Nasávacia hadica čistiaceho prostriedku 1 s filtrom
- 33 Nasávacia hadica čistiaceho prostriedku 2 s filtrom
- 34 Servisný vypínač ošetrovania systému
- 35 Bezpečnostný blok so sítkom
- 36 Bojler
- 37 Jemný filter (voda)
- 38 Vypúšťacia skrutka bojlera

## Ovládací panel

#### Obrázok 2

- A Vypínač prístroja
- B Regulátor teploty
- C Dávkovací ventil čistiaceho prostriedku
- D Tlakomer
- 1 Kontrolka čerpadla
- 2 Kontrolka nedostatku vody
- 3 Kontrolka pripravenosti na prevádzku
- 4 Kontrolka Kúrenie
- 5 Kontrolka motora
- 6 Kontrolná lampa pre poruchy bojlera
- 7 Kontrolka - servis
- 8 Kontrolka systému ošetrovania

#### Farebné označenie

- Ovládacie prvky pre čistiaci proces sú žlté.
- Ovládacie prvky pre údržbu a servis sú svetlosivé.

## Symbyly na prístroji



Vysokotlakový prúd môže byť pri neodbornom použití nebezpečný. Prúd sa nesmie nasmerovať na osoby, zvieratá, elektrické zariadenia pod napätím alebo na samotné zariadenie.



Nebezpečie v dôsledku elektrického napätia!  
Práce na dieloch zariadení môžu vykonávať len odborní elektrikári alebo autorizovaný odborný personál.



Nebezpečie popálenia horúcim povrchom!

## Používanie výrobku v súlade s jeho určením

Čistenie: strojov, vozidiel, stavieb, náradia, fasád, terás, záhradných prístrojov, atď

### ⚠ NEBEZPEČENSTVO

*Nebezpečenstvo poranenia! Pri použití na čerpacích staniciach alebo v iných nebezpečných oblastiach dodržujte príslušné bezpečnostné predpisy.*

Odpadovú vodu s obsahom minerálneho oleja nevypúšťajte do pôdy, vodných tokov alebo kanalizácie. Motor a spodok auta preto umývajte na vhodných miestach, vybavených odlučovačmi oleja.

### Požiadavky na kvalitu vody:

#### POZOR

*Ako vysokotlakové médium sa smie používať len čistá voda. Nečistoty spôsobujú predčasné opotrebovanie alebo vznik usadenín v prístroji a v príslušenstve.*

*Ak sa použije recyklovaná voda, nemôžu sa prekročiť nasledujúce hraničné hodnoty.*

Hodnota pH	6,5...9,5
elektrická vodivosť *	Vodivosť čerstvej vody +1200 µS/cm
usadeniny **	< 0,5 mg/l
látky s možnosťou filtrácie ***	< 50 mg/l
Uhlíkovodíky	< 20 mg/l
Chlorid	< 300 mg/l
Síran	< 240 mg/l
Vápnik	< 200 mg/l
Celková tvrdosť	< 28 °dH < 50 °TH < 500 ppm (mg CaCO <sub>3</sub> /l)
Železo	< 0,5 mg/l
Mangán	< 0,05 mg/l
Meď	< 2 mg/l
Aktívny chlór	< 0,3 mg/l
bez nevhodného zápachu	

\* Maximum spolu 2000 µS/cm

\*\* Skúšobný objem 1 l, doba usadenia 30 min

\*\*\* žiadne abrazívne látky

## Bezpečnostné pokyny

- *Dodržte príslušné národné predpisy zákonodarcu platné pre trysky na kvapalinu.*
- *Dodržte príslušné národné bezpečnostné predpisy zákonodarcu. Trysky na kvapalinu je nutné pravidelne skúšať a výsledok skúšky písomne zaznamenať.*
- *Na prístroji/príslušenstve sa nesmú vykonávať žiadne zmeny.*

## Bezpečnostné prvky

Bezpečnostné zariadenia slúžia na ochranu užívateľa a nesmie sa vyradiť z prevádzky alebo obchádzať jeho funkcie.

### Nadprúdový ventil s dvomi tlakovými spínačmi

- Pri zníženom množstve vody u hlavy čerpadla alebo pri regulácii s tlakovým servo sa nadprúdový ventil otvorí a časť vody tečie späť k nasávacej strane čerpadla.
- Ak sa ručná striekacia pištoľ zatvorí tak, že všetka voda tečie späť k nasávacej strane čerpadla, tlakový spínač na nadprúdovom ventilu vypne čerpadlo.
- Ak sa ručná striekacia pištoľ opäť otvorí, zapne znovu tlakový spínač na hlavice valca čerpadla.

Prepúšťací ventil je nastavený už zo závodu výrobcu a zablombovaný. Nastavenie iba servisnou službou pre zákazníkov.

### Poistný ventil

- Poistný ventil sa otvorí, ak je nadprúdový ventil príp. tlakový spínač chybný. Poistný ventil je nastavený zo závodu výrobcu a zablombovaný. Nastavenie iba servisnou službou pre zákazníkov.

### Poistka pri nedostatku vody

- Poistka pri nedostatku vody zabráni tomu, aby sa kúrenie v prípade nedostatku vody zaplo.
- Poistka pri nedostatku vody vypne čerpadlo pri nedostatku vody po 2 minútach, aby sa zabránilo suchému chodu.

## Obmedzovač teploty

- Obmedzovač teploty vypne kúrenie po dosiahnutí príliš vysokej teploty.

## Uvedenie do prevádzky

### ⚠ VÝSTRAHA

*Nebezpečenstvo zranenia! Prístroj, príslušenstvo, príklady a prípojky musia byť v bezchybnom stave. V prípade, že prístroj nie je v bezchybnom stave, nesmie sa používať.*

- ➔ Zatiahnite ručnú parkovaciu brzdu.

## Montáž rukoväte

### Obrázok 3

## Upevnite puklicu

### Obrázok 4

## Výmena fľaše systému ošetrovania

**Upozornenie:** Fľašu pri vkladaní pevne zatlačte, aby sa uzáver prepichol. Fľašu nevyťahujte, kým nie je prázdna.

**Upozornenie:** Na ochranu prístroja sa kúrenie vypína s 5 hodinovým oneskorením, keď je fľaša systému ošetrovania prázdna.

- Systém ošetrovania zabraňuje veľmi účinne usádzaniu vápnika na čerpadle počas prevádzky s vodou s obsahom vápnika. Dávkuje sa po kvapkách cez prítok v bojleri.
- Dávkovanie je výrobcom nastavené na strednú tvrdosť vody.

**Upozornenie:** Fľaša systému ošetrovania je súčasťou dodávky.

- ➔ Vymeňte fľašu systému ošetrovania.

## Nastavenie dávkovania systému ošetrovania Advance RM 110/RM 111

- ➔ Zistíte miestnu tvrdosť vody:
  - od miestneho vodárenského podniku,
  - pomocou skúšobného prístroja na meranie tvrdosti (Obj. č. 6.768-004).

Tvrdosť vody (°dH)	Stupnica servisného vypínača systému ošetrovania
<3	VYP (žiadne dávkovanie)
3...7	1
7...14	2
14...21	3 (predvolené nastavenie)
>21	4

- ➔ Servisný vypínač nastavte podľa tvrdosti vody uvedenej v tabuľke.

**Upozornenie:** Pri použití systému ošetrovania Advance 2 RM 111 je nutné dodržať nasledovné:

- Ochrana proti vodnému kameňu: viď tabuľka
- Ošetrovanie čerpadla: Servisný vypínač nastavte minimálne do polohy 3.

## Doplnenie čistiaceho prostriedku

### ⚠ NEBEZPEČENSTVO

*Nebezpečenstvo zranenia!*

- Používajte iba produkty Kärcher.
- V žiadnom prípade nepoužívajte rozpúšťadlá (benzín, acetón, riedidlá atď.).
- Zabráňte kontaktu s očami a pokožkou.
- Dodržiavajte bezpečnostné pokyny a pokyny pre manipuláciu uvedené výrobcom čistiaceho prostriedku.

**Firma Kärcher ponúka individuálny program čistiacich a ochranných prostriedkov.**

Váš predajca Vám rád poradí.

- ➔ Doplňte čistiaci prostriedok.

## Montáž ručnej striekacej pištole, trysky, dýzy a vysokotlakovej hadice

**Informácia:** Systém EASY!Lock spája komponenty pomocou rýchlozávitú rýchlo a bezpečne len jedným otočením.

### Obrázok 5

- ➔ Pracovný nadstavec spojte s ručnou striekacou pištoľou a pevne utiahnite rukou (EASY!Lock).
- ➔ Vysokotlakovú dýzu nasadte na pracovný nadstavec.
- ➔ Namontujte a pevne utiahnite prevlečnú maticu (EASY!Lock).

- Pracovný nadstavec spojte s ručnou striekacou pištoľou a vysokotlakovou prípojkou prístroja a pevne utiahnite rukou (EASY!Lock).

### Pripojenie vody

Pripojovacie hodnoty nájdete v technických údajoch.

- Prívodná hadica (minimálna dĺžka 7,5 m, minimálny priemer 3/4") upevnite hadicovou objímkou na súpravu vodnej prípojky.
- Pripojte prívodnú hadicu na prípojku vody prístroja a prítok vody (napríklad vodovodný kohút).

**Upozornenie:** Prívodná hadica a hadicová objímka nie sú obsahom dodávky.

### Siet'ové napájanie

- Hodnoty pripojenia nájdete v technických údajoch a na výrobnom štítku.
- Elektrické pripojenie musí vykonať elektroinštalatér a musí zodpovedať IEC 60364-1.
- Napätie uvedené na výrobnom štítku musí súhlasiť s napätím zásuvky.
- Montáž elektrickej zástrčky smie vykonať len autorizovaný zákaznícky servis alebo odborný elektrikár. Elektrická zástrčka nie je súčasťou dodávky.

#### ⚠ **NEBEZPEČENSTVO**

*Nebezpečenstvo úrazu elektrickým prúdom!*

- Nevhodné elektrické predlžovacie vedenia môžu byť nebezpečné. Vo vonkajšom prostredí používajte výhradne schválené a patrične označené elektrické predlžovacie káble s dostatočným prierezom vodiča.
- Predlžovacie rozvody vždy úplne odmotajte.
- Konektor a spojka použitého predlžovacieho kábla musia byť vodotesné.

### Obsluha

#### ⚠ **NEBEZPEČENSTVO**

*Nebezpečenstvo výbuchu! Nestriekajte žiadne horľavé kvapaliny.*

#### ⚠ **NEBEZPEČENSTVO**

*Nebezpečenstvo zranenia! Prístroj nikdy nepoužívajte bez namontovanej trysky. Pred každým použitím skontrolujte pevné dosadenie trysky. Rukou sa musí pevne dotiahnuť skrutkový spoj ocelevej rúrky.*

#### ⚠ **NEBEZPEČENSTVO**

*Nebezpečenstvo zranenia! Pri práci pridržavajte ručnú striekaciu pištoľ a pracovný nadstavec obomi rukami.*

#### ⚠ **NEBEZPEČENSTVO**

*Nebezpečenstvo zranenia! Odťahovacia páka a poistná páka sa nesmie pri prevádzke zaistiť.*

#### ⚠ **NEBEZPEČENSTVO**

*Nebezpečenstvo zranenia! Pri poškodenej poistnej páke zavolajte zákaznícky servis.*

### Bojler

**Upozornenie:** Pri mimoriadne vysokom stupni tvrdosti používanej vody môže dôjsť v bojleri k zvýšenému tvoreniu vložiek vodného kameňa. Je to prirodzený proces a neovplyvňuje negatívne funkčnosť prístroja, pokiaľ sa dodržiavajú intervaly údržby (pozri "Starostlivosť a údržba").

### Otvorenie/zatvorenie ručnej striekacej pištole

- Otvorenie ručnej striekacej pištole: Stlačte poistnú páku a odťahovaciu páku.
- Zatvorenie ručnej striekacej pištole: Uvoľnite poistnú páku a odťahovaciu páku.

### Výmena dýzy

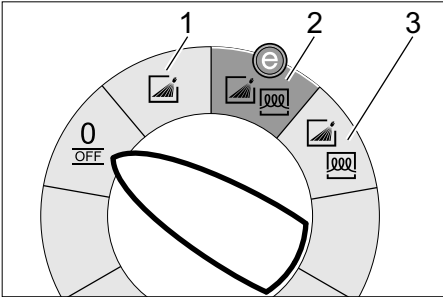
#### ⚠ **NEBEZPEČENSTVO**

*Nebezpečenstvo zranenia! Prístroj pred výmenou dýzy vypnite a ručnú striekaciu pištoľ stláčajte tak dlho, až v prístroji nie je žiadny tlak.*

- Zaistíte ručnú striekaciu pištoľ, blokovaciu poistku posuňte smerom dopredu.
- Vymeňte dýzu.



## Režimy prevádzky



0/OFF = Vyp

- 1 Prevádzka so studenou vodou
- 2 Eco! Stupeň efektívnosti (Horúca voda max. 60 °C)
- 3 Prevádzka s horúcou vodou

## Zapnutie prístroja

→ Prepínač zariadenia nastavte na požadovaný režim prevádzky.

Rozsvieti sa kontrolka pripravenosti na prevádzku.

Prístroj sa nakrátko rozbehne a vypne, akonáhle je dosiahnutý prevádzkový tlak.

**Upozornenie:** Ak sa počas prevádzky rozsvieti kontrolná lampa čerpadla, nedostatku vody, porucha bojlera alebo motora, prístroj je nutné okamžite vypnúť a odstrániť poruchu, pozri "Pomoc v prípade porúch".

→ Odistite ručnú striekaciu pištoľ, blokovaciu poistku pritom posuňte smerom dozadu.

Pri manipulácii s ručnou striekacou pištoľou sa prístroj opäť zapne.

**Upozornenie:** Keď z vysokotlakovej trysky nevychádza žiadna voda, odvzdušnite čerpadlo. Pozri „Pomoc v prípade porúch - Prístroj nevyvíja žiadny tlak“.

## Nastavenie teploty čistenia

→ Regulátor teploty nastavte na požadovanú teplotu.

**30 °C až 85 °C:**

- Vyčistíte teplou vodou.

## Nastavenie pracovného tlaku a dopravovaného množstva

### Regulácia tlaku alebo množstva na jednotke čerpadla

- Vreteno regulátora otáčajte v smere pohybu hodinových ručičiek: Zvýšiť pracovný tlak (MAX).
- Vreteno regulátora otáčajte oproti smeru pohybu hodinových ručičiek: Znížiť pracovný tlak (MIN).

### Regulátor tlaku alebo množstva na jednotke čerpadla

- Pracovný tlak na regulácii tlaku/množstva jednotky čerpadla nastavte na maximálnu hodnotu.
- Pracovný tlak a dopravované množstvo nastavte otočením (plynule) regulátora tlaku alebo množstva na ručnej striekacej pištoľi (+/-).

### ⚠ **NEBEZPEČENSTVO**

*Nebezpečenstvo zranenia! Pri nastavovaní regulácie tlaku/množstva dávajte pozor na to, aby sa neuvoľnil skrutkový spoj pracovného nadstavca.*

**Informácia:** Ak sa má dlhodobo pracovať so zníženým tlakom, nastavte tlak na regulácii tlaku/množstva jednotky čerpadla.

## Prevádzka s čistiacim prostriedkom

- Pre ochranu životného prostredia zaobchádzajte s čistiacimi prostriedkami úsporne.
- Čistiaci prostriedok musí byť vhodný pre čistený povrch.
- Pomocou dávkovacieho ventilu čistiaceho prostriedku nastavte koncentráciu čistiaceho prostriedku podľa údajov výrobcu.

**Upozornenie:** Ukazovatele na ovládacom paneli pri maximálnom pracovnom tlaku.

## Čistenie

→ Tlak/teplotu a koncentráciu čistiacich prostriedkov nastavte podľa čisteného povrchu.

**Upozornenie:** Vysokotlakový prúd najskôr nasmerovať na čistený objekt z väčšej vzdialenosti, aby sa tak zabránilo škodám v dôsledku vysokého tlaku.

### Odporúčaný spôsob čistenia

- Rozpustenie nečistôt:
- Šetne nastriekajte čistiaci prostriedok a nechajte pôsobiť 1...5 min, ale nenechajte zaschnúť.
- Odstránenie nečistôt:
- Rozpustenú nečistotu odstráňte prúdom vysokého tlaku vody.

### Prevádzka so studenou vodou

Odstráňte ľahké nečistoty a opláchnite napr: záhradné prístroje, terasy, náradia a pod.

→ Pracovný tlak nastavte podľa potreby.

### Eco!Stupeň efektívnosti

Zariadenie pracuje v hospodárnom rozsahu teplot.

**Upozornenie:** Teplotu je možné vyregulovať až do 60 °C.

### Prevádzka s horúcou vodou

Doporučujeme tieto teploty čistenia:

- Slabé znečistenia  
**30-50 °C**
- Znečistenia s obsahom vaječného bielka, napr. v potravinárskom priemysle  
**max. 60 °C**
- Umývanie vozidiel, strojové čistenie  
**60-85 °C**

### ⚠ **NEBEZPEČENSTVO**

*Nebezpečenstvo obarenia!*

→ Regulátor teploty nastavte na požadovanú teplotu.

**Upozornenie:** Pri prestavení pracovného tlaku a prepravného množstva sa zmení aj teplota vody.

## Prerušenie prevádzky

→ Zaistíte ručnú striekaciu pištoľ, blokovačiu poistku posuňte smerom dopredu.

### Po ukončení prevádzky s čistiacimi prostriedkami

- Dávkovací ventil čistiaceho prostriedku nastavte na "0".
- Nastavte vypínač zariadenia na stupeň 1 (režim prevádzky so studenou vodou).
- Prístroj je nutné vyplachovať s otvorenou ručnou striekacou pištoľou najmenej 1 minútu.

## Vypnutie prístroja

### ⚠ **NEBEZPEČENSTVO**

*Riziko oparenia horúcou vodou! Po prevádzke s horúcou vodou sa musí prístroj na vychladenie prevádzkovať aspoň 5 minút so studenou vodou pri otvorenej pištoľi.*

- Uzatvorte prívod vody.
- Otvorte ručnú striekaciu pištoľ.
- Čerpadlo zapnite spínačom prístroja a nechajte ho bežať 5-10 sekúnd.
- Ručnú striekaciu pištoľ uzavrite.
- Nastavte vypínač prístroja na "0/OFF".
- Sieťovú zástrčku vytiahnite zo zásuvky len suchou rukou.
- Odstráňte prípojku vody.
- Ručnú striekaciu pištoľ používajte tak dlho, až v prístroji nie je žiadny tlak.
- Zaistíte ručnú striekaciu pištoľ, blokovačiu poistku posuňte smerom dopredu.

## Uskladnenie prístroja

- Trysku umiestniť do držiaka krytu prístroja.
- Naviňte vysokotlakú hadicu a elektrické vedenie a zaveste ich na držiaky.

**Upozornenie:** Vysokotlakovú hadicu alebo elektrické vedenie nelámate.

## Ochrana proti zamrznutiu

### **POZOR**

*Nebezpečenstvo poškodenia! Mráz môže zničiť prístroj, z ktorého nebola úplne vypustená voda.*

→ Prístroj uložte na miesto zaistené proti mrazu.

Ak nie je možné uloženie mimo mráz, prístroj odstavte.

## Odstavenie

Pri dlhšom prerušení chodu alebo pokiaľ nie je možné uskladnenie pri teplote nad bodom mrazu.

→ Nádrž s čistiacim prostriedkom vyprázdňte.

→ Vodu vypustite.

→ Prístroj prepláchnite nemrznúcou zmesou.

## Vypustenie vody

→ Hadicu pre prívod vody a vysokotlakovú hadicu odskrutkujte.

→ Odskrutkujte vypúšťaciu skrutku bojlera a nechajte bežať bojler voľnobehom.

→ Prístroj nechajte bežať max. 1 minútu, pokiaľ nebudú čerpadlo a potrubia prázdne.

## Prepláchnutie prístroja nemrznúcou zmesou

**Upozornenie:** Dodržiavajte predpisy výrobcu pre manipuláciu s nemrznúcou zmesou.

→ Naplňte bojler bežným obchodným ochranným prostriedkom proti mrazu.

→ Zapínajte prístroj (bez kúrenia), kým sa prístroj kompletne neprepláchnie.

Tým sa tiež dosiahne istá ochrana proti korózii.

## Uskladnenie

### **△ UPOZORNENIE**

*Nebezpečenstvo zranenia a poškodenia! Pri uskladnení prístroja zohľadnite jeho hmotnosť.*

## Transport

### **Obrázok 6**

### **POZOR**

*Nebezpečenstvo poškodenia! Pri prekladaní prístroja pomocou vysokozdvížneho vozíka berte do úvahy obrázok.*

### **POZOR**

*Počas prepravy chráňte poistnú páku pred poškodením.*

### **△ UPOZORNENIE**

*Nebezpečenstvo zranenia a poškodenia! Pri prepravovaní prístroja zohľadnite jeho hmotnosť.*

→ Pri preprave vo vozidlách zariadenie zaistíte proti zošmyknutiu a prevráteniu podľa platných smerníc.

## Starostlivosť a údržba

### **△ NEBEZPEČENSTVO**

*Nebezpečenstvo zranenia neúmyselným nábehom prístroja a zásahom elektrickým prúdom. Pred všetkými prácami prístroj vypnite a vytiahnite sieťovú zástrčku.*

→ Uzatvorte prívod vody.

→ Otvorte ručnú striekaciu pištoľ.

→ Čerpadlo zapnite spínačom prístroja a nechajte ho bežať 5-10 sekúnd.

→ Ručnú striekaciu pištoľ uzavrite.

→ Nastavte vypínač prístroja na "0/OFF".

→ Sieťovú zástrčku vytiahnite zo zásuvky len suchou rukou.

→ Odstráňte prípojku vody.

→ Ručnú striekaciu pištoľ používajte tak dlho, až v prístroji nie je žiadny tlak.

→ Zaisťte ručnú striekaciu pištoľ, blokovaciu poistku posuňte smerom dopredu.

→ Zariadenie nechajte vychladnúť.

**O uskutočnení pravidelnej bezpečnostnej kontroly popr. o uzatvorení zmluvy o údržbe Vás informuje Váš predajca spoločnosti Kärcher.**

## Intervaly údržby

### Týždenne

- Vyčistíte sitko vo vodnej prípojke.
- Vyčistíte jemný filter.
- Skontrolujte hladinu oleja.

### POZOR

*Nebezpečenstvo poškodenia! V prípade mliečneho zafarbenia oleja ihneď informujte službu zákazníkom firmy Kärcher.*

### Mesačne

- Vyčistíte sito v bezpečnostnom bloku.
- Vyčistíte filter na nasávacej hadici čistiaceho prostriedku.

### Po 400 prevádzkových hodinách minimálne jeden krát ročne

- Skontrolujte stupeň znečistenia bojlera vodným kameňom a v prípade potreby nechajte vyčistiť bojler zákazníckemu servisu.

### Po 500 prevádzkových hodinách, minimálne jedenkrát ročne

- Olej vymeňte.
- Nechajte vykonať údržbu prístroja zákazníckemu servisu.

## Údržbárske práce

### Vyčistenie sitka v prívoде vody

- Sito odoberte.
- Sito vyčistíte vo vode a opäť nasadíte.

### Čistenie jemného filtra

- Spustíte tlak z prístroja.
- Odskrutkujte jemný filter na bojlери.
- Demontujte jemný filter a odstráňte vložku filtra.
- Vložku filtra vyčistíte čistou vodou alebo stlačeným vzduchom.
- Zmontujte v opačnom poradí.

### Vyčistíte sito v bezpečnostnom bloku

- Uvoľníte nástrčnú maticu a odpojte hadicu.
- Sito vytiahnete.

**Upozornenie:** Poprípade dotiahnite skrutku M8 asi 5 mm a tým vytiahnete sitko.

- Sito umyte vo vode.

- Sito vsuňte dovnútra.
- Nasadíte hadicu.
- Nástrčnú maticu pevne dotiahnete.

### Vyčistenie filtra na sacej hadici čistiaceho prostriedku

- Vytiahnete nasávacie hrdlo čistiaceho prostriedku.
- Filter vyčistíte vo vode a opäť nasadíte.

### Výmena oleja

- Pristavte záchytnú nádobu na asi 1 liter oleja.
- Uvoľníte vypúšťaciu skrutku.

Starý olej zničte ohľaduplne voči životnému prostrediu alebo odovzdajte ho na zberné miesto.

- Skrutku vypustite opäť dotiahnete.
- Olej pomaly doplňte až po značku MAX.

**Upozornenie:** Vzduchové bubliny musia mať možnosť uniknúť.

**Druh oleja a množstvo náplne nájdete v Technických údajoch.**

## Pomoc pri poruchách

### ⚠ NEBEZPEČENSTVO

*Nebezpečenstvo zranenia neúmyselným nábehom prístroja a zásahom elektrickým prúdom. Pred všetkými prácami prístroj vypnite a vytiahnite sieťovú zástrčku.*

### Kontrolka čerpadla

#### 1x blikanie

- Nedostatok oleja
- Olej doplňte.

#### 2x blikanie

- Netesnosť vo vysokotlakovom systéme
- Skontrolujte utesnenie vysokotlakového systému a pripojenie.

#### 3x blikanie

- Nedostatok vody po 2 minútach - čerpadlo sa vypne, aby sa zabránilo suchému chodu
- Skontrolujte prípojku vody, prírodné potrubia.

#### 4x blikanie

- Chyba ističa kúrenia
- Nastavte vypínač prístroja na "0/OFF".
- Zapnite spotrebič.
- Porucha vzniká opakovane.
- Informujte zákaznícky servis.

#### Kontrolka nedostatku vody

- Nedostatok vody - kúrenie sa vypne
- Skontrolujte prípojku vody, prírodné potrubia.

#### Kontrolka Pripravenosť na prevádzku nesvieti

- Nie je sieťové napätie, pozri „Prístroj nie je v prevádzke“.

#### Kontrolná lampa kúrenia svieti

- Vykurovacía prevádzka

#### Kontrolka motora

#### 2x blikanie

- Preťaženie/prehriaty motor
- Nastavte vypínač prístroja na "0/OFF".
- Zariadenie nechajte vychladnúť.
- Zapnite spotrebič.
- Porucha vzniká opakovane.
- Informujte zákaznícky servis.

#### 3x blikanie

- Porucha elektrického napájania.
- Skontrolujte pripojenie elektrickej siete a sieťové poistky.

#### 4x blikanie

- Prúd je príliš veľký.
- Skontrolujte pripojenie elektrickej siete a sieťové poistky.
- Informujte zákaznícky servis.

#### Kontrolná lampa pre poruchy bojlera

#### 1x blikanie

- Bol aktivovaný obmedzovač teploty
- Nastavte vypínač prístroja na "0/OFF".
- Zariadenie nechajte vychladnúť.
- Zapnite spotrebič.
- Porucha vzniká opakovane.
- Informujte zákaznícky servis.

#### 3x blikanie

- Chybné rozpoznanie systému ošetrovania
- Informujte zákaznícky servis.

#### 4x blikanie

- Chybný snímač teploty
- Informujte zákaznícky servis.

#### Kontrolka - servis

- Servisný interval
- Vykonajte servisné práce.

#### Kontrolka systému ošetrovania svieti

**Upozornenie:** Prevádzka kúrenia je možná ešte 5 hodín.

- Fľaša systému ošetrovania je prázdna.
- Vymeňte fľašu systému ošetrovania.

#### Kontrolka systému ošetrovania bliká

**Upozornenie:** Prevádzka kúrenia už nie je možná.

- Fľaša systému ošetrovania je prázdna.
- Vymeňte fľašu systému ošetrovania.

#### Spotrebič sa nezapína

- Žiadne napätie siete
- Preverte pripojenie/prívod do siete.

#### Prístroj nevyvíja žiadny tlak

- Vzduch v systéme
- Čerpadlo odvzdušnite:
- Dávkovací ventil čistiaceho prostriedku nastavte na "0".
- Pri otvorenej ručnej striekacej pištoli prístroj niekoľkokrát zapnite a vypnite vypínačom.
- Gombík regulácie tlaku alebo množstva jednotky čerpadla pri otvorenej ručnej striekacej pištoli otvorte a uzavrite.

**Upozornenie:** Demontážou vysokotlakačej hadice z vysokotlakačej prípojky sa urýchli proces odvzdušnenia.

- V prípade, že je nádrž s čistiacim prostriedkom prázdna, doplňte ju.
- Skontrolujte prípojky a vedenia.

- Tlak je nastavený na MIN
- ➔ Nastavte tlak na MAX.
- Síta v prípojke vody je znečistené
- ➔ Síta vyčistite.
- ➔ Vyčistite jemný filter, v prípade potreby ho vymeňte.
- Množstvo privádzanej vody je malé
- ➔ Prekontrolujte prírodné množstvo vody (pozri technické údaje).

### Prístroj presakuje, dolu z prístroja kvapká voda

- Netesniace čerpadlo
- Upozornenie:** Prípustné sú 3 kvapky/mi-  
nútu.
- ➔ Pri väčšej netesnosti nechajte prístroj skontrolovať v servisnej službe.
- Upozornenie:** Na základe kondenzátu je možné zvýšené tvorenie kvapiek na prístroji.

### Pri uzatvorení ručnej striekacej pištole prístroj neustále zapína a vypína

- Netesnosť vo vysokotlakovom systéme
- ➔ Skontrolujte utesnenie vysokotlakového systému a pripojenie.

### Prístroj nenasáva žiadny čistiaci prostriedok

- ➔ Prístroj necháme bežať pri otvorenom dávkovacom ventile čistiaceho prostriedku a pri uzatvorení privodu vody, kým sa bojler nevyprázdni a tlak neklesne na hodnotu "0".
  - ➔ Opäť otvorte privod vody.
- Pokiaľ čerpadlo stále nenasáva čistiaci prostriedok, môže to mať nasledujúce príčiny:
- Znečistený filter v sacej hadici na čistiaci prostriedok
  - ➔ Vyčistite filter.
  - Spätný ventil zalepený
  - ➔ Vytiahnite hadicu na čistiaci prostriedok a uvoľnite spätný ventil tupým predmetom.

### Bojler nezohrieva

- Fľaša systému ošetrovania je prázdna.
- ➔ Vymeňte fľašu systému ošetrovania.
- Nedostatok vody
- ➔ Skontrolujte prípojku vody, prírodné potrubia.
- Chybný ohrev.
- ➔ Informujte zákaznícky servis.

### Pri chode s teplou vodou nie je dosiahnuté nastavenie teploty

- Príliš vysoký pracovný tlak/dopravované množstvo
- ➔ Znížte pracovný tlak alebo dopravované množstvo regulácie tlaku alebo množstva jednotky čerpadla.

### Servisná služba

**V prípade, že sa porucha nedá odstrániť, musí prístroj preskúšať pracovník zákazníckeho servisu.**

### Záruka

V každej krajine platia záručné podmienky našej distribučnej organizácie. Prípadné poruchy spotrebiča odstránime počas záručnej lehoty bezplatne, ak sú ich príčinou chyby materiálu alebo výrobné chyby. Pri uplatňovaní záruky sa spolu s dokladom o kúpe zariadenia láskavo obráťte na predajcu alebo na najbližší autorizovaný zákaznícky servis.

### Príslušenstvo a náhradné diely

Používajte len originálne príslušenstvo a originálne náhradné diely, pretože zaručujú bezpečnú a bezporuchovú prevádzku prístroja.

Informácie o príslušenstve a náhradných dieloch nájdete na stránke [www.kaercher.com](http://www.kaercher.com).

## EÚ Vyhlásenie o zhode

Týmto vyhlasujeme, že ďalej označený stroj zodpovedá na základe jeho koncepcie a konštrukcie a takisto vyhotovenia, ktoré sme dodali, príslušným základným požiadavkám na bezpečnosť a ochranu zdravia uvedeným v smerniciach EÚ. Pri zmene stroja, ktorá nebola nami odsúhlasená, stráca toto prehlásenie svoju platnosť.

**Výrobok:** Vysokotlakový čistič

**Typ:** 1.030-xxx

**Príslušné Smernice EÚ:**

2006/42/ES (+2009/127/ES)

2014/30/EÚ

2000/14/ES

**Uplatňované harmonizované normy:**

EN 55014-1: 2006+A1: 2009+A2: 2011

EN 55014-2: 2015

EN 60335-1

EN 60335-2-79

EN 61000-3-2: 2014

EN 61000-3-11: 2000

**Uplatňované postupy posudzovania**

**zhody:**

2000/14/ES: Príloha V

**Úroveň akustického výkonu dB(A)**

Nameraná: 82

Zaručovaná: 85

5.957-076

Podpísaný jedná v poverení a s plnou mocou jednatelstva.



H. Jenner  
CEO



S. Reiser  
Head of Approbation

Osoba zodpovedná za dokumentáciu:

S. Reiser

Alfred Kärcher GmbH & Co. KG

Alfred-Kärcher-Str. 28 - 40

71364 Winnenden (Germany)

Tel: +49 7195 14-0

Fax: +49 7195 14-2212

Winnenden, 2016/01/01

## Technické údaje

		HDS-E 8/16-4M 12kW		HDS-E 8/16-4M 24kW		HDS-E 8/16-4M 36kW	
<b>Zapojenie siete</b>							
Napätie	V	400	420	400	420	400	420
Druh prúdu	Hz	3~ 50	3~ 50	3~ 50	3~ 50	3~ 50	3~ 50
Pripojovací výkon	kW	17,5	17,5	29,5	29,5	41,5	41,5
Poistka (zotrvačná)	A	32	32	50	50	63	63
Druh krytia	--	IPX5	IPX5	IPX5	IPX5	IPX5	IPX5
Krytie	--						
<b>Pripojenie vody</b>							
Prívodná teplota (max.)	°C	30		30		30	
Prívodné množstvo (min.)	l/h (l/min)	1000 (16,7)		1000 (16,7)		1000 (16,7)	
Prívodný tlak (max.)	MPa (bar)	0,6 (6)		0,6 (6)		0,6 (6)	
<b>Výkonové parametre</b>							
Dopravované množstvo vody	l/h (l/min)	360-760 (6,0-12,7)		360-760 (6,0-12,7)		360-760 (6,0-12,7)	
Pracovný tlak vody (so štandardnou tryskou)	MPa (bar)	3,0-16,5 (30-165)		3,0-16,5 (30-165)		3,0-16,5 (30-165)	
Max. prevádzkový pretlak (poistný ventil)	MPa (bar)	20,5 (205)		20,5 (205)		20,5 (205)	
Max. pracovná teplota horúcej vody	°C	85		85		85	
Vypinacia teplota horúcej vody	°C	98		98		98	
Prevádzková teplota pri trvalej prevádzke pri 15 °C teploty na vstupe	°C	30		45		57	
Nasávanie čistiaceho prostriedku	l/h (l/min)	0-30 (0-0,5)		0-30 (0-0,5)		0-30 (0-0,5)	
Vyhrievací výkon	kW	12		24		36	
Reaktívna sila ručnej striekacej pištole (max.)	N	37,2		37,2		37,2	
Veľkosť štandardnej dýzy	--	045		045		045	
<b>Zistené hodnoty podľa EN 60335-2-79</b>							
Emisie hluku							
Hlučnosť $L_{pA}$	dB(A)	67		67		67	
Nebezpečnosť $K_{pA}$	dB(A)	3		3		3	
Hlučnosť $L_{WA}$ + nebezpečnosť $K_{WA}$	dB(A)	85		85		85	
Hodnota vibrácií v ruke/ramene							
Ručná striekacia pištoľ	m/s <sup>2</sup>	4,5		4,5		4,5	
Rozstrekovacia rúrka	m/s <sup>2</sup>	1,9		1,9		1,9	
Nebezpečnosť K	m/s <sup>2</sup>	0,3		0,3		0,3	
<b>Prevádzkové látky</b>							
Množstvo oleja	l	0,75		0,75		0,75	
Druh oleja	--	SAE 90		SAE 90		SAE 90	
<b>Rozmery a hmotnosť</b>							
Dĺžka x Šírka x Výška	mm	1330 x 750 x 1060		1330 x 750 x 1060		1330 x 750 x 1060	
Typická prevádzková hmotnosť	kg	190		192		197	
Nádrž čistiaceho prostriedku	l	10+20		10+20		10+20	
Celkový obsah kotla	l	50		50		50	
Obsah kotla Predohrievacia komora	l	18		--		--	





Prije prve uporabe Vašeg uređaja pročitajte ove originalne radne upute, postupajte prema njima i sačuvajte ih za kasniju uporabu ili za sljedećeg vlasnika.

- Prije prvog stavljanja u pogon obavezno pročitajte sigurnosne naputke br. 5.951-949.0!
- U slučaju oštećenja pri transportu odmah obavijestite prodavača.
- Prilikom raspakiranja provjerite sadržaj isporuke. Sadržaj isporuke pogledajte na slici 1.

## Pregled sadržaja

Zaštita okoliša . . . . .	HR	1
Stupnjevi opasnosti . . . . .	HR	1
Pregled . . . . .	HR	2
Simboli na uređaju . . . . .	HR	2
Namjensko korištenje . . . . .	HR	2
Sigurnosni napuci . . . . .	HR	3
Sigurnosni uređaji . . . . .	HR	3
Stavljanje u pogon . . . . .	HR	4
Rukovanje . . . . .	HR	5
Skladištenje . . . . .	HR	8
Transport . . . . .	HR	8
Njega i održavanje . . . . .	HR	8
Otklanjanje smetnji . . . . .	HR	9
Jamstvo . . . . .	HR	11
Pribor i pričuvni dijelovi . . . . .	HR	11
EU izjava o sukladnosti . . . . .	HR	11
Tehnički podaci . . . . .	HR	12

## Zaštita okoliša



Materijali ambalaže se mogu reciklirati. Molimo Vas da ambalažu ne odlažete u kućne otpatke, već ih predajte kao sekundarne sirovine.



Stari uređaji sadrže vrijedne materijale koji se mogu reciklirati te bi ih stoga trebalo predati kao sekundarne sirovine. Baterije, ulje i slični materijali ne smiju dospjeti u okoliš. Stoga Vas molimo da stare uređaje zbrinite preko odgovarajućih sabirnih suštava.

Motorno i loživo ulje, diesel i benzin ne smiju dospjeti u okoliš. Molimo Vas da štite tlo i staro ulje zbrinite u skladu s propisima.

### Napomene o sastojcima (REACH)

Aktualne informacije o sastojcima možete pronaći na stranici:

[www.kaercher.com/REACH](http://www.kaercher.com/REACH)

## Stupnjevi opasnosti

### ⚠ OPASNOST

*Napomena koja upućuje na neposredno prijeteću opasnost koja za posljedicu ima teške tjelesne ozljede ili smrt.*

### ⚠ UPOZORENJE

*Napomena koja upućuje na eventualno opasnu situaciju koja može prouzročiti teške tjelesne ozljede ili smrt.*

### ⚠ OPREZ

*Napomena koja upućuje na eventualno opasnu situaciju koja može prouzročiti lakše ozljede.*

### PAŽNJA

*Napomena koja upućuje na eventualno opasnu situaciju koja može prouzročiti materijalnu štetu.*

## Pregled

### Sastavni dijelovi uređaja

#### Slika 1

- 1 Poklopac uređaja
- 2 Držač cijevi za prskanje (obostrano)
- 3 Sredstvo za njegu sustava Advance RM 110/RM 111
- 4 Kotačić s pozicijskom kočnicom
- 5 Mjesto za fiksiranje prilikom transporta (obostrano)
- 6 Komplet priključaka za vodu
- 7 Visokotlačno crijevo EASY!Lock
- 8 Cijev za prskanje EASY!Lock
- 9 Visokotlačna mlaznica (plemeniti čelik)
- 10 Električni priključak
- 11 Sigurnosna poluga
- 12 Poluga okidača
- 13 Sigurnosna blokada ručne prskalice
- 14 Ručna prskalice EASY!Force
- 15 Regulacija tlaka/protoka na ručnoj prskalici
- 16 Priključak za vodu s mrežicom
- 17 Priključak visokog tlaka EASY!Lock
- 18 Udubljenje za nogu
- 19 Otvor za punjenje sredstva za pranje 2
- 20 Otvor za punjenje sredstva za pranje 1
- 21 Pretinac s poklopcem
- 22 Drška
- 23 Komandno polje
- 24 Zaklopka odjeljka za pribor
- 25 Odjeljak za pribor
- 26 Natpisna pločica
- 27 Bravica poklopca
- 28 Spremnik za ulje
- 29 Regulacija tlaka/protoka pumpe
- 30 Vijak za ispuštanje ulja
- 31 Povratni udarni ventil na usisu sredstva za pranje
- 32 Crijevo za usis sredstva za pranje 1 s filtrom
- 33 Crijevo za usis sredstva za pranje 2 s filtrom
- 34 Servisni prekidač za njegu sustava
- 35 Sigurnosni blok s mrežicom
- 36 Bojler
- 37 Fini filter (voda)
- 38 Ispusni vijak bojlera

## Komandno polje

#### Slika 2

- A Sklopka uređaja
- B Regulator temperature
- C Ventil za doziranje sredstva za pranje
- D Manometar
- 1 Indikator pumpe
- 2 Indikator nedostatka vode
- 3 Indikator pripravnosti za rad
- 4 Indikator grijača
- 5 Indikator motora
- 6 Indikator smetnje bojlera
- 7 Indikator servisa
- 8 Indikator sredstva za njegu sustava

#### Oznaka u boji

- Komandni elementi za proces čišćenja su žuti.
- Komandni elementi za održavanje i servis su svijetlo sivi.

## Simboli na uređaju



Visokotlačni mlazovi mogu pri nestručnom rukovanju biti opasni. Mlaz se ne smije usmjeravati na osobe, životinje, aktivnu električnu opremu ili na sam uređaj.



Opasnost od električnog napona!  
Rad na dijelovima stroja dozvoljen je samo električarima ili ovlaštenom stručnom osoblju.



Opasnost od opekline na vrelim površinama!

## Namjensko korištenje

Čišćenje strojeva, vozila, zgrada, alata, fasada, terasa, vrtnih strojeva itd.

#### ⚠ OPASNOST

Opasnost od ozljeda! Ako se stroj primjenjuje na benzinskim postajama ili u sličnim opasnim područjima treba se pridržavati odgovarajućih sigurnosnih propisa.

Molimo Vas, nemojte dopustiti da otpadna voda koja sadrži mineralna ulja dospije u tlo, površinske vode ili kanalizaciju. Motore i donje dijelove vozila stoga perite samo na prikladnim mjestima uz primjenu separatora ulja.

### Kriteriji u pogledu kvalitete vode:

#### PAŽNJA

Samo se čista voda smije koristiti kao medij koji se stavlja pod visoki tlak. Prljavština uzrokuje prijevremeno habanje ili stvaranje naslaga u uređaju i priboru.

Ako se koristi reciklažna voda, ne smiju se prekoračiti sljedeće granične vrijednosti.

pH-vrijednost	6,5...9,5
Električna vodljivost *	Vodljivost svježeg vode +1200 $\mu$ S/cm
Taložne tvari **	< 0,5 mg/l
Tvari koje se mogu filtrirati ***	< 50 mg/l
Ugljikovodici	< 20 mg/l
Klorid	< 300 mg/l
sulfat	< 240 mg/l
Kalcij	< 200 mg/l
Ukupna tvrdoća	< 28 °dH < 50 °TH < 500 ppm (mg CaCO <sub>3</sub> /l)
Željezo	< 0,5 mg/l
Mangan	< 0,05 mg/l
Bakar	< 2 mg/l
aktivni klor	< 0,3 mg/l
Bez neprijatnih mirisa	
* Maksimum ukupno 2000 $\mu$ S/cm	
** Probni volumen 1 l, vrijeme taloženja 30 min	
*** bez abrazivnih tvari	

### Sigurnosni napuci

- Treba se pridržavati odgovarajućih državnih zakonskih propisa za raspršivače tekućine.

- Treba se pridržavati odgovarajućih državnih zakonskih propisa o sprječavanju nesreća na radu. Raspršivači tekućina se moraju redovito podvrgavati ispitivanjima, o čijem ishodu se svaki put mora sastaviti pismeno izvješće.
- Na uređaju/priboru ne smiju se vršiti nikakve izmjene.

### Sigurnosni uređaji

Sigurnosni uređaji služe za zaštitu korisnika te se stoga ne smiju stavljati van funkcije niti zaobilaziti.

#### Preljevni ventil s dvije tlačne sklopke

- Ukoliko se na vrhu pumpe smanji količina vode ili ako se aktivira servopress regulacija, otvara se preljevni ventil, tako da jedan dio vode teče natrag do usisne strane pumpe.
- Zatvori li se pištolj, nakon čega se sva voda vraća natrag do usisne strane pumpe, tlačna sklopka na preljevnom ventilu isključuje pumpu.
- Kada se ručna prskalica ponovo otvori, tlačna sklopka na glavi cilindra ponovo uključuje pumpu.

Preljevni ventil je tvornički namješten i plombiran. Podešavanje vrši samo servisna služba.

#### Sigurnosni ventil

- Sigurnosni ventil se otvara ako su preljevni ventil odnosno tlačna sklopka u kvaru.

Sigurnosni ventil je tvornički namješten i plombiran. Podešavanje vrši samo servisna služba.

#### Dio za detekciju nedostatka vode

- Detekcija nedostatka vode sprječava da se grijač uključi u slučaju nedostatka vode.
- Detekcija nedostatka vode isključuje pumpu u slučaju nedostatka vode nakon 2 minute, kako bi se spriječio rad na suho.

## Graničnik temperature

- Graničnik temperature isključuje grijač kada se dosegne previsoka temperatura.

## Stavljanje u pogon

### ⚠ UPOZORENJE

*Opasnost od ozljeda! Uređaj, pribor, dovodni vodovi i priključci moraju biti u besprije-kornom stanju. Ako stanje nije besprije-korno, uređaj se ne smije koristiti.*

- ➔ Zakočite pozicijsku kočnicu.

## Montaža drške

### Slika 3

## Pričvrstite naplatke kotača

### Slika 4

## Zamjena boce sa sredstvom za njegu sustava

**Napomena:** Prilikom umetanja bocu snažno pritisnite, kako bi se probio poklopac. Bocu nemojte izvlačiti prije nego što se isprazni.

**Napomena:** Radi zaštite uređaja grijač se isključuje s 5 sati vremenske zadržke, kad se boca sa sredstvom za njegu sustava isprazni.

- Sredstvo za njegu sustava vrlo učinkovito sprječava nastanak kamenca na pumpu pri radu s vodom koja sadrži vapnenac. Ono se kap po kap dodaje do-vodu u bojleru.
- Doziranje je tvornički podešeno na srednju tvrdoću vode.

**Napomena:** Jedna boca sredstva za njegu sustava sadržana je u isporuci.

- ➔ Zamijenite bocu sa sredstvom za njegu sustava.

## Ugađanje dozirne količine sredstva za njegu sustava Advance RM 110/ RM 111

- ➔ Odredite lokalnu tvrdoću vode:
  - preko lokalnog vodoopskrbnog poduzeća,
  - durometrom (kataloški br. 6.768-004).

Tvrdoća vode (°dH)	Položaj na servisnom prekidaču za njegu sustava
<3	OFF (ne dozira se)
3...7	1
7...14	2
14...21	3 (tvornička postavka)
>21	4

- ➔ Namjestite servisni prekidač u skladu s tablicom, ovisno o tvrdoći vode.

**Napomena:** Prilikom primjene sredstva za njegu sustava Advance 2 RM 111 treba obratiti pažnju na sljedeće:

- Zaštita od kamenca: vidi tablicu
- Njega pumpe: Servisni prekidač postavite na minimalno 3. položaj.

## Ulijte deterđent

### ⚠ OPASNOST

*Opasnost od ozljeda!*

- Rabite samo Kärcherove proizvode.
- Ni u kom slučaju nemojte koristiti otapala (benzin, aceton, razrjeđivače i sl.).
- Izbjegavajte kontakt s očima i kožom.
- Obratite pažnju na sigurnosne napomene i naputke za rukovanje proizvođača deterđenta.

## Kärcher nudi individualan asortiman proizvoda za čišćenje i njegu.

Vaš prodavač će Vas rado posavjetovati.

- ➔ Ulijte deterđent.

## Montaža ručne prskalice, cijevi za prskanje, mlaznice i visokotlačnog crijeva

**Napomena:** Sustav EASY!Lock spaja komponente pomoću brzog navoja samo jednim okretom, brzo i sigurno.

### Slika 5

- ➔ Spojite cijev za prskanje s ručnom prskalicom i ručno ih pritegnite (EASY!Lock).
- ➔ Natakните visokotlačnu mlaznicu na cijev za prskanje.
- ➔ Montirajte slijepu maticu i zategnite je rukom (EASY!Lock).
- ➔ Spojite visokotlačno crijevo s ručnom prskalicom i priključkom visokog tlaka uređaja i ručno ih pritegnite (EASY!Lock).

## Priključak za vodu

Za priključne vrijednosti pogledajte tehničke podatke.

- Pomoću obujmice crijeva pričvrstite dovodno crijevo (minimalne duljine 7,5 m, minimalnog presjeka 1/2") na komplet priključaka za vodu.
- Priključite dovodno crijevo na priključak stroja za vodu i dovod vode (npr. na pipu).

**Napomena:** Dovodno crijevo i obujmica nisu sadržani u isporuci.

## Strujni priključak

- Za priključne vrijednosti pogledajte tehničke podatke i označnu pločicu.
- Priključivanje na električnu mrežu mora obaviti elektroinstalater u skladu s IEC 60364-1.
- Napon naveden na natpisnoj pločici mora se podudarati s naponom izvora struje.
- Električni utikač smije ugraditi samo ovlaštena servisna služba odnosno električar. Električni utikač nije sadržan u isporuci.

### ⚠ **OPASNOST**

*Opasnost od strujnog udara!*

- *Neprikladni električni produžni kabeli mogu biti opasni. Na otvorenom koristite samo za tu namjenu odobrene i na odgovarajući način označene električne produžne kabele dovoljnog poprečnog presjeka.*
- *Produžne kabele uvijek odmotajte u potpunosti.*
- *Utikač i spojka primijenjenog produžnog kabela moraju biti vodonepropusni.*

## Rukovanje

### ⚠ **OPASNOST**

*Opasnost od eksplozije! Nemojte rasprskavati zapaljive tekućine.*

### ⚠ **OPASNOST**

*Opasnost od ozljeda! Nikada nemojte rabiti uređaj bez montirane cijevi za prskanje. Prije svake uporabe provjerite pričvršćenost cijevi za prskanje. Vijčani spojevi cijevi za prskanje moraju biti dobro pritegnuti.*

### ⚠ **OPASNOST**

*Opasnost od ozljeda! Prilikom radova držite ručnu prskalicu i cijev za prskanje objema rukama.*

### ⚠ **OPASNOST**

*Opasnost od ozljeda! Okidačka poluga i sigurnosna poluga tijekom rada ne smiju biti uklještene.*

### ⚠ **OPASNOST**

*Opasnost od ozljeda! Ako je sigurnosna poluga oštećena, obratite se servisnoj službi.*

## Bojler

**Napomena:** Ako se koristi vrlo tvrda voda, moguća je uvećana flokulacija (stvaranje pahuljica) kamenca u bojleru. To je prirodan proces i ne ometa rad uređaja, dok god se pridržavate intervala održavanja (vidi „Njega i održavanje“).

## Otvaranje/zatvaranje ručne prskalice

- Otvaranje ručne prskalice: pritisnite sigurnosnu polugu i okidačku polugu.
- Zatvaranje ručne prskalice: otpustite sigurnosnu polugu i okidačku polugu.

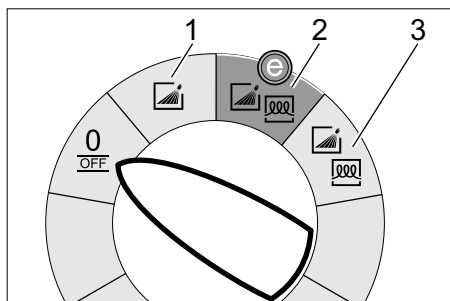
## Zamjena sapnice

### ⚠ **OPASNOST**

*Opasnost od ozljeda! Prije zamjene mlaznica isključite uređaj i pritisnite ručnu prskalicu sve dok se uređaj u potpunosti ne rastlači.*

- Osigurajte ručnu prskalicu tako da sigurnosnu blokadu gurnete prema naprijed.
- Zamijenite mlaznicu.

## Načini rada



0/OFF = Isklj.

- 1 Rad s hladnom vodom
- 2 Stupanj Eco!Efficiency (vruća voda maks. 60 °C)
- 3 Rad s vrućom vodom

## Uključivanje stroja

→ Postavite sklopku uređaja na željeni način rada.

Indikator pripravnosti za rad svijetli.

Uređaj se nakratko pokreće i isključuje, čim je dostignut radni tlak.

**Napomena:** Ako pri radu zaszvijetle indikatori pumpe, nedostatka vode, smetnji bojlera ili motora, bez odlaganja isključite uređaj i otklonite smetnju; vidi pod "Otklanjanje smetnji".

→ Deaktivirajte osiguranje ručne prskalice tako da sigurnosnu blokadu gurnete prema natrag.

Aktiviranjem ručnog pištolja za prskanje uređaj se ponovo uključuje.

**Napomena:** Ukoliko iz visokotlačne mlaznice ne izlazi voda, odzračite pumpu. Vidi u poglavlju "Otklanjanje smetnji" pod "Uređaj ne uspostavlja tlak".

## Podešavanje temperature čišćenja

→ Postavite regulator temperature na željenu temperaturu.

**30 °C do 85 °C:**

– Čišćenje vrućom vodom.

## Podešavanje radnog tlaka i protoka

### Regulacija tlaka/protoka pumpe

- Okrenite regulacijsko vreteno u smjeru kazaljke sata: radni tlak se povećava (MAX).
- Okrenite regulacijsko vreteno suprotno smjeru kazaljke sata: radni tlak se smanjuje (MIN).

### Regulacija tlaka/protoka na ručnoj prskalici

- Postavite radni tlak na regulatoru tlaka/protoka pumpe na maksimum.
- Radni tlak i protok možete (nestupnjevano) namještati okretanjem odgovarajućeg regulatora na ručnoj prskalici (+/-).

### ⚠ **OPASNOST**

*Opasnost od ozljeda! Prilikom namještanja regulatora tlaka/protoka pazite da se vijčani spoj cijevi za prskanje ne otpusti.*

**Napomena:** Namjerava li se dulje vrijeme raditi sa smanjenim tlakom, onda tlak treba podesiti na regulatoru tlaka/protoka pumpe.

## Rad sa sredstvom za pranje

- Radi očuvanja okoliša sredstva za pranje valja koristiti štedljivo.
- Deterđent mora biti prikladan za površinu koja se čisti.
- Ventilom za doziranje podesite koncentraciju deterđenta u skladu s navodima proizvođača.

**Napomena:** Orijentacijske vrijednosti na komandnom polju pri maksimalnom radnom tlaku.

## Čišćenje

→ Tlak, temperaturu i koncentraciju deterđenta podesite ovisno o površini koji treba očistiti.

**Napomena:** Visokotlačni mlaz prvo treba usmjeriti s veće udaljenosti na predmet koji se čisti, kako bi se izbjegla oštećenja uslijed previsokog tlaka.

## Preporučena metoda čišćenja

- Smekšavanje prljavštine:
- Sredstvo za pranje štedljivo poprskajte i pustite da djeluje 1 do 5 minuta, a da se pritom ne osuši.
- Otklanjanje prljavštine:
- Smekšalu prljavštinu isperite visokotlačnim mlazom.

## Rad s hladnom vodom

Otklanjanje lakih zaprljanja i ispiranje, npr.: vrtnih strojeva, terasa, alata itd.

- Podesite radni tlak po potrebi.

## Stupanj Eco!Efficiency

Uređaj radi na najekonomičnijim temperaturama.

**Napomena:** Temperatura se može mijenjati do 60 °C.

## Rad s vrućom vodom

Preporučamo sljedeće temperature čišćenja:

- Laka zaprljanja  
**30-50 °C**
- Zaprljanja koja sadrže bjelančevine, npr. u prehrambenoj industriji  
**maks. 60 °C**
- Pranje vozila i strojeva  
**60-85 °C**

### ⚠ **OPASNOST**

*Opasnost od oparina!*

- Postavite regulator temperature na željenu temperaturu.

**Napomena:** Pri mijenjanju radnog tlaka i protoka mijenja se i temperatura vode.

## Prekid rada

- Osigurajte ručnu prskalicu tako da sigurnosnu blokadu gurnete prema naprijed.

## Nakon rada sa sredstvom za pranje

- Ventil za doziranje sredstva za pranje namjestite na "0".
- Sklopku uređaja postavite na stupanj 1 (rad s hladnom vodom).
- Stroj isperite u trajanju od najmanje 1 minute uz otvorenu ručnu prskalicu.

## Isključivanje stroja

### ⚠ **OPASNOST**

*Opasnost od oparina vrelom vodom! Nakon rada s vrućom vodom uređaj mora raditi najmanje pet minuta s hladnom vodom uz otvorenu prskalicu, kako bi se ohladio.*

- Zatvorite dovod vode.
- Otvorite ručnu prskalicu.
- Uključite pumpu pomoću sklopke uređaja i ostavite je da radi 5 - 10 sekundi.
- Zatvorite ručnu prskalicu.
- Sklopku uređaja prebacite na "0/OFF".
- Suhim rukama izvucite utikač iz utičnice.
- Uklonite priključak za vodu.
- Pritiskajte ručnu prskalicu sve dok se uređaj u potpunosti ne rastlači.
- Osigurajte ručnu prskalicu tako da sigurnosnu blokadu gurnete prema naprijed.

## Čuvanje uređaja

- Crijevo za prskanje uglavite u držač poklopca uređaja.
- Namotajte visokotlačno crijevo i električni kabel te ih smjestite na držače.

**Napomena:** Nemojte presavijati visokotlačno crijevo i električni kabel.

## Zaštita od smrzavanja

### **PAŽNJA**

*Opasnost od oštećenja! Smrzavanje će uništiti uređaj iz kojeg nije u potpunosti ispuštena voda.*

- Uređaj odložite na mjesto zaštićeno od mraza.

Ukoliko skladištenje na mjestu zaštićenom od mraza nije moguće, onda uređaj pripremite za duže mirovanje.

## Stavljanje uređaja van pogona

Pri dugotrajnijim stankama u radu ili ako nije moguće skladištenje na mjestu zaštićenom od mraza:

- Ispraznite spremnik za deterdžent.
- Ispuštanje vode.
- Ispiranje stroja antifrizom.

## Ispuštanje vode

- Odvijte crijevo za dovod vode i visokotlačno crijevo.
- Odvijte ispusni vijak bojlera na dnu kotla te ispraznite bojler.
- Pustite da stroj radi najviše 1 minutu dok se pumpa i vodovi ne isprazne.

## Ispiranje stroja antifrizom

**Napomena:** Pridržavajte se propisa za rukovanje proizvođača antifrizom.

- Napunite bojler uobičajenim antifrizom.
- Uključite uređaj (bez grijača), tako da se potpuno ispere.

Time se postiže određena zaštita od korozije.

## Skladištenje

### ⚠ **OPREZ**

*Opasnost od ozljeda i oštećenja! Pri skladištenju imajte u vidu težinu uređaja.*

## Transport

### Slika 6

#### **PAŽNJA**

*Opasnost od oštećenja! Za pretovar uređaja viličarom uzmite u obzir prikaz na slici.*

#### **PAŽNJA**

*Tijekom transporta zaštitite okidačku polugu od oštećenja.*

### ⚠ **OPREZ**

*Opasnost od ozljeda i oštećenja! Prilikom transporta pazite na težinu uređaja.*

- Prilikom transporta vozilima osigurajte uređaj od klizanja i naginjanja sukladno odgovarajućim mjerodavnim propisima.

## Njega i održavanje

### ⚠ **OPASNOST**

*Postoji opasnost od ozljeda uslijed nehotičnog pokretanja uređaja i strujnog udara. Uređaj prije svih radova na njemu isključite i izvucite strujni utikač iz utičnice.*

- Zatvorite dovod vode.
- Otvorite ručnu prskalicu.
- Uključite pumpu pomoću sklopke uređaja i ostavite je da radi 5 - 10 sekundi.
- Zatvorite ručnu prskalicu.
- Sklopku uređaja prebacite na "0/OFF".

- Suhim rukama izvucite utikač iz utičnice.
- Uklonite priključak za vodu.
- Pritiskajte ručnu prskalicu sve dok se uređaj u potpunosti ne rastlači.
- Osigurajte ručnu prskalicu tako da sigurnosnu blokadu gurnete prema naprijed.
- Ostavite uređaj da se ohladi.

**O provođenju redovnog sigurnosnog ispitivanja odnosno o sklapanju ugovora o održavanju obavijestit će Vas Vaš stručni prodavač Kärcher uređaja.**

## Intervali održavanja

### Tjedno

- Očistite mrežicu u priključku za vodu.
- Očistite fini filtar.
- Provjerite razinu ulja.

### **PAŽNJA**

*Opasnost od oštećenja! Ukoliko je ulje bjeličasto, obavijestite o tome bez odlaganja Kärcherovu servisnu službu.*

### Mjesečno

- Očistite mrežicu u sigurnosnom bloku.
- Očistite filtar na crijevu za usis sredstva za pranje.

### Nakon svakih 400 sati rada, najmanje jednom godišnje

- Provjerite koliko se kamenca stvorilo u bojleru te ga prema potrebi dajte servisnoj službi na čišćenje.

### Svakih 500 sati rada, najmanje jednom godišnje

- Zamijenite ulje.
- Prepustite servisnoj službi uređaj radi servisiranja.

## Radovi na održavanju

### Čišćenje mrežice u priključku za vodu

- Izvadite mrežicu.
- Filtar operite u vodi i vratite natrag.

### Čišćenje finog filtra

- Rastlačite uređaj.
- Odvijte fini filtar na bojleru.
- Demontirajte fini filtar i izvadite filterski uložak.



- Filtarski uložak operite u čistoj vodi ili očistite komprimiranim zrakom.
- Sklopite uređaj obrnutim redosljedom.

#### Čišćenje mrežice u sigurnosnom bloku

- Otpustite natičnu maticu i skinite crijevo.
- Izvadite mrežicu.

**Napomena:** Po potrebi uvijte vijak M8 oko 5 mm te tako izvadite mrežicu.

- Mrežicu operite u vodi.
- Ugurajte mrežicu.
- Postavite crijevo.
- Čvrsto dotegnite natičnu maticu.

#### Čišćenje filtra na crijevu za usis deterdženta

- Izvucite nastavak za usis sredstva za pranje.
- Filtar operite u vodi i vratite natrag.

#### Zamjena ulja

- Pripremite prihvatnu posudu za otprilike 1 litru ulja.
- Otpustite ispusni vijak.

Staro ulje zbrinite u skladu s propisima o očuvanju okoliša ili ga predajte na odgovarajućem sabirnom mjestu.

- Ponovo zategnite ispusni vijak.
- Ulje polako napunite do oznake "MAX".

**Napomena:** Pobrinite se za neometano ispuštanje mjehurića zraka.

**Za vrstu ulja i količinu punjenja pogledajte tehničke podatke.**

## Otklanjanje smetnji

### ⚠ OPASNOST

*Postoji opasnost od ozljeda uslijed nehotičnog pokretanja uređaja i strujnog udara. Uređaj prije svih radova na njemu isključite i izvucite strujni utikač iz utičnice.*

#### Indikator pumpe

##### 1x treperi

- Manjak ulja
- Nadopunite ulje.

##### 2x treperi

- Curenje u sustavu visokog tlaka
- Provjerite zabrtvljenost sustava visokog tlaka i priključaka.

##### 3x treperi

- Nedostatak vode, nakon 2 minute - pumpa se isključuje kako bi se spriječio rad na suho
- Provjerite priključak vode i dovodne vodove.

##### 4x treperi

- Kvar kontaktora grijača
- Sklopku uređaja prebacite na "0/OFF".
- Uključite uređaj.
- Smetnja se ponavlja.
- Obavijestite servisnu službu.

#### Indikator nedostatka vode

- Nedostatak vode - grijač se isključuje
- Provjerite priključak vode i dovodne vodove.

#### Indikator pripravnosti za rad se gasi

- Nema napona električne mreže, vidi pod "Uređaj ne radi".

#### Indikator grijača svijetli

- Grijanje

#### Indikator motora

##### 2x treperi

- Motor je preopterećen/pregrijan
- Sklopku uređaja prebacite na "0/OFF".
- Ostavite uređaj da se ohladi.
- Uključite uređaj.
- Smetnja se ponavlja.
- Obavijestite servisnu službu.

##### 3x treperi

- Greška u dovodu napona.
- Provjerite priključak na električnu mrežu i osigurače.

##### 4x treperi

- Potrošnja struje je prevelika.
- Provjerite priključak na električnu mrežu i osigurače.
- Obavijestite servisnu službu.

## Indikator smetnje bojlera

### 1x treperi

- Aktivirao se graničnik temperature
- Sklopku uređaja prebacite na "0/OFF".
- Ostavite uređaj da se ohladi.
- Uključite uređaj.
- Smetnja se ponavlja.
- Obavijestite servisnu službu.

### 3x treperi

- Neispravan detektor njege sustava
- Obavijestite servisnu službu.

### 4x treperi

- Neispravan senzor temperature
- Obavijestite servisnu službu.

## Indikator servisa

- Interval servisiranja
- Izvršite servisiranje.

## Indikator sredstva za njegu sustava svijetli

**Napomena:** Grijanje može raditi još 5 sati.

- Boca sa sredstvom za njegu sustava je prazna.
- Zamijenite bocu sa sredstvom za njegu sustava.

## Indikator sredstva za njegu sustava treperi

**Napomena:** Grijanje više ne može raditi.

- Boca sa sredstvom za njegu sustava je prazna.
- Zamijenite bocu sa sredstvom za njegu sustava.

## Stroj ne radi

- Nema napona
- Provjerite priključak na električnu mrežu odnosno dovod.

## Stroj ne uspostavlja tlak

- Zrak u sustavu
- Odzračite pumpu:
- Ventil za doziranje sredstva za pranje namjestite na "0".
  - Uz otvoren ručni pištolj za prskanje više puta uključite i isključite uređaj sklopkom uređaja.

- Odvrćite i zavrćite regulator tlaka/protoka pumpe dok je ručna prskalica otvorena.

**Napomena:** Skidanjem visokotlačnog crijeva s priključka visokog tlaka ubrzava se postupak odzračivanja.

- Ako je spremnik za deterdžent prazan, dopunite ga.
- Provjerite priključke i vodove.
- Tlak je podešen na MIN
- Podesite tlak na MAX.
- Mrežica u priključku za vodu je zaprljana
- Očistite mrežicu.
- Provjerite fini filter, po potrebi ga zamijenite novim.
- Količina dotoka vode je premala
- Provjerite dotočnu količinu vode (pogledajte tehničke podatke).

## Stroj propušta, voda kaplje na dnu stroja

- Pumpa propušta

**Napomena:** Dozvoljene su 3 kapi u minuti.

- Ukoliko stroj mnogo propušta, predajte ga servisnoj službi na ispitivanje.

**Napomena:** Zbog kondenzata je moguće stvaranje kapljica na uređaju.

## Uređaj se uz zatvoren ručni pištolj za prskanje stalno uključuje i isključuje

- Curenje u sustavu visokog tlaka
- Provjerite zabrtvljenost sustava visokog tlaka i priključaka.

## Uređaj ne usisava deterdžent

- Pustite da uređaj radi s otvorenim ventilom za doziranje deterdženta i zatvorenim dotokom vode, sve dok se bojler ne isprazni, a tlak opadne na "0".
- Ponovno otvorite dovod vode.

Ako pumpa i dalje ne usisava deterdžent, to može imati sljedeće uzroke:

- Filter u crijevu za usis deterdženta je zaprljan
- Očistite filter.
- Povratni ventil je zalijepljen
- Skinite crijevo za deterdžent te tupim predmetom odvojite povratni ventil.

## Bojler ne grije

- Boca sa sredstvom za njegu sustava je prazna.
- ➔ Zamijenite bocu sa sredstvom za njegu sustava.
- Nedostatak vode
- ➔ Provjerite priključak vode i dovodne vodove.
- Grijač je u kvaru.
- ➔ Obavijestite servisnu službu.

## Pri radu s vrućom vodom ne dostiže se podešena temperatura

- Radni tlak odnosno protok su previsoki.
- ➔ Smanjite radni tlak/protok odgovarajućim regulatorom na pumpi.

## Servisna služba

**Ako se smetnja ne da otkloniti, servisna služba mora ispitati stroj.**

## Jamstvo

U svakoj zemlji važe jamstveni uvjeti koje je izdala naša nadležna organizacija za distribuciju. Eventualne smetnje na stroju za vrijeme trajanja jamstva uklanjamo besplatno ukoliko je uzrok greška u materijalu ili proizvodnji. U slučaju koji podliježe garanciji obratite se, uz prilaganje potvrde o kupnji, Vašem prodavaču ili najbližoj ovlaštenoj servisnoj službi.

## Pribor i pričuvni dijelovi

Upotrebljavajte samo originalni pribor i originalne rezervne dijelove, oni jamče za siguran rad uređaja bez smetnji. Informacije o priboru i rezervnim dijelovima možete pronaći na [www.kaercher.com](http://www.kaercher.com).

## EU izjava o sukladnosti

Izjavljujemo da navedeni uređaj u svojoj zamisli i konstrukciji te kod nas korištenoj izvedbi odgovara osnovnim sigurnosnim i zdravstvenim zahtjevima u skladu s niže navedenim direktivama Europske Zajednice. Ova izjava gubi valjanost u slučaju izmjene stroja koja nisu ugovorene s nama.

**Proizvod:** Visokotlačni čistač

**Tip:** 1.030-xxx

**Odgovarajuće smjernice EU:**

2006/42/EZ (+2009/127/EZ)

2014/30/EU

2000/14/EZ

**Primijenjene usklađene norme:**

EN 55014–1: 2006+A1: 2009+A2: 2011

EN 55014–2: 2015

EN 60335–1

EN 60335–2–79

EN 61000–3–2: 2014

EN 61000–3–11: 2000

**Primijenjeni postupak ocjenjivanja suglasja:**

2000/14/EZ: privitak V

**Razina jačine zvuka dB(A)**

Izmjerena: 82

Zajamčena: 85

5.957-076

Potpisnici rade po nalogu i s ovlaštenjem posloводства.



H. Jenner  
CEO



S. Reiser  
Head of Approbation

Opunomoćeni za izradu dokumentacije:  
S. Reiser

Alfred Kärcher GmbH & Co. KG  
Alfred-Kärcher-Str. 28 - 40  
71364 Winnenden (Germany)  
Tel.: +49 7195 14-0  
Faks: +49 7195 14-2212

Winnenden, 2016/01/01

## Tehnički podaci

		HDS-E 8/16-4M 12kW		HDS-E 8/16-4M 24kW		HDS-E 8/16-4M 36kW	
<b>Priključak na električnu mrežu</b>							
Napon	V	400	420	400	420	400	420
Vrsta struje	Hz	3~ 50	3~ 50	3~ 50	3~ 50	3~ 50	3~ 50
Priključna snaga	kW	17,5	17,5	29,5	29,5	41,5	41,5
Osigurač (inertni)	A	32	32	50	50	63	63
Zaštita	--	IPX5	IPX5	IPX5	IPX5	IPX5	IPX5
Klasa zaštite	--	I	I	I	I	I	I
<b>Priključak za vodu</b>							
Dovodna temperatura (maks.)	°C	30		30		30	
Dovodni protok (min.)	l/h (l/min)	1000 (16,7)		1000 (16,7)		1000 (16,7)	
Dovodni tlak (maks.)	MPa (bar)	0,6 (6)		0,6 (6)		0,6 (6)	
<b>Podaci o snazi</b>							
Protok vode	l/h (l/min)	360-760 (6,0-12,7)		360-760 (6,0-12,7)		360-760 (6,0-12,7)	
Radni tlak vod (sa standardnom mlaznicom)	MPa (bar)	3,0-16,5 (30-165)		3,0-16,5 (30-165)		3,0-16,5 (30-165)	
Maks. radni nadtlak (sigurnosni ventil)	MPa (bar)	20,5 (205)		20,5 (205)		20,5 (205)	
Maks. radna temperatura vruće vode	°C	85		85		85	
Temperatura isključivanja vruće vode	°C	98		98		98	
Radna temperatura u trajnom radu pri dovodnoj temperaturi od 15°C	°C	30		45		57	
Usisavanje sredstva za pranje	l/h (l/min)	0-30 (0-0,5)		0-30 (0-0,5)		0-30 (0-0,5)	
Snaga grijanja	kW	12		24		36	
Povratna udarna sila ručne prskalice (maks.)	N	37,2		37,2		37,2	
Veličina mlaznice za standardnu mlaznicu	--	045		045		045	
<b>Utvrđene vrijednosti prema EN 60335-2-79</b>							
Emisija buke							
Razina zvučnog tlaka L <sub>pA</sub>	dB(A)	67		67		67	
Nepouzdanost K <sub>pA</sub>	dB(A)	3		3		3	
Razina zvučne snage L <sub>WA</sub> + nepouzdanost K <sub>WA</sub>	dB(A)	85		85		85	
Vrijednost vibracije na ruci							
Ručna prskalice	m/s <sup>2</sup>	4,5		4,5		4,5	
Cijev za prskanje	m/s <sup>2</sup>	1,9		1,9		1,9	
Nepouzdanost K	m/s <sup>2</sup>	0,3		0,3		0,3	
<b>Radni mediji</b>							
Količina ulja	l	0,75		0,75		0,75	
Vrsta ulja	--	SAE 90		SAE 90		SAE 90	
<b>Dimenzije i težine</b>							
Duljina x širina x visina	mm	1330 x 750 x 1060		1330 x 750 x 1060		1330 x 750 x 1060	
Tipična radna težina	kg	190		192		197	
Spremnik za deterđent	l	10+20		10+20		10+20	
Ukupni kapacitet bojlera	l	50		50		50	
Kapacitet bojlera, komora za predgrijavanje	l	18		--		--	



Pre prve upotrebe Vašeg uređaja pročitajte ove originalno uputstvo za rad, postupajte prema njemu i sačuvajte ga za kasniju upotrebu ili za sledećeg vlasnika.

- Pre prvog stavljanja u pogon obavezno pročitajte sigurnosne napomene br. 5.951-949.0!
- U slučaju oštećenja pri transportu odmah obavestite prodavca.
- Prilikom otpakivanja proverite sadržaj pakovanja. Sadržaj isporuke pogledajte na slici 1.

## Pregled sadržaja

Zaštita životne sredine . . . . .	SR	1
Stepeni opasnosti . . . . .	SR	1
Pregled . . . . .	SR	2
Simboli na uređaju . . . . .	SR	2
Namensko korišćenje . . . . .	SR	2
Sigurnosne napomene . . . . .	SR	3
Sigurnosni elementi . . . . .	SR	3
Stavljanje u pogon. . . . .	SR	4
Rukovanje . . . . .	SR	5
Skladištenje. . . . .	SR	8
Transport. . . . .	SR	8
Nega i održavanje . . . . .	SR	8
Otklanjanje smetnji . . . . .	SR	9
Garancija. . . . .	SR	11
Pribor i rezervni delovi . . . . .	SR	11
Izjava o usklađenosti sa propisima EU . . . . .	SR	12
Tehnički podaci . . . . .	SR	13

## Zaštita životne sredine



Ambalaža se može ponovo preraditi. Molimo Vas da ambalažu ne bacate u kućne otpatke nego da je dostavite na odgovarajuća mesta za ponovnu preradu.



Stari uređaji sadrže vredne materijale sa sposobnošću recikliranja i treba ih dostaviti za ponovnu preradu. Baterije, ulje i slične materije ne smeju dospeti u životnu sredinu. Stoga Vas molimo da stare uređaje odstranjujete preko primerenih sabirnih sistema.

Motorno ulje i mazut, dizel i benzin ne smeju dospeti u životnu sredinu. Molimo Vas da štitite tlo i staro ulje odstranite u skladu sa propisima.

### Napomene o sastojcima (REACH)

Aktuelne informacije o sastojcima možete pronaći na stranici:

[www.kaercher.com/REACH](http://www.kaercher.com/REACH)

## Stepeni opasnosti

### ⚠ **OPASNOST**

*Napomena koja ukazuje na neposredno preteću opasnost koja dovodi do teških telesnih povreda ili smrti.*

### ⚠ **UPOZORENJE**

*Napomena koja ukazuje na eventualno opasnu situaciju koja može dovesti do teških telesnih povreda ili smrti.*

### ⚠ **OPREZ**

*Napomena koja ukazuje na eventualno opasnu situaciju, koja može izazvati lakše telesne povrede.*

### **PAŽNJA**

*Napomena koja ukazuje na eventualno opasnu situaciju koja može izazvati materijalne štete.*

## Pregled

### Sastavni delovi uređaja

#### Slika 1

- 1 Poklopac uređaja
- 2 Držač cevi za prskanje (obostrano)
- 3 Sredstvo za negu sistema Advance RM 110/RM 111
- 4 Točkić sa pozicionom kočnicom
- 5 Mesto za fiksiranje prilikom transporta (obostrano)
- 6 Komplet priključaka za vodu
- 7 Visokopritisno crevo EASY!Lock
- 8 Cev za prskanje EASY!Lock
- 9 Mlaznica visokog pritiska (plemeniti čelik)
- 10 Napajanje strujom
- 11 Sigurnosna poluga
- 12 Okidač
- 13 Sigurnosni zaustavljač ručne prskalice
- 14 Ručna prskalice EASY!Force
- 15 Regulacija pritiska/protoka na ručnoj prskalici
- 16 Priključak za vodu sa mrežicom
- 17 Priključak visokog pritiska EASY!Lock
- 18 Udubljenje za nogu
- 19 Otvor za punjenje deterdženta 2
- 20 Otvor za punjenje deterdženta 1
- 21 Odeljak sa poklopcem
- 22 Drška
- 23 Komandno polje
- 24 Poklopac odeljka za pribor
- 25 Pregrada za odlaganje pribora
- 26 Natpisna pločica
- 27 Bravica poklopcu
- 28 Rezervoar za ulje
- 29 Regulacija pritiska/protoka pumpe
- 30 Zavrtanj za ispuštanje ulja
- 31 Nepovratni ventil na mestu za usisavanje deterdženta
- 32 Crevo za usisavanje deterdženta 1 sa filterom
- 33 Crevo za usisavanje deterdženta 2 sa filterom
- 34 Servisni prekidač za negu sistema
- 35 Sigurnosni blok sa mrežicom
- 36 Bojler
- 37 Fini filter (voda)
- 38 Ispusni zavrtanj bojlera

## Komandno polje

#### Slika 2

- A Prekidač uređaja
- B Regulator temperature
- C Ventil za doziranje deterdženta
- D Manometar
- 1 Indikator pumpe
- 2 Indikator nedostatka vode
- 3 Kontrolna lampica spremnosti za rad
- 4 Indikator grejača
- 5 Indikator motora
- 6 Indikator smetnje bojlera
- 7 Indikator servisa
- 8 Indikator sredstva za negu sistema

#### Oznaka u boji

- Komandni elementi za proces čišćenja su žuti.
- Komandni elementi za održavanje i servis su svetlo sivi.

## Simboli na uređaju



*Mlazevi pod visokim pritiskom mogu pri nestručnom rukovanju biti opasni. Mlaz ne sme da se usmerava prema ljudima, životinjama, aktivnoj električnoj opremi ili samom uređaju.*



*Opasnost od električnog napona!  
Rad na delovima uređaja je dozvoljen samo električarima ili ovlašćenom stručnom osoblju.*



*Opasnost od opekotina na vrelim površinama!*

## Namensko korišćenje

Čišćenje mašina, vozila, zgrada, alata, fasada, terasa, baštenskih mašina itd.

#### ⚠ OPASNOST

*Opasnost od povreda! Ako se uređaj primenjuje na benzinskim stanicama ili u sličnim opasnim područjima treba se pridržavati odgovarajućih sigurnosnih propisa.*

Molimo Vas, nemojte dopustiti da otpadna voda koja sadrži mineralna ulja dospe u tlo, površinske vode ili kanalizaciju. Motore i donje delove vozila stoga perite samo na prikladnim mestima uz primenu separatora ulja.

### Zahtevi za kvalitet vode:

#### PAŽNJA

Kao medijum visokog pritiska sme da se koristi samo čista voda. Nečistoće dovode do prevremenog habanja ili stvaranja naslaga u uređaju i priboru.

Ako se koristi reciklažna voda, ne smeju da se prekorače sledeće granične vrednosti.

pH-vrednost	6,5...9,5
Električna provodnost *	Provodnost sveže vode +1200 $\mu$ S/cm
Taložne materije **	< 0,5 mg/l
Materije koje se mogu filtrirati ***	< 50 mg/l
Ugljovodonici	< 20 mg/l
Hlorid	< 300 mg/l
sulfat	< 240 mg/l
Kalcijum	< 200 mg/l
Ukupna tvrdoća	< 28 °dH < 50 °TH < 500 ppm (mg CaCO <sub>3</sub> /l)
Gvožđe	< 0,5 mg/l
Mangan	< 0,05 mg/l
Bakar	< 2 mg/l
aktivni hlor	< 0,3 mg/l
Bez neprijatnih mirisa	
* Maksimum ukupno 2000 $\mu$ S/cm	
** Probna zapremina 1 l, vreme taloženja 30 min	
*** bez abrazivnih materija	

### Sigurnosne napomene

- Treba se pridržavati odgovarajućih državnih zakonskih propisa za raspršivače tečnosti.

- Treba se pridržavati odgovarajućih državnih zakonskih propisa o zaštiti na radu. Raspršivači tečnosti moraju redovno da se proveravaju, a o rezultatima tih provera se svaki put mora sastaviti pismeni izveštaj.
- Na uređaju/priboru ne smeju da se vrše nikakve izmene.

### Sigurnosni elementi

Sigurnosni elementi služe za zaštitu korisnika pa se iz tog razloga ne smeju stavljati van funkcije niti zaobilaziti.

#### Prelivni ventil sa dva prekidača za pritisak

- Kod smanjenja količine vode na glavi pumpe ili regulacijom servo-pritiska, otvara se prelivni ventil a jedan deo vode teče nazad do usisne strane pumpe.
- Ako je zatvoren ručni pištolj, tako da cela voda teče nazad do usisne strane pumpe, prekidač za pritisak na prelivnom ventilu isključuje pumpu.
- Kada se ručna prskalica ponovo otvori, prekidač za pritisak na glavi cilindra ponovo uključuje pumpu.

Prelivni ventil je fabrički namešten i plombiran. Podešavanje vrši samo servisna služba.

#### Sigurnosni ventil

- Sigurnosni ventil se otvara ako je prelivni ventil tj. prekidač za pritisak u kvaru.

Sigurnosni ventil je fabrički namešten i plombiran. Podešavanje vrši samo servisna služba.

#### Zaštita kod nedostatka vode

- Detektor nedostatka vode sprečava da se grejač uključi u slučaju nedostatka vode.
- Detektor nedostatka vode u slučaju nedostatka vode isključuje pumpu nakon 2 minuta, kako bi se sprečio rad na suvo.

## Graničnik temperature

- Graničnik temperature isključuje grejač kada se dostigne previsoka temperatura.

## Stavljanje u pogon

### ⚠ UPOZORENJE

*Opasnost od povreda! Uređaj, pribor, dovodi i priključci moraju da budu u besprekornom stanju. Ako stanje nije besprekorno, uređaj ne sme da se koristi.*

- ➔ Zakočite pozicionu kočnicu.

## Montaža drške

### Slika 3

## Pričvrstite felne

### Slika 4

## Zamena boce sa sredstvom za negu sistema

**Napomena:** Prilikom umetanja bocu snažno pritisnite, kako bi se probio poklopac. Bocu nemojte izvlačiti pre nego što se isprazni.

**Napomena:** Radi zaštite uređaja grejač se isključuje 5 sati nakon što se boca sa sredstvom za negu sistema isprazni.

- Sredstvo za negu sistema vrlo delotvorno sprečava nastanak kamenca na pumpi pri radu sa vodom koja sadrži krečnjak. Ono se kap po kap dodaje dovodu u bojleru.
- Doziranje je fabrički podešeno na srednju tvrdoću vode.

**Napomena:** Jedna boca sredstva za negu sistema je sadržana u isporuci.

- ➔ Zamenite bocu sa sredstvom za negu sistema.

## Podešavanje doziranja sredstva za negu sistema Advance RM 110/ RM 111

- ➔ Odredite lokalnu tvrdoću vode:
  - preko lokalnog vodovodnog poduzeća,
  - durometrom (kataloški br. 6.768-004).

Tvrdoća vode (°dH)	Položaj na servisnom prekidaču za negu sistema
<3	OFF (ne dozira se)
3...7	1
7...14	2
14...21	3 (prvobitna vrednost)
>21	4

- ➔ Servisni prekidač podesite prema tabeli, u zavisnosti od tvrdoće vode.

**Napomena:** Prilikom upotrebe sredstva za negu sistema Advance 2 RM 111 treba obratiti pažnju na sledeće:

- Zaštita od kamenca: vidi tabelu
- Nega pumpe: Servisni prekidač postavite najmanje na 3.

## Sipajte deterdžent

### ⚠ OPASNOST

*Opasnost od povreda!*

- Koristite samo Kärcher proizvode.
- Ni u kom slučaju nemojte da sipate rastvarače (benzin, aceton, razređivače i sl.).
- Izbegavajte kontakt sa očima i kožom.
- Obratite pažnju na sigurnosne napomene i instrukcije za rukovanje proizvodom

## Kärcher nudi individualan asortiman proizvoda za čišćenje i negu.

Vaš prodavac će Vas rado posavetovati.

- ➔ Sipajte deterdžent.

## Montaža ručne prskalice, cevi za prskanje, mlaznice i creva visokog pritiska

**Napomena:** Sistem EASY!Lock povezuje komponente brzo i sigurno pomoću brzog navojnog spoja sa samo jednim okretajem.

### Slika 5

- ➔ Povezati cev za prskanje sa ručnom prskalicom i pritegnuti rukom (EASY!Lock).
- ➔ Visokopritisnu mlaznicu postaviti na cev za prskanje.
- ➔ Montirati i rukom pritegnuti slepu navrtku (EASY!Lock).



- Visokopritisno crevo povezati sa ručnom prskalicom i priključkom visokog pritiska uređaja i pritegnuti rukom (EASY!Lock).

### Priključak za vodu

Za priključne vrednosti pogledajte tehničke podatke.

- Uz pomoć objumice pričvrstite dovodno crevo (minimalne dužine 7,5 m, minimalnog preseka 3/4") na komplet priključaka za vodu.
- Priključite dovodno crevo na priključak uređaja za vodu i dovod vode (npr. na slavinu).

**Napomena:** Dovodno crevo i objumica nisu sadržani u isporuci.

### Priključak za struju

- Za priključne vrednosti pogledajte tehničke podatke i tipsku pločicu.
- Priključivanje na električnu mrežu mora obaviti elektroinstalater u skladu sa IEC 60364-1.
- Navedeni napon na natpisnoj pločici mora se podudarati sa naponom izvora struje.
- Električni utikač sme da montira samo ovlašćena servisna služba odnosno električar. Električni utikač nije sadržan u isporuci.

#### ⚠ **OPASNOST**

*Opasnost od strujnog udara!*

- Neodgovarajući električni produžni kablovi mogu biti opasni. Na otvorenom koristite samo za tu namenu odobrene i na odgovarajući način označene električne produžne kablove dovoljno velikog poprečnog preseka.
- Produžne kablove uvek odvitii u potpunosti.
- Utikač i spojnica primenjenog produžnog kabla moraju biti vodonepropusni.

## Rukovanje

#### ⚠ **OPASNOST**

*Opasnost od eksplozije! Nemojte raspršivati zapaljive tečnosti.*

#### ⚠ **OPASNOST**

*Opasnost od povreda! Nikada nemojte koristiti uređaj bez montirane cevi za prskanje. Pre svake upotrebe proverite pričvršćenost cevi za prskanje. Zavrtni spojevi cevi za prskanje moraju biti dobro zategnuti.*

#### ⚠ **OPASNOST**

*Opasnost od povreda! Prilikom radova držati ručnu prskalicu i cev za prskanje sa obe ruke.*

#### ⚠ **OPASNOST**

*Opasnost od povreda! Okidačka poluga i sigurnosna poluga ne smeju da se uklješte tokom rada.*

#### ⚠ **OPASNOST**

*Opasnost od povreda! U slučaju neispravne sigurnosne poluge, obratiti se servisnoj službi.*

### Bojler

**Napomena:** Ako se koristi jako tvrda voda, može doći do uvećane flokulacije kamenca. To je prirodan proces i ne utiče na rad uređaja, dok god se pridržavate intervala održavanja (vidi „Nega i održavanje“).

### Otvaranje/zatvaranje ručne prskalice

- Otvoriti ručnu prskalicu: aktivirati sigurnosnu polugu i okidačku polugu.
- Zatvoriti ručnu prskalicu: pustiti sigurnosnu polugu i okidačku polugu.

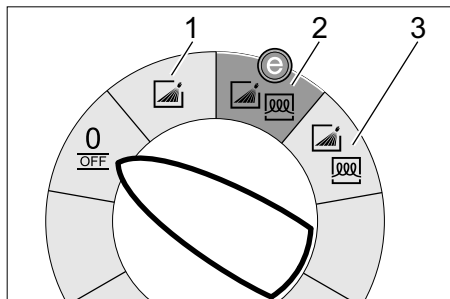
### Zamena mlaznice

#### ⚠ **OPASNOST**

*Opasnost od povreda! Pre zamene mlaznica isključiti uređaj i aktivirati ručnu prskalicu sve dok se iz uređaja u potpunosti ne ispusti pritisak.*

- Osigurati sigurnosnu polugu, u tu svrhu sigurnosnu blokadu gurnuti prema napred.
- Zameniti mlaznicu.

## Režimi rada



0/OFF = Isklj.

- 1 Rad sa hladnom vodom
- 2 Stepen Eco!Efficiency (vruća voda najviše do 60 °C)
- 3 Rad sa vrućom vodom

## Uključivanje uređaja

→ Postavite prekidač uređaja na željeni režim rada.

Indikator spremnosti za rad svetli.

Uređaj se nakratko startuje i isključuje, čim je dostignut radni pritisak.

**Napomena:** Ukoliko pri radu zasvetle indikatori pumpe, nedostatka vode, smetnji bojlera ili motora, odmah isključite uređaj i otklonite smetnju; vidi pod "Otklanjanje smetnji".

→ Otkočiti sigurnosnu polugu, u tu svrhu sigurnosnu blokadu gurnuti prema nazad.

Aktiviranjem ručnog pištolja za prskanje uređaj se ponovo uključuje.

**Napomena:** Ukoliko iz mlaznice visokog pritiska ne izlazi voda, ispustite vazduh iz pumpe. Vidi poglavlje "Otklanjanje smetnji", "Uređaj ne uspostavlja pritisak".

## Podešavanje temperature čišćenja

→ Postavite regulator temperature na željenu temperaturu.

**30 °C do 85 °C:**

– Čišćenje vrućom vodom.

## Podešavanje radnog pritiska i protoka

### Regulacija pritiska/protoka pumpe

- Okrenite regulaciono vreteno u smeru kazaljke sata: radni pritisak se povećava (MAX).
- Okrenite regulaciono vreteno suprotno smeru kazaljke sata: radni pritisak se smanjuje (MIN).

### Regulacija pritiska/protoka na ručnoj prskalici

- Radni pritisak podesiti na maksimalnu vrednost na regulatoru pritiska/količine jedinice pumpe.
- Radni pritisak i protok možete (kontinualno) podešavati okretanjem odgovarajućeg regulatora na ručnoj prskalici (+/-).

### ⚠ **OPASNOST**

*Opasnost od povreda! Prilikom podešavanja regulatora pritiska/količine voditi računa o tome da se zavrtni spoj cevi za prskanje ne otpusti.*

**Napomena:** Ako je planiran dugoročni rad sa smanjenim pritiskom, podesiti pritisak na regulatoru pritiska/količine jedinice pumpe.

## Rad sa deterđentom

- Radi očuvanja čovekove okoline deterđente treba koristiti štedljivo.
- Deterđent mora biti prikladan za površinu koja se čisti.
- Uz pomoć ventila za doziranje deterđenta podesite koncentraciju deterđenta prema navodima proizvođača.

**Napomena:** Orijentacione vrednosti na komandnom polju pri maksimalnom radnom pritisku.

## Čišćenje

- Pritisak/temperaturu i koncentraciju deterđenta podesite zavisno od površine koju treba očistiti.

**Napomena:** Mlaz pod visokim pritiskom prvo treba usmeriti sa veće udaljenosti na predmet koji se čisti, kako bi se izbegla oštećenja usled previsokog pritiska.

### Preporučena metoda čišćenja

- Smekšavanje prljavštine:
- Deterdžent štedljivo poprskajte i pustite da deluje 1 do 5 minuta, a da se pritom ne osuši.
- Otklanjanje prljavštine:
- Smekšalu prljavštinu isperite mlazom pod visokim pritiskom.

### Rad sa hladnom vodom

Uklanjanje lagane prljavštine i ispiranje npr.: baštenski uređaji, terase, alati itd.

- Podesite radni pritisak prema potrebi.

### Stepen Eco!Efficiency

Uređaj radi na najekonomičnijim temperaturama.

**Napomena:** Temperatura može da se menja do 60 °C.

### Rad sa vrućom vodom

Preporučujemo sledeće temperature čišćenja:

- Blaga zaprljanost  
**30-50 °C**
- Prljavština koja sadrži proteine, npe. u industriji hrane  
**max. 60 °C**
- Čišćenje automobila, čišćenje mašina  
**60-85 °C**

#### ⚠ **OPASNOST**

*Opasnost od opekotina!*

- Postavite regulator temperature na željenu temperaturu.

**Napomena:** Kada se menjanju radni pritisak i protok, sa njima se menja i temperatura vode.

### Prekid rada

- Osigurati sigurnosnu polugu, u tu svrhu sigurnosnu blokadu gurnuti prema napred.

### Nakon rada sa deterdžentom

- Ventil za doziranje deterdženta postavite na "0".
- Prekidač uređaja postavite na stepen 1 (rad sa hladnom vodom).
- Uređaj isperite u trajanju od najmanje 1 minuta uz otvorenu ručnu prskalicu.

### Isključivanje uređaja

#### ⚠ **OPASNOST**

*Opasnost od opekotina vrelom vodom!*  
*Nakon rada sa vrućom vodom uređaj mora da radi najmanje pet minuta sa hladnom vodom uz otvorenu prskalicu, kako bi se ohladio.*

- Zatvorite dovod vode.
- Otvorite ručnu prskalicu.
- Pumpu uključiti na prekidaču uređaja i ostaviti da radi 5-10 sekundi.
- Zatvorite ručnu prskalicu.
- Prekidač uređaja prebacite na "0/OFF".
- Suvim rukama izvucite utikač iz utičnice za struju.
- Uklonite priključak za vodu.
- Pritiskajte ručnu prskalicu sve dok se iz uređaj u potpunosti ne ispusti pritisak.
- Osigurati sigurnosnu polugu, u tu svrhu sigurnosnu blokadu gurnuti prema napred.

### Skladištenje uređaja

- Cev za prskanje postavite na poklopac uređaja.
- Namotajte crevo visokog pritiska i električni kabl pa ih obesite na nosače.

**Napomena:** Nemojte presavijati visokopritisno crevo i električni kabl.

### Zaštita od smrzavanja

#### **PAŽNJA**

*Opasnost od oštećenja! Mraz može da uništi uređaj iz kojeg nije u potpunosti ispuštena voda.*

- Uređaj odložite na mesto zaštićeno od mraza.

Ukoliko skladištenje na mestu zaštićenom od mraza nije moguće, onda uređaj pripremite za duže mirovanje.

## Stavljanje uređaja van pogona

Pri dugotrajnijim pauzama u radu ili ako nije moguće skladištenje na mestu zaštićenom od mraza:

- Ispraznite rezervoar za deterđent.
- Ispustite vodu.
- Ispirite uređaj antifrizom.

## Ispuštanje vode

- Odvijte crevo za dovod vode i crevo visokog pritiska.
- Odvijte ispusni zavrtanj bojlera na dnu kotla pa ispraznite bojler.
- Pustite da uređaj radi najviše 1 minut dok se pumpa i vodovi ne isprazne.

## Ispiranje uređaja antifrizom

**Napomena:** Pridržavajte se propisa za rukovanje proizvođača antifriza.

- U bojler ulijte uobičajeni antifriz.
- Uređaj (bez grejača) uključite i sačekajte da se kompletno ispere.

Time se postiže izvesna zaštita od korozije.

## Skladištenje

### ⚠ **OPREZ**

*Opasnost od povreda i oštećenja! Pri skladištenju imajte u vidu težinu uređaja.*

## Transport

### Slika 6

#### **PAŽNJA**

*Opasnost od oštećenja! Kod utovara uređaja pomoću viljuškara, obratiti pažnju na sliku.*

#### **PAŽNJA**

*Okidačku polugu tokom transporta zaštititi od oštećenja.*

### ⚠ **OPREZ**

*Opasnost od povreda i oštećenja! Prilikom transporta pazite na težinu uređaja.*

- Prilikom transporta vozilima osigurajte uređaj od klizanja i nakretanja u skladu sa odgovarajućim važećim propisima.

## Nega i održavanje

### ⚠ **OPASNOST**

*Opasnost od povreda usled nehotičnog pokretanja uređaja i strujnog udara. Pre svih radova na uređaju, uređaj isključiti i izvući strujni utikač iz utičnice.*

- Zatvorite dovod vode.
- Otvorite ručnu prskalicu.
- Pumpu uključiti na prekidaču uređaja i ostaviti da radi 5-10 sekundi.
- Zatvorite ručnu prskalicu.
- Prekidač uređaja prebacite na "0/OFF".
- Suvim rukama izvucite utikač iz utičnice za struju.
- Uklonite priključak za vodu.
- Pritiskajte ručnu prskalicu sve dok se iz uređaj u potpunosti ne ispusti pritisak.
- Osigurati sigurnosnu polugu, u tu svrhu sigurnosnu blokadu gumuti prema napred.
- Ostavite uređaj da se ohladi.

**O sprovođenju redovnog sigurnosnog ispitivanja odnosno o sklapanju ugovora o održavanju obavestite Vas Vaš stručni prodavac Kärcher uređaja.**

## Intervali održavanja

### Sedmično

- Očistite mrežicu u priključku za vodu.
- Očistite fini filter.
- Proverite nivo ulja.

### **PAŽNJA**

*Opasnost od oštećenja! Ukoliko je ulje beličasto, obavestite o tome bez odlaganja Kärcherovu servisnu službu.*

### Mesečno

- Očistite mrežicu u sigurnosnom bloku.
- Očistite filter na crevu za usisavanje deterđenta.

**Nakon svakih 400 sati rada, najmanje jednom godišnje**

- Proverite koliko se kamenca nataložilo u bojleru pa ga prema potrebi predajte servisnoj službi radi čišćenja.

## Svakih 500 sati rada, najmanje jednom godišnje

- Zamenite ulje.
- Servisnoj službi prepustite uređaj radi servisiranja.

### Radovi na održavanju

#### Očistite mrežicu u priključku za vodu

- Skinite mrežicu.
- Operite je u vodi i vratite nazad.

#### Čišćenje finog filtera

- Ispustite pritisak iz uređaja.
- Odvijte fini filter na bojleru.
- Demontirajte fini filter i izvadite filterski uložak.
- Filterski uložak operite u čistoj vodi ili očistite komprimovanim vazduhom.
- Sastavite uređaj obrnutim redosledom.

#### Čišćenje mrežice u sigurnosnom bloku

- Otpustite slepu maticu i skinite crevo.
- Izvadite mrežicu.

**Napomena:** Po potrebi uvijte zavrtnaj M8 oko 5 mm i tako izvadite mrežicu.

- Mrežicu operite u vodi.
- Ugurajte mrežicu.
- Postavite crevo.
- Čvrsto dotegnite slepu maticu.

#### Čišćenje filtera na crevu za usisavanje deterdženta

- Izvucite nastavak za usisavanje deterdženta.
- Operite filter vodom i vratite nazad.

#### Zamena ulja

- Pripremite prihvatnu posudu za otprilike 1 litar ulja.
- Odvrnite zavrtnaj za ispuštanje.

Staro ulje bacite u skladu sa propisima o očuvanju čovekove okoline ili ga predajte na sabirnom mestu.

- Ponovo zategnite zavrtnja za ispuštanje ulja.
- Ulje polako napunite do oznake "MAX".

**Napomena:** Pobrinite se za neometano ispuštanje mehurića vazduha.

**Za vrstu ulja i količinu punjenja pogledajte tehničke podatke.**

## Otklanjanje smetnji

### ⚠ **OPASNOST**

*Opasnost od povreda usled nehotičnog pokretanja uređaja i strujnog udara. Pre svih radova na uređaju, uređaj isključiti i izvući strujni utikač iz utičnice.*

### Indikator pumpe

#### 1x treperi

- Nedostatak ulja
- Dopunite ulje.

#### 2x treperi

- Curenje u sistemu visokog pritiska
- Proverite sistem visokog pritiska i priključke na zaptivanje

#### 3x treperi

- Nedostatak vode nakon 2 minuta - pumpa se isključuje kako bi se sprečio rad na suvo
- Proverite priključak vode i dovodne vodove.

#### 4x treperi

- Kvar kontaktora grejača
- Prekidač uređaja prebacite na "0/OFF".
- Uključite uređaj.
- Smetnja se ponavlja.
- Obavestite servisnu službu.

### Indikator nedostatka vode

- Nedostatak vode - grejač se isključuje
- Proverite priključak vode i dovodne vodove.

### Kontrolna lampica spremnosti za rad se gasi

- Nema napona električne mreže, vidi pod "Uređaj ne radi".

### Indikator grejača svetli

- Grejanje

## Indikator motora

### 2x treperi

- Motor je preopterećen/pregrejan
- ➔ Prekidač uređaja prebacite na "0/OFF".
- ➔ Ostavite uređaj da se ohladi.
- ➔ Uključite uređaj.
- Smetnja se ponavlja.
- ➔ Obavestite servisnu službu.

### 3x treperi

- Greška u dovodu napona.
- ➔ Proverite priključak na električnu mrežu i osigurače.

### 4x treperi

- Potrošnja struje je previsoka.
- ➔ Proverite priključak na električnu mrežu i osigurače.
- ➔ Obavestite servisnu službu.

## Indikator smetnje bojlera

### 1x treperi

- Aktivirao se graničnik temperature
- ➔ Prekidač uređaja prebacite na "0/OFF".
- ➔ Ostavite uređaj da se ohladi.
- ➔ Uključite uređaj.
- Smetnja se ponavlja.
- ➔ Obavestite servisnu službu.

### 3x treperi

- Neispravan detektor nege sistema
- ➔ Obavestite servisnu službu.

### 4x treperi

- Neispravan senzor temperature
- ➔ Obavestite servisnu službu.

## Indikator servisa

- Interval servisiranja
- ➔ Obavite servisiranje.

## Indikator sredstva za negu sistema svetli

**Napomena:** Grejanje može da radi još 5 sati.

- Boca sa sredstvom za negu sistema je prazna.
- ➔ Zamenite bocu sa sredstvom za negu sistema.

## Indikator sredstva za negu sistema treperi

**Napomena:** Grejanje više nije moguće.

- Boca sa sredstvom za negu sistema je prazna.
- ➔ Zamenite bocu sa sredstvom za negu sistema.

## Uređaj ne radi

- Nema napona
- ➔ Proverite priključak/kablove za struju.

## Uređaj ne uspostavlja pritisak

- Vazduh u sistemu
- Ispustite vazduh iz pumpe:
- ➔ Ventil za doziranje deterdženta postavite na "0".
- ➔ Uz otvoren pištolj više puta uključite i isključite uređaj prekidačem uređaja.
- ➔ Održite i završite regulator pritiska/ protoka pumpe dok je ručna prskalica otvorena.

**Napomena:** Skidanjem visokopritisnog creva sa priključka visokog pritiska ubrzava se postupak ispuštanja vazduha.

- ➔ Ako je rezervoar za deterdžent prazan, dopunite ga.
- ➔ Proverite priključke i vodove.
- Pritisak je podešen na MIN
- ➔ Postavite pritisak na MAX.
- Mrežica u priključku za vodu je zaprljana
- ➔ Očistite mrežicu.
- ➔ Proverite fini filter, po potrebi ga zamenite novim.
- Količina dotoka vode je premala
- ➔ Proverite dotočnu količinu vode (pogledajte tehničke podatke).

## Uređaj propušta, voda kaplje na dnu uređaja

- Pumpa propušta

**Napomena:** Dozvoljene su 3 kapi u minuti.

- ➔ Ukoliko uređaj mnogo propušta, predajte ga servisnoj službi na ispitivanje.

**Napomena:** Zbog kondenzata je moguće da se pojave kapljice na uređaju.

### **Uređaj se stalno uključuje i isključuje kada je pištolj za prskanje zatvoren**

- Curenje u sistemu visokog pritiska
- ➔ Proverite sistem visokog pritiska i priključke na zaptivanje

### **Uređaj ne usisava deterdžent**

- ➔ Pustite uređaj da radi sa otvorenim ventilom za doziranje deterdženta i zatvorenim dotokom vode, dok se bojler ne isprazni, a pritisak ne padne na „0“.
  - ➔ Ponovo otvorite dovod vode.
- Ako pumpa i dalje ne usisava deterdžent, uzrok može da leži u:
- Filter u crevu za usisavanje deterdženta je zaprljan
  - ➔ Očistite filter.
  - Povratni ventil je zalepljen
  - ➔ Skinite crevo za deterdžent pa tupim predmetom odvojite povratni ventil.

### **Bojler ne greje**

- Boca sa sredstvom za negu sistema je prazna.
- ➔ Zamenite bocu sa sredstvom za negu sistema.
- Nedostatak vode
- ➔ Proverite priključak vode i dovodne vodove.
- Grejač je u kvaru.
- ➔ Obavestite servisnu službu.

### **Pri radu sa vrućom vodom ne dostiže se podešena temperatura**

- Previsok radni pritisak/protok
- ➔ Smanjite radni pritisak/protok odgovarajućim regulatorom na pumpi.

### **Servisna služba**

**Ako se smetnja ne da otkloniti, servisna služba mora ispitati uređaj.**

## **Garancija**

U svakoj zemlji važe garantni uslovi koje je izdala naša nadležna distributivna organizacija. Eventualne smetnje na uređaju za vreme trajanja garancije uklanjamo besplatno, ukoliko je uzrok greška u materijalu ili proizvodnji. U slučaju koji podleže garanciji obratite se sa potvrdom o kupovini Vašem prodavcu ili najbližoj ovlašćenoj servisnoj službi.

## **Pribor i rezervni delovi**

Koristite samo originalni pribor i originalne rezervne delove, oni pružaju garanciju za bezbedan i nesmetan rad uređaja. Informacije o priboru i rezervnim delovima možete pronaći na [www.kaercher.com](http://www.kaercher.com).

## Izjava o usklađenosti sa propisima EU

Ovim izjavljujemo da ovde opisana mašina po svojoj koncepciji i načinu izrade, sa svim njenim modelima koje smo izneli na tržište, odgovara osnovnim zahtevima dole navedenih propisa Evropske Zajednice o sigurnosti i zdravstvenoj zaštiti. Ova izjava prestaje da važi ako se bez naše saglasnosti na mašini izvedu bilo kakve promene.

**Proizvod:** Uređaj za čišćenje pod visokim pritiskom

**Tip:** 1.030-xxx

**Odgovarajuće EU-direktive:**

2006/42/EZ (+2009/127/EZ)

2014/30/EU

2000/14/EZ

**Primenjene usklađene norme:**

EN 55014-1: 2006+A1: 2009+A2: 2011

EN 55014-2: 2015

EN 60335-1

EN 60335-2-79

EN 61000-3-2: 2014

EN 61000-3-11: 2000

**Primenjeni postupak ocenjivanja usklađenosti:**

2000/14/EZ: Prilog V

**Nivo jačine zvuka dB(A)**


Izmerena: 82

Zagarantovana: 85

5.957-076

Potpisnici rade po nalogu i sa ovlašćenjem posloводства.

  
H. Jenner  
CEO

  
S. Reiser  
Head of Approbation

Opunomoćeni za izradu dokumentacije:  
S. Reiser

Alfred Kärcher GmbH & Co. KG  
Alfred-Kärcher-Str. 28 - 40  
71364 Winnenden (Germany)  
Tel.: +49 7195 14-0  
Faks: +49 7195 14-2212

Winnenden, 2016/01/01



## Tehnički podaci

		HDS-E 8/16-4M 12kW		HDS-E 8/16-4M 24kW		HDS-E 8/16-4M 36kW	
<b>Priključak na električnu mrežu</b>							
Napon	V	400	420	400	420	400	420
Vrsta struje	Hz	3~ 50	3~ 50	3~ 50	3~ 50	3~ 50	3~ 50
Priključna snaga	kW	17,5	17,5	29,5	29,5	41,5	41,5
Osigurač (inertni)	A	32	32	50	50	63	63
Stepen zaštite	--	IPX5	IPX5	IPX5	IPX5	IPX5	IPX5
Klasa zaštite	--	I	I	I	I	I	I
<b>Priključak za vodu</b>							
Dovodna temperatura (maks.)	°C	30		30		30	
Dovodni protok (min.)	l/h (l/min)	1000 (16,7)		1000 (16,7)		1000 (16,7)	
Dovodni pritisak (maks.)	MPa (bar)	0,6 (6)		0,6 (6)		0,6 (6)	
<b>Podaci o snazi</b>							
Količina protoka vode	l/h (l/min)	360-760 (6,0-12,7)		360-760 (6,0-12,7)		360-760 (6,0-12,7)	
Radni pritisak vode (sa standardnom mlaznicom)	MPa (bar)	3,0-16,5 (30-165)		3,0-16,5 (30-165)		3,0-16,5 (30-165)	
Maks. radni nadpritisak (sigurnosni ventil)	MPa (bar)	20,5 (205)		20,5 (205)		20,5 (205)	
Maksimalna radna temperatura	°C	85		85		85	
Temperatura isključivanja vruće vode	°C	98		98		98	
Radna temperatura u trajnom radu pri dovodnoj temperaturi od 15°C	°C	30		45		57	
Usisavanje deterdženta	l/h (l/min)	0-30 (0-0,5)		0-30 (0-0,5)		0-30 (0-0,5)	
Snaga grejanja	kW	12		24		36	
Povratna udarna sila ručne prskalice (maks.)	N	37,2		37,2		37,2	
Veličina mlaznice kod standardne mlaznice	--	045		045		045	
<b>Izračunate vrednosti prema EN 60335-2-79</b>							
Emisija buke							
Nivo zvučnog pritiska $L_{pA}$	dB(A)	67		67		67	
Nepouzdanost $K_{pA}$	dB(A)	3		3		3	
Nivo zvučne snage $L_{WA}$ + nepouzdanost $K_{WA}$	dB(A)	85		85		85	
Vrednost vibracije na ruci							
Ručna prskalice	m/s <sup>2</sup>	4,5		4,5		4,5	
Cev za prskanje	m/s <sup>2</sup>	1,9		1,9		1,9	
Nepouzdanost K	m/s <sup>2</sup>	0,3		0,3		0,3	
<b>Radni mediji</b>							
Količina ulja	l	0,75		0,75		0,75	
Vrsta ulja	--	SAE 90		SAE 90		SAE 90	
<b>Dimenzije i težine</b>							
Dužina x širina x visina	mm	1330 x 750 x 1060		1330 x 750 x 1060		1330 x 750 x 1060	
Tipična radna težina	kg	190		192		197	
Rezervoar za deterdžent	l	10+20		10+20		10+20	
Ukupna zapremina bojlera	l	50		50		50	
Zapremina bojlera, komora za predgrevanje	l	18		--		--	



Преди първото използване на  
Вашия уред прочетете това

оригинално инструкцията за работа,  
действайте според него и го запазете за  
по-късно използване или за следващия  
притежател.

- Преди първото пускане в експлоатация непременно прочетете Упътването за експлоатация № 5.951-949.0!
- При транспортни дефекти незабавно информирайте търговеца.
- Съдържанието на опаковката да се провери при разопаковане. Вижте обема на доставка на фиг. 1

## Съдържание

Опазване на околната среда	BG	1
Степени на опасност . . . . .	BG	1
Преглед . . . . .	BG	2
Символи на уреда . . . . .	BG	2
Употреба по предназначение	BG	3
Указания за безопасност . . .	BG	3
Предпазни приспособления . .	BG	3
Пускане в експлоатация . . . .	BG	4
Обслужване . . . . .	BG	6
Съхранение . . . . .	BG	9
Транспорт . . . . .	BG	9
Грижи и поддръжка . . . . .	BG	9
Помощ при неизправности . .	BG	10
Гаранция . . . . .	BG	12
Принадлежности и резервни части . . . . .	BG	13
ЕС Декларация за съответствие . . . . .	BG	13
Технически данни . . . . .	BG	14

## Опазване на околната среда



Опаковъчните материали могат да се рециклират. Моля не хвърляйте опаковките при домашните отпадъци, а ги предайте на вторични суровини с цел повторна употреба.



Старите уреди съдържат ценни материали, подлежащи на рециклиране, които могат да бъдат употребени повторно. Батерии, масла и подобни на тях не бива да попадат в околната среда. Поради това моля отстранявайте старите уреди, използвайки подходящи за целта системи за събиране.

Моля не допускайте в околната среда да попадат моторно масло, нафта, дизел и бензин. Моля пазете почвата и отстранявайте старите масла опазвайки околната среда.

### Указания за съставките (REACH)

Актуална информация за съставките ще намерите на:

[www.kaercher.com/REACH](http://www.kaercher.com/REACH)

## Степени на опасност

### ⚠ **ОПАСНОСТ**

Указание за непосредствено грозяща опасност, която води до тежки телесни наранявания или до смърт.

### ⚠ **ПРЕДУПРЕЖДЕНИЕ**

Указание за възможна опасна ситуация, която може да доведе до тежки телесни наранявания или до смърт.

### ⚠ **ПРЕДПАЗЛИВОСТ**

Указание за възможна опасна ситуация, която може да доведе до леки наранявания.

### **ВНИМАНИЕ**

Указание за възможна опасна ситуация, която може да доведе до материални щети.

## Преглед

### Елементи на уреда

#### Фигура 1

- 1 Капак на уреда
- 2 Държач за тръбата за разпръскване (от двете страни)
- 3 Поддръжка на системата Advance RM 110/RM 111
- 4 Водещи колела със застопоряваща спирачка
- 5 Точка за закрепване при транспорт (от двете страни)
- 6 Комплект извод за вода
- 7 Маркуч за високо налягане EASY!Lock
- 8 Тръба за разпръскване EASY!Lock
- 9 Дюза високо налягане (благородна стомана)
- 10 Електрически захранващ кабел
- 11 Предпазен лост
- 12 Лост на спусъка
- 13 Предпазна спирачка на пистолета за ръчно пръскане
- 14 Пистолет за ръчно пръскане EASY!Force
- 15 Регулиране на налягането/ количеството на пистолета за ръчно пръскане
- 16 Връзка за вода с цедка
- 17 Извод за високо налягане EASY!Lock
- 18 Жлеб за натискане
- 19 Отвор за пълнене на почистващ препарат 2
- 20 Отвор за пълнене на почистващ препарат 1
- 21 Прибираща се секция
- 22 Скоба за хващане
- 23 Обслужващо поле
- 24 Затварящ капак място за принадлежности
- 25 Място за принадлежности
- 26 Типова табелка
- 27 Закопчалка на капака
- 28 Резервоар за маслото
- 29 Регулиране на налягането/ количеството на звеното на помпата
- 30 Винт за изпускане на масло

- 31 Възвратен клапан на засмукването на почистващото средство
- 32 Маркуч за всмукване на почистващо средство 1 с филтър
- 33 Маркуч за всмукване на почистващо средство 2 с филтър
- 34 Сервизен прекъсвач Поддръжка на системата
- 35 Предпазен блок с цедка
- 36 Бойлер
- 37 Фин филтър (вода)
- 38 Изпускащ болт на бойлера

### Обслужващо поле

#### Фигура 2

- A Ключ на уреда  
B Терморегулатор  
C Дозиращ вентил почистващо средство  
D Манометър
- 1 Контролна лампа помпа
  - 2 Контролна лампа недостиг на вода
  - 3 Контролна лампа готовност за експлоатация
  - 4 Контролна лампа нагряване
  - 5 Контролна лампа мотор
  - 6 Контролна лампа за неизправност на бойлера
  - 7 Контролна лампа сервиз
  - 8 Контролна лампа поддръжка на системата



### Цветно обозначение

- Обслужващите елементи за процеса на обслужване са жълти.
- Обслужващите елементи за поддръжка и сервиз са светлосиви.

### Символи на уреда



*Силните струи под налягане могат при неправилно ползване да са опасни. Не насочвайте струята към хора, животни, активни електрически уреди или към самия уред.*

	<b>Опасност поради електрическо напрежение!</b> <i>Работи по частите на инсталацията се извършват само от електротехници или оторизирани специалисти.</i>
	<b>Опасност от изгаряне поради горещи повърхности!</b>

## Употреба по предназначение

Почистване на: машини, превозни средства, строителни конструкции, инструменти, фасади, тераси, градински уреди и т.н.

### **⚠ ОПАСНОСТ**

*Опасност от нараняване! При използване на бензиностанции или други опасни области да се спазват съответните разпоредби за безопасност.*

Моля съдържащите минерални масла отпадни води да не се оставят да попадат в почвата, водните басейни или канализацията. По тази причина моля миенето на мотори или долните части на пода да се извършва само на подходящи места с маслоуловители.

**Изисквания към качествата на водата:**

### **ВНИМАНИЕ**

*Като флуид под високо налягане се позволява използването само на чиста вода. Замърсяванията водят до преждевременно износване или отлагания в уреда и в аксесоарите.*

*Ако се използва рециклирана вода, не бива да се надвишават следните гранични стойности.*

рН-стойност	6,5...9,5
електрическа проводимост *	проводимост чиста вода +1200 $\mu\text{S}/\text{cm}$
утаяващи се вещества **	< 0,5 mg/l
филтриращи се вещества ***	< 50 mg/l

Въглеродороди	< 20 mg/l
Хлорид	< 300 mg/l
Сулфат	< 240 mg/l
калций	< 200 mg/l
Обща твърдост	< 28 °dH < 50 °TH < 500 ppm (mg CaCO <sub>3</sub> /l)
Желязо	< 0,5 mg/l
Манган	< 0,05 mg/l
Мед	< 2 mg/l
Активен хлор	< 0,3 mg/l
без лоши миризми	
* общ максимум 2000 $\mu\text{S}/\text{cm}$	
** обем на пробата 1 л, време за утаяване 30 мин	
*** без абразивни вещества	

## Указания за безопасност

- Да се спазват съответните национални изисквания на законодателя за струйни апарати.
- Да се спазват съответните национални изисквания на законодателя за предпазване от злополуки. Струйните апарати трябва да се проверяват редовно и резултата от проверката да се записва.
- По уреда/аксесоарите не трябва да се предприемат промени.

## Предпазни приспособления

Предпазните приспособления служат за защита на потребителя и не бива да се спират или да се пренебрегва тяхната функция.

### Преливен вентил с два пневматични контакта

- При намаляване на количеството на водата на главата на помпата или със серво притискащо регулиране преливният вентил отваря и една част от водата изтича обратно към смукателната страна на помпата.

- Ако пистолета за ръчно пръскане се затвори, така че цялата вода да изтече обратно към смукателната страна на помпата, пневматичният прекъсвач изключва помпата от преливния вентил.
- Ако пистолета за ръчно пръскане отново се отвори, пневматичният прекъсвач на главата на цилиндъра отново включва помпата.

Преливният вентил е настроен и пломбиран още в завода. Настройка само в сервиза.

### Предпазен клапан

- Предпазният клапан отваря, когато преливният вентил респ. пневматичният прекъсвач са дефектни.

Предпазният клапан е настроен и пломбиран още в завода. Настройка само в сервиза.

### Предпазител против липса на вода

- Предпазителят против липса на вода предотвратява включването на загреването при недостатъчна вода.
- Предпазителят против липса на вода изключва помпата при липса на вода след 2 минути, за да се предотврати сухият ход.

### Температурен ограничител

- Терморегулаторът изключва загреването при достигане на твърде висока температура.

### Пускане в експлоатация

#### ⚠ ПРЕДУПРЕЖДЕНИЕ

*Опасност от нараняване! Уредът, аксесоарите, хранващите кабели, маркучът за работа под налягане и връзките трябва да бъдат в отлично състояние. Ако уредът не е в отлично състояние, използването му е забранено.*

- ➔ Да се блокира застопоряващата спиралка.

### Монтирайте скобата за хващане

#### Фигура 3

### Закрепете капците на колелата

#### Фигура 4

### Сменете бутилката за поддръжка на системата

**Указание:** При поставянето натиснете силно бутилката, за да се прободете затварянето. Не изваждайте бутилката, докато тя не се изпразни.

**Указание:** За защита на уреда загреването се изключва с 5 часа закъснение, когато бутилката за поддръжка на системата е празна.

- Поддръжката на системата предотвратява ефективно образуването на варовик на помпата при работа с варовита вода от водопровода. Тя се дозира изтичайки на капки в бойлера.
- Дозировката е настроена още в завода за средна твърдост на водата.

**Указание:** Една бутилка поддръжка на системата се съдържа в обема на доставката.

- ➔ Сменете бутилката за поддръжка на системата

### Настройте дозирането на поддръжката на системата Advance RM 110/RM 111

- ➔ Да се установи местната твърдост на водата:
  - от местното предприятие по водоснабдяване,
  - с комплект за контрол на твърдостта (№ за поръчка 6.768-004).

Твърдост на водата (°dH)	Скала на сервизния прекъсвач за поддръжка на системата
<3	OFF (няма дозиране)
3...7	1
7...14	2
14...21	3 (предварителна настройка)
>21	4

→ Сервизният прекъсвач се настройва според твърдостта на водата от таблицата.

**Указание:** При използване на поддръжка на системата Advance 2 RM 111 трябва да се спазва следното:

- Защита от образуване на котлен камък: вижте таблицата
- Поддръжка на помпата: Настройте сервизния прекъсвач минимум на положение 3.

### Долейте почистващ препарат

#### ⚠ **ОПАСНОСТ**

*Опасност от нараняване!*

- Използвайте само продукти на Керхер.
- В никакъв случай не наливайте разтворители (бензин, ацетон, разреждители и т.н.).
- Да се избягва контакт с очите и кожата.
- Да се спазват указанията за безопасност и работа на производителя на почистващия препарат.

**Керхер предлага индивидуална програма за почистване и използване на средства за поддръжка.**

Вашият търговец с удоволствие ще Ви посъветва.

→ Долейте почистващ препарат.

### Монтирайте пистолета за ръчно пръскане, тръба за разпръскване, дюза и маркуч за работа под налягане

**Указание:** Системата EASY!Lock свързва компонентите посредством високо-ефективна резба само с едно завъртане - бързо и сигурно.

#### **Фигура 5**

- Свържете тръбата за разпръскване с пистолета за ръчно пръскане и затегнете здраво на ръка (EASY!Lock).
- Поставете дюзата за работа под високо налягане върху тръбата за разпръскване.
- Монтирайте съединителната гайка и затегнете на ръка (EASY!Lock).

→ Свържете маркуча за работа под високо налягане с пистолета за ръчно пръскане и извода за работа под високо налягане на уреда и затегнете здраво на ръка (EASY!Lock).

### Захранване с вода

Параметрите за свързване вижте от Технически данни.

- Закрепете захранващия маркуч (минимална дължина 7,5 м, минимален диаметър 3/4“) със скоба за маркучи към комплекта извод за вода.
- Захранващия маркуч да се подвърже към извода за вода на уреда и захранване с вода (напр. воден кран).

**Указание:** Захранващият маркуч и скобата за маркучи не се съдържат в обема на доставката.

### Електрозахранване

- За параметрите за свързване виж Технически данни и типовата табелка.
- Електрическият извод трябва да се изпълни от електротехник и да съответства на IEC 60364-1.
- Зададеното на указателната табелка напрежение трябва да съвпада с напрежението на контакта.
- Монтажът на ел. щекера може да се извършва само от оторизиран сервиз/електротехник. Ел. щекерът не е включен в обема на доставка.

#### ⚠ **ОПАСНОСТ**

*Опасност от нараняване от електрически удар!*

- *Неподходящите електрически удължителни кабели могат да бъдат опасни. На открито използвайте само разрешените за това и съответно обозначени електрически удължителни кабели с достатъчно сечение на проводниците:*
- *Удължителите винаги трябва да се развиват напълно.*
- *Щепселът, щекерът и куплунгът на използвания удължител трябва да са водоустойчиви.*

## Обслужване

### ⚠ ОПАСНОСТ

Опасност от експлозия! Не пръскайте горими течности.

### ⚠ ОПАСНОСТ

Опасност от нараняване! Никога не използвайте уреда без тръба за разпръскване. Преди всяко използване проверявайте здравината на закрепване на тръбата за разпръскване. Завинтаването на тръбата за разпръскване трябва да се извършва здраво на ръка.

### ⚠ ОПАСНОСТ

Опасност от нараняване! При работа дръжте пистолета за ръчно пръскане и тръбата за разпръскване с две ръце.

### ⚠ ОПАСНОСТ

Опасност от нараняване! По време на работа лостът на спусъка и предпазният лост не трябва да бъдат блокирани.

### ⚠ ОПАСНОСТ

Опасност от нараняване! При повреден предпазен лост, се свържете с клиентската служба.

## Бойлер

**Указание:** При много висока степен на твърдост на използваната вода може да се стигне до натрупване на варовик. Това е естествен процес и не ограничава функцията на уреда, ако интервалите на поддръжка бъдат спазвани (вижте „Грижи и поддръжка“).

## Отваряне/затваряне на пистолета за ръчно пръскане

- ➔ Отваряне на пистолета за ръчно пръскане: натиснете предпазния лост и лоста на спусъка.
- ➔ Затваряне на пистолета за ръчно пръскане: освободете предпазния лост и лоста на спусъка.

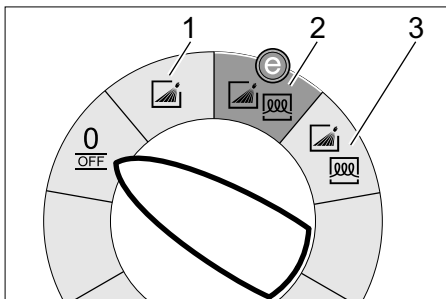
## Смяна на дюза

### ⚠ ОПАСНОСТ

Опасност от нараняване! Преди смяна на дюзите изключете уреда и задействайте пистолета за ръчно пръскане, докато уредът остане без налягане.

- ➔ подсигурете пистолета за ръчно пръскане, като за целта избутате напред предпазната спирачка.
- ➔ Сменете дюзата.

## Видове режим



0/OFF = Изкл

- 1 Режим със студена вода
- 2 Eco! Степен на ефективност (гореща вода макс. 60 °C)
- 3 Режим с гореща вода

## Включване на уреда

- ➔ Прекъсвача на уред да се настрои на желания вид режим. Контролна лампа готовност за експлоатация свети. Уредът заработва за кратко и се изключва, щом се постигне работното налягане. **Указание:** Ако по време на експлоатация светнат контролните лампи помпа, недостиг на вода, повреда на бойлера или двигателя, уредът трябва веднага да се изключи и да се отстрани повреда-та, вижте "Помощ при повреди".
  - ➔ освободете пистолета за ръчно пръскане, като за целта избутате назад предпазната спирачка.
- При задействане на пистолета за ръчно пръскане уредът отново се включва.

**Указание:** Ако от дюзата за високо налягане не изтича вода, да се обезвъздуши помпата. Вижте Помощ при повреди - “Уредът не създава налягане“.

### Да се настрои температурата на почистване

→ Терморегулаторът да се настрои на желаната температура.

**30 °C до 85 °C:**

– Да се почисти с гореща вода.

### Настройка работно налягане и количество на подаване

#### Регулиране на налягането/количеството на звеното на помпата

→ Регулиращият винт да се завърти по посока на часовниковата стрелка: Да се повиши работното налягане (MAX).

→ Регулиращият винт да се завърти по посока обратна на часовниковата стрелка: Да се намали работното налягане (MIN).

#### Регулиране на налягането/дебита на пистолета за ръчно пръскане

→ Настройте работното налягане с помощта на регулирането на налягането и количеството от звеното на помпата на максимална стойност.

→ Работното налягане и дебита да се настроят посредством завъртане (безстепенно) на регулирането на налягането/ количеството на пистолета за ръчно пръскане (+/-).

#### **⚠ ОПАСНОСТ**

*Опасност от нараняване! При настройката на налягането/количеството внимавайте за това, да не се развие тръбата за разпръскване.*

**Указание:** Ако ще се работи дългосрочно с намалено налягане, налягането трябва да се настрои с помощта на регулирането на налягането и количеството от звеното на помпата.

### Работа с почистващи средства

- За да щадите околната среда, подхождайте пестеливо към почистващото средство.
- Почистващият препарат трябва да бъде подходящ за повърхността за почистване.
- С помощта на дозиращия вентил за почистващия препарат да се настрои концентрацията на почистващия препарат съгласно данните на производителя.

**Указание:** Референтни стойности на обслужващото поле при максимално работно налягане.

### Почистване

→ Налягането/температурата и концентрацията на почистващ препарат да се настроят съобразно повърхността за почистване.

**Указание:** Струята под високо налягане да се насочи първо от по-голямо разстояние към обекта за почистване, за да се предотвратят повреди поради твърде високо налягане.

### Препоръчителен метод на почистване

- Разтваряне на мръсотия:
- Почистващото средство да се впръска пестеливо и да се остави да подейства 1...5 минути, но без да засъхва.
- Да се отстрани мръсотията:
- Разтворената мръсотия да се изплакне със струя под високо налягане.

### Режим със студена вода

Отстраняване на леки замърсявания и изплакване, напр.: Градински уреди, тераса, инструменти, и т.н.

→ Работното налягане да се настрои според необходимостта.



## Есо!Степен на ефективност

Уредът работи в икономичния температурен диапазон.

**Указание:** Температурата може да се регулира до 60 °С.

## Режим с гореща вода

Препоръчваме Ви следните температури на почистване:

- Леки замърсявания  
**30-50 °С**
- Съдържащи белтъчини замърсявания, напр. в хранително-вкусовата промишленост  
**макс. 60 °С**
- Почистване на превозни средства, почистване на машини  
**60-85 °С**

### ⚠ **ОПАСНОСТ**

*Опасност от изгаряне!*

- Терморегулаторът да се настрои на желаната температура.

**Указание:** При регулиране на работното налягане и на дебита се променя и температурата на водата.

## Прекъсване на работа

- подсигурете пистолета за ръчно пръскане, като за целта избутате напред предпазната спирачка.

## След работа с почистващи препарати

- Дозирация вентил за почистващо средство да се постави на „0“.
- Поставете прекъсвача на уреда на степен 1 (режим със студена вода).
- Изплакнете уреда минимум 1 минута с чиста вода при отворен пистолет за ръчно пръскане.

## Изключване на уреда

### ⚠ **ОПАСНОСТ**

*Опасност от изгаряне от гореща вода! След режим с гореща вода с уреда трябва да се работи с цел да се охлади минимум 5 минути със студена вода при отворен пистолет.*

- Затворете входа за водата.
- Отворете пистолета за ръчно пръскане.
- Включете помпата с прекъсвача на уреда и оставете да работи 5-10 секунди.
- Затваряне на пистолета за ръчно пръскане.
- Поставете ключа на уреда на положение „0/OFF“.
- Издърпвайте щепсела от контакта само със сухи ръце.
- Отстранете захранването с вода.
- Задействайте пистолета за пръскане на ръка, докато уреда остане без налягане.
- подсигурете пистолета за ръчно пръскане, като за целта избутате напред предпазната спирачка.

## Съхранение на уреда

- Тръбата за разпръскване да се фиксира в държача на капака на уреда.
- Развийте маркуча за работа под налягане и електрическия кабел и ги поставете в държачите.

**Указание:** Маркуча за работа под налягане и електрическия кабел да не се огъват.

## Защита от замръзване

### **ВНИМАНИЕ**

*Опасност от повреда! При замръзване, непълно изпразненият от вода уред ще бъде повреден.*

- Уреда да се оставя на място, където не може да замръзне.

Ако не е възможно съхраняване осигурено против замръзване, уреда да се спре от експлоатация.

## Спиране от експлоатация

При по-продължителни прекъсвания на работа или когато не е възможно съхранение осигурено против замръзване:

- Да се изпразни резервоара за почистваща течност.
- Да се продуха водата.
- Уреда да се изплакне с препарат за защита от замръзване.

## Да се продуха водата

- Да се развият захранващия маркуч за вода и маркуча за работа под налягане.
- Развийте изпускателната пробка на бойлера на дъното на котела и оставете бойлера да се изпразни.
- Уреда да се остави да работи макс. 1 минута докато се изпразнят помпата и проводите.

## Уреда да се изплакне с антифриз

**Указание:** Да се спазват разпоредбите за работа на производителя на препарата за защита от замръзване.

- Налейте конвенционален препарат за защита от замръзване в бойлера.
- Включете уреда (без загряването), докато уредът бъде напълно изплакнат.

По този начин се постига известна корозионна защита.

## Съхранение

### ⚠ ПРЕДПАЗЛИВОСТ

*Опасност от нараняване и повреда!  
При съхранение имайте пред вид теглото на уреда.*

## Транспорт

### Фигура 6

#### **ВНИМАНИЕ**

*Опасност от повреда! При разтоварването на уреда с вилков транспортър, имайте предвид фигурата.*

#### **ВНИМАНИЕ**

*При транспортиране предпазвайте лоста на спусъка от повреда.*

### ⚠ ПРЕДПАЗЛИВОСТ

*Опасност от нараняване и увреждане! При транспортиране имайте пред вид теглото на уреда.*

- При транспорт в автомобили осигурявайте уреда съгласно валидните директиви против плъзгане и преобръщане.

## Грижи и поддръжка

### ⚠ ОПАСНОСТ

*Опасност от нараняване поради непреднамерено стартиращо уред и електрически удар. Преди всички дейности по уреда той да се изключи и да се извади щепсела.*

- Затворете входа за водата.
- Отворете пистолета за ръчно пръскане.
- Включете помпата с прекъсвача на уреда и оставете да работи 5-10 секунди.
- Затваряне на пистолета за ръчно пръскане.
- Поставете ключа на уреда на положение „0/OFF“.
- Издърпвайте щепсела от контакта само със сухи ръце.
- Отстранете захранването с вода.
- Задействайте пистолета за ръчно пръскане, докато уреда остане без налягане.
- подсигурете пистолета за ръчно пръскане, като за целта избутате напред предпазната спирачка.
- Уреда да се остави да се охлади.

**При провеждане на редовна инспекция на безопасността респ. сключване на договор за поддръжка информирайте Вашия търговец на Керхер.**

## Интервали на поддръжка

### Ежеседмично

- Да се почисти цедката към захранването с вода.
- Да се почисти финия филтър.
- Да се провери нивото на маслото.

### **ВНИМАНИЕ**

*Опасност от увреждане! При млекоподобно масло информирайте веднага сервиса на Kärcher.*

### Ежемесечно

- Почистете цедката в предпазния блок.
- Да се почисти филтъра на всмукващия маркуч почистващо средство.

### След 400 работни часа, минимум ежегодно

- Проверете степента на образуване на варовик на бойлера и евентуално ангажирайте сервиза с почистване на бойлера.

### На всеки 500 работни часа, минимум ежегодно

- Да се смени маслото.
- Ангажирайте сервиза с поддръжка на уреда.

### Дейности по поддръжката

#### Да се почисти цедката към хранването с вода

- Да се свали цедката.
- Цедката да се почисти във вода и отново да се постави.

#### Да се почисти финия филтър

- Уреда да се остави без налягане.
- Развийте финия филтър на бойлера.
- Демонтирайте финия филтър и свалете филтърната вложка.
- Почистете филтърната вложка с чиста вода или въздух под налягане.
- Да се монтира в обратна последователност.

#### Почистване на цедката в предпазния блок

- Да се развие съединителната гайка и да се свали маркуча.
- Да се свали цедката.

**Указание:** Ако е необходимо винт М8 да се завие с припл. 5 мм навътре и с него да се извади цедката.

- Цедката да се почисти във вода.
- Да се пхне цедката.
- Да се постави маркуча.
- Да се затегне здраво съединителната гайка.

#### Да се почисти филтъра на всмукващия маркуч почистващ препарат

- Да се извади всмукателния крайник почистващ препарат.
- Филтъра да се почисти във вода и отново да се постави.

### Да се смени маслото

- Да се подготви приеман съд да припл. 1 литър масло.
- Да се развие изпускателната пробка.

Старото масло да се отстрани опазвайки околната среда или да се предаде в събирателен пункт.

- Отново да се затегне изпускателната пробка.
- Маслото да се налива бавно до достигане на маркировката МАКС.

**Указание:** Въздушните мехурчета трябва да могат да се пръснат.

**Вида на маслото и количеството на пълнене вижте от Технически данни.**

### Помощ при неизправности

#### ⚠ ОПАСНОСТ

*Опасност от нараняване поради непланирано стартиращ уред и електрически удар. Преди всички дейности по уреда той да се изключи и да се извади щепсела.*

### Контролна лампа помпа

#### 1x мигане

- Недостиг на масло
- Долейте масло.

#### 2x мигане

- Утечка във вакуумната система
- Проверете дали вакуумната система и връзките са добре уплътнени.

#### 3x мигане

- Недостиг на вода след 2 минути - помпата се изключва, за да се предотврати сухият ход
- Проверете хранването с вода, захранващите кабели.

#### 4x мигане

- Грешка в опората на загряването
- Поставете ключа на уреда на положение „0/OFF“.
- Да се включи уредът.
- Повредата се появява повторно.
- Уведомете сервиза.

### Контролна лампа недостиг на вода

- Недостиг на вода - загряването се изключва
- Проверете захранването с вода, захранващите кабели.

### Контролна лампа готовност за работа изгасва

- Няма напрежение от мрежата, вижте "Уредът не работи".

### Свети контролна лампа загряване

- Режим на загряване

### Контролна лампа мотор

#### 2x мигане

- Моторът е претоварен/прегрял
- Поставете ключа на уреда на положение „0/OFF“.
- Уреда да се остави да се охлади.
- Да се включи уредът.
- Повредата се появява повторно.
- Уведомете сервиза.

#### 3x мигане

- Грешка в захранването с напрежение.
- Да се проверят свързването с мрежата и предпазителите на мрежата.

#### 4x мигане

- Разходът на ток е твърде голям.
- Да се проверят свързването с мрежата и предпазителите на мрежата.
- Уведомете сервиза.

### Контролна лампа за неизправност на бойлера

#### 1x мигане

- Температурният ограничител е изключен
- Поставете ключа на уреда на положение „0/OFF“.
- Уреда да се остави да се охлади.
- Да се включи уредът.
- Повредата се появява повторно.
- Уведомете сервиза.

#### 3x мигане

- Дефектно разпознаване на поддръжката на системата
- Уведомете сервиза.

#### 4x мигане

- Дефектен сензор за температура
- Уведомете сервиза.

### Контролна лампа сервиз

- Сервизен интервал
- Извършете сервизните работи.

### Свети контролна лампа поддръжка на системата

**Указание:** Режимът на загряване е възможен още в продължение на 5 часа.

- Бутилката за поддръжка на системата е празна.
- Сменете бутилката за поддръжка на системата

### Контролната лампа за поддръжка на системата мига

**Указание:** Режимът на загряване вече не е възможен.

- Бутилката за поддръжка на системата е празна.
- Сменете бутилката за поддръжка на системата

### Уредът не работи

- Няма напрежение от мрежата
- Да се провери свързването с мрежата/захранващ кабел.

### Уредът не създава налягане

- Въздух в системата
- Да се обезвъздуши помпата:
- Дозиращия вентил за почистващо средство да се постави на „0“.
- При отворен пистолет ръчно пръскане уреда многократно да се включи и изключи с ключа на уреда.
- Развийте и завийте регулирането на налягането/количеството на звеното на помпата при отворен пистолет за ръчно пръскане.

**Указание:** При демонтаж на маркуча за работа под налягане от извода за високо налягане на уреда се ускорява процеса на обезвъздушаване.

- Ако резервоарът почистващ препарат е празен, да се напълни.
- Да се проверят изводите и кабелите.
- Налягането е настроено на МИН.
- Налягането да се постави на МАКС.
- Цедката в захранването с вода замърсена
- Да се почисти цедката.
- Да се почисти финия филтър, при необходимост да се смени.
- Твърде малък дебит на водата за захранване
- Да се провери дебита на водата за захранване (вижте Технически данни).

### Уредът има утечки, вода изтича от уреда отдолу

– Нехерметична помпа

**Указание:** Допустими са 3 капки на минута.

- При по-силна нехерметичност уреда да се провери в сервиза.

**Указание:** Поради кондензат е възможно повишено образуване на капки на уреда.

### Уреда непрекъснато се включва и изключва при затворен пистолет за ръчно пръскане

- Утечка във вакуумната система
- Проверете дали вакуумната система и връзките са добре уплътнени.

### Уредът не засмуква почистващ препарат

- Оставете уреда да работи при отворен дозираш вентил почистващ препарат и затворен вход за водата, докато бойлерът бъде изпуснат докрай и налягането спадне на "0".
- Входа за водата отново да се отвори. Ако помпата все още не засмуква почистващ препарат, това може да има следните причини:

- Филтърът във всмукателния маркуч почистващ препарат е замърсен
- Да се почисти филтъра.
- Възвратният клапан е залепнал
- Да се извади маркуча почистващ препарат и възвратния вентил да се освободи с тъп предмет.

### Бойлерът не загрява

- Бутилката за поддръжка на системата е празна.
- Сменете бутилката за поддръжка на системата
- Недостиг на вода
- Проверете захранването с вода, захранващите кабели.
- Дефектно нагряване.
- Уведомете сервиза.

### Настроената температура не се достига при режим с гореща вода

- Работно налягане/дебит твърде големи
- Намалете работното налягане/дебита на регулирането на налягането/количеството на звеното на помпата.

### Служба за работа с клиенти

**Ако повредата не може да бъде отстранена, уреда да се провери от сервиза.**

### Гаранция

Във всяка страна важат гаранционните условия, публикувани от оторизираната от нас дистрибуторска фирма. Евентуални повреди на Вашия уред ще отстраним в рамките на гаранционния срок безплатно, ако се касае за дефект в материалите или при производство. В гаранционен случай се обърнете към дистрибутора или най-близкия оторизиран сервиз, като представите касовата бележка.

## Принадлежности и резервни части

Използвайте само оригинални аксесоари и оригинални резервни части, по този начин осигурявате безопасната и безпроблемна експлоатация на уреда. Можете да намерите информация за аксесоари и резервни части на [www.kaercher.com](http://www.kaercher.com).

## ЕС Декларация за съответствие

С настоящото декларираме, че цитираната по-долу машина съответства по концепция и конструкция, както и по начин на производство, прилаган от нас, на съответните основни изисквания за техническа безопасност и безвредност на Директивите на ЕС. При промени на машината, които не са съгласувани с нас, настоящата декларация губи валидност.

**Продукт:** Парочистачка/пароструйка за работа под налягане

**Тип:** 1.030-xxx

**Намиращи приложение Директиви на ЕС:**

2006/42/ЕО (+2009/127/ЕО)

2014/30/ЕС

2000/14/ЕО

**Намерили приложение хармонизирани стандарти:**

EN 55014–1: 2006+A1: 2009+A2: 2011

EN 55014–2: 2015

EN 60335–1

EN 60335–2–79

EN 61000–3–2: 2014

EN 61000–3–11: 2000

**Приложен метод за оценка на съответствието:**

2000/14/ЕО: Приложение V


**ниво на шум dB(A)**

Измерено: 82

Гарантирано: 85

Подписалите действат по възложение и като пълномощници на управителното тяло.

  
H. Jenner  
CEO

  
S. Reiser  
Head of Approbation

пълномощник по документацията:  
S. Reiser

Alfred Kaercher GmbH & Co. KG  
Alfred-Kaercher-Str. 28 - 40  
71364 Winnenden (Germany)  
Тел.: +49 7195 14-0  
Факс: +49 7195 14-2212

Winnenden, 2016/01/01

## Технически данни

		HDS-E 8/16-4M 12kW		HDS-E 8/16-4M 24kW		HDS-E 8/16-4M 36kW	
<b>Присъединяване към мрежата</b>							
Напрежение	V	400	420	400	420	400	420
Вид ток	Hz	3~ 50	3~ 50	3~ 50	3~ 50	3~ 50	3~ 50
Присъединителна мощност	kW	17,5	17,5	29,5	29,5	41,5	41,5
Предпазител (ленив)	A	32	32	50	50	63	63
Вид защита	--	IPX5	IPX5	IPX5	IPX5	IPX5	IPX5
Клас защита	--	I	I	I	I	I	I
<b>Захранване с вода</b>							
Температура на постъпващата вода (макс.)	°C	30		30		30	
Дебит за постъпващата вода (мин.)	л/ч (л/мин)	1000 (16,7)		1000 (16,7)		1000 (16,7)	
Налягане на постъпващата вода (макс.)	MPa (bar)	0,6 (6)		0,6 (6)		0,6 (6)	
<b>Дани за мощността</b>							
Дебит вода	л/ч (л/мин)	360-760 (6,0-12,7)		360-760 (6,0-12,7)		360-760 (6,0-12,7)	
Работно налягане вода (със стандартна дюза)	MPa (bar)	3,0-16,5 (30-165)		3,0-16,5 (30-165)		3,0-16,5 (30-165)	
Макс. работно свръхналягане (предпазен клапан)	MPa (bar)	20,5 (205)		20,5 (205)		20,5 (205)	
Макс. работна температура гореща вода	°C	85		85		85	
Температура на изключване на горещата вода	°C	98		98		98	
Работна температура в непрекъснат режим на работа при 15 °C температура на постъпващата вода	°C	30		45		57	
Засмукване на почистващо средство	л/ч (л/мин)	0-30 (0-0,5)		0-30 (0-0,5)		0-30 (0-0,5)	
Нагревателна мощност	kW	12		24		36	
Сила на отпора на пистолета за ръчно пръскане (макс.)	N	37,2		37,2		37,2	
Големината на дюза за стандартна дюза	--	045		045		045	
<b>Установени стойности съгласно EN 60335-2-79</b>							
<b>Шумни емисии</b>							
Ниво на звука $L_{pA}$	dB(A)	67		67		67	
Неустойчивост $K_{pA}$	dB(A)	3		3		3	
Ниво на звукова мощност $L_{WA}$ + неустойчивост $K_{WA}$	dB(A)	85		85		85	
Стойност на вибрациите в областта на дланта – ръката							
Пистолет за ръчно пръскане	м/сек <sup>2</sup>	4,5		4,5		4,5	
Тръба за разпръскване	м/сек <sup>2</sup>	1,9		1,9		1,9	
Несигурност K	м/сек <sup>2</sup>	0,3		0,3		0,3	
<b>Горивни материали</b>							
Количество на маслото	л	0,75		0,75		0,75	
Вид масло	--	SAE 90		SAE 90		SAE 90	
<b>Мерки и тегла</b>							
Дължина x ширина x височина	мм	1330 x 750 x 1060		1330 x 750 x 1060		1330 x 750 x 1060	
Типично собствено тегло	кг	190		192		197	
Резервоар почистващ препарат	л	10+20		10+20		10+20	
Съдържание на бойлера общо	л	50		50		50	
Съдържание на бойлера камера предварително подгряване	л	18		--		--	



Enne sesadme esmakordset kasutuselevõttu lugege läbi algupärane kasutusjuhend, toimige sellele vastavalt ja hoidke see hilisema kasutamise või uue omaniku tarbeks alles.

- Enne esmakordset kasutuselevõttu lugege kindlasti ohutusjuhiseid nr. 5.951-949.0!
- Transpordil tekkinud vigastuste puhul teavitage toote müüjat.
- Paki sisu lahti pakkimisel kontrollida. Tarnekomplekti vt jooniselt 1.

## Sisukord

Keskkonnakaitse . . . . .	ET	1
Ohuastmed . . . . .	ET	1
Ülevaade . . . . .	ET	2
Seadmel olevad sümbolid . . . . .	ET	2
Sihipärane kasutamine . . . . .	ET	2
Ohutusalsed märkused . . . . .	ET	3
Ohutusseadised . . . . .	ET	3
Kasutuselevõtt . . . . .	ET	3
Käsitsemine . . . . .	ET	5
Hoiulepanek . . . . .	ET	7
Transport . . . . .	ET	7
Korrashoid ja tehnohooldus . . . . .	ET	8
Abi häirete korral . . . . .	ET	9
Garantii . . . . .	ET	11
Lisavarustus ja varuosad . . . . .	ET	11
ELi vastavusdeklaratsioon . . . . .	ET	11
Tehnilised andmed . . . . .	ET	12

## Keskkonnakaitse



Pakendmaterjalid on taaskasutatavad. Palun ärge visake pakendeid majapidamisprahi hulka, vaid suunake need taaskasutusse.



Vanad seadmed sisaldavad taaskasutatavaid materjale, mis tuleks suunata taaskasutusse. Patareid, õli ja muud sarnased ained ei tohi jõuda keskkonda. Seetõttu palume vanad seadmed likvideerida vastavate kogumissüsteemide kaudu.

Palun jälgige, et mootoriõli, kütteõli, diiselpõhjustada ei sattuks loodusesse. Palun kaitske pinnast ja kõrvaldage kasutatud õli keskkonnanäeskirju järgides.

### Märkusi koostisainete kohta (REACH)

Aktuaalse info koostisainete kohta leiate aadressilt:

[www.kaercher.com/REACH](http://www.kaercher.com/REACH)

## Ohuastmed

### ⚠ OHT

Osutab vahetult ähvardavale ohule, mis võib põhjustada tõsiseid kehavigastusi või lõppeda surmaga.

### ⚠ HOIATUS

Osutab võimalikule ohtlikule olukorrale, mis võib põhjustada tõsiseid kehavigastusi või lõppeda surmaga.

### ⚠ ETTEVAATUS

Viide võimalikule ohtlikule olukorrale, mis võib põhjustada kergeid vigastusi.

### TÄHELEPANU

Viide võimalikule ohtlikule olukorrale, mis võib põhjustada materiaalset kahju.



# Ülevaade

## Seadme elemendid

### Joonis 1

- 1 Seadme kate
- 2 Joatoru hoidik (mõlemal pool)
- 3 Süsteemihoidus Advance RM 110/  
RM 111
- 4 Seisupiduriga juhtrullik
- 5 Transpordi kinnituspunkt (mõlemal küljel)
- 6 Veeliitmiku komplekt
- 7 Kõrgsurvevoolik EASY!Lock
- 8 Joatoru EASY!Lock
- 9 Kõrgsurve düüs (roostevaba teras)
- 10 Elektrioteid
- 11 Turvahoob
- 12 Päästik
- 13 Pesupüstoli ohutusfiksaator
- 14 Pesupüstol EASY!Force
- 15 Surve/koguse reguleerimine pesupüs-  
toli juures
- 16 Veevõtuliitmik, sõelaga
- 17 Kõrgsurveliitmik EASY!Lock
- 18 Astmesüvend
- 19 Puhastusaine 2 täiteava
- 20 Puhastusaine 1 täiteava
- 21 Klapiga sahtel
- 22 Sang
- 23 Juhtpaneel
- 24 Panipaiga katteklapp
- 25 Tarvikute panipaik
- 26 Tüübisilt
- 27 Kaane lukk
- 28 Õlipaak
- 29 Surve/koguse reguleerimine pumba-  
seadme juures
- 30 Õli väljalaskekruvi
- 31 Puhastusvahendi sissevõtu tagasilöö-  
giventil
- 32 Filtriga puhastusvahendi sissevõtuvoo-  
lik 1
- 33 Filtriga puhastusvahendi sissevõtuvoo-  
lik 2
- 34 Süsteemi hoolduse teeninduslüli
- 35 Sõelaga turvaplokk
- 36 Boiler
- 37 Peenfilter (vesi)
- 38 Boileri väljalaskekruvi

## Juhtpaneel

### Joonis 2

- A Seadme lüli
- B Temperatuuri regulaator
- C Puhastusvahendi doseerimisventiil
- D Manomeeter
- 1 Pumba märgutuli
- 2 Veepuuduse märgutuli
- 3 Töövalmiduse märgutuli
- 4 Kütte märgutuli
- 5 Mootori märgutuli
- 6 Boileri rikke märgutuli
- 7 Teeninduse märgutuli
- 8 Süsteemihoiduse märgutuli

### Värvitde tähendus

- Puhastusprotsessi juhtelemendid on kollased.
- Hoolduse ja teeninduse juhtelemendid on helehallid.

## Seadmel olevad sümbolid



Kõrgsurveline veejuga võib mit-  
tesihipärasel kasutamisel ohtlik  
olla. Jaga ei tohi suunata teistele isikutele,  
loomadele, töötavatele elektriseadmetele  
või seadmele endale.



**Elektripingest lähtuv oht!**  
Seadme osade juures tohivad  
töötada ainult elektrikud või vo-  
litatud spetsialistid.



**Tulistest pindadest lähtuv põle-  
tusohut!**

## Sihipärane kasutamine

Järgmiste objektide puhastamine: masi-  
nad, sõidukid, ehitised, tööriistad, fassaa-  
did, terrassid, aiatööriistad jne.

### ⚠ OHT

**Vigastusohut!** Tanklates või muudes ohuala-  
des kasutamise korral tuleb järgida vasta-  
vaid ohutuseeskirju.

Palun vältige mineraalõli sisaldava heitvee sattumist pinnasesse, veekogudesse või kanalisatsiooni. Seetõttu palume viia mootoripesu ja põhjapesu läbi ainult sobivates, õliseparaatoriga varustatud kohtades.

### Nõuded vee kvaliteedile:

#### TÄHELEPANU

*Kõrgsurvevedelikuna tohib kasutada ainult puhast vett. Mustus põhjustab seadme ja lisavarustuse enneaegset kulumist või la-destub seadmesse.*

*Kui kasutatakse tarbevett, ei tohi üleatada järgmisi piirväärtusi.*

pH-väärtus	6,5...9,5
elektrijuhtivus *	Magevee elektrijuhtivus +1200 µS/cm
mahaarvutatavad ained **	< 0,5 mg/l
filtrereeritavad ained ***	< 50 mg/l
süsivesikuid	< 20 mg/l
kloriidid	< 300 mg/l
sulfaat	< 240 mg/l
Kaltsium	< 200 mg/l
üldine karedus	< 28 °dH < 50 °TH < 500 ppm (mg CaCO <sub>3</sub> /l)
raud	< 0,5 mg/l
mangaan	< 0,05 mg/l
vask	< 2 mg/l
aktiivsüsi	< 0,3 mg/l
lõhnatu	
* Maksimum kokku 2000 µS/cm	
** Proovimaht 1 l, ladestumisaeg 30 min	
*** abrasiivsed ained puuduvad	

### Ohutusalased märkused

- Järgida tuleb kõiki riigis kehtivaid survepesureid puudutavaid seaduslikke eeskirju.
- Järgida tuleb kõiki riigis kehtivaid õnnetusjuhtumite vältimist puudutavaid seaduslikke eeskirju. Survepesureid tuleb regulaarselt kontrollida ja kontrollimise tulemus fikseerida kirjalikult.
- Seadme ja selle lisavarustusega ei tohi mingeid muudatusi teha.

### Ohutusseadised

Ohutusseadised on mõeldud kasutaja kaitsmiseks vigastuste eest ning neid ei tohi deaktiveerida ega nende funktsiooni muuta.

#### Kahe surveülitiga ülevooluventiil

- Veekoguse vähendamisel pumba peas või surve/koguse reguleerimisseadise abil avaneb ülevooluventiil ja osa veest voolab tagasi pumba imipoolele.
- Kui pesupüstol suletakse, nii et kogu vesi voolab tagasi pumba imipoolele, lülitab ülevooluventiili juures olev surveüliti pumba välja.
- Kui pesupüstol uuesti avatakse, lülitab silindripea juures olev surveüliti pumba uuesti sisse.

Ülevooluventiil on tehasepoolselt seadistatud ja plommitud. Seadistamisega tegeleb vaid klienditeenindus.

#### Turvaventiiil

- Turvaventiiil avaneb, kui ülevooluventiil või surveüliti on defektne.

Turvaventiiil on tehasepoolselt seadistatud ja plommitud. Seadistamisega tegeleb vaid klienditeenindus.

#### Veepuuduse kaitse

- Veepuuduse kaitse hoiab ära kütte siselülitumise, kui vett on vähe.
- Veepuuduse kaitse lülitab pumba veepuuduse korral 2 minuti pärast välja, et vältida kuivalt töötamist.

#### Termoregulaator

- Temperatuuripiiraja lülitab kütte välja, kui temperatuur on liiga kõrge.

### Kasutuselevõtt

#### △ HOIATUS

*Vigastusohut! Seade, lisavarustus, voolikud ja ühendused peavad olema laitmatu seisundis. Juhul kui seisund ei ole laitmatu, ei tohi seadet kasutada.*

→ Seisupidur fikseerida

## Sanga paigaldamine

### Joonis 3

#### Kinnitage veljed

### Joonis 4

#### Süsteemihoolduse pudeli väljavahetamine

**Märkus:** Pudelit kohale pannes suruge see luku läbistamiseks tugevasti sisse. Ärge tõmmake pudelit enne välja kui see tühi on.

**Märkus:** Seadme kaitsmiseks lülitatakse küte 5-tunnilise hilinemisega välja, kui süsteemihooldusvahendi pudel on tühi.

- Süsteemihooldusvahend hiab väga tõhusalt ära katlakivi tekkimise pumpa, kui kasutatakse lubjarikast veevärgivett. See lisatakse tilkhaaval boileri pealevoolu.
- Doseering on tehasepoolselt seadistatud keskmisele vee karedusele.

**Märkus:** Süsteemihoolduse pudel sisaldub tarnekomplektis.

➔ Süsteemihoolduse pudeli väljavahetamine

#### Süsteemihoolduse Advance RM 110/RM 111 annustamise reguleerimine

- ➔ Selgitage välja kohalik vee karedus:
- Kohaliku veevarustuseettevõtte abil,
  - vee kareduse kontrollseadisega (tel-limsnr. 6.768-004).

Vee karedus (°dH)	Süsteemihoolduse lülitiil olev skaala
<3	VÄLJAS (doseerimist ei toimu)
3...7	1
7...14	2
14...21	3 (eelseadistus)
>21	4

➔ Reguleerige teenindusülilitit olenevalt vee karedusest vastavalt tabelile.

**Märkus:** Kui kasutatakse süsteemihooldust Advance 2 RM 111, tuleb silmas pida järgmist:

- kaitse katlakivi moodustumise vastu: vt tabelit
- Pumba hooldus: Seada teenindusüliti vähemalt asendisse 3.

#### Puhastusvahendi lisamine

##### △ OHT

*Vigastusoh!*

- Kasutage ainult Kärcheri tooteid.
- Ärge valage paaki lahusteid (bensiin, atsetoon, lahjendid jne).
- Vältige kontakti silmade ja nahaga.
- Järgige puhastusvahendi tootja ohutus- ja kasutamissoodeid.

#### Kärcheril on individuaalne puhastus- ja hooldusvahendite programm.

Müügiesindaja nõustab Teid meelsasti.

➔ Lisage puhastusvahendit.

#### Pesupüstoli, joatoru, otsaku ja kõrgsurvevooliku paigaldamine

**Märkus:** EASY!Lock süsteem seob osiseid eri kiiruskermetega vaid kiirete ja turvaliste pööretega.

#### Joonis 5

- ➔ Ühendage pesupüstoliga joatoruga ja keerake käsitsi kinni (EASY!Lock).
- ➔ Kinnitage kõrgsurveotsak joatorule.
- ➔ Paigaldage umbmutter ja keerake käsitsi kinni (EASY!Lock).
- ➔ Ühendage kõrgsurvevoolik pesupüstoliga ja seadme kõrgsurveühendusega ja keerake käsitsi kinni (EASY!Lock).

#### Veevõtuühendus

Ühendamiseks vajalikke andmeid vt tehniliste andmete juurest.

- ➔ Kinnitage pealevooluvoolik (minimaalne pikkus 7,5 m, minimaalne läbimõõt 3/4") voolikuklambriga veeliitmiku komplekti külge.
- ➔ Ühendage pealevooluvoolik seadme veeühenduse ja vee pealevooluga (nt veekraaniga).

**Märkus:** Pealevooluvoolik ja voolikuklamber ei sisaldu tarnekomplektis.

## Elektriühendus

- Ühendamiseks vajalikke andmeid Tehnilistest andmetest ja tüübisildilt.
- Elektriühenduse peab teostama elektrimontöör ja see peab vastama normile IEC 60364-1.
- Tüübisildil märgitud pinge peab vastama vooluahela pingele.
- Eurovistiku tohib paigaldada ainult volitatud klienditeenindus/elektrik. Elektripistik ei kuulu tarnekomplekti.

### ⚠ OHT

*Elektrilöögist lähtuv vigastusoh!*

- Mittesobivad elektrilised pikendusjuhtmed võivad olla ohtlikud. Välistingimustes võib kasutada ainult väljas kasutamiseks lubatud ja vastavalt tähistatud piisava ristlõikepinnaga elektrilisi pikendusjuhtmeid:
- Kerige pikenduskaablid alati lõpuni maha.
- Kasutatava pikendusjuhtme pistik ja ühendus peavad olema hermeetilised.

## Käsitsemine

### ⚠ OHT

*Plahvatusoh!* Ärge piserdage põlevaid vedelikke.

### ⚠ OHT

*Vigastusoh!* Ärge kunagi kasutage seadet ilma joatoruta. Kontrollige enne iga kasutamist, kas joatoru on korralikult kinni. Joatoru keermesühendus peab olema käega kinni keeratud.

### ⚠ OHT

*Vigastusoh!* Töötades hoidke pesupüstolit ja joatoru mõelma käega.

### ⚠ OHT

*Vigastusoh!* Ärge kiiluge töö käigus püstoli päästikut ega fikseerimishooba kinni.

### ⚠ OHT

*Vigastusoh!* Defektse fikseerimishooba korral pööröduge klienditeenindusse.

## Boiler

**Märkus:** Kui kasutatakse eriti karedat vett, võib boileris lisanduda lubja helvestumine. See on loomulik protsess ega mõjuta seadme toimimist, eeldusel, et järgitakse hooldusintervalle (vt „Puhastamine ja hooldus“).

## Pesupüstoli avamine/ sulgemine

- ➔ Pesupüstoli avamine: Rakendage fikseerimishoob ja päästik.
- ➔ Pesupüstoli sulgemine: Vabastage fikseerimishoob ja päästik.

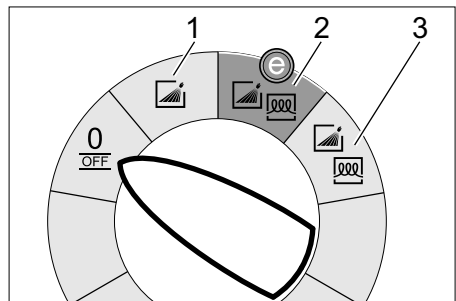
## Düüsi vahetamine

### ⚠ OHT

*Vigastusoh!* Enne otsaku vahetamist lülitage seade välja ja vajutage pesupüstolile, kuni seade on rõhuvaba.

- ➔ Fikseerige pesupüstol, lükake fiksaator ette.
- ➔ Düüsi vahetamine.

## Töörežiimid



0/OFF = Väljas

- 1 Töötamine külma veega
- 2 Eco!Efficiency-aste (tuline vaesi maks. 60 °C)
- 3 Töötamine kuuma veega

## Seadme sisselülitamine

- ➔ Seadke seadmeliit soovitud töörežiimile.

Põleb töövalmiduse märgutuli.

Seade käivitub korraks ja lülitub välja niipea, kui on saavutatud tööõhk.

**Märkus:** Kui töö käigus süttivad pumba, veepuuduse, boileri rikke või mootori märgutuled, tuleb seade koheselt seisata ja rike kõrvaldada, vt alalõigust "Abi rikete korral".

- ➔ Fikseerige pesupüstol, lükake fiksaator taha.

Pesupüstolit vajutades lülitub seade uuesti sisse.

**Märkus:** Kui kõrgsurveotsakust ei tule vett, tuleb pumpa õhutada. Vt "Abi kohta rikete korral - seadmes ei teki rõhku".

### Puhastustemperatuuri määramine

→ Seadke temperatuuriregulaator soovitud temperatuurile.

**30 °C kuni 85 °C:**

– Kuumaa veega puhastamine.

### Töösurve ja veekoguse reguleerimine

#### Surve/koguse reguleerimine pumbaseadme juures

→ Keerake reguleerimisspindlit päripäeva: Suurendage töö rõhku (MAX).

→ Keerake reguleerimisspindlit vastupäeva: Vähendage töö rõhku (MIN).

#### Surve/koguse reguleerimine pesupüstoli juures

→ Seadke pumbamooduli surve/koguse reguleerimiseadis maksimaalsele väärtusele.

→ Reguleerige töösurvet ja kogust, keerates (sujuvalt) pesupüstoli juures surve/veekoguse reguleerimise lülitit (+/-).

#### ⚠ OHT

*Vigastusoh!* Survet/kogust reguleerides jälgige, et joatoru keermesühendus lahti ei tuleks.

**Märkus:** Kui kavatsetakse töötada pikemat aega vähendatud survega, tuleb survet reguleerida pumbamooduli surve/koguse reguleerimiskoha juurest.

### Puhastusvahendiga käitus

– Keskkonna säästmiseks kasutage puhastusvahendeid säästlikult.

– Puhastusvahend peab sobima puhastatava pinnaga.

→ Määrake puhastusvahendi kontsentratsioon puhastusvahendi doseerimisventiili abil vastavalt tootja andmetele.

**Märkus:** Orienteeruvad väärtused juhtpaneelil maksimaalse töösurve korral.

### Puhastamine

→ Määrake surve/temperatuur ja puhastusvahendite kontsentratsioon vastavalt puhastatavale pinnale.

**Märkus:** Suunake kõrgsurvejuga alati esmalt suuremalt kauguselt puhastatavale objektile, et vältida liiga kõrgest survest tingitud kahjustusi.

### Soovitav puhastusmeetod

– Mustuse vabastamine:

→ Pihustage pinnale veidi puhastusvahendit ja laske 1...5 minutit mõjuda, kuid mitte kuivada.

– Mustuse eemaldamine:

→ Lahtileotatud mustus kõrgsurvejoaga maha pesta.

### Töötamine külma veega

Kerge mustuse eemaldamine ja puhtaksloputamine, nt: aiatööriistad, terrass, tööriistad jne.

→ Reguleerige töösurvet vastavalt vajadusele.

### Eco!Efficiency-aste

Seade töötab kõige ökonoomsemas temperatuurivahemikus.

**Märkus:** Temperatuuri saab reguleerida kuni 60 °C.

### Töötamine kuuma veega

Soovitame järgmisi puhastustemperatuure:

– Kerge määrdumus

**30 -50 °C**

– Valguline mustus, nt toiduainetetööstuses

**maks. 60 °C**

– Sõidukite puhastamine, masinate puhastamine

**60-85 °C**

#### ⚠ OHT

*Põletusoh!*

→ Seadke temperatuuriregulaator soovitud temperatuurile.

**Märkus:** Töö rõhku ja jõudlust reguleerides muutub ka vee temperatuur.

## Töö katkestamine

- Fikseerige pesupüstol, lükake fiksaator ette.

## Pärast töötamist puhastusvahendiga

- Keerake puhastusvahendi doseerimisventiil asendisse "0".
- Seadke seadme lüliti astmele 1 (käitamine külma veega).
- Loputage seade t avatud pesupüstoliga vähemalt 1 minuti vältel.

## Seadme väljalülitamine

### △ OHT

*Tulisest veest lähtuv põletusohk! Pärast iga kasutamist kuuma veega tuleb lasta seadmel jahtumiseks vähemalt 5 minuti jooksul külma veega töötada, kusjuures püstol on avatud.*

- Vee juurdejooksu sulgemine.
- Avage pesupüstol.
- Lülitage seadme lüliti sisse ja laske sel-  
lel 5–10 sekundit töötada.
- Sulgege pesupüstol.
- Viige seadme lüliti asendisse „0/OFF“  
(väljas).
- Toitepistikut pistikupesast välja tõmma-  
tes peavad käed kuivad olema.
- Eemaldage veeühendus.
- Vajutage pesupüstolit, kuni seade on  
survevaba.
- Fikseerige pesupüstol, lükake fiksaator  
ette.

## Seadme ladustamine

- Kinnitage joatoru seadme kaane hoidi-  
kusse.
- Rullige lahti kõrgsurvevoolik ja elektri-  
kaabel ning riputage hoidikutesse.

**Märkus:** Ärge murdke kõrgsurvevoolikut ja elektrikaablit.

## Jäätumiskaitse

### TÄHELEPANU

*Vigastusohk! Külma purustab seadme, mis ei ole veest täiesti tühjendatud.*

- Hoida seadet kohas, kus pole jäätumis-  
ohtu.

Kui seadet ei ole võimalik hoida ruumis, mille temperatuur ei lange allapoole nulli, tuleb seade seisma panna.

## Seismapanek

Kui seadet pikemat aega ei kasutata või kui ei ole võimalik seadet hoida ruumis, mille temperatuur ei lange allapoole nulli:

- Puhastusvahendi paak tühjendada.
- Lasta vesi välja.
- Loputada seade jäätumiskaitsevahen-  
diga läbi.

## Vee väljalaskmine

- Kruvige vee juurdevoolu voolik ja kõrg-  
survevoolik maha.
- Kruvige katla põhjast maha boileri välja-  
laskekrugi ja laske boileril tühjaks joosta.
- Laske masinal maks. 1 minut töötada,  
kuni pump ja voolikud on tühjad.

## Loputage seade jäätumiskaitsevahendiga läbi

**Märkus:** Pidage silmas jäätumiskaitseva-  
hendi tootja käsitlemiseeskirju.

- Valage boilerisse kaubanduses saada-  
olevat antifriisi.
- Lülitage seade (ilma kütteta) sisse, kuni  
seade on täielikult läbi pestud.

Seeläbi saavutatakse ka mõningane korro-  
sioonikaitse.

## Hoiulepanek

### △ ETTEVAATUS

*Traumade ja kahjustuste ohk! Ladustamisel jälgige seadme kaalu.*

## Transport

### Joonis 6

### TÄHELEPANU

*Vigastusohk! Seadme mahalaadimisel kah-  
veltõstukiga järgige joonist.*

## TÄHELEPANU

Kaitske fikseerimishooba transpordi ajal kahjustuste eest.

### △ ETTEVAATUS

Traumade ja kahjustuste oht! Transportimisel pidage silmas masina kaalu.

- Sõidukites transportimisel fikseerige seade vastavalt kehtivatele määrustele libisemise ja ümbermineku vastu.

## Korrashoid ja tehnohooldus

### △ OHT

Kogemata käivituvast seadmest ja elektri-  
löögist lähtub vigastusoht. Enne kõiki töid  
seadme juures tuleb seade välja lülitada ja  
pistik seinakontaktist välja tõmmata.

- Sulgege vee pealevool.
- Avage pesupüstol.
- Lülitage seadme lüliti sisse ja laske sellel 5–10 sekundit töötada.
- Sulgege pesupüstol.
- Viige seadme lüliti asendisse „0/OFF“ (väljas).
- Toitepistikut pistikupesast välja tõmmates peavad käed kuivad olema.
- Eemaldage veeühendus.
- Vajutage pesupüstolilt, kuni seade on surrevaba.
- Fikseerige pesupüstol, lükake fiksaator ette.
- Laske seadmest jahtuda.

**Regulaarse turvakontrolli läbiviimisest või hoolduslepingust informeerib teid Kärcheri müügiesindaja.**

## Hooldusvälbad

### Kord nädalas

- Puhastage veeühenduse sõela.
- Peenfilter puhastada.
- Kontrollige õlitaset.

## TÄHELEPANU

Kahjustusoht! Kui õli on piimjas, tuleb koheselt informeerida Kärcheri klienditeenindust.

### Kord kuus

- Puhastage turvaplokis olevat sõela.
- Puhastage filtrit puhastusvahendi imemisvoolikuga.

## 400 töötundi järel, vähemalt kord aastas

- Kontrollige katlakivi moodustumise määrat boileris ja laske vajadusel klienditeenindusel boilerit puhastada.

## Iga 500 töötundi järel, vähemalt kord aastas

- Vahetage õli.
- Laske hooldus teha klienditeeninduses.

## Hooldustööd

### Puhastage veeühenduse sõela

- Eemaldage sõel.
- Puhastage sõel ja pange see uuesti tagasi.

### Peenfiltri puhastamine

- Seade surve alt vabastada.
- Kruvige maha boileri peenfilter.
- Monteerige peenfilter maha ja võtke filtri-element välja.
- Puhastage filtri-elementi puhta vee või suruõhuga.
- Vastupidises järjekorras kokku panna.

### Puhastage turvaplokis olevat sõela.

- Vabastage umbmutter ja võtke voolik ära.
- Võtke sõel välja.

**Märkus:** Vajadusel keerake kruvi M8 ca. 5 mm sisse ja tõmmake sõel sellega välja.

- Puhastage sõela vees.
- Lükake sõel sisse.
- Pange voolik peale.
- Keerake umbmutter tugevasti kinni.

### Puhastage puhastusvahendi imemisvooliku filtrit.

- Tõmmake välja puhastusvahendi imetuts.
- Puhastage sõela vees ja pange uuesti tagasi.

### Õli vahetamine

- Pange valmis anum ca. 1 l õli kogumiseks.
- Vabastage väljalaskekruvi.

Utiliseerige vana õli vastavalt keskkonnanõuetele või andke kogumispunkti.

- Keerake väljalaskekruvi uuesti kinni.

→ Lisage aeglaselt õli kuni MAX-tähiseni.

**Märkus:** Õhumullidel peab olema võimalik välja pääseda.

**Õlisortide ja täitekoguse kohta vt „Tehnilised andmed“,**

## Abi häirete korral

### △ OHT

*Kogemata käivituvast seadmest ja elektri-  
löögist lähtub vigastusoht. Enne kõiki töid  
seadme juures tuleb seade välja lülitada ja  
pistik seinakontaktist välja tõmmata.*

### Pumba märgutuli

#### 1x vilkumine

- õlipuudus
- Õli lisada.

#### 2x vilkumine

- Kõrgsurvesüsteem lekib
- Kontrollige kõrgsurvesüsteemi ja ühen-  
dusi lekete osas.

#### 3x vilkumine

- Pärast 2-minutilist veepuudust - pump  
lülitub välja, et vältida kuivalt töötamist
- Kontrollige veeühendust, kontrollige  
pealevoolutorusid.

#### 4x vilkumine

- Kütte kontaktori viga
- Viige seadme lüliti asendisse „0/OFF“  
(väljas).
- Lülitage seade sisse.
- Rike esineb korduvalt.
- Pöörduge klienditeenindusse.

### Veepuuduse märgutuli

- Veepuudus - küte lülitatakse välja
- Kontrollige veeühendust, kontrollige  
pealevoolutorusid.

### Töövalmiduse märgutuli kustub

- Võrgupinge puudub, vt „Seade ei tööta“.

### Põleb kütte märgutuli

- Kütmine

### Mootori märgutuli

#### 2x vilkumine

- mootor ülekoormatud/ülekuumenenud
- Viige seadme lüliti asendisse „0/OFF“  
(väljas).
- Laske seadmel jahtuda.
- Lülitage seade sisse.
- Rike esineb korduvalt.
- Pöörduge klienditeenindusse.

#### 3x vilkumine

- Viga pingearvustuses.
- Kontrollige võrguühendust ja võrgu-  
kaitsmeid.

#### 4x vilkumine

- Voolutarbimine liiga suur.
- Kontrollige võrguühendust ja võrgu-  
kaitsmeid.
- Pöörduge klienditeenindusse.

### Boileri rikke märgutuli

#### 1x vilkumine

- Temperatuuripiiraja vallandus
- Viige seadme lüliti asendisse „0/OFF“  
(väljas).
- Laske seadmel jahtuda.
- Lülitage seade sisse.
- Rike esineb korduvalt.
- Pöörduge klienditeenindusse.

#### 3x vilkumine

- Süsteemiholduse tuvastamine defekt-  
ne
- Pöörduge klienditeenindusse.

#### 4x vilkumine

- Temperatuurisensor defektne
- Pöörduge klienditeenindusse.

### Teeninduse märgutuli

- Teenindusintervall
- Viige läbi teenindustööd.

### Põleb süsteemiholduse märgutuli

- Märkus:** Kütmine on võimalik veel 5 tundi.
- Süsteemiholduspudel on tühi.
  - Süsteemiholduse pudeli väljavaheta-  
mine



## Vilgub süsteemihoolduse märgutuli

**Märkus:** Kütmine ei ole enam võimalik.

- Süsteemihoolduspudel on tühi.
- ➔ Süsteemihoolduse pudeli väljavahetamine

### Seade ei tööta

- Puudub võrgupinge
- ➔ Kontrollige võrguühendust/toidet.

### Seadmes puudub surve

- Õhk süsteemis
- Pumba õhutamine:
- ➔ Keerake puhastusvahendi doseerimisventiil asendisse "0".
  - ➔ Lülitage seadet seadmelülitiga mitu korda sisse ja välja, kusjuures pesupüstol on avatud.
  - ➔ Keerake pumbamooduli rõhu/koguse reguleerimisseadist lahti ja kinni - pesupüstol on avatud.

**Märkus:** Õhutusprotsess kiireneb, kui kõrgsurvevoolik kõrgsurveühenduselt maha monteerida.

- ➔ Kui puhastusvahendi paak on tühi, täitke see.
- ➔ Kontrollige ühendusi ja torusid.
- Surve on seatud minimaalseks
- ➔ Seadke surve maksimaalseks.
- Veeühenduse sõel on must
- ➔ Puhastage sõela.
- ➔ Puhastada peenfilter, vajadusel uendada.
- Vee juurdevool liiga väike
- ➔ Kontrollida veejuurdejooksu kogust (vaata tehnilisest andmed).

### Seade lekib, seadme alt tilgub vett

- Pump ebatihed

**Märkus:** Lubatud on 3 tilka minutis.

- ➔ Kui leke on suurem, tuleb lasta klienditeenindusel seadet kontrollida.

**Märkus:** Kondensaadi tõttu võib seadmele tekkida tavalisest rohkem tilkasid.

## Seade lülitub pidevalt sisse ja välja, kui pesupüstol on suletud

- Kõrgsurvesüsteem lekib
- ➔ Kontrollige kõrgsurvesüsteemi ja ühendusi lekete osas.

### Seade ei võta puhastusvahendit sisse

- ➔ Laske seadmel avatud puhastusvahendi doseerimisventiili ja suletud vee pealevoolu juures töötada, kuni boiler on tühjaks imetud ja surve langeb nullile.
  - ➔ Avage uuesti vee juurdevool.
- Kui pump ikka veel puhastusvahendit sisse ei võta, võib põhjuseks olla:
- Puhastusvahendi imivooliku filter on must
  - ➔ Puhastage filter.
  - Tagasilöögiventiiil kinni kleepunud
  - ➔ Tõmmake puhastusvahendi voolik maha ja vabastage mõne nüri esemega tagasilöögiventiiil.

### Boiler ei küta

- Süsteemihoolduspudel on tühi.
- ➔ Süsteemihoolduse pudeli väljavahetamine
- Veepuudus
- ➔ Kontrollige veeühendust, kontrollige pealevoolutorusid.
- Küte defektne.
- ➔ Pöörduge klienditeenindusse.

### Kuuma veega töötades ei saavutata määratud temperatuuri

- Töösurve/pumbatav kogus liiga suur
- ➔ Vähendage töö rõhku/pumbatavat kogust pumbamooduli rõhu/koguse reguleerimisseadise abil.

### Klienditeenindus

**Kui riket ei ole võimalik kõrvaldada, tuleb lasta klienditeenindusel seadet kontrollida.**

## Garantii

Igas riigis kehtivad meie volitatud müügiesindaja antud garantiitingimused. Seadmel esinevad rikked kõrvaldame garantiiajal tasuta, kui põhjuseks on materjali- või valmistusviga. Garantiijuhtumi korral palume pöörduda müüja või lähima volitatud klienditeenistuse poole, esitades ostu tõendava dokumendi.

## Lisavarustus ja varuosad

Kasutage ainult originaalvarvikuid ja originaalvaruosi, mis tagavad seadme ohutu ja tõrgeteta käituse.

Tarvikute ja varuosade kohta leiate teavet aadressilt [www.kaercher.com](http://www.kaercher.com).

## ELi vastavusdeklaratsioon

Käesolevaga kinnitame, et allpool kirjeldatud seade vastab meie poolt turule toodud mudelina oma kontseptsioonilt ja konstruktsioonilt EL direktiivide asjakohastele põhilistele ohutus- ja tervisekaitsenõetele. Meiega kooskõlastamata muudatuste tege-mise korral seadme juures kaotab käesolev deklaratsioon kehtivuse.

**Toode:** Kõrgsurvepesur

**Tüüp:** 1.030-xxx

**Asjakohased EL direktiivid:**

2006/42/EU (+2009/127/EU)

2014/30/EL

2000/14/EÜ

**Kohaldatud ühtlustatud standardid:**

EN 55014-1: 2006+A1: 2009+A2: 2011

EN 55014-2: 2015

EN 60335-1

EN 60335-2-79

EN 61000-3-2: 2014

EN 61000-3-11: 2000

**Järgitud vastavushindamise protseduur:**

2000/14/EÜ: Lisa V

**Helivõimsuse tase dB(A)**

Mõõdetud: 82

Garanteeritud: 85

5.957-076

Allakirjutanud toimivad juhatuse korraldusel ja volitusel.



H. Jenner  
CEO



S. Reiser  
Head of Approbation

dokumentatsiooni eest vastutav isik:

S. Reiser

Alfred Kärcher GmbH & Co. KG

Alfred-Kärcher-Str. 28 - 40

71364 Winnenden (Germany)

Tel: +49 7195 14-0

Faks: +49 7195 14-2212

Winnenden, 2016/01/01

## Tehnilised andmed

		HDS-E 8/16-4M 12kW		HDS-E 8/16-4M 24kW		HDS-E 8/16-4M 36kW	
<b>Võrguühendus</b>							
Pinge	V	400	420	400	420	400	420
Voolu liik	Hz	3~ 50	3~ 50	3~ 50	3~ 50	3~ 50	3~ 50
Tarbitav võimsus	kW	17,5	17,5	29,5	29,5	41,5	41,5
Kaitse (inaktiivne)	A	32	32	50	50	63	63
Kaitse liik	--	IPX5	IPX5	IPX5	IPX5	IPX5	IPX5
Elektrihoitusklass	--	I	I	I	I	I	I
<b>Veevõtuühendus</b>							
Juurdevoolava vee temperatuur (max)	°C	30		30		30	
Juurdevoolu hulk (min)	l/h (l/min)	1000 (16,7)		1000 (16,7)		1000 (16,7)	
Juurdevoolurõhk (max)	MPa (baar)	0,6 (6)		0,6 (6)		0,6 (6)	
<b>Jõudluse andmed</b>							
Vee pumpamiskogus	l/h (l/min)	360-760 (6,0-12,7)		360-760 (6,0-12,7)		360-760 (6,0-12,7)	
Vee töösurve (standardotsakuga)	MPa (baar)	3,0-16,5 (30-165)		3,0-16,5 (30-165)		3,0-16,5 (30-165)	
Maksimaalne tööülerõhk (ohutusventiil)	MPa (baar)	20,5 (205)		20,5 (205)		20,5 (205)	
Kuuma vee maks. töötemperatuur	°C	85		85		85	
Kuuma vee väljalülitustemperatuur	°C	98		98		98	
Töötemperatuur alalisrežiimil 15 °C pealevoolu temperatuuri juures	°C	30		45		57	
Puhastusvahendi sisse imemine	l/h (l/min)	0-30 (0-0,5)		0-30 (0-0,5)		0-30 (0-0,5)	
Küttevõimsus	kW	12		24		36	
Pesupüstoli tagasilöögi jõud (maks.)	N	37,2		37,2		37,2	
Standarddüüsi düüsi suurus	--	045		045		045	
<b>Tuvastatud väärtused vastavalt standardile EN 60335-2-79</b>							
<b>Müraemissioon</b>							
Helirõhu tase $L_{pA}$	dB(A)	67		67		67	
Ebakindlus $K_{pA}$	dB(A)	3		3		3	
Müratase $L_{WA}$ + ebakindlus $K_{WA}$	dB(A)	85		85		85	
<b>Käte/käsivarte vibratsiooniväärtus</b>							
Pesupüstol	m/s <sup>2</sup>	4,5		4,5		4,5	
Joatoru	m/s <sup>2</sup>	1,9		1,9		1,9	
Ebakindlus K	m/s <sup>2</sup>	0,3		0,3		0,3	
<b>Käitusained</b>							
Õlikogus	l	0,75		0,75		0,75	
Õlisort	--	SAE 90		SAE 90		SAE 90	
<b>Mõõtmed ja kaalud</b>							
pikkus x laius x kõrgus	mm	1330 x 750 x 1060		1330 x 750 x 1060		1330 x 750 x 1060	
Tüüpiline töomass	kg	190		192		197	
Puhastusvahendi paak	l	10+20		10+20		10+20	
Boileri maht kokku	l	50		50		50	
Boileri maht eelsoojenduskamber	l	18		--		--	



Pirms ierīces pirmās lietošanas izlasiet instrukcijas oriģinālvalodā, rīkojieties saskaņā ar norādījumiem tajā un uzglabājiet to vēlākai izmantošanai vai turpmākiem lietotājiem.

- Pirms pirmās lietošanas obligāti izlasīt norādījumus par drošību Nr. 5.951-949.0!
- Par transportēšanas bojājumiem nekavējoties ziņojiet tirgotājam.
- Pēc izsaiņošanas pārbaudiet iepakojuma saturu. Piegādes komplektu skatiet 1. attēlā.

## Satura rādītājs

Vides aizsardzība . . . . .	LV	1
Riska pakāpes . . . . .	LV	1
Pārskats . . . . .	LV	2
Simboli uz aparāta . . . . .	LV	2
Noteikumiem atbilstoša lietošana . . . . .	LV	3
Drošības norādījumi . . . . .	LV	3
Drošības iekārtas . . . . .	LV	3
Ekspluatācijas uzsākšana . . . . .	LV	4
Apkalpošana . . . . .	LV	5
Glabāšana . . . . .	LV	8
Transportēšana . . . . .	LV	8
Kopšana un tehniskā apkope . . . . .	LV	8
Palīdzība darbības traucējumu gadījumā . . . . .	LV	9
Garantija . . . . .	LV	11
Piederumi un rezerves daļas . . . . .	LV	11
ES Atbilstības deklarācija . . . . .	LV	12
Tehniskie dati . . . . .	LV	13

## Vides aizsardzība



Iepakojuma materiāli ir atkārtoti pārstrādājami. Lūdzu, neizmetiet iepakojumu kopā ar mājsaimniecības atkritumiem, bet nogādājiet to vietā, kur tiek veikta atkritumu otrreizējā pārstrāde.



Nolietotās ierīces satur noderīgus materiālus, kurus iespējams pārstrādāt un izmantot atkārtoti. Baterijas, eļļa un tamlīdzīgas vielas nedrīkst nokļūt apkārtējā vidē. Tādēļ lūdzam utilizēt vecās ierīces ar atbilstošu atkritumu savākšanas sistēmu starpniecību.

Neļaujiet motoreļļai, kurināmai degvielai, dīzeļdegvielai un benzīnam nonākt apkārtējā vidē. Saudzējiet augsni un nolietoto eļļu likvidējiet videi nekaitīgā veidā.

### Informācija par sastāvdaļām (REACH)

Aktuālo informāciju par sastāvdaļām atradīsiet:

[www.kaercher.com/REACH](http://www.kaercher.com/REACH)

## Riska pakāpes

### △ **BĪSTAMI**

Norāde par tieši draudošām briesmām, kuras izraisa smagas traumas vai nāvi.

### △ **BRĪDINĀJUMS**

Norāde par iespējami draudošām briesmām, kuras var izraisīt smagas traumas vai nāvi.

### △ **UZMANĪBU**

Norāda uz iespējami bīstamu situāciju, kura var radīt vieglus ievainojumus.

### **IEVĒRĪBAI**

Norāde par iespējami bīstamu situāciju, kura var radīt materiālos zaudējumus.

## Pārskats

### Ierīces elementi

#### 1. attēls

- 1 Ierīces pārsegs
- 2 Smidzināšanas caurules turētājs (abpusējs)
- 3 Sistēmas apkopes līdzeklis Advance RM 110/RM 111
- 4 Stūres mehānisma rullītis ar stāvbremzi
- 5 Transportēšanas stiprinājuma punkts (abās pusēs)
- 6 Ūdens pieslēguma komplekts
- 7 Augstspiediena šļūtene EASY!Lock
- 8 Smidzināšanas caurule EASY!Lock
- 9 Augstspiediena sprausla (nerūsējošā tērauda)
- 10 Elektropievads
- 11 Drošinātājsvira
- 12 Palaišanas gaillītis
- 13 Rokas smidzinātājpistoles drošinātājs
- 14 Rokas smidzināšanas pistole EASY!Force
- 15 Spiediena/daudzuma regulators uz rokas smidzinātājpistoles
- 16 Ūdens pieslēgums ar sietu
- 17 Augstspiediena pieslēgums EASY!Lock
- 18 Atlokāms kāpslis
- 19 2. tīrīšanas līdzekļa iepildes atvere
- 20 1. tīrīšanas līdzekļa iepildes atvere
- 21 Atlokāms nodalījums
- 22 Rokturis
- 23 Vadības panelis
- 24 Piederumu novietnes pārsegs
- 25 Piederumu novietne
- 26 Datu plāksnīte
- 27 Pārsega vāciņš
- 28 Eļļas tvertne
- 29 Spiediena/daudzuma regulators uz sūkņa agregāta
- 30 Eļļas nolaišanas skrūve
- 31 Tīrīšanas līdzekļa iesūkšanas sistēmas pretvārsts
- 32 1. tīrīšanas līdzekļa sūkšanas šļūtene ar filtru
- 33 2. tīrīšanas līdzekļa sūkšanas šļūtene ar filtru

- 34 Sistēmas apkopes servisa slēdzis
- 35 Drošības bloks ar sietu
- 36 Boileris
- 37 Smalkais filtrs (ūdens)
- 38 Boileru noplūdes skrūve

### Vadības panelis

#### 2. attēls

- A Aparāta slēdzis
- B Temperatūras regulators
- C Tīrīšanas līdzekļa dozēšanas vārsts
- D Manometrs
- 1 Sūkņa kontrollampīņa
- 2 Ūdens trūkuma kontrollampīņa
- 3 Kontrollampīņa gatavībai darbam
- 4 Apkures kontrollampīņa
- 5 Motora kontrollampīņa
- 6 Boileru traucējuma kontrollampīņa
- 7 Servisa kontrollampīņa
- 8 Sistēmas apkopes kontrollampīņa

### Krāsu marķējums

- Tīrīšanas procesa vadības elementi ir dzeltenī.
- Apkopes un servisa vadības elementi ir gaiši pelēki.

## Simboli uz aparāta



*Nepareizi lietojot, augstspiediena strūkļa var būt bīstama. Strūkļu nedrīkst vērst uz cilvēkiem, dzīvniekiem, zem sprieguma esošām elektriskām iekārtām un uz pašu aparātu.*



*Elektriskais spriegums!  
Strādājot ar šiem iekārtas elementiem drīkst tikai elektromontieri vai pilnvaroti speciālisti.*



*Apdegumu gūšanas risks, strādājot pie sakarsētām virsmām!*

## Noteikumiem atbilstoša lietošana

Tīrīšana: mašīnas, transportlīdzekļi, celtas, instrumenti, fasādes, terases, dārza ierīces u.c.

### ⚠ **BĪSTAMI**

*Savainošanās risks! Izmantojot degvielas uzpildes stacijās vai citās bīstamās zonās, ievērot attiecīgos drošības priekšrakstus.*

Minerāleļļas saturoši notekūdeņi nedrīkst nokļūt augsnē, ūdenī vai kanalizācijā. Tāpēc dzinēja mazgāšanu un apakšas mazgāšanu veikt tikai piemērotās vietās ar eļļas uztvērēju.

### Ūdens kvalitātes prasības:

#### **IEVĒRĪBAI**

*Kā augstspiediena šķidrumu drīkst izmantot tikai tīru ūdeni. Netīrumi izraisa ierīces un tās piederumu priekšlaicīgu nolietošanu vai rada nosēdumus tajos.*

*Izmantojot attīrītu ūdeni, nedrīkst pārsniegt tālāk norādītās robežvērtības.*

pH vērtība	6,5...9,5
strāvas vadītspēja *	Tīra ūdens vadītspēja +1200 $\mu$ S/cm
nosēdināmās vielas **	< 0,5 mg/l
filtrējamās vielas ***	< 50 mg/l
ogļūdeņraži	< 20 mg/l
hlorīdi	< 300 mg/l
Sulfāti	< 240 mg/l
kalcijs	< 200 mg/l
kopējā ūdens cietība	< 28 °dH < 50 °TH < 500 ppm (mg CaCO <sub>3</sub> /l)
dzelzs	< 0,5 mg/l
mangāns	< 0,05 mg/l
varš	< 2 mg/l
Aktīvais hlors	< 0,3 mg/l
bez nepatīkamas smakas	
* kopā maksimāli 2000 $\mu$ S/cm	
** pārbaudes tilpums 1 l, nosēdināšanas laiks 30 min	
*** neattiecas uz abrazīvām vielām	

## Drošības norādījumi

- *Nemiet vērā attiecīgajā valstī likumdevēja izdotos normatīvos aktus par šķidruma smidzinātājiem.*
- *Nemiet vērā attiecīgajā valstī likumdevēja izdotos normatīvos aktus par negadījumu novēršanu. Šķidrumu smidzinātāji ir regulāri jāpārbauda un pārbaudes rezultāts ir rakstiski jādokumentē.*
- *Ierīcei/piederumiem aizliegts veikt jebkādu pārveidi.*

## Drošības iekārtas

Drošības ierīces kalpo lietotāja aizsardzībai un tās nedrīkst ignorēt vai apiet to darbību.

### Pārplūdes vārsts ar diviem spiedienrelejiem

- Samazinoties ūdens daudzumam sūkņa galvā vai ar servospiediena regulētāju pārplūdes vārsts atveras un daļa ūdens plūst atpakaļ uz sūkņa iesūkšanas pusi.
- Ja rokas smidzinātājpistole tiek aizvērta, tā ka viss ūdens plūst atpakaļ uz sūkņa iesūkšanas pusi, spiediena relejs pie pārplūdes vārsta sūkni izslēdz.
- Ja smidzinātājpistole tiek atkal atvērta, spiediena relejs uz cilindra galviņas atkal ieslēdz sūkni.

Pārplūdes vārsts ir rūpnīcā iestatīts un noplombēts. Iestatīšanu drīkst veikt tikai klientu serviss.

### Drošības vārsts

- Drošības vārsts atveras, ja ir bojāts pārplūdes vārsts vai spiediena relejs.
- Drošības vārsts ir rūpnīcā iestatīts un noplombēts. Iestatīšanu drīkst veikt tikai klientu serviss.

## Ūdens trūkuma drošinātājs

- Ūdens trūkuma drošinātājs novērš apsildes ieslēgšanos ūdens trūkuma gadījumā.
- Ūdens trūkuma drošinātājs ūdens trūkuma gadījumā pēc 2 minūtēm izslēdz sūkni, lai novērstu tā tukšgaitu.

## Temperatūras ierobežotājs

- Temperatūras ierobežotājs, sasniedzot pārāk augstu temperatūru, izslēdz apsildi.

## Ekspluatācijas uzsākšana

### ⚠ **BRĪDINĀJUMS**

*Savainošanās risks! Ierīcei, piederumiem, pievadiem un pieslēgumiem jābūt nevainojamā stāvoklī. Ja to stāvoklis nav apmierinošs, tad ierīci izmantot nav atļauts.*

➔ Nofiksēt stāvbremzi.

## Roktura padziļinājuma montāža

### 3. attēls

## Nostipriniet riteņu diskus

### 4. attēls

## Sistēmas apkopes pudeles nomaiņa

**Norāde:** Ieliekot pudeli, to stingri iespiediet, lai tiktu iespiests fiksators. Neizņemiet pudeli, pirms tā nav tukša.

**Norāde:** Lai pasargātu aparātu, ja sistēmas apkopes pudele ir tukša, apsildi atslēdz ar 5 stundu aizturi.

- Sistēmas apkope efektīvi novērš sūkņa apkalpošanos, izmantojot kaļķi saturošu ūdensvada ūdeni. To pa pilieniem pievieno plūsmai boilerī.
- Dozēšana rūpnīcā ir iestatīta vidējai ūdens cietībai.

**Norāde:** Viena sistēmas apkopes pudele ir iekļauta piegādes komplektā.

➔ Nomainiet sistēmas apkopes pudeli.

## Sistēmas apkopes līdzekļa Advance RM 110/RM 111 dozēšanas iestatīšana

- ➔ Vietējās ūdens cietības noskaidrošana:
  - vietējā ūdens apgādes uzņēmumā,
  - ar ūdens cietības kontrolierīci (pasūt. Nr. 6.768-004).

Ūdens cietība (°dH)	Skala uz sistēmas apkopes servisa slēdža
<3	OFF (netiek dozēts)
3...7	1
7...14	2
14...21	3 (iepriekšējs iestatījums)
>21	4

- ➔ Iestatiet servisa slēdzi atkarībā no ūdens cietības atbilstoši tabulai.

**Norāde:** Izmantojot sistēmas apkopes līdzekli Advance 2 RM 111, jāņem vērā sekojošais:

- Aizsardzība pret apkalpošanos: skat. tabulu
- Sūkņa apkope: pārslēdziet servisa slēdzi vismaz pozīcijā 3.

## Tīrīšanas līdzekļa uzpilde

### ⚠ **BĪSTAMI**

*Savainošanās risks!*

- Izmantot tikai Kärcher produktus.
- Nekādā gadījumā neiepildīt šķīdinātājus (benzīnu, acetonu, atšķaidītāju u.c.).
- Novērst saskaršanos ar acīm un ādu.
- Ievērot tīrīšanas līdzekļa izgatavotāja drošības un lietošanas norādījumus.

## Kärcher piedāvā individuālu tīrīšanas un kopšanas līdzekļu programmu.

Jūsu pārdevējs Jūs labprāt konsultēs.

➔ Uzpildīt tīrīšanas līdzekli.

## Rokas smidzinātājpistoles, smidzināšanas caurules, sprauslas un augstspiediena šļūtenes montāža

**Norādījums:** EASY!Lock sistēma ātri un droši savieno komponentus, izmantojot ātro vītņi ar tikai vienu apgriezianu.

### 5. attēls

- ➔ Smidzināšanas cauruli savienojiet ar rokas smidzināšanas pistoli un savienojumu pievelciet ar roku (EASY!Lock).
- ➔ Augstspiediena sprauslu uzspraudiet uz smidzināšanas caurules
- ➔ Uzlieciet un ar roku pievelciet savienotājuzgriezni (EASY!Lock).
- ➔ Augstspiediena šļūteni savienojiet ar rokas smidzināšanas pistoli un ierīces augstspiediena pieslēgumu un pievelciet ar roku (EASY!Lock).

## Ūdensapgāde

Pieslēguma lielumus skatīt tehniskajos datos.

- ➔ Padeves šļūteni (minimālais garums 7,5 m, minimālais diametrs 3/4") ar šļūtenes apskavu nostipriniet pie ūdens pieslēguma komplekta.
- ➔ Padeves šļūteni pieslēgt pie ierīces ūdens pieslēgumvietas un pie ūdens padeves (piemēram, pie ūdenskrāna).

**Norāde:** Padeves šļūtene un šļūtenes apskava neietilpst piegādes komplektā.

## Strāvas pieslēgums

- Pieslēgumu lielumus skatīt tehniskajos datos un ražotājfirmas datu plāksnītē.
- Elektriskā pieslēgšana jāveic elektriķim un jāatbilst IEC 60364-1.
- Ražotājfirmas datu plāksnītē norādītajam barošanas spriegumam jāatbilst strāvas avota spriegumam.
- Strāvas kontaktdakšas montāžu drīkst veikt tikai autorizēts klientu dienests/elektriķis. Strāvas kontaktdakša nav iekļauta piegādes komplektā.

## ⚠ **BĪSTAMI**

*Savainojumu gūšanas risks, gūstot elektriskās strāvas triecienu!*

- Neatbilstoši elektriskie pagarināju kabeļi var būt bīstami dzīvībai. Tāpēc āra apstākļos izmantojiet tikai atļautus un atbilstoši marķētus elektriskos pagarinātāju kabeļus ar pietiekošu vadu šķērsgriezumu.
- Vienmēr pilnībā notiniet pagarinātāja vadus.
- Izmantotā pagarinātāja kabeļa spraudnim un savienojumam jābūt ūdensdrošiem.

## Apkalpošana

### ⚠ **BĪSTAMI**

*Sprādzienbīstamība! Neizsmidziniet degošus šķidrumus.*

### ⚠ **BĪSTAMI**

*Savainošanas risks! Neizmantojiet aparātu bez uzmontētas smidzināšanas caurules. Ikreiz pirms lietošanas pārbaudiet, vai smidzināšanas caurule ir stingri nofiksēta. Smidzināšanas caurules skrūvsavienojumam jābūt cieši pievilktam.*

### ⚠ **BĪSTAMI**

*Savainošanās risks! Strādājot ar ierīci, rokas smidzināšanas pistoli un smidzināšanas cauruli turiet ar abām rokām.*

### ⚠ **BĪSTAMI**

*Savainošanās risks! Rokas smidzināšanas pistoles palaišanas sviru un drošinātājsviru darbības laikā nedrīkst saķīlēt.*

### ⚠ **BĪSTAMI**

*Savainošanās risks! Ja drošinātājsvira ir bojāta, sazinieties ar klientu apkalpošanas dienestu.*

## Boileris

**Norāde:** Ja izmantotajam ūdenim ir īpaši augsta cietības pakāpe, boilerī var notikt pastiprināta kaļķa koagulācija. Tas ir dabīgs process un neietekmē aparāta darbību, ja vien tiek ievēroti apkopes intervāli (skatīt "Kopšana un apkope").



## Rokas smidzināšanas pistoles atvēršana/aizvēršana

- Rokas smidzināšanas pistoles atvēršana: nospiežot drošinātājsviru un palaišanas sviru.
- Rokas smidzināšanas pistoles aizvēršana: atlaižot vaļā drošinātājsviru un palaišanas sviru.

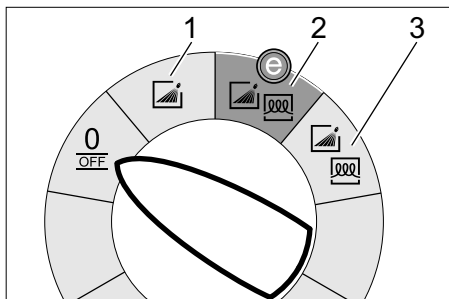
## Sprauslas nomainīšana

### ⚠ **BĪSTAMI**

*Savainošanās risks! Pirms sprauslas nomainīšanas izslēdziet ierīci un nospiediet rokas smidzināšanas pistoli, līdz ierīcē vairs nav spiediena.*

- Nodrošiniet rokas smidzināšanas pistoli, pabīdot drošinātāju uz priekšu.
- Nomainiet sprauslu.

## Darba režīmi



0/OFF = Izslēgts

- 1 Darbs ar aukstu ūdeni
- 2 Eco!Efficiency pakāpe (karstais ūdens maksimāli 60 °C)
- 3 Darbs ar karstu ūdeni

## Ierīces ieslēgšana

- Iestatiet aparāta slēdzi uz vajadzīgo darba režīmu.

Deg darba gatavības kontrollampīņa. Ierīce uz brīdi iedarbojas un izslēdzas, tiklīdz ir sasniegts darba spiediens.

**Norāde:** Ja darba laikā iedegas sūkņa, ūdens trūkuma, boilerā traucējuma vai motora kontrollampīņa, nekavējoties izslēdziet aparātu un novērsiet traucējumu, skatiet "Palīdzība darbības traucējumu gadījumā".

- Atbloķējiet rokas smidzināšanas pistoli, pabīdot drošinātāju atpakaļ.

Paņemot rokas smidzinātāj pistoli, ierīce atkal ieslēdzas.

**Norāde:** Ja no augstspiediena sprauslas nenāk ūdens, atgaisojiet sūkni. Skatiet "Palīdzība darbības traucējumu gadījumā - Aparāts neveido spiedienu".

## Tīrīšanas temperatūras iestatīšana

- Iestatīt temperatūras regulatoru uz vajadzīgo temperatūru.

**no 30 °C līdz 85 °C:**

- Tīrīt ar karstu ūdeni.

## Darba spiediena un padeves daudzuma uzstādīšana

### Spiediena/daudzuma regulators uz sūkņa agregātā

- Grieziet regulēšanas tapu pulksteņrādītāja virzienā: darba spiediena palielināšana (MAX).
- Grieziet regulēšanas tapu pretēji pulksteņrādītāja virzienam: darba spiediena samazināšana (MIN).

### Spiediena/daudzuma regulācija uz rokas smidzinātāj pistoles

- Iestatiet darba spiedienu ar sūkņa spiediena/daudzuma regulatoru uz maksimālo vērtību.
- Uzstādiet darba spiedienu un padeves daudzumu, pagriežot (vienmērīgi) spiediena/daudzuma regulatoru uz rokas smidzinātāj pistoles (+/-).

### ⚠ **BĪSTAMI**

*Savainošanās risks! Iestatot spiediena/daudzuma regulatoru, sekojiet, lai neatkrūvētos smidzināšanas caurules skrūvsavienojums.*

**Norādījums:** Ja ilglaicīgi jāstrādā ar paze-minātu spiedienu, iestatiet spiedienu ar sūkņa spiediena/daudzuma regulatoru.

## Tīrīšanas līdzekļa izmantošana

- Lai saudzētu vidi, tīrīšanas līdzekli lietot taupīgi.
- Tīrāmajam līdzeklim jābūt piemērotam tīrāmajai virsmai.

- Ar tīrīšanas līdzekļa dozēšanas vārsta palīdzību iestatīt tīrīšanas līdzekļa koncentrāciju pēc izgatavotāja norādēm.

**Norāde:** Orientējošās vērtības vadības pultī, ja ir maksimālais darba spiediens.

### Tīrīšana

- Spiedienu/temperatūru un tīrīšanas līdzekļa koncentrāciju iestatīt atbilstoši tīrāmajai virsmai.

**Norāde:** Augstspiediena strūklu no sākuma vienmēr uz tīrāmo objektu virziet no lielā attāluma, lai novērstu bojājumus pārāk liela spiediena dēļ.

### Ieteicamā tīrīšanas metode

- Atmērcēt netīrumus:
- taupīgi uzpūst tīrīšanas līdzekli un ļaut 1...5 minūtes iedarboties, bet ne izžūt.
- Notīrīt netīrumus:
- Atmērcētos netīrumus noskalot ar augstspiediena šļūteni.

### Darbs ar aukstu ūdeni

Viegļu netīrumu notīrīšana un noskalošana, piem.,: dārza ierīces, terases, instrumenti u.c.

- Darba spiedienu noregulēt pēc vajadzības.

### Eco!Efficiency pakāpe

Aparāts darbojas ekonomiskā temperatūras režīmā.

**Norāde:** Temperatūru var noregulēt līdz 60 °C.

### Darbs ar karstu ūdeni

Ieteicamas šādas tīrīšanas temperatūras:

- Viegli netīrumi  
**30-50 °C**
- Olbaltumus saturoši netīrumi, piem., pārtikas rūpniecībā  
**maks. 60 °C**
- automašīnu tīrīšana, mašīnu tīrīšana  
**60 -85 °C**

### ⚠ **BĪSTAMI**

*Applaucēšanās risks!*

- Iestatīt temperatūras regulatoru uz vajadzīgo temperatūru.

**Norāde:** Pārregulējot darba spiedienu un plūsmas daudzumu, mainās arī ūdens temperatūra.

### Darba pārtraukšana

- Nodrošiniet rokas smidzināšanas pistoli, pabīdot drošinātāju uz priekšu.

### Pēc tīrīšanas līdzekļa lietošanas

- Tīrīšanas līdzekļa dozēšanas vārstu noregulēt uz "0".
- Aparāta slēdzi iestatiet uz 1. pakāpi (darbs ar karstu ūdeni).
- Ierīci ar atvērtu rokas smidzinātājpistoli skalot vismaz 1 minūti.

### Izslēgt ierīci

#### ⚠ **BĪSTAMI**

*Applaucēšanās risks ar karstu ūdeni! Pēc darba ar karstu ūdeni, lai ierīce atdzistu, tā vismaz 5 minūtes jādarbina ar aukstu ūdeni un ar atvērtu pistoli.*

- Aizslēgt ūdens padevi.
- Atveriet rokas smidzinātājpistoli.
- Ieslēdziet sūkni ar ierīces slēdzi un ļaujiet darboties 5-10 sekundes.
- Izslēdziet rokas smidzinātājpistoli.
- Pārslēgt aparāta slēdzi „0/OFF“.
- Kontaktdakšu no kontaktligzdas atvienot tikai ar sausām rokām.
- Noņemt ūdens pieslēgumu.
- Nospiegt rokas smidzinātājpistoli, līdz aparāts atbrīvojas no spiediena.
- Nodrošiniet rokas smidzināšanas pistoli, pabīdot drošinātāju uz priekšu.

### Aparāta uzglabāšana

- Strūklas cauruli nofiksēt ierīces pārsega turētājā.
- Atritināt augstspiediena šļūteni un uzkabināt uz turētāja.

**Norāde:** Augstspiediena šļūteni un elektrības vadu nesalociet.

## Aizsardzība pret aizsalšanu

### IEVĒRĪBAI

*Bojājumu risks! Sals sabojā ierīci, ja ūdens no tās nav pilnībā izlaists.*

→ Ierīci novietojiet no sala pasargātā vietā. Ja ierīci nav iespējams novietot no sala pasargātā telpā, tā jāiekonservē.

## Iekonservēšana

Ja paredzētas garākas ekspluatācijas pauzes vai ja nav iespējama novietošana no sala pasargātā vietā.

- Iztukšot tīrīšanas līdzekļa tvertni.
- Izlaist ūdeni.
- Izskalot ierīci ar pretsala līdzekli.

### Izlaist ūdeni

- Demontēt ūdens padeves šļūteni un augstspiediena šļūteni.
- Izskrūvējiet boilerā noplūdes skrūvi katla apakšpusē un iztukšojiet boileri.
- Ierīci darbināt maks. 1 min., līdz sūknis un vadi ir tukši.

### Izskalot aparātu ar antifrīzu

**Norāde:** Ievērojiet antifrīza ražotāja lietošanas norādījumus.

- Iepildiet boilerī tirdzniecībā pieejamu antifrīzu.
- Ieslēdziet aparātu (bez apsildes), līdz tas ir pilnībā izskalots.

Līdz ar to tiek panākta noteikt aizsardzība pret koroziju.

## Glabāšana

### △ UZMANĪBU

*Savainošanās un bojājumu risks! Uzglabājot ņemiet vērā aparāta svaru.*

## Transportēšana

### 6. attēls

#### IEVĒRĪBAI

*Bojājumu risks! Iekraujot ierīci ar autoiekrāvēju, ievērojiet norādījumus attēlā.*

#### IEVĒRĪBAI

*Transportēšanas laikā sargājiet palaišanas sviru no bojājumiem.*

### △ UZMANĪBU

*Savainošanās un bojājumu risks! Transportējot ņemiet vērā aparāta svaru.*

→ Transportējot automašīnā, saskaņā ar spēkā esošajām direktīvām nodrošiniet aparātu pret izslīdēšanu un apgāšanos.

## Kopšana un tehniskā apkope

### △ BĪSTAMI

*Savainošanās risks nejauši iedarbinātas ierīces un strāvas trieciena rezultātā. Pirms jebkuru ierīces apkopes darbu veikšanas izslēdziet ierīci un atvienojiet elektrotīkla spraudni.*

- Aizvērt ūdens padevi.
- Atveriet rokas smidzinātājpistoli.
- Ieslēdziet sūkni ar ierīces slēdzi un ļaujiet darboties 5-10 sekundes.
- Izslēdziet rokas smidzinātājpistoli.
- Pārslēgt aparāta slēdzi „0/OFF“.
- Kontaktdakšu no kontaktligzdas atvienot tikai ar sausām rokām.
- Noņemt ūdens pieslēgumu.
- Nospiegt rokas smidzinātājpistoli, līdz ierīcē vairs nav spiediena.
- Nodrošiniet rokas smidzināšanas pistoli, pabīdot drošinātāju uz priekšu.
- Ļaut aparātam atdzist.

**Par regulāras apskates pārbaudes veikšanu resp. apkopes līguma noslēgšanu informēs Jūsu Kärcher pārdevējs.**

## Apkopes intervāli

### Reizi nedēļā

- Iztīrīt ūdens pieslēguma sietu.
- Iztīriet smalko filtru.
- Pārbaudīt eļļas stāvokli.

### IEVĒRĪBAI

*Bojājumu risks! Ja eļļa ir bālgana, nekavējoties informējiet Kärcher klientu servisu.*

### Reizi mēnesī

- Iztīriet sietu drošības blokā.
- Tīrīt tīrīšanas līdzekļa sūkšanas šļūtenes filtru.

### Pēc 400 darba stundām, vismaz reizi gadā

- Pārbaudiet boileru apkalpošanu un vajadzības gadījumā uzticiet boileru tīrīšanu klientu apkalpošanas dienestam.

### Ik pēc 500 darba stundām, vismaz reizi gadā

- Mainīt eļļu.
- Aparāta apkopi uzticiet klientu servisam.

## Apkopes darbi

### Iztīrīt ūdens pieslēguma sietu

- Noņemt sietu.
- Notīrīt sietu ūdenī un atkal ielikt.

### Iztīrīt smalko filtru

- Izslēdziet ierīcē spiedienu.
- Noskrūvējiet smalko filtru no boileru.
- Demontējiet smalko filtru un izņemiet filtra ieliktni.
- Filtra ieliktni iztīriet ar tīru ūdeni vai sašpīestu gaisu.
- Salieciet to kopā apgrieztā secībā.

### Drošības bloka sieta tīrīšana

- Atvienot savienotājuzgriezni un noņemt šļūteni.
- Izņemt sietu.

**Norāde:** Vajadzības gadījumā par apm. 5 mm ieskrūvējiet skrūvi M8 un ar to izvelciet sietu.

- Notīrīt sietu ūdenī.
- Iebīdīt sietu.
- Uzlikt šļūteni.
- Pievilkt savienotājuzgriezni.

### Tīrīt tīrīšanas līdzekļa sūkšanas šļūtenes filtru

- Izvelciet tīrīšanas līdzekļa sūkšanas šļūteni.
- Notīrīt filtru ūdenī un atkal ielikt.

### Mainīt eļļu

- Sagatavot savākšanas tvertni apm. 1 litram eļļas.
- Atskrūvēt izlaišanas skrūvi.

Izmantoto eļļu utilizēt vai nodot savākšanas punktā.

- Pievilkt izlaišanas skrūvi.
  - Eļļu uzpildīt lēnēm līdz atzīmei MAX.
- Norāde:** Gaisa pūslīšiem jāpazūd.  
**Eļļas veidu un daudzumu skatīt sadaļā "Tehniskie dati".**

## Palīdzība darbības traucējumu gadījumā

### ⚠ **BĪSTAMI**

*Savainošanās risks nejauši iedarbinātas ierīces un strāvas trieciena rezultātā. Pirms jebkuru ierīces apkopes darbu veikšanas izslēdziet ierīci un atvienojiet elektrotīkla spraudni.*

## Sūkņa kontrollampīņa

### Mirgo 1x

- Eļļas trūkums
- Iepildiet eļļu.

### Mirgo 2x

- Noplūde augstspiediena sistēmā.
- Pārbaudīt augstspiediena sistēmas un pieslēgumu hermētiskumu.

### Mirgo 3x

- Ūdens trūkums, pēc 2 minūtēm tiek izslēgts sūknis, lai novērstu tā tukšgaitu
- Pārbaudīt ūdens pieslēgumu, pārbaudīt pievadu.

### Mirgo 4x

- Apsildes kontaktora kļūda
- Pārslēgt aparāta slēdzi „0/OFF“.
- Ieslēdziet ierīci.
- Traucējums atkārtojas.
- Informējiet klientu dienestu.

## Ūdens trūkuma kontrollampīņa

- Ūdens trūkums - tiek izslēgta apsilde
- Pārbaudīt ūdens pieslēgumu, pārbaudīt pievadu.

## Nodziest kontrollampīņa gatavībai darbam

- Nav tīkla sprieguma, skat. "Aparāts nedarbojas".

## Deg apsildes kontrollampīņa

- Apsildes režīms

## Motora kontrollampīņa

### Mirgo 2x

- Motors pārslogots/pārkarsēts
- Pārslēgt aparāta slēdzi „0/OFF“.
- Ļaut aparātam atdzist.
- Ieslēdziet ierīci.
- Traucējums atkārtojas.
- Informējiet klientu dienestu.

### Mirgo 3x

- Kļūda strāvas padevē.
- Pārbaudīt elektrotīkla savienojumu un drošinātājus.

### Mirgo 4x

- Pārāk liela strāvas uzņemšana.
- Pārbaudīt elektrotīkla savienojumu un drošinātājus.
- Informējiet klientu dienestu.

## Boilera traucējuma kontrollampīņa

### Mirgo 1x

- Nostrādājis temperatūras ierobežotājs.
- Pārslēgt aparāta slēdzi „0/OFF“.
- Ļaut aparātam atdzist.
- Ieslēdziet ierīci.
- Traucējums atkārtojas.
- Informējiet klientu dienestu.

### Mirgo 3x

- Bojāta sistēmas apkopes atpazīšanas sistēma
- Informējiet klientu dienestu.

### Mirgo 4x

- Bojāts temperatūras sensors
- Informējiet klientu dienestu.

## Servisa kontrollampīņa

- Apkopes intervāls
- Veiciet apkopes darbus.

## Deg sistēmas apkopes kontrollampīņa

**Norāde:** Apsildes režīms ir iespējams vēl 5 stundas.

- Tukša sistēmas apkopes pudele.
- Nomainiet sistēmas apkopes pudeli.

## Mirgo sistēmas apkopes kontrollampīņa

**Norāde:** Apsildes režīms vairs nav iespējams.

- Tukša sistēmas apkopes pudele.
- Nomainiet sistēmas apkopes pudeli.

## Aparāts nestrādā

- Nav spriegums tīklā
- Pārbaudīt elektrības pieslēgumu/pievadu.

## Aparāts neveido spiedienu

- Gaiss sistēmā
- Atgaisot sūkni:
  - Tīrīšanas līdzekļa dozēšanas vārstu noregulēt uz "0".
  - Ierīci ar atvērtu rokas smidzinātājpistoli vairākkārt ieslēgt un izslēgt.
  - Kad atvērta rokas smidzinātājpistoles, atveriet un aizveriet sūkņa agregāta spiediena/daudzuma regulatoru.
- Norāde:** Demontējot augstspiediena šļūteni no augstspiediena pieslēguma, paātrinās atgaisošanas process.
- JA tīrīšanas līdzekļa tvertne ir tukša, uzpildīt.
- Pārbaudīt pieslēgumus un vadus.
- Spiediens iestatīts uz MIN.
- Iestatīt spiedienu uz MAX.
- Netīrs ūdens pieslēguma siets
- Notīrīt sietu.
- Izīriet smalko filtru, vajadzības gadījumā, to nomainiet.
- Pārāk maza ūdens padeve
- Pārbaudīt ūdens padevi (skatīt "Tehniskie dati").

## Ierīce pil, ūdens pil no ierīces apakšas

- Nehermētisks sūknis
- Norāde:** Pieļaujami ir 3 pilieni minūtē.
- Ja ierīce ir stipri neblīva, informēt klientu servisu.
- Norāde:** Kondensāta dēļ aparātā ir iespējama palielināta pilienu veidošanās.

## **Kad rokas smidzinātājpistole ir aizvērta, ierīce darbojoties ieslēdzas un izslēdzas**

- Noplūde augstspiediena sistēmā.
- Pārbaudīt augstspiediena sistēmas un pieslēgumu hermētiskumu.

## **Ierīce nesūknē tīrīšanas līdzekli**

- Darbiniet aparātu ar atvērtu tīrīšanas līdzekļa dozēšanas vārstu un aizvērtu ūdens padevi, līdz boileris ir tukšs un spiediens ir "0".

- Atvērt ūdens padevi.

Ja sūkņis vēl nesūknē tīrīšanas līdzekli, tam var būt šāds iemesls:

- Netīrs tīrīšanas līdzekļa sūkšanas šļūtenes filtrs
- Tīrīt filtru.
- Aizlīmējies pretvārsts
- Noņemt tīrīšanas līdzekļa sūkšanas šļūteni un atbrīvot pretvārstu ar trulu priekšmetu.

## **Boileris nesilst**

- Tukša sistēmas apkopes pudelē.
- Nomainiet sistēmas apkopes pudeli.
- Nepietiekams ūdens daudzums
- Pārbaudīt ūdens pieslēgumu, pārbaudīt pievadu.
- Bojāta apsilde.
- Informējiet klientu dienestu.

## **Darbinot ar karsto ūdeni, netiek saniegtā iestatītā temperatūra**

- Pārāk augsts darba spiediens/sūknēšanas daudzums
- Samaziniet darba spiedienu/padeves daudzumu ar sūkņa agregāta spiediena/daudzuma regulatoru.

## **Klientu apkalpošanas dienests**

**Ja traucējumu nav iespējams novērst, ierīce jāpārbauda klientu servisam.**

## **Garantija**

Katrā valstī ir spēkā mūsu uzņēmuma atbildīgās sabiedrības izdotie garantijas nosacījumi. Garantijas termiņa ietvaros iespējamos Jūsu iekārtas darbības traucējumus mēs novērsīsim bez maksas, ja to cēlonis ir materiāla vai ražošanas defekts. Garantijas remonta nepieciešamības gadījumā ar pirkumu apliecināšanu dokumentu griezieties pie tirgotāja vai tuvākajā pilnvarotajā klientu apkalpošanas dienestā.

## **Piederumi un rezerves daļas**

Izmantot tikai oriģinālos piederumus un oriģinālās rezerves daļas, jo tie garantē drošu un nevainojamu ierīces darbību. Informāciju par piederumiem un rezerves daļām skatīt [www.kaercher.com](http://www.kaercher.com).

## ES Atbilstības deklarācija

Ar šo mēs paziņojam, ka turpmāk minētā iekārta, pamatojoties uz tās konstrukciju un izgatavošanas veidu, kā arī mūsu apgrozībā laistajā izpildījumā atbilst ES direktīvu attiecīgajām galvenajām drošības un veselības aizsardzības prasībām. Iekārtā izdarot ar mums nesaskaņotas izmaiņas, šis paziņojums zaudē savu spēku.

**Produkts:** Augstspiediena tīrīšanas aparāts

**Tips:** 1.030-xxx

**Attiecīgās ES direktīvas:**

2006/42/EK (+2009/127/EK)

2014/30/ES

2000/14/EK

**Piemērotās harmonizētās normas:**

EN 55014-1: 2006+A1: 2009+A2: 2011

EN 55014-2: 2015

EN 60335-1

EN 60335-2-79

EN 61000-3-2: 2014

EN 61000-3-11: 2000

**Atbilstības novertešanas procedūra:**

2000/14/EK: V pielikums

**Skanas intensitātes līmenis dB(A)**

Izmērītais: 82

Garantētais: 85

5.957-076

Apakšā parakstījušās personas rīkojas uzņēmuma vadības uzdevumā un pēc tās pilnvarojuma.



H. Jenner

CEO



S. Reiser

Head of Approbation

Par dokumentāciju sastādīšanu atbildīgā persona:

S. Reiser

Alfred Kärcher GmbH & Co. KG

Alfred-Kärcher-Str. 28 - 40

71364 Winnenden (Germany)

Tālr.: +49 7195 14-0

Fakss: +49 7195 14-2212

Winnenden, 2016/01/01

## Tehniskie dati

		HDS-E 8/16-4M 12kW	HDS-E 8/16-4M 24kW	HDS-E 8/16-4M 36kW			
<b>Elektrības pieslēgums</b>							
Spriegums	V	400	420	400	420	400	420
Strāvas veids	Hz	3~ 50	3~ 50	3~ 50	3~ 50	3~ 50	3~ 50
Pieslēguma jauda	kW	17,5	17,5	29,5	29,5	41,5	41,5
Drošinātāji (inerti)	A	32	32	50	50	63	63
Aizsardzība	--	IPX5	IPX5	IPX5	IPX5	IPX5	IPX5
Aizsardzības klase	--	I	I	I	I	I	I
<b>Ūdensapgāde</b>							
Pievadāmā ūdens temperatūra (maks.)	°C	30		30		30	
Pievadāmā ūdens daudzums (min.)	l/h (l/min.)	1000 (16,7)		1000 (16,7)		1000 (16,7)	
Pievadāmā ūdens spiediens (maks.)	MPa (bar)	0,6 (6)		0,6 (6)		0,6 (6)	
<b>Tehniskie dati attiecībā uz jaudu</b>							
Ūdens sūkņēšanas daudzums	l/h (l/min.)	360-760 (6,0-12,7)		360-760 (6,0-12,7)		360-760 (6,0-12,7)	
Ūdens darba spiediens (ar standarta sprauslu)	MPa (bar)	3,0-16,5 (30-165)		3,0-16,5 (30-165)		3,0-16,5 (30-165)	
Maks. darba spiediens (drošības vārsts)	MPa (bar)	20,5 (205)		20,5 (205)		20,5 (205)	
Karstā ūdens maks. darba temperatūra	°C	85		85		85	
Karstā ūdens izslēgšanās temperatūra	°C	98		98		98	
Darba temperatūra ilgstošas ekspluatācijas režīmā pie 15 °C pievadāmā ūdens temperatūras	°C	30		45		57	
Tīrīšanas līdzekļa sūkņēšana	l/h (l/min.)	0-30 (0-0,5)		0-30 (0-0,5)		0-30 (0-0,5)	
Karsēšanas jauda	kW	12		24		36	
Rokas smidzinātājpistoles atsietna spēks (maks.)	N	37,2		37,2		37,2	
Standarta sprauslas lielums	--	045		045		045	
<b>Saskaņā ar EN 60335-2-79 aprēķinātās vērtības</b>							
Trokšņu emisija							
Skaņas spiediena līmenis $L_{pA}$	dB(A)	67		67		67	
Nenoteiktība $K_{pA}$	dB(A)	3		3		3	
Skaņas jaudas līmenis $L_{WA}$ + nenoteiktība $K_{WA}$	dB(A)	85		85		85	
Plauksta-rokas vibrācijas lielums							
Rokas smidzinātājpistole	m/s <sup>2</sup>	4,5		4,5		4,5	
Strūklas padeves caurule	m/s <sup>2</sup>	1,9		1,9		1,9	
Nenoteiktība K	m/s <sup>2</sup>	0,3		0,3		0,3	
<b>Izejmateriāli</b>							
Eļļas daudzums	l	0,75		0,75		0,75	
Eļļas veids	--	SAE 90		SAE 90		SAE 90	
<b>Izmēri un svars</b>							
Garums x platums x augstums	mm	1330 x 750 x 1060		1330 x 750 x 1060		1330 x 750 x 1060	
Tipiskā darba masa	kg	190		192		197	
Tīrīšanas līdzekļa tvertne	l	10+20		10+20		10+20	
Kopējais boileru tilpums	l	50		50		50	
Boilera uzsildes kameras tilpums	l	18		--		--	





Prieš pirmą kartą pradėdant naudotis prietaisu, būtina atidžiai perskaityti originalią instrukciją, ja vadovautis ir saugoti, kad ja galima būtų naudotis vėliau arba perduoti naujam savininkui.

- Prieš pirmąjį naudojimą, būtina perskaitykite saugos nurodymus Nr. 5.951-949.0!
- Pastebėję transportavimo metu apgadintas detales, informuokite tiekėją.
- Išpakavę patikrinkite, ar yra visos prietaiso detalės. Komplektacija pateikta 1 pav.

## Turinys

Aplinkos apsauga . . . . .	LT	1
Rizikos lygiai . . . . .	LT	1
Apžvalga . . . . .	LT	2
Simboliai ant prietaiso . . . . .	LT	2
Naudojimas pagal paskirtį . . . . .	LT	3
Saugos reikalavimai . . . . .	LT	3
Saugos įranga . . . . .	LT	3
Naudojimo pradžia . . . . .	LT	4
Valdymas . . . . .	LT	5
Laikymas . . . . .	LT	8
Transportavimas . . . . .	LT	8
Priežiūra ir aptarnavimas . . . . .	LT	8
Pagalba gedimų atveju . . . . .	LT	9
Garantija . . . . .	LT	11
Priedai ir atsarginės dalys . . . . .	LT	11
ES atitikties deklaracija . . . . .	LT	12
Techniniai duomenys . . . . .	LT	13

## Aplinkos apsauga



Pakuotės medžiagos gali būti perdirbamos. Neišmeskite pakuočių kartu su buitinėmis atliekomis, bet atiduokite jas perdirbti.



Naudotų prietaisų sudėtyje yra vertingų, antriam žaliavų perdirbimui tinkamų medžiagų, todėl jie turėtų būti atiduoti perdirbimo įmonėms. Akumulatoriai, alyvos ir panašios medžiagos neturėtų patekti į aplinką. Todėl naudotus prietaisus šalinkite pagal atitinkamą antrinių žaliavų surinkimo sistemą.

Neišleiskite variklio alyvos, mazuto, dyzelino ir benzino į aplinką. Saugokite gruntą ir naudotos alyvos atliekas sutvarkykite laikydamiesi aplinkos apsaugos reikalavimų.

### Nurodymai apie sudedamąsias medžiagas (REACH)

Aktualią informaciją apie sudedamąsias dalis rasite adresu:

[www.kaercher.com/REACH](http://www.kaercher.com/REACH)

## Rizikos lygiai

### ⚠ **PAVOJUS**

Nuoroda dėl tiesioginio pavojaus, galinčio sukelti sunkius kūno sužalojimus ar mirtį.

### ⚠ **ISPĖJIMAS**

Nuoroda dėl galimo pavojaus, galinčio sukelti sunkius kūno sužalojimus ar mirtį.

### ⚠ **ATSARGIAI**

Nurodo galimą pavojų, galintį sukelti lengvus sužalojimus.

### **DĖMESIO**

Nuoroda dėl galimo pavojaus, galinčio sukelti materialinius nuostolius.

# Apžvalga

## Prietaiso dalys

### 1 paveikslas

- 1 Prietaiso gaubtas
- 2 Purškimo antgalio laikiklis (dvipusis)
- 3 Sisteminė priežiūros priemonė Advance RM 110/RM 111
- 4 Varomieji ratai su stovėjimo standžiais
- 5 Transportavimo tvirtinimo vieta (abipusė)
- 6 Vandens prijungimo rinkinys
- 7 Aukšto slėgio žarna EASY!Lock
- 8 Purškimo antgališ EASY!Lock
- 9 Aukšto slėgio purkštukas (aukštos kokybės plieno)
- 10 Elektros įvadas
- 11 Apsauginė svirtelė
- 12 Purkštuvo spragtukas
- 13 Rankinio purškiamo pistoleto apsauginis fiksatorius
- 14 Rankinis purškimo pistoletas EASY!Force
- 15 Rankinio purškimo pistoleto slėgio / debito reguliatorius
- 16 Vandens prijungimo antgališ su filtru
- 17 Aukšto slėgio jungtis EASY!Lock
- 18 Mynimo įduba
- 19 2 valomųjų priemonių įpylimo anga
- 20 1 valomųjų priemonių įpylimo anga
- 21 Atlenkiamą dalis
- 22 Rankena
- 23 Valdymo plotas
- 24 Dėtuvės dangtis
- 25 Priedų dėtuvė
- 26 Duomenų lentelė
- 27 Gaubto dangtelis
- 28 Tepalo bakas
- 29 Siurblio slėgio / debito reguliatorius
- 30 Alyvos išleidimo varžtas
- 31 Valomųjų priemonių siurbtuvo atbulinis vožtuvas
- 32 1 valomųjų priemonių siurbimo žarna su filtru
- 33 2 valomųjų priemonių siurbimo žarna su filtru
- 34 Sisteminės priežiūros serviso jungiklis
- 35 Apsauginis blokas su filtru
- 36 Šildytuvas

- 37 Smulkus filtras (vandens)
- 38 Šildytuvo išleidžiamasis varžtas

## Valdymo plotas

### 2 paveikslas

- A Prietaiso jungiklis
- B Temperatūros reguliatorius
- C Valymo priemonių dozavimo vožtuvas
- D Manometras
- 1 Siurblio kontrolinis indikatorius
- 2 Vandens trūkumo kontrolinis indikatorius
- 3 Parengties režimo kontrolinis indikatorius
- 4 Šildymo kontrolinė lemputė
- 5 Variklio kontrolinė lemputė
- 6 Šildytuvo sutrikimo kontrolinė lemputė
- 7 Serviso kontrolinis indikatorius
- 8 Sisteminės priežiūros priemonės kontrolinis indikatorius

## Spalvinis ženklimas

- Valymo proceso valdymo elementai yra geltonos spalvos.
- Techninės priežiūros valdymo elementai yra šviesiai pilkos spalvos.

## Simboliai ant prietaiso



*Netinkamai naudojama aukšto slėgio srovė kelia pavojų. Draudžiama srovę nukreipti į asmenis, gyvūnus, veikiančią elektros įrangą arba patį prietaisą.*



*Pavojinga elektros įtampa! Prie šių įrenginio dalių leidžiama dirbti tik kvalifikuotiems elektrikams arba įgaliotiems specialistams.*



*Pavojus nusideginti prisilietus prie įkaitusių paviršių!*

## Naudojimas pagal paskirtį

Skirtas valyti: mašinoms, automobiliams, statiniams, įrankiams, fasadams, terasoms, sodo prietaisams ir t.t.

### ⚠ PAVOJUS

*Sužalojimų pavojus! Naudodami degalinę ir kitose pavojingose vietose, laikykitės reikiamų saugos reikalavimų.*

Neišleiskite mineralinės alyvos turinčių nuotekų į dirvožemį, vandens telkinius ar kanalizaciją. Todėl variklius ir dugnus plaukite tik pritaikytose vietose, kuriose įrengtos alyvos atskyrikliai.

### Reikalavimai vandens kokybei:

#### DĖMESIO

*Kaip aukšto slėgio terpė gali būti naudojamas tik švarus vanduo. Užterštas prietaisas ir priedas greičiau susidėvi arba dėl to gali atsirasti nuosėdų.*

*Jei naudojamas perdirbtas vanduo, negali būti viršytos šios ribinės reikšmės.*

pH vertė	6,5...9,5
elektros laidumas*	Švaraus vandens laidumas +1200 $\mu$ S/cm
nusėdančios medžiagos **	< 0,5 mg/l
filtruojamos medžiagos ***	< 50 mg/l
Angliavandeniai	< 20 mg/l
Chloridas	< 300 mg/l
sulfatas	< 240 mg/l
Kalcis	< 200 mg/l
Bendrasis kietumas	< 28 °dH < 50 °TH < 500 ppm (mg CaCO <sub>3</sub> /l)
Geležis	< 0,5 mg/l
Manganas	< 0,05 mg/l
Varis	< 2 mg/l
aktyvusis chloras	< 0,3 mg/l
nėra nemalonaus kvapo	
* Iš viso maks. 2000 $\mu$ S/cm	
** Bandymo kiekis: 1 l per 30 minučių nusėdimo laiką	
*** be šveičiamųjų medžiagų	

## Saugos reikalavimai

- *Laikykitės nacionalinių teisės normų dėl skysčių purkštuvų.*
- *Laikykitės nacionalinių teisės normų dėl nelaimingų atsitikimų prevencijos. Skysčių purkštuvai privalo būti reguliariai tikrinami, o patikrų rezultatai - pateikiami raštiškai.*
- *Draudžiama atlikti prietaiso / priedo pakeitimus.*

## Saugos įranga

Saugos įranga apsaugo naudotoją, todėl jos negalima keisti arba nenaudoti.

### Redukcinis vožtuvas su dviem pneumatiniiais jungikliais

- Sumažinus vandens kiekį siurblio galvoje arba naudojant automatinį slėgio reguliatorių, redukcinis vožtuvas atsiveria ir dalis vandens teka atgal į siurbimo pusę.
- Jei rankinis purškimo pistoletas yra uždarytas ir visas vanduo suteka į siurbimo pusę, redukcinio vožtuvo pneumatinis jungiklis išjungia siurbį.
- Jei rankinis purkštuvus vėl atidaromas, pneumatinis jungiklis vėl įjungia siurbį prie cilindro galvutės.

Redukcinis vožtuvas nustatytas ir užplombuotas gamykloje. Juos nustato tik klientų aptarnavimo tarnyba.

### Apsauginis vožtuvas

- Apsauginis vožtuvas atsidaro sugedus redukciniam vožtuvui arba pneumatiniui jungikliui.

Apsauginis vožtuvas nustatytas ir užplombuotas gamykloje. Juos nustato tik klientų aptarnavimo tarnyba.

### Vandens trūkumo saugiklis

- Vandens trūkumo saugiklis neleidžia įjungti šildymo pritrūkus vandens.
- Jei nėra vandens, vandens trūkumo saugiklis išjungia siurbį po 2 minučių ir apsaugo jį nuo veikimo be skysčio.

## Temperatūros ribotuvas

- Temperatūrai per daug pakilus, temperatūros ribotuvas išjungia šildymą.

## Naudojimo pradžia

### ⚠ **ISPĖJIMAS**

*Susižalojimo pavojus! Prietaisas, priedas, įvadai ir jungtys turi būti nepriekaištingos būklės. Jei jų būklė nėra nepriekaištinga, prietaisą naudoti draudžiama.*

- ➔ Stovėjimo stabdžio fiksavimas.

## Rankenos montavimas

### 3 paveikslas

### Pritvirtinkite ratų gaubtus

### 4 paveikslas

### Sisteminės priežiūros priemonės butelio keitimas

**Pastaba:** Tvirtai įspauskite butelį, kad būtų pradurtas dangtelis. Neištraukite butelio, kol jis neištuštėja.

**Pastaba:** ištuštėjus sisteminės priežiūros priemonės talpyklai, po 5 valandų išsijungia šildytuvai, kad būtų apsaugotas įrenginys.

- Sisteminė priežiūros priemonė ypač veiksmingai siurbliū nuo užkalkėjimo naudojant kalkėtą vandentiekio vandenį. Ji lašinama į šildytuvo įvadą.
- Gamykloje nustatyta dozė vidutinio kietumo vandeniui.

**Pastaba:** Bandomasis sisteminės priežiūros priemonės butelis tiekiamas kartu su prietaisu.

- ➔ Pakeiskite sisteminės priežiūros priemonės butelį.

### Sisteminės priežiūros priemonės Advance RM 110/RM 111 dozės nustatymas

- ➔ Nustatykite vandens kietumą:
- kreipkitės į vietos vandentiekio įmonę,
- kietumo tikrinimo prietaisu (užs. Nr. 6.768-004).

Vandens kietumas (°dH)	Sistemos priežiūros serviso jungiklio skalė
<3	OFF (nedozuojama)
3...7	1
7...14	2
14...21	3 (pradinis nustatymas)
>21	4

- ➔ Serviso jungiklį nustatykite atsižvelgdami į vandens kietumą pagal lentelę.

**Pastaba:** Naudodami sisteminės priežiūros priemonę Advance 2 RM 111, laikykitės šių reikalavimų:

- Apsauga nuo kalkėjimo: žr. lentelę.
- Siurblio priežiūra: serviso jungiklį nustatykite į ne žemesnę nei 3 pakopą.

## Valymo priemonių pripildymas

### ⚠ **PAVOJUS**

*Sužalojimų pavojus!*

- Naudokite tik Kärcher produktus.
- Jokiu būdu nepilkite tirpiklių (benzino, acetono, skiedikių ir pan.).
- Saugokitės, kad nepatektų ant į akis ir ant odos.
- Laikykitės valymo priemonės gamintojo saugos ir naudojimo reikalavimų.

### Kärcher siūlo individualią valymo ir priežiūros priemonių programą.

Pardavėjai mielai patars Jums.

- ➔ Pripildykite valymo priemonių.

## Rankinio purškimo pistoleto, purškimo vamzdžio, purkštuko ir aukšto slėgio žarnos montavimas

**Nuoroda:** EASY!Lock sistemoje dalys sparčiuoju sriegiu greitai ir tvirtai sujungiamos tik vienu apsisukimu.

### 5 paveikslas

- ➔ Purškimo antgalį sujunkite su rankiniu purškimo pistoletu ir priveržkite ranka (EASY!Lock).
- ➔ Aukšto slėgio purkštuką įkiškite į purškimo antgalį.
- ➔ Sumontuokite ir tvirtai ranka priveržkite kreipiamąją veržlę (EASY!Lock).
- ➔ Aukšto slėgio žarną su rankiniu purškimo pistoletu sujunkite su įrenginio aukšto slėgio jungtimi ir priveržkite ranka (EASY!Lock).

## Vandens prijungimo antgalis

Jungties dydžius rasite skyriuje „Techniniai duomenys“.

- Žarnos pavalkėliu pritvirtinkite tiekimo žarną (bent 7,5 m ilgio ir 3/4“ skersmens) prie vandens prijungimo rinkinio.
- Tiekimo žarną sujunkite su prietaiso vandens mova ir vandentiekio mova (pvz., vandens čiaupu).

**Pastaba:** Tiekimo žarna ir pavalkėlis netiekiami kartu su prietaisu.

## Elektros srovė

- Elektros įrangos charakteristikos pateiktos techninėje specifikacijoje ir duomenų lentelėje.
- Elektros instaliaciją turi atlikti elektrikas vadovaudamasis IEC 60364-1 reikalavimais.
- Įtampa, nurodyta prietaiso modelio lentelėje, turi sutapti su elektros srovės šaltinio įtampa.
- Montuoti tinklo kištuką gali tik įgaliota klientų tarnyba arba elektrikas. Tinklo kištukas netiekiamas kartu su prietaisu.

### ⚠ PAVOJUS

*Pavojus susižaloti dėl srovės smūgio!*

- Netinkami ilginamieji elektros laidai gali kelti pavojų. Dirbdami lauke naudokite tik sertifikuotus ir tinkamai pažymėtus pakankamo skersmens ilginamuosius elektros laidus.
- Būtinai visada iki galo išvyniokite ilginamuosius laidus.
- Naudojamo ilginamojo kabelio kištukas ir jungtis turi būti nelaidūs vandeniui.

## Valdymas

### ⚠ PAVOJUS

*Sprogimo pavojus! Nepurškite degių skysčių.*

### ⚠ PAVOJUS

*Sužalojimų pavojus! Niekada nenaudokite prietaiso, nesumontavę purškimo vamzdžio. Prieš naudodami kiekvieną kartą patikrinkite, ar gerai pritvirtintas purškimo vamzdis. Purškimo vamzdžio sąvarža turi būti priveržta ranka.*

### ⚠ PAVOJUS

*Susižalojimo pavojus! Dirbdami rankinį purškimo pistoletą ir purškimo antgalį laikykite abiem rankomis.*

### ⚠ PAVOJUS

*Susižalojimo pavojus! Naudojant prietaisą, pistoleto spragtukas ir apsauginė svirtis neturi būti užspaustos.*

### ⚠ PAVOJUS

*Susižalojimo pavojus! Jeigu apsauginė svirtis turi defektų, kreipkitės į klientų aptarnavimo tarnybą.*

## Šildytuvas

**Pastaba:** jei naudojamas ypač kietas vanduo, šildytuve gali skirtis dideli kalkių gabalai. Tai yra natūrali procedūra, neturinti neišvengiamos įtakos įrenginio veikimui, jei laikomasi techninės priežiūros intervalų (žr. skyrių „Įprastinė ir techninė priežiūra“).

## Rankinio purškimo pistoleto atidarymas / uždarymas

- Atidarykite rankinį purškimo pistoletą: paspauskite apsauginę svirtį ir spragtuką.
- Uždarykite rankinį purškimo pistoletą: atleiskite apsauginę svirtį ir spragtuką.

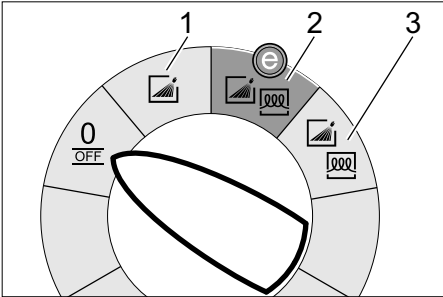
## Puršktuvo keitimas

### ⚠ PAVOJUS

*Susižalojimo pavojus! Prieš keisdami purškumą, prietaisą išjunkite ir laikykite nuspaudę rankinį purškimo pistoletą, kol prietaise neliks slėgio.*

- Užfiksuokite rankinį purškimo pistoletą ir pastumkite apsauginį fiksatorių į priekį.
- Pakeiskite purškumą.

## Darbo režimai



0/OFF = Išjungta

- 1 Naudojimas su šaltu vandeniu
- 2 Ekonominis režimas EcoEfficiency (karštas vanduo iki 60°C)
- 3 Naudojimo su karštu vandeniu

## Prietaiso įjungimas

- Prietaiso jungiklio nustatykite norimą darbo režimą.  
Įsižiebia kontrolinis parengties indikatorius.

Prietaisas trumpam įsijungia ir išsijungia pasiekus reikiamą darbo slėgį.

**Pastaba:** jei naudojant įrenginį, įsižiebia siurblio, vandens trūkumo, šildytuvo sutrikimo arba variklio kontrolinės lemputės, nedelsdami išjunkite įrenginį ir pašalinkite gedimą. Žr skyrių „Sutrikimai“.

- Atblokuokite rankinį purškimo pistoletą ir pastumkite apsauginį fiksatorių atgal. Paspaudus rankinį purškimo pistoletą, prietaisas vėl įsijungia.

**Pastaba:** Jei iš aukšto slėgio purškutuko neperšiekiamas vanduo, pašalinkite orą iš siurblio. Žr skyrių „Sutrikimai“ „Prietaise nesukuriamas slėgis“.

## Valymo temperatūros nustatymas

- Temperatūros regulatoriumi nustatykite norimą temperatūrą.  
**nuo 30 °C iki 85 °C:**  
– Valykite karštu vandeniu.

## Darbinio slėgio ir debito nustatymas

### Siurblio slėgio / debito regulatorius

- Pasukus reguliuojamąjį svirtį laikrodžio rodyklės kryptimi: darbo slėgis padidinamas (MAKS.).  
→ Pasukus reguliuojamąjį svirtį prieš laikrodžio rodyklę: darbo slėgis padidinamas (MIN.).

### Slėgį ir debitą nustatykite rankiniame purkštuve

- Siurblio slėgio / debito regulatoriumi nustatykite didžiausią darbo reikšmę.  
→ Darbinį slėgį ir debitą nustatykite tolygiai sukdami rankinio purškimo pistoleto slėgio ir debito regulatorių (+/-).

### ⚠ PAVOJUS

*Susižalojimo pavojus! Nustatydami slėgio ir debito regulatorių, atkreipkite dėmesį į tai, kad neatsilaisvintų purškimo vamzdžio sąvarža.*

**Nuoroda:** ilgą laiką norėdami dirbti sumažintu slėgiu, siurblio slėgio / debito regulatoriumi sumažinkite siurblio slėgį.

## Darbas su valymo priemonėmis

- Saugokite aplinką – taupiai naudokite valymo priemones.
  - Valymo priemonė turi būti pritaikyta valomam paviršiui.
- Valymo priemonės dozavimo vožtuvu nustatykite gamintojo nurodytą valymo priemonės koncentraciją.

**Pastaba:** Orientacinės reikšmės valdymo lauke esant didžiausiam darbo slėgiui.

## Valymas

- Slėgį (temperatūrą) ir valymo priemonių koncentraciją pasirinkite atsižvelgdami į valomą paviršių.

**Pastaba:** Norėdami apsisaugoti nuo pažeidimų, aukšto slėgio srovę iš pradžių nukreipkite į valomą daiktą iš didesnio atstumo.

## Rekomenduojame tokį valymo metodą

- Ištirpinkite nešvarumus:
- Užpurškite truputį valymo priemonės ir palaukite 1-5 minutes, tačiau neleiskite išdžiūti.
- Pašalinkite nešvarumus:
- Ištirpusius nešvarumus nuplaukite aukšto slėgio srove.

## Naudojimas su šaltu vandeniu

Nešvariems nešvarumams šalinti ir skalauti, pavyzdžiui, sodo prietaisus, terasas, įrankius ir pan.

- Nustatykite reikiamą darbo slėgį.

## Ekonominis režimas Eco!Efficiency

Prietaisas veikia taupiausiose temperatūros srityse.

**Pastaba:** Temperatūrą galima nustatyti iki 60 °C.

## Naudojimo su karštu vandeniu

Rekomenduojame tokią valymo temperatūrą:

- Lengvam užterštumui  
**30-50 °C**
- Baltymų sudėtyje turintys nešvarumai, pavyzdžiui, maisto pramonėje  
**iki 60 °C**
- Transporto priemonėms valyti  
**60-85 °C**

### ⚠ PAVOJUS

*Pavojus nusiplikyti!*

- Temperatūros regulatoriumi nustatykite norimą temperatūrą.

**Pastaba:** pakeitus darbo slėgį ir debitą, pakinta ir vandens temperatūra.

## Darbo nutraukimas

- Užfiksuokite rankinį purškimo pistoletą ir pastumkite apsauginį fiksatorių į priekį.

## Baigus naudoti prietaisą su valymo priemonėmis

- Valymo priemonių dozavimo vožtuvą nustatykite į padėtį „0“.
- Prietaiso jungikliu nustatykite 1 pakopą (šalto vandens režimą).

- Bent 1 minutę išskalaukite prietaisą švariu vandeniu atvėrę rankinį purškimo pistoletą.

## Prietaiso išjungimas

### ⚠ PAVOJUS

*Galite nusiplikyti karštu vandeniu! Baigę naudoti prietaisą su karštu vandeniu, būtinai bent 5 minutes atviru pistoletu naudokite įrenginį su šaltu vandeniu, kad jis atvėstų.*

- Užsukite čiaupą.
- Atverkite rankinį purškimo pistoletą.
- Įjunkite siurblių prietaiso jungikliu ir 5–10 sekundžių palaikykite įjungtą.
- Uždarykite rankinį purkštuvą.
- Prietaiso jungiklį nustatykite į padėtį „0/ OFF“.
- Tik sausomis rankomis ištraukite tinklo kištuką iš lizdo.
- Atjunkite vandens tiekimą.
- Įjunkite rankinį purkštuvą, kol prietaiso nebeveiks slėgis.
- Užfiksuokite rankinį purškimo pistoletą ir pastumkite apsauginį fiksatorių į priekį.

## Prietaiso laikymas

- Užfiksuokite purškimo vamzdį prietaiso gaubto laikiklyje.
- Suvenkite aukšto slėgio žarną ir elektros laidą ir pakabinkite ant laikiklio.

**Pastaba:** Nesulenkite aukšto slėgio žarnos ir elektros laido.

## Apsauga nuo šalčio

### DĖMESIO

*Pažeidimo pavojus! Iki galo neišleidus iš įrenginio vandens, šaltis gali sugadinti įrenginį.*

- Pastatykite prietaisą apsaugotoje nuo šalčio vietoje.

Jei neįmanoma laikykite prietaiso aukštesnėje temperatūroje, laikinai jo nenaudokite.

## Laikinas prietaiso nenaudojimas

Ilgesnių darbo pertraukų metu arba, jei neįmanoma jo laikykite aukštesnėje nei 0 °C temperatūroje.

- Ištuštinkite valymo priemonių baką.
- Išleiskite vandenį.
- Išskalaukite prietaisą antifrizu.

## Vandens išleidimas

- Nusukite vandens tiekimo ir aukšto slėgio žarnas.
- Atsukite išleidžiamąjį varžtą šildytuvo dugne ir įjungę šildytuvą palaukite kol jis ištuštės.
- Palaukite ne ilgiau nei 1 minutę, kol siurblys ir vamzdžiai bus tušti.

## Išskalaukite prietaisą antifrizu

**Pastaba:** Laikykitės antifrizo gamintojo pateikiamų naudojimo instrukcijų.

- Į šildytuvą įpilkite įprasto antifrizo.
- Įjunkite įrenginį (be šildymo) ir palaukite, kol jis visiškai išsiskalaus.

Taip užtikrinama ir apsauga nuo korozijos.

## Laikymas

### ⚠ **ATSARGIAI**

*Sužalojimų ir pažeidimų pavojus! Statydami įrenginį laikyti, atsižvelkite į jo masę.*

## Transportavimas

### 6 paveikslas

#### **DĖMESIO**

*Pažeidimo pavojus! Perkraudami prietaisą šakiniu krautuvu, laikykitės priešiniuose pateiktų reikalavimų.*

#### **DĖMESIO**

*Transportuojant spragtukai saugo nuo pažeidimų.*

### ⚠ **ATSARGIAI**

*Sužalojimų ir pažeidimų pavojus! Transportuodami įrenginį, atsižvelkite į jo masę.*

- Transportuojant įrenginį transporto priemonėse, jį reikia užfiksuoti pagal galiojančius reglamentus, kad neslystų ir neapvirstų.

## Priežiūra ir aptarnavimas

### ⚠ **PAVOJUS**

*Traumų pavojus dėl netikėtai įsijungusio įrenginio ir elektros šoko. Prieš visus prietaiso priežiūros darbus išjunkite prietaisą ir ištraukite elektros laido kištuką iš tinklo lizdo.*

- Užsukite čiaupą.
- Atverkite rankinį purškimo pistoletą.
- Įjunkite siurblių prietaiso jungikliu ir 5–10 sekundžių palaikykite įjungtą.

- Uždarykite rankinį purkštuvą.
- Prietaiso jungiklį nustatykite į padėtį „0/ OFF“.
- Tik sausomis rankomis ištraukite tinklo kištuką iš lizdo.
- Atjunkite vandens tiekimą.
- Paleiskite rankinį purškimo pistoletą ir palaukite, kol prietaiso nebeveiks slėgis.
- Užfiksuokite rankinį purškimo pistoletą ir pastumkite apsauginį fiksatorių į priekį.
- Atvėsinkite prietaisą.

**Informacijos apie reguliarias saugos patikras ir techninės priežiūros sutarties sudarymą suteiks Jūsų Kärcher parduėjas.**

## Techninės priežiūros intervalai

### Kas savaitę

- Išvalykite vandens tiekimo čiaupo filtrą.
- Išvalykite smulkų filtrą.
- Patikrinkite alyvos lygį.

### **DĖMESIO**

*Pažeidimo pavojus! Jei alyva tampa balkšva, nedelsdami praneškite „Kärcher“ klientų aptarnavimo tarnybai.*

### Kas mėnesį

- Išvalykite apsauginio bloko filtrą.
- Išvalykite filtrą prie valymo priemonių siurbimo žarnos.

### Po 400 darbo valandų, bet ne rečiau nei kasmet

- Patikrinkite, kaip stipriai užkalkėjęs šildytuvai ir, jei reikia, kreipkitės į klientų aptarnavimo tarnybą dėl šildytuvo išvalymo.

### Kas 500 darbo valandų, bet ne rečiau nei kasmet

- Pakeiskite alyvą.
- Techninės priežiūros darbus paveskite atlikti klientų aptarnavimo tarnybai.

## Techninė priežiūra

### Vandens tiekimo čiaupo filtro valymas

- Išimkite filtrą.
- Išplaukite jį vandenyje ir įdėkite atgal.



## Smulkaus filtro valymas

- Visiškai sumažinkite prietaiso slėgį.
- Nusukite šildytuvo smulkų filtrą.
- Išmontuokite smulkų filtrą ir išimkite filtro kasetę.
- Išplaukite filtro kasetę švari vandeniu ar išpūskite suspaustu oru.
- Vėl sumontuokite prietaisą atvirkščia tvarka.

## Apsauginio bloko filtro valymas

- Atsukite kreipiamąją varžlę ir nuimkite žarną.
- Išimkite filtrą.

**Pastaba:** Jei reikia, apie 5 mm įsukite M8 varžtą ir ištraukite filtrą paėmę už jo.

- Išplaukite filtrą vandenyje.
- Įstumkite filtrą.
- Užmaukite žarną.
- Tvirtai užveržkite kreipiamąją varžlę.

## Filtro prie valymo priemonių siurbimo žarnos valymas

- Ištraukite valymo priemonių siurbimo antvamzdį.
- Išplaukite filtrą vandenyje ir įdėkite atgal.

## Alyvos keitimas

- Paruoškite gaudyklę maždaug 1 litrai alyvos.
- Atsukite išleidimo varžtą.

Laikydami aplinkosaugos reikalavimų, sutvarkykite alyvos atliekas arba pridukokite jas tam skirtoje vietoje.

- Vėl tvirtai užveržkite išleidimo varžtą.
- Atsargiai pripilkite alyvos iki žymės „MAX“.

**Pastaba:** Oro burbulai turi išsiskirti.

**Tinkamos alyvos rūšys ir reikalingas kiekis nurodyti skyriuje „Techniniai duomenys“.**

## Pagalba gedimų atveju

### ⚠ PAVOJUS

*Traumų pavojus dėl netikėtai įsijungusio įrenginio ir elektros šoko. Prieš visus prietaiso priežiūros darbus išjunkite prietaisą ir ištraukite elektros laidą kištuką iš tinklo lizdo.*

## Siurblio kontrolinis indikatorius

### Sumirksi 1 kartą

- Trūksta alyvos
- Įpilkite alyvos.

### Sumirksi 2 kartus

- Aukšto slėgio sistema praranda slėgį
- Patikrinkite aukšto slėgio sistemos ir movų sandarumą.

### Sumirksi 3 kartus

- Vandens trūkumo po 2 minučių – išjungiamas siurblys, kad būtų apsisaugota nuo veikimo be skysčio
- Patikrinkite vandens tiekimo sistemą ir žarnas.

### Sumirksi 4 kartus

- Šildymo saugiklio sutrikimas
- Prietaiso jungiklį nustatykite į padėtį „0/OFF“.
- Įjunkite prietaisą.
- Sutrikimas vis pasikartoja.
- Kreipkitės į klientų aptarnavimo tarnybą.

## Vandens trūkumo kontrolinė lemputė

- Vandens trūkumas – šildymas išjungiamas
- Patikrinkite vandens tiekimo sistemą ir žarnas.

## Užgesęs parengties režimo kontrolinis indikatorius

- Nėra tinklo įtamos, žr. „Prietaisas neveikia“.

## Žiba šildymo kontrolinė lemputė

- Šildymo režimas

## Variklio kontrolinė lemputė

### Sumirksi 2 kartus

- Perkaitęs arba perkrautas variklis
- Prietaiso jungiklį nustatykite į padėtį „0/OFF“.
- Palaukite, kol prietaisas atvės.
- Įjunkite prietaisą.
- Sutrikimas vis pasikartoja.
- Kreipkitės į klientų aptarnavimo tarnybą.

### Sumirksi 3 kartus

- Sutrikęs elektros energijos tiekimas.
- ➔ Patikrinkite maitinimo tinklą ir saugiklį.

### Sumirksi 4 kartus

- Per stipri imamoji srovė.
- ➔ Patikrinkite maitinimo tinklą ir saugiklį.
- ➔ Kreipkitės į klientų aptarnavimo tarnybą.

### Šildytuvo sutrikimo kontrolinė lemputė

#### Sumirksi 1 kartą

- Suveikė temperatūros ribotuvai.
- ➔ Prietaiso jungiklį nustatykite į padėtį „0/OFF“.
- ➔ Palaukite, kol prietaisas atvės.
- ➔ Įjunkite prietaisą.
- Sutrikimas vis pasikartoja.
- ➔ Kreipkitės į klientų aptarnavimo tarnybą.

#### Sumirksi 3 kartus

- Sugedusi sisteminės priežiūros priemonės atpažinimo sistema
- ➔ Kreipkitės į klientų aptarnavimo tarnybą.

#### Sumirksi 4 kartus

- Sugedęs temperatūros jutiklis
- ➔ Kreipkitės į klientų aptarnavimo tarnybą.

### Serviso kontrolinis indikatorius

- Serviso intervalas
- ➔ Atlikite serviso darbus.

### Žiba sisteminės priežiūros priemonės kontrolinis indikatorius

**Pastaba:** šildymo režimas gali veikti dar 5 valandas.

- Ištuštėjęs sisteminės priežiūros priemonės butelis.
- ➔ Pakeiskite sisteminės priežiūros priemonės butelį.

### Mirksi sisteminės priežiūros priemonės kontrolinis indikatorius

**Pastaba:** šildymo režimas daugiau negali veikti.

- Ištuštėjęs sisteminės priežiūros priemonės butelis.
- ➔ Pakeiskite sisteminės priežiūros priemonės butelį.

### Prietaisas neveikia

- Nėra tinklo įtampos
- ➔ Patikrinkite elektros tinklą (tiekimo sistemą).

### Prietaisas nesukuria slėgio

- Sistemoje yra oro  
Pašalinkite orą iš siurblio:
- ➔ Valymo priemonių dozavimo vožtuvą nustatykite į padėtį „0“.
- ➔ Jungikliu keletą kartų įjunkite prietaisą, kai atviras rankinis purškimo pistoletas.
- ➔ Atvėrę rankinį purškimo pistoletą, atsu- kite ir užsukite siurblio slėgio / debito reguliatorių.

**Pastaba:** Atjungus aukšto slėgio žarną nuo aukšto slėgio movos, oras pašalinamas greičiau.

- ➔ Jei valymo priemonių bakas yra tuščias, papildykite jį.
- ➔ Patikrinkite movas ir vamzdžius.
- Nustatyta mažiausia slėgio reikšmė „MIN“
- ➔ Nustatykite didžiausią slėgio reikšmę „MAX“.
- Užsiteršęs vandens tiekimo čiaupo filtras
- ➔ Filtro valymas
- ➔ Išvalykite smulkų filtrą, jei reikia, pakeiskite jį.
- Per mažas tiekiamo vandens kiekis
- ➔ Patikrinkite tiekiamo vandens kiekį (žr. skyrių „Techniniai duomenys“).

## Iš prietaiso laša vanduo

- Nesandarus siurblys

**Pastaba:** Leidžiama norma: 3 lašai per minutę.

- ➔ Jei nesandarumas didesnis, prietaisą turi patikrinti klientų aptarnavimo tarnyba.

**Pastaba:** dėl kondensato įrenginyje gali susidaryti per didelis lašų kiekis.

## Prietaisas įsijungia ir išsijungia, kai uždaras rankinis purškimo pistoletas

- Aukšto slėgio sistema praranda slėgį
- ➔ Patikrinkite aukšto slėgio sistemos ir movų sandarumą.

## Prietaisas nesiurbia valymo priemonių

- ➔ Paleiskite įrenginį, kai atvertas valymo priemonių dozavimo vožtuvas ir uždarytas vandens tiekimas, kol šildytuvas bus visiškai ištuštintas ir slėgis nukris iki „0“.
  - ➔ Vėl atsukite čiaupą.
- Jei siurblys vis tiek nesiurbia valymo priemonių, tai gali vykti dėl kelių priežasčių:
- Užsiteršęs valymo priemonių siurbimo žarnos filtras
  - ➔ Išvalykite filtrą.
  - Užsikirtęs atbulinis vožtuvas
  - ➔ Nutraukite valymo priemonių žarną ir buku daiktu atlaisvinkite atbulinį vožtuvą.

## Šildytuvas nešildo

- Ištuštėjęs sisteminės priežiūros priemonės butelis.
- ➔ Pakeiskite sisteminės priežiūros priemonės butelį.
- Trūksta vandens
- ➔ Patikrinkite vandens tiekimo sistemą ir žarnas.
- Sugedusi kaitinimo sistema.
- ➔ Kreipkitės į klientų aptarnavimo tarnybą.

## Naudojant prietaisą su karštu vandeniu, nepasiekiami nustatyta temperatūra

- Per aukštas darbo slėgis (per didelis debitas)
- ➔ Siurblio slėgio ir debito reguliatoriumi sumažinkite darbinį slėgį / debitą.

## Klientų aptarnavimo tarnyba

**Jei negalite pašalinti gedimo, pateikite prietaisą patikrinti klientų aptarnavimo tarnybai.**

## Garantija

Kiekvienoje šalyje galioja mūsų įgaliotų pardavėjų nustatytos garantijos sąlygos. Galimus prietaiso gedimus garantijos galiojimo laikotarpiu pašalinsime nemokamai, jei tokių gedimų priežastis buvo netinkamos medžiagos ar gamybos defektai. Dėl garantinių gedimų šalinimo kreipkitės į savo pardavėją arba artimiausią klientų aptarnavimo tarnybą pateikdami pirkimą patvirtinantį kasos kvitą.

## Priedai ir atsarginės dalys

Naudokite tik originalius priedus ir atsarginės dalis, taip užtikrinsite, kad prietaisas būtų eksploatuojamas patikimai ir be trikdžių.

Informaciją apie priedus ir atsargines dalis rasite čia: [www.kaercher.com](http://www.kaercher.com).

## ES atitikties deklaracija

Šiuo pareiškime, kad toliau aprašyto aparato brėžiniai ir konstrukcija bei mūsų į rinką išleistas modelis atitinka pagrindinius ES direktyvų saugumo ir sveikatos apsaugos reikalavimus. Jei mašinos modelis keičiamas su mumis nepasitarus, ši deklaracija nebegalioja.

**Gaminys:** Aukšto slėgio valymo mašina

**Tipas:** 1.030-xxx

**Specialios ES direktyvos:**

2006/42/EB (+2009/127/EB)

2014/30/ES

2000/14/EB

**Taikomi darnieji standartai:**

EN 55014–1: 2006+A1: 2009+A2: 2011

EN 55014–2: 2015

EN 60335–1

EN 60335–2–79

EN 61000–3–2: 2014

EN 61000–3–11: 2000

**Taikyta atitikties vertinimo procedūra:**

2000/14/EB: V priedas

**Garso galios lygis dB(A)**

Išmatuotas: 82

Garantuotas: 85

5.957-076

Pasirašantys asmenys yra įgalioti parduotuvės vadovybės.



H. Jenner  
CEO



S. Reiser  
Head of Approbation

Dokumentaciją tvarkyti įgaliotas asmuo:

S. Reiser

Alfred Kärcher GmbH & Co. KG

Alfred-Kärcher-Str. 28 - 40

71364 Winnenden (Germany)

Tel.: +49 7195 14-0

Faksas: +49 7195 14-2212

Winnenden, 2016/01/01

# Techniniai duomenys

		HDS-E 8/16-4M 12kW		HDS-E 8/16-4M 24kW		HDS-E 8/16-4M 36kW	
<b>Elektros tinklo duomenys</b>							
Įtampa	V	400	420	400	420	400	420
Srovės rūšis	Hz	3~ 50	3~ 50	3~ 50	3~ 50	3~ 50	3~ 50
Prijungiamų įtaisų galia	kW	17,5	17,5	29,5	29,5	41,5	41,5
Saugiklis (inercinis)	A	32	32	50	50	63	63
Saugiklio rūšis	--	IPX5	IPX5	IPX5	IPX5	IPX5	IPX5
Apsaugos klasė	--	I	I	I	I	I	I
<b>Vandens prijungimo antgalis</b>							
Maks. atitekančio vandens temperatūra	°C	30		30		30	
Maž. atitekančio vandens kiekis	l/h (l/min.)	1000 (16,7)		1000 (16,7)		1000 (16,7)	
Maks. atitekančio vandens slėgis	MPa (barai)	0,6 (6)		0,6 (6)		0,6 (6)	
<b>Galia</b>							
Vandens debitas	l/h (l/min.)	360-760 (6,0-12,7)		360-760 (6,0-12,7)		360-760 (6,0-12,7)	
Vandens darbo slėgis (naudojant įprastą purkštuką)	MPa (barai)	3,0-16,5 (30-165)		3,0-16,5 (30-165)		3,0-16,5 (30-165)	
Didžiausias darbinis viršslėgis (apsauginis vožtuvas)	MPa (barai)	20,5 (205)		20,5 (205)		20,5 (205)	
Didžiausia karšto vandens darbo temperatūra	°C	85		85		85	
Karšto vandens atjungimo temperatūra	°C	98		98		98	
Nuolatinio veikimo režimo darbo temperatūra, kai tiekiamo oro temperatūra siekia 15 °C	°C	30		45		57	
Valymo priemonių siurbimas	l/h (l/min.)	0-30 (0-0,5)		0-30 (0-0,5)		0-30 (0-0,5)	
Kaitinimo galia	kW	12		24		36	
Rankinio purškimo pistoleto sukuriama atitranka (didžiausia)	N	37,2		37,2		37,2	
Standartinio purkštuko dydis	--	045		045		045	
<b>Nustatytos vertės pagal EN 60335-2-79</b>							
Keliamas triukšmas							
Garso slėgio lygis $L_{pA}$	dB(A)	67		67		67	
Neapibrėžtis $K_{pA}$	dB(A)	3		3		3	
Garantuotas triukšmo lygis $L_{WA} +$ neapibrėžtis $K_{WA}$	dB(A)	85		85		85	
Delno/rankos vibracijos poveikis							
Rankinis purkštuvas	m/s <sup>2</sup>	4,5		4,5		4,5	
Purškimo antgalis	m/s <sup>2</sup>	1,9		1,9		1,9	
Nesaugumas K	m/s <sup>2</sup>	0,3		0,3		0,3	
<b>Ekspluatacinės medžiagos</b>							
Alyvos kiekis	l	0,75		0,75		0,75	
Alyvos rūšis	--	SAE 90		SAE 90		SAE 90	
<b>Matmenys ir masė</b>							
Ilgis x plotis x aukštis	mm	1330 x 750 x 1060		1330 x 750 x 1060		1330 x 750 x 1060	
Tipinė eksploatacinė masė	kg	190		192		197	
Valymo priemonių bakas	l	10+20		10+20		10+20	
Visas šildytuvo tūris	l	50		50		50	
Šildytuvo pakaitinimo kameros tūris	l	18		--		--	



Перед першим застосуванням вашого пристрою прочитайте цю оригінальну інструкцію з експлуатації, після цього дійте відповідно неї та збережіть її для подальшого користування або для наступного власника.

- Перед першим використанням на виробництві обов'язково прочитайте вказівки з техніки безпеки № 5.951-949.0.
- Якщо виникають ошкодження при транспортуванні, негайно повідомте про це продавця.
- При розпакуванні перевірити перелік вмісту упаковки. Обсяг постачання див. на мал. 1.

## Перелік

Захист навколишнього середовища . . . . .	UK	1
Ступінь небезпеки . . . . .	UK	1
Огляд . . . . .	UK	2
Символи на пристрої. . . . .	UK	2
Правильне застосування . . .	UK	3
Правила безпеки . . . . .	UK	3
Захисні пристрої . . . . .	UK	3
Введення в експлуатацію . . .	UK	4
Експлуатація . . . . .	UK	6
Зберігання . . . . .	UK	9
Транспортування . . . . .	UK	9
Догляд та технічне обслуговування . . . . .	UK	9
Допомога у випадку неполадок . . . . .	UK	10
Гарантія . . . . .	UK	12
Приладдя й запасні деталі . .	UK	12
Заява при відповідності Європейського співтовариства . . .	UK	13
Технічні характеристики . . . .	UK	14

## Захист навколишнього середовища



Матеріали упаковки піддаються переробці для повторного використання. Будь ласка, не викидайте пакувальні матеріали разом із домашнім сміттям, віддайте їх для на переробку.



Старі пристрої містять цінні матеріали, що можуть використовуватися повторно. Батареї, мастило та схожі матеріали не повинні потрапити у навколишнє середовище. Тому, будь ласка, утилізуйте старі пристрої за допомогою спеціальних систем збору сміття.

Будь ласка, не допустіть потрапляння моторних мастил, мазуту, дизельного палива та бензину у навколишнє середовище. Будь ласка, захищайте ґрунт та утилізуйте віпрацьовані мастила, не зашкоджуючи навколишньому середовищу.

### Інструкції із застосування компонентів (REACH)

Актуальні відомості про компоненти наведені на веб-вузлі за адресою:

[www.kaercher.com/REACH](http://www.kaercher.com/REACH)

## Ступінь небезпеки

### ⚠ НЕБЕЗПЕКА

*Вказівка щодо небезпеки, яка безпосередньо загрожує та призводить до тяжких травм чи смерті.*

### ⚠ ПОПЕРЕДЖЕННЯ

*Вказівка щодо потенційно можливої небезпечної ситуації, що може призвести до тяжких травм чи смерті.*

### ⚠ ОБЕРЕЖНО

*Вказівка щодо потенційно небезпечної ситуації, яка може спричинити отримання легких травм.*

### УВАГА

*Вказівка щодо можливої потенційно небезпечної ситуації, що може спричинити матеріальні збитки.*

## Огляд

### Елементи пристрою

#### Мал. 1

- 1 Кришка пристрою
- 2 Тримач для струминної трубки (двосторонній)
- 3 Засіб для догляду за системою Advance RM 110/RM 111
- 4 Рульова стійка і гальма зі стопорним пристроєм
- 5 Точки кріплення для транспортування (з обох боків)
- 6 Комплект для підведення води
- 7 Високонапірний шланг EASY!Lock
- 8 Струминна трубка EASY!Lock
- 9 Форсунка високого тиску (нержавійна сталь)
- 10 Електропідвід
- 11 Запобіжник
- 12 Спуск
- 13 Запобіжний стопор пістолета-розпилювача
- 14 Пістолет-розпилювач EASY!Force
- 15 Регулювання тиску/кількості на ручному розпилювачі
- 16 Підведення води з фільтром
- 17 Патрубок високого тиску EASY!Lock
- 18 Проступний лоток
- 19 Заливний отвір для мийного засобу 2
- 20 Заливний отвір для мийного засобу 1
- 21 Закритий зев
- 22 Дуга ручки
- 23 Панель управління
- 24 Кришка кішені для зберігання
- 25 Полиця для аксесуарів
- 26 Заводська табличка
- 27 Ковпачок
- 28 Масляний бак
- 29 Регулятор тиску/кількості насоса
- 30 Різьбова пробка олівідливного отвору
- 31 Зворотний клапан всмоктування засобу для чищення
- 32 Всмоктувальний шланг засобів для чищення 1 з фільтром
- 33 Всмоктувальний шланг засобів для чищення 2 з фільтром

- 34 Сервісний вимикач догляду за системою
- 35 Запобіжний блок з сітчастим фільтром
- 36 Бойлер
- 37 Фільтр тонкого очищення (вода)
- 38 Різьбова пробка зливного отвору бойлера

### Панель управління

#### Мал. 2

- A Апаратний вимикач
  - B Регулятор температури
  - C Дозуючий клапан засобу для чищення
  - D Манометр
- 1 Контрольна лампочка насоса
  - 2 Контрольна лампа "Нестача води"
  - 3 Контрольна лампа готовності до експлуатації
  - 4 Нагрів контрольної лампи
  - 5 Контрольна лампочка двигуна
  - 6 Контрольний індикатор несправності бойлера
  - 7 Контрольна лампочка "Тех. обслуговування"
  - 8 Контрольна лампочка "Догляд за системою"



### Кольорове маркування

- Органи управління для процесу чищення є жовтими.
- Органи управління для технічного обслуговування та сервісу є світло-сірими.

### Символи на пристрої



*Струмий під високим тиском може становити небезпеку при неправильному використанні. Не можна направляти струмий на людей, тварин, увімкнуте електрообладнання або на сам прилад.*

	<i>Небезпека електричної напруги! Робота з частинами установки дозволяється лише фахівцям-електрикам або авторизованому персоналу!</i>
	<i>Небезпека опіку об гарячу поверхню!</i>

## Правильне застосування

Очистка: машин, автомобілів, будівель, інструментів, фасадів, терас, садово-городнього інвентарю та ін.

### ⚠ НЕБЕЗПЕКА

*Небезпека травмування! При використанні на автозаправних станціях або в інших небезпечних зонах слід дотримуватися відповідних правил техніки безпеки.*

Будь ласка, не допустіть потраплення маслянистих стічних вод у землю, водойми або каналізацію. Тому миття моторів і днища автомашин слід проводити тільки в пристосованих для цього місцях з уловлювачем мастила.

### Вимоги до якості води:

#### УВАГА

*Як середовище високого тиску можна використовувати тільки чисту воду. Забруднення призводять до передчасного зношення пристрою та додаткового обладнання або виникнення у них осаду.*

*Якщо використовується вода, що використовується повторно, то не можна виходити за такі граничні значення.*

Значення рН	6,5...9,5
електрична провідність *	Провідність свіжої води + 1200 мкСим/см
речовини, що осідають **	< 0,5 mg/l
речовини, що фільтруються ***	< 50 mg/l
вуглеводні	< 20 mg/l

хлорид	< 300 mg/l
Сульфат	< 240 mg/l
Кальцій	< 200 mg/l
Загальна твердість	< 28 °dH < 50 °TH < 500 ppm (mg CaCO <sub>3</sub> /l)
залізо	< 0,5 mg/l
марганець	< 0,05 mg/l
мідь	< 2 mg/l
Активний хлор	< 0,3 mg/l
без неприємних запахів	
* В цілому максимум 2000 мкСим/см	
** Об'єм проби 1 л, час осідання 30 хв.	
*** абразивних матеріалів немає	

## Правила безпеки

- *Необхідно дотримуватися відповідних національних законодавчих норм по роботі з рідинними струминними установками.*
- *Необхідно дотримуватися відповідних національних законодавчих норм по техніці безпеки. Необхідно регулярно перевіряти роботу рідинних струминних установок і результати перевірки оформляти в письмовому виді.*
- *Забороняється будь-яким чином змінювати пристрій/додаткове обладнання.*

## Захисні пристрої

Захисні пристрої призначені для захисту користувача і не повинні бути виведені з ладу або використовуватися з іншою метою.

### Пропускний клапан з двома манометричними вимикачами

- При зменшенні об'єму води в головній частині насоса або за допомогою регулятора Servopress відкривається пропускний клапан і частина води повертається до всмоктувальної частини насоса.



- Якщо ручний пістолет-розпилювач закривається і вся вода повертається до усмоктувальної сторони насоса, манометричний вимикач на пропускному клапані відключає насос.
- Якщо ручний розпилювач буде знов відкрито, пневматичний вимикач знов вмикає насос на голівці циліндру.

Пропускний клапан настроєний і опломбований на заводі. Настроювання здійснюється тільки сервісною службою.

### Запобіжний клапан

- Запобіжний клапан відкривається у випадку несправності пропускного клапана або манометричного вимикача.

Запобіжний клапан настроєний і опломбований на заводі. Настроювання здійснюється тільки сервісною службою.

### Система запобігання у разі відсутності води

- Система запобігання у разі відсутності води запобігає увімкненню опалювання при нестачі води.
- Система запобігання у разі відсутності води вимикає насос на 2 хвилини при нестачі води щоб уникнути роботи в суху.

### Обмежувач температури

- Обмежувач температури вимикає опалювання при досягненні занадто високої температури.

## Введення в експлуатацію

### ⚠ ПОПЕРЕДЖЕННЯ

*Небезпека травмування! Пристрій, додаткове обладнання, лінії підведення та з'єднувальні елементи повинні бути у бездоганному стані. Якщо стан є несправним, то пристрій використовувати не можна.*

- ➔ Зафіксуйте стояночну гальмівну систему.

### Встановити дугу ручки

#### Мал. 3

### Закріпити ковпак колеса

#### Мал. 4

### Замінити пляшку із засобом для догляду за системою

**Вказівка:** Під час встановлення вдавнити пляшку із зусиллям, щоб пробити кришку. Не виймати пляшку до спустошення.

**Вказівка:** Для захисту пристрою вимкнути пристрою на 5 годин після спустошення пляшки із засобом для догляду за системою.

- Засіб для догляду за системою дуже ефективно перешкоджає утворенню накипу на насосі при експлуатації з водопровідною водою, що містить кальцій. Він додається по краплі в приймальний канал бойлера.
- На заводі дозування встановлене на середню твердість води.

**Вказівка:** Пляшка із засобом для догляду за системою є в комплекті постачання.

- ➔ Замінити пляшку із засобом для догляду за системою.

### Настроювання додавання засобу для догляду за системою Advance RM 110/RM 111

- ➔ Визначення місцевої твердості води:
  - через місцеве підприємство комунально-побутового обслуговування,
  - за допомогою пристрою для виміру твердості води (номер замовлення 6.768-001).

Твердість води (°dH)	Шкала сервісного вимикача догляду за системою
<3	OFF (відсутнє дозування)
3...7	1
7...14	2
14...21	3 (попереднє налаштування)
>21	4

- ➔ Встановити положення сервісного вимикача відповідно до таблиці твердості води.

**Вказівка:** Під час застосування засобу для догляду за системою Advance 2 RM 111 слід звертати увагу на таке:

- Захист від накипу: див. таблицю
- Догляд за насосом: Установити сервісний вимикач щонайменше в положення 3.

### Заливка миючого засобу

#### ⚠ **НЕБЕЗПЕКА**

*Небезпека травмування!*

- Використовуйте тільки продукти фірми Karcher.
- У жодному разі не заливайте розчинники (бензин, ацетон, розріджувач та ін.).
- Уникайте контакту з очима та шкірою.
- Виконуйте вказівки з техніки безпеки і використання виробника миючого засобу.

**Karcher пропонує власну програму миючих засобів і засобів для догляду.**

Дистриб'ютор з задоволенням проконсультує Вас.

- ➔ Залийте миючий засіб.

### Змонтувати ручний пістолет-розпилювач, струминну трубку, форсунку та високонапірний шланг

**Примітка:** система EASY!Lock завдяки швидкокорознімному різьбовому з'єднанню дозволяє з'єднати компоненти швидко й надійно за один оберт.

#### **Мал. 5**

- ➔ З'єднати струминну трубку з пістолетом-розпилювачем та затягнути вручну (EASY!Lock).
- ➔ Встановити сопло високого тиску на струминну трубку.
- ➔ Встановити й вручну затягнути накидну гайку (EASY!Lock).
- ➔ З'єднати високонапірний шланг з пістолетом-розпилювачем і патрубком високого тиску пристрою та затягнути вручну (EASY!Lock).

### Подача води

Потужність див. в Технічних даних.

- ➔ Закріпити шланг подачі води (мінімальна довжина 7,5 м, мінімальний діаметр 3/4") на комплекті для підведення води за допомогою хомути.
- ➔ Приєднати шланг подачі води до місця забору води приладу і до джерела води (наприклад, до крана).

**Вказівка:** Шланг подачі води і хомут не включені в обсяг постачання.

### Підключення до джерела току

- Значення щодо підключення див. Технічні дані та заводську табличку.
- Електричні з'єднання повинні бути виконані електромонтажником та відповідати IEC 60364-1.
- Зазначена напруга на заводській табличці повинна збігатися з напругою у джерелі току.
- Встановлювати штепсельні вилки повинні тільки уповноважена сервісна служба або кваліфікований електрик. Електровилка не входить до обсягу постачання.

#### ⚠ **НЕБЕЗПЕКА**

*Небезпека враження електричним струмом!*

- *Непридатні електричні подовжувачі можуть бути небезпечними. На відкритому повітрі використовувати тільки придатний для цього електричний подовжувач з відповідним маркуванням та достатнім діаметром кабелю.*
- *Завжди повністю розмотувати подовжувальні кабелі.*
- *Штекери та з'єднання подовжувача, що використовується, повинні бути водонепроникними.*

## Експлуатація

### ⚠ НЕБЕЗПЕКА

Небезпека вибуху! Не розпиляти горючі рідини.

### ⚠ НЕБЕЗПЕКА

Небезпека травмування! Ніколи не використовувати пристрій без встановленої струминної трубки. Перевірити надійність фіксації струминної трубки перед кожним застосуванням. Слід міцно затягти гвинтове з'єднання струминної трубки.

### ⚠ НЕБЕЗПЕКА

Небезпека травмування! Під час роботи тримати пістолет-розпилювач та струминну трубку двома руками.

### ⚠ НЕБЕЗПЕКА

Небезпека травмування! Під час використання спускний та запобіжний важелі не повинні бути заблокованими.

### ⚠ НЕБЕЗПЕКА

Небезпека травмування! У разі пошкодження запобіжного важеля звернутися до сервісної служби.

## Бойлер

**Вказівка:** Подача в бойлер використуваної води, що відзначається особливо високим градусом твердості, може привести до збільшення утворення кальцієвого осаду у вигляді пластівців. Це природний процес і він не впливає на роботу пристрою за умови дотримання інтервалів технічного обслуговування (див. „Догляд та технічне обслуговування“).

## Відкриття/закриття пістолета-розпилювача

- ➔ Відкрити пістолет-розпилювач: натиснути запобіжний та спускний важелі.
- ➔ Закрити пістолет-розпилювач: відпустити запобіжний та спускний важелі.

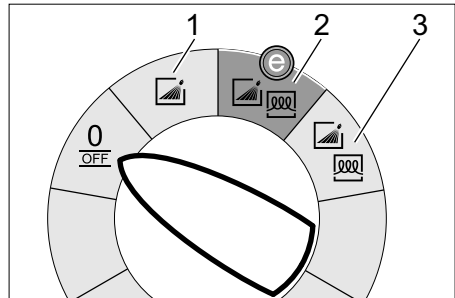
## Заміна форсунки

### ⚠ НЕБЕЗПЕКА

Небезпека травмування! Перед заміною сопел слід відключити пристрій та утримувати пістолет-розпилювач увімкнутим, поки в пристрої не буде відсутній тиск.

- ➔ Зафіксувати пістолет-розпилювач, перемістивши запобіжний фіксатор уперед.
- ➔ Замінити сопло.

## Режими



0/OFF = Вимикання

- 1 Режим роботи з холодною водою
- 2 Рівень Eco!Efficiency (макс. температура гарячої води 60 °C)
- 3 Режим роботи з гарячою водою

## Ввімкнення пристрою

- ➔ Установіть вимикач апарату на потрібний режим роботи. Світиться контрольна лампочка готовності до роботи.

Прилад вмикається на короткий час і вимикається, як тільки досягається робочий тиск.

**Вказівка:** Якщо під час експлуатації завітиться контрольний індикатор насоса, нестачі води, несправності бойлера або двигуна, негайно вимкнути пристрій та усунути несправність, див. розділ "Допомога в разі неполадок".

- ➔ Розблокувати пістолет-розпилювач, перемістивши запобіжний фіксатор назад.

При вмиканні ручного пістолета-розпилювача прилад знову вмикається.

**Вказівка:** Якщо з форсунки високого тиску не виходить вода, видаліть із насоса повітря. Див. параграф "Допомога при неполадках - Пристрій не створює тиск" у розділі "Несправності".

## Регулювання температури миття

→ Установити регулятор температури на потрібну температуру.

від 30 °C до 85 °C:

– Миття гарячою водою.

## Встановіть робочий тиск та продуктивність насосу

### Регулятор тиску/кількості насоса

→ Повернути регулювальний шпіндель за годинниковою стрілкою: підвищити робочий тиск (MAX).

→ Повернути регулювальний шпіндель проти годинникової стрілки: понизити робочий тиск (MIN).

### Регулювання тиску/кількості на ручному розпилювачі

→ Налаштувати робочий тиск на регуляторі тиску/кількості на насосі на максимальну величину.

→ Встановіть робочий тиск та об'єм подачі обертанням (безступінчато) регулятора тиску/подачі пістолета-розпилювача (+/-).

### ⚠ НЕБЕЗПЕКА

*Небезпека травмування! Під час налаштування регулятора тиску/кількості слід звернути увагу на те, щоб гвинт-в'єднання струминної трубки не ослабло.*

**Примітка:** якщо треба довго працювати зі знизеним тиском, слід відрегулювати тиск на регуляторі тиску/кількості на насосі.

## Експлуатація з засобом для чищення

– Для дбайливого ставлення до навколишнього середовища економно використовуйте миючий засіб.

– Миючий засіб має бути призначений для миття оброблюваної поверхні.

→ За допомогою клапана-дозатора миючого засобу встановіть концентрацію миючого засобу, відповідно до вказівок виробника.

**Вказівка:** Орієнтовні значення на панелі керування при максимальному робочому тиску.

## Миття

→ Встановіть тиск/температуру і концентрацію миючого засобу відповідно до оброблюваної поверхні.

**Вказівка:** Щоб уникнути пошкоджень унаслідок високого тиску, спочатку завжди скеровуйте струмінь високого тиску на оброблюваний предмет з великої відстані.

### Рекомендовані методи очищення

– Розчинення бруду:

→ Ощадливо нанесіть миючий засіб і дайте йому подіяти протягом 1...5 хвилин, але не допускайте висихання.

– Видалення бруду:

→ Змийте розчинений бруд струменем високого тиску.

### Режим роботи з холодною водою

Видалення легких забруднень і чистова мийка, напр.: садово-городнього інвентарю, терас, інструментів та ін.

→ При необхідності, відрегулюйте робочий тиск.

### Рівень Eco!Efficiency

Використовується найекономічніший температурний режим роботи апарату.

**Вказівка:** Температуру можна відрегулювати до 60 °C.

### Режим роботи з гарячою водою

Ми рекомендуємо наступні температури для миття:

– Легкі забруднення

**30-50 °C**

– Забруднення, що містять білок, напр., у харчовій промисловості

**макс. 60 °C**

– Мийка автомобілів, машин

**60-85 °C**

## **⚠ НЕБЕЗПЕКА**

*Небезпека обварювання!*

→ Установити регулятор температури на потрібну температуру.

**Вказівка:** При регулюванні робочого тиску та обсягу подачі температура води також змінюється.

### **Переривання роботи**

→ Зафіксувати пістолет-розпилювач, перемістивши запобіжний фіксатор уперед.

### **Після роботи з миючим засобом**

- Дозуючий клапан миючого засобу встановити на „0“.
- Переставити вимикач пристрою на ступінь 1 (режим роботи з холодною водою).
- Промивати прилад при відкритому клапані пістолета-розпилювача протягом мінімум 1 хвилини.

### **Вимкнути пристрій**

## **⚠ НЕБЕЗПЕКА**

*Небезпека опшпаритись гарячою водою! Після експлуатації з гарячою водою пристрою для охолодження слід дати попрацювати не менше 5 хвилин з холодною водою та відкритим пістолетом.*

- Закрийте подачу води.
- Відкрити ручний пістолет-розпилювач.
- Увімкнути насос за допомогою вимикача пристрою та дати йому попрацювати 5-10 секунд.
- Закрити ручний пістолет-розпилювач.
- Встановити вимикач на „0/OFF“.
- Витягуйте штепсельну вилку з розетки тільки сухими руками.
- Від'єднайте водопостачання.
- Запустіть ручний розпилювач, доки пристрій не залишиться без напору.
- Зафіксувати пістолет-розпилювач, перемістивши запобіжний фіксатор уперед.

### **Зберігати пристрій**

- Зафіксуйте струминну трубку у кріпленні кришки приладу.
- Змотайте шланг високого тиску і електричну проводку та повішайте на тримачі.

**Вказівка:** Не перегинайте шланг високого тиску та електричну проводку.

### **Захист від морозів**

#### **УВАГА**

*Небезпека пошкодження! Мороз руйнує пристрій, якщо з нього повністю не слущено воду.*

→ Залиште апарат на зберігання у захищеному від морозу місці.

Якщо зберігання в місці, захищеному від морозу, неможливе, прилад слід вивести з експлуатації.

### **Зберігання**

При тривалих паузах в експлуатації або у випадку неможливості зберігання в місці, захищеному від морозу:

- Спорожніть бак для миючого засобу.
- Злийте воду.
- Промийте прилад антифризом.

#### **Злийте воду**

- Відкрутіть шланг подачі води і шланг високого тиску.
- Відкрутити різьбову пробку зливного отвору бойлера з dna котла і дати бойлеру попрацювати вхолосту.
- Залиште прилад увімкненим на протязі не більше 1 хвилини, доки насос і трубопроводи не спорожняються.

#### **Промийте пристрій засобами захисту від морозів.**

**Вказівка:** Дотримуйтеся інструкцій з використання антифризу.

- Залийте в бойлер звичайний антифриз.
- Увімкніть пристрій (без опалювання) і не вимикати, доки він повністю не сполощеться.

Це також захист від корозії.

## Зберігання

### △ **ОБЕРЕЖНО**

*Небезпека травм та пошкоджень! При зберіганні звернути увагу на вагу пристрою.*

## Транспортування

### Мал. 6

#### **УВАГА**

*Небезпека пошкодження! Під час завантаження пристрою вилочним навантажувачем звернути увагу на малюнок.*

#### **УВАГА**

*Під час транспортування забезпечити захист спускового важеля від пошкодження.*

### △ **ОБЕРЕЖНО**

*Небезпека травм та пошкоджень! При транспортуванні слід звернути увагу на вагу пристрою.*

- При перевезенні апарату в транспортних засобах слід враховувати місцеві діючі державні норми, направлені на захист від ковзання та перекидання.

## Догляд та технічне обслуговування

### △ **НЕБЕЗПЕКА**

*Небезпека травмування через випадково запущений пристрій та удар електричним струмом. Перед проведенням будь-яких робіт на пристрої його слід вимкнути та витягти штепсельну вилку з розетки.*

- Закрийте подачу води.
- Відкрити ручний пістолет-розпилувач.
- Увімкнути насос за допомогою вимикача пристрою та дати йому попрацювати 5-10 секунд.
- Закрити ручний пістолет-розпилувач.
- Встановити вимикач на „0/OFF“.
- Витягуйте штепсельну вилку з розетки тільки сухими руками.
- Від'єднайте водопостачання.

- Увімкніть пістолет-розпилувач, доки прилад не звільниться від тиску.
- Зафіксувати пістолет-розпилувач, перемістивши запобіжний фіксатор уперед.
- Дайте пристрою охолонути.

**Інформація про проведення регулярної інспекції з техніки безпеки або укладанні договору про технічне обслуговування можна отримати в спеціалізованій торговельній організації Karcher.**

## Періодичність технічного обслуговування

### Щотижня

- Очистити сітчастий фільтр елемента підключення подачі води.
- Почистіть фільтр тонкого очищення.
- Перевірити рівень мастила.

### **УВАГА**

*Небезпека пошкодження! У разі помутніння мастила негайно зв'яжіться з сервісною службою фірми Karcher.*

### Щомісяця

- Очистити сітчастий фільтр запобіжного блоку.
- Очистити фільтр у всмоктувальному шлангові миючого засобу.

## Через 400 годин експлуатації, не рідше одного разу на рік

- Регулювати міру звапніння бойлера і у разі необхідності проводити очищення за допомогою співробітників сервісної служби.

## Кожні 500 годин роботи, не рідше одного разу на рік

- Заміна мастила.
- Технічне обслуговування пристрою може виконувати сервісна служба.

## Профілактичні роботи

### Очищення сітчастого фільтра елемента підключення подачі води

- Зніміть сітку.
- Промийте сітку у воді і встановіть на місце.

## Очищення фільтру тонкого очищення

- Усуньте тиск з приладу.
- Відгвинтити фільтр тонкого очищення, розташований в бойлері.
- Демонтувати фільтр тонкого очищення і вийняти патрон фільтру.
- Очистити патрон фільтру чистою водою чи стиснутим повітрям.
- Знову зберіть у зворотній послідовності.

## Очистити сітчастий фільтр запобіжного блоку

- Відгвинтіть накидну гайку і зніміть шланг.
- Вийміть сітку.

**Вказівка:** За потреби прибл. на 5 мм закрутіть гвинт M8 і з його допомогою вийміть сітку.

- Промийте сітку у воді.
- Вставте сітку.
- Надягніть шланг.
- Затягніть накидну гайку.

## Очищення фільтра у всмоктувальному шлангові мийного засобу

- Витягніть штуцер всмоктування мийного засобу.
- Промийте фільтр у воді і встановіть на місце.

## Заміна мастила

- Заздалегідь приготуйте посудину для збору приблизно 1 літра мастила.
- Відверніть гвинт отвору для зливання.

Утилізуйте мастило без шкоди для навколишнього середовища або здайте в пункт утилізації.

- Знову затягніть гвинт отвору для зливання.
- Повільно долийте мастило до позначки "MAX".

**Вказівка:** Треба дати вийти повітряним бульбашкам.

**Марки мастил та рівень заповнення зазначені в розділі "Технічні дані".**

## Допомога у випадку неполадок

### ⚠ НЕБЕЗПЕКА

*Небезпека травмування через випадково запущений пристрій та удар електричним струмом. Перед проведенням будь-яких робіт на пристрої його слід вимкнути та витягти штепсельну вилку з розетки.*

## Контрольна лампочка насоса

### Блимає 1 раз

- Недостатнє подавання мастила
- Залити мастило.

### блимає двічі

- Протікання в системі високого тиску
- Перевірте систему високого тиску і з'єднання на герметичність.

### блимає тричі

- Нестача води протягом 2 хвилин - насос вимикається, щоб уникнути роботи в суху
- Перевірити елемент підключення води, перевірте трубопровід, що подає воду.

### блимає 4 рази

- Збій захисту опалювання
- Встановити вимикач на „0/OFF“.
- Включіть пристрій.
- Несправність виникла знову.
- Звернутися до служби підтримки користувачів.

## Контрольний індикатор "Нестача води"

- Нестача води - опалювання вимикається
- Перевірити елемент підключення води, перевірте трубопровід, що подає воду.

## Контрольна лампа готовності до експлуатації погасла

- Нема напруги в мережі, див. "Апарат не працює".

## Горить контрольний індикатор "Опалювання"

- Режим опалювання

## Контрольна лампочка мотора

### блимає двічі

- Перенавантаження/перегрів мотору
- Встановити вимикач на „0/OFF“.
- Дайте апарату вихолонутися.
- Включіть пристрій.
- Несправність виникла знову.
- Звернутися до служби підтримки користувачів.

### блимає тричі

- Збій в постачанні напруги.
- Перевірте підключення мережі та за безпечення мережі.

### блимає 4 рази

- Напруга занадто висока.
- Перевірте підключення мережі та за безпечення мережі.
- Звернутися до служби підтримки користувачів.

## Контрольний індикатор несправності бойлера

### Блимає 1 раз

- Спрацював обмежник температури
- Встановити вимикач на „0/OFF“.
- Дайте апарату вихолонутися.
- Включіть пристрій.
- Несправність виникла знову.
- Звернутися до служби підтримки користувачів.

### блимає тричі

- Ушкодження розпізнавання засобу для догляду за системою.
- Звернутися до служби підтримки користувачів.

### блимає 4 рази

- Датчик температури несправний
- Звернутися до служби підтримки користувачів.

## Контрольна лампочка "Тех. обслуговування"

- Інтервал обслуговування
- Провести сервісні роботи.

## Світиться контрольна лампочка "Догляд за системою"

**Вказівка:** Використання режиму опалювання можливе тільки протягом 5 годин.

- Порожня пляшка із засобом для догляду за системою.
- Замінити пляшку із засобом для догляду за системою.

## Блимає контрольна лампочка "Догляд за системою"

**Вказівка:** Використання режиму опалювання неможливе.

- Порожня пляшка із засобом для догляду за системою.
- Замінити пляшку із засобом для догляду за системою.

## Пристрій не працює

- Немає напруги в мережі
- Перевірте підключення до електромережі/подачі живлення.

## Пристрій не утворює тиску

- Повітря в системі
- Видаліть повітря з насоса:
- Дозуючий клапан мийного засобу встановити на „0“.
- При відкритому пістолеті кілька разів увімкнути й вимкнути прилад.
- Викрутити та закрутити регулятор тиску/кількості на насосі при відкритому ручному пістолеті-розпилювачі.

**Вказівка:** Шляхом демонтажу шланга високого тиску з елемента підключення високого тиску процес витяжки прискорюється.

- Якщо ємність для мийного засобу порожня, наповніть її.
- Перевірте з'єднання і трубопроводи.
- Тиск установлено на рівні "MIN"
- Встановіть тиск на рівень "MAX".



- Засміївся сітчастий фільтр подачі води
- Очистити сітку.
- Почистити фільтр тонкого очищення, замінити на новий в разі необхідності.
- Кількість води, що подається, занадто низька
- Перевірити об'єм подачі води (див. розділ "Технічні дані").

### Прилад протікає, вода капає з нижньої частини приладу

- Насос негерметичний
- Вказівка:** Допускаються 3 краплі на хвилину.
- При сильному протіканні перевірити прилад у сервісному центрі.
- Вказівка:** Унаслідок наявності конденсату в пристрої можливо підвищене краплеутворення.

### Прилад при закритому пістолеті-розпилувачі постійно вмикається і вимикається

- Протікання в системі високого тиску
- Перевірте систему високого тиску і з'єднання на герметичність.

### Прилад не всмоктує миючий засіб

- Залишити пристрій працювати при відкритому клапані-дозаторі миючого засобу і закритій подачі води, доки бойлер не буде повністю спорожнений і тиск не знизиться до позначки "0".
- Знову відкрийте подачу води. Якщо насос так і не всмоктує миючий засіб, це може статися з наступних причин:
  - Фільтр у всмоктувальному шлангові миючого засобу забруднений
  - Очистити фільтр.
  - Зворотний клапан залипає
  - Зніміть шланг для миючого засобу і звільніть зворотний клапан за допомогою тупого предмета.

### Бойлер не нагрівається

- Порожня пляшка із засобом для догляду за системою.
- Замінити пляшку із засобом для догляду за системою.
- Нестача води
- Перевірити елемент підключення води, перевірте трубопровід, що подає воду.
- Несправна система нагрівання.
- Звернутися до служби підтримки користувачів.

### Встановлена температура для режиму роботи з гарячою водою не досягається

- Робочий тиск/продуктивність занадто високий
- Установити робочий тиск та продуктивність на регуляторі тиску/кількості на насосі.

### Служба підтримки користувачів

**Якщо пошкодження не можна усунути, необхідно перевірити пристрій у службі обслуговування клієнтів.**

### Гарантія

У кожній країні діють умови гарантії, наданої відповідною фірмою-продавцем. Неполадки в роботі пристрою ми усуваємо безкоштовно протягом терміну дії гарантії, якщо вони викликані браком матеріалу чи помилками виготовлення. У випадку чинної гарантії звертяться до продавця чи в найближчий авторизований сервісний центр з документальним підтвердженням покупки.

### Приладдя й запасні деталі

Слід використовувати лише оригінальні комплектуючі та оригінальні запасні деталі, тому що саме вони гарантують безпечну та безперебійну експлуатацію приладу.

Інформація щодо комплектуючих та запасних деталей міститься на сайті [www.kaercher.com](http://www.kaercher.com).

## Заява при відповідність Європейського співтовариства

Alfred Kaercher GmbH & Co. KG  
Alfred-Kaercher-Str. 28 - 40  
71364 Winnenden (Germany)  
Тел.: +49 7195 14-0  
Факс: +49 7195 14-2212

Winnenden, 2016/01/01

Цим ми повідомляємо, що нижче зазначена машина на основі своєї конструкції та конструктивного виконання, а також у випущеній у продаж моделі, відповідає спеціальним основним вимогам щодо безпеки та захисту здоров'я представлених нижче директив ЄС. У випадку неузгодженої з нами зміни машини ця заява втрачає свою силу.

**Продукт:** Очищувач високого тиску  
**Тип:** 1.030-xxx

**Відповідна директива ЄС**  
2006/42/EG (+2009/127/EG)  
2014/30/EU  
2000/14/ЄС

### Прикладні гармонізуючі норми

EN 55014-1: 2006+A1: 2009+A2: 2011  
EN 55014-2: 2015  
EN 60335-1  
EN 60335-2-79  
EN 61000-3-2: 2014  
EN 61000-3-11: 2000

### Застосований метод оцінки відповідності

2000/14/ЄС: Доповнення V

### Рівень потужності dB(A)

Вимірний: 82  
Гарантований: 85

5.957-076

Ті, хто підписалися діють за запитом та дорученням керівництва.



H. Jenner  
CEO



S. Reiser  
Head of Approbation

уповноважений по документації:  
S. Reiser

## Технічні характеристики

		HDS-E 8/16-4M 12kW		HDS-E 8/16-4M 24kW		HDS-E 8/16-4M 36kW	
<b>Під'єднання до мережі</b>							
Напруга	V	400	420	400	420	400	420
Тип струму	Гц	3~ 50	3~ 50	3~ 50	3~ 50	3~ 50	3~ 50
Загальна потужність	кВт	17,5	17,5	29,5	29,5	41,5	41,5
Запобіжник (інертний)	A	32	32	50	50	63	63
Ступінь захисту	--	IPX5	IPX5	IPX5	IPX5	IPX5	IPX5
Клас захисту	--	I	I	I	I	I	I
<b>Підключення водопостачання</b>							
Температура струменя (макс.)	°C	30		30		30	
Об'єм, що подається (мін.)	л/г (л/хв)	1000 (16,7)		1000 (16,7)		1000 (16,7)	
Тиск, що подається (макс.)	мПа (бар)	0,6 (6)		0,6 (6)		0,6 (6)	
<b>Робочі характеристики</b>							
Продуктивність при роботі з водою	л/г (л/хв)	360-760 (6,0-12,7)		360-760 (6,0-12,7)		360-760 (6,0-12,7)	
Робочий тиск води (зі стандартною форсункою)	мПа (бар)	3,0-16,5 (30-165)		3,0-16,5 (30-165)		3,0-16,5 (30-165)	
Макс. робочий тиск (запобіжний клапан)	мПа (бар)	20,5 (205)		20,5 (205)		20,5 (205)	
Макс. робоча температура гарячої води	°C	85		85		85	
Температура відключення гарячої води	°C	98		98		98	
Робоча температура при тривалій роботі близько 15 °C температури подаваної води.	°C	30		45		57	
Всмоктування миючого засобу	л/г (л/хв)	0-30 (0-0,5)		0-30 (0-0,5)		0-30 (0-0,5)	
Потужність нагріву	кВт	12		24		36	
Сила віддачі пістолета-розпилювача (макс.)	H	37,2		37,2		37,2	
Розмір стандартної форсунки	--	045		045		045	
<b>Значення встановлене згідно EN 60335-2-79</b>							
<b>Рівень шуму</b>							
Рівень шуму L <sub>рА</sub>	дБ(А)	67		67		67	
Небезпека K <sub>рА</sub>	дБ(А)	3		3		3	
Рівень потужності шуму L <sub>wA</sub> + небезпека K <sub>wA</sub>	дБ(А)	85		85		85	
<b>Значення вібрації рука-плече</b>							
Ручний розпилювач	м/с <sup>2</sup>	4,5		4,5		4,5	
Вихлопне сопло	м/с <sup>2</sup>	1,9		1,9		1,9	
Небезпека K	м/с <sup>2</sup>	0,3		0,3		0,3	
<b>Робочі матеріали</b>							
Кількість мастила	l	0,75		0,75		0,75	
Вид мастила	--	SAE 90		SAE 90		SAE 90	
<b>Розміри та вага</b>							
Довжина x ширина x висота	мм	1330 x 750 x 1060		1330 x 750 x 1060		1330 x 750 x 1060	
Типова робоча вага	кг	190		192		197	
Бак для мийного засобу	l	10+20		10+20		10+20	
Повна місткість бойлера	l	50		50		50	
Камера попереднього нагріву бойлера	l	18		--		--	

## البيانات الفنية

HDS-E 8/16-4M 36kW		HDS-E 8/16-4M 24kW		HDS-E 8/16-4M 12kW			
<b>وصلة الشبكة الكهربائية</b>							
420	400	420	400	420	400	V	الجهد الكهربائي
3~ 50	3~ 50	3~ 50	3~ 50	3~ 50	3~ 50	Hz	نوع التيار
41,5	41,5	29,5	29,5	17,5	17,5	kW	سلك التوصيل
63	63	50	50	32	32	A	التأمين (في الوضع الساكن)
IPX5	IPX5	IPX5	IPX5	IPX5	IPX5	--	نوع الحماية
						--	فئة الحماية
<b>وصلة المياه</b>							
30		30		30		°C	درجة حرارة التدفق (الحد الأقصى)
1000 (16,7)		1000 (16,7)		1000 (16,7)		l/h (l/min)	كمية التدفق (الحد الأدنى)
0,6 (6)		0,6 (6)		0,6 (6)		MPa (bar)	ضغط التدفق (الحد الأقصى)
<b>بيانات القدرة</b>							
360-760 (6,0-12,7)		360-760 (6,0-12,7)		360-760 (6,0-12,7)		l/h (l/min)	معدل تدفق المياه
3,0-16,5 (30-165)		3,0-16,5 (30-165)		3,0-16,5 (30-165)		MPa (bar)	ضغط تشغيل المياه (بفوهة معيارية)
20,5 (205)		20,5 (205)		20,5 (205)		MPa (bar)	الحد الأقصى من ضغط التشغيل المفرط (صمام الأمان)
85		85		85		°C	أقصى درجة حرارة لتشغيل المياه الساخنة
98		98		98		°C	درجة حرارة إطفاء الماء الساخن
57		45		30		°C	درجة التشغيل في الوضع المستمر عند درجة حرارة تغذية تبلغ 15 °م
0-30 (0-0,5)		0-30 (0-0,5)		0-30 (0-0,5)		l/h (l/min)	شغط مواد التنظيف
36		24		12		kW	قدرة التسخين
37,2		37,2		37,2		N	قوة ارتداد مسدس الرش اليدوي (الحد الأقصى)
045		045		045		--	مقاس المنفذ المعياري
<b>EN 60335-2-79 القيمة المحتسبة طبقاً للمواصفة</b>							
<b>انبعاث الضوضاء</b>							
67		67		67		dB(A)	مستوى ضغط الصوت L <sub>PA</sub>
3		3		3		dB(A)	الشك K <sub>PA</sub>
85		85		85		dB(A)	مستوى قدرة الصوت L <sub>WA</sub> + الشك K <sub>WA</sub>
<b>قيمة اهتزاز الذراع اليدوي القيمة الكلية للاهتزاز</b>							
4,5		4,5		4,5		m/s <sup>2</sup>	مسدس الرش اليدوي
1,9		1,9		1,9		m/s <sup>2</sup>	أنبوب دفع المياه
0,3		0,3		0,3		m/s <sup>2</sup>	الشك K
<b>مواد التشغيل</b>							
0,75		0,75		0,75		l	كمية الزيت
SAE 90		SAE 90		SAE 90		--	نوع الزيت
<b>المقاييس والأوزان</b>							
1330 x 750 x 1060		1330 x 750 x 1060		1330 x 750 x 1060		mm	الطول × العرض × الارتفاع
197		192		190		kg	وزن التشغيل النموذجي
10+20		10+20		10+20		l	خزان سائل التنظيف
50		50		50		l	وحدة الغلاية بالكامل
--		--		18		l	غرفة التسخين الأولى لوحدة الغلاية

## الجهاز لا يعمل

- لا يوجد جهد كهربائي
- ← افحص وصلة الإمداد بالكهرباء/خط الإمداد بالكهرباء.
- هواء في النظام
- ← تفريغ المضخة من الهواء:
- ← اضبط صمام معايرة مادة التنظيف على الدرجة "0".
- ← عندما يكون مسدس الرش اليدوي مفتوحاً قم بتشغيل وإيقاف الجهاز عدة مرات عن طريق مفتاح الجهاز.
- ← قم بفتح وغلق منظم الضغط/الكمية بوحدة الضخ من خلال إدارته عندما يكون مسدس الرش اليدوي مفتوحاً.

## الجهاز لا يُنشأ أي ضغط

- إرشاد: من خلال فك خرطوم الضغط العالي من وصلة الضغط العالي يتم تسريع عملية تفريغ الهواء.
- ← إذا كان خزان مادة التنظيف فارغاً، قم بملئه.
- ← افحص جميع الوصلات والأسلاك.
- الضغط مضبوط على أدنى قيمة MIN.
- ← اضبط الضغط على أقصى قيمة MAX.
- المصفاة الموجودة في وصلة الماء متسخة
- ← قم بتنظيف المصفاة.
- ← قم بتنظيف فلتر الشوائب الدقيقة، وقم بتغييره إذا لزم الأمر.
- كمية تدفق الماء قليلة للغاية
- ← افحص كمية تدفق الماء (انظر البيانات الفنية).

## حدوث تسرب بالجهاز ونزول قطرات ماء من الجهاز بأسفل

- تسرب من المضخة
- ← إرشاد: يسمح بسقوط 3 قطرات/دقيقة.
- ← إذا كان التسرب شديداً، قم بفحص الجهاز لدى مركز خدمة العملاء.
- ← إرشاد: بسبب الماء المتكثف فيمكن أن يزيد معدل تكون القطرات في الجهاز.

## الجهاز يعمل ويتوقف عن العمل بصورة مستمرة بينما مسدس الرش اليدوي مغلقاً

- تسرب بنظام الضغط العالي
- ← افحص نظام الضغط العالي والوصلات من حيث الأحكام ضد التسرب.

## الجهاز لا يشفط مادة التنظيف

- ← عندما يكون صمام معايرة مادة التنظيف مفتوحاً ودورة التغذية بالماء مغلقة فترك الجهاز يعمل

إلى أن يتم شفط الغلاية تماماً وانخفاض الضغط إلى القيمة "0".

- ← أعد فتح مدخل الماء.
- إذا كانت المضخة لا تشفط مادة التنظيف بصورة دائمة، فقد يرجع ذلك إلى الأسباب التالية:
- فلتر خرطوم شفط مادة التنظيف متسخ
- ← قم بتنظيف الفلتر.
- الصمام اللارجوعي ملتصق
- ← اخلع خرطوم مادة التنظيف وقم بتحرير الصمام اللارجوعي باستخدام أداة ثلثة.

## الغلاية لا تسخن

- زجاجة-مواد العناية بالنظام فارغة.
- ← استبدل زجاجة-مواد العناية بالنظام.
- نقص الماء
- ← افحص وصلة الماء وخطوط الإمداد.
- نظام التسخين تالف.
- ← أبلغ مركز خدمة العملاء.

## لا يتم الوصول إلى درجة الحرارة المضبوطة أثناء التشغيل باستخدام الماء الساخن

- ضغط التشغيل/كمية التدفق مرتفع للغاية
- ← قم بتقليل ضغط التشغيل/كمية التدفق بمنظم الضغط/الكمية بوحدة الضخ.

## خدمة العملاء

في حالة تعذر إصلاح الخلل، يجب فحص الجهاز لدى مركز خدمة العملاء.

## الضمان

في كل دولة تسري شروط الضمان التي تضعها شركة التسويق المختصة التابعة لنا. نحن نتولى تصليح الأعطال التي قد تطرأ على جهازك بدون مقابل خلال فترة الضمان طالما أن السبب في هذه الأعطال ناجم عن وجود عيب في المواد أو في الصنع. في حال استحقاق الضمان، يرجى التوجه بقسيمة الشراء إلى أقرب موزع أو مركز خدمة عملاء معتمد.

## الملحقات وقطع الغيار

اقتصر على استخدام الملحقات التكميلية الأصلية وقطع الغيار الأصلية، والتي تضمن تشغيل الجهاز بشكل آمن وخالٍ من الاختلالات. تجد المعلومات الخاصة بالملحقات التكميلية وقطع الغيار عبر موقع الويب: [www.kaercher.com](http://www.kaercher.com)

## المساعدة عند حدوث أعطال

### ⚠ خطر

خطر الإصابة والصعق الكهربائي نتيجة تشغيل الجهاز بدون قصد. قبل إجراء أي أعمال على الجهاز، يجب إيقاف الجهاز وفصل القابس الكهربائي من الشبكة الكهربائية.

### لمبة كترول المضخة

#### تومض مرة واحدة

- نقص الزيت
- ← قم بإعادة ملء الزيت.

#### تومض مرتان

- تسرب بنظام الضغط العالي
- ← افحص نظام الضغط العالي والوصلات من حيث الإحكام ضد التسريب.

#### تومض 3 مرات

- نقص الماء بعد دقيقتين - يتم إطفاء المضخة لمنع الدوران على الجاف
- ← افحص وصلة الماء وخطوط الإمداد.

#### تومض 4 مرات

- خلل في حماية التدفئة
- ← اضبط مفتاح الجهاز على وضع الإيقاف "OFF/0".
- ← قم بتشغيل الجهاز.
- يظهر الخلل بصورة متكررة.
- ← أبلغ مركز خدمة العملاء.

### لمبة كترول نقص الماء

- نقص الماء - يتم إطفاء نظام التسخين
- ← افحص وصلة الماء وخطوط الإمداد.

### انطفاء لمبة كترول الاستعداد للتشغيل

- لا يوجد جهد كهربائي بالمأخذ الرئيسي، انظر الجهاز لا يعمل.

### مصباح التحكم الخاص بنظام التسخين يضيء

- وضع التشغيل على الساخن

### لمبة كترول المحرك

#### تومض مرتان

- تحميل زائد على المحرك/فرط سخونة المحرك
- ← اضبط مفتاح الجهاز على وضع الإيقاف "OFF/0".
- ← اترك الجهاز حتى يبرد.
- ← قم بتشغيل الجهاز.

- يظهر الخلل بصورة متكررة.
- ← أبلغ مركز خدمة العملاء.

#### تومض 3 مرات

- خلل في الإمداد بالتيار الكهربائي.
- ← افحص وصلة الإمداد بالكهرباء والمصاهر الرئيسية.

#### تومض 4 مرات

- استهلاك التيار الكهربائي كبير للغاية.
- ← افحص وصلة الإمداد بالكهرباء والمصاهر الرئيسية.
- ← أبلغ مركز خدمة العملاء.

### لمبة كترول خلل الغلاية

#### تومض مرة واحدة

- تم تفعيل محدد درجات الحرارة
- ← اضبط مفتاح الجهاز على وضع الإيقاف "OFF/0".
- ← اترك الجهاز حتى يبرد.
- ← قم بتشغيل الجهاز.
- يظهر الخلل بصورة متكررة.
- ← أبلغ مركز خدمة العملاء.

#### تومض 3 مرات

- وسيلة التعرف مواد العناية بالنظام بها عطل
- ← أبلغ مركز خدمة العملاء.

#### تومض 4 مرات

- مستشعر درجة الحرارة تالف
- ← أبلغ مركز خدمة العملاء.

### لمبة كترول الخدمة

- موعد الخدمة
- ← قم بإجراء أعمال الخدمة.

### لمبة كترول مواد العناية بالنظام تضيء

- إرشاد: يمكن أن يتم تفعيل وضع التشغيل على الساخن لمدة 5 ثوان أخرى.
- زجاجة مواد العناية بالنظام فارغة.
- ← استبدل زجاجة مواد العناية بالنظام.

### لمبة كترول مواد العناية بالنظام تومض

- إرشاد: لم يعد من الممكن تفعيل وضع التشغيل على الساخن.
- زجاجة مواد العناية بالنظام فارغة.
- ← استبدل زجاجة مواد العناية بالنظام.

## العناية والصيانة

### ⚠️ خطر

خطر الإصابة والصعق الكهربائي نتيجة تشغيل الجهاز بدون قصد. قبل إجراء أي أعمال على الجهاز، يجب إيقاف الجهاز وفصل القابس الكهربائي من الشبكة الكهربائية.

- ← أغلق مدخل الماء.
- ← افتح مسدس الرش اليدوي.
- ← قم بتشغيل المضخة بمفتاح الجهاز واتركه يعمل فترة 5-10 ثوان.
- ← قم بغلق مسدس الرش اليدوي.
- ← اضبط مفتاح الجهاز على وضع الإيقاف "OFF/0".
- ← لا تخلع قابس المأخذ الرئيسي من المقبس إلا بإيد جافة.
- ← اخلع وصلة الماء.
- ← اضغط على مسدس الرش اليدوي إلى أن يصبح الجهاز خالياً من الضغط.
- ← قم بتأمين مسدس الرش اليدوي وللقيام بذلك حرك حزام التأمين إلى الأمام.
- ← اترك الجهاز يبرد.
- ← يقوم وكيل كيرشر الذي تتعامل معه بإبلاغك بإجراء فحص سلامة دوري أو إبرام عقد صيانة.

### مواعيد الصيانة

### أسبوعياً

- ← قم بتنظيف المصفاة الموجودة في وصلة الماء.
- ← قم بتنظيف فلتر الشوائب الدقيقة
- ← قم بمراجعة مستوى الزيت.

### تنبيه

خطر حدوث أضرار! يجب إعلام خدمة عملاء Kärcher فوراً عند ابيضاض لون الزيت.

### شهرياً

- ← قم بتنظيف المصفاة الموجودة في إسفين التأمين.
- ← قم بتنظيف فلتر خرطوم شغط مادة التنظيف.
- ← بعد 400 ساعة تشغيل، على الأقل سنوياً
- ← راجع درجة التكلس في الغلاية وإعهد إلى خدمة العملاء بتنظيف الغلاية.

### كل 500 ساعة تشغيل، على الأقل سنوياً

- ← قم بتغيير الزيت.
- ← يجب إجراء الصيانة للجهاز عن طريق خدمة العملاء.

## أعمال الصيانة

### تنظيف المصفاة الموجودة في وصلة الماء

- ← اخلع المصفاة.
- ← قم بتنظيف المصفاة في الماء ثم ركبها مرة أخرى.

### تنظيف فلتر الشوائب الدقيقة

- ← قم بتفريغ الجهاز من الضغط.
- ← قم بفك فلتر الشوائب الدقيقة الموجود بالغلاية.
- ← قم بفك فلتر الشوائب الدقيقة وأخرج خرطوشة الفلتر.
- ← أغسل خرطوشة الفلتر بالماء النظيف أو الهواء المضغوط.
- ← قم بتجميع الكشاف بترتيب عكسي للخطوات.

### قم بتنظيف المصفاة الموجودة في إسفين التأمين

- ← قم بحل صامولة الوصل ثم اخلع الخرطوم.
- ← اخلع المصفاة.
- ← **إرشاد:** قم عند اللزوم بإدارة مسمار M8 حوالي 5 مم إلى الداخل ثم اخلع المصفاة من خلال ذلك.
- ← قم بتنظيف المصفاة في الماء.
- ← حرك المصفاة إلى الداخل.
- ← قم بتركيب الخرطوم.
- ← أحكم ربط صامولة الوصل.

### تنظيف فلتر خرطوم شغط مادة التنظيف

- ← قم بإخراج فوهة شغط مادة التنظيف.
- ← قم بتنظيف الفلتر في الماء ثم ركبها مرة أخرى.

### تغيير الزيت

- ← قم بإعداد خزان تجميع لحوالي لتر واحد من الزيت.
- ← قم بحل مسمار التصريف.

تخلص من الزيت المستهلك بصورة لا تضر بالبيئة أو قم بتسليمه إلى أحد مستودعات التجميع.

- ← أحكم ربط مسمار التصريف مرة أخرى.
- ← املاً الزيت ببطء حتى علامة الحد الأقصى MAX.

**إرشاد:** يجب أن تكون هناك إمكانية للتخلص من فقاعات الهواء.

**لمعرفة صنف الزيت وكمية الملء، انظر البيانات الفنية.**

## إيقاف الجهاز

### ⚠ خطر

خطر الاحتراق بفعل الماء الساخن. بعد الإنتهاء من التشغيل باستخدام الماء الساخن يجب تشغيل الجهاز بالماء البارد لمدة 5 دقائق على الأقل بينما المسدس مفتوح وذلك من أجل تبريد الجهاز.

- ← أغلق مدخل الماء.
- ← افتح مسدس الرش اليدوي.
- ← قم بتشغيل المضخة بمفتاح الجهاز واتركه يعمل فترة 5-10 ثوان.
- ← قم بغلاق مسدس الرش اليدوي.
- ← اضبط مفتاح الجهاز على وضع الإيقاف "OFF/O".
- ← لا تخلع قابس المأخذ الرئيسي من المقبس إلا بإيد جافة.
- ← اخلع وصلة الماء.
- ← اضغط على مسدس الرش اليدوي إلى أن يصبح الجهاز خالياً من الضغط.
- ← قم بتأمين مسدس الرش اليدوي وللقيام بذلك حرك حزام التأمين إلى الأمام.

## تخزين الجهاز

- ← قم بتثبيت الأنابيب النفاث في موضع تثبيت غطاء الجهاز.
- ← قم بلف خرطوم الضغط العالي والسلك الكهربائي وقم بتعليقهما على مواضع التثبيت.
- ← إرشاد: لا تقم بشي خرطوم الضغط العالي والسلك الكهربائي.

## الحماية من التجمد

### تنبيه

خطر حدوث أضرار! يؤدي الصقيع إلى تدمير الجهاز غير المفرغ من الماء بشكل تام.

- ← قم بإيقاف الجهاز في مكان خال من الصقيع.

إذا تعذر تخزين الجهاز في مكان خال من الصقيع، فقم بإيقافه عن العمل.

## إيقاف الجهاز لفترة طويلة

في حالة فترات إيقاف التشغيل الطويلة أو إذا تعذر تخزين الجهاز في مكان خال من الصقيع:

- ← قم بتفريغ خزان مادة التنظيف.
- ← قم بتصريف المياه.
- ← اغسل الجهاز باستخدام مادة حماية من التجمد.

### تصريف الماء

- ← قم بفك خرطوم سحب الماء وخرطوم الضغط العالي.
- ← فك مسمار تنفيس الغلاية عند قاعدة الإبريق وارك الغلاية تدور على الوضع المحايد.
- ← اترك الجهاز يعمل لمدة دقيقة واحدة بعد أقصى حتى يتم تفريغ المضخة والأسلاك.

## غسل الجهاز باستخدام مادة حماية من التجمد

إرشاد: يجب مراعاة تعليمات الاستعمال الصادرة عن الجهة المنتجة لمادة الحماية من التجمد.

- ← املاً الغلاية بمادة حماية من التجمد من تلك المتداولة في الأسواق.
- ← استمر في تشغيل الجهاز (بدون تسخين) إلى أن يتم شطف الجهاز بالكامل.

من خلال ذلك يتم الوصول أيضاً إلى قدر من الحماية من التجمد.

## التخزين

### ⚠ تنويه

خطر الإصابة، خطر التعرض للضرر! يرجى مراعاة وزن الجهاز عند التخزين.

## النقل

### صورة 6

#### تنبيه

خطر حدوث أضرار! يجب مراعاة الرسوم التوضيحية عند نقل الجهاز بواسطة رافعة شوكية.

#### تنبيه

احرص على حماية ذراع السحب أثناء النقل من التعرض للضرر.

### ⚠ تنويه

خطر الإصابة، خطر التعرض للضرر! يرجى مراعاة وزن الجهاز عند النقل.

- ← عند نقل الجهاز في سيارة، احرص على تأمين الجهاز ضد الانزلاق والانقلاب طبقاً للتعليمات السارية ذات الصلة.



كبيرة وذلك لمنع حدوث أضرار نتيجة الضغط المرتفع للغاية.

### طريقة التنظيف الموصى بها

- إذابة الاتساخات:
- ← قم برشي مادة التنظيف بصورة رشيدة واتركها تعمل وتحدث أثرها لمدة تتراوح من دقيقة واحدة إلى 5 دقائق، ولكن لا تدعها تجف.
- إزالة الاتساخات:
- ← تغسل الأوساخ المتفككة بشعاع الضغط العالي.

### التشغيل باستخدام الماء البارد

إزالة الاتساخات الخفيفة والغسل، على سبيل المثال: أدوات الحديقة والشرفة والأدوات والعدد.

### مرحلة الكفاءة الاقتصادية

يعمل الجهاز في نطاق درجة حرارة اقتصادي للغاية. **إرشاد:** يمكن ضبط درجة الحرارة حتى 60 درجة مئوية.

### التشغيل باستخدام الماء الساخن

نوصي بدرجات الحرارة التالية للتنظيف:

- الاتساخات الخفيفة
- 30 - 50 درجة مئوية
- الاتساخات الزلالية، مثل تلك التي تحدث في مجال صناعة الأغذية
- 60 درجة مئوية بحد أقصى
- تنظيف السيارات والماكينات

60-85 °م

⚠ خطر

خطر الإصابة بحروق!

- ← اضبط منظم درجة الحرارة على درجة الحرارة المرغوبة.
- إرشاد:** عند تعديل ضبط ضغط العمل وكمية التغذية فسوف تتغير أيضاً درجة حرارة الماء.

### إيقاف التشغيل

- ← قم بتأمين مسدس الرش اليدوي وللقيام بذلك حرك حزام التأمين إلى الأمام.

### بعد التشغيل باستخدام مادة التنظيف

- ← اضبط صمام معايرة مادة التنظيف على الدرجة "0".
- ← اضبط مفتاح الجهاز على الدرجة 1 (التشغيل بالماء البارد).
- ← اغسل الجهاز لمدة دقيقة واحدة على الأقل بينما مسدس الرش اليدوي مفتوح.

**إرشاد:** في حالة عدم خروج ماء من منفذ الضغط العالي، قم بتفريغ المضخة من الهواء. انظر «المساعدة عند حدوث أعطال - الجهاز لا يُنشأ أي ضغط».

### ضبط درجة حرارة التنظيف

- ← اضبط منظم درجة الحرارة على درجة الحرارة المرغوبة.
- 30 °م إلى 85 °م:
- قم بالتنظيف باستخدام الماء الساخن.

### ضبط ضغط التشغيل ومعدل التدفق

#### منظم الضغط/الكمية بوحدة الصغ

- ← إدارة عمود التحكم في اتجاه حركة عقارب الساعة: زيادة ضغط التشغيل (الحد الأقصى).
- ← إدارة عمود التحكم عكس اتجاه حركة عقارب الساعة: تقليل ضغط التشغيل (الحد الأدنى).

#### منظم الضغط/الكمية بمسدس الرش اليدوي

- ← ضبط ضغط التشغيل على القيمة القصوى عن طريق منظم الضغط/منظم الكمية بوحدة المضخة.
  - ← اضبط ضغط التشغيل وكمية التدفق من خلال إدارة (على نحو غير تدريجي) منظم الضغط/الكمية بمسدس الرش اليدوي (+/-).
- ⚠ خطر
- خطر الإصابة! عند ضبط منظم الضغط/منظم الكمية، احرص على عدم انحلال الوصلة الملولبة للأنبوب النفاث.
- إرشاد:** إذا كان ينبغي إجراء الأعمال بضغط منخفض ولمدة طويلة، فيجب ضبط الضغط عن طريق منظم الضغط/منظم الكمية بوحدة المضخة.

### التشغيل باستخدام مادة تنظيف

- من أجل الحفاظ على البيئة ينبغي الاقتصاد في استخدام مواد التنظيف.
- ينبغي أن تكون مادة التنظيف ملائمة للسطح المراد تنظيفه.
- ← قم بضبط تركيز مادة التنظيف باستخدام صمام معايرة مادة التنظيف وفقاً لتعليمات الجهة المنتجة.
- إرشاد:** القيم القياسية بلوحة التحكم عند أقصى ضغط للتشغيل.

### التنظيف

- ← اضبط الضغط/درجة الحرارة وتركيز مادة التنظيف بما يتوافق مع السطح المراد تنظيفه.
- إرشاد:** في البداية احرص دائماً على توجيه شعاع الضغط العالي إلى الشيء المراد تنظيفه من مسافة

## فتح/غلق مسدس الرش اليدوي

- ← فتح مسدس الرش اليدوي: قم بتشغيل ذراع التأمين وذراع السحب.
- ← غلق مسدس الرش اليدوي: اترك ذراع التأمين وذراع السحب.

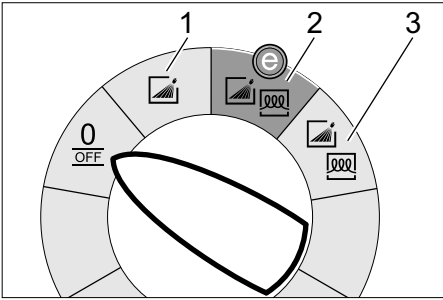
## تغيير المنفت

### ⚠ خطر

خطر الإصابة! قبل تغيير المنفت قم بإيقاف الجهاز والضغط على مسدس الرش اليدوي إلى أن يتم تفريغ الجهاز من الضغط.

- ← قم بتأمين مسدس الرش اليدوي وللقيام بذلك حرك حزام التأمين إلى الأمام.
- ← تغيير الفوهة.

## طرق التشغيل



0 OFF = إيقاف

- 1 التشغيل بالماء البارد
- 2 مرحلة الكفاءة الاقتصادية (ماء ساخن بحد أقصى 60 درجة مئوية)
- 3 التشغيل بالماء الساخن

## تشغيل الجهاز

- ← اضبط مفتاح الجهاز على طريقة التشغيل المرغوبة.

فنتضيء لمبة كترول الاستعداد للتشغيل. يعمل الجهاز لفترة قصيرة ثم يتوقف بمجرد الوصول إلى ضغط التشغيل.

**إرشاد:** في حالة إضاءة لمبات الكترول للمضخة أو نقص الماء أو خلل الغلاية أو المحرك أثناء التشغيل، قم بإيقاف تشغيل الجهاز على الفور وإزالة الخل، انظر "المساعدة في حالة حدوث خلل".

- ← أفضل تأمين مسدس الرش اليدوي وللقيام بذلك حرك حزام التأمين إلى الورا.
- عند الضغط على مسدس الرش اليدوي يتم تشغيل الجهاز مرة أخرى.

## التوصيل بالتيار الكهربائي

- للاطلاع على قيم التوصيل انظر البيانات الفنية ولوحة الصنع.
- لا يجوز القيام بعملية التوصيل الكهربائي إلا عن طريق كهربائي متخصص وطبقاً لمواصفة اللجنة الكهربائية التقنية الدولية IEC 60364-1.
- يجب أن يتطابق الجهد المدون على لوحة الصنع مع جهد مصدر التيار.
- لا يسمح بأن يتم تنفيذ عملية تركيب القابس الكهربائي إلا من قبل خدمة العملاء/فنيي الكهرباء المعتمدين. القابس الكهربائي ليس ضمن محتوى التوصيل.

### ⚠ خطر

- خطر الإصابة نتيجة التعرض لصدمة كهربائية! وصلات التطويل الكهربائية غير المناسبة قد تمثل مصدر خطورة. ففي الأماكن المفتوحة لا تستخدم سوى وصلات التطويل الكهربائية المعتمدة والمخصصة لذلك والتي تتميز بعرض كافي للسلك.
- القيام بفرد خطوط التمديد دائما بشكل كامل.
- يجب أن يكون كل من القابس ووصلة سلك التمديد مقاوما للماء.

## الاستخدام

### ⚠ خطر

خطر الانفجار! عدم رش سوائل قابلة للاشتعال.

### ⚠ خطر

خطر الإصابة! لا تستخدم الجهاز أبداً إذا كان الأنبوب النفاث غير مركب. قبل كل استخدام للجهاز قم بفحص الأنبوب النفاث من حيث ثباته جيدا. يجب أن تكون الوصلة الملولبة للأنبوب النفاث محكمة الربط.

### ⚠ خطر

خطر الإصابة! احرص أثناء العمل على الإمساك بمسدس الرش اليدوي وأنبوب الشعاع بكلتا يديك.

### ⚠ خطر

خطر الإصابة! لا يسمح بأن يكون ذراع السحب وذراع التأمين مثبتين تماما عند التشغيل.

### ⚠ خطر

خطر الإصابة! في حالة وجود عطل بذراع التأمين يجب الرجوع إلى خدمة العملاء.

## غلاية

**إرشاد:** عند درجة صلابة عالية للماء المستخدم فيمكن أن يصل الأمر في الغلاية إلى تزايد معدل تلبد الكلس. وهذه هي عملية طبيعية ولا تضر بوظيفة الجهاز، طالما أنه يتم الالتزام بمواعيد الصيانة (انظر "العناية والصيانة").

- الحماية من التكلس: انظر الجدول
- العناية بالمضخة: اضبط مفتاح الخدمة على الوضع 3 على الأقل.

### ملء مادة التنظيف

#### ⚠️ خطر خطر الإصابة!

- لا تستخدم سوى منتجات شركة كيرشر.
- لا تقم بأي حال من الأحوال بملء الخزان بالمذيبات (مثل البنزين أو الأسيتون أو مواد تخفيف القوام).
- تجنب ملامسة مادة التنظيف للعينين أو للبشرة.
- احرص على مراعاة إرشادات السلامة والاستعمال الصادر عن الجهة المنتجة لمادة التنظيف.

تقدم لك شركة كيرشر برنامجاً خاصاً للتنظيف والعناية.

ويسر الوكيل التجاري الذي تتعامل معه أن يقدم لك المشورة.  
← قم بتعبئة سائل التنظيف.

### تركيب مسدس الرش اليدوي والأنبوب النفثا وخرطوم الضغط العالي

**إرشاد:** نظام EASY!Lock يقوم بربط المكونات من خلال اللولب السريع بلف واحدة فقط بشكل سريع وآمن.

#### صورة 5

- ← اربط أنبوب الرش بمسدس الرش اليدوي واربطها بقوة اليد (EASY!Lock).
- ← أدخل منفث الضغط العالي على أنبوب الرش.
- ← ركب صامولة الإلقاء واربطها بقوة اليد (EASY!Lock).
- ← اربط خرطوم الضغط العالي مع مسدس الرش اليدوي ووصلة الضغط العالي للجهاز واربطه بقوة اليد (EASY!Lock).

### وصلة الماء

- لمعرفة قيم التوصيل، انظر البيانات الفنية.
- ← قم بتثبيت خرطوم التدفق (الحد الأدنى للطول 7.5 متر والحد الأدنى للقطر 3/4 بوصة) بمشبك الخرطوم على مجموعة-وصلة الماء.
- ← قم بتوصيل خرطوم السحب بكل من وصلة الماء الخاصة بالجهاز ومدخل الماء (صنبور الماء مثلاً).

**إرشاد:** لا يرد خرطوم التدفق أو مشبك الخرطوم ضمن نطاق التسليم.

## التشغيل

### ⚠️ تحذير

خطر الإصابة! يجب أن يكون الجهاز والكماليات والتوصيلات والوصلات في حالة سليمة. إذا لم تكن الحالة سليمة فيجب عليك ألا تستخدم الجهاز.  
← قم بكبح فرامل اليد.

### تركيب مقبض المسك

#### صورة 3

### تثبيت أغطية العجلات

#### صورة 4

### استبدال زجاجة-مواد العناية بالنظام

**إرشاد:** قم بالضغط على الزجاجة بإحكام عند إدخالها، كي يتم تخريم السدادة. لا تقم بسحب الزجاجة للخارج إلا عندما تكون فارغة.  
**إرشاد:** لغرض حماية الجهاز فسوف يتم إطفاء نظام التسخين بعد 5 ثوان، إذا كانت زجاجة العناية بالنظام فارغة.

- نظام العناية بالنظام يقوم بفعالية عالية بمنع تكلس المضخة عند التشغيل مع مياه الصنبور المحتوية على تكلسات. يتم معايرة الماء بالتنقيط على وحدة لتغذية في الغلاية.
- الجرعة مضبوطة من قبل المصنع على درجة متوسطة لعسر الماء.
- إرشاد:** يتم توريد زجاجة-مادة العناية بالنظام ضمن نطاق التسليم.
- ← استبدل زجاجة-مواد العناية بالنظام.

### ضبط جرعة مواد العناية بالنظام Advance RM 110/RM 111

- ← حساب درجة عسر الماء المحلية:
- عن طريق المرفق المحلي للإمداد بالماء،
- بواسطة جهاز قياس عسر الماء (رقم الطلب 6.768-004).

عسر الماء (درجة dH)	التدرج على مفتاح خدمة رعاية النظام
>3	إيقاف OFF (لا توجد جرعة)
7...3	1
14...7	2
21...14	3 (ضبط مسبق)
<21	4

← اضبط مفتاح الخدمة حسب درجة عسر الماء وفقاً للجدول.

**إرشاد:** عند استخدام مادة العناية بالنظام Advance 2 RM 111 يجب مراعاة ما يلي:

## إرشادات السلامة

- احرص على مراعاة التعليمات المحلية المعنية التي يحددها المُشرع فيما يتعلق بجهاز التنظيف بأشعة المياه.
- احرص على مراعاة التعليمات المحلية المعنية التي يحددها المُشرع فيما يتعلق بالوقاية من الحوادث. يجب فحص جهاز التنظيف بأشعة المياه بانتظام وتسجيل نتيجة الفحص كتابياً.
- لا يجوز إجراء أية تغييرات على الجهاز/الملحقات.

## تجهيزات الأمان

تهدف تجهيزات الأمان إلى حماية المستخدم وغير مسموح بإيقاف تشغيلها أو الاستغناء عن وظائفها.

## صمام الفائض المزود بمفتاحين انضغاطيين

- عند تقليل كمية الماء باستخدام زر المضخة أو وسيلة التحكم في الضغط الموازر يفتح صمام الفائض ويتدفق جزء من الماء عائداً إلى جانب الشفط بالمضخة.
- في حالة غلق مسدس الرش اليدوي بحيث يتدفق الماء بالكامل عائداً إلى جانب الشفط بالمضخة، يقوم المفتاح الانضغاطي الموجود بصمام الفائض بإيقاف المضخة.
- في حالة فتح مسدس الرش اليدوي مرة أخرى يقوم المفتاح الانضغاطي الموجود برأس الأسطوانة بتشغيل المضخة مجدداً.
- صمام الفائض مضبوط ومحكم الغلق من قبل المصنع. ولا يتم ضبطه إلا لدى مركز خدمة العملاء.

## صمام الأمان

- يفتح صمام الأمان عند حدوث عطل بصمام الفائض أو بالمفتاح الانضغاطي.
- صمام الأمان مضبوط ومحكم الغلق من قبل المصنع. ولا يتم ضبطه إلا لدى مركز خدمة العملاء.

## وسيلة تأمين نقص الماء

- يعمل نظام التأمين ضد نقص الماء على منع تشغيل نظام التسخين عند نقص الماء.
- نظام التأمين ضد نقص الماء على إطفاء المضخة عند نقص الماء بعد مرور دقيقتين لمنع التشغيل على الجاف.

## محدد درجات الحرارة

- يقوم محدد درجة الحرارة على إيقاف نظام التدفئة عند الوصول إلى درجة حرارة عالية.

## الاستخدام المطابق للتعليمات

تنظيف: الماكينات والسيارات والمباني والعدد وواجهات المباني والشرفات ومعدات الحدائق وغيرها

### ⚠️ خطر

خطر الإصابة! يلزم مراعاة تعليمات السلامة المعنية في حالة استخدام الجهاز في محطات التزود بالوقود أو في أماكن خطر أخرى.

احرص على عدم وصول مياه الصرف التي تحتوي على زيوت معدنية إلى التربة أو مصارف المياه أو المجاري. لذلك يرجى عدم غسل المحرك والهيكل السفلي إلا في أماكن مناسبة مزودة بفاصل زيت.

### متطلبات نوعية المياه:

#### تنبيه

يُسمح باستخدام المياه النقية فقط كسائل للضغط العالي. تؤدي التلوثات إلى حدوث تآكل مبكر أو ترسبات في الجهاز وملحقاته. في حالة استخدام المياه المستعملة، لا يُسمح بتجاوز الحدود التالية.

درجة الحموضة	6,5...9,5
قدرة التوصيل الكهربائية *	قدرة توصيل المياه النقية 1200+ ميكرو سيمنس / سم
المواد الصلبة المترسبة **	< 0,5 mg/l
المواد الصلبة العالقة ***	< 50 mg/l
الهيدروكربونات	< 20 mg/l
كلوريد	< 300 mg/l
كبريتات	< 240 mg/l
كالمسيوم	< 200 mg/l
درجة الصلادة الكلية	< 28 °dH < 50 °TH
حديد	< 500 ppm (mg CaCO <sub>3</sub> /l)
منغنيز	< 0,5 mg/l
نحاس	< 2 mg/l
الكلور النشط	< 0,3 mg/l
خال من الروائح الكريهة	
* إجمالي الحد الأقصى 2000 ميكرو سيمنس / سم	
** حجم العينة 1 لتر، وقت الترسيب 30 دقيقة	
*** لا توجد مواد كاشطة	

## لوحة التحكم

### صورة 2

- A مفتاح الجهاز  
B منظم درجة الحرارة  
C صمام جرعة مواد التنظيف  
D مانومتر  
1 لمبة كترول المضخة  
2 لمبة كترول نقص الماء  
3 لمبة الكترول الخاصة باستعداد التشغيل  
4 مضباح التحكم في التسخين  
5 لمبة كترول المحرك  
6 لمبة كترول خلل الغلاية  
7 لمبة كترول الخدمة  
8 لمبة كترول العناية بالنظام

## التمييز اللوني

- عناصر الاستعمال الخاصة بعملية التنظيف ذات لون أصفر.  
- عناصر الاستعمال الخاصة بالصيانة والخدمة ذات لون رمادي فاتح.

## الرموز الموجودة على الجهاز



أشعة الضغط العالي قد تكون خطيرة في حالة استخدامها بشكل خاطئ أو غير ملائم. يجب عدم توجيه الشعاع على الأشخاص أو الحيوانات أو الأجهزة الكهربائية النشطة أو حتى على الجهاز نفسه.

خطر بفعل الجهد الكهربائي! يجب إجراء الأعمال على أجزاء الجهاز من قبل الكهربائيين المتخصصين أو الفنيين المرخص لهم بهذا العمل فقط.	
خطر الاحتراق بسبب الأسطح الساخنة!	


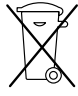
## عرض عام

## مكونات الجهاز

### صورة 1

- 1 غطاء الجهاز  
2 حامل أنبوب الشعاع (من الجانبين)  
3 مادة العناية بالنظام  
Advance RM 110/RM 111  
4 بكرة توجيه مع فرامل يد  
5 نقطة تثبيت للنقل (من الجانبين)  
6 مجموعة وصلة الماء  
7 خرطوم الضغط العالي EASY!Lock  
8 أنبوب الرش EASY!Lock  
9 منفث الضغط العالي (فولاذ فاخر)  
10 سلك كهرباء  
11 ذراع التأمين  
12 الزناد  
13 حاجز أمان مسدس الرش اليدوي  
14 مسدس الرش اليدوي EASY!Force  
15 منظم الضغط/الكمية بمسدس الرش اليدوي  
16 وصلة الماء مع مصفاة  
17 وصلة الضغط العالي EASY!Lock  
18 موطئ قدم  
19 فتحة ملء مادة التنظيف 2  
20 فتحة ملء مادة التنظيف 1  
21 درج قابل للطي  
22 مقبض مسك  
23 لوحة التحكم  
24 غطاء درج الحفظ  
25 درج حفظ الملحقات التكميلية  
26 لوحة الصنع  
27 قفل الغطاء  
28 خزان الزيت  
29 منظم الضغط/الكمية بوحد الضخ  
30 مسمار تصريف الزيت  
31 صمام لارجوعي لشعط مادة التنظيف  
32 خرطوم شغط مادة التنظيف 1 مع فلتر  
33 خرطوم شغط مادة التنظيف 2 مع فلتر  
34 مفتاح الخدمة لرعاية النظام  
35 إسفين التأمين مع مصفاة  
36 غلاية  
37 فلتر الشوائب الدقيقة (ماء)  
38 مسمار تنقيس الغلاية

## حماية البيئة

المواد المستخدمة في التغليف قابلة لإعادة الاستخدام. يرجى عدم إلقاء الغلاف في القمامة المنزلية، بل قم بإعادة تدويره والانتفاع به مرة أخرى.	
تحتوي الأجهزة القديمة على مواد قيمة قابلة لإعادة التدوير والاستخدام ينبغي الاستفادة منها.. غير مسموح بوصول البطاريات والزيوت وما شابه من المواد إلى البيئة. لذا يرجى التخلص من الأجهزة القديمة عن طريق أنظمة تجميع ملائمة.	

يجب عدم السماح بوصول زيت المحرك وزيت التدفئة والديزل والبنزين إلى البيئة. يرجى حماية الأرضية والتخلص من الوقود القديم بصورة ملائمة من الناحية البيئية.

### إرشادات حول المكونات (REACH)

تجد المعلومات الحالية حول المكونات في موقع الإنترنت:

[www.kaercher.com/REACH](http://www.kaercher.com/REACH)

## درجات الخطر

### ⚠ خطر

الانتباه إلى المخاطر المباشرة وشبكة الحدوث التي قد تؤدي إلى إصابات جسدية بالغة أو تتسبب في الوفاة.

### ⚠ تحذير

الانتباه إلى مواقف قد تحفها المخاطر وقد تؤدي إلى إصابات جسدية بالغة أو تتسبب في الوفاة.

### ⚠ تنويه

الانتباه إلى الموقف الخطير المحتمل والذي قد يؤدي إلى إصابات بسيطة.

### تنبيه

الانتباه إلى الموقف الخطير المحتمل والذي قد يؤدي إلى أضرار مادية.

يرجى قراءة دليل التشغيل الأصلي هذا قبل أول استخدام لجهازكم، ثم التعامل مع الجهاز وفقاً لتعليمات هذا الدليل والاحتفاظ بالدليل من أجل أي استخدام لاحق أو لأي مستخدم لاحق.

- قبل البدء في تشغيل الجهاز لأول مرة يجب قراءة إرشادات السلامة رقم 5.951949!
- في حالة ملاحظة تلفيات ناتجة عن النقل يتم إبلاغ الوكيل التجاري على الفور.
- تحقق من المحتويات عند فك الغلاف. نطاق التسليم انظر الصورة 1.

## فهرس المحتويات

1	AR	حماية البيئة
1	AR	درجات الخطر
2	AR	عرض عام
2	AR	الرموز الموجودة على الجهاز.
3	AR	الاستخدام المطابق للتعليمات
3	AR	إرشادات السلامة
3	AR	تجهيزات الأمان
4	AR	التشغيل
5	AR	الاستخدام
7	AR	التخزين
7	AR	النقل
8	AR	العناية والصيانة
9	AR	المساعدة عند حدوث أعطال.
10	AR	الضمان
10	AR	الملحقات وقطع الغيار
12	AR	إقرار مطابقة المجموعة الأوروبية
11	AR	البيانات الفنية









<http://www.kaercher.com/dealersearch>



**ЧИСТАЯ**  
**КОМПАНИЯ**

Чистая компания

**8 (800) 250-39-39**

Звонок по России бесплатный

[www.chisto.ru](http://www.chisto.ru)

[sales@chisto.ru](mailto:sales@chisto.ru)