

**ЧИСТАЯ**  
**КОМПАНИЯ**



**Чистая Компания - официальный  
дистрибьютор немецкого концерна Alfred  
KARCHER GmbH**

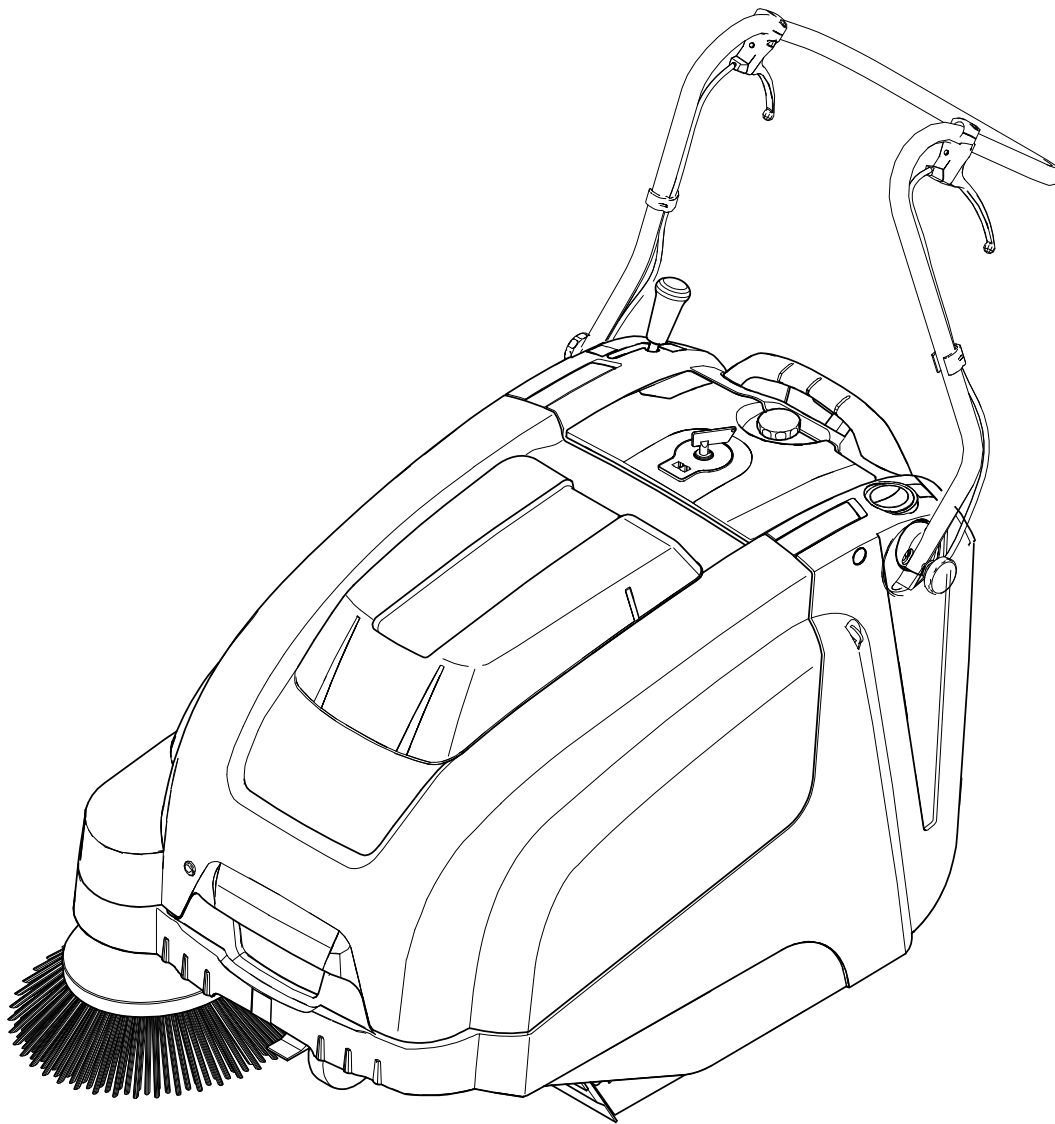
**8 (800) 250-39-39**

[www.chisto.ru](http://www.chisto.ru)

# KÄRCHER

makes a difference

## KM 75/40 W Bp KM 75/40 W Bp Pack



Deutsch	2
English	12
Français	22
Italiano	32
Nederlands	42
Español	52
Português	62
Dansk	72
Norsk	82
Svenska	92
Suomi	102
Ελληνικά	112
Türkçe	122
Русский	132
Magyar	143
Čeština	153
Slovenščina	163
Polski	173
Românește	183
Slovenčina	193
Hrvatski	203
Srpski	213
Български	223
Eesti	234
Latviešu	244
Lietuviškai	254
Українська	264



Register and win!  
[www.kärcher.com/register-and-win](http://www.kärcher.com/register-and-win)



EAC



59637090 04/16

## Inhalt

Inhalt	DE	1
Bestimmungsgemäße Verwendung	DE	1
Funktion	DE	1
Allgemeine Hinweise	DE	1
Sicherheitshinweise	DE	2
Bedien- und Funktionselemente	DE	3
Vor Inbetriebnahme	DE	4
Inbetriebnahme	DE	5
Betrieb	DE	5
Stilllegung	DE	6
Pflege und Wartung	DE	6
Zubehör	DE	8
EG-Konformitätserklärung	DE	8
Hilfe bei Störungen	DE	9
Technische Daten	DE	10



Lesen Sie vor der ersten Benutzung Ihres Gerätes diese Originalbetriebsanleitung, handeln Sie danach und bewahren Sie diese für späteren Gebrauch oder für Nachbesitzer auf.

## Bestimmungsgemäße Verwendung

Verwenden Sie dieses Gerät ausschließlich gemäß den Angaben in dieser Betriebsanleitung.

- ➔ Das Gerät mit den Arbeitseinrichtungen ist vor Benutzung auf den ordnungsgemäßen Zustand und die Betriebssicherheit zu prüfen. Falls der Zustand nicht einwandfrei ist, darf es nicht benutzt werden.
- Diese Kehrmaschine ist zum Kehren von verschmutzten Flächen im Innen- und Außenbereich bestimmt.
- Das Gerät ist nicht zur Reinigung von Straßen bestimmt.
- Das Gerät ist nicht für die Absaugung gesundheitsgefährdender Stäube geeignet.
- An dem Gerät dürfen keine Veränderungen vorgenommen werden.
- Das Gerät ist nur für die in der Betriebsanleitung ausgewiesenen Beläge geeignet.
- Es dürfen nur die vom Unternehmer oder dessen Beauftragten für den Maschineneinsatz freigegebenen Flächen befahren werden.
- Generell gilt: Leichtentzündliche Stoffe von dem Gerät fernhalten (Explosions-/Brandgefahr).

## Vorhersehbarer Fehlgebrauch

- Niemals explosive Flüssigkeiten, brennbare Gase sowie unverdünnte Säuren und Lösungsmittel aufkehren/aufsaugen! Dazu zählen Benzin, Farbverdünner oder Heizöl, die durch Verwirbelung mit der Saugluft explosive Dämpfe oder Gemische bilden können, ferner Aceton, unverdünnte Säuren und Lösungsmittel, da sie die am Gerät verwendeten Materialien angreifen.
- Niemals reaktive Metallstäube (z.B. Aluminium, Magnesium, Zink) aufkeh-

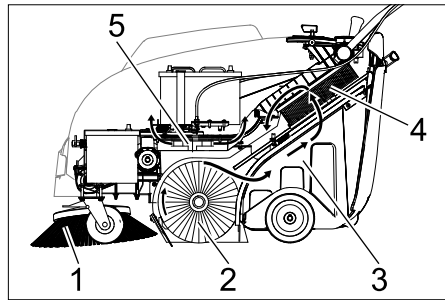
ren/aufsaugen, sie bilden in Verbindung mit stark alkalischen oder sauren Reinigungsmitteln explosive Gase.

- Keine brennenden oder glimmenden Gegenstände aufkehren/aufsaugen.
- Der Aufenthalt im Gefahrenbereich ist verboten. Der Betrieb in explosionsgefährdeten Räumen ist untersagt.

## Geeignete Beläge

- Asphalt
- Industrieboden
- Estrich
- Beton
- Pflastersteine

## Funktion



Die Kehrmaschine arbeitet nach dem Überwurfprinzip.

- Der Seitenbesen (1) reinigt Ecken und Kanten der Kehrfläche und befördert den Schmutz in die Bahn der Kehrwalze.
- Die rotierende Kehrwalze (2) befördert den Schmutz direkt in den Kehrgutbehälter (3).
- Der im Behälter aufgewirbelte Staub wird über den Staubfilter (4) getrennt und die gefilterte Reiluft durch das Sauggebläse (5) abgesaugt.

## Allgemeine Hinweise

Wenn Sie beim Auspacken einen Transportschaden feststellen, dann benachrichtigen Sie Ihr Verkaufshaus.

- Betriebsanleitung und Sicherheitshinweise der am Gerät angebrachten Arbeitseinrichtungen lesen und beachten.
- Die an dem Gerät angebrachten Warn- und Hinweisschilder geben wichtige Hinweise für den gefahrlosen Betrieb.
- Neben den Hinweisen in der Betriebsanleitung müssen die allgemeinen Sicherheits- und Unfallverhütungsvorschriften des Gesetzgebers berücksichtigt werden.

## Zubehör und Ersatzteile

### ⚠ GEFÄHR

Um Gefährdungen zu vermeiden, dürfen Reparaturen und der Einbau von Ersatzteilen nur vom autorisierten Kundendienst durchgeführt werden.

- Es dürfen nur Zubehör und Ersatzteile verwendet werden, die vom Hersteller freigegeben sind. Original-Zubehör und Original-Ersatzteile bieten die Gewähr dafür, dass das Gerät sicher und störungsfrei betrieben werden kann.

- Eine Auswahl der am häufigsten benötigten Ersatzteile finden Sie am Ende der Betriebsanleitung.
- Weitere Informationen über Ersatzteile erhalten Sie unter [www.kaercher.com](http://www.kaercher.com) im Bereich Service.

## Umweltschutz



Die Verpackungsmaterialien sind recyclebar. Bitte werfen Sie die Verpackungen nicht in den Hausmüll, sondern führen Sie diese einer Wiederverwertung zu.



Altgeräte enthalten wertvolle recyclingfähige Materialien, die einer Verwertung zugeführt werden sollten. Batterien, Öl und ähnliche Stoffe dürfen nicht in die Umwelt gelangen. Bitte entsorgen Sie Altgeräte deshalb über geeignete Sammelsysteme.

## Hinweise zu Inhaltsstoffen (REACH)

Aktuelle Informationen zu Inhaltsstoffen finden Sie unter:

[www.kaercher.de/REACH](http://www.kaercher.de/REACH)

## Garantie

In jedem Land gelten die von unserer zuständigen Vertriebsgesellschaft herausgegebenen Garantiebedingungen. Etwaige Störungen an Ihrem Zubehör beseitigen wir innerhalb der Garantiefrist kostenlos, sofern ein Material- oder Herstellungsfehler die Ursache sein sollte. Im Garantiefall wenden Sie sich bitte mit Kaufbeleg an Ihren Händler oder die nächste autorisierte Kundendienststelle.

## Symbole in der Betriebsanleitung

### ⚠ GEFÄHR

Für eine unmittelbar drohende Gefahr, die zu schweren Körperverletzungen oder zum Tod führt.

### ⚠ WARNUNG

Für eine möglicherweise gefährliche Situation, die zu schweren Körperverletzungen oder zum Tod führen könnte.

### VORSICHT

Für eine möglicherweise gefährliche Situation, die zu leichten Verletzungen oder zu Sachschäden führen kann.

## Symbole auf dem Gerät



Keine brennenden oder glühenden Gegenstände aufkehren, wie z.B. Zigaretten, Streichhölzer oder ähnliches.



Quetsch- und Schergefahr an Riemen, Seitenbesen, Behälter, Schubdügel.

## Sicherheitshinweise

### Sicherheitshinweise zur Bedienung

- Das Gerät mit den Arbeitseinrichtungen ist vor Benutzung auf den ordnungsgemäßen Zustand und die Betriebssicherheit zu prüfen. Falls der Zustand nicht einwandfrei ist, darf es nicht benutzt werden.
- Beim Einsatz des Gerätes in Gefahrbereichen (z. B. Tankstellen) sind die entsprechenden Sicherheitsvorschriften zu beachten. Der Betrieb in explosionsgefährdeten Räumen ist untersagt.
- Die Bedienperson hat das Gerät bestimmungsgemäß zu verwenden. Sie hat die örtlichen Gegebenheiten zu berücksichtigen und beim Arbeiten mit dem Gerät auf Dritte, insbesondere Kinder, zu achten.
- Vor Arbeitsbeginn muss sich die Bedienperson vergewissern, dass alle Schutzeinrichtungen ordnungsgemäß angebracht sind und funktionieren.
- Die Bedienperson des Gerätes ist für Unfälle mit anderen Personen oder deren Eigentum verantwortlich.
- Auf eng anliegende Bekleidung der Bedienperson achten. Festes Schuhwerk tragen und locker getragene Kleidung vermeiden.
- Vor dem Anfahren den Nahbereich kontrollieren (z.B. Kinder). Auf ausreichende Sicht achten!
- Um unbefugtes Benutzen des Gerätes zu verhindern, Schlüssel abziehen.
- Das Gerät darf nur von Personen benutzt werden, die in der Handhabung unterwiesen sind oder ihre Fähigkeiten zum Bedienen nachgewiesen haben und ausdrücklich mit der Benutzung beauftragt sind.
- Dieses Gerät ist nicht dafür bestimmt, durch Personen (einschließlich Kinder) mit eingeschränkten physischen, sensorischen oder geistigen Fähigkeiten oder mangels Erfahrung und/oder mangels Wissen benutzt zu werden, es sei denn, sie werden durch eine für ihre Sicherheit zuständige Person beaufsichtigt oder erhalten von ihr Anweisungen, wie das Gerät zu benutzen ist.
- Kinder sollen beaufsichtigt werden, um sicherzustellen, dass sie nicht mit dem Gerät spielen.

### Sicherheitshinweise zum Fahrbetrieb

#### **⚠ Gefahr**

Verletzungsgefahr!

Kippgefahr bei zu großen Steigungen.

- In Fahrtrichtung Steigungen und Gefälle nur bis zu 12% befahren.

Kippgefahr bei instabilem Untergrund.

- Das Gerät ausschließlich auf befestigtem Untergrund bewegen.

Kippgefahr bei zu großer seitlicher Neigung.

- Quer zur Fahrtrichtung nur Steigungen bis maximal 12% befahren.

Die Fahrgeschwindigkeit muss den jeweiligen Verhältnissen angepasst werden.

### Sicherheitshinweise zum Transport des Gerätes

- Gewicht des Gerätes beim Transport beachten.
- Zum Transport des Gerätes, Batterie abklemmen und das Gerät sicher befestigen.

### Sicherheitshinweise zu batteriebetriebenen Geräten

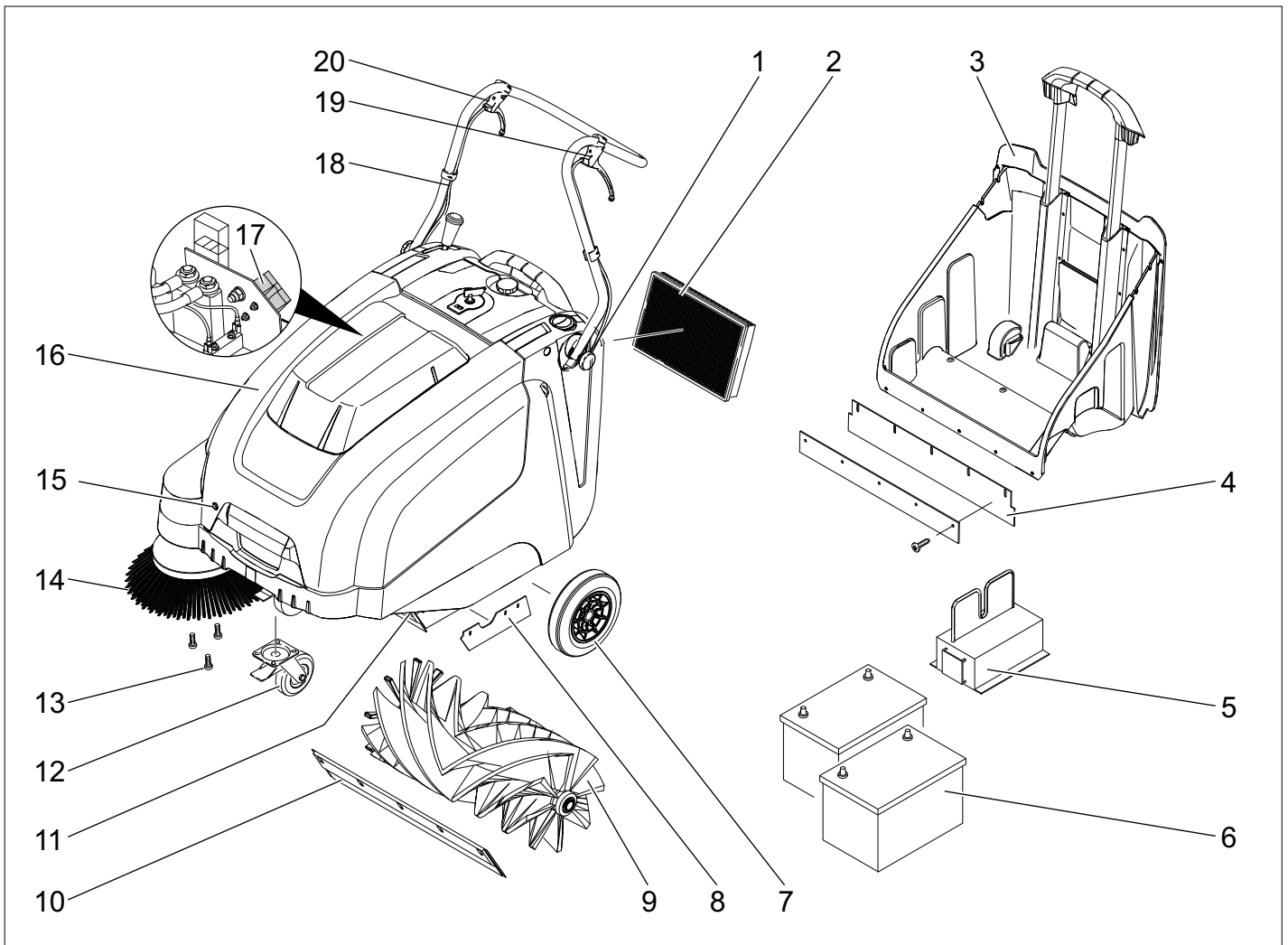
**Hinweis:** Nur wenn Sie die von Kärcher empfohlenen Batterien und Ladegeräte benutzen, besteht Garantieanspruch.

- Die Betriebsanweisungen des Batterie-Herstellers und des Ladegeräteherstellers sind unbedingt zu beachten. Beachten Sie die Empfehlungen des Gesetzgebers im Umgang mit Batterien.
- Batterien niemals in entladem Zustand stehen lassen, sondern möglichst bald wieder aufladen.
- Zur Vermeidung von Kriechströmen die Batterien stets sauber und trocken halten. Vor Verunreinigungen, zum Beispiel durch Metallstaub, schützen.
- Keine Werkzeuge oder ähnliches auf die Batterie legen. Kurzschluss und Explosionsgefahr.
- Immer 2 Batterien des gleichen Typs verwenden!
- Keinesfalls in der Nähe einer Batterie oder in einem Batterieladeraum mit offener Flamme hantieren, Funken erzeugen oder rauchen. Explosionsgefahr.
- Nur Batterien mit Polabdeckung benutzen. Polabdeckung im Verlustfall ersetzen.
- Heiße Teile, zum Beispiel Antriebsmotor, nicht berühren (Verbrennungsgefahr).
- Vorsicht beim Umgang mit Batteriesäure. Beachten Sie die entsprechenden Sicherheitsvorschriften!
- Verbrauchte Batterien sind, entsprechend der EG-Richtlinie 91/ 157 EWG, umweltgerecht zu entsorgen.

### Sicherheitshinweise zu Pflege und Wartung

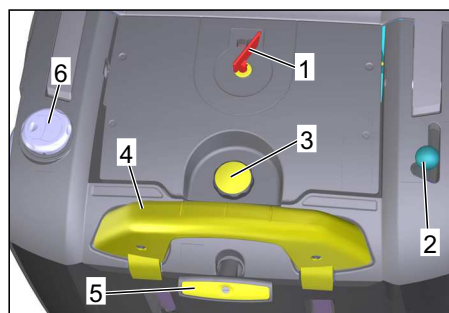
- Vor dem Reinigen und Warten des Gerätes, dem Auswechseln von Teilen oder der Umstellung auf eine andere Funktion ist das Gerät auszuschalten und der Zündschlüssel abzuziehen.
- Bei Arbeiten an der elektrischen Anlage ist die Batterie abzuklemmen.
- Die Reinigung des Gerätes darf nicht mit Schlauch- oder Hochdruckwasserstrahl erfolgen (Gefahr von Kurzschlüssen oder anderer Schäden).
- Instandsetzungen dürfen nur durch zugelassene Kundendienststellen oder durch Fachkräfte für dieses Gebiet, welche mit allen relevanten Sicherheitsvorschriften vertraut sind, durchgeführt werden.

- Sicherheitsüberprüfung nach den örtlich geltenden Vorschriften für ortsveränderliche gewerblich genutzte Geräte beachten.
- Arbeiten am Gerät immer mit geeigneten Handschuhen durchführen.



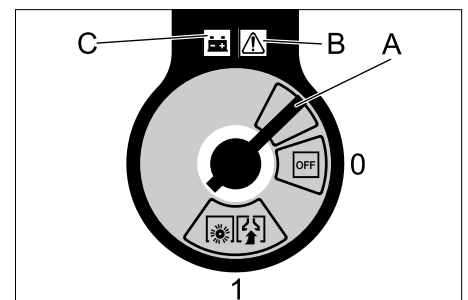
- 1 Schraube zur Befestigung des Schub-  
bügels (2x)
- 2 Staubfilter
- 3 Kehrgutbehälter
- 4 Hintere Dichtleiste (am Kehrgutbehäl-  
ter)
- 5 Ladegerät  
(Nur KM 75/40 W Bp Pack)
- 6 Batterien  
(Nur Variante Bp Pack)
- 7 Antriebsräder
- 8 Seitliche Dichtleiste
- 9 Kehrwalze
- 10 Vordere Dichtleiste
- 11 Grobschmutzklappe
- 12 Lenkrolle mit Feststellbremse
- 13 Befestigung des Seitenbesens
- 14 Seitenbesen
- 15 Haubenverschluss
- 16 Gerätehaube
- 17 Batterieladestecker  
(Nur KM 75/40 W Bp)
- 18 Schubbügel
- 19 Hebel für Vorwärtsfahrt
- 20 Hebel zum Anheben und Absenken der  
Grobschmutzklappe

## Bedienfeld



- 1 Hauptschalter
- 2 Hebel zum Absenken und Anheben des  
Seitenbesens
- 3 Verschlusschraube des Staubfilterde-  
ckels
- 4 Verschlussbügel des Kehrgutbehälters
- 5 Filterabreinigung für Staubfilter
- 6 Nass-/Trockenklappe

## Hauptschalter



0/OFF	Motor aus
1	Motor ein
A	Schlüssel abziehen
B	Störungsanzeige
C	Batterieanzeige

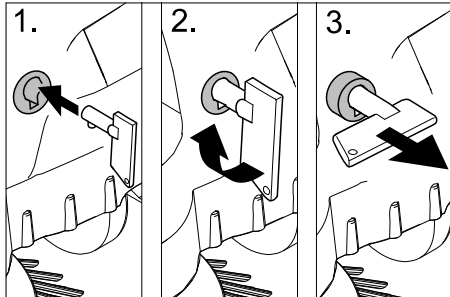
### Schlüssel abziehen

➔ Schlüssel des Hauptschalters über Stellung „0“ hinaus drehen und abziehen.

## Gerätehaube öffnen

### Hinweis

Die Gerätehaube wird mit dem Schlüssel des Hauptschalters entriegelt.



- Schlüssel des Hauptschalters in den Haubenverschluss stecken und um 90° im Uhrzeigersinn drehen.
- Haubenverschluss am Schlüssel herausziehen.
- Gerätehaube öffnen.

## Gerätehaube schließen

- Gerätehaube schließen, Haubenverschluss verriegelt selbstständig.

## Vor Inbetriebnahme

### Abladehinweise

#### ⚠ GEFAHR

Verletzungsgefahr, Beschädigungsgefahr!  
Gewicht des Gerätes beim Verladen beachten!

Transportgewicht (ohne Batterien)	79 kg
Gewicht (mit Batterien)	125 kg

### Abladen

- Karton entfernen.
- Holzklötze zur Sicherung der Räder entfernen und Gerät von Hand von der Palette heben.
- Feststellbremse lösen.

## Schubbügel montieren

- Schrauben lösen.
- Schubbügel aufrichten.
- Schrauben anziehen.

## Seitenbesen montieren

- Hinweis:** Vor dem Abkippen des Gerätes Kehrgutbehälter entnehmen und Schubbügel nach vorne schwenken. Gerät nicht auf dem Schubbügel abstellen.
- Seitenbesen auf Mitnehmer aufstecken und festschrauben.

## Batterien

### Sicherheitshinweise Batterien

Beachten Sie beim Umgang mit Batterien unbedingt folgende Warnhinweise:

	Hinweise auf der Batterie, in der Gebrauchsanweisung und in der Fahrzeugbetriebsanleitung beachten!
	Augenschutz tragen!

	Kinder von Säure und Batterien fern halten!
	Explosionsgefahr!
	Feuer, Funken, offenes Licht und Rauchen verboten!
	Verätzungsgefahr!
	Erste Hilfe!
	Warnvermerk!
	Entsorgung!
	Batterie nicht in Mülltonne werfen!

#### ⚠ Gefahr

Explosionsgefahr! Keine Werkzeuge oder Ähnliches auf die Batterie, d.h. auf Endpole und Zellenverbinder legen.

#### ⚠ Gefahr

Verletzungsgefahr! Wunden niemals mit Blei in Berührung bringen. Nach der Arbeit an Batterien immer die Hände reinigen.

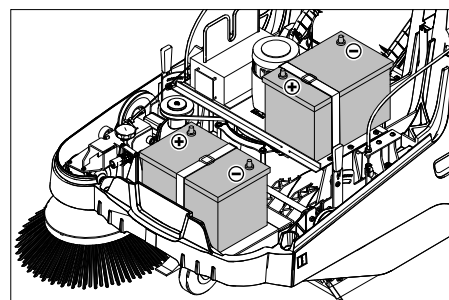
#### ⚠ Gefahr

- Brand- und Explosionsgefahr!
- Rauchen und offenes Feuer ist verboten.
  - Räume in denen Batterien geladen werden, müssen gut durchlüftet sein, da beim Laden hochexplosives Gas entsteht.

#### ⚠ Gefahr

- Verätzungsgefahr!
- Säurespritzer im Auge oder auf der Haut mit viel klarem Wasser aus- beziehungsweise abspülen.
  - Danach unverzüglich Arzt aufsuchen.
  - Verunreinigte Kleidung mit Wasser auswaschen.

## Batterien einbauen und anschließen

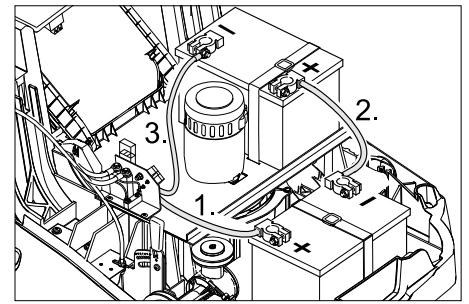


### Hinweis

Bei der KM 75/40 W Bp Pack sind die Batterien und das Ladegerät bereits eingebaut.

- Gerätehaube öffnen.

- Batterien auf den Motorträger stellen.
- Batterien mit jeweiligem Halteband sichern.



- Polklemme (rotes Kabel) am Pluspol (+) anschließen.
- Verbindungsleitung an Batterien anschrauben.
- Polklemme am Minuspol (-) anschließen.

**Hinweis:** Die Batteriepole und Polklemmen auf ausreichenden Schutz durch Polschutzfett kontrollieren.

Nur Batterien mit Polabdeckung benutzen. Polabdeckung im Verlustfall ersetzen.

### VORSICHT

Vor Inbetriebnahme des Gerätes Batterien aufladen.

## Batterien laden

### ⚠ Gefahr

Verletzungsgefahr! Das Ladegerät darf nur in Betrieb genommen werden, wenn das Netzkabel nicht beschädigt ist. Ein beschädigtes Netzkabel ist unverzüglich durch den Hersteller, den Kundendienst oder eine qualifizierte Person zu ersetzen.

### ⚠ GEFAHR

Gefahr durch elektrischen Schlag. Stromleitungsnetz und Absicherung beachten. Ladegerät nur in trockenen Räumen mit ausreichender Belüftung verwenden.

**Hinweis:** Die Ladezeit bei leerem Akku liegt bei ca. 12 Stunden.

### ⚠ Gefahr

Verletzungsgefahr! Sicherheitsvorschriften beim Umgang mit Batterien beachten. Gebrauchsanweisung des Ladegerätherstellers beachten.

## Ladevorgang - KM 75/40 W Bp Pack

**Hinweis:** Das Gerät ist serienmäßig mit wartungsfreien Batterien ausgestattet.

- Gerätehaube öffnen.
- Netzstecker des Ladegerätes in Steckdose stecken.

**Hinweis:** Das Ladegerät ist elektronisch geregelt und beendet den Ladevorgang selbstständig. Alle Funktionen des Gerätes werden während des Ladevorgangs automatisch unterbrochen.

Die Batterieanzeige zeigt bei eingestecktem Netzstecker den Fortschritt des Ladevorgangs an:



Batterien werden geladen	leuchtet gelb
Batterien sind geladen	leuchtet grün

## Störungsanzeige:



Ladegerät oder Motorsteuerung gestört	leuchtet rot
---------------------------------------	--------------

### Ladevorgang - KM 75/40 W Bp

- Gerätehaube öffnen.
- Ladekabel des Ladegerätes in die Ladebuchse der Kehrmaschine einstecken.
- Netzstecker des Ladegerätes einstecken und Ladegerät einschalten.

### Nach dem Ladevorgang

- **KM 75/40 W Bp Pack**
- Netzkabel ausstecken.
- Netzkabel um den Kabelhalter des Ladegerätes wickeln.
- Gerätehaube schließen.
- **KM 75/40 W Bp**
- Ladegerät ausschalten und vom Netz trennen.
- Ladekabel am Gerät ausstecken.
- Gerätehaube schließen.

### Batterie ausbauen

- Gerätehaube öffnen.
- Polklemme am Minuspol (-) abklemmen.
- Verbindungsleitung der Batterien abschrauben.
- Polklemme am Pluspol (+) abklemmen.
- Halteband lösen.
- Batterie herausnehmen.
- Verbrauchte Batterie gemäß den geltenden Bestimmungen entsorgen.

### Empfohlene Batterien, Ladegeräte

	Bestellnummer
Batterie 60 Ah	6.654-226.0
Ladegerät	6.654-225.0

Batterien und Ladegeräte sind im Fachhandel erhältlich.

Immer 2 Batterien des gleichen Typs verwenden!

### Maximale Batterie-Abmessungen

Länge	Breite	Höhe
267 mm	177 mm	190 mm

## Inbetriebnahme

### Allgemeine Hinweise

#### ⚠ **GEFAHR**

*Verletzungsgefahr! Gerät ausschalten bevor der Kehrgutbehälter entnommen wird.*

**Hinweis:** Inbetriebnahme nur bei geschlossener Gerätehaube.

- Kehrmaschine auf einer ebenen Fläche abstellen.
- Motor abstellen.
- Feststellbremse arretieren.

### Prüf- und Wartungsarbeiten

- Ladezustand der Batterien prüfen.
- Seitenbesen prüfen.
- Kehrwalze prüfen.
- Staubfilter abreinigen.
- Kehrgutbehälter entleeren.

**Hinweis:** Beschreibung siehe Kapitel Pflege und Wartung.

## Betrieb

### Gerät starten

- Feststellbremse lösen. Motor starten.
  - Hauptschalter auf Stellung „1“ drehen.
- Hinweis:** Kehrwalze und Seitenbesen drehen sich.

### Gerät fahren

#### Vorwärts fahren

- Hebel für Vorwärtsfahrt ziehen.
- Hinweis:** Die Fahrgeschwindigkeit kann je nach Stellung des Hebels für Vorwärtsfahrt stufenlos reguliert werden.

#### Leerlauf

- Hebel für Vorwärtsfahrt loslassen. Gerät bleibt stehen.

#### Hindernisse überfahren

Feststehende Hindernisse bis 30 mm überfahren:

- Grobschmutzklappe anheben.
- Langsam und vorsichtig vorwärts überfahren.

Feststehende Hindernisse über 30 mm überfahren:

- Hindernisse dürfen nur mit einer geeigneten Rampe überfahren werden.

### Kehrbetrieb

#### ⚠ **Gefahr**

*Verletzungsgefahr! Bei geöffneter Grobschmutzklappe kann die Kehrwalze Steine oder Splitt nach vorne wegschleudern. Darauf achten, dass keine Personen, Tiere oder Gegenstände gefährdet werden.*

#### **VORSICHT**

*Keine Packbänder, Drähte oder ähnliches einkehren, dies kann zur Beschädigung der Kehrmechanik führen.*

**Hinweis:** Um ein optimales Reinigungsergebnis zu erzielen, sollte die Fahrgeschwindigkeit den Gegebenheiten angepasst werden.

### Kehren mit angehobener Grobschmutzklappe

**Hinweis:** Zum Einkehren größerer Teile bis zu einer Höhe von 50 mm, z.B. Zigaretenschachteln, muss die Grobschmutzklappe kurzzeitig angehoben werden.

- Grobschmutzklappe anheben:
- Hebel zum Anheben der Grobschmutzklappe ziehen.

Grobschmutzklappe absenken:

- Hebel zum Anheben der Grobschmutzklappe loslassen.

**Hinweis:** Nur bei vollständig abgesenkter Grobschmutzklappe ist ein optimales Reinigungsergebnis zu erzielen.

### Kehren mit Seitenbesen



- Hebel zum Absenken des Seitenbesens nach vorne stellen. Seitenbesen wird abgesenkt.

### Trockenen Boden kehren

**Hinweis:** Während des Betriebes sollte der Kehrgutbehälter in regelmäßigen Abständen entleert werden.

**Hinweis:** Während des Betriebes sollte der Staubfilter in regelmäßigen Abständen abgereinigt werden.



- Nass-/Trockenklappe schließen.

### Feuchten oder nassen Boden kehren

- Nass-/Trockenklappe öffnen.

**Hinweis:** Der Filter wird so vor Feuchtigkeit geschützt.

### Batterieanzeige

Die Batterieanzeige zeigt während dem Betrieb den Ladezustand der Batterien an:



voll	leuchtet grün
30% Restkapazität	leuchtet gelb
10% Restkapazität	blinkt rot
Schutz vor Tiefentladung, Gerät schaltet ab	leuchtet rot

### Staubfilter abreinigen



- Griff der Filterabreinigung mehrmals herausziehen und hineinschieben.

### Kehrgutbehälter entleeren

#### ⚠ **GEFAHR**

*Verletzungsgefahr! Gerät ausschalten bevor der Kehrgutbehälter entnommen wird.*

**Hinweis:** Beim Entleeren des Kehrgutbehälters darauf achten, dass die Dichtleiste nicht beschädigt wird.

**Hinweis:** Die maximal zulässige Zuladung des Kehrgutbehälters beträgt 40 kg.

- Staubfilter abreinigen.
- Verschlussbügel des Kehrgutbehälters nach oben ziehen.
- Kehrgutbehälter herausziehen.
- Kehrgutbehälter entleeren.
- Kehrgutbehälter hineinschieben.
- Verschlussbügel des Kehrgutbehälters nach unten drücken.

### Gerät ausschalten

Motor abstellen.

- Hauptschalter auf Stellung „0“ drehen.



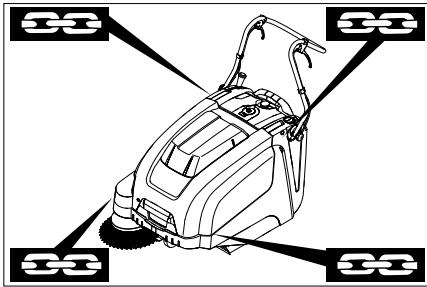
- Seitenbesen anheben.
- Feststellbremse arretieren.
- Schlüssel des Hauptschalters über Stellung „0“ hinaus drehen und abziehen.

## Transport

### ⚠ **GEFAHR**

*Verletzungs- und Beschädigungsgefahr!  
Gewicht des Gerätes beim Transport beachten.*

- Motor abstellen.
- Schlüssel des Hauptschalters über Stellung „0“ hinaus drehen und abziehen.
- Feststellbremse arretieren.
- Gerät an den Rädern mit Keilen sichern.
- Gerät mit Spanngurten oder Seilen sichern.
- Beim Transport in Fahrzeugen Gerät nach den jeweils gültigen Richtlinien gegen Rutschen und Kippen sichern.



- 1 Befestigungsbereich über Schubbügel
- 2 Befestigungsbereich unter Gerätehaube

**Hinweis:** Markierungen für Befestigungsbereiche am Grundrahmen beachten (Kettensymbole).

**Hinweis:** Keine Bowden- oder Seilzüge knicken.

## Lagerung

### ⚠ **GEFAHR**

*Verletzungs- und Beschädigungsgefahr!  
Gewicht des Gerätes bei Lagerung beachten.*

## Stilllegung

Wenn die Kehrmaschine über längere Zeit nicht genutzt wird, bitte folgende Punkte beachten:

- Kehrmaschine auf einer ebenen Fläche abstellen.
- Motor abstellen.
- Schlüssel des Hauptschalters über Stellung „0“ hinaus drehen und abziehen.
- Feststellbremse arretieren.
- Kehrmaschine gegen Wegrollen sichern.
- Kehrwalze anheben. Dazu beide Einstellhebel in die oberste Bohrung einrasten.
- Seitenbesen anheben.
- Kehrmaschine innen und außen reinigen.
- Gerät an geschütztem und trockenem Platz abstellen.
- Batterien abklemmen.
- Batterien laden und im Abstand von ca. 2 Monaten nachladen.

## Pflege und Wartung

### Allgemeine Hinweise

- Instandsetzungen dürfen nur durch zugelassene Kundendienststellen oder durch Fachkräfte für dieses Gebiet, welche mit allen relevanten Sicherheitsvorschriften vertraut sind, durchgeführt werden.
- Ortsveränderliche gewerblich genutzte Geräte unterliegen der Sicherheitsüberprüfung nach VDE 0701.

### Reinigung

#### **VORSICHT**

*Beschädigungsgefahr! Die Reinigung des Gerätes darf nicht mit Schlauch- oder Hochdruckwasserstrahl erfolgen (Gefahr von Kurzschlüssen oder anderer Schäden).*

#### Innenreinigung des Gerätes

##### ⚠ **Gefahr**

*Verletzungsgefahr! Staubschutzmaske und Schutzbrille tragen.*

- Gerätehaube öffnen.
- Gerät mit einem Lappen reinigen.
- Gerät mit Druckluft ausblasen.
- Gerätehaube schließen.

#### Außenreinigung des Gerätes

- Gerät mit einem feuchten, in milder Waschlauge getränktem Lappen reinigen.

**Hinweis:** Keine aggressiven Reinigungsmittel verwenden.

### Wartungsintervalle

#### Wartung durch den Kunden

Wartung täglich:

- Kehrwalze und Seitenbesen auf Verschleiß und eingewickelte Bänder prüfen.
- Funktion aller Bedienelemente prüfen.
- Funktion aller Kontrolllampen prüfen.

Wartung wöchentlich:

- Spannung, Verschleiß und Funktion der Antriebsriemen prüfen.
- Bowdenzüge und bewegliche Teile auf Leichtgängigkeit prüfen.
- Dichtleisten im Kehrbereich auf Einstellung und Verschleiß prüfen.
- Kehrspiegel der Kehrwalze prüfen.
- Staubfilter reinigen.

**Hinweis:** Beschreibung siehe Kapitel Wartungsarbeiten.

**Hinweis:** Alle Service- und Wartungsarbeiten bei Wartung durch den Kunden, müssen von einer qualifizierten Fachkraft ausgeführt werden. Bei Bedarf kann jederzeit ein Kärcher-Fachhändler hinzugezogen werden.

#### Wartung durch den Kundendienst

Wartung nach dem ersten Monat oder 5 Betriebsstunden:

- Erstinspektion durchführen.
- Wartung alle 50 Betriebsstunden
- Wartung alle 100 Betriebsstunden oder halbjährlich

Wartung alle 300 Betriebsstunden

Wartung alle 500 Betriebsstunden oder jährlich

**Hinweis:** Um Garantieansprüche zu wahren, müssen während der Garantielaufzeit alle Service- und Wartungsarbeiten vom autorisierten Kärcher-Kundendienst gemäß Inspektionscheckliste durchgeführt werden.

### Wartungsarbeiten

Vorbereitung:

- Kehrmaschine auf einer ebenen Fläche abstellen.
- Schlüssel des Hauptschalters über Stellung „0“ hinaus drehen und abziehen.
- Feststellbremse arretieren.

#### Allgemeine Sicherheitshinweise

##### ⚠ **GEFAHR**

*Verletzungsgefahr!*

*Der Motor benötigt ca. 3 - 4 Sekunden Nachlauf nach dem Abstellen. In dieser Zeitspanne unbedingt vom Antriebsbereich fernhalten.*

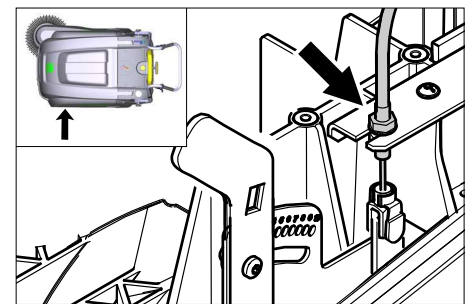
- Bei Arbeiten an der elektrischen Anlage ist der Batteriestecker zu ziehen bzw. sind die Batterien abzuklemmen.
- Vor sämtlichen Wartungs- und Reparaturarbeiten Gerät ausreichend abkühlen lassen.
- Heiße Teile, wie Antriebsmotor nicht berühren.

**Hinweis:** Vor dem Abkippen des Gerätes Kehrgutbehälter entnehmen und Schubbügel nach vorne schwenken. Gerät nicht auf dem Schubbügel abstellen.

- Vor dem Reinigen und Warten des Gerätes und dem Auswechseln von Teilen ist das Gerät auszuschalten.

#### Bowdenzug des Fahrtriebs einstellen

Eine Verstellung ist erforderlich, wenn bei Bergfahrt die Antriebskraft des Gerätes unzureichend wird.



- Gerätehaube öffnen.
- Kontermutter lösen.
- Stellschraube verstellen.
- Kontermutter festschrauben.

#### Kehrwalze prüfen

- Feststellbremse arretieren.
- Kehrgutbehälter entfernen.
- Bänder oder Schnüre von Kehrwalze entfernen.

#### Kehrwalze auswechseln

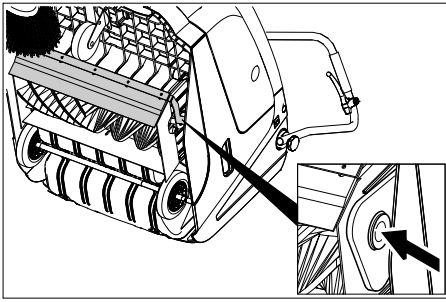
Der Wechsel ist erforderlich, wenn durch die Abnutzung der Borsten das Kehrergebnis sichtbar nachlässt.

**Hinweis:** Vor dem Abkippen des Gerätes Kehrgutbehälter entnehmen und Schubbügel nach vorne schwenken. Gerät nicht auf dem Schubbügel abstellen.

- Feststellbremse arretieren.



- Kehrgutbehälter entnehmen.
- Gerät nach hinten kippen.



- Grobschmutzklappe anheben, Lager- schale eindrücken und Kehrwalze nach vorne schwenken.
- Kehrwalze herausnehmen.
- Neue Kehrwalze auf den Antriebszap- fen (links) aufstecken.
- Auf der gegenüberliegenden Seite La- gerschale in die Bohrung der Kehrwal- zenschwinge einrasten.

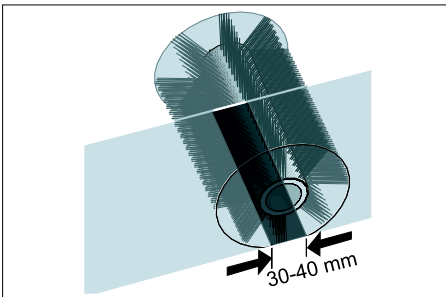
#### VORSICHT

*Beschädigungsgefahr! Darauf achten, dass keine Borsten in die Bohrung der Kehrwalzenschwinge eingeklemmt wer- den.*

**Hinweis:** Nach dem Einbau der neuen Kehrwalze muss der Kehrspiegel neu ein- gestellt werden.

#### Kehrspiegel der Kehrwalze prüfen und einstellen

- Kehrmachine vorne anheben und auf einen ebenen und glatten Boden fah- ren, der erkennbar mit Staub oder Krei- de bedeckt ist
- Feststellbremse arretieren.
- Kehrwalze ca. 15-30 Sekunden drehen lassen.
- Kehrmachine vorne anheben und zur Seite fahren.

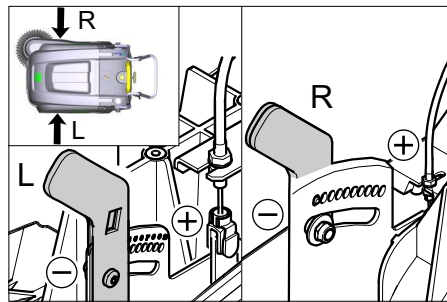


Die Form des Kehrspiegels bildet ein gleichmäßiges Rechteck, das zwischen 30-40 mm breit ist.

Einstellbereich	(-) 1...10 (+)
Minimaler Kehrspiegel	1
Maximaler Kehrspiegel	10
Neue Kehrwalze	1...3

Kehrspiegel einstellen:

- Gerätehaube öffnen.
- Linken und rechten Einstellhebel ver- stellen und in gleiche Bohrung einras- ten.



- Einstellhebel in tieferliegende Bohrung einrasten (+): Kehrspiegel wird größer
- Einstellhebel in höherliegende Bohrung einrasten (-): Kehrspiegel wird kleiner
- Kehrspiegel prüfen.

#### Seitenbesen auswechseln

Der Wechsel ist erforderlich, wenn durch die Abnutzung der Borsten das Kehrergeb- nis sichtbar nachlässt.

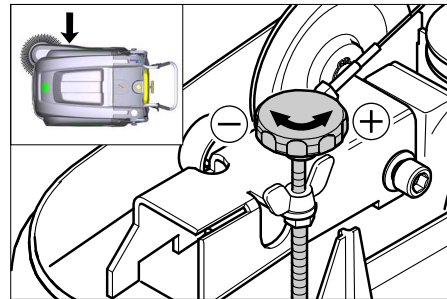
**Hinweis:** Vor dem Abkippen des Gerätes Kehrgutbehälter entnehmen und Schubbü- gel nach vorne schwenken. Gerät nicht auf dem Schubbügel abstellen.

- 3 Schrauben an der Unterseite des Sei- tenbesens herausschrauben.
- Seitenbesen abnehmen.
- Neuen Seitenbesen auf Mitnehmer auf- stecken und festschrauben.

#### Seitenbesenabsenkung einstellen

Eine Verstellung ist erforderlich, wenn durch die Abnutzung der Borsten das Keh- rergebnis des Seitenbesens sichtbar nach- lässt.

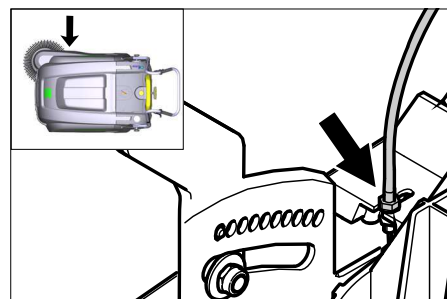
- Gerätehaube öffnen.
- Flügelmutter lösen.



- Stellschraube verstellen.
- Flügelmutter festziehen.

#### Anhebung der Grobschmutzklappe einstellen

- Eine Verstellung ist erforderlich, wenn sich die Grobschmutzklappe nicht weit genug anheben lässt.
- Wenn das Kehrergebnis schlechter wird, z.B. durch Verschleiß der Vorder- lippe, muss der Bowdenzug etwas nachgelassen werden.



- Gerätehaube öffnen.
- Kontermutter lösen.

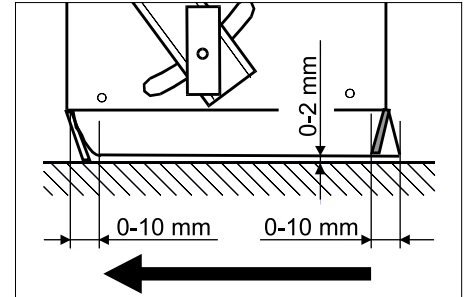
- Stellschraube verstellen.
- Kontermutter festschrauben.

#### Dichtleisten einstellen und auswechseln

**Hinweis:** Vor dem Abkippen des Gerätes Kehrgutbehälter entnehmen und Schubbü- gel nach vorne schwenken. Gerät nicht auf dem Schubbügel abstellen.

##### ■ Vordere Dichtleiste

- Befestigung der Dichtleiste lösen.
- Dichtleiste nachstellen oder auswech- seln.



- Bodenabstand der Dichtleiste so ein- stellen, dass sie sich mit einem Nach- lauf von 0-10 mm nach hinten umlegt.
- Dichtleiste ausrichten.
- Befestigung der Dichtleiste anziehen.

##### ■ Hintere Dichtleiste

- Kehrgutbehälter entfernen.
- Befestigung der Dichtleiste lösen.
- Dichtleiste nachstellen oder auswech- seln.

- Bodenabstand der Dichtleiste so ein- stellen, dass sie sich mit einem Nach- lauf von 0-10 mm nach hinten umlegt.
- Befestigung der Dichtleiste anziehen.

##### ■ Seitliche Dichtleisten

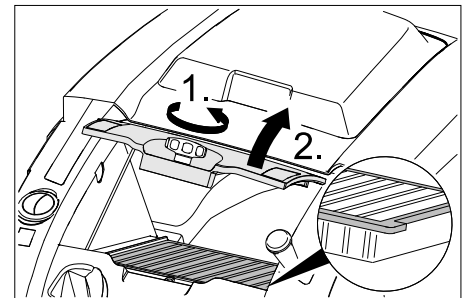
- Befestigung der Dichtleiste lösen.
- Dichtleiste nachstellen oder auswech- seln.
- Unterlage mit maximal 2 mm Stär- ke unter schieben, um den Bodenab- stand einzustellen.
- Dichtleiste ausrichten.
- Befestigung der Dichtleiste anziehen.

#### Staubfilter auswechseln

##### △ WARNUNG

*Vor Beginn des Staubfilterwechsels Kehrgutbehälter entleeren. Bei Arbeiten an der Filteranlage Staubschutzmaske tragen. Si- cherheitsvorschriften über den Umgang mit Feinstäuben beachten.*

- Feststellbremse arretieren.
- Staubfilter abreinigen.



- Verschlusschraube des Staubfilterde- ckels gegen den Uhrzeigersinn aufdre- hen.
- Staubfilterdeckel anheben.

- Staubfilter auswechseln. Auf korrekte Einbaulage des Staubfilters achten (siehe Abbildung).
- Verschlusschraube bis zum Anschlag zudrehen.

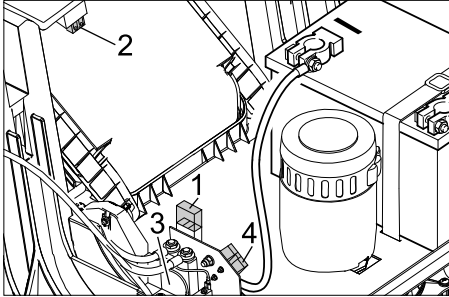
**VORSICHT**

Wird die Verschlusschraube nicht bis zum Anschlag zuge dreht, kann es zu Beschädigungen kommen.

**Hinweis:** Beim Einbau des neuen Filters darauf achten, dass die Lamellen unbeschädigt bleiben.

**Sicherung/Relais auswechseln**

■ **KM 75/40 W Bp**



- 1 Sicherung F1 (50 A)
- 2 Sicherung F2 (2 A)
- 3 Relais
- 4 Batterieladestecker

- Gerätehaube öffnen.
- Defekte Sicherung oder Relais erneuern.

■ **KM 75/40 W Bp Pack**

Die Sicherungen befinden sich im Ladegerät.

**Zubehör**

<b>Seitenbesen, weich</b>	<b>6.905-626.0</b>
Für Feinstaub auf Innenflächen, nässefest.	
<b>Kehrwalze, weich</b>	<b>6.906-886.0</b>
Mit Naturborsten: speziell zum Kehren von Feinstaub auf glatten Böden auf Innenflächen. Nicht nässefest, nicht für abrasive Oberflächen verwenden!	
<b>Kehrwalze, hart</b>	<b>6.906-885.0</b>
Zur Entfernung von fest haftendem Schmutz im Außenbereich, nässefest.	
<b>Kehrwalze, antistatisch</b>	<b>6.906-950.0</b>
Für statisch aufladbare Oberflächen wie Teppiche oder Kunstrasen	
<b>Teppich Kehreinheit</b>	<b>2.641-571.0</b>
Beinhaltet: Flusensieb, antistatische Kehrwalze, 3-fach Lenkrolle	

**EG-Konformitätserklärung**

Hiermit erklären wir, dass die nachfolgend bezeichnete Maschine aufgrund ihrer Konzipierung und Bauart sowie in der von uns in Verkehr gebrachten Ausführung den einschlägigen grundlegenden Sicherheits- und Gesundheitsanforderungen der EG-Richtlinien entspricht. Bei einer nicht mit uns abgestimmten Änderung der Maschine verliert diese Erklärung ihre Gültigkeit.

**Produkt:** Kehrsaugmaschine  
**Typ:** 1.049-xxx

**Einschlägige EG-Richtlinien**

- 2006/42/EG (+2009/127/EG)
- 2004/108/EG
- 2000/14/EG

**Angewandte harmonisierte Normen**

- EN 55012: 2007 + A1: 2009
- EN 60335-1
- EN 60335-2-72
- EN 61000-6-2: 2005
- EN 62233: 2008
- KM 75/40 W Bp Pack*
- EN 60335-2-29: 2004+A2: 2010
- EN 61000-3-2: 2006+A1: 2009+A2: 2009
- EN 61000-3-3: 2013

**Angewandte nationale Normen**

---


**Angewandtes Konformitätsbewertungsverfahren**


2000/14/EG: Anhang V

**Schalleistungspegel dB(A)**

Gemessen: 79  
Garantiert: 81

Die Unterzeichnenden handeln im Auftrag und mit Vollmacht der Geschäftsführung.

  
H. Jenner  
CEO

  
S. Reiser  
Head of Approval

Dokumentationsbevollmächtigter:  
S. Reiser

Alfred Kärcher GmbH & Co. KG  
Alfred-Kärcher-Str. 28 - 40  
71364 Winnenden (Germany)  
Tel.: +49 7195 14-0  
Fax: +49 7195 14-2212

Winnenden, 2012/04/01

## Hilfe bei Störungen

Störung	Behebung
Gerät lässt sich nicht starten	Gerätehaube schließen
	Batterien laden
	Überlastsicherung prüfen
	Kärcher-Kundendienst benachrichtigen
Motor läuft, aber Gerät fährt nicht	Bowdenzug des Fahrtriebs einstellen
	Keilriemen prüfen
	Kärcher-Kundendienst benachrichtigen
Gerät bleibt beim Befahren einer Steigung stehen	Fahrweg mit geringerer Steigung befahren
	Überlastsicherung prüfen
	Bowdenzug des Fahrtriebs einstellen
	Keilriemen prüfen
	Kärcher-Kundendienst benachrichtigen
Kehrwalze bleibt stehen, Störungsanzeige leuchtet rot	Hauptschalter auf „OFF“ drehen, Bürste auf verklemmte Gegenstände prüfen. Gegebenenfalls geringere Steigung befahren. Hauptschalter wieder einschalten. Nach viermaliger Wiederholung dieses Vorgangs führt die Steuerung eine Zwangspause von 2 Minuten zum Abkühlen aus. Während dieser Zeit kann das Gerät nicht gestartet werden.
Gerät kehrt nicht richtig	Kehrwalze und Seitenbesen auf Verschleiß prüfen, bei Bedarf auswechseln
	Funktion der Grobschmutzklappe prüfen
	Bowdenzug der Grobschmutzklappe nachlassen (Verstellschraube)
	Riemen auf Spannung und Funktion prüfen, bei Bedarf auswechseln
	Kehrspiegel nachstellen
	Kehrwalze auswechseln
	Kärcher-Kundendienst benachrichtigen
Gerät staubt	Funktion der Grobschmutzklappe prüfen
	Bowdenzug der Grobschmutzklappe nachlassen (Verstellschraube)
	Staubfilter prüfen, abreinigen oder austauschen
	Kehrgutbehälter leeren
	Dichtprofil am Kehrgutbehälter austauschen
	Dichtung am Staubfilter überprüfen
	Dichtleisten auf Verschleiß prüfen, bei Bedarf einstellen oder austauschen
Schlechtes Kehren im Randbereich	Seitenbesenabsenkung nachstellen
	Seitenbesen wechseln
	Seitenbesen absenken
	Antriebsriemen des Seitenbesens prüfen
	Kärcher-Kundendienst benachrichtigen
Seitenbesenanhebung funktioniert nicht	Bowdenzug der Seitenbesenanhebung überprüfen
	Kärcher-Kundendienst benachrichtigen
Neue Kehrwalze streift am Kehrgutbehälter	Einstellung des Kehrspiegels korrigieren, dazu beide Einstellhebel in jeweilige höherliegende Bohrung (1...3) einrasten

## Technische Daten

		KM 75/40 W Bp	KM 75/40 W Bp Pack
<b>Gerätedaten</b>			
Länge x Breite x Höhe (Schubbügel ausgeklappt)	mm	1430 x 750 x 1190	1430 x 750 x 1190
Länge x Breite x Höhe (Schubbügel eingeklappt)	mm	1160 x 750 x 930	1160 x 750 x 930
Gewicht (ohne Batterien)	kg	79	79
Gewicht (mit Batterien)	kg	125	125
Fahr- und Kehrgeschwindigkeit	km/h	4,5	4,5
Steigfähigkeit (max.)	%	12	12
Kehrwalzen-Durchmesser	mm	265	265
Seitenbesen-Durchmesser	mm	410	410
Flächenleistung max.	m <sup>2</sup> /h	3400	3400
Arbeitsbreite ohne Seitenbesen	mm	550	550
Arbeitsbreite mit Seitenbesen	mm	750	750
Volumen des Kehrgutbehälters	l	40	40
Schutzart tropfwassergeschützt	--	IPX 3	IPX 3
<b>Motor</b>			
Typ	--	Gleichstrompermanentmagnetmotor Drehrichtung rechts	
Spannung	V	24	24
Nennstrom	A	22	22
Nennleistung	W	400	400
Drehzahl	1/min	2750	2750
Schutzart	--	IP 20	IP 20
<b>Batterie</b>			
Typ	--	--	2x 12 V GiV
Kapazität	Ah	--	60 (5h)
Gewicht	kg	--	23
Ladezeit bei vollständig entladener Batterie	h	--	12
Betriebsdauer nach mehrmaligem Laden	h	--	ca. 1,5-2
<b>Elektrische Absicherung</b>			
Zentral	A	50	50
Sicherung Steuerung	A	2	--
Tiefentladungsschutz	--	über Relais	über Relais
<b>Filter- und Saugsystem</b>			
Filterfläche Feinstaubfilter	m <sup>2</sup>	1,8	1,8
Verwendungskategorie Filter für nichtgesundheitsgefährdende Stäube	--	L	L
Nennunterdruck Saugsystem	mbar	5	5
Nennvolumenstrom Saugsystem	l/s	45	45
<b>Umgebungsbedingungen</b>			
Temperatur	°C	-5 bis +40	-5 bis +40
Luftfeuchtigkeit, nicht betauend	%	0 - 90	0 - 90
<b>Ermittelte Werte gemäß EN 60335-2-72</b>			
Geräuschemission			
Schalldruckpegel L <sub>pA</sub>	dB(A)	64	64
Unsicherheit K <sub>pA</sub>	dB(A)	2	2
Schalleistungspegel L <sub>WA</sub> + Unsicherheit K <sub>WA</sub>	dB(A)	81	81
Gerätevibrationen			
Hand-Arm Vibrationswert	m/s <sup>2</sup>	<2,5	<2,5
Unsicherheit K	m/s <sup>2</sup>	0,2	0,2

## Contents

Contents	EN	1
Proper use	EN	1
Function	EN	1
General notes	EN	1
Safety instructions	EN	2
Operating and Functional Elements	EN	3
Before Startup	EN	4
Start up	EN	5
Operation	EN	5
Shutdown	EN	6
Maintenance and care	EN	6
Accessories	EN	8
EC Declaration of Conformity	EN	8
Troubleshooting	EN	9
Technical specifications	EN	10



Please read and comply with these original instructions prior to the initial operation of your appliance and store them for later use or subsequent owners.

## Proper use

Use this appliance only as directed in these operating instructions.

- The machine with working equipment must be checked to ensure that it is in proper working order and is operating safely prior to use. Otherwise, the appliance must not be used.
- This sweeper has been designed to sweep dirt and debris from indoor as well as outdoor surfaces.
- The appliance is not intended for street cleaning.
- The machine is not suitable for vacuuming dust which endangers health.
- The machine may not be modified.
- The machine is only suitable for use on the types of surfaces specified in the operating instructions.
- The machine may only be operated on the surfaces approved by the company or its authorised representatives.
- The following applies in general: Keep highly-flammable substances away from the appliance (danger of explosion/fire).

### Foreseeable misuse

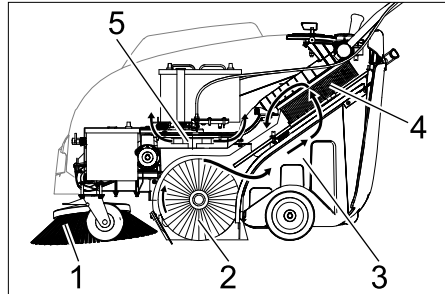
- Never vacuum up explosive liquids, combustible gases or undiluted acids and solvents. This includes petrol, paint thinner or heating oil which can generate explosive fumes or mixtures upon contact with the suction air. Acetone, undiluted acids and solvents must also be avoided as they can harm the materials on the machine.
- Never sweep/vacuum up reactive metal dusts (e.g. aluminium, magnesium, zinc), as they form explosive gases when they come in contact with highly alkaline or acidic detergents.
- Do not sweep/vacuum up any burning or glowing objects.
- The machine may not be used or stored in hazardous areas. It is not allowed to

use the appliance in hazardous locations.

### Suitable surfaces

- Asphalt
- Industrial floor
- Screed
- Concrete
- Paving stones

## Function



The sweeper operates using the overthrow principle.

- The side brushes (1) clean the corners and edges of the surface and move dirt and debris into the path of the roller brush.
- The rotating roller brush (2) moves the dirt and debris directly into the waste container (3).
- The dust raised in the container is separated by the dust filter (4) and the filtered clean air is drawn off by the suction fan (5).

## General notes

Your sales outlet should be informed about any transit damage noted when unpacking the product.

- Read and adhere to the operating instructions and safety notes of the attachments affixed to the appliance.
- Warning and information plates on the machine provide important directions for safe operation.
- In addition to the information contained in the operating instructions, all statutory safety and accident prevention regulations must be observed.

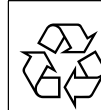
### Accessories and Spare Parts

#### ⚠ DANGER

To avoid risks, all repairs and replacement of spare parts may only be carried out by authorized customer service personnel.

- Only use accessories and spare parts which have been approved by the manufacturer. The exclusive use of original accessories and original spare parts ensures that the appliance can be operated safely and trouble free.
- At the end of the operating instructions you will find a selected list of spare parts that are often required.
- For additional information about spare parts, please go to the Service section at [www.kaercher.com](http://www.kaercher.com).

## Environmental protection



The packaging material can be recycled. Please do not throw the packaging material into household waste; please send it for recycling.



Old appliances contain valuable materials that can be recycled; these should be sent for recycling. Batteries, oil, and similar substances must not enter the environment. Please dispose of your old appliances using appropriate collection systems.

### Notes about the ingredients (REACH)

You will find current information about the ingredients at:

[www.kaercher.com/REACH](http://www.kaercher.com/REACH)

### Warranty

The warranty terms published by our competent sales company are applicable in each country. We will repair potential failures of your accessory within the warranty period free of charge, provided that such failure is caused by faulty material or defects in fabrication. In the event of a warranty claim please contact your dealer or the nearest authorized Customer Service center. Please submit the proof of purchase.

### Symbols in the operating instructions

#### ⚠ DANGER

Immediate danger that can cause severe injury or even death.

#### ⚠ WARNING

Possible hazardous situation that could lead to severe injury or even death.

#### CAUTION

Possible hazardous situation that could lead to mild injury to persons or damage to property.

### Symbols on the machine



Please do not sweep away any burning substances such as cigarettes, match sticks or similar objects.



Risk of being squeezed or hurt at the belts, side-brushes, containers, pushing handle.

## Safety instructions

### Safety instructions concerning the operation

- The machine with working equipment must be checked to ensure that it is in proper working order and is operating safely prior to use. Otherwise, the appliance must not be used.
- If the appliance is used in hazardous areas (e.g. filling stations) the corresponding safety provisions must be observed. It is not allowed to use the appliance in hazardous locations.
- The operator must use the appliance properly. The person must consider the local conditions and must pay attention to third parties, in particular children, when working with the appliance.
- Prior to starting work, the operator must ensure that all protective devices are properly installed and function correctly.
- The operator of the appliance is liable for accidents with other individuals or their property.
- Ensure that the operator wears tight-fitting clothes. Wear sturdy shoes and avoid wearing loose-fitting clothes.
- Check the immediate vicinity prior to starting (e.g. children). Ensure sufficient visibility!
- Please remove the key, when not in use, to avoid unauthorised use of the appliance.
- The appliance may only be used by persons who have been instructed in handling the appliance or have proven qualification and expertise in operating the appliance or have been explicitly assigned the task of handling the appliance.
- This appliance is not intended for use by persons (including children) with limited physical, sensoric or mental capacities or lack of experience and/or skills, unless such persons are accompanied and supervised by a person in charge of their safety or if they received precise instructions on the use of this appliance.
- Children should be supervised to prevent them from playing with the appliance.

### Safety information concerning the driving operation

#### **⚠ Danger**

Risk of injury!

Danger of tipping if gradient is too high.

- The falling and rising gradients in the direction of travel may not exceed 12%.

Danger of tipping on unstable ground.

- Only use the machine on sound surfaces.

Danger of tipping with excessive sideways tilt.

- The gradient perpendicular to the direction of travel should not exceed 12%.

The travel speed must be adapted to the existing conditions.

### Safety information concerning the transport of the appliance

- Mind the weight of the appliance during transport.
- Disconnect the battery and securely fasten the device for transport.

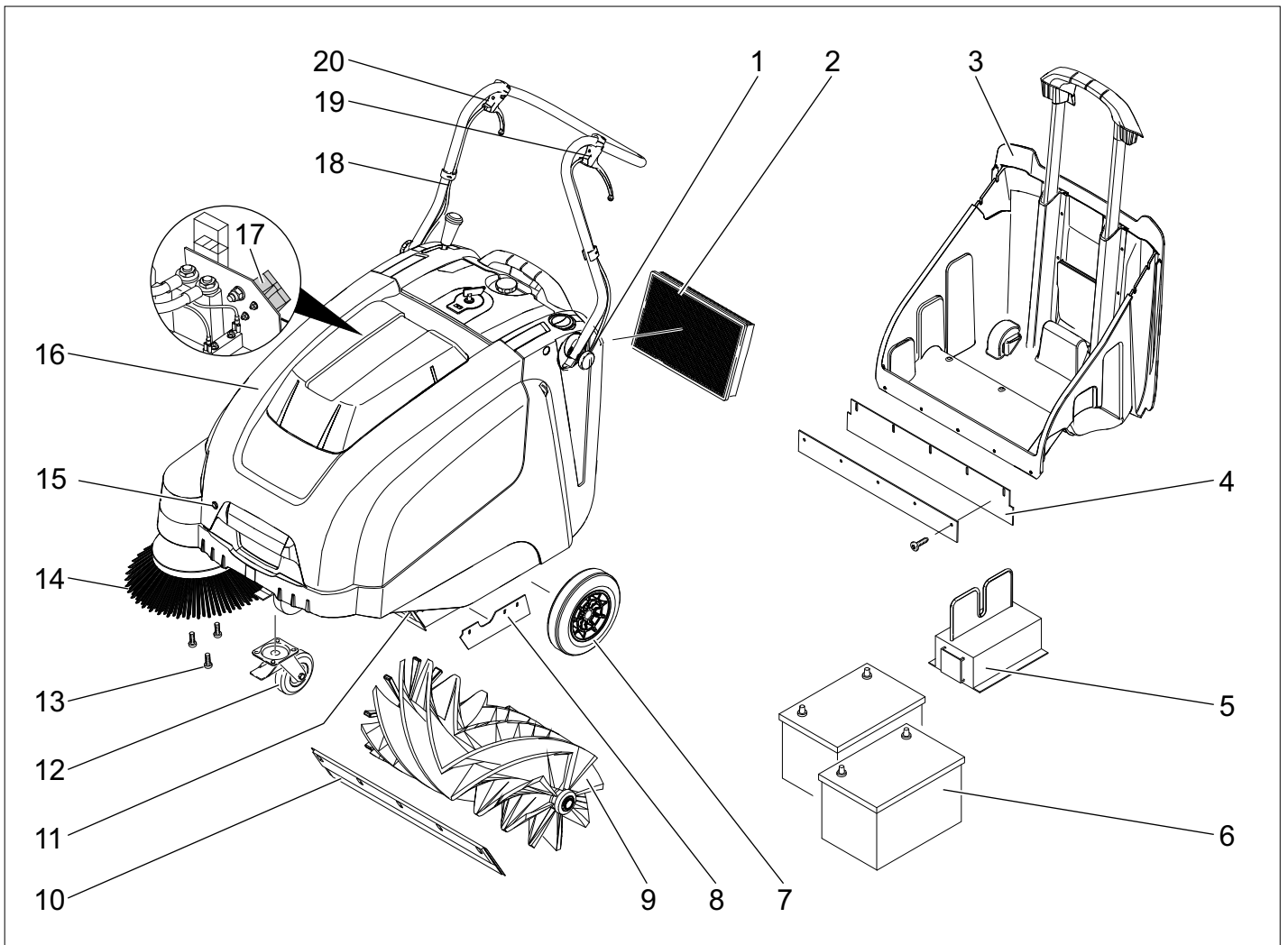
### Safety instructions for battery-operated devices

**Note:** Warranty claims will be entertained only if you use batteries and chargers recommended by Kärcher.

- Always follow the instructions of the battery manufacturer and the charger manufacturer. Please follow the statutory requirements for handling and disposing batteries.
- Never leave the batteries in a discharged state; recharge them as soon as possible.
- Always keep the batteries clean and dry to avoid creep currents. Protect the batteries and avoid contact with impurities such as metal dust.
- Do not place tools or similar items on the battery. Risk of short-circuit and explosion.
- Always use 2 batteries of the same type!
- Do not work with open flames, generate sparks or smoke in the vicinity of a battery or a battery charging room. Danger of explosion.
- Only use batteries with terminal cover. Restore terminal cover in the event of loss.
- Do not touch hot parts of the machine such as the drive motor (risk of burns).
- Be careful while handling battery acid. Follow the respective safety instructions!
- Used batteries are to be disposed according to the EC guideline 91/ 157 EWG in an environment-friendly manner.

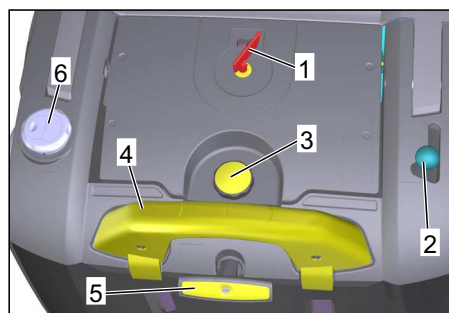
### Safety information concerning maintenance and care

- Switch off the appliance and remove the ignition key prior to performing any cleaning or maintenance tasks on the appliance, replacing parts or switching over to another function.
- Always disconnect the battery when working on the electrics.
- Do not clean the appliance with a water hose or high-pressure water jet (danger of short circuits or other damage).
- Maintenance work may only be carried out by approved customer service outlets or experts in this field who are familiar with the respective safety regulations.
- Please observe the local safety regulations regarding portable commercially used appliances.
- Always use appropriate gloves while working on the device.



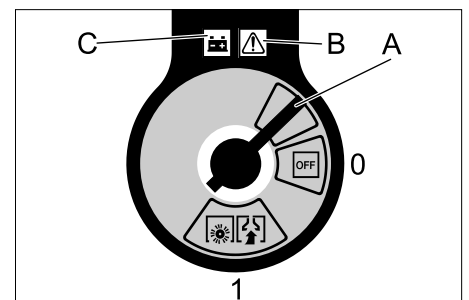
- 1 Screw for fastening the push handle (2x)
- 2 Dust filter
- 3 Waste container
- 4 Rear sealing strip (at the waste container)
- 5 Charger (KM 75/40 W Bp Pack only)
- 6 Batteries (only Bp Pack model)
- 7 Drive wheels
- 8 Side sealing strip
- 9 Roller brush
- 10 Front sealing strip
- 11 Bulk waste flap
- 12 Steering roller with fixed position brake
- 13 Fastener of the side brush
- 14 Side brushes
- 15 Cover lock
- 16 Cover
- 17 Battery charge plug (KM 75/40 W Bp only)
- 18 Push handle
- 19 Lever for forward drive
- 20 Lever to raise and lower the bulk waste flap

## Operating field



- 1 Main switch
- 2 Lever for lowering and raising the side-brush
- 3 Locking screw of the dust filter cover
- 4 Locking bow of the waste container
- 5 Filter cleaning for dust filter
- 6 Wet/dry flap

## Main switch



0/OFF	Motor off
1	Motor on
A	Remove the key
B	Fault indication
C	Battery display

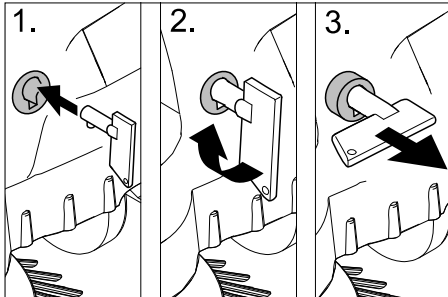
### Remove the key

➔ Turn the main switch using "0" position and pull it out.

## Open the device hood.

### Note

The cover is unlocked with the key of the main switch.



- Insert the key for the main switch into the hood lock and rotate in a clockwise direction by 90°.
- Pull the hood lock out by the key.
- Open the device hood.

## Close device hood

- Close the appliance cover, the cover lock will lock automatically.

## Before Startup

### Unloading tips

#### ⚠ DANGER

*Risk of injury, risk of damage!*

*Observe the weight of the appliance when you load it!*

Transport weight (without batteries)	79 kg
Weight (with batteries)	125 kg

### Unloading

- Remove the cardboard.
- Remove the wooden blocks that secure the wheels and raise the device from the palette by hand.
- Release parking brake.

### Installing the pushing handle

- Loosen the screws.
- Align the pushing handle.
- Tighten the screws.

### Install side brush

**Note:** Remove the waste container and move the pushing handle to the front prior to tilting the appliance. Do not rest the appliance on the pushing handle.

- Clip side brush on to driver and screw on.

## Batteries

### Safety notes regarding the batteries

Please observe the following warning notes when handling batteries:

	Observe the directions on the battery, in the instructions for use and in the vehicle operating instructions!
	Wear an eye shield!

	Keep away children from acid and batteries!
	Risk of explosion!
	Fire, sparks, open light, and smoking not allowed!
	Danger of causticization!
	First aid!
	Warning note!
	Disposal!
	Do not throw the battery in the dustbin!

#### ⚠ Danger

*Risk of explosion! Do not put tools or similar on the battery, i.e. on the terminal poles and cell connectors.*

#### ⚠ Danger

*Risk of injury! Ensure that wounds never come into contact with lead. Always clean your hands after having worked with batteries.*

#### ⚠ Danger

*Risk of fire and explosion!*

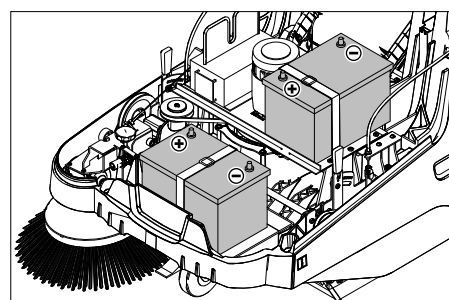
- Smoking and naked flames are strictly prohibited.
- Rooms where batteries are charged must have good ventilation because highly explosive gas is emitted during charging.

#### ⚠ Danger

*Danger of causticization!*

- Rinse thoroughly with lots of clear water if acid gets into the eye or comes in contact with the skin.
- Then consult a doctor immediately.
- Wash off the acid if it comes in contact with the clothes.

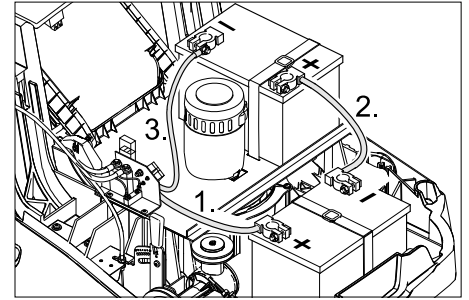
### Installing and connecting the batteries



#### Note

With the KM 75/40 W Bp Pack the battery and the charger are already built in.

- Open the device hood.
- Set the batteries on to the motor carrier.
- Secure the batteries with the holding strap.



- Connect pole terminal (red cable) to positive pole (+).
- Fit the connection wires to the batteries.
- Connect pole terminal to negative pole (-).

**Note:** Check that the battery pole and pole terminals are adequately protected with pole grease.

Only use batteries with terminal cover. Restore terminal cover in the event of loss.

#### CAUTION

*Charge the batteries before commissioning the machine.*

### Charge the batteries

#### ⚠ Danger

*Risk of injury! The charger should be used only if the mains cable is in an undamaged state. Get the manufacturer, the customer service agent or a qualified person to immediately replace a damaged mains cable.*

#### ⚠ DANGER

*Risk of electric shock. Observe supply network and fuse protection. Only use the charger in dry rooms with sufficient ventilation.*

**Note:** The charging time for an empty battery is approx. 12 hours.

#### ⚠ Danger

*Risk of injury! Comply with safety regulations on the handling of batteries. Observe the directions provided by the manufacturer of the charger.*

### Charging process - KM 75/40 W Bp Pack

**Note:** Normally, the machine is equipped with maintenance-free batteries.

- Open the device hood.
- Insert the plug of the charger into the socket.

**Note:** The charger has electronic controls and automatically switches off the charging process. All functions of the machine are automatically interrupted during the charging process.

The battery display shows the progress of the charging process when the plug is inserted:



Batteries are being charged	glows yellow
Batteries are charged	glows green



## Fault display:



Charger or motor control malfunction	glows red
--------------------------------------	-----------

### Charging process - KM 75/40 W Bp

- Open the device hood.
- Insert the charging cable of the charger in the charger box of the sweeper
- Plug in mains connector and switch on charger.

### After charging

- **KM 75/40 W Bp Pack**
  - Disconnect the mains plug.
  - Wrap the mains cord around the cable holder of the charger.
  - Close cover.
- **KM 75/40 W Bp**
  - Switch off the charger and remove the plug from the socket.
  - Hang out the charging cable out of the machine.
  - Close cover.

### Remove the battery

- Open the device hood.
- Disconnect pole terminal to negative pole (-).
- Unscrew the connection wires from the batteries.
- Disconnect pole terminal to positive pole (-).
- Loosen the holding strap.
- Remove the battery.
- Dispose of the used battery according to the local provisions.

### Recommended batteries, chargers

	Order number
Battery 60 Ah	6.654-226.0
Charger	6.654-225.0

Batteries and chargers are available in specialised stores.

Always use 2 batteries of the same type!

### Maximum battery dimensions

Length	Width	Height
267 mm	177 mm	190 mm

## Start up

### General notes

#### ⚠ **DANGER**

*Risk of injury! Switch off the appliance prior to removing the waste container.*

**Note:** Start the appliance only when the hood is closed.

- Park the sweeper on an even surface.
- Switch off engine.
- Lock parking brake.

### Inspection and maintenance work

- Check charging status of battery.
- Check side brush.
- Check roller brush.
- Shake off dust filter.
- Empty waste container.

**Note:** For description, see section on Care and maintenance.

## Operation

### Starting the machine

- Release parking brake.
  - Start the motor.
  - Turn the main switch to position "1".
- Note:** The roller brush and the side brush will rotate.

### Drive the machine

#### Drive forward

- Pull the lever for forward drive.
- Note:** The drive speed for forward drive can be adjusted steplessly depending on the position of the lever.

#### Dry run

- Release the lever for forward drive. Device comes to a halt.

#### Driving over obstacles

Driving over fixed obstacles which are 30 mm high or less:

- Raise bulk waste flap.
- Drive forwards slowly and carefully.

Driving over fixed obstacles which are more than 30 mm high:

- Only drive over these obstacles using a suitable ramp.

### Sweeping mode

#### ⚠ **Danger**

*Risk of injury! If the bulk waste flap is open, stones or gravel may be flung forwards by the roller brush. Make sure that this does not endanger persons, animals or objects.*

#### **CAUTION**

*Do not sweep up packing strips, wire or similar objects as this may damage the sweeping mechanism.*

**Note:** To achieve an optimum cleaning result, the driving speed should be adjusted to take specific situations into account.

#### Sweeping with bulk waste flap raised

**Note:** To sweep up larger items up to a height of 50 mm, e.g. cigarette packs, the bulk waste flap must be raised briefly.

Raising bulk waste flap:

- Pull the lever for raising the bulk waste flap.

Lowering the bulk waste flap:

- Release the lever for raising the bulk waste flap.

**Note:** An optimum cleaning result can only be achieved if the bulk waste flap has been lowered completely.

#### Sweeping with side brushes



- Move the lever to lower the side brush to the front. The side brush will be lowered.

### Sweeping dry floors

**Note:** During operation, the waste container should be emptied at regular intervals.

**Note:** During operation, the dust filter should be shaken off and cleaned at regular intervals.



- Close wet/dry flap

### Sweeping damp or wet floors

- Open wet/dry flap.

**Note:** This protects the filter from moisture.

### Battery display

The battery display shows the charging status of the batteries during operation:



full	glows green
30% capacity remaining	glows yellow
10% capacity remaining	blinks red
Protection against total discharge; the appliance is switched off	glows red

### Cleaning the dust filter



- Pull the handle of the filter clean-off out several times and reinsert it.

### Emptying waste container

#### ⚠ **DANGER**

*Risk of injury! Switch off the appliance prior to removing the waste container.*

**Note:** Make sure the seal strip is not damaged while emptying the waste container.

**Note:** The max. load of the waste container is 40 kg.

- Shake off dust filter.
- Pull lock bow of the waste container upward.
- Pull out the waste container.
- Empty waste container.
- Push in the waste container.
- Push lock bow of the waste container downward.

### Turn off the appliance

Switch off engine.

- Turn the main switch to position "0".



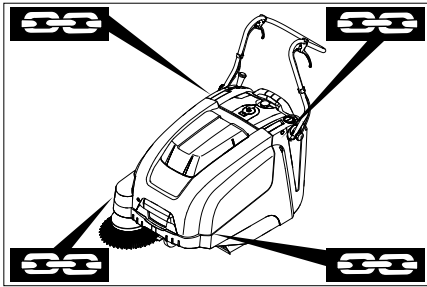
- The side-brushes lift up.
- Lock parking brake.
- Turn the main switch using "0" position and pull it out.

## Transport

### **⚠ DANGER**

*Risk of injury and damage! Observe the weight of the appliance when you transport it.*

- Switch off engine.
- Turn the main switch using "0" position and pull it out.
- Lock parking brake.
- Secure the wheels of the machine with wheel chocks.
- Secure the machine with tensioning straps or cables.
- When transporting in vehicles, secure the appliance according to the guidelines from slipping and tipping over.



1 Fastening area above the pushing handle

2 Fastening area under the device hood

**Note:** Observe markings for fixing points on base frame (chain symbols).

**Note:** Do not kink the bowden or sheathed cables.

## Storage

### **⚠ DANGER**

*Risk of injury and damage! Note the weight of the appliance in case of storage.*

## Shutdown

If the sweeper is going to be out of service for a longer time period, observe the following points:

- Park the sweeper on an even surface.
- Switch off engine.
- Turn the main switch using "0" position and pull it out.
- Lock parking brake.
- Lock the sweeper to ensure that it does not roll off.
- Raise roller brush. Thus, engage both adjustment levers in the top boring.
- The side-brushes lift up.
- Clean the inside and outside of the sweeper.
- Park the machine in a safe and dry place.
- Disconnect batteries.
- Charge batteries and recharge approx. every 2 months.

## Maintenance and care

### General notes

- Maintenance work may only be carried out by approved customer service outlets or experts in this field who are familiar with the respective safety regulations.
- Mobile appliances used for commercial purposes are subject to safety inspections according to VDE 0701.

### Cleaning

#### **CAUTION**

*Risk of damage! Do not clean the appliance with a water hose or high-pressure water jet (danger of short circuits or other damage).*

#### Cleaning the inside of the machine

##### **⚠ Danger**

*Risk of injury! Wear dust mask and protective goggles.*

- Open the device hood.
- Clean machine with a cloth.
- Blow through machine with compressed air.
- Close cover.

#### External cleaning of the appliance

- Clean the machine with a damp cloth which has been soaked in mild detergent.

**Note:** Do not use aggressive cleaning agents.

### Maintenance intervals

#### Maintenance by the customer

Daily maintenance:

- Check the sweeping roller and the side brush for wear and wrapped belts.
- Check function of all operator control elements.
- Check functioning of all indicator lamps.

Weekly maintenance:

- Check tension, wear and tear and functioning of the drive belts.
- Check for smooth running of the Bowden cables and the moveable parts
- Check the sealing strips in the sweeping area for position and wear.
- Check the sweeping track of the sweeping roller.
- Clean the dust filter.

**Note:** For description, see section on Maintenance work.

**Note:** Where maintenance is carried out by the customer, all service and maintenance work must be undertaken by a qualified specialist. If required, a specialised Kärcher dealer may be contacted at any time.

#### Maintenance by Customer Service

Maintenance after the first month or 5 operating hours:

- Carry out initial inspection.

Maintenance to be carried out every 50 operating hours

Maintenance to be carried out every 100 operating hours or every six months

Maintenance to be carried out every 300 operating hours

Maintenance to be carried out every 500 operating hours or annually

**Note:** In order to safeguard warranty claims, all service and maintenance work during the warranty period must be carried out by the authorised Kärcher Customer Service in accordance with the maintenance booklet.

### Maintenance Works

Preparation:

- Park the sweeper on an even surface.
- Turn the main switch using "0" position and pull it out.
- Lock parking brake.

#### General notes on safety

##### **⚠ DANGER**

*Risk of injury!*

*The engine requires approx. 3-4 seconds to come to a standstill once it has been switched off. During this time, stay well clear of the working area.*

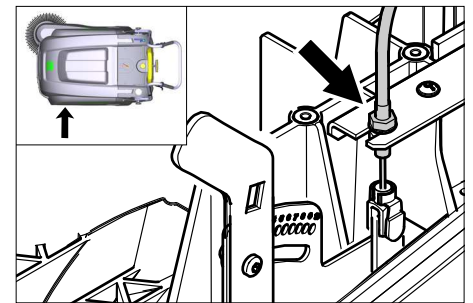
- Pull out the battery plug or clamp the batteries while working on the electrical unit.
- Allow the machine sufficient time to cool down before carrying out any maintenance and repair work.
- Do not touch any hot parts, such as the drive motor.

**Note:** Remove the waste container and move the pushing handle to the front prior to tilting the appliance. Do not rest the appliance on the pushing handle.

- Switch off the appliance prior to cleaning and performing any maintenance tasks or replacing parts.

#### Adjust the Bowden cable of the acceleration drive

This must be adjusted if the drive performance of the appliance becomes insufficient when driving uphill.



- Open the device hood.
- Loosen counter-nut.
- Adjust the adjustment screw.
- Tighten the counter-nut.

#### Checking roller brush

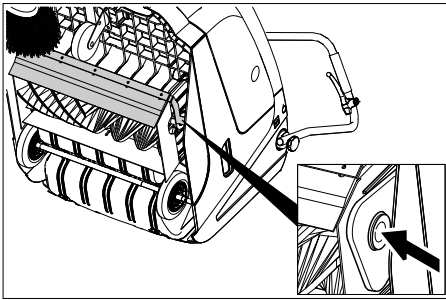
- Lock parking brake.
- Remove the waste container.
- Remove belts or cords from roller brush.

#### Replacing roller brush

Replacement is due if a visible deterioration in sweeping performance caused by bristle wear is evident.

**Note:** Remove the waste container and move the pushing handle to the front prior to tilting the appliance. Do not rest the appliance on the pushing handle.

- Lock parking brake.
- Remove the waste container.
- Tilt the appliance rearward.



- Lift the waste flap, press in the bearing cap and swivel the roller brush toward the front.
- Pull out roller brush.
- Attach the new roller brush to the drive pin (left).
- Engage the bearing cup into the boring of the roller brush swinging arm on the opposite side.

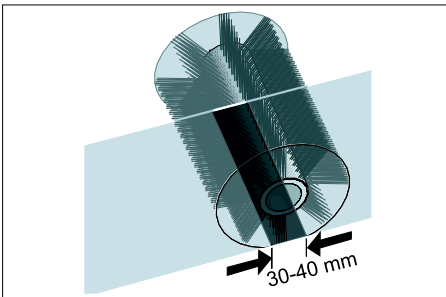
#### CAUTION

*Risk of damage! Make sure that no bristles are jammed into the boring of the roller brush swinging arm.*

**Note:** Once the new roller brush has been installed, the sweeping track must readjusted.

#### Check and adjust roller brush sweeping track

- Raise the sweeper from the front and drive it on to a smooth, even surface covered with a visible layer of dust or chalk.
- Lock parking brake.
- Let the sweeping roller rotate for approx. 15-30 seconds.
- Raise the sweeper at the front and drive it towards the side.

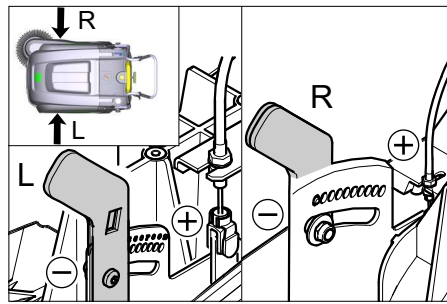


The sweeping track should have an even rectangular shape which is between 30 and 40 mm wide.

Setting range	(-) 1...10 (+)
Minimum sweeping track	1
Maximum sweeping track	10
New roller brush	1...3

Adjust sweeping track:

- Open the device hood.
- Adjust the left and right adjustment levers and engage into the same boring.



- Engage adjustment lever into the lower boring (+): Sweeping track becomes bigger
- Engage the adjustment lever into the upper boring (-): Sweeping track becomes smaller
- Check sweeping mirror.

#### Replacing side brush

Replacement is due if a visible deterioration in sweeping performance caused by bristle wear is evident.

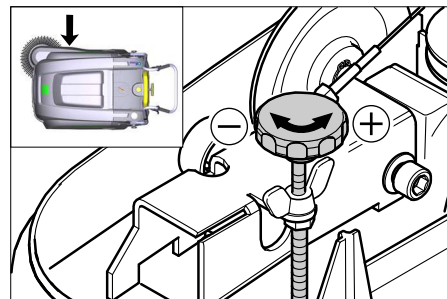
**Note:** Remove the waste container and move the pushing handle to the front prior to tilting the appliance. Do not rest the appliance on the pushing handle.

- Unscrew 3 screws from the underside of the side brush.
- Remove the wiper blade.
- Clip new side brushes on to driver and screw on.

#### Adjust side-brush lowering

Adjustment is necessary if a visible deterioration in sweeping performance caused by side-brush is evident.

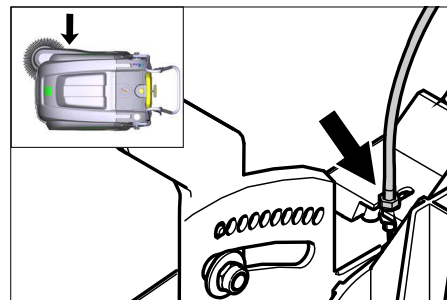
- Open the device hood.
- Release the wing nut.



- Adjust the adjustment screw.
- Tighten the wing nut.

#### Adjust the raising of the bulk waste flap

- Adjustment is necessary if the bulk waste flap cannot be raised wide enough.
- The Bowden cable needs to be released a little if the sweeper results become poorer, for e.g. due to the wearing of the front lip.



- Open the device hood.
- Loosen counter-nut.

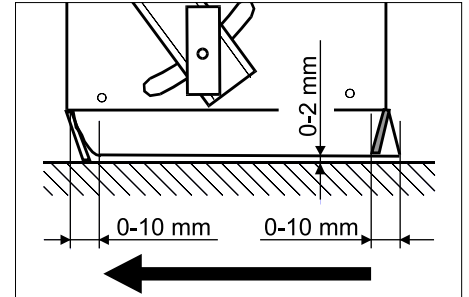
- Adjust the adjustment screw.
- Tighten the counter-nut.

#### Adjusting and replacing sealing strips

**Note:** Remove the waste container and move the pushing handle to the front prior to tilting the appliance. Do not rest the appliance on the pushing handle.

##### ■ Front sealing strip

- Loosen the fastening screws of the sealing strip.
- Adjust or replace sealing strip.



- Set the distance between the sealing strip and the floor so that the bottom edge trails behind at a distance of between 0-10 mm.
- Adjust sealing strip.
- Tighten the fastening of the sealing strip.

##### ■ Rear sealing strip

- Remove the waste container.
- Loosen the fastening screws of the sealing strip.
- Adjust or replace sealing strip.
- Set the distance between the sealing strip and the floor so that the bottom edge trails behind at a distance of between 0-10 mm.
- Tighten the fastening of the sealing strip.

##### ■ Side sealing strips

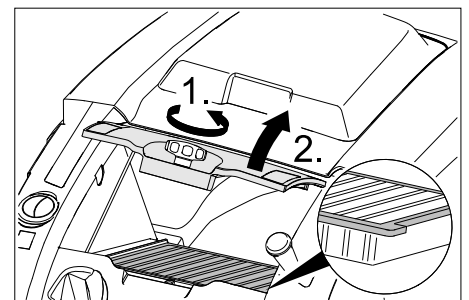
- Loosen the fastening screws of the sealing strip.
- Adjust or replace sealing strip.
- To set the floor clearance, insert a sheet with a thickness of max. 2 mm under the sealing strip.
- Adjust sealing strip.
- Tighten the fastening of the sealing strip.

#### Replacing dust filter

##### ⚠ WARNING

*Empty waste container before replacing dust filter. Wear a dust mask when working around the dust filter. Observe safety regulations on the handling of fine particulate material.*

- Lock parking brake.
- Shake off dust filter.



- Open the locking screw of the dust filter cover in an anticlockwise direction.
- Lift the dust filter cover.
- Replace dust filter. Make sure the dust filter is inserted correctly (see figure).
- Screw in the locking screw all the way.

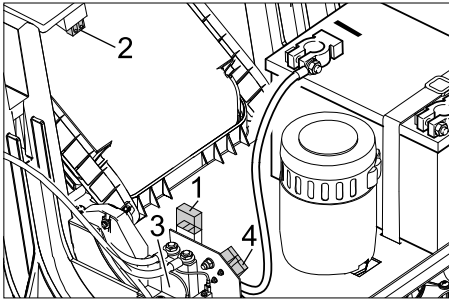
**CAUTION**

If the locking screw is not tightened all the way, there may be damages.

**Note:** Make sure when installing the new filter that the fins are not damaged.

**Replace fuse/ relay**

■ **KM 75/40 W Bp**



- 1 Fuse F1 (50 A)
- 2 Fuse F2 (2 A)
- 3 Relay
- 4 Battery charge plug

- Open the device hood.
- Replace defective fuse or relay.

■ **KM 75/40 W Bp Pack**

The fuses are located in the charger.

**Accessories**

<b>Side-brushes, soft</b>	<b>6.905-626.0</b>
For fine dust on inside surfaces; wetness resistant.	
<b>Roller-brush, soft</b>	<b>6.906-886.0</b>
With natural bristles: especially for sweeping fine dust on smooth floors indoors. Not resistant to wetness; do not use on abrasive surfaces!	
<b>Roller-brush, hard</b>	<b>6.906-885.0</b>
For removing stubborn dirt in the external area; resistant to moisture.	
<b>Roller brush, antistatic</b>	<b>6.906-950.0</b>
For statically chargeable surfaces such as carpet or artificial turf	
<b>Carpet sweeping unit</b>	<b>2.641-571.0</b>
Includes: Lint trap, antistatic roller brush, triple steering roller	

**EC Declaration of Conformity**

We hereby declare that the machine described below complies with the relevant basic safety and health requirements of the EU Directives, both in its basic design and construction as well as in the version put into circulation by us. This declaration shall cease to be valid if the machine is modified without our prior approval.

**Product:** Vacuum sweeper  
**Type:** 1.049-xxx

**Relevant EU Directives**

- 2006/42/EC (+2009/127/EC)
- 2004/108/EC
- 2000/14/EC

**Applied harmonized standards**

- EN 55012: 2007 + A1: 2009
- EN 60335-1
- EN 60335-2-72
- EN 61000-6-2: 2005
- EN 62233: 2008
- KM 75/40 W Bp Pack*
- EN 60335-2-29: 2004+A2: 2010
- EN 61000-3-2: 2006+A1: 2009+A2: 2009
- EN 61000-3-3: 2013

**Applied national standards**

---

**Applied conformity evaluation method**


2000/14/EC: Appendix V


**Sound power level dB(A)**

Measured: 79

Guaranteed: 81

The undersigned act on behalf and under the power of attorney of the company management.

  
 H. Jenner  
 CEO

  
 S. Reiser  
 Head of Approbation

Authorised Documentation Representative  
 S. Reiser

Alfred Kärcher GmbH Co. KG  
 Alfred-Kärcher-Str. 28 - 40  
 71364 Winnenden (Germany)  
 Phone: +49 7195 14-0  
 Fax: +49 7195 14-2212

Winnenden, 2012/04/01

## Troubleshooting

Fault	Remedy
Appliance cannot be started	Close appliance hood
	Charge the batteries
	Check overload fuse
	Inform Kärcher Customer Service.
Engine is running but machine is not moving	Adjust the Bowden cable of the acceleration drive
	Checking the V-Belt
	Inform Kärcher Customer Service.
Device comes to halt while climbing a slope	Drive over a path with lesser slope
	Check overload fuse
	Adjust the Bowden cable of the acceleration drive
	Checking the V-Belt
	Inform Kärcher Customer Service.
The brush roller stops, fault display illuminates red	Turn the main switch to "OFF", check brush for obstructing objects. If applicable, use on a less inclined surface. Turn on the main switch. After repeating this process four times, the control will initiate a forced break of 2 minutes to cool off. During this period the appliance cannot be started.
Machine is not sweeping properly	Check roller brush and side brushes for wear, replace if necessary.
	Check function of bulk waste flap
	Release the Bowden cable of the bulk waste flap (adjustment screw)
	Check belts for tension and functioning; replace, if required
	Adjust roller mirror
	Replacing roller brush
	Inform Kärcher Customer Service.
Dust gathers in the machine	Check function of bulk waste flap
	Release the Bowden cable of the bulk waste flap (adjustment screw)
	Check dust filter, clean or replace
	Empty waste container
	Replace sealing profile at the waste container
	Check the seal on the dust filter
	Check sealing strips for wear, adjust or replace as required
Poor cleaning performance at edges	Adjust side-brush lowering
	Replace side brush
	Lower the side brushes
	Check the drive belt of the side brush
	Inform Kärcher Customer Service.
Side-brush raising does not function	Check Bowden cable of the side-brush raising
	Inform Kärcher Customer Service.
The new roller brush brushes against the waste container	Correct the setting of the sweep track; for this, engage both adjustment levers into the upper boring (1...3)

## Technical specifications

		KM 75/40 W Bp	KM 75/40 W Bp Pack
<b>Machine data</b>			
Length x width x height (pushing handle unfolded)	mm	1430 x 750 x 1190	1430 x 750 x 1190
Length x width x height (pushing handle folded in)	mm	1160 x 750 x 930	1160 x 750 x 930
Weight (without batteries)	kg	79	79
Weight (with batteries)	kg	125	125
Driving and sweeping speed	km/h	4,5	4,5
Climbing capability (max.)	%	12	12
Roller brush diameter	mm	265	265
Side brush diameter	mm	410	410
Surface area, max.	m <sup>2</sup> /h	3400	3400
Working width without side brushes	mm	550	550
Working width with side-brush	mm	750	750
Volume of waste container	l	40	40
Protection type, drip-proof	--	IPX 3	IPX 3
<b>Engine</b>			
Type	--	DC permanent solenoid motor Direction of rotation, right	
Voltage	V	24	24
Rated current	A	22	22
Rated power	W	400	400
Speed	1/min	2750	2750
Type of protection	--	IP 20	IP 20
<b>Battery</b>			
Type	--	--	2x 12 V GiV
Capacity	Ah	--	60 (5h)
Weight	kg	--	23
Charging time for fully discharged battery	h	--	12
Operating time after frequent charging	h	--	approx. 1.5-2
<b>Electrical fuses</b>			
Central	A	50	50
Fuse for controls	A	2	--
Protection against total discharge	--	via relay	via relay
<b>Filter and vacuum system</b>			
Filter surface area, fine dust filter	m <sup>2</sup>	1,8	1,8
Category of use – filter for non-hazardous dust	--	L	L
Nominal vacuum, suction system	mbar	5	5
Nominal volume flow, suction system	l/s	45	45
<b>Working conditions</b>			
Temperature	°C	-5 and +40	-5 and +40
Air humidity, non-condensing	%	0 - 90	0 - 90
<b>Values determined as per EN 60335-2-72</b>			
Noise emission			
Sound pressure level L <sub>pA</sub>	dB(A)	64	64
Uncertainty K <sub>pA</sub>	dB(A)	2	2
Sound power level L <sub>WA</sub> + Uncertainty K <sub>WA</sub>	dB(A)	81	81
Machine vibrations			
Hand-arm vibration value	m/s <sup>2</sup>	<2,5	<2,5
Uncertainty K	m/s <sup>2</sup>	0,2	0,2

## Contenu

Contenu . . . . .	FR	1
Utilisation conforme . . . . .	FR	1
Fonction . . . . .	FR	1
Consignes générales . . . . .	FR	1
Consignes de sécurité . . . . .	FR	2
Éléments de commande et de fonction . . . . .	FR	3
Avant la mise en service . . . . .	FR	4
Mise en service . . . . .	FR	5
Fonctionnement . . . . .	FR	5
Remisage . . . . .	FR	6
Entretien et maintenance . . . . .	FR	6
Accessoires . . . . .	FR	8
Déclaration de conformité CE . . . . .	FR	8
Assistance en cas de panne . . . . .	FR	9
Caractéristiques techniques . . . . .	FR	10



Lire ce manuel d'utilisation original avant la première utilisation de votre appareil, le respecter et le conserver pour une utilisation ultérieure ou pour le futur propriétaire.

## Utilisation conforme

L'utilisation de l'appareil doit être faite en conformité avec les consignes figurant dans les instructions de service.

- Il est nécessaire de contrôler l'état et la sécurité du fonctionnement de l'appareil et de ses équipements avant toute utilisation. Ne pas utiliser l'appareil si son état n'est pas irréprochable.
- Cette balayeuse est conçue pour le balayage de surfaces encrassées en intérieur et en extérieur.
- L'appareil n'est pas destiné au nettoyage de voies publiques.
- Cet appareil n'est pas conçu pour aspirer des poussières nocives.
- Aucune transformation ne doit être effectuée sur la machine.
- Cet appareil convient uniquement pour les revêtements de sol mentionnés dans le mode d'emploi.
- Il doit exclusivement être utilisé sur des surfaces autorisées par l'entrepreneur ou son représentant.
- En règle générale, il convient : d'éloigner les matériaux facilement inflammables de la machine (risque d'explosion ou d'incendie).

## Mauvaise utilisation prévisible

- Ne jamais aspirer ni balayer de liquides explosifs, de gaz inflammables, ni d'acides ou de solvants non dilués ! Il s'agit notamment de substances telles que l'essence, les diluants pour peintures, ou le fuel, qui, en tourbillonnant avec l'air aspiré, risqueraient de produire des vapeurs ou des mélanges, ou de substances telles que l'acétone, les acides ou les solvants non dilués, qui pourraient altérer les matériaux constitutifs de l'appareil.
- Ne jamais balayer/aspirer de poussières réactives de métal (par ex. aluminium, magnésium, zinc) ; elles forment

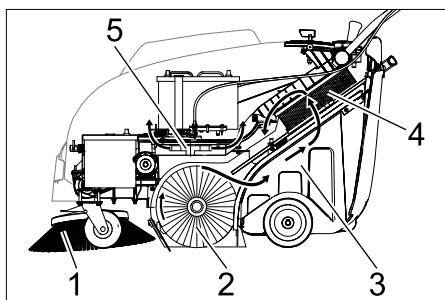
des gaz explosifs en combinaison avec des détergents alcalins et acides.

- N'aspirer ou ne balayer aucun objet en flamme ou incandescent.
- Il est interdit de séjourner dans la zone à risque. Il est interdit d'exploiter l'appareil dans des pièces présentant des risques d'explosion.

## Revêtements appropriés

- Asphalte
- Sol industriel
- Chape coulée
- Béton
- Pavé

## Fonction



La balayeuse fonctionne selon le principe du balayage par soulèvement et projection.

- Le balai latéral (1) nettoie les angles et les bordures de la surface à balayer et achemine les déchets dans la zone d'action de la brosse rotative.
- La brosse rotative (2) rejette directement les déchets dans le bac à poussières (3).
- La poussière qui se soulève dans le réservoir est recueillie par le filtre à poussières (4) et l'air filtré est aspiré par l'aspirateur (5).

## Consignes générales

Contactez le revendeur en cas de constatation d'une avarie de transport lors du déballage de l'appareil.

- Lire et respecter les instructions de service et les consignes de sécurité des dispositifs de travail placés sur l'appareil.
- Afin d'assurer un fonctionnement sans danger, observez les avertissements et consignes placés sur l'appareil.
- Outre les instructions figurant dans le mode d'emploi, il est important de prendre en considération les consignes générales de sécurité et de prévention contre les accidents imposées par la loi.

## Accessoires et pièces de rechange

### ⚠ DANGER

Afin d'éviter tout danger, seul le service après-vente agréé est habilité à effectuer des réparations ou à monter des pièces de rechange sur l'appareil.

- Utiliser uniquement des accessoires et des pièces de rechange autorisés par le fabricant. Des accessoires et des pièces de rechange d'origine garantissent un fonctionnement sûr et parfait de l'appareil.

- Une sélection des pièces de rechange utilisées le plus se trouve à la fin du mode d'emploi.
- Vous trouverez plus d'informations sur les pièces de rechange dans le menu Service du site [www.kaercher.com](http://www.kaercher.com).

## Protection de l'environnement



Les matériaux constitutifs de l'emballage sont recyclables. Ne pas jeter les emballages dans les ordures ménagères, mais les remettre à un système de recyclage.



Les appareils usés contiennent des matériaux précieux recyclables lesquels doivent être apportés à un système de recyclage. Il est interdit de jeter les batteries, l'huile et les substances similaires dans l'environnement. Pour cette raison, utiliser des systèmes de collecte adéquats afin d'éliminer les appareils hors d'usage.

## Instructions relatives aux ingrédients (REACH)

Les informations actuelles relatives aux ingrédients se trouvent sous :

[www.kaercher.com/REACH](http://www.kaercher.com/REACH)

## Garantie

Dans chaque pays, les conditions de garantie en vigueur sont celles publiées par notre société de distribution responsable. Les éventuelles pannes sur les accessoires sont réparées gratuitement dans le délai de validité de la garantie, dans la mesure où celles-ci relèvent d'un défaut matériel ou d'un vice de fabrication. En cas de recours en garantie, adressez-vous à votre revendeur ou au service après-vente agréé le plus proche munis de votre preuve d'achat.

## Symboles utilisés dans le mode d'emploi

### ⚠ DANGER

Pour un danger immédiat qui peut avoir pour conséquence la mort ou des blessures corporelles graves.

### ⚠ AVERTISSEMENT

Pour une situation potentiellement dangereuse qui peut avoir pour conséquence des blessures corporelles graves ou la mort.

### ⚠ PRÉCAUTION

Pour une situation potentiellement dangereuse qui peut avoir pour conséquence des blessures légères ou des dommages matériels.

## Symboles sur l'appareil



Ne pas balayer d'objets en feu ou brûlants, comme par ex. des cigarettes, des allumettes ou autre.



Risque d'écrasement et de coupure à la courroie, au balai latéral, au réservoir, à l'étrier de poussée.

## Consignes de sécurité

### Consignes de sécurité relatives à la commande

- Il est nécessaire de contrôler l'état et la sécurité du fonctionnement de l'appareil et de ses équipements avant toute utilisation. Ne pas utiliser l'appareil si son état n'est pas irréprochable.
- Si l'appareil est utilisé dans des zones de danger (par exemple des stations essence), il faut tenir compte des consignes de sécurité correspondantes. Il est interdit d'exploiter l'appareil dans des pièces présentant des risques d'explosion.
- L'utilisateur doit utiliser l'appareil de façon conforme. Il doit prendre en considération les données locales et lors du maniement de l'appareil, il doit prendre garde aux tierces personnes, et en particulier aux enfants.
- Avant de commencer le travail, l'opérateur doit s'assurer que tous les dispositifs de sécurité sont correctement posés et qu'ils fonctionnent.
- L'opérateur de l'appareil est responsable des accidents sur d'autres personnes.
- L'opérateur doit porter des vêtements étroits. Porter des chaussures qui tiennent bien aux pieds et éviter des vêtements amples.
- Avant de mettre en route l'appareil, contrôler la présence éventuelle de personnes aux alentours (par ex. enfants). Avoir une bonne visibilité !
- Pour éviter une utilisation non autorisée de l'appareil, la clé de contact doit être retirée.
- L'appareil doit uniquement être utilisé par des spécialistes qui sont instruits dans la manoeuvre ou par des personnes qui peuvent justifier leur aptitude d'utilisation et qui sont explicitement mandatées pour l'utilisation.
- Cet appareil n'est pas destiné à être utilisé par des personnes (y compris des enfants) avec des capacités physiques, sensorielles ou mentales réduites ou manquant d'expérience et/ou de connaissances, sauf si ces mêmes personnes sont sous la supervision d'une personne responsable de leur sécurité ou ont été formées quand à l'utilisation de l'appareil.
- Les enfants doivent être surveillés pour s'assurer qu'ils ne jouent pas avec l'appareil.

### Consignes de sécurité relatives au mode de déplacement

#### **⚠ Danger**

Risque de blessure !

Risque de basculement en cas de pente trop forte.

- Dans le sens de la marche, prendre des pentes et des montées jusqu'à 12 % seulement.

Risque de basculement en cas de sol instable.

- N'utilisez la machine que sur des sols stabilisés.

Risque de basculement en cas de pente latérale trop importante.

- N'empruntez aucune pente supérieure à 12% dans le sens perpendiculaire au sens de la marche.

La vitesse de déplacement doit être adaptée aux circonstances.

### Consignes de sécurité relatives au transport de l'appareil

- Respecter le poids de l'appareil lors du transport.
- Pour le transport de l'appareil, débrancher la batterie et fixer fermement l'appareil.

### Consignes de sécurité pour les appareils fonctionnant sur batterie

**Remarque :** Tout droit de recours en garantie n'est valide qu'en cas d'utilisation des batteries et chargeurs recommandés par Kärcher.

- Il est impératif de respecter les instructions de service du fabricant de batterie et du fabricant du chargeur. Il convient également d'observer la législation en vigueur en matière d'utilisation des batteries.
- Ne jamais laisser les batteries déchargées. Les recharger le plus tôt possible.
- Pour éviter les fuites de courants, les batteries doivent toujours être propres et sèches. Protéger les batteries contre l'encrassement, par exemple contre les poussières métalliques.
- Ne pas poser d'outils ou d'objets similaires sur la batterie. Risque de court-circuit et d'explosion.
- Toujours utiliser 2 batteries du même type !
- Ne jamais approcher une flamme, émettre d'étincelles ou fumer à proximité d'une batterie ou d'une station de charge pour batteries. Risque d'explosion.
- Utiliser uniquement des batteries avec cache de pôle. Remplacer le cache de pôle en cas de perte.
- Ne toucher aucune pièce chaude, telle que le moteur (risque de brûlure).
- Prendre garde lors de la manipulation de l'acide de batterie. Respecter les consignes de sécurité qui s'appliquent !
- Toute batterie usée doit être éliminée conformément à la directive CE 91/ 157 CEE relative à la de protection de l'environnement.

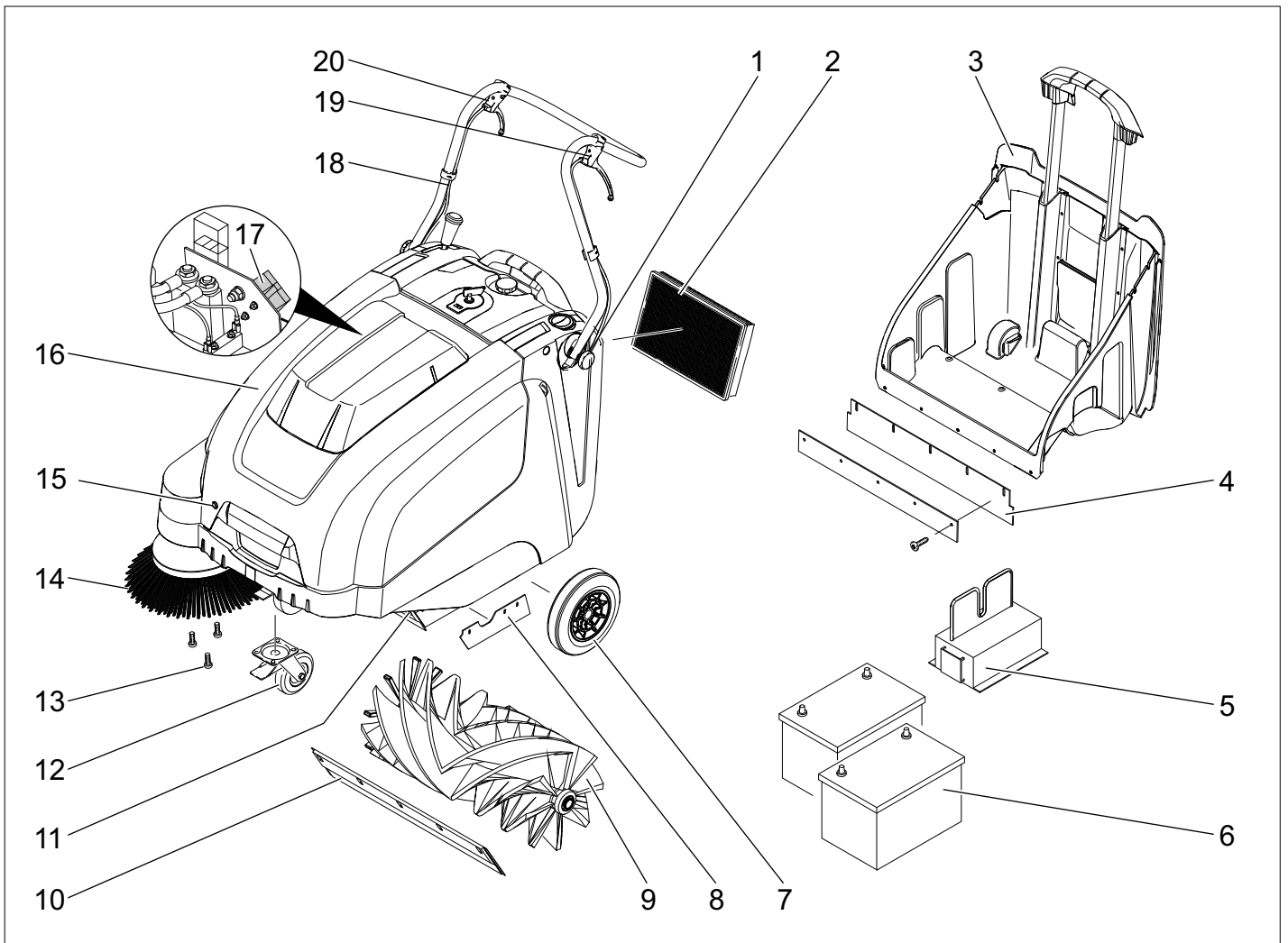
### Consignes de sécurité relatives à l'entretien et à la maintenance

- Avant de nettoyer ou d'entretenir l'appareil, de changer des pièces ou de le basculer sur une autre fonction, l'appareil doit être arrêté et la clé de contact retirée.
- Couper la batterie avant d'effectuer des travaux sur l'installation électrique.
- L'appareil ne peut être nettoyé à l'eau avec un flexible ou au jet haute pression (Danger de court-circuits ou autres dégâts).

- Les maintenances doivent être uniquement effectuées par des services d'assistances au client autorisés ou par des spécialistes.
- Respecter le contrôle de la sécurité selon les directives en vigueur localement pour les appareils d'utilisation professionnelle modifiables sur site.
- Effectuer les travaux à l'appareil toujours avec des gants appropriées.

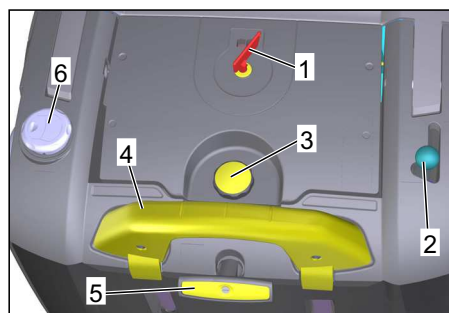


## Éléments de commande et de fonction



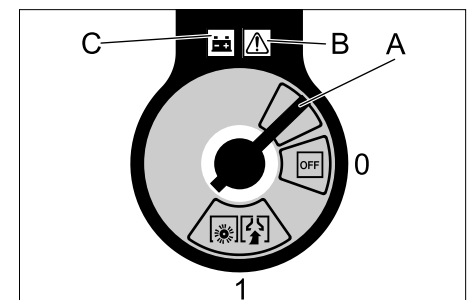
- 1 Vis servant à la fixation du guidon (2x)
- 2 Filtre à poussières
- 3 Bac à poussières
- 4 Couteau d'étanchéité arrière (à la poubelle)
- 5 Chargeur  
(Uniquement KM 75/40 W Bp Pack)
- 6 Batteries  
(Seulement variante Bp Pack)
- 7 Roues d'entraînement
- 8 Bague d'étanchéité arrière
- 9 Brosse rotative
- 10 Baguette d'étanchéité avant
- 11 Trappe à gros déchets
- 12 Roulettes pivotantes et frein de stationnement
- 13 Fixation du balai latéral
- 14 Balai latéral
- 15 Fermeture du capot
- 16 Capot
- 17 Prise de chargement de la batterie  
(Uniquement KM 75/40 W Bp)
- 18 Guidon de poussée
- 19 Levier pour la marche avant
- 20 Levier pour relever ou bien abaisser la trappe de salissures grossières

### Zone de commande



- 1 Interrupteur principal
- 2 Levier pour abaisser et lever le balai latéral
- 3 Vis de serrage du capot du filtre à poussière
- 4 Etrier de fermeture du bac à poussière
- 5 Nettoyage pour le filtre à poussières
- 6 Clapet sol sec/sol humide

### Interrupteur principal



0/OFF	Moteur hors de service
1	Moteur marche
A	Retirer la clé
B	Affichage des pannes
C	Affichage de la batterie

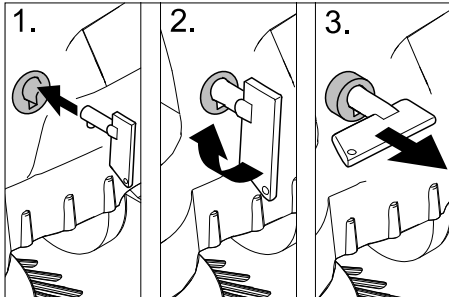
#### Retirer la clé

➔ Tourner la clé du sectionneur général au-delà de la position "0" et la retirer.

## Ouvrir le capot de l'appareil

### Remarque

Le capot de l'appareil se déverrouille avec la clé de l'interrupteur principal.



- Insérer la clé de l'interrupteur principal dans la fermeture du capot et tourner de 90° dans le sens horaire.
- Retirer la clé de la fermeture du capot.
- Ouvrir le capot de l'appareil.

## Fermer le capot de l'appareil

- Fermer le capot de l'appareil, le verrou se verrouille automatiquement.

## Avant la mise en service

### Consignes de déchargement

#### ⚠ DANGER

Risque de blessure, de dommage !

Respecter le poids de l'appareil lors du transport !

Poids de transport (sans batteries)	79 kg
Poids (avec batteries)	125 kg

### Déchargement de la machine

- Retirer le carton.
- Retirer les cales de bois bloquant les roues et soulever l'appareil de la palette à la main.
- Desserrer le frein.

### Monter le guidon de poussée

- Desserrer les vis.
- Redresser le guidon de poussée.
- Serrer les vis.

### Monter les balais latéraux

**Remarque :** Avant de basculer l'appareil, retirer le bac à poussières et pivoter le guidon de poussée vers l'avant. Ne pas poser l'appareil sur le guidon de poussée.

- Fixer un nouveau balai et serrer les écrous.

## Batteries

### Consignes de sécurité

Respecter impérativement ces consignes en cas de manipulation des batteries :

	Respecter les consignes situées sur la batterie, dans les instructions de service et dans le mode d'emploi du véhicule !
	Porter des lunettes de protection !
	Tenir les enfants à l'écart des acides et des batteries !

	Risque d'explosion !
	Toute flamme, matière incandescente, étincelle ou cigarette est interdite à proximité de la batterie !
	Risque de brûlure !
	Premiers soins !
	Attention !
	Mise au rebut !
	Ne pas mettre la batterie au rebut dans le vide-ordures !

#### ⚠ Danger

Risque d'explosion ! Ne jamais déposer d'outils ou d'objets similaires sur les bornes et les barrettes de connexion de la batterie.

#### ⚠ Danger

Risque de blessure ! Ne jamais mettre en contact des plaies avec le plomb. Prendre soin de toujours se laver les mains après avoir manipulé la batterie.

#### ⚠ Danger

Risque d'incendie et d'explosion !

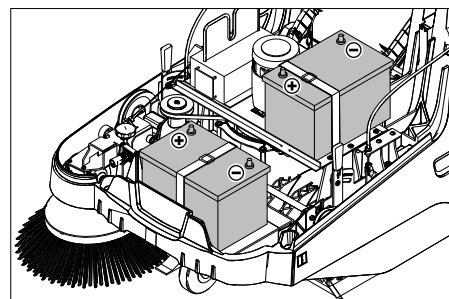
- Il est interdit de fumer ou de faire brûler des objets.
- Les espaces dans lesquelles sont chargées les batteries doivent être bien aérés, puisque au chargement peut apparaître du gaz très explosif.

#### ⚠ Danger

Risque de brûlure !

- Des éclaboussures d'acide dans l'œil ou sur la peau laver avec l'eau.
- Après voir immédiatement le médecin.
- Laver les vêtements salés avec l'eau.

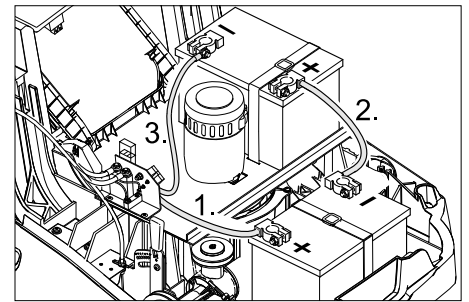
### Montage et branchement des batteries



#### Remarque

Dans le KM 75/40 W Bp Pack, les batteries et le chargeur sont déjà montés.

- Ouvrir le capot de l'appareil.
- Disposer les batteries sur le support moteur.
- Sécuriser les batteries avec une bande de maintien.



- Monter la cosse (câble rouge) sur le pôle plus (+) de la batterie.
- Visser la ligne de connexion à la batterie.
- Monter la cosse sur le pôle moins (-) de la batterie.

**Remarque :** enduire les pôles de la batterie et les cosses de graisse pour les protéger.

Utiliser uniquement des batteries avec cache de pôle. Remplacer le cache de pôle en cas de perte.

#### PRÉCAUTION

Charger les batteries avant de mettre l'appareil en service.

### Charger les batteries

#### ⚠ Danger

Risque de blessure ! Le chargeur peut être uniquement mis en service, lorsque le câble secteur n'est pas endommagé. Un câble secteur endommagé doit être substitué immédiatement par le fabricant, le service après-vente ou une personne qualifiée.

#### ⚠ DANGER

Risque d'électrocution. Faire attention au réseau de conduction de courant et à la protection par fusibles. Utiliser le chargeur seulement dans des pièces sèches et suffisamment aérées.

**Remarque :** Le temps de chargement d'un accumulateur vide est d'environ 12 heures.

#### ⚠ Danger

Risque de blessure ! Respecter les consignes de sécurité pour l'utilisation de batteries. Lire avec attention le mode d'emploi du chargeur de batterie.

### Cycle de charge - KM 75/40 W Bp Pack

**Remarque :** L'appareil est équipé en série de batteries exemptes de maintenance.

- Ouvrir le capot de l'appareil.
- Brancher la fiche secteur du chargeur dans la prise.

**Remarque :** Le chargeur dispose d'un réglage électronique et met fin automatiquement à la procédure de charge. Lors de la procédure de charge, toutes les fonctions de l'appareil sont automatiquement interrompues.

Le témoin de contrôle de la batterie indique la progression de la procédure de charge lorsque la fiche secteur est branchée :



Les batteries sont chargées	Le témoin s'allume (jaune)
Les batteries sont chargées	Le témoin s'allume (vert)

## Affichage des défauts :



Station de charge ou commande moteur défectueuse	Le témoin s'allume (rouge)
--	----------------------------

### Cycle de charge - KM 75/40 W Bp

- Ouvrir le capot de l'appareil.
- Brancher le câble de chargement du chargeur dans la prise de chargement de la balayeuse
- Brancher la fiche secteur du chargeur et mettre le chargeur en service.

### Après la procédure de charge

- **KM 75/40 W Bp Pack**
- Débrancher le câble d'alimentation.
- Enrouler le câble réseau autour du porte-câble du chargeur.
- Fermer le capot.
- **KM 75/40 W Bp**
- Mettre le chargeur hors tension et le débrancher du secteur.
- Débrancher le câble de chargement de l'appareil.
- Fermer le capot.

### Démonter la batterie

- Ouvrir le capot de l'appareil.
- Débrancher la cosse du pôle négatif (-).
- Dévisser le câble de raccord des batteries.
- Débrancher la cosse du pôle positif (+).
- Desserrer la bande de retenue.
- Retirer les batteries.
- Éliminer la batterie usée en respectant les dispositions en vigueur.

### Batteries et chargeurs recommandés

	N° de commande
Batterie 60 Ah	6.654-226.0
Chargeur	6.654-225.0

Les batteries et chargeurs sont disponibles dans le commerce.

Toujours utiliser 2 batteries du même type !

### Dimensions maximales de la batterie

Longueur	Largeur	Hauteur
267 mm	177 mm	190 mm

## Mise en service

### Consignes générales

#### ⚠ DANGER

Risque de blessure ! Mettre l'appareil hors service avant de retirer le bac à poussières.

**Remarque :** Mise en service uniquement avec le capot fermé.

- Garer la balayeuse sur une surface plane.
- Couper le moteur.
- Serrer le frein de stationnement.

### Travaux de contrôle et de maintenance

- Vérifier le niveau de charge de la batterie.
- Contrôler les balais latéraux.
- Vérifier la brosse rotative.
- Nettoyer le filtre à poussières.

→ Vider le bac à poussières.

**Remarque :** Voir la description au chapitre Entretien et maintenance.

## Fonctionnement

### Démarrage de la machine

- Desserrer le frein.
  - Lancer le moteur.
  - Tourner le sectionneur général sur la position "1".
- Remarque :** La brosse rotative et le balai latéral tournent.

### Déplacer la balayeuse

#### Avancer

- Tirer le levier pour la marche avant.
- Remarque :** La vitesse de translation peut être réglée en continu pour l'avancée vers l'avant selon la position du levier.

#### Ralenti

- Relâcher le levier pour la marche avant. L'appareil reste immobile.

#### Franchissement des obstacles

- Franchir des obstacles fixes jusqu'à 30 mm de hauteur :
- Relever la trappe à gros déchets.
  - Franchir l'obstacle avec précaution en avançant lentement.
- Franchir des obstacles fixes de plus de 30 mm de hauteur :
- Le véhicule ne peut franchir ces obstacles qu'avec une rampe appropriée.

### Balayage

#### ⚠ Danger

Risque de blessure ! Lorsque la trappe à gros déchets est ouverte, la brosse rotative peut projeter des pierres ou des graviers vers l'avant. Veiller à ne mettre en danger aucune personne, animal ou objet.

#### PRÉCAUTION

Ne balayer ni bandes adhésives, ni fils de fer ou autres matériaux risquant de détériorer le mécanisme de balayage.

**Remarque :** Adapter la vitesse du véhicule aux conditions locales pour obtenir un résultat de nettoyage optimal.

#### Balayage avec trappe à gros déchets relevée

**Remarque :** La trappe à gros déchets doit être brièvement levée pour permettre l'aspiration d'objets pouvant aller jusqu'à 50 mm de hauteur, comme par ex. les paquets de cigarettes.

Relever la trappe à gros déchets :

- Tirer le levier pour soulever la trappe à gros déchets.

Abaisser la trappe à gros déchets :

- Relâcher le levier pour soulever la trappe à gros déchets.

**Remarque :** pour obtenir un résultat de nettoyage optimal, la trappe à gros déchets doit être intégralement abaissée.

### Balayage avec balais latéraux



- Positionner le levier pour abaisser le balai latéral vers l'avant. Les balais latéraux sont abaissés.

### Balayage de sols secs

**Remarque :** Le bac à poussières doit être vidé régulièrement pendant l'utilisation de la balayeuse.

**Remarque :** le filtre à poussières doit être nettoyé régulièrement pendant l'utilisation de la balayeuse.



- Fermer le clapet sol sec/sol humide

### Balayage de sols humides ou mouillés

- Ouvrir le clapet sol sec/sol humide

**Remarque :** le filtre est ainsi protégé de l'humidité.

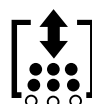
### Affichage de la batterie

L'affichage de la batterie affiche pendant le fonctionnement l'état de charge des batteries :



plein	Le témoin s'allume (vert)
30% de capacité restante	Le témoin s'allume (jaune)
10% de capacité restante	le témoin clignote (rouge)
Protection contre un bas déchargement, l'appareil s'arrête	Le témoin s'allume (rouge)

### Nettoyer le filtre à poussières



- Tirer plusieurs fois la poignée de nettoyage du filtre et la glisser à l'intérieur.

### Vider le bac à poussières

#### ⚠ DANGER

Risque de blessure ! Mettre l'appareil hors service avant de retirer le bac à poussières.

**Remarque :** Lors du vidage du réservoir à poussière, faire attention à ce que la barre d'étanchéité ne soit pas endommagée.

**Remarque :** La charge maximale autorisée du récipient à poussière est de 40kg.

- Nettoyer le filtre à poussières.
- Tirer l'anse de fermeture du réservoir à poussière vers le haut.
- Retirer le bac à poussières.
- Vider le bac à poussières.
- Insérer le bac à poussières.
- Pousser l'anse de fermeture du réservoir à poussière vers le bas.

## Mise hors service de l'appareil

Couper le moteur.

- Tourner le sectionneur général sur la position "0".



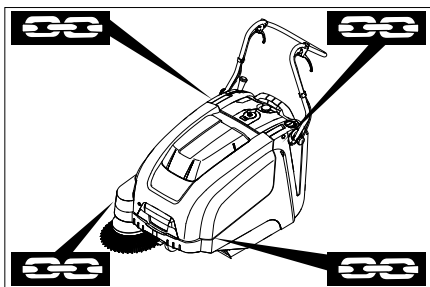
- Lever les balais latéraux.
- Serrer le frein de stationnement.
- Tourner la clé du sectionneur général au-delà de la position "0" et la retirer.

## Transport

### ⚠ DANGER

Risque de blessure et d'endommagement !  
Respecter le poids de l'appareil lors du transport.

- Couper le moteur.
- Tourner la clé du sectionneur général au-delà de la position "0" et la retirer.
- Serrer le frein de stationnement.
- Sécuriser le véhicule à l'aide de cales sous les roues.
- Arrimer la machine avec des sangles ou des cordes.
- Sécuriser l'appareil contre les glissements ou les basculements selon les directives en vigueur lors du transport dans des véhicules.



- 1 Zone de fixation au-dessus du guidon de poussée
- 2 Zone de fixation en dessous du capot de l'appareil

**Remarque :** respecter les repères (symbolisés par des chaînes) pratiqués sur le châssis pour la fixation.

**Remarque :** Ne pas plier de câble sous gaine ou Bowden.

## Entreposage

### ⚠ DANGER

Risque de blessure et d'endommagement !  
Prendre en compte le poids de l'appareil à l'entreposage.

## Remisage

Respecter les instructions suivantes si la machine doit rester inutilisée pendant un certain temps :

- Garer la balayeuse sur une surface plane.
- Couper le moteur.
- Tourner la clé du sectionneur général au-delà de la position "0" et la retirer.
- Serrer le frein de stationnement.
- Sécuriser la balayeuse afin qu'elle ne puisse rouler librement.

- Relever la brosse. Pour cela, enclencher les deux leviers de réglage dans le perçage supérieur.
- Lever les balais latéraux.
- Nettoyer l'intérieur et l'extérieur de la balayeuse.
- Garer la machine dans un endroit protégé et sec.
- Débrancher les batteries.
- Charger les batteries tous les 2 mois environ.

## Entretien et maintenance

### Consignes générales

- Les maintenances doivent être uniquement effectuées par des services d'assistances au client autorisés ou par des spécialistes.
- Les appareils utilisés industriellement à des locaux différents doivent être avoir effectués une révision de protection selon VDE 0701.

### Nettoyage

#### PRÉCAUTION

Risque d'endommagement ! L'appareil ne peut être nettoyé à l'eau avec un flexible ou au jet haute pression (Danger de court-circuits ou autres dégâts).

#### Nettoyage intérieur du véhicule.

##### ⚠ Danger

Risque de blessure ! Porter un masque et des lunettes de protection.

- Ouvrir le capot de l'appareil.
- Essuyer le véhicule avec un chiffon.
- Nettoyer le véhicule à l'air comprimé.
- Fermer le capot.

#### Nettoyage extérieur de l'appareil

- Nettoyer l'extérieur du véhicule avec un chiffon humide et un détergent doux.

**Remarque :** n'utiliser aucun détergent agressif.

### Fréquence de maintenance

#### Maintenance par le client

Maintenance quotidienne :

- Contrôler le degré d'usure du balai-brosse et de la balayeuse latérale et vérifier l'enroulement des bandes.
- Vérifier le fonctionnement de tous les éléments de commande.
- Vérifier le fonctionnement de toutes les lampes témoin.

Maintenance hebdomadaire :

- Contrôler la tension, l'usure et la fonction des courroies d'entraînements.
- Contrôler la manoeuvrabilité des câbles sous gaine et des pièces mobiles.
- Vérifier le réglage et le degré d'usure des joints dans le domaine de balayage.
- Vérifier la surface de balayage de la brosse rotative.
- Nettoyer le filtre à poussières.

**Remarque :** pour la description, voir le chapitre Travaux de maintenance.

**Remarque :** tous les travaux d'entretien et de maintenance devant être faits par le client doivent être effectués par une personne qua-

lifiée. Il est possible à tout moment de faire appel à un spécialiste Kärcher.

#### Maintenance par le service après-vente

Maintenance après le premier mois ou 5 heures de service :

- Effectuer la première inspection.
- Maintenance toutes les 50 heures de service :

Maintenance toutes les 100 heures de service ou deux fois par an

Maintenance toutes les 300 heures de service :

Maintenance toutes les 500 heures de service ou une fois par an

**Remarque :** pour éviter de perdre le bénéfice de la garantie, veuillez confier au service après-vente Kärcher agréé tous les travaux de maintenance et d'entretien pendant la durée de la garantie.

### Travaux de maintenance

Préparation :

- Garer la balayeuse sur une surface plane.
- Tourner la clé du sectionneur général au-delà de la position "0" et la retirer.
- Serrer le frein de stationnement.

#### Consignes de sécurité générales

##### ⚠ DANGER

Risque de blessure !

Le moteur continue à tourner 3 ou 4 secondes après l'arrêt. Ne pas s'approcher de la zone de travail pendant ce laps de temps.

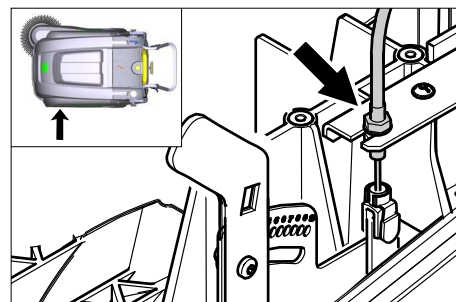
- Débrancher ou couper la fiche des batteries en cas de travaux à la machine électrique
- Laisser suffisamment refroidir la machine avant d'entreprendre des travaux de maintenance ou des réparations.
- Ne toucher aucune pièce chaude, telles que le moteur.

**Remarque :** Avant de basculer l'appareil, retirer le bac à poussières et pivoter le guidon de poussée vers l'avant. Ne pas poser l'appareil sur le guidon de poussée.

- Avant de nettoyer et de procéder à a maintenance de la machine et de changer des pièces, la machine doit être mise hors tension.

#### Régler le câble Bowden du mécanisme d'entraînement

Un réglage est nécessaire lorsque l'énergie motrice de la machine est insuffisante lors de montées.



- Ouvrir le capot de l'appareil.
- Desserrer le contre-écrou
- Régler la vis de réglage.
- Serrer le contre-écrou.

### Contrôler la brosse rotative

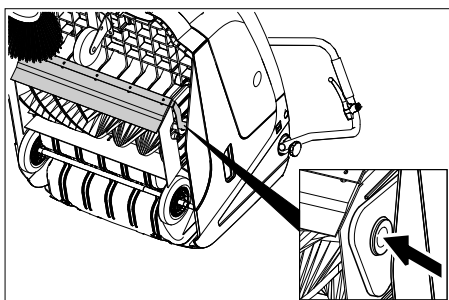
- Serrer le frein de stationnement.
- Retirer le bac à poussières.
- Ôter les fils et bandes de la brosse rotative.

### Changer la brosse rotative

Il est nécessaire de remplacer la brosse lorsque le nettoyage devient moins efficace à cause de l'usure des crins.

**Remarque :** Avant de basculer l'appareil, retirer le bac à poussières et pivoter le guidon de poussée vers l'avant. Ne pas poser l'appareil sur le guidon de poussée.

- Serrer le frein de stationnement.
- Retirer la poubelle.
- Verser l'appareil en avant.



- Lever la trappe à gros déchets, enfoncer le coussinet et pivoter la brosse rotative vers l'avant.
- Extraire la brosse rotative.
- Placer une nouvelle brosse rotative sur les tenons d'entraînement (à gauche).
- Enclencher le coussinet dans l'orifice du dispositif de basculement de brosse rotative sur le côté en face.

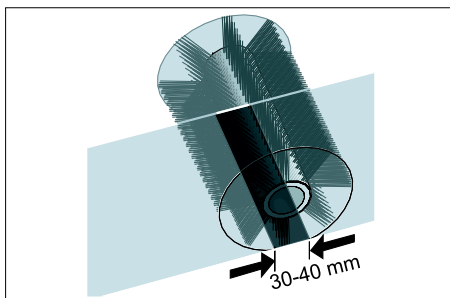
### PRÉCAUTION

*Risque d'endommagement ! Faire attention, à ce qu'aucun poil ne soit pris dans l'orifice du basculement de brosse rotative.*

**Remarque :** Après le montage de la nouvelle brosse rotative, il convient de régler de nouveau la trace de balayage.

### Contrôler et régler la trace de balayage

- Soulever la balayeuse à l'avant et la faire avancer sur un sol plan et lisse, visiblement recouvert de poussière ou de craie.
- Serrer le frein de stationnement.
- Faire tourner la brosse rotative pendant 15 à 30 secondes.
- Soulever la balayeuse à l'avant et la mener sur le côté.



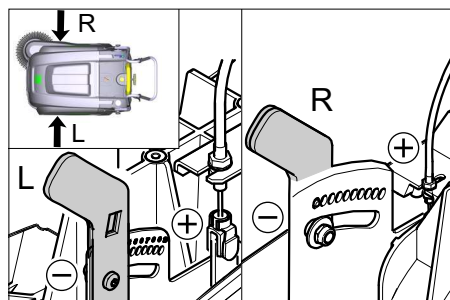
La trace de balayage doit former un rectangle régulier d'une largeur de 30 à 40 mm.

Plage de réglage	(-) 1...10 (+)
Trace de balayage minimale	1

Trace de balayage maximale	10
Nouvelle brosse rotative	1...3

Régler la trace de balayage :

- Ouvrir le capot de l'appareil.
- Régler les leviers de réglage gauche et droit et les enclencher dans le même orifice.



- Enclencher le levier de réglage dans l'orifice le plus profond (+): la trace de balayage gagne en largeur
- Enclencher le levier de réglage dans l'orifice le plus haut (+): la trace de balayage devient plus étroite
- Contrôler la surface de balayage.

### Remplacer les balais latéraux

Il est nécessaire de remplacer la brosse lorsque le nettoyage devient moins efficace à cause de l'usure des crins.

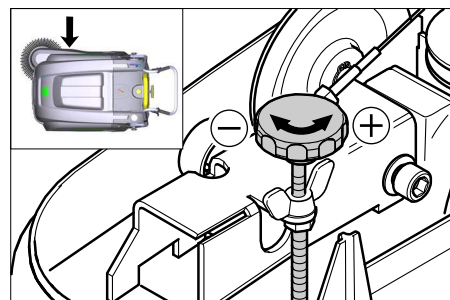
**Remarque :** Avant de basculer l'appareil, retirer le bac à poussières et pivoter le guidon de poussée vers l'avant. Ne pas poser l'appareil sur le guidon de poussée.

- Dévisser 3 vis sur le côté inférieur du balai latéral.
- Enlever le balai latéral.
- Fixer un nouveau balai sur l'entraîneur et serrer les écrous.

### Régler l'abaissement du balai latéral

Il est nécessaire de procéder à un réglage lorsque le nettoyage devient moins efficace à cause de l'usure des crins.

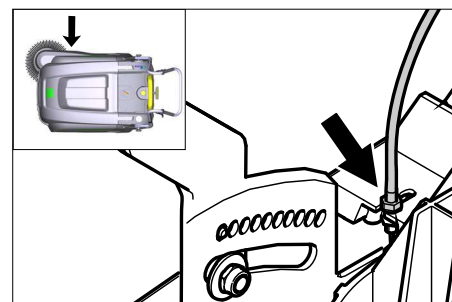
- Ouvrir le capot de l'appareil.
- Desserrer les écrous-papillons.



- Régler la vis de réglage.
- Serrer à fond les écrous-papillons.

### Régler le levage de la trappe à gros déchets

- Un réglage est nécessaire quand la trappe à gros déchets ne peut plus être suffisamment levée.
- Lorsque le balayage perd en efficacité, par ex. par usure de la lèvre frontale, le câble Bowden doit être légèrement relâché.



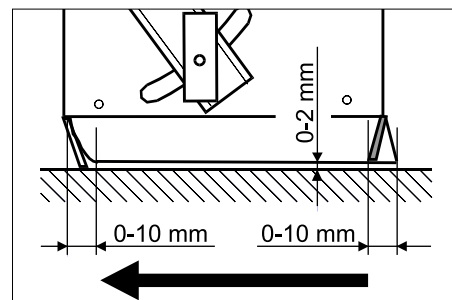
- Ouvrir le capot de l'appareil.
- Desserrer le contre-écrou
- Régler la vis de réglage.
- Serrer le contre-écrou.

### Régler et remplacer les baguettes d'étanchéité

**Remarque :** Avant de basculer l'appareil, retirer le bac à poussières et pivoter le guidon de poussée vers l'avant. Ne pas poser l'appareil sur le guidon de poussée.

#### ■ Baguette d'étanchéité avant

- Dévisser la fixation de la barre d'étanchéité.
- Régler la barre d'étanchéité ou bien la changer



- Régler la baguette avant de sorte qu'elle s'incurve et présente une traîne de 0 à -10 mm.

- Orienter la baguette d'étanchéité.

- Serrer la fixation de la barre d'étanchéité.

#### ■ Baguette d'étanchéité arrière

- Retirer le bac à poussières.
- Dévisser la fixation de la barre d'étanchéité.
- Régler la barre d'étanchéité ou bien la changer

- Régler la baguette avant de sorte qu'elle s'incurve et présente une traîne de 0 à -10 mm.

- Serrer la fixation de la barre d'étanchéité.

#### ■ Baguettes d'étanchéité latérales

- Dévisser la fixation de la barre d'étanchéité.
- Régler la barre d'étanchéité ou bien la changer

- Insérer une cale d'épaisseur de 2 mm afin de régler l'écartement avec le sol.

- Orienter la baguette d'étanchéité.

- Serrer la fixation de la barre d'étanchéité.

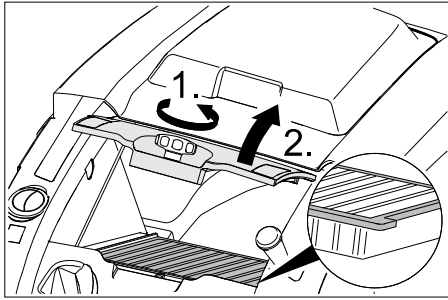
### Remplacer le filtre à poussières

#### △ AVERTISSEMENT

Vider le bac à poussières avant de procéder au remplacement du filtre. Porter un masque de protection pour effectuer des travaux de maintenance sur le système de filtration. Respecter les consignes de sécu-

rité concernant la manipulation de fines poussières.

- Serrer le frein de stationnement.
- Nettoyer le filtre à poussières.



- Tourner la vis de serrage du couvercle de filtre à poussière dans le sens inverse aux aiguilles d'une montre.
- Relever le couvercle du filtre à poussière
- Remplacer le filtre à poussières. Respecter la position de montage correcte du filtre à poussière (voir illustration).
- Visser la vis de serrage jusqu'en butée.

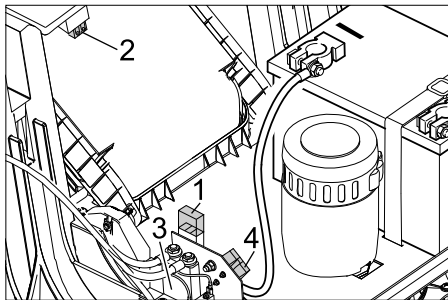
**PRÉCAUTION**

Si la vis de serrage n'est pas vissée jusqu'en butée, des détériorations peuvent survenir.

**Remarque :** lors du montage du nouveau filtre, veiller à ne pas endommager les lamelles.

**Changer le fusible / relais**

■ **KM 75/40 W Bp**



- 1 Fusible F1 (50 A)
- 2 Fusible F2 (2 A)
- 3 Relais
- 4 Prise de chargement de la batterie

- Ouvrir le capot de l'appareil.
- Changer le fusible ou relais défectueux.

■ **KM 75/40 W Bp Pack**

Les fusibles se trouvent dans le chargeur.

**Accessoires**

<b>Balais latéraux, mous</b>	<b>6.905-626.0</b>
Pour la poussière fine sur les surfaces intérieures, résistant à l'humidité.	
<b>Brosse rotative, souple</b>	<b>6.906-886.0</b>
Avec des crins naturels : spécialement adapté au balayage de poussière fine sur des sols lisse sur des surfaces intérieures. Non résistant à l'humidité, ne pas utiliser sur des surfaces abrasives !	
<b>Brosse rotative, dure</b>	<b>6.906-885.0</b>
Pour retirer les salissures adhérant fortement en extérieur, résistante à l'humidité.	
<b>Brosse rotative, antistatique</b>	<b>6.906-950.0</b>
Pour surfaces susceptibles de se charger d'électricité statique comme les tapis ou le gazon artificiel	
<b>Tapis unité de balayage</b>	<b>2.641-571.0</b>
Comporte : Tamis à peluches, brosse rotative antistatique, 3 fois galets de guidage	

**Déclaration de conformité CE**

Nous certifions par la présente que la machine spécifiée ci-après répond de par sa conception et son type de construction ainsi que de par la version que nous avons mise sur le marché aux prescriptions fondamentales stipulées en matière de sécurité et d'hygiène par les directives européennes en vigueur. Toute modification apportée à la machine sans notre accord rend cette déclaration invalide.

**Produit:** Machine à aspiration inversée  
**Type:** 1.049-xxx

**Directives européennes en vigueur :**

- 2006/42/CE (+2009/127/CE)
- 2004/108/CE
- 2000/14/CE

**Normes harmonisées appliquées :**

- EN 55012: 2007 + A1: 2009
- EN 60335-1
- EN 60335-2-72
- EN 61000-6-2: 2005
- EN 62233: 2008
- KM 75/40 W Bp Pack
- EN 60335-2-29: 2004+A2: 2010
- EN 61000-3-2: 2006+A1: 2009+A2: 2009
- EN 61000-3-3: 2013

**Normes nationales appliquées :**

---

**Procédures d'évaluation de la conformité**

2000/14/CE: Annexe V

**Niveau de puissance acoustique dB(A)**

Mesuré: 79  
 Garanti: 81

Les soussignés agissent sur ordre et sur procuration de la Direction commerciale.

*H. Jenner*  
 H. Jenner  
 CEO

*S. Reiser*  
 S. Reiser  
 Head of Approbation

Responsable de la documentation:  
 S. Reiser

Alfred Kärcher GmbH Co. KG  
 Alfred-Kärcher-Str. 28 - 40  
 71364 Winnenden (Germany)  
 Téléphone : +49 7195 14-0  
 Télécopieur : +49 7195 14-2212

Winnenden, 2012/04/01

## Assistance en cas de panne

Panne	Remède
Il est impossible de mettre l'appareil en marche	Fermer le capot.
	Charger les batteries
	Contrôler le fusible de surcharge
	Contacteur le service après-vente Kärcher
Le moteur tourne mais le véhicule reste sur place	Régler le câble Bowden du mécanisme d'entraînement
	Contrôler la courroie trapézoïdale.
	Contacteur le service après-vente Kärcher
L'appareil s'arrête lors de déplacement sur une montée	Prendre un chemin avec une pente moins abrupte
	Contrôler le fusible de surcharge
	Régler le câble Bowden du mécanisme d'entraînement
	Contrôler la courroie trapézoïdale.
	Contacteur le service après-vente Kärcher
La brosse rotative s'immobilise, l'affichage de panne s'allume en rouge	Tourner le commutateur principal sur « OFF », et contrôler si des objets ne sont pas coincés dans les brosses. Le cas échéant, monter une légère inclinaison. Mettre le commutateur principal sous tension. Une fois cette procédure répétée plusieurs fois, la commande effectue une pause forcée de 2 minutes pour refroidir. Durant ce temps, l'appareil ne peut pas être arrêté.
Le balayage n'est pas effectif	Vérifier l'usure de la brosse rotative et des balais latéraux, les remplacer si nécessaire.
	Vérifier le fonctionnement de la trappe à gros déchets
	Relâcher le câble Bowden de la trappe à gros déchets (vis de réglage)
	Contrôler la tension et le fonctionnement des courroies, si nécessaire, les remplacer
	Régler la trace de balayage
	Changer la brosse rotative
	Contacteur le service après-vente Kärcher
De la poussière s'échappe de l'appareil	Vérifier le fonctionnement de la trappe à gros déchets
	Relâcher le câble Bowden de la trappe à gros déchets (vis de réglage)
	Vérifier le filtre à poussières, le nettoyer ou l'échanger
	Vider le bac à poussières
	Remplacer le profilé d'étanchéité sur le bac à poussières
	Contrôler le joint du filtre à poussière
	Contrôler l'usure des baguettes d'étanchéité, régler la hauteur si nécessaire ou les remplacer
Le balayage des bordures n'est pas satisfaisant	Régler l'abaissement du balai latéral
	Changer les balais latéraux
	Abaisser les balayeuses latérales.
	Contrôler les courroies de transmission de la balayeuse latérale
	Contacteur le service après-vente Kärcher
Le levage des balais latéraux ne fonctionne pas	Contrôler le câble Bowden du levage des balais latéraux
	Contacteur le service après-vente Kärcher
Une nouvelle brosse rotative effleure le bac à poussière	Corriger le réglage de la trace de balayage, pour cela enclencher les deux leviers de réglage dans chaque orifice le plus haut (1...3)

## Caractéristiques techniques

		KM 75/40 W Bp	KM 75/40 W Bp Pack
<b>Caractéristiques de la machine</b>			
Longueur x largeur x hauteur (anse de poussée relevée)	mm	1430 x 750 x 1190	1430 x 750 x 1190
Longueur x largeur x hauteur (anse de poussée relevée)	mm	1160 x 750 x 930	1160 x 750 x 930
Poids (sans batteries)	kg	79	79
Poids (avec batteries)	kg	125	125
Vitesse de conduite et de balayage	km/h	4,5	4,5
Pente (max.)	%	12	12
Diamètre de la brosse rotative	mm	265	265
Diamètre des balais latéraux	mm	410	410
Capacité de balayage max.	m <sup>2</sup> /h	3400	3400
Largeur de balayage sans balais latéraux	mm	550	550
Largeur de travail avec les balais latéraux	mm	750	750
Volume du bac à poussières	l	40	40
Type de protection contre la pluie	--	IPX 3	IPX 3
<b>Moteur</b>			
Type	--	Moteur à courant continu et aimant permanent Sens de rotation droit	
Tension	V	24	24
Courant nominal	A	22	22
Puissance nominale	W	400	400
Vitesse de rotation	1/min	2750	2750
Type de protection	--	IP 20	IP 20
<b>Batterie</b>			
Type	--	--	2x 12 V GiV
Capacité	Ah	--	60 (5h)
Poids	kg	--	23
Temps de charge pour une batterie entièrement déchargée	h	--	12
Autonomie après plusieurs charges	h	--	env. 1,5-2
<b>Sécurité électrique</b>			
Central	A	50	50
Fusible de commande	A	2	--
Protection anti-déchargement	--	via relais	via relais
<b>Système de filtration et d'aspiration</b>			
Surface de filtrage pour poussières fines	m <sup>2</sup>	1,8	1,8
Catégorie d'utilisation du filtre pour poussières non toxiques	--	L	L
Dépression nominale du système d'aspiration	mbar	5	5
Débit volumique nominal du système d'aspiration	l/s	45	45
<b>Conditions environnement</b>			
Température	°C	-5 à +40	-5 à +40
Hygrométrie, non-condensée	%	0 - 90	0 - 90
<b>Valeurs déterminées selon EN 60335-2-72</b>			
Émission sonore			
Niveau de pression acoustique L <sub>pA</sub>	dB(A)	64	64
Incertitude K <sub>pA</sub>	dB(A)	2	2
Niveau de pression acoustique L <sub>WA</sub> + incertitude K <sub>WA</sub>	dB(A)	81	81
Vibrations de l'appareil			
Valeur de vibrations bras-main	m/s <sup>2</sup>	<2,5	<2,5
Incertitude K	m/s <sup>2</sup>	0,2	0,2



## Indice

Indice . . . . .	IT	1
Uso conforme a destinazione . . . . .	IT	1
Funzione . . . . .	IT	1
Avvertenze generali . . . . .	IT	1
Norme di sicurezza . . . . .	IT	2
Elementi di comando e di funzione	IT	3
Prima messa in funzione . . . . .	IT	4
Messa in funzione . . . . .	IT	5
Funzionamento . . . . .	IT	5
Fermo dell'impianto . . . . .	IT	6
Cura e manutenzione . . . . .	IT	6
Accessori . . . . .	IT	8
Dichiarazione di conformità CE . . . . .	IT	8
Guida alla risoluzione dei guasti . . . . .	IT	9
Dati tecnici . . . . .	IT	10



Prima di utilizzare l'apparecchio per la prima volta, leggere le presenti istruzioni originali, seguirle e conservarle per un uso futuro o in caso di rivendita dell'apparecchio.

## Uso conforme a destinazione

Utilizzate questo apparecchio esclusivamente in conformità alle indicazioni fornite da questo manuale d'uso.

- ➔ Prima dell'uso assicurarsi del perfetto stato e del funzionamento sicuro dell'apparecchio e delle attrezzature di lavoro. In caso contrario è vietato usarlo.
- Questa spazzatrice è destinata a spazzare superfici sporche in ambienti interni ed esterni.
- L'apparecchio non è indicato per la pulizia di strade.
- L'apparecchio non si adatta all'aspirazione di polveri dannose alla salute.
- È vietato apportare modifiche all'apparecchio.
- L'apparecchio è idoneo soltanto all'uso su pavimentazioni indicate nel presente manuale.
- È consentito percorrere sole quelle superfici adibite all'uso della macchina da parte dell'imprenditore o dei suoi incaricati.
- Regola generale da rispettare: tenere lontana dall'apparecchio qualsiasi sostanza facilmente infiammabile (pericolo d'esplosione/d'incendio).

### Uso errato prevedibile

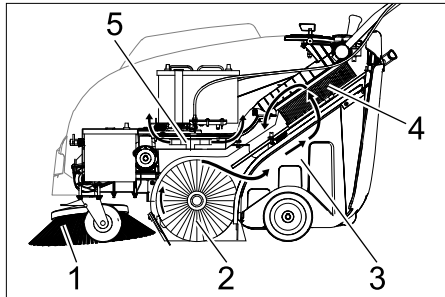
- Non spazzare/aspirare mai liquidi esplosivi, gas infiammabili o acidi e solventi allo stato puro! Ne fanno parte benzina, diluenti per vernici o gasolio che, insieme all'aria di aspirazione, possono formare vapori o miscele esplosivi, nonché acetone, acidi e solventi allo stato puro che corrodono i materiali dell'apparecchio.
- Non spazzare/aspirare mai polveri di metallo reattive (ad es. alluminio, magnesio, zinco), insieme a detergenti fortemente alcalini ed acidi esse generano gas esplosivi.
- Non spazzare/aspirare oggetti ardenti o incandescenti.

- È vietato sostare in aree di pericolo. È vietato usare l'apparecchio in ambienti a rischio di esplosione.

### Pavimentazioni adatte

- Asfalto
- Pavimenti industriali
- Massetto
- Cemento
- Pietre da pavimentazioni

## Funzione



La spazzatrice funziona secondo il seguente principio.

- La scopa laterale (1) pulisce gli angoli ed i bordi della superficie da pulire e convoglia lo sporco nella carreggiata del rullo spazzola.
- Il rullo spazzola rotante (2) convoglia lo sporco direttamente nel vano raccolta (3).
- La polvere che si alza nel vano raccolta viene separata per mezzo del filtro polvere (4) e l'aria filtrata viene aspirata dall'aspiratore-raccogliitore (5).

## Avvertenze generali

Si dovessero verificare danni dovuti al trasporto al momento del disimballo, informare immediatamente il proprio rivenditore.

- Leggere e osservare le istruzioni per l'uso e le avvertenze di sicurezza delle attrezzature di lavoro assemblate all'apparecchio.
- Le targhette di avvertimento sull'apparecchio forniscono importanti indicazioni per un uso sicuro.
- Oltre alle indicazioni contenute nel manuale d'uso è necessario osservare le norme di sicurezza e antinfortunistiche generali vigenti.

### Accessori e ricambi

#### ⚠ PERICOLO

Per escludere qualsiasi rischio, gli interventi di riparazione e il montaggio dei pezzi di ricambio vanno effettuati esclusivamente dal servizio assistenza autorizzato.

- Impiegare esclusivamente accessori e ricambi autorizzati dal produttore. Accessori e ricambi originali garantiscono che l'apparecchio possa essere impiegato in modo sicuro e senza disfunzioni.
- La lista dei pezzi di ricambio più comuni è riportata alla fine del presente manuale d'uso.

- Maggiori informazioni sulle parti di ricambio sono reperibili al sito [www.kaercher.com](http://www.kaercher.com) alla voce "Service".

### Protezione dell'ambiente

	Tutti gli imballaggi sono riciclabili. Gli imballaggi non vanno gettati nei rifiuti domestici, ma consegnati ai relativi centri di raccolta.
	Gli apparecchi dismessi contengono materiali riciclabili preziosi e vanno consegnati ai relativi centri di raccolta. Batterie, olio e sostanze simili non devono essere dispersi nell'ambiente. Si prega quindi di smaltire gli apparecchi dismessi mediante i sistemi di raccolta differenziata.

### Avvertenze sui contenuti (REACH)

Informazioni aggiornate sui contenuti sono disponibili all'indirizzo:

[www.kaercher.com/REACH](http://www.kaercher.com/REACH)

### Garanzia

Le condizioni di garanzia valgono nel rispettivo paese di pubblicazione da parte della nostra società di vendita competente. Entro il termine di garanzia eliminiamo gratuitamente eventuali guasti agli accessori, se causati da difetto di materiale o di produzione. Nei casi previsti dalla garanzia si prega di rivolgersi al proprio rivenditore, oppure al più vicino centro di assistenza autorizzato, esibendo lo scontrino di acquisto.

### Simboli riportati nel manuale d'uso

#### ⚠ PERICOLO

Per un rischio imminente che determina lesioni gravi o la morte.

#### ⚠ AVVERTIMENTO

Per una situazione di rischio possibile che potrebbe determinare lesioni gravi o la morte.

#### PRUDENZA

Per una situazione di rischio possibile che potrebbe determinare danni leggeri a persone o cose.

### Simboli riportati sull'apparecchio

	Non spazzare oggetti accesi o incandescenti, come ad es. sigarette, fiammiferi o simili.
	Pericolo di schiacciamento e cesoiamento per quanto riguarda le cinghie, le scope laterali, i contenitori e l'archetto di spinta.

## Norme di sicurezza

### Avvertenze di sicurezza riguardo all'uso

- Prima dell'uso assicurarsi del perfetto stato e del funzionamento sicuro dell'apparecchio e delle attrezzature di lavoro. In caso contrario è vietato usarlo.
- In caso di utilizzo dell'apparecchio in ambienti a rischio (per es. stazioni di servizio) devono essere rispettate le relative norme di sicurezza. È vietato usare l'apparecchio in ambienti a rischio di esplosione.
- Utilizzare sempre l'apparecchio conformemente alla destinazione d'uso tenendo in considerazione le condizioni locali e prestando attenzione durante il lavoro all'eventuale presenza di terzi, soprattutto bambini.
- Prima di iniziare i lavori, l'operatore deve accertarsi che tutti i dispositivi di protezione siano regolarmente collocati e funzionanti.
- L'operatore dell'apparecchio è responsabile per incidenti con altre persone o con proprietà di queste.
- L'operatore deve indossare indumenti aderenti. Indossare scarpe stabili e evitare di indossare indumenti sciolti e allentati.
- Prima dell'avviamento, controllare l'area adiacente (p. es. bambini). Fare attenzione che ci sia una sufficiente visibilità!
- Per evitare che l'apparecchio venga utilizzato da persone non autorizzate, togliere la chiave.
- L'apparecchio deve essere utilizzato solo da persone istruite sul rispettivo uso o che hanno dato prova di sapere utilizzare l'apparecchio ed espressamente incaricate dell'uso.
- Questo apparecchio non è indicato per essere usato da persone (inclusi bambini) con delle limitate capacità fisiche, sensoriali o mentali e da persone che abbiano poca esperienza e/o conoscenza dello strumento a meno che non vengano supervisionati per la loro sicurezza da una persona incaricata o che abbiano da questa ricevuto istruzioni su come usare l'apparecchio.
- I bambini devono essere sorvegliati affinché non giochino con l'apparecchio.

### Avvertenze di sicurezza riguardo alla marcia

#### ⚠ Pericolo

Rischio di lesioni!

Rischio di ribaltamento in forte pendenza.

- Non percorrere pendenze superiori al 12% in senso di marcia.

Rischio di ribaltamento su terreni instabili.

- Condurre l'apparecchio solo su pavimentazioni stabili.

Rischio di ribaltamento in caso di inclinazione laterale eccessiva.

- Percorrere diagonalmente al senso di marcia pendenze non superiori al 12%.

La velocità di marcia deve essere adeguata alle rispettive condizioni.

- Lavorare sull'apparecchio indossando sempre guanti protettivi idonei.

### Avvertenze di sicurezza riguardo al trasporto dell'attrezzo

- Per il trasporto osservare il peso dell'apparecchio.
- Per il trasporto dell'apparecchio, scollegare la batteria dai morsetti e fissare l'apparecchio in modo sicuro.

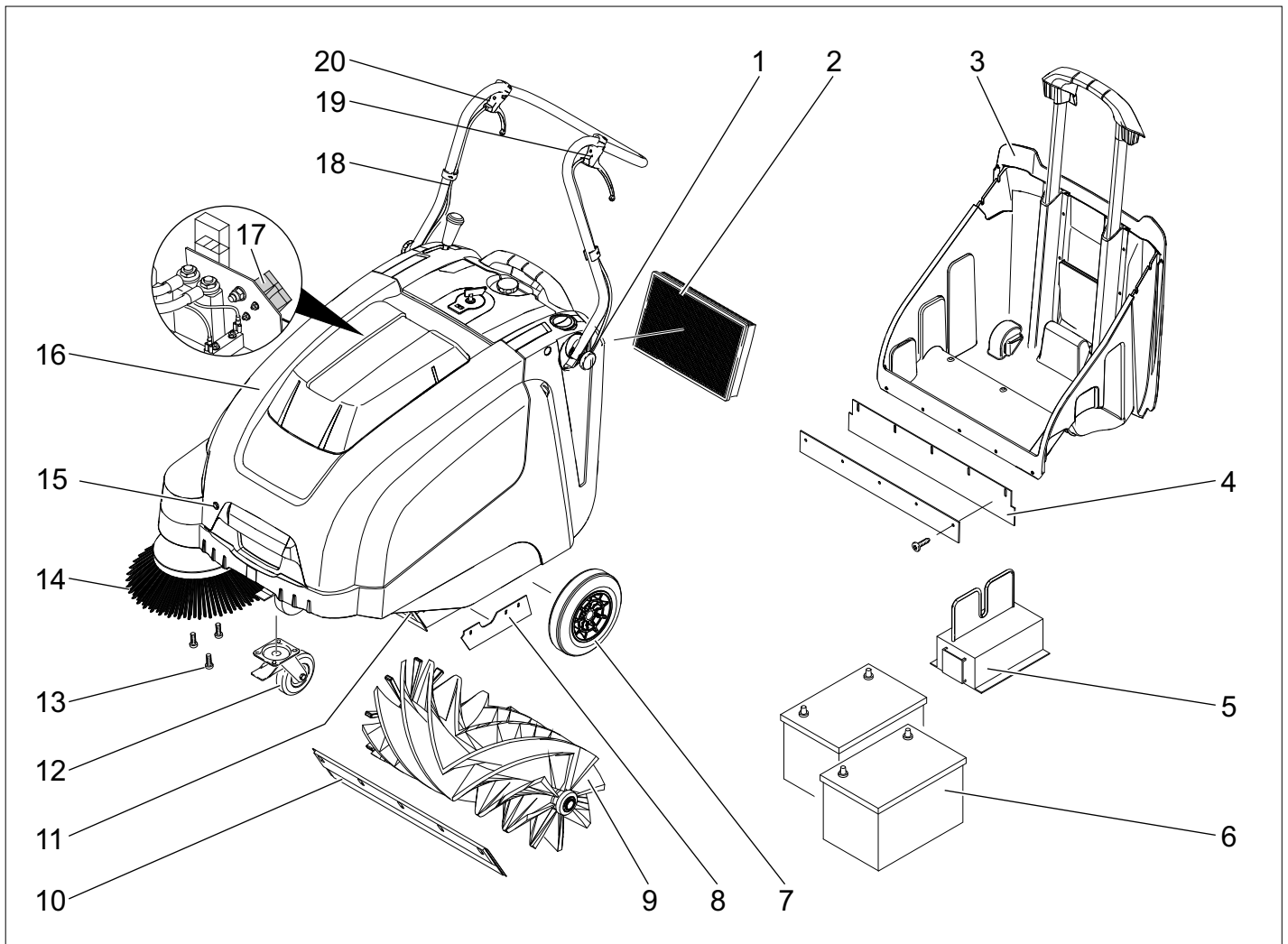
### Avvertenze di sicurezza per apparecchi alimentati a batteria

**Avviso:** Il diritto di garanzia esiste soltanto, se si usano batterie e caricabatterie raccomandati dalla Kärcher.

- Osservare assolutamente le istruzioni d'uso del produttore della batteria e del caricabatterie. Osservare le raccomandazioni del legislatore riguardanti l'utilizzo di batterie.
- Le batterie scariche devono essere caricate al più presto possibile.
- Per evitare correnti di dispersione, mantenere le batterie pulite e asciutte. Proteggere le batterie da impurità (p.es. polveri di metallo).
- Non depositare utensili o altri oggetti simili sulla batteria. Pericolo di corto circuito e di esplosione.
- Utilizzare sempre 2 batterie dello stesso tipo!
- Non lavorare assolutamente con fiamme aperte nelle vicinanze della batteria o nell'apposito locale caricabatteria. Non produrre scintille e non fumare. Rischio di esplosioni.
- Utilizzare solo batterie con copertura dei poli. Sostituire la copertura poli in caso di perdita.
- Non toccare componenti molto caldi quali ad esempio il motore trazione (Pericolo di ustione).
- Prudenza con l'acido batteria! Osservare le relative norme di sicurezza!
- Le batterie dismesse devono essere smaltite conformemente alle norme ambientali (direttiva UE 91/157 CEE).

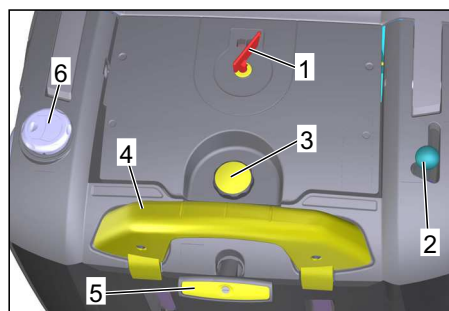
### Avvertenze di sicurezza riguardo alla cura e la manutenzione

- Prima di eseguire la pulizia e la manutenzione dell'apparecchio, sostituire componenti o passare ad un'altra modalità di funzionamento, spegnere l'apparecchio e togliere la chiave di accensione.
- Durante i lavori sull'impianto elettrico scollegare la batteria.
- Non pulire l'apparecchio con un tubo flessibile o un getto d'acqua ad alta pressione (rischio di cortocircuito o di altri guasti di tipo elettrico).
- Le riparazioni devono essere eseguite esclusivamente da centri di assistenza autorizzati o da personale esperto in questo settore che abbia familiarità con tutte le norme di sicurezza vigenti in materia.
- Rispettare il controllo di sicurezza secondo le disposizioni locali per apparecchi ad uso commerciale.



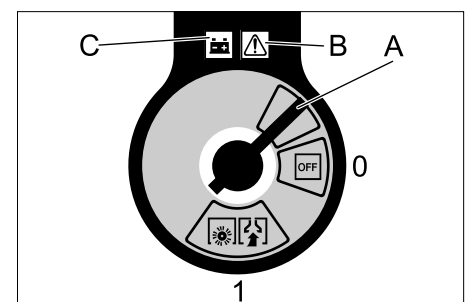
- 1 Vite per il fissaggio dell'archetto di spinta (2x)
- 2 Filtro della polvere
- 3 Vano raccolta
- 4 Listello di tenuta posteriore (vano raccolta)
- 5 Caricabatterie (solo KM 75/40 W pacco Bp)
- 6 Batterie (Solo variante Bp Pack)
- 7 Ruote motrici
- 8 Listello di tenuta laterale
- 9 Rullo spazzola
- 10 Listello di tenuta anteriore
- 11 Serranda per lo sporco grossolano
- 12 Ruota pivotante con freno di stazionamento
- 13 Fissaggio della spazzola laterale
- 14 Spazzole laterali
- 15 Chiusura cofano
- 16 Cofano
- 17 Spinotto per ricarica batteria (solo KM 75/40 W Bp)
- 18 Archetto di spinta
- 19 Leva per marcia in avanti
- 20 Leva per sollevare ed abbassare il portello dello sporco grossolano

## Quadro di controllo



- 1 Interruttore principale
- 2 Leva per abbassare e sollevare la spazzola laterale
- 3 Vite di chiusura del coperchio del filtro della polvere
- 4 Staffa di chiusura del vano raccolta
- 5 Pulizia filtro della polvere
- 6 Cerniera bagnato/asciutto

## Interruttore principale



0/OFF	Motore spento
1	Motore acceso
A	Togliere la chiave
B	Visualizzazione guasti
C	Indicatore batteria

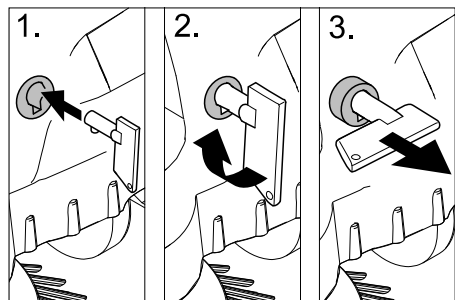
### Togliere la chiave

➔ Ruotare la chiave dell'interruttore principale sulla posizione „0“ ed estrarla.

## Aprire il cofano

### Indicazione

Il cofano apparecchio viene sbloccato con la chiave dell'interruttore principale.



- ➔ Introdurre la chiave dell'interruttore principale nella chiusura del cofano e ruotare la chiave di 90° in senso orario.
- ➔ Estrarre il dispositivo di chiusura del cofano della chiave.
- ➔ Aprire il cofano.

## Chiudere il cofano

- ➔ Chiudere la copertura dell'apparecchio, la chiusura del cofano dell'apparecchio si chiude automaticamente.

## Prima della messa in funzione

### Indicazioni per lo scarico

#### ⚠ PERICOLO

*Pericolo di lesioni e danneggiamento! Osservare il peso dell'apparecchio al caricamento!*

Peso di trasporto (senza batterie)	79 kg
Peso (con batterie)	125 kg

#### Operazione di scarico

- ➔ Rimuovere il cartone.
- ➔ Rimuovere i cunei di legno per il blocco delle ruote e sollevare l'apparecchio manualmente dal pallet.
- ➔ Sbloccare il freno di stazionamento.

## Montare l'archetto di spinta

- ➔ Svitare le viti.
- ➔ Sollevare l'archetto di spinta.
- ➔ Stringere le viti.

## Montare le spazzole laterali

**Avviso:** Prima di ribaltare l'apparecchio rimuovere il contenitore dello sporco e spostare in avanti l'archetto di spinta. Non posizionare l'apparecchio sull'archetto di spinta.

- ➔ Applicare la scopa laterale sul trascinatore e avvitarla.

## Batterie

### Norme di sicurezza per l'uso di batterie

Durante l'utilizzo di batterie osservare assolutamente le seguenti indicazioni di pericolo:

	Rispettare le indicazioni riportate sulla batteria, nelle istruzioni per l'uso e nel manuale d'uso del veicolo.
	Indossare una protezione per gli occhi.

	Tenere l'acido e le batterie fuori dalla portata dei bambini.
	Rischio di esplosione!
	Vietato accendere fuochi, produrre scintille, usare luci libere e fumare.
	Pericolo di ustioni chimiche!
	Pronto soccorso.
	Avviso di pericolo.
	Smaltimento.
	Non gettare la batteria nei rifiuti domestici.

#### ⚠ Pericolo

*Rischio di esplosione! Non appoggiare utensili o simili sulla batteria, sui poli terminali e sui collegamenti delle celle della batteria.*

#### ⚠ Pericolo

*Rischio di lesioni! Non portare mai eventuali ferite a contatto con il piombo. Lavare sempre le mani dopo aver effettuato interventi sulla batteria.*

#### ⚠ Pericolo

*Pericolo di incendio e di esplosione.*

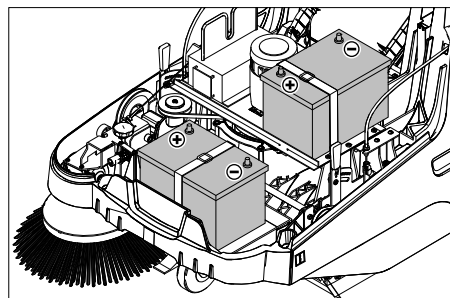
- È vietato fumare e usare fiamme libere.
- Areare bene i locali in cui vengono caricate le batterie in quanto sussiste il pericolo di formazione di gas altamente esplosivi.

#### ⚠ Pericolo

*Pericolo di ustioni chimiche!*

- Sciacquare con abbondante acqua pulita eventuali schizzi di acido negli occhi o sulla cute.
- Quindi, contattare immediatamente un medico.
- Lavare i vestiti sporchi con acqua.

## Montaggio e collegamento delle batterie

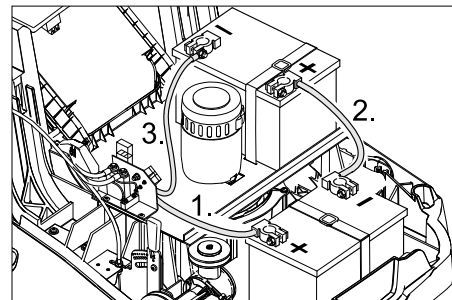


### Indicazione

I modelli KM 75/40 W Pacco Bp vengono forniti con batterie e caricabatteria installati.

- ➔ Aprire il cofano.

- ➔ Posizionare le batterie sul sostegno del motore.
- ➔ Bloccare le batterie con il nastro di sostegno.



- ➔ Collegare il morsetto (cavo rosso) al polo positivo (+).
  - ➔ Avvitare il cavo di collegamento sulle batterie.
  - ➔ Collegare il morsetto al polo negativo (-).
- Avviso:** Verificare che i poli della batteria e i morsetti siano sufficientemente protetti con apposito grasso per poli batteria. Utilizzare solo batterie con copertura dei poli. Sostituire la copertura poli in caso di perdita.

### PRUDENZA

*Caricare le batterie prima dell'accensione dell'apparecchio.*

### Caricare le batterie.

#### ⚠ Pericolo

*Rischio di lesioni! Utilizzare il caricabatterie solo con il cavo di alimentazione in perfetto stato. Cavi di alimentazione eventualmente danneggiati vanno immediatamente sostituiti da parte del produttore, del servizio clienti autorizzato oppure da tecnici qualificati.*

#### ⚠ PERICOLO

*Pericolo di scosse elettriche. Fare attenzione alla rete elettrica e alla protezione. Usare il caricabatterie solo in ambienti asciutti e sufficientemente ventilati.*

**Avviso:** Il tempo di carica con batteria scarica è di circa 12 ore.

#### ⚠ Pericolo

*Rischio di lesioni! Osservare le norme di sicurezza per l'uso di batterie. Osservare le istruzioni del produttore del caricabatterie.*

## Ricarica - KM 75/40 W pacco Bp

**Avviso:** Questa serie di apparecchi è provvista di serie di batterie prive di manutenzione.

- ➔ Aprire il cofano.
- ➔ Inserire la spina del caricabatterie in una presa elettrica.

**Avviso:** Il caricabatterie è regolato elettronicamente e termina automaticamente la ricarica. Tutte le funzioni dell'apparecchio vengono disattivate automaticamente durante il procedimento di carica.

L'indicatore della batteria mostra lo stato di carica (a spina inserita):



Le batterie vengono caricate	luce gialla accesa
Le batterie sono cariche	luce verde accesa

## Visualizzazione guasti:



Caricabatterie o comandi motore disturbati	Luce rossa accesa
--	-------------------

### Ricarica - KM 75/40 W Bp

- Aprire il cofano.
- Inserire il cavo di alimentazione nella presa del caricabatterie della spazzatrice.
- Inserire la spina del caricabatterie e accenderlo.

### A ricarica terminata

#### ■ KM 75/40 W Bp Pack

- Staccare il cavo di alimentazione.
- Avvolgere il cavo di alimentazione attorno al reggicavo del caricabatterie.
- Chiudere il cofano.

#### ■ KM 75/40 W Bp

- Spegner il caricabatterie e staccare la spina.
- Staccare il cavo di alimentazione dall'apparecchio.
- Chiudere il cofano.

### Smontare la batteria

- Aprire il cofano.
- Scollegare il morsetto sul polo negativo (-).
- Svitare il cavo di collegamento delle batterie.
- Scollegare il morsetto sul polo positivo (+).
- Staccare il nastro di sostegno.
- Estrarre la batteria.
- Smaltire la batteria scarica in conformità alle disposizioni in vigore.

### Batterie consigliate, caricabatterie

	Codice d'ordinazione
Batterie 60 Ah	6.654-226.0
Caricabatterie	6.654-225.0

Sia le batterie che i caricabatteria sono acquistabili nei negozi specializzati. Utilizzare sempre 2 batterie dello stesso tipo!

### Dimensioni massime della batteria

Lunghezza	Larghezza	Altezza
267 mm	177 mm	190 mm

## Messa in funzione

### Avvertenze generali

#### ⚠ **PERICOLO**

*Rischio di lesioni! Spegner l'apparecchio prima di rimuovere il vano raccolta.*

**Avviso:** Messa in funzione solo con la copertura dell'apparecchio chiusa.

- Depositare la spazzatrice su una superficie piana.
- Spegner il motore.
- Bloccare il freno di stazionamento.

## Interventi di controllo e di manutenzione

- Controllare lo stato di carica delle batterie.
- Controllare le scope laterali.
- Controllare il rullo spazzola.
- Pulire il filtro della polvere.
- Svuotare il vano raccolta.

**Avviso:** Descrizione al capitolo Cura e manutenzione.

## Funzionamento

### Avviare l'apparecchio

- Sbloccare il freno di stazionamento. Avviare il motore.
  - Ruotare l'interruttore principale su „1“.
- Avviso:** Il rullo spazzola e le spazzole laterali girano.

### Guida

#### Avanzare

- Tirare la leva per la marcia in avanti.
- Avviso:** La velocità di avanzamento può essere regolata in modo continuo in avanti in base alla posizione della leva.

#### Funzionamento a minimo

- Rilasciare la leva per la marcia in avanti. L'apparecchio si ferma.

#### Superare ostacoli

- Per superare ostacoli fissi fino a 30 mm:
- Sollevamento il portello dello sporco grossolano.
  - Avanzare lentamente e superare l'ostacolo con cautela.
- Per superare ostacoli fissi superiori a 30 mm:
- Ostacoli simili vanno superati esclusivamente con una rampa idonea.

### Operazioni di spazzamento

#### ⚠ **Pericolo**

*Rischio di lesioni! Quando la serranda per lo sporco grossolano è aperta, il rullo spazzola può far schizzare sassi e pietrisco in avanti. Fare attenzione a non mettere in pericolo persone, animali o oggetti.*

#### **PRUDENZA**

*Non spazzare nastri da imballo, fili di ferro o simili in quanto possono causare il danneggiamento del sistema spazzante.*

**Avviso:** Al fine di ottenere un risultato ottimale, si consiglia di adeguare la velocità di marcia alle condizioni presenti in loco.

#### Spazzare con serranda per lo sporco grossolano rialzata

**Avviso:** Per raccogliere oggetti dell'altezza massima di 50 mm p.es. pacchetti di sigarette è necessario sollevare temporaneamente la serranda per lo sporco grossolano.

Sollevamento della serranda:

- Tirare la leva per il sollevamento del portello dello sporco grossolano.
- Abbassare il portello dello sporco grossolano:
- Rilasciare la leva per il sollevamento del portello dello sporco grossolano.

**Avviso:** Un risultato di pulizia ottimale viene conseguito solamente con la serranda abbassata.

## Spazzare con le scope laterali



- Posizionare la leva per abbassare la spazzola laterale in avanti. La spazzola laterale viene abbassata.

### Spazzare pavimenti asciutti

**Avviso:** Durante l'uso della spazzatrice si raccomanda di svuotare il vano raccolta ad intervalli regolari.

**Avviso:** Durante l'uso della spazzatrice si raccomanda di pulire il filtro della polvere ad intervalli regolari.



- Chiudere la cerniera bagnato/asciutto.

### Spazzare pavimenti umidi o bagnati

- Aprire la cerniera bagnato/asciutto.
- Avviso:** In tal modo il filtro viene protetto contro l'umidità.

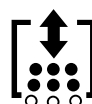
### Indicatore batteria

L'indicatore della batteria visualizza lo stato di carica delle batterie quando l'apparecchio è in funzione:



carica al 100%	Luce verde accesa
capacità residua: 30%	luce gialla accesa
capacità residua: 10%	luce rossa lampeggia
Protezione contro lo scaricamento totale, l'apparecchio si spegne	Luce rossa accesa

### Pulire il filtro della polvere



- Estrarre più volte in avanti ed indietro la maniglia per la pulizia del filtro.

### Svuotamento del vano raccolta

#### ⚠ **PERICOLO**

*Rischio di lesioni! Spegner l'apparecchio prima di rimuovere il vano raccolta.*

**Avviso:** Durante lo svuotamento del vano raccolta accertarsi che la barra di tenuta non venga danneggiata.

**Avviso:** Il carico massimo consentito del vano raccolta è di 40 kg.

- Pulire il filtro della polvere.
- Tirare verso l'alto la staffa di chiusura del vano raccolta.
- Estrarre il vano raccolta.
- Svuotare il vano raccolta.
- Introdurre il vano raccolta.
- Tirare verso il basso la staffa di chiusura del vano raccolta.

## Spegnere l'apparecchio

Spegnere il motore.

- Ruotare l'interruttore principale su „0“.



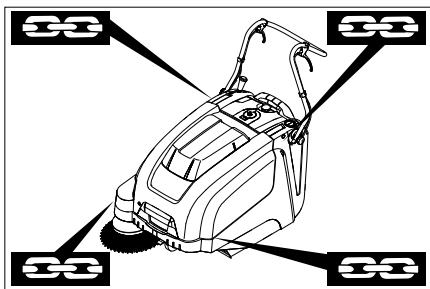
- Sollevare le spazzole laterali.
- Bloccare il freno di stazionamento.
- Ruotare la chiave dell'interruttore principale sulla posizione „0“ ed estrarla.

## Trasporto

### ⚠ **PERICOLO**

*Pericolo di lesioni e di danneggiamento! Rispettare il peso dell'apparecchio durante il trasporto.*

- Spegnere il motore.
- Ruotare la chiave dell'interruttore principale sulla posizione „0“ ed estrarla.
- Bloccare il freno di stazionamento.
- Bloccare l'apparecchio con dei cunei ai bordi.
- Assicurare l'immobilità dell'apparecchio bloccandolo con cinghie o funi.
- Per il trasporto in veicoli, assicurare l'apparecchio secondo le direttive in vigore affinché non possa scivolare e ribaltarsi.



- 1 Area di fissaggio sull'archetto di spinta
- 2 Area di fissaggio sotto il cofano dell'apparecchio

**Avviso:** Osservare i contrassegni per le aree di fissaggio sul telaio di base (simboli di catene).

**Avviso:** Non piegare i tiranti Bowden o i comandi a cavo.

## Supporto

### ⚠ **PERICOLO**

*Pericolo di lesioni e di danneggiamento! Rispettare il peso dell'apparecchio durante la conservazione.*

## Fermo dell'impianto

Se la spazzatrice non viene utilizzata per un lungo periodo, si prega di osservare quanto segue:

- Depositare la spazzatrice su una superficie piana.
- Spegnere il motore.
- Ruotare la chiave dell'interruttore principale sulla posizione „0“ ed estrarla.
- Bloccare il freno di stazionamento.
- Bloccare la spazzatrice in modo tale che non possa spostarsi accidentalmente.
- Sollevare il rullo spazzola. A tal fine far innestare la leva di regolazione nel foro superiore.

- Sollevare le spazzole laterali.
- Pulire la spazzatrice all'interno e all'esterno.
- Depositare l'apparecchio in un luogo riparato ed asciutto.
- Staccare le batterie.
- Caricare le batterie e ricaricarle ogni 2 mesi circa.

## Cura e manutenzione

### Avvertenze generali

- Le riparazioni devono essere eseguite esclusivamente da centri di assistenza autorizzati o da personale esperto in questo settore che abbia familiarità con tutte le norme di sicurezza vigenti in materia.
- Gli apparecchi ad uso mobile impiegati nel settore industriale sono soggetti al controllo di sicurezza secondo la norma VDE 0701.

### Pulizia

#### **PRUDENZA**

*Rischio di danneggiamento. Non pulire l'apparecchio con un tubo flessibile o un getto d'acqua ad alta pressione (rischio di cortocircuito o di altri guasti di tipo elettrico).*

#### **Pulizia interna dell'apparecchio**

##### ⚠ **Pericolo**

*Rischio di lesioni! Indossare una mascherina antipolvere e occhiali protettivi.*

- Aprire il cofano.
- Pulire l'apparecchio con un panno.
- Pulire l'apparecchio con aria compressa.
- Chiudere il cofano.

#### **Pulizia esterna dell'apparecchio**

- Pulire l'apparecchio esternamente con un panno umido imbevuto di liscivia.

**Avviso:** Non utilizzare detergenti aggressivi.

### Intervalli di manutenzione

#### **Interventi di manutenzione da effettuare da parte del cliente**

Manutenzione giornaliera:

- Verificare l'usura e l'eventuale presenza di nastri impigliati nel rullo spazzola e nelle scope laterali.
- Verificare il funzionamento di tutti gli elementi di comando.
- Verificare il funzionamento di tutte le spie di controllo.

Manutenzione settimanale:

- Controllare la tensione, lo stato di usura ed il funzionamento delle cinghie di trasmissione.
- Verificare la scorrevolezza dei tiranti Bowden e delle componenti mobili.
- Controllare la regolazione e l'usura dei listelli di tenuta nell'area da spazzare.
- Controllare la simmetria del rullo spazzola.
- Pulire il filtro della polvere.

**Avviso:** Descrizione al capitolo Interventi di manutenzione.

**Avviso:** Tutti gli interventi di assistenza e di manutenzione da effettuare da parte del cliente devono essere eseguiti da un tecnico qualificato. Se necessario, ci si può rivolgere in qualsiasi momento al rivenditore specializzato Kärcher.

#### **Interventi di manutenzione da effettuare dal servizio assistenza clienti**

Manutenzione dopo il primo mese o le prime 5 ore di funzionamento:

- Eseguire la prima ispezione. Manutenzione ogni 50 ore di funzionamento

Manutenzione ogni 100 ore di funzionamento o semestralmente

Manutenzione ogni 300 ore di funzionamento

Manutenzione ogni 500 ore di funzionamento o annualmente

**Avviso:** Ai fini della garanzia è necessario far eseguire, durante il periodo di garanzia, tutti gli interventi di assistenza e di manutenzione dal servizio assistenza clienti autorizzato Kärcher come indicato nel libretto di manutenzione.

### Interventi di manutenzione

Preparazione:

- Depositare la spazzatrice su una superficie piana.
- Ruotare la chiave dell'interruttore principale sulla posizione „0“ ed estrarla.
- Bloccare il freno di stazionamento.

#### **Norme di sicurezza generali**

##### ⚠ **PERICOLO**

*Rischio di lesioni!*

*Dopo lo spegnimento, il motore ci mette circa 3-4 secondi a fermarsi completamente. Durante questo lasso di tempo stare assolutamente lontani dall'area della trasmissione.*

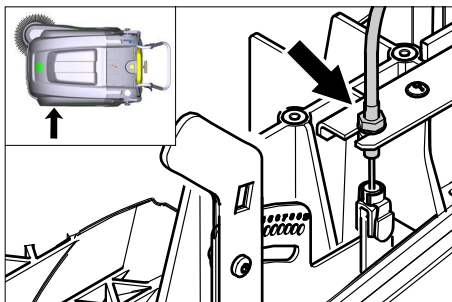
- Durante i lavori sull'impianto elettrico estrarre la spina della batteria e/o scollegare le batterie.
- Prima di effettuare qualsiasi intervento di manutenzione e di riparazione lasciare raffreddare sufficientemente l'apparecchio.
- Non toccare componenti molto caldi quali ad esempio il motore trazione.

**Avviso:** Prima di ribaltare l'apparecchio rimuovere il contenitore dello sporco e spostare in avanti l'archetto di spinta. Non posizionare l'apparecchio sull'archetto di spinta.

- Prima di pulire e di effettuare la manutenzione dell'apparecchio e prima di sostituire eventuali componenti, spegnere l'apparecchio.

#### **Regolare il tirante Bowden della trazione**

Una regolazione è necessaria quando in salita la forza di lavoro dell'apparecchio è insufficiente.



- Aprire il cofano.
- Allentare il controdamo.
- Regolare la vite di regolazione.
- Stringere il controdamo.

#### Controllo del rullo spazzola

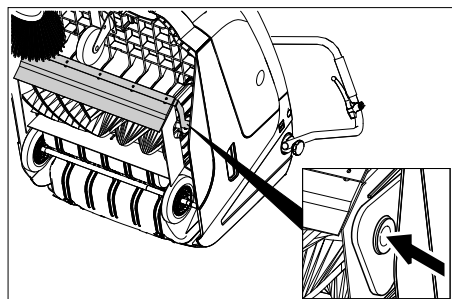
- Bloccare il freno di stazionamento.
- Rimuovere il vano raccolta.
- Togliere eventuali nastri o spaghi dal rullo spazzola.

#### Sostituzione del rullo spazzola

Una sostituzione del rullo spazzola si rende necessaria quando l'effetto pulente diminuisce visibilmente a causa delle setole consumate.

**Avviso:** Prima di ribaltare l'apparecchio rimuovere il contenitore dello sporco e spostare in avanti l'archetto di spinta. Non posizionare l'apparecchio sull'archetto di spinta.

- Bloccare il freno di stazionamento.
- Estrarre il vano raccolta.
- Non ribaltare indietro l'apparecchio.



- Sollevare il portello dello sporco grossolano, premere il rivestimento del cuscinetto e spostare in avanti il rullo spazzola.
- Estrarre il rullo spazzola.
- Introdurre un nuovo rullo spazzola sul perno motore (sinistra).
- Agganciare sul lato opposto il rivestimento del cuscinetto nel foro del braccio oscillante del rullo spazzola.

#### PRUDENZA

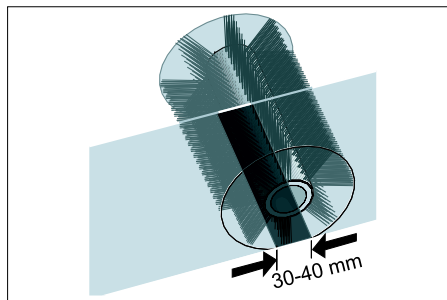
*Rischio di danneggiamento. Accertarsi che le setole non si aggancino nel foro del braccio oscillante del rullo spazzola.*

**Avviso:** Dopo il montaggio del nuovo rullo spazzola occorre regolare la simmetria delle spazzole.

#### Controllo e regolazione della simmetria del rullo spazzola

- Sollevare in avanti e portare la spazzatrice su un pavimento piano e liscio coperto visibilmente di polvere o gesso.
- Bloccare il freno di stazionamento.
- Far ruotare il rullo spazzola per ca. 15-30 secondi.

- Sollevare la spazzatrice dalla parte anteriore e spostarla lateralmente.

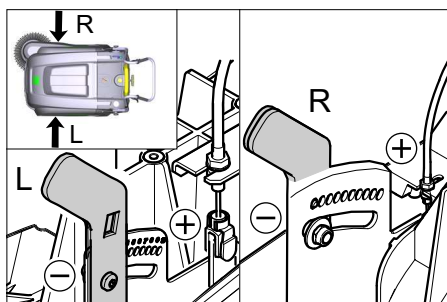


La simmetria delle spazzole deve formare un rettangolo uniforme largo 30-40 mm.

Campo di regolazione	(-) 1...10 (+)
Simmetria minima	1
Simmetria massima	10
Nuovo rullo spazzola.	1...3

Regolare la simmetria delle spazzole:

- Aprire il cofano.
- Regolare la leva di regolazione sinistra e destra e far agganciare nello stesso foro.



- Far innestare la leva di regolazione nel foro in basso (+): La simmetria aumenta
- Far innestare la leva di regolazione nel foro in alto (-): La simmetria si riduce
- Controllarne la simmetria.

#### Sostituzione della scopa laterale

Una sostituzione del rullo spazzola si rende necessaria quando l'effetto pulente diminuisce visibilmente a causa delle setole consumate.

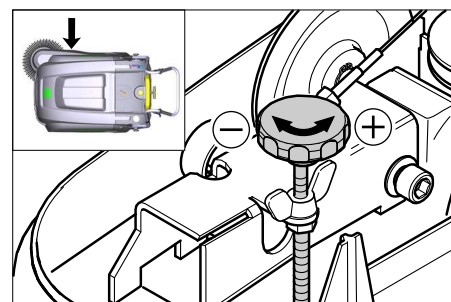
**Avviso:** Prima di ribaltare l'apparecchio rimuovere il contenitore dello sporco e spostare in avanti l'archetto di spinta. Non posizionare l'apparecchio sull'archetto di spinta.

- Svitare 3 viti sul lato inferiore della spazzola laterale.
- Rimuovere le spazzole laterali.
- Applicare una nuova scopa laterale sul trascinatore e avvitarla.

#### Regolare l'abbassamento della spazzola laterale

Una regolazione del rullo spazzola si rende necessaria quando l'effetto pulente della spazzola laterale diminuisce visibilmente a causa delle setole consumate.

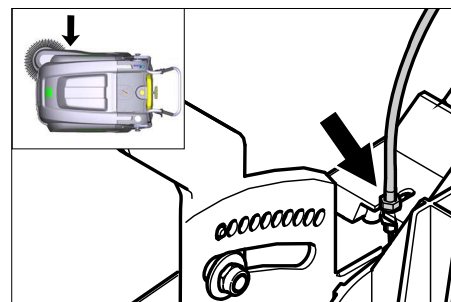
- Aprire il cofano.
- Allentare il dado a farfalla.



- Regolare la vite di regolazione.
- Stringere il dado a farfalla.

#### Regolazione del sollevamento del portello dello sporco grossolano

- Una regolazione è necessaria quando il portello dello sporco grossolano non si può sollevare adeguatamente.
- Quando l'effetto pulente peggiora, ad es. a causa dell'usura del labbro anteriore, è necessario allentare leggermente il tirante Bowden.



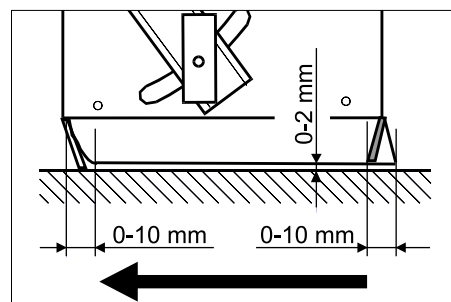
- Aprire il cofano.
- Allentare il controdamo.
- Regolare la vite di regolazione.
- Stringere il controdamo.

#### Regolazione e sostituzione dei listelli di tenuta

**Avviso:** Prima di ribaltare l'apparecchio rimuovere il contenitore dello sporco e spostare in avanti l'archetto di spinta. Non posizionare l'apparecchio sull'archetto di spinta.

##### ■ Listello di tenuta anteriore

- Allentare il fissaggio del listello di tenuta.
- Regolare o sostituire il listello di tenuta



- Regolare la distanza del listello dal pavimento in modo tale che si sposti di 0 - 10 mm indietro.
- Posizionare esattamente il listello di tenuta.

- Serrare il fissaggio del listello di tenuta.

##### ■ Listello di tenuta posteriore

- Rimuovere il vano raccolta.
- Allentare il fissaggio del listello di tenuta.
- Regolare o sostituire il listello di tenuta

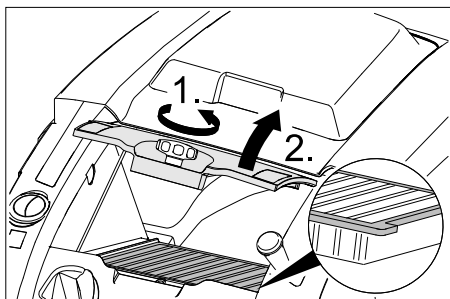
- Regolare la distanza del listello dal pavimento in modo tale che si sposti di 0 - 10 mm indietro.
- Serrare il fissaggio del listello di tenuta.
- **Listelli di tenuta laterali**
- Allentare il fissaggio del listello di tenuta.
- Regolare o sostituire il listello di tenuta
- Infilare un elemento dello spessore massimo di 2 mm sotto il listello per regolare la distanza dal pavimento.
- Posizionare esattamente il listello di tenuta.
- Serrare il fissaggio del listello di tenuta.

#### Sostituzione del filtro della polvere

##### ⚠ **AVVERTIMENTO**

Prima di iniziare a sostituire il filtro della polvere, svuotare il vano raccolta. Durante gli interventi sull'impianto filtrante indossare una mascherina antipolvere. Osservare le norme di sicurezza vigenti specifiche per polveri fini.

- Bloccare il freno di stazionamento.
- Pulire il filtro della polvere.



- Avvitare la vite di chiusura del coperchio del filtro della polvere in senso orario.
- Sollevare il coperchio del filtro della polvere.
- Sostituire il filtro della polvere. Accertarsi che il filtro della polvere venga montato correttamente (vedi figura).
- Avvitare la vite di chiusura fino alla battuta di arresto.

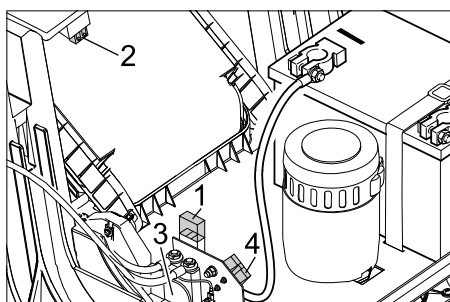
#### **PRUDENZA**

Nel caso in cui la vite di chiusura non venga avvitata fino in fondo si potrebbero verificare dei danni.

**Avviso:** Al montaggio del nuovo filtro fare attenzione a non danneggiare i dischi lamellari.

#### Sostituire fusibili/relé

##### ■ **KM 75/40 W Bp**



- 1 Fusibile F1 (50 A)
- 2 Fusibile F2 (2 A)
- 3 Relé
- 4 Spinotto per ricarica batteria

- Aprire il cofano.

→ Sostituire i fusibili o i relé difettosi.

##### ■ **KM 75/40 W Bp Pack**

I fusibili si trovano nel caricabatterie.

### Accessori

<b>Spazzole laterali, morbide</b>	<b>6.905-626.0</b>
Per polveri fini su superfici interne, resistenti all'acqua.	
<b>Rullo spazzola, morbido</b>	<b>6.906-886.0</b>
Con setole naturali: specificamente per spazzare la polvere fine su pavimenti lisci e su superfici interne. Non resistenti al bagnato, non utilizzare su superfici abrasive!	
<b>Rullo spazzola, duro</b>	<b>6.906-885.0</b>
Per rimuovere lo sporco molto aderente in ambienti esterni, resistente all'acqua.	
<b>Rullo spazzola, antistatico</b>	<b>6.906-950.0</b>
Per superfici staticamente caricabili come tappeti o prati sintetici	
<b>Tappeto unità spazzante</b>	<b>2.641-571.0</b>
Comprende: Filtro pelucchi, rullo spazzola antistatico, triplice ruota pivottante	

## Dichiarazione di conformità CE

Con la presente si dichiara che la macchina qui di seguito indicata, in base alla sua concezione, al tipo di costruzione e nella versione da noi introdotta sul mercato, è conforme ai requisiti fondamentali di sicurezza e di sanità delle direttive CE. In caso di modifiche apportate alla macchina senza il nostro consenso, la presente dichiarazione perde ogni validità.

**Prodotto:** Spazzatrice aspirante

**Modello:** 1.049-xxx

#### Direttive CE pertinenti

2006/42/CE (+2009/127/CE)

2004/108/CE

2000/14/CE

#### Norme armonizzate applicate

EN 55012: 2007 + A1: 2009

EN 60335-1

EN 60335-2-72

EN 61000-6-2: 2005

EN 62233: 2008

*KM 75/40 W Bp Pack*

EN 60335-2-29: 2004+A2: 2010

EN 61000-3-2: 2006+A1: 2009+A2: 2009

EN 61000-3-3: 2013

#### Norme nazionali applicate

---

#### Procedura di valutazione della conformità applicata

2000/14/CE: Allegato V

#### Livello di potenza sonora dB(A)

Misurato: 79

Garantito: 81

I firmatari agiscono su incarico e con la procura dell'amministrazione.

H. Jenner  
CEO

S. Reiser  
Head of Approbation

Responsabile della documentazione:  
S. Reiser

Alfred Kärcher GmbH & Co. KG  
Alfred-Kärcher-Str. 28 - 40  
71364 Winnenden (Germany)  
Tel.: +49 7195 14-0  
Fax: +49 7195 14-2212

Winnenden, 2012/04/01



## Guida alla risoluzione dei guasti

Guasto	Rimedio
L'apparecchio non si accende	Chiudere il cofano
	Caricare le batterie.
	Controllare il fusibile da sovraccarico
	Informare il servizio assistenza clienti Kärcher.
Il motore è acceso, ma l'apparecchio non parte	Regolare il tirante Bowden della trazione
	Controllare le cinghie trapezoidali
	Informare il servizio assistenza clienti Kärcher.
L'apparecchio si ferma in salita	Percorrere un tratto con una salita meno ripida
	Controllare il fusibile da sovraccarico
	Regolare il tirante Bowden della trazione
	Controllare le cinghie trapezoidali
	Informare il servizio assistenza clienti Kärcher.
Il rullo spazzola resta fermo, la visualizzazione guasti diventa rossa	Ruotare l'interruttore principale su "OFF", accertarsi che la spazzola non sia bloccata a causa di oggetti estranei. All'occorrenza percorrere un tratto con una salita meno ripida. Riattivare l'interruttore principale. Dopo aver ripetuto questa procedura per quattro volte, l'unità di controllo esegue una pausa forzata di 2 minuti per il raffreddamento. Durante questo periodo l'apparecchio non può essere utilizzato.
L'apparecchio non spazza bene	Controllare lo stato di usura del rullo spazzola e delle scope laterali. Sostituirle se necessario.
	Verificare il funzionamento della serranda per lo sporco grossolano.
	Allentare il tirante Bowden del portello dello sporco grossolano (vite di regolazione)
	Controllare la tensione ed il funzionamento della cinghia, all'occorrenza sostituirla
	Regolare la simmetria delle spazzole
	Sostituzione del rullo spazzola
	Informare il servizio assistenza clienti Kärcher.
L'apparecchio produce polvere	Verificare il funzionamento della serranda per lo sporco grossolano.
	Allentare il tirante Bowden del portello dello sporco grossolano (vite di regolazione)
	Controllare il filtro della polvere, pulirlo o sostituirlo
	Svuotare il vano raccolta
	Sostituire il profilo di tenuta sul vano raccolta
	Controllare la guarnizione sul filtro della polvere
	Controllare lo stato di usura dei listelli di tenuta. Regolarli o sostituirli se necessario
L'apparecchio spazza male nei bordi	Regolare l'abbassamento della spazzola laterale
	Sostituire le scope laterali
	Abbassare la spazzola laterale
	Controllare la cinghia di trasmissione della spazzola laterale
	Informare il servizio assistenza clienti Kärcher.
L'abbassamento della spazzola laterale non funziona	Controllare il tirante Bowden del sollevamento della spazzola laterale
	Informare il servizio assistenza clienti Kärcher.
Il nuovo rullo spazzola tocca il vano raccolta	Correggere la simmetria aggancciando le due leve di regolazione nel foro superiore (1...3)

## Dati tecnici

		KM 75/40 W Bp	KM 75/40 W Bp Pack
<b>Dati dell'apparecchio</b>			
Lunghezza x Larghezza x Altezza (con archetto di spinta aperto)	mm	1430 x 750 x 1190	1430 x 750 x 1190
Lunghezza x Larghezza x Altezza (con archetto di spinta chiuso)	mm	1160 x 750 x 930	1160 x 750 x 930
Peso (senza batterie)	kg	79	79
Peso (con batterie)	kg	125	125
Velocità di marcia e di lavoro	km/h	4,5	4,5
Pendenza massima superabile	%	12	12
Diametro rullo spazzola	mm	265	265
Diametro scope laterali	mm	410	410
Resa oraria max.	m <sup>2</sup> /h	3400	3400
Larghezza di lavoro senza scope laterali	mm	550	550
Larghezza di lavoro con spazzole laterali	mm	750	750
Capacità del vano raccolta	l	40	40
Grado di protezione, protezione contro la gocciolatura d'acqua	--	IPX 3	IPX 3
<b>Motore</b>			
Modello	--	Motore elettromagnetico permanente in corrente continua Senso di rotazione destrorso	
Tensione	V	24	24
Corrente nominale	A	22	22
Potenza nominale	W	400	400
Numero di giri	1/min	2750	2750
Protezione	--	IP 20	IP 20
<b>Batteria</b>			
Modello	--	--	2x 12 V GiV
Capacità	Ah	--	60 (5h)
Peso	kg	--	23
Tempo di carica a batteria completamente scarica	h	--	12
Ore di funzionamento in seguito a vari procedimenti di carica	h	--	circa 1,5-2
<b>Protezione elettrica</b>			
Centrale	A	50	50
Fusibile unità di controllo	A	2	--
Protezione dallo scaricamento totale	--	con relè	con relè
<b>Sistema di filtraggio e di aspirazione</b>			
Superficie filtrante del filtro per polveri fini	m <sup>2</sup>	1,8	1,8
Categoria d'impiego di filtri per polveri non nocive	--	L	L
Depressione nominale sistema aspirante	mbar	5	5
Flusso volumetrico nominale sistema aspirante	l/s	45	45
<b>Condizioni ambientali</b>			
Temperatura	°C	da -5 a +40	da -5 a +40
Umidità, non condensante	%	0 - 90	0 - 90
<b>Valori rilevati secondo EN 60335-2-72</b>			
Emissione sonora			
Pressione acustica L <sub>pA</sub>	dB(A)	64	64
Dubbio K <sub>pA</sub>	dB(A)	2	2
Pressione acustica L <sub>WA</sub> + Dubbio K <sub>WA</sub>	dB(A)	81	81
Vibrazioni meccaniche			
Valore di vibrazione mano-braccio	m/s <sup>2</sup>	<2,5	<2,5
Dubbio K	m/s <sup>2</sup>	0,2	0,2

## Inhoud

Inhoud . . . . .	NL	1
Reglementair gebruik . . . . .	NL	1
Functie . . . . .	NL	1
Algemene aanwijzingen . . . . .	NL	1
Veiligheidsinstructies . . . . .	NL	2
Elementen voor de bediening en de functies . . . . .	NL	3
Voor de inbedrijfstelling . . . . .	NL	4
Inbedrijfstelling . . . . .	NL	5
Werking . . . . .	NL	5
Stillegging . . . . .	NL	6
Onderhoud . . . . .	NL	6
Toebehoren . . . . .	NL	8
EG-conformiteitsverklaring . . . . .	NL	8
Hulp bij storingen . . . . .	NL	9
Technische gegevens . . . . .	NL	10



Lees vóór het eerste gebruik van uw apparaat deze originele gebruiksaanwijzing, ga navenant te werk en bewaar hem voor later gebruik of voor een latere eigenaar.

## Reglementair gebruik

Gebruik dit apparaat uitsluitend volgens de gegevens in deze gebruiksaanwijzing.

- ➔ Het apparaat met de werkinstallaties moet voor gebruik gecontroleerd worden op deugdelijkheid en bedrijfsveiligheid. Indien zij niet in goede staat verkeren, mag u de apparatuur niet gebruiken.
- Deze veegmachine is bestemd voor het vegen van vervuilde oppervlakken binnen en buiten.
- Het apparaat is niet voorzien voor de reiniging van straten.
- Het apparaat is niet geschikt voor het opzuigen van gezondheidsschadelijke stoffen.
- Er mogen aan het apparaat geen wijzigingen worden aangebracht.
- Het apparaat is alleen geschikt voor het/de in de gebruiksaanwijzing genoemde wegdek/ondergrond.
- Er mag alleen gereden worden op de door de ondernemer of diens gemachtigde voor het machinegebruik vrijgegeven oppervlakken.
- Over het algemeen geldt: Licht ontvlambare stoffen uit de buurt van het apparaat houden (explosie-/brandgevaar).

## Voorzienbaar verkeerd gebruik

- Nooit explosieve vloeistoffen, brandbare gassen of onverdunde zuren en oplosmiddelen opvegen/opzuigen! Daartoe behoren benzine, verfverdunder of stookolie die door verwerveling met de zuigluft explosieve dampen of mengsels kunnen vormen, verder aceton, onverdunde zuren en oplosmiddelen omdat zij op het apparaat gebruikte materialen aantasten.
- Nooit reactieve metaalstoffen (bijv. aluminium, magnesium, zink) opvegen/opzuigen, ze vormen in verbinding met

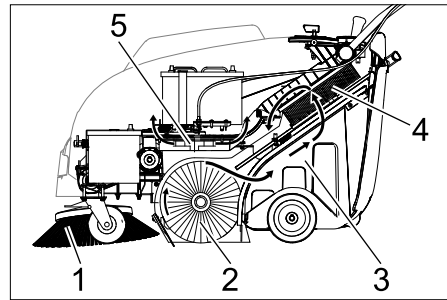
sterk alkalische of zure reinigingsmiddelen explosieve gassen.

- Geen brandbare of glimmende voorwerpen opvegen/opzuigen.
- Het verblijf in de gevarenzone is verboden. Niet gebruiken in ruimtes met ont-ploffingsgevaar.

## Geschikte ondergronden

- Asfalt
- Industrievloer
- Estrik
- Beton
- Klinkers

## Functie



De veegmachine werkt volgens het overslagprincipe.

- De zijbezem (1) reinigt hoeken en kanten van het veegoppervlak en transporteert het vuil in de baan van de keerrol.
- De roterende keerrol (2) transporteert het vuil direct naar het veeggoedreservoir (3).
- Het in de container opgejaagde stof wordt via de stoffilter (4) gescheiden en de gefilterde schone lucht wordt door het zuigventiel (5) weggezogen.

## Algemene aanwijzingen

Als u bij het uitpakken transportschade constateert, neem dan contact op met uw distributeur.

- Gebruiksaanwijzing en veiligheidsinstructies van de op het apparaat aangebrachte werkinstallaties lezen en in acht nemen.
- De op het apparaat aangebrachte waarschuwings- en aanwijzingsborden geven aanwijzingen voor gebruik zonder gevaar.
- Naast de aanwijzingen in de gebruiksaanwijzing moeten de algemene veiligheidsvoorschriften en voorschriften ter vermindering van ongevallen van de wetgever in acht genomen worden.

## Accessoires en reserveonderdelen

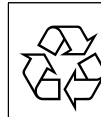
### ⚠ GEVAAR

Om risico 's te vermijden, mogen reparaties en het vervangen van onderdelen aan het apparaat alleen worden uitgevoerd door een erkende klantendienst.

- Er mogen alleen toebehoren en onderdelen gebruikt worden, die door de fabrikant zijn goedgekeurd. Origineel toebehoren en originele onderdelen staan er borg voor dat het apparaat veilig en storingsvrij gebruikt kan worden.

- Een selectie van de meest frequent benodigde reserveonderdelen vindt u achteraan in de gebruiksaanwijzing.
- Verdere informatie over reserveonderdelen vindt u op [www.kaercher.com](http://www.kaercher.com) bij Service.

## Zorg voor het milieu



Het verpakkingsmateriaal is herbruikbaar. Deponeer het verpakkingsmateriaal niet bij het huishoudelijk afval, maar bied het aan voor hergebruik.



Onbruikbaar geworden apparaten bevatten waardevolle materialen die geschikt zijn voor hergebruik. Lever de apparaten daarom in bij een inzamelpunt voor herbruikbare materialen. Batterijen, olie en dergelijke stoffen mogen niet in het milieu belanden. Verwijder overbodig geworden apparatuur daarom via geschikte inzamelpunten.

## Aanwijzingen betreffende de inhoudsstoffen (REACH)

Huidige informatie over de inhoudsstoffen vindt u onder:

[www.kaercher.com/REACH](http://www.kaercher.com/REACH)

## Garantie

In elk land gelden de door onze bevoegde verkoopmaatschappij uitgegeven garantievoorwaarden. Eventuele storingen aan de accessoires herstellen wij binnen de garantieperiode kosteloos voor zover een materiaal- of productiefout de oorzaak is. Voor garantieaanspraken wendt u zich met uw aankoopbewijs tot uw handelaar of de dichtstbijzijnde, bevoegde klantendienst.

## Symbolen in de gebruiksaanwijzing

### ⚠ GEVAAR

Voor een onmiddellijk dreigend gevaar dat leidt tot ernstige en zelfs dodelijke lichamelijke letsels.

### ⚠ WAARSCHUWING

Voor een mogelijks gevaarlijke situatie die zou kunnen leiden tot ernstige en zelfs dodelijke lichamelijke letsels.

### VOORZICHTIG

Voor een mogelijks gevaarlijke situatie die kan leiden tot lichte lichamelijke letsels of materiële schade.

## Symbolen op het toestel



Geen brandende of gloeiende voorwerpen opvegen zoals bijvoorbeeld sigaretten, lucifers e.d.



Gevaar van kneuzingen en schuurwonden door riemen, zijborstels, reservoirs, duwbeugels.

## Veiligheidsinstructies

### Veiligheidsinstructies voor de bediening

- Het apparaat met de werkinstallaties moet voor gebruik gecontroleerd worden op deugdelijkheid en bedrijfsveiligheid. Indien zij niet in goede staat verkeren, mag u de apparatuur niet gebruiken.
- Bij gebruik van het apparaat in gevaarlijke omgevingen (bijvoorbeeld tankstations) moeten de overeenkomstige veiligheidsvoorschriften in acht genomen worden. Niet gebruiken in ruimtes met ontploffingsgevaar.
- Degene die het apparaat bedient dient het te gebruiken volgens de voorschriften. Deze dient rekening te houden met de plaatselijke omstandigheden en bij het werken met het apparaat te letten op derden, speciaal op kinderen.
- Voor de aanvang van de werkzaamheden moet de bediener zich ervan vergewissen dat alle veiligheidsinrichtingen volgens de voorschriften zijn aangebracht en functioneren.
- De bediener van het apparaat is verantwoordelijk voor ongevallen met andere personen of hun eigendom.
- Erop letten dat de bediener nauw aansluitende kledij draagt. Stevig schoeisel dragen en losse kledij vermijden.
- Voor het starten de onmiddellijke omgeving van het apparaat controleren (bv. kinderen). Letten op voldoende zichtbaarheid!
- Om onbevoegd gebruik van het apparaat te voorkomen, dient men de contactsleutel te verwijderen.
- Het apparaat mag alleen door personen worden gebruikt die voor de omgang ermee zijn opgeleid of hun vaardigheden in het bedienen hebben aangetoond en uitdrukkelijk de opdracht hebben gekregen voor het gebruik.
- Dit apparaat is niet ervoor gedacht, door personen (inclusieve kinderen) met beperkte fysieke, sensorische of geestelijke mogelijkheden of door gebrek aan ervaring en/of door gebrek aan kennis te worden benut, tenzij deze personen door personen worden geobserveerd die voor hun veiligheid verantwoordelijk zijn of door deze hun instructies hebben verkregen, hoe het apparaat dient te worden gebruikt.
- Over kinderen dient toezicht te worden gehouden, om te waarborgen dat ze niet met het apparaat spelen.

### Veiligheidsinstructies voor de rijmodus

#### ⚠ Gevaar

Verwondingsgevaar!

Kantelgevaar bij de sterke hellingen.

- Er mogen enkel hellingen en dalingen in rijrichting tot 12% bereden worden.
- Kantelgevaar bij onstabiele ondergrond.
- Het apparaat uitsluitend op bevestigde ondergrond bewegen.

Kantelgevaar bij de zijwaartse hellingen.

- Dwars op de rijrichting alleen hellingen tot maximaal 12% nemen.

De rij snelheid moet aan de omstandigheden van dat moment aangepast worden.

### Veiligheidsinstructies over het transport van het apparaat

- Neem bij het transport het gewicht van het apparaat in acht.
- Klem voor het transport van het apparaat de batterij af en zet het apparaat veilig vast.

### Veiligheidsinstructies voor batterijgedreven apparaten

**Instructie:** Alleen als u de door Kärcher aanbevolen batterijen en oplaadapparaten gebruikt, kunt u garantie inroepen.

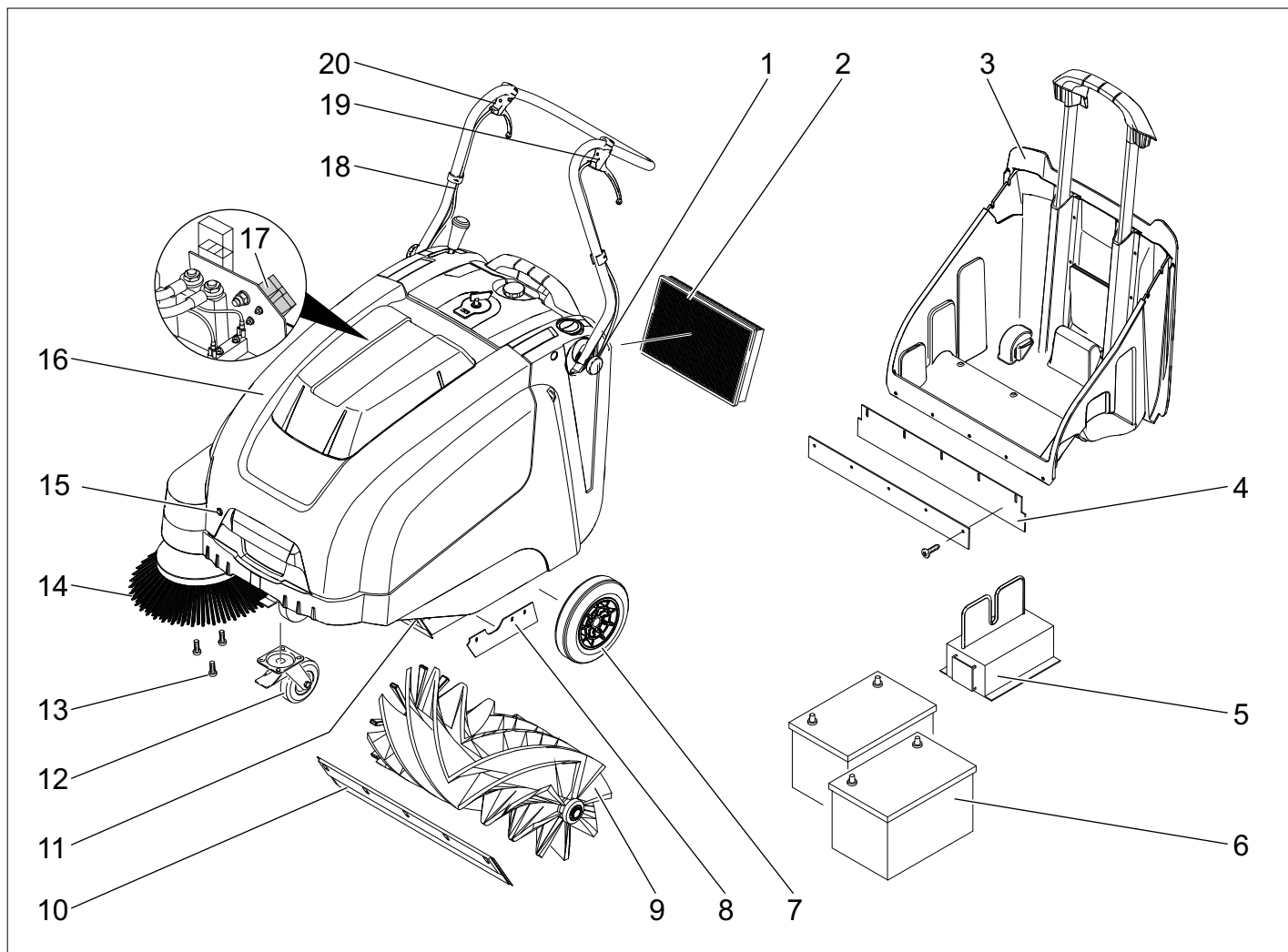
- De gebruiksinstructies van de fabrikant van de batterij en van het oplaadapparaat moeten in elk geval nageleefd worden. Neem de aanbevelingen van de wetgever betreffende de omgang met batterijen in acht.
- Batterijen nooit in ontladen toestand laten staan, maar zo snel mogelijk opnieuw opladen.
- Ter voorkoming van lekstroom de batterijen steeds proper en droog houden. Beschermen tegen verontreiniging bijvoorbeeld door metaalstof.
- Geen werktuig e.d. op de batterij leggen. Gevaar van kortsluiting en explosie.
- Gebruik altijd 2 batterijen van hetzelfde type!
- In geen geval in de omgeving van een batterij of in een batterijlaadruimte werken met open vlammen, vonken vormen of roken. Explosiegevaar.
- Gebruik enkel batterijen met poolafdekking. Vervang de poolafdekking in geval van verlies.
- Hete onderdelen, zoals de aandrijfmotor, niet aanraken (gevaar voor brandwonden).
- Wees voorzichtig bij het hanteren van batterijzuur. Volg de betreffende veiligheidsvoorschriften op!
- Verbruikte batterijen moeten volgens de Europese richtlijn 91/ 157 EWG op milieuvriendelijke wijze verwijderd worden.

### Veiligheidsinstructies over verzorging en onderhoud

- Voor reinigings- en onderhoudswerkzaamheden van het apparaat, het vervangen van onderdelen of het ombouwen voor een andere functie moet het apparaat uitgeschakeld en de contactsleutel verwijderd worden.
- Bij werkzaamheden aan de elektrische installatie moet de batterij afgeklemd worden.
- Het schoonmaken van het apparaat mag niet met een waterslang of hogedrukstraal gebeuren (gevaar van kortsluiting of andere schades).
- Reparaties mogen uitsluitend door goedgekeurde klantenservicewerk-

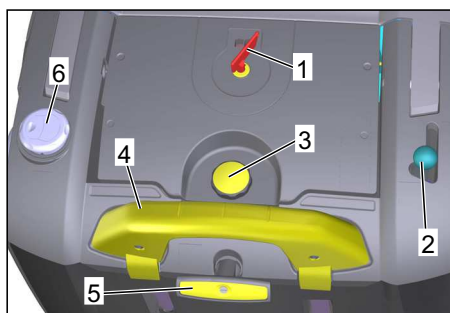
plaatsen of door vaklui voor dit gebied worden uitgevoerd die met de betreffende veiligheidsvoorschriften vertrouwd zijn.

- Veiligheidscontrole volgens de plaatselijk geldige voorschriften voor van plaats veranderlijke, industrieel benutte apparaten opvolgen.
- Werkzaamheden aan het apparaat altijd met geschikte handschoenen uitvoeren.



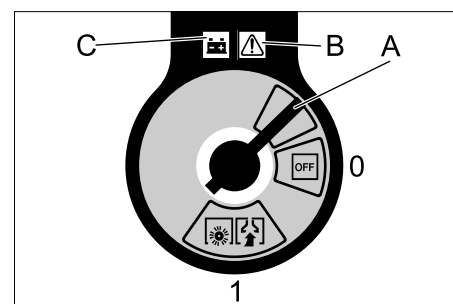
- 1 Schroef voor de bevestiging van de duwbeugel (2x)
- 2 Stoffilter
- 3 Veeggoedcontainer
- 4 Achterste afdichtlijst (aan veeggoedreservoir)
- 5 Oplaadapparaat (enkel KM 75/40 W Bp Pack)
- 6 Accu's (Alleen variant Bp Pack)
- 7 Aandrijfwielen
- 8 Zijdelingse afdichtlijst
- 9 Veegrol
- 10 Voorste afdichtlijst
- 11 Grofvuilklep
- 12 Zwenwiel met parkeerrem
- 13 Bevestiging van de zijbezem
- 14 Zijbezem
- 15 Kapsluiting
- 16 Apparaatkap
- 17 Contactstop accu (enkel KM 75/40 W Bp)
- 18 Duwbeugel
- 19 Hendel voor Vooruitrijden
- 20 Hendel voor het neerlaten en optillen van de grof vuilklep

## Bedieningsveld



- 1 Hoofdschakelaar
- 2 Hendel voor het neerlaten en optillen van de zijbezem
- 3 Sluitschroef van het deksel van de stoffilter
- 4 Sluitbeugel van het veeggoedreservoir
- 5 Filterreiniging voor stoffilter
- 6 Nat-/droogklep

## Hoofdschakelaar



0/OFF	Motor uit
1	Motor aan
A	Sleutel eruit halen
B	Storingsindicatie
C	Batterijweergave

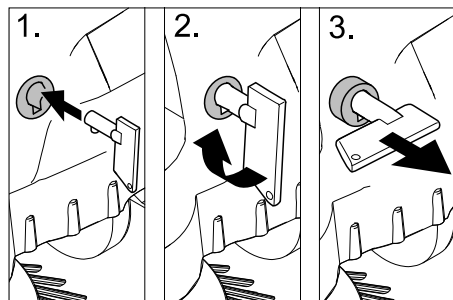
### Sleutel eruit halen

➔ sleutel van de hoofdschakelaar over stand „0“ draaien en uittrekken.

## Apparaatkap openen

### Tip

De apparaatkap wordt met de sleutel van de hoofdschakelaar ontgrendeld.



- Sleutel van de hoofdschakelaar in de kapafsluiting steken en 90° in de richting van de wijzers van de klok draaien.
- Kapafsluiting met de sleutel eruit trekken.
- Apparaatkap openen.

## Apparaatkap sluiten

- Apparaatkap sluiten, kapsluiting vergrendelt vanzelf.

## Voor de inbedrijfstelling

### Instructies inzake uitladen

#### ⚠ GEVAAR

Verwondingsgevaar, beschadigingsgevaar!

Gewicht van het apparaat bij het verladen in acht nemen!

Transportgewicht (zonder batterijen)	79 kg
Gewicht (incl. accu's)	125 kg

### Afladen

- Karton verwijderen.
- Blokken voor de vergrendeling van de wielen verwijderen en apparaat met de hand van de pallet tillen.
- Parkeerrem losmaken.

### Duwbeugel monteren

- Schroeven losdraaien.
- Duwbeugel naar boven brengen.
- Schroeven aandraaien.

### Zijbezem monteren

**Instructie:** Voor het kippen van het apparaat veeggoedreservoir wegnemen en duwbeugel naar voren zwenken. Apparaat niet op de duwbeugel plaatsen.

- Zijbezem op meenemer steken en vastschroeven.

### Accu's

#### Veiligheidsvoorschriften accu's

Let bij de omgang met accu's absoluut op de volgende waarschuwingstip:

	Aanwijzingen voor de accu, in de gebruiksaanwijzing en in de voertuighandleiding opvolgen!
	Veiligheidsbril dragen!

	Kinderen uit de buurt houden van zuren en accu's!
	Explosiegevaar!
	Vuur, vonken, open licht en roken verboden!
	Gevaar van brandwonden!
	Eerste hulp!
	Waarschuwingstekst!
	Verwijdering!
	Accu niet in vuilnisbak gooien!

#### ⚠ Gevaar

Explosiegevaar! Geen materiaal of iets dergelijks op de accu, d.w.z. op de polen en verbindingstrips van accucellen leggen.

#### ⚠ Gevaar

Gevaar voor verwonding! Wonden nooit in contact met lood laten komen. Na het werken aan accu's altijd de handen reinigen.

#### ⚠ Gevaar

Brand- en explosiegevaar!

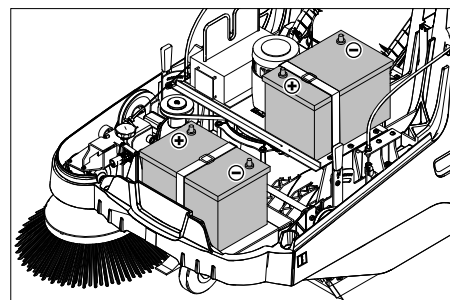
- Roken en open vuur is verboden.
- Ruimtes waarin accu's opgeladen worden, dienen goed geventileerd te zijn, omdat bij het opladen zeer explosief gas ontstaat.

#### ⚠ Gevaar

Gevaar voor invreten!

- Zuurspetters in het oog of op de huid met veel schoon water uit- resp. afspoelen.
- Daarna direct een dokter raadplegen.
- Verontreinigde kleding met water uitwassen.

### Accu's in apparaat plaatsen en aansluiten



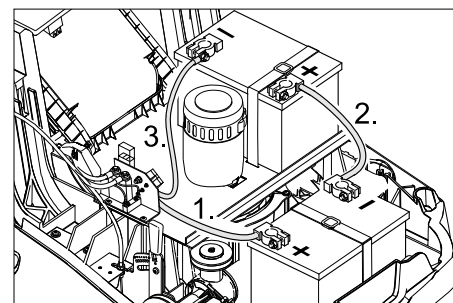
#### Tip

Bij de KM 75/40 W Bp Pack zijn de batterijen en het oplaadapparaat reeds ingebouwd.

→ Apparaatkap openen.

→ Accu's op de motordrager stellen.

→ Accu's met de voorhanden zijnde band zekeren.



→ Poolklem (rode kabel) op de pluspool (+) aansluiten.

→ Verbindingsleiding aan accu's schroeven.

→ Poolklem op minpool (-) aansluiten.

**Instructie:** Controleren of de batterijpolen en poolklemmen voldoende door poolbeschermingsvet beschermd worden.

Gebruik enkel batterijen met poolafdekking. Vervang de poolafdekking in geval van verlies.

### VOORZICHTIG

Voor inbedrijfname van het apparaat accu's opladen.

### Accu's opladen

#### ⚠ Gevaar

Verwondingsgevaar! Het oplaadapparaat mag alleen in bedrijf genomen worden als de stroomkabel niet beschadigd is. Een beschadigde stroomkabel moet onmiddellijk door de fabrikant, de klantendienst of een gekwalificeerd persoon vervangen worden.

#### ⚠ GEVAAR

Gevaar door elektrische schok. Elektriciteitsnet en beveiliging in acht nemen. Oplaadapparaat alleen in een droge omgeving met voldoende verluchting gebruiken.

**Instructie:** De oplaadtijd bedraagt bij een lege accu ca. 12 uur.

#### ⚠ Gevaar

Verwondingsgevaar! Veiligheidsvoorschriften bij de omgang met batterijen in acht nemen. Gebruiksaanwijzing van de fabrikant van het oplaadapparaat in acht nemen.

### Laadproces - KM 75/40 W Bp Pack

**Instructie:** Het apparaat is in de serie-uitrusting voorzien van een onderhoudsvrije batterij.

→ Apparaatkap openen.

→ Stekker van het oplaadapparaat in stopcontact steken.

**Instructie:** Het oplaadapparaat is elektronisch geregeld en beëindigt het laadproces zelfstandig. Alle functies van het apparaat worden tijdens het laadproces automatisch onderbroken.

De batterijweergave geeft bij een aangesloten stekker het verloop van het laadproces weer:



Accu's worden opgeladen	brandt geel
Accu's zijn opgeladen	brandt groen

## Storingsindicatie:



Laadapparaat of motor- besturing gestoord	brandt rood
--	-------------

### Laadproces - KM 75/40 W Bp

- Apparaatkap openen.
- Laadkabel van oplaadapparaat in de laadbus van de veegmachine steken
- Stroomstekker van het oplaadapparaat insteken en oplaadapparaat inschakelen.

### Na het laadproces

#### ■ KM 75/40 W Bp Pack

- Netkabel uit de wandcontactdoos halen.
- Stroomkabel rond de kabelhouder van het oplaadapparaat wikkelen.
- Apparaatkap sluiten.
- **KM 75/40 W Bp**
- Oplaadapparaat uitschakelen en van het stroomnet scheiden.
- Laadkabel van het apparaat trekken.
- Apparaatkap sluiten.

### Batterij demonteren

- Apparaatkap openen.
- Poolklem op minpool (-) afklemmen.
- Verbindingsleiding van de batterijen schroeven.
- Poolklem op pluspool (+) afklemmen.
- Tape losmaken.
- Batterij eruit nemen.
- Verbruikte batterij conform de geldende bepalingen verwijderen.

### Aanbevolen accu's, laadapparaten

	Bestelnummer
Accu 60 Ah	6.654-226.0
Oplaadapparaat	6.654-225.0

Accu's en oplaadapparaten zijn verkrijgbaar in de vakhandel.

Gebruik altijd 2 batterijen van hetzelfde type!

### Maximale batterijafmetingen

Lengte	Breedte	Hoogte
267 mm	177 mm	190 mm

## Inbedrijfstelling

### Algemene aanwijzingen

#### ⚠ **GEVAAR**

*Verwondingsgevaar! Apparaat uitschakelen vooraleer het veeggoedreservoir weggenomen wordt*

**Instructie:** Inbedrijfstelling alleen met gesloten apparaatkap.

- Veegmachine op een egaal oppervlak neerzetten.
- Motor uitzetten.
- Parkeerrem vastzetten.

### Controle- en onderhoudswerkzaamheden

- Laadtoestand van de accu's controleren.
- Zijbezems controleren.
- Keerrol controleren.

- Stoffilter reinigen.
- Veeggoedcontainer legen.

**Instructie:** Beschrijving zie hoofdstuk Reparaties en onderhoud.

## Werking

### Apparaat starten

- Parkeerrem losmaken.
  - Motor starten.
  - Hoofdschakelaar in stand '1' draaien.
- Instructie:** Keerrol en zijbezem draaien.

### Apparaat verrijden

#### Vooruit rijden

- Hendel voor Vooruitrijden aantrekken.
- Instructie:** De rijsnelheid kan - afhankelijk van de stand van de hendel - voor vooruit rijden traploos geregeld worden.

#### Leegloop

- Hendel voor Vooruitrijden loslaten. Apparaat blijft staan.

#### Over hindernissen heen rijden

Over vaststaande hindernissen tot 30 mm heen rijden:

- Grof vuilklep optillen.
- Langzaam en voorzichtig in voorwaartse richting overheen rijden.

Over vaststaande hindernissen boven 30 mm heen rijden:

- Er mag alleen over hindernissen heen gereden worden met een geschikte oprijdrempel.

### Veegbedrijf

#### ⚠ **Gevaar**

*Gevaar voor verwonding! Bij geopende grofvuilklep kan de veegwals stenen of split naar voren wegslingeren. Erop letten, dat geen mensen, dieren of voorwerpen in gevaar gebracht worden.*

#### **VOORZICHTIG**

*Geen pakbanden, draden of soortgelijk materiaal opvegen; dit kan leiden tot een beschadiging van het veegmechanisme.*

**Instructie:** Om een optimaal reinigingsresultaat te krijgen, moet de rijsnelheid aan de omstandigheden aangepast worden.

#### **Vegen met opgeheven grofvuilklep**

**Instructie:** Voor het opvegen van grotere deeltjes tot een hoogte van 50 mm, bv. sigarettenpakjes, moet de grofvuilklep kort opgeheven worden.

Grofvuilklep opheffen:

- Hendel voor het optillen van de grof vuilklep aantrekken.

Grofvuilklep neerlaten:

- Hendel voor het optillen van de grof vuilklep loslaten.

**Instructie:** Alleen bij volledig naar beneden gelaten grofvuilklep ist een optimaal reinigingsresultaat te bereiken.

#### **Vegen met zijbezems**



- Hendel voor het neerlaten van de zijbezem naar voren stellen. Zijbezem gaat naar beneden.

### Droge bodem vegen

**Instructie:** Tijdens het gebruik moet het veeggoedreservoir op gezette tijden geleegd worden.

**Instructie:** Tijdens het gebruik moet de stoffilter op gezette tijden gereinigd worden.



- Nat-/droogklep sluiten.

### Vochtige of natte bodem vegen

- Nat-/droogklep openen.

**Instructie:** De filter wordt zo tegen vochtigheid beschermd.

### Batterijweergave

De accuaanduiding geeft tijdens de werking de laadtoestand van de accu weer:



vol	brandt groen
30% restcapaciteit	brandt geel
10% restcapaciteit	knippert rood
Bescherming tegen volledige ontlading, apparaat schakelt uit	brandt rood

### Stoffilter reinigen



- Greep van de filterreiniging meermaals uittrekken en inschuiven.

### Veeggoedcontainer legen

#### ⚠ **GEVAAR**

*Verwondingsgevaar! Apparaat uitschakelen vooraleer het veeggoedreservoir weggenomen wordt*

**Instructie:** Bij het leegmaken van het veeggoedreservoir erop letten dat de afdichtlijst niet beschadigd wordt.

**Instructie:** De max. toegelaten lading van het veeggoedreservoir bedraagt 40 kg.

- Stoffilter reinigen.
- Sluitbeugel van het veeggoedreservoir naar boven trekken.
- Veeggoedreservoir eruit trekken.
- Veeggoedcontainer legen.
- Veeggoedreservoir erin schuiven.
- Sluitbeugel van het veeggoedreservoir naar beneden duwen.

### Apparaat uitschakelen

Motor uitzetten.

- Hoofdschakelaar in stand '0' draaien.



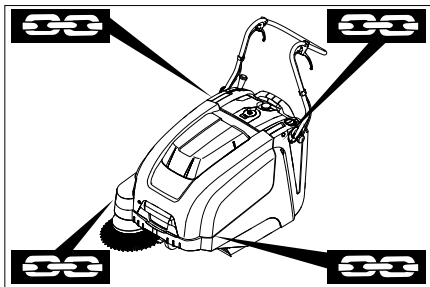
- Zijbezems opheffen.
- Parkeerrem vastzetten.
- sleutel van de hoofdschakelaar over stand „0“ draaien en uittrekken.

## Transport

### ⚠ GEVAAR

*Gevaar voor letsels en beschadigingen! Houd bij het transport rekening met het gewicht van het apparaat.*

- Motor uitzetten.
- sleutel van de hoofdschakelaar over stand „0“ draaien en uittrekken.
- Parkeerrem vastzetten.
- Apparaat aan de wielen met spieën vastzetten.
- Apparaat met spankabels of koorden vastzetten.
- Bij het transport in voertuigen moet het apparaat conform de geldige richtlijnen beveiligd worden tegen verschuiven en kantelen.



- 1 Bevestigingspunten boven duwbeugel
  - 2 Bevestigingspunt onder apparaatkap
- Instructie:** Markeringen voor bevestigingspunten op het basisframe in de gaten houden (kettingsymbolen).

**Instructie:** Geen Bowdenkabels of kabelloper knikken.

## Opslag

### ⚠ GEVAAR

*Gevaar voor letsel en beschadiging! Het gewicht van het apparaat bij opbergen in acht nemen.*

## Stillegging

Als de veegmachine voor langere tijd niet gebruikt wordt, let dan op de volgende punten:

- Veegmachine op een egaal oppervlak neerzetten.
- Motor uitzetten.
- sleutel van de hoofdschakelaar over stand „0“ draaien en uittrekken.
- Parkeerrem vastzetten.
- Veegmachine tegen weggrollen beveiligen.
- Veegrol omhoog brengen. Daartoe beide instelhendels in het bovenste boorgat laten vastklikken.
- Zijbezems opheffen.
- Veegmachine aan de binnen- en buitenkant reinigen.
- Apparaat op een beschutte en droge plaats neerzetten.
- Accu's afklemmen.
- Accu's laden en ongeveer elke 2 maanden opnieuw opladen.

## Onderhoud

### Algemene aanwijzingen

- Reparaties mogen uitsluitend door goedgekeurde klantenservicewerkplaatsen of door vaklui voor dit gebied worden uitgevoerd die met de betreffende veiligheidsvoorschriften vertrouwd zijn.
- Mobiel commercieel geëxploiteerde apparatuur dient volgens VDE 0701 op veiligheid te worden gecontroleerd.

### Reiniging

#### VOORZICHTIG

*Beschadigingsgevaar! De reiniging van het apparaat mag niet met een waterslang of hogedrukstraal gebeuren (gevaar van kortsluiting of andere schade).*

#### Reiniging binnenkant apparaat

##### ⚠ Gevaar

*Verwondingsgevaar! Stofmasker en veiligheidsbril dragen.*

- Apparaatkap openen.
- Apparaat met een doek reinigen.
- Apparaat met perslucht uitblazen.
- Apparaatkap sluiten.

#### Reiniging buitenkant apparaat

- Apparaat met een vochtige, in een mild zeepsopje gedrenkte doek reinigen.

**Instructie:** Geen agressieve reinigingsmiddelen gebruiken.

### Onderhoudsintervallen

#### Onderhoud door de klant

Onderhoud dagelijks:

- Keerwals en zijborstel controleren op slijtage en in elkaar gewikkelde banden.
- Werking van alle bedieningsonderdelen controleren.
- Functionaliteit van alle controlelampjes controleren.

Onderhoud wekelijks:

- Spanning, slijtage en functionaliteit van de aandrijfriemen controleren.
- Bowdenkabels en bewegende delen op flexibiliteit controleren
- Afdichtlijsten in het veegbereik controleren op instelling en slijtage.
- Keerspiegel van de keerrol controleren.
- Stoffilter reinigen.

**Instructie:** Beschrijving zie hoofdstuk Onderhoudswerkzaamheden.

**Instructie:** Alle service- en onderhoudswerken bij onderhoud door de klant, dienen door een gekwalificeerde vakman uitgevoerd te worden. Indien nodig kan altijd een Kärcher-specialist geraadpleegd worden.

#### Onderhoud door de klantenservice

Onderhoud na de eerste maand of na 5 bedrijfsuren:

- Eerste inspectie uitvoeren.

Onderhoud om de 50 bedrijfsuren

Onderhoud alle 100 bedrijfsuren resp. halfjaarlijks

Onderhoud alle 300 bedrijfsuren

Onderhoud alle 500 bedrijfsuren resp. jaarlijks

**Instructie:** Om aanspraken op garantie te behouden, moeten tijdens de garantietijd alle service- en onderhoudswerken door de geautoriseerde Kärcher-klantendienst overeenkomstig het onderhoudsboekje gedaan worden.

### Onderhoudswerkzaamheden

Vorbereiding:

- Veegmachine op een egaal oppervlak neerzetten.
- sleutel van de hoofdschakelaar over stand „0“ draaien en uittrekken.
- Parkeerrem vastzetten.

### Algemene veiligheidsinstructies

#### ⚠ GEVAAR

*Verwondingsgevaar!*

*De motor heeft ca. 3 - 4 seconden naloop nodig na het uitzetten. In deze tijd absoluut uit de buurt blijven van het aandrijfbereik.*

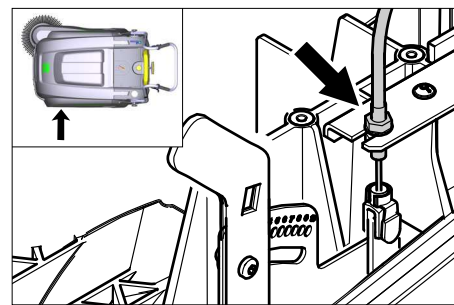
- Bij werkzaamheden aan de elektrische installatie dient de accustekker te worden uitgetrokken of de klemmen van de accu te worden losgemaakt.
- Voor alle onderhouds- en reparatiewerkzaamheden apparaat voldoende laten afkoelen.
- Hete onderdelen, zoals aandrijfmotor niet aanraken.

**Instructie:** Voor het kippen van het apparaat veeggoedreservoir wegnemen en duwbeugel naar voren zwenken. Apparaat niet op de duwbeugel plaatsen.

- Voor het reinigen en onderhouden van het apparaat en het vervangen van onderdelen moet het apparaat uitgeschakeld worden.

### Bowdenkabel van de aandrijving instellen

Een herinstelling is noodzakelijk indien bij ritten op hellingen de trekkracht van het apparaat niet volstaat.



- Apparaatkap openen.
- Contraoer lossen.
- Instelschroef verstellen.
- Contraoer vastschroeven.

### Veegrol controleren

- Parkeerrem vastzetten.
- Veeggoedreservoir verwijderen.
- Banden of snoeren van veegrol verwijderen.

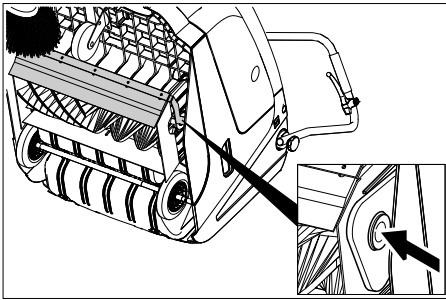
### Veegrol verwisselen

Het verwisselen is nodig, als door het verslijten van de borstels het veegresultaat zichtbaar minder wordt.

**Instructie:** Voor het kippen van het apparaat veeggoedreservoir wegnemen en duwbeugel naar voren zwenken. Apparaat niet op de duwbeugel plaatsen.



- Parkeerrem vastzetten.
- Keergoedreservoir wegnemen.
- Apparaat naar achteren kantelen.



- Grofvuiklep optillen, lagerschaal induwen en veegrol naar voren zwenken.
- Veegrol uitnemen.
- Nieuwe veegrol op de aandrijfpinnen (links) steken.
- Aan de tegenoverliggende kant de lagerschaal in het boorgat van de veegrolcoulisse laten vastklikken.

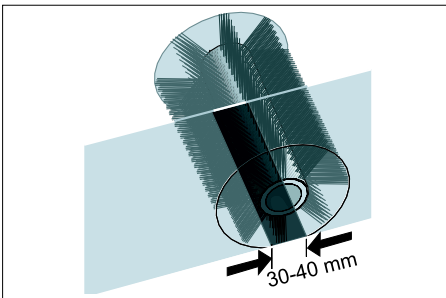
#### VOORZICHTIG

*Beschadigingsgevaar! Erop letten dat geen borstelhaaren vastgeklemd worden in het boorgat van de veegrolcoulisse.*

**Instructie:** Na het inbouwen van de nieuwe veegrol moet de veegspiegel opnieuw ingesteld worden.

#### Veegspiegel van de veegrol controleren en instellen

- Veegmachine vooraan optillen en op een egale en gladde bodem rijden die duidelijk met stof of krijt bedekt is.
- Parkeerrem vastzetten.
- Keerrol ca. 15-30 seconden laten draaien.
- Veegmachine vooraan optillen en opzij rijden.

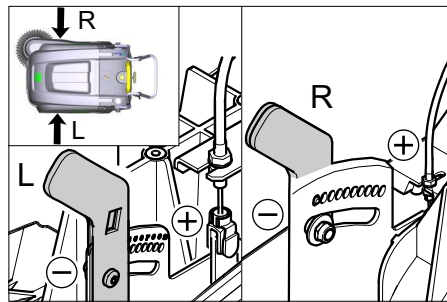


De vorm van de veegspiegel vormt een gelijkmatige rechthoek die tussen 30-40 mm breed is.

Instelbereik	(-) 1...10 (+)
Min. veegspiegel	1
Max. veegspiegel	10
Nieuwe veegrol	1...3

Keerspiegel instellen:

- Apparaatkap openen.
- Linker- en rechterinstelhendel verstellen en in hetzelfde boorgat laten vastklikken.



- Instelhendel in diepste boorgat laten vastklikken (+): veegspiegel wordt groter
- Instelhendel in hoogste boorgat laten vastklikken (-): veegspiegel wordt kleiner
- Veegspiegel controleren.

#### Zijbezem verwisselen

Het verwisselen is nodig, als door het verslijten van de borstels het veegresultaat zichtbaar minder wordt.

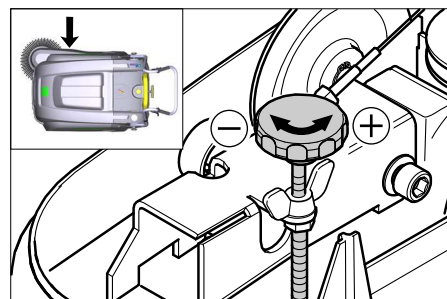
**Instructie:** Voor het kippen van het apparaat veeggoedreservoir wegnemen en duwbeugel naar voren zwenken. Apparaat niet op de duwbeugel plaatsen.

- 3 Schroeven aan de zijanten van de zijbezem losschroeven.
- zijbezem erafnemen.
- Nieuwe zijbezem op meenemer steken en vastschroeven.

#### Omlaag brengen zijbezem instellen

Het herinstellen is nodig, als door het verslijten van de borstels het veegresultaat van de zijbezem zichtbaar minder wordt.

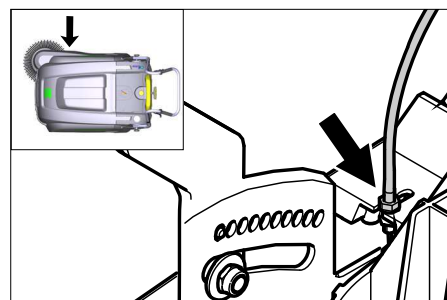
- Apparaatkap openen.
- Vleugelmoer lossen.



- Instelschroef verstellen.
- Vleugelmoer aanspannen.

#### Omhoog brengen van de grof vuiklep instellen

- Het herinstellen is nodig als de grof vuiklep niet ver genoeg naar omhoog gebracht kan worden.
- Indien het veegresultaat slechter wordt, bijvoorbeeld door slijtage van de voorste lip, moet de bowdenkabel een beetje ontspannen.



- Apparaatkap openen.

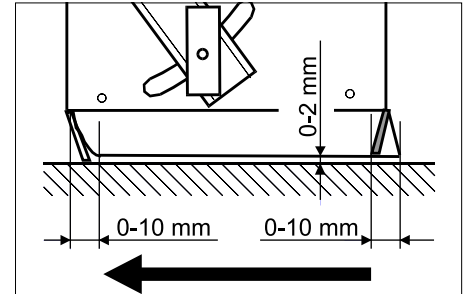
- Contraoer lossen.
- Instelschroef verstellen.
- Contraoer vastschroeven.

#### Afdichtlijsten instellen en verwisselen

**Instructie:** Voor het kippen van het apparaat veeggoedreservoir wegnemen en duwbeugel naar voren zwenken. Apparaat niet op de duwbeugel plaatsen.

##### ■ Voorste afdichtlijst

- Bevestiging van de afdichtlijst losmaken.
- Afdichtlijst regelen of vervangen.



- Bodemafstand van de afdichtlijst zo instellen dat hij met een naloop van 0-10 mm naar achteren ligt.

- Afdichtlijst richten.
- Bevestiging van de afdichtlijst aanhalen.

##### ■ Achterste afdichtlijst

- Veeggoedreservoir verwijderen.
- Bevestiging van de afdichtlijst losmaken.
- Afdichtlijst regelen of vervangen.
- Bodemafstand van de afdichtlijst zo instellen dat hij met een naloop van 0-10 mm naar achteren ligt.
- Bevestiging van de afdichtlijst aanhalen.

##### ■ Zijdelingse afdichtlijsten

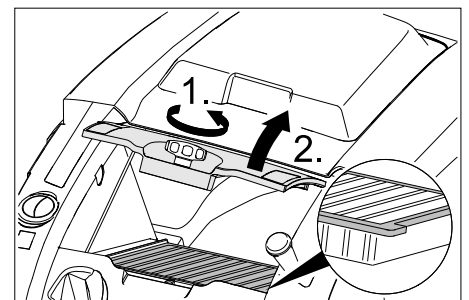
- Bevestiging van de afdichtlijst losmaken.
- Afdichtlijst regelen of vervangen.
- Ondergrond met max. 2 mm sterkte onderschuiven om de bodemafstand in te stellen.
- Afdichtlijst richten.
- Bevestiging van de afdichtlijst aanhalen.

#### Stoffilter verwisselen

##### △ WAARSCHUWING

Voor aanvangen van het verwisselen van de stoffilter veeggoedcontainer legen. Bij werkzaamheden aan de filterinstallatie stofmasker dragen. Veiligheidsvoorschriften over de omgang met fijne stoffen in acht nemen.

- Parkeerrem vastzetten.
- Stoffilter reinigen.



- Sluitschroef van het stoffilterdeksel tegen de richting van de wijzers van de klok draaien.
- Stoffilterdeksel optillen.
- Stoffilter vervangen. Letten op een correcte inbouwpositie van de stoffilter (zie afbeelding).
- Sluitschroef tot aan de aanslag dichtdraaien.

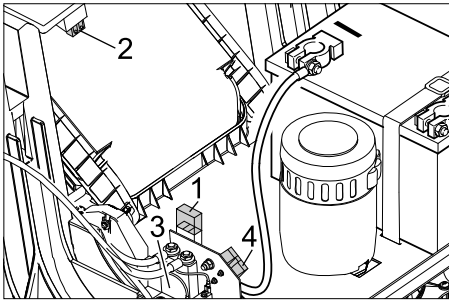
#### VOORZICHTIG

Indien de sluitschroef niet tot aan de aanslag wordt dichtgedraaid, kunnen beschadigingen ontstaan.

**Instructie:** Bij het aanbrengen van een nieuwe filter erop letten dat de lamellen onbeschadigd blijven.

#### Zekering / relais vervangen

##### ■ KM 75/40 W Bp



- 1 Zekering F1 (50 A)
- 2 Zekering F2 (2 A)
- 3 Relais
- 4 Contactstop accu

- Apparaatkap openen.
- Defecte zekering of relais vervangen.

##### ■ KM 75/40 W Bp Pack

De zekeringen bevinden zich in het oplaadapparaat.

### Toebehoren

<b>Zijbezem, zacht</b>	<b>6.905-626.0</b>
Voor fijn stof binnen, vochtvast.	
<b>Keerrol, zacht</b>	<b>6.906-886.0</b>
Met natuurhaar: speciaal voor het opvegen van fijn stof op gladde ondergronden binnen. Niet vochtbestendig, niet gebruiken voor abrasieve oppervlakken!	
<b>Keerrol, hard</b>	<b>6.906-885.0</b>
Voor het verwijderen van vastzittend vuil buiten, vochtvast.	
<b>Veegrol, antistatisch</b>	<b>6.906-950.0</b>
Voor statisch oplaadbare oppervlakken zoals tapijten en kunstgras	
<b>Veegenheid tapijt</b>	<b>2.641-571.0</b>
Omvat: Pluisjesfilter, antistatische veegwals, drievoudig zwenkwiel	

### EG-conformiteitsverklaring

Hierbij verklaren wij dat de hierna vermelde machine door haar ontwerp en bouwwijze en in de door ons in de handel gebrachte uitvoering voldoet aan de betreffende fundamentele veiligheids- en gezondheidseisen, zoals vermeld in de desbetreffende EG-richtlijnen. Deze verklaring verliest haar geldigheid wanneer zonder overleg met ons veranderingen aan de machine worden aangebracht.

**Product:** Veegstofzuiger  
**Type:** 1.049-xxx

#### Van toepassing zijnde EG-richtlijnen

2006/42/EG (+2009/127/EG)  
2004/108/EG  
2000/14/EG

#### Toegepaste geharmoniseerde normen

EN 55012: 2007 + A1: 2009  
EN 60335-1  
EN 60335-2-72  
EN 61000-6-2: 2005  
EN 62233: 2008  
*KM 75/40 W Bp Pack*  
EN 60335-2-29: 2004+A2: 2010  
EN 61000-3-2: 2006+A1: 2009+A2: 2009  
EN 61000-3-3: 2013

#### Toegepaste landelijke normen

---


#### Toegepaste conformiteitsbeoordelingsprocedure


2000/14/EG: Bijlage V

#### Geluidsvermogensniveau dB(A)

Gemeten: 79  
Gegarandeerd: 81

De ondergetekenden handelen in opdracht en met volmacht van de bedrijfsleiding.

  
H. Jenner  
CEO

  
S. Reiser  
Head of Approval

Gevolmachtigde voor de documentatie:  
S. Reiser

Alfred Kärcher GmbH & Co. KG  
Alfred Kärcher-Str. 28 - 40  
71364 Winnenden (Germany)  
Tel.: +49 7195 14-0  
Fax: +49 7195 14-2212

Winnenden, 2012/04/01

## Hulp bij storingen


Storing	Oplossing
Apparaat wil niet starten.	Apparaatkap sluiten
	Accu's opladen
	Overbelastingsbeveiliging controleren
	Kärcher-klantenservice op de hoogte brengen
Motor loopt, maar apparaat rijdt niet	Bowdenkabel van de aandrijving instellen
	V-snaar controleren
	Kärcher-klantenservice op de hoogte brengen
Apparaat blijft bij het oprijden van een helling staan	Rijweg met een lichte helling berijden
	Overbelastingsbeveiliging controleren
	Bowdenkabel van de aandrijving instellen
	V-snaar controleren
	Kärcher-klantenservice op de hoogte brengen
Keerrol blijft staan, storingsindicatie brandt rood	Hoofdschakelaar op „OFF“ draaien, borstel controleren op vastzittende voorwerpen. Indien nodig kleinere helling berijden. Hoofdschakelaar opnieuw inschakelen. Nadat dat proces vier keer werd herhaald, voegt de besturing ter afkoeling een geforceerde pauze van 2 Minuten in. Gedurende die tijd kan het apparaat niet gestart worden.
Apparaat veegt niet goed	Veegrol en zijbezems controleren op slijtage, indien nodig verwisselen
	Werking van de grofvuilklep controleren
	Bowdenkabel van de grof vuilklep ontspannen (instelschroef)
	Riem op spanning en functionaliteit controleren, indien nodig vervangen
	Keerspiegel bijstellen
	Keerrol vervangen
	Kärcher-klantenservice op de hoogte brengen
Apparaat stoft	Werking van de grofvuilklep controleren
	Bowdenkabel van de grof vuilklep ontspannen (instelschroef)
	Stoffilter controleren, reinigen of verwisselen
	Veeggoedcontainer legen
	Afdichtingsprofiel op het veeggoedreservoir vervangen
	Afdichting aan de stoffilter controleren
	Afdichtlijsten op slijtage controleren, indien nodig instellen of vervangen
Slecht vegen aan de randen	Omlaag brengen zijbezem regelen
	Zijbezems vervangen
	Zijbezem laten zakken
	Aandrijfriem van de zijbezem controleren
	Kärcher-klantenservice op de hoogte brengen
Omhoog brengen van de zijbezem functioneert niet	Bowdenkabel voor het omhoog brengen van de zijbezem controleren
	Kärcher-klantenservice op de hoogte brengen
Nieuwe veegrol schuurt langs het veeggoedreservoir	Instelling van de veegspiegel corrigeren, daartoe beide instelhendels laten vastklikken in het telkens hogere boorgat (1...3)

## Technische gegevens

		KM 75/40 W Bp	KM 75/40 W Bp Pack
<b>Apparaatgegevens</b>			
Lengte x breedte x hoogte (duwbeugel uitgekapt)	mm	1430 x 750 x 1190	1430 x 750 x 1190
Lengte x breedte x hoogte (duwbeugel ingeklapt)	mm	1160 x 750 x 930	1160 x 750 x 930
Gewicht (excl. accu's)	kg	79	79
Gewicht (incl. accu's)	kg	125	125
Rij- en veegsnelheid	km/u	4,5	4,5
Klimvermogen (max.)	%	12	12
Veegrol-diameter	mm	265	265
Zijbezem-diameter	mm	410	410
Oppervlaktecapaciteit max.	m <sup>2</sup> /u	3400	3400
Werkbreedte zonder zijbezems	mm	550	550
Werkbreedte met zijbezems	mm	750	750
Volume van de veeggoedcontainer	l	40	40
Beveiligingsklasse beschermd tegen spatwater	--	IPX 3	IPX 3
<b>Motor</b>			
Type	--	Gelijkstroompermanentmagneetmotor Draairichting rechts	
Spanning	V	24	24
Nominale stroom	A	22	22
Nominaal vermogen	W	400	400
Toerental	1/min	2750	2750
Beveiligingsklasse	--	IP 20	IP 20
<b>Accu</b>			
Type	--	--	2x 12 V GiV
Capaciteit	Ah	--	60 (5h)
Gewicht	kg	--	23
Oplaadtijd bij een volledig ontladen batterij	u	--	12
Bedrijfsduur na meermaals opladen	u	--	ca. 1,5-2
<b>Elektrische beveiliging</b>			
Centraal	A	50	50
Zekering besturing	A	2	--
Beveiliging tegen volledige ontlading	--	Via relais	Via relais
<b>Filter- en zuigsysteem</b>			
Filtervlak fijnstoffilter	m <sup>2</sup>	1,8	1,8
Gebruikscategorie filters voor stoffen die niet schadelijk zijn voor de gezondheid	--	L	L
Nominale onderdruk zuigsysteem	mbar	5	5
Nominale volumestroom zuigsysteem	l/s	45	45
<b>Omgevingsvoorwaarden</b>			
Temperatuur	°C	-5 tot +40	-5 tot +40
Luchtvochtigheid, niet bedauwend	%	0 - 90	0 - 90
<b>Berekende waarden volgens EN 60335-2-72</b>			
Geluidsemissie			
Geluidsdrukniveau L <sub>pA</sub>	dB(A)	64	64
Onzekerheid K <sub>pA</sub>	dB(A)	2	2
Geluidskrachtniveau L <sub>WA</sub> + onveiligheid K <sub>WA</sub>	dB(A)	81	81
Apparaatrillingen			
Hand-arm vibratiewaarde	m/s <sup>2</sup>	<2,5	<2,5
Onzekerheid K	m/s <sup>2</sup>	0,2	0,2

## Índice de contenidos

Índice de contenidos . . . . .	ES	1
Uso previsto . . . . .	ES	1
Función . . . . .	ES	1
Indicaciones generales . . . . .	ES	1
Indicaciones de seguridad . . . . .	ES	2
Elementos de operación y funcionamiento . . . . .	ES	3
Antes de la puesta en marcha . . . . .	ES	4
Puesta en marcha . . . . .	ES	5
Funcionamiento . . . . .	ES	5
Parada . . . . .	ES	6
Cuidados y mantenimiento . . . . .	ES	6
Accesorios . . . . .	ES	8
Declaración de conformidad CE . . . . .	ES	8
Ayuda en caso de avería . . . . .	ES	9
Datos técnicos . . . . .	ES	10

 Antes del primer uso de su aparato, lea este manual original, actúe de acuerdo a sus indicaciones y guárdelo para un uso posterior o para otro propietario posterior.

## Uso previsto

Utilice el aparato únicamente de conformidad con las indicaciones del presente manual de instrucciones.

- ➔ Antes de utilizar el equipo con sus dispositivos de trabajo, compruebe que esté en perfecto estado y que garantice la seguridad durante el servicio. Si no está en perfecto estado, no debe utilizarse.
- Esta escoba mecánica está diseñada para barrer superficies sucias en la zona interior y exterior.
- El aparato no está creado para la limpieza de calles.
- El aparato no es apto para aspirar polvos nocivos para la salud.
- No se debe efectuar ningún tipo de modificación en el aparato.
- El aparato es apto únicamente para los revestimientos indicados en el manual de instrucciones.
- La máquina debe ser conducida únicamente sobre las superficies especificadas por la empresa o su representante.
- Norma de validez general: Mantenga lejos del aparato los materiales fácilmente inflamables (peligro de explosión/incendio).

## Uso erróneo previsible

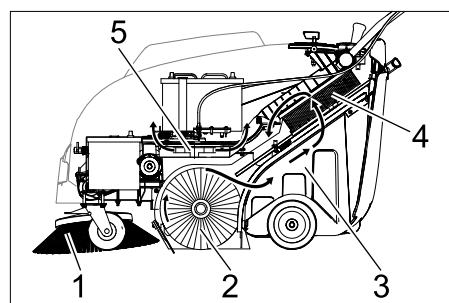
- ¡No aspire/barra nunca líquidos explosivos, gases inflamables ni ácidos o disolventes sin diluir! Entre éstos se encuentran la gasolina, los diluyentes o el fuel, que pueden mezclarse con el aire aspirado dando lugar a combinaciones o vapores explosivos. No utilice tampoco acetona, ácidos ni disolventes sin diluir, ya que ellos atacan los materiales utilizados en el aparato.
- No barrer/aspirar nunca polvos de metal reactivos (p. ej. aluminio, magnesio, zinc), en combinación con detergentes muy alcalinos o ácidos forman gases explosivos.

- No aspire/barra objetos incandescentes, con o sin llama.
- Está prohibido permanecer en la zona de peligro. Está prohibido usar el aparato en zonas en las que exista riesgo de explosiones.

## Revestimientos adecuados

- Asfalto
- Piso industrial
- Pavimento
- Hormigón
- Adoquín

## Función



La escoba mecánica funciona según el principio de rosca.

- Las escobas laterales (1) limpian rincones y bordes de la superficie de barrido y transportan la suciedad hacia la banda del cepillo rotativo.
- El cepillo rotativo (2) transporta la suciedad directamente hacia el depósito de basura (3).
- El polvo arremolinado en el depósito se separa a través del filtro (4), y el aire puro filtrado es succionado por el aspirador (5).

## Indicaciones generales

Si al desembalar el aparato comprueba daños atribuibles al transporte, rogamos se dirija a su vendedor.

- Leer y tener en cuenta el manual de instrucciones e indicaciones de seguridad de los dispositivos de trabajo colocados en el aparato.
- Las placas de advertencia e indicadoras colocadas en el aparato proporcionan indicaciones importantes para un funcionamiento seguro.
- Además de las indicaciones contenidas en este manual de instrucciones, deben respetarse las normas generales vigentes de seguridad y prevención de accidentes.

## Accesorios y piezas de repuesto

### PELIGRO

Para evitar riesgos, es necesario que las reparaciones y el montaje de piezas de repuesto sean realizados únicamente por el servicio técnico autorizado.

- Sólo deben emplearse accesorios y piezas de repuesto originales o autorizados por el fabricante. Los accesorios y piezas de repuesto originales garantizan el funcionamiento seguro y sin averías del aparato.

- Podrá encontrar una selección de las piezas de repuesto usadas con más frecuencia al final de las instrucciones de uso.
- En el área de servicios de [www.kaercher.com](http://www.kaercher.com) encontrará más información sobre piezas de repuesto.

## Protección del medio ambiente



Los materiales empleados para el embalaje son reciclables y recuperables. No tire el embalaje a la basura doméstica y entréguelo en los puntos oficiales de recogida para su reciclaje o recuperación.



Los aparatos viejos contienen materiales valiosos reciclables que deberían ser entregados para su aprovechamiento posterior. Evite el contacto de baterías, aceites y materias semejantes con el medio ambiente. Por este motivo, entregue los aparatos usados en los puntos de recogida previstos para su reciclaje.

## Indicaciones sobre ingredientes (REACH)

Encontrará información actual sobre los ingredientes en:

[www.kaercher.com/REACH](http://www.kaercher.com/REACH)

## Garantía

En todos los países rigen las condiciones de garantía establecidas por nuestra empresa distribuidora. Las averías del accesorio serán subsanadas gratuitamente dentro del periodo de garantía, siempre que se deban a defectos de material o de fabricación. En un caso de garantía, le rogamos que se dirija con el comprobante de compra al distribuidor donde adquirió el aparato o al servicio al cliente autorizado más próximo a su domicilio.

## Símbolos del manual de instrucciones

### PELIGRO

Para un peligro inminente que acarrea lesiones de gravedad o la muerte.

### ADVERTENCIA

Para una situación que puede ser peligrosa, que puede acarrear lesiones de gravedad o la muerte.

### PRECAUCIÓN

Para una situación que puede ser peligrosa, que puede acarrear lesiones leves o daños materiales.

## Símbolos en el aparato



No barrer objetos incendiados o ardiendo, como cigarrillos, cerilla o similares.



Riesgo de aplastamiento y cortes en la correa, escobilla lateral, recipiente y estribo de empuje.

## Indicaciones de seguridad

### Indicaciones de seguridad para el manejo

- Antes de utilizar el equipo con sus dispositivos de trabajo, compruebe que esté en perfecto estado y que garantice la seguridad durante el servicio. Si no está en perfecto estado, no debe utilizarse.
- Para usar el aparato en zonas con peligro de explosión (p. ej., gasolineras) son de obligado cumplimiento las normas de seguridad correspondientes. Está prohibido usar el aparato en zonas en las que exista riesgo de explosiones.
- El usuario debe utilizar el aparato conforme a las instrucciones. Durante los trabajos con el aparato, debe tener en cuenta las condiciones locales y evitar causar daños a terceras personas, sobre todo a niños.
- Antes de comenzar el trabajo, el operario se tiene que asegurar de que todos los dispositivos protectores estén colocados correctamente y funcionan.
- El operario del aparato es responsable de cualquier accidente que ocurra con otras personas o sus propiedades.
- El operario debe utilizar ropa pegada al cuerpo. Utilizar calzado fuerte y evitar llevar ropa holgada.
- Comprobar la zona cercana antes de desplazarse (ej. niños). ¡Asegurarse de disponer siempre de suficiente visibilidad!
- Para evitar un uso no autorizado, saque la llave.
- El aparato sólo debe ser utilizado por personas que hayan sido instruidas en el manejo o hayan probado su capacidad al respecto y a las que se les haya encargado expresamente su utilización.
- Este aparato no es apto para ser manejado por personas (incluidos niños) con incapacidades físicas, sensoriales o intelectuales o falta de experiencia y/o conocimientos, a no ser que sean supervisados por una persona encargada o hayan recibido instrucciones de esta sobre cómo usar el aparato.
- Se debe supervisar a los niños para asegurarse de que no juegan con el aparato.

### Indicaciones de seguridad para el modo de desplazamiento

#### ⚠ Peligro

Peligro de lesiones

Peligro de vuelco ante pendientes demasiado acentuadas.

- En la dirección de marcha solo se admiten pendientes de hasta 12%.

Peligro de vuelco ante una base inestable.

- Mueva el aparato únicamente sobre una base firme.

Peligro de vuelco ante una inclinación lateral demasiado pronunciada.

- En sentido transversal a la marcha sólo se admiten pendientes de hasta 12%.

La velocidad de marcha se tiene que adaptar a las particularidades.

### Indicaciones de seguridad para el transporte del aparato

- Respetar el peso del aparato para el transporte.
- Para transportar el aparato, desenganchar la batería y fijar el aparato de forma segura.

### Indicaciones de seguridad sobre aparatos operados con batería

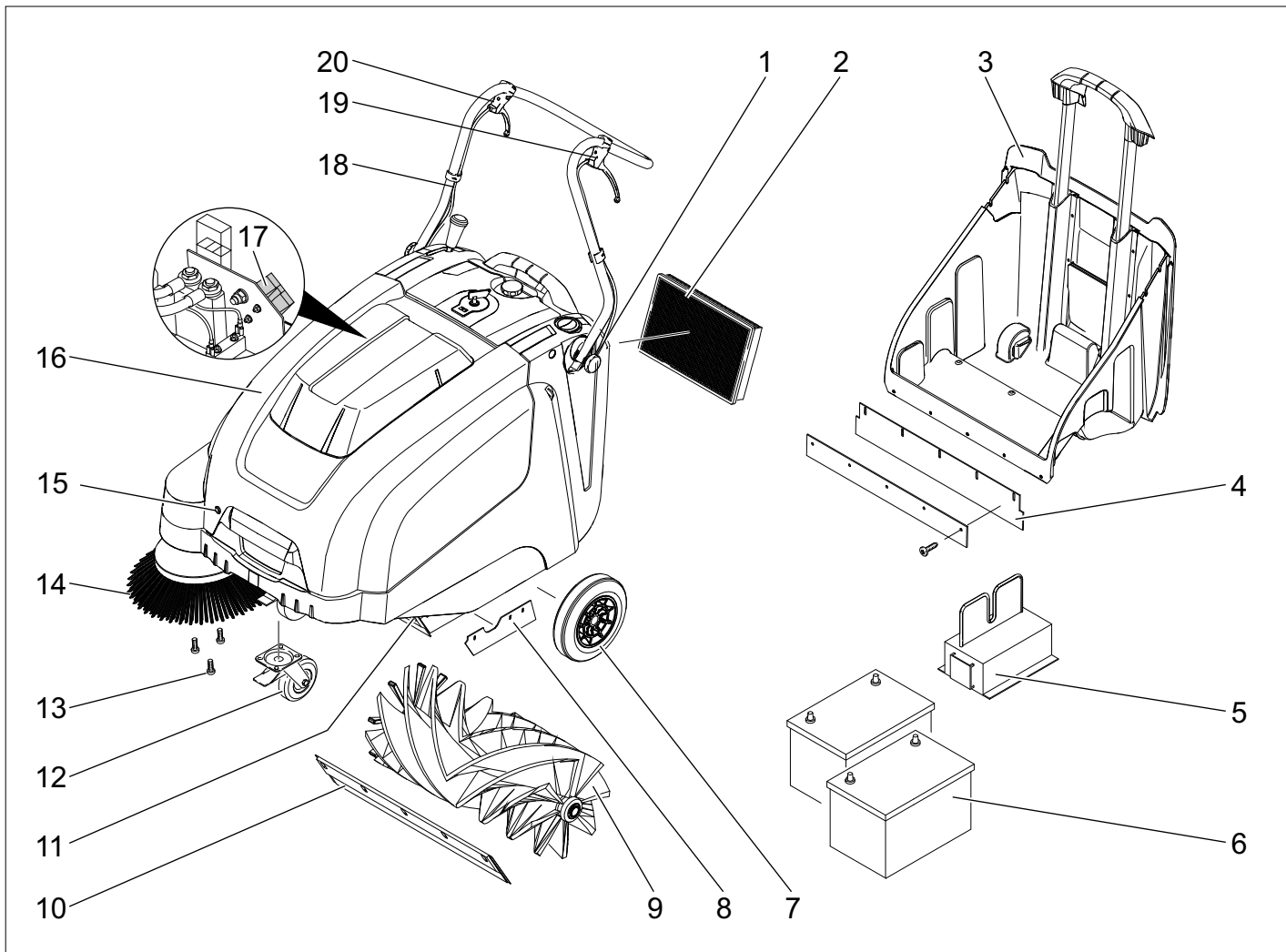
**Nota:** Tendrá derecho de garantía sólo si utiliza baterías y cargadores recomendados por Kärcher.

- Es imprescindible respetar las indicaciones de funcionamiento del fabricante de la batería y del cargador. Es imprescindible respetar las recomendaciones vigentes para la manipulación de baterías.
- No dejar las baterías descargadas, cargarlas de nuevo tan pronto como sea posible.
- Para evitar corrientes de fuga, mantener las baterías siempre limpias y secas. Proteger de suciedades, por ejemplo con polvo de metal.
- No colocar herramientas o similares sobre la batería. Riesgo de cortocircuito y explosión.
- ¡Utilizar siempre 2 baterías del mismo tipo!
- No manipular con llama directa, ni generar chispas o fumar cerca de una batería o en el lugar donde se cargue la batería. Peligro de explosiones.
- Utilizar solo baterías con cubierta de polo. Cambiar la cubierta del polo en caso de pérdida.
- No toque componentes calientes, como el motor de accionamiento (peligro de quemaduras).
- Tenga precaución cuando trate con ácido de baterías. ¡Es imprescindible respetar las normativas de seguridad correspondientes!
- Se deben eliminar las baterías usadas respetando el medioambiente y de acuerdo con la normativa de la UE 91/150 CEE.

### Indicaciones de seguridad para cuidar y mantener

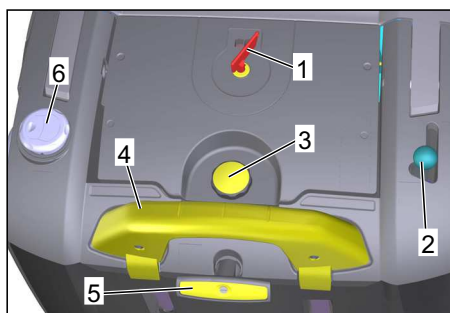
- Antes de realizar las tareas de limpieza y mantenimiento, de reemplazar alguna pieza o reajustar otra función, desconecte el aparato y, en caso necesario, saque la llave de encendido.
- Para trabajar con la instalación eléctrica se debe desenganchar la batería.
- La limpieza del aparato nunca se debe llevar a cabo con una manguera o un chorro de agua a alta presión (peligro de cortocircuitos y otros daños).
- El mantenimiento correctivo debe ser llevado a cabo únicamente por una oficina autorizada de servicio al cliente o por personal especializado, familiarizado con todas las normas de seguridad pertinentes.

- Respetar el control de seguridad conforme a las normativas locales vigentes para equipos ambulantes usados industrialmente
- Llevar a cabo los trabajos en el aparato siempre con guantes de seguridad adecuados.



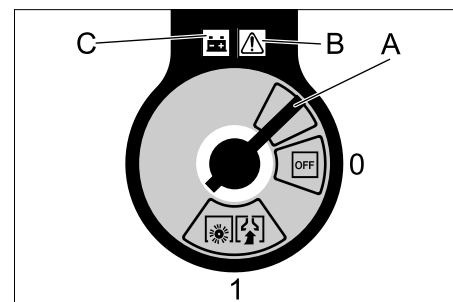
- 1 Tornillo para fijar el estribo de empuje (2)
- 2 filtro de polvo
- 3 Depósito de basura
- 4 Cubrejuntas trasera (en el depósito de suciedad)
- 5 Cargador (Solo KM 75/40 W Bp Pack)
- 6 Baterías (Sólo variante Bp Pack)
- 7 Ruedas de accionamiento
- 8 Cubrejuntas laterales
- 9 Cepillo rotativo
- 10 Cubrejuntas delantero
- 11 Tapa de suciedad basta
- 12 Rodillo-guía con freno de estacionamiento
- 13 Fijación de la escoba lateral
- 14 Escoba lateral
- 15 Cierre del capó
- 16 Capó del aparato
- 17 Clavija de carga de la batería (Solo KM 75/40 W Bp)
- 18 Estribo de empuje
- 19 Palanca para avance hacia delante
- 20 Palanca para elevar y bajar la tapa para suciedad gruesa

### Panel de control



- 1 Interruptor principal
- 2 Palanca para bajar y elevar la escoba lateral
- 3 Tornillo de cierre de la tapa del filtro de polvo
- 4 Estribo de cierre del depósito de basura
- 5 Limpieza de filtro para filtro de polvo
- 6 Tapa de variante en húmedo/en seco

### Interruptor principal



0/OFF	Motor desconectado
1	Motor encendido
A	Retire la llave
B	Indicación de averías
C	Indicación de batería

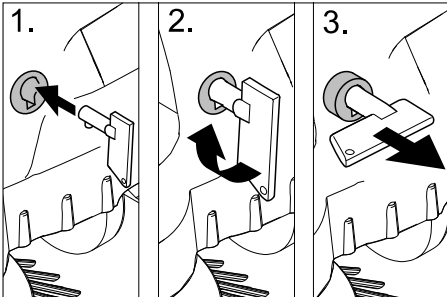
### Retire la llave

➔ Girar hacia afuera la llave del interruptor principal por la posición "0" y extraer.

## Abrir el capó del aparato

### Nota

El capó del aparato se desbloquea con la llave del interruptor principal.



- ➔ Introducir la llave del interruptor principal en el cierre del capó y girar 90° en el sentido de las agujas del reloj.
- ➔ Extraer la llave del cierre del capó.
- ➔ Abrir el capó del aparato.

## Cierre el capó del aparato

- ➔ Cerrar capó del aparato, el cierre del capó se bloquea de manera automática.

## Antes de la puesta en marcha

### Indicaciones de descarga

#### ⚠ PELIGRO

Peligro de lesiones, peligro de daños. Respetar el peso del aparato para la carga.

Peso de transporte (sin baterías)	79 kg
Peso (con baterías)	125 kg

#### Descarga

- ➔ Retirar la caja.
- ➔ Retirar las cuñas para asegurar las ruedas y elevar el aparato con mano del palet.
- ➔ Suelte el freno de estacionamiento.

### Montar el estribo de empuje

- ➔ Aflojar los tornillos.
- ➔ Alinear el estribo de empuje.
- ➔ Apretar los tornillos.

### Montar la escoba lateral

**Nota:** Antes de bascular el aparato y extraer el depósito de suciedad y girar hacia delante el estribo de empuje. No colocar el aparato sobre el estribo de empuje.

- ➔ Coloque la escoba lateral en el arrastrador y atornille.

## Baterías

### Indicaciones de seguridad para las baterías

Al manipular baterías, tenga siempre en cuenta las siguientes advertencias:

	Tenga en cuenta las indicaciones presentes en la batería, en las instrucciones de uso y en el manual del vehículo.
	Use protección para los ojos
	Mantenga a los niños alejados del ácido y las baterías

	Peligro de explosiones
	Prohibido hacer fuego, producir chispas, aplicar una llama directa y fumar
	¡Peligro de causticación!
	Primeros auxilios
	Nota de advertencia
	Eliminación de desechos
	No tire la batería al cubo de la basura

#### ⚠ Peligro

Peligro de explosiones. No coloque herramientas u otros objetos similares sobre la batería, es decir, sobre los terminales y el conector de elementos.

#### ⚠ Peligro

Peligro de lesiones No deje nunca que el plomo entre en contacto con las heridas. Luego de trabajar con las baterías, límpiese siempre las manos.

#### ⚠ Peligro

¡Peligro de incendios y explosiones!

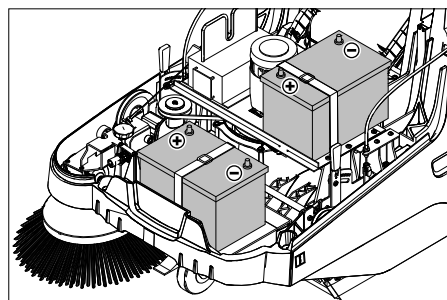
- Está prohibido fumar y exponer el lugar a una llama directa.
- Los lugares en los que se cargue baterías tienen que estar bien ventilador ya que se genera un gas muy explosivo a la hora de cargar.

#### ⚠ Peligro

¡Peligro de causticación!

- Enjuagar con agua las salpicaduras de ácido en los ojos o en la piel.
- A continuación llamar inmediatamente al médico.
- Lavar la ropa sucia con agua.

### Montaje y conexión de las baterías

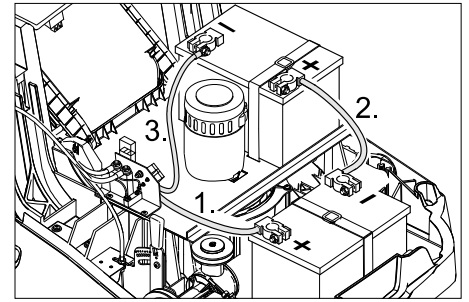


#### Nota

En el caso del modelo KM 75/40 R W Bp Pack ya vienen integradas las baterías y el cargador.

- ➔ Abrir el capó del aparato.
- ➔ Colocar las baterías sobre el soporte del motor.

- ➔ Asegurar las baterías con la cinta de sujeción correspondiente.



- ➔ Conecte el borne de polo (cable rojo) al polo positivo (+).
- ➔ Atornillar el conducto de conexión con las baterías.
- ➔ Conecte el borne de polo al polo negativo (-).

**Nota:** Controle que los polos y los respectivos bornes tengan suficiente protección mediante grasa.

Utilizar solo baterías con cubierta de polo. Cambiar la cubierta del polo en caso de pérdida.

#### PRECAUCIÓN

Cargar las baterías antes de poner el aparato en funcionamiento.

### Cargar las baterías

#### ⚠ Peligro

¡Peligro de lesiones! El aparato sólo se puede poner en funcionamiento si el cable no está dañado. Si el cable está dañado, tiene que ser sustituido inmediatamente por el fabricante, servicio técnico o una persona cualificada.

#### ⚠ PELIGRO

Peligro por descarga eléctrica. Tener en cuenta la línea eléctrica la protección por fusible. ¡Utilice el cargador únicamente en cuartos secos dotados de suficiente ventilación!

**Nota:** El tiempo de carga cuando la batería esté vacía es de aprox. 12 horas.

#### ⚠ Peligro

¡Peligro de lesiones! Al manipular baterías, tenga en cuenta las normas de seguridad. Observe las instrucciones del fabricante del cargador.

### Proceso de carga - KM 75/40 W Bp Pack

**Nota:** El aparato está dotado de serie con baterías que no precisa mantenimiento.

- ➔ Abrir el capó del aparato.
- ➔ Enchufar el cargador en la clavija.

**Nota:** El cargador está regulado electrónicamente y finaliza el proceso de carga automáticamente. Todas las funciones del aparato se interrumpen automáticamente durante el proceso de carga.

El indicador de la batería muestra el avance del proceso de carga si se tiene el enchufe conectado:



Se están cargando las baterías	se ilumina en amarillo
Las baterías están cargadas	se ilumina en verde



## Indicación de averías:



Cargador o control de motor averiados	se ilumina en rojo
---------------------------------------	--------------------

### Proceso de carga - KM 75/40 W Bp

- Abrir el capó del aparato.
- Insertar el cable de carga del cargador en la clavija de carga de la escoba mecánica
- Enchufe la clavija de red y encienda el cargador.

### Después del proceso de carga

#### ■ KM 75/40 W Bp Pack

- Desenchufe el cable de red.
- Enrollar el cable de red alrededor del portacables del cargador.
- Cierre el capó del aparato.

#### ■ KM 75/40 W Bp

- Apagar el cargador y desenchufar.
- Desenchufar el cable del aparato.
- Cierre el capó del aparato.

### Desmontar la batería

- Abrir el capó del aparato.
- Enganchar el borne de polo al polo negativo (-).
- Desatornillar el conducto de conexión con las baterías.
- Enganchar el borne de polo al polo positivo (+).
- Soltar la cinta de sujeción.
- Extraer la batería.
- Eliminar la batería usada de acuerdo con las normativas vigentes.

### Baterías recomendadas, cargadores

	Nº referencia
Batería 60 Ah	6.654-226.0
Cargador	6.654-225.0

Las baterías y cargadores se pueden adquirir en comercios especializados.  
¡Utilizar siempre 2 baterías del mismo tipo!

### Dimensiones máximas de la batería

Longitud	Anchura	Altura
267 mm	177 mm	190 mm

## Puesta en marcha

### Indicaciones generales

#### ⚠ PELIGRO

*Peligro de lesiones Desconectar el aparato antes de retirar el depósito de basura.*

**Nota:** Puesta en marcha sólo con el capó del aparato cerrado.

- Coloque la escoba mecánica sobre una superficie plana.
- Apague el motor.
- Active el freno de estacionamiento.

### Trabajos de inspección y mantenimiento

- Comprobar el estado de carga de la batería.
- Controle las escobas laterales.
- Controle el cepillo rotativo.
- Limpiar el filtro de polvo.
- Vacíe el depósito de basura.

**Nota:** Descripción, véase el capítulo "Cuidado y mantenimiento"

## Funcionamiento

### Puesta en marcha del aparato

- Suelte el freno de estacionamiento. Arrancar el motor.
- Girar el interruptor principal en la posición "1".

**Nota:** Los cepillos rotativos y las escobas laterales giran.

### Conducción del aparato

#### Avance

- Tirar de la palanca para avance hacia delante.

**Nota:** La velocidad de desplazamiento se puede regular por niveles según la posición de la palanca para desplazamiento hacia delante.

#### Marcha en vacío

- Soltar de la palanca para avance hacia delante. El aparato se para.

#### Pasaje por encima de obstáculos

Pasaje por encima de obstáculos fijos de hasta 30 mm:

- Levante la tapa de suciedad basta.
- Pase hacia delante lenta y cuidadosamente.

Pasaje por encima de obstáculos fijos de más de 30 mm:

- Los obstáculos deben superarse sólo con una rampa adecuada.

### Servicio de barrido

#### ⚠ Peligro

*Peligro de lesiones Cuando la tapa de suciedad basta está abierta, el cepillo rotativo puede arrojar piedras o gravilla hacia delante. Cerciórese de que no exista riesgo para personas, animales u objetos.*

#### PRECAUCIÓN

*No barra cintas de embalaje, alambres o similares, ya que ello puede provocar daños en el sistema mecánico.*

**Nota:** Para obtener un óptimo resultado de limpieza, hay que adaptar la velocidad a las particularidades.

#### Barrido con tapa de suciedad basta levantada

**Nota:** Para barrer elementos más grandes, con una altura de hasta 50 mm, por ejemplo, cajetillas de tabaco, es necesario levantar brevemente la tapa de suciedad gruesa.

Levante la tapa de suciedad basta:

- Tirar de la palanca para levantar la tapa de suciedad gruesa.

Bajar la tapa de suciedad gruesa:

- Soltar la palanca para levantar la tapa de suciedad gruesa.

**Nota:** Sólo podrá obtenerse un resultado de limpieza óptimo cuando la tapa de suciedad basta esté completamente abajo.

### Barrido con escobas laterales



- Poner la palanca hacia delante para bajar la escoba lateral. La escoba lateral se baja.

### Barrido de pisos secos

**Nota:** Durante el funcionamiento, el depósito de basura debe vaciarse a intervalos regulares.

**Nota:** Durante el funcionamiento, el filtro de polvo debe limpiarse a intervalos regulares.



- Cerrar la tapa de variante en húmedo/en seco.

### Barrido en pisos húmedos o mojados

- Abrir la tapa de variante en húmedo/en seco.

**Nota:** De este modo, el filtro está protegido contra la humedad.

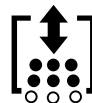
### Indicación de batería

El indicador de la batería muestra el estado de carga de las baterías durante el funcionamiento:



lleno	se ilumina en verde
30% de capacidad restante	se ilumina en amarillo
10% de capacidad restante	parpadeo en rojo
protección contra descarga total, el aparato se apaga	se ilumina en rojo

### Limpiar el filtro de polvo



- Mover varias veces el mango de limpieza de filtro de un lado a otro.

### Vaciado del depósito de basura

#### ⚠ PELIGRO

*Peligro de lesiones Desconectar el aparato antes de retirar el depósito de basura.*

**Nota:** Al vaciar el depósito de basura se debe procurar no dañar el cubrejuntas.

**Nota:** La carga máxima permanente del depósito de suciedad es de 40 kg.

- Limpiar el filtro de polvo.
- Tirar hacia arriba del estribo de cierre del depósito de suciedad.
- Extraiga el depósito de suciedad.
- Vacíe el depósito de basura.
- Introducir el depósito de suciedad.
- Presionar hacia abajo el estribo de cierre del depósito de suciedad.

## Desconexión del aparato

Apague el motor.

- Girar el interruptor principal en la posición "0".



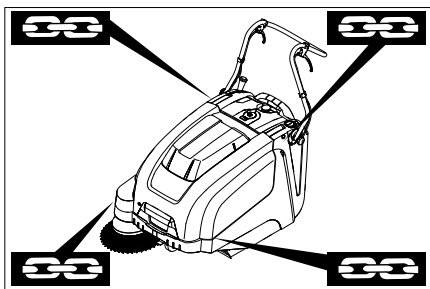
- Elevar la escoba lateral.
- Active el freno de estacionamiento.
- Girar hacia afuera la llave del interruptor principal por la posición "0" y extraer.

## Transporte

### ⚠ PELIGRO

*¡Peligro de lesiones y daños! Respetar el peso del aparato para el transporte.*

- Apague el motor.
- Girar hacia afuera la llave del interruptor principal por la posición "0" y extraer.
- Active el freno de estacionamiento.
- Fije el aparato con calzos en las ruedas.
- Asegure el aparato con cinturones de sujeción o cuerdas.
- Al transportar en vehículos, asegurar el aparato para evitar que resbale y vuelque conforme a las directrices vigentes.



- 1 Área de fijación sobre el estribo de empuje.
- 2 Área de fijación bajo el capó del aparato

**Nota:** Tenga en cuenta las marcas de sujeción en el bastidor base (símbolos de cadenas).

**Nota:** No doblar los cables Bowden ni los cables de mando.

## Almacenamiento

### ⚠ PELIGRO

*¡Peligro de lesiones y daños! Respetar el peso del aparato en el almacenamiento.*

## Parada

Cuando la escoba mecánica no se usa durante un periodo prolongado, tenga en cuenta los siguientes puntos:

- Coloque la escoba mecánica sobre una superficie plana.
- Apague el motor.
- Girar hacia afuera la llave del interruptor principal por la posición "0" y extraer.
- Active el freno de estacionamiento.
- Asegurar la escoba mecánica contra movimientos accidentales.

- Levante el cepillo rotativo. Encajar para ello ambas palancas de ajuste en el orificio superior.
- Elevar la escoba lateral.
- Limpie el aparato por dentro y por fuera.
- Coloque el aparato en un lugar seco y protegido.
- Desemborne las baterías.
- Cargue las baterías aproximadamente cada dos meses.

## Cuidados y mantenimiento

### Indicaciones generales

- El mantenimiento correctivo debe ser llevado a cabo únicamente por una oficina autorizada de servicio al cliente o por personal especializado, familiarizado con todas las normas de seguridad pertinentes.
- Los equipos ambulantes de uso industrial deben someterse al control de seguridad según la norma VDE 0701.

### Limpieza

#### PRECAUCIÓN

*¡Peligro de daños en la instalación! La limpieza del aparato nunca se debe llevar a cabo con una manguera o un chorro de agua a alta presión (peligro de cortocircuitos y otros daños).*

#### Limpieza interna del equipo

##### ⚠ Peligro

*Peligro de lesiones Utilice máscara antipolvo y gafas protectoras.*

- Abrir el capó del aparato.
- Limpie el aparato con un trapo.
- Aplique aire comprimido.
- Cierre el capó del aparato.

#### Limpieza externa del equipo

- Limpie el aparato con un trapo húmedo, embebido en una solución jabonosa suave.

**Nota:** No utilice detergentes agresivos.

## Intervalos de mantenimiento

### Mantenimiento a cargo del cliente

Mantenimiento diario:

- Comprobar el desgaste de los cepillos rotativos y la escoba lateral y si hay cintas enrolladas.
- Compruebe el funcionamiento de todos los elementos de mando.
- Compruebe el funcionamiento de todos los pilotos de control.

Mantenimiento semanal:

- control de la tensión, grado de desgaste y funcionamiento de las correas de accionamiento.
- Compruebe la facilidad de movimiento de las piezas móviles y los cables Bowden.
- Compruebe el ajuste y el grado de desgaste de los cubrejuntas en la zona de barrido.
- Comprobar el nivel de barrido del cepillo rotativo.
- Limpiar el filtro de polvo.

**Nota:** Descripción, véase el capítulo "Trabajos de mantenimiento".

**Nota:** Todos los trabajos de servicio y mantenimiento a cargo del cliente deben ser realizados por personal especializado con la debida cualificación. En caso de necesidad, un distribuidor de Kärcher siempre estará a disposición para cualquier consulta.

### Mantenimiento a cargo del servicio de atención al cliente

Mantenimiento tras el primer mes o 5 horas de servicio:

- Realización de la primera inspección Mantenimiento cada 50 horas de servicio
- Mantenimiento cada 100 horas de servicio o bianualmente
- Mantenimiento cada 300 horas de servicio
- Mantenimiento cada 500 horas de servicio o anualmente

**Nota:** Para conservar la garantía, es necesario que durante el tiempo de su vigencia todos los trabajos de servicio y mantenimiento sean llevados a cabo por un servicio técnico autorizado de Kärcher conforme al cuaderno de mantenimiento.

### Trabajos de mantenimiento

Preparativos:

- Coloque la escoba mecánica sobre una superficie plana.
- Girar hacia afuera la llave del interruptor principal por la posición "0" y extraer.
- Active el freno de estacionamiento.

### Indicaciones generales de seguridad

#### ⚠ PELIGRO

*Peligro de lesiones*

*El motor requiere aprox. 3-4 segundos de marcha por inercia tras la detención. Durante este intervalo de tiempo es imprescindible mantenerse alejado de la zona de accionamiento.*

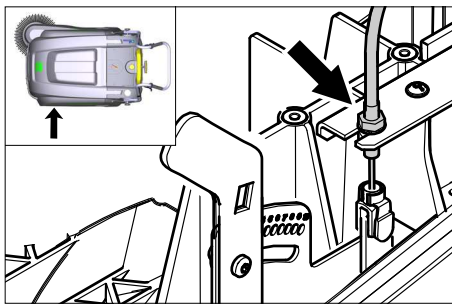
- Al trabajar en la instalación eléctrica, saque el enchufe de batería o desemborne las baterías.
- Antes de realizar cualquier trabajo de mantenimiento y reparación, deje que el aparato se enfríe lo suficiente.
- No toque componentes calientes, como el motor de accionamiento.

**Nota:** Antes de bascular el aparato y extraer el depósito de suciedad y girar hacia delante el estribo de empuje. No colocar el aparato sobre el estribo de empuje.

- Antes de realizar tareas de limpieza y mantenimiento o cambiar piezas, se debe desconectar el aparato.

### Ajustar el cable Bowden del accionamiento de avance.

Es necesario ajustar cuando al subir una cuesta la fuerza propulsora del aparato no es suficiente.



- Abrir el capó del aparato.
- Suelte las contratuercas.
- Ajustar el tornillo de ajuste.
- Apriete la contratuerca.

#### Control del cepillo rotativo

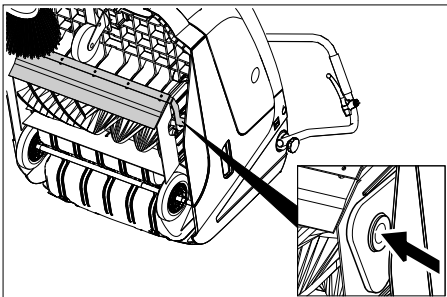
- Active el freno de estacionamiento.
- Extraer el depósito de basura.
- Extraiga las cintas y los cordones del cepillo rotativo.

#### Reemplazo del cepillo rotativo

Es necesario realizar el cambio cuando el resultado del barrido empeora ostensiblemente debido al desgaste de las cerdas.

**Nota:** Antes de bascular el aparato y extraer el depósito de suciedad y girar hacia delante el estribo de empuje. No colocar el aparato sobre el estribo de empuje.

- Active el freno de estacionamiento.
- Extraer el depósito de basura.
- Inclinar el aparato hacia atrás.



- Levantar la tapa para suciedad gruesa, presionar los cuencos sobre rodamientos y girar hacia delante el cepillo rotativo.
- Quite el cepillo rotativo.
- Insertar un nuevo cepillo rotativo sobre la espiga de transmisión (izquierda).
- Encajar el cuenco sobre rodamientos en el lado opuesto en el orificio de la biela del cepillo rotativo.

#### PRECAUCIÓN

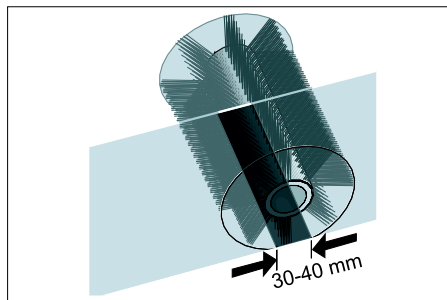
¡Peligro de daños en la instalación! Prestar atención para que no entre ninguna cerda en el orificio de la biela del cepillo rotativo y quede atascada.

**Nota:** Tras el montaje del nuevo cepillo rotativo, la superficie de barrido debe reajustarse.

#### Control y ajuste de la superficie de barrido del cepillo rotativo

- Elevar la parte delantera y trabajar con la escoba mecánica sobre un suelo liso y plano, que esté cubierto de forma visible con polvo o arcilla.
- Active el freno de estacionamiento.
- Girar el cepillo rotativo aprox. 15-30 segundos.

- Elevar la parte delantera de la escoba mecánica y desplazar hacia el lateral.

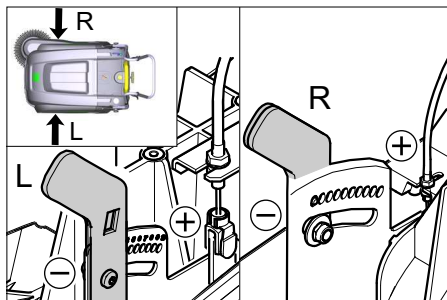


La superficie de barrido forma un rectángulo regular, que tiene entre 30 y 40 mm de ancho.

Zona de ajuste	(-) 1...10 (+)
Zona de barrido mínimo	1
Zona de barrido máximo	10
Nuevo cepillo rotativo	1...3

Ajuste la superficie de barrido:

- Abrir el capó del aparato.
- Reajustar la palanca de ajuste izquierda y derecha y encajar en el mismo orificio.



- Encajar la palanca de ajuste en el orificio profundo (+): La superficie de barrido aumenta
  - Encajar la palanca de ajuste en el orificio superior (+): La superficie de barrido disminuye
- Comprobar el nivel de barrido.

#### Reemplazo de la escoba lateral

Es necesario realizar el cambio cuando el resultado del barrido empeora ostensiblemente debido al desgaste de las cerdas.

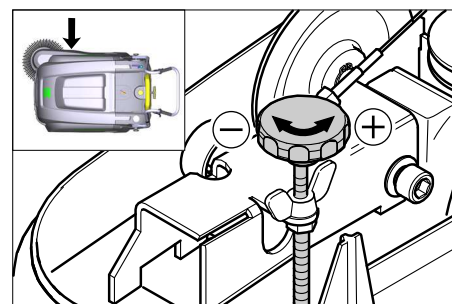
**Nota:** Antes de bascular el aparato y extraer el depósito de suciedad y girar hacia delante el estribo de empuje. No colocar el aparato sobre el estribo de empuje.

- desenroscar 3 tornillos de la parte inferior de la escobilla lateral.
- Extraer la escoba lateral.
- Coloque la escoba lateral nueva en el arrastrador y atornille.

#### Ajustar la bajada de la escoba lateral

Es necesario reajustar cuando el resultado del barrido empeora ostensiblemente debido al desgaste de las cerdas.

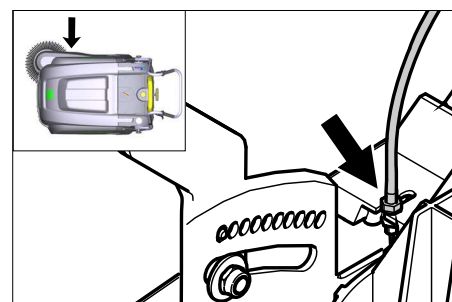
- Abrir el capó del aparato.
- Suelte las tuercas de mariposa.



- Ajustar el tornillo de ajuste.
- Apriete las tuercas de mariposa.

#### Ajustar la elevación de la tapa de suciedad gruesa.

- Es necesario reajustar cuando no se puede elevar lo suficiente la tapa de suciedad gruesa.
- Si el resultado de barrido empeora, p.ej. por desgaste del labio delantero, se debe soltar ligeramente el cable Bowden.



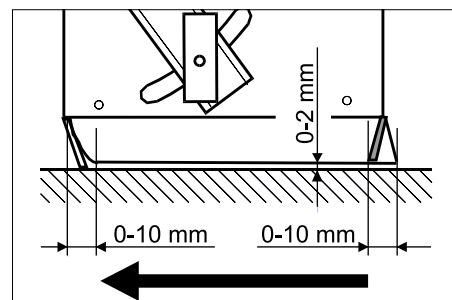
- Abrir el capó del aparato.
- Suelte las contratuercas.
- Ajustar el tornillo de ajuste.
- Apriete la contratuerca.

#### Ajuste y cambio de los cubrejuntas

**Nota:** Antes de bascular el aparato y extraer el depósito de suciedad y girar hacia delante el estribo de empuje. No colocar el aparato sobre el estribo de empuje.

##### ■ Cubrejuntas delantero

- Aflojar la fijación de la lámina de estanqueidad.
- Reajustar el cubrejuntas o cambiarlo.



- Ajuste la distancia al suelo de manera tal que se pliegue hacia atrás con un juego de 0-10 mm.
- Alinee el cubrejuntas.
- Apriete la fijación de la lámina de estanqueidad.

##### ■ Cubrejuntas trasero

- Extraer el depósito de basura.
- Aflojar la fijación de la lámina de estanqueidad.
- Reajustar el cubrejuntas o cambiarlo.
- Ajuste la distancia al suelo de manera tal que se pliegue hacia atrás con un juego de 0-10 mm.

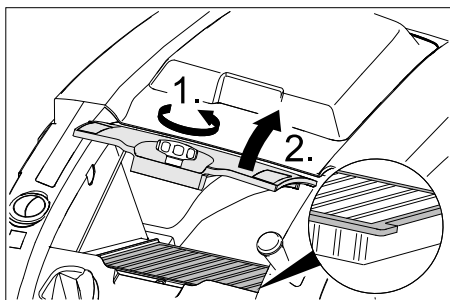
- Apretar la fijación de la lámina de estanqueidad.
- **Cubrejuntas laterales**
- Aflojar la fijación de la lámina de estanqueidad.
- Reajustar el cubrejuntas o cambiarlo.
- Para ajustar la distancia al suelo, intercale un elemento de máx. 2 mm de espesor.
- Alinee el cubrejuntas.
- Apretar la fijación de la lámina de estanqueidad.

#### Cambio del filtro de polvo

##### ⚠ **ADVERTENCIA**

Antes de cambiar el filtro de polvo, vacíe el depósito de basura. Para efectuar trabajos en el sistema de filtro, utilice una máscara antipolvo. Observe las normas de seguridad referidas al tratamiento de polvos finos.

- Active el freno de estacionamiento.
- Limpiar el filtro de polvo.



- Girar el tornillo de cierre de la tapa del filtro de polvo en la dirección contraria a las agujas del reloj.
- Levantar la tapa del filtro de polvo.
- Cambio del filtro de polvo. Procurar montar correctamente el filtro de polvo (véase figura).
- Girar el tornillo de cierre hasta el tope.

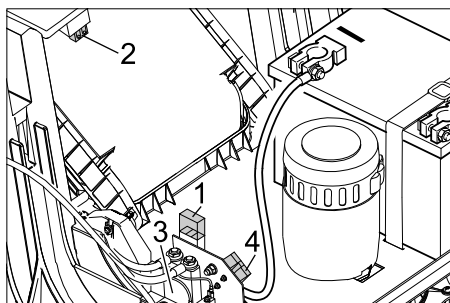
##### **PRECAUCIÓN**

Si no se gira el tornillo de cierre hasta el tope, se pueden producir daños.

**Nota:** En el montaje del nuevo filtro, evitar que se dañen las láminas.

#### Cambiar el seguro/relé

##### ■ **KM 75/40 W Bp**



- 1 Fusible F1 (50 A)
- 2 Fusible F2 (2 A)
- 3 Relé
- 4 Clavija de carga de la batería

- Abrir el capó del aparato.
  - Renovar el fusible defectuoso o el relé.
  - **KM 75/40 W Bp Pack**
- Los fusibles se encuentran en el cargador.

## Accesorios

<b>Escoba lateral, suave</b>	<b>6.905-626.0</b>
Para polvo fino en superficies interiores, resistente a la humedad.	
<b>Rodillo rotativo suave</b>	<b>6.906-886.0</b>
Con cerdas naturales: especial para barrer polvo fino en suelos lisos de superficies interiores. ¡No resistente a la humedad, ni a las superficies abrasivas!	
<b>Rodillo rotativo duro</b>	<b>6.906-885.0</b>
Para eliminar la suciedad resistente en exteriores, resistente a la humedad.	
<b>Cepillo rotativo, antiestático</b>	<b>6.906-950.0</b>
Para superficies que se pueden cargar estáticamente como alfombras o césped artificial	
<b>Unidad de barrido para alfombras</b>	<b>2.641-571.0</b>
Contiene: filtro para pelusas, rodillo rotativo antiestático, rueda triple	

## Declaración de conformidad CE

Por la presente declaramos que la máquina designada a continuación cumple, tanto en lo que respecta a su diseño y tipo constructivo como a la versión puesta a la venta por nosotros, las normas básicas de seguridad y sobre la salud que figuran en las directivas comunitarias correspondientes. La presente declaración perderá su validez en caso de que se realicen modificaciones en la máquina sin nuestro consentimiento explícito.

**Producto:** Máquina barredora-aspirador

**Modelo:** 1.049-xxx

#### Directivas comunitarias aplicables

2006/42/CE (+2009/127/CE)

2004/108/CE

2000/14/CE

#### Normas armonizadas aplicadas

EN 55012: 2007 + A1: 2009

EN 60335-1

EN 60335-2-72

EN 61000-6-2: 2005

EN 62233: 2008

*KM 75/40 W Bp Pack*

EN 60335-2-29: 2004+A2: 2010

EN 61000-3-2: 2006+A1: 2009+A2: 2009

EN 61000-3-3: 2013

#### Normas nacionales aplicadas

---

#### Procedimiento de evaluación de la conformidad aplicado

2000/14/CE: Anexo V

#### Nivel de potencia acústica dB(A)

Medido: 79

Garantizado: 81

Los abajo firmantes actúan con plenos poderes y con la debida autorización de la dirección de la empresa.

H. Jenner  
CEO

S. Reiser  
Head of Approbation

Persona autorizada para la documentación:

S. Reiser

Alfred Kärcher GmbH & Co. KG

Alfred-Kärcher-Str. 28 - 40

71364 Winnenden (Germany)

Tele.: +49 7195 14-0

Fax: +49 7195 14-2212

Winnenden, 2012/04/01

## Ayuda en caso de avería



Avería	Modo de subsanarla
No se puede poner en marcha el aparato	Cierre el capó del aparato
	Cargar las baterías
	Comprobar el fusible de sobrecarga
	Póngase en contacto con el servicio técnico de Kärcher
El motor funciona, pero el equipo no se pone en marcha	Ajustar el cable Bowden del accionamiento de avance.
	Comprobar las correas trapezoidales.
	Póngase en contacto con el servicio técnico de Kärcher
El aparato se para al subir por una cuesta	Desplazarse por un camino menos inclinado
	Comprobar el fusible de sobrecarga
	Ajustar el cable Bowden del accionamiento de avance.
	Comprobar las correas trapezoidales.
	Póngase en contacto con el servicio técnico de Kärcher
El cepillo rotativo se queda parado, el indicador de avería se ilumina en rojo	Gire el interruptor principal hasta la posición "OFF", compruebe si hay objetos atascados en el cepillo. Si es necesario puede subir pendientes ligeras. Volver a encender el interruptor principal. Tras repetir cuatro veces esta secuencia el control realiza una pausa obligatoria de 2 minutos para enfriar. Durante este tiempo no se puede arrancar el aparato.
El aparato no barre bien	Compruebe el grado de desgaste en el cepillo rotativo y las escobas laterales; en caso necesario, realice el cambio
	Compruebe el funcionamiento de la tapa de suciedad basta
	Soltar el cable de Bowden de la tapa de suciedad gruesa (tornillo de ajuste)
	Comprobar la tensión de la correa y su funcionamiento, cambiar si es necesario
	Reajuste la superficie de barrido
	Reemplazo del cepillo rotativo
	Póngase en contacto con el servicio técnico de Kärcher
El aparato levanta polvo	Compruebe el funcionamiento de la tapa de suciedad basta
	Soltar el cable de Bowden de la tapa de suciedad gruesa (tornillo de ajuste)
	Revise el filtro de polvo; límpielo o cámbielo
	Vacíe el depósito de basura
	Cambiar el perfil obturador del depósito de suciedad
	Comprobar la junta del filtro de polvo.
	Compruebe el grado de desgaste en los cubrejuntas; en caso necesario, realice el ajuste o el cambio
Barrido deficiente en los costados	Reajustar la bajada de la escoba lateral
	Reemplace las escobas laterales
	Bajar las escobas laterales
	Comprobar las correas trapezoidales de la escoba lateral
	Póngase en contacto con el servicio técnico de Kärcher
La elevación de la escoba lateral no funciona	Comprobar el cable Bowden de la elevación de la escoba lateral
	Póngase en contacto con el servicio técnico de Kärcher
El nuevo cepillo rotativo roza el depósito de basura	Corregir el ajuste de la zona de barrido, encajar para ello ambas palancas de ajuste en el orificio inmediatamente superior de cada uno (1...3)

## Datos técnicos

		KM 75/40 W Bp	KM 75/40 W Bp Pack
<b>Datos del equipo</b>			
Longitud x anchura x altura (estribo de empuje abierto)	mm	1430 x 750 x 1190	1430 x 750 x 1190
Longitud x anchura x altura (estribo de empuje cerrado)	mm	1160 x 750 x 930	1160 x 750 x 930
Peso (sin baterías)	kg	79	79
Peso (con baterías)	kg	125	125
Velocidad de desplazamiento y barrido	km/h	4,5	4,5
Capacidad ascensional (máx.)	%	12	12
Diámetro del cepillo rotativo	mm	265	265
Diámetro de las escobas laterales	mm	410	410
Potencia máx.	m <sup>2</sup> /h	3400	3400
Anchura de trabajo sin escobas laterales	mm	550	550
Ancho de trabajo con escoba lateral	mm	750	750
Capacidad del depósito de basura	l	40	40
Clase de protección contra caída de gotas de agua	--	IPX 3	IPX 3
<b>Motor</b>			
Modelo	--	Motor de reluctancia permanente de c.c. Dirección de giro derecha	
Tensión	V	24	24
Corriente nominal	A	22	22
Potencial nominal	W	400	400
Número de revoluciones	1/min	2750	2750
Categoría de protección	--	IP 20	IP 20
<b>Batería</b>			
Modelo	--	--	2x 12 V GiV
Capacidad	Ah	--	60 (5h)
Peso	kg	--	23
Tiempo de carga cuando la batería esté completamente vacía.	h	--	12
Tiempo de funcionamiento tras varias recargas	h	--	aprox. 1,5 -2
<b>Fusible de red eléctrico</b>			
Central	A	50	50
Fusible control	A	2	--
Protección contra la descarga total	--	mediante relé	mediante relé
<b>Sistema de filtrado y aspiración</b>			
Superficie activa del filtro para polvo fino	m <sup>2</sup>	1,8	1,8
Categoría de aplicación: filtro para polvos no nocivos para la salud	--	L	L
Depresión nominal del sistema de aspiración	mbar	5	5
Caudal volumétrico nominal del sistema de aspiración	l/s	45	45
<b>Condiciones ambientales</b>			
Temperatura	°C	Desde -5 hasta +40	Desde -5 hasta +40
Humedad del aire, sin condensación	%	0 - 90	0 - 90
<b>Valores calculados conforme a la norma EN 60335-2-72</b>			
Emisión sonora			
Nivel de presión acústica L <sub>pA</sub>	dB(A)	64	64
Inseguridad K <sub>pA</sub>	dB(A)	2	2
Nivel de potencia acústica L <sub>WA</sub> + inseguridad K <sub>WA</sub>	dB(A)	81	81
Vibraciones del aparato			
Valor de vibración mano-brazo	m/s <sup>2</sup>	<2,5	<2,5
Inseguridad K	m/s <sup>2</sup>	0,2	0,2

## Índice

Índice . . . . .	PT	1
Utilização conforme o fim a que se destina a máquina . . . . .	PT	1
Funcionamento . . . . .	PT	1
Instruções gerais . . . . .	PT	1
Avisos de segurança . . . . .	PT	2
Elementos de comando e de funcionamento . . . . .	PT	3
Antes de colocar em funcionamento. . . . .	PT	4
Colocação em funcionamento . . . . .	PT	5
Funcionamento . . . . .	PT	5
Desactivação da máquina . . . . .	PT	6
Conservação e manutenção . . . . .	PT	6
Acessórios . . . . .	PT	8
Declaração de conformidade CE . . . . .	PT	8
Ajuda em caso de avarias . . . . .	PT	9
Dados técnicos . . . . .	PT	10

  Leia o manual de manual original antes de utilizar o seu aparelho. Proceda conforme as indicações no manual e guarde o manual para uma consulta posterior ou para terceiros a quem possa vir a vender o aparelho.

## Utilização conforme o fim a que se destina a máquina

Utilize este aparelho exclusivamente em conformidade com as indicações destas Instruções de Serviço.

- ➔ Antes de utilizar o aparelho e os respectivos dispositivos de trabalho, verifique se estão em bom estado e seguros no funcionamento. Se tiver dúvidas quanto ao bom estado do aparelho, não o utilize.
- Esta vassoura mecânica foi concebida para varrer superfícies em zonas internas e externas.
- O aparelho não foi concebido para a limpeza de estradas.
- O aparelho não é apropriado para a aspiração de poeiras nocivas à saúde.
- No aparelho não podem ser executadas alterações.
- Este aparelho só é apropriado para os pavimentos enunciados no presente Manual de Instruções.
- O aparelho só pode passar por superfícies que o proprietário ou responsável pela utilização do aparelho aprovou para este fim.
- De um modo geral vale o seguinte: Manter afastados do aparelho quaisquer materiais facilmente inflamáveis (perigo de explosão/de incêndio).

## Utilização inadequada previsível

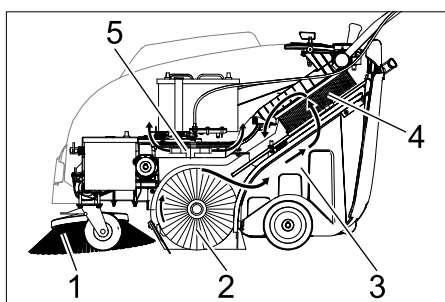
- Nunca varrer/aspirar líquidos explosivos, gases inflamáveis nem ácidos ou solventes não diluídos. Tais como gasolina, diluentes de tinta ou óleo combustível que podem formar gases ou misturas explosivas quando misturados com o ar aspirado, assim como acetona, ácidos e solventes não diluídos, dado que estas substâncias prejudicam os materiais utilizados no aparelho.

- Nunca varrer/aspirar pós reactivos de metal (p. ex. alumínio, magnésio, zinco). Estes, em combinação com detergentes altamente alcalinos e ácidos, formam gases explosivos.
- Não varrer/aspirar objectos que estão a queimar ou em brasa.
- É proibida a permanência nas zonas de perigo. É proibido usar o aparelho em locais onde há perigo de explosão.

## Pavimentos adequados

- Asfalto
- Piso industrial
- Laje
- Betão
- Paralelepípedos

## Funcionamento



A vassoura mecânica lança a sujidade para cima no recipiente.

- A vassoura lateral (1) limpa as esquinas e os cantos da área varrida e leva a sujidade para a faixa do rolo varredor.
- O rolo varredor em rotação (2) transporta a sujidade directamente para o colector de lixo (3).
- O pó dispersado no colector é separado através do filtro de pó (4) e o ar limpo filtrado é aspirado pelo aspirador-colector (5).

## Instruções gerais

Se, ao desembalar a máquina, constatar a existência de danos de transporte, comunique o facto à casa comercial onde adquiriu o aparelho.

- Ler e respeitar o manual de instruções e os avisos de segurança dos dispositivos de trabalho montados no aparelho.
- As placas de advertência e alerta montadas no aparelho, fornecem avisos importantes para o funcionamento seguro.
- Além das instruções do presente manual de instruções deverão ser respeitadas as regras gerais de segurança e de prevenção de acidentes em vigor.

## Acessórios e peças sobressalentes

### PERIGO



De modo a evitar riscos, as reparações e a montagem de peças sobressalentes só podem ser efectuadas pelo serviço de assistência autorizado.

- Só devem ser utilizados acessórios e peças de reposição autorizadas pelo fabricante do aparelho. Acessórios e Peças de Reposições Originais-forne-

cem a garantia para que o aparelho possa ser operado seguro e isentos de falhas.

- No final das instruções de Serviço encontra uma lista das peças de substituição mais necessárias.
- Para mais informações sobre peças sobressalentes, consulte na página [www.kaercher.com](http://www.kaercher.com) o ponto dos serviços.

## Proteção do meio-ambiente

	Os materiais da embalagem são recicláveis. Não coloque as embalagens no lixo doméstico, envie-as para uma unidade de reciclagem.
	Os aparelhos velhos contêm materiais preciosos e recicláveis e deverão ser reutilizados. Baterias, óleo e produtos similares não podem ser deitados fora ao meio ambiente. Por isso, elimine os aparelhos velhos através de sistemas de recolha de lixo adequados.

## Avisos sobre os ingredientes (REACH)

Informações actuais sobre os ingredientes podem ser encontradas em:

[www.kaercher.com/REACH](http://www.kaercher.com/REACH)

## Garantia

Em cada país são válidas as respectivas condições de garantia estabelecidas pelas nossas Empresas de Comercialização. Eventuais avarias no seu acessório durante o período de garantia serão reparadas, sem encargos para o cliente, desde que se trate de um defeito de material ou de fabrico. Em caso de garantia, dirija-se, munido do comprovativo de compra, ao seu revendedor ou ao Serviço Técnico mais próximo.

## Símbolos no Manual de Instruções

### PERIGO

Para um perigo eminente que pode conduzir a graves ferimentos ou à morte.



### ATENÇÃO

Para uma possível situação perigosa que pode conduzir a graves ferimentos ou à morte.

### CAUIDADO

Para uma possível situação perigosa que pode conduzir a ferimentos leves ou danos materiais.

## Símbolos no aparelho

	Não varrer objectos em chama ou incandescentes como, por exemplo, cigarros, fósforos ou similares.
	Perigo de esmagamento e cortes nas correias, escova lateral, recipiente e alavanca de avanço.

## Avisos de segurança

### Avisos de segurança sobre o manuseamento

- Antes de utilizar o aparelho e os respectivos dispositivos de trabalho, verifique se estão em bom estado e seguros no funcionamento. Se tiver dúvidas quanto ao bom estado do aparelho, não o utilize.
- Na utilização do aparelho em zonas de perigo (p. ex. bombas de gasolina), deverão ser observadas as respectivas normas de segurança. É proibido usar o aparelho em locais onde há perigo de explosão.
- O utilizador deve utilizar o aparelho de acordo com as especificações. Deve observar as condições locais e prestar atenção a terceiros e especialmente a crianças quando trabalhar com o aparelho.
- Antes de iniciar os trabalhos o operador deve assegurar que todos os dispositivos de protecção estão correctamente montados e que funcionam correctamente.
- O operador do aparelho é responsável por acidentes com outras pessoas ou com propriedade das mesmas.
- Ter atenção que o operador utilize roupa justa. Utilizar calçado seguro e roupa ligeira.
- Controlar as imediações antes de arrancar (p. ex. crianças). Ter atenção a suficiente visibilidade!
- Retire a chave, de modo a evitar a utilização do aparelho por pessoas não autorizadas.
- O aparelho só deve ser manobrado por pessoas que tenham sido instruídas especialmente para o efeito ou por pessoas que já comprovaram ter capacidades para a manobra do aparelho e que estejam expressamente autorizados para utilizarem o mesmo.
- Este aparelho não é adequado para a utilização por pessoas (incluindo crianças) com capacidades físicas, sensoriais e psíquicas reduzidas e por pessoas com falta de experiência e/ou conhecimentos, excepto se forem supervisionadas por uma pessoa responsável pela segurança ou receberam instruções sobre o manuseamento do aparelho.
- As crianças devem ser supervisionadas, de modo a assegurar que não brincam com o aparelho.

### Avisos de segurança sobre o funcionamento de marcha

#### ⚠ Perigo

Perigo de lesões!

Perigo de capotamento em subidas fortes.

- Percorrer apenas inclinações até 12% na direcção de marcha.

Perigo de capotamento em caso de piso instável.

- Conduzir o aparelho apenas sobre piso firme.

Perigo de capotamento em caso de inclinação lateral demasiado forte.

- Em posição perpendicular em relação ao sentido de marcha, não conduzir em subidas superiores a 12%.

A velocidade de marcha deverá ser adaptada às respectivas condições.

### Avisos de segurança sobre o transporte do aparelho

- Ter atenção ao peso do aparelho durante o transporte.
- Para transportar o aparelho, desligar a bateria e fixar o aparelho de forma segura.

### Avisos de segurança para aparelhos a baterias

**Aviso:** A garantia só será válida se utilizar as baterias e os carregadores recomendados pela Kärcher.

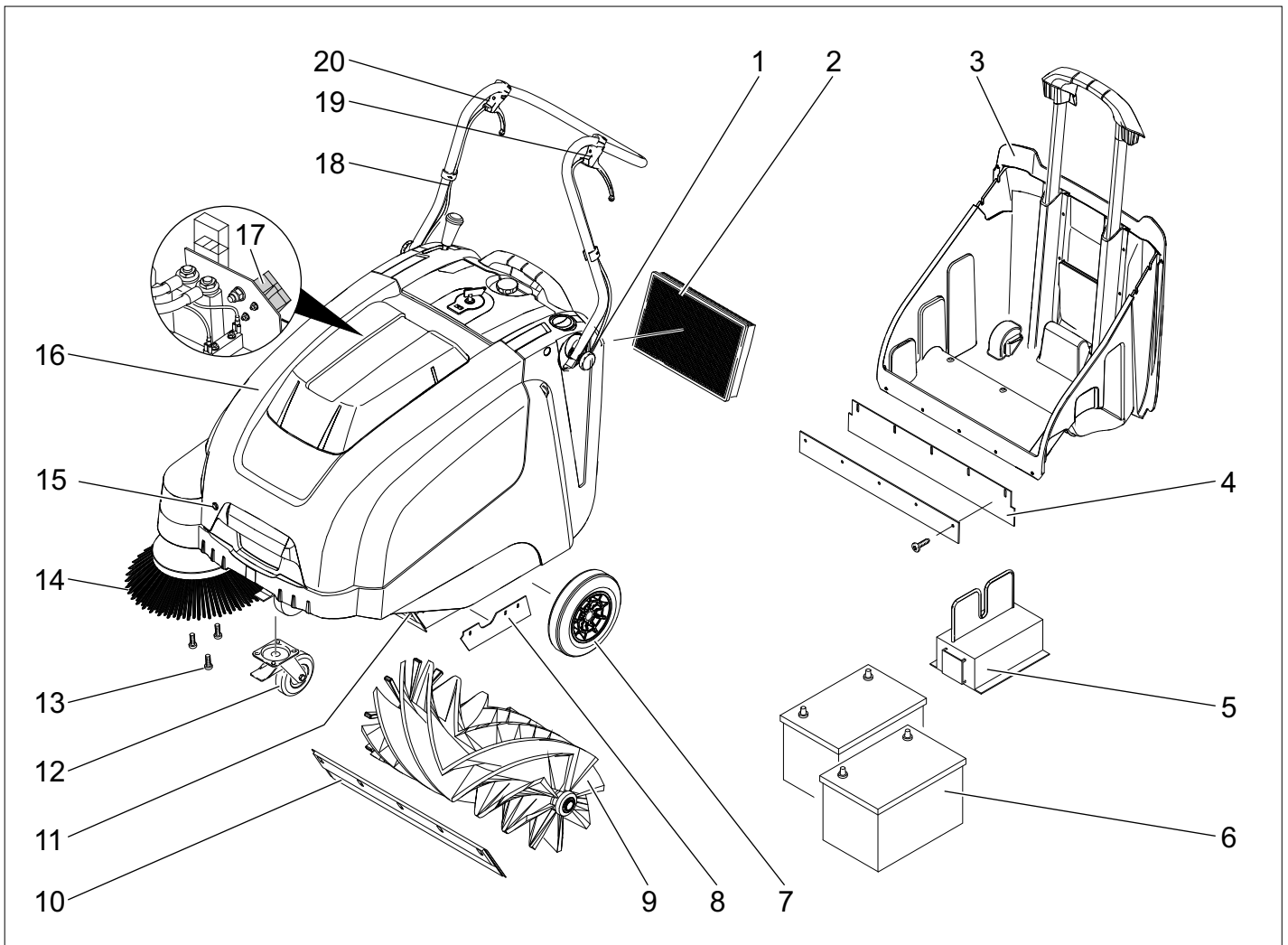
- É absolutamente imprescindível respeitar as instruções do fabricante da bateria e do carregador. Ao lidar com baterias, siga as recomendações do legislador.
- Nunca deixe as baterias por muito tempo descarregadas, recarregue-as o mais rapidamente possível.
- Mantenha as baterias sempre limpas e secas para evitar correntes de fuga. Proteger contra impurezas, tais como pó de metal.
- Não colocar ferramentas ou similares sobre a bateria. Curto-circuito e perigo de explosão.
- Utilizar sempre 2 baterias do mesmo tipo!
- Nunca trabalhe com chamas abertas ou faíscas e nunca fume na proximidade das baterias ou da sala onde serão carregadas. Perigo de explosão
- Utilizar exclusivamente baterias com coberturas dos pólos. Substituir coberturas dos pólos danificadas ou perdidas.
- Não tocar em peças quentes, por exemplo, no motor de accionamento (perigo de queimadura)
- Tenha o máximo cuidado ao manusear ácido da bateria. Respeite as respectivas indicações de segurança!
- As baterias gastas devem ser eliminadas sem prejudicar o ambiente e de acordo com a directiva CE 91 / 157 CEE

### Avisos de segurança sobre a conservação e manutenção

- Antes da limpeza e manutenção do aparelho, da substituição de peças ou da modificação para uma outra função, o aparelho deve ser desligado e a chave retirada da ignição.
- A bateria deve ser desconectada sempre que forem realizados trabalhos no sistema eléctrico.
- A limpeza do aparelho não pode ser executada com uma mangueira ou com um jacto de água de alta pressão (perigo de curtos-circuitos ou de outros danos).

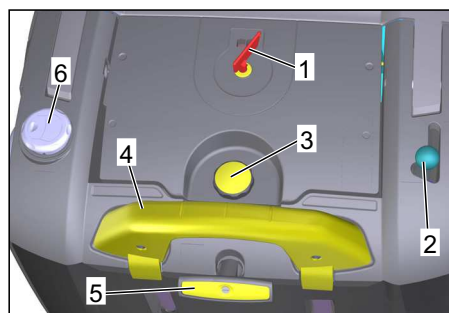
- As reparações só podem ser executadas pelas oficinas de assistência técnica autorizadas ou por técnicos especializados nesta área, que estejam devidamente familiarizados com as principais normas de segurança.
- Ter atenção ao controlo de segurança de acordo com as prescrições locais em vigor referentes a aparelhos profissionais móveis.
- Realizar os trabalhos no aparelho sempre com luvas adequadas.





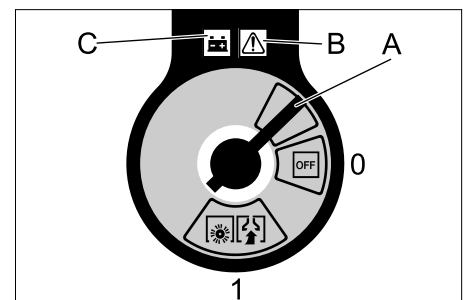
- 1 Parafuso para a fixação da alavanca de avanço (2x)
- 2 Filtro do pó
- 3 Recipiente de material varrido
- 4 Régua de vedação traseira (no recipiente do material varrido)
- 5 Carregador (Apenas KM 75/40 W Bp Pack)
- 6 Baterias (Apenas a variante Bp Pack)
- 7 Rodas de accionamento
- 8 Régua de vedação lateral
- 9 Rolo-escova
- 10 Régua de vedação frontal
- 11 Flap de sujidade grossa
- 12 Rolo de guia com travão de imobilização
- 13 Fixação da vassoura lateral
- 14 Vassoura lateral
- 15 Fecho da tampa
- 16 Tampa da máquina
- 17 Conector do carregador da bateria (Apenas KM 75/40 W Bp)
- 18 Alavanca de avanço
- 19 Alavanca para a marcha em frente
- 20 Alavanca para rebaixar e elevar a cobertura da sujidade grossa

**Painel de comando**



- 1 Interruptor principal
- 2 Manivela para o rebaixamento e elevação da vassoura lateral
- 3 Parafuso de fechamento da tampa do filtro do pó
- 4 Arco de fecho do colector de lixo
- 5 Limpeza de filtro para o filtro do pó
- 6 Tampa húmida/seca

**Interruptor principal**



0/OFF	Motor desligado
1	Motor ligado
A	Retire a chave
B	Indicação de avarias
C	Indicador da bateria

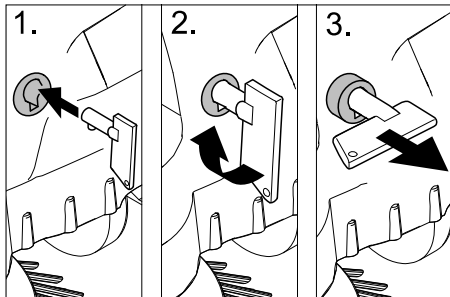
**Retire a chave**

➔ rodar a chave do interruptor principal além do ponto "0" e retirar.

## Abrir a tampa do aparelho

### Aviso

A cobertura do aparelho é desbloqueada com a chave do interruptor principal.



- Inserir a chave do interruptor principal no fecho da tampa e rodar no sentido dos ponteiros do relógio em 90°.
- Retirar o fecho da tampa na chave.
- Abrir a tampa do aparelho.

## Fechar a tampa do aparelho

- Fechar a cobertura do aparelho, o fecho da cobertura bloqueia automaticamente.

## Antes de colocar em funcionamento

### Instruções de descarga

#### ⚠ PERIGO

*Perigo de ferimentos, perigo de danos! Ter atenção ao peso do aparelho durante os trabalhos de carregamento/descarregamento.*

Peso de transporte (sem baterias)	79 kg
Peso (com baterias)	125 kg

#### Descarregar

- Abrir a caixa de cartão.
- Remova os calços de travamento das rodas e levante manualmente a máquina da paleta.
- Soltar o travão de imobilização.

#### Montar a alavanca de avanço

- Soltar os parafusos.
- Ajustar a alavanca de avanço.
- Apertar os parafusos.

#### Montar a vassoura lateral

**Aviso:** Antes de bascular o aparelho, retirar o colector de lixo e girar a alavanca de avanço para a frente. Não guardar o aparelho sobre a alavanca de avanço.

- Encaixar a escova lateral sobre o arrastador e aparafusá-la.

### Baterias

#### Avisos de segurança relativos a baterias

Observar imprimevelmente os seguintes avisos de advertência ao manusear baterias:

	Observar os avisos na bateria, no manual de instruções e nas instruções de funcionamento do veículo!
	Usar óculos de protecção!

	Manter o ácido e as baterias fora do alcance das crianças
	Perigo de explosão!
	É proibido fogo, faíscas, luz aberta e fumar!
	Perigo de queimaduras!
	Primeiro socorro!
	Sinal de aviso!
	Eliminação!
	Não eliminar a bateria no lixo doméstico!

#### ⚠ Perigo

*Perigo de explosão! Não colocar ferramentas ou objectos semelhantes sobre a bateria, ou seja, sobre os pólos finais e os conectores de células.*

#### ⚠ Perigo

*Perigo de lesões! Em caso de ferimentos, evitar o contacto com chumbo. Depois de executar trabalhos na bateria, lavar sempre as mãos.*

#### ⚠ Perigo

*Perigo de incêndio e explosão!*

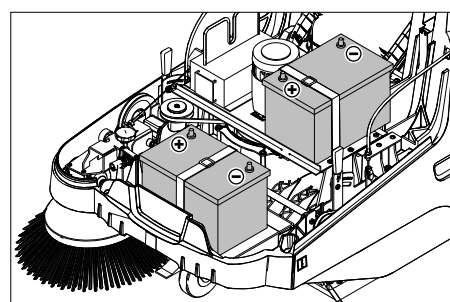
- Proibido fumar e fogo aberto.
- Os espaços onde as baterias são carregadas devem estar bem arejados, já que o processo de carga cria um gás altamente explosivo.

#### ⚠ Perigo

*Perigo de queimaduras!*

- Lavar ou enxugar respingos de ácido nos olhos ou na pele com muita água limpa.
- De seguida, consultar imediatamente um médico.
- As roupas sujas com ácido devem ser lavadas com água.

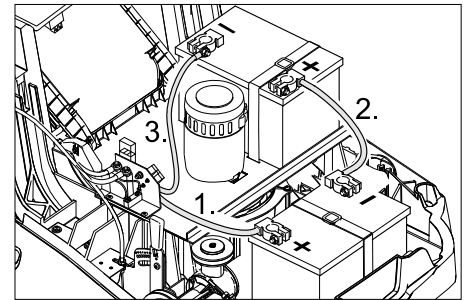
#### Montar e conectar as baterias



#### Aviso

No modelo KM 75/40 W Bp Pack, as baterias e o carregador já vêm montados.

- Abrir a tampa do aparelho.
- Colocar as baterias sobre o suporte do motor.
- Segurar as baterias com as respectivas cintas.



- Conectar o borne de pólo (cabo vermelho) ao pólo positivo (+).
- Aparafusar o cabo de ligação às baterias.
- Conectar o borne de pólo ao pólo negativo (-).

**Aviso:** verificar se os pólos da bateria e os bornes de pólo têm bastante massa de protecção.

Utilizar exclusivamente baterias com coberturas dos pólos. Substituir coberturas dos pólos danificadas ou perdidas.

#### CUIDADO

Antes da colocação em operação do aparelho carregar as baterias.

#### Carregar as baterias

#### ⚠ Perigo

*Perigo de lesões! O carregador só pode ser utilizado se o cabo de rede não estiver danificado. Um cabo de rede danificado deve ser imediatamente substituído pelo fabricante, pelo serviço de assistência ou por uma pessoa qualificada.*

#### ⚠ PERIGO

*Perigo devido a choque eléctrico. Ter atenção à alimentação da corrente e à protecção fusível. Utilizar o carregador unicamente em locais secos suficientemente ventilados.*

**Aviso:** O tempo de carga de uma bateria acumuladora é de aprox. 12 horas.

#### ⚠ Perigo

*Perigo de lesões! Observar as prescrições de segurança para o manuseamento de baterias. Observar as instruções de uso do fabricante do carregador.*

#### Processo de carregamento - KM 75/40 W Bp Pack

**Aviso:** O aparelho está equipado com baterias que não requerem qualquer manutenção.

- Abrir a tampa do aparelho.
- Meter a ficha de rede do carregador na tomada de corrente.

**Aviso:** O carregador é regulado electronicamente e termina automaticamente o processo de carregamento. Todas as funções do aparelho serão interrompidas automaticamente durante o processo de carregamento.

A indicação da bateria informa sobre o andamento do processo, se a ficha de rede estiver inserida.



As baterias estão a carregar	brilha amarelo
Baterias estão carregadas	brilha verde

#### Indicação de avarias:



Carregador ou comando do motor com avaria	brilha vermelho
---	-----------------

#### Processo de carregamento - KM 75/40 W Bp

- Abrir a tampa do aparelho.
- Inserir o cabo de carga do carregador no conector fêmea da vassoura mecânica
- Inserir a ficha de rede do carregador e ligar o carregador.

#### Depois do carregamento

##### ■ KM 75/40 W Bp Pack

- Tirar o cabo de rede.
- Enrolar o cabo de rede em torno do suporte do carregador.
- Fechar a tampa do aparelho.

##### ■ KM 75/40 W Bp

- Desligar o carregador e separar da rede.
- Retirar o cabo do carregador do aparelho.
- Fechar a tampa do aparelho.

#### Desmontar a bateria

- Abrir a tampa do aparelho.
- Desconectar o borne de pólo no pólo negativo (-).
- Desparafusar o cabo de ligação das baterias.
- Desconectar o borne de pólo no pólo positivo (+).
- Soltar a cinta.
- Retirar a bateria.
- Eliminar a bateria gasta de acordo com a legislação em vigor.

#### Baterias e carregadores recomendados

	Nº de encomenda
Bateria 60 Ah	6.654-226.0
Carregador	6.654-225.0

As baterias e os carregadores podem ser adquiridos no comércio especializado. Utilizar sempre 2 baterias do mesmo tipo!

#### Dimensões máximas da bateria

Comprimento	Largura	Altura
267 mm	177 mm	190 mm

## Colocação em funcionamento

### Instruções gerais

#### ⚠ PERIGO

*Perigo de lesões! Desligar o aparelho antes de retirar o colector do lixo varrido.*

**Aviso:** Colocação em funcionamento apenas com a cobertura do aparelho fechada.  
→ Estacionar a vassoura mecânica sobre uma superfície plana.

- Desligar o motor.
- Activar o travão de imobilização.

### Trabalhos de verificação e de manutenção

- Verificar o estado de carregamento das baterias.
- Verificar as escovas laterais.
- Verificar o rolo varredor.
- Limpar o filtro de pó.
- Esvaziar o recipiente de material varrido.

**Aviso:** descrição, veja capítulo Conservação e manutenção.

## Funcionamento

### Arrancar o aparelho

- Soltar o travão de imobilização. Colocar o motor em funcionamento.
  - Rodar o interruptor principal para a posição "1".
- Aviso:** O rolo da vassoura e as vassouras laterais rodam.

### Conduzir o aparelho

#### Marcha para a frente

- Puxar a alavanca para a marcha em frente.

**Aviso:** A velocidade de marcha pode ser regulada continuamente para a frente, consoante a posição da alavanca.

#### Ralenti

- Soltar a alavanca para a marcha em frente. O aparelho pára.

#### Passar por cima de obstáculos

Passar por cima de obstáculos fixos até 30 mm de altura:

- Elevar tampa de sujidade grossa.
- Passar, em marcha para a frente, de vagar e com cuidado por cima de obstáculos.

Passar por cima de obstáculos fixos com altura superior a 30 mm:

- Para passar por cima de obstáculos maiores é requerida uma rampa apropriada.

### Operação de varrer

#### ⚠ Perigo

*Perigo de lesões! Enquanto a flap de sujidade grossa estiver aberta, existe o risco do rolo-escova lançar pedras ou cascalho para a frente. Tenha cuidado que nenhuma pessoa, animal ou objectos sejam expostos a perigos.*

#### CUIDADO

*Não varrer fitas de empacotar, arames ou objectos semelhantes, para evitar danos no sistema mecânico da máquina.*

**Aviso:** para conseguir óptimos resultados de limpeza, deve andar-se a uma velocidade adequada às condições da superfície a ser limpa.

#### Varrer com a flap de sujidade grossa elevada

**Aviso:** para varrer partículas maiores com uma altura até 50 mm, tal como caixas de cigarros, levantar brevemente a flap de sujidade grossa.

Levantar a flap de sujidade grossa:

- Puxar a alavanca para abrir o flap (tampa) de sujidade grossa.

Baixar o flap (tampa) de sujidade grossa:

- Soltar a alavanca para abrir o flap (tampa) de sujidade grossa.

**Aviso:** um resultado otimizado de limpeza só se consegue com a tampa da sujidade grosseira completamente baixada.

#### Varrer com as escovas laterais



- Ajustar a alavanca na posição frontal para descer a vassoura lateral. A vassoura lateral é baixada.

#### Varrer chão seco

**Aviso:** esvaziar em intervalos regulares o colector de lixo durante o período de operação.

**Aviso:** esvaziar regularmente o filtro de pó durante o funcionamento.



- Fechar a tampa húmida/seca.

#### Varrer chão húmido ou molhado

- Abrir a tampa húmida/seca.

**Aviso:** desta forma o filtro é protegido contra humidade.

#### Indicador da bateria

A indicação da bateria mostra, durante o funcionamento, o estado de carga das baterias:



cheia	brilha verde
30% capacidade residual	brilha amarelo
10% capacidade residual	pisca em vermelho
Protecção contra descarga profunda, aparelho desliga	brilha vermelho

#### Limpar o filtro de pó



- Mover o manipulador da limpeza de filtros várias vezes para dentro e para fora.

#### Esvaziar o recipiente de material varrido

#### ⚠ PERIGO

*Perigo de lesões! Desligar o aparelho antes de retirar o colector do lixo varrido.*

**Aviso:** Não danificar a régua de vedação durante o esvaziamento do colector de lixo.

**Aviso:** A carga máxima adicional do colector de lixo é de 40 kg.

- Limpar o filtro de pó.
- Puxar o arco de fecho do colector de lixo para cima.
- Extrair o colector de lixo varrido.

- Esvaziar o recipiente de material varrido.
- Voltar a introduzir o colector de lixo.
- Puxar o arco de fecho do colector de lixo para baixo.

### Desligar o aparelho

Desligar o motor.

- Rodar o interruptor principal para a posição "0".



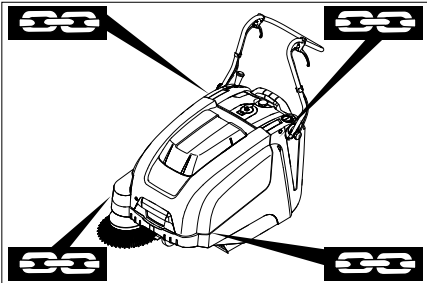
- Levantar as vassouras laterais.
- Activar o travão de imobilização.
- rodar a chave do interruptor principal além do ponto "0" e retirar.

### Transporte

#### ⚠ PERIGO

*Perigo de ferimentos e de danos! Ter atenção ao peso do aparelho durante o transporte.*

- Desligar o motor.
- rodar a chave do interruptor principal além do ponto "0" e retirar.
- Activar o travão de imobilização.
- Travar as rodas do aparelho com calços.
- Segurar o aparelho com correias tenso-ras ou cabos.
- Durante o transporte em veículos, proteger o aparelho contra deslizos e tombamentos, de acordo com as directivas em vigor.



- 1 Área de fixação via alavanca de avanço
- 2 Área de fixação por baixo da tampa do aparelho

**Aviso:** Observar as marcações para as zonas de fixação no chassis (símbolos de corrente).

**Aviso:** Não dobrar os cabos de tracção ou Bowden.

### Armazenamento

#### ⚠ PERIGO

*Perigo de ferimentos e de danos! Ter atenção ao peso do aparelho durante o armazenamento.*

### Desactivação da máquina

Se a vassoura mecânica não for utilizada por muito tempo, observar os seguintes itens:

- Estacionar a vassoura mecânica sobre uma superfície plana.
- Desligar o motor.
- rodar a chave do interruptor principal além do ponto "0" e retirar.
- Activar o travão de imobilização.

- Travar a vassoura mecânica de forma que não se possa deslocar.
- Elevar o rolo varredor. Para tal, encaixar as duas alavancas de ajuste no furo superior.
- Levantar as vassouras laterais.
- Limpar a vassoura mecânica por dentro e por fora.
- Estacionar o aparelho num lugar protegido e seco.
- Desligar os bornes das baterias.
- Carregar as baterias e, em intervalo de aprox. 2 meses, recarregá-las.

## Conservação e manutenção

### Instruções gerais

- As reparações só podem ser executadas pelas oficinas de assistência técnica autorizadas ou por técnicos especializados nesta área, que estejam devidamente familiarizados com as principais normas de segurança.
- Os aparelhos que podem ser alterados no local para utilização industrial estão sujeitos a uma inspecção de segurança segundo a Norma VDE 0701.

### Limpeza

#### CUIDADO

*Perigo de danos! A limpeza do aparelho não pode ser executada com uma mangueira ou com um jacto de água de alta pressão (perigo de curto-circuitos ou de outros danos).*

#### Limpeza interior do aparelho

##### ⚠ Perigo

*Perigo de lesões! Utilizar máscara de protecção contra poeiras e óculos de protecção.*

- Abrir a tampa do aparelho.
- Limpar o aparelho com um pano.
- Soprar o aparelho com ar comprimido.
- Fechar a tampa do aparelho.

#### Limpeza exterior do aparelho

- Limpar o aparelho com um pano molhado de água com detergente suave.

**Aviso:** não utilizar detergentes agressivos.

### Intervalos de manutenção

#### Manutenção efectuada pelo cliente

Manutenção diária:

- Verifique se o rolo-escova e a escova lateral apresentam desgaste e ou se há fitas enroladas nelas.
- Verificar se todos os elementos de comando funcionam.
- Controlar o funcionamento de todas as lâmpadas de controlo.

Manutenção semanal:

- Verificar tensão, desgaste e funcionamento das correias de accionamento.
- Verifique a mobilidade dos cabos Bowden e das partes móveis.
- Verificar o ajuste e o desgaste das réguas de vedação na zona de varredura.
- Verificar simetria do rolo da vassoura.
- Limpar o filtro de pó.

**Aviso:** descrição, veja capítulo "Trabalhos de Manutenção".

**Aviso:** caso a manutenção seja efectuada pelo cliente, todos os trabalhos de assistência técnica e manutenção devem ser efectuados por técnicos qualificados. Se necessário, consulte, a qualquer altura, um revendedor da Kärcher.

### Manutenção pelo serviço de assistência técnica

Manutenção após o primeiro mês ou 5 horas de serviço:

- Realizar a primeira inspecção.
- Manutenção em cada 50 horas de serviço  
Manutenção a cada 100 horas de serviço ou semestralmente  
Manutenção em cada 300 horas de serviço  
Manutenção a cada 500 horas de serviço ou anualmente

**Aviso:** para preservar o direito à garantia, todos os trabalhos de assistência técnica e manutenção deverão ser executados, durante o prazo de garantia, pela assistência técnica autorizada da Kärcher e de acordo com o livro de manutenção.

### Trabalhos de manutenção

Preparação:

- Estacionar a vassoura mecânica sobre uma superfície plana.
- rodar a chave do interruptor principal além do ponto "0" e retirar.
- Activar o travão de imobilização.

### Indicações gerais de segurança

#### ⚠ PERIGO

*Perigo de lesões!*

*O motor precisa de um funcionamento por inércia de aprox. 3 - 4 segundos depois da sua paragem. Mantenha-se afastado da zona de trabalho durante esse período.*

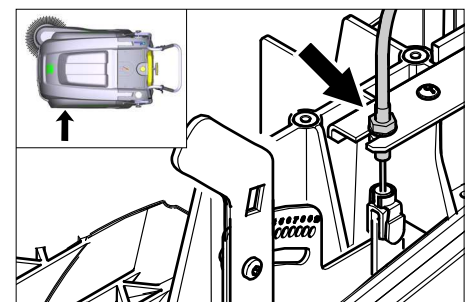
- Para os trabalhos no sistema eléctrico deve puxar sempre o conectores das baterias ou desligar as baterias.
- Antes de todos os trabalhos de manutenção e de reparação, deixar arrefecer suficientemente o aparelho.
- Não tocar em peças quentes, como p. ex. o motor de accionamento

**Aviso:** Antes de bascular o aparelho, retirar o colector de lixo e girar a alavanca de avanço para a frente. Não guardar o aparelho sobre a alavanca de avanço.

- Desligar o aparelho antes de o sujeitar aos trabalhos de limpeza ou de manutenção e antes de substituir peças.

### Ajustar o cabo Bowden do accionamento de translado

É necessário um ajuste se, ao subir grandes inclinações, a força motora do aparelho for insuficiente.



- Abrir a tampa do aparelho.

- Soltar a contra-porca.
- Ajustar o parafuso de ajuste.
- Parafusar firme a contraporca.

#### Verificar o rolo-escova

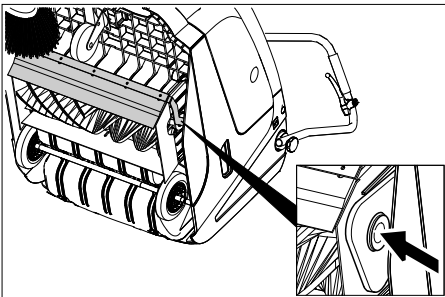
- Activar o travão de imobilização.
- Remover o colector de lixo.
- Retirar fitas ou fios do rolo-escova.

#### Substituir o rolo-escova

A substituição é necessária quando devido ao desgaste das cerdas o resultado de varredura começa a piorar.

**Aviso:** Antes de bascular o aparelho, retirar o colector de lixo e girar a alavanca de avanço para a frente. Não guardar o aparelho sobre a alavanca de avanço.

- Activar o travão de imobilização.
- Retirar o recipiente do material varrido.
- Inclinor o aparelho para trás.



- Levantar a portinhola para lixo de maiores dimensões, pressionar a tampa do mancal e girar o cilindro varredor para a frente.
- Retirar o rolo-escova.
- Posicionar um novo cilindro varredor em cima do pino de accionamento (esquerda).
- Encaixar, do lado oposto, a tampa do mancal no furo do balanço do cilindro de varredura.

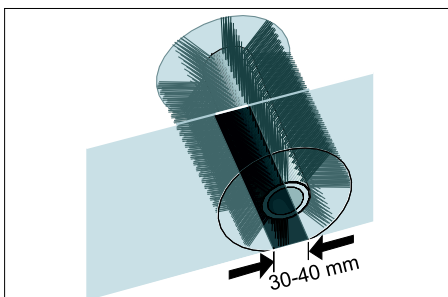
#### CUIDADO

*Perigo de danos! Ter em atenção que nenhuma cerda fique empancada no furo do balanço do cilindro de varredura.*

**Aviso:** Após montar o novo rolo-escova é imprescindível ajustar a simetria da vassoura.

#### Verificar e ajustar a simetria do rolo-escova

- Levantar a vassoura mecânica na frente e conduzi-la até um piso plano e liso que esteja visivelmente coberto de pó ou cal.
- Activar o travão de imobilização.
- Deixar o rolo da vassoura rodar durante cerca de 15-30 segundos.
- Eleve a vassoura mecânica na parte da frente e conduza-a para o lado.

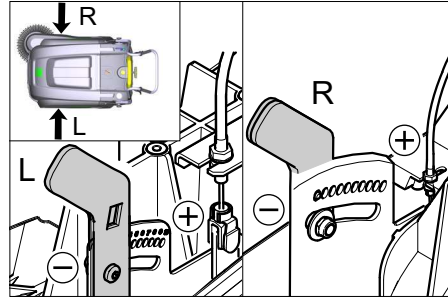


A simetria da vassoura forma um rectângulo uniforme com uma largura entre 30 e 40 mm.

Gama de ajuste	(-) 1...10 (+)
Simetria mínima da vassoura	1
Simetria máxima da vassoura	10
Novo cilindro de varredura	1...3

Regular a simetria da vassoura:

- Abrir a tampa do aparelho.
- ajustar a alavanca de ajuste esquerda e direita e encaixar no mesmo furo.



- Encaixar a alavanca de ajuste no furo mais abaixo (+): a simetria da vassoura torna-se maior
- Encaixar a alavanca de ajuste no furo mais acima (-): a simetria da vassoura torna-se menor
- Verificar simetria da vassoura.

#### Substituir as escovas laterais

A substituição é necessária quando devido ao desgaste das cerdas o resultado de varredura começa a piorar.

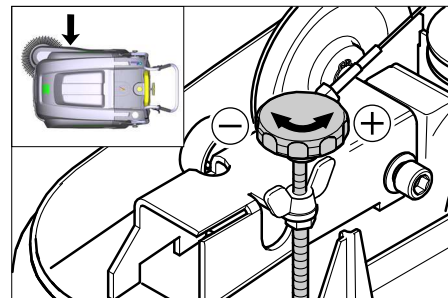
**Aviso:** Antes de bascular o aparelho, retirar o colector de lixo e girar a alavanca de avanço para a frente. Não guardar o aparelho sobre a alavanca de avanço.

- Desaparafusar 3 parafusos na face inferior da vassoura lateral.
- Retirar a vassoura lateral.
- Encaixar a nova escova lateral sobre o arrastador e aparafusá-la.

#### Ajustar a descida da escova lateral

Uma regulação é necessária quando, devido ao desgaste das cerdas da vassoura lateral, o resultado de varredura começa a piorar.

- Abrir a tampa do aparelho.
- Desapertar as porcas de orelhas.

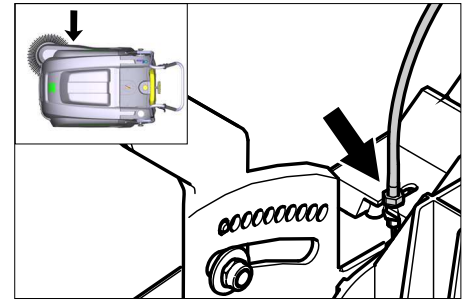


- Ajustar o parafuso de ajuste.
- Apertar a porca de orelhas.

#### Ajustar a elevação da tampa de sujidade grossa

- Um ajuste é necessário se não for possível elevar suficientemente a cobertura de sujidade grossa.

- Se o desempenho ao varrer piorar, p.ex. através do desgaste dos lábios frontais, o cabo Bowden tem que ser ligeiramente afrouxado.



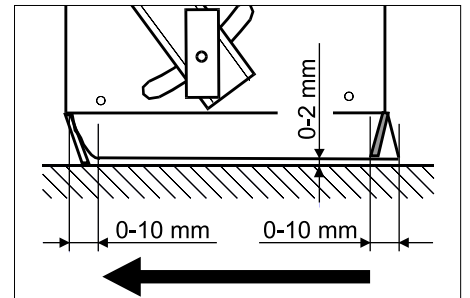
- Abrir a tampa do aparelho.
- Soltar a contra-porca.
- Ajustar o parafuso de ajuste.
- Parafusar firme a contraporca.

#### Ajustar e substituir as réguas de vedação

**Aviso:** Antes de bascular o aparelho, retirar o colector de lixo e girar a alavanca de avanço para a frente. Não guardar o aparelho sobre a alavanca de avanço.

##### ■ Régua de vedação frontal

- Afrouxar a fixação da régua de vedação.
- Reajustar ou substituir a régua de vedação.



- Ajustar a distância da régua de vedação ao piso, de maneira que esta se vire para trás com um movimento de retardamento de 0- 10 mm.
- Endireitar a régua de vedação.
- Apertar a fixação da régua de vedação.

##### ■ Régua de vedação traseira

- Remover o colector de lixo.
- Afrouxar a fixação da régua de vedação.
- Reajustar ou substituir a régua de vedação.

- Ajustar a distância da régua de vedação ao piso, de maneira que esta se vire para trás com um movimento de retardamento de 0- 10 mm.
- Apertar a fixação da régua de vedação.

##### ■ Réguas de vedação laterais

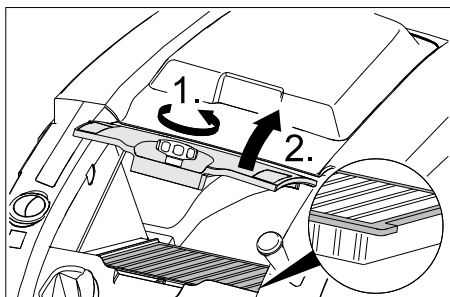
- Afrouxar a fixação da régua de vedação.
- Reajustar ou substituir a régua de vedação.
- Introduzir, por debaixo, um apoio com uma espessura de 2 mm para ajustar a distância ao piso.
- Endireitar a régua de vedação.
- Apertar a fixação da régua de vedação.

## Trocar o filtro de pó

### ⚠ ATENÇÃO

Antes de trocar o filtro de pó, esvaziar o recipiente de material varrido. Usar uma máscara de protecção contra poeiras ao trabalhar no sistema de filtros. Observar as prescrições de segurança sobre o manuseamento de poeiras finas.

- Activar o travão de imobilização.
- Limpar o filtro de pó.



- Abrir o parafuso de fechamento da tampa do filtro do pó através de revoluções no sentido anti-horário.
- Levantar a tampa do filtro do pó.
- Trocar o filtro de pó. Ter atenção a uma posição de montagem correcta do filtro do pó (ver figura).
- Fechar o parafuso de fechamento até ao batente.

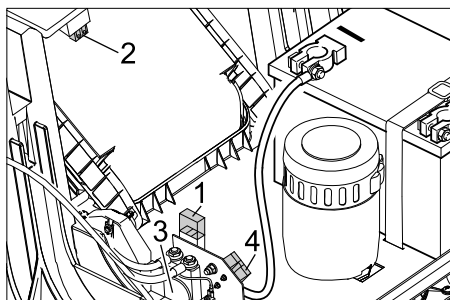
### CUIDADO

Se o parafuso de fechamento não for fechado até ao batente, as consequências podem ser danos no equipamento.

**Aviso:** tomar cuidado para não danificar as lamelas durante a montagem do novo filtro.

## Substituir fusível/relé

### ■ KM 75/40 W Bp



- 1 Fusível F1 (50 A)
- 2 Fusível F2 (2 A)
- 3 Relé
- 4 Conector do carregador da bateria

- Abrir a tampa do aparelho.
- Substituir fusíveis e relés com defeito.

### ■ KM 75/40 W Bp Pack

Os fusíveis encontram-se no carregador.

## Acessórios

<b>Vassoura lateral mole</b>	<b>6.905-626.0</b>
Para pó fino em superfícies interiores, resistente à humidade.	
<b>Rolo de varredor macio</b>	<b>6.906-886.0</b>
Com cerdas naturais: especialmente adequadas para varrer pó fino em pisos lisos interiores. Não são à prova de humidade nem apropriadas para superfícies abrasivas!	
<b>Rolo varredor duro</b>	<b>6.906-885.0</b>
Para varrer sujidade de difícil remoção no exterior, à prova de humidade.	
<b>Cilindro varredor, antistático</b>	<b>6.906-950.0</b>
Para superfícies de carga estática como, por exemplo, tapetes ou relva artificial	
<b>Unidade de varredura para tapete</b>	<b>2.641-571.0</b>
Inclui: filtro de fios, rolo de vassoura antistático, rolo dirigível de 3 vias	

## Declaração de conformidade CE

Declaramos que a máquina a seguir designada corresponde às exigências de segurança e de saúde básicas estabelecidas nas Directivas CE por quanto concerne à sua concepção e ao tipo de construção assim como na versão lançada no mercado. Se houver qualquer modificação na máquina sem o nosso consentimento prévio, a presente declaração perderá a validade.

**Produto:** Vassoura-aspiradora mecânica

**Tipo:** 1.049-xxx

### Respectivas Directivas da CE

2006/42/CE (+2009/127/CE)

2004/108/CE

2000/14/CE

### Normas harmonizadas aplicadas

EN 55012: 2007 + A1: 2009

EN 60335-1

EN 60335-2-72

EN 61000-6-2: 2005

EN 62233: 2008

*KM 75/40 W Bp Pack*

EN 60335-2-29: 2004+A2: 2010

EN 61000-3-2: 2006+A1: 2009+A2: 2009

EN 61000-3-3: 2013

### Normas nacionais aplicadas

---

### Processo aplicado de avaliação de conformidade

2000/14/CE: Anexo V

### Nível de potência acústica dB(A)

Medido: 79

Garantido: 81

Os abaixo assinados têm procuração para agirem e representarem a gerência.

H. Jenner  
CEO

S. Reiser  
Head of Approbation

Responsável pela documentação:  
S. Reiser

Alfred Kärcher GmbH & Co. KG  
Alfred-Kärcher-Str. 28 - 40  
71364 Winnenden (Germany)  
Tel.: +49 7195 14-0  
Fax: +49 7195 14-2212

Winnenden, 2012/04/01

## Ajuda em caso de avarias

Avaria	Eliminação da avaria
O aparelho não entra em funcionamento	Fechar a tampa do aparelho
	Carregar as baterias
	Verificar o fusível contra sobrecargas
	Avisar a Assistência Técnica Kärcher
O motor trabalha, mas o aparelho não arranca	Ajustar o cabo Bowden do accionamento de translado
	Verificar a correia trapezoidal
	Avisar a Assistência Técnica Kärcher
O aparelho pára ao subir uma inclinação	Circular em percursos com pouca inclinação
	Verificar o fusível contra sobrecargas
	Ajustar o cabo Bowden do accionamento de translado
	Verificar a correia trapezoidal
	Avisar a Assistência Técnica Kärcher
Rolo varredor pára, indicação de avaria brilha a vermelho	Ajustar o interruptor principal em "OFF", verificar o rolo relativamente a objectos encravados. Circular eventualmente por uma inclinação mais reduzida. Ligar novamente o interruptor principal. Após quatro repetições deste processo, o comando inicia uma pausa forçada de 2 minutos para fins de refrigeração. Durante este período não é possível ligar o aparelho.
O aparelho não varre correctamente	Verificar o rolo-escova e as escovas laterais a respeito de desgaste; caso necessário, substituir.
	Controlar o funcionamento da flap de sujidade grossa.
	Afrouxar o cabo Bowden da tampa da sujidade grossa (parafuso de ajuste)
	Verificar a tensão e função das correias e, caso necessário, mudar
	Regular a simetria da vassoura
	Substituir o rolo varredor
Avisar a Assistência Técnica Kärcher	
O aparelho levanta pó	Controlar o funcionamento da flap de sujidade grossa.
	Afrouxar o cabo Bowden da tampa da sujidade grossa (parafuso de ajuste)
	Verificar o filtro de poeira, limpar ou substituir
	Esvaziar o recipiente de material varrido
	Substituir os perfis de vedação no colector de lixo varrido
	Verificar o vedante no filtro do pó
Verificar as réguas de vedação quanto a desgaste; se necessário, ajustar ou substituir	
Zonas marginais são mal varridas	Reajustar o rebaixamento da vassoura lateral
	Substituir a escova lateral
	Baixar a vassoura lateral
	Verificar a correia de accionamento da vassoura lateral
	Avisar a Assistência Técnica Kärcher
A elevação da vassoura lateral não funciona	Controlar o cabo Bowden da elevação da vassoura lateral
	Avisar a Assistência Técnica Kärcher
Novo cilindro de varredura raspa no colector de lixo	Corrigir o ajuste da simetria da vassoura, encaixando para isso as duas alavancas de ajuste no respectivo furo mais acima (1...3)


## Dados técnicos

		KM 75/40 W Bp	KM 75/40 W Bp Pack
<b>Dados do aparelho</b>			
Comprimento x Largura x Altura (alavanca de avanço aberta)	mm	1430 x 750 x 1190	1430 x 750 x 1190
Comprimento x Largura x Altura (alavanca de avanço fechada)	mm	1160 x 750 x 930	1160 x 750 x 930
Peso (sem baterias)	kg	79	79
Peso (com baterias)	kg	125	125
Velocidade de marcha e de varredura	km/h	4,5	4,5
Capacidade de subida (máx.)	%	12	12
Diâmetro do rolo-escova	mm	265	265
Diâmetro das escovas laterais	mm	410	410
Rendimento máx.por superfície	m <sup>2</sup> /h	3400	3400
Largura de trabalho sem escovas laterais	mm	550	550
Largura de trabalho com escovas laterais	mm	750	750
Volume do colector de lixo	l	40	40
Tipo de protecção à prova de água de gotejamento	--	IPX 3	IPX 3
<b>Motor</b>			
Tipo	--	Motor de relutância permanente a corrente contínua Sentido de rotação à direita	
Tensão	V	24	24
Corrente nominal	A	22	22
Potência nominal	W	400	400
Número de rotações	1/min	2750	2750
Tipo de protecção	--	IP 20	IP 20
<b>Bateria</b>			
Tipo	--	--	2x 12 V GiV
Capacidade	Ah	--	60 (5h)
Peso	kg	--	23
Duração do carregamento quando a bateria está completamente descarregada.	h	--	12
Duração de funcionamento após carregar várias vezes	h	--	aprox. 1,5-2
<b>Protecção eléctrica</b>			
Central	A	50	50
Fusível do comando	A	2	--
Protecção de descarga profunda	--	via relé	via relé
<b>Sistema de filtragem e de aspiração</b>			
Superfície filtrante do filtro de poeira fina	m <sup>2</sup>	1,8	1,8
Categoria de utilização do filtro para os pós que não nocivos à saúde	--	L	L
Baixa pressão nominal do sistema de aspiração	mbar	5	5
Corrente volumétrica nominal do sistema de aspiração	l/s	45	45
<b>Condições ambientais</b>			
Temperatura	°C	-5 até +40	-5 até +40
Humidade do ar, sem formar condensação	%	0 - 90	0 - 90
<b>Valores obtidos segundo EN 60335-2-72</b>			
Emissão de ruído			
Nível de pressão acústica L <sub>pA</sub>	dB (A)	64	64
Insegurança K <sub>pA</sub>	dB (A)	2	2
Nível de potência acústica L <sub>WA</sub> + Insegurança K <sub>WA</sub>	dB (A)	81	81
Vibrações da máquina			
Valor de vibração mão/braço	m/s <sup>2</sup>	<2,5	<2,5
Insegurança K	m/s <sup>2</sup>	0,2	0,2



## Indhold

Indhold . . . . .	DA	1
Bestemmelsesmæssig anvendelse . . . . .	DA	1
Funktion . . . . .	DA	1
Generelle henvisninger . . . . .	DA	1
Sikkerhedsanvisninger . . . . .	DA	2
Betjenings- og funktionselementer . . . . .	DA	3
Inden ibrugtagning . . . . .	DA	4
Ibrugtagning . . . . .	DA	5
Drift . . . . .	DA	5
Afbrydning/nedlæggelse . . . . .	DA	6
Pleje og vedligeholdelse . . . . .	DA	6
Tilbehør . . . . .	DA	8
EU-overensstemmelseserklæring	DA	8
Hjælp ved fejl . . . . .	DA	9
Tekniske data . . . . .	DA	10

 Læs original brugsanvisning inden første brug, følg anvisningerne og opbevar vejledningen til senere efterlæsning eller til den næste ejer.

## Bestemmelsesmæssig anvendelse

- Brug maskinen kun i overensstemmelse med angivelserne i denne driftsvejledning.
- ➔ Maskinen og dens arbejdsanordninger skal kontrolleres med henblik på fejlfri tilstand og driftssikkerhed, inden maskinen tages i brug. Hvis maskinen ikke er i en fejlfri tilstand, må den ikke benyttes.
- Denne fejjemaskine er beregnet til fejning af tilmudsede indendørs og udendørs arealer.
  - Maskinen er ikke beregnet til rengøring af offentlige færdselsårer.
  - Maskinen er ikke egnet til opugning af sundhedsskadeligt støv.
  - Der må ikke foretages ændringer på maskinen.
  - Maskinen er kun egnet til de typer underlag, der er beskrevet i brugsanvisningen.
  - Der må kun køres på de arealer, som producenten eller dennes repræsentanter har frigivet hertil.
  - Generelt gælder: Maskinen må ikke komme i nærheden af letantændelige stoffer (eksplosions-, brandfare).

### Forudseligt misbrug

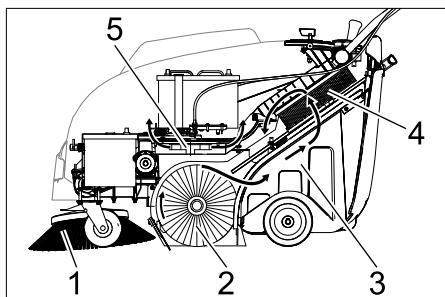
- Fej/opsug aldrig eksplosive væsker, brændbare gasser eller uforyndede syrer og opløsningsmidler! Dertil hører benzin, farvefortynder og fyringsolie, som ved ophvirvling med sugeluften kan danne eksplosive dampe eller blandinger. Det samme gælder for acetone, uforyndede syrer og opløsningsmidler, som angriber de materialer, maskinen er fremstillet af.
- Reaktive metalstøv (f.eks. aluminium, magnesium, zink) i forbindelse med stærk alkaliske eller sure rengøringsmidler må aldrig opsuges/opsamles.
- Fej/opsug ikke brændende eller glødende genstande.

- Det er forbudt at opholde sig i fareområdet. Det er forbudt at bruge maskinen i rum med eksplosionsrisiko.

### Egnede underlag

- Asfalt
- Industrigulve
- Afretningslag
- Beton
- Brosten

## Funktion



Fejemaskinen arbejder ud fra overthrow-princippet.


- Sidebørsterne (1) rengør hjørner og kanter på fejearealet og transporterer snavset ind i fejevalsens bane.
- Den roterende fejevalse (2) transporterer snavset direkte ind i smudsbeholderen (3).
- Det støv, der hvirvles op i beholderen, udskilles via et støvfilter (4) og den filtrerede rene luft suges ud gennem sugblæseren (5).

## Generelle henvisninger

Kontakt venligst forhandleren, såfremt De under udpakningen konstaterer evt. transportkader.

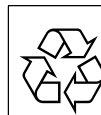
- Driftsvejledningen og sikkerhedsanvisningerne til arbejdsanordningerne på maskinen, skal læses og overholdes.
- Advarsels- og henvisningsskilte på maskinen giver vigtige anvisninger for farefri drift.
- Ud over anvisningerne i denne brugsanvisning skal lovens generelle sikkerheds- og ulykkesforebyggelsesforskrifter overholdes.

### Tilbehør og reservedele

 **FARE**  
For at undgå truende farer, må reparationer og udskiftning af reservedele på maskinen kun gennemføres af en godkendt kundeservice.

- Der må kun anvendes tilbehør og reservedele, der er godkendt af producenten. Originaltilbehør og -reservedele er en garanti for, at maskinen kan fungere sikkert og uden fejl.
- Et udvalg over de reservedele som bruges meget ofte finder De i slutningen af betjeningsvejledningen
- Yderligere informationen om reservedele finder De under [www.kaercher.com](http://www.kaercher.com) i afsnit "Service".

## Miljøbeskyttelse



Emballagen kan genbruges. Smid ikke emballagen ud sammen med det almindelige husholdningsaffald, men aflever den til genbrug.



Udtjente apparater indeholder værdifulde materialer, der kan og bør afleveres til genbrug. Batterier, olie og lignende stoffer er ødelæggende for miljøet. Aflever derfor udtjente apparater på en genbrugsstation eller lignende.

### Henvisninger til indholdsstoffer (REACH)

Aktuelle oplysninger til indholdsstoffer finder du på:

[www.kaercher.com/REACH](http://www.kaercher.com/REACH)

### Garanti

I de enkelte lande gælder de af vore forhandlere fastlagte garantibetingelser. Eventuelle fejl på dit tilbehør afhjælpes gratis inden for garantien, såfremt fejlen kan tilskrives en materiale- eller produktionsfejl. Hvis De ønsker at gøre garantien gældende, bedes De henvende Dem til Deres forhandler eller nærmeste kundeservice medbringende kvittering for købet.

### Symbolerne i driftsvejledningen

#### **FARE**

En umiddelbar truende fare, som kan føre til alvorlige personskader eller død.

#### **ADVARSEL**

En muligvis farlig situation, som kan føre til alvorlige personskader eller til død.

#### **FORSIGTIG**

En muligvis farlig situation, som kan føre til personskader eller til materialeskader.

### Symboler på maskinen



Brændende eller glødende genstande, som f.eks. cigaretter, tændstikker eller lignende, må ikke fejes op.



Kvæstelse og skærefare på rem, sidekoste, beholder, skydebøjlen.

## Sikkerhedsanvisninger

### Sikkerhedshenvisninger til betjeningen

- Maskinen og dens arbejdsanordninger skal kontrolleres med henblik på fejlfri tilstand og driftssikkerhed, inden maskinen tages i brug. Hvis maskinen ikke er i en fejlfri tilstand, må den ikke benyttes.
- Overhold de gældende sikkerhedsforskrifter ved anvendelse af apparatet i fareområder (f.eks. tankstationer). Det er forbudt at bruge apparatet i rum med eksplosionsrisiko.
- Brugeren skal anvende maskinen iht. dens anvendelsesformål. Brugeren skal tage hensyn til lokale forhold og under arbejdet med apparatet være opmærksom på andre personer, især børn
- Før begyndelse af arbejdet skal operatøren/brugeren kontrollere, om alle beskyttelsesanordninger er korrekt monteret og fungerer.
- Maskinens operatør/bruger er ansvarlig for ulykker med andre personer eller deres ejendom.
- Hold øje med om operatøren bruger snæver beklædning. Brug fast skotøj og undgå snæver beklædning.
- Kontroller lokalområdet (f.eks. for børn) inden maskinen startes. Hold øje med tilstrækkelig sigtbarhed!
- Startnøglen skal fjernes for at garantere for at ingen uvedkommende kan bruge maskinen.
- Maskinen må kun bruges af personer som blev oplyst om brugen eller som kan dokumentere at de er i stand til at betjene maskinen og udtrykkeligt blev betroliget med brugen.
- Maskinen er ikke beregnet til at blive brugt af personer (inklusive børn), hvis fysiske, sensoriske eller åndelige evner er indskrænket eller af personer med manglende erfaring og/eller kendskab med mindre disse personer overvåges af en person, som er ansvarlig for deres sikkerhed, eller blev trænet i maskinens håndtering.
- Børn skal være under opsyn for at sørge for, at de ikke leger med maskinen.

### Sikkerhedshenvisninger til kørsel

#### ⚠ Risiko

Fysisk Risiko!

Risiko for at vælte ved for store stigninger.

- I kørselsretning må der kun køres på stigninger eller hældninger op til 12%.

Risiko for at vælte ved ustabil underlag.

- Kør kun med maskinen på et fast underlag.

Risiko for at vælte ved for stor hældning til siden.

- Kør kun ad stigninger på op til 12% på tværs af kørselsretningen.

Kørehastigheden skal tilpasses til de pågældende betingelser.

### Sikkerhedshenvisninger til maskinens transport

- Hold øje med maskinens vægt ved transporten.
- Til transport af maskinen skal batteriet frakobles og maskinen fastgøres sikkert.

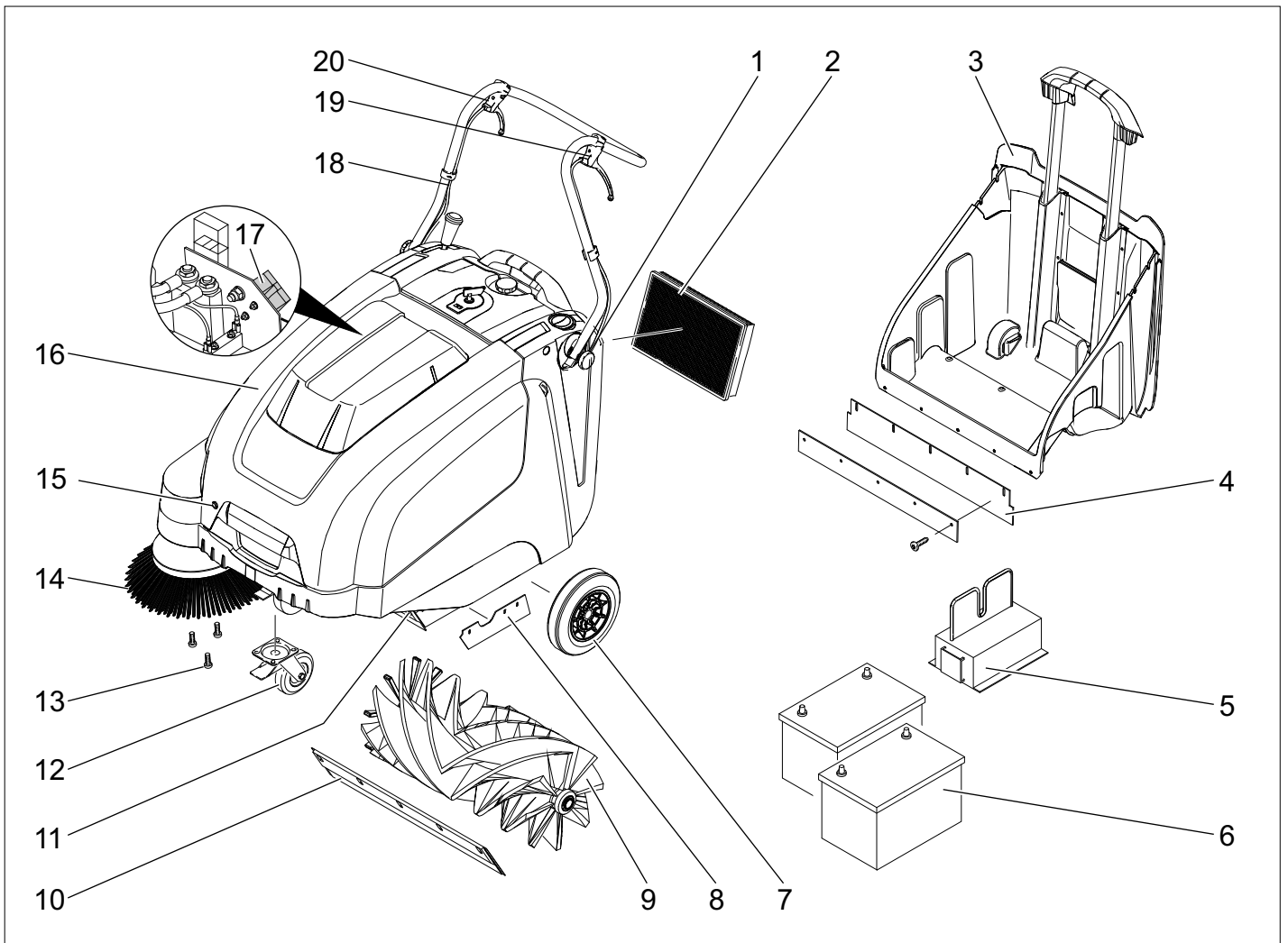
### Sikkerhedsanvisninger til batteridrevne apparater

**Bemærk:** Der er kun garanti hvis du bruger batterier og ladeaggregater som anbefales af Kärcher.

- Der skal tages hensyn til batteriproducentens brugervejledning og til brugervejledningen fra opladerens producent. Tag hensyn til myndighedernes anbefalinger med hensyn til håndtering med batterier.
- Batterier bør ikke forblive i afladet tilstand, men bør oplades så hurtigt som muligt.
- For at forhindre elektrolytkrypning skal batterierne altid være ren og tør. Skal beskyttes imod tilsmudsning, f.eks. igennem metalstøv.
- Værktøj eller lignende må ikke lægges på batteriet. Risiko for kortslutning og eksplosion.
- Brug altid 2 batterier af samme type!
- I nærheden af et batteri eller et batteriladerum må der aldrig håndteres med åben flamme, produceres gnist eller ryges. Eksplosionsfare.
- Brug kun batterier med polafdækning. Udskift polafdækningen i tilfælde af tab.
- Varme dele som f.eks motoren må ikke berøres (skoldningsfare).
- Vær forsigtig ved håndtering med batterisyre. Hold øje med de tilsvarende sikkerhedshenvisninger!
- Brugte batterier skal bortskaffes miljørigtigt ifølge EU-direktiv 91/ 157 EØF.

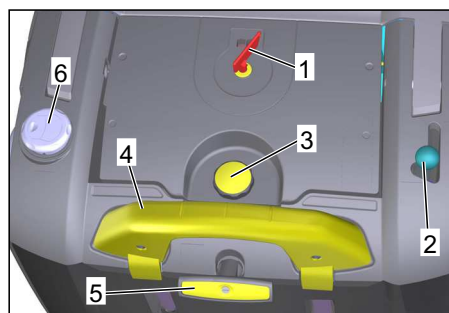
### Sikkerhedshenvisninger til pleje og vedligeholdelse

- Inden maskinen renses eller vedligeholdes, udskiftning af komponenter eller omstilling til en anden funktion, skal maskinen slukkes og evt. trækkes startnøglen ud.
- Ved arbejder på el-anlægget skal batteriet udkobles.
- Maskinen må ikke rengøres med en vandslange eller højtryksvandstråle (risiko for kortslutning eller andre skader).
- Istandsættelser må kun gennemføres af den godkendte kundeservice eller fagkyndige personer, som er fortroligt med alle gældende sikkerhedsbestemmelser.
- Sikkerhedskontrollerne ifølge de lokale gældende forskrifter til mobile industrimaskiner skal overholdes.
- Arbejder på apparatet skal altid gennemføres med egnede handsker.



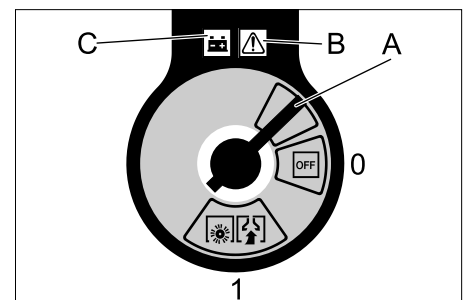
- 1 Skruer til fastgørelse af skubbebøjlen (2x)
- 2 Støvfiltre
- 3 Smudsbeholder
- 4 Tætningsliste i bagen (på snavsbeholderen)
- 5 Oplader (Kun KM 75/40 W Bp Pack)
- 6 Batterier (kun variant Bp Pack)
- 7 Drivhjul
- 8 Tætningslister i siden
- 9 Fejevalse
- 10 Forreste tætningsliste
- 11 Grovsmudslåge
- 12 Styringshjul med stopbremse
- 13 Fastspænding af sidekosten
- 14 Sidekost
- 15 Skærmlås
- 16 Skærm
- 17 Batteriopladestik (Kun KM 75/40 W Bp)
- 18 Bøjle
- 19 Håndtag til fremkørsel
- 20 Håndtag til løftning og sænkning af grovsmudslåget.

## Betjeningsfelt



- 1 Hovedafbryder
- 2 Håndtag til løftning og sænkning af sidekosten
- 3 Støvfiltredækslets skrueprop
- 4 Snavsbeholderens låsebøjle
- 5 Filterrensning til støvfilteret
- 6 Våd-, tørklap

## Hovedafbryder



0/OFF	Motor slukket
1	Motor tændt
A	Fjern nøglen
B	Fejlvisning
C	Batteridisplay

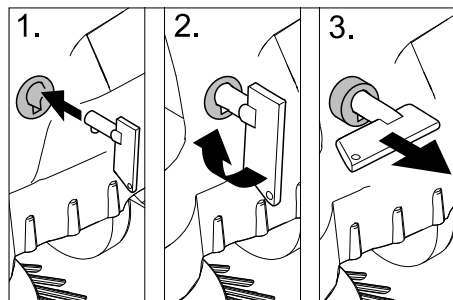
## Fjern nøglen

➔ Drej hovedafbryderens nøgle ud over stilling "0" og fjern den.

## Åbne maskinens hætte

### OBS

Maskinens hætte låses op med hovedafbryderens nøgle.



- Sæt hovedafbryderens nøgle ind i hæt-telåset og drej den 90° med uret.
- Træk hæt-telåset ud ved nøglen.
- Åbn apparatets hætte.

## Lukke maskinens hætte

- Lås maskinens hætte, låsemekani-smen låses automatisk.

## Inden ibrugtagning

### Anvisninger til aflæsning

#### △ FARE

Fare for tilskadekomst, fare for beskadigelse!

Hold øje med maskinens vægt ved læsningen!

Transportvægt (uden batterier)	79 kg
Vægt (med batterier)	125 kg

#### Aflæsning

- Fjern papæskan.
- Fjern træklodderne til sikring af hjulene og løft maskinen manuelt fra pallen.
- Løsn stopbremsen.

## Monter forskydningsbøjlen

- Løsn skruerne.
- Rejs skubbebøjlen.
- Stram skruerne.

## Montere sidekosten

**Bemærk:** Inden maskinen vippes, fjern snavsbeholderen og drej skubbebøjlen fremad. Sæt maskinen ikke på skubbebøjlen.

- Sæt sidebørsten på medbringeren og skru den fast.

## Batterier

### Sikkerhedsanvisninger vedrørende batterierne

Overhold altid nedenstående advarsels-henvisninger ved håndtering af batterier:

	Følg anvisningerne på batterierne, i brugsanvisningen og i køretøjets driftsvejledning!
	Brug øjenværn!
	Hold børn væk fra syre og batterier!

	Eksplodingsrisiko!
	Gnister, åben ild og rygning forbudt!
	Ætsningsfare!
	Førstehjælp!
	Advarselsnotat!
	Bortskaffelse!
	Smid ikke batterier i affaldstønden!

#### △ Risiko

Eksplodingsrisiko! Læg ikke værktøj eller lignende på batteriet, dvs. på endepoler og cellebroer.

#### △ Risiko

Fysisk Risiko! Sår må aldrig komme i berøring med bly. Vask altid hænder efter arbejde med batterierne.

#### △ Risiko

Brand- og eksplosionsfare!

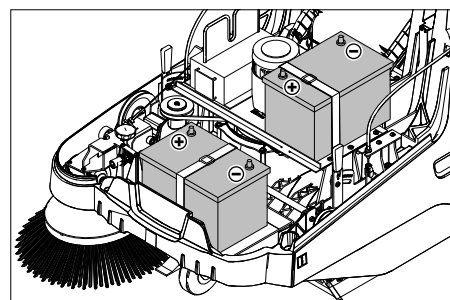
- Rygning og åben ild er forbudt.
- Batterier må kun oplades i rum som er godt ventileret fordi der opstår eksplosive gas under opladningen.

#### △ Risiko

Ætsningsfare!

- Syresprøjt i øjne eller på huden skal skyldes med meget klar vand.
- Søg derefter omgående en læge.
- Tilsudset tøj vaskes med vand.

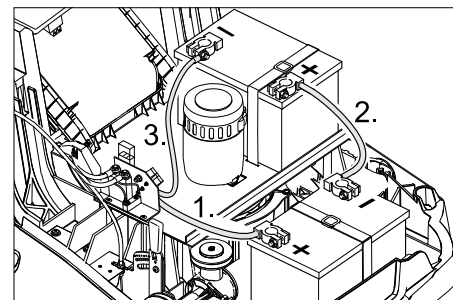
## Montering og tilslutning af batterierne



### OBS

Ved variant KM 75/40 W Bp Pack er batterierne og opladeren allerede integreret.

- Åbn apparatets hætte.
- Sæt batteriet på motorstøtten.
- Batterierne skal sikres med de tilsvarende låsebånd.



- Slut polklemmen (rød ledning) til pluspol (+).
- Skru forbindelsesledningen på batteriet.
- Slut polklemmen til minuspol (-).

**Bemærk:** Kontroller, at batteripolerne og polklemmerne er tilstrækkelig beskyttet med polbeskyttelsesfedt.

Brug kun batterier med polafdækning. Udskift polafdækningen i tilfælde af tab.

### FORSIGTIG

Lad batterierne op, før maskinen tages i brug.

## Opladning af batterier

### △ Risiko

Fysisk Risiko! Opladeren må kun tages i drift, hvis netkablet ikke har skader. Et netkabel med skader skal omgående udskiftes af producenten, kundeservice eller en uddannet person.

### △ FARE

Fare på grund af elektrisk stød. Tag hensyn til strømledningsnettet og afsikringen. Brug kun opladeren i tørre rum med tilstrækkelig ventilation.

**Bemærk:** Opladningstiden er ca. 12 timer ved et tomt batteri.

### △ Risiko

Fysisk Risiko! Overhold sikkerhedsbestemmelserne ved omgang med batteriet. Overhold opladerproducentens brugsvejledning.

## Opladeproces - KM 75/40 W Bp Pack

**Bemærk:** Maskinen er seriemæssigt udstyret med servicefrie batterier.

- Åbn apparatets hætte.
- Ladeaggregatets netstik stikkes i stikdåsen.

**Bemærk:** Ladeaggregatet styres elektronisk og afslutter ladeprocessen automatisk. Under ladeprocessen afbrydes alle andre funktioner automatisk.

Med isat netstik viser batteriets kontroldisplay ladeprocessens fremskridt:



Batterierne lades	lyser gult
Batterierne er ladet	lyser grønt

### Fejlvisning:



Opladeren eller motorstyringen har en fejl	lyser rødt
--	------------

## Opladeprocess - KM 75/40 W Bp

- Åbn apparatets hætte.
- Stik ladekablet ind i fejmaskinens opladningsbøsning
- Sæt netstikket i og tænd for opladeren.

### Efter opladningen

#### ■ KM 75/40 W Bp Pack

- Træk netstikket ud.
- Vikl netkablet omkring opladerens kabelholder.

- Luk skærmen.

#### ■ KM 75/40 W Bp

- Sluk ladeaggregatet og afbryd den fra strømmettet.
- Træk ladekablet ud af apparatet.
- Luk skærmen.

### Afmontere batteriet

- Åbn apparatets hætte.
- Afbryd polklemmen fra minuspol (-).
- Skru batteriets forbindelsesledning af.
- Afbryd polklemmen fra minuspol (+).
- Løsn holdebåndet.
- Fjern batterierne.
- Gamle batterier skal bortskaffes ifølge de gældende bestemmelser.

### Anbefalede batterier, ladeaggregater

	Bestillingsnummer
Batteri 60 Ah	6.654-226.0
Oplader	6.654-225.0

Batterier og ladeaggregater kan fås i specialforretninger.

Brug altid 2 batterier af samme type!

### Maksimalt batterimål

Længde	Bredde	Højde
267 mm	177 mm	190 mm

## Ibrugtagning

### Generelle henvisninger

#### △ FARE

*Fysisk Risiko! Afbryd maskinen inden snavsbeholderen fjernes.*

**Bemærk:** Idriftsættelse kun med lukket maskinhætte.

- Stil fejmaskinen på et plant underlag.
- Sluk for motoren.
- Aktiver stopbremsen.

### Kontrol- og vedligeholdelsesarbejder

- Kontroller batteriernes ladetilstand.
- Kontroller sidebørsterne.
- Kontroller fejvealsen.
- Rense støvfilteret.
- Tøm smudsbeholderen.

**Bemærk:** Beskrivelse se kapitlet Pleje og vedligeholdelse.

## Drift

### Start maskinen

- Løsn stopbremsen.
  - Tænd motoren
  - Drej hovedafbryderen til position 1.
- Bemærk:** Fejevalse og sidekost roterer.

### Kørsel med maskinen

#### Kør frem

- Træk håndtaget til fremkørsel.
- Bemærk:** Afhængig af håndtagets position, kan kørehastigheden justeres trinløs til fremadgående kørsel.

#### Tomgang

- Giv slip for håndtaget til fremkørsel. Maskinen standser.

#### Kørsel over forhindringer

Kørsel over faste forhindringer op til 30 mm:

- Løft grovsmudslågen.
- Kør langsomt og forsigtigt fremad og over forhindringen.

Kørsel over faste forhindringer over 30 mm:

- Der må kun køres hen over sådanne forhindringer ved hjælp af en dertil egnet rampe.

### Fejefunktion

#### △ Risiko

*Fysisk Risiko! Når grovsmudslågen står åben, kan fejvealsen slynge sten eller singels fremefter. Sørg for, at mennesker, dyr og genstande ikke kan komme i fare.*

#### FORSIGTIG

*Undgå at feje pakbånd, tråd eller lignende op, da det kan beskadige det mekaniske fejjesystem.*

**Bemærk:** For at få et optimalt rengøringsresultat bør kørselshastigheden tilpasses forholdene

#### Fejning med løftet grovsmudslåge

**Bemærk:** For at kunne feje større dele med en højde op til 50 mm, f.eks. cigaret-pakker, skal grovsmudslåget kortvarigt løftes op.

Løft grovsmudslågen:

- Træk håndtaget til løftning af grovsmudslågen.

Sænke grovsmudslågen:

- Giv slip for håndtaget til løftning af grovsmudslågen.

**Bemærk:** Der kan kun opnås et optimalt rengøringsresultat, når grovsmudslåget er sænket helt ned.

#### Fejning med sidebørste



- Sæt håndtaget til sænkning af sidekosten fremad. Sidekosten sænkes ned.

## Fejning af tørre underlag

**Bemærk:** Smudsbeholderen bør tømmes jævnligt under drift.

**Bemærk:** Støvfilteret bør renses jævnligt under drift.



- Lukke våd-/tørklappen

### Fejning af fugtige eller våde underlag

- Åbne våd-/tørklappen.

**Bemærk:** På den måde beskyttes filteret mod fugt.

### Batteridisplay

Batteridisplayet viser under driften batteriernes opladningsstatus:



fuld	lyser grønt
30% restkapacitet	lyser gult
10% restkapacitet	blinker rødt
Beskyttelse imod dyb afladning, apparatet slukkes.	lyser rødt

### Rense støvfilteret



- Håndtaget til filterrensningen trækkes flere gange ud og skubbes tilbage.

### Tømning af smudsbeholderen

#### △ FARE

*Fysisk Risiko! Afbryd maskinen inden snavsbeholderen fjernes.*

**Bemærk:** Hold øje med at tætningslisten ikke beskadiges, hvis snavsbeholderen tømmes.

**Bemærk:** Snavsbeholderens max. nyttelast er 40 kg.

- Rense støvfilteret.
- Træk snavsbeholderens låsebøjle opad.
- Træk snavsbeholderen ud.
- Tøm smudsbeholderen.
- Skub snavsbeholderen ind.
- Tryk snavsbeholderens låsebøjle ned.

### Sluk for maskinen

Sluk for motoren.

- Drej hovedafbryderen til position 0.



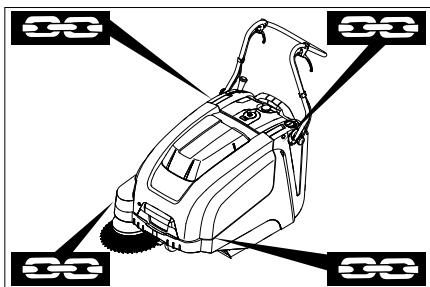
- Løft sidekosterne.
- Aktiver stopbremsen.
- Drej hovedafbryderens nøgle ud over stilling "0" og fjern den.

## Transport

### ⚠ FARE

Fare for person- og materialeskader! Hold øje med maskinens vægt ved transporten.

- Sluk for motoren.
- Drej hovedafbryderens nøgle ud over stilling "0" og fjern den.
- Aktiver stopbremsen.
- Sørg for at sikre maskinen med kiler ved kanterne.
- Sørg for at sikre maskinen med spændeseler eller wirer.
- Ved transport i biler skal renseren fastspændes i.h.t. gældende love.



- 1 Fastspændingsområde over skubbebøjlen
- 2 Fastspændingsområde under maskinens hætte

**Bemærk:** Brug markeringerne for fastgørelsesområder på maskinrammen (kædesymboler).

**Bemærk:** Bowden- eller tovtæk må ikke knækkes.

## Opbevaring

### ⚠ FARE

Fare for person- og materialeskader! Hold øje med maskinens vægt ved opbevaring.

## Afbrydning/nedlæggelse

Hvis fejmaskinen ikke skal bruges i en længere periode, skal nedenstående punkter overholdes:

- Stil fejmaskinen på et plant underlag.
- Sluk for motoren.
- Drej hovedafbryderens nøgle ud over stilling "0" og fjern den.
- Aktiver stopbremsen.
- Fejmaskinen sikres mod at rulle væk.
- Løft fejvalsen op. Dertil skal indstillingsgrebet gå i hak i det øverste hul.
- Løft sidekosterne.
- Rengør fejmaskinen indvendigt og udvendigt.
- Stil maskinen et beskyttet og tørt sted.
- Afbryd batteriet.
- Oplad batteriet og oplad igen ca. hver 2. måned.

## Pleje og vedligeholdelse

### Generelle henvisninger

- Istandsættelser må kun gennemføres af den godkendte kundeservice eller fagkyndige personer, som er fortroligt mit alle gældende sikkerhedsbestemmelser.
- Stedforandrede maskiner der bruges til erhverv skal kontrolleres med hensyn til sikkerhed ifølge VDE 0701.

### Rensning

#### FORSIGTIG

Risiko for beskadigelse! Maskinen må ikke rengøres med en vandslange eller højtryksvandstråle (risiko for kortslutning eller andre skader).

#### Indvendig rengøring af maskinen

##### ⚠ Risiko

Fysisk Risiko! Bær støvmaske og beskyttelsesbriller.

- Åbn apparatets hætte.
- Tør maskinen af med en klud.
- Blæs maskinen ren med trykluft.
- Luk skærmen.

#### Rengøring a maskinens udvendige side

- Rengør maskinen udvendigt med en fugtig klud vædet i mild vaskelud.

**Bemærk:** Brug ingen aggressive rengøringsmidler.

### Vedligeholdelsesintervaller

#### Vedligeholdelse udført af kunden

Daglig vedligeholdelse:

- Kontroller fejvalsen og sidebørsten for slid og indviklede bånd.
- Kontroller alle betjeningselementers funktion.
- Kontroller funktionen af alle kontrollamper.

Ugentlig vedligeholdelse:

- Kontroller drivremmen med hensyn til spænding, slitage og funktion.
- Kontroller, om de bevægelige dele går let.
- Kontroller tætningslisterne i fejområdet med henblik på indstilling og slitage.
- Kontrollér fejvalsens fejprofil.
- Rens støvfilteret.

**Bemærk:** Beskrivelse, se kapitlet Vedligeholdelsesarbejder.

**Bemærk:** Alle service- og vedligeholdelsesarbejder, der skal udføres af kunden, skal udføres af uddannet fagpersonale. Kontakt Kärcher-forhandleren, såfremt der er behov herfor.

#### Vedligeholdelse udført af kundeservice

Efter første måned eller 5 driftstimer:

- Udfør første inspektion.
- Service for hver 50 driftstimer  
Vedligeholdelse for hver 100 driftstimer, hhv. en gang hvert halvt år  
Service for hver 300 driftstimer  
Vedligeholdelse for hver 500 driftstimer, hhv. en gang om år

**Bemærk:** For at opretholde muligheden for at stille krav til garantien skal alle service- og vedligeholdelsesarbejder i garantiperio-

den udføres af en autoriseret Kärcher-kundeservice iht. serviceheftet.

### Vedligeholdelsesarbejder

Klargøring:

- Stil fejmaskinen på et plant underlag.
- Drej hovedafbryderens nøgle ud over stilling "0" og fjern den.
- Aktiver stopbremsen.

### Generelle sikkerhedsanvisninger

#### ⚠ FARE

Fysisk Risiko!

Motoren har et efterløb på ca. 3 - 4 sekunder, efter at der er slukket for den. Det er meget vigtigt at holde afstand til arbejdsområdet i den tid.

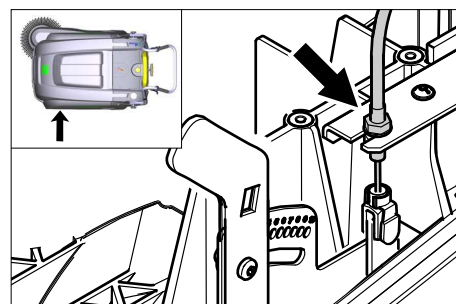
- Ved arbejder på el-anlægget skal batteriets stikkontakt trækkes ud eller batteriet afbrydes.
- Lad maskinen køle tilstrækkelig af, inden vedligeholdelses- og reparationsarbejderne påbegyndes.
- Rør ikke ved varme komponenter, som f.eks. motoren.

**Bemærk:** Inden maskinen vippes, fjern snavsbeholderen og drej skubbebøjlen fremad. Sæt maskinen ikke på skubbebøjlen.

- Inden maskinen renses og vedligeholdes og inden komponenter udskiftes, skal maskinen afbrydes.

### Indstille køredrevets bowdentræk

En justering er nødvendig, hvis maskinens drivkraft er utilstrækkeligt ved bakkekørsel.



- Åbn apparatets hætte.
- Løsne kontramøtrikken.
- Juster stilleskruen.
- Stram kontramøtrikken.

### Kontrol af fejvalsen

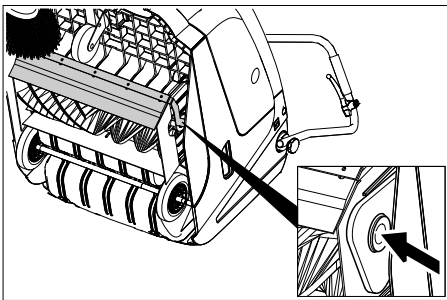
- Aktiver stopbremsen.
- Fjern snavsbeholderen.
- Fjern bånd og snore fra fejvalsen.

### Udskiftning af fejvalsen

Udskiftningen er nødvendig, hvis fejeresultatet på grund af slitage på børsterne bliver synligt dårligere.

**Bemærk:** Inden maskinen vippes, fjern snavsbeholderen og drej skubbebøjlen fremad. Sæt maskinen ikke på skubbebøjlen.

- Aktiver stopbremsen.
- Udtag snavsbeholderen.
- Vip maskinen tilbage.



- Løft grovsmudslåget, tryk lejeskålen ind og sving fejvealsen fremad.
- Tag fejvealsen ud.
- Sæt en ny fejvealse på drivtappen (venstre).
- På den anden side skal lejeskålen gå i hak i fejvealsevingens hul.

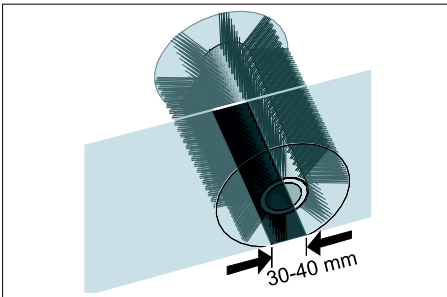
#### **FORSIGTIG**

Risiko for beskadigelse! Hold øje med, at børster ikke klemmes fast fejvealsevingens hul.

**Bemærk:** Efter indbygningen af den nye fejvealse skal fejebanen indstilles på ny.

#### **Kontrol og indstilling af fejvealsens fejebane**

- Kør fejmaskinen hen på et jævnt og glat underlag, der er synligt dækket med støv eller kridt.
- Aktiver stopbremsen.
- Fejvealsen skal dreje for ca. 15-30 sekunder.
- Løft fejmaskinen i foran og kør til siden.

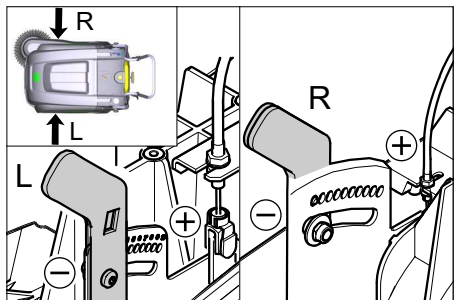


Fejebanens form danner en ensartet firkant, som er mellem 30-40 mm bred.

Justeringsområde	(-) 1...10 (+)
Minimal fejebane	1
Maksimal fejebane	10
Ny fejvealse	1...3

Justere fejebanen:

- Åbn apparatets hætte.
- Juster venstre og højre indstillingsgreb og lad den gå i hak i samme hul.



- Indstillingsgrebet går i hak i det dyb liggende hul (+): Fejebanen forstørres
- Indstillingsgrebet går i hak i det høj liggende hul (-): Fejebanen reduceres
- Kontroller fejgeområdet.

#### **Udskiftning af sidebørste**

Udskiftningen er nødvendig, hvis fejeresultatet på grund af slitage på børsterne bliver synligt dårligere.

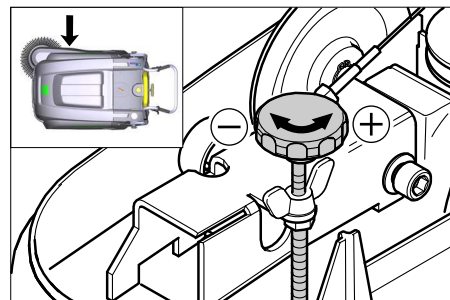
**Bemærk:** Inden maskinen vippes, fjern snavsbeholderen og drej skubbebøjlen fremad. Sæt maskinen ikke på skubbebøjlen.

- Skru de 3 skruer på sidekostens bund ud.
- Fjern sidekosten.
- Sæt ny sidekost på medbringeren og skru den fast.

#### **Justere sidekostsænkeningen**

Justering er nødvendig, hvis fejeresultatet på grund af slitage på børsterne bliver synligt dårligere.

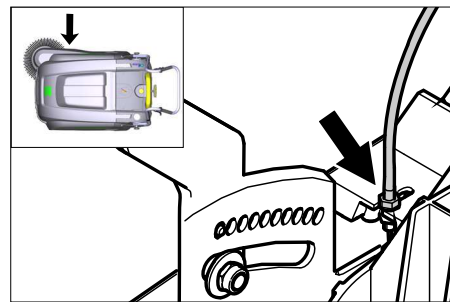
- Åbn apparatets hætte.
- Løsn vingemøtrikken.



- Juster stilleskruen.
- Stram vingemøtrikken.

#### **Indstille løftningen af grovsmudslågen**

- En justering er nødvendig, hvis grovsmudslågen ikke kan løftes langt nok.
- Hvis fejeresultatet bliver dårligere, f.eks. på grund af forlæbernes slitage, skal bowdentrækken justeres en lille smule.

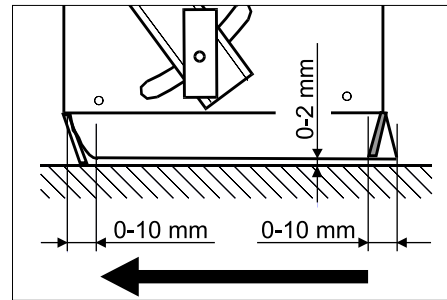


- Åbn apparatets hætte.
- Løsn kontramøtrikken.
- Juster stilleskruen.
- Stram kontramøtrikken.

#### **Indstilling og udskiftning af tætningslister**

**Bemærk:** Inden maskinen vippes, fjern snavsbeholderen og drej skubbebøjlen fremad. Sæt maskinen ikke på skubbebøjlen.

- **Forreste tætningsliste**
- Løsn tætningslistens fastspændings-skru.
- Juster eller udskift tætningslisten.



- Indstil tætningslistens afstand til underlaget, så den slæber 0 - 10 mm bagud.
- Juster tætningslisten.
- Træk tætningslistens fastspændings-skru fast.

#### ■ **Bageste tætningsliste**

- Fjern snavsbeholderen.
- Løsn tætningslistens fastspændings-skru.
- Juster eller udskift tætningslisten.
- Indstil tætningslistens afstand til underlaget, så den slæber 0 - 10 mm bagud.
- Træk tætningslistens fastspændings-skru fast.

#### ■ **Tætningslister i siden**

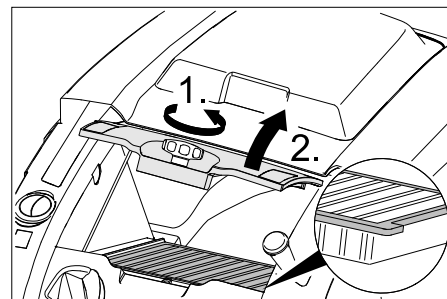
- Løsn tætningslistens fastspændings-skru.
- Juster eller udskift tætningslisten.
- Skub et max. 1 - 2 mm tykt underlag under for at indstille afstanden til gulvet.
- Juster tætningslisten.
- Træk tætningslistens fastspændings-skru fast.

#### **Udskiftning af støvfilter**

##### △ **ADVARSEL**

Tøm smudsbeholderen, inden støvfilteret skiftes ud. Bær støvbeskyttelsesmaske ved alle arbejder på filteranlægget. Overhold sikkerhedsbestemmelserne vedrørende håndtering af finstøv.

- Aktiver stopbremsen.
- Rense støvfilteret.



- Skru støvfilterdækslets skruerprop på imod uret.
- Løft støvfilterdækslet.
- Udskift støvfilteret. Hold øje med støvfilterets korrekte placering (se figuren).
- Skru skruerpropen fast indtil anslaget.

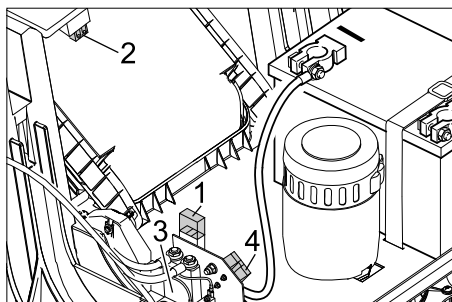
#### **FORSIGTIG**

Hvis skruerpropen ikke skrues fast indtil anslaget, kan der opstå skader.

**Bemærk:** Pas på at lamellerne ikke bliver beskadiget, når det nye filter sættes i.

## Udskifte sikring/relæ

### ■ KM 75/40 W Bp



- 1 Sikring F1 (50 A)
- 2 Sikring F2 (2 A)
- 3 Relæ
- 4 Batteriopladestik

- Åbn apparatets hætte.
- Udskifte defekt sikring eller relæ.

### ■ KM 75/40 W Bp Pack

Sikringerne sidder i opladeren.

## Tilbehør

<b>Sidekost, blød</b>	<b>6.905-626.0</b>
Til finstøv på indendørs arealer, fugtighedsbestandig.	
<b>Fejevalse, blød</b>	<b>6.906-886.0</b>
Med naturbørster: Specielt til fejning af finstøv på glatte gulve og indvendige flader. Ikke modstandsdygtig overfor fugt, må ikke anvendes til slibende overflader!	
<b>Fejevalse, hårdt</b>	<b>6.906-885.0</b>
Til fjernelse af fast siddende snavs i udendørsområdet, fugtighedsbestandig.	
<b>Fejevalse, antistatisk</b>	<b>6.906-950.0</b>
Til overflader som kan oplades statisk som f.eks. tæpper eller kunstige græsplaner	
<b>Fejeenhed til gulvtæpper</b>	<b>2.641-571.0</b>
Indeholder: Fnugsi, antistatisk fejevalse, 3-dobbelt styringsrulle	

## EU-

## overensstemmelseserklæring

Hermed erklærer vi, at den nedenfor nævnte maskine i design og konstruktion og i den af os i handlen bragte udgave overholder de gældende grundlæggende sikkerheds- og sundhedskrav i EF-direktiverne. Ved ændringer af maskinen, der foretages uden forudgående aftale med os, mister denne erklæring sin gyldighed.

**Produkt:** Fejesugemaskine

**Type:** 1,049-xxx

### Gældende EF-direktiver

2006/42/EF (+2009/127/EF)

2004/108/EF

2000/14/EF

### Anvendte harmoniserede standarder

EN 55012: 2007 + A1: 2009

EN 60335-1

EN 60335-2-72

EN 61000-6-2: 2005

EN 62233: 2008

*KM 75/40 W Bp Pack*

EN 60335-2-29: 2004+A2: 2010

EN 61000-3-2: 2006+A1: 2009+A2: 2009

EN 61000-3-3: 2013

### Anvendte tyske standarder

---

### Anvendte overensstemmelsesvurderingsprocedurer

2000/14/EF: Bilag V


### Lydeffektniveau dB(A)

Målt: 79

Garanteret: 81

Undertegnede agerer på vegne af og med fuldmagt fra ledelsen.

  
H. Jenner  
CEO

  
S. Reiser  
Head of Approval

Dokumentationsbefuldægtiget:  
S. Reiser

Alfred Kärcher GmbH & Co. KG  
Alfred-Kärcher-Str. 28 - 40  
71364 Winnenden (Germany)  
Tlf.: +49 7195 14-0  
Fax: +49 7195 14-2212

Winnenden, 2012/04/01



## Hjælp ved fejl

Fejl	Afhjælpning
Maskinen kan ikke startes	Luk maskinhætten.
	Opladning af batterier
	Kontroller overlastsikringen
	Kontakt Kärcher-kunderservice.
Motoren er i gang, men maskinen kører ikke	Indstille køredrevets bowdentræk
	Kontroller kilerem
	Kontakt Kärcher-kunderservice.
Maskinen standser ved kørsel op ad bakker	Kør med ringere hældning
	Kontroller overlastsikringen
	Indstille køredrevets bowdentræk
	Kontroller kilerem
	Kontakt Kärcher-kunderservice.
Fejevalsen standser, fejlindikatoren lyser rødt	Sæt hovedafbryderen til "OFF", kontroller børsten for genstande som sidder fast. Kør evt. med en ringere stigning. Tænd igen for hovedafbryderen. Hvis denne procedure gentages fire gange, gennemfører styringen en tvangspause på 2 minutter for at køle ned. Under denne tid kan maskinen ikke startes.
Maskinen fejer ikke ordentligt	Kontroller fejrevelse og sidebørster med henblik på slitage. Skift dem om nødvendigt ud.
	Kontroller grovsmudslågens funktion.
	Justere grovsmudslågens bowdentræk (justerings skrue)
	Kontroller rem for spænding og funktion, udskift efter behov
	Fejebanen justeres
	Udskiftning af fejrevalsen
	Kontakt Kärcher-kunderservice.
Maskinen støver	Kontroller grovsmudslågens funktion.
	Justere grovsmudslågens bowdentræk (justerings skrue)
	Kontroller, rens eller udskift støvfilteret.
	Tøm smudsbeholderen.
	Udskift tætningsprofilen på snavsbeholderen
	Kontroller tætningen på støvfilteret
	Kontroller tætningslisterne for slid. Juster eller udskift dem, såfremt det er nødvendigt.
Dårligt fejeresultat i kantområderne	Justere sidekostsænknningen
	Skift sidebørsterne ud.
	Sænke sidekosten
	Kontroller sidekostens drivrem
	Kontakt Kärcher-kunderservice.
Sidekostløftningen fungerer ikke	Kontroller sidekostløftningens bowdentræk
	Kontakt Kärcher-kunderservice.
Ny fejrevelse stryger hen ad snavsbeholderen	Korriger fejrebanens indstilling, hertil skal begge indstillingsgreb gå i hak i hver det højere liggende hul (1...3)

## Tekniske data

		KM 75/40 W Bp	KM 75/40 W Bp Pack
<b>Maskindata</b>			
Længde x bredde x højde (med udstrakt skubbebøjle)	mm	1430 x 750 x 1190	1430 x 750 x 1190
Længde x bredde x højde (med foldet skubbebøjle)	mm	1160 x 750 x 930	1160 x 750 x 930
Vægt (uden batterier)	kg	79	79
Vægt (med batterier)	kg	125	125
Køre- og fejehastighed	km/h	4,5	4,5
Stigningsevne maks.	%	12	12
Fejevalsens diameter	mm	265	265
Sidebørstens diameter	mm	410	410
Maksimal fladekapacitet	m <sup>2</sup> /h	3400	3400
Arbejdsbredde uden sidebørster	mm	550	550
Arbejdsbredde med sidekost	mm	750	750
Smudsbeholderens volumen	l	40	40
Beskyttelsesklasse, dryptæt	--	IPX 3	IPX 3
<b>Motor</b>			
Type	--	Ligestrømpermanentmagnetmotor Drejeretning højre	
Spænding	V	24	24
Mærkestrøm	A	22	22
Nominel ydelse	W	400	400
Omdrejningstal	1/min	2750	2750
Kapslingsklasse	--	IP 20	IP 20
<b>Batteri</b>			
Type	--	--	2x 12 V GiV
Kapacitet	Ah	--	60 (5h)
Vægt	kg	--	23
Ladetid ved fuldstændig afladet batteri	h	--	12
Driftstid efter flere gange opladning	h	--	ca. 1,5-2
<b>EI-sikring</b>			
Central	A	50	50
Sikring styringen	A	2	--
Fuldafladningsbeskyttelse	--	via relæ	via relæ
<b>Filter- og sugesystem</b>			
Filterflade finstøvfiler	m <sup>2</sup>	1,8	1,8
Anvendelseskategori filter for ikke sundhedsskadelig støv	--	L	L
Nominelt vakuum sugesystem	mbar	5	5
Nominel volumenstrøm for sugesystemet	l/s	45	45
<b>Omgivende betingelser</b>			
Temperatur	°C	-5 til +40	-5 til +40
Luffugtighed, ikke-kondenserende	%	0 - 90	0 - 90
<b>Oplyste værdier ifølge EN 60335-2-72</b>			
Støjemission			
Lydtryksniveau L <sub>pA</sub>	dB(A)	64	64
Usikkerhed K <sub>pA</sub>	dB(A)	2	2
Lydeffektniveau L <sub>WA</sub> + usikkerhed K <sub>WA</sub>	dB(A)	81	81
Maskinvibrationer			
Hånd-arm vibrationsværdi	m/s <sup>2</sup>	<2,5	<2,5
Usikkerhed K	m/s <sup>2</sup>	0,2	0,2

## Innhold

Innhold	NO	1
Forskriftsmessig bruk	NO	1
Funksjon	NO	1
Generelle merknader	NO	1
Sikkerhetsanvisninger	NO	2
Betjenings- og funksjonselementer	NO	3
Før den tas i bruk	NO	4
Ta i bruk	NO	5
Drift	NO	5
Sette bort	NO	6
Pleie og vedlikehold	NO	6
Tilbehør	NO	8
EU-samsvarserklæring	NO	8
Feilretting	NO	9
Tekniske data	NO	10



Før første gangs bruk av apparatet, les denne originale bruksanvisningen, følg den og oppbevar den for senere bruk eller for overlevering til neste eier.

## Forskriftsmessig bruk

Bruk av denne maskinen må utelukkende være iht. det som er angitt i denne bruksanvisning.

- ➔ Før bruk skal det kontrolleres at maskinen med arbeidsinnretningene er i forskriftsmessig og driftssikker tilstand. Apparat og tilbehør må ikke brukes dersom det ikke er i feilfritt stand.
- Denne feiemaskinen er beregnet for feiing av skitne flater innendørs og utendørs.
- Apparatet er ikke ment for rengjøring av gate/vei.
- Maskinen er ikke egnet til oppsuging av helsefarlig støv.
- Det er ikke tillatt å utføre endringer på maskinen.
- Maskinen er kun egnet for de overflatene som er angitt i bruksanvisningen.
- Det må kun kjøres på de flater eieren eller dennes representant har tillatt at maskinen brukes på.
- Generelt gjelder følgende: Hold lett antenkelige stoffer på avstand fra maskinen (eksplosjons-/brannfare).

## Forutsebar feilbruk

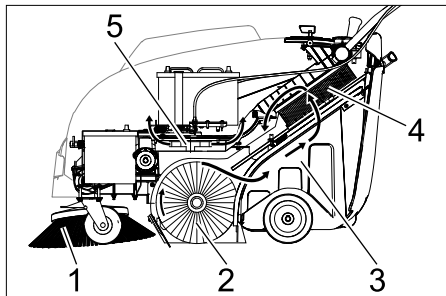
- Fei/sug aldri opp eksplosive væsker, brennbare gasser eller ufortynnet syre eller løsningsmidler! Til dette hører bensin, tynner og fyringsolje, som blandet med innsugningsluft kan danne eksplosive damper og blandinger. Dette gjelder også aceton, ufortynnede syrer og løsemidler som angriper materialene som er brukt på maskinen.
- Fei eller sug aldri opp reaktivt metallstøv (f.eks. aluminium, magnesium eller sink), de vil i forbindelse med sterkt alkaliske eller sure rengjøringsmidler danne eksplosive gasser.
- Brennende eller glødende gjenstander må ikke suges opp.

- Det er forbudt å oppholde seg i fareområdet. Bruk i eksplosjonsfarlige rom er forbudt.

## Egnede overflater

- Asfalt
- Industrigulv
- Støpte gulv
- Betong
- Brostein

## Funksjon



Feiemaskinen arbeider etter overlappingsprinsippet.

- Sidekostene (1) rengjør hjørner og kanter på feieflaten og frakter smuss inn i banen til feievalsen.
- Den roterende feievalsen (2) frakter smuss direkte inn i feieavfallsbeholderen (3).
- Støvet som virvles opp i beholderen, blir skilt ut via støvfilteret (4), og sugd ut via sugevidden (5).

## Generelle merknader

Ta kontakt med forhandleren hvis du konstaterer transportskader etter utpakking.

- Bruksanvisning og sikkerhetsanvisninger for arbeidsinnretninger montert på maskinen må leses og følges.
- Advarsel- og henvisningsskilt som er anbrakt på apparatet, gir viktig informasjon for sikker drift.
- I tillegg til anvisningene i bruksveiledningen må det tas hensyn til lokale, generelle forskrifter vedrørende sikkerhet og forebygging av ulykker.

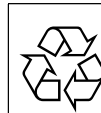
## Tilbehør og reservedeler

### ⚠ FARE

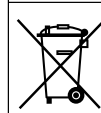
For å unngå farer, skal reparasjon og skifte av reservedeler på maskinen kun utføres av autorisert kundeservice.

- Det er kun tillatt å anvende tilbehør og reservedeler som er godkjent av produsenten. Originalt tilbehør og originale reservedeler garanterer for sikker og problemfri drift av apparatet.
- Et utvalg av de vanligste reservedelene finner du bak i denne bruksanvisningen.
- Mer informasjon om reservedeler finner du under [www.kaercher.com](http://www.kaercher.com) i området Service.

## Miljøvern



Materialet i emballasjen kan resirkuleres. Ikke kast emballasjen i husholdningsavfallet, men lever den inn til resirkulering.



Gamle apparater inneholder verdifulle materialer som kan resirkuleres. Disse bør leveres inn til gjenvinning. Batterier, olje og lignende stoffer må ikke komme ut i miljøet. Gamle maskiner skal derfor avhendes i egnede innsamlingsystemer.

## Anvisninger om innhold (REACH)

Aktuell informasjon om stoffene i innholdet finner du under:

[www.kaercher.com/REACH](http://www.kaercher.com/REACH)

## Garanti

Vår ansvarlige salgsorganisasjon for det enkelte land har utgitt garantibetingelsene som gjelder i det aktuelle landet. Eventuelle feil på tilbehøret blir reparert gratis i garantitiden dersom disse kan føres tilbake til material- eller produksjonsfeil. Ved behov for garantireparasjoner, vennligst henvend deg med kjøpskvitteringen til din forhandler eller nærmeste autoriserte kundeservice.

## Symboler i bruksanvisningen

### ⚠ FARE

For en umiddelbar truende fare som kan føre til store personskader eller til død.

### ⚠ ADVARSEL

For en mulig farlig situasjon som kan føre til store personskader eller til død.

### FORSIKTIG

For en mulig farlig situasjon som kan føre til mindre personskader eller til materielle skader.

## Symboler på maskinen



Ikke fei opp brennende eller glødende gjenstander som f.eks. sigaretter, fyrstikker eller lignende.



Klem- og kuttfare fra reimer, sidebørster, beholder og skyvebøyle.

## Sikkerhetsanvisninger

### Sikkerhetsanvisninger for betjening

- Før bruk skal det kontrolleres at maskinen med arbeidsinnretningene er i forskriftsmessig og driftssikker tilstand. Apparat og tilbehør må ikke brukes dersom det ikke er i feilfritt stand.
- Ved bruk av maskinen på farlige steder (f.eks. bensinstasjoner etc.), må det tas hensyn til gjeldende sikkerhetsforskrifter. Bruk i eksplosjonsfarlige rom er forbudt.
- Apparatet må brukes på korrekt måte. Du må ta hensyn til forholdene på det aktuelle bruksstedet, og være oppmerksom på andre personer, og spesielt barn.
- Før arbeidet startes skal brukeren forsikre seg om at alle sikkerhetsinnretninger er korrekt påsatt og fungerer.
- Brukeren av maskinen er ansvarlig for skader på andre personer eller materielle skader.
- Pass på at brukeren har tettsittende klær. Bruk kraftige sko og unngå løsthengende klær.
- Kontroller området rundt før start (f.eks. barn). Pass på å ha tilstrekkelig sikt!
- For å forhindre uberettiget bruk av maskinen, ta ut tenningsnøkkelen.
- Apparatet skal bare brukes av personer som er opplært i eller kan dokumentere kjennskap til bruken, og som har fått i oppdrag å bruke apparatet.
- Dette apparatet er ikke ment for bruk av personer (inklusive barn) med reduserte fysiske, sensoriske eller sjelelige evner, eller som pga. mangel på erfaring og/eller kunnskap ikke kan benytte apparatet trygt. De skal da kun bruke apparatet under oppsyn av en sikkerhetsansvarlig person, eller få instruksjoner av vedkommende om bruk av apparatet.
- Barn skal holdes under tilsyn for å sikre at de ikke leker med apparatet.

### Sikkerhetsanvisninger for kjøring

#### ⚠ Fare!

Fare for skade!

Veltefare ved for sterke stigninger.

- I kjøreretningen skal det ikke kjøres stigninger eller unnabakker over 12%.
- Veltefare ved ustabil underlag.
- Maskinen må kun kjøres på faste underlag.
- Veltefare ved for sterk sidehelling.
- Det må bare kjøres stigninger på maksimalt 12% på tvers av kjøreretningen. Kjørehastigheten skal tilpasses de aktuelle forholdene.

## Sikkerhetsanvisninger for transport av apparatet

- Pass på vekten av apparatet ved transport.
- Ved transport av maskinen skal batteriet kobles fra og maskinen skal festes godt.

## Sikkerhetsanvisninger om batteridrevne apparater

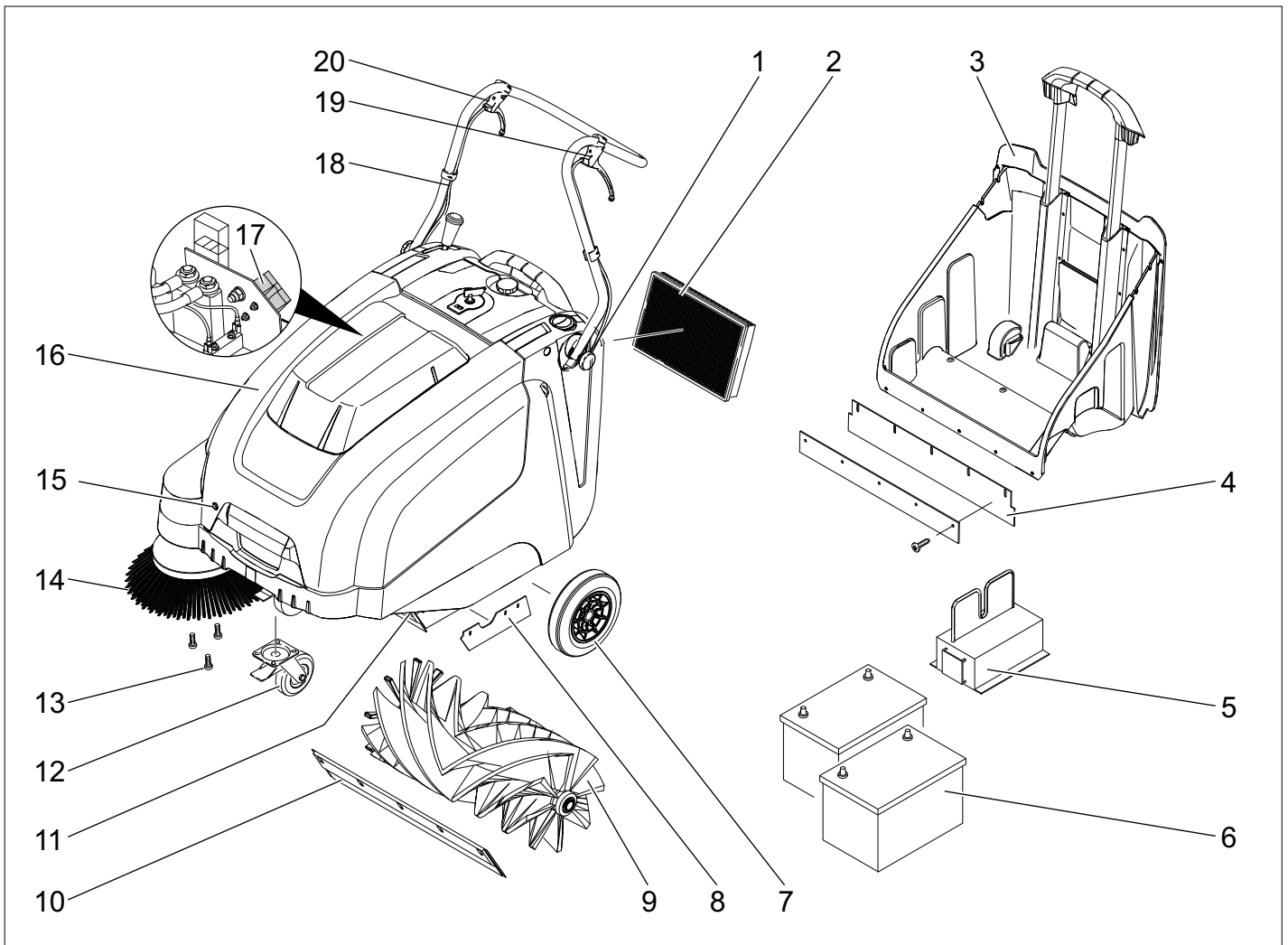
**Merk:** Garantien gjelder bare dersom batterier og ladere anbefalt av Kärcher blir brukt.

- Bruksanvisningene fra batteriproduzenten og ladeapparat-produzenten må følges ubetinget. Følg lovens anbefalinger ved omgang med batterier.
- Batterier må ikke bli stående utladet, men må lades opp så snart som mulig.
- For å unngå krypestrøm må batteriene alltid holdes rene og tørre. Beskytt mot forurensing, for eksempel av metallstøv.
- legg aldri verktøy eller tilsvarende på batteriene. Fare for kortslutning og eksplosjon.
- Bruk alltid 2 batterier av samme type!
- Man må ikke håndtere åpen flamme, lage gnister eller røyke i nærheten av et batteri eller i et batteriladerom. Eksplosjonsfare.
- Bruk kun batterier med polhetter. Erstatt polhetten dersom den går tapt.
- Varme deler, for eksempel motoren, må ikke berøres (fare for forbrenning).
- Vær forsiktig ved omgang med batterisyre. Følg de gjeldende sikkerhetsforskriftene!
- Brukte batterier skal håndteres miljøvennlig i henhold til EU-retningslinje 91/157 EWG.

## Sikkerhetsanvisninger for pleie og vedlikehold

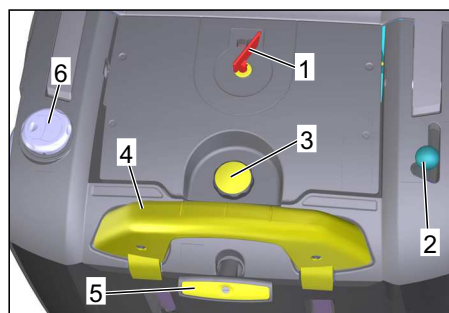
- Før rengjøring og vedlikehold av maskinen, skifte av deler eller omstilling til annen funksjon skal maskinen stoppes og tenningsnøkkelen tas ut.
- Ved arbeid på det elektriske anlegget skal batteriet kobles fra.
- Rengjøring av maskinen må ikke skje med vannslange eller høytrykksvasker (fare for kortslutning eller andre skader).
- Reparasjoner skal kun utføres på godkjente serviceverksteder eller av fagfolk som er kjent med alle sikkerhetsforskriftene.
- Sikkerhetskontroll skal gjøres etter gjeldende lokale forskrifter for kommersiell bruk av mobile apparater.
- Arbeid ved maskinen skal alltid utføres med egnede hansker.

## Betjenings- og funksjonelementer



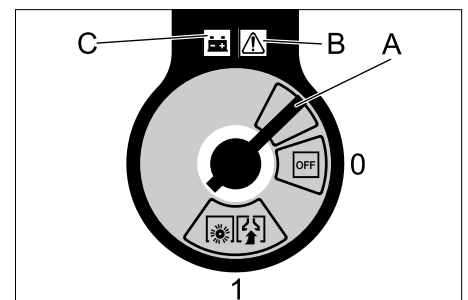
- 1 Skru for fest av skyvebøyle (2x)
- 2 Støvfilter
- 3 Feieavfallsbeholder
- 4 Bakre tetningslist (på feieavfallsbeholder)
- 5 Batterilader
- 6 Batterier (Kun KM 75/40 W Bp Pack)
- 7 Drivhjul
- 8 Tetningslister på siden
- 9 Feievalse
- 10 Fremre tetningslist
- 11 Grovsmusspjeld
- 12 Styrerulle med holdebremse
- 13 Feste av sidebørster
- 14 Sidekoster
- 15 Hettelås
- 16 Maskinhette
- 17 Batteriladekontakt (Kun KM 75/40 W Bp)
- 18 Skyvebøyle
- 19 Hendel for kjøring forover
- 20 Hendel for senking og heving av grovsmussklaff

### Betjeningspanel



- 1 Hovedbryter
- 2 Hendel for senking og heving av sidebørstene
- 3 Låseskrue for støvfilterdeksel
- 4 Låsebøyle for feieavfallsbeholderen
- 5 Filterrengjøring for støvfilter
- 6 Våt-/tørrespjeld

### Hovedbryter



0/OFF	Motor av
1	Motor på
A	Trekk ut nøkkelen
B	Feilindikator
C	Batteriindikator

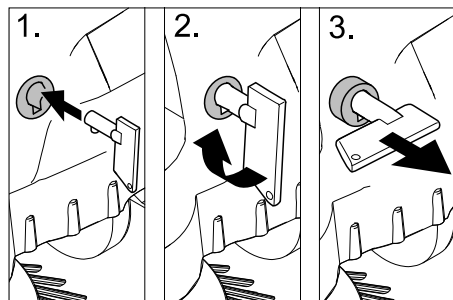
#### Trekk ut nøkkelen

→ Nøkkel for hovedbryter dreies tilbake over stilling "0" og trekkes ut.

## Åpne dekselet

### Merknad

Maskindekselet låses opp med nøkkelen for hovedbryter.



- Sett inn nøkkel for hovedbryter i deksellåsen og dreier rundt 90° med klokka.
- Trekk ut deksellåsen ved nøkkelen.
- Åpne dekselet på maskinen.

### Lukk maskindekselet.

- Gerätehaube schließen, Haubenverschluss verriegelt selbstständig.

## Før den tas i bruk

### Anvisning for avlossing

#### △ FARE

Fare for personskade, fare for materiell skade!  
Pass på vekten av maskinen ved lossing.

Transportvekt (uten batterier)	79 kg
Vekt (med batterier)	125 kg

#### Lossing

- Ta av kartongen.
- Ta bort treklossene som sikrer hjulene og løft apparatet for hånd fra pallen.
- Løsne parkeringsbremsen.

### Monter skyvebøylen

- Løsne skruene.
- Rett opp skyvebøylen.
- Trekk til skruene.

### Montere sidebørster

**Merk:** Før apparatet vippes, ta av feieavfallsbeholder og sving skyvebøylen forover. La ikke maskinen stå på skyvebøylen.  
→ Stikk sidekosten inn på medbringeren og skru den fast.

## Batterier

### Sikkerhetsanvisninger for batterier

Ved omgang med batterier må det tas hensyn til:

	Følg anvisningene på batteriet, i bruksanvisningen og i maskinbruksanvisningen!
	Bruk vernebriller!
	Hold barn unna syre og batterier!
	Eksplisjonsfare!

	Åpen ild, gnister, åpent lys og røyking er forbudt!
	Fare for skade!
	Førstehjelp!
	Varselmerket!
	Avhending!
	Batterier må ikke kastes i husholdningsavfallet!

#### △ Fare!

Eksplisjonsfare! Verktøy o.l. må ikke legges på batteriet, dvs. på poler eller cellebro.

#### △ Fare!

Fare for skader! Pass på at sår aldri kommer i kontakt med bly. Vask hendene godt etter håndtering av batterier.

#### △ Fare!

Brann- og eksplisjonsfare!

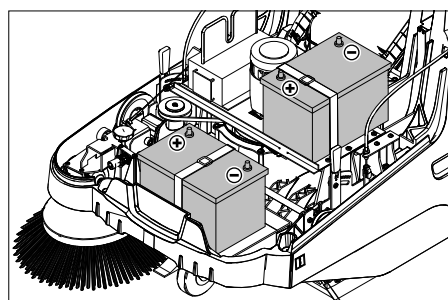
- Røyking og bruk av åpen ild er ikke tillatt.
- Rom der det lades batterier må være godt ventilerte, da det dannes høyeksplosive gasser ved lading.

#### △ Fare!

Fare for skade!

- Syresprut i øyne eller på huden skal skylles ut/av med mye rent vann.
- Kontakt lege straks etterpå.
- Forurensede klær må vaskes med vann.

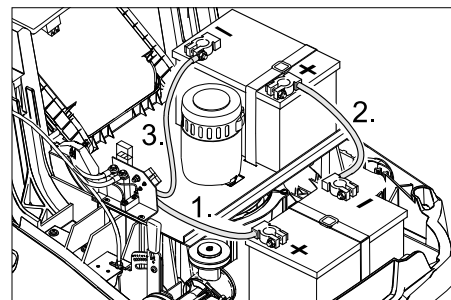
### Innsetting og tilkobling av batteri



#### Merknad

På KM 75/40 R Bp Pack er batteriene og laderen allerede innebygd.

- Åpne dekselet på maskinen.
- Sett batteriene på motorbæreren.
- Sikre batteri med holderbånd.



- Koble polklemmen (rød kabel) til plusspolen (+).
  - Skru fast tilkoblingsledningen til batteriene.
  - Koble polklemmen til minuspolen (-).
- Merk:** Kontroller at batteripoler og polklemmer er tilstrekkelig beskyttet med polfett. Bruk kun batterier med polhetter. Erstatt polhetten dersom den går tapt.

#### FORSIKTIG

Lad opp batteriene før maskinen tas i bruk.

### Lading av batterier

#### △ Fare

Fare for skader! Ladeapparatet må bare brukes når strømledningen ikke er skadet. En skadet strømledning må erstattes av produsenten, kundetjenesten eller av en kvalifisert person.

#### △ FARE

Fare for skade, fare for elektrisk støt. Pass på strømmettet og sikringene. Ladeapparatet må kun brukes i tørre rom med tilstrekkelig ventilasjon.

**Merk:** Ladetid for tomt batteri er på ca. 12 timer.

#### △ Fare

Fare for skader! Følg sikkerhetsanvisningene for håndtering av batterier. Følg bruksanvisningen for ladeapparatet.

### Ladeprosedyre - KM 75/40 W Bp Pack

**Merk:** Maskinen er standardmessig utstyrt med et vedlikeholdsfritt batteri.

- Åpne dekselet på maskinen.
- Sett støpselet på tilkoblingskabelen inn i stikkkontakten.

**Merk:** Laderen reguleres elektronisk, og avslutter selv ladingen. Alle maskinens funksjoner avbrytes automatisk ved lading. Når støpselet er satt inn, viser batteriindikatoren fremdriften for ladingen.



Batterier lades	lyser gult
Batteriene er ladet	lyser grønt

#### Feilindikator:



Lader eller motorstyring feilet	lyser rødt
---------------------------------	------------

## Ladeprosedyre - KM 75/40 W Bp

- Åpne dekselet på maskinen.
- Sett ladeledning på ladeapparatet inn i ladebøssingen på feiemaskinen
- Plugg inn nettstøpset på ladeapparatet og slå ladeapparatet på.

### Når ladingen er ferdig

#### ■ KM 75/40 W Bp Pack

- Trekk ut strømledningen.
- Vikle opp strømledningen rundt kabelholderen på laderen.

- Lukk maskinheten.

#### ■ KM 75/40 W Bp

- Slå av batteriladeren og trekk støpset ut av stikkontakten.
- Plasser ladekabelen på apparatet.
- Lukk maskinheten.

### Demontere batterier

- Åpne dekselet på maskinen.
- Koble polklemmen fra minuspolen (-).
- Skru av tilkoblingsledningen til batteriene.
- Koble polklemmen fra plusspolen (+).
- Løsne holdebandet.
- Ta ut batteriet.
- Brukte batterier skal avhendes i henhold til gjeldende bestemmelser.

### Anbefalte batterier, batteriladere

	Bestillingsnummer
Batteri 60 Ah	6.654-226.0
Batterilader	6.654-225.0

Batterier og batteriladere kan kjøpes i fagforretninger.

Bruk alltid 2 batterier av samme type!

### Maksimalt mål for batteri

Lengde	Bredde	Høyde
267 mm	177 mm	190 mm

## Ta i bruk

### Generelle merknader

#### ⚠ FARE

*Fare for skader! Slå av apparatet før feieavfallsbeholderen tas ut.*

**Merk:** Skal bare startes med maskindeksel lukket.

- Parker feiemaskinen på et jevnt underlag.
- Slå av motoren.
- Trekk til holdebremsen.

### Vedlikeholdsarbeider

- Kontroller ladenivået på batteriene.
- Kontroller sidekostene.
- Kontroller feievalse.
- Rengjøre støvfilter.
- Tøm feieavfallsbeholderen.

**Merk:** Dette er beskrevet i kapittelet Stell og vedlikehold.

## Drift

### Starte maskinen

- Løsne parkeringsbremsen. Starte motoren.
  - Sett hovedbryteren i posisjon "1".
- Merk:** Feievalse og sidebørste vil rotere.

### Kjøring av maskinen

#### Kjøre forover

- Trekk i hendel for kjøring forover
- Merk:** Kjørehastigheten kan reguleres trinnløst ved stillingen av hendel for foroverkjøring.

#### Tomgang

- Slipp hendel for kjøring forover Apparatet blir stående.

#### Kjøre over hindre

- Kjøre over faste hindringer opp til 30 mm høyde:
- Løfte grovsmusspjeldet.
  - Kjør langsomt og forsiktig over hinderet.
- Faste hindringer over 30 mm høyde:
- Hindre må bare kjøres over med en egnet rampe.

### Feiedrift

#### ⚠ Fare!

*Fare for skader! Når grovsmusspjeldet er åpnet, kan feievalse slynge stein eller splinter forover. Pass på at ikke personer, dyr eller gjenstander kan komme i fare.*

#### **FORSIKTIG**

*Fei ikke pakktape, tråder eller noe lignende da dette kan føre til skader på feiemekanismen.*

**Merk:** For å oppnå optimal rengjøring, bør kjørehastigheten tilpasses de aktuelle forholdene.

#### Feiing med løftet grovsmusspjeld

**Merk:** Når man vil feie inn større deler med en høyde på opptil 50 mm, f.eks. sigarettesker, må spjeldet for grovt smuss løftes en kort tid.

Løfte grovsmusspjeldet:

- Trekk i hendelen for løfting av grovsmussklaff.

Senke grovsmussklaff:

- Slipp hendelen for løfting av grovsmussklaff.

**Merk:** Optimal rengjøring oppnår man bare dersom grovsmusspjeldet er senket helt ned.

#### Feiing med sidekost



- Still hendelen for senking av sidebørster forover. Sidebørster senkes.

## Feie tørre gulv

**Merk:** Feieavfallsbeholderen bør tømmes med jevne mellomrom under drift.

**Merk:** Støvfilteret bør tømmes med jevne mellomrom under drift.



- Lukk våt-/tørrspjeld

### Feie fuktige eller våte gulv

- Åpne våt-/tørrspjeld

**Merk:** Filteret blir dermed beskyttet mot fuktighet.

### Batteriindikator

Batteriindikatoren viser ladetilstanden av batteriet under driften.



fullt	lyser grønt
30% restkapasitet	lyser gult
10% restkapasitet	blinker rødt
Beskyttelse mot dyp utlading. Apparatet slås av	lyser rødt

### Rengjøre støvfilter



- Beveg håndtaket for filterrengjøring flere ganger inn og ut.

### Tømme feieavfallsbeholderen

#### ⚠ FARE

*Fare for skader! Slå av apparatet før feieavfallsbeholderen tas ut.*

**Merk:** Ved tømning av feieavfallsbeholder, pass på at tetningslistene ikke skades.

**Merk:** Maksimal tillatt last på feieavfallsbeholderen er på 40 kg.

- Rengjøre støvfilter.
- Trekk opp låsebøyle på feieavfallsbeholderen.
- Ta av avfallsbeholderen.
- Tøm feieavfallsbeholderen.
- Skyv inn avfallsbeholder.
- Skyv ned låsebøyle på feieavfallsbeholderen.

### Slå maskinen av

Slå av motoren.

- Sett hovedbryteren i posisjon "0".



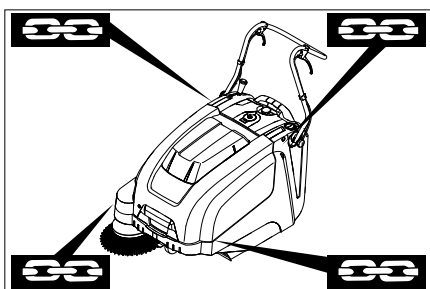
- Løft sidebørstene.
- Trekk til holdebremsen.
- Nøkkel for hovedbryter dreies tilbake over stilling "0" og trekkes ut.

## Transport

### ⚠ FARE

Fare for personskader og materielle skader! Pass på vekten av apparatet ved transport.

- Slå av motoren.
- Nøkkel for hovedbryter dreies tilbake over stilling "0" og trekkes ut.
- Trekk til holdebremsen.
- Sikre maskinens hjul med kileklosser.
- Sikre maskinen med stropper eller vajer.
- Ved transport i kjøretøyer skal apparatet sikres mot å skli eller velte etter de til enhver tid gjeldende regler.



- 1 Festeområde over skyvebøyle.
- 2 Festeområde under maskindeksel

**Merk:** Ta hensyn til markeringene for festeområdene på grunnrammen (kjedesymbol).

**Merk:** Ikke brett slangewire eller trekksnorene.

## Lagring

### ⚠ FARE

Fare for personskader og materielle skader! Pass på vekten av apparatet ved lagring.

## Sette bort

Hvis feiemaskinen ikke skal brukes over lengre tid, må følgende punkter følges:

- Parker feiemaskinen på et jevnt underlag.
- Slå av motoren.
- Nøkkel for hovedbryter dreies tilbake over stilling "0" og trekkes ut.
- Trekk til holdebremsen.
- Sikre feiemaskinen mot rulling.
- Løft feievalsens. Sett da begge reguleringshendelene i lås i øvre hull.
- Løft sidebørstene.
- Rengjør feiemaskinen innvendig og utvendig.
- Parker maskinen på en beskyttet og tørr plass.
- Koble fra batteriene.
- Batteriet lades i mellomrom på ca. 2 måneder.

## Pleie og vedlikehold

### Generelle merknader

- Reparasjoner skal kun utføres på godkjente serviceverksteder eller av fagfolk som er kjent med alle sikkerhetsforskriftene.
- Kommersielt brukte maskiner som brukes på ulike steder skal sikkerhetskontrolleres i samsvar med VDE 0701.

### Rengjøring

#### FORSIKTIG

Fare for skade! Rengjøring av maskinen må ikke skje med vannslange eller høytrykksvasker (fare for kortslutning eller andre skader).

#### Innvendig rengjøring

##### ⚠ Fare

Fare for skader! Benytt støvbeskyttelsesmaske og beskyttelsesbriller.

- Åpne dekselet på maskinen.
- Rengjør maskinen med en klut.
- Blås den ut med trykkluft.
- Lukk maskinhetten.

#### Utvendig rengjøring av maskinen

- Rengjør maskinen med en fuktig klut og mild rengjøringsblanding.

**Merk:** Det må ikke brukes aggressive rengjøringsmidler.

### Vedlikeholdsintervaller

#### Vedlikehold utført av kunden

Daglig vedlikehold:

- Kontroller feievalsen og sidekoster for slitasje og sammenviklede bånd
- Kontroller funksjonen til alle betjenings-elementer.
- Kontroller funksjonen til alle kontrollampene.

Ukentlig vedlikehold:

- Kontroller strammingen og slitasjen på drivremmene, og kontroller at de fungerer.
- Kontroller at Bowden-kabler og bevegelige deler løper lett.
- Kontroller innstilling for og slitasje på tetningslister i feieområdet.
- Kontroller feiemønster på feievalsens.
- Rengjør støvfilter.

**Merk:** Beskrivelse av dette er å finne i kapittelet Vedlikeholdsarbeid.

**Merk:** Alle service- og vedlikeholdsarbeider må, når kunden forestår vedlikehold, utføres av kvalifiserte fagfolk. Ved behov kan man til enhver tid ta kontakt med en Kärcher-forhandler.

#### Vedlikehold utført av kunden

Etter første måned eller de første 5 driftstimer:

- Utfør første inspeksjon.
- Vedlikeholdsarbeider hver 50. driftstime  
Vedlikeholdsarbeider hver 100. driftstime eller halvårlig  
Vedlikeholdsarbeider hver 300. driftstime  
Vedlikeholdsarbeider hver 500. driftstime eller årlig

**Merk:** For at garantikrav skal aksepteres, må alle service- og vedlikeholdsarbeider

utføres av autorisert Kärcher-kundeservice i løpet av garantitiden.

### Vedlikeholdsarbeider

Forberedelser:

- Parker feiemaskinen på et jevnt underlag.
- Nøkkel for hovedbryter dreies tilbake over stilling "0" og trekkes ut.
- Trekk til holdebremsen.

### Generelle sikkerhetsanvisninger

#### ⚠ FARE

Fare for skade!

Motoren går i ca. 3 - 4 sekunder etter av den slås av. Hold deg alltid på god avstand fra arbeidsområdet i dette tidsrommet.

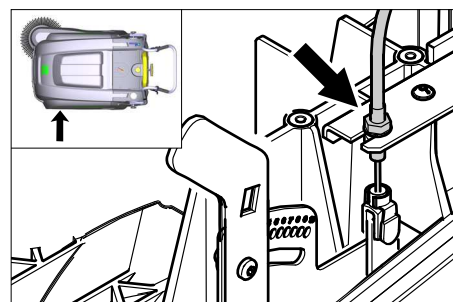
- Ved arbeid på det elektriske anlegget skal batterikontakten trekkes ut, eller batteriklemmene tas av.
- La maskinen kjøles tilstrekkelig ned før alle vedlikeholds- og reparasjonsarbeider.
- Varme deler som drivmotor må ikke berøres.

**Merk:** Før apparatet vippes, ta av feieavfallsbeholder og sving skyvebøylene forover. La ikke maskinen stå på skyvebøylene.

- Før rengjøring og vedlikehold av apparatet, eller skifte av deler, skal apparatet være avslått.

### Stille inn wirestrømpe på kjøredriften.

Innstilling er nødvendig dersom det ved bakkekjøring er utilstrekkelig drivkraft på maskinen.



- Åpne dekselet på maskinen.
- Løsne kontramutter.
- Reguler stillskruen.
- Skru fast kontramutter.

### Kontrollere feievalsens

- Trekk til holdebremsen.
- Ta av avfallsbeholderen.
- Fjern bånd eller tau fra feievalsens.

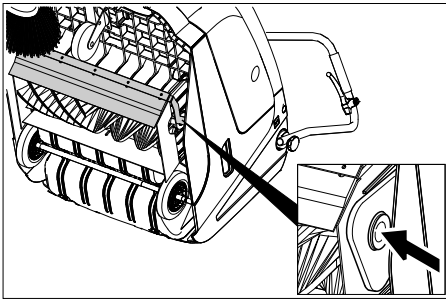
### Utskifting av feievalsen

Utskifting er nødvendig når resultatet av feieingen tydelig avtar på grunn av slitasjen på børstene.

**Merk:** Før apparatet vippes, ta av feieavfallsbeholder og sving skyvebøylene forover. La ikke maskinen stå på skyvebøylene.

- Trekk til holdebremsen.
- Ta ut feiebeholderen.
- Tipp apparatet bakover.





- Løft grovsmussklaffen, skyv inn lager-skål og sving feievalsen forover.
- Ta av feievalsen.
- Sett inn ny feievalse på drivtappen (venstre).
- På motsatt side, la lagerskålen gå i lås i hullet på feievalsvingarmen.

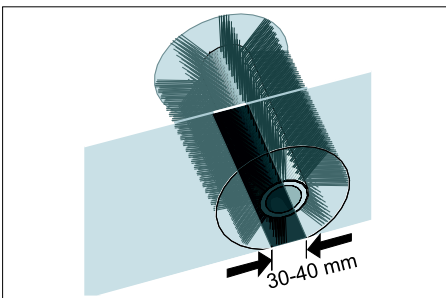
#### FORSIKTIG

Fare for skade! Pass da på at ikke børstene kommer i klem i hullene på feievals-svingarmen.

**Merk:** Etter montering av ny feievalse må feiemønsteret stilles inn på nytt.

#### Kontroll og innstilling av feiemønster

- Løft feiemaskinen foran og trill den til et jevntog glatt underlag, som er synlig dekket av støv eller kritt.
- Trekk til holdebremsen.
- La feievalsen gå i ca. 15-30 sekunder.
- Løft feiemaskinen foran og kjør den si-deveis.

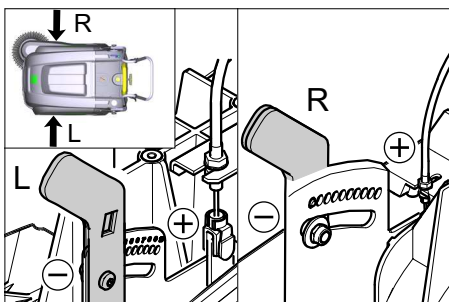


Feiemønsteret danner en likesidet firkant som er mellom 30 -40 mm bred.

Reguleringsområde	(-) 1...10 (+)
Minimalt feiemønster	1
Maksimalt feiemønster	10
Ny feievalse	1...3

Still inn feiemønster:

- Åpne dekselet på maskinen.
- Reguler venstre og høyre regulerings-hendel og la de gå i lås i samme hull (høyde).



- Låse reguleringshendel i lavere hull (+): Feiemønsteret blir større
- Låse reguleringshendel i høyere hull (-): Feiemønster blir mindre
- Kontroller feiemønster.

#### Utskifting av sidekost

Utskifting er nødvendig når resultatet av feiingen tydelig avtar på grunn av slitasjen på børstene.

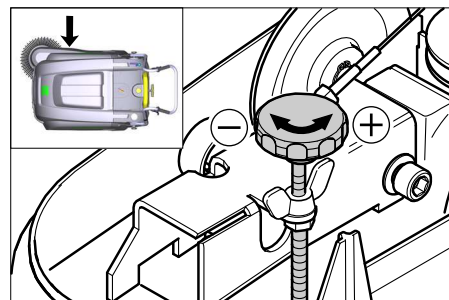
**Merk:** Før apparatet vippes, ta av feieav-fallsbeholder og sving skyvebøylen forover. La ikke maskinen stå på skyvebøylen.

- 3 skruer på undersiden av sidebørste skrur ut.
- Ta av sidebørstene.
- Sett nye sidebørster inn på medbringe-ren og skru fast.

#### Stille inn sidebørsteseseking

Regulering er nødvendig når resultatet av feiingen tydelig avtar på grunn av slitasjen på sidebørstene.

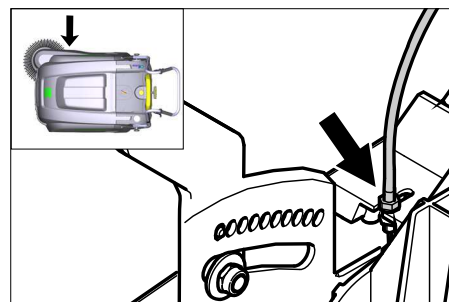
- Åpne dekselet på maskinen.
- Løsne vingemutteren.



- Reguler stillskruen.
- Stram vingemutter.

#### Stille inn løft av grovsmussklaff

- Regulering er nødvendig når grov-smussklaffen ikke lar seg løfte høyt nok.
- Dersom feieresultatet blir dårligere, f.eks. ved slitasje av fremre lippe, må wirestømpen slippes noe ned.



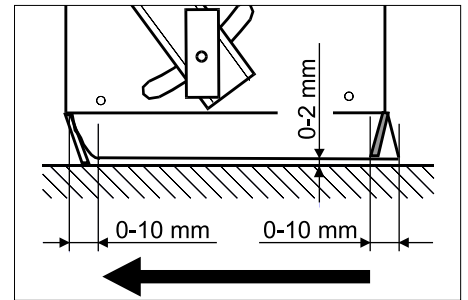
- Åpne dekselet på maskinen.
- Løsne kontramutter.
- Reguler stillskruen.
- Skru fast kontramutter.

#### Justering og utskifting av tetningslister

**Merk:** Før apparatet vippes, ta av feieav-fallsbeholder og sving skyvebøylen forover. La ikke maskinen stå på skyvebøylen.

##### ■ Fremre tetningslist

- Løsne festet på tetningslistene.
- Reguler eller skifte tetningslister.



- Gulvavstanden for tetningslisten skal stilles inn slik at den brettes bakover med et etterløp på 0 -10 mm.

- Rett inn tetningslisten.

- Trekk til festet på tetningslistene.

##### ■ Bakre tetningslist

- Ta av avfallsbeholderen.
- Løsne festet på tetningslistene.
- Reguler eller skifte tetningslister.
- Gulvavstanden for tetningslisten skal stilles inn slik at den brettes bakover med et etterløp på 0 -10 mm.

- Trekk til festet på tetningslistene.

##### ■ Tetningslister på siden

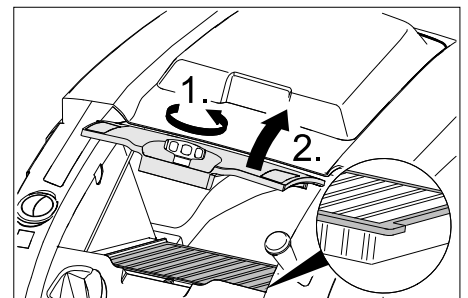
- Løsne festet på tetningslistene.
- Reguler eller skifte tetningslister.
- Skyv et 2 mm tykt underlag (maks.) un-der for å stille inn avstanden til gulvet.
- Rett inn tetningslisten.
- Trekk til festet på tetningslistene.

#### Skifte støvfilter

##### △ ADVARSEL

Tøm feieavfallsbeholderen før du begynner å skifte støvfilter. Benytt støvbeskyttelses-maske ved arbeider på filtersystemet. Vær oppmerksom på sikkerhetsforskriftene for håndtering av finstøv.

- Trekk til holdebremsen.
- Rengjøre støvfilter.



- Skru av låseskruen for støvfilterdekse-let mot klokka.
- Løft av støvfilterdeksel.
- Skifte støvfilter. Pass på korrekt monte-ring av støvfilter (se figur).
- Trekk til låseskruen til anslag.

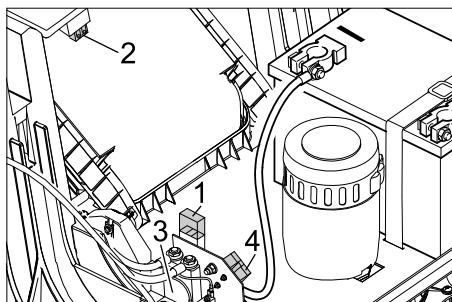
#### FORSIKTIG

Dersom låseskruen ikke skrur inn til an-slag, kan det bli skader.

**Merk:** Under monteringen av det nye filte-ret må du passe på at lamellene ikke blir skadet.

## Skifte sikring/rele

### ■ KM 75/40 W Bp



- 1 Sikring F1 (50 A)
- 2 Sikring F2 (2 A)
- 3 Rele
- 4 Batteriladekontakt

- Åpne dekselet på maskinen.
- Defekte sikringer eller rele skiftes.

### ■ KM 75/40 W Bp Pack

Sikringene befinner seg i laderen.

## Tilbehør

<b>Sidebørster, myke</b>	<b>6.905-626.0</b>
For fint støv innendørs, vannfast.	
<b>Feievalse, myk</b>	<b>6.906-886.0</b>
Med naturbørster: spesiell for feiing av fint støv på glatte innendørs gulv. Ikke vannfast, ikke brukes på ru overflater!	
<b>Feievalse, hard</b>	<b>6.906-885.0</b>
For fjerning av fastsittende smuss uten-dørs, vannfast.	
<b>Feievalse, antistatisk</b>	<b>6.906-950.0</b>
For statisk oppladbare overflater som tep-per eller kunstgress	
<b>Teppe-feieenhet</b>	<b>2.641-571.0</b>
Inneholder: Løfilter, antistatisk feievalse, 3-dobbel styrerulle	

## EU-samsvarserklæring

Vi erklærer hermed at maskinen angitt ned-enfor oppfyller de grunnleggende sikker-hets- og helsekravene i de relevante EF-di-rektivene, med hensyn til både design, kon-struksjon og type markedsført av oss. Ved endringer på maskinen som er utført uten vårt samtykke, mister denne erklæringen sin gyldighet.

**Produkt:** Feiesugemaskin

**Type:** 1.049-xxx

### Relevante EU-direktiver

2006/42/EF (+2009/127/EF)

2004/108/EF

2000/14/EF

### Anvendte overensstemmende normer

EN 55012: 2007 + A1: 2009

EN 60335-1

EN 60335-2-72

EN 61000-6-2: 2005

EN 62233: 2008

*KM 75/40 W Bp Pack*

EN 60335-2-29: 2004+A2: 2010

EN 61000-3-2: 2006+A1: 2009+A2: 2009

EN 61000-3-3: 2013

### Anvendte nasjonale normer

---

### Anvendt metode for samsvarsverde-ring

2000/14/EF: Vedlegg V


### Lydeffektnivå dB(A)

Målt: 79

Garantert: 81

De undertegnede handler på oppdrag fra, og med fullmakt fra selskapsledelsen.

  
H. Jenner  
CEO

  
S. Reiser  
Head of Approval

Dokumentasjonsansvarlig:  
S. Reiser

Alfred Kärcher GmbH & Co. KG  
Alfred-Kärcher-Str. 28 - 40  
71364 Winnenden (Germany)  
Tlf: +49 7195 14-0  
Faks: +49 7195 14-2212

Winnenden, 2012/04/01

## Feilretting

Feil	Retting
Maskinen lar seg ikke starte	Lukk maskindekselet.
	Lading av batterier
	Kontroller overbelastningssikringen
	Ta kontakt med Kärchers kundetjeneste.
Motoren går, men maskinen kjører ikke	Stille inn wirestrømpe på kjøredriften.
	Kontroller kileremmer
	Ta kontakt med Kärchers kundetjeneste.
Maskinen blir stående ved kjøring i bakke.	Kjør en rute med mindre stigning
	Kontroller overbelastningssikringen
	Stille inn wirestrømpe på kjøredriften.
	Kontroller kileremmer
	Ta kontakt med Kärchers kundetjeneste.
Feievelse blir stående, feilindikator lyser rødt	Sett hovedbryter til "OFF", kontroller børster for fastklemte gjenstander. Kjør eventuelt i mindre bratt stigning. Slå på hovedbryteren igjen. Etter fire gangers gjentakelse av denne prosessen vil styringen ta en tvangspause på 2 minutter for avkjøling. I denne tidsperioden kan apparatet ikke startes.
Maskinen feier ikke riktig	Kontroller feievelsen og sidekosten(e) for slitasje, skift dem ut ved behov
	Kontroller at grovsmusspjeldet fungerer
	Slitt ut wirestrømpe for grovsmussklaffen (reguleringskruen)
	Kontroller stramming og funksjon av reimene, skift ut ved behov.
	Juster feienivået
	Utskifting av feievelse
	Ta kontakt med Kärchers kundetjeneste.
Maskinen støver	Kontroller at grovsmusspjeldet fungerer
	Slitt ut wirestrømpe for grovsmussklaffen (reguleringskruen)
	Kontroller, rens eller skift ut støvfilteret
	Tøm feieavfallsbeholderen
	Skifte tetningsprofil på avfallsbeholderen.
	Kontroller pakning på støvfilter
	Kontroller tetningslistene for slitasje, juster eller skift ved behov.
Dårlig feiing i randsonen	Stille inn sidebørstesenkning
	Skift sidekostene
	Senk sidebørster
	Kontroller drivreim på sidebørster
	Ta kontakt med Kärchers kundetjeneste.
Sidebørstesenkning fungerer ikke	Kontroller wirestrømpe for sidebørsteheving
	Ta kontakt med Kärchers kundetjeneste.
Ny feievelse streifer mot feieavfallsbeholderen	Korriger innstilling av feiemønster, slik at begge reguleringshendelen er i lås i hull i samme høyde (1...3)

## Tekniske data

		KM 75/40 W Bp	KM 75/40 W Bp Pack
<b>Maskindata</b>			
Lengde x bredde x høyde (skyvebøyle utfoldet)	mm	1430 x 750 x 1190	1430 x 750 x 1190
Lengde x bredde x høyde (skyvebøyle innfoldet)	mm	1160 x 750 x 930	1160 x 750 x 930
Vekt (uten batterier)	kg	79	79
Vekt (med batterier)	kg	125	125
Kjøre- og feie hastighet	km/h	4,5	4,5
Stige evne (maks.)	%	12	12
Feievalsediameter	mm	265	265
Sidekost diameter	mm	410	410
Flatekapasitet maks.	m <sup>2</sup> /h	3400	3400
Arbeidsbredde uten sidekoster	mm	550	550
Arbeidsbredde med sidebørster	mm	750	750
Volum i feieavfallsbeholder	l	40	40
Beskyttelsesklasse beskyttet mot vanddrypp	--	IPX 3	IPX 3
<b>Motor</b>			
Type	--	Likestrøms-magnetmotor Rotasjonsretning høyre	
Spenning	V	24	24
Nominell strøm	A	22	22
Nominell effekt	W	400	400
Turtall	1/min	2750	2750
Beskyttelsestype	--	IP 20	IP 20
<b>Batteri</b>			
Type	--	--	2x 12 V GiV
Kapasitet	Ah	--	60 (5h)
Vekt	kg	--	23
Ladetid ved helt flate batterier	h	--	12
Driftsvarighet etter flere gangers lading	h	--	ca. 1,5-2
<b>Elektriske sikringer</b>			
Sentral	A	50	50
Sikrig styring	A	2	--
Dyputladingsbeskyttelse	--	via rele	via rele
<b>Filter- og sugesystem</b>			
Filterflate, finstøvfilter	m <sup>2</sup>	1,8	1,8
Brukskategori Filter for ikke-helsefarlig støv	--	L	L
Nominelt undertrykk, sugesystem	mbar	5	5
Nominell volumstrøm, sugesystem	l/s	45	45
<b>Omgivelsesbetingelser</b>			
Temperatur	°C	-5 til +40	-5 til +40
Luffuktighet, ikke duggende	%	0 - 90	0 - 90
<b>Registrerte verdier etter EN 60335-2-72</b>			
<b>Støy</b>			
Støytrykksnivå $L_{pA}$	dB(A)	64	64
Usikkerhet $K_{pA}$	dB(A)	2	2
Støyeffektnivå $L_{WA}$ + usikkerhet $K_{WA}$	dB(A)	81	81
<b>Maskinvibrasjon</b>			
Hånd-arm vibrasjonsverdi	m/s <sup>2</sup>	<2,5	<2,5
Usikkerhet K	m/s <sup>2</sup>	0,2	0,2

## Innehåll

Innehåll . . . . .	SV	1
Ändamålsenlig användning . . .	SV	1
Funktion . . . . .	SV	1
Allmänna hänvisningar . . . . .	SV	1
Säkerhetsanvisningar . . . . .	SV	2
Manövrerings- och funktionselement . . . . .	SV	3
Före ibruktagande . . . . .	SV	4
Ildrifftagning . . . . .	SV	5
Drift . . . . .	SV	5
Nedstängning . . . . .	SV	6
Skötsel och underhåll . . . . .	SV	6
Tillbehör . . . . .	SV	8
Försäkran om EU-överensstämmelse . . . . .	SV	8
Åtgärder vid störningar . . . . .	SV	9
Tekniska data . . . . .	SV	10



Läs bruksanvisning i original innan aggregatet används första gången, följ anvisningarna och spara drifts-anvisningen för framtida behov, eller för nästa ägare.

## Ändamålsenlig användning

Använd maskinen enbart för de ändamål som beskrivs i denna bruksanvisning.

- ➔ Kontrollera maskinen och arbetsanordningarnas föreskriftsenliga tillstånd och driftssäkerhet före användningen. Om tillståndet inte är korrekt får den inte tas i bruk.
- Denna sopmaskin är avsedd för sopning av nedsmutsade ytor inom och utomhus.
- Maskinen är inte avsedd för rengöring av gator.
- Maskinen är inte lämplig för uppsugning av hälsovådligt damm.
- Inga förändringar får göras på maskinen.
- Maskinen får bara användas på beläggningar som beskrivs i bruksanvisningen.
- Endast ytor som godkänts av företaget eller dess representanter får rengöras med sopmaskinen.
- I princip gäller: Håll lättantändliga substanser på avstånd från maskinen (explosions-/brandrisk).

## Förutsägbar felanvändning

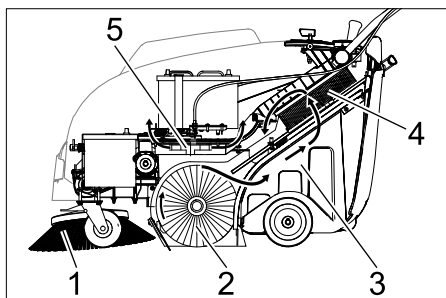
- Sug aldrig upp explosiva vätskor, brännbara gaser, explosivt damm samt utspädda syror och lösningsmedel! Dit räknas bensin, förtunningsmedel eller värmeledningsolja som kan bilda explosiva ångor eller föreningar när de blandas med sugluften, dessutom aceton, utspädda syror och lösningsmedel eftersom de kan fräta på material på maskinen.
- Sopa/sug aldrig upp reaktivt metall-damm (ex. aluminium, magnesium, zink). De bildar explosiva gaser tillsammans med starkt alkaliska och sura rengöringsmedel.
- Sug aldrig upp brännande eller glödande föremål.

- Det är förbjudet att uppehålla sig i riskfyllda områden. Användning av maskinen i utrymmen med explosionsrisk är förbjuden.

## Lämpliga underlag

- Asfalt
- Fabriksgolv
- Massagolv
- Betong
- Trottoarstenar

## Funktion



Sopmaskinen arbetar enligt överkastprincip.

- Sidoborstarna (1) rengör ytans hörn och kanter och skickar in smutsen i borstvalsens bana.
- Den roterande borstvalsen (2) transporterar smutsen direkt till smutsbehållaren (3).
- Det uppvirvade dammet i behållaren avskiljes i dammfiltret (4) och den filtrerade renluften sugs igenom sugfläkten (5).

## Allmänna hänvisningar

Om du upptäcker transportskador vid upp-packningen bör du ta kontakt med försäljaren.

- Läs och följ bruksanvisningarna och säkerhetsanvisningarna för de arbetsanordningar som finns på maskinen.
- Varnings- och anvisningsdekaler på maskinen ger viktig information beträffande riskfri användning.
- Förutom anvisningarna i denna bruksanvisning ska allmänna säkerhets- och olycksfallsföreskrifter tas i beaktande.

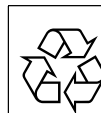
## Tillbehör och utbytesdelar

### ⚠ FARA

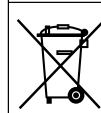
För att undvika risker får reparationer och reservdelsmontage endast utföras av auktoriserad kundservice.

- Använd endast av tillverkaren godkända tillbehör och reservdelar. Originaltillbehör och originalreservdelar gör att maskinen kan användas säkert och utan störning.
- I slutet av bruksanvisningen finns ett urval av de reservdelar som oftast behövs.
- Ytterligare information om reservdelar hittas under service på [www.kaercher.com](http://www.kaercher.com).

## Miljöskydd



Emballagematerialen kan återvinnas. Kasta inte emballaget i hushållssoporna utan lämna det till återvinning.



Kasserade apparater innehåller återvinningsbart material som bör gå till återvinning. Batterier, olja och liknande ämnen får inte komma ut i miljön. Överlämna skrotade aggregat till ett lämpligt återvinningssystem.

## Upplysningar om ingredienser (REACH)

Aktuell information om ingredienser finns på:

[www.kaercher.com/REACH](http://www.kaercher.com/REACH)

## Garanti

I respektive land gäller de garantivillkor som publicerats av våra auktoriserade distributörer. Eventuella fel på tillbehöret repareras kostnadsfritt inom garantiperioden, under förutsättning att defekten orsakats av ett material- eller tillverkningsfel. I frågor som gäller garantin ska du vända dig med kvitto till inköpsstället eller närmaste auktoriserad kundtjänst.

## Symboler i bruksanvisningen

### ⚠ FARA

För en omedelbart överhängande fara som kan leda till svåra skador eller döden.

### ⚠ VARNING

För en möjlig farlig situation som kan leda till svåra skador eller döden.

### FÖRSIKTIGHET

För en möjlig farlig situation som kan leda till lätta skador eller materiella skador.

## Symboler på aggregatet



Suga ej upp brännande eller glödande objekt, som t ex cigaretter, tändstickor eller liknande.



Risk för kläm- och skärskador vid remmar, sidoborstar, behållare, skjuhandtag.

## Säkerhetsanvisningar

### Säkerhetsanvisningar för manövreringen

- Kontrollera maskinen och arbetsanordningarnas föreskriftsenliga tillstånd och driftssäkerhet före användningen. Om tillståndet inte är korrekt får den inte tas i bruk.
- Vid användning av aggregatet i riskområden (t.ex. bensinmackar) ska motsvarande säkerhetsföreskrifter beaktas. Användning av maskinen i utrymmen med explosionsrisk är förbjuden.
- Användaren ska bruka maskinen enligt föreskrift. Beakta lokala föreskrifter och var, vid arbete med maskinen, uppmärksam på personer i närheten, speciellt barn.
- Innan arbetet påbörjas måste operatören förvissa sig om att alla skyddsanordningar är ordentligt och föreskriftensligt monterade och fungerar.
- Maskinoperatören är ansvarig om olyckor med andra personer eller deras egendom skulle inträffa.
- Se till att maskinoperatören bär tätt åtsittande kläder. Bär stabila skor och undvik att bära löst sittande kläder.
- Kontrollera närområdet (t.ex. barn) innan maskinen startas. Se till att alltid ha god sikt!
- För att förhindra otillåten användning av maskinen ska tändningsnyckeln dras ur.
- Maskinen får endast användas av personer som instruerats i handhavandet, eller tydligt visat att de klarar av att hantera maskinen och uttryckligen fått uppdraget att använda denna.
- Detta aggregat är ej avsett att användas av personer (även barn) med begränsade psykiska, sensoriska eller mentala egenskaper eller som saknar erfarenhet och/eller kunskap att hantera maskinen, såvida de inte befinner sig under uppsikt av en person ansvarig för deras säkerhet eller har fått anvisningar från en sådan person om hur maskinen ska användas.
- Barn ska hållas under uppsikt för att garantera att de inte leker med maskinen.

### Säkerhetsanvisningar för körning

#### ⚠ Fara

Risk för skada!

Risk för vältnings vid alltför starka stigningar.

- Kör endast i lutningar eller sluttningar på upp till 12% i färdriktning.

Risk för vältnings på instabila underlag.

- Använd maskinen bara på fasta underlag.

Risk för vältnings vid för stark sidvärtes lutning.

- Vid körning i sidled, mot färdriktningen, kommer endast stigningar på maximalt 12% i fråga.

Körhastigheten måste anpassas till de aktuella förhållandena.

### Säkerhetsanvisningar beträffande fordonets transport

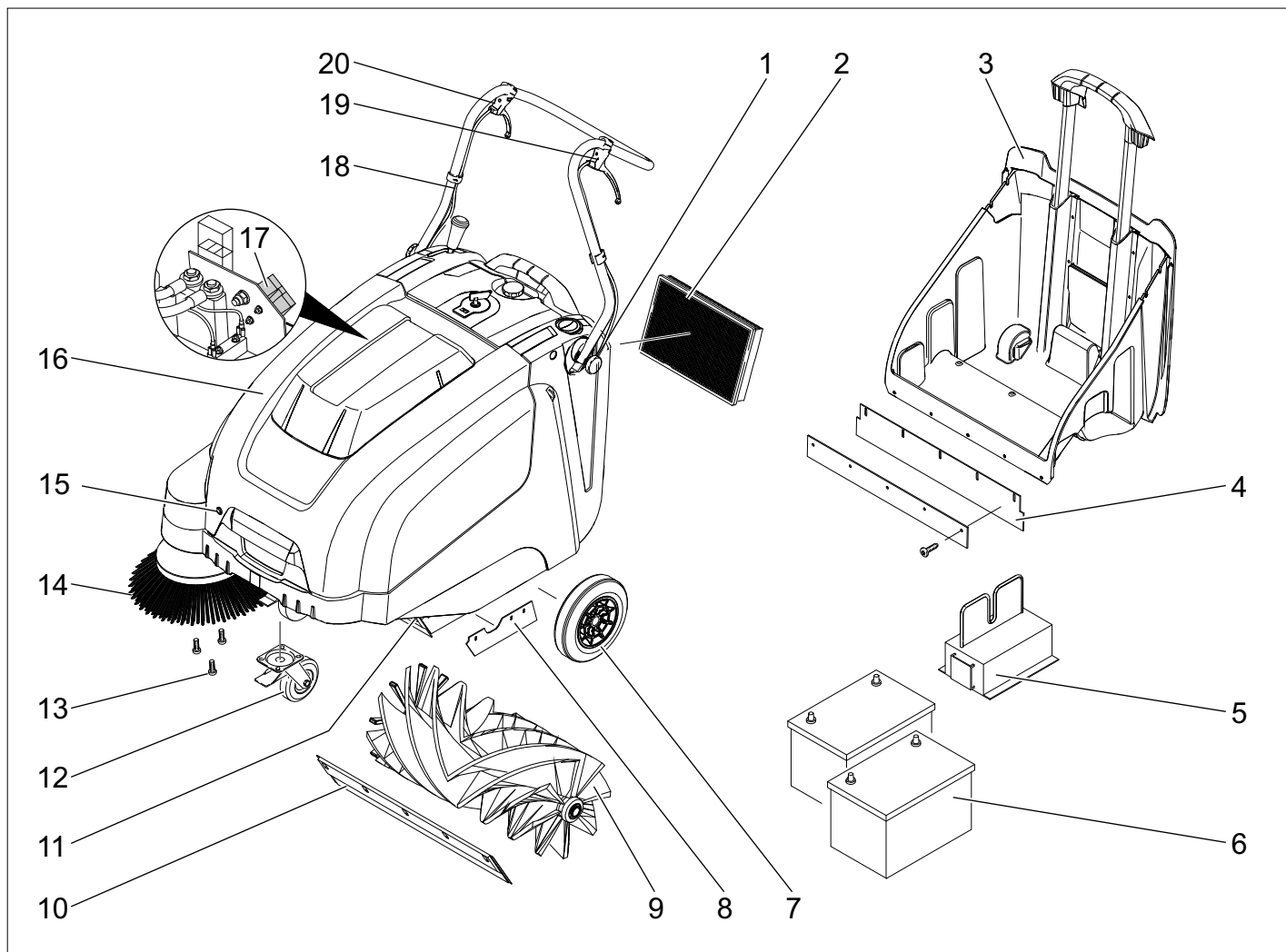
- Tänk på maskinens vikt vid transporten.
- Koppla bort batteriet och fixera maskinen ordentligt när den ska transporteras.

### Säkerhetsanvisningar beträffande maskiner som drivs med batterier

- Observera:** Garantianspråk finns endast om du använder batterier och uppladdningsaggregat som har rekommenderats av Kärcher.
- Driftsanvisningar från batteritillverkaren och tillverkaren av laddningsaggregatet måste följas. Beakta lagstiftares rekommendationer angående handhavande av batterier.
  - Låt aldrig batterier ligga oladdade utan ladda upp dem så snart som möjligt.
  - Håll alltid batterierna rena och torra för att förhindra krypström. Skydda mot föroreningar, t.ex. metalldam.
  - Lägg inga verktyg eller liknande på batteriet. Risk för kortslutning och explosion.
  - Använd alltid 2 batterier av samma typ!
  - Öppen eld, gnistbildning eller rökning får inte under några omständigheter förekomma i närheten av ett batteri eller i ett utrymme där ett batteri laddas upp. Risk för explosion.
  - Använd bara batterier med polskydd. Ersätt polskydd vid förlust.
  - Rör inte varma delar, som t.ex. drivmotor (risk för brännskador).
  - Var försiktig när du hanterar batterisyra. Beakta motsvarande säkerhetsföreskrifter!
  - Förbrukade batterier ska, enligt EU-direktiv 91/ 157 EWG, tas om hand miljövänligt.

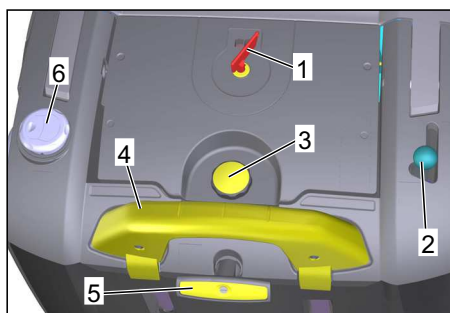
### Säkerhetsanvisningar beträffande skötsel och underhåll

- Före rengöring och underhåll, byte av delar eller omkoppling till annan funktion ska maskinen stängas av och tändningsnyckeln ska dras ur.
- Vid arbeten på elsystemet ska batteriet kopplas bort.
- Maskinen får inte rengöras med slang eller högtryckstvätt (risk för kortslutning eller andra skador).
- Avhjälpan underhåll får endast utföras av auktoriserad kundtjänst eller fackkraft på området, införstådd med alla relevanta säkerhetsföreskrifter.
- Säkerhetskontroll enligt lokalt gällande föreskrifter ska beaktas för yrkesmässigt använda maskiner som används på olika orter.
- Använd alltid lämpliga handskar vid arbeten på aggregatet



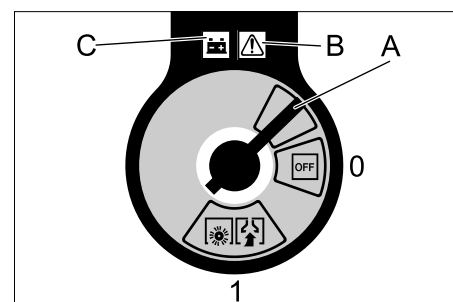
- 1 Skruv till skjutbygelns fixering (2x)
- 2 Dammfiltre
- 3 Sopbehållare
- 4 Bakre tätningslist (på sopbehållaren)
- 5 Laddare  
(Bara KM 75/40 W Bp Pack)
- 6 Batterier  
(Endast Variante Bp Pack)
- 7 Drivhjul
- 8 Tätningslister på sidan
- 9 Sopvals
- 10 Främre tätningslist
- 11 Lucka för grovsmuts
- 12 Styrhjul med parkeringsbroms
- 13 Infästning av sidoborsten
- 14 Sidoborste
- 15 Huvtillslutning
- 16 Motorhuv
- 17 Kontakt till batteriladdare  
(Bara KM 75/40 W Bp)
- 18 Skjuthandtag
- 19 Spak för framåtkörning
- 20 Spak för att lyfta/sänka grovsmutssluckan

## Användningsområde



- 1 Huvudströmbrytare
- 2 Spak för nedsänkning och upphöjning av sidoborsten
- 3 Tillslutningsskruv för dammfiltrets lock
- 4 Låsbygel för sopbehållare
- 5 Filterrengöring för dammfiltre
- 6 Våt-/torrventil

## Huvudströmbrytare



0/OFF	Motor av
1	Motor på
A	Dra ur nyckeln.
B	Felmeddelande
C	Batteridisplay

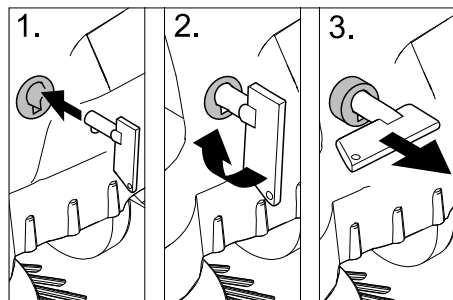
### Dra ur nyckeln.

→ vrid ur och tag bort nyckeln till huvudströmbrytaren via läge "0".

## Öppna maskinkåpan

### Hänvisning

Maskinkåpan låses upp med nyckeln till huvudbrytaren.



- Stick huvudbrytarens nyckel i låset till kåpan och vrid den 90° medsols.
- Dra ut låset till kåpan med nyckeln.
- Öppna aggregatkåpa.

## Stäng maskinkåpan

- Stäng maskinkåpan, kåpans lås förreglas automatiskt.

## Före ibrukttagande

### Hänvisningar om avlastning

#### ⚠ FARA

Risk för personskador, risk för materialskador!

Tänk på maskinens vikt vid lastningen!

Transportvikt (utan batterier)	79 kg
Vikt (med batterier)	125 kg

#### Lasta av

- Ta av kartongen.
- Tag bort tråklössar som använts för att spärra hjulen och lyft bort maskinen från pallan manuellt.
- Lossa parkeringsbromsen.

## Montera skjutbygel

- Lossa skruvar.
- Rikta in skjutbygel.
- Dra åt skruvarna.

## Montera sidoborstar

**Observera:** Ta bort sopbehållaren och sväng skjutbandet framåt innan maskinen tippas. Ställ inte upp maskinen på skjutbandet.

- Sätt på sidoborsten på griparen och skruva fast.

## Batterier

### Säkerhets hänvisningar batterier

Följande varningar måste beaktas vid underhåll av batterier:

	Beakta hänvisningar på batteriet, i bruksanvisningen samt i driftsanvisningen för fordonet!
	Använd ögonskydd!
	Håll barn borta från syror och batterier!

	Risk för explosion!
	Eld, gnistor, brinnande ljus och rökning förbjuden!
	Frättningsrisk!
	Första hjälpen!
	Varningshänvisning!
	Kassering!
	Kasta inte batteri i soptunna!

#### ⚠ Fara

Risk för explosion! Lägg inga verktyg eller liknande på batterier, dvs. på polerna och cellförbindning.

#### ⚠ Fara

Risk för skada! Sår får aldrig komma i kontakt med bly. Tvätta alltid händerna efter arbete med batterierna.

#### ⚠ Fara

Brand- och explosionsfara!

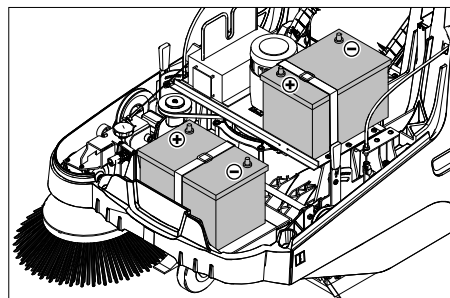
- Rökning och öppen eld är förbjuden.
- I lokalen där batterier laddas upp måste du sörja för god ventilation eftersom explosiva gaser bildas vid uppladdningen.

#### ⚠ Fara

Frättningsrisk!

- Syrestänk i ögon eller på huden skall sköljas av med rikligt klart vatten.
- Uppsök därefter omgående en läkare.
- Nedsmutsade kläder ska tvättas med vatten.

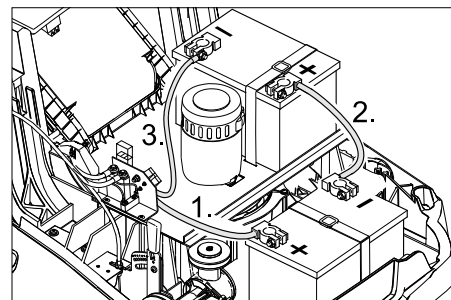
### Installera och ansluta batterier



#### Hänvisning

Hos KM KM 75/40 W Bp Pack är batterierna och laddaren redan monterade.

- Öppna aggregatkåpa.
- Placera batterier på motorplattan.
- Säkra batterierna med respektive fästband.



- Anslut polklämman (röd kabel) till pluspolen (+).
- Skruva fast anslutningskabel på batterier.
- Anslut den andra polklämman till minuspolen (-).

**Observera:** Kontrollera att batteripolerna och polklämmorna har tillräckligt med skyddsfett.

Använd bara batterier med polskydd. Ersätt polskydd vid förlust.

#### FÖRSIKTIGHET

Ladda upp batterier före ibrukttagningen.

#### Ladda batterierna

##### ⚠ Fara

Risk för skada! Laddningsaggregatet får endast brukas om nätkabeln inte är skadad. En skadad nätkabel måste omedelbart bytas ut av tillverkaren, kundtjänst eller kvalificerad person.

##### ⚠ FARA

Risk för elektrisk stöt. Ge akt på strömledningar och säkringar. Använd laddaren endast i torra utrymmen med tillräcklig ventilation!

**Observera:** Laddningstiden för tomt batteri är ca 12 timmar.

##### ⚠ Fara

Risk för skada! Beakta säkerhetsföreskrifterna vid arbete med batterier. Iaktta anvisningarna i bruksanvisningen från tillverkaren av uppladdningsaggregatet.

#### Laddningsförlopp - KM 75/40 W Bp Pack

**Observera:** Maskinen är seriemässigt utrustad med underhållsfria batterier.

- Öppna aggregatkåpa.
- Sätt uppladdningsaggregatets nätkontakt i ett vägguttag.

**Observera:** Uppladdningsaggregatet regleras elektroniskt och avslutar uppladdningen automatiskt. Maskinens samtliga funktioner avbryts automatiskt under uppladdningen.

Indikeringen av batteriets uppladdningsstatus visas när nätkontakten är ansluten:



Batterier laddas	lyser gul
Batterier är laddade	lyser grönt

#### Felmeddelande:



Störning hos laddare eller motorstyrning	lyser rött
--	------------



## Laddningsförlöpp - KM 75/40 W Bp

- Öppna aggregatkåpa.
- Sätt i laddningsaggregatets laddkabel i uttaget på sopmaskinen
- Sätt i nätkontakten och starta uppladdningsaggregatet.

### Efter uppladdningen

#### ■ KM 75/40 W Bp Pack

- Drag ur nätkabel.
- Linda nätkablen runt laddarens kabelhållare.
- Stäng maskinhuven.
- KM 75/40 W Bp
- Stäng av uppladdningsaggregatet och skilj det från nätet.
- Tag bort laddkabel från maskinen.
- Stäng maskinhuven.

### Ta ur batteri

- Öppna aggregatkåpa.
- Koppla ifrån den andra polklämman vid minuspolen (-).
- Skruva loss batteriernas anslutningsledning.
- Koppla ifrån den andra polklämman vid pluspolen (-).
- Lossa fästbandet.
- Ta ur batteriet.
- Avfallshantera förbrukade batterier enligt gällande bestämmelser.

### Rekommenderade batterier, uppladdningsaggregat

	Beställningsnummer
Batteri 60 Ah	6.654-226.0
Laddare	6.654-225.0

Batterier och uppladdningsaggregat kan köpas i fackhandeln.

Använd alltid 2 batterier av samma typ!

### Maximala dimensioner för batterier

Längd	Bredd	Höjd
267 mm	177 mm	190 mm

## Idrifttagning

### Allmänna hänvisningar

#### △ FARA

*Risk för skada! Stäng av maskinen innan smutsbehållaren tas bort.*

**Observera:** Får endast tas i bruk med stängd maskinkåpa.

- Ställ sopmaskinen på ett jämnt underlag.
- Stäng av motorn.
- Sätt på parkeringsbromsen.

### Inspektions- och underhållsarbeten

- Kontrollera batteriernas laddning.
- Inspektera sidoborstarna.
- Inspektera sopvalsen.
- Rengör dammfilter.
- Töm sopbehållaren.

**Observera:** Beskrivning, se kapitel Underhåll och skötsel.

## Drift

### Starta maskinen

- Lossa parkeringsbromsen. Starta motorn.
- Vrid huvudströmbrytaren till position "1".

**Observera:** Sopvalsen och sidoborstarna roterar.

### Köra maskinen

#### Köra framåt

- Drag i spak för framåtkörning.
- Observera:** Körhastigheten kan beroende på spakens läge regleras steglöst för framåtkörning.

#### Tomgång

- Släpp spak för framåtkörning. Maskinen stannar.

#### Köra över hinder

- Körning över fasta hinder, upp till 30 mm:
- lyft grovsmutsluckan.
  - Kör långsamt och försiktigt över hindret.
- Körning över fasta hinder, över 30 mm:
- Hinder får bara köras över med en passande ramp.

### Sopning

#### △ Fara

*Risk för skada! Med grovsmutsluckan öppen kan sopvalsen kasta ut stenar eller splitter framåt. Försäkra dig om att inga personer, djur eller föremål kan ta skada.*

#### FÖRSIKTIGHET

*Sopa inte upp förpackningsband, kablar eller liknande, detta kan leda till skador på mekaniken.*

**Observera:** För att få ett optimalt rengöringsresultat ska hastigheten anpassas till omständigheterna.

#### Sopning med lyft grovsmutslucka

**Observera:** Vid uppsopning av större föremål, storlek upp till 50 mm vilket t.ex. cigarettaskar, så måste grovsmutsluckan kortfristigt höjas.

Lyfta grovsmutsluckan:

- Drag i spaken för höjning av grovsmutsluckan.

Sänka ned grovsmutsluckan:

- släpp spaken för höjning av grovsmutsluckan.

**Observera:** Optimalt resultat uppnås bara om grovsmutsluckan är fullständigt nedsänkt.

#### Sopning med sidoborst



- Ställ fram spaken för att sänka sidoborsten. Sidoborsten sänks.

### Sopa på torrt underlag

**Observera:** Töm sopbehållaren regelbundet under driften.

**Observera:** Under användning bör dammfiltret rengöras regelbundet.



- Stäng våt-/torrventilen.

### Sopa på fuktiga eller våta underlag

- Öppna våt-/torrventilen.

**Observera:** På så sätt skyddas filtret mot fukt.

### Batteridisplay

Batteridisplayen visar under drift batteriernas laddningsstatus:



full	lyser grönt
30% restkapacitet	lyser gul
10% restkapacitet	blinkar rött
Skydd mot djupurladdning, maskinen stängs av	lyser rött

### Rengöra dammfilter



- Dra ut och för in greppet på filterrengöringen flera gånger.

### Tömma sopbehållaren

#### △ FARA

*Risk för skada! Stäng av maskinen innan smutsbehållaren tas bort.*

**Observera:** Se till att tätninglisten inte skadas när du tömmer sopbehållaren.

**Observera:** Maximal tillåten fyllningsmängd i sopbehållaren är 40 kg.

- Rengör dammfilter.
- Dra sopbehållarens låsbygel uppåt.
- Drag ut sopbehållaren.
- Töm sopbehållaren.
- Skjut in sopbehållaren.
- Tryck sopbehållarens låsbygel nedåt.

### Koppla från aggregatet

Stäng av motorn.

- Vrid huvudströmbrytaren till position "0".



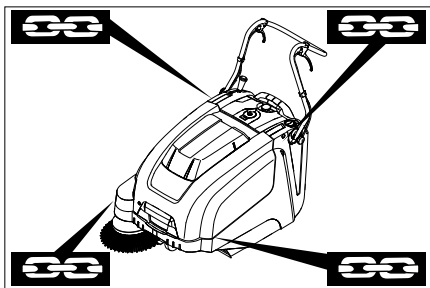
- Lyft sidoborstarna.
- Sätt på parkeringsbromsen.
- vrid ur och tag bort nyckeln till huvudströmbrytaren via läge "0".

## Transport

### ⚠ FARA

Risk för person och egendomsskada! Observera vid transport maskinens vikt.

- Stäng av motorn.
- vrid ur och tag bort nyckeln till huvudströmbrytaren via läge "0".
- Sätt på parkeringsbromsen.
- Säkra maskinen med kilar i hjulen.
- Spänn fast maskinen med spännband eller selar.
- Vid transport i fordon ska maskinen säkras enligt respektive gällande bestämmelser så den inte kan tippa eller glida.



- 1 Fäste över skjutbygel
- 2 Fäste under maskinkåpa

**Observera:** Beakta markeringarna för befästning på grundramen (kedjesymbol).

**Observera:** Knäck inga Bowden-vajrar eller vajerspel.

## Förvaring

### ⚠ FARA

Risk för person och egendomsskada! Observera maskinens vikt vid lagring.

## Nedstängning

Om sopmaskinen inte används under en längre tid, beakta följande punkter:

- Ställ sopmaskinen på ett jämnt underlag.
- Stäng av motorn.
- vrid ur och tag bort nyckeln till huvudströmbrytaren via läge "0".
- Sätt på parkeringsbromsen.
- Säkra sopmaskinen så att den inte kan rulla iväg.
- Lyft upp sopvalsen. Haka fast de båda inställningsspakarna i det översta borrhålet.
- Lyft sidborstarna.
- Rengör sopmaskinen in- och utvändigt.
- Ställ maskinen på en skyddad och torr plats.
- Tag bort batterierna.
- Ladda upp batterierna och efterladda ungefär varannan månad.

## Skötsel och underhåll

### Allmänna hänvisningar

- Avhjälpande underhåll får endast utföras av auktoriserad kundtjänst eller fackkraft på området, införstådd med alla relevanta säkerhetsföreskrifter.
- Yrkesmässigt använda maskiner med varierande arbetsområden lyder under säkerhetskontroll enligt VDE 0701.

### Rengöring

#### FÖRSIKTIGHET

Risk för skada! Maskinen får inte rengöras med slang eller högtryckstvätt (risk för kortslutning eller andra skador).

#### Rengöra maskinen invändigt

##### ⚠ Fara

Risk för skada! Använd dammskyddsmask och skyddsglasögon.

- Öppna aggregatkåpa.
- Rengör maskinen med en trasa.
- Blås genom maskinen med tryckluft.
- Stäng maskinhuven.

#### Yttre rengöring av maskinen

- Rengör maskinen med en fuktig trasa doppad i tvättul.

**Observera:** Använd inga aggressiva rengöringsmedel.

### Underhållsintervaller

#### Underhåll av kunden

Dagligt underhåll:

- Kontrollera sopvals och sidborstar med avseende på nedslitning och inlindade band.
- Kontrollera funktionen på alla manövreringselement.
- Kontrollera funktionen hos alla kontroll-lampor.

Underhåll varje vecka:

- Kontrollera spänning, slitage och funktion hos drivremmen.
- Kontrollera att Bowden-vajrar och rörliga delar löper lätt.
- Kontrollera att tätningslisterna i sopområdet är korrekt inställda och inte slitna.
- Kontrollera sopvalsens sopspegel.
- Rengöra dammfilter.

**Observera:** Beskrivning, se kapitel Underhållsarbeten.

**Observera:** Samtliga service- och underhållsarbeten som genomförs av kunden måste utföras av kvalificerad fackman. Vid behov kan alltid en Kärcher-fackman anlitas.

#### Underhåll av kundtjänst

Underhåll efter den första månaden eller 5 drifttimmar:

- Genomför en första inspektion.
- Underhåll var 50:de driftstimme  
Underhåll var 100:de driftstimme eller varje halvår  
Underhåll efter 300 driftstimmar  
Underhåll var 500:de driftstimme eller varje år

**Observera:** För att ha anspråk på garanti måste under garantitiden samtliga service- och underhållsarbeten genomföras av en

auktoriserad Kärcher-kundtjänst enligt underhållsboken.

### Underhållsarbeten

Förberedning:

- Ställ sopmaskinen på ett jämnt underlag.
- vrid ur och tag bort nyckeln till huvudströmbrytaren via läge "0".
- Sätt på parkeringsbromsen.

### Allmänna säkerhetsanvisningar

#### ⚠ FARA

Risk för skada!

Motorn behöver ca 3 - 4 sekunder eftergång efter fränslagningen. Håll dig borta från drivningsområdet under denna tidsperiod.

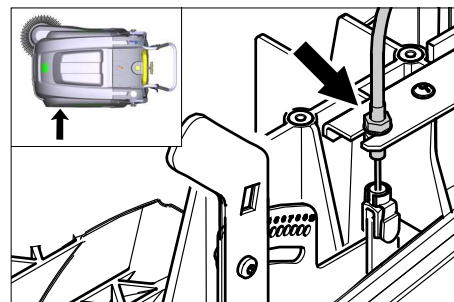
- Vid arbeten på el-systemet ska batterikontakterna dras ur alt. batteripolerna tas bort.
- Maskinen måste först svalna innan underhållsarbeten eller reparationer genomförs.
- Vidrör inte heta komponenter som t.ex. drivmotor.

**Observera:** Ta bort sopbehållaren och sväng skjuthandtaget framåt innan maskinen tippas. Ställ inte upp maskinen på skjuthandtaget.

- Maskinen måste stängas av innan den rengörs, underhållsarbeten utförs eller om delar ska bytas ut.

#### Ställa in drivenhetens Bowden-vajrar

En omställning krävs om maskinens drivkraft inte räcker till vid körning uppförbacke.



- Öppna aggregatkåpa.
- Lossa kontramutter.
- Justera ställskruv.
- Skruva fast kontramutter.

#### Inspektera sopvalsen

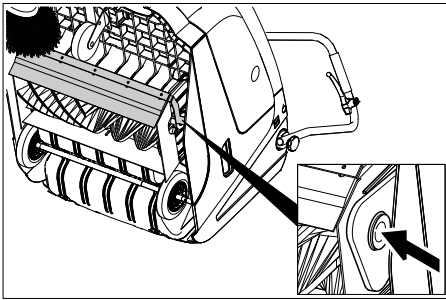
- Sätt på parkeringsbromsen.
- Tag bort sopbehållare.
- Ta bort band eller ledningar från sopvalsen.

#### Byta ut sopvals

Ett utbyte är nödvändigt om resultatet vid sopningen tydligt reduceras.

**Observera:** Ta bort sopbehållaren och sväng skjuthandtaget framåt innan maskinen tippas. Ställ inte upp maskinen på skjuthandtaget.

- Sätt på parkeringsbromsen.
- Lyft bort sopbehållare.
- Tippa maskinen bakåt.



- Lyft upp grovsmutsluckan, tryck in lagerskålen och sväng sopvalsens framåt.
- Ta ur sopvalsens.
- Sätt på en ny sopvals på drivtappen (vänster).
- Haka fast lagerskålen i sopvalsvippans borrhning på motliggande sida.

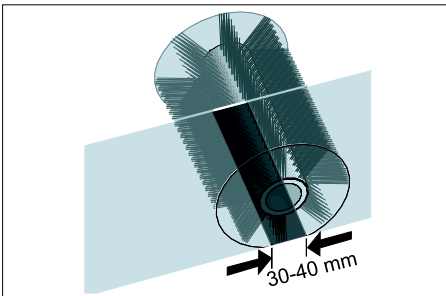
#### FÖRSIKTIGHET

Risk för skada! Ge akt på att inga borsthår kläms fast i sopvalsvippans borrhning.

**Observera:** Sopspegeln måste ställas in på nytt efter installation av en ny sopvals.

#### Kontrollera och ställa in sopvalsens sopspegel

- Höj sopmaskinen fram och kör den på plant och jämnt underlag, tydligt täckt med damm eller krita.
- Sätt på parkeringsbromsen.
- Låt sopvalsens rotera ca. 15-30 sekunder.
- Höj sopmaskinen fram och kör åt sidan.

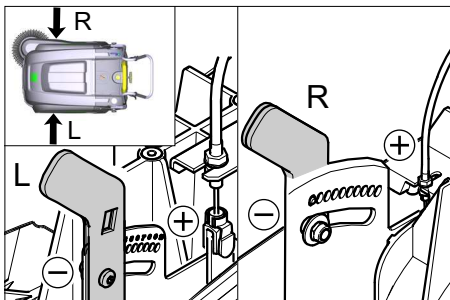


Sopspegelns form bildar en jämn kvadrat som är mellan 30 - 40 mm bred.

Inställningsområde	(-) 1...10 (+)
Minimal sopyta	1
Maximal sopyta	10
Ny sopvals	1...3

Ställa in sopspegel:

- Öppna aggregatkåpa.
- Justera vänster och höger inställningsspak och haka fast i samma borrhning.



- Haka fast inställningsspaken i den nedre borrhningen (+): Sopytan blir större
- Haka fast inställningsspaken i den högre borrhningen (-): Sopytan blir mindre
- Kontrollera resultatet.

#### Byta ut sidborstar

Ett utbyte är nödvändigt om resultatet vid sopningen tydligt reduceras.

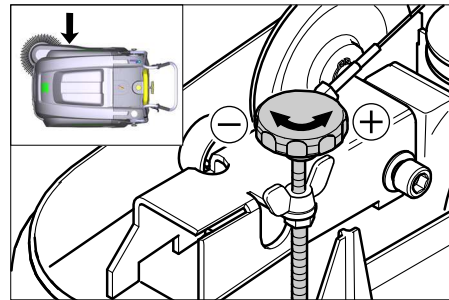
**Observera:** Ta bort sopbehållaren och sväng skjuthandtaget framåt innan maskinen tippas. Ställ inte upp maskinen på skjuthandtaget.

- Skruva bort tre skruvar på sidborstens undersida.
- Ta av sidborsten.
- Sätt ny sidborste på griparen och skruva fast.

#### Ställa in nedsänkning av sidborste

Inställning är nödvändig om sidborsten sopar märkbart sämre på grund av slitna bortsstrån.

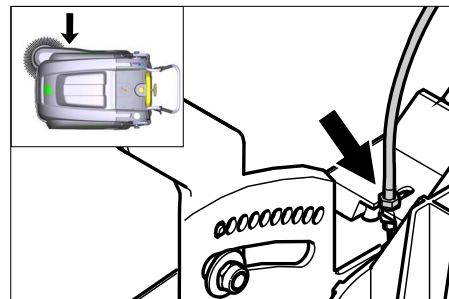
- Öppna aggregatkåpa.
- Lossa vingmuttern.



- Justera ställskruv.
- Drag fast vingmuttrar.

#### Ställa in upphöjning av grovsmutslucka

- Inställning är nödvändig när grovsmutsluckan inte kan höjas tillräckligt mycket.
- När sopsultatet blir sämre, t.ex. på grund av sliten framläpp, måste Bowden-vajrarna släppas något.

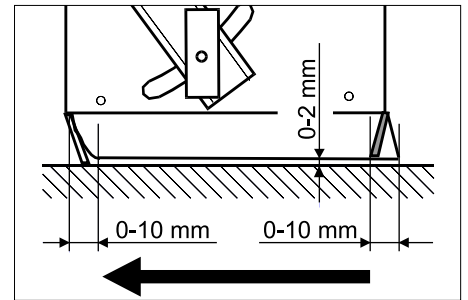


- Öppna aggregatkåpa.
- Lossa kontramutter.
- Justera ställskruv.
- Skruva fast kontramutter.

#### Justera och byta ut tätningslister

**Observera:** Ta bort sopbehållaren och sväng skjuthandtaget framåt innan maskinen tippas. Ställ inte upp maskinen på skjuthandtaget.

- **Främre tätningslist**
- Lossa tätningslistens fäste.
- Justera tätningslisten eller byt ut.



- Ställ in avståndet till golvet så att de med en eftergång på 0 - 10 mm läggs om bakåt.

- Rikta in tätningslisten.
- Drag åt fästet för tätningslisten.

#### ■ Bakre tätningslist

- Tag bort sopbehållare.
- Lossa tätningslistens fäste.
- Justera tätningslisten eller byt ut.
- Ställ in avståndet till golvet så att de med en eftergång på 0 - 10 mm läggs om bakåt.

- Drag åt fästet för tätningslisten.

#### ■ Tätningslister på sidan

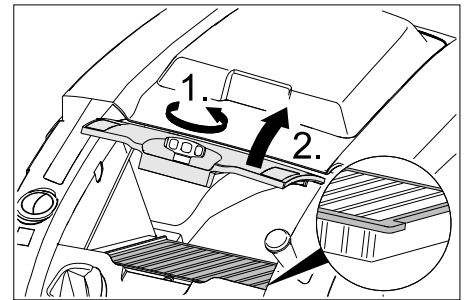
- Lossa tätningslistens fäste.
- Justera tätningslisten eller byt ut.
- Skjut under ett underlag på 2 mm tjocklek för att ställa in avståndet till golvet.
- Rikta in tätningslisten.
- Drag åt fästet för tätningslisten.

#### Byta ut dammfilter

##### △ VARNING

Töm sopbehållaren innan dammfiltret byts ut. Bär dammskyddsmask vid arbeten på filteranläggningen. Beakta säkerhetsföreskrifterna för arbeten med fint damm.

- Sätt på parkeringsbromsen.
- Rengör dammfilter.



- Skruva dammfilterlockets tillslutnings-skruv moturs för att skruva ut den.
- Lyft upp dammfilterlocket.
- Byta ut dammfiltret. Ge akt på dammfilterets korrekta sits (se bild).
- Vrid tillslutningsskruven till stoppet.

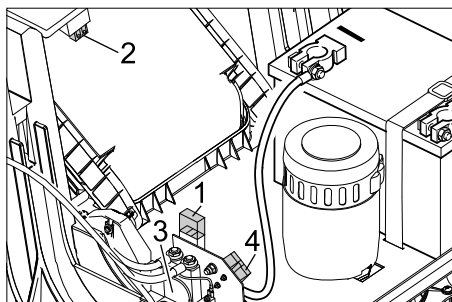
#### FÖRSIKTIGHET

Om tillslutningsskruven inte vrids fram till stoppet, kan skada inträffa.

**Observera:** Se till att inga lameller skadas vid filterbytet.

## Byta ut säkringar/relän

### ■ KM 75/40 W Bp



- 1 Säkring F1 (50 A)
- 2 Säkring F2 (2 A)
- 3 Relän
- 4 Kontakt till batteriladdare

- Öppna aggregatkåpa.
- Byt ut trasiga säkringar eller relän.

### ■ KM 75/40 W Bp Pack

Säkringarna sitter i laddaren.

## Tillbehör

<b>Sidborste, mjuk</b>	<b>6.905-626.0</b>
För fint damm inomhus, tål väta.	
<b>Sopvals, mjuk</b>	<b>6.906-886.0</b>
Med naturborst: speciellt för sopning av fint damm på släta golv inomhus. Ej vattenfast, använd inte till slipande ytor!	
<b>Sopvals, hård</b>	<b>6.906-885.0</b>
För borttagning av fast sittande smuts utomhus, tål väta.	
<b>Sopvals, antistatisk</b>	<b>6.906-950.0</b>
För statiskt uppladdningsbara ytor som mattor eller konstgräs.	
<b>Sopenhet för matta</b>	<b>2.641-571.0</b>
Innehåller: Luddsil, antistatisk sopvals, 3-dubbel styrulle	

## Försäkran om EU-överensstämmelse

Härmed försäkras vi att nedanstående be-tecknade maskin i ändamål och konstruk-tion samt i den av oss levererade versionen motsvarar EU-direktivens tillämpliga grundläggande säkerhets- och hälsokrav. Vid ändringar på maskinen som inte har godkänts av oss blir denna överensstäm-melseförklaring ogiltig.

**Produkt:** Sopsugmaskin

**Typ:** 1 049-xxx

### Tillämpliga EU-direktiv

2006/42/EG (+2009/127/EG)

2004/108/EG

2000//14/EG

### Tillämpade harmoniserade normer

EN 55012: 2007 + A1: 2009

EN 60335-1

EN 60335-2-72

EN 61000-6-2: 2005

EN 62233: 2008

*KM 75/40 W Bp Pack*

EN 60335-2-29: 2004+A2: 2010

EN 61000-3-2: 2006+A1: 2009+A2: 2009

EN 61000-3-3: 2013

### Tillämpade nationella normer

---

### Tillämpad metod för överensstäm-mel-sevärdering


2000/14/EG: Bilaga V


### Ljudeffektsnivå dB(A)

Upmätt: 79

Garanterad: 81

Undertecknade agerar på order av och med fullmakt från företagsledningen.

  
H. Jenner  
CEO

  
S. Reiser  
Head of Approval

Dokumentationsbefullmäktigad:  
S. Reiser

Alfred Kärcher GmbH & Co. KG  
Alfred-Kärcher-Str. 28 - 40  
71364 Winnenden (Germany)  
Tel.: +49 7195 14-0  
Fax: +49 7195 14-2212

Winnenden, 2012/04/01

## Åtgärder vid störningar

Störning	Åtgärd
Maskinen startar inte	Stäng maskinhuven
	Ladda batterierna
	Kontrollera överbelastningssäkring
	Ta kontakt med Kärcher-kundtjänst
Motorn går, men maskinen kan inte köras	Ställa in drivenhetens Bowden-vajrar
	Kontrollera kilremmar
	Ta kontakt med Kärcher-kundtjänst
Maskinen stannar vid körning i slutning	Kör i slutning med mindre lutning
	Kontrollera överbelastningssäkring
	Ställa in drivenhetens Bowden-vajrar
	Kontrollera kilremmar
	Ta kontakt med Kärcher-kundtjänst
Borstvals stannar, störningsindikering lyser röd	Vrid huvudbrytaren till "OFF", kontrollera om material har fastnat i borsten. Kör eventuellt på yta med mindre lutning. Koppla in huvudbrytaren igen. När detta förlopp har upprepats fyra gånger lägger styrningen en tvångspaus på två minuter för avkyllning. Under den här perioden kan aggregatet inte startas.
Maskinen sopar inte riktigt	Kontrollera sopvals och sidoborstar, byt ut vid behov
	Kontrollera grovsmutsluckans funktion
	Släpp grovsmutsluckans Bowden-vajrar något (justeringskruv)
	Kontrollera sträckning och funktion hos vajrar, byt ut vid behov
	Justera sopspegeln
	Byta ut sopvals
	Ta kontakt med Kärcher-kundtjänst
Maskinen dammar	Kontrollera grovsmutsluckans funktion
	Släpp grovsmutsluckans Bowden-vajrar något (justeringskruv)
	Kontrollera dammfilter, rengör eller byt ut
	Töm sopbehållaren
	Byt tätningprofil på sopbehållare
	Kontrollera tätningen på dammfiltret
	Kontrollera om tätninglisterna är nedslitna, ställ in vid behov eller byt ut
Dålig sopning vid ränder	Efterjustera nedsänkning sidoborste
	Byt sidoborstar
	Sänk ner sidoborste
	Kontrollera drivremmen på sidoborsten
	Ta kontakt med Kärcher-kundtjänst
Nedsänkning sidoborste fungerar inte	Kontrollera Bowden-vajrar hos funktionen nedsänkning sidoborste
	Ta kontakt med Kärcher-kundtjänst
Den nya sopvalsen vidrör sopbehållaren	Korrigera inställning av sopyta, haka fast de båda inställningsspakarna i nästa högre borrar (1...3)

## Tekniska data

		KM 75/40 W Bp	KM 75/40 W Bp Pack
<b>Maskindata</b>			
längd x bredd x höjd (skjutbygeln utfälld)	mm	1430 x 750 x 1190	1 430 x 750 x 1 190
längd x bredd x höjd (skjutbygeln infälld)	mm	1 160 x 750 x 930	1 160 x 750 x 930
Vikt (utan batterier)	kg	79	79
Vikt (med batterier)	kg	125	125
Färd- och sophastighet	km/h	4,5	4,5
Lutningsgrad (max.)	%	12	12
Sopvalsdiameter	mm	265	265
Sidoborste diameter	mm	410	410
Yteffekt max.	m <sup>2</sup> /h	3400	3400
Arbetsbredd utan sidoborstar	mm	550	550
Arbetsbredd med sidoborstar	mm	750	750
Sopbehållarens volym	l	40	40
Skyddssätt droppvattenskyddad	--	IPX 3	IPX 3
<b>Motor</b>			
Typ	--	Likströmpermanentmagnetmotor Vridriktning höger	
Spänning	V	24	24
Normspänning	A	22	22
Normeffekt	W	400	400
Varvtal	1/min	2750	2750
Skydd	--	IP 20	IP 20
<b>Batteri</b>			
Typ	--	--	2x 12 V GiV
Kapacitet	Ah	--	60 (5h)
Vikt	kg	--	23
Uppladdningstid vid helt urladdat batteri	h	--	12
Drifttid efter flera uppladdningar	h	--	ca 1,5-2
<b>Elektrisk säkring</b>			
Säkringsbox	A	50	50
Säkring styrning	A	2	--
Djupurladdningsskydd	--	via relän	via relän
<b>Filter- och sugsystem</b>			
Filteryta findammfilter	m <sup>2</sup>	1,8	1,8
Användningskategori filter för ej hälsovådliga damm	--	L	L
Märkundertryck sugsystem	mbar	5	5
Märkvolymström sugsystem	l/sek.	45	45
<b>Omgivningsförhållanden</b>			
Temperatur	°C	-5 till +40	-5 till +40
Luftfuktighet, ingen daggning	%	0 - 90	0 - 90
<b>Beräknade värden enligt EN 60335-2-72</b>			
Brusnivå			
Ljudtrycksnivå L <sub>pA</sub>	dB (A)	64	64
Osäkerhet K <sub>pA</sub>	dB (A)	2	2
Ljudteffektsnivå L <sub>WA</sub> + Osäkerhet K <sub>WA</sub>	dB (A)	81	81
Vibrationer i apparaten			
Hand-Arm Vibrationsvärde	m/sek. <sup>2</sup>	<2,5	<2,5
Osäkerhet K	m/sek. <sup>2</sup>	0,2	0,2

## Sisältö

Sisältö	FI	1
Käyttötarkoitus	FI	1
Toiminta	FI	1
Yleisiä ohjeita	FI	1
Turvaohjeet	FI	2
Ohjaus- ja käyttölaitteet	FI	3
Ennen käyttöönottoa	FI	4
Käyttöönotto	FI	5
Käyttö	FI	5
Seisonta-aika	FI	6
Hoito ja huolto	FI	6
Tarvikkeet	FI	8
EU-standardinmukaisuustodistus	FI	8
Häiriöapu	FI	9
Tekniset tiedot	FI	10



Lue tämä alkuperäisiä ohjeita ennen laitteesi käyttämistä, säilytä käyttöohje myöhempää käyttöä tai mahdollista myöhempää omistajaa varten.

## Käyttötarkoitus

Käytä laitetta ainoastaan tämän käyttöohjeen tietojen mukaisesti.

- ➔ Ennen lailleen käyttöä on tarkistettava yhdessä toimintalaitteiden kanssa, että se on asianmukaisessa kunnossa ja käyttöturvallisuus on taattu. Jos kunto ei ole moitteeton, laitteen ja varusteiden käyttö ei ole sallittua.
- Tämä lakaisukone on tarkoitettu sisä- ja ulkoalueiden likaantuneiden pintojen lakaisemiseen.
- Laite ei ole tarkoitettu katujen lakaisemiseen.
- Laite ei sovellu terveydelle haitallisten pölyjen imemiseen.
- Laitetta ei saa muuttaa.
- Laite soveltuu vain käyttöohjeessa mainittuja päällysteitä varten.
- Ajo on sallittu vain rittäjän tai hänen valtuutettunsa koneen käyttöön vaapaaksi annetuilla pinnoilla.
- Yleensä pätee: Pidä helposti syttyvät aineet kaukana laitteesta (räjähdys-/tulpalovaara).

## Ennakoitavissa oleva virheellinen käyttö

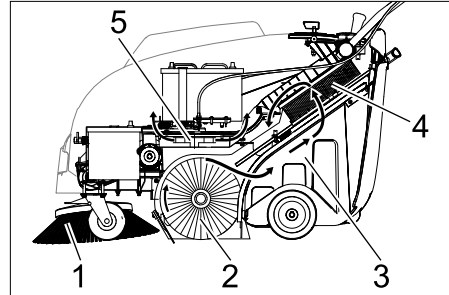
- Älä koskaan lakaise/ime räjähdysherkkiä nesteitä, palavia kaasuja sekä laimentamattomia happoja tai liuottimia! Niihin kuuluvat bensiini, väriohennusaineet, tai polttoöljy, jotka voivat muodostaa räjähdysherkkiä höyryjä tai seoksia pyörrevirtauksen seurauksena imuilman kanssa, lisäksi asetoni, laimentamattomat hapot ja liuottimet, koska ne syövyttävät laitteessa käytettyjä materiaaleja.
- Älä koskaan lakaise/imuroi voimakkaasti alkaalisten ja happamien puhdistusaineiden kanssa reagoivia metallipölyjä (esim. alumiini, magnesium, sinkki), ne muodostavat räjähtäviä kaasuja.
- Älä lakaise/ime mitään palavaa tai hehkuvaa.

- Oleskelu vaara-alueella on kielletty. Käyttö räjähdysalttiissa tiloissa on kielletty.

## Sopivat päällysteet

- Asfaltti
- Teollisuuslattia
- Pinnoittamaton lattia
- Betoni
- Kivilaatta

## Toiminta



Lakaisukone toimii yliheittoperiaatteen mukaan.

- Sivuharja (1) puhdistaa lakaisupinnan nurkat ja reunat ja siirtää lian lakaisutelan kulkuradalle.
- Pyörivä lakaisutela (2) heittää lian suoraan roskasäiliöön (3).
- Astiassa pölysevä pöly erotetaan pölynsuodattimella (4) ja suodatettu puhdas ilma imetään pois imupuhaltimella (5).

## Yleisiä ohjeita

Jos havaitset pakkauksesta purkaessasi kuljetusvaurioita, ota yhteyttä myyjäliikkeeseen.

- Lue laitteessa käytettävien työlaitteiden käyttö- ja turvaohjeet ja noudata niitä.
- Laitteeseen kiinnitetyt varoitus- ja opastuskilvet antavat tärkeitä ohjeita turvallista käyttöä varten.
- Tämän käyttöohjeen ohjeiden ohella on noudatettava lainmukaisia yleisiä turvallisuus- ja tapaturmantorjuntamääräyksiä.

## Varusteet ja varaosat

### ⚠ VAARA

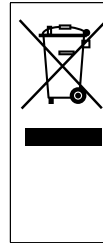
Vaaratilanteiden eliminointiseksi, vain valtuutettu asiakaspalvelupiste saa korjata koneen ja vaihtaa sen varaosat.

- Vain sellaisten lisävarusteiden ja varaosien käyttö on sallittua, jotka valmistaja on hyväksynyt. Alkuperäiset lisävarusteet ja varaosat takaavat, että laitetta voidaan käyttää turvallisesti ja häiriöttömästi.
- Tärkeimpien osien varaosaluettelo löytyy tämän käyttöohjeen lopusta.
- Saat lisätietoja varaosista osoitteesta [www.karcher.fi](http://www.karcher.fi), osiosta Huolto.

## Ympäristönsuojelu



Pakkausmateriaalit ovat kierrätettäviä. Älä käsittele pakkauksia kotitalousjätteenä, vaan toimita ne jätteiden kierrätykseen.



Käytetyt laitteet sisältävät arvokkaita kierrätettäviä materiaaleja, jotka tulisi toimittaa kierrätykseen. Paristoja, öljyjä ja samankaltaisia aineita ei saa päästää ympäristöön. Tästä syystä toimittakuluneet laitteet asianmukaisesti keräyspisteisiin.

**Huomautuksia materiaaleista (REACH)**  
Ajantasaisia tietoja ainesosista löytyy osoitteesta:

[www.karcher.com/REACH](http://www.karcher.com/REACH)

## Takuu

Kussakin maassa ovat voimassa valtuuttamamme myyntiorganisaation julkaisemat takuuehdot. Korjaamme takuuajana maksettua lisävarusteissa mahdollisesti ilmenneet häiriöt, mikäli ne ovat aiheutuneet materiaali- ja valmistusvirheistä. Takuutapauksessa pyydämme ottamaan yhteyden ostotositteen kanssa jälleenmyyjään tai lähimpään valtuutettuun asiakaspalveluun.

## Käyttöohjeessa esiintyvät symbolit

### ⚠ VAARA

Välittömästi uhkaava vaara, joka aiheuttaa vakavan ruumiinvamman tai johtaa kuolemaan.

### ⚠ VAROITUS

Mahdollisesti vaarallinen tilanne, joka voi aiheuttaa vakavan ruumiinvamman tai voi johtaa kuolemaan.

### VARO

Mahdollisesti vaarallinen tilanne, joka voi aiheuttaa lievän ruumiinvamman tai aineellisia vahinkoja.

## Laitteessa olevat symbolit



Älä lakaise koneeseen palavia tai hehkuvia kohteita, kuten esim. savukkeita, tulitikkuja tai vastaavia.



Hihnat, sivuharjat, säiliö ja työntökahva aiheuttavat puristumis- ja leikkaantumisaarvan.

## Turvaohjeet

### Käyttöä koskevia turvaohjeita

- Ennen lailleen käyttöä on tarkistettava yhdessä toimintalaitteiden kanssa, että se on asianmukaisessa kunnossa ja käyttöturvallisuus on taattu. Jos kunto ei ole moitteeton, laitteen ja varusteiden käyttö ei ole sallittua.
- Käytettäessä laitetta vaara-alueilla (esim. huoltoasemilla) on noudatettava vastaavia turvallisuusmääräyksiä. Käyttö räjähdysalttiissa tiloissa on kielletty.
- Käyttäjän on käytettävä laitetta tarkoituksenmukaisesti. Käyttäjän on huomioitava paikalliset olosuhteet ja työskennellessään laitteella kiinnitettävä huomiota muihin henkilöihin, erityisesti lapsiin.
- Käyttäjän tulee töiden aloittamista varmistaa, että kaikki suojavarusteet ovat asianmukaisesti paikoillaan ja toimivat.
- Laitteen käyttäjä on vastuussa muille henkilöille tai heidän omaisuudelleen aiheutuvista vahingoista.
- Käytä tiukkaa vaatetusta. Käytä kunnollisia jalkineita ja vältä väljää vaatetusta.
- Tarkasta lähialue ennen liikkeelle lähtöä (esim. lapsia). Huomioi riittävä näkyvyys!
- Jotta laitetta ei käytettäisi luvattomasti, poista aina avain virtalukosta.
- Laitetta saa käyttää vain sellainen henkilö, joka on perehtynyt laitteen käsitteilyyn tai on osoittanut, että on pätevä käyttämään laitetta. Lisäksi käyttäjän oltava valtuutettu kyseisen laitteen käyttöön.
- Laitetta eivät saa käyttää sellaiset henkilöt (lapset mukaan lukien), joilla on rajoittuneet fyysiset, aistimukselliset tai henkiset kyvyt tai, joilta puuttuu laitteen käyttämiseen tarvittavaa kokemusta ja/tai tietoa, paitsi jos heidän turvallisuudestaan vastaava henkilö valvoo heitä tai on antanut heille laitteen käyttämiseen tarvittavat ohjeet.
- Lapsia on valvottava sen varmistamiseksi, että he eivät leiki laitteella.

### Turvaohjeet ajokäytölle

#### △ Vaara

Loukkaantumiswaara!

Kaatumiswaara suurissa nousuissa.

- Aja ajosuunnassa olevaa nousuja ja laskuja vain, jos kaltevuus on enintään 12%.

Kaatumiswaara epästabiiililla alustalla.

- Laitetta on liikutettava ainoastaan kiinteällä alustalla.

Kaatumiswaara liian suurissa sivunousuissa.

- Aja poikittain ajosuuntaan olevia nousuja vain, kun kaltevuus on enintään 12%.

Ajonopeus pitää sovittaa kulloisiinkin olosuhteisiin.

## Turvaohjeet laitteen kuljettamiseen

- Huomioi kuljettaessa laitteen paino.
- Akun kaapelit on irrotettava kuljetuksen ajaksi ja laite on kiinnitettävä huolellisesti.

### Turvaohjeita akkukäyttöisille laitteille

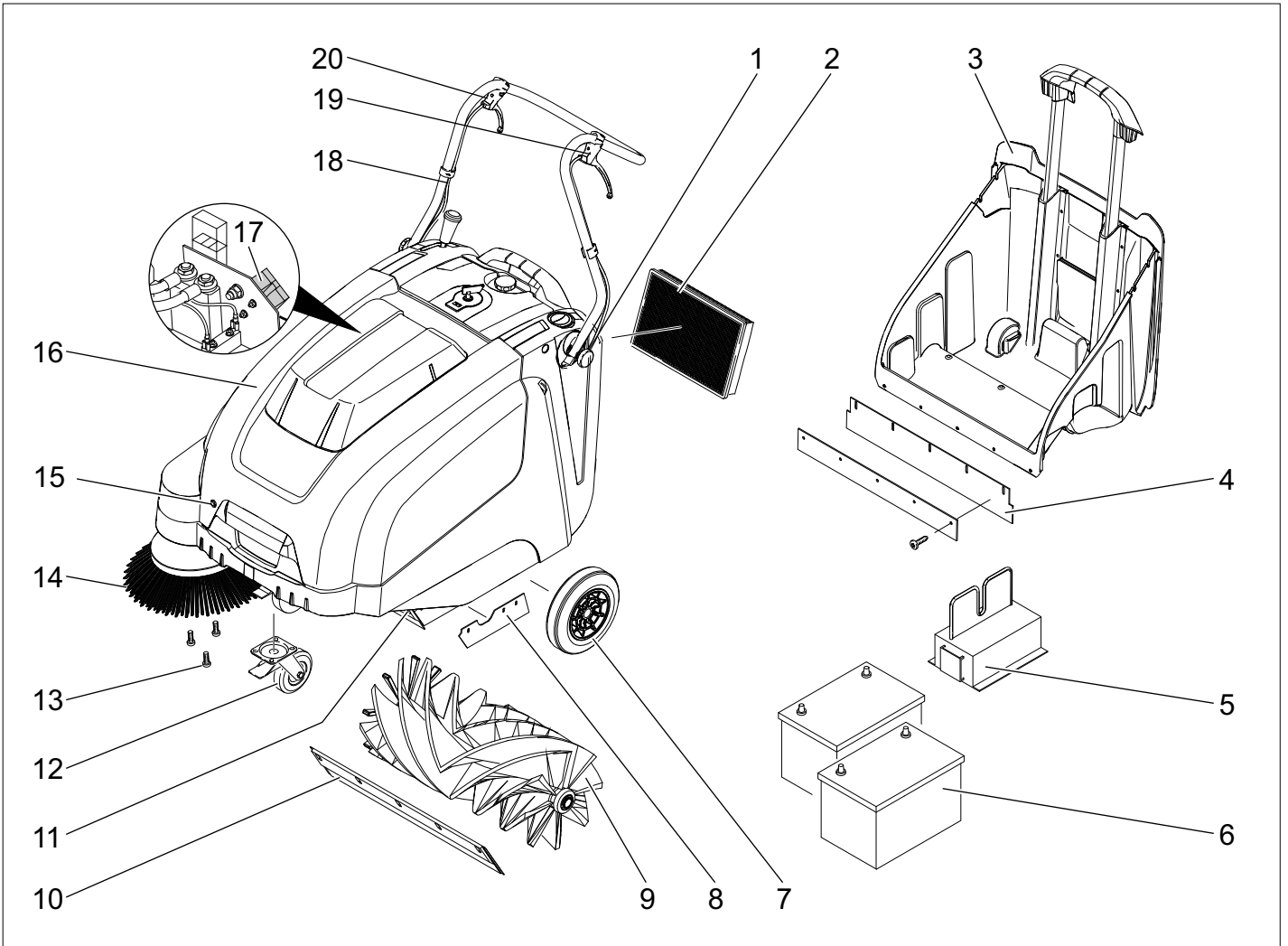
**Huomautus:** Takuu on voimassa ainoastaan käytettäessä Kärcherin suosittelamia akkuja ja latauslaitteita.

- Akun valmistajan käyttöohjeita on ehdottomasti noudatettava. Huomioi akkujen käsittelyssä laissa annettuja suosituksia.
- Älä koskaan jätä tyhjää akkua lataamattomaksi, vaan lataa se uudelleen mahdollisimman pian.
- Pidä akku puhtaana ja kuivana välttääksesi virtavuotoja. Suojaa akku epäpuhtauksilta, kuten esim. metallipölyltä.
- Älä aseta työkaluja tai muita vastaavia akun päälle. Oikosulku- ja räjähdysvaara.
- Käytä aina kahta samantyyppistä akkua!
- Älä koskaan tupakoi, käsittele avotulta tai kipinää aiheuttavia laitteita akun läheisyydessä tai tilassa, jossa lataat akkua. Räjähdysvaara.
- Käytä vain napasuojattuja akkuja. Jos napasuojus on hävinnyt, korvaa se uudella.
- Älä kosketa kuumia osia, kuten esim. käyttömootoria (palovammavaara).
- Käsittele akkuhappoa varovasti. Noudata vastaavia turvaohjeita!
- Käytetyt akut on hävitettävä EU-direktiivin 91/157 ETY mukaisesti.

### Turvaohjeet hoitoa ja huoltoa varten

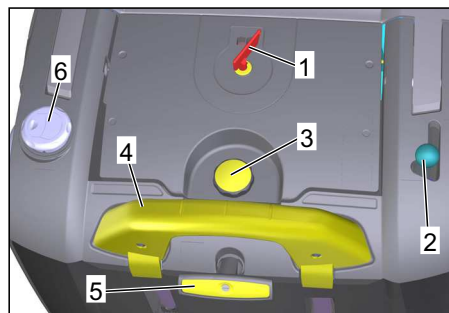
- Laitteesta on sammutettava virta ja virta-avain on poistettava virtalukosta ennen laitteen huoltamista ja puhdistamista, osien vaihtamista sekä muuntamista toisenlaista toimintaa varten.
- Akku on kytkettävä irti ennen sähkölaitteisiin kohdistuvien töiden suorittamista.
- Laitteen puhdistukseen ei saa käyttää vesiletkua tai korkeapainepesuria (oikosulkuvaara tai muu vaurioitumisvaara).
- Laitteen korjaustöitä saa suorittaa vain valtuutetut asiakaspalvelupisteet tai kyseisen alan ammattihenkilöt, jotka tuntevat voimassaolevat turvallisuussäädökset.
- Noudata ammattikäytössä olevien, siirrettävien laitteiden turvatarkastusta koskevia paikallisia määräyksiä.
- Käytä aina tarkoitukseen soveltuvia käsineitä työskennellessäsi laitteella.





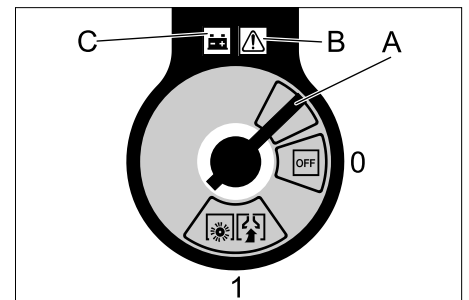
- 1 Työntökahvan kiinnitysruuvit (2x)
- 2 Pölysuodatin
- 3 Roskasäiliö
- 4 Taaimmainen tiivistyslista (roskasäiliössä)
- 5 Latauslaite (vain KM 75/40 W Bp Pack)
- 6 Akut (vain malli Bp Pack)
- 7 Käyttöpyörät
- 8 Sivutiivistyslista
- 9 Lakaisutela
- 10 Etumainen tiivistyslista
- 11 Karkealikaläppä
- 12 Ohjausrulla ja seisontajarru
- 13 Sivuharjan kiinnitys
- 14 Sivuharjat
- 15 Peitelukko
- 16 Pölysuoja
- 17 Akun latauspistoke (vain KM 75/40 W Bp)
- 18 Työntökahva
- 19 Vipu eteenpäinajoa varten
- 20 Vipu karkealikaläppän nostamiseen ja laskemiseen

## Ohjauspaneeli



- 1 Pääkytkin
- 2 Vipu sivuharjan laskemiseen ja nostamiseen
- 3 Pölynsuodattimen kannen sulkuruuvi
- 4 Roskasäiliön sulkukahva
- 5 Pölysuodattimen puhdistus
- 6 Märkä-/kuivaläppä

## Pääkytkin



0/OFF	Moottori ei käynnissä
1	Moottori käy
A	Poista virta-avain
B	Häiriönäyttö
C	Akun valvontanäyttö

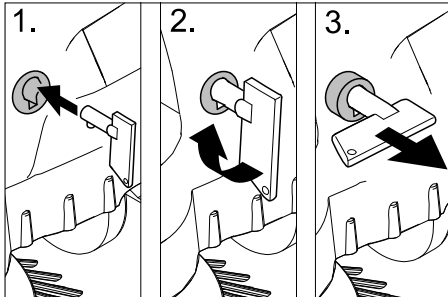
### Poista virta-avain

→ Kierrä pääkytkimen virta-avain asentoon "0" ja vedä sitten avain pois.

## Laitekannen avaus

### Huomautus

Laitekannen lukitus avataan pääkytkimen avaimella.



- ➔ Pistä pääkytkimen avain laitekannen lukkoon ja kierrä 90° myötäpäivään.
- ➔ Vedä laitekannen lukko avaimella ulos.
- ➔ Avaa laitekansi.

## Laitekannen sulkeminen

- ➔ Sulje laitekansi, laitekannen lukitus lukkiutuu itsestään.

## Ennen käyttöönottoa

### Purkuohjeet

#### ⚠ VAARA

Loukkaantumisaava, vaurioitumisvaara! Huomioi lastattaessa laitteen paino!

Kuljetuspaino (ilman akkuja)	79 kg
Paino (akkujen kanssa)	125 kg

#### Purkamisen lavalta

- ➔ Poista pakkauspahvit.
- ➔ Poista pyörien varmistuksena olevat puupalat ja työnnä laite käsin lavalta.
- ➔ Irrota seisontajarru.

### Työntökaaren asentaminen paikalleen

- ➔ Irrota ruuvit.
- ➔ Aseta työntökaari oikeaan asentoon.
- ➔ Kiristä ruuvit.

### Sivuharjan asennus

**Huomautus:** Ennen laitteen kippaamista, poista roskasäiliö ja käännä työntöaisa eteen. Älä jätä laitetta työntöaisan varaan.

- ➔ Liitä sivuharja vääntöön päälle ja ruuvaa se kiinni.

### Akut

#### Akkua koskevat turvaohjeet

Huomioi akkujen käsittelyssä ehdottomasti seuraavat varoitukset:

	Huomioi ohjeet, jotka ovat akun päällä, käyttöohjeessa ja ajoneuvon käyttöohjeessa!
	Käytä silmäsuojusta!
	Pidä lapset loitolla haposta ja akuista!
	Räjähdyksivaara!

	Avotuli, kipinät ja tupakointi kielletty!
	Syöpymsivaara!
	Ensiapu!
	Varoitus!
	Hävittäminen!
	Älä heitä akkua jäteastiaan! Pb

#### ⚠ Vaara

Räjähdyksivaara! Älä laita työkaluja tai vastaavia akun päälle, ts. ei napojen eikä kenoliitosten päälle.

#### ⚠ Vaara

Loukkaantumisaava! Elä päästä koskaan haavoja kosketukseen lyijyn kanssa. Puhdista aina kädet lopetettuasi akkuun kohdistuvat työt.

#### ⚠ Vaara

Palo- ja räjähdysvaara!

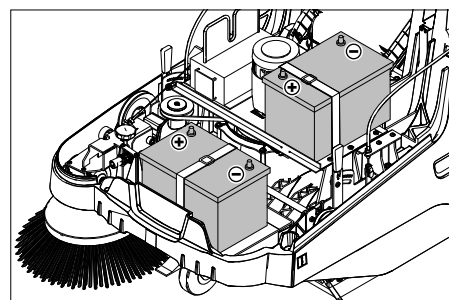
- Tupakointi ja avotulen käyttö ovat kiellettyjä.
- Tilojen, joissa akkuja ladataan, on oltava kunnolla läpituuletetut, koska akkuja ladattaessa kehittyy räjähtäviä kaasuja.

#### ⚠ Vaara

Syöpymsivaara!

- Huuhtelee happoruiskeet silmistä tai iholta runsaalla puhtaalla vedellä.
- Mene sen jälkeen välittömästi lääkärin hoitettavaksi.
- Pese happoruiskeeseen saaneet vaatteet vedellä.

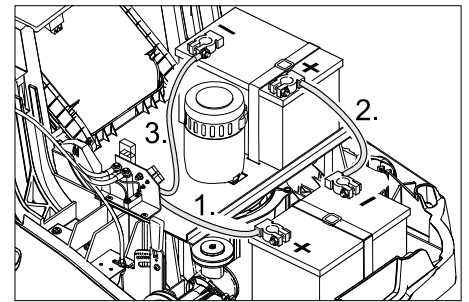
### Akkujen asennus ja liittäminen



#### Huomautus

KM 75/40 W Bp Pack -mallissa akut ja niiden latauslaitteet ovat valmiiksi asennettuina.

- ➔ Avaa laitekansi.
- ➔ Aseta akut moottorikannattimeen.
- ➔ Varmista akut kiinnityshihnoilla.



- ➔ Liitä napaliitin (punainen kaapeli) plusnapaan (+).
- ➔ Kiinnitä yhdyskaapelit akkuihin.
- ➔ Liitä napaliitin miinusnapaan (-).

**Huomautus:** Tarkasta, että akun navat ja napaliittimet on suojattu riittävästi napasuojarajalla.

Käytä vain napasuojattuja akkuja. Jos napasuojus on hävinnyt, korvaa se uudella.

#### VARO

Lataa akut ennen laitteen käyttöön ottamista.

### Akkujen lataus

#### ⚠ Vaara

Loukkaantumisaava! Latauslaitetta saa käyttää vain jos sen verkkokaapeli on ehjä. Rikkoutunut verkkokaapeli on ehdottomasti vaihdettava valmistajalla, asiakaspalvelulla ja ammattihenkilöllä.

#### ⚠ VAARA

Sähköiskunvaara. Huomioi sähköverkko ja sulakkeet. Käytä latauslaitetta vain kuivissa tiloissa, joissa on riittävä tuuletus.

**Huomautus:** Tyhjän akun latausaika on n. 12 tuntia.

#### ⚠ Vaara

Loukkaantumisaava! Noudata turvallisuusmääräyksiä akkujen käsittelyssä. Huomioi latauslaitteen valmistajan käyttöohje.

### Lataaminen - KM 75/40 W Bp Pack

**Huomautus:** Laite on vakiona varustettu huoltovapaalla akuilla.

- ➔ Avaa laitekansi.
- ➔ Liitä latauslaitteen virtapistoke pistoraasiaan.

**Huomautus:** Latauslaite on elektronisesti ohjattu ja se päättää latausvaiheen itsenäisesti. Laitteen kaikki toiminnot keskeytyvät automaattisesti latauksen ajaksi. Akun valvontanäyttö ilmaisee latauksen edistymisen, kun virtapistoke on kytketty nä:



Akkuja ladataan	keltainen valo palaa
Akut ovat ladattuna	vihreä valo palaa

#### Häiriönäyttö:



Häiriö latauslaitteessa tai moottorin ohjauksessa	punainen valo palaa
---	---------------------

## Lataaminen - KM 75/40 W Bp

- Avaa laitekansi.
- Työnnä latauslaitteen latausjohto lakisukoneen latauspistokkeeseen
- Liitä latauslaitteen virtapistoke ja kytke latauslaite päälle.

## Latausmenettelyn jälkeen

### ■ KM 75/40 W Bp Pack

- Vedä verkkokaapeli irti.
- Kierrä verkkojohto latauslaitteen kaapelinkannattimen ympärille.
- Sulje laitekupu.
- **KM 75/40 W Bp**
- Kytke latauslaite pois päältä ja irrota se verkosta.
- Irrota laitteen latauskaapeli.
- Sulje laitekupu.

## Akun poistaminen

- Avaa laitekansi.
- Irrota napaliitin miinusnavasta (-).
- Irrota akkujen liitäntäjohdot.
- Irrota napaliitin plusnavasta (+).
- Avaa pidikehihnät.
- Poista akut.
- Hävitä käytetty akku voimassa olevien määräysten mukaisesti.

## Suosittelavat akut, latauslaitteet

	Tilausnumero
Akku 60 Ah	6.654-226.0
Latauslaite	6.654-225.0

Akut ja latauslaitteet on saatavissa vain alan liikkeistä.

Käytä aina kahta samantyyppistä akkua!

## Akun maksimimitat

Pituus	Leveys	Korkeus
267 mm	177 mm	190 mm

## Käyttöönotto

### Yleisiä ohjeita

#### ⚠ VAARA

*Loukkaantumisvaara! Sammuta laite ennen roskasäiliön poistamista.*

**Huomautus:** Käytä laitetta vain laitekuomun ollessa suljettuna.

- Pysäytä lakaisukone tasaiselle pinnalle.
- Sammuta moottori.
- Lukitse seisontajarru.

### Tarkastus- ja huoltotyöt

- Tarkasta akun latautumistila.
- Tarkasta sivuharja.
- Tarkasta lakaisutela.
- Puhdista pölysuodatin.
- Tyhjennä roskasäiliö.

**Huomautus:** Kuvaukset, katso lukua Hoito ja huolto.

## Käyttö

### Laitteen käynnistys

- Irrota seisontajarru.
- Käynnistä moottori.
- Kierrä virta-avain asentoon "1".
- Huomautus:** Lakaisutela ja sivuharja pyörivät.

### Laitteen ajaminen

#### Ajaminen eteenpäin

- Vedä eteenpäinajovipua.
- Huomautus:** Ajonopeutta voidaan säätää portaattomasti eteenpäinajo-vivun asentoa säätämällä.

#### Tyhjäkäynti

- Vapauta eteenpäinajovipu. Laite pysähtyy.

#### Ajaminen esteiden yli

- Ajaminen enintään 30 mm korkuisten kiinteiden esteiden yli:
- Nosta karkealikaläppä.
  - aja hitaasti ja varovasti eteenpäin yli.
- Ajaminen yli 30 mm korkeiden kiinteiden esteiden yli:
- ajo esteiden yli on sallittu vain sopivan rampin avulla.

### Lakaisukäyttö

#### ⚠ Vaara

*Loukkaantumisvaara! Kun karkealikaläppä on avattu, lakaisutela voi singota kiviä tai sepeliä eteenpäin. Kiinnitä huomiota siihen, ettei henkilöitä, eläimiä tai esineitä vaaranneta.*

#### VARO

*Älä lakaise pakkausnauhoja, lankoja tai muuta sellaista sisään, tämä voi johtaa lakaisumekaanikan vaurioitumiseen.*

**Huomautus:** Jotta saavutettaisiin optimaalinen puhdistustulos, ajonopeus sovitettava olosuhteiden mukaiseksi.

#### Lakaisu karkealikaläppä nostettuna

**Huomautus:** Nosta karkealikaläppä suurempia esineitä (korkeus enintään 50 mm) sisään lakaistaessa, esim. savukerasiat, hetkeksi ylös.

- Nosta karkealikaläppä.
- Vedä karkealikaläppän nostovivusta.
- Karkealikaläppän laskeminen alas:
- Irrota ote karkealikaläppän nostovivusta.
- Huomautus:** Optimaalinen puhdistustuloksen voi saavuttaa vain, kun karkealikaläppä on laskettuna täysin alas.

#### Lakaisu sivuharjoilla



- Työnnä sivuharjan laskuvipu eteen. Sivuharja laskeutuu.

## Kuivan pohjan lakaiseminen

**Huomautus:** Roskasäiliö on tyhjennettävä käytön aikana säännöllisin väliajoin.

**Huomautus:** Pölysuodatin on puhdistettava käytön aikana säännöllisin väliajoin.



- Sulje märkä-/kuivaläppä.

## Kostean tai märän pohjan lakaiseminen

- Avaa märkä-/kuivaläppä.

**Huomautus:** Näin suodatin suojataan kosteudelta.

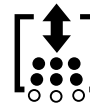
## Akun valvontanäyttö

Akun valvontanäyttö ilmaisee akkujen lataustilan käytön aikana:



täynnä	vihreä valo palaa
30 % tehosta jäljellä	keltainen valo palaa
10 % tehosta jäljellä	punainen valo vilkkuu
Syväpurkaussuojaus, laite kytkeytyy pois päältä	punainen valo palaa

## Pölysuodattimen puhdistus



- Liikuta suodatinpuhdistimen kahvaa useaan kertaan ulos ja sisään.

## Roskasäiliön tyhjennys

#### ⚠ VAARA

*Loukkaantumisvaara! Sammuta laite ennen roskasäiliön poistamista.*

**Huomautus:** Roskasäiliötä tyhjennettäessä on varottava, että tiivistelista ei vahingoitu.

**Huomautus:** Roskasäiliön maksimi sallittu kuormitus on 40 kg.

- Puhdista pölysuodatin.
- Vedä roskasäiliön sulkukahva ylös.
- Vedä roskasäiliö ulos.
- Tyhjennä roskasäiliö.
- Työnnä roskasäiliö sisään.
- Paina roskasäiliön sulkukahva alas.

## Laitteen kytkeminen pois päältä

Sammuta moottori.

- Kierrä virta-avain asentoon "0".



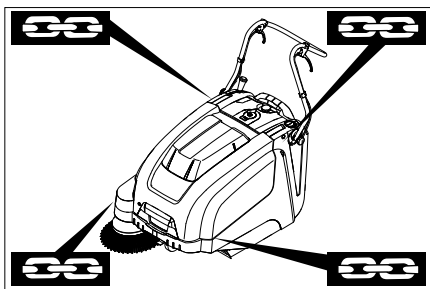
- Nosta sivuharjat ylös.
- Lukitse seisontajarru.
- Kierrä pääkytkimen virta-avain asentoon "0" ja vedä sitten avain pois.

## Kuljetus

### ⚠ VAARA

*Loukkaantumis- ja vahingoittumisvaara!* Huomioi kuljetettaessa laitteen paino.

- Sammuta moottori.
- Kierrä pääkytkimen virta-avain asentoon "0" ja vedä sitten avain pois.
- Lukitse seisontajarru.
- Varmista laite renkaiden kohdalta kiiloilla.
- Varmista laite kiinnityshihnoilla tai köysillä.
- Kun kuljetat laitetta ajoneuvoissa, varmista laite liukumisen ja kaatumisen varalta kulloinkin voimassa olevien ohjesääntöjen mukaisesti.



- 1 Kiinnityskohta työntökaaren yläpuolella
- 2 Kiinnityskohta laitekannen alla

**Huomautus:** Huomioi perusrungossa sijaitsevien kiinnitysalueiden merkinnät (ketjusymbolit).

**Huomautus:** Älä päästä suojaputkissa tai paljaana olevia säätövaijereita nurjahtamaan.

## Säilytys

### ⚠ VAARA

*Loukkaantumis- ja vahingoittumisvaara!* Huomioi säilytettäessä laitteen paino.

## Seisonta-aika

Jos lakaisukonetta ei käytetä pitempään aikaa, on huomioitava seuraavat kohdat:

- Pysäytä lakaisukone tasaiselle pinnalle.
- Sammuta moottori.
- Kierrä pääkytkimen virta-avain asentoon "0" ja vedä sitten avain pois.
- Lukitse seisontajarru.
- Varmista, että lakaisukone pysyy paikoillaan.
- Nosta lakaisutela ylös. Tee se lukitsemalla säätövipu ylimpään reikään.
- Nosta sivuharjat ylös.
- Puhdista lakaisukone sisä- ja ulkopuolelta.
- Pysäköi laite suojattuun ja kuivaan paikkaan.
- Irrota akut liittimistään.
- Lataa akut sekä suorita lataus sen jälkeen n. 2 kuukauden välein.

## Hoito ja huolto

### Yleisiä ohjeita

- Laitteen korjaustöitä saa suorittaa vain valtuutetut asiakaspalvelupisteet tai kyseisen alan ammattihenkilöt, jotka tuntevat voimassaolevat turvallisuussäädökset.
- Siirrettävien, ammattikäyttöön tarkoitettujen laitteiden käytössä on noudatettava laitteita koskevia turvallisuusmääräyksiä.

### Puhdistaminen

#### VARO

*Vaurioittumisvaara!* Laitteen puhdistukseen ei saa käyttää vesiletkua tai korkeapainepesuria (oikosulkuvaara tai muu vaurioittumisvaara).

#### Laitteen sisäpuhdistus

##### ⚠ Vaara

*Loukkaantumisvaara!* Käytä pölynsuojamaskia ja suojalaseja.

- Avaa laitekansi.
- Puhdista laite liinalla.
- Puhalla laite puhtaaksi paineilmalla.
- Sulje laitekupu.

#### Laitteen ulkoinen puhdistus

- Puhdista laite kostealla, miedolla pesulipeällä kostutetulla liinalla.

**Huomautus:** Älä käytä aggressiivisia puhdistusaineita.

### Huoltovälit

#### Asiakkaan suorittama huolto

Päivittäinen huolto:

- Tarkasta, ovatko lakaisutela ja sivuharjat kuluneita ja onko niihin takertunut nauhoja.
- Tarkasta kaikkien ohjauselementtien toiminta.
- Tarkasta kaikkien valvontalamppujen toiminta.

Viikoittainen huolto:

- Tarkasta käyttöihnojen kireys, kuluneisuus ja toiminta.
- Tarkasta liukuvarsien ja liikkuvien osien kitkaton kulku.
- Tarkasta tiivistyslistojen säätö ja kuluneisuus lakaisualueella.
- Tarkasta lakaisutelan lakaisupeili.
- Puhdista pölysuodatin.

**Huomautus:** Katso kuvaus luvusta Huoltotyöt.

**Huomautus:** Kaikki asiakkaan tehtäviin kuuluvat huolto- ja ylläpitotyöt on annettava koulutetun ammattihenkilön tehtäväksi. Tarvittaessa voi aina käyttää Kärcher-myyntiliikkeen huoltopalveluja.

#### Asiakaspalvelun suorittama huolto

Huolto ensimmäisen kuukauden tai 5 käyttötunnin jälkeen:

- Ensimmäisen tarkastuksen suoritus.
  - Huolto 50 käyttötunnin välein
  - Huolto 100 käyttötunnin välein tai puolivuositain
  - Huolto 300 käyttötunnin välein
  - Huolto 500 käyttötunnin välein tai vuosittain
- Huomautus:** Takuun voimassaolo edellyttää, että valtuutettu Kärcher -asiakaspalve-

lu suorittaa kaikki takuuajana ajankohtaiset huolto- ja kunnossapitotyöt huoltovihkon mukaisesti.

### Huoltotoimenpiteet

Esivalmistelu:

- Pysäytä lakaisukone tasaiselle pinnalle.
- Kierrä pääkytkimen virta-avain asentoon "0" ja vedä sitten avain pois.
- Lukitse seisontajarru.

### Yleiset turvaohjeet

#### ⚠ VAARA

*Loukkaantumisvaara!*

*Sammuttamisen jälkeen moottorin jälki-käynti kestää n. 3 - 4 sekuntia. Tänä aikana on oltava ehdottomasti kaukana käyttöalueesta.*

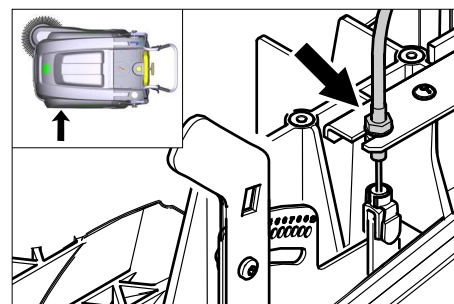
- Sähkölaitteita huollettaessa tai korjattaessa on akkupistoke tai akut irrotettava.
- Anna laitteen riittävästi jäähtyä ennen kaikkia huolto- ja korjaustöitä.
- Älä kosketa kuumia osia, kuten käyttömoottoria.

**Huomautus:** Ennen laitteen kippaamista, poista roskasäiliö ja käännä työntöaisa eteen. Älä jätä laitetta työntöaisan varaan.

- Laitteen moottori on sammutettava ennen kaikkia puhdistus- ja huoltotoimenpiteitä sekä osien vaihtamisia.

### Ajokäytön vaijerin säätö

Säätö on tarpeen, kun laitteen vetovoima ei ylämäkeen ajettaessa ole riittävä.



- Avaa laitekansi.
- Löysää vastamutteria.
- Kierrä säätöruuvia.
- Kiristä vastamutteri.

### Lakaisutelan tarkastus

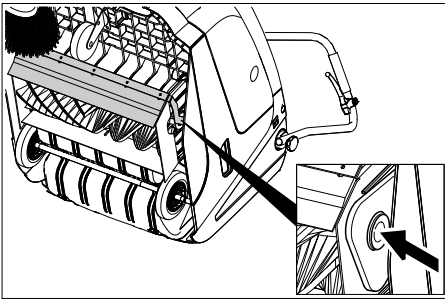
- Lukitse seisontajarru.
- Poista roskasäiliö.
- Poista nauhat tai narut lakaisutelasta.

### Lakaisutelan vaihto

Vaihto on tarpeen, jos lakaisutulos huononee silmin nähden harjasten kulumisen myötä.

**Huomautus:** Ennen laitteen kippaamista, poista roskasäiliö ja käännä työntöaisa eteen. Älä jätä laitetta työntöaisan varaan.

- Lukitse seisontajarru.
- Poista roskasäiliö.
- Kippaa laite taaksepäin.



- Kohota karkealikaläppää, paina, paina laakerin kuppi sisään ja käännä lakaisutela eteenpäin.
- Poista lakaisutela.
- Työnnä uusi lakaisutela voimansiirtotappiin (vasemmalla).
- Napsauta vastakkaisella puolella laakerikuppi lakaisutelankannattimen reikään.

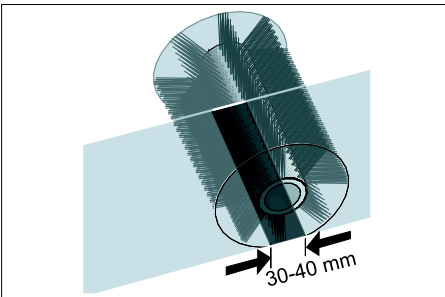
#### VARO

*Vaurioitumisvaara! Huomioi, että yhtään harjasta ei jää kiinni lakaisutelankannattimen reikään.*

**Huomautus:** Uuden lakaisutelan asennuksen jälkeen lakaisupeili on säädettävä uudelleen.

#### Lakaisutelan lakaisupeilin tarkastus ja säätö

- Aja lakaisukone tasaisella ja sileällä pohjalle, joka on selvästi pölyn tai liidin peittämä
- Lukitse seisontajarru.
- Anna lakaisutelan pyöriä n. 15-30 sekuntia.
- Nosta lakaisukonetta edestä ja aja siivuun.

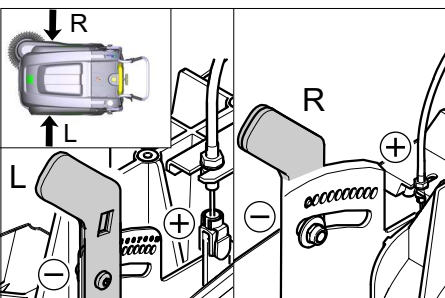


Lakaisupeilin (lakaisutelan maahankosketuspinnan) muoto muodostaa tasaisen suolakulman, joka on 30-40 mm leveä.

Säätöalue	(-) 1...10 (+)
Minimi lakaisupeili	1
Maksimi lakaisupeili	10
Uusi lakaisutela	1...3

Lakaisupeilien säätö:

- Avaa laitekansi.
- Siirrä vasenta ja oikeaa säätövipua ja lukitse samassa kohtaa oleviin reikiin.



- Säätövipun lukitus syvemmillä olevaan reikään (+): Lakaisutelan kosketuspinta levenee
- Säätövipun lukitus ylempänä olevaan reikään (-): Lakaisutelan kosketuspinta kapenee

→ Tarkasta lakaisupeili.

#### Sivuharjan vaihto

Vaihto on tarpeen, jos lakaisutulos huononee silmin nähden harjasten kulumisen myötä.

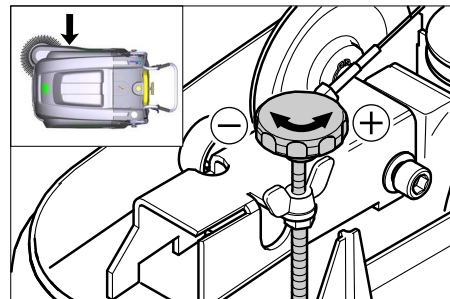
**Huomautus:** Ennen laitteen kippaamista, poista roskasäiliö ja käännä työntöaisa eteen. Älä jätä laitetta työntöaisan varaan.

- Kierrä irti sivuharjan alapinnan 3 ruuvia.
- Poista sivuharja.
- Aseta uusi sivuharja vääntöioineen paikalleen ja ruuvaa kiinni.

#### Sivuharjan alaslaskun säätö

Säätö on tarpeen, jos lakaisutulos huononee silmin nähden harjasten kulumisen myötä.

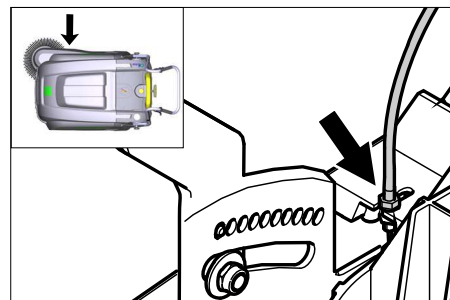
- Avaa laitekansi.
- Löysää siipimutteri.



- Kierrä säätöruuvia.
- Kiristä siipimutteri.

#### Karkealikaläpän noston säätö

- Säätö on tarpeen, jos karkealikaläppää ei voi avata tarpeeksi.
- Jos lakaisutulos huononee, esim. etuhuulen kulumisesta johtuen, käyttövaijeria on löysättävä.

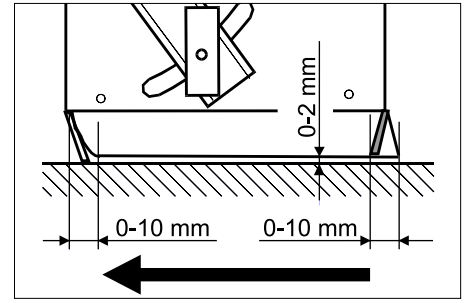


- Avaa laitekansi.
- Löysää vastamutteria.
- Kierrä säätöruuvia.
- Kiristä vastamutteri.

#### Tiivistyslistojen säätö ja vaihto

**Huomautus:** Ennen laitteen kippaamista, poista roskasäiliö ja käännä työntöaisa eteen. Älä jätä laitetta työntöaisan varaan.

- **Etumainen tiivistyslista**
- Irrota tiivistelistan kiinnitys.
- Säädä tai vaihda tiivistyslista.



- Säädä tiivistyslistan etäisyys lattiasta siten, että sen reuna kääntyy 0-10 mm taaksepäin.

- Suorista tiivistyslista.
- Kiristä tiivistelistan kiinnitys.
- **Takimmainen tiivistyslista**
- Poista roskasäiliö.
- Irrota tiivistelistan kiinnitys.
- Säädä tai vaihda tiivistyslista.
- Säädä tiivistyslistan etäisyys lattiasta siten, että sen reuna kääntyy 0-10 mm taaksepäin.

- Kiristä tiivistelistan kiinnitys.

#### ■ Sivuttaiset tiivistyslistat

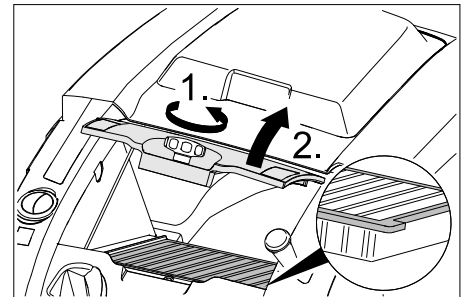
- Irrota tiivistelistan kiinnitys.
- Säädä tai vaihda tiivistyslista.
- Työnnä laitteen alle maks. 2 mm paksuunen alusta etäisyyden säätämistä varten.
- Suorista tiivistyslista.
- Kiristä tiivistelistan kiinnitys.

#### Pölynsuodattimen vaihto

##### △ VAROITUS

*Ennen pölynsuodattimen vaihtoa on roskasäiliö tyhjennettävä. Käytä pölynsuojamaskia kun työskentelet suodatinjärjestelmässä. Noudata hienopölyjen käsittelyä koskevia turvallisuusmääräyksiä.*

- Lukitse seisontajarru.
- Puhdista pölysuodatin.



- Avaa pölynsuodattinkannen sulkuruuvi vastapäivään kiertämällä.
- Nosta pölynsuodattinkansi pois.
- Vaihda pölynsuodatin. Huomioi pölynsuodattimen oikea asento (katso kuva).
- Kierrä sulkuruuvi kiinni vasteeseen asti.

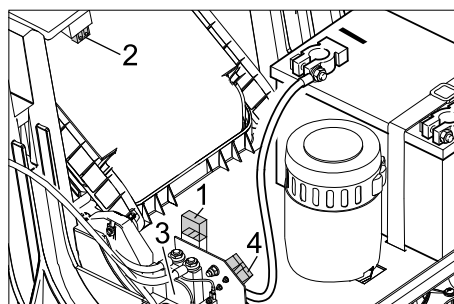
#### VARO

*Jos sulkuruuvia ei kierretä vasteeseen asti, voi syntyä vaurioita.*

**Huomautus:** Kun asetat uuden suodattimen paikalleen, älä vaurioita suodattimen lamelleja.

## Sulakkeet/releen vaihto

### ■ KM 75/40 W Bp



- 1 Sulake F1 (50 A)
- 2 Sulake F2 (2 A)
- 3 Rele
- 4 Akun latauspistoke

→ Avaa laitekansi.

→ Vaihda rikkinäinen sulake tai rele uuteen.

### ■ KM 75/40 W Bp Pack

Sulakkeet ovat latauslaitteessa.

## Tarvikkeet

<b>Sivuharja, pehmeä</b>	<b>6.905-626.0</b>
Sisäpintojen hienopölylle, kosteudenkestävä.	
<b>Lakaisutela, pehmeä</b>	<b>6.906-886.0</b>
Luonnonharjaksilla: erityisesti hienopölyn lakaisemiseen tasaisilta lattioilta sisätiloissa. Ei kosteudenkestävä, älä käytä abrasiivisilla pinnoilla!	
<b>Lakaisutela, kova</b>	<b>6.906-885.0</b>
Piintyneen lian irrottamiseen ulkoalueilla, kosteudenkestävä.	
<b>Lakaisutela, antistaattinen</b>	<b>6.906-950.0</b>
Saattisesti latautuville pinnoille kuten matot ja keinoruoho.	
<b>Matonlakaisuyksikkö</b>	<b>2.641-571.0</b>
Sisältö: Nukkasihti, antistaattinen lakaisutela, 3 ohjausrullaa	

## EU-

## standardinmukaisuustodistus

Vakuutamme, että alla mainitut tuotteet vastaavat suunnittelultaan ja rakenteeltaan sekä valmistustavaltaan EU-direktiivien asianomaisia turvallisuus- ja terveysvaatimuksia. Jos tuotteeseen/tuotteisiin tehdään muutoksia, joista ei ole sovittu kanssamme, tämä vakuutus ei ole enää voimassa.

**Tuote:** Imulakaisukone

**Tyyppi:** 1.049-xxx

### Yksiselitteiset EU-direktiivit

2006/42/EY (+2009/127/EY)

2004/108/EY

2000/14/EY

### Sovelletut harmonisoidut standardit

EN 55012: 2007 + A1: 2009

EN 60335-1

EN 60335-2-72

EN 61000-6-2: 2005

EN 62233: 2008

*KM 75/40 W Bp Pack*

EN 60335-2-29: 2004+A2: 2010

EN 61000-3-2: 2006+A1: 2009+A2: 2009

EN 61000-3-3: 2013

### Sovelletut kansalliset standardit

---

### Sovellettu yhdenmukaisuuden analysointimenetelmä

2000/14/EY: Liite V


### Äänen tehotaso dB(A)

Mitattu: 79

Taattu: 81

Allekirjoittaneet toimivat yrityksen johton puolesta ja sen valtuuttamina.

  
H. Jenner  
CEO

  
S. Reiser  
Head of Approbation

Dokumentointivaltuutettu:

S. Reiser

Alfred Kärcher GmbH & Co. KG

Alfred-Kärcher-Str. 28 - 40

71364 Winnenden (Germany)

Puh.: +49 7195 14-0

Faksi: +49 7195 14-2212

Winnenden, 2012/04/01

## Häiriöapu

Häiriö	Apu
Laitetta ei voida käynnistää	Sulje laitekansi
	Akkujen lataus
	Ylikuormitussuojan tarkastus
	Ota yhteyttä Kärcher-asiakaspalveluun
Moottori on käynnissä, mutta laite ei aja	Ajokäytön vaijerin säätö
	Tarkasta kiilahihna
	Ota yhteyttä Kärcher-asiakaspalveluun
Laite jää seisomaan ylämäkeen ajettaessa	Aja pienempää ylämäkeä
	Ylikuormitussuojan tarkastus
	Ajokäytön vaijerin säätö
	Tarkasta kiilahihna
	Ota yhteyttä Kärcher-asiakaspalveluun
Lakaisutela ei pyöri, häiriönäyttö palaa punaisena	Käännä pääkytkin asentoon "OFF" ja tarkasta, onko harjatelaan juuttunut vierasesineitä. Aja tarvittaessa pienempää nousua. Käännä pääkytkin jälleen päälle. Kun tämä toimenpide on suoritettu neljä kertaa, ohjaus tekee 2 minuuttia kestävän pakko-jäähdytystauon. Tänä aikana laitetta ei voi käynnistää.
Laite ei lakaise kunnolla	Tarkasta lakaisutela ja sivuharjojen kuluneisuus, tarvittaessa vaihda uusiin
	Tarkasta karkealikaläpän toiminto
	Löysää karkealikaläpän käyttövaijeria (säätöruuvi)
	Tarkasta hihnan kireys ja toiminta, uusi tarvittaessa.
	Säädä lakaisupeilit
	Vaihda lakaisutela
	Ota yhteyttä Kärcher-asiakaspalveluun
Laite põlisee	Tarkasta karkealikaläpän toiminto
	Löysää karkealikaläpän käyttövaijeria (säätöruuvi)
	Tarkasta pölynsuodatin, puhdista tai vaihda
	Tyhjennä roskasäiliö
	Vaihda roskasäiliön tiivisteprofiili
	Tarkasta pölynsuodattimen tiiviste
	Tarkasta tiivistyslistojen kuluneisuus, tarvittaessa säädä tai vaihda
Huono lakaisu reuna-alueella	Säädä sivuharjan alaslaskua
	Vaihda sivuharja uuteen
	Laske sivuharja alas
	Tarkasta sivuharjan käyttöhihna
	Ota yhteyttä Kärcher-asiakaspalveluun
Sivuharjan nosto ei toimi	Tarkasta sivuharjannoston käyttövaijeri
	Ota yhteyttä Kärcher-asiakaspalveluun
Uusi lakaisutela hankaa roskasäiliötä	Korjaa lakaisupeilin säätöä lukitsemalla molemmat säätövivut seuraaviin korkeammalla oleviin reikiin (1...3).

## Tekniset tiedot

		KM 75/40 W Bp	KM 75/40 W Bp Pack
<b>Laitteen tiedot</b>			
Pituus x leveys x korkeus (työntöaisa uloskäännettynä)	mm	1430 x 750 x 1190	1430 x 750 x 1190
Pituus x leveys x korkeus (työntöaisa sisäänkäännettynä)	mm	1160 x 750 x 930	1160 x 750 x 930
Paino (ilman akkuja)	kg	79	79
Paino (akkujen kanssa)	kg	125	125
Ajo- ja lakaisunopeus	km/h	4,5	4,5
Nousukyky (maks.)	%	12	12
Lakaisutelan halkaisija	mm	265	265
Sivuharjan halkaisija	mm	410	410
Pintateho maks.	m <sup>2</sup> /h	3400	3400
Työleveys ilman sivuharjaa	mm	550	550
Työleveys sivuharjan kanssa	mm	750	750
Lakaisutavara-astioiden tilavuus	l	40	40
Suojatyyppi tippuvedeltä suojattu	--	IPX 3	IPX 3
<b>Moottori</b>			
Tyyppi	--	Tasavirtakestomagneettomoottori Pyörimissuunta oikeaan	
Jännite	V	24	24
Nimellisvirta	A	22	22
Nimellisteho	W	400	400
Kierrosluku	1/min	2750	2750
Suojatyyppi	--	IP 20	IP 20
<b>Akku</b>			
Tyyppi	--	--	2x 12 V GiV
Kapasiteetti	Ah	--	60 (5h)
Paino	kg	--	23
Latausaika, kun akku täysin tyhjä	h	--	12
Käyttöaika useamman latauskerran jälkeen	h	--	n. 1,5-2
<b>Sähkösulakkeet</b>			
Keskus	A	50	50
Varoke ohjaus	A	2	--
Tyhjäksipurkusuojaus	--	releellä	releellä
<b>Suodatin- ja imujärjestelmä</b>			
Hienopölynsuodattimen suodatinpinta	m <sup>2</sup>	1,8	1,8
Käyttökategoria ei terveydelle vaarallisten pölyjen suodatin	--	L	L
Imujärjestelmän nimellisalipaine	mbar	5	5
Imujärjestelmän nimellistilavuusvirta	l/s	45	45
<b>Ympäristöolosuhteet</b>			
Lämpötila	°C	-5 – +40	-5 – +40
Ilmankosteus, ei kasteleva	%	0 - 90	0 - 90
<b>Mitatut arvot EN 60335-2-72 mukaisesti</b>			
Melupäästö			
Äänenpainetaso L <sub>PA</sub>	dB(A)	64	64
Epävarmuus K <sub>PA</sub>	dB(A)	2	2
Äänitehotaso L <sub>WA</sub> + epävarmuus K <sub>WA</sub>	dB(A)	81	81
Laitteen värinä			
Käsi-käsivarsi värinäarvo	m/s <sup>2</sup>	<2,5	<2,5
Epävarmuus K	m/s <sup>2</sup>	0,2	0,2



## Περιεχόμενα

Περιεχόμενα . . . . .	EL	1
Χρήση σύμφωνα με τους κανονισμούς . . . . .	EL	1
Λειτουργία . . . . .	EL	1
Γενικές υποδείξεις . . . . .	EL	1
Υποδείξεις ασφαλείας . . . . .	EL	2
Στοιχεία χειρισμού και λειτουργίας . . . . .	EL	3
Πριν τη θέση σε λειτουργία . . . . .	EL	4
Έναρξη λειτουργίας . . . . .	EL	5
Λειτουργία . . . . .	EL	5
Διακοπή της λειτουργίας . . . . .	EL	6
Φροντίδα και συντήρηση . . . . .	EL	6
Εξαρτήματα . . . . .	EL	8
Δήλωση Συμμόρφωσης των Ε.Κ. . . . .	EL	8
Αντιμετώπιση βλαβών . . . . .	EL	9
Τεχνικά χαρακτηριστικά . . . . .	EL	10



Πριν χρησιμοποιήσετε τη συσκευή σας για πρώτη φορά, διαβάστε αυτές τις πρωτότυπες οδηγίες χρήσης, ενεργήστε σύμφωνα με αυτές και κρατήστε τις για μελλοντική χρήση ή για τον επόμενο ιδιοκτήτη.

## Χρήση σύμφωνα με τους κανονισμούς

Χρησιμοποιείτε αυτή τη συσκευή αποκλειστικά και μόνο σύμφωνα με τα στοιχεία σ' αυτές τις οδηγίες χειρισμού.

- ➔ Προτού την χρησιμοποιήσετε, ελέγχετε την κατάσταση και την ασφάλεια λειτουργίας της μηχανής και των εξαρτημάτων της. Μην χρησιμοποιείτε τη μηχανή εάν η κατάσταση της δεν είναι άψογη.
- Αυτό το σάρωθρο προορίζεται για τη σάρωση ακάθαρτων επιφανειών σε εσωτερικούς και εξωτερικούς χώρους.
  - Το μηχανήμα δεν προορίζεται για τον καθαρισμό οδών.
  - Η μηχανή δεν ενδείκνυται για τη σάρωση σκόνης που είναι επικίνδυνη για την υγεία.
  - Η μηχανή δεν πρέπει να υποστεί οποιαδήποτε τροποποίηση.
  - Η μηχανή είναι κατάλληλη μόνο για τα δάπεδα που αναφέρονται στις οδηγίες χρήσης.
  - Η μηχανή επιτρέπεται να κινείται μόνο στις εγκεκριμένες από τον επιχειρηματία ή εξουσιοδοτημένα από αυτόν άτομα επιφάνειες.
  - Γενικά ισχύει: Κρατάτε μακριά από το μηχανήμα εύφλεκτα υλικά (κίνδυνος έκρηξης και πυρκαγιάς).

## Προβλέψιμη κακή χρήση

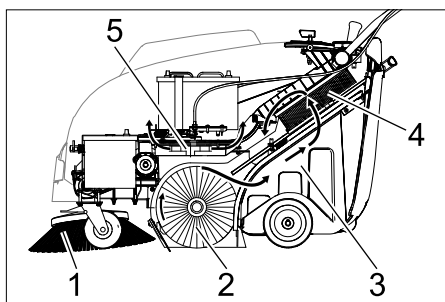
- Μην σκουπίζετε/αναρροφάτε ποτέ εκρηκτικά υγρά, εύφλεκτα αέρια και πυκνά οξέα και διαλύτες! Σε αυτά ανήκουν η βενζίνη, το νέφτι ή το πετρέλαιο θέρμανσης, τα οποία μπορούν να αναμειχθούν με τον αέρα αναρρόφησης και να δημιουργήσουν εκρηκτικούς ατμούς ή μείγματα. Επιπλέον, η ακετόνη, τα αδιάλυτα οξέα και διαλυτικά μέσα, τα οποία μπορούν να προκαλέσουν διάβρωση στο υλικό της μηχανής.

- Μην σκουπίζετε/αναρροφάτε αντιδραστικές μεταλλικές σκόνες (π.χ. αλουμίνιο, μαγνήσιο, ψευδάργυρος), καθώς δημιουργούν εκρηκτικά αέρια σε συνδυασμό με ισχυρά αλκαλικά ή όξινα απορρυπαντικά.
- Μην σκουπίζετε/αναρροφάτε αντικείμενα που καίγονται ή έχουν σχηματίσει καύτρα.
- Απαγορεύεται η παραμονή στην περιοχική κινδύνου. Απαγορεύεται η χρήση σε χώρους όπου υφίσταται κίνδυνος έκρηξης.

## Κατάλληλα δάπεδα

- Άσφαλτος
- Βιομηχανικά δάπεδα
- Δάπεδα χωρίς αρμούς
- Σκυρόδεμα
- Λιθόστρωτο

## Λειτουργία



Το μηχανικό σάρωθρο λειτουργεί σύμφωνα με την αρχή του σαρώματος.

- Η πλευρική σκούπα (1) καθαρίζει γωνίες και άκρες της επιφάνειας σκουπίσματος και μεταφέρει τους ρύπους στην πορεία του κυλίνδρου σκουπίσματος.
- Ο περιστροφικός κύλινδρος σκουπίσματος (2) ωθεί τα απορρίμματα απευθείας στον κάδο απορριμμάτων (3).
- Η στροβιλιζόμενη στο δοχείο σκόνη διαχωρίζεται στο φίλτρο σκόνης (4) και ο φιλτραρισμένος καθαρός αέρας αναρροφάται μέσω του αναρροφητήρα (5).

## Γενικές υποδείξεις

Αν κατά την αφαίρεση της συσκευασίας διαπιστώσετε ζημιές που προκλήθηκαν κατά τη μεταφορά, ειδοποιήστε αμέσως τον προμηθευτή σας.

- Διαβάστε και τηρείτε τις οδηγίες λειτουργίας και τις υποδείξεις ασφαλείας των διατάξεων εργασίας που είναι τοποθετημένες στη συσκευή.
- Οι προειδοποιητικές πινακίδες και οι πινακίδες υποδείξεων που είναι τοποθετημένες στο μηχανήμα, παρέχουν σημαντικές υποδείξεις για την ακίνδυνη λειτουργία.
- Εκτός από τις υποδείξεις στο εγχειρίδιο λειτουργίας πρέπει να λάβετε παράλληλα υπόψη και τους γενικούς κανονισμούς ασφαλείας και πρόληψης ατυχημάτων που προβλέπει ο νομοθέτης.

## Εξαρτήματα και ανταλλακτικά

### ⚠ ΚΙΝΔΥΝΟΣ

Για την αποφυγή ενδεχόμενων κινδύνων, οι επιδιορθώσεις και η τοποθέτηση ανταλλακτικών θα πρέπει να εκτελούνται μόνον από την εξουσιοδοτημένη υπηρεσία εξυπηρέτησης πελατών.

- Επιτρέπεται να χρησιμοποιούνται μόνο εξαρτήματα και ανταλλακτικά, τα οποία έχουν την έγκριση του κατασκευαστή. Τα γνήσια εξαρτήματα και ανταλλακτικά παρέχουν την εγγύηση της ασφαλούς και άψογης λειτουργίας της μηχανής
- Μία επιλογή των ανταλλακτικών που χρειάζονται συχνότερα θα βρείτε στο τέλος των οδηγιών χρήσης.
- Περισσότερες πληροφορίες σχετικά με τα ανταλλακτικά μπορείτε να λάβετε στη διεύθυνση [www.kaercher.com](http://www.kaercher.com), τομέας Εξυπηρέτησης.

## Προστασία περιβάλλοντος



Τα υλικά συσκευασίας είναι ανακυκλώσιμα. Μην πετάτε τις συσκευασίες στα οικιακά απορρίμματα, αλλά σε ειδικό σύστημα επαναχρησιμοποίησης.



Οι παλιές συσκευές περιέχουν ανακυκλώσιμα υλικά, τα οποία θα πρέπει να μεταφέρονται σε σύστημα επαναχρησιμοποίησης. Οι μπαταρίες, τα λάδια και παρόμοια υλικά δεν επιτρέπεται να καταλήγουν στο περιβάλλον. Για το λόγο αυτόν η διάθεση παλιών συσκευών πρέπει να γίνεται σε κατάλληλα συστήματα συλλογής.

## Υποδείξεις για τα συστατικά (REACH)

Ενημερωμένες πληροφορίες για τα συστατικά μπορείτε να βρείτε στη διεύθυνση:

[www.kaercher.com/REACH](http://www.kaercher.com/REACH)

## Εγγύηση

Σε κάθε χώρα ισχύουν οι όροι εγγύησης που εκδόθηκαν από την αρμόδια αντιπροσωπεία μας. Αναλαμβάνουμε τη δωρεάν αποκατάσταση οποιασδήποτε βλάβης στη συσκευή σας, εφόσον οφείλεται σε αστοχία υλικού ή κατασκευής, εντός της προθεσμίας που ορίζεται στην εγγύηση. Σε περίπτωση που επιθυμείτε να κάνετε χρήση της εγγύησης, παρακαλούμε απευθυνθείτε με την απόδειξη αγοράς στο κατάστημα από το οποίο προμηθευτήκατε τη συσκευή ή στην πλησιέστερη εξουσιοδοτημένη υπηρεσία τεχνικής εξυπηρέτησης πελατών μας.

## Σύμβολα στο εγχειρίδιο οδηγιών

### ⚠ ΚΙΝΔΥΝΟΣ

Για άμεσα επαπειλούμενο κίνδυνο, ο οποίος μπορεί να οδηγήσει σε σοβαρό τραυματισμό ή θάνατο.

### ⚠ ΠΡΟΕΙΔΟΠΟΙΗΣΗ

Για ενδεχόμενη επικίνδυνη κατάσταση, η οποία μπορεί να οδηγήσει σε σοβαρό τραυματισμό ή θάνατο.

### ΠΡΟΣΟΧΗ

Για ενδεχόμενη επικίνδυνη κατάσταση, η οποία μπορεί να οδηγήσει σε ελαφρό τραυματισμό ή υλικές βλάβες.

## Σύμβολα στη συσκευή



Μην σκουπίζετε καιγόμενα ή πυρακτωμένα αντικείμενα, π.χ. τσιγάρα, σπύρτα ή παρόμοια αντικείμενα.



Κίνδυνος σύνθλιψης και θραύσης στον ιμάντα, την πλευρική σκούπα, το δοχείο και τη λαβή μεταφοράς.

## Υποδείξεις ασφαλείας

### Υποδείξεις ασφαλείας για το χειρισμό

- Προτού την χρησιμοποιήσετε, ελέγχετε την κατάσταση και την ασφάλεια λειτουργίας της μηχανής και των εξαρτημάτων της. Μην χρησιμοποιείτε τη μηχανή εάν η κατάσταση της δεν είναι άψογη.
- Κατά τη χρήση της συσκευής σε επικίνδυνους χώρους (π.χ. σε πρατήρια καυσίμων) πρέπει να τηρούνται οι ανάλογες προδιαγραφές ασφαλείας. Απαγορεύεται η χρήση της συσκευής σε χώρους όπου υφίσταται κίνδυνος έκρηξης.
- Ο χειριστής της συσκευής πρέπει να την χρησιμοποιεί σύμφωνα με τους κανονισμούς. Λαμβάνετε πάντα υπόψη τις τοπικές συνθήκες και και λάβετε υπόψη την παρουσία άλλων ανθρώπων, και ιδιαίτερα παιδιών, κατά την χρήση της συσκευής.
- Πριν την έναρξη της εργασίας, ο χειριστής πρέπει να βεβαιωθεί ότι όλες οι προστατευτικές διατάξεις είναι σωστά τοποθετημένες και λειτουργούν.
- Ο χειριστής της συσκευής είναι υπεύθυνος για ατυχήματα σε άλλα άτομα ή την περιουσία τους.
- Ο χειριστής πρέπει να φορά στενά ρούχα. Φοράτε σταθερά παπούτσια και αποφεύγετε τα φαρδιά ρούχα.
- Πριν βάλετε μπρος ελέγξτε το χώρο γύρω από τη συσκευή (π.χ. για παιδιά). Φροντίστε να έχετε καλή ορατότητα!
- Για να αποτρέψετε τη μη εξουσιοδοτημένη χρήση της συσκευής, βγάλτε το κλειδί.
- Η συσκευή επιτρέπεται να χρησιμοποιείται μόνο από άτομα, τα οποία έχουν γνώση του χειρισμού ή έχουν αποδείξει την ικανότητά τους για χειρισμό και έχουν λάβει ρητή εντολή για τη χρήση της συσκευής
- Η συσκευή δεν ορίζεται για χρήση από πρόσωπα (συμπερ. των παιδιών) με περιορισμένες φυσικές, αισθητηριακές ή πνευματικές ικανότητες ή πρόσωπα δίχως πείρα ή/και γνώση, εκτός και εάν αυτά τα πρόσωπα επιτηρούνται από ένα πρόσωπο αρμόδιο για την ασφάλειά τους ή εάν έχουν λάβει οδηγίες από το τελευταίο σχετικά με τη χρήση της συσκευής.
- Τα παιδιά θα πρέπει να επιτηρούνται προκειμένου να διασφαλιστεί ότι δεν παίζουν με τη συσκευή.

## Υποδείξεις ασφαλείας για την κίνηση

### ⚠ Κίνδυνος

Κίνδυνος τραυματισμού!

Κίνδυνος ανατροπής, όταν η κλίση του εδάφους είναι πολύ ανοδική.

– Επιτρέπεται η κίνηση προς τα εμπρός σε επιφάνειες με κλίση μόνον έως 12%.

Κίνδυνος ανατροπής, όταν το έδαφος είναι ασαθές.

– Οδηγείτε το μηχανήμα μόνο σε σταθερό έδαφος.

Κίνδυνος ανατροπής, όταν η κλίση στα άκρα είναι μεγάλη.

– Η ανοδική κλίση, εγκάρσια προς τη διεύθυνση της κίνησης, μπορεί να είναι μόνο έως 12%.

Η ταχύτητα κίνησης πρέπει να προσαρμόζεται στις εκάστοτε συνθήκες.

### Υποδείξεις ασφαλείας για τη μεταφορά της συσκευής

– Κατά τη μεταφορά λάβετε υπόψη το βάρος της συσκευής.

– Κατά τη μεταφορά της συσκευής, αποσυνδέστε την μπαταρία και στερεώστε καλά τη συσκευή.

### Υποδείξεις ασφαλείας για συσκευές που λειτουργούν με μπαταρία

**Υπόδειξη:** Η εγγύηση ισχύει μόνο εφόσον χρησιμοποιείτε τις μπαταρίες και τους φορτιστές που συνιστά η εταιρία Kärcher.

– Πρέπει να τηρούνται οπωσδήποτε οι οδηγίες λειτουργίας του κατασκευαστή του συσσωρευτή. Λαμβάνετε υπόψη τις συστάσεις του νομοθέτη σχετικά με το χειρισμό των συσσωρευτών.

– Ποτέ μην αφήνετε τους συσσωρευτές εκφορτισμένους αλλά φορτίζετέ τους το συντομότερο δυνατό.

– Οι συσσωρευτές πρέπει να διατηρούνται πάντοτε καθαροί και στεγνοί προς αποφυγή τυχόν ρευμάτων διαρροής. Προστατέψτε τους συσσωρευτές από ρύπους, π.χ. από μεταλλικές σκόνες.

– Μην τοποθετείτε εργαλεία ή παρόμοια αντικείμενα επάνω στον συσσωρευτή. Κίνδυνος βραχυκυκλώματος και έκρηξης.

– Χρησιμοποιείτε πάντα 2 μπαταρίες ίδιου τύπου!

– Απαγορεύεται η χρήση ακάλυπτης φλόγας, ο σχηματισμός σπινθήρων ή το κάπνισμα πλησίον του συσσωρευτή ή στο χώρο επαναφόρτισής του. Κίνδυνος έκρηξης.

– Χρησιμοποιείτε μόνο μπαταρίες με κάλυμμα πόλων. Αντικαταστήστε το κάλυμμα πόλων σε περίπτωση απώλειας.

– Μην αγγίζετε καυτά εξαρτήματα, π.χ. τον κινητήρα (κίνδυνος πρόκλησης εγκαυμάτων).

– Προσοχή κατά το χειρισμό των υγρών των συσσωρευτών. Τηρείτε τις σχετικές προδιαγραφές ασφαλείας!

– Οι μεταχειρισμένοι συσσωρευτές πρέπει να διατίθενται με οικολογικό τρόπο σύμφωνα με την οδηγία 91/ 157 ΕΟΚ.

## Υποδείξεις ασφαλείας για φροντίδα και συντήρηση

– Πριν από το καθάρισμα και τη συντήρηση της συσκευής, την αντικατάσταση εξαρτημάτων ή την αλλαγή σε άλλο τρόπο λειτουργίας, πρέπει να απενεργοποιείται η συσκευή και εν ανάγκη να αφαιρείται το κλειδί της μίζας.

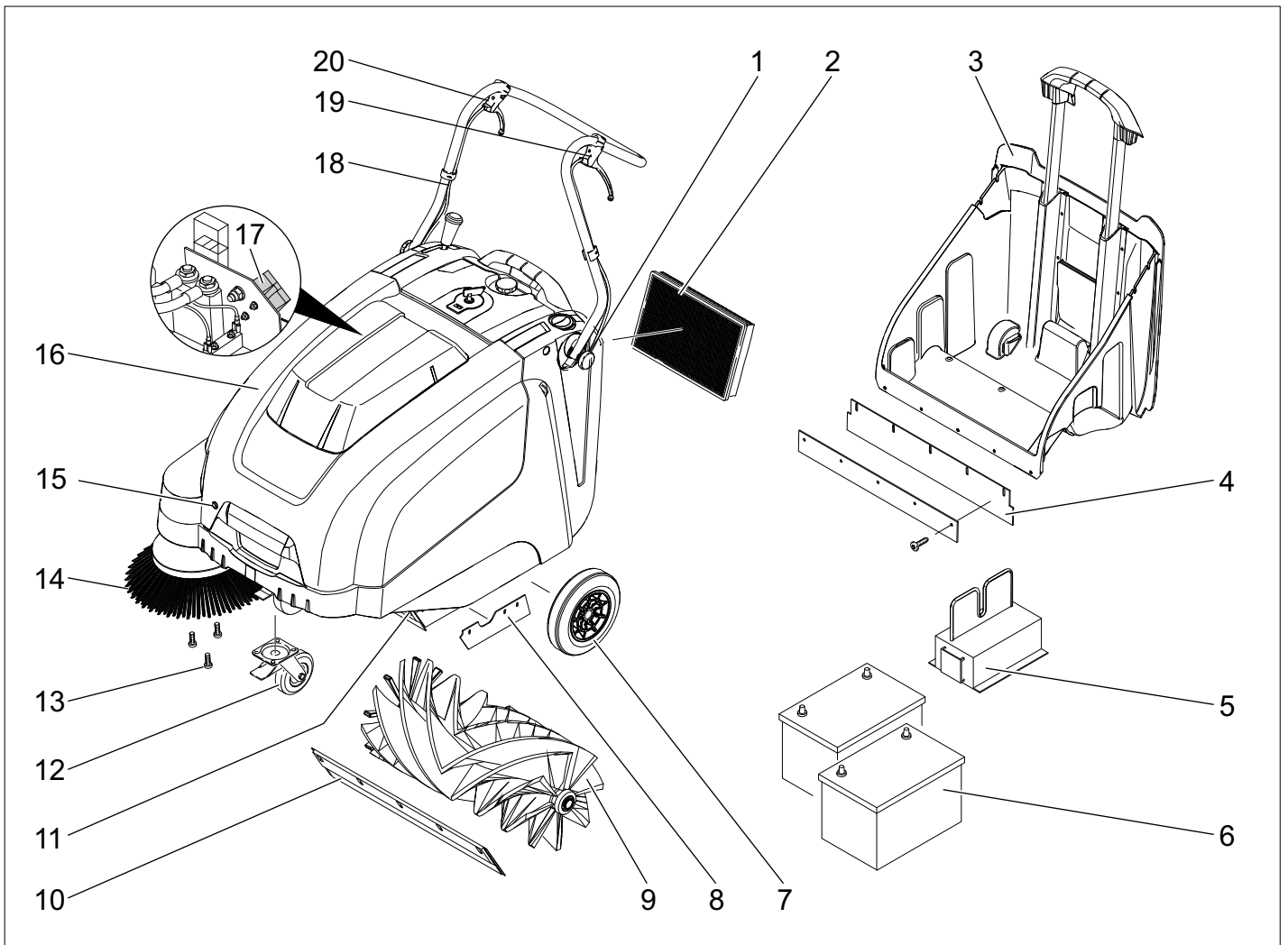
– Κατά την εκτέλεση εργασιών στο ηλεκτρικό σύστημα πρέπει να αποσυνδέετε τη μπαταρία.

– Το καθάρισμα της συσκευής δεν επιτρέπεται να γίνεται με λάστιχο ή με ψεκασμό νερού υψηλής πίεσης (κίνδυνος βραχυκυκλωμάτων ή άλλων ζημιών).

– Εργασίες συντήρησης και αποκατάστασης επιτρέπεται να εκτελούνται μόνο από εξουσιοδοτημένα συνεργεία εξυπηρέτησης πελατών ή από εξειδικευμένο προσωπικό, το οποίο έχει εξοικειωθεί με όλες τις σημαντικές προδιαγραφές ασφαλείας

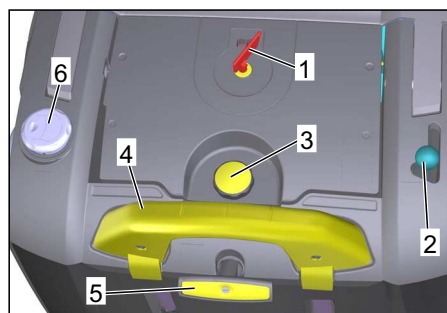
– Δώστε προσοχή στον έλεγχο ασφαλείας, σύμφωνα με τις τοπικά ισχύουσες προδιαγραφές, σχετικά με τις μεταβαλλόμενες κατά τόπο συσκευές βιομηχανικής χρήσης.

– Εκτελείτε τις εργασίες στη συσκευή φροντίζοντας πάντα τα κατάλληλα γάντια.



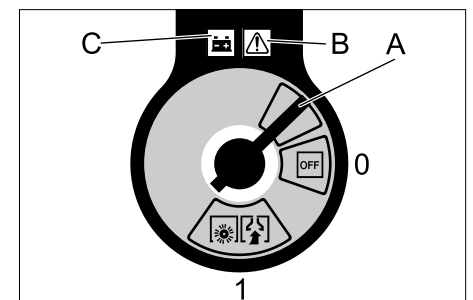
- 1 Κοχλίας συγκράτησης της λαβής ώθησης (2x)
- 2 Φίλτρο σκόνης
- 3 Δοχείο απορριμμάτων
- 4 Οπίσθια μονωτική λωρίδα (στο δοχείο ρύπων)
- 5 Φορτιστής (Μόνο KM 75/40 W Bp Pack)
- 6 Μπαταρίες (Μόνο παραλλαγή Bp Pack)
- 7 Κινητήριο τροχί
- 8 Πλευρική μονωτική λωρίδα
- 9 Κυλινδρική βούρτσα
- 10 Εμπρόσθια λωρίδα στεγανοποίησης
- 11 Κλαπέτο απορριμμάτων
- 12 Τροχαλία διεύθυνσης με φρένο ακινητοποίησης
- 13 Στερέωση της πλευρικής σκούπας
- 14 Πλευρική σκούπα
- 15 Ασφάλεια καπακιού
- 16 Κάλυμμα μηχανής
- 17 Φις φόρτισης μπαταρίας (Μόνο KM 75/40 W Bp)
- 18 Λαβή μεταφοράς
- 19 Μοχλός κίνησης προς τα εμπρός
- 20 Μοχλός για ανύψωση και βύθιση του καπακιού μεγάλων απορριμμάτων

## Πεδίο χειρισμού



- 1 Κύριος διακόπτης
- 2 Μοχλός για χαμήλωμα και ανύψωση πλευρικής σκούπας
- 3 Κοχλίας ασφάλισης του καλύμματος φίλτρου σκόνης
- 4 Ράβδος ασφάλισης κάδου απορριμμάτων
- 5 Καθαρισμός φίλτρου σκόνης
- 6 Κλαπέτο υγρού/ξηρού σκουπίσματος

## Γενικός διακόπτης



0/OFF	Κινητήρας εκτός λειτουργίας
1	Κινητήρας σε λειτουργία
A	Βγάλτε το κλειδί
B	Ένδειξη βλάβης
C	Ένδειξη συσσωρευτή

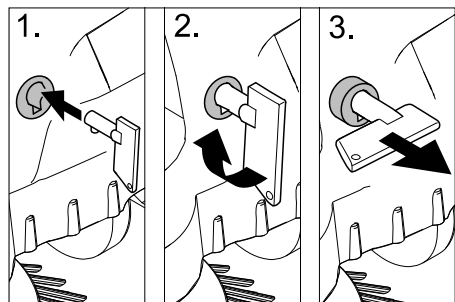
### Βγάλτε το κλειδί

➔ Περιστρέψτε το κλειδί του γενικού διακόπτη πέρα από τη θέση "0" και αφαιρέστε το.

## Ανοίγμα του καπό της συσκευής

### Υπόδειξη

Το καπό της συσκευής ξεκλειδώνει με το κλειδί του γενικού διακόπτη.



1. Εισάγετε το κλειδί του γενικού διακόπτη στο σφράγιστρο του καπό και περιστρέψτε το κατά 90° προς τα δεξιά.
2. Τραβήξτε το σφράγιστρο του καπό στο κλειδί.
3. Ανοίξτε το καπό της συσκευής.

### Κλείσιμο του καπό του μηχανήματος

- Κλείστε το καπό της συσκευής, το μάτλο του καπό ασφαλίζει αυτόνομα.

## Πριν τη θέση σε λειτουργία

### Υποδείξεις εκφόρτωσης

#### ⚠ ΚΙΝΔΥΝΟΣ

Κίνδυνος τραυματισμού, κίνδυνος βλάβης! Κατά τη φόρτωση λάβετε υπόψη το βάρος της συσκευής!

Βάρος μεταφοράς (χωρίς μπαταρίες)	79 kg
Βάρος (με μπαταρίες)	125 kg

### Εκφόρτωση

- Αφαιρέστε τη χάρτινη συσκευασία.
- Αφαιρέστε τους ξύλινους τάκους ασφάλισης των τροχών και ανυψώστε το μηχανήμα από την παλέτα με τα χέρια.
- Λύστε το φρένο ακινητοποίησης.

### Συναρμολόγηση της λαβής μεταφοράς

- Ξεβιδώστε τους κοχλίες.
- Ρυθμίστε τη λαβή μεταφοράς.
- Σφίξτε τους κοχλίες.

### Συναρμολόγηση πλευρικής σκούπας

**Υπόδειξη:** Πριν την ανατροπή της συσκευής αφαιρέστε το δοχείο απορριμμάτων και μετακινήστε τη λαβή ώθησης προς τα εμπρός. Μην στηρίζετε το μηχανήμα πάνω στη λαβή ώθησης.

- Προσαρμόστε την πλευρική βούρτσα στον υποδοχέα και βιδώστε σφιχτά.

### Μπαταρίες

#### Υποδείξεις ασφαλείας για τους συσσωρευτές

Κατά τη χρήση συσσωρευτών λάβετε οπωσδήποτε υπόψη τις ακόλουθες προειδοποιητικές υποδείξεις:



Προσέξτε τις υποδείξεις πάνω στον συσσωρευτή, στις οδηγίες χρήσης και στις οδηγίες λειτουργίας του οχήματος!

	Να φοράτε προστατευτικά γυαλιά!
	Κρατάτε τα παιδιά μακριά από οξέα και συσσωρευτές!
	Κίνδυνος έκρηξης!
	Απαγορεύονται η φωτιά, οι σπινθήρες, το ακάλυπτο φως και το κάπνισμα!
	Κίνδυνος τραυματισμού από οξέα!
	Πρώτες βοήθειες!
	Προειδοποιητική παρατήρηση!
	Απόσυρση!
	Μην ρίχνετε τον συσσωρευτή στον κάδο απορριμμάτων!

#### ⚠ Κίνδυνος

Κίνδυνος έκρηξης! Μην τοποθετείτε εργαλεία ή παρόμοια αντικείμενα πάνω στη μπαταρία, δηλ. στους τερματικούς πόλους και στη σύνδεση των στοιχείων.

#### ⚠ Κίνδυνος

Κίνδυνος τραυματισμού! Μην φέρνετε ποτέ τραύματα σε επαφή με μόλυβδο. Μετά την εκτέλεση εργασιών σε μπαταρίες πλένετε πάντοτε τα χέρια σας.

#### ⚠ Κίνδυνος

Κίνδυνος πυρκαγιάς και κίνδυνος έκρηξης!

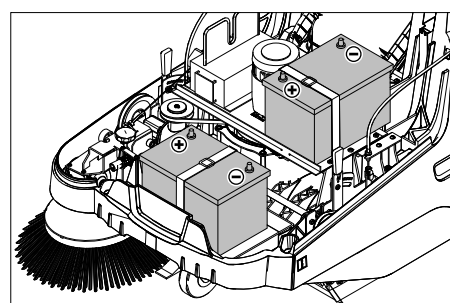
- Απαγορεύεται το κάπνισμα και η παρουσία γυμνής φλόγας.
- Οι χώροι μέσα στους οποίους φορτίζονται οι συσσωρευτές πρέπει να αερίζονται καλά, διότι κατά τη φόρτιση δημιουργείται εκρηκτικό αέριο.

#### ⚠ Κίνδυνος

Κίνδυνος τραυματισμού από οξέα!

- Ξεπλένετε τις σταγόνες οξέων που έχουν διεισδύσει στα μάτια ή στο δέρμα με άφθονο καθαρό νερό.
- Μετά, επισκεφθείτε αμέσως το γιατρό.
- Πλύνετε με νερό την ακάθαρτη στολή.

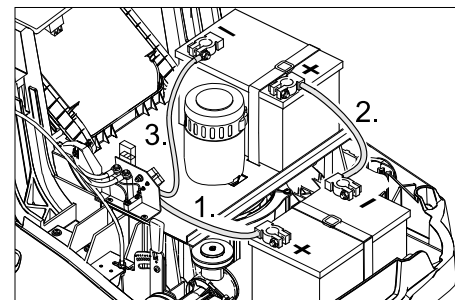
### Εγκατάσταση και σύνδεση μπαταρίας



### Υπόδειξη

Το KM 75/40 W Bp Pack περιλαμβάνει ενσωματωμένη μπαταρία και φορτιστή.

- Ανοίξτε το καπό της συσκευής.
- Τοποθετήστε τις μπαταρίες στο φορέα του κινητήρα.
- Ασφαλίστε τη μπαταρία με την κατάλληλη ταινία συγκράτησης.



- Συνδέστε τον ακροδέκτη πόλου (κόκκινο καλώδιο) στο θετικό πόλο (+).
- Βιδώστε τον αγωγό σύνδεσης στις μπαταρίες.
- Συνδέστε τον ακροδέκτη πόλου στον αρνητικό πόλο (-).

**Υπόδειξη:** Ελέγξτε εάν οι πόλοι της μπαταρίας και οι ακροδέκτες των πόλων έχουν επαρκές προστατευτικό γράσο.

Χρησιμοποιείτε μόνο μπαταρίες με κάλυμμα πόλων. Αντικαταστήστε το κάλυμμα πόλων σε περίπτωση απώλειας.

### ΠΡΟΣΟΧΗ

Πριν θέσετε σε λειτουργία το μηχανήμα φορτίστε τις μπαταρίες.

### Φόρτιση μπαταριών

#### ⚠ Κίνδυνος

Κίνδυνος τραυματισμού! Ο φορτιστής μπορεί να τεθεί σε λειτουργία μόνον εάν το καλώδιο ρεύματος δεν παρουσιάζει βλάβη.

Εάν το καλώδιο ρεύματος παρουσιάζει βλάβη, να αντικατασταθεί το συντομότερο δυνατό από τον κατασκευαστή, την υπηρεσία εξυπηρέτησης πελατών ή από εξειδικευμένο τεχνίτη.

#### ⚠ ΚΙΝΔΥΝΟΣ

Κίνδυνος ηλεκτροπληξίας. Λάβετε υπόψη το δίκτυο παροχής ρεύματος και την ασφάλεια. Χρησιμοποιείτε το φορτιστή μόνον σε ξηρούς χώρους με επαρκή εξαερισμό.

**Υπόδειξη:** Η διάρκεια φόρτισης για έναν άδειο συσσωρευτή ανέρχεται σε περ. 12 ώρες.

#### ⚠ Κίνδυνος

Κίνδυνος τραυματισμού! Τηρείτε τους κανονισμούς ασφαλείας κατά το χειρισμό των συσσωρευτών. Τηρείτε τις οδηγίες χρήσης του κατασκευαστή του φορτιστή.

### Διαδικασία φόρτισης - KM 75/40 W Bp Pack

**Υπόδειξη:** Η συσκευή διαθέτει εξ εργοστασίου μπαταρίες που δεν έχουν ανάγκη συντήρησης.

- Ανοίξτε το καπό της συσκευής.
- Συνδέστε το φις του καλωδίου του φορτιστή στην πρίζα.

**Υπόδειξη:** Ο φορτιστής ελέγχεται ηλεκτρονικά και τερματίζει αυτόματα τη διαδικασία φόρτισης. Όλες οι λειτουργίες της συσκευής διακόπτονται αυτόματα κατά τη διαδικασία φόρτισης.

Όταν το φως είναι συνδεδεμένο στην πρίζα, η ένδειξη του συσσωρευτή σηματοδοτεί την πρόοδο της διαδικασίας φόρτισης:



Οι μπαταρίες φορτίζονται	κίτρινο φως
Οι μπαταρίες φορτίζονται	πράσινο φως

**Ένδειξη βλάβης:**



Βλάβη στο φορτιστή ή στο σύστημα ελέγχου του κινητήρα	κόκκινο φως
---	-------------

#### Διαδικασία φόρτισης - KM 75/40 W Bp

- Ανοίξτε το καπό της συσκευής.
- Εισαγωγή του καλωδίου φόρτισης του φορτιστή στην υποδοχή της σκούπας
- Εισάγετε το φως του φορτιστή και θέστε σε λειτουργία το φορτιστή.

#### Μετά τη φόρτιση

##### ■ KM 75/40 W Bp Pack

- Βγάλτε το καλώδιο από την πρίζα.
- Τυλίξτε το καλώδιο δικτύου γύρω από το άγκιστρο καλωδίου του φορτιστή.
- Κλείστε το κάλυμμα της μηχανής.

##### ■ KM 75/40 W Bp

- Σβήστε το φορτιστή και αποσυνδέστε τον από το ηλεκτρικό δίκτυο.
- Βγάλτε το καλώδιο φόρτισης της συσκευής.
- Κλείστε το κάλυμμα της μηχανής.

#### Αφαίρεση της μπαταρίας

- Ανοίξτε το καπό της συσκευής.
- Αποσυνδέστε τον ακροδέκτη από τον αρνητικό πόλο (-).
- Ξεβιδώστε τον αγωγό σύνδεσης των μπαταριών.
- Αποσυνδέστε τον ακροδέκτη από το θετικό πόλο (+).
- Χαλαρώστε τον μίαντα συγκράτησης.
- Βγάλτε έξω τη μπαταρία.
- Διαθέστε τις χρησιμοποιημένες μπαταρίες σύμφωνα με τις ισχύουσες διατάξεις.

#### Συνιστώμενες μπαταρίες, φορτιστές

	Κωδικός παραγγελίας
Μπαταρία 60 Ah	6.654-226.0
Φορτιστής	6.654-225.0

Οι μπαταρίες και οι φορτιστές διατίθενται στα ειδικά καταστήματα.

Χρησιμοποιείτε πάντα 2 μπαταρίες ίδιου τύπου!

#### Μέγιστες διαστάσεις συσσωρευτή

Μήκος	Πλάτος	Ύψος
267 mm	177 mm	190 mm

## Έναρξη λειτουργίας

### Γενικές υποδείξεις

#### ⚠ ΚΙΝΔΥΝΟΣ

*Κίνδυνος τραυματισμού! Απενεργοποιήστε τη συσκευή, πριν αφαιρέσετε το δοχείο ρύπων.*

**Υπόδειξη:** Ενεργοποίηση μόνο με κλειστό καπό συσκευής.

- Σταθεμύστε το μηχανικό σάρωθρο σε επίπεδη επιφάνεια.
- Σβήστε τον κινητήρα.
- Ασφαλίστε το χειρόφρενο.

### Εργασίες ελέγχου και συντήρησης

- Ελέγξτε την κατάσταση φόρτισης της μπαταρίας.
- Ελέγξτε τις πλευρικές βούρτσες.
- Ελέγξτε τον κύλινδρο σκουπίσματος.
- Καθαρίστε το φίλτρο σκόνης.
- Αδειάστε το δοχείο απορριμμάτων.

**Υπόδειξη:** Για περιγραφή, βλ. κεφάλαιο Φροντίδα και συντήρηση.

## Λειτουργία

### Εκκίνηση της μηχανής

- Λύστε το φρένο ακινητοποίησης. Βάλτε μπρος τον κινητήρα.
- Ρυθμίστε το γενικό διακόπτη στη θέση "1".

**Υπόδειξη:** Ο κύλινδρος σάρωσης και η πλευρική σκούπα περιστρέφονται.

### Οδήγηση της μηχανής

#### Κίνηση προς τα εμπρός

- Τραβήξτε το μοχλό κίνησης προς τα εμπρός.
- Υπόδειξη:** Η ταχύτητα οδήγησης μπορεί να ρυθμιστεί χωρίς διαβαθμίσεις ανάλογα με τη θέση του μοχλού εμπροσθοπορείας.

#### Ρελαντί

- Αφήστε το μοχλό κίνησης προς τα εμπρός. Το μηχανήμα ακινητοποιείται.

#### Υπερκέραση εμποδίων

Υπερπήδηση σταθερών εμποδίων ύψους έως 30 mm:

- Ανυψώστε τη θυρίδα ογκωδών απορριμμάτων.
- Υπερκεράστε το εμπόδιο οδηγώντας προς τα εμπρός αργά και προσεκτικά.

Υπερπήδηση σταθερών εμποδίων ύψους άνω των 30 mm:

- Πρέπει να περνάτε επάνω από τα εμπόδια μόνο με κατάλληλη ράμπτα.

### Λειτουργία σάρωσης

#### ⚠ Κίνδυνος

*Κίνδυνος τραυματισμού! Όταν είναι ανοιχτό το κλαπέτο μεγάλων απορριμμάτων, μπορεί ο κύλινδρος σκουπίσματος να εκτοξεύσει πέτρες ή χαλίκια προς τα εμπρός. Προσέχετε ώστε να μην υπάρχει κίνδυνος για άλλα άτομα, ζώα ή αντικείμενα.*

#### ΠΡΟΣΟΧΗ

*Μην αναρροφάτε ταινίες συσκευασίας, σύρματα ή παρόμοια υλικά, διότι μπορεί να καταστραφεί ο μηχανισμός σάρωσης.*

**Υπόδειξη:** Για να επιτύχετε το βέλτιστο αποτέλεσμα καθαρισμού, η ταχύτητα οδή-

γησης πρέπει να προσαρμόζεται στις εκάστοτε συνθήκες.

### Σάρωση με ανυψωμένο κλαπέτο απορριμμάτων

**Υπόδειξη:** Για το σκούπισμα μεγάλων αντικειμένων ύψους μέχρι 50 mm, π.χ. πακέτα τσιγάρων, θα πρέπει να ανασηκώσετε για λίγο τη θυρίδα μεγάλων απορριμμάτων. Ανυψώστε το κλαπέτο απορριμμάτων:

- Τραβήξτε το μοχλό ανύψωσης της θυρίδας ογκωδών απορριμμάτων.

Κατέβασμα της θυρίδας ογκωδών απορριμμάτων:

- Αφήστε το μοχλό ανύψωσης της θυρίδας ογκωδών απορριμμάτων.

**Υπόδειξη:** Το καλύτερο δυνατό αποτέλεσμα καθαρισμού επιτυγχάνεται μόνο όταν είναι κατεβασμένη εντελώς η θυρίδα μεγάλων απορριμμάτων.

### Σάρωση με πλευρικές βούρτσες



- Μετακινήστε το μοχλό βύθισης της πλευρικής σκούπας προς τα πάνω. Η πλευρική σκούπα χαμηλώνει.

### Σάρωση στεγνών δαπέδων

**Υπόδειξη:** Κατά τη διάρκεια της λειτουργίας θα πρέπει να γίνεται τακτική εκκένωση των δοχείων απορριμμάτων.

**Υπόδειξη:** Κατά τη διάρκεια της λειτουργίας θα πρέπει να καθαρίζετε τακτικά το φίλτρο σκόνης.



- Κλείστε τη θυρίδα υγρής/ξηρής λειτουργίας.

### Σάρωση υγρών ή βρεγμένων δαπέδων

- Ανοίξτε τη θυρίδα υγρής/ξηρής λειτουργίας.

**Υπόδειξη:** Έτσι προστατεύεται το φίλτρο από την υγρασία.

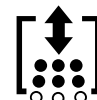
### Ένδειξη συσσωρευτή

Η ένδειξη της μπαταρίας εμφανίζει την κατάσταση φόρτισης της μπαταρίας στη διάρκεια της εργασίας:



πλήρως	πράσινο φως
30% φορτισμένος	κίτρινο φως
10% φορτισμένος	κόκκινο χρώμα που αναβοσβήνει
Προστασία από πλήρη εκφόρτιση, η συσκευή απενεργοποιείται	κόκκινο φως

### Καθαρισμός φίλτρου σκόνης



- Μετακινήστε πολλές φορές μέσα έξω τη λαβή καθαρισμού του φίλτρου.

## Αδειασμα του κάδου απορριμμάτων

### ⚠ ΚΙΝΔΥΝΟΣ

Κίνδυνος τραυματισμού! Απενεργοποιήστε τη συσκευή, πριν αφαιρέσετε το δοχείο ρύπων.

**Υπόδειξη:** Κατά την εκκένωση του δοχείου απορριμμάτων προσέξτε να μην υποστεί βλάβη η μονωτική λωρίδα.

**Υπόδειξη:** Το μέγιστο επιτρεπόμενο φορτίο του δοχείου απορριμμάτων ανέρχεται σε 40 kg.

- ➔ Καθαρίστε το φίλτρο σκόνης.
- ➔ Τραβήξτε προς τα πάνω το μοχλό ασφάλισης του δοχείου ρύπων.
- ➔ Τραβήξτε προς τα έξω τον κάδο απορριμμάτων.
- ➔ Αδειάστε το δοχείο απορριμμάτων.
- ➔ Σπρώξτε προς τα μέσα τον κάδο απορριμμάτων.
- ➔ Πιέστε προς τα κάτω το μοχλό ασφάλισης του δοχείου ρύπων.

## Απενεργοποίηση της μηχανής

Σβήστε τον κινητήρα.

- ➔ Περιστρέψτε το γενικό διακόπτη στη θέση "0".



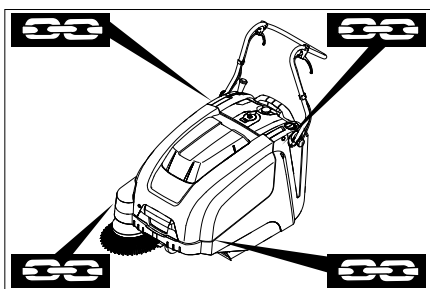
- ➔ Ανυψώστε τις πλευρικές βούρτσες.
- ➔ Ασφαλίστε το χειρόφρενο.
- ➔ Περιστρέψτε το κλειδί του γενικού διακόπτη πέρα από τη θέση "0" και αφαιρέστε το.

## Μεταφορά

### ⚠ ΚΙΝΔΥΝΟΣ

Κίνδυνος τραυματισμού και βλάβης! Κατά τη μεταφορά λάβετε υπόψη το βάρος της συσκευής.

- ➔ Σβήστε τον κινητήρα.
- ➔ Περιστρέψτε το κλειδί του γενικού διακόπτη πέρα από τη θέση "0" και αφαιρέστε το.
- ➔ Ασφαλίστε το χειρόφρενο.
- ➔ Ασφαλίστε τη μηχανή με τάκους στους τροχούς.
- ➔ Ασφαλίστε το μηχανήμα με ιμάντες ή σχοινιά.
- ➔ Κατά τη μεταφορά με οχήματα, ασφαλίστε τη συσκευή έναντι ενδεχόμενης ολίσθησης και ανατροπής, σύμφωνα με τις εκάστοτε ισχύουσες κατευθυντήριες οδηγίες.



- 1 Περιοχή στερέωσης πάνω από τη λαβή μεταφοράς
- 2 Περιοχή στερέωσης κάτω από το καπό του μηχανήματος

**Υπόδειξη:** Λάβετε υπόψη τα σημεία για τα σημεία στερέωσης στο πλαίσιο (σύμβολα αλυσίδας).

**Υπόδειξη:** Μην κάμπτετε τα συρματόσχοινα.

## Αποθήκευση

### ⚠ ΚΙΝΔΥΝΟΣ

Κίνδυνος τραυματισμού και βλάβης! Κατά την αποθήκευση λάβετε υπόψη το βάρος της συσκευής.

## Διακοπή της λειτουργίας

Όταν το μηχανικό σάρωθρο δεν χρησιμοποιείται για μεγάλο χρονικό διάστημα, λάβετε υπόψη τα εξής σημεία:

- ➔ Σταθμεύστε το μηχανικό σάρωθρο σε επίπεδη επιφάνεια.
- ➔ Σβήστε τον κινητήρα.
- ➔ Περιστρέψτε το κλειδί του γενικού διακόπτη πέρα από τη θέση "0" και αφαιρέστε το.
- ➔ Ασφαλίστε το χειρόφρενο.
- ➔ Ασφαλίστε τη σκούπα ώστε να μην μπορεί να κυλήσει.
- ➔ Ανυψώστε τον κύλινδρο σκουπίσματος. Για το σκοπό αυτό ασφαλίστε τους δύο μοχλούς ρύθμισης στην ανώτατη οπή.
- ➔ Ανυψώστε τις πλευρικές βούρτσες.
- ➔ Καθαρίστε το μηχανικό σάρωθρο εσωτερικά και εξωτερικά.
- ➔ Σταθμεύστε τη μηχανή σε ασφαλές και στεγνό μέρος.
- ➔ Αποσυνδέστε τις μπαταρίες.
- ➔ Φορτίστε τη μπαταρία και επαναφορτίζετε την ανά περίπου 2 μήνες.

## Φροντίδα και συντήρηση

### Γενικές υποδείξεις

- Εργασίες συντήρησης και αποκατάστασης επιτρέπεται να εκτελούνται μόνο από εξουσιοδοτημένα συνεργεία εξυπηρέτησης πελατών ή από εξειδικευμένο προσωπικό, το οποίο έχει εξοικειωθεί με όλες τις σημαντικές προδιαγραφές ασφαλείας
- Τα προσαρμοζόμενα ανά τόπους επαγγελματικά οχήματα υπόκεινται στον έλεγχο ασφαλείας του VDE 0701.

## Καθαρισμός

### ΠΡΟΣΟΧΗ

Κίνδυνος βλάβης! Το καθάρισμα της συσκευής δεν επιτρέπεται να γίνεται με λάστιχο ή με ψεκασμό νερού υψηλής πίεσης (κίνδυνος βραχυκυκλωμάτων ή άλλων ζημιών).

### Εσωτερικός καθαρισμός της συσκευής

#### ⚠ Κίνδυνος

Κίνδυνος τραυματισμού! Φοράτε μάσκα προστασίας από τη σκόνη και προστατευτικά γυαλιά.

- ➔ Ανοίξτε το καπό της συσκευής.
- ➔ Καθαρίστε τη μηχανή με ένα πανί.
- ➔ Καθαρίστε τη μηχανή με πεπιεσμένο αέρα.
- ➔ Κλείστε το κάλυμμα της μηχανής.

## Εξωτερικός καθαρισμός της μηχανής

➔ Καθαρίζετε τη μηχανή με υγρό πανί εμποτισμένο σε διάλυμα ήπιου απορρυπαντικού.

**Υπόδειξη:** Μην χρησιμοποιείτε διαβρωτικά απορρυπαντικά.

## Διαστήματα συντήρησης

### Συντήρηση από τον πελάτη

Καθημερινή συντήρηση:

- ➔ Ελέγξτε τον κύλινδρο σκουπίσματος για φθορές και μπερδεμένους ιμάντες.
- ➔ Ελέγξτε τη λειτουργία όλων των στοιχείων χειρισμού.
- ➔ Ελέγξτε όλες τις ενδεικτικές λυχνίες.

Εβδομαδιαία συντήρηση:

- ➔ Ελέγξτε την τάση, τη φθορά και τη λειτουργία των ιμάντων κίνησης.
- ➔ Ελέγξτε αν τα σύρματα Bowden και τα κινούμενα μέρη κινούνται ελεύθερα.
- ➔ Ελέγξτε τις ρυθμίσεις και τις φθορές των στεγανοποιητικών παρεμβυσμάτων στο σημείο σάρωσης.
- ➔ Ελέγξτε το κάτοπτρο του κυλίνδρου σκουπίσματος.
- ➔ Καθαρίστε το φίλτρο σκόνης.

**Υπόδειξη:** Για περιγραφή, βλ. κεφάλαιο Εργασίες συντήρησης.

**Υπόδειξη:** Όλες οι εργασίες σέρβις και συντήρησης, σε περίπτωση συντήρησης από τον πελάτη, πρέπει να γίνονται από εξειδικευμένο τεχνικό. Σε περίπτωση ανάγκης μπορείτε να ζητήσετε ανά πάσα στιγμή τη βοήθεια ενός αντιπροσώπου της εταιρίας Kärcher.

### Συντήρηση από την υπηρεσία εξυπηρέτησης πελατών

Εργασίες συντήρησης μετά τον πρώτο μήνα ή μετά από 5 ώρες λειτουργίας:

- ➔ Διεξαγωγή της πρώτης επιθεώρησης. Συντήρηση κάθε 50 ώρες λειτουργίας Εργασίες συντήρησης κάθε 100 ώρες λειτουργίας ή κάθε έξι μήνες
- ➔ Συντήρηση κάθε 300 ώρες λειτουργίας Εργασίες συντήρησης κάθε 500 ώρες λειτουργίας ή κάθε χρόνο

**Υπόδειξη:** Προς διαφύλαξη των εγγυητικών αξιώσεων, κατά τη διάρκεια του χρόνου εγγύησης όλες οι εργασίες σέρβις και συντήρησης πρέπει να εκτελούνται από την εξουσιοδοτημένη υπηρεσία εξυπηρέτησης πελατών της Kärcher σύμφωνα με το βιβλίο συντήρησης.

## Εργασίες συντήρησης

Προετοιμασία:

- ➔ Σταθμεύστε το μηχανικό σάρωθρο σε επίπεδη επιφάνεια.
- ➔ Περιστρέψτε το κλειδί του γενικού διακόπτη πέρα από τη θέση "0" και αφαιρέστε το.
- ➔ Ασφαλίστε το χειρόφρενο.

### Γενικές υποδείξεις ασφαλείας

#### ⚠ ΚΙΝΔΥΝΟΣ

Κίνδυνος τραυματισμού!

Ο κινητήρας χρειάζεται περίπου 3 - 4 δευτερόλεπτα μέχρι να σταματήσει μετά την απενεργοποίησή του. Κατά το διάστημα αυτό μην πλησιάζετε την περιοχή μετάδοσης κίνησης.

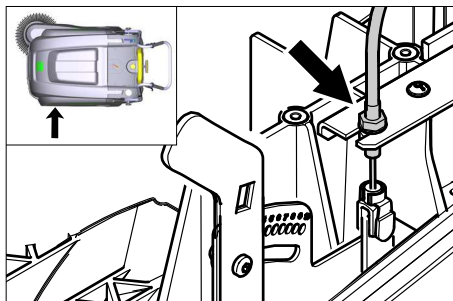
- Πριν από την εκτέλεση εργασιών στο ηλεκτρικό σύστημα πρέπει να βγάξετε το βύσμα της μπαταρίας ή να αποσυνδέετε τις μπαταρίες.
- Πριν από κάθε εργασία συντήρησης και επισκευής αφήνετε τη μηχανή να κρυώσει επαρκώς.
- Μην αγγίζετε θερμά μέρη, όπως τον κινητήρα μετάδοσης κίνησης.

**Υπόδειξη:** Πριν την ανατροπή της συσκευής αφαιρέστε το δοχείο απορριμμάτων και μετακινήστε τη λαβή ώθησης προς τα εμπρός. Μην στηρίζετε το μηχάνημα πάνω στη λαβή ώθησης.

- Πριν τον καθαρισμό, τη συντήρηση του μηχανήματος και την αντικατάσταση εξαρτημάτων, απενεργοποιείτε πάντα το μηχάνημα.

### Ρύθμιση του συρματόσχοιου μετάδοσης κίνησης

Η ρύθμιση είναι απαραίτητη όταν σε περίπτωση ανηφορικής οδήγησης είναι ανεπαρκής η ελκτική δύναμη του μηχανήματος.



- Ανοίξτε το καπό της συσκευής.
- Λύστε το κόντρα παξιμάδι.
- Προσαρμόστε τον κοχλία ρύθμισης.
- Βιδώστε σταθερά το κόντρα παξιμάδι.

### Έλεγχος της κυλινδρικής βούρτσας

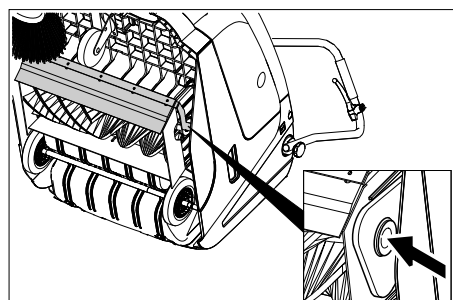
- Ασφαλίστε το χειρόφρενο.
- Αφαιρέστε τον κάδο απορριμμάτων.
- Αφαιρέστε τυχόν ταινίες ή τα σχοινιά από την κυλινδρική βούρτσα

### Αντικατάσταση της κυλινδρικής βούρτσας

Η αντικατάσταση είναι απαραίτητη σε περίπτωση που το αποτέλεσμα της σάρωσης υποβαθμίζεται εμφανώς λόγω φθοράς της τρίχας.

**Υπόδειξη:** Πριν την ανατροπή της συσκευής αφαιρέστε το δοχείο απορριμμάτων και μετακινήστε τη λαβή ώθησης προς τα εμπρός. Μην στηρίζετε το μηχάνημα πάνω στη λαβή ώθησης.

- Ασφαλίστε το χειρόφρενο.
- Αφαιρέστε το δοχείο ρύπων.
- Γείρετε το μηχάνημα προς τα πίσω.



- Ανασηκώστε τη θυρίδα ογκωδών ρύπων, πιέστε προς τα μέσα το έδρανο και μετακινήστε τον κύλινδρο σκουπίσματος προς τα εμπρός.
- Αφαιρέστε την κυλινδρική βούρτσα.
- Εισάγετε το νέο κύλινδρο σκουπίσματος στους τριβείς μετάδοσης κίνησης (αριστερά).
- Στην αντίθετη πλευρά, ασφαλίστε το έδρανο στην οπή του βραχίονα του κύλινδρου σκουπίσματος.

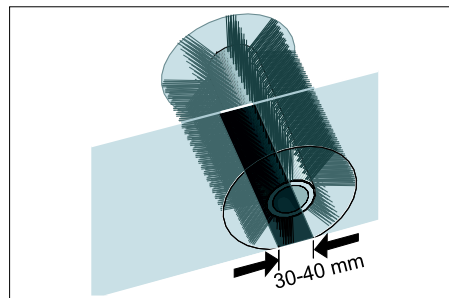
### ΠΡΟΣΟΧΗ

**Κίνδυνος βλάβης!** Φροντίστε να μην συνθλιβούν οι βούρτσες στην οπή του βραχίονα κυλίνδρου σκουπίσματος.

**Υπόδειξη:** Μετά την τοποθέτηση του νέου κυλίνδρου σάρωσης πρέπει να ρυθμιστεί εκ νέου το κάτοπτρο σάρωσης.

### Έλεγχος και ρύθμιση του κατόπτρου σάρωσης της κυλινδρικής βούρτσας

- Ανυψώστε από μπροστά τη μηχανική σκούπα και οδηγήστε την σε ένα χώρο με επίπεδο και λείο δάπεδο και πολλή σκόνη ή κιμωλία στην επιφάνειά του
- Ασφαλίστε το χειρόφρενο.
- Αφήστε τον κύλινδρο σκουπίσματος να λειτουργήσει περ. 15 - 30 δευτερόλεπτα.
- Ανυψώστε τη μηχανική σκούπα από μπροστά και οδηγήστε προς την άκρη.

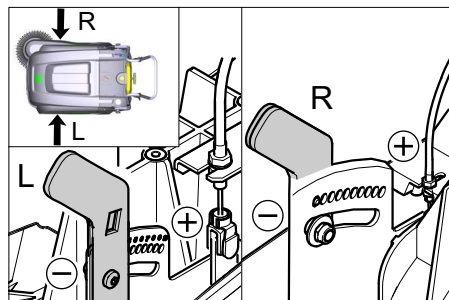


Το κάτοπτρο σκουπίσματος σχηματίζει ομοιόμορφο ορθογώνιο, με πλάτος που κυμαίνεται μεταξύ 30 -40 mm.

Εύρος ρύθμισης	(-) 1...10 (+)
Μικρό κάτοπτρο σάρωσης	1
Μεγάλο κάτοπτρο σάρωσης	10
Νέος κύλινδρος σκουπίσματος	1...3

Ρύθμιση του κατόπτρου σκουπίσματος:

- Ανοίξτε το καπό της συσκευής.
- Προσαρμόστε τον αριστερό και το δεξιό μοχλό ρύθμισης και ασφαλίστε τους στην ίδια οπή.



- Ασφαλίστε το μοχλό ρύθμισης στην κατώτερη οπή (+): Το κάτοπτρο σάρωσης μεγαλώνει

- Ασφαλίστε το μοχλό ρύθμισης στην ανώτερη οπή (-): Το κάτοπτρο σάρωσης μικραίνει

- Ελέγξτε τον καθρέφτη σκουπίσματος.

### Αντικατάσταση πλευρικής βούρτσας

Η αντικατάσταση είναι απαραίτητη σε περίπτωση που το αποτέλεσμα της σάρωσης υποβαθμίζεται εμφανώς λόγω φθοράς της τρίχας.

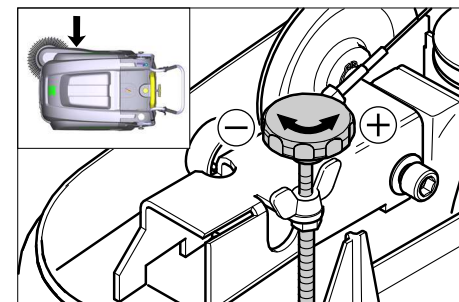
**Υπόδειξη:** Πριν την ανατροπή της συσκευής αφαιρέστε το δοχείο απορριμμάτων και μετακινήστε τη λαβή ώθησης προς τα εμπρός. Μην στηρίζετε το μηχάνημα πάνω στη λαβή ώθησης.

- Ξεβιδώστε τους 3 κοχλίες στην κάτω πλευρά της πλευρικής σκούπας.
- Αφαιρέστε την πλευρική βούρτσα.
- Εισάγετε την πλευρική σκούπα στον υποδοχέα και βιδώστε σφιχτά.

### Ρύθμιση της καθόδου της πλευρικής σκούπας

Η προσαρμογή είναι απαραίτητη σε περίπτωση που το αποτέλεσμα της σάρωσης υποβαθμίζεται εμφανώς λόγω φθοράς της τρίχας της πλευρικής σκούπας.

- Ανοίξτε το καπό της συσκευής.
- Χαλαρώστε τα περικόχλια.

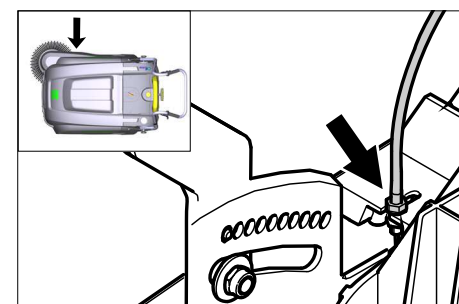


- Προσαρμόστε τον κοχλία ρύθμισης.
- Σφίξτε τα περικόχλια.

### Ρύθμιση ανύψωσης της θυρίδας ογκωδών απορριμμάτων

- Η ρύθμιση είναι απαραίτητη εάν δεν ανυψώνεται αρκετά η θυρίδα ογκωδών απορριμμάτων.

- Σε περίπτωση μείωσης του αποτελέσματος καθαρισμού, π.χ. λόγω φθοράς του μετωπικού χείλους, πρέπει να μειώσετε λίγο την ένταση του συρματόσχοιου.



- Ανοίξτε το καπό της συσκευής.
- Λύστε το κόντρα παξιμάδι.
- Προσαρμόστε τον κοχλία ρύθμισης.
- Βιδώστε σταθερά το κόντρα παξιμάδι.

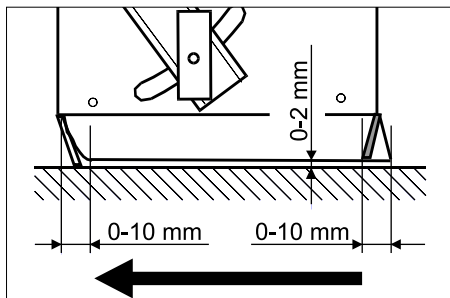
### Ρύθμιση και αντικατάσταση των στεγανοποιητικών λωρίδων

**Υπόδειξη:** Πριν την ανατροπή της συσκευής αφαιρέστε το δοχείο απορριμμάτων και μετακινήστε τη λαβή ώθησης προς τα

εμπρός. Μην στηρίζετε το μηχάνημα πάνω στη λαβή ώθησης.

#### ■ Μετωπικό στεγανοποιητικό παρέμβυσμα

- Χαλαρώστε τη στερέωση της στεγανοποιητικής λωρίδας.
- Προσαρμόστε ή αντικαταστήστε τη μονωτική λωρίδα.



- Η απόσταση της μονωτικής λωρίδας από το έδαφος πρέπει να ρυθμιστεί έτσι ώστε να αναδιπλώνεται προς τα πίσω με ιχνηλάτηση 0 -10 mm.

- Ευθυγραμμίστε το στεγανοποιητικό παρέμβυσμα.

- Σφίξτε τη διάταξη στερέωσης της λωρίδας στεγανοποίησης.

#### ■ Οπίσθιο στεγανοποιητικό παρέμβυσμα

- Αφαιρέστε τον κάδο απορριμμάτων.
- Χαλαρώστε τη στερέωση της στεγανοποιητικής λωρίδας.

- Προσαρμόστε ή αντικαταστήστε τη μονωτική λωρίδα.

- Η απόσταση της μονωτικής λωρίδας από το έδαφος πρέπει να ρυθμιστεί έτσι ώστε να αναδιπλώνεται προς τα πίσω με ιχνηλάτηση 0 -10 mm.

- Σφίξτε τη διάταξη στερέωσης της λωρίδας στεγανοποίησης.

#### ■ Πλευρικά στεγανοποιητικά παρεμβύσματα

- Χαλαρώστε τη στερέωση της στεγανοποιητικής λωρίδας.

- Προσαρμόστε ή αντικαταστήστε τη μονωτική λωρίδα.

- Τοποθετήστε από κάτω ένα υπόστρωμα πάχους 2 mm για να ρυθμίσετε την απόσταση από το δάπεδο.

- Ευθυγραμμίστε το στεγανοποιητικό παρέμβυσμα.

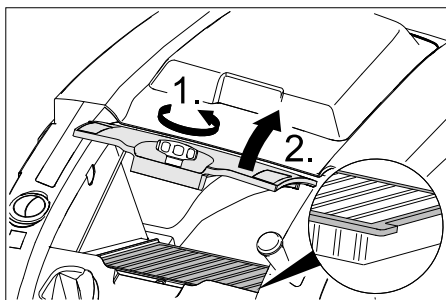
- Σφίξτε τη διάταξη στερέωσης της λωρίδας στεγανοποίησης.

#### Αντικατάσταση φίλτρου σκόνης

##### ⚠ ΠΡΟΕΙΔΟΠΟΙΗΣΗ

Πριν από την έναρξη της διαδικασίας αλλαγής φίλτρου σκόνης αδειάστε τον κάδο απορριμμάτων. Κατά την εκτέλεση εργασιών στο σύστημα του φίλτρου χρησιμοποιείτε μάσκα προστασίας από τη σκόνη. Λάβετε υπόψη τις προδιαγραφές ασφαλείας για το χειρισμό λεπτόκοκκης σκόνης.

- Ασφαλίστε το χειρόφρενο.
- Καθαρίστε το φίλτρο σκόνης.



- Σφίξτε τον κοχλία ασφάλισης του καλύμματος του φίλτρου σκόνης προς τα αριστερά.

- Ανασηκώστε το κάλυμμα του φίλτρου σκόνης.

- Αντικαταστήστε το φίλτρο σκόνης. Φροντίστε για την σωστή τοποθέτηση του φίλτρου σκόνης (βλ. εικόνα).

- Βιδώστε τον κοχλία ασφάλισης ως το τέρμα.

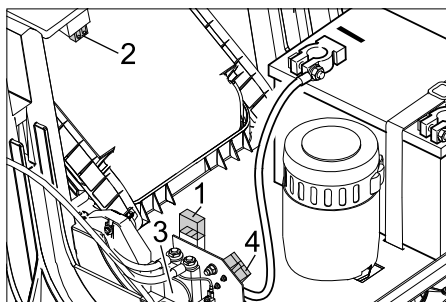
#### ΠΡΟΣΟΧΗ

Εάν ο κοχλίας ασφάλισης δεν βιδωθεί ως το τέρμα, είναι δυνατό να προκληθεί ζημία.

**Υπόδειξη:** Κατά την εγκατάσταση νέου φίλτρου, προσέξτε ώστε να παραμείνουν άθικτα τα ελάσματα.

#### Αντικατάσταση ασφάλειας/ρελέ

##### ■ KM 75/40 W Bp



- 1 Ασφάλεια F1 (50 A)
- 2 Ασφάλεια F2 (2 A)
- 3 Ρελέ
- 4 Φις φόρτισης μπαταρίας

- Ανοίξτε το καπό της συσκευής.

- Αντικαταστήστε τις ελαττωματικές ασφάλειες ή τα ρελέ.

##### ■ KM 75/40 W Bp Pack

Οι ασφάλειες βρίσκονται μέσα στο φορτιστή.

### Εξαρτήματα

Πλευρική σκούπα, μαλακή	6.905-626.0
κλή	
Για λεπτή σκόνη σε εσωτερικούς χώρους, ανθεκτική στην υγρασία.	

Κύλινδρος σκουπίσματος, μαλακός	6.906-886.0
Με φυσικές τρίχες: ειδικά για το σκούπισμα λεπτής σκόνης σε λείο εσωτερικό δάπεδο. Μη ανθεκτικό στην υγρασία, να μην χρησιμοποιείται σε τραχιές επιφάνειες!	

Κύλινδρος σκουπίσματος, σκληρός	6.906-885.0
Για την αφαίρεση επίμονων λεκέδων σε εξωτερικούς χώρους, ανθεκτικός στην υγρασία.	

Κύλινδρος σκουπίσματος, αντιστατικός	6.906-950.0
--------------------------------------	-------------

Για επιφάνειες που αναπτύσσουν στατικό ηλεκτρισμό, όπως είναι τα χαλιά ή οι συνθετικοί χλοοτάπητες

Μονάδα σάρωσης χαλιών	2.641-571.0
-----------------------	-------------

Περιλαμβάνει: Φίλτρο χνουδιών, αντιστατικό κύλινδρο σάρωσης, 3πλό τροχίσκο οδήγησης

### Δήλωση Συμμόρφωσης των Ε.Κ.

Δια της παρούσης δηλώνουμε ότι το μηχάνημα που χαρακτηρίζεται παρακάτω, με βάση τη σχεδίαση και την κατασκευή του, υπό τη μορφή που διατίθεται στην αγορά, πληροί στις σχετικές βασικές απαιτήσεις ασφαλείας και υγιεινής των οδηγίων της ΕΚ. Η παρούσα δήλωση παύει να ισχύει σε περίπτωση τροποποιήσεων του μηχανήματος χωρίς προηγούμενη συνεννόηση μαζί μας.

**Προϊόν:** Μηχανικό σάρωθρο

**Τύπος:** 1.049-xxx

#### Σχετικές οδηγίες των Ε.Κ.

2006/42/ΕΚ (+2009/127/ΕΚ)

2004/108/ΕΚ

2000/14/ΕΚ

#### Εφαρμοσθέντα εναρμονισμένα πρότυπα

EN 55012: 2007 + A1: 2009

EN 60335-1

EN 60335-2-72

EN 61000-6-2: 2005

EN 62233: 2008

KM 75/40 W Bp Pack

EN 60335-2-29: 2004+A2: 2010

EN 61000-3-2: 2006+A1: 2009+A2: 2009

EN 61000-3-3: 2013

#### Εφαρμοσθέντα εθνικά πρότυπα

---

#### Εφαρμοσθείσα διαδικασία συμμόρφωσης

2000/14/ΕΚ: Παράρτημα V

#### στάθμη ηχητικής πίεσης dB(A)

Μετρημένη: 79

Εγγυημένη: 81

Οι υπογράφωντες ενεργούν κατ' εντολή του και με εξουσιοδότηση της διεύθυνσης της επιχείρησης.

H. Jenner  
CEO

S. Reiser  
Head of Approval

Υπεύθυνος τεκμηρίωσης:  
S. Reiser

Alfred Karcher GmbH & Co. KG  
Alfred-Karcher-Str. 28 - 40  
71364 Winnenden (Germany)  
Τηλ.: +49 7195 14-0  
Φαξ: +49 7195 14-2212  
Winnenden, 2012/04/01



## Αντιμετώπιση βλαβών

Βλάβη	Αντιμετώπιση
Η συσκευή δεν ξεκινά	Κλείστε το καπό του μηχανήματος
	Φόρτιση μπαταριών
	Έλεγχος της ασφάλειας υπερφόρτωσης
	Ειδοποιήστε την υπηρεσία σέρβις της εταιρίας Kärcher
Ο κινητήρας λειτουργεί, αλλά η συσκευή δεν κινείται	Ρύθμιση του συρματόσχοινου μετάδοσης κίνησης
	Ελέγξτε τους τραπεζοειδείς ιμάντες
	Ειδοποιήστε την υπηρεσία σέρβις της εταιρίας Kärcher
Το μηχανήμα σταματά κατά την κίνηση σε μεγάλη ανοδική κλίση	Κινηθείτε σε διαδρομή με ελάχιστη κλίση
	Έλεγχος της ασφάλειας υπερφόρτωσης
	Ρύθμιση του συρματόσχοινου μετάδοσης κίνησης
	Ελέγξτε τους τραπεζοειδείς ιμάντες
	Ειδοποιήστε την υπηρεσία σέρβις της εταιρίας Kärcher
Ο κύλινδρος σκουπίσματος ακινητοποιείται, η ένδειξη βλάβης ανάβει με κόκκινο	Περιστρέψτε το γενικό διακόπτη στη θέση "OFF" και ελέγξτε τη βούρτσα για αντικείμενα που μπορεί να έχουν κολλήσει επάνω της. Ανεβαίνετε κατά περίπτωση σε επιφάνειες με μικρότερη κλίση. Ενεργοποιήστε ξανά το γενικό διακόπτη. Έπειτα από επανάληψη της διαδικασίας αυτής τέσσερις φορές, το σύστημα ελέγχου εκτελεί αναγκαστική παύση 2 λεπτών για ψύξη. Στο διάστημα αυτό δεν είναι δυνατή η εκκίνηση της συσκευής.
Η μηχανή δεν σαρώνει σωστά	Ελέγξτε την κυλινδρική και τις πλευρικές βούρτσες για τυχόν φθορές. Εν ανάγκη αντικαταστήστε τις.
	Ελέγξτε τη λειτουργία του κλαπέτου χονδρών ρύπων
	Χαλαρώστε το συρματόσχοινο της θυρίδας ογκωδών απορριμμάτων (κοχλίας ρύθμισης)
	Ελέγξτε την ένταση και τη λειτουργικότητα του ιμάντα και εν ανάγκη κάνετε αντικατάσταση
	Ρυθμίστε το κάτοπτρο σάρωσης
	Αντικατάσταση του κυλίνδρου σκουπίσματος
	Ειδοποιήστε την υπηρεσία σέρβις της εταιρίας Kärcher
Η μηχανή δημιουργεί σκόνη	Ελέγξτε τη λειτουργία του κλαπέτου χονδρών ρύπων
	Χαλαρώστε το συρματόσχοινο της θυρίδας ογκωδών απορριμμάτων (κοχλίας ρύθμισης)
	Ελέγξτε, καθαρίστε ή αντικαταστήστε το φίλτρο σκόνης
	Αδειάστε το δοχείο απορριμμάτων.
	Αντικαταστήστε το προφίλ στεγανότητας στον κάδο απορριμμάτων
	Ελέγξτε τη μόνωση του φίλτρου σκόνης
	Ελέγξτε το βαθμό φθοράς των στεγανοποιητικών παρεμβυσμάτων. Εν ανάγκη ρυθμίστε ή αντικαταστήστε
Αναποτελεσματική σάρωση στις άκρες	Ρυθμίστε εκ νέου το σύστημα χαμηλώματος πλευρικής σκούπας
	Αντικαταστήστε τις πλευρικές σκούπες
	Βύθιση της πλευρικής σκούπας
	Ελέγξτε τον ιμάντα μετάδοσης κίνησης της πλευρικής σκούπας
	Ειδοποιήστε την υπηρεσία σέρβις της εταιρίας Kärcher
Το σύστημα ανύψωσης πλευρικής σκούπας δεν λειτουργεί	Ελέγξτε το συρματόσχοινο ανύψωσης της πλευρικής σκούπας
	Ειδοποιήστε την υπηρεσία σέρβις της εταιρίας Kärcher
Ο νέος κύλινδρος σκουπίσματος αγγίζει το δοχείο ρύπων	Διορθώστε τη ρύθμιση του κατόπτρου σάρωσης, ασφαρίζοντας τους δύο μοχλούς ρύθμισης στην εκάστοτε ανώτατη οπή (1...3)

## Τεχνικά χαρακτηριστικά

		KM 75/40 W Bp	KM 75/40 W Bp Pack
<b>Χαρακτηριστικά συσκευών</b>			
Μήκος x Πλάτος x Ύψος (με ανοικτή λαβή ώθησης)	mm	1430 x 750 x 1190	1430 x 750 x 1190
Μήκος x Πλάτος x Ύψος (με κλειστή λαβή ώθησης)	mm	1160 x 750 x 930	1160 x 750 x 930
Βάρος (χωρίς μπαταρίες)	kg	79	79
Βάρος (με μπαταρίες)	kg	125	125
Ταχύτητα κίνησης και σκουπίσματος	km/h	4,5	4,5
Επιτρεπόμενη κλίση εδάφους (μέγ.)	%	12	12
Διάμετρος κυλινδρικής βούρτσας	mm	265	265
Διάμετρος πλευρικών βουρτσών	mm	410	410
Απόδοση επιφανείας μέγ.	m <sup>2</sup> /h	3400	3400
Πλάτος εργασίας χωρίς πλευρικές βούρτσες	mm	550	550
Πλάτος εργασίας με πλευρική βούρτσα	mm	750	750
Όγκος δοχείου απορριμμάτων	l	40	40
Είδος προστασίας - προστασία από σταγόνες νερού	--	IPX 3	IPX 3
<b>Κινητήρας</b>			
Τύπος	--	Κινητήρας συνεχούς ρεύματος μόνιμου μαγνήτη Στροφή προς τα δεξιά	
Τάση	V	24	24
Ονομαστική ένταση ρεύματος	A	22	22
Ονομαστική ισχύς	W	400	400
Αριθμός στροφών	1/min	2750	2750
Είδος προστασίας	--	IP 20	IP 20
<b>Μπαταρία</b>			
Τύπος	--	--	2x 12 V GiV
Απόδοση	Ah	--	60 (5h)
Βάρος	kg	--	23
Χρόνος φόρτισης πλήρως εκφορτισμένου συσσωρευτή	h	--	12
Διάρκεια λειτουργίας ύστερα από πολλαπλές φορτίσεις	h	--	περ. 1,5-2
<b>Ηλεκτρική προστασία</b>			
Κεντρική	A	50	50
Ασφάλεια μονάδας ελέγχου	A	2	--
Προστασία από εκφόρτιση	--	μέσω ηλεκτρονόμου	μέσω ηλεκτρονόμου
<b>Σύστημα φίλτρου και αναρρόφησης</b>			
Επιφάνεια φίλτρου - φίλτρο λεπτόκκοκης σκόνης	m <sup>2</sup>	1,8	1,8
Κατηγορία εφαρμογής φίλτρου για σκόνη μη επικίνδυνη για την υγεία	--	L	L
Ονομαστική υποπίεση συστήματος αναρρόφησης	mbar	5	5
Ονομαστική παροχή όγκου συστήματος αναρρόφησης	l/s	45	45
<b>Περιβαλλοντικές συνθήκες</b>			
Θερμοκρασία	°C	-5 έως +40	-5 έως +40
Υγρασία αέρα, χωρίς συμπύκνωση	%	0 - 90	0 - 90
<b>Μετρούμενες τιμές κατά EN 60335-2-72</b>			
Εκπεμπόμενος θόρυβος			
Επιτρεπόμενη στάθμη ηχητικής ισχύος L <sub>PA</sub>	dB(A)	64	64
Αβεβαιότητα K <sub>PA</sub>	dB(A)	2	2
Επιτρεπόμενη στάθμη ηχητικής ισχύος L <sub>WA</sub> + Αβεβαιότητα K <sub>WA</sub>	dB(A)	81	81
Κραδασμοί συσκευής			
Κραδασμοί στο χέρι/στο βραχίονα	m/s <sup>2</sup>	<2,5	<2,5
Αβεβαιότητα K	m/s <sup>2</sup>	0,2	0,2

## İçindekiler

İçindekiler	TR	1
Kurallara uygun kullanım	TR	1
Fonksiyon	TR	1
Genel bilgiler	TR	1
Güvenlik uyarıları	TR	2
Kullanım ve çalışma elemanları	TR	3
Cihazı çalıştırmaya başlamadan önce	TR	4
İşletime alma	TR	5
Çalıştırma	TR	5
Durdurma	TR	6
Koruma ve Bakım	TR	6
Aksesuar	TR	8
AB uygunluk bildirisi	TR	8
Arızalarda yardım	TR	9
Teknik Bilgiler	TR	10



Cihazın ilk kullanımından önce bu orijinal kullanma kılavuzunu okuyun, bu kılavuza göre davranın ve daha sonra kullanım veya cihazın sonraki sahiplerine vermek için bu kılavuzu saklayın.

## Kurallara uygun kullanım

Bu cihazı sadece bu kullanım kılavuzundaki bilgilere uygun olarak kullanın.

- ➔ Cihaz, çalışma düzenleriyle birlikte kullanılmadan önce düzgün durum ve çalışma güvenliği kontrollerinden geçirilmelidir. Eğer hasar veya eksik var ise kullanılmamalıdır.
- Bu süpürme makinesi, iç ve dış alanlarda kirlenmiş yüzeyleri temizlemek için üretilmiştir.
- Cihaz, caddelerin temizlenmesi için öngörülmemiştir.
- Cihaz, zararlı tozların emilmesi için uygun değildir.
- Cihaz üzerinde değişiklikler yapılamaz.
- Cihaz, sadece kullanım kılavuzunda açıklanan zeminler için uygundur.
- Sadece işletmeci veya yetkilisi tarafından, makine kullanımı için onaylanmış yüzeyler temizlenmelidir.
- Genel olarak şu geçerlidir: Kolay tutuşabilen maddeleri cihazdan uzak tutun (Patlama/yanma tehlikesi).

## Öngörülebilir hatalı kullanım

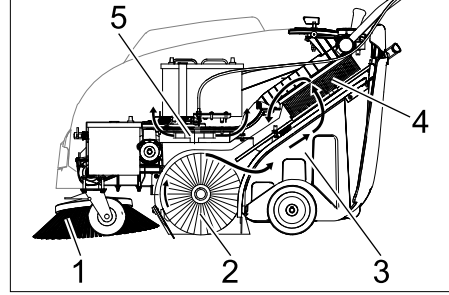
- Asla patlayıcı sıvılar, yanıcı gazlar ve de inceltilmiş asit ve çözücü süpürmeyiniz/madde temizlemeyiniz! Buna, emilen havayal girdaba tutulduğu zaman patlayıcı buharlar oluşturabilen benzin, tiner veya motorin de dahil edilir, ayrıca aseton, inceltilmiş asit ve çözücü madde de sayılabilir, çünkü bunlar cihazda kullanılmakta olan malzemelere bulaşabilir.
- Reaktif metal tozlarını (örn. alüminyum, magnezyum, çinko), kesinlikle süpürmeyin/emdirmeyin, bu tozlar güçlü alkali ya da asitli temizlik maddeleri ile bağlantılı olarak patlayıcı gazlar oluşturur.
- Yanan veya kor halindeki maddeleri süpürmeyiniz/temizlemeyiniz.

- Tehlike bölgesinde bulunmak yasaktır. Patlama tehlikesi olan odalarda cihazın çalıştırılması yasaktır.

## Uygun zeminler

- Asfalt
- Sanayi zeminleri
- Çimentolu döşeme
- Beton
- Kaldırım taşları

## Fonksiyon



Süpürme makinesi, kontra prensibine göre çalışır.

- Yan fırça (1), süpürme yüzeyinin kenarlarını ve köşelerini temizler ve kiri döner silindirin şeridine gönderir.
- Döner silindir (2) kiri doğrudan süpürge haznesine (3) aktarır.
- Haznede girdaba tutulan toz, toz filtresi (4) üzerinden ayrılır ve filtrelenen temiz hava emiş fanından (5) emilir.

## Genel bilgiler

- Ambalajı açarken bir nakliye hasarı tespit edilirse, satış merkezini bilgilendirin.
- Cihaza takılmış olan çalışma tertibatlarının kullanım kılavuzunu ve güvenlik uyarılarını okuyun ve dikkate alın.
- Cihazın üzerindeki uyarı ve bilgi tabelaları tehlikesiz kullanım için önemli bilgiler verir.
- Kullanım kılavuzundaki uyarıların yanında yerel yönetimin belirlediği güvenlik ve kaza önleme talimatları dikkate alınmalıdır.

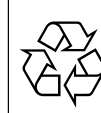
## Aksesuarlar ve yedek parçalar

### TEHLİKE

Tehlikeleri önlemek için, onarımlar ve yedek parça montajı sadece yetkili müşteri hizmetleri tarafından yapılmalıdır.

- Sadece üretici tarafından onaylanmış aksesuar ve yedek parçalar kullanılmalıdır. Orijinal aksesuar ve orijinal yedek parçalar, cihazın güvenli ve arızasız bir biçimde çalışmasının güvencesidir.
- En sık kullanılan yedek parça çeşitlerini kullanım kılavuzunun sonunda bulabilirsiniz.
- Yedek parçalar hakkında diğer bilgileri, [www.kaercher.com](http://www.kaercher.com) adresindeki Servis bölümünden alabilirsiniz.

## Çevre koruma



Ambalaj malzemeleri geri dönüştürülebilir. Ambalaj malzemelerini evinizin çöpüne atmak yerine lütfen tekrar kullanılabilircekleri yerlere gönderin.



Eski cihazlarda, yeniden değerlendirme işlemine tabi tutulması gereken değerli geri dönüşüm malzemeleri bulunmaktadır. Aküler, yağ ve benzeri maddeler doğaya ulaşmamalıdır. Bu nedenle eski cihazları lütfen öngörülen toplama sistemleri aracılığıyla imha edin.

**İçindekiler hakkında uyarılar (REACH)**  
İçindekiler hakkında ayrıntılı bilgileri bulabileceğiniz adres:

[www.kaercher.com/REACH](http://www.kaercher.com/REACH)

## Garanti

Her ülkede yetkili distribütörümüz tarafından verilmiş garanti şartları geçerlidir. Garanti süresi içinde aksesuarınızda oluşan muhtemel hasarları, arızanın kaynağı üretim veya malzeme hatası olduğu sürece ücretsiz olarak karşılıyoruz. Garanti durumunda satış fişi ile satıcıya veya yetkili servise başvurun.

## Kullanım kılavuzundaki semboller

### TEHLİKE

Ağır bedensel yaralanmalar ya da ölüme neden olan direkt bir tehlike için.

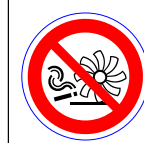
### UYARI

Ağır bedensel yaralanmalar ya da ölüme neden olabilecek olası tehlikeli bir durum için.

### TEDBİR

Hafif bedensel yaralanmalar ya da maddi hasarlara neden olabilecek olası tehlikeli bir durum için.

## Cihazdaki semboller



Örn; sigara, kibrit ya da benzeri yanıcı ya da kızgın cisimleri süpürmeyin.



Kayıp, yan fırça, hazne, sürgü demirinde sıkışma ve kesilme tehlikesi.

## Güvenlik uyarıları

### Kullanıma yönelik güvenlik uyarıları

- Cihaz, çalışma düzenleriyle birlikte kullanılmadan önce düzgün durum ve çalışma güvenliği kontrollerinden geçirilmelidir. Eğer hasar veya eksik var ise kullanılmamalıdır.
- Tehlikeli alanlarda (örneğin benzin istasyonu) cihazın kullanılması durumunda gerekli emniyet tedbirlerinin dikkate alınması gerekir. Patlama tehlikesi olan odalarda cihazın çalıştırılması yasaktır.
- Kullanıcı personel cihazı talimatlara uygun olarak kullanmalıdır. Personel, yerel kuralları dikkate almalı ve çalışma sırasında özellikle çocuklar olmak üzere 3. şahıslara dikkat etmelidir.
- Çalışmaya başlamadan önce, kullanım personeli tüm koruma tertibatlarının düzgün şekilde takılmış olduğundan ve çalıştığından emin olmalıdır.
- Cihazın kullanım personeli, diğer insanlarla veya mallarıyla oluşan kazalardan sorumludur.
- Kullanım personelinin sıkı oturan giysiler giymesine dikkat edin. Sağlam ayakkabılar giyin ve gevşek giysilerden kaçının.
- Harekete geçmeden önce yakındaki bölgeyi kontrol edin (örn. çocuklar). Görüşün yeterli olmasına dikkat edin!
- Cihazın yetkisiz bir şekilde kullanılmasını önlemek için, anahtar çekilmelidir.
- Cihaz, sadece kullanım konusunda eğitim almış ya da kullanım konusundaki yeteneklerini ispatlamış ve kullanım için açık bir şekilde görevlendirilmiş kişiler tarafından kullanılmalıdır.
- Bu cihaz, gerekli fiziksel, duyuşsal ya da ruhsal yeteneklere sahip kişiler (çocuklar dahil) ya da deneyim ve/veya bilgi olmaması durumunda güvenlikten sorumlu bir kişinin gözetimi altındaki veya cihazın nasıl kullanılması gerektiği konusunda talimatlar almış kişiler tarafından kullanım için üretilmiştir.
- Cihazla oynamalarını sağlamak için çocuklar gözetim altında tutulmalıdır.

### Sürüş moduna yönelik güvenlik uyarıları

#### ⚠ Tehlike

Yaralanma tehlikesi!

Çok büyük eğimlerde devrilme tehlikesi.

- Aracı sürüş yönünde sadece % 12'ye kadar rampalarda ve eğimlerde sürün. Stabil olmayan zeminlerde devrilme tehlikesi.

- Cihazı sadece sabitlenmiş zeminlerde hareket ettirin.

Çok büyük yan eğimde devrilme tehlikesi.

- Aracı sadece sürüş yönünün enine doğru maksimum %12'ye kadar eğimlerde sürün.

Sürüş hızı ilgili koşullara adapte edilmelidir.

## Cihazın taşınmasına yönelik güvenlik uyarıları

- Taşıma sırasında cihazın ağırlığına dikkat edin.
- Cihazı taşımak için akü kutup başlarını ayırın ve cihazı güvenli şekilde sabitleyin.

## Aküyle çalıştırılan cihazlara yönelik güvenlik uyarıları

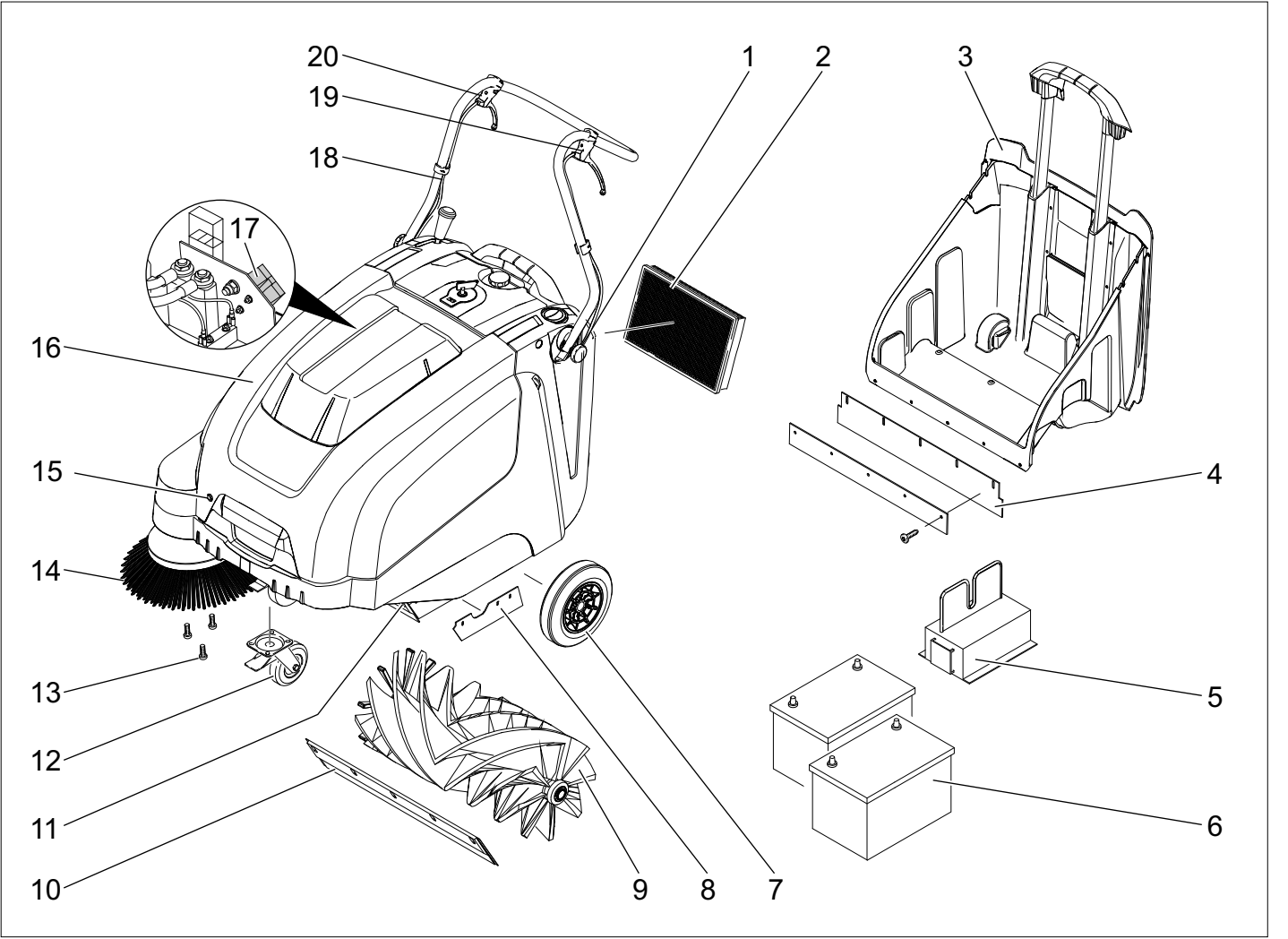
**Not:** Sadece Kärcher tarafından tavsiye edilen aküler ve şarj cihazlarını kullanın, garanti yükümlülüğü bulunmaktadır.

- Akü üreticisi ve şarj cihazı üreticisinin kullanma talimatlarına mutlaka uyulmalıdır. Akülerin kullanılmasına yönelik yasalara dikkat edin.
- Aküleri kesinlikle boşalmış durumda bırakmayın, aksine mümkün olduğunca kısa süre içinde tekrar şarj edin.
- Kaçak akımları önlemek için aküleri her zaman temiz ve kuru tutun. Metal tozları gibi kirlerden koruyun.
- Her hangi bir alet ya da benzeri cisimleri akünün üzerine koymayın. Kısa devre ve patlama tehlikesi.
- Her zaman aynı tipte 2 akü kullanın!
- Kesinlikle akünün yakınında ya da akü şarj bölümünde açık ateşle çalışmayın, kıvılcım oluşturmeyin ya da sigara içmeyin. Patlama tehlikesi.
- Sadece kutup kapaklı aküler kullanın. Kaybederseniz kutup kapağını değiştirin.
- Tahrik motoru giri sıcak parçalara dokunmayın (yanma tehlikesi).
- Akü asidiyle çalışırken dikkatli olun. İlgili güvenlik talimatlarına dikkat edin!
- Kullanılmış aküleri, 91/ 157 EWG sayılı AB yönetmeliğine uygun olarak çevreye zarar vermeyecek şekilde imha edin.

## Koruma ve bakıma yönelik güvenlik uyarıları

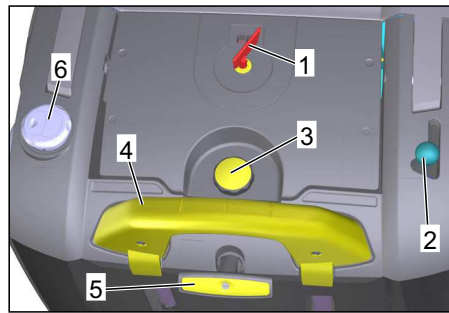
- Cihazın temizlenmesi ve bakımı, parçaların değiştirilmesi ya da başka bir fonksiyona geçişten önce, cihaz kapatılmalı ve kontak anahtarı çekilmelidir.
- Elektrik sistemindeki çalışmalar sırasında akü kutup başları sökülmelidir.
- Cihazı, hortumu veya tazyikli suyla temizlenmemelidir (kısa devre veya başka hasar tehlikesi).
- Onarımlar, sadece yetkili müşteri hizmetleri merkezleri ya da geçerli tüm güvenlik kuralları hakkında bilgi sahibi olan bu bölgeye ait teknisyenler tarafından yapılmalıdır.
- Ticari amaçla kullanılan yeri değiştirmiş cihazlara yönelik geçerli yerel güvenlik kontrolüne dikkat edin.
- Cihazdaki çalışmaları her zaman uygun eldivenlerle yapın.

## Kullanım ve çalışma elemanları



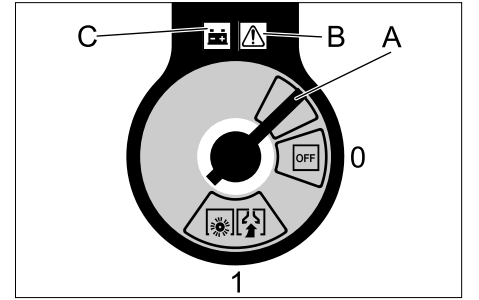
- 1 İtme kolunu sabitleme civatası (2x)
- 2 Toz filtresi
- 3 Süpürme haznesi
- 4 Arka conta çitası (süpürme haznesinde)
- 5 Şarj cihazı (Sadece KM 75/40 W Bp Pack)
- 6 Aküler (Sadece Bp Pack varyantı)
- 7 Tahrik tekerlekleri
- 8 Yan conta çitası
- 9 Döner silindir
- 10 Ön sızdırmaz çita
- 11 Kaba kir kapakçığı
- 12 El freniyle birlikte direksiyon makarası
- 13 Yan fırça sabitlemesi
- 14 Yan fırça
- 15 Kapak kilidi
- 16 Cihaz kapağı
- 17 Akü şarj soketi (Sadece KM 75/40 W Bp)
- 18 İtme yayı
- 19 İleri hareket kolu
- 20 Kaba kir kapağını kaldırma ve indirme kolu

### Kumanda alanı



- 1 Ana şalter
- 2 Yan fırçayı indirme ve kaldırma kolu
- 3 Toz filtresi kapağının vidalı tapası
- 4 Süpürme haznesinin vidalı tapası
- 5 Toz filtresinin filtre temizliği
- 6 Islak/kuru kapakçık

### Ana şalter



0/OFF	Motor kapalı
1	Motor açık
A	Anahtarı çekin
B	Arıza göstergesi
C	Akü göstergesi

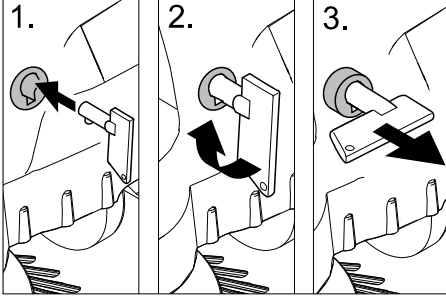
### Anahtarı çekin

→ Ana şalterin anahtarını "0" konumuna getirin ve çekin.

## Cihaz kapağının açılması

### Not

Cihaz kapağının kilidi ana şalterin anahtarıyla açılır.



- Ana şalterin anahtarını kapak kilidine sokun ve saat yönünde 90° döndürün.
- Kapak kilidini anahtardan dışarı çekin.
- Cihaz kapağını açın.

## Cihaz kapağının kapatılması

- Cihaz kapağını kapatın, kapak kilidi kendiliğinden kilitlenir.

## Cihazı çalıştırmaya başlamadan önce

### İndirme bilgileri

#### ⚠ TEHLİKE

Yaralanma tehlikesi, hasar tehlikesi!  
Yükleme sırasında cihazın ağırlığına dikkat edin!

Taşıma ağırlığı (aküler hariç)	79 kg
Ağırlık (akülerle birlikte)	125 kg

#### İndirme

- Kartonu çıkartın.
- Tekerlekleri emniyete almak için kullanılan ahşap takozları çıkartın ve cihazı elinizle paletten kaldırın.
- Park frenini çözün.

#### İtme demirinin takılması

- Cıvataları gevşetin.
- İtme kolunu dikin.
- Cıvataları sıkın.

#### Yan fırçaların takılması

**Not:** Cihazın yatırılmasından önce süpürme haznesini çıkartın ve itme kolunu öne çevirin. Cihazı itme kolunun üzerinde durdurmayın.

- Yan süpürgeleri taşıyıcıya takın ve sıkıca takın.

#### Aküler

#### Akülerin güvenlik uyarıları

Akülerdeki çalışmalar sırasında aşağıdaki uyarıları mutlaka dikkate alın:

	Akü, kullanım kılavuzu ve araç kullanım kılavuzundaki uyarılara dikkat edin!
	Koruyucu gözlük kullanın!
	Çocukları asit ve akülerden uzak tutun!

	Patlama tehlikesi!
	Ateş, kıvılcım, açık ışık ve sigara içmek yasaktır!
	Yaralanma tehlikesi!
	İlk yardım!
	Uyarı notu!
	Tasfiye edilmesi!
	Aküyü çöp bidonuna atmayın!

#### ⚠ Tehlike

Patlama tehlikesi! Akünün üzerine, yani uç kutupları ve hücre konektörlerine herhangi bir alet ya da benzeri bir madde koymayın.

#### ⚠ Tehlike

Yaralanma tehlikesi! Yaraları kesinlikle kurşunla temas ettirmeyin. Akülerdeki çalışmalardan sonra ellerinizi yıkayın.

#### ⚠ Tehlike

Yangın ve patlama tehlikesi!

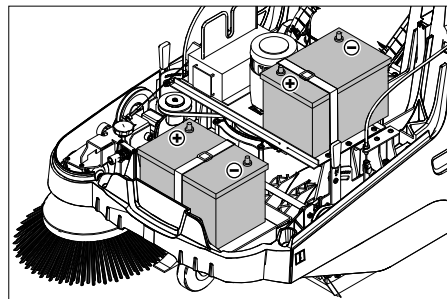
- Sigara içmek ve açık ateş yasaktır.
- Akülerin şarj edildiği bölümler, şarj işlemi sırasında yüksek oranda patlayıcı gazlar oluştuğu için iyi şekilde havalandırılmış olmalıdır.

#### ⚠ Tehlike

Yaralanma tehlikesi!

- Göz ya da deriye asit temas etmesi durumunda, gözünüzü ya da derinizi bol temiz suyla yıkayın.
- Daha sonra zaman kaybetmeden doktora gidin.
- Kirlenmiş giysileri suyla yıkayın.

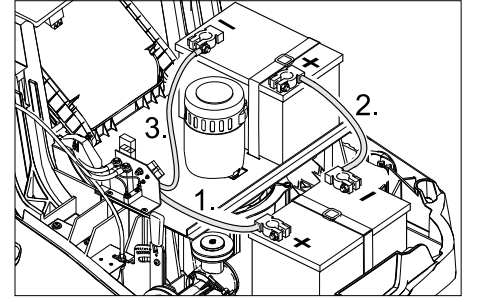
#### Akülerin takılması ve bağlanması



#### Not

KM 75/40 W Bp Pack'da aküler ve şarj cihazı daha önceden takılmıştır.

- Cihaz kapağını açın.
- Aküleri montaj taşıyıcısına koyun.
- Aküleri tutucu bantla emniyete alın.



- Kutup terminalini (kırmızı kablo) artı kutba (+) bağlayın.
- Bağlantı hattını akülere vidalayın.
- Kutup terminalini eksi kutba (-) bağlayın.

**Not:** Akü kutuplarında ve kutup terminalinde kutup koruyucu gresle yeterli düzeyde koruma kontrolü yapın.

Sadece kutup kapaklı aküler kullanın. Kaybederseniz kutup kapağını değiştirin.

#### TEDBİR

Cihazı devreye sokmadan önce aküleri şarj edin.

#### Akülerin şarj edilmesi

##### ⚠ Tehlike

Yaralanma tehlikesi! Şarj cihazı, sadece elektrik kablosu hasar görmemişse çalıştırılmalıdır. Hasar görmüş bir elektrik kablosu, zaman kaybetmeden üretici, müşteri hizmetleri ya da kalifiye bir kişi tarafından değiştirilmelidir.

##### ⚠ TEHLİKE

Elektrik çarpma tehlikesi. Akım hattı şebekesi ve sigortaya dikkat edin. Şarj cihazını sadece yeterli havalandırma bulunan kuru bölümlerde kullanın.

**Not:** Akü boşken şarj süresi yaklaşık 12 saattir.

##### ⚠ Tehlike

Yaralanma tehlikesi! Akülerle uğraşırken güvenlik talimatlarını dikkate alın. Şarj cihazı üreticisinin kullanım talimatını dikkate alın.

#### Şarj işlemi - KM 75/40 W Bp Pack

**Not:** Cihaz, standart olarak bakım gerektirmeyen akülerle donatılmıştır.

- Cihaz kapağını açın.

**Not:** Şarj cihazı elektronik olarak ayarlanmıştır ve şarj işlemi otomatik olarak tamamlar. Şarj işlemi sırasında cihazın tüm fonksiyonları otomatik olarak durdurulur. Akü göstergesi, elektrik fişi takılmış durumda şarj işleminin ilerleyişini gösterir:



Aküler şarj ediliyor	Sarı olarak yanar
Aküler şarj edildi	Yeşil olarak yanar

#### Arıza göstergesi:



Şarj cihazı veya motor koruması arızalı	Kırmızı olarak yanar
---	----------------------

## Şarj işlemi - KM 75/40 W Bp

- Cihaz kapağını açın.
- Şarj cihazının şarj kablosunu süpürge- nin şarj fişine takın
- Şarj cihazının elektrik fişini takın ve şarj cihazını çalıştırın.

## Şarj işleminden sonra

- **KM 75/40 W Bp Pack**
- Elektrik kablosunu çıkartın.
- Elektrik kablosunu şarj cihazındaki kab- lo tutucusunun etrafına sarın.
- Cihaz kapağını kapatın.
- **KM 75/40 W Bp**
- Şarj cihazını kapatın ve şebekeden ayır- ın.
- Şarj kablosunu cihazdan sökün.
- Cihaz kapağını kapatın.

## Akünün sökülmesi

- Cihaz kapağını açın.
- Kutup terminalini eksi kutuptan (-) sö- kün.
- Akülerin bağlantı hattını sökün.
- Kutup terminalini artı kutuptan (-) sö- kün.
- Tutucu bandı çözün.
- Aküyü dışarı alın.
- Kullanılmış aküyü geçerli düzenlemele- re göre tasfiye edin.

## Tavsiye edilen aküler, şarj cihazları

	Sipariş numarası
Akü 60 Ah	6.654-226.0
Şarj cihazı	6.654-225.0

Aküler ve şarj cihazları piyasadan temin edilebilir.

Her zaman aynı tipte 2 akü kullanın!

## Maksimum akü ölçüleri

Uzunluk	Genişlik	Yükseklik
267 mm	177 mm	190 mm

## İşletime alma

### Genel bilgiler

#### ⚠ **TEHLİKE**

*Yaralanma tehlikesi! Süpürme haznesini çıkartmadan önce cihazı kapatın.*

**Not:** İşletime alma sadece cihaz kapağı ka- palyken gerçekleşmelidir.

- Süpürme makinesini düz bir yüzeye bı- rakın.
- Motoru stop edin.
- Park frenini kilitleyin.

### Kontrol ve bakım çalışmaları

- Akülerin şarj seviyesini kontrol edin.
  - Yan süpürgeleri kontrol edin.
  - Döner silindiri kontrol edin.
  - Toz filtresini temizleyin.
  - Süpürge haznesini boşaltın.
- Not:** Açıklama için Bkz. Temizlik ve bakım bölümü.

## Çalıştırma

### Cihazı çalıştırma

- Park frenini çözün.
  - Motoru çalıştırın.
  - Ana şalteri "1" konumuna getirin.
- Not:** Süpürme merdanesi ve yan fırça dö- ner.

### Cihazı sürme

#### İleri sürme

- İleri hareket kolunu çekin.
- Not:** Sürüş hızı, kolun ileri hareket konu- muna bağlı olarak kademesiz ayarlanabilir.
- #### Rölanti
- İleri hareket kolunu bırakın. Cihaz oldu- ğu yerde kalır.

#### Engellerin üstünden geçilmesi

- 30 mm'ye kadar sabit engellerin üstünden geçilmesi:
- Kaba kir kapağını kaldırın.
  - Yavaş ve dikkatlice ileri doğru üstünden geçin.
- 30 mm'nin üstündeki sabit engellerin üstün- den geçilmesi:
- Engellerin üstünden sadece uygun bir rampayla geçilebilir.

### Süpürme modu:

#### ⚠ **Tehlike**

*Yaralanma tehlikesi! Döner silindir, açık kaba kir kapakçığında taşları veya taş kırın- tılarını öne doğru fırlatıp atar. Kişilerin, hay- vanların veya cisimlerin zarar görmemesi- ne dikkat edin.*

#### **TEDBİR**

*Paket bantları, teller veya benzeri cisimleri süpürmeyin, bunlar süpürge mekaniğinin zarar görmesine neden olur.*

**Not:** En uygun temizleme sonucunu elde etmek için, sürüş hızı ortama uyarlanmalı- dır.

#### Kaldırılmış kaba kir kapakçığıyla süpürme

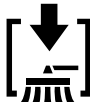
**Not:** Örn; sigara paketleri gibi 50 mm'lik yüksekliğe sahip büyük parçaları süpürmek için kaba kir kapağı kısa süreli kaldırılmalıdır.

Kaba kir kapakçığının kaldırılması:

- Kaba kir kapağını kaldırma kolunu çe- kin.
- Kaba kir kapağının indirilmesi:
- Kaba kir kapağını kaldırma kolunu bı- rakın.

**Not:** Sadece kaba kir kapakçığı tümüyle in- dirilmişken optimum bir temizleme sonucu elde edilebilir.

#### Yan süpürgelerle süpürme



- Yan fırçayı indirme kolunu öne getirin. Yan fırça indirilir.

## Kuru zemini süpürme

**Not:** Süpürme haznesi, çalışma sırasında düzenli aralıklarla boşaltılmalıdır.

**Not:** Çalışma sırasında, toz filtresi düzenli aralıklarla temizlenmelidir.



- Islak/kuru kapağını kapatın.

### Nemli veya ıslak zeminleri temizlemek

- Islak/kuru kapağını açın.

**Not:** Filtre, bu şekilde nemden korunur.

### Akü göstergesi

Akü göstergesi, çalışma sırasında akülerin şarj seviyesini gösterir:



dolu	Yeşil olarak ya- nar
Kalan kapasite % 30	sarı olarak yanar
Kalan kapasite % 10	Kırmızı olarak yanıp söner
Boşalmaya karşı koru- ma, cihaz kapanır	Kırmızı olarak yanar

### Toz filtresinin temizlenmesi



- Filtre temizleme kolunu birkaç kez dışa- rı çekin ve içeri itin.

### Süpürge haznesinin boşaltılması

#### ⚠ **TEHLİKE**

*Yaralanma tehlikesi! Süpürme haznesini çıkartmadan önce cihazı kapatın.*

**Not:** Süpürme haznesinin boşaltırken conta çitasının zarar görmemesine dikkat edin.

**Not:** Süpürme haznesinin izin verilen mak- simum yükü 40 kg'dir

- Toz filtresini temizleyin.
- Süpürme haznesinin kapatma kolunu yukarı çekin.
- Süpürme haznesini dışarı çekin.
- Süpürge haznesini boşaltın.
- Süpürme haznesini içeri itin.
- Süpürme haznesinin kapatma kolunu aşağı bastırın.

### Cihazın kapatılması

Motoru stop edin.

- Ana şalteri "0" konumuna getirin.



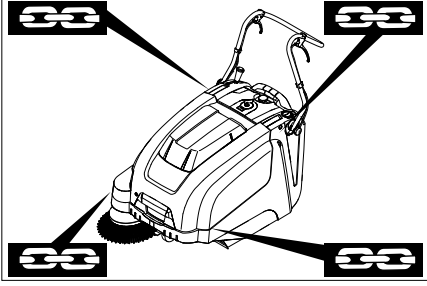
- Yan fırçaları kaldırın.
- Park frenini kilitleyin.
- Ana şalterin anahtarını "0" konumuna getirin ve çekin.

## Taşıma

### ⚠ TEHLİKE

Yaralanma ve hasar tehlikesi! Taşıma sırasında cihazın ağırlığına dikkat edin.

- Motoru stop edin.
- Ana şalterin anahtarını "0" konumuna getirin ve çekin.
- Park frenini kilitleyin.
- Cihazı tekerleklerden takozlar koyarak emniyet altına alın.
- Cihazı gergili kemerlerle veya halatlarla emniyet altına alın.
- Araçlarda taşıma sırasında, cihazı geçerli yönetmeliklere göre kaymaya ve devrilmeye karşı emniyete alın.



- 1 İtme kolu üzerinden sabitleme bölgesi
- 2 Cihaz kapağı altındaki sabitleme bölgesi

**Not:** Ana çerçevedeki sabitleme bölgesinin işaretlerini dikkate alın (Zincir sembolü).

**Not:** Bowden kablosu ya da telleri bükmeyin.

## Depolama

### ⚠ TEHLİKE

Yaralanma ve hasar tehlikesi! Depolama sırasında cihazın ağırlığına dikkat edin.

## Durdurma

Süpürme makinesi uzun süre boyunca kullanılmadığı zaman aşağıdaki hususları dikkate alın:

- Süpürme makinesini düz bir yüzeye bırakın.
- Motoru stop edin.
- Ana şalterin anahtarını "0" konumuna getirin ve çekin.
- Park frenini kilitleyin.
- Süpürme makinesini kaymaya karşı emniyete alın.
- Döner silindiri kaldırın. Bu amaçla iki ayar kolunu en üstteki deliğe oturtun.
- Yan fırçaları kaldırın.
- Süpürme makinesini içten ve dıştan temizleyin.
- Cihazı korumalı ve kuru bir yere bırakın.
- Akülerin kutup başlarını çıkartın.
- Aküleri şarj edin ve yaklaşık 2 aylık aralıklarla şarj etmeye devam edin.

## Koruma ve Bakım

### Genel bilgiler

- Onarımlar, sadece yetkili müşteri hizmetleri merkezleri ya da geçerli tüm güvenlik kuralları hakkında bilgi sahibi olan bu bölgeye ait teknisyenler tarafından yapılmalıdır.
- Yeri değiştirilmiş, mesleki amaçlarla kullanılan cihazlar, VDE 0701'e göre güvenlik kontrolüne tâbidir.

### Temizlik

#### TEDBİR

Hasar görme tehlikesi! Cihazı, hortumu veya tazyikli suyla temizlenmemelidir (kısa devre veya başka hasar tehlikesi).

#### Cihazın iç temizliği

##### ⚠ Tehlike

Yaralanma tehlikesi! Toz koruyucu maske ve koruyucu gözlük takın.

- Cihaz kapağını açın.
- Cihazı bir bezle temizleyin.
- Cihaza tazyikli havayla üfleme yapın.
- Cihaz kapağını kapatın.

#### Cihazın dış temizliği

- Cihazı, hafif yıkama çözültisine batırılmış nemli bir bezle temizleyin.

**Not:** Agresif temizlik maddesi kullanmayın.

### Bakım aralıkları

#### Müşteri talebi sonucunda bakım

Günlük bakım:

- Süpürme merdanesinde ve yan fırçada aşınma ve sarılmış bant kontrolü yapın.
- Tüm kumanda elemanlarına ait fonksiyonu kontrol edin.
- Tüm kontrol lambalarına çalışma kontrolü yapın.

Haftalık bakım:

- Tahrik kayışının gerilimi, aşınması ve çalışmasını kontrol edin.
- Kumanda telleri ve hareketli parçalara kolay çalışma kontrolü yapın.
- Döner bölgedeki sızdırmaz çıtalarda ayar ve aşınma kontrolü yapın.
- Döner silindirin süpürme aynasını kontrol edin.
- Toz filtresini temizleyin.

**Not:** Açıklama için Bkz. Bakım çalışmaları bölümü.

**Not:** Müşterinin talebi sonucundaki tüm servis ve bakım çalışmaları, yetkili bir uzman tarafından uygulanmalıdır. İhtiyaç anında, her zaman bir Kärcher yetkili servisine başvurulabilir.

**Müşteri hizmeti talebi sonucunda bakım**  
İlk aydan ya da 5 çalışma saatinden sonra bakım:

- İlk bakımı uygulayın.

Her 50 çalışma saatinde bakım

Her 100 çalışma saatinde ya da altı ayda bir bakım

Her 300 çalışma saatinde bakım

Her 500 çalışma saatinde ya da her yıl bakım

**Not:** Garanti taleplerini sağlamak için, garanti işleyiş süresi esnasında tüm servis ve bakım çalışmaları yetkili Kärcher-müşteri hizmeti departmanınca bakım kitapçığına göre yapılmalıdır.

## Bakım çalışmaları

Ön hazırlık:

- Süpürme makinesini düz bir yüzeye bırakın.
- Ana şalterin anahtarını "0" konumuna getirin ve çekin.
- Park frenini kilitleyin.

### Genel güvenlik uyarıları

#### ⚠ TEHLİKE

Yaralanma tehlikesi!

Motorun, durdurulduktan sonra yaklaşık 3-4 saniye ek çalışmaya ihtiyacı vardır. Bu zaman aralığında mutlaka çalışma bölgesinden uzak durun.

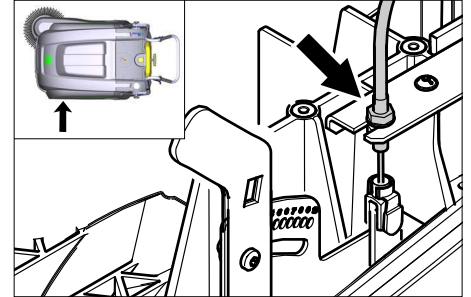
- Elektrik sisteminde çalışmalar sırasında, akü soketi çekilmeli ya da akü kutup başları sökülmelidir.
- Tüm bakım ve onarım çalışmalarından önce cihazı yeterli düzeyde soğutmaya bırakın.
- Tahrik motoru gibi sıcak parçalara dokunmayın.

**Not:** Cihazın yatırılmasından önce süpürme haznesini çıkartın ve itme kolunu öne çevirin. Cihazı itme kolunun üzerinde durdurmayın.

- Cihazdaki temizlik ve bakım çalışmalarından ve parçaları değiştirmeden önce cihaz kapatılmalıdır.

### Sürüş tahriki telinin ayarlanması

Rampa çıkışlarında cihazın tahrik kuvveti yetersizse, bir ayarlama gereklidir.



- Cihaz kapağını açın.
- Kontra somunu gevşetin.
- Ayar civatasının ayarını değiştirin.
- Kontra somunu vidalayın.

### Döner silindirin kontrolü

- Park frenini kilitleyin.
- Süpürme haznesini çıkartın.
- Bantları veya ipleri döner silindirden çıkartın.

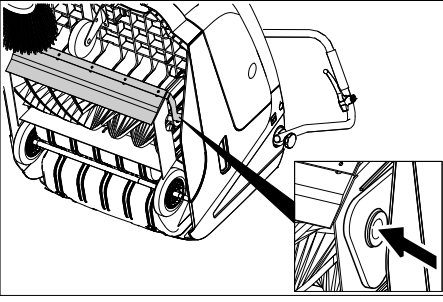
### Döner silindirin değiştirilmesi

Değişim, fırça kıllarının aşınması sonucunda fırçanın fonksiyonu olumsuz yönde etkilendiği takdirde gerekli olur.

**Not:** Cihazın yatırılmasından önce süpürme haznesini çıkartın ve itme kolunu öne çevirin. Cihazı itme kolunun üzerinde durdurmayın.

- Park frenini kilitleyin.
- Süpürme haznesini çıkartın.
- Cihazı geriye yatırın.





- Kaba kir kapağını kaldırın, ana yatağı içeri bastırın ve süpürme merdanesini öne doğru çevirin.
- Döner silindiri dışarı çıkartın.
- Yeni süpürme merdanesini tahrik mülusuna (sol) oturtun.
- Karşı tarafta, ana yatağı süpürme merdanesi salıncağının deliğine oturtun.

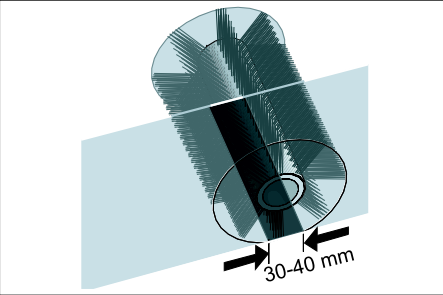
#### TEDBİR

*Hasar tehlikesi! Süpürme merdanesi salıncağının deliğine sert kılların sıkışmamasına dikkat edin.*

**Not:** Yeni süpürme merdanesinin montajından sonra süpürge seviyesi yeniden ayarlanmalıdır.

#### Döner silindire ait süpürge aynasının kontrol edilmesi ve ayarlanması

- Toz veya kireçle kaplı olan süpürme makinesini önden kaldırın ve düz ve kaygan bir zeminde sürün.
- Park frenini kilitleyin.
- Süpürme merdanesini yaklaşık 15-30 saniye döndürün.
- Süpürme makinesini önden kaldırın ve yana sürün.

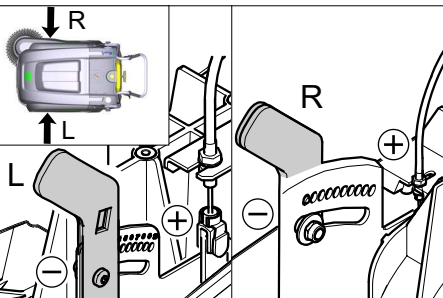


Süpürge aynasının biçimi, 30-40 mm genişlikte, eşit oranda bir dörtgen oluşturur.

Ayar aralığı	(-) 1...10 (+)
Minimum süpürme seviyesi	1
Maksimum süpürme seviyesi	10
Yeni süpürme merdanesi	1...3

Süpürge aynasının ayarlanması:

- Cihaz kapağını açın.
- Sol ve sağ ayar kolunun ayarını değiştirin ve aynı deliğe oturtun.



- Ayar kolu daha derindeki deliğe oturtulursa (+): Süpürme yüzeyi büyür

- Ayar kolu daha yuksekteki deliğe oturtulursa (-): Süpürme yüzeyi küçülür
- Süpürme aynasını kontrol edin.

#### Yan süpürgelerin değiştirilmesi

Değişim, fırça kıllarının aşınması sonucunda fırçanın fonksiyonu olumsuz yönde etkilendiği takdirde gerekli olur.

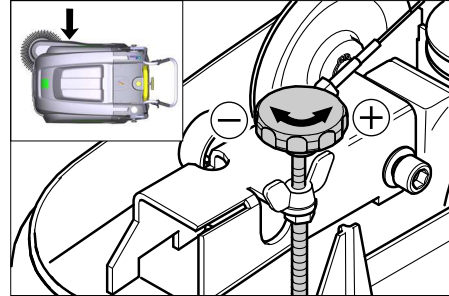
**Not:** Cihazın yatırılmasından önce süpürme haznesini çıkartın ve itme kolunu öne çevirin. Cihazı itme kolunun üzerinde durdurmayın.

- Yan fırçanın alt tarafındaki 3 civatayı sökün.
- Yan fırçayı çıkartın.
- Yeni yan süpürgeyi taşıyıcıya takın ve vidalayın.

#### Yan fırça inmesinin ayarlanması

Ayarlama, fırça kıllarının aşınması sonucunda yan fırçanın süpürme sonucunun olumsuz yönde etkilendiği takdirde gerekli olur.

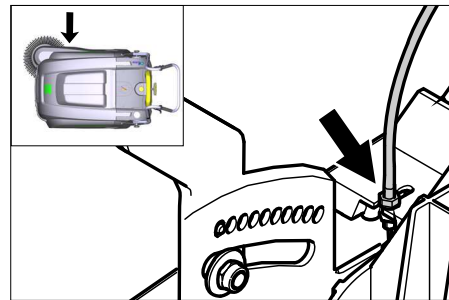
- Cihaz kapağını açın.
- Kanatlı somunu gevşetin.



- Ayar civatasının ayarını değiştirin.
- Kanatlı somunu sıkın.

#### Kaba kir kapağı kalkmasının ayarlanması

- Ayarlama, kaba kir kapağı yeterli miktarda kaldırılamazsa gerekli olur.
- Örn; ön dudağın aşınması sonucu süpürme sonucu kötüleşirse, tel biraz bırakılmalıdır.

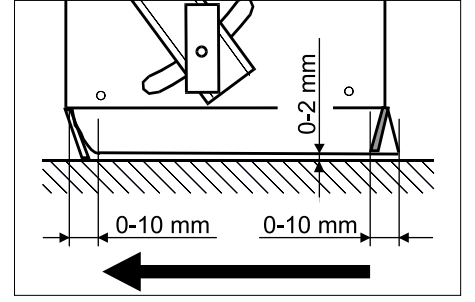


- Cihaz kapağını açın.
- Kontra somunu gevşetin.
- Ayar civatasının ayarını değiştirin.
- Kontra somunu vidalayın.

#### Sızdırmaz çitaların ayarlanması ve değiştirilmesi

**Not:** Cihazın yatırılmasından önce süpürme haznesini çıkartın ve itme kolunu öne çevirin. Cihazı itme kolunun üzerinde durdurmayın.

- **Ön sızdırmaz çita**
- Conta çitasının sabitlemesini gevşetin.
- Conta çitasını ayarlayın ya da değiştirin.



- Conta çitasının zemin mesafesini, 0-10 mm'lik bir esnemeyle arkaya doğru yatacak şekilde ayarlayın.
- Sızdırmaz çitayı hizalayın.
- Conta çitasının sabitlemesini sıkın.

#### ■ Arka sızdırmaz çita

- Süpürme haznesini çıkartın.
- Conta çitasının sabitlemesini gevşetin.
- Conta çitasını ayarlayın ya da değiştirin.
- Conta çitasının zemin mesafesini, 0-10 mm'lik bir esnemeyle arkaya doğru yatacak şekilde ayarlayın.
- Conta çitasının sabitlemesini sıkın.

#### ■ Yan sızdırmaz çitalar

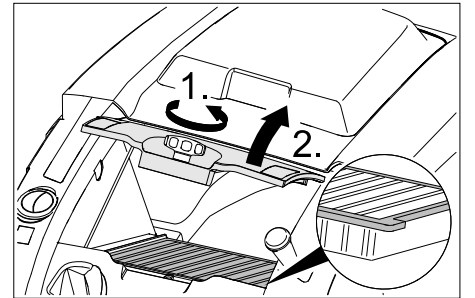
- Conta çitasının sabitlemesini gevşetin.
- Conta çitasını ayarlayın ya da değiştirin.
- Zemin aralığını ayarlamak için, maksimum 2 mm kalınlıktaki altlığa alta sokun.
- Sızdırmaz çitayı hizalayın.
- Conta çitasının sabitlemesini sıkın.

#### Toz filtresinin değiştirilmesi

##### △ UYARI

*Toz filtresinin değiştirilmesine başlamadan önce süpürge haznesini boşaltın. Filtre sisteminde çalışırken toz koruyucu maske takın. İnce tozlarla uğraşırken güvenlik talimatlarını dikkate alın.*

- Park frenini kilitleyin.
- Toz filtresini temizleyin.



- Toz filtresi kapağının vidalı tapasını saat yönünün tersine doğru döndürün.
- Toz filtresi kapağını kaldırın.
- Toz filtresini değiştirin. Toz filtresi kapağının doğru montaj konumunda olmasına dikkat edin (Bkz. Şekil).
- Vidalı tapayı tahdide kadar döndürerek kapatın.

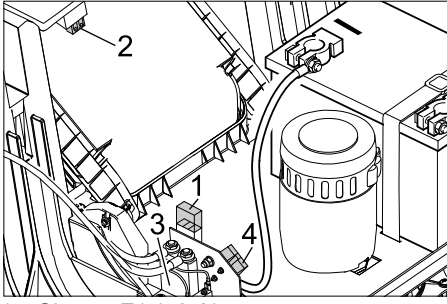
#### TEDBİR

*Vidalı tapa tahdide kadar döndürülerek kapatılmazsa, hasarlar olabilir.*

**Not:** Yeni filtrenin takılmasında, disklerin zararsız kalmasına dikkat edin.

## Sigorta/rölenin değiştirilmesi

### ■ KM 75/40 W Bp



- 1 Sigorta F1 (50 A)
- 2 Sigorta F2 (2 A)
- 3 Röle
- 4 Akü şarj soketi

- Cihaz kapağını açın.
- Arızalı sigorta ya da röleyi yenileyin.

### ■ KM 75/40 W Bp Pack

Sigortalar şarj cihazında bulunmaktadır.

## Aksesuar

<b>Yan fırça; yumuşak</b>	<b>6.905-626.0</b>
İç yüzeylerdeki ince toz için; ıslanmaya dayanıklı.	
<b>Süpürme silindiri, yumuşak</b>	<b>6.906-886.0</b>
Doğal kıllarla: özellikle iç yüzeylerdeki kaygan zeminlerde ince tozun süpürülmesi için. Islanmaya dayanıklı değildir, aşındırıcı yüzeyler için kullanmayın!	
<b>Süpürme silindiri, sert</b>	<b>6.906-885.0</b>
Dış bölgelerde sıkı yapışmış kirin temizlenmesi için, ıslanmaya dayanıklı.	
<b>Süpürme merdanesi, antistatik</b>	<b>6.906-950.0</b>
Halılar veya yapay çimler gibi statik olarak yüklenebilen yüzeyler için	
<b>Halı süpürme ünitesi</b>	<b>2.641-571.0</b>
İçindekiler: Toz süzgeci, antistatik süpürme silindiri, 3'lü manevra tekerleği	

## AB uygunluk bildirisi

İşbu belge ile aşağıda tanımlanan makinenin konsepti ve tasarımı ve tarafımızdan piyasaya sürülen modeliyle AB yönetmeliklerinin temel teşkil eden ilgili güvenlik ve sağlık yükümlülüklerine uygun olduğunu bildiririz. Onayımız olmadan cihazda herhangi bir değişiklik yapılması durumunda bu beyan geçerliliğini yitirir.

**Ürün:** Süpürme makinesi

**Tip:** 1.049-xxx

### İlgili AB yönetmelikleri

2006/42/EG (+2009/127/EG)

2004/108/EG

2000/14/EG

### Kullanılmış olan uyumlu standartlar

EN 55012: 2007 + A1: 2009

EN 60335-1

EN 60335-2-72

EN 61000-6-2: 2005

EN 62233: 2008

*KM 75/40 W Bp Pack*

EN 60335-2-29: 2004+A2: 2010

EN 61000-3-2: 2006+A1: 2009+A2: 2009

EN 61000-3-3: 2013

### Kullanılmış ulusal standartlar

---

### Kullanılan uyumluluk değerlendirme yöntemleri

2000/14/EG: Ek V

### Ses şiddeti dB(A)


Ölçülen: 79

Garanti edilen: 81

len:

İmzası bulunanlar, işletme yönetimi adına ve işletme yönetimi tarafından verilen vekaletle dayanarak işlem yapar.

  
H. Jenner  
CEO

  
S. Reiser  
Head of Approbation

Dokümantasyon yetkilisi:

S. Reiser

Alfred Kärcher GmbH & Co. KG

Alfred-Kärcher-Str. 28 - 40

71364 Winnenden (Germany)

Tel.: +49 7195 14-0

Faks: +49 7195 14-2212

Winnenden, 2012/04/01

## Arızalarda yardım

Arıza	Arızanın giderilmesi
Cihaz çalıştırılmıyor	Cihaz kapağının kapatılması
	Akülerin şarj edilmesi
	Aşırı yük emniyetinin kontrol edilmesi
	Kärcher-müşteri hizmetini bilgilendirin
Motor çalışıyor, ancak cihaz hareket etmiyor	Sürüş tahriki telinin ayarlanması
	V kayışlarının kontrol edilmesi
	Kärcher-müşteri hizmetini bilgilendirin
Bir rampayı çıkarken cihaz olduğu yerde kalıyor	Daha düşük eğimli bir yolu çıkın
	Aşırı yük emniyetinin kontrol edilmesi
	Sürüş tahriki telinin ayarlanması
	V kayışlarının kontrol edilmesi
	Kärcher-müşteri hizmetini bilgilendirin
Süpürme merdanesi hareketsiz, arıza göstergesi kırmızı renkte yanıyor	Ana şalteri "OFF" konumuna getirin, fırçaya sıkışmış nesnelere olup olmadığını kontrol edin. Gerekirse daha düşük bir eğimi tırmanın. Ana şalteri tekrar açın. Bu işlem dört kez tekrarlandıktan sonra, kumanda soğutma amacıyla 2 dakikalık zorunlu bir mola verir. Bu süre sırasında cihaz çalıştırılmaz.
Cihaz doğru süpürmüyor	Döner silindirde ve yan süpürgelerde aşınma kontrolü yapın, gerekirse silindiri değiştirin
	Kaba kir kapakçığının çalışmasını kontrol edin
	Kaba kir kapağının telini bırakın (ayar civatası)
	Kayışa gerilim ve çalışma kontrolü yapın, ihtiyaç anında değiştirin
	Süpürme aynasını ayarlayın
	Süpürme silindirini değiştirin
	Kärcher-müşteri hizmetini bilgilendirin
Cihaz toz kaldırıyor	Kaba kir kapakçığının çalışmasını kontrol edin
	Kaba kir kapağının telini bırakın (ayar civatası)
	Toz filtresini kontrol edin, temizleyin veya değiştirin
	Süpürge haznesini boşaltın
	Süpürme haznesindeki conta profilini değiştirin
	Toz filtresindeki contanın kontrol edilmesi
	Sızdırmaz çitalarda aşınma kontrolü yapın, ihtiyaç anında fırçaları ayarlayın veya değiştirin.
Kenar bölgede kötü süpürme	Yan fırça inmesini ayarlayın
	Yan süpürgeleri değiştirin
	Yan fırçanın indirilmesi
	Yan fırça tahrik kayışının kontrol edilmesi
	Kärcher-müşteri hizmetini bilgilendirin
Yan fırça kaldırma çalışmıyor	Yan fırça kaldırmanın telini kontrol edin
	Kärcher-müşteri hizmetini bilgilendirin
Yeni süpürme merdanesi süpürme haznesini sıyrıyor	Süpürme seviyesinin ayarını düzeltin, bu amaçla iki ayar kolunu daha yüksekteki ilgili deliğe (1...3) oturtun

## Teknik Bilgiler

		KM 75/40 W Bp	KM 75/40 W Bp Pack
<b>Cihaz bilgileri</b>			
Uzunluk x Genişlik x Yükseklik (itme kolu katlanıp kapatılmış)	mm	1430 x 750 x 1190	1430 x 750 x 1190
Uzunluk x Genişlik x Yükseklik (itme kolu katlanıp açılmış)	mm	1160 x 750 x 930	1160 x 750 x 930
Ağırlık (aküler hariç)	kg	79	79
Ağırlık (akülerle birlikte)	kg	125	125
Sürüş ve süpürme hızı	km/s	4,5	4,5
Tırmanma kapasitesi (max.)	%	12	12
Döner silindir çapı	mm	265	265
Yan süpürge çapı	mm	410	410
Maksimum yüzey gücü	m <sup>2</sup> /s	3400	3400
Yan süpürgeleri olmayan çalışma genişliği	mm	550	550
Yan fırçalarla birlikte çalışma genişliği	mm	750	750
Süpürge haznesinin hacmi	l	40	40
Su damla korumalı koruma türü	--	IPX 3	IPX 3
<b>Motor</b>			
Tip:	--	Doğru akım sabit miktanlı motor Dönme yönü sağa	
Gerilim	V	24	24
Nominal akım	A	22	22
Nominal güç	W	400	400
Devir	d/dk	2750	2750
Koruma şekli	--	IP 20	IP 20
<b>Akü</b>			
Tip:	--	--	2x 12 V GiV
Kapasite	Ah	--	60 (5h)
Ağırlık	kg	--	23
Tam olarak boşalmış akünün şarj süresi	saat	--	12
Birden çok kez şarj edildikten sonra çalışma süresi	saat	--	yaklaşık 1,5-2
<b>Elektrik sigortası</b>			
Merkezi	A	50	50
Kumanda sigortası	A	2	--
Boşalma koruması	--	Röle üzerinden	Röle üzerinden
<b>Filtre ve emme sistemi</b>			
İnce toz filtresi filtre yüzeyi	m <sup>2</sup>	1,8	1,8
Sağlığı tehdit eden tozlar için filtre kullanım kategorisi	--	L	L
Emme sisteminin nominal vakumu	mbar	5	5
Emme sisteminin nominal hacim akımı	l/s	45	45
<b>Çevre koşulları</b>			
Sıcaklık	°C	-5 ila +40	-5 ila +40
Hava nemi, çiy ile ıslanmamıştır	%	0 - 90	0 - 90
<b>60335-2-72'a göre belirlenen değerler</b>			
Ses emisyonu			
Ses basıncı seviyesi L <sub>pA</sub>	dB(A)	64	64
Güvensizlik K <sub>pA</sub>	dB(A)	2	2
Ses basıncı seviyesi L <sub>WA</sub> + Güvensizlik K <sub>WA</sub>	dB(A)	81	81
Cihaz titreşimleri			
EI-kol titreşim değeri	m/s <sup>2</sup>	<2,5	<2,5
Güvensizlik K	m/s <sup>2</sup>	0,2	0,2

## Содержание

Содержание . . . . .	RU	1
Использование по назначению	RU	1
Назначение. . . . .	RU	1
Общие указания. . . . .	RU	1
Указания по технике безопасности. . . . .	RU	2
Описание элементов управления и рабочих узлов . . . . .	RU	3
Перед началом работы . . . . .	RU	4
Начало работы. . . . .	RU	5
Эксплуатация. . . . .	RU	5
Вывод из эксплуатации. . . . .	RU	6
Уход и техническое обслуживание. . . . .	RU	6
Принадлежности . . . . .	RU	8
Заявление о соответствии ЕС	RU	9
Помощь в случае неполадок.	RU	10
Технические данные . . . . .	RU	11



Перед первым применением вашего прибора прочитайте эту оригинальную инструкцию по эксплуатации, после этого действуйте соответственно и сохраните ее для дальнейшего пользования или для следующего владельца.

## Использование по назначению

Используйте данный прибор исключительно в соответствии указаниями данного руководства по эксплуатации.

- ➔ Перед началом работы аппарат и рабочие приспособления следует проверить на их надлежащее состояние и их соответствие требованиям безопасности. Если состояние прибора не является безупречным, использовать его не разрешается.
- Данная подметающая машина предназначена для подметания загрязненных поверхностей в помещении и на улице.
- Прибор не предназначен для чистки улиц.
- Прибор не предназначен для сбора опасной для здоровья пыли.
- Запрещается вносить изменения в прибор.
- Прибор предназначен только для работы на поверхностях, указанных в данном руководстве по эксплуатации.
- Прибор может передвигаться только по поверхностям, допущенным руководством предприятия или их представителем для использования подметательных машин.
- В качестве общего положения действует следующее правило: не допускать соприкосновения прибора с легковоспламеняющимися веществами (опасность взрыва/пожара).

## Умышленное неправильное применение

- Никогда не выполняйте подметания/всасывания прибором взрывоопасных жидкостей, горючих газов, а

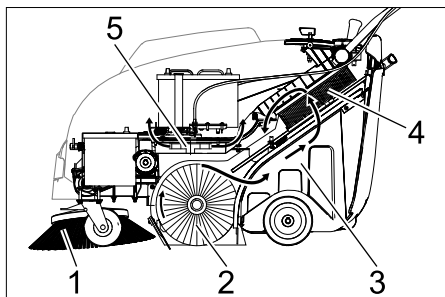
также концентрированных кислот и растворителей!

- Запрещается уборка/всасывание реактивной металлической пыли (например, алюминия, магния, цинка) в соединении с сильными щелочными или кислотными моющими средствами. Это может привести к возникновению взрывоопасных газов.
- Не допускать подметания/всасывания прибором горящих или тлеющих предметов.
- Запрещено находиться в опасной зоне. Эксплуатация прибора во взрывоопасных зонах запрещается.

## Подходящие поверхности

- Асфальт
- Промышленные полы
- Сплошной (наливной) пол
- Бетон
- Брусчатка

## Назначение



Подметающая машина работает по принципу набрасывания.

- Боковая щетка очищает углы и кромки загрязненной поверхности и перемещает грязь в направляющую поворотного валика.
- Вращающийся поворотный валик (2) подает грязь прямо в емкость для грязи.
- Пыль, поднимающаяся в емкости для мусора, отделяется пылевым фильтром (4), а отфильтрованный чистый воздух отсасывается всасывающей воздуходувкой (5).

## Общие указания

При обнаружении во время распаковки аппарата повреждений, полученных в результате транспортировки, следует немедленно обратиться в торговую организацию, продавшую вам данное изделие.

- Прочтите указания по технике безопасности, а также руководство по эксплуатации рабочего оборудования, прикрепленного к устройству, и соблюдайте их.
- Предупредительные и указательные таблички, прикрепленные к прибору, содержат важную информацию, необходимую для безопасной эксплуатации прибора.
- Наряду с указаниями по технике безопасности, содержащимися в руководстве по эксплуатации, необходи-

мо также соблюдать общие положения законодательства по технике безопасности и предотвращению несчастных случаев.

## Принадлежности и запасные детали

### ⚠ ОПАСНОСТЬ

Во избежание опасности, ремонт и установку запасных деталей должны выполнять только авторизированные сервисные центры.

- Разрешается использовать исключительно те принадлежности и запасные детали, использование которых было одобрено изготовителем. Использование оригинальных принадлежностей и оригинальных запасных деталей гарантирует Вам надежную работу прибора.
- Выбор наиболее часто необходимых запчастей вы найдете в конце инструкции по эксплуатации.
- Дальнейшую информацию о запчастях вы найдете на сайте [www.kaercher.com](http://www.kaercher.com) в разделе Service.

## Защита окружающей среды



Упаковочные материалы пригодны для вторичной переработки. Пожалуйста, не выбрасывайте упаковку вместе с бытовыми отходами, а сдайте ее в один из пунктов приема вторичного сырья.



Старые приборы содержат ценные перерабатываемые материалы, подлежащие передаче в пункты приемки вторичного сырья. Аккумуляторы, масло и иные подобные материалы не должны попадать в окружающую среду. Поэтому утилизируйте старые приборы через соответствующие системы приемки отходов.

## Инструкции по применению компонентов (REACH)

Актуальные сведения о компонентах приведены на веб-узле по следующему адресу:

[www.kaercher.com/REACH](http://www.kaercher.com/REACH)

## Гарантия

В каждой стране действуют соответственно гарантийные условия, изданные уполномоченной организацией сбыта нашей продукции в данной стране. Возможные неисправности прибора в течение гарантийного срока мы устраняем бесплатно, если причина заключается в дефектах материалов или ошибках при изготовлении. В случае возникновения претензий в течение гарантийного срока просьба обращаться, имея при себе чек о покупке, в торговую организацию, продавшую вам прибор или в ближайшую уполномоченную службу сервисного обслуживания.

Дата выпуска отображается на заводской табличке в закодированном виде. При этом отдельные цифры имеют следующее значение::

Пример: 30190  
 3 год выпуска  
 0 столетие выпуска  
 1 десятилетие выпуска  
 9 вторая цифра месяца выпуска  
 0 первая цифра месяца выпуска

Таким образом, в данном примере код 30190 означает дату выпуска 09 / (2) 013.

### Символы в руководстве по эксплуатации

#### ⚠ ОПАСНОСТЬ

Для непосредственно грозящей опасности, которая приводит к тяжелым увечьям или к смерти.

#### ⚠ ПРЕДУПРЕЖДЕНИЕ

Для возможной потенциально опасной ситуации, которая может привести к тяжелым увечьям или к смерти.

#### ОСТОРОЖНО

Для возможной потенциально опасной ситуации, которая может привести к легким травмам или повлечь материальный ущерб.

### Символы на приборе



Не сметать горящие или тлеющие предметы, например, такие как сигареты, спички и тому подобное.



Опасность заземления и пореза о ремень, боковые метлы, бак, ведущую дугу.

### Указания по технике безопасности

#### Указания по безопасности при эксплуатации

- Перед началом работы аппарат и рабочие приспособления следует проверить на их надлежащее состояние и их соответствие требованиям безопасности. Если состояние прибора не является безупречным, использовать его не разрешается.
- При использовании устройства в опасных зонах (например, на автозаправочных станциях) следует соблюдать соответствующие правила техники безопасности. Эксплуатация устройства во взрывоопасных зонах запрещается.
- Обслуживающее лицо обязано использовать прибор в соответствии с назначением. Обслуживающее лицо должно учитывать местные особенности и при работе с прибором следить за третьими лицами, находящимися поблизости, особенно детьми.
- Перед началом работы оператор должен убедиться в том, что все предохранительные устройства находят-

ся на месте и работают должным образом.

- Оператор устройства несет ответственность за возникновение несчастных случаев с участием других людей или имущества.
- Следить за тем, чтобы оператор носил плотно прилегающую одежду. Носить прочную обувь и избегать ношения свободной одежды.
- Перед началом движения проверить мертвую зону (например, на наличие детей). Обеспечить достаточный обзор!
- Во избежание несанкционированного использования прибора следует вынимать ключ.
- Работать с прибором разрешается исключительно лицам, которые прошли инструктаж по эксплуатации или подтвердили свою квалификацию по обслуживанию и на которых возложено использование прибора.
- Данный прибор не предназначен для использования людьми (включая детей) с ограниченными физическими, сенсорными или умственными способностями или с отсутствием опыта и/или отсутствием знаний, за исключением случаев, когда за ними следует ответственное за безопасность лицо или они получают от него указания по применению прибора.
- Необходимо следить за детьми, чтобы они не играли с прибором.

#### Указания по безопасности в режиме движения

##### ⚠ Опасность

Опасность получения травм!

Опасность опрокидывания прибора на слишком крутых склонах.

- В направлении движения допускается езда только по подъемам и уклонам до 12%.

Опасность опрокидывания на нестабильном грунте.

- Разрешается перемещать прибор только по прочному основанию.

Опасность опрокидывания прибора при большом боковом уклоне.

- В направлениях, поперечных к направлению движения, допускается передвижение только по склонам макс. до 12%.

Скорость движения корректировать в зависимости от условий.

#### Указания по безопасности при транспортировке машины

- При транспортировке следует обратить внимание на вес устройства.
- При транспортировке устройства отсоединить клеммы аккумулятора и надежно закрепить устройство.

#### Указания по безопасности для устройств, работающих от аккумуляторной батареи

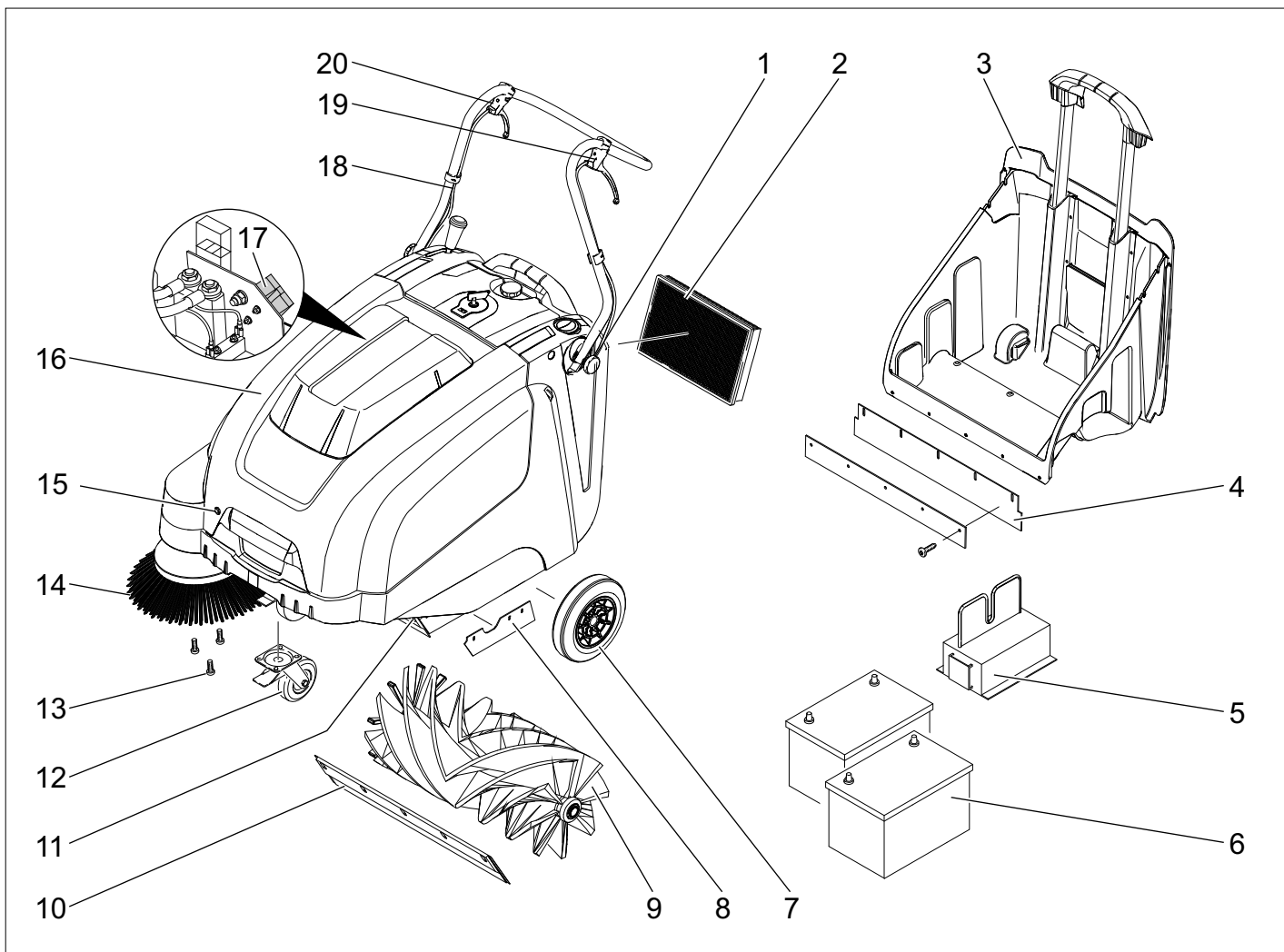
Указание: Право на гарантийное обслуживание сохраняется только в случае исполь-

зования рекомендуемых фирмой Kärcher аккумуляторов и зарядных устройств.

- Следует обязательно соблюдать инструкцию по эксплуатации производителя аккумулятора и зарядного устройства. Соблюдайте указания законодательства по обращению с аккумуляторами.
- Никогда не оставляйте разряженный аккумулятор, и как можно скорее снова зарядите его.
- Поддерживайте аккумуляторы всегда в чистом и сухом виде во избежание утечки тока. Защищать от попадания грязи, например, металлической пыли.
- Не класть инструменты или подобные предметы на аккумулятор. Опасность короткого замыкания и взрыва.
- Всегда применять 2 батареи одинакового типа!
- Ни в коем случае не обращаться с огнем, искрить или курить вблизи аккумулятора или в аккумуляторной. Опасность взрыва.
- Использовать только батареи с защитным покрытием полюсов. Заменить защитное покрытие в случае его потери.
- Не прикасаться к горячим узлам, например, к приводному двигателю (опасность ожога).
- Осторожное обращение с аккумуляторным электролитом. Соблюдайте соответствующие правила техники безопасности!
- Использованные аккумуляторы следует утилизировать, согласно Директиве ЕС 91/ 157 EWG, без ущерба для окружающей среды.

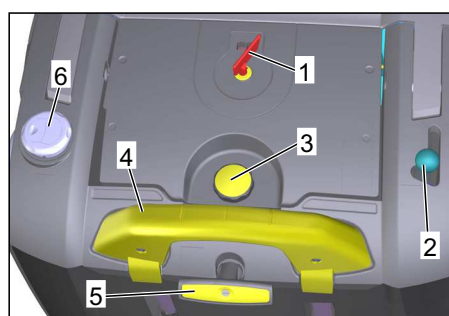
#### Указания по безопасности при уходе и техническом обслуживании

- Перед очисткой и проведением технического обслуживания, замены деталей или настройки на другие функции устройство следует выключить и вынуть ключ зажигания.
- При проведении работ с электрической установкой необходимо отсоединить аккумуляторную батарею.
- Не разрешается чистить прибор из водяного шланга или струей воды под высоким давлением (опасность короткого замыкания и других повреждений).
- Проведением ремонтных работ разрешается заниматься только авторизованным сервисным центром, или специалистами в этой сфере, которые ознакомлены с соответствующими предписаниями правил техники безопасности.
- Учитывать проверку на предмет безопасности в соответствии с действующими местными предписаниями для передвижных приборов, используемых в промышленности.
- Работать с устройством следует всегда только в соответствующих защитных рукавицах.



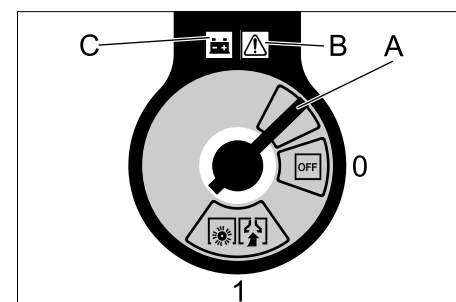
- 1 Винт для закрепления буксирной скобы (2х)
- 2 Пылевой фильтр
- 3 Резервуар для сбора мусора
- 4 Задняя уплотнительная планка (на баке сбора мусора):
- 5 Зарядное устройство (Только KM 75/40 W Vp Pack)
- 6 Аккумуляторные батареи (Только вариант Vp Pack)
- 7 Ведущие шестерни
- 8 Боковая уплотнительная планка
- 9 Подметающий вал
- 10 Передняя уплотнительная планка
- 11 Заслонка для крупных частиц грязи
- 12 Управляющий ролик со стояночным тормозом
- 13 Крепление боковой щетки
- 14 Боковая щетка
- 15 Защелка крышки
- 16 Крышка прибора
- 17 Штекер зарядки аккумуляторной батареи (Только KM 75/40 W Vp)
- 18 ведущая дуга
- 19 Рычаг движения вперед
- 20 Рычаг для подъема и опускания клапана для крупных частиц грязи.

**Панель управления**



- 1 Главный выключатель
- 2 Рычаг для опускания и поднятия боковой щетки
- 3 Заглушка крышки фильтра пыли
- 4 Скоба резервуара для сбора мусора
- 5 Фильтрочистка для пылевого фильтра
- 6 Заслонка для чистки в сухом/влажном режиме

**Главный выключатель**



0/OFF	Выключить двигатель
1	Включить двигатель
A	Извлечь ключ
B	Индикация неисправностей
C	Индикатор аккумулятора

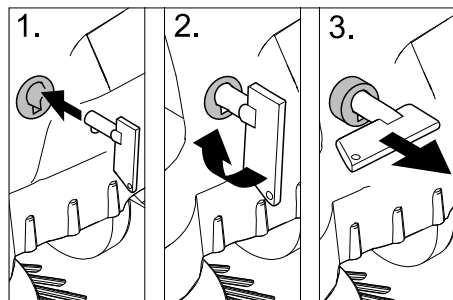
**Извлечь ключ**

➔ Повернуть ключ главного выключателя наружу через ноль и вынуть.

## Открыть капот устройства

### Указание

Корпус устройства отпирается ключом главного выключателя.



- Вставить ключ главного выключателя в замок крышки и повернуть на 90° по часовой стрелке.
- Вытянуть замок крышки на ключе.
- Открыть крышку устройства.

## Закреть капот устройства

- Закреть крышку прибора, замок крышки закроется самостоятельно.

## Перед началом работы

### Указания при разгрузке

#### ⚠ ОПАСНОСТЬ

Опасность для здоровья, опасность повреждения!

При погрузке следует обратить внимание на вес устройства.

Транспортный вес (без аккумуляторов)	79 кг
Вес (с аккумуляторными батареями)	125 кг

### Выгрузка аппарата

- Снять коробку.
- Удалить деревянные колодки, служащие для сохранения колес, и ручкой поднять устройство с поддона.
- Отпустить стояночный тормоз.

## Смонтировать ведущую дугу

- Открутить винты.
- Установить в вертикальное положение толкающую скобу.
- Затянуть винты.

## Установить подметающий вал

**Указание:** Перед опрокидыванием прибора извлечь сборник-накопитель и потянуть вперед за ведущую дугу. Не оставлять прибор на ведущей дуге.

- Надеть боковую щетку на захватное устройство и крепко затянуть.

## Аккумуляторы

### Указания по технике безопасности по обращению с аккумуляторами

При обращении с аккумуляторами следует соблюдать следующие предупредительные указания:



Соблюдать указания на аккумуляторе, в инструкции по пользованию и руководстве по эксплуатации прибора!

	Носить защиту для глаз!
	Не допускать детей к электrolиту и аккумуляторам!
	Опасность взрыва!
	Запрещается разведение огня, искрение, открытые источники света и курение!
	Опасность получения химических ожогов!
	Первая помощь!
	Предупредительная маркировка!
	Утилизация!
	Не выбрасывать аккумулятор в мусорный контейнер!

#### ⚠ Опасность

Взрывоопасность! Не класть инструменты или подобные предметы на аккумулятор, т.е. конечные полюса и на соединители элементов.

#### ⚠ Опасность

Опасность получения травм! Когда не прикасаться ранами к свинцовым элементам. После работ с аккумулятором необходимо очистить руки.

#### ⚠ Опасность

Опасность возгорания и взрыва!

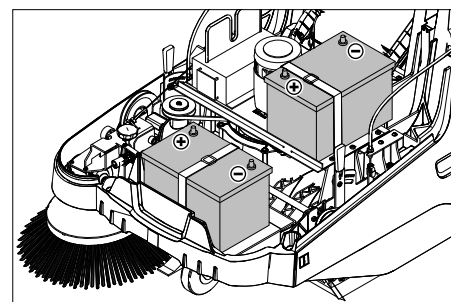
- Запрещается курение и разведение открытого огня.
- Помещение, в котором заряжаются аккумуляторы, должно хорошо проветриваться, так как при зарядке выделяется легко взрывающийся газ.

#### ⚠ Опасность

Опасность получения химических ожогов!

- При попадании брызг электролита в глаза или на кожу промыть большим количеством чистой воды.
- После этого незамедлительно обратиться к врачу.
- Грязную одежду застирать.

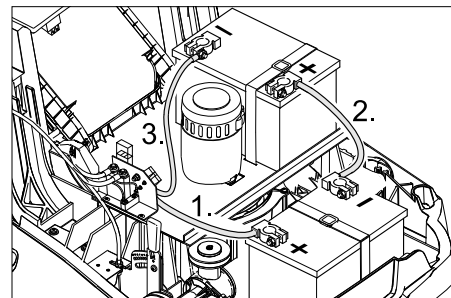
## Установить и подключить аккумуляторные батареи



### Указание

В модели KM 75/40 W Bp Pack батареи и зарядное устройство уже встроены.

- Открыть крышку устройства.
- Установить аккумулятор на несущую балку двигателя.
- Зафиксировать аккумуляторные батареи стягивающим ремешком.



- Подключить полюсный зажим (красный кабель) к полюсу (+).
- Привинтить соединительный проводник к аккумулятору.
- Подключить полюсный зажим к отрицательному полюсу (-).

**Указание:** Проверить, надежно ли защищает смазка полюса аккумулятора и зажимы.

Использовать только батареи с защитным покрытием полюсов. Заменить защитное покрытие в случае его потери.

### ОСТОРОЖНО

Перед началом работы прибора зарядить аккумуляторы.

## Зарядка аккумуляторов

#### ⚠ Опасность

Опасность получения травм! Зарядное устройство можно применять только если не поврежден кабель питания. Поврежденный кабель сетевого питания немедленно заменить через производителя, сервисную службу или с помощью квалифицированного лица.

#### ⚠ ОПАСНОСТЬ

Опасность поражения электрическим током. Принимать во внимание параметры электрической сети и предохранителей. Зарядное устройство следует применять только в сухих помещениях с достаточной вентиляцией.

**Указание:** Время зарядки разряженного аккумулятора составляет approx. 12 часов.

#### ⚠ Опасность

Опасность получения травм! При обращении с аккумуляторами соблюдать правила техники безопасности. Соблюдать инструкцию по эксплуатации, изданную изготовителем зарядного прибора.



## Процесс зарядки - KM 75/40 W Вр Pack

**Указание:** Аппарат серийно оснащается необслуживаемыми аккумуляторными батареями.

- Открыть крышку устройства.
- Вставьте штепсельную вилку зарядного устройства в электророзетку.

**Указание:** Электронная система управляет зарядным устройством и автоматически завершает процесс зарядки. Все функции устройства в ходе процесса зарядки автоматически прерываются.

При вставленной штепсельной вилке в электророзетку индикатор зарядки аккумулятора показывает ход процесса зарядки:



Аккумуляторы заряжаются	горит желтым светом:
Аккумуляторы заряжаются	горит зеленым светом

**Индикация неисправностей:**



Повреждено зарядное устройство или блок управления двигателем.	горит красным светом
--	----------------------

## Процесс зарядки - KM 75/40 W Вр

- Открыть крышку устройства.
- Подключить зарядный кабель зарядного устройства в гнездо зарядки подметальной машины
- Включить в сеть штепсельную вилку и включить зарядное устройство.

## После завершения процесса зарядки

### ■ KM 75/40 W Вр Pack

- вытащить штепсельную вилку.
- Намотать сетевой кабель вокруг держателя кабеля зарядного устройства.
- Закройте крышку прибора.

### ■ KM 75/40 W Вр

- Выключить зарядное устройство и отсоединить его от сети.
- Отключить зарядный кабель от аппарата.
- Закройте крышку прибора.

## Вынуть аккумулятор

- Открыть крышку устройства.
- Отключить полюсный зажим от отрицательного полюса (-).
- Отвинтить соединительные провода аккумуляторов.
- Отключить полюсный зажим от положительного полюса (+).
- Ослабить стягивающий ремешок.
- Извлечь аккумуляторы.
- Использованный аккумулятор следует утилизировать согласно действующим предписаниям.

## Рекомендуемые аккумуляторы, зарядные устройства

	Номер заказа
Аккумуляторная батарея 60 А.ч	6.654-226.0
Зарядное устройство	6.654-225.0

Аккумуляторы и зарядные устройства можно приобрести в специализированных местах торговли.

Всегда применять 2 батареи одинакового типа!

## Максимальные габариты аккумуляторов

Длина	Ширина	Высота
267 мм	177 мм	190 мм

## Начало работы

### Общие указания

#### ⚠ ОПАСНОСТЬ

*Опасность получения травм! Перед извлечением резервуара для сбора мусора прибор следует отключить.*

**Указание:** Эксплуатировать прибор только с закрытой крышкой.

- Поставить подметающую машину на ровной поверхности.
- Выключить двигатель.
- Зафиксируйте стояночный тормоз.

## Работы проверки и технического обслуживанию

- Проверить уровень зарядки аккумуляторов.
- Проверить боковые щетки.
- Проверить подметающий вал.
- Очистить фильтр для пыли.
- Опорожнить резервуар для сбора мусора.

**Указание:** Описание см. в главе "Уход и техническое обслуживание".

## Эксплуатация

### Запуск прибора

- Отпустите стояночный тормоз. Запустить двигатель.
- Повернуть главный переключатель в положение "1".

**Указание:** Подметающий вал и боковые щетки вращаются.

### Передвижение на аппарате

#### Передвижение вперед

- Потянуть рычаг движения вперед.
- Указание:** При движении вперед, в зависимости от положения рычага, скорость движения может регулироваться плавно.

#### Холостой ход

- Отпустить рычаг движения вперед. Устройство останавливается.

#### Преодоление препятствий

Переехать фиксированные препятствия до 30 мм:

- Поднять клапан сильных загрязнений.

- Препятствия следует преодолевать осторожно, во время движения вперед и на медленной скорости.

Переехать фиксированные препятствия выше 30 мм:

- Подобные препятствия следует преодолевать только с использованием подходящей ramпы.

### Подметание

#### ⚠ Опасность

*Опасность получения травм! При открытом клапане для крупных частиц грязи подметающий вал может отбрасывать вперед камни и щебень. Не подвергать опасности людей, животных или предметы.*

#### ОСТОРОЖНО

*Не допускать попадания в машину упаковочных лент, проволоки и т.д., так как это может привести к повреждению подметающего механизма.*

**Указание:** Для достижения оптимального результата работы необходимо соразмерять скорость движения с местными условиями.

### Подметание с приподнятой заслонкой для крупных частиц грязи

**Указание:** Для заметания крупных предметов высотой до 50 мм, например, сигаретных пачек, необходимо кратковременно приподнять клапан для крупных частиц грязи.

Подъем заслонки для крупных частиц грязи:

- Потянуть рычаг для опускания и поднимания клапана крупных загрязнений.

Опустить клапан сильных загрязнений.

- Отпустить рычаг для опускания и поднимания клапана крупных загрязнений.

**Указание:** Оптимальное качество уборки обеспечивается только при полностью опущенной заслонке для крупных частиц грязи.

### Подметание с использованием боковых щеток



- Для опускания боковой щетки рычаг установить вперед. Боковая щетка опустится.

### Подметание сухого пола

**Указание:** Во время работы следует регулярно удалять содержимое из резервуара для сбора мусора.

**Указание:** Во время работы следует регулярно очищать фильтр для пыли.



- Закрыть клапан для чистки в сухом/влажном режиме,

## Подметание влажного или мокрого пола

→ Открыть клапан для чистки в сухом/влажном режиме,

**Указание:** Таким образом фильтр защищен от воздействия влаги.

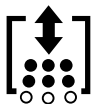
## Индикатор аккумулятора

Индикатор аккумуляторной батареи во время работы показывает состояние зарядки аккумулятора:



полный	горит зеленым светом
30% остаточной мощности	горит желтым светом:
10% остаточной мощности	мигает красным цветом
защита от глубокой разрядки, аппарат отключается	горит красным светом

## Очистить пылевой фильтр



→ Несколько раз выдвинуть и вдвинуть ручку чистки фильтра.

## Опорожнить резервуар для сбора мусора

### ⚠ **ОПАСНОСТЬ**

*Опасность получения травм! Перед извлечением резервуара для сбора мусора прибор следует отключить.*

**Указание:** При опорожнении резервуара для сбора мусора следить за тем, чтобы не повредить уплотняющую планку.

**Указание:** Максимально допустимая нагрузка резервуара для сбора мусора составляет 40 кг.

- Очистить фильтр для пыли.
- Потянуть вверх скобу резервуара для сбора мусора.
- Вытащить емкость для мусора.
- Опорожнить резервуар для сбора мусора.
- Вдвинуть емкость для мусора.
- Нажать на скобу резервуара для сбора мусора.

## Выключение прибора

Выключить двигатель.

→ Повернуть главный переключатель в положение "0".



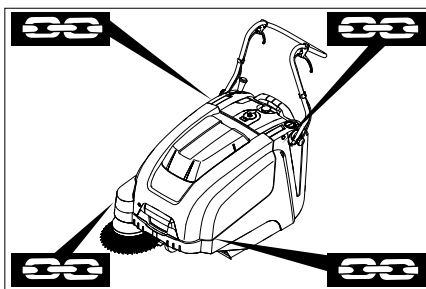
- Приподнять боковые щетки.
- Зафиксировать стояночный тормоз.
- Повернуть ключ главного выключателя наружу через ноль и вынуть.

## Транспортировка

### ⚠ **ОПАСНОСТЬ**

*Опасность получения травм и повреждений! При транспортировке следует обратить внимание на вес устройства.*

- Выключить двигатель.
- Повернуть ключ главного выключателя наружу через ноль и вынуть.
- Зафиксировать стояночный тормоз.
- Зафиксировать аппарат, подложив под его колеса клинья.
- Закрепить аппарат натяжными ремнями или канатами.
- При перевозке аппарата в транспортных средствах следует учитывать действующие местные государственные нормы, направленные на защиту от скольжения и опрокидывания.



- 1 Область крепления по толкающей скобе
- 2 Область крепления под капотом устройства

**Указание:** Соблюдать маркировку для зон крепления на раме подметающей машины (символы цепей).

**Указание:** Не перегибать систему тросов или систему тросов Боудена.

## Хранение

### ⚠ **ОПАСНОСТЬ**

*Опасность получения травм и повреждений! При хранении следует обратить внимание на вес устройства.*

## Вывод из эксплуатации

Если подметающая машина не используется в течение длительного времени, следует соблюдать следующие пункты:

- Поставить подметающую машину на ровной поверхности.
- Выключить двигатель.
- Повернуть ключ главного выключателя наружу через ноль и вынуть.
- Зафиксировать стояночный тормоз.
- Принять меры против непроизвольного качения подметающей машины.
- Поднять подметающий вал. Для этого оба регулировочных рычага вставить в самое верхнее отверстие.
- Приподнять боковые щетки.
- Очистить подметающую машину снаружи и внутри.
- Поставить аппарат в защищенном и сухом месте.
- Отсоединить аккумуляторы.
- Аккумулятор следует зарядить, а затем заряжать прил. каждые два месяца.

## Уход и техническое обслуживание

### Общие указания

- Проведением ремонтных работ разрешается заниматься только авторизованным сервисным центрам, или специалистами в этой сфере, которые ознакомлены с соответствующими предписаниями правил техники безопасности.
- Передвижные промышленные приборы проходят проверку безопасности согласно VDE 0701.

### Чистка

#### **ОСТОРОЖНО**

*Опасность повреждения! Не разрешается чистить прибор из водяного шланга или струей воды под высоким давлением (опасность короткого замыкания и других повреждений).*

#### Чистка аппарата изнутри

##### ⚠ **Опасность**

*Опасность получения травм! Носить защитную маску против пыли и защитные очки.*

- Открыть крышку устройства.
- Протереть аппарат тряпкой.
- Обдуть аппарат сжатым воздухом.
- Закройте крышку прибора.

#### Чистка аппарата снаружи

→ Очистить аппарат, используя для этого влажную тряпку, пропитанную мягким щелочным раствором.

**Указание:** Использование агрессивных моющих средств не допускается.

### Периодичность технического обслуживания

#### Техническое обслуживание, осуществляемое клиентом

Ежедневное техническое обслуживание:

- Проверить метущий валик и боковые щетки на износ и наличие намотавшихся лент.
- Проверить исправное состояние всех элементов управления.
- Проверить работу всех контрольных ламп.

Еженедельное техническое обслуживание:

- Проверить натяжение, изношенность и исправность приводных ремней.
- Проверить легкость хода тросов Боудена и подвижных частей.
- Проверить установку и износ уплотнительных планок в зоне подметания.
- Проверить поворотное зеркало.
- Очистить пылевой фильтр.

**Указание:** Описание см. в главе "Работы по техническому обслуживанию".

**Указание:** Все работы по техническому обслуживанию со стороны клиента должны проводиться квалифицированным специалистом. В случае необходимости в любой момент можно обратиться за помощью в специализированную торговую организацию фирмы Kärcher.

## Техническое обслуживание, осуществляемое сервисной службой

По истечению первого месяца или 5 рабочих часов:

→ Произвести первичную инспекцию. Техническое обслуживание каждые 50 часов работы

Обслуживание каждые 100 часов работы или один раз в полгода:

Каждые 300 часов работы:

Обслуживание каждые 500 часов работы или ежегодно

**Указание:** Для сохранения права на гарантийное обслуживание все работы по техническому и профилактическому обслуживанию и в течение гарантийного срока должны проводиться уполномоченной сервисной службой фирмы Kärcher в соответствии с брошюрой по техническому обслуживанию.

## Работы по техническому обслуживанию

Подготовка:

→ Поставить подметающую машину на ровной поверхности.

→ Повернуть ключ главного выключателя наружу через ноль и вынуть.

→ Зафиксируйте стояночный тормоз.

## Общие сведения по технике безопасности

### ⚠ ОПАСНОСТЬ

*Опасность получения травм!*

*После выключения двигатель вращается еще 3 - 4 секунды по инерции. В это время следует оставаться вне зоны привода.*

– При проведении работ с электрической системой следует отсоединять штекер или клеммы аккумулятора.

– Перед проведением любых работ по техническому и профилактическому обслуживанию машина должна остыть.

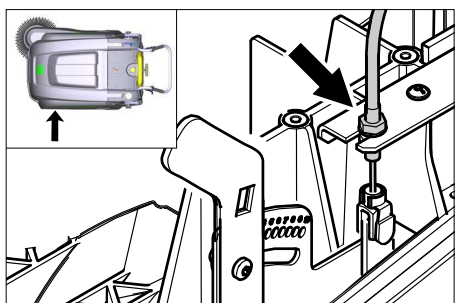
– Не прикасаться к горячим узлам, например, к приводному двигателю.

**Указание:** Перед опрокидыванием прибора извлеките сборник-накопитель и потянуть вперед за ведущую дугу. Не оставлять прибор на ведущей дуге.

→ Перед очисткой и техническим обслуживанием прибора, а также перед заменой деталей прибор необходимо выключить.

## Отрегулировать гибкую тягу привода ходовой части

Регулировка необходима в том случае, если при езде по горной дороге силы тяги прибора недостаточно.



- Открыть крышку устройства.
- Отпустить контргайку.
- Отрегулировать установочный винт.
- Затянуть контргайку.

## Проверка подметающего вала

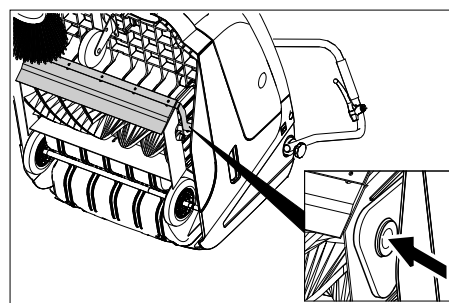
- Зафиксируйте стояночный тормоз.
- Удалить емкость для мусора.
- Удалить с подметающего вала намотавшиеся ленты и веревки.

## Замена подметающего вала

Замена становится необходимой, если вследствие износа щеток результат качество подметания заметно ухудшается.

**Указание:** Перед опрокидыванием прибора извлеките сборник-накопитель и потянуть вперед за ведущую дугу. Не оставлять прибор на ведущей дуге.

- Зафиксируйте стояночный тормоз.
- Вынуть бак сбора мусора.
- Опрокинуть прибор назад.



- Поднять клапан для крупных частиц грязи, вдавить вкладыш подшипника и наклонить подметающий вал вперед.
- Вынуть подметающий вал.
- Надеть новый подметающий вал на цапфу привода (слева).
- На противоположной стороне вставить вкладыш подшипника в отверстие балансира подметающего вала.

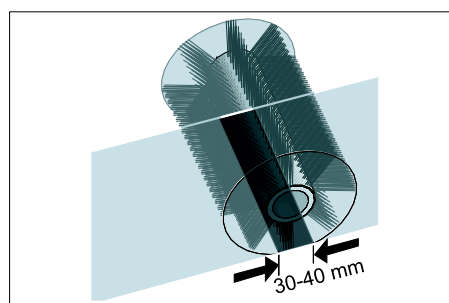
## ОСТОРОЖНО

*Опасность повреждения! Обратить внимание на то, чтобы в отверстии балансира подметающего вала не была зажата щетина.*

**Указание:** После установки нового подметающего вала необходимо снова отрегулировать плоскость подметания.

## Проверка и корректировка плоскости подметания для подметающего вала

- Приподнять уборочную машину вперед и перемещать ее по ровной и гладкой поверхности, которая заведомо покрыта пылью или мелом.
- Зафиксируйте стояночный тормоз.
- Дать поворотным валикам вращаться в течении приблизительно 15-30 сек.
- Приподнять уборочную машину и ехать в сторону.

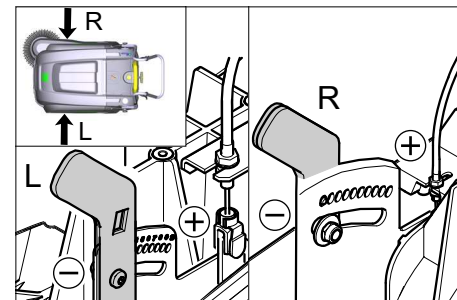


Форма поверхности уборки образует равномерный прямоугольник, ширина которого составляет между 30-40 мм.

Диапазон регулирования	(-) 1...10 (+)
Минимальный размер плоскости подметания	1
Максимальный размер плоскости подметания	10
Новый подметающий вал	1...3

Регулировка профиля подметания:

- Открыть крышку устройства.
- Переставить левый и правый регулировочный рычаг и вставить их в одинаковые отверстия.



- Вставить регулировочный рычаг в отверстие, расположенное ниже (+): Профиль подметания увеличивается.
- Вставить регулировочный рычаг в отверстие, расположенное выше (-): Профиль подметания уменьшается.
- Проверить плоскость подметания.

## Замена боковых щеток

Замена становится необходимой, если вследствие износа щеток результат качество подметания заметно ухудшается.

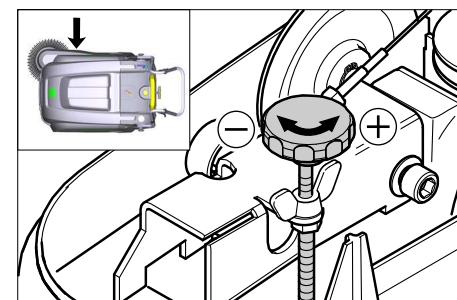
**Указание:** Перед опрокидыванием прибора извлеките сборник-накопитель и потянуть вперед за ведущую дугу. Не оставлять прибор на ведущей дуге.

- Вывинтить 3 винта с нижней части боковых щеток.
- Снять боковые щетки.
- Установить новую боковую щетку на захвате и закрепить ее винтом.

## Отрегулировать опускание боковой щетки.

Требуется регулировка, если вследствие износа щетины значительно уменьшается чистящая способность боковой щетки.

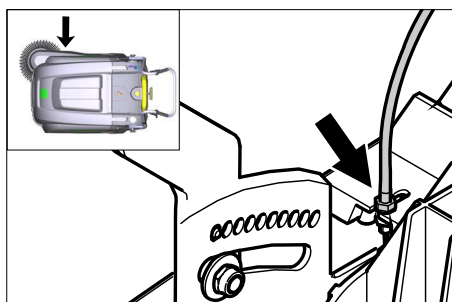
- Открыть крышку устройства.
- Ослабить барашковую гайку.



- Отрегулировать установочный винт.
- Затянуть барашковую гайку.

### Отрегулировать подъем клапана сильных загрязнений

- Требуется регулировка, если клапан для сильных загрязнений поднимается недостаточно.
- Если результат уборки плох, например, из-за износа передней закраины, гибкую тягу следует немного ослабить.



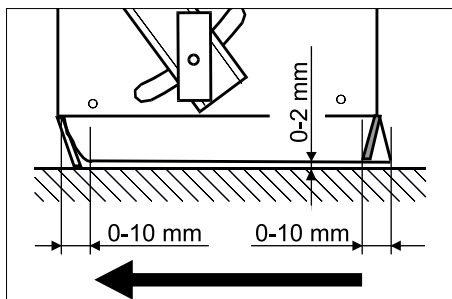
- Открыть крышку устройства.
- Отпустить контргайку.
- Отрегулировать установочный винт.
- Затянуть контргайку.

### Установка и замена уплотнительных планок

**Указание:** Перед опрокидыванием прибора извлечь сборник-накопитель и потянуть вперед за ведущую дугу. Не оставлять прибор на ведущей дуге.

#### ■ Передняя уплотнительная планка

- Ослабить крепление уплотнительной планки.
- Уплотняющую планку отрегулировать или заменить.



- Расстояние уплотнительной планки до пола установить так, чтобы при пробеге по инерции она отклонялась назад на 0 - 10 мм.
- Откорректировать уплотнительную планку.
- Затянуть крепление уплотнительной планки.

#### ■ Задняя уплотнительная планка

- Удалить емкость для мусора.
- Ослабить крепление уплотнительной планки.
- Уплотняющую планку отрегулировать или заменить.
- Расстояние уплотнительной планки до пола установить так, чтобы при пробеге по инерции она отклонялась назад на 0 - 10 мм.
- Затянуть крепление уплотнительной планки.

#### ■ Боковые уплотнительные планки

- Ослабить крепление уплотнительной планки.
- Уплотняющую планку отрегулировать или заменить.

- Для настройки расстояния до пола использовать подкладки толщиной максимально 2 мм.

- Откорректировать уплотнительную планку.

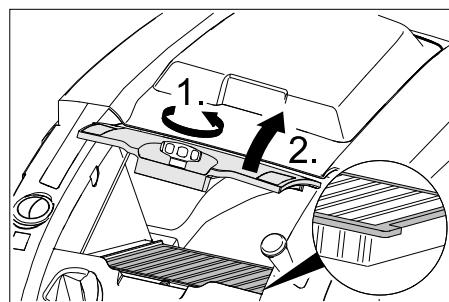
- Затянуть крепление уплотнительной планки.

### Замена пылевого фильтра

#### △ ПРЕДУПРЕЖДЕНИЕ

До начала замены пылевого фильтра удалить содержимое из резервуара для сбора мусора. При работе с фильтровальной установкой носить маску для защиты от пыли. Соблюдайте предписания по технике безопасности в отношении обращения с мелкой пылью.

- Зафиксируйте стояночный тормоз.
- Очистить фильтр для пыли.



- Заглушку крышки фильтра пыли открутить против часовой стрелки.
- Поднять крышку пылевого фильтра.
- Заменить пылевой фильтр. Обратит внимание на правильное положение установки пылевого фильтра (см. рисунок).
- Закрутить заглушку до упора.

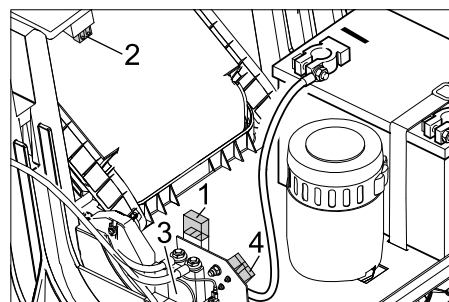
#### ОСТОРОЖНО

Если заглушка не будет закручена до упора, это может привести к поломке.

**Указание:** При установке нового фильтра следить за тем, чтобы пластины не были повреждены.

### Заменить предохранитель/ реле

#### ■ KM 75/40 W Вр



- 1 Предохранитель F1 (50 A)
- 2 Предохранитель F2 (2 A)
- 3 Реле
- 4 Штекер зарядки аккумуляторной батареи

- Открыть крышку устройства.
- Заменить неисправный предохранитель или реле.

#### ■ KM 75/40 W Вр Pack

Предохранители находятся в зарядном устройстве.

### Принадлежности

**Боковые щетки, мягкие** 6.905-626.0

Для тонкой пыли на внутренних поверхностях, влагостойкие.

**Поворотный валик, мягкий** 6.906-886.0

Из натуральной щетины: специально для подметания мелкой пыли на гладких полах во внутренних помещениях. Не стойкая к влаге, не использовать для абразивных поверхностей!

**Поворотный валик, жесткий** 6.906-885.0

Для удаления прочно приставшей грязи вне помещений, влагостойкий.

**Подметающий вал, антистатический** 6.906-950.0

Для поверхностей, подвергающихся статической нагрузке, таких, как ковры или искусственные покрытия

**Единица уборки ковер** 2.641-571.0

Содержит: Фильтр для задержания волокон, антистатическая цилиндрическая щетка, тройной направляющий ролик

## **Заявление о соответствии ЕС**

Настоящим мы заявляем, что нижеуказанный прибор по своей концепции и конструкции, а также в осуществленном и допущенном нами к продаже исполнении отвечает соответствующим основным требованиям по безопасности и здоровью согласно директивам ЕС. При внесении изменений, не согласованных с нами, данное заявление теряет свою силу.

**Продукт** Подметально-всасывающая машина  
**Тип:** 1 049-xxx

### **Основные директивы ЕС**

2006/42/ЕС (+2009/127/ЕС)

2004/108/ЕС

2000/14/ЕС

### **Примененные гармонизированные нормы**

EN 55012: 2007 + A1: 2009

EN 60335-1

EN 60335-2-72

EN 61000-6-2: 2005

EN 62233: 2008

*KM 75/40 W Bp Pack*

EN 60335-2-29: 2004+A2: 2010

EN 61000-3-2: 2006+A1: 2009+A2: 2009

EN 61000-3-3: 2013

### **Примененные внутригосударственные нормы**

---

### **Примененный порядок оценки соответствия**

2000/14/ЕС: Приложение V

### **Уровень мощности звука dВ(A)**

Измерено: 79

Гарантировано: 81

вано:

Нижеподписавшиеся лица действуют по поручению и по доверенности руководства предприятия.



H. Jenner

CEO



S. Reiser

Head of Approbation

уполномоченный по документации:

S. Reiser

Alfred Kaercher GmbH & Co. KG

Alfred-Kaercher-Str. 28 - 40

71364 Winnenden (Germany)

Тел.: +49 7195 14-0

Факс: +49 7195 14-2212

Winnenden, 2012/04/01

## Помощь в случае неполадок

Неполадка	Способ устранения
Прибор не запускается	Закрывать крышку прибора
	Зарядка аккумуляторов
	Проверить перергрузочный предохранитель
	Обратиться в сервисную службу Kärcher
Двигатель работает, но аппарат не едет	Отрегулировать гибкую тягу привода ходовой части
	Проверить клиновой ремень
	Обратиться в сервисную службу Kärcher
Устройство при въезде на подъём останавливается.	Передвигаться по пути с меньшим подъемом.
	Проверить перергрузочный предохранитель
	Отрегулировать гибкую тягу привода ходовой части
	Проверить клиновой ремень
	Обратиться в сервисную службу Kärcher
Подметающий вал остановился, индикация неисправностей светится красным	Перевести главный выключатель в положение „OFF“ ("ВЫКЛ"), проверить щетку на наличие зажатых предметов. При необходимости передвигаться по поверхности с незначительным уклоном. Снова включить главный выключатель. После четырехкратного повторения этого процесса, система управления выполняет принудительную остановку на 2 минуты для охлаждения. В это время прибор невозможно запустить.
Аппарат не подметает должным образом	Проверить изношенность подметающего вала и боковых щеток, при необходимости заменить
	Проверить работу заслонки для крупных частиц грязи
	Ослабить гибкую тягу клапана грубых загрязнений (установочный винт)
	Проверить натяжения и работу ремня, при необходимости заменить
	Отрегулировать профиль подметания
	Замена подметающего вала
Обратиться в сервисную службу Kärcher	
Аппарат сильно пылит	Проверить работу заслонки для крупных частиц грязи
	Ослабить гибкую тягу клапана грубых загрязнений (установочный винт)
	Проверить пылевой фильтр, произвести чистку или заменить
	Удалить содержимое из резервуара для сбора мусора
	Заменить уплотнительную планку на емкости для мусора
	Проверить уплотнение на пылевом фильтре
	Проверить изношенность уплотнительных планок, при необходимости, отрегулировать или заменить
Плохое качество метения по краям	Дополнительно отрегулировать опускание боковой щетки
	Заменить боковые щетки
	Опустить боковые щетки
	Проверить приводные ремни боковой щетки
	Обратиться в сервисную службу Kärcher
Поднятие боковой щетки не работает	Проверить гибкую тягу поднятия боковой щетки
	Обратиться в сервисную службу Kärcher
Новый подметающий вал трется о стенки резервуара для сбора мусора	Откорректировать регулировку профиля подметания, для чего вставить оба регулировочных рычага в соответствующее отверстие, расположенное выше (1...3)

## Технические данные

		KM 75/40 W Bp	KM 75/40 W Bp Pack
<b>Характеристики прибора</b>			
Длина x ширина x высота (ведущая дуга откинута)	мм	1430 x 750 x 1190	1430 x 750 x 1190
Длина x ширина x высота (ведущая дуга сложена)	мм	1160 x 750 x 930	1160 x 750 x 930
Вес (без аккумуляторных батарей)	кг	79	79
Вес (с аккумуляторными батареями)	кг	125	125
Скорость движения и уборки	км/ч	4,5	4,5
Способность подъема в гору (макс.)	%	12	12
Диаметр подметающего вала	мм	265	265
Диаметр боковых щеток	мм	410	410
Макс. обрабатываемая поверхность	м <sup>2</sup> /ч	3400	3400
Рабочая ширина, без боковых щеток	мм	550	550
Рабочая ширина, с боковыми щетками	мм	750	750
Объем резервуара для сбора мусора	л	40	40
Тип защиты, каплезащитный	--	IPX 3	IPX 3
<b>Двигатель</b>			
Тип	--	Двигатель постоянного тока на постоянных магнитах Направление вращения вправо	
Напряжение	В	24	24
Номинальный ток	А	22	22
Номинальная мощность	Вт	400	400
Число оборотов	об/мин.	2750	2750
Тип защиты	--	IP 20	IP 20
<b>Аккумулятор</b>			
Тип	--	--	2x 12 В GiV
Производительность	А•ч	--	60 (5 ч)
Вес	кг	--	23
Время зарядки для полностью разряженного аккумулятора	ч	--	12
Продолжительность работы после многократной зарядки	ч	--	ок. 1,5-2
<b>Электрическая блокировка</b>			
Центральная	А	50	50
Система управления предохранителем	А	2	--
Защита от глубокого разряда	--	посредством реле	посредством реле
<b>Система фильтрации и всасывания</b>			
Поверхность фильтра тонкой очистки	м <sup>2</sup>	1,8	1,8
Применяемая категория фильтра для неопасной для здоровья пыли	--	L	L
Номинальное разрежение, система всасывания	мбар	5	5
Номинальный объем потока, система всасывания	л/с	45	45
<b>Условия окружающей среды</b>			
Температура	°С	от -5 до +40	от -5 до +40
Влажность воздуха, без образования росы	%	0 - 90	0 - 90
<b>Значение установлено согласно EN 60335-2-72</b>			
Уровень шума			
Уровень шума дБ <sub>а</sub>	дБ (А)	64	64
Опасность K <sub>РА</sub>	дБ (А)	2	2
Уровень мощности шума L <sub>WA</sub> + опасность K <sub>WA</sub>	дБ (А)	81	81
Вибрация прибора			
Значение вибрации рука-плечо	м/с <sup>2</sup>	<2,5	<2,5
Опасность К	м/с <sup>2</sup>	0,2	0,2

## Tartalom

Tartalom	HU	1
Rendeltetésszerű használat	.. HU	1
Funkció	..... HU	1
Általános megjegyzések	..... HU	1
Biztonsági tanácsok	..... HU	2
Kezelési- és funkcióelemek	.. HU	3
Üzembevétele előtt	..... HU	4
Üzembevétele	..... HU	5
Üzem	..... HU	5
Leállítás	..... HU	6
Ápolás és karbantartás	..... HU	6
Tartozékok	..... HU	8
EK konformitási nyilatkozat	.. HU	8
Segítség üzemzavar esetén	.. HU	9
Műszaki adatok	..... HU	10



A készülék első használata előtt olvassa el ezt az eredeti használati utasítást, ez alapján járjon el és tartsa meg a későbbi használatra vagy a következő tulajdonos számára.

## Rendeltetésszerű használat

Ezt a készüléket kizárólag a jelen kezelési útmutatóban megadottaknak megfelelően használja.

- A készülék és a munkaberendezés szabályszerű állapotát és üzembiztonságát használat előtt ellenőrizni kell. Ha a készülék állapota nem kifogástalan, akkor nem szabad használni.
- A seprőgép bel- és kültéri szennyezett felületek seprésére készült.
- A készülék utak tisztítására nem alkalmas.
- A készülék nem alkalmas egészségre ártalmas por felszívására.
- A készüléken nem szabad változtatásokat végrehajtani.
- A készülék csak az üzemeltetési útmutatóban szereplő padlózatokra alkalmas.
- Csak a gyártóállalat vagy annak megbízottja által géphasználatra jóváhagyott felületeken szabad vele közlekedni.
- Általánosságban érvényes: Gyúlékony anyagokat a készüléktől távol kell tartani (Robbanás-/Tűzveszély).

## Előrelátható hibás használat

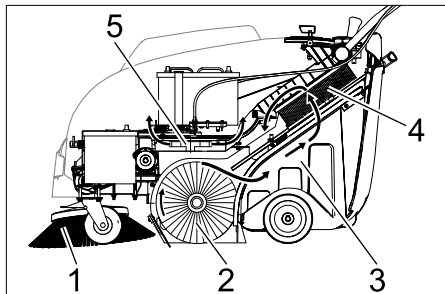
- Soha ne seperjen fel/szívjon fel robbanékony folyadékot, éghető gázokat valamint savakat és oldószereket! Ebbe beletartozik a benzin, a hígító vagy a fűtőolaj, amelyek a beszívott levegővel robbanékony gőzöket vagy keverékeket alkothatnak, továbbá az acetont, hígítatlan savakat és oldószereket, mivel ezek a készülékben használt anyagokat megtámadják.
- Soha ne seperjen fel/szívjon fel reaktív fémeket (pl. alumínium, magnézium, cink), ezek erősen lúgos vagy savas tisztítószerekkel vegyülve robbanékony gázokat termelnek.
- Ne seperjen fel/szívjon fel égő vagy izzó tárgyakat.

- A veszélyes területen tartózkodni tilos. Robbanásveszélyes helyiségekben nem szabad üzemeltetni.

## Alkalmas burkolatok

- Aszfalt
- Ipari padló
- Esztrich
- Beton
- Burkolókövek

## Funkció



A seprőgép a szemét bedobálásának elvén működik.

- Az oldalkefe (1) a seprendő felület sarkait és széleit tisztítja meg és a piszkot a seprőhenger pályájára továbbítja.
- A forgó seprőhenger (2) a piszkot egyenesen a szeméttartályba (3) továbbítja.
- A tartályban felkavart port a porszűrő (4) leválasztja és a megszárt tiszta levegőt a szívóventilátor (5) elszívja.

## Általános megjegyzések

Amennyiben kicsomagoláskor szállítási sérülést észlel, akkor értesítse az elárusítóhelyet.

- Olvassa el és vegye figyelembe a készüléken felhelyezett munkaberendezések használati utasítását és biztonsági utasításait.
- A készüléken elhelyezett figyelmeztető és tájékoztató táblák fontos tájékoztatást adnak a veszélytelen üzemeltetésről.
- Az üzemeltetési útmutatóban szereplő megjegyzések mellett a törvényhozó általános biztonsági- és balesetvédelmi előírásait is figyelembe kell venni.

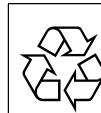
## Tartozékok és pótalkatrészek

### ⚠ VESZÉLY

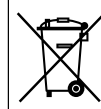
Veszélyek elkerülés végett az alkatrészek javítását és beépítését csak jóváhagyott szerviz szolgálat végezheti el.

- Csak olyan tartozékokat és alkatrészeket szabad használni, amelyeket a gyártó jóváhagyott. Az eredeti tartozékok és az eredeti alkatrészek biztosítják azt, hogy a készüléket biztonságosan és zavartalanul lehessen üzemeltetni.
- Az üzemeltetési útmutató végén talál egy válogatást a legtöbbször szükséges alkatrészekről.
- További információkat az alkatrészekről a [www.kaercher.com](http://www.kaercher.com) címen talál a 'Service' oldalakon.

## Környezetvédelem



A csomagolási anyagok újrahasznosíthatók. Kérjük, ne dobja a csomagolást a házi szemétkosárba, hanem vigye el egy újrahasznosító helyre.



A használt készülékek értékes újrahasznosítható anyagokat tartalmaznak, amelyeket újrahasznosító helyen kell elhelyezni. Az elemeknek, olajnak és hasonló anyagoknak nem szabad a környezetbe kerülni. Ezért kérjük, a használt készülékeket megfelelő gyűjtőrendszeren keresztül távolítsa el.

## Megjegyzések a tartalmazott anyagokkal kapcsolatban (REACH)

Aktuális információkat a tartalmazott anyagokkal kapcsolatban a következő címen talál:

[www.kaercher.com/REACH](http://www.kaercher.com/REACH)

## Garancia

Minden országban az illetékes forgalmazónk által kiadott garancia feltételek érvényesek. Az esetleges üzemzavarokat a tartozékokon a garancia lejártáig költségmentesen elhárítjuk, amennyiben anyag- vagy gyártási hiba az oka. Garanciális esetben kérjük, forduljon a vásárlást igazoló bizonylattal kereskedőjéhez vagy a legközelebbi hivatalos szakszervizhez.

## Szimbólumok az üzemeltetési útmutatóban

### ⚠ VESZÉLY

Azonnal felfüggető veszély, amely súlyos testi sérüléshez vagy halálhoz vezet.

### ⚠ FIGYELMEZTETÉS

Esetlegesen veszélyes helyzet, amely súlyos testi sérüléshez vagy halálhoz vezethet.

### VIGYÁZAT

Esetlegesen veszélyes helyzet, amely könnyű sérüléshez vagy kárhoz vezethet.

## Szimbólumok a készüléken



Ne seperjen fel égő vagy izzó tárgyakat, mint például cigarettákat, gyufákat vagy hasonlókat.



Összenyomás- és nyíródási veszély a hajtószíjon, oldalseprőkön, tartályokon, tollókengyeleken.



## Biztonsági tanácsok

### Biztonsági felhívások a kezeléshez

- A készülék és a munkaberendezés szabályszerű állapotát és üzembiztonságát használat előtt ellenőrizni kell. Ha a készülék állapota nem kifogástalan, akkor nem szabad használni.
- A készülék veszélyes területen (például benzinkútnál) történő használatakor figyelembe kell venni a megfelelő biztonsági előírásokat. Tilos a készüléket robbanásveszélyes helyiségekben működtetni.
- A kezelőszemélynek a készüléket rendeltetésszerűen kell használni. Figyelembe kell vennie a helyi adottságokat, és a készülékkel való munka közben figyelnie kell a harmadik személyekre, különösen a gyermekekre.
- A munka megkezdése előtt a kezelőszemélynek meg kell győződnie arról, hogy minden biztonsági berendezés előírászerűen fel van-e helyezve és működik-e.
- A készülék kezelőszemélye felel más személyeket vagy az ő tulajdonaikat ért balesetért.
- Ügyelni kell arra, hogy a kezelőszemély szűk ruházatot viseljen. Erős cipőt kell viselni és kerülni kell a lazán hordott ruházatot.
- Odahajtás előtt ellenőrizni kell a közeli területet (pl. gyermekek). Ügyelni kell a megfelelő látási viszonyokra!
- A készülék jogosulatlan használatának elkerülésére a kulcsot ki kell húzni.
- A készüléket csak olyan személyek használhatják, akiket a kezelésre kioktattak vagy igazolni tudják, hogy képesek a készülék kezelésére és akiket a használattal kifejezetten megbíztak.
- Ez a készülék nem alkalmas arra, hogy olyan korlátozott fizikai, érzékelő vagy szellemi képességgel rendelkező (beleértve a gyerekeket) vagy tapasztalat és/vagy ismeret hiányában lévő személyek használják, kivéve, ha biztonságukért felelős személy felügyeli őket, vagy betanították őket a készülék használatára.
- Gyerekeket felügyelni kell, annak biztosításáért, hogy a készülékkel ne játszanak.

### Biztonsági felhívások a haladási üzemmódhoz

#### ⚠ **Veszély**

Sérülésveszély!

Borulásveszély túl nagy emelkedőnél.

- Menetirányban csak max. 12%-os emelkedőkön vagy lejtőkön hajtson.

Borulásveszély instabil talajnál.

- A készüléket kizárólag szilárd talajon mozgassa.

Borulásveszély túl nagy oldalsó dőlésszög-nél.

- Menetiránnyal átlósan csak max. 12%-os emelkedőkre hajtson fel.

A haladási sebességet az adott körülményekhez kell igazítani.

### Biztonsági felhívások a készülék szállításához

- Szállítás esetén vegye figyelembe a készülék súlyát.
- A készülék szállításánál az akkumulátort le kell kötni és a készüléket biztosan rögzíteni kell.

### Biztonsági utasítások akkumulátorral üzemeltetett készülékekhez

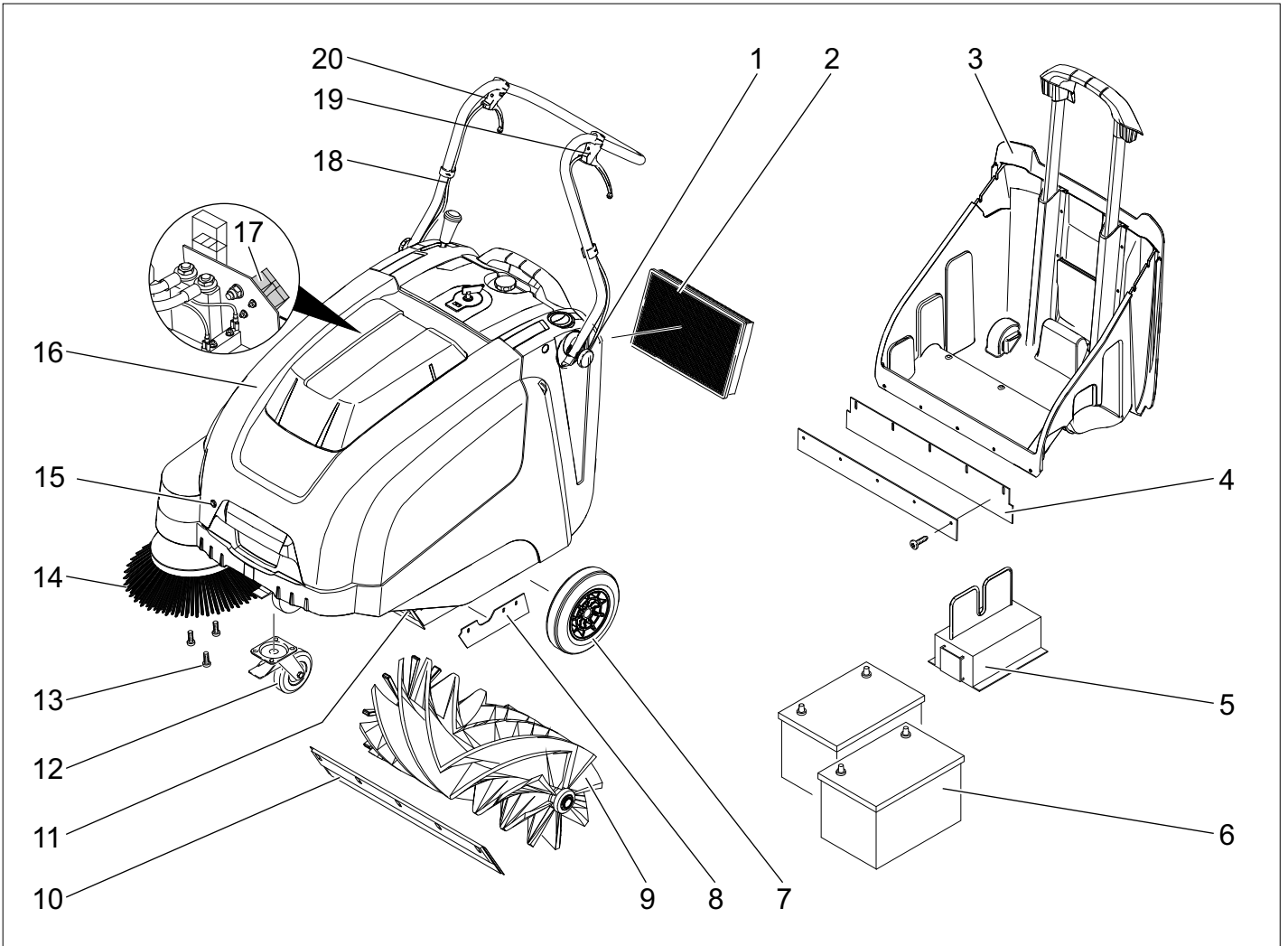
**Megjegyzés:** Csak akkor áll fenn garancia igény, ha a Kärcher által ajánlott akkumulátorokat és töltőkészülékeket használja.

- Az akkumulátor gyártójának és a töltő készülék gyártójának használati előírásait feltétlenül figyelembe kell venni. Vegye figyelembe a törvényhozó javaslatait az akkumulátorral való érintkezésnél.
- Az akkumulátort soha ne hagyja lemerült állapotban állni, hanem mielőbb töltsse fel.
- A kóboráram elkerülése végett az akkumulátort tartsa tisztán és szárazon. Óvja szennyeződésektől, például fém portól.
- Ne helyezzen semmilyen szerszámot vagy hasonló tárgyat az akkumulátorra. Rövidzárlat és robbanásveszély.
- Mindig 2 egyforma típusú akkumulátort használjon!
- Akkumulátor vagy akkumulátor töltőhely közelében semmi esetre se dolgozzon nyílt lánggal, ne okozzon szikrát és nem dohányozzon. Robbanásveszély.
- Csak pólus burkolattal rendelkező akkumulátort használjon. Ha a pólus burkolat elveszne, akkor azt pótolni kell.
- Ne érintse meg a készülék forró részeit, például a hajtómotorját (égésveszély).
- Bánjon óvatosan az akkumulátorsavval. Kövesse a megfelelő biztonsági előírásokat!
- Az elhasznált akkumulátorokat, az 91/157 EWG EG irányelvnek megfelelően, környezetkímélő módon távolítsa el.

### Biztonsági felhívások az ápoláshoz és a karbantartáshoz

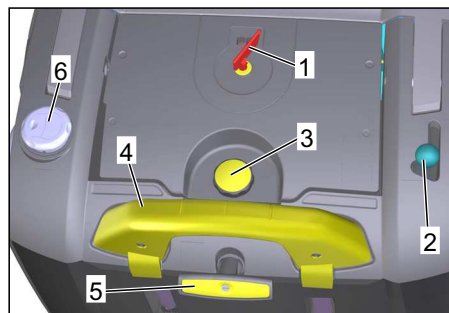
- A készülék tisztítása és karbantartása, az alkatrészek kicserélése vagy más funkcióra való átállítása előtt ki kell kapcsolni a készüléket és ki kell húzni a gyújtáskulcsot.
- Az elektromos berendezésen történő munka esetén az akkumulátort le kell választani.
- A készülék tisztítása nem történhet locsolótömlővel vagy nagynyomású víz-sugárral (zárlat- vagy egyéb károsodás veszélye).
- A javításokat kizárólag olyan engedéllyel rendelkező vevőszolgálati központok vagy az adott szakterületen jártas szakemberek végezhetik, akik tisztában vannak az összes fontos vonatkozó biztonsági előírással.

- Ügyeljen a helyváltoztató iparilag használt készülékekre vonatkozó helyileg érvényes előírásokra.
- A készüléken végzendő munkákat mindig erre alkalmas kesztyűvel végezze.



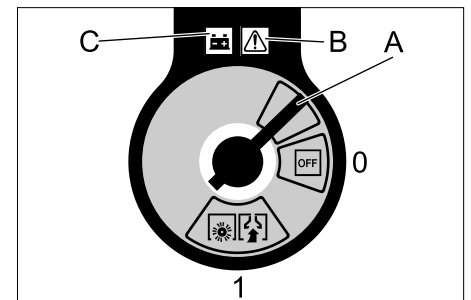
- 1 Csavar a tolokengyel rögzítéséhez (2x)
- 2 Porszűrő
- 3 Felsepert anyagok tartálya
- 4 Hátsó tömítőléc (a szeméttartálynál)
- 5 Töltő készülék  
(Csak KM 75/40 W Bp Pack)
- 6 Akkumulátorok  
(Csak Bp Pack változat)
- 7 Hajtókerekek
- 8 Oldalsó tömítőléc
- 9 Seprőhenger
- 10 Elülső tömítőléc
- 11 Durva szemét csapófedele
- 12 Vezető görgő rögzítőfékkel
- 13 Az oldalkefe rögzítése
- 14 Oldalkefék
- 15 Ház fedelének zárja
- 16 Készülék fedél
- 17 Akkumulátor töltő dugója  
(Csak KM 75/40 W Bp)
- 18 Tolókengyel
- 19 Kar az előremenethez
- 20 Kar a durva szemét csapófedél felemelésére és leengedésére.

## Kezelőpult



- 1 Főkapcsoló
- 2 Kar az oldalkefe leengedésére és fel-emelésére
- 3 A porszűrő fedél zárócsavarja
- 4 A szeméttartály zárókengyele
- 5 Szűrőtisztítás porszűrőhöz
- 6 Nedves-/száraz fedél

## Főkapcsoló



0/OFF	Motor ki
1	Motor be
A	Kulcsot kihúzni
B	Üzemzavar kijelző
C	Akkumulátor kijelző

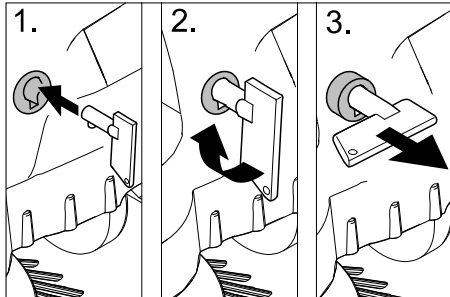
### Kulcsot kihúzni

➔ A főkapcsoló kulcsát a „0” álláson túlforgatni és kihúzni.

## Készülék borítás kinyitása

### Megjegyzés

A készülék burkolatát a főkapcsoló kulcsával lehet kioldani.



- A főkapcsoló kulcsát helyezze a burkolat reteszébe és fordítsa el 90°-kal az óra járásával megegyezően.
- A burkolat reteszét a kulcsnál kihúzni.
- Készülék burkolatának kinyitása.

## Készülék borításának lezárása

- A készülék burkolatát bezárni, a burkolat retesze magától lezár.

## Üzembevitel előtt

### Lerakodási útmutatások

#### ⚠ VESZÉLY

Sérülésveszély, rongálódásveszély!  
Berakodás esetén vegye figyelembe a készülék súlyát!

Szállítási súly (akkumulátorok nélkül)	79 kg
Súly (akkumulátorokkal)	125 kg

#### Lerakás

- Távolítsa el a kartont.
- A kerekek biztosítására szolgáló fa ékeket eltávolítani és a gépet kézzel leemelni a raklapról.
- Oldja ki a rögzítőféket.

### Tolókengyel felszerelése

- Csavarokat kioldani.
- Állítsa fel a tolokengyelt.
- Húzza meg a csavarokat.

### Oldalkeféket felszerelni

**Megjegyzés:** A készülék lebillentése előtt a szeméttartályt kivenni és a tolokengyelt előre fordítani. A készüléket ne állítsa a tolokengyelre.

- Oldalkefét a menesztőre ráhúzni és szorosan lecsavarozni.

### Akkumulátorok

#### Akkumulátorok biztonsági előírásai

Az akkumulátorokkal való érintkezésnél feltétlenül vegye figyelembe a következő figyelmeztetéseket:

	Vegye figyelembe az akkumulátorra vonatkozó figyelmeztetéseket a használati útmutatóban és a jármű üzemeltetési utasításában!
	Viseljen szemvédőt!

	A gyerekeket tartsa távol a sákvaktól és az akkumulátoroktól!
	Robbanásveszély!
	Tilos tűz, szikra, nyílt láng használata és a dohányzás!
	Marásveszély!
	Elsősegély!
	Figyelmeztető megjegyzés!
	Hulladék elszállítás!
	Az akkumulátort ne dobja a szeméteskukába!

#### ⚠ Veszély

Robbanásveszély! Ne helyezzen semmilyen szerszámot vagy hasonló tárgyat az akkumulátorra, azaz az végpólusokra és cellák összekötésére.

#### ⚠ Veszély

Sérülésveszély! A sebek soha ne érintkezzenek ólommal. Az akkumulátoron való munka után mindig tisztítsa meg a kezét.

#### ⚠ Veszély

Tűz- és robbanásveszély!

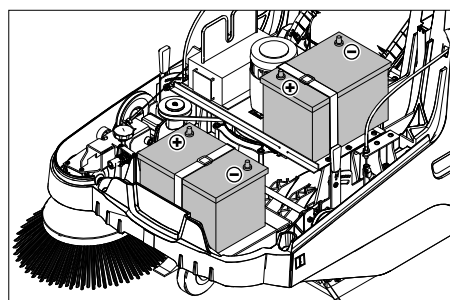
- Dohányzás és nyílt láng használata tilos.
- A helyiségekben, ahol akkumulátorokat töltenek, legyen alapos a szellőzés, mivel töltéskor könnyen berobbanó gáz keletkezik.

#### ⚠ Veszély

Marásveszély!

- A szembe fröccsent vagy a bőrre jutott savat bő vízzel ki- ill. le kell öblíteni.
- Utána haladéktalanul orvoshoz kell menni.
- Elpiszkolódott ruházatot vízzel kell kimosni.

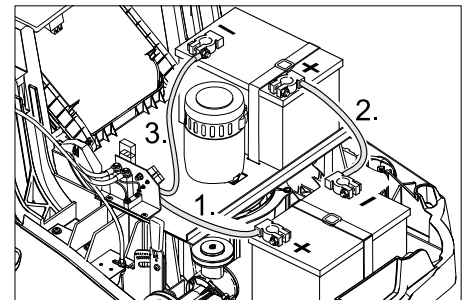
#### Az akkumulátorok behelyezése és összekötése



### Megjegyzés

A KM 75/40 W Bp Pack változatnál az akkumulátorok és a töltőkészülék már be van építve.

- Készülék burkolatának kinyitása.
- Az akkumulátorokat a motortartóra állítani
- Az akkumulátorokat a megfelelő hevederrel biztosítani.



- A póluskapcsot (piros kábel) a pozitív pólushoz (+) kösse be.
- Az összekötővezetékét az akkumulátorhoz csavarni.
- A póluskapcsot a negatív pólushoz (-) kösse be.

**Megjegyzés:** Ellenőrizze az akkumulátorok pólusainál, és a póluskapcsoknál a pólus védőzsír általi megfelelő védelmét.

Csak pólus burkolattal rendelkező akkumulátort használjon. Ha a pólus burkolat elveszne, akkor azt pótolni kell.

#### VIGYÁZAT

A készülék üzembehelyezése előtt tölts fel az akkumulátorokat.

#### Az akkumulátorok töltése

##### ⚠ Veszély

Sérülésveszély! A töltő készüléket csak akkor szabad üzembe helyezni, ha a hálózati kábel nem sérült. A megrongálódott hálózati csatlakozókábelt azonnal ki kell cserélni a gyártóval, a szervizzel vagy szakemberrel.

##### ⚠ VESZÉLY

Sérülésveszély áramütés által. Az áramköri táplálásra és a biztosítékokra ügyelni kell. A töltőkészüléket csak száraz, megfelelő szellőzéssel rendelkező helyiségekben szabad használni.

**Megjegyzés:** Üres akkumulátornál a töltési idő kb. 12 óra.

##### ⚠ Veszély

Sérülésveszély! Az akkumulátorral való érintkezésnél vegye figyelembe a biztonsági előírásokat. Vegye figyelembe a töltő készülék gyártójának használati utasítását.

#### Töltési eljárás - KM 75/40 W Bp Pack

**Megjegyzés:**A készülék alapváltozatban gondozásmentes akkumulátorokkal van felszerelve.

- Készülék burkolatának kinyitása.
- Dugja be a töltő készülék hálózati dugóját a dugaljba.

**Megjegyzés:**A töltő készülék elektromosan szabályozott és a töltési folyamatot magától fejezi be. A készülék minden funkcióját automatikusan megszakítja a töltési folyamat alatt.

Az akkumulátor kijelzője bedugott hálózati dugó esetén a töltési folyamat előrehaladását mutatja:



az akkumulátorok töltődnek	sárgán világít
az akkumulátorok feltöltődtek	zölden világít

Üzemzavar kijelző:



Töltő készülék vagy motor vezérlés üzemzavara	pirosan világít
---	-----------------

#### Töltési eljárás - KM 75/40 W Bp

- Készülék burkolatának kinyitása.
- A töltő készülék töltőkábelét helyezze be az seprőgép töltő csatlakozójába
- Dugja be a töltő készülék hálózati dugóját és kapcsolja be a töltő készüléket.

#### Töltés után

- **KM 75/40 W Bp Pack**
- Húzza ki a hálózati kábelt.
- A hálózati kábelt tekerje a töltőkészülék kábel tartójára.
- Zárja le a készülék fedelét.
- **KM 75/40 W Bp**
- Kapcsolja ki a töltő készüléket és húzza ki a hálózatból.
- Húzza ki a töltő kábelt a készüléken.
- Zárja le a készülék fedelét.

#### Akkumulátor kiserelése

- Készülék burkolatának kinyitása.
- A póluskapcsot válassza le a negatív pólusról (-).
- Csavarja le az akkumulátor összekötő-vezetékeit.
- A póluskapcsot válassza le a pozitív pólusról (+).
- Oldja ki a hevedert.
- Akkumulátort kivenni.
- A használt akkumulátort az érvényes előírásoknak megfelelően ártalmatlannítsa.

#### Ajánlott akkumulátorok, töltő készülékek

	Megrendelési szám
Akkumulátor 60 Ah	6.654-226.0
Töltő készülék	6.654-225.0

Akkumulátorok és töltő készülékek a szaküzletekben kaphatók.

Mindig 2 egyforma típusú akkumulátort használjon!

#### Maximális akkumulátor méretek

Hossz	szélesség	magasság
267 mm	177 mm	190 mm

## Üzembevétel

### Általános megjegyzések

#### ⚠ VESZÉLY

Sérülésveszély! Kapcsolja ki a készüléket, mielőtt kiveszi a szeméttartályt.

**Megjegyzés:** Üzembevétel csak zárt készülékborító esetén.

- A seprőgépet sík területen állítsa le.
- Állítsa le a motort.
- Rögzítőfék rögzítése.

### Ellenőrzési- és karbantartási munkálatok

- Az akkumulátor töltési állapotát ellenőrizni.
- Oldalkéfét megvizsgálni.
- Seprőhengert ellenőrizni.
- Porszűrőt letisztítani.
- A szeméttartályt kiüríteni.

**Megjegyzés:** A leírást lásd az "Ápolás és karbantartás" fejezetben.

## Üzem

### A készülék beindítása

- Oldja ki a rögzítőféket. Motor elindítása.
- A kulcsos kapcsolót forgassa a „1” helyzetbe.

**Megjegyzés:** A seprőhenger és az oldalkéfék forognak.

### Készülék vezetése

#### Haladás előre

- Az előremenet kart meghúzni.
- Megjegyzés:** A menetsebességet a kar állásától függően előre felé fokozatmentesen lehet szabályozni.

#### Üresmenet

- Az előremenet kart elengedni. A készülék megáll.

#### Áthaladás akadályokon

- Áthaladás szilárdan álló akadályokon 30 mm-ig:
- Durva szemét csapófedelének felemelése.
  - Lassan és óvatosan előre fele áthajtani. Áthaladás szilárdan álló 30 mm fölötti akadályokon:
  - Ilyen akadályokon csak alkalmas rámpával áthajtani.

### Seprő üzem

#### ⚠ Veszély

Sérülésveszély! Nyitott durva szemét csapófedél esetén a seprőhenger követ vagy murvát dobhat előre. Győződjön meg róla, hogy személyek, állatok vagy tárgyak nincsenek veszélyben.

#### VIGYÁZAT

Ne seperjen fel csomagolószalagot, drótot vagy hasonlót, ez a seprőmechanika rongálódásához vezethet.

**Megjegyzés:** Optimális tisztítási eredmény elérése érdekében, a menetsebességet az adottságoknak megfelelően kell kiválasztani.

### Seprés a durva szemét csapófedelének felemelt helyzetében

**Megjegyzés:** 50 mm-nél alacsonyabb darabok, pl. cigarettás dobozok felseprésekor rövidebb időre fel kell emelni a durva szemét csapófedelét.

Durvaszemét zárófedelének felemelése:

- Kapcsolókart meghúzni a durva szemét csapófedelének felemeléséhez.

Durva szemét csapófedelének leengedése:

- Kapcsolókart elengedni a durva szemét csapófedelének felemeléséhez.

**Megjegyzés:** Csak teljesen leengedett durva szemét csapófedellel lehet optimális tisztítási eredményt elérni.

### Seprés oldalkefével



- Az oldalkefe leengedése kart előre állítani. Az oldalkefét leengedni.

### Száraz padló seprésé

**Megjegyzés:** Üzem alatt a felsepert anyagok tartályát rendszeres időközönként ki kell üríteni.

**Megjegyzés:** Üzem alatt a porszűrőt rendszeres időközönként le kell tisztítani.



- Nedves-/száraz fedelet bezárni.

### Nedves vagy vizes padló seprésé

- Nedves-/száraz fedelet kinyitni.
- Megjegyzés:** Ezzel óvható a szűrő a nedvességtől.

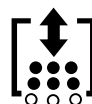
### Akkumulátor kijelző

Az akkumulátor kijelzője az üzem alatt az akkumulátorok töltési állapotát mutatja:



tele	zölden világít
30% maradék kapacitás	sárgán világít
10% maradék kapacitás	pirosan villog
Mélykiszülés elleni védelem, a készülék kikapcsol	pirosan világít

### Porszűrőt letisztítani



- A szűrőtisztítás fogantyúját többször kihúzni és betolni.

### A felsepert anyagok tartályának kiürítése

#### ⚠ VESZÉLY

Sérülésveszély! Kapcsolja ki a készüléket, mielőtt kiveszi a szeméttartályt.

**Megjegyzés:** A szeméttartály kiürítésekor ügyeljen arra, hogy a tömítőléc ne sérüljön meg.

**Megjegyzés:** A szeméttartály maximális megengedett telítettsége 40 kg.

- Porszűrőt letisztítani.
- A szeméttartály zárókengyelét felhúzni.
- Húzza ki a szeméttartályt.
- A szeméttartályt kiüríteni.
- Tolja be a szeméttartályt.
- A szeméttartály zárókengyelét lefelé tolni.

### A készülék kikapcsolása

Állítsa le a motort.

- A kulcsos kapcsolót forgassa a „0” helyzetbe.



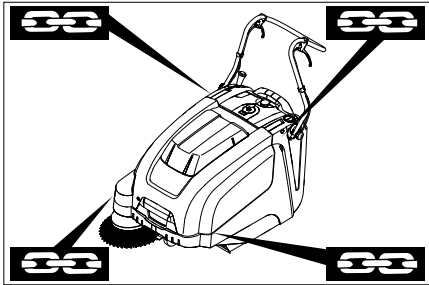
- Oldalkefét felemelni.
- Rögzítőfék rögzítése.
- A főkapcsoló kulcsát a „0” álláson túlforgatni és kihúzni.

### Szállítás

#### ⚠ VESZÉLY

Sérülés- és rongálódásveszély! Szállítás esetén vegye figyelembe a készülék súlyát.

- Állítsa le a motort.
- A főkapcsoló kulcsát a „0” álláson túlforgatni és kihúzni.
- Rögzítőfék rögzítése.
- A készülék kerekeit ékekkel biztosítsa.
- A készüléket feszítő szíjakkal vagy kötéllal biztosítsa.
- Járművel történő szállítás esetén a készüléket az adott irányelveknek megfelelően kell csúsztatás és borulás ellen biztosítani.



- 1 Rögzítési terület a tolokengyel fölött
  - 2 Rögzítési terület a készülékfedél alatt
- Megjegyzés:** Vegye figyelembe a rögzítési területek jelzéseit az alapvázon (lánc szimbólumok).

**Megjegyzés:** Ne hajlítsa meg a Bowden huzalokat.

### Tárolás

#### ⚠ VESZÉLY

Sérülés- és rongálódásveszély! Tárolás esetén vegye figyelembe a készülék súlyát.

### Leállítás

Ha az utcaseprő gépet hosszabb ideig nem használják, kérjük a következő pontokat figyelembe venni:

- A seprőgépet sík területen állítsa le.
- Állítsa le a motort.
- A főkapcsoló kulcsát a „0” álláson túlforgatni és kihúzni.
- Rögzítőfék rögzítése.
- Biztosítsa a seprőgépet elgördülés ellen.

- Seprőhengert felemelni. Ehhez mindkét beállítókart a felső furatba bekattintani.
- Oldalkefét felemelni.
- Tisztítsa meg az seprőgépet belül és kívül.
- A készüléket védett és száraz helyiségben állítsa le.
- Kösse ki az akkumulátorokat.
- Az akkumulátorokat töltsse fel és kb. 2 havonta töltsse utána.

## Ápolás és karbantartás

### Általános megjegyzések

- A javításokat kizárólag olyan engedéllyel rendelkező vevőszolgálati központok vagy az adott szakterületen jártas szakemberek végezhetik, akik tisztában vannak az összes fontos vonatkozó biztonsági előírással.
- Az iparban használatos, helyváltoztatásra képes készülékekre a VDE 0701 szabvány szerinti biztonsági felülvizsgálatok érvényesek.

### Tisztítás

#### VIGYÁZAT

Sérülésveszély! A készülék tisztítása nem történhet locsolótömlővel vagy nagynyomású vízsugárral (zárlat- vagy egyéb károsodás veszélye).

#### A készülék belső tisztítása

##### ⚠ Veszély

Sérülésveszély! Viseljen porvédő maszkot és védőszemüveget.

- Készülék burkolatának kinyitása.
- A készüléket ronggyal tisztítsa.
- Készüléket sűrített levegővel fújja ki.
- Zárja le a készülék fedelét.

#### A készülék külső tisztítása

- A készüléket kívülről nedves, enyhe mosólúgba áztatott ronggyal tisztítsa.

**Megjegyzés:** Ne használjon erős tisztítószereket.

### Karbantartási időközök

#### Karbantartás a Vevő részéről

Napi karbantartás:

- Ellenőrizze a seprőhenger és az oldal-seprők kopását és, hogy nem tekeredtek-e rá szalagok.
- Vizsgálja meg minden kezelési elem funkcióját.
- Vizsgálja meg minden kontroll lámpa funkcióját.

Heti karbantartás:

- Ellenőrizze a hajtósíj feszültségét, kopását és funkcióját.
- Ellenőrizni, hogy a Bowden huzalok és mozgó alkatrészek könnyen járnak-e.
- Tömítőlecek beállítását és kopását a seprés területén ellenőrizni.
- A seprőhenger sepréstükrét megvizsgálani.
- Porszűrőt megtisztítani.

**Megjegyzés:** Leírást lásd a "Karbantartási munkák" fejezetben.

**Megjegyzés:** A vásárló által végzett minden szerviz- és karbantartási munkát, képzett szakembernek kell elvégezni. Igény

szerint bármikor be lehet vonni egy Kärcher-szakkereskedőt.

#### Karbantartás a Vevőszolgálat részéről

Karbantartási munkák az első hónap vagy 5 üzemóra után:

- Első ellenőrzés elvégzése.

Karbantartás 50 üzemóránként

Karbantartás 100 üzemóránként vagy fél-évente

Karbantartás 300 üzemóránként

Karbantartás 500 üzemóránként vagy évente

**Megjegyzés:** A garanciaigények megóvása érdekében, a garancia ideje alatt minden szerviz- és karbantartási munkát jóváhagyott Kärcher szerviz szolgáltatásnak kell elvégezni, a karbantartási füzetnek megfelelően.

### Karbantartási munkák

Előkészítés:

- A seprőgépet sík területen állítsa le.
- A főkapcsoló kulcsát a „0” álláson túlforgatni és kihúzni.
- Rögzítőfék rögzítése.

#### Általános biztonsági előírások

##### ⚠ VESZÉLY

Sérülésveszély!

A motornak kb. 3 - 4 másodperc utánjárásra van szüksége a leállítás után. Ezen idő alatt feltétlenül távol kell maradni a hajtómotor környékétől.

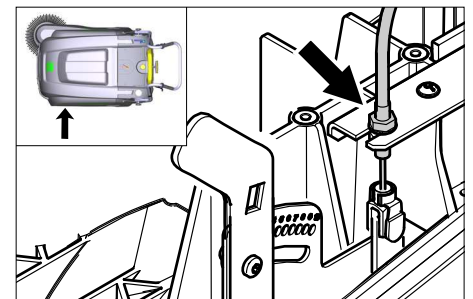
- A villamos berendezésen történő munka esetén az akkumulátorok csatlakozódugóját ki kell húzni ill. az akkumulátorokat le kell kötni.
- Minden karbantartási- és javítási munka előtt hagyja kellőképpen kihűlni a készüléket.
- Ne érintse meg a készülék forró részeit, például a hajtómotorját.

**Megjegyzés:** A készülék lebillentése előtt a szeméttartályt kivenni és a tolokengyelét előre fordítani. A készüléket ne állítsa a tolokengyelre.

- A készüléket tisztítás és karbantartás, valamint alkatrészek cseréje előtt kapcsolja ki.

#### A hajtómű Bowden huzalának beállítása

Állításra akkor van szükség, ha hegymenetben a készülék hajtóereje nem elegendő.



- Készülék burkolatának kinyitása.
- Ellenanyát meglazítani.
- Az állítócsavart beállítani.
- Az ellenanyát meghúzni.

## Seprőhengert ellenőrizni

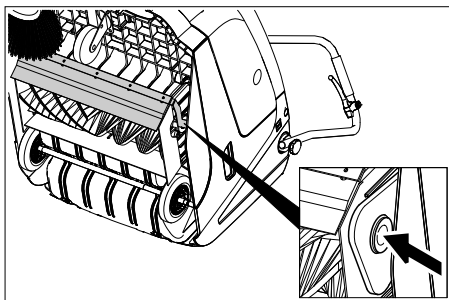
- Rögzítőfék rögzítése.
- Vegye le a szeméttartályt.
- Távolítsa el a szalagokat vagy zsinegeket a seprőhengerről.

## Seprőhenger cseréje

A cserére akkor van szükség, ha a sörték kopása következtében a seprés hatásfoka láthatóan lecsökken.

**Megjegyzés:** A készülék lebillentése előtt a szeméttartályt kivenni és a tolokengelyt előre fordítani. A készüléket ne állítsa a tolokengelyre.

- Rögzítőfék rögzítése.
- Vegye ki a felsepert anyagok tartályát.
- Döntse hátra a készüléket.



- A durva szemét csapófedelezt felemelni, csapágyat benyomni és a seprőhengert előre fordítani.
- Seprőhengert kivenni.
- Az új seprőhengert a hajtótengely csapágyára (balra) felhelyezni.
- A szembe lévő oldalon a csapágyat a seprőhenger himbájának furatába bepattintani.

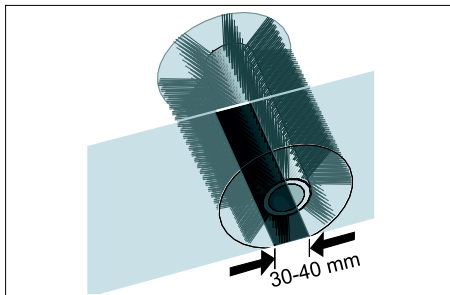
## VIGYÁZAT

**Sérülésveszély! Ügyeljen arra, hogy a sörték ne szoruljanak be a seprőhenger himbájának furatába.**

**Megjegyzés:** Az új seprőhenger beépítése után a sepréstükröt újra be kell állítani.

## Ellenőrizze és állítsa be a seprőhenger sepréstükrét

- Elöl emelje meg a seprőgépet és álljon vele sík és sima talajra, amelyet szemmel láthatóan por vagy kréta fed.
- Rögzítőfék rögzítése.
- A seprőhengert kb. 15-30 másodpercig hagyja járni.
- A seprőgépet elől megemelni és oldalra hajtani vele.



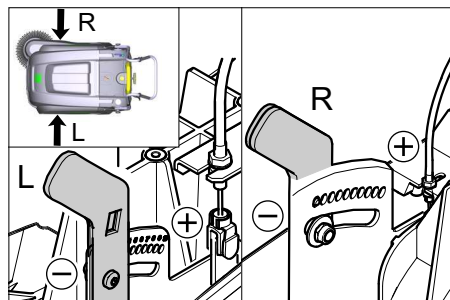
A sepréstükrő alakja egyenletes négyszöget képez, amelynek szélessége 30-40 mm közé esik.

Beállítási tartomány	(-) 1...10 (+)
Minimális sepréstükrő	1
Maximális sepréstükrő	10

Új seprőhenger	1...3
----------------	-------

Sepréstükrő beállítása:

- Készülék burkolatának kinyitása.
- Bal és jobb beállítókart állítani és ugyanabba a furatba bepattintani.



- A beállítókart a mélyebben lévő furatba bepattintani (+): A sepréstükrő nagyobb lesz
- A beállítókart a magasabban lévő furatba bepattintani (-): A sepréstükrő kisebb lesz
- Sepréstükrőt ellenőrizni.

## Oldalseprő cseréje

A cserére akkor van szükség, ha a sörték kopása következtében a seprés hatásfoka láthatóan lecsökken.

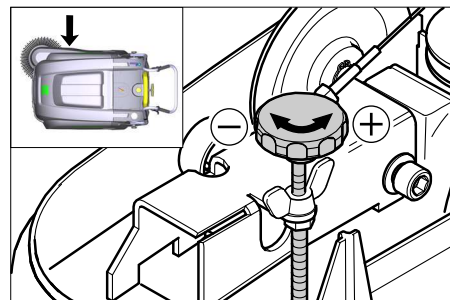
**Megjegyzés:** A készülék lebillentése előtt a szeméttartályt kivenni és a tolokengelyt előre fordítani. A készüléket ne állítsa a tolokengelyre.

- Csavarja ki a 3 csavart az oldalkefe alsó oldalán.
- Oldal kefét levenni.
- Az új oldalkefét a menesztőre ráhúzni és szorosan lecsavarozni.

## Oldalkefe leengedés beállítása

Állításra akkor van szükség, ha a sörték kopása következtében az oldalkefék seprés hatásfoka láthatóan lecsökken.

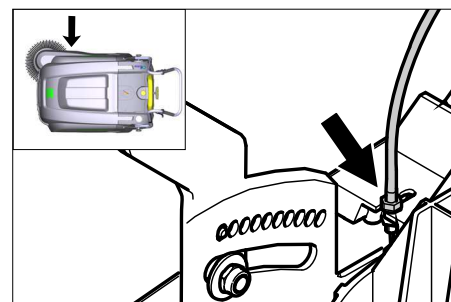
- Készülék burkolatának kinyitása.
- A szárnyasanyát kioldani.



- Az állítócsavart beállítani.
- A szárnyasanyát meghúzni.

## A durva szemét csapófedél felemelésének beállítása

- Állításra akkor van szükség, ha a durva szemét fedelét nem lehet kellő mértékben felemelni.
- Ha a seprési eredmény rosszabb lesz, pl. az első ajkak kopása miatt, a Bowden huzalt egy kicsit meg kell lazítani.



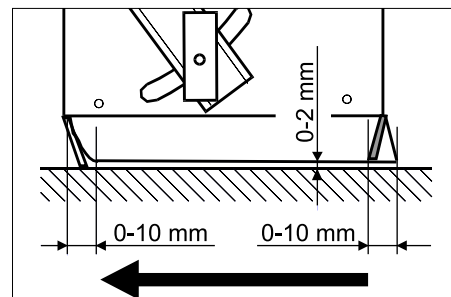
- Készülék burkolatának kinyitása.
- Ellenanyát meglazítani.
- Az állítócsavart beállítani.
- Az ellenanyát meghúzni.

## Tömítőlécek beállítása és cserélése

**Megjegyzés:** A készülék lebillentése előtt a szeméttartályt kivenni és a tolokengelyt előre fordítani. A készüléket ne állítsa a tolokengelyre.

### ■ Elülső tömítőlécek

- A tömítőlécek rögzítését oldani.
- A tömítőléceket utánállítani vagy kicserélni.



- A tömítőlécek fenéktávolságát úgy beállítani, hogy az 0-10 mm-es utánfutással hátafele állítódjon.

- Tömítőléceket kiigazítani.
- A tömítőlécek rögzítését meghúzni.

### ■ Hátsó tömítőlécek

- Vegye le a szeméttartályt.
- A tömítőlécek rögzítését oldani.
- A tömítőléceket utánállítani vagy kicserélni.
- A tömítőlécek fenéktávolságát úgy beállítani, hogy az 0-10 mm-es utánfutással hátafele állítódjon.
- A tömítőlécek rögzítését meghúzni.

### ■ Oldalsó tömítőlécek

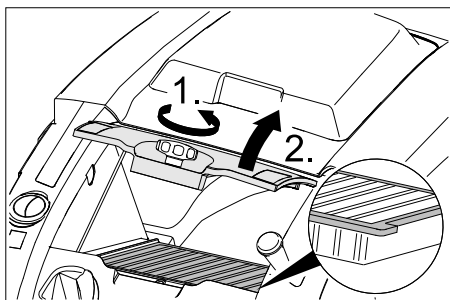
- A tömítőlécek rögzítését oldani.
- A tömítőléceket utánállítani vagy kicserélni.
- A padlótáv beállításához maximum 2 mm vastag alátétet alátolni.
- Tömítőléceket kiigazítani.
- A tömítőlécek rögzítését meghúzni.

## Porszűrő kicserélése

### △ FIGYELMEZTETÉS

A porszűrő cseréjének elkezdése előtt a szeméttartályt ki kell üríteni. A szűrőberendezésen történő munkavégzéskor porvédő maszkot viselni. A nagyon finom por kezelésére vonatkozó biztonsági előírásokat betartani.

- Rögzítőfék rögzítése.
- Porszűrőt letisztítani.



- A porszűrő zárócsavarját az óra járásával ellentétesen kicsavarni.
- A porszűrő fedelét felemelni.
- Porszűrőt kicserélni. Ügyeljen a porszűrő helyes beépítésére (lásd az ábrát).
- A zárócsavart ütközésig becsavarni.

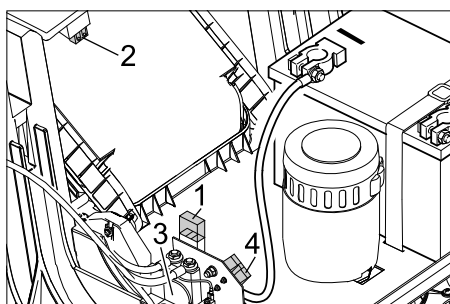
#### VIGYÁZAT

Ha a zárócsavart nem csavarja be ütközésig, akkor ez rongálódáshoz vezethet.

**Megjegyzés:** Az új szűrő beszerelésekor ügyelni kell arra, hogy a lamellák ne rongálódjanak meg.

#### Biztosító/relé cseréje

##### ■ KM 75/40 W Bp



- 1 Biztosíték F1 (50 A)
- 2 Biztosíték F2 (2 A)
- 3 Relé
- 4 Akkumulátor töltő dugója

- Készülék burkolatának kinyitása.
- Hibás biztosítékot vagy relét kicserélni.

##### ■ KM 75/40 W Bp Pack

A biztosítékok a töltőkészülékben találhatók.

## Tartozékok

<b>Oldalkefe, lágy</b>	<b>6.905-626.0</b>
Belső felületeken lévő finom porhoz, nedvességálló.	
<b>Seprőhenger, puha</b>	<b>6.906-886.0</b>
Természetes sörtékkel: kifejezetten zárt terek sima padlóján található finompor sepréséhez. Nem nedvességálló, ne alkalmazza abrazív felületekhez!	
<b>Seprőhenger, kemény</b>	<b>6.906-885.0</b>
Erősen tapadó kültéri piszok eltávolításához, nedvességálló.	
<b>Seprőhenger, antisztatikus</b>	<b>6.906-950.0</b>
Statikusan feltöltődő felületekhez, mint pl. szőnyegek vagy műfű	
<b>Szőnyeg seprőegység</b>	<b>2.641-571.0</b>
Tartalmaz: Szálszűrő, antisztatikus seprőhenger, kormánygörgő 3-szor	

## EK konformitási nyilatkozat

Ezennel tanúsítjuk, hogy az alábbiakban megnevezett gép tervezése és építési módja alapján az általunk forgalomba hozott kivitelben megfelel az EK irányelvek vonatkozó, alapvető biztonsági és egészségügyi követelményeinek. A gép jóváhagyásunk nélkül történő módosítása esetén ez a nyilatkozat elveszti érvényességét. A készülék megfelel az EU-ban és Magyarországon (HU) harmonizált szabványoknak.

**Termék:** Seprő-szívógép  
**Típus:** 1.049-xxx

#### Vonatkozó európai közösségi irányelvek:

2006/42/EK (+2009/127/EK)  
2004/108/EK  
2000/14/EK

#### Alkalmazott harmonizált szabványok:

EN 55012: 2007 + A1: 2009  
EN 60335-1  
EN 60335-2-72  
EN 61000-6-2: 2005  
EN 62233: 2008  
*KM 75/40 W Bp Pack*  
EN 60335-2-29: 2004+A2: 2010  
EN 61000-3-2: 2006+A1: 2009+A2: 2009  
EN 61000-3-3: 2013

#### Alkalmazott összehangolt normák:

---

#### Követett megfelelés megállapítási eljárás:

2000/14/EK: V. függelék

#### Hangteljesítményszint dB(A)

Mért: 79  
Garantált: 81

Alulírottak az ügyvezetés megbízásából és felhatalmazásával lépnek fel.

H. Jenner  
CEO

S. Reiser  
Head of Approbation

A dokumentációért felelős személy:  
S. Reiser

Alfred Kärcher GmbH & Co. KG  
Alfred-Kärcher-Str. 28 - 40  
71364 Winnenden (Germany)  
Tel.: +49 7195 14-0  
Fax: +49 7195 14-2212

Winnenden, 2012/04/01

## Segítség üzemzavar esetén

Üzemzavar	Elhárítás
A készüléket nem lehet beindítani	Készülék borító lezárása
	Az akkumulátorok töltése
	Túlterhelésbiztosító ellenőrzése
	Értesítse a Kärcher Vevőszolgálatát
Motor jár, de a készülék nem halad	A hajtómű Bowden huzalának beállítása
	Ékszíj ellenőrzése
	Értesítse a Kärcher Vevőszolgálatát
A készülék emelkedőn megáll	Kisebb emelkedős utat válasszon
	Túlterhelésbiztosító ellenőrzése
	A hajtómű Bowden huzalának beállítása
	Ékszíj ellenőrzése
	Értesítse a Kärcher Vevőszolgálatát
A seprőhenger megáll, az üzemzavar kijelző pirosan világít	A főkapcsolót „OFF” -ra fordítani, a kefék beszorult tárgyakra ellenőrizni. Adott esetben alacsonyabb emelkedőn haladjon. Főkapcsolót ismét bekapcsolni. Az eljárás négyszeri megismétlése után a vezérlés 2 perces kényszer szünetet hajt végre a lehűléshez. Ez alatt az idő alatt a készüléket nem lehet elindítani.
A készülék nem seper rendszeren	Ellenőrizze a seprőhenger és az oldalseprők kopását, igény szerint cserélje ki.
	A durva szemét csapófedelének működését megvizsgálni
	A durva szemét csapófedelének Bowden huzalán engedni (állítócsavar)
	Ellenőrizze szíjak feszességét és működését, igény szerint cserélje ki.
	Sepréstükröt utánállítani
	Seprőhenger cseréje
	Értesítse a Kärcher Vevőszolgálatát
A készülék porol	A durva szemét csapófedelének működését megvizsgálni
	A durva szemét csapófedelének Bowden huzalán engedni (állítócsavar)
	Porszűrőt megvizsgálni, letisztítani vagy kicserélni
	Ürítse ki a felsepert anyagok tartályát
	A szeméttartály tömítőprofiljait kicserélni
	A porszűrő tömítését ellenőrizni
	Tömítőlécek elkopását megvizsgálni, szükség esetén beállítani vagy kicserélni
Rossz seprés perem területeken	Oldalkefe leengedés utánállítása
	Cserélje ki az oldalseprőt
	Oldalkefét leengedni
	Az oldalkefe hajtószíját ellenőrizni
	Értesítse a Kärcher Vevőszolgálatát
Az oldalkefe felemelés nem működik.	Az oldalkefe-emelő Bowden huzalát ellenőrizni
	Értesítse a Kärcher Vevőszolgálatát
Az új seprőhenger hozzáér a szeméttartályhoz	A sepréstükrő beállításának igazítása, ehhez mindkét beállítókart a magasabban lévő furatba (1...+) bepattintani





## Műszaki adatok

		KM 75/40 W Bp	KM 75/40 W Bp Pack
<b>Készülék adatok</b>			
Hosszúság x szélesség x magasság (tolókengyel kinyitva)	mm	1430 x 750 x 1190	1430 x 750 x 1190
Hosszúság x szélesség x magasság (tolókengyel becsukva)	mm	1160 x 750 x 930	1160 x 750 x 930
Súly (akkumulátorok nélkül)	kg	79	79
Súly (akkumulátorokkal)	kg	125	125
Menet- és seprési sebesség	km/h	4,5	4,5
Kapaszkodóképesség (max.)	%	12	12
Seprőhenger-átmérő	mm	265	265
Oldalseprő-átmérő	mm	410	410
Max. területi teljesítmény	m <sup>2</sup> /h	3400	3400
Munkaszélesség oldalseprő nélkül	mm	550	550
Munkaszélesség oldalkefével	mm	750	750
Szeméttartály térfogata	l	40	40
Védettség csepegő víz ellen védett	--	IPX 3	IPX 3
<b>Motor</b>			
Típus	--	Egyenáramú állandó mágneses motor Forgásirány jobbra	
Feszültség	V	24	24
Névleges áram	A	22	22
Névleges teljesítmény	W	400	400
Fordulatszám	1/min	2750	2750
Védelmi fokozat	--	IP 20	IP 20
<b>Akkumulátor</b>			
Típus	--	--	2x 12 V GiV
Kapacitás	Ah	--	60 (5h)
Súly	kg	--	23
Töltési idő teljesen lemerült akkumulátornál	h	--	12
Üzemidő többszöri töltés után	h	--	kb. 1,5-2
<b>Elektromos biztosíték</b>			
Központi	A	50	50
Vezérlés biztosító	A	2	--
Mélykisülési védelem	--	Reléken keresztül	Reléken keresztül
<b>Szűrő- és szívórendszer</b>			
Szűrőfelület finom porszűrő	m <sup>2</sup>	1,8	1,8
Szűrő felhasználási kategóriája egészségre nem ártalmas pornál	--	L	L
Névleges nyomáshiány szívó rendszer	mbar	5	5
Névleges volumen áram szívó rendszer	l/s	45	45
<b>Környezeti feltételek</b>			
Hőmérséklet	°C	-5 - +40	-5 - +40
Levegő páratartalom, nem harmatozott	%	0 - 90	0 - 90
<b>Az EN 60335-2-72 szerint megállapított értékek</b>			
Zaj kibocsátás			
Hangnyomás szint L <sub>pA</sub>	dB(A)	64	64
Bizonytalanság K <sub>pA</sub>	dB(A)	2	2
Hangnyomás szint L <sub>WA</sub> + bizonytalanság K <sub>WA</sub>	dB(A)	81	81
Készülék vibráció			
Kéz-kar vibrációs kibocsátási érték	m/s <sup>2</sup>	<2,5	<2,5
Bizonytalanság K	m/s <sup>2</sup>	0,2	0,2

## Obsah

Obsah	CS	1
Používání v souladu s určením	CS	1
Funkce	CS	1
Obecná upozornění	CS	1
Bezpečnostní pokyny	CS	2
Ovládací a funkční prvky	CS	3
Před uvedením do provozu	CS	4
Uvedení do provozu	CS	5
Provoz	CS	5
Odstavení	CS	6
Ošetřování a údržba	CS	6
Příslušenství	CS	8
Prohlášení o shodě pro ES	CS	8
Pomoc při poruchách	CS	9
Technické údaje	CS	10

  Před prvním použitím svého zařízení si přečtěte tento původní návod k používání, řiďte se jím a uložte jej pro pozdější použití nebo pro dalšího majitele.

## Používání v souladu s určením

Přístroj používejte pouze v souladu s údaji v tomto návodu k obsluze.

- ➔ Přístroj s pracovními zařízeními musíte před použitím zkontrolovat ohledně řádného stavu a bezpečnosti provozu. Pokud jejich stav není bez závad, nelze je používat.
- Tento zametací stroj je určen k zamezení znečištění ploch ve vnitřním a venkovním prostoru.
- Přístroj není určen k pouličnímu čištění.
- Přístroj není vhodný k odsávání prachů ohrožujících zdraví.
- Na přístroji neprovádějte žádné úpravy.
- Přístroj je určen pouze pro povrchy určené v návodu.
- Najíždět směte jen na plochy schválené pro použití stroje podnikatelem nebo jeho zmocněncem.
- Obecně platí: Snadno vznětlivé látky udržujte v dostatečné vzdálenosti od přístroje (nebezpečí výbuchu/požáru).

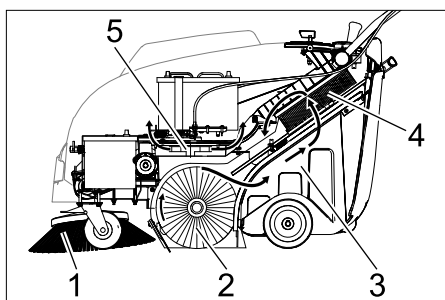
## Možné nesprávné použití

- Nikdy přístrojem nemeťte/nenasávejte jakékoliv hořlaviny či zápalné látky jako jsou explozivní kapaliny, hořlavé plyny, neředěné kyseliny, rozpouštědla, K tomu patří benzín, ředidla barev nebo topné oleje, které při smíšení s nasávaným vzduchem mohou tvořit výbušné plyny nebo směsi, dále aceton, nezředěné kyseliny nebo rozpouštědla, které napadají materiály použité na přístroji.
- Nikdy nezametejte/nevysávejte reaktivní kovový prach (např. hliník, hořčík, zinek), neboť ve spojení se silně alkalickými nebo kyselými čisticími prostředky vytvářejí výbušné plyny.
- Nikdy přístrojem nemeťte/nenasávejte hořící či doutnající předměty!
- Pobyt v ohroženém prostoru je zakázán. Nikdy nepracujte v prostorách, ve kterých hrozí nebezpečí exploze!

## Vhodné podlahy

- asfalt
- průmyslová podlaha
- potěr
- beton
- dlažba

## Funkce



Zametací stroj pracuje na principu přesuvu.

- Postranní metla (1) čistí rohy a hrany zametací plochy a dopravuje nečistoty do dráhy zametacího válce.
- Otáčející se zametací válec (2) dopravuje nečistoty přímo do nádoby na nametený materiál (3).
- Prach rozvířený v nádrži se třídí prostřednictvím prachového filtru (4) a přefiltrovaný čistý vzduch se odsává sacím dmychadlem (5).

## Obecná upozornění

Pokud při vybalování najdete škody vzniklé při přepravě, spravte svého prodejce.

- Přečtěte si a dodržujte provozní návod a bezpečnostní pokyny pracovních zařízení, která jsou na stroji umístěna.
- Štítek na přístroji s varováním a pokyny uvádí důležité pokyny pro bezpečný provoz.
- Kromě pokynů uvedených v návodu k použití je nutné dodržovat všeobecné bezpečnostní předpisy a předpisy pro prevenci úrazů stanovené zákonem.

## Příslušenství a náhradní díly

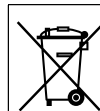
**NEBEZPEČÍ**  
Aby nedošlo k ohrožení, smí opravy a montáže náhradních dílů provádět pouze autorizovaná zákaznická služba.

- Smí se používat pouze příslušenství a náhradní díly schválené výrobcem. Originální příslušenství a originální náhradní díly skýtají záruku bezpečného a bezporuchového provozu přístroje.
- Výběr nejčastěji vyžadovaných náhradních díků najdete na konci návodu k obsluze.
- Další informace o náhradních dílech najdete na [www.kaercher.com](http://www.kaercher.com) v části Service.

## Ochrana životního prostředí



Obalové materiály jsou recyklovatelné. Obal nevhazujte do domovního odpadu, ale odevzdejte jej k opětovnému využití.



Přístroj je vyroben z hodnotných recyklovatelných materiálů, které je třeba znovu využít. Baterie, olej a podobné látky se nesmějí dostat do okolního prostředí. Použitá zařízení proto odevzdejte na příslušných sběrných místech

## Informace o obsažených látkách (REACH)

Aktuální informace o obsažených látkách naleznete na adrese:

[www.kaercher.com/REACH](http://www.kaercher.com/REACH)

## Záruka

V každé zemi platí záruční podmínky vydané příslušnou naší distribuční společností. Případné poruchy na příslušenství odstraníme během záruční lhůty bezplatně, pokud byl jejich příčinou vadný materiál nebo výrobní vada. V případě uplatňování nároku na záruku se s dokladem o zakoupení obraťte na prodejce nebo na nejbližší autorizované středisko služeb zákazníkům.

## Symbole použité v návodu k obsluze

### **NEBEZPEČÍ**

Pro bezprostředně hrozící nebezpečí, které vede k těžkým fyzickým zraněním nebo k smrti.

### **VAROVÁNÍ**

Pro potenciálně nebezpečnou situaci, která by mohla vést k těžkým fyzickým zraněním nebo k smrti.

### **UPOZORNĚNÍ**

Pro potenciálně nebezpečnou situaci, která může vést k lehkým fyzickým zraněním nebo k věcným škodám.

## Symbole na zařízení



Nikdy nezametejte hořící či doutnající předměty, jako např. cigarety, zápalky nebo podobně.



Nebezpečí skřípnutí nebo říznutí u řemenů, postranních metel, nádrží a posuvného ramene.

## Bezpečnostní pokyny

### Bezpečnostní pokyny pro obsluhu

- *Přístroj s pracovními zařízeními musíte před použitím zkontrolovat ohledně řádného stavu a bezpečnosti provozu. Pokud jejich stav není bez závad, nelze je používat.*
- *Používáte-li přístroj v nebezpečných prostorách (např. benzinová pumpa), dodržujte bezpodmínečně příslušné bezpečnostní předpisy. Nikdy nepracujte v prostorách, ve kterých hrozí nebezpečí exploze!*
- *Uživatel smí přístroj používat pouze k účelům, ke kterým byl přístroj vyroben. Při práci s přístrojem je uživatel povinen dbát místních specifik a brát při práci zřetel na třetí osoby, zvláště děti.*
- *Před začátkem práce se musí obsluhující přesvědčit, zda jsou všechna ochranná zařízení správně připojena a funkční.*
- *Obsluhující personál je zodpovědný za kolize s jinými osobami nebo jejich majetkem.*
- *Dbejte na přiléhavé oblečení obsluhujícího personálu. Používejte pevnou obuv a nenoste volné oděvy.*
- *Před vyjetím zkontrolujte okolní prostor (např. děti). Dbejte na dostatečný rozhled!*
- *Aby se zabránilo použití zařízení nepovolnou osobou, je třeba vždy vyndat klíč.*
- *Přístroj smějí používat jen osoby, které jsou obeznámeny s manipulací nebo prokázaly schopnost jej obsluhovat a které jsou používáním výslovně pověřeny.*
- *Toto zařízení není určeno k tomu, aby je používaly osoby (včetně dětí) s omezenými fyzickými, smyslovými nebo duševními schopnostmi nebo osoby zcela bez zkušeností a/nebo znalostí, ledaže by tak činily pod dohledem osoby pověřené zajištěním jejich bezpečnosti nebo poté, co od ní obržely instruktaž, jak se zařízením zacházet.*
- *Na děti je třeba dohlížet, aby bylo zajištěno, že si se zařízením nebudou hrát.*

### Bezpečnostní pokyny pro jízdní provoz

#### **⚠ Pozor!**

Nebezpečí poranění!

Nebezpečí převrácení při přílišných stoupáních.

- *V směru jízdy provozujte zařízení pouze na stoupání a klesání do 12 %.*

Nebezpečí převrácení při nestabilním podkladu.

- *S přístrojem pohybuje výhradně na zpevněném podkladu.*

Nebezpečí převrácení při příliš velkém bočním náklonu.

- *Šikmo ke směru jízdy zdolávejte pouze stoupání do max. 12%.*

Rychlost jízdy musíte přizpůsobit daným poměrům.

## Bezpečnostní pokyny pro přepravu přístroje

- *Dbejte na hmotnost přístroje při přepravě.*
- *Při přepravě přístroje, odpojte akumulátor a přístroj upevněte.*

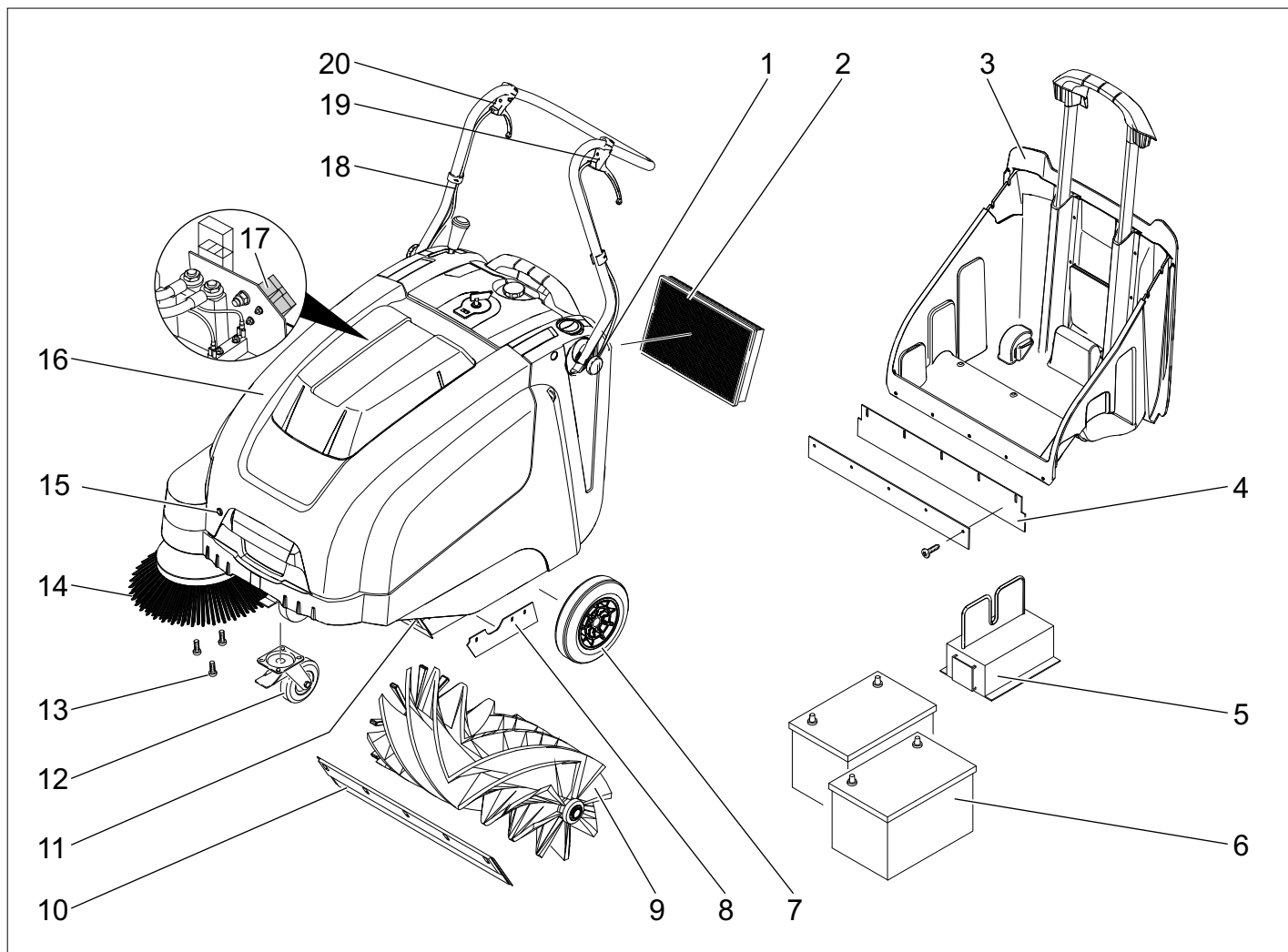
### Bezpečnostní upozornění pro přístroje na baterie

**Upozornění:** Záruční nárok vzniká pouze při používání baterií doporučených Kärcher.

- *Pokyny k baterii výrobce baterie a výrobce nabíječky musíte bezpodmínečně respektovat. Dbejte na zákony při zacházení s bateriemi.*
- *Baterie nikdy nenechte stát ve vybitém stavu, ale co nejdříve je dobijte.*
- *Abyste se vyvarovali svodového proudu, udržujte baterie stále čisté a suché. Chraňte před nečistotami, například z kovového prachu.*
- *Na baterii nepokládejte nástroje ani nic podobného. Nebezpečí zkratu a výbuchu.*
- *Vždy používejte 2 baterie stejného typu!*
- *V blízkosti baterie nebo v nabíječce baterie nikdy nezacházejte s otevřeným plamenem, netvořte jiskry ani nekuřte. Nebezpečí exploze.*
- *Používejte pouze baterie se zakrytím pólu. Zakrytí pólu v případě ztráty vyměňte.*
- *Nedotýkejte se horkých dílů, například hnacího motoru (nebezpečí popálení).*
- *Dávejte pozor při práci s elektrolytem. Dodržujte příslušné bezpečnostní předpisy!*
- *Vypotřebovaných baterií se zbavujte ekologicky podle směrnice EU 91/ 157 EWG.*

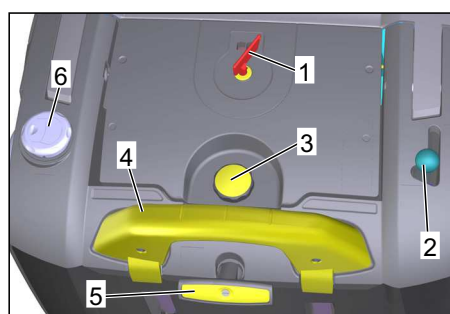
### Bezpečnostní pokyny pro péči a údržbu

- *Před čištěním a údržbou zařízení, výměnou dílů nebo přestavením na jinou funkci je třeba zařízení vypnout a vytáhnout klíč ze zapalování.*
- *Při pracích prováděných na elektrickém zařízení je třeba odpojit akumulátor.*
- *Zařízení nesmíte čistit proudem vody z hadice ani vodním vysokotlakým pampskem (nebezpečí zkratů či jiných škod).*
- *Údržbu smí provádět jen příslušný servis nebo odborníci v této oblasti, kteří jsou seznámeni se všemi příslušnými bezpečnostními předpisy.*
- *Dodržujte bezpečnostní kontrolu podle místně platných předpisů pro mobilní průmyslově využívané přístroje.*
- *Práce na zařízení provádějte vždy ve vhodných rukavicích.*



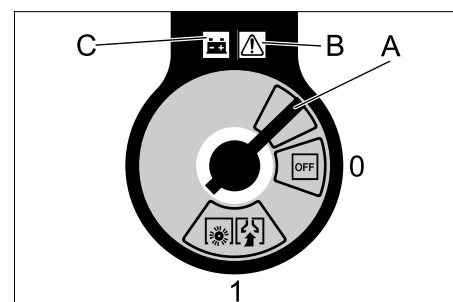
- 1 Šroub pro upevnění posuvného ramene (2 x)
- 2 Prachový filtr
- 3 Nádoba na nametené nečistoty
- 4 Zadní těsnicí lišta (u nádoby na nametené nečistoty)
- 5 Nabíječka (pouze KM 75/40 W Bp Pack)
- 6 Baterie (Pouze varianta Bp Pack)
- 7 Hnací kola
- 8 Postranní těsnicí lišta
- 9 Zametací válec
- 10 Přední těsnicí lišta
- 11 klapka na hrubé nečistoty
- 12 Vodící kladka s brzdou
- 13 Upevnění postranní metly
- 14 Postranní metla
- 15 Uzávěr kapoty
- 16 Kryt přístroje
- 17 Zástrčka pro nabíjení baterií (pouze KM 75/40 W Bp)
- 18 Posuvné rameno
- 19 Páka pro jízdu vpřed
- 20 Páka ke zvedání a spuštění klapky na hrubé nečistoty

## Ovládací panel



- 1 Hlavní spínač
- 2 Páka ke spuštění a zvedání postranní metly
- 3 Uzavírací šroub krytu prachového filtru
- 4 Uzavírací rameno nádoby na nametené nečistoty
- 5 Očišťování pro prachový filtr
- 6 Mokrý / suchý ventil

## Hlavní spínač



0/OFF	Vypněte motor
1	Zapněte motor
A	Vytáhněte klíč
B	Ukazatel poruch
C	Zobrazení baterie

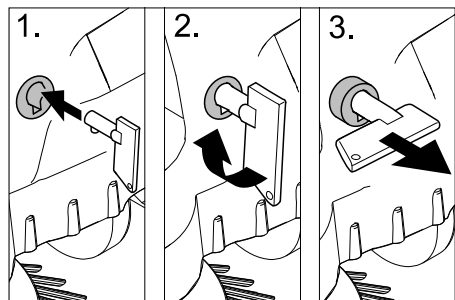
### Vytáhněte klíč

→ klíč hlavního vypínače otočte až za polohu "0" a vytáhněte ho.

## Otevření kapoty zařízení

### Upozornění

Kapota zařízení se odemyká klíčem hlavního vypínače.



- Klíč hlavního vypínače zasuňte do uzáveřu kapoty a otočte jím o 90° ve směru hodinových ručiček.
- Uzávěr kapoty vytáhněte u klíče.
- Otevřete kapotu zařízení.

## Uzavření kapoty zařízení

- Uzavřete kapotu zařízení, zámek kapoty zapadá samočinně.

## Před uvedením do provozu

### Pokyny pro vykládku

#### ⚠ NEBEZPEČÍ

Nebezpečí poranění, nebezpečí poškození!

Dbejte na hmotnost přístroje při přepravě!

Převážná hmotnost (bez baterií)	79 kg
Hmotnost (s bateriemi)	125 kg

### Wykládka

- Odstraňte karton.
- Odstraňte dřevěné kolíky sloužící k aretaci koleček a zařízení ručně zvedněte z palety.
- Povolte parkovací brzdu.

## Namontujte posuvné rameno

- Povolte šrouby.
- Nastavte posuvné rameno rovně.
- Dotáhněte šrouby.

## Montáž postranní metly

**Upozornění:** Před sklopením zařízení vyjměte nádobu na nametené nečistoty a posuvné rameno vykloňte dopředu. Zařízení neodstavujte na posuvném rameni.

- Postranní metlu nasadte na unašeč a řádně utáhněte.

## Baterie

### Bezpečnostní pokyny baterie

Při manipulaci s bateriemi bezpodmínečně dbejte na tyto výstrahy:

	Dodržujte pokyny uvedené na baterii, v návodu k použití a v návodu k obsluze vozidla.
	Noste chránič očí!
	Chraňte děti před kyselinou a bateriemi!

	Nebezpečí exploze!
	Zákaz ohně, jisker, otevřeného světla a kouření!
	Nebezpečí poleptání!
	První pomoc!
	Výstražné zařízení!
	Likvidace odpadu!
	Baterii neodhazujte do kontejneru na odpadky!

#### ⚠ Nebezpečí

Nebezpečí exploze! Na baterie, tj. na koncové póly ani na spojnicí buněk nepokládejte nástroje ani nic podobného.

#### ⚠ Nebezpečí

Nebezpečí úrazu! Rány nesmějí nikdy přijít do styku s olovem. Po práci na bateriích si vždy očistěte ruce.

#### ⚠ Pozor

Nebezpečí požáru a exploze!

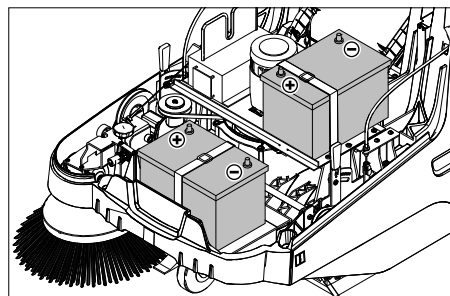
- Kouření a používání otevřeného ohně jsou zakázány.
- Prostory, v nichž se nabíjejí baterie, musejí být dobře větrány, protože při nabíjení vzniká vysoce výbušný plyn.

#### ⚠ Nebezpečí

Nebezpečí poleptání!

- Kyselinu vystříknu do oka nebo na pokožku vymyjte případně opláchněte velkým množstvím čisté vody.
- Potom bezodkladně vyhledejte lékaře.
- Potřísněné oblečení vymyjte vodou.

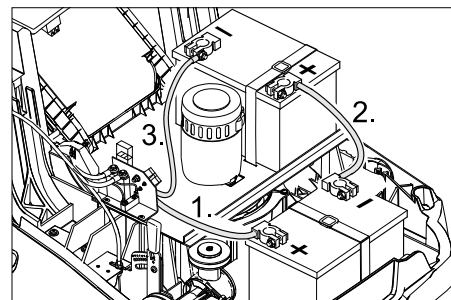
## Vložení a zapojení baterií



### Upozornění

U varianty KM 75/40 Bp Pack jsou baterie a nabíječka již vestavěné.

- Otevřete kapotu zařízení.
- Baterie postavte na držák baterie.
- Baterie zajistěte přídržnou páskou.



- Připojte akumulátorovou svorku pólu (červený kabel) na kladný pól (+)
- Připojovací vedení přišroubujte k bateriím.
- Akumulátorovou svorku pólu připojte na záporný pól (-).

**Upozornění:** Zkontrolujte, zda jsou póly baterie a svorky pólu dostatečně chráněny tukem na ochranu pólů.

Používejte pouze baterie se zakrytím pólu. Zakrytí pólu v případě ztráty vyměňte.

### UPOZORNĚNÍ

Před zapnutím přístroje baterie nabijte.

### Nabití baterií

#### ⚠ Pozor

Nebezpečí poranění Nabíječku můžete provozovat jen tehdy, když síťový kabel není poškozen. Poškozený síťový kabel neprodleně nechte vyměnit výrobce, zákaznickou službu nebo odborníka.

#### ⚠ NEBEZPEČÍ

Nebezpečí zásahu elektrickým proudem. Dbejte na elektrickou síť a jistění. Nabíječku lze používat pouze v suchých prostorech s dostatečným větráním.

**Upozornění:** Doba nabíjení vybitého akumulátoru je asi 12 hodin.

#### ⚠ Pozor

Nebezpečí poranění Dbejte na bezpečnostní předpisy při zacházení s bateriemi. Dodržujte návod k použití výrobce nabíječky.

## Nabíjení - KM 75/40 W Bp Pack

**Upozornění:** Přístroj je sériově vybaven bezúdržbovými bateriemi.

- Otevřete kapotu zařízení.
- Zapojte síťovou zástrčku nabíječky do zásuvky.

**Upozornění:** Nabíječka je ovládána elektronikou a sama ukončí nabíjení. Všechny funkce přístroje jsou během nabíjení automaticky přerušeny.

Zobrazení baterie ukazují při zapojené síťové zástrčce postup nabíjení:



Baterie se nabíjejí	svítí žlutě
Baterie jsou nabitě	svítí zeleně

### Ukazatel poruch:



Porucha nabíječky nebo řízení motoru	svítí rudě
--------------------------------------	------------

## Nabíjení - KM 75/40 W Bp

- Otevřete kapotu zařízení.
- Nabíjecí kabel nabíječky zastrčte do zdířky zametacího stroje
- Zastrčte síťovou zástrčku nabíječky a nabíječku zapněte.

### Po nabíjení

#### ■ KM 75/40 W Bp Pack

- Vyjměte síťový kabel ze zásuvky.
- Přívodní síťové vedení oviňte kolem kabelového držáku nabíječky.

- Zavřete kapotu zařízení.

#### ■ KM 75/40 W Bp

- Nabíječku vypněte a odpojte od sítě.
- Vytáhněte nabíjecí kabel na přístroji.
- Zavřete kapotu zařízení.

### Vymontujte akumulátor

- Otevřete kapotu zařízení.
- Odpojte akumulátorovou svorku od záporného pólu (-).
- Připojovací vedení odšroubujte od baterie.
- Odpojte akumulátorovou svorku od kladného pólu (+).
- Povolte přídržný pás.
- Vyjměte baterii.
- Opořebované akumulátory zlikvidujte dle platných předpisů.

### Doporučené baterie a nabíječky

	Objednací číslo
Baterie 60 Ah	6.654-226.0
Nabíječka	6.654-225.0

Baterie a nabíječky lze zakoupit ve specializovaných obchodech.

Vždy používejte 2 baterie stejného typu!

### Max. rozměry baterie

Délka	Šířka	Výška
267 mm	177 mm	190 mm

## Uvedení do provozu

### Obecná upozornění

#### ⚠ **NEBEZPEČÍ**

*Nebezpečí úrazu! Před vyjmutím nádoby na nametené nečistoty zařízení vypněte.*

**Upozornění:** Zařízení provozujte jen se zavřenou kapotou.

- Zametací stroj odstavte na rovné ploše.
- Vypněte motor.
- Aretujte brzdu.

### Zkušební a údržbové práce

- Zkontrolujte stav nabití baterií.
- Zkontrolujte postranní metlu.
- Zkontrolujte zametací válec.
- Očistěte prachový filtr.
- Vyprázdněte nádobu na nametené nečistoty.

**Upozornění:** Popis viz kapitola Péče a údržba.

## Provoz

### Startování zařízení

- Povolte parkovací brzdu. Spustíte motor.
  - Hlavní vypínač otočte do polohy "1".
- Upozornění:** Zametací válec a postranní metla se otáčejí.

### Pojíždění přístroje

#### Jízda vpřed

- Zatáhněte za páku pro jízdu vpřed.
- Upozornění:** Rychlost jízdy lze spojitě regulovat v závislosti na poloze páky pro jízdu vpřed.

#### Chod naprázdno

- Uvolněte páku pro jízdu vpřed. Zařízení zůstane stát.

#### Přejíždění překážek

- Přejíždění pevných překážek do rozměru 30 mm:
- Nadzvedněte klapku na hrubé nečistoty.
  - Přejeďte pomalu a opatrně jízdou vpřed.

Přejíždění pevných překážek větších než 30 mm:

- Překážky lze přejíždět jen s pomocí vhodné rampy.

### Zametačí provoz

#### ⚠ **Nebezpečí**

*Nebezpečí úrazu! Při otevřené klapce na hrubé nečistoty může zametací válec metat dopředu kameny nebo štěrky. Dbejte na to, aby nedošlo k ohrožení osob, zvířat nebo předmětů.*

#### **UPOZORNĚNÍ**

*Nemette balicí pásy, dráty nebo podobné, může to vést k poškození zametací mechaniky.*

**Upozornění:** Pro dosažení optimální čistícího výsledku by měla být rychlost jízdy způsobena podmínkám.

#### **Zametejte s nadzvednutou klapkou na hrubé nečistoty**

**Upozornění:** Mají-li být zamety větší kusy až do výšky 50 mm, např. krabičky od cigaret, musí se klapka na hrubé nečistoty krátce zvednout.

Zvednout klapku na hrubé nečistoty:

- Zatáhněte za páku ke zvednutí klapky na hrubé nečistoty.

Spustit klapku na hrubé nečistoty:

- Uvolněte páku ke zvednutí klapky na hrubé nečistoty.

**Upozornění:** Optimálního výsledku čištění docílíme pouze s úplně spuštěnou klapkou na hrubé nečistoty.

#### **Zamětání s postranní metlou**



- Posuňte páku za účelem spuštění postranní metly dopředu. Postranní metla se spustí.

## Zamětání suché podlahy

**Upozornění:** Při provozu by měla být nádoba na nametený materiál v pravidelných intervalech vyprazdňována.

**Upozornění:** Při provozu by měl být prachový filtr v pravidelných intervalech očištěn.



- Zavřete mokrý / suchý ventil.

### Zamětání vlhké nebo mokré podlahy

- Otevřete mokrý / suchý ventil.

**Upozornění:** Tak je filtr chráněn před vlhkostí.

### Zobrazení baterie

Zobrazení baterie ukazujte během provozu stav nabití baterií:



plně nabitá	svítí zeleně
30% zbytková kapacita	svítí žlutě
10% zbytková kapacita	bliká červeně
Ochrana před úplným vybitím, přístroj se vypne	svítí rudě

### Očištění prachového filtru



- Držadlo čištění filtru několikrát vytáhněte a zasuňte.

### Vyprázdnění nádoby na nametené nečistoty

#### ⚠ **NEBEZPEČÍ**

*Nebezpečí úrazu! Před vyjmutím nádoby na nametené nečistoty zařízení vypněte.*

**Upozornění:** Při vyprazdňování nádoby na nametené nečistoty dbejte na to, aby se nepoškodila těsnicí lišta.

**Upozornění:** Maximální povolené zatížení nádoby na nametené nečistoty činí 40 kg.

- Očistěte prachový filtr.
- Přitáhněte uzavírací třmen nádoby na nametené nečistoty nahoru.
- Vytáhněte nádobu na nametené nečistoty.
- Vyprázdněte nádobu na nametené nečistoty.
- Zasuňte nádobu na nametené nečistoty.
- Zatlačte uzavírací třmen nádoby na nametené nečistoty dolů.

### Vypnutí zařízení

Vypněte motor.

- Hlavní vypínač otočte do polohy "0".



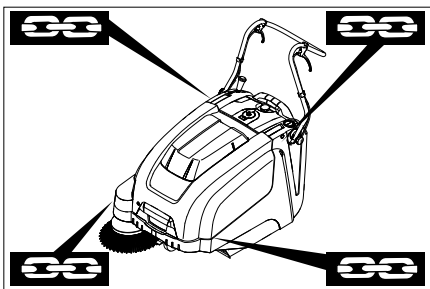
- Zvedněte postranní metlu.
- Aretujte brzdu.
- klíč hlavního vypínače otočte až za polohu "0" a vytáhněte ho.

## Přeprava

### ⚠ NEBEZPEČÍ

Nebezpečí úrazu a nebezpečí poškození! Dbejte na hmotnost přístroje při přepravě.

- Vypněte motor.
- klíč hlavního vypínače otočte až za polohu "0" a vytáhněte ho.
- Aretujte brzdu.
- Kolečka přístroje zajistěte klíny.
- Přístroj zajistěte popruhy nebo lany.
- Při přepravě v dopravních prostředcích zajistěte zařízení proti skluzu a překlopení podle platných předpisů.



1 Oblast upevnění nad posuvným ramenem

2 Oblast upevnění pod kapotou zařízení  
**Upozornění:** Respektujte označení pro oblast upevnění na základním rámu (symboly řetězu).

**Upozornění:** Bovdenová nebo tažná lanka nepřehýbejte.

## Ukládání

### ⚠ NEBEZPEČÍ

Nebezpečí úrazu a nebezpečí poškození! Dbejte na hmotnost přístroje při jeho uskladnění.

## Odstavení

Když přístroj není delší čas používán, dbejte prosím na toto:

- Zametací stroj odstavte na rovné ploše.
- Vypněte motor.
- klíč hlavního vypínače otočte až za polohu "0" a vytáhněte ho.
- Aretujte brzdu.
- Zametací stroj zajistěte proti posunu.
- Zametací válec nadzvedněte. Přitom zaaretujte obě nastavovací páčky v nejvyšším otvoru.
- Zvedněte postranní metlu.
- Zametací stroj očistěte zevnitř i zvenku.
- Přístroj odstavte na chráněném a suchém místě.
- Odpojte baterie.
- Baterie nabijte a totéž proveďte znovu za ca. 2 měsíce.

## Ošetřování a údržba

### Obecná upozornění

- Údržbu smí provádět jen příslušný servis nebo odborníci v této oblasti, kteří jsou seznámeni se všemi příslušnými bezpečnostními předpisy.
- Zařízení používaná na různých místech ke komerčním účelům podléhají bezpečnostní kontrole podle VDE 0701.

### Čištění

#### UPOZORNĚNÍ

Nebezpečí poškození! Zařízení nesmíte čistit proudem vody z hadice ani vodním vysokotlakým paprskem (nebezpečí zkratů či jiných škod).

#### Vnitřní čištění přístroje

##### ⚠ Nebezpečí

Nebezpečí úrazu! Noste protiprachovou masku a ochranné brýle.

- Otevřete kapotu zařízení.
- Přístroj čistíte hadříkem.
- Přístroj vysajte nasucho.
- Zavřete kapotu zařízení.

#### Vnější čištění přístroje

→ Přístroj otřete vlhkým, v nepříliš silném praci roztoku namočeným hadříkem.

**Upozornění:** Nepoužívejte agresivní čisticí prostředky.

### Intervaly údržby

#### Údržba prováděná zákazníkem

Denní údržba:

- Kartáčové válce a boční koště zkontrolujte ohledně opotřebení a navinuté pásky.
  - Zkontrolujte funkci všech obslužných prvků.
  - Zkontrolujte funkci všech kontrollek.
- Týdenní údržba:
- Zkontrolujte napětí, opotřebení a funkci pohonného řemenu.
  - Zkontrolujte, zda jdou bowdenová lanka a pohyblivé části zlehka.
  - Zkontrolujte nastavení a opotřebení těsnících lišt v oblasti metení.
  - Zkontrolujte sběrný prostor zametacího válce.
  - Vyčistěte prachový filtr.

**Upozornění:** Popis viz kapitola Údržbařské práce.

**Upozornění:** Všechny servisní a údržbařské práce při údržbě prováděné zákazníkem musí vykonávat kvalifikovaný odborník. V případě potřeby můžete kdykoliv přizvat specializovaného obchodníka firmy Kärcher.

#### Údržba prováděná zákaznickou službou

Údržba po prvním měsíci nebo 5 provozních hodinách:

→ Proveďte prvotní prohlídku.

Údržba každých 50 provozních hodin

Údržba každých 100 provozních hodin nebo půlročně

Údržba každých 300 provozních hodin

Údržba každých 500 provozních hodin nebo ročně

**Upozornění:** Aby byly zachovány záruční nároky, je třeba, aby během záruční lhůty

prováděla veškeré servisní a údržbové práce oprávněná zákaznická služba firmy Kärcher a to v souladu se schématem údržby.

### Údržba

Příprava:

- Zametací stroj odstavte na rovné ploše.
- klíč hlavního vypínače otočte až za polohu "0" a vytáhněte ho.
- Aretujte brzdu.

### Obecné bezpečnostní pokyny

#### ⚠ NEBEZPEČÍ

Nebezpečí úrazu!

Motor vyžaduje po vypnutí doběh v trvání asi 3 - 4 vteřin. Během tohoto intervalu se držte v dostatečné vzdálenosti od prostoru pohonu.

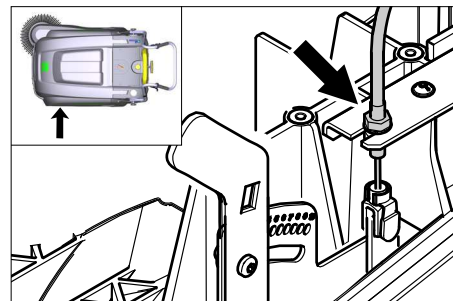
- Při pracích prováděných na elektrickém zařízení je třeba vytáhnout konektor baterie případně odpojit z baterií svorky.
- Před údržbovými a opravárenskými pracemi je třeba nechat zařízení dostatečně vychladnout.
- Nedotýkejte se horkých dílů, jakými je hnací motor.

**Upozornění:** Před sklopením zařízení vyjměte nádobu na nametené nečistoty a posuvné rameno vykloňte dopředu. Zařízení neodstavujte na posuvném rameni.

→ Před čištěním a údržbou zařízení a výměnou jednotlivých dílů je třeba zařízení vypnout.

#### Nastavení bovdenového lanka pohonu pojezdu

Seřízení je nutné, když při jízdě do kopce začne být hnací síla zařízení nedostatečná.



- Otevřete kapotu zařízení.
- Uvolněte kontramatici.
- Změňte nastavení stavěcího šroubu.
- Utáhněte kontramatici.

#### Kontrola zametacího válce

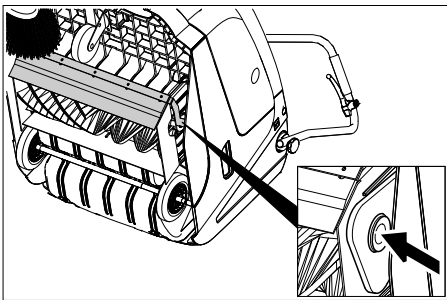
- Aretujte brzdu.
- Odstraňte nádobu na nametené nečistoty.
- Z kartáčového válce sejměte pásky nebo provazy.

#### Výměna kartáčového válce

Výměna je nutná, když se výsledky zame-tání v důsledku opotřebení žíní viditelně zhoršují.

**Upozornění:** Před sklopením zařízení vyjměte nádobu na nametené nečistoty a posuvné rameno vykloňte dopředu. Zařízení neodstavujte na posuvném rameni.

- Aretujte brzdu.
- Vyjměte nádobu na nametené nečistoty.
- Zařízení nakloňte dozadu.



- Nadzvedněte klapku na hrubé nečistoty, nasadte ložiskovou pánev a překlopte zametací válec dopředu.
- Vyjměte zametací válec.
- Nasadte nový zametací válec na hnací čep (vlevo).
- Na protilehlé straně zaaretujte ložiskovou pánev do otvoru kyvné páky zametacího válce.

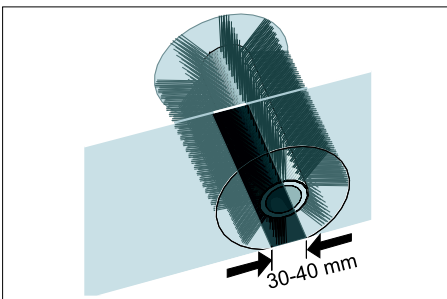
#### UPOZORNĚNÍ

Nebezpečí poškození! Dbejte na to, aby se v otvoru kyvné páky zametacího válce nezachytily žíně.

**Upozornění:** Po montáži nového zametacího válce musí být sběrný prostor nově nastaven.

#### Kontrola a nastavení sběrného prostoru zametacího válce

- Zametací stroj vpředu nadzvedněte a najedte na rovnou a hladkou podlahu, která je viditelně pokrytá prachem nebo křídou.
- Aretujte brzdu.
- Nechte zametací válec otáčet se cca 15-30 vteřin.
- Zametací stroj vpředu nadzvedněte a zajedte ke straně.

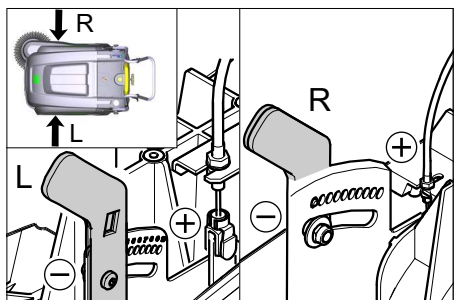


Tvar sběrného prostoru představuje rovnoměrný čtyřúhelník o šířce 30-40 mm.

Nastavitelný rozsah	(-) 1...10 (+)
Minimální sběrný prostor	1
Maximální sběrný prostor	10
Nový zametací válec	1...3

Nastavte sběrný prostor:

- Otevřete kapotu zařízení.
- Upravte polohu levé a pravé stavěcí páčky a zaaretujte je do téhož otvoru.



- Nastavovací páčky zaaretujte do níže ležícího otvoru (+): sběrný prostor se zvětšuje
- Nastavovací páčky zaaretujte do výše ležícího otvoru (-): sběrný prostor se zmenšuje

→ Zkontrolujte zametací zrcátko.

#### Výměna bočního koštěte

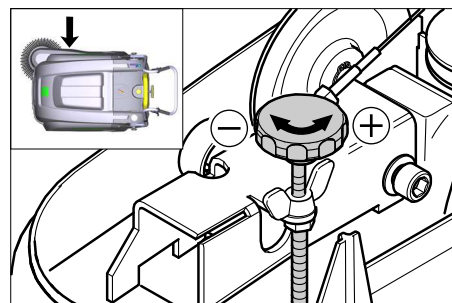
Výměna je nutná, když se výsledky zame­tání v důsledku opotřebení žíní viditelně zhoršují.

- **Upozornění:** Před sklopením zařízení vyjměte nádobu na nametené nečistoty a posuvné rameno vykleňte dopředu. Zařízení neodstavujte na posuvném rameni.
- Vyšroubujte 3 šrouby na dolní straně postranní metly.
- Odejměte postranní kartáče.
- Novou postranní metlu nasadte na unášec a řádně utáhněte.

#### Nastavte spouštění postranní metly.

Změna seřízení je nutná, když se výsledky zame­tání v důsledku opotřebení žíní viditelně zhoršují.

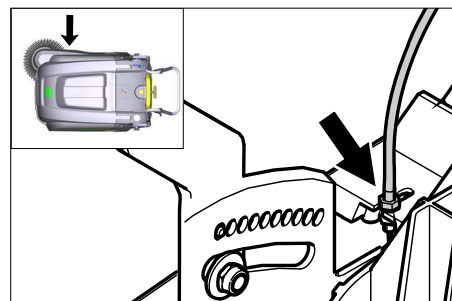
- Otevřete kapotu zařízení.
- Povolte křídlové matice.



- Změňte nastavení stavěcího šroubu.
- Utáhněte křídlové matice.

#### Nastavení zvedání klapky na hrubé nečistoty

- Změna seřízení je nutná, když se již klapka na hrubé nečistoty nedá zvednout dostatečně daleko.
- Když se zhoršuje výsledek zame­tání např. v důsledku opotřebení čelní chlopně, je třeba trochu popustit bowdenové lanko.



- Otevřete kapotu zařízení.
- Uvolněte kontramatici.
- Změňte nastavení stavěcího šroubu.
- Utáhněte kontramatici.

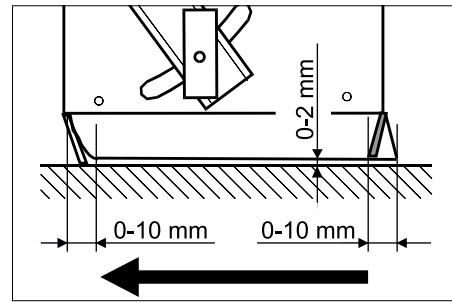
#### Nastavení / výměna těsnících lišt

**Upozornění:** Před sklopením zařízení vyjměte nádobu na nametené nečistoty a posuvné rameno vykleňte dopředu. Zařízení neodstavujte na posuvném rameni.

##### ■ Přední těsnící lišta

- Povolte upevnění těsnící lišty.

- Nastavte nebo vyměňte těsnící lištu.



- Vzdálenost těsnící lišty od země nastavte tak, aby se při doběhu v intervalu 0-10 mm přemístila dozadu.

- Těsnící lištu narovnejte.
- Přitáhněte upevnění těsnící lišty.

##### ■ Zadní těsnící lišta

- Odstraňte nádobu na nametené nečistoty.
- Povolte upevnění těsnící lišty.
- Nastavte nebo vyměňte těsnící lištu.
- Vzdálenost těsnící lišty od země nastavte tak, aby se při doběhu v intervalu 0-10 mm přemístila dozadu.

- Přitáhněte upevnění těsnící lišty.

##### ■ Postranní těsnící lišty

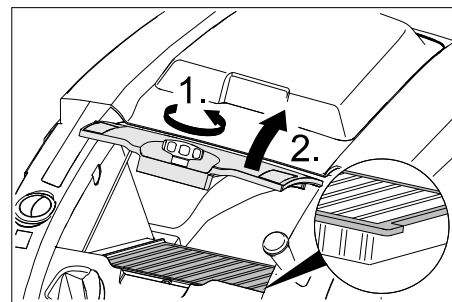
- Povolte upevnění těsnící lišty.
- Nastavte nebo vyměňte těsnící lištu.
- Dolů vsuňte podložku o síle maximálně 2 mm, kterou se nastaví vzdálenost od země.
- Těsnící lištu narovnejte.
- Přitáhněte upevnění těsnící lišty.

#### Výměna prachového filtru

##### △ VAROVÁNÍ

Před zahájením výměny prachového filtru vyprázdněte nádobu na nametené nečistoty. Během prací na filtračním zařízení noste protiprašný respirátor. Dodržujte bezpečnostní předpisy o zacházení s jemným prachem.

- Aretujte brzdu.
- Očistěte prachový filtr.



- Povolte uzavírací šroub víka prachového filtru otáčením proti směru pohybu hodinových ručiček.
- Zvedněte víko prachového filtru.
- Vyměňte prachový filtr. Dbejte na správnou polohu prachového filtru (viz ilustraci).
- Uzavírací šroub zašroubujte nadoraz.

##### UPOZORNĚNÍ

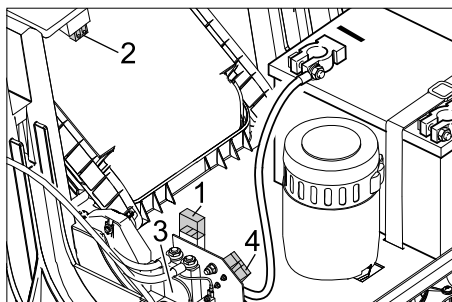
Jestliže nebude uzavírací šroub zašroubován až nadoraz, může dojít k poškození.

**Upozornění:** Při montáži nového filtru dohlížejte na to, aby lamely zůstaly nepoškozené.



## Výměna pojistek / relé

### ■ KM 75/40 W Bp



- 1 Pojistka F1 (50 A)
- 2 Pojistka F2 (2 A)
- 3 Relé
- 4 Zástrčka pro nabíjení baterií

- Otevřete kapotu zařízení.
- Vyměňte vadnou pojistku nebo relé.

### ■ KM 75/40 W Bp Pack

Pojistky se nacházejí v nabíječce.

## Příslušenství

<b>Postranní metla měkká</b>	<b>6.905-626.0</b>
Na jemný prach na vnitřních plochách, odolná vůči vlhkosti.	
<b>Zametací válec, měkký</b>	<b>6.906-886.0</b>
S přírodními štětinami: zvláště vhodnými k zametání jemného prachu na hladkých podlahách ve vnitřních prostorách. Není odolný vůči vlhku a nehodí se k použití na abrazivní povrchy!	
<b>Zametací válec, tvrdý</b>	<b>6.906-885.0</b>
K odstranění přilnavých nečistot ve vnějším prostoru, odolná vůči vlhkosti.	
<b>Zametací válec, antistatický</b>	<b>6.906-950.0</b>
K použití u povrchů jako jsou koberce nebo umělý trávník, které se nabíjí statickou energií	
<b>Jednotka na zametání koberců</b>	<b>2.641-571.0</b>
Zahrnuje: sítko na fuflíky, antistatický zametací válec, trojitou vodicí kladku	

## Prohlášení o shodě pro ES

Tímto prohlašujeme, že níže označené stroje odpovídají jejich základní koncepci a konstrukčním provedením, stejně jako námi do provozu uvedenými konkrétními provedeními, příslušným zásadním požadavkům o bezpečnosti a ochraně zdraví směrnic ES. Při jakýchkoli na stroji provedených změnách, které nebyly námi odsouhlaseny, pozbývá toto prohlášení svou platnost.

**Výrobek:** zametací stroj s odsávacím zařízením

**Typ:** 1.049-xxx

### Příslušné směrnice ES:

2006/42/ES (+2009/127/ES)

2004/108/ES

2000/14/ES

### Použité harmonizační normy

EN 55012: 2007 + A1: 2009

EN 60335-1

EN 60335-2-72

EN 61000-6-2: 2005

EN 62233: 2008

*KM 75/40 W Bp Pack*

EN 60335-2-29: 2004+A2: 2010

EN 61000-3-2: 2006+A1: 2009+A2: 2009

EN 61000-3-3: 2013

### Použité národní normy

---

### Použitý postup posuzování shody:

2000/14/ES: Příloha V

### Hladinu akustického dB(A)

Namerenou: 79

Garantovaná: 81

nou:

Podepsaní jednají v pověření a s plnou mocí jednatelství

  
H. Jenner  
CEO

  
S. Reiser  
Head of Approval

Osoba zplnomocněná sestavením dokumentace:  
S. Reiser

Alfred Kärcher GmbH & Co. KG  
Alfred-Kärcher-Str. 28 - 40  
71364 Winnenden (Germany)  
Tel.: +49 7195 14-0  
Fax: +49 7195 14-2212

Winnenden, 2012/04/01

## Pomoc při poruchách



Porucha	Odstranění
Přístroj nelze nastartovat	Uzavření kapoty zařízení
	Nabíjení baterií
	Zkontrolujte pojistku proti přetížení
	Informujte zákaznickou službu firmy Kärcher
Motor běží, ale zařízení nejede	Nastavení bovdenového lanka pohonu pojezdu
	Kontrola klínového řemene
	Informujte zákaznickou službu firmy Kärcher
Při jízdě do kopce se zařízení zastaví	Jedte po cestě s nižším stoupáním
	Zkontrolujte pojistku proti přetížení
	Nastavení bovdenového lanka pohonu pojezdu
	Kontrola klínového řemene
	Informujte zákaznickou službu firmy Kärcher
Zametačí válec stojí, ukazatel poruch svítí červeně	Otočte hlavní vypínač do polohy "OFF" a prohlédněte kartáč, zda v něm není zaklíněn nějaký předmět. Případně zmenšete najížděné stoupání. Znovu zapněte hlavní vypínač. Po čtyřnásobném opakování tohoto procesu provede řídicí jednotka nucenou dvouminutovou přestávku k ochlazení. Po tuto dobu nelze zařízení nastartovat.
Přístroj nezametá pořádně	Zkontrolujte opotřebení kartáčového válce a bočních košťat, případně vyměňte
	Kontrola klapky na hrubé nečistoty
	Popuštění bovdenového lanka klapky na hrubé nečistoty (stavěcí šroub)
	Zkontrolujte napnutí a funkčnost řemene, v případě potřeby ho vyměňte
	Nastavení sběrného prostoru
	Výměna zametačího válce
	Informujte zákaznickou službu firmy Kärcher
Přístroj práší	Kontrola klapky na hrubé nečistoty
	Popuštění bovdenového lanka klapky na hrubé nečistoty (stavěcí šroub)
	Zkontrolujte, očistěte nebo vyměňte prachový filtr
	Vyprázdněte nádobu na nametené nečistoty
	Výměna těsnění nádoby na nametené nečistoty
	Kontrola těsnění na prachovém filtru
	Zkontrolujte, zda nejsou opotřebené těsnící lišty, v případě nutnosti je nastavte nebo vyměňte.
Špatné zametání na okrajích	Nastavení spuštění postranní metly
	Vyměňte boční košťata
	Spuštění postranní metly
	Kontrola hnacího řemene postranní metly
	Informujte zákaznickou službu firmy Kärcher
Zvedání postranní metly nefunguje	Kontrola bowdenového lanka zvedacího mechanismu postranní metly
	Informujte zákaznickou službu firmy Kärcher
Nový zametačí válec se lehce dotýká nádoby na nametené nečistoty	Opravte nastavení sběrného prostoru; přitom zaaretujte obě stavěcí páčky do aktuálně výše ležícího otvoru (1...3)

## Technické údaje

		KM 75/40 W Bp	KM 75/40 W Bp Pack
<b>Údaje o zařízení</b>			
Délka x šířka x výška (posuvné rameno vyklopeno)	mm	1430 x 750 x 1190	1430 x 750 x 1190
Délka x šířka x výška (posuvné rameno zaklopeno)	mm	1160 x 750 x 930	1160 x 750 x 930
Hmotnost (bez baterií)	kg	79	79
Hmotnost (s bateriemi)	kg	125	125
Rychlost jízdy a zametání	km/h	4,5	4,5
Stoupání (max.)	%	12	12
Průměr kartáčových válců	mm	265	265
Průměr bočních košťat	mm	410	410
Plošný výkon max.	m <sup>2</sup> /h	3400	3400
Pracovní šířka bez postranní metly	mm	550	550
Pracovní šířka s postranní metlou	mm	750	750
Objem nádoby na nametené nečistoty	l	40	40
Druh krytí chráněný proti kapající vodě	--	IPX 3	IPX 3
<b>Motor</b>			
Typ	--	Stejnoseměrný elektromotor s trvalým magnetem Směr otáčení vpravo	
Napětí	V	24	24
Jmenovitý proud	A	22	22
Jmenovitý výkon	W	400	400
Otáčky	1/min	2750	2750
Ochrana	--	IP 20	IP 20
<b>Baterie</b>			
Typ	--	--	2x 12 V GiV
Kapacita	Ah	--	60 (5h)
Hmotnost	kg	--	23
Nabíjení při plně vybité baterii	h	--	12
Délka provozu po více nabitích	h	--	cca 1,5-2
<b>Elektrické jištění</b>			
Centrální	A	50	50
Pojistka řízení	A	2	--
Ochrana proti úplnému vybití	--	přes relé	přes relé
<b>Filtrace a sání</b>			
Filtrační plochý sáček filtr na jemný prach	m <sup>2</sup>	1,8	1,8
Kategorie použití filtr pro prachy neohrožující zdraví	--	L	L
Jmenovitý podtlak sací systém	mbar	5	5
Jmenovitý objemový proud sací systém	l/s	45	45
<b>Podmínky prostředí</b>			
Teplota	°C	-5 až +40	-5 až +40
Vzdušná vlhkost, ne orosené	%	0 - 90	0 - 90
<b>Zjištěné hodnoty dle EN 60335-2-72</b>			
Emise hluku			
Hladina akustického tlaku L <sub>pA</sub>	dB(A)	64	64
Kolísavost K <sub>pA</sub>	dB (A)	2	2
Hladina akustického výkonu L <sub>WA</sub> + Kolísavost K <sub>WA</sub>	dB (A)	81	81
Přístrojové vibrace			
Hodnota vibrace ruka-paže	m/s <sup>2</sup>	<2,5	<2,5
Kolísavost K	m/s <sup>2</sup>	0,2	0,2

## Kazalo

Kazalo	SL	1
Namenska uporaba	SL	1
Delovanje	SL	1
Splošna navodila	SL	1
Varnostna navodila	SL	2
Upravljalni in funkcijski elementi	SL	3
Pred zagonom	SL	4
Zagon	SL	5
Obratovanje	SL	5
Mirovanje naprave	SL	6
Nega in vzdrževanje	SL	6
Pribor	SL	8
ES-izjava o skladnosti	SL	8
Pomoč pri motnjah	SL	9
Tehnični podatki	SL	10

  Pred prvo uporabo Vaše naprave preberite to originalno navodilo za uporabo, ravnajte se po njem in shranite ga za morebitno kasnejšo uporabo ali za naslednjega lastnika.

## Namenska uporaba

Ta stroj uporabljajte izključno v skladu s podatki v Navodilu za obratovanje.

- ➔ Pred uporabo se mora preizkusiti neoporečno stanje stroja z delovnimi pripomočki in obratovalna varnost. Če stanje ni brezhibno, stroja ne smete uporabljati.
- Ta stroj za pometanje je namenjen pometanju umazanih površin v notranjem in zunanem območju.
- Stroj ni namenjen čiščenju cest.
- Stroj ni primeren za sesanje zdravju nevarnega prahu.
- Na stroju se ne smejo izvajati nikakršne spremembe.
- Stroj je primeren le za obloge, ki so navedene v navodilu za obratovanje.
- Stroj sme voziti le po površinah, ki jih je podjetje ali njegov pooblaščenec dovolil za uporabo stroja.
- Na splošno velja: V bližini stroja se ne smejo nahajati lahko vnetljive snovi (nevarnost eksplozij/požara).

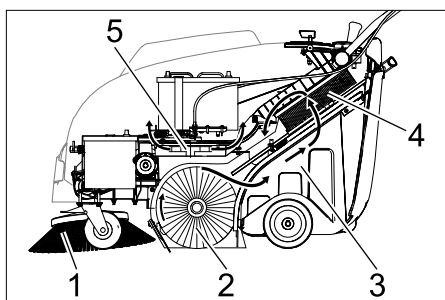
## Predvidljiva napačna uporaba

- Nikoli ne pometajte/sesajte eksplozivnih tekočin, vnetljivih plinov ter nerazredčenih kislin ali topil! K tem spadajo bencin, barvno razredčilo ali kurilno olje, ki lahko pri mešanju s sesalnim zrakom tvorijo eksplozivno paro ali mešanice, poleg tega tudi aceton, nerazredčene kisline in topila, ker uničujejo materiale, uporabljene v stroju.
- Nikoli ne pometajte/sesajte reaktivnega kovinskega prahu (npr. aluminij, magnezij, cink), le-ti tvorijo v povezavi z močno alkalnimi ali kislimi čistilnimi sredstvi eksplozivne pline.
- Ne pometajte/sesajte predmetov, ki gorijo ali tlijo.
- Prepovedano je zadrževanje v območju nevarnosti. Prepovedana je uporaba v prostorih, kjer obstaja nevarnost eksplozij.

## Primerne podlage

- Asfalt
- Industrijska tla
- Estrih
- Beton
- Tlakovci

## Delovanje



Pometalni stroj deluje po načelu pregrinjavanja.

- Stransko omelo (1) čisti kote in robove pometalne površine in potiskajo umazanijo v pas pometalnega valja.
- Vrtljivi pometalni valj (2) potiska umazanijo neposredno v zbiralnik smeti (3).
- Prah, ki se dviga v zbiralniku, se preko filtra za prah (4) loči in filtrirani čisti zrak se vsesa skozi sesalni ventilator (5).

## Splošna navodila

Če pri razpakiranju ugotovite transportne poškodbe, obvestite prodajno hišo.

- Preberite navodilo za obratovanje in varnostna opozorila delovnih priprav, ki so nameščena na napravi.
- Na stroju pritrjene tablice z opozorili in navodili vsebujejo pomembna navodila za varno obratovanje.
- Poleg opozoril v navodilu za obratovanje se morajo upoštevati splošni varnostni predpisi in predpisi zakonodajalca o preprečevanju nesreč.

## Pribor in nadomestni deli

### NEVARNOST

Za preprečitev nevarnosti sme popravila in vgradnjo nadomestnih delov izvajati zgolj avtoriziran uporabniški servis.

- Uporabljati se smejo le pribor in nadomestni deli, ki jih dopušča proizvajalec. Originalni pribor in originalni nadomestni deli zagotavljajo varno in nemoteno obratovanje naprave.
- Izbor najpogosteje potrebnih nadomestnih delov najdete na koncu navodila za obratovanje.
- Dodatne informacije o nadomestnih delih najdete na strani [www.kaercher.com](http://www.kaercher.com) v območju "Service".

## Varstvo okolja



Embalaža je primerna za recikliranje. Prosimo, da embalaže ne odvržete med gospodinjske odpadke, temveč jo odložite v zbiralnik za ponovno obdelavo.



Stare naprave vsebujejo dragocene reciklrne materiale, ki jih je treba odvajati za ponovno uporabo. Baterije, olje in podobne snovi ne smejo priti v okolje. Zato stare naprave zavržite v ustrezne zbiralne sisteme.

## Opozorila k sestavinam (REACH)

Aktualne informacije o sestavinah najdete na:

[www.kaercher.com/REACH](http://www.kaercher.com/REACH)

## Garancija

V vsaki državi veljajo garancijski pogoji, ki jih določa naše prodajno predstavništvo. Morebitne motnje na Vašem priboru, ki so posledica materialnih ali proizvodnih napak, v času garancije brezplačno odpravljamo. V primeru uveljavljanja garancije, se z originalnim računom obrnite na prodajalca oziroma najbližji uporabniški servis.

## Simboli v navodilu za obratovanje

### NEVARNOST

Za neposredno grozečo nevarnost, ki vodi do težkih telesnih poškodb ali smrti.

### OPOZORILO

Za možno nevarno situacijo, ki bi lahko vodila do težkih telesnih poškodb ali smrti.

### PREVIDNOST

Za možno nevarno situacijo, ki lahko vodi do lahkih poškodb ali materialne škode.

## Simboli na napravi



Ne pometajte gorečih ali tlečih predmetov, kot so cigaretni ogorki, vžigalice ali podobno.



Nevarnost zmečkanja in ureznin na jermenu, stranskem omelu, zbiralniku, potisnem stremenu.

## Varnostna navodila

### Varnostni napotki za upravljanje

- Pred uporabo se mora preizkusiti neoporečno stanje stroja z delovnimi pripomočki in obratovalna varnost. Če stanje ni brezhibno, stroja ne smete uporabljati.
- Pri uporabi naprave v nevarnih področjih (npr. bencinske črpalke) je treba upoštevati ustrezne varnostne predpise. Prepovedana je uporaba v prostorih, kjer obstaja nevarnost eksplozij.
- Uporabnik mora napravo namensko uporabljati. Pri tem mora upoštevati lokalne pogoje in pri delu paziti na druge osebe, predvsem na otroke.
- Pred začetkom dela se mora upravljavec prepričati, da so vse varnostne priprave pravilno nameščene in delujejo.
- Upravljalavec aparata je odgovoren za nesreče z drugimi osebami ali njihovo lastnino.
- Pazite na tesno prilegajočo se obleko upravljavca. Nosite trdno obutev in izogibajte se ohlapni obleki.
- Pred zagonom kontrolirajte okolico (npr. otroci). Pazite na zadostno vidljivost!
- Da bi preprečili nepooblaščen uporabo stroja, je potrebno izvleči ključ.
- Stroj smejo uporabljati le osebe, ki so poučene o rokovanju, ali ki so dokazale svoje znanje o rokovanju s strojem ter so izrecno pooblaščen za uporabo.
- Naprava ni namenjena uporabi oseb (vključno z otroci) z omejenimi fizičnimi, senzoričnimi ali duševnimi sposobnostmi ali pomanjkljivimi izkušnjami in/ali pomanjkljivim znanjem, razen če jih nadzoruje oseba, pristojna za njihovo varnost, ali so od nje prejeli navodila, kako napravo uporabljati.
- Otroke je potrebno nadzorovati, da bi zagotovili, da se z napravo ne igrajo.

### Varnostni napotki za vožnjo

#### ⚠ Nevarnost

Nevarnost poškodb!

Nevarnost prekucnitve pri prevelikih vzponih.

- V smeri vožnje vozite na vzpone in padce le do 12%.

Nevarnost prekucnitve na nestabilni podlagi.

- Stroj premikajte izključno na utrjeni podlagi.

Nevarnost prekucnitve pri prevelikem stranskem nagibu.

- Prečno na smer vožnje vozite le na vzpone do maksimalno 12%.

Hitrost vožnje je treba prilagoditi vsakokratnim razmeram.

### Varnostni napotki za transport naprave

- Pri transportu upoštevajte težo naprave.
- Za transport naprave odklopite baterijo in napravo varno pritrdite.

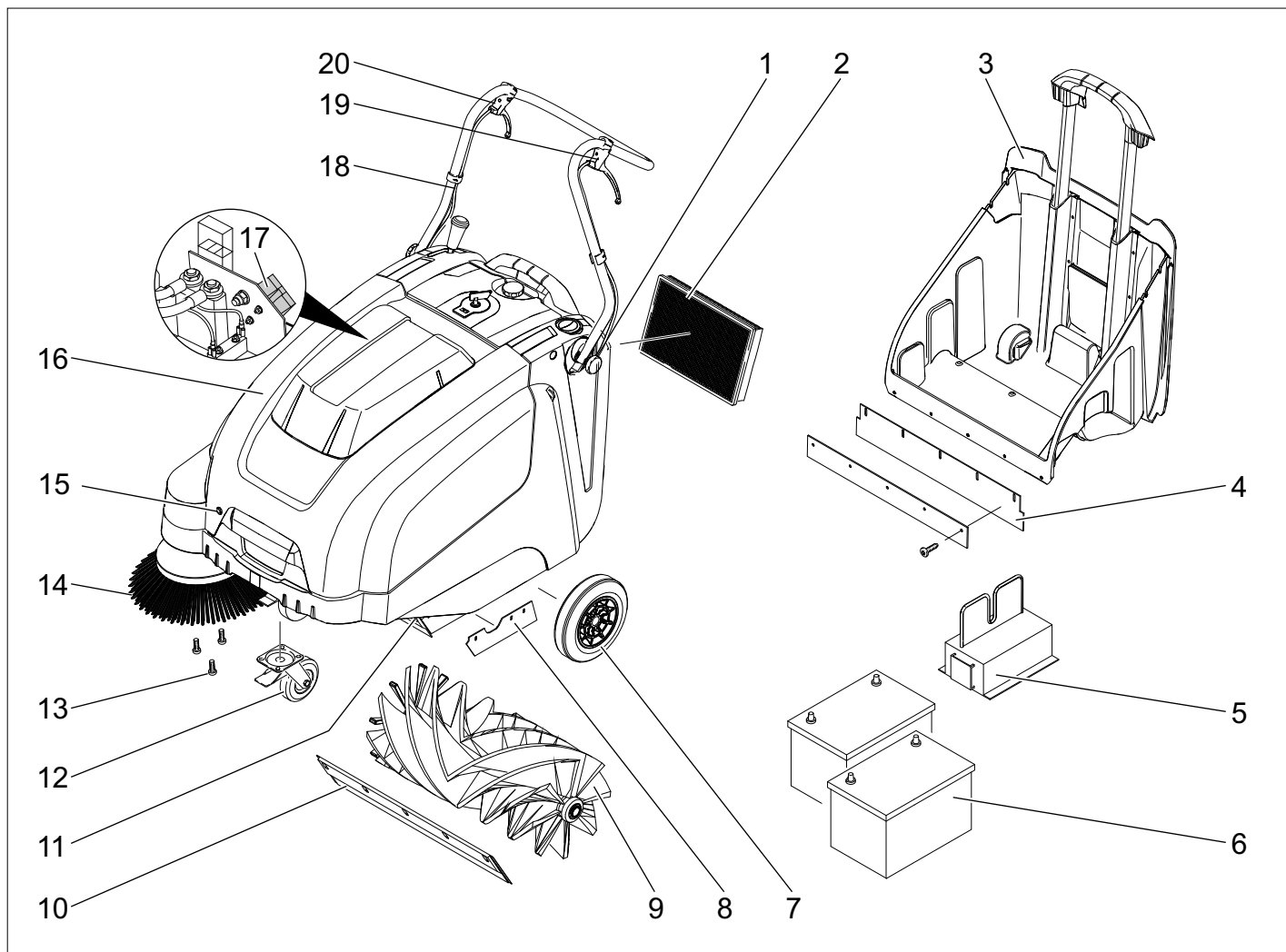
### Varnostni napotki za baterijske naprave

**Opozorilo:** Garancija velja le, če uporabljate baterije in polnilnike, ki jih priporoča podj. Kärcher.

- Obvezno je treba upoštevati navodila za obratovanje proizvajalca baterij in proizvajalca polnilnika. Pri rokovanju z baterijami upoštevajte priporočila zakonodajalca.
- Baterij nikoli ne puščajte v izpraznjem stanju, temveč jih čim prej ponovno napolnite.
- Da preprečite uhajanje toka, baterije vedno vzdržujte čiste in suhe. Zavarujte jih pred nečistočami, npr. kovinskim prahom.
- Na baterije ne polagajte orodja ali podobnega. Nevarnost kratkega stika in eksplozij.
- Vedno uporabite 2 bateriji enakega tipa!
- V bližini baterije ali v polnilnem prostoru nikoli ne smete delati z odprtim ognjem, ustvarjati isker ali kaditi. Nevarnost eksplozij.
- Uporabljajte le baterije s pokritimi poli. Pokrov pola v primeru izgube nadomestite.
- Ne dotikajte se vročih delov, na primer pogonskega motorja (nevarnost opeklin).
- Bodite previdni pri ravnanju z baterijsko kislino. Upoštevajte ustrezne varnostne predpise!
- Porabljene baterije se morajo v skladu z Direktivo EU 91/157 EGS zavreči okolju prijazno.

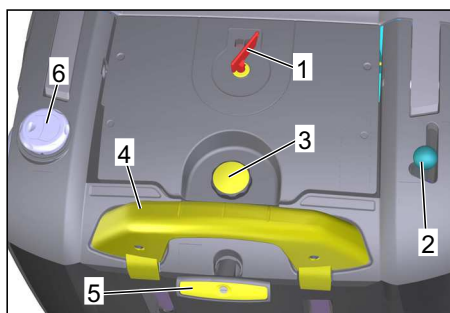
### Varnostni napotki za nego in vzdrževanje

- Pred čiščenjem in vzdrževanjem aparata, zamenjavo delov ali preklopom na drugo funkcijo je potrebno aparat izklopiti in izvleči ključ za vžig.
- Pri delih na električni napravi je potrebno odklopiti baterijo.
- Čiščenje stroja se ne sme izvajati z gibko cevjo ali visokotlačnim vodnim curkom (nevarnost kratkih stikov ali drugih poškodb).
- Servisiranje smejo izvajati le odobreni uporabniški servisi ali strokovnjaki za to področje, ki so seznanjeni z vsemi pomembnimi varnostnimi predpisi.
- Upoštevajte varnostne preglede v skladu z lokalno veljavnimi predpisi za komercialno uporabljane aparate, ki se premeščajo.
- Dela na napravi vedno izvajajte s primernimi rokavicami.



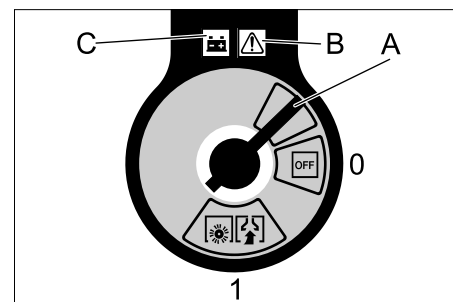
- 1 Vijak za pritrnitev potisnega stremena (2x)
- 2 Filter za prah
- 3 Zbiralnik smeti
- 4 Zadnja tesnilna letev (na zbiralniku smeti)
- 5 Polnilnik (Le KM 75/40 W Bp Pack)
- 6 Baterije (le Bp Pack varianta)
- 7 Pogonska kolesa
- 8 Stranska tesnilna letev
- 9 Pometalni valj
- 10 Sprednja tesnilna letev
- 11 Loputa za večjo umazanijo
- 12 Krmilni valj s fiksno zavoro
- 13 Pritrditev stranskega omela
- 14 Stranko omelo
- 15 Zapiralo pokrova
- 16 Pokrov naprave
- 17 Vtič za polnjenje baterije (Le KM 75/40 W Bp)
- 18 Potisno streme
- 19 Ročica za vožnjo naprej
- 20 Ročica za dviganje in spuščanje lopute za grobo umazanijo

## Upravljalno polje



- 1 Glavno stikalo
- 2 Ročica za dviganje in spuščanje stranskega omela
- 3 Zaporni vijak pokrova filtra za prah
- 4 Zaporni ročaj zbiralnika smeti
- 5 Čiščenje filtra za filter za prah
- 6 Moker/suh pokrov

## Glavno stikalo



0/OFF	Izklop motorja
1	Vklop motorja
A	Izvlomite ključ
B	Prikaz motnje
C	Baterijski prikaz

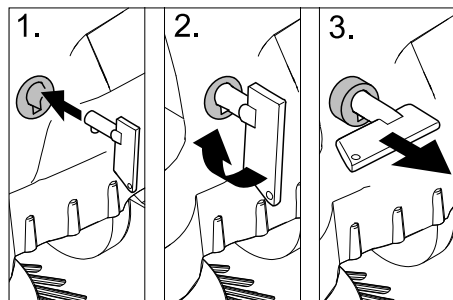
### Izvlomite ključ

→ Ključ glavnega stikala obrnite preko položaja „0“ in izvlomite.

## Odpiranje pokrova stroja

### Napotek

Pokrov naprave se deblokira s ključem glavnega stikala.



- Ključ glavnega stikala vtaknite v zapiralo pokrova in obrnite za 90° v smeri urnega kazalca.
- Zapiralo pokrova izvlecite za ključ.
- Odprite pokrov ohišja.

## Zapiranje pokrova stroja

- Zaprite pokrov stroja, zapiralo pokrova se zapahne samodejno.

## Pred zagonom

### Napotki za razkladanje

#### ⚠ NEVARNOST

Nevarnost telesne poškodbe, nevarnost materialne poškodbe!

Pri nakladanju upoštevajte težo naprave!

Transportna teža (brez baterij)	79 kg
Teža (z baterijami)	125 kg

#### Razkladanje

- Odstranite karton.
- Odstranite lesene panje za zavarovanje koles in stroj ročno dvignite s palete.
- Sprostite fiksno zavoro.

## Montiranje potisnega stremena

- Odvijte vijake.
- Naravnajte potisno streme.
- Privijte vijake.

## Montiranje stranskega omela

**Opozorilo:** Pred prevračanjem aparata snemite zbiralnik smeti in potisno streme zasukajte naprej. Aparata ne postavljajte na potisno streme.

- Stransko omelo natakните na sojemalnik in trdno privijte.

## Baterije

### Varnostna navodila za baterije

Pri rokovanju z baterijami obvezno upoštevajte sledeča opozorila:

	Upoštevajte navodila na bateriji, v Navodilu za uporabo in v Navodilu za obratovanje vozila!
	Nosite zaščito za oči!
	Otroci se ne smejo dotikati kislin in baterij!

	Nevarnost eksplozije!
	Prepovedan ogenj, iskre, odprta svetloba in kajenje!
	Nevarnost razjedanja!
	Prva pomoč!
	Opozorilni zaznamek!
	Odstranitev odpadnega materiala!
	Baterije ne odvrzite v smetnjak!

#### ⚠ Nevarnost

Nevarnost eksplozije! Na baterijo, t.j. na pole in celične povezave, ne polagajte orodja ali podobnih predmetov.

#### ⚠ Nevarnost

Nevarnost poškodb! Rane ne smejo nikoli priti v stik s svincem. Po delu na baterijah si vedno očistite roke.

#### ⚠ Nevarnost

Nevarnost požara in eksplozije!

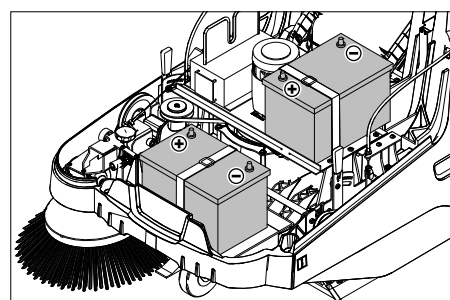
- Prepovedano je kajenje in odprt ogenj.
- Prostore, v katerih se polnijo baterije, je potrebno dobro prezračiti, saj ob polnjenju nastaja močno eksplozivni plin.

#### ⚠ Nevarnost

Nevarnost razjedanja!

- Če pride kislina v stik z očmi ali kožo, sperite z veliko količino čiste vode.
- Nato takoj obiščite zdravnika.
- Umazana oblačila izperite z vodo.

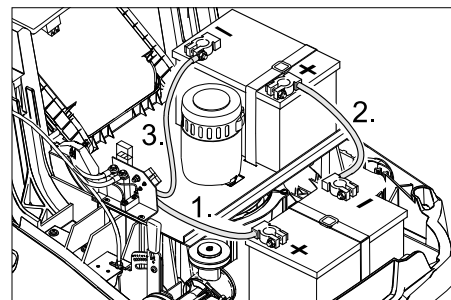
## Vgradnja in priključitev baterij



### Napotek

Pri KM 75/40 W Bp Pack so baterije in polnilnik že vgrajeni.

- Odprite pokrov ohišja.
- Baterije postavite na nosilec motorja.
- Baterije zavarujte z vsakokratnim držalnim trakom.



- Polno sponko (rdeč kabel) priključite na plus pol (+).
- Vezno napeljavo privijte na baterije.
- Polno sponko priključite na minus pol (-).

**Opozorilo:** Z zaščitno mastjo preizkusite, ali so baterijski poli in polne sponke zadovoljivo zaščiteni.

Uporabljajte le baterije s pokritimi poli. Pokrov pola v primeru izgube nadomestite.

### PREVIDNOST

Pred zagonom stroja napolnite baterije.

### Polnjenje baterij

#### ⚠ Nevarnost

Nevarnost poškodb! Polnilnik se sme vklopiti le, če omrežni kabel ni poškodovan. Poškodovan omrežni kabel mora proizvajalec, uporabniški servis ali kvalificirana oseba takoj zamenjati.

#### ⚠ NEVARNOST

Nevarnost zaradi električnega udara. Upoštevajte električno omrežje in zaščito. Polnilnik uporabljajte le v suhih prostorih z zadostnim prezračevanjem.

**Opozorilo:** Čas polnjenja prazne aku baterije znaša ca. 12 ur.

#### ⚠ Nevarnost

Nevarnost poškodb! Pri rokovanju z baterijo upoštevajte varnostne predpise. Upoštevajte navodilo za uporabo proizvajalca polnilnika.

### Polnjenje - KM 75/40 W Bp Pack

**Opozorilo:** Stroj je serijsko opremljen z baterijami brez vzdrževanja.

- Odprite pokrov ohišja.
- Omrežni vtič polnilnika vtaknite v vtičnico.

**Opozorilo:** Polnilnik je elektronsko reguliran in samodejno zaključi polnjenje. Vse funkcije stroja se med polnjenjem avtomatsko prekinajo.

Baterijski prikaz pri vtaknem omrežnem vtiču kaže napredek polnjenja:



Baterije se polnijo	sveti rumeno
Baterije so napolnjene	sveti zeleno

### Prikaz motnje:



Polnilnik ali kontrolna enota motorja okvarjen	sveti rdeče
--	-------------

## Polnjenje - KM 75/40 W Bp

- Odprite pokrov ohišja.
- Polnilni kabel polnilnika vtaknite v polnilno pušo na stroju za pometanje
- Omrežni vtič polnilnika vtaknite v vtični-co in vklopite polnilnik.

### Po končanem polnjenju

#### ■ KM 75/40 W Bp Pack

- Iztaknite omrežni kabel.
- Omrežni kabel navijte okoli nosilca kabla polnilnika.
- Zaprite pokrov naprave.
- **KM 75/40 W Bp**
- Polnilnik izklopite in ločite od omrežja.
- Polnilni kabel izvlecite iz stroja.
- Zaprite pokrov naprave.

### Odstranitev baterije

- Odprite pokrov ohišja.
- Polno sponko na minus polu (-) odklopite.
- Privijte vezno napeljavo baterij.
- Polno sponko na plus polu (+) odklopite.
- Sprostite držalni trak.
- Izvlecite baterijo.
- Izrabljeno baterijo odvrzite v skladu z veljavnimi določili.

### Priporočljive baterije, polnilniki

	Naročniška številka
Baterija 60 Ah	6.654-226.0
Polnilnik	6.654-225.0

Baterije in polnilniki so na voljo v strokovnih trgovinah.

Vedno uporabite 2 bateriji enakega tipa!

### Maksimalne dimenzije baterije

Dolžina	Širina	Višina
267 mm	177 mm	190 mm

## Zagon

### Splošna navodila

#### ⚠ **NEVARNOST**

*Nevarnost poškodb! Stroj izklopite preden se sname zbiralnik smeti.*

**Opozorilo:** Zagon le pri zaprtem pokrovu stroja.

- Stroj za pometanje postavite na ravno površino.
- Ugasnite motor.
- Blokirate fiksno zavoro.

### Preverjanje in vzdrževanje

- Preverite polnilno stanje baterij.
  - Preverite stransko omelo.
  - Preverite pometalni valj.
  - Očistite filter za prah.
  - Izpraznite zbiralnik smeti.
- Opozorilo:** Za opis glejte poglavje Nega in vzdrževanje.

## Obratovanje

### Zagon stroja

- Sprostite fiksno zavoro. Zaženite motor.
  - Glavno stikalo obrnite na položaj „1“.
- Opozorilo:** Pometalni valj in stransko omelo se vrtila.

### Vožnja stroja

#### Vožnja naprej

- Potegnite ročico za vožnjo naprej.
- Opozorilo:** Hitrost vožnje se lahko brezstopensko regulira glede na položaj ročica za vožnjo naprej.

#### Prosti tek

- Spustite ročico za vožnjo naprej. Stroj se zaustavi.

#### Prevoz ovir

- Prevoz nepremičnih ovir do 30 mm:
- Dvignite loputo za večjo umazanijo.
  - počasi in previdno prevozite v smeri naprej.
- Prevoz nepremičnih ovir nad 30 mm:
- ovire smete prevoziti le s pomočjo ustreznega odra.

### Pometanje

#### ⚠ **Nevarnost**

*Nevarnost poškodb! Pri odprti loputi za večjo umazanijo lahko pometalni valji kamne ali pesek odbijejo naprej. Pazite na to, da ne ogrožate ljudi, živali ali predmetov.*

#### **PREVIDNOST**

*Ne smete pometati paketnih travov, žic ali podobnega, ker to lahko povzroči poškodbe pometalne mehanike.*

**Opozorilo:** Za doseg optimalnega čistilnega učinka se mora hitrost vožnje prilagoditi pogojem.

#### Pometanje z dvignjeno loputo za večjo umazanijo

**Opozorilo:** Za pometanje večjih delov do višine 50 mm, npr. cigaretnih škatlic, je potrebno za kratek čas dvigniti loputo za večjo umazanijo.

Dvignite loputo za večjo umazanijo:

- Potegnite ročico za dviganje lopute za večjo umazanijo.

Spustite loputo za večjo umazanijo:

- Spustite ročico za dviganje lopute za večjo umazanijo.

**Opozorilo:** Optimalen rezultat čiščenja dosežete le pri popolnoma spuščeni loputi za večjo umazanijo.

#### Pometanje s stranskim omelom



- Ročico za spuščanje stranskega omela postavite naprej. Stransko omelo se spusti.

### Pometanje suhih tal

**Opozorilo:** Med obratovanjem je potrebno zbiralnik smeti redno prazniti.

**Opozorilo:** Med obratovanjem je potrebno filter za prah redno čistiti.



- Zaprite moker/suh pokrov.

### Pometanje vlažnih in mokrih tal

- Odprite moker/suh pokrov.
- Opozorilo:** Filter je tako zaščiten pred vlago.

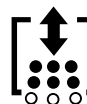
### Baterijski prikaz

Baterijski prikaz med obratovanjem kaže polnilno stanje baterij:



polno	sveti zeleno
30% preostale kapacitete	sveti rumeno
10% preostale kapacitete	utripa rdeče
Zaščita pred globokim praznjenjem, stroj se izklopi	sveti rdeče

### Čiščenje filtra za prah



- Ročaj za čiščenje filtra večkrat izvlecite in vstavite.

### Praznjenje zbiralnika smeti

#### ⚠ **NEVARNOST**

*Nevarnost poškodb! Stroj izklopite preden se sname zbiralnik smeti.*

**Opozorilo:** Pri praznjenju zbiralnika smeti pazite na to, da se tesnilna letev ne poškoduje.

**Opozorilo:** Maksimalna dovoljena obremenitev zbiralnika smeti znaša 40 kg.

- Očistite filter za prah.
- Zaporni ročaj zbiralnika smeti potegnite navzgor.
- Izvlecite zbiralnik smeti.
- Izpraznite zbiralnik smeti.
- Zbiralnik smeti potisnite notri.
- Zaporni ročaj zbiralnika smeti pritisnite navzdol.

### Izklop stroja

Ugasnite motor.

- Glavno stikalo obrnite na položaj „0“.



- Dvignite stransko omelo.
- Blokirate fiksno zavoro.
- Ključ glavnega stikala obrnite preko položaja „0“ in izvlecite.

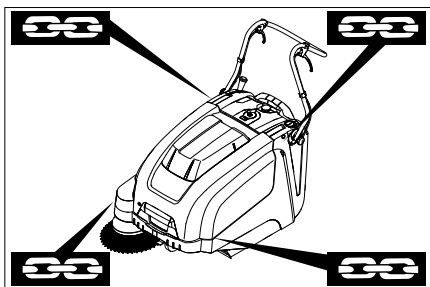


## Transport

### ⚠ NEVARNOST

Nevarnost poškodbe in škode! Pri transportu upoštevajte težo naprave.

- Ugasnite motor.
- Ključ glavnega stikala obrnite preko položaja „0“ in izvlecite.
- Blokirate fiksno zavoro.
- Kolesa zavarujte z zagozdami.
- Stroj zavarujte z napenjalnimi pasovi ali vrvmi.
- Pri transportu v vozilih napravo zavarujte proti zdrsu in prevrnitvi v skladu z vsakokratnimi veljavnimi smernicami.



- 1 Pritrditveno področje nad potisnim stremenom
- 2 Pritrditveno področje pod pokrovom stroja

**Opozorilo:** Upoštevajte oznake za pritrditvena področja na osnovnem okvirju (simboli verige).

**Opozorilo:** Ne prepogibajte bovdenov ali žicovodov.

## Skladiščenje

### ⚠ NEVARNOST

Nevarnost poškodbe in škode! Pri shranjevanju upoštevajte težo naprave.

## Mirovanje naprave

Če stroj za pometanje dalj časa ne bo v uporabi, upoštevajte sledeče točke:

- Stroj za pometanje postavite na ravno površino.
- Ugasnite motor.
- Ključ glavnega stikala obrnite preko položaja „0“ in izvlecite.
- Blokirate fiksno zavoro.
- Zavarujte ga pred kotalenjem.
- Dvignite pometalni valj. V ta namen obe nastavitveni ročici zaskočite v zgornjo odprtino.
- Dvignite stransko omelo.
- Stroj za pometanje očistite z notranje in zunanje strani.
- Stroj pospravite na zaščiteno in suho mesto.
- Odklopite baterije.
- Baterije napolnite in jih ca. vsaka 2 meseca dopolnite.

## Nega in vzdrževanje

### Splošna navodila

- Servisiranje smejo izvajati le odobreni uporabniški servisi ali strokovnjaki za to področje, ki so seznanjeni z vsemi pomembnimi varnostnimi predpisi.
- Industrijsko koriščene naprave podlegajo varnostnem preizkusu po VDE 0701.

### Čiščenje

#### PREVIDNOST

Nevarnost poškodb! Čiščenje stroja se ne sme opravljati z gibko cevjo ali visokotlačnim vodnim curkom (nevarnost kratkih stikov ali drugih poškodb).

#### Notranje čiščenje stroja

##### ⚠ Nevarnost

Nevarnost poškodb! Nosite zaščitno masko in zaščitna očala.

- Odprite pokrov ohišja.
- Stroj očistite s krpo.
- Stroj izpihajte s komprimiranim zrakom.
- Zaprite pokrov naprave.

#### Zunanje čiščenje stroja

- Stroj očistite z vlažno krpo, namočeno v blago milnico.

**Opozorilo:** Ne uporabljajte agresivnih čistilnih sredstev.

### Intervali vzdrževanja

#### Vzdrževanje s strani stranke

Dnevno vzdrževanje:

- Preverite obrabo in morebiti zvite trakove na pometalnem valju in stranskem omelu.
- Preverite funkcije vseh upravljalnih elementov.
- Preverite delovanje vseh kontrolnih lučk.

Tedensko vzdrževanje:

- Preverite napetost, obrabo in delovanje pogonskih jermenov.
- Preverite prosto gibljivost bovdenov in premičnih delov.
- Preverite nastavitve in obrabo tesnilnih letev v pometalnem območju.
- Preverite površino pometanja pometalnega valja.
- Očistite filter za prah.

**Opozorilo:** Opis glejte v poglavju Vzdrževanje.

**Opozorilo:** Vsa servisna in vzdrževalna dela mora izvajati kvalificiran strokovnjak. Po potrebi lahko vedno pokličete strokovnega trgovca podj. Kärcher.

#### Vzdrževanje s strani uporabniškega servisa

Vzdrževanje po prvem mesecu ali po 5 obratovalnih urah:

- Izvedite prvo inspekcijo.

Vzdrževanje vsakih 50 obratovalnih ur  
Vzdrževanje vsakih 100 obratovalnih ur ali polletno

Vzdrževanje vsakih 300 obratovalnih ur  
Vzdrževanje vsakih 500 obratovalnih ur ali letno

**Opozorilo:** Za ohranjanje garancijskih zahtevkov mora pooblaščen uporabniški ser-

vis podjetja Kärcher med garancijsko dobo izvesti vsa servisna in vzdrževalna dela v skladu z vzdrževalno knjižico.

### Vzdrževanje

Priprava:

- Stroj za pometanje postavite na ravno površino.
- Ključ glavnega stikala obrnite preko položaja „0“ in izvlecite.
- Blokirate fiksno zavoro.

#### Splošna varnostna navodila

##### ⚠ NEVARNOST

Nevarnost poškodb!

Po izklopu motor potrebuje še pribl. 3 - 4 sekunde podaljšanega teka. V tem času je prepovedano zadrževanje v pogonskem območju.

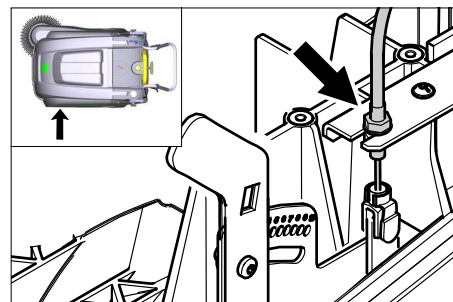
- Pri delih na električni napravi je potrebno izvleči baterijski vtič oz. odklopiti baterije.
- Pred vsemi vzdrževalnimi deli in popravili pustite, da se stroj dovolj ohladi.
- Ne dotikajte se vročih delov, kot je pogonski motor.

**Opozorilo:** Pred prevračanjem aparata snemite zbiralnik smeti in potisno streme zasukajte naprej. Aparata ne postavljajte na potisno streme.

- Pred čiščenjem in vzdrževanjem stroja in zamenjavo delov je potrebno aparat izklopiti.

#### Nastavljanje bovdena voznega pogona

Nastavljanje je potrebno, če pri vožnji navkreber pogonska moč stroja ni dovolj.



- Odprite pokrov ohišja.
- Odvijte protimatico.
- Nastavite nastavitveni vijak.
- Privijte protimatico.

#### Preverjanje pometalnega valja

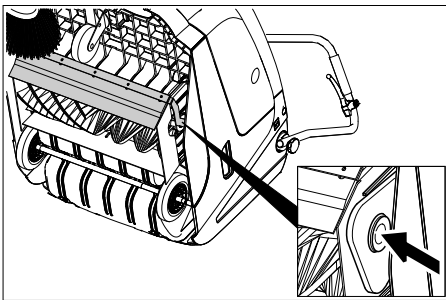
- Blokirate fiksno zavoro.
- Odstranite zbiralnik smeti.
- S pometalnega valja odstranite trakove ali vrvice.

#### Zamenjava pometalnega valja

Menjava je potrebna, če zaradi obrabe krtače rezultat čiščenja vidno popusti.

**Opozorilo:** Pred prevračanjem aparata snemite zbiralnik smeti in potisno streme zasukajte naprej. Aparata ne postavljajte na potisno streme.

- Blokirate fiksno zavoro.
- Snemite zbiralnik smeti.
- Stroj nagnite nazaj.



- Dvignite loputo za grobo umazanijo, vtisnite ležajno skodelo in pometalni valj zasukajte naprej.
- Izvlecite pometalni valj.
- Na pogonski zatič (levo) natakните nov pometalni valj.
- Na nasprotni strani zaskočite ležajno skodelo v odprtino držala pometalnega valja.

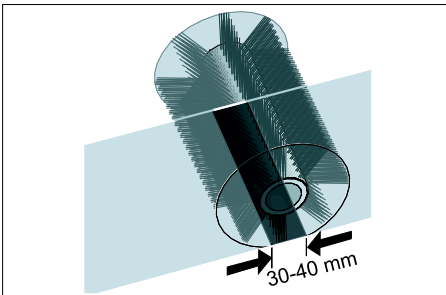
#### PREVIDNOST

*Nevarnost poškodb! Pazite na to, da se dlavice ne priščipnejo v odprtino držala pometalnega valja.*

**Opozorilo:** Po vgradnji novega pometalnega valja je potrebno površino pometanja na novo nastaviti.

#### Preverjanje in nastavljanje površine pometanja pometalnega valja

- Pometalni stroj spredaj dvignite in zapeljite na ravna in gladka tla, ki so znatno prekrita s prahom ali kredo.
- Blokirate fiksno zavoro.
- Pustite, da se pometalni valj ca. 15-30 sekund vrti.
- Pometalni stroj spredaj dvignite in zapeljite na stran.

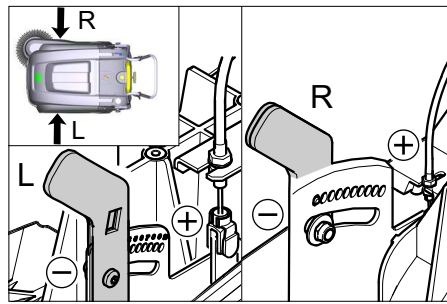


Oblika površine pometanja tvori pravilen pravokotnik, ki je širok med 30-40 mm.

Področje nastavljanja	(-) 1...10 (+)
Minimalna površina pometanja	1
Maksimalna površina pometanja	10
Nov pometalni valj	1...3

Nastavljanje površine pometanja:

- Odprite pokrov ohišja.
- Nastavite levo in desno nastavitveno ročico in ju zaskočite v isto odprtino.



- Nastavitveno ročico zaskočite v najnižje ležečo odprtino (+): Površina pometanja se poveča
  - Nastavitveno ročico zaskočite v najvišje ležečo odprtino (-): Površina pometanja se zmanjša
- Preverite ogledala za pometanje.

#### Zamenjava stranskega omela

Menjava je potrebna, če zaradi obrabe krtače rezultat čiščenja vidno popusti.

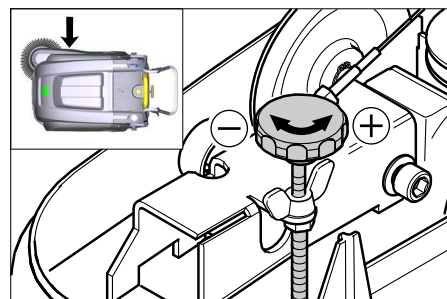
**Opozorilo:** Pred prevračanjem aparata snemite zbiralnik smeti in potisno streme zasukajte naprej. Aparata ne postavljajte na potisno streme.

- Izvijte 3 vijake na spodnji strani stranskega omela.
- Snemite stransko omelo.
- Novo stransko omelo natakните na sojemalnik in trdno privijte.

#### Nastavljanje spuščanja stranskega omela

Nastavljanje je potrebno, če zaradi obrabe krtače rezultat čiščenja stranskega omela vidno popusti.

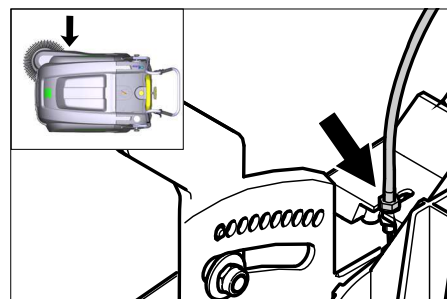
- Odprite pokrov ohišja.
- Sprostite krilato matico.



- Nastavite nastavitveni vijak.
- Pritegnite krilato matico.

#### Nastavljanje dvigovanja lopute za večjo umazanijo

- Nastavljanje je potrebno, če lopute za večjo umazanijo ni mogoče dovolj dvigniti.
- Če se rezultat pometanja poslabša, npr. zaradi obrabe sprednje odprtine, je potrebno bovden nekoliko popustiti.



- Odprite pokrov ohišja.
- Odvijte protimatico.

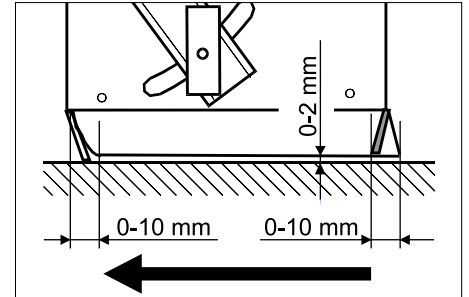
- Nastavite nastavitveni vijak.
- Privijte protimatico.

#### Nastavljanje in zamenjava tesnilnih letev

**Opozorilo:** Pred prevračanjem aparata snemite zbiralnik smeti in potisno streme zasukajte naprej. Aparata ne postavljajte na potisno streme.

##### ■ Sprednja tesnilna letev

- Odvijte pritrditve tesnilne lestve.
- Ponastavite ali zamenjajte tesnilno letev.



- Talni razmak tesnilne letev nastavite tako, da se z naknadnim tekom 0-10 mm prestavi nazaj.

- Tesnilno letev naravnajte.
- Pritegnite pritrditev tesnilne lestve.

##### ■ Zadnja tesnilna letev

- Odstranite zbiralnik smeti.
- Odvijte pritrditve tesnilne lestve.
- Ponastavite ali zamenjajte tesnilno letev.

- Talni razmak tesnilne letev nastavite tako, da se z naknadnim tekom 0-10 mm prestavi nazaj.

- Pritegnite pritrditev tesnilne lestve.

##### ■ Stranske tesnilne letev

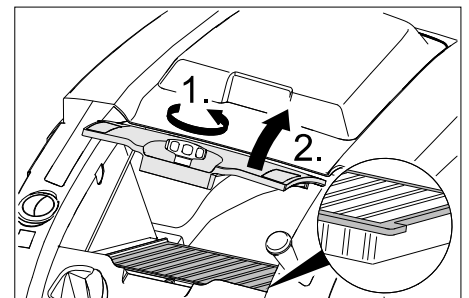
- Odvijte pritrditve tesnilne lestve.
- Ponastavite ali zamenjajte tesnilno letev.
- Spodaj potisnite podlogo z debelino največ 2 mm, da nastavite talni razmak.
- Tesnilno letev naravnajte.
- Pritegnite pritrditev tesnilne lestve.

#### Menjava filtra za prah

##### △ OPOZORILO

*Pred začetkom menjave filtra za prah izpraznite zbiralnik smeti. Pri delih na filtrirni napravi nosite zaščitno masko za prah. Upoštevajte varnostne predpise za ravnanje z drobnim prahom.*

- Blokirate fiksno zavoro.
- Očistite filter za prah.



- Nastavitveni vijak pokrova filtra za zrak zavrtite v nasprotni smeri urnega kazalca.

- Dvignite pokrov filtra za prah.
- Zamenjajte filter za prah. Pazite na pravilni vgradni položaj filtra za prah (glejte sliko).

→ Zaporni vijak obrnite do konca.

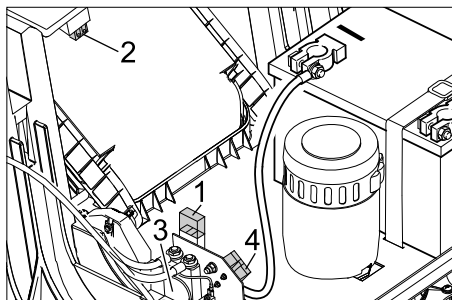
#### **PREVIDNOST**

Če se zaporni vijak ne obrne do konca, lahko pride do poškodb.

**Opozorilo:** Pri vgradnji novega filtra pazite na to, da lamele ostanejo nepoškodovane.

#### **Menjava varovalke/releja**

##### ■ KM 75/40 W Bp



1 Varovalka F1 (50 A)

2 Varovalka F2 (2 A)

3 Rele

4 Vtič za polnjenje baterije

→ Odprite pokrov ohišja.

→ Zamenjajte okvarjeno varovalko ali rele.

##### ■ KM 75/40 W Bp Pack

Varovalke se nahajajo v polnilniku.

### **Pribor**

**Stransko omelo, mehko 6.905-626.0**

Za drobni prah na notranjih površinah, odporno proti mokroti.

**Pometalni valj, mehek 6.906-886.0**

Z naravnimi dlačicami: posebej za pometanje finega prahu na gladkih tleh na notranjih površinah.

Ni odporen proti mokroti, ne uporabljajte za abrazivne površine!

**Pometalni valj, trd 6.906-885.0**

Za odstranjevanje trdno oprijemajoče se umazanije v zunanem področju, odporno proti mokroti.

**Pometalni valj, antistatični 6.906-950.0 ni**

Za površine, ki se statično naelektrijo, kot so preproge ali umetne trate

**Enota za čiščenje preprog 2.641-571.0**

Vsebuje: Sito za puhek, antistatični pometalni valj, 3-krat vodilno kolo

## **ES-izjava o skladnosti**

S to izjavo potrjujemo, da spodaj omenjeni stroj zaradi svoje zasnove in načina izdelave ustreza temeljnim varnostnim in zdravstvenim zahtevam EU-standardov. Ta izjava izgubi svojo veljavnost, če kdo napravo spremeni brez našega soglasja.

**Proizvod:** Pometalno sesalni stroj

**Tip:** 1.049-xxx

#### **Zadevne ES-direktive:**

2006/42/ES (+2009/127/ES)

2004/108/ES

2000/14/ES

#### **Uporabljene usklajene norme:**

EN 55012: 2007 + A1: 2009

EN 60335-1

EN 60335-2-72

EN 61000-6-2: 2005

EN 62233: 2008

*KM 75/40 W Bp Pack*

EN 60335-2-29: 2004+A2: 2010

EN 61000-3-2: 2006+A1: 2009+A2: 2009

EN 61000-3-3: 2013

#### **Uporabni nacionalni standardi:**

---

#### **Postopek ocenjevanja skladnosti:**


2000/14/ES: Priloga V


#### **Raven zvočne moči dB(A)**

Izmerjeno: 79

Zajamčeno: 81

Podpisniki ravnajo po navodilih in s pooblastilom vodstva podjetja.

  
H. Jenner  
CEO

  
S. Reiser  
Head of Approval

Pooblaščenec za dokumentacijo:

S. Reiser

Alfred Kärcher GmbH & Co. KG

Alfred-Kärcher-Str. 28 - 40

71364 Winnenden (Germany)

Tel.: +49 7195 14-0

Faks: +49 7195 14-2212

Winnenden, 2012/04/01

## Pomoč pri motnjah


Motnja	Odprava
Stroja ni možno zagnati	Zaprte pokrov stroja
	Polnjenje baterij
	Preverite varovalko pred preobremenitvijo
	Obvestite uporabniški servis podj. Kärcher
Motor teče, vendar stroj ne pelje	Nastavite bovden voznega pogona
	Preverite klinasti jermen
	Obvestite uporabniški servis podj. Kärcher
Stroj pri vožnji po strmini ostane na mestu	Vozite po poti z manjšim vzponom
	Preverite varovalko pred preobremenitvijo
	Nastavite bovden voznega pogona
	Preverite klinasti jermen
	Obvestite uporabniški servis podj. Kärcher
Pometalni valj se zaustavi, prikaz motnje sveti rdeče	Glavno stikalo obrnite na "OFF", preverite krtačo glede zataknenih predmetov. Po potrebi prevozite manjše vzpone. Ponovno vklopite glavno stikalo. Po štirikratnem ponavljanju tega postopka izvede krmiljenje prisile odmor 2 minut za ohladitev. Med tem časom ni aparata mogoče zagnati.
Stroj ne pometa dobro	Preverite obrabo pometalnega valja in stranskega omela, po potrebi zamenjajte
	Preverite delovanje lopute za večjo umazanijo
	Popustite bovden lopute za grobo umazanijo (nastavitveni vijak)
	Preverite napetost in delovanje jermena, po potrebi zamenjajte
	Nastavite površino pometanja
	Zamenjajte pometalni valj
	Obvestite uporabniški servis podj. Kärcher
Stroj praši	Preverite delovanje lopute za večjo umazanijo
	Popustite bovden lopute za grobo umazanijo (nastavitveni vijak)
	Preverite filter za prah, ga očistite ali zamenjajte
	Izpraznite zbiralnik smeti
	Zamenjajte tesnilni profil na zbiralniku smeti
	Preverite tesnilo na filtru za prah
	Preverite obrabo tesnilnih letev, po potrebi jih nastavite ali zamenjajte
Slabo pometanje ob robovih	Nastavite spuščanje stranskega omela
	Zamenjajte stransko omelo
	Spuščanje stranskega omela
	Preverite pogonski jermen stranskega omela
	Obvestite uporabniški servis podj. Kärcher
Dviganje stranskega omela ne deluje	Preverite bovden dviganja stranskega omela
	Obvestite uporabniški servis podj. Kärcher
Novi pometalni valj drsa po zbiralniku smeti	Korigirajte nastavev pometalne površine, v ta namen zaskočite obe nastavitveni ročici v vsakokratno višje ležečo odprtino (1...3)

## Tehnični podatki

		KM 75/40 W Bp	KM 75/40 W Bp Pack
<b>Podatki o stroju</b>			
Dolžina x širina x višina (potisno streme razklopljeno)	mm	1430 x 750 x 1190	1430 x 750 x 1190
Dolžina x širina x višina (potisno streme sklopljeno)	mm	1160 x 750 x 930	1160 x 750 x 930
Teža (brez baterij)	kg	79	79
Teža (z baterijami)	kg	125	125
Hitrost vožnje in pometanja	km/h	4,5	4,5
Sposobnost vzpona (maks.)	%	12	12
Premer pometalnega valja	mm	265	265
Premer stranskega omela	mm	410	410
Površinska moč maks.	m <sup>2</sup> /h	3400	3400
Delovna širina brez stranskih omel	mm	550	550
Delovna širina s stranskim omelom	mm	750	750
Volumen zbiralnika smeti	l	40	40
Vrsta zaščite zaščiteno proti kapljajoči vodi	--	IPX 3	IPX 3
<b>Motor</b>			
Tip	--	Enosmerni motor s permanentnimi magneti Smer vrtenja desno	
Napetost	V	24	24
Nazivni tok	A	22	22
Nazivna moč	W	400	400
Št. vrtljajev	1/min	2750	2750
Vrsta zaščite	--	IP 20	IP 20
<b>Baterija</b>			
Tip	--	--	2x 12 V GiV
Kapaciteta	Ah	--	60 (5h)
Teža	kg	--	23
Polnilni čas pri popolnoma prazni bateriji	h	--	12
Trajanje obratovanja po večkratnem polnjenju	h	--	ca. 1,5-2
<b>Električna zaščita</b>			
Centralna	A	50	50
Varovalka za krmiljenje	A	2	--
Zaščita izpraznitve	--	preko releja	preko releja
<b>Filtrirni in sesalni sistem</b>			
Filrska površina filtra za droben prah	m <sup>2</sup>	1,8	1,8
Uporabna kategorija filter za prah, ki ne ogroža zdravja	--	L	L
Nazivni podtlak sesalnega sistema	mbar	5	5
Nazivni volumski tok sesalnega sistema	l/s	45	45
<b>Pogoji okolice</b>			
Temperatura	°C	-5 do +40	-5 do +40
Zračna vlažnost, brez rosenja	%	0 - 90	0 - 90
<b>Ugotovljene vrednosti v skladu z EN 60335-2-72</b>			
Emisija hrupa			
Nivo hrupa L <sub>pA</sub>	dB(A)	64	64
Negotovost K <sub>pA</sub>	dB(A)	2	2
Nivo hrupa ob obremenitvi L <sub>WA</sub> + negotovost K <sub>WA</sub>	dB(A)	81	81
Vibracije naprave			
Vrednost vibracij dlan-roka	m/s <sup>2</sup>	<2,5	<2,5
Negotovost K	m/s <sup>2</sup>	0,2	0,2

## Spis treści

Spis treści . . . . .	PL	1
Użytkowanie zgodne z przeznaczeniem . . . . .	PL	1
Funkcja . . . . .	PL	1
Wskazówki ogólne . . . . .	PL	1
Wskazówki bezpieczeństwa . . . . .	PL	2
Elementy urządzenia . . . . .	PL	3
Przed pierwszym uruchomieniem . . . . .	PL	4
Uruchamianie . . . . .	PL	5
Działanie . . . . .	PL	5
Wyłączenie z eksploatacji . . . . .	PL	6
Czyszczenie i konserwacja . . . . .	PL	6
Akcesoria . . . . .	PL	8
Deklaracja zgodności UE . . . . .	PL	9
Usuwanie usterek . . . . .	PL	8
Dane techniczne . . . . .	PL	10

 Przed pierwszym użyciu urządzenia należy przeczytać oryginalną instrukcję obsługi, postępować według jej wskazań i zachować ją do późniejszego wykorzystania lub dla następnego użytkownika.

## Użytkowanie zgodne z przeznaczeniem

Urządzenie należy stosować wyłącznie zgodnie z niniejszą instrukcją obsługi.

- ➔ Przed rozpoczęciem pracy należy sprawdzić urządzenie z wyposażeniem roboczym pod kątem prawidłowego stanu i bezpieczeństwa eksploatacji. Jeżeli nie jest on poprawny, to sprzętu takiego nie wolno używać.
- Zamiatarka jest przeznaczona do zamywania zanieczyszczonych powierzchni wewnętrznych i zewnętrznych.
  - Urządzenie nie jest przewidziane do czyszczenia ulic.
  - Urządzenie nie jest przystosowane do odsysania pyłów szkodliwych dla zdrowia.
  - Nie należy dokonywać żadnych modyfikacji urządzenia.
  - Urządzenie jest przeznaczone wyłącznie do zastosowania w celach wymienionych w instrukcji obsługi.
  - Urządzenie może pracować wyłącznie na powierzchniach wskazanych przez właściciela lub jego pełnomocnika.
  - Zasadniczo obowiązuje zasada: nie przechowywać łatwo zapalnych materiałów w pobliżu urządzenia (niebezpieczeństwo wybuchu/pożaru).

## Przewidywalne niewłaściwe użytkowanie

- Nigdy nie zamywać i nie zasysać cieczy wybuchowych, gazów palnych ani nierozcieńczonych kwasów lub rozpuszczalników! Zaliczają się do nich benzyna, rozcieńczalniki do farb lub olej opałowy, które w wyniku zmieszania z zasysanym powietrzem mogą tworzyć opary lub mieszanki wybuchowe, ponadto aceton, nierozcieńczone kwasy i rozpuszczalniki, mogące zniszczyć ma-

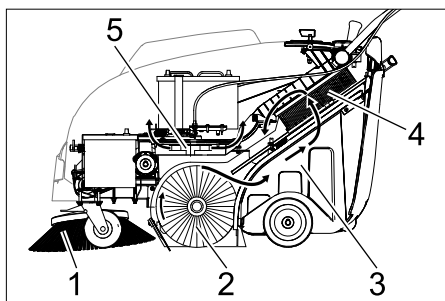
teriały, z których wykonane jest urządzenie.

- Nigdy nie zamywać/zbierać reaktywnych pyłków metalowych (np. aluminium, magnezu, cynku), gdyż w połączeniu z mocno alkalicznymi albo kwaśnymi środkami czyszczącymi tworzą one gazy wybuchowe.
- Nie zamywać i nie zasysać płonących ani żarzących się przedmiotów.
- Przebywanie w obszarze zagrożenia jest zabronione. Eksploatacja urządzenia w pomieszczeniach zagrożonych wybuchem jest zabroniona.

## Odpowiednie nawierzchnie

- asfalt
- podłoga przemysłowa
- jastrych
- beton
- kostka brukowa

## Funkcja



Zamiatarka pracuje na zasadzie przerzucania.

- Miotła boczna (1) czyści narożniki i krawędzie zamiatanej powierzchni i kierują zanieczyszczenia w stronę walca zamiatającego.
- Obracający się walec zamiatający (2) odprowadza zanieczyszczenia bezpośrednio do zbiornika śmieci (3).
- Pył znajdujący się w zbiorniku jest oddzielany przez filtr pyłowy (4), a przefiltrowane i oczyszczone powietrze jest odsysane przez dmuchawę ssącą (5).

## Wskazówki ogólne

W przypadku stwierdzenia uszkodzeń transportowych po rozpakowaniu należy powiadomić o tym fakcie sprzedawcę.

- Przeczytać i przestrzegać informacji z instrukcji obsługi i przepisów bezpieczeństwa umieszczonych na urządzeniu z wyposażeniem roboczym.
- Umieszczone na urządzeniu tabliczki ostrzegawcze zawierają ważne wskazówki dotyczące bezpiecznej eksploatacji.
- Oprócz wskazówek zawartych w instrukcji obsługi należy przestrzegać ogólnych obowiązujących przepisów dotyczących bezpieczeństwa i zapobiegania wypadkom.

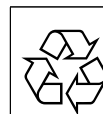
## Wyposażenie dodatkowe i części zamienne

### ⚠ NIEBEZPIECZEŃSTWO

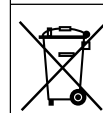
Aby wykluczyć zagrożenia, naprawy i montaż części zamiennych mogą być przeprowadzane jedynie przez autoryzowany serwis.

- Stosować wyłącznie wyposażenie dodatkowe i części zamienne dopuszczone przez producenta. Oryginalne wyposażenie i oryginalne części zamienne gwarantują bezpieczną i bezusterkową pracę urządzenia.
- Wybór najczęściej potrzebnych części zamiennych znajduje się na końcu instrukcji obsługi.
- Dalsze informacje o częściach zamiennych dostępne na stronie internetowej [www.kaercher.com](http://www.kaercher.com) w dziale Serwis.

## Ochrona środowiska



Materiał, z którego wykonano opakowanie nadaje się do wtórnego przetworzenia. Prosimy nie wyrzucać opakowania do śmieci z gospodarstw domowych, lecz oddać do recyklingu.



Zużyte urządzenia zawierają cenne surowce wtórne, które powinny być oddawane do utylizacji. Akumulatory, olej i tym podobne substancje nie powinny przedostać się do środowiska naturalnego. Prosimy o utylizację starych urządzeń w odpowiednich placówkach zbierających surowce wtórne.

## Wskazówki dotyczące składników (REACH)

Aktualne informacje dotyczące składników znajdują się pod:

[www.kaercher.com/REACH](http://www.kaercher.com/REACH)

## Gwarancja

W każdym kraju obowiązują warunki gwarancji określone przez dystrybutora urządzeń Kärcher. Jakikolwiek usterki akcesoriów usuwamy w okresie gwarancji bezpłatnie, o ile spowodowane są one błędem materiałowym lub produkcyjnym. W sprawach napraw gwarancyjnych prosimy kierować się z dowodem zakupu do dystrybutora lub do autoryzowanego punktu serwisowego.

## Symbole w instrukcji obsługi

### ⚠ NIEBEZPIECZEŃSTWO

Przy bezpośrednim niebezpieczeństwie, prowadzącym do ciężkich obrażeń ciała lub do śmierci.



### ⚠ OSTRZEŻENIE

Przy możliwości zaistnienia niebezpiecznej sytuacji mogącej prowadzić do ciężkich obrażeń ciała lub śmierci.

### OSTROŻNIE

Przy możliwości zaistnienia niebezpiecznej sytuacji mogącej prowadzić do lekkich obrażeń ciała lub szkód materialnych.

## Symbole na urządzeniu

	Nie należy zbierać palących lub żarzących się przedmiotów, jak np. papierosy, zapalniczki itp.
	Niebezpieczeństwo zgniecenia i skażenia o pas rzemienny, miotły boczne, zbiornik, uchwyt do prowadzenia.

## Wskazówki bezpieczeństwa

### Przepisy bezpieczeństwa dotyczące obsługi

- Przed rozpoczęciem pracy należy sprawdzić urządzenie z wyposażeniem roboczym pod kątem prawidłowego stanu i bezpieczeństwa eksploatacji. Jeżeli nie jest on poprawny, to sprzętu takiego nie wolno używać.
- Podczas użytkowania w obszarach zagrożonych (np. na stacjach benzynowych) należy przestrzegać stosownych przepisów bezpieczeństwa. Eksploatacja urządzenia w pomieszczeniach zagrożonych wybuchem jest zabroniona.
- Użytkownik ma obowiązek używania urządzenia zgodnie z jego przeznaczeniem. Podczas pracy urządzenia musi on uwzględniać warunki panujące w otoczeniu i uważać na inne osoby, zwłaszcza dzieci.
- Przed rozpoczęciem prac operator musi się upewnić, że wszystkie urządzenia zabezpieczające są odpowiednio założone i działają właściwie.
- Operator urządzenia jest odpowiedzialny za wypadki z udziałem innych osób lub ich własnością.
- Operator musi zwrócić uwagę na potrzebę używania ściśle przylegającej odzieży. Używać mocnego obuwia i unikać luźnych ubrań.
- Przed najazdem skontrolować obszar w pobliżu (np. dzieci). Upewnić się, że istnieje wystarczająca widoczność!
- Aby uniknąć użycia przez osoby nieupoważnione, należy wyjąć kluczyk zapłonowy.
- Urządzenie może być obsługiwane tylko przez osoby, które zostały przeszkolone w zakresie obsługi lub przedstawiły dowód umiejętności obsługi i zostały wyraźnie do tego wyznaczone.
- Niniejsze urządzenie nie jest przewidziane do użytkowania przez osoby (włącznie z dziećmi) o ograniczonych możliwościach fizycznych, sensorycznych i mentalnych albo takie, którym brakuje doświadczenia i/lub wiedzy na temat jego używania, chyba że są one nadzorowane przez osobę odpowiedzialną za ich bezpieczeństwo i otrzymały od niej wskazówki na temat użytkowania urządzenia.

- Dzieci powinny być nadzorowane, żeby zapewnić, iż nie będą się bawiły urządzeniem.

### Przepisy bezpieczeństwa dotyczące jazdy

#### ⚠ Niebezpieczeństwo

Ryzyko obrażeń!

Jazda po zbyt dużych wzniesieniach grozi przewróceniem.

- Wjeżdżać na wzniesienia i zjeżdżać na spadkach terenu tylko do 12%.

Niestabilne podłoże grozi przewróceniem.

- Urządzeniem jeździć wyłącznie po utwardzonej powierzchni.

Zbyt duże nachylenie boczne grozi przewróceniem.

- Wjeżdżać tylko na wzniesienia do 12% prostopadle do kierunku jazdy.

Prędkość jazdy należy dopasować do danych warunków.

### Przepisy bezpieczeństwa dotyczące transportu urządzenia

- Zwrócić uwagę na ciężar urządzenia w czasie transportu.
- Przed transportem urządzenia odłączyć akumulator i w bezpieczny sposób zamocować urządzenie.

### Przepisy bezpieczeństwa dot. urządzeń zasilanych akumulatorami

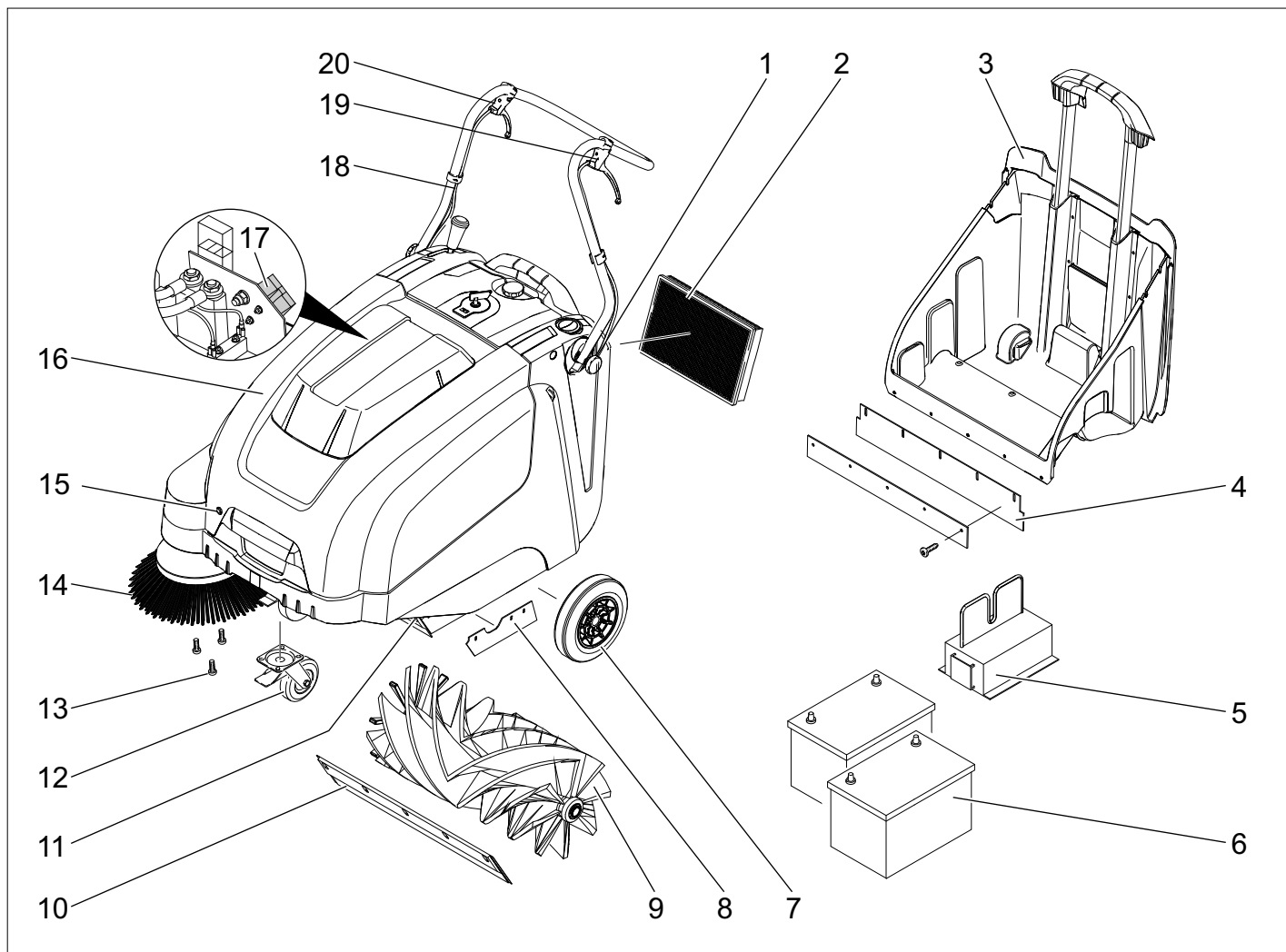
**Wskazówka:** Jedynie wtedy, gdy używają Państwo akumulatorów i zasilaczy zalecanych przez firmę Kärcher, zachowują Państwo uprawnienia gwarancyjne.

- Koniecznie należy przestrzegać instrukcji obsługi producenta akumulatora i ładowarki. Prosimy o przestrzeganie wskazań przewodawcy dotyczących obchodzenia się z akumulatorami.
- Nigdy nie pozostawiać akumulatorów w stanie rozładowania, lecz jak najszybciej znowu je naładować.
- Aby uniknąć wystąpienia prądu pełzającego, należy stale zachować akumulatory w czystości i w suchym miejscu. Chronić przed zanieczyszczeniami, na przykład przez pyłki metalowe.
- Nie kłaść żadnych narzędzi lub podobnych rzeczy na akumulatory. Niebezpieczeństwo powstawania zwarć i wybuchów.
- Zawsze stosować 2 akumulatory tego samego typu!
- W żadnym wypadku nie należy manipulować przy otwartym płomieniu, powodować powstawania isker czy palić papierosów w pobliżu akumulatora albo w przestrzeni ładowania akumulatora. Niebezpieczeństwo wybuchu.
- Stosować akumulatory tylko z osłoną biegunów. Wymienić osłonę biegunów w przypadku jej utraty.
- Nie dotykać gorących części, np. silnika napędowego (niebezpieczeństwo poparzenia).
- Zachować ostrożność przy obchodzeniu się z kwasem akumulatora. Prosimy o zachowanie odpowiednich przepisów bezpieczeństwa!

- Zgodnie z wytyczną UE 91/ 157 EWG, zużyte akumulatory należy zdać w odpowiednich, przeznaczonych do tego punktach.

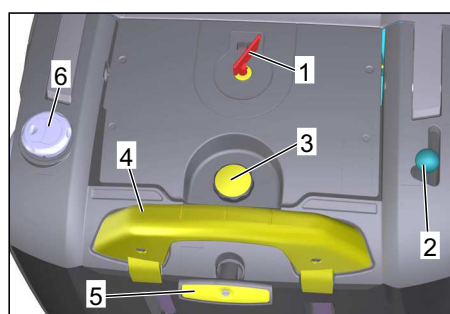
### Przepisy bezpieczeństwa dotyczące pielęgnacji i konserwacji

- Przed czyszczeniem i konserwacją urządzenia, wymianą elementów lub zmianą ustawień na inną funkcję należy wyłączyć urządzenie i wyjąć kluczyk zapłonowy.
- Podczas prac przy instalacji elektrycznej należy odłączyć akumulator.
- Urządzenia nie wolno czyścić za pomocą węża ani strumienia wody pod ciśnieniem (niebezpieczeństwo zwarcia lub innych uszkodzeń).
- Naprawy mogą być wykonywane wyłącznie przez autoryzowane placówki serwisu lub osoby wykwalifikowane w tym zakresie, którym znane są wszystkie istotne przepisy bezpieczeństwa.
- Przestrzegać koniecznych kontroli bezpieczeństwa dla przemysłowo użytkowanych urządzeń zgodnie z obowiązującymi miejscowymi przepisami.
- Prace w obrębie urządzenia wykonywać zawsze w odpowiednich rękawicach.



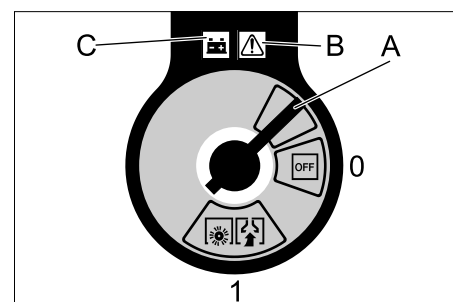
- 1 Śruba do mocowania pałąka przesuw-  
nego (2x)
- 2 Filtr pyłu
- 3 Zbiornik śmieci
- 4 Tylna listwa uszczelniająca (przy zbiorniku na śmieci)
- 5 Ładowarka  
(Tylko KM 75/40 W Bp Pack)
- 6 Akumulatory  
(Tylko wariant Bp Pack)
- 7 Koła napędowe
- 8 Boczna listwa uszczelniająca
- 9 Walec zmiatający
- 10 Przednia listwa uszczelniająca
- 11 Kłapa na duże śmieci
- 12 kółko samonastawcze zwrotne z hamulcem postojowym
- 13 Mocowanie miotły bocznej
- 14 Miotła boczna
- 15 Blokada pokrywy
- 16 Pokrywa urządzenia
- 17 Wtyczka ładowarki akumulatora  
(Tylko KM 75/40 W Bp)
- 18 Uchwyt do prowadzenia
- 19 Dźwignia do jazdy w przód
- 20 Dźwignia do opuszczania i podnoszenia kłapy na duże śmieci

### Pole obsługi



- 1 Wyłącznik główny
- 2 Dźwignia do opuszczania i podnoszenia bocznej miotły
- 3 Śruba zamykająca pokrywę filtra pyłowego
- 4 Pałąk zamykający zbiornika śmieci
- 5 Oczyszczanie filtra pyłowego
- 6 Kłapa do pracy na mokro/sucho

### Wyłącznik główny



0/OFF	Wyłączyć silnik
1	Włączyć silnik
A	Wyjąć kluczyk
B	Wskaźnik usterek
C	Wskazanie stanu akumulatora

#### Wyjąć kluczyk

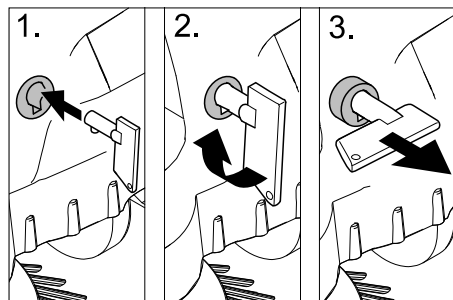
➔ Kluczyk wyłącznika głównego wykręcić przez położenie „0” i wyjąć go.



## Otwieranie pokrywy urządzenia

### Wskazówka

Pokrywę urządzenia odblokowuje się za pomocą kluczyka wyłącznika głównego.



- Włożyć kluczyk wyłącznika głównego do zamknięcia pokrywy i przekręcić o 90° w kierunku zgodnym z ruchem wskazówek zegara.
- Wyjąć zamknięcie pokrywy przy kluczyku.
- Otworzyć pokrywę urządzenia.

## Zamykanie pokrywy urządzenia

- Zamknąć pokrywę urządzenia, zamknięcie pokrywy blokuje się samoczynnie.

## Przed pierwszym uruchomieniem

### Wskazówki dot. rozładunku

#### ⚠ NIEBEZPIECZEŃSTWO

Niebezpieczeństwo zranienia, niebezpieczeństwo uszkodzenia!

Przy przeładunku należy zwrócić uwagę na ciężar urządzenia!

Ciężar w czasie transportu (bez akumulatorów)	79 kg
Ciężar (z akumulatorami)	125 kg

### Rozładunek

- Usunąć karton.
- Usunąć drewniane klocki do zablokowania kół i podnieść urządzenie ręcznie z palety.
- Zwolnić hamulec postojowy.

## Zamontować uchwyt do prowadzenia

- Poluzować śruby.
- Ustawić pałąk przesuwny.
- Dokręcić śruby.

## Montaż miotły bocznej

**Wskazówka:** Przed przechyleniem urządzenia wyjąć zbiornik na śmieci, a pałąk przesuwny odchylić do przodu. Nie odstawiać urządzenia na pałąk przesuwny.

- Włożyć miotłę boczną na zabierak i przykręcić.

## Akumulatory

### Zasady bezpieczeństwa dotyczące akumulatorów

Podczas obchodzenia się z akumulatorami należy przestrzegać następujących wskazań ostrzegawczych:

	Przestrzegać wskazówek na akumulatorze, w instrukcji obsługi i w instrukcji obsługi pojazdu!
	Nosić okulary ochronne!
	Nie pozwalać dzieciom na dostęp do elektrolitu i akumulatorów!
	Niebezpieczeństwo wybuchu!
	Zakaz palenia oraz używania otwartego ognia i przedmiotów iskrzących!
	Niebezpieczeństwo!
	Pierwsza pomoc!
	Ostrzeżenie!
	Utylizacja!
	Nie wyrzucać akumulatorów do śmieci!

#### ⚠ Niebezpieczeństwo

Niebezpieczeństwo wybuchu! Nie kłaść na akumulatorze, czyli na biegunach i łącznikach ogni, narzędzi ani podobnych przedmiotów.

#### ⚠ Niebezpieczeństwo

Ryzyko obrażeń! Nie dopuścić do zetknięcia się ran z ołowiem. Po pracy z akumulatorami zawsze dokładnie oczyścić ręce.

#### ⚠ Niebezpieczeństwo

Niebezpieczeństwo pożaru i wybuchu!

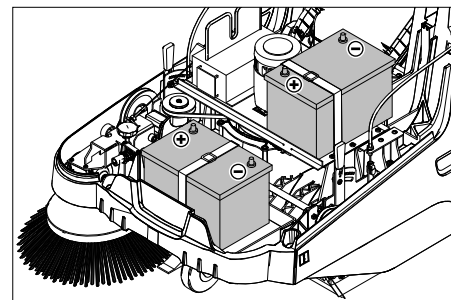
- Palenie tytoniu i używanie otwartego ognia jest zabronione.
- Pomieszczenia, w których ładowane są akumulatory, muszą mieć dobrą wentylację, bo przy ładowaniu powstaje gaz wybuchowy.

#### ⚠ Niebezpieczeństwo

Niebezpieczeństwo oparzenia środkiem żrącym!

- Wypryski kwasu w oku wzgl. na skórze wypluć przy użyciu wielkiej ilości czystej wody.
- Potem niezwłocznie zawiadomić lekarza.
- Zanieczyszczoną odzież wymyć wodą.

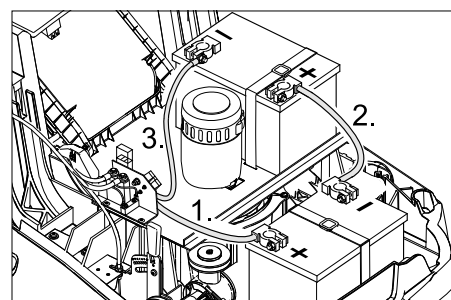
## Montaż i podłączanie akumulatorów



### Wskazówka

Przy KM 75/40 W Bp Pack akumulatory i zasilacz już są wbudowane.

- Otworzyć pokrywę urządzenia.
- Ustawić akumulatory na belkę silnika.
- Zabezpieczyć akumulatory taśmą podtrzymującą.



- Podłączyć zacisk biegunowy (czerwony przewód) do bieguna dodatniego (+).
- Dokręcić przewód łączący do akumulatora.
- Podłączyć zacisk biegunowy do bieguna ujemnego (-).

**Wskazówka:** Sprawdzić, czy bieguny akumulatora i zaciski są odpowiednio zabezpieczone wazeliną.

Stosować akumulatory tylko z osłoną biegunów. Wymienić osłonę biegunów w przypadku jej utraty.

### OSTROŻNIE

Przed uruchomieniem urządzenia naładować akumulatory.

### Ładowanie akumulatorów

#### ⚠ Niebezpieczeństwo

Ryzyko obrażeń! Ładowarki można używać tylko, gdy kabel sieciowy nie jest uszkodzony. Wymianę uszkodzonego kabla sieciowego należy natychmiast zlecić producentowi, serwisowi lub wykwalifikowanemu elektrykowi.

#### ⚠ NIEBEZPIECZEŃSTWO

Niebezpieczeństwo porażenia prądem elektrycznym. Zwrócić uwagę na sieć przewodów elektrycznych i bezpiecznik. Używać ładowarkę tylko w suchych pomieszczeniach z wystarczającą wentylacją.

**Wskazówka:** Czas ładowania wyladowanego akumulatora wynosi ok. 12 godzin.

#### ⚠ Niebezpieczeństwo

Ryzyko obrażeń! Przestrzegać wskazówek bezpieczeństwa dotyczących obchodzenia się z akumulatorami. Przestrzegać instrukcji obsługi producenta ładowarki.

## Proces ładowania - KM 75/40 W Bp Pack

**Wskazówka:** Urządzenie jest wyposażone seryjnie w akumulatory bezobsługowe.

- Otworzyć pokrywę urządzenia.
- Włożyć wtyk sieciowy ładowarki do gniazdka.

**Wskazówka:** Ładowarka jest regulowana elektronicznie i samoczynnie kończy proces ładowania. Wszystkie funkcje urządzenia są automatycznie przerywane w czasie ładowania.

Kontrolka akumulatora pokazuje przy włożonym wtyku sieciowym postęp procesu ładowania:



Akumulatory są ładowane	świeci na żółto
Akumulatory są naładowane	świeci się na zielono

**Wskaźnik usterek:**



Usterka ładowarki lub sterownika silnika	świeci się na czerwono
--	------------------------

## Proces ładowania - KM 75/40 W Bp

- Otworzyć pokrywę urządzenia.
- Umieścić kabel do ładowania ładowarki w gnieździe ładowania na zamiatarce.
- Podłączyć zamiatarkę do zasilania i włączyć ładowarkę.

### Po ładowaniu

#### ■ KM 75/40 W Bp Pack

- Wyciągnąć przewód zasilający z sieci.
- Okręcić kabel sieciowy o uchwyt kabla ładowarki.
- Zamknąć pokrywę urządzenia.

#### ■ KM 75/40 W Bp

- Wyłączyć ładowarkę i odłączyć od sieci elektrycznej.
- wyłączyć kabel do ładowania na urządzeniu.
- Zamknąć pokrywę urządzenia.

### Demontaż akumulatora

- Otworzyć pokrywę urządzenia.
- Odłączyć zacisk biegunowy od bieguna ujemnego (-).
- Odkręcić przewód łączący akumulatorów.
- Odłączyć zacisk biegunowy od bieguna dodatniego (+).
- Poluzować taśmę podtrzymującą.
- Wyjąć akumulator.
- Zużyty akumulator poddać utylizacji zgodnie z obowiązującymi przepisami.

### Zalecane akumulatory, ładowarki

	Nr katalogowy
Akumulator 60 Ah	6.654-226.0
Ładowarka	6.654-225.0

Akumulatory i ładowarki dostępne są w handlu branżowym.

Zawsze stosować 2 akumulatory tego samego typu!

## Maksymalne wymiary akumulatorów

Długość	szerokość	wysokość
267 mm	177 mm	190 mm

## Uruchamianie

### Wskazówki ogólne

#### ⚠ **NIEBEZPIECZEŃSTWO**

*Niebezpieczeństwo zranienia! Wyłączyć urządzenie przed wyjęciem pojemnika na śmieci.*

**Wskazówka:** Uruchomienie tylko przy zamkniętej pokrywie urządzenia.

- Zaparkować zamiatarkę na równej powierzchni.
- Wyłączyć silnik.
- Zablokować hamulec postojowy.

### Prace kontrolne i konserwacyjne

- Sprawdzić poziom naładowania akumulatorów.
- Sprawdzić miotły boczne.
- Skontrolować walec zamiatający.
- Wyczyścić filtr pyłowy.
- Opróżnić zbiornik śmieci.

**Wskazówka:** Opis, patrz rozdział Działanie i konserwacja.

## Działanie

### Uruchamianie urządzenia

- Zwolnić hamulec postojowy. Uruchomić silnik.
- Wyłącznik główny przekręcić do położenia „1”.

**Wskazówka:** Kręci się walec zamiatający i miotła boczna.

### Jazda

#### Jazda do przodu

- Pociągnąć za dźwignia do jazdy w przód.

**Wskazówka:** Prędkość jazdy można płynnie regulować w zależności od pozycji dźwigni do jazdy w przód.

#### Bieg jałowy

- Puścić dźwignia do jazdy w przód. Urządzenie zatrzymuje się.

#### Przejeżdżanie po przeszkodach

Do jazdy po nieruchomo stojących przeszkodach o wysokości do 30 mm:

- Podnieść klapę na duże śmieci.
- Powoli i ostrożnie przejechać przodem.

Do jazdy po nieruchomo stojących przeszkodach o wysokości ponad 30 mm:

- Przeszkody należy przejeżdżać wyłącznie przy użyciu odpowiedniej rampy.

### Zamiatanie

#### ⚠ **Niebezpieczeństwo**

*Ryzyko obrażeń! Gdy klapa na duże śmieci jest otwarta, walec zamiatający może wyrzucać kamienie lub żwir do przodu. Uważać, aby nie stwarzać zagrożenia dla osób, zwierząt lub przedmiotów.*

#### **OSTROŻNIE**

*Nie zgarniać taśm pakowych, drutów itp., ponieważ może to spowodować uszkodzenie mechanizmu zamiatającego.*

**Wskazówka:** Aby zapewnić optymalną skuteczność czyszczenia, należy dostosować prędkość jazdy do panujących warunków.

### Zamiatanie z uniesioną klapą na duże śmieci

**Wskazówka:** Aby zgarnąć większe elementy o wysokości do 50 mm, np. paczki po papierosach, należy na krótko unieść klapę na duże śmieci.

Unoszenie kłapy na duże śmieci:

- Pociągnąć dźwignię do podnoszenia kłapy na duże śmieci.

Opuszczanie kłapy na duże śmieci:

- Zwolnić dźwignię do podnoszenia kłapy na duże śmieci.

**Wskazówka:** Optymalna skuteczność czyszczenia osiągnięta jest wyłącznie przy całkowicie opuszczonej klapie na duże śmieci.

### Zamiatanie miotłami bocznymi



- Dźwignię do opuszczania bocznej miotły ustawić do przodu. Miotła boczna opuszcza się.

### Zamiatanie suchego podłoża

**Wskazówka:** Podczas eksploatacji należy w regularnych odstępach czasu opróżnić zbiornik śmieci.

**Wskazówka:** Podczas eksploatacji należy w regularnych odstępach czasu opróżnić filtr pyłowy.



- Zamknąć klapę do pracy na mokro/sucho.

### Zamiatanie wilgotnego lub mokrego podłoża

- Otworzyć klapę do pracy na mokro/sucho.

**Wskazówka:** W ten sposób filtr jest zabezpieczony przed wilgocią

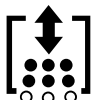
### Wskazanie stanu akumulatora

Wskaźnik stanu akumulatora wskazuje poziom naładowania akumulatorów podczas pracy:



pełny	świeci się na zielono
30% pojemności szczątkowej	świeci na żółto
10% pojemności szczątkowej	pulsuje na czerwono
Ochrona przed całkowitym wyladowaniem, urządzenie wyłącza się	świeci się na czerwono

## Czyszczenie filtra pyłowego



- Uchwyt do czyszczenia filtra kilkakrotnie wyjąć i wsunąć.

## Opróżnianie zbiornika śmieci

### ⚠ NIEBEZPIECZEŃSTWO

Niebezpieczeństwo zranienia! Wyłączyć urządzenie przed wyjęciem pojemnika na śmieci.

**Wskazówka:** Przy opróżnianiu zbiornika na śmieci zważać na to, by nie uszkodzić listwy uszczelniającej.

**Wskazówka:** Maksymalne dopuszczalne doładowanie zbiornika na śmieci wynosi 40 kg.

- Wyczyścić filtr pyłowy.
- Pociągnąć pałąk zamykający zbiornika na śmieci ku górze.
- Wyjąć zbiornik śmieci.
- Opróżnić zbiornik śmieci.
- Wsunąć zbiornik śmieci.
- Docisnąć do dołu pałąk zamykający zbiornika na śmieci.

## Wyłączanie urządzenia

Wyłączyć silnik.

- Wyłącznik główny przekręcić do położenia „0”.



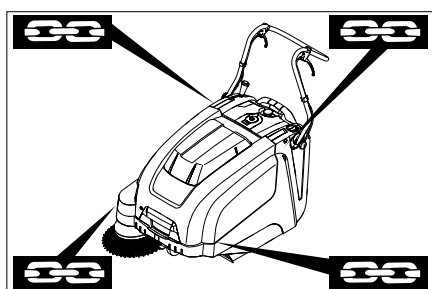
- Podnieść boczną miotłę.
- Zablokować hamulec postojowy.
- Kluczyk wyłącznika głównego wykręcić przez położenie „0” i wyjąć go.

## Transport

### ⚠ NIEBEZPIECZEŃSTWO

Niebezpieczeństwo zranienia i uszkodzenia! Zwrócić uwagę na ciężar urządzenia w czasie transportu.

- Wyłączyć silnik.
- Kluczyk wyłącznika głównego wykręcić przez położenie „0” i wyjąć go.
- Zablokować hamulec postojowy.
- Zabezpieczyć koła urządzenia klinami.
- Przymocować urządzenie pasami mocującymi lub linami.
- W trakcie transportu w pojazdach należy urządzenie zabezpieczyć przed poślizgiem i przechyleniem zgodnie z obowiązującymi przepisami.



- 1 Obszar mocowania za pomocą pałąka przesuwającego

- 2 Obszar mocowania pod pokrywą urządzenia

**Wskazówka:** Zwrócić uwagę na oznaczenia obszarów mocowania na ramie podstawowej (symbole łańcucha).

**Wskazówka:** Nie zginać cięgieł Bowdena ani cięgieł linkowych.

## Przechowywanie

### ⚠ NIEBEZPIECZEŃSTWO

Niebezpieczeństwo zranienia i uszkodzenia! Zwrócić uwagę na ciężar urządzenia przy jego przechowywaniu.

## Wyłączenie z eksploatacji

W przypadku, gdy zmiatarka nie jest eksploatowana przez dłuższy czas, należy przestrzegać następujących zaleceń:

- Zaparkować zmiatarkę na równej powierzchni.
- Wyłączyć silnik.
- Kluczyk wyłącznika głównego wykręcić przez położenie „0” i wyjąć go.
- Zablokować hamulec postojowy.
- Zabezpieczyć maszynę zmiatającą przed stoczeniem się.
- Podnieść walec zmiatający. W tym celu zaciągnąć obydwie dźwignie nastawne do górnego otworu.
- Podnieść boczną miotłę.
- Oczyszczyć zmiatarkę wewnątrz i na zewnątrz.
- Odstawić urządzenie w osłoniętym i suchym miejscu.
- Odłączyć akumulatory.
- Załadować akumulatory i po ok. 2 miesiącach je doładować.

## Czyszczenie i konserwacja

### Wskazówki ogólne

- Naprawy mogą być wykonywane wyłącznie przez autoryzowane placówki serwisu lub osoby wykwalifikowane w tym zakresie, którym znane są wszystkie istotne przepisy bezpieczeństwa.
- Urządzenia przenośne stosowane do celów przemysłowych podlegają kontroli bezpieczeństwa zgodnie z VDE 0701.

### Czyszczenie

#### OSTROŻNIE

Niebezpieczeństwo uszkodzenia! Urządzenia nie wolno czyścić za pomocą węża ani strumienia wody pod ciśnieniem (niebezpieczeństwo zwarcia lub innych uszkodzeń).

#### Czyszczenie wnętrza urządzenia

##### ⚠ Niebezpieczeństwo

Ryzyko obrażeń! Nosić maskę przeciwpyłową i okulary ochronne.

- Otworzyć pokrywą urządzenia.
- Oczyszczyć urządzenie szmatką.
- Przedmuchać urządzenie sprężonym powietrzem.
- Zamknąć pokrywą urządzenia.

## Czyszczenie urządzenia z zewnątrz

- Wytrzeć urządzenie szmatką nasyoną łagodnym roztworem czyszczącym.

**Wskazówka:** Nie używać agresywnych środków czyszczących.

## Terminy konserwacji

### Konserwacja przeprowadzana przez klienta

Co dziennie:

- Skontrolować stopień zużycia walca zamiatającego i miotły bocznej i w razie potrzeby usunąć zaplątane nici, sznurki itp.
- Sprawdzić działanie wszystkich elementów obsługi.
- Skontrolować działanie wszystkich lampek kontrolnych.

Co tydzień:

- naciąg, zużycie i działanie pasów napędowych.
- Sprawdzić, czy wszystkie ruchome części i ciągną Bowdena lekko się poruszają.
- Sprawdzić ustawienie i stopień zużycia listew uszczelniających w obszarze zamiatania.
- Skontrolować poziom zamiatania walca zamiatającego.
- Wyczyścić filtr pyłowy.

**Wskazówka:** Opis, patrz rozdział Prace konserwacyjne.

**Wskazówka:** Przeprowadzenie wszystkich prac serwisowych i konserwacyjnych wykonywanych przez klienta należy powierzać wykwalifikowanemu specjalście. W razie potrzeby można zwrócić się zawsze do autoryzowanego sprzedawcy produktów firmy Kärcher.

### Konserwacja przeprowadzana przez serwis producenta

Konserwacja po pierwszym miesiącu lub po 5 godzinach roboczych:

- Przeprowadzić pierwszą inspekcję.

Co 50 godzin roboczych

Konserwacja co pół roku lub co 100 godzin roboczych

Co 300 godzin roboczych

Konserwacja 500 godzin roboczych lub co roku

**Wskazówka:** Aby zachować prawo do świadczeń gwarancyjnych, w trakcie obowiązywania gwarancji wszelkie prace serwisowe i konserwacyjne należy zlecać serwisowi producenta, zgodnie z książką serwisową.

## Prace konserwacyjne

Przygotowanie:

- Zaparkować zamiatarkę na równej powierzchni.
- Kluczyk wyłącznika głównego wykręcić przez położenie „0” i wyjąć go.
- Zablokować hamulec postojowy.

### Ogólne zasady bezpieczeństwa

#### ⚠ NIEBEZPIECZEŃSTWO

*Niebezpieczeństwo zranienia!*

Po wyłączeniu silnik zatrzymuje się z opóźnieniem ok. 3 – 4 sekund. W tym czasie w żadnym wypadku nie zbliżać się do obszaru napędowego.

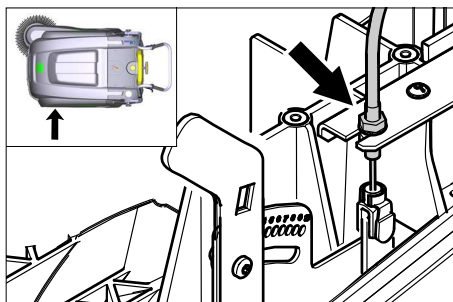
- Podczas prac w obrębie instalacji elektrycznej wyciągnąć wtyczkę akumulatora, względnie odłączyć akumulatory.
- Przed rozpoczęciem prac konserwacyjnych i naprawczych poczekać, aż urządzenie ostygnie.
- Nie dotykać gorących części, takich jak silnik napędowy.

**Wskazówka:** Przed przechyleniem urządzenia wyjąć zbiornik na śmieci, a pałąk przesuwany odchylić do przodu. Nie odstawiać urządzenia na pałąk przesuwany.

- Przed czyszczeniem i konserwacją urządzenia oraz wymianą części urządzenia należy je wyłączyć.

### Ustawianie cięgiła Bowdena napędu jezdowego

Regulacja jest konieczna, jeżeli przy jeździe pod górę siła napędowa urządzenia jest niewystarczająca.



- Otworzyć pokrywę urządzenia.
- Poluzować nakrętkę zabezpieczającą.
- Ustawić śrubę nastawczą.
- Przykręcić nakrętkę zabezpieczającą.

### Sprawdzanie walca zmiatającego

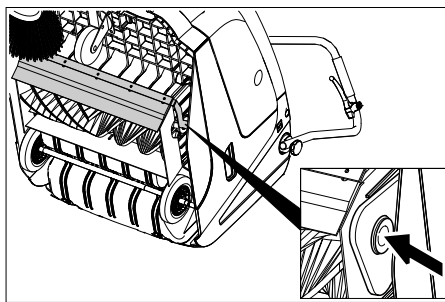
- Zablokować hamulec postojowy.
- Usunąć zbiornik na śmieci.
- Zdjąć taśmy lub liny z walca zmiatającego.

### Wymiana walca zmiatającego

Wymiana walca jest konieczna, gdy w wyniku zużycia szczotek widocznie spada skuteczność zmiatania.

**Wskazówka:** Przed przechyleniem urządzenia wyjąć zbiornik na śmieci, a pałąk przesuwany odchylić do przodu. Nie odstawiać urządzenia na pałąk przesuwany.

- Zablokować hamulec postojowy.
- Wyjąć zbiornik śmieci.
- Przechylić urządzenie do tyłu.



- Podnieść klapę na duże śmieci, wcisnąć panewkę łożyska, a walec zmiatający odchylić do przodu.
- Wyjąć walec zmiatający.
- Nasunąć nowy walec zmiatający na czop napędowy.
- Po przeciwnej stronie panewkę łożyska wsunąć do otworu jarzma walca zmiatającego.

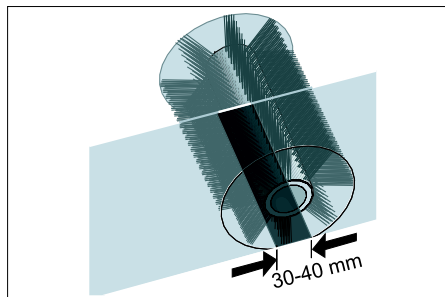
#### OSTROŻNIE

*Niebezpieczeństwo uszkodzenia! Uważać na to, by szczecina nie zakleszczyła się w otworze jarzma walca zmiatającego.*

**Wskazówka:** Po montażu nowego walca zmiatającego należy wyregulować poziom zmiatania.

### Sprawdzanie i regulacja poziomu zmiatania walca

- Podnieść zamiatarkę z przodu i wjechać na równe i gładkie podłoże, pokryte widoczną warstwą pyłu lub kredy.
- Zablokować hamulec postojowy.
- Włączyć walec zmiatający na ok. 15-30 sekund.
- Podnieść zamiatarkę z przodu i zjechać na bok.

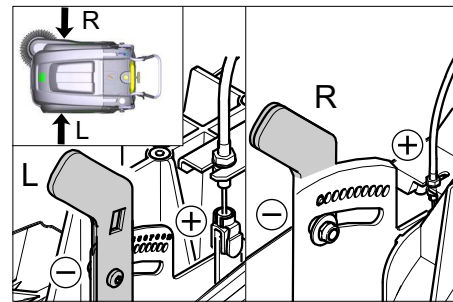


Ślad na zamiecionej powierzchni ma kształt równomiernego prostokąta o szerokości 30-40 mm.

Zakres regulacji	(-) 1...10 (+)
Minimalna szerokość zmiatania	1
Maksymalna szerokość zmiatania	10
Nowy walec zmiatający	1...3

Ustawić szerokość zmiatania:

- Otworzyć pokrywę urządzenia.
- Przesunąć lewą i prawą dźwignię nastawną i ustawić w tym samym otworze.



- Wsunąć dźwignię nastawną do niższego otworu (+): Szerokość zmiatania będzie większa
- Wsunąć dźwignię nastawną do wyższego otworu (-): Szerokość zmiatania będzie mniejsza
- Skontrolować szerokość zmiatania.

### Wymiana miotły bocznej

Wymiana walca jest konieczna, gdy w wyniku zużycia szczotek widocznie spada skuteczność zmiatania.

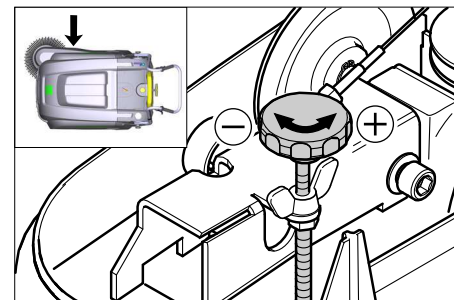
**Wskazówka:** Przed przechyleniem urządzenia wyjąć zbiornik na śmieci, a pałąk przesuwany odchylić do przodu. Nie odstawiać urządzenia na pałąk przesuwany.

- Wykręcić 3 śruby po dolnej stronie miotły bocznej.
- Zdjąć miotłę boczną.
- Nałożyć nową miotłę boczną na zabierak i mocno przykręcić.

### Ustawianie mechanizmu opuszczania miotły bocznej

Ustawienie walca jest konieczne, gdy w wyniku zużycia szczotek widocznie spada skuteczność zmiatania.

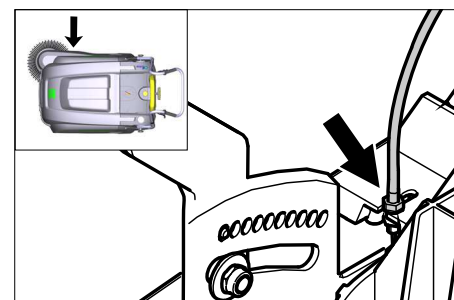
- Otworzyć pokrywę urządzenia.
- Poluzować nakrętkę motylkową.



- Ustawić śrubę nastawczą.
- Zakręcić nakrętkę motylkową.

### Ustawianie mechanizmu podnoszenia kłapy na duże śmieci

- Ustawienie jest konieczne, gdy nie można w wystarczającym stopniu podnieść kłapy na duże śmieci.
- Gdy wynik zmiatania jest gorszy, np. gdy ze względu na zużycie przedniej krawędzi, trzeba nieco opuścić cięgno Bowdena.



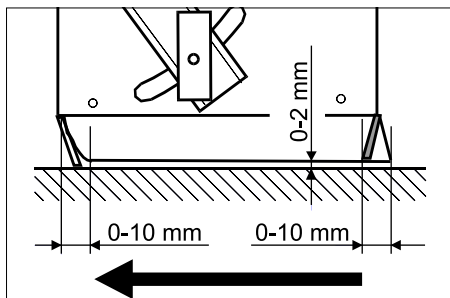
- Otworzyć pokrywę urządzenia.
- Poluzować nakrętkę zabezpieczającą.
- Ustawić śrubę nastawczą.
- Przykręcić nakrętkę zabezpieczającą.

#### Ustawianie i wymiana listew uszczelniających

**Wskazówka:** Przed przechyleniem urządzenia wyjąć zbiornik na śmieci, a pałąk przesuwany odchylić do przodu. Nie odstawiać urządzenia na pałąk przesuwany.

##### ■ Przednia listwa uszczelniająca

- Poluzować mocowanie listwy uszczelniającej.
- Wyregulować wzgl. wymienić listwę uszczelniającą.



- Ustawić odstęp listwy uszczelniającej od podłoża w taki sposób, by przechyliła się ona o 0 -10 mm do tyłu.
- Wyregulować listwę uszczelniającą.
- Dokręcić mocowanie listwy uszczelniającej.

##### ■ Tylna listwa uszczelniająca

- Usunąć zbiornik na śmieci.
- Poluzować mocowanie listwy uszczelniającej.
- Wyregulować wzgl. wymienić listwę uszczelniającą.
- Ustawić odstęp listwy uszczelniającej od podłoża w taki sposób, by przechyliła się ona o 0 -10 mm do tyłu.
- Dokręcić mocowanie listwy uszczelniającej.

##### ■ Boczne listwy uszczelniające

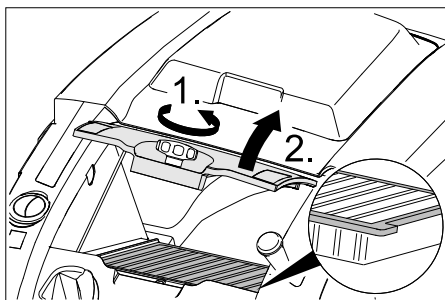
- Poluzować mocowanie listwy uszczelniającej.
- Wyregulować wzgl. wymienić listwę uszczelniającą.
- Włożyć podkładkę o maks. grubości mm, aby ustawić odstęp od podłoża.
- Wyregulować listwę uszczelniającą.
- Dokręcić mocowanie listwy uszczelniającej.

#### Wymiana filtra pyłu

##### ⚠ OSTRZEŻENIE

Przed przystąpieniem do wymiany filtra pyłu opróżnić zbiornik śmieci. Podczas prac przy instalacji filtrującej nosić maskę przeciwpyłową. Przestrzegać przepisów bezpieczeństwa dot. obchodzenia się z drobnymi pyłami.

- Zablokować hamulec postojowy.
- Wyczyścić filtr pyłowy.



- Odkręcić śrubę zamykającą pokrywę filtra pyłowego w kierunku przeciwnym do ruchu wskazówek zegara.
- Podnieść pokrywę filtra pyłowego.
- Wymienić filtr pyłowy. Zwracać na właściwe położenie filtra pyłowego (patrz rysunek).
- Dokręcić do oporu śrubę zamykającą.

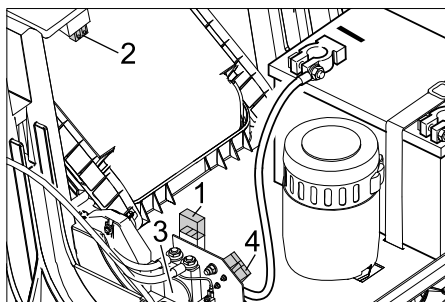
#### OSTROŻNIE

Jeżeli śruba zamykająca nie zostanie dokręcona do oporu, może dojść do uszkodzenia.

**Wskazówka:** Podczas montażu nowego filtra zwrócić uwagę na to, by nie uszkodzić płytek.

#### Wymiana bezpiecznika/przełącznika

##### ■ KM 75/40 W Bp



- 1 Bezpiecznik F1 (50 A)
- 2 Bezpiecznik F2 (2 A)
- 3 Przełącznik
- 4 Wtyczka ładowarki akumulatora

- Otworzyć pokrywę urządzenia.
- Wymienić uszkodzony bezpiecznik wzgl. przełącznik

##### ■ KM 75/40 W Bp Pack

Bezpieczniki znajdują się w ładowarce.

#### Akcesoria

**Miotła boczna, miękka 6.905-626.0**

Na drobny kurz na powierzchni wewnętrznej, odporna na wilgoć.

**Walec zamiatający, miękki 6.906-886.0**

Ze szczecinią naturalną: specjalnie do zamiatania drobnego pyłu na równych powierzchniach wewnętrznych  
Produkt nie odporny na wilgoć, nie stosować do powierzchni ścieranych!

**Walec zamiatający, twardy 6.906-885.0**

Do usuwania mocno przywierającego brudu na obszarze zewnętrznym, odporna na wilgoć.

**Walec zamiatający, anty-statyczny 6.906-950.0**

Do powierzchni z ładunkami statycznymi, jak dywany wzgl. trawniki syntetyczne.

**Moduł do zamiatania dywanów 2.641-571.0**

Zawiera: Sito, wał zamiatający antystatyczny, 3-krotne kółko skrętne

#### Deklaracja zgodności UE

Niniejszym oświadczamy, że określone poniżej urządzenie odpowiada pod względem koncepcji, konstrukcji oraz wprowadzonej przez nas do handlu wersji obowiązującym wymogom dyrektyw UE dotyczącym wymagań w zakresie bezpieczeństwa i zdrowia. Wszelkie nie uzgodnione z nami modyfikacje urządzenia powodują utratę ważności tego oświadczenia.

**Produkt:** Zamiatarka odkurzająca

**Typ:** 1.049-xxx

#### Obowiązujące dyrektywy WE

2006/42/WE (+2009/127/WE)

2004/108/WE

2000/14/WE

#### Zastosowane normy zharmonizowane

EN 55012: 2007 + A1: 2009

EN 60335-1

EN 60335-2-72

EN 61000-6-2: 2005

EN 62233: 2008

KM 75/40 W Bp Pack

EN 60335-2-29: 2004+A2: 2010

EN 61000-3-2: 2006+A1: 2009+A2: 2009

EN 61000-3-3: 2013

#### Zastosowane normy krajowe

---

#### Zastosowana metoda oceny zgodności

2000/14/WE: Załącznik V

#### Poziom mocy akustycznej dB(A)

Zmierzony: 79

Gwarantowany: 81

Z upoważnienia zarządu przedsiębiorstwa.

*H. Jenner*  
CEO

*S. Reiser*  
Head of Approval

Pełnomocnik dokumentacji:  
S. Reiser

Alfred Kärcher GmbH & Co. KG  
Alfred-Kärcher-Str. 28 - 40  
71364 Winnenden (Germany)  
tel.: +49 7195 14-0  
faks: +49 7195 14-2212

Winnenden, 2012/04/01

## Usuwanie usterek

Usterka	Usuwanie usterek
Nie można włączyć urządzenia	Zamykanie pokrywy urządzenia
	Ładowanie akumulatorów
	Sprawdzić bezpiecznik przeciążeniowy
	Powiadomić serwis firmy Kärcher
Silnik pracuje, lecz urządzenie nie jeździ	Ustawianie cięgła Bowdena napędu jezdnego
	Sprawdzić pasek klinowy
	Powiadomić serwis firmy Kärcher
Przy podjeździe na wzniesieniu urządzenie staje	Podjechać po drodze z mniejszym wzniesieniem
	Sprawdzić bezpiecznik przeciążeniowy
	Ustawianie cięgła Bowdena napędu jezdnego
	Sprawdzić pasek klinowy
	Powiadomić serwis firmy Kärcher
Walec zmiatający zatrzymuje się, wskaźnik usterek świeci się na czerwono	Przekręcić wyłącznik główny na „OFF“, skontrolować szczotkę pod kątem zakleszczonych przedmiotów. W razie potrzeby wjechać na małe wzniesienie. Ponownie włączyć wyłącznik główny. Po czterokrotnym powtórzeniu procesu sterownik przeprowadza obowiązkową 2-minutową przerwę w celu wystudzenia. W tym czasie urządzenia nie można uruchomić.
Urządzenie nie zmiata odpowiednio	Sprawdzić zużycie walca zmiatającego i miotel bocznych, w razie potrzeby wymienić
	Sprawdzić działanie klapy na duże śmieci
	Zwolnić cięgło Bowdena klapy na duże śmieci (śruba nastawna)
	Sprawdzić pas pod kątem naprężenia i działania, a w razie potrzeby wymienić
	Wyregulować poziom zmiatania
	Wymiana walca zmiatającego
	Powiadomić serwis firmy Kärcher
Urządzenie pyli	Sprawdzić działanie klapy na duże śmieci
	Zwolnić cięgło Bowdena klapy na duże śmieci (śruba nastawna)
	Sprawdzić, oczyścić lub wymienić filtr pyłu
	Opróżnić zbiornik śmieci
	Wymienić kształtkę uszczelniającą przy zbiorniku śmieci
	Sprawdzić uszczelki przy filtrze pyłowym
	Skontrolować zużycie listew uszczelniających, w razie potrzeby wyregulować lub wymienić
Niedokładne zmiatanie na krawędziach	Wyregulować mechanizm opuszczanie miotły bocznej
	Wymienić miotły boczne
	Opuścić miotłę boczną
	Sprawdzić pas napędowy miotły bocznej
	Powiadomić serwis firmy Kärcher
Mechanizm podnoszenia miotły bocznej nie działa	Sprawdzić cięgno Bowdena mechanizmu podnoszenia miotły bocznej
	Powiadomić serwis firmy Kärcher
Nowy walec zmiatający ociera o zbiornik na śmieci	Skorygować ustawienie szerokości zmiatania. W tym celu wsunąć obydwie dźwignie nastawne do odpowiednich wyższych otworów (1...3)

## Dane techniczne

		KM 75/40 W Bp	KM 75/40 W Bp Pack
<b>Dane urządzenia</b>			
Długość x szerokość x wysokość (z rozłożonym pałąkiem przesuwным)	mm	1430 x 750 x 1190	1430 x 750 x 1190
Długość x szerokość x wysokość (ze złożonym pałąkiem przesuwным)	mm	1160 x 750 x 930	1160 x 750 x 930
Ciężar (bez akumulatorów)	kg	79	79
Ciężar (z akumulatorami)	kg	125	125
Prędkość jazdy i zamiatania	km/h	4,5	4,5
Maks. zdolność pokonywania wzniesień	%	12	12
Średnica walca zamiatającego	mm	265	265
Średnica miotły bocznej	mm	410	410
Maks. wydajność powierzchniowa	m <sup>2</sup> /h	3400	3400
Szerokość robocza bez miotel bocznych	mm	550	550
Szerokość robocza z miotłą boczną	mm	750	750
Objętość zbiornika śmieci	l	40	40
Stopień ochrony, ochrona przed kroplami wody	--	IPX 3	IPX 3
<b>Silnik</b>			
Typ	--	Silnik z magnesami trwałymi na prąd stały Kierunek obrotów w prawo	
Napięcie	V	24	24
Prąd znamionowy	A	22	22
Moc znamionowa	W	400	400
Ilość obrotów	obr./min.	2750	2750
Stopień ochrony	--	IP 20	IP 20
<b>Akumulator</b>			
Typ	--	--	2x 12 V GiV
Pojemność	Ah	--	60 (5 h)
Ciężar	kg	--	23
Czas ładowania przy całkowicie wyładowanym akumulatorze	h	--	12
Czas pracy po wielokrotnym doładowaniu	h	--	ok. 1,5-2
<b>Zabezpieczenie elektryczne</b>			
Centralne	A	50	50
Bezpiecznik sterowania	A	2	--
Zabezpieczenie przed nadmiernym wyładowaniem	--	przez przełącznik	przez przełącznik
<b>Układ filtracyjny i ssący</b>			
Powierzchnia filtra drobnego pyłu	m <sup>2</sup>	1,8	1,8
Kategoria zastosowania filtra do pyłów nie zagrażających zdrowiu	--	L	L
Podciśnienie znamionowe w układzie ssącym	mbar	5	5
Znamionowy strumień objętości w układzie ssącym	l/s	45	45
<b>Warunki otoczenia</b>			
Temperatura	°C	-5 do +40	-5 do +40
Wilgotność powietrza, brak obroszenia	%	0 - 90	0 - 90
<b>Wartości określone zgodnie z EN 60335-2-72</b>			
Emisja hałasu			
Poziom ciśnienie akustyczne L <sub>pA</sub>	dB(A)	64	64
Niepełność pomiaru K <sub>pA</sub>	dB(A)	2	2
Poziom mocy akustycznej L <sub>WA</sub> + Niepełność pomiaru K <sub>WA</sub>	dB(A)	81	81
Drgania urządzenia			
Drgania przenoszone przez kończyny górne	m/s <sup>2</sup>	<2,5	<2,5
Niepełność pomiaru K	m/s <sup>2</sup>	0,2	0,2

## Cuprins

Cuprins	RO	1
Utilizarea corectă	RO	1
Funcționarea	RO	1
Observații generale	RO	1
Măsurile de siguranță	RO	2
Elemente de utilizare și funcționare	RO	3
Înainte de punerea în funcțiune	RO	4
Punerea în funcțiune	RO	5
Funcționarea	RO	5
Scoaterea din funcțiune	RO	6
Îngrijirea și întreținerea	RO	6
Accesorii	RO	8
Declarație de conformitate CE	RO	8
Remedierea defecțiunilor	RO	9
Date tehnice	RO	10



Înainte de prima utilizare a aparatului dvs. citiți acest instrucțiunile originale, respectați instrucțiunile cuprinse în acesta și păstrați-l pentru întreținerea ulterioară sau pentru următorii posesori.

## Utilizarea corectă

Utilizați acest aparat exclusiv în conformitate cu datele din aceste instrucțiuni de utilizare.

- Aparatul și accesoriile trebuie verificate înainte de utilizare pentru a vedea dacă sunt în stare bună și permit utilizarea aparatului în condiții de siguranță. Dacă starea nu este ireproșabilă, acestea nu pot fi utilizate.
- Această mașină de măturat este destinată măturării suprafețelor murdare în spații interioare și exterioare.
- Aparatul nu este potrivit pentru curățarea străzilor.
- Aparatul nu este prevăzut pentru aspirarea pulberilor nocive.
- Nu efectuați modificări ale aparatului.
- Aparatul este prevăzut numai pentru aspirarea suprafețelor specificate în manualul de utilizare.
- Deplasarea se va face numai pe suprafețele specificate de proprietar sau de reprezentantul acestuia pentru folosirea mașinii.
- În general: nu lăsați în apropierea aparatului substanțe ușor inflamabile (pericol de explozie/incendiu).

## Utilizare eronată previzibilă

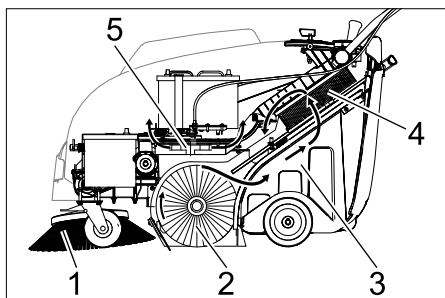
- Nu măturați/aspirați niciodată lichide explozive, gaze inflamabile, precum și acizi nediluți și solvenți! Aici se include benzina, diluanții sau păcura, care împreună cu aerul aspirat pot forma vapori sau amestecuri explozibile, în plus menționăm acetona, acizii nediluți și solvenții, deoarece ele atacă materialele folosite la acest aparat.
- Nu măturați/aspirați niciodată pulberi metalice reactive (ex. aluminiu, magneziu, zinc), acestea formează gaze explozive în combinație cu soluții de curățat puternic alcaline sau acide.

- Nu măturați/aspirați obiecte aprinse sau incandescente.
- Nu stați în zona periculoasă. Este interzisă utilizarea în încăperi unde există pericol de explozie.

## Materiale adecvate

- asfalt
- podele industriale
- șapă
- beton
- dale de piatră

## Funcționarea



Mașina de măturat funcționează după principiul încărcării de sus (cilindrul de măturare se rotește în sens antiorar).

- Mătura laterală (1) curăță colțurile și muchiile de pe suprafața de măturat și transportă murdăria pe banda cilindrului de măturare.
- Cilindrul de măturare rotativ (2) transportă murdăria direct în rezervorul de murdărie (3).
- Praful generat din rezervor este filtrat prin filtrul de praf (4), iar aerul curat filtrat este aspirat de suflanta de aspirare (5).

## Observații generale

Dacă la despachetare constatați deteriorări apărute în timpul transportului, luați legătura cu magazinul.

- Citiți și respectați instrucțiunile de utilizare și de siguranță referitoare la dispozitivele de lucru montate la aparat.
- Plăcuțele de avertizare și cu indicații montate pe aparat conțin informații importante pentru utilizarea în condiții de siguranță.
- În afară de indicațiile din instrucțiunile de utilizare, este necesar să fie luate în considerare și prescripțiile generale privind protecția muncii și prevenirea accidentelor de muncă, emise de organele de reglementare.

## Accesorii și piese de schimb

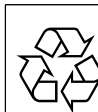
### ⚠ PERICOL

Pentru a evita pericolele, reparațiile și montarea pieselor de schimb se vor efectua doar de către serviciul clienți autorizat.

- Vor fi utilizate numai accesorii și piese de schimb aprobate de către producător. Accesorii originale și piesele de schimb originale constituie o garanție a faptului că utilajul va putea fi exploatat în condiții de siguranță și fără defecțiuni.

- O selecție a pieselor de schimb utilizate cel mai de se găsește la sfârșitul instrucțiunilor de utilizare.
- Informații suplimentare despre piesele de schimb găsiți la [www.kaercher.com](http://www.kaercher.com), în secțiunea Service.

## Protecția mediului înconjurător



Materialele de ambalare sunt reciclabile. Ambalajele nu trebuie aruncate în gunoiul menajer, ci trebuie duse la un centru de colectare și revalorificare a deșeurilor.



Aparatele vechi conțin materiale reciclabile valoroase, care pot fi supuse unui proces de revalorificare. Bateriile, uleiul și substanțele asemănătoare nu trebuie să ajungă în mediul înconjurător. Din acest motiv, vă rugăm să apelați la centrele de colectare abilitate pentru eliminarea aparatelor vechi.

## Observații referitoare la materialele conținute (REACH)

Informații actuale referitoare la materialele conținute puteți găsi la adresa:

[www.kaercher.com/REACH](http://www.kaercher.com/REACH)

## Garanție

În fiecare țară sunt valabile condițiile de garanție publicate de distribuitorul nostru din țara respectivă. Eventuale defecțiuni ale accesoriilor, care survin în perioada de garanție și care sunt rezultatul unor defecte de fabricație sau de material, vor fi remediate gratuit. Pentru a putea beneficia de garanție, prezentați-vă cu chitanța de cumpărare la magazin sau la cea mai apropiată unitate de service autorizată.

## Simboluri din manualul de utilizare

### ⚠ PERICOL

Pericol iminent, care duce la vătămări corporale grave sau moarte.

### ⚠ AVERTIZARE

Posibilă situație periculoasă, care ar putea duce la vătămări corporale grave sau moarte.

### ⚠ PRECAUȚIE

Posibilă situație periculoasă, care ar putea duce la vătămări corporale ușoare sau pagube materiale.

## Simboluri pe aparat



Nu se vor mătura obiecte incandescente sau care încă mai ard, ca de ex. țigări, chibrituri sau altele similare.



Pericol de strivire sau tăiere la curea, mătura laterală, recipient, bara de manevrare.



## Măsurile de siguranță

### Indicații de siguranță pentru utilizare

- Aparatul și accesoriile trebuie verificate înainte de utilizare pentru a vedea dacă sunt în stare bună și permit utilizarea aparatului în condiții de siguranță. Dacă starea nu este ireproșabilă, acestea nu pot fi utilizate.
- La utilizarea aparatului în zone periculoase (de ex. benzinării) se vor respecta instrucțiunile de securitate corespunzătoare. Este interzisă utilizarea în încăperi unde există pericol de explozie.
- Operatorul trebuie să folosească aparatul conform specificațiilor acestuia. Acesta trebuie să respecte condițiile locale și în timpul utilizării să fie atent la terți, în special la copii.
- Înainte de începerea lucrului, operatorul trebuie să se asigure, că toate dispozitivele de protecție sunt montate și funcționează în mod corespunzător.
- Operatorul aparatului este responsabil pentru accidentele care implică alte persoane sau proprietatea acestora.
- Aveți grijă ca operatorul să poarte haine strâmte. Operatorul trebuie să poarte de asemenea pantofi rezistenți și să evite hainele largi.
- Înainte de pornire verificați imediată apropiere a aparatului (de ex. copii). Aveți grijă să existe o bună vizibilitate!
- Pentru a preveni folosirea aparatului de persoane neautorizate, scoateți cheia aparatului.
- Aparatul poate fi folosit numai de persoane instruite în manipularea acestuia sau care și-au dovedit abilitatea de a opera aparatul și au fost însărcinate în mod expres cu utilizarea aparatului.
- Aparatul nu este destinat pentru a fi folosit de persoane (inclusiv copii) cu capacități psihice, senzoriale sau mintale limitate sau de persoane, care nu dispun de experiența și/sau cunoștința necesară, cu excepția acelor cazuri, în care ele sunt supravegheate de o persoană responsabilă de siguranța lor sau au fost instruite de către această persoană în privința utilizării aparatului.
- Nu lăsați copii nesupravegheați, pentru a vă asigura, că nu se joacă cu aparatul.

### Indicații de siguranță pentru regimul de deplasare

#### ⚠ Pericol

Pericol de accidentare!

Pericol de răsturnare în cazul unor pante prea mari.

- Urcați numai pe pante și rampe de până la 12% în direcția de deplasare.

Pericol de răsturnare în cazul în care suprafața nu este stabilă.

- Mișcați aparatul numai pe suprafețe stabile.

Pericol de răsturnare în cazul unei înclinări laterale prea mari.

- În direcția perpendiculară pe direcția de mers urcați numai pe pante de până la maxim 12%.

Adaptați viteza de deplasare la condițiile de drum.

### Indicații de siguranță pentru transportul aparatului

- La transport țineți cont de greutatea aparatului.
- Pentru transportarea aparatului deconectați bateria și fixați-l în mod sigur.

### Instrucțiuni de siguranță referitoare la aparatele acționate de acumulator

**Indicație:** Garanția este valabilă numai dacă se folosesc acumulatorii și încărcătoare recomandate de Kärcher.

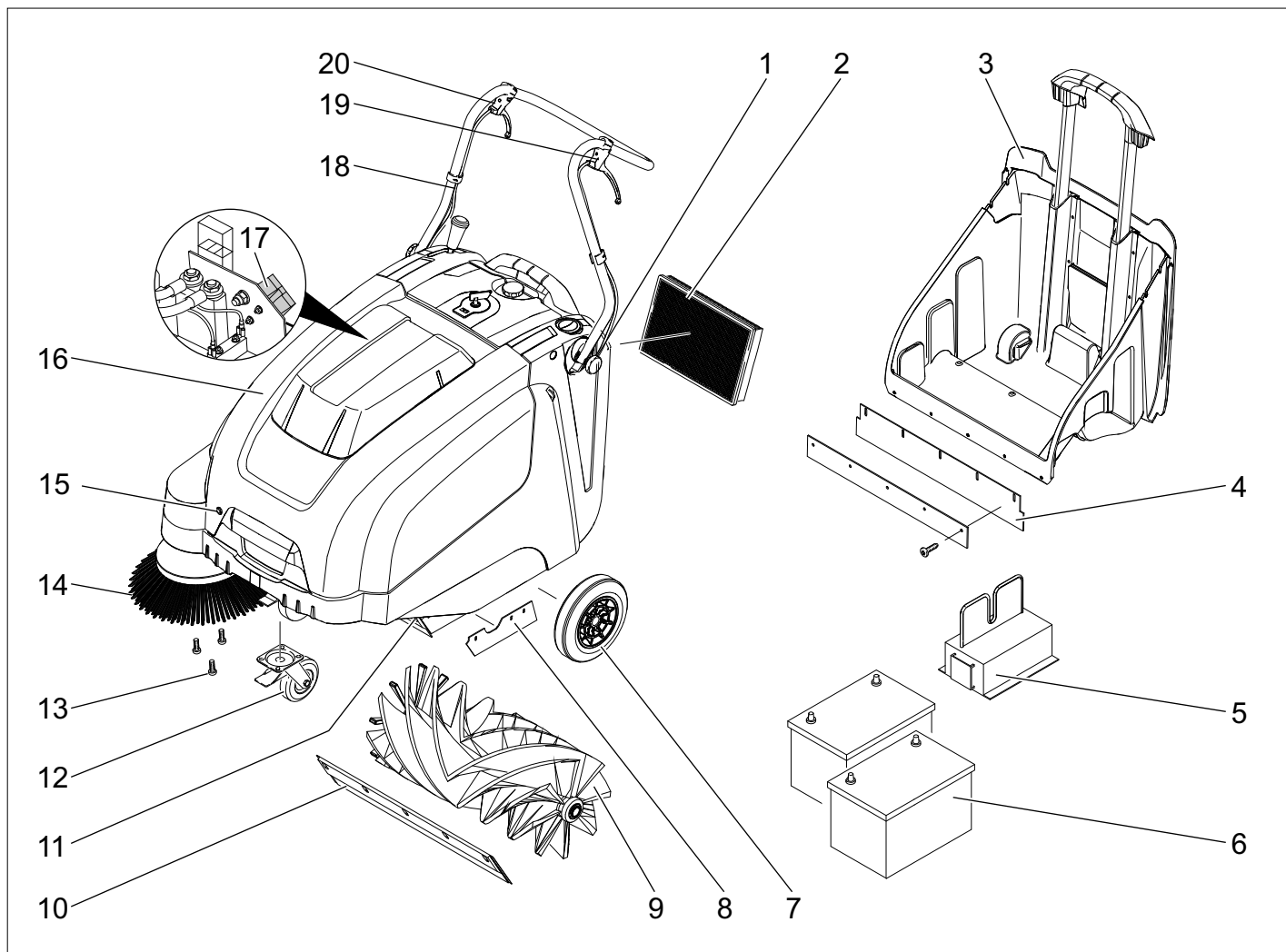
- Respectați neapărat instrucțiunile producătorului acumulatorului și ale producătorului încărcătorului. Respectați legislația privind manipularea acumulatorilor.
- Nu lăsați acumulatorii să stea mult descărcați; ei trebuie încărcăți cât mai repede posibil.
- Pentru a evita curentii de conturare, aveți grijă ca acumulatorii să fie mereu curați și uscați. Feriți-i de murdărire, de exemplu prin pulberi metalice.
- Nu așezați unelte sau obiecte similare pe acumulator. Pericol de scurtcircuit și explozie.
- Utilizați întotdeauna 2 baterii de același tip!
- În apropierea acumulatorului sau al spațiului unde se încarcă acumulatorul este interzis focul deschis, generarea de scântei și fumatul. Pericol de explozie.
- Utilizați doar baterii cu capac de bornă! Înlocuiți capacul bornei dacă există pierderi!
- Nu atingeți părțile componente fierbinți, de ex. motorul (pericol de arsuri).
- Atenție la manipularea acidului de baterie. Se vor respecta instrucțiunile de siguranță corespunzătoare!
- Acumulatorii consumați trebuie eliminați în mod ecologic, conform Directivei 91/157/CEE.

### Indicații de siguranță pentru întreținere și îngrijire

- Înaintea curățării și întreținerii aparatului, a înlocuirii componentelor sau a trecerii la altă funcție, aparatul trebuie oprit și trebuie scoasă cheia de contact.
- În cazul lucrărilor la instalația electrică decuplați acumulatorul.
- Curățarea aparatului nu trebuie să se facă cu furtunul sau cu jet de apă la presiune înaltă (pericol de scurtcircuit sau alte deteriorări).
- Reparațiile vor fi efectuate numai de service-uri autorizate sau de specialiști în domeniu care cunosc normele de protecție relevante.
- Aparatele trebuie să fie verificate din punct de vedere al siguranței în exploatare în funcție de reglementările locale

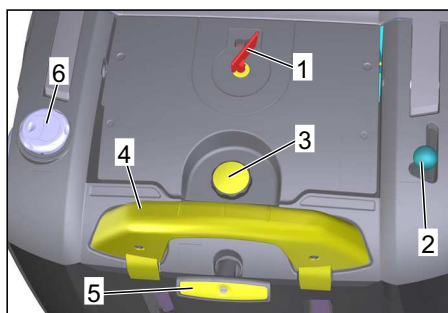
pentru aparatele de uz comercial folosite în mai multe locuri.

- Efectuați lucrările la acest aparat întotdeauna cu mânuși potrivite.



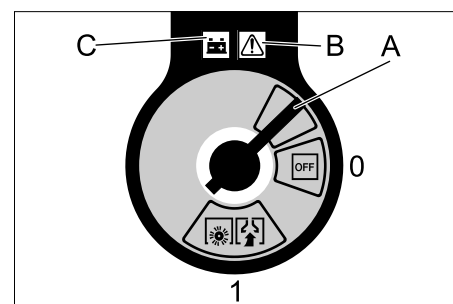
- 1 Șurub pentru fixarea barei de deplasare (2x)
- 2 Filtru de praf
- 3 Rezervor pentru murdăria măturată
- 4 Bara de etanșare din spate (pe rezervorul de mizerie)
- 5 Încărcător (doar KM 75/40 W Bp Pack)
- 6 Acumulatori (Numai varianta Bp Pack)
- 7 Roțile motorului
- 8 Bară laterală de etanșare
- 9 Cilindru de măturat
- 10 Bara anterioară de etanșare
- 11 Clapetă pentru murdărie grosieră
- 12 Rolă de ghidare cu frână de imobilizare
- 13 Fixarea măturii laterale
- 14 Mătură laterală
- 15 Închizătoare capac
- 16 Capacul aparatului
- 17 Ștecher de încărcare a bateriei (doar KM 75/40 W Bp)
- 18 Bară de manevrare
- 19 Mâner pentru înaintare
- 20 Mâner pentru ridicarea și coborârea clapetei pentru murdăria grosieră

## Panou operator



- 1 Înterupător principal
- 2 Mâner pentru coborârea și ridicarea măturii laterale
- 3 Șurubul de închidere la capacul filtrului de praf
- 4 Colier de închidere pentru rezervorul de mizerie
- 5 Sistem de curățare pentru filtrul de praf
- 6 Clapetă pentru aspirare umedă/uscată

## Înterupător principal



0/OFF	Motor oprit
1	Motor pornit
A	Extragerea cheii
B	Afișarea defectiunilor
C	Indicator acumulator

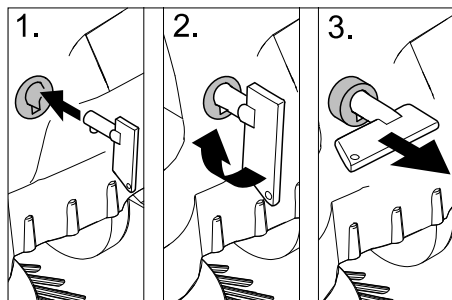
### Extragerea cheii

➔ Deșurubați cheia întrerupătorului principal prin poziția "0" și trageți.

## Deschiderea capacului aparatului

### Indicație

Capacul aparatului se deblochează cu ajutorul cheii întrerupătorului principal.



- Introduceți cheia întrerupătorului principal în închizătoarea capacului și rotiți cu 90° în sensul acelor de ceas.
- Îndepărtați închizătoarea capacului de la cheie.
- Se deschide capacul aparatului.

### Închiderea capacului aparatului

- Închideți capacul aparatului și închizătoarea capacului se blochează automat.

## Înainte de punerea în funcțiune

### Indicații referitoare la descărcare

#### ⚠ PERICOL

Pericol de accidentare și de deteriorare!  
La încărcare țineți cont de greutatea aparatului.

Greutate de transport (fără baterii)	79 kg
Masa (cu baterii)	125 kg

#### Descărcarea

- Îndepărtați cartonul.
- Îndepărtați blocurile de lemn pentru siguranța roților și ridicați manual aparatul de pe palet.
- Eliberați frâna de imobilizare.

### Montarea mânerului de deplasare

- Desprindeți șuruburile.
- Îndreptați mânerul de deplasare.
- Strângeți cele 3 șuruburi.

### Montarea măturii laterale

**Indicație:** Înainte de a înclina aparatul îndepărtați rezervorul pentru mizerie și împingeți mânerul de deplasare în față. Nu așezați aparatul pe mânerul de deplasare.  
→ Introduceți mătura laterală în piesa de antrenare.

### Acumulatorii

#### Măsuri de siguranță acumulatori

Când umblați cu acumulatorii, respectați neapărat următoarele avertismente:

	Respectați indicațiile de pe acumulator, din instrucțiunile de utilizare și din manualul de utilizare ale vehiculului!
	Purtați protecție pentru ochi!

	Țineți copiii departe de acizi și acumulatori!
	Pericol de explozie!
	Este interzisă folosirea focului deschis, provocarea de scântei și fumatul!
	Pericol de accidentare!
	Prim ajutor
	Simbol de avertizare
	Scoaterea din uz
	Nu aruncați acumulatorii în gunoii menajer!

#### ⚠ Pericol

Pericol de explozie! Nu așezați unelte sau alte obiecte similare pe acumulator, adică pe polii acestora și pe conexiunile dintre cele.

#### ⚠ Pericol

Pericol de accidentare! Nu lăsați să ajungă plumb pe răni. După ce lucrați cu acumulatori, spălați-vă mereu pe mâini.

#### ⚠ Pericol

Pericol de incendiu și explozie!

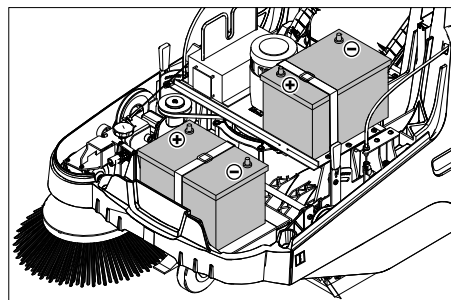
- Este interzis fumatul și folosirea focului deschis.
- Încăperile unde se încarcă acumulatori trebuie să fie bine aerisite, deoarece în timpul încărcării se formează un gaz puternic exploziv.

#### ⚠ Pericol

Pericol de arsuri cauzate de acizi!

- Dacă v-ați stropit cu acid în ochi sau pe piele, clătiți cu multă apă.
- Apoi mergeți imediat la un medic.
- Spălați cu apă hainele contaminate.

### Introducerea și conectarea acumulatorilor

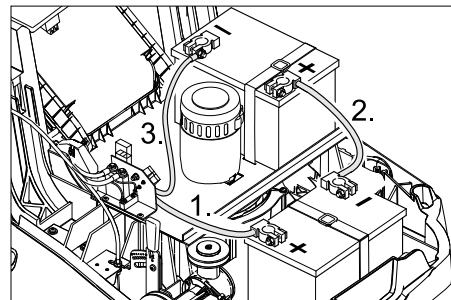


#### Indicație

La varianta KM 75/40 W Bp Pack acumulatorii și încărcătorul sunt deja montate în aparat.

- Se deschide capacul aparatului.

- Plasați acumulatorii pe suportul motorului.
- Asigurați acumulatorii cu chinga de susținere.



- Conectați borna polului (cablu roșu) la polul pozitiv (+).
- Însurubați conducta de legătură la acumulatori.
- Conectați borna polului la polul negativ (-).

**Notă:** Controlați dacă polii acumulatorului și bornele au protecție suficientă prin grăsimi pentru poli.

Utilizați doar baterii cu capac de bornă! Înlocuiți capacul bornei dacă există pierderi!

### PRECAUȚIE

Înainte de utilizare încărcăți acumulatorii.

### Încărcarea acumulatorilor

#### ⚠ Pericol

Pericol de accidentare! Încărcătorul poate fi folosit numai atunci când cablul de alimentare nu este deteriorat. Dacă este deteriorat, cablul de alimentare trebuie să fie înlocuit imediat de un fabricant, de service-ul autorizat sau de o persoană cu calificarea necesară.

#### ⚠ PERICOL

Pericol de electrocutare. Atenție la rețeaua de curent și siguranțe. Folosiți încărcătorul numai în încăperi uscate, aerisite corespunzător.

**Indicație:** Durata de încărcare a acumulatorului gol este de aproximativ 12 ore.

#### ⚠ Pericol

Pericol de accidentare! Respectați indicațiile de siguranță atunci când umblați cu acumulatorii. Respectați instrucțiunile de utilizare ale încărcătorului.

### Proces de încărcare - KM 75/40 W Bp Pack

**Indicație:** Aparatul este dotat în serie cu acumulatori, care nu necesită întreținere.

- Se deschide capacul aparatului.

- Introduceți ștecherul încărcătorului în priză.

**Indicație:** Încărcătorul este reglat electronic și întrerupe singur procesul de încărcare. Toate funcțiile aparatului sunt întrerupte automat în timpul procesului de încărcare. Indicatorul acumulatorului indică progresul procesului de încărcare atunci când ștecherul este conectat la priză:



Acumulatorii se încarcă	galben
Acumulatorii sunt încărcăți	verde

## Afișarea defecțiunilor:



Deranjament la încărcător sau la comanda de motor	roșu
---	------

## Proces de încărcare - KM 75/40 W Bp

- Se deschide capacul aparatului.
- Introduceți cablul de încărcare în mufa de încărcare a mașinii de măturat.
- Introduceți ștecherul încărcătorului în priză și porniți încărcătorul.

## După procesul de încărcare

### ■ KM 75/40 W Bp Pack

- Deconectați aparatul de la rețea.
  - Înfășurați cablul de alimentare pe suportul de cablu al încărcătorului.
  - Închideți capacul aparatului.
- ### ■ KM 75/40 W Bp
- Opriti încărcătorul și deconectați-l de la rețeaua de curent.
  - Deconectați cablul de încărcare de la aparat.
  - Închideți capacul aparatului.

## Demontarea bateriei

- Se deschide capacul aparatului.
- Decuplați clema de la polul negativ (-).
- Deșurubați cablul de conexiune de la acumulatori.
- Decuplați clema de la polul pozitiv (+).
- Desfaceți chinga de susținere.
- Scoateți acumulatorul.
- Îndepărtați bateria uzată conform reglementărilor legale.

## Baterii recomandate, încărcătoare

	Nr. de comandă
Baterie 60 Ah	6.654-226.0
Încărcător	6.654-225.0

Acumulatorii și încărcătoarele sunt disponibile în magazinele de specialitate. Utilizați întotdeauna 2 baterii de același tip!

## Dimensiuni maxime ale acumulatorului

Lungime	Lățime	Înălțime
267 mm	177 mm	190 mm

## Punerea în funcțiune

### Observații generale

#### ⚠ PERICOL

*Pericol de accidentare! Opriti aparatul înainte să îndepărtați rezervorul de mizerie.*

- Indicație:** Se va pune în funcțiune doar când capacul aparatului este închis.
- Amplasați mașina de măturat pe o suprafață plană.
  - Opriti motorul.
  - Blocați aparatul folosind frâna de imobilizare.

### Lucrări de verificare și întreținere

- Verificați starea de încărcare a acumulatorilor.
- Verificați mătura laterală.
- Verificați cilindrul de măturare.
- Curățați filtrul de praf.
- Golirea rezervorului de mizerie.

**Notă:** Descrierea o găsiți în capitolul Îngrijirea și întreținerea.

## Funcționarea

### Pornirea aparatului

- Eliberați frâna de imobilizare. Porniți motorul.
  - Comutați întrerupătorul principal în poziția „1”.
- Indicație:** Cilindrul de măturare și mătura laterală se rotesc.

### Deplasarea aparatului

#### Deplasarea înainte

- Trageți mânerul pentru înaintare.
- Indicație:** Viteza de înaintare poate fi regulată fără trepte cu ajutorul mânerului pentru înaintare.

#### Mers în gol

- Eliberați mânerul pentru înaintare. Aparatul se va opri.

#### Trecerea peste obstacole

- Trecerea peste obstacole fixe de până la 30 mm:
- ridicarți clapeta pentru murdăria grosieră.
  - treceți încet și cu grijă peste ele.
- Trecerea peste obstacole fixe de peste 30 mm:
- trecerea peste obstacole se va face numai folosind o rampă adecvată.

### Regim de măturare

#### ⚠ Pericol

*Pericol de accidentare! Când clapeta pentru murdăria grosieră este deschisă, cilindrul de măturare poate arunca în față pietre sau criblură. Aveți grijă să nu puneți în pericol persoane, animale sau obiecte.*

#### PRECAUȚIE

*Nu măturați benzi de ambalare, sârme sau alte obiecte similare, deoarece acestea pot duce la deteriorarea mecanismului de măturare.*

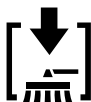
**Notă:** Pentru a atinge un rezultat optim de curățare, viteza de deplasare trebuie adaptată la condițiile existente.

#### Măturarea cu clapeta ridicată

- Notă:** Pentru măturarea obiectelor mai mari, la o înălțime de până la 50 mm, de ex. cutii de țigări, clapeta pentru murdăria grosieră trebuie ridicată pentru scurt timp. Ridicarea clapetei pentru murdăria grosieră:
- Trageți mânerul pentru ridicarea clapetei pentru murdăria grosieră.
- Coborârea clapetei pentru murdăria grosieră:
- Eliberați mânerul pentru ridicarea clapetei pentru murdăria grosieră.

**Notă:** Un rezultat optim de curățare se obține doar dacă clapeta pentru murdăria grosieră este coborâtă complet.

#### Măturarea cu mătura laterală



- Pentru coborârea măturii laterale împingeți mânerul în față. Mătura laterală este coborâtă.

#### Măturarea podelelor uscate

**Notă:** În timpul utilizării, rezervorul de murdărie trebuie golit periodic.

**Notă:** În timpul utilizării, filtrul de praf trebuie curățat la intervale regulate.



- Închideți clapeta pentru aspirare umedă/uscată.

#### Măturarea podelelor umede sau uscate

- Deschideți clapeta pentru aspirare umedă/uscată.

**Notă:** Astfel, filtrul de praf este protejat împotriva umezelii.

### Indicator acumulator

În timpul utilizării, indicatorul acumulatorilor arată starea de încărcare a acumulatorului:



plin	verde
30% capacitate reziduală	galben
10% capacitate reziduală	pălăie roșu
protecție împotriva descărcării excesive, aparatul se oprește	roșu

### Curățarea filtrului de praf



- Scoateți și introduceți de mai multe ori mânerul pentru curățarea filtrului.

### Golirea rezervorului de mizerie

#### ⚠ PERICOL

*Pericol de accidentare! Opriti aparatul înainte să îndepărtați rezervorul de mizerie.*

**Indicație:** La golirea rezervorului de mizerie aveți grijă să nu deteriorați bara de etanșare.

**Indicație:** Încărcătura maximă admisă a rezervorului de mizerie este de 40 kg.

- Curățați filtrul de praf.
- Trageți în sus colierul de închidere a rezervorului de mizerie.
- Scoateți rezervorul de murdărie.
- Golirea rezervorului de mizerie.
- Împingeți spre interior rezervorul de murdărie.
- Împingeți în jos colierul de închidere a rezervorului de mizerie.

### Oprirea aparatului

Opriti motorul.

- Comutați întrerupătorul principal în poziția „0”.



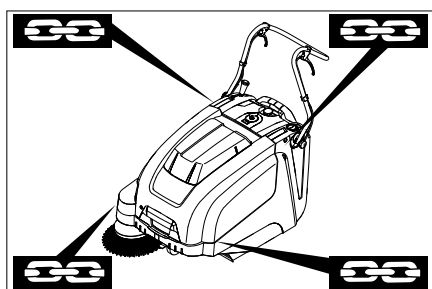
- Ridicați măturile laterale.
- Blocați aparatul folosind frâna de imobilizare.
- Deșurubați cheia întrerupătorului principal prin poziția "0" și trageți.

### Transportul

#### ⚠ PERICOL

*Pericol de rănire și deteriorare a aparatului!*  
La transport țineți cont de greutatea aparatului.

- Opriti motorul.
- Deșurubați cheia întrerupătorului principal prin poziția "0" și trageți.
- Blocați aparatul folosind frâna de imobilizare.
- Fixați roțile aparatului cu o pană.
- Fixați aparatul cu curele de prindere sau frânghii.
- În cazul transportării în vehicule asigurați aparatul contra derapării și răsturnării conform normelor în vigoare.



- 1 Zona de prindere de peste mânerul de deplasare
- 2 Zona de prindere de sub capacul aparatului

**Indicație:** Respectați marcajele pentru zonele de fixare de pe cadru (simbol cu lanț).  
**Indicație:** Nu îndoiți cablurile bowden sau cele de tracțiune.

### Depozitarea

#### ⚠ PERICOL

*Pericol de rănire și deteriorare a aparatului!*  
La depozitare țineți cont de greutatea aparatului.

### Scoaterea din funcțiune

Dacă mașina de măturat urmează să nu fie folosită o perioadă mai îndelungată, respectați următoarele puncte:

- Amplasați mașina de măturat pe o suprafață plană.
- Opriti motorul.
- Deșurubați cheia întrerupătorului principal prin poziția "0" și trageți.
- Blocați aparatul folosind frâna de imobilizare.
- Asigurați aparatul pentru ca să nu se poată deplasa din greșeală.
- Ridicați cilindrul de măturare. Pentru aceasta introduceți ambele manete de reglare în gaura cea mai de sus.
- Ridicați măturile laterale.
- Curățați exteriorul și interiorul mașinii de măturat.
- Așezați aparatul într-un loc ferit și uscat.
- Deconectați acumulatorii.

- Încărcați acumulatorii și reîncărcați-le la un interval de aproximativ 2 luni.

## Îngrijirea și întreținerea

### Observații generale

- Reparațiile vor fi efectuate numai de service-uri autorizate sau de specialiști în domeniu care cunosc normele de protecție relevante.
- Aparatele pentru uz comercial folosite în mai multe locuri trebuie supuse unei verificări de siguranță conform VDE 0701.

### Curățarea

#### PRECAUȚIE

*Pericol de deteriorare! Curățarea aparatului nu trebuie să se facă cu furtunul sau cu jet de apă la presiune înaltă (pericol de scurtcircuit sau alte deteriorări).*

#### Curățarea interiorului aparatului

##### ⚠ Pericol

*Pericol de accidentare! Purtați mască de protecție împotriva prafului și ochelari de protecție.*

- Se deschide capacul aparatului.
- Curățați aparatul cu o cârpă.
- Curățați aparatul cu aer comprimat.
- Închideți capacul aparatului.

#### Curățarea exteriorului aparatului

- Curățați aparatul la exterior cu o cârpă umedă îmbibată cu soluție de curățare ușoară.

**Notă:** Nu utilizați agenți de curățare agresivi.

### Intervale de întreținere

#### Întreținerea de către client

Lucrări de întreținere zilnice:

- Verificați cilindrul de măturare și mătura laterală pentru a vedea dacă sunt uzate și dacă nu s-au prins benzi în ele.
- Verificați funcționarea tuturor elementelor de comandă.
- Verificați funcționarea tuturor lămpilor de control.

Lucrări de întreținere săptămânale:

- Verificați tensionarea, uzura și funcționarea curelei de antrenare.
- Verificați dacă cablurile bowden și părțile mobile se mișcă ușor.
- Verificați uzura și setarea barelor de etanșare în zona de măturare.
- Verificați zona de măturare a cilindrului de măturare.
- Curățați filtrul de praf.

**Notă:** Descrierea o găsiți în capitolul Lucrări de întreținere.

**Notă:** În cazul întreținerii de către client, toate lucrările de service și de întreținere trebuie să fie efectuate de un specialist. Dacă este nevoie, se poate apela la ajutorul unui partener Kärcher autorizat.

#### Întreținerea de către service

Întreținere după prima lună sau după primele 5 ore de funcționare

- Efectuați prima inspecție.
- Întreținere la fiecare 50 de ore de funcționare

Întreținere la fiecare 100 de ore de funcționare sau la 6 luni

Întreținere la fiecare 300 de ore de funcționare:

Întreținere la fiecare 500 de ore de funcționare sau anual

**Notă:** Pentru a avea dreptul la garanție, în perioada de garanție toate lucrările de service și de întreținere trebuie să fie efectuate de un service Kärcher autorizat, conform caietului de service.

### Lucrări de întreținere

Pregătirea:

- Amplasați mașina de măturat pe o suprafață plană.
- Deșurubați cheia întrerupătorului principal prin poziția "0" și trageți.
- Blocați aparatul folosind frâna de imobilizare.

#### Măsurile de siguranță generale

##### ⚠ PERICOL

*Pericol de accidentare!*

*Motorul funcționează din inerție 3 - 4 secunde după ce a fost oprit. În acest interval nu vă apropiați de zona sistemului de acțiune.*

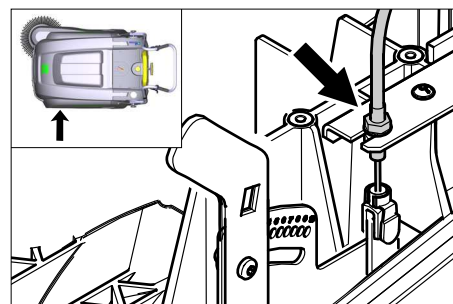
- Înaintea lucrărilor la instalația electrică trebuie scoasă fișa acumulatorilor sau acumulatorii trebuie decuplate.
- Înaintea lucrărilor de întreținere și de reparație lăsați aparatul să se răcească suficient.
- Nu atingeți componentele fierbinți, ca de exemplu motorul de acționare.

**Indicație:** Înainte de a înclina aparatul îndepărtați rezervorul pentru mizerie și împingeți mânerul de deplasare în față. Nu așezați aparatul pe mânerul de deplasare.

- Opriti aparatul înaintea efectuării lucrărilor de curățare și de întreținere și înaintea schimbării pieselor.

#### Reglarea cablului bowden de la mecanismul de rulare

Se necesită o reglare a acestui cablu, dacă forța de antrenare a aparatului devine insuficientă la urcare în pantă.



- Se deschide capacul aparatului.
- Desfaceți contrapiulița.
- Reglați șurubul de reglare.
- Înșurubați bine contrapiulița.

#### Verificarea cilindrului de măturare

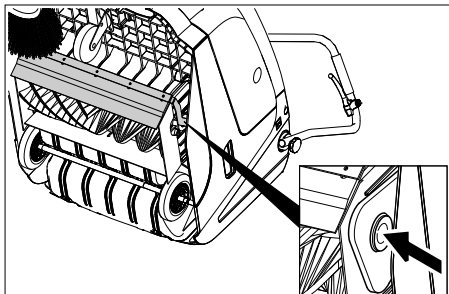
- Blocați aparatul folosind frâna de imobilizare.
- Îndepărtați rezervorul de murdărie.
- Îndepărtați benzile sau șnururile prinse în cilindrul de măturare.

## Înlocuirea cilindrului de măturare

Este necesară înlocuirea dacă se constată un rezultat de măturare nesatisfăcător datorită uzurii periiilor.

**Indicație:** Înainte de a înclina aparatul îndepărtați rezervorul pentru mizerie și împingeți mânerul de deplasare în față. Nu așezați aparatul pe mânerul de deplasare.

- Blocați aparatul folosind frâna de imobilizare.
- Scoateți rezervorul de mizerie.
- Înclinați aparatul în spate.



- Ridicați clapeta pentru murdărie grosieră, apăsați cuzinetul și împingeți cilindrul de măturare în față.
- Scoateți cilindrul de măturare.
- Aplicați noul cilindru de măturare pe adaptorul motorului (în stânga).
- Pe cealaltă parte introduceți cuzinetul în orificiul de pe culisa cilindrului de măturare.

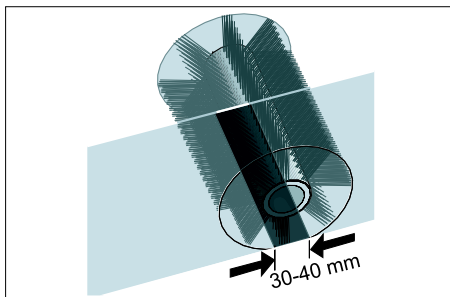
### PRECAUȚIE

*Pericol de deteriorare! Aveți grijă să nu prindeți perii în orificiul de pe culisa cilindrului de măturare.*

**Indicație:** Zona de măturare trebuie setată din nou după montarea noului cilindru de măturare.

### Verificarea și reglarea zonei de măturare a cilindrului de măturare

- Ridicați în față mașina de măturat și deplasați-o pe o suprafață plană și netedă, acoperită în mod vizibil cu praf sau cretă
- Blocați aparatul folosind frâna de imobilizare.
- Permiteți rotirea cilindrului de măturare cca. 15-30 secunde.
- Ridicați în față mașina de măturat și deplasați-o în lateral.

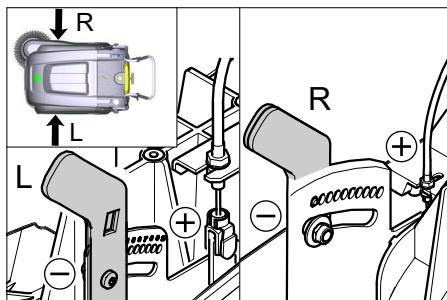


Forma zonei de măturare constituie un triunghi dreptunghic echilateral, cu o lățime cuprinsă între 30-40 mm.

Domeniu de reglare	(-) 1...10 (+)
Zonă minimă de măturare	1
Zonă maximă de măturare	10
Cilindru nou de măturare	1...3

Reglarea zonei de măturare:

- Se deschide capacul aparatului.
- Reglați ambele manete de reglare (stânga și dreapta) și fixați-le în același orificiu.



- Dacă introduceți maneta de reglare în orificiul de jos (+): zona de măturare se mărește
- Dacă introduceți maneta de reglare în orificiul de sus (-): zona de măturare se reduce
- Verificați zona de măturare.

### Înlocuirea măturii laterale

Este necesară înlocuirea dacă se constată un rezultat de măturare nesatisfăcător datorită uzurii periiilor.

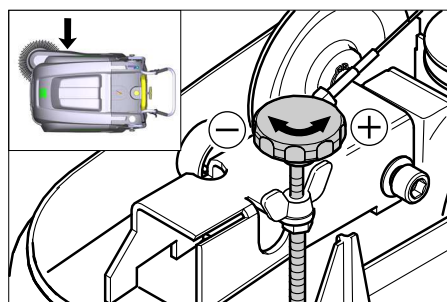
**Indicație:** Înainte de a înclina aparatul îndepărtați rezervorul pentru mizerie și împingeți mânerul de deplasare în față. Nu așezați aparatul pe mânerul de deplasare.

- Deșurubați cele 3 șuruburi din partea inferioară a măturii laterale.
- Scoateți mătura laterală.
- Introduceți și înșurubați bine noua mătura laterală în piesa de antrenare.

### Setarea coborârii măturii laterale

Este necesară reglarea, dacă se constată un rezultat de măturare nesatisfăcător a măturii laterale datorită uzurii periiilor.

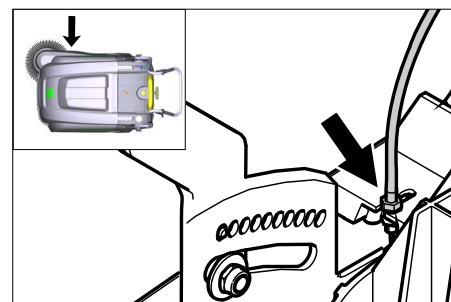
- Se deschide capacul aparatului.
- Desfaceți piulița fluture.



- Reglați șurubul de reglare.
- Strângeți piulița fluture.

### Setarea ridicării clapetei pentru murdăria grosieră

- Este necesară reglarea, dacă clapeta pentru murdăria grosieră nu poate fi ridicată suficient.
- Dacă rezultatul măturării devine nesatisfăcător, de ex. din cauza uzurii lamelei anterioare, cablul bowden trebuie puțin detensionat.

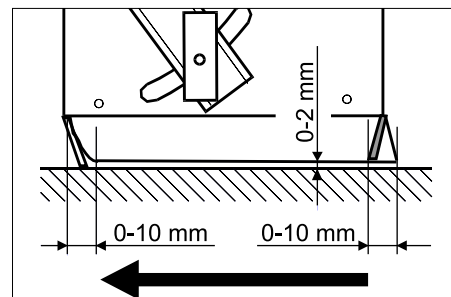


- Se deschide capacul aparatului.
- Desfaceți contrapiulița.
- Reglați șurubul de reglare.
- Înșurubați bine contrapiulița.

### Reglarea și înlocuirea barelor de etanșare

**Indicație:** Înainte de a înclina aparatul îndepărtați rezervorul pentru mizerie și împingeți mânerul de deplasare în față. Nu așezați aparatul pe mânerul de deplasare.

- **Bara anterioară de etanșare**
- Slăbiți fixarea barei de etanșare.
- Reglați sau schimbați bara de etanșare.



- Reglați distanța barei de etanșare față de pământ, astfel încât să se plaseze spre spate după un momentum de 0-10 mm.

- Amplasarea barei de etanșare.
- Strângeți fixarea barei de etanșare.

### ■ Bara de etanșare din spate

- Îndepărtați rezervorul de murdărie.
- Slăbiți fixarea barei de etanșare.
- Reglați sau schimbați bara de etanșare.
- Reglați distanța barei de etanșare față de pământ, astfel încât să se plaseze spre spate după un momentum de 0-10 mm.

- Strângeți fixarea barei de etanșare.

### ■ Bare de etanșare laterale

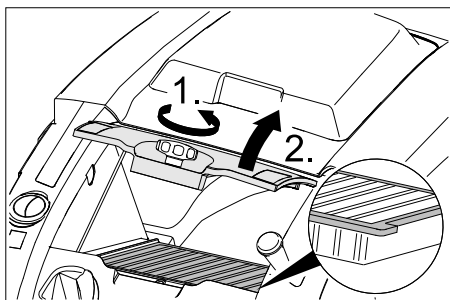
- Slăbiți fixarea barei de etanșare.
- Reglați sau schimbați bara de etanșare.
- Împingeți în jos suportul cu max. 2 mm pentru a regla distanța față de pământ.
- Amplasarea barei de etanșare.
- Strângeți fixarea barei de etanșare.

### Înlocuirea filtrului de praf

#### ⚠ AVERTIZARE

Goliți rezervorul de murdărie înainte de înlocuirea filtrului de praf. La efectuarea unor lucrări la instalația de filtrare purtați mască de protecție. Respectați măsurile de siguranță când manipulați pulberile.

- Blocați aparatul folosind frâna de imobilizare.
- Curățați filtrul de praf.



- Rotiți șurubul de închidere la capacul filtrului de praf în sensul opus acelor de ceas.
- Ridicați capacul filtrului de praf.
- Înlocuiți filtrul de praf. Aveți grijă ca filtrul de praf să fie poziționat corect (vezi imagine).
- Înșurubați șurubul de închidere până la capăt.

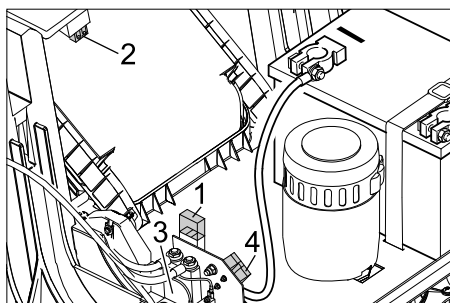
#### PRECAUȚIE

*Dacă nu înșurubați șurubul de închidere până la capăt, se pot produce deteriorări.*

**Notă:** Aveți grijă ca lamelele să rămână intacte atunci când montați noul filtru.

#### Schimbarea siguranței/releului

##### ■ KM 75/40 W Bp



- 1 Siguranță F1 (50 A)
- 2 Siguranță F2 (2 A)
- 3 Releu
- 4 Ștecher de încărcare a bateriei

- Se deschide capacul aparatului.
- Înlocuiți siguranța arsă sau releul ars.

##### ■ KM 75/40 W Bp Pack

Siguranțele se găsesc în încărcător.

## Accesorii

<b>Mătură laterală, moale</b>	<b>6.905-626.0</b>
Pentru pulberi de pe suprafețele din interior, rezistență la umezeală.	
<b>Cilindru de măturare, moale</b>	<b>6.906-886.0</b>
Cu perii naturali: în special pentru măturarea prafului fin de pe podelele netede din spațiile interioare. Nu este rezistent la umezeală și nu este destinat pentru folosirea pe suprafețe abrazive!	
<b>Cilindru de măturare, dur</b>	<b>6.906-885.0</b>
Utilă la îndepărtarea murdăriei persistente din exterior, rezistență la umezeală.	
<b>Cilindru de măturare, antistatic</b>	<b>6.906-950.0</b>
Pentru suprafețe cu încărcare statică, cum ar fi covoarele sau gazoanele artificiale	
<b>Covor unitate de măturare</b>	<b>2.641-571.0</b>
Conține: Filtru de reținere, cilindru de măturare antistatic, rolă de ghidare triplă	

## Declarație de conformitate CE

Prin prezenta declarăm că aparatul desemnat mai jos corespunde cerințelor fundamentale privind siguranța în exploatare și sănătatea incluse în directivele CE aplicabile, datorită conceptului și a modului de construcție pe care se bazează, în varianta comercializată de noi. În cazul efectuării unei modificări a aparatului care nu a fost convenită cu noi, această declarație își pierde valabilitatea.

**Produs:** Mașină de măturat și aspirat  
**Tip:** 1.049-xxx

#### Directive EG respectate:

2006/42/CE (+2009/127/CE)  
2004/108/CE  
2000/14/CE

#### Norme armonizate utilizate:

EN 55012: 2007 + A1: 2009  
EN 60335-1  
EN 60335-2-72  
EN 61000-6-2: 2005  
EN 62233: 2008  
KM 75/40 W Bp Pack  
EN 60335-2-29: 2004+A2: 2010  
EN 61000-3-2: 2006+A1: 2009+A2: 2009  
EN 61000-3-3: 2013

#### Norme de aplicare naționale:

---

#### Procedura de evaluare a conformității:

2000/14/CE: Anexa V

#### Nivel de zgomot dB(A)

măsurat: 79  
garantat: 81

Semnatarii acționează în numele și prin împuternicirea conducerii societății.

H. Jenner  
CEO

S. Reiser  
Head of Approbation

Însărcinat cu elaborarea documentației:  
S. Reiser

Alfred Kärcher GmbH & Co. KG  
Alfred-Kärcher-Str. 28 - 40  
71364 Winnenden (Germany)  
Tel.: +49 7195 14-0  
Fax: +49 7195 14-2212

Winnenden, 2012/04/01

## Remedierea defecțiunilor

Defecțiunea	Remedierea
Aparatul nu pornește	Închideți capacul aparatului
	Încărcați acumulatorii
	Verificați siguranța pentru suprasarcină
	Luați legătura cu service-ul Kärcher autorizat
Motorul rulează, dar aparatul nu se deplasează	Reglați cablul bowden de la mecanismul de rulare
	Verificați cureaua trapezoidală
	Luați legătura cu service-ul Kärcher autorizat
Aparatul se oprește la deplasarea pe o pantă	Evitați traseele cu multe pante
	Verificați siguranța pentru suprasarcină
	Reglați cablul bowden de la mecanismul de rulare
	Verificați cureaua trapezoidală
	Luați legătura cu service-ul Kärcher autorizat
Cilindrul de măturare se oprește, indicatorul de deranjamente luminează cu roșu	Aduceți comutatorul principal în poziția „OFF“, verificați dacă peria este blocată de obiecte. Eventual deplasați aparatul pe suprafețe cu pantă mai redusă. Porniți comutatorul principal. În cazul aplicării repetate a acestui procedeu comanda poate ordona o pauză forțată de 2 minute, ca aparatul să se răcească. În acest interval aparatul nu poate fi pornit.
Aparatul nu mătură bine	Verificați uzura cilindrului de măturare și a măturii laterale, dacă este nevoie înlocuiți-le
	Verificați funcționarea clapetei pentru murdărie grosieră
	Slăbiți cablul bowden al clapetei pentru murdărie grosieră (șurub de reglare)
	Verificați funcționarea și tensionarea curelelor; dacă este necesar acestea se înlocuiesc
	Reglați zona de măturare
	Înlocuiți cilindrul de măturare
	Luați legătura cu service-ul Kärcher autorizat
Aparatul face praf	Verificați funcționarea clapetei pentru murdărie grosieră
	Slăbiți cablul bowden al clapetei pentru murdărie grosieră (șurub de reglare)
	Verificați, curățați sau înlocuiți filtrul de praf
	Goliți rezervorul de mizerie
	Înlocuiți profilul de etanșare de la rezervorul de murdărie
	Verificați garnitura de la filtrul de praf
	Verificați uzura barelor de etanșare, iar dacă este necesar acestea se reglează sau se înlocuiesc
Măturarea nu se face bine pe margini	Reglați coborârea măturii laterale
	Înlocuiți mătura laterală
	Coborâți mătura laterală
	Verificați cureaua de antrenare a măturii laterale
	Luați legătura cu service-ul Kärcher autorizat
Sistemul de ridicare a măturilor laterale nu funcționează	Verificați cablul bowden al dispozitivului de ridicare a măturilor laterale
	Luați legătura cu service-ul Kärcher autorizat
Cilindrul nou de măturare atinge rezervorul de mizerie	Corectați reglajul zonei de măturare, pentru aceasta introduceți ambele manete de reglare în orificiile, care se află la aceeași înălțime (1...3).



## Date tehnice

		KM 75/40 W Bp	KM 75/40 W Bp Pack
<b>Datele aparatului</b>			
Lungime x lățime x înălțime (fără mâner de deplasare)	mm	1430 x 750 x 1190	1430 x 750 x 1190
Lungime x lățime x înălțime (cu mâner de deplasare)	mm	1160 x 750 x 930	1160 x 750 x 930
Masa (fără baterii)	kg	79	79
Masa (cu baterii)	kg	125	125
Viteza de deplasare și de măturare	km/h	4,5	4,5
Capacitatea de urcare (max.)	%	12	12
Diametrul cilindrului de măturare	mm	265	265
Diametrul măturii laterale	mm	410	410
Capacitatea de aspirare max.	m <sup>2</sup> /h	3400	3400
Lățimea de lucru fără măturile laterale	mm	550	550
Lățimea de lucru cu măturile laterale	mm	750	750
Volumul rezervorului de mizerie	l	40	40
Clasa de protecție, protecție la stropi	--	IPX 3	IPX 3
<b>Motorul</b>			
Tip	--	Motor cu magnet permanent alimentat de curent continuu Sensul de rotație drept	
Tensiune	V	24	24
Curent nominal	A	22	22
Putere nominală	W	400	400
Turația	1/min	2750	2750
Protecție	--	IP 20	IP 20
<b>Acumulator</b>			
Tip	--	--	2x 12 V GiV
Capacitate	Ah	--	60 (5h)
Masa	kg	--	23
Durata de încărcare a acumulatorului complet descărcat	h	--	12
Durata de funcționare după mai multe încărcări	h	--	cca. 1,5-2
<b>Siguranță electrică</b>			
Central	A	50	50
Siguranță comandă	A	2	--
Sistem de protecție împotriva descărcării excesive	--	peste releu	peste releu
<b>Sistem de filtrare și aspirare</b>			
Suprafața de filtrare a filtrului de praf fin	m <sup>2</sup>	1,8	1,8
Categoria de utilizare: filtru pentru praf care nu este nociv	--	L	L
Subpresiune nominală a sistemului de aspirare	mbar	5	5
Debitul nominal al sistemului de aspirare	l/s	45	45
<b>Condiții de mediu</b>			
Temperatura	°C	între -5 și +40	între -5 și +40
Umiditatea aerului, fără condens	%	0 - 90	0 - 90
<b>Valori determinate conform EN 60335-2-72</b>			
Emisia de zgomote			
Nivel de zgomot L <sub>pA</sub>	dB (A)	64	64
Nesiguranță K <sub>pA</sub>	dB (A)	2	2
Nivelul puterii energiei L <sub>WA</sub> + nesiguranță K <sub>WA</sub>	dB (A)	81	81
Vibrații aparat			
Valoarea vibrației mână-braț	m/s <sup>2</sup>	<2,5	<2,5
Nesiguranță K	m/s <sup>2</sup>	0,2	0,2

## Obsah

Obsah	SK	1
Používanie výrobku v súlade s jeho určením	SK	1
Funkcia	SK	1
Všeobecné pokyny	SK	1
Bezpečnostné pokyny	SK	2
Ovládacie a funkčné prvky	SK	3
Pred uvedením do prevádzky	SK	4
Uvedenie do prevádzky	SK	5
Prevádzka	SK	5
Odstavenie	SK	6
Starostlivosť a údržba	SK	6
Príslušenstvo	SK	8
Vyhlasenie o zhode s normami EÚ	SK	8
Pomoc pri poruchách	SK	9
Technické údaje	SK	10



Pred prvým použitím vášho zariadenia si prečítajte tento pôvodný návod na použitie, konajte podľa neho a uschovajte ho pre neskoršie použitie alebo pre ďalšieho majiteľa zariadenia.

## Používanie výrobku v súlade s jeho určením

Používajte tento stroj výhradne podľa údajov v tomto návode na obsluhu.

- ➔ Pred použitím skontrolujte, či sa prístroj a jeho pracovné vybavenie nachádzajú v riadnom stave a či je zabezpečená ich prevádzková bezpečnosť. Pokiaľ nie je stav v poriadku, nesmie sa používať.
- Tento zemetací stroj je určený na zemetanie znečistených plôch vo vnútorných a vonkajších priestoroch.
- Zariadenie nie je určené na čistenie verejných komunikácií.
- Zariadenie nie je vhodné na vysávanie zdraviu škodlivého prachu.
- Na zariadení sa nesmú vykonať žiadne zmeny.
- Zariadenie je vhodné iba na povrchy uvedené v návode na použitie.
- Smie sa jazdiť iba po plochách schválených pre použitie stroja dodávateľom alebo ním poverenými osobami.
- Všeobecne platí: Nepribližovať sa s ľahko horľavými látkami do blízkosti stroja (Nebezpečenstvo výbuchu/požiaru).

## Predvídateľné chybné používanie

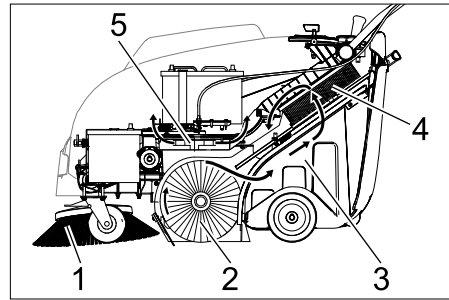
- Nikdy nevysávajúte výbušné kvapaliny, horľavé plyny ako aj neriedené kyseliny a rozpúšťadlá! K tomu patria benzín, rozpúšťadlá farieb alebo vykurovací olej, ktoré vírením s nasávaným vzduchom môžu tvoriť výbušné pary alebo zmesi, ďalej acetón, neriedené kyseliny a rozpúšťadlá, pretože porušujú materiály použité na prístroji.
- Nikdy nezametajte/nevysávajúte reaktívny kovový prach (napr. hliník, magnézium, zinok), v spojení so silne alkalickými alebo kyslými čistiacimi prostriedkami vytvára výbušné plyny.

- Nenametať alebo nenasávať žiadne horiace alebo tlejúce predmety.
- Zdržiať sa v nebezpečnej zóne je zakázané. Prevádzka v priestoroch ohrozených výbuchom je zakázaná.

## Vhodné povrchy

- Asfalt
- Priemyselné podlahy
- Podlahové krytiny
- Betón
- Dlažobné kamene

## Funkcia



Zametací stroj pracuje na princípe prehadzovania.

- Bočná kefa (1) čistí rohy a hrany zemetanej plochy a prehadzuje nečistotu do dráhy zemetacieho valca.
- Rotujúci zemetací valec (2) posúva nečistoty priamo do nádoby na smeti (3).
- Prach zvrhnutý v nádobe sa oddeľuje prachovým filtrom (4) a prefiltrovaný čistý vzduch sa odsáva pomocou odsávacieho ventilátora (5).

## Všeobecné pokyny

Keď pri vybalovaní zistíte chybu, ktorá vznikla pri preprave, informujte Vášho predajcu.

- Prečítajte si a dodržiavajte návod na obsluhu a bezpečnostné pokyny pracovných zariadení namontovaných na prístroji.
- Štítky s varovaním a upozornením, umiestnené na stroji, podávajú dôležité pokyny pre bezpečnú prevádzku.
- Popri pokynoch v návode na obsluhu je potrebné zohľadniť aj všeobecné bezpečnostné predpisy vyplývajúce zo zákonov.

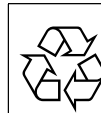
## Príslušenstvo a náhradné diely

### ⚠ NEBEZPEČENSTVO

Aby sa zabránilo vzniku nebezpečných situácií, môže opravy a výmenu náhradných dielov prístroja vykonávať len autorizované servisné stredisko.

- Používať možno iba príslušenstvo a náhradné diely schválené výrobcom. Originálne príslušenstvo a originálne náhradné diely zaručujú bezpečnú a bezporuchovú prevádzku stroja.
- Výber najčastejšie potrebných náhradných dielov nájdete na konci prevádzkového návodu.
- Ďalšie informácie o náhradných dieloch získate na stránke [www.kaercher.com](http://www.kaercher.com) v oblasti Servis.

## Ochrana životného prostredia



Obalové materiály sú recyklovateľné. Obalové materiály láskavo nevyhadzujte do komunálneho odpadu, ale odovzdajte ich do zberne druhotných surovín.



Vyradené prístroje obsahujú hodnotné recyklovateľné látky, ktoré by sa mali opäť zuzitkovať. Do životného prostredia sa nesmú dostať batérie, olej a iné podobné látky. Staré zariadenia preto láskavo odovzdajte do vhodnej zberne odpadových surovín.

## Pokyny k zloženiu (REACH)

Aktuálne informácie o zložení nájdete na: [www.kaercher.com/REACH](http://www.kaercher.com/REACH)

## Záruka

V každej krajine platia záručné podmienky našej distribučnej organizácie. Prípadné poruchy vo vašom príslušenstve odstránime počas záručnej lehoty bezplatne, ak sú ich príčinou chyby materiálu alebo výrobné chyby. Pri uplatňovaní záruky sa spolu s dokladom o kúpe zariadenia láskavo obráťte na predajcu alebo na najbližší autorizovaný zákaznicky servis.

## Použité symboly

### ⚠ NEBEZPEČENSTVO

Pri bezprostredne hroziacom nebezpečenstve, ktoré spôsobí vážne zranenia alebo smrť.

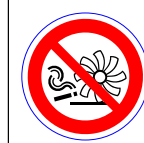
### ⚠ VÝSTRAHA

V prípade nebezpečnej situácie by mohla viesť k vážnemu zraneniu alebo smrti.

### ⚠ UPOZORNENIE

V prípade možnej nebezpečnej situácie by mohla viesť k ľahkým zraneniam alebo vecným škodám.

## Symboly na prístroji



Ne vysávajúte žiadne horľavé alebo žeravé predmety, napr. cigarety, zápalky alebo podobne.



Nebezpečie pricviknutia a prestrihnutia na remeňoch, bočných kefách, nádržiacich, posuvných ramenách.

## Bezpečnostné pokyny

### Bezpečnostné pokyny k obsluhu

- Pred použitím skontrolujte, či sa prístroj a jeho pracovné vybavenie nachádzajú v riadnom stave a či je zabezpečená ich prevádzková bezpečnosť. Pokiaľ nie je stav v poriadku, nesmie sa používať.
- Pri používaní tohto zariadenia v nebezpečných oblastiach (napr. čerpacích staniciach pohonných hmôt) dodržujte príslušné bezpečnostné predpisy. Prevádzka v priestoroch ohrozených výbuchom je zakázaná.
- Obsluha musí používať prístroj v súlade s určením. Musí zohľadniť miestne danosti a pri práci s prístrojom dávať pozor na tretie osoby, obzvlášť na deti.
- Pred začiatkom činnosti sa musí obslužný personál ubezpečiť, že sú všetky ochranné zariadenia namontované podľa predpisov a funkčné.
- Obsluha prístroja je zodpovedná za úrazy spôsobené iným osobám a poškodenie ich majetku.
- Dávajte pozor na priliehavé oblečenie personálu. Noste pevnú obuv a zabráňte noseniu voľného oblečenia.
- Pred spustením skontrolujte blízke okolie (napr. deti). Dávajte pozor na dostatočný výhľad!
- Zabráňte používaniu stroja nepovolnými osobami. Vytiahnite kľúčik.
- Prístroj smú používať iba osoby, ktoré sú poučené o ovládaní alebo preukázali svoje schopnosti obsluhovať ho a sú výslovne poverené použitím.
- Tento prístroj nie je určený nato, aby ho používali osoby (vrátane detí) s obmedzenými fyzickými, senzorickými alebo duševnými schopnosťami alebo s nedostatkom skúseností a/alebo nedostatočnými znalosťami prístroja, môžu ho použiť iba v tom prípade, ak sú kvôli vlastnej bezpečnosti pod dozorom spoľahlivej osoby alebo od nej dostali pokyny, ako sa má prístroj používať.
- Deti musia mať dohľad, aby ste sa ubezpečili, že sa s prístrojom nehrajú.

### Bezpečnostné pokyny k jazde

#### ⚠ Nebezpečenstvo

Nebezpečenstvo poranenia!

V prípade príliš veľkého stúpania hrozí nebezpečenstvo prevrátenia.

- Pri stúpaní a jazde zo svahu jazdíte iba do 12%.

Nebezpečenstvo prevrátenia na nestabilnom podklade.

- Strojom pohybujte výlučne na pevnom podklade.

Nebezpečenstvo prevrátenia u veľkého bočného sklonu

- Naprieč smeru jazdy prekonávať iba stúpania do 12%.

Rýchlosť jazdy sa musí prispôbiť príslušným podmienkam.

## Bezpečnostné pokyny k preprave prístroja

- Pri prepravovaní prístroja zohľadnite jeho hmotnosť.
- Pred prepravou prístroja musíte odpojiť batériu a bezpečne upevniť prístroj.

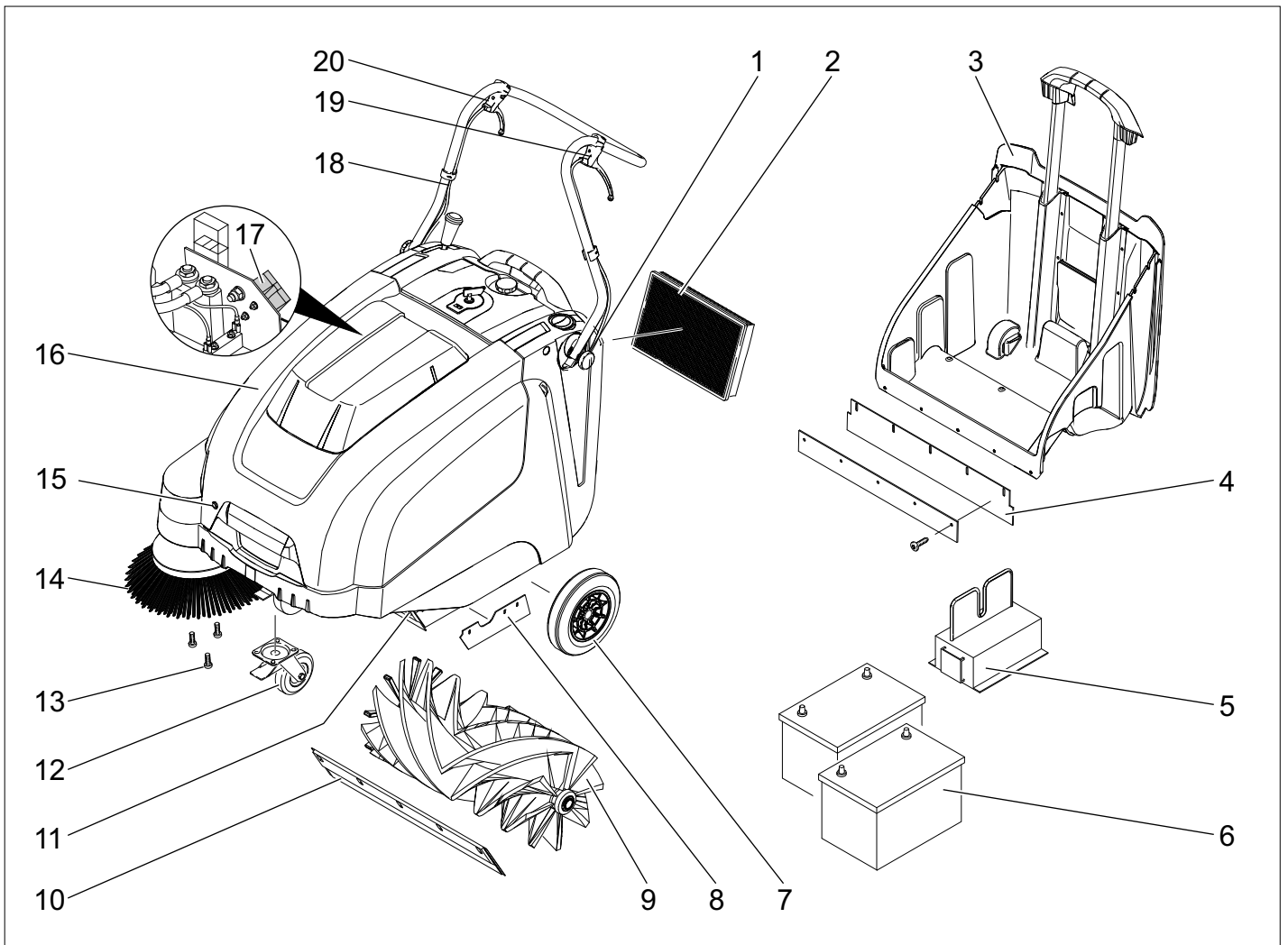
## Bezpečnostné pokyny k prístrojom na batérie

**Upozornenie:** Nárok na záruku vzniká iba vtedy, ak sa používajú batérie alebo nabíjacie prístroje, ktoré doporučuje firma Kärcher.

- Bezpodmienečne je potrebné dodržiavať návod na obsluhu výrobcu batérie a nabíjačky. Pri manipulácii s batériami rešpektujte zákonné odporúčania.
- Batérie nikdy nenechávajte stáť vo vybitom stave, ale ich nechajte čo najskôr znova nabiť.
- Aby sa predišlo vzniku plazivých prúdov, udržiavajte batérie vždy čisté a suché. Chrániť pred nečistotami, napr. kovovým prachom.
- Na batériu nekladte žiadne nástroje ani podobné veci. Skrat a nebezpečie výbuchu.
- Používajte vždy 2 batérie rovnakého typu!
- V blízkosti batérie alebo v priestore nabíjačiek nikdy nemanipulujte s otvoreným plameňom, nevykonávajte práce, pri ktorých vznikajú iskry a nefajčite. Nebezpečenstvo výbuchu.
- Používajte iba batérie so zakrytím pólov. V prípade potreby vymeňte kryty pólov.
- Nedotýkať sa horúcich dielcov, napríklad pohonového motora (riziko popálenia).
- S kyselinou do batérií manipulujte opatrne. Dodržiavajte príslušné bezpečnostné predpisy!
- Staré batérie je potrebné likvidovať podľa smernice EU 91/157 EHS tak, aby sa vyhovelo požiadavkám na ochranu životného prostredia.

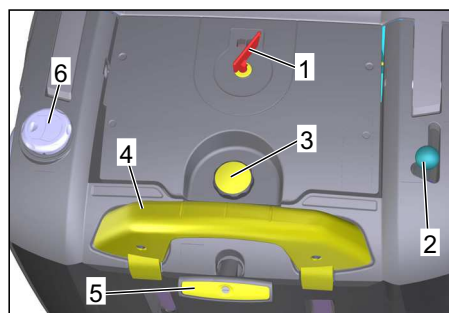
## Bezpečnostné pokyny k ošetrovaniu a údržbe

- Pred čistením a údržbou prístroja, pred výmenou dielov alebo pred prestavovaním na inú funkciu je potrebné prístroj vypnúť a vytiahnuť kľúč.
- Pri prácach na elektrickom zariadení je potrebné batériu na svorkách odpojiť.
- Čistenie prístroja sa nesmie robiť prúdom vody z hadice alebo vodou pod vysokým tlakom (nebezpečenstvo skratu alebo iného poškodenia).
- Opravy smú vykonávať iba schválené servisy alebo odborníci v tomto odbore, ktorí sú dôkladne oboznámení so všetkými relevantnými bezpečnostnými predpismi.
- Dodržiavajte bezpečnostné kontroly podľa miestnych platných predpisov pre iné lokálne používané remeselné prístroje.
- Práce na zariadení vždy vykonávajte s vhodnými rukavicami.



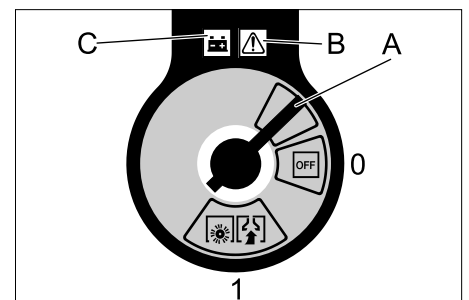
- 1 Skrutka na upevnenie posuvnej rukoväte (2x)
- 2 Prachový filter
- 3 Nádrž na smeti
- 4 Zadná tesniaca lišta (na nádobe na smeti)
- 5 Nabíjačka (iba KM 75/40 W Bp Pack)
- 6 Batérie (len variant Bp Pack)
- 7 Hnacie kolesá
- 8 Bočná tesniaca lišta
- 9 Zametací valec
- 10 Predná tesniaca lišta
- 11 Klapka hrubých nečistôt
- 12 Otočné koliesko s ručnou brzdou
- 13 Upevnenie bočnej kefy
- 14 Bočná kefa
- 15 Uzáver krytu
- 16 Kryt prístroja
- 17 Nabíjacia zástrčka batérie (iba KM 75/40 W Bp)
- 18 Posuvná rukoväť
- 19 Páka pre jazdu vpred
- 20 Páka na zdvíhanie a spúšťanie klapky hrubých nečistôt

## Ovládací panel



- 1 Hlavný vypínač
- 2 Páka na spúšťanie a zdvíhanie bočnej kefy
- 3 Uzatváracia skrutka veka prachového filtra
- 4 Uzatváracie rameno nádoby na smeti
- 5 Čistenie prachového filtra
- 6 Vlhká alebo suchá klapka

## Hlavný vypínač



0/OFF	Motor vyp
1	Motor zap
A	Kľúčik vytiahnite
B	Indikácia poruchy
C	Zobrazenie stavu batérie

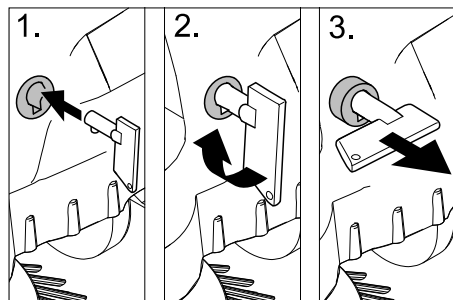
### Kľúčik vytiahnite

→ Kľúčik hlavného vypínača otočte do polohy „0“ a vytiahnite.

## Otvorenie krytu zariadenia

### Upozornenie

Kryt stroja sa odblokuje kľúčikom hlavného vypínača.



- Kľúč hlavného vypínača zasuňte do zámku krytu a otočte o 90° v smere pohybu hodinových ručičiek.
- Zámok krytu na kľúči vytiahnite.
- Otvorte kryt (kapotu) stroja.

## Uzavretie krytu prístroja

- Kryt stroja uzavrite, uzáver krytu sa uzamkne samočinne.

## Pred uvedením do prevádzky

### Pokyny k vykládke

#### ⚠ NEBEZPEČENSTVO

Nebezpečenstvo zranenia, poškodenia!  
Pri vykladaní rešpektujte hmotnosť prístroja!

Transportná hmotnosť (bez batérií)	79 kg
Hmotnosť (s batériou)	125 kg

### Vyloženie

- Odstráňte kartón.
- Odstráňte drevené klíny zaisťujúce kolesá a zariadenie zdvihnite ručne z palety.
- Povoľte parkovaciu brzdu.

## Montáž posuvného ramena

- Uvoľnite skrutky.
- Nastavte posuvné rameno.
- Pritiahnite skrutky.

## Montáž bočnej metly

**Upozornenie:** Pred sklopením zariadenia odoberte nádobu na smeti a posuvné rameno sklopte smerom dopredu. Prístroj neodstavujte na posuvnom ramene.

- Bočnú metlu nasuňte na unášač a pevne ju priskrutkujte.

## Batérie

### Bezpečnostné pokyny pre batérie

Pri zaobchádzaní s batériami bezpodmienečne dodržiavajte nasledujúce výstražné upozornenia:

	Dodržiavajte pokyny uvedené na batérii, v návode na použitie a v prevádzkovom návode pre vozidlo!
	Používajte ochranné okuliare!

	Udržiavajte deti v dostatočnej vzdialenosti od kyselín a batérií!
	Nebezpečenstvo výbuchu!
	Oheň, iskry, otvorené svetlo a fajčenie sú zakázané!
	Nebezpečenstvo poleptania!
	Prvá pomoc!
	Výstražné upozornenie!
	Likvidácia!
	Nehádzajte batérie do domového odpadu!

#### ⚠ Nebezpečenstvo

Nebezpečenstvo výbuchu! Neodkladajte na batérie žiadne náradie alebo podobne, tzn. na koncové póly a prepojenia článkov.

#### ⚠ Nebezpečenstvo

Nebezpečenstvo poranenia! Rany nikdy nevystavujte styku s olovom. Po práci na batériách si vždy umyte ruky.

#### ⚠ Nebezpečenstvo

Nebezpečenstvo požiaru a explózie!

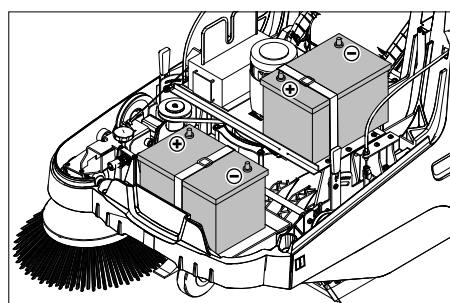
- Fajčenie a otvorený oheň sú zakázané.
- Priestory, v ktorých sa batérie nabíjajú, sa musia dobre vetrať, pretože pri nabíjaní vzniká vysoko explozívny plyn.

#### ⚠ Nebezpečenstvo

Nebezpečenstvo poleptania!

- V prípade streknutia kyseliny do očí alebo na pokožku vypláchnite resp. spláchnite dostatočným množstvom čistej vody.
- Potom okamžite vyhľadajte lekára.
- Znečistený odev vyperte vo vode.

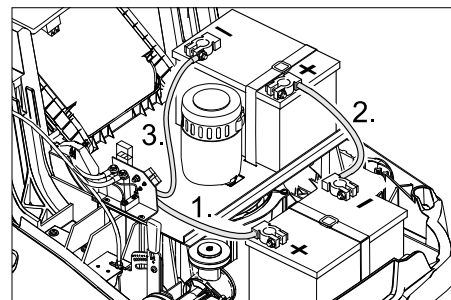
## Vloženie a pripojenie batérie



### Upozornenie

U verzie KM 75/40 R Bp Pack sú už nainštalované batérie a nabíjačka.

- Otvorte kryt (kapotu) stroja.
- Batériu postavte na nosič motora.
- Batériu zaistíte pomocou pridržavacieho pásu.



- Svorku pólu (červený kábel) pripojte na plusový pól (+).
- Ku batériám priskrutkujte pripojovacie vedenie.
- Svorku pólu pripojte na mínusový pól (-).

**Upozornenie:** Skontrolujte, či sú póly batérie a svorky dostatočne chránené ochranným mazivom na póly.

Používajte iba batérie so zakrytím pólov. V prípade potreby vymeňte kryty pólov.

### UPOZORNENIE

Pred uvedením zariadenia do prevádzky nabite batérie.

## Nabíjanie batérií

### ⚠ Nebezpečenstvo

Nebezpečenstvo poranenia! Nabíjačka sa môže uviesť do prevádzky len, keď sieťový kábel nie je poškodený. Poškodený sieťový kábel je nutné nechať zo strany výrobcu, zákazníckeho servisu alebo kvalifikovaného pracovníka vymeniť.

### ⚠ NEBEZPEČENSTVO

Nebezpečenstvo úrazu elektrickým prúdom. Použitie vhodnú elektrickú sieť a istenie. Nabíjačku používajte len v suchých priestoroch s dostatočným vetraním.

**Upozornenie:** Doba nabíjania u vybitých batérií je asi 12 hodín.

### ⚠ Nebezpečenstvo

Nebezpečenstvo poranenia! Pri manipulácii s batériami dodržujte bezpečnostné predpisy. Dodržujte návod na použitie výrobcu nabíjačky.

## Nabíjanie - KM 75/40 W Bp Pack

**Upozornenie:** Prístroj je sériovo vybavený batériou nevyžadujúcou údržbu.

- Otvorte kryt (kapotu) stroja.
- Zasuňte sieťovú zástrčku nabíjačky do zásuvky.

**Upozornenie:** Nabíjačka je elektronicky regulovaná a samočinne ukončuje nabíjanie. Všetky funkcie prístroja sú počas nabíjania automaticky prerušené.

Zobrazenie stavu batérie zobrazuje pri zasunutí sieťovej zástrčky pokrok v nabíjaní:



Nabíjanie batérií	svieti žltá
Batérie sú nabité	svieti zelená

### Zobrazenie poruchy:



Porucha nabíjačky alebo riadenia motora	svieti červená
---	----------------

## Nabíjanie - KM 75/40 W Bp

- Otvorte kryt (kapotu) stroja.
- Nabíjaci kábel nabíjačky zasuňte do nabíjacej zásuvky zametacieho stroja
- Sieťovú zástrčku zapojte do zásuvky a zapnite nabíjaci prístroj.

### Po nabíjaní

#### ■ KM 75/40 W Bp Pack

- Vytiahnite sieťový kábel.
- Sieťový kábel navíňte okolo držiaka kábla nabíjačky.
- Uzavrieť kryt prístroja.

#### ■ KM 75/40 W Bp

- Vypnite nabíjačku a odpojte ju od elektrickej siete.
- Na prístroj nasadte nabíjaci kábel.
- Uzavrieť kryt prístroja.

### Vybratie batérie

- Otvorte kryt (kapotu) stroja.
- Pólovú svorku odpojte z mínusového pólu (-).
- K batériám priskrutkujte spojovacie vedenie.
- Pólovú svorku odpojte z plusového pólu (+).
- Uvoľnite pridržiavací pás.
- Vyberte batérie.
- Použité batérie zlikvidujte podľa platných predpisov.

### Doporučené batérie, nabíjačky

	Objednávacie číslo
Batéria 60 Ah	6.654-226.0
Nabíjačka	6.654-225.0

Batérie a nabíjačky je možné obdržať v odborných obchodoch.

Používajte vždy 2 batérie rovnakého typu!

### Maximálne rozmery batérie

Dĺžka	Šírka	Výška
267 mm	177 mm	190 mm

## Uvedenie do prevádzky

### Všeobecné pokyny

#### ⚠ NEBEZPEČENSTVO

*Nebezpečenstvo poranenia! Pred vybratím nádoby na smeti stroj vypnite.*

**Upozornenie:** Zariadenie uveďte do prevádzky iba s uzavretým krytom.

- Zametací stroj postavte na rovnú plochu.
- Zastaviť motor.
- Zatiahnite ručnú parkovaciu brzdu.

### Práce kontroly a údržby

- Skontrolujte stav nabitia batérií.
- Skontrolujte bočnú metlu.
- Skontrolujte zametací valec.
- Vyčistite prachový filter.
- Vyprázdnite nádobu na smeti.

**Upozornenie:** Popis nájdete v kapitole Starostlivosť a údržba.

## Prevádzka

### Spustenie stroja

- Povoľte parkovaciu brzdu. Naštartujte motor.
  - Hlavný vypínač otočte do polohy „1“.
- Upozornenie:** Zametací valec a bočná metla sa otáčajú.

### Jazda s prístrojom

#### Ísť dopredu

- Potiahnite páku pre jazdu vpred.
- Upozornenie:** Rýchlosť jazdy sa dá plynule regulovať polohou páky pre jazdu smerom dopredu.

#### Voľnobeh

- Uvoľnite páku pre jazdu vpred. Zariadenie zostane stáť.

#### Prejazd prekážok

Prejazd pevne stojacich prekážok až do výšky 30 mm:

- Nadvihnite klapku hrubých nečistôt.
- Pomaly a opatrne prejsť dopredu.

Prejazd pevne stojacich prekážok nad výšku 30 mm:

- Prekážky smiete prechádzať iba s vhodnou rampou.

### Zamietanie

#### ⚠ Nebezpečenstvo

*Nebezpečenstvo poranenia! Pri otvorenej klapke hrubých nečistôt môže zametací valec odmršťovať kamene alebo štrk smerom dopredu. Dbajte na to, aby nedošlo k ohrozeniu osôb, zvíerať alebo predmetov.*

#### UPOZORNENIE

*Nezametať žiadne baliace pásy, drôty apod., lebo môže dôjsť k poškodeniu mechaniky zamietania.*

**Upozornenie:** Aby ste dosiahli optimálny výsledok čistenia, mali by ste rýchlosť jazdy prispôbiť daným podmienkam.

#### Zamietanie s nadzdvihnutou klapkou hrubých nečistôt

**Upozornenie:** Pri zamietaní väčších predmetov do výšky 50 mm, napr. cigaretové krabičky, sa musí krátko nadvihnúť klapka hrubých nečistôt.

Nadvihnite klapku hrubých nečistôt:

- Potiahnite páku na zdvihnutie klapky hrubých nečistôt.

Spustenie klapky hrubých nečistôt:

- Uvoľnite páku na zdvihnutie klapky hrubých nečistôt.

**Upozornenie:** Optimálny výsledok čistenia je možné dosiahnuť iba pri úplne spustenej klapke hrubých nečistôt.

#### Zamietanie s bočnou metlou



- Páku na spúšťanie bočnej kefy presuňte smerom dopredu. Bočná kefa sa spustí.

## Zamietanie suchej podlahy

**Upozornenie:** Počas prevádzky by sa mal zásobník na smeti vyprázdňovať v pravidelných intervaloch.

**Upozornenie:** Počas prevádzky by sa mal prachový filter čistiť v pravidelných intervaloch.



- Uzavrite vlhkú alebo suchú klapku.

### Zamietanie vlhkej alebo mokrej podlahy

- Vlhkú alebo suchú klapku otvorte.

**Upozornenie:** Filter je tak chránený pred vlhkosťou.

### Zobrazenie stavu batérie

Zobrazenie stavu batérie zobrazuje počas prevádzky stav nabitia batérie:



úplné	svieti zelená
30% zvyšnej kapacity	svieti žltá
10% zvyšnej kapacity	bliká červená
Ochrana hlbokého vybitia, zariadenie sa vypne	svieti červená

### Vyčistenie prachového filtra



- Držiak čistenia filtra viackrát vytiahnite a zasuňte.

### Vyprázdnenie nádoby na smeti

#### ⚠ NEBEZPEČENSTVO

*Nebezpečenstvo poranenia! Pred vybratím nádoby na smeti stroj vypnite.*

**Upozornenie:** Pri vyprázdňovaní nádoby na smeti dávajte pozor na to, aby sa tesniaca lišta nepoškodila.

**Upozornenie:** Maximálne prípustné zaťaženie nádoby na smeti je 40 kg.

- Vyčistite prachový filter.
- Uzatváracie rameno nádoby na smeti potiahnite smerom hore.
- Vytiahnite nádobu na nečistoty.
- Vyprázdnite nádobu na smeti.
- Nádobu na smeti zasuňte.
- Uzatváracie rameno nádoby na smeti zatlačte smerom dole.

### Vypnutie prístroja

Zastaviť motor.

- Hlavný vypínač otočte do polohy „0“.



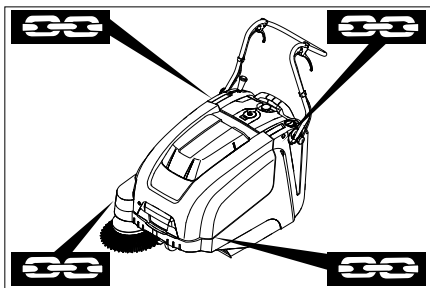
- Zdvihnite bočnú kefu.
- Zatiahnite ručnú parkovaciu brzdu.
- Kľúčik hlavného vypínača otočte do polohy „0“ a vytiahnite.

## Preprava

### ⚠ NEBEZPEČENSTVO

Nebezpečenstvo zranenia a poškodenia!  
Pri prepravovaní zariadenia zohľadnite jeho hmotnosť.

- Zastaviť motor.
- Kľúčik hlavného vypínača otočte do polohy „0“ a vytiahnite.
- Zatiahnite ručnú parkovaciu brzdu.
- Kolesá zariadenia zaistíte klinmi.
- Zariadenie zaistíte upínacími popruhmi alebo lanami.
- Pri preprave vo vozidlách zariadenie zaistíte proti zošmyknutiu a prevráteniu podľa platných smerníc.



- 1 Priestor na upevnenie nad posuvným ramenom
- 2 Priestor na upevnenie pod krytom zariadenia

**Upozornenie:** Dbajte na označenia pre upevňovacie oblasti na základnom ráme (symboly reťaze).

**Upozornenie:** Bowdenové alebo ťažné lanká sa nesmú zalomiť.

## Uskladnenie

### ⚠ NEBEZPEČENSTVO

Nebezpečenstvo zranenia a poškodenia!  
Pri uskladnení zariadenia zohľadnite jeho hmotnosť.

## Odstavenie

Pokiaľ sa zametací stroj dlhšiu dobu nepoužíva, dodržujte prosím nasledujúce body:

- Zametací stroj postavte na rovnú plochu.
- Zastaviť motor.
- Kľúčik hlavného vypínača otočte do polohy „0“ a vytiahnite.
- Zatiahnite ručnú parkovaciu brzdu.
- Zametací stroj zaistíte proti pohybu.
- Zdvihnite zametací valec. Preto zasuňte obidve nastavovacie páky do najvyššieho otvoru.
- Zdvihnite bočnú kefu.
- Zametací stroj vyčistíte zvnútra i zvonku.
- Zariadenie odstavte na chránenom a suchom mieste.
- Batérie odpojte.
- Nabite batérie a po asi 2 mesiacoch dobite.

## Starostlivosť a údržba

### Všeobecné pokyny

- Opravy smú vykonávať iba schválené servisy alebo odborníci v tomto odbore, ktorí sú dôkladne oboznámení so všetkými relevantnými bezpečnostnými predpismi.
- Prenosné priemyselne použité prístroje podliehajú bezpečnostnému preskúšaní podľa VDE 0701.

### Čistenie

#### UPOZORNENIE

Nebezpečenstvo poškodenia! Čistenie stroja sa nesmie robiť prúdom vody z hadice alebo vodou pod vysokým tlakom (nebezpečenstvo skratu alebo iného poškodenia).

#### Čistenie vnútra zariadenia

##### ⚠ Nebezpečenstvo

Nebezpečenstvo poranenia! Noste masku ochrany proti prachu a ochranné okuliare.

- Otvorte kryt (kapotu) stroja.
- Zariadenie vyčistíte handrou.
- Zariadenie vyfúkajte stlačeným vzduchom.
- Uzavrieť kryt prístroja.

#### Vonkajšie čistenie zariadenia

- Stroj zvonka očistíte pomocou vlhkej handry namočenej do mierneho umývacieho roztoku.

**Upozornenie:** Nepoužívajte žiadne agresívne čistiace prostriedky.

### Intervaly údržby

#### Údržba vykonávaná zákazníkom

Denná údržba:

- Skontrolujte, či zametací valec a bočná kefa nie sú opotrebené a či na nich nie je navinutý pásový odpad.
- Skontrolujte funkciu všetkých ovládacích prvkov.
- Skontrolujte funkciu všetkých kontroliek.

Týždenná údržba:

- Skontrolujte napätie, opotrebenie a funkciu hnacích remeňov.
- Skontrolujte ľahký chod bowdenov a pohyblivých častí.
- Skontrolujte nastavenie a opotrebenie tesniacich líšt v zametacom priestore.
- Skontrolujte pracovnú plochu zametacieho valca.
- Vyčistíte prachový filter.

**Upozornenie:** Popis viď kapitola Údržbárske práce.

**Upozornenie:** Všetky servisné a údržbárske práce, ktoré sa pri údržbe robia u zákazníka, musí robiť kvalifikovaný odborník. V prípade potreby sa môžete kedykoľvek obrátiť na odborných predajcov firmy Kärcher.

#### Údržba vykonávaná službou zákazníkom

Údržba po prvom mesiaci alebo 5 prevádzkových hodinách:

- Vykonať prvú inšpekciu.
- Údržba každých 50 prevádzkových hodín

Údržba po každých 100 prevádzkových hodinách alebo polročne

Údržba každých 300 prevádzkových hodín

Údržba po každých 500 prevádzkových hodinách alebo ročne

**Upozornenie:** Aby ste nestratili nárok na záruku, musíte počas záručnej doby všetky servisné a údržbárske práce nechať urobiť servisnej službe firmy Kärcher podľa zošitu údržby.

### Údržbárske práce

Príprava:

- Zametací stroj postavte na rovnú plochu.
- Kľúčik hlavného vypínača otočte do polohy „0“ a vytiahnite.
- Zatiahnite ručnú parkovaciu brzdu.

#### Všeobecné bezpečnostné pokyny

##### ⚠ NEBEZPEČENSTVO

Nebezpečenstvo poranenia!

Motor potrebuje po odstavení dobeh cca 3 - 4 s. V tomto čase sa zdržiavať bezpodmienečne mimo zóny pohonu.

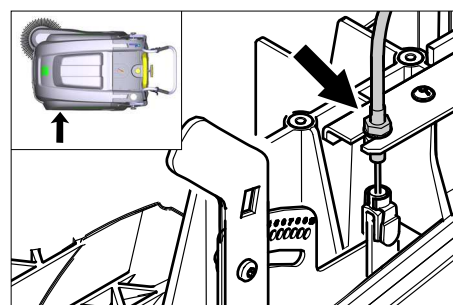
- Pri prácach na elektrickom zariadení je potrebné vytiahnuť zástrčku batérie alebo batériu na svorkách odpojiť.
- Pred všetkými údržbárskymi a opravárskymi prácami nechať prístroj dostatočne ochladiť.
- Nedotýkať sa horúcich dielcov, ako je pohonový motor.

**Upozornenie:** Pred sklopením zariadenia odoberte nádobu na smeti a posuvné rameno sklopte smerom dopredu. Prístroj neodstavujte na posuvnom ramene.

- Pred čistením, údržbou zariadenia a výmenou dielov je nutné zariadenie vypnúť.

#### Nastavenie lanka bowdenu pohonu pojazdu

Prestavenie je potrebné, keď pri jazde do kopca je ťažná sila zariadenia nedostatočná.



- Otvorte kryt (kapotu) stroja.
- Uvoľňte poistnú maticu.
- Prestavte nastavovaciu skrutku.
- Pevne priskrutkujte poistnú maticu.

#### Kontrola zametacieho valca

- Zatiahnite ručnú parkovaciu brzdu.
- Odoberte nádobu na smeti.
- Zo zametacieho valca odstráňte pásy alebo šnúry.

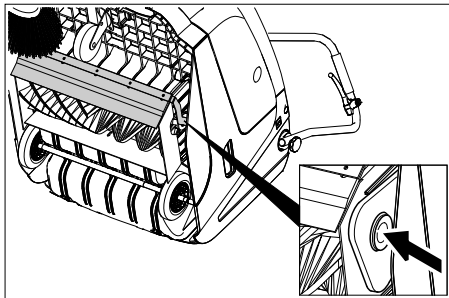
#### Výmena zametacieho valca

Výmena je potrebná, keď je z dôvodu opotrebenia štetín výsledok zametania zreteľne horší.

**Upozornenie:** Pred sklopením zariadenia odoberte nádobu na smeti a posuvné ra-

meno sklopte smerom dopredu. Prístroj neodstavujte na posuvnom ramene.

- Zatiahnite ručnú parkovaciu brzdu.
- Odoberte nádobu na smeti.
- Zariadenie sklopte smerom dozadu.



- Zdvihnite klapku na hrubé nečistoty, zatlačte panvu ložiska a zametací valec sklopte smerom dopredu.
- Vyberte zametací valec.
- Na čap pohonu nasadíte nový zametací valec (vľavo).
- Na opačnej strane zasuňte panvu ložiska do otvoru kulisy zametacieho valca.

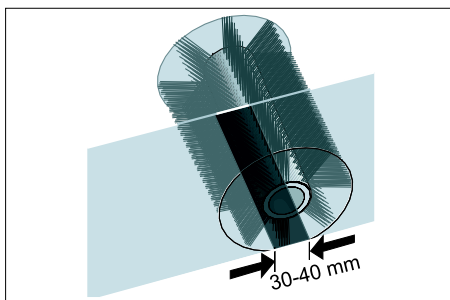
#### UPOZORNENIE

*Nebezpečenstvo poškodenia! Dávajte pozor na to, aby sa v otvore kulisy zametacieho valca nezasekli štetiny kefy.*

**Upozornenie:** Pri montáži nového zametacieho valca sa musí nanovo nastaviť vyčistená plocha.

#### Preskúšanie a nastavenie plochy zametania zametacieho valca

- Prejdite so zametacím strojom po rovnej a hladkej podlahe, ktorá je viditeľne znečistená prachom alebo posypaná kriedou
- Zatiahnite ručnú parkovaciu brzdu.
- Zametací valec nechajte otáčať asi 15-30 sekúnd.
- Zametací stroj vpredú nadvihnite a prejdite do boku.

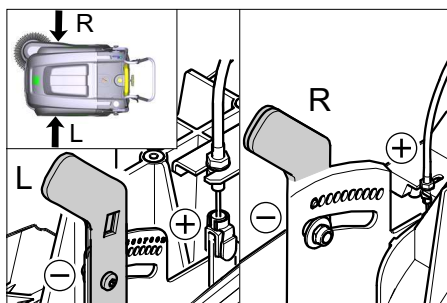


Tvar pozametanej plochy vytvára pravidelný pravouholník, ktorý je široký 30-40 mm.

Rozsah nastavenia	(-) 1...10 (+)
Minimálna plocha zametania	1
Maximálna plocha zametania	10
Nový zametací valec	1...3

Nastavte pozametanú plochu:

- Otvorte kryt (kapotu) stroja.
- Prestavte ľavú a pravú nastavovaciu páku a nechajte zapadnúť do rovnakého otvoru.



- Nastavovaciu páku nechajte zapadnúť do hlboko ležiaceho otvoru (+): Zametaná plocha je väčšia
  - Nastavovaciu páku nechajte zapadnúť do vyššie ležiaceho otvoru (-): Zametaná plocha bude menšia
- Skontrolujte pozametanú plochu.

#### Výmena bočnej kefy

Výmena je potrebná, keď je z dôvodu opotrebenia štetín výsledok zametania zreteľne horší.

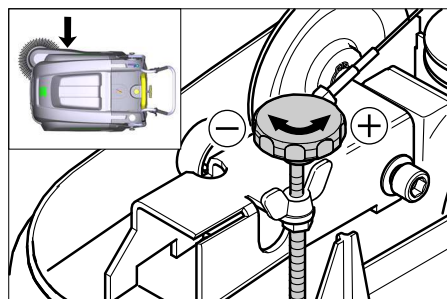
**Upozornenie:** Pred sklopením zariadenia odoberte nádobu na smeti a posuvné rameno sklopte smerom dopredu. Prístroj neodstavujte na posuvnom ramene.

- Vyskrutkujte 3 skrutky na spodnej strane bočnej metly.
- Demontujte bočnú kefu.
- Novú bočnú metlu nasuňte na unášač a pevne ju priskrutkujte.

#### Nastavenie spúšťania bočnej metly

Prestavenie je potrebné, ak je z dôvodu opotrebenia štetín výsledok zametania bočnej metly zreteľne horší.

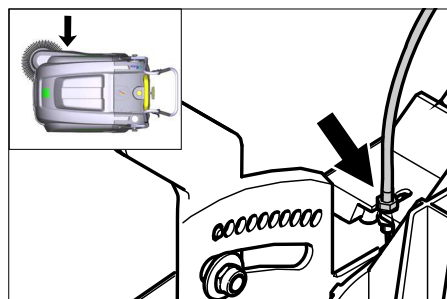
- Otvorte kryt (kapotu) stroja.
- Povoľte krídlové matice.



- Prestavte nastavovaciu skrutku.
- Dotiahnite krídlové matice.

#### Nastavenie zdvihnutia klapky na hrubé nečistoty

- Prestavenie je potrebné, ak sa klapka hrubých nečistôt nedá dostatočne ďaleko nadvihnúť.
- Ak je výsledok zametania horší, napr. opotrebením prednej stieracej hrany, ťažné lanko sa musí trochu uvoľniť.



- Otvorte kryt (kapotu) stroja.
- Uvoľnite poistnú maticu.

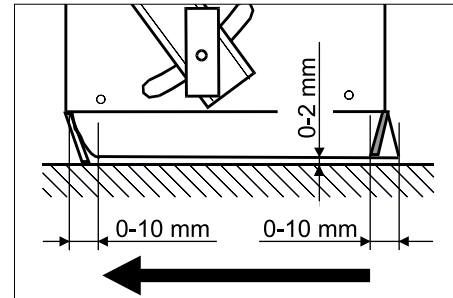
- Prestavte nastavovaciu skrutku.
- Pevne priskrutkujte poistnú maticu.

#### Nastavenie a výmena tesniacich lišt

**Upozornenie:** Pred sklopením zariadenia odoberte nádobu na smeti a posuvné rameno sklopte smerom dopredu. Prístroj neodstavujte na posuvnom ramene.

##### ■ Predná tesniaca lišta

- Uvoľnite upevnenie tesniacej lišty.
- Nastavte alebo vymeňte tesniacu lištu.



- Odstup tesniacej lišty od podlahy nastavte tak, aby sa rozpínala po celej šírke 0-10 mm smerom dozadu.

- Vyrovnajte tesniacu lištu.
- Dotiahnite upevnenie tesniacej lišty.

##### ■ Zadná tesniaca lišta

- Odoberte nádobu na smeti.
- Uvoľnite upevnenie tesniacej lišty.
- Nastavte alebo vymeňte tesniacu lištu.

- Odstup tesniacej lišty od podlahy nastavte tak, aby sa rozpínala po celej šírke 0-10 mm smerom dozadu.

- Dotiahnite upevnenie tesniacej lišty.

##### ■ Bočné tesniace lišty

- Uvoľnite upevnenie tesniacej lišty.
- Nastavte alebo vymeňte tesniacu lištu.
- Vsuňte podložku o hrúbke maximálne 2 mm, aby sa nastavila vzdialenosť od podlahy.

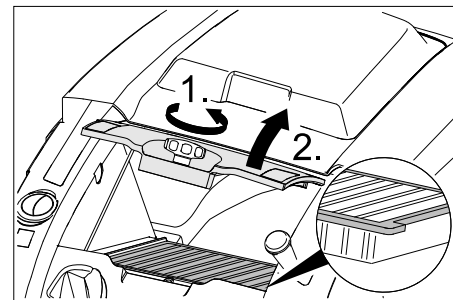
- Vyrovnajte tesniacu lištu.
- Dotiahnite upevnenie tesniacej lišty.

#### Výmena prachového filtra

##### ⚠ VÝSTRAHA

*Pred zahájením výmeny prachového filtra vyprázdňte nádobu na nečistoty. Pri práci na filtrovacom zariadení nosíte protiprachovú masku. Dodržiavajte bezpečnostné predpisy o narábaní s jemným prachom.*

- Zatiahnite ručnú parkovaciu brzdu.
- Vyčistite prachový filter.



- Uzatváraciu skrutku krytu prachového filtra naskrutkujte oproti zmyslu pohybu hodinových ručičiek.

- Zdvihnite veko prachového filtra.
- Vymeňte prachový filter. Dbajte na správnu montážnu polohu prachového filtra (viď obrázok).

- Uzatváraciu skrutku naskrutkujte až po doraz.



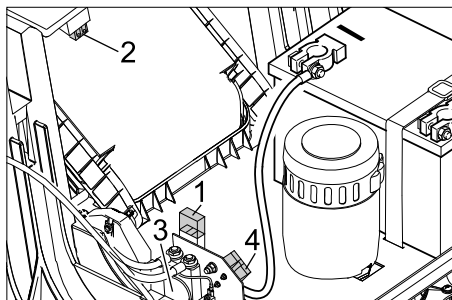
## UPOZORNENIE

Ak sa uzatváracia skrutka nenaskrutkuje až po doraz, môže dôjsť k poškodeniu.

**Upozornenie:** Pri montáži nového filtra dbajte na to, aby lamely zostali nepoškodené.

### Výmena poistky/relé

#### ■ KM 75/40 W Bp



- 1 Poistka F1 (50 A)
- 2 Poistka F2 (2 A)
- 3 Relé
- 4 Nabíjacia zástrčka batérie

- Otvorte kryt (kapotu) stroja.
- Vymeňte chybnú poistku alebo relé.

#### ■ KM 75/40 W Bp Pack

Poistky sa nachádzajú v nabíjačke.

## Príslušenstvo

<b>Bočná metla, mäkká</b>	<b>6.905-626.0</b>
Na jemný prach vo vnútri, odolná voči vlhkosti.	
<b>Zametací valec, mäkký</b>	<b>6.906-886.0</b>
S prírodnými štetinami: špeciálne na zemetanie jemného prachu na hladkých podlahách na vnútorných plochách. Nie odolné voči vlhkosti, nepoužívať na abrazívne povrchy!	
<b>Zametací valec, tvrdý</b>	<b>6.906-885.0</b>
Na odstraňovanie pevne prilipnutých nečistôt vo vonkajšom priestore, odolný voči vlhkosti.	
<b>Zametací valec, antistatický</b>	<b>6.906-950.0</b>
Na plochy s možnosťou statických výbojov ako koberce alebo umelé trávniky	
<b>Zametacia jednotka ko-bercov</b>	<b>2.641-571.0</b>
Obsahuje: Sito na chlpy, antistatický zemetací valec, 3 násobné vodiace koliesko	

## Vyhlásenie o zhode s normami EÚ

Týmto vyhlasujeme, že ďalej označený stroj zodpovedá na základe jeho koncepcie a konštrukcie a takisto vyhotovenia, ktoré sme dodali, príslušným základným požiadavkám na bezpečnosť a ochranu zdravia uvedeným v smerniciach EÚ. Pri zmene stroja, ktorá nebola nami odsúhlasená, stráca toto prehlásenie svoju platnosť.

**Výrobok:** Zametací vysávač

**Typ:** 1 049-xxx

### Príslušné Smernice EÚ:

2006/42/ES (+2009/127/ES)

2004/108/ES

2000/14/ES

### Uplatňované harmonizované normy:

EN 55012: 2007 + A1: 2009

EN 60335-1

EN 60335-2-72

EN 61000-6-2: 2005

EN 62233: 2008

KM 75/40 W Bp Pack

EN 60335-2-29: 2004+A2: 2010

EN 61000-3-2: 2006+A1: 2009+A2: 2009

EN 61000-3-3: 2013

### Uplatňované národné normy:

---

### Uplatňované postupy posudzovania zhody:


2000/14/ES: Príloha V


### Úroveň akustického výkonu dB(A)

Nameraná: 79

Zaručovaná: 81

Podpísaný jedná v poverení a s plnou mocou jednatelstva.

  
H. Jenner  
CEO

  
S. Reiser  
Head of Approbation

Osoba zodpovedná za dokumentáciu:  
S. Reiser

Alfred Kärcher GmbH & Co. KG  
Alfred-Kärcher-Str. 28 - 40  
71364 Winnenden (Germany)  
Tel: +49 7195 14-0  
Fax: +49 7195 14-2212

Winnenden, 2012/04/01

## Pomoc pri poruchách

Porucha	Odstránenie
Stroj sa nedá naštartovať	Uzavretie krytu zariadenia
	Nabíjanie batérií
	Kontrola poistky preťaženia
	Informovať servis KÄRCHER
Motor beží, ale prístroj sa nehýbe	Nastavenie lanka bowdenu pohonu pojazdu
	Kontrola klinového remeňa
	Informovať servis KÄRCHER
Zariadenie pri prekonávaní stúpania zostáva stát	Prekonávať jazdnú dráhu s menším stúpaním
	Kontrola poistky preťaženia
	Nastavenie lanka bowdenu pohonu pojazdu
	Kontrola klinového remeňa
	Informovať servis KÄRCHER
Zametací valec zostane stát, indikácia poruchy sa rozsvieti na červeno	Hlavný vypínač otočte do polohy „OFF“, kefku skontrolujte na prítomnosť zaklínených predmetov. Prípadne prejdite dráhu s menším stúpaním. Hlavný vypínač opäť zapnite. Po štvornásobnom zopakovaní tohto procesu vykoná riadenie nútenú prestávku v dĺžke 2 minút z dôvodu vychladnutia. Počas tejto doby nie je možné zariadenie spustiť.
Prístroj nečistí správne	Skontrolujte opotrebovanie zametacieho valca a bočnej kefy, poprípade ich vymeňte
	Kontrola funkcie klapky hrubých nečistôt
	Uvoľnenie bowden klapky hrubých nečistôt (regulačná skrutka)
	Skontrolovať napnutie a funkciu reťaze, príp. vymeniť
	Nastavenie pozametanej plochy
	Výmena zametacieho valca
	Informovať servis KÄRCHER
Stroj práši	Kontrola funkcie klapky hrubých nečistôt
	Uvoľnenie bowden klapky hrubých nečistôt (regulačná skrutka)
	Kontrola, čistenie alebo výmena prachového filtra
	Vyprázdniť nádobu na smeti
	Vymeniť tesniaci profil na nádobe na nečistoty
	Kontrola tesnenia prachového filtra
	Kontrola tesniacich líšt, či nie sú opotrebované, v prípade potreby nastaviť alebo vymeniť
Nesprávne zametanie na okraji	Nastavenie spúšťania bočnej metly
	Výmena bočnej kefy
	Spustenie bočnej kefy na zem
	Kontrola remeňa pohonu bočnej kefy
	Informovať servis KÄRCHER
Zdvíhanie bočnej metly nefunguje	Kontrola ťažného lanka zdvíhania bočnej metly
	Informovať servis KÄRCHER
Nový zametací valec sa dotýka nádoby na smeti	Korekcia nastavenia plochy zametania, preto nechajte obidve nastavovacie páky zapadnúť do príslušného vyššie ležiaceho otvoru (1...3)

## Technické údaje

		KM 75/40 W Bp	KM 75/40 W Bp Pack
<b>Údaje o zariadení</b>			
Dĺžka x Šírka x Výška (posuvné rameno vyklopené)	mm	1430 x 750 x 1190	1430 x 750 x 1190
Dĺžka x Šírka x Výška (posuvné rameno zaklopené)	mm	1160 x 750 x 930	1160 x 750 x 930
Hmotnosť (bez batérie)	kg	79	79
Hmotnosť (s batériou)	kg	125	125
Rýchlosť jazdy a zemetania	km/h	4,5	4,5
Stúpavosť (max.)	%	12	12
Priemer zemetacích valcov	mm	265	265
Priemer bočnej kefy	mm	410	410
Max. výkon plochy	m <sup>2</sup> /h	3400	3400
Pracovná šírka bez bočnej kefy	mm	550	550
Pracovná šírka s bočnou metlou	mm	750	750
Objem nádoby na smeti	l	40	40
Druh krytia chránené proti kvapkajúcej vode	--	IPX 3	IPX 3
<b>Motor</b>			
Typ	--	Jednosmerný motor s permanentným magnetom Smer otáčania vpravo	
Napätie	V	24	24
Menovitý prúd	A	22	22
Menovitý výkon	T	400	400
Otáčky	1/min	2750	2750
Druh krytia	--	IP 20	IP 20
<b>Batéria</b>			
Typ	--	--	2x 12 V GiV
Kapacita	Ah	--	60 (5h)
Hmotnosť	kg	--	23
Nabíjačka pri úplne vybitých batériách	h	--	12
Trvanie prevádzky po viacnásobnom nabití	h	--	asi 1,5-2
<b>Elektrické istenie</b>			
Centrálne	A	50	50
Poistka riadiaceho systému	A	2	--
Ochrana proti hlbokému vybitiu	--	pomocou relé	pomocou relé
<b>Filter a vysávací systém</b>			
Filtračná plocha jemného prachového filtra	m <sup>2</sup>	1,8	1,8
Kategória použitia filtra pre prach, ktorý nie je škodlivý pre zdravie	--	L	L
Menovitý podtlak vysávacieho systému	mbar	5	5
Menovitý objemový prúd vysávacieho systému	l/s	45	45
<b>Podmienky okolia</b>			
Teplota	°C	-5 až +40	-5 až +40
Vlhkosť vzduchu, bez rosenia	%	0 - 90	0 - 90
<b>Zistené hodnoty podľa EN 60335-2-72</b>			
Emisie hluku			
Hlučnosť L <sub>PA</sub>	dB(A)	64	64
Nebezpečnosť K <sub>PA</sub>	dB(A)	2	2
Hlučnosť L <sub>WA</sub> + nebezpečnosť K <sub>WA</sub>	dB(A)	81	81
Vibrácie zariadenia			
Hodnota vibrácií v ruke/ramene	m/s <sup>2</sup>	<2,5	<2,5
Nebezpečnosť K	m/s <sup>2</sup>	0,2	0,2

## Sadržaj

Sadržaj	HR	1
Namjensko korištenje	HR	1
Funkcija	HR	1
Opće napomene	HR	1
Sigurnosni napuci	HR	2
Komandni i funkcijski elementi	HR	3
Prije prve uporabe	HR	4
Stavljanje u pogon	HR	5
U radu	HR	5
Stavljanje uređaja van pogona	HR	6
Njega i održavanje	HR	6
Pribor	HR	8
EZ izjava o usklađenosti	HR	8
Otklanjanje smetnji	HR	9
Tehnički podaci	HR	10



Prije prve uporabe Vašeg uređaja pročitajte ove originalne radne upute, postupajte prema njima i sačuvajte ih za kasniju uporabu ili za sljedećeg vlasnika.

## Namjensko korištenje

Ovaj uređaj koristite isključivo u skladu s navodima ovih radnih uputa.

- ➔ Prije uporabe provjerite je li stroj sa svojim radnim komponentama u ispravnom stanju i siguran za rad. Ako stanje nije besprijekorno, ne smije se upotrebljavati.
- Ovaj stroj za metenje je namijenjen metenju zaprljanih unutarnjih i vanjskih površina.
- Uređaj nije predviđen za čišćenje ulica.
- Stroj nije prikladan za usisavanje prašine štetne po zdravlje.
- Na stroju se ne smiju vršiti nikakve izmjene.
- Stroj je prikladan samo za podloge navedene u radnim uputama.
- Smije se voziti samo po površinama koje su od strane poduzeća ili osoba koje je on ovlastio dopuštene za primjenu stroja.
- U osnovi vrijedi: Lako eksplozivne tvari moraju se držati podalje od stroja (opasnost od eksplozije/požara).

## Predvidiva pogrešna uporaba

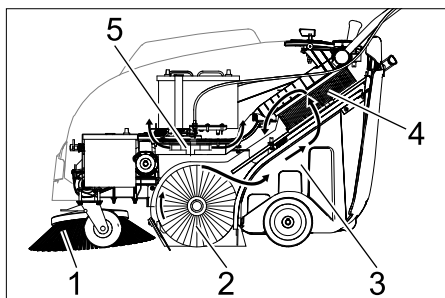
- Ni u kom slučaju se ne smiju skupljati/ usisavati eksplozivne tekućine, zapaljivi plinovi kao ni nerazrijeđene kiseline niti otapala! U to spadaju benzin, razrjeđivači za boje ili lož ulje, jer se njihovim kovitlanjem i miješanjem s usisnim zrakom mogu formirati eksplozivna isparenja ili eksplozivne smjese, osim toga aceton, nerazrijeđene kiseline i otapala, budući da nagrizaju materijale koji se koriste u stroju.
- Nikada nemojte sakupljati niti usisavati reaktivnu metalnu prašinu (od npr. aluminija, magnezija, cinka), budući ona u spoju s jako alkalnim i kiselim sredstvima za čišćenje formira eksplozivne plinove.
- Nemojte skupljati/ usisavati zapaljene ili užarene predmete.

- Nemojte se pri radu stroja zadržavati u području opasnosti. Zabranjen je rad u prostorijama u kojima prijeti opasnost od eksplozija.

## Prikladne podloge

- Asfalt
- Podovi industrijskih postrojenja
- Estrih
- Beton
- Popločane površine

## Funkcija



Stroj za metenje radi po principu prebacivanja.

- Bočna metla (1) skuplja prljavštinu iz kutova i s rubova površine koja se čisti i proslijeđuje je u stazu kojom se kreće valjak za metenje.
- Rotirajući valjak za metenje (2) prenosi prljavštinu direktno u za to predviđeni spremnik (3).
- Uskovitlana prašina u spremniku se odvaja uz pomoć filtra za prašinu (4), a filtriran čist zrak se isisava od strane usisnog ventilatora (5).

## Opće napomene

Ukoliko prilikom raspakiranja ustanovite štetu nastalu tijekom transporta, o tome obavijestite svoga prodavača.

- Pročitajte i pridržavajte se uputa za rad kao i sigurnosnih naputaka koji se tiču radnih komponenti postavljenih na uređaj.
- Natpisi na stroju pružaju važne naputke za siguran rad.
- Uz instrukcije ovih uputa za rad moraju se poštivati opći sigurnosni propisi i propisi o sprječavanju nezgoda zakonodavnog tijela.

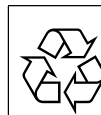
## Pribor i pričuvni dijelovi

### ⚠ OPASNOST

Radi sprječavanja opasnosti, popravke i ugradnju pričuvnih dijelova smiju obavljati samo ovlaštene servisne službe.

- Smije se koristiti samo onaj pribor i oni pričuvni dijelovi koje dopušta proizvođač. Originalan pribor i originalni pričuvni dijelovi jamče za to da stroj može raditi sigurno i bez smetnji.
- Pregled najčešće potrebnih pričuvnih dijelova naći ćete na kraju ovih radnih uputa.
- Dodatne informacije o pričuvnim dijelovima dobit ćete pod [www.kaercher.com](http://www.kaercher.com) u dijelu Servis (Service).

## Zaštita okoliša



Materijali ambalaže se mogu reciklirati. Molimo Vas da ambalažu ne odlažete u kućne otpatke, već ih predajte kao sekundarne sirovine.



Stari uređaji sadrže vrijedne materijale koji se mogu reciklirati te bi ih stoga trebalo predati kao sekundarne sirovine. Baterije, ulje i slični materijali ne smiju dospjeti u okoliš. Stoga Vas molimo da stare uređaje zbrinite preko odgovarajućih sabirnih sustava.

## Napomene o sastojcima (REACH)

Aktualne informacije o sastojcima možete pronaći na stranici:

[www.kaercher.com/REACH](http://www.kaercher.com/REACH)

## Jamstvo

U svakoj zemlji važe jamstveni uvjeti koje je izdala naša nadležna organizacija za distribuciju. Eventualne smetnje na priboru za vrijeme trajanja jamstva uklanjamo besplatno ukoliko je uzrok greška u materijalu ili proizvodnji. U slučaju koji podliježe garanciji obratite se, uz prilaganje potvrde o kupnji, Vašem prodavaču ili najbližoj ovlaštenoj servisnoj službi.

## Simboli u uputama za rad

### ⚠ OPASNOST

Za neposredno prijeteću opasnost koja za posljedicu ima teške tjelesne ozljede ili smrt.

### ⚠ UPOZORENJE

Za eventualno opasnu situaciju koja može prouzročiti teške tjelesne ozljede ili smrt.

### OPREZ

Za eventualno opasnu situaciju koja može prouzročiti lake tjelesne ozljede ili materijalnu štetu.

## Simboli na uređaju



Nemojte skupljati zapaljene ili užarene predmete, kao npr. cigarete, žigice i slično.



Opasnost od prignječenja i posjekotina na remenju, bočnim metlama, spremnicima, potisnim ručicama.

## Sigurnosni napuci

### Sigurnosne upute vezane za rukovanje

- Prije uporabe provjerite je li stroj sa svojim radnim komponentama u ispravnom stanju i siguran za rad. Ako stanje nije besprijekorno, ne smije se upotrebljavati.
- Pri uporabi uređaja u opasnim područjima (npr. na benzinskim postajama) treba se pridržavati odgovarajućih sigurnosnih propisa. Zabranjen je rad u prostorijama u kojima prijeti opasnost od eksplozija.
- Rukovatelj mora uređaj upotrebljavati u skladu s njegovom namjenom. Mora voditi računa o lokalnim uvjetima, a pri radu uređajem mora se paziti na druge osobe, posebice djecu.
- Rukovatelj se prije početka radova mora uvjeriti da su svi zaštitni uređaji propisno postavljeni i ispravni.
- Rukovatelj uređajem odgovoran je za nesrećne slučajeve koji eventualno pogode druge osobe ili njihovu imovinu.
- Rukovatelj mora nositi usku odjeću. Nosite čvrstu obuću i izbjegavajte široku odjeću.
- Prije pokretanja uređaja preispitajte okolinu (npr. ima li djece). Pobrinite se za dobru preglednost!
- Neovlašteno korištenje uređaja treba spriječiti izvlačenjem ključa.
- Stroj smiju koristiti samo osobe koje su upućene u rukovanje njime i koje mogu dokazati sposobnosti za posluživanje i ovlaštene su za njegovu primjenu.
- Uređaj nije namijenjen za upotrebu od strane osoba (uključujući djecu) s ograničenim tjelesnim, osjetilnim ili psihičkim sposobnostima, nedostatnim iskustvom i/ili znanjem, osim ako ih ne nadgleda osoba nadležna za njihovu sigurnost ili im je ta osoba dala upute o načinu upotrebe uređaja.
- Nadgledajte djecu kako biste bili sigurni da se ne igraju s uređajem.

### Sigurnosne upute koje se odnose na vožnju

#### ⚠ Opasnost

Opasnost od ozljeda!

Opasnost od prevrtanja na prevelikim usponima.

- Dopušteno je savladavati samo nagibe do 12%.

Opasnost od prevrtanja na nestabilnoj podlozi.

- Uređaj koristite isključivo na stabilnim podlogama.

Opasnost od prevrtanja pri prevelikom bočnom nagibu.

- Dopušteno je savladavanje poprečnih kosina u odnosu na smjer kretanja od maksimalno 12%.

Brzinu kretanja treba prilagoditi određenim prilikama.

### Sigurnosne upute vezane za transport uređaja

- Prilikom transporta pazite na težinu uređaja.
- Kako biste uređaj transportirali, odvojite akumulator i sigurno učvrstite uređaj.

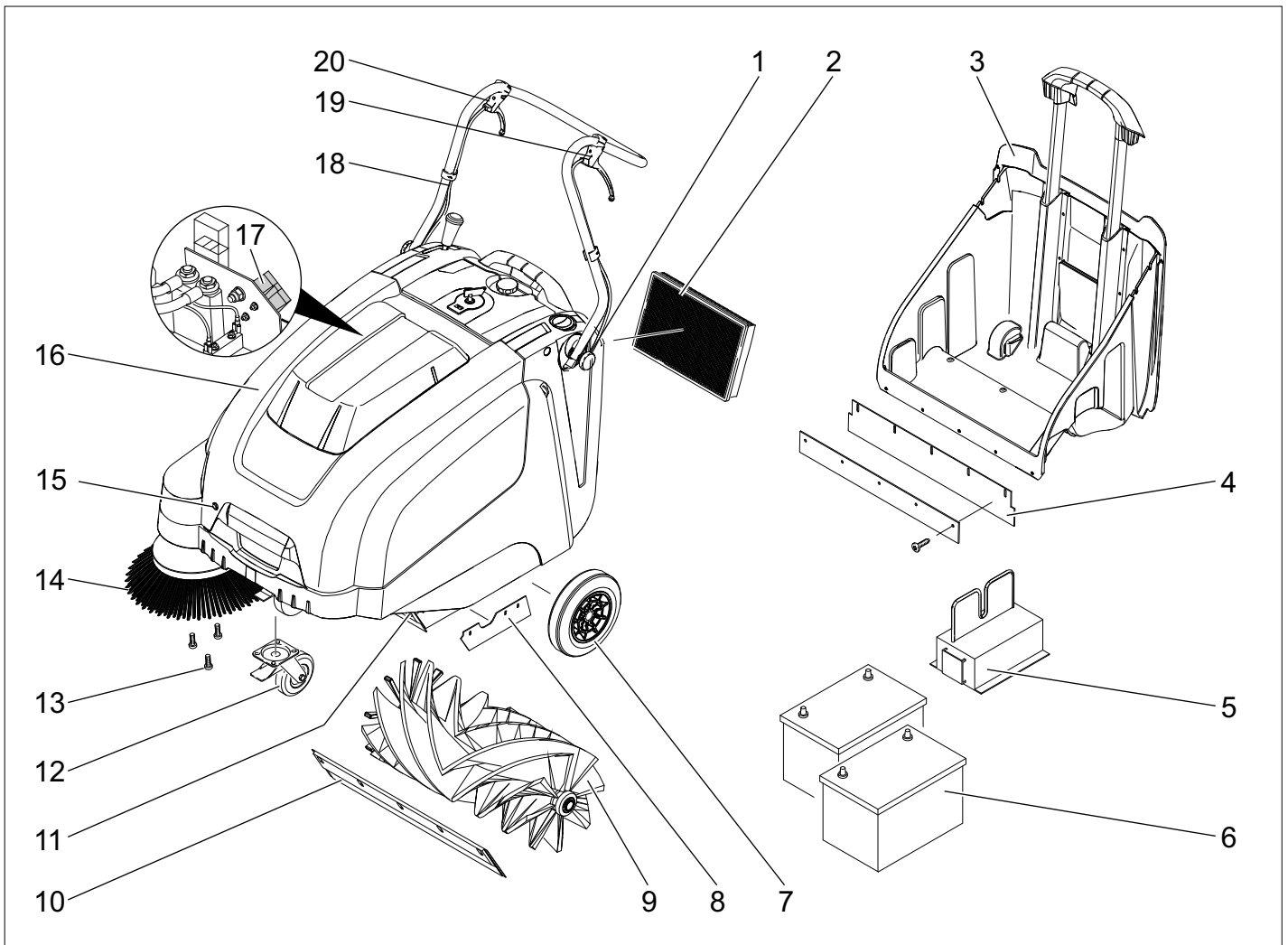
### Sigurnosne upute za uređaje koji se pogone pomoću akumulatora

**Napomena:** Pravo na jamstvene usluge postoji samo ako se koriste akumulatori i punjači koje preporučuje tvrtka Kärcher.

- Obavezno se u vezi ovoga pridržavajte radnih uputa proizvođača akumulatora i punjača. Obratite pažnju na preporuke zakonodavca o radu s akumulatorima.
- Akumulator nikada nemojte ostaviti da leže ispražnjeni, već ih što prije moguće ponovo napunite.
- Radi sprječavanja struja greške akumulatori uvijek moraju biti čisti i suhi. Štitite ih od zaprljanja, npr. metalnom prašinom.
- Ne polažite na akumulator nikakav alat niti slične predmete. Opasnost od kratkog spoja i eksplozije.
- Koristite uvijek 2 akumulatora istog tipa!
- Ni u kom slučaju nemojte raditi s otvorenim plamenom, stvarati iskre niti pušiti u blizini akumulatora ili u prostoriji u kojoj se akumulator puni. Opasnost od eksplozije.
- Rabite samo akumatore s kapicom. Zamijenite kapicu u slučaju da ju izgubite.
- Ne dodirujte vrele dijelove kao što je pogonski motor (opasnost od opekline).
- Budite oprezni pri radu s akumulatorskom kiselinom. Poštujte odgovarajuće sigurnosne propise!
- Rabljene akumatore treba zbrinuti u skladu s direktivom EZ 91/157 EEZ na ekološki primjeren način.

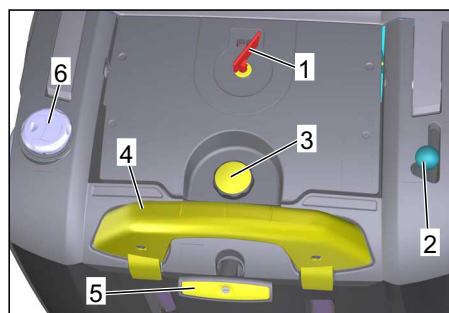
### Sigurnosne upute vezane za njegu i održavanje

- Prije čišćenja i servisiranja uređaja, zamjene dijelova ili preinake na neku drugu funkciju treba ga isključiti i izvući kontaktni ključ.
- Prilikom radova na električnom sklopu treba odvojiti akumulator.
- Stroj se ne smije čistiti mlazom vode iz crijeva ili vodom pod visokim tlakom (opasnost od kratkih spojeva ili drugih oštećenja).
- Servisne radove smiju obavljati samo ovlaštene servisne službe ili stručnjaci za izvođenje takvih radova, koji su upoznati sa svim relevantnim sigurnosnim propisima.
- Poštujte ispitivanje sigurnosti u skladu s lokalno važećim propisima za prenosive uređaje za profesionalnu primjenu.
- Prilikom radova na uređaju uvijek nosite prikladne rukavice.



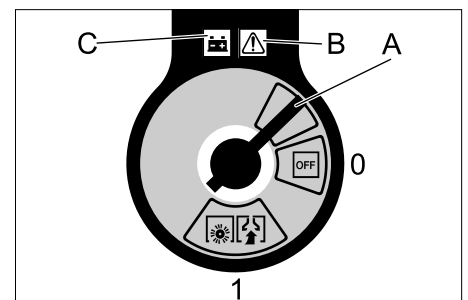
- 1 Vijak za pričvršćivanje potisne ručice (2x)
- 2 Filtar za prašinu
- 3 Spremnik nakupljene prljavštine
- 4 Stražnja brtvena letvica (na spremniku nakupljene prljavštine)
- 5 Punjač (samo KM 75/40 W Bp Pack)
- 6 Akumulatori (samo izvedba Bp Pack)
- 7 Pogonski kotači
- 8 Bočna brtvena letvica
- 9 Valjak za metenje
- 10 Prednja brtvena letvica
- 11 Zasun za grubu prljavštinu
- 12 Kotačić s pozicijskom kočnicom
- 13 Pričvrtnik bočne metle
- 14 Bočna metla
- 15 Bravica poklopca
- 16 Poklopac uređaja
- 17 Utikač za punjenje akumulatora (samo KM 75/40 W Bp)
- 18 Potisna ručica
- 19 Poluga za vožnju prema naprijed
- 20 Poluga za podizanje i spuštanje zasuna za grubu prljavštinu

## Komandno polje



- 1 Glavna sklopka
- 2 Poluga za podizanje i spuštanje bočne metle
- 3 Zaporni vijak poklopca filtra za prašinu
- 4 Zaporna kuka spremnika nakupljene prljavštine
- 5 Čišćenje filtra za prašinu
- 6 Zasun za mokro/suho usisavanje

## Glavna sklopka



0/OFF	Motor isključen
1	Motor uključen
A	Vađenje ključa
B	Prikaz smetnje
C	Pokazivač napunjenosti akumulatora

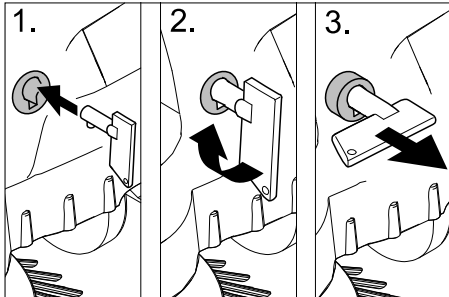
### Vađenje ključa

→ Ključ glavne sklopke okrenite preko položaja "0" i izvucite.

## Otvaranje poklopca uređaja

### Napomena

Poklopac uređaja se deblokira ključem glavne sklopke.



- ➔ Gurnite ključ glavne sklopke u bravu poklopca i okrenite ga za 90° u smjeru kazaljki sata.
- ➔ Izvucite bravu poklopca na ključu.
- ➔ Otvorite poklopac uređaja.

## Zatvaranje poklopca uređaja

- ➔ Zatvorite poklopac uređaja, brava poklopca se samostalno zaključava.

## Prije prve uporabe

### Napomene o istovaru

#### ⚠ OPASNOST

Opasnost od ozljeda i oštećenja!

Prilikom pretovara pazite na težinu uređaja!

Transportna težina (bez baterija)	79 kg
Težina (s akumulatorima)	125 kg

### Istovar

- ➔ Uklonite karton.
- ➔ Uklonite drvene podmetače za blokiranje kotača i rukom podignite uređaj s palete.
- ➔ Otpustite pozicijsku kočnicu.

## Montaža potisne ručice

- ➔ Otpustite vijke.
- ➔ Uspravite potisnu ručicu.
- ➔ Zavijte vijke.

## Montaža bočne metle

- Napomena:** Prije nagnjanja uređaja skinite spremnik nakupljene prijavštine, a potisnu ručicu zakrenite prema naprijed. Nemojte isključivati uređaj pomoću potisne ručice.
- ➔ Nataknite bočnu metlu na zahvatnik i pričvrstite.

## Akumulatori

### Sigurnosni napuci za rad akumulatora

Pri radu s akumulatorima obavezno obratite pozornost na sljedeća upozorenja:

	Uzmite u obzir naputke na akumulatoru, u uputama za uporabu i u uputama za rad vozila!
	Nosite zaštitne naočale!
	Kiseline i akumulatore držite van domašaja djece!

	Opasnost od eksplozije!
	Zabranjeni su vatra, iskrenje, otvoren plamen i pušenje!
	Opasnost od ozljeda kiselinom!
	Prva pomoć!
	Upozorenje!
	Zbrinjavanje u otpad!
	Akumulator se ne smije baciti u kantu za smeće!

#### ⚠ Opasnost

Opasnost od eksplozije! Ne stavljajte alat niti bilo što slično na akumulator t.j. na polove i spojeve ćelija.

#### ⚠ Opasnost

Opasnost od ozljeda! Rane nikad ne dovodite u kontakt s olovom. Nakon radova s akumulatorom uvijek operite ruke.

#### ⚠ Opasnost

Opasnost od požara i eksplozije!

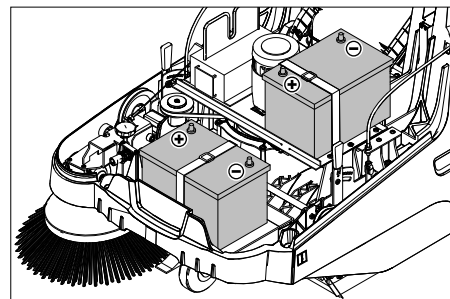
- Pušenje i otvoreni plamen su zabranjeni.
- Prostorije u kojima se pune akumulatori moraju biti dobro prozračene, jer se pri punjenju stvara visoko eksplozivno plin.

#### ⚠ Opasnost

Opasnost od ozljeda kiselinom!

- Ako kiselina prsne u oči ili na kožu, odmah isperite s puno čiste vode.
- Nakon toga se bez odlaganja obratite liječniku.
- Onečišćenu odjeću isperite vodom.

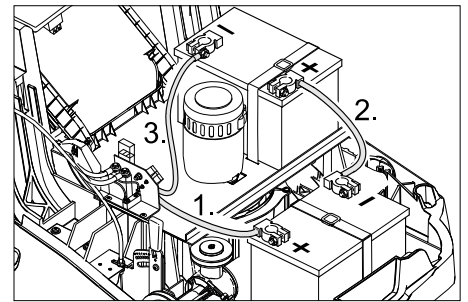
## Ugradnja i priključivanje akumulatora



### Napomena

Kod izvedbe KM 75/40 W Bp Pack akumulatori i punjač već su ugrađeni.

- ➔ Otvorite poklopac uređaja.
- ➔ Postavite akumulatore na nosač motora.
- ➔ Osigurajte akumulatore odgovarajućom pričvrstnom vrpcom.



- ➔ Stezaljku (crveni kabel) priključite na plus pol (+).
- ➔ Pričvrstite spojni vod na akumulatore.
- ➔ Drugu stezaljku priključite na minus pol (-).

**Napomena:** Provjerite jesu li polovi i stezaljke akumulatora dostatno zaštićeni mazivom.

Rabite samo akumulatore s kapicom. Zamijenite kapicu u slučaju da ju izgubite.

### OPREZ

Prije puštanja uređaja u rad napunite akumulatore.

## Punjenje akumulatora

### ⚠ Opasnost

Opasnost od ozljeda! Punjač se smije koristiti samo ako strujni kabel nije oštećen. Oštećen strujni kabel se bez odlaganja mora zamijeniti od strane proizvođača, njegove servisne službe ili neke druge kvalificirane osobe.

### ⚠ OPASNOST

Opasnost od strujnog udara. Obratite pozornost na električne vodove i sigurnosne mjere. Punjač koristite samo u suhim i dovoljno prozračenim prostorijama.

**Napomena:** Vrijeme punjenja prazne baterije iznosi oko 12 sati.

### ⚠ Opasnost

Opasnost od ozljeda! Pridržavajte se propisa o sigurnosti pri radu s akumulatorom. Pridržavajte se uputa za uporabu koje je izdao proizvođač punjača.

## Punjenje - KM 75/40 W Bp Pack

**Napomena:** Stroj je serijski opremljen akumulatorima koji ne zahtijevaju nikakvo održavanje.

- ➔ Otvorite poklopac uređaja.
- ➔ Strujni utikač punjača utaknite u utičnicu.

**Napomena:** Punjač je opremljen elektronskom regulacijom tako da samostalno okončava postupak punjenja. Tijekom punjenja se sve funkcije uređaja automatski prekidaju.

Pokazivač napunjenosti akumulatora prikazuje napredovanje punjenja ako je strujni utikač utaknut:



Akumulatori se pune	svijetli žuto
Akumulatori su napunjeni	svijetli zeleno

## Prikaz smetnje:



Ometen punjač ili uprav- ljačka jedinica motora	svijetli crveno
--	-----------------

### Punjenje - KM 75/40 W Bp

- Otvorite poklopac uređaja.
- Kabel punjača utaknite u utičnicu za punjenje na stroju za metenje.
- Strujni utikač punjača utaknite u utičnicu te uključite punjač.

### Nakon punjenja

- **KM 75/40 W Bp Pack**
- Izvucite strujni kabel.
- Omotajte strujni kabel oko držača kabela punjača.
- Zatvorite poklopac motora.
- **KM 75/40 W Bp**
- Isključite punjač i odvojite s električne mreže.
- Odvojite kabel punjača sa stroja.
- Zatvorite poklopac motora.

### Vađenje akumulatora

- Otvorite poklopac uređaja.
- Odvojite stezaljku s minus pola (-).
- Odvojite spojni vod akumulatora.
- Odvojite stezaljku s plus pola (+).
- Otpustite pričvrсну traku.
- Izvadite akumulator.
- Prazan akumulator zbrinite u otpad sukladno zakonskim odredbama.

### Preporučeni akumulatori i punjači

	Kataloški broj
Akumulator 60 Ah	6.654-226.0
Punjač	6.654-225.0

Akumulatori i punjači mogu se nabaviti u specijaliziranim prodavaonicama. Koristite uvijek 2 akumulatora istog tipa!

### Maksimalne dimenzije akumulatora

Duljina	Širina	Visina
267 mm	177 mm	190 mm

## Stavljanje u pogon

### Opće napomene

#### ⚠ OPASNOST

Opasnost od ozljeda! Isključite uređaj prije nego što iz njega izvadite spremnik nakupljene prljavštine.

**Napomena:** Puštanje u rad je dopušteno samo ako je poklopac uređaja zatvoren.

- Stroj za metenje postavite na ravnu podlogu.
- Isključite motor.
- Zakočite pozicijsku kočnicu.

### Ispitni i servisni radovi

- Provjerite stanje napunjenosti akumulatora.
- Provjerite bočnu metlu.
- Provjerite valjak za metenje.
- Očistite filter za prašinu.
- Ispraznite spremnik nakupljene prljavštine.

**Napomena:** Za opis vidi poglavlje "Njega i održavanje".

## U radu

### Pokretanje stroja

- Otpustite pozicijsku kočnicu. Pokrenite motor.
  - Glavnu sklopku okrenite u položaj "1".
- Napomena:** Valjak za metenje i bočna metla se vrte.

### Vožnja stroja

#### Vožnja prema naprijed

- Povucite polugu za vožnju prema naprijed.

**Napomena:** Brzina vožnje se ovisno o položaju poluge za vožnju prema naprijed može nestupnjevano regulirati.

#### Prazan hod

- Pustite polugu za vožnju prema naprijed. Uređaj se ne pokreće.

#### Prelaženje preko prepreka

Prelaženje preko nepokretnih prepreka visine do 30 mm:

- Podignite zasun za grubu prljavštinu.
- Polako i pažljivo pređite preko vozeći prema naprijed.

Prelaženje preko nepokretnih prepreka visine iznad 30 mm:

- Preko takvih prepreka se smije preći samo pomoću prikladne rampe.

### Metenje

#### ⚠ Opasnost

Opasnost od ozljeda! Kada je zasun za grubu prljavštinu otvoren, valjak za metenje može izbacivati kamenje ili kamenu sitnež prema naprijed. Pazite da ne dođe do ugrožavanja ljudi, životinja i predmeta.

#### OPREZ

Nemojte skupljati vrpce za pakiranje, žice i slično, jer mogu oštetiti mehanizam za metenje.

**Napomena:** Za postizanje optimalnog rezultata čišćenja brzinu kretanja treba prilagoditi uvjetima rada.

#### Metenje s podignutim zasunom za grubu prljavštinu

**Napomena:** Za sakupljanje većih predmeta visine do 50 mm, kao što su primjerice kutije cigareta, neophodno je nakratko podići zasun za grubu prljavštinu.

Podizanje zasuna za grubu prljavštinu:

- Povucite polugu za podizanje zasuna za grubu prljavštinu.

Spuštanje zasuna za grubu prljavštinu:

- Pustite polugu za podizanje zasuna za grubu prljavštinu.

**Napomena:** Optimalni rezultat čišćenja se može postići samo ako je zasun za grubu prljavštinu spušten do kraja.

#### Metenje s bočnom metlom



- Postavite polugu za spuštanje bočne metle prema naprijed. Bočna metla se spušta.

### Metenje suhe podloge

**Napomena:** Tijekom rada je potrebno redovito prazniti spremnik nakupljene prljavštine.

**Napomena:** Tijekom rada potrebno je redovito čistiti filter za prašinu.



- Zatvorite zasun za mokro/suho usisavanje.

### Metenje vlažne ili mokre podloge

- Otvorite zasun za mokro/suho usisavanje.

**Napomena:** Filter se tako štiti od vlage.

### Pokazivač napunjenosti akumulatora

Napunjenost akumulatora se tijekom rada prikazuje na pokazivaču:



puno	svijetli zeleno
30% preostalog kapaciteta	svijetli žuto
10% preostalog kapaciteta	treperi crveno
zaštita od potpunog pražnjenja, stroj se isključuje	svijetli crveno

### Čišćenje filtra za prašinu



- Ručku za čišćenje filtra više puta izvucite i gurnite natrag.

### Pražnjenje nakupljene prljavštine

#### ⚠ OPASNOST

Opasnost od ozljeda! Isključite uređaj prije nego što iz njega izvadite spremnik nakupljene prljavštine.

**Napomena:** Pazite da se pri pražnjenju spremnika nakupljene prljavštine ne ošteti brtvena letvica.

**Napomena:** Maksimalna dozvoljena nosivost spremnika za prljavštinu iznosi 40 kg.

- Očistite filter za prašinu.
- Zapornu kuku spremnika nakupljene prljavštine povucite prema gore.
- Izvucite spremnik nakupljene prljavštine.
- Ispraznite spremnik nakupljene prljavštine.
- Ugurajte spremnik za nakupljenu prljavštinu.
- Zapornu kuku spremnika nakupljene prljavštine pritisnite prema dolje.

### Isključivanje uređaja

Isključite motor.

- Glavnu sklopku okrenite u položaj "0".



- Podignite bočne metle.
- Zakočite pozicijsku kočnicu.



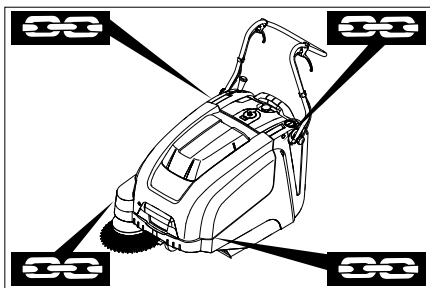
- Ključ glavne sklopke okrenite preko položaja "0" i izvucite.

### Transport

#### ⚠ **OPASNOST**

*Opasnost od ozljeda i oštećenja! Prilikom transporta pazite na težinu uređaja.*

- Isključite motor.
- Ključ glavne sklopke okrenite preko položaja "0" i izvucite.
- Zakočite pozicijsku kočnicu.
- Podložite mu klinove pod kotače.
- Osigurajte ga zateznim remenjem ili užadima.
- Prilikom transporta vozilima osigurajte uređaj od klizanja i naginjanja sukladno odgovarajućim mjerodavnim propisima.



- 1 Područje pričvršćivanja iznad potisne ručice
- 2 Područje pričvršćivanja ispod poklopca uređaja

**Napomena:** Obratite pozornost na oznake za pričvršćna mjesta na osnovnom okviru (simboli lanca).

**Napomena:** Nemojte presavijati Bowden potezne žice ili užad.

### Skladištenje

#### ⚠ **OPASNOST**

*Opasnost od ozljeda i oštećenja! Pri skladištenju imajte u vidu težinu uređaja.*

## Stavljanje uređaja van pogona

Ako se stroj za metenje ne koristi duže vrijeme, molimo Vas da uzmete u obzir sljedeće:

- Stroj za metenje postavite na ravnu podlogu.
- Isključite motor.
- Ključ glavne sklopke okrenite preko položaja "0" i izvucite.
- Zakočite pozicijsku kočnicu.
- Osigurajte ga od samopokretanja.
- Podignite valjak za metenje. U tu svrhu uglavite obje prilagodne poluge u najviši provrt.
- Podignite bočne metle.
- Očistite ga iznutra i izvana.
- Stroj odložite na zaštićenom i suhom mjestu.
- Odvojite akumulator.
- Napunite akumulator i dopunjavajte ih otprilike svaka 2 mjeseca.

## Njega i održavanje

### Opće napomene

- Servisne radove smiju obavljati samo ovlaštene servisne službe ili stručnjaci za izvođenje takvih radova, koji su upoznati sa svim relevantnim sigurnosnim propisima.
- Kod prenosivih uređaja za profesionalnu primenu mora se izvršiti ispitivanje sigurnosti u skladu s VDE 0701.

### Čišćenje

#### **OPREZ**

*Opasnost od oštećenja! Stroj se ne smije čistiti mlazom vode iz crijeva ili vodom pod visokim tlakom (opasnost od kratkih spojeva ili drugih oštećenja).*

#### Čišćenje stroja iznutra

##### ⚠ **Opasnost**

*Opasnost od ozljeda! Nosite masku za zaštitu od prašine i zaštitne naočale.*

- Otvorite poklopac uređaja.
- Stroj prebrišite krpom.
- Ispušite ga komprimiranim zrakom.
- Zatvorite poklopac motora.

#### Čišćenje stroja izvana

- Stroj prebrišite vlažnom krpom natopljenom u otopinu blagog sredstva za pranje.

**Napomena:** Nemojte koristiti nagrizajuća sredstva za čišćenje.

### Intervali održavanja

#### Održavanje koje provodi vlasnik

Svakodnevno održavanje:

- Provjerite pohabanost valjka za metenje i bočnih metli te da u njima nema upletenih vrpce.
  - Provjerite ispravnost svih komandnih elemenata.
  - Provjerite ispravnost svih pokazivača.
- Tjedno održavanje:
- Provjerite zategnutost, pohabanost i ispravnost pogonskog remenja.
  - Provjerite pokretljivost Bowden poteznih žica i svih pokretnih dijelova.
  - Provjerite podešenost i pohabanost brtvenih letvica u području metenja.
  - Provjerite profil metenja valjka za metenje.

- Očistite filtar za prašinu.

**Napomena:** Za opis vidi poglavlje "Radovi na održavanju".

**Napomena:** Sve radove na servisiranju i održavanju, u slučaju da sam vlasnik održava stroj, mora obavljati kvalificirana stručna osoba. Po potrebi se ti radovi u svako doba mogu prepustiti stručnom prodavaču Kärcher proizvoda.

#### Održavanje koje provodi servisna služba

Održavanje nakon prvog mjeseca ili 5 sati rada:

- Provedba prve inspekcije.
- Održavanje svakih 50 sati rada
- Održavanje svakih 100 sati rada ili jednom u pola godine
- Održavanje svakih 300 sati rada

Održavanje svakih 500 sati rada ili jednom godišnje

**Napomena:** Radi održavanja prava na jamstvene usluge tijekom jamstvenog roka sve servisne radove smije obavljati isključivo ovlaštena Kärcher servisna služba i to u skladu sa servisnom knjižicom.

### Radovi na održavanju

Priprema:

- Stroj za metenje postavite na ravnu podlogu.
- Ključ glavne sklopke okrenite preko položaja "0" i izvucite.
- Zakočite pozicijsku kočnicu.

### Opće sigurnosne napomene

#### ⚠ **OPASNOST**

*Opasnost od ozljeda!*

*Motoru je nakon isključivanja potrebno oko 3-4 sekunde da se zaustavi. U tom se vremenu morate obavezno držati podalje od radnog područja.*

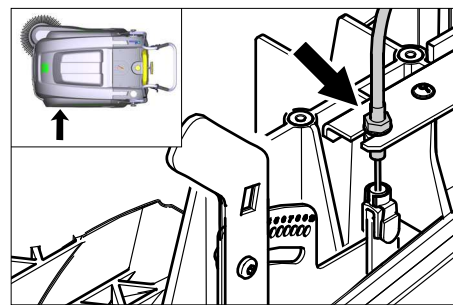
- Prilikom radova na električnom sklopu treba izvući utikač akumulatora odnosno odvojiti akumulator.
- Prije svih servisnih radova i popravaka stroj treba pustiti da se dovoljno ohladi.
- Ne dodirujte vrela dijelove kao što je pogonski motor.

**Napomena:** Prije naginjanja uređaja skinite spremnik nakupljene prljavštine, a potisnu ručicu zakrenite prema naprijed. Nemojte isključivati uređaj pomoću potisne ručice.

- Prije čišćenja i održavanja uređaja te prije zamjene dijelova treba isključiti uređaj.

### Ugađanje Bowden potezne žice voznog pogona

Ugađanje je neophodno, ukoliko je pogonska sila uređaja nedostatna pri vožnji uzbrdo.



- Otvorite poklopac uređaja.
- Otpustite protumaticu.
- Podesite vijak za namještanje.
- Zategnite protumaticu.

### Provjera valjka za metenje

- Zakočite pozicijsku kočnicu.
- Uklonite spremnik nakupljene prljavštine.
- Odstranite vrpce ili petlje s valjka za metenje

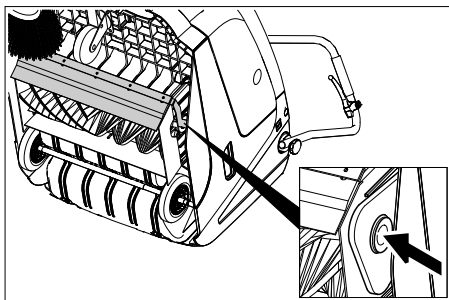
### Zamjena valjka za metenje

Zamjena je neophodna ukoliko uslijed habanja čekinja rezultat čišćenja biva primjetno lošiji.

**Napomena:** Prije naginjanja uređaja skinite spremnik nakupljene prljavštine, a potisnu ručicu zakrenite prema naprijed. Ne-

mojte isključivati uređaj pomoću potisne ručice.

- Zakočite pozicijsku kočnicu.
- Izvadite spremnik nakupljene prljavštine.
- Uređaj nagnite prema natrag.



- Podignite zasun za grubu prljavštinu, utisnite ležajnu blazinicu te zakrenite valjak za metenje prema naprijed.
- Izvadite valjak za metenje.
- Natakните novi valjak za metenje na pogonski nastavak (lijevo).
- Na suprotnoj strani uglavite ležajnu blazinicu u provrt ovjesa valjka za metenje.

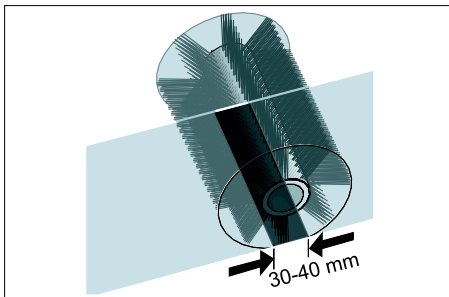
#### OPREZ

*Opasnost od oštećenja! Pazite da se čekinje ne uklješte u provrt ovjesa valjka za metenje.*

**Napomena:** Nakon ugradnje novog valjka za metenje mora se ponovo namjestiti profil metenja.

#### Provjera i podešavanje profila metenja valjka za metenje

- Stroj za metenje nadignite prema naprijed i odvezite na ravnu i glatku površinu koja je vidljivo prekrivena prašinom ili izmrvljenom kredom.
- Zakočite pozicijsku kočnicu.
- Pustite da se valjak za metenje vrti oko 15-30 sekundi.
- Stroj za metenje nagnite prema naprijed i odvezite u stranu.

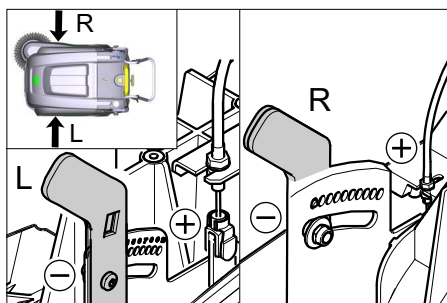


Pometena površina treba imati oblik pravilnog pravokutnika širine između 30-40 mm.

Raspon podešavanja	(-) 1...10 (+)
Minimalni profil metenja	1
Maksimalni profil metenja	10
Novi valjak za metenje	1...3

Podešavanje profila metenja:

- Otvorite poklopac uređaja.
- Namjestite lijevu i desnu prilagodnu polugu i uglavite ih u isti provrt.



- Uglavlivanjem prilagodne poluge u niži provrt (+) povećavate profil metenja
- Uglavlivanjem prilagodne poluge u viši provrt (-) smanjujete profil metenja
- Provjerite profil metenja.

#### Zamjena bočne metle

Zamjena je neophodna ukoliko uslijed habanja čekinja rezultat čišćenja biva primjetno lošiji.

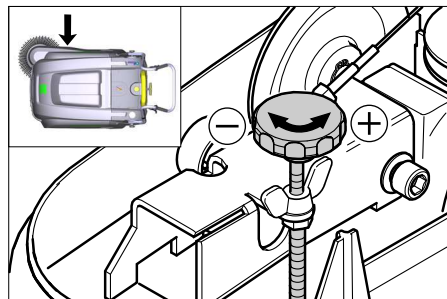
**Napomena:** Prije nagnjanja uređaja skinite spremnik nakupljene prljavštine, a potisnu ručicu zakrenite prema naprijed. Nemojte isključivati uređaj pomoću potisne ručice.

- Odvijte tri vijka na donjoj strani bočne metle.
- Skinite bočnu metlu.
- Natakните novu bočnu metlu na zahvatnik i pričvrstite.

#### Podešavanje spuštanja bočne metle

Podešavanje je neophodno, ukoliko uslijed habanja čekinja rezultat čišćenja bočne metle biva primjetno lošiji.

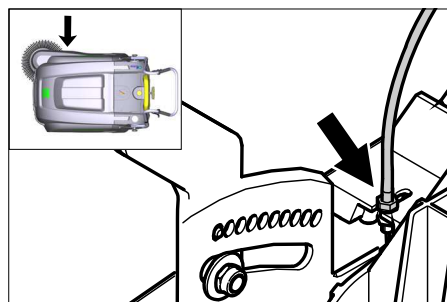
- Otvorite poklopac uređaja.
- Otpustite leptir maticu.



- Podesite vijak za namještanje.
- Zategnite leptir maticu.

#### Podešavanje dijela za podizanje zasuna za grubu prljavštinu

- Podešavanje je neophodno, ukoliko se zasun za grubu prljavštinu ne može podići dovoljno visoko.
- Kada rezultat metenja postaje lošiji, primjerice zbog habanja prednje gumice, potrebno je malo otpustiti Bowden poteznu žicu.



- Otvorite poklopac uređaja.
- Otpustite protumaticu.

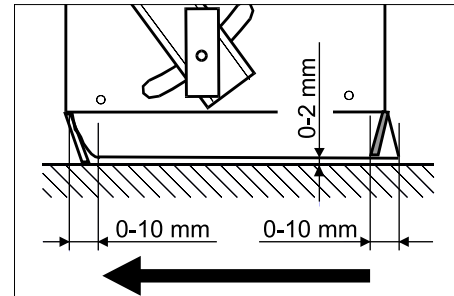
- Podesite vijak za namještanje.
- Zategnite protumaticu.

#### Podešavanje i zamjena brtvenih letvica

**Napomena:** Prije nagnjanja uređaja skinite spremnik nakupljene prljavštine, a potisnu ručicu zakrenite prema naprijed. Nemojte isključivati uređaj pomoću potisne ručice.

##### ■ Prednja brtvena letvica

- Otpustite pričvrtnik brtvene letvice.
- Namjestite ili zamijenite brtvenu letvicu.



- Podesite razmak brtvene letvice od tla tako da se ona nagnije unatrag sa zauzastavnim hodom od 0-10 mm.

- Usmjerite brtvenu letvicu.
- Zategnite pričvrtnik brtvene letvice.

##### ■ Stražnja brtvena letvica

- Uklonite spremnik nakupljene prljavštine.

- Otpustite pričvrtnik brtvene letvice.
- Namjestite ili zamijenite brtvenu letvicu.
- Podesite razmak brtvene letvice od tla tako da se ona nagnije unatrag sa zauzastavnim hodom od 0-10 mm.

- Zategnite pričvrtnik brtvene letvice.

##### ■ Bočne brtvene letvice

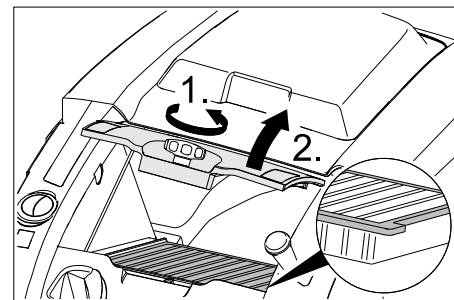
- Otpustite pričvrtnik brtvene letvice.
- Namjestite ili zamijenite brtvenu letvicu.
- Za podešavanje razmaka od tla postavite podložak debljine najviše 2 mm.
- Usmjerite brtvenu letvicu.
- Zategnite pričvrtnik brtvene letvice.

#### Zamjena filtra za prašinu

##### △ UPOZORENJE

*Prije nego što počnete mijenjati filter ispraznite spremnik nakupljene prljavštine. Pri radovima na filterarskom sklopu nosite masku za zaštitu od prašine. Pridržavajte se propisa o sigurnosti pri radu s finom prašinom.*

- Zakočite pozicijsku kočnicu.
- Očistite filter za prašinu.



- Zaporni vijak poklopca filtra za prašinu okrećite suprotno smjeru kazaljke sata.
- Podignite poklopac filtra za prašinu.
- Zamijenite filter za prašinu. Pazite na ispravan položaj ugradnje filtra za prašinu (vidi sliku).
- Zavijte zaporni vijak do graničnika.

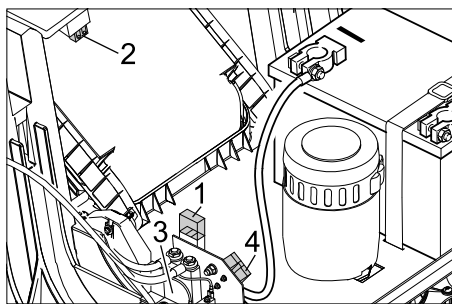
## OPREZ

Ako se zaporni vijak ne zavije do graničnika, može doći do oštećenja.

**Napomena:** Pri ugradnji novog filtra pazite da lamele ostanu neoštećene.

### Zamjena osigurača/releja

#### ■ KM 75/40 W Bp



- 1 Osigurač F1 (50 A)
- 2 Osigurač F2 (2 A)
- 3 Releji
- 4 Utikač za punjenje akumulatora

→ Otvorite poklopac uređaja.

→ Neispravni osigurač ili relej zamijenite novim.

#### ■ KM 75/40 W Bp Pack

Osigurači su smješteni u punjaču.

## Pribor

<b>Mekana bočna metla</b>	<b>6.905-626.0</b>
Za finu prašinu na unutarnjim površinama, vodootporna.	
<b>Mekani valjak za metenje</b>	<b>6.906-886.0</b>
S prirodnim čekinjama: specijalno za metenje fine prašine na glatkim podovima u zatvorenim prostorijama. Nije otporan na vodu i ne koristiti za abrazivne površine!	
<b>Tvrđi valjak za metenje</b>	<b>6.906-885.0</b>
Za uklanjanje tvrdokorne prljavštine s vanjskih površina, vodootporna.	
<b>Antistatički valjak za metenje</b>	<b>6.906-950.0</b>
Za elektrostatički osjetljive površine poput sagova ili umjetne trave	
<b>Jedinica za metenje sago-va</b>	<b>2.641-571.0</b>
Sadrži: mrežicu za sakupljanje vlakana, antistatički valjak za metenje, trostruki upravljač	

## EZ izjava o usklađenosti

Izjavljujemo da navedeni uređaj u svojoj zamisli i konstrukciji te kod nas korištenoj izvedbi odgovara osnovnim sigurnosnim i zdravstvenim zahtjevima u skladu s niže navedenim direktivama Europske Zajednice. Ova izjava gubi valjanost u slučaju izmjene stroja koja nisu ugovorene s nama.

**Proizvod:** Stroj za metenje s usisavanjem

**Tip:** 1.049-xxx

### Odgovarajuće smjernice EZ:

2006/42/EZ (+2009/127/EZ)

2004/108/EZ

2000/14/EZ

### Primijenjene usklađene norme:

EN 55012: 2007 + A1: 2009

EN 60335-1

EN 60335-2-72

EN 61000-6-2: 2005

EN 62233: 2008

*KM 75/40 W Bp Pack*

EN 60335-2-29: 2004+A2: 2010

EN 61000-3-2: 2006+A1: 2009+A2: 2009

EN 61000-3-3: 2013

### Primijenjeni nacionalni standardi:

---

### Primijenjeni postupak ocjenjivanja suglasja:


2000/14/EZ: privitak V


### Razina jačine zvuka dB(A)

Izmjerena: 79

Zajamčena: 81

Potpisnici rade po nalogu i s ovlaštenjem posloводства.

  
H. Jenner  
CEO

  
S. Reiser  
Head of Approbation

Opunomoćeni za izradu dokumentacije:  
S. Reiser

Alfred Kärcher GmbH & Co. KG  
Alfred-Kärcher-Str. 28 - 40  
71364 Winnenden (Germany)  
Tel.: +49 7195 14-0  
Faks: +49 7195 14-2212

Winnenden, 2012/04/01

## Otklanjanje smetnji

Smetnja	Otklanjanje
Uređaj se ne može pokrenuti	Zatvorite poklopac uređaja.
	Napunite akumulatore.
	Provjera preopterećenog osigurača
	Obavijestite Kärcher servisnu službu.
Motor radi, ali se stroj ne kreće	Namjestite Bowden poteznu žicu voznog pogona.
	Provjerite klinasto remenje.
	Obavijestite Kärcher servisnu službu.
Uređaj se zaustavlja pri svladavanju uspona.	Služite se voznim putem s manjim usponom.
	Provjera preopterećenog osigurača
	Namjestite Bowden poteznu žicu voznog pogona.
	Provjerite klinasto remenje.
	Obavijestite Kärcher servisnu službu.
Valjak za metenje stoji, pokazivač smetnje svijetli crveno	Glavnu sklopku okrenite na "OFF", provjerite ima li na četki zaglavljanih predmeta. Po potrebi se vozite manjim usponom. Ponovo uključite glavnu sklopku. Nakon četverostrukog ponavljanja ovog postupka, upravljačka jedinica pauzira 2 minute radi hlađenja. Tijekom tog se vremena uređaj ne može pokrenuti.
Stroj ne mete kako treba	Provjerite pohabanost valjka za metenje i bočnih metli te ih po potrebi zamijenite
	Provjerite ispravnost zasuna za grubu prljavštinu.
	Popustite Bowden poteznu žicu zasuna za grubu prljavštinu (vijak za namještanje).
	Provjerite zategnutost i ispravnost remena te ga po potrebi zamijenite.
	Namjestite profil metenja.
	Zamijenite valjak za metenje.
	Obavijestite Kärcher servisnu službu.
Stroj diže prašinu	Provjerite ispravnost zasuna za grubu prljavštinu.
	Popustite Bowden poteznu žicu zasuna za grubu prljavštinu (vijak za namještanje).
	Provjerite, očistite ili zamijenite filter za prašinu.
	Ispraznite spremnik nakupljene prljavštine
	Zamijenite brtveni profil na spremniku nakupljene prljavštine.
	Provjerite brtvilo na filteru za prašinu.
	Provjerite pohabanost brtvenih letvica, po potrebi ih podesite ili zamijenite.
Loše metenje po rubovima	Podesite spuštanje bočne metle.
	Zamijenite bočnu metlu
	Spustite bočnu metlu.
	Provjerite pogonski remen bočne metle.
	Obavijestite Kärcher servisnu službu.
Dio za podizanje bočne metle ne radi.	Provjerite Bowden poteznu žicu za podizanje bočne metle.
	Obavijestite Kärcher servisnu službu.
Novi valjak za metenje struže o spremnik za prljavštinu.	Ispravite postavke profila metenja. U tu svrhu uglavite obje prilagodne poluge u odgovarajući viši provrt (1...3).

## Tehnički podaci

		KM 75/40 W Bp	KM 75/40 W Bp Pack
<b>Podaci stroja</b>			
Dužina x širina x visina (potisna ručica rasklopljena)	mm	1430 x 750 x 1190	1430 x 750 x 1190
Dužina x širina x visina (potisna ručica sklopljena)	mm	1160 x 750 x 930	1160 x 750 x 930
Težina (bez akumulatora)	kg	79	79
Težina (s akumulatorima)	kg	125	125
Brzina vožnje i metenja	km/h	4,5	4,5
Savladavanje uspona (maks.)	%	12	12
Promjer valjka za metenje	mm	265	265
Promjer bočnih metli	mm	410	410
Maks. površinski učinak	m <sup>2</sup> /h	3400	3400
Radna širina bez bočnih metli	mm	550	550
Radna širina s bočnom metlom	mm	750	750
Volumen spremnika za prljavštinu	l	40	40
Stupanj zaštite, zaštićeno od kapajuće vode	--	IPX 3	IPX 3
<b>Motor</b>			
Tip	--	Motor istosmjerne struje s trajnim magnetom Smjer okretanja nadesno	
Napon	V	24	24
Nazivna jačina struje	A	22	22
Nazivna snaga	W	400	400
Broj okretaja	1/min	2750	2750
Zaštita	--	IP 20	IP 20
<b>Akumulator</b>			
Tip	--	--	2x 12 V GiV
Kapacitet	Ah	--	60 (5h)
Težina	kg	--	23
Trajanje punjenja potpuno ispražnjenog akumulatora	h	--	12
Trajanje rada nakon višekratnog punjenja	h	--	oko 1,5-2
<b>Električna zaštita</b>			
Centralna	A	50	50
Osigurač upravljačke jedinice	A	2	--
Zaštita od potpunog pražnjenja akumulatora	--	preko releja	preko releja
<b>Filtarski i usisni sustav</b>			
Površina filtra za finu prašinu	m <sup>2</sup>	1,8	1,8
Kategorija primjene filtra za prašinu neškodljivu po zdravlje	--	L	L
Nazivni podtlak usisnog sustava	mbar	5	5
Nazivni volumni protok usisnog sustava	l/s	45	45
<b>Okolni uvjeti</b>			
Temperatura	°C	-5 do +40	-5 do +40
Vlažnost zraka, bez stvaranja kondenzata	%	0 - 90	0 - 90
<b>Utvrđene vrijednosti prema EN 60335-2-72</b>			
Emisija buke			
Razina zvučnog tlaka L <sub>pA</sub>	dB(A)	64	64
Nepouzdanost K <sub>pA</sub>	dB(A)	2	2
Razina zvučne snage L <sub>WA</sub> + nepouzdanost K <sub>WA</sub>	dB(A)	81	81
Vibracije uređaja			
Vrijednost vibracije na ruci	m/s <sup>2</sup>	<2,5	<2,5
Nepouzdanost K	m/s <sup>2</sup>	0,2	0,2

## Sadržaj

Sadržaj	SR	1
Namensko korišćenje	SR	1
Funkcija	SR	1
Opšte napomene	SR	1
Sigurnosne napomene	SR	2
Komandni i funkcioni elementi	SR	3
Pre upotrebe	SR	4
Stavljanje u pogon	SR	5
Rad	SR	5
Stavljanje uređaja van pogona	SR	6
Nega i održavanje	SR	6
Pribor	SR	8
Izjava o usklađenosti sa propisima EZ	SR	8
Otklanjanje smetnji	SR	9
Tehnički podaci	SR	10



Pre prve upotrebe Vašeg uređaja pročitajte ove originalno uputstvo za rad, postupajte prema njemu i sačuvajte ga za kasniju upotrebu ili za sledećeg vlasnika.

## Namensko korišćenje

Ovaj uređaj koristite isključivo u skladu sa navodima ovog radnog uputstva.

- ➔ Pre uporabe proverite da li je uređaj sa svojim radnim komponentama u ispravnom stanju i siguran za rad. Ako stanje nije besprekorno, ne sme se upotrebljavati.
- Ovaj uređaj za metenje je namenjen metenju zaprljanih unutrašnjih i spoljašnjih površina.
- Uređaj nije predviđen za čišćenje ulica.
- Uređaj nije prikladan za usisavanje prašine štetne po zdravlje.
- Na uređaju se ne smeju vršiti nikakve izmene.
- Uređaj je prikladan samo za podloge navedene u radnom uputstvu.
- Sme se voziti samo po površinama koje su od strane preduzeća ili osoba koje je on ovlastio dozvoljene za primenu uređaja.
- U osnovi važi: Lako eksplozivne materije moraju da se drže podalje od uređaja (opasnost od eksplozije/požara).

## Predvidiva pogrešna upotreba

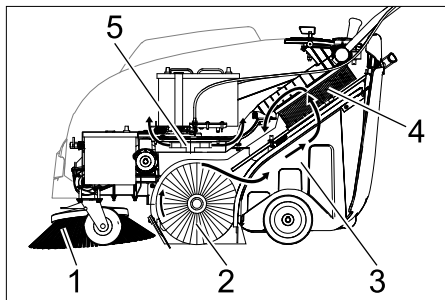
- Ni u kom slučaju se ne smeju skupljati/ usisavati eksplozivne tečnosti, zapaljivi gasovi kao ni nerazređene kiseline niti rastvarači! U to spadaju benzin, razeđivači za boje ili lož ulje, jer se njihovim kovitlanjem i mešanjem s usisnim vazduhom mogu formirati eksplozivna isparenja ili eksplozivne smese, osim toga aceton, nerazređene kiseline i rastvarači, budući da nagriza materijale koji se koriste u uređaju.
- Nikada nemojte usisavati ili sakupljati reaktivnu metalnu prašinu (od npr. aluminijuma, magnezijuma, cinka), jer ona u spoju sa jako alkalnim i kiselim sredstvima za čišćenje formira eksplozivne gasove.

- Nemojte skupljati/usisavati zapaljene ili užarene predmete.
- Nemojte se pri radu uređaja zadržavati u području opasnosti. Zabranjen je rad u prostorijama u kojima prethodi opasnost od eksplozija.

## Prikladne podloge

- Asfalt
- Podovi industrijskih postrojenja
- Estrih
- Beton
- Popločane površine

## Funkcija



Uređaj za metenje radi po principu prebacivanja.

- Bočna metla (1) sakuplja prljavštinu iz uglova i sa rubova površine koja se čisti i prosleđuje je u stazu kojom se kreće valjak za metenje.
- Rotirajući valjak za metenje (2) prenosi prljavštinu direktno u za to predviđenu posudu (3).
- Uskovitlana prašina u posudi se odvaja uz pomoć filtera za prašinu (4), a filtriran čist vazduh se isisava preko usisnog ventilatora (5).

## Opšte napomene

Ukoliko prilikom raspakovavanja ustanovite štetu nastalu tokom transporta, o tome obavestite svog prodavca.

- Pročitajte i pridržavajte se uputstva za rad kao i sigurnosnih napomena koji se tiču radnih komponenti postavljenih na uređaj.
- Natpisi na uređaju pružaju važne napomene za bezopasan rad.
- Osim ovih napomena u uputstvu za rad moraju se uvažavati i opšte sigurnosne napomene kao i zakonski propisi o zaštiti na radu.

## Pribor i rezervni delovi

### ⚠ OPASNOST

U cilju sprečavanja opasnosti, popravke i ugradnju rezervnih delova sme izvoditi samo ovlašćena servisna služba.

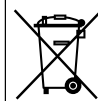
- Sme se koristiti samo onaj pribor i oni rezervni delovi koje dozvoljava proizvođač. Originalan pribor i originalni rezervni delovi garantuju za to da uređaj može raditi sigurno i bez smetnji.
- Pregled najčešće potrebnih rezervnih delova naći ćete na kraju ovog radnog uputstva.
- Dodatne informacije o rezervnim delovima dobićete pod

www.kaercher.com u delu Servis (Service).

## Zaštita životne sredine



Ambalaža se može ponovo preraditi. Molimo Vas da ambalažu ne bacate u kućne otpatke nego da je dostavite na odgovarajuća mesta za ponovnu preradu.



Stari uređaji sadrže vredne materijale sa sposobnošću recikliranja i treba ih dostaviti za ponovnu preradu. Baterije, ulje i slične materije ne smeju dospeti u životnu sredinu. Stoga Vas molimo da stare uređaje odstranjete preko primerenih sabirnih sistema.

## Napomene o sastojcima (REACH)

Aktuelne informacije o sastojcima možete pronaći na stranici:

[www.kaercher.com/REACH](http://www.kaercher.com/REACH)

## Garancija

U svakoj zemlji važe garantni uslovi koje je izdala naša nadležna distributivna organizacija. Eventualne smetnje na priboru za vreme trajanja garancije otklanjamo besplatno, ukoliko je uzrok greška u materijalu ili proizvodnji. U slučaju koji podleže garanciji obratite se sa potvrdom o kupovini Vašem prodavcu ili najbližoj ovlašćenoj servisnoj službi.

## Simboli u uputstvu za rad

### ⚠ OPASNOST

Ukazuje na neposredno preteću opasnost koja dovodi do teških telesnih povreda ili smrti.

### ⚠ UPOZORENJE

Ukazuje na eventualno opasnu situaciju koja može dovesti do teških telesnih povreda ili smrti.

### OPREZ

Ukazuje na eventualno opasnu situaciju koja može dovesti do lakših telesnih povreda ili izazvati materijalnu štetu.

## Simboli na uređaju



Nemojte sakupljati zapaljene ili užarene predmete, kao npr. cigarete, šibice i slično.



Opasnost od ugnječenja i posekotina na remenju, bočnim metlama, posudama, potisnim ručkama.

## Sigurnosne napomene

### Sigurnosne napomene vezane za rukovanje

- Pre uporabe proverite da li je uređaj sa svojim radnim komponentama u ispravnom stanju i siguran za rad. Ako stanje nije besprekorno, ne sme se upotrebljavati.
- Pri upotrebi uređaja u opasnim područjima (npr. na benzinskim stanicama) treba se pridržavati odgovarajućih sigurnosnih propisa. Zabranjen je rad u prostorijama u kojima prethodi opasnost od eksplozija.
- Rukovaoc mora da upotrebljava uređaj u skladu sa njegovom namenom. Mora voditi računa o lokalnim uslovima, a pri radu uređajem mora se paziti na druge osobe, posebno decu.
- Rukovalac se pre početka radova mora uveriti da su sve zaštitne naprave postavljene propisno i da su ispravne.
- Rukovalac uređaja je odgovoran za eventualne slučajevne nesreće kojima su pogođene druge osobe ili njihova imovina.
- Rukovalac mora da nosi usku odeću. Nosite čvrstu obuću i izbegavajte odeću koja nije uz telo.
- Pre pokretanja uređaja prekontrolišite okolinu (npr. ima li dece). Pobrinite se za dobru preglednost!
- Neovlašćeno korišćenje uređaja treba sprečiti izvlačenjem ključa.
- Uređaj smeju da koriste samo lica koja su upućena u rukovanje njime i koja mogu dokazati sposobnosti za posluživanje i ovlašćena su za njegovu upotrebu.
- Ovaj uređaj nije predviđen da njime rukuju osobe (uključujući i decu) sa smanjenim fizičkim, senzornim ili mentalnim mogućnostima opažanja ili s ograničenim iskustvom i znanjem, osim ukoliko ih lice koje je za njih odgovorno ne nadgleda ili upućuje u rad s uređajem.
- Deca se moraju nadgledati kako bi se sprečilo da se igraju s uređajem.

### Sigurnosne napomene vezane za vožnju

- ⚠ Opasnost**  
Opasnost od povreda!  
Opasnost od prevrtanja na prevelikim usponima.
- Dopušteno je savladavati samo nagibe do 12 %.
- Opasnost od prevrtanja na nestabilnoj podlozi.
- Uređaj koristite isključivo na stabilnim podlogama.
- Opasnost od prevrtanja pri prevelikom bočnom nagibu.
- Dopušteno je savladavanje poprečnih kosina u odnosu na smer kretanja od maksimalno 12%.
- Brzinu kretanja treba prilagoditi određenim prilikama.

### Sigurnosne napomene vezane za transport uređaja

- Prilikom transporta pazite na težinu uređaja.
- Kako biste uređaj transportovali, odvojite akumulatore i sigurno učvrstite uređaj.

### Sigurnosne napomene za uređaje koji se pogone uz pomoć akumulatora

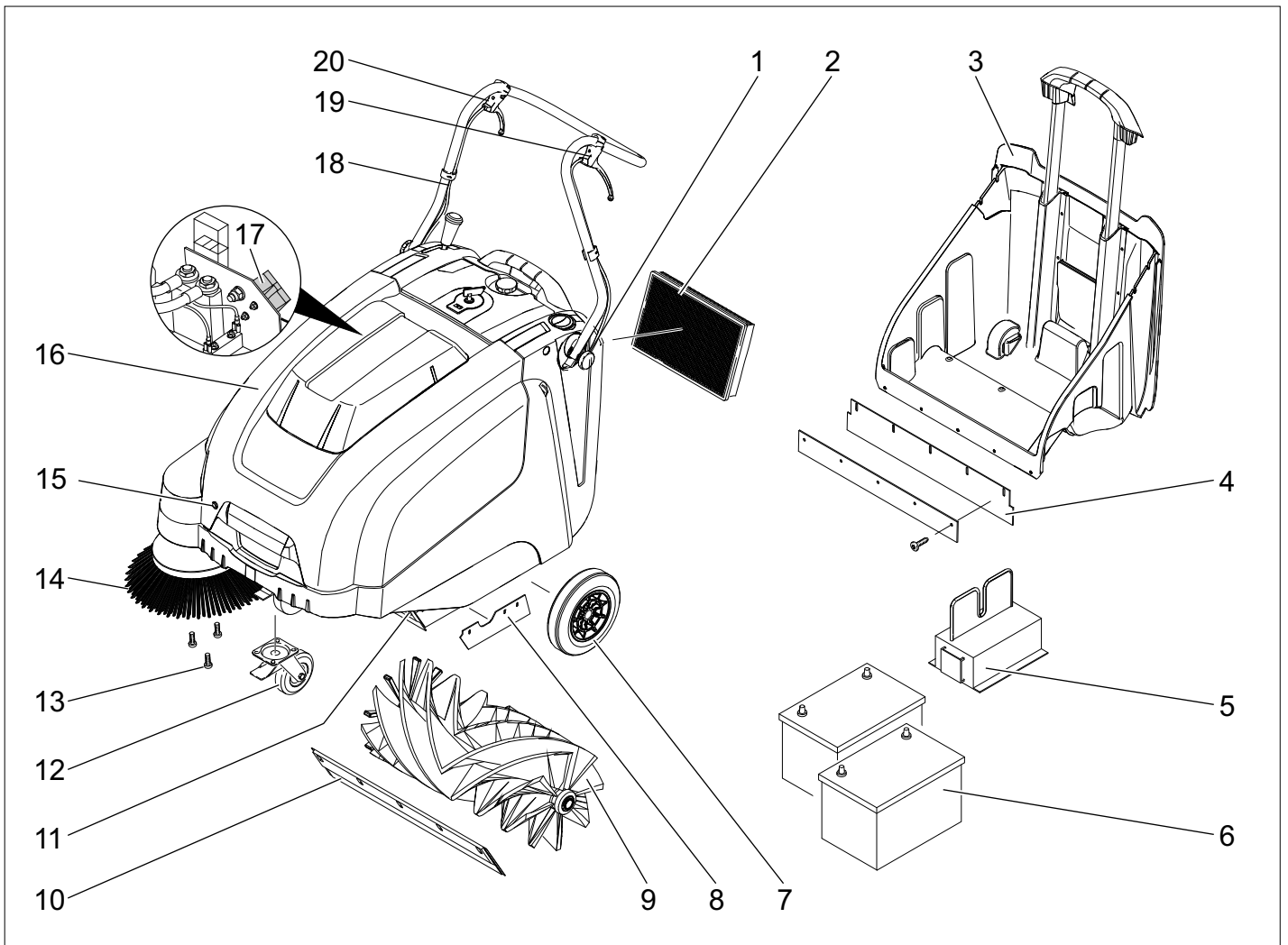
**Napomena:** Pravo na garantne usluge postoji samo ukoliko se koriste akumulatori i punjači koje preporučuje preduzeće Kärcher.

- Obavezno se u vezi ovoga pridržavajte radnog uputstva proizvođača akumulatora i punjača. Obratite pažnju na preporuke zakonodavca o radu sa akumulatorima.
- Akumulatore nikada nemojte ostaviti da leže ispražnjeni, već ih što pre moguće ponovo napunite.
- Radi sprečavanja struja greške akumulatori uvek moraju da budu čisti i suvi. Štitite ih od zaprljanja, npr. metalnom prašinom.
- Ne stavljajte na akumulator nikakav alat niti slične predmete. Opasnost od kratkog spoja i eksplozije.
- Koristite uvek 2 akumulatora istog tipa!
- Ni u kom slučaju nemojte raditi sa otvorenim plamenom, stvarati varnice niti pušiti u blizini akumulatora ili u prostoriji u kojoj se akumulator puni. Opasnost od eksplozije.
- Koristite samo akumulatore sa kapicama. U slučaju da je izgubite, nabavite novu kapicu.
- Ne dodirujte vrele delove kao što je pogonski motor (opasnost od opekotina).
- Budite oprezni pri radu sa akumulatorskom kiselinom. Pridržavajte se odgovarajućih sigurnosnih propisa!
- Stare akumulatore treba ukloniti u otpad u skladu sa direktivom EZ 91/157 EEZ na ekološki primeren način.

### Sigurnosne napomene vezane za negu i održavanje

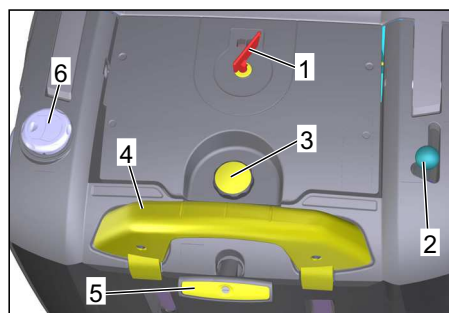
- Pre čišćenja i servisiranja uređaja, zamene delova ili prelaska na neku drugu funkciju treba ga isključiti i izvući kontaktni ključ.
- Prilikom radova na električnom sklopu treba odvojiti akumulator.
- Uređaj ne sme da se čisti mlazom vode iz creva ili vodom pod visokim pritiskom (opasnost od kratkih spojeva ili drugih oštećenja).
- Servisne radove smeju da vrše samo ovlašćene servisne službe ili stručnjaci za izvođenje takvih radova, koji su upoznati sa svim relevantnim sigurnosnim propisima.
- Obratite pažnju na ispitivanje bezbednosti u skladu sa lokalno važećim propisima za prensive uređaje za profesionalnu primenu.

- Radove na uređaju uvek obavljajte noseći odgovarajuće rukavice.



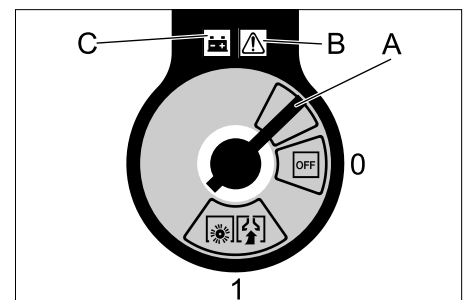
- 1 Zavrtanj za pričvršćivanje potisne ručke (2x)
- 2 Filter za prašinu
- 3 Posuda za nakupljenu prljavštinu
- 4 Zadnja zaptivna letvica (na posudi za prljavštinu)
- 5 Punjač (samo KM 75/40 W Bp Pack)
- 6 Akumulatori (samo varijanta Bp Pack)
- 7 Pogonski točkovi
- 8 Bočna zaptivna letvica
- 9 Valjak za metenje
- 10 Prednja zaptivna letvica
- 11 Zaklopka za grubu prljavštinu
- 12 Toččić sa pozicionom kočnicom
- 13 Pričvrtnik bočne metle
- 14 Bočna metla
- 15 Bravica poklopca
- 16 Poklopac uređaja
- 17 Utikač za punjenje akumulatora (samo KM 75/40 W Bp)
- 18 Potisna ručica
- 19 Poluga za vožnju prema napred
- 20 Poluga za podizanje i spuštanje zaklopke za grubu prljavštinu

## Komandno polje



- 1 Glavni prekidač
- 2 Poluga za podizanje i spuštanje bočne metle
- 3 Blokirni zavrtanj poklopca filtera za prašinu
- 4 Blokirna kuka posude za prljavštinu
- 5 Čišćenje filtera za prašinu
- 6 Kapak za mokro/suvo usisavanje

## Glavni prekidač



0/OFF	Motor je isključen
1	Motor je uključen
A	Vađenje ključa
B	Prikaz smetnje
C	Prikaz napunjenosti akumulatora

### Vađenje ključa

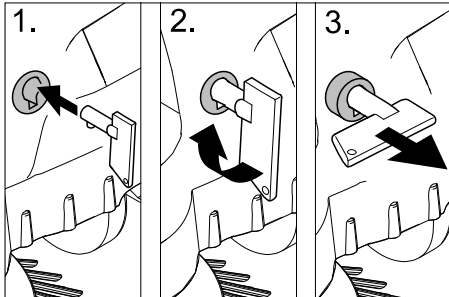
→ Ključ glavnog prekidača okrenite preko položaja "0" i izvucite.



## Otvaranje poklopca uređaja

### Napomena

Poklopac uređaja se deblokira ključem glavnog prekidača.



- Gurnite ključ glavnog prekidača u bravu poklopca i okrenite ga za 90° u smeru kazaljki sata.
- Izvucite bravu poklopca na ključu.
- Otvorite poklopac uređaja.

## Zatvaranje poklopca uređaja

- Zatvorite poklopac uređaja, brava poklopca se samostalno zaključava.

## Pre upotrebe

### Napomene o istovaru

#### ⚠ OPASNOST

Opasnost od povreda i oštećenja!  
Prilikom pretovara pazite na težinu uređaja!

Transportna težina (bez baterije)	79 kg
Težina (s akumulatorima)	125 kg

#### Istovar

- Uklonite karton.
- Uklonite drvene kocke za blokiranje točkova i rukom podignite uređaj sa palete.
- Otkočite pozicionu kočnicu.

## Montaža potisne ručke

- Otpustite zavrtnje.
- Uspravite potisnu ručku.
- Zavijte zavrtnje.

## Montaža bočne metle

**Napomena:** Pre naginjavanja uređaja skinite posudu s nakupljenom prljavštinom, a potisnu ručku zakrenite prema napred. Nemojte da isključujete uređaj pomoću potisne ručke.

- Nataknite bočnu metlu na zahvatnik i pričvrstite.

## Akumulatori

### Sigurnosne napomene za rad akumulatora

Pri radu sa akumulatorima obavezno obratite pažnju na sledeća upozorenja:

	Uzmite u obzir instrukcije na akumulatoru, u uputstvu za upotrebu i u uputstvu za rad vozila!
	Nosite zaštitne naočare!

	Kiseline i akumulatore držite van domašaja dece!
	Opasnost od eksplozije!
	Zabranjeni su vatra, varničenje, otvoren plamen i pušenje!
	Opasnost od povreda kiselinom!
	Prva pomoć!
	Upozorenje!
	Odlaganje u otpad!
	Akumulator se ne sme baciti u kantu za smeće!

#### ⚠ Opasnost

Opasnost od eksplozije! Ne stavljajte alat niti bilo šta slično na akumulator t.j. na polove i spojeve ćelija.

#### ⚠ Opasnost

Opasnost od povreda! Rane nikad ne dovodite u kontakt sa olovom. Nakon radova sa akumulatorom uvek operite ruke.

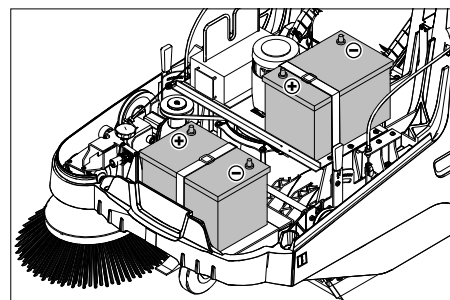
#### ⚠ Opasnost

- Opasnost od požara i eksplozije!
- Zabranjeni su pušenje i otvoren plamen.
  - Prostorije u kojima se pune akumulatori moraju biti dobro provetrene, jer se pri punjenju stvara visoko eksplozivni gas.

#### ⚠ Opasnost

- Opasnost od povreda kiselinom!
- Ako kiselina prsne u oči ili na kožu, odmah isperite sa puno čiste vode.
  - Nakon toga se bez odlaganja obratite lekaru.
  - Kontaminiranu odeću operite u vodi.

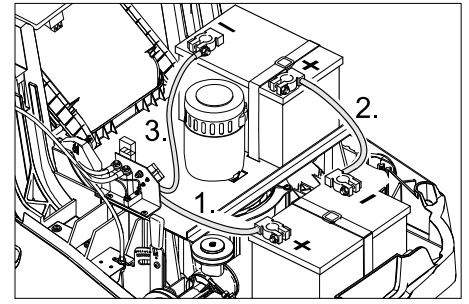
## Ugradnja i priključivanje akumulatora



### Napomena

- Kod verzije KM 75/40 W Bp Pack akumulatori i punjač su već ugrađeni.
- Otvorite poklopac uređaja.
  - Postavite akumulatore na nosač motora.

- Osigurajte akumulatore odgovarajućom pričvršnom trakom.



- Stezaljku (crveni kabl) priključite na plus pol (+).
- Pričvrstite spojni vod na akumulatore.
- Drugu stezaljku priključite na minus pol (-).

**Napomena:** Proverite da li su polovi i stezaljke akumulatora dovoljno zaštićeni mazivom. Koristite samo akumulatore sa kapicama. U slučaju da je izgubite, nabavite novu kapicu.

### OPREZ

Pre puštanja uređaja u rad napunite akumulatore.

## Punjenje akumulatora

#### ⚠ Opasnost

Opasnost od povreda! Punjač sme da se koristi samo ako strujni kabl nije oštećen. Oštećen strujni kabl mora bez odlaganja da se zameni i to od strane proizvođača, njegove servisne službe ili nekog drugog kvalifikovanog lica.

#### ⚠ OPASNOST

Opasnost od strujnog udara. Obratite pažnju na električne vodove i sigurnosne mere. Punjač koristite samo u suvim i dovoljno prozračenim prostorijama.

**Napomena:** Vreme punjenja prazne baterije iznosi oko 12 sati.

#### ⚠ Opasnost

Opasnost od povreda! Pridržavajte se propisa o sigurnosti pri radu sa akumulatorom. Pridržavajte se uputstva za upotrebu koje je izdao proizvođač punjača.

## Punjenje - KM 75/40 W Bp Pack

**Napomena:** Uređaj je serijski opremljen akumulatorima koji ne zahtevaju nikakvo održavanje.

- Otvorite poklopac uređaja.
- Strujni utikač punjača utaknite u utičnicu.

**Napomena:** Punjač poseduje elektronsku regulaciju tako da samostalno završava postupak punjenja. Tokom punjenja se sve funkcije uređaja automatski prekidaju. Prikaz napunjenosti akumulatora ukazuje na napredovanje punjenja ako je strujni utikač utaknut:



Akumulatori se pune	svetli žuto
Akumulatori su napunjeni	svetli zeleno

## Prikaz smetnje:



Punjač ili upravljačka jedinica mašine su ometeni	svetli crveno
---	---------------

### Punjenje - KM 75/40 W Bp

- Otvorite poklopac uređaja.
- Kabl punjača utaknite u utičnicu za punjenje na uređaju za metenje.
- Strujni utikač punjača utaknite u utičnicu pa uključite punjač.

### Nakon punjenja

#### ■ KM 75/40 W Bp Pack

- Izvucite strujni kabl.
- Obmotajte strujni kabl oko držača kabla punjača.
- Zatvorite poklopac motora.
- KM 75/40 W Bp
- Isključite punjač i odvojite sa električne mreže.
- Odvojite kabl punjača sa uređaja.
- Zatvorite poklopac motora.

### Vađenje akumulatora

- Otvorite poklopac uređaja.
- Odvojite stezaljku sa minus pola (-).
- Odvijte spojni vod akumulatora.
- Odvojite stezaljku sa plus pola (+).
- Otpustite pričvrstnu traku.
- Izvadite akumulator.
- Prazan akumulator odložite u otpad u skladu sa važećim odredbama.

### Preporučeni akumulatori i punjači

	Kataloški broj
Akumulator 60 Ah	6.654-226.0
Punjač	6.654-225.0

Akumulatori i punjači mogu da se nabave u specijalizovanim prodavnicama.

Koristite uvek 2 akumulatora istog tipa!

### Maksimalne dimenzije akumulatora

Dužina	Širina	Visina
267 mm	177 mm	190 mm

## Stavljanje u pogon

### Opšte napomene

#### ⚠ OPASNOST

*Opasnost od povreda! Isključite uređaj pre nego što iz njega izvadite rezervoar sa nakupljenom prljavštinom.*

**Napomena:** Upotreba je dozvoljena samo ako je poklopac uređaja zatvoren.

- Uređaj za metenje postavite na ravnu podlogu.
- Isključite motor.
- Zakočite pozicionu kočnicu.

### Ispitni i servisni radovi

- Proverite napunjenost akumulatora.
- Proverite bočnu metlu.
- Proverite valjak za metenje.
- Očistite filter za prašinu.
- Ispraznite posudu sa nakupljenom prljavštinom.

**Napomena:** Za opis vidi poglavlje "Nega i održavanje".

## Rad

### Pokretanje uređaja

- Otkočite pozicionu kočnicu.
- Pokrenite motor.
- Glavni prekidač okrenite u položaj "1".
- Napomena:** Valjak za metenje i bočna metla rotiraju.

### Vožnja uređaja

#### Vožnja prema napred

- Povucite polugu za vožnju prema napred.

**Napomena:** Brzina vožnje se u zavisnosti od položaja poluge za vožnju prema napred može kontinualno menjati.

#### Prazan hod

- Pustite polugu za vožnju prema napred. Uređaj stoji.

#### Prelaženje preko prepreka

Prelaženje preko nepokretnih prepreka visine do 30 mm:

- Podignite zaklopku za grubu prljavštinu.
- Polako i pažljivo pređite preko vozeći prema napred.

Prelaženje preko nepokretnih prepreka visine iznad 30 mm:

- Preko takvih prepreka se sme preći samo pomoću prikladne rampe.

### Metenje

#### ⚠ Opasnost

*Opasnost od povreda! Kada je zaklopka za grubu prljavštinu otvorena, valjak za metenje može izbacivati sitno ili krupno kamenje prema napred. Pazite da ne dođe do ugrožavanja ljudi, životinja i predmeta..*

#### OPREZ

*Nemojte skupljati trake za pakovanje, žice i slično, jer mogu oštetiti mehanizam za metenje.*

**Napomena:** Za postizanje optimalnog rezultata čišćenja brzinu kretanja treba prilagoditi uslovima rada.

#### Metenje sa podignutom zaklopkom za grubu prljavštinu

**Napomena:** Za sakupljanje većih predmeta visine do 50 mm, kao što su na primer paklice cigareta, neophodno je nakratko podići zaklopku za grubu prljavštinu.

Podizanje zaklopke za grubu prljavštinu:

- Povucite polugu za podizanje zaklopke za grubu prljavštinu.

Spuštanje zaklopke za grubu prljavštinu:

- Pustite polugu za podizanje zaklopke za grubu prljavštinu.

**Napomena:** Optimalan rezultat čišćenja može da se postigne samo ako je zaklopka za grubu prljavštinu spuštena do kraja.

#### Metenje sa bočnom metlom



- Postavite polugu za spuštanje bočne metle prema napred. Bočna metla se spušta.

### Metenje suve podloge

**Napomena:** Tokom rada bi trebalo redovno prazniti posudu za prljavštinu.

**Napomena:** Tokom rada bi trebalo redovno čistiti filter za prašinu.



- Zatvorite kapak za mokro/suvo usisavanje.

### Metenje vlažne ili mokre podloge

- Otvorite kapak za mokro/suvo usisavanje.

**Napomena:** Na taj način se filter štiti od vlage.

### Prikaz napunjenosti akumulatora

Napunjenost akumulatora se za vreme rada prikazuje na pokazivaču:



puno	svetli zeleno
30% preostalog kapaciteta	svetli žuto
10% preostalog kapaciteta	treperi crveno
zaštita od potpunog pražnjenja, uređaj se isključuje	svetli crveno

### Čišćenje filtera za prašinu



- Ručicu za čišćenje filtera više puta izvucite i gurnite nazad.

### Pražnjenje nakupljene prljavštine

#### ⚠ OPASNOST

*Opasnost od povreda! Isključite uređaj pre nego što iz njega izvadite rezervoar sa nakupljenom prljavštinom.*

**Napomena:** Pazite da se pri pražnjenju posude za nakupljenu prljavštinu ne ošteti zaptivna letvica.

**Napomena:** Maksimalna dozvoljena nosivost posude za prljavštinu iznosi 40 kg.

- Očistite filter za prašinu.
- Blokiranu kuku posude za nakupljenu prljavštinu povucite uvis.
- Izvucite posudu za prljavštinu.
- Ispraznite posudu sa nakupljenom prljavštinom.
- Ugurajte posudu za prljavštinu.
- Blokiranu kuku posude za nakupljenu prljavštinu pritisnite na dole.

### Isključivanje uređaja

Isključite motor.

- Glavni prekidač okrenite u položaj "0".



- Podignite bočnu metlu.
- Zakočite pozicionu kočnicu.

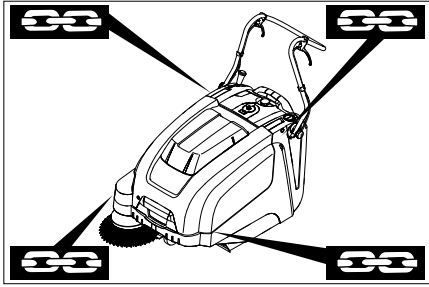
- Ključ glavnog prekidača okrenite preko položaja "0" i izvucite.

### Transport

#### ⚠ **OPASNOST**

*Opasnost od povreda i oštećenja! Prilikom transporta pazite na težinu uređaja.*

- Isključite motor.
- Ključ glavnog prekidača okrenite preko položaja "0" i izvucite.
- Zakočite pozicionu kočnicu.
- Podložite mu klinove pod točkove.
- Osigurajte ga zateznim remenjem ili užadima.
- Prilikom transporta vozilima osigurajte uređaj od klizanja i nakretanja u skladu sa odgovarajućim važećim propisima.



- 1 Područje pričvršćivanja iznad potisne ručke
- 2 Područje pričvršćivanja ispod poklopca uređaja

**Napomena:** Obratite pažnju na oznake za pričvršna mesta na osnovnom okviru (simboli lanca).

**Napomena:** Nemojte prelamati Bowden potezne žice ili užad.

### Skladištenje

#### ⚠ **OPASNOST**

*Opasnost od povreda i oštećenja! Pri skladištenju imajte u vidu težinu uređaja.*

## Stavljanje uređaja van pogona

Ako se uređaj za metenje ne koristi duže vreme, molimo Vas da uzmete u obzir sledeće:

- Uređaj za metenje postavite na ravnu podlogu.
- Isključite motor.
- Ključ glavnog prekidača okrenite preko položaja "0" i izvucite.
- Zakočite pozicionu kočnicu.
- Osigurajte ga od samopokretanja.
- Podignite valjak za metenje. U tu svrhu uglavite obe poluge za podešavanje u najvišu rupu.
- Podignite bočnu metlu.
- Očistite ga iznutra i spolja.
- Uređaj odložite na zaštićenom i suvom mestu.
- Odvojite akumulator.
- Napunite akumulator i dopunjavajte ih otprilike svaka 2 meseca.

## Nega i održavanje

### Opšte napomene

- Servisne radove smeju da vrše samo ovlašćene servisne službe ili stručnjaci za izvođenje takvih radova, koji su upoznati sa svim relevantnim sigurnosnim propisima.
- Kod prenosivih uređaja za profesionalnu primenu mora se izvršiti ispitivanje sigurnosti u skladu sa VDE 0701.

### Čišćenje

#### **OPREZ**

*Opasnost od oštećenja! Uređaj ne sme da se čisti mlazom vode iz creva ili vodom pod visokim pritiskom (opasnost od kratkih spojeva ili drugih oštećenja).*

#### Čišćenje uređaja iznutra

##### ⚠ **Opasnost**

*Opasnost od povreda! Nosite masku za zaštitu od prašine i zaštitne naočare.*

- Otvorite poklopac uređaja.
- Uređaj prebrišite krpom.
- Izduvajte ga komprimovanim vazduhom.
- Zatvorite poklopac motora.

#### Spoljašnje čišćenje uređaja

- Uređaj prebrišite vlažnom krpom natopljenom u rastvor blagog sredstva za pranje.

**Napomena:** Nemojte koristiti nagrizajuća sredstva za čišćenje.

### Intervali održavanja

#### Održavanje koje obavlja vlasnik

Svakodnevno održavanje:

- Proverite pohabanost valjka za metenje i bočnih metli i da u njima nema upletenih traka.
  - Proverite ispravnost svih komandnih elemenata.
  - Proverite ispravnost svih indikatora.
- Sedmično održavanje:
- Proverite zategnutost, pohabanost i ispravnost pogonskog remenja.
  - Proverite pokretljivost Bowden poteznih žica i svih pokretnih delova.
  - Proverite podešenost i pohabanost zaptivnih letvica u području metenja.
  - Proverite profil metenja valjka za metenje.
  - Očistite filter za prašinu.

**Napomena:** Za opis vidi poglavlje "Radovi na održavanju".

**Napomena:** Sve radove na servisiranju i održavanju, u slučaju da vlasnik samostalno održava uređaj, mora obavljati kvalifikovano stručno lice. Po potrebi se ti radovi u svako doba mogu prepustiti stručnom prodavcu Kärcher proizvoda.

#### Održavanje koje obavlja servisna služba

Održavanje nakon prvog meseca ili 5 sati rada:

- Sprovođenje prve inspekcije.
- Održavanje svakih 50 radnih sati
- Održavanje svakih 100 sati rada ili jednom u pola godine
- Održavanje svakih 300 radnih sati

Održavanje svakih 500 sati rada ili jednom godišnje

**Napomena:** Radi održavanja prava na garantne usluge tokom garantnog roka sve servisne radove sme obavljati isključivo ovlašćena Kärcher servisna služba i to u skladu sa servisnom knjižicom.

### Radovi na održavanju

Priprema:

- Uređaj za metenje postavite na ravnu podlogu.
- Ključ glavnog prekidača okrenite preko položaja "0" i izvucite.
- Zakočite pozicionu kočnicu.

#### Opšte sigurnosne napomene

##### ⚠ **OPASNOST**

*Opasnost od povreda!*

*Motoru je nakon isključivanja potrebno oko 3-4 sekunde da se zaustavi. U tom vremenu se morate obavezno držati podalje od radnog područja.*

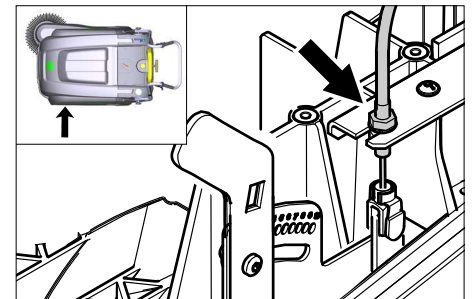
- Prilikom radova na električnom sklopu treba izvući utikač akumulatora odnosno odvojiti akumulator.
- Pre svih servisnih radova i popravki uređaj treba pustiti da se dovoljno ohladi.
- Ne dodirujte vrele delove kao što je pogonski motor.

**Napomena:** Pre naginjanja uređaja skinite posudu s nakupljenom prljavštinom, a potisnu ručku zakrenite prema napred. Nemojte da isključujete uređaj pomoću potisne ručke.

- Pre čišćenja i održavanja uređaja kao i pre zamene delova treba isključiti uređaj.

#### Podesite Bowden poteznu žicu voznog pogona

Podešavanje je neophodno, ukoliko je pogonska sila uređaja nedovoljna pri vožnji uzbrdo.



- Otvorite poklopac uređaja.
- Otpustite kontra-navrtku.
- Namestite podešavajući zavrtanj.
- Zategnite kontra-navrtku.

#### Provera valjka za metenje

- Zakočite pozicionu kočnicu.
- Uklonite posudu za prljavštinu.
- Odstranite trake ili petlje sa valjka za metenje

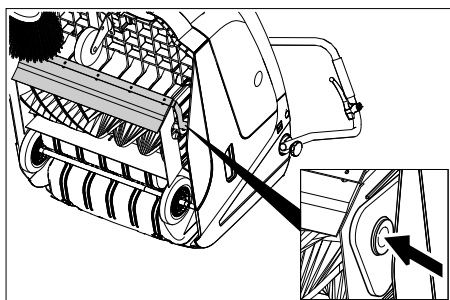
#### Zamena valjka za metenje

Zamena je neophodna ukoliko usled habanja čekinja rezultat čišćenja postaje primetno lošiji.

**Napomena:** Pre naginjanja uređaja skinite posudu s nakupljenom prljavštinom, a potisnu ručku zakrenite prema napred.

Nemojte da isključujete uređaj pomoću potisne ručke.

- Zakočite pozicionu kočnicu.
- Izvadite posudu za nakupljenu prljavštinu.
- Uređaj nagnite unazad.



- Podignite zaklopku za grubu prljavštinu, utisnite držač ležaja pa zaokrenite valjak za metenje prema napred.
- Izvadite valjak za metenje.
- Natakните novi valjak za metenje na pogonski nastavak (levo).
- Na naspramnoj strani uglavite držač ležaja u udubljenje nosača valjka za metenje.

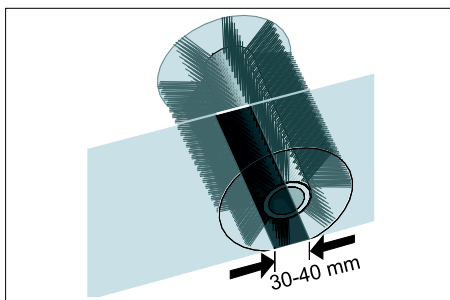
#### OPREZ

Opasnost od oštećenja! Pazite da se čekinje ne zaglave u udubljenje nosača valjka za metenje.

**Napomena:** Nakon ugradnje novog valjka za metenje mora se iznova podesiti profil metenja.

#### Provera i podešavanje profila metenja valjka za metenje

- Uređaj za metenje podignite prema napred i odvezite na ravnu i glatku površinu, koja je vidljivo prekrivena prašinom ili izmrvljenom kredom.
- Zakočite pozicionu kočnicu.
- Pustite da se valjak za metenje obrće u trajanju od oko 15-30 sekundi.
- Uređaj za metenje pognite prema napred i odvezite u stranu.

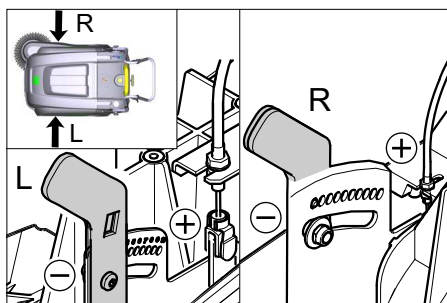


Pometena površina treba da ima oblik pravilnog pravougaonika širine između 30-40 mm.

Raspon podešavanja	(-) 1...10 (+)
Minimalni profil metenja	1
Maksimalni profil metenja	10
Novi valjak za metenje	1...3

Naknadno podešavanje profila metenja:

- Otvorite poklopac uređaja.
- Namestite levu i desnu polugu za podešavanje i uglavite ih u istu rupu.



- Uglavlivanjem poluge za podešavanje u nižu rupu (+) profil metenja se povećava
- Uglavlivanjem poluge za podešavanje u višu rupu (-) profil metenja se smanjuje
- Proverite profil metenja.

#### Zamena bočne metle

Zamena je neophodna ukoliko usled habanja čekinja rezultat čišćenja postaje primetno lošiji.

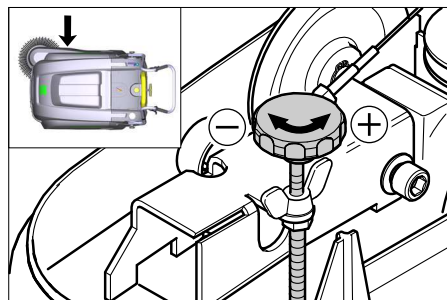
**Napomena:** Pre naginjanja uređaja skinite posudu s nakupljenom prljavštinom, a potisnu ručku zakrenite prema napred. Nemojte da isključujete uređaj pomoću potisne ručke.

- Odvijte tri zavrtnja na donjoj strani bočne metle.
- Skinite bočnu metlu.
- Natakните novu bočnu metlu na zahvatnik i pričvrstite.

#### Podešavanje dela za spuštanje bočne metle

Podešavanje je neophodno, ukoliko usled habanja čekinja rezultat čišćenja bočne metle postaje primetno lošiji.

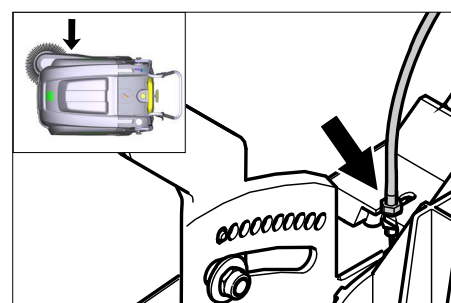
- Otvorite poklopac uređaja.
- Otpustite leptir navrtku.



- Namestite podešavajući zavrtnj.
- Zategnite leptir navrtku.

#### Podešavanje dela za podizanje zaklopke za grubu prljavštinu

- Podešavanje je neophodno, ukoliko se zaklopka za grubu prljavštinu ne može podići dovoljno visoko.
- Kada se rezultat metenja pogoršava, na primer zbog habanja prednje gumice, potrebno je malo otpustiti Bowden poteznu žicu.



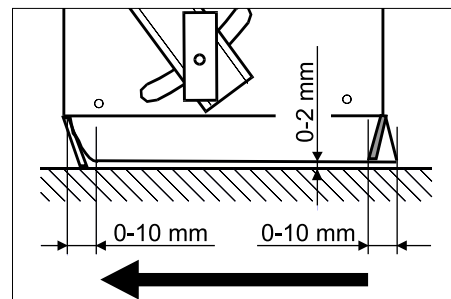
- Otvorite poklopac uređaja.
- Otpustite kontra-navrtku.
- Namestite podešavajući zavrtnj.
- Zategnite kontra-navrtku.

#### Podešavanje i zamena zaptivnih letvica

**Napomena:** Pre naginjanja uređaja skinite posudu s nakupljenom prljavštinom, a potisnu ručku zakrenite prema napred. Nemojte da isključujete uređaj pomoću potisne ručke.

##### ■ Prednja zaptivna letvica

- Otpustite pričvršnik zaptivne letvice.
- Podesite ili zamenite zaptivnu letvicu.



- Podesite rastojanje zaptivne letvice od poda tako da se ona nagnje unazad sa zaustavnim hodom od 0-10 mm.
- Usmerite zaptivnu letvicu.
- Zategnite pričvršnik zaptivne letvice.

##### ■ Zadnja zaptivna letvica

- Uklonite posudu za prljavštinu.
- Otpustite pričvršnik zaptivne letvice.
- Podesite ili zamenite zaptivnu letvicu.
- Podesite rastojanje zaptivne letvice od poda tako da se ona nagnje unazad sa zaustavnim hodom od 0-10 mm.
- Zategnite pričvršnik zaptivne letvice.

##### ■ Bočne zaptivne letvice

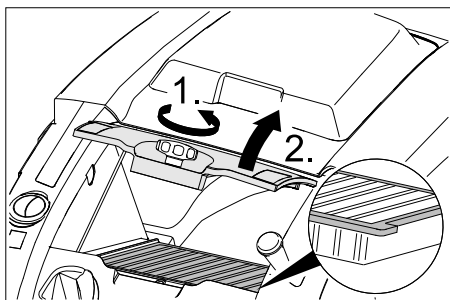
- Otpustite pričvršnik zaptivne letvice.
- Podesite ili zamenite zaptivnu letvicu.
- Za podešavanje rastojanja od podloge podmetnite podlošku debljine najviše 2 mm.
- Usmerite zaptivnu letvicu.
- Zategnite pričvršnik zaptivne letvice.

#### Zamena filtera za prašinu

##### △ UPOZORENJE

Pre početka zamenjivanja filtera za prašinu ispraznite posudu sa nakupljenom prljavštinom. Prilikom radova na filterskom sklopu nosite masku za zaštitu od prašine. Pridržavajte se propisa o sigurnosti pri radu sa finom prašinom.

- Zakočite pozicionu kočnicu.
- Očistite filter za prašinu.



- Blokirni zavrtanj poklopca filtera za prašinu okrećite suprotno smeru kazaljke sata.
- Podignite poklopac filtera za prašinu.
- Zamenite filter za prašinu. Pazite na ispravan položaj ugradnje filtera za prašinu (vidi sliku).
- Zavijte blokirni zavrtanj do graničnika.

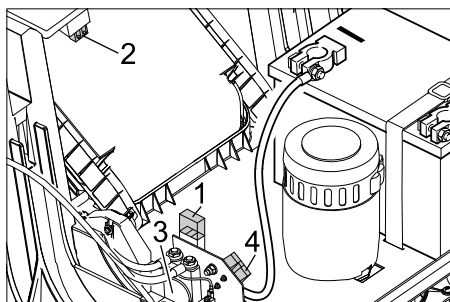
#### OPREZ

Ako se blokirni zavrtanj ne zavije do graničnika, može doći do oštećenja.

**Napomena:** Pri ugradnji novog filtera pazite da lamele ostanu neoštećene.

#### Zamena osigurača/releja

##### ■ KM 75/40 W Bp



- 1 Osigurač F1 (50 A)
- 2 Osigurač F2 (2 A)
- 3 Relej
- 4 Utikač za punjenje akumulatora

- Otvorite poklopac uređaja.
- Neispravni osigurač ili relej zamenite novim.

##### ■ KM 75/40 W Bp Pack

Osigurači su smešteni u punjaču.

## Pribor

<b>Mekana bočna metla</b>	<b>6.905-626.0</b>
Za finu prašinu na unutrašnjim površinama, voodtoporna.	
<b>Mekani valjak za metenje</b>	<b>6.906-886.0</b>
Sa prirodnim čekinjama: specijalno za metenje fine prašine na glatkim podovima u zatvorenim prostorijama. Nije otporan na vodu pa ga nemojte koristiti na abrazivnim površinama!	
<b>Tvrđi valjak za metenje</b>	<b>6.906-885.0</b>
Za uklanjanje tvrdokorne prljavštine na spoljašnjim površinama, voodtoporna.	
<b>Antistatični valjak za metenje</b>	<b>6.906-950.0</b>
Za elektrostatički osetljive površine kao što su tepisi ili veštačka trava	
<b>Jedinica za čišćenje tepiha</b>	<b>2.641-571.0</b>
Sadrži: mrežicu za sakupljanje vlakana, antistatični valjak za čišćenje, trostruki upravljač	

## Izjava o usklađenosti sa propisima EZ

Ovim izjavljujemo da ovde opisana mašina po svojoj koncepciji i načinu izrade, sa svim njenim modelima koje smo izneli na tržište, odgovara osnovnim zahtevima dole navedenih propisa Evropske Zajednice o sigurnosti i zdravstvenoj zaštiti. Ova izjava prestaje da važi ako se bez naše saglasnosti na mašini izvedu bilo kakve promene.

**Proizvod:** Mašina za metenje sa usisavanjem

**Tip:** 1.049-xxx

#### Odgovarajuće EZ-direktive:

2006/42/EZ (+2009/127/EZ)

2004/108/EZ

2000/14/EZ

#### Primenjene usklađene norme:

EN 55012: 2007 + A1: 2009

EN 60335-1

EN 60335-2-72

EN 61000-6-2: 2005

EN 62233: 2008

KM 75/40 W Bp Pack

EN 60335-2-29: 2004+A2: 2010

EN 61000-3-2: 2006+A1: 2009+A2: 2009

EN 61000-3-3: 2013

#### Primenjeni nacionalni standardi:

---

#### Primenjeni postupak ocenjivanja usklađenosti:

2000/14/EZ: Prilog V

#### Nivo jačine zvuka dB(A)


Izmerena: 79

Zagarantova 81

na:

Potpisnici rade po nalogu i sa ovlašćenjem posloводства.

  
H. Jenner  
CEO

  
S. Reiser  
Head of Approbation

Opunomoćeni za izradu dokumentacije:  
S. Reiser

Alfred Kärcher GmbH & Co. KG  
Alfred-Kärcher-Str. 28 - 40  
71364 Winnenden (Germany)  
Tel.: +49 7195 14-0  
Faks: +49 7195 14-2212

Winnenden, 2012/04/01

## Otklanjanje smetnji

Smetnja	Otklanjanje
Uređaj se ne može pokrenuti	Zatvorite poklopac uređaja.
	Napunite akumulatore.
	Provera preopteretnog osigurača
	Obavestite Kärcher servisnu službu.
Motor radi, ali se uređaj ne kreće	Podesite Bowden poteznu žicu voznog pogona.
	Proverite klinasto remenje.
	Obavestite Kärcher servisnu službu.
Uređaj se zaustavlja pri savladavanju uspona.	Vozite putem sa manjim usponom.
	Provera preopteretnog osigurača
	Podesite Bowden poteznu žicu voznog pogona.
	Proverite klinasto remenje.
	Obavestite Kärcher servisnu službu.
Valjak za metenje stoji, prikaz smetnje svetli crveno	Glavni prekidač okrenite na "OFF", proverite da li na četki ima zaglavljenih predmeta. Po potrebi vozite manjim usponom. Ponovo uključite glavni prekidač. Posle četvorostrukog ponavljanja ovog postupka upravljačka jedinica pravi pauzu u trajanju od 2 minuta kako bi se ohladila. Tokom tog vremena se uređaj ne može pokrenuti.
Uređaj ne mete kako treba	Proverite pohabanost valjka za metenje i bočnih metli pa ih po potrebi zamenite
	Proverite ispravnost zaklopke za grubu prljavštinu.
	Popustite Bowden poteznu žicu zaklopke za grubu prljavštinu (zavrtnj za podešavanje).
	Proverite zategnutost i ispravnost remena, po potrebi ga zamenite.
	Naknadno podesite profil metenja.
	Zamenite valjak za metenje.
	Obavestite Kärcher servisnu službu.
Uređaj diže prašinu	Proverite ispravnost zaklopke za grubu prljavštinu.
	Popustite Bowden poteznu žicu zaklopke za grubu prljavštinu (zavrtnj za podešavanje).
	Proverite, očistite ili zamenite filter za prašinu.
	Ispraznite posudu za nakupljenu prljavštinu
	Zamenite zaptivni profil na posudi za prljavštinu.
	Proverite zaptivku na filteru za prašinu.
	Proverite pohabanost zaptivnih letvica, po potrebi ih podesite ili zamenite.
Loše metenje po ivicama	Podesite deo za spuštanje bočne metle.
	Zamenite bočnu metlu
	Spustite bočnu metlu.
	Proverite pogonski remen bočne metle.
	Obavestite Kärcher servisnu službu.
Deo za podizanje bočne metle ne radi.	Proverite Bowden poteznu žicu za podizanje bočne metle.
	Obavestite Kärcher servisnu službu.
Novi valjak za metenje se tare o posudu za prljavštinu.	Iznova podesite profil metenja. U tu svrhu uglavite obe poluge za podešavanje u odgovarajuću višu rupu (1...3).

## Tehnički podaci

		KM 75/40 W Bp	KM 75/40 W Bp Pack
<b>Podaci uređaja</b>			
Dužina x širina x visina (potisna ručka rasklopljena)	mm	1430 x 750 x 1190	1430 x 750 x 1190
Dužina x širina x visina (potisna ručka sklopljena)	mm	1160 x 750 x 930	1160 x 750 x 930
Težina (bez akumulatora)	kg	79	79
Težina (s akumulatorima)	kg	125	125
Brzina vožnje i metenja	km/h	4,5	4,5
Savladavanje uspona (maks.)	%	12	12
Prečnik valjka za metenje	mm	265	265
Prečnik bočnih metli	mm	410	410
Maks. površinski učinak	m <sup>2</sup> /h	3400	3400
Radna širina bez bočne metle	mm	550	550
Radna širina sa bočnom metlom	mm	750	750
Zapremina posude za prljavštinu	l	40	40
Stepen zaštite, zaštićeno od kapajuće vode	--	IPX 3	IPX 3
<b>Motor</b>			
Tip	--	Motor jednosmerne struje sa permanentnim magnetom Smer okretanja udesno	
Napon	V	24	24
Nominalna jačina struje	A	22	22
Nominalna snaga	W	400	400
Broj obrtaja	1/min	2750	2750
Stepen zaštite	--	IP 20	IP 20
<b>Akumulator</b>			
Tip	--	--	2x 12 V GiV
Kapacitet	Ah	--	60 (5h)
Težina	kg	--	23
Trajanje punjenja potpuno ispražnjenog akumulatora	h	--	12
Trajanje rada nakon višekratnog punjenja	h	--	oko 1,5-2
<b>Električna zaštita</b>			
Centralna	A	50	50
Osigurač upravljačke jedinice	A	2	--
Zaštita od potpunog pražnjenja akumulatora	--	preko releja	preko releja
<b>Filterski i usisni sistem</b>			
Površina filtera za finu prašinu	m <sup>2</sup>	1,8	1,8
Kategorija primene filtra za prašinu koja ne škodi zdravlju	--	L	L
Nominalni podpritisk usisnog sistema	mbar	5	5
Nominalni zapreminski protok usisnog sistema	l/s	45	45
<b>Okolni uslovi</b>			
Temperatura	°C	-5 do +40	-5 do +40
Vlažnost vazduha, bez stvaranja kondenzata	%	0 - 90	0 - 90
<b>Izračunate vrednosti prema EN 60335-2-72</b>			
Emisija buke			
Nivo zvučnog pritiska L <sub>pA</sub>	dB(A)	64	64
Nepouzdanost K <sub>pA</sub>	dB(A)	2	2
Nivo zvučne snage L <sub>WA</sub> + nepouzdanost K <sub>WA</sub>	dB(A)	81	81
Vibracije uređaja			
Vrednost vibracije na ruci	m/s <sup>2</sup>	<2,5	<2,5
Nepouzdanost K	m/s <sup>2</sup>	0,2	0,2

## Съдържание

Съдържание . . . . .	BG	1
Употреба по предназначение	BG	1
Функция . . . . .	BG	1
Общи указания . . . . .	BG	1
Указания за безопасност . . .	BG	2
Обслужващи и функционални елементи . . . . .	BG	3
Преди пускане в експлоатация . . . . .	BG	4
Пускане в експлоатация . . .	BG	5
Експлоатация . . . . .	BG	5
Спиране от експлоатация . . .	BG	6
Грижи и поддръжка . . . . .	BG	6
Принадлежности . . . . .	BG	8
Декларация за съответствие на ЕО . . . . .	BG	9
Помощ при неизправности . .	BG	10
Технически данни . . . . .	BG	11



Преди първото използване на Вашия уред прочетете това оригинално инструкция за работа, действайте според него и го запазете за по-късно използване или за следващия притежател.

## Употреба по предназначение

Използвайте този уред само в съответствие със задачите в настоящото Упътване за експлоатация.

- Уредът с приспособленията за работа преди използване да се провери за безупречно състояние и експлоатационна сигурност. Ако уредът не е в отлично състояние, използването му е забранено.
- Тази метачна машина е предназначена за метене на замърсени повърхности вътре и навън.
- Уредът не е предназначен за почистване на улици.
- Уредът не е подходящ за изсмукване на застрашаващи здравето прахове.
- По уреда не трябва да се предприемат промени.
- Уредът е подходящ само за описаните в Упътването за експлоатация покрития.
- Могат да се минава само по повърхности, позволени от предприемача или неговите упълномощени лица за използване на машините.
- По принцип важи: Леснозапалимите материали да се държат далече от уреда (Опасност от експлозия/ пожар).

## Предвидима грешна употреба

- Никога не измитайте/засмуквайте експлозивни течности, възпламеняеми газове, както и не разредени киселини и разтворители! Към тях принадлежат бензин, разредители за бои или мазут, които при завихряне с въздуха за всмукване могат да образуват експлозивни пари или смеси, освен това ацетон, не разредени киселини и разтворители, тъй като те

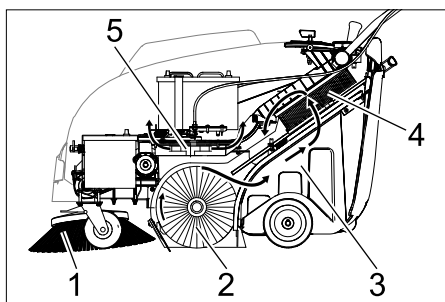
атакуват използваните за уреда материали.

- Никога не метете/не засмуквайте реактивни метални прахове (напр. алуминий, магнезий, цинк) във връзка със силно активни и кисели почистващи препарати образуват експлозивни газове.
- Не измитайте/засмуквайте горящи или тлеещи предмети.
- Забранява се престоя в опасни области. Забранена е работата във взривоопасни помещения.

## Подходящи настилки

- Асфалт
- Индустриални подове
- Циментови подове
- Бетон
- Павеа

## Функция



Метачната машина работи по принципа на преобръщане.

- Страничната метла (1) почиства ъглите и кантовете на повърхността за метене и изпраща мръсотията в улея на метящия валак.
- Въртящият се метящ валак (2) изпраща мръсотията директно в резервоара за изметеното (3).
- Завихрения в резервоара прах се отделя от филтъра за прах (4) и филтрирания чист въздух се изсмуква през смукателния уловител (5).

## Общи указания

Ако при разпаковане установите транспортна повреда, уведомете магазина, от който сте закупили уреда.

- Прочетете упътването за работа и указанията за безопасност на поставените на уреда приспособления за работа и ги спазвайте.
- Предупредителните и указателните табелки на уреда дават важни напътствия за безопасна работа.
- Освен указанията в ръководството за експлоатация трябва да се спазват и общите нормативни предписания за безопасност и предпазване от злополуки.

## Принадлежности и резервни части

### ⚠ ОПАСНОСТ

За да се избегнат усложнения, ремонтите и монтажа на резервни части на

уреда да се извършват само от оторизирания сервиз.

- Могат да се използват само принадлежности и резервни части, които са позволени от производителя. Оригиналните принадлежности и оригиналните резервни части гарантират сигурната и безпроблемна работа на уреда.
- Списък на най-често необходимите резервни части ще намерите в края на упътването за експлоатация.
- Други информации относно резервните части можете да получите на [www.kaercher.com](http://www.kaercher.com) в област Сервиз.

## Опазване на околната среда



Опаковъчните материали могат да се рециклират. Моля не хвърляйте опаковките при домашните отпадъци, а ги предайте на вторични суровини с цел повторна употреба.



Старите уреди съдържат ценни материали, подлежащи на рециклиране, които могат да бъдат употребени повторно. Батерии, масла и подобни на тях не бива да попадат в околната среда. Поради това моля отстранявайте старите уреди, използвайки подходящи за целта системи за събиране.

## Указания за съставките (REACH)

Актуална информация за съставките ще намерите на:

[www.kaercher.com/REACH](http://www.kaercher.com/REACH)

## Гаранция

Във всяка страна са валидни издадените от оторизирания ни дистрибутор гаранционни условия. Евентуални повреди на Вашите принадлежности ще отстраним в рамките на гаранционния срок безплатно, ако се касае за дефект в материалите или при производство. В случай, че трябва да предявите правото си на използване на гаранция се обърнете към специализираната търговска мрежа или към най-близкия Ви оторизиран сервиз, като представите и документите за покупката.

## Символи на Упътването за употреба

### ⚠ ОПАСНОСТ

За непосредствено грозяща опасност, която води до тежки телесни повреди или до смърт.

### ⚠ ПРЕДУПРЕЖДЕНИЕ



За възможна опасна ситуация, която би могла да доведе до тежки телесни повреди или смърт.

### ⚠ ПРЕДПАЗЛИВОСТ

За възможна опасна ситуация, която би могла да доведе до леки телесни повреди или материални щети.



## Символи на уреда

	Не измитайте горещи или тлеещи предмети, като напр. цигари, кибрит или подобни.
	Опасност от притискане и порязване на ремъци, странични метли, резервоари, плъзгащи скоби.

## Указания за безопасност

### Указания за безопасност при обслужване

- Уредът с приспособленията за работа преди използване да се провери за безупречно състояние и експлоатационна сигурност. Ако уредът не е в отлично състояние, използването му е забранено.
- Да се спазват указанията за безопасност при работа с уреда в опасни зони (например на бензиностанции). Забранена е работата във взривоопасни помещения.
- Обслужващото лице трябва да използва уреда според предписанията. По време на работа то трябва да се съобразява с околните предмети и да внимава за трети лица и особено за деца.
- Преди началото на работа обслужващото лице трябва да се увери, че всички защитни приспособления са поставени правилно и функционират.
- Обслужващото лице на уреда е отговорно за злополуки с други лица или с тяхното имущество.
- Обслужващото лице трябва да е с плътно прилепнало облекло. Носете здрави обувки и избягвайте свободното облекло.
- Проверявайте преди навлизане (напр. деца). Погрижете се за достатъчна видимост!
- За да се избегне некомпетентна употреба на уреда, да се извади ключа.
- Уредът трябва да се използва само от хора, които са обучени за експлоатацията му и които са доказали способностите си за работа с него, и са наточени изрично с използването му.
- Този уред не е предназначен за това, да бъде използван от лица (включително деца) с ограничени физически, сензорни и умствени способности и липса на опит и/или липса на познания, освен ако те са под надзора на отговарящо за тяхната безопасност лице или са получили от него инструкции, как да използват уреда.

- Децата трябва да бъдат под надзор, за да се гарантира, че няма да играят с уреда.

### Указания за безопасност при режим движение

#### ⚠ Опасност

Опасност от нараняване!

Опасност от преобръщане при твърде големи наклони.

- По посоката на движение преминавайте само по нагорница и наклони до 12%.

Опасност от преобръщане при нестабилна основа.

- Уредът да се движи само на укрепена основа.

Опасност от преобръщане при твърде голем страничен наклон.

- Напречно на посоката на движение да се преминават само наклони до максимално 12%.

Скоростта на движение трябва да бъде адаптирана към съответните условия.

### Указания за безопасност за транспортиране на уреда

- При транспортиране имайте предвид теглото на уреда.
- За транспортиране на уреда разкачайте акумулатора и закрепвайте уреда сигурно.

### Указания за безопасност за уреди задвижвани от батерии

**Указание:** Гаранционни претенции могат да съществуват само, ако използвате препоръчаните от Kärcher акумулатори и зарядни устройства.

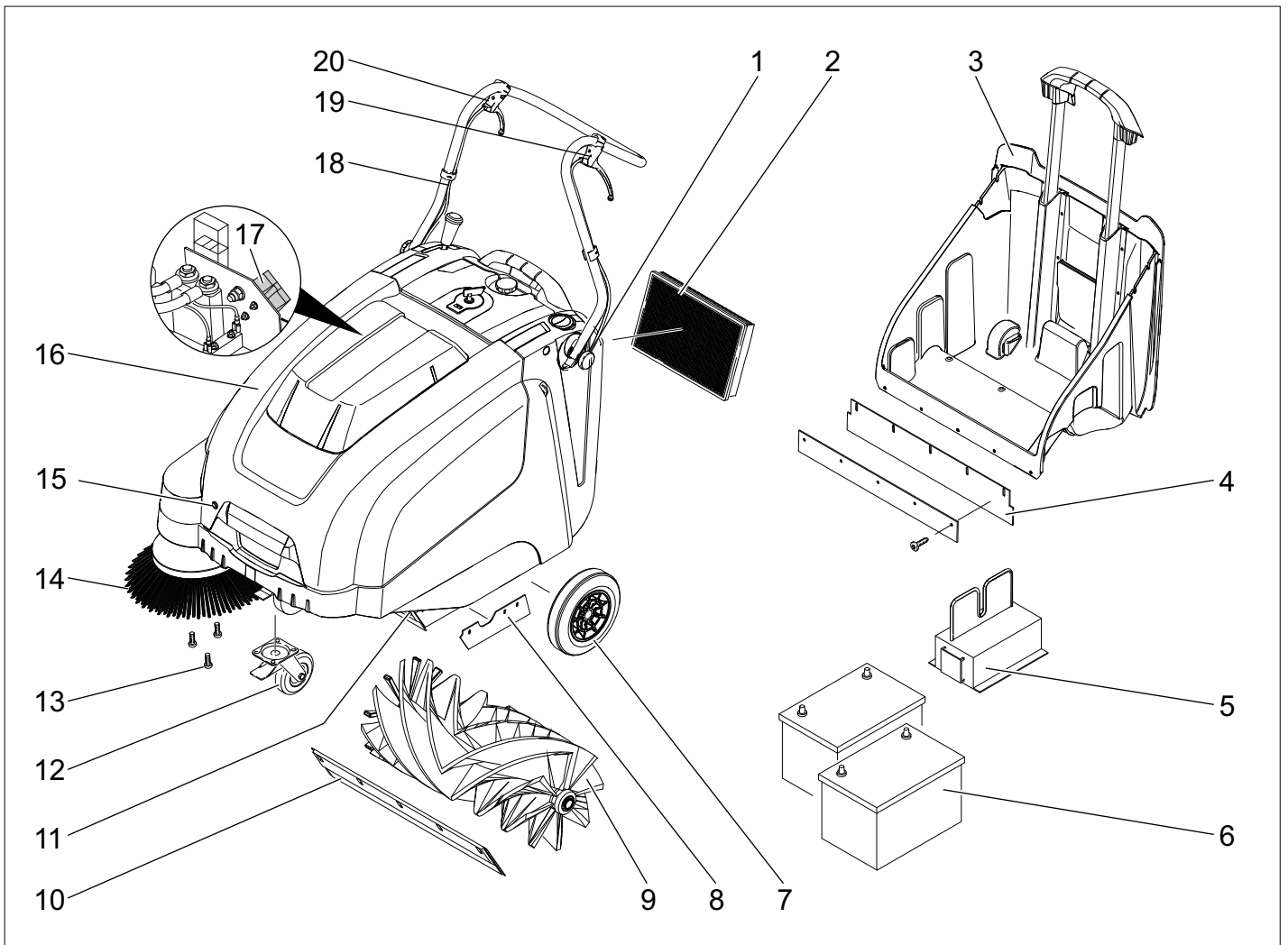
- Непременно да се спазват указанията за експлоатация на производителя на акумулатора и на зарядното устройство. Спазвайте препоръките на законодателя при боравене с акумулатори.
- Никога не оставяйте акумулаторите в разрежено състояние, а ги заредете отново възможно най-скоро.
- За избягване на блуждаещи токове поддържайте акумулаторите винаги чисти и сухи. Пазете от замърсявания, напр. от метален прах.
- Не поставяйте инструменти върху акумулаторите. Късо съединение и опасност от експлозия.
- Винаги използвайте 2 батерии от един и същ вид!
- В никакъв случай не се занимавайте в открит пламък, не създавайте искри и не пушете в близост до акумулатор или в помещение за зареждане на акумулатор. Опасност от експлозия.
- Използвайте само батерии с покритие на полюса. При загуба сменете покритието на полюса.
- Да не се докосват горещите части, напр. задвижващ мотор (опасност от изгаряне).
- Внимание при боравене с киселини за акумулатори. Спазвайте съответ-

ните правила по техника на безопасност!

- Изразходваните акумулатори да се отстраняват опазвайки околната среда за отпадъци съгласно Директивите на ЕО 91/ 157 ЕИО.

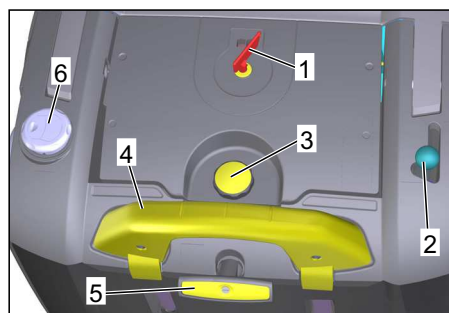
### указания за безопасност за поддръжка и техническо обслужване

- Преди почистване и поддръжка на уреда, смяна на части или преминаване към друга функция да се изключи уреда и да се извади ключа на запалването.
- При работа по електрическата уредба трябва да се откачи акумулаторът.
- Не трябва да почиствате уреда с маркуч или с водна струя под налягане (опасност от късо съединение или от други повреди).
- Ремонт трябва да се извършват само от оторизирани сервиси или от специалисти в тази област, които са запознати с всички предписания за сигурност.
- Да се спазва проверката във връзка със сигурността в съответствие с валидните местни разпоредби за сменящи мястото си промишлени уреди.
- Извършвайте работата по уреда с подходящи ръкавици.



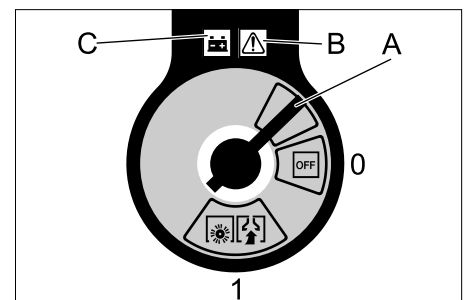
- 1 Болт за закрепване на плъзгащата скоба (2x)
- 2 Филтър за прах
- 3 Резервоар за изметеното
- 4 Задна уплътняваща пластина (на резервоара за изметеното)
- 5 Зарядно устройство (Само KM 75/40 W Vp Pack)
- 6 Акумулатори (Само вариант Vp Pack)
- 7 Задвижващи колела
- 8 Странична уплътняваща пластина
- 9 Метящ валик
- 10 Предна уплътняваща пластина
- 11 Клапан за груби отпадъци
- 12 Водещи колела със застопоряваща спиратка
- 13 Закрепване на страничната метла
- 14 Странични метли
- 15 Закопчалка на капака
- 16 Капак на уреда
- 17 Щекер за зареждане на акумулатори (Само KM 75/40 W Vp)
- 18 Плъзгаща скоба
- 19 Лост за придвижване напред
- 20 Лост за повдигане и сваляне на клапана за груби отпадъци

## Обслужващо поле



- 1 Главен ключ
- 2 Лост за сваляне и повдигане на страничната метла
- 3 Затварящ болт на капака на филтъра за прах
- 4 Закопчаваща скоба на резервоара за изметеното
- 5 Почистване на филтъра за прах
- 6 Мокра/суха клапа

## Главен прекъсвач



0/OFF	Мотор изкл.
1	Мотор вкл.
A	Изваждане на ключа
B	Индикация за неизправност
C	Показание на акумулатора

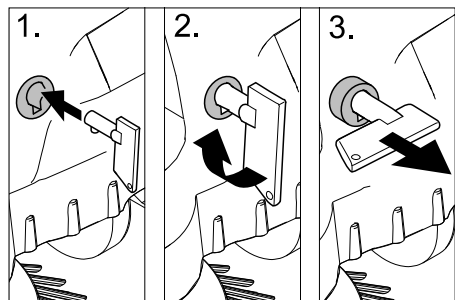
### Изваждане на ключа

➔ Ключа на главния прекъсвач да се завърти през позиция "0" и да се извади.

## Отваряне на капака на уреда

### Указание

Капака на уреда се деблокира с ключа на главния прекъсвач.



- Поставете ключа на главния прекъсвач в закопчалката на капака и завъртете на 90° по посока на часовниковата стрелка.
- Извадете закопчалката на капака на ключа.
- Да се отвори капака на уреда.

## Затваряне на капака на уреда

- Затворете капака на уреда, закопчалката на капака се блокира сама.

## Преди пускане в експлоатация

### Указания за разтоварване

#### ⚠ ОПАСНОСТ

Опасност от нараняване, опасност от увреждане!

При разтоварване имайте пред вид теглото на уреда!

Тегло при транспорт (без акумулатори)	79 кг
Тегло (с акумулатори)	125 кг

### Разреждане

- Отстранете кашона.
- Отстранете дървените трупчета за осигуряване на колелата и повдигнете уреда на ръка от палета.
- Освобождаване на застопоряващата спиратка.

### Монтирайте плъзгащата скоба

- Развийте болтовете.
- Изправете плъзгащата скоба.
- Затегнете болтовете.

### Монтиране на страничните метли

**Указание:** Преди обръщане на уреда свалете резервоара за изметеното и наклонете плъзгащата скоба напред. Не поставяйте уреда върху плъзгащата скоба.

- Поставете страничните метли на местата за захващане и ги завинтете.

### Акумулатори

#### Указания за безопасност акумулатори

При работа с акумулаторите непременно спазвайте следните предупредителни указания:

	Спазвайте указанията на акумулатора, в Упътването за употреба и в Инструкцията за експлоатация на превозното средство!
	Носете защита за очите!
	Дръжте децата настрана от киселини и от акумулатори!
	Опасност от експлозия!
	Забраняват се огън, искри, открита светлина и пушене!
	Опасност от разяждане!
	Първа помощ!
	Указателна забележка!
	Изхвърляне!
	Акумулатора да не се хвърля в кофата за боклук!

#### ⚠ Опасност

Опасност от експлозия! Върху акумулатора, т.е. върху крайните полюси и свързването на клетките да не се поставят инструменти или подобни.

#### ⚠ Опасност

Опасност от нараняване! Никога не докосвайте раните с олово. След работа по акумулаторите винаги почиствайте ръцете си.

#### ⚠ Опасност

Опасност от пожар и експлозия!

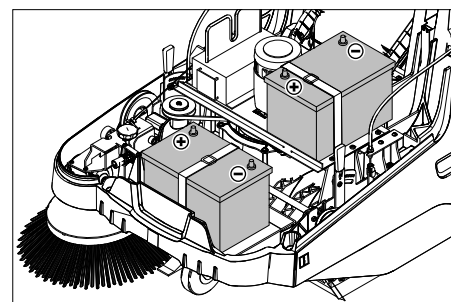
- Забраняват се пушене и открит огън.
- Помещенията, в които се зареждат акумулатори, трябва да се проветряват добре, тъй като при зареждане се образуват високоексплозивни газове.

#### ⚠ Опасност

Опасност от разяждане!

- Пръски от киселини в очите или по кожата да се изплакват респ. измият с чиста вода.
- След това незабавно да се потърси лекар.
- Замърсеното облекло да се изпере с вода.

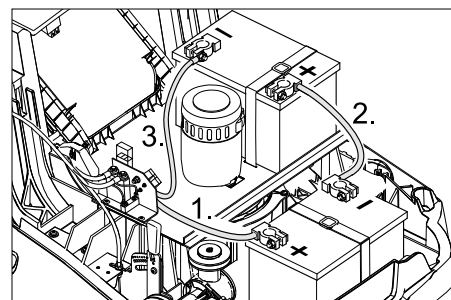
## Поставяне и свързване на акумулаторите



### Указание

При KM 75/40 W Bp Pack акумулаторите и зарядното устройство са вече монтирани.

- Да се отвори капака на уреда.
- Поставете акумулаторите на трегера на мотора.
- Осигурете акумулаторите със съответната закрепва лента.



- Полюсната клемма (червен кабел) да се подвърже на плюсовия полюс (+).
- Завинтете свързващия кабел на акумулатора.
- Да се подвърже полюсната клемма на минусовия полюс (-).

**Указание:** Полюсите на акумулатора и полюсовите клеми да се проверят за достатъчна защита със смазка за защита на полюси.

Използвайте само батерии с покритие на полюса. При загуба сменете покритието на полюса.

### ПРЕДПАЗЛИВОСТ

Преди пускане в експлоатация на уреда заредете акумулаторите.

### Зареждане на акумулаторите

#### ⚠ Опасност

Опасност от нараняване! Зарядното устройство може да се използва само, ако мрежовият кабел не е повреден. Повредените кабели незабавно да се сменят от производителя, сервиза или квалифицирано лице.

#### ⚠ ОПАСНОСТ

Опасност от електрически уред. Имайте пред вид електрическата мрежа и предпазителя. Зарядното устройство да се използва само в сухи помещения с достатъчно проветрение.

**Указание:** Времето за зареждане при празна батерия е припл. 12 часа.

#### ⚠ Опасност

Опасност от нараняване! Да се спазват разпоредбите за безопасност при боравене с акумулатори. Да се спазва Упътването за употреба на производителя на зарядното устройство.

## Процес на зареждане - KM 75/40 W Вр Pack

**Указание:** Уредът е оборудван серийно с акумулатори, които не се нуждаят от поддръжка.

- Да се отвори капака на уреда.
- Щепсела на зарядното устройство да се пхне в контакта.

**Указание:** Зарядното устройство е електронно регулирано и самостоятелно приключва процеса на зареждане. Всички функции на уреда се прекъсват автоматично при процеса на зареждане.

Показанието на акумулатора показва напредък на процеса на зареждане при поставен щепсел:



Акумулаторите се зареждат	свети жълто
Акумулаторите са заредени	свети зелено

**Индикация за повреда:**



Неизправност на зарядното устройство или на управлението на мотора	свети червено
--	---------------

## Процес на зареждане - KM 75/40 W Вр

- Да се отвори капака на уреда.
- Зареждащия кабел на зарядното устройство да се постави в буксата за зареждане на метачната машина
- Да се постави щепсела на зарядното устройство и да се включи зарядното устройство.

### След процеса на зареждане

#### ■ KM 75/40 W Вр Pack

- Изваждане на мрежовия кабел.
- Завийте мрежовия кабел около държателя за кабели на зарядното устройство.
- Затворете капака на уреда.

#### ■ KM 75/40 W Вр

- Изключете зарядното устройство и го разделете от мрежата.
- Кабела за зареждане да се извади от уреда.
- Затворете капака на уреда.

### Демонтаж на акумулатор

- Да се отвори капака на уреда.
- Откачете полюсната клемма от минусовия полюс (-).
- Развийте свързващия кабел на акумулатора.
- Откачете полюсната клемма от плюсовия полюс (+).
- Освободете закрепващата лента.
- Извадете акумулатора.
- Отстранете изразходения акумулатор като отпадък съгласно валидните разпоредби.

## Препоръчани акумулатори, зарядни устройства

	Номер за поръчки
Акумулатор 60 Ah	6.654-226.0
Зарядно устройство	6.654-225.0

Акумулатори и зарядни устройства могат да се закупят от специализираната търговска мрежа.

Винаги използвайте 2 батерии от един и същ вид!

### Максимални размери на акумулатора

Дължина	Широчина	Височина
267 мм	177 мм	190 мм

## Пускане в експлоатация

### Общи указания

#### ⚠ **ОПАСНОСТ**

*Опасност от нараняване! Изключете уреда преди да бъде свален резервоарът за изметеното.*

**Указание:** Пускане в експлоатация само при затворен капак на уреда.

- Метачната машина се поставя върху равна плоскост.
- Да се изключи мотора.
- Да се блокира застопоряващата спиралка.

### Контролни и поддържащи дейности

- Да се провери състоянието на зареждане на акумулаторите.
- Да се проверят страничните метли.
- Да се провери метящия валеж.
- Почистване на филтъра за прах.
- Да се изпразни резервоара за изметеното.

**Указание:** Описанието вижте в глава Грижи и поддръжка.

## Експлоатация

### Стартиране на уреда

- Освобождаване на застопоряващата спиралка.

Стартиране на мотора.

- Завъртете главния прекъсвач на позиция "1".

**Указание:** Метящият валеж и страничните метли се въртят.

### Пътуване на уреда

#### Пътуване напред

- Издърпайте лоста за придвижване напред.

**Указание:** Скоростта на движение може да се регулира безстепенно според положението на лоста за пътуване напред.

#### Празен ход

- Пуснете лоста за придвижване напред. Уредът спира.

#### Преминаване на препятствия

Минаване върху стоящи на място препятствия до 30 мм:

- Повдигнете клапана за груби отпадъци.

- Да се настъпват бавно и внимателно в посока напред.

Минаване върху стоящи на място препятствия над 30 мм:

- Може да се преминава върху препятствията само с помощта на подходяща рампа.

### Режим метене

#### ⚠ **Опасност**

*Опасност от нараняване! При отворен клапан за груби отпадъци метящият валеж може да изхвърли напред камъни или чакъл. Внимавайте да не се застрашават хора, животни или предмети.*

#### **ПРЕДПАЗЛИВОСТ**

*Да не се метат ленти за опаковане, тел или подобни, това може да доведе до увреждане на механиката на метене.*

**Указание:** За да се постигне оптимален резултат при почистване, скоростта на движение трябва да се адаптира към даденостите.

#### **Метене с повдигнат клапан за груби отпадъци.**

**Указание:** За измитане на по-големи части до височина от 50 мм, напр. цигарени кутии, за кратко трябва да се повдигне клапана за груби отпадъци.

Повдигане на клапана за груби отпадъци:

- Издърпайте лоста за повдигане на клапана за груби отпадъци.

Сваляне на клапана за груби отпадъци:

- Спуснете лоста за повдигане на клапана за груби отпадъци.

**Указание:** Оптимален резултат от почистването може да се постигне само при напълно спуснат клапан за груби отпадъци.

#### **Метене със странични метли**



- Поставете напред лоста за сваляне на страничната метла. Страничната метла се спуска.

#### **Измитане на сухи подове**

**Указание:** По време на експлоатацията резервоарът за изметеното трябва да се изпразва редовно.

**Указание:** По време на експлоатацията филтърът за прах трябва да се почиства редовно.



- Затваряне на мокра/суха клапа.

#### **Измитане на влажни и мокри подове**

- Отваряне на мокра/суха клапа.

**Указание:** По този начин филтърът се предпазва от влагата.

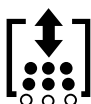
## Показание на акумулатора

Показанието на акумулатора показва по време на експлоатация състоянието на зареждане на акумулаторите:



пълен	свети зелено
30% остатъчна мощност	свети жълто
10% остатъчна мощност	мига червено
Защита от дълбоко разреждане, уредът се изключва	свети червено

## Почистване на филтъра за прах



→ Извадете и пъхнете многократно дръжката на почистването на филтъра.

## Да се изпразни резервоара за изметеното

### ⚠ ОПАСНОСТ

*Опасност от нараняване! Изключете уреда преди да бъде свален резервоарът за изметеното.*

**Указание:** При изпразване на резервоара за изметеното внимавайте за това, да не се повреди уплътнителната лайсна.

**Указание:** Максимално допустимият пълен товар на резервоара за изметеното възлиза на 40 кг.

- Почистване на филтъра за прах.
- Издърпайте нагоре закопчаващата скоба на резервоара за изметеното.
- Извадете резервоара за изметеното.
- Да се изпразни резервоара за изметеното.
- Пъхнете резервоара за изметеното навътре.
- Издърпайте надолу закопчаващата скоба на резервоара за изметеното.

## Изключете уреда

Да се изключи мотора.

→ Завъртете главния прекъсвач на позиция "0".



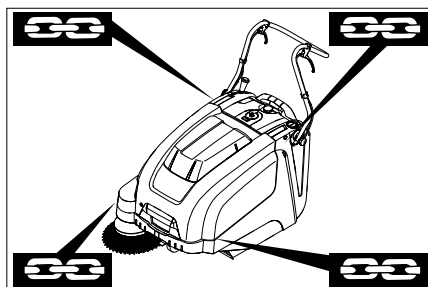
- Повдигане на страничните метли.
- Да се блокира застопоряващата спиралка.
- Ключа на главния прекъсвач да се завърти през позиция "0" и да се извади.

## Транспорт

### ⚠ ОПАСНОСТ

*Опасност от нараняване и повреда! При транспорт имайте пред вид телото на уреда.*

- Да се изключи мотора.
- Ключа на главния прекъсвач да се завърти през позиция "0" и да се извади.
- Да се блокира застопоряващата спиралка.
- Уреда да се осигури с клинове на колелата.
- Уреда да се осигури с обтягащи колани или въжета.
- При транспорт в автомобили осигурявайте уреда съгласно валидните директиви против плъзгане и преобръщане.



- 1 Област на закрепване над плъзгащите скоби
- 2 Област на закрепване под капака на уреда

**Указание:** Да се спазват маркировките за областите на закрепване на основната рамка (верижни символи).

**Указание:** Не огъвайте бронираните жила и въжените предавания.

## Съхранение

### ⚠ ОПАСНОСТ

*Опасност от нараняване и повреда! При съхранение имайте пред вид телото на уреда.*

## Спиране от експлоатация

Ако машината за метене няма да се използва по-дълго време, моля да се спазят следните точки:

- Метачната машина се поставя върху равна плоскост.
- Да се изключи мотора.
- Ключа на главния прекъсвач да се завърти през позиция "0" и да се извади.
- Да се блокира застопоряващата спиралка.
- Метачната машина да се осигури от самопроизволно предвижване.
- Повдигнете метящия валик. За целта фиксирайте двата лоста за настройка в горния отвор.
- Повдигане на страничните метли.
- Метачната машина да се почисти отвътре и отвън.
- Уреда да се съхрани на защитено и сухо място.
- Разкачете акумулаторите.
- Да се заредят акумулаторите и да се дозаредят на припл. 2 месеца.

## Грижи и поддръжка

### Общи указания

- Ремонти трябва да се извършват само от оторизирани сервиси или от специалисти в тази област, които са запознати с всички предписания за сигурност.
- Сменящите местото си промишлени уреди подлежат на проверка относно сигурността съгласно VDE 0701.

### Почистване

#### ПРЕДПАЗЛИВОСТ

*Опасност от повреда! Не трябва да почиствате уреда с маркуч или с водна струя под налягане (опасност от късо съединение или от други повреди).*

#### Вътрешно почистване на уреда

##### ⚠ Опасност

*Опасност от нараняване! Да се носят прахозащитна маска и защитни очила.*

- Да се отвори капака на уреда.
- Уреда да се почисти с парцал.
- Уреда да се продуха с въздух под налягане.
- Затворете капака на уреда.

#### Външно почистване на уреда

- Уредът да се почисти с влажен, натопен в мека почистваща луга парцал.

**Указание:** Да не се използват агресивни почистващи средства.

### Интервали на поддръжка

#### Поддръжка от страна на клиента

Ежедневна поддръжка:

- Метящия валик и страничните метли да се проверяват за изтриване и завити ленти.

- Да се проверява функцията на всички обслужващи елементи.

- Да се проверява функцията на всички контролни лампи.

Ежеседмична поддръжка:

- Да се проверят напрежението, износването и функцията на задвижващите ремъци.

- Проверка на бронираните жила и подвижните части за лесна подвижност.

- Да се провери регулирането и износването на уплътняващите пластини в диапазона на метене.

- Проверете рефлектора за метене на метящия валик.

- Почистете филтъра за прах.

**Указание:** Описанието вижте в глава Дейности по поддръжката.

**Указание:** Всички сервизни работи и работи по поддръжката при поддръжка от клиента трябва да се извършват от квалифициран специалист. При необходимост по всяко време може да се привлече специалист на Kärcher.

#### Поддръжка от страна на сервизното обслужване на клиентите

Поддръжка след първия месец или след 5 работни часа:

- Да се проведе първа инспекция.

Поддръжка на всеки 50 работни часа

Поддръжка на всеки 100 работни часа или на половин година

Поддръжка на всеки 300 работни часа

Поддръжка на всеки 500 работни часа или на ежегодно

**Указание:** За да се запазят гарантийните претенции, по време на периода на гаранция всички сервизни и поддържащи дейности трябва да се извършват от оторизиран сервиз на Karcher съгласно книжката за техническо обслужване.

### Дейности по поддръжката

Подготовка:

- Метачната машина се поставя върху равна плоскост.
- Ключа на главния прекъсвач да се завърти през позиция "0" и да се извади.
- Да се блокира застопоряващата спиралка.

### Общи указания за сигурност

#### ⚠ ОПАСНОСТ

Опасност от нараняване!

Моторът се нуждае от прил. 3 - 4 секунди за спиране на хода след изгасяне. В този период от време непременно се дръжте надалеч от областта на задвижване.

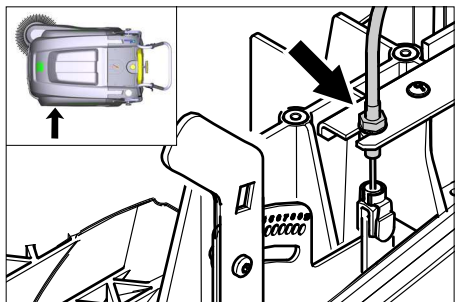
- При работа по електрическата уредба да се извадят щекерите на акумулаторите респ. да се откачат акумулаторите.
- Преди всякакви работи по поддръжката и ремонта оставяйте уреда да се охлади достатъчно.
- Да не се докосват горещите части, като задвижващия мотор.

**Указание:** Преди обръщане на уреда свалете резервоара за изметеното и наклонете плъзгащата скоба напред. Не поставяйте уреда върху плъзгащата скоба.

- Преди почистване и поддръжка на уреда и смяна на частите уреда трябва да се изключи.

### Регулиране на бронираното жило на задвижването

Необходимо е допълнително регулиране, когато при движение по нанагорнище задвижващата сила на уреда е недостатъчна.



- Да се отвори капака на уреда.
- Развийте контрагайката.
- Регулирайте монтажния винт.
- Завинтете контрагайката.

### Проверка на метящия валеж

- Да се блокира застопоряващата спиралка.

- Отстранете резервоара за изметеното.

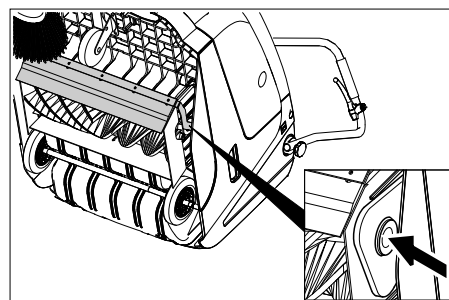
- Отстранете лентите и шнуровите от метящия валеж.

### Да се смени метящия валеж

Необходима е смяна, когато износването на четките води до видимо влошаване на резултата от метенето.

**Указание:** Преди обръщане на уреда свалете резервоара за изметеното и наклонете плъзгащата скоба напред. Не поставяйте уреда върху плъзгащата скоба.

- Да се блокира застопоряващата спиралка.
- Да се свали резервоара за изметеното.
- Наклонете уреда назад.



- Повдигнете клапана за груби отпадъци, притиснете вложката на лагера и наклонете напред метящия валеж.
- Свалете метящия валеж.
- Поставете нов метящ валеж на задвижващия палец (вляво).
- На срещуположната страна фиксирайте лагерната вложка в отвора на кобилицата на метящия валеж.

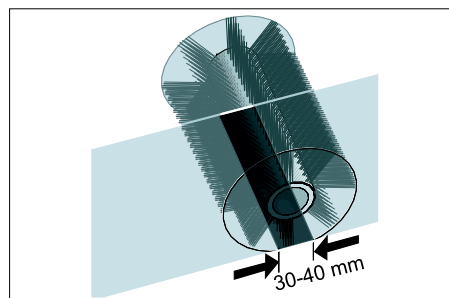
### ПРЕДПАЗЛИВОСТ

Опасност от повреда! Внимавайте за това, четината да не се заклеши в отвора на кобилицата на метящия валеж.

**Указание:** След монтажа на новия метящ валеж отново трябва да се настрои рефлекторът за метене.

### Проверка и настройка на рефлектора за метене на метящия валеж.

- Метачната машина да се повдигне отпред и да се закара на равни и гладко място, което е покрито с прах или тебешир така, че да се вижда
- Да се блокира застопоряващата спиралка.
- Метящия валеж да се остави да се върти прил. 15-30 секунди.
- Метачната машина да се повдигне отпред и да се закара настрани.

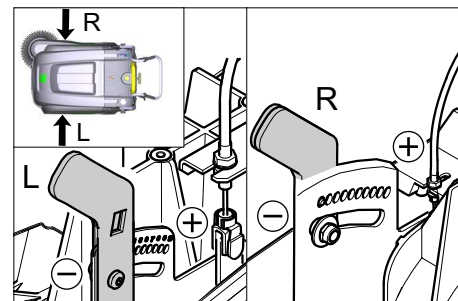


Формата на рефлектора за метене образува правилен правоъгълник, който е широк между 30-40 mm.

Диапазон на настройка	(-) 1...10 (+)
Минимален рефлектор за метене	1
Максимален рефлектор за метене	10
Нов метящ валеж	1...3

Настройка на рефлектора за метене:

- Да се отвори капака на уреда.
- Регулирайте левия и десния лост за настройка и фиксирайте в същия отвор.



- Лоста за настройка фиксирайте в подълбокия отвор (+): Рефлекторът за метене става по-голям
- Лоста за настройка фиксирайте в намирацията се по-високо отвор (-): Рефлекторът за метене става по-малък
- Проверете рефлектора за метене.

### Смяна на странични метли

Необходима е смяна, когато износването на четките води до видимо влошаване на резултата от метенето.

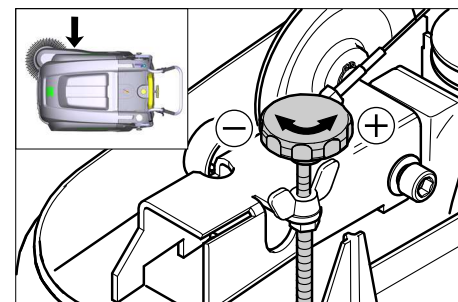
**Указание:** Преди обръщане на уреда свалете резервоара за изметеното и наклонете плъзгащата скоба напред. Не поставяйте уреда върху плъзгащата скоба.

- Развийте 3 винта на долната страна на страничната метла.
- Да се свалят страничните метли.
- Поставете нова странична метла на мястото за захващане и я завинтете.

### Регулиране на свалянето на страничната метла

Необходимо е допълнително регулиране, когато поради износване на космите резултатът от метенето на страничната метла видимо се влоши.

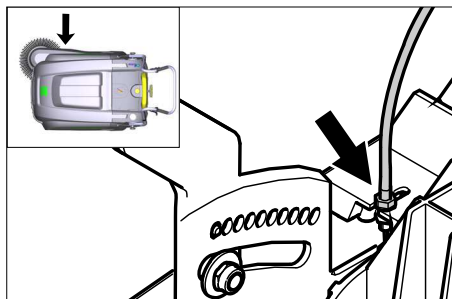
- Да се отвори капака на уреда.
- Освободете крилчатата гайка.



- Регулирайте монтажния винт.
- Затегнете крилчатата гайка.

### Регулиране на повдигането на клапана за груби отпадъци

- Необходимо е допълнително регулиране, когато клапанът за груби отпадъци не може да се повдигне достатъчно.
- Когато резултатът от метенето се влоши, напр. поради износване на предния ръб, бронираното жило трябва малко да се отпусне.



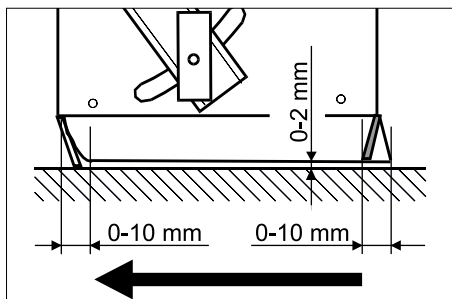
- Да се отвори капака на уреда.
- Развийте контрагайката.
- Регулирайте монтажния винт.
- Завинтете контрагайката.

### Настройка и смяна на уплътняващите пластини

**Указание:** Преди обръщане на уреда свалете резервоара за изметеното и наклонете плъзгащата скоба напред. Не поставяйте уреда върху плъзгащата скоба.

#### ■ Предна уплътняваща пластина

- Развийте закрепването на уплътнителната лайсна.
- Регулирайте настройката на уплътняващата лайсна или я сменете.



- Разстоянието от пода на уплътнителната лайсна регулирайте така, че тя да се обръща назад с движение по инерция от 0-10 мм.

- Насочете уплътняващата пластина.
- Натегнете закрепването на уплътнителната лайсна.

#### ■ Задна уплътняваща пластина

- Отстранете резервоара за изметеното.
- Развийте закрепването на уплътнителната лайсна.
- Регулирайте настройката на уплътняващата лайсна или я сменете.
- Разстоянието от пода на уплътнителната лайсна регулирайте така, че тя да се обръща назад с движение по инерция от 0-10 мм.

- Натегнете закрепването на уплътнителната лайсна.

#### ■ Странични уплътняващи пластини

- Развийте закрепването на уплътнителната лайсна.

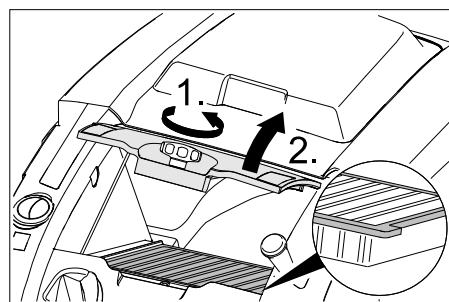
- Регулирайте настройката на уплътняващата лайсна или я сменете.
- Поставете отдолу подложка с дебелина максимум 2 mm, за да настроите разстоянието до пода.
- Насочете уплътняващата пластина.
- Натегнете закрепването на уплътнителната лайсна.

### Смяна на филтъра за прах

#### ⚠ ПРЕДУПРЕЖДЕНИЕ

Преди началото на смяна на филтъра за прах изпразнете резервоара за изметеното. При работа по системата на филтъра носете прахо-защитна маска. Спазвайте мерките за безопасност при работа с фин прах.

- Да се блокира застопоряващата спирачка.
- Почистване на филтъра за прах.



- Завийте затварящия болт на капака на филтъра за прах по посока обратна на часовниковата стрелка.
- Повдигнете капака на филтъра за прах.
- Сменете филтъра за прах. Внимавайте за коректното монтажно положение на филтъра за прах (вижте фигурата).
- Завъртете затварящия болт до отказ.

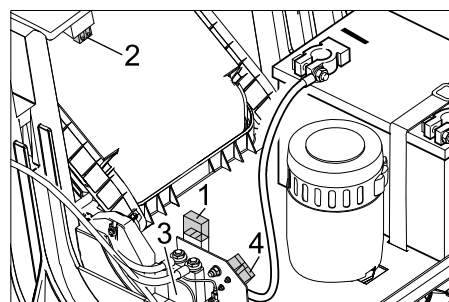
#### ПРЕДПАЗЛИВОСТ

Ако затварящият болт не се завие до отказ, може да се стигне до увреждане.

**Указание:** При монтажа на новия филтър внимавайте за това, ламелите да не се повредят.

### Смяна на предпазители/ релета

#### ■ KM 75/40 W Вр



- 1 Предпазител F1 (50 A)
- 2 Предпазител F2 (2 A)
- 3 Релета
- 4 Щекер за зареждане на акумулатори

- Да се отвори капака на уреда.
- Сменете дефектния предпазител или реле.

#### ■ KM 75/40 W Вр Pack

Предпазителите се намират в зарядното устройство.

### Принадлежности

Странични метли, меки	6.905-626.0
-----------------------	-------------

За фин прах при вътрешно почистване, устойчив на мокрене.

Метящ валик, мек	6.906-886.0
------------------	-------------

С естествена четина: специално за измитане на фин прах върху гладки подове на вътрешни повърхности.

Не е устойчив на мокрене, не използвайте за абразивни повърхности!

Метящ валик, твърд	6.906-885.0
--------------------	-------------

За отстраняване на упорити замърсявания навън, устойчив на мокрене.

Метящ валик, антистатичен	6.906-950.0
---------------------------	-------------

За статично зареждащи се повърхности като килими или изкуствена трева

Метачно звено килими	2.641-571.0
----------------------	-------------

Съдържа: Цедка за власинки, антистатичен метящ валик, 3-степ. водещи колела

## Декларация за съответствие на ЕО

С настоящото декларираме, че цитираната по-долу машина съответства по концепция и конструкция, както и по начин на производство, прилаган от нас, на съответните основни изисквания за техническа безопасност и безвредност на Директивите на ЕО. При промени на машината, които не са съгласувани с нас, настоящата декларация губи валидност.

**Продукт:** Метачна изсмукваща машина

**Тип:** 1.049-xxx

### Намиращи приложение Директиви на ЕО:

2006/42/ЕО (+2009/127/ЕО)

2004/108/ЕО

2000/14/ЕО

### Намерили приложение хармонизирани стандарти:

EN 55012: 2007 + A1: 2009

EN 60335-1

EN 60335-2-72

EN 61000-6-2: 2005

EN 62233: 2008

КМ 75/40 W Bp Pack

EN 60335-2-29: 2004+A2: 2010

EN 61000-3-2: 2006+A1: 2009+A2: 2009

EN 61000-3-3: 2013

### Приложими национални стандарти

---

### Приложен метод за оценка на съответствието:

2000/14/ЕО: Приложение V

### ниво на шум dB(A)


Измерено: 79

Гарантирано: 81

но:

Подписалите действат по възложение и като пълномощници на управителното тяло.

  
H. Jenner  
CEO

  
S. Reiser  
Head of Approbation

пълномощник по документацията:

S. Reiser

Alfred Kaercher GmbH & Co. KG

Alfred-Kaercher-Str. 28 - 40

71364 Winnenden (Germany)

Тел.: +49 7195 14-0

Факс: +49 7195 14-2212

Winnenden, 2012/04/01



## Помощ при неизправности

Неизправност	Отстраняване
Уредът не може да се стартира	Затваряне на капака на уреда
	Зареждане на акумулаторите
	Проверете защитата от претоварване
	Уведомете сервиза на Kärcher
Моторът работи, но уредът не тръгва	Регулиране на бронираното жило на задвижването
	Проверка клинови ремъци
	Уведомете сервиза на Kärcher
Уредът спира при преминаване по наклон	Преминавайте участъци с по-малък наклон
	Проверете защитата от претоварване
	Регулиране на бронираното жило на задвижването
	Проверка клинови ремъци
	Уведомете сервиза на Kärcher
Метящият валеж спира, индикацията за неизправност свети червено	Завъртете главния прекъсвач на „OFF“, проверете четката за заклещени предмети. Еwentуално преминете по малък наклон. Включете отново главния прекъсвач. След като повторите тази операция четири пъти, управлението изпълнява принудителна пауза от 2 минути. През това време уредът не може да бъде стартиран.
Уредът не мете правилно	Метящия валеж и страничните метли да се проверят за износване, при необходимост да се сменят
	Проверете функцията на клапан груби отпадъци
	Отпуснете бронираното жило на клапана за груби отпадъци (болт за настройка)
	Проверете ремъка за опъване и добро функциониране, при необх. го сменете
	Регулиране на рефлектора за метене
	Сменете метящия валеж
	Уведомете сервиза на Kärcher
Уредът запращава	Проверете функцията на клапан груби отпадъци
	Отпуснете бронираното жило на клапана за груби отпадъци (болт за настройка)
	Да се провери филтъра за прах, да се почисти или да се смени
	Да се изпразни резервоара за изметеното
	Сменете уплътнителния профил на резервоара за изметеното
	Проверете уплътнението на филтъра за прах
	Уплътняващите пластини да се проверят за износване, при необходимост да се настройат или да се сменят
Лошо метене по ръбовете	Регулирайте настройката на свалянето на страничната метла
	Смяна на страничните метли
	Свалете страничната метла
	Проверете задвижващия ремък на страничната метла
	Уведомете сервиза на Kärcher
Повдигането на страничната метла не функционира	Проверете бронираното жило на повдигането на страничната метла
	Уведомете сервиза на Kärcher
Новият метящ валеж докосва резервоара за изметеното	Коригирайте настройката на рефлектора за метене, за целта фиксирайте лоста за настройка в съответния намиращ се по-нагоре отвор (1...3)

## Технически данни

		KM 75/40 W Bp	KM 75/40 W Bp Pack
<b>Данни за уреда</b>			
Дължина x широчина x височина (разгъната плъзгаща скоба)	мм	1430 x 750 x 1190	1430 x 750 x 1190
Дължина x широчина x височина (прибрана плъзгаща скоба)	мм	1160 x 750 x 930	1160 x 750 x 930
Тегло (без акумулатори)	кг	79	79
Тегло (с акумулатори)	кг	125	125
Скорост на пътуване и на метене	км/ч	4,5	4,5
Способност за изкачване (макс.)	%	12	12
Диаметър метящ валик	мм	265	265
Диаметър странични метли	мм	410	410
Повърхностна мощност макс.	м <sup>2</sup> /ч	3400	3400
Работна широчина без странични метли	мм	550	550
Работна ширина със странични метли	мм	750	750
Обем на резервоара за изметеното	л	40	40
Вид защита защитен против капеща вода	--	IPX 3	IPX 3
<b>Мотор</b>			
Тип	--	Постоянно-токов мотор с постоянен магнит Посока на въртене надясно	
Напрежение	V	24	24
Номинален ток	A	22	22
Номинална мощност	W	400	400
Обороти	1/мин	2750	2750
Вид защита	--	IP 20	IP 20
<b>Акумулатор</b>			
Тип	--	--	2x 12 V GiV
Капацитет	Ah	--	60 (5h)
Тегло	кг	--	23
Време за зареждане при напълно разреден акумулатор	ч	--	12
Продължителност на експлоатацията след многократно зареждане	ч	--	прибл. 1,5-2
<b>Електрически предпазител</b>			
Централно	A	50	50
Предпазител управление	A	2	--
Защита против дълбоко разреждане	--	с помощта на релета	с помощта на релета
<b>Филтърна и смукателна система</b>			
Площ на филтъра филтър фин прах	м <sup>2</sup>	1,8	1,8
Категория използване филтър за прахове, които не застрашават здравето	--	L	L
Номинален вакуум смукателна система	mbar	5	5
Номинален обемен ток смукателна система	л/сек	45	45
<b>Околни условия</b>			
Температура	°C	-5 до +40	-5 до +40
Влажност на въздуха, не оросяваща	%	0 - 90	0 - 90
<b>Установени стойности съгласно EN 60335-2-72</b>			
Шумни емисии			
Ниво на звука L <sub>рА</sub>	dB(A)	64	64
Неустойчивост K <sub>рА</sub>	dB(A)	2	2
Ниво на звукова мощност L <sub>WA</sub> + неустойчивост K <sub>WA</sub>	dB(A)	81	81
Вибрации на уреда			
Стойност на вибрациите в областта на дланта – ръката	м/сек <sup>2</sup>	<2,5	<2,5
Несигурност K	м/сек <sup>2</sup>	0,2	0,2

## Sisukord

Sisukord. . . . .	ET	1
Sihipärane kasutamine . . . . .	ET	1
Funktsioon . . . . .	ET	1
Üldmärkusi. . . . .	ET	1
Ohutusosalased märkused . . . . .	ET	2
Teenindus- ja funktsioonielemendid. . . . .	ET	3
Enne seadme kasutuselevõttu . . . . .	ET	4
Kasutuselevõtt. . . . .	ET	5
Käitamine. . . . .	ET	5
Seismapanek. . . . .	ET	6
Korrashoid ja tehnohooldus. . . . .	ET	6
Tarvikud. . . . .	ET	8
EÜ vastavusdeklaratsioon . . . . .	ET	8
Abi häirete korral . . . . .	ET	9
Tehnilised andmed . . . . .	ET	10



Enne sesadme esmakordset kasutuselevõttu lugege läbi algpärane kasutusjuhend, toimige sellele vastavalt ja hoidke see hilisema kasutamise või uue omaniku tarbeks alles.

## Sihipärane kasutamine

Kasutage antud seadet ainult vastavalt kasutusjuhendi andmetele.

- ➔ Enne kasutamist tuleb kontrollida seadme ja selle tööks vajalikke seadiste seisundit ja töökindlust. Juhul kui seisund ei ole laitmatu, ei tohi seadet või tarvikut kasutada.
- See pühkimismasin on ette nähtud mustade pindade pühkimiseks sise- ja välitingimustes.
- Seade ei ole ette nähtud tänavate puhastamiseks.
- Seade ei sobi terviseloe ohtliku tolmu imemiseks.
- Seadme juures ei tohi teha mingeid muudatusi.
- Seade sobib ainult kasutusjuhendis loetletud pinnakatete töötlemiseks.
- Sõita tohib ainult ainult aladel, kus see on ettevõtja või tema poolt volitatud isiku poolt masina kasutamiseks lubatud.
- Üldiselt kehtib: Vältige masina sattumist kergesti süttivate materjalide lähedusse (plahvatus-/tuleoht).

### Ettenähtav vale kasutus

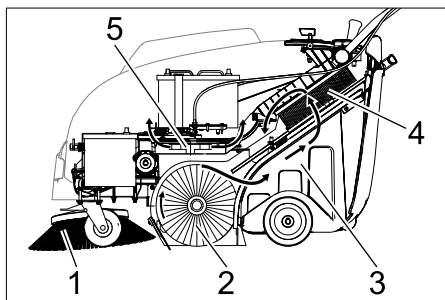
- Mitte kunagi ei tohi seadmesse pühkida/ameda plahvatusohtlikke vedelikke, tuleohtlikke gaase ega lahjendamata happeid ja lahusteid! Selliste hulka kuuluvad bensiin, värvilahustid või kütteõli, mis võivad imemisõhu keerises moodustada plahvatusohtlikke auru- või segusid, samuti kuuluvad sellesse gruppi atsetoon, lahjendamata happed ja lahustid, sest need võivad rikkuda seadme valmistamiseks kasutatud materjale.
- Ärge kunagi pühkige/koguge reaktiivset metallitolmu (nt alumiinium, magneesium, tsink), need moodustavad ühenduses tugevasti leeliseliste või happeliste puhastusvahenditega plahvatusohtlikke gaase.

- Ärge pühkige/imege masinasse põlevaid ega hõõguvaid esemeid.
- On keelatud viibida ohualas. On keelatud kasutada seadet ruumides, kus võib esineda plahvatusohtu.

### Sobivad pinnad

- Asfalt
- Tööstuspinnad
- Valatud põrandad
- Betoon
- Sillutiskivid

## Funktsioon



Pühkimismasin töötab üleheitepõhimõttel.

- Külgmine hari (1) puhastab pühitava pinna nurki ja servi ning toimetab prahi pühkimisvaltsi teele.
- Pöörlev pühkimisvalts (2) toimetab mustuses otse prahimahutisse (3).
- Paagis ülepaiskunud tolm eraldatakse tolmufiltri (4) abil ja filtreeritud puhas õnk imetakse läbi puhuri (5) välja.

## Üldmärkusi

Kui märkate toodet lahti pakkides transpordil tekkinud kahjustusi, teatage sellest kauba müünud ettevõttele.

- Lugege ja järgige kasutusjuhendit ning seadmele paigaldatud tööseadiste ohutusnõudeid.
- Seadmele paigaldatud hoiatus- ja teavitussildid edastavad tähtsat infot seadmega ohutuks töötamiseks.
- Lisaks käesolevas kasutusjuhendis toodud märkustele tuleb järgida ka seadusandja üldisi ohutusjuhendeid ja õnnetusjuhtumite vältimise eeskirju.

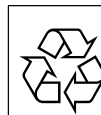
### Lisavarustus ja varuosad

#### ⚠ OHT

Et vältida ohtlikke olukordi, tohib remonttöid ja varuosade paigaldamist teostada ainult volitatud klienditeenindus.

- Kasutada tohib ainult tarvikuid ja varuosi, mida tootja aktsepteerib. Originaal- ja varuosad annavad teile garantii, et seadmega on võimalik töötada turvaliselt ja tõrgeteta.
- Valiku kõige sagedamini vajaminevatest varuosadest leiate te kasutusjuhendi lõpust.
- Täiendavat infot varuosade kohta leiate aadressilt [www.kaercher.com](http://www.kaercher.com) lõigust Service.

## Keskkonnakaitse



Pakendmaterjalid on taaskasutatavad. Palun ärge visake pakendeid majapidamisprahi hulka, vaid suunake need taaskasutusse.



Vanad seadmed sisaldavad taaskasutatavaid materjale, mis tuleks suunata taaskasutusse. Patareid, õli ja muud sarnased ained ei tohi jõuda keskkonda. Seetõttu palume vanad seadmed likvideerida vastavate kogumissüsteemide kaudu.

### Märkusi koostisainete kohta (REACH)

Aktuaalse info koostisainete kohta leiate aadressilt:

[www.kaercher.com/REACH](http://www.kaercher.com/REACH)

### Garantii

Igas riigis kehtivad meie volitatud müügiesindaja antud garantiitingimused. Tarvikutel esinevad rikked kõrvaldame garantiiajal tasuta, kui põhjuseks on materjali- või valmistusviga. Garantiijuhtumi korral palume pöörduda müüja või lähima volitatud klienditeenistuse poole, esitades ostu tõendava dokumendi.

### Kasutusjuhendis leiduvad sümbolid

#### ⚠ OHT

Vahetult ähvardava ohu puhul, mis toob kaasa raskeid kehavigastusi või surma.

#### ⚠ HOIATUS

Võimaliku ohtliku olukorra puhul, mis võib põhjustada raskeid kehavigastusi või surma.

#### ETTEVAATUS

Võimaliku ohtliku olukorra puhul, mis võib põhjustada kergeid vigastusi või materiaalset kahju.

### Seadmel olevad sümbolid



Ärge pühkige põlevaid ega hõõguvaid esemeid, nt sigaretid, tuletikud vms.



Rihmadest, külgmistest luudadest, mahutist, sangast lähtuv muljumis- ja sisselõikeoht.

## Ohutusalsed märkused

### Ohutusnõuded kasutamisel

- Enne kasutamist tuleb kontrollida seadme ja selle tööks vajalikke seadiste seisundit ja töökindlust. Juhul kui seisund ei ole laitmatu, ei tohi seadet või tarvikut kasutada.
- Seadme kasutamisel ohtlikes piirkondades (nt tanklates) tuleb järgida asjakohaseid ohutuseeskirju. On keelatud kasutada seadet ruumides, kus võib esineda plahvatusohtu.
- Käitaja peab seadet kasutama sihipäraselt. Arvestama peab kohapeal valitsevate oludega ning töötamisel seadmega tuleb silmas pidada kolmandaid isikuid, eriti lapsi.
- Enne töö algust peab operaator veenduma, et kõik kaitseseadised on nõuetekohaselt paigaldatud ja toimivad.
- Seadme operaator vastutab teiste inimeste ja nende omandiga juhtunud õnnetuste eest.
- Veenduge, et operaator kannaks liibuvaid rõivaid. Kandke tugevaid jalatseid ja vältige avaralõikelisi rõivaid.
- Enne sõidu alustamist kontrollige lähikäik (nt lapsed). Veenduge, et nähtavus oleks piisav!
- Vältimaks masina omavolilist kasutamist tuleb võti ära võtta.
- Masinat tohivad kasutada ainult isikud, keda on seadme käsitsemise osas instruueeritud või kes on tõestanud oma võimeid masina käsitsemiseks ning kellele on kasutamine otseselt ülesandeks tehtud.
- Masin ei ole ette nähtud kasutamiseks piiratud füüsiliste, sensoorsete või vaimsete võimetega inimeste (sh laste) poolt ega inimeste poolt, kellel puuduvad vastavad kogemused/teadmised, välja arvatud juhul, kui nende üle teostab järelevalvet või neid juhendab seadme kasutamise osas inimene, kes nende turvalisuse eest vastutab.
- Lapsed peavad olema järelevalve all, tagamaks, et nad masinaga ei mängi.

### Ohutusnõuded sõidurežiimil

- ⚠ Oht**  
Vigastusoht!  
Liiga suure kallaku korral ümberminekuoht.
- Sõidusuunas võib liikuda ainult kuni 12% kallakutel.
- Ümberminekuoht ebastabiilsel pinnal.
- Liigutage masinat ainult kindlal aluspinnal.
- Ümberminekuoht liiga suure küljesuunalise kalde puhul.
- Sõidusuunaga risti tohib liikuda vaid tõusudel kuni maksimaalselt 12%.
- Sõidukiirus tuleb kohandada oludele.

## Ohutusnõuded seadme transportimisel

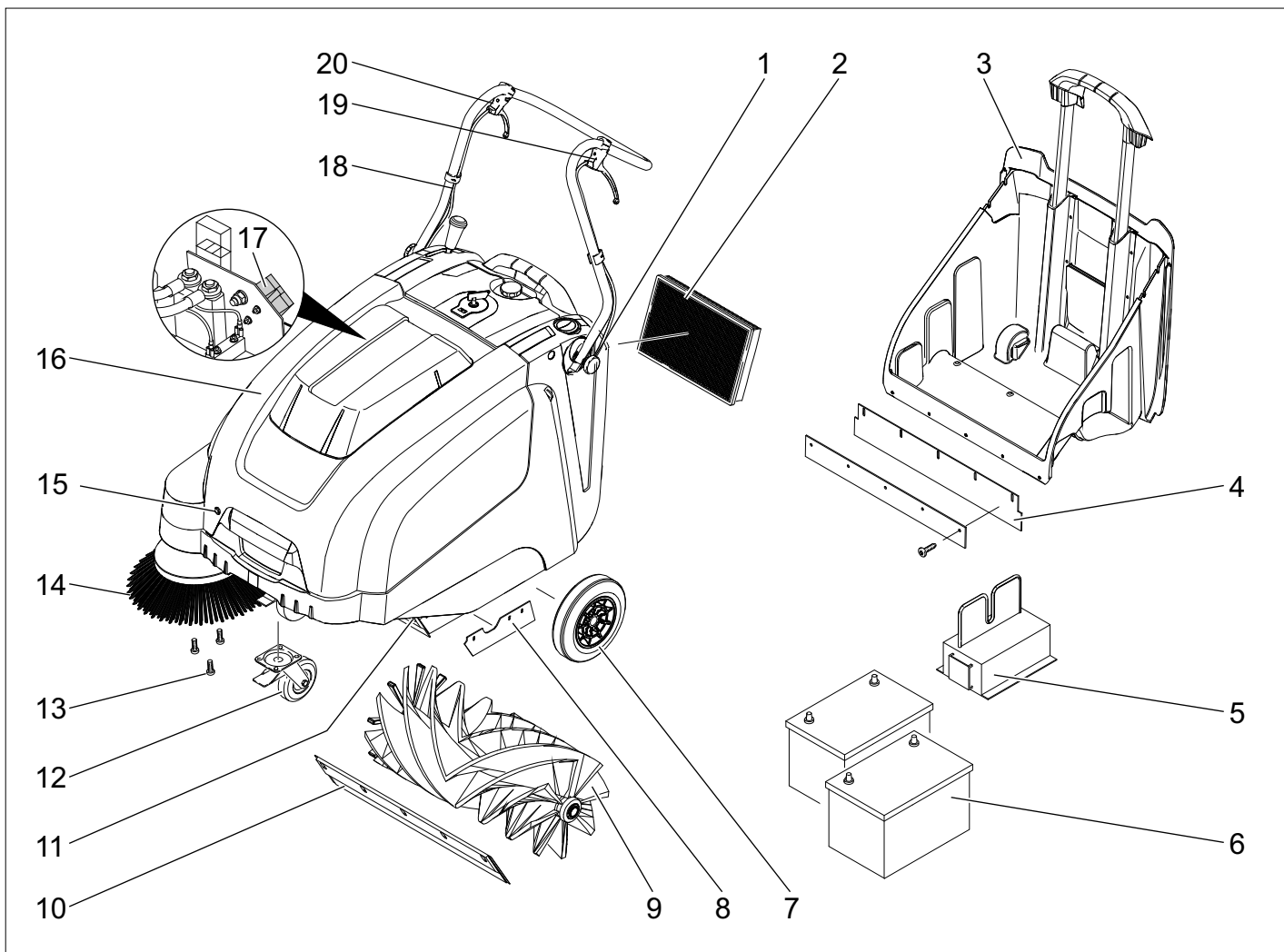
- Transportimisel pidage silmas masina kaalu.
- Masina transportimiseks ühendage aku lahti ja kinnitage masin kindlalt.

### Akutoitel seadmete ohutusjuhised

- Märkus:** Ainult kasutades Kärcheri poolt soovitatud akusid ja laadimisseadmeid on teil garantiioigus.
- Tingimata tuleb järgida aku tootja ja laadimisseadme tootja kasutusjuhendeid. Järgige seadusandja soovitusi akudega ümber käimiseks.
  - Ärge kunagi jätke tühje akusid seisma, vaid laadige need esimesel võimalusel täis.
  - Lekkevoolu vältimiseks tuleb akud alati puhta ja kuivana hoida. Kaitske mustuse, näiteks metallitolmu, eest.
  - Ärge asetage akule tööriistu ega muid sarnaseid esemeid. Lühise ja plahvatusoht.
  - Kasutage alati 2 sama tüüpi akut!
  - Mingil juhul ärge kasutage aku läheduses või akulaadimisruumis lahtist tuld, tekitage sädemeid ega suitsetage. Plahvatusoht.
  - Kasutage ainult poolusekaitsega akusid. Kaotamine korral asendage poolusekaitse.
  - Ärge puudutage tuliseid osi, nt ajamimootorit (põletusoht).
  - Ettevaatust akuhappe käsitsemisel. Jälgige vastavaid ohutuseeskirju!
  - Kasutatud akud tuleb utiliseerida keskkonnasõbralikult vastavalt EÜ-direktiivile 91/157 EMÜ.

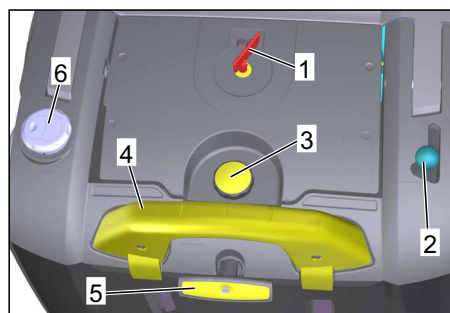
### Korrashoiu ja tehnohooldusega seotud ohutusnõuded

- Enne masina puhastamist ja hooldamist, osade vahetamist või ümberseadistamist teisele funktsioonile tuleb masin välja lülitada ja võtta ära süütevõti.
- Elektrisüsteemi juures töid tehes tuleb aku lahti ühendada.
- Masinat ei tohi puhastada voolikust tuleva või kõrgsurvejoaga (lühiste või muude kahjustuste oht).
- Remonttöid tohivad teha ainult volitatud klienditeenindused või vastava ala spetsialistid, kes tunnevad kõiki asjaomaseid ohutuseeskirju.
- Ärge unustage turvakontrolli vastavalt äriarvustel eesmärkidel kasutatavate mobiilsete seadmete jaoks kohapeal kehtivatele eeskirjadele.
- Viige tööd seadme juures alati läbi sobivate kinnastega.



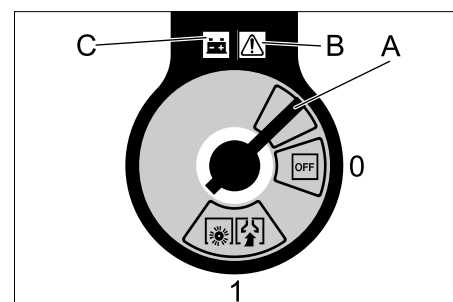
- 1 Tõukesanga kinnitamise kruvi (2x)
- 2 Tolmufilter
- 3 Pühkmemahuti
- 4 Tagumine tihendliist (pühkmemahuti juures)
- 5 Laadur (Ainult KM 75/40 W Bp Pack)
- 6 Akud (Ainult variant Bp Pack)
- 7 Veorattad
- 8 Külgmise tihendliist
- 9 Pühkimisvalts
- 10 Eesmine tihendliist
- 11 Jämeda mustuse klapp
- 12 Seisupiduriga juhtrullik
- 13 Külgmise harja kinnitus
- 14 Külgmise hari
- 15 Kapotilukk
- 16 Seadme kate
- 17 Akulaadia pistik (Ainult KM 75/40 W Bp)
- 18 Tõukesang
- 19 Edasisõidu hoob
- 20 Hoob jämeda mustuse klapi tõstmiseks ja langetamiseks

## Juhtpaneel



- 1 Pealüliti
- 2 Hoob külgmise harja tõstmiseks ja langetamiseks
- 3 Tolmufiltri kaane sulgekruvi
- 4 Prahimahuti lukustussang
- 5 Tolmufiltri puhastusseadis
- 6 Märj-/kuiv klapp

## Pealüliti



0/OFF	Mootori väljalülitamine
1	Mootori sisselülitamine
A	Võti ära võtta
B	Rikkenäit
C	Aku näit

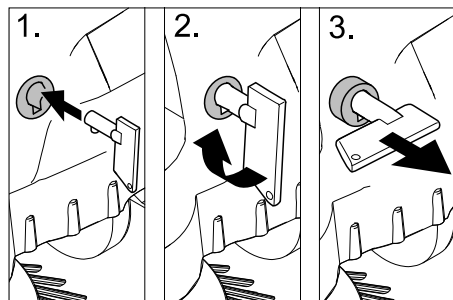
### Võti ära võtta

→ Keerake pealüliti võti üle asendi "0" ja võtke ära.

## Seadme katte avamine

### Märkus

Seadme kate vabastatakse lukustusest pealüliti võtmega.



- Torgake pealüliti võti katte lukku ja keera 90° päripäeva.
- Tõmmake katte lukk võtmest välja.
- Avage seadme kate.

## Seadme katte sulgemine

- Sulgege seadme kate, katte lukk lukustub automaatselt.

## Enne seadme kasutuselevõttu

### Märkusi seoses mahalaadimisega

#### ⚠ OHT

Vigastusoht, kahjustamisoht!

Peale- ja mahalaadimisel pidage silmas seadme kaalu!

Transpordikaal (ilma akudeta)	79 kg
Kaal (akudega)	125 kg

### Mahalaadimine

- Eemaldage pappkast.
- Eemaldage rataste alt puuklotsid ja tõstke seade käega aluselt maha.
- Vabastage seisupidur.

## Paigaldage töökesang

- Keerake kruvid lahti.
- Rihtige töökesang välja.
- Keerake kruvid kinni.

## Külgmise harja monteerimine

**Märkus:** Enne masina kallutamist tuleb prahimahuti välja võtta ja töökesang ette lükata. Ärge toetage masinat töökesangale.

- Pange külgmine hari haarajale ja keerake kinni.

## Akud

### Akude ohutusnõuded

Akusid käideldes järgige kindlasti järgmisi hoiatusi:

	Järgige akul, kasutusjuhendis ja sõiduki kasutusjuhendis olevaid märkusi!
	Kandke kaitseprille!
	Jälgige, et lapsed ei puutuks kokku akude happega!

	Plahvatusoht!
	Tuli, sädemed, lahtine tuli ja suitsetamine on keelatud!
	Happepõletuse oht!
	Esmaabi!
	Hoiatus!
	Utiliseerimine!
	Ärge visake akut prügikonteinerisse!

#### ⚠ Oht

Plahvatusoht! Ärge asetage akule, s.t. klemmidele ja elementide ühendajale, tööriistu ega muid sarnaseid esemeid.

#### ⚠ Oht

Vigastusoht! Haavad ei tohi kunagi kokku puutuda pliiga. Pärast aku juures töötamist puhastage alati käsi.

#### ⚠ Oht

Tule- ja plahvatusoht!

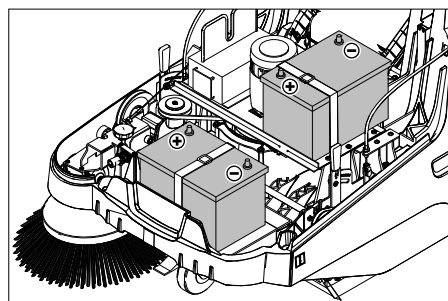
- Suitsetamine ja lahtine tuli on keelatud.
- Ruumid, kus laetakse akusid, peavad olema hästi ventileeritud, sest laadimisel tekib väga plahvatusohlik gaas.

#### ⚠ Oht

Happepõletuse oht!

- Silma või nahale pritsinud hape tuleb ära loputada suure hulga puhta veega.
- Seejärel pöörduge viivitamatult arsti poole.
- Saastunud rõivaid peske veega.

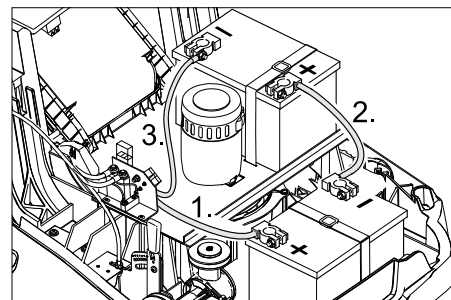
## Aku paigaldamine ja ühendamine



### Märkus

KM 75/40 W Bp Pack puhul on akud ja laadur juba integreeritud.

- Avage seadme kate.
- Asetage akud mootori alusele.
- Kinnitage akud vastavate hoiderihmadega.



- Ühendage klemm (punane kaabel) plusspoolega (+).

- Kruvige ühenduskaabel akude külge.

- Ühendage klemm miinuspoolega (-).

**Märkus:** Kontrollige, kas akupoolused ja klemmid on klemmikaitserasvaga küllaldaselt kaitstud.

Kasutage ainult poolusekaitsega akusid.

Kaotsimineku korral asendage poolusekaitse.

### ETTEVAATUS

Enne seadme kasutuselevõttu tuleb akud täis laadida.

### Akude laadimine

#### ⚠ Oht

Vigastusoht! Laadimisseadet tohib kasutada ainult siis, kui toitekaabel ei ole vigastatud. Tootja, volitatud klienditeenindus või kvalifitseeritud elektrik peab katkise toitekaabli viivitamatult välja vahetama.

#### ⚠ OHT

Elektrilöögist lähtuv oht. Pidage silmas vooluvõrku ja kaitset. Kasutage laadimisseadet ainult kuivades ruumides, kus on piisav ventilatsioon.

**Märkus:** Tühja aku laadimisaeg on ca. 12 tundi.

#### ⚠ Oht

Vigastusoht! Järgige akut käideldes ohutuse nõudeid. Järgige laadimisseadme tootja kasutusjuhendit.

### Laadimine - KM 75/40 W Bp Pack

**Märkus:** Seade on seeriaviisiliselt varustatud hooldusvabade akudega.

- Avage seadme kate.

- Torgake laadimisseadme võrgupistik seinakontakti.

**Märkus:** Laadimisseadme tööd reguleeritakse elektrooniliselt ja see lõpetab laadimisprotsessi automaatselt. Laadimisprotsessi ajal katkestatakse automaatselt kõik seadme funktsioonid.

Kui võrgupistik on sees, osutab akunäit laadimisprotsessi seisundit:



Akusid laetakse	põleb kollane tuli
Akud on laetud	põleb roheline tuli

### Rikkenäit:



Laaduri või mootori juhtseadise rike	põleb punane tuli
--------------------------------------	-------------------

## Laadimine - KM 75/40 W Bp

- Avage seadme kate.
- Torgake laadimiseseadme laadimiskaabel pühkimismasina laadimispeassa.
- Torgake laadimiseseadme võrgupistik seinakontakti ja lülitage laadimiseseade sisse.

## Pärast laadimisprotsessi lõppu

### ■ KM 75/40 W Bp Pack

- Ühendage võrgukaabel.
- Mähkige toitekaabel ümber laaduri kaablihooldja.
- Sulgege seadme kate.
- KM 75/40 W Bp
- Lülitage laadimiseseade välja ja lahutage vooluvõrgust.
- Ühendage laadimiskaabel seadme küljest lahti.
- Sulgege seadme kate.

## Aku mahamonteerimine

- Avage seadme kate.
- Ühendage klemm miinuspoolelt (-) lahuti.
- Kruvige akude ühenduskaabel maha.
- Ühendage klemm plusspoolelt (+) lahuti.
- Vabastage kinnitusriba.
- Võtke aku välja.
- Utiliseerige kasutatud aku vastavalt kehtivatele määrustele.

## Soovitavad akud, laadurid

	Tellimisnumber
Aku 60 Ah	6.654-226.0
Laadur	6.654-225.0

Akuseid ja laadureid võib saada spetsialiseeritud kauplustest.

Kasutage alati 2 sama tüüpi akut!

## Aku maksimaalsed mõõtmed

Pikkus	Laius	Kõrgus
267 mm	177 mm	190 mm

## Kasutuselevõtt

### Üldmärkusi

#### ⚠ OHT

*Vigastusoht! Lülitage seade välja, enne kui eemaldate prahimahuti.*

**Märkus:** Kasutuselevõtt ainult siis, kui masina kate on kinni.

- Pange pühkimismasin tasasele pinnale.
- Seisake mootor.
- Seisupidur fikseerida

### Kontroll- ja hooldustööd

- Kontrollige akude laadimis seisundit.
- Kontrollige külgmist harja.
- Kontrollige pühkimisvaltsi.
- Puhastage tolmufiltrit.
- Tühjendage pühkimemahuti.

**Märkus:** Kirjeldust vt peatükist "Hooldus ja jooksevremont".

## Käitamine

### Käivitage masin

- Vabastage seisupidur.
- Käivitage mootor.
- Keerake pealüliti asendisse "1".
- Märkus:** Pühkimisvalts ja külgmine hari pöörlevad.

### Masinaga sõitmine

#### Edasisuunas sõitmine

- Tõmmake edasisõidu hooba.
- Märkus:** Sõidukiirust saab olenevalt edasisõidu hoova asendist sujuvalt reguleerida.

#### Tühikäik

- Laske edasisõidu hoob lahti. Masin jääb seisma.

#### Takistustest ülesõitmine

Ülesõitmine paigalolevatest kuni 30 mm takistustest:

- Tõstke jämeda mustuse klapp üles.
- sõitke aeglaselt ja ettevaatlikult üle.
- Ülesõitmine paigalolevatest üle 30 mm takistustest:
- Takistustest tohib üle sõita ainult sobiva kaldpinna abil.

### Pühkimisrežiim

#### ⚠ Oht

*Vigastusoht! Kui jämeda mustuse klapp on lahti, võib pühkimisvalts kive või kivitükke ette paisata. Jälgige, et inimesed, loomad või esemed ei oleks ohustatud.*

#### ETTEVAATUS

*Ärge pühkige seadmesse pakilinte, traate vms., see võib pühkimissüsteemi vigastada.*

**Märkus:** Optimaalse puhastustulemuse saavutamiseks tuleb liikumiskiirus sobitada valitsevate oludega.

#### Pühkimine ülestõstetud jämeda mustuse klappiga

**Märkus:** Suuremate, kuni 50 mm kõrguste objektide pühkimiseks (nt suitsupakid) tuleb jämeda mustuse klapp lühikeseks ajaks üles tõsta.

Jämeda mustuse klappi ülestõstmine:

- Tõmmake jämeda mustuse klappi ülestõstmise hooba.

Jämeda mustuse klappi langetamine:

- Vabastage jämeda mustuse klappi ülestõstmise hoob.

**Märkus:** Optimaalses puhastustulemuse võib saavutada ainult siis, kui jämeda mustuse klapp on täielikult alla lastud.

#### Külgmise harjaga puhastamine



- Lükake külgmise harja langetamise hoob ette. Külgmine hari lastakse alla.

## Kuiva pinna pühkimine

**Märkus:** Töö käigus tuleks pühkimemahutit regulaarsete ajavahemike tagant tühjendada.

**Märkus:** Töö käigus tuleks tolmufiltrit regulaarsete ajavahemike tagant puhastada.



- Märg-/kuiv klapp sulgeda.

#### Niiskete või märgade pindade pühkimine

- Märg-/kuiv klapp avada.

**Märkus:** Nii kaitstakse filtrit niiskuse eest.

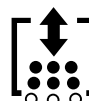
### Aku näit

Töö käigus näitab akunäit akude laadimis seisundit:



täis	põleb roheline tuli
30% jääkvõimsust	põleb kollane tuli
10% jääkvõimsust	vilgub punane tuli
Süvatühjenemiskaitse, seade lülitub välja	põleb punane tuli

### Tolmufiltrit puhastamine



- Liigutage filtripuhastuskäepidet mitu korda sisse-välja.

### Pühkimemahuti tühjendamine

#### ⚠ OHT

*Vigastusoht! Lülitage seade välja, enne kui eemaldate prahimahuti.*

**Märkus:** Prahimahuti tühjendades jälgige, et tihendliist viga ei saaks.

**Märkus:** Prahimahuti maksimaalne lubatud koormus on 40 kg.

- Puhastage tolmufiltrit.
- Tõmmake prahimahuti sulgemissang üles.
- Tõmmake prahimahuti välja.
- Tühjendage pühkimemahuti.
- Lükake prahimahuti sisse.
- Suruge prahimahuti sulgemissang alla.

### Seadme väljalülitamine

Seisake mootor.

- Keerake pealüliti asendisse "0".



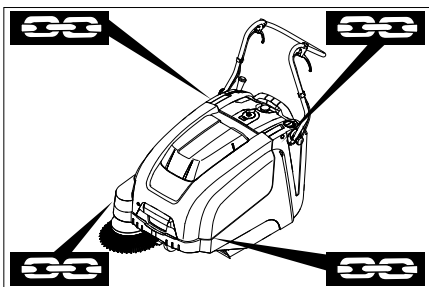
- Tõstke külgmine hari üles.
- Seisupidur fikseerida
- Keerake pealüliti võti üle asendi "0" ja võtke ära.

## Transport

### ⚠ OHT

Vigastusohht! Transportimisel jälgige seadme kaalu.

- Seisake mootor.
- Keerake pealüliti võti üle asendi "0" ja võtke ära.
- Seisupidur fikseerida
- Kinnitage seadme rattad kiiludega.
- Kinnitage seade kinnitusrihmade või köitega.
- Sõidukites transportimisel fikseerige seade vastavalt kehtivatele määrustele libisemise ja ümbermineku vastu.



- 1 Kinnitusala tõukesanga kohal
- 2 Kinnitusala seadme kate all

**Märkus:** Jälgige põhiraamil olevaid kinnitusalade markeeringuid (keti sümbolid).

**Märkus:** Ärge murdke Bowdeni trossi ega trosse.

## Hoiulepanek

### ⚠ OHT

Vigastusohht! Ladustamisel jälgige seadme kaalu.

## Seismapanek

Kui pühkimismasinat pikemat aega ei kasutata, palume järgida allpooltoodud punkte:

- Pange pühkimismasin tasasele pinnale.
- Seisake mootor.
- Keerake pealüliti võti üle asendi "0" ja võtke ära.
- Seisupidur fikseerida
- Kindlustage pühkimismasin veeremahakkamise vastu.
- tõstke pühkimisvalts üles. Selleks laske mõlemal seadehooval fikseeruda ülemisse auku.
- Tõstke külgmise hari üles.
- Puhastage pühkimismasinat seest ja väljast.
- Paigutage seade varjulisse ja kuiva kohta.
- Ühendage akud lahti.
- Laadige akusid ja seejärel uuesti umbes iga 2 kuu tagant.

## Korrashoid ja tehnohooldus

### Üldmärkusi

- Remonttöid tohivad teha ainult volitatud klienditeenindused või vastava ala spetsialistid, kes tunnevad kõiki asjaomaseid ohutuseeskirju.
- Mobiilsed tööstuslikult kasutatavad masinad peavad läbima ohutusalase kontrollimise vastavalt VDE 0701-le.

### Puhastamine

#### ETTEVAATUS

Vigastusohht! Masinat ei tohi puhastada voolikust tuleva või kõrgsurvejoaga (lühiste või muude kahjustuste oht).

#### Seadme puhastamine seest

##### ⚠ Oht

Vigastusohht! Kandke tolmuaitsemaski ja kaitseprille.

- Avage seadme kate.
- Puhastage seadet lapiga.
- Puhuge seade suruõhuga läbi.
- Sulgege seadme kate.

#### Seadme puhastamine väljast

- Puhastage seadet niiske, pehmetoimelise puhastusvahendi lahuses niisutatud lapiga.

**Märkus:** Ärge kasutage agressiivseid puhastusvahendeid.

### Hooldusvälp

#### Kliendi poolt teostatav hooldus

Igapäevane hooldus:

- Kontrollige pühkimisvaltsi ja külgmise harja kulumise ning sissekerinud lintide osas.
- Kontrollige kõigi teeninduselementide funktsiooni.
- Kontrollige kõiki märgutulesid.
- Iganädalane hooldus:
  - Kontrollige ajamirihmade pinget, kulumist ja funktsiooni.
  - Kontrollida bowdeni trosse ja liikuvate osade kerget käiku.
  - Kontrollige pühkimisalas olevate tihendusliistude reguleerimist ja kulumist.
  - Kontrollige pühkimisvaltsi pühkimistaset.
- Puhastage tolmufiltrit.

**Märkus:** Kirjeldust vt peatükist "Hooldustööd".

**Märkus:** Kõiki kliendi poolt teostatavaid teenindus- ja hooldustöid peavad tegema kvalifitseeritud spetsialistid. Vajaduse korral võib alati kaasata Kärcheri edasimüüja.

#### Klienditeeninduse poolt teostatav hooldus

Hooldus pärast esimest kuud või pärast 5 töötundi

- Esmase kontrolli läbiviimine.

Hooldus iga 50 töötunni järel:

Hooldus iga 100 töötunni järel või kord poole aasta tagant

Hooldus iga 300 töötunni järel:

Hooldus iga 500 töötunni järel või kord poole aasta tagant

**Märkus:** Et garantiioigus säiliks, tuleb garantiiajal kõik teenindus- ja hooldustööd lasta läbi viia Kärcheri volitatud klienditeenindusel vastavalt hooldusvihikule.

## Hooldustööd

Ettevalmistus:

- Pange pühkimismasin tasasele pinnale.
- Keerake pealüliti võti üle asendi "0" ja võtke ära.
- Seisupidur fikseerida

### Üldised ohutuse nõuded

#### ⚠ OHT

Vigastusohht!

Mootor töötab pärast väljalülitamist inertsist veel ca. 3 - 4 sekundit. Sel ajal tuleb ajami piirkonnast tingimata eemale hoida.

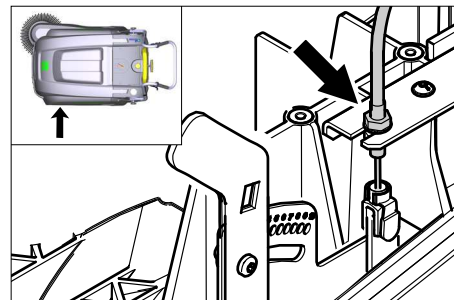
- Töötades elektrisüsteemi juures tuleb akupistik välja tõmmata või akuklemmid lahti ühendada.
- Enne kõiki hooldus- ja remonttöid laske masinal küllaldaselt määralt jahtuda.
- Ärge puudutage tuliseid osi nagu ajami-mootor.

**Märkus:** Enne masina kallutamist tuleb prahimahuti välja võtta ja tõukesang ette lükata. Ärge toetage masinat tõukesangale.

- Enne masina puhastamist ja hooldamist ja osade väljavahetamist tuleb masin välja lülitada.

### Veojami Bowdeni trossi reguleerimine

Reguleerimine on vajalik, kui märke sõites on masina veojõud liiga väike.



- Avage seadme kate.
- Vabastage kontramutter.
- Reguleerige seadekrugi.
- Keerake kontramutter kinni.

### Pühkimisvaltsi kontrollimine

- Seisupidur fikseerida
- Tühjendage prahimahuti.
- Eemaldage pühkimisvaltsilt paelad või nõõrid.

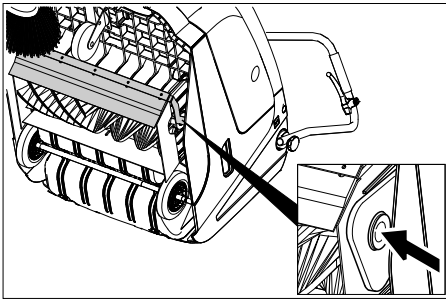
### Pühkimisvaltsi väljavahetamine

Vahetus on vajalik, kui pühkimistulemus halveneb märgatavalt harjaste kulumise tõttu.

**Märkus:** Enne masina kallutamist tuleb prahimahuti välja võtta ja tõukesang ette lükata. Ärge toetage masinat tõukesangale.

- Seisupidur fikseerida
- Eemaldage pühkimemahuti.
- Kallutage masin taha.





- Tõstke jämeda mustuse klapp üles, suruge laager sisse ja keerake pühkimisvalts ette.
- Võtke pühkimisvalts välja.
- Torgake veotapile (vasakul) uus pühkimisvalts.
- Laske laagri vastasküljel pühkimisvaltsi nookuri auku fikseeruda.

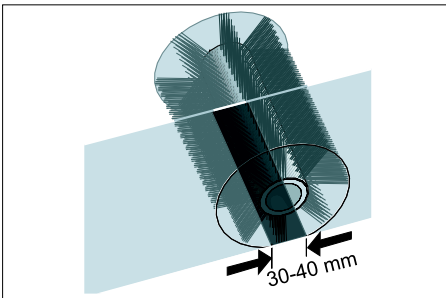
#### ETTEVAATUS

Vigastusohu! Jälgige, et harjased ei jääks pühkimisvaltsi nookuri auku kinni.

**Märkus:** Pärast uue pühkimisvaltsi paigaldamist tuleb pühkimistaset uuesti reguleerida.

#### Pühkimisvaltsi pühkimistaseme kontrollimine ja reguleerimine

- Tõstke pühkimismasin eest üles ja viige tasasele ja siledale pinnale, mis on märgatavalt tolmune või kriidne.
- Seisupidur fikseerida
- Laske pühkimisvaltsil 15-30 sekundit pöörelda.
- Tõstke pühkimismasin eest üles ja liigutage seda küljele.

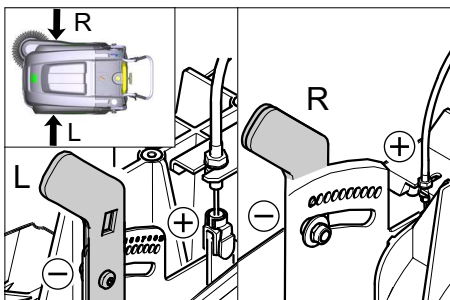


Pühkimistaseme moodustab ühtlase nelinurga, mis on 30-40 mm lai.

Seadeala	(-) 1...10 (+)
Minimaalne pühkimistaseme	1
Maksimaalne pühkimistaseme	10
Uus pühkimisvalts	1...3

Pühkimistaseme reguleerimine:

- Avage seadme kate.
- Reguleerige vasakut ja paremat seadehooba ja laske samasse auku fikseeruda.



- Laske seadehooval fikseeruda madalamasse auku (+): pühkimistaseme muutub suuremaks
  - Laske seadehooval fikseeruda kõrgemasse auku (-): pühkimistaseme muutub väiksemaks
- Kontrollige pühkimistaset.

#### Külgmise harja väljavahetamine

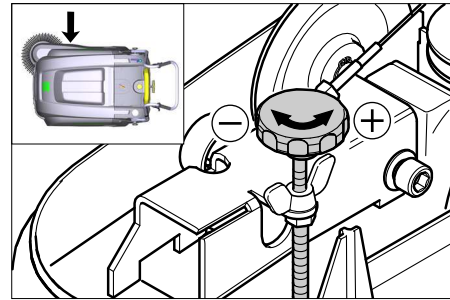
Vahetus on vajalik, kui pühkimistulemus halveneb märgatavalt harjaste kulumise tõttu.

- Märkus:** Enne masina kallutamist tuleb prahimahuti välja võtta ja tõukesang ette lükata. Ärge toetage masinat tõukesangale.
- Keerake välja 3 kruvi külgmise harja alaküljelt.
- Võtke külgmine hari maha.
- Pange uus külgmine hari haarajale ja keerake kinni.

#### Külgmise harja langetamise reguleerimine

Reguleerimine on vajalik, kui külgmise harja pühkimistulemus halveneb märgatavalt harjaste kulumise tõttu.

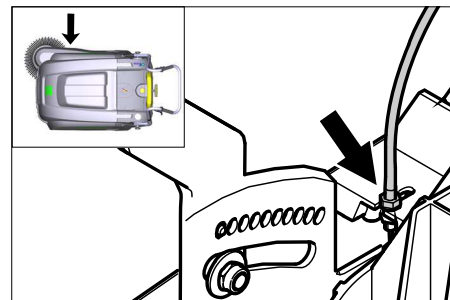
- Avage seadme kate.
- Vabastage tiibmutter.



- Reguleerige seadekrivi.
- Keerake tiibmutter kinni.

#### Jämeda mustuse klapi tõstmise reguleerimine

- Reguleerimine on vajalik, kui jämeda mustuse klappi ei ole võimalik küllalt palju üles tõsta.
- Kui pühkimistulemus halveneb, nt eesmise huule kulumise tõttu, tuleb bowdenit trossi pisut järele anda.



- Avage seadme kate.
- Vabastage kontramutter.
- Reguleerige seadekrivi.
- Keerake kontramutter kinni.

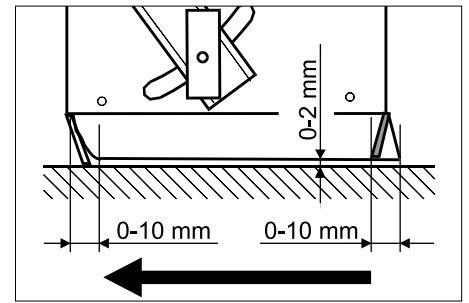
#### Tihendliistude reguleerimine ja vahetamine

**Märkus:** Enne masina kallutamist tuleb prahimahuti välja võtta ja tõukesang ette lükata. Ärge toetage masinat tõukesangale.

##### ■ Eesmine tihendliist

- Vabastage tihendliistu kinnitus.

- Reguleerige tihendliistu või vahetage välja.



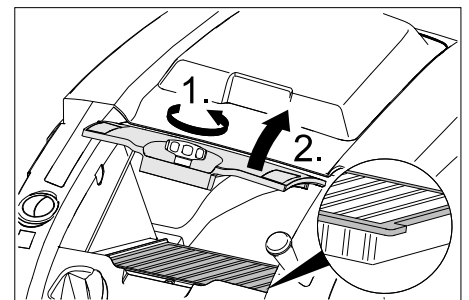
- Reguleerige tihendliistu kaugus maapinnast selliseks, et see oleks 0-10 mm tahapoole kaldu.
- Rihtige tihendliist välja.
- Keerake tihendliistu kinnitus kinni.
- **Tagumine tihendliist**
- Tühjendage prahimahuti.
- Vabastage tihendliistu kinnitus.
- Reguleerige tihendliistu või vahetage välja.
- Reguleerige tihendliistu kaugus maapinnast selliseks, et see oleks 0-10 mm tahapoole kaldu.
- Keerake tihendliistu kinnitus kinni.
- **Külgmised tihendliistud**
- Vabastage tihendliistu kinnitus.
- Reguleerige tihendliistu või vahetage välja.
- Lükake alla maksimaalselt 2 mm paksume alus, et reguleerida kaugust maapinnast.
- Rihtige tihendliist välja.
- Keerake tihendliistu kinnitus kinni.

#### Tolmufiltrite vahetamine

##### △ HOIATUS

Enne tolmufiltrite vahetamisele asumist tühjendage prahimahuti. Filtrimooduliga töötades kandke tolmukaitsemaski. Järgige peene tolmu käsitlemise ohutuseeskirju.

- Seisupidur fikseerida
- Puhastage tolmufiltrit.



- Keerake tolmufiltrite kaane sulgekrivi vastupäeva peale.
- Tõstke tolmufiltrite kaas üles.
- Vahetage tolmufilter. Jälgige, et tolmufilter paigaldataks õiges asendis (vt joonist).
- Keerake sulgekrivi lõpuni kinni.

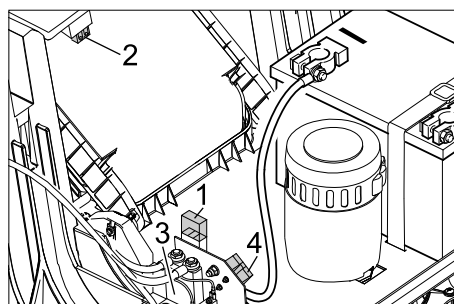
#### ETTEVAATUS

Kui sulgekrivi ei keerata lõpuni kinni, võib see põhjustada vigastusi.

**Märkus:** Uut filtrit paigaldades jälgige, et lamellid viga ei saaks.

## Kaitse/relee vahetamine

### ■ KM 75/40 W Bp



- 1 Kaitse F1 (50 A)
- 2 Kaitse F2 (2 A)
- 3 Relee
- 4 Akulaadia pistik

→ Avage seadme kate.

→ Vahetage defektne kaitse või relee välja.

### ■ KM 75/40 W Bp Pack

Kaitsmed on laadimisseadmes.

## Tarvikud

<b>Külgmine hari, pehme</b>	<b>6.905-626.0</b>
Sisepindade peentolmu jaoks, niiskuskindel.	
<b>Pühkimisvalts, pehme</b>	<b>6.906-886.0</b>
Looduslike harjastega: spetsiaalselt peene tolmu pühkimiseks sisepindadel. Ei ole niiskuskindel, ärge kasutage abrasiivsetel pindadel!	
<b>Pühkimisvalts, kõva</b>	<b>6.906-885.0</b>
Tugevasti kinnioleva mustuse eemaldamiseks välistingimustes, niiskuskindel.	
<b>Pühkimisvalts, antistaatiline</b>	<b>6.906-950.0</b>
Pindadele, mis võivad olla staatiliselt laetud, nt vaipkatted või kunstmuru	
<b>Vaiba pühkimismoodul</b>	<b>2.641-571.0</b>
Sisaldab: ebemenõela, antistaatilist pühkimisvaltsi, 3-kordset juhtrulli	

## EÜ vastavusdeklaratsioon

Käesolevaga kinnitame, et allpool kirjeldatud seade vastab meie poolt turule toodud mudelina oma kontseptsioonilt ja konstruktsioonilt EÜ direktiivide asjakohastele põhilistele ohutus- ja tervisekaitsenõetele. Meiega kooskõlastamata muudatuste tegemise korral seadme juures kaotab käesolev deklaratsioon kehtivuse.

**Toode:** Imur-pühkija

**Tüüp:** 1.049-xxx

### Asjakohased EÜ direktiivid:

2006/42/EU (+2009/127/EU)

2004/108/EÜ

2000/14/EÜ

### Kohaldatud ühtlustatud standardid:

EN 55012: 2007 + A1: 2009

EN 60335-1

EN 60335-2-72

EN 61000-6-2: 2005

EN 62233: 2008

*KM 75/40 W Bp Pack*

EN 60335-2-29: 2004+A2: 2010

EN 61000-3-2: 2006+A1: 2009+A2: 2009

EN 61000-3-3: 2013

### Kohaldatud riiklikud standardid

---

### Järgitud vastavushindamise protseduur:

2000/14/EÜ: Lisa V


### Helivõimsuse tase dB(A)

Mõõdetud: 79

Garanteeritud: 81

Allakirjutanud toimivad juhatuse korraldusel ja volitusel.

  
H. Jenner  
CEO

  
S. Reiser  
Head of Approbation

dokumentatsiooni eest vastutav isik:

S. Reiser

Alfred Kärcher GmbH & Co. KG

Alfred-Kärcher-Str. 28 - 40

71364 Winnenden (Germany)

Tel: +49 7195 14-0

Faks: +49 7195 14-2212

Winnenden, 2012/04/01

## Abi häirete korral

Rike	Kõrvaldamine
Seadet ei saa käivitada	Seadme katte sulgemine
	Akude laadimine
	Ülekoormuskaitse kontrollimine
	Teatage Kärcheri klienditeenindusele
Mootor töötab, aga masin ei sõida	Veojami Bowdeni trossi reguleerimine
	Kontrollige kiilrihma
	Teatage Kärcheri klienditeenindusele
Kallakul sõites jääb seade seisma	Sõitke mööda väikese kallakuga teed
	Ülekoormuskaitse kontrollimine
	Veojami Bowdeni trossi reguleerimine
	Kontrollige kiilrihma
	Teatage Kärcheri klienditeenindusele
Pühkimisvalts jääb sesisma, punane rikkenäit	Keerake pealüli asendisse „OFF“, kontrollige, kas harja vahele ei ole kiilunud esemeid. Vajadusel liikuge mööda väiksemat tõusu. Lülitage pealüli uuesti sisse Pärast selle protsessi neljakordset kordamist põhjustab juhtseadis jahtumiseks 2-minutilise sunnitud peatumise. Sel ajal ei saa masinat käivitada.
Seade ei pühi korralikult	Kontrollige pühkimisvaltsi ja külgmist harja kulumise osas, vajadusel vahetage välja
	Kontrollige jämeda mustuse klapi funktsiooni
	Laske jämeda mustuse klapi Bowdeni trossi järele (reguleerimiskruvi)
	Kontrollige rihmu pinget ja funktsiooni osas, vajadusel vahetada
	Pühkimistaseme reguleerimine
	Pühkimisvaltsi väljavahetamine
	Teatage Kärcheri klienditeenindusele
Seadmest tuleb tolmu	Kontrollige jämeda mustuse klapi funktsiooni
	Laske jämeda mustuse klapi Bowdeni trossi järele (reguleerimiskruvi)
	Tolmufiltrit kontrollimine, puhastamine või vahetamine
	Tühjendage pühkmemahuti
	Prahimahuti tihendprofiili vahetamine
	Kontrollige tolmufiltrit tihendit
	Tihendliistude kontrollimine kulumise osas, vajadusel reguleerimine või väljavahetamine
Pühib servi halvasti	Külgmise harja langetamise reguleerimine
	Vahetage välja külgmine hari
	Laske külgmine hari alla
	Kontrollige külgmise harja veorihma
	Teatage Kärcheri klienditeenindusele
Külgmise harja ülestõstmisseadis ei tööta	Kontrollida külgmise harja ülestõstmisseadise bowdeni trossi
	Teatage Kärcheri klienditeenindusele
Uus pühkimisvalts riivab prahimahutit	Korrigeerige pühkimistaset, selleks laske mõlemad seadehoovad fikseeruda vastavalt kõrgemalasetsevasse auku (1...3)

## Tehnilised andmed

		KM 75/40 W Bp	KM 75/40 W Bp Pack
<b>Masina andmed</b>			
pikkus x laius x kõrgus (tõukesang välja keeratud)	mm	1430 x 750 x 1190	1430 x 750 x 1190
pikkus x laius x kõrgus (tõukesang sisse keeratud)	mm	1160 x 750 x 930	1160 x 750 x 930
Kaal (ilma akudeta)	kg	79	79
Kaal (akudega)	kg	125	125
Liikumis- ja pühkimiskiirus	km/h	4,5	4,5
Tõusuvõime (maks.)	%	12	12
Pühkimisvaltsi läbimõõt	mm	265	265
Külgmise harja läbimõõt	mm	410	410
Pinnavõimsus, max.	m <sup>2</sup> /h	3400	3400
Töölaius ilma külgmise harjata	mm	550	550
Töölaius külgmise harjaga	mm	750	750
Prahimahuti maht	l	40	40
Kaitsme liik kaitstud veepiiskade eest	--	IPX 3	IPX 3
<b>Mootor</b>			
Tüüp	--	Alalisvoolu permanent-magnetmootor Pöörlemissuund paremale	
Pinge	V	24	24
Nominaalvool	A	22	22
Nominaalvõimsus	W	400	400
Pöörete arv	1/min	2750	2750
Kaitse liik	--	IP 20	IP 20
<b>Aku</b>			
Tüüp	--	--	2x 12 V GiV
Võimsus	Ah	--	60 (5h)
Kaal	kg	--	23
Täielikult tühjenenud aku laadimisaeg	h	--	12
Tööaeg pärast mitmekordset laadimist	h	--	ca. 1,5-2
<b>Elektriline kaitse</b>			
Keskne	A	50	50
Juhtimisseadme kaitse	A	2	--
Süvatühjenemiskaitse	--	relaa kaudu	relaa kaudu
<b>Filtri- ja imisüsteem</b>			
Peentolmu filtri pind	m <sup>2</sup>	1,8	1,8
Tervisele mitteohtliku tolmu filtri kasutuskategooria	--	L	L
Imisüsteemi nominaal-alarühk	mbar	5	5
Imisüsteemi nominaal-mahtvool	l/s	45	45
<b>Ümbritseva keskkonna tingimused</b>			
Temperatuur	°C	-5 kuni +40	-5 kuni +40
Õhuniiskus, mitteniisutav	%	0 - 90	0 - 90
<b>Tuvastatud väärtused vastavalt standardile EN 60335-2-72</b>			
<b>Müraemissioon</b>			
Helirõhu tase L <sub>PA</sub>	dB(A)	64	64
Ebakindlus K <sub>PA</sub>	dB(A)	2	2
Müratase L <sub>WA</sub> + ebakindlus K <sub>WA</sub>	dB(A)	81	81
<b>Seadme vibratsioonid</b>			
Käte/käsivarte vibratsiooniväärtus	m/s <sup>2</sup>	<2,5	<2,5
Ebakindlus K	m/s <sup>2</sup>	0,2	0,2

## Saturs

Saturs	LV	1
Noteikumiem atbilstoša lietošana	LV	1
Darbība	LV	1
Vispārējās piezīmes	LV	1
Drošības norādījumi	LV	2
Vadības un funkcijas elementi	LV	3
Pirms ekspluatācijas uzsākšanas	LV	4
Ekspluatācijas uzsākšana	LV	5
Darbība	LV	5
Iekonservēšana	LV	6
Kopšana un tehniskā apkope	LV	6
Piederumi	LV	8
EK Atbilstības deklarācija	LV	8
Palīdzība darbības traucējumu gadījumā	LV	9
Tehniskie dati	LV	10



Pirms ierīces pirmās lietošanas izlasiet instrukcijas oriģinālvalodā, rīkojieties saskaņā ar norādījumiem tajā un uzglabājiet to vēlākai izmantošanai vai turpmākiem lietotājiem.

## Noteikumiem atbilstoša lietošana

Izmantojiet šo aparātu tikai atbilstoši šajā instrukcijā ietvertajiem norādījumiem.

- ➔ Pirms lietošanas ir jāpārbauda aparāta un tā darba aprīkojuma pienācīgais stāvoklis un ekspluatācijas drošība. Ja to stāvoklis nav apmierinošs, tad ierīci izmantot nav atļauts.
- Šī slaucītājmašīna ir domāta netīru iekštelpu un ārtelpu platību slaucīšanai.
- Aparāts nav paredzēts ielu tīrīšanai.
- Aparāts nav paredzēts veselībai bīstamu putekļu iesūkšanai.
- Aparātu nedrīkst nekādā veidā pārveidot.
- Aparāts paredzēts tikai lietošanas instrukcijā norādītajiem segumiem.
- Aparātu ekspluatēt atļauts tikai uz tādām virsmām, kuras tīrīšanu ir atļāvis uzņēmējs vai tā pilnvarota persona.
- Vispārēji attiecas: Viegli uzliesmojošas vielas turēt nostāk no aparāta (sprādziena/ugunsgrēka bīstamība).

## Paredzamais nepareizais pielietojums

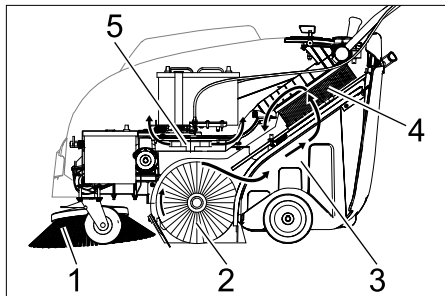
- Nekad neuzsūciet/neieslauciet sprādzienbīstamus šķidrums, degošas gāzes, kā arī neatšķaidītas skābes un šķīdinātājus! Pie tādiem attiecas benzīns, krāsas atšķaidītāji vai mazuts, kuri, sajaucoties ar iesūcamo gaisu, var veidot sprādzienbīstamus izgarojumus vai sajakumus, bez tam arī acetons, neatšķaidītas skābes un šķīdinātāji, tā kā tie iedarbojas uz aparātā pielietotajiem materiāliem.
- Nekad neuzslaukiet/neuzsūciet reaktīvus metāla putekļus (piem., alumīnijs, magnijs, cinks), jo savienojumā ar stipri sārmainiem vai skābiem tīrīšanas līdzekļiem tie veido eksplozīvas gāzes.
- Neuzsūciet/neslasuciet degošus vai kvēlojošus priekšmetus.

- Uzturēšanās bīstamā zonā ir aizliegta. Ierīces izmantošana sprādzienbīstamās telpās ir aizliegta.

## Piemēroti tīrīšanas segumi

- Asfalts
- Rūpnieciskās ražošanas telpu grīda
- Klona virsma
- Betons
- Bruģakmens

## Darbība



Slaucītājmašīna darbojas pēc griešanās principa.

- Sānu slota (1) tīra slaukāmās virsmas stūrus un malas un sasauka netīrumus slaucītājveltna darbības joslā.
- Rotējošais slaucītājveltnis (2) sasauka netīrumus tieši netīrumu tvertnē (3).
- Tvertnē saceltos putekļus atdala ar putekļu filtru (4) un filtrēto tīro gaisu uzsūc sūcējventilators (5).

## Vispārējās piezīmes

- Ja jūs ierīcei konstatējat transportēšanas laikā radušos bojājumus, nekavējoši sazinieties ar Jūsu iegādātās preces izplatītāju.
- Izlasiet un ievērojiet aparātam pievienoto lietošanas instrukciju un drošības norādījumus.
  - Aparātam piestiprinātās brīdinājuma un norādījumu plāksnītes sniedz svarīgas norādes par tā drošu ekspluatāciju.
  - Kopā ar lietošanas instrukcijā ietvertajiem norādījumiem ir jāņem vērā likumdevēja vispārīgie drošības tehnikas noteikumi un nelaimes gadījumu novēršanas noteikumi.

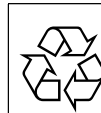
## Piederumi un rezerves daļas

### ⚠ BĪSTAMI

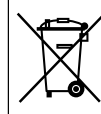
Lai izvairītos no apdraudējumiem, remontdarbus un rezerves daļu iebūvi drīkst veikt tikai autorizēts klientu apkalpošanas dienests.

- Drīkst izmantot tikai ražotājfirmas atļautos piederumus un rezerves daļas. Oriģinālie piederumi un oriģinālās rezerves daļas garantē to, ka aparātu var ekspluatēt droši un bez traucējumiem.
- Visbiežāk pieprasīto rezerves daļu klāstu Jūs atradīsiet lietošanas rokasgrāmatas galā.
- Turpmāko informāciju par rezerves daļām Jūs saņemsiet saitā [www.kaercher.com](http://www.kaercher.com), sadaļā Service.

## Vides aizsardzība



Iepakojuma materiāli ir atkārtoti pārstrādājami. Lūdzu, neizmetiet iepakojumu kopā ar māj-saimniecības atkritumiem, bet nogādājiet to vietā, kur tiek veikta atkritumu otrreizējā pārstrāde.



Nolietotās ierīces satur noderīgus materiālus, kurus iespējams pārstrādāt un izmantot atkārtoti. Baterijas, eļļa un tamlīdzīgas vielas nedrīkst nokļūt apkārtējā vidē. Tādēļ lūdzam utilizēt vecās ierīces ar atbilstošu atkritumu savākšanas sistēmu starpniecību.

## Informācija par sastāvdaļām (REACH)

Aktuālo informāciju par sastāvdaļām atradīsiet:

[www.kaercher.com/REACH](http://www.kaercher.com/REACH)

## Garantija

Mūsu pilnvarotās tirdzniecības sabiedrības izsniegtie garantijas noteikumi ir spēkā katrā valstī. Garantijas perioda laikā mēs bez maksas novērsīsim radušos darbības traucējumus Jūsu piederumos, ja to cēlonis ir materiāla vai ražošanas defekts. Ja nepieciešams garantijas remonts, lūdzam griezties pie Jūsu tirdzniecības pārstāvja vai tuvākajā pilnvarotajā klientu apkalpošanas centrā, uzrādot pirkumu apliecinājošu dokumentu.

## Lietošanas instrukcijā izmantotie simboli

### ⚠ BĪSTAMI

Norāda uz tiešām draudošām briesmām, kuras rada smagus ķermeņa ievainojumus vai izraisa nāvi.

### ⚠ BRĪDINĀJUMS

Norāda uz iespējami bīstamu situāciju, kura var radīt smagus ķermeņa ievainojumus vai izraisīt nāvi.

### UZMANĪBU

Norāda uz iespējami bīstamu situāciju, kura var radīt vieglus ievainojumus vai materiālos zaudējumus.

## Simboli uz aparāta



Neslaucīt kopā degošus vai gruzdošus priekšmetus, piemēram, cigaretes, sērkokliņus vai tml.



Saspiešanas un sagriešanās risks pie siksnas, sānu slotas, tvertnes, bīdāmā roktura.

## Drošības norādījumi

### Drošības norādījumi par lietošanu

- Pirms lietošanas ir jāpārbauda aparāta un tā darba aprīkojuma pienācīgais stāvoklis un ekspluatācijas drošība. Ja to stāvoklis nav apmierinošs, tad ierīci izmantot nav atļauts.
- Strādājot ar ierīci paaugstināta riska zonās (piemēram, degvielas uzpildes stacijās), jāievēro atbilstošie drošības noteikumi. Ierīces izmantošana sprādzienbīstamās telpās ir aizliegta.
- Lietotājam jāizmanto aparāts tikai atbilstoši noteikumiem. Viņam ir jāņem vērā apkārtējie apstākļi, un strādājot, jāuzmanās no trešām personām un it īpaši uz bērniem.
- Pirms darba sākšanas apkalpojošajai personai ir jāpārliecinās, ka visas aizsardzības ierīces ir uzliktas un darbojas pareizi.
- Aparātu apkalpojošā persona ir atbildīga par nelaimes gadījumiem, kas var atgadīties ar citām personām vai īpašumu.
- Jāraugās, lai apkalpojošās personas apģērbs būtu cieši pieguļošs. Jāvalkā stabili apavi un jāizvairās valkāt brīvs apģērbs.
- Pirms kustības uzsākšanas jāpārbauda tuvākā apkārtnē (piem., vai tuvumā nav bērnu). Jāgādā par pietiekamu redzamību!
- Lai novērstu aparāta neatļautu lietošanu, ir jāizņem atslēga.
- Aparātu drīkst lietot tikai personas, kuras ir iepazīstinātas ar tā apkalpošanu vai ir pierādījušas savas spējas to apkalpot, un viņas ir pilnvarotas lietot šo aparātu.
- Šis aparāts nav paredzēts, lai to lietotu personas (tai skaitā bērni) ar ierobežotām fiziskām, sensoriskām un garīgām spējām vai personas, kurām nav pieredzes un/vai zināšanu, ja vien viņas uzrauga par drošību atbildīgā persona vai tā dod instrukcijas par to, kā jālieto aparāts.
- Bērni ir jāuzrauga, lai pārliecinātos, ka tie nespēlējas ar aparātu.

### Drošības norādījumi par braukšanu

#### ⚠ Briesmas

Savainošanās risks!

Aparāta apgāšanās risks pārāk slīpu virsmu gadījumā.

- Braukšanas virzienā drīkst braukt tikai 12% kāpumos un slīpumos.

Nestabilas pamatnes gadījumā pastāv aparāta apgāšanās risks.

- Aparātu kustiniet tikai uz nostiprinātas pamatnes.

Aparāta apgāšanās risks pārāk liela sāna slīpuma gadījumā.

- Perpendikulāri kustības virzienam brauciet tikai kāpumos, kuru slīpums nepārsniedz 12%.

Braukšanas ātrums jāpielāgo attiecīgajiem apstākļiem.

## Drošības norādījumi par aparāta transportēšanu

- Transportējot ņemiet vērā aparāta svaru.
- Lai veiktu aparāta transportēšanu, atvienojiet akumulatoru un droši nostipriniet aparātu.

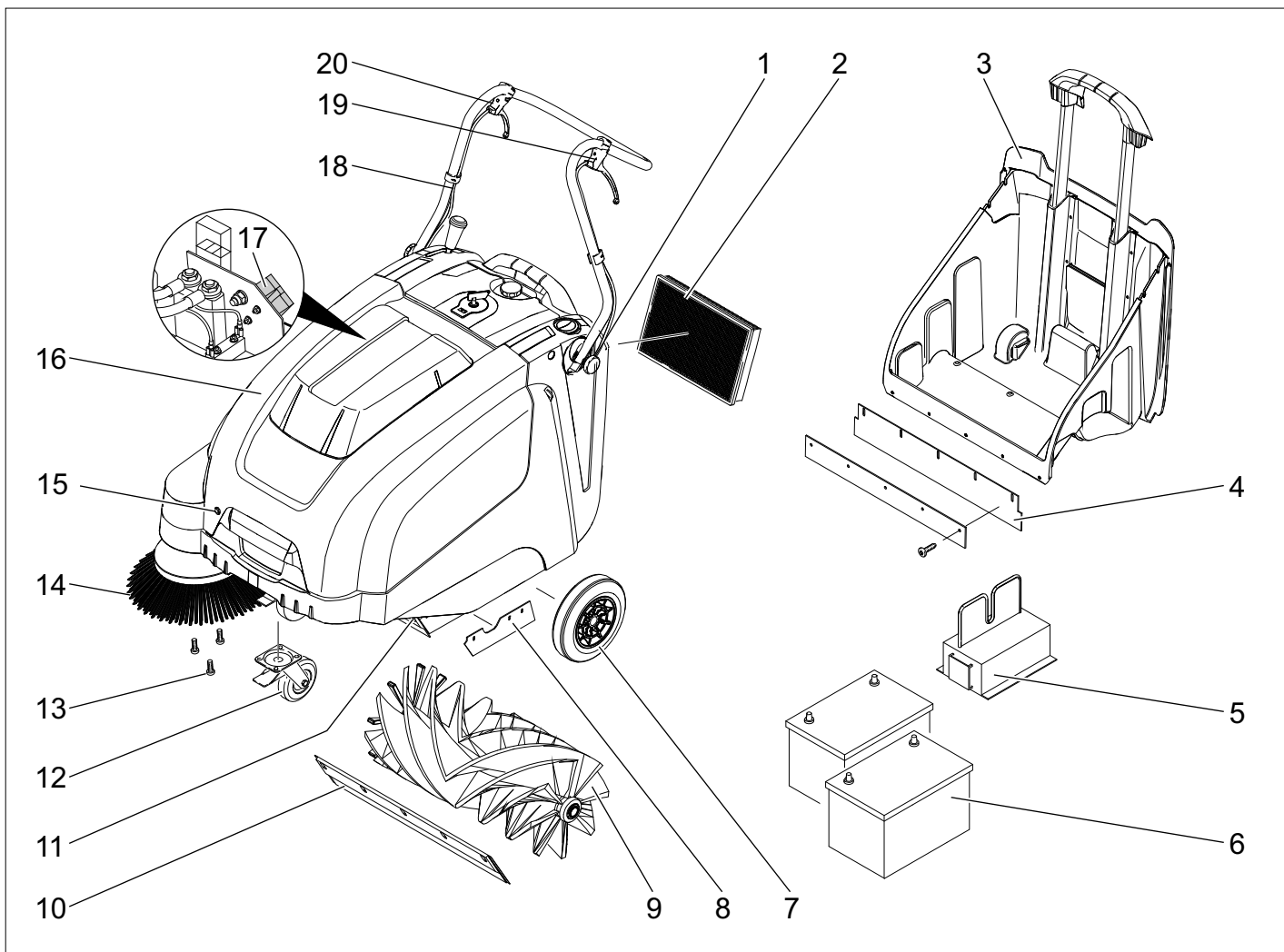
### Drošības norādījumi par akumulatoru darbinātiem aparātiem

**Norāde:** Garantijas saistības paliek spēkā tikai tad, ja jūs izmantojat Kärcher ieteiktos akumulatorus.

- Obligāti jāievēro akumulatora un lādētāja ražotāja sniegtie ekspluatācijas norādījumi. Apejoties ar akumulatoriem, ņemiet vērā likumdevēja ieteikumus.
- Nekad neļaut akumulatoriem stāvēt izlādētā stāvoklī, pēc iespējas ātrāk atkal uzlādēt.
- Noplūdes strāvas novēršanai vienmēr uzturēt akumulatorus tīrā un sausā stāvoklī. Aizsargāt no netīrumiem, tādēļ kā, piemēram metāla zāģskaidas.
- Nelikt uz akumulatora instrumentus vai līdzīgus priekšmetus. Īssavienojuma un sprādziena bīstamība.
- Vienmēr izmantojiet 2 vienāda tipa akumulatorus!
- Nekādā gadījumā akumulatoru vai akumulatoru uzlādes istabas tuvumā neveikt darbības ar atklātām liesmām, neveidot dzirkstejošanu vai smēķēt. Sprādzienbīstamība.
- Izmantojiet tikai akumulatorus ar polu aizsargvāciņu. Ja polu aizsargvāciņš ir nozudis, tas jānomaina.
- Neaizskariet karstās aparāta daļas, piemēram, piedziņas motoru (apdedzināšanās risks).
- Apejieties uzmanīgi ar baterijas skābi. Ievērojiet attiecīgos drošības norādījumus!
- Nolietoti akumulatori jāutilizē saskaņā ar ES Direktīvu 91/157/EEK, videi nekaitīgā veidā.

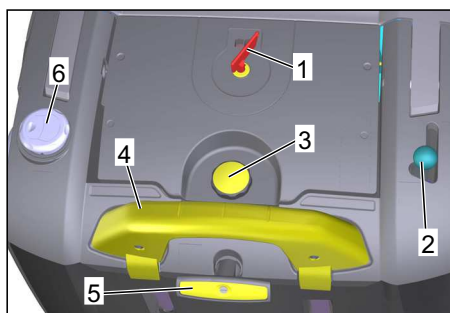
### Drošības norādījumi par kopšanu un apkopi

- Pirms aparāta tīrīšanas un tehniskās apkopes, detaļu nomaiņas vai pārveidošanas uz citu funkciju, tas ir jāizslēdz un jāizņem aizdedzes atslēga.
- Strādājot pie elektroiekārtas, ir jāatvieno akumulators.
- Aparātu nedrīkst tīrīt, izmantojot ūdeni vai augstspiediena ūdens strūklu (īsslēguma vai citu bojājumu briesmas).
- Ierīces labošanu drīkst izpildīt tikai autorizēti klientu apkalpošanas dienesti vai šās nozares speciālisti, kas ir iepazinušies ar visiem svarīgajiem drošības noteikumiem.
- Ievērojiet drošības pārbaudi atbilstoši vietējiem spēkā esošiem noteikumiem par mobiliem, profesionāli lietojamiem aparātiem.
- Darbus pie ierīces vienmēr veiciet, tikai valkājot piemērotus cimdus.



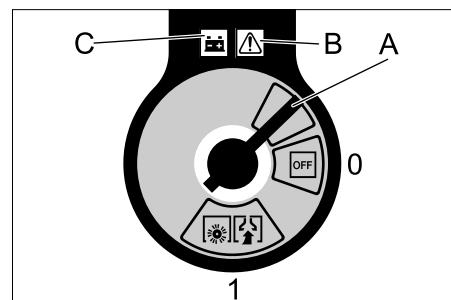
- 1 Skrūve stumšanas roktura nostiprināšanai (2x)
- 2 Putekļu filtrs
- 3 Netīrumu tvertne
- 4 Aizmugurējā blīvplāksne (uz netīrumu tvertnes)
- 5 Lādēšanas ierīce (Tikai KM 75/40 W Bp Pack)
- 6 Akumulatori (tikai Bp Pack variantam)
- 7 Piedziņas riteņi
- 8 Sānu blīvplāksne
- 9 Slaucītājveltnis
- 10 Priekšējā blīvplāksne
- 11 Rupju netīrumu nolaižamais aizvars
- 12 Stūres mehānisma rullītis ar stāvbremzi
- 13 Sānu slotas stiprinājums
- 14 Sānu slotas
- 15 Pārsega noslēgs
- 16 Ierīces pārsegs
- 17 Akumulatora lādētāja kontakts (Tikai KM 75/40 W Bp)
- 18 Vadāmais rokturis
- 19 Svira braukšanai uz priekšu
- 20 Svira lielo netīrumu tvertnes vāka pacelšanai un nolaišanai

## Vadības panelis



- 1 Galvenais slēdzis
- 2 Svira sānu slotas nolaišanai un pacelšanai
- 3 Putekļu filtra vāciņa noslēgskrūve
- 4 Netīrumu tvertnes noslēgs
- 5 Filtra tīrīšanas sistēma putekļu filtram
- 6 Mitrās/sausās tīrīšanas vārsts

## Galvenais slēdzis



0/OFF	Motora izslēgšana
1	Motora ieslēgšana
A	Atslēgas izņemšana
B	Darbības traucējumu indikācija
C	Akumulatora indikators

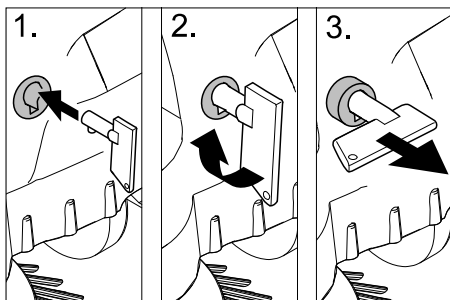
### Atslēgas izņemšana

➔ galvenā slēdža atslēgu pagrieziet pozīcijā „0” un izņemiet.

## Aparāta pārsega atvēršana

### Norāde

Aparāta pārsegu atslēdz ar galvenā slēdža atslēgu.



- Ielieciet galvenā slēdža atslēgu pārsega slēdzenē un pagrieziet par 90° pulksteņrādītāja virzienā.
- Izvelciet pārsega slēdzeni aiz atslēgas āra.
- Atveriet ierīces pārsegu.

## Aparāta pārsega aizvēršana

- Aizveriet aparāta pārsegu, pārsega slēdzene nofiksējas pati.

## Pirms ekspluatācijas uzsākšanas

### Izkraušanas norādījumi

#### ⚠ BĪSTAMI

Savainošanās risks, bojājumu risks!  
Iekraujot vai izkraujot aparātu, ņemiet vērā tā svaru!

Transportēšanas svars (bez akumulatoriem)	79 kg
Svars (ar akumulatoriem)	125 kg

#### Izkraušana

- Noņemiet kartonu.
- Noņemiet riteņu fiksējošos koka klučus un ar roku paceliet mašīnu no paletes.
- Atlaidiet stāvbremzi.

### Bīdāmā roktura montāža

- Atskrūvējiet skrūves.
- Noregulējiet bīdāmo rokturi.
- Pievelciet skrūves.

### Sānu slotas montāža

**Norāde:** Pirms aparāta sagāšanas izņemiet netīrumu tvertni un pavirziet bīdāmo rokturi uz priekšu. Nenovietojiet aparātu uz bīdāmā roktura.

- Uzlieciet sānu suku uz turētāja un pieskrūvējiet.

## Akumulatori

### Akumulatoru drošības norādījumi

Apejoties ar akumulatoriem, obligāti jāievēro sekojoši drošības norādījumi:

	Ievērot norādījumus uz akumulatora, lietošanas pamācībā un automašīnas ekspluatācijas instrukcijā!
	Valkāt aizsargbrilles!

	Nepielaist bērnus pie skābes un akumulatoriem!
	Sprādzienbīstamība!
	Uguns, dzirksteles, atklātā gaisma un smēķēšana ir aizliegti!
	Ķīmisko apdegumu bīstamība!
	Pirmā palīdzība!
	Brīdinājuma piezīme!
	Utilizācija!
	Nemest bateriju atkritumu kastē!

#### ⚠ Bīstami

Eksplozijas risks! Nelieciet uz baterijas, tas nozīmē arī uz poliem un starpelementu savienotajiem instrumentus vai līdzīgus priekšmetus.

#### ⚠ Bīstami

Savainošanās risks! Nekad neļaujiet brūcēm nonākt saskarē ar svinu. Pēc darba ar baterijām vienmēr notīriet rokas.

#### ⚠ Bīstami

Ugunsgrēka izcelšanās un sprādzienbīstamība!

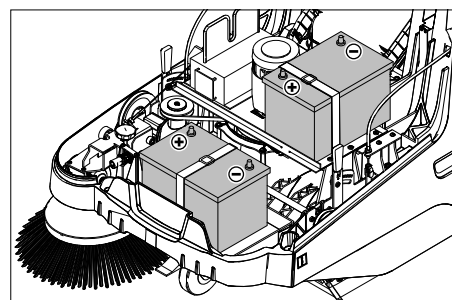
- Smēķēšana un atklāta uguns ir aizliegta.
- Telpas, kurās uzlādē baterijas, labi jāvēdina, jo lādējot rodas sprādzienbīstama gāze.

#### ⚠ Bīstami

Ķīmisko apdegumu bīstamība!

- Ja skābes šļakatas nokļuvušas acīs vai uz ādas, izskalojiet vai noskalojiet ar lielu daudzumu ūdens.
- Pēc tam nekavējoties griezieties pie ārsta.
- Netīro apģērbu izmazgājiet ar ūdeni.

### Akumulatoru uzstādīšana un pieslēgšana

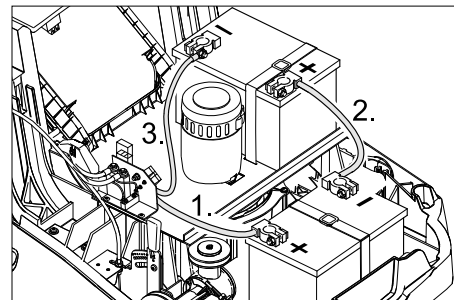


#### Norāde

KM 75/40 W Bp Pack variantam akumulatori un lādētājs jau ir iebūvēti.

- Atveriet ierīces pārsegu.

- Novietojiet akumulatorus uz motora kronšteina.
- Nostipriniet akumulatorus ar attiecīgajām stiprinājuma lentēm.



- Pola spaili (sarkanais kabelis) pieslēgt pozitīvajam polam (+).
- Pieskrūvējiet savienojuma vadu baterijām.

- Pola spaili pieslēgt mīnusa polam (-).

**Norāde:** Pārbaudiet akumulatora polu un polu spaiļu pietiekamu aizsardzību ar polu aizsargziedi.

Izmantojiet tikai akumulatorus ar polu aizsargvāciņu. Ja polu aizsargvāciņš ir nozudis, tas jānomaina.

#### UZMANĪBU

Pirms ierīces lietošanas uzsākšanas uzlādējiet baterijas.

### Bateriju uzlāde

#### ⚠ Bīstami

Ievainojumu iegūšanas briesmas! Lādētāju izmantot tikai ar nesabojātu barošanas kabeli. Bojātais tīkla kabelis nekavējoties jānomaina ar ražotāja, autorizēta servisa vai kvalificētās personas spēkiem.

#### ⚠ BĪSTAMI

Elektriskās strāvas trieciena risks. Ievērojiet pareizo elektrības vadu tīklu un drošinātājus. Lādētāju izmantojiet tikai sausās telpās ar pietiekamu ventilāciju.

**Norāde:** Tukša akumulatora uzlādes laiks ir aptuveni 12 stundas.

#### ⚠ Bīstami

Ievainojumu iegūšanas briesmas! Strādājot ar akumulatoriem, ievērot drošības noteikumus. Ievērojiet lādētāja ražotāja lietošanas instrukciju.

### Uzlādes process - KM 75/40 W Bp Pack

**Norāde:** Šis aparāts sērijveidā ir aprīkots ar akumulatoriem, kuriem apkope nav nepieciešama.

- Atveriet ierīces pārsegu.

- Iespraudiet lādētāja kontaktdakšu kontaktligzdā.

**Norāde:** Lādētājam ir elektroniska vadība un tas pabeidz lādēšanu patstāvīgi. Visas aparāta funkcijas uzlādes procesa laikā tiek automātiski pārtrauktas.

Akumulatora indikators, kad kontaktdakša ir iesprausta, attēlo akumulatora uzlādēšanas procesa gaitu:



Baterijas lādējas	deg dzeltenā gaisma
Baterijas ir uzlādētas	deg zaļā gaisma



## Darbības traucējumu indikators:



Lādētāja vai motora vadības traucējums	deg sarkanā gaisma
--	--------------------

## Uzlādes process - KM 75/40 W Bp

- Atveriet ierīces pārsegu.
- Lādētāja uzlādēšanas kabeli iespraust slaucītājmašīnas lādēšanas ligzdā
- Iespraudiet lādētāja kontaktdakšu kontakligzdā un ieslēgt lādētāju.

## Pēc uzlādēšanas procesa

- **KM 75/40 W Bp Pack**
- Atvienojiet tīkla kabeli.
- Aptiniet tīkla kabeli ap lādētāja kabeļa turētāju.
- Aizveriet ierīces pārsegu.
- **KM 75/40 W Bp**
- Izslēgt lādētāju un atvienot no tīkla.
- Atvienot uzlādēšanas kabeli no aparāta.
- Aizveriet ierīces pārsegu.

## Akumulatora demontāža

- Atveriet ierīces pārsegu.
- Atvienojiet pola spaili no mīnusa pola (-).
- Noskrūvējiet akumulatoru savienojuma vadu.
- Atvienojiet pola spaili no plusa pola (+).
- Atrasiest stiprinājuma lenti.
- Izņemiet akumulatoru.
- Izlietoto akumulatoru utilizējiet saskaņā ar spēkā esošajiem noteikumiem.

## Ieteicamās baterijas, uzlādēšanas ierīces

	Pasūtījuma numurs
60 Ah akumulators	6.654-226.0
Lādēšanas ierīce	6.654-225.0

Baterijas un lādēšanas ierīces ir pieejamas specializētajās tirdzniecības vietās. Vienmēr izmantojiet 2 vienāda tipa akumulatorus!

## Maksimālie akumulatora gabarīti

Garums	Platums	Augstums
267 mm	177 mm	190 mm

## Ekspluatācijas uzsākšana

### Vispārējās piezīmes

- ⚠ **BĪSTAMI**
- Savainošanās risks! Pirms netīrumu tvertnes izņemšanas izslēdziet aparātu.*
- Norāde:** Sāciet ekspluatāciju tikai tad, kad ir aizvērts aparāta pārsegs.
- Novietojiet slaucītājmašīnu uz līdzenas virsmas.
- Izslēdziet dzinēju.
- Nofiksēt stāvbremzi.

### Pārbaudes un tehniskās apkopes darbi

- Bateriju uzlādes līmeņa pārbaude.
- Sānu slotu pārbaude.
- Slaucītājveltna pārbaude.
- Putekļu filtra tīrīšana.
- Netīrumu tvertnes iztukšošana.
- Norāde:** Aprakstu skatīt sadaļā Kopšana un tehniskā apkope.

## Darbība

### Iedarbiniet aparātu

- Atlaidiet stāvbremzi.
- Iedarbiniet motoru.
- Galveno slēdzi pagrieziet pozīcijā 1.
- Norāde:** Slaucītājveltnis un sānu slotas griežas.

### Braukšana ar aparātu

- Braukšana uz priekšu**
- Pavelciet sviru braukšanai uz priekšu.
- Norāde:** Ātrumu braukšanai uz priekšu vienlaikus var regulēt atkarībā no sviras stāvokļa.

### Tukšgaita

- Atlaidiet sviru braukšanai uz priekšu.
- Aparāts apstājas.

### Šķēršļu pārvarēšana

- Nostiprinātu šķēršļu līdz 30 mm pārvarēšana:
- Paceliet rupjo netīrumu nolaižamo aizvaru.
- Iēni un uzmanīgi pārbrauciet tiem pāri virzienā uz priekšu.
- Nostiprinātu šķēršļu līdz 30 mm pārvarēšana:
- Šķēršļus drīkst pārvarēt tikai ar piemērotas rampas palīdzību.

### Slaucīšanas režīms

#### ⚠ **Bīstami**

*Savainošanās risks! Ja rupju netīrumu nolaižamais aizvars ir atvērts, slaucītājveltnis var mest uz priekšu akmeņus un šķembas. Pievērsiet uzmanību tam, lai netiktu apdraudētas personas, dzīvnieki vai priekšmeti.*

#### **UZMANĪBU**

*Neslaucīt iekšā iepakojuma lentes, drāti vai līdzīgo, tas var novēst pie slaucītājmehanikas bojājumiem.*

**Norāde:** Lai sasniegtu optimālo tīrīšanas rezultātu, pārvietošanās ātrums būtu jāpielāgo apstākļiem.

### Slaucīšanas ar paceltu rupjo netīrumu nolaižamo aizvaru

**Norāde:** Lai saslaucītu lielākus priekšmetus, kas ir līdz 50 mm augstumā, piem., cigarešu paciņas, uz tšu brīdi jāpaceļ lielo netīrumu tvertnes vāks.

Rupjo netīrumu aizvara pacelšana:

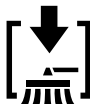
- Pavelciet rupjo netīrumu aizvara pacelšanas sviru.

Rupjo netīrumu aizvara nolaišana:

- Atlaidiet rupjo netīrumu aizvara pacelšanas sviru.

**Norāde:** Tikai tad, ja ir pilnībā nolaists lielo netīrumu tvertnes vāks, var sasniegt optimālu tīrīšanas rezultātu.

### Slaucīšana ar sānu slotu



- Pārslēdziet sviru sānu slotas nolaišanai uz priekšu. Sānu slotu tiek nolaista uz leju.

## Sausas virsmas slaucīšana

**Norāde:** Ekspluatācijas laikā netīrumu tvertne būtu jāiztukšo regulāros laika intervālos.

**Norāde:** Ekspluatācijas laikā putekļu filtrs ir jāiztīra regulāros laika intervālos.



- Aizveriet mitrās/sausās tīrīšanas vārstu.

## Mitrās vai slapjas virsmas slaucīšana

- Atveriet mitrās/sausās tīrīšanas vārstu.

**Norāde:** Tādējādi filtrs tiek pasargāts no mitruma.

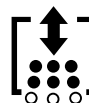
## Akumulatora indikators

Akumulatora indikators darba laikā norāda akumulatoru uzlādes stāvokli:



pilns	deg zaļā gaisma
30% no atlikušās kapacitātes	deg dzeltenā gaisma
10% no atlikušās kapacitātes	mirgo sarkans
Aizsardzība pret dziļu izlādēšanos, aparāts atslēdzās	deg sarkanā gaisma

## Putekļu filtra tīrīšana



- Vairākas reizes izvelciet un iebīdīet filtra tīrīšanas sistēmas rokturi.

## Iztukšojiet netīrumu tvertni

#### ⚠ **BĪSTAMI**

*Savainošanās risks! Pirms netīrumu tvertnes izņemšanas izslēdziet aparātu.*

**Norāde:** Iztukšojot netīrumu tvertni, uzmaniet, lai netiktu sabojāta blīvplāksne.

**Norāde:** Maksimāli pieļaujama netīrumu tvertnes piepildījums ir 40 kg.

- Putekļu filtra tīrīšana.
- Pavelciet netīrumu tvertnes noslēgu uz augšu.
- Izņemiet netīrumu tvertni.
- Netīrumu tvertnes iztukšošana.
- Ievietojiet atpakaļ netīrumu tvertni.
- Paspīdīet netīrumu tvertnes noslēgu uz leju.

## Aparāta izslēgšana

Izslēdziet dzinēju.

- Galveno slēdzi pagrieziet pozīcijā 0.



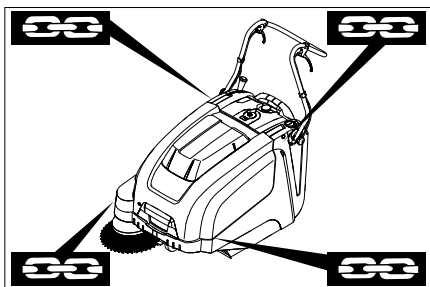
- Paceliet sānu slotu.
- Nofiksēt stāvbremzi.
- galvenā slēdža atslēgu pagrieziet pozīcijā „0” un izņemiet.

## Aparāta pārvietošana

### ⚠ BĪSTAMI

Savainošanās un bojājumu risks! Transportējot ņemiet vērā aparāta svaru.

- Izslēdziet dzinēju.
- galvenā slēdža atslēgu pagrieziet pozīcijā „0” un izņemiet.
- Nofiksēt stāvbremzi.
- Nobloķēt aparāta riteņus ar ķīļiem.
- Nostiprināt aparātu ar nospriegotājlietēm vai trosēm.
- Transportējot automašīnā, saskaņā ar spēkā esošajām direktīvām nodrošiniet aparātu pret izslīdēšanu un apgāšanos.



- 1 Stiprinājuma vieta cauri stumšanas rokturim
- 2 Stiprinājuma vieta zem aparāta pārsega

**Norāde:** Ievērojiet stiprinājumu vietu marķējumus uz pamatrāmja (ķēžu simboli).

**Norāde:** Nesalociet kontroles vadus vai troses.

## Glabāšana

### ⚠ BĪSTAMI

Savainošanās un bojājumu risks! Uzglabājot ņemiet vērā aparāta svaru.

## Iekonservēšana

Ja slaucītājmašīna netiek izmantota ilgāku laika posmu, lūdzu ievērojiet sekojošus punktus:

- Novietojiet slaucītājmašīnu uz līdzenas virsmas.
- Izslēdziet dzinēju.
- galvenā slēdža atslēgu pagrieziet pozīcijā „0” un izņemiet.
- Nofiksēt stāvbremzi.
- Nobloķēt slaucītājmašīnu pret nejaušu ripošanu.
- Paceliet slaucītājveltni. Šim nolūkam nofiksējiet abas regulēšanas sviras augšējā urbumā.
- Paceliet sānu slotu.
- Notīrīt mašīnas ārpusi un iekšpusi.
- Novietojiet aparātu aizsargātā un sausā vietā.
- Atvienojiet baterijas no spailēm.
- Uzlādējiet akumulatorus un aptuveni ik pēc 2 mēnešiem veiciet papildus uzlādēšanu.

## Kopšana un tehniskā apkope

### Vispārējās piezīmes

- Ierīces labošanu drīkst izpildīt tikai autorizēti klientu apkalpošanas dienesti vai šās nozares speciālisti, kas ir iepazinušies ar visiem svarīgajiem drošības noteikumiem.
- Pārvietojamiem profesionāli lietojamiem aparātiem ir jāveic drošības pārbaude saskaņā ar Vācijas Elektrotehniku Apvienības priekšrakstiem (VDE 0701).

### Tīrīšana

#### UZMANĪBU

Bojājumu briesmas! Aparātu nedrīkst tīrīt, izmantojot ūdeni vai augstspiediena ūdens strūklu (īsslēguma vai citu bojājumu briesmas).

#### Aparāta iekšpuses tīrīšana

##### ⚠ Bīstami

Savainošanās risks! Lietojiet pretputekļu masku un aizsargbrilles.

- Atveriet ierīces pārsegu.
- Notīrīt aparātu ar lupatu.
- Izpūst aparātu ar saspiestu gaisu.
- Aizveriet ierīces pārsegu.

#### Aparāta ārējā tīrīšana

- No ārpusi aparātu notīriet ar mitru lupatu, kas piesūcināta ar maigu mazgāšanas sārmu.

**Norāde:** Neizmantojiet agresīvus mazgāšanas līdzekļus.

### Apkopes veikšanas intervāli

#### Klienta veicamā tehniskā apkope

Ikdienu apkope:

- Pārbaudīt sānu slotu un slaucītājveltnu nodilumu un uztītu lenšu esamību.
  - Pārbaudīt vadības elementu funkcionēšanu.
  - Pārbaudīt kontrollampīņu funkcionēšanu.
- Iknedēļas apkope:
- Pārbaudiet suku pieziņas siksnu spriegojumu, nodilumu un darbību.
  - Pārbaudiet kontroles vadus un kustīgās daļas tukšgaitā.
  - Pārbaudīt blīvplāksnes slaucīšanas zonā piergulējumu un to nodilumu.
  - Pārbaudiet slaucītājveltna slaucīšanas virsmu.
  - Tīriet putekļu filtru.

**Norāde:** Aprakstu skatīt sadaļā "Apkopes darbi".

**Norāde:** Visi servisa un tehniskās apkopes darbi, ja ierīci apkalpo klients, ir jāveic kvalificētam speciālistam. Vajadzības gadījumā jebkurā brīdī var tikt pieaicināts firmas Kärcher speciālists.

#### Klientu apkalpošanas dienesta veicamā tehniskā apkope

Apkope pēc pirmā mēneša vai 5 darba stundām:

- Veikt pirmo pārbaudi.

Tehniskā apkope ik pēc 50 darba stundām  
Apkope ik pēc 100 darba stundām vai reizi pusgadā:

Tehniskā apkope ik pēc 300 darba stundām

Apkope ik pēc 500 darba stundām vai reizi gadā:

**Norāde:** Lai saglabātu tiesības uz garantiju, visus servisa un tehniskās apkopes darbus garantijas termiņa laikā ir jāveic autorizētam Kärcher klientu apkalpošanas dienestam, atbilstoši tehniskās apkopes burtnīcai.

## Apkopes darbi

Sagatavošana:

- Novietojiet slaucītājmašīnu uz līdzenas virsmas.
- galvenā slēdža atslēgu pagrieziet pozīcijā „0” un izņemiet.
- Nofiksēt stāvbremzi.

### Vispārējie drošības tehnikas noteikumi

#### ⚠ BĪSTAMI

Savainojumu gūšanas risks!

Dzinējs pūc tā apturēšanas ar inerci vcl darbības apm. 3 - 4 sekundes. Ēajā laikā sprīdi noteikti neuzturieties piedziņas zonas tuvumā.

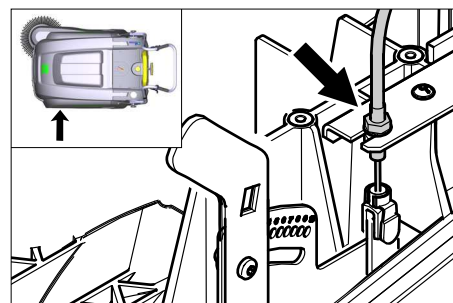
- Strādājot ar elektrisko ierīci ir jāizvelk akumulatora kontaktdakša, respektīvi jāatvieno akumulatoru spaiļes.
- Pirms visiem tehniskās apkopes un labošanas darbiem ļaujiet aparātam pietiekami atdzist.
- Neskarieties klāt karstām detaļām, piem. piedziņas dzinējam.

**Norāde:** Pirms aparāta sagāšanas izņemiet netīrumu tvertni un pavisiet bīdāmo rokturi uz priekšu. Nenovietojiet aparātu uz bīdāmā roktura.

- Pirms aparāta tīrīšanas un apkopes un daļu nomainīšanas aparāts ir jāizslēdz.

#### Braukšanas piedziņas kontroles vada regulēšana

Regulēšana ir nepieciešama, ja, braucot kalnā, ir nepietiekama aparāta piedziņas jauda.



- Atveriet ierīces pārsegu.
- Atskrūvējiet kontruzgriezni.
- Piergulējiet regulēšanas skrūvi.
- Cieši pieskrūvējiet kontruzgriezni.

#### Slaucītājveltna pārbaude

- Nofiksēt stāvbremzi.
- Noņemiet netīrumu tvertni.
- Novākt no veltna uzlītās lentes vai auklas.

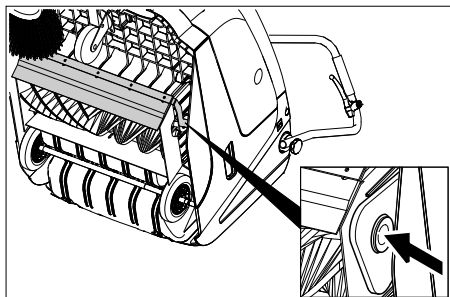
#### Slaucītājveltna nomaīņa

Nomaīņa nepieciešama tad, ja saru nolietojuma dēļ tīrīšanas rezultāti manāmi pasliktinās.

**Norāde:** Pirms aparāta sagāšanas izņemiet netīrumu tvertni un pavisiet bīdāmo

rokturi uz priekšu. Nenovietojiet aparātu uz bīdāmā roktura.

- Nofiksēt stāvbremzi.
- Izņemt netīrumu tvertni.
- Sagāziet aparātu atpakaļ.



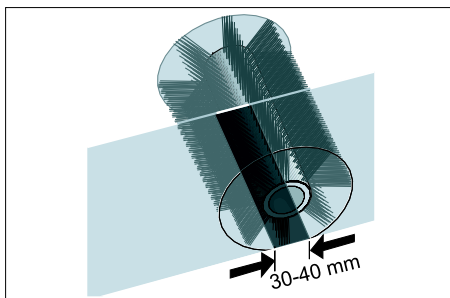
- Paceliet lielo netīrumu tvertnes vāku, iespiediet gultņa ieliktni un pārvirziet slaucītājveltni uz priekšu.
- Izņemiet slaucītājveltni.
- Uzlieciet uz piedziņas vārpstas (pa kreisi) jauno slaucītājveltni.
- Pretējā pusē nofiksējiet gultņa ieliktni slaucītājveltna balansiera urbumā.

#### UZMANĪBU

*Bojājumu briesmas! Sekojiet, lai slaucītājveltna urbumā netiktu iespiestas suku.*  
**Norāde:** Pēc jaunā slaucītājveltna montāžas no jauna jānoregulē slaucīšanas josla.

#### Slaucītājveltna slaucīšanas virsmas pārbaude un pielāgošana

- Paceliet slaucītājmašīnas priekšpusi un virziet to uz līdzenas gludas virsmas, kas acīmredzami ir noklāta ar putekļiem vai krītu.
- Nofiksēt stāvbremzi.
- Ļaujiet slaucītājveltnim griezties apm. 15-30 sekundes.
- Paceliet slaucītājmašīnas priekšpusi un nobrauciet malā.

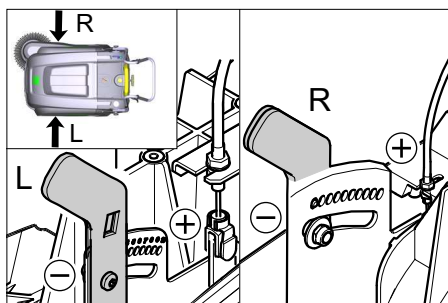


Slaucīšanas virsmas forma izveido uz pamatnes vienmērīgu taisnstūri, kas ir apmēram 30-40 mm plats.

Regulēšanas diapazons	(-) 1...10 (+)
Minimālā slaucīšanas josla	1
Maksimālā slaucīšanas josla	10
Jauns slaucītājveltnis	1...3

Slaucītājveltna regulēšana:

- Atveriet ierīces pārsegu.
- Pārbīdīet kreiso un labo regulēšanas sviru un nofiksējiet vienādos urbumos.



- Nofiksējiet regulēšanas sviras zemākajā urbumā (+): slaucīšanas josla kļūst lielāka
- Nofiksējiet regulēšanas sviras augstākajā urbumā (+): slaucīšanas josla kļūst mazāka
- Pārbaudiet slaucīšanas virsmu.

#### Sānu slotas nomaīņa

Nomaīņa nepieciešama tad, ja saru nolietojuma dēļ tīrīšanas rezultāti manāmi pasliktinās.

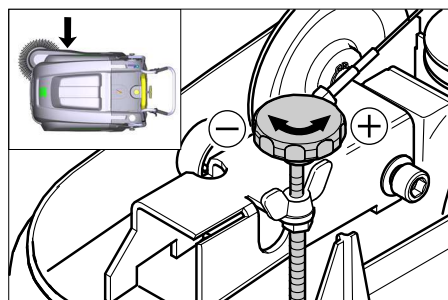
**Norāde:** Pirms aparāta sagāšanas izņemiet netīrumu tvertni un pārvirziet bīdāmo rokturi uz priekšu. Nenovietojiet aparātu uz bīdāmā roktura.

- Izskrūvējiet 3 skrūves sānu slotas apakšpusē.
- Izņemiet sānu slotu.
- Uzlieciet jaunu sānu suku uz turētāja un pieskrūvējiet.

#### Sānu slotas nolaišanas pozīcijas iestatīšana

Pārregulēšana nepieciešama tad, ja saru nolietojuma dēļ sānu slotas tīrīšanas rezultāti manāmi pasliktinās.

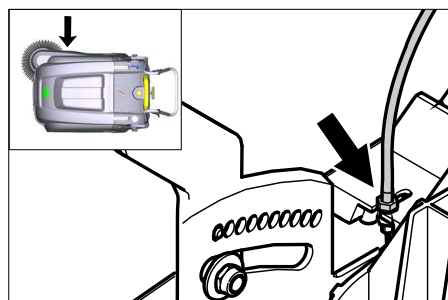
- Atveriet ierīces pārsegu.
- Atskrūvējiet spārnuzgriezni.



- Pielāgojiet regulēšanas skrūvi.
- Pievelciet spārnuzgriezni.

#### Rupjo netīrumu nolaižamā aizvara pacelšanas stāvokļa ieregulēšana

- Pielāgošanu nepieciešams veikt tad, ja rupjo netīrumu aizvaru nevar pacelt pietiekoši daudz.
- Ja tīrīšanas rezultāts pasliktinās, piem., priekšējās malas nodiluma rezultātā, tad kontroles vads nedaudz jāatlaiž.



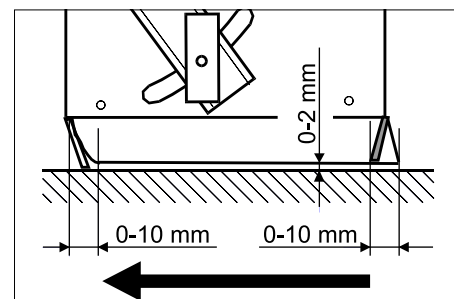
- Atveriet ierīces pārsegu.
- Atskrūvējiet kontruzgriezni.
- Pielāgojiet regulēšanas skrūvi.
- Cieši pieskrūvējiet kontruzgriezni.

#### Blīvplāksnes pielāgošana un nomaīņa

**Norāde:** Pirms aparāta sagāšanas izņemiet netīrumu tvertni un pārvirziet bīdāmo rokturi uz priekšu. Nenovietojiet aparātu uz bīdāmā roktura.

##### ■ Priekšējā blīvplāksne

- Atskrūvējiet blīvplāksnes stiprinājumu.
- Noregulējiet vai nomainiet blīvplāksni.



- Noregulējiet blīvplāksnes attālumu līdz zemei tā, lai tā pēc 0-10 mm atlocītos atpakaļ.
- Izlīdziniet blīvplāksni.

- Pievelciet blīvplāksnes stiprinājuma skrūves.

##### ■ Aizmugurējā blīvplāksne

- Noņemiet netīrumu tvertni.
- Atskrūvējiet blīvplāksnes stiprinājumu.
- Noregulējiet vai nomainiet blīvplāksni.

- Noregulējiet blīvplāksnes attālumu līdz zemei tā, lai tā pēc 0-10 mm atlocītos atpakaļ.

- Pievelciet blīvplāksnes stiprinājuma skrūves.

##### ■ Sānu blīvplāksne

- Atskrūvējiet blīvplāksnes stiprinājumu.
- Noregulējiet vai nomainiet blīvplāksni.

- Pabīdīet apakšā paliktņi maksimāli 2 mm biežumā, lai noregulētu attālumu līdz zemei.

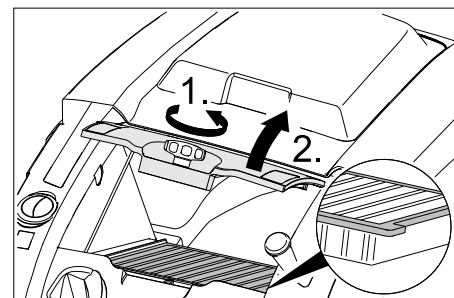
- Izlīdziniet blīvplāksni.
- Pievelciet blīvplāksnes stiprinājuma skrūves.

#### Putekļu filtra nomaīņa

##### △ BRĪDINĀJUMS

*Pirms sākt putekļu filtra nomaīņu, iztukšojiet netīrumu tvertni. Strādājot ar filtrēšanas sistēmu, valkājiet putekļu aizsargmasku. Ievērojiet drošības noteikumus par rīcību sīku putekļu gadījumā.*

- Nofiksēt stāvbremzi.
- Putekļu filtra tīrīšana.



- Atgrieziet putekļu filtra vāku noslēgskrūvi pretēji pulksteņrādītāja virzienam.
- Noņemiet putekļu filtra vāku.

→ Nomainiet putekļu filtru. Uzmaniet, lai putekļu filtrs tiktu pareizi iemontēts (skat. attēlu).

→ Pieskrūvējiet noslēgskrūvi līdz galam.

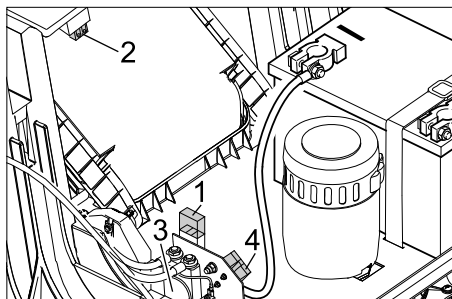
#### UZMANĪBU

Ja noslēgskrūvi nepieskrūvē līdz galam, var rasties bojājumi.

**Norāde:** Iebūvējot jauno filtru, sekojiet, lai nesabojātu plāksnītes.

#### Drošinātāja/releja nomaīņa

##### ■ KM 75/40 W Bp



- 1 Drošinātājs F1 (50 A)
- 2 Drošinājs F2 (2 A)
- 3 Relejs
- 4 Akumulatora lādētāja kontakts

→ Atveriet ierīces pārsegu.

→ Nomainiet bojātu drošinātāju vai releju.

##### ■ KM 75/40 W Bp Pack

Drošinātāji atrodas lādētājā.

### Piederumi

<b>Sānu slota, mīksta</b>	<b>6.905-626.0</b>
Smalkiem putekļiem iekštelpu virsmām, mitrumizturīga.	
<b>Slaucītājveltnis, mīksts</b>	<b>6.906-886.0</b>
Ar dabīgām sukām: speciāli smalku putekļu slaucīšanai uz gludām grīdām iekštelpās. Nav mitrumizturīgs, neizmanto uz abrazīvām virsmām!	
<b>Slaucītājveltnis, ciets</b>	<b>6.906-885.0</b>
Spēcīgi ar netīrumiem noklātu āra virsmu tīrīšanai, mitrumizturīgs.	
<b>Slaucītājveltnis, antistatiskais</b>	<b>6.906-950.0</b>
Virsmām, kas statiski uzlādējās, piem., paklājiem vai mākslīgajiem zālājiem	
<b>Paklāju slaucīšanas komplekts</b>	<b>2.641-571.0</b>
Ietver: šķiedru filtru, antistatisku slaucītājveltni, 3-daļīgu vadāmo skrītuli	

### EK Atbilstības deklarācija

Ar šo mēs paziņojam, ka turpmāk minētā iekārta, pamatojoties uz tās konstrukciju un izgatavošanas veidu, kā arī mūsu apgrozībā laistajā izpildījumā atbilst ES direktīvu attiecīgajām galvenajām drošības un veselības aizsardzības prasībām. Iekārtā izdarot ar mums nesaskaņotas izmaiņas, šis paziņojums zaudē savu spēku.

**Produkts:** Grīdas tīrīšanas mašīna

**Tips:** 1.049-xxx

#### Attiecīgās ES direktīvas:

2006/42/EK (+2009/127/EK)

2004/108/EK

2000/14/EK

#### Piemērotās harmonizētās normas:

EN 55012: 2007 + A1: 2009

EN 60335-1

EN 60335-2-72

EN 61000-6-2: 2005

EN 62233: 2008

*KM 75/40 W Bp Pack*

EN 60335-2-29: 2004+A2: 2010

EN 61000-3-2: 2006+A1: 2009+A2: 2009

EN 61000-3-3: 2013

#### Izmantotie valsts standarti:

---

#### Atbilstības novērtēšanas procedūra:


2000/14/EK: V pielikums


#### Skakas intensitātes līmenis dB(A)

Izmērītais: 79

Garantētais: 81

Apakšā parakstījušās personas rīkojas uzņēmuma vadības uzdevumā un pēc tās pilnvarojuma.

  
H. Jenner  
CEO

  
S. Reiser  
Head of Approbation

Par dokumentāciju sastādīšanu atbildīgā persona:  
S. Reiser

Alfred Kärcher GmbH & Co. KG  
Alfred-Kärcher-Str. 28 - 40  
71364 Winnenden (Germany)  
Tālr.: +49 7195 14-0  
Fakss: +49 7195 14-2212

Winnenden, 2012/04/01

## Palīdzība darbības traucējumu gadījumā

Darbības traucējums	Traucējuma novēršana
Aparātu nevar iedarbināt	Aizvērt aparāta pārsegu
	Uzlādējiet baterijas
	Pārbaudīt pārslodzes aizsardzību
	Informēt Kärcher klientu servisu.
Motors strādā, bet ierīce nebrauc	Noregulēt braukšanas piedziņas kontroles vadu
	Pārbaudīt ķīļsiksnu
	Informēt Kärcher klientu servisu.
Aparāts paliek stāvēt, braucot pa virsmām, kurām ir kāpums	Brauciet pa ceļiem, kuriem ir mazāks kāpums
	Pārbaudīt pārslodzes aizsardzību
	Noregulēt braukšanas piedziņas kontroles vadu
	Pārbaudīt ķīļsiksnu
	Informēt Kärcher klientu servisu.
Slaucītājveltnis paliek stāvam, darbības traucējuma indikācija deg sarkanā krāsā	Pagrieziet galveno slēdzi uz "OFF", pārbaudiet, vai sukā nav iestrēguši kādi priekšmeti. Vajadzības gadījumā uzbrauciet nelielā kāpumā. No jauna ieslēdziet galveno slēdzi. Pēc vairākkārtējas šī procesa atkārtošanas vadības sistēma uz 2 minūtēm aktivizē piespiedu pārtraukumu, lai atdzistu. Šajā laikā aparātu nevar iedarbināt.
Aparāts neslauca kārtīgi	Pārbaudīt sānu slotu un slaucītājveltnu nodilumu, pēc vajadzības nomainīt
	Pārbaudīt lielo netīrumu tvertnes vāka funkcijas
	Atlaist lielo netīrumu tvertnes vāka kontroles vadu (regulēšanas skrūve)
	Pārbaudiet siksnu spriegumu un darbību, nepieciešamības gadījumā nomainiet
	Pieregulējiet slaucīšanas virsmu
	Nomainiet slaucītājveltni
	Informēt Kärcher klientu servisu.
Aparāts putinā	Pārbaudīt lielo netīrumu tvertnes vāka funkcijas
	Atlaist lielo netīrumu tvertnes vāka kontroles vadu (regulēšanas skrūve)
	Pārbaudiet putekļu filtru, notīriet vai nomainiet
	Iztukšot netīrumu tvertni
	Nomainiet netīrumu tvertnes blīvējuma profilu
	Pārbaudīt putekļu filtra blīvējumu
	Pārbaudiet blīvplāksni nodilumu, vajadzības gadījumā piergulējiet vai nomainiet
Slikta slaucīšanas kvalitāte apmalēs	Pieregulējiet sānu slotas nolaišanas pozīciju
	Nomainīt sānu slotu
	Nolaist sānu slotu
	Pārbaudīt sānu slotas piedziņas siksnu
	Informēt Kärcher klientu servisu.
Sānu slotas pacelšanas ietaise nedarbojas	Pārbaudiet sānu slotas pacelšanas ietaises kontroles vadu
	Informēt Kärcher klientu servisu.
Jaunais slaucītājveltnis rīvējas gar netīrumu tvertni	Izlabot slaucīšanas joslas regulējumu, šim nolūkam abas regulēšanas sviras nofiksēt augstākajā urbumā (1...3)

## Tehniskie dati

		KM 75/40 W Bp	KM 75/40 W Bp Pack
<b>Ierīces dati</b>			
Garums x platums x augstums (izvilīts bīdāmais rokturis)	mm	1430 x 750 x 1190	1430 x 750 x 1190
Garums x platums x augstums (sabīdīts bīdāmais rokturis)	mm	1160 x 750 x 930	1160 x 750 x 930
Svars (bez akumulatoriem)	kg	79	79
Svars (ar akumulatoriem)	kg	125	125
Braukšanas un slaucīšanas ātrums	km/h	4,5	4,5
Kāptspēja (max.)	%	12	12
Slaucītājveltņa diametrs	mm	265	265
Sāna slotas diametrs	mm	410	410
Maks. platības ražīgums	m <sup>2</sup> /h	3400	3400
Darba platums bez sānu slotas	mm	550	550
Darba platums ar sānu slotu	mm	750	750
Netīrumu tvertnes tilpums	l	40	40
Aizsardzība pret pilēšanu	--	IPX 3	IPX 3
<b>Motors</b>			
Tips	--	nepārtrauktas līdzstrāvas magnētmotors Griešanās virziens pa labi	
Spriegums	V	24	24
Nominālā strāva	A	22	22
Nominālā jauda	W	400	400
Apgriezienu skaits	1/min	2750	2750
Aizsardzība	--	IP 20	IP 20
<b>Akumulators</b>			
Tips	--	--	2x 12 V GiV
Kapacitāte	Ah	--	60 (5h)
Svars	kg	--	23
Uzlādes laiks pilnīgi izlādētam akumulatoram	h	--	12
Darba ilgums pēc vairākkārtējās uzlādēšanas	h	--	apm. 1,5-2
<b>Elektriskie drošinātāji</b>			
Centrāli	A	50	50
Vadības drošinātājs	A	2	--
Pilnīgas izlādēšanās aizsardzība	--	ar releju	ar releju
<b>Filtru un pumpju sistēma</b>			
Filtra virsma, smalku putekļu filtrs	m <sup>2</sup>	1,8	1,8
Lietošanas kategorija, filtrs veselībai nekaitīgiem putekļiem	--	L	L
Nominālais iesūkšanas sistēmas zemspiediens	mbar	5	5
Nominālā iesūkšanas sistēmas apjoma plūsma	l/s	45	45
<b>Apkārtējās vides apstākļi</b>			
Temperatūra	°C	-5 līdz +40	-5 līdz +40
Gaisa mitrums, neaprosojis	%	0 - 90	0 - 90
<b>Saskaņā ar EN 60335-2-72 aprēķinātās vērtības</b>			
Trokšņu emisija			
Skaņas spiediena līmenis L <sub>pA</sub>	dB(A)	64	64
Nenoteiktība K <sub>pA</sub>	dB(A)	2	2
Skaņas jaudas līmenis L <sub>WA</sub> + nenoteiktība K <sub>WA</sub>	dB(A)	81	81
Aparāta vibrācijas			
Plaukstas-rokas vibrācijas lielums	m/s <sup>2</sup>	<2,5	<2,5
Nenoteiktība K	m/s <sup>2</sup>	0,2	0,2

## Turinys

Turinys . . . . .	LT	1
Naudojimas pagal paskirtį . . . .	LT	1
Veikimas . . . . .	LT	1
Bendrieji nurodymai . . . . .	LT	1
Saugos reikalavimai . . . . .	LT	2
Valdymo ir funkciniai elementai	LT	3
Prieš pradėdant naudoti . . . . .	LT	4
Naudojimo pradžia . . . . .	LT	5
Naudojimas . . . . .	LT	5
Laikinas prietaiso nenaudojimas	LT	6
Priežiūra ir aptarnavimas . . . . .	LT	6
Dalys . . . . .	LT	8
EB atitikties deklaracija . . . . .	LT	8
Pagalba gedimų atveju . . . . .	LT	9
Techniniai duomenys . . . . .	LT	10



Prieš pirmą kartą pradėdant naudoti prietaisą, būtina atidžiai perskaityti originalią instrukciją, ja vadovautis ir saugoti, kad ja galima būtų naudotis vėliau arba perduoti naujam savininkui.

## Naudojimas pagal paskirtį

Šį prietaisą naudokite tik šioje instrukcijoje nurodytiems tikslams.

- ➔ Prieš pradėdami darbą įsitikinkite, kad prietaisas ir jo darbinės dalys yra geros būklės ir saugūs naudoti. Jei jų būklė nėra neprikaištinga, prietaiso negalima naudoti.
- Šluojamoji mašina skirta nešvariems paviršiams viduje ir lauke valyti.
- Prietaisas netinkamas gatvėms valyti.
- Įrenginys nepritaikytas siurbti sveikatai pavojingas dulkes.
- Jokiu būdu neatlikite jokių įrenginio pakeitimų.
- Įrenginys skirtas tik naudojimo instrukcijoje nurodytoms dangoms.
- Mašiną galima naudoti tik įmonės arba jos įgaliotų asmenų nurodytoje teritorijoje.
- Pagrindinės nuorodos: Saugokite prietaisą nuo lengvai užsidegančių medžiagų (sprogių arba degių).

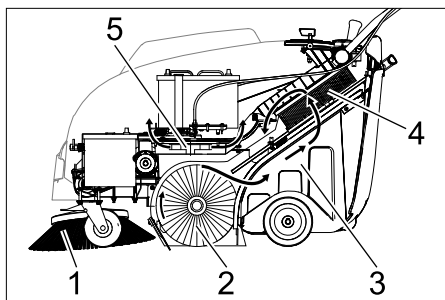
## Netinkamas naudojimas, kurį galima numatyti

- Niekada nevalykite (nesiurbkite) sprogių skysčių, degių dujų, neskiestų rūgščių ir tirpiklių! Tai taikoma benziniui, dažų skiedikliui arba mazutui, kurie sumišę su siurbimo oru gali sudaryti sprogius garus ir mišinius, taip pat acetoniui, neskiestoms rūgštims, tirpikliams, nes jie gali pažeisti įrenginio medžiagas.
- Jokiu būdu nešluokite / nesurbkite reaktyviųjų metalų dulkių (pvz., aliuminio, magno, cinko), nes reaguodamos su stipriais šarminiais arba rūgštiniais valikliais, jos virsta sprogiomis dujomis.
- Nevalykite (nesiurbkite) degančių arba smilkstančių daiktų.
- Draudžiama būti pavojingoje zonoje. Draudžiama naudoti prietaisą sprogioje aplinkoje.

## Tinkami paviršiai

- Asfaltas
- Pramoninių statinių grindiniai
- Monolitinės grindys
- Betonas
- Tašytų akmenų grindinys

## Veikimas



Šluojamoji mašina veikia užmetimo principu.

- Šoninė šluota (1) išvalo šluojamo paviršiaus kampus ir pakraščius ir nustumia nešvarumus į šepetio judėjimo kelią.
- Besisukantis šepetys (2) nukreipia nešvarumus tiesiai į nešvarumų kamerą (3).
- Kameroje esančios dulkes atskiriamos dulkių filtru (4), o išvalytas oras išsiurbiamas ventiliatoriumi (5).

## Bendrieji nurodymai

Išpakuodami įrenginį pastebėję transportavimo metu padarytų pažeidimų, praneškite pardavėjui.

- Perskaitykite darbo įrangos, pritvirtintos prie prietaiso, naudojimo instrukciją ir saugos nurodymus bei jų laikykitės.
- Ant įrenginio pritvirtintuose įspėjimuose ženkluose ir nurodymų lentelėse pateikiama svarbi informacija, reikalinga, norint saugiai naudoti prietaisą.
- Be naudojimo instrukcijoje pateiktamų nurodymų taip pat reikia laikytis bendrųjų įstatymus leidžiančiųjų institucijų nurodymų dėl nelaimingų atsitikimų prevencijos ir saugos.

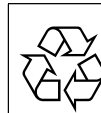
## Priedai ir atsarginės dalys

### ⚠ PAVOJUS

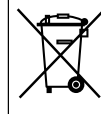
Siekiant išvengti gedimų, prietaisą remontuoti ir jo atsargines detales keisti gali tik įgaliota klientų aptarnavimo tarnyba.

- Leidžiama naudoti tik gamintojo patvirtintus priedus ir atsargines dalis. Originalių priedų ir atsarginių dalių naudojimas užtikrina saugų, be gedimų prietaiso funkcionavimą.
- Dažniausia naudojamų atsarginių dalių sąrašas pateiktas naudojimo instrukcijos pabaigoje.
- Informacijos apie atsargines dalis galite rasti interneto svetainės [www.kaercher.com](http://www.kaercher.com) dalyje „Service“.

## Aplinkos apsauga



Pakuotės medžiagos gali būti perdirbamos. Neišmeskite pakuočių kartu su buitineis atliekomis, bet atiduokite jas perdirbti.



Naudotų prietaisų sudėtyje yra vertingų, antriam žaliavų perdirbimui tinkamų medžiagų, todėl jie turėtų būti atiduoti perdirbimo įmonėms. Akumulatoriai, alyvos ir panašios medžiagos neturėtų patekti į aplinką. Todėl naudotus prietaisus šalinkite pagal atitinkamą antrinių žaliavų surinkimo sistemą.

## Nurodymai apie sudedamąsias medžiagas (REACH)

Aktualią informaciją apie sudedamąsias dalis rasite adresu:

[www.kaercher.com/REACH](http://www.kaercher.com/REACH)

## Garantija

Kiekvienoje šalyje galioja mūsų įgaliotų pardavėjų nustatytos garantijos sąlygos. Galimus priedų gedimus garantijos galiojimo laikotarpiu pašalinsime nemokamai, jei tokių gedimų priežastis buvo netinkamos medžiagos ar gamybos defektai. Dėl garantinių gedimų šalinimo kreipkitės į savo pardavėją arba artimiausią klientų aptarnavimo tarnybą pateikdami pirkinį patvirtinantį kasos kvitą.

## Naudojimo instrukcijoje naudojami simboliai

### ⚠ PAVOJUS

Žymi gresiantį tiesioginį pavojų, galintį sukelti sunkius sužalojimus arba mirtį.

### ⚠ ĮSPĖJIMAS

Žymi galimą pavojų, galintį sukelti sunkius sužalojimus arba mirtį.

### ⚠ ATSARGIAI

Žymi galimą pavojų, galintį sukelti lengvus sužalojimus arba materialinius nuostolius.

## Simboliai ant prietaiso



Nesiurbkite degančių ar smilkstančių daiktų, pavyzdžiui, cigarečių, degtukų ir pan.



Diržai, šoninė šluota, kamera ir stūmimo rankena kelia pavojų, nes gali traiškyti ir pjauti.

## Saugos reikalavimai

### Saugos pastabos dėl valdymo

- Prieš pradėdami darbą įsitikinkite, kad prietaisas ir jo darbinės dalys yra geros būklės ir saugūs naudoti. Jei jų būklė nėra nepriekaištinga, prietaiso negalima naudoti.
- Jei naudojate prietaisą pavojingose aplinkose (pvz., degalinėje), paisykite atitinkamų nurodymų dėl saugos. Draudžiama naudoti prietaisą sprogoje aplinkoje.
- Operatorius prietaisą privalo naudoti pagal paskirtį. Jis turi paisyti aplinkos sąlygų, o dirbdamas su prietaisu – netoliese esančių žmonių, ypač vaikų.
- Prieš darbo pradžią operatorius turi įsitikinti, kad yra tinkamai sumontuota ir veikia visa apsauginė įranga.
- Įrenginio operatorius atsako už kitoms asmenims įvykusius nelaimingus atsitikimus ir žalą jų turtui.
- Operatorius turi dėvėti priglundančius drabužius. Avėkite tvirtą avalinę ir nedėvėkite laisvų rūbų.
- Prieš judėdami patikrinkite artimą zoną (pvz., ar joje nėra vaikų). Užtikrinkite pakankamą matomumą!
- Ištraukite raktą, kad mašina negalėtų pasinaudoti pašaliniais asmenimis.
- Prietaisą gali naudoti tik įgalioti asmenys, išmokyti naudotis ir pademonstravę savo sugebėjimus dirbti su prietaisu.
- Šis prietaisas nepritaikytas naudoti asmenims (taip pat vaikams) su fizine, sensorine ar dvasine negalia arba asmenims, neturintiems pakankamai reikiamos patirties ir (arba) žinių, nebent prižiūrint už saugą atsakingam asmeniui ir jam nurodant, kaip prietaisas turi būti naudojamas.
- Prižiūrėkite vaikus siekdami užtikrinti, kad jie nežaistų su prietaisu.

### Saugos pastabos dėl važiavimo

#### ⚠ Pavojus

Sužalojimų pavojus!

Mašina gali apvirsti ją naudojant ant didelio posvyrio paviršių.

- Mašiną galima naudoti ant tik iki 12% pakilimuose ir nuolydžiuose.

Mašina gali apvirsti, kai važiuojama ant nestabilaus pagrindo.

- Todėl naudokite mašiną tik ant tvirto pagrindo.

Mašina gali apvirsti jai per daug pasvirusį šoną.

- Prietaisas gali būti pasviręs į šoną daugiausiai 12%.

Važiavimo greitį pritaikykite pagal esamas aplinkybes.

## Saugos pastabos dėl įrenginio transportavimo

- Transportuojant įrenginį, reikia atsižvelgti į jo svorį.
- Transportuodami įrenginį, atjunkite baterijos gnybtus, o patį įrenginį gerai pritvirtinkite.

### Saugos reikalavimai baterijų maitinamiems įrenginiams

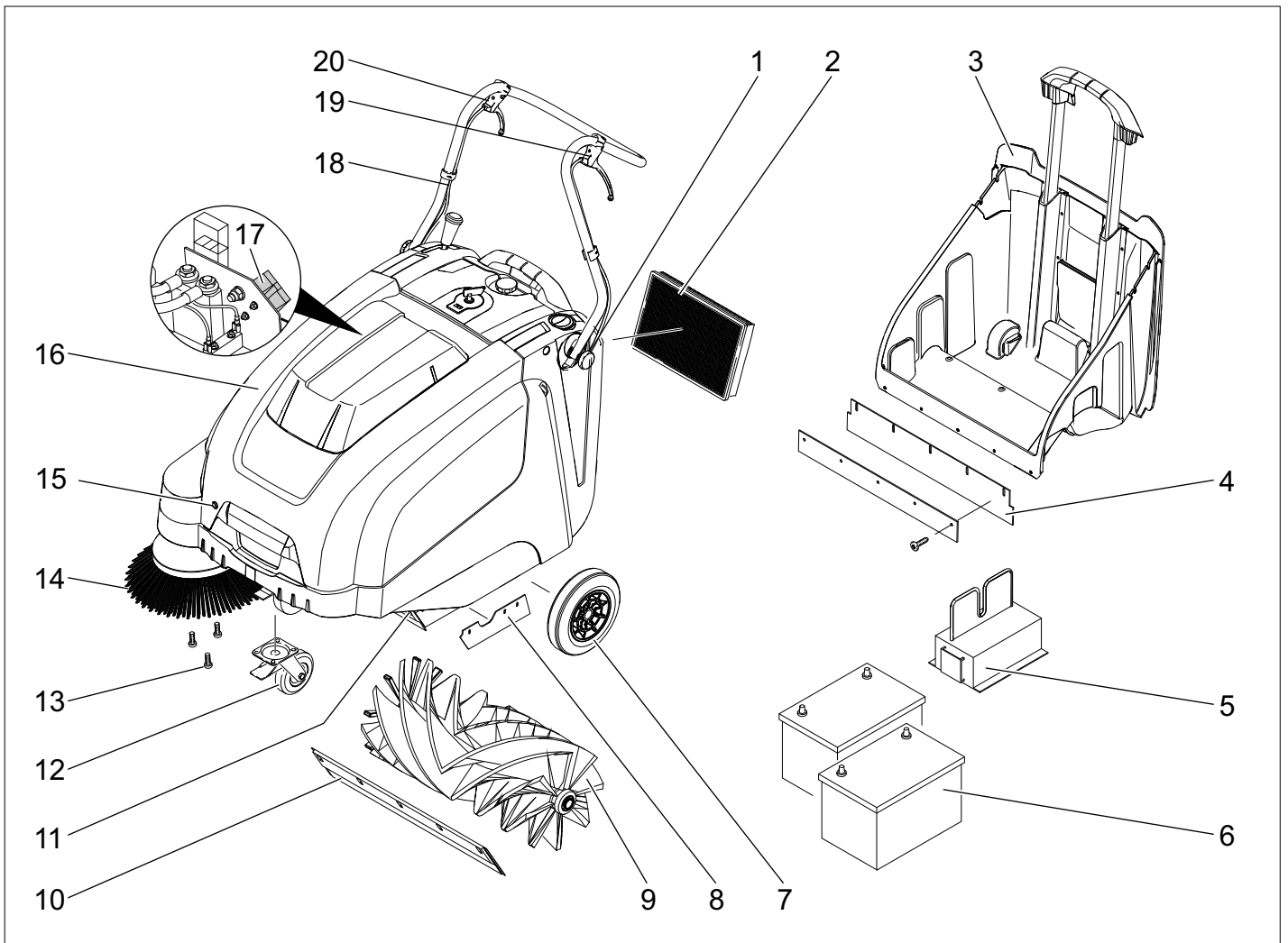
**Pastaba:** garantija taikoma tik naudojant „Kärcher“ rekomenduojamas baterijas ir įkroviklius.

- Būtinai laikykitės baterijos ir įkroviklio gamintojų naudojimo instrukcijų. Naudojami baterijas, taip pat laikykitės teisės aktų.
- Jokiu būdu nepalikite neįkrautų baterijų, o jas nedelsdami vėl įkraukite.
- Stengdamiesi, kad baterijos neištekėtų, laikykite jas tik švarioje ir sausoje vietoje. Saugokite nuo nešvarumų, pavyzdžiui, metalo dulkių.
- Nedėkite ant baterijos įrankių ir panašių daiktų. Gali kilti trumpojo jungimo ir sprogo pavojus.
- Abi baterijos turi būti to paties tipo!
- Prie baterijų arba įkrovimo patalpų jokiu būdu nedirbkite su atvira ugnimi, nekurkite kibirkščių ir nerūkykite. Sprogimo pavojus.
- Naudokite tik baterijas su uždengiamais poliais. Jei pametėte polių uždangas, jas pakeiskite.
- Nusilieskite prie įkaitusių dalių, pavyzdžiui pavaros variklio, (pavojus nudegti).
- Atsargiai elkitės su baterijos rūgštimi. Laikykitės reikiamų saugos reikalavimų!
- Panaudotų baterijų atliekas sutvarkykite laikydamiesi EB direktyvos 91/157/EEB reikalavimų.

### Saugos pastabos dėl įprastinės ir techninės priežiūros

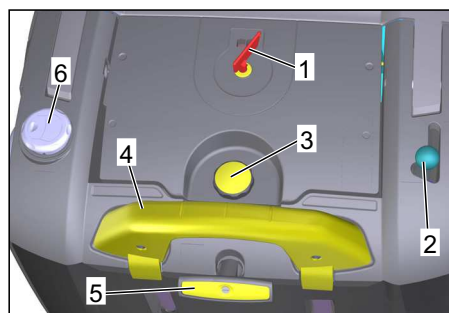
- Prieš atlikdami mašinos valymo ir techninės priežiūros darbus, keisdami dalis arba atlikdami kitų mašinos funkcijų nustatymus, išjunkite mašiną ir ištraukite uždegimo raktą.
- Atliekant darbus prie elektros įrangos, turi būti atjungta akumulatoriaus baterija.
- Prietaisui plauti nenaudokite vandens žarnos arba aukšto spaudimo vandens srovės (gali įvykti trumpas sujungimas arba kitoks prietaiso pažeidimas).
- Remonto darbus gali atlikti tik įgaliota klientų aptarnavimo tarnyba arba šios srities kvalifikuotas, su atitinkamais saugos nurodymais susipažinęs personalas.
- Laikykitės galiojančių vietos pramonėje kintamose vietose naudojamų prietaisų saugos patikros reikalavimų.
- Prietaisą naudokite tik mūvėdami apsauginėmis pirštinėmis.





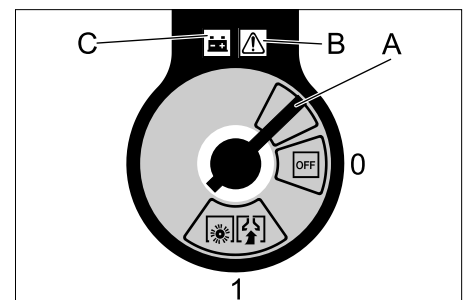
- 1 Stūmimo rankenos tvirtinimo varžtas (2x)
- 2 Dulkių filtras
- 3 Dulkių maišelis
- 4 Galinė tarpinė juosta (prieš nešvarumų kameros)
- 5 Įkroviklis (tik KM 75/40 W Bp Pack)
- 6 Baterijos (Tik Bp Pack modelio)
- 7 Varantieji ratai
- 8 Šoninė tarpinė juosta
- 9 Valomasis velenas
- 10 Priekinė tarpinė juosta
- 11 Stambių atliekų sklendė
- 12 Varomieji ratai su stovėjimo standžiais
- 13 Šoninės šluotos tvirtinimas
- 14 Šoninė šluota
- 15 Gaubto dangtelis
- 16 Prietaiso gaubtas
- 17 Baterijų įkroviklio kištukas (tik KM 75/40 W Bp)
- 18 Stūmimo rankena
- 19 Rankena važiuoti pirmyn
- 20 Stambių atliekų sklendės pakėlimo ir nuleidimo rankena

## Valdymo plotas



- 1 Pagrindinis jungiklis
- 2 Šoninės šluotos pakėlimo ir nuleidimo rankena
- 3 Dulkių filtro dangčio užsukamasis dangtelis
- 4 Nešvarumų kameros pavalkėlis
- 5 Dulkių filtro valymo sistema
- 6 Drėgno ir sauso valymo dangtelis

## Pagrindinis jungiklis



0/OFF	Variklis išjungtas
1	Variklis įjungtas
A	Rakto ištraukimas
B	Sutrikimų indikatorius
C	Baterijos indikatorius

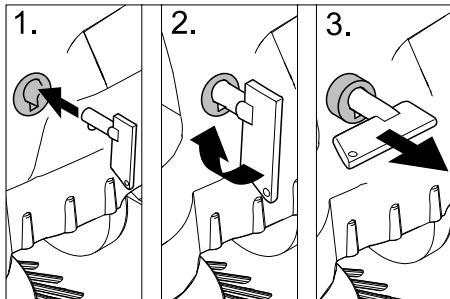
### Rakto ištraukimas

➔ Pagrindinio jungiklio raktą pasukite už padėties „0“ ir ištraukite.

## Prietaiso gaubto atidarymas

### Pastaba

Įrenginio gaubtas atblokuojamas pagrindinio jungiklio raktu.



- ➔ Pagrindinio jungiklio raktą įkiškite į gaubto dangtelį ir pasukite 90° laikrodžio rodyklės kryptimi.
- ➔ Už raktą ištraukite gaubto dangtelį.
- ➔ Atverkite prietaiso gaubtą.

## Prietaiso gaubto uždarymas

- ➔ Uždarykite įrenginio gaubtą, gaubto dangtelis užsifiksuos automatiškai.

## Prieš pradėdant naudoti

### Pastabos dėl iškrovimo

#### ⚠ PAVOJUS

Susižalojimo pavojus, pažeidimų pavojus! Perkraudami įrenginį, atsižvelkite į jo svorį!

Transportavimo masė (be baterijų)	79 kg
Masė (su baterijomis)	125 kg

#### Iškrovimas

- ➔ Išimkite iš dėžės.
- ➔ Pašalinkite medines ratų apsaugas ir ranka pakelkite prietaisą nuo plokštės.
- ➔ Atleiskite stovėjimo stabdį.

## Stūmimo rankenos montavimas

- ➔ Atsukite varžtus.
- ➔ Nustatykite stūmimo rankeną.
- ➔ Priveržkite varžtus.

## Šoninės šluotos montavimas

**Pastaba:** prieš paversdami prietaisą, išimkite nešvarumų kamerą ir palenkite pirmyn stūmimo rankeną. Nestatykite prietaiso ant stūmimo rankenos.

- ➔ Šoninę šluotą įkiškite į jungtį ir tvirtai užveržkite.

## Baterijos

### Saugos nurodymai dėl baterijos

Naudodami baterijas būtina laikytis šių nurodymų:

	Laikytis nurodymų, pateiktų ant akumuliatorių baterijos, naudojimo instrukcijoje ir transporto priemonės instrukcijoje!
	Naudokite akių apsaugos priemones!
	Saugokite vaikus nuo rūgščių ir baterijų!

	Sprogimo pavojus!
	Draudžiama naudoti atvirą ugnį, atvirą šviesą, sukelti kibirkštis ir rūkyti!
	Išsėdinimo pavojus!
	Pirmoji pagalba!
	Įspėjimas!
	Atliekų tvarkymas!
	Akumuliatorių baterijos neišmeskite į šiukšlių konteinerį!

#### ⚠ Pavojus

Sprogimo pavojus! Nedėkite ant baterijos, t.y. ant sekcijų jungčių polių, įrankių ar panašių daiktų.

#### ⚠ Pavojus

Sužalojimų pavojus! Švinas jokių būdu negali patekti ant žaizdų. Po kontakto su baterijomis būtina nusiplaukite rankas.

#### ⚠ Pavojus

Gaisro ir sprogingo pavojus!

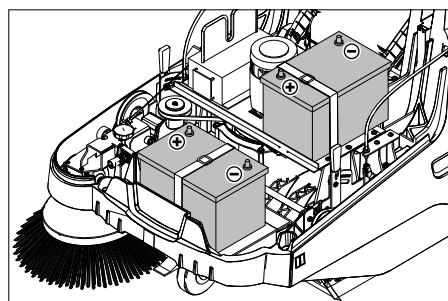
- Draudžiama rūkyti ir naudoti atviros ugnies šaltinius.
- Užtikrinkite pakankamą patalpų, kuriose įkraunamos baterijos vėdinimą, nes įkraunant baterijas išsiskiria ypač sprogingos dujos.

#### ⚠ Pavojus

Išsėdinimo pavojus!

- Į akis ar ant odos užtiškusią rūgštį gausiai nuplaukite švariu vandeniu.
- Po to nedelsdami kreipkitės į gydytoją.
- Užterštus drabužius išplaukite vandeniui.

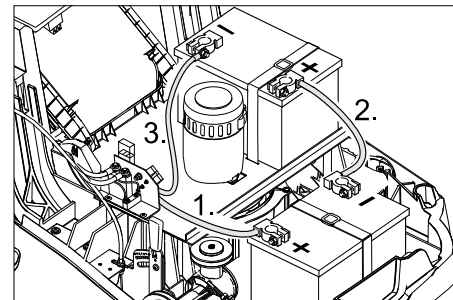
## Baterijų įdėjimas ir prijungimas



#### Pastaba

Modelio KM 75/40 W Bp Pack baterijos įkroviklis jau sumontuoti.

- ➔ Atverkite prietaiso gaubtą.
- ➔ Uždėkite baterijas ant variklio atramos.
- ➔ Pritvirtinkite baterijas juosta.



- ➔ Prijunkite poliaus gnybtą (raudonas kabelis) prie teigiamo poliaus (+).
- ➔ Priveržkite prie baterijų jungiamuosius laidus.
- ➔ Prijunkite poliaus gnybtą prie neigiamo poliaus (-).

**Pastaba:** baterijos polius ir gnybtus patepkite polių apsaugos priemone.

Naudokite tik baterijas su uždengiamais poliais. Jei pametėte polių uždangas, jas pakeiskite.

#### ATSARGIAI

Prieš naudodami prietaisą, įkraukite maitinimo elementus.

## Baterijų įkrovimas

#### ⚠ Pavojus

Sužalojimų pavojus! Įkroviklį leidžiama naudoti tik, jei nepažeistas maitinimo kabelis. Pažeistą maitinimo kabelį nedelsiant turi pakeisti gamintojas, klientų aptarnavimo tarnyba arba kvalifikuotas specialistas.

#### ⚠ PAVOJUS

Srovės smūgio pavojus. Laikytis reikalavimų dėl elektros tinklo ir saugiklio. Įkroviklį naudokite tik sausose, gerai vėdinamose patalpose.

**Pastaba:** tuščia akumuliatoriaus baterija įkraunama maždaug per 12 valandų.

#### ⚠ Pavojus

Sužalojimų pavojus! Naudodami baterijas, laikytis saugos reikalavimų. Laikytis įkroviklio gamintojo naudojimo instrukcijos.

## KM 75/40 W Bp Pack įkrovos procedūra

**Pastaba:** serijinis prietaiso modelis tiekiamas su techninės priežiūros nereikalaujančiomis akumuliatoriaus baterijomis.

- ➔ Atverkite prietaiso gaubtą.
- ➔ Įkiškite įkroviklio kištuką į rozetę.

**Pastaba:** įkroviklis valdomas elektrone įranga ir automatiškai užbaigia įkrovimo procesą. Įkraunant baterijas automatiškai nutraukiamos visos prietaiso funkcijos. Kai prijungtas tinklo kištukas, baterijos indikatorius rodo įkrovos pažangą:



Baterijos įkraunamos	žiba geltonai
Baterijos įkrautos	žiba žaliai

## Gedimų indikatorius:



Sugedo įkroviklis arba variklio valdymo sistema	žiba raudonai
---	---------------

## KM 75/40 W Bp įkrovos procedūra

- Atverkite prietaiso gaubtą.
- Įkroviklio kabelį prijunkite prie valomojo įrenginio įkrovimo lizdo
- Įkroviklio tinklo kištuką įjunkite į elektros tinklą ir įjunkite įkroviklį.

## Baigus įkrauti

### ■ KM 75/40 W Bp Pack

- Ištraukite maitinimo laidą.
- Maitinimo laidą apsuokite apie įkroviklio kabelio laikiklį.

- Uždarykite prietaiso gaubtą.

### ■ KM 75/40 W Bp

- Išjunkite įkroviklį ir ištraukite tinklo kištuką.
- Ištraukite prie prietaiso prijungtą įkroviklio kabelį.
- Uždarykite prietaiso gaubtą.

## Akumulatoriaus baterijos išmontavimas

- Atverkite prietaiso gaubtą.
- Prijunkite poliaus gnybtą prie neigiamo poliaus (-).
- Priveržkite prie akumulatoriaus baterijų jungiamuosius laidus.
- Prijunkite poliaus gnybtą prie teigiamo poliaus (+).
- Atlaisvinkite juostą.
- Išimkite akumulatoriaus bateriją.
- Naudotą bateriją utilizuokite pagal galiojančias nuostatas.

## Rekomenduojami maitinimo elementai, įkrovikliai

	Užsakymo numeris
Baterija 60 Ah	6.654-226.0
Įkroviklis	6.654-225.0

Maitinimo elementus ir įkroviklį galite įsigyti specializuotose parduotuvėse.

Abi baterijos turi būti to paties tipo!

## Didžiausi baterijų matmenys

Ilgis	Plotis	Aukštis
267 mm	177 mm	190 mm

## Naudojimo pradžia

### Bendrieji nurodymai

#### ⚠ PAVOJUS

*Susižalojimo pavojus! Prieš išimdami nešvarumų kamerą, išjunkite prietaisą.*

**Pastaba:** prietaisą paleiskite tik uždare gaubtą.

- Pastatykite prietaisą ant lygaus paviršiaus.
- Išjunkite variklį.
- Stovėjimo stabdžio fiksavimas.

### Patikros ir techninės priežiūros darbai

- Patikrinkite baterijų įkrovos lygį.
- Patikrinkite šoninį siurbį.
- Patikrinkite besisukantį šepetį.
- Išvalykite dulkių filtrą.
- Ištuštinkite nešvarumų kamerą.

**Pastaba:** aprašymą žr. skyriuje „Patikra ir techninė priežiūra“.

## Naudojimas

### Mašinos įjungimas

- Atleiskite stovėjimo stabdį. Paleiskite variklį.
  - Pasukite pagrindinį jungiklį į padėtį „1“.
- Pastaba:** šepetys ir šoninė šluota sukasi.

### Važiavimo režimas

#### Važiavimas į priekį

- Patraukite važiavimo pirmyn rankeną.
- Pastaba:** važiavimo greitį galite tolygiai reguliuoti traukdami važiavimo pirmyn rankeną.

#### Laisva eiga

- Atleiskite važiavimo pirmyn rankeną. Prietaisas išsijungia.

#### Kliūčių apvažiavimas

Stovinčių kliūčių apvažiavimas iki 30 mm atstumu:

- Kilstelėkite stambių atliekų sklendę.
- Važiukite į priekį lėtai ir atsargiai. Stovinčių kliūčių apvažiavimas daugiau nei 30 mm atstumu:
- Kliūtis galima apvažiuoti tik naudojant tinkamą platformą.

### Valymas

#### ⚠ Pavojus

*Sužalojimų pavojus! Jei didelių atliekų sklendė atvira, besisukantis šepetys gali stumti į priekį akmenis ar skaldą. Užtikrinkite, kad nebūtų sužaloti žmonės, gyvūnai ir pažeisti daiktai.*

#### ATSARGIAI

*Nevalykite pakuočių, vielų ir panašių daiktų, nes tai gali pažeisti prietaiso mechaninę įrangą.*

**Pastaba:** norėdami pasiekti optimalų valymo rezultatą, pasirinkite tinkamą judėjimo greitį.

#### Šlavimas pakėlus stambių atliekų sklendę

**Pastaba:** norėdami sušluoti iki 50 mm aukščio daiktus, pavyzdžiui., cigarečių pakelius, trumpam pakelkite stambių atliekų sklendę.

Stambių atliekų sklendės pakėlimas:

- Patraukite stambių atliekų sklendės pakėlimo rankeną.

Stambių atliekų sklendės nuleidimas:

- Atleiskite stambių atliekų sklendės pakėlimo rankeną.

**Pastaba:** optimaliai valoma tik nuleidus iki galo stambių atliekų sklendę.

#### Šlavimas šonine šluota



- Šoninės šluotos nuleidimo rankeną nustatykite į priekį. Šoninė šluota nuleidžiama.

## Sausų grindų šlavimas

**Pastaba:** dirbdami reguliariai ištuštinkite nešvarumų kamerą.

**Pastaba:** dirbant reikia reguliariai valyti dulkių filtrą.



- Uždarykite drėgno ir sauso valymo dangtelį.

## Drėgnų arba šlapių grindų šlavimas

- Atidarykite drėgno ir sauso valymo dangtelį.

**Pastaba:** šitaip filtras apsaugomas nuo drėgmės.

### Baterijos indikatorius

Veikiant prietaisui, baterijų indikatorius rodo baterijų įkrovos lygį:



visiškai įkrauta	žiba žaliai
30% likusi įkrova	žiba geltonai
10% likusi įkrova	mirksi raudonai
Apsauga nuo per didelės iškrovos, prietaisas išsijungia automatiškai	žiba raudonai

### Dulkių filtro valymas



- Filtro valymo rankeną kelis kartus patraukite pirmyn ir atgal.

### Dulkių maišelio ištuštinimas

#### ⚠ PAVOJUS

*Susižalojimo pavojus! Prieš išimdami nešvarumų kamerą, išjunkite prietaisą.*

**Pastaba:** tuštinami nešvarumų kamerą, užtikrinkite, kad nebūtų pažeista tarpinė juosta.

**Pastaba:** didžiausia leistina nešvarumų kameros apkrova yra 40 kg.

- Išvalykite dulkių filtrą.
- Patraukite į viršų nešvarumų kameros pavalkėlį.
- Ištraukite nešvarumų kamerą.
- Ištuštinkite nešvarumų kamerą.
- Įstumkite nešvarumų kamerą.
- Nešvarumų kameros pavalkėlį paspauskite žemyn.

### Prietaiso išjungimas

Išjunkite variklį.

- Pasukite pagrindinį jungiklį į padėtį „0“.



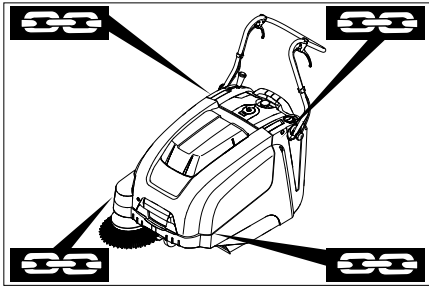
- Pakelkite šoninę šluotą.
- Stovėjimo stabdžio fiksavimas.
- Pagrindinio jungiklio raktą pasukite už padėties „0“ ir ištraukite.

## Transportavimas

### ⚠ PAVOJUS

Sužalojimų ir pažeidimų pavojus! Transportuojant prietaisą, reikia atsižvelgti į jo svorį.

- Išjunkite variklį.
- Pagrindinio jungiklio raktą pasukite už padėties „0“ ir ištraukite.
- Stovėjimo stabdžio fiksavimas.
- Prietaisą prie ratų tvirtinkite pleištais.
- Prietaisą apsaugokite įtemptiamaisiais diržais arba lynais.
- Transportuojant įrenginį transporto priemonėse, jį reikia užfiksuoti pagal galiojančius reglamentus, kad neslystų ir neapvirstų.



- 1 Tvirtinimo vieta virš stūmimo rankenos
- 2 Tvirtinimo vieta po prietaiso gaubtu

**Pastaba:** atkreipkite dėmesį į tvirtinimo varžtų žymes (grandinės simbolius) pagrindiniame rėme.

**Pastaba:** nesulenkite lynų ir trauklių.

## Laikymas

### ⚠ PAVOJUS

Sužalojimų ir pažeidimų pavojus! Pastatant laikyti prietaisą, reikia atsižvelgti į prietaiso svorį.

## Laikinas prietaiso nenaudojimas

Ilgą laiką nenaudodami valomojo įrenginio, laikykitės šių reikalavimų:

- Pastatykite prietaisą ant lygaus paviršiaus.
- Išjunkite variklį.
- Pagrindinio jungiklio raktą pasukite už padėties „0“ ir ištraukite.
- Stovėjimo stabdžio fiksavimas.
- Apsaugokite jį, kad nenuriedėtų.
- Pakelkite besisukančią šepetį. Tam užfiksuokite abi reguliuojamąsias rankenas viršutinėje angoje.
- Pakelkite šoninę šluotą.
- Išvalykite valomojo įrenginio išorę ir vidų.
- Prietaisą laikykite saugioje ir sausoje vietoje.
- Atjunkite baterijos gnybtus.
- Įkraukite baterijas maždaug kas 2 mėnesius.

## Priežiūra ir aptarnavimas

### Bendrieji nurodymai

- Remonto darbus gali atlikti tik įgaliota klientų aptarnavimo tarnyba arba šios srities kvalifikuotas, su atitinkamais saugos nurodymais susipažinęs personalas.
- Mobilijų pramoniniam naudojimui skirtų prietaisų sauga turi būti tikrinama pagal VDE (Vokietijos elektrotechnikos asociacija) 0701.

### Valymas

#### ATSARGIAI

*Pažeidimo pavojus! Prietaisui plauti nenaudokite vandens žarnos arba aukšto spaudimo vandens srovės (gali įvykti trumpas sujungimas arba kitoks prietaiso pažeidimas).*

#### Prietaiso vidaus valymas

##### ⚠ Pavojus

*Sužalojimų pavojus! Naudokite respiratorių ir apsauginius akinius.*

- Atverkite prietaiso gaubtą.
- Prietaisą nuvalykite šluoste.
- Nupūskite prietaisą suslėgtu oru.
- Uždarykite prietaiso gaubtą.

#### Prietaiso išorės valymas

→ Prietaisą nuvalykite drėgna, švelniame šarminiame tirpale suvilgyta šluoste.

**Pastaba:** nenaudokite agresyvių valymo priemonių.

### Priežiūros intervalai

#### Naudotojo atliekami techninės priežiūros darbai

Kasdienė priežiūra:

- Patikrinkite ar nenusidėvėję valomasis velenas bei šoninė šluota ir nesusiviję juostos.
- Patikrinkite, ar veikia visi valdymo elementai.
- Patikrinkite, kaip veikia visos kontrolinės lemputės.

Priežiūra kas savaitę:

- Patikrinkite, ar įtemptas, nenusidėvėjęs ir veikia pavaros dirželis.
- Patikrinti, ar pakankamai lengvai juda trosai ir judančios dalys.
- Patikrinkite ar tinkamai nustatytos ir nenusidėvėję trapinės juostos šlavimo srityje.
- Patikrinkite besisukančio šepetio šlavimo plotą.
- Išvalykite dulkių filtrą.

**Pastaba:** aprašymą žr. skyriuje „Techninės priežiūros darbai“.

**Pastaba:** visus techninės priežiūros darbus turi atlikti kliento įgalioti kvalifikuoti specialistai. Prašome bet kada kreiptis į firmos „Kärcher“ atstovus.

#### Klientų aptarnavimo tarnybos atliekami techninės priežiūros darbai

Techninė priežiūra praėjus pirmam mėnesiui arba po 5 eksploatacinių valandų:

→ Atlikite pirmąjį patikrą.

Techninės priežiūros darbai kas 50 eksploatacinių valandų

Techninė priežiūra kas 100 eksploatacinių valandų arba kartą per pusmetį

Techninės priežiūros darbai kas 300 eksploatacinių valandų

Techninė priežiūra kas 500 eksploatacinių valandų arba kartą per metus

**Pastaba:** garantija suteikiama tik tais atvejais, kai garantijos teikimo laikotarpiu visus techninės priežiūros darbus pagal techninės priežiūros žurnalą atlieka įgaliota „Kärcher“ klientų aptarnavimo tarnyba.

### Aptarnavimo darbai

Pasiruošimas:

- Pastatykite prietaisą ant lygaus paviršiaus.
- Pagrindinio jungiklio raktą pasukite už padėties „0“ ir ištraukite.
- Stovėjimo stabdžio fiksavimas.

#### Bendrieji saugos reikalavimai

##### ⚠ PAVOJUS

*Sužalojimų pavojus!*

*Išjungus variklį visiškai sustoja praėjus maždaug 3–4 sekundėms. Tuo metu būkite toliau nuo pavaros mechanizmo.*

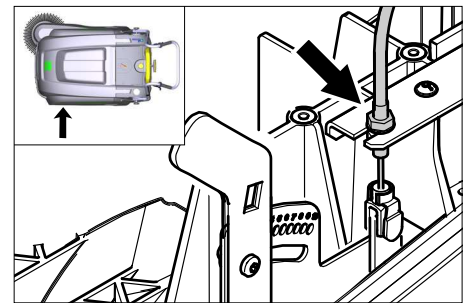
- Dirbdami prie elektrinės, įrangos ištraukite baterijų kištuką arba atjunkite baterijas.
- Prieš atlikdami techninės priežiūros ir remonto darbus palaukite, kol mašina pakankamai atvės.
- Nelieskite įkaitusių dalių, pvz., pavaros variklio.

**Pastaba:** prieš paversdami prietaisą, išimkite nešvarumų kamerą ir palenkite pirmyn stūmimo rankeną. Nestatykite prietaiso ant stūmimo rankenos.

- Prieš valydami prietaisą, atlikdami jo techninės priežiūros darbus ir keisdami dalis, būtinai prietaisą išjunkite.

#### Važiavimo pavaros lino nustatymas

Nustatyti lyną iš naujo reikia, jei prietaiso pavaros galios nepakanka važiuojant į įkalnę.



- Atverkite prietaiso gaubtą.
- Atsukite antveržlę.
- Nustatykite reguliuojamąjį varžtą.
- Tvirtai užveržkite antveržlę.

#### Besisukančio šepetio tikrinimas

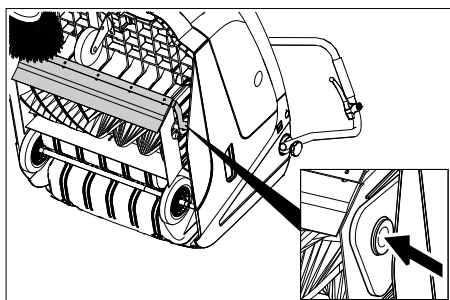
- Stovėjimo stabdžio fiksavimas.
- Pašalinkite nešvarumų kamerą.
- Pašalinkite valomojo veleno juostas arba virves.

#### Valomojo veleno keitimas

Keisti šepetį reikia, kai dėl nusidėvėjusių šepetio šerių akivaizdžiai suprastėja darbo rezultatai.

**Pastaba:** prieš paversdami prietaisą, išimkite nešvarumų kamerą ir palenkite pirmyn stūmimo rankeną. Nestatykite prietaiso ant stūmimo rankenos.

- Stovėjimo stabdžio fiksavimas.
- Išimkite dulkių maišelį.
- Palenkite prietaisą atgal.



- Pakelkite stambių atliekų sklendę, įspauskite guolių įdėklą ir palenkite besisukantį šepetį pirmyn.
- Išimkite besisukantį šepetį.
- Ant pavaros ašies (kairėje) užmaukite naują besisukantį šepetį.
- Kitoje pusėje besisukančio veleno balansyro angoje užfiksukite guolių įdėklą.

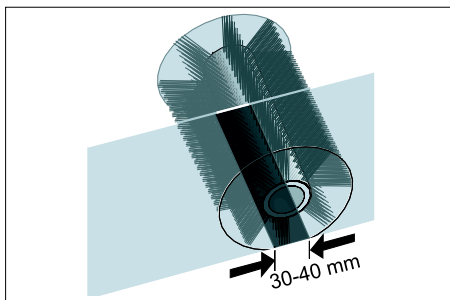
#### ATSARGIAI

*Pažeidimo pavojus! Užtikrinkite, kad besisukančio veleno balansyro angoje neužstrigtų šepetio šeriai.*

**Pastaba:** sumontavę naują besisukantį šepetį, iš naujo nustatykite šlavimo plotą.

#### Besisukančio šepetio šlavimo ploto tikrinimas ir nustatymas

- Pakelkite šluojamosios mašinos priekį, užvežkite ją ant lygaus grindinio, stipriai padengto dulkėmis arba kreida.
- Stovėjimo stabdžio fiksavimas.
- Įjunkite besisukantį šepetį maždaug 15-30 sekundžių.
- Pakelkite šluojamosios mašinos priekį ir pavežkite ją į šoną.

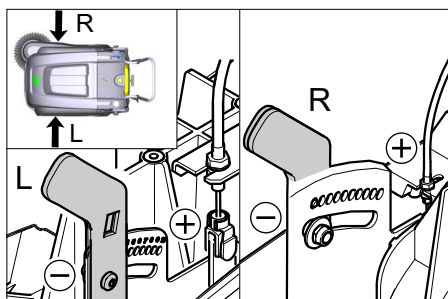


Šlavimo plotas yra tolygaus lygiakampio formos, kurio plotis yra 30-40 mm.

Nustatymo sritis	(-) 1...10 (+)
Mažiausias šlavimo plotas	1
Didžiausias šlavimo plotas	10
Naujas besisukantis šepetys	1...3

Šlavimo ploto nustatymas:

- Atverkite prietaiso gaubtą.
- Nustatykite kairiąją ir dešiniąją reguliuojamąsias rankenas ir užfiksukite toje pat angoje.



- Reguluojamąją rankeną užfiksukite žemiau esančioje angoje (+): šlavimo plotas didinamas
- Reguluojamąją rankeną užfiksukite aukščiau esančioje angoje (-): šlavimo plotas sumažinamas
- Patikrinkite šlavimo plotą.

#### Šoninės šluotos keitimas

Keisti šepetį reikia, kai dėl nusidėvėjusių šepetio šerių akivaizdžiai suprastėja darbo rezultatai.

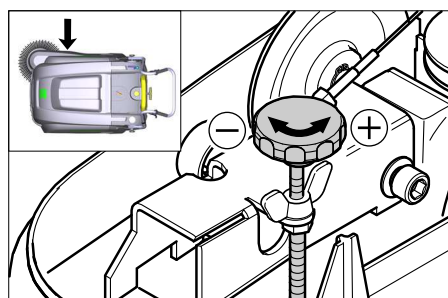
**Pastaba:** prieš paversdami prietaisą, išimkite nešvarumų kamerą ir palenkite pirmyn stūmimo rankeną. Nestatykite prietaiso ant stūmimo rankenos.

- Išsukite 3 varžtus apatinėje šoninės šluotos dalyje.
- Nuimkite šoninę šluotą.
- Naują šoninę šluotą įkiškite į jungtį ir tvirtai užveržkite.

#### Šoninės šluotos nuleidimo nustatymas

Nustatyti šepetį iš naujo reikia, kai dėl nusidėvėjusių šepetio šerių akivaizdžiai suprastėja darbo rezultatai.

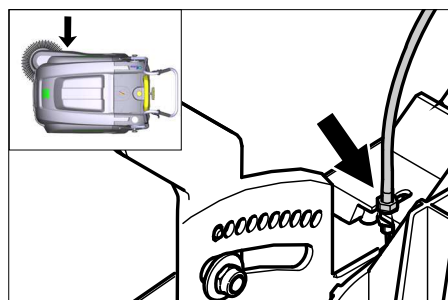
- Atverkite prietaiso gaubtą.
- Atlaisvinkite sparnuotąsias varžles.



- Nustatykite reguliuojamąjį varžtą.
- Tvirtai prisukite sparnuotąsias varžles.

#### Stambių atliekų sklendės pakėlimo nustatymas

- Perstatyti reikia, jei stambių atliekų sklendės negalima pakankamai pakelti.
- Jei valymo rezultatai prastėja, pavyzdžiui, priekinės dalies nusidėvėjimo, šiek tiek atleiskite lyną.



- Atverkite prietaiso gaubtą.
- Atsukite antveržlę.
- Nustatykite reguliuojamąjį varžtą.

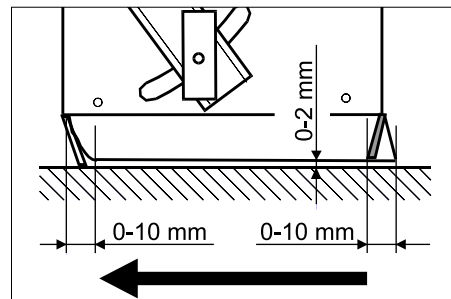
- Tvirtai užveržkite antveržlę.

#### Tarpinių juostų nustatymas ir keitimas

**Pastaba:** prieš paversdami prietaisą, išimkite nešvarumų kamerą ir palenkite pirmyn stūmimo rankeną. Nestatykite prietaiso ant stūmimo rankenos.

##### ■ Priekinė tarpinė juosta

- Atleiskite tarpinės juostos fiksatorių.
- Iš naujo nustatykite arba pakeiskite tarpinę juostą..



- Tarpinės juostos apatinę padėtį nustatykite taip, kad ji būtų maždaug 0-10 mm išsikišusi atgal.

- Nustatykite tarpinę juostą.

- Priveržkite tarpinės juostos tvirtinamuosius varžtus.

##### ■ Galinė tarpinė juosta

- Pašalinkite nešvarumų kamerą.
- Atleiskite tarpinės juostos fiksatorių.
- Iš naujo nustatykite arba pakeiskite tarpinę juostą..

- Tarpinės juostos apatinę padėtį nustatykite taip, kad ji būtų maždaug 0-10 mm išsikišusi atgal.

- Priveržkite tarpinės juostos tvirtinamuosius varžtus.

##### ■ Šoninės tarpinės juostos

- Atleiskite tarpinės juostos fiksatorių.
- Iš naujo nustatykite arba pakeiskite tarpinę juostą..
- Norėdami nustatyti apatinę dalį, pakiškite daugiausiai 2 mm storio pagrindą.
- Nustatykite tarpinę juostą.
- Priveržkite tarpinės juostos tvirtinamuosius varžtus.

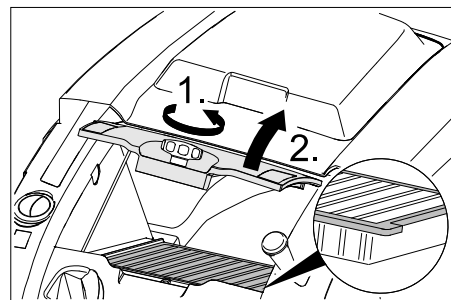
#### Dulkių filtro keitimas

##### △ ĮSPĖJIMAS

*Prieš keisdami dulkių filtrą, ištuštinkite nešvarumų kamerą. Dirbdami su filtravimo įranga, naudokite respiratorių. Laikykitės saugos reikalavimų dėl smulkiųjų dalelių.*

- Stovėjimo stabdžio fiksavimas.

- Išvalykite dulkių filtrą.



- Prieš laikrodžio rodyklę užsukite dulkių filtro dangčio užsukamąjį dantelį.

- Nuimkite dulkių filtro dangtį.

- Pakeiskite dulkių filtrą. Patikrinkite, ar tinkamai įdėtas dulkių filtras (žr. pav.).

- Iki galo užveržkite užsukamąjį dangtelį.

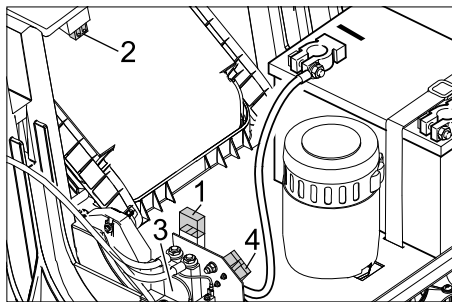
## ATSARGIAI

Jei užsukamasis dangtelis užveržiamas ne iki galo, prietaisas gali būti pažeistas.

**Pastaba:** montuodami naują filtrą, užtikrinkite, kad nebūtų pažeistos jo klostės.

### Saugiklio / relės keitimas

#### ■ KM 75/40 W Bp



- 1 Saugiklis F1 (50 A)
- 2 Saugiklis F2 (2 A)
- 3 Relė
- 4 Baterijų įkroviklio kištukas

→ Atverkite prietaiso gaubtą.

→ Pakeiskite pažeistą saugiklį ar relę.

#### ■ KM 75/40 W Bp Pack

Saugiklius rasite įkroviklyje.

## Dalys

<b>Minkšta šoninė šluota</b>	<b>6.905-626.0</b>
Skirta smulkiosioms dalelėms ant vidaus paviršių, atspari drėgmei.	
<b>Besisukantis šepetys, minkštas</b>	<b>6.906-886.0</b>
Įrenginys su natūralaus pluošto šeriais: specialiai šluoti smulkias dulkes nuo lygių grindų patalpose. Neatsparus drėgmei, netinkamas abrazyviniams paviršiams!	
<b>Besisukantis šepetys, kietas</b>	<b>6.906-885.0</b>
Skirta įsisenėjusiems nešvarumams ant išorės paviršių, atspari drėgmei.	
<b>Besisukantis šepetys, antistatinis</b>	<b>6.906-950.0</b>
Statiškai įsikraunantiems paviršiams, pavyzdžiui, kilimams ar dirbtinei vejai	
<b>Kilimų siurbimo įrenginys</b>	<b>2.641-571.0</b>
Turinys: filtras, antistatinis šepetys, trigubas kreipiamasis ratukas	

## EB atitikties deklaracija

Šiuo pareiškiam, kad toliau aprašyto aparato brėžiniai ir konstrukcija bei mūsų į rinką išleistas modelis atitinka pagrindinius EB direktyvų saugumo ir sveikatos apsaugos reikalavimus. Jei mašinos modelis keičiamas su mumis nepasitarus, ši deklaracija nebegalioja.

**Gaminys:** Siurbiamasis įrenginys

**Tipas:** 1 049-xxx

### Specialios EB direktyvos:

2006/42/EB (+2009/127/EB)

2004/108/EB

2000/14/EB

### Taikomi darnieji standartai:

EN 55012: 2007 + A1: 2009

EN 60335-1

EN 60335-2-72

EN 61000-6-2: 2005

EN 62233: 2008

*KM 75/40 W Bp Pack*

EN 60335-2-29: 2004+A2: 2010

EN 61000-3-2: 2006+A1: 2009+A2: 2009

EN 61000-3-3: 2013

### Taikomi nacionaliniai standartai:

---

### Taikyta atitikties vertinimo procedūra:


2000/14/EB: V priedas


### Garso galios lygis dB(A)

Išmatuotas: 79

Garantuotas: 81

Pasirašantys asmenys yra įgalioti parduvė vadovybės.

  
H. Jenner  
CEO

  
S. Reiser  
Head of Approval

Dokumentaciją tvarkyti įgaliotas asmuo:

S. Reiser

Alfred Kärcher GmbH & Co. KG

Alfred-Kärcher-Str. 28 - 40

71364 Winnenden (Germany)

Tel.: +49 7195 14-0

Faksas: +49 7195 14-2212

Winnenden, 2012/04/01

## Pagalba gedimų atveju

Gedimas	Šalinimas
Prietaisas neįsijungia	Uždarykite prietaiso gaubtą
	Baterijų įkrovimas
	Patikrinkite perkrovos saugiklį
	Kreipkitės į „Kärcher“ klientų aptarnavimo tarnybą
Variklis veikia, tačiau mašina nevažiuoja	Nustatykite važiavimo pavaros lyną
	Patikrinkite trapecinį diržą
	Kreipkitės į „Kärcher“ klientų aptarnavimo tarnybą
Važiudamas į įkalnę, prietaisas sustoja	Pasirinkite kelią su žemesne įkalne
	Patikrinkite perkrovos saugiklį
	Nustatykite važiavimo pavaros lyną
	Patikrinkite trapecinį diržą
	Kreipkitės į „Kärcher“ klientų aptarnavimo tarnybą
Valomasis velenas sustoja, sutrikimų indikatorius šviečia raudonai	Pagrindinį jungiklį pasukite į „OFF“ padėtį, patikrinkite, ar šepetčiuose neįstrigo daiktų. Prireikus pasirinkite mažesnę įkalnę. Vėl įjunkite pagrindiniu jungikliu. Keletą kartų pakartojus šį procesą, valdymo sistema priverstinai sustabdoma 2 minutėms, kad atauštų. Tuo metu prietaiso negalėsite įjungti.
Prietaisas valo netinkamai	Patikrinkite, ar nesusidėvėję valomasis velenas ir šoninė šluota ir, jei reikia, pakeiskite.
	Patikrinkite, kaip veikia stambių atliekų sklendė
	Iš naujo nustatykite stambių atliekų sklendės lyną (reguliuojamuoju varžtu)
	Patikrinkite, ar pakankamai įtemptas ir tinkamai veikia diržas, jei reikia, pakeiskite jį.
	Perstatykite šlavimo plotą
	Pakeiskite besisukantį šepetį
	Kreipkitės į „Kärcher“ klientų aptarnavimo tarnybą
Prietaisas dulkeja	Patikrinkite, kaip veikia stambių atliekų sklendė
	Iš naujo nustatykite stambių atliekų sklendės lyną (reguliuojamuoju varžtu)
	Patikrinkite ir išvalykite arba pakeiskite dulkių filtrą
	Ištuštinkite dulkių maišelį
	Pakeiskite nešvarumų kameros tarpiklį
	Patikrinkite dulkių filtro tarpiklį
	Patikrinkite, ar nenusidėvėję tarpinės juostos, jei reikia, nustatykite arba pakeiskite.
Blogai valomi pakraščiai	Papildomai nustatykite šoninės šluotos nuleidimą
	Pakeiskite šoninę šluotą
	Nuleiskite šoninę šluotą
	Patikrinkite šoninės šluotos pavaros diržą
	Kreipkitės į „Kärcher“ klientų aptarnavimo tarnybą
Neveikia šoninės šluotos pakėlimo sistema	Patikrinkite šoninės šluotos pakėlimo sistemos lyną
	Kreipkitės į „Kärcher“ klientų aptarnavimo tarnybą
Naujas besisukantis šepetys liečia nešvarumų kamerą	Patikrinkite šlavimo ploto nuostatas abi reguliuojamąsias rankenas užfiksuodami aukštesnėje angoje (1...3)

## Techniniai duomenys

		KM 75/40 W Bp	KM 75/40 W Bp Pack
<b>Mašinos duomenys</b>			
Ilgis x plotis x aukštis (stūmimo rankena išlankstyta)	mm	1430 x 750 x 1190	1430 x 750 x 1190
Ilgis x plotis x aukštis (stūmimo rankena sulankstyta)	mm	1160 x 750 x 930	1160 x 750 x 930
Masė (be baterijų)	kg	79	79
Masė (su baterijomis)	kg	125	125
Judėjimo ir šlavimo greitis	km/h	4,5	4,5
Važiavimo posvyris (maks.)	%	12	12
Valomojo veleno skersmuo	mm	265	265
Šoninės šluotos skersmuo	mm	410	410
Didžiausias plotas	m <sup>2</sup> /h	3400	3400
Darbinė pusė be šoninės šluotos	mm	550	550
Darbinė pusė su šonine šluota	mm	750	750
Nešvarumų kameros talpa	l	40	40
Apsauga nuo purškiamo vandens	--	IPX 3	IPX 3
<b>Variklis</b>			
Tipas	--	Nuolatinės srovės nuotolinis magnetinis variklis Sukimosi kryptis į dešinę	
Įtampa	V	24	24
Nominalioji srovė	A	22	22
Nominalioji galia	W	400	400
Apsukų kiekis	1/min.	2750	2750
Saugiklio rūšis	--	IP 20	IP 20
<b>Baterija</b>			
Tipas	--	--	2x 12 V GiV
Talpa	Ah	--	60 (5h)
Svoris	kg	--	23
Visiškai išsikrovusios baterijos įkrovimo trukmė	h	--	12
Darbo trukmė po kelių įkrovimų	h	--	maždaug 1,5-2
<b>Elektros saugikliai</b>			
Centrinis	A	50	50
Valdymo sistemos saugiklis	A	2	--
Apsauga nuo per didelės iškrovos	--	per relę	per relę
<b>Filtravimo ir siurbimo sistema</b>			
Smulkių nešvarumų filtro plotas	m <sup>2</sup>	1,8	1,8
Naudojimo kategorija Sveikatai nepavojingų dulkių filtras	--	I	I
Siurbimo sistemos nominalusis subatmosferinis slėgis	mbar	5	5
Siurbimo sistemos nominalioji siurbimo apimtis	l/s	45	45
<b>Aplinkos sąlygos</b>			
Temperatūra	°C	nuo -5 iki +40	nuo -5 iki +40
Oro drėgmė, nesvarbi	%	0 - 90	0 - 90
<b>Nustatytos vertės pagal EN 60335-2-72</b>			
Keliamas triukšmas			
Garso slėgio lygis L <sub>pA</sub>	dB(A)	64	64
Neapibrėžtis K <sub>pA</sub>	dB(A)	2	2
Garantuotas triukšmo lygis L <sub>WA</sub> + neapibrėžtis K <sub>WA</sub>	dB(A)	81	81
Mašinos vibracija			
Delno/rankos vibracijos poveikis	m/s <sup>2</sup>	<2,5	<2,5
Nesaugumas K	m/s <sup>2</sup>	0,2	0,2



## Зміст

Зміст	UK	1
Правильне застосування	UK	1
Призначення	UK	1
Загальні вказівки	UK	1
Правила безпеки	UK	2
Елементи управління і функціональні вузли	UK	3
Перед початком роботи	UK	4
Введення в експлуатацію	UK	5
Експлуатація	UK	5
Зберігання	UK	6
Догляд та технічне обслуговування	UK	6
Аksesуари	UK	8
Заява про відповідність Європейського співтовариства	UK	9
Допомога у випадку неполадок	UK	10
Технічні характеристики	UK	11



Перед першим застосуванням вашого пристрою прочитайте цю оригінальну інструкцію з експлуатації, після цього дійте відповідно неї та збережіть її для подальшого користування або для наступного власника.

## Правильне застосування

Використовувати даний прилад винятково у відповідності до вказівок даної інструкції з експлуатації.

- ➔ Перед використанням перевірте належний стан та безпеку пристрою та обладнання. Якщо обладнання знаходиться у небездоганному стані, його не можна використовувати.
- Ця сміттєзбиральна машина призначена для підмітання забруднених поверхонь у приміщенні й на вулиці.
- Пристрій не призначений для чищення вулиць.
- Забороняється експлуатація пристрою для збору шкідливого для здоров'я пилу.
- Забороняється вносити зміни в прилад.
- Пристрій призначений тільки для роботи на поверхнях, зазначених у даному посібнику з експлуатації.
- Прилад може пересуватися тільки по поверхнях, допущених для використання підмітальних машин керівництвом підприємства або їхнім представником.
- Як загальне правило діє наступне: не допускати зіткнення приладу з легкозаймистими речовинами (небезпека вибуху/пожежі).

## Умисне неправильне застосування

- Забороняється підбирання/всмоктування вибухонебезпечних рідин, горючих газів, а також нерозведених кислот та розчинників! Це стосується бензину, розріджувачів фарби та мазу, які можуть створювати вибухонебезпечні гази або суміші, змішуючись зі всмоктуваним повітрям, а та-

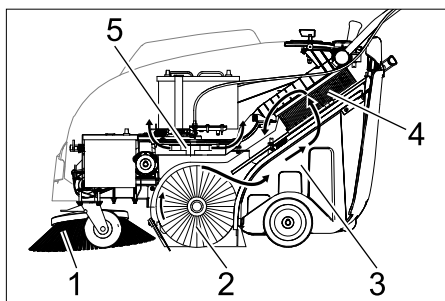
кож ацетону, нерозведених кислот та розчинників, оскільки вони пошкоджують матеріали пристрою.

- Забороняється прибирання/всмоктування реактивного металевого пилу (наприклад, алюмінію, магнію, цинку) в з'єднанні з сильними лужними або кислотними засобами для чищення.
- Не допускати підмітання/всмоктування палаючих або тліючих предметів.
- Забороняється його зберігання у небезпечних місцях. Заборонено використовувати пристрій у вибухонебезпечних приміщеннях.

## Підходящі поверхні

- Асфальт
- Промислова підлога
- Суцільна (наливна) підлога
- Бетон
- Брущатка

## Призначення



Машина, що підмітає, працює за принципом накидання.

- Бічна щітка (1) підмітає кути й краї поверхні, що підмітається, і доставляє сміття в зону роботи вала, що підмітає.
- Обертювий вал, що підмітає (2) направляє сміття прямо в резервуар для збору сміття (3).
- Пил, піднятий у резервуарі, відділяється пиловим фільтром (4), а відфільтроване чисте повітря висмоктується усмоктувальним вентилятором (5).

## Загальні вказівки

Якщо при розпакуванні були виявлені пошкодження від транспортування, негайно сповістіть про це магазин, де ви купили прилад.

- Прочитайте вказівки по техніці безпеки, а також керівництво по експлуатації робочого обладнання, прикріпленого до пристрою, та дотримуйтесь їх.
- Нанесені на пристрій попереджувальні знаки та таблички дають важливі вказівки для безпечної експлуатації пристрою.
- Разом із вказівками в цій інструкції для експлуатації слід враховувати загальні правила техніки безпеки та норми для попередження нещасних випадків законодавчих органів.

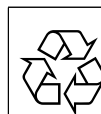
## Обладнання та запасні частини

### ⚠ НЕБЕЗПЕКА

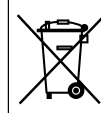
Щоб уникнути небезпеки, ремонт і установку запасних деталей повинні виконувати тільки авторизовані сервісні центри.

- Можна використовувати лише те обладнання та запасні частини, що дозволені для використання виробником. Оригінальне обладнання та оригінальні запасні частини є гарантією того, що пристрій буде працювати безпечно та справно.
- Асортимент запасних частин, що часто необхідні, можна знайти в кінці інструкції по експлуатації.
- Подальша інформація по запасним частинам є на сайті [www.kaercher.com](http://www.kaercher.com) в розділі Сервіс.

## Захист навколишнього середовища



Матеріали упаковки піддаються переробці для повторного використання. Будь ласка, не викидайте пакувальні матеріали разом із домашнім сміттям, віддайте їх для на переробку.



Старі пристрої містять цінні матеріали, що можуть використовуватися повторно. Батареї, мастило та схожі матеріали не повинні потрапити у навколишнє середовище. Тому, будь ласка, утилізуйте старі пристрої за допомогою спеціальних систем збору сміття.

## Інструкції із застосування компонентів (REACH)

Актуальні відомості про компоненти наведені на веб-вузлі за адресою:

[www.kaercher.com/REACH](http://www.kaercher.com/REACH)

## Гарантія

У кожній країні діють умови гарантії, що надається нашою відповідальною фірмою-продавцем. Неполадки в роботі вашого обладнання ми усуваємо безкоштовно протягом терміну дії гарантії, якщо вони викликані браком матеріалу або виробничим браком. У гарантійному випадку звертайтеся, будь ласка, з документами, що підтверджують покупку пристрою, до вашого торгового агента або до наведених нижче пунктів гарантійного обслуговування клієнтів.

## Знаки у посібнику

### ⚠ НЕБЕЗПЕКА

Для безпеки, яка безпосередньо загрожує та призводить до тяжких травм чи смерті.

### ⚠ ПОПЕРЕДЖЕННЯ

Для потенційно можливої небезпечної ситуації, що може призвести до тяжких травм чи смерті.

### ОБЕРЕЖНО

Для потенційно можливої небезпечної ситуації, що може призвести до легких

травм чи спричинити матеріальні збитки.

### Символи на пристрої



Забороняється збирати палаючі або тліючі предмети, наприклад, цигарки, сірники та ін.



Небезпека перегинання та розриву ременя, бокових щіток, резервуару, тягової ручки.

### Правила безпеки

#### Вказівки з безпеки під час експлуатації

- Перед використанням перевірте належний стан та безпеку пристрою та обладнання. Якщо обладнання знаходиться у небездоганному стані, його не можна використовувати.
- У разі використання пристрою у небезпечній ділянці (наприклад, бензоколонка) необхідно дотримуватися відповідних інструкцій з техніки безпеки. Заборонено використовувати пристрій у вибухонебезпечних приміщеннях.
- Користувач повинен використовувати пристрій у відповідності до інструкції. Вона повинна враховувати умови місцевості, під час роботи з пристроєм необхідно звертати увагу на третіх осіб, особливо на дітей.
- Перед початком роботи оператор повинен переконатися в тому, що всі запобіжні пристрої знаходяться на місці і працюють належним чином.
- Оператор пристрою несе відповідальність за виникнення нещасних випадків за участю інших людей або майна.
- Стежити за тим, щоб оператор носив щільно прилеглий одяг. Носити міцне взуття й уникати носіння вільного одягу.
- Перед початком руху перевірити мертву зону (наприклад, наявність дітей). Забезпечити достатній огляд!
- Щоб уникнути несанкціонованого використання пристрою слід виймати ключ.
- Пристрій має використовуватися особами, що пройшли інструктаж щодо його використання або підтвердили свої здібності для обслуговування пристрою, а також уповноважені використовувати його.
- Цій пристрій не призначений для використання людьми (включаючи дітей) з обмеженими фізичними, сенсорними або розумовими здатностями або з відсутністю досвіду й/

або відсутністю знань, за винятком випадків, коли за ними стежить відповідальна за безпеку особа або вони одержують від неї вказівки по застосуванню пристрою.

- Необхідно стежити за дітьми, щоб вони не грали із пристроєм.

#### Вказівки з безпеки в режимі руху

##### ⚠ **Обережно!**

Небезпека травмування!

Небезпека перекидання приладу на надто крутих схилах.

- У напрямку руху допускається їзда тільки по підйомах та схилах до 12%.

Небезпека перекидання на нестабільному ґрунті.

- Дозволяється переміщати прилад тільки на міцній підставці.

Небезпека перекидання приладу при великому бічному крені.

- У напрямках, поперечних до напрямку руху, допускається пересування тільки по схилах до макс. 12%.

Швидкість пересування повинна бути відповідною до оточуючих умов.

#### Вказівки з безпеки під час транспортування машини

- При транспортуванні слід звернути увагу на вагу пристрою.
- Під час транспортування пристрою від'єднати клеми акумуляторної батареї та надійно закріпити пристрій.

#### Вказівки з безпеки для пристроїв, що працюють від акумуляторної батареї

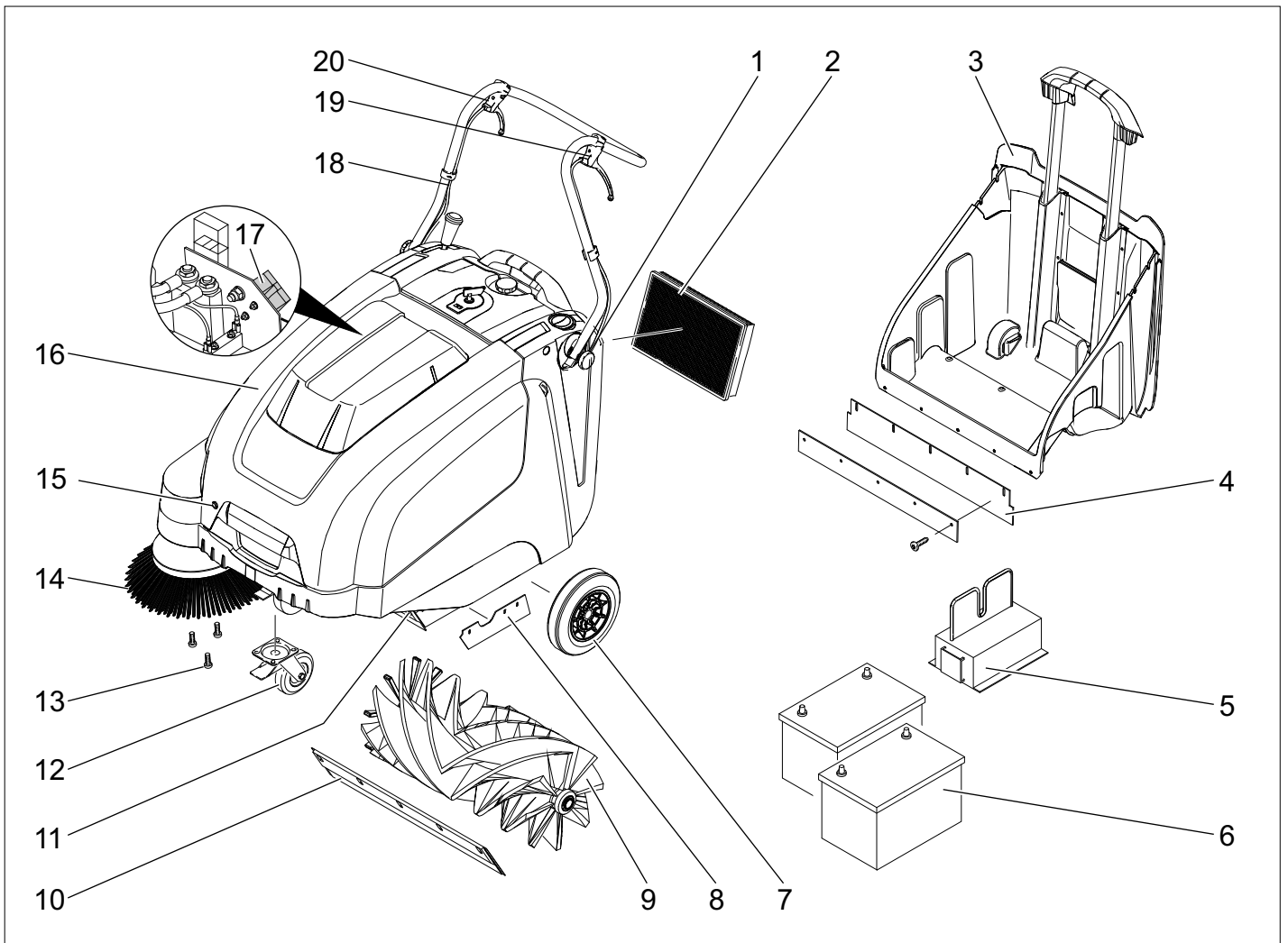
**Вказівка:** Право на гарантійне обслуговування зберігається тільки у випадку використання акумуляторів і зарядних пристроїв, що рекомендує фірма Kärcher.

- Слід обов'язково дотримуватися інструкції по експлуатації від виробника акумулятора й зарядного пристрою. Дотримуйтесь вказівок законодавства по обігу з акумуляторами.
- Ніколи не залишайте розряджений акумулятор і якомога швидше знову зарядіть його.
- Підтримуйте акумулятори завжди в чистому й сухому стані щоб уникнути витоку струму. Захищати від влучення бруду, наприклад, металевого пилу.
- Не класти інструменти або подібні предмети на акумулятор. Небезпека короткого замикання й вибуху.
- Завжди застосовувати 2 батареї однакового типу!
- У жодному разі не орудувати з вогнем, іскрити або курити поблизу акумулятора або в акумуляторній. Небезпека вибуху.
- Використовувати тільки батареї із зачисним накриттям полюсів. Захисне накриття в разі втрати замінити.

- Не доторкатися до гарячих вузлів, наприклад, до приводного двигуна (небезпека опіку)
- Будьте обережні при роботі з акумуляторним електролітом. Дотримуйте відповідних правил техніки безпеки!
- Використані акумулятори варто утилізувати, відповідно до Директиви ЄС 91/ 157 EWG, без шкоди для навколишнього середовища.

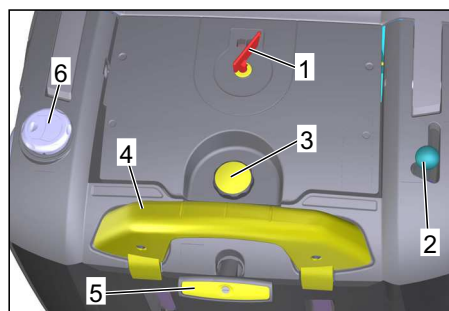
#### Вказівки з безпеки під час догляду та технічного обслуговування

- Перед очищенням та проведенням технічного обслуговування, заміною деталей або настроювання на інші функції пристрій слід вимкнути та вийняти ключ запалення.
- При роботі з електричною установкою необхідно від'єднати акумуляторну батарею.
- Не дозволяється чистити прилад з водяного шланга або струменем води під високим тиском (небезпека короткого замикання та інших пошкоджень).
- Ремонтні роботи можуть проводитися лише авторизованими сервісними службами або спеціалістами у цій сфері, які ознайомлені з усіма важливими правилами техніки безпеки.
- Робити перевірку на предмет безпеки у відповідності до діючих місцевих директив для нестационарних пристроїв, що використовуються у промисловості.
- Роботи з пристроєм необхідно завжди проводити у спеціальних перчатках.



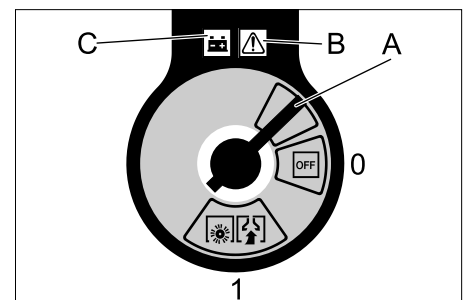
- 1 Гвинт для закріплення тягової ручки (2x)
- 2 Пиловий фільтр
- 3 Резервуар для збору сміття
- 4 Задня ущільнювальна планка (на ємності для збору сміття)
- 5 Зарядний пристрій (Тільки KM 75/40 W Vp Pack)
- 6 Акумуляторні батареї (Лише варіант Vp Pack)
- 7 Провідні шестірні
- 8 Бічна ущільнювальна планка
- 9 Вал, що підмітає
- 10 Передня ущільнювальна планка
- 11 Заслінка для великих часток бруду
- 12 Рувлява стійка і гальма зі стопорним пристроєм
- 13 Кріплення бічної щітки
- 14 Бічна щітка
- 15 Заскочка капоту
- 16 Кришка пристрою
- 17 Штекер зарядного пристрою (Тільки KM 75/40 W Vp)
- 18 Тягова ручка
- 19 Важіль руху вперед
- 20 Важіль для опускання й підйому клапана для великих часток бруду

## Панель управління



- 1 Головний вимикач
- 2 Важіль для підйому й опускання клапана бічних щіток.
- 3 Заглушка кришки фільтра пилу
- 4 Скоба резервуару для сміття
- 5 Чищення фільтра для пилового фільтра
- 6 Клапан для чищення в сухому/вологовому режимі

## Головний вимикач



0/OFF	Виключити двигун
1	Увімкнути двигун
A	Вийняти ключ
B	Індикація несправностей
C	Індикатор акумулятора

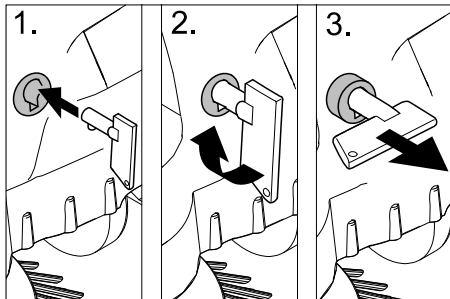
## Вийняти ключ

➔ Повернути ключ головного вимикача в положення "0" і вийняти

## Відкрити кришку пристрою

### Вказівка

Корпус пристрою відчиняється ключем головного вимикача.



- ➔ Вставити ключ головного вимикача в замок засочки капоту та повернути на 90° за годинниковою стрілкою.
- ➔ Витягнути засочку капоту на ключу.
- ➔ Відкрити кришку пристрою.

## Закрити кришку пристрою

- ➔ Закрити кришку пристрою, замок кришки закриється автоматично.

## Перед початком роботи

### Вказівки при розвантаженні

#### ⚠ НЕБЕЗПЕКА

Небезпека для здоров'я, небезпека ушкодження!

При вантажненні слід звернути увагу на вагу пристрою.

Транспортна вага (без акумуляторів)	79 кг
Вага (з акумуляторними батареями)	125 кг

### Вивантаження приладу

- ➔ Зняти коробки
- ➔ Видалити дерев'яні колодки, що служать для збереження коліс, і рукою підняти пристрій з піддона.
- ➔ Відпустите стоянкове гальмо

## Встановити провідну дугу

- ➔ Послабити гвинти.
- ➔ Підняти тягову ручку.
- ➔ Затягнути гвинти.

## Установити вал, що підмітає

**Вказівка:** Перед перекиданням приладу вийняти збірник-накопичувач та повернути провідну дугу вперед. Не залишати прилад на провідній дузі.

- ➔ Надягти бічну шітку на загарбний пристрій і міцно затягти.

## Акумулятори

### Вказівки з техніки безпеки щодо акумуляторів

При роботі з акумуляторами слід дотримуватися наступних попереджувальних вказівок:



Дотримуватися вказівок на акумуляторі, в інструкції з користування та у посібнику з експлуатації пристрою!

	Носити захист для очей!
	Не допускати дітей до електроліту та акумуляторів!
	Небезпека вибуху!
	Забороняється розведення відкритого вогню, іскріння, створення відкритих джерел світла та паління!
	Небезпека хімічних опіків!
	Перша допомога!
	Попереджувальне маркування!
	Утилізація!
	Не викидати акумулятор у контейнер для сміття!

#### ⚠ Обережно!

Небезпека вибуху! Не класти інструменти або подібні предмети на акумулятор, тобто на виводи полюсів, і на з'єднувальні елементи.

#### ⚠ Обережно!

Небезпека травмування! Ніколи не торкатися до свинцевих елементів. Після робіт з акумулятором необхідно помити руки.

#### ⚠ Обережно!

Небезпека загоряння й вибуху!

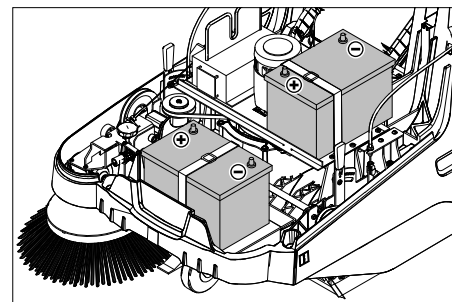
- Забороняється паління й розведення відкритого вогню.
- Приміщення, у якому заряджаються акумулятори, повинне добре провітрюватися, тому що при зарядці виділяється газ, що легко вибухає.

#### ⚠ Обережно!

Небезпека хімічних опіків!

- При влученні бризків електроліту в очі або на шкіру промити великою кількістю чистої води.
- Після цього негайно звернутися до лікаря.
- Брудний одяг запрати.

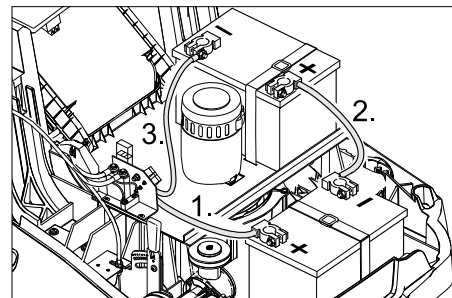
## Установити і підключити акумуляторні батареї



### Вказівка

В моделі KM 75/40 W Вр Pack батареї та зарядний пристрій вже вбудовані.

- ➔ Відкрити кришку пристрою.
- ➔ Встановити акумуляторні батареї на кронштейн кріплення двигуна.
- ➔ Зафіксувати акумуляторні батареї відповідним стягувальним ремінцем.



- ➔ Підключити полюсний затискач (червоний кабель) до полюса (+).
- ➔ Пригвинтити сполучний провідник до акумулятора
- ➔ Підключити полюсний затискач до полюса (-).

**Вказівка:** Перевірити, чи надійно захищає мастило полюса акумулятора та затискачі.

Використовувати тільки батареї із захисним накриттям полюсів. Захисне накриття в разі втрати замінити.

### ОБЕРЕЖНО

Зарядити акумуляторні батареї перед введенням пристрою в експлуатацію.

## Зарядити акумулятори

### ⚠ Небезпека

Небезпека травмування! Зарядний пристрій дозволяє експлуатувати, якщо мережевий кабель не пошкоджено. Пошкоджений кабель терміново замінити через виробника, сервісну службу або кваліфіковану особу.

### ⚠ НЕБЕЗПЕКА

Небезпека ураження електричним струмом. Звернути увагу на мережу живлення та запобіжник. Зарядний пристрій зберігати в сухих приміщеннях з достатньою кількістю повітря для провітрювання.

**Вказівка:** Час зарядки розрядженого акумулятора складає приблизно 12 години.

### ⚠ Небезпека

Небезпека травмування! При роботі з акумуляторами слід дотримуватися правил техніки безпеки. Дотримуватися інструкції з експлуатації виробника зарядного пристрою.

## Процес заряджання - KM 75/40 W Вр Pack

**Вказівка:** Прилад серійно оснащено акумуляторними батареями, які не потребують обслуговування.

- Відкрити кришку пристрою.
- Встромити мережевий штекер зарядного пристрою в штепсельну розетку.

**Вказівка:** Електронна система керує зарядним пристроєм та самостійно завершує процес заряджання. Всі функції пристрою в ході процесу зарядки перериваються автоматично.

Індикація акумуляторних батарей при встромленому мережевому штекері відбиває стан процесу заряджання:



Акумулятори заряджаються	світиться жовтим
Акумулятори заряджаються	світиться зеленим

**Індикація несправностей:**



Зарядний пристрій або система керування двигуном пошкоджена	світиться красним
---	-------------------

## Процес заряджання - KM 75/40 W Вр

- Відкрити кришку пристрою.
- Встромити кабель заряджання в гніздо заряджання сміттеприбиральної машини.
- Встромити штекер у мережу й увімкнути зарядний пристрій.

## Після процесу зарядки

### ■ KM 75/40 W Вр Pack

- Витягнути мережевий кабель.
- Намотати мережний кабель навкруг тримача кабелю зарядного пристрою.
- Закрити кришку пристрою.
- **KM 75/40 W Вр**
- Вимкнути зарядний пристрій та від'єднати від мережі.
- Висунути кабель заряджання на приладі.
- Закрити кришку пристрою.

## Вийняти акумуляторну батарею

- Відкрити кришку пристрою.
- Відключити полюсний затискач від полюса (-).
- Від'єднати з'єднувальний провід від акумуляторних батарей.
- Відключити полюсний затискач від полюса (+).
- Послабити стягувальний ремінець.
- Вийняти акумулятори.
- Використаний акумулятор слід утилізувати відповідно до діючих норм.

## Рекомендовані акумуляторні батареї, зарядні пристрої

	Номер замовлення
Акумуляторна батарея 60 А.г	6.654-226.0
Зарядний пристрій	6.654-225.0

Акумулятори та зарядні пристрої можна придбати в спеціалізованих магазинах. Завжди застосовувати 2 батареї однакового типу!

## Максимальні габарити акумуляторів

Довжина	ширина	висота
267 мм	177 мм	190 мм

## Введення в експлуатацію

### Загальні вказівки

#### ⚠ **НЕБЕЗПЕКА**

*Небезпека травмування! Перед витягом резервуара для збору сміття пристрій слід відключити.*

**Вказівка:** Експлуатувати пристрій лише із закритою кришкою.

- Встановити машину, що підмітає, на рівній поверхні.
- Вимкнути двигун.
- Зафіксувати стояночну гальмівну систему.

### Перевірка і технічне обслуговування

- Перевірити рівень зарядки акумуляторів.
- Перевірити бічні щітки.
- Перевірити вал, що підмітає.
- Очистити фільтр для пилу.
- Спорожнити резервуар для збору сміття.

**Вказівка:** Докладніше див. розділ "Догляд та технічне обслуговування".

## Експлуатація

### Запустити пристрій

- Відпустите стоянкове гальмо
- Запустити двигун.
- Повернути головний вимикач в положення "1".

**Вказівка:** Підмітальний вал та бічні підмітальні щітки обертаються.

### Пересування на приладі

#### Йти вперед

- Витягніть важіль руху вперед.
- Вказівка:** При русі вперед, залежно від положення важеля, швидкість руху може регулюватися плавно.

#### Холостий хід

- Відпустити важіль руху вперед. Пристрій зупиняється.

#### Подолання перешкод

Подолання нерухомих перешкод висотою до 30 мм:

- Підйом заслінки для великих часток бруду.
- Перешкоди слід проходити обережно, рухаючись вперед на повільній швидкості.

Подолання нерухомих перешкод висотою більше 30 мм:

- Подібні перешкоди слід проходити тільки з використанням підходящої рампи.

### Підмітання

#### ⚠ **Обережно!**

*Небезпека травмування! При відкритому клапані для великих часток бруду, що підмітає, може відкидатися вперед камені й щебені. Не наражати на небезпеку людей, тварин або предметів.*

#### **ОБЕРЕЖНО**

*Не допускати влучення в машину пакувальних стрічок, дроту й таке інше., тому що це може привести до ушкодження механізму, що підмітає.*

**Вказівка:** Для досягнення оптимального результату роботи необхідно розмірити швидкість руху з місцевими умовами.

#### Підмітання з піднятою заслінкою для великих часток бруду

**Вказівка:** Для замітання великих предметів висотою до 50 мм, наприклад, пачки від сигарет, необхідно ненадовго підняти заслінку для великих часток бруду. Підйом заслінки для великих часток бруду:

- Потягнути важіль для підйому клапана для великих часток бруду

Опускання клапана для великих часток бруду:

- Опустити важіль для підйому клапана для великих часток бруду.

**Вказівка:** Оптимальна якість збирання забезпечується тільки при повністю опущеній заслінці для великих часток бруду.

#### Підмітання з використанням бічних щіток



- Для опускання бічної щітки важіль установити вперед. Бічні щітки опустяться.

#### Підмітання сухої підлоги

**Вказівка:** Під час роботи слід регулярно видаляти вміст із резервуара для збору сміття.

**Вказівка:** Під час роботи слід регулярно очищати фільтр для пилу.



- Закрити клапан для чищення в сухому/вологодому режимі.

#### Підмітання вологої або мокрої підлоги

- Відкрити клапан для чищення в сухому/вологодому режимі.

**Вказівка:** У такий спосіб фільтр буде захищено від вологи.

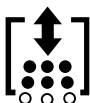
## Індикація акумуляторних батарей

Індикація акумуляторних батарей відображає під час експлуатації стан заряджання батарей:



повний	світиться зеленим
30% залишкова місткість	світиться жовтим
10% залишкова місткість	блимає червоним
Захист від повного розрядження, прилад вимикається	світиться красним

## Очистити фільтр для пилу



→ Кілька разів висунути й всунути ручку чищення фільтра.

## Спорожнити резервуар для сміття

### ⚠ НЕБЕЗПЕКА

*Небезпека травмування! Перед витягом резервуара для збору сміття пристрій слід відключити.*

**Вказівка:** При спорожнюванні резервуару для збору сміття стежити за тим, щоб не пошкодити ущільнюючу планку.

**Вказівка:** Максимально припустиме завантаження резервуару для збору сміття становить 40 кг.

- Очистити фільтр для пилу.
- Потягнути нагору скобу ємності для збору сміття.
- Витягти ємність для сміття.
- Спорожнити резервуар для збору сміття.
- Всунути ємність для сміття.
- Натиснути донизу скобу ємності для збору сміття.

## Вимкнути пристрій

Вимкнути двигун.

→ Повернути головний вимикач в положення "0".



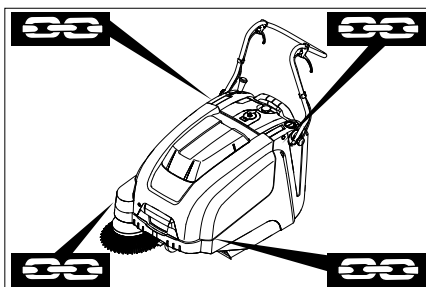
- Підняти бічні щітки.
- Зафіксувати стояночну гальмівну систему.
- Повернути ключ головного вимикача в положення "0" і вийняти

## Транспортування

### ⚠ НЕБЕЗПЕКА

*Небезпека отримання травм та ушкоджень! При транспортуванні слід звернути увагу на вагу пристрою.*

- Вимкнути двигун.
- Повернути ключ головного вимикача в положення "0" і вийняти
- Зафіксувати стояночну гальмівну систему.
- Зафіксувати апарат, підклавши під його колеса клини.
- Закріпити апарат натяжними ремнями або канатами.
- При перевезенні апарату в транспортних засобах слід враховувати місцеві діючі державні норми, направлені на захист від ковзання та перекидання.



- 1 Область кріплення по тяговій ручці
- 2 Область кріплення під капотом пристрою

**Вказівка:** Дотримуватися маркування для зон кріплення на рамі підмітальної машини (символи ланцюгів).

**Вказівка:** Не перегинати систему тросів або систему тросів Боудена.

## Зберігання

### ⚠ НЕБЕЗПЕКА

*Небезпека отримання травм та ушкоджень! При зберіганні звернути увагу на вагу пристрою.*

## Зберігання

Якщо машина, що підмітає не використовується протягом тривалого часу, слід дотримуватися наступних вказівок:

- Встановити машину, що підмітає, на рівній поверхні.
- Вимкнути двигун.
- Повернути ключ головного вимикача в положення "0" і вийняти
- Зафіксувати стояночну гальмівну систему.
- Вжити заходів проти мимовільного скочування машини, що підмітає.
- Підняти вал, що підмітає. Для цього обидва регульовальних важеля вставити в самий верхній отвір.
- Підняти бічні щітки.
- Почистити машину, що підмітає зсередини й зовні.
- Поставити прилад у захищеному і сухому місці.
- Від'єднати клеми акумуляторів.
- Акумуляторні батареї слід зарядити і приблизно кожні 2 місяці підзаряджати.

## Догляд та технічне обслуговування

### Загальні вказівки

- Ремонтні роботи можуть проводитися лише авторизованими сервісними службами або спеціалістами у цій сфері, які ознайомлені з усіма важливими правилами техніки безпеки.
- Пристрої, що використовуються комерційно у відповідності до місцевих вимог, підлягають проведенню перевірки з техніки безпеки згідно VDE 0701.

### Чищення

#### ОБЕРЕЖНО

*Небезпека ушкодження! Не дозволяється чистити пристрій з водяного шланга або струменем води під високим тиском (небезпека короткого замикання та інших пошкоджень).*

#### Чищення апарата зсередини

##### ⚠ Обережно!

*Небезпека травмування! Одягайте захисну маску проти пилу і захисні окуляри.*

- Відкрити кришку пристрою.
- Протерти апарат ганчіркою.
- Обдути апарат повітрям під тиском.
- Закрити кришку пристрою.

#### Чищення апарата зовні

→ Очистити апарат, використовуючи для цього вологу ганчірку, просочену слабким лужним розчином.

**Вказівка:** Забороняється використання агресивних мийних засобів.

### Періодичність технічного обслуговування

#### Технічне обслуговування, що здійснюється клієнтом

Щоденне технічне обслуговування:

- Перевірити вал, що підмітає і бічні щітки на зношування й наявність стрічок, що намоталися.
- Перевірити стан всіх елементів управління.
- Перевірити стан всіх контрольних ламп.

Щотижневе технічне обслуговування:

- Перевірити натяг, зношеність і справність приводних ременів.
- Перевірити легкість ходу тросів Боудена та рухливих частин.
- Перевірити установку й зношування ущільнювальних планок у зоні підмітання
- Перевірити площину підмітання вала, що підмітає.
- Очищення фільтра для пилу.

**Вказівка:** Докладніше див. розділ "Технічне обслуговування".

**Вказівка:** Всі роботи з технічного обслуговування з боку клієнта повинні проводитися кваліфікованим фахівцем. В разі потреби в будь-який момент можна звернутися по допомогу в спеціалізовану торговельну організацію фірми Kärcher.

### Технічне обслуговування, що здійснюється службою обслуговування споживачів

Обслуговування після першого місяця або 5 робочих годин:

→ Зробити первинну інспекцію.

Кожні 50 годин роботи

Обслуговування кожні 100 робочих годин або один раз на півроку

Кожні 300 годин роботи

Обслуговування кожні 500 робочих годин або щорічно

**Вказівка:** Для збереження права на гарантійне обслуговування всі роботи з технічного й профілактичного обслуговування протягом гарантійного періоду повинні проводитися вповноваженою сервісною службою фірми Kärcher відповідно до брошури по технічному обслуговуванню

### Профілактичні роботи

Підготовка:

- Встановити машину, що підмітає, на рівній поверхні.
- Повернути ключ головного вимикача в положення "0" і вийняти
- Зафіксувати стояночну гальмівну систему.

### Загальні вказівки щодо безпеки

#### ⚠ НЕБЕЗПЕКА

*Небезпека травмування!*

Після вимикання двигун обертається ще 3 - 4 секунди за інерцією. В цей час слід залишатися поза зоною приводу.

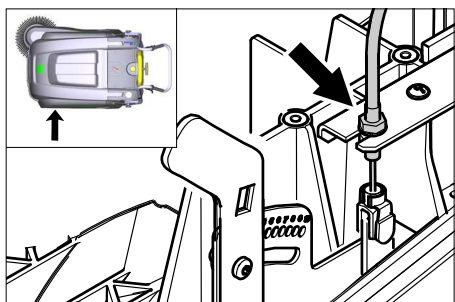
- При роботах на електричній установці слід витягнути штекер та від'єднати клеми батарей.
- Перед проведенням будь-яких робіт з технічного та профілактичного обслуговування машина повинна охолонути.
- Не торкатися гарячих вузлів, як-от приводного двигуна.

**Вказівка:** Перед перекиданням приладу вийняти збірник-накопичувач та повернути провідну дугу вперед. Не залишати прилад на провідній дузі .

→ Перед очищенням і технічним обслуговуванням приладу, а також перед заміною деталей прилад необхідно виключити.

### Відрегулювати гнучку тягу приводу ходової частини.

Регулювання необхідне в тому випадку, якщо при їзді по гірській дорозі сили тяги приладу недостатньо.



- Відкрити кришку пристрою.
- Відкрутити контргайку

- Відрегулювати настановний гвинт.
- Затягнути контргайку.

### Перевірити вал, що підмітає

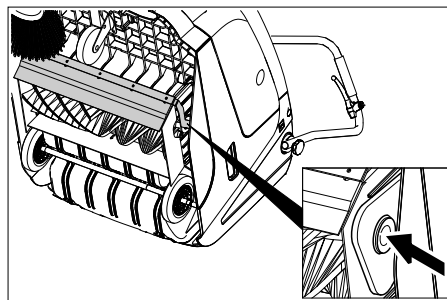
- Зафіксувати стояночну гальмівну систему.
- Відкрутити ємність для збору сміття.
- Видалити з вала, що підмітає, стрічки й мотузки, що намоталися.

### Заміна вала, що підмітає

Заміна стає необхідною, якщо внаслідок зношування щіток якість підмітання помітно погіршується.

**Вказівка:** Перед перекиданням приладу вийняти збірник-накопичувач та повернути провідну дугу вперед. Не залишати прилад на провідній дузі .

- Зафіксувати стояночну гальмівну систему.
- Спорожнити резервуар для сміття.
- Перекинути апарат назад.



- Підняти клапан для великих часток бруду, удавити вкладиш підшипника й нахилити вал, що підмітає, уперед.
- Витягнути вал, що підмітає.
- Надягти новий вал, що підмітає, на цапфу приводу (ліворуч).
- На протилежній стороні вставити вкладиш підшипника в отвір балансира вала, що підмітає.

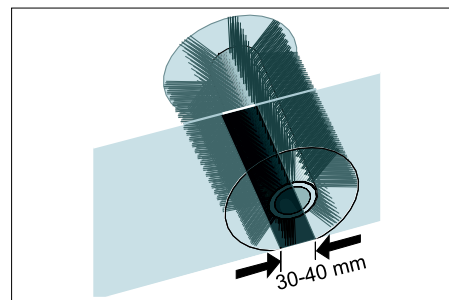
#### ОБЕРЕЖНО

*Небезпека ушкодження! Звернути увагу на те, щоб в отворі балансира вала, що підмітає, не була затиснута щетина.*

**Вказівка:** Після установки нового підмітального валу необхідно заново відрегулювати площину підмітання.

### Перевірка й коректування площини підмітання для вала, що підмітає

- Підняти збиральну машину спереду й перемістити її по рівній і гладкій поверхні що свідомо покрита пилом або крейдою
- Зафіксувати стояночну гальмівну систему.
- Дати поворотним валикам обертатися в плінні приблизно 15-30 сек
- Підняти збиральну машину і їхати убік

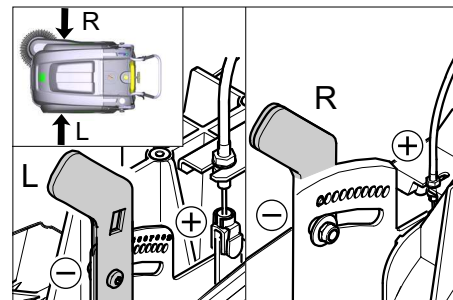


Форма поверхні збирання утворить рівномірний прямокутник, ширина якого становить між 30-40 мм.

Діапазон регулювання	(-) 1...10 (+)
Мінімальний розмір площини підмітання	1
Максимальний розмір площини підмітання	10
Новий вал, що підмітає	1...3

Монтування профілю підмітання:

- Відкрити кришку пристрою.
- Переставити лівий і правий регулювальний важіль і вставити їх в однакові отвори.



- Вставити регулювальний важіль в отвір, розташований нижче (+): Профіль підмітання збільшується
- Вставити регулювальний важіль в отвір, розташований вище (+): Профіль підмітання зменшується
- Перевірити площину підмітання.

### Заміна бічних щіток

Заміна стає необхідною, якщо внаслідок зношування щіток якість підмітання помітно погіршується.

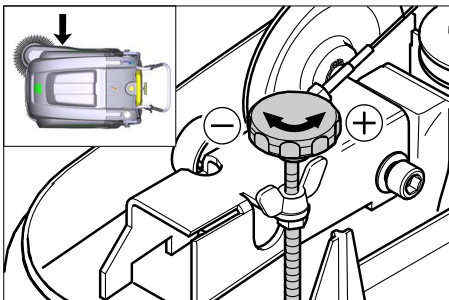
**Вказівка:** Перед перекиданням приладу вийняти збірник-накопичувач та повернути провідну дугу вперед. Не залишати прилад на провідній дузі .

- Вигвинтити 3 гвинти з нижньої частини бічних щіток.
- Зняти бічні щітки.
- Надягти нову бічну щітку на загарбний пристрій і міцно затягнути.

### Установити педаль бічних щіток

Потрібно регулювання, якщо внаслідок зношування щетини значно зменшується якість роботи бічної щітки, що чистить.

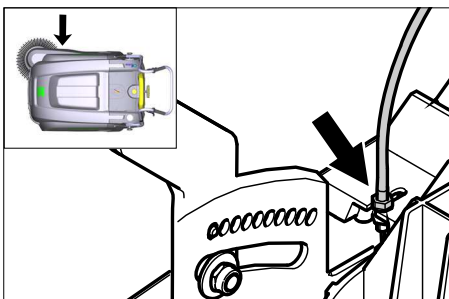
- Відкрити кришку пристрою.
- Послабити смушкову гайку



- Відрегулювати настановний гвинт.
- Затягти смушкову гайку

#### Відрегулювати підйом клапана сильних забруднень

- Потрібно регулювання, якщо клапан для сильних забруднень піднімається недостатньо.
- Якщо результат підмітання стає незадовільним, наприклад, через зношування ущільнювальної планки, необхідно злегка послабити трос Боудена.



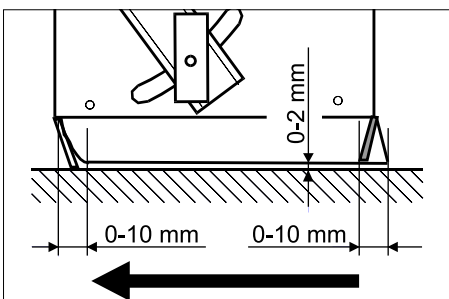
- Відкрити кришку пристрою.
- Відкрутити контргайку
- Відрегулювати настановний гвинт.
- Затягти контргайку.

#### Установка й заміна ущільнювальних планок

**Вказівка:** Перед перекиданням приладу виїняти збірник-накопичувач та поверніть провідну дугу вперед. Не залишати прилад на провідній дузі.

##### ■ Передня ущільнювальна планка

- Послабити кріплення ущільнювальної планки.
- Ущільнюючу планку відрегулювати або замінити.



- Відрегулювати висоту ущільнювальної планки над поверхнею землі таким чином, щоб вона опускалася з рухом по інерції 10-15 мм назад.
- Відкоригувати ущільнювальну планку.
- Затягти сполучні болти ущільнювальної планки.

##### ■ Задня ущільнювальна планка

- Відкрутити ємність для збору сміття.

- Послабити кріплення ущільнювальної планки.
- Ущільнюючу планку відрегулювати або замінити.
- Відрегулювати висоту ущільнювальної планки над поверхнею землі таким чином, щоб вона опускалася з рухом по інерції 10-15 мм назад.
- Затягти сполучні болти ущільнювальної планки.

##### ■ Бічні ущільнювальні планки

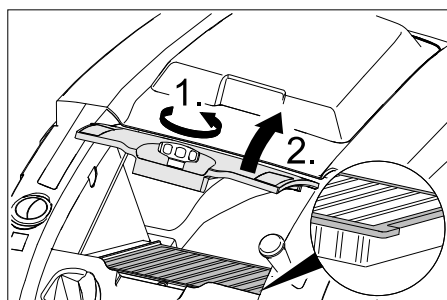
- Послабити кріплення ущільнювальної планки.
- Ущільнюючу планку відрегулювати або замінити.
- Для настроювання відстані до підлоги використовувати підкладки товщиною 2 мм. максимум.
- Відкоригувати ущільнювальну планку.
- Затягти сполучні болти ущільнювальної планки.

#### Заміна пилового фільтра

##### △ ПОПЕРЕДЖЕННЯ

До початку заміни пилового фільтра видалити вміст із резервуара для збору сміття. При роботі з фільтрувальною установкою носити маску для захисту від пилу. Дотримуйте приписань по техніці безпеки відносно обігу із дрібним пилом.

- Зафіксуйте стояночну гальмівну систему.
- Очистити фільтр для пилу.



- Заглушку кришки фільтра пилу відкрутити проти годинникової стрілки.
- Підняти кришку пилового фільтра.
- Заміна пилового фільтра. Звернути увагу на правильне положення установки пилового фільтра (див. малюнок).
- Закрутити заглушку до упору.

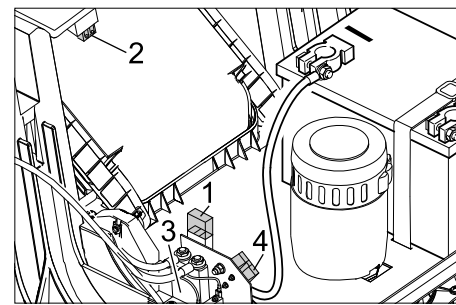
##### ОБЕРЕЖНО

Якщо заглушка не буде закручена до упору, це може привести до поломки.

**Вказівка:** При установці нового фільтра стежити за тим, щоб пластини не були ушкоджені.

#### Замінити запобіжник/реле

##### ■ KM 75/40 W Вр



- 1 Запобіжник F1 (50 А)
- 2 Запобіжник F2 (2 А)
- 3 Реле
- 4 Штекер зарядного пристрою

- Відкрити кришку пристрою.
- Відновити несправний запобіжник або реле.

##### ■ KM 75/40 W Вр Pack

Запобіжники знаходяться у зарядному пристрої.

#### Акcesуари

Бічна щітка, м'яка	6.905-626.0
Для дрібного пилу із внутрішньої поверхні, вологостійка.	
Вал, що підмітає, м'який	6.906-886.0
З натуральної щетини: спеціально для замітання дрібного пилу на рівних підлогах у внутрішніх приміщеннях. Нестійкий до вологи, не застосовувати до абразивних поверхонь!	
Вал, що підмітає, жорсткий	6.906-885.0
Для видалення в'їдаючихся забруднень на відкритому повітрі, вологостійка.	
Вал, що підмітає, антистатичний	6.906-950.0
Для поверхонь, що піддаються статичному навантаженню, таких, як килими або штучні покриття	
Одиниця прибирання килимів	2.641-571.0
Включає: Фільтр для затримання волокна, антистатична циліндрична щітка, потрійний спрямовувальний валець	



## Заява при відповідність Європейського співтовариства

Цим ми повідомляємо, що нижче зазначена машина на основі своєї конструкції та конструктивного виконання, а також у випущеній у продаж моделі, відповідає спеціальним основним вимогам щодо безпеки та захисту здоров'я представлених нижче директив ЄС. У випадку неузгодженої з нами зміни машини ця заява втрачає свою силу.

**Продукт:** Машина для підмітання

**Тип:** 1 049-xxx

### Відповідна директива ЄС

2006/42/ЄС (+2009/127/ЄС)

2004/108/ЄС

2000/14/ЄС

### Прикладні гармонізуючі норми

EN 55012: 2007 + A1: 2009

EN 60335-1

EN 60335-2-72

EN 61000-6-2: 2005

EN 62233: 2008

КМ 75/40 W Вр Pack

EN 60335-2-29: 2004+A2: 2010

EN 61000-3-2: 2006+A1: 2009+A2: 2009

EN 61000-3-3: 2013

### Запропоновані національні норми

---

### Застосований метод оцінки відповідності

2000/14/ЄС: Доповнення V

### Рівень потужності dB(A)

Вимірний: 79

Гарантований: 81

ний:

Ті, хто підписалися діють за запитом та дорученням керівництва.



H. Jenner  
CEO



S. Reiser  
Head of Approbation

уповноважений по документації:

S. Reiser

Alfred Kaercher GmbH & Co. KG

Alfred-Kaercher-Str. 28 - 40

71364 Winnenden (Germany)

Тел.: +49 7195 14-0

Факс: +49 7195 14-2212

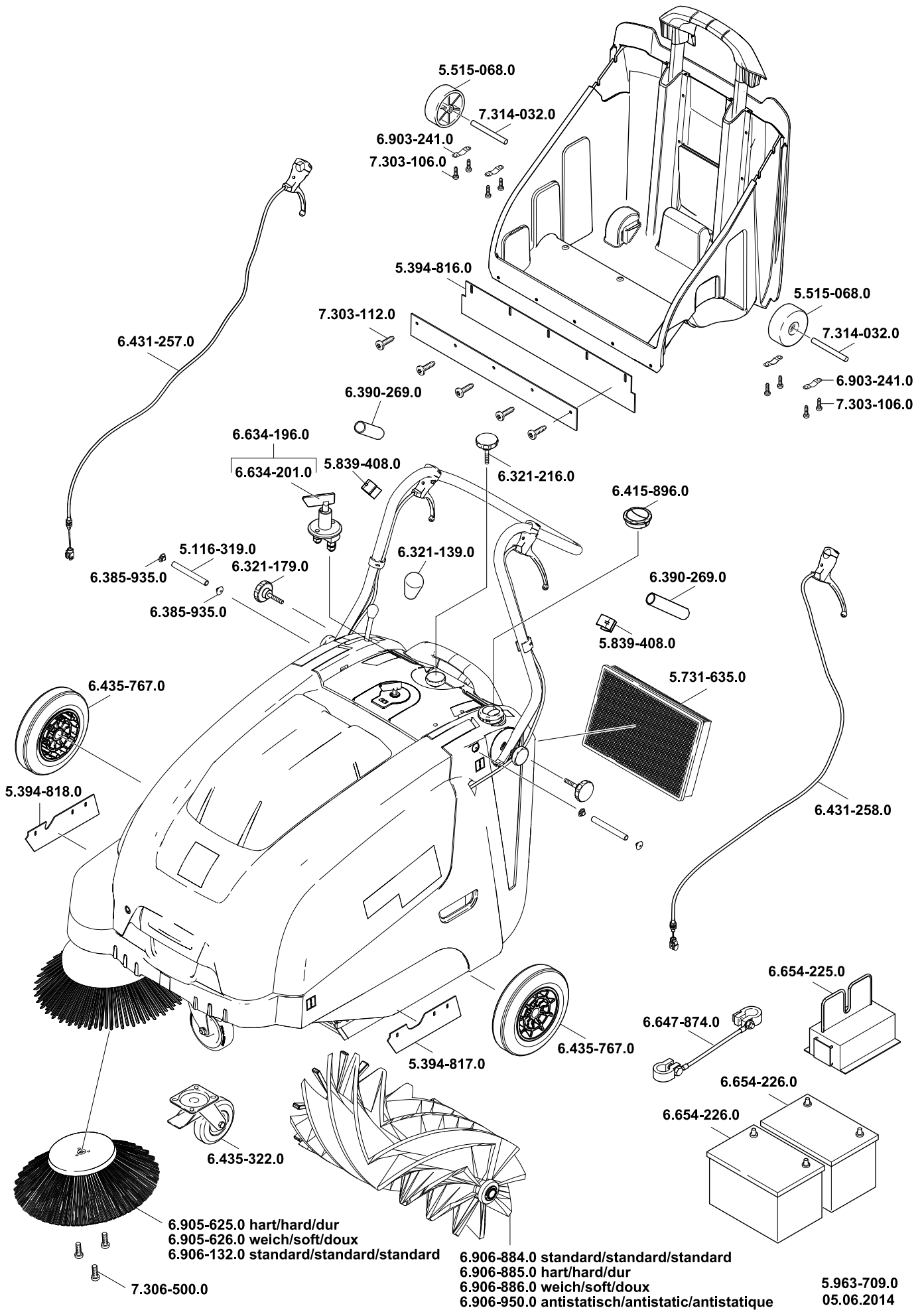
Winnenden, 2012/04/01

## Допомога у випадку неполадок

Несправність	Усунення
Прилад не запускається	Закрити кришку пристрою
	Зарядити акумулятори
	Перевірити запобіжник перенавантаження
	Звернутися в сервісну службу Karcher
Всмоктувальна турбіна працює, але пристрій не всмоктує	Відрегулювати гнучку тягу приводу ходової частини.
	Перевірити клиновий ремінь
	Звернутися в сервісну службу Karcher
Прилад зупиняється при русі по укосі.	Переміщати по поверхні з незначним підйомом
	Перевірити запобіжник перенавантаження
	Відрегулювати гнучку тягу приводу ходової частини.
	Перевірити клиновий ремінь
	Звернутися в сервісну службу Karcher
Вал, що підмітає, зупинився, індикація несправностей світиться червоним	Перевести головний вимикач у положення „OFF“, перевірити щітку на наявність затиснутих предметів. При можливості рухатися по поверхні з незначним схилом. Знову ввімкнути головний вимикач. Після чотириразового повторення цього процесу система керування виконую примусову зупинку протягом 2-х хвилин з метою охолодження. В цей час пристрій неможливо запустити.
Апарат не підмітає належним чином	Перевірити зношеність вала, що підмітає, і бічних щіток, при необхідності замінити
	Перевірити функціонування заслінки для великих часток бруду.
	Послабити трос Боудена клапана грубих забруднень (настановний гвинт)
	Перевірити натяг і працездатність ременів, при необхідності - замінити
	Відрегулювати профіль підмітання
	Заміна вала, що підмітає
	Звернутися в сервісну службу Karcher
Апарат сильно порошить	Перевірити функціонування заслінки для великих часток бруду.
	Послабити трос Боудена клапана грубих забруднень (настановний гвинт)
	Перевірити пиловий фільтр, зробити чищення або замінити
	Видалити вміст із резервуара для збору сміття
	Замінити герметичний профіль резервуара для збору сміття
	Перевірити ущільнення на пиловому фільтрі.
	Перевірити зношеність ущільнювальних планок, при необхідності, відрегулювати або замінити
Погана якість підмітання з боків	Відрегулювати педаль бічних щіток
	Замінити бічні щітки
	Опустити бічні щітки.
	Перевірити приводні ремені бічної щітки
	Звернутися в сервісну службу Karcher
Підйом бічних щіток не працює	Перевірити трос Боудена підйому бічних щіток
	Звернутися в сервісну службу Karcher
Новий вал, що підмітає, третя об стінки резервуара для збору сміття	Відкоригувати регулювання профілю підмітання, для чого вставити обидва регулювальних важеля у відповідний отвір, розташований вище (1-3)

## Технічні характеристики

		KM 75/40 W Bp	KM 75/40 W Bp Pack
<b>Характеристики приладу</b>			
Довжина x ширина x висота (тягова ручка відкинута)	мм	1430 x 750 x 1190	1430 x 750 x 1190
Довжина x ширина x висота (тягова ручка складена)	мм	1160 x 750 x 930	1160 x 750 x 930
Вага (без акумуляторних батарей)	кг	79	79
Вага (з акумуляторними батареями)	кг	125	125
Швидкість руху й підмітання	км/год.	4,5	4,5
Здатність підйому в гору (макс.)	%	12	12
Діаметр вала, що підмітає	мм	265	265
Діаметр бічних щіток	мм	410	410
Макс. оброблювана поверхня	м <sup>2</sup> /год.	3400	3400
Робоча ширина, без бічних щіток	мм	550	550
Робоча ширина, з бічними щітками	мм	750	750
Обсяг резервуара для збору сміття	л	40	40
Тип захисту, краплезахисний	--	IPX 3	IPX 3
<b>Двигун</b>			
Тип	--	Двигун постійного струму на постійних магнітах Напрямок обертання праворуч	
Напруга	В	24	24
Номинальний струм	А	22	22
Номинальна потужність	Вт	400	400
Число обертів	об./хв.	2750	2750
Ступінь захисту	--	IP 20	IP 20
<b>Акумуляторна батарея</b>			
Тип	--	--	2x 12 В GiV
Продуктивність	А•год.	--	60 (5 год.)
Вага	кг	--	23
Час зарядки порожньої акумуляторної батареї	год.	--	12
Тривалість роботи після багаторазової зарядки	год.	--	прибл. 1,5-2
<b>Електричний запобіжник</b>			
Центральний	А	50	50
Регулятор запобіжника	А	2	--
Захист від повного розрядження	--	через реле	через реле
<b>Система фільтрування і всмоктування</b>			
Система фільтрування й всмоктування	м <sup>2</sup>	1,8	1,8
Застосовувана категорія фільтра для безпечного для здоров'я пилу	--	L	L
Номинальний нижній тиск, система всмоктування	мбар	5	5
Номинальний об'єм потоку, система всмоктування	л/с	45	45
<b>Умови навколишнього середовища</b>			
Температура	°С	від -5 до +40	від -5 до +40
Вологість повітря, без утворення роси	%	0 - 90	0 - 90
<b>Значення встановлене згідно EN 60335-2-72</b>			
Рівень шуму			
Рівень шуму L <sub>рА</sub>	дБ (А)	64	64
Небезпека K <sub>рА</sub>	дБ (А)	2	2
Рівень потужності шуму L <sub>wA</sub> + небезпека K <sub>wA</sub>	дБ (А)	81	81
Вібрація пристрою			
Значення вібрації рука-плече	м/с <sup>2</sup>	<2,5	<2,5
Небезпека К	м/с <sup>2</sup>	0,2	0,2





<http://www.kaercher.com/dealersearch>



**ЧИСТАЯ**  
**КОМПАНИЯ**

Чистая компания

**8 (800) 250-39-39**

Звонок по России бесплатный

[www.chisto.ru](http://www.chisto.ru)

[sales@chisto.ru](mailto:sales@chisto.ru)