

ЧИСТАЯ
КОМПАНИЯ



**Чистая Компания - официальный
дистрибьютор немецкого концерна Alfred
KARCHER GmbH**

8 (800) 250-39-39

www.chisto.ru



<http://www.kaercher.com/dealersearch>



البيانات الفنية

HDS 2000 Super		
وصلة الشبكة الكهربائية		
400	V	الجهد الكهربائي
3~ 50	Hz	نوع التيار
14	kW	سلك التوصيل
25	A	التأمين (في الوضع الساكن)
IPX5	--	نوع الحماية
I	--	فئة الحماية
(0.400+j0.250)	Ohm	الحد الأقصى المسموح به لمقاومة الشبكة الكهربائية
4	mm ²	كابل تمديد 10 م
6	mm ²	كابل تمديد 30 متر
وصلة المياه		
30	°C	درجة حرارة التدفق (الحد الأقصى)
2000 (33,3)	l/h (l/min)	كمية التدفق (الحد الأدنى)
0,6 (6)	MPa (bar)	ضغط التدفق (الحد الأقصى)
0,5	m	ارتفاع الشفط من وعاء مفتوح (20 ° مئوية)
بيانات القدرة		
850...1800 (14,2...30)	l/h (l/min)	معدل تدفق المياه
3...18 (30...180)	MPa (bar)	ضغط تشغيل المياه (بفوهة معيارية)
19,8 (198)	MPa (bar)	الحد الأقصى من ضغط التشغيل المفرط (صمام الأمان)
98	°C	أقصى درجة حرارة لتشغيل المياه الساخنة
0...50 (0...0,8)	l/h (l/min)	شفط مواد التنظيف
145	kW	قدرة المحراق
92	N	قوة ارتداد مسدس الرش اليدوي (الحد الأقصى)
110	--	مقاس المنفذ المعياري
القيم المحسوبة طبقاً للمواصفة EN 60335-2-79		
انبعاث الضوضاء		
73	dB(A)	مستوى ضغط الصوت L _{PA}
3	dB(A)	الشك K _{PA}
92	dB(A)	مستوى قدرة الصوت L _{WA} + الشك K _{WA}
قيمة اهتزاز الذراع اليدوي القيمة الكلية للاهتزاز		
3,4	m/s ²	مسدس الرش اليدوي
3,4	m/s ²	أنبوب دفع المياه
0,8	m/s ²	الشك K
مواد التشغيل		
أو الديزل EL الزيت الساخن	--	الوقود
2 x 0,75	l	كمية الزيت
Hypoid SAE 90	--	نوع الزيت
المقاييس والأوزان		
1500 x 834 x 1015	mm	الطول × العرض × الارتفاع
286	kg	وزن التشغيل النموذجي
25	l	خزان الوقود
2 x 25	l	خزان سائل التنظيف

الضمان

في كل دولة تسري شروط الضمان التي تضعها شركة التسويق المختصة التابعة لنا. نحن نتولى تصليح الأعطال التي قد تطرأ على جهازك بدون مقابل خلال فترة الضمان طالما أن السبب في هذه الأعطال ناجم عن وجود عيب في المواد أو في الصنع. في حال استحقاق الضمان، يرجى التوجه بقسيمة الشراء إلى أقرب موزع أو مركز خدمة عملاء معتمد.

الملحقات وقطع الغيار

اقتصر على استخدام الملحقات التكميلية الأصلية وقطع الغيار الأصلية، والتي تضمن تشغيل الجهاز بشكل آمن وخال من الاختلالات. تجد المعلومات الخاصة بالملحقات التكميلية وقطع الغيار عبر موقع الويب: www.kaercher.com.

الجهاز لا يُنشأ أي ضغط

- ← إذا كان خزان مادة التنظيف فارغًا، قم بملئه.
- ← اضبط صمام معايرة مادة التنظيف على الدرجة "0".
- ← تفرغ الهواء من الجهاز، انظر "التشغيل/تفريغ الهواء من الجهاز".
- ← تنظيف الفلتر في وصلة الماء وفي كلا الخزائين العائمين.
- ← افحص كمية تدفق الماء (انظر البيانات الفنية).
- ← التحقق من عدم وجود تسربات أو انسداد في جميع أنابيب الإمداد لمضخة الضغط العالي.

المضخة يصدر عنها خطب (قرعة)

- ← التحقق من عدم وجود تسربات وانسداد في جميع أنابيب الإمداد لمضخة الضغط العالي وكذلك نظام مواد التنظيف.
- ← تفرغ الهواء من الجهاز، انظر "التشغيل/تفريغ الهواء من الجهاز".

الجهاز لا يشفط مادة التنظيف

- ← تنظيف خرطوم شفط مواد التنظيف والفلتر.
- ← تنظيف صمام تغيير مواد التنظيف.
- ← سحب خرطوم شفط مواد التنظيف من رأس المضخة وفك صمام عدم الرجوع باستخدام أداة غير حادة.
- ← فحص وجود تسربات بجميع خراطيم الشفط ووصلات مواد التنظيف.
- ← فحص الصمام المغناطيسي لمادة التنظيف.

المحراق لا يقوم بالإشعال

- ← أملاً الوقود.
- ← فحص مضخة الوقود.
- ← تنظيف المصفاة أمام وسيلة تأمين نقص الماء.
- ← قم بتغيير فلتر الوقود.
- ← تنظيف حساس الشعلة الخاص بمراقبة الشعلة كهربائياً.

خدمة العملاء

في حالة تعذر إصلاح الخلل، يجب فحص الجهاز لدى مركز خدمة العملاء.

F				6
---	--	--	--	---

إصلاح الأعطال

- ← فحص مستوى ملء خزان الوقود.
- ← التحقق من وظيفة الحارق (خدمة العملاء).
- ← فحص فوهة الوقود، إلكترونيات الإشعال، كابل الإشعال وإذا لزم الأمر استبدالها (خدمة العملاء).
- ← تنظيف الحارق (خدمة العملاء).
- ← تنظيف حساس الشعلة واستبداله إذا لزم الأمر.

F				7
---	--	--	--	---

إصلاح الأعطال

- تحميل زائد على المحرك/فرط سخونة المحرك
- ← اضبط مفتاح الجهاز على الدرجة "0" واطرك المحرك لمدة 5 دقائق على الأقل حتى يبرد.
- ← إذا ظهر الخلل مرة أخرى بعد ذلك، قم بفحص الجهاز لدى مركز خدمة العملاء.

لمبة كترول الوقود تضىء

- ← املاً الوقود.
- ← فحص كفاءة وظيفة حساس مستوى الوقود.

لمبة كترول عامل التلئين السائل تضىء

- ← املاً عامل التلئين السائل.
- ← تنظيف الإلكترونيات في خزان سائل التلئين.

لمبة كترول مادة التنظيف تضىء

- ← ملء مادة التنظيف.

لمبة التحكم باتجاه الدوران تضىء

- ← اسحب القابس من المقبس.
- ← إدارة جهاز تحويل القطب في القابس حتى 180° درجة.
- ← أدخل القابس في المقبس.

المساعدة عند حدوث أعطال

⚠ خطر

خطر الإصابة والصعق الكهربائي نتيجة تشغيل الجهاز بدون قصد. قبل إجراء أي أعمال على الجهاز، يجب إيقاف الجهاز وفصل القابس الكهربائي من الشبكة الكهربائية.

لمبة التحكم للخلل تضىء

- ← فتح غطاء درج الحفظ.
- ← قراءة البيان الإلكتروني للخطأ.
- ← إصلاح العطل كما مذكور أدناه.

F				1
---	--	--	--	---

إصلاح الأعطال

- ← ارفع كمية التغذية بالماء.
- ← قم بتنظيف المصفاة الموجودة في وصلة الماء.
- ← تنظيف المصفاة أمام وسيلة تأمين نقص الماء.

F				2
---	--	--	--	---

إصلاح الأعطال

- ← تجديد المفتاح المغناطيسي في وسيلة تأمين نقص الماء (خدمة العملاء).
- ← تنظيف وسيلة تأمين نقص الماء (خدمة العملاء).

F				3
---	--	--	--	---

إصلاح الأعطال

- ← إصلاح التسربات في نظام الضغط العالي.

F				4
---	--	--	--	---

إصلاح الأعطال

- ← تنظيف السخام بلولب التسخين (خدمة العملاء).
- ← ضبط الحارق (خدمة العملاء).
- ← تجديد ترموستات العادم (خدمة العملاء).

F				5
---	--	--	--	---

إصلاح الأعطال

- ← فحص المصاهر وجهد جميع الأطوار 3 (خدمة العملاء).
- ← تجديد مفتاح ضغط الهواء (خدمة العملاء).

العناية والصيانة

⚠️ خطر

خطر الإصابة والصعق الكهربائي نتيجة تشغيل الجهاز بدون قصد. قبل إجراء أي أعمال على الجهاز، يجب إيقاف الجهاز وفصل القابس الكهربائي من الشبكة الكهربائية.

- ← أغلق مدخل الماء.
 - ← افتح مسدس الرش اليدوي.
 - ← قم بتشغيل المضخة بمفتاح الجهاز واتركه يعمل فترة 5-10 ثوان.
 - ← قم بغلق مسدس الرش اليدوي.
 - ← اضبط مفتاح الجهاز على الوضع "OFF".
 - ← لا تخلع قابس المأخذ الرئيسي من المقبس إلا بأيدي جافة.
 - ← اخلع وصلة الماء.
 - ← اضغط على مسدس الرش اليدوي إلى أن يصبح الجهاز خالياً من الضغط.
 - ← قم بتأمين مسدس الرش اليدوي وللقيام بذلك حرك حزام التأمين إلى الأمام.
 - ← اترك الجهاز يبرد.
- يقوم وكيل كيرشر الذي تتعامل معه بإبلاغك بإجراء فحص سلامة دوري أو إبرام عقد صيانة.

مواعيد الصيانة

كل 500 ساعة تشغيل، على الأقل سنوياً

- ← يجب إجراء الصيانة للجهاز عن طريق خدمة العملاء.

مصباح التحكم الخاص بالخدمة يضيء

إذا كان من الضروري إجراء أعمال صيانة معينة بسبب الفترة الزمنية لتشغيل الجهاز، ستضيء لمبة التحكم الخاصة بالصيانة.

- ← أبلغ مركز خدمة العملاء.

أعمال الصيانة الضرورية

- ← فحص وصلات الضغط العالي لكشف التسربات.
- ← تنظيف خزان الوقود وفلتر الوقود.
- ← فحص المضخة لكشف التسربات.
- ← تغيير الزيت في المضخة.
- ← تنظيف المصفاة الموجودة في وصلة الماء في كلا الخزانين العائمين.
- ← تنظيف المصفاة أمام وسيلة تأمين نقص الماء.
- ← تنظيف السخام بلولب التسخين.*
- ← إزالة تكلسات عن لولب التسخين.*
- ← تنظيف/استبدال إلكترونيات الإشعال.*
- ← تنظيف/استبدال فوهة الحارق.*
- ← ضبط الحارق.*

فحص التسربات في صمام التيار الزائد للمضخة.*

فحص خرطوم الضغط العالي.*

تنظيف مسدس الرش اليدوي.

فحص خزان الضغط.*

* يتم إجراؤها لدى مركز خدمة العملاء.

تنظيف خزان الوقود

- ← فك غطاء الجهاز، المقبض وغطاء صندوق التحكم.
- ← فك الخزان.
- ← التخلص من الوقود المتبقي بطريقة تحافظ على البيئة.
- ← غسل الخزان جيداً وتركه حتى يجف.
- ← تغيير فلتر الوقود.

فحص وجود تسربات بالمضخة

- يسمح بتسرب 3 قطرات من الماء في الدقيقة ويمكن خروجها من الجهة السفلية للجهاز.
- ← إذا كان التسرب شديداً، قم بفحص الجهاز لدى مركز خدمة العملاء.

تغيير الزيت

تنبيه

خطر حدوث أضرار! يجب إعلام خدمة عملاء Kärcher فوراً عند ابيضاض لون الزيت.

- ← قم بإعداد خزان تجميع لحوالي لتر واحد من الزيت.
- ← قم بحل مسمار التصريف.

تخلص من الزيت المستهلك بصورة لا تضر بالبيئة أو قم بتسليمه إلى أحد مستودعات التجميع.

- ← أحكم ربط مسمار التصريف مرة أخرى.
- ← ملء الزيت في خزان الزيت ببطاء حتى يصل إلى علامة - MAX.

إرشاد: يجب أن تكون هناك إمكانية للتخلص من فقاعات الهواء.

لمعرفة صنف الزيت وكمية الملء، انظر البيانات الفنية.

تنظيف المصفاة أمام وسيلة تأمين نقص الماء

- ← فك خرطوم رأس المضخة الموصل بكتلة السلامة.
- ← إدخال برغي M8 في ثقب المصفاة ثم إخراج المصفاة.
- ← قم بتنظيف المصفاة.

خطر حدوث أضرار عن طريق اختراق الهواء البارد للمدفئة.

- ← أفضل الجهاز من المدفأة إذا كانت درجات الحرارة الخارجية تقل عن صفر درجة مئوية.
- إذا تعذر تخزين الجهاز في مكان خال من الصقيع، فقم بإيقافه عن العمل.

إيقاف الجهاز لفترة طويلة

- في حالة فترات إيقاف التشغيل الطويلة أو إذا تعذر تخزين الجهاز في مكان خال من الصقيع:
- ← قم بتفريغ خزان مادة التنظيف.
 - ← قم بتصريف المياه.
 - ← اغسل الجهاز باستخدام مادة حماية من التجمد.

تصريف الماء

- ← قم بفك خرطوم سحب الماء وخرطوم الضغط العالي.
- ← قم بفك وصلة السحب الموجودة بقاعدة الغلاية واترك ملف التسخين يدور على الوضع المحايد.
- ← اترك الجهاز يعمل لمدة دقيقة واحدة بحد أقصى إلى أن يتم تفريغ المضخة والوصلات.

غسل الجهاز باستخدام مادة حماية من التجمد

- إرشاد:** يجب مراعاة تعليمات الاستعمال الصادرة عن الجهة المنتجة لمادة الحماية من التجمد.
- ← املاً الخزان العائم بمادة حماية من التجمد من تلك المتداولة في الأسواق.
 - ← قم بتشغيل الجهاز (بدون المحرق) إلى أن يتم غسله بصورة كاملة.
 - من خلال ذلك يتم الوصول أيضاً إلى قدر من الحماية من التجمد.

التخزين

⚠ تنويه

خطر الإصابة، خطر التعرض للضرر! يرجى مراعاة وزن الجهاز عند التخزين.

النقل

تنبيه

احرص على حماية ذراع السحب أثناء النقل من التعرض للضرر.

⚠ تنويه

خطر الإصابة، خطر التعرض للضرر! يرجى مراعاة وزن الجهاز عند النقل.

- ← عند نقل الجهاز في سيارة، احرص على تأمين الجهاز ضد الانزلاق والانقلاب طبقاً للتعليمات السارية ذات الصلة.

قطع التشغيل

- ← ترك الذراع، فيتم إيقاف الجهاز.
- قم بتأمين مسدس الرش اليدوي وللقيام بذلك حرك حزام التأمين إلى الأمام.
- ← أفضل تأمين مسدس الرش اليدوي وللقيام بذلك حرك حزام التأمين إلى الورا.
- سحب الذراع مجدداً، فيعمل الجهاز مرة أخرى.
- إذا لم يتم إغلاق أو فتح مسدس الرش اليدوي لفترة أطول من 30 دقيقة، سيتم إيقاف المضخة أوتوماتيكياً وذلك لأسباب السلامة.
- ← لإعادة التشغيل، ينبغي إيقاف ثم إعادة تشغيل مفتاح الجهاز مرة أخرى.

بعد التشغيل باستخدام مادة التنظيف

- ← اضبط صمام معايرة مادة التنظيف على الدرجة "0".
- ← وضع مفتاح الجهاز على الرمز "مياه باردة".
- ← اغسل الجهاز لمدة دقيقة واحدة على الأقل بينما مسدس الرش اليدوي مفتوح.

إيقاف الجهاز

⚠ خطر

- خطر الاحتراق جراء الماء الساخن! بعد الانتهاء من التشغيل باستخدام الماء الساخن يجب تشغيل الجهاز بالماء البارد لمدة دقيقتين على الأقل ويكون المسدس مفتوحاً، وذلك لتبريد الجهاز.
- ← أغلق مدخل الماء.
 - ← افتح مسدس الرش اليدوي.
 - ← قم بتشغيل المضخة بمفتاح الجهاز واتركه يعمل فترة 5-10 ثوان.

- ← قم بغلق مسدس الرش اليدوي.
- ← اضبط مفتاح الجهاز على الوضع "OFF".
- ← لا تخلع قابس المآخذ الرئيسي من المقبس إلا بأيدي جافة.

- ← اخلع وصلة الماء.
- ← اضغط على مسدس الرش اليدوي إلى أن يصبح الجهاز خالياً من الضغط.
- ← قم بتأمين مسدس الرش اليدوي وللقيام بذلك حرك حزام التأمين إلى الأمام.

الحماية من التجمد

تنبيه

- خطر حدوث أضرار! يؤدي الصقيع إلى تدمير الجهاز غير المفرج من الماء بشكل تام.
- ← قم بإيقاف الجهاز في مكان خال من الصقيع.
 - إذا كان الجهاز موصلاً بمدفأة، يجب مراعاة ما يلي:

تنبيه

ضبط ضغط التشغيل ومعدل التدفق

منظم الضغط/الكمية بمسدس الرش اليدوي

← اضبط ضغط التشغيل وكمية التدفق من خلال إدارة (على نحو غير تدرجي) منظم الضغط/الكمية بمسدس الرش اليدوي (+/-).

⚠ خطر

خطر الإصابة! عند ضبط منظم الضغط/منظم الكمية، احرص على عدم انحلال الوصلة الملولبة للأنبوب النفاث.
يتم التحكم بالمضختين عن طريق مفتاح الضغط وذلك حسب الحاجة.

التشغيل باستخدام مادة تنظيف

- من أجل الحفاظ على البيئة ينبغي الاقتصاد في استخدام مواد التنظيف.
- ينبغي أن تكون مادة التنظيف ملائمة للسطح المراد تنظيفه.

التحكم بمواد التنظيف يدويا

- ← وضع مفتاح تعبير مواد التنظيف أوتوماتيكيا (AUTO CHEM) على الموضع "0".
- ← ضبط صمام تعبير مواد التنظيف على مادة التنظيف المرغوبة (CHEM 1 أو CHEM 2) ودرجة التركيز المرغوبة.
- ← يتم بعد فتح مسدس الرش اليدوي تعبير مادة التنظيف المرغوبة.

تحكم أوتوماتيكياً بمادة التنظيف

- ← وضع مفتاح تعبير مواد التنظيف أوتوماتيكيا (AUTO CHEM) على الموضع "1".
- ← ضبط صمام تعبير مواد التنظيف على مادة التنظيف المرغوبة (CHEM 1 أو CHEM 2) ودرجة التركيز المرغوبة.
- ← افتح مسدس الرش اليدوي.
لا يتم إضافة جرعات مادة التنظيف من قبل شعاع الضغط العالي.
- ← غلق مسدس الرش اليدوي وفتحه خلال 3 ثواني مرة أخرى.
يتم إضافة جرعات مادة التنظيف لشعاع الضغط العالي.
عندئذ تضيء لمبة التحكم لإضافة مواد التنظيف.
إذا تم إغلاق مسدس الرش اليدوي لمدة تزيد عن 3 ثواني، سوف تتوقف عند ذلك إضافة مادة التنظيف.
بعد غلق مسدس الرش اليدوي، يتم إيقاف تعبير مادة التنظيف وتنطفئ لمبة التحكم بإضافة مواد التنظيف.

← لإعادة فتح إضافة مواد التنظيف مجدداً، ينبغي فتح مسدس الرش اليدوي وغلقه ثم فتحه مرة أخرى خلال 3 ثواني.

التشغيل باستخدام مسدسين 2 للرش اليدوي

- يحتوي الجهاز على مخرجين 2 للضغط العالي
- ← فك سداة مخرج الضغط العالي الثاني.
- ← توصيل مسدس الرش اليدوي الثاني مع خرطوم الضغط العالي (ملحق).
- ← تركيب الحجم 25052 على فوهات الضغط العالي لأبويبي الشعاع اللاتينين.
- يتم التحكم بالمضختين اللاتينين حسب الحاجة.

التنظيف

- ← اضبط الضغط/درجة الحرارة وتركيز مادة التنظيف بما يتوافق مع السطح المراد تنظيفه.
- ← **إرشاد:** في البداية احرص دائماً على توجيه شعاع الضغط العالي إلى الشيء المراد تنظيفه من مسافة كبيرة وذلك لمنع حدوث أضرار نتيجة الضغط المرتفع للغاية.

طريقة التنظيف الموصى بها

- إذابة الاتساخات:
- ← قم برش مادة التنظيف بصورة رشيدة واتركها تعمل وتحدث أثرها لمدة تتراوح من دقيقة واحدة إلى 5 دقائق، ولكن لا تدعها تجف.
- إزالة الاتساخات:
- ← تغسل الأوساخ المتفككة بشعاع الضغط العالي.

التشغيل باستخدام الماء البارد

- ← وضع مفتاح الجهاز على الرمز "مياه باردة".

التشغيل باستخدام الماء الساخن

نوصي بدرجات الحرارة التالية للتنظيف:

- الاتساخات الخفيفة
- 30 - 50 درجة مئوية
- الاتساخات الزلالية، مثل تلك التي تحدث في مجال صناعة الأغذية
- 60 درجة مئوية بحد أقصى
- تنظيف السيارات والماكينات
- 60 - 90 درجة مئوية

⚠ خطر

خطر الإصابة بحروق!

- ← اضبط منظم درجة الحرارة على درجة الحرارة المرغوبة.
- ← وضع مفتاح الجهاز على الرمز "مياه ساخنة".
- ← **إرشاد:** عند تعديل ضبط ضغط العمل وكمية التدفق سوف تتغير درجة حرارة الماء أيضاً.

الاستخدام

⚠ خطر

خطر الانفجار! عدم رش سوائل قابلة للاشتعال.

⚠ خطر

خطر الإصابة! لا تستخدم الجهاز أبداً إذا كان الأنبوب النفاث غير مركب. قبل كل استخدام للجهاز قم بفحص الأنبوب النفاث من حيث ثباته جيداً. يجب أن تكون الوصلة الملولبة للأنبوب النفاث محكمة الربط.

⚠ خطر

خطر الإصابة! احرص أثناء العمل على الإمساك بمسدس الرش اليدوي وأنبوب الشعاع بكلتا يديك.

⚠ خطر

خطر الإصابة! لا يسمح بأن يكون ذراع السحب وذراع التأمين مثبتين تماماً عند التشغيل.

⚠ خطر

خطر الإصابة! في حالة وجود عطل بذراع التأمين يجب الرجوع إلى خدمة العملاء.

تنبيه

خطر حدوث أضرار! عدم تشغيل الجهاز عندما يكون خزان الوقود فارغاً على الإطلاق. وإلا فسوف تتعرض مضخة الوقود للضرر.

فتح/إغلاق مسدس الرش اليدوي

- ← فتح مسدس الرش اليدوي: قم بتشغيل ذراع التأمين وذراع السحب.
- ← غلق مسدس الرش اليدوي: اترك ذراع التأمين وذراع السحب.

تفريغ الجهاز من الهواء

- ← افتح مدخل الماء.
- ← ترك الجهاز مشغلاً بدون خرطوم الضغط العالي، حتى تخرج المياه خالية من الفقاعات الهوائية.
- ← أحكم ربط خرطوم الضغط العالي بوصلة الضغط العالي.

أو

- ← ينبغي عندما يكون مسدس الرش اليدوي مفتوحاً إيقاف وتشغيل الجهاز عدة مرات كل 10 ثواني حتى يتم خروج المياه بدون فقاعات هوائية من فوهة الضغط العالي.

تغيير المنفت

⚠ خطر

خطر الإصابة! قبل تغيير المنفت قم بإيقاف الجهاز والضغط على مسدس الرش اليدوي إلى أن يتم تفريغ الجهاز من الضغط.

← قم بتأمين مسدس الرش اليدوي وللقيام بذلك حرك حزام التأمين إلى الأمام.

← تغيير الفوهة.

تعد زاوية الرش مهمة جداً بالنسبة لفعالية شعاع الضغط العالي. في الأحوال العادية يتم العمل بمنفت الشعاع المستوي 25° (متوافق ضمن التجهيزات الموردة).

الفوهات المرفقة كملحقات

منفت الشعاع الكامل 0°

للتخلص من الاتساخات المستعصية.

منفت الشعاع المستوي 40°

للأسطح الحساسة والاتساخات الخفيفة

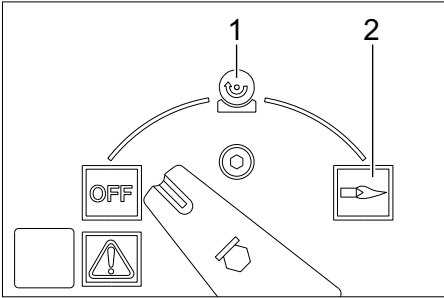
آلة تفكيك الاتساخات

للأتساخات المتراكمة، الاتساخات العنيدة

فوهة بزواية متغيرة

مزودة بزواية قابلة للضبط

طرق التشغيل



OFF = إيقاف

- 1 التشغيل بالماء البارد
- 2 التشغيل بالماء الساخن

تشغيل الجهاز

← ضبط مفتاح الجهاز على "OFF" وإدخال القابس في المقبس.

إرشاد: عندما يكون اتجاه دوران المحرك خاطئاً تقوم إلكترونيات المحرك بإيقافه بعد بضع ثواني وتضيء لمبة التحكم. إصلاح الخلل، انظر "المساعدة عند حدوث اختلالات".

← اضغط مفتاح الجهاز على طريقة التشغيل المرغوبة.

شفط الماء من الخزان

عندما ترغب في شفط الماء من خزان خارجي، فإنه يلزم إجراء التعديلات التالية:

- ← فصل وصلات المياه عن رؤوس المضخات.
- ← فك الخراطيم الإمداد العلوية للخزانات العائمة وتوصيلها مع رؤوس المضخات.
- ← قم بتوصيل خرطوم الشفط (الحد الأدنى للقطر ¼ بوصة) المزود بفلتر (ملحق تكميلي) بوصلة الماء.
- إلى أن تقوم المضخة بشفط الماء ينبغي عليك:
- ← ضبط منظم الضغط/الكمية على القيمة القصوى.
- ← إغلاق صمام معايرة مادة التنظيف.

⚠ خطر

خطر الإصابة و للضرر! لا تقم أبداً بشفط الماء من خزان ماء الشرب. لا تقم أبداً بشفط أي سوائل محتوية على مذيبيات مثل مخفف الدهان أو البنزين أو الزيت أو الماء غير المفلتر. عناصر الإحكام بالجهاز غير مقاومة للمواد المذيبة. ضباب الرذاذ الخاص بالمذيبيات هي مادة ذات قابلية عالية للاشتعال ومتفجرة وسامة.

التوصيل بالتيار الكهربائي

- للاطلاع على قيم التوصيل انظر البيانات الفنية ولوحة الصنع.
- لا يجوز القيام بعملية التوصيل الكهربائي إلا عن طريق كهربائي متخصص وطبقاً لمواصفة اللجنة الكهربائية التقنية الدولية IEC 60364-1.

⚠ خطر

- خطر الإصابة نتيجة التعرض لصدمة كهربائية!
- وصلات التطويل الكهربائية غير المناسبة قد تمثل مصدر خطورة. ففي الأماكن المفتوحة لا تستخدم سوى وصلات التطويل الكهربائية المعتمدة والمخصصة لذلك والتي تتميز بعرض كافي للسلك.
- القيام بفرد خطوط التمديد دائما بشكل كامل.
- يجب أن يكون كل من القابس ووصلة سلك التمديد مقاوما للماء.

تنبيه

يجب عدم تجاوز الحد الأقصى المسموح به للمقاومة بالشبكة بنقطة التلامس الكهربائية (انظر البيانات الفنية). في حالة وجود أية أشياء غير واضحة بالنسبة للمقاومة بالشبكة بنقطة التوصيل الكهربائي لديك يرجى الاتصال بشركة الكهرباء.

ملحوظة: تحتوي التجهيزات الموردة على باقة

تجريبية من عامل التلين السائل.
← ملء مادة التلين RM 110 في فتحة الملء الخاصة بمادة التلين (خزان أبيض).

العمل بدون استخدام مادة التلين

- عند التشغيل باستخدام المياه اللينة (مياه الأمطار مثلا) يمكن عدم استخدام مادة التلين.
- ← إزالة الغطاء من فتحة الملء الخاصة بمادة التلين.
- ← إدخال الريشة المرفقة في الأسفل على دعامة الغطاء.
- ← إعادة تركيب الغطاء.
- إرشاد:** وبذلك يتم منع وميض لمبة التحكم الخاصة بمادة التلين بشكل مستمر.
- إرشاد:** عند التشغيل باستخدام مياه الصنبور، يجب أن يتم إعادة إزالة هذه الريشة.

ملء مادة التنظيف

⚠ خطر

خطر الإصابة!

- لا تستخدم سوى منتجات شركة كيرشر.
- لا تقم بأي حال من الأحوال بملء الخزان بالمذيبيات (مثل البنزين أو الأستيون أو مواد تخفيف القوام).
- تجنب ملامسة مادة التنظيف للعينين أو للبشرة.
- احرص على مراعاة إرشادات السلامة والاستعمال الصادر عن الجهة المنتجة لمادة التنظيف.

تقدم لك شركة كيرشر برنامجاً خاصاً للتنظيف

والعناية.

ويسر الوكيل التجاري الذي تتعامل معه أن يقدم لك المشورة.

← قم بتعبئة سائل التنظيف.

وصلة الماء

لمعرفة قيم التوصيل، انظر البيانات الفنية.
← يتم توصيل خرطوم السحب (الحد الأدنى للطول 7.5 متر والحد الأدنى للقطر ¼ بوصة) بكل من وصلة الماء الخاصة بالجهاز ومدخل الماء (مثل صنوبر الماء).

ملحوظة: لا تشمل التجهيزات الموردة على خرطوم السحب.

تركيب مسدس الرش اليدوي والأنبوب النفاث وخرطوم الضغط العالي

إرشاد: نظام EASY!Lock يقوم بربط المكونات من خلال اللولب السريع بلف واحدة فقط بشكل سريع وآمن.

صورة 5

- ← اربط أنبوب الرش بمسدس الرش اليدوي واربطها بقوة اليد (EASY!Lock).
- ← أدخل منفث الضغط العالي على أنبوب الرش.
- ← ركب صامولة الإلقاء واربطها بقوة اليد (EASY!Lock).
- ← اربط خرطوم الضغط العالي مع مسدس الرش اليدوي ووصلة الضغط العالي للجهاز واربطه بقوة اليد (EASY!Lock).

مراجعة مستوى الزيت بمضخة الضغط العالي

- ← افتح غطاء الجهاز.
- ← قص رؤوس غطاء خزان الزيت.
- ← فحص مستوى الزيت في خزانات الزيت.
- ← لا تقم بتشغيل الجهاز إذا انخفض مستوى الزيت أسفل علامة الحد الأدنى .
- ← قم بإعادة ملء الزيت عند اللزوم (انظر البيانات الفنية).

ملء الوقود

⚠ خطر

خطر الانفجار! ملء الخزان إما بوقود الديزل أو زيت الوقود الخفيف فقط. لا يجوز استخدام الوقود غير المناسب مثل البنزين.

تنبيه

خطر حدوث أضرار! عدم تشغيل الجهاز عندما يكون خزان الوقود فارغاً على الإطلاق. ولا فسوف تتعرض مضخة الوقود للضرر.

- ← املا الوقود.
- ← أغلق غطاء خزان الوقود.
- ← امسح الوقود الفائض.

ملء مادة تليين السوائل

- ← مادة التليين تمنع تكلس لولب التسخين عند تشغيله باستخدام مياه الصنبور التي تحتوي على الكلس. يتم إضافة مادة التليين في الخزان العائم بالتقريب.
- ← الجرعة مضبوطة من قبل المصنع على درجة متوسطة لعسر الماء.
- ← يمكن أن يتم تعديل هذا الإعداد من قبل خدمة العملاء حسب الظروف المحلية.

تجهيزات الأمان

تهدف تجهيزات الأمان إلى حماية المستخدم وغير مسموح بإيقاف تشغيلها أو الاستغناء عن وظائفها.

صمام الفائض المزود بمفتاحين انضغاطيين

- ← عند تخفيض كمية المياه باستخدام منظم الضغط/الكمية بمسدس الرش اليدوي، سينفتح صمام التيار الزائد ويتدفق جزء من المياه عائداً إلى جهة الضغط بالمضخة.
- ← في حالة غلق مسدس الرش اليدوي بحيث يتدفق الماء بالكامل عائداً إلى جانب الضغط بالمضخة، يقوم المفتاح الانضغاطي الموجود بصمام الفائض بإيقاف المضخة.
- ← في حالة فتح مسدس الرش اليدوي مرة أخرى يقوم المفتاح الانضغاطي الموجود برأس الأسطوانة بتشغيل المضخة مجدداً.
- ← صمام الفائض مضبوط ومحكم الغلق من قبل المصنع. ولا يتم ضبطه إلا لدى مركز خدمة العملاء.

صمام الأمان

- ← يتم فتح صمام الأمان عند تعطل صمام التدفق الزائد.
- ← صمام الأمان مضبوط ومحكم الغلق من قبل المصنع. ولا يتم ضبطه إلا لدى مركز خدمة العملاء.

وسيلة تأمين نقص الماء

- ← وسيلة تأمين نقص الماء تحول دون تشغيل المحراق في حالة نقص الماء.
- ← ثمة مضفاة تحول دون اتساخ وسيلة التأمين ويلزم تنظيفها بانتظام.

التشغيل

⚠ تحذير

خطر الإصابة! يجب أن يكون الجهاز والكماليات والتوصيلات والوصلات في حالة سليمة. إذا لم تكن الحالة سليمة فيجب عليك ألا تستخدم الجهاز.
← إقفال فرامل التثبيت.

تركيب مقبض المسك

صورة 4

- ← تركيب المقبضين الاثنتين بالجهاز.

6,5...9,5	درجة الحموضة
قدرة توصيل المياه النقية 1200+ ميكرو سيمنس / سم	قدرة التوصيل الكهربائية *
< 0,5 mg/l	المواد الصلبة المترسبة **
< 50 mg/l	المواد الصلبة العالقة ***
< 20 mg/l	الهيدروكربونات
< 300 mg/l	كلوريد
< 240 mg/l	كبريتات
< 200 mg/l	كالسيوم
< 28 °dH < 50 °TH < 500 ppm (mg CaCO ₃ /l)	درجة الصلادة الكلية
< 0,5 mg/l	حديد
< 0,05 mg/l	منغنيز
< 2 mg/l	نحاس
< 0,3 mg/l	الكلور النشط
خال من الروائح الكريهة	
* إجمالي الحد الأقصى 2000 ميكرو سيمنس / سم	
** حجم العينة 1 لتر، وقت الترسيب 30 دقيقة	
*** لا توجد مواد كاشطة	

إرشادات السلامة

- احرص على مراعاة التعليمات المحلية المعنية التي يحددها المُشَرع فيما يتعلق بجهاز التنظيف بأشعة المياه.
- احرص على مراعاة التعليمات المحلية المعنية التي يحددها المُشَرع فيما يتعلق بالوقاية من الحوادث. يجب فحص جهاز التنظيف بأشعة المياه بانتظام وتسجيل نتيجة الفحص كتابياً.
- تجهيزه التسخين بالجهاز عبارة عن جهاز حارق. يجب فحص الأجهزة الحارقة بانتظام وفقاً للتعليمات المحلية المعنية التي يحددها المُشَرع.
- لا يجوز إجراء أية تغييرات على الجهاز/الملحقات.

الرموز الموجودة على الجهاز



أشعة الضغط العالي قد تكون خطيرة في حالة استخدامها بشكل خاطئ أو غير ملائم. يجب عدم توجيه الشعاع على الأشخاص أو الحيوانات أو الأجهزة الكهربائية النشطة أو حتى على الجهاز نفسه.



⚠ خطر

- خطورة حدوث صدمة كهربائية!
- عدم إجراء أية أعمال على النظام الكهربائي إلا من قبل كهربائيين متخصصين.
- عند إجراء أية أعمال، يجب فصل التيار الكهربائي عن الجهاز، ولهذا يجب ضبط الجهاز على الوضع "0" بواسطة المفتاح الرئيسي وتأمينه ضد إعادة التشغيل.

الاستخدام المطابق للتعليمات

تنظيف: الماكينات والسيارات والمباني والعدد وواجهات المباني والشرفات ومعدات الحدائق وغيرها

⚠ خطر

خطر الإصابة! يلزم مراعاة تعليمات السلامة المعنية في حالة استخدام الجهاز في محطات التزود بالوقود أو في أماكن خطر أخرى.

احرص على عدم وصول مياه الصرف التي تحتوي على زيوت معدنية إلى التربة أو مصارف المياه أو المجاري. لذلك يرجى عدم غسل المحرك والهيكल السفلي إلا في أماكن مناسبة مزودة بفواصل زيت.

متطلبات نوعية المياه:

تنبيه

يُسمح باستخدام المياه النقية فقط كسائل للضغط العالي. تؤدي التلوثات إلى حدوث تآكل مبكر أو ترسبات في الجهاز وملحقاته. في حالة استخدام المياه المستعملة، لا يُسمح بتجاوز الحدود التالية.

مكونات الجهاز

- صورة 3**
- 1 وصلة المياه
 - 2 مياه تبريد المحرك 1
 - 3 مياه تبريد المحرك 2
 - 4 فلتر الماء
 - 5 خزان عائم 1
 - 6 خزان لمواد تليين السوائل
 - 7 صمام مغناطيسي - مادة تليين السوائل
 - 8 خزان عائم 2
 - 9 مضخة ضغط عالي 1
 - 10 مضخة ضغط عالي 2
 - 11 صمام التيار الزائد
 - 12 مفتاح الضغط، 10 بار
 - 13 صمام لا رجوعي
 - 14 مفتاح الضغط، 30 بار
 - 15 مفتاح الضغط، 100 بار
 - 16 مخمد الاهتزازات
 - 17 مانومتر
 - 18 صمام أمان
 - 19 وسيلة تأمين نقص الماء
 - 20 مخمد الاهتزازات
 - 21 جهاز تسخين الماء
 - 22 مروحة المحراق
 - 23 مضخة وقود
 - 24 صمام نقص الوقود
 - 25 مراقب الشعلة
 - 26 خزان الوقود
 - 27 منظم درجة الحرارة
 - 28 سداة منفذ الضغط العالي 2
 - 29 مسدس الرش اليدوي
 - 30 فوهة الضغط العالي
 - 31 صمام تغيير مزدوج لمواد التنظيف
 - 32 صمام مغناطيسي 1 - مواد التنظيف
 - 33 صمام مغناطيسي 2 - مواد التنظيف
 - 34 مستشعر مستوى 1 مزود بفلتر - مواد التنظيف
 - 35 مستشعر مستوى 2 مزود بفلتر - مواد التنظيف
 - 36 خزان مواد التنظيف 1
 - 37 خزان مواد التنظيف 2

التمييز اللوني

- عناصر الاستعمال الخاصة بعملية التنظيف ذات لون أصفر.
- عناصر الاستعمال الخاصة بالصيانة والخدمة ذات لون رمادي فاتح.

- صورة 1**
- 1 قفل الغطاء
 - 2 غطاء الجهاز
 - 3 فتحة ملء لمواد التنظيف (2x)
 - 4 سلك للرافعة الشوكية
 - 5 خرطوم الضغط العالي EASY!Lock
 - 6 أنبوب الرش EASY!Lock
 - 7 فوهة الضغط العالي
 - 8 ذراع التأمين
 - 9 مجموعة-وصلة الماء
 - 10 الزناد
 - 11 حاجز أمان مسدس الرش اليدوي
 - 12 مسدس الرش اليدوي EASY!Force
 - 13 منظم الضغط/الكمية بمسدس الرش اليدوي
 - 14 سلك كهرياء
 - 15 سداة غلق
 - 16 وصلة الضغط العالي EASY!Lock - مزدوجة
 - 17 بكرة توجيه مع فرامل يد
 - 18 وصلة المياه
 - 19 موضع أنبوب الشعاع (من الجانبين)
 - 20 فتحة ملء الوقود
 - 21 مقبض مسك
 - 22 لوحة التحكم
 - 23 درج حفظ الملحقات التكميلية
 - 24 نافذة عرض مزودة ببيان الخلل/الخدمة
 - 25 غطاء درج الحفظ
 - 26 تعليمات مختصرة
 - 27 فتحة ملء عامل التليين السائل

لوحة التحكم

- صورة 2**
- A مفتاح الجهاز
 - B منظم درجة الحرارة
 - C صمام جرعة مواد التنظيف
 - D مانومتر
 - 1 لمبة كترول الوقود
 - 2 لمبة الكترول الخاصة بسائل التخيف
 - 3 لمبة الكترول الخاصة بمواد التنظيف
 - 4 لمبة كترول اتجاه الدوران
 - 5 مفتاح لتغيير مواد التنظيف أوتوماتيكيا (AUTO CHEM)
 - 6 لمبة التحكم خاصة بتزويد مواد التنظيف AUTO CHEM
 - 7 لمبة كترول الخدمة
 - 8 لمبة التحكم خاصة بالخلل

إرشادات حول المكونات (REACH)
تجد المعلومات الحالية حول المكونات في موقع
الإنترنت:

www.kaercher.com/REACH

درجات الخطر

⚠ خطر

الانتباه إلى المخاطر المباشرة وشبكة الحدوث التي
قد تؤدي إلى إصابات جسدية بالغة أو تتسبب في
الوفاة.

⚠ تحذير

الانتباه إلى مواقف قد تحفها المخاطر وقد تؤدي إلى
إصابات جسدية بالغة أو تتسبب في الوفاة.

⚠ تنبيه

الانتباه إلى الموقف الخطير المحتمل والذي قد يؤدي
إلى إصابات بسيطة.

تنبيه

الانتباه إلى الموقف الخطير المحتمل والذي قد يؤدي
إلى أضرار مادية.


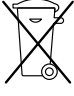
يرجى قراءة دليل التشغيل الأصلي هذا
قبل أول استخدام لجهازكم، ثم التعامل
مع الجهاز وفقاً لتعليمات هذا الدليل والاحتفاظ
بالدليل من أجل أي استخدام لاحق أو لأي مستخدم
لاحق.

- قبل البدء في تشغيل الجهاز لأول مرة يجب
قراءة إرشادات السلامة رقم 1949.95!
- في حالة ملاحظة تلفيات ناتجة عن النقل يتم
إبلاغ الوكيل التجاري على الفور.
- عند فك الغلاف تحقق من محتواه.

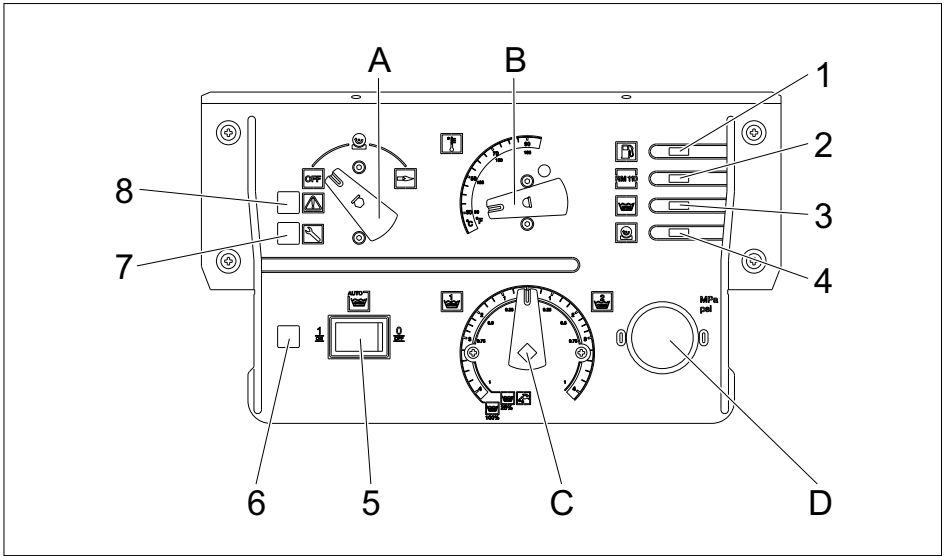
فهرس المحتويات

1	AR	حماية البيئة
1	AR	درجات الخطر
2	AR	عرض عام
3	AR	الرموز الموجودة على الجهاز.
3	AR	الاستخدام المطابق للتعليمات
3	AR	إرشادات السلامة
4	AR	تجهيزات الأمان
4	AR	التشغيل
6	AR	الاستخدام
8	AR	التخزين
8	AR	النقل
9	AR	العناية والصيانة
10	AR	المساعدة عند حدوث أعطال.
11	AR	الصمان
11	AR	الملحقات وقطع الغيار
12	AR	البيانات الفنية

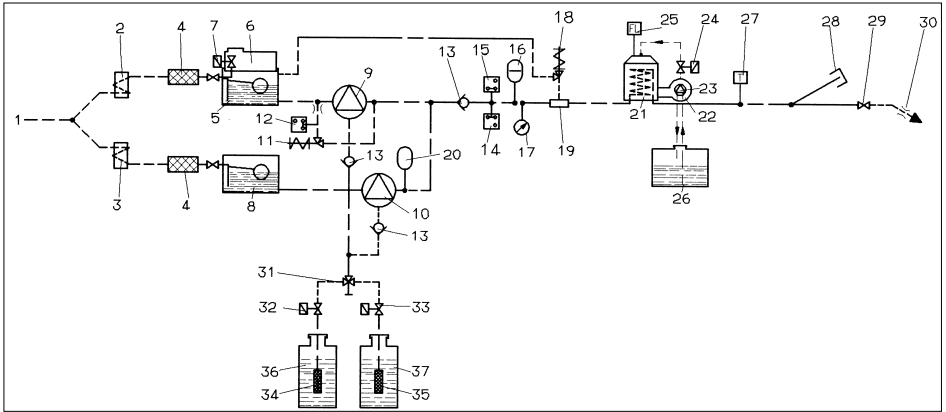
حماية البيئة

المواد المستخدمة في التغليف قابلة لإعادة الاستخدام. يرجى عدم إلقاء الغلاف في القمامة المنزلية، بل قم بإعادة تدويره والانتفاع به مرة أخرى.	
تحتوي الأجهزة القديمة على مواد قيمة قابلة لإعادة التدوير والاستخدام ينبغي الاستفادة منها.. غير مسموح بوصول البطاريات والزيت وما شابه من المواد إلى البيئة. لذا يرجى التخلص من الأجهزة القديمة عن طريق أنظمة تجميع ملائمة.	
يجب عدم السماح بوصول زيت المحرك وزيت التدفئة والديزل والبنزين إلى البيئة. يرجى حماية الأرضية والتخلص من الوقود القديم بصورة ملائمة من الناحية البيئية.	

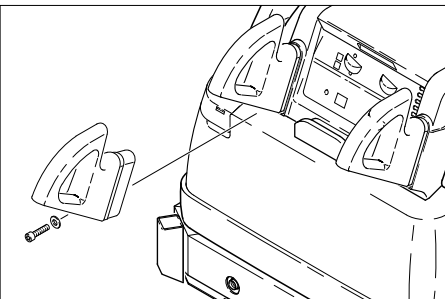
2



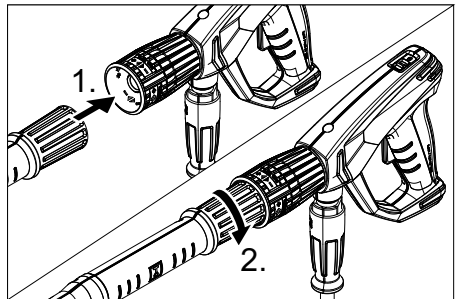
3



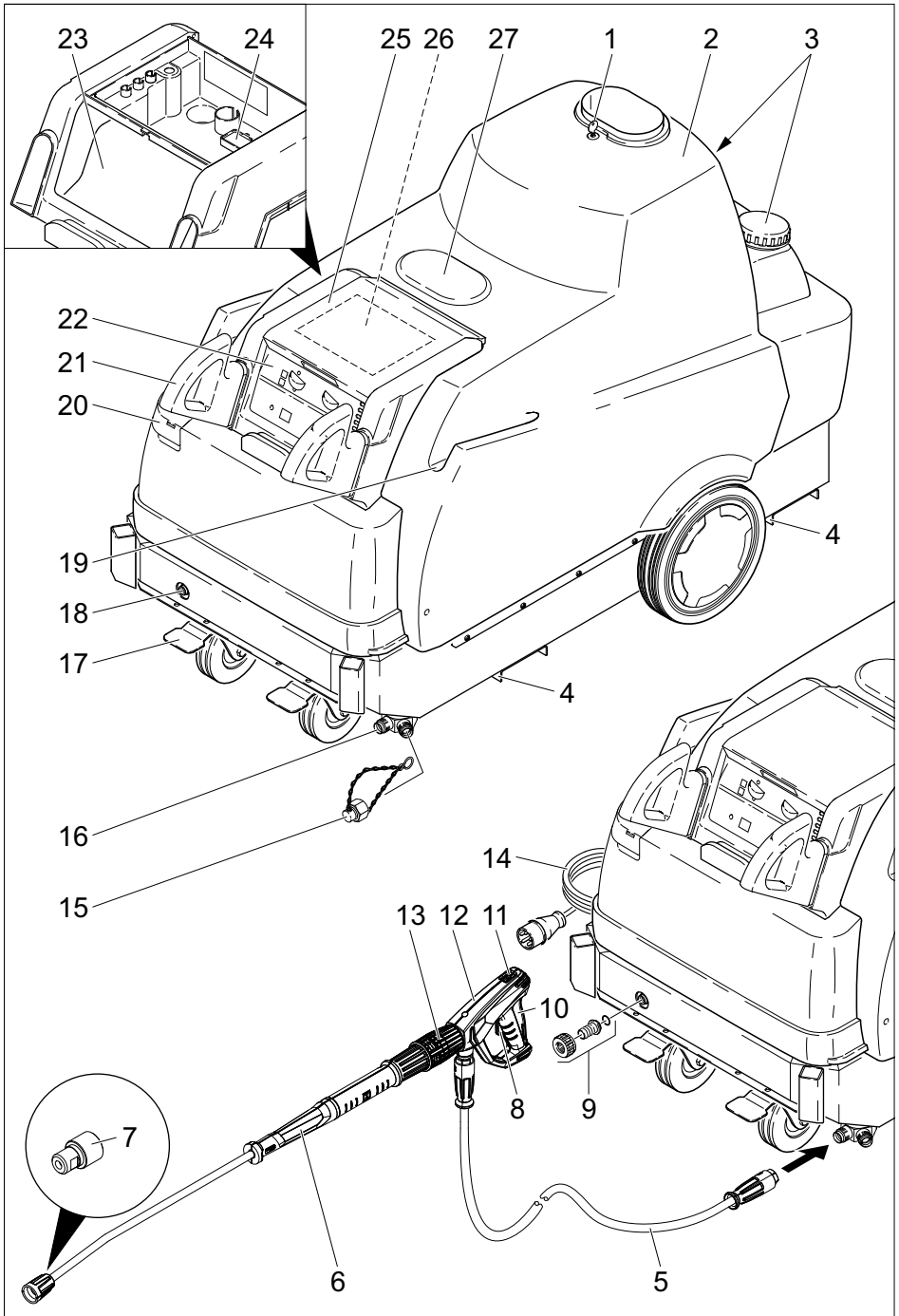
4



5



3

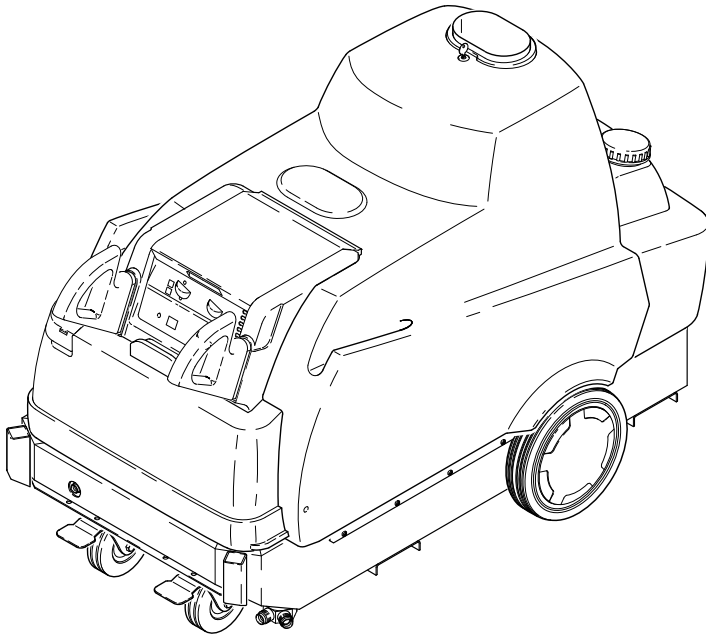


KÄRCHER

makes a difference

HDS 2000 Super

العربية



Register and win!
www.kärcher.com/register-and-win



59677240 01/17

ЧИСТАЯ
КОМПАНИЯ

Чистая компания

8 (800) 250-39-39

Звонок по России бесплатный

www.chisto.ru

sales@chisto.ru