

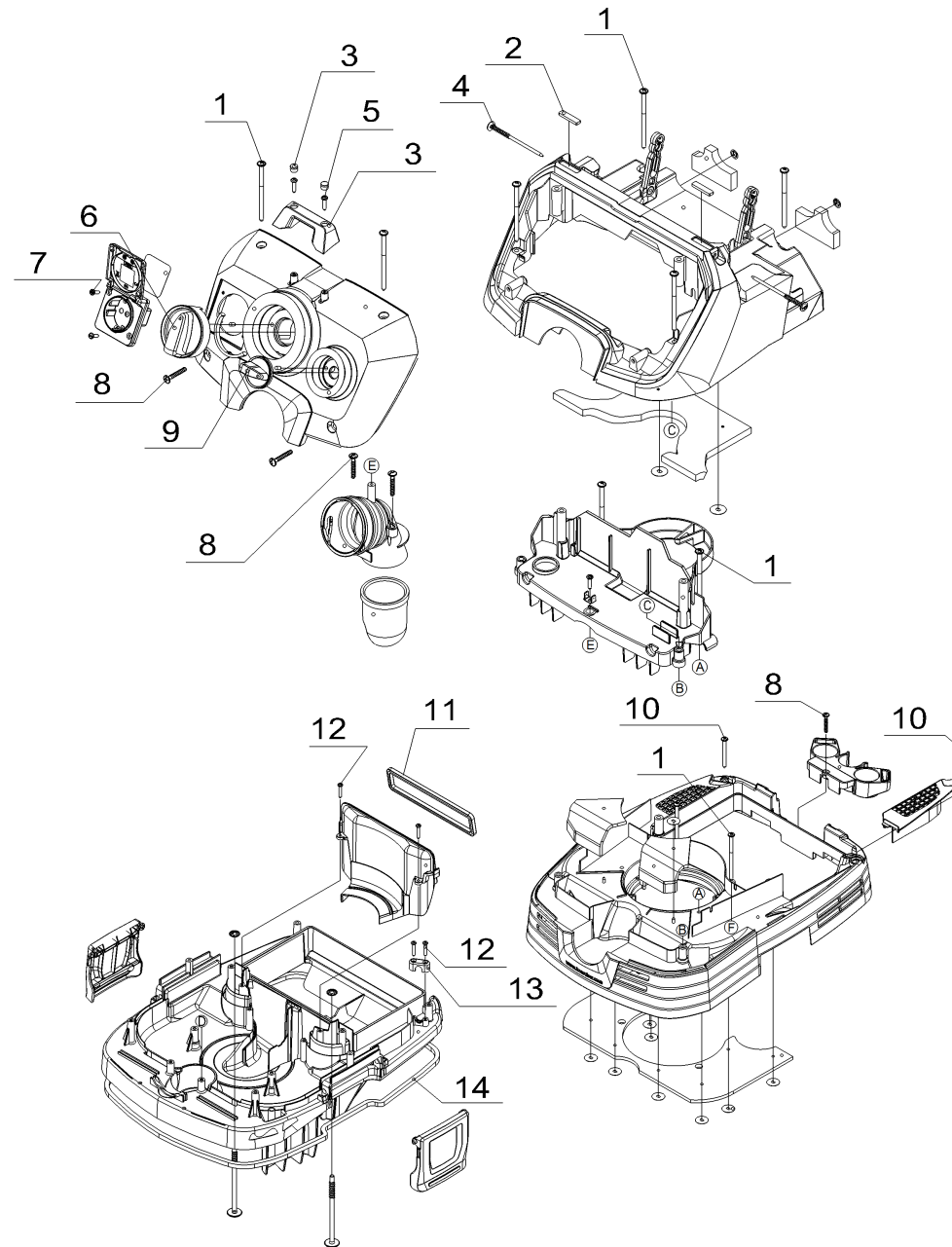
ЧИСТАЯ
КОМПАНИЯ

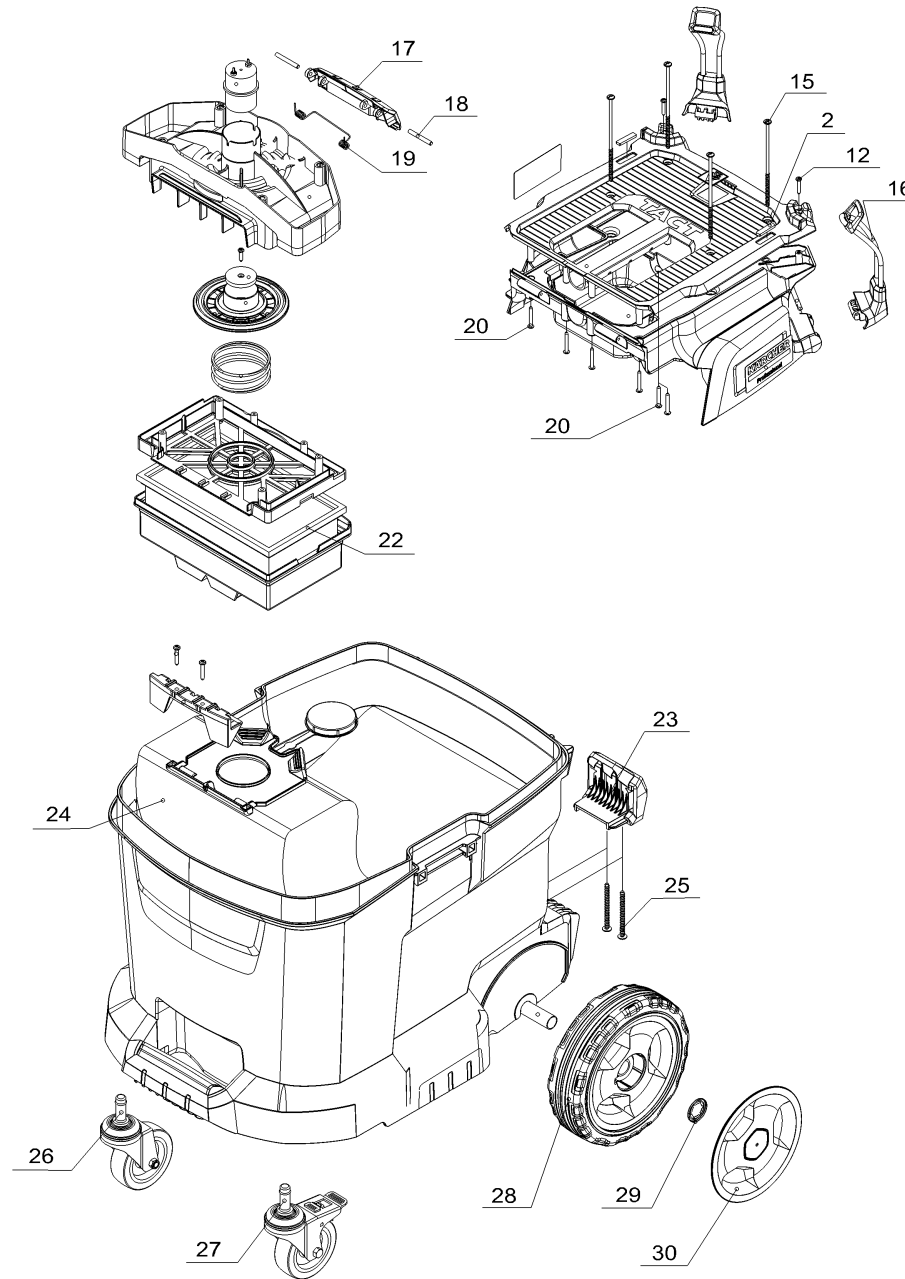


**Чистая Компания - официальный
дистрибьютор немецкого концерна Alfred
KARCHER GmbH**

8 (800) 250-39-39

www.chisto.ru





5 Краткий каталог запасных частей NT 40/1 (1.148-311.3)

Professional \ Пылесос. \ Пылесос для влажной и сухой чистки \ NT 40/1 Tact Te L *EU \ Краткий каталог запасных частей NT 40/1



POS	Артикульный №	Описание	Количество	Единица
1	7.303-171.0	Винт 5x80 -10.9-R2R (K-In6Rd)	10.000	ST
2	4.070-360.0	Противоскользкая резина набор	1.000	ST
3	4.070-345.0	Фиксация чемодан	1.000	ST
4	5.107-004.0	Направляющий винт	2.000	ST
5	7.303-129.0	Винт 4x16 -10.9-R2R (K-In6Rd)	3.000	ST
6	5.744-001.0	Вращающаяся ручка	1.000	ST
7	7.303-206.0	Винт 3,5x16 -10.9-A2E (In6Rd)	2.000	ST
8	7.303-086.0	Винт 5x30 -10.9-R2R (K-In6Rd)	7.000	ST
9	5.744-002.0	Вращающаяся ручка число оборотов/выбора	1.000	ST
10	7.303-111.0	Винт 5x50 -10.9-R2R (K-In6Rd)	2.000	ST
11	5.363-187.0	Прокладка приточный воздух	1.000	ST
12	7.303-096.0	Винт 4 x 22-St-10.9-A2R (IN6RD)	8.000	ST
13	5.034-505.0	Бугель кабеля	1.000	ST
14	6.273-018.0	Уплотнительный шнур корпус основная плас	1.000	ST
15	7.303-323.0	Винт 5x130 -10.9-R2R (In6Rd)	4.000	ST
16	4.071-086.0	Шланг крючок набор	1.000	ST
17	5.322-157.0	Крышка фильтра замок	1.000	ST
18	5.317-231.0	Крюк-болт	2.000	ST
19	5.333-221.0	Пружина	1.000	ST
20	7.303-285.0	Винт 4x30 -10.9-R2R (K-In6Rd)	6.000	ST
22	6.907-035.0	Плоский складчатый фильтр PES	1.000	ST
23	5.044-317.0	Держатель форсунка для пола	1.000	ST
24	2.889-155.0	Пакеты для фильтра из нетканого материал	1.000	ST
25	7.303-234.0	Винт 5x60 -10.9-A2K (K-In6Rd)	1.000	ST
26	6.435-894.0	Рулевая стойка Ø75	1.000	ST
27	6.435-895.0	Рулевая стойка с тормоза Ø75	1.000	ST
28	5.515-361.0	Колесо	2.000	ST
29	6.343-168.0	Стопорная шайба	2.000	ST
30	5.515-386.0	Колесный колпак большой RAL 7012	2.000	ST

ЧИСТАЯ
КОМПАНИЯ

Чистая компания

8 (800) 250-39-39

Звонок по России бесплатный

www.chisto.ru

sales@chisto.ru