

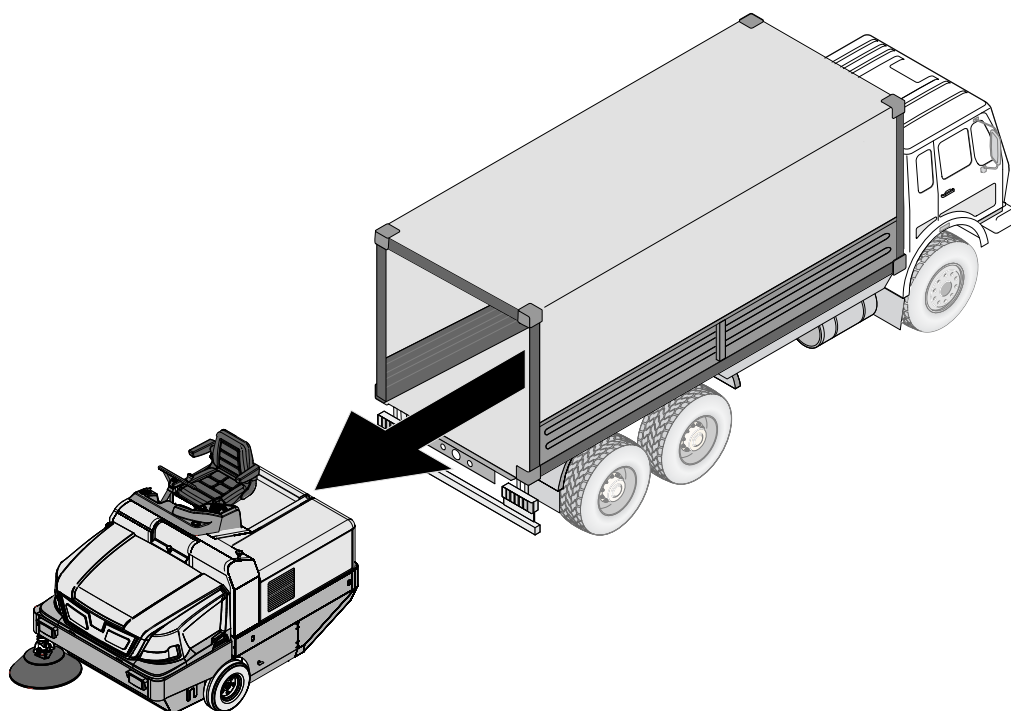
**ЧИСТАЯ**  
**КОМПАНИЯ**



**Чистая Компания - официальный  
дистрибьютор немецкого концерна Alfred  
KARCHER GmbH**

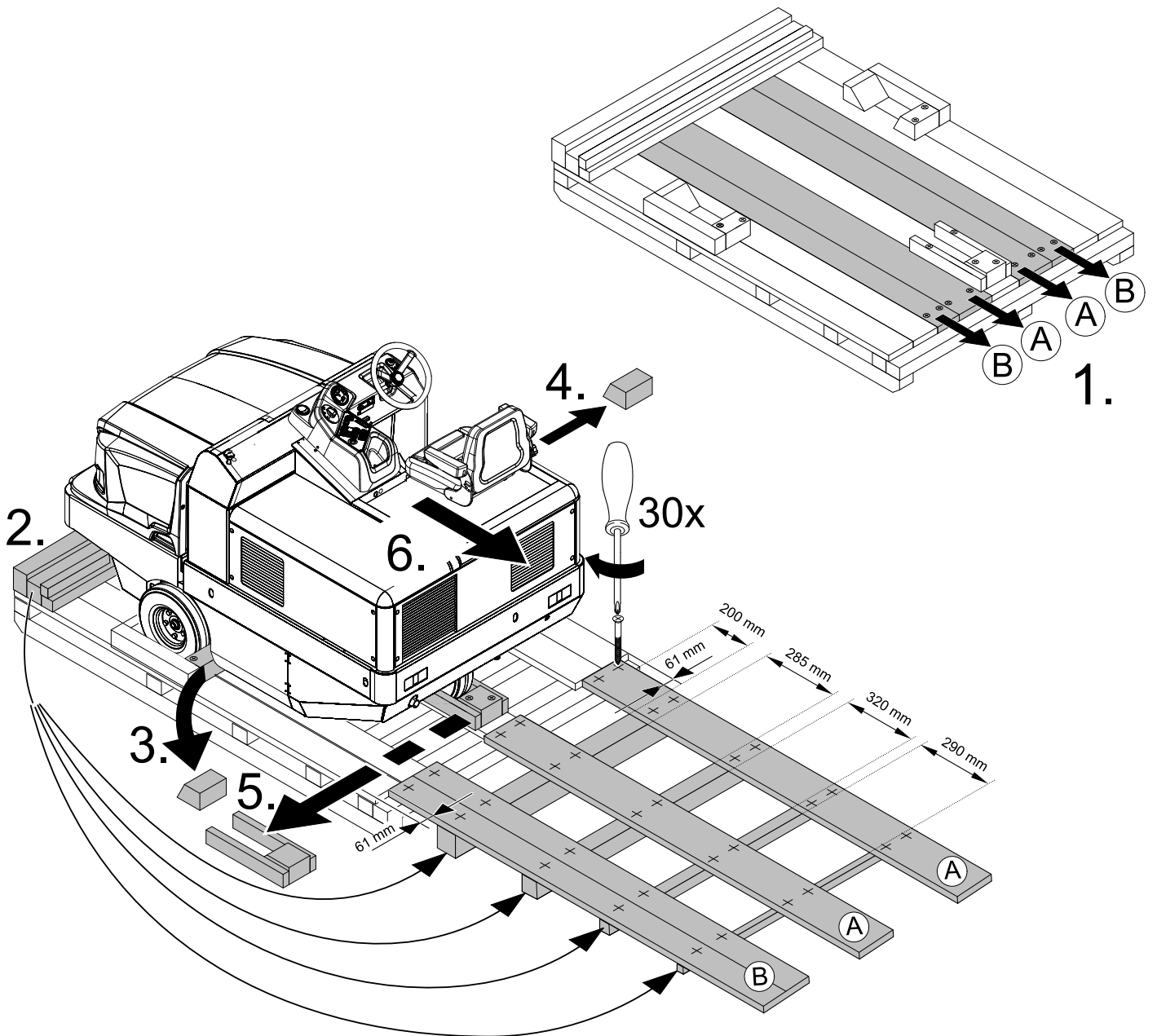
**8 (800) 250-39-39**

[www.chisto.ru](http://www.chisto.ru)



|             |    |
|-------------|----|
| Deutsch     | 3  |
| English     | 6  |
| Français    | 9  |
| Italiano    | 12 |
| Nederlands  | 15 |
| Español     | 18 |
| Português   | 21 |
| Dansk       | 24 |
| Norsk       | 27 |
| Svenska     | 30 |
| Suomi       | 33 |
| Ελληνικά    | 36 |
| Türkçe      | 39 |
| Русский     | 42 |
| Magyar      | 45 |
| Čeština     | 48 |
| Slovenščina | 51 |
| Polski      | 54 |
| Românește   | 57 |
| Slovenčina  | 60 |
| Hrvatski    | 63 |
| Български   | 66 |
| Srpski      | 69 |
| Eesti       | 72 |
| Latviešu    | 75 |
| Lietuviškai | 78 |
| Українська  | 81 |
| 中文          | 84 |





**⚠️** **Dieses ist eine Kurz-Betriebsanleitung für Verlade- und Umladearbeiten und gibt notwendige Informationen für den Fahrbetrieb der Kehrrmaschine.**

Vor der Inbetriebnahme und zum Regelbetrieb bitte die Originalbetriebsanleitung des Gerätes lesen:

5.964-140.0 (KM 130/300 R Bp)

Vor erster Inbetriebnahme Sicherheitshinweise Nr. 5.956-250 unbedingt lesen!

## Sicherheitshinweise

### Allgemeine Hinweise

- Die an dem Gerät angebrachten Warn- und Hinweisschilder geben wichtige Hinweise für den gefahrlosen Betrieb.
- Neben den Hinweisen in der Betriebsanleitung müssen die allgemeinen Sicherheits- und Unfallverhütungsvorschriften des Gesetzgebers berücksichtigt werden.

### Abladehinweise

#### ⚠️ Gefahr

*Verletzungsgefahr, Beschädigungsgefahr!*  
*Gewicht des Gerätes beim Verladen beachten!*

|  |          |
|--|----------|
| Gewicht (ohne Batterien)   | 840 kg*  |
| Gewicht (mit Batterien)  | 1300 kg* |
| * Sind Anbausätze montiert liegt das Gewicht entsprechend höher. |          |

- ➔ **Keine Gabelstapler verwenden.**
- ➔ Beim Verladen des Gerätes ist eine geeignete Rampe oder ein Kran zu verwenden!
- ➔ Bei der Verwendung einer Rampe beachten:  
Bodenfreiheit 70mm.
- ➔ Wird das Gerät auf einer Palette geliefert, muss mit den beiliegenden Brettern eine Abfahrrampe gebaut werden. Die Anleitung dazu findet sich auf Seite 2 (Umschlaginnenseite).
- Wichtiger Hinweis:** jedes Brett muss jeweils mit 2 Schrauben festgeschraubt werden.

### Fahrbetrieb

#### ⚠️ Gefahr

*Verletzungsgefahr, Beschädigungsgefahr!*

#### ⚠️ Gefahr

*Verletzungsgefahr!*

*Kippgefahr bei zu großen Steigungen.*

- In Fahrtrichtung nur Steigungen bis zu 14 % befahren.

*Kippgefahr bei schneller Kurvenfahrt.*

- In Kurven langsam fahren.

*Kippgefahr bei instabilem Untergrund.*

- Das Gerät ausschließlich auf befestigtem Untergrund bewegen.

*Kippgefahr bei zu großer seitlicher Neigung.*

- Quer zur Fahrtrichtung nur Steigungen bis maximal 10% befahren.
- Es müssen grundsätzlich die Vorsichtsmaßnahmen, Regeln und Ver-

ordnungen beachtet werden, die für Kraftfahrzeuge gelten.

- Die Bedienperson hat das Gerät bestimmungsgemäß zu verwenden. Sie hat bei ihrer Fahrweise die örtlichen Gegebenheiten zu berücksichtigen und beim Arbeiten mit dem Gerät auf Dritte, insbesondere auf Kinder, zu achten.
- Das Gerät darf nur von Personen benutzt werden, die in der Handhabung unterwiesen sind oder ihre Fähigkeiten zum Bedienen nachgewiesen haben und ausdrücklich mit der Benutzung beauftragt sind.
- Das Gerät darf nicht von Kindern oder Jugendlichen betrieben werden.
- Die Mitnahme von Begleitpersonen ist nicht zulässig.
- Aufsitzgeräte dürfen nur vom Sitz aus in Bewegung gesetzt werden.
- ➔ Um unbefugtes Benutzen des Gerätes zu verhindern, ist der Zündschlüssel abzuziehen.
- ➔ Das Gerät darf niemals unbeaufsichtigt gelassen werden, solange der Motor in Betrieb ist. Die Bedienperson darf das Gerät erst verlassen, wenn der Motor stillgesetzt, das Gerät gegen unbeabsichtigte Bewegungen gesichert, gegebenenfalls die Feststellbremse betätigt und der Zündschlüssel abgezogen ist.

### Batteriebetriebene Geräte

**Hinweis:** Nur wenn Sie die von Kärcher empfohlenen Batterien und Ladegeräte benutzen, besteht Garantieanspruch.

- Die Betriebsanweisungen des Batterie-Herstellers und des Ladegeräteherstellers sind unbedingt zu beachten. Beachten Sie die Empfehlungen des Gesetzgebers im Umgang mit Batterien.
- Batterien niemals in entlademem Zustand stehen lassen, sondern baldmöglichst wieder aufladen.
- Zur Vermeidung von Kriechströmen die Batterien stets sauber und trocken halten. Vor Verunreinigungen, zum Beispiel durch Metallstaub, schützen.
- Keine Werkzeuge oder ähnliches auf die Batterie legen. Kurzschluss und Explosionsgefahr.
- Keinesfalls in der Nähe einer Batterie oder in einem Batterieladerraum mit offener Flamme hantieren, Funken erzeugen oder rauchen. Explosionsgefahr.
- Heiße Teile, zum Beispiel Antriebsmotor, nicht berühren (Verbrennungsgefahr).
- Vorsicht beim Umgang mit Batteriesäure. Beachten Sie die entsprechenden Sicherheitsvorschriften!
- Verbrauchte Batterien sind, entsprechend der EG-Richtlinie 91/ 157 EWG, umweltgerecht zu entsorgen.

## Symbole in der Betriebsanleitung

### ⚠️ Gefahr

*Für eine unmittelbar drohende Gefahr, die zu schweren Körperverletzungen oder zum Tod führt.*

### ⚠️ Warnung

*Für eine möglicherweise gefährliche Situation, die zu schweren Körperverletzungen oder zum Tod führen könnte.*

### Vorsicht

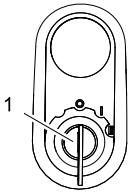
*Für eine möglicherweise gefährliche Situation, die zu leichten Verletzungen oder zu Sachschäden führen kann.*

## Symbole auf dem Gerät

|   |   |
|---|---|
|    | Verbrennungsgefahr durch heiße Oberflächen! Vor Arbeiten am Gerät, Auspuffanlage ausreichend abkühlen lassen. |
|    | Arbeiten am Gerät immer mit geeigneten Handschuhen durchführen.   |
|    | Quetschgefahr durch Einklemmen zwischen beweglichen Fahrzeugteilen  |
|   | Verletzungsgefahr durch bewegte Teile. Nicht hineinfassen.  |
|  | Brandgefahr. Keine brennenden oder glimmenden Gegenstände aufsaugen.  |
|  | Kettenaufnahme / Kranpunkt  |
|  | Aufnahmepunkte für Wagenheber   |
|  | Kehrwalzenverstellung   |
|  | Maximale Neigung des Untergrundes bei Fahrten mit gehobenem Kehrgutbehälter.                                  |
|  | In Fahrtrichtung nur Steigungen bis zu 14 % befahren.   |
|  | Achtung drehende Bürste (Drehrichtung beachten).  |
|  | Warnung vor gefährlicher elektrischer Spannung!   |

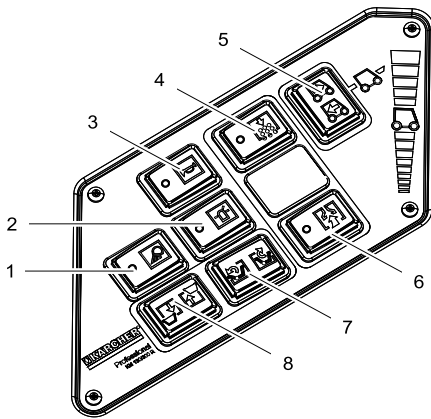
# Bedien- und Funktionselemente

## Zündschloss



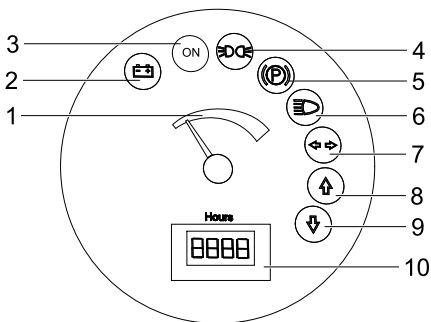
- 1 Zündschlüssel
- Stellung 0: Motor ausschalten
- Stellung 1: Zündung ein
- Stellung 2: Motor starten

## Funktionstasten



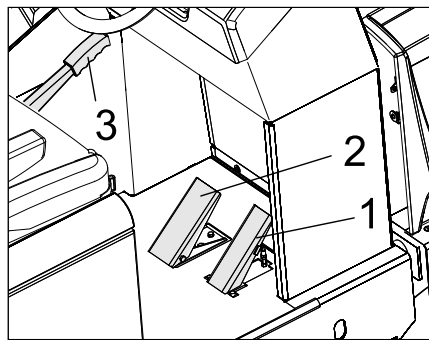
- 1 Arbeitsbeleuchtung Ein/Aus (Option)
- 2 Rundumwarnleuchte Ein/Aus
- 3 Hupe
- 4 Filterabreinigung
- 5 Fahrtrichtungswahlschalter
- 6 Gebläse
- 7 Behälterklappe öffnen / schließen
- 8 Kehrgutbehälter anheben/absenken

## Kontrollleuchten und Display



- 1 Batteriekapazität
- 2 Batteriekontrollleuchte
- 3 Kontrollleuchte Betriebszustand
- 4 Kontrollleuchte Standlicht
- 5 Kontrollleuchte (nicht angeschlossen)
- 6 Kontrollleuchte Abblendlicht
- 7 Kontrollleuchte (nicht angeschlossen)
- 8 Kontrollleuchte Fahrtrichtung Vorwärts
- 9 Kontrollleuchte Fahrtrichtung Rückwärts
- 10 Betriebsstundenzähler

## Pedale



- 1 Fahrpedal
- 2 Bremspedal
- 3 Feststellbremse

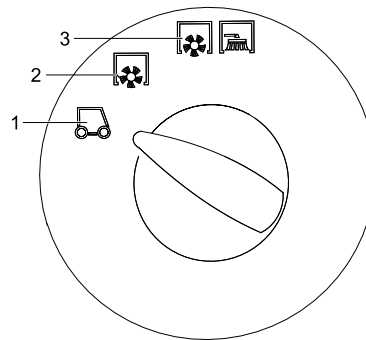
## Inbetriebnahme

### Allgemeine Hinweise

- ➔ Batterieladezustand prüfen, bei Bedarf Batterien laden (siehe Kapitel „Batterien laden“).

## Betrieb

### Programme wählen



- 1 Transportfahrt
- 2 Kehren mit Kehrwalze
- 3 Kehren mit Kehrwalze und Seitenbesen

### Feststellbremse arretieren/lösen

- ➔ Feststellbremse lösen, dabei Bremspedal drücken.
- ➔ Feststellbremse arretieren, dabei Bremspedal drücken.

### Fahrersitz einstellen

- ➔ Hebel Sitzverstellung nach außen ziehen.
- ➔ Sitz verschieben, Hebel loslassen und einrasten.
- ➔ Durch Vor- und Zurückbewegen des Sitzes prüfen, ob er arretiert ist.

### Gerät starten

- Hinweis:** Das Gerät ist mit einem Sitzkontaktschalter ausgestattet. Beim Verlassen des Fahrersitzes wird das Gerät ausgeschaltet.
- ➔ Auf dem Fahrersitz Platz nehmen.
- ➔ Fahrtrichtungswahlschalter in Mittelstellung bringen.
- ➔ Feststellbremse arretieren.

- ➔ Zündschlüssel in das Zündschloss stecken.
- ➔ Zündschlüssel auf Stellung „I“ drehen. Gerät ist betriebsbereit.
- ➔ Zündschlüssel auf Stellung „II“ drehen. Gerät ist fahrbereit.
- Hinweis:** Anzeige Batteriekapazität zeigt nach ca. 10 Sekunden den tatsächlichen Ladezustand an.

## Gerät fahren

- ➔ Programmschalter auf Transportfahrt stellen .
- ➔ Bremspedal drücken und gedrückt halten.
- ➔ Feststellbremse lösen.

### Vorwärts fahren

- ➔ Fahrtrichtungswahlschalter auf „Vorwärts“ stellen.
- ➔ Fahrpedal langsam drücken.

### Rückwärts fahren

#### ⚠ Gefahr

*Verletzungsgefahr! Beim Rückwärtsfahren darf keine Gefahr für Dritte bestehen, gegebenenfalls einweisen lassen.*

#### Vorsicht

*Beschädigungsgefahr. Fahrtrichtungswahlschalter nur bei stillstehendem Gerät betätigen.*

- ➔ Fahrtrichtungswahlschalter auf „Rückwärts“ stellen.
- ➔ Fahrpedal langsam drücken.

### Fahrverhalten

- Mit dem Fahrpedal kann die Fahrgeschwindigkeit stufenlos geregelt werden.
- Vermeiden Sie ruckartiges Betätigen des Pedals, da die Hydraulikanlage Schaden nehmen kann.

### Bremsen

- ➔ Fahrpedal loslassen, das Gerät bremst selbsttätig und bleibt stehen.

**Hinweis:** Die Bremswirkung kann durch Drücken des Bremspedals unterstützt werden.

### Hindernisse überfahren

Feststehende Hindernisse bis 70 mm überfahren:

- ➔ Langsam und vorsichtig vorwärts überfahren.

Feststehende Hindernisse über 70 mm überfahren:

- ➔ Hindernisse dürfen nur mit einer geeigneten Rampe überfahren werden.

## Gerät ausschalten

- ➔ Bremspedal drücken und gedrückt halten.
- ➔ Feststellbremse arretieren.
- ➔ Zündschlüssel auf "0" drehen und Schlüssel abziehen.


## Technische Daten

Die vollständigen technischen Daten finden

Sie in der Betriebsanleitung:

**5.964-140.0 (KM 130/300 R Bp)**

| <b>Gerätedaten</b>                       |       |                |
|--|-------|----------------|
| Fahrgeschwindigkeit, vorwärts            | km/h  | 7              |
| Fahrgeschwindigkeit, rückwärts           | km/h  | 7              |
| Steigfähigkeit (max.)                    | --    | 14%            |
| Einsatzdauer bei voll geladener Batterie | h     | 2              |
| <b>Elektrische Anlage</b>                |       |                |
| Batteriekapazität                        | V, Ah | 36, 360        |
| Batteriesatz                             | kg    | 460            |
| <b>Vollgummibereifung</b>                |       |                |
| Größe vorne                              | --    | 15-4,5 x 8     |
| Größe hinten                             | --    | 15-4,5 x 8     |
| <b>Umgebungsbedingungen</b>              |       |                |
| Temperatur                               | °C    | -5 bis +40     |
| <b>Maße und Gewichte</b>                 |       |                |
| Länge x Breite x Höhe                    | mm    | 2040x1330x1430 |
| Wenderadius rechts                       | mm    | 1400           |
| Wenderadius links                        | mm    | 1400           |
| Leergewicht (ohne/mit Batterie)          | kg    | 840/1300       |
| Zulässiges Gesamtgewicht                 | kg    | 1789           |
| Zulässige Achslast vorne                 | kg    | 897            |
| Zulässige Achslast hinten                | kg    | 892            |

 **These are short operating instructions for loading and re-loading procedures. They will provide necessary information for the driving operation of the sweeper.**

Prior to startup and for regular driving operation, please refer to the original operating instructions of the appliance:

5.964-140.0 (KM 130/300 R Bp)

Before first start-up it is definitely necessary to read the safety indications Nr. 5.956-250!

## Safety instructions

### General notes

- Warning and information plates on the machine provide important directions for safe operation.
- In addition to the information contained in the operating instructions, all statutory safety and accident prevention regulations must be observed.

### Unloading tips

#### **Danger**

*Risk of injury, risk of damage!*

*Observe the weight of the appliance when you load it!*

|   |          |
|---|----------|
| Weight (without batteries)  | 840 kg*  |
| Weight (with batteries)   | 1300 kg* |
| * If upgrade kits are installed, the weight is respectively higher. |          |

#### ➔ **Do not use a forklift.**

➔ Use a suitable ramp or a crane to load the appliance!

➔ Observe when using a ramp:  
Ground clearance 70 mm.

➔ If the machine is delivered on a pallet, you must create an unloading ramp using the boards provided.

You will find the instructions for this procedure on page 2 (inside of cover).

**Important instruction:** every board must be attached with at least 2 screws.

### Drive mode

#### **Danger**

*Risk of injury, risk of damage!*

#### **Danger**

*Risk of injury!*

*Danger of tipping if gradient is too high.*

- *The gradient in the direction of travel should not exceed 14 %.*

*Danger of tipping when driving round bends at high speed.*

- *Drive slowly when cornering.*

*Danger of tipping on unstable ground.*

- *Only use the machine on sound surfaces.*

*Danger of tipping with excessive sideways tilt.*

- *The gradient perpendicular to the direction of travel should not exceed 10%.*
- It is important to follow all safety instructions, rules and regulations applicable for driving motor vehicles.

- The operator must use the appliance properly. He must consider the local conditions and must pay attention to third parties, in particular children, when working with the appliance.
- The appliance may only be used by persons who have been instructed in handling the appliance or have proven qualification and expertise in operating the appliance or have been explicitly assigned the task of handling the appliance.
- The appliance must not be operated by children, young persons or persons who have not been instructed accordingly.
- It is strictly prohibited to take co-passengers.
- Ride-on appliances may only be started after the operator has occupied the driver's seat.
- ➔ Please remove the ignition key, when not in use, to avoid unauthorised use of the appliance.
- ➔ Never leave the machine unattended so long as the engine is running. The operator may leave the appliance only when the engine has come to a standstill, the appliance has been protected against accidental movement, if necessary, by applying the immobilization brake and the ignition key has been removed.

### Battery-operated machines

**Note:** Warranty claims will be entertained only if you use batteries and chargers recommended by Kärcher.

- Always follow the instructions of the battery manufacturer and the charger manufacturer. Please follow the statutory requirements for handling and disposing batteries.
- Never leave the batteries in a discharged state; recharge them as soon as possible.
- Always keep the batteries clean and dry to avoid creep currents. Protect the batteries and avoid contact with impurities such as metal dust.
- Do not place tools or similar items on the battery. Risk of short-circuit and explosion.
- Do not work with open flames, generate sparks or smoke in the vicinity of a battery or a battery charging room. Danger of explosion.
- Do not touch hot parts of the machine such as the drive motor (risk of burns).
- Be careful while handling battery acid. Follow the respective safety instructions!
- Used batteries are to be disposed according to the EC guideline 91/ 157 EWG in an environment-friendly manner.

## Symbols in the operating instructions

### **Danger**

*Immediate danger that can cause severe injury or even death.*






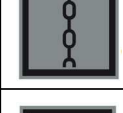

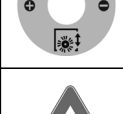




### **Warning**

*Possible hazardous situation that could lead to severe injury or even death.*

### **Caution**

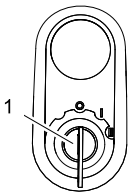
*Possible hazardous situation that could lead to mild injury to persons or damage to property.*

## Symbols on the machine

|   |   |
|---|---|
|    | <i>Risk of burns on account of hot surfaces! Allow the exhaust to cool down sufficiently before starting work on the machine.</i> |
|    | <i>Always use appropriate gloves while working on the device.</i>   |
|    | <i>Risk of getting squeezed on account of getting jammed between vehicle parts.</i>   |
|   | <i>Risk of injury on account of moving parts. Do not reach in.</i>  |
|  | <i>Risk of fire. Do not vacuum up any burning or glowing objects.</i>   |
|  | <i>Chain pick-up / crane point</i>  |
|  | <i>Intake points for the jack</i>   |
|  | <i>Brush roller adjustment</i>  |
|  | <i>Maximum decline of ground when driving with the waste container raised.</i>  |
|  | <i>The gradient in the direction of travel should not exceed 14 %</i>   |
|  | <i>Caution! Rotating brush (watch for rotation direction).</i>  |
|  | <i>Beware of dangerous electrical current!</i>  |

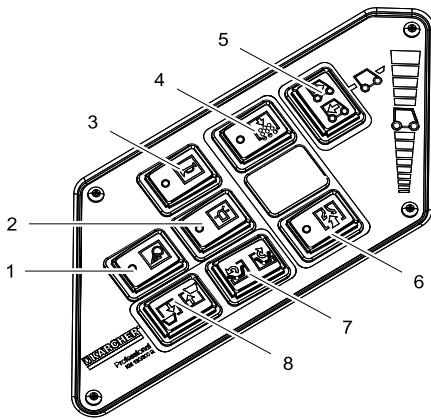
# Operating and Functional Elements

## Ignition lock



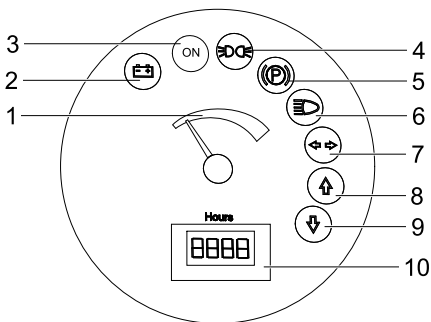
- 1 Ignition key
- Position 0: Switch off engine
- Position 1: Ignition on
- Position 2: Start the engine

## Function keys



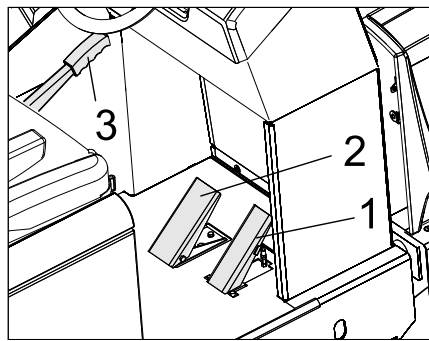
- 1 Work lights on/off (option)
- 2 Beacon lamp on/off
- 3 Horn
- 4 Filter dedusting
- 5 Blinker switch
- 6 Blower
- 7 Open/close container lid
- 8 Raise/lower waste container

## Indicator lamps and display



- 1 Battery capacity
- 2 Battery control lamp
- 3 Control lamp operating state
- 4 Indicator lamp for sidelights
- 5 Indicator lamp (not connected)
- 6 Indicator lamp for dipper
- 7 Indicator lamp (not connected)
- 8 Indicator lamp - forward driving direction
- 9 Indicator lamp - reverse driving direction
- 10 Operating hour counter

## Pedals



- 1 Drive pedal
- 2 Brake pedal
- 3 Parking brake

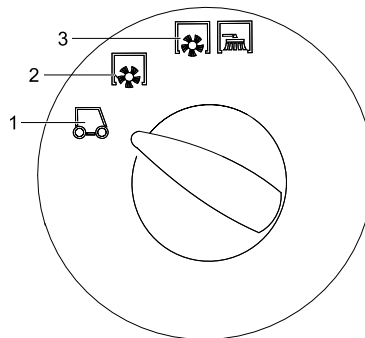
## Start up

### General notes

- ➔ Check battery charging status; charge batteries if it is required (see Chapter "Charging the batteries").

## Operation

### Programme selection



- 1 Transport drive
- 2 Sweeping with sweep roller
- 3 Sweeping using roller brush and side brushes

### Lock/ release parking brake

- ➔ Loosen parking brake; press brake pedal at the same time.
- ➔ Activate the parking brake; press brake pedal at the same time.

### Adjusting driver's seat

- ➔ Pull seat adjustment lever outwards.
- ➔ Slide seat, release lever and lock in place.
- ➔ Check that the seat is properly locked in position by attempting to move it backwards and forwards.

### Starting the machine

- Note:** The machine is equipped with a seat contact switch. If the driver's seat is vacated, the machine is switched off.
- ➔ Sit on the driver's seat.
- ➔ Bring the direction selector switch into the middle position.
- ➔ Lock parking brake.

- ➔ Insert the ignition key into the ignition lock.
- ➔ Turn the ignition key to position "I". The appliance is now ready for operation.
- ➔ Turn the ignition key to position "II". The appliance can now be driven.
- Note:** The display of the battery capacity will show the actual charge status after about 10 seconds.

### Drive the machine

- ➔ Set programme selection switch to "Transport drive".
  - ➔ Press brake pedal and keep it depressed.
  - ➔ Release parking brake.
- Drive forward**
- ➔ Set the travel direction switch to "forward".
  - ➔ Press accelerator pedal down slowly.

### Reverse drive

- ⚠ **Danger**
- Risk of injury! While reversing, ensure that there is nobody in the way, ask them to move if somebody is around.*

### Caution

- Risk of damage. Only use the direction switch when the machine is standing still.*
- ➔ Set the travel direction switch to "backwards".
- ➔ Press accelerator pedal down slowly.

### Driving method

- The accelerator pedal can be used to vary the driving speed infinitely.
- Avoid pressing the pedal suddenly as this may damage the hydraulic system.

### Brakes

- ➔ Release the accelerator pedal, the machine brakes automatically and stops.
- Note:** The braking effect can be supported by pressing the brake pedal.

### Driving over obstacles

- Driving over fixed obstacles which are 70 mm high or less:
- ➔ Drive forwards slowly and carefully.
- Driving over fixed obstacles which are more than 70 mm high:
- ➔ Only drive over these obstacles using a suitable ramp.

### Turn off the appliance

- ➔ Press brake pedal and keep it depressed.
- ➔ Lock parking brake.
- ➔ Turn ignition key to "0" and remove it.




## Technical specifications

You will find complete specifications in the operating instructions.

### 5.964-140.0 (KM 130/300 R Bp)

| <b>Machine data</b>                       |       |                |
|---|-------|----------------|
| Drive speed, forward                      | km/h  | 7              |
| Drive speed, reverse                      | km/h  | 7              |
| Climbing capability (max.)                | --    | 14%            |
| Usage duration with battery fully charged | h     | 2              |
| <b>Electrical system</b>                  |       |                |
| Battery capacity                          | V, Ah | 36, 360        |
| Battery set                               | kg    | 460            |
| <b>Solid rubber tyres</b>                 |       |                |
| Size, front                               | --    | 15-4,5 x 8     |
| Size, rear                                | --    | 15-4,5 x 8     |
| <b>Working conditions</b>                 |       |                |
| Temperature                               | °C    | -5 and +40     |
| <b>Dimensions and weights</b>             |       |                |
| Length x width x height                   | mm    | 2040x1330x1430 |
| Right turning radius                      | mm    | 1400           |
| Left turning radius                       | mm    | 1400           |
| Unladen weight (with/ without battery)    | kg    | 840/1300       |
| Permissible overall weight                | kg    | 1789           |
| Permissible front axle load               | kg    | 897            |
| Permissible rear axle load                | kg    | 892            |

 **Ce manuel d'utilisation traite des travaux de chargement et de déchargement et apporte des informations nécessaires à la conduite de la balayeuse.**

Avant la mise en service et pour la régulation, lire les instructions de service originales de l'appareil.

5.964-140.0 (KM 130/300 R Bp)

Avant la première mise en service, vous devez impérativement avoir lu les consignes de sécurité N° 5.956-250 !

## Consignes de sécurité

### Consignes générales

- Afin d'assurer un fonctionnement sans danger, observez les avertissements et consignes placés sur l'appareil.
- Outre les instructions figurant dans le mode d'emploi, il est important de prendre en considération les consignes générales de sécurité et de prévention contre les accidents imposées par la loi.

### Consignes de déchargement

#### **Danger**

*Risque de blessure, de dommage !  
Respecter le poids de l'appareil lors du transport !*

|                        |          |
|------------------------|----------|
| Poids (sans batteries) | 840 kg*  |
| Poids (avec batteries) | 1300 kg* |

\* Si des jeux de montage sont montés, le poids est augmenté en conséquence.

- ➔ **Ne pas utiliser de chariot élévateur.**
- ➔ Pour le chargement de l'appareil, utiliser une rampe appropriée ou une grue !
- ➔ Lors de l'utilisation d'une rampe, respecter ce qui suit :  
Garde au sol 70 mm.
- ➔ Si l'appareil est livré sur une palette, une rampe doit être créée à l'aide des planches fournies.  
Le montage de cette rampe se trouve en page 2 (page intérieure de couverture).

**Remarque importante :** chaque planche doit être fermement fixée par 2 vis.

### Condition de roulage

#### **Danger**

*Risque de blessure, de dommage !*

#### **Danger**

*Risque de blessure !*

*Risque de basculement en cas de pente trop forte.*

- Dans le sens de la marche, ne pas monter des pentes supérieures à 14 %.
- Risque de basculement en cas de conduite rapide dans les virages.*

- Roulez lentement dans les virages.

*Risque de basculement en cas de sol instable.*

- N'utilisez la machine que sur des sols stabilisés.

*Risque de basculement en cas de pente latérale trop importante.*

- *N'empruntez aucunes pentes supérieures à 10% dans le sens perpendiculaire au sens de la marche.*
- Doivent être respectées les mesures de règlement, les règles et les décrets qui sont valables pour les automobiles.
- L'utilisateur doit utiliser l'appareil de façon conforme. Dans la circulation, il doit prendre en considération les données locales et lors du maniement de l'appareil, il doit prendre garde aux tierces personnes, et en particulier aux enfants.
- L'appareil doit uniquement être utilisé par des spécialistes qui sont instruits dans la manoeuvre ou par des personnes qui peuvent justifiée leur aptitude d'utilisation et qui sont explicitement mandatées pour l'utilisation.
- Ne jamais laisser des enfants ou des adolescents utiliser l'appareil.
- La prise de tierce personnes est interdite.
- Les appareils qu'arrivent en butée mécanique ne peuvent être mis seulement qu'à partir du siège.
- ➔ Pour éviter une utilisation sans droit de l'appareil, la clé de contact doit être retirée.
- ➔ Pendant le fonctionnement du moteur, l'appareil doit être tous le temps surveillée. L'utilisateur ne peut sortir de l'appareil que lorsque le moteur s'arrête, l'appareil est assurée contre des mouvements involontaires, le frein d'arrêt, en cas écheant est actionné et la clé de contact est retirée.

### Appareils fonctionnant avec une batterie

**Remarque :** Tout droit de recours en garantie n'est valide qu'en cas d'utilisation des batteries et chargeurs recommandés par Kärcher.

- Il est impératif de respecter les instructions de service du fabricant de batterie et du fabricant du chargeur. Il convient également d'observer la législation en vigueur en matière d'utilisation des batteries.
- Ne jamais laisser les batteries déchargées. Les recharger le plus tôt possible.
- Pour éviter les fuites de courants, les batteries doivent toujours être propres et sèches. Protéger les batteries contre l'encrassement, par exemple contre les poussières métalliques.
- Ne pas poser d'outils ou d'objets similaires sur la batterie. Risque de court-circuit et d'explosion.
- Ne jamais approcher une flamme, émettre d'étincelles ou fumer à proximité d'une batterie ou d'une station de charge pour batteries. Risque d'explosion.
- Ne toucher aucune pièce chaude, telle que le moteur (risque de brûlure).
- Prendre garde lors de la manipulation de l'acide de batterie. Respecter les consignes de sécurité qui s'appliquent !

- Toute batterie usée doit être éliminée conformément à la directive CE 91/ 157 CEE relative à la de protection de l'environnement.

## Symboles utilisés dans le mode d'emploi

### **Danger**

*Pour un danger immédiat qui peut avoir pour conséquence la mort ou des blessures corporelles graves.*

### **Avertissement**



*Pour une situation potentiellement dangereuse qui peut avoir pour conséquence des blessures corporelles graves ou la mort.*

### **Attention**

*Pour une situation potentiellement dangereuse qui peut avoir pour conséquence des blessures légères ou des dommages matériels.*

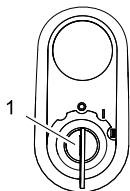
## Symboles utilisés sur l'appareil

|   |   |
|---|---|
|    | Surfaces brûlantes, risque de brûlure! Avant d'effectuer toute opération sur l'appareil, laisser refroidir suffisamment le système d'échappement. |
|   | Effectuer les travaux à l'appareil toujours avec des gants appropriées.   |
|  | Risque d'écrasement par coincement entre les éléments mobiles du véhicule   |
|  | Risque de blessure par les pièces en mouvement. Ne pas y mettre les mains.  |
|  | Risque d'incendie. N'aspirer aucun objet enflammé ou incandescent.  |
|  | Fixation de chaîne / fixation à la grue   |
|  | Points de réception pour le cric  |
|  | Réglage de la brosse de balayage  |
|  | Inclinaison maxi de la base pour déplacements avec brosse de balayage levée.  |
|  | Dans le sens de la marche, ne pas monter des pentes supérieures à 14 %.   |

|  |   |
|--|---|
|   | Attention brosse rotative (observer le sens de rotation). |
|  | Avertissement de la présence d'une tension dangereuse !   |

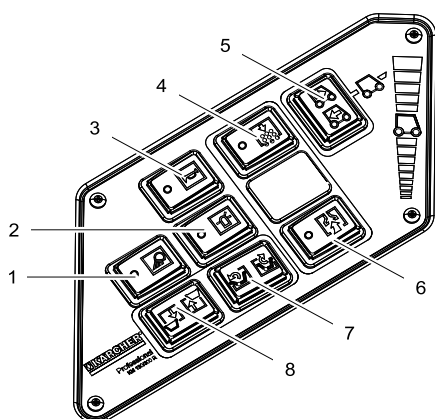
## Eléments de commande et de fonction

### Clé de contact



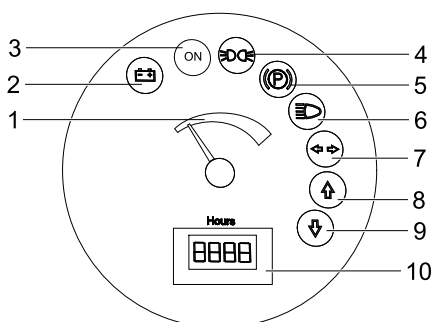
- 1 Clé d'allumage
- Position 0: Mettre le moteur en route
  - Position 1 : allumage mis
  - Position 2 : Lancer le moteur

### Touches de fonction



- Éclairage de travail marche/arrêt (option)
- Gyrophare marche/arrêt
- Avertisseur sonore
- Nettoyage du filtre
- Sélecteur de direction
- Ventilation
- Ouverture/fermeture du volet du collecteur
- Interrupteur d'actionnement du bac à poussières (relever/abaisser)

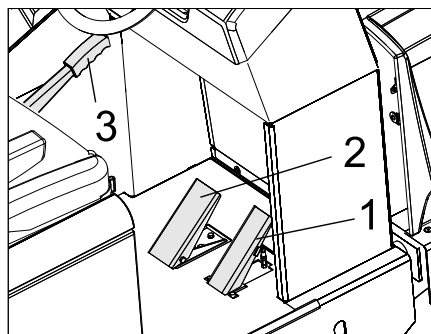
### Témoins de contrôle et écran



- Capacité de la batterie
- Témoin de contrôle de la batterie

- Lampe témoin état de service
- Lampe témoin veilleuses
- Témoin de contrôle (pas raccordé)
- Témoin feux de croisement
- Témoin de contrôle (pas raccordé)
- Témoin sens de marche en avant
- Témoin sens de marche en arrière
- Compteur d'heures de service

### Pédale



- Pédale de marche
- Pédale de frein
- Frein d'immobilisation

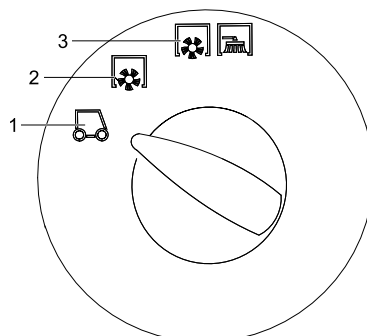
## Mise en service

### Consignes générales

- Contrôler l'état de chargement de la batterie ; en cas de besoin, charger la batterie (cf. chapitre « Charger la batterie »).

## Fonctionnement

### Choix des programmes



- Déplacement de transport
- Balayage avec brosse rotative
- Balayer avec la brosse rotative et les balais latéraux

### Serrer/desserrer le frein de stationnement

- Desserrer le frein de stationnement tout en appuyant sur la pédale de frein.
- Serrer le frein de stationnement tout en appuyant sur la pédale de frein.

## Réglage du siège du conducteur

- Tirer le levier de réglage du siège vers l'extérieur.
- Déplacer le siège, relâcher le levier et enclencher le siège.
- Essayer de pousser le siège vers l'avant ou vers l'arrière afin de vérifier qu'il est bien enclenché.

## Démarrage de la machine

**Remarque :** l'appareil est équipé d'un siège avec contact de sécurité. Lorsque le conducteur quitte son siège, la machine s'arrête.

- Prendre place sur le siège du conducteur.
- Amener le sélecteur de déplacement en position centrale.
- Serrer le frein de stationnement.
- Placer la clé de démarrage dans la serrure d'allumage.

- Tourner la clé de contact sur la position "I".

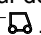
L'appareil est opérationnel.

- Tourner la clé de contact sur la position "II".

L'appareil peut être conduit.

**Remarque :** L'affichage de la capacité de batterie affiche au bout de 10 secondes environ l'état de chargement réel.

## Déplacer la balayeuse

- Régler l'interrupteur de programme sur marche transport .
- Appuyer sur la pédale de frein et maintenir la pression.
- Desserrer le frein.

### Avancer

- Mettre le sélecteur du sens de marche sur « marche avant ».
- Appuyer lentement sur la pédale d'accélérateur.

### Reculer

#### **Danger**

*Risque de blessure ! En reculant, aucun danger ne peut exister pour des troisièmes, le cas échéant laisser vous guidez.*

#### **Attention**

*Risque d'endommagement. N'actionner le sélecteur de sens de marche que pendant l'immobilisation de l'appareil.*

- Mettre le sélecteur du sens de marche sur « Arrière ».

- Appuyer lentement sur la pédale d'accélérateur.

### Pour la conduite

- Le pédale d'accélérateur permet de régler la vitesse de déplacement de façon continue.
- Evitez d'actionner la pédale par à-coups, cela pourrait endommager le système hydraulique.

**Freinage**

→ La machine freine automatiquement et s'immobilise lorsque la pédale d'accélérateur avant est relâchée.

**Remarque :** L'effet de freinage peut être soutenu par la pression de la pédale de frein.

**Franchissement des obstacles**

Franchir des obstacles fixes jusqu'à 70 mm de hauteur :

→ Franchir l'obstacle avec précaution en avançant lentement.

Franchir des obstacles fixes de plus de 70 mm de hauteur :

→ Le véhicule ne peut franchir ces obstacles qu'avec une rampe appropriée.

**Mise hors service de l'appareil**


- Appuyer sur la pédale de frein et maintenir la pression.
- Serrer le frein de stationnement.
- Tourner la clé de contact sur "0" et la retirer.

## Caractéristiques techniques

Les caractéristiques techniques intégrales se trouvent dans le manuel de service :

**5.964-140.0 (KM 130/300 R Bp)**

| <b>Caractéristiques de la machine</b>                     |       |                |
|---|-------|----------------|
| Vitesse d'avancement, en avant                            | km/h  | 7              |
| Vitesse d'avancement, en arrière                          | km/h  | 7              |
| Pente (max.)  | --    | 14%            |
| Durée d'utilisation en cas de batterie pleinement chargée | h     | 2              |
| <b>Installation électrique</b>                            |       |                |
| Capacité de la batterie                                   | V, Ah | 36, 360        |
| Kit de batterie   | kg    | 460            |
| <b>Trains de pneus tout caoutchouc</b>                    |       |                |
| Dimensions, avant   | --    | 15-4,5 x 8     |
| Dimensions, arrière                                       | --    | 15-4,5 x 8     |
| <b>Conditions environnement</b>                           |       |                |
| Température   | °C    | -5 à +40       |
| <b>Dimensions et poids</b>                                |       |                |
| Longueur x largeur x hauteur                              | mm    | 2040x1330x1430 |
| Rayon de braquage à droite                                | mm    | 1400           |
| Rayon de braquage à gauche                                | mm    | 1400           |
| Poids vide (avec/sans batterie)                           | kg    | 840/1300       |
| Poids total admissible                                    | kg    | 1789           |
| Charge d'essieu avant admissible                          | kg    | 897            |
| Charge d'essieu arrière admissible                        | kg    | 892            |

 **Queste sono delle brevi istruzioni d'uso per lavori di caricamento e di trasbordo e riporta informazioni necessarie per il funzionamento della spazzatrice.**

Per la messa in funzione e il funzionamento regolare si prega di leggere le istruzioni per l'uso originali dell'apparecchio:  
5.964-140.0 (KM 130/300 R Bp)  
Prima di procedere alla prima messa in funzione leggere tassativamente le norme di sicurezza n. 5.956-250!

## Norme di sicurezza

### Avvertenze generali

- Le targhette di avvertimento sull'apparecchio forniscono importanti indicazioni per un uso sicuro.
- Oltre alle indicazioni contenute nel manuale d'uso è necessario osservare le norme di sicurezza e antinfortunistiche generali vigenti.

### Indicazioni per lo scarico

#### **Pericolo**

*Rischio di lesioni, rischio di danneggiamenti!*

*Osservare il peso dell'apparecchio al caricamento!*

|                       |          |
|-----------------------|----------|
| Peso (senza batterie) | 840 kg*  |
| Peso (con batterie)   | 1300 kg* |

\* Se sono installati kit di montaggio, il peso è rispettivamente maggiore.

- ➔ **Non utilizzare un carrello elevatore.**
  - ➔ Per il caricamento dell'apparecchio, utilizzare una rampa idonea o una gru!
  - ➔ Da osservare all'utilizzo di una rampa: spazio libero dal pavimento 70 mm.
  - ➔ Se l'apparecchio viene fornito su un pallet, allora con le tavole allegate bisogna creare una rampa di discesa. Le istruzioni a ciò le trovate a Pagina 2 (pagina interna della copertina).
- Avviso importante:** ogni tavola deve essere avvitata forte con 2 viti.

### Modalità di marcia

#### **Pericolo**

*Rischio di lesioni, rischio di danneggiamenti!*

#### **Pericolo**

*Rischio di lesioni!*

*Rischio di ribaltamento in forte pendenza.*

- Non percorrere pendenze superiori al 14 % in senso di marcia.

*Rischio di ribaltamento nella guida veloce delle curve.*

- Percorrere le curve a velocità ridotta.

*Rischio di ribaltamento su terreni instabili.*

- Condurre l'apparecchio solo su pavimentazioni stabili.

*Rischio di ribaltamento in caso di inclinazione laterale eccessiva.*

- Percorrere diagonalmente al senso di marcia pendenze non superiori al 10%.

- Rispettare in linea di principio le norme, i regolamenti e le disposizioni che valgono per gli autoveicoli.
- L'operatore deve utilizzare l'apparecchio in modo conforme alla destinazione d'uso. Durante la guida, deve tenere conto delle condizioni presenti in loco e fare attenzione a persone terze (in particolare bambini) durante l'uso dell'apparecchio.
- L'apparecchio deve essere utilizzato solo da persone istruite sul rispettivo uso o che hanno dato prova di sapere utilizzare l'apparecchio ed espressamente incaricate dell'uso.
- È vietato l'impiego dell'apparecchio da parte di bambini o adolescenti.
- Non è consentito trasportare altre persone.
- Le spazzatrici uomo a bordo devono essere messe in movimento solo stando seduti.
- ➔ Per evitare che l'apparecchio venga utilizzato da persone non autorizzate, togliere la chiave di accensione.
- ➔ Non lasciare mai l'apparecchio incustodito quando è in funzione il motore. L'operatore deve lasciare l'apparecchio solo dopo aver spento il motore, averlo bloccato contro eventuali movimenti, aver inserito il freno ed estratto la chiave di accensione.

### Apparecchi con alimentazione a batteria

**Avviso:** Il diritto di garanzia esiste soltanto, se si usano batterie e caricabatterie raccomandati dalla Kärcher.

- Osservare assolutamente le istruzioni d'uso del produttore della batteria e del caricabatterie. Osservare le raccomandazioni del legislatore riguardanti l'utilizzo di batterie.
- Le batterie scariche devono essere caricate al più presto possibile.
- Per evitare correnti di dispersione, mantenere le batterie pulite e asciutte. Proteggere le batterie da impurità (p.es. polveri di metallo).
- Non depositare utensili o altri oggetti simili sulla batteria. Pericolo di corto circuito e di esplosione.
- Non lavorare assolutamente con fiamme aperte nelle vicinanze della batteria o nell'apposito locale caricabatteria. Non produrre scintille e non fumare. Rischio di esplosioni.
- Non toccare componenti molto caldi quali ad esempio il motore trazione (Pericolo di ustione).
- Prudenza con l'acido batteria! Osservare le relative norme di sicurezza!
- Le batterie dismesse devono essere smaltite conformemente alle norme ambientali (direttiva UE 91/157 CEE).

## Simboli riportati nel manuale d'uso

### **Pericolo**

*Per un rischio imminente che determina lesioni gravi o la morte.*

### **Attenzione**

*Per una situazione di rischio possibile che potrebbe determinare lesioni gravi o la morte.*

### **Attenzione**

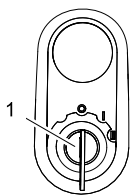
*Per una situazione di rischio possibile che potrebbe determinare danni leggeri a persone o cose.*

## Simboli riportati sull'apparecchio

|   |  |
|---|--|
|    | <i>Pericolo di scottature causate da superfici calde! Prima di effettuare qualsiasi intervento sull'apparecchio lasciare raffreddare sufficientemente l'impianto di scarico.</i> |
|    | <i>Lavorare sull'apparecchio indossando sempre guanti protettivi idonei.</i>   |
|    | <i>Pericolo di contusioni dovuto incastrandosi tra parti mobili del veicolo</i>  |
|  | <i>Rischio di lesioni a causa delle parti mobili. Non afferrare dentro con le mani.</i>  |
|  | <i>Pericolo d'incendio. Non aspirare oggetti brucianti o ardenti.</i>  |
|  | <i>Alloggio catene / punto della gru</i>   |
|  | <i>Punti di appoggio del cric</i>  |
|  | <i>Regolazione del rullo spazzola</i>  |
|  | <i>Inclinazione massima del fondo durante la marcia con vano raccolta sollevato.</i>   |
|  | <i>Non percorrere pendenze superiori al 14 % in senso di marcia.</i>   |
|  | <i>Attenzione, spazzola rotante (osservare il senso di rotazione).</i>   |
|  | <i>Avvertimento da tensione elettrica pericolosa!</i>  |

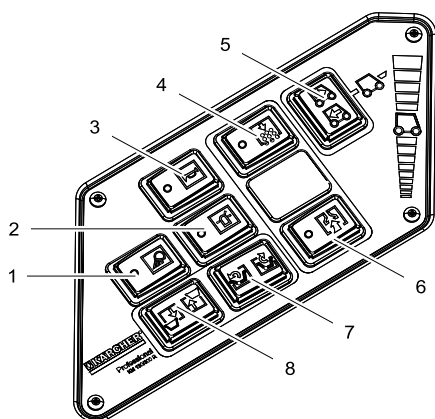
## Elementi di comando e di funzione

### Chiave di accensione



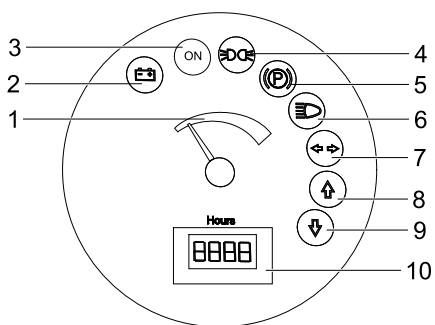
- 1 Chiave di accensione
- Posizione 0: Disattivare il motore
- Posizione 1: Accensione inserita
- Posizione 2: Avviare il motore

### Tasti funzione



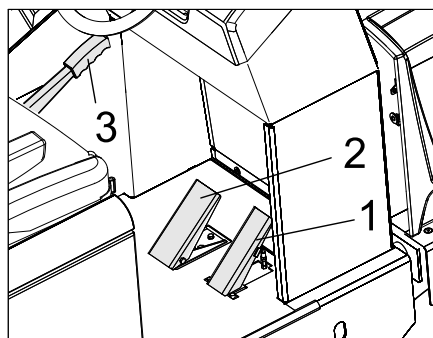
- 1 Illuminazione di lavoro ON/OFF (opzione)
- 2 Proiettore rotante lampeggiante ON/OFF
- 3 Clacson
- 4 Pulizia del filtro
- 5 Selettore direzione di marcia
- 6 Ventola
- 7 Apertura / Chiusura sportello contenitore
- 8 Sollevamento/abbassamento del vano raccolta

### Spie di controllo e display



- 1 Capacità della batteria
- 2 Spia di controllo della batteria
- 3 Spia luminosa Stato di funzionamento
- 4 Spia di controllo luci di posizione
- 5 Spia di controllo (non collegata)
- 6 Spia di controllo per anabbaglianti
- 7 Spia di controllo (non collegata)
- 8 Spia di controllo direzione di marcia in avanti
- 9 Spia di controllo direzione retromarcia
- 10 Contatore ore di funzionamento

### Pedali



- 1 Acceleratore
- 2 Pedale del freno
- 3 Freno di stazionamento

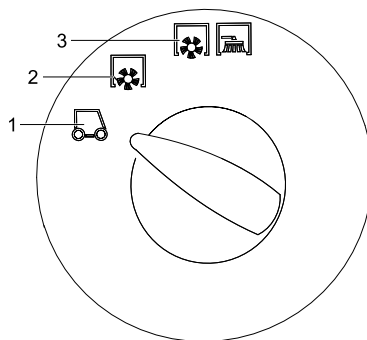
## Messa in funzione

### Avvertenze generali

- ➔ Verificare lo stato di carica della batteria, se necessario ricaricare la batteria (vedi il capitolo „Caricare le batterie“).

## Funzionamento

### Selezione i programmi



- 1 Trasporto
- 2 Spazzare con il rullospazzola
- 3 Spazzare con il rullospazzola e le spazzole laterali

### Blocco/sblocco del freno di stazionamento

- ➔ Sbloccare il freno di stazionamento e premere il pedale del freno.
- ➔ Tirare il freno di stazionamento e premere il pedale del freno.

### Regolazione del sedile di guida


- ➔ Tirare la leva di regolazione del sedile verso l'esterno.
- ➔ Spostare la leva, rilasciare la leva e farla innestare.
- ➔ Verificare se il sedile è bloccato cercando di spostarlo in avanti ed indietro.

### Avviare l'apparecchio

- Avviso:** L'apparecchio è dotato di un interruttore di contatto del sedile. Quando il conducente si alza dal sedile, l'apparecchio viene disinserito automaticamente.
- ➔ Sedersi sul sedile di guida.
  - ➔ Portare il selettore per la direzione di marcia.

- ➔ Bloccare il freno di stazionamento.
  - ➔ Inserire la chiave d'accensione nel blocchetto dell'accensione.
  - ➔ Ruotare la chiave di accensione su "I". L'apparecchio è pronto per l'uso.
  - ➔ Ruotare la chiave di accensione su "II". L'apparecchio è pronto all'uso.
- Nota:** l'indicatore della capacità batteria visualizza dopo circa 10 secondi lo stato di carica effettivo.

### Guida

- ➔ Posizionare il selettore programmi su trasporto .
- ➔ Premere e tenere premuto il pedale del freno.
- ➔ Sbloccare il freno di stazionamento.

### Avanzare

- ➔ Posizionare il selettore Direzione di marcia in "avanti".
- ➔ Premere lentamente l'acceleratore.

### Fare retromarcia

#### Pericolo

*Rischio di lesioni! Durante la retromarcia non deve sussistere alcun pericolo per terzi. In caso contrario, farsi guidare da un'altra persona.*

#### Attenzione

*Rischio di danneggiamento. Azionare il selettore direzione di marcia solo con apparecchio fermo.*

- ➔ Posizionare il selettore Direzione di marcia in "retromarcia".
- ➔ Premere lentamente l'acceleratore.

### Comportamento di guida

- Attraverso l'acceleratore è possibile impostare la velocità di marcia a regolazione continua.
- Evitare di premere bruscamente il pedale poiché può causare danni all'impianto idraulico.

### Frenatura

- ➔ Rilasciare il pedale. L'apparecchio frena automaticamente e si ferma.

**Avviso:** L'effetto frenante può essere supportato dal pedale del freno.

### Superare ostacoli

Per superare ostacoli fissi fino a 70 mm:

- ➔ avanzare lentamente e superare l'ostacolo con cautela.

Per superare ostacoli fissi superiori a 70 mm:

- ➔ ostacoli simili vanno superati esclusivamente con una rampa idonea.

### Spegnere l'apparecchio


- ➔ Premere e tenere premuto il pedale del freno.
- ➔ Bloccare il freno di stazionamento.
- ➔ Girare la chiave di accensione su "0" ed estrarla.

## Dati tecnici

I dati tecnici completi li trovate nelle istruzioni per l'uso:

**5.964-140.0 (KM 130/300 R Bp)**

| <b>Dati dell'apparecchio</b>                     |       |                |
|--|-------|----------------|
| Velocità di marcia, avanti                       | km/h  | 7              |
| Velocità di marcia, indietro                     | km/h  | 7              |
| Pendenza massima superabile                      | --    | 14%            |
| Durata d'impiego a batteria completamente carica | h     | 2              |
| <b>Impianto elettrico</b>                        |       |                |
| Capacità della batteria                          | V, Ah | 36, 360        |
| Kit Batteria                                     | kg    | 460            |
| <b>Pneumatici a gomma piena</b>                  |       |                |
| Dimensioni anteriori                             | --    | 15-4,5 x 8     |
| Dimensioni posteriori                            | --    | 15-4,5 x 8     |
| <b>Condizioni ambientali</b>                     |       |                |
| temperatura                                      | °C    | da -5 a +40    |
| <b>Dimensioni e pesi</b>                         |       |                |
| Lunghezza x larghezza x Altezza                  | mm    | 2040x1330x1430 |
| Raggio di inversione destro                      | mm    | 1400           |
| Raggio di inversione sinistro                    | mm    | 1400           |
| Peso a vuoto (senza/con batteria)                | kg    | 840/1300       |
| Peso totale consentito                           | kg    | 1789           |
| Carico assiale anteriore consentito              | kg    | 897            |
| Carico assiale posteriore consentito             | kg    | 892            |

 **Dit is een korte handleiding voor het (ver)laden met noodzakelijke informatie voor het rijden met de veegmachine.**

Vóór de inbedrijfstelling en voor de instelmodus verwijzen wij naar de originele gebruiksaanwijzing van het apparaat: 5.964-140.0 (KM 130/300 R Bp)  
Voor de eerste inbedrijfstelling de veiligheidsaanwijzingen nr. 5.956-250 beslist doorlezen!

## Veiligheidsinstructies

### Algemene aanwijzingen

- De op het apparaat aangebrachte waarschuwings- en aanwijzingsborden geven aanwijzingen voor gebruik zonder gevaar.
- Naast de aanwijzingen in de gebruiksaanwijzingen moeten de algemene veiligheidsvoorschriften en voorschriften ter vermindering van ongevallen van de wetgever in acht genomen worden.

### Instructies inzake uitladen

#### **Gevaar**

*Verwondingsgevaar, beschadigingsgevaar!*

*Gewicht van het apparaat bij het verladen in acht nemen!*

|                        |          |
|------------------------|----------|
| Gewicht (excl. accu's) | 840 kg*  |
| Gewicht (incl. accu's) | 1300 kg* |

\* Indien aanbouwsets gemonteerd zijn, is dat gewicht overeenkomstig hoger.

#### ➔ **Geen vorkheftruck gebruiken.**

➔ Bij het verladen van het apparaat moet een geschikt platform of een kraan gebruikt worden!

➔ Bij het gebruik van een losplank moet het volgende in acht genomen worden: Bodemvrijheid 70mm.

➔ Wanneer het apparaat op een pallet geleverd wordt, moet met de meegeleverde planken een platform gebouwd worden.

De handleiding daarvoor vindt u op pagina 2 (binnenkant omslagpagina).

**Belangrijke instructie:** Elke plank moet telkens met 2 schroeven vastgeschroefd worden.

### Rijfunctie

#### **Gevaar**

*Verwondingsgevaar, beschadigingsgevaar!*

#### **Gevaar**

*Verwondingsgevaar!*

*Kantelgevaar bij de sterke hellingen.*

- *In de rijrichting mag u slechts stijgingen tot 14 % nemen.*

*Kantelgevaar bij snel door de bochten rijden.*

- *In bochten langzaam rijden.*

*Kantelgevaar bij onstabiele ondergrond.*

- *Het apparaat uitsluitend op bevestigde ondergrond bewegen.*

*Kantelgevaar bij de zijwaartse hellingen.*

- *Dwars op de rijrichting alleen hellingen tot maximaal 10 % berijden.*
- De voor motorrijtuigen voorgeschreven maatregelen, regels en verordeningen dienen altijd te worden opgevolgd.
- De bediener moet het apparaat doelmatig gebruiken. Hij moet bij het rijden rekening houden met de plaatselijke omstandigheden en bij het werken met dit apparaat goed letten op anderen, vooral op kinderen.
- Het apparaat mag alleen door personen worden gebruikt die voor de omgang ermee zijn opgeleid of hun vaardigheden in het bedienen hebben aangetoond en uitdrukkelijk de opdracht hebben gekregen voor het gebruik.
- Het apparaat mag niet worden gebruikt door kinderen of jongeren.
- Het meenemen van begeleidende personen is niet toegestaan.
- Zittend bediende apparatuur moet ook vanuit de stoel in beweging worden gezet.
- ➔ Om onbevoegd gebruik van het apparaat te voorkomen, dient men de contactsleutel te verwijderen.
- ➔ Het apparaat mag nooit onbeheerd worden achtergelaten zolang de motor nog draait. De bediener mag het apparaat pas verlaten, als de motor is uitgezet, het apparaat tegen onbedoelde bewegingen is afgeschermd, eventueel de handrem is aangetrokken en de contactsleutel uit het contact is gehaald.

### Batterijgedreven apparaten

**Instructie:** Alleen als u de door Kärcher aanbevolen batterijen en oplaadapparaten gebruikt, kunt u garantie inroepen.

- De gebruiksinstructies van de fabrikant van de batterij en van het oplaadapparaat moeten in elk geval nageleefd worden. Neem de aanbevelingen van de wetgever betreffende de omgang met batterijen in acht.
- Batterijen nooit in ontladen toestand laten staan, maar zo snel mogelijk opnieuw opladen.
- Ter voorkoming van lekstroom de batterijen steeds proper en droog houden. Beschermen tegen verontreiniging bijvoorbeeld door metaalstof.
- Geen werktuig e.d. op de batterij leggen. Gevaar van kortsluiting en explosie.
- In geen geval in de omgeving van een batterij of in een batterijlaadruimte werken met open vlammen, vonken vormen of roken. Explosiegevaar.
- Hete onderdelen, zoals de aandrijfmotor, niet aanraken (gevaar voor brandwonden).
- Wees voorzichtig bij het hanteren van batterijzuur. Volg de betreffende veiligheidsvoorschriften op!
- Verbruikte batterijen moeten volgens de Europese richtlijn 91/ 157 EWG op milieuvriendelijke wijze verwijderd worden.

## Symbolen in de gebruiksaanwijzing

### **Gevaar**

*Voor een onmiddellijk dreigend gevaar dat leidt tot ernstige en zelfs dodelijke lichamelijke letsels.*

### **Waarschuwing**

*Voor een mogelijks gevaarlijke situatie die zou kunnen leiden tot ernstige en zelfs dodelijke lichamelijke letsels.*

### **Voorzichtig**

*Voor een mogelijks gevaarlijke situatie die kan leiden tot lichte lichamelijke letsels of materiële schade.*

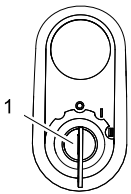
## Symbolen op het apparaat

|   |  |
|---|--|
|    | <i>Verbrandingsgevaar door hete oppervlakken! Laat de uitlaatinstallatie voldoende afkoelen voordat u aan het apparaat begint te werken.</i> |
|    | <i>Werkzaamheden aan het apparaat altijd met geschikte handschoenen uitvoeren.</i>   |
|    | <i>Knelgevaar door vastklemmen tussen bewegende voertuigonderdelen</i>   |
|  | <i>Verwondingsgevaar door bewegende onderdelen. Niet erin grijpen.</i>   |
|  | <i>brandgevaar. Geen brandende of glimmende voorwerpen opzuigen.</i>   |
|  | <i>Kettingopname / kraanpunt</i>   |
|  | <i>Opnamepunt voor krik</i>  |
|  | <i>Veegrolverstelling</i>  |
|  | <i>Maximale helling van de ondergrond bij ritten met opgetild veeggoedreservoir.</i>   |
|  | <i>In de rijrichting mag u slechts stijgingen tot 14 % nemen.</i>  |
|  | <i>Opgelet draaiende borstel (draairichting in acht nemen)</i>   |
|  | <i>Waarschuwing voor gevaarlijke elektrische spanning!</i>   |



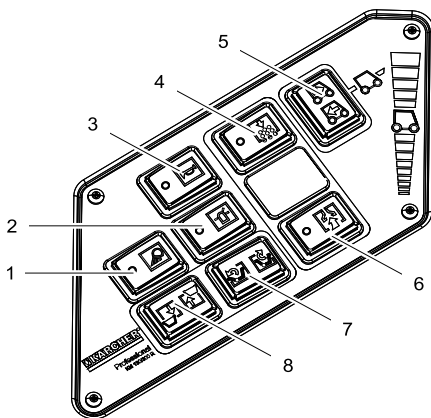
## Elementen voor de bediening en de functies

### Contactslot



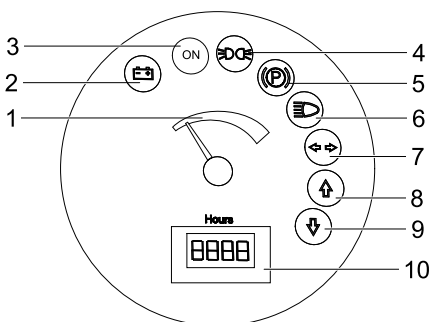
- 1 Contactsleutel
- Stand 0: Motor uitschakelen
  - Stand 1: Ontsteking aan
  - Stand 2: Motor starten

### Functietoetsen



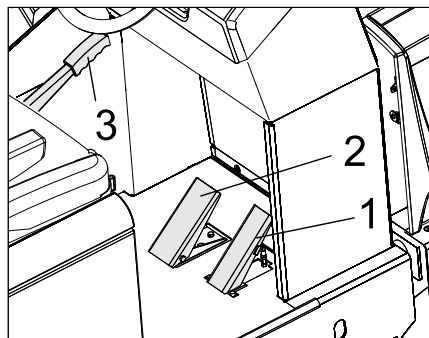
- 1 Werkverlichting aan/uit (optie)
- 2 Zwaailicht aan/uit
- 3 Claxon
- 4 Filterreiniging
- 5 Keuzeschakelaar rijrichting
- 6 Blazer
- 7 Reservoirklep openen / sluiten
- 8 Veeggoedcontainer omhoog/omlaag brengen

### Controlelampjes en display



- 1 Accucapaciteit
- 2 Controlelampje batterij
- 3 Controlelampje bedrijfstoestand
- 4 Controlelampje parkeerlicht
- 5 Controlelampjes (niet aangesloten)
- 6 Controlelampje dimlicht
- 7 Controlelampjes (niet aangesloten)
- 8 Controlelampje rijrichting vooruit
- 9 Controlelampje rijrichting achteruit
- 10 Bedrijfsurenteller

### Pedalen



- 1 Gaspedaal
- 2 Rempedaal
- 3 Parkeerrem

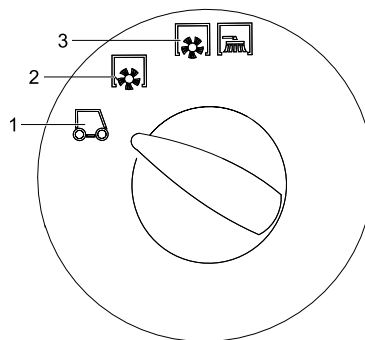
## Inbedrijfstelling

### Algemene aanwijzingen

- ➔ Batterijlaadtoestand controleren, indien nodig batterij opladen (zie hoofdstuk „Batterijen opladen“)

## Werking

### Programma's selecteren



- 1 Transport
- 2 Vegen met veegrol
- 3 Vegen met keerrrol en zijbezems

### Parkeerrem vergrendelen/loszetten

- ➔ Parkeerrem loszetten, daarbij rempedaal induwen.
- ➔ Parkeerrem vergrendelen, daarbij rempedaal induwen.

### Chaufeursstoel instellen


- ➔ Hefboom stoelverstelling naar buiten trekken.
- ➔ Stoel verschuiven, hefboom loslaten en vastzetten.
- ➔ Door vooruit- en terugbewegen van de stoel controleren of hij vast zit.

### Apparaat starten

- Instructie:** Het apparaat is uitgerust met van een zitcontactschakelaar. Bij het verlaten van de chauffeursstoel wordt het apparaat uitgeschakeld.
- ➔ Op de chauffeursstoel plaatsnemen.
  - ➔ Keuzeschakelaar rijrichting in de middenstand brengen.
  - ➔ Parkeerrem vastzetten.

- ➔ Contactsleutel in het contactslot steken.
  - ➔ Contactsleutel op positie „I“ draaien. apparaat is bedrijfsklaar.
  - ➔ Contactsleutel in stand „II“ draaien. Het apparaat is rijklaar.
- Instructie:** Indicatie batterijcapaciteit geeft na ca. 10 seconden de werkelijke laadtoestand weer.

### Apparaat verrijden

- ➔ Programmaschakelaar op Transport zetten. 
- ➔ Rempedaal induwen en ingedrukt houden.
- ➔ Parkeerrem losmaken.

### Vooruit rijden

- ➔ Keuzeschakelaar rijrichting „Vooruit“ stellen.
- ➔ Langzaam op het gaspedaal drukken.

### Achteruit rijden

#### ⚠ Gevaar

*Gevaar voor verwonding! Bij het achteruitrijden mogen derden niet in gevaar gebracht worden, eventueel aanwijzingen laten geven.*

#### Voorzichtig

*Beschadigingsgevaar. Keuzeschakelaar rijrichting enkel bedienen bij een stilstaand apparaat.*

- ➔ Keuzeschakelaar rijrichting op „Achteruit“ stellen.
- ➔ Langzaam op het gaspedaal drukken.

### Rijgedrag

- Met het gaspedaal kan de rijnsnelheid traploos geregeld worden.
- Vermijd schokkerig gebruik van het pedaal, omdat de hydraulische installatie anders beschadigd kan raken.

### Remmen

- ➔ Rijpedaal loslaten, het apparaat remt zelf en blijft staan.

**Instructie:** De remwerking kan door indrukken van het rempedaal ondersteund worden.

### Over hindernissen heen rijden

Over vaststaande hindernissen tot 70 mm heen rijden:

- ➔ Langzaam en voorzichtig in voorwaartse richting overheen rijden.

Over vaststaande hindernissen boven 70 mm heen rijden:

- ➔ Er mag alleen over hindernissen heen gereden worden met een geschikte oprijdrempeel.

### Apparaat uitschakelen


- ➔ Rempedaal induwen en ingedrukt houden.
- ➔ Parkeerrem vastzetten.
- ➔ Contactsleutel op '0' draaien en sleutel uittrekken.

## Technische gegevens

De volledige technische gegevens vindt u  
in de gebruiksaanwijzing:

**5.964-140.0 (KM 130/300 R Bp)**

| <b>Apparaatgegevens</b>                          |       |                |
|--|-------|----------------|
| Rijsnelheid, vooruit                             | km/h  | 7              |
| Rijsnelheid, achteruit                           | km/h  | 7              |
| Klimvermogen (max.)                              | --    | 14%            |
| Gebruiksduur bij een volledig opgeladen batterij | h     | 2              |
| <b>Elektrische installatie</b>                   |       |                |
| Accucapaciteit                                   | V, Ah | 36, 360        |
| Accuset  | kg    | 460            |
| <b>Massieve rubberbanden</b>                     |       |                |
| Grootte voor                                     | --    | 15-4,5 x 8     |
| Grootte achter                                   | --    | 15-4,5 x 8     |
| <b>Omgevingsvoorwaarden</b>                      |       |                |
| Temperatuur                                      | °C    | -5 tot +40     |
| <b>Maten en gewichten</b>                        |       |                |
| Lengte x breedte x hoogte                        | mm    | 2040x1330x1430 |
| Draaicirkel rechts                               | mm    | 1400           |
| Draaicirkel links                                | mm    | 1400           |
| Leeg gewicht (zonder/met batterij)               | kg    | 840/1300       |
| Toelaatbaar totaalgewicht                        | kg    | 1789           |
| Toegelaten asbelasting vooraan                   | kg    | 897            |
| Toegelaten asbelasting achteraan                 | kg    | 892            |

 **Esto es un manual breve de instrucciones para los trabajos de carga y descarga y aporta la información necesaria para el funcionamiento de marcha de la escoba mecánica.**

Antes de la puesta en marcha y para el funcionamiento regular, leer el manual de instrucciones original:

5.964-140.0 (KM 130/300 R Bp)

¡Antes de la primera puesta en marcha lea sin falta las instrucciones de uso y las instrucciones de seguridad n.º 5.956-250!

## Indicaciones de seguridad

### Indicaciones generales

- Las placas de advertencia e indicadores colocadas en el aparato proporcionan indicaciones importantes para un funcionamiento seguro.
- Además de las indicaciones contenidas en este manual de instrucciones, deben respetarse las normas generales vigentes de seguridad y prevención de accidentes.

### Indicaciones de descarga

#### Peligro

*Peligro de lesiones, peligro de daños. Respetar el peso del aparato para la carga.*

|                     |          |
|---------------------|----------|
| Peso (sin baterías) | 840 kg*  |
| Peso (con baterías) | 1300 kg* |

\* Si los equipos accesorios están montados, el peso es superior.

- ➔ **No utilizar una carretilla elevadora.**
- ➔ Al cargar el aparato, utilizar una rampa apropiada o una grúa.
- ➔ Al usar una rampa hay que tener en cuenta lo siguiente:  
Espacio en suelo 70mm.
- ➔ Si el aparato se suministra en un palé, se tiene que montar una rampa de bajada con los maderos suministrados. Las instrucciones para ello están en la página 2 (contraportada).

**Indicación importante:** cada madera tiene que ser atornillada con dos tornillos.

### Manejo

#### Peligro

*Peligro de lesiones, peligro de daños.*

#### Peligro

*Peligro de lesiones*

*Peligro de vuelco ante pendientes demasiado acentuadas.*

- En la dirección de marcha solo se admiten pendientes de hasta un 14 %.

*Peligro de vuelco al tomar las curvas a velocidad rápida.*

- Tome las curvas a baja velocidad.

*Peligro de vuelco ante una base inestable.*

- Mueva el aparato únicamente sobre una base firme.

*Peligro de vuelco ante una inclinación lateral demasiado pronunciada.*

- En sentido transversal a la marcha sólo se admiten pendientes de hasta 10%.
- Deben tenerse en cuenta básicamente las especificaciones y los reglamentos que rigen para los automóviles.
- El usuario debe utilizar el aparato conforme a las instrucciones. Durante los trabajos con el aparato, debe tener en cuenta las condiciones locales y evitar causar daños a terceras personas, sobre todo a niños.
- El aparato sólo debe ser utilizado por personas que hayan sido instruidas en el manejo o hayan probado su capacidad al respecto y a las que se les haya encargado expresamente su utilización.
- Los niños y los adolescentes no deben utilizar el aparato.
- No se admite la presencia de acompañantes.
- Las máquinas con asiento sólo deben ponerse en movimiento desde dicha posición.
- ➔ Para evitar un uso no autorizado, saque la llave de encendido.
- ➔ El aparato no debe permanecer jamás sin vigilar mientras el motor esté en marcha. El usuario debe abandonar el equipo sólo con el motor parado, el seguro contra movimientos accidentales colocado y, en caso necesario, con el freno de estacionamiento accionado y sin la llave de encendido.

### Aparatos operados con batería

**Nota:** Tendrá derecho de garantía sólo si utiliza baterías y cargadores recomendados por Kärcher.

- Es imprescindible respetar las indicaciones de funcionamiento del fabricante de la batería y del cargador. Es imprescindible respetar las recomendaciones vigentes para la manipulación de baterías.
- No dejar las baterías descargadas, cargarlas de nuevo tan pronto como sea posible.
- Para evitar corrientes de fuga, mantener las baterías siempre limpias y secas. Proteger de suciedades, por ejemplo con polvo de metal.
- No colocar herramientas o similares sobre la batería. Riesgo de cortocircuito y explosión.
- No manipular con llama directa, ni generar chispas o fumar cerca de una batería o en el lugar donde se cargue la batería. Peligro de explosiones.
- No toque componentes calientes, como el motor de accionamiento (peligro de quemaduras).
- Tenga precaución cuando trate con ácido de baterías. ¡Es imprescindible respetar las normativas de seguridad correspondientes!
- Se deben eliminar las baterías usadas respetando el medioambiente y de acuerdo con la normativa de la UE 91/150 CEE.

## Símbolos del manual de instrucciones

### Peligro

*Para un peligro inminente que acarrea lesiones de gravedad o la muerte.*










### Advertencia

*Para una situación que puede ser peligrosa, que puede acarrear lesiones de gravedad o la muerte.*

### Precaución

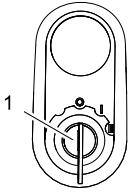
*Para una situación que puede ser peligrosa, que puede acarrear lesiones leves o daños materiales.*

## Símbolos en el aparato

|   |  |
|---|--|
|    | <i>¡Peligro de quemaduras por las superficies calientes! Antes de realizar algún trabajo en el aparato, deje que la instalación de escape se enfríe lo suficiente.</i> |
|    | <i>Llevar a cabo los trabajos en el aparato siempre con guantes de seguridad adecuados.</i>  |
|    | <i>Riesgo de aplastamiento si queda pillado entre las piezas móviles del vehículo</i>  |
|  | <i>Peligro de lesiones por piezas móviles. No introducir la mano.</i>  |
|  | <i>Peligro de incendio. No aspire objetos incandescentes, con o sin llama.</i>   |
|  | <i>Alojamiento de la cadena / punto de la grúa</i>   |
|  | <i>Puntos de alojamiento para el gato.</i>   |
|  | <i>Reajuste del cepillo rotativo</i>   |
|  | <i>Inclinación máxima del pavimento para los desplazamiento con un recipiente de suciedad elevado.</i>   |
|  | <i>En la dirección de marcha solo se admiten pendientes de hasta un 14 %.</i>  |
|  | <i>Atención, los cepillos giran (respetar la dirección de giro).</i>   |
|  | <i>¡Atención, tensión eléctrica peligrosa!</i>   |

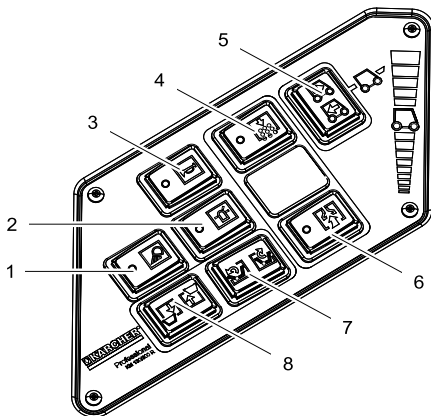
## Elementos de operación y funcionamiento

### Cerradura de encendido



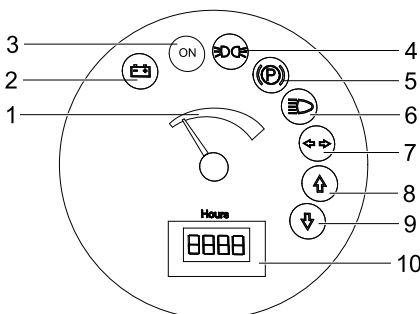
- 1 Llave de encendido
- Posición 0: Apagar el motor
- Posición 1: Ignición conectada
- Posición 2: Arrancar el motor

### Teclas de función



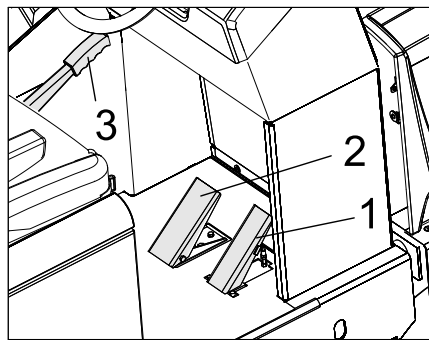
- 1 Iluminación de trabajo on/off (opcional)
- 2 **Piloto de advertencia omnidireccional on/off**
- 3 **Claxon**
- 4 Limpieza de filtro
- 5 **Selector de dirección de desplazamiento**
- 6 Ventilador
- 7 Tapa del recipiente abrir/cerrar
- 8 Depósito de basura (elevar/bajar)

### Piloto de control y pantalla



- 1 **Capacidad de batería**
- 2 Piloto de control de la batería
- 3 Piloto de control del estado de funcionamiento
- 4 Piloto de control luz fija
- 5 Piloto de control (no conectado)
- 6 Piloto de control de la luz de cruce
- 7 Piloto de control (no conectado)
- 8 Piloto de control de la dirección de marcha hacia delante
- 9 Piloto de control de la dirección de marcha hacia atrás
- 10 Contador de horas de servicio

### Pedales



- 1 Pedal acelerador
- 2 Pedal del freno
- 3 Freno de estacionamiento

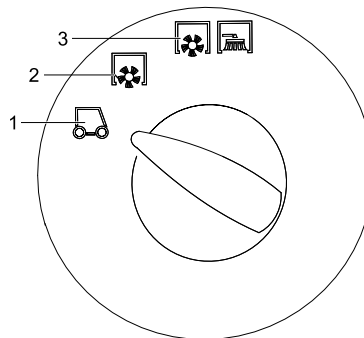
## Puesta en marcha

### Indicaciones generales

- ➔ Comprobar el nivel de carga de la batería, cargarla si es necesario (véase el capítulo "Cargar baterías").

## Funcionamiento

### Selección de programas



- 1 Desplazamiento de transporte
- 2 Barrido con cepillo rotativo
- 3 Barrer con cepillo rotativo y escobas laterales

### Bloquear/desbloquear freno de estacionamiento

- ➔ Soltar el freno de estacionamiento, al hacerlo, pise el pedal de freno.
- ➔ Bloquear el freno de estacionamiento, al hacerlo, pise el pedal de freno.

### Ajuste del asiento del conductor

- ➔ Tire de la palanca de regulación del asiento hacia afuera.
- ➔ Mueva el asiento, suelte la palanca y asegure el encaje.
- ➔ Moviendo el asiento hacia atrás y hacia delante, verifique si está fijo.

### Puesta en marcha del aparato

- Nota:** El aparato está dotado de un interruptor de contacto del asiento. Cuando el conductor se levanta del asiento, el dispositivo desconecta el equipo.
- ➔ Tome asiento en la plaza del conductor.
  - ➔ Poner el selector de dirección de marcha en la posición central.

- ➔ Active el freno de estacionamiento.
  - ➔ Introducir la llave de encendido en la cerradura de encendido.
  - ➔ Girar la llave de ignición a la posición "I".  
El aparato está listo para el servicio.
  - ➔ Girar la llave de ignición a la posición "II".  
El aparato está listo para arrancar.
- Indicación:** El indicador de capacidad de la batería indica el estado de carga real tras aprox. 10 segundos.

### Conducción del aparato

- ➔ Poner el selector de programas en desplazamiento de transporte
- ➔ Pulsar el pedal de freno y mantenerlo pulsado.
- ➔ Suelte el freno de estacionamiento.

### Avance

- ➔ Poner el selector de la dirección de marcha en "Hacia delante"
- ➔ Presione lentamente el pedal acelerador.

### Retroceso

#### Peligro

*Peligro de lesiones Al dar marcha atrás no puede correr nadie peligro, si es necesario pedir que alguien de indicaciones.*

#### Precaución

*Peligro de daños en la instalación: Accionar el selector de dirección de desplazamiento solo con el aparato parado.*

- ➔ Poner el selector de dirección de marcha en "Retroceder".
- ➔ Presione lentamente el pedal acelerador.

### Comportamiento en marcha

- El pedal acelerador permite regular la velocidad de forma escalonada.
- Evite accionar el pedal bruscamente, ya que el sistema hidráulico podría dañarse.

### Freno

- ➔ Suelte el pedal acelerador. El aparato frena automáticamente y se queda parado.

**Nota:** Se puede apoyar el efecto de freno si se presiona el pedal de freno.

### Pasaje por encima de obstáculos

Pasaje por encima de obstáculos fijos de hasta 70 mm:

- ➔ Pase hacia delante lenta y cuidadosamente.

Pasaje por encima de obstáculos fijos de más de 70 mm:

- ➔ Los obstáculos deben superarse sólo con una rampa adecuada.

### Desconexión del aparato


- ➔ Pulsar el pedal de freno y mantenerlo pulsado.
- ➔ Active el freno de estacionamiento.
- ➔ Gire la llave de encendido a "0" y retire la llave.

## Datos técnicos

En el manual de instrucciones encontrará todos los datos técnicos:

**5.964-140.0 (KM 130/300 R Bp)**

| <b>Datos del equipo</b>                           |       |                    |
|---|-------|--------------------|
| Velocidad de avance, hacia delante                | km/h  | 7                  |
| Velocidad de avance, hacia atrás                  | km/h  | 7                  |
| Capacidad ascensional (máx.)                      | --    | 14%                |
| Duración de uso de una batería cargada totalmente | h     | 2                  |
| <b>Instalación eléctrica</b>                      |       |                    |
| Capacidad de batería                              | V, Ah | 36, 360            |
| conjunto de baterías                              | kg    | 460                |
| <b>Ruedas de goma maciza</b>                      |       |                    |
| Tamaño, del.                                      | --    | 15-4,5 x 8         |
| Tamaño, tras.                                     | --    | 15-4,5 x 8         |
| <b>Condiciones ambientales</b>                    |       |                    |
| Temperatura                                       | °C    | Desde -5 hasta +40 |
| <b>Medidas y pesos</b>                            |       |                    |
| Longitud x anchura x altura                       | mm    | 2040x1330x1430     |
| Radio de giro derecho                             | mm    | 1400               |
| Radio de giro izquierdo                           | mm    | 1400               |
| Peso en vacío (sin/con baterías)                  | kg    | 840/1300           |
| Peso total admisible                              | kg    | 1789               |
| Eje para cargas permitido delantero               | kg    | 897                |
| Eje para cargas permitido trasero                 | kg    | 892                |

 **Este manual de instruções resumido descreve os trabalhos de carregamento/descarregamento e fornece informações necessárias sobre a máquina de varrer.**

Ler o manual de instruções original do aparelho antes de proceder à colocação em funcionamento e para ter informações sobre o funcionamento regular:

5.964-140.0 (KM 130/300 R Bp)

Antes de colocar em funcionamento pela primeira vez é imprescindível ler atentamente as indicações de segurança n.º 5.956-250!

## Avisos de segurança

### Instruções gerais

- As placas de advertência e alerta montadas no aparelho, fornecem avisos importantes para o funcionamento seguro.
- Além das instruções do presente manual de instruções deverão ser respeitadas as regras gerais de segurança e de prevenção de acidentes em vigor.

### Instruções de descarga

#### Perigo

*Perigo de ferimentos, perigo de danos!*  
Ter atenção ao peso do aparelho durante os trabalhos de carregamento/descarregamento.

|  |          |
|--|----------|
| Peso (sem baterias)  | 840 kg*  |
| Peso (com baterias)  | 1300 kg* |
| * Se estiverem montados kits de montagem o peso situar-se-à respectivamente mais alto. |          |

#### → Não utilizar um empilhador.

- Utilizar uma rampa adequada ou uma grua para o carregamento/descarregamento do aparelho!
- No caso de utilização de uma rampa, ter atenção:
  - Se o aparelho for fornecido sobre uma palete, deve construir-se uma rampa com as tábuas fornecidas. As instruções para a construção da rampa encontram-se na página 2.
- Aviso importante:** Cada tábua tem que ser aparafusada com 2 parafusos.

### Operação de marcha

#### Perigo

*Perigo de ferimentos, perigo de danos!*

#### Perigo

*Perigo de lesões!*

*Perigo de capotamento em subidas fortes.*

- No sentido de marcha, não conduzir em subidas superiores a 14 %.

*Perigo de capotamento devido a velocidade demasiado rápida nas curvas.*

- Conduzir devagar nas curvas.

*Perigo de capotamento em caso de piso instável.*

- Conduzir o aparelho apenas sobre piso firme.

*Perigo de capotamento em caso de inclinação lateral demasiado forte.*

- Em posição perpendicular em relação ao sentido de marcha, não conduzir em subidas superiores a 10%.
- Por princípio, devem ser observadas as medidas de segurança, regras e disposições válidas para veículos automóveis.
- O utilizador deve utilizar o aparelho de acordo com as especificações. Ele deve adaptar o seu modo de condução às condições locais e prestar atenção a terceiros e especialmente a crianças quando trabalhar com o aparelho.
- O aparelho só deve ser manobrado por pessoas que tenham sido instruídas especialmente para o efeito ou por pessoas que já comprovaram ter capacidades para a manobra do aparelho e que estejam expressamente autorizados para utilizarem o mesmo.
- Este aparelho não pode ser manobrado por crianças ou por jovens.
- Não é permitido transportar acompanhantes na máquina.
- Os aparelhos com banco só podem ser operados a partir do banco.
- Retire a chave de ignição, de modo a evitar a utilização do aparelho por pessoas não autorizadas.
- Nunca deixe o aparelho sozinho enquanto o motor estiver a funcionar. O operador somente pode deixar o aparelho quando o motor estiver parado e protegido contra movimentos involuntários; caso necessário, accionar o travão de fixação e puxar para fora a chave de ignição.

### Aparelhos que funcionam a bateria

**Aviso:** A garantia só será válida se utilizar as baterias e os carregadores recomendados pela Kärcher.

- É absolutamente imprescindível respeitar as instruções do fabricante da bateria e do carregador. Ao lidar com baterias, siga as recomendações do legislador.
- Nunca deixe as baterias por muito tempo descarregadas, recarregue-as o mais rapidamente possível.
- Mantenha as baterias sempre limpas e secas para evitar correntes de fuga. Proteger contra impurezas, tais como pó de metal.
- Não colocar ferramentas ou similares sobre a bateria. Curto-circuito e perigo de explosão.
- Nunca trabalhe com chamas abertas ou faíscas e nunca fume na proximidade das baterias ou da sala onde serão carregadas. Perigo de explosão
- Não tocar em peças quentes, por exemplo, no motor de accionamento (perigo de queimadura)
- Tenha o máximo cuidado ao manusear ácido da bateria. Respeite as respectivas indicações de segurança!

- As baterias gastas devem ser eliminadas sem prejudicar o ambiente e de acordo com a directiva CE 91 / 157 CEE

## Símbolos no Manual de Instruções

### Perigo

Para um perigo eminente que pode conduzir a graves ferimentos ou à morte.





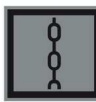




### Advertência

Para uma possível situação perigosa que pode conduzir a graves ferimentos ou à morte.

### Atenção

Para uma possível situação perigosa que pode conduzir a ferimentos leves ou danos materiais.

## Símbolos no aparelho

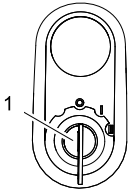
|   |   |
|---|---|
|    | Risco de queimadura devido a superfícies quentes! Antes de começar a trabalhar no aparelho, deixar arrefecer a tubulação de escape. |
|    | Realizar os trabalhos no aparelho sempre com luvas adequadas.   |
|   | Perigo de esmagamento entre os componentes móveis do veículo  |
|  | Perigo de ferimentos provocado por peças em movimento. Não inserir as mãos.   |
|  | Perigo de incêndio. Não aspirar materiais em combustão nem em brasa.  |
|  | Assento da corrente / Ponto da grua   |
|  | Ponto de encaixe para o macaco  |
|  | Regulação do cilindro varredor  |
|  | Declive máximo do solo durante marchas com colector do lixo varrido levantado.  |
|  | No sentido de marcha, não conduzir em subidas superiores a 14 %.  |
|  | Atenção escova rotativa (ter atenção ao sentido de rotação).  |



**Aviso para tensão eléctrica perigosa!**

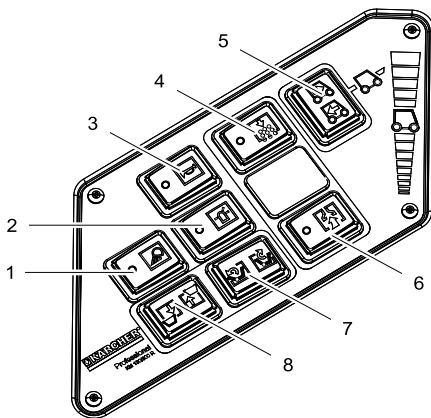
## Elementos de comando e de funcionamento

### Fecho da ignição



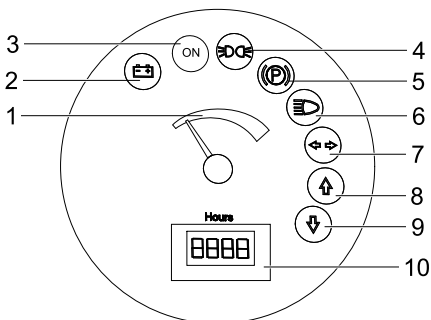
- 1 Chave de ignição
- Posição 0: desligar o motor
- Posição 1: Ignição ligada
- Posição 2: colocar o motor em funcionamento

### Botões de funções



- 1 Iluminação de trabalho Lig/Desl (opção)
- 2 Pirlampo Lig/Desl
- 3 Buzina
- 4 Limpeza do filtro
- 5 Selector da direcção de marcha
- 6 Ventoinha
- 7 Tampa do recipiente abrir/fechar
- 8 Elevar/baixar o recipiente de material varrido

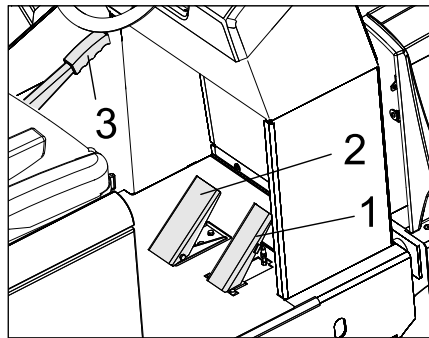
### Lâmpadas de controlo e display



- 1 Capacidade da bateria
- 2 Luz de controlo da bateria
- 3 Lâmpada de controlo do estado operativo
- 4 Luz de controlo da luz de presença
- 5 Lâmpada de controlo (não conectada)

- 6 Luz de controlo dos médios
- 7 Lâmpada de controlo (não conectada)
- 8 Lâmpada de controlo da direcção de marcha em frente
- 9 Lâmpada de controlo de marcha-atrás
- 10 Contador das horas de serviço

### Pedais



- 1 Pedal do acelerador
- 2 Pedal do travão
- 3 Travão de imobilização

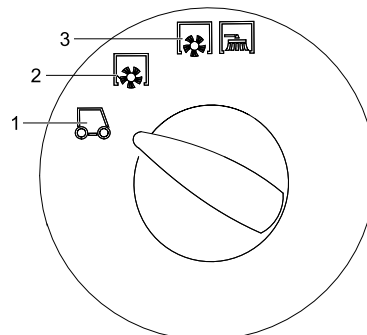
## Colocação em funcionamento

### Instruções gerais

- Verificar o estado da bateria e, se necessário, carregar a bateria (ver capítulo "Carregar as baterias").

## Funcionamento

### Seleccionar os programas



- 1 Marcha de transporte
- 2 Varrer com rolo-escova
- 3 Varrer com rolo varredor e vassoura lateral

### Puxar/soltar o travão de mão

- Soltar o travão de imobilização, carregando no pedal do travão.
- Puxar o travão de imobilização, carregando no pedal do travão.

### Ajustar o assento do condutor

- Puxar a alavanca de ajuste do assento para fora.
- Deslocar o assento, soltar a alavanca e deixar engatar.
- Controlar se o assento está travado, movimentando-o para a frente e para trás.

## Arrancar o aparelho

**Aviso:** o aparelho está equipado com um interruptor de contacto no assento. O aparelho é desligado quando se abandona o assento do condutor.

- Sentar-se no assento do condutor.
- Posicionar o selector da direcção de marcha na posição central.
- Activar o travão de imobilização.
- Inserir a chave de ignição no fecho da mesma.
- Rodar a chave de ignição para a posição "I".  
O aparelho está operacional.
- Girar a chave de ignição para a posição "II".  
O aparelho está pronto para andamento.

**Aviso:** A indicação da capacidade da bateria mostra a carga real da bateria após 10 segundos.

## Conduzir o aparelho

- Ajustar o selector do programa para marcha de transporte
- Carregar no pedal do travão e mantê-lo carregado.
- Soltar o travão de imobilização.

### Marcha para a frente

- Ajustar o selector da direcção de marcha em "para a frente".
- Carregar lentamente o pedal de marcha.

### Marcha atrás

#### Perigo

*Perigo de lesões! Durante a marcha-atrás não pode existir qualquer perigo para terceiros, caso contrário deve requerer o apoio de uma pessoa para o apoiar nas manobras.*

#### Atenção

*Perigo de danos. Accionar o selector da direcção de marcha apenas com o aparelho parado.*

- Ajustar o selector da direcção de marcha em "para trás".
- Carregar lentamente o pedal de marcha.

### Dirigibilidade

- Com o pedal de marcha (translado) é possível regular a velocidade de deslocação continuamente.
- Evite pisar o pedal aos solavancos para não danificar o sistema hidráulico.

### Travar

- Soltar o pedal de marcha, o aparelho trava automaticamente e pára.

**Aviso:** A eficácia de travagem pode ser aumentada carregando no pedal do travão.

### Passar por cima de obstáculos

Passar por cima de obstáculos fixos até 70 mm de altura:

- Passar, em marcha para a frente, de vagar e com cuidado por cima de obstáculos.

Passar por cima de obstáculos fixos com altura superior a 70 mm:

- Para passar por cima de obstáculos maiores é requerida uma rampa apropriada.

### Desligar o aparelho

- Carregar no pedal do travão e mantê-lo carregado.
- Activar o travão de imobilização.
- Rodar a chave de ignição para "0" e retirar a chave.

## Dados técnicos

Os dados técnicos completos podem ser consultados no manual de instruções:

**5.964-140.0 (KM 130/300 R Bp)**

| <b>Dados do aparelho</b>               |       |                |
|--|-------|----------------|
| Velocidade de marcha, em frente        | km/h  | 7              |
| Velocidade de marcha-atrás             | km/h  | 7              |
| Capacidade de subida (máx.)            | --    | 14%            |
| Duração da bateria carregada           | h     | 2              |
| <b>Sistema eléctrico</b>               |       |                |
| Capacidade da bateria                  | V, Ah | 36, 360        |
| Jogo de baterias                       | kg    | 460            |
| <b>Pneumáticos de borracha</b>         |       |                |
| Dimensão frente                        | --    | 15-4,5 x 8     |
| Dimensão traseiro                      | --    | 15-4,5 x 8     |
| <b>Condições ambientais</b>            |       |                |
| Temperatura                            | °C    | -5 até +40     |
| <b>Medidas e pesos</b>                 |       |                |
| Comprimento x Largura x Altura         | mm    | 2040x1330x1430 |
| Raio de viragem direito                | mm    | 1400           |
| Raio de viragem esquerdo               | mm    | 1400           |
| Peso em vazio (com/sem bateria)        | kg    | 840/1300       |
| Peso total admissível                  | kg    | 1789           |
| Carga permitida sobre o eixo dianteiro | kg    | 897            |
| Carga permitida sobre o eixo traseiro  | kg    | 892            |



**⚠ Dette er en kort-driftsvejledning til pålæsning og aflæsning og giver nødvendige informationer om fejmaskinens køredrift.**

Læs venligst original driftsvejledning før idriftsættelsen og til rutinedrift: 5.964-140.0 (KM 130/300 R Bp)  
Inden første ibrugtagelse skal betjeningsvejledningen og sikkerhedshenvisningerne nr. 5.956-250 læses!

## Sikkerhedsanvisninger

### Generelle henvisninger

- Advarsels- og henvisningsskilte på maskinen giver vigtige anvisninger for farefri drift.
- Ud over anvisningerne i denne brugsanvisning skal lovens generelle sikkerheds- og ulykkesforebyggelsesforskrifter overholdes.

### Anvisninger til aflæsning

#### ⚠ Risiko

*Fare for tilskadekomst, fare for beskadigelse!*

*Hold øje med maskinens vægt ved læsning!*

|  |          |
|--|----------|
| Vægt (uden batterier)                                    | 840 kg*  |
| Vægt (med batterier)                                     | 1300 kg* |
| * Hvis komponentsæt er monteret, er vægten endnu højere. |          |

#### ➔ Brug ingen gaffeltruck.

➔ Ved af- og pålæsning af maskinen skal der bruges en egnet rampe eller en kran!

➔ Ved brug af en rampe skal der tages højde for:  
Afstand til gulvet 70mm.

➔ Hvis maskinen leveres på en palle, skal der bygges en rampe med de vedlagte brætter.  
Vejledningen hertil finder du på side 2 (indre side på omslaget).

**Vigtig henvisning:** hvert bræt skal skrues fast med hver 2 skruer.

### Kørselsdrift

#### ⚠ Risiko

*Fare for tilskadekomst, fare for beskadigelse!*

#### ⚠ Risiko

*Fysisk Risiko!*

*Risiko for at vælte ved for store stigninger.*

- Kør kun på stigninger op til 14 % i kørselsretningen.

*Risiko for vipning ved hurtig kørsel gennem sving.*

- Kør langsomt i sving.

*Risiko for at vælte ved ustabil underlag.*

- Kør kun med maskinen på et fast underlag.

*Risiko for at vælte ved for stor hældning til siden.*

- Kør kun ad stigninger på op til 10% på tværs af kørselsretningen.

- Forholdsreglerne, regler og direktiver til køretøjer skal altid følges.
- Brugeren skal anvende maskinen iht. dens anvendelsesformål. Brugeren skal tage hensyn til lokale forhold og under arbejdet med apparatet være opmærksom på andre personer, især børn
- Maskinen må kun bruges af personer som blev oplyst om brugen eller som kan dokumentere at de er i stand til at betjene maskinen og udtrykkeligt blev betroliget med brugen.
- Maskinen må ikke anvendes af børn, unge eller af personer, der ikke er blevet instrueret i brugen.
- Det er ikke tilladt at medføre passagerer.
- Selvkørende maskiner må kun sættes i bevægelse ud fra sæden.
- ➔ Startnøglen skal fjernes for at garantere for at ingen uvedkommende kan bruge maskinen.
- ➔ Hvis motoren er tændt må maskinen aldrig være uden opsyn. Brugeren må først forlade maskinen hvis motoren er gået i stå, hvis maskinen er sikret imod utilsigtede bevægelser, evt. stopbremse er trukket og hvis startnøglen blev fjernet.

### Apparater som drives med batterier

**Bemærk:** Der er kun garanti hvis du bruger batterier og ladeaggregater som anbefales af Kärcher.

- Der skal tages hensyn til batteriproducentens brugervejledning og til brugervejledningen fra opladerens producent. Tag hensyn til myndighedernes anbefalinger med hensyn til håndtering med batterier.
- Batterier bør ikke forblive i afladet tilstand, men bør oplades så hurtigt som muligt.
- For at forhindre elektrolytkrypning skal batterierne altid være ren og tør. Skal beskyttes imod tilsmudsning, f.eks. igennem metalstøv.
- Værktøj eller lignende må ikke lægges på batteriet. Risiko for kortslutning og eksplosion.
- I nærheden af et batteri eller et batteriladerum må der aldrig håndteres med åben flamme, produceres gnist eller ryg. Eksplosionsfare.
- Varme dele som f.eks motoren må ikke berøres (skoldningsfare).
- Vær forsigtig ved håndtering med batterisyre. Hold øje med de tilsvarende sikkerhedshenvisninger!
- Brugte batterier skal bortskaffes miljørigtigt ifølge EU-direktiv 91/ 157 EØF.

## Symbolerne i driftsvejledningen

### ⚠ Risiko

*En umiddelbar truende fare, som kan føre til alvorlige personskader eller død.*

### ⚠ Advarsel

*En muligvis farlig situation, som kan føre til alvorlige personskader eller til død.*

### Forsigtig

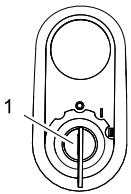
*En muligvis farlig situation, som kan føre til personskader eller til materialeskader.*

## Symboler på apparatet

|   |  |
|---|--|
|    | Skoldningsfare på grund af varme overflader! Inden der arbejdes på apparatet skal udblæsningsenheden køles tilstrækkeligt ned. |
|    | Arbejder på apparatet skal altid gennemføres med egnede handsker.  |
|    | Fare for at kvæste fingrene mellem bevægelige køretøjskomponenter.   |
|   | Fare for personskader på grund af en roterende komponenter. Grib ikke ind i komponenterne.                                     |
|  | Brandfare. Opsug ikke brændende eller glødende genstande.  |
|  | Kædeholder / kranpunkt   |
|  | Optagelsepunkter til donkraften  |
|  | Fejevalseomstilling  |
|  | Maksimal hældning af underlaget ved kørsel med løftet smudsbeholder.   |
|  | Kør kun på stigninger op til 14 % i kørselsretningen.  |
|  | OBS roterende børste (bemærk omdrejningsretningen).  |
|  | Advarsel mod farlig elektrisk spænding!  |

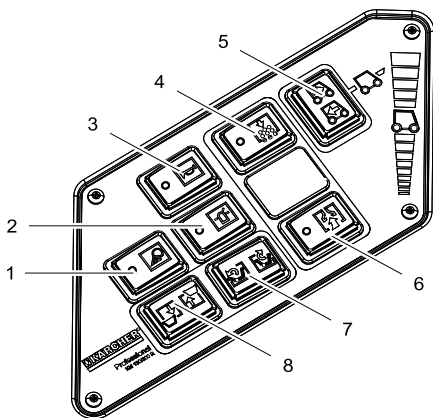
## Betjenings- og funktionselementer

### Tændingslås



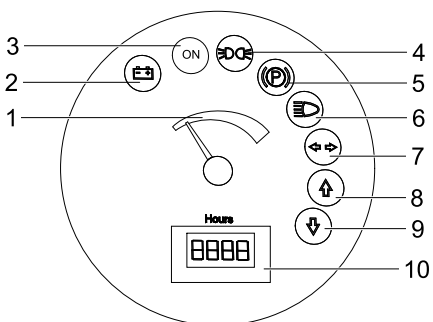
- 1 Startnøgle
- Position 0: Slukke motoren
- Position 1: Tænding tændt
- Position 2: Tænd motoren

### Funktionstaster



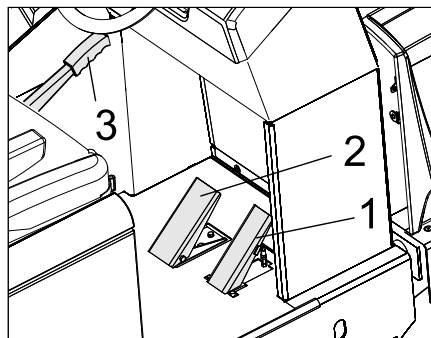
- 1 Arbejdsbelysning Tænd/Sluk (option)
- 2 Advarselslys Tænd/Sluk
- 3 Signalhorn
- 4 Rengøring af filter
- 5 Kørselsretning-omkobler
- 6 Blæser
- 7 Åbne/lukke beholderklappen
- 8 Løft/sænk smudsbeholder

### Kontrollamper og display



- 1 Batterikapacitet
- 2 Batteri kontrollampe
- 3 Kontrollampe driftstilstand
- 4 Kontrollampe positionslys
- 5 Kontrollampe (ikke tilkoblet)
- 6 Kontrollampe nærlus
- 7 Kontrollampe (ikke tilkoblet)
- 8 Kontrollampe "Kørselsretning fremad"
- 9 Kontrollampe "Kørselsretning baglæns"
- 10 Driftstimetæller

### Pedaler



- 1 Kørepedal
- 2 Bremsepedal
- 3 Stopbremse

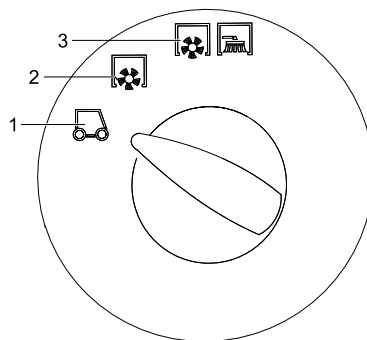
## Ibrugtagning

### Generelle henvisninger

- Kontroller batteriets opladningsstatus, oplad batteriet efter behov (se kapitel "Oplad batteriet").

## Drift

### Valg af programmer



- 1 Transportkørsel
- 2 Feje med fejevalsen
- 3 Feje med fejevalse og sidekost

### Løsne/låse stopbremsen

- Løsn stopbremsen, hold derved bremsepedalen trykt.
- Lås stopbremsen, hold derved bremsepedalen trykt.

### Indstilling af førersædet

- Træk armen til sædejustering ud.
- Flyt sædet, slip armen og sæt den i indgreb.
- Flyt sædet frem og tilbage for at kontrollere, at det er i indgreb.

### Start maskinen

- Bemærk:** Maskinen er udstyret med en sikkerhedsafbryder i sædet. Maskinen slukker, når førersædet forlades.
- Tag plads på førersædet.
  - Sæt kørselsretning-omkobleren i midterstilling.
  - Aktiver stopbremsen.
  - Sæt startnøglen i tændingslåset.
  - Drej startnøglen til position "I". Maskinen er klar til drift.

- Drej startnøglen til position "II". Maskinen er nu køreklar.

**Bemærk:** Visningen til batteriets kapacitet viser den aktuelle opladestatus efter ca. 10 sekunder.

### Kørsel med maskinen

- Sæt programvælgeren til transportkørsel .
- Trykke bremsepedalen og hold den ned.
- Løsn stopbremsen.

### Kør frem

- Sæt omskifteren til kørselsretningen på "Fremad".
- Træd langsomt på højre kørepedal.

### Bak

#### ⚠ Risiko

*Fysisk Risiko!* Hvis du kører tilbage må der ikke opstå risiko for tredje personer, evt. bør du dirigeres ind.

#### Forsigtig

*Risiko for beskadigelse.* Betjen omstilleren til kørselsretningen kun ved standset maskine.

- Sæt omskifteren til kørselsretningen på "Baglæns".
- Træd langsomt på højre kørepedal.

### Køreegenskaber

- Kørselshastigheden kan reguleres trinløst med kørepedalene.
- Undgå rykvis aktivering af pedalen, da det kan beskadige hydraulikanlægget.

### Bremssning

- Slip kørepedalene. Maskinen bremser automatisk og bliver stående.

**Bemærk:** Bremseeffekten kan understøttes ved at trykke bremsepedalen.

### Kørsel over forhindringer

Kørsel over faste forhindringer op til 70 mm:

- Kør langsomt og forsigtigt fremad og over forhindringen.

Kørsel over faste forhindringer over 70 mm:

- Der må kun køres hen over sådanne forhindringer ved hjælp af en dertil egnet rampe.

### Sluk for maskinen

- Trykke bremsepedalen og hold den ned.
- Aktiver stopbremsen.
- Drej tændingsnøglen om på "0" og træk nøglen ud.

## Tekniske data

De fuldstændige tekniske data finder du i driftsvejledning:

**5.964-140.0 (KM 130/300 R Bp)**

| <b>Maskindata</b>                 |       |                |
|-----------------------------------|-------|----------------|
| Kørselshastighed, fremad          | km/h  | 7              |
| Kørselshastighed, tilbage         | km/h  | 7              |
| Stigningsevne maks.               | --    | 14%            |
| Brugstid ved fuld opladet batteri | h     | 2              |
| <b>El-anlæg</b>                   |       |                |
| Batterikapacitet                  | V, Ah | 36, 360        |
| Batterisæt                        | kg    | 460            |
| <b>Gummidæk</b>                   |       |                |
| Størrelse foran                   | --    | 15-4,5 x 8     |
| Størrelse bagved                  | --    | 15-4,5 x 8     |
| <b>Omgivende betingelser</b>      |       |                |
| Temperatur                        | °C    | -5 til +40     |
| <b>Mål og vægt</b>                |       |                |
| Længde x bredde x højde           | mm    | 2040x1330x1430 |
| Venderadius højre                 | mm    | 1400           |
| Venderadius venstre               | mm    | 1400           |
| Vægt (med/uden batteri)           | kg    | 840/1300       |
| Tilladt totalvægt                 | kg    | 1789           |
| Godkendt akselbelastning foran    | kg    | 897            |
| Godkendt akselbelastning bagved   | kg    | 892            |

**⚠ Dette er en kort bruksanvisning for lasting og lossing, og gir deg nødvendig informasjon om drivverket på feiemaskinen.**

Før den tas i bruk, og for vanlig bruk led den originale bruksanvisningen for maskinen.

5.964-140.0 (KM 130/300 R Bp)

Det er tvungende nødvendig å lese sikkerhetsinstruksene nr. 5.956-250 før maskinen settes i drift!

## Sikkerhetsanvisninger

### Generelle merknader

- Advarsel- og henvisningsskilt som er anbrakt på apparatet, gir viktig informasjon for sikker drift.
- I tillegg til anvisningene i bruksveiledningen må det tas hensyn til lokale, generelle forskrifter vedrørende sikkerhet og forebygging av ulykker.

### Anvisning for avlossing

#### ⚠ Fare

*Fare for personskade, fare for materiell skade!*

*Pass på vekten av maskinen ved lossing.*

|   |          |
|---|----------|
| Vekt (uten batterier)                                       | 840 kg*  |
| Vekt (med batterier)  | 1300 kg* |
| * Dersom det er montert ekstrautstyr er vekten enda høyere. |          |

#### ➔ Ikke bruk gaffeltruck

➔ Ved lossing av maskinen, bruk en egnet rampe eller en kran!

➔ Ved bruk av rampe, pass på:

Bakkekling 70mm.

➔ Dersom maskinen leveres på en pall skal det bygges en nedkjøringsrampe med de medfølgende platene.

Anvisningen for dette ser du på side 2 (omslagssiden)

**Viktig anvisning:** hver plate skal festes med 2 skruer hver.

### Kjøredrift

#### ⚠ Fare

*Fare for personskade, fare for materiell skade!*

#### ⚠ Fare!

*Fare for skade!*

*Veltefare ved for sterke stigninger.*

- Det må bare kjøres i stigninger på inntil 14 % i kjøreretningen.

*Veltefare ved hurtig kjøring i svinger.*

- Kjøre langsomt i svinger.

*Veltefare ved ustabil underlag.*

- Maskinen må kun kjøres på faste underlag.

*Veltefare ved for sterk sidehelling.*

- Det må bare kjøres stigninger på maksimalt 10% på tvers av kjøretretningen.
- I utgangspunktet skal forskrifter, tiltak, regler og forordninger som gjelder for kjøretøyer følges.
- Høytrykksvaskeren må brukes på korrekt måte. Han eller hun må ta hensyn til forholdene på det aktuelle bruksste-

det, og være oppmerksom på andre personer, og spesielt barn.

- Apparatet skal bare brukes av personer som er opplært i eller kan dokumentere kjennskap til bruken, og som har fått i oppdrag å bruke apparatet.
- Maskinen må ikke brukes av barn eller ungdommer.
- Det er ikke tillatt å ta med passasjer.
- Maskiner med sete skal kun startes fra setet.
- ➔ For å forhindre ukyndig bruk av maskinen skal tenningsnøkkelen tas ut.
- ➔ Maskinen skal ikke forlates uten tilsyn når motoren er i gang. Bettjeningspersonen skal først forlate apparatet når motoren er stoppet, apparatet er sikret mot utilsiktede bevegelser eller eventuelt håndbremsen er dratt til og tenningsnøkkelen tatt ut.

### Batteridrevne maskiner

**Merk:** Garantien gjelder bare dersom batterier og ladere anbefalt av Kärcher blir brukt.

- Bruksanvisningene fra batteriproduzenten og ladeapparat-produzenten må følges ubetinget. Følg lovens anbefalinger ved omgang med batterier.
- Batterier må ikke bli stående utladet, men må lades opp så snart som mulig.
- For å unngå kypestrøm må batteriene alltid holdes rene og tørre. Beskytt mot forurensing, for eksempel av metallstøv.
- legg aldri verktøy eller tilsvarende på batteriene. Fare for kortslutning og eksplosjon.
- Man må ikke håndtere åpen flamme, lage gnister eller røyke i nærheten av et batteri eller i et batteriladerom. Eksplosjonsfare.
- Varme deler, for eksempel motoren, må ikke berøres (fare for forbrenning).
- Vær forsiktig ved omgang med batterisyre. Følg de gjeldende sikkerhetsforskriftene!
- Brukte batterier skal håndteres miljøvennlig i henhold til EU-retningslinje 91/157 EWG.

### Symboler i bruksanvisningen

#### ⚠ Fare

*For en umiddelbar truende fare som kan føre til store personskader eller til død.*

#### ⚠ Advarsel

*For en mulig farlig situasjon som kan føre til store personskader eller til død.*

#### Forsiktig!

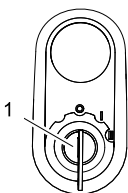
*For en mulig farlig situasjon som kan føre til mindre personskader eller til materielle skader.*

### Symboler på maskinen

|   |   |
|---|---|
|    | <i>Fare for brannskader fra varme overflater! Før arbeid på maskinen, la dampen legges til seg tilstrekkelig.</i> |
|    | <i>Arbeid ved maskinen skal alltid utføres med egnede hansker.</i>  |
|    | <i>Fare for klemskader ved innklemming mellom bevegelige kjøretøydeler.</i>                                       |
|    | <i>Fare for personskader fra bevegelige deler. Ikke stikk inn hånden.</i>   |
|    | <i>Brannfare. Brennene eller glødende gjenstander må ikke suges opp.</i>  |
|    | <i>Kjettingfaste / kranpunkt</i>  |
|   | <i>Løftepunkt for jekk</i>  |
|  | <i>Feievalseregulering</i>  |
|  | <i>Maksimal vinkling mot bakken ved kjøring med løftet feieavfallsbeholder.</i>                                   |
|  | <i>Det må bare kjøres i stigninger på inntil 14 % i kjøreretningen.</i>   |
|  | <i>OBS Roterende børster (pass på rotasjonsretningen).</i>  |
|  | <i>Advarsel om farlig elektrisk spenning!</i>   |

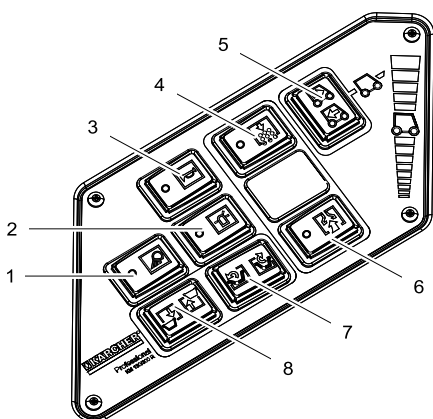
## Betjenings- og funksjonelementer

### Tenningslås



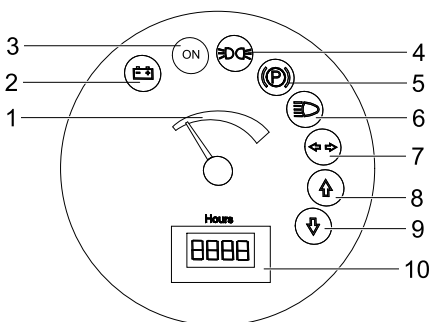
- 1 Tenningsnøkkel
- Stilling 0: Slå av motor
- Stilling 1: Tenning på
- Stilling 2: Starte motoren

### Funksjonstaster



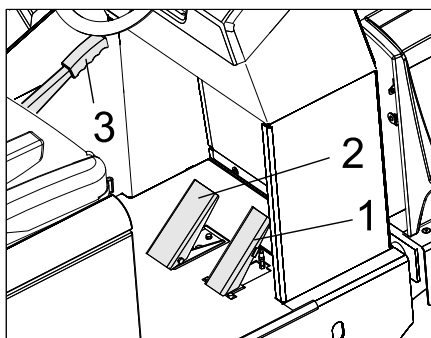
- 1 Arbeidsbelysning På/Av (tilleggsutstyr)
- 2 Roterende varsellys På/Av
- 3 Horn
- 4 Rensing av filter
- 5 Valgbryter kjøreretning
- 6 Vifte
- 7 Åpne/lukke beholderklaff
- 8 Heve/senke feieavfallsbeholder

### Kontrollamper og display



- 1 Batterikapasitet
- 2 Batterikontrollampe
- 3 Kontrollampe driftstilstand
- 4 Kontrollamp parkeringslys
- 5 Kontrollampe (ikke tilkoblet)
- 6 Kontrollampe nærllys
- 7 Kontrollampe (ikke tilkoblet)
- 8 Kontrollampe kjøreretning forover
- 9 Kontrollampe kjøreretning bakover
- 10 Driftstimeteller

### Pedaler



- 1 Kjørepedal
- 2 Bremsedal
- 3 Parkeringsbrems

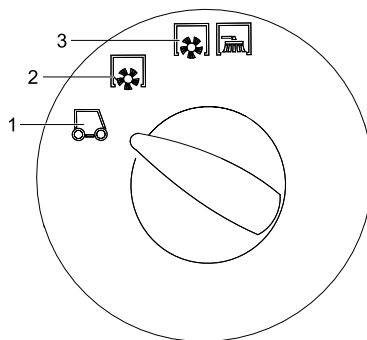
## Ta i bruk

### Generelle merknader

- Kontroller batterieladetilstanden, ved behov lad opp batteriet (se kapittel "Lade batteri").

## Drift

### Velge programmer



- 1 Transportkjøring
- 2 Feiing med feievalse
- 3 Feiing med feievalse og sidekost.

### Låse/løse parkeringsbrems

- Løsen parkeringsbrems ved å trykke bremsedal.
- Lås parkeringsbrems ved å trykke bremsedal.

### Stille inn førersetet

- Trekk hendelen for seteregulering utover.
- Forskyv setet, slipp hendelen og la setet gå i inngrep.
- Beveg setet fram og tilbake og kontroller at setet er i låst stilling.

### Starte maskinen

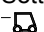
- Merk:** Maskinen er utstyrt med setekontaktmatte. Maskinen slås av når man forlater førersetet.
- Ta plass på førersetet.
  - Sett valgbryter for kjøreretning i midtstilling.
  - Trekk til holdebremsen.
  - Sett tenningsnøkkelen i tenningslåsen.
  - Sett tenningsnøkkelen til posisjon "I".

Maskinen klar til bruk.

- Sett tenningsnøkkelen til posisjon "II". Maskinen er klar til kjøring.

**Merknad:** Visning av batterikapasitet viser eller ca. 10 sekunder den virkelige ladetilstanden.

### Kjøring av maskinen

- Sett programbryter til transportkjøring .
- Bremsedal trykkes inn og holdes inntrykt.
- Løsne parkeringsbremsen.

#### Kjøre forover

- Sett kjøreretningsvelger til "Forover".
- Trykk kjørepedal langsomt inn.

#### Kjøre bakover

**⚠ Fare!**

*Fare for skader! Ved rygging skal det ikke være fare for tredjeperson, eventuelt må noen dirigere deg.*

**Forsiktig!**

*Fare for skade. Bruk kun kjøreretningsvelgeren ved stillestående maskin.*

- Sett kjøreretningsvelger til "Bakover".
- Trykk kjørepedal langsomt inn.

#### Kjøremåte

- Kjørehastigheten kan reguleres trinnløst med kjørepedal.
- Unngå rykkvis betjening av pedalen, da dette kan skade hydraulikkanlegget.

#### Bremsing

- Slipp kjørepedal, maskinen bremses automatisk og blir stående.

**Merk:** Bremsevirkningen kan forsterkes ved å trykke på bremsedal.

#### Kjøre over hindre

- Kjøre over faste hindringer opp til 70 mm høyde:
- Kjør langsomt og forsiktig over hinderet.
- Faste hindringer over 70 mm høyde:
- Hindre må bare kjøres over med en egnet rampe.

### Slå maskinen av


- Bremsedal trykkes inn og holdes inntrykt.
- Trekk til holdebremsen.
- Vri tenningsnøkkelen til "0" og trekk den ut.

## Tekniske data

De komplette tekniske data finner du i bruksanvisningen:

**5.964-140.0 (KM 130/300 R Bp)**

| <b>Maskindata</b>                        |       |                |
|--|-------|----------------|
| Kjørehastighet, forover                  | km/h  | 7              |
| Kjørehastighet, bakover                  | km/h  | 7              |
| Stigeevne (maks.)                        | --    | 14%            |
| Bruksvarighet ved fullt oppladet batteri | h     | 2              |
| <b>Elektrisk anlegg</b>                  |       |                |
| Batterikapasitet                         | V, Ah | 36, 360        |
| Batterisett                              | kg    | 460            |
| <b>Helgummi dekk</b>                     |       |                |
| Dimensjon foran                          | --    | 15-4,5 x 8     |
| Dimensjon bak                            | --    | 15-4,5 x 8     |
| <b>Omgivelsesbetingelser</b>             |       |                |
| Temperatur                               | °C    | -5 til +40     |
| <b>Mål og vekt</b>                       |       |                |
| Lengde x bredde x høyde                  | mm    | 2040x1330x1430 |
| Svingradius høyre                        | mm    | 1400           |
| Svingradius venstre                      | mm    | 1400           |
| Lomvekt (uten/med batterier)             | kg    | 840/1300       |
| Tillatt totalvekt                        | kg    | 1789           |
| Tillatt akselbelastning foran            | kg    | 897            |
| Tillat akselbelastning bak               | kg    | 892            |

 **Detta är en kort bruksanvisning om lastnings- och om-lastningsarbeten. Den innehåller nödvändig information för körning av sopmaskinen.**

Innan driftsättning och normal drift ska originalbruksanvisningen ovillkorligen läsas: 5.964-140.0 (KM 130/300 R Bp)  
Bruksanvisning samt säkerhetskänvisning nr. 5.956-250 måste läsas före första användningstillfället!

## Säkerhetsanvisningar

### Allmänna hänvisningar

- Varnings- och anvisningsdekalerna på maskinen ger viktig information beträffande riskfri användning.
- Förutom anvisningarna i denna bruksanvisning ska allmänna säkerhets- och olycksfallsföreskrifter tas i beaktande.

### Hänvisningar om avlastning

#### Fara

Risk för personskador, risk för materialskador!

Tänk på maskinens vikt vid lastningen!

|                       |          |
|-----------------------|----------|
| Vikt (utan batterier) | 840 kg*  |
| Vikt (med batterier)  | 1300 kg* |

\* Med monterade påbyggnadssatser ökar vikten med motsvarande värden.

#### ➔ Använd inte en gaffeltruck.

- ➔ Vid lastning av maskinen ska en lämplig ramp, eller en kran användas!
- ➔ Tänk på detta när en ramp används: Frigångshöjd 70 mm.

- ➔ Om maskinen levereras på en lastpall måste en avfartsramp byggas med de medföljande brädorna.

Instruktionen om detta finns på sida 2 (insidan på förpackningen).

**Viktig hänvisning:** varje bräda måste skruvas fast med vardera 2 skruvar.

### Körning

#### Fara

Risk för personskador, risk för materialskador!

#### Fara

Risk för skada!

Risk för vältnings vid alltför starka stigningar.

- Kör endast i lutning på upp till 14 % i färdriktning.

Risk för vältnings vid hög fart i kurvor.

- Kör långsamt i kurvor.

Risk för vältnings på instabila underlag.

- Använd maskinen bara på fasta underlag.

Risk för vältnings vid för stark sidvärtes lutning.

- Körning i rät vinkel mot körriktningen på stigningar får bara ske med en lutning på högst 10%.

- Principiellt ska föreskrifter, regler och förordningar som gäller motorfordon beaktas.

- Användaren ska bruka maskinen enligt föreskrift. Användaren ska vid körning

beakta lokala förutsättningar och, vid arbete med maskinen, ta hänsyn till personer i dess närhet, speciellt barn.

- Maskinen får endast användas av personer som instruerats i handhavandet, eller tydligt visat att de klarar av att hantera maskinen och uttryckligen fått uppdraget att använda denna.
- Maskinen får inte användas av barn eller ungdomar.
- Det är inte tillåtet att ta med passagerare.
- Maskiner med sittyta får endast sättas i rörelse från sitsen.
- ➔ För att förhindra otillåten användning av maskinen ska tändningsnyckeln dras ur.
- ➔ Maskinen får aldrig lämnas utan uppsikt när motorn är i gång. Användaren får inte lämna maskinen innan motorn slutat arbeta, maskinen säkrats mot oförutsedda rörelser, parkeringsbromsen (vid behov) aktiverats och tändningsnyckeln dragits ur.

### Batteridrivna maskiner

**Observera:** Garantianspråk finns endast om du använder batterier och uppladdningsaggregat som har rekommenderats av Kärcher.

- Drifts-anvisningar från batteritillverkaren och tillverkaren av laddningsaggregatet måste följas. Beakta lagstiftares rekommendationer angående handhavande av batterier.
- Låt aldrig batterier ligga oladdade utan ladda upp dem så snart som möjligt.
- Håll alltid batterierna rena och torra för att förhindra krypström. Skydda mot föröreningar, t.ex. metalldamm.
- Lägg inga verktyg eller liknande på batteriet. Risk för kortslutning och explosion.
- Öppen eld, gnistbildning eller rökning får inte under några omständigheter förekomma i närheten av ett batteri eller i ett utrymme där ett batteri laddas upp. Risk för explosion.
- Rör inte varma delar, som t.ex. drivmotorn (risk för brännskador).
- Var försiktig när du hanterar batterisyra. Beakta motsvarande säkerhetsföreskrifter!
- Förbrukade batterier ska, enligt EU-direktiv 91/ 157 EWG, tas om hand miljövänligt.

### Symboler i bruksanvisningen

#### Fara

För en omedelbart överhängande fara som kan leda till svåra skador eller döden.

#### Varning

För en möjlig farlig situation som kan leda till svåra skador eller döden.

#### Varning

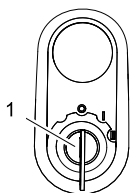
För en möjlig farlig situation som kan leda till lätta skador eller materiella skador.

### Symboler på apparaten

|   |  |
|---|--|
|    | Fara för brännskador på grund av heta ytor! Låt avgasanläggningen kylas av tillräckligt innan arbete utföres på apparaten. |
|    | Bär alltid lämpliga handskar när arbete utföres på aggregatet.   |
|    | Klämrisk genom att man kan klämmas fast mellan rörliga fordonsdelar.   |
|    | Risk för skador på grund av rörliga delar. För inte in händerna.   |
|    | Brandrisk. Sug inte upp brännande eller glödande föremål.  |
|    | Kedjefäste/kranpunkt   |
|   | Ansättningspunkter för domkraft  |
|  | Sopvalsinställning   |
|  | Maximal lutning hos underlaget vid körning med upplyft sopbehållare.   |
|  | Kör endast i lutning på upp till 14 % i färdriktning.  |
|  | OBS! Roterande borste (beakta rotationsriktningen).  |
|  | Varning för farlig elektrisk spänning!   |

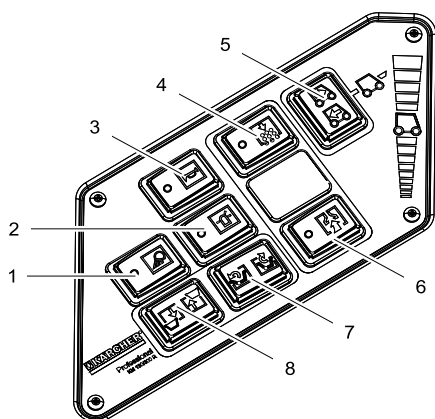
## Manövrerings- och funktions- element

### Tändningslås



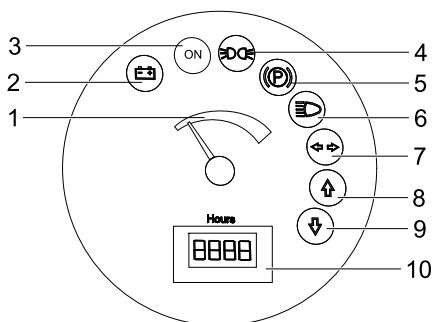
- 1 Tändningsnyckel
- Läge 0: Stänga av motor
- Läge 1: Tändning på
- Läge 2: Starta motorn

### Funktionsknappar



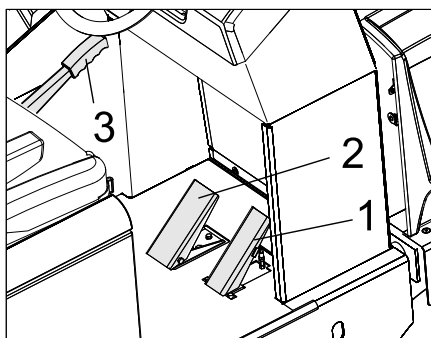
- 1 Arbetsbelysning till/från (tillval)
- 2 Roterande varningslampa till/från
- 3 Tuta
- 4 Filterrengöring
- 5 Färdriktningsomkopplare
- 6 Fläkt
- 7 Öppna/stänga behållarlucka
- 8 Sopbehållare lyft/sänk

### Kontrollampa och display



- 1 Batterikapacitet
- 2 Batterikontrollampa
- 3 Kontrollampa driftstatus
- 4 Kontrollampa parkeringsljus
- 5 Kontrollampa (inte ansluten)
- 6 Kontrollampa halvljus
- 7 Kontrollampa (inte ansluten)
- 8 Kontrollampa färdriktning framåt
- 9 Kontrollampa färdriktning bakåt
- 10 Räkneverk för driftstimmar

### Pedaler



- 1 Körpedal
- 2 Bromspedal
- 3 Parkeringsbroms

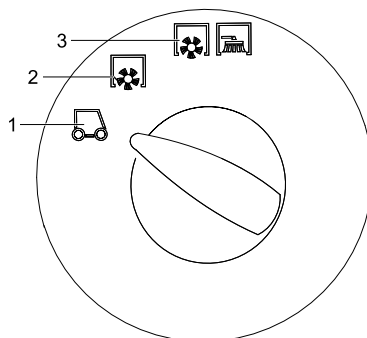
## Idrifttagning

### Allmänna hänvisningar

- ➔ Kontrollera batteriernas laddning, ladda batterierna vid behov (se kapitel "Ladda batterier").

## Drift

### Välja program



- 1 Transportkörning
- 2 Rengöring med sopvals
- 3 Sopning med sopvals och sidoborstar

### Arretera/släpp parkeringsbroms

- ➔ Lossa parkeringsbromsen, tryck därvid på bromspedalen.
- ➔ Spärra parkeringsbromsen, tryck därvid på bromspedalen.

### Ställ in förarsitsen

- ➔ Dra spaken för sitsinställning utåt.
- ➔ Justera sitsen, släpp loss spaken och haka fast den.
- ➔ Kontrollera att sitsen har hakats fast genom att röra på sitsen fram och tillbaka.

### Starta maskinen

- Observera:** Apparaten är utrustad med sätesensor. Om förarsitsen lämnas kopplas maskinen från.
- ➔ Ta plats på förarsitsen.
- ➔ Placera färdriktningsomkopplaren i mellanläget.
- ➔ Sätt på parkeringsbromsen.
- ➔ Sätt tändningsnyckeln i tändningslåset.
- ➔ Vrid tändningsnyckeln till position "I". Maskinen är driftsklar.

- ➔ Vrid tändningsnyckel till position "II". Maskinen är redo att köras.

**OBS:** Indikeringen för batterikapaciteten visar det verkliga laddningstillståndet efter ca. 10 sekunder.

### Köra maskinen

- ➔ Ställ programväljaren i läge transportfärd.
- ➔ Tryck ner bromspedalen och håll den nedtryckt.
- ➔ Lossa parkeringsbromsen.

### Köra framåt

- ➔ Ställ körriktningsomkopplaren på "framåt".
- ➔ Tryck långsamt på gaspedalen.

### Köra baklänges

#### ⚠ Fara

*Risk för skada! Vid backning får det inte finnas risk för andra personer, instruera dessa vid behov.*

#### Varning

*Skaderisk. Påverka bara färdriktningsomkopplaren när maskinen står still.*

- ➔ Ställ körriktningsomkopplaren på "bakåt".

- ➔ Tryck långsamt på gaspedalen.

### Körning

- Med gaspedalen kan hastigheten regleras steglöst.
- Undvik att trycka ojämnt på pedalen eftersom hydraulikanläggningen kan ta skada.

### Bromsa

- ➔ Släpp loss gaspedalen, maskinen bromsar själv och stannar.

**Observera:** Bromsverkan kan stödjas genom nedtryckning av bromspedalen.

### Köra över hinder

Köra över fasta hinder upp till 70 mm:

- ➔ Kör långsamt och försiktigt över hindret.

Köra över fasta hinder över 70 mm:

- ➔ Hinder får bara köras över med en passande ramp.

### Koppla från aggregatet

- ➔ Tryck ner bromspedalen och håll den nedtryckt.
- ➔ Sätt på parkeringsbromsen.
- ➔ Vrid tändningsnyckeln till "0" och dra ut den.




## Tekniska data

Du hittar alla tekniska data i bruksanvisningen:

**5.964-140.0 (KM 130/300 R Bp)**

| <b>Maskindata</b>                    |       |                |
|--------------------------------------|-------|----------------|
| Körhastighet, framåt                 | km/h  | 7              |
| Körhastighet, bakåt                  | km/h  | 7              |
| Lutningsgrad (max.)                  | --    | 14%            |
| Användningstid med fulladdat batteri | h     | 2              |
| <b>Elektrisk anläggning</b>          |       |                |
| Batterikapacitet                     | V, Ah | 36, 360        |
| Batterisats                          | kg    | 460            |
| <b>Massiva gummidäck</b>             |       |                |
| Storlek fram                         | --    | 15-4,5 x 8     |
| Storlek bak                          | --    | 15-4,5 x 8     |
| <b>Omgivningsförhållanden</b>        |       |                |
| Temperatur                           | °C    | -5 till +40    |
| <b>Mått och vikt</b>                 |       |                |
| Längd x Bredd x Höjd                 | mm    | 2040x1330x1430 |
| Vändningsradie höger                 | mm    | 1400           |
| Vändningsradie vänster               | mm    | 1400           |
| Vikt (med/utan batteri)              | kg    | 840/1300       |
| Tillåten totalvikt                   | kg    | 1789           |
| Tillåten axelbelastning fram         | kg    | 897            |
| Tillåten axelbelastning bak          | kg    | 892            |

 **Tämä lyhyt-käyttöohje lakaisukoneen ajamiseen lastattaessa ja purettaessa antaa tarvittavat tiedot lakaisukoneen ajokäytöstä.**

Lue ennen käyttöönottoa ja säännöllistä käyttämistä laitteen alkuperäiskäyttöohjeet:

5.964-140.0 (KM 130/300 R Bp)

Lue turvaohjeet nro 5.956-250 ehdottomasti ennen laitteen ensimmäistä käyttökertaa!

## Turvaohjeet

### Yleisiä ohjeita

- Laitteeseen kiinnitetyt varoitus- ja opastuskilvet antavat tärkeitä ohjeita turvallista käyttöä varten.
- Tämän käyttöohjeen ohjeiden ohella on noudatettava lainmukaisia yleisiä turvallisuus- ja tapaturmantorjuntamääräyksiä.

### Purkuohjeet

#### Vaara

*Loukkaantumiswaara, vaurioitumisvaara!*  
*Huomioi lastattaessa laitteen paino!*

|                        |          |
|------------------------|----------|
| Paino (ilman akkuja)   | 840 kg*  |
| Paino (akkujen kanssa) | 1300 kg* |

\* Paino on vielä suurempi, jos lisävaruste-sarjoja on asennettuna.

- ➔ **Älä käytä trukkia.**
- ➔ Käytä lastaamiseen/purkamiseen soveltuvaa rampia tai nosturia!
- ➔ Huomioi rampia käytettäessä: Maavara 70 mm.
- ➔ Jos laite on toimitettu kuormalavan päällä, mukana olevista laudoista tulee rakentaa alasajoramppi.  
Ohjeet rampin tekemiseen ovat sivulla 2 (kansilehden sisäpuolella).
- Tärkeä huomautus:** jokainen lauta pitää kiinnittää paikalleen 2 ruuvilla.

### Ajokäyttö

#### Vaara

*Loukkaantumiswaara, vaurioitumisvaara!*

#### Vaara

*Loukkaantumiswaara!*

*Kaatumiswaara suurissa nousuissa.*

- Aja ajosuunnassa olevaa nousuja vain, jos nousun kaltevuus on enintään 14 %.

*Kaatumiswaara nopeassa kaarreajossa.*

- Aja kaarteissa hitaasti.

*Kaatumiswaara epästabiiilla alustalla.*

- Laitetta on liikuttettava ainoastaan kiinteällä alustalla.

*Kaatumiswaara liian suurissa sivunousuissa.*

- Poikittain ajosuuntaan on ajettava vain nousuja, joiden kaltevuus on enintään 10 %.
- Laitetta käytettäessä on noudatettava ajoneuvoja koskevia moottoriajoneuvoja koskevia ohjeita, säännöksiä ja lakeja.
- Käyttäjän on käytettävä laitetta tarkoituksenmukaisesti. Käyttäjän on huomi-

oitava paikalliset olosuhteet ja työskennellessään laitteella kiinnitettävä huomiota muihin henkilöihin, erityisesti lapsiin.

- Laitetta saa käyttää vain sellainen henkilö, joka on perehtynyt laitteen käsitteeseen tai on osoittanut, että on pätevä käyttämään laitetta. Lisäksi käyttäjän oltava valtuutettu kyseisen laitteen käyttöön.
- Lapset tai nuoret henkilöt eivät saa käyttää laitetta.
- Laitteessa ei saa kuljettaa muita henkilöitä käyttäjän lisäksi.
- Istuttavia laitteita saa liikuttaa ainoastaan käyttäjän istuessa paikoillaan.
- ➔ Poista aina virta-avain virtalukosta, jolloin laitetta ei voida käyttää luvattomasti.
- ➔ Älä koskaan jätä laitetta ilman valvontaa, jos moottori on käynnissä. Käyttäjä saa poistua koneesta vasta, kun moottori on sammuksissa. Käyttäjän on huolehdittava kytkemällä seisontajarru päälle ja poistamalla virta-avain virtalukosta, ettei laite tahattomasti pääse liikkumaan ja ettei sitä voida liikuttaa luvattomasti.

### Akkukäyttöiset laitteet

**Huomautus:** Takuu on voimassa ainoastaan käytettäessä Kärcherin suosittelemia akkuja ja latauslaitteita.

- Akun valmistajan käyttöohjeita on ehdottomasti noudatettava. Huomioi akkujen käsittelyssä laissa annettuja suosituksia.
- Älä koskaan jätä tyhjää akkua lataamattomaksi, vaan lataa se uudelleen mahdollisimman pian.
- Pidä akku puhtaana ja kuivana välttääksesi virtavuotoja. Suojaa akku epäpuhtauksilta, kuten esim. metallipölyltä.
- Älä aseta työkaluja tai muita vastaavia akun päälle. Oikosulku- ja räjähdysvaara.
- Älä koskaan tupakoi, käsittele avotulta tai kipinää aiheuttavia laitteita akun läheisyydessä tai tilassa, jossa lataat akkua. Räjähdysvaara.
- Älä kosketa kuumia osia, kuten esim. käyttömoottoria (palovammavaara).
- Käsittele akkuhappoa varovasti. Noudata vastaavia turvaohjeita!
- Käytetyt akut on hävitettävä EU-direktiivin 91/157 ETY mukaisesti.

## Käyttöohjeessa esiintyvät symbolit

### Vaara

*Välittömästi uhkaava vaara, joka aiheuttaa vakavan ruumiinvamman tai johtaa kuolemaan.*

### Varoitus

*Mahdollisesti vaarallinen tilanne, joka voi aiheuttaa vakavan ruumiinvamman tai voi johtaa kuolemaan.*

### **Varo**

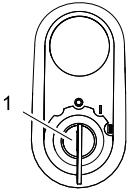
*Mahdollisesti vaarallinen tilanne, joka voi aiheuttaa lievän ruumiinvamman tai aineellisia vahinkoja.*

## Laitteessa olevat symbolit

|   |   |
|---|---|
|    | <i>Kuuma pinta aiheuttaa palamisvaaran! Anna pakoputken jäähtyä ennen sen parissa työskentelyä.</i> |
|    | <i>Käytä aina tarkoitukseen soveltuvia käsineitä käyttäessäsi laitetta.</i>                         |
|    | <i>Ajoneuvon liikkuvien osien väliin joutumisen aiheuttama puristuksiinjäätymisvaara.</i>           |
|   | <i>Liikkuvien osien aiheuttama loukkaantumiswaara. Älä kurota sisään.</i>                           |
|  | <i>Palovaara. Älä imuroi mitään palavia tai hehkuvia kohteita.</i>                                  |
|  | <i>Kiinnike nostoketjulle / nostopiste</i>  |
|  | <i>Tunkin asetuskohdat</i>  |
|  | <i>Lakaisutelan säätö</i>   |
|  | <i>Ajoalustan maks. kaltevuus, kun ajetaan roskasäiliön ollessa nostettuna ylös.</i>                |
|  | <i>Aja ajosuunnassa olevaa nousuja vain, jos nousun kaltevuus on enintään 14 %.</i>                 |
|  | <i>Huomio pyörivä harja (huomioi pyörimissuunta).</i>   |
|  | <i>Varoitus vaarallisesta sähköjännitteestä!</i>  |

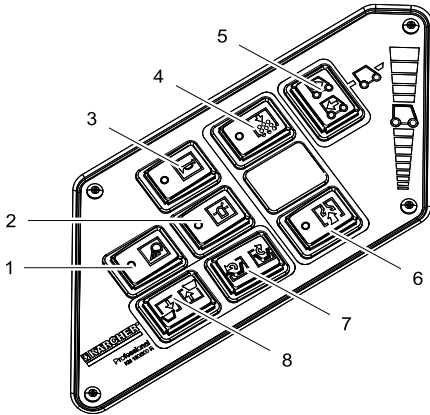
## Ohjaus- ja käyttölaitteet

### Virtalukko



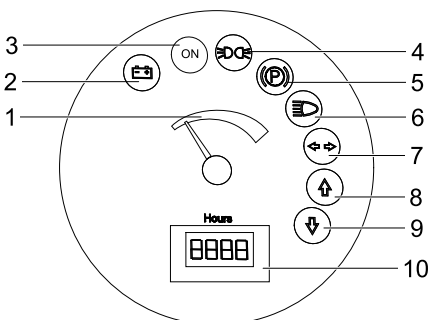
- 1 Käynnistysavain
- Asento 0: Moottorin sammutus
- Asento 1: Sytytys päällä
- Asento 2: Moottorin käynnistys

### Toimintopainikkeet



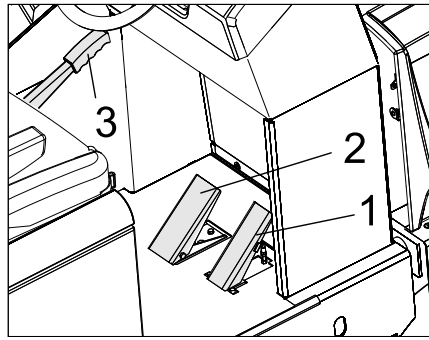
- 1 Työvalaistus päälle/pois päältä (valinnainen)
- 2 Pyörivä varoitusvilkku päälle/pois päältä
- 3 Äänitorvi
- 4 Suodattimen puhdistus
- 5 Ajosuunnan valintakytkin
- 6 Tuuletin
- 7 Säiliökannen avaaminen/sulkeminen
- 8 Roskasäiliön nosto/lasku

### Merkkivalot ja monitoiminäyttö



- 1 Akukapasiteetti
- 2 Aku valvontavalo
- 3 Toimintatilan ilmaisin
- 4 Pysäköintivalon merkkivalo
- 5 Merkkivalo (ei liitetty)
- 6 Lähivalon merkkivalo
- 7 Merkkivalo (ei liitetty)
- 8 Merkkivalo ajosuunta eteenpäin
- 9 Merkkivalo ajosuunta taaksepäin
- 10 Käyttötuntilaskin

### Polkimet



- 1 Ajopoljin
- 2 Jarrupoljin
- 3 Seisontajarru

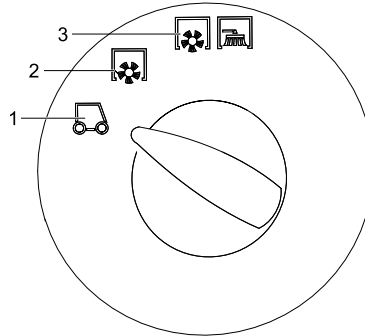
## Käyttöönotto

### Yleisiä ohjeita

- Tarkasta akun lataustila, lataa tarvittaessa (katso lukua "Akun lataaminen").

## Käyttö

### Ohjelmien valinta



- 1 Siirtoajo
- 2 Lakaisu lakaisutelalla
- 3 Lakaisu lakaisutelalla ja sivuharjoilla

### Seisontajarrun lukitus/vapautus

- Seisontajarrun vapautus, pidä tällöin jarrupoljin painettuna.
- Seisontajarrun lukitus, pidä tällöin jarrupoljin painettuna.

### Kuljettajan istuimen säätö

- Vedä istuimen säätövipu ulos.
- Siirrä istuin, päästä vipu irti ja lukitse.
- Tarkasta liikuttamalla istuinta eteen- ja taaksepäin, että se on lukittu.

### Laitteen käynnistys

**Huomautus:**Laitteen istuin on varustettu kosketuskontaktikytkimellä. Poistuttaessa kuljettajan istuimelta laite kytkeytyy pois päältä.

- Mene istumaan kuljettajan istuimelle.
  - Aseta ajosuunnan valintakytkin keskiasentoon.
  - Lukitse seisontajarru.
  - Laita käynnistysavain käynnistyslukkoon.
  - Käännä virta-avain asentoon „I“.
- Laite on käyttövalmis.

- Käännä virta-avain asentoon „II“.

Laite on ajovalmis.

**Huomautus:** Akkukapasiteettinäyttö näyttää n. 10 sekunnin kuluttua todellisen lataustilan.

### Laitteen ajaminen

- Aseta ohjelmakytkin asentoon kuljetusajo .
- Paina jarrupoljinta ja pidä painettuna.
- Irrota seisontajarru.

### Ajaminen eteenpäin

- Aseta ajosuunnan valintakytkin asentoon "Eteenpäin".
- Paina hitaasti ajopoljinta.

### Ajaminen taaksepäin

#### ⚠ Vaara

*Loukkaantumiskaava! Ohikulkijoita ei saa vaarantaa peruutettaessa, käytä tarvittaessa avustajaa.*

#### Varo

*Vaurioitumiskaava. Käytä ajosuunnan valintakytkintä vain laitteen seistessä paikallaan.*

- Aseta ajosuunnan valintakytkin asentoon "Taaksepäin".

- Paina hitaasti ajopoljinta.

### Ajaminen

- Ajonopeus on säädettävissä portaattomasti ajopolkimilla.
- Vältä polkimen äkkinäistä painamista, koska hydraulilaitteisto voi vaurioitua.

### Jarrutus

- Päästä ajopoljin vapaaksi, laite jarruttaa itsenäisesti ja pysähtyy.

**Huomautus:** Jarrutusvaikutusta voi tehostaa painamalla jarrupoljinta.

### Ajaminen esteiden yli

Ajaminen enintään 70 mm korkeisten kiinteiden esteiden yli:

- aja hitaasti ja varovasti eteenpäin yli.

Ajaminen yli 70 mm korkeiden kiinteiden esteiden yli:

- ajo esteiden yli on sallittu vain sopivan rampin avulla.

### Laitteen kytkeminen pois päältä


- Paina jarrupoljinta ja pidä painettuna.
- Lukitse seisontajarru.
- Kierrä virta-avain asentoon "0" ja vedä avain irti.

## Tekniset tiedot

Täydelliset tekniset tiedot löydät käyttöohjeesta numero:

**5.964-140.0 (KM 130/300 R Bp)**

| <b>Laitteen tiedot</b>                   |       |                |
|--|-------|----------------|
| Ajonopeus, eteenpäin                     | km/h  | 7              |
| Ajonopeus, taaksepäin                    | km/h  | 7              |
| Nousukyky (maks.)                        | --    | 14%            |
| Toiminta-aika täyteen ladatuilla akuilla | h     | 2              |
| <b>Sähkölaitteisto</b>                   |       |                |
| Akukapasiteetti                          | V, Ah | 36, 360        |
| Akkusarja                                | kg    | 460            |
| <b>Täyskumirenkaat</b>                   |       |                |
| Koko edessä                              | --    | 15-4,5 x 8     |
| Koko takana                              | --    | 15-4,5 x 8     |
| <b>Ympäristöolosuhteet</b>               |       |                |
| Lämpötila                                | °C    | -5 – +40       |
| <b>Mitat ja painot</b>                   |       |                |
| Pituus x leveys x korkeus                | mm    | 2040x1330x1430 |
| Kääntösäde oikealle                      | mm    | 1400           |
| Kääntösäde vasemmalle                    | mm    | 1400           |
| Tyhjä paino (ilman akkuja/sis. akut)     | kg    | 840/1300       |
| Sallittu kokonaispaino                   | kg    | 1789           |
| Sallittu akselipaino, edessä             | kg    | 897            |
| Sallittu akselipaino, takana             | kg    | 892            |

 **Οι παρούσες σύντομες οδηγίες λειτουργίας περιγράφουν εργασίες φόρτωσης και μεταφόρτωσης, και παρέχουν αναγκαίες πληροφορίες για την κίνηση του μηχανικού σαρώθρου.**

Πριν την ενεργοποίηση και την κανονική λειτουργία, διαβάστε τις γνήσιες οδηγίες λειτουργίας της συσκευής:

5.964-140.0 (KM 130/300 R Bp)

Πριν από την πρώτη χρήση διαβάστε οπωσδήποτε τις υποδείξεις ασφαλείας αρ. 5.956-250!

## Υποδείξεις ασφαλείας

### Γενικές υποδείξεις

- Οι προειδοποιητικές πινακίδες και οι πινακίδες υποδείξεων που είναι τοποθετημένες στο μηχάνημα, παρέχουν σημαντικές υποδείξεις για την ακίνδυνη λειτουργία.
- Εκτός από τις υποδείξεις στο εγχειρίδιο λειτουργίας πρέπει να λάβετε παράλληλα υπόψη και τους γενικούς κανονισμούς ασφαλείας και πρόληψης ατυχημάτων που προβλέπει ο νομοθέτης.

### Υποδείξεις εκφόρτωσης

#### Κίνδυνος

*Κίνδυνος τραυματισμού, κίνδυνος βλάβης! Κατά τη φόρτωση λάβετε υπόψη το βάρος της συσκευής!*

|   |          |
|---|----------|
| Βάρος (χωρίς μπαταρίες)   | 840 kg*  |
| Βάρος (με μπαταρίες)  | 1300 kg* |
| * Το βάρος είναι μεγαλύτερο εάν έχουν συνδεθεί πρόσθετα εξαρτήματα. |          |

- ➔ **Μην χρησιμοποιείτε περονοφόρο ανυψωτικό μηχάνημα.**
- ➔ Κατά τη μεταφόρτωση της συσκευής χρησιμοποιήστε μια κατάλληλη ράμπα ή ένα γερανό!
- ➔ Σε περίπτωση χρήσης ράμπας, προσέξτε τα εξής:  
Διάκενο εδάφους 70mm.
- ➔ Εάν η συσκευή παραδίδεται σε παλέτα, πρέπει να κατασκευαστεί μια ράμπα με τις συνοδευτικές σανίδες.  
Οι σχετικές οδηγίες βρίσκονται στη σελίδα 2 (εσωτερική σελίδα).  
**Σημαντική υπόδειξη:** κάθε σανίδα πρέπει να βιδωθεί καλά με 2 τουλάχιστον κοχλίες.

### Κίνηση

#### Κίνδυνος

*Κίνδυνος τραυματισμού, κίνδυνος βλάβης!*

#### Κίνδυνος

*Κίνδυνος τραυματισμού!*

*Κίνδυνος ανατροπής, όταν η κλίση του εδάφους είναι πολύ ανοδική.*

- Στην κατεύθυνση της κίνησης η ανοδική κλίση μπορεί να είναι μόνο έως 14 %.

*Κίνδυνος ανατροπής όταν η ταχύτητα στη στροφή είναι πολύ μεγάλη*

- Οδηγείτε αργά στις στροφές.

*Κίνδυνος ανατροπής, όταν το έδαφος είναι ασαθές.*

- Οδηγείτε το μηχάνημα μόνο σε σταθερό έδαφος.

*Κίνδυνος ανατροπής, όταν η κλίση στα άκρα είναι μεγάλη.*

- Η ανοδική κλίση, εγκάρσια προς τη διεύθυνση της κίνησης, μπορεί να είναι μόνο έως 10%.
- Πρέπει κατά βάση να τηρούνται τα μέτρα προφύλαξης, οι κανονισμοί και οι διατάξεις που ισχύουν για το όχημα
- Ο χειριστής της συσκευής πρέπει να την χρησιμοποιεί σύμφωνα με τους κανονισμούς. Ο χειριστής κατά την οδήγηση πρέπει να έχει υπόψη τις τοπικές συνθήκες και κατά την εργασία πρέπει να δίνει προσοχή σε άλλα άτομα και ιδιαίτερα σε παιδιά
- Η συσκευή επιτρέπεται να χρησιμοποιείται μόνο από άτομα, τα οποία έχουν γνώση του χειρισμού ή έχουν αποδείξει την ικανότητά τους για χειρισμό και έχουν λάβει ρητή εντολή για τη χρήση της συσκευής
- Η συσκευή δεν επιτρέπεται να χρησιμοποιείται από παιδιά ή νεαρά άτομα
- Δεν επιτρέπεται να επιβιβάζονται άλλα άτομα στη μηχανή
- Μηχανές με κάθισμα επιτρέπεται να οδηγούνται μόνο από τη θέση του καθίσματος
- ➔ Για να αποφύγετε τυχόν μη εξουσιοδοτημένη χρήση, μην αφήνετε το κλειδί πάνω στη μηχανή.
- ➔ Δεν επιτρέπεται ποτέ να εγκαταλείπετε τη συσκευή ανεπίβλεπτη, εφόσον βρίσκεται σε λειτουργία ο κινητήρας. Ο χειριστής επιτρέπεται να εγκαταλήψει τη μηχανή μόνο εφόσον ακινητοποιήσει τον κινητήρα, ασφαλίσει τη μηχανή έναντι αθέλητων κινήσεων, εν ανάγκη ενεργοποιήσει το φρένο ακινητοποίησης και αφαιρέσει το κλειδί της μίζας

### Συσκευές με μπαταρίες

**Υπόδειξη:** Η εγγύηση ισχύει μόνο εφόσον χρησιμοποιείτε τις μπαταρίες και τους φορτιστές που συνιστά η εταιρία Kärcher.

- Πρέπει να τηρούνται οπωσδήποτε οι οδηγίες λειτουργίας του κατασκευαστή του συσσωρευτή. Λαμβάνετε υπόψη τις συστάσεις του νομοθέτη σχετικά με το χειρισμό των συσσωρευτών.
- Ποτέ μην αφήνετε τους συσσωρευτές εκφορτισμένους αλλά φορτίζετε τους το συντομότερο δυνατό.
- Οι συσσωρευτές πρέπει να διατηρούνται πάντοτε καθαροί και στεγνοί προς αποφυγή τυχόν ρευμάτων διαρροής. Προστατέψτε τους συσσωρευτές από ρύπους, π.χ. από μεταλλικές σκόνες.
- Μην τοποθετείτε εργαλεία ή παρόμοια αντικείμενα επάνω στον συσσωρευτή. Κίνδυνος βραχυκυκλώματος και έκρηξης.
- Απαγορεύεται η χρήση ακάλυπτης φλόγας, ο σχηματισμός σπινθήρων ή το κάπνισμα πλησίον του συσσωρευτή ή στο

χώρο επαναφόρτισής του. Κίνδυνος έκρηξης.

- Μην αγγίζετε καυτά εξαρτήματα, π.χ. τον κινητήρα (κίνδυνος πρόκλησης εγκαυμάτων).
- Προσοχή κατά το χειρισμό των υγρών των συσσωρευτών. Τηρείτε τις σχετικές προδιαγραφές ασφαλείας!
- Οι μεταχειρισμένοι συσσωρευτές πρέπει να διατίθενται με οικολογικό τρόπο σύμφωνα με την οδηγία 91/ 157 ΕΟΚ.

### Σύμβολα στο εγχειρίδιο οδηγιών

#### Κίνδυνος

*Για άμεσα επαπειλούμενο κίνδυνο, ο οποίος μπορεί να οδηγήσει σε σοβαρό τραυματισμό ή θάνατο.*

#### Προειδοποίηση

*Για ενδεχόμενη επικίνδυνη κατάσταση, η οποία μπορεί να οδηγήσει σε σοβαρό τραυματισμό ή θάνατο.*

#### Προσοχή

*Για ενδεχόμενη επικίνδυνη κατάσταση, η οποία μπορεί να οδηγήσει σε ελαφρό τραυματισμό ή υλικές βλάβες.*

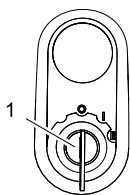
### Σύμβολα επάνω στη συσκευή

|   |   |
|---|---|
|   | Κίνδυνος εγκαυμάτων λόγω της υψηλής θερμοκρασίας των επιφανειών! Πριν χρησιμοποιήσετε τη συσκευή, αφήστε την εγκατάσταση εξάτμισης να ψυχθεί επαρκώς. |
|  | Εκτελείτε τις εργασίες στη συσκευή φορώντας πάντα τα κατάλληλα γάντια.  |
|  | Κίνδυνος σύνθλιψης από εμπλοκή στα κινητά τμήματα του οχήματος  |
|  | Κίνδυνος τραυματισμού από τα κινητά τμήματα. Μην αγγίζετε με τα χέρια σας.  |
|  | Κίνδυνος πυρκαγιάς. Μην αναρροφάτε καίγονενα ή καυτά αντικείμενα.   |
|  | Υποδοχή αλυσίδας / σημείο ανύψωσης  |
|  | Σημεία στήριξης γρύλου  |
|  | Μετατόπιση κυλινδρικού σαρώθρου   |
|  | Μέγιστη κλίση εδάφους για διαδρομές με ανυψωμένο κάδο απορριμμάτων.   |

|  |  |
|--|--|
|   | Στην κατεύθυνση της κίνησης η ανοδική κλίση μπορεί να είναι μόνο έως 14 %.     |
|  | Προσοχή στην περιστρεφόμενη βούρτσα (λάβετε υπόψη την κατεύθυνση περιστροφής). |
|  | Προειδοποίηση για επικίνδυνη ηλεκτρική τάση!                                   |

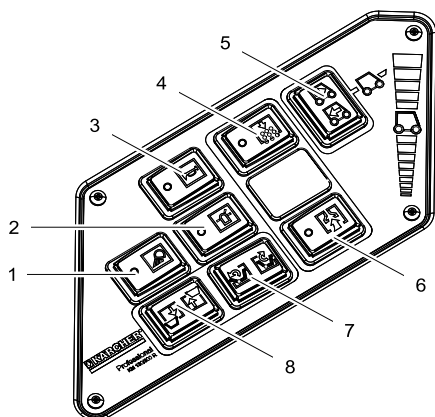
## Στοιχεία χειρισμού και λειτουργίας

### Μίζα



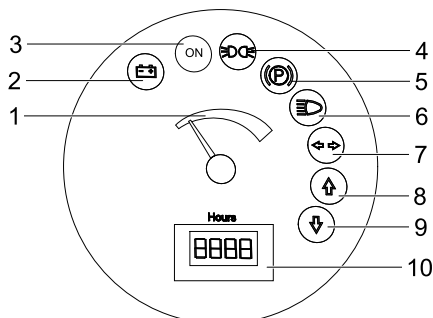
- Μίζα
- Θέση 0: Απενεργοποίηση κινητήρα
  - Θέση 1: Διακόπτης μίζας ανοικτός
  - Θέση 2: Εκκίνηση του κινητήρα

### Πλήκτρα λειτουργίας



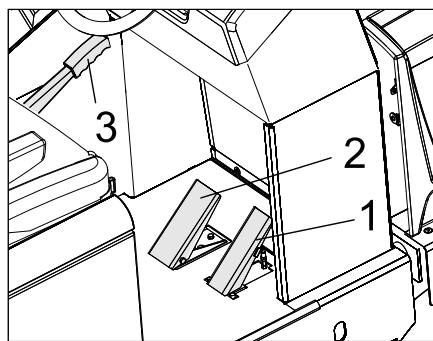
- Φωτισμός εργασίας Ενεργός/Ανενεργός (προαιρετικό)
- Περιστροφικό φως προειδοποίησης ενεργό/ανενεργό
- Κόρνα
- Καθάρισμα φίλτρου
- Διακόπτης επιλογής κατεύθυνσης
- Φυσητήρας
- Άνοιγμα / κλείσιμο του καλύμματος δοχείου
- Ανύψωση/βύθιση κάδου απορριμμάτων

## Ενδεικτικές λυχνίες και οθόνη



- Χωρητικότητα μπαταρίας
- Ενδεικτική λυχνία μπαταρίας
- Ενδεικτική λυχνία κατάστασης λειτουργίας
- Ενδεικτική λυχνία φώτων στάθμευσης
- Ενδεικτική λυχνία (μη συνδεδεμένη)
- Ενδεικτική λυχνία φώτων διασταύρωσης
- Ενδεικτική λυχνία (μη συνδεδεμένη)
- Ενδεικτική λυχνία εμπροσθοπορείας
- Ενδεικτική λυχνία οπισθοπορείας
- Μετρητής ωρών λειτουργίας

### Πεντάλ



- Πεντάλ οδήγησης
- Πεντάλ φρένου
- Φρένο ακινητοποίησης

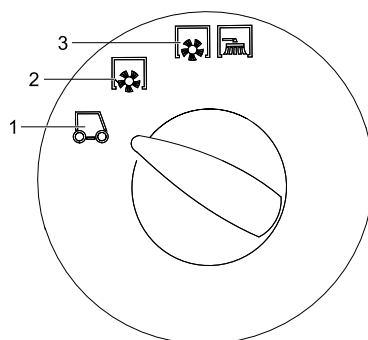
## Έναρξη λειτουργίας

### Γενικές υποδείξεις

- Ελέγξτε την κατάσταση φόρτισης της μπαταρίας και φορτίστε τη μπαταρία, εάν είναι απαραίτητο (βλ. κεφάλαιο "Φόρτιση μπαταρίας").

## Λειτουργία

### Επιλογή προγραμμάτων



- Μεταφορά

- Σάρωση με την κυλινδρική βούρτσα
- Σάρωση με κύλινδρο σάρωσης και πλευρική σκούπα

## Ασφάλιση/απελευθέρωση φρένου ακινητοποίησης

- Απασφαλίστε το φρένο ακινητοποίησης και πιέστε ταυτόχρονα το πεντάλ πέδησης.
- Ασφαλίστε το φρένο ακινητοποίησης και πατήστε ταυτόχρονα το πεντάλ πέδησης.

### Ρύθμιση καθίσματος οδηγού

- Τραβήξτε προς τα έξω το μοχλό ρύθμισης του καθίσματος.
- Μετακινήστε το κάθισμα, αφήστε ελεύθερο το μοχλό και ασφαλίστε τον.
- Ελέγξτε τη σταθερότητα της θέσης, μετακινώντας την εμπρός πίσω.

### Εκκίνηση της μηχανής

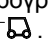
**Υπόδειξη:** Η συσκευή είναι εξοπλισμένη με διακόπτη επαφής καθίσματος. Το μηχάνημα απενεργοποιείται, όταν εγκαταλειφθεί το κάθισμα του οδηγού.

- Καθίστε στο κάθισμα του οδηγού.
- Μετακινήστε το διακόπτη επιλογής πορείας στη μεσαία θέση.
- Ασφαλίστε το χειρόφρενο.
- Εισάγετε το κλειδί στη μίζα.
- Γυρίστε το κλειδί ανάφλεξης στο "I". Η συσκευή βρίσκεται σε λειτουργική ετοιμότητα.
- Γυρίστε το κλειδί ανάφλεξης στη θέση "II".

Η συσκευή είναι έτοιμη για οδήγηση.

**Υπόδειξη:** Η ένδειξη φόρτισης της μπαταρίας εμφανίζει έπειτα από περ. 10 δευτερόλεπτα την πραγματική κατάσταση φόρτισης.

### Οδήγηση της μηχανής

- Ρύθμιση του διακόπτη προγράμματος στην πορεία μεταφοράς .
- Πατήστε και κρατήστε πατημένο το πεντάλ πέδησης.
- Λύστε το φρένο ακινητοποίησης.

### Κίνηση προς τα εμπρός

- Ρυθμίστε το διακόπτη επιλογής κατεύθυνσης στη θέση "εμπρός".
- Πιέστε σιγά σιγά το πεντάλ γκαζιού.

### Κίνηση προς τα πίσω

#### ⚠ Κίνδυνος

**Κίνδυνος τραυματισμού!** Κατά την όπισθεν οδήγηση είναι δυνατό να προκύψει κίνδυνος για τρίτους. Ζητήστε οδηγίες, εάν είναι απαραίτητο.

#### Προσοχή

**Κίνδυνος βλάβης.** Πιέζετε το διακόπτη επιλογής κατεύθυνσης μόνο όταν η συσκευή είναι ακινητοποιημένη.

- Ρυθμίστε το διακόπτη επιλογής κατεύθυνσης στη θέση "πίσω".
- Πιέστε σιγά σιγά το πεντάλ γκαζιού.

### Συμπεριφορά οδήγησης

- Με τον επιταχυντή μπορεί να ρυθμιστεί χωρίς διαβαθμίσεις η ταχύτητα οδήγησης.
- Αποφύγετε την απότομη ενεργοποίηση του πεντάλ επειδή μπορούν να προκληθούν βλάβες στο υδραυλικό σύστημα.

### Πέδηση

- Ελευθερώστε το πεντάλ οδήγησης. Η μηχανή φρενάρει αυτόματα και ακινητοποιείται.

**Υπόδειξη:** Η επίδραση της πέδησης μπορεί να αυξηθεί με πίεση του πεντάλ φρένου.

### Υπερκέραση εμποδίων

Υπερπήδηση σταθερών εμποδίων ύψους έως 70 mm:

→ Υπερκεράστε το εμπόδιο οδηγώντας προς τα εμπρός αργά και προσεκτικά. Υπερπήδηση σταθερών εμποδίων ύψους άνω των 70 mm:

- Πρέπει να περνάτε επάνω από τα εμπόδια μόνο με κατάλληλη ράμπα.

### Απενεργοποίηση της μηχανής

- Πατήστε και κρατήστε πατημένο το πεντάλ πέδησης.
- Ασφαλίστε το χειρόφρενο.
- Γυρίστε το κλειδί της μίζας στη θέση 0 και βγάλτε το κλειδί.

## Τεχνικά χαρακτηριστικά

Μπορείτε να βρείτε τα πλήρη τεχνικά χαρακτηριστικά στις οδηγίες λειτουργίας:

**5.964-140.0 (KM 130/300 R Bp)**

| Χαρακτηριστικά συσκευών                       |       |                |
|---|-------|----------------|
| Ταχύτητα κίνησης, εμπρός                      | km/h  | 7              |
| Ταχύτητα κίνησης, όπισθεν                     | km/h  | 7              |
| Επιτρεπόμενη κλίση εδάφους (μέγ.)             | --    | 14%            |
| Διάρκεια χρήσης με πλήρως φορτισμένη μπαταρία | h     | 2              |
| Ηλεκτρική εγκατάσταση                         |       |                |
| Χωρητικότητα μπαταρίας                        | V, Ah | 36, 360        |
| Σετ μπαταριών                                 | kg    | 460            |
| Ελαστικά από καουτσούκ                        |       |                |
| Μέγεθος εμπρός                                | --    | 15-4,5 x 8     |
| Μέγεθος πίσω                                  | --    | 15-4,5 x 8     |
| Περιβαλλοντικές συνθήκες                      |       |                |
| Θερμοκρασία                                   | °C    | -5 έως +40     |
| Διαστάσεις και βάρη                           |       |                |
| Μήκος x Πλάτος x Ύψος                         | mm    | 2040x1330x1430 |
| Ακτίνα στροφής δεξιά                          | mm    | 1400           |
| Ακτίνα στροφής αριστερά                       | mm    | 1400           |
| Απόβαρο (χωρίς/με συσσωρευτή)                 | kg    | 840/1300       |
| Επιτρεπόμενο συνολικό βάρος                   | kg    | 1789           |
| Επιτρεπόμενο φορτίο άξονα μπροστά             | kg    | 897            |
| Επιτρεπόμενο φορτίο άξονα πίσω                | kg    | 892            |

**Bu, yükleme ve aktarma çalışmaları için bir kısa kullanma kılavuzudur ve süpürme makinesinin sürüş modu için gerekli bilgileri verir.** İşletime almadan önce ve düzenli işletim için lütfen cihazın orijinal kullanma kılavuzunu okuyun.  
5.964-140.0 (KM 130/300 R Bp)  
İlk kullanımdan önce, 5.956-250 numaralı güvenlik uyarılarını mutlaka okuyun!

## Güvenlik uyarıları

### Genel bilgiler

- Cihazın üzerindeki uyarı ve bilgi tabelaları tehlikesiz kullanım için önemli bilgileri verir.
- Kullanım kılavuzundaki uyarıların yanında yerel yönetimin belirlediği güvenlik ve kaza önleme talimatları dikkate alınmalıdır.

### İndirme bilgileri

#### ⚠ Tehlike

*Yaralanma tehlikesi, hasar tehlikesi!*

*Yükleme sırasında cihazın ağırlığına dikkat edin!*

|  |          |
|--|----------|
| Ağırlık (aküler hariç)   | 840 kg*  |
| Ağırlık (akülerle birlikte)  | 1300 kg* |
| * Montaj setleri takılıysa ağırlık buna uygun olarak daha yüksek olur. |          |

#### ➔ Forklift kullanmayın.

- ➔ Cihazı yüklerken uygun bir rampa veya bir vinç kullanılmalıdır!
  - ➔ Bir rampa kullanırken dikkat edin: Zemine olan mesafe 70 mm.
  - ➔ Cihaz bir palet üzerinde teslim edilirse, birlikte verilen kerestelerle bir indirme rampası hazırlanmalıdır.
- Bu konudaki kılavuzu 2. sayfada bulabilirsiniz (zarfın iç sayfası).

**Önemli uyarı:** Her kereste 2 civatayla vidalanmalıdır.

### Sürüş modu

#### ⚠ Tehlike

*Yaralanma tehlikesi, hasar tehlikesi!*

#### ⚠ Tehlike

*Yaralanma tehlikesi!*

*Çok büyük eğimlerde devrilme tehlikesi.*

- Aracı sürüş yönünde sadece maksimum %14'e kadar eğimlerde sürün.

*Virajlardan hızlı geçerken devrilme tehlikesi.*

- Virajlarda yavaş sürün.

*Stabil olmayan zeminlerde devrilme tehlikesi.*

- Cihazı sadece sabitlenmiş zeminlerde hareket ettirin.

*Çok büyük yan eğimde devrilme tehlikesi.*

- Aracı sadece sürüş yönünün enine doğru maksimum %10'a kadar eğimlerde sürün.

- Prensip olarak motorlu taşıtlar için geçerli koruyucu önlemler, kurallar ve düzenlemelere uyulmalıdır.

- Kullanıcı personel cihazı talimatlara uygun olarak kullanılmalıdır. Sürüş şeklin-

de yerel kuralları dikkate almalı ve çalışma esnasında özellikle çocuklar olmak üzere 3. şahıslara dikkat etmelidir.

- Cihaz, sadece kullanım konusunda eğitim almış ya da kullanım konusundaki yeteneklerini ispatlamış ve kullanım için açık bir şekilde görevlendirilmiş kişiler tarafından kullanılmalıdır.
- Cihaz çocuklar ya da gençler tarafından kullanılmamalıdır.
- Refakatçi kişilerin araca alınmasına izin verilmemelidir.
- Oturulan cihazlar sadece koltuktan harekete geçirilmelidir.
- ➔ Cihazın yetkisiz bir şekilde kullanılmasını önlemek için, kontak anahtarı çekilmelidir.
- ➔ Cihaz, motor çalışırken kesinlikle gözetimsiz durumda bırakılmamalıdır. Kullanıcı personel, ancak motor durduktan, cihaz denetimsiz hareketlere karşı emniyete alındıktan, gerekirse el freni çekildikten ve kontak anahtarı çekildikten sonra cihazı terk etmelidir.

### Aküyle çalışan cihazlar

**Not:** Sadece Kärcher tarafından tavsiye edilen aküler ve şarj cihazlarını kullanın, garanti yükümlülüğü bulunmaktadır.

- Akü üreticisi ve şarj cihazı üreticisinin kullanma talimatlarına mutlaka uyulmalıdır. Akülerin kullanılmasına yönelik yasalara dikkat edin.
- Aküleri kesinlikle boşalmış durumda bırakmayın, aksine mümkün olduğunca kısa süre içinde tekrar şarj edin.
- Kaçak akımları önlemek için aküleri her zaman temiz ve kuru tutun. Metal tozları gibi kirlerden koruyun.
- Her hangi bir alet ya da benzeri cisimleri akünün üzerine koymayın. Kısa devre ve patlama tehlikesi.
- Kesinlikle akünün yakınında ya da akü şarj bölümünde açık ateşle çalışmayın, kıvılcım oluşturmayın ya da sigara içmeyin. Patlama tehlikesi.
- Tahrik motoru giri sıcak parçalara dokunmayın (yanma tehlikesi).
- Akü asidiyle çalışırken dikkatli olun. İlgili güvenlik talimatlarına dikkat edin!
- Kullanılmış aküleri, 91/ 157 EWG sayılı AB yönetmeliğine uygun olarak çevreye zarar vermeyecek şekilde imha edin.

### Kullanım kılavuzundaki semboller

#### ⚠ Tehlike

*Ağır bedensel yaralanmalar ya da ölüme neden olan direkt bir tehlike için.*

#### ⚠ Uyarı

*Ağır bedensel yaralanmalar ya da ölüme neden olabilecek olası tehlikeli bir durum için.*

#### Dikkat

*Hafif bedensel yaralanmalar ya da maddi hasarlara neden olabilecek olası tehlikeli bir durum için.*

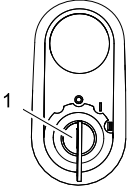
### Cihaz üzerindeki semboller

|   |  |
|---|--|
|    | <i>Sıcak yüzeyler nedeniyle yanma tehlikesi! Cihazda çalışmaya başlamadan önce, egzoz sistemini yeterince soğutun.</i> |
|    | <i>Cihazdaki çalışmaları her zaman uygun eldivenlerle yapın.</i>   |
|    | <i>Hareketli araç parçaları arasında sıkışma nedeniyle ezilme tehlikesi.</i>   |
|    | <i>Hareketli parçalar nedeniyle yaralanma tehlikesi. Elinizi içeri sokmayın.</i>                                       |
|    | <i>Yangın tehlikesi. Yanan veya kor halindeki maddeleri temizlemeyin.</i>  |
|    | <i>Zincir bağlantı noktası / Vinç noktası</i>  |
|   | <i>Kriko bağlantı noktaları</i>  |
|  | <i>Süpürme silindiri ayarı</i>   |
|  | <i>Süpürme haznesi kaldırılmışken yapılan sürüşlerde zeminin maksimum eğimi.</i>                                       |
|  | <i>Aracı sürüş yönünde sadece maksimum %14'e kadar eğimlerde sürün.</i>  |
|  | <i>Dikkat Dönen fırça (dönme yönüne dikkat edin).</i>  |
|  | <i>Tehlikeli elektrik akımına karşı uyarı!</i>   |



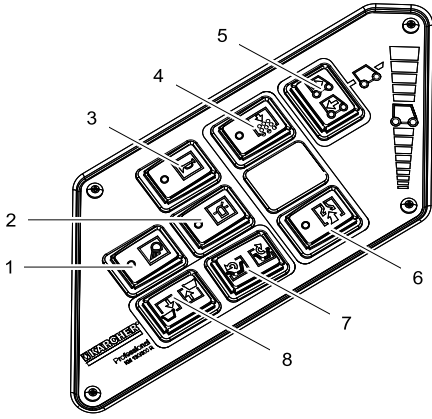
## Kullanım ve çalışma elemanları

### Kontak kilidi



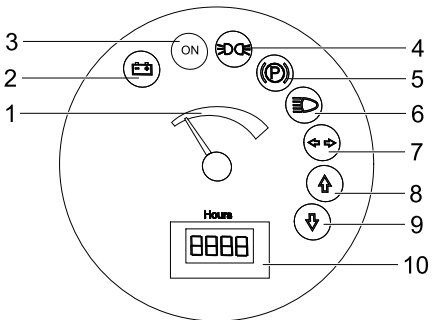
- 1 Kontak anahtarı
- Konum 0: Motorun kapatılması
- Konum 1: Kontak açık
- Konum 2: Motorun çalıştırılması

### Fonksiyon tuşları



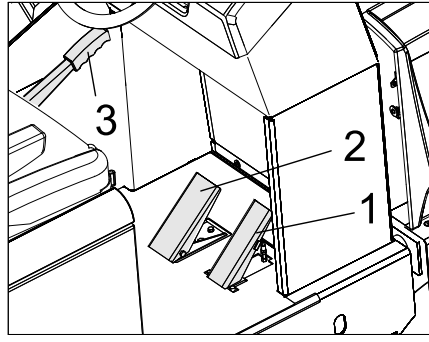
- 1 Çalışma aydınlatması Açık/Kapalı (Opsiyon)
- 2 Tepe lambası Açık/Kapalı
- 3 Korna
- 4 Filtre temizliği
- 5 Sürüş yönü seçme kolu
- 6 Fan
- 7 Hazne kapağını açma / kapatma
- 8 Süpürge haznesinin kaldırılması/indirilmesi

### Kontrol lambaları ve ekran



- 1 Akü kapasitesi
- 2 Akü kontrol lambası
- 3 Çalışma durumu kontrol lambası
- 4 Park lambası kontrol lambası
- 5 Kontrol lambası (bağlı değil)
- 6 Kısa far kontrol lambası
- 7 Kontrol lambası (bağlı değil)
- 8 Sol sürüş yönü kontrol lambası
- 9 Geri sürüş yönü kontrol lambası
- 10 Çalışma saati sayacı

### Pedallar



- 1 Gaz pedalı
- 2 Fren pedalı
- 3 Park freni

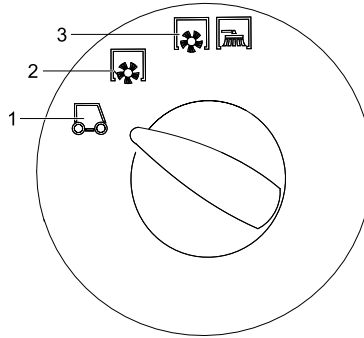
## İşletime alma

### Genel bilgiler

- Akü şarj durumunu kontrol edin, gerekirse aküleri şarj edin (bkz. "Akülerin şarj edilmesi" bölümü).

## Çalıştırma

### Programın seçilmesi



- 1 Taşıma sürüşü
- 2 Döner silindire süpürme.
- 3 Süpürme silindiri ve yan fırçayla süpürme

### El freninin kilitlemesi/çözülmesi

- El frenini çözün, bu sırada fren pedalına basın.
- El frenini kilitleyin, bu sırada fren pedalına basın.

### Sürücü koltuğunun ayarlanması

- Koltuk ayarlama kolunu dışarı doğru çekin.
- Koltuğu itin, kolu bırakın ve oturtun.
- Koltuğu ileri ve geri hareket ettirerek, bloke edilip edilmediğini kontrol edin.

### Cihazı çalıştırma

- Not:** Cihaz, bir koltuk kontak şalteriyle donatılmıştır. Sürücü koltuğu terk edilirken cihaz kapatılır.
- Sürücü koltuğuna oturun.
- Sürüş yönü seçme kolunu orta konuma getirin.
- Park frenini kilitleyin.
- Kontak anahtarını kontak kilidine takın.
- Kontak anahtarını "I" konumuna getirin.

Cihaz çalışmaya hazırdır.

- Kontak anahtarını "I" konumuna getirin.

Cihaz sürüşe hazırdır.

**Uyarı:** Akü kapasite göstergesi yaklaşık 10 saniye sonra gerçek şarj durumunu gösterir.

### Cihazı sürme

- Program şalterini nakliye sürüşü konumuna getirin
- Fren pedalına basın ve pedalı basılı tutun.
- Park frenini çözün.

### İleri sürme

- Sürüş yönü seçme kolunu "İleri" konumuna getirin.
- Gaz pedalına yavaşça basın.

### Geriye doğru sürüş

#### ⚠ Tehlike

*Yaralanma tehlikesi! Geri hareket sırasında üçüncü kişiler için hiçbir tehlike oluşmamalıdır, gerekirse yönlendirme yardımı alın.*

#### Dikkat

*Hasar görme tehlikesi. Sürüş yönü seçme koluna sadece cihaz hareketsizken basın.*

- Sürüş yönü seçme kolunu "Geri" konumuna getirin.
- Gaz pedalına yavaşça basın.

### Sürüş durumu

- Gaz pedalıyla sürüş hızı kademesiz olarak ayarlanabilir.
- Pedala sert bir şekilde basılmasından sakının, çünkü hidrolik sistem zarar görebilir.

### Frenleme

- Sürüş pedalını bırakın, cihaz kendiliğinden frenler ve durup kalır.

**Not:** Fren etkisi, fren pedalına basılarak desteklenebilir.

### Engellerin üstünden geçilmesi

70 mm'ye kadar sabit engellerin üstünden geçilmesi:

- Yavaş ve dikkatlice ileri doğru üstünden geçin.

70 mm'nin üstündeki sabit engellerin üstünden geçilmesi:

- Engellerin üstünden sadece uygun bir rampayla geçilebilir.

### Cihazın kapatılması

- Fren pedalına basın ve pedalı basılı tutun.
- Park frenini kilitleyin.
- Kontak anahtarını "0" konumuna çevirin ve anahtarı çıkartın.

## Teknik Bilgiler

Tüm teknik bilgileri kullanma kılavuzunda bulabilirsiniz.

### 5.964-140.0 (KM 130/300 R Bp)

| <b>Cihaz bilgileri</b>                     |       |                |
|--|-------|----------------|
| Sürüş hızı, ileri                          | km/h  | 7              |
| Sürüş hızı, geri                           | km/h  | 7              |
| Tırmanma kapasitesi (max.)                 | --    | 14%            |
| Akü tam şarjlı durumdayken kullanım süresi | h     | 2              |
| <b>Elektrik sistemi</b>                    |       |                |
| Akü kapasitesi                             | V, Ah | 36, 360        |
| Akü seti                                   | kg    | 460            |
| <b>Tam kauçuk lastikler</b>                |       |                |
| Ön ebatlar                                 | --    | 15-4,5 x 8     |
| Arka ebatlar                               | --    | 15-4,5 x 8     |
| <b>Çevre koşulları</b>                     |       |                |
| Sıcaklık                                   | °C    | -5 ila +40     |
| <b>Ölçüler ve ağırlıklar</b>               |       |                |
| Uzunluk x Genişlik x Yükseklik             | mm    | 2040x1330x1430 |
| Sağ dönme çapı                             | mm    | 1400           |
| Sol dönme çapı                             | mm    | 1400           |
| Boş ağırlık (akülü/aküsüz)                 | kg    | 840/1300       |
| Müsaade edilen toplam ağırlık              | kg    | 1789           |
| İzin verilen aks yükü, ön                  | kg    | 897            |
| İzin verilen aks yükü, arka                | kg    | 892            |



**Настоящее краткое руководство посвящено проведению погрузочных и перевалочных работ, а также предоставляет необходимую информацию о движении подметающей машины.**

Ознакомьтесь с оригинальной инструкцией по эксплуатации перед вводом устройства в эксплуатацию:

5.964-140.0 (KM 130/300 R Вр)

Перед первым вводом в эксплуатацию обязательно прочтите указания по технике безопасности № 5.956-250!

## Указания по технике безопасности

### Общие указания

- Предупредительные и указательные таблички, прикрепленные к прибору, содержат важную информацию, необходимую для безопасной эксплуатации прибора.
- Наряду с указаниями по технике безопасности, содержащимися в руководстве по эксплуатации, необходимо также соблюдать общие положения законодательства по технике безопасности и предотвращению несчастных случаев.

### Указания при разгрузке

#### **⚠ Опасность**

*Опасность для здоровья, опасность повреждения!*

*При погрузке следует обратить внимание на вес устройства.*

|                                   |          |
|-----------------------------------|----------|
| Вес (без аккумуляторных батарей)  | 840 kg*  |
| Вес (с аккумуляторными батареями) | 1300 kg* |

\* С установленным монтажным комплектом вес устройства, соответственно, становится еще более значительным.

- ➔ **Не использовать вилочный погрузчик.**
  - ➔ При погрузке устройства использовать соответствующие сходни или кран.
  - ➔ При использовании сходень необходимо обратить внимание на следующее:  
Дорожный просвет 70 мм.
  - ➔ Если устройство поставляется на поддоне, необходимо соорудить из приложенных досок рампу для съезда.  
Инструкции можно найти на стр. 2 (на внутренней стороне крышки).
- Важное указание:** каждая доска должна быть закреплена с помощью 2 винтов.

### Режим движения

#### **⚠ Опасность**

*Опасность для здоровья, опасность повреждения!*

#### **⚠ Опасность**

*Опасность получения травм!*

*Опасность опрокидывания прибора на слишком крутых склонах.*

- В направлении движения допускается езда по склонам до 14 %.

*Опасность опрокидывания при быстрой езде на поворотах.*

- На поворотах следует замедлять скорость движения.

*Опасность опрокидывания на нестационарном грунте.*

- Разрешается перемещать прибор только по прочному основанию.

*Опасность опрокидывания прибора при большом боковом уклоне.*

- В направлениях, поперечных к направлению движения, допускается передвижение аппарата только по склонам до макс. 10%.
- Также следует соблюдать все предписания, правила и нормы в отношении транспортных средств.
- Обслуживающий персонал обязан использовать прибор в соответствии с назначением. Во время езды он должен учитывать местные особенности и при работе с прибором следить за другими лицами, находящимися поблизости, особенно детьми.
- Работать с прибором разрешается исключительно лицам, которые прошли инструктаж по эксплуатации или подтвердили свою квалификацию по обслуживанию и на которых возложено использование прибора.
- Эксплуатация прибора детьми или несовершеннолетними запрещается.
- Не разрешается брать с собой сопровождающих лиц.
- Приборы с сидением для обслуживающего персонала должны приводиться в движение только с этого сиденья.

- Эксплуатация прибора детьми или несовершеннолетними запрещается.
- Не разрешается брать с собой сопровождающих лиц.
- Приборы с сидением для обслуживающего персонала должны приводиться в движение только с этого сиденья.

- ➔ Во избежание несанкционированного использования прибора следует вынимать ключ зажигания.
- ➔ Запрещается оставлять без присмотра прибор с работающим двигателем. Обслуживающему персоналу разрешается покидать прибор только после того, как двигатель будет остановлен, прибор будет защищен от случайного перемещения и в случае необходимости прибор будет поставлен на стояночный тормоз, а ключ зажигания будет вынут.

Устройства, работающие от аккумулятора

**Указание:** Право на гарантийное обслуживание сохраняется только в случае использования рекомендуемых фирмой Kärcher аккумуляторов и зарядных устройств.

- Следует обязательно соблюдать инструкцию по эксплуатации производителя аккумулятора и зарядного

устройства. Соблюдайте указания законодательства по обращению с аккумуляторами.

- Никогда не оставляйте разряженный аккумулятор, и как можно скорее снова зарядите его.
- Поддерживайте аккумуляторы всегда в чистом и сухом виде во избежание утечки тока. Защищать от попадания грязи, например, металлической пыли.
- Не класть инструменты или подобные предметы на аккумулятор. Опасность короткого замыкания и взрыва.
- Ни в коем случае не обращаться с огнем, искрить или курить вблизи аккумулятора или в аккумуляторной. Опасность взрыва.
- Не прикасаться к горячим узлам, например, к приводному двигателю (опасность ожога).
- Осторожное обращение с аккумуляторным электролитом. Соблюдайте соответствующие правила техники безопасности!
- Используемые аккумуляторы следует утилизировать, согласно Директиве EC 91/ 157 EWG, без ущерба для окружающей среды.

### Символы в руководстве по эксплуатации

#### **⚠ Опасность**

*Для непосредственно грозящей опасности, которая приводит к тяжелым увечьям или к смерти.*

#### **⚠ Предупреждение**

*Для возможной потенциально опасной ситуации, которая может привести к тяжелым увечьям или к смерти.*

#### **Внимание!**

*Для возможной потенциально опасной ситуации, которая может привести к легким травмам или повлечь материальный ущерб.*

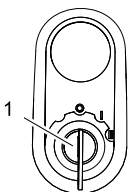
### Символы на приборе

|  |  |
|--|--|
|  | Опасность получения ожогов, горячие поверхности! Перед проведением работ на приборе выхлопная система должна остыть. |
|  | Работы с прибором следует всегда проводить только в соответствующих защитных рукавицах.                              |
|  | Опасность защемления подвижными деталями автомобиля.   |
|  | Опасность получения травмы от подвижных частей. Не прикасаться.  |

|   |  |
|---|--|
|   | Опасность пожара. Не допускать всасывания горящих или тлеющих предметов. |
|   | Зажим для цепи / точка расположения крана                                |
|   | Точки подъема для до-мкрата  |
|   | Регулировка подметающего вала  |
|   | Максимальный наклон поверхности при движении с поднятым бункером.        |
|   | В направлении движения допускается езда по склонам до 14 %.              |
|   | Внимание, вращающаяся щетка (соблюдать направление вращения).            |
|  | Предупреждение об опасности поражения электрическим током!               |

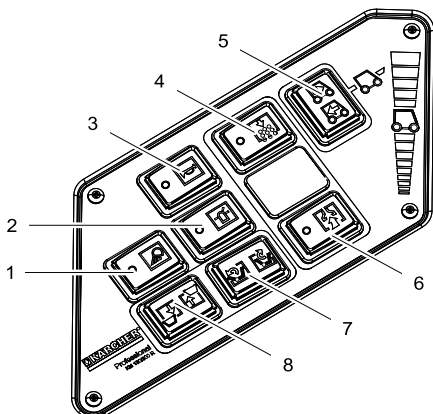
## Описание элементов управления и рабочих узлов

### Замок зажигания



- 1 Ключ зажигания
- Положение 0: Двигатель выключен
  - Положение 1: Включить зажигание
  - Положение 2: Запустить двигатель,

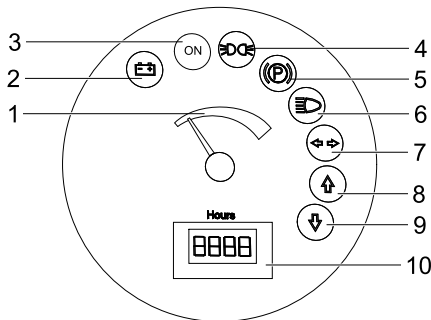
### Функциональные кнопки



- 1 Вкл./выкл. рабочего освещения (опция)

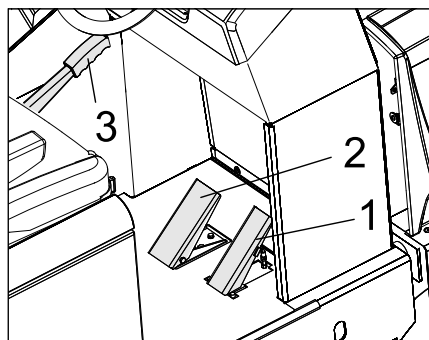
- 2 Вкл./выкл. проблескового маячка
- 3 Звуковой сигнал
- 4 Чистка фильтра
- 5 Переключатель направления движения
- 6 Вентилятор
- 7 Открыть/закрыть крышку резервуара
- 8 Подъем/опускание резервуара для сбора мусора

### Контрольные индикаторы и дисплей



- 1 Емкость аккумулятора
- 2 Индикатор заряда аккумулятора
- 3 Индикатор режима работы
- 4 Индикатор габаритов
- 5 Контрольный индикатор (не подключен)
- 6 Индикатор ближнего света
- 7 Контрольный индикатор (не подключен)
- 8 Контрольный индикатор направления движения "Вперед"
- 9 Контрольный индикатор направления движения "Назад"
- 10 Счетчик рабочих часов

### Педали



- 1 Ходовая педаль
- 2 Педаль тормоза
- 3 Стояночный тормоз

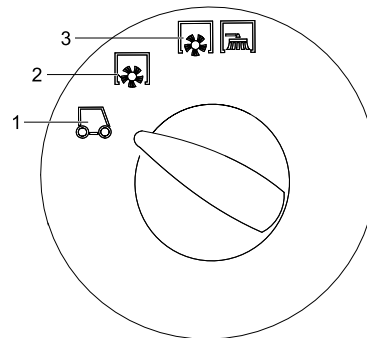
## Начало работы

### Общие указания

- Проверить состояние заряда аккумулятора, при необходимости зарядить аккумуляторы (см. главу „Зарядка аккумуляторов“).

## Эксплуатация

### Выбор программы



- 1 Транспортировка
- 2 Уборка подметающим валом
- 3 Подметание с использованием подметающего вала и боковых щеток

### Зафиксировать/отпустить стояночный тормоз

- Отпустить стояночный тормоз, нажимая при этом на педаль тормоза.
- Зафиксировать стояночный тормоз, нажимая при этом на педаль тормоза.

### Настроить положение сиденья водителя

- Потянуть в сторону рычаг регулировки сиденья.
- Передвинуть сиденье, отпустить рычаг и дать ему зафиксироваться.
- Перемещением сиденья вперед/назад проверить его фиксацию.

### Запуск прибора

**Указание:** Аппарат оснащен контактным переключателем сиденья. При вставании с сиденья водителя аппарат отключается.

- Занять место в сиденье оператора.
- Перевести переключатель направления движения в среднее положение.
- Зафиксируйте стояночный тормоз.
- Вставить ключ в замок зажигания.
- Повернуть ключ зажигания в положение „I“.


Устройство готово к работе.

- Повернуть ключ зажигания в положение „II“.

Устройство готово к перемещению.

**Указание:** Индикатор емкости аккумулятора отображает фактическое состояние заряда с задержкой в 10 секунд.

## Передвижение на аппарате

- Перевести переключатель программ в положение "Транспортировка" .
- Нажать и держать нажатой педаль тормоза.
- Отпустить стояночный тормоз.

## Передвижение вперед

- Переключатель направления движения находится в положении "Вперед".
- Плавно нажать на педаль акселератора.

## Передвижение назад

### **Опасность**

Опасность получения травм! При езде задним ходом не должна создаваться опасность для других лиц, при необходимости, их необходимо предупредить.

## Внимание!

Опасность повреждения. Переключатель направления движения разрешается активировать только после остановки устройства.

- Переключатель направления движения находится в положении "Назад".
- Плавно нажать на педаль акселератора.

## Характер движения

- С помощью педали акселератора возможно бесступенчатое регулирование скорости движения.
- Следует избегать резкого нажатия на педали, так как в этом случае гидравлическая система может получить повреждение.

## Торможение

- При отпуске педали движения аппарат автоматически тормозится и останавливается.

**Указание:** Действие тормоза можно усилить, нажав на ножной тормоз.

## Преодоление препятствий

Преодоление неподвижных препятствий высотой до 70 мм:

- Препятствия следует преодолевать осторожно, во время движения вперед и на медленной скорости.

Преодоление неподвижных препятствий высотой свыше 70 мм:

- Подобные препятствия следует преодолевать только с использованием подходящей ramпы.

## Выключение прибора

- Нажать и держать нажатой педаль тормоза.
- Зафиксировать стояночный тормоз.
- Ключ зажигания повернуть в позицию "0" и вытащить его из замка.

## Технические данные

Полный список технических данных можно найти в руководстве по эксплуатации:

### 5.964-140.0 (KM 130/300 R Вр)

| Характеристики прибора                      |       |                |
|---|-------|----------------|
| Скорость движения вперед                    | km/h  | 7              |
| Скорость движения назад                     | km/h  | 7              |
| Способность подъема в гору (макс.)          | --    | 14%            |
| Время работы при полном заряде аккумулятора | h     | 2              |
| Электрическая система                       |       |                |
| Емкость аккумулятора                        | V, Ah | 36, 360        |
| Комплект аккумуляторов                      | kg    | 460            |
| Массивные шины                              |       |                |
| Размер спереди                              | --    | 15-4,5 x 8     |
| Давление воздуха, сзади                     | --    | 15-4,5 x 8     |
| Условия окружающей среды                    |       |                |
| Температура                                 | °C    | от -5 до +40   |
| Размеры и массы                             |       |                |
| Длина x ширина x высота                     | mm    | 2040x1330x1430 |
| Радиус поворота вправо                      | mm    | 1400           |
| Радиус поворота влево                       | mm    | 1400           |
| Вес (без/с аккумулятором)                   | kg    | 840/1300       |
| Допустимый общий вес                        | kg    | 1789           |
| Допустимая нагрузка на ось спереди          | kg    | 897            |
| Допустимая нагрузка на ось сзади            | kg    | 892            |

**⚠️ Ez egy rövid használati utasítás fel- és áthelyezési munkákhoz és megtalálható benne a szükséges információ a seprőgép menet üzeméhez.**

Üzembevétel előtt és a rendes üzemhez kérem, olvassa el a készülék eredeti használati utasítását:

5.964-140.0 (KM 130/300 R Bp)

Az első üzembe helyezés előtt mindenképpen olvassa el az 5.956-250 sz. biztonsági utasításokat!

## Biztonsági tanácsok

### Általános megjegyzések

- A készüléken elhelyezett figyelmeztető és tájékoztató táblák fontos tájékoztatást adnak a veszélytelen üzemeltetésről.
- Az üzemeltetési útmutatóban szereplő megjegyzések mellett a törvényhozó általános biztonsági- és balesetvédelmi előírásait is figyelembe kell venni.

### Lerakodási útmutatások

#### ⚠️ Veszély

*Sérülésveszély, rongálódásveszély!*

*Berakodás esetén vegye figyelembe a készülék súlyát!*

|                             |          |
|-----------------------------|----------|
| Súly (akkumulátorok nélkül) | 840 kg*  |
| Súly (akkumulátorokkal)     | 1300 kg* |

\* Ha rászerezhető tartozékok is fel vannak szerelve, akkor a súly ennek megfelelően magasabb.

- ➔ **Ne használjon villás targoncát.**
  - ➔ A készülék berakodásánál használjon megfelelő rámpát vagy darut!
  - ➔ Rámpa használata esetén vegye figyelembe a következőt:  
Szabad magasság 70mm.
  - ➔ Amennyiben a készüléket palettán szállítják, akkor a mellékelt deszkákkal egy lemenő rámpát kell felépíteni. Ehhez az útmutatót a 2. oldalon (borító belső oldala) találja.
- Fontos megjegyzés:** minden deszkát egyenként 2 csavarral kell rögzíteni.

### Haladási üzemmód

#### ⚠️ Veszély

*Sérülésveszély, rongálódásveszély!*

#### ⚠️ Veszély

*Sérülésveszély!*

*Borulásveszély túl nagy emelkedőnél.*

- Menetirányban csak max. 14 %-os emelkedőkre hajtson fel.

*Borulásveszély gyors kanyarodásnál.*

- Kanyarokban lassan vezessen.

*Borulásveszély instabil talajnál.*

- A készüléket kizárólag szilárd talajon mozgassa.

*Borulásveszély túl nagy oldalsó dőlésszögnél.*

- Menetiránnyal átlósan csak max. 10%-os emelkedőkre hajtson fel.
- Alapvetően be kell tartani a gépjárművekre vonatkozó előírási rendszabályo-

kat, szabályzatokat és rendelkezéseket.

- A kezelőszemélynek a készüléket rendeltetésszerűen kell használni. A kezelőszemélynek vezetési módjában figyelembe kell venni a helyi adottságokat, és a készülékkel való munka közben figyelnie kell a harmadik személyekre, különösen a gyermekekre.
- A készüléket csak olyan személyek használhatják, akiket a kezelésre kioktattak vagy igazolni tudják, hogy képesek a készülék kezelésére és akiket a használatl kifejezetten megbíztak.
- A készüléket gyermekek és fiatalok nem üzemeltethetik.
- Kísérőszemély szállítása nem megengedett.
- Nyerges készülékeket csak ülésről szabad vezetni.
- ➔ A készülék illetéktelen használatának megakadályozása érdekében húzza ki az gyújtáskulcsot.
- ➔ Soha nem szabad felügyelet nélkül hagyni a készüléket, amíg a motor üzemben van. A kezelőszemélyzet csak akkor hagyhatja el a készüléket, ha a motort leállították, a készüléket véletlen mozgások ellen biztosították, adott esetben a rögzítőféket működtették, illetve a gyújtáskulcsot kihúzták.

### Akkumulátorral működő készülékek

**Megjegyzés:** Csak akkor áll fenn garancia igény, ha a Kärcher által ajánlott akkumulátorokat és töltőkészülékeket használja.

- Az akkumulátor gyártójának és a töltő készülék gyártójának használati előírásait feltétlenül figyelembe kell venni. Vegye figyelembe a törvényhozó javaslatait az akkumulátorral való érintkezésnél.
- Az akkumulátort soha ne hagyja lemerült állapotban állni, hanem mielőbb töltsse fel.
- A kóboráram elkerülése végett az akkumulátort tartsa tisztán és szárazon. Óvja szennyeződésektől, például fém portól.
- Ne helyezzen semmilyen szerszámot vagy hasonló tárgyat az akkumulátorra. Rövidzárlat és robbanásveszély.
- Akkumulátor vagy akkumulátor töltőhely közelében semmi esetre se dolgozzon nyílt lánggal, ne okozzon szikrát és nem dohányozzon. Robbanásveszély.
- Ne érintse meg a készülék forró részeit, például a hajtómotorját (égésveszély).
- Bánjon óvatosan az akkumulátorsavval. Kövesse a megfelelő biztonsági előírásokat!
- Az elhasznált akkumulátorokat, az 91/157 EWG EG irányelvnek megfelelően, környezetkímélő módon távolítsa el.

## Szimbólumok az üzemeltetési útmutatóban

### ⚠️ Balesetveszély

*Azonnal fenyegető veszély, amely súlyos testi sérüléshez vagy halálhoz vezet.*

### ⚠️ Figyelem!

*Esetlegesen veszélyes helyzet, amely súlyos testi sérüléshez vagy halálhoz vezethet.*

### Vigyázat

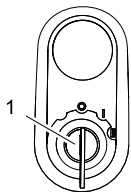
*Esetlegesen veszélyes helyzet, amely könnyű sérüléshez vagy kárhoz vezethet.*

## Szimbólumok a készüléken

|   |   |
|---|---|
|    | Égési sérülésveszély forró felületek által! A készüléken történő munka előtt hagyja kellőképpen kihűlni a kipufogó berendezést. |
|    | A készüléken végzendő munkákat mindig erre alkalmas kesztyűvel végezze.   |
|    | Zúzódásveszély mozgó autóalkatrészek közé beszorulás által  |
|   | Sérülésveszély mozdított alkatrészek által. Ne nyúljon bele.  |
|  | Égésveszély. Ne szívjon fel égő vagy parázsló tárgyat.  |
|  | Lánc helye / daruval emelés helye   |
|  | Kocsiemelő behelyezési pontjai  |
|  | Seprőhenger állítása  |
|  | A talaj maximális dőlésszöge megemelt szeméttartállyal való hajtás esetén.  |
|  | Menetirányban csak max. 14 %-os emelkedőkre hajtson fel.  |
|  | Figyelem forgó kefe (ügyeljen a forgási irányra).   |
|  | Figyelmeztetés veszélyes elektromos feszültségre!   |

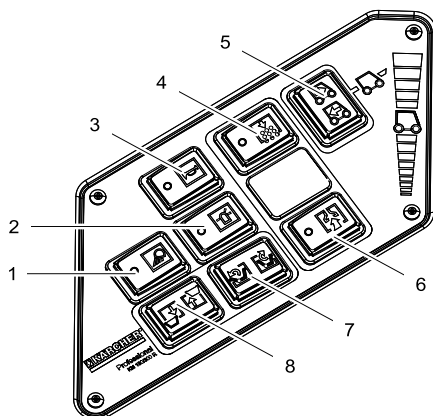
## Kezelési- és funkció elemek

### Gyújtásár



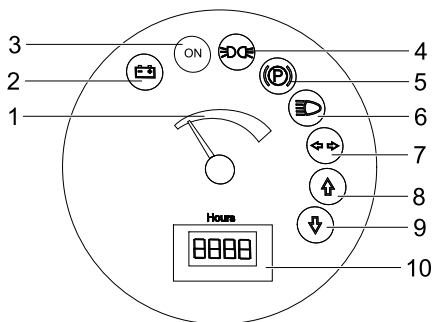
- 1 Gyújtáskulcs
- 0 állás: Motort kikapcsolni
  - 1 állás: Gyújtás be
  - 2 állás: Motor elindítása

### Funkció gombok



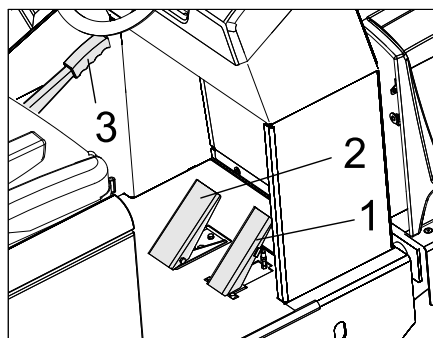
- 1 Munkahely világítás be/ki (opcionális)  
 2 Körforgó villogó be/ki  
 3 Kürt  
 4 Szűrőtisztítás  
 5 Menetirány kiválasztó kapcsoló  
 6 Ventilátor  
 7 Tartályfedél nyitása / zárása  
 8 Szeméttartály fel / le

### Jelzőlámpák és kijelző



- 1 Akkumulátor kapacitás  
 2 Akkumulátor kontroll lámpa  
 3 Üzemállapot kontroll lámpa  
 4 Parkolófény jelzőlámpa  
 5 Jelzőlámpa (nincs csatlakoztatva)  
 6 Tompított fény jelzőlámpa  
 7 Jelzőlámpa (nincs csatlakoztatva)  
 8 Mentetirány előre jelzőlámpa  
 9 Mentetirány hátra jelzőlámpa  
 10 Üzemóra számláló

### Pedálok



- 1 Gázpedál  
 2 Fékpedál  
 3 Rögzítőfék

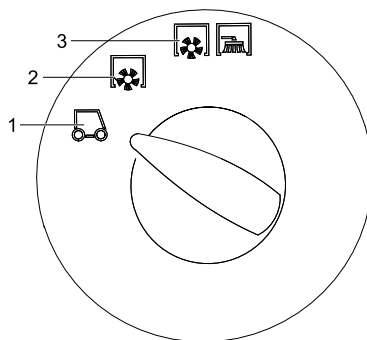
## Üzembevétel

### Általános megjegyzések

- ➔ Az akkumulátor állapotát ellenőrizni, szükség esetén az akkumulátort tölteni (lásd az „Akkumulátor töltése” fejezetet).

## Üzem

### Programok kiválasztása



- 1 Szállítási menet  
 2 Seprés seprőhengerrel  
 3 Seprés seprőhengerrel és oldalkefékkel

### Rögzítőfék rögzítése/oldása

- ➔ Rögzítőféket kioldani, közben a fékpedált nyomni.
- ➔ Rögzítőféket rögzíteni, közben a fékpedált nyomni.

### Vezetőülést beállítása

- ➔ Az ülésbeállítás karját húzza kifelé.
- ➔ Ülést eltolni, kart elengedni és ismét beakasztani.
- ➔ Elő- és hátrazozgatással az ülést ellenőrizni, hogy rögzítve van-e.

### A készülék beindítása

- Megjegyzés:**A készülék ülés kontaktus kapcsolóval van ellátva. Ha a vezető felemelkedik az ülésről, a készülék kikapcsol.
- ➔ A vezetőülésen helyet foglalni.
  - ➔ A menetirány kiválasztó kapcsolót középső állásba állítani.
  - ➔ Rögzítőfék rögzítése.

- ➔ A gyújtáskulcsot helyezze be gyújtáskapcsolóba.
  - ➔ A kulcsos kapcsolót forgassa a „I” helyzetbe.  
A készülék üzemkész.
  - ➔ Forgassa a gyújtáskulcsot a „II” állásba.  
A készülék menetkész.
- Megjegyzés:** Az akkumulátor kapacitás kijelzője kb. 10 másodperc után a tényleges töltési állapotot jelzi ki.

### Készülék vezetése

- ➔ A programkapcsolót állítsa szállítási menetre .
- ➔ Fékpedált lenyomni és nyomva tartani.
- ➔ Oldja ki a rögzítőféket.

### Haladás előre

- ➔ Állítsa a menetirány kiválasztó kapcsolót „előre” állásra.
- ➔ A menetpedált lassan lenyomni.

### Hátrafelé menet

#### ⚠ Veszély

*Sérülésveszély! Hátramenetkor tilos másokat veszélyeztetni, szükség esetén oktatást kérni.*

### Vigyázat

*Rongálódásveszély. A menetirány kiválasztó kapcsolót csak álló járműnél működtesse.*

- ➔ Állítsa a menetirány kiválasztó kapcsolót „hátra” állásra.
- ➔ A menetpedált lassan lenyomni.

### Menetviselkedés

- A menetpedállal fokozatmentesen lehet szabályozni a haladási sebességet.
- A pedál lökészerű működtetését kerülni kell, mivel a hidraulikaberendezés kárt szenvedhet.

### Fékek

- ➔ A gázpedált elengedni, mire a gép magától lefékez és megáll.

**Megjegyzés:** A fékhatás a fékpedál nyomásával támogatható.

### Áthaladás akadályokon

- Áthaladás szilárdan álló akadályokon 70 mm-ig:
- ➔ Lassan és óvatosan előrefele áthajtani.
- Áthaladás szilárdan álló 70 mm fölötti akadályokon:
- ➔ Ilyen akadályokon csak alkalmas rámpával szabad áthajtani.

### A készülék kikapcsolása

- ➔ Fékpedált lenyomni és nyomva tartani.
- ➔ Rögzítőfék rögzítése.
- ➔ Gyújtáskulcsot a „0” állásba forgatni és a kulcsot kihúzni.

## Műszaki adatok

A teljes műszaki adatokat a használati útmutatóban találja:

**5.964-140.0 (KM 130/300 R Bp)**

| <b>Készülék adatok</b>   |       |                |
|--|-------|----------------|
| Menetsebesség, előre   | km/h  | 7              |
| Menetsebesség, hátra   | km/h  | 7              |
| Kapaszkodóképesség (max.)                                      | --    | 14%            |
| Alkalmazási időtartam teljesen feltöltött akkumulátorok esetén | h     | 2              |
| <b>Villamos berendezés</b>                                     |       |                |
| Akkumulátor kapacitás  | V, Ah | 36, 360        |
| Akkumulátor készlet  | kg    | 460            |
| <b>Tömörgumi abroncsok</b>                                     |       |                |
| Nagyság elől   | --    | 15-4,5 x 8     |
| Nagyság hátul  | --    | 15-4,5 x 8     |
| <b>Környezeti feltételek</b>                                   |       |                |
| Hőmérséklet  | °C    | -5 - +40       |
| <b>Méreték és súly</b>   |       |                |
| hosszúság x szélesség x magasság                               | mm    | 2040x1330x1430 |
| Fordulási sugár jobbra   | mm    | 1400           |
| Fordulási sugár balra  | mm    | 1400           |
| Önsúly (akkumulátor nélkül/akkumulátorral)                     | kg    | 840/1300       |
| Megengedett összsúly   | kg    | 1789           |
| Megengedett tengelyterhelés elől                               | kg    | 897            |
| Megengedett tengely terhelés hátul                             | kg    | 892            |



**⚠️📖 Toto je struční provozní návod k nakládání a překládání a poskytuje potřebné informace pro jízdní provoz zametacího stroje.**

Před uvedením zařízení do provozu a k účelům řádného provozu si prosím přečtěte původní provozní návod k přístroji. 5.964-140.0 (KM 130/300 R Bp) Před prvním uvedením do provozu si neopomeňte přečíst bezpečnostní instrukce č. 5.956-250!

## Bezpečnostní pokyny

### Obecná upozornění

- Štítek na přístroji s varováním a pokyny uvádí důležité pokyny pro bezpečný provoz.
- Kromě pokynů uvedených v návodu k použití je nutné dodržovat všeobecné bezpečnostní předpisy a předpisy pro prevenci úrazů stanovené zákonem.

### Pokyny pro vykládku

#### ⚠️ Nebezpečí

Nebezpečí poranění, nebezpečí poškození!

Dbejte na hmotnost přístroje při přepravě!

|                        |          |
|------------------------|----------|
| Hmotnost (bez baterií) | 840 kg*  |
| Hmotnost (s bateriemi) | 1300 kg* |

\* Pokud jsou přimontovány doplňkové sady je hmotnost vyšší o příslušnou hodnotu.

- ➔ **Nepoužívejte vysokozdvižný vozík.**
  - ➔ Při nakládání přístroje je nezbytné použít vhodnou rampu nebo jeřáb!
  - ➔ Při používání rampy dodržujte následující:
    - Světla výška nad zemí 70mm.
  - ➔ Pokud je přístroj dodán na paletě, je nezbytné vytvořit pomocí přiložených prken rampu pro sjíždění. Příslušný návod naleznete na straně 2 (vnitřní strana obálky).
- Důležité upozornění:** každé prkno musí být upevněno dvěma šrouby.

### Jízdní provoz

#### ⚠️ Nebezpečí

Nebezpečí poranění, nebezpečí poškození!

#### ⚠️ Pozor!

Nebezpečí poranění!

Nebezpečí převrácení při přílišných stoupáních.

- Ve směru jízdy je povoleno stoupání do 14%.

Nebezpečí převrácení při rychlém zatáčení.

- V zatáčkách jeďte pomalu.

Nebezpečí převrácení při nestabilním podkladu.

- S přístrojem pohybujte výhradně na zpevněném podkladu.

Nebezpečí převrácení při příliš velkém bočním náklonu.

- Šikmo ke směru jízdy zdolávejte pouze stoupání do max. 10%.

- Je třeba ze zásady dodržovat veškerá předpisová opatření, pravidla a nařízení, která platí pro motorová vozidla.
- Obsluha smí přístroj používat pouze k účelům, ke kterým byl přístroj vyroben. Při práci s přístrojem je uživatel povinen dbát místních specifik a brát při práci zřetel na třetí osoby, zvláště děti.
- Přístroj smí používat jen osoby, které jsou obeznámeny s manipulací nebo prokázaly schopnost jej obsluhovat a které jsou používáním výslovně pověřeny.
- S přístrojem nesmí pracovat děti nebo mladiství.
- Je nepřijatelné brát s sebou doprovodné osoby.
- Zařízení charakteru nástavce se smíjí uvádět do pohybu jen ze sedačky.
- ➔ Aby se zabránilo použití zařízení nepovolanou osobou, je třeba vždy vyndat klíček ze zapalování.
- ➔ Zařízení se nesmí nikdy nechat bez dozoru, dokud je motor v chodu. Obsluha smí zařízení opustit teprve tehdy, když je motor v klidu, zařízení je zajištěno proti samovolnému pohybu, je případně aktivována parkovací brzda a klíček je vytažen ze zapalování.

### Přístroje na baterie

**Upozornění:** Záruční nárok vzniká pouze při používání baterií doporučených Kärcher.

- Pokyny k baterii výrobce baterie a výrobce nabíječky musíte bezpodmínečně respektovat. Dbejte na zákony při zacházení s bateriemi.
- Baterie nikdy nenechte stát ve vybitém stavu, ale co nejdříve je dobijte.
- Abyste se vyvarovali svodového proudu, udržujte baterie stále čisté a suché. Chraňte před nečistotami, například z kovového prachu.
- Na baterii nepokládejte nástroje ani nic podobného. Nebezpečí zkratu a výbuchu.
- V blízkosti baterie nebo v nabíječce baterie nikdy nezacházejte s otevřeným plamenem, netvořte jiskry ani nekuřte. Nebezpečí exploze.
- Nedotýkejte se horkých dílů, například hnacího motoru (nebezpečí popálení).
- Dávejte pozor při práci s elektrolytem. Dodržujte příslušné bezpečnostní předpisy!
- Vypotřebovaných baterií se zbavujte ekologicky podle směrnice EU 91/ 157 EWG.

## Symbody použité v návodu k obsluze

### ⚠️ Nebezpečí!

Pro bezprostředně hrozící nebezpečí, které vede k těžkým fyzickým zraněním nebo k smrti.

### ⚠️ Upozornění

Pro potenciálně nebezpečnou situaci, která by mohla vést k těžkým fyzickým zraněním nebo k smrti.

### Pozor

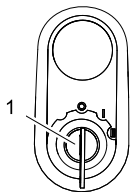
Pro potenciálně nebezpečnou situaci, která může vést k lehkým fyzickým zraněním nebo k věcným škodám.

## Symbody na zařízení

|   |  |
|---|--|
|    | Nebezpečí popálení o horké plochy! Před prací na zařízení nechte výfukový systém dostatečně vychladnout. |
|    | Práce na zařízení provádějte vždy ve vhodných rukavicích.  |
|    | Nebezpečí pohmoždění při sevření mezi pohyblivé části vozidla.   |
|   | Nebezpečí úrazu při styku s pohyblivými díly. Nevkládejte ruce.  |
|  | Nebezpečí požáru. Nevysávejte hořící či doutnající předměty.   |
|  | Uchycení řetězu / uvázání jeřábu   |
|  | Úchytné body pro zvedák.   |
|  | Nastavení zametacího válce   |
|  | Maximální sklon podkladu při jízdě se zdviženou nádobou na zametené nečistoty.                           |
|  | Ve směru jízdy je povoleno stoupání do 14%.  |
|  | Pozor na rotující smeták (dbejte na směr otáčení).   |
|  | Varování před nebezpečným elektrickým napětím!   |

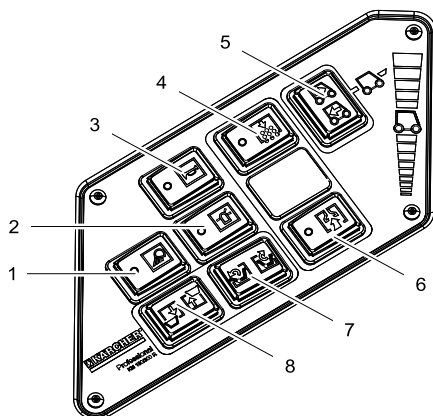
## Ovládací a funkční prvky

### Zámek zapalování



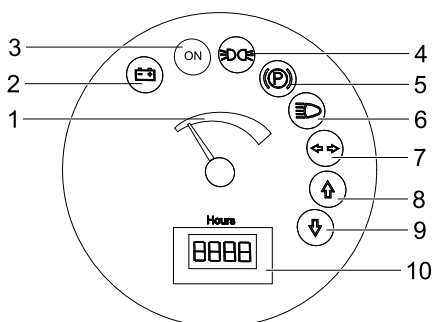
- 1 Klíček do zapalování
- Poloha 0: Vypněte motor
  - Poloha 1: Zapnout zapalování
  - Poloha 2: Spustíte motor

### Funkční tlačítka



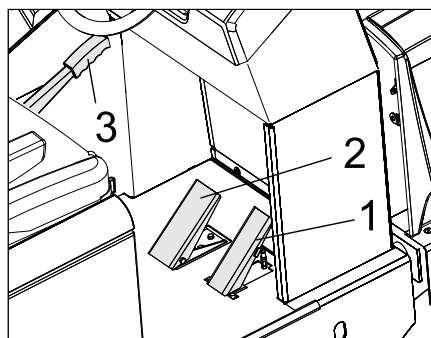
- 1 Zap/Vyp pracovního osvětlení (dodatečná výbava)
- 2 Zap/Vyp varovného majáčku
- 3 Signál
- 4 Čištění filtru
- 5 Přepínač směru jízdy
- 6 Ventilátor
- 7 Otevření / zavření klapky nádoby
- 8 Zvednout / spustit nádobu na nametený materiál

### Kontrolka a displej



- 1 Kapacita baterií
- 2 Kontrolka baterie
- 3 Kontrolka stavu provozu
- 4 Kontrolka parkovací světla
- 5 Kontrolka (není připojeno)
- 6 Kontrolka potkávací světla
- 7 Kontrolka (není připojeno)
- 8 Kontrolka směr jízdy vpřed
- 9 Kontrolka směr jízdy vzad
- 10 Počítadlo provozních hodin

### Pedály



- 1 Jízdní pedál
- 2 Brzdový pedál
- 3 Parkovací brzda

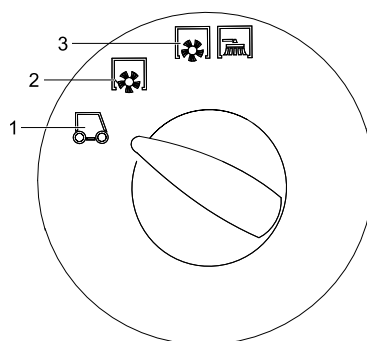
## Uvedení do provozu

### Obecná upozornění

- Zkontrolujte stav nabití baterie, v případě potřeby baterie nabijte (viz kapitola "Nabíjení baterie").

## Provoz

### Volba programů



- 1 Přepravní jízda
- 2 Zametání se zametacím válcem
- 3 Zametání se zametacím válcem a postranní metlou

### Aretujte/povolte parkovací brzdu

- Povolte parkovací brzdu, přitom sešlápněte brzdový pedál.
- Aretujte parkovací brzdu, přitom sešlápněte brzdový pedál.

### Nastavení sedadla řidiče

- Páku pro nastavení sedadla vytáhněte směrem ven.
- Přesuňte sedadlo, páku uvolněte a zajištěte.
- Střídavými pohyby sedadla dopředu a dozadu zkontrolujte, zda je zajištěno.

### Startování zařízení

- Upozornění:** Zařízení je vybaveno kontaktním spínačem sedadla. Když řidič opustí sedadlo, zařízení se vypne.
- Posadte se do sedadla řidiče.
  - Uvedte přepínač směru jízdy do střední polohy.
  - Aretujte brzdu.

- Klíček zapalování zastrčte do zámku zapalování.
  - zapalovací klíček otočte do polohy "I". Zařízení je připraveno k provozu.
  - Zapalovací klíček otočte do polohy "II". Zařízení je připraveno k jízdě.
- Upozornění:** Displej kapacity baterie zobrazí po cca. 10 vteřinách skutečný stav nabití.

### Pojíždění přístroje

- Přepínač programů otočte na přepravní jízdu
- Sešlápněte brzdový pedál a držte ho sešlápnutý.
- Povolte parkovací brzdu.

### Jízda vpřed

- Přepínač směru jízdy nastavte na "vpřed".
- Pomalu stlačujte jízdní pedál.

### Jízda vzad

#### ⚠ Nebezpečí

*Nebezpečí úrazu! Při couvání nesmějí být nijak ohroženy třetí osoby, v případě potřeby se nechte navádět.*

#### Pozor

*Nebezpečí poškození. Přepínač směru jízdy používejte pouze, když přístroj stojí.*

- Přepínač směru jízdy nastavte na "dozadu".
- Pomalu stlačujte jízdní pedál.

### Chování vozidla za jízdy

- Pedálem plynu lze plynule regulovat rychlost jízdy.
- Při zacházení s plynovým pedálem se vyhněte trhavým pohybům, neboť tak se může poškodit hydraulika.

### Brzdy

- Jestliže plynový pedál uvolníte, zařízení se automaticky zabrzdí a zůstane stát.

**Upozornění:** Účinnost brzdění lze podpořit sešlápnutím brzdového pedálu.

### Přejíždění překážek

Přejíždění pevných překážek do rozměru 70 mm:

- přejedte pomalu a opatrně jízdou vpřed.

Přejíždění pevných překážek větších než 70 mm:

- překážky lze přejíždět jen s pomocí vhodné rampy.

### Vypnutí zařízení


- Sešlápněte brzdový pedál a držte ho sešlápnutý.
- Aretujte brzdu.
- Zapalovací klíček otočte do polohy "0" a klíček vytáhněte.

## Technické údaje

Kompletní technické údaje naleznete v provozním návodu:

**5.964-140.0 (KM 130/300 R Bp)**

| <b>Údaje o zařízení</b>                |       |                |
|--|-------|----------------|
| Jízdní rychlost, vpřed                 | km/h  | 7              |
| Jízdní rychlost, vzad                  | km/h  | 7              |
| Stoupání (max.)                        | --    | 14%            |
| Délka použití při zcela nabité baterii | h     | 2              |
| <b>Elektroinstalace</b>                |       |                |
| Kapacita baterií                       | V, Ah | 36, 360        |
| Sada baterie                           | kg    | 460            |
| <b>Celogumové opláštění</b>            |       |                |
| Velikost vpředu                        | --    | 15-4,5 x 8     |
| Velikost vzadu                         | --    | 15-4,5 x 8     |
| <b>Podmínky prostředí</b>              |       |                |
| Teplota                                | °C    | -5 až +40      |
| <b>Rozměry a hmotnost</b>              |       |                |
| Délka x Šířka x Výška                  | mm    | 2040x1330x1430 |
| Poloměr otáčení vpravo                 | mm    | 1400           |
| Poloměr otáčení vlevo                  | mm    | 1400           |
| Prázdný (bez/s baterií)                | kg    | 840/1300       |
| Povolená celková hmotnost              | kg    | 1789           |
| Přípustné zatížení přední nápravy      | kg    | 897            |
| Přípustné zatížení zadní nápravy       | kg    | 892            |

 **To je kratko navodilo za uporabo za nakladanje in prekladanje in daje potrebne informacije za vožnjo stroja za pometanje.**

Pred zagonom in za redno obratovanje preberite originalno navodilo za uporabo naprave:

5.964-140.0 (KM 130/300 R Bp)

Pred prvim zagonom obvezno preberite varnostna navodila št. 5.956-250!

## Varnostna navodila

### Splošna navodila

- Na stroju pritrjene tablice z opozorili in navodili vsebujejo pomembna navodila za varno obratovanje.
- Poleg opozoril v navodilu za obratovanje se morajo upoštevati splošni varnostni predpisi in predpisi zakonodajalca o preprečevanju nesreč.

### Napotki za razkladanje

#### **Nevarnost**

*Nevarnost poškodb, nevarnost poškodovanja!*

*Pri nakladanju upoštevajte težo naprave!*

|   |          |
|---|----------|
| Teža (brez baterij)   | 840 kg*  |
| Teža (z baterijami)   | 1300 kg* |
| * Če so prigradni kompleti montirani, je teža ustrezno višja. |          |

#### ➔ **Ne uporabljajte viličarja.**

➔ Pri nakladanju naprave uporabite ustrezno rampo ali žerjav!

➔ Pri uporabi rampe upoštevajte: Odmik od tal 70mm.

➔ Če se naprava dostavi na paleti, je treba iz priloženih desk zgraditi odvozno rampo.

Navodilo za to se nahaja na strani 2 (notranja stran ovitka).

**Pomembno opozorilo:** vsako desko je treba vedno priviti z 2 vijaki.

### Vožnja

#### **Nevarnost**

*Nevarnost poškodb, nevarnost poškodovanja!*

#### **Nevarnost**

*Nevarnost poškodb!*

*Nevarnost prekucnitve pri prevelikih vzponih.*

- V smeri vožnje vozite le na vzpone do 14 %.

*Nevarnost prekucnitve pri hitrem zavijanju.*

- Ovinke speljujte počasi.

*Nevarnost prekucnitve na nestabilni podlagi.*

- Stroj premikajte izključno na utrjeni podlagi.

*Nevarnost prekucnitve pri prevelikem stranskem nagibu.*

- Prečno na smer vožnje vozite le na vzpone do maksimalno 10%.

- Na splošno se morajo upoštevati predpisi, pravila in uredbe, ki veljajo za motorna vozila.

- Uporabnik mora napravo namensko uporabljati. Pri vožnji mora upoštevati lokalne pogoje in pri delu s strojem paziti na druge osebe, predvsem na otroke.
- Stroj smejo uporabljati le osebe, ki so poučene o rokovanju, ali ki so dokazale svoje znanje o rokovanju s strojem ter so izrecno pooblaščen za uporabo.
- S strojem ne smejo delati otroci ali mladostniki.
- Spremljevalci niso dovoljeni.
- Naprave s sedežem se smejo začeti premikati le s sedeža.
- ➔ Da se prepreči nepooblaščen uporaba stroja, je treba izvleči ključ za vžig.
- ➔ Dokler motor teče, stroj ne sme nikoli ostati brez nadzora. Upravljalec sme zapustiti stroj šele, ko je motor ugašjen, naprava zavarovana pred nehotenim premikanjem, po potrebi sprožena fiksna zavora in izvlečen ključ za vžig.

### Baterijsko vodene naprave

**Opozorilo:** Garancija velja le, če uporabljate baterije in polnilnike, ki jih priporoča podj. Kärcher.

- Obvezno je treba upoštevati navodila za obratovanje proizvajalca baterij in proizvajalca polnilnika. Pri rokovanju z baterijami upoštevajte priporočila zakonodajalca.
- Baterij nikoli ne puščajte v izpraznjem stanju, temveč jih čim prej ponovno napolnite.
- Da preprečite uhajanje toka, baterije vedno vzdržujte čiste in suhe. Zavarujte jih pred nečistočami, npr. kovinskim prahom.
- Na baterije ne polagajte orodja ali podobnega. Nevarnost kratkega stika in eksplozij.
- V bližini baterije ali v polnilnem prostoru nikoli ne smete delati z odprtim ognjem, ustvarjati isker ali kaditi. Nevarnost eksplozij.
- Ne dotikajte se vročih delov, na primer pogonskega motorja (nevarnost opeklin).
- Bodite previdni pri ravnanju z baterijsko kislino. Upoštevajte ustrezne varnostne predpise!
- Porabljene baterije se morajo v skladu z Direktivo EU 91/157 EGS zavreči okolju prijazno.

### Simboli v navodilu za obratovanje

#### **Nevarnost**

*Za neposredno grozečo nevarnost, ki vodi do težkih telesnih poškodb ali smrti.*








#### **Opozorilo**

*Za možno nevarno situacijo, ki bi lahko vodila do težkih telesnih poškodb ali smrti.*

#### **Pozor**

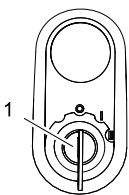
*Za možno nevarno situacijo, ki lahko vodi do lahkih poškodb ali materialne škode.*

### Simboli na napravi

|   |   |
|---|---|
|    | <i>Nevarnost opeklin zaradi vročih površin! Pred deli na stroju pustite, da se izpušna naprava dovolj ohladi.</i> |
|    | <i>Dela na napravi vedno izvajajte s primernimi rokavicami.</i>   |
|    | <i>Nevarnost stisnjenja zaradi vkleščenja med premične dele vozila</i>  |
|    | <i>Nevarnost poškodb zaradi ohlapnih delov. Ne segajte vanj.</i>  |
|    | <i>Nevarnost požara. Ne sesajte gorečih ali tličnih predmetov.</i>  |
|    | <i>Nosilec verige / Obesna točka žerjava</i>  |
|   | <i>Nosilne točke za dvigalko za vozila</i>  |
|  | <i>Nastavitev pometalnega valja</i>   |
|  | <i>Maksimalni naklon podlage pri vožnjah z dvignjenim zbiralnikom smeti.</i>                                      |
|  | <i>V smeri vožnje vozite le na vzpone do 14 %.</i>  |
|  | <i>Pozor vrteča krtača (upoštevajte smer vrtenja).</i>  |
|  | <i>Opozorilo pred nevarno električno napetostjo!</i>  |

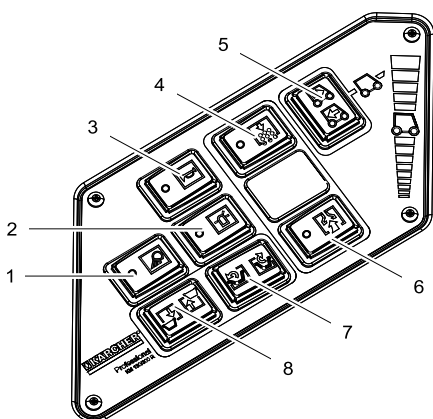
## Upravljalni in funkcijski elementi

### Ključavnica za vžig



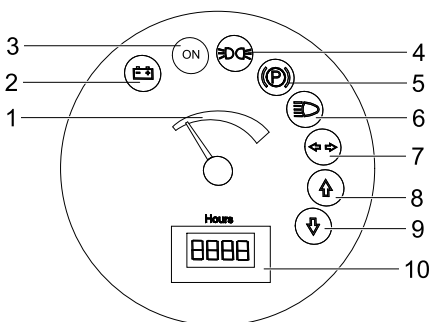
- 1 Ključ za vžig
- Položaj 0: Izklop motorja
- Položaj 1: Vžig vklop
- Položaj 2: Zaženite motor

### Funkcijske tipke



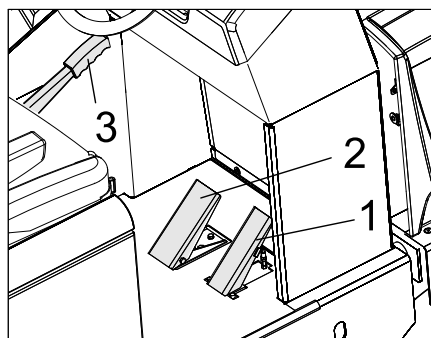
- 1 Vklp/izklop delovne osvetlitve (opcija)
- 2 Vklp/izklop vrteče opozorilne luči
- 3 Troblja
- 4 Čiščenje filtra
- 5 Izbirno stikalo smeri vožnje
- 6 Ventilator
- 7 Odpiranje/zapiranje pokrova posode
- 8 Zbiralnik smeti dvignite/spustite

### Kontrolne luči in zaslon



- 1 Kapaciteta baterije
- 2 Kontrolna lučka baterije
- 3 Kontrolna lučka za obratovalno stanje
- 4 Kontrolna lučka za parkirne luči
- 5 Kontrolna lučka (ni priključena)
- 6 Kontrolna lučka za zasenčene luči
- 7 Kontrolna lučka (ni priključena)
- 8 Kontrolna lučka za smer vožnje naprej
- 9 Kontrolna lučka za smer vožnje nazaj
- 10 Števec obratovalnih ur

### Pedala



- 1 Vozni pedal
- 2 Zavorni pedal
- 3 Fiksna zavora

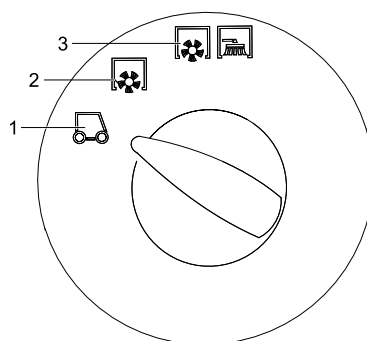
## Zagon

### Splošna navodila

- ➔ Preverite polnilno stanje baterije, po potrebi napolnite baterije (glejte poglavje „Polnjenje baterij“).

## Obratovanje

### Izbira programa



- 1 Transportna vožnja
- 2 Pometanje s pometalnim valjem
- 3 Pometanje s pometalnim valjem in stranskim omelom

### Blokiranje/sprostitev fiksne zavore

- ➔ Sprostite fiksno zavoro, pri tem stisnite zavorni pedal.
- ➔ Zablokirajte fiksno zavoro, pri tem stisnite zavorni pedal.

### Nastavitev voznikovega sedeža

- ➔ Potegnite ročico za nastavitev sedeža navzven.
- ➔ Premaknite sedež, spustite ročico in ta se zaskoči.
- ➔ S premikanjem sedeža naprej in nazaj preverite, če je aretiran.

### Zagon stroja

- Opozorilo:** Naprava je opremljena s sedežnim kontaktnim stikalom. Ob zapuščanju voznikovega sedeža se stroj izklopi.
- ➔ Vsedite se na voznikov sedež.
- ➔ Izbirno stikalo za smer vožnje namestite v srednji položaj.
- ➔ Blokirajte fiksno zavoro.
- ➔ Ključ za vžig vtaknite v ključavnico.

- ➔ Ključ za vžig obrnite na položaj „I“.  
Naprava je pripravljena za obratovanje.
- ➔ Ključ za vžig obrnite na položaj „II“.  
Naprava je v vozni pripravljenosti.
- Opozorilo:** Prikaz kapacitete baterije po približno 10 skundah kaže dejansko polnilno stanje.

### Vožnja stroja

- ➔ Nastavljanje programskega stikala na transportno vožnjo
- ➔ Pritisnite in držite zavorni pedal.
- ➔ Sprostite fiksno zavoro.

### Vožnja naprej

- ➔ Izbirno stikalo za smer vožnje nastavite na „naprej“.
- ➔ Počasi pritisnite vozni pedal.

### Vzvratna vožnja

#### ⚠ Nevarnost

*Nevarnost poškodb! Pri vzvratni vožnji ne smete ogrožati tretjih oseb, pravočasno opozorite.*

#### Pozor

*Nevarnost poškodb. Izbirno stikalo za smer vožnje aktivirajte le pri zaustavljenem stroju.*

- ➔ Izbirno stikalo za smer vožnje nastavite na „vzvratno“.
- ➔ Počasi pritisnite vozni pedal.

### Vozne lastnosti

- Z voznim pedalom se lahko brezstopensko uravnava hitrost vožnje.
- Izogibajte se sunkovitemu pritiskanju pedala, ker se lahko poškoduje hidravlika.

### Zaviranje

- ➔ Spustite vozni pedal, stroj samodejno zavira in se zaustavi.

**Opozorilo:** Zaviranje se lahko okrepi s pritiskom zavornega pedala.

### Prevoz ovir

Prevoz nepremičnih ovir do 70 mm:

- ➔ počasi in previdno prevozite v smeri naprej.

Prevoz nepremičnih ovir nad 70 mm:

- ➔ ovire smete prevoziti le s pomočjo ustreznega odra.

### Izklop stroja

- ➔ Pritisnite in držite zavorni pedal.
- ➔ Blokirajte fiksno zavoro.
- ➔ Ključ za vžig obrnite na "0" in ga izvlecite.

## Tehnični podatki

Popolne tehnične podatke najdete v navodilu za uporabo:

**5.964-140.0 (KM 130/300 R Bp)**

| <b>Podatki o stroju</b>                            |       |                |
|--|-------|----------------|
| Hitrost vožnje, naprej                             | km/h  | 7              |
| Hitrost vožnje, nazaj                              | km/h  | 7              |
| Sposobnost vzpona (maks.)                          | --    | 14%            |
| Trajanje uporabe pri popolnoma napolnjeni bateriji | h     | 2              |
| <b>Električna naprava</b>                          |       |                |
| Kapaciteta baterije                                | V, Ah | 36, 360        |
| Baterijski komplet                                 | kg    | 460            |
| <b>Popolnoma gumijasti obroči</b>                  |       |                |
| Velikost spredaj                                   | --    | 15-4,5 x 8     |
| Velikost zadaj                                     | --    | 15-4,5 x 8     |
| <b>Pogoji okolice</b>                              |       |                |
| Temperatura  | °C    | -5 do +40      |
| <b>Mere in teža</b>                                |       |                |
| Dolžina x širina x višina                          | mm    | 2040x1330x1430 |
| Obračalni radij desno                              | mm    | 1400           |
| Obračalni radij levo                               | mm    | 1400           |
| Prazna teža (brez/z baterijo)                      | kg    | 840/1300       |
| Dopustna skupna teža                               | kg    | 1789           |
| Dovoljena osna obremenitev spredaj                 | kg    | 897            |
| Dovoljena osna obremenitev zadaj                   | kg    | 892            |

**⚠️ Ta skrócona instrukcja obsługi odnosi się do prac załadunkowych i przeładunkowych i zawiera informacje niezbędne na temat pracy z miotarki.**

Przed uruchomieniem urządzenia i i jego normalną eksploatacją należy przeczytać oryginalną instrukcję obsługi: 5.964-140.0 (KM 130/300 R Bp)  
Przed pierwszym uruchomieniem należy koniecznie przeczytać uwagi dotyczące bezpieczeństwa nr 5.956-250!

## Wskazówki bezpieczeństwa

### Wskazówki ogólne

- Umieszczone na urządzeniu tabliczki ostrzegawcze zawierają ważne wskazówki dotyczące bezpiecznej eksploatacji.
- Oprócz wskazówek zawartych w instrukcji obsługi należy przestrzegać ogólnych obowiązujących przepisów dotyczących bezpieczeństwa i zapobiegania wypadkom.

### Wskazówki dot. rozładunku

#### ⚠️ Niebezpieczeństwo

*Niebezpieczeństwo zranienia, niebezpieczeństwo uszkodzenia!*

*Przy przeładunku należy zwrócić uwagę na ciężar urządzenia!*

|                           |          |
|---------------------------|----------|
| Ciężar (bez akumulatorów) | 840 kg*  |
| Ciężar (z akumulatorami)  | 1300 kg* |

\* Jeżeli zainstalowano zestawy montażowe, ciężar jest jeszcze większy.

- ➔ **Nie używać wózków widłowych.**
  - ➔ Do przeładunku urządzenia należy użyć odpowiedniej rampy lub żurawia!
  - ➔ Przy używaniu rampy pamiętać o nast. elementach:  
Prześwit 70 mm.
  - ➔ Jeśli urządzenie jest dostarczone na palecie, z dołączonych desek należy zbudować rampę.  
Instrukcja znajduje się na str. 2 (wewnętrzna strona okładki).
- Ważna wskazówka:** każdą deskę należy przykręcić 2 śrubami.

### Eksploatacja

#### ⚠️ Niebezpieczeństwo

*Niebezpieczeństwo zranienia, niebezpieczeństwo uszkodzenia!*

#### ⚠️ Niebezpieczeństwo

*Ryzyko obrażeń!*

*Jazda po zbyt dużych wzniesieniach grozi przewróceniem.*

- Wjeżdżać tylko na wzniesienia wynoszące maks. 14 % w kierunku jazdy.

*Szybka jazda na zakręcie grozi przewróceniem.*

- Zakręty pokonywać powoli.

*Niestabilne podłoże grozi przewróceniem.*

- Urządzeniem jeździć wyłącznie po utwardzonej powierzchni.

*Zbyt duże nachylenie boczne grozi przewróceniem.*

- Wjeżdżać tylko na wzniesienia do 10% prostopadle do kierunku jazdy.

- Należy przestrzegać przepisy, zasady i zarządzenia obowiązujące pojazdy mechaniczne.

- Użytkownik ma obowiązek używania urządzenia zgodnie z jego przeznaczeniem. Podczas pracy urządzenia musi on uwzględniać warunki panujące w otoczeniu i uważać na inne osoby, zwłaszcza dzieci.

- Urządzenie może być obsługiwane tylko przez osoby, które zostały przeszkolone w zakresie obsługi lub przedstawiły dowód umiejętności obsługi i zostały wyraźnie do tego wyznaczone.

- Urządzenia nie wolno obsługiwać dzieciom ani młodzieży.

- Zabieranie pasażerów jest niedozwolone.

- Urządzenia na siedzeniu można uruchamiać wyłącznie z poziomu siedzenia.

➔ Aby uniknąć użycia przez osoby nieupoważnione, należy wyciągnąć kluczyk zapłonowy.

➔ Urządzenia nie wolno nigdy pozostawiać bez nadzoru dopóki włączony jest silnik. Osoba obsługująca może dopiero wówczas opuścić urządzenie, gdy silnik zostanie zatrzymany, urządzenie zostanie zabezpieczone przed użyciem przez osoby nieupoważnione, zaciągnięty zostanie hamulec postojowy i wyciągnięty kluczyk zapłonowy.

### Urządzenia działające na akumulator

**Wskazówka:** Jedyne wtedy, gdy używają Państwo akumulatorów i zasilaczy zalecanych przez firmę Kärcher, zachowują Państwo uprawnienia gwarancyjne.

- Koniecznie należy przestrzegać instrukcji obsługi producenta akumulatora i ładowarki. Prosimy o przestrzeganie wskazań prowadzący dotyczących obchodzenia się z akumulatorami.

- Nigdy nie pozostawiać akumulatorów w stanie rozładowania, lecz jak najszybciej znowu je naładować.

- Aby uniknąć wystąpienia prądu pelzającego, należy stale zachować akumulatory w czystości i w suchym miejscu. Chronić przed zanieczyszczeniami, na przykład przez pyłki metalowe.

- Nie kłaść żadnych narzędzi lub podobnych rzeczy na akumulatory. Niebezpieczeństwo powstawania zwarć i wybuchów.

- W żadnym wypadku nie należy manipulować przy otwartym płomieniu, powodować powstawania isker czy palić papierosów w pobliżu akumulatora albo w przestrzeni ładowania akumulatora. Niebezpieczeństwo wybuchu.

- Nie dotykać gorących części, np. silnika napędowego (niebezpieczeństwo poparzenia).

- Zachować ostrożność przy obchodzeniu się z kwasem akumulatora. Prosimy o zachowanie odpowiednich przepisów bezpieczeństwa!

- Zgodnie z wytyczną UE 91/ 157 EWG, zużyte akumulatory należy zdać w odpowiednich, przeznaczonych do tego punktach.

### Symbole w instrukcji obsługi

#### ⚠️ Niebezpieczeństwo

*Przy bezpośrednim niebezpieczeństwie, prowadzącym do ciężkich obrażeń ciała lub do śmierci.*

#### ⚠️ Ostrzeżenie

*Przy możliwości zaistnienia niebezpiecznej sytuacji mogącej prowadzić do ciężkich obrażeń ciała lub śmierci.*

#### Uwaga

*Przy możliwości zaistnienia niebezpiecznej sytuacji mogącej prowadzić do lekkich obrażeń ciała lub szkód materialnych.*

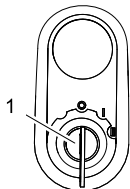
### Symbole na urządzeniu

|   |  |
|---|--|
|    | Niebezpieczeństwo poparzenia gorącymi powierzchniami. Przed pracą z urządzeniem, odczekać aż wystarczająco ostygnie układ wydechowy. |
|  | Prace w obrębie urządzenia wykonywać zawsze w odpowiednich rękawicach.   |
|  | Niebezpieczeństwo zgniecenia przez zakleszczenie między ruchomymi częściami pojazdu  |
|  | Niebezpieczeństwo zranienia obracającymi się częściami. Nie dotykać.   |
|  | Ryzyko pożaru. Nie zasysać płonących ani żarzących się przedmiotów.  |
|  | Oprawa łańcucha / punkt żurawia  |
|  | Punkty mocowania podnośnika pojazdu  |
|  | Regulacja walca zamiatającego  |
|  | Maks. nachylenie podłoża przy jeździe z podniesionym pojemnikiem na śmieci.  |
|  | Wjeżdżać tylko na wzniesienia wynoszące maks. 14 % w kierunku jazdy.   |

|  |   |
|--|---|
|  | Uwaga na obracającą się szczotkę (zwrócić uwagę na kierunek obrotów). |
|  | Ostrzeżenie przed niebezpieczeństwem porażenia prądem elektrycznym!   |

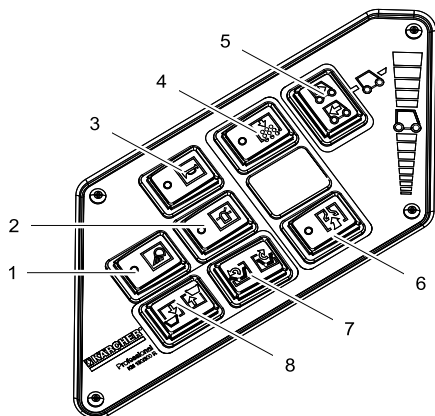
## Elementy urządzenia

### Stacyjka



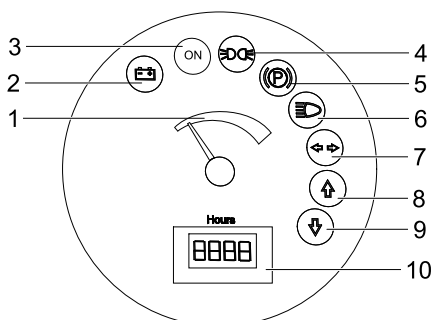
- Kluczyk zapłonowy
- Położenie 0: Wyłączyć silnik
  - Położenie 1: Włączyć zapłon
  - Położenie 2: Uruchomić silnik

### Klawisze funkcyjne



- Włącznik oświetlenia roboczego (opcja)
- Włącznik obrotowego światła ostrzegawczego
- Klakson
- Czyszczenie filtra
- Przełącznik wyboru kierunku jazdy
- Dmuchawa
- Otwieranie / zamykanie pokrywy pojemnika
- Podnoszenie/opuszczanie zbiornika śmieci

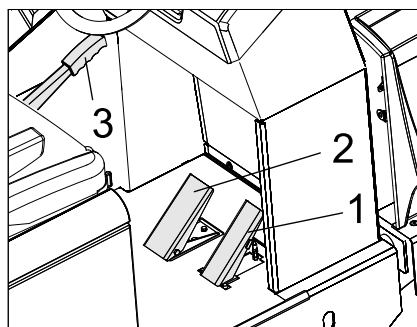
### Kontrolki i ekran



- Pojemność akumulatora
- Kontrolka pracy akumulatora
- Kontrolka trybu pracy

- Kontrolka świateł postojowych
- Kontrolka (nie podłączona)
- Kontrolka świateł mijania
- Kontrolka (nie podłączona)
- Kontrolka kierunku jazdy do przodu
- Kontrolka kierunku jazdy do tyłu
- Licznik czasu pracy

### Pedały



- Pedał jazdy
- Pedał hamulca
- Hamulec postojowy

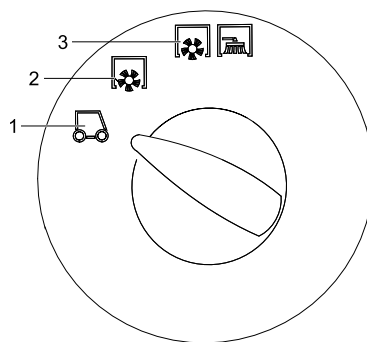
## Uruchamianie

### Wskazówki ogólne

- Sprawdzić poziom naładowania akumulatora, a w razie potrzeby naładować akumulatory (patrz rozdział „Ładowanie akumulatorów“).

## Działanie

### Wybór programów



- Transport
- Zamiatać przy użyciu zamiatarki
- Zamiatanie walcem zamiatającym i miotłami bocznymi

### Blokada/luzowanie hamulca postojowego

- Zwolnić hamulec postojowy, a przy tym nacisnąć pedał hamulca.
- Zablokować hamulec postojowy, a przy tym nacisnąć pedał hamulca.

### Regulacja fotela kierowcy

- Dźwignię regulacji fotela pociągnąć na zewnątrz.
- Przesunąć fotel, zwolnić i zatrzasnąć dźwignię.
- Spróbować przesunąć fotel do przodu i do tyłu, aby sprawdzić, czy jest zablokowany.

## Uruchamianie urządzenia

- Wskazówka:** Urządzenie jest wyposażone w wyłącznik stykowy fotela. Po opuszczeniu fotela kierowcy urządzenie wyłącza się.
- Zająć miejsce na fotelu operatora.
  - Ustawić przełącznik wyboru kierunku jazdy w pozycji środkowej.
  - Zablokować hamulec postojowy.
  - Włożyć kluczyk do stacyjki.
  - Przekręcić kluczyk w stacyjce do położenia „I“.
  - Urządzenie jest gotowe do działania.
  - Przekręcić kluczyk w stacyjce do położenia „II“.
  - Urządzenie jest gotowe do jazdy.
- Wskazówka:** Wskaźnik pojemności akumulatora wskazuje rzeczywisty stan naładowania po ok. 10 sek.

### Jazda

- Ustawianie przełącznika programów do pozycji transportowej
- Nacisnąć i przytrzymać pedał hamulca.
- Zwolnić hamulec postojowy.

### Jazda do przodu

- Ustawić przełącznik kierunku jazdy na „Do przodu“.
- Powoli wcisnąć pedał jazdy.

### Jazda do tyłu

#### Niebezpieczeństwo

Ryzyko obrażeń! Przy jeździe wstecz nie może powstać żadne niebezpieczeństwo dla osób trzecich; w razie konieczności należy osoby odpowiednio pouczyć.

#### Uwaga

Niebezpieczeństwo uszkodzenia. Używać przełącznik wyboru kierunku jazdy tylko przy wyłączonym urządzeniu.

- Ustawić przełącznik wyboru kierunku jazdy na „Do tyłu“.
- Powoli wcisnąć pedał jazdy.

### Zachowanie podczas jazdy

- Za pomocą pedału jazdy można płynnie regulować prędkość jazdy.
- Należy unikać gwałtownego naciskania pedału, ponieważ może prowadzić to do uszkodzenia układu hydraulicznego.

### Hamowanie

- Zwolnić pedał jazdy, urządzenie hamuje samoczynnie i zatrzymuje się.

**Wskazówka:** Skuteczność hamowania można wesprzeć przez naciśnięcie pedału hamulca.

### Przejeżdżanie po przeszkodach

- Do jazdy po nieruchomo stojących przeszkodach o wysokości do 70 mm:
- Powoli i ostrożnie przejechać przodem.
- Do jazdy po nieruchomo stojących przeszkodach o wysokości ponad 70 mm:
- Przeszkody należy przejeżdżać wyłącznie przy użyciu odpowiedniej rampy.

### Wyłączanie urządzenia

- Nacisnąć i przytrzymać pedał hamulca.
- Zablokować hamulec postojowy.
- Obrócić kluczyk zapłonowy w położenie „0” i wyjąć go.




## Dane techniczne

Pełne dane techniczne podane są w instrukcji obsługi:

**5.964-140.0 (KM 130/300 R Bp)**

| <b>Dane urządzenia</b>                                   |       |                |
|--|-------|----------------|
| Prędkość jazdy, w przód                                  | km/h  | 7              |
| Prędkość jazdy, w tył                                    | km/h  | 7              |
| Maks. zdolność pokonywania wzniesień                     | --    | 14%            |
| Okres eksploatacji przy w pełni załadowanym akumulatorze | h     | 2              |
| <b>Instalacja elektryczna</b>                            |       |                |
| Pojemność akumulatora                                    | V, Ah | 36, 360        |
| Zestaw akumulatorów                                      | kg    | 460            |
| <b>Ogumienie pełne</b>                                   |       |                |
| Rozmiar opon przednich                                   | --    | 15-4,5 x 8     |
| Rozmiar opon tylnych                                     | --    | 15-4,5 x 8     |
| <b>Warunki otoczenia</b>                                 |       |                |
| Temperatura  | °C    | -5 do +40      |
| <b>Wymiary i ciężar</b>                                  |       |                |
| Dług. x szer. x wys.                                     | mm    | 2040x1330x1430 |
| Promień skrętu w prawo                                   | mm    | 1400           |
| Promień skrętu w lewo                                    | mm    | 1400           |
| Ciężar (bez/z akumulatorem)                              | kg    | 840/1300       |
| Dopuszczalny ciężar całkowity                            | kg    | 1789           |
| Dopuszczalne obciążenie osi przedniej                    | kg    | 897            |
| Dopuszczalne obciążenie osi tylnej                       | kg    | 892            |

 Acesta este un manual scurt de operare pentru lucrările de încărcare și mutare și furnizează informații necesare pentru regimul de deplasare a mașinii de măturat.

Înainte de punerea în funcțiune și pentru operarea mașinii citiți manualul de utilizare original al aparatului:

5.964-140.0 (KM 130/300 R Bp)

Înainte de prima utilizare citiți neapărat măsurile de siguranță nr. 5.956-250!

## Măsurile de siguranță

### Observații generale

- Plăcuțele de avertizare și cu indicații montate pe aparat conțin informații importante pentru utilizarea în condiții de siguranță.
- În afară de indicațiile din instrucțiunile de utilizare, este necesar să fie luate în considerare și prescripțiile generale privind protecția muncii și prevenirea accidentelor de muncă, emise de organele de reglementare.

### Indicații referitoare la descărcare

#### Pericol

Pericol de accidentare și de deteriorare!  
La încărcare țineți cont de greutatea aparatului.

|                     |          |
|---------------------|----------|
| Masa (fără baterii) | 840 kg*  |
| Masa (cu baterii)   | 1300 kg* |

\* Cu accesoriile montate greutatea aparatului este considerabil mai mare.

#### ➔ Nu folosiți stivuitoare.

➔ Pentru încărcarea aparatului utilizați o rampă sau o macara corespunzătoare!

➔ La utilizarea unei rampe aveți grijă la următoarele:

Gardă la sol: 70 mm.

➔ Dacă mașina se livrează pe un palet, trebuie să construiți o rampă de descărcare din scândurile livrate împreună cu aparatul.

Instrucțiunile referitoare la montare se găsesc la pagina 2 (interiorul copertei).

**Observație importantă:** fiecare scândură trebuie fixată cu câte 2 șuruburi.

### Deplasarea

#### Pericol

Pericol de accidentare și de deteriorare!

#### Pericol

Pericol de accidentare!

Pericol de răsturnare în cazul unor pante prea mari.

– Urcați numai pe pante de până la 14 % în direcția de deplasare.

Pericol de răsturnare în cazul în care se merge prea repede în curbe.

– Mergeți încet în curbe.

Pericol de răsturnare în cazul în care suprafața nu este stabilă.

– Mișcați aparatul numai pe suprafețe stabile.

Pericol de răsturnare în cazul unei înclinări laterale prea mari.

– În direcția perpendiculară pe direcția de mers urcați numai pe pante de până la maxim 10%.

– Trebuie respectate măsurile, regulile și prevederile valabile pentru vehicule.

– Operatorul trebuie să folosească aparatul conform specificațiilor acestuia. Acesta trebuie să respecte condițiile locale și în timpul utilizării să fie atent la terți, în special la copii.

– Aparatul poate fi folosit numai de persoane instruite în manipularea acestuia sau care și-au dovedit abilitatea de a opera aparatul și au fost însărcinate în mod expres cu utilizarea aparatului.

– Nu este permisă utilizarea aparatului de către minori.

– Nu este permisă transportarea pasagerilor pe vehicul.

– Aparatele cu post de conducere vor fi puse în mișcare numai de pe scaunul șoferului.

➔ Pentru a preveni folosirea aparatului de persoane neautorizate, scoateți cheia de contact.

➔ Nu lăsați aparatul nesupravegheat în timp ce motorul este în funcțiune. Operatorul poate părăsi aparatul abia după ce motorul a fost oprit, aparatul a fost imobilizat, frâna de mână a fost trasă și cheia de contact a fost scoasă.

### Aparatele acționate cu acumulatori

**Indicație:** Garanția este valabilă numai dacă se folosesc acumulatorii și încărcătoarele recomandate de Kärcher.

– Respectați neapărat instrucțiunile producătorului acumulatorului și ale producătorului încărcătorului. Respectați legislația privind manipularea acumulatorilor.

– Nu lăsați acumulatorii să stea mult descărcați; ei trebuie încărcăți cât mai repede posibil.

– Pentru a evita curenții de conturare, aveți grijă ca acumulatorii să fie mereu curați și uscați. Feriți-i de murdărire, de exemplu prin pulberi metalice.

– Nu așezați unelte sau obiecte similare pe acumulator. Pericol de scurtcircuit și explozie.

– În apropierea acumulatorului sau al spațiului unde se încarcă acumulatorul este interzis focul deschis, generarea de scântei și fumatul. Pericol de explozie.

– Nu atingeți părțile componente fierbinți, de ex. motorul (pericol de arsuri).

– Atenție la manipularea acidului de baterie. Se vor respecta instrucțiunile de siguranță corespunzătoare!

– Acumulatorii consumați trebuie eliminați în mod ecologic, conform Directivei 91/157/CEE.

## Simboluri din manualul de utilizare

### Pericol

Pericol iminent, care duce la vătămări corporale grave sau moarte.






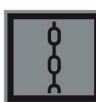






### Avertisment

Posibilă situație periculoasă, care ar putea duce la vătămări corporale grave sau moarte.

### Atenție

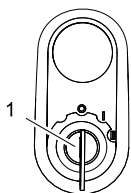
Posibilă situație periculoasă, care ar putea duce la vătămări corporale ușoare sau pagube materiale.

## Simboluri pe aparat

|   |   |
|---|---|
|    | Pericol de arsuri din cauza suprafețelor fierbinți! Înainte de a efectua lucrări la aparat, lăsați sistemul de evacuare a gazelor să se răcească. |
|    | Efectuați lucrările la acest aparat întotdeauna cu mănuși potrivite.  |
|    | Pericol de strivire din cauza prinderii între piesele mobile ale autovehiculelor.   |
|   | Pericol de accidentare din cauza componentelor mobile. Nu introduceți mâna.   |
|  | Pericol de incendiu. Nu aspirați obiecte aprinse sau incandescente.   |
|  | Acționare cu lanț/Punct de ancorare   |
|  | Puncte de fixare a cricului   |
|  | Reglarea cilindrului de măturare  |
|  | Înclinația maximă a solului în cazul deplasării cu rezervorul de mizerie în poziție ridicată.   |
|  | Urcați numai pe pante de până la 14 % în direcția de deplasare.   |
|  | Atenție la peria rotativă (țineți cont de direcția de rotație).   |
|  | Tensiune electrică periculoasă!   |

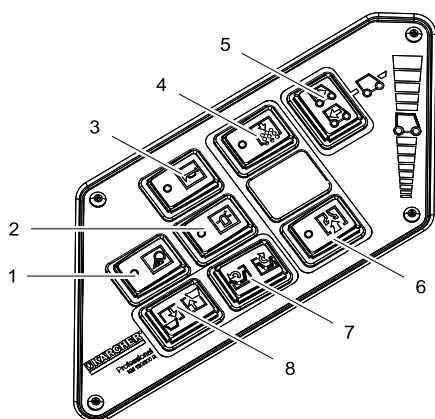
## Elemente de utilizare și funcționale

### Contact aprindere



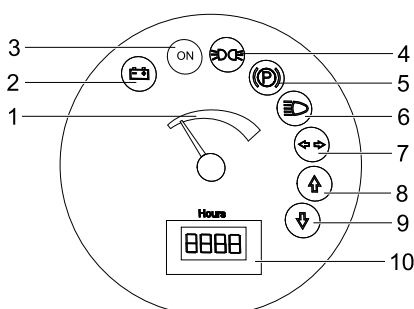
- 1 Cheie de contact
- Poziția 0: Oprire motor
- Poziția 1: Aprindere pornită
- Poziția 2: Pornire motor

### Butoane de funcții



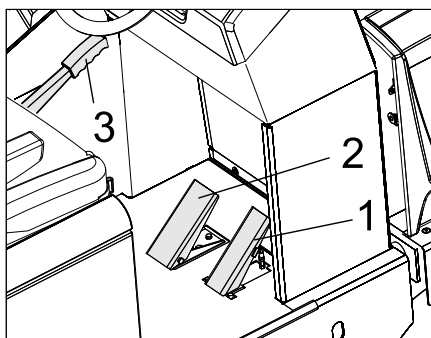
- 1 Pornire/oprire lumini de lucru (opțional)
- 2 Semnalizare luminoasă de avertizare pornită/oprită
- 3 Claxon
- 4 Curățarea filtrului
- 5 Comutator selecție direcție de mers
- 6 Suflantă
- 7 Închidere/deschidere capac rezervorului
- 8 Ridicarea/coborârea rezervorului de mizerie

### Lămpi de control și afișaj



- 1 Capacitatea acumulatorului
- 2 Lampă de control baterie
- 3 Lampă de control regim de funcționare
- 4 Lampă de control lumini de poziție
- 5 Lampă de control (nu este conectat)
- 6 Lampă de control fază scurtă
- 7 Lampă de control (nu este conectat)
- 8 Lampă de control direcție de deplasare înainte
- 9 Lampă de control direcție de deplasare înapoi
- 10 Contor ore de funcționare

### Pedală



- 1 Pedala de deplasare
- 2 Pedală de frânare
- 3 Frâna de imobilizare

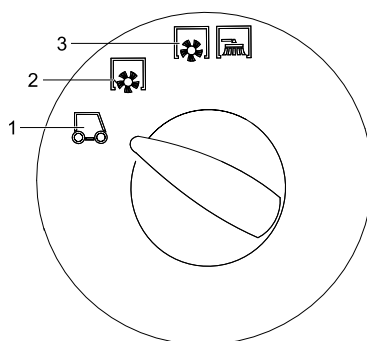
## Punerea în funcțiune

### Observații generale

- Verificați nivelul de încărcare a bateriilor, încărcați bateriile, dacă este nevoie (vezi capitolul "Încărcarea bateriilor").

## Funcționarea

### Selectarea programelor



- 1 Transport
- 2 Măturarea cu cilindru de măturare
- 3 Măturarea cu cilindru de măturare și mătură laterală

### Blocarea/deblocarea frânei de imobilizare

- Eliberați frâna de imobilizare în timp ce țineți pedala de frână apăsată.
- Trageți frâna de imobilizare în timp ce țineți pedala de frână apăsată.

### Reglarea scaunului șoferului

- Trageți maneta pentru reglarea scaunului spre exterior.
- Mutați scaunul, eliberați maneta și fixați-o.
- Prin mișcarea scaunului înainte și înapoi verificați dacă este blocat.

### Pornirea aparatului

- Notă:** Aparatul este dotat cu un comutator de contact la scaun. La părăsirea scaunului de șofer aparatul se oprește.
- Așezați-vă pe scaunul șoferului.
  - Aduceți comutatorul de selecție a direcției de mers în poziția de mijloc.

- Blocați aparatul folosind frâna de imobilizare.
  - Introduceți cheia de contact în contact.
  - Rotiți cheia de contact în poziția „I”. Aparatul este în stare de funcționare.
  - Rotiți cheia de contact în poziția „II”. Aparatul poate fi deplasat.
- Indicație:** Indicatorul capacității bateriei indică după cca. 10 secunde starea reală de încărcare.

### Deplasarea aparatului

- Reglați selectorul de programe pe deplasare de transport.
- Apăsăți pedala de frânare și țineți-o apăsată.
- Eliberați frâna de imobilizare.

### Deplasarea înainte

- Mutați comutatorul pentru direcția de deplasare în poziția "înainte".
- Apăsăți încet pedala de deplasare.

### Deplasarea în spate

#### ⚠ Pericol

*Pericol de accidentare! Când mergeți în spate, aveți grijă să nu periclițiți nicio persoană, eventual cereți instructaj în acest sens.*

#### Atenție

*Pericol de deteriorare. Acționați comutatorul pentru direcția de deplasare numai când aparatul este oprit.*

- Mutați comutatorul pentru direcția de deplasare în poziția "înapoi".
- Apăsăți încet pedala de deplasare.

### Manevrarea

- Pedala de deplasare permite reglarea vitezei de deplasare fără trepte.
- Evitați acționarea bruscă a pedalei, deoarece acest lucru ar putea determina distrugerea instalației hidraulice.

### Frânarea

- Dacă eliberați pedala, aparatul este frânat și se oprește singur.

**Indicație:** Efectul de frânare poate fi accentuat prin apăsarea frânei de picior.

### Trecerea peste obstacole

Trecerea peste obstacole fixe de până la 70 mm:

- treceți încet și cu grijă peste ele.

Trecerea peste obstacole fixe de peste 70 mm:

- trecerea peste obstacole se va face numai folosind o rampă adecvată.

### Oprirea aparatului

- Apăsăți pedala de frânare și țineți-o apăsată.
- Blocați aparatul folosind frâna de imobilizare.
- Rotiți cheia de contact în poziția 0 și apoi scoateți-o.

## Date tehnice

Datele tehnice cuprinzătoare pot fi găsite în manualul de utilizare:

**5.964-140.0 (KM 130/300 R Bp)**

| <b>Datele aparatului</b>                         |       |                 |
|--|-------|-----------------|
| Viteza de deplasare, înainte                     | km/h  | 7               |
| Viteza de deplasare, în spate                    | km/h  | 7               |
| Capacitatea de urcare (max.)                     | --    | 14%             |
| Durata de utilizare cu baterie încărcată complet | h     | 2               |
| <b>Instalație electrică</b>                      |       |                 |
| Capacitatea acumulatorului                       | V, Ah | 36, 360         |
| Set de acumulatori                               | kg    | 460             |
| <b>Set de baterie</b>                            |       |                 |
| Dimensiune față                                  | --    | 15-4,5 x 8      |
| Dimensiune spate                                 | --    | 15-4,5 x 8      |
| <b>Condiții de mediu</b>                         |       |                 |
| Temperatura                                      | °C    | între -5 și +40 |
| <b>Dimensiuni și masa</b>                        |       |                 |
| Lungime x lățime x înălțime                      | mm    | 2040x1330x1430  |
| Rază de viraj dreapta                            | mm    | 1400            |
| Rază de viraj stânga                             | mm    | 1400            |
| Masa (fără/cu acumulator)                        | kg    | 840/1300        |
| Masa totală maximă autorizată                    | kg    | 1789            |
| Greutate admisă pe axa din față                  | kg    | 897             |
| Greutate admisă pe axa din spate                 | kg    | 892             |

**Toto je krátky návod na obsluhu na nakladacie a prekladacie činnosti a poskytuje potrebné informácie pre jazdnú prevádzku zamestnávateľa stroja.**

Pred uvedením do prevádzky a pre regulovanú prevádzku si prečítajte originálny návod na obsluhu prístroja:

5.964-140.0 (KM 130/300 R Bp)

Pred prvým uvedením do prevádzky si bezpodmienečne musíte prečítať bezpečnostné pokyny č. 5 956-250!

## Bezpečnostné pokyny

### Všeobecné pokyny

- Štítky s varovaním a upozornením, umiestnené na stroji, podávajú dôležité pokyny pre bezpečnú prevádzku.
- Popri pokynoch v návode na obsluhu je potrebné zohľadniť aj všeobecné bezpečnostné predpisy vyplývajúce zo zákonov.

### Pokyny k vykládke

#### ⚠ Nebezpečenstvo

*Nebezpečenstvo zranenia, poškodenia!*

*Pri vykladaní rešpektujte hmotnosť prístroja!*

|  |          |
|--|----------|
| Hmotnosť (bez batérie)   | 840 kg*  |
| Hmotnosť (s batériou)  | 1300 kg* |
| * Ak sú namontované montážne súpravy, je hmotnosť ešte vyššia. |          |

- ➔ **Nepoužívajte vysokozdvížne vozíky.**
- ➔ Pri premiestňovaní prístroja použite vhodnú rampu alebo žeriav!
- ➔ Pri používaní rampy dávajte pozor na: Voľný priestor nad podlahou 70mm.
- ➔ Ak sa dodáva prístroj na palete, musí sa postaviť z priložených dosiek odjazdová rampa.

Návod k tomu sa nachádza na strane 2 (vnútorná strana obálky).

**Dôležité upozornenie:** každá doska musí byť vždy upevnená 2 skrutkami

### Prevádzka s pohybom

#### ⚠ Nebezpečenstvo

*Nebezpečenstvo zranenia, poškodenia!*

#### ⚠ Nebezpečenstvo

*Nebezpečenstvo poranenia!*

*V prípade príliš veľkého stúpania hrozí nebezpečenstvo prevrátenia.*

- V smere jazdy prekonávať iba stúpania do 14 %.

*Pri rýchlej jazde do zatáčky vzniká nebezpečenstvo prevrátenia.*

- V zátačkách jazdite pomaly.

*Nebezpečenstvo prevrátenia na nestabilnom podklade.*

- Strojom pohybujte výlučne na pevnom podklade.

*Nebezpečenstvo prevrátenia u veľkého bočného sklonu*

- Naprieč smeru jazdy prekonávať iba stúpania do 10%.

- Zásadne sa musia dodržiavať predpisy, pravidlá a nariadenia, ktoré platia pre motorové vozidlá
- Obsluha musí používať prístroj v súlade s určením. Pri svojom spôsobe jazdy musí zohľadniť miestne danosti a pri práci s prístrojom dávať pozor na tretie osoby, predovšetkým na deti.
- Prístroj smú používať iba osoby, ktoré sú poučené o ovládaní alebo preukázali svoje schopnosti obsluhovať ho a sú výslovne poverené použitím.
- Prístroj nesmú prevádzkovať deti alebo mladiství.
- Vozenie sprievodných osôb nie je dovolené.
- Stroje so sedadlami sa do pohybu smú uvádzať iba zo sedadla.
- ➔ Zabrňte používaniu prístroja nepovolnými osobami. Vyťahnite kľúčik zapalovania.
- ➔ Prístroj sa nesmie nikdy ponechať bez dozoru, kým je motor v činnosti. Obsluha smie stroj opustiť až vtedy, keď sa motor zastaví, stroj sa zaistí proti neúmyselnému pohybu a popripade sa zapne parkovacia brzda a vyťahnu sa kľúče zo zapalovania.

### Prístroje s prevádzkou na batériu

**Upozornenie:** Nárok na záruku vzniká iba vtedy, ak sa používajú batérie alebo nabíjacie prístroje, ktoré doporučuje firma Kärcher.

- Bezpodmienečne je potrebné dodržiavať návod na obsluhu výrobcu batérie a nabíjačky. Pri manipulácii s batériami rešpektujte zákonné odporúčania.
- Batérie nikdy nenechávajúce stáť vo vybitom stave, ale ich nechajte čo najskôr znova nabiť.
- Aby sa predišlo vzniku plazivých prúdov, udržiavajte batérie vždy čisté a suché. Chrániť pred nečistotami, napr. kovovým prachom.
- Na batériu nekladte žiadne nástroje ani podobné veci. Skrat a nebezpečie výbuchu.
- V blízkosti batérie alebo v priestore nabíjačiek nikdy nemanipulujte s otvoreným plameňom, nevykonávajúce práce, pri ktorých vznikajú iskry a nefajčite. Nebezpečenstvo výbuchu.
- Nedotýkať sa horúcich dielcov, napríklad pohonového motora (riziko popálenia).
- S kyselinou do batérií manipulujte opatrne. Dodržiavajte príslušné bezpečnostné predpisy!
- Staré batérie je potrebné likvidovať podľa smernice EU 91/157 EHS tak, aby sa vyhovelo požiadavkám na ochranu životného prostredia.

## Použité symboly

### ⚠ Nebezpečenstvo

*Pri bezprostredne hroziacom nebezpečenstve, ktoré spôsobí vážne zranenia alebo smrť.*

### ⚠ Pozor

*V prípade nebezpečnej situácie by mohla viesť k vážnemu zraneniu alebo smrti.*

### Pozor

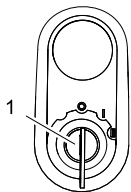
*V prípade možnej nebezpečnej situácie by mohla viesť k ľahkým zraneniam alebo vecným škodám.*

## Symbole na prístroji

|   |   |
|---|---|
|    | <i>Nebezpečie popálenia horúcimi časťami zariadenia!<br/>Pred začatím práce s prístrojom ho nechajte dostatočne ochladiť.</i> |
|    | <i>Práce na zariadení vždy vykonávajúte s vhodnými rukavicami.</i>  |
|    | <i>Nebezpečenstvo zachytenia medzi pohyblivými dielmi vozidla.</i>  |
|   | <i>Nebezpečenstvo zranenia pohyblivými dielmi. Nesiahajte dnu.</i>  |
|  | <i>Nebezpečie vzniku požiaru. Nevysávajú horiace alebo tlejúce predmety.</i>  |
|  | <i>Upevnenie reťazami / Bod žeriavu</i>   |
|  | <i>Upevňovacie body pre zdvihák vozidla</i>   |
|  | <i>Prestavenie zametacích valcov</i>  |
|  | <i>Maximálny sklon podkladu pri jazdách so zdvihnutými nádobami na pozametany materiál.</i>                                   |
|  | <i>V smere jazdy prekonávať iba stúpania do 14 %.</i>   |
|  | <i>Pozor, otáčajúca sa kefka (rešpektujte smer otáčania).</i>   |
|  | <i>Výstraha pred nebezpečným elektrickým napätím!</i>   |

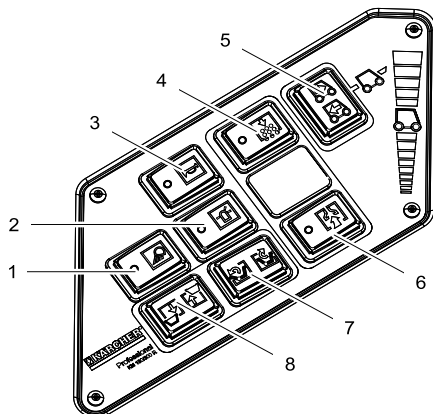
## Ovládacie a funkčné prvky

### Zámka zapalovania



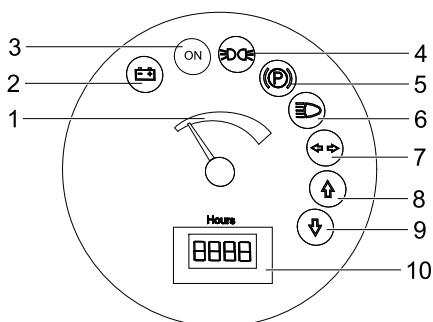
- 1 Kľúč zapalovania
- Poloha 0: Vypnúť motor
- Poloha 1: Zapalovanie zap
- Poloha 2: Naštartujte motor

### Funkčné tlačidlá



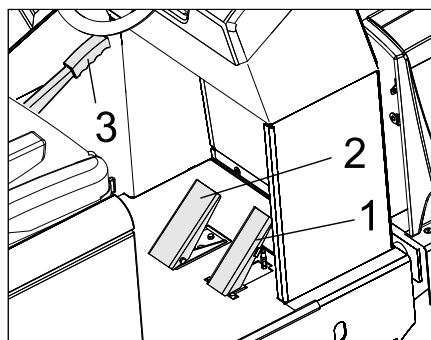
- 1 Pracovné osvetlenie Zap/Vyp (voľba)
- 2 Výstražný maják Zap/Vyp
- 3 Klaksón
- 4 Očistenie filtra
- 5 Tlačidlo s voľbou smeru jazdy
- 6 Ventilátor
- 7 Otvoriť / uzavrieť klapku nádoby
- 8 Zdvihnutie/spustenie zametacieho valca

### Kontrolné lampy a displej



- 1 Kapacita batérie
- 2 Kontrolná lampka batérie
- 3 Kontrolka prevádzkového stavu
- 4 Kontrolná lampka parkovacieho svetla
- 5 Kontrolná lampka (nie je pripojená)
- 6 Kontrolná lampka tlmených svetiel
- 7 Kontrolná lampka (nie je pripojená)
- 8 Kontrolná lampka smeru jazdy vpred
- 9 Kontrolná lampka cúvania
- 10 Počítadlo prevádzkových hodín

### Pedále



- 1 Pedál pojazdu
- 2 Brzdový pedál
- 3 Parkovacia brzda

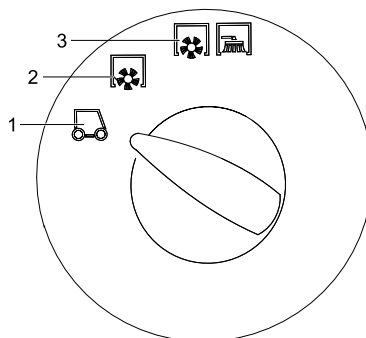
## Uvedenie do prevádzky

### Všeobecné pokyny

- ➔ Skontrolujte stav batérie, v prípade potreby nabite batérie (pozri kapitolu "Nabíjanie batérii").

## Prevádzka

### Voľba programu



- 1 Transportná jazda
- 2 Zametanie so zametacím valcom
- 3 Zametanie so zametacím valcom a bočnou kefou

### Zablokovať/uvoľniť parkovacia brzdu

- ➔ Uvoľniť parkovacia brzdu, pritom stlačiť pedál.
- ➔ Zablokovať parkovacia brzdu, pritom stlačiť brzdový pedál.

### Nastavenie sedadla vodiča


- ➔ Páku prestavenia sedadla vytiahnite smerom von.
- ➔ Posuňte sedadlo, uvoľnite páku a nechajte ju zapadnúť na svoje miesto.
- ➔ Pohybmi sedadla dopredu a dozadu skontrolujte, či je aretované.

### Spustenie stroja

- Upozornenie:** Zariadenie je vybavené vypínačom kontaktu sedadla. Pri opustení sedadla vodiča sa zariadenie vypne.
- ➔ Posadte sa na sedadlo vodiča.
- ➔ Presuňte snímač voľby smeru jazdy do stredovej polohy.
- ➔ Zatiahnite ručnú parkovacia brzdu.

- ➔ Zasuňte kľúč zapalovania do zámky zapalovania.
- ➔ Kľúč zapalovania otočte do polohy "I". Prístroj je pripravený na prevádzku.
- ➔ Kľúč zapalovania otočte do polohy "II". Prístroj je pripravený na jazdu.
- Upozornenie:** Zobrazenie kapacity batérie zobrazí po cca 10 sekundách skutočný stav nabitia.

### Jazda s prístrojom

- ➔ Nastavte programový vypínač na transportnú jazdu .
- ➔ Stlačte o podržte stlačený brzdový pedál.
- ➔ Povoľte parkovacia brzdu.

### Ísť dopredu

- ➔ Nastavte prepínač smeru jazdy do polohy „dopredu“.
- ➔ Pomaly zošliapnite plynový pedál.

### Jazda dozadu

#### ⚠ Nebezpečenstvo

*Nebezpečenstvo poranenia! Pri jazde späť nesmie vzniknúť žiadne nebezpečenie pre tretie osoby, prípadne ich na to upozornite.*

#### Pozor

*Nebezpečenstvo poškodenia. Stláčajte prepínač smeru jazdy iba pri zastavenom prístroji.*

- ➔ Nastavte prepínač smeru jazdy do polohy „dozadu“.
- ➔ Pomaly zošliapnite plynový pedál.

### Chovanie sa pri jazde

- Plynovým pedálom je možné plynule regulovať rýchlosť jazdy.
- Vyvarujte sa trhavého šliapania na pedál, pretože takto môže dôjsť k poškodeniu hydrauliky.

### Brzdenie

- ➔ Uvoľniť pedál jazdy, stroj sa sám zabrzdí a zostane stáť.

**Upozornenie:** Účinky brzd sa dajú podporovať stlačením brzdového pedála.

### Prejazd prekážok

- ➔ Prejazd pevne stojacich prekážok až do výšky 70 mm:
- ➔ Pomaly a opatrne prejsť dopredu.
- ➔ Prejazd pevne stojacich prekážok nad výšku 70 mm:
- ➔ Prekážky smiete prechádzať iba s vhodnou rampou.

### Vypnutie prístroja

- ➔ Stlačte o podržte stlačený brzdový pedál.
- ➔ Zatiahnite ručnú parkovacia brzdu.
- ➔ Kľúčik zapalovania otočiť na "0" a vytiahnuť.

## Technické údaje

Kompletné technické údaje nájdete v prevádzkovom návode:

**5.964-140.0 (KM 130/300 R Bp)**

| <b>Údaje o zariadení</b>                    |       |                |
|---|-------|----------------|
| Rýchlosť jazdy, vpred                       | km/h  | 7              |
| Rýchlosť jazdy, cúvanie                     | km/h  | 7              |
| Stúpavosť (max.)                            | --    | 14%            |
| Doba používania pri naplno nabitej batérii  | h     | 2              |
| <b>Elektrické zariadenie</b>                |       |                |
| Kapacita batérie                            | V, Ah | 36, 360        |
| Sada batérií                                | kg    | 460            |
| <b>Kompletné gumené pneumatiky</b>          |       |                |
| Veľkosť vpredu                              | --    | 15-4,5 x 8     |
| Veľkosť vzadu                               | --    | 15-4,5 x 8     |
| <b>Podmienky okolia</b>                     |       |                |
| Teplota                                     | °C    | -5 až +40      |
| <b>Rozmery a hmotnosť</b>                   |       |                |
| Dĺžka x Šírka x Výška                       | mm    | 2040x1330x1430 |
| Otočný rádius vpravo                        | mm    | 1400           |
| Otočný rádius vľavo                         | mm    | 1400           |
| Hmotnosť naprázdno (bez batérie/s batériou) | kg    | 840/1300       |
| Prípustná celková hmotnosť                  | kg    | 1789           |
| Povolené zaťaženie osi vpredu               | kg    | 897            |
| Povolené zaťaženie osi vzadu                | kg    | 892            |

**Ovo su kratke upute za radove utovara i pretovara koje nude neophodne informacije vezane za vožnju stroja za metenje.**

Prije puštanja u rad i za normalnu uporabu treba pročitati originalne upute za rad uređaja:

5.964-140.0 (KM 130/300 R Bp)

Prije prvog stavljanja u pogon obavezno pročitajte sigurnosne naputke br. 5.956-250!

## Sigurnosni napuci

### Opće napomene

- Natpisi na stroju pružaju važne naputke za siguran rad.
- Uz instrukcije ovih uputa za rad moraju se poštivati opći sigurnosni propisi i propisi o sprječavanju nezgoda zakonodavnog tijela.

### Napomene o istovaru

#### ⚠ Opasnost

*Opasnost od ozljeda i oštećenja!*

*Priilikom pretovara pazite na težinu uređaja!*

|                          |          |
|--------------------------|----------|
| Težina (bez akumulatora) | 840 kg*  |
| Težina (s akumulatorima) | 1300 kg* |

\* Ako su montirani dodatni sklopovi, težina je proporcionalno veća.

#### ➔ Nemojte rabiti viličar.

➔ Za pretovar uređaja koristite prikladnu rampu ili kran!

➔ Ako koristite utovarnu rampu obratite pozornost na sljedeće:  
Uzvišenost od tla 70mm.

➔ Ako je uređaj isporučen na paleti, priloženim daskama napravite rampu kako biste ga s nje spustili.

Odgovarajuće upute možete pronaći na stranici 2 (unutarnja stranica omota).

**Važna napomena:** svaka se daska mora pričvrstiti s po 2 vijka.

### Vožnja

#### ⚠ Opasnost

*Opasnost od ozljeda i oštećenja!*

#### ⚠ Opasnost

*Opasnost od ozljeda!*

*Opasnost od prevrtanja na prevelikim usponima.*

- Dopušteno je savladavati samo uspone do 14 % u smjeru vožnje.

*Postoji opasnost od prevrtanja pri prebrzjoj vožnji u zavojima.*

- U zavojima treba voziti polako.

*Opasnost od prevrtanja na nestabilnoj podlozi.*

- Uređaj koristite isključivo na stabilnim podlogama.

*Opasnost od prevrtanja pri prevelikom bočnom nagibu.*

- Dopušteno je savladavanje poprečnih kosina u odnosu na smjer kretanja od maksimalno 10%.

- Moraju se uvažavati propisi, pravila i odredbe koji vrijede za motorna vozila.

- Rukovatelj mora upotrebljavati stroj u skladu s njegovom namjenom. Mora prilikom vožnje voditi računa o lokalnim uvjetima, a pri radu strojem mora paziti na druge osobe, posebice djecu.
- Stroj smiju koristiti samo osobe koje su upućene u rukovanje njime i koje mogu dokazati sposobnosti za posluživanje i ovlaštene su za njegovu primjenu.
- Strojem ne smiju rukovati djeca niti maloljetnici.
- Vožnja pratećih osoba nije dopuštena.
- Samohodni uređaji se smiju pokretati samo dok vozač sjedi u sjedalu.
- ➔ Neovlašteno korištenje stroja treba spriječiti izvlačenjem kontaktnog ključa.
- ➔ Stroj se tijekom rada motora nikada ne smije ostaviti bez nadzora. Rukovatelj smije napustiti stroj tek nakon što je isključio motor, osigurao stroj od nehotičnog pokretanja, po potrebi zakočio pozicijsku kočnicu i izvukao kontaktni ključ.

### Strojevi s baterijskim pogonom

**Napomena:** Pravo na jamstvene usluge postoji samo ako se koriste akumulatori i punjači koje preporučuje tvrtka Kärcher.

- Obavezno se u vezi ovoga pridržavajte radnih uputa proizvođača akumulatora i punjača. Obratite pažnju na preporuke zakonodavca o radu s akumulatorima.
- Akumulatore nikada nemojte ostaviti da leže ispražnjeni, već ih što prije moguće ponovo napunite.
- Radi sprječavanja struja greške akumulatori uvijek moraju biti čisti i suhi. Štitite ih od zaprljanja, npr. metalnom prašinom.
- Ne polažite na akumulator nikakav alat niti slične predmete. Opasnost od kratkog spoja i eksplozije.
- Ni u kom slučaju nemojte raditi s otvorenim plamenom, stvarati iskre niti pušiti u blizini akumulatora ili u prostoriji u kojoj se akumulator puni. Opasnost od eksplozije.
- Ne dodirujte vrela dijelove kao što je pogonski motor (opasnost od opeklina).
- Budite oprezni pri radu s akumulatorskom kiselinom. Poštujte odgovarajuće sigurnosne propise!
- Rabljene akumulatore treba zbrinuti u skladu s direktivom EZ 91/157 EEZ na ekološki primjeren način.

### Simboli u uputama za rad

#### ⚠ Opasnost

*Za neposredno prijeteću opasnost koja za posljedicu ima teške tjelesne ozljede ili smrt.*

#### ⚠ Upozorenje

*Za eventualno opasnu situaciju koja može prouzročiti teške tjelesne ozljede ili smrt.*

#### ⚡ Oprez

*Za eventualno opasnu situaciju koja može prouzročiti lake tjelesne ozljede ili materijalnu štetu.*

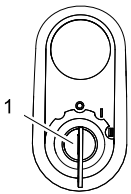
### Simboli na stroju

|   |   |
|---|---|
|    | <i>Opasnost od opeklina na vrelim površinama! Prije obavljanja radova na stroju treba pričekati da se ispušni uređaj dovoljno ohladi.</i> |
|    | <i>Priilikom radova na uređaju uvijek nosite prikladne rukavice.</i>  |
|    | <i>Opasnost od prignječenja uvlačenjem među pokretne dijelove vozila</i>  |
|    | <i>Opasnost od ozljeda pokretnim dijelovima. Zabranjeno zahvaćanje rukama.</i>  |
|    | <i>Opasnost od požara. Nemojte usisavati zapaljene ili užarene predmete.</i>  |
|    | <i>Prihvatnik lanca i mjesto oslanjanja kрана</i>   |
|   | <i>Prihvatna mjesta za automobilsku dizalicu</i>  |
|  | <i>Poluga za pozicioniranje valjka za metenje</i>   |
|  | <i>Maksimalan nagib podloge prilikom vožnji s izdignutim spremnikom za prljavštinu.</i>   |
|  | <i>Dopušteno je savladavati samo uspone do 14 % u smjeru vožnje.</i>  |
|  | <i>Oprez od rotirajuće četke (pazite na smjer okretanja).</i>   |
|  | <i>Upozorenje na opasnost od električnog napona!</i>  |



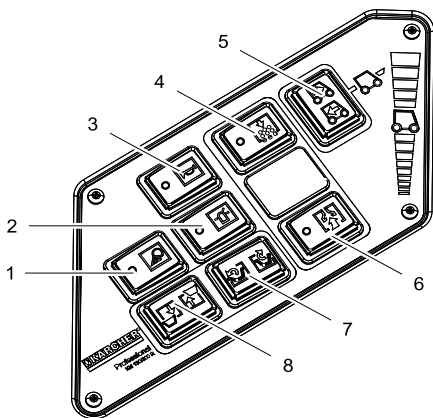
## Komandni i funkcijski elementi

### Kontaktna brava



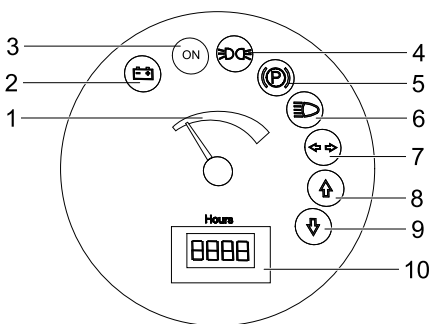
- 1 Kontaktni ključ
- Položaj 0: isključivanje motora
- Položaj 1: paljenje
- Položaj 2: pokretanje motora

### Funkcijske tipke



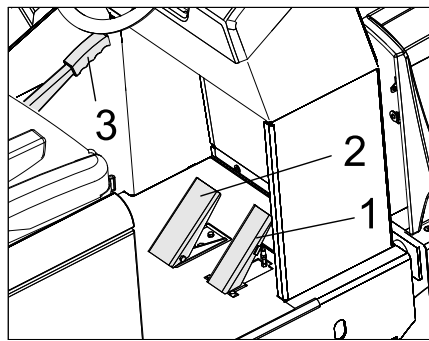
- 1 Uključivanje i isključivanje radnog svjetla (opcija)
- 2 Uključivanje i isključivanje rotacijskog svjetla
- 3 Sirena
- 4 Čišćenje filtra
- 5 Poluga za odabir smjera vožnje
- 6 Ventilator
- 7 Otvaranje i zatvaranje poklopca spremnika
- 8 Podizanje i spuštanje spremnika za prljavštinu

### Indikatori i zaslon



- 1 Kapacitet akumulatora
- 2 Indikator punjenja akumulatora
- 3 Indikator radnog stanja
- 4 Indikator parkirnog svjetla
- 5 Indikator (nije priključen)
- 6 Indikator kratkih prednjih svjetala
- 7 Indikator (nije priključen)
- 8 Indikator vožnje prema naprijed
- 9 Indikator vožnje unatrag
- 10 Brojač sati rada

### Papučica



- 1 Vozna pedala
- 2 Papučica kočnice
- 3 Pozicijska (ručna) kočnica

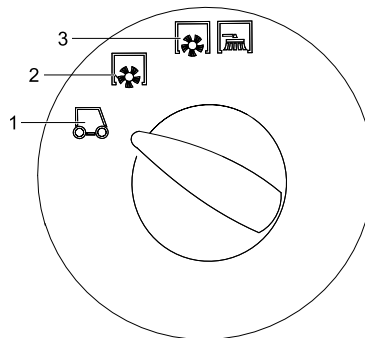
## Stavljanje u pogon

### Opće napomene

- ➔ Provjerite napunjenost akumulatora pa ga prema potrebi napunite (vidi poglavlje "Punjenje akumulatora").

## U radu

### Biranje programa



- 1 Transport
- 2 Metenje s valjkom za metenje
- 3 Metenje s valjkom za metenje i bočnim metlama

### Aktiviranje i otpuštanje parkirne kočnice

- ➔ Otpustite parkirnu kočnicu pritišćući pritom kočnu papučicu.
- ➔ Aktivirajte parkirnu kočnicu pritišćući pritom kočnu papučicu.

### Podešavanje sjedala vozača

- ➔ Povucite polugu za namještanje sjedala prema van.
- ➔ Pomaknite sjedalo, otpustite polugu i uglavite je.
- ➔ Pomicanjem sjedala naprijed-natrag provjerite je li sjedalo aretirano.

### Pokretanje stroja

- Napomena:** Ovaj je uređaj opremljen kontaktim prekidačem sjedala vozača. Uređaj se isključuje čim vozač ustane sa sjedala.
- ➔ Sjedite na sjedalo.
  - ➔ Postavite polugu za odabir smjera vožnje u središnji položaj.
  - ➔ Zakočite pozicijsku kočnicu.

- ➔ Gurnite kontakti ključ u bravu za paljenje motora.
  - ➔ Okrenite kontakti ključ u položaj "I". Uređaj je pripreman za rad.
  - ➔ Okrenite kontakti ključ u položaj "II". Uređaj je spreman za vožnju.
- Napomena:** Prikaz kapaciteta akumulatora nakon pribl. 10 s prikazuje stvarno stanje.

### Vožnja stroja

- ➔ Postavljanje programskog prekidača u položaj za vožnju .
- ➔ Pritisnite kočnu papučicu i držite je pritisnutom.
- ➔ Otpustite pozicijsku kočnicu.

### Vožnja prema naprijed

- ➔ Postavite polugu za odabir smjera vožnje na "naprijed".
- ➔ Lagano pritisnite voznu pedalu.

### Vožnja unatrag

#### ⚠ Opasnost

*Opasnost od ozljeda! Pri vožnji unatrag ne smije doći do opasnosti po druge osobe, po potrebi uputite sve osobe koje mogu biti ugrožene.*

#### Oprez

*Opasnost od oštećenja. Poluga za odabir smjera vožnje smije se premješati samo kada uređaj miruje.*

- ➔ Postavite polugu za odabir smjera vožnje na "natrag".
- ➔ Lagano pritisnite voznu pedalu.

### Ponašanje vozila u vožnji

- Voznom papučicom moguće je nestupnjevano mijenjati brzinu vožnje.
- Izbjegavajte naglo stiskanje i puštanje voznih pedala, jer to može oštetiti hidraulički sklop.

### Kočnice

- ➔ Kada se vozna pedala pusti, stroj se samostalno zaustavlja i ostaje mirovati.

**Napomena:** Učinak kočnice može se dodatno pojačati pritiskom kočne papučice.

### Prelaženje preko prepreka

Prelaženje preko nepokretnih prepreka visine do 70 mm:

- ➔ Polako i pažljivo pređite preko vozeći prema naprijed.

Prelaženje preko nepokretnih prepreka visine iznad 70 mm:

- ➔ Preko takvih prepreka se smije preći samo pomoću prikladne rampe.

### Isključivanje uređaja

- ➔ Pritisnite kočnu papučicu i držite je pritisnutom.
- ➔ Zakočite pozicijsku kočnicu.
- ➔ Kontakti ključ okrenite u položaj "0" i izvucite ključ.

## Tehnički podaci

Potpune tehničke podatke naći ćete u uputama za rad:

**5.964-140.0 (KM 130/300 R Bp)**

| <b>Podaci stroja</b>                                 |       |                |
|--|-------|----------------|
| Brzina vožnje prema naprijed                         | km/h  | 7              |
| Brzina vožnje unatrag                                | km/h  | 7              |
| Savladavanje uspona (maks.)                          | --    | 14%            |
| Trajanje primjene pri potpuno napunjenom akumulatoru | h     | 2              |
| <b>Električni sustav</b>                             |       |                |
| Kapacitet akumulatora                                | V, Ah | 36, 360        |
| Akumulatorski set                                    | kg    | 460            |
| <b>Pneumatici od pune gume</b>                       |       |                |
| Veličina sprijeda                                    | --    | 15-4,5 x 8     |
| Veličina straga                                      | --    | 15-4,5 x 8     |
| <b>Okolni uvjeti</b>                                 |       |                |
| Temperatura  | °C    | -5 do +40      |
| <b>Dimenzije i težine</b>                            |       |                |
| Duljina x širina x visina                            | mm    | 2040x1330x1430 |
| Polumjer okretanja udesno                            | mm    | 1400           |
| Polumjer okretanja ulijevo                           | mm    | 1400           |
| Prazna težina (bez/s akumulatorom)                   | kg    | 840/1300       |
| Dopuštena ukupna težina                              | kg    | 1789           |
| Dopušteno opterećenje prednje osovine                | kg    | 897            |
| Dopušteno opterećenje stražnje osovine               | kg    | 892            |

**⚠️** Това е кратко упътване за работа за разтоварване и претоварване и дава необходимата информация за режима на движение на метящата машина.

Преди пускане в действие и за режима на регулиране моля прочетете оригиналното упътване за работа на уреда: 5.964-140.0 (KM 130/300 R Vp)

Преди първото пускане в експлоатация непременно прочетете Упътването за експлоатация № 5.956-250!

## Указания за безопасност

### Общи указания

- Предупредителните и указателните табелки на уреда дават важни напътствия за безопасна работа.
- Освен указанията в ръководството за експлоатация трябва да се спазват и общите нормативни предписания за безопасност и предпазване от злополуки.

### Указания за разтоварване

#### ⚠️ Опасност

Опасност от нараняване, опасност от увреждане!

При разтоварване имайте пред вид теглото на уреда!

|                         |          |
|-------------------------|----------|
| Тегло (без акумулатори) | 840 kg*  |
| Тегло (с акумулатори)   | 1300 kg* |

\* Ако са монтирани приставки, теглото е още по-високо.

- ➔ **Не използвайте вилкови транспортъри.**
- ➔ При разтоварване на уреда използвайте подходяща рампа или кран!
- ➔ При използване на рампа вземете под внимание:  
Свободно място на пода 70 мм.
- ➔ Ако уредът се доставя върху палет, с приложените дъски се изгражда рампа за спускане.  
Инструкцията се намира на страница 2 (вътрешна страна на корицата).  
**Важно указание:** всяка дъска трябва да бъде съответно завинтена с 2 винта.

### Режим движение

#### ⚠️ Опасност

Опасност от нараняване, опасност от увреждане!

#### ⚠️ Опасност

Опасност от нараняване!

Опасност от преобръщане при твърде големи наклони.

- По посока на движението преминавайте само по наклони до 14 %.

Опасност от преобръщане при бързо пътуване по завой.

- На завойте да се кара бавно.

Опасност от преобръщане при нестабилна основа.

- Уредът да се движи само на укрепена основа.

Опасност от преобръщане при твърде голем страничен наклон.

- Напречно на посоката на движение да се преминават само наклони до максимално 10%.
- Трябва да се спазват основно мерките на предписанията, правилата и правилниците, които са валидни за моторни превозни средства.
- Обслужващото лице трябва да използва уреда според предписанията. То трябва да съобразява стила си на каране с околните предмети и по време на работа да внимава за трети лица и особено за деца.
- Уредът трябва да се използва само от хора, които са обучени за експлоатацията му и които са доказали способностите си за работа с него, и са натоварени изрично с използването му.
- Уредът не трябва да се използва от деца и младежи.
- Взимането със себе си на придружаващи лица не се допуска.
- Позволено е задвижването на уредите за сядане само от седалката.
- ➔ За да се избегне некомпетентна употреба на уреда, да се извади ключа за запалване.
- ➔ Уредът никога не трябва да се оставя без надзор, докато двигателят работи. Обслужващото лице може да напуска уреда едва, когато моторът е угаснал, уредът е осигурен против непреднамерени движения, при необходимост е задействана застопоряващата спирачка и ключът за запалването е изваден.

### Уреди, задействани с акумулатори

**Указание:** Гаранционни претенции могат да съществуват само, ако използвате препоръчаните от Kärcher акумулатори и зарядни устройства.

- Непременно да се спазват указанията за експлоатация на производителя на акумулатора и на зарядното устройство. Спазвайте препоръките на законодателя при боравене с акумулатори.
- Никога не оставяйте акумулаторите в разрежено състояние, а ги заредете отново възможно най-скоро.
- За избягване на блуждаещи токове поддържайте акумулаторите винаги чисти и сухи. Пазете от замърсявания, напр. от метален прах.
- Не поставяйте инструменти върху акумулаторите. Късо съединение и опасност от експлозия.
- В никакъв случай не се занимавайте в открит пламък, не създавайте искри и не пушете в близост до акумулатор или в помещение за зареждане на акумулатор. Опасност от експлозия.
- Да не се докосват горещите части, напр. задвижващ мотор (опасност от изгаряне).

- Внимание при боравене с киселини за акумулатори. Спазвайте съответните правила по техника на безопасност!
- Изразходваните акумулатори да се отстраняват опазвайки околната среда за отпадъци съгласно Директивите на ЕО 91/ 157 ЕИО.

## Символи на Упътването за употреба

### ⚠️ Опасност

За непосредствено грозяща опасност, която води до тежки телесни повреди или до смърт.

### ⚠️ Предупреждение

За възможна опасна ситуация, която би могла да доведе до тежки телесни повреди или смърт.

### Внимание

За възможна опасна ситуация, която би могла да доведе до леки телесни повреди или материални щети.

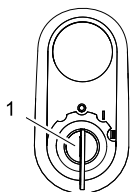
## Символи на уреда

|   |  |
|---|--|
|    | Опасност от изгаряне поради горещи повърхности! Преди работа по уреда, уредбата на ауслуха да се остави да се охлади достатъчно. |
|  | Извършвайте работата по уреда с подходящи ръкавици.  |
|  | Опасност от прищипване поради заклещване между подвижни части на превозното средство.  |
|  | Опасност от нараняване поради подвижни части. Не бъркайте вътре.   |
|  | Опасност от пожар. Не засмуквайте горещи или тлеещи предмети.  |
|  | Закрепване на веригата / точка за окачване на кран   |
|  | Точки за захващане на автомобилния крив  |
|  | Регулиране на метящия валеж  |
|  | Максимален наклон на основата при придвижване с повдигнат резервоар за изметеното.   |

|  |   |
|--|---|
|   | По посока на движението преминавайте само по наклони до 14 %. |
|  | Внимание въртяща се четка (спазвайте посоката на въртене).    |
|  | Предупреждение за опасно електрическо напрежение!             |

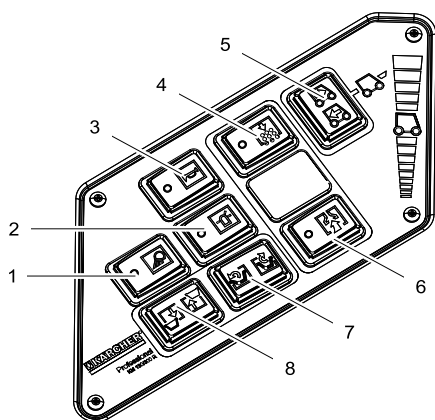
## Обслужващи и функционални елементи

### Запалитерен ключ



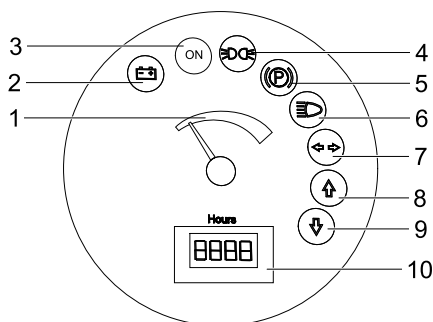
- Ключ за запалването
- Положение 0: Изключване на двигателя
- Положение 1: Запалване вкл
- Положение 2: Стартиране на двигателя

### Функционални бутони



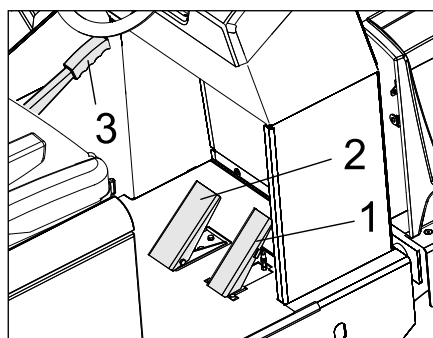
- Работно осветление вкл/изкл (опция)
- Аварийна лампа за светене наоколо вкл/изкл
- Клаксон
- Почистване на филтъра
- Прекъсвач за избор на посоката на движение
- Вентилатор
- Отваряне/ затваряне на капака на резервоара
- Резервоар за изметеното повдигане/ сваляне

## Контролни лампи и дисплей



- Капацитет на акумулатора
- Контролна лампа на акумулатора
- Контролна лампа за работното състояние
- Контролна лампа габарити
- Контролна лампа (не свързана)
- Контролна лампа къси светлини
- Контролна лампа (не свързана)
- Контролна лампа посока на движение напред
- Контролна лампа посока на движение назад
- Брояч на работните часове

## Педали



- Педал на газта
- Спирачен педал
- Застопоряваща спирачка

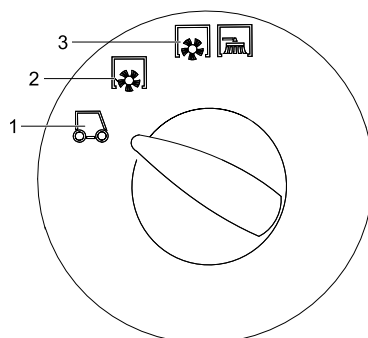
## Пускане в експлоатация

### Общи указания

- Проверете състоянието на зареждане на акумулатора, при нужда заредете акумулаторите (вижте глава „Зареждане на акумулатори“).

## Експлоатация

### Да се избера програми



- Транспортно пътуване
- Метене с метящ валик
- Метене с метящ валик и странични метли

## Блокиране/освобождаване на застопоряващата спирачка

- Освободете застопоряващата спирачка, при това натиснете спирачния педал.
- Фиксирайте застопоряващата спирачка, при това натиснете спирачния педал.

## Да се настрои седалката на водача

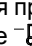
- Издърпайте навън лоста за настройка на седалката.
- Изместете седалката, пуснете лоста и го фиксирайте.
- Проверете посредством движение напред и назад, дали седалката е застопорена.

## Стартиране на уреда

**Указание:** Уредът е оборудван с контактен прекъсвач на седалката. При напускане на седалката на водача уредът се изключва.

- Седнете на седалката на водача.
  - Поставете прекъсвача за избор на посоката на движение в средно положение.
  - Да се блокира застопоряващата спирачка.
  - Поставете ключа на запалването в запалителната ключалка.
  - Завъртете ключ запалване в положение "I".  
Уредът е в готовност за експлоатация.
  - Завъртете ключ запалване в положение "II".  
Уредът е в готовност за движение.
- Указание:** След ок. 10 секунди индикацията за капацитета на акумулатора показва действителното състояние на зареждане.

## Пътуване на уреда

- Поставяне на програмния прекъсвач на Транспортно пътуване .
- Натиснете спирачния педал и го задръжте натиснат.
- Освобождаване на застопоряващата спирачка.

### Пътуване напред

- Поставете прекъсвача за избор на посоката на движение на „Напред“.
- Бавно натиснете педала за движение.

### Пътуване назад

#### Опасност

**Опасност от нараняване!** При пътуване назад не трябва да възниква опасност за трети лица, при необходимост нека някой Ви дава указания.

### Внимание

Опасност от увреждане. Задействайте прекъсвача за избор на посоката на движение само при спрял уред.

- Поставете прекъсвача за избор на посоката на движение на „Назад“.
- Бавно натиснете педала за движение.

### Поведение при пътуване

- С педала за движение скоростта на пътуване може да се регулира безстепенно.
- Избягвайте обратното задействане на педала, тъй като хидравличната уредба може да се повреди.

### Спирачки

- Да се отпусне педала за движение, уредът спира самостоятелно и остава спрял.

**Указание:** Спирачното въздействие може да се подкрепи с натискане на спирачния педал.

### Преминаване на препятствия

Преминаване върху стоящи на място препятствия до 70 мм:

- Да се настъпват бавно и внимателно в посока напред.

Преминаване върху стоящи на място препятствия над 70 мм:

- Може да се преминава върху препятствията само с помощта на подходяща рампа.

### Изключете уреда


- Натиснете спирачния педал и го задръжте натиснат.
- Да се блокира застопоряващата спирачка.
- Ключ запалване да се завърти на "0" и да се извади ключа.

## Технически данни

Пълните технически данни ще откриете в упътването за работа:

**5.964-140.0 (KM 130/300 R Вр)**

| Данни за уреда   |       |                |
|--|-------|----------------|
| Скорост на движение, напред                                  | km/h  | 7              |
| Скорост на движение, назад                                   | km/h  | 7              |
| Способност за изкачване (макс.)                              | --    | 14%            |
| Продължителност на използване при напълно зареден акумулатор | h     | 2              |
| Електрическа уредба  |       |                |
| Капацитет на акумулатора                                     | V, Ah | 36, 360        |
| Комплект акумулатор  | kg    | 460            |
| Гуми от плътна гума  |       |                |
| Големина отпред  | --    | 15-4,5 x 8     |
| Големина отзад   | --    | 15-4,5 x 8     |
| Околни условия   |       |                |
| Температура  | °C    | -5 до +40      |
| Мерки и тегла  |       |                |
| Дължина x ширина x височина                                  | mm    | 2040x1330x1430 |
| Радиус на обръщане надясно                                   | mm    | 1400           |
| Радиус на обръщане наляво                                    | mm    | 1400           |
| Тегло без товар (с/без акумулатор)                           | kg    | 840/1300       |
| Допустимо общо тегло   | kg    | 1789           |
| Допустимо натоварване на осите отпред                        | kg    | 897            |
| Допустимо натоварване на осите отзад                         | kg    | 892            |

 **Ovo je kratko uputstvo za radove utovara i pretovara koje pruža neophodne informacije za vožnju uređaja za metenje.**

Pre puštanja u rad i za normalnu upotrebu treba pročitati originalno uputstvo za rad uređaja:

5.964-140.0 (KM 130/300 R Bp)

Pre prvog stavljanja u pogon obavezno pročitajte sigurnosne napomene br. 5.956-250!

## Sigurnosne napomene

### Opšte napomene

- Natpisi na uređaju pružaju važne napomene za bezopasan rad.
- Osim ovih napomena u uputstvu za rad moraju se uvažavati i opšte sigurnosne napomene kao i zakonski propisi o zaštiti na radu.

### Napomene o istovaru

#### **Opasnost**

*Opasnost od povreda i oštećenja!*

*Priilikom pretovara pazite na težinu uređaja!*

|   |          |
|---|----------|
| Težina (bez akumulatora)                                | 840 kg*  |
| Težina (s akumulatorima)                                | 1300 kg* |
| * Težina je veća ukoliko su montirani dodatni sklopovi. |          |

#### → **Nemojte koristiti viljuškar.**

→ Za pretovar uređaja koristite prikladnu rampu ili kran!

→ Ako koristite utovarnu rampu obratite pažnju na sledeće:  
Uzvišenost od tla 70mm.

→ U slučaju da je uređaj isporučen na paleti, priloženim daskama napravite rampu za silazak s nje.  
Uputstvo za to možete naći na strani 2 (unutrašnja stranica omota).

**Važna napomena:** svaka daska se mora pričvrstiti sa po 2 zavrtnja.

### Vožnja

#### **Opasnost**

*Opasnost od povreda i oštećenja!*

#### **Opasnost**

*Opasnost od povreda!*

*Opasnost od prevrtanja na prevelikim usponima.*

– *Dopušteno je savladavati samo uspone do 14 % u smeru vožnje.*

*Postoji opasnost od prevrtanja pri prebrznoj vožnji u krivinama.*

– *U krivinama treba voziti polako.*

*Opasnost od prevrtanja na nestabilnoj podlozi.*

– *Uređaj koristite isključivo na stabilnim podlogama.*

*Opasnost od prevrtanja pri prevelikom bočnom nagibu.*

– *Dozvoljeno je savladavanje poprečnih kosina u odnosu na smer kretanja od maksimalno 10%.*

– Moraju se uvažavati propisi, pravila i odredbe koji važe za motorna vozila.

- Rukovaoc mora da upotrebljava uređaj u skladu sa njegovom namenom. Mora prilikom vožnje voditi računa o lokalnim uslovima, a pri radu uređajem mora paziti na druge osobe, posebno decu.
- Uređaj smeju da koriste samo lica koja su upućena u rukovanje njime i koja mogu dokazati sposobnosti za posluživanje i ovlašćena su za njegovu upotrebu.
- Uređajem ne smeju rukovati deca niti maloletnici.
- Vožnja pratećih osoba nije dozvoljena.
- Samohodni uređaji smeju da se pokreću samo dok vozač sedi u sedištu.
- Neovlašćeno korišćenje uređaja treba sprečiti izvlačenjem kontaktnog ključa.
- Uređaj se za vreme rada motora nikada ne sme ostaviti bez nadzora. Vozač sme da napusti uređaj tek nakon što je isključio motor, osigurao uređaj od nehotičnog pokretanja, po potrebi zakačio poziciju kočnicu i izvukao kontaktni ključ.

### Uređaji sa baterijskim pogonom

**Napomena:** Pravo na garantne usluge postoji samo ukoliko se koriste akumulatori i punjači koje preporučuje preduzeće Kärcher.

- Obavezno se u vezi ovoga pridržavajte radnog uputstva proizvođača akumulatora i punjača. Obratite pažnju na preporuke zakonodavca o radu sa akumulatorima.
- Akumulator nikada nemojte ostaviti da leže ispražnjeni, već ih što pre moguće ponovo napunite.
- Radi sprečavanja struja greške akumulatori uvek moraju da budu čisti i suvi. Štitite ih od zaprljanja, npr. metalnom prašinom.
- Ne stavljajte na akumulator nikakav alat niti slične predmete. Opasnost od kratkog spoja i eksplozije.
- Ni u kom slučaju nemojte raditi sa otvorenim plamenom, stvarati varnice niti pušiti u blizini akumulatora ili u prostoriji u kojoj se akumulator puni. Opasnost od eksplozije.
- Ne dodirujte vrele delove kao što je pogonski motor (opasnost od opekotina).
- Budite oprezni pri radu sa akumulatorskom kiselinom. Pridržavajte se odgovarajućih sigurnosnih propisa!
- Stare akumatore treba ukloniti u otpad u skladu sa direktivom EZ 91/157 EEZ na ekološki primeren način.

## Simboli u uputstvu za rad

### **Opasnost**

*Ukazuje na neposredno preteću opasnost koja dovodi do teških telesnih povreda ili smrti.*

### **Upozorenje**

*Ukazuje na eventualno opasnu situaciju koja može dovesti do teških telesnih povreda ili smrti.*

### **Oprez**

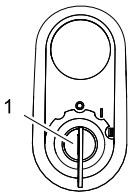
*Ukazuje na eventualno opasnu situaciju koja može dovesti do lakših telesnih povreda ili izazvati materijalnu štetu.*

## Simboli na aparatu

|   |   |
|---|---|
|    | <i>Opasnost od opekotina na vrelim površinama! Pre obavljanja radova na uređaju treba sačekati da se izduvni sklop dovoljno ohladi.</i> |
|    | <i>Radove na uređaju uvek obavljajte noseći odgovarajuće rukavice.</i>  |
|    | <i>Opasnost od prignječenja uvlačenjem među pokretne delove vozila</i>  |
|  | <i>Opasnost od povreda pokretnim delovima. Zabranjeno zahvatanje rukama.</i>  |
|  | <i>Opasnost od požara. Ne usisavajte zapaljene ili užarene predmete.</i>  |
|  | <i>Prihvatanje lanca i mesto oslanjanja kрана</i>   |
|  | <i>Prihvatanje mesta za autodizalicu</i>  |
|  | <i>Poluga za pozicioniranje valjka za metenje</i>   |
|  | <i>Maksimalan nagib podloge prilikom vožnji s izdignutom posudom za prljavštinu.</i>  |
|  | <i>Dopušteno je savladavati samo uspone do 14 % u smeru vožnje.</i>   |
|  | <i>Oprez od rotirajuće četke (pazite na smer obrtanja).</i>   |
|  | <i>Upozorenje na opasnost od električnog napona!</i>  |

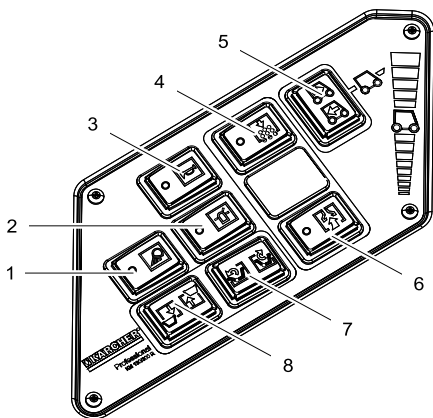
## Komandni i funkcioni elementi

### Kontaktna brava



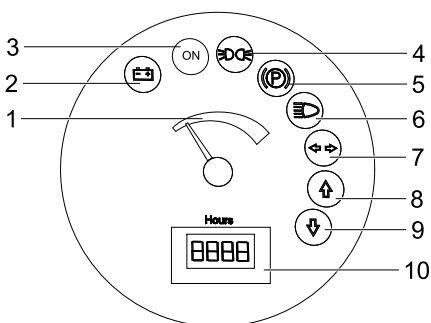
- 1 Kontaktni ključ
- Položaj 0: Isključivanje motora
- Položaj 1: Paljenje
- Položaj 2: Pokretanje motora

### Funkcijski tasteri



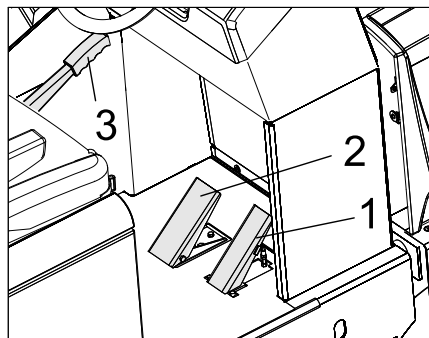
- 1 Uključivanje i isključivanje radnog svetla (opcija)
- 2 Uključivanje i isključivanje rotirajućeg svetla
- 3 Sirena
- 4 Čišćenje filtera
- 5 Poluga za izbor smera vožnje
- 6 Ventilator
- 7 Otvaranje i zatvaranje poklopca posude
- 8 Podizanje i spuštanje posude za prljavštinu

### Indikatori i ekran



- 1 Kapacitet akumulatora
- 2 Indikator punjenja akumulatora
- 3 Indikator radnog stanja
- 4 Indikator parking svetla
- 5 Indikator (nije priključen)
- 6 Indikator spuštenih farova
- 7 Indikator (nije priključen)
- 8 Indikator vožnje unapred
- 9 Indikator vožnje unazad
- 10 Brojač radnih sati

## Pedala



- 1 Vozna pedala
- 2 Kočna pedala
- 3 Poziciona (ručna) kočnica

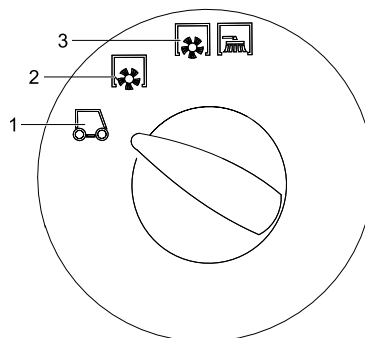
## Stavljanje u pogon

### Opšte napomene

- ➔ Proverite napunjenost akumulatora pa ga prema potrebi napunite (vidi poglavlje "Punjenje akumulatora").

## Rad

### Biranje programa



- 1 Transport
- 2 Metenje sa valjkom za metenje
- 3 Metenje sa valjkom za metenje i bočnim metlama

### Kočenje i otpuštanje pozicione kočnice

- ➔ Otkočite pozicionu kočnicu pritiskajući pritom kočnu pedalu.
- ➔ Blokirate pozicionu kočnicu pritiskajući ujedno kočnu pedalu.

### Nameštanje sedišta vozača


- ➔ Povucite polugu za nameštanje sedišta prema spolja.
- ➔ Pomerite sedište pa otpustite i uglavite polugu.
- ➔ Proverite da li je sedište fiksirano tako što ćete pokušati da ga pomerite napred-nazad.

### Pokretanje uređaja

- Napomena:** Ovaj uređaj poseduje kontaktni prekidač sedišta vozača. Uređaj se isključuje čim vozač ustane sa sedišta.
- ➔ Sedite na sedište.
  - ➔ Postavite polugu za izbor smera vožnje u središnji položaj.

- ➔ Zakočite pozicionu kočnicu.
  - ➔ Utaknite kontaktni ključ u kontaktnu bravu.
  - ➔ Okrenite kontaktni ključ u položaj "I". Uređaj je spreman za rad.
  - ➔ Okrenite kontaktni ključ u položaj "II". Uređaj je spreman za vožnju.
- Napomena:** Prikaz kapaciteta akumulatora nakon oko 10 s prikazuje stvarnu napunjenost.

### Vožnja uređaja

- ➔ Postavljanje programskog prekidača u položaj za vožnju .
- ➔ Pritisnite kočnu pedalu i držite je pritisnutom.
- ➔ Otkočite pozicionu kočnicu.

### Vožnja prema napred

- ➔ Postavite polugu za izbor smera vožnje na "napred".
- ➔ Polako pritisnite voznu pedalu.

### Vožnja unazad

#### ⚠ Opasnost

*Opasnost od povreda! Pri vižnji unazad ne sme doći do opasnosti po druga lica, po potrebi dajte instrukcije svim osobama koje mogu biti ugrožene.*

#### Oprez

*Opasnost od oštećenja. Poluga za izbor smera vožnje se sme premeštati samo kada uređaj miruje.*

- ➔ Postavite polugu za izbor smera vožnje na "nazad".
- ➔ Polako pritisnite voznu pedalu.

### Ponašanje vozila u vožnji

- Voznom pedalom je moguće kontinualno menjati brzinu vožnje.
- Izbegavajte naglo pritiskanje i puštanje vozne pedale, jer to može da ošteti hidraulički sklop.

### Kočnice

- ➔ Kada se vozna pedala pusti, uređaj se samostalno zaustavlja i ostaje u stanju mirovanja.

**Napomena:** Dejstvo kočnice se može dodatno pojačati pritiskom na kočnu pedalu.

### Prelaženje preko prepreka

Prelaženje preko nepokretnih prepreka visine do 70 mm:

- ➔ Polako i pažljivo pređite preko vozeći prema napred.

Prelaženje preko nepokretnih prepreka visine preko 70 mm:

- ➔ Preko takvih prepreka se sme preći samo pomoću prikladne rampe.

### Isključivanje uređaja

- ➔ Pritisnite kočnu pedalu i držite je pritisnutom.
- ➔ Zakočite pozicionu kočnicu.
- ➔ Kontaktni ključ okrenite u položaj "0" i izvucite ključ.

## Tehnički podaci

Potpune tehničke podatke naći ćete u uputstvu za rad:

**5.964-140.0 (KM 130/300 R Bp)**

| <b>Podaci uređaja</b>                       |       |                |
|---|-------|----------------|
| Brzina vožnje prema napred                  | km/h  | 7              |
| Brzina vožnje unazad                        | km/h  | 7              |
| Savladavanje uspona (maks.)                 | --    | 14%            |
| Trajanje primene pri napunjenom akumulatoru | h     | 2              |
| <b>Električne komponente</b>                |       |                |
| Kapacitet akumulatora                       | V, Ah | 36, 360        |
| Akumulatorski set                           | kg    | 460            |
| <b>Pneumatici od pune gume</b>              |       |                |
| Veličina napred                             | --    | 15-4,5 x 8     |
| Veličina pozadi                             | --    | 15-4,5 x 8     |
| <b>Okolni uslovi</b>                        |       |                |
| Temperatura                                 | °C    | -5 do +40      |
| <b>Dimenzije i težine</b>                   |       |                |
| Dužina x širina x visina                    | mm    | 2040x1330x1430 |
| Poluprečnik okretanja udesno                | mm    | 1400           |
| Poluprečnik okretanja ulevo                 | mm    | 1400           |
| Prazna težina (bez/sa akumulatorom)         | kg    | 840/1300       |
| Dozvoljena ukupna težina                    | kg    | 1789           |
| Dozvoljeno opterećenje prednje osovine      | kg    | 897            |
| Dozvoljeno opterećenje zadnje osovine       | kg    | 892            |



**See on laadimis- ja ümberlaadimistööde lühijuhend, mis sisaldab olulist infot pühkimismasinaga söitmiseks.**

Enne kasutuselevõttu ning reguleerimiseks palume lugeda seadme originaalkasutusjuhendit:

5.964-140.0 (KM 130/300 R Bp)

Enne esmakordset kasutuselevõttu lugege kindlasti ohutusjuhiseid nr. 5.956-250!

## Ohutusalased märkused

### Üldmärkus

- Seadmele paigaldatud hoiatus- ja teavitussildid edastavad tähtsat infot seadmega ohutuks töötamiseks.
- Lisaks käesolevas kasutusjuhendis toodud märkustele tuleb järgida ka seadusandja üldisi ohutusalaseid ja õnnetusjuhtumite vältimise eeskirju.

### Märkusi seoses mahalaadimisega

#### ⚠ Oht

*Vigastusoht, kahjustamisoht!*

*Peale- ja mahalaadimisel pidage silmas seadme kaalu!*

|                     |          |
|---------------------|----------|
| Kaal (ilma akudeta) | 840 kg*  |
| Kaal (akudega)      | 1300 kg* |

\* Kui on paigaldatud lisakomplekte, on kaal vastavalt suurem.

#### ➔ Ärge kasutage kahvellaadurit.

- ➔ Seadme laadimisel tuleb kasutada sobivat kaldteed või kraanat!
  - ➔ Kaldtee kasutamisel pidage silmas järgmist:  
Kaugus maapinnast 70mm.
  - ➔ Kui seade tarnitakse kaubaalusel, tuleb juuresolevatest laudadest ehitada mahasõiduks kaldtee.  
Juhise selleks leiate lk 2 (tagasipöörde siseküljelt).
- Tähtis märkus:** iga laud tuleb kinnitada 2 kruviga.

### Söitmine

#### ⚠ Oht

*Vigastusoht, kahjustamisoht!*

#### ⚠ Oht

*Vigastusoht!*

*Liiga suure kallaku korral ümberminekuoht.*

- Sõidusuunas tohib liikuda ainult tõusudel kuni 14 %.

*Ümberminekuht kurvides kiiresti sõites.*

- Sõitke kurvides aeglaselt.

*Ümberminekuht ebastabiilsel pinnal.*

- Liigutage masinat ainult kindlal aluspinna.

*Ümberminekuht liiga suure küljesuunalise kalde puhul.*

- Sõidusuunaga risti tohib liikuda vaid tõusudel kuni maksimaalselt 10%.
- Põhimõtteliselt tuleb järgida ettevaatusabinõusid, reegleid ja määrusi, mis kehtivad mootorsõidukitele.
- Käitaja peab seadet kasutama sihipäraselt. Sõiduviisi valikult tuleb tal arvestada

da kohapealsete oludega ning jälgida töötades kolmandaid isikuid, eriti lapsi.

- Masinat tohivad kasutada ainult isikud, keda on seadme käsitlemise osas instruueeritud või kes on tõestanud oma võimeid masina käsitlemiseks ning kellele on kasutamine otseselt ülesandeks tehtud.
- Seadet ei tohi kasutada lapsed ega noorukid.
- Ei ole lubatud võtta kaasa teisi inimesi.
- Istmega masinaid tohib liikuma panna ainult istmelt.
- ➔ Vältimaks masina omavolilist kasutamist tuleb süütevõti ära võtta.
- ➔ Ärge kunagi jätke masinat järelevalveta, kui mootor töötab. Operaator tohib masinast lahkuda alles siis, kui mootor seisab, masin on kindlustatud iseenesliku liikumatahakkamise vastu, vajadusel peale tõmmatud seisupidur ning süütevõti ära võetud.

### Akutoitel seadmed

**Märkus:** Ainult kasutades Kärcheri poolt soovitatud akusid ja laadimisseadmeid on teil garantiioigus.

- Tingimata tuleb järgida aku tootja ja laadimisseadme tootja kasutusjuhendeid. Järgige seadusandja soovitusi akudega ümber käimiseks.
- Ärge kunagi jätke tühje akusid seisma, vaid laadige need esimesel võimalusel täis.
- Lekkevoolu vältimiseks tuleb akud alati puhta ja kuivana hoida. Kaitske mustuse, näiteks metallitolmu, eest.
- Ärge asetage akule tööriistu ega muid sarnaseid esemeid. Lühise ja plahvatusoht.
- Mingil juhul ärge kasutage aku läheduses või akulaadimisruumis lahtist tuld, tekitage sädemeid ega suitsetage. Plahvatusoht.
- Ärge puudutage tuliseid osi, nt ajami-mootorit (põletusoht).
- Ettevaatust akuhappe käsitlemisel. Jälgige vastavaid ohutuseeskirju!
- Kasutatud akud tuleb utiliseerida keskkonnasõbralikult vastavalt EÜ-direktiivi-le 91/ 157 EMÜ.

### Kasutusjuhendis leiduvad sümbolid

#### ⚠ Oht

*Vahetult ähvardava ohu puhul, mis toob kaasa raskeid kehavigastusi või surma.*




#### ⚠ Hoiatus

*Võimaliku ohtliku olukorra puhul, mis võib põhjustada raskeid kehavigastusi või surma.*

#### Ettevaatust

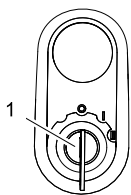
*Võimaliku ohtliku olukorra puhul, mis võib põhjustada kergeid vigastusi või materiaalsel kahju.*

### Masinal olevad sümbolid

|   |  |
|---|--|
|    | <i>Tulistest pindadest lähtuv põletusoht! Enne masina juures töötamist laske väljalasketorul küllaldasel määral jahtuda.</i> |
|    | <i>Viige tööd seadme juures alati läbi sobivate kinnastega.</i>  |
|    | <i>Muljumisoht liikuvate sõidukiosade vahel</i>  |
|    | <i>Liikuvatest osadest lähtuv vigastusoht. Ärge sirutage kätt liikuvate osade vahele.</i>                                    |
|    | <i>Tuleoht. Ärge imege masinasse põlevaid ega hõõguvaid esemeid.</i>   |
|    | <i>Kette kinnituskoht / kraana-punkt</i>   |
|   | <i>Tungraua kinnituspunktid</i>  |
|  | <i>Pühkimisvaltside reguleerimine</i>  |
|  | <i>Aluspinna maksimaalne kaldenurk, kui sõidetakse üles-tõstetud prahimahutiga.</i>  |
|  | <i>Sõidusuunas tohib liikuda ainult tõusudel kuni 14 %.</i>  |
|  | <i>Tähelepanu! Pöörlev hari (jälgige pöörlemissuunda).</i>   |
|  | <i>Hoiatus ohtliku elektripinge eest!</i>  |

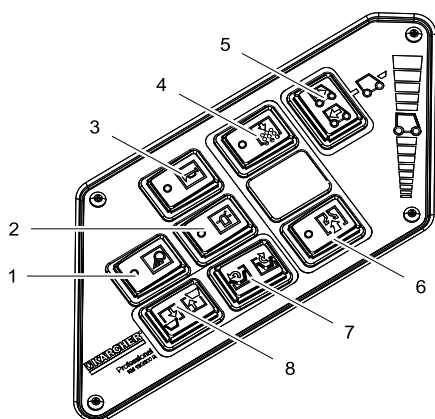
## Teenindus- ja funktsioonielemendid

### Süütelukk



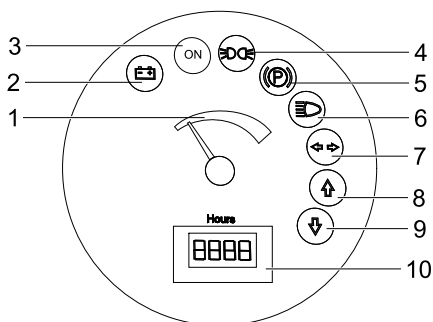
- 1 Süütevõti
- Positsioon 0: Lülitage mootor välja
  - Positsioon 1: Süüde sisse
  - Positsioon 2: Käivitage mootor

### Funktsiooniklahvid



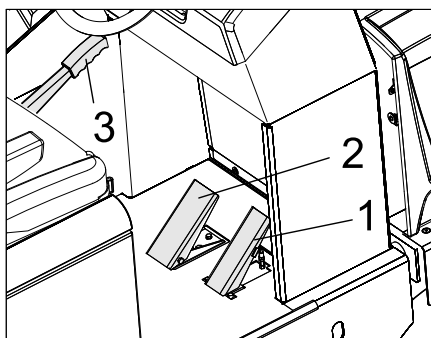
- 1 Töötuled sisse/välja (valikuline)
- 2 Viikur sisse/välja
- 3 Helisignaali
- 4 Filtri puhastamine
- 5 Sõidusuuna valiku lüliti
- 6 Puhur
- 7 Mahuti klapi avamine / sulgemine
- 8 Pühkimismahuti tõstmine/langetamine

### Märgutuled ja ekraan



- 1 Aku võimsus
- 2 Aku kontrolltuli
- 3 Tööseisundi märgutuli
- 4 Seisutule märgutuli
- 5 Märgutuli (ei ole ühendatud)
- 6 Lähitulede märgutuli
- 7 Märgutuli (ei ole ühendatud)
- 8 Edasisuuna märgutuli
- 9 Tagurdamise märgutuli
- 10 Töötundide loendur

### Pedaalid



- 1 Gaasipedaal
- 2 Piduripedaal
- 3 Seisupidur

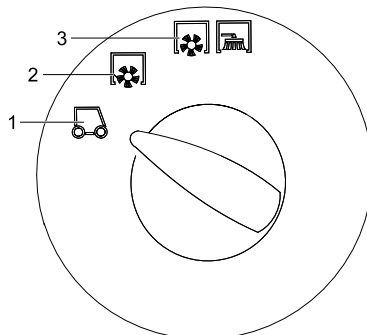
## Kasutuselevõtt

### Üldmärkusi

- Kontrollige laetust, vajadusel laadige akuseid (vt ptk „Akude laadimine“).

## Käitamine

### Programmi valimine



- 1 Transpordisõit
- 2 Pühkimisvaltsiga pühkimine
- 3 Pühkimine pühkimisvaltsi ja külgmiste harjadega

### Seisupiduri fikseerimine/vabastamine

- Vabastage seisupidur, vajutades seejuures piduripedaalile.
- Fikseerige seisupidur, vajutades seejuures piduripedaalile.

### Juhiistme reguleerimine

- Tõmmake istme reguleerimise hoob välja.
- Nihutage istet, vabastage hoob ja laske asendisse fikseeruda.
- Kontrollige istet edasi-tagasi liigutades, kas see on kindlalt paigas.

### Käivitage masin

- Märkus:** Seade on varustatud istme kontaktlülitiga. Juhiistmelt lahkudes lülitub masin välja.
- Istuge juhiistmele.
  - Viige sõidusuuna valiku lüliti keskmise asendisse.
  - Seisupidur fikseerida
  - Pange süütevõti süütelukku.

- Keerake süütevõti asendisse "I". Seade on tööks valmis.
  - Keerake süütevõti asendisse "II". Seade on valmis sõitma.
- Märkus:** Aku mahutavuse näit kujutab u. 10 sekundi pärast tegelikku laetust.

### Masinaga sõitmine

- Seadke programmilüliti transpordi asendisse .
- Vajutage piduripedaal alla.
- Vabastage seisupidur.

### Edasisuunas sõitmine

- Seadke sõidusuuna lüliti asendisse "edasi".
- Vajutage aeglaselt gaasipedaali.

### Tagurpidi sõitmine

#### ⚠ Oht

*Vigastusoh!* Tagurdamine ei tohi põhjustada ohtu kolmandatele isikutele, vajadusel kasutage juhendaja abi.

#### Ettevaatust

*Vigastusoh!* Vajutage sõidusuuna valiku lülitile vaid juhul, kui seade seisab.

- Seadke sõidusuuna lüliti asendisse "tagasi".
- Vajutage aeglaselt gaasipedaali.

### Käitumine sõidul

- Gaasipedaaliga saab sõidukiirust sujuvalt reguleerida.
- Vältige pedaali järsku tõmbamist, sest see võib kahjustada hüdraulikaseadet.

### Pidurdamine

- Vabastage gaasipedaal, masin pidurdab automaatselt ja jääb seisma.

**Märkus:** Vajutus piduripedaalile suurendab pidurdusjõudu.

### Takistustest ülesõitmine

Ülesõitmine paigalolevatest kuni 70 mm takistustest:

- sõitke aeglaselt ja ettevaatlikult üle.

Ülesõitmine paigalolevatest üle 70 mm takistustest:

- takistustest tohib üle sõita ainult sobiva kaldpinna abil.

### Seadme väljalülitamine

- Vajutage piduripedaal alla.
- Seisupidur fikseerida
- Keerake süütevõti asendisse "0" ja tõmmake võti ära.

## Tehnilised andmed

Täielikud tehnilised andmed leiate kasutusjuhendist:

**5.964-140.0 (KM 130/300 R Bp)**

| <b>Masina andmed</b>                   |       |                |
|--|-------|----------------|
| Sõidukiirus, edasi                     | km/h  | 7              |
| Sõidukiirus, tagasi                    | km/h  | 7              |
| Tõusuvõime (maks.)                     | --    | 14%            |
| Kasutusaeg täislaetud aku korral       | h     | 2              |
| <b>Elektrisüsteem</b>                  |       |                |
| Aku võimsus                            | V, Ah | 36, 360        |
| Akude komplekt                         | kg    | 460            |
| <b>Täiskummist rehvid</b>              |       |                |
| Suurus ees                             | --    | 15-4,5 x 8     |
| Suurus taga                            | --    | 15-4,5 x 8     |
| <b>Ümbritseva keskkonna tingimused</b> |       |                |
| Temperatuur                            | °C    | -5 kuni +40    |
| <b>Mõõtmed ja kaalud</b>               |       |                |
| pikkus x laius x kõrgus                | mm    | 2040x1330x1430 |
| Pöörderaadius paremal                  | mm    | 1400           |
| Pöörderaadius vasakul                  | mm    | 1400           |
| Tühikaal (ilma akuta/koos akuga)       | kg    | 840/1300       |
| Lubatud kogumass                       | kg    | 1789           |
| Lubatud teljekoormus ees               | kg    | 897            |
| Lubatud teljekoormus taga              | kg    | 892            |

## Šī ir īsā lietošanas instrukcija iekraušanas un pārkraušanas darbu veikšanai un sniedz nepieciešamo informāciju par slaucītājmašīnas lietošanu.

Pirms ekspluatācijas sākšanas un parastās ekspluatācijas gadījumā, lūdzu, izlasiet aparāta oriģinālo lietošanas instrukciju. 5.964-140.0 (KM 130/300 R Bp)  
Pirms pirmās lietošanas obligāti izlasīt norādījumus par drošību Nr. 5.956-250!

## Drošības norādījumi

### Vispārējās piezīmes

- Aparātam piestiprinātās brīdinājuma un norādījumu plāksnītes sniedz svarīgas norādes par tā drošu ekspluatāciju.
- Kopā ar lietošanas instrukcijā ietvertajiem norādījumiem ir jāņem vērā likumdevēja vispārīgie drošības tehnikas noteikumi un nelaimes gadījumu novēršanas noteikumi.

### Izkraušanas norādījumi

#### **Bīstami**

*Savainošanās risks, bojājumu risks!*  
Iekraujot vai izkraujot aparātu, ņemiet vērā tā svaru!

|                           |          |
|---------------------------|----------|
| Svars (bez akumulatoriem) | 840 kg*  |
| Svars (ar akumulatoriem)  | 1300 kg* |

\* Ja ir piebūvēti papildpiederumi, svars ir attiecīgi lielāks.

- ➔ **Neizmantojiet autoiekrāvējus.**
  - ➔ Iekraujot vai izkraujot aparātu, izmantojiet piemērotu rampu vai celtni!
  - ➔ Izmantojot rampu, ņemiet vērā: augstums no zemes 70 mm.
  - ➔ Ja aparātu piegādā uz paletes, ar komplektā iekļautajiem dēļiem ir jāizveido nobraukšanas rampa. Attiecīgo instrukciju atradīsiet 2. lpp. (vāka iekšpusē).
- Svarīga norāde:** katrs dēlis ir jāpieskrūvē ar 2 skrūvēm.

### Braukšanas darbība

#### **Bīstami**

*Savainošanās risks, bojājumu risks!*

#### **Briesmas**

*Savainošanās risks!*

*Aparāta apgāšanās risks pārāk slīpu virsmu gadījumā.*

- Brauciet tikai kāpumos, kuru slīpums nepārsniedz 14 %.

*Aparāta apgāšanās risks, veicot straujus pagriezienus.*

- Pagriezienos brauciet lēni.

*Nestabilas pamatnes gadījumā pastāv aparāta apgāšanās risks.*

- Aparātu kustiniet tikai uz nostiprinātas pamatnes.

*Aparāta apgāšanās risks pārāk liela sāna slīpuma gadījumā.*

- Perpendikulāri kustības virzienam brauciet tikai kāpumos, kuru slīpums nepārsniedz 10%.

- Pamatā ir jāievēro veicamie pasākumi, noteikumi un norādījumi, kuri attiecas uz transportlīdzekļu ekspluatāciju.
- Lietotājam jāizmanto aparāts tikai atbilstoši noteikumiem. Braucot, viņam ir jāņem vērā apkārtējie apstākļi, un strādājot, jāuzmanās no trešajām personām un it īpaši uz bērniem.
- Aparātu drīkst lietot tikai personas, kuras ir iepazīstinātas ar tā apkalpošanu vai ir pierādījušas savas spējas to apkalpot, un viņas ir pilnvarotas lietot šo aparātu.
- Aparātu aizliegts izmantot bērniem vai jauniešiem.
- Nav pieļaujams ņemt līdz pavadošās personas.
- Ar sēdekli aprīkoti aparāti drīkst uzsākt kustību tikai, tad ja sēdekļi atrodas vadītājs.
- ➔ Lai novērstu aparāta neatļautu lietošanu, izņemiet no aizdedzes atslēgu.
- ➔ Aparāta dzinējam darbojoties, to nekad nedrīkst atstāt bez uzraudzības. Apkalpojošā persona aparātu drīkst pamest tikai tad, kad motors ir izslēgts, ierīce ir nodrošināta pret neplānotām kustībām, vajadzības gadījumā ir iedarbināta stāvbremze un izņemta aizdedzes atslēga.

### Akumulatora darbināmi aparāti

**Norāde:** Garantijas saistības paliek spēkā tikai tad, ja jūs izmantojat Kärcher ieteiktos akumulatorus.

- Obligāti jāievēro akumulatora un lādētāja ražotāja sniegtie ekspluatācijas norādījumi. Apejoties ar akumulatoriem, ņemiet vērā likumdevēja ieteikumus.
- Nekad neļaut akumulatoriem stāvēt izlādētā stāvoklī, pēc iespējas ātrāk atkal uzlādēt.
- Noplūdes strāvas novēršanai vienmēr uzturēt akumulatorus tīrā un sausā stāvoklī. Aizsargāt no netīrumiem, tādēļ kā, piemēram metāla zāģskaidas.
- Nelikt uz akumulatora instrumentus vai līdzīgus priekšmetus. Īssavienojuma un sprādziena bīstamība.
- Nekādā gadījumā akumulatoru vai akumulatoru uzlādes istabas tuvumā neveikt darbības ar atklātām liesmām, neveidot dzirkstejošanu vai smēķēt. Sprādzienbīstamība.
- Neaizskariet karstās aparāta daļas, piemēram, piedziņas motoru (apdedzināšanās risks).
- Apejieties izmanīgi ar baterijas skābi. Ievērojiet attiecīgos drošības norādījumus!
- Nolieciet akumulatori jāutilizē saskaņā ar ES Direktīvu 91/157 EEK, videi nekaitīgā veidā.

## Lietošanas instrukcijā izmantotie simboli

### **Bīstami**

*Norāda uz tiešām draudošām briesmām, kuras rada smagus ķermeņa ievainojumus vai izraisa nāvi.*

### **Brīdinājums**

*Norāda uz iespējami bīstamu situāciju, kura var radīt smagus ķermeņa ievainojumus vai izraisīt nāvi.*

### **Uzmanību**

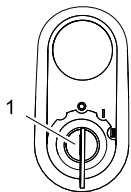
*Norāda uz iespējami bīstamu situāciju, kura var radīt vieglus ievainojumus vai materiālos zaudējumus.*

## Simboli uz aparāta

|   |  |
|---|--|
|    | <i>Apdegumu gūšanas risks, strādājot uz sakarsētām virsmām! Pirms darba ar aparātu ļaujiet izplūdes iekārtai pietiekami atdzist.</i> |
|    | <i>Pie ierīces strādājiet ar piemērotiem cimdziem.</i>   |
|    | <i>Saspiešanas risks, iespiežot starp kustīgām transportlīdzekļa daļām</i>   |
|  | <i>Rotējošu daļu radīts savainošanās risks. Nelieciet tajās rokas.</i>   |
|  | <i>Uzliesmošanas risks. Neuzsūciet degošus vai kvēlojošus priekšmetus.</i>   |
|  | <i>Ķēdes stiprinājuma punkts / celtņa stiprinājuma punkts</i>  |
|  | <i>Domkrata stiprinājuma punkti</i>  |
|  | <i>Slaucītājveltna regulēšana</i>  |
|  | <i>Maksimālais pamatnes slīpums, braucot ar paceltu netīrumu tvertni.</i>  |
|  | <i>Brauciet tikai kāpumos, kuru slīpums nepārsniedz 14 %.</i>  |
|  | <i>Uzmanību! Rotējošas sukas (ievērojiet griešanās virzienus).</i>   |
|  | <i>Brīdinājums par bīstamu elektrisko spriegumu!</i>   |

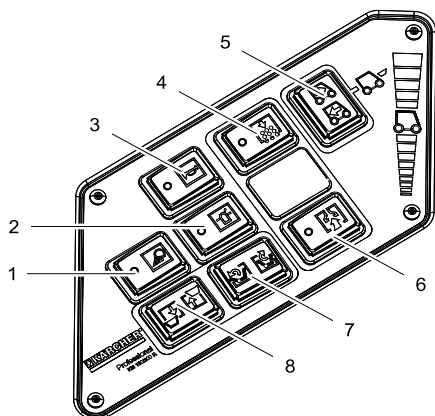
## Vadības un funkcijas elementi

### Aizdedzes slēdzene



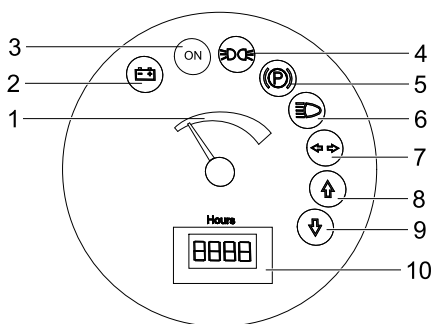
- 1 Aizdedzes atslēga
- Pozīcija 0: izslēgt motoru
  - Pozīcija 1: ieslēgt aizdedzi
  - Pozīcija 2: iedarbināt motoru

### Funkciju taustiņi



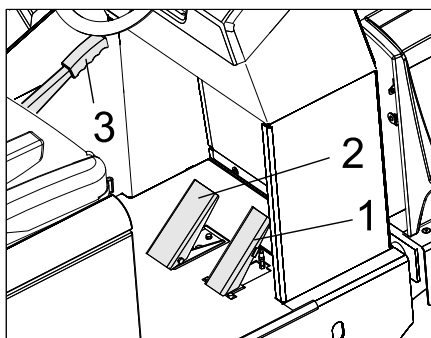
- 1 Darba apgaismojuma ieslēgšana/izslēgšana (opcija)
- 2 Bākuguns ieslēgšana/izslēgšana
- 3 Signāldaure
- 4 Filtra tīrīšana
- 5 Braukšanas virziena izvēles slēdzis
- 6 Ventilators
- 7 Tvertnes vāka atvēršana/aizvēršana
- 8 Netīrumu tvertnes pacelšana/nolaišana

### Kontrollampiņas un displejs



- 1 Akumulatora kapacitāte
- 2 Akumulatora kontrollampiņa
- 3 Darbības stāvokļa kontrollampiņa
- 4 Stāvgaismu kontrollampiņa
- 5 Kontrollampiņa (nav pieslēgta)
- 6 Tuvo gaismu kontrollampiņa
- 7 Kontrollampiņa (nav pieslēgta)
- 8 Kontrollampiņa braukšanai uz priekšu
- 9 Kontrollampiņa braukšanai atpakaļgaitā
- 10 Darba stundu skaitītājs

### Pedāļi



- 1 Braukšanas pedālis
- 2 Bremžu pedālis
- 3 Stāvbremze

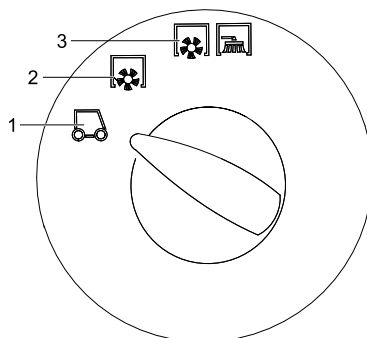
## Ekspluatācijas uzsākšana

### Vispārējās piezīmes

- Pārbaudiet akumulatoru uzlādes līmeni, ja nepieciešams, uzlādējiet akumulatorus (skatīt nodaļu "Akumulatoru uzlāde").

## Darbība

### Programmas izvēle



- 1 Transportēšana
- 2 Slaucīšana ar slaucītājveltni
- 3 Slaucīšana ar slaucītājveltni un sānu slotām

### Stāvbremzes fiksēšana/atbrīvošana

- Atbrīvojiet stāvbremzi, vienlaikus nospiežot bremžu pedāli.
- Fiksējiet stāvbremzi, vienlaikus nospiežot bremžu pedāli.

### Vadītāja sēdekļa regulēšana

- Sēdekļa regulēšanas sviru pavelciet uz ārpusi.
- Pastumiet sēdekli, atļaidiet rokturi un nofiksējiet.
- Pabīdot sēdekli uz priekšu un atpakaļ, pārbaudiet, vai tas ir nofiksējies.

### Iedarbiniet aparātu

- Norāde:** Aparāts ir aprīkots ar sēdekļa kontaktslēdzi. Atstājot vadītāja sēdekli, aparāts tiks izslēgts.
- Ieņemiet vietu vadītāja sēdekļī.
- Novietojiet braukšanas virziena izvēles slēdzi vidējā pozīcijā.
- Nofiksēt stāvbremzi.

- Ielieciet aizdedzes atslēgu aizdedzē.

- Aizdedzes atslēgu pagrieziet pozīcijā "I".


Aparāts ir darba gatavībā.

- Aizdedzes atslēgu pagrieziet pozīcijā "II".

Aparāts ir braukšanas gatavībā.

**Norāde:** Akumulatora kapacitātes indikators reālo uzlādes līmeni parāda pēc apm. 10 sekundēm.

### Braukšana ar aparātu

- Pārslēdziet programmu izvēles slēdzi uz "Transportēšana" .
- Nospiediet un turiet nospiestu bremžu pedāli.
- Atļaidiet stāvbremzi.

### Braukšana uz priekšu

- Pārslēdziet braukšanas virziena slēdzi uz "Uz priekšu".
- Lēnām nospiediet braukšanas pedāli.

### Braukšana atpakaļgaitā

#### **Bīstami**

*Savainošanās risks! Braucot atpakaļgaitā nedrīkst būt apdraudētas trešās personas, nepieciešamības gadījumā dodiet tām norādes.*

#### **Uzmanību**

*Bojājuma risks. Braukšanas virziena izvēles slēdzi izmantojiet tikai tad, kad aparāts stāv uz vietas.*

- Pārslēdziet braukšanas virziena slēdzi uz "Atpakaļgaita".

- Lēnām nospiediet braukšanas pedāli.

### Braukšanas veids

- Ar braukšanas pedāli vienmērīgi var noregulēt braukšanas ātrumu.
- Izvairieties no grūdienveidīgas pedāļu spiešanas, tas var izraisīt hidrauliskās iekārtas bojājumus.

### Bremzēšana

- Atļaidiet braukšanas pedāli, aparāts nobremzē patstāvīgi un apstājas.

**Norāde:** bremžu darbības efektivitāti var pastiprināt, nospiežot bremžu pedāli.

### Šķēršļu pārvarēšana

Līdz 70 mm augstu, nekustīgu šķēršļu pārvarēšana:

- Iēni un uzmanīgi pārbrauciet tiem pāri virzienā uz priekšu.

Vairāk kā 70 mm augstu, nekustīgu šķēršļu pārvarēšana:

- Šķēršļus drīkst pārvarēt tikai ar piemērotas rampas palīdzību.

### Aparāta izslēgšana

- Nospiediet un turiet nospiestu bremžu pedāli.
- Nofiksēt stāvbremzi.
- Aizdedzes atslēgu pagrieziet pozīcijā "0" un ņemiet to no aizdedzes.

## Tehniskie dati

Visus tehniskos datus Jūs atradīsiet lietošanas instrukcijā:

**5.964-140.0 (KM 130/300 R Bp)**

| <b>Ierīces dati</b>                                |       |                |
|--|-------|----------------|
| Braukšanas ātrums uz priekšu                       | km/h  | 7              |
| Braukšanas ātrums atpakaļgaitā                     | km/h  | 7              |
| Kāptspēja (max.)                                   | --    | 14%            |
| Izmantošanas laiks ar pilnībā uzlādētu akumulatoru | h     | 2              |
| <b>Elektrosistēma</b>                              |       |                |
| Akumulatora kapacitāte                             | V, Ah | 36, 360        |
| Bateriju nomaīņa                                   | kg    | 460            |
| <b>Gumijas riepas</b>                              |       |                |
| Lielums priekšā                                    | --    | 15-4,5 x 8     |
| Lielums aizmugurē                                  | --    | 15-4,5 x 8     |
| <b>Apkārtējās vides apstākļi</b>                   |       |                |
| Temperatūra  | °C    | -5 līdz +40    |
| <b>Izmēri un svars</b>                             |       |                |
| Garums x platums x augstums                        | mm    | 2040x1330x1430 |
| Pagriešanās rādiuss pa labi                        | mm    | 1400           |
| Pagriešanās rādiuss pa kreisi                      | mm    | 1400           |
| Pašmasa (bez/ar akumulatoru)                       | kg    | 840/1300       |
| Pieļaujamais kopējais svars                        | kg    | 1789           |
| Pieļaujamā ass noslodze priekšā                    | kg    | 897            |
| Pieļaujamā ass noslodze aizmugurē                  | kg    | 892            |

**Tai yra trumpa pakrovimo ir perkrovimo darbų instrukcija, pateikianti būtiną informaciją apie važiamą šluojamąją mašiną.**

Informaciją apie paleidimą ir įprastinį naudojimą rasite įrenginio originalioje naudojimo instrukcijoje:

5.964-140.0 (KM 130/300 R Bp)

Prieš pirmąjį naudojimą, būtinai perskaitykite saugos reikalavimus Nr. 5.956-250!

## Saugos reikalavimai

### Bendrieji nurodymai

- Ant įrenginio pritvirtintuose įspėjamuosiuose ženkluose ir nurodymų lentelėse pateikiama svarbi informacija, reikalinga, norint saugiai naudoti prietaisą.
- Be naudojimo instrukcijoje pateikiamų nurodymų taip pat reikia laikytis bendrųjų įstatymus leidžiančiųjų institucijų nurodymų dėl nelaimingų atsitikimų prevencijos ir saugos.

### Pastabos dėl iškvrovimo

#### ⚠ Pavojus

*Susižalojimo pavojus, pažeidimų pavojus! Perkraudami įrenginį, atsižvelkite į jo svorį!*

|                                      |          |
|--------------------------------------|----------|
| Masė (be baterijų)                   | 840 kg*  |
| Masė (su baterijomis)                | 1300 kg* |
| * Sumontavus priedus, masė padidėja. |          |

- ➔ **Nenaudokite šakinio krautuvo.**
  - ➔ Įrenginiui perkrauti naudokite tinkamą rampą arba krana!
  - ➔ Naudodami pakylą, įsitikinkite, ar grindų laisvumas siekia 70 mm.
  - ➔ Jei įrenginys tiekiamas ant padėklo, iš pridėtų lentų pasigaminkite rampą nuvažiavimui.  
Tam skirtą instrukciją rasite 2 psl. (vidinė viršelio pusė).
- Svarbi pastaba:** kiekvieną lentą tvirtai suveržkite dviem varžtais.

### Važiavimo režimas

#### ⚠ Pavojus

*Susižalojimo pavojus, pažeidimų pavojus!*

#### ⚠ Pavojus

*Sužalojimų pavojus!*

*Mašina gali apvirsti ją naudojant ant didelio posvyrio paviršių.*

- Važiukite tik ne į statesnę nei 14 % įkalnę.

*Mašina gali apvirsti staigiuose posūkiuose.*

- Posūkiuose važiuokite lėtai.

*Mašina gali apvirsti, kai važiuojama ant nestabiliu pagrindo.*

- Todėl naudokite mašiną tik ant tvirto pagrindo.

*Mašina gali apvirsti jai per daug pasvirusį šoną.*

- Mašina gali būti pasvirusi į šoną daugiausiai 10 % posvyrio kampų.
- Būtina laikytis teisės aktų, taisyklių ir įstatymų, reglamentuojančių transporto priemonių eismą.
- Operatorius prietaisą turi naudoti pagal nurodymus. Jis turi paisyti aplinkos są-

lygų, o dirbdamas su prietaisu – netoliese esančių žmonių, ypač vaikų.

- Prietaisą gali naudoti tik įgalioti asmenys, išmokyti naudotis ir pademonstravę savo sugebėjimus dirbti su prietaisu.
- Prietaisą naudoti draudžiama vaikams arba jaunuoliams.
- Draudžiama mašina vežti asmenis.
- Važiuoti užsėdamaisiais prietaisais galima tik atsisėdus ant sėdynės.
- ➔ Kad mašina negalėtų pasinaudoti pašaliniais asmenimis, ištraukite uždegimo raktą.
- ➔ Esant įjungtam varikliui, prietaiso nepalikite be priežiūros. Naudotojas gali palikti mašiną tik tada, kai variklis yra išjungtas ir užtikrinama, kad mašina negalės pasinaudoti pašaliniais asmenimis, t.y. tada, kai įjungtas stovėjimo stabdys ir ištrauktas uždegimo raktas.

### Baterijomis maitinami prietaisai

**Pastaba:** garantija taikoma tik naudojant „Kärcher“ rekomenduojamas baterijas ir įkroviklius.

- Būtinai laikykitės baterijos ir įkroviklio gamintojų naudojimo instrukcijų. Naudodami baterijas, taip pat laikykitės teisės aktų.
- Jokiu būdu nepalikite neįkrautų baterijų, o jas nedelsdami vėl įkraukite.
- Stengdamiesi, kad baterijos neištekėtų, laikykite jas tik švarioje ir sausoje vietoje. Saugokite nuo nešvarumų, pavyzdžiui, metalo dulkių.
- Nedėkite ant baterijos įrankių ir panašių daiktų. Gali kilti trumpojo jungimo ir sprogo pavojus.
- Prie baterijų arba įkrovimo patalpų joku būdu nedirbkite su atvira ugnimi, nekurkite kibirkščių ir nerūkykite. Sprogimo pavojus.
- Nusilięskite prie įkaitusių dalių, pavyzdžiui pavaros variklio, (pavojus nudegti).
- Atsargiai elkitės su baterijos rūgštimi. Laikykitės reikiamų saugos reikalavimų!
- Panaudotų baterijų atliekas sutvarkykite laikydamiesi EB direktyvos 91/157/EEB reikalavimų.

### Naudojimo instrukcijoje naudojami simboliai

#### ⚠ Pavojus

*Žymi gresiantį tiesioginį pavojų, galintį sukelti sunkius sužalojimus arba mirtį.*

#### ⚠ Įspėjimas

*Žymi galimą pavojų, galintį sukelti sunkius sužalojimus arba mirtį.*

#### ⚠ Atsargiai

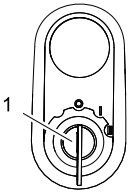
*Žymi galimą pavojų, galintį sukelti lengvus sužalojimus arba materialinius nuostolius.*

### Simboliai ant prietaiso

|   |  |
|---|--|
|    | <i>Pavojus nusideginti prisilietus prie įkaitusių paviršių! Prieš pradėdami dirbti su prietaisu palaukite, kol išmetamųjų dujų sistema pakankamai atvės.</i> |
|    | <i>Prietaisą naudoti tik mūvint apsaugines pirštines.</i>  |
|    | <i>Įstrigus tarp judančių transporto priemonės dalių, kyla traukimo pavojus</i>  |
|    | <i>Judančios dalys gali sužeisti. Nelieskite.</i>  |
|    | <i>Gaisro pavojus. Nesiurbkite degančių arba smilkstančių daiktų.</i>  |
|    | <i>Grandinės laikiklis / krano taškas</i>  |
|   | <i>Automobilių keltuvo pastatymo vieta</i>   |
|  | <i>Besisukančio šepetio reguliatorius</i>  |
|  | <i>Maksimalus pagrindo nuolydis važiuojant pakelta nešvarumų kamera.</i>   |
|  | <i>Važiukite tik ne į statesnę nei 14 % įkalnę.</i>  |
|  | <i>Atsargiai, besisukantis šepetys (atsižvelkite į sukimosi kryptį).</i>   |
|  | <i>Įspėjimas dėl pavojingos elektros įtampos!</i>  |

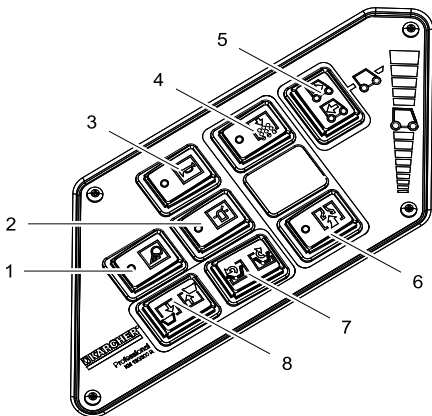
## Valdymo ir funkciniai elementai

### Uždegimo spynelė



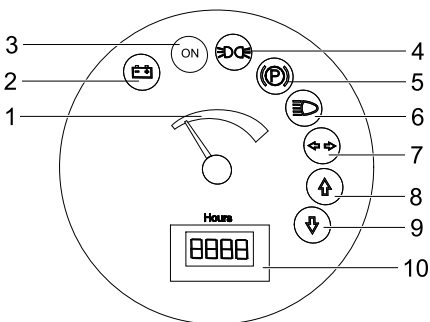
- 1 Uždegimo raktas
- Padėtis „0“: išjungti variklį
- Padėtis „1“: degimas įjungtas
- Padėtis „2“: paleisti variklį

### Funkciniai mygtukai



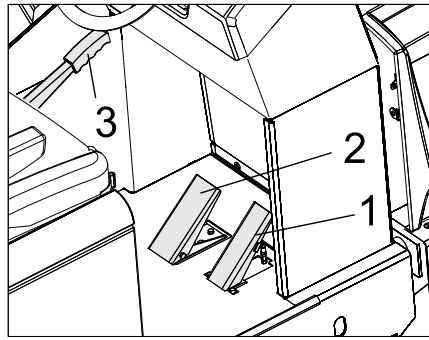
- 1 Darbo šviesos įjungimas/išjungimas (papildoma įranga)
- 2 Švyturėlio įjungimas/išjungimas
- 3 Garsinis signalas
- 4 Filtru valymas
- 5 Važiavimo krypties pasirinkimo jungiklis
- 6 Pūtiklis
- 7 Kameros sklendės atidarymas / uždarymas
- 8 Nešvarumų kameros pakėlimas ir nuleidimas

### Kontrolinės lemputės ir ekranas



- 1 Baterijų talpa
- 2 Baterijų kontrolinė lemputė
- 3 Darbo režimo kontrolinis indikatorius
- 4 Stovėjimo žibinto kontrolinė lemputė
- 5 Kontrolinė lemputė (neprijungta)
- 6 Trumpųjų šviesų kontrolinė lemputė
- 7 Kontrolinė lemputė (neprijungta)
- 8 Važiavimo pirmyn kontrolinė lemputė
- 9 Važiavimo atgal kontrolinė lemputė
- 10 Eksploatavimo valandų skaitiklis

### Pedalai



- 1 Važiavimo pedalas
- 2 Stabdžio pedalas
- 3 Stovėjimo stabdys

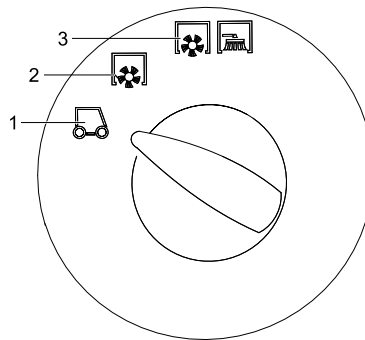
## Naudojimo pradžia

### Bendrieji nurodymai

- ➔ Patikrinkite baterijų įkrovos lygį ir, jei reikia, įkraukite (žr. skyrių „Baterijų įkrovimas“).

## Naudojimas

### Programos pasirinkimas



- 1 Transportavimas
- 2 Šlavimas besisukančiu šepetėliu
- 3 Šlavimas besisukančiu šepetėliu ir šoninė šluota

### Stovėjimo stabdžio fiksavimas / atleidimas

- ➔ Paspauskite stabdžių pedala ir taip atleiskite stovėjimo stabdį.
- ➔ Paspauskite stabdžių pedala ir taip užfiksokite stovėjimo stabdį.

### Vairuotojo sėdynės reguliavimas

- ➔ Patraukite sėdynės reguliavimo svirtį į išorę.
- ➔ Perstumkite sėdynę ir atleiskite svirtį, sėdynė užsifiksuoja.
- ➔ Pajudinkite sėdynę pirmyn bei atgal ir taip patikrinkite, ar ji užsifiksavo.

### Mašinos įjungimas

- Pastaba:** mašinoje sumontuotas kontaktinis sėdynės jungiklis. Atsikėlus nuo vairuotojo sėdynės, mašina išjungiamas.
- ➔ Atsisėskite ant vairuotojo sėdynės.
  - ➔ Važiavimo krypties pasirinkimo jungiklį nustatykite į vidurinę padėtį.
  - ➔ Stovėjimo stabdžio fiksavimas.

- ➔ Uždegimo raktą įkiškite į uždegimo spyną.
  - ➔ Uždegimo raktą pasukite į padėtį „I“.  
Įrenginys paruoštas naudoti.
  - ➔ Uždegimo raktą pasukite į padėtį „II“.  
Įrenginys paruoštas važiavimui.
- Pastaba:** maždaug po 10 sekundžių baterijų įkrovos indikatorius rodo tikrą įkrovos lygį.

### Važiavimo režimas

- ➔ Programos jungiklį nustatykite transportavimo padėtyje.
- ➔ Paspauskite ir palaikykite paspaudę akceleratoriaus pedala.
- ➔ Atleiskite stovėjimo stabdį.

### Važiavimas į priekį

- ➔ Važiavimo krypties jungiklį nustatykite į padėtį „pirmyn“.
- ➔ Iš lėto spauskite važiavimo pedala.

### Važiavimas atgal

#### ⚠ Pavojus

*Sužalojimų pavojus! Važiuojant atbulomis, neturi būti keliamas pavojus kitiems žmonėms. Jei reikia, instruktuokite reikiamus asmenis.*

#### Atsargiai

*Pažeidimo pavojus. Važiavimo kryptį reguliuokite tik prietaisui stovint.*

- ➔ Važiavimo krypties jungiklį nustatykite į padėtį „atgal“.
- ➔ Iš lėto spauskite važiavimo pedala.

### Vairavimas

- Važiavimo pedalu galite tolydžiai reguliuoti važiavimo greitį.
- Pedalas neturi trūkčioti, kad nebūtų pažeista hidraulinė sistema.

### Stabdymas

- ➔ Atleiskite važiavimo pedala ir mašina savaime pradės stabdyti ir sustos.

**Pastaba:** stipriau stabdyti galite spausdami stabdžio pedala.

### Kliūčių apvažiavimas

Stovinčių kliūčių apvažiavimas iki 70 mm atstumu:

- ➔ Važiuokite į priekį lėtai ir atsargiai.
- Stovinčių kliūčių apvažiavimas daugiau nei 70 mm atstumu:
- ➔ Kliūtis galima apvažiuoti tik naudojant tinkamą platformą.

### Prietaiso išjungimas

- ➔ Paspauskite ir palaikykite paspaudę akceleratoriaus pedala.
- ➔ Stovėjimo stabdžio fiksavimas.
- ➔ Pasukite uždegimo raktą į padėtį „0“ ir ištraukite.




## Techniniai duomenys

Išsamūs techniniai duomenys pateikti naudojimo instrukcijoje:

**5.964-140.0 (KM 130/300 R Bp)**

| <b>Mašinos duomenys</b>                            |       |                |
|--|-------|----------------|
| Važiavimo pirmyn greitis                           | km/h  | 7              |
| Važiavimo atgal greitis                            | km/h  | 7              |
| Važiavimo posvyris (maks.)                         | --    | 14%            |
| Naudojimo trukmė su visiškai įkrauta baterija      | h     | 2              |
| <b>Elektros įranga</b>                             |       |                |
| Baterijų talpa                                     | V, Ah | 36, 360        |
| Maitinimo elementų komplektas                      | kg    | 460            |
| <b>Visos guminės padangos</b>                      |       |                |
| Priekinės, dydis                                   | --    | 15-4,5 x 8     |
| Galinės, dydis                                     | --    | 15-4,5 x 8     |
| <b>Aplinkos sąlygos</b>                            |       |                |
| Temperatūra  | °C    | nuo -5 iki +40 |
| <b>Matmenys ir masė</b>                            |       |                |
| Ilgis x plotis x aukštis                           | mm    | 2040x1330x1430 |
| Pasisukimo į dešinę spindulys                      | mm    | 1400           |
| Pasisukimo į kairę spindulys                       | mm    | 1400           |
| Tuščio prietaiso masė (be baterijų/su baterijomis) | kg    | 840/1300       |
| Leistinas bendras svoris                           | kg    | 1789           |
| Leistina priekinės ašies apkrova                   | kg    | 897            |
| Leistina galinės ašies apkrova                     | kg    | 892            |

 **Цей короткий посібник присвячений проведенню вантажних та перевалочних робіт, а також надає необхідну інформацію про рух підмітальної машини.**

Ознайомтеся з оригінальною інструкцією з експлуатації перед введенням пристрою в експлуатацію.

5.964-140.0 (KM 130/300 R Вр)

Перед першим використанням на виробництві обов'язково прочитайте вказівки з техніки безпеки № 5.956-250.

## Правила безпеки

### Загальні вказівки

- Нанесені на пристрій попереджувальні знаки та таблички дають важливі вказівки для безпечної експлуатації пристрою.
- Разом із вказівками в цій інструкції для експлуатації слід враховувати загальні правила техніки безпеки та норми для попередження нещасних випадків законодавчих органів.

### Вказівки при розвантаженні

#### **Небезпечно**

*Небезпека для здоров'я, небезпека ушкодження!*

*При вантаженні слід звернути увагу на вагу пристрою.*

|  |          |
|--|----------|
| Вага (без акумуляторних батарей)   | 840 kg*  |
| Вага (з акумуляторними батареями)  | 1300 kg* |
| * Зі встановленим монтажним комплектом вага пристрою, відповідно, стає ще значнішою. |          |

- ➔ **Не використовувати вилковий навантажувач.**
  - ➔ При завантаженні пристрою використовувати відповідні сходні або кран.
  - ➔ При використанні сходень слід звернути увагу на наступне:  
Дорожній просвіт 70 мм
  - ➔ Якщо пристрій постачається на піддоні, необхідно спорудити з прикладених дощок рампу для з'їзду. Інструкції можна знайти на стор. 2 (на внутрішній стороні кришки).
- Важливо:** кожна дошка має бути закріплена за допомогою 2 гвинтів.

### Режим руху

#### **Небезпечно**

*Небезпека для здоров'я, небезпека ушкодження!*

#### **Обережно!**

*Небезпека травмування!*

*Небезпека перекидання приладу на занадто крутих схилах.*

- У напрямку руху допускається їзда по схилах до 14 %.

*Небезпека перекидання при швидкій їзді на поворотах.*

- На поворотах слід сповільнювати швидкість руху.

*Небезпека перекидання на нестабільному ґрунті.*

- Дозволяється переміщати прилад тільки на міцній підставці.

*Небезпека перекидання приладу при великому бічному крені.*

- У напрямках, поперечних до напрямку руху, допускається пересування апарата тільки по схилах до макс. 10%.
  - Також слід дотримуватися всіх правил і норм стосовно транспортних засобів.
  - Користувач повинен використовувати пристрій у відповідності до інструкції. При русі він повинен враховувати умови місцевості, під час роботи з пристроєм звертати увагу на третіх осіб, особливо на дітей.
  - Пристрій має використовуватися особами, що пройшли інструктаж щодо його використання або підтвердили свої здібності для обслуговування пристрою, а також уповноважені використовувати його.
  - Забороняється експлуатація пристрою дітьми або підлітками.
  - Не дозволяється брати із собою супровідних осіб.
  - Апарати, що мають сидіння для обслуговувального персоналу, повинні приводитися в рух тільки з цього сидіння.
- ➔ Щоб уникнути несанкціонованого використання приладу слід виймати ключ запалювання.
- ➔ Не можна залишати пристрій без нагляду під час роботи мотора. Обслуговуючому персоналу дозволяється залишати прилад тільки після того, як двигун зупинено, прилад захищений від випадкового переміщення і, у разі потреби, прилад знаходиться на стояночному гальмі, а ключ запалювання вийнятий.

### Пристрої, що працюють від акумулятора

**Вказівка:** Право на гарантійне обслуговування зберігається тільки у випадку використання акумуляторів і зарядних пристроїв, що рекомендує фірма Kärcher.

- Слід обов'язково дотримуватися інструкції по експлуатації від виробника акумулятора й зарядного пристрою. Дотримуйтесь вказівок законодавства по обігу з акумуляторами.
- Ніколи не залишайте розряджений акумулятор і якомога швидше знову зарядіть його.
- Підтримуйте акумулятори завжди в чистому й сухому стані щоб уникнути витоків струму. Захищати від

влучення бруду, наприклад, металевого пилю.

- Не класти інструменти або подібні предмети на акумулятор. Небезпека короткого замикання й вибуху.
- У жодному разі не орудувати з вогнем, іскрити або курити поблизу акумулятора або в акумуляторній. Небезпека вибуху.
- Не доторкатися до гарячих вузлів, наприклад, до приводного двигуна (небезпека опіку)
- Будьте обережні при роботі з акумуляторним електролітом. Дотримуйте відповідних правил техніки безпеки!
- Використані акумулятори варто утилізувати, відповідно до Директиви ЄС 91/ 157 EWG, без шкоди для навколишнього середовища.

### Знаки у посібнику

#### **Обережно!**

*Для небезпеки, яка безпосередньо загрожує та призводить до тяжких травм чи смерті.*

#### **Попередження**

*Для потенційно можливої небезпечної ситуації, що може призвести до тяжких травм чи смерті.*

#### **Увага!**

*Для потенційно можливої небезпечної ситуації, що може призвести до легких травм чи спричинити матеріальні збитки.*

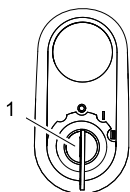
### Символи на пристрої

|   |  |
|---|--|
|  | <i>Небезпека опіку об гарячу поверхню!! Перед початком обслуговування приладу слід дати вихлопній трубі охолотитись.</i> |
|  | <i>Роботи із пристроєм слід завжди проводити тільки у відповідних захисних рукавицях.</i>                                |
|  | <i>Небезпека затискання рухливими деталями автомобіля</i>  |
|  | <i>Небезпека одержання травми від рухливих частин. Не торкатися.</i>   |
|  | <i>Небезпека пожежі. Не допускати всмоктування палаючих або тліючих предметів.</i>                                       |
|  | <i>Затиск для ланцюга / точка розташування крану</i>   |
|  | <i>Точки підйому для домкрата</i>  |

|  |   |
|--|---|
|   | Регулювання валу, що підмітає                             |
|  | Максимальний нахил поверхні при русі з піднятим бункером. |
|  | У напрямку руху допускається їзда по схилах до 14 %.      |
|  | Увага, обертова щітка (дотримуватися напряму обертання).  |
|  | Запобігання про небезпеку поразки електричним струмом!    |

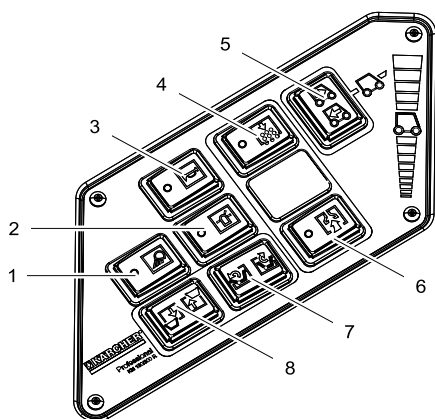
## Елементи управління і функціональні вузли

### Замок запалювання



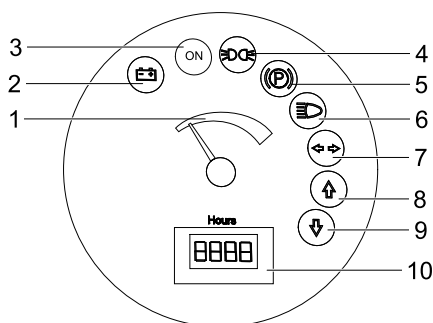
- Ключ запалювання
- Положення 0: Двигун вимкнений
  - Положення 1: Включити запалення
  - Положення 2: Запустити двигун

### Функціональні кнопки



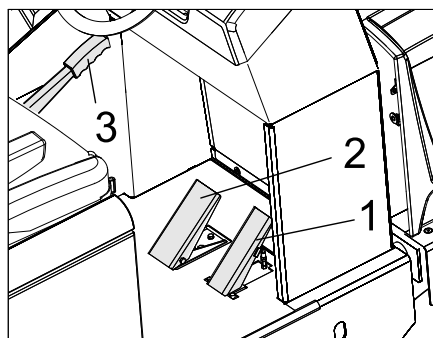
- Вмикач/вимикач робочого освітлення (опція)
- Вмикач/вимикач пробліскового маячка
- Сигнал
- Очистка фільтра
- Перемикач напряму руху
- Вентилятор
- Відчинити/зачинити кришку резервуару
- Підйом/опускання ємності для збору сміття

## Контрольні індикатори та дисплей



- Потужність акумуляторної батареї
- Індикатор заряду акумулятора
- Контрольна лампа режиму роботи
- Контрольний індикатор габаритів
- Контрольний індикатор (не підключений)
- Контрольний індикатор ближнього світла
- Контрольний індикатор (не підключений)
- Контрольний індикатор напряму руху "Вперед"
- Контрольний індикатор напряму руху "Назад"
- Лічильник робочих годин

### Педалі



- Акселератор
- Педаль гальма
- Стояночні гальма

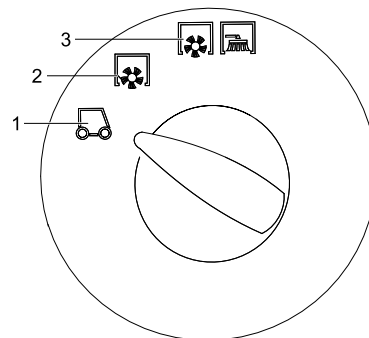
## Введення в експлуатацію

### Загальні вказівки

- Перевірити стан заряду акумулятора, при необхідності зарядити акумулятори (див. главу „Зарядження акумуляторів“).

## Експлуатація

### Вибрати програму



- Транспортування
- Підмітання підмітаючим валом
- Підмітання з використанням валу, що підмітає і бічних щіток

### Зафіксувати/відпустити стоянкове гальмо

- Відпустити стоянкове гальмо, натиснувши при цьому на педаль гальма.
- Зафіксувати стоянкове гальмо, натиснувши при цьому на педаль гальма.


### Настроїти положення сидіння водія

- Потягнути убік важіль регулювання сидіння.
- Пересунути сидіння, відпустити важіль і дати йому зафіксуватися.
- Переміщенням сидіння вперед/назад перевірити його фіксацію.

### Запустити пристрій

- Вказівка:** Прилад оснащений контактною настилкою сидіння. При вставанні з сидіння водія пристрій відключається.
- Зайняти місце на сидінні оператора.
  - Перевести перемикач напряму руху в середнє положення.
  - Зафіксуйте стояночну гальмівну систему.
  - Вставити ключ в замок запалення.
  - Повернути ключ запалювання в положення „I“.
  - Пристрій готовий до роботи.
  - Перевести ключ запалення в положення „II“.
  - Пристрій готовий до переміщення.
- Вказівка:** Індикатор ємності акумулятора відображує фактичний стан заряду із затримкою в 10 секунд.

### Пересування на приладі

- Перевести перемикач програм в положення "Транспортування" .
- Натиснути та утримувати педаль гальма.
- Відпустити стоянкове гальмо

### Їхати вперед

- Перемикач напрямку руху знаходиться в положенні "Вперед".
- Плавно натиснути на педаль акселератора.

### Їхати назад

#### ⚠ **Обережно!**

*Небезпека травмування! При русі назад небезпека не загрожує третім особам, якщо буде потреба, проінструктувати їх.*

#### **Увага!**

*Небезпека ушкодження. Перемикач напрямку руху дозволяється активувати лише після зупинки пристрою.*

- Перемикач напрямку руху знаходиться в положенні "Назад".
- Плавно натиснути на педаль акселератора.

### Характер руху

- З допомогою педалі акселератора можливо безступінчасте регулювання швидкості руху
- Варто уникати різкого натискання на педалі, тому що у цьому випадку гідравлічна система може бути пошкоджена.

### Гальмування

- При відпусканні педалі ходу, пристрій самостійно гальмує і зупиняється.

**Вказівка:** Дію гальма можна підсилити, натискає на ножне гальмо.

### Подолання перешкод

Подолання нерухомих перешкод висотою до 50 мм:

- Перешкоди слід проходити обережно, рухаючись вперед на повільній швидкості.

Подолання нерухомих перешкод висотою більше 70 мм:

- Подібні перешкоди слід проходити тільки з використанням підходящої рампи.

### Вимкнути пристрій


- Натиснути та утримувати педаль гальма.
- Зафіксуйте стояночну гальмівну систему.
- Ключ запалювання повернути в позицію "0" і витягнути його з замка.

## Технічні характеристики

Повний список технічних даних можна знайти в керівництві по експлуатації:

**5.964-140.0 (КМ 130/300 R Вр)**

| Характеристики приладу                    |       |                |
|---|-------|----------------|
| Швидкість руху, вперед                    | km/h  | 7              |
| Швидкість руху, назад                     | km/h  | 7              |
| Здатність підйому в гору (макс.)          | --    | 14%            |
| Час роботи при повному заряді акумулятора | h     | 2              |
| Електрична установка                      |       |                |
| Потужність акумуляторної батареї          | V, Ah | 36, 360        |
| Комплект акумуляторів                     | kg    | 460            |
| Масивні шини                              |       |                |
| Розмір спереду                            | --    | 15-4,5 x 8     |
| Розмір позаду                             | --    | 15-4,5 x 8     |
| Умови навколишнього середовища            |       |                |
| Температура                               | °C    | від -5 до +40  |
| Розміри та вага                           |       |                |
| Довжина x ширина x висота                 | mm    | 2040x1330x1430 |
| Радіус повороту праворуч                  | mm    | 1400           |
| Радіус повороту ліворуч                   | mm    | 1400           |
| Порожня вага (без/з акумулятором)         | kg    | 840/1300       |
| Допустима загальна вага                   | kg    | 1789           |
| Допустиме навантаження на передню вісь    | kg    | 897            |
| Допустиме навантаження на задню вісь      | kg    | 892            |

 这是用于装载作业和转装作业的简明操作说明书并且为清扫机驾驶运行提供必要信息。

为了正常运行，在调试前请阅读本设备操作说明书原件：

5.964-140.0 (KM 130/300 R Bp)

首次调试前请务必阅读编号为 5.956-250 的安全提示！

## 安全说明

### 一般提示

- 设备上相应的警告、指示标志为无风险的运行提供重要提示。
- 除了操作说明书中的各项提示外，还必须考虑到立法机构的一般安全规范和事故预防规范。

卸载提示

 危险

受伤危险，损坏危险！

装运时要注意设备的重量。

|                      |          |
|----------------------|----------|
| 重量（不含电池）             | 840 kg*  |
| 重量（含电池）              | 1300 kg* |
| * 当装配了安装套件后，该重量相应变大。 |          |

- ➔ 不使用叉车。
- ➔ 设备装载时，使用合适的斜坡台或吊车！
- ➔ 使用斜坡台时注意：离地距离 70mm。
- ➔ 如该设备在货架上进行供货，则必须用附加的板子建立一个行驶斜坡。为此可参见说明书第 2 页（封面内页）。  
重要提示：每块板子必须各用 2 个螺丝拧紧。

行驶作业

 危险

受伤危险，损坏危险！

 危险

受伤危险！

坡度太大时存在翻倒危险。

- 沿行驶方向只行走最大 14% 的坡度。
- 急转弯行驶时存在翻倒危险。

- 拐弯时缓慢行驶。

底面不稳时存在翻倒危险。

- 只在稳固的底面上移动设备。

侧面坡度太大时存在翻倒危险。

- 垂直于行驶方向只行走最大 10% 的坡度。

- 必须彻底注意适用于卡车的规范措施、规定和条例。

- 操作人员必须按规定使用本设备。操作人员在行驶方式上必须考虑到现场情况并且在使用本设备进行工作时必须注意第三者，特别是儿童。

- 本设备只可由使用手册内提到的人员或持有操作资格证明并明确被任命操作的人员进行使用。

- 儿童或青少年不得操作本设备。

- 该设备不允许携带护送人员。

- 上升设备只可设置为从底座升起运动。

➔ 为了防止未经授权即使用本设备，应按下点火钥匙。

➔ 发动机运行期间，设备不能无人看管。当发动机停止时，保证设备不会意外启动，如有可能，确定锁紧刹车锁上且点火开关钥匙已拔出，只有这样，操作人员才可以不用看管设备。

电池操作设备

提示：仅当您使用 Kärcher 公司建议的电池和充电器时，方可享受保修服务。

- 一定要注意电池和充电器生产商的使用说明书。请注意立法部门在电池方面的规定。
- 决不使电池组一直处于放电状态，而应该尽可能快地进行再充电。
- 为避免漏电，电池必须始终保持清洁和干燥。不受污染保护，如使用金属粉末。
- 不可以在电池上堆放器械或其他类似物品。短路和爆炸危险。
- 任何情况都不能在电池附近或在电池配电室内公然使用火焰、引起火花或抽烟。爆炸危险。
- 切勿触碰发热部件，如驱动电机（灼伤危险）。
- 使用电瓶酸时要小心谨慎。请注意相关的安全准则！
- 依照欧盟指令 91/ 157 EWG 并遵照环保要求对旧电池进行废弃处理。

### 本操作说明书所用符号

 危险

即刻引发威胁的危险，致使身体严重伤害或死亡。

 警告

潜藏的危险情况，可能致使身体严重伤害或死亡。

注意

潜藏的危险情况，可能致使身体轻微伤害或损伤。

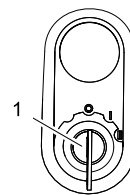
### 设备上的符号

|   |                               |
|---|-------------------------------|
|  | 由灼热表面引发灼伤危险！在设备上工作前让排气设备充分冷却。 |
|  | 每次在设备上工作都必须戴上合适的手套！           |
|  | 因卡到车辆运动部件之间而产生挤伤危险。           |
|  | 因运动部件而产生受伤危险。不要伸进去。           |
|  | 存在火灾危险。不抽吸正在燃烧或尚有余烬的物品。       |
|  | 链条卡座 / 吊车起吊点                  |

|   |                      |
|---|----------------------|
|   | 汽车吊的起吊点              |
|  | 清扫辊调整装置              |
|  | 当行驶中清扫垃圾箱提升时底面的最大坡度。 |
|  | 沿行驶方向只行走最大 14% 的坡度。  |
|  | 注意旋转的刷子（注意旋转方向）。     |
|  | 危险电压警告！              |

## 操作元件和功能元件

### 点火锁



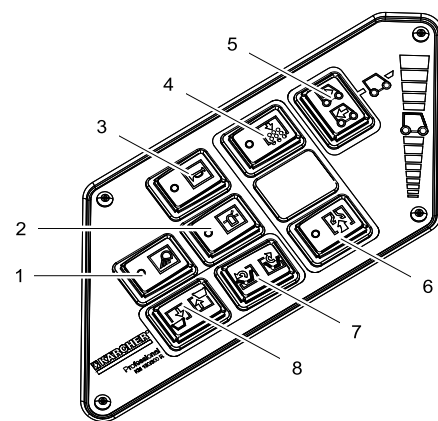
1 点火钥匙

- 位置 0: 关闭发动机

- 位置 1: 启动点火

- 位置 2: 启动发动机

### 功能键



1 打开 / 关闭工作照明（选择性配置）

2 打开 / 关闭旋转警示灯

3 喇叭

4 过滤器清洁

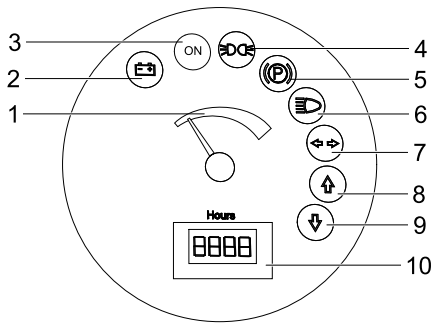
5 行驶方向选择开关

6 鼓风机

7 打开 / 关闭容器盖

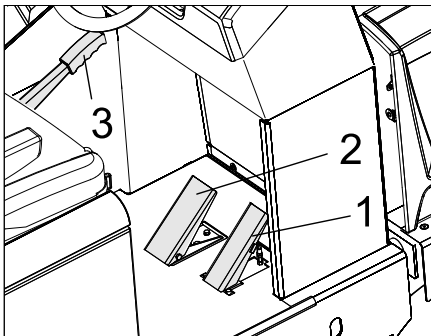
8 提升 / 下降清扫垃圾箱

## 控制灯和显示屏



- 1 电池容量
- 2 电池指示灯
- 3 工作状态指示灯
- 4 停车光的控制灯
- 5 控制灯（未通电）
- 6 远光灯变为近光灯的控制灯
- 7 控制灯（未通电）
- 8 前行控制灯
- 9 倒车控制灯
- 10 运行小时计数器

## 脚踏



- 1 油门脚踏
- 2 刹车脚踏
- 3 停放制动器

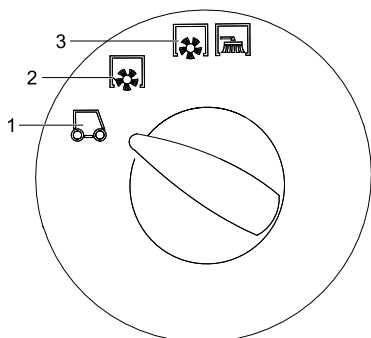
## 调试设备

### 一般提示

- 检查电池充电状态，如有必要对电池进行充电（参见“电池充电”章节）。

## 设备运作

### 选择程序



- 1 运输行驶
- 2 使用清扫辊清扫
- 3 使用清扫辊和侧面扫帚清扫

## 刹住 / 松开定位制动器

- 松开定位制动器，同时踩下刹车脚踏。
- 刹住定位制动器，同时踩下刹车脚踏。

## 调整驾驶员座位


- 向外拉出座位调整杆。
- 移动座位，松开并锁上调整杆。
- 通过前后移动座位检查座位是否已经锁好。

## 启动设备

提示：本设备配备一个座位接触开关。一旦离开驾驶员座位即关闭设备。

- 在驾驶员座位上就座。
  - 将行驶方向选择开关放到中间位置上。
  - 刹住定位制动器。
  - 将点火钥匙插到点火锁中。
  - 点火钥匙转至“1”位置。  
设备已准备好运行。
  - 将点火钥匙转到位置“II”。  
设备已准备好行驶。
- 提示：电池容量指示器在约 10 秒后显示实际充电状态。

## 设备行驶

- 将程序开关调到运输行驶位置上 .
- 踩下并踩住刹车踏板。
- 松开定位制动器。

前行

- 将行驶方向选择开关调到前行“前进”位置上。
- 缓慢踩下油门踏板。

倒车

**⚠ 危险**

受伤危险！倒车时不得给第三人造成危险，必要时让人指示。

注意

设备损坏危险。只有当设备停止时方才操作行驶方向选择开关。

- 将行驶方向选择开关调到倒车“向后”位置上。
- 缓慢踩下油门踏板。

行驶行为

- 使用油门踏板可无级调节行驶速度。
- 请避免猛烈操作踏板，因为液压设备可受到损坏。

刹车

- 松开油门踏板，设备自行刹车并保持停车。

提示：可通过踩下刹车踏板支持刹车作用。

越过障碍物

越过 70mm 以下固定障碍物：

- 缓慢且小心向前越过。

越过 70mm 以上固定障碍物：

- 只允许用合适的斜坡跨越障碍物。

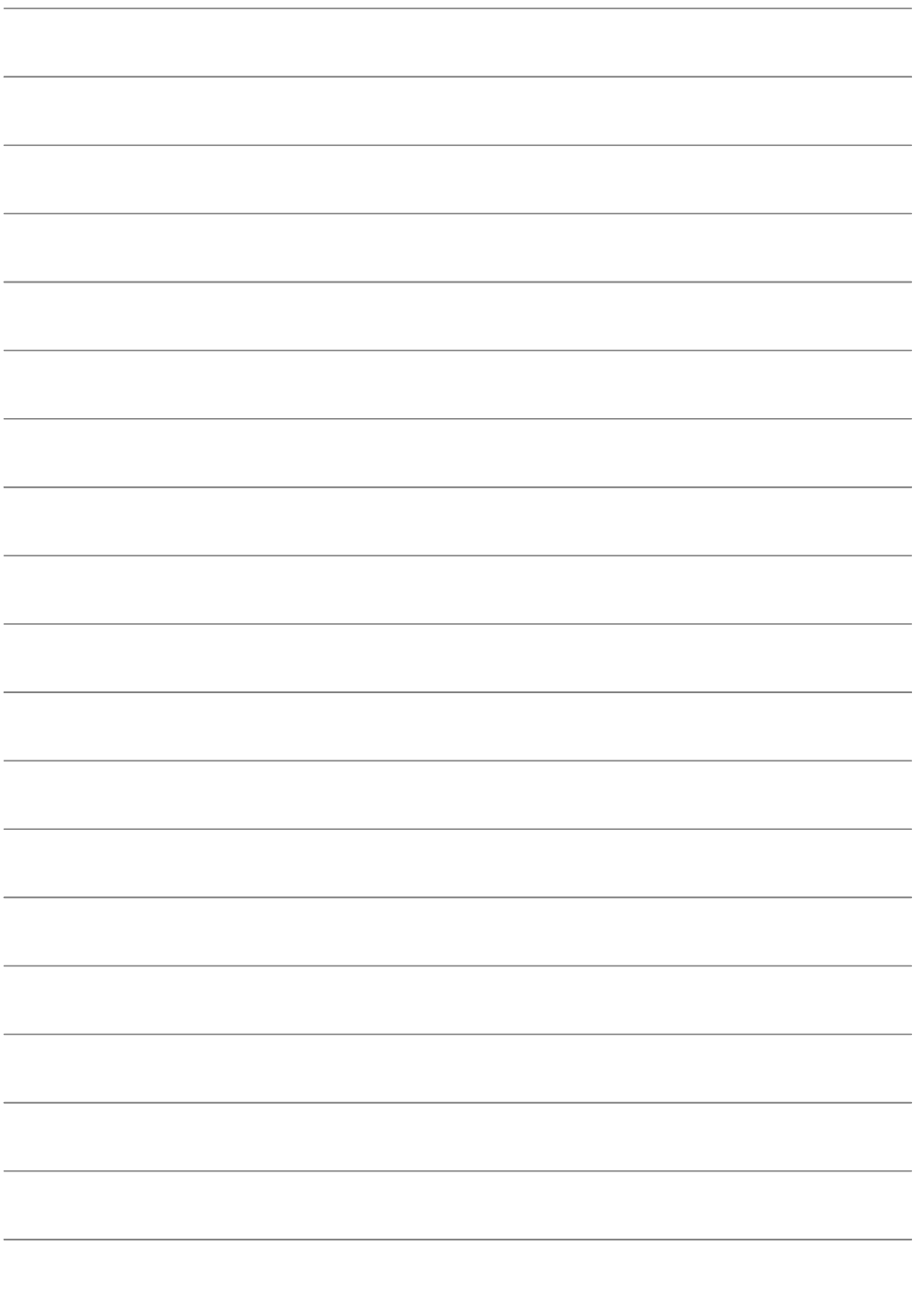
## 关闭设备

- 踩下并踩住刹车踏板。
- 刹住定位制动器。
- 将点火钥匙转到“0”位置并拔下钥匙。

## 产品规格 / 参数

在操作说明书中参见完整的技术参数：  
5.964-140.0 (KM 130/300 R Bp)

|                  |       |                |
|------------------|-------|----------------|
| 清扫机参数            |       |                |
| 前行速度             | km/h  | 7              |
| 倒车速度             | km/h  | 7              |
| 爬坡能力 (最高)        | --    | 14%            |
| 电池充满时的持续使用时间     | h     | 2              |
| 电气设备             |       |                |
| 电池容量             | V, Ah | 36, 360        |
| 电池组              | kg    | 460            |
| 实心橡胶轮胎           |       |                |
| 前轮胎大小            | --    | 15-4, 5 x 8    |
| 后轮胎大小            | --    | 15-4, 5 x 8    |
| 环境条件             |       |                |
| 温度               | ° C   | -5 至 +40       |
| 尺寸和重量            |       |                |
| 长度 x 宽度 x 高度     | mm    | 2040x1330x1430 |
| 右翻转半径            | mm    | 1400           |
| 左翻转半径            | mm    | 1400           |
| 空载重量 (无 / 带安装套件) | kg    | 840/1300       |
| 允许的总重量           | kg    | 1789           |
| 前轴允许负载           | kg    | 897            |
| 后轴允许负载           | kg    | 892            |





**AE** Kärcher FZE, P.O. Box 17416, Jebel Ali Free Zone (South), Dubai, United Arab Emirates,  
☎+971 4 886-1177, [www.kaercher.com](http://www.kaercher.com)

**AR** Kärcher S.A., Uruguay 2887 (1646) San Fernando, Pcia. de Buenos Aires  
☎+54-11 4506 3343, [www.karcher.com.ar](http://www.karcher.com.ar)

**AT** Alfred Kärcher Ges.m.b.H., Lichtblaustraße 7, 1220 Wien,  
☎+43-1-25060-0, [www.kaercher.at](http://www.kaercher.at)

**AU** Kärcher Pty. Ltd., 40 Koornang Road, Scoresby VIC 3179, Victoria,  
☎+61-3-9765-2300, [www.karcher.com.au](http://www.karcher.com.au)

**BE** Kärcher N.V., Industrieweg 12, 2320 Hoogstraten,  
☎+32-3-340 07 11, [www.karcher.be](http://www.karcher.be)

**BR** Kärcher Indústria e Comércio Ltda., Av. Professor Benedito Montenegro no 419, Betel, Paulínia - Estado de Sao Paulo, CEP 13.140-000  
☎+55-19-3884-9100, [www.karcher.com.br](http://www.karcher.com.br)

**CA** Kärcher Canada Inc., 6535 Millcreek Road, Unit 67, Mississauga, ON, L5N 2M2,  
☎+1-905-672-8233, [www.karcher.ca](http://www.karcher.ca)

**CH** Kärcher AG, Industriestrasse, 8108 Dällikon, Kärcher SA, Croix du Péage, 1029 Villars-Ste-Croix,  
☎0844 850 864, [www.kaercher.ch](http://www.kaercher.ch)

**CN** Kärcher (Shanghai) Cleaning Systems, Co., Ltd., Part F, 2nd Floor, Building 17, No. 33, XI YA Road, Waigaogiao Free Trade, Pudong, Shanghai, 200131  
☎+86-21 5076 8018, [www.karcher.cn](http://www.karcher.cn)

**CZ** Kärcher spol. s r.o., Modletice c.p. 141, CZ-251 01 Ricany,  
☎+420/323/606 014, [www.kaercher.cz](http://www.kaercher.cz)

**DE** Alfred Kärcher Vertriebs-GmbH, Friedrich-List-Straße 4, 71364 Winnenden,  
☎+49-7195/903-0, [www.kaercher.de](http://www.kaercher.de)

**DK** Kärcher Rengøringsystemer A/S, Helge Nielsens Alle 7 A, 8723 Løsning,  
☎+45-70206667, [www.karcher.dk](http://www.karcher.dk)

**ES** Kärcher, S.A., Pol. Industrial Font del Radium, Calle Josep Trueta, 6-7, 08403 Granollers (Barcelona),  
☎+34-902 17 00 68, [www.karcher.es](http://www.karcher.es)

**F** Kärcher S.A.S., Z.A. des Petits Carreaux, 5, avenue des Coquelicots, 94865 Bonneuil-sur-Marne,  
☎+33-1-4399-6770, [www.karcher.fr](http://www.karcher.fr)

**FI** Kärcher OY, Yrittäjätie 17, 01800 Klaukkala,  
☎+358-207 413 600, [www.karcher.fi](http://www.karcher.fi)

**GB** Kärcher (U.K.) Ltd., Kärcher House, Beaumont Road, Banbury, Oxon OX16 1TB,  
☎+44-1295-752-000, [www.karcher.co.uk](http://www.karcher.co.uk)

**GR** Kärcher Cleaning Systems A.E., 31-33, Nikitara str. & Konstantinoupoleos str., 136 71 Aharnes,  
☎+30-210-2316-153, [www.karcher.gr](http://www.karcher.gr)

**HK** Kärcher Limited, Unit 10, 17/F., Apec Plaza, 49 Hoi Yuen Road, Kwun Tong, Kowloon,  
☎++(852)-2357-5863, [www.karcher.com.hk](http://www.karcher.com.hk)

**HU** Kärcher Hungaria KFT, Tormásrét ut 2., (Vendelpark), 2051 Biatorbagy,  
☎+36-23-530-64-0, [www.kaercher.hu](http://www.kaercher.hu)

**I** Kärcher S.p.A., Via A. Vespucci 19, 21013 Gallarate (VA),  
☎+39-848-998877, [www.karcher.it](http://www.karcher.it)

**IE** Kärcher Limited (Ireland), C1 Centrepont Business Park, Oak Road, Dublin 12,  
☎(01) 409 7777, [www.kaercher.ie](http://www.kaercher.ie)

**JP** Kärcher (Japan) Co., Ltd., Irene Kärcher Building, No. 2, Matsusaka-Daira 3-chome, Taiwa-cho, Kurokawa-gun, Miyagi 981-3408,  
☎+81-22-344-3140, [www.karcher.co.jp](http://www.karcher.co.jp)

**KR** Kärcher (Korea) Co. Ltd., 162 Gukhoe-daero, (872-2 Sinjeong-Dong), Seoul, Korea  
☎02-322 6588, A/S. 1544-6577, [www.karcher.co.kr](http://www.karcher.co.kr)

**LV** Kärcher SIA, Mārupes nov., Mārupe, Kārļa Ulmaņa gatve 101, Rīga, LV-1046  
☎+371-67 80 87 07

**MX** Kärcher México, SA de CV, Av. Gustavo Baz No. 29-C, Col. Naucalpan Centro, Naucalpan, Edo. de México, C.P. 53000 México,  
☎+52-55-5357-04-28, [www.karcher.com.mx](http://www.karcher.com.mx)

**MY** Kärcher Cleaning Systems Sdn. Bhd., 71 & 73 Jalan TPK 2/8, Taman Perindustrian Kinrara, Seksyen 2, 47100 Puchong, Selangor Darul Ehsan  
☎+603 8073 3000, [www.karcher.com.my](http://www.karcher.com.my)

**NL** Kärcher B.V., Postbus 474, 4870 AL Etten-Leur,  
☎0900-33 666 33, [www.karcher.nl](http://www.karcher.nl)

**NO** Kärcher AS, Stanseveien 31, 0976 Oslo, Norway,  
☎+47 815 20 600, [www.karcher.no](http://www.karcher.no)

**NZ** Kärcher Limited, 12 Ron Driver Place, East Tamaki, Auckland, New Zealand,  
☎+64 (9) 274-4603, [www.karcher.co.nz](http://www.karcher.co.nz)

**PL** Kärcher Sp. z o.o., Ul. Stawowa 140, 31-346 Kraków,  
☎+48-12-6397-222, [www.karcher.pl](http://www.karcher.pl)

**RO** Kärcher Romania srl, Sos. Odaii 439, Sector 1, RO-013606 BUKAREST,  
☎+40 37 2709001, [www.kaercher.ro](http://www.kaercher.ro)

**RU** Kärcher Ltd. Service Center, 105082, Москва, ул. Б.Почтовая, д. 40  
☎+7-495 789 90 76, [www.karcher.ru](http://www.karcher.ru)

**SE** Kärcher AB, Tagenevägen 31, 42502 Hisings-Kärä,  
☎+46 (0)31-577 300, [www.karcher.se](http://www.karcher.se)

**SGP** Kärcher South East Asia Pte. Ltd., 5 Toh Guan Road East, #01-00 Freight Links Express Distripark, Singapore 608831,  
☎+65-6897-1811, [www.karcher.com.sg](http://www.karcher.com.sg)

**SK** Kärcher Slovakia, s.r.o., Beniaková 2, SK-94901 NITRA,  
☎+421 37 6555 798, [www.kaercher.sk](http://www.kaercher.sk)

**TR** Kärcher Servis Ticaret A.S., Mahmudbey Mahallesi İstoç, Petrol Plaza C-Blok Kat: 2-3, Bağcılar, 34218 Istanbul  
☎+90-232-252-0708, +90-232-251-3578, [www.karcher.com.tr](http://www.karcher.com.tr)

**TW** Kärcher Limited, 7/F, No. 66, Jhongjijheng Rd., Sinjhuang City, Taipei County 24243, Taiwan,  
☎+886-2-2991-5533, +886-800-666-825, [www.karcher.com.tw](http://www.karcher.com.tw)

**UA** Kärcher Ltd., Petropavlivska Str., 4, Petropavlivska Borschagivka, Kyiv region, 08130,  
☎+380 44 594 7576, [www.karcher.com.ua](http://www.karcher.com.ua)

**USA** To locate your local dealer please visit our web site at <http://www.karchercommercial.com> or call us at 888.805.9852

**ZA** Kärcher (Pty) Ltd., 144 Kuschke Street, Meadowdale, Edenvale, 1614,  
☎+27-11-574-5360, [www.karcher.co.za](http://www.karcher.co.za)

**ЧИСТАЯ**  
**КОМПАНИЯ**

Чистая компания

**8 (800) 250-39-39**

Звонок по России бесплатный

[www.chisto.ru](http://www.chisto.ru)

[sales@chisto.ru](mailto:sales@chisto.ru)