

ЧИСТАЯ
КОМПАНИЯ



**Чистая Компания - официальный
дистрибьютор немецкого концерна Alfred
KARCHER GmbH**

8 (800) 250-39-39

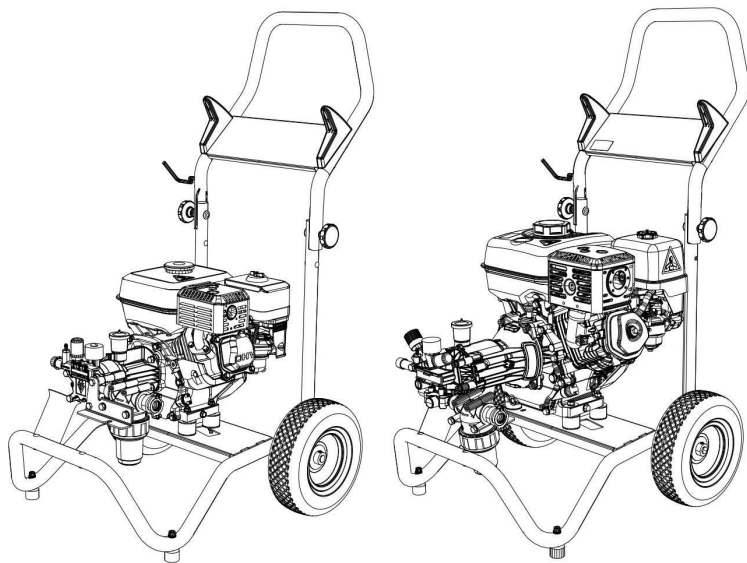
www.chisto.ru

KÄRCHER

makes a difference

HD 7/15 G

HD 8/20 G



Deutsch	5
English	16
Français	27
Italiano	39
Nederlands	51
Español	63
Português	75
Dansk	87
Norsk	98
Svenska	109
Suomi	120
Ελληνικά	131
Türkçe	143
Русский	154
Magyar	167
Čeština	178
Slovenščina	189
Polski	200
Românește	212
Slovenčina	224
Hrvatski	236
Srpski	247
Български	259
Eesti	272
Latviešu	283
Lietuviškai	294
Українська	305
中文	318
العربية	336

Register and win!
www.kärcher.com/register-and-win



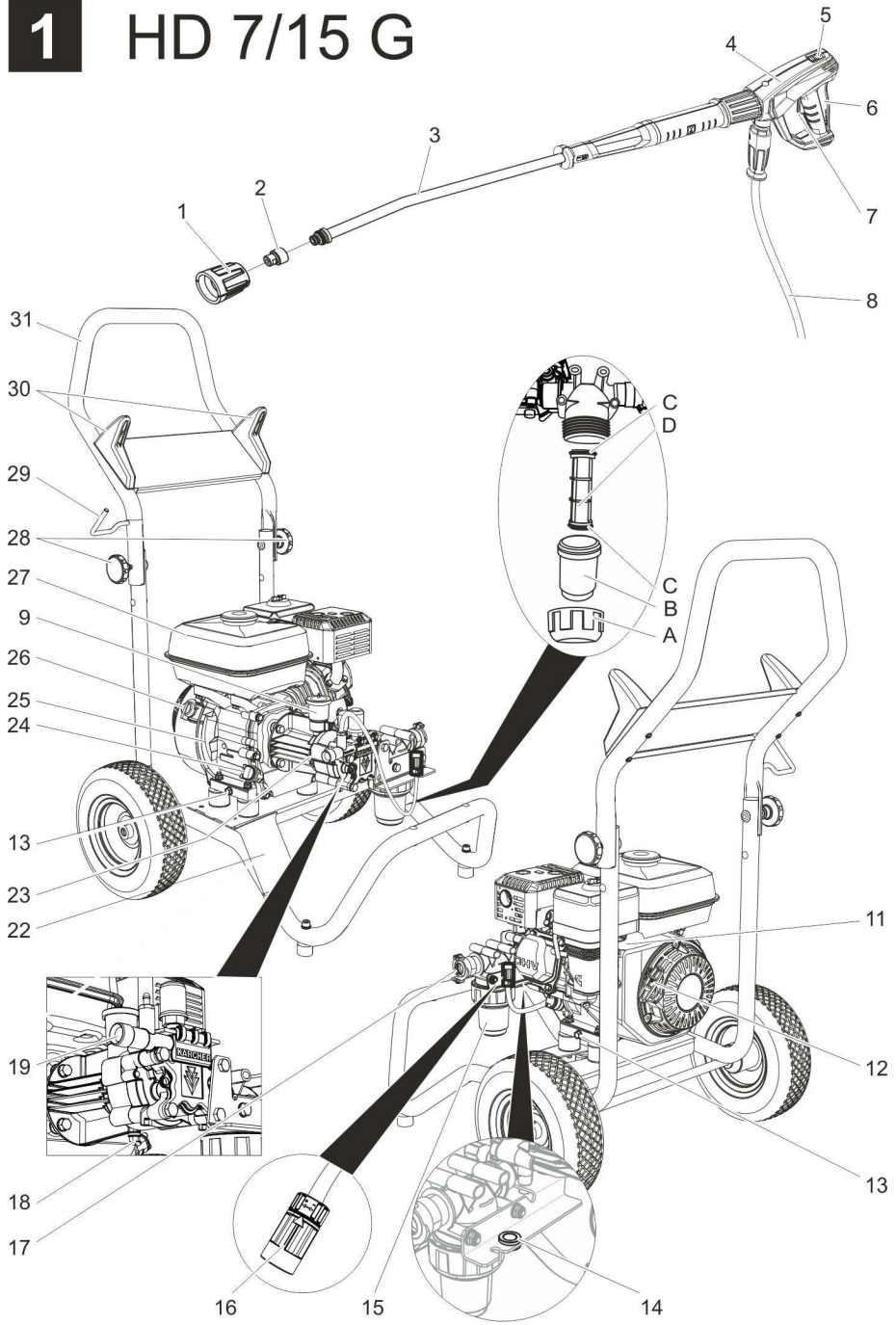
EAC



59672350 09/16

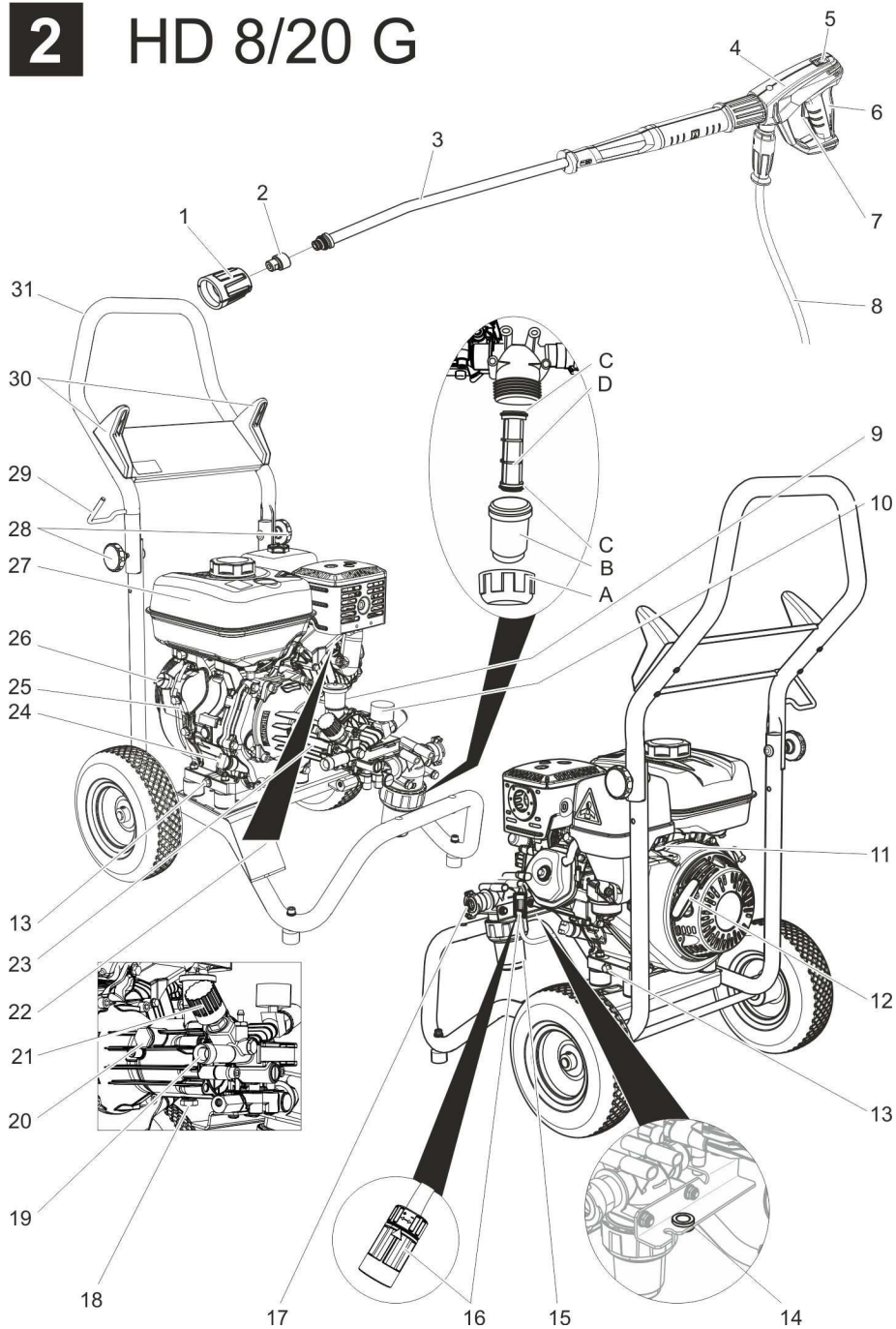
1

HD 7/15 G

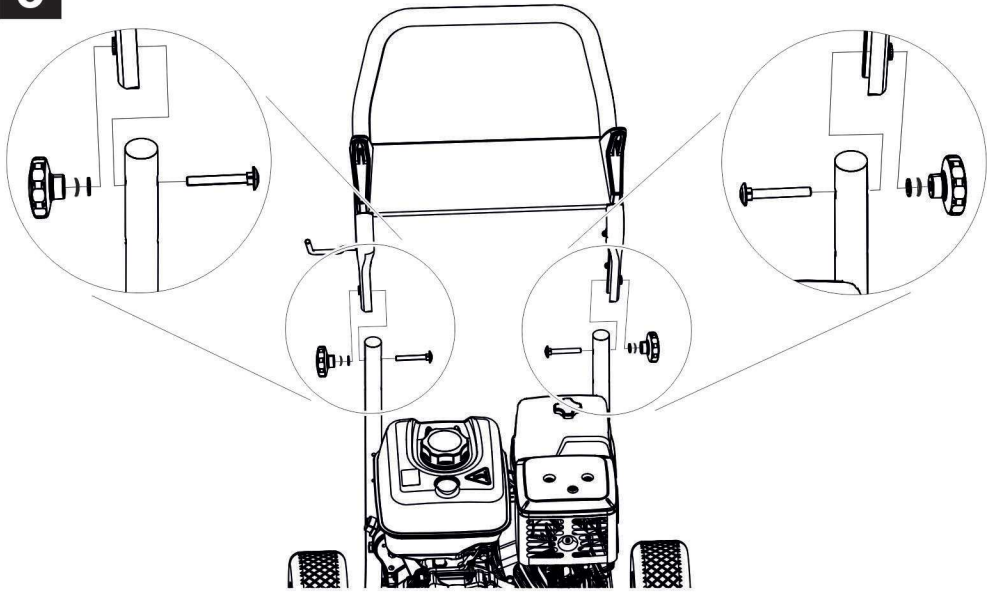


2

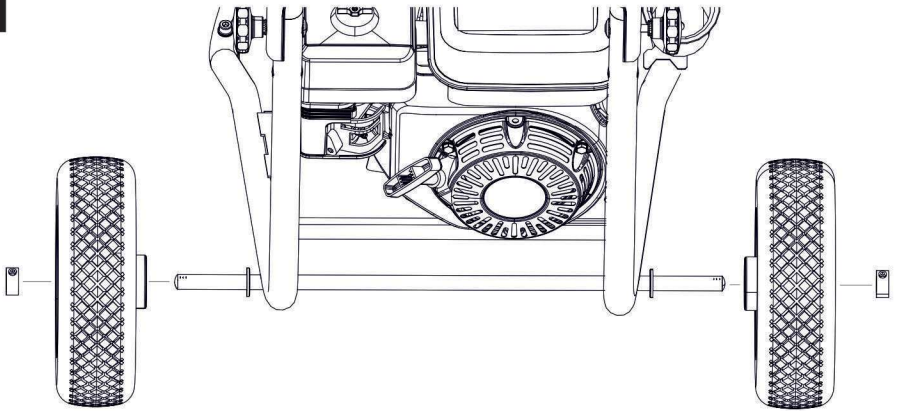
HD 8/20 G



3



4





Lesen Sie vor der ersten Benutzung Ihres Gerätes diese Originalbetriebsanleitung, handeln Sie danach und bewahren Sie diese für späteren Gebrauch oder für Nachbesitzer auf.

- Vor erster Inbetriebnahme Sicherheits-hinweise Nr. 5.951-949.0 unbedingt lesen!
- Bei Transportschaden sofort Händler informieren.
- Packungsinhalt beim Auspacken prüfen.

Inhaltsverzeichnis

Umweltschutz	DE	1
Gefahrenstufen	DE	1
Geräteelemente	DE	1
Symbole auf dem Gerät	DE	2
Bestimmungsgemäße Verwen- dung	DE	2
Sicherheitshinweise	DE	3
Sicherheitseinrichtungen.	DE	4
Inbetriebnahme	DE	4
Bedienung.	DE	6
Transport.	DE	7
Lagerung.	DE	7
Pflege und Wartung	DE	8
Hilfe bei Störungen	DE	8
Garantie	DE	9
Zubehör und Ersatzteile	DE	9
EU-Konformitätserklärung.	DE	10
Technische Daten	DE	11

Umweltschutz

	Die Verpackungsmaterialien sind recyclebar. Bitte werfen Sie die Verpackungen nicht in den Hausmüll, sondern führen Sie diese einer Wiederverwertung zu.
	Altgeräte enthalten wertvolle recyclingfähige Materialien, die einer Verwertung zugeführt werden sollten. Batterien, Öl und ähnliche Stoffe dürfen nicht in die Umwelt gelangen. Bitte entsorgen Sie Altgeräte deshalb über geeignete Sammelsysteme.

Elektrische und elektronische Geräte enthalten oft Bestandteile, die bei falschem

Umgang oder falscher Entsorgung eine potentielle Gefahr für die menschliche Gesundheit und die Umwelt darstellen können. Für den ordnungsgemäßen Betrieb des Gerätes sind diese Bestandteile jedoch notwendig. Mit diesem Symbol gekennzeichnete Geräte dürfen nicht mit dem Hausmüll entsorgt werden.

Bitte Motorenöl, Heizöl, Diesel und Benzin nicht in die Umwelt gelangen lassen. Bitte Boden schützen und Altöl umweltgerecht entsorgen.

Hinweise zu Inhaltsstoffen (REACH)

Aktuelle Informationen zu Inhaltsstoffen finden Sie unter:

www.kaercher.de/REACH

Gefahrenstufen

GEFAHR

Hinweis auf eine unmittelbar drohende Gefahr, die zu schweren Körperverletzungen oder zum Tod führt.

WARNUNG

Hinweis auf eine möglicherweise gefährliche Situation, die zu schweren Körperverletzungen oder zum Tod führen kann.

VORSICHT

Hinweis auf eine möglicherweise gefährliche Situation, die zu leichten Verletzungen führen kann.

ACHTUNG

Hinweis auf eine möglicherweise gefährliche Situation, die zu Sachschäden führen kann.

Geräteelemente

HD 7/15 G: Bild 1, siehe Umschlagseite

HD 8/20 G: Bild 2, siehe Umschlagseite

- 1 Düsenverschraubung
- 2 Düse
- 3 Strahlrohr EASY!Lock
- 4 Handspritzpistole EASY!Force
- 5 Sicherungsraste
- 6 Abzugshebel
- 7 Sicherungshebel
- 8 Hochdruckschlauch EASY!Lock
- 9 Ölbehälter
- 10 Manometer *
- 11 Kraftstoffhahn

- 12 Handstartvorrichtung
- 13 Ölablassschraube (Motor)
- 14 Düsenhalter
zur Aufbewahrung einer Düse
- 15 Wasserfilter
- 16 Reinigungsmittel-Saugschlauch mit
verstellbarem Filter (Dosierventil)
- 17 Wasseranschluss
- 18 Ölablassschraube Pumpe
- 19 Hochdruckanschluss EASY!Lock
- 20 Ölschauglas *
- 21 Druck-/Mengenregulierung *
- 22 Strahlrohrablage
- 23 Hochdruckpumpe
- 24 Ölmesstab (Motor)
- 25 Motor
- 26 Motorschalter
- 27 Kraftstofftank
- 28 Sterngriff Schubbügel
- 29 Halter für Handspritzpistole
- 30 Schlauchhalter
- 31 Schubbügel
- A Überwurfmutter
- B Filtertasse
- C O-Ring
- D Filtereinsatz

* nicht bei HD 7/15 G

Farbkennzeichnung

- Bedienelemente für den Reinigungsprozess sind gelb.
- Bedienelemente für die Wartung und den Service sind hellgrau.

Symbole auf dem Gerät



Hochdruckstrahlen können bei unsachgemäßem Gebrauch gefährlich sein. Der Strahl darf nicht auf Personen, Tiere, aktive elektrische Ausrüstung oder auf das Gerät selbst gerichtet werden.



Verbrennungsgefahr! Warnung vor heißen Baugruppen.

	<p>Vergiftungsgefahr! Abgase nicht einatmen.</p>
	<p>Benzin ist äußerst feuergefährlich und explosiv. Bevor getankt wird, den Motor abstellen und abkühlen lassen.</p>
	<p>Im Abgas des Motors ist giftiges Kohlenmonoxid enthalten. Nicht in einem geschlossenen Bereich laufen lassen.</p>
	<p>Nicht bei laufendem Motor tanken. Beim Tanken nicht rauchen. Nicht direkt aus dem Kanister tanken, Trichter oder geeignetes Gefäß verwenden.</p>

Gemäß gültiger Vorschriften darf das Gerät nie ohne Systemtrenner am Trinkwassernetz betrieben werden. Es ist ein geeigneter Systemtrenner der Fa. KÄRCHER oder alternativ ein Systemtrenner gemäß EN 12729 Typ BA zu verwenden. Wasser, das durch einen Systemtrenner geflossen ist, wird als nicht trinkbar eingestuft.



Bestimmungsgemäße Verwendung

Hochdruckreiniger zum Reinigen von: Maschinen, Fahrzeugen, Bauwerken, Werkzeugen, Fassaden, Terrassen, Gartengeräten, etc.

- zum Reinigen mit dem Niederdruckstrahl und Reinigungsmittel (z.B. Reinigen von Maschinen, Fahrzeugen, Bauwerken, Werkzeugen),
- zum Reinigen mit Hochdruckstrahl ohne Reinigungsmittel (z.B. Reinigen von Fassaden, Terrassen, Gartengeräten).

- Für hartnäckige Verschmutzungen empfehlen wir den Dreckfräser als Sonderzubehör.

⚠ GEFAHR

Verletzungsgefahr! Beim Einsatz an Tankstellen oder anderen Gefahrenbereichen entsprechende Sicherheitsvorschriften beachten.

Bitte mineralölhaltiges Abwasser nicht ins Erdreich, Gewässer oder Kanalisation gelangen lassen. Motorenwäsche und Unterbodenwäsche deshalb bitte nur an geeigneten Plätzen mit Ölabscheider durchführen.

**Anforderungen an die Wasserqualität:
ACHTUNG**

Als Hochdruckmedium darf nur sauberes Wasser verwendet werden. Verschmutzungen führen zu vorzeitigem Verschleiß oder Ablagerungen im Gerät.

Wird Recyclingwasser verwendet, dürfen folgende Grenzwerte nicht überschritten werden.

pH-Wert	6,5...9,5
elektrische Leitfähigkeit *	Leitfähigkeit Frischwasser +1200 µS/cm
absetzbare Stoffe **	< 0,5 mg/l
abfiltrierbare Stoffe ***	< 50 mg/l
Kohlenwasserstoffe	< 20 mg/l
Chlorid	< 300 mg/l
Sulfat	< 240 mg/l
Kalzium	< 200 mg/l
Gesamthärte	< 28 °dH < 50 °TH < 500 ppm (mg CaCO ₃ /l)
Eisen	< 0,5 mg/l
Mangan	< 0,05 mg/l
Kupfer	< 2 mg/l
Aktivchlor	< 0,3 mg/l
frei von üblen Gerüchen	
* Maximum insgesamt 2000 µS/cm	
** Probevolumen 1 l, Absetzzeit 30 min	
*** keine abrasiven Stoffe	

Sicherheitshinweise

- ➔ Jeweilige nationale Vorschriften des Gesetzgebers für Flüssigkeitsstrahler beachten.
- ➔ Jeweilige nationale Vorschriften des Gesetzgebers zur Unfallverhütung beachten. Flüssigkeitsstrahler müssen regelmäßig geprüft und das Ergebnis der Prüfung schriftlich festgehalten werden.
- ➔ Am Gerät/Zubehör dürfen keine Veränderungen vorgenommen werden.
- ⚠ GEFAHR**
 - *Hochdruckreiniger nicht betreiben, wenn Kraftstoff verschüttet worden ist, sondern das Gerät an einen anderen Ort bringen und jegliche Funkenbildung vermeiden.*
 - *Kraftstoff nicht in der Nähe von offenem Feuer oder Geräten wie Öfen, Heizkessel, Wasserehitzer usw. aufbewahren, verschütten oder verwenden, die eine Zündflamme haben oder Funken erzeugen können.*
 - *Leicht entzündbare Gegenstände und Materialien vom Schalldämpfer fernhalten (mindestens 2 m).*
 - *Motor nicht ohne Schalldämpfer betreiben und diesen regelmäßig kontrollieren, reinigen und nötigenfalls erneuern.*
 - *Motor nicht in wald-, busch- oder grasbestandenen Gelände einsetzen, ohne dass der Auspuff mit einem Funkenfänger ausgerüstet ist.*
 - *Außer bei Einstellarbeiten den Motor nicht mit abgenommenem Luftfilter oder ohne Abdeckung über dem Ansaugstutzen laufen lassen.*
 - *Keine Verstellungen an Regelfedern, Reglergestängen oder anderen Teilen vornehmen, die eine Erhöhung der Motordrehzahl bewirken können.*
 - *Verbrennungsgefahr! Heiße Schalldämpfer, Zylinder oder Kühlrippen nicht berühren.*
 - *Hände und Füße nie in die Nähe bewegter oder umlaufender Teile bringen.*
 - *Vergiftungsgefahr! Gerät darf nicht in geschlossenen Räumen betrieben werden.*

- Keine ungeeigneten Brennstoffe verwenden, da sie gefährlich sein können.

Sicherheitseinrichtungen

Sicherheitseinrichtungen dienen dem Schutz des Benutzers und dürfen nicht außer Kraft gesetzt oder in ihrer Funktion umgangen werden.

Überströmventil

- Ist die Handspritzpistole geschlossen, öffnet sich das Überströmventil und die Hochdruckpumpe leitet das Wasser zur Pumpensaugseite zurück. Dadurch wird eine Überschreitung des zulässigen Arbeitsdrucks verhindert.
- Das Überströmventil ist werkseitig eingestellt und plombiert. Einstellung nur durch den Kundendienst.

Sicherheitsventil

Das Sicherheitsventil öffnet bei Überschreitung des zulässigen Betriebsüberdrucks (siehe Technische Daten); das Wasser fließt ins Freie ab.

Das Sicherheitsventil ist werkseitig eingestellt und plombiert. Einstellung nur durch den Kundendienst.

Thermoventil

Das Thermoventil schützt die Hochdruckpumpe gegen unzulässige Erwärmung im Kreislaufbetrieb bei geschlossener Handspritzpistole.

Das Thermoventil öffnet bei Überschreitung der maximal zulässigen Wassertemperatur von 80 °C und leitet das Heißwasser ins Freie.

Inbetriebnahme

⚠ GEFAHR

Verletzungsgefahr! Gerät, Zuleitungen, Hochdruckschlauch und Anschlüsse müssen in einwandfreiem Zustand sein. Falls der Zustand nicht einwandfrei ist, darf das Gerät nicht benutzt werden.

Schubbügel montieren

Bild 3, siehe Umschlagseite

- Schubbügel mit beiliegenden Befestigungsschrauben festschrauben.

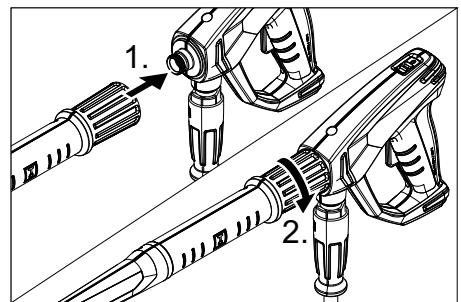
Räder montieren

Bild 4, siehe Umschlagseite

- Rad auf die Achse schieben.
- Stelling auf die Achse schieben und Schraube festziehen.
Anzugsdrehmoment 20 Nm.
- Vorgang auf der gegenüberliegenden Seite wiederholen.

Handspritzpistole, Strahlrohr und Düse montieren

Hinweis: Das EASY!Lock-System verbindet Komponenten durch ein Schnellgewinde mit nur einer Umdrehung schnell und sicher.



- Hochdruckdüse auf Strahlrohr stecken.
- Überwurfmutter montieren und handfest anziehen (EASY!Lock).
- Strahlrohr mit Handspritzpistole verbinden und handfest anziehen (EASY!Lock).
- Verschraubung des Strahlrohrs handfest anziehen.
- Hochdruckschlauch mit Handspritzpistole und Hochdruckanschluss des Gerätes verbinden und handfest anziehen (EASY!Lock).

Ölstand der Hochdruckpumpe kontrollieren

HD 7/15 G

→ Der Boden des Ölbehälters muss mit Öl bedeckt sein.

Gerät nicht in Betrieb nehmen, wenn kein Öl im Ölbehälter sichtbar ist.

→ Bei Bedarf Öl nachfüllen (siehe Technische Daten).

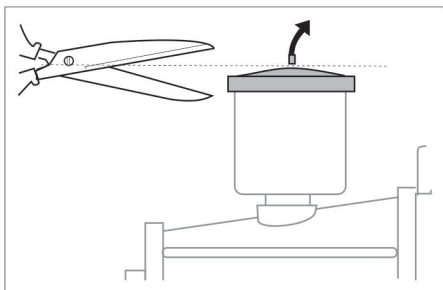
HD 8/20 G

→ Ölstand der Hochdruckpumpe am Ölschauglas kontrollieren.

Gerät nicht in Betrieb nehmen, wenn der Ölstand unter die Mitte des Ölschauglases gesunken ist.

→ Bei Bedarf Öl nachfüllen (siehe Technische Daten).

Ölbehälter entlüften



→ Vor dem ersten Gebrauch die Spitze des Deckels vom Ölbehälter auf der Wasserpumpe abschneiden.

Motor

Abschnitt „Sicherheitshinweise“ beachten!

→ Vor Inbetriebnahme die Betriebsanleitung des Motorenherstellers lesen und insbesondere die Sicherheitshinweise beachten.

→ Ölstand des Motors kontrollieren.

Gerät nicht in Betrieb nehmen, wenn der Ölstand unter „MIN“ abgesunken ist.

→ Bei Bedarf Öl nachfüllen.

→ Kraftstofftank mit bleifreiem Benzin füllen.

Keine 2-Takt-Mischung verwenden.

Kraftstoff E10 darf verwendet werden.

Kraftstoff tanken

⚠ GEFAHR

Brand- und Explosionsgefahr!

– *Gerät nie in geschlossenen Räumen, bei laufendem oder heißem Motor betanken.*

– *Beim Tanken nicht rauchen.*

– *Nicht in der Nähe vom offenen Flammen oder Funken tanken.*

– *Kraftstoff nicht verschütten - Trichter verwenden.*

– *Verschütteten Kraftstoff abwischen.*

– *Nach dem Tanken Kanister und Tank ordnungsgemäß verschließen.*

→ Kraftstofftank mit bleifreiem Benzin füllen. Keine 2-Takt-Mischung verwenden.

Wasseranschluss

Anschlusswerte siehe Technische Daten.

→ Zulaufschlauch (Mindestlänge 7,5 m, Mindestdurchmesser 3/4“) am Wasseranschluss des Gerätes und am Wasserzulauf (zum Beispiel Wasserhahn) anschließen.

→ Wasserzulauf öffnen.

Hinweis: Der Wasserzulaufschlauch ist nicht im Lieferumfang enthalten.

Wasser aus Behälter ansaugen

⚠ GEFAHR

Niemals Wasser aus einem Trinkwasserbehälter ansaugen.

Niemals lösungsmittelhaltige Flüssigkeiten wie Lackverdünnung, Benzin oder Öl ansaugen. Sprühnebel von Lösungsmitteln ist hochentzündlich, explosiv und giftig.

→ Saugschlauch (Durchmesser mindestens 3/4“) mit Filter (Zubehör) am Wasseranschluss anschließen.

→ Reinigungsmittel-Dosierventil auf „0“ stellen.

→ Gerät vor dem Betrieb entlüften.

Gerät entlüften

→ Düsenverschraubung abschrauben und Düse abnehmen.

→ Motor entsprechend der Betriebsanleitung des Motorenherstellers starten.

- Hebel der Handspritzpistole mehrmals betätigen.
- Gerät so lange laufen lassen, bis das Wasser blasenfrei am Strahlrohr austritt.
- Gerät ausschalten und Düse wieder aufschrauben.

Bedienung

⚠ **GEFAHR**

Explosionsgefahr!

Keine brennbaren Flüssigkeiten versprühen.

⚠ **GEFAHR**

Verletzungsgefahr! Beim Arbeiten

Handspritzpistole und Strahlrohr mit beiden Händen halten.

Verletzungsgefahr! Der Abzugshebel und der Sicherungshebel dürfen bei Betrieb nicht festgeklammt werden.

Verletzungsgefahr! Bei defektem Sicherungshebel Kundendienst aufsuchen.

Verletzungsgefahr durch Hochdruckwasserstrahl. Vor allen Arbeiten am Gerät Sicherungsraste an der Handspritzpistole nach vorne schieben.

⚠ **GEFAHR**

- *Das Gerät erzeugt einen hohen Geräuschpegel. Gefahr von Gehörschäden. Bei der Arbeit mit dem Gerät unbedingt einen geeigneten Gehörschutz tragen.*
- *Niemals Wasserstrahl auf Personen, Tiere, das Gerät selbst oder elektrische Bauteile richten.*
- *Zum Schutz des Betreibers vor Spritzwasser ist geeignete Schutzkleidung zu tragen.*
- *Stets auf feste Verschraubung aller Anschlusschläuche achten.*

Handspritzpistole öffnen/schließen

- Handspritzpistole öffnen: Sicherungshebel und Abzugshebel betätigen.
- Handspritzpistole schließen: Sicherungshebel und Abzugshebel loslassen.

Gerät starten

- Wasserzulauf öffnen.
- Motor bei geöffneter Handspritzpistole entsprechend der Betriebsanleitung des Motorenherstellers starten.

Hinweis:

Um den Startvorgang zu erleichtern kann das Strahlrohr oder die Düse entfernt werden.

- Motor 1 Minute warmlaufen lassen.
- Handspritzpistole entsichern, dazu Sicherungsraste nach hinten schieben.
- Handspritzpistole öffnen.

Arbeitsdruck und Fördermenge einstellen

HD 7/15 G

Bei diesem Gerät sind Druck und Wassermenge fest eingestellt und können nicht verändert werden.

HD 8/20 G

- Arbeitsdruck und Fördermenge durch Drehen der Druck-/Mengenregulierung an der Pumpeneinheit einstellen.

Düse wechseln

⚠ **GEFAHR**

Gerät vor Düsenwechsel ausschalten und Handspritzpistole betätigen, bis Gerät drucklos ist.

- Handspritzpistole sichern, dazu Sicherungsraste nach vorne schieben.
- Düsenverschraubung abschrauben und Düse abnehmen.
- Neue Düse aufsetzen.
- Düsenverschraubung aufschrauben und handfest anziehen.

Betrieb mit Reinigungsmittel

⚠ **WARNUNG**

Ungeeignete Reinigungsmittel können das Gerät und das zu reinigende Objekt beschädigen. Nur Reinigungsmittel verwenden, die von Kärcher freigegeben sind. Dosierempfehlung und Hinweise, die den Reinigungsmitteln beigegeben sind, beachten. Zum Schonen der Umwelt sparsam mit Reinigungsmitteln umgehen Sicherheitshinweise auf den Reinigungsmitteln beachten.

Kärcher-Reinigungsmittel garantieren ein störungsfreies Arbeiten. Bitte lassen Sie sich beraten oder fordern Sie unseren Katalog oder unsere Reinigungsmittel-Informationsblätter an.

- Reinigungsmitteldosierung am Reinigungsmittel-Saugfilter einstellen (+/-).
- Reinigungsmittel-Saugschlauch in einen Behälter mit Reinigungsmittel hängen.
- Hochdruckdüse durch Niederdruckdüse ersetzen.

Empfohlene Reinigungsmethode

- Schmutz lösen:
Reinigungsmittel sparsam aufsprühen und 1...5 Minuten einwirken, aber nicht eintrocknen lassen.
- Schmutz entfernen:
Gelösten Schmutz mit Hochdruckstrahl abspülen.

Nach Betrieb mit Reinigungsmittel

- Reinigungsmittel-Dosierventil auf „0“ stellen.
- Gerät bei laufendem Motor und geöffneter Handspritzpistole mindestens 1 Minute klarspülen.

Betrieb unterbrechen

- Hebel der Handspritzpistole loslassen.
- Hinweis:** Wenn der Hebel der Handspritzpistole losgelassen wird, läuft der Motor mit Leerlaufdrehzahl weiter.
- Bei längeren Unterbrechungen (mehrere Minuten) Motor abstellen.
 - Handspritzpistole betätigen, bis das Gerät drucklos ist.
 - Handspritzpistole mit Sicherungsraste gegen unbeabsichtigtes Öffnen sichern.

Gerät ausschalten

- Nach dem Betrieb mit salzhaltigem Wasser (Meerwasser) Gerät mindestens 2–3 Minuten bei geöffneter Handspritzpistole mit Leitungswasser klarspülen.
- Handspritzpistole schließen.
 - Motorschalter auf „0/OFF“ drehen.
 - Kraftstoffhahn schließen.
 - Wasserzulauf schließen.
 - Handspritzpistole betätigen, bis das Gerät drucklos ist.
 - Handspritzpistole mit Sicherungsraste gegen unbeabsichtigtes Öffnen sichern.
 - Wasserzulaufschlauch vom Gerät abschrauben.

Transport

⚠ VORSICHT

*Verletzungs- und Beschädigungsgefahr!
Gewicht des Gerätes beim Transport beachten.*

- Hochdruckschlauch aufwickeln und über den Schlauchhalter hängen.
- Strahlrohr in die Strahlrohrablage stecken.
Handspritzpistole am Halter einhängen.
- Gerät am Schubbügel schieben.
- Beim Transport in Fahrzeugen Gerät nach den jeweils gültigen Richtlinien gegen Wegrollen, Rutschen und Kippen sichern.
- Zur Verringerung des Platzbedarfs Sterngriffe lösen und Schubbügel nach hinten schwenken.

Lagerung

⚠ VORSICHT

*Verletzungs- und Beschädigungsgefahr!
Gewicht des Gerätes bei Lagerung beachten.*

Dieses Gerät darf nur in Innenräumen gelagert werden.

Frostschutz

ACHTUNG

Beschädigungsgefahr! Gefrierendes Wasser im Gerät kann Teile des Gerätes zerstören.

Gerät im Winter vorzugsweise in einem beheizten Raum aufbewahren
Bei Aufbewahrung in unbeheizten Räumen folgende Anweisungen beachten:

Wasser ablassen

- Wasserzulaufschlauch und Hochdruckschlauch abschrauben.
- Gerät max. 1 Minute laufen lassen bis Pumpe und Leitungen leer sind.
- Wasserfilter abschrauben und entleeren.

Gerät mit Frostschutzmittel durchspülen

Hinweis: Handhabungsvorschriften des Frostschutzmittelherstellers beachten.

- Handelsübliches Frostschutzmittel durch das Gerät pumpen.

Dadurch wird auch ein gewisser Korrosionsschutz erreicht.

Pflege und Wartung

Mit Ihrem Händler können Sie eine regelmäßige Sicherheitsinspektion vereinbaren oder einen Wartungsvertrag abschließen. Bitte lassen Sie sich beraten.

Hinweis: Im unten stehenden Wartungsplan sind nur die Wartungsarbeiten an der Hochdruckpumpe angegeben. Zusätzlich müssen die Wartungsarbeiten für den Motor entsprechend den Angaben in der Betriebsanleitung des Motorenherstellers ausgeführt werden.

⚠ **GEFAHR**

Verletzungsgefahr durch unbeabsichtigt anlaufendes Gerät.

Vor Arbeiten am Gerät Motorschalter auf „0/OFF“ drehen und Zündkerzenstecker abziehen.

Verbrennungsgefahr! Heiße Schalldämpfer, Zylinder oder Kühlrippen nicht berühren.

Wartungsintervalle

Täglich

- Hochdruckschlauch auf Beschädigung überprüfen (Berstgefahr). Beschädigten Hochdruckschlauch unverzüglich austauschen.

Wöchentlich

- Ölstand kontrollieren. Bei milchigem Öl (Wasser im Öl), sofort Kundendienst aufsuchen.

Monatlich

- Wasserfilter reinigen.
- Filter am Reinigungsmittel-Saugschlauch reinigen.
- Befestigungselemente zwischen Motor und Rahmen auf Risse prüfen, rissige Befestigungselemente durch den Kundendienst ersetzen lassen.

Nach 500 Betriebsstunden, mindestens jährlich

- Wartung des Gerätes vom Kundendienst durchführen lassen.
- Öl in der Hochdruckpumpe wechseln.

Wartungsarbeiten

Wasserfilter reinigen

- Wasserzulauf schließen.
- Überwurfmutter abschrauben.
- Filtertasse nach unten abziehen.
- Filtereinsatz und Filtertasse reinigen.
- Korrekten Sitz der O-Ringe prüfen.
- Filtereinsatz in Filtertasse stecken.
- Filtertasse wieder anbringen.
- Überwurfmutter aufschrauben und festziehen.

Ölwechsel Hochdruckpumpe

- Auffangbehälter für ca. 1 Liter Öl bereitstellen.
- Ölablassschraube herausdrehen.
- Öl in Auffangbehälter ablassen.

Altöl umweltgerecht entsorgen oder an einer autorisierten Sammelstelle abgeben.

- Ölablassschraube eindrehen.

HD 7/15 G:

- Neues Öl langsam bis unterhalb des Stützens des Öleinfüllbehälters einfüllen.

HD 8/20 G:

- Neues Öl bis zur Mitte des Ölschauglases einfüllen.

Öl langsam einfüllen, damit Luftblasen entweichen können.

Ösorte und Füllmenge siehe Technische Daten.

Hilfe bei Störungen

⚠ **GEFAHR**

Verletzungsgefahr durch unbeabsichtigt anlaufendes Gerät.

Vor Arbeiten am Gerät Motorschalter auf „0/OFF“ drehen und Zündkerzenstecker abziehen.

Verbrennungsgefahr! Heiße Schalldämpfer, Zylinder oder Kühlrippen nicht berühren.

Motor läuft nicht

Hinweise in der Betriebsanleitung des Motorenherstellers beachten!

Gerät baut keinen Druck auf

- Betriebsdrehzahl des Motors zu niedrig
- ➔ Betriebsdrehzahl des Motors prüfen (siehe Technische Daten).
- Niederdruckdüse ist montiert.
- ➔ Hochdruckdüse montieren.
- Düse verstopft/ausgewaschen
- ➔ Düse reinigen/erneuern.
- Wasserfilter verschmutzt
- ➔ Wasserfilter reinigen.
- Luft im System
- ➔ Gerät entlüften (siehe „Inbetriebnahme“).
- Wasserzulaufmenge zu gering
- ➔ Wasserzulaufmenge prüfen (siehe Technische Daten).
- Zulaufleitungen zur Pumpe undicht oder verstopft
- ➔ Sämtliche Zulaufleitungen zur Pumpe prüfen.

Gerät leckt, Wasser tropft unten aus Gerät

- Pumpe undicht
- Hinweis:** Zulässig sind 3 Tropfen/Minute.
- ➔ Bei stärkerer Undichtigkeit Gerät durch Kundendienst prüfen lassen.

Reinigungsmittel wird nicht angesaugt

- Hochdruckdüse ist montiert
- ➔ Niederdruckdüse montieren.
- Reinigungsmittel-Saugschlauch mit Filter undicht oder verstopft
- ➔ Reinigungsmittel-Saugschlauch mit Filter prüfen/reinigen.
- Rückschlagventil im Anschluss des Reinigungsmittel-Saugschlauches verklebt
- ➔ Rückschlagventil im Anschluss des Reinigungsmittel-Saugschlauches reinigen/erneuern.
- Reinigungsmittel-Dosierventil ist geschlossen oder undicht/verstopft
- ➔ Reinigungsmittel-Dosierventil öffnen oder prüfen/reinigen.

Kann die Störung nicht behoben werden, muss das Gerät vom Kundendienst überprüft werden.

Garantie

In jedem Land gelten die von unserer zuständigen Vertriebsgesellschaft herausgegebenen Garantiebedingungen. Etwaige Störungen an Ihrem Zubehör beseitigen wir innerhalb der Garantiefrist kostenlos, sofern ein Material- oder Herstellungsfehler die Ursache sein sollte. Im Garantiefall wenden Sie sich bitte mit Kaufbeleg an Ihren Händler oder die nächste autorisierte Kundendienststelle.

Zubehör und Ersatzteile

Nur Original-Zubehör und Original-Ersatzteile verwenden, sie bieten die Gewähr für einen sicheren und störungsfreien Betrieb des Gerätes.

Informationen über Zubehör und Ersatzteile finden Sie unter www.kaercher.com.

Zubehör

ABS Schlauchtrommel

2.637-002.0

Schlauchtrommel für den Hochdruckschlauch zur Befestigung am Rohrrahmen.

ABS Rahmen Cage schmal

2.637-008.0

Erweiterung des Rohrrahmens zum Schutz des Gerätes und zur Kranverladung.

EU-Konformitätserklärung

HD 7/15 G

Hiermit erklären wir, dass die nachfolgend bezeichnete Maschine aufgrund ihrer Konzipierung und Bauart sowie in der von uns in Verkehr gebrachten Ausführung den einschlägigen grundlegenden Sicherheits- und Gesundheitsanforderungen der EU-Richtlinien entspricht. Bei einer nicht mit uns abgestimmten Änderung der Maschine verliert diese Erklärung ihre Gültigkeit.

Produkt: Hochdruckreiniger

Typ: 1.810-xxx

Einschlägige EU-Richtlinien

2006/42/EG (+2009/127/EG)

2000/14/EG

2014/30/EU

Angewandte harmonisierte Normen

EN 60335-1

EN 60335-2-79

EN 55012: 2007 + A1: 2009

Angewandtes Konformitätsbewertungsverfahren

2000/14/EG: Anhang V


Schalleistungspegel dB(A)

HD 7/15 G

Gemessen: 105

Garantiert: 108

Die Unterzeichnenden handeln im Auftrag und mit Vollmacht der Geschäftsführung.



H. Jenner
CEO



S. Reiser
Head of Approbation

Dokumentationsbevollmächtigter:

S. Reiser

Alfred Kärcher GmbH & Co. KG

Alfred-Kärcher-Str. 28 - 40

71364 Winnenden (Germany)

Tel.: +49 7195 14-0

Fax: +49 7195 14-2212

Winnenden, 2015/12/01

HD 8/20 G

Hiermit erklären wir, dass die nachfolgend bezeichnete Maschine aufgrund ihrer Konzipierung und Bauart sowie in der von uns in Verkehr gebrachten Ausführung den einschlägigen grundlegenden Sicherheits- und Gesundheitsanforderungen der EU-Richtlinien entspricht. Bei einer nicht mit uns abgestimmten Änderung der Maschine verliert diese Erklärung ihre Gültigkeit.

Produkt: Hochdruckreiniger

Typ: 1.810-xxx

Einschlägige EU-Richtlinien

2006/42/EG (+2009/127/EG)

2000/14/EG

2014/30/EU

Angewandte harmonisierte Normen

EN 60335-1

EN 60335-2-79

EN 55012: 2007 + A1: 2009

Angewandtes Konformitätsbewertungsverfahren

2000/14/EG: Anhang V

Schalleistungspegel dB(A)

HD 8/20 G

Gemessen: 106

Garantiert: 108

Die Unterzeichnenden handeln im Auftrag und mit Vollmacht der Geschäftsführung.



H. Jenner
CEO



S. Reiser
Head of Approbation

Dokumentationsbevollmächtigter:

S. Reiser

Alfred Kärcher GmbH & Co. KG

Alfred-Kärcher-Str. 28 - 40

71364 Winnenden (Germany)

Tel.: +49 7195 14-0

Fax: +49 7195 14-2212

Winnenden, 2015/12/01

Technische Daten

		HD 7/15 G	HD 8/20 G
Motor			
Typ	--	Honda GX 160 1 Zylinder 4 Takt	Honda GX 270 1 Zylinder, 4 Takt
Nennleistung bei 3600 1/min	kW (PS)	3,6/4,8	6,3/8,4
Betriebsdrehzahl	1/min	3600	3550
Kraftstofftank	l	3,1	5,3
Kraftstoff	--	Benzin, bleifrei	
* geeignet für Kraftstoff E10			
Schutzart	--	IPX5	
Kraftstoffverbrauch bei Vollast	l/h	1,4	2,4
Ölmenge - Motor	l	0,6	0,9
Ölsorte - Motor	Motorenöl 15W40	Best.-Nr. 6.288-050.0	
Wasseranschluss			
Zulauftemperatur (max.)	°C	60	
Zulaufmenge (min.)	l/h (l/min)	750 (12,5)	1000 (16,7)
Zulaufdruck (max.)	MPa (bar)	1 (10)	
Zulaufschlauch-Länge (min.)	m	7,5	
Zulaufschlauch-Durchmesser (min.)	Zoll	3/4	
Saughöhe aus offenem Behälter	m	1	
Pumpe			
Arbeitsdruck	MPa (bar)	15 (150)	2...20 (20...200)
Fördermenge	l/h (l/min)	624 (10,4)	160...750 (2,7...12,5)
Düsengröße, Hochdruck	--	038	041
Düsengröße, Niederdruck	--	250	250
Max. Betriebsüberdruck (Sicherheitsventil)	MPa (bar)	21 (210)	27 (270)
Öffnungstemperatur Thermoventil	°C	80	
Ölmenge - Pumpe	l	0,3	0,35
Ölsorte - Pumpe	Motorenöl 15W40	Best.-Nr. 6.288-050.0	
Reinigungsmittelansaugung	l/h (l/min)	0...45 (0...0,8)	
Rückstoßkraft der Handspritzpistole (max.)	N	30	41
Maße und Gewichte			
Länge x Breite x Höhe	mm	790 x 608 x 1104	
Typisches Betriebsgewicht	kg	39,5	54,7
Ermittelte Werte gemäß EN 60335-2-79			
Geräuschemission			
Schalldruckpegel L_{pA}	dB(A)	90	91
Unsicherheit K_{pA}	dB(A)	3	3
Schalleistungspegel L_{WA} + Unsicherheit K_{WA}	dB(A)	108	108
Hand-Arm Vibrationswert	m/s ²	<2,5	<2,5
Unsicherheit K	m/s ²	0,6	0,7



Please read and comply with these original instructions prior to the initial operation of your appliance and store them for later use or subsequent owners.

- Before first start-up it is definitely necessary to read the operating instructions and safety indications Nr. 5.951-949.0!
- In case of transport damage inform vendor immediately.
- Check the contents of the pack before unpacking.

Contents

Environmental protection	EN	1
Hazard levels	EN	1
Device elements	EN	1
Symbols on the machine.	EN	2
Proper use	EN	2
Safety instructions.	EN	3
Safety Devices	EN	3
Start up	EN	4
Operation	EN	6
Transport.	EN	7
Storage	EN	7
Care and maintenance	EN	8
Troubleshooting	EN	8
Warranty	EN	9
Accessories and Spare Parts . .	EN	9
EU Declaration of Conformity .	EN	10
Technical specifications	EN	11

Environmental protection



The packaging material can be recycled. Please do not throw the packaging material into household waste; please send it for recycling.



Old appliances contain valuable materials that can be recycled; these should be sent for recycling. Batteries, oil, and similar substances must not enter the environment. Please dispose of your old appliances using appropriate collection systems.

Electrical and electronic devices often contain components which could potentially pose a danger to human health and the environment if handled or disposed of incorrectly. However, these components are necessary for the proper operation of the device. Devices marked with this symbol must not be disposed of with regular household rubbish.

Please do not release engine oil, fuel oil, diesel and petrol into the environment. Protect the ground and dispose of used oil in an environmentally-clean manner.

Notes about the ingredients (REACH)

You will find current information about the ingredients at:

www.kaercher.com/REACH

Hazard levels

△ DANGER

Pointer to immediate danger, which leads to severe injuries or death.

△ WARNING

Pointer to a possibly dangerous situation, which can lead to severe injuries or death.

△ CAUTION

Pointer to a possibly dangerous situation, which can lead to minor injuries.

ATTENTION

Pointer to a possibly dangerous situation, which can lead to property damage.

Device elements

HD 7/15 G: Figure 1, see cover page

HD 8/20 G: Figure 2, see cover page

- 1 Nozzle screws
- 2 Nozzle
- 3 Spray lance EASY!Lock
- 4 Trigger gun EASY!Force
- 5 Safety catch
- 6 Trigger
- 7 Safety lever
- 8 High pressure hose EASY!Lock
- 9 Oil tank
- 10 Pressure gauge *
- 11 Fuel cock
- 12 Device for manual start
- 13 Oil drain screw (engine)

- 14 Nozzle holder
for storing a nozzle
- 15 Water filter
- 16 Detergent suction hose with adjustable
filter (dosing valve)
- 17 Water connection
- 18 Oil drain screw pump
- 19 High-pressure connection EASY!Lock
- 20 Oil sight glass *
- 21 Pressure/quantity regulation *
- 22 Storage for spray pipe
- 23 High pressure pump
- 24 Oil dip (engine)
- 25 Motor
- 26 Engine switch
- 27 Fuel tank
- 28 Star knob push handle
- 29 Trigger gun storage clip
- 30 Hose switch
- 31 Push handle
- A Union joint
- B Filter pot
- C O ring
- D Filter inlay

* not for HD 7/15 G

Colour coding

- The operating elements for the cleaning process are yellow.
- The controls for the maintenance and service are light gray.

Symbols on the machine



High-pressure jets can be dangerous if improperly used. The jet may not be directed at persons, animals, live electrical equipment or at the appliance itself.



Risk of burns! Beware of hot components.



Risk of poisoning! Do not breathe in the exhaust fumes.

	<p><i>Petrol is highly prone to fire hazards and is explosive.</i> <i>Before tanking up, switch off the motor and allow it to cool down.</i></p>
	<p><i>The motor exhaust gas contains poisonous carbon monoxide.</i> <i>Do not run the engine in closed areas.</i></p>
	<p><i>Do not fill up when the motor is running.</i> <i>Do not smoke during fueling.</i> <i>Do not fill up directly from the can; use a funnel or suitable container.</i></p>

According to applicable regulations, the appliance must never be used on the drinking water net without a system separator. A suitable system separator by KÄRCHER or alternatively a system separator according to EN 12729 type BA must be used. Water that was flowing through a system separator is considered non-drinkable.



Proper use

High pressure cleaner to clean: Machines, Vehicles, Structures, Tools, Facades, Terraces, Gardening tools, etc.

- Cleaning using low pressure jet and detergent (for e.g. for cleaning machines, cars, buildings, tools),
- For cleaning using high pressure jet without detergent (for e.g. for cleaning facades, terraces, garden appliances).
- For stubborn dirt, we recommend the use of the dirt blaster as a special accessory.

⚠ **DANGER**

Risk of injury! Follow the respective safety regulations when operating at gas stations or other dangerous areas.

Please do not let mineral oil contaminated waste water reach soil, water or the sewage system. Perform engine cleaning and bottom cleaning therefore only on specified places with an oil trap.

Quality requirements for water:

ATTENTION

Only clean water may be used as high pressure medium. Impurities will lead to increased wear and tear or formation of deposits in the appliance.

If recycled water is used, the following limit values must not be exceeded.

pH value	6,5...9,5
electrical conductivity *	Conductivity fresh water +1200 µS/cm
settleable solids **	< 0,5 mg/l
total suspended solids ***	< 50 mg/l
Hydrocarbons	< 20 mg/l
Chloride	< 300 mg/l
Sulphate	< 240 mg/l
Calcium	< 200 mg/l
Total hardness	< 28 °dH < 50 °TH < 500 ppm (mg CaCO ₃ /l)
Iron	< 0,5 mg/l
Manganese	< 0,05 mg/l
Copper	< 2 mg/l
Active chloride	< 0,3 mg/l
free of bad odours	
* Maximum total 2000 µS/cm	
** Test volume 1 l, settling time 30 min	
*** no abrasive substances	

Safety instructions

- ➔ Please follow the national rules and regulations for fluid spray jets of the respective country.
- ➔ Please follow the national rules and regulations for accident prevention of the respective country. Fluid spray jets must be tested regularly and the results of these tests must be documented in writing.
- ➔ The appliance/accessories must not be modified.

⚠ DANGER

- Do not use high pressure cleaners when there has been an oil spill; move the appliance to another spot and avoid any sort of spark formation.
- Do not store, spill or use fuel in the vicinity of open flames or appliances such as ovens, boilers, water heaters, etc. that have an ignition flame or can generate sparks.
- Keep even mildly inflammable objects and materials away from the muffler (at least 2 m).
- Do not start the engine without the muffler; check, clean and replace, if required, the muffler at regular intervals.
- Do not use the engine in forest, bushes or grassy areas without fitting a spark receiver at the exhaust
- Except for setting jobs, do not run the engine when the air filter is removed or there is no cover over the suction support.
- Do not make any adjustments to the regulator springs, regulator bars or other parts that can bring forth an increase in the engine speed.
- Risk of burns! Do not touch hot mufflers, cylinders or radiator ribs.
- Do not put hands or feet close to moving or rotating parts.
- Risk of poisoning! The appliance should not be operated in closed rooms.
- Do not use unsuitable fuels, as they may be dangerous.

Safety Devices

Safety devices serve for the protection of the user and must not be put out of operation or bypassed with respect to their function.

Overflow valve

- If the hand spray gun is closed, the overflow valve opens and the high pressure pump diverts the water back to the pump suction side. Thus the permissible working pressure is not exceeded.
- The overflow valve is set by the manufacturer and sealed. Setting only by customer service.

Safety valve

The safety valve opens when the permissible operating pressure is exceeded (see Technical Data); water flows outside. The safety valve is set by the manufacturer and sealed. Setting only by customer service.

Thermostat valve

The thermostat valve protects the high-pressure pump from unacceptable heating during circuit operation when the trigger gun is closed.

The thermostat valve opens when the permissible water temperature of 80°C is exceeded and lets out the hot water into the open.

Start up

⚠ DANGER

Risk of injury! Device, tubes, high pressure hose and connections must be in faultless condition. If they are not in a perfect state then the appliance must not be used.

Installing the pushing handle

Figure 3, see cover page

- ➔ Fasten the push handle by means of the fastening screws.

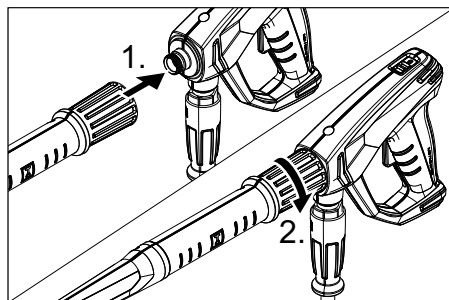
Install wheels

Figure 4, see cover page

- ➔ Slide the wheel onto the axle.
- ➔ Slide adjusting collar onto the shaft and tighten the screw.
Tightening torque 20 Nm.
- ➔ Repeat process on the opposite side.

Install hand spray gun, spray lance and nozzle

Note: The EASY!Lock system joins components with a quick-fasten thread solidly and securely with just one turn.



- ➔ Insert the high pressure nozzle onto the spray lance.
- ➔ Install union nut and hand-tighten it (EASY!Lock).
- ➔ Join the spray lance with the trigger gun and tighten until hand-tight (EASY!Lock).
- ➔ Tighten the screw connection of the spray lance finger tight.
- ➔ Join the high-pressure hose with trigger gun and high-pressure connection of the appliance and tighten until hand-tight (EASY!Lock).

Check oil level of the high pressure pump

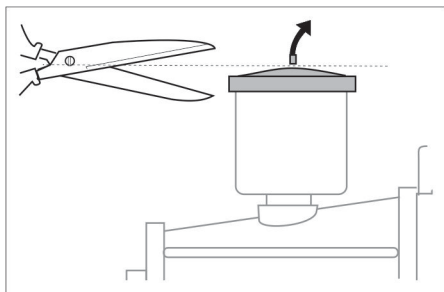
HD 7/15 G

- ➔ The bottom of the oil tank must be covered with oil.
- Do not operate the device if no oil is visible in the oil tank.
- ➔ Add oil if required (see technical specifications).

HD 8/20 G

- ➔ Check oil level of the high pressure pump at the oil sight glass.
- Do not operate the device if the oil level has fallen below the middle of the oil sight glass.
- ➔ Add oil if required (see technical specifications).

Ventilating the oil container



- Before using for the first time, cut off the tip of the lid of the oil tank on the water pump.

Motor

Follow the instructions given in the section "Safety Notes"!

- Read the operating instructions of the engine manufacturer before start-up and follow the safety instructions carefully.
- Check oil level of the engine. Do not operate the appliance if the oil level has fallen below "MIN".
- If required, top up oil carefully.
- Fill the fuel tank with unleaded petrol. Do not use 2-speed mixture. E10 fuel may be used.

Refuel

⚠ DANGER

Risk of fire and explosion!

- *Never use the appliance in closed rooms; do not tank up when the engine is hot or running.*
- *Do not smoke during fueling.*
- *Never fill up in the vicinity of open flames or sparks.*
- *Do not spill any fuel – use a funnel.*
- *Wipe up spilled fuel.*
- *After refuelling, properly close the can and tank.*
- Fill the fuel tank with unleaded petrol. Do not use 2-speed mixture.

Water connection

For connection values refer to technical specifications.

- Connect the supply hose (minimum length 7.5 m, minimum diameter 3/4") to the water connection point of the machine and at the water supply point (for e.g. a tap).

- Open the water supply.

Note: The supply hose is not included.

Suck in water from vessel

⚠ DANGER

Never suck water from a drinking water container.

Never suck in liquids which contain solvents like lacquer thinner, petrol or oil. The spray mist of solvents is highly inflammable, explosive and poisonous.

- Connect suction hose (minimum diameter 3/4") with filter (accessory) to the water connection point.
- Set dosing value for detergent to "0".
- Remove air from appliance before operation.

Dearating the appliance

- Unscrew nozzle screws and remove the nozzle.
- Start the engine according to the operating instructions of the engine manufacturer.
- Press the lever on the trigger gun many times.
- Switch on the appliance and let it run until the water exiting from the spray pipe is bubble-free.
- Switch off the appliance and fit the nozzle again.

Operation

⚠ DANGER

Risk of explosion!

Do not spray flammable liquids.

⚠ DANGER

Risk of injury! Hold the hand spray gun and the spray pipe firmly with both hands.

Risk of injury! The trigger and safety lever may not be locked during the operation.

Risk of injury! Contact Customer Service if the safety lever is damaged.

Risk of injury from high-pressure water jet.

Slide the safety catch on the trigger gun forward before performing any work with the appliance.

⚠ DANGER

- *The device generates a high noise level. Risk of hearing impairment. Always use proper hearing protection while working with the device.*
- *Never direct the water jet on to persons, animals, the appliance itself or electrical components.*
- *The operator must wear proper safety gear to be protected against the water sprays.*
- *Pay attention to ensure that all screws of all connecting hoses are tightened properly.*

Opening/closing the trigger gun

- ➔ To open the trigger gun: Actuate the safety lever and trigger.
- ➔ To close the hand spray gun: Release the safety lever and trigger.

Starting the machine

- ➔ Open the water supply.
- ➔ Start the motor with the trigger gun open according to the operating instructions of the motor manufacturer.

Note:

The spray lance can be removed to facilitate the start-up process.

- ➔ Allow motor to warm up for 1 minute.
- ➔ Release the trigger gun. To do so, push the safety catch towards the back.
- ➔ Open the hand spray gun.

Set working pressure and flow rate

HD 7/15 G

Pressure and water quantity are permanently set on this device and cannot be changed.

HD 8/20 G

- ➔ Set the working pressure and quantity by turning the pressure/ quantity regulation mechanism at the pump unit.

Replace the nozzle

⚠ DANGER

Switch the appliance off prior to replacing nozzle and activate hand spray gun until device is pressureless.

- ➔ Secure the trigger gun. To do so, push the safety catch towards the front.
- ➔ Unscrew nozzle screws and remove the nozzle.
- ➔ Put on a new nozzle.
- ➔ Screw on the nozzle screws and tighten them by hand.

Operation with detergent

⚠ WARNING

Unsuitable detergents can cause damage to the appliance and to the object to be cleaned. Use only those detergents that have been approved by Kärcher. Observe the dosage and other instructions provided with these detergents. For considerate treatment of the environment use detergent economically.

Follow the safety instructions for using detergents.

Kärcher detergents ensure smooth functioning. Please consult us or ask for our catalogue or our detergent information sheets.

- ➔ Adjust detergent dosing unit on the detergent suction filter (+/-).
- ➔ Suspend end of suction hose in a container filled with detergent.
- ➔ Replace the high-pressure nozzle with the low-pressure nozzle.

Recommended cleaning method

- Loosen the dirt:
Spray detergent economically and let it work for 1...5 minutes but do not let it dry up.
- Remove the dirt:
Spray off loosened dirt with the high pressure jet.

After operation with detergent

- Set dosing value for detergent to "0".
- Open the trigger gun and rinse the device with the motor running for at least 1 minute.

Interrupting operation

- Release the lever on the trigger gun.
- Note:** When the lever of the hand spray gun is released, the engine continues to run at zero speed.
- In case of extended interruptions (several minutes), switch off the engine.
 - Activate trigger gun until device is pressure-less.
 - Secure the hand spray gun using the safety catch so that it doesn't open accidentally.

Turn off the appliance

After operating the water using saline water (sea water), open the hand spray gun and rinse the appliance for at least 2 - 3 minutes using tap water.

- Close the hand spray gun.
- Turn the starter to "0/OFF".
- Close fuel cock.
- Shut off water supply.
- Activate trigger gun until device is pressure-less.
- Secure the hand spray gun using the safety catch so that it doesn't open accidentally.
- Remove the water inlet hose from the appliance.

Transport

⚠ CAUTION

Risk of personal injury or damage! Mind the weight of the appliance during transport.

- Coil the high-pressure hose and hang it over the hose storage.
- Insert the spray lance into the spray lance cart.
Place the trigger gun into the holder.
- Use the pushing handle to push the appliance.
- When transporting in vehicles, secure the device according to the guidelines from rolling away, slipping and tipping over.
- To reduce the space requirement, loosen the star grips and swivel the push handle backwards.

Storage

⚠ CAUTION

Risk of personal injury or damage! Consider the weight of the appliance when storing it.

This appliance must only be stored in interior rooms.

Frost protection

ATTENTION

Risk of damage! Freezing water in the appliance can destroy parts of the appliance.
In the winter, preferably store the device in a heated room

If storing it in unheated rooms, follow these instructions:

Drain water

- Screw off water supply hose and high pressure hose.
- Operate device for max. 1 minute until the pump and conduits are empty.
- Unscrew the water filter and empty it.

Flush device with anti-freeze agent

Note: Observe handling instructions of the anti-freeze agent manufacturer.

- Pump in conventional frost protection agents through the appliance.

A certain corrosion protection is achieved with this as well.

Care and maintenance

You can sign with your dealer a contract for regular safety inspection or even sign a maintenance contract. Please take advice on this matter.

Note: The maintenance plan given below only lists the maintenance tasks for the high-pressure pump. The maintenance tasks for the engine must also be done according to the details given in the operating instructions manual of the engine manufacturer.

⚠ DANGER

Risk of injury if the machine is left running in an unattended state.

Before working on the device, turn the starter to "0/OFF" and remove the spark plug connector.

Risk of burns! Do not touch hot mufflers, cylinders or radiator ribs.

Maintenance intervals

Daily

→ Check the high pressure hose for damages (risk of bursting). Please arrange for the immediate exchange of a damaged high-pressure hose.

Weekly

→ Check oil level.

Please contact Customer Service immediately if the oil is milky (water in oil).

Monthly

→ Clean water filter.
→ Clean filter at the detergent suck hose.
→ Check the fastening elements between the motor and frame for cracks; have cracked fastening elements replaced by Customer Service.

After 500 operating hours, at least annually

→ Have the maintenance of the device performed by the customer service.
→ Change the oil in the high pressure pump.

Maintenance Works

Clean water filter.

- Shut off water supply.
- Unscrew the covering nut.
- Remove the filter cup towards the bottom.
- Clean filter inlay and filter cup.
- Check the O-rings for proper seating.
- Insert the filter inlay into the filter cup.
- Replace the filter cup.
- Screw on and tighten the union nut.

Oil change in high pressure pump

- Ready a catch bin for appr. 1 Liter oil.
- Turn out the oil drain screw.
- Drain the oil in a collection basin.

Dispose of old oil ecologically or turn it in at a collection point.

- Screw in the oil drain screw.

HD 7/15 G:

- Fill in new oil slowly to just below the fill neck of the oil fill container.

HD 8/20 G:

- Fill in new oil up to the middle of the oil sight glass.

Add oil slowly so that air bubbles can escape.

For oil type refer to technical specifications.

Troubleshooting

⚠ DANGER

Risk of injury if the machine is left running in an unattended state.

Before working on the device, turn the starter to "0/OFF" and remove the spark plug connector.

Risk of burns! Do not touch hot mufflers, cylinders or radiator ribs.

Motor does not run

Follow operating instructions of the engine manufacturer!

Device is not building up pressure

- Operating speed of the engine is too low
- ➔ Check operating speed of the engine (refer to technical data).
- Low-pressure nozzle is installed.
- ➔ Install the high pressure nozzle.
- Nozzle is blocked/ washed out
- ➔ Clean/ replace nozzle.
- Water filter contaminated
- ➔ Clean water filter.
- Air within the system
- ➔ Deaerate the appliance (see "Start-up")
- Amount of water supply is too low.
- ➔ Check water supply level (refer to technical data).
- Pipe inlets to pump are leaky or blocked
- ➔ Check all inlet pipes to the pump.

Device leaks, water drips from the bottom of the device

- Pump leaky
- Note:** 3 drops/minute are allowed.
- ➔ With stronger leak, have device checked by customer service.

Detergent is not getting sucked in

- High pressure nozzle is installed
- ➔ Install the low pressure nozzle.
- Detergent suction hose with filter is leaky or blocked
- ➔ Check/ clean detergent suction hose with filter.
- Backflow valve in the connection of the detergent suction hose is jammed
- ➔ Clean/ replace backflow valve in the connection of the detergent suction hose.
- Detergent dosing valve is closed or leaky/ blocked
- ➔ Open or check/clean detergent dosing valve.

If malfunction can not be fixed, the device must be checked by customer service.

Warranty

The warranty terms published by our competent sales company are applicable in each country. We will repair potential failures of your accessory within the warranty period free of charge, provided that such failure is caused by faulty material or defects in fabrication. In the event of a warranty claim please contact your dealer or the nearest authorized Customer Service center. Please submit the proof of purchase.

Accessories and Spare Parts

Only use original accessories and spare parts, they ensure the safe and trouble-free operation of the device.

For information about accessories and spare parts, please visit www.kaercher.com.

Accessories

ABS hose reel

2.637-002.0

Hose reel for high-pressure hose for fastening to the tubular frame.

ABS frame cage narrow

2.637-008.0

Expansion of the tubular frame to protect the device and for crane loading.

EU Declaration of Conformity

HD 7/15 G

We hereby declare that the machine described below complies with the relevant basic safety and health requirements of the EU Directives, both in its basic design and construction as well as in the version put into circulation by us. This declaration shall cease to be valid if the machine is modified without our prior approval.

Product: High pressure cleaner

Type: 1.810-xxx

Relevant EU Directives

2006/42/EC (+2009/127/EC)

2000/14/EC

2014/30/EU

Applied harmonized standards

EN 60335-1

EN 60335-2-79

EN 55012: 2007 + A1: 2009

Applied conformity evaluation method

2000/14/EC: Appendix V

Sound power level dB(A)

HD 7/15 G

Measured: 105

Guaranteed: 108

The undersigned act on behalf and under the power of attorney of the company management.



H. Jenner
CEO



S. Reiser
Head of Approval

Authorised Documentation Representative
S. Reiser

Alfred Kärcher GmbH Co. KG
Alfred-Kärcher-Str. 28 - 40
71364 Winnenden (Germany)
Phone: +49 7195 14-0
Fax: +49 7195 14-2212

Winnenden, 2015/12/01

HD 8/20 G

We hereby declare that the machine described below complies with the relevant basic safety and health requirements of the EU Directives, both in its basic design and construction as well as in the version put into circulation by us. This declaration shall cease to be valid if the machine is modified without our prior approval.

Product: High pressure cleaner

Type: 1.810-xxx

Relevant EU Directives

2006/42/EC (+2009/127/EC)

2000/14/EC

2014/30/EU

Applied harmonized standards

EN 60335-1

EN 60335-2-79

EN 55012: 2007 + A1: 2009

Applied conformity evaluation method

2000/14/EC: Appendix V

Sound power level dB(A)

HD 8/20 G

Measured: 106

Guaranteed: 108

The undersigned act on behalf and under the power of attorney of the company management.



H. Jenner
CEO



S. Reiser
Head of Approval

Authorised Documentation Representative
S. Reiser

Alfred Kärcher GmbH Co. KG
Alfred-Kärcher-Str. 28 - 40
71364 Winnenden (Germany)
Phone: +49 7195 14-0
Fax: +49 7195 14-2212

Winnenden, 2015/12/01

Technical specifications

		HD 7/15 G	HD 8/20 G
Motor			
Type	--	Honda GX 160, 1 cylinder, 4-stroke	Honda GX 270, 1 cylinder, 4 stroke
Maximum torque at 3600 rpm	kW (PS)	3,6/4,8	6,3/8,4
Operating speed	1/min	3600	3550
Fuel tank	l	3,1	5,3
Fuel * Appliance is suitable to use E10 petrol	--	Petrol, unleaded	
Type of protection	--	IPX5	
Fuel consumption at full load	l/h	1,4	2,4
Oil quantity – motor	l	0,6	0,9
Oil type – motor	Engine oil 15W40	Order no. 6.288-050.0	
Water connection			
Max. feed temperature	°C	60	
Min. feed volume	l/h (l/min)	750 (12,5)	1000 (16,7)
Max. feed pressure	MPa (bar)	1 (10)	
Inlet hose length (min.)	m	7,5	
Inlet hose diameter (min.)	Inch	3/4	
Suction height from open container	m	1	
Pump			
Working pressure	MPa (bar)	15 (150)	2...20 (20...200)
Flow rate	l/h (l/min)	624 (10,4)	160...750 (2,7...12,5)
Nozzle size, high pressure	--	038	041
Nozzle size, low pressure	--	250	250
Max. excess operating pressure (safety valve)	MPa (bar)	21 (210)	27 (270)
Opening temperature, thermostat valve	°C	80	
Oil quantity - pump	l	0,3	0,35
Oil type - pipe	Engine oil 15W40	Order no. 6.288-050.0	
Detergent suck in	l/h (l/min)	0...45 (0...0,8)	
Max. recoil force of trigger gun	N	30	41
Dimensions and weights			
Length x width x height	mm	790 x 608 x 1104	
Typical operating weight	kg	39,5	54,7
Values determined as per EN 60335-2-79			
Noise emission			
Sound pressure level L_{pA}	dB(A)	90	91
Uncertainty K_{pA}	dB(A)	3	3
Sound power level L_{WA} + Uncertainty K_{WA}	dB(A)	108	108
Hand-arm vibration value	m/s ²	<2,5	<2,5
Uncertainty K	m/s ²	0,6	0,7



Lire ce manuel d'utilisation original avant la première utilisation de votre appareil, le respecter et le conserver pour une utilisation ultérieure ou pour le futur propriétaire.

- Avant la première mise en service, vous devez impérativement avoir lu les consignes de sécurité N° 5.951-949.0 !
- Contactez immédiatement le revendeur en cas d'avarie de transport.
- Vérifier le contenu du paquet lors de l'ouverture de l'emballage.

Table des matières

Protection de l'environnement	FR	1
Niveaux de danger	FR	1
Éléments de l'appareil	FR	2
Des symboles sur l'appareil	FR	2
Utilisation conforme	FR	3
Consignes de sécurité	FR	3
Dispositifs de sécurité	FR	4
Mise en service	FR	4
Utilisation	FR	6
Transport	FR	8
Entreposage	FR	8
Entretien et maintenance	FR	8
Assistance en cas de panne	FR	9
Garantie	FR	10
Accessoires et pièces de rechange	FR	10
Déclaration UE de conformité	FR	11
Caractéristiques techniques	FR	12

Protection de l'environnement



Les matériaux constitutifs de l'emballage sont recyclables. Ne pas jeter les emballages dans les ordures ménagères, mais les remettre à un système de recyclage.



Les appareils usés contiennent des matériaux précieux recyclables lesquels doivent être apportés à un système de recyclage. Il est interdit de jeter les batteries, l'huile et les substances similaires dans l'environnement. Pour cette raison, utiliser des systèmes de collecte adéquats afin d'éliminer les appareils hors d'usage.

Les appareils électriques et électroniques renferment souvent des composants qui peuvent représenter un danger potentiel pour l'intégrité physique et l'environnement s'ils sont mal utilisés ou éliminés. Ces composants sont pourtant nécessaires au bon fonctionnement de l'appareil. Les appareils qui présentent ce symbole ne doivent pas être jetés avec les déchets ménagers.

Ne jetez pas l'huile moteur, le fuel, le diesel ou l'essence dans la nature. Protéger le sol et évacuer l'huile usée de façon favorable à l'environnement.

Instructions relatives aux ingrédients (REACH)

Les informations actuelles relatives aux ingrédients se trouvent sous :

www.kaercher.com/REACH

Niveaux de danger

⚠ DANGER

Signale la présence d'un danger imminent entraînant de graves blessures corporelles et pouvant avoir une issue mortelle.

⚠ AVERTISSEMENT

Signale la présence d'une situation éventuellement dangereuse pouvant entraîner de graves blessures corporelles et même avoir une issue mortelle.

⚠ PRÉCAUTION

Remarque relative à une situation potentiellement dangereuse pouvant entraîner des blessures légères.

ATTENTION

Remarque relative à une situation éventuellement dangereuse pouvant entraîner des dommages matériels.

Éléments de l'appareil

HD 7/15 G: Figure 1, cf. page de couverture

HD 8/20 G: Figure 2, cf. page de couverture

- 1 Raccord vissé de buse
- 2 Buse
- 3 Tube d'acier EASY!Lock
- 4 Pistolet de pulvérisation à main EASY!Force
- 5 Cran de sécurité
- 6 Levier de départ
- 7 Manette de sécurité
- 8 Flexible haute pression EASY!Lock
- 9 Réservoir d'huile
- 10 Manomètre *
- 11 Robinet de carburant
- 12 Dispositif de démarrage manuel
- 13 Vis de vidange d'huile (moteur)
- 14 Porte buse
Pour le stockage d'une buse
- 15 Filtre à eau
- 16 Flexible d'aspiration du détergent avec filtre réglable (soupape de dosage)
- 17 Arrivée d'eau
- 18 Vis de vidange d'huile Pompe
- 19 Raccordement haute pression EASY!Lock
- 20 Viseur d'huile *
- 21 Régulateur de pression et de quantité *
- 22 Reposoir de tube d'acier
- 23 Pompe haute pression
- 24 Jauge (moteur)
- 25 Moteur
- 26 Interrupteur de démarrage
- 27 Réservoir de carburant
- 28 Poignée en étoile du guidon
- 29 Support de poignée-pistolet
- 30 Porte-tuyau
- 31 Guidon de poussée
- A Écrou chapeau
- B Tasse de filtre
- C Joint torique
- D Élément d'un filtre

* pas pour HD 7/15 G

Repérage de couleur

- Les éléments de commande pour le processus de nettoyage sont jaunes.
- Les éléments de commande pour la maintenance et l'entretien sont en gris clair.

Des symboles sur l'appareil



Une utilisation incorrecte des jets haute pression peut présenter des dangers. Le jet ne doit pas être dirigé sur des personnes, animaux, installations électriques actives ni sur l'appareil lui-même.

	<p><i>Risque de brûlure ! Avertissement de groupements chauds.</i></p>
	<p><i>Danger d'intoxication! Ne pas inspirer les gaz d'échappement.</i></p>
	<p><i>L'essence présente un risque d'incendie et d'explosion extrême. Avant de faire le plein, mettre le moteur hors service et le laisser refroidir.</i></p>
	<p><i>Les gaz d'échappement du moteur contiennent du monoxyde de carbone, très toxique. Ne pas faire tourner le moteur dans une zone fermée.</i></p>
	<p><i>Ne pas faire le plein lorsque le moteur tourne. Ne pas fumer en faisant le plein. Ne pas verser directement le jerrycane. Utiliser un entonnoir ou un système équivalent.</i></p>

Selon les directives en vigueur, l'appareil ne doit jamais être exploité sans séparateur de système sur le réseau d'eau potable. Utiliser un séparateur de système approprié de la société KÄRCHER ou en alternative un séparateur système selon EN 12729 type BA.



L'eau qui s'est écoulée à travers un séparateur système est classifiée comme non potable.

Utilisation conforme

Nettoyeur haute pression pour le nettoyage de : machines, véhicules, bâtiments, outils, façades, terrasses, appareils de jardinage, etc.

- pour nettoyer au jet basse pression et avec du détergent (par exemple pour le nettoyage de machines, véhicules, bâtiments, outils),
- pour nettoyer au jet haute pression sans détergent (par ex. nettoyage de façades, de terrasses, d'appareils de jardinage).
- Pour des salissures tenaces nos recommandons le fraiseur de saleté comme accessoire en option.

⚠ DANGER

Risque de blessure ! En cas d'utilisation dans l'enceinte d'une station service ou dans d'autres zones à risque, respecter les consignes de sécurité correspondantes.

Ne pas évacuer les eaux usées contenant de l'huile minérale dans la terre, les dispositifs pour eaux usées ou les canalisations. Dès lors, effectuer le nettoyage du moteur ou du bas de caisse uniquement aux postes de lavage appropriés et équipés d'un séparateur d'huile.

Exigences à la qualité d'eau : ATTENTION

Utiliser uniquement de l'eau propre comme fluide haute pression. Des saletés entraînent une usure prématurée ou des dépôts dans l'appareil.

Si de l'eau de recyclage est utilisée, les valeurs limites suivantes ne doivent pas être dépassées.

Valeur de pH	6,5...9,5
conductivité électrique *	Conductivité de l'eau du robinet +1200 µS/cm
substances qui se déposent **	< 0,5 mg/l
substances qui peuvent être filtrées ***	< 50 mg/l
Hydrocarbures	< 20 mg/l
Chlorure	< 300 mg/l
Sulfate	< 240 mg/l
calcium	< 200 mg/l
Dureté globale	< 28 °dH < 50 °TH < 500 ppm (mg CaCO ₃ /l)
Fer	< 0,5 mg/l
Manganèse	< 0,05 mg/l
Cuivre	< 2 mg/l
Chlore actif	< 0,3 mg/l
exempt de mauvaises odeurs	
* Total maximal 2000 µS/cm	
** Volume d'essai 1 l, temps de dépose 30 min	
*** pas de substance abrasive	

Consignes de sécurité

- ➔ Respecter les dispositions légales nationales respectives pour les jets de liquide.
- ➔ Respecter les dispositions légales nationales respectives pour la prévention des accidents. Les jets de liquides doivent être contrôlés régulièrement et le résultat du contrôle consigné par écrit.
- ➔ Il est interdit d'effectuer des modifications sur l'appareil/les accessoires.

⚠ DANGER

- Ne pas mettre en marche le nettoyeur haute pression si du carburant a été renversé, mais installer l'appareil dans un autre lieu et éviter toute formation d'étincelles.

- Ne pas garder, renverser ou utiliser du carburant à proximité d'un feu ou d'appareils comme des poêles, des chaudières, des chauffe-eau etc., qui ont une flamme pilote ou qui provoquent des étincelles.
- Maintenir des objets et des matériaux facilement inflammables loin du silencieux (au moins 2 m).
- Ne pas mettre en marche le moteur sans silencieux et le contrôler, le nettoyer régulièrement et en cas de besoin le remplacer.
- Ne pas utiliser le moteur dans un environnement de bois, de buisson ou d'herbe, sans que le pot d'échappement soit équipé d'un pare-étincelles.
- Ne pas faire tourner le moteur par l'embout d'aspiration sans filtre d'air ou sans cache en dehors des travaux de réglage.
- Ne pas faire de réglages aux ressorts de réglage, aux barres de réglage ou à des autres pièces qui peuvent provoquer une augmentation du régime moteur.
- Risque de brûlures ! Ne pas toucher les silencieux chauds, les cylindres ou les ailettes de refroidissement.
- Ne pas mettre les mains ou les pieds près des pièces mobiles ou tournantes.
- Danger d'intoxication ! L'appareil ne peut être mis en marche dans des endroits fermés.
- Ne pas utiliser de combustibles non appropriés, car ils pourraient s'avérer dangereux.

Dispositifs de sécurité

Les dispositifs de sécurité ont pour but de protéger l'utilisateur. Par conséquent, ils ne doivent en aucun cas être désactivés ou transformés.

Clapet de décharge

- Lorsque la poignée-pistolet est fermée, le clapet de décharge s'ouvre et la pompe à haute pression renvoie l'eau au côté d'aspiration de la pompe. Avec cela, un dépasse de la pressions de service admissible est évité.

- Le clapet de décharge est réglé et plombé d'usine. Seul le service après-vente est autorisé à effectuer le réglage.

Soupape de sûreté

Le vanne de sécurité s'ouvre en cas de dépassement de la pression de service admissible (voir données techniques) ; l'eau s'écoule alors en plein air. La soupape de sûreté est réglée et plombée d'usine. Seul le service après-vente est autorisé à effectuer le réglage.

Clapet thermique

La soupape thermique permet d'éviter un réchauffement excessif de la pompe à haute pression dans le circuit lorsque la poignée-pistolet est fermée. La soupape thermique s'ouvre lorsque la température d'eau maximale admissible de 80 °C est dépassée et conduit l'eau chaude à l'air libre.

Mise en service

⚠ DANGER

Risque de blessure ! L'appareil, les conduites d'alimentation, les flexibles haute pression et les raccords ne doivent présenter aucun défaut. Ne pas utiliser l'appareil si son état n'est pas irréprochable.

Monter le guidon de poussée

Figure 3, cf. page de couverture

- Visser le guidon e poussée à l'aide des vis de fixation fournies.

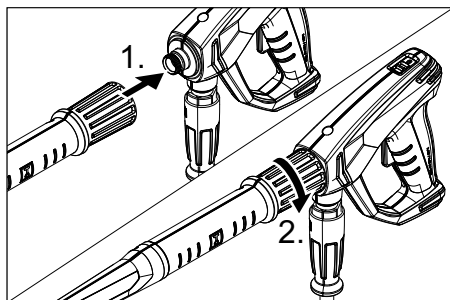
Montage des roues

Figure 4, cf. page de couverture

- Pousser la roue sur l'axe.
- Pousser la bague d'arrêt sur l'axe et serrer la vis.
Couple de serrage 20 Nm.
- Répéter la procédure à la côté que se trouve en face.

Monter la poignée pistolet, la lance et la buse

Remarque : Le système EASY!Lock relie les composants au moyen d'un filetage rapide et fiable avec une seule rotation.



- Brancher la buse haute pression au tube d'acier.
- Monter l'écrou-raccord et le serrer à la main (EASY!Lock).
- Relier le tube d'acier au pistolet à main et serrer à la main (EASY!Lock).
- Serrer le raccord vissé de la lance à la main.
- Relier le flexible haute pression au pistolet à main et au flexible haute pression de l'appareil et serrer à la main (EASY!Lock).

Contrôler le niveau d'huile dans la pompe haute pression

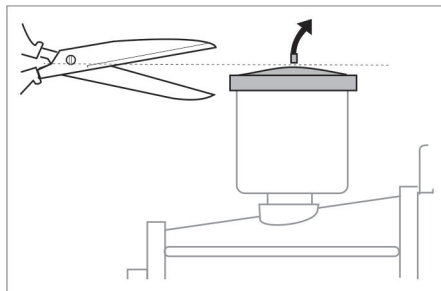
HD 7/15 G

- Le fond du réservoir d'huile doit être recouvert d'une nappe d'huile.
- Ne pas mettre l'appareil en service lorsqu'il n'y a pas d'huile dans le réservoir.
- En cas de besoin, remplir de nouvelle huile (cf. Données techniques).

HD 8/20 G

- Contrôler le niveau d'huile de la pompe à haute pression au viseur d'huile.
- Ne pas mettre l'appareil en service lorsque le niveau d'huile est descendu sous le milieu du viseur d'huile.
- En cas de besoin, remplir de nouvelle huile (cf. Données techniques).

Purger l'air du carter d'huile



- Avant la première utilisation couper la pointe de la couvercle du réservoir d'huile sur la pompe à eau.

Moteur

Respecter le chapitre "Consignes de sécurité"!

- Avant la mise en service, lire le mode d'emploi du constructeur du moteur et en particulier respecter les consignes de sécurité.
- Contrôler le niveau d'huile du moteur. Ne pas mettre l'appareil en service, si le niveau d'huile est descendu au-dessous de "MIN".
- En cas de besoin, rajouter de l'huile.
- Remplir le réservoir de carburant avec essence sans plomb. Ne pas utiliser de mélange de 2 cycle. Le carburant E10 est toléré.

Faire le plein de carburant

⚠ DANGER

Risque d'incendie et d'explosion!

- Ne jamais laisser l'appareil dans des locaux fermés, ni faire le plein lorsque le moteur tourne ou qu'il est chaud.
- Ne pas fumer en faisant le plein.
- Ne pas faire le plein à proximité de flammes ou d'étincelles.
- Ne pas verser le carburant - Utiliser un entonnoir.
- Essuyer le carburant renversé.
- Une fois le plein fait, refermer correctement le jerrycan et le réservoir.
- Remplir le réservoir de carburant avec essence sans plomb. Ne pas utiliser de mélange de 2 cycle.

Arrivée d'eau

Pour les valeurs de raccordement, se reporter à la section Caractéristiques techniques.

→ Raccorder la conduite d'alimentation (longueur minimale 7,5 m, diamètre minimum 3/4") au raccord pour l'arrivée d'eau de l'appareil et à l'alimentation en eau (ex. un robinet).

→ Ouvrir l'alimentation d'eau.

Remarque : Le flexible d'alimentation n'est pas compris dans la livraison.

Aspirer l'eau encore présente dans les réservoirs

⚠ **DANGER**

Ne jamais aspirer de l'eau à partir d'un réservoir d'eau potable.

Ne jamais aspirer des liquides contenant des solvants tels que diluant pour peinture, essence ou huile. Le brouillard de pulvérisation des solvants est extrêmement inflammable, explosif et toxique.

→ Raccorder le tuyau d'aspiration (diamètre min. de 3/4") et le filtre (accessoire) à l'arrivée d'eau.

→ Positionner la vanne de dosage du détergent sur "0".

→ Purger l'appareil avant l'utilisation.

Purger l'appareil

→ Desserrer la vis de la buse et retirer la buse.

→ Démarrer le moteur en rapport avec le mode d'emploi du constructeur du moteur.

→ Actionner plusieurs fois la manette de la poignée-pistolet.

→ Laisser l'appareil en route jusqu'à l'eau sort sans bulles au tube d'acier.

→ Arrêter l'appareil et dévisser de nouveau l'injecteur.

Utilisation

⚠ **DANGER**

Risque d'explosion !

Ne pas pulvériser de liquides inflammables.

⚠ **DANGER**

Risque de blessure ! Pendant le travail, retenir la poignée pistolet et la lance des deux mains.

Risque de blessure ! Lors du fonctionnement, ne pas coincer le levier de départ et le levier de sécurité.

Risque de blessure ! En cas de levier de sécurité défectueux, se rendre au service après-vente.

Risque de blessure dû au jet d'eau sous haute pression. Pousser, avant tout travail sur l'appareil, le cran de sécurité du pistolet manuel vers l'avant.

⚠ **DANGER**

– *L'appareil émet un bruit relativement fort. Danger de trouble auditif. Lors de l'utilisation de l'appareil, utiliser impérativement une protection auditive appropriée.*

– *Jamais diriger le jet d'eau sur des personnes, des animaux, l'appareil même ou sur des composants électriques.*

– *Pour protéger l'exploitant d'embruns, utiliser des vêtements protecteurs appropriés.*

– *Faire attention que les tuyaux de raccord sont bien vissés.*

Ouvrir/fermer le pistolet de pulvérisation à main

→ Ouvrir le pistolet de pulvérisation à main : Actionner le levier de sécurité et le levier de départ.

→ Fermer le pistolet de pulvérisation à main. Relâcher le levier de sécurité et le levier de départ.

Démarrage de la machine

- Ouvrir l'alimentation d'eau.
- Lorsque la poignée pistolet est ouverte, démarrer le moteur conformément au manuel d'utilisation du constructeur du moteur.

Remarque :

Pour faciliter le processus de démarrage, la lance ou la buse peuvent être retirées.

- Laisser le moteur chauffer pendant 1 minute.
- Enlever la sécurité du pistolet de pulvérisation à main en poussant le loquet de sécurité vers l'arrière.
- Ouvrir le pistolet manuel.

Régler la pression de service et le débit

HD 7/15 G

Sur cet appareil, la pression et la quantité d'eau sont fixement réglés et ne peuvent pas être modifiées.

HD 8/20 G

- Régler la pression d'utilisation et le débit à l'unité de pompe, tournant le régulateur de pression/de débit.

Remplacer la buse

⚠ DANGER

Mettre l'appareil hors service et actionner la poignée-pistolet jusqu'à ce que l'appareil soit hors pression avant de procéder au remplacement de la buse.

- Sécuriser le pistolet de pulvérisation à main en poussant le loquet de sécurité vers l'avant.
- Desserrer la vis de la buse et retirer la buse.
- Mettre la nouvelle buse en place.
- Remettre la vis de la buse en place et serrer fermement à la main.

Fonctionnement avec détergent

⚠ AVERTISSEMENT

Des détergents non appropriés peuvent endommager l'appareil et l'objet à nettoyer. N'utiliser que des détergents homologués

par Kärcher. Respecter les consignes et recommandations de dosage jointes aux détergents. Protéger l'environnement en utilisant les détergents avec parcimonie. Respecter les consignes de sécurité mentionnées sur les détergents.

Des détergents de Kärcher garantissent un travail sans défauts. Veuillez-vous conseiller ou demander notre catalogue ou notre bulletins d'information sur des produits de nettoyage.

- Régler le dosage de détergent sur le filtre d'aspiration du détergent.
- Plonger le flexible d'aspiration du détergent dans un récipient contenant du détergent.
- Remplacer la buse haute pression par la buse basse pression.

Méthode de nettoyage conseillée

- Dissoudre la saleté :
Pulvériser le détergent avec parcimonie puis le laisser agir entre 1 et 5 minutes sans toutefois le laisser sécher.
- Éliminer la saleté :
Retirer les saletés dissoutes au moyen du jet haute pression.

Après utilisation avec un détergent

- Positionner la vanne de dosage du détergent sur "0".
- Rincer l'appareil à l'eau claire pendant 1 minute au minimum en gardant la poignée-pistolet ouverte et en laissant le moteur tourner.

Interrompre le fonctionnement

- Relâcher la manette de la poignée-pistolet.

Remarque : lorsque le levier du pistolet pulvérisateur est relâché, le moteur continue de tourner à sa vitesse de ralenti.

- En cas d'interruption prolongée (plusieurs minutes), couper le moteur.
- Actionner la poignée-pistolet jusqu'à ce que l'appareil soit hors pression.
- Assurer la poignée-pistolet avec le cran de sécurité contre une ouverture involontaire.

Mise hors service de l'appareil

Rincer l'appareil après le fonctionnement avec l'eau salé (eau de mer) au moins 2-3 minutes avec la poignée-pistolet ouverte.

- Fermer le pistolet de projection.
- Tourner le connecteur du moteur sur « 0/OFF ».
- Fermer le robinet du carburant.
- Couper l'alimentation en eau.
- Actionner la poignée-pistolet jusqu'à ce que l'appareil soit hors pression.
- Assurer la poignée-pistolet avec le cran de sécurité contre une ouverture involontaire.
- Dévisser le tuyau d'alimentation d'eau de l'appareil.

Transport

⚠ **PRÉCAUTION**

Risque de blessure et d'endommagement ! Respecter le poids de l'appareil lors du transport.

- Enrouler le flexible haute pression et l'accrocher sur le support du flexible.
- Insérer la lance dans le logement de la lance.
Suspendre la poignée pistolet sur le support.
- Pousser l'appareil au niveau du guidon de poussée.
- Sécuriser l'appareil contre les déplacements, les glissements ou les basculements selon les directives en vigueur lors du transport dans des véhicules.
- Desserrer et basculer les poignées étoile et le guidon de poussée en arrière pour économiser de la place.

Entreposage

⚠ **PRÉCAUTION**

Risque de blessure et d'endommagement ! Prendre en compte le poids de l'appareil à l'entreposage.

Cet appareil doit uniquement être entreposé en intérieur.

Protection antigel

ATTENTION

Risque d'endommagement ! En gelant, l'eau peut détruire des pièces de l'appareil.

En hiver, conserver de préférence l'appareil dans un local chauffé.

Lors du stockage dans un local chauffé, suivre les instructions suivantes :

Purger l'eau.

- Dévisser le tuyau d'alimentation en eau et le flexible haute pression.
- Faire tourner l'appareil au max. 1 minute jusqu'à ce que la pompe et les conduites soient entièrement vides.
- Dévisser et vider le filtre à eau.

Rincer l'appareil au moyen de produit antigel

Remarque : Respecter les consignes d'utilisation du fabricant du produit antigel.

- Pomper produit antigel d'usage par l'appareil.

Cette opération permet en outre de bénéficier d'une certaine protection anticorrosion.

Entretien et maintenance

Vous pouvez accorder avec votre commerçant une inspection de sécurité régulière ou passer un contrat d'entretien. Conseillez-vous.

Remarque : Dans le plan d'entretien ci-dessous, seuls les travaux d'entretien sur la pompe haute pression sont indiqués. En outre, les travaux d'entretien pour le moteur doivent être exécutés dans le respect des indications du mode d'emploi du constructeur du moteur.

⚠ **DANGER**

Risque de blessure dû au démarrage par inadvertance de l'appareil.

Avant d'effectuer tout type de travaux sur l'appareil, tourner le connecteur du moteur sur « 0/OFF » et retirer les fiches des bougies d'allumage.

Risque de brûlures ! Ne pas toucher les silencieux chauds, les cylindres ou les ailettes de refroidissement.

Fréquence de maintenance

Tous les jours

- Vérifier le tuyau à haute pression s'il est endommagé (danger d'éclatement). Un flexible haute pression endommagé doit immédiatement être remplacé.

Hebdomadairement

- Vérifier le niveau d'huile.
Si l'huile est laiteuse (eau dans l'huile), adressez-vous immédiatement au Centre de Service Après-vente.

Mensuellement

- Nettoyer le filtre à eau.
- Nettoyer le filtre situé sur le tuyau d'aspiration de détergent.
- Vérifier que les éléments de fixation entre le moteur et le cadre ne soient pas fissurés, faire remplacer les éléments de fixation fissurés par le service clientèle.

Après 500 heures de service, au moins annuellement

- Faire effectuer la maintenance de l'appareil par le service après-vente.
- Vidanger l'huile de la pompe haute pression.

Travaux de maintenance

Nettoyer le filtre à eau

- Couper l'alimentation en eau.
- Dévisser l'écrou-raccord.
- Retirer la tasse du filtre vers le bas.
- Nettoyer la cartouche filtrante et la tasse de filtre.
- Vérifier l'assise correcte des joints toriques.
- Mettre la cartouche filtrante dans la tasse de filtre.
- Fixer de nouveau la tasse de filtrage.
- Visser l'écrou-raccord et le serrer.

Vidange de la pompe à haute pression

- Préparer un récipient de récupération pouvant contenir environ 1 litre d'huile.
- Dévisser le bouchon de vidange d'huile.
- Vider l'huile dans la cuvette de récupération.

Éliminer l'huile usagée en respectant l'environnement ou l'apporter à un centre de collecte autorisé.

- Visser le bouchon de vidange d'huile.

HD 7/15 G:

- Verser lentement l'huile vierge juste en-dessous de la tubulure du réservoir de remplissage d'huile.

HD 8/20 G:

- Verser une huile neuve jusqu'au milieu du viseur d'huile.

Verser l'huile lentement pour éviter que des bulles ne se forment.

Pour les types d'huile et les quantités de remplissage, se reporter à la section Données techniques.

Assistance en cas de panne

⚠ DANGER

Risque de blessure dû au démarrage par inadvertance de l'appareil.

Avant d'effectuer tout type de travaux sur l'appareil, tourner le connecteur du moteur sur « 0/OFF » et retirer les fiches des bougies d'allumage.

Risque de brûlures ! Ne pas toucher les silencieux chauds, les cylindres ou les ailettes de refroidissement.

Le moteur ne marche pas

Respecter des consignes dans le mode d'emploi du constructeur du moteur!

L'appareil n'établit aucune pression

- Le nombre de tours normal est très bas.
- ➔ Contrôler le nombre de tours normal (cf. la chapitre Données techniques).
- La buse basse pression est montée.
- ➔ Monter la buse haute pression.
- L'injecteur est bouché/rincé
- ➔ Nettoyer/échanger l'injecteur.
- Filtre à eau encrassé
- ➔ Nettoyer le filtre à eau.
- Présence d'air dans le système
- ➔ Purger l'air de l'appareil (voir "Mise en service").
- Le débit de l'alimentation en eau est trop faible
- ➔ Contrôler le débit de l'alimentation en eau (voir la section Caractéristiques techniques).
- Les conduites d'alimentation à la pompe sont non étanches ou bouchées
- ➔ Vérifier toutes les conduites d'alimentation vers la pompe.

L'appareil présente un fuit, de l'eau s'écoule de l'appareil par le bas

- La pompe fuit.

Remarque : Une fuite de 3 gouttes/minute est autorisée.

- ➔ En cas de fuite plus importante, faire vérifier l'appareil par le service après-vente.

Le détergent n'est pas aspirée

- La buse haute pression est montée
- ➔ Monter la buse basse pression.
- Le flexible d'aspiration du détergent avec filtre est non étanche ou bouché
- ➔ Vérifier/nettoyer le flexible d'aspiration du détergent avec filtre.
- La clapet de retenue à la butée du flexible d'aspiration du détergent est collée
- ➔ Nettoyer/échanger la clapet de retenue à la butée du flexible d'aspiration du détergent.
- Le doseur du détergent est fermé ou non étanche/bouché
- ➔ Ouvrir ou vérifier/nettoyer le doseur du détergent.

Si la panne ne peut être réparée, l'appareil doit être contrôlé par le service après-vente.

Garantie

Dans chaque pays, les conditions de garantie en vigueur sont celles publiées par notre société de distribution responsable. Les éventuelles pannes sur les accessoires sont réparées gratuitement dans le délai de validité de la garantie, dans la mesure où celles-ci relèvent d'un défaut matériel ou d'un vice de fabrication. En cas de recours en garantie, adressez-vous à votre revendeur ou au service après-vente agréé le plus proche munis de votre preuve d'achat.

Accessoires et pièces de rechange

N'utiliser que des accessoires et pièces de rechange d'origine, ils garantissent le bon fonctionnement de l'appareil. Vous trouverez des informations relatives aux accessoires et pièces de rechange sur www.kaercher.com.

Accessoires

Tambour de tuyau ABS

2.637-002.0

Tambour de tuyau haute pression pour fixation sur le cadre tubulaire.

Cadre ABS Cage étroit

2.637-008.0

Rallonge du cadre tubulaire pour la protection de l'appareil et le transbordement par grue.

Déclaration UE de conformité

HD 7/15 G

Nous certifions par la présente que la machine spécifiée ci-après répond de par sa conception et son type de construction ainsi que de par la version que nous avons mise sur le marché aux prescriptions fondamentales stipulées en matière de sécurité et d'hygiène par les directives européennes en vigueur. Toute modification apportée à la machine sans notre accord rend cette déclaration invalide.

Produit: Nettoyeur haute pression

Type: 1.810-xxx

Directives européennes en vigueur :

2006/42/CE (+2009/127/CE)

2000/14/CE

2014/30/UE

Normes harmonisées appliquées :

EN 60335-1

EN 60335-2-79

EN 55012: 2007 + A1: 2009

Procédures d'évaluation de la conformité

2000/14/CE: Annexe V

Niveau de puissance acoustique dB(A)

HD 7/15 G


Mesuré: 105

Garanti: 108

Les soussignés agissent sur ordre et sur procuration de la Direction commerciale.



H. Jenner
CEO



S. Reiser
Head of Approval

Responsable de la documentation:

S. Reiser

Alfred Kärcher GmbH Co. KG

Alfred-Kärcher-Str. 28 - 40

71364 Winnenden (Germany)

Téléphone : +49 7195 14-0

Télécopieur : +49 7195 14-2212

Winnenden, 2015/12/01

HD 8/20 G

Nous certifions par la présente que la machine spécifiée ci-après répond de par sa conception et son type de construction ainsi que de par la version que nous avons mise sur le marché aux prescriptions fondamentales stipulées en matière de sécurité et d'hygiène par les directives européennes en vigueur. Toute modification apportée à la machine sans notre accord rend cette déclaration invalide.

Produit: Nettoyeur haute pression

Type: 1.810-xxx

Directives européennes en vigueur :

2006/42/CE (+2009/127/CE)

2000/14/CE

2014/30/UE

Normes harmonisées appliquées :

EN 60335-1

EN 60335-2-79

EN 55012: 2007 + A1: 2009

Procédures d'évaluation de la conformité

2000/14/CE: Annexe V

Niveau de puissance acoustique dB(A)

HD 8/20 G


Mesuré: 106

Garanti: 108

Les soussignés agissent sur ordre et sur procuration de la Direction commerciale.



H. Jenner
CEO



S. Reiser
Head of Approval

Responsable de la documentation:

S. Reiser

Alfred Kärcher GmbH Co. KG

Alfred-Kärcher-Str. 28 - 40

71364 Winnenden (Germany)

Téléphone : +49 7195 14-0

Télécopieur : +49 7195 14-2212

Winnenden, 2015/12/01

Caractéristiques techniques

		HD 7/15 G	HD 8/20 G
Moteur			
Type	--	Honda GX 160, 1 cy- lindre, 4 cycles	Honda GX 270 1 cylindre, 4 cycles
Puissance nominale max. 3600 1/min	kW (PS)	3,6/4,8	6,3/8,4
Nombre de tours normal	1/min	3600	3550
Réservoir de carburant	l	3,1	5,3
Carburant	--	Essence, sans plomb	
* L'appareil est adapté au carburant E10			
Type de protection	--	IPX5	
Consommation de carburant en pleine charge.	l/h	1,4	2,4
Quantité d'huile - moteur	l	0,6	0,9
Type d'huile - moteur	Huile moteur 15W40	N° de réf. 6.288-050.0	
Arrivée d'eau			
Température d'alimentation (max.)	°C	60	
Débit d'alimentation (min.)	l/h (l/min)	750 (12,5)	1000 (16,7)
Pression d'alimentation (max.)	MPa (bar)	1 (10)	
Longueur du tuyau d'alimentation (min.)	m	7,5	
Diamètre du tuyau d'alimentation (min.)	Pouces	3/4	
Hauteur d'aspiration à partir du réservoir ouvert	m	1	
Pompe			
Pression de service	MPa (bar)	15 (150)	2...20 (20...200)
Débit	l/h (l/min)	624 (10,4)	160...750 (2,7...12,5)
Taille de buse, haute pression	--	038	041
Taille de buse, basse pression	--	250	250
Pression maximale de marche (clapet de sécurité)	MPa (bar)	21 (210)	27 (270)
Température d'ouverture de la soupape thermique	°C	80	
Quantité d'huile - pompe	l	0,3	0,35
Marque d'huile - pompe	Huile moteur 15W40	N° de réf. 6.288-050.0	
Aspiration de détergent	l/h (l/min)	0...45 (0...0,8)	
Force de réaction max. de la poignée-pistolet	N	30	41
Dimensions et poids			
Longueur x largeur x hauteur	mm	790 x 608 x 1104	
Poids de fonctionnement typique	kg	39,5	54,7
Valeurs déterminées selon EN 60335-2-79			
Émission sonore			
Niveau de pression acoustique L_{pA}	dB(A)	90	91
Incertitude K_{pA}	dB(A)	3	3
Niveau de pression acoustique L_{WA} + incertitude K_{WA}	dB(A)	108	108
Valeur de vibrations bras-main	m/s ²	<2,5	<2,5
Incertitude K	m/s ²	0,6	0,7



Prima di utilizzare l'apparecchio per la prima volta, leggere le presenti istruzioni originali, seguirle e conservarle per un uso futuro o in caso di rivendita dell'apparecchio.

- Prima di procedere alla prima messa in funzione leggere tassativamente le norme di sicurezza n. 5.951-949.0!
- Eventuali danni da trasporto vanno comunicati immediatamente al proprio rivenditore.
- Al momento del disimballaggio, controllare il contenuto della confezione.

Indice

Protezione dell'ambiente	IT	1
Livelli di pericolo	IT	1
Parti dell'apparecchio	IT	2
Simboli riportati sull'apparecchio	IT	2
Uso conforme a destinazione	IT	3
Norme di sicurezza	IT	3
Dispositivi di sicurezza	IT	4
Messa in funzione	IT	4
Uso	IT	6
Trasporto	IT	8
Supporto	IT	8
Cura e manutenzione	IT	8
Guida alla risoluzione dei guasti	IT	9
Garanzia	IT	10
Accessori e ricambi	IT	10
Dichiarazione di conformità UE	IT	11
Dati tecnici	IT	12

Protezione dell'ambiente



Tutti gli imballaggi sono riciclabili. Gli imballaggi non vanno gettati nei rifiuti domestici, ma consegnati ai relativi centri di raccolta.



Gli apparecchi dismessi contengono materiali riciclabili preziosi e vanno consegnati ai relativi centri di raccolta. Batterie, olio e sostanze simili non devono essere dispersi nell'ambiente. Si prega quindi di smaltire gli apparecchi dismessi mediante i sistemi di raccolta differenziata.

Gli apparecchi elettrici ed elettronici contengono spesso componenti che, con un utilizzo o smaltimento non corretti, possono costituire un potenziale pericolo per la salute umana e per l'ambiente. Questi componenti sono tuttavia necessari per un corretto funzionamento dell'apparecchio. Gli apparecchi contrassegnati con questo simbolo non devono essere smaltiti con i rifiuti domestici.

Sostanze quali olio per motori, gasolio, benzina o carburante diesel non devono essere dispersi nell'ambiente. Si prega pertanto di proteggere il suolo e di smaltire l'olio usato conformemente alle norme ambientali.

Avvertenze sui contenuti (REACH)

Informazioni aggiornate sui contenuti sono disponibili all'indirizzo:

www.kaercher.com/REACH

Livelli di pericolo

⚠ PERICOLO

Indica un pericolo imminente che determina lesioni gravi o la morte.

⚠ AVVERTIMENTO

Indica una probabile situazione pericolosa che potrebbe determinare lesioni gravi o la morte.

⚠ PRUDENZA

Indica una probabile situazione pericolosa che potrebbe causare lesioni leggere.

ATTENZIONE

Indica una probabile situazione pericolosa che potrebbe determinare danni alle cose.

Parti dell'apparecchio

HD 7/15 G: Fig. 1, vedi copertina

HD 8/20 G: Fig. 2, vedi copertina

- 1 Raccordo a vite per ugelli
- 2 Ugello
- 3 Lancia EASY!Lock
- 4 Pistola a spruzzo EASY!Force
- 5 Dispositivo di arresto di sicurezza
- 6 Leva a scatto
- 7 Leva di sicurezza
- 8 Tubo flessibile per alta pressione EASY!Lock
- 9 Contenitore dell'olio
- 10 Manometro *
- 11 Rubinetto del carburante
- 12 Dispositivo di avviamento manuale
- 13 Tappo di scarico dell'olio (motore)
- 14 Supporto ugelli per il supporto di un ugello
- 15 Filtro dell'acqua
- 16 Tubo flessibile di aspirazione detergente con filtro regolabile (valvola di dosaggio)
- 17 Collegamento idrico
- 18 Tappo di scarico olio pompa
- 19 Tubo flessibile per alta pressione EASY!Lock
- 20 Spioncino per il controllo del livello olio *
- 21 Regolazione pressione/portata *
- 22 Alloggio della lancia
- 23 Pompa alta pressione
- 24 Astina di livello dell'olio (motore)
- 25 Motore
- 26 Interruttore motore
- 27 Serbatoio carburante
- 28 Manopola a stella dell'archetto di spinta
- 29 Sostegno per pistola a spruzzo
- 30 Portatubo
- 31 Archetto di spinta
- A Dado a risvolto
- B Tazza-filtro
- C O-Ring
- D Inserto filtro

* non per HD 7/15 G

Contrassegno colore

- Gli elementi di comando per il processo di pulizia sono gialli.
- Gli elementi di comando per la manutenzione ed il service sono grigio chiaro.

Simboli riportati sull'apparecchio



Getti ad alta pressione possono risultare pericolosi se usati in modo improprio. Il getto non va mai puntato su persone, animali, equipaggiamenti elettrici attivi o sull'apparecchio stesso.

	Pericolo di ustioni! Attenzione: Componenti calde!
	Pericolo di avvelenamento! Non inalare i gas di scarico.
	<p><i>La benzina è altamente infiammabile ed esplosiva.</i></p> <p><i>Prima di fare benzina, spegnere il motore e farlo raffreddare.</i></p>
	<p><i>I gas di scarico del motore contengono monossido di carbonio velenoso.</i></p> <p><i>Non utilizzare in un luogo aperto.</i></p>
	<p>Non fare rifornimento con il motore in funzione.</p> <p>Non fumare durante le operazioni di rifornimento.</p> <p>Non fare rifornimento direttamente dalla tanica, utilizzare un imbuto o un recipiente idoneo.</p>

Secondo quanto prescritto dalle regolamentazioni in vigore è necessario che l'apparecchio non venga usato mai senza separatore di sistema sulla rete di acqua potabile. Utilizzare un idoneo separatore di sistema della ditta KÄRCHER oppure in alternativa un separatore di sistema secondo la norma EN 12729 tipo BA.



L'acqua che scorre attraverso un separatore di sistema non è classificata come acqua potabile.

Uso conforme a destinazione

Idropulitrice per la pulizia di: macchine, veicoli, edifici, attrezzi, facciate, terrazzi, attrezzi da giardinaggio ecc.

- per la pulizia con il getto a bassa pressione e detergente (p.es. per la pulizia di macchinari, veicoli, costruzioni, utensili),
- per la pulizia con un getto ad alta pressione senza detergente (ad es. pulizia di facciate, terrazzi, attrezzi da giardinaggio).
- Per lo sporco resistente si consiglia l'ugello rotativo antispurco (accessorio optional).

⚠ **PERICOLO**

Rischio di lesioni! Per apparecchi impiegati presso stazioni di servizio o in altre zone di pericolo, osservare le disposizioni di sicurezza vigenti.

L'acqua di scarico contenente oli minerali non deve essere dispersa nel terreno, nelle acque o nelle canalizzazioni. La pulizia di motori e di sottoscocche va effettuata esclusivamente in luoghi provvisti di separatori d'olio.

Requisiti per la qualità dell'acqua:

ATTENZIONE

Utilizzare solo acqua pulita come mezzo ad alta pressione. Eventuali impurità causano un'usura precoce o incrostazioni nell'apparecchio.

I valori limite seguenti non devono essere superati se si utilizza acqua riciclata.

Valore pH	6,5...9,5
Conducibilità elettrica *	Conducibilità elettrica acqua pulita +1200 µS/cm
Sostanze sedimentabili **	< 0,5 mg/l
Sostanze filtrabili **	< 50 mg/l
Idrocarburi	< 20 mg/l
Cloruro	< 300 mg/l
Solfato	< 240 mg/l
Calcio	< 200 mg/l
Durezza complessiva	< 28 °dH < 50 °TH < 500 ppm (mg CaCO ₃ /l)
Ferro	< 0,5 mg/l
Manganese	< 0,05 mg/l
Rame	< 2 mg/l
Cloro attivo	< 0,3 mg/l
privo di odori fastidiosi	
* Massimo totale 2000 µS/cm	
** Volumi di campionamento 1 litro, tempo di sedimentazione 30 minuti	
*** Nessuna sostanza abrasiva	

Norme di sicurezza

- ➔ Rispettare le norme nazionali vigenti per pompe a getto liquido.
- ➔ Rispettare le norme nazionali vigenti per l'antinfortunistica. Le pompe a getto liquido devono essere controllate ad intervalli regolari ed il risultato del controllo deve essere registrato per iscritto.
- ➔ È vietato apportare modifiche all'apparecchio/accessori.
- ⚠ **PERICOLO**
 - Non adoperare l'idropulitrice dove sia stato rovesciato accidentalmente del carburante, bensì trasportare altrove l'apparecchio ed evitare qualsiasi formazione di scintille.
 - Non conservare, spandere accidentalmente o usare il carburante nelle vicinanze di fiamme libere o apparecchi come forni, caldaie o riscaldatori d'acqua da cui potrebbero sprigionarsi scintille o fiamme pilota.

- *Materiali e oggetti facilmente infiammabili vanno tenuti a una distanza di almeno 2 metri dal sistema di scarico.*
- *Non avviare il motore se non è dotato di un sistema di scarico. Quest'ultimo va controllato regolarmente, pulito ed eventualmente sostituito.*
- *Non adoperare mai il motore su terreni erbosi o in presenza di alberi o cespugli, se lo scarico non è munito di parascintille.*
- *Non lasciare mai in funzione il motore dopo aver tolto il filtro aria o il coperchio posto sopra il condotto di aspirazione, a meno di non dover eseguire lavori di regolazione del motore.*
- *Non eseguire interventi di regolazione su molle di regolazione, tiranti di regolazione o altre parti del motore che possano aumentare il numero di giri del motore.*
- *Pericolo di ustioni! Non toccare il sistema di scarico, cilindri o alette di raffreddamento quando sono caldi.*
- *Non avvicinare mai le mani o i piedi a parti dell'apparecchio in rotazione o comunque in movimento.*
- *Pericolo di avvelenamento! L'apparecchio non deve essere utilizzato in locali chiusi.*
- *Non usare combustibili inadeguati poiché possono essere pericolosi.*

Dispositivi di sicurezza

I dispositivi di sicurezza servono alla protezione dell'utente e non devono essere disattivati o impiegati per scopi diversi da quelli indicati.

Valvola di troppopieno

- Quando la pistola a spruzzo è chiusa, la valvola di troppopieno si apre, facendo rifluire l'acqua verso il lato di aspirazione della pompa alta pressione. Questo impedisce che venga superata la pressione di esercizio massima consentita.
- La valvola di troppopieno è impostata in fabbrica e sigillata. Interventi di regolazione sono da effettuarsi esclusivamente dal servizio assistenza clienti

Valvola di sicurezza

La valvola di sicurezza si apre quando si supera la sovrappressione di esercizio consentita (vedere dati tecnici); l'acqua rifluisce all'aperto.

La valvola di sicurezza è impostata in fabbrica e sigillata. Interventi di regolazione sono da effettuarsi esclusivamente dal servizio assistenza clienti

Termovalvola

La termovalvola protegge la pompa alta pressione da un eventuale riscaldamento non consentito in modalità di circolazione a pistola a spruzzo chiusa.

La termovalvola si apre al superamento della temperatura massima consentita dell'acqua di 80°C e fa fuoriuscire l'acqua bollente.

Messa in funzione

⚠ PERICOLO

Pericolo di lesioni! L'apparecchio, le alimentazioni, il tubo flessibile alta pressione ed i collegamenti devono essere in perfetto stato. Se lo stato di entrambi non è perfetto, è vietato usare l'apparecchio.

Montare l'archetto di spinta

Fig. 3, vedi copertina

- ➔ Avvitare l'archetto di spinta con le viti di fissaggio in dotazione.

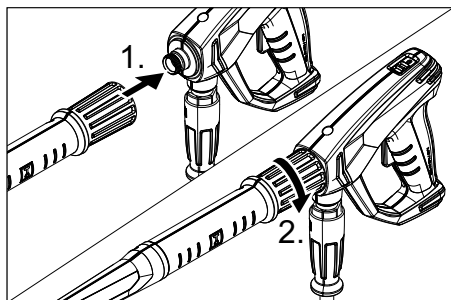
Montare le ruote

Fig. 4, vedi copertina

- ➔ Infilare la ruota sull'assale.
- ➔ Spingere l'anello di regolazione sull'assale e serrare la vite.
Coppia di serraggio 20 Nm.
- ➔ Ripetere il procedimento nella parte opposta.

Montare la pistola a spruzzo, la lancia e l'ugello

Avvertenza: Il sistema EASY!Lock unisce componenti tramite filettatura ad alta velocità soltanto con un giro rapido e sicuro.



- Inserire l'ugello di alta pressione sulla lancia.
- Montare e stringere a fondo a mano il dado di serraggio (EASY!Lock).
- Collegare la lancia alla pistola a spruzzo e stringere a fondo a mano (EASY!Lock).
- Stringere a mano l'avvitamento della lancia.
- Collegare il tubo flessibile per alta pressione alla pistola a spruzzo e all'attacco alta pressione, stringendo a fondo a mano (EASY!Lock).

Controllare il livello dell'olio della pompa alta pressione

HD 7/15 G

- Il fondo del serbatoio dell'olio deve essere coperto con olio.

Non adoperare l'apparecchio se il livello dell'olio all'interno del serbatoio non è visibile.

- Se necessario aggiungere olio (vedi Dati tecnici).

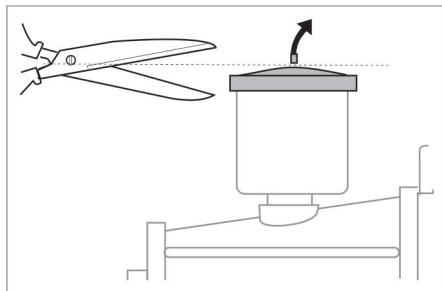
HD 8/20 G

- Controllare attraverso lo spioncino il livello dell'olio della pompa alta pressione.

Non adoperare l'apparecchio se il livello dell'olio è sceso al di sotto della metà dello spioncino per il controllo dell'olio.

- Se necessario aggiungere olio (vedi Dati tecnici).

Eliminare l'aria dal serbatoio dell'olio



- Prima del primo utilizzo tagliare la punta del triangolo dal contenitore dell'olio della pompa acqua.

Motore

Osservare il paragrafo "Norme di sicurezza"!

- Prima di procedere alla prima messa in funzione leggere le istruzioni per l'uso fornite dalla casa produttrice del motore. Osservare in particolare le avvertenze in materia di sicurezza.
- Controllare il livello dell'olio del motore. Non adoperare l'apparecchio se il livello dell'olio è sceso sotto l'indicazione di "MIN".
- Se necessario aggiungere olio.
- Riempire il serbatoio del carburante con benzina senza piombo. Non usare miscela per motori a due tempi. Può essere utilizzato il carburante E10.

Rifornimento di carburante

⚠ PERICOLO

Pericolo di incendio e di esplosione!

- Non rifornire mai l'apparecchio di carburante in ambienti chiusi e quando il motore è in marcia o è caldo.
- Non fumare durante le operazioni di rifornimento.
- Non effettuare il rifornimento nelle vicinanze di fiamme libere o scintille.
- Non far fuoriuscire il carburante, utilizzare un imbuto.

- Pulire il carburante eventualmente fuoriuscito.
- Dopo il rifornimento, chiudere opportunamente la tanica e il serbatoio.
- ➔ Riempire il serbatoio del carburante con benzina senza piombo.
Non usare miscela per motori a due tempi.

Collegamento all'acqua

Collegamenti: vedi Dati tecnici.

- ➔ Collegare il tubo flessibile di alimentazione (lunghezza minima 7,5 m, diametro minimo 3/4") al collegamento dell'acqua dell'apparecchio e all'alimentazione di acqua (p.es. rubinetto).

- ➔ Aprire l'alimentazione di acqua.

Avviso: Il tubo flessibile di alimentazione non è in dotazione.

Aspirare l'acqua dal contenitore

⚠ **PERICOLO**

Non aspirare mai acqua da un contenitore d'acqua potabile.

Non aspirare mai liquidi contenenti solventi come diluenti per vernici, benzina o olio. La nebbia di polverizzazione dei solventi è altamente infiammabile, esplosiva e velenosa.

- ➔ Collegare il tubo flessibile di aspirazione (diametro min. 3/4") con filtro (accessorio) al collegamento dell'acqua.
- ➔ Impostare la valvola di dosaggio detergente su "0".
- ➔ Sfiatare l'aria eventualmente presente all'interno dell'apparecchio prima dell'utilizzo.

Sfiatare l'aria eventualmente presente all'interno dell'apparecchio

- ➔ Svitare il raccordo a vite dell'ugello e rimuovere l'ugello.
- ➔ Avviare il motore attenendosi alle istruzioni per l'uso fornite dalla casa produttrice del motore.
- ➔ Attivare più volte la leva della pistola a spruzzo.

- ➔ Lasciare attivato l'apparecchio, finché l'acqua che fuoriesce non sia priva di bolle d'aria.
- ➔ Spegnerne l'apparecchio e riavvitare l'ugello.

Uso

⚠ **PERICOLO**

Rischio di esplosioni!

Non nebulizzare alcun liquido infiammabile.

⚠ **PERICOLO**

Pericolo di lesioni! Durante le operazioni tenere con entrambe le mani la pistola a spruzzo e la lancia.

Pericolo di lesioni! Non bloccare la leva di azionamento e la leva di sicurezza durante l'uso.

Pericolo di lesioni! Nel caso in cui la leva di sicurezza sia difettosa, contattare il servizio clienti.

Pericolo di lesioni dovuto dal getto d'acqua ad alta pressione. Prima di qualunque lavoro sull'apparecchio, spingere in avanti il dispositivo di arresto di sicurezza.

⚠ **PERICOLO**

- L'apparecchio emette un elevato livello di rumorosità. Pericolo di danni all'udito. Si raccomanda perciò di indossare un dispositivo di protezione per l'udito durante l'utilizzo dell'apparecchio.
- Non puntare mai il getto alta pressione su persone, animali, sullo stesso apparecchio o componenti elettriche.
- Per proteggersi dagli spruzzi d'acqua indossare appositi indumenti di protezione.
- Assicurarsi sempre che tutti i raccordi dei tubi di allacciamento siano ben serrati.

Apertura/Chiusura della pistola a spruzzo

- ➔ Aprire la pistola a spruzzo: Azionare la leva di sicurezza e la leva di azionamento.
- ➔ Chiudere la pistola a spruzzo: Rilasciare la leva di sicurezza e la leva di azionamento.

Avviare l'apparecchio

- Aprire l'alimentazione di acqua.
- Avviare il motore attenendosi alle istruzioni per l'uso fornite dalla casa produttrice del motore.

Indicazione:

Per agevolare la fase di accelerazione è possibile allontanare la lancia o l'ugello.

- Far funzionare a caldo il motore per 1 minuto.
- Sbloccare la pistola a spruzzo, spingendo in indietro l'arresto di sicurezza.
- Aprire la pistola a spruzzo.

Impostare la pressione di esercizio e la portata

HD 7/15 G

Su questo apparecchio, l'impostazione di pressione e quantità d'acqua è fissa e non può essere modificata.

HD 8/20 G

- Impostare la pressione e la portata girando la regolazione di pressione/portata dell'unità pompa.

Sostituire l'ugello

⚠ **PERICOLO**

Disattivare l'apparecchio prima di sostituire l'ugello ed azionare la pistola a spruzzo fino a completa depressurizzazione dell'apparecchio.

- Bloccare la pistola a spruzzo, spingendo in avanti l'arresto di sicurezza.
- Svitare il raccordo a vite dell'ugello e rimuovere l'ugello.
- Montare il nuovo ugello.
- Avvitare il raccordo a vite dell'ugello stringendo a fondo a mano.

Funzionamento con detergente

⚠ **AVVERTIMENTO**

L'uso di prodotti detergenti non adatti può provocare danni all'apparecchio e all'oggetto da pulire. Usare solo detergenti autorizzati dalla ditta Kärcher. Rispettare le indicazioni relative al dosaggio e le avvertenze fornite con i detergenti. Per salvaguardare l'ambiente non eccedere nell'uso di prodotti detergenti

Osservare le avvertenze di sicurezza riportate sui detergenti.

I detergenti Kärcher garantiscono un ciclo di lavoro senza inconvenienti. Chiedete consiglio ai nostri esperti oppure ordinate il nostro catalogo o le schede informative specifiche per i detergenti.

- Regolare il dosaggio del detergente sul filtro di aspirazione di quest'ultimo (+/-).
- Appendere il tubo flessibile di aspirazione detergente in un contenitore con soluzione detergente.
- Sostituire l'ugello alta pressione con l'ugello di bassa pressione.

Metodo di pulizia consigliato

- Sciogliere lo sporco:
Spruzzare misuratamente il detergente e lasciarlo agire per 1-5 minuti. Non lasciare che il prodotto asciughi sulla superficie.
- Togliere lo sporco:
Sciacquare lo sporco sciolto con il getto alta pressione.

Dopo il funzionamento con il detergente

- Impostare la valvola di dosaggio detergente su "0".
- Sciacquare l'apparecchio a motore in funzione e con la pistola a spruzzo aperta per almeno 1 minuto.

Interrompere il funzionamento

- Rilasciare la leva della pistola a spruzzo.
- Nota:** Quando la leva della pistola a spruzzo viene rilasciata, il motore continua a girare a vuoto.
- In caso di interruzioni prolungate (diversi minuti) spegnere il motore.
- Azionare la pistola a spruzzo fino a completa depressurizzazione dell'apparecchio.
- Per evitare che la pistola a spruzzo possa aprirsi accidentalmente, bloccare la stessa con il dispositivo di arresto di sicurezza.

Spegnere l'apparecchio

Dopo il funzionamento con acqua salina (acqua di mare) sciacquare l'apparecchio (pistola aperta) con acqua del rubinetto per almeno 2-3 minuti.

- Chiudere la pistola a spruzzo.
- Ruotare l'interruttore del motore su "0/OFF".
- Chiudere il rubinetto del carburante
- Chiudere l'alimentazione dell'acqua.
- Azionare la pistola a spruzzo fino a completa depressurizzazione dell'apparecchio.
- Per evitare che la pistola a spruzzo possa aprirsi accidentalmente, bloccare la stessa con il dispositivo di arresto di sicurezza.
- Svitare il tubo di alimentazione acqua dall'apparecchio.

Trasporto

⚠ **PRUDENZA**

Pericolo di lesioni e di danneggiamento!
Per il trasporto osservare il peso dell'apparecchio.

- Avvolgere il tubo flessibile di alta pressione ed agganciarlo sul portatubo.
- Inserire la lancia nel relativo alloggiamento. Agganciare la pistola a spruzzo nel sovrastagno.
- Spingere l'apparecchio afferrandolo in corrispondenza dell'archetto di spinta.
- Per il trasporto in veicoli, assicurare l'apparecchio secondo le direttive in vigore affinché non possa rotolare, scivolare e ribaltarsi.
- Per diminuire l'ingombro, allentare la manopola a stella e spostare l'archetto di spinta all'indietro.

Supporto

⚠ **PRUDENZA**

Pericolo di lesioni e di danneggiamento!
Osservare il peso dell'attrezzo quando lo si mette a magazzino.

Questo apparecchio può essere conservato solo in ambienti interni.

Antigelo

ATTENZIONE

Pericolo di danneggiamento! L'eventuale congelamento dell'acqua contenuta nell'apparecchio può danneggiarne gravemente alcuni suoi componenti.

Durante il periodo invernale, collocare l'apparecchio preferibilmente in un locale riscaldato

In caso di conservazione in locali non riscaldati, attenersi alle seguenti istruzioni:

Svuotare l'acqua

- Svitare sia il tubo di alimentazione acqua, sia il tubo alta pressione.
- Mettere in moto l'apparecchio (max. 1 minuto) fino a completo svuotamento della pompa e delle condutture.
- Svitare e svuotare il filtro dell'acqua.

Sciaccare l'interno dell'apparecchio con antigelo

Avviso: Osservare le disposizioni fornite dal produttore dell'antigelo.

- Distribuire un prodotto antigelo commerciale all'interno dell'apparecchio azionando la pompa.

Ciò assicura anche una certa protezione anticorrosione.

Cura e manutenzione

Presso il Vostro rivenditore potrete concordare regolari controlli preventivi o stipulare un contratto di manutenzione. Chiedete consiglio ai nostri esperti.

Nota: Nello schema di manutenzione seguente sono indicati solo gli interventi di manutenzione per la pompa ad alta pressione. Gli interventi di manutenzione sul motore devono essere inoltre eseguiti secondo quanto riportato nelle istruzioni per l'uso del costruttore del motore.

⚠ **PERICOLO**

Pericolo di lesioni causato dall'avviamento accidentale dell'apparecchio.

Prima di svolgere qualsiasi lavoro sull'apparecchio, posizionare l'interruttore del motore su "0/OFF" ed estrarre la spina delle candele.

Pericolo di ustioni! Non toccare il sistema di scarico, cilindri o alette di raffreddamento quando sono caldi.

Intervalli di manutenzione

Ogni giorno

- Controllare che il tubo flessibile ad alta pressione non sia danneggiato (pericolo di scoppio). Sostituire immediatamente i tubi flessibili ad alta pressione danneggiati.

Ogni settimana

- Controllare il livello dell'olio. In presenza di olio lattescente (acqua nell'olio) rivolgersi immediatamente al servizio assistenza clienti.

Una volta al mese

- Pulire il filtro dell'acqua.
- Pulire il filtro posto sul tubo flessibile di aspirazione detergente.
- Controllare eventuali cricche sugli elementi di fissaggio tra motore e telaio, richiedere al servizio di assistenza clienti la sostituzione degli elementi di fissaggio incrinati.

Dopo 500 ore di funzionamento e almeno una volta all'anno

- Fare eseguire la manutenzione dell'apparecchio dal servizio di assistenza.
- Cambiare l'olio della pompa per alta pressione.

Lavori di manutenzione

Pulitura del filtro d'acqua

- Chiudere l'alimentazione dell'acqua.
- Svitare il dado a risvolto.
- Estrarre la tazza-filtro verso il basso.
- Pulire la cartuccia del filtro e la tazza-filtro.
- Verificare la sede corretta degli O-ring.
- Inserire la cartuccia del filtro nella tazza-filtro.
- Riapplicare la tazza filtro.
- Avvitare e stringere il dado di serraggio.

Cambio dell'olio della pompa alta pressione

- Preparare un contenitore di raccolta olio da 1 litro.
- Svitare il tappo di scarico dell'olio.
- Scaricare l'olio nel contenitore di raccolta.

Smaltire l'olio usato conformemente alle norme ambientali o consegnarlo presso un centro di raccolta autorizzato.

- Avvitare il tappo di scarico dell'olio.

HD 7/15 G:

- Aggiungere gradualmente l'olio fino a sotto il raccordo del serbatoio di rifornimento dell'olio.

HD 8/20 G:

- Aggiungere l'olio nuovo fino a raggiungere il centro dello spioncino per il controllo dell'olio.

Rabboccare lentamente l'olio in modo tale da far fuoriuscire le bolle d'aria.

Olio consigliato e quantità: vedi Dati tecnici.

Guida alla risoluzione dei guasti

⚠ **PERICOLO**

Pericolo di lesioni causato dall'avviamento accidentale dell'apparecchio.

Prima di svolgere qualsiasi lavoro sull'apparecchio, posizionare l'interruttore del motore su "0/OFF" ed estrarre la spina delle candele.

Pericolo di ustioni! Non toccare il sistema di scarico, cilindri o alette di raffreddamento quando sono caldi.

Il motore non gira

Rispettare le indicazioni contenute nelle istruzioni per l'uso della casa produttrice del motore!

L'apparecchio non sviluppa pressione

- Il numero di giri del motore è troppo basso
- Verificate il numero di giri del motore (vedi Dati tecnici).
- L'ugello di bassa pressione è montato.
- Montare l'ugello ad alta pressione.
- L'ugello è ostruito e/o eroso
- Pulire/Sostituire l'ugello.
- Filtro dell'acqua sporco
- Pulire il filtro dell'acqua.
- Presenza di aria nel sistema
- Sfiatare l'aria dall'apparecchio (vedi „Messa in funzione“).
- Quantità di afflusso di acqua insufficiente
- Verificate la quantità di afflusso di acqua (vedi Dati tecnici).
- Le condutture in entrata della pompa non sono a tenuta stagna o sono ostruite
- Controllare tutte le condutture in entrata della pompa.

L'apparecchio perde acqua, la quale fuoriesce dal fondo

- La pompa non è a tenuta stagna
- Avviso:** 3 gocce/minuto rappresentano il valore massimo accettabile.
- Quando si verificano perdite di maggiore entità, rivolgersi al servizio di assistenza clienti per un controllo.

Il detergente non viene aspirato

- Presenza dell'ugello alta pressione
- Montare l'ugello a bassa pressione.
- Tubo flessibile di aspirazione detergente con filtro non è a tenuta stagna o è ostruito
- Controllare/Pulire il tubo flessibile di aspirazione detergente con filtro
- La valvola di non ritorno all'interno del collegamento del tubo flessibile di aspirazione detergente è incollata
- Pulire/sostituire la valvola di non ritorno all'interno del collegamento del tubo flessibile di aspirazione detergente.
- La valvola di dosaggio detergente non è a tenuta stagna o è ostruita

- Aprire o controllare/pulire la valvola di dosaggio detergente.

Se il guasto persiste, rivolgersi al servizio di assistenza clienti per un controllo.

Garanzia

Le condizioni di garanzia valgono nel rispettivo paese di pubblicazione da parte della nostra società di vendita competente. Entro il termine di garanzia eliminiamo gratuitamente eventuali guasti agli accessori, se causati da difetto di materiale o di produzione. Nei casi previsti dalla garanzia si prega di rivolgersi al proprio rivenditore, oppure al più vicino centro di assistenza autorizzato, esibendo lo scontrino di acquisto.

Accessori e ricambi

Utilizzando solamente accessori e ricambi originali, si garantisce un funzionamento sicuro e privo di disturbi dell'apparecchio. Si possono trovare informazioni riguardo ad accessori e ricambi su www.kaercher.com.

Accessori

ABS tamburo avvolgitubo

2.637-002.0

Tamburo avvolgitubo per il tubo flessibile di alta pressione per il fissaggio al telaio tubolare.

ABS telaio Cage sottile

2.637-008.0

Ampliamento del telaio tubolare per la protezione dell'apparecchio e della gru.

Dichiarazione di conformità UE

HD 7/15 G

Con la presente si dichiara che la macchina qui di seguito indicata, in base alla sua concezione, al tipo di costruzione e nella versione da noi introdotta sul mercato, è conforme ai requisiti fondamentali di sicurezza e di sanità delle direttive UE. In caso di modifiche apportate alla macchina senza il nostro consenso, la presente dichiarazione perde ogni validità.

Prodotto: Idropulitrice

Modelo: 1.810-xxx

Direttive UE pertinenti

2006/42/CE (+2009/127/CE)

2000/14/CE

2014/30/UE

Norme armonizzate applicate

EN 60335-1

EN 60335-2-79

EN 55012: 2007 + A1: 2009

Procedura di valutazione della conformità applicata

2000/14/CE: Allegato V

Livello di potenza sonora dB(A)

HD 7/15 G

Misurato: 105

Garantito: 108

I firmatari agiscono su incarico e con la procura dell'amministrazione.



H. Jenner
CEO



S. Reiser
Head of Approbation

Responsabile della documentazione:
S. Reiser

Alfred Kärcher GmbH & Co. KG
Alfred-Kärcher-Str. 28 - 40
71364 Winnenden (Germany)
Tel.: +49 7195 14-0
Fax: +49 7195 14-2212

Winnenden, 2015/12/01

HD 8/20 G

Con la presente si dichiara che la macchina qui di seguito indicata, in base alla sua concezione, al tipo di costruzione e nella versione da noi introdotta sul mercato, è conforme ai requisiti fondamentali di sicurezza e di sanità delle direttive UE. In caso di modifiche apportate alla macchina senza il nostro consenso, la presente dichiarazione perde ogni validità.

Prodotto: Idropulitrice

Modelo: 1.810-xxx

Direttive UE pertinenti

2006/42/CE (+2009/127/CE)

2000/14/CE

2014/30/UE

Norme armonizzate applicate

EN 60335-1

EN 60335-2-79

EN 55012: 2007 + A1: 2009

Procedura di valutazione della conformità applicata

2000/14/CE: Allegato V

Livello di potenza sonora dB(A)

HD 8/20 G

Misurato: 106

Garantito: 108

I firmatari agiscono su incarico e con la procura dell'amministrazione.



H. Jenner
CEO



S. Reiser
Head of Approbation

Responsabile della documentazione:
S. Reiser

Alfred Kärcher GmbH & Co. KG
Alfred-Kärcher-Str. 28 - 40
71364 Winnenden (Germany)
Tel.: +49 7195 14-0
Fax: +49 7195 14-2212

Winnenden, 2015/12/01

Dati tecnici

		HD 7/15 G	HD 8/20 G
Motore			
Modello	--	Honda GX 160, 1 cilindro, 4 fasi	Honda GX 270 1 cilindro, 4 tempi
Potenza nominale: 3600 1/min	kW (PS)	3,6/4,8	6,3/8,4
Numero giri di esercizio	1/min	3600	3550
Serbatoio carburante	l	3,1	5,3
Carburante * L'apparecchio è idoneo per il carburante E10	--	Benzina, senza piombo	
Protezione	--	IPX5	
Consumo di carburante a pieno carico	l/h	1,4	2,4
Quantità di olio - motore	l	0,6	0,9
Tipo di olio - motore	Olio per motori 15W40	Codice n°: 6.288-050.0	
Collegamento all'acqua			
Temperatura in entrata (max.)	°C	60	
Portata (min.)	l/h (l/min)	750 (12,5)	1000 (16,7)
Pressione in entrata (max.)	MPa (bar)	1 (10)	
Lunghezza del tubo flessibile di alimentazione (min.)	m	7,5	
Diametro tubo flessibile di alimentazione (min.)	Pollici	3/4	
Livello di aspirazione da contenitore aperto	m	1	
Pompa			
Pressione di esercizio	MPa (bar)	15 (150)	2...20 (20...200)
Portata	l/h (l/min)	624 (10,4)	160...750 (2,7...12,5)
Grandezza ugello, alta pressione	--	038	041
Grandezza ugello, bassa pressione	--	250	250
Sovrapressione massima (valvola di sicurezza)	MPa (bar)	21 (210)	27 (270)
Temperatura di apertura termovalvola	°C	80	
Quantità olio - pompa	l	0,3	0,35
Tipo olio - pompa	Olio per motori 15W40	Codice n°: 6.288-050.0	
Aspirazione detergente	l/h (l/min)	0...45 (0...0,8)	
Max. forza repulsiva pistola a spruzzo (max.)	N	30	41
Dimensioni e pesi			
Lunghezza x larghezza x Altezza	mm	790 x 608 x 1104	
Peso d'esercizio tipico	kg	39,5	54,7
Valori rilevati secondo EN 60335-2-79			
Emissione sonora			
Pressione acustica L _{pA}	dB(A)	90	91
Dubbio K _{pA}	dB(A)	3	3
Pressione acustica L _{WA} + Dubbio K _{WA}	dB(A)	108	108
Valore di vibrazione mano-braccio	m/s ²	<2,5	<2,5
Dubbio K	m/s ²	0,6	0,7



Lees vóór het eerste gebruik van uw apparaat deze originele gebruiksaanwijzing, ga navenant te werk en bewaar hem voor later gebruik of voor een latere eigenaar.

- Voor de eerste inbedrijfstelling veiligheidsinstructies nr. 5.951-949.0 in elk geval lezen!
- Bij transportschade onmiddellijk de handelaar op de hoogte brengen.
- De inhoud van de verpakking controleren bij het uitpakken.

Inhoudsopgave

Zorg voor het milieu	NL	1
Gevarenniveaus	NL	1
Apparaat-elementen	NL	2
Symbolen op het apparaat . . .	NL	2
Reglementair gebruik	NL	3
Veiligheidsinstructies.	NL	3
Veiligheidsinrichtingen	NL	4
Inbedrijfstelling	NL	4
Bediening	NL	6
Vervoer	NL	7
Opslag.	NL	8
Onderhoud	NL	8
Hulp bij storingen	NL	9
Garantie	NL	10
Toebehoren en reserveonderdelen	NL	10
EU-conformiteitsverklaring . .	NL	11
Technische gegevens	NL	12

Zorg voor het milieu



Het verpakkingsmateriaal is herbruikbaar. Deponeer het verpakkingsmateriaal niet bij het huishoudelijk afval, maar bied het aan voor hergebruik.



Onbruikbaar geworden apparaten bevatten waardevolle materialen die geschikt zijn voor hergebruik. Lever de apparaten daarom in bij een inzamelpunt voor herbruikbare materialen. Batterijen, olie en dergelijke stoffen mogen niet in het milieu belanden. Verwijder overbodig geworden apparatuur daarom via geschikte inzamelpunten.

Elektrische en elektronische apparaten bevatten vaak onderdelen die een potentieel gevaar kunnen vormen voor de menselijke gezondheid en het milieu als ze foutief worden gebruikt of niet correct worden afgevoerd. Deze onderdelen zorgen er desalniettemin voor dat het apparaat naar behoren functioneert. Apparaten die dit symbool dragen, mogen niet met het huisvuil worden afgevoerd.

Gelieve motorolie, stookolie, diesel en benzine niet in het milieu te laten terechtkomen. Gelieve de bodem te beschermen en oude olie op milieuvriendelijke manier te verwijderen.

Aanwijzingen betreffende de inhoudsstoffen (REACH)

Huidige informatie over de inhoudsstoffen vindt u onder:

www.kaercher.com/REACH

Gevarenniveaus

⚠ GEVAAR

Verwijzing naar een onmiddellijk dreigend gevaar dat tot ernstige en zelfs dodelijke lichaamsverwondingen leidt.

⚠ WAARSCHUWING

Verwijzing naar een mogelijke gevaarlijke situatie die tot ernstige en zelfs dodelijke lichaamsverwondingen kan leiden.

⚠ VOORZICHTIG

Verwijzing naar een mogelijk gevaarlijke situatie die tot lichte verwondingen kan leiden.

LET OP

Verwijzing naar een mogelijke gevaarlijke situatie die tot materiële schade kan leiden.

Apparaat-elementen

HD 7/15 G: Afbeelding 1, zie omslagpagina

HD 8/20 G: Afbeelding 2, zie omslagpagina

- 1 Schroefverbinding sproeikoppen
- 2 Sproeier
- 3 Straalbuis EASY!Lock
- 4 Handspuitpistool EASY!Force
- 5 Veiligheidspal
- 6 Hendel
- 7 Veiligheidshendel
- 8 Hogedrukslang EASY!Lock
- 9 Oliereservoir
- 10 Manometer *
- 11 Brandstofkraan
- 12 Handstartinrichting
- 13 Olieaflaatschroef (motor)
- 14 Sproeierhouder voor het bewaren van een sproeier
- 15 Waterfilter
- 16 Reinigingsmiddel-zuigslang met verstelbare filter (doseerventiel)
- 17 Wateraansluiting
- 18 Olieaflaatschroef pomp
- 19 Hogedrukaansluiting EASY!Lock
- 20 Oliekijkglas *
- 21 Druk-/volumeregeling *
- 22 Spuitstukhouder
- 23 Hogedrukpomp
- 24 Oliepeilstok (motor)
- 25 Motor
- 26 Motorschakelaar
- 27 Brandstoftank
- 28 Stervormige handgreep duwbeugel
- 29 Houder voor handspuitpistool
- 30 Slanghouder
- 31 Schuifbeugel
- A Wartelmoer
- B Filterbeker
- C O-ring
- D Filterelement

* niet bij HD 7/15 G

Kleurmarkering

- Bedieningselementen voor het reinigingsproces zijn geel.
- Bedieningselementen voor het onderhoud en de service zijn lichtgrijs.

Symbolen op het apparaat



Hogedrukstralen kunnen gevaarlijk zijn wanneer ondeskundigen het apparaat bedienen. U mag de straal mag niet richten op personen, dieren, onder stroom staande voorwerpen of de hogedrukreiniger zelf.

	Verbrandingsgevaar! Waarschuwing voor hete componenten.
	Vergiftigingsgevaar! Uitlaatgassen niet inademen.
	Benzine is uiterst brandbaar en explosief. Voordat getankt wordt, de motor uitzetten en laten afkoelen.
	De uitlaatgassen van de motor bevatten giftige koolmonoxide. Niet laten draaien in een gesloten ruimte.
	Niet tanken bij een lopende motor. Bij het tanken niet roken. Niet direct uit de jerry-can tanken. Gebruik een trechter of een geschikt vat.

Conform de geldige voorschriften mag het apparaat nooit zonder systeemseider aan het drinkwater-net gebruikt worden. Er moet een geschikte systeemseider van de firma KÄRCHER of alternatief een systeemseider conform EN 12729 type BA gebruikt worden.



Water dat door een systeemscheider is gestroomd, wordt als niet-drinkbaar beschouwd.

Reglementair gebruik

Hogedrukreiniger voor de reiniging van: machines, voertuigen, bouwwerken, werktuigen, gevels, terrassen, tuingereedschap, enz.

- voor het reinigen met de lagedrukstraal en reinigingsmiddel (bv. reinigen van machines, voertuigen, bouwwerken, werktuigen),
- voor reinigen met hogedrukstraal zonder reinigingsmiddel (bv. reinigen van gevels, terrassen, tuingereedschap).
- Voor hardnekkig vuil raden wij de vuil-frees als bijzondere toebehoren aan.

⚠ GEVAAR

Verwondingsgevaar! Bij het gebruik aan tankstations of andere gevaarlijke zones overeenkomstige veiligheidsvoorschriften in acht nemen.

Gelieve mineraaloliehoudend afvalwater niet in de grond, waterlopen of rioleringen laten terechtkomen. Gelieve de motorreiniging en bodemreiniging daarom alleen op geschikte plaatsen met olieafscheider uit te voeren.

Eisen aan de waterkwaliteit:

LET OP

Als hogedrukmedium mag uitsluitend schoon water worden gebruikt. Verontreinigingen geven aanleiding tot vroegtijdige slijtage of afzettingen in het apparaat. Als gerecycleerd water wordt gebruikt, mogen de volgende grenswaarden niet overschreden worden.

pH-waarde	6,5...9,5
elektrische geleidbaarheid *	Geleidbaarheid vers water +1200 µS/cm
afzetbare stoffen **	< 0,5 mg/l
uitfilterbare stoffen ***	< 50 mg/l
Koolwaterstoffen	< 20 mg/l
Chloride	< 300 mg/l

Sulfaat	< 240 mg/l
Calcium	< 200 mg/l
Totale hardheid	< 28 °dH < 50 °TH < 500 ppm (mg CaCO ₃ /l)
IJzer	< 0,5 mg/l
Mangaan	< 0,05 mg/l
Koper	< 2 mg/l
Actieve chloor	< 0,3 mg/l
vrij van kwalijke geurtjes	
* Maximum in totaal 2000 µS/cm	
** Testvolume 1 l, afzettijd 30 min	
*** geen abrasieve stoffen	

Veiligheidsinstructies

- ➔ Overeenkomstige nationale voorschriften van de wetgever voor stralers van vloeistoffen in acht nemen.
 - ➔ Overeenkomstige nationale voorschriften van de wetgever inzake ongevalpreventie in acht nemen. Stralers van vloeistoffen moeten regelmatig gecontroleerd worden en het resultaat van de controle moet schriftelijk vastgelegd worden.
 - ➔ U mag geen veranderingen aan het apparaat / de toebehoren aanbrengen.
- ⚠ **GEVAAR**
- Gebruik de hogedrukreiniger niet als brandstof werd gemorst, maar breng het apparaat naar een andere plaats en vermijd vonkvorming.
 - Bewaar, vergiet of gebruik brandstof niet in de buurt van open vuur of toestellen zoals kachels, verwarmingsketels, waterverhitters, enz. die een ontstekingsvlam hebben of vonken kunnen genereren.
 - Houd licht ontvlambare voorwerpen en materialen uit de buurt van de geluiddemper (minstens 2 m).
 - Gebruik de motor niet zonder geluiddemper en controleer, reinig en vervang deze eventueel regelmatig.
 - Gebruik de motor niet op bos-, struik- of grasrijke terreinen zonder de uitlaat met een vonkenvanger uit te rusten

- Laat de motor met uitzondering van instelwerkzaamheden niet draaien met een weggenomen luchtfilter of zonder afdekking boven de aanzuigopening.
- Voer geen verstellingen van instelveren, regelhefbomen of andere onderdelen uit die een verhoging van het motor-toerental kunnen veroorzaken.
- Verbrandingsgevaar! Raak hete geluiddempers, cilinders of koelribben niet aan.
- Breng handen of voeten nooit in de buurt van bewegende of roterende onderdelen.
- Vergiftigingsgevaar! Het apparaat mag niet in gesloten ruimten gebruikt worden.
- Gebruik geen ongeschikte brandstoffen aangezien die gevaarlijk kunnen zijn.

Veiligheidsinrichtingen

Veiligheidsinrichtingen dienen voor de bescherming van de gebruiker en mogen niet buiten werking gezet of in hun functie omzeild worden.

Overstroomklep

- Indien het handspuitpistool gesloten is, gaat de overstroomklep open en leidt de hogedrukpomp het water naar de pompzuigzijde terug. Daardoor wordt de overschrijding van de toegelaten werkdruk verhinderd.
- De overstroomklep is in de fabriek ingesteld en verzegeld. Instelling uitsluitend door de klantendienst.

Veiligheidsklep

De veiligheidsklep gaat open indien de toegelaten bedrijfsoverdruk (zie technische gegevens) overschreden wordt; het water vloeit weg.

De veiligheidsklep is in de fabriek ingesteld en verzegeld. Instelling uitsluitend door de klantendienst.

Thermoventiel

Het thermoventiel beschermt de hogedrukpomp tegen ontoelaatbare verwarming in het circulatiebedrijf als de handspuitpistool gesloten is.

Het thermoventiel gaat open bij een overschrijding van de maximum toegelaten watertemperatuur van 80 °C en leidt het hete water naar buiten.

Inbedrijfstelling

⚠ GEVAAR

Verwondingsgevaar! Apparaat, toevoerleidingen, hogedrukslang en aansluitingen moeten in een perfecte toestand zijn. Indien de toestand niet perfect is, mag het apparaat niet gebruikt worden.

Schuifbeugel monteren

Abbeelding 3, zie omslagpagina

- Duwbeugel met bijhorende bevestigingsschroeven vastschroeven.

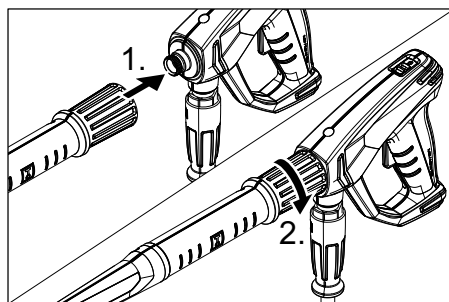
Wielen monteren

Abbeelding 4, zie omslagpagina

- Schuif het wiel op de as.
- Schuif de stelling op de as en span de schroef vast.
Aanhaalmoment 20 Nm.
- Werkwijze aan de tegenoverliggende kant herhalen.

Handspuitpistool, straalbuis en sproeier monteren

Opmerking: Het EASY!Lock-systeem verbindt componenten door een snelschroefverbinding met slechts één omdraaiing snel en veilig.



- Hogedruksproeier op de straalbuis stekken.
- Wartelmoer monteren en handvast aandraaien (EASY!Lock).

- Straalbuis met handspuitpistool verbinden en handvast aandraaien (EASY!Lock).
- Schroefverbinding van de staalbuis handvast aandraaien.
- Hogedrukslang met handspuitpistool en hogedrukaansluiting van het apparaat verbinden en handvast aandraaien (EASY!Lock).

Oliepeil van de hogedrukpomp controleren

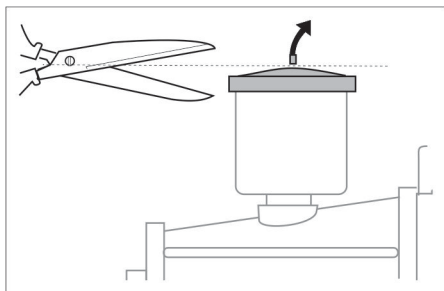
HD 7/15 G

- De bodem van het oliereservoir moet bedekt zijn met olie.
- Apparaat niet in bedrijf nemen als geen olie in het oliereservoir zichtbaar is.
- Indien nodig olie navullen (zie Technische gegevens).

HD 8/20 G

- Oliepeil van de hogedrukpomp aan het olietankglas controleren.
- Apparaat niet in bedrijf nemen als het oliepeil onder het midden van het olietankglas is gedaald.
- Indien nodig olie navullen (zie Technische gegevens).

Oliereservoir ontluichten



- Knip voor het eerste gebruik de punt van het deksel van de olietank op de waterpomp af.

Motor

Hoofdstuk „Veiligheidsinstructies“ in acht nemen!

- Voor de inbedrijfstelling de gebruiksaanwijzing van de motorfabrikant lezen en in het bijzonder de veiligheidsinstructies in acht nemen.
- Oliepeil van de motor controleren. Apparaat niet in bedrijf nemen, als het oliepeil gedaald is onder „MIN“.
- Indien nodig olie navullen.
- Brandstofreservoir met loodvrije benzine vullen. Geen tweetaktmengsel gebruiken. Brandstof E10 mag worden gebruikt.

Brandstof tanken

⚠ GEVAAR

Brand- en explosiegevaar!

- Apparaat nooit in gesloten ruimten, bij lopende of hete motor bijtanken.
- Bij het tanken niet roken.
- Niet in de buurt van open vuur of vonken tanken.
- Brandstof niet morsen - gebruik een trechter.
- Gemorste brandstof direct wegvegen.
- Na het tanken de jerrycan en de tank naar behoren afsluiten.
- Brandstofreservoir met loodvrije benzine vullen. Geen tweetaktmengsel gebruiken.

Watersaansluiting

Aansluitwaarden zie Technische gegevens.

- Toevoerslang (minimumlengte 7,5 m, minimumdiameter 3/4") aan de watersaansluiting van het apparaat en aan de watertoevoer (bijvoorbeeld waterkraan) aansluiten.
 - Watertoevoer openen.
- Instructie:** De toevoerslang behoort niet tot het leveringspakket.

Water uit reservoir zuigen

⚠ GEVAAR

Zuig nooit water uit het drinkwaterreservoir. Zuig nooit oplosmiddelhoudende vloeistoffen zoals ververduuners, benzine of olie op. De spuitnevel van oplosmiddelen is zeer licht ontvlambaar, explosief en giftig.

- Zuigslang (diameter minimum 3/4") met filter (toebehoren) aansluiten aan de wateraansluiting.
- Reinigingsmiddel-doseerapparaat op „0“ stellen.
- Apparaat voor de werking ontluchten.

Apparaat ontluchten

- Schroefverbinding sproeikoppen eraf schroeven en sproeier eraf nemen.
- Motor overeenkomstig de gebruiksaanwijzing van de motorfabrikant starten.
- Hendel van het handspuitpistool meermaals bedienen.
- Apparaat laten draaien tot het water zonder luchtbellen uit de straalpijp komt.
- Apparaat uitschakelen en sproeier opnieuw vastschroeven.

Bediening

⚠ GEVAAR

Explosiegevaar!

Verstuif geen brandbare vloeistoffen.

⚠ GEVAAR

Gevaar voor letsel! Bij het werken handspuitpistool en straalbuis met beide handen vasthouden.

Gevaar voor letsel! De hendel en de veiligheidshendel mogen tijdens de werking niet vastgeklemd worden.

Gevaar voor letsel! Bij defecte veiligheidshendel klantenservice consulteren.

Verwondingsgevaar door hogedrukwaterstraal. Voor elk gebruik met het apparaat de veiligheidshendel aan het handspuitpistool naar voren schuiven.

⚠ GEVAAR

- *Het apparaat creëert een hoog geluidsniveau. Gevaar van gehoorschade. Draag bij het werken met het apparaat in elk geval een geschikte gehoorbescherming.*

- *Nooit waterstraal op personen, dieren, het apparaat zelf of elektrische componenten richten.*
- *Ter bescherming van de exploitant tegen buiswater moet geschikte veiligheidskleedij gedragen worden.*
- *Altijd letten op een vaste koppeling van alle aansluitslangen.*

Handspuitpistool openen/sluiten

- Handspuitpistool openen: Veiligheidshendel en hendel bedienen.
- Handspuitpistool sluiten: Veiligheidshendel en hendel loslaten.

Apparaat starten

- Watertoevoer openen.
- Motor bij geopend handspuitpistool overeenkomstig de gebruiksaanwijzing van de motorfabrikant starten.

Instructie:

Om de startprocedure te vereenvoudigen, kan de straalbuis of de sproeier worden verwijderd.

- Motor 1 minuut laten warmdraaien.
- Handspuitpistool ontgrendelen, daarvoor de vergrendelingspal naar achteren schuiven.
- Handspuitpistool openen.

Werkdruk en volume instellen

HD 7/15 G

De druk- en de waterhoeveelheid zijn op dit apparaat vast ingesteld en kunnen niet veranderd worden.

HD 8/20 G

- Werkdruk en volume door draaien van de druk-/volumeregeling aan de pompeenheid instellen.

Sproeier vervangen

⚠ GEVAAR

Apparaat voor het verwisselen van de sproeier uitschakelen en handspuitpistool hanteren, totdat het apparaat zonder druk is.

- Handspuitpistool beveiligen, daarvoor de vergrendelingspal naar voren schuiven.
- Schroefverbinding sproeikoppen eraf schroeven en sproeier eraf nemen.
- Nieuwe sproeier plaatsen.
- Schroefverbinding sproeikoppen erop schroeven en handvast aanhalen.

Werking met reinigingsmiddel

⚠ WAARSCHUWING

Ongeschikte reinigingsmiddelen kunnen het apparaat en het te reinigen object beschadigen. Alleen reinigingsmiddelen gebruiken die vrijgegeven zijn door Kärcher. Aanbevolen dosering en instructies bij de reinigingsmiddelen in acht nemen. Ter milieubescherming zuinig omspringen met reinigingsmiddelen.

Veiligheidsinstructies op de reinigingsmiddelen in acht nemen.

Kärcher-reinigingsmiddelen garanderen een storingsvrije werking. Laat u adviseren of vraag onze catalogus of informatiebladen van de reinigingsmiddelen aan.

- Reinigingsmiddeldosering op het reinigingsmiddel-zuigfilter instellen (+/-).
- Reinigingsmiddel-zuigslang in een reservoir met reinigingsmiddel hangen.
- Hogedruksproeier vervangen door laaggedruksproeier.

Aanbevolen reinigingsmethode

- Vuil losmaken: reinigingsmiddel zuinig verdelen en 1...5 minuten laten inwerken, maar niet laten drogen.
- Vuil verwijderen: losgekomen vuil met hogedrukstraal afspoelen.

Na werking met reinigingsmiddel

- Reinigingsmiddel-doseerapparaat op „0“ stellen.
- Apparaat bij lopende motor en geopend handspuitpistool minstens 1 minuut schoonspoelen.

Werking onderbreken

- Hefboom van het handspuitpistool loslaten.
- Instructie:** Indien de hefboom van het handspuitpistool losgelaten wordt, draait de motor met nullasttoerental verder.
- Zet de motor bij langere onderbrekingen (meerdere minuten) uit.
 - Handspuitpistool bedienen tot het apparaat drukvrij is.
 - Handspuitpistool met veiligheidspal beveiligen tegen onbedoeld openen.

Apparaat uitschakelen

Na de werking met zouthoudend water (zeewater) het apparaat minimum 2–3 minuten met een geopend handspuitpistool met leidingwater schoonspoelen.

- Spuitpistool sluiten.
- Motorschakelaar op "0/OFF" draaien.
- Brandstofkraan sluiten.
- Watertoevoer sluiten.
- Handspuitpistool bedienen tot het apparaat drukvrij is.
- Handspuitpistool met veiligheidspal beveiligen tegen onbedoeld openen.
- Watertoevoerslang van het apparaat losschroeven.

Vervoer

⚠ VOORZICHTIG

Verwondings- en beschadigingsgevaar! Neem bij het transport het gewicht van het apparaat in acht.

- Hogedrukslang oprollen en over de slanghouder hangen.
- Straalbuis in de straalbuishouder steken. Handspuitpistool aan de houder hangen.
- Apparaat aan de duwbeugel verschuiven.

- Bij het transport in voertuigen moet het apparaat conform de geldige richtlijnen beveiligd worden tegen weggrollen, verschuiven en kantelen.
- Om minder ruimte in beslag te nemen, de stergrepen losdraaien en duwbeugel naar achteren zwenken.

Opslag

⚠ **VOORZICHTIG**

Gevaar voor lichamelijk letsel en beschadiging! Let op het gewicht van het apparaat bij opslag.

Het apparaat mag alleen binnen worden opgeborgen.

Vorstbescherming

LET OP

Gevaar voor beschadiging! Bevriezend water in het apparaat kan delen van het apparaat vernielen.

Het apparaat 's winters bij voorkeur in een verwarmde ruimte bewaren.

Let op het volgende als het apparaat in onverwarmde ruimten wordt bewaard:

Water afdalen

- Watertoevoerslang en hogedrukslang losschroeven.
- Apparaat max. 1 minuut laten draaien tot de pomp en de leidingen leeg zijn.
- Schroef het waterfilter los en maak het leeg.

Apparaat met antivriesmiddel spoelen

Instructie: Behandelingsvoorschriften van de fabrikant van het antivriesmiddel in acht nemen.

- Gebruikelijk antivriesmiddel door het apparaat pompen.

Daardoor wordt ook een bepaalde corrosiebescherming bereikt.

Onderhoud

Met uw handelaar kunt u een regelmatige veiligheidsinspectie afspreken of een onderhoudscontract afsluiten. Gelieve ons advies te vragen.

Instructie: In het onderstaande onderhoudsschema zijn alleen de onderhoudswerkzaamheden aan de hogedrukpomp vermeld. De onderhoudswerkzaamheden voor de motor moeten tevens overeenkomstig de gegevens in de gebruiksaanwijzing van de motorfabrikant uitgevoerd worden.

⚠ **GEVAAR**

Verwondingsgevaar door onverwacht startend apparaat

Zet de motorschakelaar vóór werkzaamheden aan het apparaat op "0/OFF" en trek de bougiestekker uit.

Verbrandingsgevaar! Raak hete geluid-dempers, cilinders of koelribben niet aan.

Onderhoudsintervallen

Dagelijks

- Hogedrukslang controleren op beschadiging (barstgevaar). Beschadigde hogedrukslang onmiddellijk vervangen.

Wekelijks

- Oliepeil controleren.

Bij melkachtige olie (water in de olie) onmiddellijk de klantendienst contacteren.

Maandelijks

- Waterfilter reinigen
- Filter aan de reinigingsmiddel-zuigslang reinigen.
- Controleer de bevestigingselementen tussen motor en frame op scheuren. Laat bevestigingselementen met scheuren vervangen door de klantenservice.

Na 500 bedrijfsuren, minimum jaarlijks

- Laat het onderhoud van het apparaat uitvoeren door de klantenservice.
- Olie in de hogedrukpomp vervangen.

Onderhoudswerkzaamheden

Waterfilter reinigen.

- Watertoevoer sluiten.
- Wartelmoer losschroeven.
- Filterbeker naar onderen uittrekken.
- Filterinzet en filterbeker reinigen.
- Controleren of O-ringen correct zitten.
- Filterinzet in filterbeker steken.
- Filterbeker opnieuw aanbrengen.
- Wartelmoer erop schroeven en vastzetten.

Oliewissel hogedrukpomp

- Opvangbak voor ongeveer 1 liter olie klaarstellen.
- Olieaflaatschroef uitdraaien.
- Olie in opvangbak aflaten.

Oude olie op milieuvriendelijke wijze verwijderen of bij een geautoriseerde instantie indienen.

- Olieaflaatschroef indraaien.

HD 7/15 G:

- Nieuwe olie langzaam vullen tot onder de opening van het olievlureservoir.

HD 8/20 G:

- Nieuwe olie langzaam tot het midden van de olie-kijkglas vullen.

Olie langzaam vullen zodat luchtbelletjes kunnen ontsnappen.

Oliesoort en vulhoeveelheid zie Technische gegevens.

Hulp bij storingen

⚠ GEVAAR

Verwondingsgevaar door onverwacht startend apparaat

Zet de motorschakelaar vóór werkzaamheden aan het apparaat op "0/OFF" en trek de bougiestekker uit.

Verbrandingsgevaar! Raak hete geluid-dempers, cilinders of koelribben niet aan.

Motor draait niet

Instructies in de gebruiksaanwijzing van de motorfabrikant in acht nemen!

Apparaat bouwt geen druk meer op

- Toerental van de motor te laag
- Toerental van de motor controleren (zie Technische gegevens).
- Lagedruksproeier is gemonteerd.
- Hogedruksproeier monteren.
- Sproeier verstopt/geërodeerd
- Sproeier reinigen/vervangen.
- Waterfilter vuil
- Waterfilter reinigen
- Lucht in het systeem
- Apparaat ontluchten (zie „Inbedrijfstelling“).
- Watertoevoerhoeveelheid te laag
- Watertoevoerhoeveelheid controleren (zie Technische gegevens).
- Toevoerleidingen naar de pomp on dicht of verstopt
- Alle toevoerleidingen naar de pomp controleren.

Apparaat lekt, water drupt onderaan uit het apparaat

- Pomp on dicht

Instructie: Toegelaten zijn 3 druppels/minuut.

- Bij sterkere on dichtheid het apparaat door de klantendienst laten controleren.

Reinigingsmiddel wordt niet aangezogen

- Hogedruksproeier is gemonteerd
- Lagedruksproeier monteren.
- Reinigingsmiddel-zuigslang met filter on dicht of verstopt
- Reinigingsmiddel-zuigslang met filter controleren/reinigen.
- Terugslagklep in de aansluiting van de reinigingsmiddel-zuigslang vastgekleefd
- Terugslagklep in de aansluiting van de reinigingsmiddel-zuigslang reinigen/vervangen.
- Reinigingsmiddel-doseerapparaat is gesloten of on dicht/verstopt
- Reinigingsmiddel-doseerapparaat openen of controleren/reinigen.

Indien de storing niet kan worden opgelost, moet het toestel door de klantendienst gecontroleerd worden.

Garantie

In elk land gelden de door onze bevoegde verkoopmaatschappij uitgegeven garantievoorwaarden. Eventuele storingen aan de accessoires herstellen wij binnen de garantieperiode kostenloos voor zover een materiaal- of productiefout de oorzaak is. Voor garantieaanspraken wendt u zich met uw aankoopbewijs tot uw handelaar of de dichtstbijzijnde, bevoegde klantendienst.

Toebehoren en reserveonderdelen

Gebruik alleen origineel toebehoren en originele reserveonderdelen. Deze garanderen dat het apparaat veilig en zonder storingen functioneert.

Informatie over het toebehoren en de reserveonderdelen vindt u op www.kaercher.com.

Accessoires

ABS slangtrommel

2.637-002.0

Slangtrommel voor de hogedrukslang om aan het buizenframe te bevestigen.

ABS frame Cage smal

2.637-008.0

Uitbreiding van het buizenframe om het apparaat te beschermen en voor kraantransport.

EU-conformiteitsverklaring

HD 7/15 G

Hierbij verklaren wij dat de hierna vermelde machine door haar ontwerp en bouwwijze en in de door ons in de handel gebrachte uitvoering voldoet aan de betreffende fundamentele veiligheids- en gezondheidseisen, zoals vermeld in de desbetreffende EU-richtlijnen. Deze verklaring verliest haar geldigheid wanneer zonder overleg met ons veranderingen aan de machine worden aangebracht.

Product: Hogedrukreiniger

Type: 1.810-xxx

Van toepassing zijnde EU-richtlijnen

2006/42/EG (+2009/127/EG)

2000/14/EG

2014/30/EU

Toegepaste geharmoniseerde normen

EN 60335-1

EN 60335-2-79

EN 55012: 2007 + A1: 2009

Toegepaste conformiteitsbeoordelings-procedure

2000/14/EG: Bijlage V

Geluidsvermogensniveau dB(A)

HD 7/15 G

Gemeten: 105

Gegarandeerd: 108

deerd:

De ondergetekenden handelen in opdracht en met volmacht van de bedrijfsleiding.



H. Jenner
CEO



S. Reiser
Head of Approbation

Gevolmachtigde voor de documentatie:
S. Reiser

Alfred Kärcher GmbH & Co. KG

Alfred Kärcher-Str. 28 - 40

71364 Winnenden (Germany)

Tel.: +49 7195 14-0

Fax: +49 7195 14-2212

Winnenden, 2015/12/01

HD 8/20 G

Hierbij verklaren wij dat de hierna vermelde machine door haar ontwerp en bouwwijze en in de door ons in de handel gebrachte uitvoering voldoet aan de betreffende fundamentele veiligheids- en gezondheidseisen, zoals vermeld in de desbetreffende EU-richtlijnen. Deze verklaring verliest haar geldigheid wanneer zonder overleg met ons veranderingen aan de machine worden aangebracht.

Product: Hogedrukreiniger

Type: 1.810-xxx

Van toepassing zijnde EU-richtlijnen

2006/42/EG (+2009/127/EG)

2000/14/EG

2014/30/EU

Toegepaste geharmoniseerde normen

EN 60335-1

EN 60335-2-79

EN 55012: 2007 + A1: 2009

Toegepaste conformiteitsbeoordelings-procedure

2000/14/EG: Bijlage V

Geluidsvermogensniveau dB(A)

HD 8/20 G

Gemeten: 106


Gegarandeerd: 108

deerd:

De ondergetekenden handelen in opdracht en met volmacht van de bedrijfsleiding.



H. Jenner
CEO



S. Reiser
Head of Approbation

Gevolmachtigde voor de documentatie:
S. Reiser

Alfred Kärcher GmbH & Co. KG

Alfred Kärcher-Str. 28 - 40

71364 Winnenden (Germany)

Tel.: +49 7195 14-0

Fax: +49 7195 14-2212

Winnenden, 2015/12/01

Technische gegevens

		HD 7/15 G	HD 8/20 G
Motor			
Type	--	Honda GX 160, 1 cilinder, 4 takt	Honda GX 270 1 cilinder, 4 takt
Nominaal vermogen bij 3600 1/min	kW (PS)	3,6/4,8	6,3/8,4
Nominaal toerental	1/min	3600	3550
Brandstoftank	l	3,1	5,3
Brandstof	--	Benzine, loodvrij	
* Apparaat is geschikt voor brandstof E10			
Beveiligingsklasse	--	IPX5	
Brandstofverbruik bij volle belasting.	l/h	1,4	2,4
Hoeveelheid olie - motor	l	0,6	0,9
Oliesoort - motor	Motorolie 15W40	best.-nr. 6.288-050.0	
Watersluiting			
Toevoertemperatuur (max.)	°C	60	
Toevoerhoeveelheid (min.)	l/h (l/min)	750 (12,5)	1000 (16,7)
Toevoerdruk (max.)	MPa (bar)	1 (10)	
Toevoerslang-lengte (min.)	m	7,5	
Toevoerslang-diameter (min.)	duim	3/4	
Zuighoogte uit open reservoir	m	1	
Pomp			
Werkdruk	MPa (bar)	15 (150)	2...20 (20...200)
Volume	l/h (l/min)	624 (10,4)	160...750 (2,7...12,5)
Sproeiergrootte, hoge druk	--	038	041
Sproeiergrootte, lage druk	--	250	250
Max. bedrijfsoverdruk (veiligheidsklep)	MPa (bar)	21 (210)	27 (270)
Openingstemperatuur thermoventiel	°C	80	
Oliehoeveelheid - pomp	l	0,3	0,35
Oliesoort - pomp	Motorolie 15W40	best.-nr. 6.288-050.0	
Aanzuiging reinigingsmiddel	l/h (l/min)	0...45 (0...0,8)	
Reactiedruk van het handspuitpistool (max.)	N	30	41
Maten en gewichten			
Lengte x breedte x hoogte	mm	790 x 608 x 1104	
Typisch bedrijfsgewicht	kg	39,5	54,7
Bepaalde waarden conform EN 60335-2-79			
Geluidsemissie			
Geluidsdrukniveau L_{pA}	dB(A)	90	91
Onzekerheid K_{pA}	dB(A)	3	3
Geluidskrachtniveau L_{WA} + onveiligheid K_{WA}	dB(A)	108	108
Hand-arm vibratiewaarde	m/s ²	<2,5	<2,5
Onzekerheid K	m/s ²	0,6	0,7



Antes del primer uso de su aparato, lea este manual original, actúe de acuerdo a sus indicaciones y guárdelo para un uso posterior o para otro propietario posterior.

- ¡Antes de la primera puesta en marcha lea sin falta las instrucciones de uso y las instrucciones de seguridad n.º 5.951-949.0!
- En caso de daños de transporte informe inmediatamente al fabricante.
- Comprobar el contenido del paquete al desembalar.

Índice de contenidos

Protección del medio ambiente	ES	1
Niveles de peligro	ES	1
Elementos del aparato	ES	2
Símbolos en el aparato	ES	2
Uso previsto	ES	3
Indicaciones de seguridad . . .	ES	3
Dispositivos de seguridad . . .	ES	4
Puesta en marcha	ES	4
Manejo	ES	6
Transporte	ES	8
Almacenamiento	ES	8
Cuidados y mantenimiento . . .	ES	8
Ayuda en caso de avería	ES	9
Garantía	ES	10
Accesorios y piezas de repuesto	ES	10
Declaración UE de conformidad	ES	11
Datos técnicos	ES	12

Protección del medio ambiente



Los materiales empleados para el embalaje son reciclables y recuperables. No tire el embalaje a la basura doméstica y entréguelo en los puntos oficiales de recogida para su reciclaje o recuperación.



Los aparatos viejos contienen materiales valiosos reciclables que deberían ser entregados para su aprovechamiento posterior. Evite el contacto de baterías, aceites y materias semejantes con el medio ambiente. Por este motivo, entregue los aparatos usados en los puntos de recogida previstos para su reciclaje.

Los equipos eléctricos y electrónicos contienen a menudo componentes que pueden representar un peligro potencial para la salud de las personas y para el medio ambiente en caso de que se manipulen o se eliminen de forma errónea. Estos componentes son necesarios para el correcto funcionamiento del equipo. Los equipos marcados con este símbolo no pueden eliminarse con la basura doméstica.

Por favor, no deje que el aceite para motores, el aceite caliente y la gasolina dañen el medio ambiente. Evite que sustancias nocivas penetren en el suelo y elimine el aceite usado de forma que no dañe el medio ambiente.

Indicaciones sobre ingredientes (REACH)

Encontrará información actual sobre los ingredientes en:

www.kaercher.com/REACH

Niveles de peligro

⚠ PELIGRO

Aviso sobre un riesgo de peligro inmediato que puede provocar lesiones corporales graves o la muerte.

⚠ ADVERTENCIA

Aviso sobre una situación probablemente peligrosa que puede provocar lesiones corporales graves o la muerte.

⚠ PRECAUCIÓN

Indicación sobre una situación que puede ser peligrosa, que puede acarrear lesiones leves.

⚠ CUIDADO

Aviso sobre una situación probablemente peligrosa que puede provocar daños materiales.

Elementos del aparato

HD 7/15 G: Figura 1, véase contraportada

HD 8/20 G: Figura 2, véase contraportada

- 1 Acople roscado para boquilla
- 2 boquilla
- 3 Tubo pulverizador EASY!Lock
- 4 Pistola pulverizadora EASY!Force
- 5 Muesca de seguridad
- 6 Palanca de disparo
- 7 Palanca de seguro
- 8 Manguera de alta presión EASY!Lock
- 9 Recipiente de aceite
- 10 Manómetro *
- 11 Llave de combustible
- 12 Mecanismo de inicio manual
- 13 Tornillo purgador de aceite (motor)
- 14 Soporte de boquilla para el almacenaje de una boquilla
- 15 Filtro de agua
- 16 Manguera de detergente con filtro ajustable (válvula dosificadora)
- 17 Conexión de agua
- 18 Tornillo purgador de aceite bomba
- 19 Conexión de alta presión EASY!Lock
- 20 Mirilla del nivel de aceite *
- 21 Regulación de presión/cantidad *
- 22 Soporte de la lanza dosificadora
- 23 bomba de alta presión
- 24 Varilla (motor)
- 25 Motor
- 26 Interruptor de protección de motor
- 27 Depósito de combustible
- 28 Mango en estrella del estribo de empuje
- 29 Soporte para los accesorios
- 30 Portamangueras
- 31 Estribo de empuje
- A Tuerca de racor
- B Taza del filtro
- C junta tórica
- D Cartucho filtrante

* no en HD 7/15 G

Identificación por colores

- Los elementos de control para el proceso de limpieza son amarillos.
- Los elementos de control para el mantenimiento y el servicio son de color gris claro.

Símbolos en el aparato



Los chorros a alta presión pueden ser peligrosos si se usan indebidamente. No dirija el chorro hacia personas, animales o equipamiento eléctrico activo, ni apunte con él al propio aparato.



¡Peligro de quemaduras! Precaución con los módulos eléctricos.



¡Peligro de intoxicación! No se deben respirar los gases de escape.



La gasolina es muy inflamable y explosiva. Antes de repostar, apague y deje enfriar el motor.



El gas de escape del motor contiene monóxido de carbono. No deje en funcionamiento en un lugar cerrado.



No reposte con el motor en marcha. No fumar mientras se esté repostando. No reposte directamente desde el bidón, utilice un embudo o un recipiente adecuado.

De acuerdo con las normativas vigentes, está prohibido utilizar el aparato sin un separador de sistema en la red de agua potable. Se debe utilizar un separador de sistema apropiado de la empresa KÄRCHER, alternativamente, un separador de sistema que cumpla la norma EN 12729 tipo BA.



El agua que haya pasado por un separador del sistema será catalogada como no potable.

Uso previsto

Limpiadora a alta presión para limpiar: Máquinas, vehículos, edificios, herramientas, fachadas, terrazas, herramientas de jardín, etc.

- la limpieza con chorros a baja presión y detergente (p. ej., limpieza de máquinas, vehículos, edificios, herramientas),
- para limpiar con el chorro a alta presión sin detergente (p. ej. limpieza de fachadas, terrazas, herramientas de jardinería).
- Recomendamos que use la fresadora de suciedad para la suciedad más resistente.

⚠ PELIGRO

¡Peligro de lesiones! Cuando se utilice en gasolineras u otras zonas de peligro deberán tenerse en cuenta las instrucciones de seguridad.

Las aguas residuales que contengan aceite no deben penetrar en el suelo ni verterse en aguas naturales o en el sistema de canalización. Por ello, el lavado de motores y el lavado de los bajos sólo debe realizarse en lugares adecuados con un separador de aceite.

Requisitos para la calidad del agua:

CUIDADO

Sólo se puede utilizar agua limpia como medio de alta presión. La suciedad provoca desgaste prematuro o sedimentos en el aparato.

Si se utiliza agua reciclada, no se pueden superar los siguientes límites.

Valor pH	6,5...9,5
Conductividad eléctrica *	Conductividad agua fresca +1200 µS/cm
sustancias que se pueden depositar **	< 0,5 mg/l
Sustancias que se pueden filtrar ***	< 50 mg/l
Hidrocarburos	< 20 mg/l
Cloruro	< 300 mg/l
Sulfato	< 240 mg/l
Calcio	< 200 mg/l
Dureza total	< 28 °dH < 50 °TH < 500 ppm (mg CaCO ₃ /l)
Hierro	< 0,5 mg/l
Manganeso	< 0,05 mg/l
Cobre	< 2 mg/l
Cloro activo	< 0,3 mg/l
sin olores desagradables	
* Máximo total 2000 µS/cm	
** Volumen de prueba 1 l, tiempo de sedimentación 30 min	
*** sin sustancias abrasivas	

Indicaciones de seguridad

- ➔ Respetar las normativas vigentes nacionales correspondientes para eyectores de líquidos.
 - ➔ Respetar las normativas vigentes nacionales correspondientes de prevención de accidentes. Los eyectores de líquidos deben ser examinados regularmente y tiene que guardarse una copia escrita de la revisión.
 - ➔ No se debe efectuar ningún tipo de modificación en el aparato/accesorios.
- ⚠ **PELIGRO**
- *No use la limpiadora a alta presión si se ha derramado combustible. Lleve el aparato a otro lugar para evitar que se formen chispas.*

- *No conserve no derrame ni use combustible cerca del fuego o de aparatos como hornos, calderas, calentadores de agua, etc., que tengan una llama o que puedan causar chispas.*
- *Mantenga al menos una separación de 2 metros entre los objetos y materiales y el amortiguador de sonido.*
- *No ponga en funcionamiento el motor sin el amortiguador de sonido, e inspeccione este último con regularidad, así como limpiarlo y cambiarlo si se da el caso.*
- *No use el motor en terreno con árboles, arbustos o hierba, sin que se haya dotado al escape de un parachispas.*
- *Excepto en trabajos de configuración, no permita que el motor funcione sobre el apoyo de aspiración sin el filtro de aire o sin la cubierta.*
- *No cambie los ajustes en las lengüetas de regulación, las varillas de regulación u otros componentes que pudieran causar un aumento en la cantidad de revoluciones del motor.*
- *¡Peligro de quemaduras! No toque el amortiguador de sonido, los cilindros o las costillas de ventilación estando calientes.*
- *No acerque ni los pies ni las manos a los componentes en movimiento o rotativos.*
- *¡Peligro de intoxicación! No use el aparato en espacios cerrados.*
- *No utilizar ningún combustible inapropiado, puede ser peligroso.*

Dispositivos de seguridad

La función de los dispositivos de seguridad es proteger al usuario y está prohibido ponerlos fuera de servicio y modificar o ignorar su funcionamiento.

Válvula de derivación

- Si la pistola pulverizadora manual está cerrada, se abrirá una válvula de derivación y la bomba de alta presión volverá a llevar el agua hacia el lado de aspiración de la bomba. Con esto se evita que se sobrepase la presión de trabajo permitida.
- La válvula de rebose ha sido ajustada y precintada en fábrica. El ajuste lo debe realizar solamente el servicio postventa.

Válvula de seguridad

La válvula de seguridad se abre si se sobrepasa la presión de servicio admisible (consulte los datos técnicos); el agua fluye hacia fuera.

La válvula de seguridad ha sido ajustada y precintada en fábrica. El ajuste lo debe realizar solamente el servicio postventa.

Válvula térmica

La termoválvula protege la bomba de alta presión contra un calentamiento no permitido durante el funcionamiento del circuito con la pistola pulverizadora cerrada.

La termoválvula se abre al sobrepasar la temperatura del agua máxima permitida de 80 °C y deriva el agua caliente hacia afuera.

Puesta en marcha

⚠ PELIGRO

¡Peligro de lesiones! El aparato, los tubos de alimentación, la manguera de alta presión y las conexiones deben estar en perfecto estado. Si no está en perfecto estado, no debe utilizarse.

Montar el estribo de empuje

Figura 3, véase contraportada

- Atornille las asas de empuje con los tornillos de fijación suministrados.

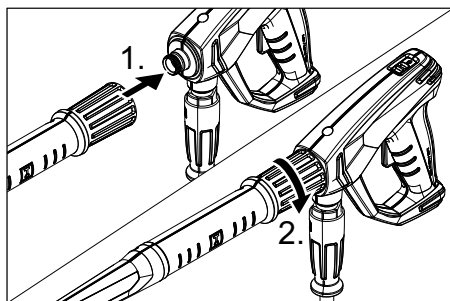
Montar las ruedas

Figura 4, véase contraportada

- Colocar una nueva rueda en el eje.
- Desplazar el aro de apoyo sobre el eje y apretar el tornillo.
Par de apriete 20 Nm.
- Repetir el proceso con el lateral opuesto.

Montar la pistola pulverizadora manual, la lanza dosificadora y la boquilla

Aviso: El sistema EASY!Lock conecta componentes de forma rápida y segura mediante una rosca rápida con tan solo una vuelta.



- Conectar la boquilla de alta presión sobre el tubo pulverizador.
- Montar la tuerca de racor y apretarla con la mano (EASY!Lock).
- Conectar el tubo pulverizador con la pistola pulverizadora y apretar a mano (EASY!Lock).
- Apretar con la mano la rosca de la lanza dosificadora.
- Conectar la manguera de alta presión con la pistola pulverizadora y la conexión de alta presión del aparato y apretar a mano (EASY!Lock).

Compruebe el nivel de aceite de la bomba de alta presión

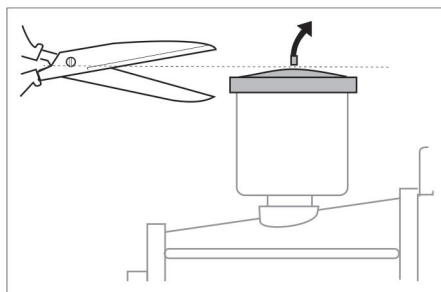
HD 7/15 G

- El fondo del depósito de aceite tiene que estar cubierto de aceite.
- No use el equipo si no se observa aceite en el depósito de aceite.
- Si es necesario rellene con aceite (vea los datos técnicos).

HD 8/20 G

- Compruebe el nivel de aceite en la mirilla del nivel de aceite.
- No use el equipo si el nivel de aceite no alcanza la mitad de la mirilla de aceite.
- Si es necesario rellene con aceite (vea los datos técnicos).

Purgar el aire del recipiente de aceite



- Antes del primer uso se debe cortar la punta de la tapa del recipiente de aceite de la bomba de agua.

Motor

¡Siga las indicaciones del apartado de "Indicaciones de seguridad"!

- Antes de usar el aparato lea las instrucciones del fabricante del motor, y preste especial atención a las indicaciones de seguridad.
- Compruebe el nivel de aceite del motor. No use el aparato si el nivel de aceite se encuentra bajo "MIN".
- Si es necesario rellene con aceite.
- Rellene el depósito de combustible con gasolina sin plomo.
No use ninguna mezcla de dos ciclos.
Puede utilizarse combustible E10.

Repostar combustible

⚠ PELIGRO

¡Peligro de incendios y explosiones!

- No reposte el equipo en lugares cerrados o con el motor caliente o en marcha.
 - No fumar mientras se esté repostando.
 - No repostar cerca de llamas o chispas.
 - No vierta el combustibles; utilice un embudo.
 - Limpie el combustible derramado.
 - Cierre el bidón y el depósito correctamente después de repostar.
- ➔ Rellene el depósito de combustible con gasolina sin plomo.
No use ninguna mezcla de dos ciclos.

Conexión de agua

Valores de conexión, ver datos técnicos.

- ➔ Conectar la tubería de abastecimiento (largo mín. 7,5m, diámetro mín. 3/4") a la conexión de agua del aparato y a la alimentación de agua (como el grifo).
- ➔ Abra el suministro de agua.

Nota: La tubería de abastecimiento de agua no está incluida en el volumen de suministro.

Aspirar agua del depósito

⚠ PELIGRO

No aspirar nunca agua de un depósito de agua potable.

No aspirar nunca líquidos que contengan disolventes como diluyente de laca, gasolina o aceite. La neblina pulverizada de los disolventes es altamente inflamable, explosiva y tóxica.

- ➔ Conectar la manguera de aspiración (diámetro mínimo 3/4" con filtro (accesorios) a la toma de agua.
- ➔ Poner la válvula dosificadora en la posición "0".
- ➔ Purgue el aire del aparato antes de su puesta en servicio.

Purgar el aparato

- ➔ Desatornille la atornilladura de boquillas y retire la boquilla.
- ➔ Arranque el motor siguiendo las instrucciones de uso del fabricante del motor.
- ➔ Accione varias veces la palanca de la pistola pulverizadora.
- ➔ Dejar funcionar el aparato hasta que salga el agua sin burbujas de la lanza dosificadora.
- ➔ Desconecte el aparato y vuelva a atornillar la boquilla.

Manejo

⚠ PELIGRO

Peligro de explosiones

No pulverizar líquidos combustibles.

⚠ PELIGRO

¡Riesgo de lesiones! Durante el trabajo sujete con firmeza con las dos manos la pistola pulverizadora y el tubo pulverizador.

¡Riesgo de lesiones! Durante el funcionamiento, la palanca de disparo y la palanca de fijación no deben estar bloqueadas.

¡Riesgo de lesiones! Si la palanca de fijación está dañada, llamar al servicio técnico.

Peligro de lesiones por chorro de agua de alta presión. Antes de llevar a cabo trabajos en el equipo, empujar el seguro de la pistola pulverizadora hacia delante.

⚠ PELIGRO

- *El equipo genera un elevado nivel sonoro. Peligro de daños en los oídos. Es imprescindible utilizar protección para oídos adecuada cuando se trabaje con el equipo.*
- *Nunca apunte con el chorro de agua hacia personas, animales, hacia el mismo aparato o componentes eléctricos.*
- *El usuario deberá llevar ropa protectora apropiada para protegerse de salpicaduras.*
- *Compruebe siempre que los atornillamientos de las mangueras estén bien apretados.*

Abrir/cerrar la pistola pulverizadora

- Abrir la pistola pulverizadora: Accionar la palanca de fijación y la palanca de disparo.
- Cerrar la pistola de pulverización: Soltar la palanca de fijación y la palanca de disparo.

Puesta en marcha del aparato

- Abra el suministro de agua.
- Arrancar el motor con la pistola pulverizadora abierta siguiendo el manual de instrucciones del fabricante del motor.

Indicación:

Para facilitar el proceso de arranque se puede quitar el tubo pulverizador o la boquilla.

- Deje funcionar el motor durante 1 minutos.
- Quitar el seguro de la pistola pulverizadora empujando la palanca de fijación hacia atrás.
- Abrir la pistola pulverizadora manual.

Ajustar la presión de trabajo y el caudal

HD 7/15 G

En este equipo están configuradas la presión y la cantidad de agua y no se pueden modificar.

HD 8/20 G

- Ajustar la presión de trabajo y el caudal, para ello girar el regulador de presión/caudal de la unidad de bomba.

Cambiar las boquillas

⚠ PELIGRO

Desconectar el aparato antes de cambiar la boquilla y accionar la pistola pulverizadora manual hasta que el aparato se quede sin presión.

- Asegurar la pistola pulverizadora empujando la palanca de fijación hacia delante.
- Desatornille la atornilladura de boquillas y retire la boquilla.
- Coloque la boquilla nueva.
- Enrosque la atornilladura de boquillas y apríetela a mano.

Funcionamiento con detergente

⚠ ADVERTENCIA

Todos aquellos detergentes inadecuados podrán dañar el aparato y el objeto a limpiar. Utilizar solo detergentes que hayan sido autorizados por Kärcher. Tenga en cuenta la dosis recomendada y las indicaciones que incluyen los detergentes. Utilice los detergentes con moderación para no perjudicar el medio ambiente.

Tener en cuenta las indicaciones de seguridad de los detergentes.

Los detergentes Kärcher aseguran un funcionamiento sin averías. Solicite el asesoramiento oportuno o pida nuestro catálogo o nuestra hoja informativa sobre detergentes.

- Ajuste la dosificación de detergente en el filtro de aspiración de detergente (+/-).
- Cuelgue la manguera de detergente en un depósito que contenga una solución de detergente.
- Sustituya la boquilla de alta presión por la boquilla de baja presión.

Método de limpieza recomendado

- disolución de la suciedad
Rociar con detergente con moderación y dejar actuar 1...5 minutos pero sin dejar secar.
- eliminación de la suciedad
Aplicar el chorro de agua a alta presión sobre la suciedad disuelta para eliminarla.

Después del funcionamiento con detergente

- Poner la válvula dosificadora en la posición "0".
- Enjuagar el equipo durante 1 minuto como mínimo con el motor en marcha y la pistola pulverizadora abierta.

Interrupción del funcionamiento

- Suelte la palanca de la pistola pulverizadora manual.

Indicación: Si se suelta la palanca de la pistola pulverizadora de mano, el motor seguirá funcionando en régimen de marcha en vacío.

- En caso de pausas largas (varios minutos), apagar el motor.
- Poner en funcionamiento la pistola pulverizadora manual hasta que no quede presión en el aparato.
- Asegure la pistola pulverizadora manual con el dispositivo de bloqueo de seguridad contra una posible apertura involuntaria.

Desconexión del aparato

Después de haber usado el aparato con agua salada (agua del mar) enjuague con agua corriente la pistola de pulverización manual cuando esté abierta durante 2-3 min aprox.

- Cierre la pistola pulverizadora manual.
- Gire el interruptor del motor a "0/OFF".
- Cerrar el grifo de combustible.
- Cerrar el abastecimiento de agua.
- Poner en funcionamiento la pistola pulverizadora manual hasta que no quede presión en el aparato.
- Asegure la pistola pulverizadora manual con el dispositivo de bloqueo de seguridad contra una posible apertura involuntaria.
- Desatornille la manguera de abastecimiento de agua del aparato.

Transporte

⚠ **PRECAUCIÓN**

¡Peligro de lesiones y daños! Respetar el peso del aparato para el transporte.

- Enrollar la manguera de alta presión y colgar sobre el portamangueras.
- Conecte el tubo pulverizador en el soporte del tubo pulverizador. Colgar la pistola pulverizadora manual en el soporte.
- Desplazar el aparato con el estribo de empuje.
- Para transportar el equipo en un vehículo, asegúrelo contra movimientos, deslizamientos y vuelcos conforme a las directivas aplicables correspondientes.
- Para disminuir la necesidad de espacio, suelte el mango de estrella y pliegue el asa de empuje hacia a atrás.

Almacenamiento

⚠ **PRECAUCIÓN**

¡Peligro de lesiones y daños! Respetar el peso del aparato en el almacenamiento.
Este aparato sólo se puede almacenar en interiores.

Protección antiheladas

CUIDADO

¡Peligro de daños! El agua congelada puede destruir componentes del aparato.

En invierno mantenga el equipo preferiblemente en un lugar calefactado.

Tenga en cuenta las siguientes instrucciones en caso de almacenarlo en un lugar sin calefacción:

Dejar salir agua

- Destornillar la manguera de abastecimiento de agua y la manguera a alta presión.
- Dejar en marcha el aparato durante 1 minuto como máximo hasta que la bomba y los conductos estén vacíos.
- Desatornille y vacíe el filtro de agua.

Enjuagar el aparato con anticongelante

Nota: Tener en cuenta las instrucciones de uso del fabricante del anticongelante.

- Bombee anticongelante de los habituales en el mercado en el aparato.

De este modo se conseguirá una protección segura contra la corrosión.

Cuidados y mantenimiento

Acuerde una inspección regular de seguridad con su distribuidor o cierre un contrato de mantenimiento. Solicite el asesoramiento oportuno.

Indicación: En el plan de mantenimiento indicado más abajo, solo aparecen los trabajos de mantenimiento de la bomba de alta presión. Además se deben llevar a cabo los trabajos de mantenimiento del motor de acuerdo con las indicaciones del manual de funcionamiento del fabricante del motor.

⚠ PELIGRO

Riesgo de lesiones causadas por el arranque involuntario del aparato.

Antes de efectuar cualquier trabajo en el equipo, gire el interruptor del motor a "0/OFF" y extraiga el conector de bujías.

¡Peligro de quemaduras! No toque el amortiguador de sonido, los cilindros o las costillas de ventilación estando calientes.

Intervalos de mantenimiento

diariamente

- Comprobar si la manguera de alta presión está dañada (riesgo de estallido). Si la manguera de alta presión presenta daños, debe sustituirla inmediatamente..

Todas las semanas

- Controle el nivel de aceite.
- En caso de aceite lechoso (agua en el aceite) informe de inmediato al servicio de atención al cliente.

Mensualmente

- Limpiar el filtro de agua.
- Limpie el filtro en la manguera de aspiración de detergente.
- Compruebe si existen fisuras en los elementos de fijación entre el motor y el bastidor. Solicite la sustitución de los elementos de fijación con fisuras al servicio de postventa.

Después de 500 horas de servicio, al menos cada año

- Solicitar al servicio técnico que efectúe el mantenimiento del aparato.
- Cambiar el aceite en la bomba de alta presión.

Trabajos de mantenimiento

Limpiar el filtro de agua

- Cerrar el abastecimiento de agua.
- Desatornillar la tuerca de racor.
- Sacar la taza del filtro empujándola hacia abajo.
- Limpie el acoplamiento de filtro y la taza del filtro.

- Compruebe el asiento correcto de los anillos obturadores.
- Coloque el acoplamiento de filtro en la taza del filtro.
- Colocar nuevamente la taza del filtro.
- Enroscar y apretar la tuerca de racor.

Cambio de aceite de la bomba de alta presión

- Prepare un recipiente colector para aprox. 1 litro de aceite.
- Desenrosque el tornillo purgador de aceite.
- Suelte el aceite en el recipiente colector.

Elimine el aceite viejo sin dañar el medio ambiente o entregarlo en un punto de recogida de residuos autorizado.

- Enrosque el tornillo purgador de aceite.

HD 7/15 G:

- Introducir aceite nuevo lentamente hasta por debajo del mango del recipiente de relleno de aceite.

HD 8/20 G:

- Rellene con aceite nuevo hasta la mitad de la mirilla de aceite.

Rellene el aceite lentamente para evitar la formación de burbujas de aire.

Tipo de aceite y cantidad de llenado, ver datos técnicos.

Ayuda en caso de avería

⚠ PELIGRO

Riesgo de lesiones causadas por el arranque involuntario del aparato.

Antes de efectuar cualquier trabajo en el equipo, gire el interruptor del motor a "0/OFF" y extraiga el conector de bujías.

¡Peligro de quemaduras! No toque el amortiguador de sonido, los cilindros o las costillas de ventilación estando calientes.

El motor no funciona

¡Tenga en cuenta las indicaciones de las instrucciones de uso del fabricante del motor!

El aparato no genera presión

- La cantidad de revoluciones del motor es demasiado baja.
- ➔ Verifique la cantidad de revoluciones del motor (ver datos técnicos).
- La boquilla de alta presión está montada.
- ➔ Monte la boquilla de alta presión.
- La boquilla está obstruida o desgastada
- ➔ Limpie la boquilla o cámbiela
- Filtro del agua sucio
- ➔ Limpiar el filtro de agua.
- Aire en el sistema
- ➔ Purgar el aparato (véase "Puesta en marcha").
- La cantidad de abastecimiento de agua es escasa
- ➔ Verifique la cantidad de abastecimiento de agua (ver datos técnicos).
- Los tubos de abastecimiento hacia la bomba presentan fugas o están obstruidos
- ➔ Compruebe todos los tubos de abastecimiento hacia la bomba.

El aparato tiene fugas, el agua gotea del aparato por abajo

- La bomba no es estanca
- Nota:** Lo permitido es 3 gotas por minuto.
- ➔ En caso de fuga de mayor envergadura deje que el servicio técnico revise el aparato.

El detergente no se aspira

- La boquilla a alta presión está montada
- ➔ Monte la boquilla de baja presión.
- La manguera de aspiración del detergente presenta fugas o está obstruida
- ➔ Compruebe o limpie la manguera de detergente con filtro.
- La válvula de retención en la conexión de la manguera de aspiración del detergente se pega
- ➔ Limpie o cambie la válvula de retención en la conexión de la manguera de aspiración del detergente.
- La válvula dosificadora de detergente está cerrada o presenta fugas o está obstruida
- ➔ Abra o compruebe o limpie la válvula dosificadora de detergente.

Si la avería no se puede solucionar el aparato debe ser revisado por el servicio técnico.

Garantía

En todos los países rigen las condiciones de garantía establecidas por nuestra empresa distribuidora. Las averías del accesorio serán subsanadas gratuitamente dentro del periodo de garantía, siempre que se deban a defectos de material o de fabricación. En un caso de garantía, le rogamos que se dirija con el comprobante de compra al distribuidor donde adquirió el aparato o al servicio al cliente autorizado más próximo a su domicilio.

Accesorios y piezas de repuesto

Utilice solamente accesorios y recambios originales, ya que garantizan un funcionamiento correcto y seguro del equipo. Puede encontrar información acerca de los accesorios y recambios en www.kaercher.com.

Accesorios

ABS Enrollador de mangueras

2.637-002.0

Enrollador de mangueras para la manguera de alta presión para la fijación en el bastidor de tubos.

ABS Caja de bastidor estrecha

2.637-008.0

Ampliación del bastidor de tubos para la protección del equipo y la carga con la grúa.

Declaración UE de conformidad

HD 7/15 G

Por la presente declaramos que la máquina designada a continuación cumple, tanto en lo que respecta a su diseño y tipo constructivo como a la versión puesta a la venta por nosotros, las normas básicas de seguridad y sobre la salud que figuran en las directivas comunitarias correspondientes. La presente declaración perderá su validez en caso de que se realicen modificaciones en la máquina sin nuestro consentimiento explícito.

Producto: Limpiadora a alta presión

Modelo: 1.810-xxx

Directivas comunitarias aplicables

2006/42/CE (+2009/127/CE)

2000/14/CE

2014/30/UE

Normas armonizadas aplicadas

EN 60335-1

EN 60335-2-79

EN 55012: 2007 + A1: 2009

Procedimiento de evaluación de la conformidad aplicado

2000/14/CE: Anexo V

Nivel de potencia acústica dB(A)

HD 7/15 G

Medido: 105

Garantizado: 108

Los abajo firmantes actúan con plenos poderes y con la debida autorización de la dirección de la empresa.



H. Jenner
CEO



S. Reiser
Head of Approbation

Persona autorizada para la documentación:

S. Reiser

Alfred Kärcher GmbH & Co. KG

Alfred-Kärcher-Str. 28 - 40

71364 Winnenden (Germany)

Tele.: +49 7195 14-0

Fax: +49 7195 14-2212

Winnenden, 2015/12/01

HD 8/20 G

Por la presente declaramos que la máquina designada a continuación cumple, tanto en lo que respecta a su diseño y tipo constructivo como a la versión puesta a la venta por nosotros, las normas básicas de seguridad y sobre la salud que figuran en las directivas comunitarias correspondientes. La presente declaración perderá su validez en caso de que se realicen modificaciones en la máquina sin nuestro consentimiento explícito.

Producto: Limpiadora a alta presión

Modelo: 1.810-xxx

Directivas comunitarias aplicables

2006/42/CE (+2009/127/CE)

2000/14/CE

2014/30/UE

Normas armonizadas aplicadas

EN 60335-1

EN 60335-2-79

EN 55012: 2007 + A1: 2009

Procedimiento de evaluación de la conformidad aplicado

2000/14/CE: Anexo V

Nivel de potencia acústica dB(A)

HD 8/20 G

Medido: 106

Garantizado: 108

Los abajo firmantes actúan con plenos poderes y con la debida autorización de la dirección de la empresa.



H. Jenner
CEO



S. Reiser
Head of Approbation

Persona autorizada para la documentación:

S. Reiser

Alfred Kärcher GmbH & Co. KG

Alfred-Kärcher-Str. 28 - 40

71364 Winnenden (Germany)


Tele.: +49 7195 14-0

Fax: +49 7195 14-2212

Winnenden, 2015/12/01

Datos técnicos

		HD 7/15 G	HD 8/20 G
Motor			
Modelo	--	Honda GX 160, 1 cilindro, 4 ciclos	Honda GX 270, 1 cilindro, 4 ciclos
Potencia nominal de 3600 1/min	kW (PS)	3,6/4,8	6,3/8,4
Cantidad de revoluciones	1/min	3600	3550
Depósito de combustible	l	3,1	5,3
Combustible	--	Gasolina, sin plomo	
* El aparato es apto para combustible E10			
Categoría de protección	--	IPX5	
Consumo de combustible a plena carga	l/h	1,4	2,4
Cantidad de aceite, motor	l	0,6	0,9
Tipo de aceite, motor	Aceite para motor 15W40	N.º de pedido 6.288-050.0	
Conexión de agua			
Temperatura de entrada (máx.)	°C	60	
Velocidad de alimentación (mín.)	l/h (l/min)	750 (12,5)	1000 (16,7)
Presión de entrada (máx.)	MPa (bar)	1 (10)	
Largo de la manguera de alimentación (mín.)	m	7,5	
Diámetro de la manguera de alimentación (mín.)	pulgadas	3/4	
Altura de aspiración desde el depósito abierto	m	1	
Bomba			
Presión de trabajo	MPa (bar)	15 (150)	2...20 (20...200)
Caudal	l/h (l/min)	624 (10,4)	160...750 (2,7...12,5)
Tamaño de la boquilla, alta presión	--	038	041
Tamaño de la boquilla, baja presión	--	250	250
Sobrepresión de servicio máxima (válvula de seguridad)	MPa (bar)	21 (210)	27 (270)
Temperatura de apertura de la termoválvula	°C	80	
Cantidad de aceite - bomba	l	0,3	0,35
Tipo de aceite - bomba	Aceite para motor 15W40	N.º de pedido 6.288-050.0	
Aspiración de detergente	l/h (l/min)	0...45 (0...0,8)	
Fuerza de retroceso de la pistola pulverizadora manual (máx.)	N	30	41
Medidas y pesos			
Longitud x anchura x altura	mm	790 x 608 x 1104	
Peso de funcionamiento típico	kg	39,5	54,7
Valores calculados conforme a la norma EN 60335-2-79			
Emisión sonora			
Nivel de presión acústica L_{pA}	dB(A)	90	91
Inseguridad K_{pA}	dB(A)	3	3
Nivel de potencia acústica L_{WA} + inseguridad K_{WA}	dB(A)	108	108
Valor de vibración mano-brazo	m/s ²	<2,5	<2,5
Inseguridad K	m/s ²	0,6	0,7

 Leia o manual de manual original antes de utilizar o seu aparelho. Proceda conforme as indicações no manual e guarde o manual para uma consulta posterior ou para terceiros a quem possa vir a vender o aparelho.

- Antes de colocar em funcionamento pela primeira vez é imprescindível ler atentamente as indicações de segurança n.º 5.951-949.0!
- No caso de danos provocados pelo transporte, informe imediatamente o revendedor.
- Verificar o conteúdo da embalagem ao desembalar o aparelho.

Índice

Proteção do meio-ambiente	PT	1
Níveis do aparelho	PT	1
Elementos do aparelho	PT	2
Símbolos no aparelho	PT	2
Utilização conforme o fim a que se destina a máquina	PT	3
Avisos de segurança	PT	3
Equipamento de segurança	PT	4
Colocação em funcionamento	PT	4
Manuseamento	PT	6
Transporte	PT	8
Armazenamento	PT	8
Conservação e manutenção	PT	8
Ajuda em caso de avarias	PT	9
Garantia	PT	10
Acessórios e peças sobressalentes	PT	10
Declaração UE de conformidade	PT	11
Dados técnicos	PT	12

Proteção do meio-ambiente



Os materiais da embalagem são recicláveis. Não coloque as embalagens no lixo doméstico, envie-as para uma unidade de reciclagem.



Os aparelhos velhos contêm materiais preciosos e recicláveis e deverão ser reutilizados. Baterias, óleo e produtos similares não podem ser deixados fora ao meio ambiente. Por isso, elimine os aparelhos velhos através de sistemas de recolha de lixo adequados.

Muitas vezes, os aparelhos eléctricos e electrónicos contêm componentes que, em caso de manuseamento incorrecto ou recolha errada, podem representar um perigo para a saúde e para o ambiente. Contudo, estes componentes são necessários para a operação adequada do aparelho. Os aparelhos assinalados com este símbolo não podem ser eliminados com o lixo doméstico.

Por favor, não deposite o óleo de motor, o gasóleo ou a gasolina no ambiente. Proteja o solo e elimine óleo velho sem prejudicar o ambiente.

Avisos sobre os ingredientes (REACH)

Informações actuais sobre os ingredientes podem ser encontradas em:

www.kaercher.com/REACH

Níveis do aparelho

⚠ PERIGO

Aviso referente a um perigo eminente que pode conduzir a graves ferimentos ou à morte.

⚠ ATENÇÃO

Aviso referente a uma possível situação perigosa que pode conduzir a graves ferimentos ou à morte.

⚠ CUIDADO

Aviso referente a uma situação potencialmente perigosa que pode causar ferimentos leves.

⚠ ADVERTÊNCIA

Aviso referente a uma situação potencialmente perigosa que pode causar danos materiais.

Elementos do aparelho

HD 7/15 G: Figura 1, ver lado desdobrável

HD 8/20 G: Figura 2, ver lado desdobrável

- 1 União roscada do bocal
- 2 Bocal
- 3 Lança EASY!Lock
- 4 Pistola pulverizadora manual EASY!Force
- 5 Bloqueio de segurança
- 6 Gatilho de disparo
- 7 Alavanca de segurança
- 8 Mangueira de alta pressão EASY!Lock
- 9 Recipiente do óleo
- 10 Manómetro *
- 11 Torneira de combustível
- 12 Dispositivo de arranque manual
- 13 Parafuso de descarga de óleo (motor)
- 14 Suporte do pulverizador para armazenamento de um bocal
- 15 Filtro de água
- 16 Mangueira de aspiração do líquido de limpeza com filtro regulável (Válvula de dosagem)
- 17 Ligação de água
- 18 Parafuso de descarga de óleo, bomba
- 19 Ligação de alta pressão EASY!Lock
- 20 Óculo de inspecção do óleo *
- 21 Regulação de pressão/débito *
- 22 Depósito para lanças
- 23 Bomba de alta pressão
- 24 Vareta indicadora do nível do óleo (motor)
- 25 Motor
- 26 Interruptor do motor
- 27 Depósito de combustível
- 28 Manípulo em estrela, alavanca de avanço
- 29 Suporte para a pistola de injeção manual
- 30 Suporte para mangueiras
- 31 Alavanca de avanço
- A Porca de capa
- B Taça de filtro
- C O-Ring
- D Elemento filtrante

* não com HD 7/15 G

Identificação da cor

- Os elementos de comando para o processo de limpeza são amarelos.
- Os elementos de comando para a manutenção e o serviço são cinza claros.

Símbolos no aparelho



Os jactos de alta pressão podem ser perigosos em caso de uso incorrecto. O jacto não deve ser dirigido contra pessoas, animais, equipamento eléctrico activo ou contra o próprio aparelho.

	Perigo de queimaduras! Advertência de módulos quentes.
	Perigo de envenenamento! Não inalar os gases de escape.
	<p>A gasolina é extremamente inflamável e explosiva.</p> <p>Desligar o motor e deixá-lo arrefecer antes de abastecer o combustível.</p>
	<p>Os gases de escape do motor contêm monóxido de carbono tóxico.</p> <p>Não colocar o motor em funcionamento em espaços fechados.</p>
	<p>Não abastecer com o motor em funcionamento.</p> <p>Não fumar durante o abastecimento do combustível.</p> <p>Não abastecer directamente do bidon, utilizar um funil ou recipiente adequado.</p>

De acordo com as prescrições em vigor o aparelho nunca pode ser ligado à rede de água potável sem separador de sistema. Deve-se utilizar um separador de sistema adequado da firma KÄRCHER ou, alternativamente, um separador de sistema segundo EN 12729 tipo BA.



A água que tenha entrado no separador de sistema é considerada imprópria para consumo.

Utilização conforme o fim a que se destina a máquina

Lavadora de alta pressão para a limpeza de: Máquinas, veículos, edifícios, ferramentas, fachadas, terraços, utensílios de jardinagem etc.

- limpeza com jacto de baixa pressão e detergente (p. ex. limpeza de máquinas, veículos, construções, ferramentas),
- limpeza com jacto de alta pressão sem detergente (p. ex. limpeza de fachadas, terraços, aparelhos de jardim).
- No caso de sujidade de difícil remoção, recomendamos a utilização da fresadora de sujidade, como acessório especial.

⚠ PERIGO

Perigo de lesões! Ao utilizar a máquina em estações de serviço ou noutros locais de perigo, observe as respectivas disposições em matéria de segurança.

Evite que efluentes poluídas com óleo mineral entrem no solo, na água ou na canalização. Por isso, faça lavagens de motor e do chassis inferior somente em locais adequados para este fim e equipados com separador de óleo.

Requisitos colocados à qualidade da água:

ADVERTÊNCIA

Como meio de alta pressão só pode ser utilizada água limpa. Sujidade provoca o desgaste prematuro do aparelho ou depósitos. Se for utilizada água de reciclagem, os seguintes valores-limite não podem ser ultrapassados.

Valor ph	6,5...9,5
Condutibilidade eléctrica *	Condutibilidade de água limpa +1200 µS/cm
Substâncias depositáveis **	< 0,5 mg/l
Substâncias filtráveis ***	< 50 mg/l
Hidrocarbonetos	< 20 mg/l
Cloreto	< 300 mg/l
Sulfato	< 240 mg/l
Cálcio	< 200 mg/l
Dureza total	< 28 °dH < 50 °TH < 500 ppm (mg CaCO ₃ /l)
Ferro	< 0,5 mg/l
Manganésio	< 0,05 mg/l
Cobre	< 2 mg/l
Cloro activo	< 0,3 mg/l
Livre de odores agressivos	
* No total, máximo de 2000 µS/cm	
** Volume de ensaio 1 l, tempo de depósito 30 min	
*** Sem substâncias abrasivas	

Avisos de segurança

- ➔ Respeitar as respectivas disposições nacionais do legislador referentes a projectores de jactos líquidos.
- ➔ Respeitar as respectivas disposições nacionais do legislador referentes à prevenção de acidentes. Os projectores de jactos líquidos têm que ser controlados regularmente e o resultado do controlo registado por escrito.
- ➔ Não devem ser feitas quaisquer alterações no aparelho/nos acessórios.

⚠ PERIGO

- Não utilizar a lavadora de alta pressão se tiver existido um derrame de combustível; deslocar o aparelho para outro local e evitar qualquer formação de faíscas.

- Não guardar, derramar, nem utilizar combustível na proximidade de chamas livres ou aparelhos como fogões, caldeiras, esquentadores, etc., que possuam uma chama piloto ou que possam produzir faíscas.
- Manter afastados do silenciador objectos e materiais inflamáveis (mín. 2 m).
- Não utilizar o motor sem silenciador e, regularmente, controlar, limpar e, se necessário, substituí-lo.
- Não utilizar o motor em campos de florestas, arbustos ou de pastagens sem que o escape esteja equipado com um captador de faíscas
- Excepto em trabalhos de afinação do motor, este não deve funcionar sem o filtro de ar nem sem a cobertura de protecção sobre o bocal de aspiração.
- Não executar quaisquer alterações em molas de regulação, nem em tirantes de reguladores ou outros componentes, que possam provocar um aumento das rotações do motor.
- Perigo de queimaduras! Não tocar em silenciadores, cilindros ou aletas de refrigeração muito quentes.
- Não pôr as mãos ou pés na proximidade de componentes móveis ou rotativos.
- Perigo de envenenamento! O aparelho não pode funcionar em locais fechados.
- Não utilizar combustíveis inadequados, visto que estes podem ser perigosos.

Equipamento de segurança

Os dispositivos de segurança servem para protecção do utilizador e não podem ser colocados fora de serviço nem sofrer alterações no seu funcionamento.

Válvula de descarga

- Se a pistola pulverizadora manual estiver fechada, a válvula de descarga abre e a bomba de alta pressão conduz a água de retorno para o lado de aspiração da bomba. Assim, se evita a ultrapassagem da pressão de serviço permitida.

- A válvula de descarga vem regulada e selada da fábrica. A regulação só pode ser efectuada pelo serviço de assistência técnica.

Válvula de segurança

A válvula de segurança abre ao ser ultrapassada a pressão de serviço admissível (consultar Dados técnicos); a água é escoada para o ar livre.

A válvula de segurança vem regulada e selada da fábrica. A regulação só pode ser efectuada pelo serviço de assistência técnica.

Válvula térmica

A válvula térmica protege a bomba de alta pressão contra um aquecimento excessivo no funcionamento de circulação com pistola pulverizadora manual fechada.

Assim que a temperatura máxima admissível da água de 80 °C for ultrapassada, a válvula térmica abre e conduz a água quente para o exterior.

Colocação em funcionamento

⚠ PERIGO

Perigo de lesões! O aparelho, os tubos, a mangueira de alta pressão e os acoplamentos têm que se encontrar em estado impecável. Se tiver dúvidas quanto ao bom estado do aparelho não o utilize.

Montar a alavanca de avanço

Figura 3, ver lado desdobrável

- ➔ Aparafusar a alavanca de avanço com os parafusos de fixação fornecidos.

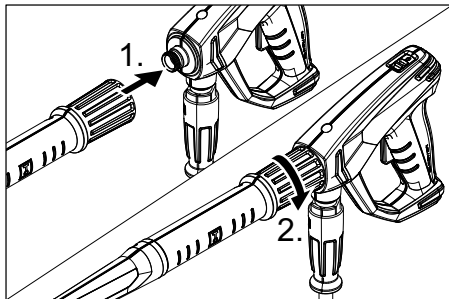
Montar as rodas

Figura 4, ver lado desdobrável

- ➔ Deslocar a roda para o eixo.
- ➔ Deslocar o anel de ajuste para o eixo e apertar o parafuso.
Binário de aperto 20 Nm
- ➔ Repetir a operação no lado oposto.

Montar a pistola pulverizadora manual, a lança e o bocal

Aviso: Apenas com uma rotação, o sistema EASY!Lock une, de forma rápida e segura, os componentes através de uma rosca de aperto rápido.



- Encaixar o bocal de alta pressão na lança.
- Montar a porca de capa e apertá-la manualmente (EASY!Lock).
- Conectar a lança à pistola pulverizadora manual e apertar manualmente (EASY!Lock).
- Apertar manualmente a união roscada da lança.
- Conectar a mangueira de alta pressão à pistola pulverizadora manual e à ligação de alta pressão do aparelho e apertar manualmente (EASY!Lock).

Controlar o nível de óleo da bomba de alta pressão

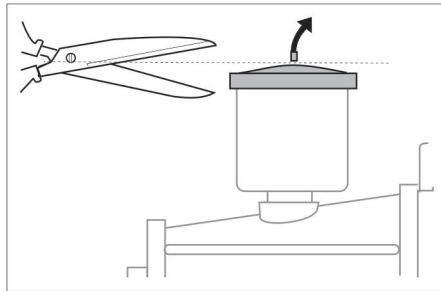
HD 7/15 G

- O fundo do recipiente do óleo deve estar coberto de óleo.
- Não colocar o aparelho em funcionamento se não houver óleo no recipiente do óleo.
- Em caso de necessidade adicionar óleo (ver dados técnicos).

HD 8/20 G

- Controlar o nível do óleo na bomba de alta pressão através do óculo de inspeção do óleo.
- Não colocar o aparelho em funcionamento, se o nível do óleo tiver descido abaixo do meio do óculo de inspeção do óleo.
- Em caso de necessidade adicionar óleo (ver dados técnicos).

Purgar o ar do recipiente do óleo



- Antes da primeira utilização, cortar a ponta da tampa do recipiente do óleo na bomba de água.

Motor

Observe a secção dos "Avisos de segurança"!

- Antes de colocar o aparelho em funcionamento, ler o manual de instruções do fabricante do motor e dar especial atenção aos avisos de segurança.
- Controlar o nível de óleo do motor. Não coloque o aparelho em funcionamento se o nível do óleo tiver descido abaixo da marca "MIN".
- Em caso de necessidade adicionar óleo.
- Encher o depósito com gasolina sem chumbo. Não utilizar qualquer mistura de dois tempos. Pode ser utilizado o combustível E10.

Meter combustível

⚠ PERIGO

Perigo de incêndio e explosão!

- Nunca abastecer o aparelho em espaços fechados, com o motor em funcionamento ou quente.
- Não fumar durante o abastecimento do combustível.
- Não abastecer combustível junto a chamas abertas ou a faíscas.
- Não derramar combustível - utilizar um funil.
- Limpar o combustível vertido.

- Após o abastecimento, fechar o bidon e o depósito correctamente.
- Encher o depósito com gasolina sem chumbo.
Não utilizar qualquer mistura de dois tempos.

Ligação de água

Valores de conexão, vide dados técnicos.

- Ligar a mangueira de admissão da água (comprimento mínimo 7,5m, diâmetro mínimo 3/4“) na ligação da água do aparelho no ponto de admissão da água (por exemplo, torneira de água).
- Abrir a admissão de água.

Aviso: A mangueira de alimentação não está incluída no volume de fornecimento.

Aspirar água a partir do reservatório

⚠ **PERIGO**

Nunca aspirar água de um reservatório de água potável.

Nunca aspirar líquidos que contenham solventes, como diluente de tinta, gasolina ou óleo. A névoa de pulverização de solventes é altamente inflamável, explosiva e tóxica.

- Ligar a mangueira de aspiração (diâmetro mínimo de 3/4“) com o filtro (acessório) na ligação da água.
- Colocar a válvula doseadora do detergente em “0”.
- Purgar o ar do aparelho, antes deste entrar em funcionamento.

Purgar o ar do aparelho

- Desaparafusar a rosca do bico e retirar o bocal.
- Pôr o motor em funcionamento, em conformidade com as instruções de serviço do fabricante.
- Accionar várias vezes a alavanca da pistola pulverizadora manual.
- Deixar o motor em funcionamento até que a água saia da lança sem de bolhas de ar.
- Desligar o aparelho e voltar a apertar o bocal.

Manuseamento

⚠ **PERIGO**

Perigo de explosão!

Não pulverizar líquidos inflamáveis.

⚠ **PERIGO**

Perigo de ferimentos! Durante os trabalhos, segurar a pistola pulverizadora manual e a lança com as duas mãos.

Perigo de ferimentos! O gatilho de disparo e a alavanca de segurança não devem ser prendidos enquanto o aparelho estiver em funcionamento.

Perigo de ferimentos! Contactar os Serviços Técnicos no caso de a alavanca de segurança estar danificada.

Perigo de ferimentos devido ao jacto de água de alta pressão. Antes de qualquer intervenção no aparelho, empurrar o bloqueio de segurança na pistola pulverizadora manual para a frente.

⚠ **PERIGO**

- *O aparelho produz um elevado nível de ruído. Perigo de danos auditivos. Nos trabalhos com este aparelho é imprescindível utilizar uma protecção auditiva adequada.*
- *Nunca dirigir o jacto de água contra pessoas, animais, para o próprio aparelho, nem para componentes eléctricos*
- *Para protecção do utilizador contra o jacto de água, o mesmo deve usar vestuário de protecção adequado.*
- *Ter sempre em atenção a fixação perfeita de todas as mangueiras de ligação.*

Abrir/Fechar a pistola pulverizadora manual

- Abrir a pistola pulverizadora manual: accionar a alavanca de segurança e o gatilho de disparo.
- Fechar a pistola pulverizadora manual: soltar a alavanca de segurança e o gatilho de disparo.

Arrancar o aparelho

- Abrir a admissão de água.
- Com a pistola pulverizadora manual aberta, colocar o motor em funcionamento em conformidade com as instruções de serviço do fabricante.

Aviso:

Para facilitar o processo de arranque, o tubo de jacto ou o bocal podem ser removidos.

- Deixar aquecer o motor durante 1 minuto
- Desbloquear a pistola pulverizadora manual; para o efeito, deslocar o bloqueio de segurança para trás.
- Abrir a pistola pulverizadora manual.

Ajustar a pressão de serviço e o débito

HD 7/15 G

Neste aparelho, a pressão e o débito de água são fixos e não podem ser alterados.

HD 8/20 G

- Ajustar a pressão de trabalho e o caudal de bombagem através da rotação do regulador de débito/pressão na unidade de bombas.

Substituir o bocal

⚠ **PERIGO**

Desligar o aparelho antes de substituir o bocal e accionar a pistola pulverizadora manual até o aparelho ficar isento de pressão.

- Bloquear a pistola pulverizadora manual; para o efeito, deslocar o bloqueio de segurança para a frente.
- Desaparafusar a rosca do bico e retirar o bocal.
- Colocar o novo bocal.
- Aparafusar a rosca do bico e apertar manualmente.

Funcionamento com detergente

⚠ **ATENÇÃO**

Detergentes inadequados podem provocar danos no aparelho ou no objecto a limpar. Utilizar somente detergentes homologados pelo fabricante do aparelho - Kärcher. Ter em atenção as recomendações sobre dosagem e indicações que acompanham o detergente. Não utilize mais detergente do que o necessário para não prejudicar inutilmente o ambiente

Ter atenção aos avisos de segurança nos detergentes.

Os detergentes Kärcher garantem o trabalhar sem perturbações. Por favor, informe-se pedindo o nosso catálogo ou as nossas folhas de informação sobre detergentes.

- Ajustar a dosagem do detergente no filtro de aspiração do detergente (+/-).
- Pendurar a mangueira de aspiração do detergente num recipiente com o produto.
- Substituir o bocal de alta pressão pelo bocal de baixa pressão.

Métodos de limpeza recomendados

- Soltar a sujidade:
Borrifar um pouco de detergente e deixar actuar 1.5 minutos evitando, porém, que seque.
- Remover a sujidade:
Remover a sujidade solta com o jacto de alta pressão.

Depois de trabalhar com detergente

- Colocar a válvula doseadora do detergente em "0".
- Lavar o aparelho com o motor em funcionamento e a pistola pulverizadora manual aberta, pelo menos, durante um minuto.

Interromper o funcionamento

- Soltar a alavanca da pistola pulverizadora manual.

Aviso: Se a alavanca da pistola pulverizadora manual for libertada, o motor continua a funcionar com as rotações de ponto morto.

- Desligar o motor em caso de interrupções prolongadas (vários minutos).
- Accionar a pistola manual até a máquina ficar sem pressão.
- Proteger a pistola pulverizadora manual contra uma abertura inadvertida através do bloqueio de segurança.

Desligar o aparelho

Depois do aparelho ter funcionado com água salgada (água do mar) passar o aparelho, no mínimo, durante 2—3 minutos por água da rede, mantendo a pistola pulverizadora manual aberta.

- Fechar a pistola pulverizadora manual.
- Rodar o disjuntor do motor para "0/OFF".
- Fechar a torneira de combustível.
- Fechar a alimentação de água.
- Accionar a pistola manual até a máquina ficar sem pressão.
- Proteger a pistola pulverizadora manual contra uma abertura inadvertida através do bloqueio de segurança.
- Desenroscar a mangueira de admissão da água do aparelho.

Transporte

⚠ CUIDADO

Perigo de lesões e de danos! Ter atenção ao peso do aparelho durante o transporte.

- Enrolar a mangueira de alta pressão e pendurá-la sobre o suporte de mangueira.
- Ligar a lança ao depósito para lanças. Engatar a pistola pulverizadora manual no suporte.
- Empurrar o aparelho na alavanca de avanço.
- Durante o transporte em veículos, proteger o aparelho contra deslizos e tombamentos, de acordo com as directivas em vigor.
- Para reduzir a ocupação do espaço, soltar os manípulos em estrela e girar a alavanca de avanço para trás.

Armazenamento

⚠ CUIDADO

Perigo de lesões e de danos! Ter atenção ao peso do aparelho durante o armazenamento.

Este aparelho só pode ser armazenado em espaços fechados e cobertos.

Protecção contra o congelamento

ADVERTÊNCIA

Perigo de danos! Água congelada dentro do aparelho pode danificar alguns dos seus componentes.

Durante o Inverno, guardar o aparelho preferencialmente num local aquecido. No armazenamento em espaços não aquecidos, ter em atenção as seguintes indicações:

Escoar a água

- Desmontar a mangueira de alimentação de água e a mangueira de alta pressão.
- Deixar funcionar a máquina durante, no máx., 1 minuto até que toda a água tenha saído da bomba e das mangueiras.
- Desenroscar o filtro de água e esvaziar.

Enxaguar a máquina com anti-congelante

Aviso: Respeitar as instruções de utilização do fabricante do anticongelante.

- Bombear um líquido anticongelante comum pelo aparelho.

Desse modo, obtém-se assim uma protecção contra corrosão.

Conservação e manutenção

Pode acordar com o seu Agente vendedor, uma inspecção regular de segurança ou assinar um contrato de manutenção. Por favor, peça informações sobre este tema.

Aviso: No plano de manutenção indicado a seguir, só são referidos os trabalhos de manutenção na bomba de alta pressão. Adicionalmente é necessário efectuar os trabalhos de manutenção no motor, de acordo com as instruções no manual de instruções do fabricante do motor.

⚠ PERIGO

Perigo de ferimentos devido à activação inadvertida do aparelho.

Antes de efectuar trabalhos no aparelho, rodar o disjuntor do motor para a posição "0/OFF" e retirar a ficha da vela de ignição. Perigo de queimaduras! Não tocar em silenciadores, cilindros ou aletas de refrigeração muito quentes.

Intervalos de manutenção

Diariamente

- Controlar a mangueira de alta pressão quanto a eventuais danos (perigo de re-bentamento). Substituir imediatamente uma mangueira de alta pressão danificada.

Semanalmente

- Controlar o nível do óleo.
- Se o óleo apresentar um aspecto leitoso (água misturada com o óleo), peça a imediata intervenção dos Serviços Técnicos.

Mensalmente

- Limpar o filtro da água.
- Limpar o filtro na mangueira de aspiração do detergente.
- Verificar os elementos de fixação entre o motor e os espaços nas fissuras, o serviço de assistência técnica deve substituir os elementos de fixação com fissuras.

Após 500 horas de serviço, pelo menos uma vez por ano

- Deixar que a manutenção do aparelho seja efectuada pelos Serviços Técnicos.
- Mudar o óleo na bomba de alta pressão.

Trabalhos de manutenção

Limpar o filtro de água

- Fechar a alimentação de água.
- Desenroscar a porca de capa.
- Retirar a taça do filtro por baixo.
- Limpar o elemento filtrante e a taça do filtro.

- Verificar o assento correcto dos vedantes em O.
- Ligar o elemento filtrante à taça do filtro.
- Voltar a montar a taça de filtro.
- Aparafusar e apertar a porca de capa.

Mudança do óleo na bomba de alta pressão

- Preparar um recipiente adequado para recolher aprox. 1 litro de óleo.
- Desenroscar o parafuso de descarga da água.
- Recolher o óleo num recipiente colectador.

Eliminar o óleo residual sem prejudicar o meio ambiente ou entregá-lo num centro de recolha de óleo residual devidamente autorizado.

- Enroscar o parafuso de descarga da água.

HD 7/15 G:

- Adicionar óleo fresco até abaixo do bocal do recipiente de enchimento do óleo.

HD 8/20 G:

- Encher o novo óleo até metade do óculo de inspecção do óleo.

Encher o óleo lentamente para que as bolhas de ar possam ser expelidas.

Para saber qual o tipo de óleo e o volume de enchimento, consulte os dados técnicos.

Ajuda em caso de avarias

⚠ PERIGO

Perigo de ferimentos devido à activação inadvertida do aparelho.

Antes de efectuar trabalhos no aparelho, rodar o disjuntor do motor para a posição "0/OFF" e retirar a ficha da vela de ignição. Perigo de queimaduras! Não tocar em silenciadores, cilindros ou aletas de refrigeração muito quentes.

Motor não funciona

Observar os avisos e indicações no manual de instruções do fabricante do motor!

A máquina não gera pressão

- Rotação de operação do motor demasiado baixa
- Testar a rotação de operação do motor (ver dados técnicos).
- O bico de baixa pressão está montado.
- Montar o bocal de alta pressão.
- Bocal entupido/lavado
- Limpar / substituir o bocal.
- Filtro da água com sujidade
- Limpar o filtro da água.
- Ar no sistema
- Purgar o ar do aparelho (veja "Colocação em funcionamento")
- Quantidade de abastecimento de água demasiado baixa
- Controlar quantidade de água de alimentação (veja Dados Técnicos).
- Linhas de admissão (adutoras) da bomba com fugas ou entupidas
- Controlar todas as linhas de admissão (adutoras) da bomba.

A máquina apresenta fugas, vertendo gotas de água

- A bomba tem fugas.
- Aviso:** São permitidas 3 gotas/minuto.
- Se a fuga for maior, mande o serviço de assistência técnica verificar a máquina.

O detergente não é aspirado

- O bico de alta pressão está montado.
- Montar o bocal de baixa pressão.
- Mangueira de aspiração de detergente com filtro tem fugas ou está entupida
- Limpar / verificar a mangueira de aspiração de detergente com filtro.
- A válvula anti-retorno na ligação da mangueira de aspiração do detergente está colada
- Controlar e, se necessário, substituir a válvula anti-retorno na ligação da mangueira de aspiração do detergente.
- A válvula doseadora do detergente está fechada ou entupida/tem fugas
- Abrir a válvula doseadora do detergente ou controlar/limpar.

Quando o defeito não puder ser consertado, a máquina deverá ser verificada pelo serviço de assistência técnica.

Garantia

Em cada país são válidas as respectivas condições de garantia estabelecidas pelas nossas Empresas de Comercialização. Eventuais avarias no seu acessório durante o período de garantia serão reparadas, sem encargos para o cliente, desde que se trate de um defeito de material ou de fabrico. Em caso de garantia, dirija-se, munido do comprovativo de compra, ao seu revendedor ou ao Serviço Técnico mais próximo.

Acessórios e peças sobressalentes

Utilizar apenas acessórios e peças sobressalentes originais. Só assim poderá garantir uma operação do aparelho segura e sem avarias.

Para mais informações sobre acessórios e peças sobressalentes, consulte www.kaercher.com.

Acessórios

Enrolador de mangueira ABS

2.637-002.0

Fixação na armação tubular através de enrolador de mangueira para mangueira de alta pressão.

Armação ABS Cage estreita

2.637-008.0

Extensão da armação tubular para protecção do aparelho e para transporte por guindaste.

Declaração UE de conformidade

HD 7/15 G

Declaramos que a máquina a seguir designada corresponde às exigências de segurança e de saúde básicas estabelecidas nas Directivas UE por quanto concerne à sua concepção e ao tipo de construção assim como na versão lançada no mercado. Se houver qualquer modificação na máquina sem o nosso consentimento prévio, a presente declaração perderá a validade.

Produto: Lavadora de alta pressão
Tipo: 1.810-xxx

Respectivas Directrizes da UE

2006/42/CE (+2009/127/CE)

2000/14/CE

2014/30/UE

Normas harmonizadas aplicadas

EN 60335-1

EN 60335-2-79

EN 55012: 2007 + A1: 2009

Processo aplicado de avaliação de conformidade

2000/14/CE: Anexo V

Nível de potência acústica dB(A)

HD 7/15 G

Medido: 105

Garantido: 108

Os abaixo assinados têm procuração para agirem e representarem a gerência.



H. Jenner
CEO



S. Reiser
Head of Approbation

Responsável pela documentação:

S. Reiser

Alfred Kärcher GmbH & Co. KG

Alfred-Kärcher-Str. 28 - 40

71364 Winnenden (Germany)

Tel.: +49 7195 14-0

Fax: +49 7195 14-2212

Winnenden, 2015/12/01

HD 8/20 G

Declaramos que a máquina a seguir designada corresponde às exigências de segurança e de saúde básicas estabelecidas nas Directivas UE por quanto concerne à sua concepção e ao tipo de construção assim como na versão lançada no mercado. Se houver qualquer modificação na máquina sem o nosso consentimento prévio, a presente declaração perderá a validade.

Produto: Lavadora de alta pressão
Tipo: 1.810-xxx

Respectivas Directrizes da UE

2006/42/CE (+2009/127/CE)

2000/14/CE

2014/30/UE

Normas harmonizadas aplicadas

EN 60335-1

EN 60335-2-79

EN 55012: 2007 + A1: 2009

Processo aplicado de avaliação de conformidade

2000/14/CE: Anexo V

Nível de potência acústica dB(A)

HD 8/20 G

Medido: 106

Garantido: 108

Os abaixo assinados têm procuração para agirem e representarem a gerência.



H. Jenner
CEO



S. Reiser
Head of Approbation

Responsável pela documentação:

S. Reiser

Alfred Kärcher GmbH & Co. KG

Alfred-Kärcher-Str. 28 - 40

71364 Winnenden (Germany)

Tel.: +49 7195 14-0

Fax: +49 7195 14-2212

Winnenden, 2015/12/01

Dados técnicos

		HD 7/15 G	HD 8/20 G
Motor			
Tipo	--	Honda GX 160, 1 cilindro, 4 tempos	Honda GX 270 1 cilindro, 4 tempos
Potência nominal a 3600 1/min	kW (PS)	3,6/4,8	6,3/8,4
Rotações de serviço	1/min	3600	3550
Depósito de combustível	l	3,1	5,3
Combustível	--	Gasolina, sem chumbo	
* Aparelho compatível com combustível E10			
Tipo de protecção	--	IPX5	
Consumo de combustível com carga total	l/h	1,4	2,4
Quantidade de óleo - motor	l	0,6	0,9
Tipo de óleo - motor	Óleo do motor 15W40	N.º de encomenda: 6.288-050.0	
Ligação de água			
Temperatura de admissão (máx.)	°C	60	
Quantidade de admissão (mín.)	l/h (l/min)	750 (12,5)	1000 (16,7)
Pressão de admissão (máx.)	MPa (bar)	1 (10)	
Comprimento da mangueira de admissão (mín.)	m	7,5	
Diâmetro da mangueira de admissão da água (mín.)	Polegada	3/4	
Altura de aspiração de um depósito aberto	m	1	
Bomba			
Pressão de serviço	MPa (bar)	15 (150)	2...20 (20...200)
Débito	l/h (l/min)	624 (10,4)	160...750 (2,7...12,5)
Calibre do bico, alta pressão	--	038	041
Calibre do bico, baixa pressão	--	250	250
Máx. pressão de serviço admissível (válvula de segurança)	MPa (bar)	21 (210)	27 (270)
Temperatura de abertura da válvula térmica	°C	80	
Quantidade de óleo da bomba	l	0,3	0,35
Tipo de óleo - bomba	Óleo do motor 15W40	N.º de encomenda: 6.288-050.0	
Aspiração de detergente	l/h (l/min)	0...45 (0...0,8)	
Força de recuo (máx.) da pistola manual	N	30	41
Medidas e pesos			
Comprimento x Largura x Altura	mm	790 x 608 x 1104	
Peso de funcionamento típico	kg	39,5	54,7
Valores obtidos segundo EN 60335-2-79			
Emissão de ruído			
Nível de pressão acústica L_{pA}	dB(A)	90	91
Insegurança K_{pA}	dB(A)	3	3
Nível de potência acústica L_{WA} + Insegurança K_{WA}	dB(A)	108	108
Valor de vibração mão/braço	m/s ²	<2,5	<2,5
Insegurança K	m/s ²	0,6	0,7



Læs original brugsanvisning inden første brug, følg anvisningerne og opbevar vejledningen til senere efterlæsning eller til den næste ejer.

- Inden første ibrugtagelse skal betjeningsvejledningen og sikkerhedshenvisningerne nr. 5.951-949.0 læses!
- Ved transportskader skal forhandleren informeres omgående.
- Kontroller emballagens indhold.

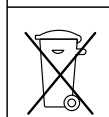
Indholdsfortegnelse

Miljøbeskyttelse	DA	1
Faregrader	DA	1
Maskinelementer	DA	1
Symboler på apparatet	DA	2
Bestemmelsesmæssig anvendelse	DA	2
Sikkerhedsanvisninger	DA	3
Sikkerhedsanordninger	DA	3
Ibrugtagning	DA	4
Betjening	DA	6
Transport	DA	7
Opbevaring	DA	7
Pleje og vedligeholdelse	DA	7
Hjælp ved fejl	DA	8
Garanti	DA	9
Tilbehør og reservedele	DA	9
EU-overensstemmelseserklæring	DA	10
Tekniske data	DA	11

Miljøbeskyttelse



Emballagen kan genbruges. Smid ikke emballagen ud sammen med det almindelige husholdningsaffald, men aflever den til genbrug.



Udtjente apparater indeholder værdifulde materialer, der kan og bør afleveres til genbrug. Batterier, olie og lignende stoffer er ødelæggende for miljøet. Aflever derfor udtjente apparater på en genbrugsstation eller lignende.

Elektriske og elektroniske maskiner indeholder ofte bestanddele, der ved forkert omgang eller forkert bortskaffelse kan ud-

gøre en mulig fare for menneskers sundhed og for miljøet. For en korrekt drift af maskinen er disse bestanddele imidlertid nødvendige. Maskiner kendetegnet med dette symbol må ikke bortskaffes sammen med husholdningsaffaldet.

Motorolie, fyringsolie, diesel og benzin må ikke nå ind i miljøet. Beskyt jorden og sørg for en miljørigtig bortskaffelse af affaldsolie.

Henvvisninger til indholdsstoffer (REACH)

Aktuelle oplysninger til indholdsstoffer finder du på:

www.kaercher.com/REACH

Faregrader

△ FARE

Henviser til en umiddelbar fare, der fører til alvorlige kvæstelser eller til døden

△ ADVARSEL

Henviser til en mulig farlig situation, der kan føre til alvorlige kvæstelser eller til døden.

△ FORSIGTIG

Henviser til en mulig farlig situation, der kan føre til lette personskader.

BEMÆRK

Henviser til en mulig farlig situation, der kan føre til materiel skade.

Maskinelementer

HD 7/15 G: Fig 1, se omslagsside

HD 8/20 G: Fig 2, se omslagsside

- 1 Dyseforskruing
- 2 Mundstykke
- 3 Strålerør EASY!Lock
- 4 Håndspøjtepestol EASY!Force
- 5 Låsetap
- 6 Afrækker
- 7 Sikringshåndtag
- 8 Højtryksslange EASY!Lock
- 9 Oliebeholder
- 10 Manometer *
- 11 Brændstofhane
- 12 Indretning til håndtænding
- 13 Olie-aftapningsskrue (motor)
- 14 Dyseholder
til opbevaring af en dyse
- 15 Vandfilter

- 16 Rengøringsmiddel-sugeslange med justerbart filter (doseringsventil)
- 17 Vandtilslutning
- 18 Olieaftappingssskrue pumpe
- 19 Højtrykstilslutning EASY!Lock
- 20 Olieinspektionsglas *
- 21 Tryk-/mængderegulering *
- 22 Strålerør-opbevaring
- 23 Højtrykspumpe
- 24 Oliemålestang (motor)
- 25 Motor
- 26 Motorafbryder
- 27 Benzintank
- 28 Stjernegreb skydebøjle
- 29 Holder til håndsprøjtetipstolen
- 30 Slangeholder
- 31 Bøjle
- A Omløbermøtrik
- B Filterkop
- C O-Ring
- D Filterindsats

* ikke ved HD 7/15 G

Farvekodning

- Betjeningslementer til rengøringsprocessen er bul.
- Betjeningslementer til vedligeholdelse og service er lysegrå.

Symboler på apparatet



Højtryksstråler kan være farlige, hvis de ikke anvendes korrekt.

Strålen må ikke rettes mod personer, dyr, tændt elektrisk udstyr eller mod højtryksrenseren.



Forbrændingsfare! Advarsel for varme komponenter.



Forgiftningsfare! Røggas må ikke indåndes.

	Benzin er meget brandfarlig og eksplosiv. Inden der tankes, skal motoren afbrydes og afkøles.
	Motorens udstødningsgas indeholder giftigt kulilte. Motoren må ikke køre i et lukket område.
	Motoren må ikke køre, når der tankes. Der må ikke ryges hvis der tankes. Tank ikke direkte fra dunken, men anvend en tragt eller en egnet beholder.

Ifølge de gældende love, må maskinen aldrig anvendes på drikkevandsnettet uden en systemseparator. Der skal anvendes en velegnet systemseparator fra Kärcher eller en alternativ systemseparator ifølge EN 12729 type BA.

Vand, som strømmer igennem en systemseparator, kan ikke drikkes.

Bestemmelsesmæssig anvendelse

Højtryksrenser til rengøring af: Maskiner, køretøjer, bygninger, værktøj, facader, terrasser, haveredskaber, etc.

- til rengøring med lavtryksstråle og rengøringsmiddel (f.eks. rengøring af maskiner, biler, bygningsværker og værktøj),
- til rengøring med højtryksstråle uden rengøringsmiddel (f.eks. rengøring af facader, terrasser, haveredskaber).
- Til hårdnakket tilsmudsning anbefaler vi snavsfræsere som ekstra tilbehør.

⚠ FARE

Fysisk Risiko! Ved brug på tankstationer eller andre risikoområder skal der tages hensyn til de tilsvarende sikkerhedsregler.

Sørg venligst for at olieholdigt spildevand ikke når ind i jorden, vandet eller kanalisationen. Motorvask og undervognsvask bør derfor kun gennemføres på velegnede steder som har en olieudskiller.

Krav til vandets kvalitet:

BEMÆRK

Der må kun bruges rent vand som højtryksmedium. Tilsudsninger fører til for tidligt slid eller aflejringer.

Hvis der anvendes recyclingvand, må følgende grænseværdier ikke overskrides.

ph-værdi	6,5...9,5
elektrisk ledningsevne*	Ledningsevne ferskvand +1200 µS/cm
afskedelige stoffer **	< 0,5 mg/l
stoffer som kan filtreres ud ***	< 50 mg/l
Kulbrinter	< 20 mg/l
Klorid	< 300 mg/l
Sulfat	< 240 mg/l
Calcium	< 200 mg/l
Total hårdhed	< 28 °dH < 50 °TH < 500 ppm (mg CaCO ₃ /l)
Jern	< 0,5 mg/l
Mangan	< 0,05 mg/l
Kobber	< 2 mg/l
Aktivklor	< 0,3 mg/l
fri for dårlige lugter	
* Maks. ialt 2000 µS/cm	
** Prøvevolumen 1 l, aflejringstid 30 min	
*** ingen slibende stoffer	

Sikkerhedsanvisninger

- ➔ De pågældende nationale love til væskestrålere skal overholdes.
- ➔ De pågældende nationale love til forebyggelse imod ulykkestilfælde skal overholdes. Væskestrålere skal kontrolleres regelmæssigt og resultaterne fra kontrollen skal skriftligt dokumenteres.
- ➔ Der må ikke foretages ændringer på maskinen/tilbehøret.

△ FARE

- Brug højtryksrensere ikke hvis benzin blev spildt. Bring maskinen til et andet sted for at undgå enhver form for gnistdannelse.
- Benzin må ikke opbevares, spildes eller bruges i nærhed af ild eller apparater som ovne, varmekedler, vandvarmer osv., som har en spildes, eller bruges som danner et tændingsblus eller gnist.
- Genstande og materialer som er let brændbar skal holdes fjernt fra støddæmperen (mindst 2 m).
- Motoren må ikke drives uden støddæmper og støddæmperen skal kontrolleres regelmæssigt, renses og evt. udskiftes.
- Motoren må ikke bruges i skove eller arealer der er overgroet med buske eller græs uden at udstødningsrøret er forsynet med en gnistfanger.
- Med undtagelse af indstillingsarbejder, må motoren ikke køre med fjernet luftfilter og uden dæksel over indsugningsstuds.
- Der må ikke gennemføres justeringer på reguleringsfjedre, reguleringsstænger eller andre dele som kan forårsage en forhøjelse af motorens omdrejningstal.
- Forbrændingsfare! Rør ikke ved varme støddæmper, cylinder eller køleribben.
- Hold hænder og fødder fjernt fra dele som bevæger sig eller roterer.
- Forgiftningsfare! Maskinen må ikke bruges i lukkede rum.
- Ikke egnede brændstoffer må ikke bruges, de kan være farlige.

Sikkerhedsanordninger

Sikkerhedsanordningerne tjener brugerens beskyttelse og må ikke sættes ud af drift eller ignoreres i deres funktion.

Overstrømningsventil

- Hvis håndsprøjtetipstolen er lukket, åbner overstrømningsventilen sig og højtrykspumpen leder vandet tilbage til pumpens sugeside. Derved forhindres at den tilladelige arbejdsdruk overskrides.
- Af fabrik er overstrømningsventilen indstillet og plomberet. Indstilling foretages udelukkende fra kundeservice.

Sikkerhedsventil

Sikkerhedsventilen åbner, når det tilladte driftsovertryk kommer ned under det tilladte niveau (se Tekniske data). Vandet flyder ud.

Af fabrik er sikkerhedsventilen indstillet og plomberet. Indstilling foretages udelukkende fra kundeservice.

Termoventil

Termoventilen beskytter højtrykspumpen mod utilsigelig opvarmning i cirkulationsdrift, når håndsprøjtepistolen er lukket.

Termoventilen åbnes, hvis den maksimalt tilladte vandtemperatur på 80 °C overskrides, og leder det varme vand ud.

Ibrugtagning

⚠ FARE

Fysisk Risiko! Maskinen, tilførselsledninger, højtryksslange og tilslutninger skal være i udmærket tilstand. Hvis apparatet ikke er i en fejlfri tilstand, må det ikke benyttes.

Monter forskydningsbøjlen

Fig 3, se omslagsside

- Skru skubbebøjlen fast med de vedlagte fastgørelsesskruer.

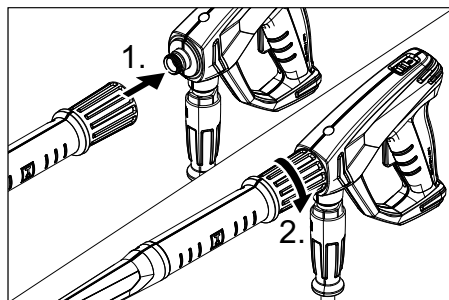
Montering af hjulene

Fig 4, se omslagsside

- Skub hjulet på akse.
- Skub justeringen på akse og fastspænd skruen.
Tilspændingsmoment 20 Nm
- Gentag processen på den modstående side.

Montere håndsprøjtepistolen, strålerøret og dysen

Bemærk: EASY!Lock-systemet forbinder hurtigt og sikkert komponenterne med kun en omdrejning takket være hurtiggevindtet.



- Sæt højtryksdysen på strålerøret.
- Omløbermøtrik monteres og spændes med hånden (EASY!Lock).
- Forbind strålerøret med håndsprøjtepistolen og spænd det fast med hånden (EASY!Lock).
- Stram strålerørets forskrunding med hånden.
- Forbind højtryksslangen med maskinens håndsprøjtepistol og spænd den fast med hånden (EASY!Lock).

Kontroller oliens påfyldningsstand på højtrykspumpens

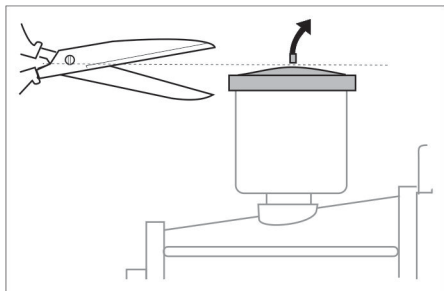
HD 7/15 G

- Bunden af oliebeholderen skal være dækket med olie.
- Tag ikke maskinen i brug, hvis der ikke er noget olie synligt i oliebeholderen.
- Ved behov skal olie påfyldes (se tekniske data).

HD 8/20 G

- Kontroller olien påfyldningsstand på olieglasmontren.
- Tag maskinen ikke i brug, hvis oliestanden er faldet til under midten af olieinspektionsglas.
- Ved behov skal olie påfyldes (se tekniske data).

Udlufte oliebeholderen



- Inden første drift, skal toppen af oliebeholderens dæksel på vandpumpen klippes af.

Motor

Hold øje med afsnit "Sikkerhedshenvisninger"!

- Før ibrugtagningen skal motorproducentens betjeningsvejledning læses og der skal især holdes øje med sikkerhedshenvisningerne.
- Kontroller motorens oliestand. Tag maskinen ikke i brug hvis påfyldningsstanden er under „MIN“.
- Fyld forsigtigt olie på, såfremt det er nødvendigt.
- Tanken skal påfyldes med blyfrit benzin.
- Brug ingen 2-takt blanding. Der må anvendes brændstoffet E10.

Fyld brændstof på

⚠ **FARE**

Brand- og eksplosionsfare!

- Tank aldrig maskinen i lukkede rum, med løbende eller varm motor.
- Der må ikke ryges hvis der tankes.
- Der må ikke tankes i nærheden af åbne flammer eller gnist.
- Spild ikke brændstof - anvend tragt.
- Spildt brændstof skal fjernes.
- Luk dunk og tank korrekt efter tankningen.
- Tanken skal påfyldes med blyfrit benzin.
- Brug ingen 2-takt blanding.

Vandtilslutning

Tilslutningsværdier, se venligst tekniske data.

- Tilslut tilløbsslangen (min. længde 7,5 m, min. diameter 3/4 ") på maskinens vandtilslutning og på vandtilløbet (f.eks. vandhanen).
- Åbn for vandtilløbet.

Bemærk: Tilførselsslangen leveres ikke med.

Indsug vand fra beholderen

⚠ **FARE**

Opsug aldrig vand fra en drikkevandsbeholder.

Opsug aldrig opløsningsmiddelholdige væsker som lakfortynding, benzin eller olie. Sprøjtetågen fra opløsningsmidlet er yderst brandfarlig, eksplosiv og giftig.

- Tilslut sugeslangen (mindst 3/4" diameter) med filter (tilbehør) til vandtilslutningen.
- SM-doseringsventilen stilles til "0".
- Afluft højtryksrensere inden brug.

Maskinen skal afluftes

- Skru dyseforskrningen af, og fjern dysen.
- Start motoren svarende til motorproducentens betjeningsvejledning.
- Anvend håndsprøjtetestens arm flere gange.
- Lad maskinen køre så længe, indtil vandet strømmer ud af strålerøret uden bobler.
- Sluk for maskinen og skru dysen på igen.

Betjening

△ FARE

Eksplodingsrisiko!

Brændbare væsker må ikke sprøjtes.

△ FARE

Risiko for tilskadekomst! Under arbejdet skal håndsprøjtepistolen og strålerøret holdes fast med begge hænder.

Risiko for tilskadekomst! Aftrækkeren og sikingshåndtaget må ikke komme i klemme under driften.

Risiko for tilskadekomst! Kontakt kundeservice, hvis sikingshåndtaget er defekt.

Fare for personskader pga. højtryks-vandstrålen. Skub låsetappen på håndsprøjtepistolen fremad, før der arbejdes på maskinen.

△ FARE

– *Maskinens har et højt støjniveau. Fare for høreskader. Ved arbejdet med maskinen skal der bruges et velegnet høreværn.*

- *Ret vandstrålen aldrig imod personer, dyr, maskinen selv eller el-komponenter.*
- *Til beskyttelse af operatøren skal der bruges velegnede beskyttelsesdragter.*
- *Hold altid øje med at forskruingerne på tilslutningsslangerne er stramt.*

Åbning/lukning af håndsprøjtepistolen

- Åbn håndsprøjtepistolen: Betjen sikingshåndtaget og aftrækkeren.
- Luk håndsprøjtepistolen: Slip sikingshåndtaget og aftrækkeren.

Start maskinen

- Åbn for vandtilløbet.
- Start motoren med åbnet håndsprøjtepistol svarende til motorproducentens driftsvejledning.

Bemærk:

For at lette opstarten kan strålerøret eller dysen fjernes.

- Lad motoren varme op i 1 minut.
- Afsikr håndsprøjtepistolen ved at skubbe låsetappen tilbage.
- Åbn håndsprøjtepistolen.

Arbejdstryk og kapacitet stilles ind

HD 7/15 G

Tryk og vandmængde er fast indstillet på denne maskine og kan ikke ændres.

HD 8/20 G

- Indstil arbejdstryk og kapacitet ved at dreje tryk-/mængdereguleringen på pumpeenheden.

Udskifte dysen

△ FARE

Sluk maskinen og tryk håndsprøjtepistolen indtil maskinen er fri for tryk inden dysen skiftes.

- Sikr håndsprøjtepistolen ved at skubbe låsetappen fremad.
- Skru dyseforskrningen af, og fjern dysen.
- Sæt en ny dyse på.
- Skru dyseforskrningen på, og spænd den fast med hånden.

Drift med rengøringsmiddel

△ ADVARSEL

Uegnet rensmiddel kan føre til skader på maskinen og på objektet som skal renses. Der må kun bruges rensmidler som er godkendt af Kärcher. Følg doseringsanvisninger og henvisninger, der er vedlagt rengøringsmidlerne. Spar på rengøringsmidlet af hensyn til miljøet.

Tag højde for sikkerhedsanvisningerne på rensmidlerne.

Kärcher-rensemidler garanterer for et uforstyrret arbejde. Søg venligst om råd og bestil vores katalog eller informationsblade til rensmidler.

- Indstil rengøringsmiddeldoseringen på rengøringsmiddel-sugefilteret (+/-).
- Før RM-sugeslangen ned i en beholder med rensmiddel.
- Erstat højtryksdysen med en lavtryksdysse.

Anbefalet rensemetode

- Løsne smuds:
Rensmiddel sprøjtes sparsommeligt på og indvirker 1...5 minutter, men må ikke tørre.
- Fjern snavs:
Vask det løsnede snavs af med højtryksstrålen.

Efter brug med rensmiddel

- SM-doseringsventilen stilles til "0".
- Skyl maskinen, mens motoren løber, i mindst 1 minut med åbnet håndsprøjtepistol.

Afbrydelse af driften

- Slip pistolgrebets håndtag.
- Bemærk:** Hvis man giver slip for håndsprøjtepistolens arm, kører motoren videre med tomgangsomedrejningstal.
- Ved længere pauser (flere minutter) skal motoren afbrydes.
- Betjen sprøjtepistol indtil maskinen er fri for tryk.
- Håndsprøjtepistol skal sikres med sikringskærven imod tilfældig åbning.

Sluk for maskinen

Efter drift med saltholdigt vand (havvand) skal maskinen spoles med ferskvand i mindst 2-3 minutter med åbnet håndsprøjtepistol.

- Luk håndsprøjtepistol.
- Drej motorafbryderen om på „0/OFF“.
- Luk brændstofhanen.
- Luk vandtilførslen.
- Betjen sprøjtepistol indtil maskinen er fri for tryk.
- Håndsprøjtepistol skal sikres med sikringskærven imod tilfældig åbning.
- Skru vandtilførselsslangen fra maskinen.

Transport

⚠ **FORSIGTIG**

Fare for person- og materialeskader! Hold øje med maskinens vægt ved transporten.

- Højtryksslangen vikles op og hænges over slangholderen.

- Sæt strålerøret i strålerørholderen.
Hæng håndsprøjtepistol på holderen.
- Skub maskinen med skubbebøjlen.
- Ved transport i køretøjer skal maskinen sikres mod at rulle, glide eller vælte iht. de gældende love.
- Løsn stjernegrebene, og sving skubbebøjlen bagud for at mindske pladsbehovet.

Opbevaring

⚠ **FORSIGTIG**

Fare for person- og materialeskader! Hold øje med maskinens vægt ved opbevaring.

Denne maskine må kun opbevares indendørs.

Frostbeskyttelse

BEMÆRK

Risiko for beskadigelse! Frosset vand i apparatet kan ødelægge dele af dette.

Maskinen skal fortrinsvis opbevares i et opvarmet rum om vinteren.

Følg følgende anvisninger, hvis maskinen opbevares i et uopvarmet rum:

Vand afledes.

- Vandtilførselsslangen og højtryksslangen skrues fra.
- Maskinen skal køre max. 1 minut indtil pumpen og ledningerne er tom.
- Skru vandfiltret af, og tøm det.

Maskinen skyldes grundigt med frostvæske

Bemærk: Tag hensyn til frostvæskeproducentens instruktioner.

- Pump almindeligt frostbeskyttelsesmiddel gennem maskinen.

Herved opnår man også en vis beskyttelse imod rust.

Pleje og vedligeholdelse

De kan aftale en regelmæssig sikkerhedsinspektion med deres forhandler eller aftale en vedligeholdelseskontrakt. Søg rådgivning.

Bemærk: I vedligeholdelseskemaet forneden angives kun vedligeholdelsesarbejder på højtrykspumpen. Desuden skal der gennemføres vedligeholdelsesarbejder til motoren svarende til anvisningerne i motorproducentens driftsvejledning.

⚠ **FARE**

Fare for personskader på grund af en utilsigtet start af maskinen.

Motorafbryderen skal drejes om på „0/OFF“, og tændrørstikket trækkes ud, før arbejder på maskinen påbegyndes.

Forbrændingsfare! Rør ikke ved varme støddæmper, cylinder eller køleribben.

Vedligeholdelsesintervaller

Dagligt

- Højtryksslangen skal kontrolleres med hensyn til skader (bristefare). Udskift beskadigede højtryksslanger med det samme.

En gang om ugen

- Kontroller oliestanden.
- Kontakt kundeservice omgående ved mælkeagtig olie (vand i olien).

En gang om måneden

- Rens vandfilteret.
- Rens filteret på rensningsmødeslangens.
- Kontrollér fastgørelseselementerne mellem motoren og rammen for revner, og udskift ridsede fastgørelseselementer ved hjælp af kundeservice.

Efter en driftstid på 500 timer, mindst en gang om året

- Lad kundeservice gennemføre vedligeholdelsen.
- Udskift højtrykspumpens olie.

Vedligeholdelsesarbejder

Rense vandfilteret

- Luk vandtilførslen.
- Skru omløbermøtrikken af.
- Træk filterkoppen ud nedadtil.
- Rengør filterindsatsen og filterkoppen.
- Kontrollér, om O-ringene sidder korrekt.
- Sæt filterindsatsen i filterkoppen.
- Sæt filterkoppen tilbage.
- Skru omløbermøtrikken på, og spænd den.

Olieskift højtrykspumpen

- En opsamlingsbeholder til ca. 1 liter olie skal stå til disposition.
- Skru oliefortledningsskruen ud.
- Tøm olien i opsamlingsbeholderen.

Olieaffald bør bortskaffes miljørigtigt eller bringes til en modtagelsesfacilitet.

- Skru oliefortledningsskruen fast.

HD 7/15 G:

- Fyld ny olie langsomt ind i oliebeholderen op til oliepåfyldningsbeholderens stud.

HD 8/20 G:

- Påfyld ny olie op til midten af olieinspektionsglasset.

Påfyld olien langsomt, så bobler kan slippe ud.

Olietype påfyldningsmængde se tekniske data.

Hjælp ved fejl

⚠ **FARE**

Fare for personskader på grund af en utilsigtet start af maskinen.

Motorafbryderen skal drejes om på „0/OFF“, og tændrørstikket trækkes ud, før arbejder på maskinen påbegyndes.

Forbrændingsfare! Rør ikke ved varme støddæmper, cylinder eller køleribben.

Motor kører ikke

Hold øje med motorproducentens betjeningsvejledning!

Maskinen opbygger ingen tryk

- Motorens omdrejningstal for lavt.
- Kontroller motorens omdrejningstal (se tekniske data).
- Lavtryksdyse er monteret.
- Monter højtryksdyse.
- Dysen tilstoppet/udvasket
- Rens/udskift dysen.
- Vandfilter tilsmudset
- Rens vandfilteret.
- Luft i systemet
- Afluft maskinen (se "Ibrugtagning").
- Tilførselsmængden af vand er for lav.
- Kontroller tilførselsmængden (se tekniske data).
- Tilførselsledninger til pumpen utæt eller tilstoppet.
- Kontroller alle tilførselsledninger til pumpen.

Maskinen lækker, vand drypper ud af bunden

- Pumpen utæt
- Bemærk:** Tilladeligt er 3 drypper/minut.
- Ved stærkere lækage skal maskinen kontrolleres af kunde-service.

Rensemiddel bliver ikke indsuget

- Højtryksdysen er monteret
- Monter lavtryksdysen.
- RM-sugeslangen med filter utæt eller tilstoppet.
- Kontroller/rens RM-sugeslange med filter
- Kontraventilen i RM-sugeslangens tilslutning klæbet sammen.
- Rens/udskift kontraventilen i RM-sugeslangens tilslutning klæbet sammen.
- RM-doseringsventilen er lukket eller utæt/tilstoppet.
- Åbn eller kontroller/rens RM-doseringsventilen.

Hvis fejlen ikke kan fjernes skal maskinen kontrolleres fra kundeservice.

Garanti

I de enkelte lande gælder de af vore forhandlere fastlagte garantibetingelser. Eventuelle fejl på dit tilbehør afhjælpes gratis inden for garantien, såfremt fejlen kan tilskrives en materiale- eller produktionsfejl. Hvis De ønsker at gøre garantien gældende, bedes De henvende Dem til Deres forhandler eller nærmeste kundeservice medbringende kvittering for købet.

Tilbehør og reservedele

Anvend kun originaltilbehør og -reservedele. De er en garanti for en sikker og fejlfri drift af maskinen.

Informationer om tilbehør og reservedele findes www.kaercher.com

Tilbehør

ABS slangetromle

2.637-002.0

Højtryksslansens slangetromle til fastgørelse på rørrammen.

ABS ramme Cage smal

2.637-008.0

Udvidelse af rørrammen til beskyttelse af maskine og til kranbelæsning.

EU-overensstemmelseserklæring

HD 7/15 G

Hermed erklærer vi, at den nedenfor nævnte maskine i design og konstruktion og i den af os i handlen bragte udgave overholder de gældende grundlæggende sikkerheds- og sundhedskrav i EU-direktiverne. Ved ændringer af maskinen, der foretages uden forudgående aftale med os, mister denne erklæring sin gyldighed.

Produkt: Højtryksrensere

Type: 1.810-xxx

Gældende EU-direktiver

2006/42/EF (+2009/127/EF)

2000/14/EF

2014/30/EU

Anvendte harmoniserede standarder

EN 60335-1

EN 60335-2-79

EN 55012: 2007 + A1: 2009

Anvendte overensstemmelsesvurderingsprocedurer

2000/14/EF: Bilag V

Lydeffektniveau dB(A)

HD 7/15 G

Målt: 105

Garanteret: 108

Undertegnede agerer på vegne af og med fuldmagt fra ledelsen.



H. Jenner
CEO



S. Reiser
Head of Approbation

Dokumentationsbefuldmægtiget:

S. Reiser

Alfred Kärcher GmbH & Co. KG

Alfred-Kärcher-Str. 28 - 40

71364 Winnenden (Germany)

Tlf.: +49 7195 14-0

Fax: +49 7195 14-2212

Winnenden, 2015/12/01

HD 8/20 G

Hermed erklærer vi, at den nedenfor nævnte maskine i design og konstruktion og i den af os i handlen bragte udgave overholder de gældende grundlæggende sikkerheds- og sundhedskrav i EU-direktiverne. Ved ændringer af maskinen, der foretages uden forudgående aftale med os, mister denne erklæring sin gyldighed.

Produkt: Højtryksrensere

Type: 1.810-xxx

Gældende EU-direktiver

2006/42/EF (+2009/127/EF)

2000/14/EF

2014/30/EU

Anvendte harmoniserede standarder

EN 60335-1

EN 60335-2-79

EN 55012: 2007 + A1: 2009

Anvendte overensstemmelsesvurderingsprocedurer

2000/14/EF: Bilag V

Lydeffektniveau dB(A)

HD 8/20 G

Målt: 106

Garanteret: 108

Undertegnede agerer på vegne af og med fuldmagt fra ledelsen.



H. Jenner
CEO



S. Reiser
Head of Approbation

Dokumentationsbefuldmægtiget:

S. Reiser

Alfred Kärcher GmbH & Co. KG

Alfred-Kärcher-Str. 28 - 40

71364 Winnenden (Germany)

Tlf.: +49 7195 14-0

Fax: +49 7195 14-2212

Winnenden, 2015/12/01

Tekniske data

		HD 7/15 G	HD 8/20 G
Motor			
Type	--	Honda GX 160, 1 cy- linder, 4-takt	Honda GX 270 1 cylinder, 4 takt
Nominel ydelse ved 3600 1/min	kW (PS)	3,6/4,8	6,3/8,4
Drifts-omdrejningstal	1/min	3600	3550
Benzintank	l	3,1	5,3
Benzin * Maskinen er egnet for brændstof E10	--	Benzin, blyfri	
Kapslingsklasse	--	IPX5	
Brændstofsforbrug ved fuld belastning	l/h	1,4	2,4
Oliemængde - motor	l	0,6	0,9
Olietype - motor	Motorolie 15W40	Bestillingsnr. 6.288-050.0	
Vandtilslutning			
Forsyningstemperatur, maks.	°C	60	
Forsyningmængde, min.	l/h (l/min)	750 (12,5)	1000 (16,7)
Tilførselstryk, maks.	MPa (bar)	1 (10)	
Længde tilførselsslange (min.)	m	7,5	
Diameter tilførselsslange (min.)	Tommer	3/4	
Sugehøjde fra åben beholder	m	1	
Pumpe			
Arbejdstryk	MPa (bar)	15 (150)	2...20 (20...200)
Kapacitet	l/h (l/min)	624 (10,4)	160...750 (2,7...12,5)
Dysetørrelse, højtryk	--	038	041
Dysetørrelse, lavtryk	--	250	250
Maks. driftovertryk (sikkerhedsventil)	MPa (bar)	21 (210)	27 (270)
Åbningstemperatur, termoventil	°C	80	
Oliemængde - pumpe	l	0,3	0,35
Oliesort - pumpe	Motorolie 15W40	Bestillingsnr. 6.288-050.0	
Indsugning rensemiddel	l/h (l/min)	0...45 (0...0,8)	
Sprøjtetistolens tilbagesødkraft max.	N	30	41
Mål og vægt			
Længde x bredde x højde	mm	790 x 608 x 1104	
Typisk driftsvægt	kg	39,5	54,7
Oplyste værdier ifølge EN 60335-2-79			
Støjemission			
Lydtryksniveau L_{pA}	dB(A)	90	91
Usikkerhed K_{pA}	dB(A)	3	3
Lydeffektniveau L_{WA} + usikkerhed K_{WA}	dB(A)	108	108
Hånd-arm vibrationsværdi	m/s ²	<2,5	<2,5
Usikkerhed K	m/s ²	0,6	0,7



Før første gangs bruk av apparatet, les denne originale bruksanvisningen, følg den og oppbevar den for senere bruk eller for overlevering til neste eier.

- Det er tvingende nødvendig å lese sikkerhetsinstruksene nr. 5.951-949.0 før maskinen settes i drift!
- Informer straks forhandleren ved transportkader.
- Kontroller ved utpakking at ingen ting mangler.

Innholdsfortegnelse

Miljøvern	NO	1
Risikotrinn	NO	1
Maskinorganer	NO	1
Symboler på maskinen	NO	2
Forskriftsmessig bruk	NO	2
Sikkerhetsanvisninger	NO	3
Sikkerhetsinnretninger	NO	3
Ta i bruk	NO	4
Betjening	NO	6
Transport	NO	7
Lagring	NO	7
Pleie og vedlikehold	NO	8
Feilretting	NO	8
Garanti	NO	9
Tilbehør og reservedeler	NO	9
EU-samsvarserklæring	NO	10
Tekniske data	NO	11

Miljøvern



Materialet i emballasjen kan resirkuleres. Ikke kast emballasjen i husholdningsavfallet, men lever den inn til resirkulering.



Gamle apparater inneholder verdifulle materialer som kan resirkuleres. Disse bør leveres inn til gjenvinning. Batterier, olje og lignende stoffer må ikke komme ut i miljøet. Gamle maskiner skal derfor avhendes i egnede innsamlingsystemer.

Elektriske og elektroniske apparater inneholder ofte deler som kan utgjøre en potensiell fare for helse og miljø ved feil bruk eller

feil avfallsbehandling. Disse delene er imidlertid nødvendige for korrekt drift av apparatet. Apparater merket med dette symbolet skal ikke kastes i husholdningsavfallet.

Vennligst ikke slipp ut motorolje, fyringsolje, diesel eller bensin i naturen. Beskytt jordsmonnet og deponer brukt olje på en miljøvennlig måte.

Anvisninger om innhold (REACH)

Aktuell informasjon om stoffene i innholdet finner du under:

www.kaercher.com/REACH

Risikotrinn

△ FARE

Anvisning om en umiddelbar truende fare som kan føre til store personskader eller til død.

△ ADVARSEL

Anvisning om en mulig farlig situasjon som kan føre til store personskader eller til død.

△ FORSIKTIG

Anvisning om en mulig farlig situasjon som kan føre til mindre personskader.

OBS

Anvisning om en mulig farlig situasjon som kan føre til materielle skader.

Maskinorganer

HD 7/15 G: Bilde 1, se omslagssiden

HD 8/20 G: Figur 2, se omslagssiden

- 1 Dysetilkobling
- 2 Dyse
- 3 Strålerør EASY!Lock
- 4 Håndsrøytepistol EASY!Force
- 5 Sikringslås
- 6 Avtrekkerhendel
- 7 Sikringshendel
- 8 Høytrykkslange EASY!Lock
- 9 Oljebeholder
- 10 Manometer *
- 11 Drivstoffkran
- 12 Innretning for manuell start
- 13 Olje avtappingskruer (motor)
- 14 Dyseholder
for oppbevaring av en dyse
- 15 Vannfilter

- 16 Rengjøringsmiddel-sugeslange med justerbart filter (doseringsventil)
- 17 Vanntilkobling
- 18 Oljetappeskruer pumpe
- 19 Høytrykstilkobling EASY!Lock
- 20 Oljenivåglass *
- 21 Trykk-/mengderegulering *
- 22 Strålerørholder
- 23 Høytrykspumpe
- 24 Oljepeilepinne (motor)
- 25 Motor
- 26 Motorbryter
- 27 Drivstofftank
- 28 Stjernehåndtak skyvebøyle
- 29 Holder for høytrykkspistol
- 30 Slangeholder
- 31 Skyvebøyle
- A Unionmutter
- B Filterkopp
- C O-ring
- D Filterinnsats

* ikke ved HD 7/15 G

Fargemerking

- Betjenings-elementer for rengjøringsprosessen er gule.
- Betjenings-elementer for vedlikehold og service er lysegråe.

Symboler på maskinen



Høytrykkstråler kan være farlige ved feil bruk. Strålen må ikke rettes mot personer, dyr, elektrisk utstyr som er på, eller høytrykksvaskeren selv.



Fare for brannskader! Advarsel mot varme komponenter.



Forgiftningsfare! Ikke pust inn eksosen.



Bensin er svært brannfarlig og eksplosiv. Før du fyller tanken skal motoren stoppes og kjøles av.

	<p>I eksosen fra motoren er det giftig karbonmonoksid. Den må ikke brukes i lukkede rom.</p>
	<p>Ikke fyll på tanken med motoren i gang. Ikke røyk ved tanking. Ikke fyll på tanken direkte fra kannen, bruk en trakt eller en egnet beholder.</p>

I henhold til gjeldende forskrifter skal maskinen aldri kobles til drikkevannsnettet uten systemskiller.



Det skal brukes en egnet systemskiller fra KÄRCHER eller alternativt en systemskiller iht. EN 12729 type BA.

Vann som har passert gjennom en sn systemskiller regnes ikke som drikkbart vann.

Forskriftsmessig bruk

Høytrykksvasker for rengjøring av: Maskiner, kjøretøyer, bygninger, verktøy, fasader, terrasser, hageutstyr, etc.

- til rengjøring med lavtrykkstråle og rengjøringsmiddel (f. eks. rengjøring av maskiner, kjøretøyer, bygninger, verktøy)
- til rengjøring med høytrykk uten rengjøringsmiddel (f.eks. rengjøring av fasader, terrasser, hagemaskiner).
- For hårdnakket smuss anbefales Rotojet-dyse, som er tilleggsutstyr.

△ FARE

Fare for skader! Ved bruk på bensinstasjoner og andre farlige steder skal relevante sikkerhetsforskrifter følges.

Ikke la avløpsvann med oljeinnhold komme ned i jordsmonnet, vann eller avløpsystem. Motorvask og understellsvask skal derfor bare utføres på egnede steder med oljeavskiller.

Krav til vannkvalitet:

OBS

Som høytrykksmedium skal det bare brukes rent vann. Forurensninger fører til tidlig slitasje eller avleiringer i apparatet.

Hvis det brukes resirkulert vann, må følgende grenseverdier ikke overskrides.

pH-verdi	6,5...9,5
elektrisk ledningsevne *	Ledningsevne ferskvann +1200 µS/cm
utfellingsbare stoffer **	< 0,5 mg/l
avfiltrerbare stoffer ***	< 50 mg/l
Hydrokarbonater	< 20 mg/l
Klorid	< 300 mg/l
Sulfat	< 240 mg/l
Kalsium	< 200 mg/l
Total hardhet	< 28 °dH < 50 °TH < 500 ppm (mg CaCO ₃ /l)
Jern	< 0,5 mg/l
Mangan	< 0,05 mg/l
Kopper	< 2 mg/l
Aktivt klor	< 0,3 mg/l
uten ubehagelig lukt	
* Maksimalt totalt 2000 µS/cm	
** Prøvevolum 1 l, utfellingstid 30 min	
*** ingen slipende stoffer	

Sikkerhetsanvisninger

- ➔ Følg gjeldende lovpålagte nasjonale forskrifter for væskestrålemaskiner.
- ➔ Følg gjeldende lovpålagte nasjonale forskrifter om ulykkesforhindring. Væskestrålemaskinen må kontrolleres regelmessig og resultatene av kontrollen skal protokollføres.
- ➔ Det må ikke gjøres endringer på apparatet/tilbehøret.
- ⚠ **FARE**
 - Høytrykksvaskeren må ikke settes i gang der det er sølt drivstoff. Flytt apparatet til et annet sted og unngå gnistdannelse.

- Drivstoff må ikke oppbevares, søles eller brukes i nærheten av åpen ild eller ovner, varmekjeler, varmtvannsvarme etc., som har åpen flamme eller som kan danne gnister.
- Lettantennelige gjenstander og materialer må holdes på god avstand fra maskinens eksosanlegg (minst 2 m).
- Motoren må ikke brukes uten eksosanlegg, og dette må regelmessig kontrolleres, rengjøres og ved behov skiftes.
- Motoren må ikke tas i bruk i skog, buskas eller gressbevokste områder, uten at eksosanlegget er utstyrt med gnistfanger.
- Unntatt ved justeringsarbeider, må motoren ikke startes med demontert luftfilter eller uten deksel over innsugingsstussen.
- Det må ikke foretas justeringer på reguleringsfjærer, reguleringsstag eller andre komponenter, som kan bewirke et høyere motorturtall.
- Fare for forbrenning! Kom aldri i berøring med eksosanlegg, sylindere eller kjøleribber, da dette kan være meget varmt.
- Stikk aldri hender og føtter inn mellom bevegelige deler.
- Fare for kvelning! Må aldri brukes i lukkede rom.
- Ikke bruk uegnet drivstoff, det kan være farlig.

Sikkerhetsinnretninger

Sikkerhetsinnretninger er beregnet for å beskytte brukeren og må ikke settes ut av drift eller omgås.

Overstrømsventil

- Når høytrykkspistolen stenges, åpner overstrømsventilen og høytrykkspumpen leder vannet tilbake til pumpens sugeside. Dermed forhindres at maskinens tillatte arbeidstrykk overskrides.
- Overstrømsventilen er innstilt og plomber fra fabrikk. Justering må kun foretas av kundeservice.

Sikkerhetsventil

Sikkerhetsventilen åpner når det tillatte driftstrykket overskrides (se Tekniske data); vannet slippes da ut i det fri. Overstrømsventilen er innstilt og plombert fra fabrikk. Justering må kun foretas av kundeservice.

Termoventil

Termoventilen beskytter høytrykkspumpen mot utilsatt oppvarming ved sirkulasjonsdrift når håndsprøytepipstolen er lukket.

Termoventilen åpnes når den maksimalt tillatte vanntemperaturen på 80 °C overskrides, og leder det varme vannet ut i det fri.

Ta i bruk

⚠ FARE

Fare for personskade! Apparat, tilførselsledninger, høytrykksledning og tilkoblinger må være i feilfri tilstand. Maskinen skal ikke brukes dersom det ikke er i feilfri stand.

Monter skyvebøylen

Figur 3, se omslagssiden

→ Skru fast skyvebøylen med de medfølgende festeskruene.

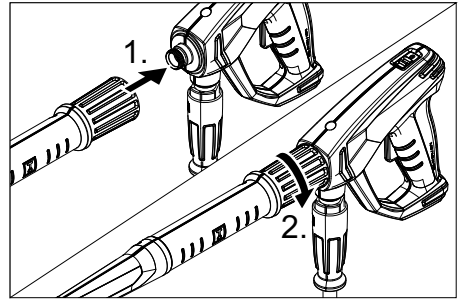
Montere hjulene

Figur 4, se omslagssiden

- Skyv hjulet inn på akselen.
- Skyv reguleringsringen inn på akselen og trekk til skruen.
Tiltrekkingsmoment 20 Nm.
- Gjenta det samme på den motsatte siden.

Monter høytrykkspistol, strålerør og dyse

Henviising: EASY!Lock-Systemet forbinde komponenter raskt og sikkert med en hurtigvinsj på kun en omdreining.



- Sett høytrykksdysen på strålerøret.
- Monter overfalsmutteren og trekk den til for hånd (EASY!Lock).
- Kolbe strålerøret til håndsprøytepipstolen og stram den håndfast (EASY!Lock).
- Trekk skruen på strålerøret fast til for hånd.
- Koble høytrykkslangen med håndsprøytepipstolen og høytrykkstilkoblingen på apparatet og stram (EASY!Lock).

Kontroll av oljenivå på høytrykkspumpe

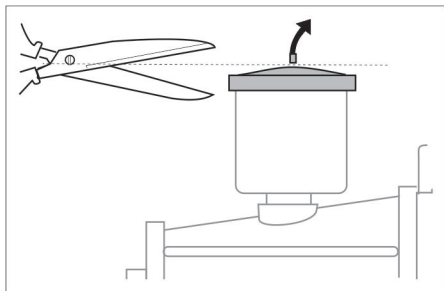
HD 7/15 G

- Bunnen i oljebeholderen må være dekket med olje.
- Ikke ta maskinen i bruk hvis ikke oljen er synlig i oljenivåglasset.
- Etterfyll olje ved behov (se Tekniske data).

HD 8/20 G

- Kontroller oljenivået i høytrykkspumpen i se-glasset.
- Ikke ta maskinen i bruk hvis oljenivået ligger under midten av oljenivåglasset.
- Etterfyll olje ved behov (se Tekniske data).

Luft oljebeholder



- Skjær av spissen på lokket på vannpumpens oljebeholder før førstegangs igangsetting.

Motor

Følg avsnittet "Sikkerhetsanvisninger"!

- Les motorprodusentens bruksanvisning før igangsetting, ta spesielt hensyn til sikkerhetsanvisningene.
- Kontroller motorens oljenivå. Maskinen må ikke tas i bruk dersom oljenivået er under "MIN"-merket.
- Etterfyll olje ved behov.
- Fyll drivstofftanken med blyfri bensin. Det må ikke brukes 2-taksbensin. E10-drivstoff må ikke brukes.

Fylle på drivstoff

⚠ **FARE**

Brann- og eksplosjonsfare!

- Maskinen må aldri tankes innendørs eller med motoren i gang eller varm.
- Ikke røyk ved tanking.
- Ikke tank i nærheten av åpen ild eller gnister.
- Pass på å ikke søle drivstoff – bruk trakt.
- Tørk bort drivstoffsøl.
- Etter påfylling av tanken må kannen og tanken lukkes ordentlig.
- Fyll drivstofftanken med blyfri bensin. Det må ikke brukes 2-taksbensin.

Vanntilkobling

For tilkoblingsverdier, se Tekniske data.

- Koble tilløpslangen (minimum lengde 7,5 meter, minimum diameter 3/4") til vanntilkoblingen på apparatet og til vanntilførselen (f.eks. vannkran).
- Åpne vannkranen.

Merk: Tilførselsslange er ikke del av leveringsomfang.

Suge ut vann fra beholderen

⚠ **FARE**

Sug aldri opp vann fra en drikkevannsbeholder.

Sug aldri opp løsemiddelholdige væsker som tynner, bensin eller olje. Sprøytetåken av løsemidler er meget lettantennelige, eksplosiv og giftig.

- Monter sugeslange (diameter minst 3/4") med filter (tilleggsutstyr) på vanntilkoblingen.
- Innstill rengjøringsmiddeldoseringsventilen på "0".
- Luft maskinen før det tas i bruk.

Luft maskinen

- Skru opp og ta av dysen.
- Start motoren iht. bruksanvisningen fra motorprodusenten.
- Trykk inn spaken på høytrykkspistolen flere ganger.
- La maskinen gå så lenge at vannet kommer ut av strålerøret uten bobler.
- Slå av maskinen og skru på dysen igjen.

Betjening

△ FARE

Eksplosjonsfare!

Ikke sprut ut brennbare væsker.

△ FARE

Fare for personskade! Ved bruk, hold høytrykkspistol og strålerør med begge hendene.

Fare for personskade! Avtrekksspaken og sikringsspaken må ikke være fastklemt under drift.

Fare for personskade! Kontakt kundeservice ved defekt sikringsspake.

Høytrykksstrålen kan utgjøre fare for personskader. Før alt arbeid på apparatet må du skyve sikringen på håndsprøytepipstolen forover.

△ FARE

- *Maskinen forårsaker et høyt lydnivå. Fare for hørselsskader. Ved arbeid med maskinen må det absolutt brukes egnet hørselsvern.*
- *Rett aldri høytrykksstrålen mot personer, dyr, selve maskinen eller elektriske komponenter.*
- *Bruk egnede beskyttelsesklær som beskyttelse mot vannsprut.*
- *Pass alltid på at alle slangetilkoblinger er godt tilskrudd.*

Åpne/lukke håndsprøytepipstolen

- Åpne håndsprøytepipstolen: Betjen sikringsspaken og avtrekksspaken.
- Lukk håndsprøytepipstolen: Slipp sikringsspaken og avtrekksspaken.

Starte maskinen

- Åpne vannkranen.
- Start motoren med åpen håndsprøytepipstol iht. bruksanvisningen fra motorprodusenten.

Merknad:

For å forenkle oppstarten kan strålerøret eller dysen fjernes.

- La motoren kjøre seg varm i 1 minutt.
- Løsne håndsprøytepipstolen, ved at sikringen skyves bakover.
- Åpne høytrykkspipstolen.

Innstilling av arbeidstrykk og vannmengde

HD 7/15 G

På denne maskinen er trykk og vannmengde fast innstilt og kan ikke endres.

HD 8/20 G

- Arbeidstrykk og matemengde stilles inn på pumpeenheten ved å dreie på trykk-/mengderegulatoren.

Skifte dyse

△ FARE

Slå av apparatet før dyse skiftes, og bruk høytrykkspipstolen til apparatet er trykkløst.

- Sikre håndsprøytepipstolen, for å gjøre dette skyves sikringen forover.
- Skru opp og ta av dysen.
- Sett på den nye dysen.
- Skru på dysen og trekk den håndfast til.

Bruk av rengjøringsmiddel

△ ADVARSEL

Uegnede rengjøringsmidler kan føre til skade på maskin og rengjøringsobjekt. Det må brukes rengjøringsmidler som er godkjent av Kärcher. Ta hensyn til doseringsanbefaling og anvisninger som følger rengjøringsmidlet. Vær miljøvennlig, vær sparsom med rengjøringsmidler.

Følg sikkerhetsanvisninger på rengjøringsmiddelet.

Med Kärcher rengjøringsmidler er du garantert feilfritt arbeid. Snakk med din forhandler eller be om vår katalog eller informasjoner vedr. rengjøringsmidler.

- Still inn renseddeldoseringen på renseddeld-sugefilteret (+/-).
- Heng rengjøringsmiddeldugeslangen ned i en beholder med rengjøringsmiddelet.
- Skift ut høytrykksdysen med lavtrykksdysen.

Anbefalt rengjøringsmetode

- Løsne smuss:
Rengjøringsmiddel sprutes sparsomt på og får virke i 1...5 minutter, men skal ikke tørke inn.
- Fjerne smuss:
Spyl det oppløste smusset vekk med høytrykksstrålen.

Etter bruk av rengjøringsmiddel

- Innstill rengjøringsmiddeldoseringsventilen på "0".
- Spyl rent maskinen med motoren i gang og åpen håndsprøytepipistol i minst 1 minutt.

Opphold i arbeidet

- Slipp spaken på håndsprøytepipistolen.
- Merk:** Når du slipper høytrykkspipistolens avtrekker, fortsetter motoren å gå på tomgangsturtall.
- Ved lengre avbrekk (flere minutter) slå av motoren.
- Trykk på sprøytepipistolen til apparatet er trykkkløst.
- Sikre håndsprøytepipistolen med sikringstasten mot utilsiktet innkobling.

Slå maskinen av

Etter bruk av saltholdig vann (sjøvann), må maskinen skylles med åpen høytrykkspipistol i minst 2–3 minutter, med ledningsvann.

- Lukk høytrykkspipistolen.
- Sett motorbryteren på "0/OFF".
- Lukke drivstoffkranen.
- Steng vanntilførselen.
- Trykk på sprøytepipistolen til apparatet er trykkkløst.
- Sikre håndsprøytepipistolen med sikringstasten mot utilsiktet innkobling.
- Skru vanntilførselslangen av apparatet.

Transport

⚠ **FORSIKTIG**

*Fare for personskade og materiell skade!
Pass på vekten av apparatet ved transport.*

- Vikle opp høytrykksslangen og heng den i slangeoppheget.
- Sett strålerøret i strålerørholderen.
Plasser håndsprøytepipistolen i holderen.
- Skyv apparatet med skyvebøylen.
- Ved transport i kjøretøyer skal maskinen sikres mot å rulle, skli eller velte henhold til aktuelt gjeldende regler.
- For å redusere plassbehovet kan du løsne stjernehandtakene og svinge skyvebøylen bakover.

Lagring

⚠ **FORSIKTIG**

*Fare for personskade og materiell skade!
Pass på vekten av apparatet ved lagring.
Dette apparatet skal kun lagres innendørs.*

Frostbeskyttelse

OBS

Fare for skader! Dersom vann fryser i maskinen, kan dette føre til at deler i maskinen skades.

Om vinteren bør maskinen oppbevares i et frostfritt rom

Ved oppbevaring i rom uten oppvarming ber vi deg ta hensyn til følgende:

Tapp ut vannet

- Skru av vanntilførselslange og høytrykkslange.
- La apparatet gå i maks. 1 minutt til pumpe og slanger er tomme.
- Skru av og tøm vannfilteret.

Spyl frostvæske gjennom apparatet.

Merk: Følg bruksanvisning for frostvæsken.

- Pump vanlig frostvæske gjennom apparatet.

Dermed oppnås en viss korrosjonsbeskyttelse.

Pleie og vedlikehold

Du kan avtale regelmessig sikkerhetsinspeksjon eller inngå en servicekontrakt med din forhandler. Spør din forhandler om råd og veiledning.

Merk: I vedlikeholdsplanen under er det bare angitt vedlikeholdsarbeid på høytrykkspumpen. Videre må vedlikeholdsarbeidene på motoren utføres i henhold til angivelsene i bruksanvisningen fra motorprodusenten.

⚠ **FARE**

Fare for skader dersom apparatet startes utilsiktet.

Sett motorbryteren på "0/OFF" og trekk ut tennpluggkontakten før det foretas arbeid på maskinen.

Fare for forbrenning! Kom aldri i berøring med eksosanlegg, sylindere eller kjøleribber, da dette kan være meget varmt.

Vedlikeholdsintervaller

Daglig

- Kontroller høytrykkslange for skader (fare for sprekk). Høytrykkslanger med skader må skiftes ut umiddelbart.

Ukentlig

- Kontroll av oljenivå
Er oljen melkehvit (vann i oljen), ta umiddelbart kontakt med en servicemontør.

Månedlig

- Rengjør vannfilteret.
- Rengjør filter på rengjøringsmiddelsugeslange.
- Kontroller festeelementene mellom motoren og rammen med henblikk på eventuelle sprekker, skadde festeelementer må skiftes ut av kundeservice.

Etter 500 driftstimer, minimum årlig.

- La kundeservice gjennomføre vedlikehold av maskinen.
- Skift oljen i høytrykkspumpen.

Vedlikeholdsarbeider

Rengjør vannfilteret

- Steng vanntilførselen.
- Skru av festemutteren.
- Trekk filterkoppen ned og av.
- Rengjør filterinnsatsen og filterkoppen.
- Kontroller at O-ringene sitter riktig.
- Sett filterinnsatsen i filterkoppen.
- Sett på plass filterkoppen igjen.
- Skru på festemutrene og trekk dem til.

Oljeskift høytrykkspumpe

- Ha klar oppsamlingsbeholder for ca. 1 liter olje.
- Skru ut oljeavtappingssskrue.
- La oljen renne ut i oppsamlingsbeholder.

Brukt olje skal deponeres miljøriktig eller leveres på et godkjent oppsamlingssted.

- Skru inn oljeavtappingssskrue.

HD 7/15 G:

- Fyll langsomt på ny olje til under stussen på oljefyllebeholderen.

HD 8/20 G:

- Fyll på ny olje opp til midten av oljenivåglasset.

Fyll på oljen langsomt slik at luftbobler kan slippe ut.

For oljetyper og fyllingsmengde, se Tekniske data.

Feilretting

⚠ **FARE**

Fare for skader dersom apparatet startes utilsiktet.

Sett motorbryteren på "0/OFF" og trekk ut tennpluggkontakten før det foretas arbeid på maskinen.

Fare for forbrenning! Kom aldri i berøring med eksosanlegg, sylindere eller kjøleribber, da dette kan være meget varmt.

Motoren går ikke

Ta hensyn til anvisningene i motorprodusentens bruksanvisning!

Apparat bygger ikke opp trykk

- Turtall på motoren er for lavt
- Kontroller motorens driftsturtall (se Tekniske data).
- Lavtrykksdysen er montert.
- Monter høytrykksdysen.
- Dyse er tilstoppet/utspylt
- Rengjør evt. skift dyse.
- Vannfilter tilsmusset
- Rengjør vannfilteret.
- Luft i systemet
- Luft maskinen (se: "Betjening").
- Vanntilførsel er for liten
- Kontroller vanntilførselsmengden (se Tekniske data).
- Tilførselledning til pumpen er utett eller tilstoppet.
- Kontroller samtlige tilførselledninger til pumpen.

Apparatet lekker, det drypper vann under apparatet

- Lekkasje fra pumpe
- Merk:** 3 dråper/minutt er tillatt.
- Ved større utetthet skal apparatet kontrolleres av kundeservice.

Maskinen suger ikke rengjøringsmiddel

- Høytrykksdyse er montert
- Monter lavtrykksdysen.
- Rengjøringsmiddel-sugeslange med filter er utett eller tilstoppet.
- Rengjør rengjøringsmiddelsugeslange og filter.
- Tilbakeslagsventilen i rengjøringsmiddel-sugeslangetilkoblingen kleber seg fast.
- Kontroller evt. rengjør tilbakeslagsventilen i rengjøringsmiddel-sugeslangetilkoblingen.
- Rengjøringsmiddel-doseringsventil er lukket eller utett/tilstoppet
- Åpne rengjøringsmiddel-doseringsventil, eller kontroller/rengjør den.

Dersom feilen ikke kan rettes opp, må apparatet kontrolleres av kundeservice.

Garanti

Vår ansvarlige salgsorganisasjon for det enkelte land har utgitt garantibetingelsene som gjelder i det aktuelle landet. Eventuelle feil på tilbehøret blir reparert gratis i garanti-tiden dersom disse kan føres tilbake til material- eller produksjonsfeil. Ved behov for garantireparasjoner, vennligst henvend deg med kjøpskvitteringen til din forhandler eller nærmeste autoriserte kundeservice.

Tilbehør og reservedeler

Bruk bare originalt tilbehør og originale reservedeler; de garanterer for en sikker og problemfri drift av maskinen. Informasjon om tilbehør og reservedeler finner du på www.kaercher.com.

Tilbehør

ABS slangetrommel

2.637-002.0

Slangetrommel for høytrykkslange for festing på rørrammen.

ABS ramme cage smal

2.637-008.0

Utvidelse av rørrammen for beskyttelse av maskinen og for lasting med kran.

EU-samsvarserklæring

HD 7/15 G

Vi erklærer hermed at maskinen angitt nedenfor oppfyller de grunnleggende sikkerhets- og helsekravene i de relevante EU-direktivene, med hensyn til både design, konstruksjon og type markedsført av oss. Ved endringer på maskinen som er utført uten vårt samtykke, mister denne erklæringen sin gyldighet.

Produkt: Høytrykksvasker

Type: 1.810-xxx

Relevante EU-direktiver

2006/42/EF (+2009/127/EF)

2000/14/EF

2014/30/EU

Anvendte overensstemmende normer

EN 60335-1

EN 60335-2-79

EN 55012: 2007 + A1: 2009

Anvendt metode for samsvarsvurdering

2000/14/EF: Vedlegg V

Lydeffektnivå dB(A)

HD 7/15 G

Målt: 105

Garantert: 108

De undertegnede handler på oppdrag fra, og med fullmakt fra selskapsledelsen.



H. Jenner
CEO



S. Reiser
Head of Approbation

Dokumentasjonsansvarlig:

S. Reiser

Alfred Kärcher GmbH & Co. KG

Alfred-Kärcher-Str. 28 - 40

71364 Winnenden (Germany)

Tlf: +49 7195 14-0

Faks: +49 7195 14-2212

Winnenden, 2015/12/01

HD 8/20 G

Vi erklærer hermed at maskinen angitt nedenfor oppfyller de grunnleggende sikkerhets- og helsekravene i de relevante EU-direktivene, med hensyn til både design, konstruksjon og type markedsført av oss. Ved endringer på maskinen som er utført uten vårt samtykke, mister denne erklæringen sin gyldighet.

Produkt: Høytrykksvasker

Type: 1.810-xxx

Relevante EU-direktiver

2006/42/EF (+2009/127/EF)

2000/14/EF

2014/30/EU

Anvendte overensstemmende normer

EN 60335-1

EN 60335-2-79

EN 55012: 2007 + A1: 2009

Anvendt metode for samsvarsvurdering

2000/14/EF: Vedlegg V

Lydeffektnivå dB(A)

HD 8/20 G

Målt: 106

Garantert: 108

De undertegnede handler på oppdrag fra, og med fullmakt fra selskapsledelsen.



H. Jenner
CEO



S. Reiser
Head of Approbation

Dokumentasjonsansvarlig:

S. Reiser

Alfred Kärcher GmbH & Co. KG

Alfred-Kärcher-Str. 28 - 40

71364 Winnenden (Germany)

Tlf: +49 7195 14-0

Faks: +49 7195 14-2212

Winnenden, 2015/12/01

Tekniske data

		HD 7/15 G	HD 8/20 G
Motor			
Type	--	Honda GX 160, 1 sylinder, 4-takt	Honda GX 270 1 sylinder, 4-takt
Nominell effekt ved 3600 o/min	kW (PS)	3,6/4,8	6,3/8,4
Driftsturtall	1/min	3600	3550
Drivstofftank	l	3,1	5,3
Drivstoff	--	Bensin, blyfri	
* Maskinen kan bruke drivstoff E10			
Beskyttelsestype	--	IPX5	
Drivstofforbruk ved maks. belastning	l/h	1,4	2,4
Oljemengde - motor	l	0,6	0,9
Oljetype - motor	Motorolje 15W40	Best.nr. 6.288-050.0	
Vanntilkobling			
Vanntilførsels-temperatur (max)	°C	60	
Tilførselsmengde (min)	l/h (l/min)	750 (12,5)	1000 (16,7)
Tilførselstrykk (max)	MPa (bar)	1 (10)	
Tilførselsslange – lengde (min.)	m	7,5	
Tilførselsslange – min. diameter	" (tommer)	3/4	
Sugehøyde fra åpen beholder	m	1	
Pumpe			
Arbeidstrykk	MPa (bar)	15 (150)	2...20 (20...200)
Transportmengde	l/h (l/min)	624 (10,4)	160...750 (2,7...12,5)
Dysetørrelse, høytrykk	--	038	041
Dysetørrelse, lavtrykk	--	250	250
Maks. driftstrykk (sikkerhetsventil)	MPa (bar)	21 (210)	27 (270)
Åpningstemperatur termoventil	°C	80	
Oljemengde - pumpe	l	0,3	0,35
Oljetype - pumpe	Motorolje 15W40	Best.nr. 6.288-050.0	
Rengjøringsmiddeloppsug	l/h (l/min)	0...45 (0...0,8)	
Rekylkraft høytrykkspistol (maks.)	N	30	41
Mål og vekt			
Lengde x bredde x høyde	mm	790 x 608 x 1104	
Typisk driftsvekt	kg	39,5	54,7
Registrerte verdier etter EN 60335-2-79			
Støy			
Støytrykksnivå L_{pA}	dB(A)	90	91
Usikkerhet K_{pA}	dB(A)	3	3
Støyeffektnivå L_{WA} + usikkerhet K_{WA}	dB(A)	108	108
Hånd-arm vibrasjonsverdi	m/s ²	<2,5	<2,5
Usikkerhet K	m/s ²	0,6	0,7



Läs bruksanvisning i original innan aggregatet används första gången, följ anvisningarna och spara drifts-anvisningen för framtida behov, eller för nästa ägare.

- Före första ibruktagning måste Säkerhetsanvisningar nr. 5.951-949.0 läsas!
- Informera inköpsstället omgående vid transportskador.
- Kontrollera innehållet i leveransen vid uppackning.

Innehållsförteckning

Miljöskydd	SV	1
Risiknivåer	SV	1
Aggregatelement.	SV	1
Symboler på apparaten.	SV	2
Ändamålsenlig användning.	SV	2
Säkerhetsanvisningar	SV	3
Säkerhetsanordningar.	SV	3
Idrifttagning	SV	4
Handhavande	SV	5
Transport.	SV	7
Förvaring.	SV	7
Skötsel och underhåll	SV	7
Åtgärder vid störningar	SV	8
Garanti	SV	9
Tillbehör och reservdelar.	SV	9
EU-försäkran om överensstämmelse	SV	10
Tekniska data	SV	11

Miljöskydd



Emballagematerialen kan återvinnas. Kasta inte emballaget i hushållssoporna utan lämna det till återvinning.



Kasserade apparater innehåller återvinningsbart material som bör gå till återvinning. Batterier, olja och liknande ämnen får inte komma ut i miljön. Överlämna skrotade aggregat till ett lämpligt återvinningssystem.

Elektriska och elektroniska maskiner innehåller ofta komponenter som vid felaktig användning eller felaktig avfallshantering kan utgöra en potentiell risk för människors

hälsa och för miljön. Dessa komponenter är dock nödvändiga för att maskinen ska kunna arbeta korrekt. Maskiner som märkts med denna symbol får inte kastas i hushållssoporna.

Motorolja, värmeolja, diesel och bensin får inte släppas ut i miljön. Skydda marken och avfallshanterta förbrukad olja på ett miljövänligt sätt.

Upplysningar om ingredienser (REACH)

Aktuell information om ingredienser finns på:

www.kaercher.com/REACH

Risiknivåer

△ FARA

Varnar om en omedelbart överhängande fara som kan leda till svåra personskador eller dödsfall.

△ VARNING

Varnar om en möjligen farlig situation som kan leda till svåra personskador eller döden.

△ FÖRSIKTIGHET

Varnar om en möjligen farlig situation som kan leda till lättare personskador.

OBSERVERA

Varnar om en möjligen farlig situation som kan leda till materiella skador.

Aggregatelement

HD 7/15 G: Bild 1, se omslagssida

HD 8/20 G: Bild 2, se omslagssida

- 1 Munstyckesfäste
- 2 Munstycke
- 3 Strålrör EASY!Lock
- 4 Handspruta EASY!Force
- 5 Säkerhetsspärr
- 6 Startspak
- 7 Säkerhetsspak
- 8 Högtrycksslang EASY!Lock
- 9 Oljebehållare
- 10 Manometer *
- 11 Bensinkran
- 12 Anordning för manuell start
- 13 Skruv för oljeutsläpp (motor)
- 14 Munstycksfäste
för förvaring av ett munstycke

- 15 Vattenfilter
- 16 Sugslang för rengöringsmedel, med inställningsbart filter (doseringsventil)
- 17 Vattenanslutning
- 18 Oljeavtappningsskruv pump
- 19 Högtrycksanslutning EASY!Lock
- 20 Oljesynglas *
- 21 Tryck-/mängdreglering *
- 22 Spolrörshållare
- 23 Högtryckspump
- 24 Oljesticka (motor)
- 25 Motor
- 26 Motorbrytare
- 27 Bränsletank
- 28 Stjärnhandtag skjutbygel
- 29 Fäste för handspruta
- 30 Slanghållare
- 31 Skjuthandtag
- A Mantelmutter
- B Filterkopp
- C O-ring
- D Filterinsats

* ej för HD 7/15 G

Färgmärkning

- Manöverelement för rengöringsprocessen är gula.
- Manöverelement för underhåll och service är ljusgrå.

Symboler på apparaten



Högtrycksstrålar kan vid felaktig användning vara farliga. Strålen får inte riktas mot människor, djur, aktiv elektrisk utrustning eller mot själva aggregatet.



Förbränningsrisk! Varning för mycket varma enheter.



Risk för förgiftning! Andas inte in avgaser.

	<p>Bensin är mycket brandfarlig och explosiv. Stäng av motorn och låt den kylas av före tankning.</p>
	<p>I motorns avgaser finns giftig kolmonoxid. Låt inte motorn gå i slutna utrymmen.</p>
	<p>Tanka inte med motorn igång. Rök inte när du tankar. Tanka inte direkt ur dunken, använd en tratt eller ett lämpligt kärl.</p>

Enligt gällande föreskrifter får maskinen aldrig köras över dricksvattennätet utan systemavskiljare. Passande systemavskiljare från KÄRCHER, eller alternativt en systemavskiljare enligt EN 12729 typ BA, ska användas. Vatten som runnit genom en systemavskiljare anses inte vara drickbart.



Ändamålsenlig användning

Högtryckstvätt för rengöring av: maskiner, fordon, byggnader, verktyg, fasader, terrasser, trädgårdsmaskiner, etc.

- rengöring med lågtrycksstråle och rengöringsmedel (t.ex. för rengöring av maskiner, fordon, byggnader, verktyg),
- rengöring med högtrycksstråle utan rengöringsmedel (t.ex. rengöring av fasader, terrasser, trädgårdsutrustning).
- Vid kraftig nedsmutsning rekommenderar vi rotojet som specialtillbehör.

⚠ FARA

Skaderisk! Vid användning på bensinmackar eller andra riskfyllda områden måste gällande säkerhetsföreskrifter följas.

Avloppsvatten, innehållande mineralolja, får inte komma ut i mark, vattendrag eller kanalisation. Motor- och underredstvätt utförs därför enbart på lämpliga platser, utrustade med oljeavskiljare.

Krav på vattenkvaliteten:

OBSERVERA

Endast rent vatten får användas som högtrycksmedium. Nedsmutsning leder till förslitningar eller avlagringar i apparaten på ett för tidigt statum.

Om återvinningsvatten används får följande gränsvärden inte överskridas.

pH-värde	6,5...9,5
elektrisk ledningsförmåga *	Ledningsförmåga färskvatten +1 200 µS/cm
sedimenterbara ämnen **	< 0,5 mg/l
filtreringsbara ämnen **	< 50 mg/l
Kolväten	< 20 mg/l
Klor	< 300 mg/l
Sulfat	< 240 mg/l
Kalcium	< 200 mg/l
Totalhårdhet	< 28 °dH < 50 °TH < 500 ppm (mg CaCO ₃ /l)
Järn	< 0,5 mg/l
Mangan	< 0,05 mg/l
Koppar	< 2 mg/l
Aktivt klor	< 0,3 mg/l
fritt från illaluktande dofter	
* Maximum totalt 2 000 µS/cm	
** Testvolym 1 l, sedimenteringstid 30 min	
*** inga slipande ämnen	

Säkerhetsanvisningar

- ➔ Beakta lagstadgade, nationella föreskrifter för högtryckstvättar.
- ➔ Beakta gällande, nationella regelverk för olycksfallsskydd. Högtryckstvättar måste kontrolleras regelbundet och kontrollresultatet måste noteras skriftligt.
- ➔ Inga förändringar får göras på maskinen/tillbehören.
- ⚠ **FARA**
- *Kör inte högtryckstvätten när drivmedel spillts ut utan ta maskinen till en annan plats och undvik all gnistbildning.*

- *Förvara, spill eller använd inte drivmedel i närheten av öppen eld eller nära produkter som ugnar, värmepannor, varmvattenberedare o.s.v. som har tändlåga, eller kan generera gnistor.*
- *Håll lättantändliga föremål och material borta från ljuddämparen (minst 2 m).*
- *Kör inte motorn utan ljuddämpare och kontrollera och rengör denna regelbundet samt byt ut vid behov.*
- *Kör inte motorn i områden med skog, buskar eller gräs om inte avgasutsläppet är utrustat med gnistsamlare.*
- *Motorn får inte köras med borttaget luftfilter eller utan skydd över suganslutningen, förutom vid inställningsarbeten.*
- *Utför inga justeringar av styrfjädrar, styrstänger eller andra delar som kan resultera i att motorns varvtal ökar.*
- *Risk för brännskador! Ta inte i heta ljuddämpare, cylindrar eller kylelement.*
- *Ha inte händer och fötter i närheten av rörliga eller roterande delar.*
- *Risk för förgiftning! Aggregatet får inte användas inomhus.*
- *Använd aldrig olämpligt bränsle eftersom detta kan vara farligt.*

Säkerhetsanordningar

Säkerhetsanordningar är avsedda att skydda användaren och får inte deaktiveras eller kringås i sin funktion.

Överströmningsventil

- Är handsprutan stängd öppnas överströmningsventilen och högtryckspumpen leder vattnet tillbaka till sugsidan på pumpen. På detta sätt förhindras överströmning av tillåtet arbetstryck.
- Överströmningsventilen har ställts in och plomberats hos tillverkaren. Inställning endast av kundservice.

Säkerhetsventil

Säkerhetsventilen öppnas när det tillåtna driftövertrycket överskrids (se tekniska data), vattnet rinner ut i det fria. Säkerhetsventilen har ställts in och plomberats hos tillverkaren. inställning endast av kundservice.

Termoventil

Termoventilen skyddar högtryckspumpen mot otillåten uppvärmning i cirkulationsdrift med stängd handsprutpistol.

Termoventilen öppnas när den tillåtna vattentemperaturen på 80 °C överskrids och det varma vattnet leds ut i det fria.

Idrifttagning

⚠ FARA

Skaderisk! Aggregat, matarledningar, högtrycksslang och anslutningar måste vara i ett oklanderligt tillstånd. Är dessa inte i ett oklanderligt tillstånd får apparaten inte brukas.

Montera skjutbygel

Bild 3, se omslagssida

→ Skruva fast skjutbygel med de bifogade fästskruvarna.

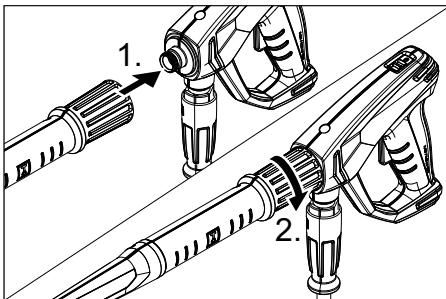
Montera hjul

Bild 4, se omslagssida

- Skjut på axeln på hjulet.
- Skjut på ställringen på axeln och dra åt skruven.
Åtdragningsmoment 20 Nm.
- Upprepa arbetsförlopp på motsatt sida.

Montera handspruta, strålrör och munstycke

Obs! EASY!Lock-systemet förbinder komponenterna med en snabbgång snabbt och säkert på bara ett varv.



→ Sätt på högtryckmunstycket på strålrör

- Montera kopplingsmuttern och dra fast den för hand (EASY!Lock).
- Anslut strålröret och handsprutan och dra åt för hand (EASY!Lock).
- Dra fast strålrörets förskruvning med handen så att det sitter fast.
- Anslut högtrycksslangen till handsprutan och maskinens högtrycksanslutning och dra åt för hand (EASY!Lock).

Kontrollera högtryckspumpens oljenivå

HD 7/15 G

→ Oljebehållarens botten måste vara täckt av olja.

Starta inte aggregatet om ingen olja syns i oljebehållaren.

→ Fyll på olja om så behövs (se Tekniska Data).

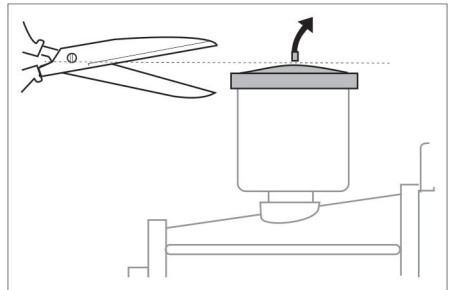
HD 8/20 G

→ Kontrollera högtryckspumpens oljenivå på oljesynglaset.

Starta inte aggregatet om oljenivån har sjunkit till under mitten av oljesynglaset.

→ Fyll på olja om så behövs (se Tekniska Data).

Lufta oljebehållaren



→ Kapa bort spetsen på locket till oljebehållaren på vattenpumpen före första användning.

Motor

Beakta avsnitt "Säkerhetsanvisningar"!

- Läs motortillverkarens bruksanvisning före ibruktagnig och beakta säkerhetsanvisningarna speciellt.
- Kontrollera motorns oljenivå. Starta inte apparaten om oljenivån har sjunkit under "MIN".
- Fyll på olja om så behövs.
- Fyll drivmedelstanken med blyfri bensin. Använd inte tvåtaktsblandning. Bränsle E10 får användas.

Tanka bränsle

⚠ FARA

Brand- och explosionsrisk!

- Tanka aldrig aggregatet i stängda utrymmen eller med motorn påslagen, eller när denna är varm.
- Rök inte när du tankar.
- Tanke inte i närheten av öppna flammor eller gnistor.
- Spill inte bränsle – använd en tratt.
- Torka bort utspillt bränsle.
- Stäng dunken och tanken på vederbörligt sätt efter tankningen.
- Fyll drivmedelstanken med blyfri bensin. Använd inte tvåtaktsblandning.

Vattenanslutning

Se Tekniska Data för anslutningsvärden.

- Anslut inmatningsslang (minsta längd 7,5 m, minsta diameter 3/4") till aggregatets vattenanslutning samt till vattenflöde (exempelvis en vattenkran).
- Öppna vattenförsörjning.

Anmärkning: Tilloppslangen ingår inte i leveransen.

Sug upp vatten från behållare

⚠ FARA

Sug aldrig upp vatten ur en dricksvattenbehållare.

Sug aldrig upp lösningsmedelshaltiga vätskor såsom lackförtunning, bensin eller olja. Ånga från lösningsmedel är lättantändlig, explosiv och giftig.

- Anslut sugslang (diameter minst 3/4") med filter (tillbehör) till vattenförsörjningen.
- Ställ doseringsventilen för rengöringsmedel på "0".
- Lufta aggregatet före användning.

Lufta aggregat

- Skruva av munstyckesfästet och ta av munstycket.
- Starta motorn enligt motortillverkarens bruksanvisning.
- Tryck in spaken på handsprutan flera gånger.
- Låt aggregatet arbeta tills vattnet är fritt från blåsor när det kommer ut ur strålröret.
- Stäng av aggregatet och skruva på munstycket igen.

Handhavande

⚠ FARA

Explosionsrisk!

Inga brännbara vätskor får fördelas med högtrycksvätten.

⚠ FARA

Skaderisk! Håll in handsprutan och strålröret med båda händerna när du arbetar.

Skaderisk! Avdragsspaken och låsspaken får inte vara spärrade när maskinen används.

Skaderisk! Kontakta kundservice om låsspaken är defekt.

Skaderisk på grund av högtrycksvattenstråle. Dra säkerhetsspärren på handsprutan framåt innan du börjar arbeta med maskinen.

⚠ FARA

– Aggregatet genererar en hög bullernivå. Risk för hörselskador. Vid arbetet med maskinen måste ett lämpligt hörselskydd bäras.

– Rikta aldrig vattenstrålen mot personer, djur, apparaten själv eller elektriska komponenter.

– Lämpliga skyddskläder ska bäras för att skydda användaren mot vattenstänk.

– Kontrollera alltid anslutningen av alla slangar så att dessa sitter ordentligt fast.

Öppna/stänga handsprutan

- Öppna handsprutan: Tryck på låsspaken och avdragsspaken.
- Stäng handsprutan: Släpp låsspaken och avdragsspaken.

Starta maskinen

- Öppna vattenförsörjning.
- Starta motorn med öppen handspruta enligt motortillverkarens bruksanvisning.

Hänvisning:

För underlättande av startproceduren kan strålröret eller munstycket tas av.

- Varmkör motorn i 1 minut.
- Lås upp handsprutan genom att skjuta spärren bakåt.
- Öppna handsprutpistolen.

Ställ in arbetstryck och matningsmängd

HD 7/15 G

På detta aggregat är tryck och vattenmängd fast inställda och kan inte ändras.

HD 8/20 G

- Ställ in arbetstryck och flödesmängd genom att vrida på tryck-/mängdreglaget på pumpenheten.

Byt munstycke

△ FARA

Stäng av maskinen innan munstycken byts och tryck på handsprutan tills maskinen är trycklös.

- Lås handsprutan genom att skjuta spärren framåt.
- Skruva av munstyckesfästet och ta av munstycket.
- Sätt på ett nytt munstycke.
- Skruva på munstyckesfästet och dra åt för hand.

Användning med rengöringsmedel

△ VARNING

Olämpliga rengöringsmedel kan skada såväl aggregatet som det objekt som ska rengöras. Använd endast rengöringsmedel som godkännts av Kärcher. Beakta rekommenderad dosering samt anvisningar som medföljer rengöringsmedlen. Använd rengöringsmedel sparsamt för att skona miljön.

Beakta säkerhetsanvisningarna på rengöringsmedlen.

Kärcher-rengöringsmedel garanterar störningsfritt arbete. Fråga oss om råd eller beställ vår katalog, eller våra informationsblad beträffande rengöringsmedel.

- Ställ in doseringen av rengöringsmedel på sugfiltret för rengöringsmedel (+/-).
- Häng slangen för rengöringsmedel i en behållare med rengöringsmedel.
- Byt ut högtrycksmunstycket mot ett lågtrycksmunstycke.

Rekommenderad rengöringsmetod

- Lös upp smuts: spraya på sparsamt med rengöringsmedel och låt det verka i 1...5 minuter, men inte torka in.
- Tag bort smuts: Spola bort upplöst smuts med högtrycksstråle.

Efter användning med rengöringsmedel

- Ställ doseringsventilen för rengöringsmedel på "0".
- Spola rent aggregatet med motorn igång och öppen handspruta under minst 1 minut.

Avbryta drift

- Släpp avtryckaren på spolhandtaget.
- Observera:** När spaken på handsprutan släpps arbetar motorn vidare på tomgång.
- Stäng av motorn vid längre avbrott (flera minuter).
 - Använd handsprutan tills apparaten är trycklös.
 - Säkra handsprutan med säkerhets-spärren mot oavsiktligt öppnande.

Stänga av aggregatet

Spola, med öppen handspruta, igenom aggregatet med vatten från vattenledningsnätet under 2-3 minuter efter användning med salthaltigt vatten (saltvatten).

- Stäng handspruta.
- Ställ motorbrytaren på "0/OFF".
- Stäng bensinkranen
- Stäng vattentillförseln.
- Använd handsprutan tills apparaten är trycklös.
- Säkra handsprutan med säkerhets-spärren mot oavsiktligt öppnande.
- Skruva bort slangen för vattentillförsel från aggregatet.

Transport

⚠ FÖRSIKTIGHET

Risk för personskada och materiell skada! Tänk på maskinens vikt vid transporten.

- Rulla upp högtrycksslangen och häng den över slanghållaren.
- Skjut in strålröret i strålrörshållaren. Placera handsprutpistolen i hållaren.
- Skjut maskinen med hjälp av skjutbygeln.
- Vid transport i fordon ska maskinen säkras enligt respektive gällande bestämmelser så den inte kan rulla iväg, tippa eller glida.
- Lossa stjärnhandtagen och sväng skjutbygeln bakåt för att minska utrymmesbehovet.

Förvaring

⚠ FÖRSIKTIGHET

Risk för personskador och materiella skador! Tänk på maskinens vikt vid lagringen. Denna maskin får endast lagras inomhus.

Frostskydd

OBSERVERA

Risk för skada! Vatten som fryser i maskinen kan förstöra delar i den.

Förvara helst aggregatet i ett uppvärmt utrymme under vintern.

läkta följande anvisningar vid förvaring i ouppvärmda utrymmen:

Släppa ut vatten

- Skruva bort vattenslang och högtrycksslang.
- Låt pumpen arbeta maximalt 1 minut, tills pump och ledningar är tomma.
- Skruva av vattenfiltret och töm.

Spola igenom aggregatet med frostskyddsmedel

Anmärkning: Beakta föreskrifter från tillverkaren av frostskyddsmedlet.

- Pumpa i handeln förekommande frostskyddsmedel genom aggregatet.

På detta sätt uppnås även ett visst skydd mot rost.

Skötsel och underhåll

Kom överrens med försäljningsstället om att regelbundna säkerhetskontroller ska genomföras eller välj ett servicekontrakt. Be om råd.

Observera: I nedan angivet underhållschema anges enbart underhållsarbeten på högtryckspumpen. Förutom dessa måste underhållsarbete på motorn utföras i enlighet med de instruktioner som lämnas i motortillverkarens bruksanvisning.

⚠ FARA

Risk för skador vid oavsiktlig start av maskinen.

Ställ motorbrytaren på "0/OFF" och dra ur tändstiftskontakten.

Risk för brännskador! Ta inte i heta ljuddämpare, cylindrar eller kylelement.

Underhållsintervaller

Dagligen

- Kontrollera högtrycksslangen så att den inte är skadad (risk för brott). Byt genast ut skadad högtrycksslang.

Varje vecka

- Kontrollera oljenivå.
- Kontakta kundservice omgående vid mjölkaktig olja (vatten i oljan).

Varje månad

- Rengör vattenfilter.
- Rengör filtret på sugslangen för rengöringsmedel.
- Kontrollera fästelementen mellan motor och ramen med avseende på sprickor och låg kundtjänst byta ut spruckna fästelement.

Efter 500 driftstimmar, minst en gång årligen

- Låt auktoriserad serviceverkstad utföra underhållet av apparaten.
- Byt olja i högtryckspumpen.

Underhållsarbeten

Rengör vattenfilter

- Stäng vattentillförseln.
- Skruva bort mantelmutter.
- Dra av filterkoppen nedåt.
- Rengör filterinsatsen och filterkoppen.
- Kontrollera att O-ringarna sitter rätt.
- Stick in filterinsatsen i filterkoppen.
- Sätt tillbaka filterkoppen.
- Skruva på huvmuttern och dra åt.

Oljebyte högtryckspump

- Ställ fram uppsamlingstråg för ca. 1 liter olja.
- Skruva ur skruv för oljeutsläpp.
- Släpp ut oljan i uppsamlingstråg.

Avfallshantera den förbrukade oljan miljövänligt eller lämna den till godkänd insamling.

- Skruva i skruv för oljeutsläpp.

HD 7/15 G:

- Fyll på ny olja långsamt upp till direkt nedanför röret på påfyllningsbehållaren för olja.

HD 8/20 G:

- Fyll på ny olja upp till mitten av oljesynglaset.

Fyll på oljan långsamt så att luftbubblor kan komma ut.

För oljetyp och påfyllningsmängd, se Tekniska Data.

Åtgärder vid störningar

⚠ FARA

Risk för skador vid oavsiktlig start av maskinen.

Ställ motorbrytaren på "0/OFF" och dra ur tändstiftskontakten.

Risk för brännskador! Ta inte i heta ljuddämpare, cylindrar eller kylelement.

Motorn går inte

Beakta anvisningar i motortillverkarens bruksanvisning!

Aggregatet bygger inte upp tryck

- Motors drivvarvtal är för lågt.
- Kontrollera motors drivvarvtal (se Tekniska Data).
- Lågtrycksmunstycket är monterat.
- Montera högtrycksmunstycke.
- Munstycke tät/urtvättat
- Rengör/byt ut munstycke.
- Vattenfilter smutsigt
- Rengör vattenfilter.
- Luft i systemet
- Lufta aggregatet (se "Ibruktagning").
- För lite vatten matas in
- Kontrollera vattenflödet till pumpen (Tekniska Data).
- Matarledning till pumpen är otäta eller igentäpta.
- Kontrollera alla matarledningar till pumpen.

Aggregatet läcker, vatten sipprar ut under aggregatet

- Pump otät

Anmärkning: Tillåtet är 3 droppar/minut.

- Låt auktoriserad serviceverkstad kontrollera aggregatet vid större otäthet.

Rengöringsmedel sugs inte in

- Högtrycksmunstycke är monterat
- Montera lågtrycksmunstycke.
- Sugslang med filter, för rengöringsmedel, är otät eller tilltäppt.
- Kontrollera/rengör sugslang med filter
- Backventil i fäste till sugslang för rengöringsmedel igenklistrad
- Rengör/byt ut backventil i fäste till sugslang för rengöringsmedel.
- Doseringsventilen för rengöringsmedel är stängd eller otät/igentäppt.
- Öppna eller kontrollera/rengör doseringsventilen för rengöringsmedel.

Kan störningen inte åtgärdas måste apparaten kontrolleras av kundservice.

Garanti

I respektive land gäller de garantivillkor som publicerats av våra auktoriserade distributörer. Eventuella fel på tillbehöret repareras kostnadsfritt inom garantiperioden, under förutsättning att defekten orsakats av ett material- eller tillverkningsfel. I frågor som gäller garantin ska du vända dig med kvitto till inköpsstället eller närmaste, auktoriserad återförsäljare.

Tillbehör och reservdelar

Använd endast originaltillbehör och originalreservdelar, så att en säker och störningsfri drift av maskinen är garanterad. Information om tillbehör och reservdelar finns på www.kaercher.com.

Tillbehör

ABS-slangtrumma

2.637-002.0

Slangtrumma för högtrycksslangen för fastsättning på rörramen.

ABS-ram Cage smal

2.637-008.0

Utbyggnad av rörramen för skydd av aggregatet och för lastning med kran.

EU-försäkran om överensstämmelse

HD 7/15 G

Härmed försäkras vi att nedanstående be-
tecknade maskin i ändamål och konstruk-
tion samt i den av oss levererade versionen
motsvarar EU-direktivens tillämpliga grund-
läggande säkerhets- och hälsokrav. Vid
ändringar på maskinen som inte har god-
känts av oss blir denna överensstämmelse-
förklaring ogiltig.

Produkt: Högtryckstvätt

Typ: 1.810-xxx

Tillämpliga EU-direktiv

2006/42/EG (+2009/127/EG)

2000/14/EG

2014/30/EU

Tillämpade harmoniserade normer

EN 60335-1

EN 60335-2-79

EN 55012: 2007 + A1: 2009

**Tillämpad metod för överensstämmel-
sevärdering**

2000/14/EG: Bilaga V

Ljudeffektsnivå dB(A)

HD 7/15 G

Upmätt: 105

Garanterad: 108

Undertecknade agerar på order av och
med fullmakt från företagsledningen.



H. Jenner
CEO



S. Reiser
Head of Approbation

Dokumentationsbefullmäktigad:

S. Reiser

Alfred Kärcher GmbH & Co. KG

Alfred-Kärcher-Str. 28 - 40

71364 Winnenden (Germany)

Tel.: +49 7195 14-0

Fax: +49 7195 14-2212

Winnenden, 2015/12/01

HD 8/20 G

Härmed försäkras vi att nedanstående be-
tecknade maskin i ändamål och konstruk-
tion samt i den av oss levererade versionen
motsvarar EU-direktivens tillämpliga grund-
läggande säkerhets- och hälsokrav. Vid
ändringar på maskinen som inte har god-
känts av oss blir denna överensstämmelse-
förklaring ogiltig.

Produkt: Högtryckstvätt

Typ: 1.810-xxx

Tillämpliga EU-direktiv

2006/42/EG (+2009/127/EG)

2000/14/EG

2014/30/EU

Tillämpade harmoniserade normer

EN 60335-1

EN 60335-2-79

EN 55012: 2007 + A1: 2009

**Tillämpad metod för överensstämmel-
sevärdering**

2000/14/EG: Bilaga V

Ljudeffektsnivå dB(A)

HD 8/20 G

Upmätt: 106

Garanterad: 108

Undertecknade agerar på order av och
med fullmakt från företagsledningen.



H. Jenner
CEO



S. Reiser
Head of Approbation

Dokumentationsbefullmäktigad:

S. Reiser

Alfred Kärcher GmbH & Co. KG

Alfred-Kärcher-Str. 28 - 40

71364 Winnenden (Germany)

Tel.: +49 7195 14-0

Fax: +49 7195 14-2212

Winnenden, 2015/12/01

Tekniska data

		HD 7/15 G	HD 8/20 G
Motor			
Typ	--	Honda GX 160, 1 cylinder, 4 takt	Honda GX 270 1 cylinder, 4-takt
Märkeffekt vid 3600 1/min	kW (PS)	3,6/4,8	6,3/8,4
Varvtal vid drift	1/min	3600	3550
Bränsletank	l	3,1	5,3
Drivmedel	--	Bensin, blyfri	
* Maskinen är lämplig att drivas med bränslet E10			
Skydd	--	IPX5	
Bränsleförbrukning vid full belastning	l/h	1,4	2,4
Oljemängd – motor	l	0,6	0,9
Oljetyp – motor	Motorolja 15W40	Best.nr. 6.288-050.0	
Vattenanslutning			
Inmatningstemperatur (max.)	°C	60	
Inmatningsmängd (min.)	l/h (l/min)	750 (12,5)	1000 (16,7)
Inmatningsstryck (max.)	MPa (bar)	1 (10)	
Längd inmatningsslang (min.)	m	7,5	
Diameter inmatningsslang(min.)	Tum	3/4	
Sughöjd ur öppen behållare	m	1	
Pump			
Arbetsstryck	MPa (bar)	15 (150)	2...20 (20...200)
Matningsmängd	l/h (l/min)	624 (10,4)	160...750 (2,7...12,5)
Munstyckesstorlek, högtryck	--	038	041
Munstyckesstorlek, lågtryck	--	250	250
Max. driftövertryck (säkerhetsventil)	MPa (bar)	21 (210)	27 (270)
Öppningstemperatur termoventil	°C	80	
Oljemängd - pump	l	0,3	0,35
Oljesort - pump	Motorolja 15W40	Best.nr. 6.288-050.0	
Insugning av rengöringsmedel	l/h (l/min)	0...45 (0...0,8)	
Handsprutans rekylkraft (max.)	N	30	41
Mått och vikt			
Längd x Bredd x Höjd	mm	790 x 608 x 1104	
Typisk driftvikt	kg	39,5	54,7
Beräknade värden enligt EN 60335-2-79			
Brusnivå			
Ljudtrycksnivå L_{pA}	dB(A)	90	91
Osäkerhet K_{pA}	dB(A)	3	3
Ljudteffektsnivå L_{WA} + Osäkerhet K_{WA}	dB(A)	108	108
Hand-Arm Vibrationsvärde	m/s ²	<2,5	<2,5
Osäkerhet K	m/s ²	0,6	0,7



Lue tämä alkuperäisiä ohjeita ennen laitteesi käyttämistä, säilytä käyttöohje myöhempää käyttöä tai mahdollista myöhempää omistajaa varten.

- Turvaohje nro 5.951-949.0 on ehdottomasti luettava ennen laitteen ensimmäistä käyttökertaa!
- Jos havaitset kuljetusvaurioita, ota välittömästi yhteys jälleenmyyjään.
- Tarkasta pakkauksen sisältö sitä purettaessa.

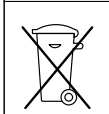
Sisällysluettelo

Ympäristönsuojelu	FI	1
Vaarallisuusasteet	FI	1
Laitteen osat	FI	1
Laitteessa olevat symbolit	FI	2
Käyttötarkoitus	FI	2
Turvaohjeet	FI	3
Turvalliset	FI	4
Käyttöönotto	FI	4
Käyttö	FI	6
Kuljetus	FI	7
Säilytys	FI	7
Hoito ja huolto	FI	8
Häiriöapu	FI	8
Takuu	FI	9
Varusteet ja varaosat	FI	9
EY-vaatimustenmukaisuusva- kuutus	FI	10
Tekniset tiedot	FI	11

Ympäristönsuojelu



Pakkausmateriaalit ovat kierrätettäviä. Älä käsittele pakkauksia kotitalousjätteenä, vaan toimita ne jätteiden kierrätykseen.



Käytetyt laitteet sisältävät arvokkaita kierrätettäviä materiaaleja, jotka tulisi toimittaa kierrätykseen. Paristoja, öljyä ja samankaltaisia aineita ei saa päästää ympäristöön. Tästä syystä toimita kuluneet laitteet asianmukaisiin keräyspisteisiin.

Sähkö- ja elektroniikkalaitteet sisältävät usein rakenneosia, jotka voivat aiheuttaa mahdollisen vaaran ihmisten terveydelle ja

ympäristölle, jos niitä käsitellään väärin tai ne hävitetään väärin. Nämä rakenneosat ovat kuitenkin tarpeellisia, jotta laite toimisi asianmukaisesti. Tällä symbolilla merkityjä laitteita ei saa hävittää tavallisena talousjätteenä.

Huolehdi, ettei moottoriöljyä, polttoöljyä, dieseliä tai bensiiniä pääse valumaan luontoon. Suojaa maaperää ja hävitä jäteöljy ympäristöystävällisesti.

Huomautuksia materiaaleista (REACH)

Ajantasaisia tietoja ainesosista löytyy osoitteesta:

www.kaercher.com/REACH

Vaarallisuusasteet

△ VAARA

Huomautus välittömästi uhkaavasta vaarasta, joka voi aiheuttaa vakavan ruumiinvamman tai johtaa kuolemaan.

△ VAROITUS

Huomautus mahdollisesta vaarallisesta tilanteesta, joka voi aiheuttaa vakavan ruumiinvamman tai voi johtaa kuolemaan.

△ VARO

Huomautus mahdollisesta vaarallisesta tilanteesta, joka voi aiheuttaa vähäisiä vammoja.

HUOMIO

Huomautus mahdollisesta vaarallisesta tilanteesta, joka voi aiheuttaa aineellisia vahinkoja.

Laitteen osat

HD 7/15 G: Kuva 1, katso kansilehti

HD 8/20 G: Kuva 2, katso kansilehti

- 1 Suuttimen ruuviliitos
- 2 Suutin
- 3 Ruiskuputki EASY!Lock
- 4 Käsikäyttöinen ruiskupistooli EASY!Force
- 5 Varmistuspäädyspinne
- 6 Laukaisuvipu
- 7 Turvavipu
- 8 Korkeapaineletku EASY!Lock
- 9 Öljysäiliö
- 10 Manometri *
- 11 Polttoainehana

- 12 Käsikäynnistin
 13 Öljynpäästötulppa (moottori)
 14 Suuttimen pidike
 suuttimen säilyttämiseksi
 15 Vedensuodatin
 16 Puhdistusaineen imuletku säädettäväl-
 lä suodattimella (annosteluventtiili)
 17 Vesiliitäntä
 18 Pumpun öljynpäästötulppa
 19 Suurpaineliitäntä EASY!Lock
 20 Öljyntarkistuslasi *
 21 Paine-/määräsäädin *
 22 Ruiskuputken säilytysteline
 23 Korkeapainepumppu
 24 Öljyn mittatikku (moottori)
 25 Moottori
 26 Moottorikytkin
 27 Polttoainesäiliö
 28 Työntöaisan tähtikahva
 29 Käsikahvan pidike
 30 Letkunpidin
 31 Työntökahva
 A Hattumutteri
 B Suodatinkuppi
 C O-rengas
 D Suodatinpanos

* ei HD 7/15 G:ssä

Väritunnukset

- Puhdistusprosessin käyttöelimet ovat keltaisia.
- Huollon ja servicen käyttöelimet ovat vaaleanharmaat.

Laitteessa olevat symbolit



Epäasianmukaisesti käytettyinä suurpainesuihkut voivat olla vaarallisia. Suihkua ei saa suunnata ihmisiin, eläimiin, aktiivisiin sähkövarusteisiin tai itse laitteeseen.



Palovammavaara! Varoitus kaamista rakenneosista.

	<i>Myrkytysvaara! Älä hengitä pakokaasuja.</i>
	<i>Bensiini on erittäin paloja räjähdysherkkää. Sammuta moottori ja anna sen jäähtyä ennen tankkaamista.</i>
	<i>Moottorin pakokaasu sisältää myrkyllistä hiilimonoksidia. Älä anna moottorin käydä suljetussa tilassa.</i>
	<i>Älä tankkaa moottorin käydessä. Älä tupakoi tankattaessa. Älä tankkaa suoraan kannisterista, käytä suppi- loa tai sopivaa astiaa.</i>

Voimassa olevien määräysten mukaan laitetta ei saa käyttää milloinkaan juomavesiverkossa ilman järjestelmäerotintinta. Tällöin on käytettävä KÄRCHER:in soveltuvaa järjestelmäerotinta tai vaihtoehtoisesti normin EN 12729 tyyppi BA mukaista järjestelmäerotinta.

Vesi, joka on valunut järjestelmäerotimen lävitse, ei ole juomakelpoista.



Käyttötarkoitus

Korkeapainepesuri on tarkoitettu koneiden, ajoneuvojen, rakennusten, työkalujen, julkisivujen, terassien, puutarhalaitteiden jne. puhdistamiseen.

- puhdistamiseen matalapainesuihkulla ja puhdistusaineella (esim. koneet, ajoneuvot, rakennukset ja työkalut),
- puhdistamiseen korkeapainesuihkulla ilman pesuainetta (esim. julkisivut, terassit, puutarhalaitteet).
- Pinttyneen lian puhdistamiseen suosittelemme erikoisvarusteena saatavaa li-anjyrsintää.

△ VAARA

Loukkaantumisvaara! Jos laitetta käytetään huoltoasemilla tai muissa vastaavissa paikoissa, on noudatettava asianmukaisia turvamääräyksiä.

Älä päästä mineraalipitoista jätevettä valumaan maaperään, vesistöön tai viemäriin. Moottorin ja auton pohjan pesu on suoritettava tästä syystä puhdistukseen soveltuvalla ja öljyerottimella varustetulla paikalla.

Veden laatuvaatimukset:

HUOMIO

Korkeapainelaitteistossa saa käyttää ainoastaan puhdasta vettä. Epäpuhtaudet johtavat ennenaikaiseen kulumiseen tai kerrostumien muodostumiseen.

Jos käytetään recycling-vettä, seuraavia raja-arvoja ei saa ylittää:

pH-arvo	6,5...9,5
sähkönjohtokyky *	Tuoreveden sähkönjohtavuus +1200 µS/cm
erotettavissa olevat aineet **	< 0,5 mg/l
poisuodatettavissa olevat aineet ***	< 50 mg/l
Hiilivedyt	< 20 mg/l
Kloridi	< 300 mg/l
Sulfaatti	< 240 mg/l
Kalsium	< 200 mg/l
Kokonaiskovuus	< 28 °dH < 50 °TH < 500 ppm (mg CaCO ₃ /l)
Rauta	< 0,5 mg/l
Mangaani	< 0,05 mg/l
Kupari	< 2 mg/l
Aktiivikloori	< 0,3 mg/l
ei saa haista epämiellyttävälle	
* Maksimi yhteensä 2000 µS/cm	
* Näytetilavuus 1 l, laskeutusaika 30 minuuttia	
*** ei hankaavia aineita	

Turvaohjeet

- ➔ Kunkin maan lainlaatijan säätämiä, korkeapainepesulaitteita koskevia kansallisia määräyksiä on noudatettava.
- ➔ Kunkin maan lainlaatijan säätämiä, työturvallisuutta koskevia kansallisia määräyksiä on noudatettava. Korkeapainepesulaitteet on tarkastettava säännöllisin väliajoin ja tarkastuksen tulokset on tallennettava kirjallisesti.
- ➔ Laitetta/varusteita ei saa muuttaa.
- △ **VAARA**
 - Älä käytä korkeapainepesuria, jos polttoainetta on räiskynyt maahan. Vie laite toiseen paikkaan ja vältä kipinän aiheuttamista.
 - Älä säilytä polttoainetta avotulen tai kuumien laitteiden, kuten uunit, lämmityskattilan, veden lämmittimien tms. läheisyydessä. Älä myöskään päästä polttoainetta vuotamaan äläkä käsittele sitä sytytysliekin tai kipinää aiheuttavien laitteiden läheisyydessä.
 - Pidä helposti syttyvät esineet ja materiaalit etäällä äänenvaimentimesta (vähintään 2 m).
 - Älä käytä moottoria ilman äänenvaimenninta ja tarkasta vaimennin säännöllisesti. Puhdista ja vaihda tarvittaessa uuteen.
 - Älä käytä moottoria metsä-, pensas- tai ruohikkoalueilla, ellei pakoputkea ole varustettu kipinäsuojuksella.
 - Älä käytä moottoria ilman ilmansuodatinta tai imuistukan suojaa muutoin kuin säätötöitä tehdessäsi.
 - Älä suorita sellaisia säätöjousien, säätöosien tai muiden osien säätöjä, joka saattavat nostaa moottorin kierroslukua.
 - Palovammavaara! Älä koske kuumaan äänenvaimentimeen, sylinteriin tai jäähdytysripiin.
 - Älä laita käsiäsi tai jalkojasi koskaan liikkuvien tai pyörivien osien lähelle.
 - Myrkytysvaara! Laitetta ei saa käyttää suljetuissa tiloissa.
 - Älä käytä sopimattomia polttoaineita, koska ne voivat olla vaarallisia.

Turvallaitteet

Turvallaitteet on tarkoitettu käyttäjän suojaamiseksi loukkaantumiselta, eikä niitä saa poistaa käytöstä, eikä niiden toimintoa saa ohittaa.

Ylivirtausventtiili

- Jos käsiruiskupistooli on suljettuna, ylivirtausventtiili avautuu ja korkeapainepumppu ohjaa veden takaisin pumpun imupuolelle. Tämä estää sallitun käyttöpaineen ylittymisen.
- Ylivirtausventtiili on tehtaalla säädetty ja varmistettu lyijyasetillä. Ainoastaan asiakaspalvelu voi suorittaa säädön.

Turvaventtiili

Varmuusventtiili aukeaa, kun sallittu käyttölipaine ylittyy (katso Tekniset tiedot); vesi valuu ympäristöön.

Turvaventtiili on tehtaalla säädetty ja varmistettu lyijyasetillä. Ainoastaan asiakaspalvelu voi suorittaa säädön.

Lämpöventtiili

Lämpöventtiili suojaa korkeapainepumpua luvattomalta kuumentumiselta kiertokäytössä, kun käsiruiskupistooli on suljettu. Lämpöventtiili aukeaa, kun 80 °C:n sallittu veden enimmäislämpötila ylittyy ja johtaa kuumaa vettä ympäristöön.

Käyttöönotto

⚠ VAARA

Loukkaantumisvaara! Laitteen, syöttöputken, korkeapaineletkun ja liitosten on oltava moitteettomassa kunnossa. Jos kunto ei ole moitteeton, laitetta ei saa käyttää.

Työntökaaren asentaminen paikalleen

Kuva 3, katso kansilehti

- Kiinnitä työntökahva mukana toimitetuilla kiinnitysruuveilla.

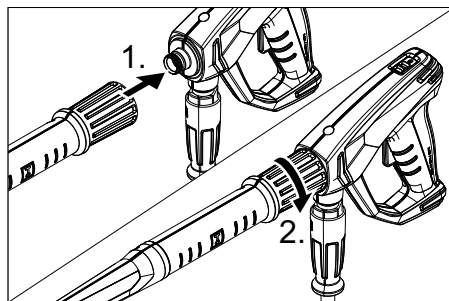
Pyörien kiinnittäminen

Kuva 4, katso kansilehti

- Työnnä pyörä akseliin.
- Työnnä asetusrenkas akseliin ja kiristä ruuvi.
- Kiristysmomentti 20 Nm.
- Toista vaihe vastakkaisella sivulla.

Käsiruiskupistoolin, ruiskuputken ja suuttimen asennus

Huomautus: EASY!Lock-järjestelmä yhdistää komponentit pikakierteellä vain yhdellä kierroksella nopeasti ja varmasti.



- Aseta korkeapainesuutin ruiskuputkeen.
- Asenna hattumutteri ja kiristä käsitiukkuuteen (EASY!Lock).
- Yhdistä ruiskuputki käsikäyttöiseen ruiskupistooliin ja kiristä käsin (EASY!Lock).
- Kiristä ruiskuputken liitos käsivoimin.
- Yhdistä korkeapaineletku käsikäyttöiseen ruiskupistooliin ja laitteen korkeapaineliitäntään ja kiristä käsin (EASY!Lock).

Tarkista korkeapainepumpun öljymäärä

HD 7/15 G

- Öljysäiliön pohjan on oltava öljyn peitossa.
- Älä ota laitetta käyttöön, jos öljyä ei näy öljysäiliössä.
- Lisää tarvittaessa öljyä (katso Tekniset tiedot).

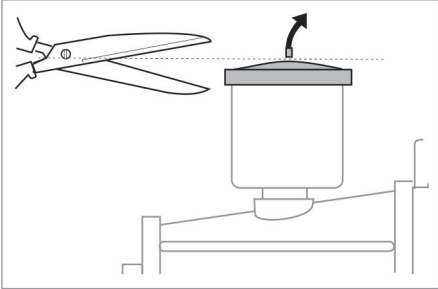
HD 8/20 G

→ Tarkista korkeapainepumpun öljymäärä öljymäärän tarkastusaukosta.

Älä ota laitetta käyttöön, jos öljytaso on laskenut öljyntarkistuslasin keskustan alapuolelle.

→ Lisää tarvittaessa öljyä (katso Tekniset tiedot).

Ilman poisto öljysäiliöstä



→ Ennen ensimmäitä käyttöä, leikkaa vesipumpun päällä olevan öljysäiliön tulpapän kärki irti.

Moottori

Noudata luvussa "Turvallisuusohjeet" annettuja ohjeita!

→ Lue ennen käyttöönottoa moottorin valmistajan käyttöohjeet ja huomioi erityisesti turvaohjeet.

→ Tarkista moottorin öljymäärä. Laitetta ei saa käyttää, jos öljyn pinta on laskenut alle "MIN" -merkin.

→ Lisää tarvittaessa öljyä.

→ Täytä polttoainesäiliö lyijyttömällä bensiinillä.

Älä käytä 2-tahtiseosbensiniä.

Polttoainetta E10 saa käyttää.

Tankkaa polttoainetta

⚠ VAARA

Palo- ja räjähdysvaara!

– Älä koskaan tankkaa laitetta suljetuissa tiloissa, moottorin käydessä tai moottorin ollessa kuuma.

– Älä tupakoi tankattaessa.

– Älä tankkaa avoimen liekin tai kipinöiden läheisyydessä.

– Älä läikytä polttoainetta - käytä suppiloa.

– Pyyhi polttoaineroiskeet pois.

– Sulje kanisteri ja tankki tankkauksen jälkeksi asianmukaisesti.

→ Täytä polttoainesäiliö lyijyttömällä bensiinillä.

Älä käytä 2-tahtiseosbensiniä.

Vesiliitäntä

Katso liitäntäarvot teknisistä tiedoista.

→ Liitä tuloletku (vähimmäispituus 7,5 m, vähimmäisläpimitta 3/4") laitteen vesiliitäntään ja tulovesiliitäntään (esim. vesihanaan).

→ Avaa vedenkierto.

Huomautus: Vedensyöttöletku ei kuulu toimituslaajuuteen.

Veden imeminen säiliöstä

⚠ VAARA

Älä koskaan ime vettä juomavesisäiliöstä.

Älä koskaan ime liuotinpitoisia nesteitä, kuten maalinhohenteita, bensiiniä tai öljyä.

Liottimien ruiskutussumu on erittäin herkästi syttyvää, helposti räjähtävää ja myrkyllistä.

→ Liitä suodattimella (lisävaruste) varustettu imuletku (halkaisija vähintään 3/4") vesiliitäntään.

→ Käännä puhdistusaineen annosteluventtiiliin asentoon "0".

→ Poista ilma laitteesta ennen käyttöä.

Laitteen ilmaaminen

→ Avaa suuttimen ruuvikiinnitys ja poista suutin.

→ Käynnistä moottori moottorin valmistajan käyttöohjeiden mukaisesti.

→ Paina käsiruiskupistoolin vipua useita kertoja.

→ Anna laitteen käydä siihen asti, kunnes vesi poistuu ruiskuputkesta kuplattoasti.

→ Kytke laite pois päältä ja kierrä suutin kiinni.

Suosittelvat puhdistusmenetelmät

- Lian irrottaminen:
Suihkuta puhdistusainetta säästeliäästi ja anna vaikuttaa 1 - 5 min., mutta älä anna sen kuivua.
- Lian poistaminen:
Huuhto irrotettu lika pois korkeapaine-suihkulla.

Toimenpiteet puhdistusaineella puhdistamisen jälkeen

- Käännä puhdistusaineen annosteluventtiiliin asentoon "0".
- Huuhtele laitetta vähintään 1 minuutin ajan puhtaaksi moottorin käydessä ja käsiruiskupistoolin ollessa auki.

Käytön keskeytys

- Päästä suihkupistoolin vipu irti.
- Huomautus:** Kun käsiruiskupistoolin liipaisin päästetään irti, moottori jatkaa käyntiään tyhjäkäynnillä.
- Moottori sammuteen pitempien (useamman minuutin) taukojen ajaksi.
 - Käytä käsiruiskua niin kauan, kunnes laitteessa ei enää ole painetta.
 - Kiinnitä käsiruiskupistoolin vipu varmuuspidätyspinteellä, jolloin laite ei kytkeydy käyttöön tahattomasti.

Laitteen kytkeminen pois päältä

Huuhto laitetta vesijohtovedellä avaamalla käsiruiskupistooli vähintään 2-3 minuutin ajaksi, jos olet käyttänyt laitetta suolavedellä (merivedellä).

- Sulje käsiruiskupistooli.
- Kierrä moottorinkytkin "0/OFF"-asentoon.
- Sulje polttoainehana.
- Sulje veden syöttöputki.
- Käytä käsiruiskua niin kauan, kunnes laitteessa ei enää ole painetta.
- Kiinnitä käsiruiskupistoolin vipu varmuuspidätyspinteellä, jolloin laite ei kytkeydy käyttöön tahattomasti.
- Irrota veden tuloletku laitteesta.

Kuljetus

△ VARO

Loukkaantumis- ja vaurioitumisvaara! Huomioi kuljetettaessa laitteen paino.

- Kelaa korkeapaineletku kiepeille ja ripusta kieppinippu letkunpitimeen.
- Pistä ruiskuputki ruiskuputken alustaan.
Ripusta käsiruiskupistooli pitimeen.
- Työnnä laitetta työntökahvasta.
- Kuljettaessasi laitetta ajoneuvoissa, varmista kulloinkin voimassa olevien direktiivien mukaisesti, että se pysyy paikoillaan eikä pääse luisumaan ja kallistumaan.
- Irrota tähtikahvat ja käännä työntökahva taaksepäin, jotta pienennät tilan tarvetta.

Säilytys

△ VARO

Loukkaantumis- ja vaurioitumisvaara! Huomioi säilytettäessä laitteen paino.

Tätä laitetta saa säilyttää vain sisätiloissa.

Suojaaminen pakkaselta

HUOMIO

Vaurioitumisvaara! Jäätyvä vesi laitteessa saattaa vaurioittaa laitteen osia.

Säilytä laitetta talvella ensisijaisesti lämmitetyssä tilassa.

Noudata seuraavia ohjeita, jos säilytät sitä lämmittämättömissä tiloissa:

Veden poistaminen

- Ruuvaa vedentuloletku ja korkeapaineletku irti.
- Anna laitteen käydä enintään 1 min, kunnes pumppu ja johdot ovat tyhjäät.
- Ruuvaa vedensuodatin irti ja tyhjennä se.

Laitteen huuhtominen jäätymisenestoaineella

Huomautus: Noudata jäätymisenestoaineen valmistajan antamia käsittelyohjeita.

- Pumppaa laitteen läpi tavallista jäänestoainetta.

Näin saavutetaan samalla tietty korroosiosuoja.

Hoito ja huolto

Voit solmia säännöllisen turvatarkastus-
pimuksen tai huoltosopimuksen myyjäliik-
keesi kanssa. Kysy meiltä neuvoa.

Huomautus: Alla olevassa huoltokaavios-
sa on esitetty vain korkeapainepumpun
huoltotyöt. Lisäksi moottori pitää huoltaa,
huoltotyöt tehdään moottorinvalmistajan
toimittaman käyttöohjeen mukaisesti.

⚠ VAARA

*Laitteen tahattoman käynnistämisen aihe-
uttama loukkaantumisvaara.*

*Kierrä moottorinkytkin "0/OFF"-asentoon ja
irrota sytytystulpan pistoke.*

*Palovammavaara! Älä koske kuumaan ää-
nenvaimentimeen, sylinteriin tai jäähdytys-
ripoihin.*

Huoltovälit

Päivittäin

→ Tarkasta, onko korkeapaineletkussa
vaurioita (murtumisvaara). Vaihda vau-
rioitunut korkeapaineletku välittömästi.

Viikoittain

→ Tarkista öljymäärä.

Jos öljy on maitomaista (vettä öljyssä), ota
yhteys asiakaspalveluun

Kuukausittain

→ Puhdista vesisuodatin.

→ Puhdista puhdistusaineen imuletkun
suodatin.

→ Tarkista, että moottorin ja kehyksen vä-
lissä kiinnityksissä ei ole repeämiä,
anna asiakaspalvelun vaihtaa reven-
neet kiinnitykset.

500 käyttötunnin jälkeen ja vähintään vuosittain

→ Anna asiakaspalvelun suorittaa laitteen
huolto.

→ Vaihda korkeapainepumpun öljy.

Huoltotyöt

Vesisuodattimen puhdistus

- Sulje veden syöttöputki.
- Kierrä hattumutteri irti.
- Vedä suodatinkuppia alaspäin.
- Puhdista suodatinpanos ja suodatin-
kuppi.
- Tarkasta O-renkaiden kunnollinen istu-
vuus.
- Aseta suodatinpanos suodatinkuppiin.
- Kierrä suodatinkuppi jälleen paikalleen.
- Kierrä hattumutteri kiinni ja kiristä.

Vaihda korkeapainepumpun öljy

- Varaa öljynvaihtoa varten valmiiksi noin
1 litran vetoinen säiliö.
- Ruuvaa öljynlaskutulppa ulos.
- Laske öljy kokoamissäiliöön.

Hävitä jäteöljy ympäristöystävällisellä ta-
valla tai vie se valtuutettuun keräyspistee-
seen.

→ Ruuvaa öljynlaskutulppa kiinni.

HD 7/15 G:

→ Kaada uutta öljyä
öljysäiliöön täyt-
täukon kauluk-
sen alareunaan
asti.

HD 8/20 G:

→ Täytä uutta öljyä
öljyntarkistusla-
sin keskustaan
asti.

Täytä öljyä hitaasti, jotta ilmakuplat voivat
poistua.

**Katso sopiva öljyalaatu teknisistä tie-
doista.**

Häiriöapu

⚠ VAARA

*Laitteen tahattoman käynnistämisen aihe-
uttama loukkaantumisvaara.*

*Kierrä moottorinkytkin "0/OFF"-asentoon ja
irrota sytytystulpan pistoke.*

*Palovammavaara! Älä koske kuumaan ää-
nenvaimentimeen, sylinteriin tai jäähdytys-
ripoihin.*

Moottori ei käy

Noudat moottorin valmistajan käyttöohjeita!

Laite ei muodosta painetta

- Moottorin käyttö kierrosluku on liian alhainen
- Tarkista moottorin käyttö kierrosluku (katso Tekniset tiedot).
- Pienpainesuutin on asennettu.
- Kiinnitä suurpainesuutin.
- Suutin tukossa/kulunut
- Puhdista/vaihda suutin
- Vedensuodatin likainen
- Puhdista vesisuodatin.
- Ilmaa järjestelmässä
- Ilmaa laite (katso kohta "Käyttöönotto").
- Veden tulomäärä liian pieni.
- Tarkista vedentulomäärä (katso Tekniset tiedot).
- Pumpun tulojohdot vuotavat tai ovat tukkeutuneet
- Tarkista kaikki pumpun tulojohdot.

Laite vuotaa ja tiputtaa vettä alleen

- Pumppu ei ole tiivis
- Huomautus:** Sallittu määrä 3 pisaraa/minuutissa.
- Jos laite on hyvin epätiivis, tarkastuta se asiakaspalvelussa.

Laite ei ime puhdistusainetta

- Korkeapainesuutin asennettuna
- Kiinnitä pienpainesuutin.
- Puhdistusaineen imuletku ja suodatin vuotaa tai on tukossa
- Tarkasta/puhdista puhdistusaineen imuletku ja suodatin
- Puhdistusaineen imuletkun liitännän takaiskuventtiili juuttunut
- Puhdista/vaihda puhdistusaineen imuletkun liitännän takaiskuventtiili.
- Puhdistusaineen annosteluventtiili on kiinni tai vuotaa tai on tukossa
- Avaa puhdistusaineen annosteluventtiili tai tarkasta/puhdista.

Jos häiriötä ei voida poistaa, laite täytyy tarkastuttaa asiakaspalvelussa.

Takuu

Kussakin maassa ovat voimassa valtuuttamamme myyntiorganisaation julkaisemat takuuehdot. Korjaamme takuuajana maksettua lisävarusteissa mahdollisesti ilmenneet häiriöt, mikäli ne ovat aiheutuneet materiaali- ja valmistusvirheistä. Takuutapauksessa pyydämme ottamaan yhteyden ostotositteen kanssa jälleenmyyjään tai lähimpään valtuutettuun asiakaspalveluun.

Varusteet ja varaosat

Käytä vain alkuperäisiä tarvikkeita ja varaosia. Ne takaavat laitteen turvallisen ja häiriöttömän toiminnan.

Tietoja tarvikkeista ja varaosista on sivustolla www.kaercher.com.

Varusteet

ABS-letkukela

2.637-002.0

Korkeapaineletkun letkukela putkikehykseen kiinnittämistä varten.

ABS-kehys Cage kapea

2.637-008.0

Putkikehyksen laajennus laitteen suojaamiseksi ja nosturilastausta varten.

EY-vaatimustenmukaisuusvakuutus

HD 7/15 G

Vakuutamme, että alla mainitut tuotteet vastaavat suunnittelultaan ja rakenteeltaan sekä valmistustavaltaan EU-direktiivien asianomaisia turvallisuus- ja terveysvaatimuksia. Jos tuotteeseen/tuotteisiin tehdään muutoksia, joista ei ole sovittu kanssamme, tämä vakuutus ei ole enää voimassa.

Tuote: korkeapainepesuri

Tyyppi: 1.810-xxx

Yksiselitteiset EU-direktiivit

2006/42/EY (+2009/127/EY)

2000/14/EY

2014/30/EU

Sovelletut harmonisoidut standardit

EN 60335-1

EN 60335-2-79

EN 55012: 2007 + A1: 2009

Sovellettu yhdenmukaisuuden analysointimenetelmä

2000/14/EY: Liite V

Äänen tehotaso dB(A)

HD 7/15 G

Mitattu: 105

Taattu: 108

Allekirjoittaneet toimivat yrityksen johton puolesta ja sen valtuuttamina.



H. Jenner
CEO



S. Reiser
Head of Approbation

Dokumentointivaltuutettu:

S. Reiser

Alfred Kärcher GmbH & Co. KG

Alfred-Kärcher-Str. 28 - 40

71364 Winnenden (Germany)

Puh.: +49 7195 14-0

Faksi: +49 7195 14-2212

Winnenden, 2015/12/01

HD 8/20 G

Vakuutamme, että alla mainitut tuotteet vastaavat suunnittelultaan ja rakenteeltaan sekä valmistustavaltaan EU-direktiivien asianomaisia turvallisuus- ja terveysvaatimuksia. Jos tuotteeseen/tuotteisiin tehdään muutoksia, joista ei ole sovittu kanssamme, tämä vakuutus ei ole enää voimassa.

Tuote: korkeapainepesuri

Tyyppi: 1.810-xxx

Yksiselitteiset EU-direktiivit

2006/42/EY (+2009/127/EY)

2000/14/EY

2014/30/EU

Sovelletut harmonisoidut standardit

EN 60335-1

EN 60335-2-79

EN 55012: 2007 + A1: 2009

Sovellettu yhdenmukaisuuden analysointimenetelmä

2000/14/EY: Liite V

Äänen tehotaso dB(A)

HD 8/20 G

Mitattu: 106

Taattu: 108

Allekirjoittaneet toimivat yrityksen johton puolesta ja sen valtuuttamina.



H. Jenner
CEO



S. Reiser
Head of Approbation

Dokumentointivaltuutettu:

S. Reiser

Alfred Kärcher GmbH & Co. KG

Alfred-Kärcher-Str. 28 - 40

71364 Winnenden (Germany)

Puh.: +49 7195 14-0

Faksi: +49 7195 14-2212

Winnenden, 2015/12/01

Tekniset tiedot

		HD 7/15 G	HD 8/20 G
Moottori			
Tyyppi	--	Honda GX 160, 1-sylinterinen, nelitahti	Honda GX 270 1 sylinteri, 4-tahti
Nimellisteho kierrosluvulla 3600 1/min	kW (PS)	3,6/4,8	6,3/8,4
Käyttökierrosluku	1/min	3600	3550
Polttoainesäiliö	l	3,1	5,3
Polttoaine	--	Lyijytön, bensiini	
* Laite soveltuu E10-polttoaineelle			
Suojatyyppi	--	IPX5	
Polttoaineen kulutus täyskuormituksessa	l/h	1,4	2,4
Moottorin öljymäärä	l	0,6	0,9
Moottoriöljyn tyyppi	Moottoriöljy 15W40	Tilausnumero 6.288-050.0	
Vesiliitäntä			
Tulolämpötila (maks.)	°C	60	
Tulomäärä (min.)	l/h (l/min)	750 (12,5)	1000 (16,7)
Tulopaine (maks.)	MPa (bar)	1 (10)	
Tulotietun pituus (minimi)	m	7,5	
Tulotietu, halkaisija (minimi)	tuuma	3/4	
Imukorkeus avoimesta säiliöstä	m	1	
Pumppu			
Käyttöpaine	MPa (bar)	15 (150)	2...20 (20...200)
Syöttömäärä	l/h (l/min)	624 (10,4)	160...750 (2,7...12,5)
Suuttimen koko, korkeapaine	--	038	041
Suuttimen koko, pieni paine	--	250	250
Maks. käyttöpaine (varmuusventtiili)	MPa (bar)	21 (210)	27 (270)
Lämpöventtiilin avautumislämpötila	°C	80	
Öljymäärä - pumppu	l	0,3	0,35
Öljytyyppi - pumppu	Moottoriöljy 15W40	Tilausnumero 6.288-050.0	
Puhdistusaineen imeminen	l/h (l/min)	0...45 (0...0,8)	
Maks. käsiruiskupistoolin takaiskuvoima	N	30	41
Mitat ja painot			
Pituus x leveys x korkeus	mm	790 x 608 x 1104	
Tyypillinen käyttöpaino	kg	39,5	54,7
Mitatut arvot EN 60335-2-79 mukaisesti			
Melupäästö			
Äänenpainetaso L_{pA}	dB(A)	90	91
Epävarmuus K_{pA}	dB(A)	3	3
Äänitehotaso L_{WA} + epävarmuus K_{WA}	dB(A)	108	108
Käsi-käsivarsi värähtelyarvo	m/s ²	<2,5	<2,5
Epävarmuus K	m/s ²	0,6	0,7



Πριν χρησιμοποιήσετε τη συσκευή σας για πρώτη φορά, διαβάστε αυτές τις πρωτότυπες οδηγίες χρήσης, ενεργήστε σύμφωνα με αυτές και κρατήστε τις για μελλοντική χρήση ή για τον επόμενο ιδιοκτήτη.

- Πριν από την πρώτη χρήση διαβάστε οπωσδήποτε τις υποδείξεις ασφαλείας αρ. 5.951-949.0!
- Σε περίπτωση βλαβών κατά τη μεταφορά ειδοποιήστε αμέσως τον αντιπρόσωπό σας.
- Κατά την αποσυσκευασία ελέγξτε το περιεχόμενο του πακέτου.

Πίνακας περιεχομένων

Προστασία περιβάλλοντος	EL	1
Επίπεδα ασφαλείας	EL	1
Στοιχεία συσκευής	EL	2
Σύμβολα στην συσκευή	EL	2
Χρήση σύμφωνα με τους κανονισμούς	EL	3
Υποδείξεις ασφαλείας	EL	3
Διατάξεις ασφαλείας	EL	4
Έναρξη λειτουργίας	EL	4
Χειρισμός	EL	6
Μεταφορά	EL	8
Αποθήκευση	EL	8
Φροντίδα και συντήρηση	EL	8
Αντιμετώπιση βλαβών	EL	9
Εγγύηση	EL	10
Εξαρτήματα και ανταλλακτικά	EL	10
Δήλωση Συμμόρφωσης των ΕΕ	EL	11
Τεχνικά χαρακτηριστικά	EL	12

Προστασία περιβάλλοντος



Τα υλικά συσκευασίας είναι ανακυκλώσιμα. Μην πετάτε τις συσκευασίες στα οικιακά απορρίμματα, αλλά σε ειδικό σύστημα επαναχρησιμοποίησης.



Οι παλιές συσκευές περιέχουν ανακυκλώσιμα υλικά, τα οποία θα πρέπει να μεταφέρονται σε σύστημα επαναχρησιμοποίησης. Οι μπαταρίες, τα λάδια και παρόμοια υλικά δεν επιτρέπεται να καταλήγουν στο περιβάλλον. Για το λόγο αυτόν η διάθεση παλιών συσκευών πρέπει να γίνεται σε κατάλληλα συστήματα συλλογής.

Οι ηλεκτρικές και οι ηλεκτρονικές συσκευές συχνά περιλαμβάνουν εξαρτήματα, που σε περίπτωση λανθασμένης μεταχείρισης ή απόρριψης μπορούν να αποτελέσουν εστία κινδύνου για την υγεία και το περιβάλλον. Αυτά τα εξαρτήματα είναι όμως απαραίτητα για τη σωστή λειτουργία της συσκευής. Οι συσκευές που φέρουν αυτό το σύμβολο δεν επιτρέπεται να πετιούνται στα σκουπίδια.

Το μηχανέλαιο, το πετρέλαιο θέρμανσης, το καύσιμο ντίζελ και η βενζίνη δεν πρέπει να καταλήγουν στο περιβάλλον. Προσπατήστε το έδαφος και αποσύρετε παλιά λάδια με οικολογικό τρόπο.

Υποδείξεις για τα συστατικά (REACH)

Ενημερωμένες πληροφορίες για τα συστατικά μπορείτε να βρείτε στη διεύθυνση:

www.kaercher.com/REACH

Επίπεδα ασφαλείας

⚠ ΚΙΝΔΥΝΟΣ

Υποδείξεις για άμεσα επαπειλούμενο κίνδυνο, ο οποίος μπορεί να έχει ως συνέπεια σοβαρό ή θανάσιμο τραυματισμό.

⚠ ΠΡΟΕΙΔΟΠΟΙΗΣΗ

Υποδείξεις για μια δυνητικά επικίνδυνη κατάσταση, η οποία μπορεί να έχει ως συνέπεια σοβαρό ή θανάσιμο τραυματισμό.

⚠ ΠΡΟΣΟΧΗ

Υπόδειξη για μια ενδεχομένως επικίνδυνη κατάσταση, η οποία μπορεί να οδηγήσει σε ελαφρό τραυματισμό.

ΠΡΟΣΟΧΗ

Υπόδειξη για μια δυνητικά επικίνδυνη κατάσταση, η οποία μπορεί να έχει ως συνέπεια υλικές ζημιές.

Στοιχεία συσκευής

HD 7/15 G: Εικόνα 1, βλ. διπλωμένη σε-
λίδα

HD 8/20 G: Εικόνα 2, βλ. διπλωμένη σε-
λίδα

- 1 Σπείρωμα ακροφυσίου
- 2 Ακροφύσιο
- 3 Άκαμπτος σωλήνας ψεκασμού
EASY!Lock
- 4 Πιστόλι ψεκασμού χειρός EASY!Force
- 5 Κούμπωμα ασφαλείας
- 6 Σκανδάλη
- 7 Μοχλός ασφαλείας
- 8 Ελαστικός σωλήνας υψηλής πίεσης
EASY!Lock
- 9 Δοχείο λαδιού
- 10 Μανόμετρο *
- 11 Στρόφιγγα καυσίμων
- 12 Μηχανισμός χειροκίνητης εκκίνησης
- 13 Βίδα αποστράγγισης λαδιού (κινητήρας)
- 14 Στήριγμα ακροφυσίου
για φύλαξη ενός ακροφυσίου
- 15 Φίλτρο νερού
- 16 Ελαστικός σωλήνας αναρρόφησης
απορρυπαντικού με ρυθμιζόμενο φίλ-
τρο (δοσομετρική βαλβίδα)
- 17 Υδραυλική σύνδεση
- 18 Βίδα εκροής λαδιού αντλίας
- 19 Σύνδεση υψηλής πίεσης EASY!Lock
- 20 Γυαλί στάθμης λαδιού *
- 21 Ρύθμιση πίεσης/ποσότητας *
- 22 Αποθήκευση σωλήνα εκτόξευσης
- 23 Αντλία υψηλής πίεσης
- 24 Ράβδος ένδειξης στάθμης λαδιού (κινη-
τήρας)
- 25 Κινητήρας
- 26 Διακόπτης κινητήρα
- 27 Δεξαμενή καυσίμων
- 28 Αστεροειδής λαβή λαβής οδήγησης
- 29 Συγκράτηση πιστολέτου χειρός
- 30 Στήριγμα ελαστικού σωλήνα
- 31 Λαβή μεταφοράς
- A Ρακόρ
- B Θήκη φίλτρου
- C δακτύλιος O
- D Εξάρτημα φίλτρου

* όχι στον τύπο HD 7/15 G

Αναγνωριστικό χρώματος

- Τα χειριστήρια για τη διαδικασία καθα-
ρισμού είναι κίτρινα.
- Τα χειριστήρια για τη συντήρηση και το
σέρβις είναι ανοικτά γκριζα.

Σύμβολα στην συσκευή



Ο ψεκασμός με υψηλή πίεση
μπορεί να αποδειχτεί επικίνδυ-
νος σε περίπτωση μη προσήκουσας χρή-
σης. Η δέσμη δεν πρέπει να κατευθύνεται
πάνω σε άτομα, ζώα, ενεργοποιημένο ηλε-
κτρικό εξοπλισμό ή στην ίδια τη συσκευή.



Κίνδυνος εγκαυμάτων! Προει-
δοποίηση για καυτά δομικά
στοιχεία.



Κίνδυνος δηλητηρίασης! Μην
εισπνέετε τα καυσαέρια.



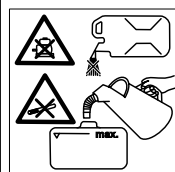
Η βενζίνη είναι εξαιρετι-
κά εύφλεκτη και εκρηκτι-
κή.

Πριν προσθέσετε καύσι-
μο, απενεργοποιήστε
τον κινητήρα και αφήστε
τον να κρυώσει.



Τα καυσαέρια του κινη-
τήρα περιέχουν δηλητη-
ριώδες μονοξείδιο του
άνθρακα.

Ο κινητήρας δεν πρέπει
να λειτουργεί σε κλει-
στούς χώρους.



Μην προσθέτετε καύσι-
μο με τον κινητήρα σε
λειτουργία.

Μην καπνίζετε κατά τη
συμπλήρωση καυσίμου.
Μην βάζετε καύσιμο
απευθείας από μπιτόνι,
χρησιμοποιείτε χωνί ή
κατάλληλο δοχείο.

Σύμφωνα με τους ισχύοντες κανονισμούς, η συσκευή δεν πρέπει ποτέ να λειτουργεί στο δίκτυο πόσιμου νερού χωρίς διαχωριστή συστήματος.



Να χρησιμοποιηθεί ένας κατάλληλος διαχωριστής συστήματος της εταιρείας KÄRCHER ή, εναλλακτικά, ένας διαχωριστής συστήματος κατά EN 12729 Τύπος ΒΑ.

Το νερό που ρέει μέσα από ένα διαχωριστή συστήματος θεωρείται μη πόσιμο.

Χρήση σύμφωνα με τους κανονισμούς

Καθαριστήρας υψηλής πίεσης για τον καθαρισμό: μηχανών, οχημάτων, κτιρίων, εργαλείων, προσόψεων, βεραντών, εργαλείων κηπουρικής κ.τ.λ.

- καθαρισμό με δέσμη χαμηλής πίεσης και απορρυπαντικό (π.χ. καθαρισμός μηχανημάτων, οχημάτων, οικοδομών, εργαλείων),
- καθαρισμό με δέσμη υψηλής πίεσης χωρίς απορρυπαντικό (π.χ. καθαρισμός προσόψεων κτιρίων, ταρατσών, συσκευών κηπουρικής).
- Για την αφαίρεση δύσκολων ρύπων, συνιστούμε ως πρόσθετο εξάρτημα τη φρέζα ρύπων.

⚠ ΚΙΝΔΥΝΟΣ

Κίνδυνος τραυματισμού! Σε περίπτωση λειτουργίας σε πρατήρια βενζίνης ή άλλους επικίνδυνους χώρους, να τηρούνται οι ανάλογες προδιαγραφές ασφαλείας.

Λύματα που περιέχουν ορυκτέλαια δεν επιτρέπεται να καταλήγουν στο υπέδαφος, στα ύδατα ή στο σύστημα αποχέτευσης. Συνεπώς το πλύσιμο κινητήρων ή της κάτω πλευράς οχημάτων επιτρέπεται μόνο σε κατάλληλους χώρους που διαθέτουν διαχωριστή λαδιών.

Απαιτήσεις ποιότητας του νερού:

ΠΡΟΣΟΧΗ

Ως μέσο υψηλής πίεσης να χρησιμοποιείται μόνο καθαρό νερό. Οι ρύποι προκαλούν πρόωρη φθορά και ιζηματογένεση στη συσκευή.

Σε χρήση με ανακυκλωμένο νερό δεν πρέπει να υπάρξει υπέρβαση των ακόλουθων οριακών τιμών.

Τιμή pH	6,5...9,5
ηλεκτρική αγωγιμότητα *	Αγωγιμότητα φρέσκου νερού +1200 μS/cm
υλικό επικάθισης **	< 0,5 mg/l
υλικό filtraρίσματος **	< 50 mg/l
Υδρογονάνθρακες	< 20 mg/l
Χλωρίδια	< 300 mg/l
Θειικό οξύ	< 240 mg/l
Ασβέστιο	< 200 mg/l
Ολική σκληρότητα	< 28 °dH < 50 °TH < 500 ppm (mg CaCO ₃ /l)
Σίδηρος	< 0,5 mg/l
Μαγγάνιο	< 0,05 mg/l
Χαλκός	< 2 mg/l
Ένεργό χλώριο	< 0,3 mg/l
χωρίς δυσάρεστες οσμές	
* Μέγιστο συνολικά 2000 μS/cm	
** Όγκος δοκιμής 1 l, χρόνος δημιουργίας ιζήματος 30 λεπτά	
*** χωρίς διαβρωτικά υλικά	

Υποδείξεις ασφαλείας

- ➔ Δώστε προσοχή στις εκάστοτε προδιαγραφές της εθνικής νομοθεσίας σχετικά με τις εκπομπές υγρών.
- ➔ Δώστε προσοχή στις εκάστοτε διατάξεις της εθνικής νομοθεσίας σχετικά με την αποτροπή ατυχημάτων. Οι συσκευές εκπομπής υγρών θα πρέπει να υποβάλλονται σε έλεγχο σε τακτικά διαστήματα και τα αποτελέσματα του ελέγχου θα πρέπει να καταγράφονται και να φυλάσσονται.
- ➔ Στη συσκευή και τα παρελκόμενα δεν επιτρέπεται να γίνει καμία τροποποίηση.
- ⚠ **ΚΙΝΔΥΝΟΣ**
 - Μην χρησιμοποιείτε τη συσκευή καθαρισμού με υψηλή πίεση, όταν έχει χυθεί καύσιμο. Να μεταφερθεί η συσκευή σε ασφαλές μέρος και να αποφευχθεί κάθε σχηματισμός σπινθήρων.

- Να μη φυλάγονται, χύνονται ή χρησιμοποιούνται καύσιμα κοντά σε φωτιά χωρίς προστατευτικό εξοπλισμό ή κοντά σε συσκευές, π.χ. θερμάστρες, λέβητες θέρμανσης, μπόϊλερ κλπ., από τις οποίες υπάρχει κίνδυνος φλόγας ανάφλεξης ή σχηματισμός σπινθήρων.
- Κρατάτε τα εύφλεκτα υλικά και αντικείμενα μακριά από τον σιγαστήρα (τουλάχιστον 2 m).
- Να μη λειτουργεί ο κινητήρας χωρίς σιγαστήρα και να ελέγχεται τακτικά, να καθαρίζεται και, αν χρειάζεται, να αντικατασταθεί.
- Μη χρησιμοποιείτε τον κινητήρα σε δασώδεις, θαμνώδεις ή χορταριασμένες εκτάσεις, εάν η εξάτμιση δεν είναι εξοπλισμένη με συλλέκτη σπινθήρων
- Ο κινητήρας επιτρέπεται να λειτουργεί χωρίς φίλτρο αέρα ή χωρίς κάλυμμα πάνω από τους συνδέσμους αναρρόφησης μόνον κατά την εκτέλεση εργασιών ρύθμισης.
- Να μην εκτελούνται αλλαγές ρυθμίσεων σε ελατήρια, ράβδους ρυθμίσεων ή άλλα εξαρτήματα, όταν αποτέλεσμα θα είναι η αύξηση των στροφών του κινητήρα.
- Κίνδυνος πρόκλησης εγκαυμάτων! Μην ακουμπάτε πολύ ζεστούς σιγαστήρες, κυλινδρούς ή πτερύγια ψύξης.
- Κρατάτε μακριά τα πόδια και τα χέρια σας από κινούμενα ή περιστρεφόμενα μέρη.
- Κίνδυνος δηλητηρίασης! Απαγορεύεται η λειτουργία του μηχανήματος σε κλειστούς χώρους.
- Μην χρησιμοποιείτε ακατάλληλα καύσιμα, επειδή μπορεί να αποδειχθούν επικίνδυνα.

Διατάξεις ασφαλείας

Τα συστήματα ασφαλείας χρησιμεύουν για την προστασία του χρήστη και δεν επιτρέπεται να τεθούν εκτός λειτουργίας ή να αγνοηθεί η λειτουργία τους.

Βαλβίδα υπερχειλίσσης

- Αν το πιστολέτο χειρός είναι κλειστό, ανοίγει η βαλβίδα υπερχειλίσσης και η αντλία υψηλής πίεσης οδηγεί το νερό πίσω προς την πλευρά αναρρόφησης της αντλίας. Έτσι εμποδίζεται η υπέρβαση της επιτρεπτής πίεσης εργασίας.
- Η βαλβίδα υπερπλήρωσης ρυθμίζεται και μολυβδοσφραγίζεται στο εργοστάσιο. Η ρύθμισή της γίνεται αποκλειστικά από την υπηρεσία εξυπηρέτησης πελατών.

Βαλβίδα ασφάλειας

Σε περίπτωση υπέρβασης της επιτρεπόμενης υπερπίεσης λειτουργίας (βλ. Τεχνικά στοιχεία) ανοίγει η βαλβίδα ασφαλείας και το νερό εκρέει προς τα έξω. Η βαλβίδα ασφαλείας ρυθμίζεται και μολυβδοσφραγίζεται στο εργοστάσιο. Η ρύθμισή της γίνεται αποκλειστικά από την υπηρεσία εξυπηρέτησης πελατών.

Θερμική βαλβίδα

Η θερμική βαλβίδα προστατεύει την αντλία υψηλής πίεσης από ανεπίτρεπτη υπερθέρμανση κατά τη λειτουργία κυκλώματος με κλειστό πιστόλι ψεκασμού. Η θερμική βαλβίδα ανοίγει μόλις σημειωθεί υπέρβαση της μέγιστης επιτρεπόμενης θερμοκρασίας νερού 80 °C και διοχετεύει το καυτό νερό προς τα έξω.

Έναρξη λειτουργίας

⚠ ΚΙΝΔΥΝΟΣ

Κίνδυνος τραυματισμού! Η συσκευή, οι αγωγοί προσαγωγής, το λάστιχο υψηλής πίεσης και οι συνδέσεις πρέπει να είναι σε άπογη κατάσταση. Σε περίπτωση που δεν βρίσκονται σε άπογη κατάσταση, η συσκευή δεν επιτρέπεται να χρησιμοποιηθεί.

Συναρμολόγηση χειρολαβής ώθησης

Εικόνα 3, βλ. διπλωμένη σελίδα

→ Βιδώστε γερά τη λαβή οδήγησης με τις παρεχόμενες βίδες στερέωσης.

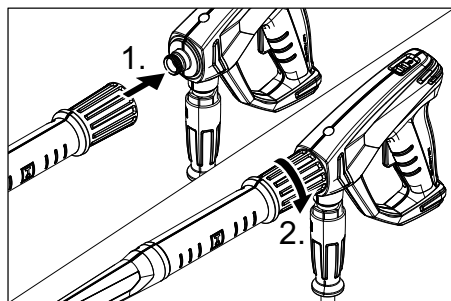
Συναρμολόγηση των τροχών

Εικόνα 4, βλ. διπλωμένη σελίδα

- Ωθήστε τον τροχό στον άξονα.
- Σπρώξτε το ρυθμιστικό δακτύλιο στον άξονα και σφίξτε τον κοχλία. Ροπή σύσφιξης 20 Nm.
- Επαναλαμβάνετε τη διαδικασία στην απέναντι πλευρά.

Συναρμολόγηση του πιστολέτου χειρός, του ελαστικού σωλήνα ψεκασμού και του ακροφυσίου

Υπόδειξη: Χάρη σε ένα γρήγορο σπειρώμα το σύστημα EASY!Lock συνδέει εξαρτήματα γρήγορα και σίγουρα με μια μόνο περιστροφή.



- Στο σωλήνα ψεκασμού συνδέστε το ακροφύσιο υψηλής πίεσης.
- Τοποθετήστε το παξιμάδι και σφίξτε το με το χέρι (EASY!Lock).
- Συνδέστε το σωλήνα ψεκασμού με το πιστόλι και σφίξτε με το χέρι (EASY!Lock).
- Σφίξτε την κοχλιωτή σύνδεση του σωλήνα ψεκασμού με το χέρι.
- Συνδέστε το σωλήνα υψηλής πίεσης με το πιστόλι ψεκασμού και την υποδοχή υψηλής πίεσης της συσκευής και σφίξτε με το χέρι (EASY!Lock).

Ελέγξτε τη στάθμη λαδιού της αντλίας υψηλής πίεσης

HD 7/15 G

- Ο πάτος του δοχείου λαδιού πρέπει να είναι καλυμμένος με λάδι.

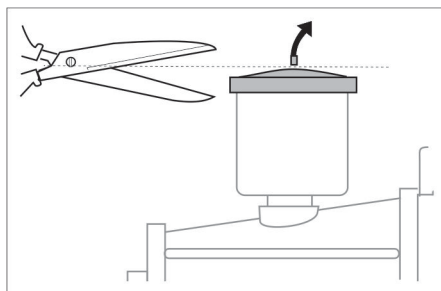
Μη θέτετε τη συσκευή σε λειτουργία, όταν η στάθμη λαδιού δεν είναι ορατή στο δοχείο λαδιού.

- Αν χρειάζεται, συμπληρώστε λάδι (βλέπε Τεχνικά χαρακτηριστικά).

HD 8/20 G

- Ελέγξτε τη στάθμη λαδιού της αντλίας υψηλής πίεσης στον υαλοδείκτη. Μη θέτετε τη συσκευή σε λειτουργία, όταν η στάθμη λαδιού έχει πέσει κάτω από τη μέση του γυάλινου δείκτη στάθμης λαδιού.
- Αν χρειάζεται, συμπληρώστε λάδι (βλέπε Τεχνικά χαρακτηριστικά).

Εξαέρωση δοχείου λαδιού



- Πριν την πρώτη χρήση, κόψτε την άκρη του καπακιού του δοχείου λαδιού της αντλίας νερού.

Κινητήρας

Τηρείτε οπωσδήποτε τις "Υποδείξεις ασφαλείας"!

- Πριν από την αρχική ενεργοποίηση, διαβάστε τις οδηγίες χειρισμού του κατασκευαστή του κινητήρα και τηρείτε οπωσδήποτε τις υποδείξεις ασφαλείας.
- Ελέγξτε τη στάθμη λαδιού στο δοχείο λαδιού. Το μηχανήμα δεν πρέπει να τεθεί σε λειτουργία, αν η στάθμη λαδιού είναι κάτω από την ένδειξη "MIN".
- Αν χρειάζεται, συμπληρώστε λάδι.
- Γεμίζετε το ρεζερβουάρ με αμόλυβδη βενζίνη. Μη χρησιμοποιείτε μίγμα καυσίμων για 2χρονους κινητήρες. Η βενζίνη E10 μπορεί να χρησιμοποιείται.

Εφοδιασμός καυσίμου

⚠ ΚΙΝΔΥΝΟΣ

Κίνδυνος πυρκαγιάς και κίνδυνος έκρηξης!

- Ποτέ μην προσθέτετε καύσιμο σε κλειστούς χώρους με τον κινητήρα σε λειτουργία ή καυτό.
- Μην καπνίζετε κατά τη συμπλήρωση καυσίμου.
- Μην συμπληρώνετε καύσιμο κοντά σε γυμνή φλόγα ή σπινθήρες.
- Δεν επιτρέπεται να χύνεται καύσιμο, χρησιμοποιείτε χωνί.
- Καθαρίζετε αμέσως το χυμένο καύσιμο.
- Μετά τον εφοδιασμό καυσίμου κλείστε σωστά το μπιτόνι και το ντεπόζιτο.
- ➔ Γεμίζετε το ρεζερβουάρ με αμόλυβδη βενζίνη.
Μη χρησιμοποιείτε μίγμα καυσίμων για 2χρονους κινητήρες.

Σύνδεση νερού

Σχετικά με τις τιμές σύνδεσης, βλέπε Τεχνικά χαρακτηριστικά.

- ➔ Συνδέστε έναν ελαστικό σωλήνα προσαγωγής (ελάχιστο μήκος 7,5 μέτρα, ελάχιστη διάμετρος 3/4") στη σύνδεση νερού του μηχανήματος και στην προσαγωγή νερού (π.χ. στην κάνουλα της βρύσης).

- ➔ Ανοίξτε την προσαγωγή νερού.

Υπόδειξη: Ο ελαστικός σωλήνας τροφοδότης δεν περιλαμβάνεται στη συσκευασία.

Αναρροφήστε νερό από το δοχείο

⚠ ΚΙΝΔΥΝΟΣ

Μην κάνετε ποτέ αναρρόφηση νερού από δοχείο πόσιμου νερού.

Μην κάνετε ποτέ αναρρόφηση υγρών που περιέχουν διαλύτες, π.χ. διαλύτες βερνικιών, βενζίνη ή λάδια. Το ψεκαζόμενο εκνέφωμα διαλύτη είναι πολύ εύφλεκτο, εκρηκτικό και τοξικό.

- ➔ Συνδέστε τον εύκαμπτο σωλήνα αναρρόφησης (διάμετρος τουλάχιστον 3/4") με το φίλτρο (εξάρτημα) στο υδραυλικό σύστημα.
- ➔ Ρυθμίστε τη βαλβίδα ρύθμισης δόσης απορρυπαντικού στο "0".
- ➔ Εξαέρωση της συσκευής πριν από τη λειτουργία.

Εξαέρωση της συσκευής

- ➔ Ξεβιδώστε τη σύνδεση ακροφυσίου και αφαιρέστε το ακροφύσιο.
- ➔ Θέστε τον κινητήρα σε λειτουργία σύμφωνα με τις οδηγίες χειρισμού του κατασκευαστή του κινητήρα.
- ➔ Πιέστε αρκετές φορές τη σκανδάλη του πιστολέτου ψεκασμού.
- ➔ Αφήστε να λειτουργήσει η συσκευή, μέχρι να βγει νερό χωρίς φυσαλίδες από το σωλήνα ψεκασμού.
- ➔ Θέστε το μηχάνημα εκτός λειτουργίας και ξαναβιδώστε το ακροστόμιο (μπτεκ).

Χειρισμός

⚠ ΚΙΝΔΥΝΟΣ

Κίνδυνος έκρηξης!

Μην ψεκάζετε με καύσιμα υγρά.

⚠ ΚΙΝΔΥΝΟΣ

Κίνδυνος τραυματισμού! Κατά την εργασία κρατάτε πάντα το πιστόλι και το σωλήνα ψεκασμού και με τα δύο χέρια.

Κίνδυνος τραυματισμού! Κατά τη λειτουργία δεν επιτρέπεται το κλείδωμα της σκανδάλης του πιστολέτου ούτε και του μοχλού ασφάλισης.

Κίνδυνος τραυματισμού! Εάν ο μοχλός ασφάλισης χαλάσει απευθυνθείτε στην υπηρεσία εξυπηρέτησης πελατών.

Κίνδυνος τραυματισμού από τη δέσμη νερού υψηλής πίεσης. Πριν από κάθε εργασία στη συσκευή σπρώξτε την ασφάλεια του πιστολέτου ψεκασμού προς τα εμπρός.

⚠ ΚΙΝΔΥΝΟΣ

- Η συσκευή παράγει έντονο θόρυβο. Κίνδυνος βλαβών στα όργανα ακοής. Κατά την εργασία με τη συσκευή να φοράτε οπωσδήποτε κατάλληλες ωτοασπίδες.
- Μην κατευθύνετε ποτέ τη δέσμη νερού σε πρόσωπα, ζώα, το ίδιο το μηχάνημα ή σε ηλεκτρικά λειτουργικά μέρη.
- Για την προστασία του χρήστη από πισιλίσματα, πρέπει αυτός να φοράει κατάλληλη προστατευτική ενδυμασία.
- Όλες οι συνδέσεις των εύκαμπτων σωλήνων να είναι πάντα γερά βιδωμένες.

Άνοιγμα/κλείσιμο του πιστολέτου ψεκασμού

- Άνοιγμα του πιστολέτου χειρός: Πατήστε το μοχλό ασφάλισης και τη σκανδάλη.
- Κλείσιμο του πιστολέτου χειρός: Αφήστε το μοχλό ασφάλισης και τη σκανδάλη.

Εκκίνηση της μηχανής

- Ανοίξτε την προσαγωγή νερού.
- Με ανοιχτό το πιστόλι ψεκασμού θέστε τον κινητήρα σε λειτουργία σύμφωνα με τις οδηγίες χειρισμού του κατασκευαστή του κινητήρα.

Υπόδειξη:

Για διευκόλυνση της διαδικασίας εκκίνησης ο σωλήνας ψεκασμού ή το ακροφύσιο μπορούν να αφαιρεθούν.

- Αφήστε τον κινητήρα να ζεσταθεί για 1 λεπτό.
- Αποσφραλίστε το πιστόλι ψεκασμού σπρώχνοντας την ασφάλεια προς τα πίσω.
- Ανοίξτε το πιστολέτο χειρός.

Ρύθμιση πίεσης εργασίας και ποσότητας μεταφοράς

HD 7/15 G

Στη συσκευή αυτή, η πίεση και η ποσότητα νερού είναι ρυθμισμένες σε σταθερές τιμές και δεν μπορούν να αλλαχθούν.

HD 8/20 G

- Ρυθμίστε την πίεση λειτουργίας και την παροχή με περιστροφή του ρυθμιστή πίεσης και ποσότητας της μονάδας άντλησης.

Αντικατάσταση του ακροφυσίου

⚠ ΚΙΝΔΥΝΟΣ

Απενεργοποιήστε τη συσκευή πριν την αλλαγή ακροφυσίων και ενεργοποιήστε το πιστολέτο χειρός, έως ότου εκτονωθεί η πίεση στη συσκευή.

- Ασφαλίστε το πιστόλι ψεκασμού σπρώχνοντας την ασφάλεια προς τα εμπρός.
- Ξεβιδώστε τη σύνδεση ακροφυσίου και αφαιρέστε το ακροφύσιο.
- Τοποθετήστε νέο ακροφύσιο.
- Βιδώστε τη σύνδεση ακροφυσίου και σφίξτε τη με το χέρι.

Λειτουργία με απορρυπαντικό

⚠ ΠΡΟΕΙΔΟΠΟΙΗΣΗ

Ακατάλληλα απορρυπαντικά μπορεί να προκαλέσουν βλάβες στη συσκευή και στα αντικείμενα που καθαρίζονται. Χρησιμοποιείτε μόνο απορρυπαντικά που έχουν εγκριθεί από τον Οίκο Kärcher. Τηρείτε τις συστάσεις περί δοσολογίας και τις υποδείξεις που συνοδεύουν τα απορρυπαντικά. Προστατέψτε το περιβάλλον κάνοντας οικονομία στη χρήση των απορρυπαντικών. Λάβετε υπόψη τις υποδείξεις ασφαλείας στο απορρυπαντικό.

Τα απορρυπαντικά Kärcher εγγυώνται απρόσκοπτη εργασία. Δεχθείτε τις συμβουλές ή ζητήστε τον κατάλογο μας ή αντίστοιχα τα ενημερωτικά φυλλάδια περι απορρυπαντικών.

- Ρυθμίστε τη δόση απορρυπαντικού στο φίλτρο αναρρόφησης (+/-).
- Κρεμάστε τον εύκαμπτο σωλήνα αναρρόφησης απορρυπαντικού σε δοχείο με απορρυπαντικό.
- Αντικαταστήστε το ακροφύσιο υψηλής πίεσης με εκείνο χαμηλής πίεσης.

Προτεινόμενη μέθοδος καθαρισμού

- Διάλυση ρύπων: Ψεκάστε μικρή ποσότητα απορρυπαντικού και αφήστε το να δράσει για 1...5 λεπτά χωρίς να στεγνώσει.
- Αφαίρεση ρύπων: Ξεπλένετε τους διαλυμένους ρύπους, ψεκάζοντας με ριπή υψηλής πίεσης.

Μετά τη λειτουργία με απορρυπαντικό

- Ρυθμίστε τη βαλβίδα ρύθμισης δόσης απορρυπαντικού στο "0".
- Με τον κινητήρα σε λειτουργία και ανοικτό το πιστολέτο ψεκασμού ξεπλύνετε τη συσκευή για τουλάχιστον 1 λεπτό.

Διακοπή λειτουργίας

- Ελευθερώστε τον μοχλό του πιστολέτου.
- Υπόδειξη:** Όταν απελευθερώνεται η σκανδάλη του πιστολέτου, εξακολουθεί να λειτουργεί ο κινητήρας στο ρελαντί.
- Απενεργοποιήστε τον κινητήρα κατά τις μεγάλες διακοπές λειτουργίας (αρκετά λεπτά).

- Ενεργοποιήστε το πιστολέτο χειρός, έως ότου διαπιστώσετε ότι η συσκευή δεν βρίσκεται υπό πίεση.
- Ασφαλίστε τη σκανδάλη του πιστολέτου με το κούμπωμα, ώστε να μην ανοίξει κατά λάθος.

Απενεργοποίηση της συσκευής

Μετά τη λειτουργία με αλμυρό νερό (νερό της θάλασσας) να ξεπλυθεί η συσκευή τουλάχιστον επί 2-3 λεπτά με νερό από το δίκτυο ύδρευσης, ενώ το πιστολέτο είναι ανοιχτό.

- Κλείστε το πιστολέτο χειρός.
- Γυρίστε το διακόπτη κινητήρα στη θέση "0/OFF".
- Κλείστε τη στρόφιγγα καυσίμου.
- Κλείστε την προσαγωγή νερού.
- Ενεργοποιήστε το πιστολέτο χειρός, έως ότου διαπιστώσετε ότι η συσκευή δεν βρίσκεται υπό πίεση.
- Ασφαλίστε τη σκανδάλη του πιστολέτου με το κούμπωμα, ώστε να μην ανοίξει κατά λάθος.
- Σύνδεση του εύκαμπτου σωλήνα παροχής νερού στο μηχάνημα.

Μεταφορά

⚠ ΠΡΟΣΟΧΗ

Κίνδυνος τραυματισμού και βλάβης! Κατά τη μεταφορά λάβετε υπόψη το βάρος της συσκευής.

- Τυλίξτε τον ελαστικό σωλήνα υψηλής πίεσης και κρεμάστε τον στο στήριγμα του ελαστικού σωλήνα.
- Βάλτε το σωλήνα ψεκασμού μέσα στην αντίστοιχη υποδοχή. Κρεμάστε το πιστολέτο ψεκασμού στο στήριγμα.
- Σπρώξτε τη συσκευή από τη ράβδο ώθησης.
- Κατά τη μεταφορά με οχήματα, στερεώστε τη συσκευή ώστε να μην γλιστρήσει και να μην ανατραπεί.
- Για μείωση του απαιτούμενου χώρου λύστε τις αστεροειδείς λαβές και στρέψτε τη λαβή οδήγησης προς τα πίσω.

Αποθήκευση

⚠ ΠΡΟΣΟΧΗ

Κίνδυνος τραυματισμού και βλάβης! Κατά την αποθήκευση λάβετε υπόψη το βάρος της συσκευής.

Η συσκευή αυτή μπορεί να αποθηκεύεται μόνο σε εσωτερικούς χώρους.

Αντιπαγετική προστασία

ΠΡΟΣΟΧΗ

Κίνδυνος πρόκλησης ζημιάς! Παγωμένο νερό μπορεί να καταστρέψει μέρη του μηχανήματος.

Κατά τη χειμερινή περίοδο, η συσκευή είναι προτιμότερο να αποθηκεύεται σε θερμαινόμενο χώρο.

Αν αποθηκεύεται σε μη θερμαινόμενο χώρο προσέξτε τις παρακάτω οδηγίες:

Αδειάστε το νερό

- Ξεβιδώστε τον εύκαμπτο σωλήνα τροφοδοσίας νερού και τον εύκαμπτο σωλήνα υψηλής πίεσης.
- Αφήστε τη συσκευή να λειτουργήσει το πολύ για 1 λεπτό μέχρι να αδειάσουν η αντλία και οι σωληνώσεις.
- Ξεβιδώστε και εκκενώστε το φίλτρο νερού.

Ξεπλύνετε τη συσκευή με αντιπηκτικό μέσο

Υπόδειξη: Λάβετε υπόψη τους κανόνες χειρισμού του κατασκευαστή του αντιπηκτικού.

- Εισάγετε ένα προϊόν αντιπαγετικής προστασίας στη συσκευή.

Έτσι επιτυγχάνεται επίσημη και κάποια αντιδιαβρωτική προστασία.

Φροντίδα και συντήρηση

Με το κατάστημα, από το οποίο αγοράσατε το μηχάνημα, μπορείτε να συμφωνήσετε τακτική επιθεώρηση ασφαλείας ή να συνάψετε συμβόλαιο συντήρησης του μηχανήματος. Δεχθείτε σχετική ενημέρωση.

Υπόδειξη: Στο παρακάτω πρόγραμμα συντήρησης περιλαμβάνονται μόνον οι εργασίες συντήρησης στην αντλία υψηλής πίεσης. Επιπροσθέτως, θα πρέπει να εκτελεστούν οι εργασίες συντήρησης του κινητήρα σύμφωνα με τα αναγραφόμενα στις οδηγίες λειτουργίας του κατασκευαστή του κινητήρα.

⚠ ΚΙΝΔΥΝΟΣ

*Κίνδυνος τραυματισμού από την ακούσια ενεργοποίηση της συσκευής.
Πριν από τις εργασίες στη συσκευή γυρίστε το διακόπτη κινητήρα στη θέση "0/OFF" και αποσυνδέστε την πίπα του μπουζί.
Κίνδυνος πρόκλησης εγκαυμάτων! Μην ακουμπάτε πολύ ζεστούς σιγαστήρες, κυλίνδρους ή πτερύγια ψύξης.*

Χρονικά διαστήματα συντήρησης

Καθημερινά

→ Ελέγξτε τον ελαστικό σωλήνα υψηλής πίεσης για ενδεχόμενες βλάβες (κίνδυνος έκρηξης). Αντικαταστήστε αμέσως τον ελαστικό σωλήνα υψηλής πίεσης που παρουσιάζει βλάβες.

Εβδομαδιαίως

→ Έλεγχος στάθμης λαδιού
Αν το λάδι έχει γαλακτώδη υφή (νερό στο λάδι), καλέστε αμέσως την υπηρεσία τεχνικής εξυπηρέτησης πελατών.

Μηνιαίως

→ Καθαρίστε το φίλτρο νερού.
→ Καθαρίστε το φίλτρο στον εύκαμπτο σωλήνα απορρυπαντικού.
→ Εξετάστε τα στοιχεία στερέωσης μεταξύ κινητήρα και πλαισίου για ρωγμές. Τα μεγάλα στοιχεία στερέωσης πρέπει να αντικαθίστανται από το τμήμα εξυπηρέτησης πελατών.

Μετά από 500 ώρες λειτουργίας, τουλάχιστον ετησίως

→ Απευθυνθείτε για τη συντήρηση της συσκευής στην υπηρεσία εξυπηρέτησης πελατών.
→ Αλλάξτε το λάδι της αντλίας υψηλής πίεσης.

Εργασίες συντήρησης

Καθαρισμός φίλτρου νερού

→ Κλείστε την προσαγωγή νερού.
→ Ξεβιδώστε το ρακόρ.
→ Τραβήξτε προς τα κάτω και αφαιρέστε το ποτήρι φίλτρου.

→ Καθαρίστε το στέλεχος και το ποτήρι φίλτρου.
→ Ελέγξτε τη σωστή εφαρμογή των Ο-ρινγκ.
→ Βάλτε το στέλεχος μέσα στο ποτήρι φίλτρου.
→ Επανατοποθετήστε τη θήκη του φίλτρου.
→ Βιδώστε και σφίξτε το παξιμάδι στερέωσης.

Αλλαγή λαδιών στην αντλία υψηλής πίεσης

→ Ετοιμάστε ένα δοχείο συλλογής για περίπου 1 λίτρο λάδι.
→ Ξεβιδώστε τη βίδα εκροής λαδιού.
→ Αδειάστε το λάδι στο δοχείο συλλογής λαδιού.

Η διάθεση των αναλωθέντων λαδιών πρέπει να γίνεται με οικολογικό τρόπο ή σε ειδικές εγκαταστάσεις συλλογής αποβλήτων.

→ Βιδώστε τη βίδα εκροής λαδιού.

HD 7/15 G:

→ Συμπληρώστε αργά νέο λάδι μέχρι λίγο κάτω από το στόμιο του δοχείου πλήρωσης λαδιού.

HD 8/20 G:

→ Γεμίστε με νέο λάδι ως το μέσο του γυάλινου δείκτη στάθμης.

Προσθέστε λάδι αργά ώστε να μπορούν να διαφύγουν οι φυσαλίδες αέρα.

Σχετικά με το είδος και την ποσότητα πλήρωσης του λαδιού, βλέπε τεχνικά χαρακτηριστικά.

Αντιμετώπιση βλαβών

⚠ ΚΙΝΔΥΝΟΣ

*Κίνδυνος τραυματισμού από την ακούσια ενεργοποίηση της συσκευής.
Πριν από τις εργασίες στη συσκευή γυρίστε το διακόπτη κινητήρα στη θέση "0/OFF" και αποσυνδέστε την πίπα του μπουζί.
Κίνδυνος πρόκλησης εγκαυμάτων! Μην ακουμπάτε πολύ ζεστούς σιγαστήρες, κυλίνδρους ή πτερύγια ψύξης.*

Ο κινητήρας δεν λειτουργεί

Τηρείτε τις υποδείξεις στις οδηγίες χειρισμού του κατασκευαστή του κινητήρα!

Η συσκευή δεν παράγει καμία πίεση

- Ο αριθμός στροφών λειτουργίας του κινητήρα είναι πολύ χαμηλός
- ➔ Ελέγξτε τον αριθμό στροφών του κινητήρα (βλ. Τεχνικά χαρακτηριστικά).
- Το ακροφύσιο χαμηλής πίεσης είναι τοποθετημένο στη θέση του.
- ➔ Συναρμολογήστε το ακροφύσιο υψηλής πίεσης.
- Ακροφύσιο μπλοκαρισμένο/φθαρμένο
- ➔ Καθαρίστε/αντικαταστήστε το ακροστόμιο (μπεκ).
- Λερωμένο φίλτρο νερού
- ➔ Καθαρίστε το φίλτρο νερού.
- Αέρας στο σύστημα
- ➔ Κάνετε εξαέρωση της συσκευής (βλ. "Ενεργοποίηση")
- Παροχή νερού ελάχιστη
- ➔ Ελέγξτε την παροχή του νερού (βλ. Τεχνικά χαρακτηριστικά).
- Διαρροές ή εμπλοκή στους αγωγούς προσαγωγής προς την αντλία
- ➔ Ελέγξτε τους αγωγούς προσαγωγής για διαρροές.

Συσκευή με διαρροή, νερό στάζει κάτω από τη συσκευή

- Αντλία μη στεγανή
- Υπόδειξη:** Επιτρέπονται 3 σταγόνες/λεπτό.
- ➔ Εάν η συσκευή παρουσιάζει σημαντική διαρροή πρέπει να ελεγχθεί από την υπηρεσία εξυπηρέτησης πελατών.

Το απορρυπαντικό δεν αναρροφάται

- Το ακροφύσιο υψηλής πίεσης είναι τοποθετημένο στη θέση του
- ➔ Συναρμολογήστε το ακροφύσιο χαμηλής πίεσης.
- Διαρροή ή εμπλοκή στον ελαστικό σωλήνα αναρρόφησης απορρυπαντικού με φίλτρο
- ➔ Ελέγξτε/καθαρίστε τον ελαστικό σωλήνα αναρρόφησης απορρυπαντικού με φίλτρο.
- Εμπλοκή βαλβίδας αντεπιστροφής στη σύνδεση του εύκαμπτου σωλήνα απορρυπαντικού.

- ➔ Καθαρίστε/αντικαταστήστε τη βαλβίδα αντεπιστροφής στη σύνδεση του εύκαμπτου σωλήνα απορρυπαντικού.
- Η βαλβίδα δοσολογίας απορρυπαντικού είναι κλειστή ή παρουσιάζει διαρροή/εμπλοκή
- ➔ Ανοίξτε τη βαλβίδα δοσολογίας απορρυπαντικού ή ελέγξτε/καθαρίστε την.

Αν δεν διορθωθεί η βλάβη, πρέπει να γίνει έλεγχος της συσκευής από την υπηρεσία εξυπηρέτησης πελατών.

Εγγύηση

Σε κάθε χώρα ισχύουν οι όροι εγγύησης που εκδόθηκαν από την αρμόδια αντιπροσωπεία μας. Αναλαμβάνουμε τη δωρεάν αποκατάσταση οποιασδήποτε βλάβης στη συσκευή σας, εφόσον οφείλεται σε αστοχία υλικού ή κατασκευής, εντός της προθεσμίας που ορίζεται στην εγγύηση. Σε περίπτωση που επιθυμείτε να κάνετε χρήση της εγγύησης, παρακαλούμε απευθυνθείτε με την απόδειξη αγοράς στο κατάστημα από το οποίο προμηθευτήκατε τη συσκευή ή στην πλησιέστερη εξουσιοδοτημένη υπηρεσία τεχνικής εξυπηρέτησης πελατών μας.

Εξαρτήματα και ανταλλακτικά

Χρησιμοποιείτε μόνο γνήσια παρελκόμενα και ανταλλακτικά τα οποία διασφαλίζουν την ασφαλή και απρόσκοπτη λειτουργία της συσκευής. Πληροφορίες για παρελκόμενα και ανταλλακτικά θα βρείτε στη διεύθυνση www.kaercher.com.

Εξαρτήματα

Καρούλι λάστιχου ABS

2.637-002.0

Καρούλι για τον ελαστικό σωλήνα υψηλής πίεσης για στερέωση στο σωληνωτό πλαίσιο.

Λεπτός κλωβός πλαισίου ABS

2.637-008.0

Προέκταση του σωληνωτού πλαισίου για προστασία της συσκευής και για φόρτωση με γερανό.

Δήλωση Συμμόρφωσης των ΕΕ

HD 7/15 G

Δια της παρούσης δηλώνουμε ότι το μηχάνημα που χαρακτηρίζεται παρακάτω, με βάση τη σχεδίαση και την κατασκευή του, υπό τη μορφή που διατίθεται στην αγορά, πληροί στις σχετικές βασικές απαιτήσεις ασφαλείας και υγιεινής των οδηγίων της ΕΕ. Η παρούσα δήλωση παύει να ισχύει σε περίπτωση τροποποιήσεων του μηχανήματος χωρίς προηγούμενη συνεννόηση μαζί μας.

Προϊόν: Σύστημα καθαρισμού υψηλής πίεσης

Τύπος: 1.810-xxx

Σχετικές οδηγίες των ΕΕ

2006/42/ΕΚ (+2009/127/ΕΚ)

2000/14/ΕΚ

2014/30/ΕΕ

Εφαρμοσθέντα εναρμονισμένα πρότυπα

EN 60335-1

EN 60335-2-79

EN 55012: 2007 + A1: 2009

Εφαρμοσθείσα διαδικασία συμμόρφωσης

2000/14/ΕΚ: Παράρτημα V

στάθμη ηχητικής πίεσης dB(A)

HD 7/15 G

Μετρημένη: 105

Εγγυημένη: 108

Οι υπογράφωντες ενεργούν κατ' εντολή του και με εξουσιοδότηση της διεύθυνσης της επιχείρησης.



H. Jenner
CEO



S. Reiser
Head of Approbation

Υπεύθυνος τεκμηρίωσης:

S. Reiser

Alfred Karcher GmbH & Co. KG

Alfred-Karcher-Str. 28 - 40

71364 Winnenden (Germany)

Τηλ.: +49 7195 14-0

Φαξ: +49 7195 14-2212

Winnenden, 2015/12/01

HD 8/20 G

Δια της παρούσης δηλώνουμε ότι το μηχάνημα που χαρακτηρίζεται παρακάτω, με βάση τη σχεδίαση και την κατασκευή του, υπό τη μορφή που διατίθεται στην αγορά, πληροί στις σχετικές βασικές απαιτήσεις ασφαλείας και υγιεινής των οδηγίων της ΕΕ. Η παρούσα δήλωση παύει να ισχύει σε περίπτωση τροποποιήσεων του μηχανήματος χωρίς προηγούμενη συνεννόηση μαζί μας.

Προϊόν: Σύστημα καθαρισμού υψηλής πίεσης

Τύπος: 1.810-xxx

Σχετικές οδηγίες των ΕΕ

2006/42/ΕΚ (+2009/127/ΕΚ)

2000/14/ΕΚ

2014/30/ΕΕ

Εφαρμοσθέντα εναρμονισμένα πρότυπα

EN 60335-1

EN 60335-2-79

EN 55012: 2007 + A1: 2009

Εφαρμοσθείσα διαδικασία συμμόρφωσης

2000/14/ΕΚ: Παράρτημα V

στάθμη ηχητικής πίεσης dB(A)

HD 8/20 G


Μετρημένη: 106

Εγγυημένη: 108

Οι υπογράφωντες ενεργούν κατ' εντολή του και με εξουσιοδότηση της διεύθυνσης της επιχείρησης.



H. Jenner
CEO



S. Reiser
Head of Approbation

Υπεύθυνος τεκμηρίωσης:

S. Reiser

Alfred Karcher GmbH & Co. KG

Alfred-Karcher-Str. 28 - 40

71364 Winnenden (Germany)

Τηλ.: +49 7195 14-0

Φαξ: +49 7195 14-2212

Winnenden, 2015/12/01

Τεχνικά χαρακτηριστικά

		HD 7/15 G	HD 8/20 G
Κινητήρας			
Τύπος	--	Honda GX 160, μονο- κύλινδρος, 4- χρονος	Honda GX 270 μονο- κύλινδρος, 4- χρονος
Όνομ. ισχύς στις 3600 σ.α.λ.	kW (PS)	3,6/4,8	6,3/8,4
Στροφές λειτουργίας	1/min	3600	3550
Δεξαμενή καυσίμων	l	3,1	5,3
Καύσιμα	--	βενζίνη, αμόλυβδη	
* Η συσκευή είναι κατάλληλη για καύσιμο E10			
Είδος προστασίας	--	IPX5	
Κατανάλωση καυσίμου με πλήρες φορτίο	l/h	1,4	2,4
Ποσότητα λαδιού κινητήρα	l	0,6	0,9
Τύπος λαδιού κινητήρα	Λάδι κινητήρων 15W40	Κωδ. παραγωγείας 6.288-050.0	
Υδραυλική σύνδεση			
Θερμοκρασία προσαγωγής (μέγ.)	°C	60	
Ποσότητα προσαγωγής (ελάχ.)	l/h (l/min)	750 (12,5)	1000 (16,7)
Πίεση προσαγωγής (μέγ.)	MPa (bar)	1 (10)	
Εύκαμπτος σωλήνας προσαγωγής - μήκος (ελάχ.)	m	7,5	
Εύκαμπτος σωλήνας προσαγωγής, ελάχ. διάμετρος	ίντσες	3/4	
Ύψος αναρρόφησης από ανοιχτό δοχείο	m	1	
Αντλία			
Πίεση εργασίας	MPa (bar)	15 (150)	2...20 (20...200)
Παρεχόμενη ποσότητα	l/h (l/min)	624 (10,4)	160...750 (2,7...12,5)
Μέγεθος μπεκ, υψηλής πίεσης	--	038	041
Μέγεθος μπεκ, χαμηλής πίεσης	--	250	250
Μέγ. υπερπίεση λειτουργίας (βαλβίδα ασφαλείας)	MPa (bar)	21 (210)	27 (270)
Θερμοκρασία ανοίγματος θερμικής βαλβίδας	°C	80	
Ποσότητα λαδιού - αντλία	l	0,3	0,35
Κατηγορία λαδιού - αντλία	Λάδι κινητήρων 15W40	Κωδ. παραγωγείας 6.288-050.0	
Αναρρόφηση απορρυπαντικού	l/h (l/min)	0...45 (0...0,8)	
Ισχύς οπισθοδρόμησης πιστολέτου χειρός (μέγ.)	N	30	41
Διαστάσεις και βάρη			
Μήκος x Πλάτος x Ύψος	mm	790 x 608 x 1104	
Τυπικό βάρος λειτουργίας	kg	39,5	54,7
Μετρούμενες τιμές κατά EN 60335-2-79			
Εκπεμπόμενος θόρυβος			
Επιτρεπόμενη στάθμη ηχητικής ισχύος L_{pA}	dB(A)	90	91
Αβεβαιότητα K_{pA}	dB(A)	3	3
Επιτρεπόμενη στάθμη ηχητικής ισχύος L_{WA} + Αβεβαιότητα K_{WA}	dB(A)	108	108
Κραδασμοί στο χέρι/στο βραχίονα	m/s ²	<2,5	<2,5
Αβεβαιότητα K	m/s ²	0,6	0,7



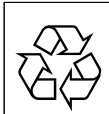
Cihazın ilk kullanımından önce bu orijinal kullanma kılavuzunu okuyun, bu kılavuza göre davranın ve daha sonra kullanım veya cihazın sonraki sahiplerine vermek için bu kılavuzu saklayın.

- İlk kullanımdan önce, 5.951-949.0 numaralı güvenlik uyarılarını mutlaka okuyun!
- Nakliye hasarlarını hemen yetkili satıcıya bildirin.
- Çıkartırken ambalajın içindekileri kontrol edin.

İçindekiler

Çevre koruma	TR	1
Tehlike kademeleri	TR	1
Cihaz elemanları	TR	1
Cihazdaki semboller	TR	2
Kurallara uygun kullanım	TR	2
Güvenlik uyarıları	TR	3
Güvenlik tertibatları	TR	3
İşletime alma	TR	4
Kullanımı	TR	6
Taşıma	TR	7
Depolama	TR	7
Koruma ve Bakım	TR	8
Arızalarda yardım	TR	8
Garanti	TR	9
Aksesuarlar ve yedek parçalar	TR	9
AB uygunluk bildirisi	TR	10
Teknik Bilgiler	TR	11

Çevre koruma



Ambalaj malzemeleri geri dönüştürülebilir. Ambalaj malzemelerini evinizin çöpüne atmak yerine lütfen tekrar kullanılacakları yerlere gönderin.



Eski cihazlarda, yeniden değerlendirme işlemine tabi tutulması gereken değerli geri dönüşüm malzemeleri bulunmaktadır. Aküler, yağ ve benzeri maddeler doğaya ulaşmamalıdır. Bu nedenle eski cihazları lütfen öngörülen toplama sistemleri aracılığıyla imha edin.

Elektrikli ve elektronik cihazlar genellikle, yanlış kullanıldıklarında veya yanlış şekilde tasfiye edildiklerinde insan sağlığı ve çevre için tehlikeli olabilecek bileşenler içerir. Cihazın kurallara uygun şekilde işletilmesi için bu bileşenlerin bulunması gereklidir. Bu simge ile işaretlenmiş cihazlar evsel çöpler ile birlikte tasfiye edilmemelidir.

Lütfen motor yağı, dizel ve benzinin çevreye yayılmasına izin vermeyin. Lütfen zeminin korunmasını ve eski yağları çevre teknolojisine uygun olarak imha edin.

İçindekiler hakkında uyarılar (REACH)
İçindekiler hakkında ayrıntılı bilgileri bulabileceğiniz adres:

www.kaercher.com/REACH

Tehlike kademeleri

⚠ **TEHLİKE**

Ağır bedensel yaralanmalar ya da ölüme neden olan direkt bir tehlikeye yönelik uyarı.

⚠ **UYARI**

Ağır bedensel yaralanmalar ya da ölüme neden olabilecek olası tehlikeli bir duruma yönelik uyarı.

⚠ **TEDBİR**

Hafif yaralanmalara neden olabilecek olası tehlikeli bir duruma yönelik uyarı.

DIKKAT

Maddi hasarlara neden olabilecek olası tehlikeli bir duruma yönelik uyarı.

Cihaz elemanları

HD 7/15 G: Resim 1, Bkz. Diğer sayfa

HD 8/20 G: Resim 2, Bkz. Diğer sayfa

- 1 Vidalı meme bağlantısı
- 2 Meme
- 3 EASY!Lock huzme hortumu
- 4 EASY!Force el püskürtme tabancası
- 5 Emniyet tırnağı
- 6 Çekme kolu
- 7 Emniyet kolu
- 8 EASY!Lock yüksek basınç hortumu
- 9 Yap deposu
- 10 Manometre *
- 11 Yakıt musluğu
- 12 Manuel çalıştırma tertibatı
- 13 Yağ boşaltma tapası (motor)

- 14 Meme tutucusu
Bir memenin saklanması için
- 15 Su filtresi
- 16 Ayarlanabilir filtrelili (dozaj valfı) temizlik maddesi emme hortumu
- 17 Su bağlantısı
- 18 Pompanın yağ boşaltma tapası
- 19 Yüksek basınç bağlantısı EASY!Lock
- 20 Yağ kontrol camı *
- 21 Basınç/miktar ayarı *
- 22 Çelik boru yuvası
- 23 Yüksek basınç pompası
- 24 Yağ ölçüm çubuğu (motor)
- 25 Motor
- 26 Motor şalteri
- 27 Yakıt deposu
- 28 İtme kolu yıldız tutamağı
- 29 El püskürtme tabancasının tutucusu
- 30 Hortum desteği
- 31 itme yayı
- A Üst somun
- B Filtre yuvası
- C O-ring
- D Filtre kartuşu

* HD 7/15 G'de yok

Renk kodu

- Temizlik prosesinin kullanım elemanları sarıdır.
- Bakım ve servis kullanım elemanları açık gridir.

Cihazdaki semboller



Yüksek basınçlı tazyik, düzgün kullanılmadığı zaman tehlikeli olabilir. Tazyik kişilere, hayvanlara, etkin elektrik donanımına veya cihazın kendisine doğru tutulmalıdır.



Yanma tehlikesi! Sıcak yapı gruplarına dikkat edin.



Zehirlenme tehlikesi! Egzoz gazlarını solumayın.

	<i>Benzin son derece yüksek yangın tehlikesi arz eder ve patlayıcıdır. Yakıt doldurulmadan önce motor kapatılmalı ve soğuması beklenmelidir.</i>
	<i>Motorun egzoz gazı zehirli karbonmonoksit içerir. Kapalı bir mekanda çalıştırmayın.</i>
	<i>Motor çalışırken yakıt doldurmayın. Yakıt doldururken sigara içmeyin. Doğrudan bidondan yakıt dökmeyin, huni veya uygun bir kap kullanın.</i>

Geçerli yönetmeliklere göre, cihaz, içme suyu şebekesinde sistem ayırıcısı olmadan çalıştırılmamalıdır. KÄRCHER firmasının uygun bir sistem ayırıcısı veya alternatif olarak EN 12729 Tip B uyarınca bir sistem ayırıcısı kullanılmalıdır. Bir sistem ayırıcısından akan su, içilemez olarak sınıflandırılmıştır.



Kurallara uygun kullanım

Makineler, motorlu taşıtlar, inşaat makinaleri, aletler, cepheler, teraslar, bahçe makinaleri, vb. temizlenmesi için yüksek basınçlı temizleyici.

- Alçak basınç ve temizlik maddeleriyle temizleme için (Örn; makineler, araçlar, inşaatlar, aletlerin temizlenmesi için),
- Yüksek basınçla ve temizlik maddesi olmadan temizleme için (Örn; cepheler, teraslar, bahçe cihazlarının temizlenmesi için).
- İnatçı kirler için, özel aksesuar olarak kir frezesini öneriyoruz.

⚠ TEHLİKE

Yaralanma tehlikesi! Benzin istasyonları ya da diğer tehlikeli bölgelerde kullanım sırasında ilgili güvenlik kurallarına uyun.

Mineral yağ içeren atık suyun toprak, su kaynakları ya da kanalizasyona karışmasını lütfen önleyin. Bu nedenle motorlar ve zeminleri lütfen yağ ayırıcı uygun yerlerde yıkayın.

Su kalitesiyle ilgili beklentiler:

DIKKAT

Yüksek basınç maddesi olarak sadece temiz su kullanılmalıdır. Kirler, zamanından önce aşınmaya ve cihazda tortular oluşmasına neden olur.

Geri dönüşüm suyu kullanılırsa, aşağıdaki sınırlar aşılmalıdır.

pH değeri	6,5...9,5
Elektrik iletkenliği *	Taze su iletkenliği +1200 µS/cm
Ayrılabilir maddeler **	< 0,5 mg/l
Filtrelenebilir maddeler **	< 50 mg/l
Hidrokarbonlar	< 20 mg/l
Klorid	< 300 mg/l
Sülfat	< 240 mg/l
Kalsiyum	< 200 mg/l
Toplam sertlik	< 28 °dH < 50 °TH < 500 ppm (mg CaCO ₃ /l)
Demir	< 0,5 mg/l
Mangan	< 0,05 mg/l
Bakır	< 2 mg/l
Aktif klor	< 0,3 mg/l
Genel kokulardan arındırılmış	
* maks. toplam 2000 µS/cm	
** Numune hacmi 1 litre, çalışma süresi 30 dakika	
*** aşındırıcı maddeler kullanılmaz	

Güvenlik uyarıları

- ➔ Sıvı püskürtücülere dair kanunlardaki ilgili ulusal talimatlara dikkat edin.
- ➔ Kaza önlemeye dair kanunlardaki ilgili ulusal talimatlara dikkat edin. Sıvı püskürtücüler düzenli olarak kontrol edilmeli ve kontrol sonucu yazılı olarak belgelenmelidir.
- ➔ Cihazda/Aksesuarda değişiklikler yapılmamalıdır.

⚠ TEHLİKE

- Yakıtın çalkalanmış olması durumunda, yüksek basınçlı temizleyiciyi kullanmak yerine cihazı başka bir yere götürün ve her türlü kıvılcım oluşumunu önleyin.
- Yakıtı kıvılcım ateşine sahip ya da kıvılcım oluşturabilecek fırın, ısıtma kazanı, su ısıtıcı, vb gibi açık ateşin yakınında saklamayın, çalkalamayın ya da kullanmayın.
- Kolay alev alabilecek cisimler ve malzemeleri susturucudan uzak tutun (en az 2 m).
- Motoru susturucu olmadan çalıştırmayın ve susturucuyu düzenli olarak kontrol edin, temizleyin ve gerekirse yenileyin.
- Egzozun bir kıvılcım tutucu ile donatılmamış olması durumunda, ağaç, çalı ya da ot bulunan arazilerde motoru kullanmayın.
- Ayar çalışmaları dışında, hava filtresi çıkartılmışken ya da emme ağzının üzerindeki kapak olmadan motoru çalıştırmayın.
- Ayar yayları, regülatör çubukları ya da motor devrinin yükselmesi etkisini yaratabilecek diğer parçalarda hiçbir ayar yapmayın.
- Yanma tehlikesi! Sıcak susturucular, silindirler ya da soğutma kanatlarına dokunmayın.
- Ellerinizi ve ayaklarınızı hareketli ya da dönen parçaların yakınına getirmeyin.
- Zehirlenme tehlikesi! Cihaz, kapalı ortamlarda kullanılmamalıdır.
- Tehlikeli olabilecekleri için uygun olmayan yakıtlar kullanmayın.

Güvenlik tertibatları

Güvenlik tertibatları kullanıcının korunmasını sağlar ve devre dışı bırakılmamalıdır ya da bu tertibatların çalışma şekli değiştirilmemelidir.

Taşma valfi

- El püskürtme tabancası kapalıysa, taşma valfi açılır ve yüksek basınç pompası suyu pompanın emme tarafına geri gönderir. Bu sayede, izin verilen çalışma basıncının aşılması önlenir.
- Taşma valfi fabrikada ayarlanmış ve mühürlenmiştir. Ayarlama sadece müşteri hizmetleri tarafından yapılabilir.

Emniyet valfi

Emniyet valfi, izin verilen çalışma aşırı basıncının (bkz. Teknik veriler) aşılması durumunda açılır, su dışarı akar. Emniyet valfi fabrikada ayarlanmış ve mühürlenmiştir. Ayarlama sadece müşteri hizmetleri tarafından yapılabilir.

Termik valf

Termik valf, el püskürtme tabancası kapalı olduğunda yüksek basınç pompasını devir daim modunda izin verilmeyen ısınmalara karşı korur.

Termik valf, izin verilen maksimum 80 °C su sıcaklığının aşılması durumunda açılır ve sıcak suyu dışarı iletir.

İşletime alma

⚠ TEHLİKE

Yaralanma tehlikesi! Cihaz, besleme hatları, yüksek basınç hortumu ve bağlantılar kusursuz duruma olmalıdır. Kusursuz durumda değilse, cihaz kullanılmamalıdır.

İtme demirinin takılması

Resim 3, Bkz. Diğer sayfa

- İtme kolunu birlikte verilen sabitleme civataları ile vidalayın.

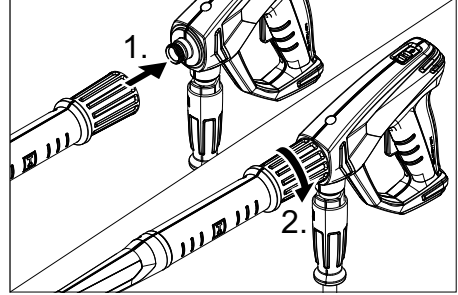
Tekerleklerin takılması

Resim 4, Bkz. Diğer sayfa

- Tekerleği aksın üzerine itin.
- Ayar halkasını aksın üzerine itin ve civatayı sıkın.
Sıkma torku 20 Nm.
- İşlemi karşı tarafta tekrarlayın.

El püskürtme tabancası, püskürtme borusu ve memenin takılması

Uyarı: EASY!Lock sistemi, hızlı dişli sistemi sayesinde bileşenleri sadece tek çevirmede çabuk ve güvenli şekilde birbirlerine bağlar.



- Yüksek basınç memesini huzme borusuna takın.
- Rakor somununu takın ve elle sıkın (EASY!Lock).
- Huzme borusunu el püskürtme tabancası ile bağlayın ve elle sıkın (EASY!Lock).
- Püskürtme borusunun vidalı bağlantısını elinizle sıkın.
- Yüksek basınç hortumunu cihazın el püskürtme tabancası ve yüksek basınç bağlantısı ile bağlayın ve elle sıkın (EASY!Lock).

Yüksek basınç pompası yağ seviyesinin kontrol edilmesi

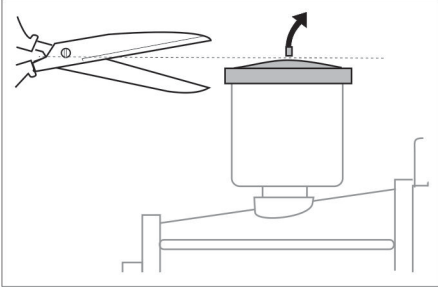
HD 7/15 G

- Yağ deposunun tabanı yağ ile kaplı olmalıdır.
- Cihazı, yağ deposunda yağ görülmediğinde çalıştırmayın.
- İhtiyaç anında yağ ekleyin (Bkz. Teknik Bilgiler).

HD 8/20 G

- Yüksek basınç pompasının yağ seviyesini yağ kontrol camından kontrol edin.
- Yağ seviyesi yağ kontrol camının ortasının altına düşmüş olması durumunda cihazı çalıştırmayın.
- İhtiyaç anında yağ ekleyin (Bkz. Teknik Bilgiler).

Yağ deposunun havasının alınması



- İlk kullanımdan önce, kapağın ucunu su pompasındaki yağ deposundan kesin.

Motor

"Güvenlik uyarıları" bölümüne dikkat edin!

- Cihazı kullanmaya başlamadan önce, motor üreticisinin kullanım kılavuzunu okuyun ve özellikle güvenlik uyarılarına dikkat edin.
- Motorun yağ seviyesini kontrol edin. Yağ seviyesinin "MIN" seviyesinin altına inmiş olması durumunda cihazı çalıştırmayın.
- İhtiyaç anında yağ ekleyin.
- Yakıt deposuna kurşunsuz benzin doldurun.
- 2-Zamanlı karışım kullanmayın.
- E10 tipi yakıt kullanılmamalıdır.

Yakıt doldurulması

⚠ TEHLİKE

Yangın ve patlama tehlikesi!

- Cihaza yakıt doldurma işlemi kapalı alanlarda, çalışır durumdaki veya sıcak motorda uygulamayın.
- Yakıt doldururken sigara içmeyin.
- Açık alev veya kıvılcımların yakınında yakıt doldurmayın.
- Yakıtı dökmeyin - Huni kullanın.
- Dökülen yakıtı hemen silin.
- Yakıt doldurduktan sonra bidonu ve tankı usulüne uygun bir şekilde kapatın.
- Yakıt deposuna kurşunsuz benzin doldurun.
- 2-Zamanlı karışım kullanmayın.

Su bağlantısı

Bağlantı değerleri için teknik bilgiler bölümüne bakın.

- Besleme hortumunu (minimum uzunluk 7,5 m, minimum çap 3/4"), cihazın su bağlantısı ve su beslemesine (Örneğin: su musluğu) bağlayın.
- Su beslemesini açın.

Not: Besleme hortumu, teslimat kapsamında bulunmamaktadır.

Suyun depodan emilmesi

⚠ TEHLİKE

Suyu kesinlikle bir içme suyu deposundan emmeyin.

Tiner, benzin veya yağ gibi solvent içeren sıvıları kesinlikle emmeyin. Solventlerin püskürtme dumanı yüksek oranda yanıcı, patlayıcı ve zehirlidir.

- Emme hortumunu (minimum 3/4" çapında) filtreyle (aksesuar) birlikte su bağlantısına bağlayın.
- Temizlik maddesi dozaj valfini "0" konumuna getirin.
- Kullanmadan önce cihazın havasını alın.

Cihazı havalandırın

- Meme rakorunu çıkarın ve memeyi sökün.
- Motoru, motor üreticisinin kullanım kılavuzuna uygun olarak çalıştırın.
- El püskürtme tabancasının koluna birkaç kez basın.
- Su çelik borudan kabarcıksız bir şekilde çıkana kadar cihazı çalıştırın.
- Cihazı kapatın ve memeyi tekrar vidalayın.

Kullanımı

⚠ **TEHLİKE**

Patlama tehlikesi!

Yanıcı sıvılar püskürtmeyin.

⚠ **TEHLİKE**

Yaralanma tehlikesi! Çalışma sırasında el püskürtme tabancasını ve püskürtme borusunu iki elinizle tutun.

Yaralanma tehlikesi! Çekme kolu ve emniyet kolu işteim sırasında sıkıştırılmamalıdır.

Yaralanma tehlikesi! Emniyet kolu hasarlıysa müşteri hizmetlerini arayın.

Yüksek basınçlı su huzmesi nedeniyle yaralanma tehlikesi. Cihazdaki tüm çalışmalardan önce el püskürtme tabancasındaki emniyet kolunu öne doğru kaydırın.

⚠ **TEHLİKE**

- *Cihaz yüksek seviyede gürültü çıkarır. Duyma kusurları tehlikesi. Cihazla çalışırken mutlaka uygun bir kulaklık takın.*
- *Su huzmesini kesinlikle kişiler, hayvanlar, cihazın kendisi ya da elektrikli yapı parçalarına yöneltmeyin.*
- *Kullanıcıyı püskürtülen sudan korumak için uygun koruyucu giysi kullanın.*
- *Sürekli olarak tüm bağlantı hortumlarının sıkı şekilde vidalanmış olmasına dikkat edin.*

El püskürtme tabancasını açma/kapatma

- El püskürtme tabancasını açma: Emniyet koluna ve çekme koluna basın.
- El püskürtme tabancasını kapatma: Emniyet kolunu ve çekme kolunu serbest bırakın.

Cihazı çalıştırma

- Su beslemesini açın.
- El püskürtme tabancası açıkken motoru, motor üreticisinin kullanım kılavuzuna uygun olarak çalıştırın.

Not:

Çalıştırma işlemini kolaylaştırmak için huzme borusu veya meme çıkartılabilir.

- Isınması için motoru yaklaşık 1 dakika çalışır durumda bırakın.

- El püskürtme tabancasının güvenliğini açın, bunun için emniyet sürgüsünü geri itin.
- El püskürtme tabancasını açın.

Çalışma basıncı ve besleme miktarının ayarlanması

HD 7/15 G

Bu cihazda basınç ve su miktarı sabit olarak ayarlanmıştır ve değiştirilemez.

HD 8/20 G

- Pompa ünitesindeki basınç/miktar ayarını döndürerek çalışma basıncı ve besleme miktarını ayarlayın.

Memenin değiştirilmesi

⚠ **TEHLİKE**

Meme değişiminden önce cihazı kapatın ve cihaz basıncız duruma gelene kadar el püskürtme tabancasını çalıştırın.

- El püskürtme tabancasını emniyete alın, bunun için emniyet sürgüsünü öne itin.
- Meme rakorunu çıkarın ve memeyi sökün.
- Yeni memeyi takın.
- Meme rakorunu vidalayın ve elinizle sıkın.

Temizlik maddesiyle çalışma

⚠ **UYARI**

Uygun olmayan temizlik maddeleri cihaza ve temizlenecek cisimlere zarar verebilir. Sadece Kärcher tarafından onaylanmış temizlik maddeleri kullanın. Temizlik maddelerinin ekinde yer alan dozaj önerileri ve uyarıları dikkate alın. Çevreyi korumak için, temizlik maddesini tasarruflu bir şekilde kullanın.

Temizlik maddelerinin üzerindeki güvenlik uyarılarına dikkat edin.

Kärcher temizlik maddeleri arızasız bir çalışmayı garanti eder. Lütfen bizden danışmanlık hizmeti alın ya da katalogumuzu ya da temizlik maddesi bilgilendirme formlarımızı talep edin.

- Temizlik maddesi dozajını temizlik maddesi emme filtresinden ayarlayın (+/-).

- Temizlik maddesi emme hortumunu temizlik maddesi dolu bir kaba asın.
- Yüksek basınç memesini alçak basınç memesi ile değiştirin.

Önerilen temizlik yöntemleri

- Kirin çözülmesi:
Temizlik maddesini az miktarda püskürtün ve 1...5 dakika bekleyin, fakat maddeyi kurutmayın.
- Kirin temizlenmesi:
Çözülen kiri yüksek basınç huzmesiyle yıkayın.

Temizlik maddesiyle çalışmadan sonra

- Temizlik maddesi dozaj valfini "0" konumuna getirin.
- El püskürtme tabancası açıkken ve motor çalışır durumdayken, cihazı en az 1 dakika yıkayın.

Çalışmayı yarıda kesme

- El tabancasının kolunu bırakın.
- Not:** El püskürtme tabancasının kolu bırakılırsa, motor rölanti devriyle çalışmaya devam eder.
- Uzun süreli aralarda (dakikalar boyunca) motoru durdurun.
- Cihaz basınçsız duruma gelene kadar el püskürtme tabancasına basın.
- Emniyet kilidini kullanarak, el püskürtme tabancasını farkında olmadan açmaya karşı emniyete alın.

Cihazın kapatılması

- Tuz içeren suyla (deniz suyu) çalışmadan sonra, el püskürtme tabancası açıkken cihazı en az 2-3 dakika musluk suyuyla yıkayın.
- El püskürtme tabancasını kapatın.
 - Motor şalterini "0/OFF" konumuna getirin.
 - Yakıt musluğunu kapatın.
 - Su beslemesini kapatın.
 - Cihaz basınçsız duruma gelene kadar el püskürtme tabancasına basın.
 - Emniyet kilidini kullanarak, el püskürtme tabancasını farkında olmadan açmaya karşı emniyete alın.
 - Su besleme hortumunu cihazdan sökün.

Taşıma

⚠ **TEDBİR**

Yaralanma ve hasar tehlikesi! Taşıma sırasında cihazın ağırlığına dikkat edin.

- Yüksek basınç hortumunu sarın ve hortum tutucusu üzerine asın.
- Çelik boruyu çelik boru tutucusuna takın.
El püskürtme tabancasını tutucuya asın.
- Cihazı itme kolundan itin.
- Araçlarda taşıma sırasında, cihazı geçerli yönetmeliklere göre hareket etmeye, kaymaya ve devrilmeye karşı emniyete alın.
- Yer gereksinimini azaltmak için yıldız tutamakları çözün ve itme kolunu arkaya doğru çevirin.

Depolama

⚠ **TEDBİR**

Yaralanma ve hasar tehlikesi! Depolama sırasında cihazın ağırlığına dikkat edin.

Bu cihaz sadece iç mekanlarda depolanmalıdır.

Antifriz koruma

DIKKAT

Hasar görme tehlikesi! Cihazın içinde donan su, cihazın parçalarına zarar verebilir. Cihazı, kış mevsiminde tercihen ısıtılmalı bir kapalı alanda saklayın
Isıtılmısz kapalı alanlarda saklama için aşağıda belirtilen talimatları dikkate alın:

Suyun boşaltılması

- Su besleme hortumu ve yüksek basınç hortumunu sökün.
- Pompa ve hatlar boşalana kadar cihazı maksimum 1 dakika çalıştırın.
- Su filtresini sökün ve boşaltın.

Cihazı antifrizle yıkayın

Not: Antifriz üreticisinin kullanım talimatlarına uyun.

- Piyasada bulunan bir antifrizi cihaza pompalayın.

Bu sayede etkin bir korozyon koruması elde edilir.

Koruma ve Bakım

Yetkili satıcınızla düzenli bir güvenlik kontrolü mutabakatı sağlayabilir ya da bir bakım sözleşmesi yapabilirsiniz. Lütfen bu konuyla ilgili öneriler alın.

Not: Aşağıdaki bakım planında sadece yüksek basınç pompasındaki bakım çalışmaları belirtilmiştir. Ek olarak, motor üreticisinin kullanım kılavuzundaki bilgilere uygun şekilde motorun bakım çalışmaları yapılmalıdır.

⚠ TEHLİKE

Kontrolsüz şekilde çalışmaya başlayan cihaz nedeniyle yaralanma tehlikesi.

Cihaz üzerinde işler yapılmadan önce motor şalterini "0/OFF" konumuna getirin ve buji soketini çekip ayırın.

Yanma tehlikesi! Sıcak susturucular, silindirler ya da soğutma kanatlarına dokunmayın.

Bakım aralıkları

Her gün

→ Yüksek basınç hortumuna hasar kontrolü yapın (kırılma tehlikesi). Zarar görmüş yüksek basınç hortumunu hemen değiştirin.

Her hafta

→ Yağ seviyesini kontrol edin. Yağın süt gibi olması durumunda (yağda su olması) hemen müşteri hizmetlerini arayın.

Her ay

→ Su filtresini temizleyin.
→ Temizlik maddesi emme hortumunu temizleyin.
→ Motor ve çerçeve arasındaki sabitleme elemanlarını çatlaklara yönelik kontrol edin, çatlak sabitleme elemanlarını müşteri hizmetlerine değiştirin.

500 çalışma saatinden sonra, en azından her yıl

→ Cihazın bakımını müşteri hizmetlerine yaptırın.
→ Yüksek basınç pompasındaki yağı değiştirin.

Bakım çalışmaları

Su filtresinin temizlenmesi

- Su beslemesini kapatın.
- Üst somunu sökün.
- Filtre yuvasını yukarı doğru çekip çıkarın.
- Filtre kartuşunu ve filtre yuvasını temizleyin.
- O-ringlerin doğru oturmasını kontrol edin.
- Filtre kartuşunu filtre yuvasına takın.
- Filtre tasını tekrar yerleştirin.
- Rakor somunu vidalayın ve sıkın.

Yüksek basınç pompası yağı değişimi

- Yaklaşık 1 litre yağa uygun bir toplama kabını hazırda bulundurun.
- Yağ tapasını sökün.
- Yağı toplama kabına boşaltın.

Eski yağı çevreye uygun şekilde imha edin ya da yetkili bir toplama merkezine verin.

→ Yağ tapasını vidalayın.

HD 7/15 G:

→ Yağ doldurma kabının ağzının altına kadar yavaşça yağ doldurun.

HD 8/20 G:

→ Yeni yağı, yağ kontrol camının ortasına kadar doldurun.

Hava kabarıkçıklarının dışarı atılabilmesi için yağı yavaşça doldurun.

Yağ cinsi ve dolum miktarı için teknik bilgiler bölümüne bakın.

Arızalarda yardım

⚠ TEHLİKE

Kontrolsüz şekilde çalışmaya başlayan cihaz nedeniyle yaralanma tehlikesi.

Cihaz üzerinde işler yapılmadan önce motor şalterini "0/OFF" konumuna getirin ve buji soketini çekip ayırın.

Yanma tehlikesi! Sıcak susturucular, silindirler ya da soğutma kanatlarına dokunmayın.

Motor çalışmıyor

Motor üreticisinin kullanım kılavuzundaki uyarılara dikkat edin!

Cihaz basınç oluşturmuyor

- Motorun çalışma devri çok düşük
- Motorun çalışma devrini kontrol edin (Bkz. Teknik Bilgiler).
- Alçak basınç memesi monte edilmiştir.
- Yüksek basınç memesini takın.
- Meme tıkanmış/çok kirli
- Memeyi temizleyin/yenileyin.
- Su filtresi kirlenmiş
- Su filtresini temizleyin.
- Sistemde hava
- Cihazın havasını alın (Bkz. "İşletime alma").
- Su besleme miktarı çok düşük
- Su besleme miktarını kontrol edin (Bkz. Teknik Özellikler)
- Pompanın besleme hatları sızdırıyor ya da tıkanmış
- Pompaya giden tüm besleme hatlarını kontrol edin.

Cihaz sızdırıyor, cihazın altından su damlıyor

- Pompa sızdırıyor

Not: Dakikada 3 damlaya izin verilmiştir.

- Daha güçlü bir sızdırmada, cihazı müşteri hizmetlerine kontrol ettirin.

Temizlik maddesi emilmiyor

- Yüksek basınç memesi takılmış
- Alçak basınç memesini takın.
- Filtreli temizlik maddesi emme hortumu sızdırıyor ya da tıkanmış
- Filtreli temizlik maddesi emme hortumunu kontrol edin/temizleyin.
- Temizlik maddesi emme hortumunun bağlantısındaki tek yönlü valf yapışmış
- Temizlik maddesi emme hortumunun bağlantısındaki tek yönlü valfi temizleyin/yenileyin.
- Temizlik maddesi dozaj valfi kapalı ya da sızdırıyor/tıkanmış
- Temizlik maddesi dozaj valfini açın ya da kontrol edin/temizleyin.

Arızanın giderilememesi durumunda, cihaz müşteri hizmetleri tarafından kontrol edilmelidir.

Garanti

Her ülkede yetkili distribütörümüz tarafından verilmiş garanti şartları geçerlidir. Garanti süresi içinde aksesuarınızda oluşan muhtemel hasarları, arızanın kaynağı üretim veya malzeme hatası olduğu sürece ücretsiz olarak karşılıyoruz. Garanti hakkınızdan yararlanmanızı gerektiren bir durum olduğu zaman, ilgili faturanız ile birlikte satıcınıza veya size en yakın yetkili servisimize başvurunuz.

Aksesuarlar ve yedek parçalar

Sadece orijinal aksesuarlar ve orijinal yedek parçalar kullanın; cihazın güvenli şekilde ve arızasız işletilmesini garantilerler. Aksesuarlar ve yedek parçalar hakkında bilgi için sitemizi ziyaret edin: www.kaercher.com.

Aksesuar

ABS hortum tamburu

2.637-002.0

Boru çerçevesine sabitlemek için yüksek basınç hortumu için hortum tamburu.

ABS Çerçevesi Cage ince

2.637-008.0

Cihazın korunması ve vinç üzerine yüklenmesi için boru çerçevesi büyütme parçası.

AB uygunluk bildirisi

HD 7/15 G

İşbu belge ile aşağıda tanımlanan makinenin konsepti ve tasarımı ve tarafımızdan piyasaya sürülen modeliyle AB yönetmeliklerinin temel teşkil eden ilgili güvenlik ve sağlık yükümlülüklerine uygun olduğunu bildiririz. Onayımız olmadan cihazda herhangi bir değişiklik yapılması durumunda bu beyan geçerliliğini yitirir.

Ürün: Yüksek basınç temizleyicisi

Tip: 1.810-xxx

İlgili AB yönetmelikleri

2006/42/EG (+2009/127/EG)

2000/14/EG

2014/30/EU

Kullanılmış olan uyumlu standartlar

EN 60335-1

EN 60335-2-79

EN 55012: 2007 + A1: 2009

Kullanılan uyumluluk değerlendirme yöntemleri

2000/14/EG: Ek V

Ses şiddeti dB(A)

HD 7/15 G

Ölçülen: 105

Garanti edilen: 108

len:

İmzası bulunanlar, işletme yönetimi adına ve işletme yönetimi tarafından verilen vekaletle dayanarak işlem yapar.


H. Jenner
CEO


S. Reiser
Head of Approval

Dokümantasyon yetkilisi:

S. Reiser

Alfred Kärcher GmbH & Co. KG

Alfred-Kärcher-Str. 28 - 40

71364 Winnenden (Germany)

Tel.: +49 7195 14-0

Faks: +49 7195 14-2212

Winnenden, 2015/12/01

HD 8/20 G

İşbu belge ile aşağıda tanımlanan makinenin konsepti ve tasarımı ve tarafımızdan piyasaya sürülen modeliyle AB yönetmeliklerinin temel teşkil eden ilgili güvenlik ve sağlık yükümlülüklerine uygun olduğunu bildiririz. Onayımız olmadan cihazda herhangi bir değişiklik yapılması durumunda bu beyan geçerliliğini yitirir.

Ürün: Yüksek basınç temizleyicisi

Tip: 1.810-xxx

İlgili AB yönetmelikleri

2006/42/EG (+2009/127/EG)

2000/14/EG

2014/30/EU

Kullanılmış olan uyumlu standartlar

EN 60335-1

EN 60335-2-79

EN 55012: 2007 + A1: 2009

Kullanılan uyumluluk değerlendirme yöntemleri

2000/14/EG: Ek V

Ses şiddeti dB(A)


HD 8/20 G


Ölçülen: 106

Garanti edilen: 108

len:

İmzası bulunanlar, işletme yönetimi adına ve işletme yönetimi tarafından verilen vekaletle dayanarak işlem yapar.


H. Jenner
CEO


S. Reiser
Head of Approval

Dokümantasyon yetkilisi:

S. Reiser

Alfred Kärcher GmbH & Co. KG

Alfred-Kärcher-Str. 28 - 40

71364 Winnenden (Germany)

Tel.: +49 7195 14-0

Faks: +49 7195 14-2212

Winnenden, 2015/12/01

Teknik Bilgiler

		HD 7/15 G	HD 8/20 G
Motor			
Tip:	--	Honda GX 160, 1 silindir, 4 zamanlı	Honda GX 270, 1 silindir, 4 zamanlı
3600 devir/dakikada nominal güç	kW (PS)	3,6/4,8	6,3/8,4
Çalışma devri	1/min	3600	3550
Yakıt deposu	l	3,1	5,3
Yakıt * Cihaz, E10 yakıt için uygundur	--	Benzin, kurşunsuz	
Koruma şekli	--	IPX5	
Tam yükte yakıt tüketimi	l/h	1,4	2,4
Yağ miktarı - motor	l	0,6	0,9
Yağ türü - motor	Motor yağı 15W40	Sipariş No. 6.288-050.0	
Su bağlantısı			
Besleme sıcaklığı (maks.)	°C	60	
Besleme miktar	l/h (l/min)	750 (12,5)	1000 (16,7)
Besleme bas	MPa (bar)	1 (10)	
Besleme hortumu uzunluğu (min.)	m	7,5	
Besleme hortumu çapı (min.)	İnç	3/4	
Açık depodan emme yüksekliği	m	1	
Pompa			
Çalışma basıncı	MPa (bar)	15 (150)	2...20 (20...200)
Besleme miktarı	l/h (l/min)	624 (10,4)	160...750 (2,7...12,5)
Meme büyüklüğü, yüksek basınç	--	038	041
Meme büyüklüğü, alçak basınç	--	250	250
Maksimum çalışma aşırı basıncı (emniyet valfi)	MPa (bar)	21 (210)	27 (270)
Termik valf açılma sıcaklığı	°C	80	
Yağ miktarı - Pompa	l	0,3	0,35
Yağ türü - Pompa	Motor yağı 15W40	Sipariş No. 6.288-050.0	
Temizlik maddesi emme	l/h (l/min)	0...45 (0...0,8)	
El püskürtme tabancasının geri tepme kuvveti (maks.)	N	30	41
Ölçüler ve ağırlıklar			
Uzunluk x Genişlik x Yükseklik	mm	790 x 608 x 1104	
Tipik çalışma ağırlığı	kg	39,5	54,7
60335-2-79'a göre belirlenen değerler			
Ses emisyonu			
Ses basıncı seviyesi L_{pA}	dB(A)	90	91
Güvensizlik K_{pA}	dB(A)	3	3
Ses basıncı seviyesi $L_{WA} +$ Güvensizlik K_{WA}	dB(A)	108	108
El-kol titreşim değeri	m/s ²	<2,5	<2,5
Güvensizlik K	m/s ²	0,6	0,7



Перед первым применением вашего прибора прочитайте эту оригинальную инструкцию по эксплуатации, после этого действуйте соответственно и сохраните ее для дальнейшего пользования или для следующего владельца.

- Перед первым вводом в эксплуатацию обязательно прочтите указания по технике безопасности № 5.951-949.0!
- При повреждениях, полученных во время транспортировки, немедленно свяжитесь с продавцом.
- При распаковке проверить перечень содержимого упаковки.

Оглавление

Защита окружающей среды	RU	1
Степень опасности	RU	1
Элементы прибора	RU	2
Символы на аппарате	RU	2
Использование по назначению	RU	3
Указания по технике безопасности	RU	4
Защитные устройства	RU	4
Начало работы	RU	5
Управление	RU	6
Транспортировка	RU	8
Хранение	RU	9
Уход и техническое обслуживание	RU	9
Помощь в случае неполадок	RU	10
Гарантия	RU	11
Принадлежности и запасные детали	RU	11
Заявление о соответствии EU	RU	12
Технические данные	RU	13

Защита окружающей среды



Упаковочные материалы пригодны для вторичной переработки. Пожалуйста, не выбрасывайте упаковку вместе с бытовыми отходами, а сдайте ее в один из пунктов приема вторичного сырья.



Старые приборы содержат ценные перерабатываемые материалы, подлежащие передаче в пункты приемки вторичного сырья. Аккумуляторы, масло и иные подобные материалы не должны попадать в окружающую среду. Поэтому утилизируйте старые приборы через соответствующие системы приемки отходов.

Электрические и электронные приборы часто содержат компоненты, которые при неправильном обращении или ненадлежащей утилизации представляют потенциальную опасность для людей и экологии. Тем не менее данные компоненты необходимы для правильной работы прибора. Приборы, обозначенные этим символом, запрещено утилизировать вместе с бытовыми отходами.

Пожалуйста, не допускайте попадания моторного масла, мазута, дизельного топлива и бензина в окружающую среду. Пожалуйста, охраняйте почву и утилизируйте отработанное масло, не нанеся ущерба окружающей среде.

Инструкции по применению компонентов (REACH)

Актуальные сведения о компонентах приведены на веб-узле по следующему адресу:

www.kärcher.com/REACH

Степень опасности

⚠ **ОПАСНОСТЬ**

Указание относительно непосредственно грозящей опасности, которая приводит к тяжелым увечьям или к смерти.

⚠ **ПРЕДУПРЕЖДЕНИЕ**

Указание относительно возможной потенциально опасной ситуации, которая может привести к тяжелым увечьям или к смерти.

⚠ **ОСТОРОЖНО**

Указание на потенциально опасную ситуацию, которая может привести к получению легких травм.

ВНИМАНИЕ

Указание относительно возможной потенциально опасной ситуации, которая может повлечь материальный ущерб.

Элементы прибора

HD 7/15 G: Рис. 1, см. обратную сторону

HD 8/20 G: Фото 2, см. страницу суперблоки

- 1 Резьбовое соединение для насадок
- 2 Насадка
- 3 Струйная трубка EASY!Lock
- 4 Пистолет-распылитель EASY!Force
- 5 Предохранитель
- 6 Спусковой рычаг
- 7 Рычаг предохранителя
- 8 Шланг высокого давления EASY!Lock
- 9 Масляный бак
- 10 Манометр *
- 11 Топливный кран
- 12 Устройство ручного запуска
- 13 Винт слива масла (мотор)
- 14 Держатель форсунок для хранения форсунки
- 15 фильтр для очистки воды
- 16 Всаивающий шланг чистящего средства с регулируемым фильтром (Дозировочный клапан)
- 17 Подключение водоснабжения
- 18 Резьбовая пробка отверстия для слива масла в насосе
- 19 Патрубок высокого давления EASY!Lock
- 20 Масломерное стекло *
- 21 Регулировка давления/количества *
- 22 Место хранения струйной трубки
- 23 Насос высокого давления
- 24 Масляный щуп (мотор)
- 25 Двигатель
- 26 Моторный выключатель
- 27 Топливный бак
- 28 Ручка в форме звездочки дугообразной ручки
- 29 Держатель для ручного пистолета-распылителя
- 30 Держатель шланга

- 31 Ведущая дуга
- A Накидная гайка
- B Чашка фильтра
- C Уплотняющее кольцо круглого сечения
- D Фильтровальная вставка

* не в HD 7/15 G

Цветная маркировка

- Органы управления для процесса очистки желтого цвета.
- Органы управления для технического обслуживания и сервиса светлого цвета.

Символы на аппарате



Находящаяся под высоким давлением струя воды может при неправильном использовании представлять опасность. Запрещается направлять струю воды на людей, животных, включенное электрическое оборудование или на сам высоконапорный моющий аппарат.



Опасность ожога! Предупреждение о горячих узлах.



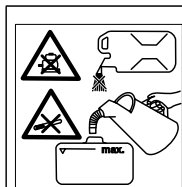
Опасность отравления! Не вдыхать выхлопные газы.



Бензин крайне огнеопасен и взрывоопасен. Перед заполнением бака следует выключить двигатель и дать ему остыть.



Выхлопные газы двигателя содержат ядовитый угарный газ. Не запускать двигатель в закрытом помещении.



Не заправлять топливо при работающем двигателе.
При заправке не курить.
Не заливать топливо непосредственно из канистры, для этого использовать воронку или подходящую емкость.

Согласно действующим предписаниям устройство запрещается эксплуатировать без системного разделителя в трубопроводе с питьевой водой. Следует использовать соответствующий системный сепаратор фирмы KÄRCHER или альтернативный системный сепаратор, соответствующий EN 12729 тип BA.
Вода, прошедшая через системный сепаратор, считается непригодной для питья.



Использование по назначению

Высоконапорный мощный прибор для чистки: машин, автомобилей, строений, инструментов, фасадов, террас, садового инвентаря и т.д.

- для очистки струей низкого давления и с использованием моющего средства (например, чистка оборудования, автомобилей, зданий, инструментов),
- для очистки струей высокого давления и без использования моющего средства (например, чистка фасадов, террас, садового оборудования).
- Для устойчивых загрязнений мы рекомендуем в качестве дополнительного оборудования использовать фрезу для грязи.

⚠ ОПАСНОСТЬ

Опасность получения травм! При использовании на автозаправочных станциях или в других опасных зонах соблюдайте соответствующие правила техники безопасности.

Пожалуйста, не допускайте попадания сточных вод, содержащих минеральные масла, в почву, водоемы или канализацию. Поэтому мойку моторов и днища автомашин проводить только в приспособленных для этого местах с маслоуловителем.

Требования к качеству воды:

ВНИМАНИЕ

В качестве среды высокого давления можно использовать только чистую воду. Загрязнения приводят к преждевременному износу устройства или отложению в нем осадка.

Если применяется вода повторного использования, то нельзя выходить за следующие граничные значения.

Значение pH	6,5...9,5
электрическая проводимость *	проводимость свежей воды + 120 мкСим/см
осаждаемые вещества **	< 0,5 mg/l
фильтруемые вещества ***	< 50 mg/l
углеводороды	< 20 mg/l
хлорид	< 300 mg/l
сульфаты	< 240 mg/l
Кальций	< 200 mg/l
Общая жесткость	< 28 °dH < 50 °TH < 500 ppm (mg CaCO ₃ /l)
железо	< 0,5 mg/l
марганец	< 0,05 mg/l
медь	< 2 mg/l
активный хлор	< 0,3 mg/l
без неприятных запахов	
* Всего максимум 2000 мкСим/см	
** Объем пробы 1 л, время осаждения 30 мин.	
*** абразивных материалов нет	

Указания по технике безопасности

- Необходимо соблюдать соответствующие национальные законодательные нормы по работе с жидкостными струйными установками.
- Необходимо соблюдать соответствующие национальные законодательные нормы по технике безопасности. Необходимо регулярно проверять работу жидкостных струйных установок и результат проверки оформлять в письменном виде.
- Запрещается производить какие-либо изменения устройства/принадлежностей.

⚠ ОПАСНОСТЬ

- Не эксплуатировать устройство мойки под высоким давлением, если разлилось горючее, а перенести его на другое место и всячески избегать образования искр.
- Горючее не хранить, не разливать или использовать горючее вблизи открытого огня или таких устройств, как печи, отопительные котлы, нагреватели воды и т.д., которые имеют факел зажигания или могут искрить.
- Легко воспламеняющиеся предметы и материалы держать вдали от глушителя (минимум 2 м).
- Двигатель не эксплуатировать без глушителя, а тот регулярно проверять, очищать и при необходимости заменять.
- Двигатель не использовать в лесу, на местности, покрытой кустарником и травой, не оборудовав выхлопную систему искроуловителем.
- Кроме наладочных работ не позволять двигателю работать со снятым воздушным фильтром или без крышки над всасывающим патрубком.

- Не предпринимать никаких перестановок на регулирующих пружинах, рычажных передачах регулятора или других частях, которые могут увеличить число оборотов двигателя.
- Опасность ожога! Не прикасаться к горячим глушителям, цилиндрам или охлаждающим ребрам.
- Никогда не приближаться рукой или ногой к подвижным или вращающимся деталям.
- Опасность отравления! Устройство не должно эксплуатироваться в замкнутом пространстве.
- Не использовать непригодное горючее, так как оно может быть опасным.

Защитные устройства

Защитные приспособления служат для защиты пользователя и не должны выводиться из строя или работать в обход своих функций.

Перепускной клапан

- Если пистолет-распылитель закрыт, то открывается перепускной клапан и насос высокого давления направляет воду назад к стороне всоса. С помощью этого предотвращается превышение допустимого рабочего давления.
- Перепускной клапан настроен и опломбирован на заводе. Настройка осуществляется только сервисной службой.

Предохранительный клапан

Предохранительный клапан открывается при превышении допустимого рабочего избыточного давления (см. технические данные); вода вытекает наружу. Предохранительный клапан настроен и опломбирован на заводе. Настройка осуществляется только сервисной службой.

Терморегулирующий клапан

Термоклапан защищает высоконапорный насос от недопустимого нагрева в режиме циркуляции при закрытом ручном пистолете-распылителе.

Термоклапан открывается при превышении максимально допустимой температуры воды 80 °С и выводит горячую воду наружу.

Начало работы

⚠ ОПАСНОСТЬ

Опасность травмы! Прибор, подводы, шланг высокого давления и подключения должны находиться в безупречном состоянии. Если состояние не является исправным, то устройство использовать нельзя.

Смонтировать буксирную скобу

Фото 3, см. страницу суперобложки

- ➔ Завинтить дугообразную ручку приложенными крепежными винтами.

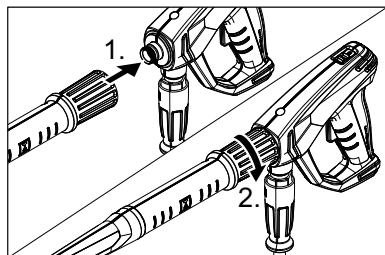
Установка колес

Фото 4, см. страницу суперобложки

- ➔ Надвинуть колесо на ось.
- ➔ Надеть установочное кольцо на ось и затянуть винт до конца. Момент затяжки 20 Нм.
- ➔ Повторить процесс на противоположной стороне.

Установить ручной пистолет-распылитель, струйную трубку и насадку

Примечание: Система EASY!Lock благодаря быстроразъемному резьбовому соединению позволяет соединять компоненты быстро и надежно всего за один оборот.



- ➔ На струйную трубку установить сопло высокого давления.
- ➔ Установить и рукой затянуть накидную гайку (EASY!Lock).
- ➔ Соединить струйную трубку с пистолетом-распылителем и затянуть вручную (EASY!Lock).
- ➔ Крепко затянуть винтовое соединение струйной трубки.
- ➔ Соединить шланг высокого давления с пистолетом-распылителем и патрубком высокого давления устройства и затянуть вручную (EASY!Lock).

Проверка уровня масла в насосе высокого давления

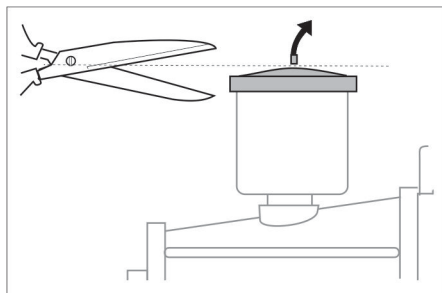
HD 7/15 G

- ➔ Дно масляного бака должно быть покрыто маслом.
- Не эксплуатировать аппарат, если в масляном баке не видно масла.
- ➔ При необходимости долить масло (см. технические данные).

HD 8/20 G

- ➔ Проверять уровень масла в насосе высокого давления по масломерному стеклу.
- Не эксплуатировать аппарат, если уровень масла опустился ниже середины масломерного стекла.
- ➔ При необходимости долить масло (см. технические данные).

Удалить воздух из масляного бака



- ➔ Перед первым использованием срезать кончик на колпачке емкости с маслом водяного насоса.

Двигатель

Соблюдать раздел „Указания по безопасности“!

- Перед эксплуатацией прочитать руководство производителя мотора по использованию и особенно принимать во внимание указания по безопасности.
- Проверить уровень масла мотора. Не эксплуатировать аппарат, если уровень масла опустился ниже отметки „MIN“.
- При необходимости долить масло.
- Топливный бак заправить неэтилированным бензином. Не использовать двухтактную смесь. Топливо E10 разрешается использовать.

Залить топливо

⚠ **ОПАСНОСТЬ**

Опасность возгорания и взрыва!

- *Никогда не заправлять аппарат в закрытом помещении, при работающем или горячем моторе.*
- *При заправке не курить.*
- *Не заправлять горючим вблизи от открытого огня или искр.*
- *Не проливать топливо - использовать воронку.*
- *Вытереть пролитое топливо.*
- *После заправки надлежащим образом закрыть канистру и бак.*
- Топливный бак заправить неэтилированным бензином. Не использовать двухтактную смесь.

Подключение водоснабжения

Параметры подключения указаны в разделе "Технические данные".

- Подсоединить шланг подачи воды (минимальная длина 7,5 м, минимальный диаметр 3/4") к подключению водоснабжения прибора (напрямую, к крану).
- Открыть поступление воды.

Указание: Питающий шланг не входит в объем поставки.

Всосать воду из бака

⚠ **ОПАСНОСТЬ**

Никогда не всасывать воду из емкости для питьевой воды.

Никогда не всасывать такие жидкости с содержанием растворителей, как разбавитель для лака, бензин или масло. Туман при распылении растворителей легко воспламеняется, взрывается и является ядовитым.

- Подключить всасывающий шланг (минимальный диаметр 3/4") с фильтром (доп. оборудование) к водоснабжению.
- Дозирующий клапан моющего средства установить на „0“.
- Перед эксплуатацией удалить воздух из аппарата.

Удаление воздуха из аппарата

- Отвинтить резьбовое соединение форсунки и снять ее.
- Запустить мотор в соответствии с инструкцией по эксплуатации производителя мотора.
- Несколько раз нажать на рычаг ручного пистолета-распылителя.
- Дать прибору поработать, пока на струйной трубке не начнет выступать вода без пузырьков воздуха.
- Выключить аппарат и снова привинтить форсунку.

Управление

⚠ **ОПАСНОСТЬ**

Опасность взрыва!

Не распылять горючие жидкости.

⚠ **ОПАСНОСТЬ**

Опасность получения травм! При работе держать пистолет-распылитель и струйную трубку двумя руками.

Опасность получения травм! Во время работы не разрешается блокировка спускового и предохранительного рычагов.

Опасность получения травм! При повреждении предохранительного рычага обратиться в сервисную службу.

Опасность получения травмы от струи воды под давлением. Перед проведением любых работ на устройстве передвинуть предохранительный фиксатор на ручном пистолете-распылителе вперед.

⚠ ОПАСНОСТЬ

- При работе аппарата создается высокий уровень шума. Опасность повреждения слуха! При работе с устройством обязательно носить подходящие средства для защиты органов слуха.
- Никогда не направлять струю воды на людей, животных, на само устройство или электрические компоненты.
- Для защиты пользователя от распыляемой воды следует носить приспособленную для этого защитную одежду.
- Постоянно проверять герметичность всех соединительных шлангов.

Открытие/закрывание пистолета-распылителя

- ➔ Открыть пистолет-распылитель: нажать предохранительный и спусковой рычаги.
- ➔ Закрывать пистолет-распылитель: отпустить предохранительный и спусковой рычаги.

Запуск прибора

- ➔ Открыть поступление воды.
- ➔ Запустить двигатель при нажатом пистолете-распылителе в соответствии с инструкцией по эксплуатации производителя двигателя.

Указание:

Для облегчения процесса запуска можно снять струйную трубку или насадку.

- ➔ Запустить двигатель и дать ему прогреться в течение 1 минуты.
- ➔ Разблокировать пистолет-распылитель, передвинув предохранительный фиксатор назад.
- ➔ Открыть ручной пистолет-распылитель.

Регулировка рабочего давления и производительности

HD 7/15 G

На данном аппарате давление и расход воды зафиксированы и не регулируются.

HD 8/20 G

- ➔ Установить рабочее давление и производительность с помощью регулятора на насосе.

Замена форсунки

⚠ ОПАСНОСТЬ

Перед заменой форсунок следует отключить прибор и удерживать ручной пистолет-распылитель включенным до тех пор, пока в приборе не выровняется давление.

- ➔ Зафиксировать пистолет-распылитель, передвинув предохранительный фиксатор вперед.
- ➔ Отвинтить резьбовое соединение форсунки и снять ее.
- ➔ Установить новую форсунку.
- ➔ Навинтить и вручную плотно затянуть резьбовое соединение форсунки.

Режим работы с моющим средством

⚠ ПРЕДУПРЕЖДЕНИЕ

Неподходящие моющие средства могут повредить прибор и объект, подлежащий очистке. Использовать только те моющие средства, которые допущены к использованию компанией Kärcher. Соблюдать прилагаемые к моющим средствам указания и рекомендации по дозировке. В целях бережного отношения к окружающей среде следует экономно использовать моющие средства

Принять во внимание указания по технике безопасности, приведенные на упаковках чистящих средств.

Чистящие средства Kdgerer гарантируют бесперебойную работу. Пожалуйста, проконсультируйтесь с нами или запросите наш каталог или информационные материалы по чистящим средствам.

- Настроить дозировку чистящего средства на всасывающем фильтре для чистящего средства (+/-).
- Всасывающий шланг чистящего средства вставить в сосуд с чистящим средством.
- Заменить высоконапорную форсунку на низконапорную.

Рекомендуемый способ мойки

- Растворение грязи:
Экономно нанесите моющее средство и дайте ему подействовать в течение 1...5 минут, но не допускайте высыхания.
- Удаление грязи:
Растворенную грязь смыть струей высокого давления.

После эксплуатации с мощным средством

- Дозирующий клапан моющего средства установить на „0“.
- Промыть аппарат при работающем двигателе и открытом клапане ручного пистолета-распылителя в течение минимум 1 минуты.

Перерыв в работе

- Отпустить рычаг ручного пистолета-распылителя.

Указание: Когда рычаг ручного пистолета-распылителя отпускается, двигатель продолжает работать на холостых оборотах.

- При длительных перерывах в работе (несколько минут) остановить мотор.
- Нажать рычаг пистолета-распылителя, пока аппарат не освободится от давления.
- Заблокировать пистолет-распылитель с помощью предохранительного фиксатора от случайного нажатия.

Выключение аппарата

После эксплуатации с соледержащей водой (морской водой) промыть аппарат при открытом клапане пистолета-распылителя водопроводной водой минимум 2-3 минуты.

- Отпустить клапан пистолета-распылителя.
- Повернуть защитный выключатель электродвигателя в позицию «0/ OFF».
- Закрыть топливный кран.
- Закрыть подачу воды.
- Нажать рычаг пистолета-распылителя, пока аппарат не освободится от давления.
- Заблокировать пистолет-распылитель с помощью предохранительного фиксатора от случайного нажатия.
- Отвинтить от прибора шланг подачи воды.

Транспортировка

△ ОСТОРОЖНО

*Опасность травмы и повреждения!
Обратить внимание на вес устройства при транспортировке.*

- Шланг высокого давления смотать и повесить над держателем для шланга.
- Поставить струйную трубку на место ее хранения.
Подвесить ручной пистолет-распылитель на держатель.
- Передвигать прибор за ведущую дугу.
- При перевозке аппарата в транспортных средствах следует учитывать действующие местные государственные нормы, направленные на защиту от откатывания, скольжения и опрокидывания.
- Для того чтобы аппарат занимал меньше места, открутить грибовидные рукоятки и откинуть дугообразную ручку назад.

Хранение

⚠ **ОСТОРОЖНО**

Опасность травмы и повреждения! Обратить внимание на вес устройства при хранении.

Это устройство разрешается хранить только во внутренних помещениях.

Защита от замерзания

ВНИМАНИЕ

Опасность повреждения! Замерзшая вода в устройстве может разрушить его детали.

Зимой аппарат лучше всего хранить в отапливаемом помещении.

При хранении в неотапливаемом помещении следует принять следующие меры:

Слив воды

- ➔ Отвинтите шланг подачи воды и шланг высокого давления.
- ➔ Оставьте прибор включенным в течение не более 1 минуты до тех пор, пока насос и трубопроводы не опорожнятся.
- ➔ Открутите и опорожните водяной фильтр.

Прополаскать аппарат антифризом

Указание: Соблюдайте инструкции по использованию антифриза.

- ➔ Прокатать через аппарат имеющийся в торговле антифриз.

В результате этого также достигается определенная антикоррозионная защита.

Уход и техническое обслуживание

Вы всегда можете договориться с вашим торговым представителем о регулярном проведении технического осмотра или заключить договор техобслуживания.

Обращайтесь к нам за консультацией!

Указание: В ниже приведенном плане технического обслуживания указаны только даты проведения работ по техническому обслуживанию высоконапорного насоса. Дополнительно следует выполнить работы по техобслуживанию

двигателя в соответствии с указаниями инструкции по эксплуатации, предоставленной производителем двигателя.

⚠ **ОПАСНОСТЬ**

Опасность травмы вследствие неожиданно заработавшего устройства.

Перед проведением любых работ на аппарате повернуть защитный выключатель двигателя в положение «0/OFF» и вытащить наконечник провода к свече зажигания.

Опасность ожога! Не прикасаться к горячим глушителям, цилиндрам или охлаждающим ребрам.

Периодичность технического обслуживания

Ежедневно

- ➔ Проверить шланг высокого давления на повреждения (опасность разрыва). Поврежденный шланг высокого давления немедленно заменить.

еженедельно

- ➔ Проверить уровень масла. При молокообразной консистенции масла (вода в масле) немедленно обратиться в сервис по обслуживанию клиентов.

Ежемесячно

- ➔ Очистить водяной фильтр.
- ➔ Очистить фильтр во всасывающем шланге моющего средства.
- ➔ Проверить крепежные элементы между двигателем и рамой на наличие трещин, поручить заменить элементы с трещинами сервисной службе.

Через 500 часов эксплуатации, не реже раза в год

- ➔ Техническое обслуживание устройства может осуществлять сервисная служба.
- ➔ Замените масло в насосе высокого давления.

Работы по техническому обслуживанию

Очистить водяной фильтр

- Закрыть подачу воды.
- Отвинтить накидную гайку.
- Снять вниз чашу фильтра.
- Очистить сменный фильтрующий элемент и чашку фильтра.
- Проверить правильность посадки уплотнительных колец круглого сечения.
- Вставить сменный фильтрующий элемент и чашку фильтра.
- Снова установить чашку фильтра.
- Навинтить и затянуть накидную гайку.

Замена масла в насосе высокого давления

- Заранее приготовить сосуд для сбора примерно 1 литра масла.
- Выкрутить винт спуска масла.
- Спустить масло в маслосборник.

Утилизируйте масло без ущерба для окружающей среды или сдайте в лицензированный пункт сбора.

- Вкрутить винт спуска масла.

HD 7/15 G:

- Медленно залейте новое масло до патрубка масляного резервуара.

HD 8/20 G:

- Залить свежее масло до середины масломерного стекла.

Заливать масло медленно, чтобы не образовывались пузырьки воздуха.

Сорт масла и заливаемое количество смотреть в тех. данных.

Помощь в случае неполадок

⚠ ОПАСНОСТЬ

Опасность травмы вследствие неожиданно заработавшего устройства.

Перед проведением любых работ на аппарате повернуть защитный выключатель двигателя в положение «0/OFF» и вытащить наконечник провода к свече зажигания.

Опасность ожога! Не прикасаться к горячим глушителям, цилиндрам или охлаждающим ребрам.

Мотор не работает

Соблюдать указания в соответствии с инструкцией по эксплуатации производителя мотора!

Прибор не набирает давление

- Рабочее число оборотов мотора слишком низкое
- Проверить рабочее число оборотов мотора (см. раздел "Технические данные").
- Низконапорная форсунка установлена.
- Установить насадку высокого давления.
- Форсунка забита/вымыта
- Очистить/заменить форсунку.
- Водяной фильтр загрязнен
- Очистить водяной фильтр.
- Воздух в системе
- Удалить воздух из прибора (см. "Ввод в эксплуатацию").
- Подаваемое количество воды слишком низкое
- Проверить объем подачи воды (см. раздел "Технические данные").
- Питающие линии насоса негерметичны или засорены
- Проверить все подключенные к насосу соединения.

Прибор протекает, вода капает из нижней части прибора

- Насос негерметичен
- Указание:** Допускаются 3 капли в минуту.
- При сильной протечке проверить аппарат в сервисе по обслуживанию клиентов.

Чистящее средство не всасывается

- Форсунка высокого давления установлена
- Установить насадку низкого давления.
- Всасывающий шланг моющего средства с фильтром негерметичен или засорен
- Проверить/прочистить всасывающий шланг моющего средства с фильтром.
- Залип обратный клапан в соединении всасывающего шланга моющего средства
- Прочистить/заменить обратный клапан в соединении всасывающего шланга моющего средства.
- Дозировочный клапан моющего средства закрыт или негерметичен/засорен
- Открыть или проверить/прочистить дозировочный клапан моющего средства.

Если неисправность не удастся устранить, прибор необходимо отправить на проверку в сервисную службу.

Гарантия

В каждой стране действуют соответственно гарантийные условия, изданные уполномоченной организацией сбыта нашей продукции в данной стране. Возможные неисправности прибора в течение гарантийного срока мы устраняем бесплатно, если причина заключается в дефектах материалов или ошибках при изготовлении. В случае возникновения претензий в течение гарантийного срока просьба обращаться, имея при себе чек о покупке, в торговую организацию, продавшую вам прибор или в ближайшую уполномоченную службу сервисного обслуживания.

Дата выпуска отображается на заводской табличке в закодированном виде. При этом отдельные цифры имеют следующее значение::

Пример: 30190

3	год выпуска
0	столетие выпуска
1	десятилетие выпуска
9	вторая цифра месяца выпуска
0	первая цифра месяца выпуска

Таким образом, в данном примере код 30190 означает дату выпуска 09/(2)013.

Принадлежности и запасные детали

Используйте оригинальные принадлежности и запчасти — только они гарантируют безопасную и бесперебойную работу устройства.

Информацию о принадлежностях и запчастях вы можете найти на сайте www.kaercher.com.

Принадлежности

Монтажный комплект барабана для шланга.

2.637-002.0

Барабан для шланга высокого давления для крепления на трубчатой раме.

Монтажный комплект для узкой рамы Sage

2.637-008.0

Расширение трубчатой рамы для защиты аппарата и для погрузки с помощью крана.

Заявление о соответствии EU

HD 7/15 G

Настоящим мы заявляем, что нижеуказанный прибор по своей концепции и конструкции, а также в осуществленном и допущенном нами к продаже исполнении отвечает соответствующим основным требованиям по безопасности и здоровью согласно директивам EU. При внесении изменений, не согласованных с нами, данное заявление теряет свою силу.

Продукт высоконапорный моющий прибор

Тип: 1.810-xxx

Основные директивы EU

2006/42/EC (+2009/127/EC)

2000/14/EC

2014/30/EU

Примененные гармонизированные нормы

EN 60335-1

EN 60335-2-79

EN 55012: 2007 + A1: 2009

Примененный порядок оценки соответствия

2000/14/EC: Приложение V

Уровень мощности звука dB(A)

HD 7/15 G

Измерено: 105

Гарантировано: 108

но:

Нижеподписавшиеся лица действуют по поручению и по доверенности руководства предприятия.



H. Jenner
CEO



S. Reiser
Head of Approbation

уполномоченный по документации:
S. Reiser

Alfred Kaercher GmbH & Co. KG

Alfred-Kaercher-Str. 28 - 40

71364 Winnenden (Germany)

Тел.: +49 7195 14-0

Факс: +49 7195 14-2212

Winnenden, 2015/12/01

HD 8/20 G

Настоящим мы заявляем, что нижеуказанный прибор по своей концепции и конструкции, а также в осуществленном и допущенном нами к продаже исполнении отвечает соответствующим основным требованиям по безопасности и здоровью согласно директивам EU. При внесении изменений, не согласованных с нами, данное заявление теряет свою силу.

Продукт высоконапорный моющий прибор

Тип: 1.810-xxx

Основные директивы EU

2006/42/EC (+2009/127/EC)

2000/14/EC

2014/30/EU

Примененные гармонизированные нормы

EN 60335-1

EN 60335-2-79

EN 55012: 2007 + A1: 2009

Примененный порядок оценки соответствия

2000/14/EC: Приложение V

Уровень мощности звука dB(A)

HD 8/20 G

Измерено: 106

Гарантировано: 108

вано:

Нижеподписавшиеся лица действуют по поручению и по доверенности руководства предприятия.



H. Jenner
CEO



S. Reiser
Head of Approbation

уполномоченный по документации:
S. Reiser

Alfred Kaercher GmbH & Co. KG

Alfred-Kaercher-Str. 28 - 40

71364 Winnenden (Germany)

Тел.: +49 7195 14-0

Факс: +49 7195 14-2212

Winnenden, 2015/12/01

Технические данные

		HD 7/15 G	HD 8/20 G
Мотор			
Тип	--	Honda GX 160, 1-цилиндровый, 4-х тактовый	Honda GX 270, 1-цилиндровый, 4-х тактовый
Номинальная мощность при 3600 об/мин	kW (PS)	3,6/4,8	6,3/8,4
Рабочее число оборотов	1/min	3600	3550
Топливный бак	l	3,1	5,3
Топливо * для устройства подходит топливо E10	--	неэтилированный бензин	
Тип защиты	--	IPX5	
Расход топлива при полной нагрузке	l/h	1,4	2,4
Количество масла - двигатель	l	0,6	0,9
Сорт масла - двигатель	Машинное масло 15W40	№ заказа 6.288-050.0	
Подключение водоснабжения			
Температура подаваемой воды (макс.)	°C	60	
Количество подаваемой воды (мин.)	l/h (l/min)	750 (12,5)	1000 (16,7)
Давление напора (макс.)	MPa (bar)	1 (10)	
Длина питающего шланга (мин.)	m	7,5	
Диаметр питающего шланга (мин.)	дюймы	3/4	
Высота всасывания из открытой емкости	m	1	
Насос			
Рабочее давление	MPa (bar)	15 (150)	2...20 (20...200)
Производительность	l/h (l/min)	624 (10,4)	160...750 (2,7...12,5)
Размер высоконапорной форсунки	--	038	041
Размер низконапорной форсунки	--	250	250
Макс. рабочее давление (предохранительный клапан)	MPa (bar)	21 (210)	27 (270)
Температура открывания термоклапана	°C	80	
Объем масла - насос	l	0,3	0,35
Сорт масла - насос	Машинное масло 15W40	№ заказа 6.288-050.0	
Всасывание моющего средства	l/h (l/min)	0...45 (0...0,8)	
Сила отдачи ручного пистолета-распылителя (макс.)	N	30	41
Размеры и массы			
Длина x ширина x высота	mm	790 x 608 x 1104	
Типичный рабочий вес	kg	39,5	54,7
Значение установлено согласно EN 60335-2-79			
Уровень шума			
Уровень шума дБ _а	dB(A)	90	91
Опасность K _{РА}	dB(A)	3	3
Уровень мощности шума L _{WA} + опасность K _{WA}	dB(A)	108	108
Значение вибрации рука-плечо	m/s ²	<2,5	<2,5
Опасность K	m/s ²	0,6	0,7



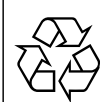
A készülék első használata előtt olvassa el ezt az eredeti használati utasítást, ez alapján járjon el és tartsa meg a későbbi használatra vagy a következő tulajdonos számára.

- Az első üzembevétel előtt mindenképpen olvassa el az 5.951-949.0 sz. biztonsági utasításokat!
- Szállítási sérülések esetén azonnal tájékoztassa a kereskedőt.
- A csomagolás tartalmát kicsomagolásakor ellenőrizni kell.

Tartalomjegyzék

Környezetvédelem	HU	1
Veszély fokozatok	HU	1
Készülék elemek	HU	1
Szimbólumok a készüléken . .	HU	2
Rendeltetésszerű használat . .	HU	2
Biztonsági tanácsok	HU	3
Biztonsági berendezések	HU	4
Üzembevétel	HU	4
Használat	HU	6
Szállítás	HU	7
Tárolás	HU	7
Ápolás és karbantartás	HU	8
Segítség üzemzavar esetén . .	HU	9
Garancia	HU	9
Tartozékok és alkatrészek	HU	9
EU konformitási nyilatkozat . .	HU	10
Műszaki adatok	HU	11

Környezetvédelem



A csomagolási anyagok újrahasznosíthatók. Kérjük, ne dobja a csomagolást a házi szemétkorba, hanem vigye el egy újrahasznosító helyre.



A használt készülékek értékes újrahasznosítható anyagokat tartalmaznak, amelyeket újrahasznosító helyen kell elhelyezni. Az elemeknek, olajnak és hasonló anyagoknak nem szabad a környezetbe kerülni. Ezért kérjük, a használt készülékeket megfelelő gyűjtőrendszeren keresztül távolítsa el.

Az elektromos és az elektronikus készülékek gyakran tartalmaznak olyan alkotóelemeket, amelyek helytelen kezelés vagy helytelen ártalmatlanítás esetén potenciális veszélyt jelenthetnek az emberi egészségre és a környezetre. A készülék szabályszerű üzemeltetéséhez azonban szükséges van ezekre az alkotóelemekre. Az ilyen szimbólummal megjelölt készülékeket nem szabad a háztartási hulladékkal együtt ártalmatlanítani.

Kérjük, a motorolajat, fűtőolajat és benzint ne hagyja a környezetbe jutni. Kérjük, óvja a padlózatot és a fáradt olajat környezetkímélő módon távolítsa el.

Megjegyzések a tartalmazott anyagokkal kapcsolatban (REACH)

Aktuális információkat a tartalmazott anyagokkal kapcsolatban a következő címen talál:

www.kaercher.com/REACH

Veszély fokozatok

⚠ VESZÉLY

Közvetlenül fenyegető veszélyre való figyelmeztetés, amely súlyos testi sérüléshez vagy halálhoz vezet.

⚠ FIGYELMEZTETÉS

Lehetséges veszélyes helyzetre való figyelmeztetés, amely súlyos testi sérüléshez vagy halálhoz vezethet.

⚠ VIGYÁZAT

Figyelmeztetés esetlegesen veszélyes helyzetre, amely könnyű sérüléshez vezet.

FIGYELEM

Lehetséges veszélyes helyzetre való figyelmeztetés, amely anyagi kárhoz vezethet.

Készülék elemek

HD 7/15 G: 1. ábra, lásd a borító oldalon
HD 8/20 G: 2. ábra, lásd a borító oldalon

- 1 Fűvóka csavarozása
- 2 Fűvóka
- 3 EASY!Lock sugárcső
- 4 EASY!Force kézi szórópisztoly
- 5 Biztonsági pecek

- 6 Kar
- 7 Biztosítókár
- 8 EASY!Lock magasnyomású tömlő
- 9 Olajtartály
- 10 Nyomásmérő *
- 11 Üzemanyag csap
- 12 Kézi indítási berendezés
- 13 Olajleeresztő csavar (Motor)
- 14 Szórófej tartó
egy szórófej tárolására
- 15 Vízszűrő
- 16 Tisztítószer szívótömlő állítható szűrővel (adagolószelep)
- 17 Vízcsatlakozás
- 18 Szivattyú olajleeresztő csavarja
- 19 EASY!Lock magasnyomású csatlakozó
- 20 Olajfigyelő ablak *
- 21 Nyomás/mennyiség szabályozása *
- 22 Sugárcső tartó
- 23 Nagynyomású szivattyú
- 24 Olajmérő pálca (Motor)
- 25 Motor
- 26 Motorkapcsoló
- 27 Üzemanyag tartály
- 28 A tolókegyel csillagmarkolata
- 29 Kézi szórópisztoly tartója
- 30 Tömlő tartó
- 31 Tolókegyel
- A Hollandi anya
- B Szűrőtálca
- C O-gyűrű
- D Szűrőbetét

* HD 7/15 G esetén nem

Szín megjelölés

- A tisztítási folyamat kezelő elemei sárgák.
- A karbantartás és szerviz kezelő elemei világos szürkék.

Szimbólumok a készüléken



A magasnyomású vízszugár nem rendeltetésszerű használat esetén veszélyes lehet. A vízszugarat soha ne irányítsa személyek, állatok, aktív elektromos szerelvények vagy maga a készülék felé.

	Égési sérülésveszély! Figyelmeztetés forró alkatrészekre.
	Mérgezésveszély! A kipufogógázt ne lélegezze be.
	A benzín rendkívül tűzveszélyes és robbanékony. Tankolás előtt állítsa le a motort és hagyja lehűlni.
	A motor kipufogógáza mérgező szénmonoxidot tartalmaz. Ne hagyja zárt helyiségben járni.
	Ne tankoljon járó motor mellett. Tankolás közben ne dohányozzon! Ne tankoljon közvetlenül a kannából, használjon tölcserőt vagy megfelelő edényt.

Az érvényes előírásoknak megfelelően a készüléket soha nem szabad rendszer-élválasztó nélkül az ivóvíz hálózatról üzemeltetni. A KÄRCHER vállalat megfelelő rendszer-élválasztóját, vagy alternatív módon egy EN 12729 BA típusú rendszer-élválasztót kell használni.

Az olyan víz, amely rendszer-élválasztón átfolyt, nem minősül ihatónak.

Rendeltetésszerű használat

Magasnyomású tisztító a következők tisztításához: gépek, járművek, építmények, szerszámok, homlokzatok, teraszok, kerti szerszámok, stb.

- alacsony nyomású sugárral és tisztítószerezrel történő tisztításra (pl. gépek, járművek, építmények, szerszámok tisztítására).

- magasnyomású sugárral tisztítószert nélkül történő tisztításra (pl. homlokzatok, teraszok, kerti gépek tisztítására).
- Makacs szennyeződés esetén különleges tartozékként ajánljuk a szennymarót.

⚠ **VESZÉLY**

Sérülésveszély! Benzinkutaknál vagy más veszélyes területeken való használat esetén vegye figyelembe a megfelelő biztonsági előírásokat.

Kérem, ásványolajat tartalmazó szennyvizet ne engedjen a földbe, vizekbe vagy a csatornába. Motormosást vagy alapzat mosást ezért kérjük, hogy csak erre alkalmas, olajleválasztóval ellátott, helyen végezzen.

A vízminőség követelményei:

FIGYELEM

Magasnyomású anyagként csak tiszta vizet szabad használni. Szennyeződések idő előtti kopáshoz vagy lerakódáshoz vezetnek a készülékben.

Ha újrahasznosított vizet használnak, akkor a következő határértékeket nem szabad átlépni.

pH-érték	6,5...9,5
elektromos vezetőképesség *	a friss víz vezetőképessége +1200 µS/cm
ülepíthető anyagok **	< 0,5 mg/l
leszűrhető anyagok ***	< 50 mg/l
Szénhidrogének	< 20 mg/l
Klorid	< 300 mg/l
Szulfát	< 240 mg/l
kalcium	< 200 mg/l
Összkeménység	< 28 °dH < 50 °TH < 500 ppm (mg CaCO ₃ /l)
Vas	< 0,5 mg/l
Mangán	< 0,05 mg/l
Réz	< 2 mg/l
Aktív klór	< 0,3 mg/l
kellemetlen szagoktól mentes	

* Maximum összesen 2000 µS/cm

** próbatérfogat 1 l, ülepítési idő 30 perc

*** abrazív anyagok nélkül

Biztonsági tanácsok

- ➔ Vegye figyelembe az adott nemzeti törvényhozó folyadék sugárszóró berendezésekre vonatkozó előírásait.
 - ➔ Vegye figyelembe az adott nemzeti törvényhozó balesetmegelőzésre vonatkozó előírásait. A folyadék sugárszóró berendezéseket rendszeresen ellenőrizni kell, és az ellenőrzés eredményét írásban rögzíteni kell.
 - ➔ A készüléken/tartozékokon nem szabad változtatásokat végrehajtani.
- ### ⚠ **VESZÉLY**
- *Ne üzemeltesse a magasnyomású tisztítóberendezést, ha üzemanyag ömlött ki, hanem vigye el a berendezést egy másik helyre és kerüljön mindenféle szikraképződést.*
 - *Üzemanyagot ne tároljon, öntsön ki vagy használjon nyílt láng, vagy olyan készülékek mellett, mint a fűtőkazán, vízmelegítő stb., amelyek gyújtólánggal rendelkeznek vagy szikrát termelnek.*
 - *Gyúlékony tárgyakat vagy anyagokat tartson távol a hangtompítótól (legalább 2 m).*
 - *A motort ne üzemeltesse hangtompító nélkül, és ezt rendszeresen ellenőrizze, tisztítsa és szükség esetén újítsa fel.*
 - *A motort ne használja erdős, bokros, vagy füves területen, anélkül, hogy a kipufogó ne lenne ellátva szikrafogóval*
 - *A beállítási munkákon kívül ne járassa a motort a szívócsatlakozók felett leszerelt légszűrővel vagy burkolat nélkül.*
 - *Ne végezzen állításokat a szabályozó rugókon, a szabályozó rudakon vagy más alkatrészekon, amelyek a motor fordulatszámának növekedését eredményezhetik.*
 - *Égési sérülésveszély! A forró hangtompítót, hengert vagy hűtőbordát ne érintse meg.*
 - *Kezét és lábát soha ne vigye mozgatott vagy forgó alkatrészek közelébe.*

- *Fulladási veszély! Soha ne járassa zárt térben.*
- *Ne használjon nem megfelelő tüzelőanyagot, mivel ezek veszélyesek lehetnek.*

Biztonsági berendezések

A biztonsági berendezések a felhasználó védelmét szolgálják és nem szabad őket hatályon kívül helyezni vagy működésükben megkerülni.

Túlfolyó szelep

- Ha a kézi szórópisztoly le van zárva, kinyílik a túlfolyószelep és a magasnyomású szivattyú visszavezeti a vizet a szivattyú szívóoldalához. Ez megakadályozza az engedélyezett munkanymás túllépését.
- A túlfolyószelep gyárilag van beállítva és leplombálva. Beállítást csak a szerviz végezhet.

Biztonsági szelep

A biztonsági szelep a megengedett üzemi nyomás (lásd a Műszaki adatokat) túllépése esetén kinyílik; a víz kifolyik a szabadba. A biztonsági szelep gyárilag van beállítva és leplombálva. Beállítást csak a szerviz végezhet.

Hőfokszabályzó

A hőfokszabályzó megvédi a magasnyomású szivattyút a túlságos felmelegedéstől keringetési üzemmódban, zárt kézi szórópisztoly esetén.

A hőfokszabályzó a maximális megengedett 80 °C vízhőmérséklet túllépése esetén kinyit, és a forró vizet a szabadba vezeti.

Üzembevétel

⚠ VESZÉLY

Sérülésveszély! A készüléknek, vezetéknek, magasnyomású tömlőknek és csatlakozásoknak kifogástalan állapotban kell lenni. Ha a készülék állapota nem kifogástalan, akkor nem szabad használni.

Tolókeggyel felszerelése

3. ábra, lásd a borító oldalon

- Rögzítse a tolókeggyelt a mellékelt rögzítőcsavarokkal.

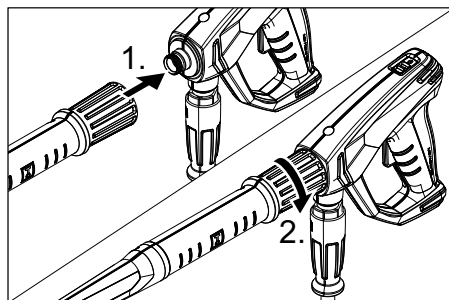
Kerekek felszerelése

4. ábra, lásd a borító oldalon

- Tolja a kereket a tengelyre.
- Tolja az állítógyűrűt a tengelyre és húzza meg a csavart. Meghúzási nyomaték 20 Nm.
- Ismételje meg az eljárást a szemközti oldalon.

A kézi szórópisztolyt, a sugárcsövet, a fúvókát felszerelni

Megjegyzés: Az EASY!Lock-rendszer egy gyorsan záró menet révén egyetlen fordulattal, gyorsan és biztonságosan összeköti egymással az alkotóelemeket.



- Csatlakoztassa a magasnyomású fúvókát a sugárcsőre.
- Szerelje fel a hollandi anyát, és húzza meg kézzel (EASY!Lock).
- Kösse össze a sugárcsövet és a kézi szórópisztolyt, majd húzza meg kézzel (EASY!Lock).
- A sugárcső csavarzatát kézzel meghúzni.
- Kösse össze a magasnyomású tömlőt a kézi szórópisztollyal és a magasnyomású csatlakozóval, majd húzza meg kézzel (EASY!Lock).

Ellenőrizze a magasnyomású szivattyú olajsintjét

HD 7/15 G

→ Az olajnak el kell fednie az olajtartály alját.

Ne helyezze üzembe a készüléket, ha nem látható olaj az olajtartályban.

→ Szükség esetén töltsön utána olajat (lásd Műszaki adatok).

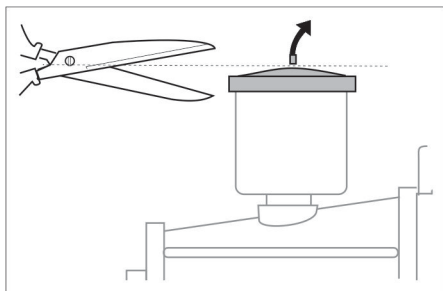
HD 8/20 G

→ A magasnyomású szivattyú olajsintjét az olaj figyelőablakon keresztül ellenőrizze.

Ne helyezze üzembe a készüléket, ha az olajsint az olajfigyelő ablak közepe alá süllyedt.

→ Szükség esetén töltsön utána olajat (lásd Műszaki adatok).

Olajtartály légtelenítése



→ Az első használat előtt a vízszivattyú olaj tartály fedelének tetejét le kell vágni.

Motor

Kérem, vegye figyelembe a „Biztonsági utasítások“ részt!

→ Üzembevétel előtt olvassa el a motor gyártójának üzemeltetési útmutatóját és fordítson különös figyelmet a biztonsági tanácsokra.

→ Ellenőrizze a motor olajsintjét. Ne üzemeltesse a készüléket, ha az olajsint a „MIN“ alá süllyedt.

→ Szükség esetén töltsön utána olajat.

→ Töltsse fel az üzemanyagtankot ólommentes benzinnel.
Ne használjon kétütemű keveréket.
E10 üzemanyag használata megengedett.

Üzemanyag tankolása

⚠ VESZÉLY

Tűz- és robbanásveszély!

– *A készüléket soha nem töltsse fel üzemanyaggal zárt helyiségben, járó vagy forró motor mellett.*

– *Tankolás közben ne dohányozzon!*

– *Ne tankoljon nyílt láng vagy szikra közelében.*

– *Ne öntse mellé az üzemanyagot - használjon tölcsért.*

– *Törölje le a kiömlött üzemanyagot.*

– *Tankolás után szabályszerűen zárja le a kannát és a tartályt.*

→ Töltsse fel az üzemanyagtankot ólommentes benzinnel.

Ne használjon kétütemű keveréket.

Víz csatlakozás

A csatlakozási értékeket lásd a Műszaki adatoknál.

→ Az összekötő tömlőt (legalább 7,5 m, legalább 3/4" átmérő) a készülék vízcsatlakozásába és a vízvezetékbe (például vízcsap) kösse be.

→ Nyissa ki a víztáplálót.

Megjegyzés: Az összekötő tömlő nem része a szállítási tételnek.

Szívjon föl vizet a tartályból

⚠ VESZÉLY

Soha ne szívjon fel vizet az ivóvíztartályból. Soha ne szívjon fel oldószertartalmú folyadékokat, mint pl. festékhígító, benzin vagy olaj. Az oldószerek permetkődje nagyon gyúlékony, robbanékony és mérgező.

→ Kösse be a szívócsövet (átmérő legalább 3/4") a szűrővel (tartozék) a vízvezetékbe.

→ Állítsa „0“-ra a tisztítószer-adagoló szelepet.

→ Használat előtt légtelenítse a készüléket.

A készülék légtelenítése

- Csavarja le a szórófej csavarkötését, és vegye le a szórófejet.
- Indítsa el a motort a gyártó kezelési útmutatójának megfelelően.
- Működtesse többször a kézi szórópisztoly karját.
- A készüléket addig hagyja menni, amíg a víz buborékmentesen jön ki a sugárcsőből.
- Kapcsolja ki a készüléket és csavarja vissza a szórófejet.

Használat

⚠ **VESZÉLY**

Robbanásveszély!

Ne permetezzen ki éghető folyadékokat.

⚠ **VESZÉLY**

Sérülésveszély! Munka közben a kézi szórópisztolyt és a sugárcsövet mindkét kézzel tartsa.

Sérülésveszély! Üzem közben a kart és a biztosítókart nem szabad fixen beszorítani. Sérülésveszély! A biztosítókar megrongálódása esetén keresse fel a vevőszolgáltatót.

Sérülésveszély magasnyomású vízszugár által! A készüléken végzett bármely munka előtt tolja előre a biztonsági pecket a kézi szórópisztolyon.

⚠ **VESZÉLY**

- *A készülék magas zajszintet hoz létre. Halláskárosodás veszélye. A készülékekkel történő munkavégzéskor feltétlen használjon megfelelő fülvédőt.*
- *A vízszugarat soha ne irányítsa személyek, állatok, maga a készülék vagy elektromos alkatrészek felé.*
- *Az üzemeltető a fröccsenővízzel szembeni védelem érdekében viseljen megfelelő védőruhát.*
- *Figyeljen minden csatlakozási tömlő biztos összecsavaráására.*

A kézi szórópisztoly kinyitása/zárása

- A kézi szórópisztoly kinyitása: Húzza meg a biztosítókart és a kart.
- A kézi szórópisztoly zárása: Engedje el a biztosítókart és a kart.

A készülék beindítása

- Nyissa ki a víztáplálót.
- Indítsa el a motort megnyitott kézi szórópisztollyal a gyártó kezelési útmutatójának megfelelően.

Megjegyzés:

Az indítási folyamat megkönnyítése érdekében a szórócső vagy a szórófej eltávolítható.

- *Hagyja melegedni a motort 1 percen keresztül.*
- *Biztosítsa ki a kézi szórópisztolyt, ehhez tolja hátra a biztonsági zárat.*
- *Nyissuk ki a kézi szórópisztolyt.*

A munkanyomás és a szállított mennyiség beállítása

HD 7/15 G

E készülék esetében a víznyomás és víz-mennyiség rögzített beállítású és nem megváltoztatható.

HD 8/20 G

- *Állítsa be a munkanyomást és szállított mennyiséget a szivattyú nyomás-/mennyiség szabályozójának elfordításával.*

Szórófej cseréje

⚠ **VESZÉLY**

A fúvóka cseréje előtt a készüléket ki kell kapcsolni, és a kézi szórópisztolyt meg kell húzni, amíg a készülék nyomásmentes nem lesz.

- *Biztosítsa a kézi szórópisztolyt, ehhez tolja előre a biztonsági zárat.*
- *Csavarja le a szórófej csavarkötését, és vegye le a szórófejet.*
- *Helyezzen fel új szórófejet.*
- *Csavarja fel a szórófej csavarkötését, és húzza meg kézzel.*

Használat tisztítószerezrel

⚠ FIGYELMEZTETÉS

A nem megfelelő tisztítószer a készülék és a tisztítandó tárgy sérüléseit okozhatja. Csak olyan tisztítószert használjon, amelyet a Kärcher jóváhagyott. Vegye figyelembe az adagolási javaslatokat és tanácsokat, amelyek a tisztítószerek mellett találhatóak. A környezet védelme érdekében takarékosan bányon a tisztítószerekkel. Vegye figyelembe a tisztítószerekre vonatkozó biztonsági előírásokat.

A Kärcher tisztítószerek zavartalan munkát biztosítanak. Kérjen tanácsot vagy rendelje meg katalógusunkat vagy tisztítószer információs lapjainkat.

- Állítsa be a tisztítószer adagolását a tisztítószer-szívószűrőnél (+/-).
- A tisztítószer szívócsövet lógassa be egy tisztítószert tartalmazó tartályba.
- Cserélje ki a nagynyomású szórófejet a kisnyomású szórófejre.

Javasolt tisztítási módszer

- Szenny oldása:
Takarékosan permetezze fel a tisztítószert és 1...5 percig hagyja hatni, de ne hagyja megszáradni.
- Szenny eltávolítása:
A feloldott szennyeződést magasnyomású sugárral mossa le.

Tisztítószeres használat után

- Állítsa „0“-ra a tisztítószer-adagoló szelepet.
- Öblítse le a készüléket járó motor mellett, nyitott kézi szórópisztollyal legálább 1 percig.

A használat megszakítása

- Engedje el a kézi szórópisztoly karját.
- Megjegyzés:** Ha elengedi a kézi szórópisztoly karját, akkor a motor üresjárat fordulatszámával jár tovább.
- Hosszabb szünetek esetén (több perc) állítsa le a motort.
 - Nyomja meg a kézi szórópisztolyt, amíg a készülék nyomás mentes lesz.
 - Biztosítsa a kézi szórópisztolyt a biztonsági pecekkel véletlenszerű kinyitás ellen.

A készülék kikapcsolása

Só tartalmú vízzel (tengervíz) történő használat után 2–3 percen át öblítse le vezetékessel vízzel, nyitott kézi szórópisztollyal.

- Zárja el a kézi szórópisztolyt.
- A motorkapcsolót fordítsa „0/OFF“-ra.
- Üzemenyagcsapot elzárni.
- Zárja el a víztápláló-vezetékét.
- Nyomja meg a kézi szórópisztolyt, amíg a készülék nyomás mentes lesz.
- Biztosítsa a kézi szórópisztolyt a biztonsági pecekkel véletlenszerű kinyitás ellen.
- Csavarja le a víztápláló-vezeték tömlőt a készülékről.

Szállítás

⚠ VIGYÁZAT

Sérülés- és rongálódásveszély! Szállítás esetén vegye figyelembe a készülék súlyát.

- Tekerje fel a magasnyomású tömlőt és akassza a tömlőtartó fölé.
- Dugja be a sugárcsővet a sugárcsőtartóba.
Akassza be a kézi szórópisztolyt a tartóba.
- A készüléket a tolokengyelnél tolni.
- Járművel történő szállítás esetén a készüléket az adott irányelveknek megfelelően kell elgurulás, csúszás és borulás ellen biztosítani.
- A helyigény csökkentése érdekében oldja ki a csillagfogantyúkat, és fordítsa hátra a tolokengyelt.

Tárolás

⚠ VIGYÁZAT

Sérülés- és rongálódásveszély! Tárolás esetén vegye figyelembe a készülék súlyát. Ezt a készüléket csak beltéri helyiségben szabad tárolni.

Fagyás elleni védelem

FIGYELEM

Rongálódásveszély! A készülékbe belefagyott víz tönkretelheti a gép egyes részeit. A készüléket lehetőleg fűtött helyen tárolja. Fűtetlen helyiségben való tárolás esetén tartsa be az alábbi utasításokat:

Víz leeresztése

- Csavarja le a víztápláló-vezeték tömlőt és a magasnyomású tömlőt.
- A készüléket max. 1 percre hagyja menni, amíg a szivattyú és a vezetékek kiürülnek.
- Csavarozza le és ürítse ki a vízsűrőt.

Öblítse át a készüléket fagyállószerrel

Megjegyzés: Vegye figyelembe a fagyállószer gyártójának az alkalmazásra vonatkozó előírásait.

- Szivattyúzza át a készüléken a kereskedelemben szokványos fagyállószerrel. Ez bizonyos fokú korrózió védelmet is biztosít.

Ápolás és karbantartás

Kereskedőjével rendszeres biztonsági ellenőrzést tud megbeszélni vagy karbantartási szerződést köthet. Kérje tanácsunkat.

Megjegyzés: Az alul található karbantartási tervben csak a magasnyomású szivattyú karbantartási munkái találhatók. Ezen túl a motoron is karbantartási munkákat kell elvégezni a motor gyártójának használati utasításában megadottaknak megfelelően.

⚠ **VESZÉLY**

Sérülésveszély véletlenül beinduló készülék által.

A készüléken végzett munkák előtt fordítsa „0/OFF” állásba a motorkapcsolót, és húzza za ki a gyújtógyertya dugóját.

Égési sérülésveszély! A forró hangtompítót, hengert vagy hűtőbordát ne érintse meg.

Karbantartási időközök

Naponta

- Ellenőrizze a magasnyomású tömlőt esetleges sérülésekre (pukkadásveszély). A sérült magasnyomású tömlőt azonnal cserélje ki.

Hetente

- Ellenőrizze a olajsintet. Tejes olajnál (víz az olajban), azonnal ke- resse fel a szervizt.

Havonta

- Vízsűrőt megtisztítani.
- Tisztítsa ki a tisztítószer-szívócső szűrőjét.
- Ellenőrizze repedések szempontjából a motor és a keret közötti rögzítőelemeket, és a repedezett rögzítőelemeket cseréltesse ki az ügyfélszolgálatl.

500 üzemóra után, legalább évente

- A készülék karbantartását a szerviz szolgálatl végeztesse el.
- Cserélje ki az olajat a magasnyomású szivattyúban.

Karbantartási munkák

Vízsűrő tisztítása

- Zárja el a víztápláló-vezeték.
- Hollandi anyát lecsavarni.
- Lefelé húzza le a szűrőtálcát.
- Tisztítsa meg a szűrőbetétet és a szűrőtálcát.
- Ellenőrizze az O-gyűrűk megfelelő illeszkedését.
- Helyezze be a szűrőbetétet a szűrőtálcába.
- Tegye vissza a szűrőtálcát.
- Csavarja fel és húzza meg a hollandia- nyát.

Nagynyomású szivattyú olajcseréje

- Készítsen elő egy kb. 1 liter olajhoz való felfogóedényt.
- Nyissa ki az olaj leengedési csavart.
- Engedje le az olajat a felfogóedénybe.

A használt olajat környezet kímélő módon távolítsa el vagy adja le egy jóváhagyott gyűjtőhelyen.

- Csavarja vissza az olaj leengedési csavart.

HD 7/15 G:

- Az új olajat las- san az olaj betöl- tő tartály csonkja alattig töltse be.

HD 8/20 G:

- Az új olajat töltse az olajtartályba az olajfigyelő ab- lak közepéig.

Az olajat lassan töltse be, hogy a légbubo- rékok távozhassanak.

A olaj fajtáját és a töltési mennyiséget lásd a Műszaki adatoknál.

Segítség üzemzavar esetén

⚠ **VESZÉLY**

Sérülésveszély véletlenül beinduló készülék által.

A készüléken végzett munkák előtt fordítsa „0/OFF” állásba a motorkapcsolót, és húzza ki a gyújtógyertya dugóját.

Égési sérülésveszély! A forró hangtompítót, hengert vagy hűtőbordát ne érintse meg.

A motor nem megy

Vegye figyelembe a motor gyártójának kezelési útmutatóját!

A készülék nem termel nyomást

- A motor üzemi fordulatszáma túl alacsony
- ➔ Ellenőrizze a motor üzemi fordulatszámát (lásd Műszaki adatok).
- Az alacsony nyomású szórófej van felszerelve.
- ➔ A magasnyomású fúvókát felszerelni.
- A szórófej el van záródva/elkopott
- ➔ A szórófejet tisztítsa/cserélje ki
- A vízsűrő szennyeződött
- ➔ Vízszűrőt megtisztítani.
- Levegő a rendszerben
- ➔ Légtelenítse a készüléket (lásd „Üzembevétele”).
- A víz hozzáfolyó mennyiség kevés
- ➔ Ellenőrizze a víz hozzáfolyó mennyiségét (lásd Műszaki adatok).
- A szivattyú táplálóvezetéke szivárog vagy el van záródva
- ➔ Ellenőrizze a szivattyú minden táplálóvezetékét.

A készülék ereszt, víz csöpög a készülék aljából

- A szivattyú szivárog
- Megjegyzés:** 3 csepp/perc a megengedett.
- ➔ A készülék erős szivárgásánál a szervizzel ellenőriztesse.

Nem szívja fel a tisztítószer

- Magasnyomású fúvóka van felszerelve
- ➔ A kisnyomású fúvókát felszerelni.
- A szűrős tisztítószer-szívócső szivárog vagy el van záródva
- ➔ Ellenőrizze/tisztítsa ki a szűrős tisztítószer-szívócsövet.
- A visszacsapó szelep a tisztítószer-szívócső végén beragadt
- ➔ Tisztítsa meg/cserélje ki a visszacsapó szelepet a tisztítószer-szívócső végén.
- A tisztítószer-adagolószelep be van zárva vagy szivárog/el van záródva
- ➔ Nyissa ki vagy ellenőrizze/tisztítsa ki a tisztítószer-adagolószelepet.

Ha a hibát nem lehet elhárítani, akkor a készüléket a szervizzel kell ellenőriztetni.

Garancia

Minden országban az illetékes forgalmazónk által kiadott garancia feltételek érvényesek. Az esetleges üzemzavarokat a tartozékokon a garancia lejártáig költségmentesen elhárítjuk, amennyiben anyag- vagy gyártási hiba az oka. Garanciális esetben kérjük, forduljon a vásárlást igazoló bizonylattal kereskedőjéhez vagy a legközelebbi hivatalos szakszervizhez.

Tartozékok és alkatrészek

Kizárólag eredeti tartozékokat és eredeti pótalkatrészeket alkalmazzon, mivel ezek szavatolják a készülék biztonságos és zavarmentes üzemét.

A tartozékokkal és pótalkatrészekkel kapcsolatos információkat a www.karcher.com oldalon olvashatja.

Tartozékok

Tömlődob beépítő készlet

2.637-002.0

Tömlődob a magasnyomású tömlőhöz, a csőkeretre való felszereléshez.

Keskeny Cage keret beépítő készlet

2.637-008.0

A csőkeret bővítőeleme a készülék védelméhez és darus rakodáshoz.

EU konformitási nyilatkozat

HD 7/15 G

Ezennel tanúsítjuk, hogy az alábbiakban megnevezett gép tervezése és építési módja alapján az általunk forgalomba hozott kivitelben megfelel az EU irányelvek vonatkozó, alapvető biztonsági és egészségügyi követelményeinek. A gép jóváhagyásunk nélkül történő módosítása esetén ez a nyilatkozat elveszti érvényességét. A készülék megfelel az EU-ban és Magyarországon (HU) harmonizált szabványoknak.

Termék: Nagynyomású tisztító

Típus: 1.810-xxx

Vonatkozó európai közösségi irányelvek:

2006/42/EK (+2009/127/EK)

2000/14/EK

2014/30/EU

Alkalmazott harmonizált szabványok:

EN 60335-1

EN 60335-2-79

EN 55012: 2007 + A1: 2009

Követett megfelelés megállapítási eljárás:

2000/14/EK: V. függelék

Hangteljesítményszint dB(A)

HD 7/15 G


Mért: 105

Garantált: 108

Alulírottak az ügyvezetés megbízásából és felhatalmazásával lépnek fel.



H. Jenner
CEO



S. Reiser
Head of Approval

A dokumentációért felelős személy:
S. Reiser

Alfred Kärcher GmbH & Co. KG
Alfred-Kärcher-Str. 28 - 40
71364 Winnenden (Germany)
Tel.: +49 7195 14-0
Fax: +49 7195 14-2212

Winnenden, 2015/12/01

HD 8/20 G

Ezennel tanúsítjuk, hogy az alábbiakban megnevezett gép tervezése és építési módja alapján az általunk forgalomba hozott kivitelben megfelel az EU irányelvek vonatkozó, alapvető biztonsági és egészségügyi követelményeinek. A gép jóváhagyásunk nélkül történő módosítása esetén ez a nyilatkozat elveszti érvényességét. A készülék megfelel az EU-ban és Magyarországon (HU) harmonizált szabványoknak.

Termék: Nagynyomású tisztító

Típus: 1.810-xxx

Vonatkozó európai közösségi irányelvek:

2006/42/EK (+2009/127/EK)

2000/14/EK

2014/30/EU

Alkalmazott harmonizált szabványok:

EN 60335-1

EN 60335-2-79

EN 55012: 2007 + A1: 2009

Követett megfelelés megállapítási eljárás:

2000/14/EK: V. függelék

Hangteljesítményszint dB(A)

HD 8/20 G

Mért: 106

Garantált: 108

Alulírottak az ügyvezetés megbízásából és felhatalmazásával lépnek fel.



H. Jenner
CEO



S. Reiser
Head of Approval

A dokumentációért felelős személy:
S. Reiser

Alfred Kärcher GmbH & Co. KG
Alfred-Kärcher-Str. 28 - 40
71364 Winnenden (Germany)
Tel.: +49 7195 14-0
Fax: +49 7195 14-2212

Winnenden, 2015/12/01

Műszaki adatok

		HD 7/15 G	HD 8/20 G
Motor			
Típus	--	Honda GX 160 1 henger 4 ütem	Honda GX 270 1 henger, 4 ütem
Névleges teljesítmény 3600 1/min esetén	kW (PS)	3,6/4,8	6,3/8,4
Üzemi fordulatszám	1/min	3600	3550
Üzemanyag tartály	l	3,1	5,3
Üzemanyag * A készülék alkalmas az E10-es üzemanyaghoz	--	Benzin, ólommentes	
Védelmi fokozat	--	IPX5	
Üzemanyag-fogyasztás teljes terhelés mellett	l/h	1,4	2,4
Olajmennyiség, motor	l	0,6	0,9
Olajfajta, motor	Motorolaj 15W40	Megrendelési szám 6.288-050.0	
Vízcsatlakozás			
Hozzáfolyási hőmérséklet (max.)	°C	60	
Hozzáfolyási mennyiség (min.)	l/h (l/min)	750 (12,5)	1000 (16,7)
Hozzáfolyási nyomás (max.)	MPa (bar)	1 (10)	
Összekötő tömlő hossza (min.)	m	7,5	
Összekötő tömlő átmérője (min.)	coll	3/4	
Szívási magasság nyitott tartályból	m	1	
Szivattyú			
Munkanyomás	MPa (bar)	15 (150)	2...20 (20...200)
Szállított mennyiség	l/h (l/min)	624 (10,4)	160...750 (2,7...12,5)
Szórófejméret, magas nyomás	--	038	041
Szórófejméret, alacsony nyomás	--	250	250
Max. üzemi túlnyomás (biztonsági szelep)	MPa (bar)	21 (210)	27 (270)
A hőfokszabályozó nyitási hőmérséklete	°C	80	
Olaj mennyiség - szivattyú	l	0,3	0,35
Olaj fajta - szivattyú	Motorolaj 15W40	Megrendelési szám 6.288-050.0	
Tisztítószer felszívás	l/h (l/min)	0...45 (0...0,8)	
A kézi szórópisztoly visszalökőereje (max.)	N	30	41
Méreték és súly			
hosszúság x szélesség x magasság	mm	790 x 608 x 1104	
Tipikus üzemi súly	kg	39,5	54,7
Az EN 60335-2-79 szerint megállapított értékek			
Zaj kibocsátás			
Hangnyomás szint L_{pA}	dB(A)	90	91
Bizonytalanság K_{pA}	dB(A)	3	3
Hangnyomás szint L_{WA} + bizonytalanság K_{WA}	dB(A)	108	108
Kéz-kar vibrációs kibocsátási érték	m/s ²	<2,5	<2,5
Bizonytalanság K	m/s ²	0,6	0,7



Před prvním použitím svého zařízení si přečtěte tento původní návod k používání, řiďte se jím a uložte jej pro pozdější použití nebo pro dalšího majitele.

- Před prvním uvedením do provozu bezpodmínečně čtěte bezpečnostní pokyny č. 5.951-949.0!
- Při přepravních škodách ihned informujte obchodníka.
- Obsah balení zkontrolujte při vybalení.

Obsah

Ochrana životního prostředí	CS	1
Stupně nebezpečí	CS	1
Prvky přístroje	CS	1
Symboly na zařízení	CS	2
Používání v souladu s určením	CS	2
Bezpečnostní pokyny	CS	3
Bezpečnostní zařízení	CS	4
Uvedení do provozu	CS	4
Obsluha	CS	6
Přeprava	CS	7
Ukládání	CS	7
Ošetřování a údržba	CS	8
Pomoc při poruchách	CS	8
Záruka	CS	9
Příslušenství a náhradní díly	CS	9
EU prohlášení o shodě	CS	10
Technické údaje	CS	11

Ochrana životního prostředí

	Obalové materiály jsou recyklovatelné. Obal nezahazujte do domovního odpadu, ale odevzdejte jej k opětovnému využití.
	Přístroj je vyroben z hodnotných recyklovatelných materiálů, které je třeba znovu využít. Baterie, olej a podobné látky se nesmějí dostat do okolního prostředí. Použitá zařízení proto odevzdejte na příslušných sběrných místech.

Elektrické a elektronické přístroje jsou často tvořeny složkami, které při nesprávném používání nebo nesprávné likvidaci mohou

představovat potenciální riziko pro lidské zdraví a životní prostředí. Tyto složky jsou však nezbytné pro správnou funkci zařízení. Přístroj označený tímto symbolem nesmíte likvidovat v domovním odpadu.

Motorový olej, topný olej, nafta a benzín se nesmějí dostat do okolního prostředí. Chraňte půdu a zajistěte likvidaci použitého oleje způsobem šetrným k životnímu prostředí.

Informace o obsažených látkách (REACH)

Aktuální informace o obsažených látkách naleznete na adrese:

www.kaercher.com/REACH

Stupně nebezpečí

△ **NEBEZPEČÍ**

Upozornění na bezprostředně hrozící nebezpečí, které vede k těžkým fyzickým zraněním nebo k usmrcení.

△ **VAROVÁNÍ**

Upozornění na potenciálně nebezpečnou situaci, která by mohla vést k těžkým fyzickým zraněním nebo usmrcení.

△ **UPOZORNĚNÍ**

Upozornění na případnou nebezpečnou situaci, která může vést k lehkým fyzickým zraněním.

POZOR

Upozornění na potenciálně nebezpečnou situaci, která může mít za následek poškození majetku.

Prvky přístroje

HD 7/15 G: Obrázek 1, viz přebal

HD 8/20 G: Obrázek 2, viz přebal

- 1 Šroubení trysky
- 2 Tryska
- 3 Pracovní nástavec EASY!Lock
- 4 Ruční stříkací pistole EASY!Force
- 5 Pojistná západka
- 6 Spouštěcí páčka
- 7 Bezpečnostní páka
- 8 Vysokotlaká hadice EASY!Lock
- 9 Olejová nádržka
- 10 Manometr *
- 11 Palivový kohout

- 12 Ruční startování
- 13 Šroub k vypouštění oleje (motor)
- 14 Držák trysky pro ukládání trysky
- 15 Vodní filtr
- 16 Sací hadice na čisticí prostředek s nastavitelným filtrem (dávkovací ventil)
- 17 Přívod vody
- 18 Šroub k vypouštění oleje čerpadlo
- 19 Přípojka vysokého tlaku EASY!Lock
- 20 Olejovnak *
- 21 Ovládání tlaku/množství *
- 22 Odkládací plocha pro rozprašovací trubku
- 23 Vysokotlaké čerpadlo
- 24 Měrka oleje (motor)
- 25 Motor
- 26 Spínač motoru
- 27 Nádrž na pohonné hmoty
- 28 Hvězdicová rukojeť posuvného ramene
- 29 Držák ruční stříkací pistole
- 30 držák hadice
- 31 Posuvné rameno
- A Přelevčná matice
- B Nádoba filtru
- C O-kroužek
- D Filtrační vložka

* ne u HD 7/15 G

Barevné označení

- Obslužné prvky čisticího procesu jsou žluté.
- Obslužné prvky údržby a servisních oprav jsou světle šedé.

Symbols na zařízení



Vysokotlaké vodní paprsky mohou být při neodborném používání nebezpečné. Vysokotlakým vodním paprskem se nesmí mířit na osoby, elektrickou výstroj pod napětím, ani na zařízení samotná.



Nebezpečí popálenin! Varování před horkými stavebními díly.

	Nebezpečí otravy! Nevdechujte výfukové plyny.
 	Benzin je vysoce hořlavý a výbušný. Před tankováním vypněte motor a nechte ho vychladnout.
 	Ve výfukovém plynu z motoru je obsažen toxický oxid uhelnatý. Nikdy nenechávejte motor běžet v uzavřeném prostoru.
   	Netankujte se spuštěným motorem. Při tankování nekuřte. Netankujte přímo z kanystru, použijte trychtýř nebo vhodnou nádobu.

Podle platných předpisů nesmí být zařízení nikdy provozováno na vodovodní síti bez systémového oddělovače. Jedná se o vhodný systémový oddělovač firmy KÄRCHER nebo alternativně systémový oddělovač odpovídající normě EN 12729 typ BA. Voda, která protekla systémovým děličem, je hodnocena jako nikoliv pitná.



Používání v souladu s určením

Vysokotlaký čistič na čištění: strojů, vozidel, stavebních nástrojů, přístrojů, fasád, teras, zahradních nástrojů atd.

- k čištění nízkotlakým vodním paprskem s použitím čisticích prostředků (např. čištění strojů, vozidel, stavebních strojů, nástrojů),
- k čištění vysokotlakým vodním paprskem bez použití čisticích prostředků (např. čištění fasád, teras, zahradní nářadí).
- Na vytrvalou špínu doporučujeme frézu na nečistoty jako zvláštní příslušenství.

⚠ **NEBEZPEČÍ**

Nebezpečí poranění Při použití u čerpacích stanic nebo jiných nebezpečných píst dbejte na odpovídající bezpečnostní předpisy.

Nenechte odpadní vodu obsahující minerální oleje odtéct do země, vody nebo kanalizace. Oblečení a hadry proto zbavujte oleje pouze na vhodných místech.

Požadavky na kvalitu vody:

POZOR

Jako vysokotlaké médium se smí používat pouze čistá voda. Znečištění vedou k předčasnému opotřebení nebo usazeninám v zařízení.

V případě použití recyklované vody, nesmí být překročeny následující mezní hodnoty.

hodnota pH	6,5...9,5
elektrická vodivost *	vodivost čisté vody +1200 μ S/cm
usaditelné látky **	< 0,5 mg/l
filtrovatelné látky ***	< 50 mg/l
uhlovodíky	< 20 mg/l
chlorid	< 300 mg/l
sířany	< 240 mg/l
Vápník	< 200 mg/l
celková tvrdost	< 28 °dH < 50 °TH < 500 ppm (mg CaCO ₃ /l)
železo	< 0,5 mg/l
mangan	< 0,05 mg/l
měď	< 2 mg/l
aktivní chlór	< 0,3 mg/l
bez nepříjemného zápachu	
* Maximum celkem 2000 μ S/cm	
** Objem vzorku 1 l, doba usazování 30 min	
*** Žádné abrazivní látky	

Bezpečnostní pokyny

- ➔ Dodržujte aktuálně platné místní právní předpisy pro proudové kapalinnové čerpadlo.
- ➔ Dodržujte aktuálně platné místní právní předpisy pro prevenci nehodovosti. Proudová kapalinnová čerpadla je třeba pravidelně testovat a výsledky testů zaznamenávat písemně.
- ➔ Na přístroji/příslušenství se nesmí provádět žádné úpravy.

⚠ **NEBEZPEČÍ**

- Vysokotlaký čistič neprovodíte, když jsou pohonné látky rozlité. Přístroj nejdříve přeneste na jiné místo a vyvarujte se jisker.
- Pohonné látky neskladujte, nerozlévejte ani nepoužívejte v blízkosti otevřeného ohně nebo přístrojů, jako jsou kamna, kotle, ohřívače vody pod., ve kterých hoří nebo jiskří.
- Lehce zápalné předměty a materiály udržujte v bezpečné vzdálenosti (nejméně 2 m) od zvukové izolace.
- Motor neprovodíte bez zvukové izolace a pravidelně ho kontrolujte, čistěte a v potřebném případě vyměňte.
- Motor nepoužívejte v zalesněné, křovinaté nebo zatrávněné krajině bez toho, aby byl výfuk vybaven lapačem jisker.
- Motor nepoužívejte kromě seřizování s vyjmutým vzduchovým filtrem nebo bez krytu přes nasávací podpěry.
- Neprovádějte úpravy na vodičích pružinách, součástech ovladačů nebo jiných částech, které mohou způsobit zvýšení otáček motoru.
- Nebezpečí popálení! Nedotýkejte se horké zvukové izolace, válců nebo chladících žebor.
- Nedávejte ruce a nohy do blízkosti pohybujících se nebo otáčejících se dílů.
- Nebezpečí otravy! Přístroj nesmí být provozován v zavřených místnostech.
- Používejte pouze vhodná paliva, použití nesprávných paliv může být nebezpečné.

Bezpečnostní zařízení

Bezpečnostní prvky slouží k ochraně uživatele a nesmí být uvedeny mimo provoz nebo obcházena jejich funkce.

Přepouštěcí ventil

- Když je ruční stříkácí pistole zavřená, otevře se nadproudový ventil a vysokotlaká pumpa vrátí vodu do sací části čerpadla. Tak se zabrání překročení přípustného pracovního tlaku.
- Nadproudový ventil je od výrobce nastaven a zaplombován. Nastavení pouze zákaznickou službou.

Bezpečnostní ventil

Bezpečnostní ventil se otevře v případě překročení přípustného provozního tlaku (viz Technické údaje); voda odtéká ven. Bezpečnostní ventil je od výrobce nastaven a zaplombován. Nastavení pouze zákaznickou službou.

Termoventil

Termoventil chrání vysokotlaké čerpadlo proti nepřipustnému přehřátí v cirkulačním režimu při uzavření ruční stříkácí pistole. Termoventil se otevře při překročení maximální povolené teploty vody 80 °C a odvádí horkou vodu do venkovního prostoru.

Uvedení do provozu

⚠ NEBEZPEČÍ

Nebezpečí úrazu! Přístroj, přívodní vedení, vysokotlaká hadice a přípojky musejí být v bezvadném stavu. Pokud jejich stav není bez závad, nelze přístroj používat.

Namontujte posuvné rameno

Obrázek 3, viz přebal

- ➔ Přišroubujte posuvné madlo přiloženými montážními šrouby.

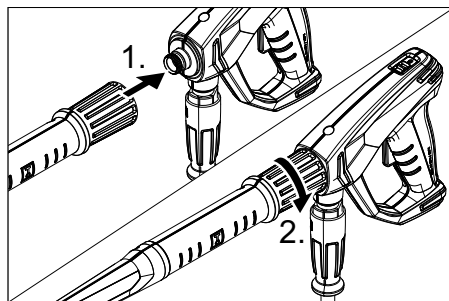
Montáž koleček

Obrázek 4, viz přebal

- ➔ Nasadte kolo na nápravu.
- ➔ Stavěcí kroužek nasadte na nápravu a utáhněte šroub.
Utahovací moment 20 Nm.
- ➔ Tento postup opakujte na protější straně.

Namontujte ruční stříkácí pistoli, stříkácí trubku, trysku

Upozornění: Systém EASY!Lock dokáže rychle a spolehlivě spojovat komponenty pouze jedním otočením rychlozávitu.



- ➔ Nasadte vysokotlakou trysku na pracovní nástavec.
- ➔ Našroubujte a rukou utáhněte převlečnou matici (EASY!Lock).
- ➔ Spojte pracovní nástavec s ruční stříkácí pistolí a utáhněte jej rukou (EASY!Lock).
- ➔ Šroubové spoje stříkácí trubky utáhněte pevně rukou.
- ➔ Spojte vysokotlakou hadici s ruční stříkácí pistolí a přípojkou vysokého tlaku na přístroji a utáhněte ji rukou (EASY!Lock).

Kontrola množství oleje ve vysokotlakém čerpadle

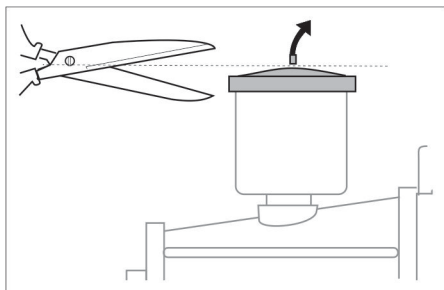
HD 7/15 G

- ➔ Dno olejové nádrčky musí být pokryto olejem.
Neuvádějte přístroj do provozu, pokud v olejové nádrčce není vidět žádný olej.
- ➔ Pokud je to zapotřebí, doplňte olej (viz technické údaje).

HD 8/20 G

- Kontrolujte stav oleje vysokotlakého čerpadla na olejoměře.
- Neuvádějte přístroj do provozu, když hladina oleje poklesne pod střed olejovznaku.
- Pokud je to zapotřebí, doplňte olej (viz technické údaje).

Odvzdušněte nádrž na olej:



- Před prvním použitím odřízněte špičku víka nádrže na olej na vodním čerpadle.

Motor

Dbejte na část „Bezpečnostní pokyny“!

- Před uvedením do provozu čtete návod k obsluze od výrobce motoru, především bezpečnostní pokyny.
- Kontrolujte stav oleje v motoru. Přístroj neprovozujte, když stav oleje poklesne pod „MIN“.
- Pokud je to zapotřebí, olej doplňte.
- Nádrž na pohonné hmoty naplňte bezolovnatým benzinem. Nepoužívejte 2-taktní směs. Smí se používat palivo E10.

Tankování paliva

⚠ **NEBEZPEČÍ**

Nebezpečí požáru a výbuchu!

- *Stroj nikdy netankujte v uzavřených prostorech, pokud motor běží, nebo je horký.*
- *Při tankování nekuřte.*
- *Netankujte v blízkosti otevřeného ohně nebo v místě vzniku jisker.*
- *Palivo se nesmí rozlít – použijte trychtýř.*
- *Rozlité palivo utřete.*

- *Po tankování řádně uzavřete kanystr a nádrž.*
- Nádrž na pohonné hmoty naplňte bezolovnatým benzinem. Nepoužívejte 2-taktní směs.

Přívod vody

Hodnoty přípojky viz Technické údaje.

- Připojte přívodní hadici (min. délka 7,5 m, min. průměr 3/4“) k vodní přípojce zařízení a k přívodu vody (například vodovodnímu kohoutku).
- Otevřete přívod vody.

Upozornění: Přívodní hadice není součástí dodávky.

Vysání vody z nádoby

⚠ **NEBEZPEČÍ**

Nikdy nenasávejte vodu z nádoby na pitnou vodu.

Nikdy nenasávejte kapaliny obsahující rozpouštědlo jako je ředidlo, benzin nebo olej. Výpary rozpouštědel jsou vysoce vznětlivé, explozivní a jedovaté.

- Připojte sací hadici (průměr nejméně 3/4“) s filtrem (příslušenství) na přípojku vody.
- Dávkovací ventil čistidla nastavte na „0“.
- Před uvedením do provozu přístroj odvzdušněte.

Přístroj odvzdušněte

- Odšroubujte šroubení trysky a sejměte trysku.
- Motor spusťte podle návodu k obsluze od výrobce motoru.
- Několikrát stiskněte páčku na ruční stříkací pistoli.
- Přístroj nechte běžet tak dlouho, dokud voda nevytéká z pracovního nástavce bez bublin.
- Přístroj vypněte a znovu našroubujte trysku.

Obsluha

⚠ NEBEZPEČÍ

Nebezpečí výbuchu!

K postříku nepoužívejte hořlavé tekutiny.

⚠ NEBEZPEČÍ

Nebezpečí úrazu! Při práci držte ruční stříkací pistoli a pracovní nástavec oběma rukama.

Nebezpečí úrazu! Spouštěcí páčka a bezpečnostní páka ruční stříkací pistole nesmí být při provozu zablokované.

Nebezpečí úrazu! Při poškození bezpečnostní páky kontaktujte zákaznický servis. Nebezpečí úrazu vysokotlakým vodním paprskem. Před zahájením prací na přístroji posuňte pojistnou západku na ruční stříkací pistoli směrem dopředu.

⚠ NEBEZPEČÍ

- *Přístroj vytváří vysokou hladinu hluku. Nebezpečí poškození sluchu. Při práci s přístrojem noste bezpodmínečně vhodnou ochranu sluchu.*
- *Vodním paprskem nikdy nemiřte na osoby, zvířata, přístroj ani elektro přístroje.*
- *Obsluha vodního paprsku by se měla chránit vhodným ochranným oděvem.*
- *Neustále dbejte na pevné sešroubování všech přípojných hadic.*

Otevírání/zavírání ruční stříkací pistole

- ➔ *Otevření ruční stříkací pistole: Zatáhněte za bezpečnostní páku a spouštěcí páčku.*
- ➔ *Zavření ruční stříkací pistole: Uvolněte bezpečnostní páku a spouštěcí páčku.*

Startování zařízení

- ➔ *Otevřete přívod vody.*
- ➔ *Při otevření ruční stříkací pistole spusťte motor podle návodu k obsluze od výrobce motoru.*

Upozornění:

Pro usnadnění spouštění lze sejmout pracovní nástavec nebo trysku.

- ➔ *Nechte běžící motor 1 minutu zahřívát.*
- ➔ *Odjistěte Ruční stříkací pistoli posunutím pojistky dozadu.*
- ➔ *Otevřete ruční stříkací pistoli.*

Nastavení pracovního tlaku a čerpaného množství

HD 7/15 G

U tohoto přístroje je tlak a množství vody pevně nastaveno a není je možné změnit.

HD 8/20 G

- ➔ *Pracovní tlak a čerpané množství nastavte otočením ovládání tlaku/množství na čerpací jednotce.*

Výměna hubice

⚠ NEBEZPEČÍ

Před výměnou trysky přístroj vypněte a ruční stříkací pistoli ponechte stisknutou, dokud přístroj není bez tlaku.

- ➔ *Zajistěte ruční stříkací pistoli posunutím pojistky dopředu.*
- ➔ *Odšroubujte šroubení trysky a sejměte trysku.*
- ➔ *Nasaďte novou trysku.*
- ➔ *Našroubujte šroubení trysky a utáhněte je rukou.*

Provoz s použitím čisticího prostředku

⚠ VAROVÁNÍ

Nevhodné čisticí prostředky mohou poškodit jak zařízení tak čistěný předmět. Používejte pouze čisticí prostředky schválené firmou Kärcher. Řiďte se doporučeným dávkováním a pokyny, které jsou přiloženy k čisticím prostředkům. V zájmu ochrany životního prostředí aplikujte čisticí prostředky šetrně.

Dodržujte bezpečnostní pokyny uvedené na čisticích prostředcích.

Bezporuchovou práci zajišťují čistidla Kärcher. Nechte si prosím poradit nebo se podívejte do našeho katalogu nebo informačního letáku o čisticích prostředcích.

- ➔ *Nastavte dávkování čisticího prostředku na sacím filtru čisticího prostředku (+/-).*
- ➔ *Zavěšte hadici na čisticí prostředek do nádoby s čisticím prostředkem.*
- ➔ *Vysokotlakou trysku nahraďte nízkotlakou tryskou.*

Doporučovaná metoda čištění

- Uvolnění špíny:
Úsporně nastříkejte čisticidlo a nechte působit 1...5 minut, ale nenechte zaschnout.
- Odstranění špíny:
Uvolněnou nečistotu opláchněte pa-prskem vysokého tlaku.

Po provozu s použitím čisticího prostředku

- Dávkovací ventil čisticidla nastavte na „0“.
- Příkladový přístroj nejméně 1 minutu vymývejte s běžícím motorem a otevřenou ruční stříkáč pistolí.

Přerušování provozu

- Uvolněte stisk páčky na stříkáč pistolí.
- Upozornění:** Při uvolnění páčky ruční stříkáč pistolé běží motor dále s otáčkami na prázdno.
- V případě delšího přerušování (více minut) vypněte motor.
 - Aktivujte ruční stříkáč pistolí, dokud přístroj není bez tlaku.
 - Ruční stříkáč pistolí zajistěte pomocí pojistné západky proti neúmyslnému otevření.

Vypnutí přístroje

Po provozu se slanou vodou (mořská voda) přístroj vymývejte nejméně 2–3 minuty při otevřené ruční stříkáč pistolí.

- Zavřete ruční stříkáč pistolí.
- Otočte spínač motoru do polohy „0/OFF“.
- Zavřete palivový kohout.
- Zavřete vodovodní přívod.
- Aktivujte ruční stříkáč pistolí, dokud přístroj není bez tlaku.
- Ruční stříkáč pistolí zajistěte pomocí pojistné západky proti neúmyslnému otevření.
- Odšroubujte z přístroje vodní přívodní hadici.

Přeprava

⚠ UPOZORNĚNÍ

*Nebezpečí úrazu a nebezpečí poškození!
Dbejte na hmotnost přístroje při přepravě.*

- Vysokotlakou hadici naviňte a zavěste ji přes držák hadice.
- Zasuňte pracovní nástavec do přihrádky pro pracovní nástavec.
Ruční stříkáč pistolí zavěste do držáku.
- Příkladový přístroj tlačte pomocí posuvného ramene.
- Při přepravě v dopravních prostředcích zajistěte přístroj proti odvalení, skluzu a překlopení podle platných předpisů.
- Pro úsporu místa povolte hvězdicová kolečka a vyklepte posuvné madlo směrem dozadu.

Ukládání

⚠ UPOZORNĚNÍ

*Nebezpečí úrazu a nebezpečí poškození!
Dbejte na hmotnost přístroje při jeho uskladnění.*

Toto zařízení smí být uskladněno pouze v uzavřených prostorách.

Ochrana proti zamrznutí

POZOR

Nebezpečí poškození! V přístroji zamrzlá voda může části přístroje zničit.

V zimě přístroj skladujte ve vytápěném prostoru.

Při ukládání do nevytápěných prostor se řiďte následujícími pokyny:

Vypuštění vody

- Odšroubujte vodní přívodní hadici a vysokotlakou hadici.
- Příkladový přístroj nechte běžet maximálně 1 minutu, dokud se čerpadlo a vedení nevyprázdní.
- Vyšroubujte vodní filtr a vyprázdňte jej.

Příkladový přístroj vypláchněte nemrznoucí směsí

Upozornění: Dodržujte předpisy pro zacházení od výrobce nemrznoucí směsí.

- Načerpejte do přístroje běžnou nemrznoucí směs.

Tím se také dosáhne jisté ochrany proti korozi.

Ošetřování a údržba

Se svým obchodníkem se můžete dohodnout na pravidelných bezpečnostních prohlídkách nebo uzavřít smlouvu o údržbě.

Jsme Vám k dispozici s termíny konzultací.

Upozornění: V níže uvedeném údržbovém plánu jsou udány pouze údržbové práce na vysokotlakém čerpadle. Navíc je nezbytné provádět údržbové práce na motoru podle pokynů, které jsou uvedeny v provozním návodu výrobce motoru.

⚠ **NEBEZPEČÍ**

Hrozí nebezpečí úrazu od neúmyslně spuštěného zařízení.

Před prováděním prací na přístroji otočte spínač motoru do polohy „0/OFF“ a odpojte konektory zapalovacích svíček.

Nebezpečí popálení! Nedotýkejte se horké zvukové izolace, válců nebo chladicích žeběr.

Intervaly údržby

Denně

→ Zkontrolujte, zda není poškozená vysokotlaká hadice (nebezpečí prasknutí). Poškozenou hadici ihned vyměňte.

Týdenní

→ Zkontrolujte stav oleje.

Při mléčném oleji (voda v oleji) ihned vyhledejte zákaznickou službu.

Měsíční

→ Vyčistíte vodní filtr.

→ Filtr očistíte na sací hadici čistícího prostředku.

→ Zkontrolujte montážní prvky mezi motorem a rámem, zda nemají trhliny, výměnou montážních prvků poškozených trhlinami pověřte zákaznický servis.

Po 500 provozních hodinách, nejméně ročně

→ Údržbu přístroje zajistíte přes zákaznický servis.

→ Vyměňte olej ve vysokotlakém čerpadle.

Údržbařské práce

Čištění vodního filtru

- Zavřete vodovodní přívod.
- Odšroubujte převlečné matice.
- Stáhněte filtrační misku směrem dolů.
- Vyčistíte filtrační vložku a filtrační misku.
- Zkontrolujte správné usazení O-kroužků.
- Zasuňte filtrační vložku do filtrační misky.
- Nádobu filtru umístěte zpět.
- Našroubujte převlečnou matici a utáhněte ji.

Výměna oleje ve vysokotlakém čerpadle

- Připravte záchytnou nádobu na ca. 1 litr.
- Vyšroubujte olejový vypustní šroub.
- Vypusťte olej v záchytné nádobě.

Starý olej zlikvidujte ekologicky nebo odevzdejte na sběrném místě.

→ Našroubujte olejový vypustní šroub.

HD 7/15 G:

→ Naplňte olej pomalu až po spodní okraj hrdla nádoby na olej.

HD 8/20 G:

→ Nový olej nalijte až po střed olejového znaku.

Olej nalévejte pomalu, aby mohly unikat vzduchové bublinky.

Druh oleje a doplňované množství viz Technické údaje.

Pomoc při poruchách

⚠ **NEBEZPEČÍ**

Hrozí nebezpečí úrazu od neúmyslně spuštěného zařízení.

Před prováděním prací na přístroji otočte spínač motoru do polohy „0/OFF“ a odpojte konektory zapalovacích svíček.

Nebezpečí popálení! Nedotýkejte se horké zvukové izolace, válců nebo chladicích žeběr.

Motor neběží

Dbejte pokynů v návodu k obsluze od výrobce motoru!

Přístroj netvoří tlak

- Příliš nízké provozní otáčky motoru
- Zkontrolujte provozní otáčky motoru (viz Technické údaje).
- Nízko tlaká tryska je namontovaná.
- Namontujte vysokotlakou trysku.
- Ucpaná/vymytá tryska
- Trysku vyčistěte/vyměňte.
- Vodní filtr je zanešený
- Vyčistěte vodní filtr.
- Vzduch v systému
- Zařízení odvzdušněte (viz "Uvedení do provozu").
- Nedostatečné vstupní množství vody
- Zkontrolujte množství přívodní vody (viz Technické údaje).
- Přívodní vedení k čerpadlu netěsná nebo ucpaná
- Zkontrolujte všechny přívody k čerpadlu.

Přístroj teče, voda dole z přístroje odkapává

- Čerpadlo netěsné
- Upozornění:** Příпустné jsou 3 kapky za minutu.
- Při větší netěsnosti nechte přístroj zkontrolovat zákaznickou službou.

Není nasáváno čisticí

- Vysokotlaká tryska je namontovaná
- Namontujte nízkotlakou trysku.
- Sací hadice čisticí s filtrem netěsná nebo ucpaná
- Zkontrolujte/vyčistěte sací hadici na čisticí prostředek s filtrem
- Zpětný ventil v přípojce sací hadice čisticí ucpaný
- Vyčistěte/vyměňte zpětný ventil v přípojce sací hadice čisticí.
- Dávkovací ventil čisticí je zavřený nebo netěsný/ucpaný
- Otevřete nebo zkontrolujte/vyčistěte dávkovací ventil čisticí.

Pokud poruchu nelze odstranit, musí přístroj zkontrolovat zákaznická služba.

Záruka

V každé zemi platí záruční podmínky vydané příslušnou naší distribuční společností. Případné poruchy na příslušenství odstraníme během záruční lhůty bezplatně, pokud byl jejich příčinou vadný materiál nebo výrobní vada. V případě uplatňování nároku na záruku se s dokladem o zakoupení obraťte na prodejce nebo na nejbližší autorizované středisko služeb zákazníkům.

Příslušenství a náhradní díly

Používejte pouze originální příslušenství a originální náhradní díly, ty poskytují záruku bezpečného a bezporuchového provozu přístroje.

Informace o příslušenství a náhradních dílech naleznete na adrese www.kaercher.com.

Příslušenství

Doplňková sada hadicového bubnu

2.637-002.0

Hadicový buben pro vysokotlakou hadici určený k upevnění na trubkový rám.

Doplňková sada úzkého rámu Cage

2.637-008.0

Rozšíření trubkového rámu na ochranu přístroje a při překládce jeřábem.

EU prohlášení o shodě

HD 7/15 G

Tímto prohlašujeme, že níže označené stroje odpovídají jejich základní koncepcí a konstrukčním provedením, stejně jako námi do provozu uvedenými konkrétními provedeními, příslušným zásadním požadavkům o bezpečnosti a ochraně zdraví směrnic EU. Při jakýchkoli na stroji provedených změnách, které nebyly námi odsouhlaseny, pozbývá toto prohlášení svou platnost.

Výrobek: Vysokotlaký čistič

Typ: 1.810-xxx

Příslušné směrnice EU:

2006/42/ES (+2009/127/ES)

2000/14/ES

2014/30/EU

Použité harmonizační normy

EN 60335-1

EN 60335-2-79

EN 55012: 2007 + A1: 2009

Použitý postup posuzování shody:

2000/14/ES: Příloha V

Hladinu akustického dB(A)

HD 7/15 G

Namerenou: 105

Garantovanou: 108

Podepsaní jednájí v pověření a s plnou mocí jednatelství



H. Jenner
CEO



S. Reiser
Head of Approbation

Osoba zplnomocněná sestavením dokumentace:
S. Reiser

Alfred Kärcher GmbH & Co. KG
Alfred-Kärcher-Str. 28 - 40
71364 Winnenden (Germany)
Tel.: +49 7195 14-0
Fax: +49 7195 14-2212

Winnenden, 2015/12/01

HD 8/20 G

Tímto prohlašujeme, že níže označené stroje odpovídají jejich základní koncepcí a konstrukčním provedením, stejně jako námi do provozu uvedenými konkrétními provedeními, příslušným zásadním požadavkům o bezpečnosti a ochraně zdraví směrnic EU. Při jakýchkoli na stroji provedených změnách, které nebyly námi odsouhlaseny, pozbývá toto prohlášení svou platnost.

Výrobek: Vysokotlaký čistič

Typ: 1.810-xxx

Příslušné směrnice EU:

2006/42/ES (+2009/127/ES)

2000/14/ES

2014/30/EU

Použité harmonizační normy

EN 60335-1

EN 60335-2-79

EN 55012: 2007 + A1: 2009

Použitý postup posuzování shody:

2000/14/ES: Příloha V

Hladinu akustického dB(A)

HD 8/20 G

Namerenou: 106

Garantovanou: 108

Podepsaní jednájí v pověření a s plnou mocí jednatelství



H. Jenner
CEO



S. Reiser
Head of Approbation

Osoba zplnomocněná sestavením dokumentace:
S. Reiser

Alfred Kärcher GmbH & Co. KG
Alfred-Kärcher-Str. 28 - 40
71364 Winnenden (Germany)
Tel.: +49 7195 14-0
Fax: +49 7195 14-2212

Winnenden, 2015/12/01

Technické údaje

		HD 7/15 G	HD 8/20 G
Motor			
Typ	--	Honda GX 160 jedno- válcový, čtyř- taktní	Honda GX 270, jedno- válcový, čtyř- taktní
Výkonnost 3600/min	kW (PS)	3,6/4,8	6,3/8,4
Provozní počet otáček	1/min	3600	3550
Nádrž na pohonné hmoty	l	3,1	5,3
Pohonná látka * v přístroji lze použít palivo E10	--	Benzín, bezolovnatý	
Ochrana	--	IPX5	
Spotřeba paliva při plném zatížení	l/h	1,4	2,4
Množství oleje – motor	l	0,6	0,9
Druh oleje – motor	Motorový olej 15W40	Objednací č. 6.288-050.0	
Přívod vody			
Teplota přívodu (max.)	°C	60	
Přiváděné množství (min.)	l/h (l/min)	750 (12,5)	1000 (16,7)
Přívodní tlak (max.)	MPa (bar)	1 (10)	
Délka přívodní hadice (min.)	m	7,5	
Průměr přívodní hadice (min.)	palec	3/4	
Sací výška z otevřené nádrže	m	1	
Čerpadlo			
Pracovní tlak	MPa (bar)	15 (150)	2...20 (20...200)
Čerpané množství	l/h (l/min)	624 (10,4)	160...750 (2,7...12,5)
Velikost trysky, vysoký tlak	--	038	041
Velikost trysky, nízký tlak	--	250	250
Max. provozní přetlak (bezpečnostní ventil)	MPa (bar)	21 (210)	27 (270)
Otevírací teplota termoventilu	°C	80	
Množství oleje - čerpadlo	l	0,3	0,35
Druh oleje - čerpadlo	Motorový olej 15W40	Objednací č. 6.288-050.0	
Sání čistícího prostředku	l/h (l/min)	0...45 (0...0,8)	
Síla zpětného nárazu vysokotlaké pistole (max.)	N	30	41
Rozměry a hmotnost			
Délka x Šířka x Výška	mm	790 x 608 x 1104	
Typická provozní hmotnost	kg	39,5	54,7
Zjištěné hodnoty dle EN 60335-2-79			
Emise hluku			
Hladina akustického tlaku L_{pA}	dB(A)	90	91
Kolířavost K_{pA}	dB(A)	3	3
Hladina akustického výkonu L_{WA} + Kolířavost K_{WA}	dB(A)	108	108
Hodnota vibrace ruka-paže	m/s ²	<2,5	<2,5
Kolířavost K	m/s ²	0,6	0,7



Pred prvo uporabo Vaše naprave preberite to originalno navodilo za uporabo, ravnajte se po njem in shranite ga za morebitno kasnejšo uporabo ali za naslednjega lastnika.

- Pred prvim zagonom obvezno preberite varnostna navodila št. 5.951-949.0!
- V primeru transportnih poškodb takoj obvestite trgovca.
- Pri razpakiranju preverite vsebino embalaže.

Vsebinsko kazalo

Varstvo okolja	SL	1
Stopnje nevarnosti	SL	1
Elementi naprave	SL	1
Simboli na napravi	SL	2
Namenska uporaba	SL	2
Varnostna navodila	SL	3
Varnostne priprave	SL	3
Zagon	SL	4
Uporaba	SL	6
Transport	SL	7
Skladiščenje	SL	7
Vzdrževanje	SL	8
Pomoč pri motnjah	SL	9
Garancija	SL	9
Pribor in nadomestni deli	SL	9
Izjava EU o skladnosti	SL	10
Tehnični podatki	SL	11

Varstvo okolja



Embalaža je primerna za recikliranje. Prosimo, da embalaže ne odvržete med gospodinjske odpadke, temveč jo odložite v zbiralnik za ponovno obdelavo.



Stare naprave vsebujejo dragocene reciklirne materiale, ki jih je treba odvajati za ponovno uporabo. Baterije, olje in podobne snovi ne smejo priti v okolje. Zato stare naprave zavržite v ustrezne zbiralne sisteme.

Električne in elektronske naprave imajo pogosto sestavne dele, ki pri nepravilnem ravnanju ali odstranjevanju med odpadke lahko predstavljajo nevarnost za zdravje ljudi

in okolje. Ti sestavni deli so kljub temu pomembni za pravilno delovanje naprav. Naprav, označenih s tem simbolom, ne smete odvreči med gospodinjske odpadke.

Pazite, da motorne olje, kurilno olje, dizelsko gorivo in bencin ne pridejo v okolje. Varujte tla in staro olje zavržite v skladu s predpisi o varstvu okolja.

Opozorila k sestavinam (REACH)

Aktualne informacije o sestavinah najdete na:

www.kaercher.com/REACH

Stopnje nevarnosti

△ NEVARNOST

Opozorilo na neposredno nevarnost, ki vodi do težkih telesnih poškodb ali smrti.

△ OPOZORILO

Opozorilo na možno nevarno situacijo, ki lahko vodi do težkih telesnih poškodb ali smrti.

△ PREVIDNOST

Opozorilo na možno nevarno situacijo, ki lahko vodi do lažjih poškodb.

POZOR

Opozorilo na možno nevarno situacijo, ki lahko vodi do premoženjskih škod.

Elementi naprave

HD 7/15 G: Slika 1, glejte naslovno stran

HD 8/20 G: Slika 2, glejte stran ovitka

- 1 Vijačni spoj šobe
- 2 Šoba
- 3 Brizgalna cev EASY!Lock
- 4 Ročna brizgalna pištola EASY!Force
- 5 Zaščitna zaskočka
- 6 Sprožilna ročica
- 7 Varovalo
- 8 Visokotlačna gibka cev EASY!Lock
- 9 Posoda za olje
- 10 Manometer *
- 11 Pipa za gorivo
- 12 Ročna zagonska priprava
- 13 Izpustni vijak za olje (motor)
- 14 Nosilec šob
za shranjevanje šobe
- 15 Vodni filter

- 16 Gibka sesalna cev za čistilo z nastavlji-
vim filtrom (dozirni ventil)
- 17 Vodni priključek
- 18 Izpustni vijak za olje črpalke
- 19 Visokotlačni priključek EASY!Lock
- 20 Opazovalno steklo za olje *
- 21 Regulacija tlaka/količine *
- 22 Predal za brizgalno cev
- 23 Visokotlačna črpalka
- 24 Merlina palica za olje (motor)
- 25 Motor
- 26 Stikalo motorja
- 27 Rezervoar za gorivo
- 28 Zvezdasti ročaj potisnega stremena
- 29 Držalo za ročno brizgalno pištolo
- 30 Držalo cevi
- 31 Potisno streme
- A Prekrovnna matica
- B Filtrirna skodelica
- C Obročno tesnilo
- D Filtrni vložek

* ni na voljo pri HD 7/15 G

Barvan oznaka

- Upravljalni elementi za proces čiščenja so rumeni.
- Upravljalni elementi za vzdrževanje in servisiranje so svetlo sivi.

Simboli na napravi



Visokotlačni curki so lahko pri nestrokovni uporabi nevarni.

Curka ne smete usmerjati na osebe, živali, aktivno električno opremo ali na samo napravo.



Nevarnost opeklin! Opozorilo na vroče sklope.



Nevarnost zastrupitve! Ne vdihavajte odpadnih plinov.

	<p>Bencin je zelo vnetljiv in eksploziven. Pred nalivanjem goriva izklopite motor in počakajte, da se ohladi.</p>
	<p>Izpušni plini motorja vsebujejo strupen ogljikov monoksid. Motorja ne puščajte delovati v zaprtem območju.</p>
	<p>Goriva ne nalivajte pri delujočem motorju. Pri polnjenju rezervoarja ne kadite. Goriva ne nalivajte neposredno iz ročke, temveč uporabite lijak ali ustrezno posodo.</p>

V skladu z veljavnimi predpisi naprava ne sme nikoli delovati brez systemskega ločilnika na omrežju pitne vode. Uporabiti je treba



ustrezen systemski ločilnik podjetja KÄRCHER ali alternativno systemski ločilnik v skladu z EN 12729 tipa BA.
Voda, ki je tekla skozi systemski ločevalnik, je klasificirana kot nepitna.

Namenska uporaba

Visokotlačni čistilnik za čiščenje: strojev, vozil, zgradb, orodja, fasad, teras, vrtnih strojev, itd.

- za čiščenje z nizkotlačnim curkom in čistilom (npr. čiščenje strojev, vozil, zgradb, orodij),
- za čiščenje z visokotlačnim curkom brez čistila (npr. čiščenje fasad, teras, vrtnih naprav).
- Za trdovratno umazanijo priporočamo kot poseben pribor frezalo za umazanijo.

⚠ NEVARNOST

Nevarnost poškodb! Pri uporabi na bencinskih črpalakah ali drugih nevarnih območjih upoštevajte ustrezne varnostne predpise.

Preprečiti morate, da odpadna voda, ki vsebuje mineralna olja, odteka v zemljo, tekoče vode ali kanalizacijo. Pranje motorjev in podvozij zato izvajajte izključno na ustreznih mestih z lovilci olj.

Zahteve za kakovost vode:

POZOR

Kot visokotlačni medij se sme uporabljati le čista voda. Umazanije vodijo do predčasne obrabe ali oblog v stroju.

Če se uporabi reciklirana voda, se naslednjih mejnih vrednosti ne sme prekoračiti.

pH vrednost	6,5...9,5
električna prevodnost *	Prevodnost sveže vode +1200 µS/cm
usedljive snovi **	< 0,5 mg/l
filtrirane snovi ***	< 50 mg/l
Ogljikovodiki	< 20 mg/l
Klorid	< 300 mg/l
Sulfat	< 240 mg/l
kalcij	< 200 mg/l
Skupna trdota	< 28 °dH < 50 °TH < 500 ppm (mg CaCO ₃ /l)
Železo	< 0,5 mg/l
Mangan	< 0,05 mg/l
Baker	< 2 mg/l
Aktivni klor	< 0,3 mg/l
brez neprijetnih vonjev	
* Maksimum skupno 2000 µS/cm	
** Prostornina vzorca 1 l, čas usedanja 30 min	
*** brez abrazivnih snovi	

Varnostna navodila

- ➔ Upoštevajte ustrezne nacionalne predpise zakonodajalca za škropilnike tekočin.
- ➔ Upoštevajte ustrezne nacionalne predpise zakonodajalca za preprečevanje nesreč. Škropilnik tekočin je potrebno redno pregledovati in o rezultatu pregleda je potrebno podati pismeno izjavo.
- ➔ Naprave/pribora ne spreminjajte.

⚠ NEVARNOST

- Visokotlačnega čistilnika ne uporabljajte, če se je gorivo razlilo, temveč napravo odnesite na drugo mesto in preprečite vsakršno iskreje.
- Goriva ne shranjujte, razlivajte ali uporabljajte v bližini odprtega ognja ali naprav kot so peči, grelni kotli, grelniki vode itd., ki imajo vžigalni plamen ali lahko proizvajajo iskre.
- Lahko vnetljive predmete in materiale hranite proč od dušilca zvoka (najmanj 2 m).
- Motorja ne uporabljajte brez dušilca zvoka in le-tega redno kontrolirajte, čistite in po potrebi zamenjajte.
- Motorja ne uporabljajte na zemljišču, poraslem z gozdom, grmovjem ali travo, če izpuh ni opremljen z iskrolovcem
- Razen pri nastavitvenih delih motorja ne pustite delovati z odstranjenim filtrom zraka ali brez pokrova na sesalnem nastavku.
- Ne predstavljajte vzmeti regulatorja, ogrodja regulatorja ali drugih delov, ki bi lahko vplivali na povečanje števila vrtiljajev motorja.
- Nevarnost opeklin! Ne dotikajte se vročega dušilca zvoka, cilindrov ali hladilnih reber.
- Rok in nog nikoli ne približujte premikajočim ali vrtečim se delom.
- Nevarnost zastrupitve! Naprave se ne sme uporabljati v zaprtih prostorih.
- Ne uporabljajte neustreznih goriv, ker so lahko nevarna.

Varnostne priprave

Varnostne naprave so namenjene zaščititi uporabnika zato jih ne smete ustaviti ali se izogibati njihovi funkciji.

Prelivni ventil

- Ko se ročna brizgalna pištola zapre, se prelivni ventil odpre in visokotlačna črpalka spelje vodo nazaj na sesalno stran črpalke. S tem se prepreči presejanje dopustnega delovnega tlaka.
- Prelivni ventil je tovarniško nastavljen in plombiran. Nastavitev sme izvajati le uporabniški servis.

Varnostni ventil

Varnostni ventil se odpre ob prekoračenju dovoljenega delovnega nadtlaka (glejte Tehnične podatke); voda odteče na prosto. Varnostni ventil je tovarniško nastavljen in plombiran. Nastavitev sme izvajati le uporabniški servis.

Termoventil

Termoventil varuje visokotlačno črpalko pred nedovoljenim segrevanjem med krožnim delovanjem pri zaprti ročni brizgalni pištoli.

Termoventil se odpre ob prekoračenju najvišje dovoljene temperature vode (80 °C) in vročo vodo odvede na prosto.

Zagon

⚠ NEVARNOST

Nevarnost poškodbe! Naprava, dovodni kablji, visokotlačna cev in priključki morajo biti v brezhibnem stanju. Če stanje ni brezhibno, naprave ne smete uporabljati.

Montaža potisnega stremena

Slika 3, glejte stran ovitka

→ Potisno streme trdno privijte s priloženimi pritrdilnimi vijaki.

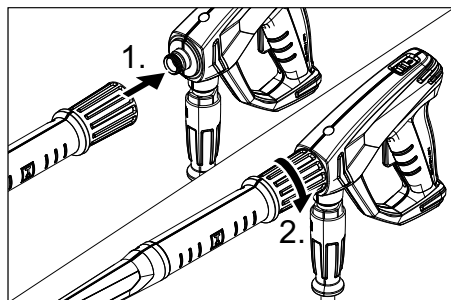
Montiranje koles

Slika 4, glejte stran ovitka

- Kolo potisnite na os.
- Nastavni obroč potisnite na os in pritegnite vijak.
Zatezni moment znaša 20 Nm.
- Postopek ponovite na drugi strani.

Montiranje ročne brizgalne pištrole, brizgalne cevi in šobe

Napotek: Sistem EASY!Lock s hitrim navojem omogoča spajanje komponent s samo enim obratom.



- Visokotlačno šobo nataknete na brizgalno cev.
- Namestite slepo matico in jo trdno privijte z roko (EASY!Lock).
- Brizgalno cev povežite z ročno brizgalno pištolo in jo ročno privijte (EASY!Lock).
- Trdno privijte privijačenje brizgalne cevi.
- Visokotlačno gibko cev povežite z ročno brizgalno pištolo in visokotlačnim priključkom naprave ter jo ročno privijte (EASY!Lock).

Preverjanje nivoja olja v visokotlačni črpalki

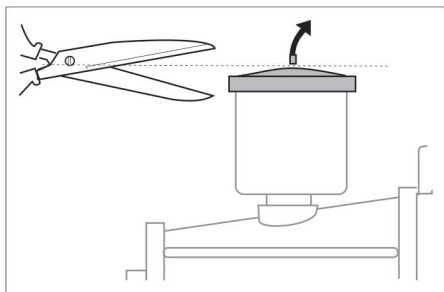
HD 7/15 G

- Dno posode za olje mora biti prekrito z oljem.
- Naprave ne zaženite, če v posodi za olje ne vidite olja.
- Po potrebi olje dolijte (glejte Tehnične podatke).

HD 8/20 G

- S pomočjo opazovalnega stekla preverite nivo olja v visokotlačni črpalki.
- Naprave ne zaženite, če je nivo olja nižji od sredine opazovalnega stekla za olje.
- Po potrebi olje dolijte (glejte Tehnične podatke).

Prezračevanje posode za olje



- Pred prvo uporabo odrežite vrh pokrova s posode za olje na vodni črpalki.

Motor

Upošteвайте poglavje "Varnostna navodila"!

- Pred zagonom preberite navodilo za obratovanje proizvajalca motorja, predvsem pa upoštevajte varnostna navodila.
- Preverite nivo olja v motorju. Naprave ne smete zagnati, če je nivo olja padel pod oznako "MIN".
- Po potrebi olje dolijte.
- Rezervoar za gorivo polnite z neosvinčenim bencinom. Ne uporabljajte 2-taktne mešanice. Gorivo E10 lahko uporabite.

Nalivanje goriva

⚠ NEVARNOST

Nevarnost požara in eksplozije!

- Stroja nikoli ne polnite z gorivom v zaprtih prostorih, ter pri tekočem ali vročem motorju.
- Pri polnjenju rezervoarja ne kadite.
- Ne polnite rezervoarja v bližini odprtega ognja ali isker.
- Goriva ne razlijte – uporabite lijak.
- Razlito gorivo obrišite.
- Ročko in rezervoar po nalivanju pravilno zaprite.
- Rezervoar za gorivo polnite z neosvinčenim bencinom. Ne uporabljajte 2-taktne mešanice.

Vodni priključek

Priključne vrednosti glejte v Tehničnih podatkih.

- Dovodno cev (minimalna dolžina 7,5 m, minimalni premer 3/4") priključite na priključek za vodo na napravi in na dovod vode (na primer pipo).
- Odprite dovod vode.

Opozorilo: Dovodna gibka cev ni vsebovana v obsegu dobave.

Sesanje vode iz posod

⚠ NEVARNOST

Nikoli ne sesajte vode iz posode s pitno vodo.

Nikoli ne sesajte tekočin, ki vsebujejo topila, kot so razredčilo za lak, bencin ali olje. Razpršena meglica topil je visoko vnetljiva, eksplozivna in strupena.

- Sesalno cev (premer najmanj 3/4") s filtrom (pribor) priključite na vodni priključek.
- Dozirni ventil za čistilo postavite na "0".
- Pred obratovanjem napravo odzračite.

Odzračenje naprave

- Odvijte šobo z vijačnim spojem in jo odstranite.
- Motor zaženite v skladu z navodilom za obratovanje proizvajalca motorja.
- Večkrat aktivirajte ročico ročne brizgalne pištole.
- Napravo pustite teči tako dolgo, da voda izstopa iz brizgalne cevi brez mehurčkov.
- Napravo izklopite in šobo ponovno pri- vijte.

Uporaba

⚠ NEVARNOST

Nevarnost eksplozije!

Ne razpršujte gorljivih tekočin.

⚠ NEVARNOST

Nevarnost poškodb! Ročno brizgalno pištolo in brizgalno cev pri delu držite z obema rokama.

Nevarnost poškodb! Sprožilna ročica in varnostna ročica med obratovanjem ne smeta biti zagozdeni.

Nevarnost poškodb! Pri poškodovani varnostni ročici poiščite servisno službo.

Nevarnost poškodb zaradi visokotlačnega vodnega curka. Varnostno zaskočko na ročni brizgalni pištoli pred vsemi deli na napravi potisnite naprej.

⚠ NEVARNOST

- Raven hrupa naprave je visok. Nevarnost poškodb sluha. Pri delu z napravo obvezno nosite ustrezno zaščitno sluha.
- Visokotlačnega curka nikoli ne usmerjajte v osebe, živali, napravo samo ali električne dele.
- Za zaščito upravljavca pred pršeno vodo je treba nositi ustrezno zaščitno opremo.
- Vedno pazite na trdno privijačenje vseh priključnih gibkih cevi.

Odpiranje/zapiranje ročne brizgalne pištole

- ➔ Odpiranje ročne brizgalne pištole: Povlecite za varnostno in sprožilno ročico.
- ➔ Zapiranje ročne brizgalne pištol: Spustite varnostno in sprožilno ročico.

Zagon stroja

- ➔ Odprite dovod vode.
- ➔ Motor pri odprti ročni brizgalni pištoli zženite v skladu z navodili za obratovanje, ki jih je sestavil proizvajalec motorja.

Napotek:

Za lažji zagon lahko odstranite jekleno cev ali šobo.

- ➔ Motor pustite teči 1 minuto, da se segreje.

- ➔ Sprostite ročno brizgalno pištolo. V ta namen varnostno zaskočko potisnite nazaj.

- ➔ Odprite ročno brizgalno pištolo.

Nastavitev delovnega pritiska in pretočne količine

HD 7/15 G

Pri tej napravi sta tlak in količina vode fiksno nastavljena in ju ni mogoče spremeniti.

HD 8/20 G

- ➔ Delovni tlak in pretok nastavite z obračanjem regulatorja tlaka/količine na črpalki.

Menjava šobe

⚠ NEVARNOST

Pred menjavo šob napravo izklopite in pritisnite ročno brizgalno pištolo, dokler naprava ni več pod pritiskom.

- ➔ Zavarujte ročno brizgalno pištolo. V ta namen varnostno zaskočko potisnite naprej.
- ➔ Odvijte šobo z vijačnim spojem in jo odstranite.
- ➔ Namestite novo šobo.
- ➔ Privijte šobo z vijačnim spojem in jo ročno zategnite.

Obratovanje s čistilom

⚠ OPOZORILO

Neustrezna čistila lahko napravo in objekt, ki ga čistite, poškodujejo. Uporabljajte le čistilna sredstva, ki jih dovoljuje Kärcher.

Upoštevajte priporočilo za doziranje in napolnjevanje, ki so priloženi čistilnim sredstvom.

Za varovanje okolja ravnejte varčno s čistili. Upoštevajte varnostna opozorila na čistilih.

Kärcher čistila zagotavljajo nemoteno delo. Prosimo, da se posvetujete z nami ali pa zatevajte naš katalog ali informacijske liste o čistilih.

- ➔ Na sesalnem filtru za čistilo nastavite doziranje čistila (+/-).
- ➔ Sesalno cev za čistilo obesite v posodo s čistilom.
- ➔ Visokotlačno šobo zamenjajte z nizkotlačno šobo.

Priporočljiva metoda čiščenja

- Umazanijo raztopite:
Čistilno sredstvo varčno poškoprite in pustite, da 1...5 minut učinkuje, vendar se ne sme posušiti.
- Umazanijo odstranite:
Raztopljeno umazanijo splaknite z visokotlačnim curkom.

Po obratovanju s čistilom

- Dozirni ventil za čistilo postavite na "0".
- Napravo pri delujočem motorju in odprti ročni brizgalni pištoli izpirajte vsaj 1 minuto.

Prekinitev obratovanja

- Spustite ročico ročne brizgalne pištrole.
- Opozorilo:** Če ročico ročne brizgalne pištrole spustite, bo motor deloval naprej v prostem teku.
- Pri daljših prekinitev (več minut) zaustavite motor.
 - Pritiskajte ročno brizgalno pištolo, dokler naprava ni več pod pritiskom.
 - Ročno brizgalno pištolo z zaščitno zaskočko zavarujte pred nehotenim odpiranjem.

Izklop naprave

Po obratovanju s slano vodo (morsko vodo) napravo z odprto ročno brizgalno pištolo najmanj 2–3 minute izpirajte z vodovodno vodo.

- Zaprite ročno brizgalno pištolo.
- Stikalo motorja obrnite na „0/OFF“.
- Zaprite pipo za gorivo.
- Zaprite dovod vode.
- Pritiskajte ročno brizgalno pištolo, dokler naprava ni več pod pritiskom.
- Ročno brizgalno pištolo z zaščitno zaskočko zavarujte pred nehotenim odpiranjem.
- Dovodno cev za vodo odvijte z naprave.

Transport

⚠ **PREVIDNOST**

Nevarnost osebnih poškodb in poškodb stvari! Pri transportu upoštevajte težo naprave.

- Navijte visokotlačno gibko cev in obesite preko nosilca gibke cevi.
- Brizgalno cev odložite v predal za brizgalno cev.
Ročno brizgalno pištolo obesite za držalo.
- Stroj potiskajte s pomočjo potisnega stremena.
- Pri transportu v vozilih napravo zavarujte pred premikanjem, zdrsom in prevrnitvijo v skladu z veljavnimi smernicami.
- Za zmanjšanje potrebe po prostoru odvijte zvezdaste ročaje in potisno streme obrnite nazaj.

Skladiščenje

⚠ **PREVIDNOST**

Nevarnost osebnih poškodb in poškodb stvari! Pri shranjevanju upoštevajte težo naprave.

Ta naprava se sme shraniti le v notranjih prostorih.

Zaščita pred zamrznitvijo

POZOR

Nevarnost poškodbe! Zmrznjena voda v napravi lahko uniči njene dele.

Napravo pozimi po možnosti hranite v ogrevanem prostoru.

Pri hrambi v neogrevanem prostoru upoštevajte naslednja navodila:

Izpust vode

- Dovodno cev za vodo in visokotlačno cev odvijte.
- Napravo pustite teči maks. 1 minuto, da se črpalka in cevi izpraznejo.
- Odvijte in izpraznite filter za vodo.

Izplakovanje naprave s sredstvom proti zmrznitvi

Opozorilo: Upoštevajte navodila za uporabo proizvajalca sredstva proti zmrzovanju.

→ Skozi napravo črpajte standardno sredstvo proti zmrznitvi.

Tako se doseže tudi določena zaščita pred korozijo.

Vzdrževanje

S trgovcem se lahko dogovorite o rednem varnostnem pregledu ali sklenete vzdrževalno pogodbo. Prosimo, da se z nami posvetujete.

Opozorilo: V spodnjem vzdrževalnem načrtu so navedena le vzdrževalna dela na visokotlačni črpalki. Dodatno je potrebno izvesti vzdrževalna dela za motor v skladu z navedbami v navodilu za obratovanje proizvajalca motorja.

⚠ NEVARNOST

Nevarnost poškodbe zaradi nehoteno zagrnane naprave.

Pred deli na napravi stikalo motorja obrnite na „0/OFF“ in izvlecite vtič vžigalne svečke. Nevarnost opeklin! Ne dotikajte se vročega dušilca zvoka, cilindrov ali hladilnih reber.

Intervali vzdrževanja

Vsak dan

→ Preverite morebitne poškodbe visokotlačne cevi (nevarnost razpočenja). Poškodovano visokotlačno gibljivo cev takoj zamenjajte.

Tedensko

→ Preverite nivo olja.

Pri mlečnem olju (voda v olju) se takoj obrnite na uporabniški servis.

Mesečno

→ Očistite vodni filter.

→ Očistite filter na sesalni cevi za čistilo.

→ Preverite, ali so pritrdilni elementi med motorjem in okvirjem razpokani, razpokane pritrdilne elemente naj zamenja servisna služba.

Po 500 obratovalnih urah, najmanj enkrat letno

→ Servisiranje naprave naj opravi uporabniški servis.

→ Zamenjajte olje v visokotlačni črpalki.

Vzdrževalna dela

Čiščenje vodnega filtra

→ Zaprite dovod vode.

→ Odvijte slepo matico.

→ Filtrirno skodelico snemite v smeri navzdol.

→ Očistite filtrni vložek in filtrirno skodelico.

→ Preverite, ali so obročna tesnila pravilno nameščena.

→ Filtrni vložek vstavite v filtrirno skodelico.

→ Ponovno namestite filtrirno skodelico.

→ Privijte in zategnite slepo matico.

Menjava olja visokotlačne črpalke

→ Pripravite lovilno posodo za ca. 1 liter olja.

→ Izvijte izpustni vijak za olje.

→ Olje izpustite v lovilno posodo.

Staro olje zavržite v skladu s predpisi o varstvu okolja ali ga oddajte v pooblaščenem zbirnem mestu.

→ Uvijte izpustni vijak za olje.

HD 7/15 G:

→ Novo olje počasi nalijte do nivoja pod nastavkom polmnilne posode za olje.

HD 8/20 G:

→ Novo olje nalijte do sredine opazovalnega stekla.

Olje nalivajte počasi, da zračni mehurčki lahko uidejo.

Vrste olja in količina polnjenja glej tehnične podatke.

Pomoč pri motnjah

⚠ NEVARNOST

Nevarnost poškodbe zaradi nehoteno zag-nane naprave.

Pred deli na napravi stikalo motorja obrnite na „0/OFF“ in izvlecite vtič vžigalne svečke. Nevarnost opeklin! Ne dotikajte se vročega dušilca zvoka, cilindrov ali hladilnih reber.

Motor ne teče

Upoštevajte opozorila v navodilu za obratovanje proizvajalca motorja!

Naprava ne ustvarja pritiska

- Obratovalno število obratov motorja je prenizko
- ➔ Preverite obratovalno število obratov motorja (glejte Tehnične podatke).
- Nizkotlačna šoba je nameščena.
- ➔ Montirajte visokotlačno šobo.
- Šoba je zamašena/izprana
- ➔ Očistite/zamenjajte šobo.
- Vodni filter umazan
- ➔ Očistite vodni filter.
- Zrak v sistemu
- ➔ Napravo prezračite (glejte „Zagon“).
- Dovodna količina vode je premajhna
- ➔ Preverite dovodno količino vode (glejte Tehnične podatke).
- Dovodi k črpalki so netesni ali zamašeni
- ➔ Preverite vse dovode k črpalki.

Naprava pušča, spodaj kaplja voda

- Črpalka je netesna

Opozorilo: Dovoljene so 3 kapljice/minuto.

- ➔ Pri večji netesnosti mora napravo pregledati uporabniški servis.

Čistilo se ne vsesa

- Montirana je visokotlačna šoba
- ➔ Montirajte nizkotlačno šobo.
- Sesalna cev za čistilo s filtrom je netesna ali zamašena
- ➔ Preverite/očistite sesalno cev za čistilo s filtrom.
- Protipovratni ventil v priključku sesalne cevi za čistilo je zlepljen

- ➔ Očistite/zamenjajte protipovratni ventil v priključku sesalne cevi za čistilo.
- Dozirni ventil za čistilo je zaprt ali netesen/zamašen
- ➔ Odprite ali preverite/očistite dozirni ventil za čistilo.

Če motnje ni možno odpraviti, mora napravo pregledati uporabniški servis.

Garancija

V vsaki državi veljajo garancijski pogoji, ki jih določa naše prodajno predstavništvo. Morebitne motnje na Vašem priboru, ki so posledica materialnih ali proizvodnih napak, v času garancije brezplačno odpravljamo. V primeru uveljavljanja garancije, se z originalnim računom obrnite na prodajalca oziroma najbližji uporabniški servis.

Pribor in nadomestni deli

Uporabljajte samo originalen pribor in originalne nadomestne dele, ki zagotavljajo varno in nemoteno delovanje naprave. Informacije o priboru in nadomestnih delih najdete na www.kaercher.com.

Pribor

Priključni komplet „Cevni boben“

2.637-002.0

Cevni boben za visokotlačno gibko cev za pritrditev na cevni okvir.

Priključni komplet „Okvir Cage, ozek“

2.637-008.0

Razširitev cevnega okvirja za zaščito naprave in za nakladanje z žerjavom.

Izjava EU o skladnosti

HD 7/15 G

S to izjavo potrjujemo, da spodaj omenjeni stroj zaradi svoje zasnove in načina izdelave ustreza temeljnim varnostnim in zdravstvenim zahtevam EU-standardov. Ta izjava izgubi svojo veljavnost, če kdo napravo spremeni brez našega soglasja.

Proizvod: visokotlačni čistilec

Tip: 1.810-xxx

Zadevne EU-direktive:

2006/42/ES (+2009/127/ES)

2000/14/ES

2014/30/EU

Uporabljene usklajene norme:

EN 60335-1

EN 60335-2-79

EN 55012: 2007 + A1: 2009

Postopek ocenjevanja skladnosti:

2000/14/ES: Priloga V

Raven zvočne moči dB(A)


HD 7/15 G

Izmerjeno: 105

Zajamčeno: 108

Podpisniki ravnajo po navodilih in s pooblastilom vodstva podjetja.


H. Jenner
CEO


S. Reiser
Head of Approbation

Pooblaščenec za dokumentacijo:

S. Reiser

Alfred Kärcher GmbH & Co. KG

Alfred-Kärcher-Str. 28 - 40

71364 Winnenden (Germany)

Tel.: +49 7195 14-0

Faks: +49 7195 14-2212

Winnenden, 2015/12/01

HD 8/20 G

S to izjavo potrjujemo, da spodaj omenjeni stroj zaradi svoje zasnove in načina izdelave ustreza temeljnim varnostnim in zdravstvenim zahtevam EU-standardov. Ta izjava izgubi svojo veljavnost, če kdo napravo spremeni brez našega soglasja.

Proizvod: visokotlačni čistilec

Tip: 1.810-xxx

Zadevne EU-direktive:

2006/42/ES (+2009/127/ES)

2000/14/ES

2014/30/EU

Uporabljene usklajene norme:

EN 60335-1

EN 60335-2-79

EN 55012: 2007 + A1: 2009

Postopek ocenjevanja skladnosti:

2000/14/ES: Priloga V

Raven zvočne moči dB(A)


HD 8/20 G

Izmerjeno: 106

Zajamčeno: 108

Podpisniki ravnajo po navodilih in s pooblastilom vodstva podjetja.


H. Jenner
CEO


S. Reiser
Head of Approbation

Pooblaščenec za dokumentacijo:

S. Reiser

Alfred Kärcher GmbH & Co. KG

Alfred-Kärcher-Str. 28 - 40

71364 Winnenden (Germany)

Tel.: +49 7195 14-0

Faks: +49 7195 14-2212

Winnenden, 2015/12/01

Tehnični podatki

		HD 7/15 G	HD 8/20 G
Motor			
Tip	--	Honda GX 160 1 cilinder 4-taktni	Honda GX 270, 1 valj, 4-taktni
Nazivna kapaciteta pri 3600 1/min	kW (PS)	3,6/4,8	6,3/8,4
Obratovalno število obratov	1/min	3600	3550
Rezervoar za gorivo	l	3,1	5,3
Gorivo * Naprava je primerna za gorivo E10	--	Bencin, neosvinčen	
Vrsta zaščite	--	IPX5	
Poraba goriva pri polni obremenitvi	l/h	1,4	2,4
Količina olja – motor	l	0,6	0,9
Vrsta olja – motor	Motorno olje 15W40	Naroč. št. 6.288-050.0	
Vodni priključek			
Temperatura dotoka (maks.)	°C	60	
Količina dotoka (min.)	l/h (l/min)	750 (12,5)	1000 (16,7)
Pritisk dotoka (maks.)	MPa (bar)	1 (10)	
Dolžina dovodne cevi (min.)	m	7,5	
Premer dovodne cevi (min.)	Cola	3/4	
Sesalna višina iz odprte posode	m	1	
Črpalka			
Delovni tlak	MPa (bar)	15 (150)	2...20 (20...200)
Pretok	l/h (l/min)	624 (10,4)	160...750 (2,7...12,5)
Velikost šobe, visoki tlak	--	038	041
Velikost šobe, nizki tlak	--	250	250
Maks. obratovalni nadtlak (varnostni ventil)	MPa (bar)	21 (210)	27 (270)
Temperatura odprtja termoventila	°C	80	
Količina olja - črpalka	l	0,3	0,35
Vrsta olja - črpalka	Motorno olje 15W40	Naroč. št. 6.288-050.0	
Sesanje čistila	l/h (l/min)	0...45 (0...0,8)	
Povratna udarna sila ročne brizgalne pištole (maks.)	N	30	41
Mere in teža			
Dolžina x širina x višina	mm	790 x 608 x 1104	
Tipična delovna teža	kg	39,5	54,7
Ugotovljene vrednosti v skladu z EN 60335-2-79			
Emisija hrupa			
Nivo hrupa L_{pA}	dB(A)	90	91
Negotovost K_{pA}	dB(A)	3	3
Nivo hrupa ob obremenitvi L_{WA} + negotovost K_{WA}	dB(A)	108	108
Vrednost vibracij dlan-roka	m/s ²	<2,5	<2,5
Negotovost K	m/s ²	0,6	0,7



Przed pierwszym użyciu urządzenia należy przeczytać oryginalną instrukcję obsługi, postępować według jej wskazań i zachować ją do późniejszego wykorzystania lub dla następnego użytkownika.

- Przed pierwszym uruchomieniem należy koniecznie przeczytać zasady bezpieczeństwa nr 5.951-949.0!
- Ewentualne uszkodzenia transportowe należy niezwłocznie zgłosić sprzedawcy.
- Skontrolować zawartość opakowania przy rozpakowaniu.

Spis treści

Ochrona środowiska	PL	1
Stopnie zagrożenia	PL	1
Elementy urządzenia	PL	2
Symbole na urządzeniu	PL	2
Użytkowanie zgodne z przeznaczeniem	PL	3
Wskazówki bezpieczeństwa	PL	3
Zabezpieczenia	PL	4
Uruchamianie	PL	4
Obsługa	PL	6
Transport	PL	8
Przechowywanie	PL	8
Czyszczenie i konserwacja	PL	8
Usuwanie usterek	PL	9
Gwarancja	PL	10
Wyposażenie dodatkowe i części zamienne	PL	10
Deklaracja zgodności UE	PL	11
Dane techniczne	PL	12

Ochrona środowiska



Materiał, z którego wykonano opakowanie nadaje się do powtórnego przetworzenia. Prosimy nie wyrzucać opakowania do śmieci z gospodarstw domowych, lecz oddać do recyklingu.



Zużyte urządzenia zawierają cenne surowce wtórne, które powinny być oddawane do utylizacji. Akumulatory, olej i tym podobne substancje nie powinny przedostać się do środowiska naturalnego. Prosimy o utylizację starych urządzeń w odpowiednich placówkach zbierających surowce wtórne.

Urządzenia elektryczne i elektroniczne często zawierają materiały, które rozporządzone lub utylizowane niewłaściwie, mogą potencjalnie być niebezpieczne dla zdrowia ludzkiego i środowiska. Są jednak kluczowe dla prawidłowego funkcjonowania urządzenia. Urządzenia oznaczone tym symbolem nie mogą być usuwane z odpadami domowymi.

Prosimy o dopilnowanie, aby olej silnikowy, olej opałowy, olej napędowy i benzyna nie dostawały się do środowiska! Chronić należy podłoże, a stary olej usuwać zgodnie z przepisami o ochronie środowiska naturalnego.

Wskazówki dotyczące składników (REACH)

Aktualne informacje dotyczące składników znajdują się pod:

www.kaercher.com/REACH

Stopnie zagrożenia

⚠ **NIEBEZPIECZEŃSTWO**

Wskazówka dot. bezpośredniego zagrożenia, prowadzącego do ciężkich obrażeń ciała lub do śmierci.

⚠ **OSTRZEŻENIE**

Wskazówka dot. możliwie niebezpiecznej sytuacji, mogącej prowadzić do ciężkich obrażeń ciała lub śmierci.

⚠ **OSTROŻNIE**

Wskazówka dot. możliwie niebezpiecznej sytuacji, która może prowadzić do lekkich zranień.

UWAGA

Wskazówka dot. możliwie niebezpiecznej sytuacji, która może prowadzić do szkód materialnych.

Elementy urządzenia

HD 7/15 G: Rys. 1, patrz strona okładki

HD 8/20 G: Rys. 2, patrz strona okładki

- 1 Złącze śrubowe dyszy
- 2 Dysza
- 3 Lanca EASY!Lock
- 4 Ręczny pistolet natryskowy EASY!Force
- 5 Zaczep zabezpieczający
- 6 Dźwignia spustowa
- 7 Dźwignia bezpieczeństwa
- 8 Wąż wysokociśnieniowy EASY!Lock
- 9 Zbiornik oleju
- 10 Manometr *
- 11 Kurek paliwa
- 12 Urządzenie do rozruchu ręcznego
- 13 Śruba spustowa oleju (silnik)
- 14 Uchwyt dyszy do mocowania dyszy
- 15 filtr wodny
- 16 Wąż do zasysania środka czyszczącego z regulowanym filtrem (zaworem do-
zującym)
- 17 Przyłącze wody
- 18 Śruba spustowa oleju pompy
- 19 Przyłącze wysokociśnieniowe EASY!Lock
- 20 Wskaźnik poziomu oleju *
- 21 Regulacja ciśnienia/iłośc*ci* *
- 22 Uchwyt na rurkę strumieniową
- 23 Pompa wysokociśnieniowa
- 24 Miernik poziomu oleju (silnik)
- 25 Silnik
- 26 Wyłącznik silnikowy
- 27 Zbiornik paliwa
- 28 Uchwyt gwiazdowy pałaka przesuwne-
go
- 29 Uchwyt do pistoletu ręcznego
- 30 Wspornik węża
- 31 Uchwyt do prowadzenia
- A Nakrętka kołpakowa
- B Krążek filtra
- C O-ring
- D Wkład filtra

* Tylko w przypadku HD 7/15 G

Kolor oznaczenia

- Elementy obsługi procesu czyszczenia są żółte.
- Elementy obsługi konserwacji i serwisu są jasnoszare.

Symbole na urządzeniu



W przypadku niewłaściwego użycia strumień wody pod ciśnieniem może być niebezpieczny. Nie wolno kierować strumienia na ludzi, zwierzęta, czynny osprzęt elektryczny ani na samo urządzenie.

	<i>Niebezpieczeństwo oparzenia! Ostrzeżenie przed gorącymi elementami urządzenia.</i>
	<i>Niebezpieczeństwo zatrucia! Nie wdychać spalin.</i>
	<i>Benzyna jest bardzo wybuchowa i niebezpieczna. Przed tankowaniem wyłączyć silnik i wychłodzić.</i>
	<i>W spalinach silnikowych zawarty jest trujący tlenek węgla. Nie włączać urządzenia w pomieszczeniach zamkniętych.</i>
	<i>Nie tankować przy włączonym silniku. Przy tankowaniu nie palić papierosów. Nie tankować bezpośrednio z kanistra, stosować lejek lub odpowiedni pojemnik.</i>

Zgodnie z obowiązującymi przepisami urządzenie nigdy nie może być używane bez odłącznika systemowego przy sieci wodociągowej. Należy używać odpowiedniego odłącznika systemowego firmy KÄRCHER albo odłącznika systemowego zgodnego z EN 12729, typu BA.



Woda, która przepłynęła przez odłącznik systemowy, katalogowana jest jako nie nadająca się do picia.

Użytkowanie zgodne z przeznaczeniem

Myjka wysokociśnieniowa do czyszczenia: maszyn, pojazdów, budowli, narzędzi, elewacji, tarasów, sprzętu ogrodniczego itd.

- do czyszczenia strumieniem niskociśnieniowym i środkiem czyszczącym (np. czyszczenie maszyn, pojazdów, budynków, narzędzi),
- do czyszczenia strumieniem wysokociśnieniowym bez środka czyszczącego (np. czyszczenie fasad, tarasów, urządzeń ogrodowych).
- W przypadku silnych zabrudzeń zalecamy użycie frezu do zanieczyszczeń jako wyposażenia specjalnego.

⚠ NIEBEZPIECZEŃSTWO

Ryzyko obrażeń! W razie stosowania na stacjach paliwowych lub w innych miejscach niebezpiecznych należy przestrzegać odnośnych zasad bezpieczeństwa.

Ścieki zawierające oleje mineralne nie mogą dostać się do gleby, wód gruntowych i powierzchniowych ani do kanalizacji. Dlatego mycie silników i podwozi należy wykonywać tylko w miejscach wyposażonych w separatory oleju.

Wymagania względem jakości wody:

UWAGA

Jako nośnika wysokiego ciśnienia można używać wyłącznie czystą wodę. Zabrudzenia powodują wcześniejsze zużycie wzgl. odkładanie się osadów w urządzeniu.

Jeżeli stosuje się wodę z recyklingu, to nie można przekroczyć poniższych wartości granicznych.

Poziom pH	6,5...9,5
Przewodność elektryczna *	Przewodność świeżej wody +1200 µS/cm
Substancje odkładające się **	< 0,5 mg/l
Substancje filtrowane ***	< 50 mg/l
Węglowodory	< 20 mg/l
Chlorek	< 300 mg/l
Siarczan	< 240 mg/l
Wapń	< 200 mg/l
Twardość łączna	< 28 °dH < 50 °TH < 500 ppm (mg CaCO ₃ /l)
Żelazo	< 0,5 mg/l
Mangan	< 0,05 mg/l
Miedź	< 2 mg/l
Chlor aktywny	< 0,3 mg/l
bez przykrego zapachu	
* Maksimum ogółem 2000 µS/cm	
** Objętość próbki 1 l, czas osadzania 30 min	
*** Bez materiałów ściernych	

Wskazówki bezpieczeństwa

- ➔ Należy przestrzegać krajowych przepisów dotyczących strumieniec cieczowych.
- ➔ Należy przestrzegać krajowych przepisów dotyczących zapobiegania wypadkom. Strumienice cieczowe muszą być regularnie sprawdzane, a wynik badania musi być dokumentowany w formie pisemnej.
- ➔ Nie należy dokonywać żadnych modyfikacji urządzenia/akcesoriów.
- ⚠ **NIEBEZPIECZEŃSTWO**
 - Nie używać myjki wysokociśnieniowej, jeżeli wylało się paliwo. Wówczas należy przenieść urządzenie w inne miejsce i nie dopuścić do powstania iskier.
 - Nie przechowywać, nie rozlewać ani nie używać paliwa w pobliżu otwartego ognia lub urządzeń takich, jak piece, kotły grzewcze, podgrzewacze wody itp., które mogą wytwarzać iskry lub ogień zapalny.

- Łatwopalne przedmioty i materiały trzymać z dala od tłumika (przynajmniej 2 m).
- Nie używać silnika bez tłumika i regularnie go sprawdzać, czyścić i w razie konieczności wymienić na nowy.
- Nie używać silnika na obszarach leśnych, krzaczastych i trawiastych, jeżeli wydech nie jest wyposażony w iskrochron.
- Poza pracami nastawczymi nie uruchamiać silnika ze zdjętym filtrem powietrza lub bez osłony nad króćcem ssawnym.
- Nie przestawiać sprężyn regulujących, drążków regulatora lub innych części powodujących zwiększenie liczby obrotów silnika.
- Ryzyko poparzeń! Nie dotykać gorących tłumików, cylindrów ani żeber chłodzących.
- Nigdy nie wkładać rąk lub nóg w pobliże elementów ruchomych lub obrotowych.
- Niebezpieczeństwo zatrucia! Urządzenia nie wolno używać w zamkniętych pomieszczeniach.
- Nie używać żadnych nieodpowiednich paliw, gdyż mogą być niebezpieczne.

Zabezpieczenia

Zabezpieczenia służą ochronie użytkownika i nie mogą być odłączone albo pominięte w swoim działaniu.

Zawór przelewowy

- Jeżeli pistolet natryskowy jest zamknięty, otwiera się zawór przelewowy i pompa wysokociśnieniowa kieruje wodę z powrotem do części ssącej pompy. W ten sposób zapobiega się przekroczeniu dopuszczalnego ciśnienia roboczego.
- Zawór przelewowy jest fabrycznie ustawiony i zaplombowany. Może być ustawiany tylko przez serwis.

Zawór bezpieczeństwa

Zawór bezpieczeństwa otwiera się przy przekroczeniu dopuszczalnego nadciśnienia roboczego (patrz Dane techniczne); woda sływa na zewnątrz. Zawór bezpieczeństwa jest fabrycznie ustawiony i zaplombowany. Może być ustawiany tylko przez serwis.

Termozawór

Zawór termiczny chroni pompę wysokociśnieniową przed niedopuszczalnym nagrzaniem w trybie obiegowym przy zamkniętym ręcznym pistolecie natryskowym. Zawór termiczny otwiera się przy przekroczeniu maksymalnie dopuszczanej temperatury wody 80°C i odprowadza gorącą wodę na zewnątrz.

Uruchamianie

⚠ NIEBEZPIECZEŃSTWO

Niebezpieczeństwo zranienia! Urządzenie, przewody zasilające, wąż wysokociśnieniowy i przyłącza muszą być w nienagannym stanie. Jeżeli stan techniczny budzi zastrzeżenia, to sprzętu takiego nie wolno używać.

Zamontować uchwyt do prowadzenia

Rys. 3, patrz strona okładki

- Dokręcić pałąk przesuwny dołączonymi śrubami mocującymi.

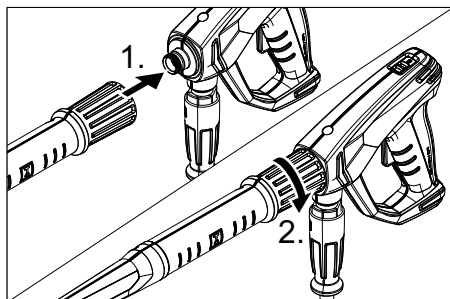
Montowanie kół

Rys. 4, patrz strona okładki

- Nasunąć koło na oś.
- Przesunąć pierścień nastawczy na oś i dokręcić śrubę.
Moment dokręcenia 20 Nm.
- Powtórzyć procedurę po przeciwnej stronie urządzenia.

Montaż ręcznego pistoletu natryskowego, lancy i dyszy

Wskazówka: System EASY!Lock szybko i pewnie łączy podzespoły dzięki szybkozłączce gwintowanej i wykonaniu tylko jednego obrotu.



- Nałożyć dyszę wysokociśnieniową na lancę.
- Zamontować i dokręcić ręcznie nakrętkę kołpakową (EASY!Lock).
- Połączyć lancę i ręczny pistolet natryskowy i ręcznie dociągnąć połączenie (EASY!Lock).
- Mocno dokręcić złącze śrubowe lancy.
- Połączyć wąż wysokociśnieniowy z ręcznym pistoletem natryskowym i przyłączyć do wysokiego ciśnienia urządzenia i ręcznie dociągnąć połączenie (EASY!Lock).

Kontrola stanu oleju w pompie wysokociśnieniowej

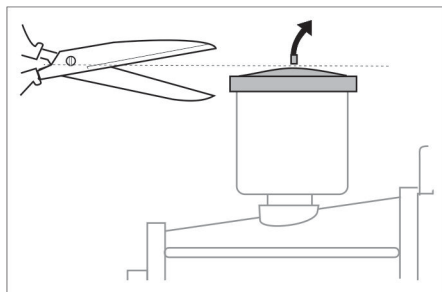
HD 7/15 G

- Dno zbiornika musi być pokryte warstwą oleju.
- Nie uruchamiać urządzenia, jeżeli w zbiorniku nie widać oleju.
- W razie konieczności uzupełnić olej (patrz Dane techniczne).

HD 8/20 G

- Sprawdzić stan oleju w pompie wysokociśnieniowej na wskaźniku poziomu oleju.
- Nie uruchamiać urządzenia, jeżeli poziom oleju znajduje się poniżej połowy wskaźnika poziomu oleju.
- W razie konieczności uzupełnić olej (patrz Dane techniczne).

Odpowietrzanie zbiornika oleju



- Przed pierwszym użyciem odciąć końcówki pokrywy zbiornika olejowego na pompie wodnej.

Silnik

Przestrzegać zaleceń z rozdziału „Wskazówki bezpieczeństwa“!

- Przed uruchomieniem przeczytać instrukcję obsługi producenta silnika i przestrzegać w szczególności wskazówek bezpieczeństwa.
- Sprawdzić stan oleju silnika. Nie używać urządzenia, jeżeli stan oleju znajduje się poniżej „MIN“.
- W razie potrzeby uzupełnić olej.
- Napełnić zbiornik paliwa benzyną bezołowiową. Nie stosować mieszanek dla silników 2-suwowych. Należy stosować paliwo E10.

Zatankować paliwo

⚠ NIEBEZPIECZEŃSTWO

Niebezpieczeństwo pożaru i wybuchu!

- *Nigdy nie tankować urządzenia w zamkniętych pomieszczeniach, przy włączonym albo gorącym silniku.*
- *Przy tankowaniu nie palić papierosów.*
- *Nie tankować w pobliżu otwartych płomieni ani iskier.*
- *Uważać, aby nie rozlać paliwa - użyć lejka.*
- *Wyrzucić rozlane paliwo.*
- *Po zatankowaniu prawidłowo zamknąć kanister i zbiornik.*

- Napełnić zbiornik paliwa benzyną bezołowiową.
Nie stosować mieszanek dla silników 2-suwowych.

Przyłącze wody

Parametry przyłącza - patrz Dane techniczne.

- Wąż zasilający (o długości minimalnej 7,5 m, średnicy minimalnej 3/4") podłączyć do przyłącza wody urządzenia i dopływu wody (np. do kranu).
→ Otworzyć dopływ wody.

Wskazówka: Wąż zasilający nie jest objęty zakresem dostawy.

Zasysanie wody ze zbiornika

⚠ **NIEBEZPIECZEŃSTWO**

Nigdy nie zasysać wody ze zbiornika wody pitnej.

Nigdy nie zasysać cieczy zawierających rozpuszczalniki, jak rozcieńczalnik do lakierów, benzynę lub olej. Mgła powstająca z rozpylonych rozpuszczalników jest bardzo łatwo zapalna, wybuchowa i trująca.

- Podłączyć wąż ssący (o średnicy przynajmniej 3/4") z filtrem (akcesoria) do przyłącza wody.
→ Ustawić zawór dozujący środek czyszczący w pozycji „0”.
→ Przed użyciem należy odpowietrzyć urządzenie.

Odpowietrzanie urządzenia

- Odkręcić złącze śrubowe dyszy i zdjąć dyszę.
→ Uruchomić silnik zgodnie z instrukcją obsługi producenta silnika.
→ Kilkakrotnie nacisnąć dźwignię ręcznego pistoletu natryskowego.
→ Urządzenie włączyć na tak długo, aż woda wydostanie się ze strumienicy bez pęcherzyków.
→ Wyłączyć urządzenie i ponownie przykręcić dyszę.

Obsługa

⚠ **NIEBEZPIECZEŃSTWO**

Niebezpieczeństwo wybuchu!

Nie rozpylać cieczy palnych.

⚠ **NIEBEZPIECZEŃSTWO**

Niebezpieczeństwo zranienia! Przy pracach przytrzymać pistolet natryskowy i lancę obydwoma rękami.

Niebezpieczeństwo zranienia! Podczas pracy dźwignia spustowa i dźwignia zabezpieczająca nie mogą być zablokowane.

Niebezpieczeństwo zranienia! W przypadku awarii dźwigni zabezpieczającej poinformować serwis.

Niebezpieczeństwo zranienia przez strumień wody pod wysokim ciśnieniem. Przed rozpoczęciem jakichkolwiek prac przy urządzeniu przesunąć zaczep zabezpieczający na pistolecie natryskowym do przodu.

⚠ **NIEBEZPIECZEŃSTWO**

- Urządzenie generuje bardzo głośne dźwięki. Niebezpieczeństwo uszkodzenia słuchu. W trakcie eksploatacji urządzenia koniecznie stosować odpowiednie środki ochrony słuchu.
- Nigdy nie kierować strumienia wody osoby, zwierzęta, samo urządzenie lub elementy elektryczne.
- Użytkownik w celu ochrony przed wodą natryskową powinien zakładać odpowiednie ubranie ochronne.
- Zawsze zwracać uwagę na mocne dokręcenie wszystkich węży przyłączeniowych.

Otwieranie/zamykanie ręcznego pistoletu natryskowego

- Otwieranie ręcznego pistoletu natryskowego: Nacisnąć dźwignię zabezpieczającą i spustową.
→ Zamykanie ręcznego pistoletu natryskowego: Puścić dźwignię zabezpieczającą i spustową.

Uruchamianie urządzenia

- Otworzyć dopływ wody.
- Uruchomić silnik przy otwartym pistolecie zgodnie z instrukcją obsługi producenta silnika.

Wskazówka:

Aby ułatwić uruchamianie, można zdjąć rurkę strumieniową lub dyszę.

- Rozgrzewać silnik przez 1 minutę.
- Odbezpieczyć ręczny pistolet natryskowy, w tym celu przesunąć zaczep zabezpieczający do tyłu.
- Otworzyć pistolet natryskowy.

Ustawianie ciśnienia roboczego i przepływu

HD 7/15 G

W tym urządzeniu ciśnienie i ilość wody są ustawione na stałe i nie można ich zmienić.

HD 8/20 G

- Ustawić ciśnienie robocze i przepływ poprzez obrót regulatora ciśnienia/przepływu w układzie pompy.

Wymienić dyszę

⚠ NIEBEZPIECZEŃSTWO

Przed wymianą dyszą wyłączyć urządzenie i uruchomić pistolet natryskowy, aż do pozabawienia urządzenia ciśnienia.

- Zabezpieczyć ręczny pistolet natryskowy, w tym celu przesunąć zaczep zabezpieczający do przodu.
- Odkręcić złącze śrubowe dyszy i zdjąć dyszę.
- Nałożyć nową dyszę.
- Nakręcić i dokręcić ręką złącze śrubowe dyszy.

Praca ze środkiem czyszczącym

⚠ OSTRZEŻENIE

Nieodpowiednie środki czyszczące mogą uszkodzić urządzenie oraz czyszczony obiekt. Używać jedynie środków czyszczących autoryzowanych przez firmę Kärcher. Przestrzegać wskazówek i zaleceń dotyczących dozowania, załączonych do środków czyszczących.

W celu ochrony środowiska naturalnego, oszczędnie stosować środki czyszczące. Przestrzegać wskazówek bezpieczeństwa podanych na środkach czyszczących. Środki czyszczące Kärcher gwarantują pracę bez zakłóceń. Prosimy o zaczerpniecie porady oraz zamówienie naszego katalogu lub broszury z informacjami o naszych środkach czyszczących.

- Ustawić dozowanie środka czyszczącego na filtrze ssania (+/-).
- Zawiesić wąż ssący środka czyszczącego w zbiorniku ze środkiem czyszczącym.
- Zamienić dyszę wysokociśnieniową na dyszę niskociśnieniową.

Zalecana metoda czyszczenia

- Rozpuszczanie brudu:
Natrysnąć niewielką ilość środka czyszczącego i poczekać 1...5 minut, nie dopuszczając jednak do wyschnięcia.
- Usuwanie brudu:
Spłukać rozpuszczony brud strumieniem wysokociśnieniowym.

Po pracy ze środkiem czyszczącym

- Ustawić zawór dozujący środek czyszczący w pozycji „0”.
- Przepłukiwać urządzenie przy włączonym silniku i otwartym ręcznym pistolecie natryskowym przez co najmniej 1 minutę.

Przerwanie pracy

- Zwolnić dźwignię pistoletu natryskowego.

Wskazówka: Jeżeli dźwignia pistoletu zostanie zwolniona, silnik pracuje nadal z prędkością obrotową biegu jałowego.

- Przy dłuższych przerwach (kilka minut) wyłączyć silnik.
- Włączyć ręczny pistolet natryskowy i poczekać aż w urządzeniu nie będzie ciśnienia.
- Pistolet natryskowy zabezpieczyć zaczepem zabezpieczającym przed niezamierzonym otwarciem.

Wyłączanie urządzenia

Po pracy z zastosowanie wody z zawartością soli (woda morską) płukać urządzenie przynajmniej przez 2–3 minuty przy otwartym pistolecie pod bieżącą wodą.

- Zamknąć pistolet natryskowy.
- Ustawić wyłącznik silnika w położeniu „0/OFF”.
- Zamknąć kurka paliwa.
- Zamknąć dopływ wody.
- Włączyć ręczny pistolet natryskowy i poczekać aż w urządzeniu nie będzie ciśnienia.
- Pistolet natryskowy zabezpieczyć zaczepem zabezpieczającym przed niezamierzonym otwarciem.
- Odkręcić od urządzenia wąż doprowadzający wodę.

Transport

⚠ OSTROŻNIE

Niebezpieczeństwo zranienia i uszkodzenia! Zwrócić uwagę na ciężar urządzenia w czasie transportu.

- Nawinąć wąż wysokociśnieniowy i przewiesić nad wspornikiem węża.
- Włożyć rurkę strumieniową w uchwyt. Zaczepić ręczny pistolet natryskowy w uchwycie.
- Przesunąć urządzenie używając pałąka przesuwne.
- Podczas transportu na pojazdach urządzenie należy zabezpieczyć przed poślizgiem, przewróceniem i przechyleniem zgodnie z obowiązującymi przepisami.
- Poluzować uchwyty gwiazdkowe, aby ograniczyć wymogi przestrzenne i odchylić pałąk posuwu ku górze.

Przechowywanie

⚠ OSTROŻNIE

Niebezpieczeństwo zranienia i uszkodzenia! Zwrócić uwagę na ciężar urządzenia przy jego przechowywaniu.

Urządzenie może być przechowywane jedynie w pomieszczeniach wewnętrznych.

Ochrona przeciwmrozowa

UWAGA

Niebezpieczeństwo uszkodzenia! Zamarznięta woda w urządzeniu może zniszczyć jego części.

Zimą urządzenie najlepiej przechowywać w ogrzewanym pomieszczeniu. W przypadku przechowywania w nieogrzewanych pomieszczeniach przestrzegać następujących zaleceń:

Spuszczanie wody

- Odkręcić wąż doprowadzający wodę i wąż wysokociśnieniowy.
- Włączyć urządzenie na maks. 1 minutę, aby pompa i przewody zostały opróżnione z wody.
- Odkręcić i opróżnić filtr do wody.

Płukanie urządzenia środkiem przeciwdziałającym zamarzaniu

Wskazówka: Przy użyciu stosować się do wskazówek producenta środka przeciwdziałającego zamarzaniu.

- Przepompować przez urządzenie dostępny w handlu środek przeciwdziałający zamarzaniu.

W ten sposób zapewniona jest w pewnym stopniu ochrona antykorozyjna.

Czyszczenie i konserwacja

Po konsultacji ze sprzedawcą mogą Państwo ustalić regularne inspekcje bezpieczeństwa lub zawrzeć umowę o konserwacji. Prosimy zasięgnąć tam porady.

Wskazówka: Na poniżej podanym planie konserwacji podano jedynie prace konserwacyjne przy pompie wysokociśnieniowej. Dodatkowo należy przeprowadzić prace konserwacyjne przy silniku zgodnie ze wskazówkami z instrukcji obsługi producenta silnika.

⚠ NIEBEZPIECZEŃSTWO

Niebezpieczeństwo skaleczenia przez niezamierzone załączenie się urządzenia.

Przed rozpoczęciem prac przy urządzeniu obrócić wyłącznik silnika w położenie „0/OFF” i wyjąć klucz z stacyjki.

Ryzyko poparzeń! Nie dotykać gorących tłumików, cylindrów ani żeber chłodzących.

Terminy konserwacji

Codziennie

- Sprawdzić wąż wysokociśnieniowy pod kątem uszkodzeń (niebezpieczeństwo pęknięcia). Uszkodzony wąż ciśnieniowy należy niezwłocznie wymienić.

Raz na tydzień

- Sprawdzić poziom oleju.
- W przypadku młecznego oleju (woda w oleju) natychmiast odwiedzić serwis.

Raz na miesiąc

- Wyczyścić filtr wody.
- Oczyszczyć filtr na wężu ssącym do środka czyszczącego.
- Sprawdzić, czy elementy mocujące między silnikiem a ramą nie są porysowane, porysowane elementy mocujące należy wymienić w serwisie.

Po 500 godzinach pracy, nie rzadziej niż raz na rok

- Zlecić konserwację urządzenia serwisowi.
- Wymienić olej w pompie wysokociśnieniowej.

Prace konserwacyjne

Czyszczenie filtra do wody

- Zamknąć dopływ wody.
- Odkręcić nakrętkę kołpakową.
- Pociągnąć krążek filtra ku dołowi.
- Wyczyścić wkład i obudowę filtra.
- Sprawdzić prawidłowe osadzenie o-ringów.
- Włożyć wkład w obudowę filtra.
- Ponownie założyć krążek filtra.
- Nakręcić i mocno dokręcić nakrętkę łączącą.

Wymiana oleju w pompie wysokociśnieniowej

- Przygotować zbiornik do zebrania ok. 1 l oleju.
- Wykręcić śrubę spustową oleju.
- Spuścić olej do zbiornika odbierającego.

Zużyty olej poddać eksploatacji zgodnej z zasadami ochrony środowiska lub oddać w autoryzowanym punkcie zbiorczym.

- Wkręcić śrubę spustową oleju.

HD 7/15 G:

- Powoli wlewać świeży olej aż do poziomu poniżej króćca zbiornika uzupełniania oleju.

HD 8/20 G:

- Nowy olej wlewać do momentu, aż osiągnie połowę wskaźnika poziomu oleju.

Olej należy wlewać powoli, aby pęcherzyki powietrza mogły się wydostać.

Specyfikacja i ilość oleju - patrz Dane techniczne.

Usuwanie usterek

⚠ NIEBEZPIECZEŃSTWO

Niebezpieczeństwo skażenia przez niezamierzone załączenie się urządzenia.

Przed rozpoczęciem prac przy urządzeniu obrócić wyłącznik silnika w położenie „0/OFF” i wyjąć kluczyk ze stacyjki.

Ryzyko poparzeń! Nie dotykać gorących tłumików, cylindrów ani żeber chłodzących.

Silnik nie pracuje

Przestrzegać wskazówek zawartych w instrukcji obsługi producenta silnika!

W urządzeniu nie wytwarza się ciśnienie

- Robocza liczba obrotów silnika za niska
- Sprawdzić roboczą liczbę obrotów silnika (patrz Dane techniczne).
- Jest zamontowana dysza niskociśnieniowa.
- Zamontować dyszę wysokociśnieniową.
- Dysza zapchana/wyplukana
- Dyszę wyczyścić/wymienić.
- Zanieczyszczony filtr wody
- Wyczyścić filtr wody.
- System zapowietrzony
- Odpowietrzyć urządzenie (patrz „Uruchomienie”).
- Za mały przepływ na dopływie wody

- Sprawdzić przepływ wody na dopływie (patrz Dane techniczne).
- Przewody dopływowe do pompy nieuszczelne lub zapchane
- Sprawdzić wszystkie przewody dopływowe do pompy.

Urządzenie nieuszczelne, woda wykrapla się w dolnej części urządzenia

- Nieszczelna pompa

Wskazówka: Dopuszczalny wyciek to 3 krople na minutę.

- W razie stwierdzenia większej nieuszczelności, należy oddać urządzenie do sprawdzenia do serwisu.

Środek czyszczący nie jest zasasyany

- Jest zamontowana dysza wysokociśnieniowa
- Zamontować dyszę niskociśnieniową.
- Wąż ssący do środka czyszczącego z filtrem jest nieuszczelny lub zapchany
- Sprawdzić/oczyścić wąż ssący do środka czyszczącego z filtrem.
- Zawór przeciwwrotny zakleiony na przyłączy węża ssącego do środka czyszczącego
- Oczyścić/wymienić na nowy zawór przeciwwrotny na przyłączy węża ssącego do środka czyszczącego.
- Zawór dozujący środek czyszczący jest zamknięty lub nieuszczelny/zapchany
- Otworzyć lub sprawdzić/oczyścić zawór dozujący środek czyszczący.

Jeżeli usterka nie daje się usunąć, urządzenie musi być sprawdzone przez serwis.

Gwarancja

W każdym kraju obowiązują warunki gwarancji określone przez dystrybutora urządzeń Kärcher. Jakiegokolwiek usterki akcesoriów usuwamy w okresie gwarancji bezpłatnie, o ile spowodowane są one błędem materiałowym lub produkcyjnym. W sprawach napraw gwarancyjnych prosimy kierować się z dowodem zakupu do dystrybutora lub do autoryzowanego punktu serwisowego.

Wyposażenie dodatkowe i części zamienne

Stosować tylko oryginalne akcesoria i części zamienne, które gwarantują niezawodną i bezusterkową eksploatację przyrządu. Informacje dotyczące akcesoriów i części zamiennych można znaleźć na stronie internetowej www.kaercher.com.

Akcesoria

Bęben na wąż ABS

2.637-002.0

Bęben na wąż wysokociśnieniowy do mocowania na ramie rurowej.

ABS Rama Cage, wąska

2.637-008.0

Rozszerzenie do ramy rurowej w celu ochrony urządzenia i załadunku za pomocą dźwigu.

Deklaracja zgodności UE

HD 7/15 G

Niniejszym oświadczamy, że określone poniżej urządzenie odpowiada pod względem koncepcji, konstrukcji oraz wprowadzonej przez nas do handlu wersji obowiązującym wymogom dyrektyw UE dotyczącym wymagań w zakresie bezpieczeństwa i zdrowia. Wszelkie nie uzgodnione z nami modyfikacje urządzenia powodują utratę ważności tego oświadczenia.

Produkt: Myjka wysokociśnieniowa
Typ: 1.810-xxx

Obowiązujące dyrektywy UE

2006/42/WE (+2009/127/WE)

2000/14/WE

2014/30/UE

Zastosowane normy zharmonizowane

EN 60335-1

EN 60335-2-79

EN 55012: 2007 + A1: 2009

Zastosowana metoda oceny zgodności

2000/14/WE: Załącznik V

Poziom mocy akustycznej dB(A)

HD 7/15 G

Zmierzony: 105

Gwarantowa- 108

ny:

Z upoważnienia zarządu przedsiębiorstwa.



H. Jenner
CEO



S. Reiser
Head of Approbation

Pełnomocnik dokumentacji:

S. Reiser

Alfred Kärcher GmbH & Co. KG

Alfred-Kärcher-Str. 28 - 40

71364 Winnenden (Germany)

tel.: +49 7195 14-0

faks: +49 7195 14-2212

Winnenden, 2015/12/01

HD 8/20 G

Niniejszym oświadczamy, że określone poniżej urządzenie odpowiada pod względem koncepcji, konstrukcji oraz wprowadzonej przez nas do handlu wersji obowiązującym wymogom dyrektyw UE dotyczącym wymagań w zakresie bezpieczeństwa i zdrowia. Wszelkie nie uzgodnione z nami modyfikacje urządzenia powodują utratę ważności tego oświadczenia.

Produkt: Myjka wysokociśnieniowa
Typ: 1.810-xxx

Obowiązujące dyrektywy UE

2006/42/WE (+2009/127/WE)

2000/14/WE

2014/30/UE

Zastosowane normy zharmonizowane

EN 60335-1

EN 60335-2-79

EN 55012: 2007 + A1: 2009

Zastosowana metoda oceny zgodności

2000/14/WE: Załącznik V

Poziom mocy akustycznej dB(A)

HD 8/20 G

Zmierzony: 106

Gwarantowa- 108

ny:

Z upoważnienia zarządu przedsiębiorstwa.



H. Jenner
CEO



S. Reiser
Head of Approbation

Pełnomocnik dokumentacji:

S. Reiser

Alfred Kärcher GmbH & Co. KG

Alfred-Kärcher-Str. 28 - 40

71364 Winnenden (Germany)

tel.: +49 7195 14-0

faks: +49 7195 14-2212

Winnenden, 2015/12/01

Dane techniczne

		HD 7/15 G	HD 8/20 G
Silnik			
Typ	--	Honda GX 160, 1 cylinder, 4-suwowy	Honda GX 270 1 cylindrowy, 4-suwowy
Moc znamionowa przy 3600 1/min	kW (PS)	3,6/4,8	6,3/8,4
Robocza liczba obrotów	1/min	3600	3550
Zbiornik paliwa	l	3,1	5,3
Paliwo	--	Benzyna, bezołowiowa	
* Urządzenie jest przystosowane do paliwa E10			
Stopień ochrony	--	IPX5	
Zużycie paliwa przy pełnym obciążeniu	l/h	1,4	2,4
Ilość oleju - silnik	l	0,6	0,9
Gatunek oleju - silnik	Olej silnikowy 15W40	Nr kat. 6.288-050.0	
Przyłącze wody			
Temperatura doprowadzenia (maks.)	°C	60	
Ilość doprowadzenia (min.)	l/h (l/min)	750 (12,5)	1000 (16,7)
Ciśnienie dopływowe (maks.)	MPa (bar)	1 (10)	
Długość węża dopływowego (min.)	m	7,5	
Średnica węża dopływowego (min.)	cal	3/4	
Wysokość zasysania z otwartego zbiornika	m	1	
Pompa			
Ciśnienie robocze	MPa (bar)	15 (150)	2...20 (20...200)
Przepływ	l/h (l/min)	624 (10,4)	160...750 (2,7...12,5)
Wielkość dyszy, wysokie ciśnienie	--	038	041
Wielkość dyszy, niskie ciśnienie	--	250	250
Maks. nadcisnienie robocze (zawór bezpieczeństwa)	MPa (bar)	21 (210)	27 (270)
Temperatura otwarcia zaworu termicznego	°C	80	
Ilość oleju - pompa	l	0,3	0,35
Rodzaj oleju - pompa	Olej silnikowy 15W40	Nr kat. 6.288-050.0	
Zasysanie środka czyszczącego	l/h (l/min)	0...45 (0...0,8)	
Siła odrzutu pistoletu natryskowego (maks.)	N	30	41
Wymiary i ciężar			
Dług. x szer. x wys.	mm	790 x 608 x 1104	
Typowy ciężar roboczy	kg	39,5	54,7
Wartości określone zgodnie z EN 60335-2-79			
Emisja hałasu			
Poziom ciśnienie akustycznego L_{pA}	dB(A)	90	91
Niepewność pomiaru K_{pA}	dB(A)	3	3
Poziom mocy akustycznej L_{WA} + Niepewność pomiaru K_{WA}	dB(A)	108	108
Drgania przenoszone przez kończyny górne	m/s ²	<2,5	<2,5
Niepewność pomiaru K	m/s ²	0,6	0,7



Înainte de prima utilizare a aparatului dvs. citiți acest instrucțiunile original, respectați instrucțiunile cuprinse în acesta și păstrați-l pentru întrebuințarea ulterioară sau pentru următorii posesori.

- Înainte de prima utilizare citiți neapărat măsurile de siguranță nr. 5.951-949.0!
- În cazul în care aparatul a fost deteriorat în timpul transportului, informați imediat comerciantul.
- Verificați conținutul ambalajului la despachetare.

Cuprins

Protecția mediului înconjurător	RO	1
Trepte de pericol	RO	1
Elementele aparatului	RO	2
Simboluri pe aparat	RO	2
Utilizarea corectă	RO	3
Măsurile de siguranță	RO	3
Dispozitive de siguranță	RO	4
Punerea în funcțiune	RO	4
Utilizarea	RO	6
Transport	RO	8
Depozitarea	RO	8
Îngrijirea și întreținerea	RO	8
Remedierea defecțiunilor	RO	9
Garanție	RO	10
Accesorii și piese de schimb	RO	10
Declarație UE de conformitate	RO	11
Date tehnice	RO	12

Protecția mediului înconjurător



Materialele de ambalare sunt reciclabile. Ambalajele nu trebuie aruncate în gunoiul menajer, ci trebuie duse la un centru de colectare și revalorificare a deșeurilor.



Aparatele vechi conțin materiale reciclabile valoroase, care pot fi supuse unui proces de revalorificare. Bateriile, uleiul și substanțele asemănătoare nu trebuie să ajungă în mediul înconjurător. Din acest motiv, vă rugăm să apelați la centrele de colectare abilitate pentru eliminarea aparatelor vechi.

Aparatele electrice și electronice conțin adesea componente care pot reprezenta un potențial pericol pentru sănătatea persoanelor, în cazul manevrării sau eliminării incorecte. Însă, aceste componente sunt necesare pentru funcționarea corespunzătoare a aparatului. Aparatele marcate cu acest simbol nu trebuie aruncate în gunoiul menajer.

Uleiul de motor, păcura, motorina și benzină nu trebuie să ajungă în mediul înconjurător. Protejați solul și eliminați uleiurile folosite într-un mod ecologic.

Observații referitoare la materialele conținute (REACH)

Informații actuale referitoare la materialele conținute puteți găsi la adresa:

www.kaercher.com/REACH

Trepte de pericol

⚠ **PERICOL**

Indicație referitoare la un pericol iminent, care duce la vătămări corporale grave sau moarte.

⚠ **AVERTIZARE**

Indicație referitoare la o posibilă situație periculoasă, care ar putea duce la vătămări corporale grave sau moarte.

⚠ **PRECAUȚIE**

Indică o posibilă situație periculoasă, care ar putea duce la vătămări corporale ușoare.

ATENȚIE

Indicație referitoare la o posibilă situație periculoasă, care ar putea duce la pagube materiale.

Elementele aparatului

HD 7/15 G: Figura 1, vezi coperta

HD 8/20 G: Figura 2, vezi coperta

- 1 Șuruburile de fixare ale duzei
- 2 Duză
- 3 Lance EASY!Lock
- 4 Pistol manual de stropit EASY!Force
- 5 Buton de siguranță
- 6 Manetă
- 7 Manetă de siguranță
- 8 Furtun de înaltă presiune EASY!Lock
- 9 Rezervor de ulei
- 10 Manometru *
- 11 Robinet combustibil
- 12 Dispozitiv de pornire manuală
- 13 Șurub de evacuare a uleiului (motor)
- 14 Suport duză pentru depozitarea unei duze
- 15 Filtrul de apă
- 16 Furtun de aspirație pentru produs de curățare, cu filtru interschimbabil (ventil reglabil)
- 17 Racordul de apă
- 18 Șurub de evacuare a uleiului de la pompă
- 19 Racord de înaltă presiune EASY!Lock
- 20 Vizor ulei *
- 21 Reglaj pentru presiune/debit
- 22 Suport pentru lance
- 23 pompă de înaltă presiune
- 24 Joadă ulei (motor)
- 25 Motor
- 26 Comutatorul motorului
- 27 Rezervor de carburant
- 28 Mâner stea pentru maneta de deplasare
- 29 Suport pentru pistolul manual de stropit
- 30 Suport pentru furtun
- 31 Bară de manevrare
- A Piuliță olandeză
- B Recipient filtru
- C Inel O
- D Cartuș de filtru

* nu în cazul HD 7/15 G

Cod de culori

- Elementele de comandă pentru procesul de curățare sunt de culoare galbenă.
- Elementele de comandă pentru întreținere și service sunt de culoare gri deschis.

Simboluri pe aparat



Jeturile sub presiune pot fi periculoase în cazul utilizării neconforme. Jetul nu trebuie îndreptat spre persoane, animale, echipamente electrice active sau asupra aparatului însuși.



Pericol de arsuri! Atenție la piețele fierbinți.



Pericol de otrăvire! Nu inspirați gazele de eșapament.



Benzina este extrem de inflamabilă și poate cauza explozii.

Înainte de a alimenta cu combustibil, opriți motorul și lăsați-l să se răcească.



Gazele de eșapament ale motorului conțin monoxid de carbon toxic.

Nu lăsați motorul să funcționeze în spații închise.



Nu alimentați cu combustibil atunci când motorul funcționează.

Nu fumați în timpul alimentării.

Nu alimentați cu combustibil direct din canistră, utilizați o pâlnie sau un recipient corespunzător.

Conform normelor în vigoare, aparatul nu trebuie exploatat niciodată fără un separator de sistem la rețeaua de apă potabilă. Se va utiliza un separator de sistem adecvat, de la firma KÄRCHER, sau un separator de sistem alternativ, conform EN 12729 tip BA. Apa, care curge printr-un separator de sistem este clasificată ca fiind nepotabilă.



Utilizarea corectă

Aparat de curățat sub presiune pentru curățarea: mașinilor industriale, autovehiculelor, construcțiilor, uneltelor, fațadelor, teraselor, utilajelor de grădinărit, etc.

- curățarea cu jetul de presiune joasă și soluție de curățat (ex. curățarea mașinilor industriale, a autovehiculelor, a clădirilor, a sculelor);
- curățarea cu jet de presiune înaltă fără soluție de curățat (ex. curățarea fațadelor, teraselor, uneltelor de grădină).
- Pentru murdărie persistentă recomandăm folosirea frezelor de mizerie care sunt disponibile ca accesorii opționale.

⚠ PERICOL

Pericol de accidentare! În cazul folosirii aparatului în benzinării sau în alte zone periculoase se vor respecta măsurile de siguranță necesare.

Nu permiteți ca apele reziduale care conțin uleiuri minerale să ajungă în sol, în ape sau în canalizare. Din acest motiv, spălarea motorului și a șasiului se va face doar în locuri adecvate, prevăzute cu instalații de separare a uleiului.

Cerințe referitoare la calitatea apei:

ATENȚIE

Ca mediu sub presiune se poate utiliza numai apă curată. Impuritățile din apă pot cauza uzura prematură a aparatului și depuneri.

Dacă utilizați apă reciclată, nu trebuie să fie depășite următoarele valori limită.

Valoare pH	6,5...9,5
Conductivitate electrică *	Conductanță apă proaspătă +1200 μS/cm

Materiale decantabile **	< 0,5 mg/l
Materiale filtrabile ***	< 50 mg/l
Hydrocarburi	< 20 mg/l
Clorură	< 300 mg/l
Sulfat	< 240 mg/l
Calciu	< 200 mg/l
Duritate totală	< 28 °dH < 50 °TH < 500 ppm (mg CaCO ₃ /l)
Fier	< 0,5 mg/l
Mangan	< 0,05 mg/l
Cupru	< 2 mg/l
Clor activ	< 0,3 mg/l
să nu aibă miros neplăcut	
* În total maxim 2000 μS/cm	
** Volum de probă 1 l, timp de depunere 30 min	
*** nu există materiale abrazive	

Măsurile de siguranță

- ➔ Respectați prevederile legale naționale, privind dispozitivele cu jet de lichid.
- ➔ Respectați prevederile legale naționale, privind prevenirea accidentelor. Dispozitivele cu jet de lichid trebuie verificate în mod regulat și rezultatul verificării trebuie consemnat în scris.
- ➔ Nu efectuați modificări la aparat/accesorii.
- ⚠ **PERICOL**
 - Nu folosiți aparatul de curățat sub presiune dacă s-a vărsat carburant; duceți aparatul în alt loc și evitați formarea de scântei.
 - Nu păstrați, nu vărsați și nu folosiți carburanții în apropierea unor surse de foc deschis sau a unor aparate precum cuptoare, cazane de încălzire, încălzitoare de apă, care au flacără sau care pot genera scântei.
 - Țineți departe de amortizoare obiectele și materialele inflamabile (la o distanță de cel puțin 2 m).

- Nu folosiți motorul fără amortizor și verificați-l periodic, curățați-l și dacă este nevoie, înlocuiți-l.
- Nu folosiți motorul în zone de pădure, respectiv zone cu arbuști sau cu iarbă, fără ca țeava de eșapament să fie prevăzută cu un dispozitiv împotriva scânteilor.
- Nu lăsați motorul să funcționeze cu filtrul de aer demontat sau fără capacul ștuțului de aspirare, decât atunci când efectuați lucrări de reglare.
- Nu modificați arcurile de reglare, tijele reglatoarelor sau alte piese care pot duce la creșterea turației motorului.
- Pericol de arsuri! Nu atingeți amortizoarele, cilindrii sau nervurile de răcire fierbinți.
- Nu apropiați mâinile sau picioarele de părțile aflate în mișcare.
- Pericol de otrăvire! Nu este permisă utilizarea aparatului în spații închise.
- Nu utilizați combustibili neadecvați, aceștia pot fi periculoase.

Dispozitive de siguranță

Dispozitivele de siguranță au rolul de a proteja utilizatorul și nu trebuie scoase din funcțiune sau evitate în timpul funcționării.

Supapa de preaplin

- Dacă pistolul de stropit manual este închis, supapa de preaplin se deschide și pompa sub presiune împinge apa înapoi spre partea de aspirare a pompei. În acest mod se previne depășirea presiunii de lucru admise.
- Supapa de preaplin este reglată și sigilată din fabrică. Reglarea acesteia se face doar la service.

Supapa de siguranță

Supapa de siguranță se deschide când se depășește presiunea de lucru admisă (a se vedea datele tehnice); apa se scurge afară. Supapa de siguranță este reglată și sigilată din fabrică. Reglarea acesteia se face doar la service.

Termoventil

Termoventilul protejează pompa de înaltă presiune împotriva supraîncălzirii în cazul funcționării în circuit și în cazul în care pistolul manual de stropit este închis.

Termoventilul se deschide la depășirea temperaturii maxime admise a apei de 80 °C și golește apa caldă.

Punerea în funcțiune

⚠ PERICOL

Pericol de accidentare! Aparatul, conductele de alimentare, furtunul de înaltă presiune și racordurile trebuie să fie în stare impecabilă. Aparatul nu trebuie utilizat dacă nu se află într-o stare ireproșabilă.

Montarea mânerului de deplasare

Figura 3, vezi coperta

→ Însurubați maneta de deplasare cu șuruburile de fixare, incluse în pachetul de livrare.

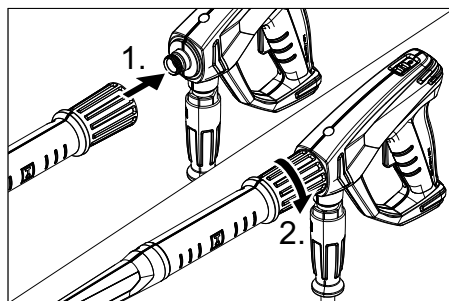
Montarea roților

Figura 4, vezi coperta

- Împingeți roata pe axă.
- Împingeți inelul de reglare pe axă și strângeți șurubul.
Cuplu de strângere 20 Nm.
- Repetați procedeul pe cealaltă parte.

Montarea pistolului manual de stropit, lancei, duzei

Indicație: Sistemul EASY!Lock conectează componentele printr-un filet rapid cu o singură rotație, în mod rapid și sigur.



- Introduceți duza de înaltă presiune pe lance.
- Montați piulița olandeză și strângeți-o manual (EASY!Lock).
- Conectați lancea de pistolul manual de stropit și strângeți-l cu mâna (EASY!Lock).
- Strângeți îmbinarea înșurubată a lanței.
- Conectați furtunul de înaltă presiune cu pistolul manual de stropit și racordul de înaltă presiune al aparatului și strângeți-le cu mâna (EASY!Lock).

Controlarea nivelului de ulei din pompa de înaltă presiune

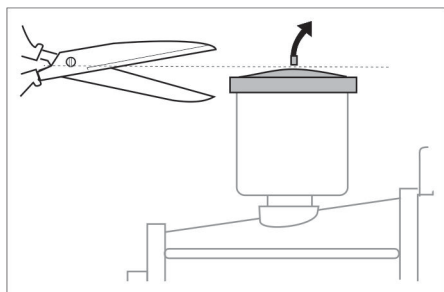
HD 7/15 G

- Fundul rezervorului de ulei trebuie să fie acoperit cu ulei.
- Nu folosiți aparatul dacă nu se observă ulei în rezervorul de ulei.
- Dacă este nevoie, adăugați ulei (consultați datele tehnice).

HD 8/20 G

- Controlați nivelul de ulei din pompa de înaltă presiune cu ajutorul vizorului.
- Nu folosiți aparatul dacă nivelul de ulei a scăzut sub punctul din mijloc al vizorului de ulei.
- Dacă este nevoie, adăugați ulei (consultați datele tehnice).

Dezaerarea rezervorului de ulei



- Înainte de prima utilizare tăiați vârful capacului de la rezervorul de ulei de pe pompa de apă.

Motorul

Respectați indicațiile din secțiunea „Măsurile de siguranță”!

- Înainte de punerea în funcțiune, citiți manualul de utilizare al producătorului motorului, acordând atenție specială măsurilor de siguranță.
- Controlați nivelul de ulei al motorului. Nu folosiți aparatul dacă nivelul de ulei a scăzut sub „MIN”.
- Dacă este nevoie, adăugați ulei.
- Umpleți rezervorul de carburanți cu benzină fără plumb. Nu folosiți un amestec pentru motoare în doi timpi. Se poate utiliza combustibil E10

Alimentați cu combustibil

⚠ PERICOL

Pericol de incendiu și explozie!

- Nu alimentați cu combustibil aparatele în spații închise, în timp ce motorul funcționează sau nu s-a răcit încă.
- Nu fumați în timpul alimentării.
- Nu alimentați cu combustibil în apropierea focului deschis sau a scânteilor.
- Evitați scurgerea combustibilului - utilizați o pâlnie.
- Ștergeți imediat combustibilul scurs.
- După alimentarea cu combustibil, închideți corespunzător canistra și rezervorul.
- Umpleți rezervorul de carburanți cu benzină fără plumb. Nu folosiți un amestec pentru motoare în doi timpi.

Racordul de apă

Valorile racordului sunt specificate la datele tehnice.

- Racordați furtunul de alimentare (lungime minimă 7,5 m, diametru minim 3/4”) la racordul de apă al aparatului și la sursa de apă (de exemplu robinet de apă).
- Deschideți sursa de apă.

Notă: Furtunul de alimentare nu se livrează împreună cu aparatul.

Absorbirea apei dintr-un rezervor

⚠ **PERICOL**

Niciodată nu aspirați apă dintr-un recipient cu apă potabilă.

Nu aspirați lichide care conțin solvenți, cum ar fi diluanții pentru lacuri, benzina sau uleiul. Ceața formată în urma pulverizării solvenților este puternic inflamabilă, explozivă și toxică.

- Racordați furtunul de aspirare (cu diametrul de cel puțin 3/4") la racordul de apă folosind filtrul (accesoriu).
- Comutați ventilul de dozare a soluției de curățat în poziția „0”.
- Evacuați aerul înainte de a utiliza aparatul.

Evacuarea aerului din aparat

- Slăbiți îmbinarea cu șuruburi a duzei și scoateți duza.
- Porniți motorul conform instrucțiunilor de utilizare ale producătorului motorului.
- Acționați de mai multe ori maneta pistolului manual de stropit.
- Lăsați aparatul să funcționeze până când apa care iese din lance nu mai conține bule de aer.
- Opriiți aparatul și puneți duza la loc.

Utilizarea

⚠ **PERICOL**

Pericol de explozie!

Nu pulverizați lichide inflamabile.

⚠ **PERICOL**

Pericol de rănire! În timpul lucrului, țineți pistolul manual de stropit și lancea cu ambele mâini.

Pericol de rănire! Nu este permisă fixarea manetei și a manetei de siguranță în timpul funcționării.

Pericol de rănire! Dacă maneta de siguranță este defectă, luați legătura cu serviciul de relații cu clienții.

Pericol de accidentare din cauza jetului de apă sub presiune. Înainte de orice lucrări la aparat, împingeți în față butonul de siguranță de la pistolul manual de stropit.

⚠ **PERICOL**

- Aparatul generează un nivel ridicat de zgomot. Pericol de afectare a auzului. În timpul lucrului cu aparatul, purtați protecție adecvată pentru urechi.
- Nu îndreptați jetul de apă spre persoane, spre animale, spre aparat sau spre componente electrice.
- Utilizatorul trebuie să poarte echipament de protecție adecvat pentru a se proteja de stropii de apă.
- Aveți grijă mereu ca toate furtunurile de racordare să fie bine strânse.

Închidere/deschidere pistol manual de stropit

- Deschidere pistol manual de stropit: Acționați maneta de siguranță și maneta.
- Închidere pistol manual de stropit: Eliberați maneta de siguranță și maneta.

Pornirea aparatului

- Deschideți sursa de apă.
- Porniți motorul, cu pistolul manual de stropit deschis, conform instrucțiunilor de utilizare ale producătorului motorului.

Indicație:

Pentru a simplifica procesul de pornire, lancea sau duza pot fi îndepărtate.

- Porniți motorul și lăsați-l să se încălzească timp de 1 minut.
- Deblocați pistolul manual de stropit pentru ca butonul de siguranță să fie împins în spate.
- Deschideți pistolul manual de stropit.

Reglarea presiunii de lucru și a debitului

HD 7/15 G

La acest aparat, presiunea și cantitatea de apă sunt reglate fix și nu pot fi modificate.

HD 8/20 G

- Reglați presiunea de lucru și debitul prin rotirea regulatorului de presiune/debit de pe unitatea pompei.

Înlocuirea duzei

⚠ **PERICOL**

Înainte de înlocuirea duzelor opriți aparatul și acționați pistolul manual de stropit până când presiunea din aparat este eliberată.

- Blocați pistolul manual de stropit pentru ca butonul de siguranță să fie împins în față.
- Slăbiți îmbinarea cu șuruburi a duzei și scoateți duza.
- Aplicați duza nouă.
- Slăbiți îmbinarea cu șuruburi a duzei și strângeți manual.

Utilizarea cu soluție de curăță

⚠ **AVERTIZARE**

Soluțiile de curăță neadecvate pot distruge aparatul și obiectul care trebuie curăță. Utilizați numai soluții de curăță aprobate de Kärcher. Respectați recomandările de dozare și indicațiile valabile pentru soluția de curăță. Pentru menajarea mediului înconjurător, folosiți soluția de curăță cu măsură. Țineți cont de indicațiile de siguranță de pe soluțiile de curăță.

Soluțiile de curăță Kärcher garantează o funcționare fără probleme. Cereți sfaturi de la angajații noștri sau solicitați catalogul nostru sau broșurile informative despre soluții de curăță.

- Reglați dozarea agentului de curătare la filtrul de aspirare a agentului de curătare (+/-).
- Agățați furtunul de aspirare a soluției de curăță într-un rezervor cu soluție de curăță.
- Înlocuiți duza de mare presiune cu duza de presiune joasă.

Metoda de curătare recomandată

- Desprinderea mizeriei:
Stropiți soluția de curăță cu măsură și lăsați-o să acționeze 1...5 minute, fără a o lăsa să se usuce.
- Îndepărtarea mizeriei:
Mizeria desprinsă se spală cu jetul de înaltă presiune.

După utilizarea cu soluție de curăță

- Comutați ventilul de dozare a soluției de curăță în poziția „0”.
- Clătiți aparatul cel puțin 1 minut cu motorul pornit și pistolul manual de stropit deschis.

Înteruperea utilizării

- Eliberați maneta pistolului.
- Indicație:** Când maneta pistolului manual de stropit este eliberată, motorul funcționează mai departe cu turația de mers în gol.
- În timpul pauzelor mai lungi (câteva minute) opriți motorul.
- Acționați pistolul manual de stropit până când presiunea din aparat este eliberată.
- Asigurați pistolul de stropit folosind dispozitivul de siguranță pentru ca acesta să nu poată fi deschis din greșeală.

Oprirea aparatului

După folosirea cu apă care conține sare (apă de mare), clătiți aparatul cel puțin 2-3 minute cu apă de la robinet, în timp ce pistolul manual de stropit este deschis.

- Închideți pistolul manual de stropit.
- Rotiți comutatorul motorului în poziția „0/OFF”.
- Închideți robinetul de combustibil.
- Închideți conducta de alimentare cu apă.
- Acționați pistolul manual de stropit până când presiunea din aparat este eliberată.
- Asigurați pistolul de stropit folosind dispozitivul de siguranță pentru ca acesta să nu poată fi deschis din greșeală.
- Desfaceți furtunul de alimentare cu apă.

Transport

⚠ **PRECAUȚIE**

*Pericol de rănire și deteriorare a aparatului!
La transport țineți cont de greutatea aparatului.*

- Înfășurați furtunul de înaltă presiune și agățați-l peste suportul de furtun.
- Introduceți lancea în suportul pentru lance.
Suspendați pistolul manual de stropit în suport.
- Deplasați aparatul cu mânerul de deplasare.
- În cazul transportării aparatului cu autovehicule, asigurați aparatul împotriva deplasării accidentale, alunecării și răsturnării, în conformitate cu normele în vigoare.
- Pentru reducerea spațiului necesar, desprindeți mânerul stea și pivotați către spate maneta de deplasare.

Depozitarea

⚠ **PRECAUȚIE**

*Pericol de rănire și deteriorare a aparatului!
La depozitare țineți cont de greutatea aparatului.*

Aparatul poate fi depozitat doar în spațiile interioare.

Protecția împotriva înghețului

ATENȚIE

Pericol de deteriorare! Apa care îngheață în aparat poate distruge părți ale aparatului.

Pe timpul iernii, aparatul trebuie depozitat, de preferință, într-o încăpere încălzită.

În cazul depozitării într-o încăpere neîncălzită, respectați indicațiile următoare:

Evacuarea apei

- Deșurubați furtunul de alimentare cu apă și furtunul de înaltă presiune.
- Lăsați aparatul să funcționeze max. 1 minut până când pompa și conductele sunt goale.
- Deșurubați și goliți filtrul de apă.

Clătirea aparatului cu antigel

Notă: Respectați instrucțiunile de manipulare ale producătorului antigelului.

- Pompați prin aparat antigel disponibil în comerț.

În acest mod se asigură și o anumită protecție anticorrosivă.

Îngrijirea și întreținerea

Puteți încheia cu distribuitorul un contract de întreținere sau puteți stabili inspecții de siguranță periodice. Nu ezitați să cereți sfaturi.

Indicație: În planul de întreținere de mai jos sunt specificate doar lucrările de întreținere la pompa de înaltă presiune. Suplimentar trebuie să efectuați lucrările de întreținere ale motorului conform specificațiilor din manualul de utilizare a producătorului motorului.

⚠ **PERICOL**

Pericol de rănire din cauza pornirii accidentale a aparatului.

Înainte de orice lucrare la aparat, rotiți comutatorul motorului în poziția „0/OFF” și scoateți fișa bujiei.

Pericol de arsuri! Nu atingeți amortizoarele, cilindrul sau nervurile de răcire fierbinți.

Intervale de întreținere

Zilnic

- Verificați dacă furtunul sub presiune prezintă deteriorări (pericol de explozie). Înlocuiți imediat furtunul de înaltă presiune dacă prezintă deteriorări.

Săptămânal

- Controlați nivelul de ulei.
În cazul în care uleiul este lăptos (apă în ulei), luați legătura imediat cu serviciul pentru clienți.

Lunar

- Curățați filtrul de apă.
- Curățați filtrul furtunului de aspirare a soluției de curățat.
- Verificați dacă există fisuri pe elementele de fixare dintre motor și cadru, apelați la serviciul pentru clienți pentru înlocuirea elementelor de fixare fisurate.

După 500 de ore de funcționare, cel puțin anual

- Comandați întreținerea aparatului de către serviciul pentru clienți.
- Schimbați uleiul din pompa de înaltă presiune.

Lucrări de întreținere

Curățarea filtrului de apă

- Închideți conducta de alimentare cu apă.
- Deșurubați piulița olandeză.
- Trageți în jos recipientul pentru filtru.
- Curățați cartușul și recipientul pentru filtru.
- Verificați dacă garniturile inelare se află în poziție corectă.
- Introduceți cartușul filtrului în recipientul pentru filtru.
- Montați la loc recipientul de filtru.
- Înșurubați piulița olandeză și strângeți-o.

Schimb de ulei la pompa de înaltă presiune

- Pregătiți un vas colector pentru aproximativ 1 litru de ulei.
- Desfaceți șurubul de golire a uleiului.
- Goliți uleiul în vasul colector.

Eliminați uleiul folosit în mod ecologic sau predați-l la un centru de colectare abilitat.

- Strângeți șurubul de golire a uleiului.

HD 7/15 G:

- Adăugați uleiul nou încet până la stțul recipientului de umplere a uleiului.

HD 8/20 G:

- Adăugați ulei până la punctul din mijloc al vizo-ului de ulei.

Turnați uleiul încet, astfel încât să nu se formeze bule de aer.

Tipurile de ulei și cantitățile sunt specificate la datele tehnice.

Remediarea defecțiunilor

⚠ **PERICOL**

Pericol de rănire din cauza pornirii accidentale a aparatului.

Înainte de orice lucrare la aparat, rotiți comutatorul motorului în poziția „0/OFF” și scoateți fișa bujiei.

Pericol de arsuri! Nu atingeți amortizoarele, cilindrii sau nervurile de răcire fierbinți.

Motorul nu funcționează

Respectați indicațiile din instrucțiunile de utilizare ale producătorului motorului!

Aparatul nu produce presiune

- Turația motorului este prea mică
- Verificați turația motorului (consultați datele tehnice).
- Duza de presiune joasă este montată.
- Montați duza de înaltă presiune.
- Duza înfundată/lipsește
- Curățați duza/înlocuiți-o.
- Filtru de apă murdar
- Curățați filtrul de apă.
- Aer în sistem
- Scoateți aerul din aparat (vezi „Punerea în funcțiune”).
- Cantitatea de apă alimentată este prea mică
- Verificați cantitatea de apă alimentată (consultați datele tehnice).
- Conductele de alimentare către pompă nu sunt etanșe sau sunt înfundate
- Verificați toate conductele de alimentare care duc spre pompă.

Aparatul nu este etanș, apa curge din aparat în partea de jos

- Pompa nu este etanșă
- Notă:** Valoarea permisă este de 3 picături pe minut.
- Dacă neetanșeitarea este mai accentuată, aparatul trebuie dus la service pentru a fi verificat.

Soluția de curățat nu este aspirată

- Este montată duza de înaltă presiune
- ➔ Montați duza de joasă presiune.
- Furtunul de aspirare a detergentului, cu filtru, nu este etanș sau este înfundat
- ➔ Verificați/curățați furtunul de aspirare a detergentului, cu filtru.
- Supapa de refluxare din racordul furtunului de aspirare a detergentului este înțepenit
- ➔ Curățați/înlocuiți supapa de refluxare din racordul furtunului de aspirare a detergentului.
- Ventilul de dozare a detergentului este închis, nu este etanș sau este înfundat
- ➔ Deschideți sau verificați/curățați ventilul de dozare a detergentului.

Dacă defecțiunea nu poate fi remediată, aparatul trebuie dus la service pentru a fi verificat.

Garanție

În fiecare țară sunt valabile condițiile de garanție publicate de distribuitorul nostru din țara respectivă. Eventuale defecțiuni ale accesoriilor, care survin în perioada de garanție și care sunt rezultatul unor defecte de fabricație sau de material, vor fi remediate gratuit. Pentru a putea beneficia de garanție, prezentați-vă cu chitanța de cumpărare la magazin sau la cea mai apropiată unitate de service autorizată.

Accesorii și piese de schimb

Utilizați doar accesorii și piese de schimb originale; acestea oferă garanția unei funcționări sigure și fără defecțiuni a aparatului.

Informații referitoare la accesorii și piese de schimb se găsesc la adresa www.kaercher.com.

Accesorii

Tambur pentru furtun ABS

2.637-002.0

Tambur pentru furtun de înaltă presiune, pentru fixarea la cadrul tubular.

Cadru ABS Cage îngust

2.637-008.0

Prelungirea cadrului tubular pentru protecția aparatului și pentru încărcarea cu macara.

Declarație UE de conformitate

HD 7/15 G

Prin prezenta declarăm că aparatul desemnat mai jos corespunde cerințelor fundamentale privind siguranța în exploatare și sănătatea incluse în directivele UE aplicabile, datorită conceptului și a modului de construcție pe care se bazează, în varianta comercializată de noi. În cazul efectuării unei modificări a aparatului care nu a fost convenită cu noi, această declarație își pierde valabilitatea.

Produs: Aparat de curățare sub presiune

Tip: 1.810-xxx

Directive UE respectate:

2006/42/CE (+2009/127/CE)

2000/14/CE

2014/30/UE

Norme armonizate utilizate:

EN 60335-1

EN 60335-2-79

EN 55012: 2007 + A1: 2009

Procedura de evaluare a conformității:

2000/14/CE: Anexa V

Nivel de zgomot dB(A)

HD 7/15 G

măsurat: 105

garantat: 108

Semnatarii acționează în numele și prin împuternicirea conducerii societății.



H. Jenner
CEO



S. Reiser
Head of Approval

Însărcinat cu elaborarea documentației:
S. Reiser

Alfred Kärcher GmbH & Co. KG
Alfred-Kärcher-Str. 28 - 40
71364 Winnenden (Germany)
Tel.: +49 7195 14-0
Fax: +49 7195 14-2212

Winnenden, 2015/12/01

HD 8/20 G

Prin prezenta declarăm că aparatul desemnat mai jos corespunde cerințelor fundamentale privind siguranța în exploatare și sănătatea incluse în directivele UE aplicabile, datorită conceptului și a modului de construcție pe care se bazează, în varianta comercializată de noi. În cazul efectuării unei modificări a aparatului care nu a fost convenită cu noi, această declarație își pierde valabilitatea.

Produs: Aparat de curățare sub presiune

Tip: 1.810-xxx

Directive UE respectate:

2006/42/CE (+2009/127/CE)

2000/14/CE

2014/30/UE

Norme armonizate utilizate:

EN 60335-1

EN 60335-2-79

EN 55012: 2007 + A1: 2009

Procedura de evaluare a conformității:

2000/14/CE: Anexa V


Nivel de zgomot dB(A)

HD 8/20 G


măsurat: 106

garantat: 108

Semnatarii acționează în numele și prin împuternicirea conducerii societății.



H. Jenner
CEO



S. Reiser
Head of Approval

Însărcinat cu elaborarea documentației:
S. Reiser

Alfred Kärcher GmbH & Co. KG
Alfred-Kärcher-Str. 28 - 40
71364 Winnenden (Germany)
Tel.: +49 7195 14-0
Fax: +49 7195 14-2212

Winnenden, 2015/12/01

Date tehnice

		HD 7/15 G	HD 8/20 G
Motorul			
Tip	--	Honda GX 160, 1 cilindri, 4 timpi	Honda GX 270 1 cilindru, 4 timpi
Putere nominală la 3600 1/min	kW (PS)	3,6/4,8	6,3/8,4
Turația	1/min	3600	3550
Rezervor de carburant	l	3,1	5,3
Carburant * aparatul funcționează cu combustibil E10	--	Benzină fără plumb	
Protecție	--	IPX5	
Consum de combustibil la putere maximă	l/h	1,4	2,4
Cantitate de ulei - motor	l	0,6	0,9
Tip de ulei - motor	Ulei de motor 15W40	Nr. de comandă 6.288-050.0	
Racordul de apă			
Temperatura de circulare (max.)	°C	60	
Debitul de circulare (min.)	l/h (l/min)	750 (12,5)	1000 (16,7)
Presiunea de circulare (max.)	MPa (bar)	1 (10)	
Lungimea furtunului de alimentare (min.)	m	7,5	
Diametrul furtunului de alimentare (min.)	țoli	3/4	
Înălțime de aspirare din rezervor deschis	m	1	
Pompă			
Presiunea de lucru	MPa (bar)	15 (150)	2...20 (20...200)
Debit	l/h (l/min)	624 (10,4)	160...750 (2,7...12,5)
Mărime duză, presiune înaltă	--	038	041
Mărime duză, presiune joasă	--	250	250
Suprapresiunea maximă de regim (supapă de siguranță)	MPa (bar)	21 (210)	27 (270)
Temperatură orificiu termovenil	°C	80	
Cantitatea de ulei - pompă	l	0,3	0,35
Tip de ulei - pompă	Ulei de motor 15W40	Nr. de comandă 6.288-050.0	
Aspirarea soluției de curățat	l/h (l/min)	0...45 (0...0,8)	
Reculul max. al pistolului manual de stropit	N	30	41
Dimensiuni și masa			
Lungime x lățime x înălțime	mm	790 x 608 x 1104	
Greutate tipică de operare	kg	39,5	54,7
Valori stabilite conform EN 60335-2-79			
Emisia de zgomote			
Nivel de zgomot L_{pA}	dB(A)	90	91
Nesiguranță K_{pA}	dB(A)	3	3
Nivelul puterii energiei L_{WA} + nesiguranță K_{WA}	dB(A)	108	108
Valoarea vibrației mână-braț	m/s ²	<2,5	<2,5
Nesiguranță K	m/s ²	0,6	0,7



Pred prvým použitím vášho zariadenia si prečítajte tento pôvodný návod na použitie, konajte podľa neho a uschovajte ho pre neskoršie použitie alebo pre ďalšieho majiteľa zariadenia.

- Pred prvým uvedením do prevádzky si bezpodmienečne musíte prečítať bezpečnostné pokyny č. 5.951-949.0!
- V prípade poškodenia pri preprave ihneď o tom informujte predajcu.
- Pri vybalovaní skontrolujte obsah dočasy.

Obsah

Ochrana životného prostredia	SK	1
Stupne nebezpečenstva	SK	1
Prvky prístroja	SK	1
Symbyly na prístroji	SK	2
Používanie výrobku v súlade s jeho určením	SK	2
Bezpečnostné pokyny	SK	3
Bezpečnostné prvky	SK	4
Uvedenie do prevádzky	SK	4
Obsluha	SK	6
Transport	SK	7
Uskladnenie	SK	8
Starostlivosť a údržba	SK	8
Pomoc pri poruchách	SK	9
Záruka	SK	9
Príslušenstvo a náhradné diely	SK	10
EÚ Vyhlásenie o zhode	SK	11
Technické údaje	SK	12

Ochrana životného prostredia

	Obalové materiály sú recyklovateľné. Obalové materiály láskavo nevyhadzujte do komunálneho odpadu, ale odovzdajte ich do zberne druhotných surovín.
	Vyradené prístroje obsahujú hodnotné recyklovateľné látky, ktoré by sa mali opäť zužitkovať. Do životného prostredia sa nesmú dostať batérie, olej a iné podobné látky. Staré zariadenia preto láskavo odovzdajte do vhodnej zberne odpadových surovín.

Elektrické a elektronické prístroje často obsahujú súčasti, ktoré môžu pri nesprávnom zaobchádzaní alebo nesprávnej likvidácii predstavovať potenciálne nebezpečenstvo pre ľudské zdravie a životné prostredie.

Tieto súčasti sú však potrebné pre správnu prevádzku prístroja. Prístroje označené týmto symbolom sa nesmú likvidovať spolu s domovým odpadom.

Motorový olej, vykurovací olej, nafta a benzín sa nesmú dostať do okolia a zatiaľ čo životné prostredie. Prosíme, aby ste chránili pôdu a starý olej likvidovali ekologicky.

Pokyny k zloženiu (REACH)

Aktuálne informácie o zložení nájdete na: www.kaercher.com/REACH

Stupne nebezpečenstva

⚠ NEBEZPEČENSTVO

Upozornenie na bezprostredne hroziace nebezpečenstvo, ktoré môže spôsobiť vážne zranenia alebo smrť.

⚠ VÝSTRAHA

Upozornenie na možnú nebezpečnú situáciu, ktorá by mohla viesť k vážnemu zraneniu alebo smrti.

⚠ UPOZORNENIE

Upozornenie na možnú nebezpečnú situáciu, ktorá by mohla viesť k ľahkým zraneniam.

POZOR

Pozornenie na možnú nebezpečnú situáciu, ktorá by mohla viesť k vecným škodám.

Prvky prístroja

HD 7/15 G: Obrázok 1, vid' nasledujúca strana

HD 8/20 G: Obrázok 2, vid' nasledujúca strana

- 1 Skrutkový spoj dýzy
- 2 Tryska
- 3 Pracovný nastaviteľ EASY!Lock
- 4 Ručná striekacia pištoľ EASY!Force
- 5 Bezpečnostná západka
- 6 Spúšťacia páka
- 7 Poistná páka
- 8 Vysokotlaková hadica EASY!Lock

- 9 Nádrž na olej
- 10 Manometer *
- 11 Palivový kohút
- 12 Ručné štartovacie zariadenie
- 13 Skrutka na vypúšťanie oleja (motor)
- 14 Držiak trysky pre uschovanie dýzy
- 15 Vodný filter
- 16 Hadica pre nasávanie čistiaceho prostriedku s nastaviteľným filtrom (dávkovací ventil)
- 17 Vodovodná prípojka
- 18 Skrutka na vypúšťanie oleja z čerpadla
- 19 Vysokotlaková prípojka EASY!Lock
- 20 Olejznak *
- 21 Regulácia tlaku/množstva *
- 22 Odkladací priestor trysky
- 23 Vysokotlaké čerpadlo
- 24 Olejová mierka (motor)
- 25 Motor
- 26 Vypínač motora
- 27 Palivová nádrž
- 28 Hviezdicový držiak posuvnej rukoväte
- 29 Držiak ručnej striekacej pištole
- 30 Držiak hadice
- 31 Posuvná rukoväť
- A Nástrčná matica
- B Miska filtra
- C Podložka
- D Vložka filtra

* nie pri HD 7/15 G

Farebné označenie


- Ovládacie prvky pre čistiaci proces sú žlté.
- Ovládacie prvky pre údržbu a servis sú svetlosivé.

Symby na prístroji



Vysokotlakový prúd môže byť pri neodbornom použití nebezpečný. Prúd sa nesmie nasmerovať na osoby, zvieratá, elektrické zariadenia pod napätím alebo na samotné zariadenie.

	Nebezpečenstvo popálenia! Varovanie pred horúcimi konštrukčnými skupinami.
	Nebezpečenstvo otrávenia! Nevdychovať odvádzané plyny.
	Benzín je mimoriadne horľavý a výbušný. Pred tankovaním vypnite motor a nechajte ho ochladieť.
	Výfukové plyny z motora obsahujú jedovatý kyslíčnik uhoľnatý. Motor nenechávajte bežať v uzavretom priestore.
	Tankovanie nevykonávajte pri bežiacom motore. Pri tankovaní nefajčite. Netankujte priamo z kanistra, ale použite lievik alebo vhodnú nádobu.

Podľa platných predpisov sa nesmie zariadenie prevádzkovať v sieti pitnej vody bez systémového oddeľovacieho zariadenia. Musíte použiť systémové oddeľovacie zariadenie firmy KÄRCHER alebo alternatívne systémové oddeľovacie zariadenie podľa EN 12729 typ BA.  Voda, ktorá preteká cez systémový odučovač, nie je pitná.

Používanie výrobku v súlade s jeho určením

Vysokotlakový čistič na čistenie: strojov, vozidiel, stavieb, náradia, fasád, terás, záhradných prístrojov, atď

- na čistenie nízkotlakovým prúdom a čistiacim prostriedkom (napr. čistenie strojov, vozidiel, stavebných objektov, náradia),

- na čistenie vysokotlakovým prúdom bez čistiaceho prostriedku (napr. čistenie fasád, terás, záhradných prístrojov).
- Na pevne priľnuté nečistoty doporučujeme ako zvláštne príslušenstvo frézu na nečistoty.

⚠ **NEBEZPEČENSTVO**

Nebezpečenstvo poranenia! Pri použití na čerpacích staniciach alebo v iných nebezpečných oblastiach dodržujte príslušné bezpečnostné predpisy.

Odpadovú vodu s obsahom minerálneho oleja nevypúšťajte do pôdy, vodných tokov alebo kanalizácie. Motor a spodok auta preto umývajte na vhodných miestach, vybavených odľučovačmi oleja.

Požiadavky na kvalitu vody:

POZOR

Ako vysokotlakové médium sa smie používať len čistá voda. Nečistoty spôsobujú predčasné opotrebovanie alebo vznik usadenín v zariadení.

Ak sa použije recyklovaná voda, nemôžu sa prekročiť nasledujúce hraničné hodnoty.

Hodnota pH	6,5...9,5
elektrická vodivosť *	Vodivosť čerstvej vody +1200 µS/cm
usadeniny **	< 0,5 mg/l
látky s možnosťou filtrácie ***	< 50 mg/l
Uhľovodíky	< 20 mg/l
Chlorid	< 300 mg/l
Síran	< 240 mg/l
Vápnik	< 200 mg/l
Celková tvrdosť	< 28 °dH < 50 °TH < 500 ppm (mg CaCO ₃ /l)
Železo	< 0,5 mg/l
Mangán	< 0,05 mg/l
Meď	< 2 mg/l
Aktívny chlór	< 0,3 mg/l
bez nevhodného zápachu	

* Maximum spolu 2000 µS/cm

** Skúšobný objem 1 l, doba usadenia 30 min

*** žiadne abrazívne látky

Bezpečnostné pokyny

- ➔ Dodržte príslušné národné predpisy zákonodarcu platné pre trysky na kvapalinu.
 - ➔ Dodržte príslušné národné bezpečnostné predpisy zákonodarcu. Trysky na kvapalinu je nutné pravidelne skúšať a výsledok skúšky písomne zaznamenať.
 - ➔ Na prístroji/príslušenstve sa nesmú vykonávať žiadne zmeny.
- ### ⚠ **NEBEZPEČENSTVO**
- *Vysokotlaký čistič neprevádzkujte, ak je rozliate palivo, ale stroj prevezte na iné miesto a zabráňte akejkoľvek tvorbe iskier.*
 - *Neuchovávajte, nerozlievajte alebo nepoužívajte palivo v blízkosti otvoreného ohňa alebo zariadení ako sú pece, vykurovacie kotle, ohrievače vody atď., ktoré majú zapalovací plamienok alebo môžu tvoriť iskry.*
 - *Ľahko zápalné predmety a materiály udržiavajte v dostatočnej vzdialenosti od tlmíča výfuku (najmenej 2 m).*
 - *Neprevádzkujte motor bez tlmíča výfuku a tento tlmíč pravidelne kontrolujte, čistite a v prípade potreby ho vymeňte.*
 - *Tento motor nepoužívajte v lesnom, krovinatom alebo trávnom teréne bez toho, aby nebol výfuk vybavený lapačom iskier.*
 - *Okrem nastavovacích prác nenechajte motor bežať so zloženým vzduchovým filtrom alebo bez krytu nad sacím nárubkom.*
 - *Na regulačných pružinách, tiahlach regulátora alebo iných dieloch nevykonávajú žiadne prestavenia, ktoré môžu spôsobiť zvýšenie otáčok motora.*
 - *Nebezpečenstvo popálenia! Nedotýkajte sa horúceho tlmíča výfuku, valca alebo chladiacich rebier.*
 - *Nikdy nedávajte ruky a nohy do blízkosti pohybujúcich sa alebo rotujúcich dielov.*

- **Nebezpečenstvo otravy! Stroj sa nesmie prevádzkovať v uzatvorených priestoroch.**
- **Nepoužívajte žiadne nevhodné palivá, lebo tieto môžu byť nebezpečné.**

Bezpečnostné prvky

Bezpečnostné zariadenia slúžia na ochranu užívateľa a nesmie sa vyradiť z prevádzky alebo obchádzať jeho funkcie.

Prepúšťací ventil

- Ak je ručná striekacia pištoľ uzatvorená, otvorí sa prepúšťací ventil a vysokotlaké čerpadlo vedie vodu späť k sacej strane čerpadla. Tým sa zabráni prekročeniu prípustného pracovného tlaku.
- Prepúšťací ventil je nastavený už zo závodu výrobcu a zablombovaný. Nastavenie iba servisnou službou pre zákazníkov.

Poistný ventil

Bezpečnostný ventil sa otvorí pri prekročení prípustného prevádzkového pretlaku (pozrite si časť "Technické údaje"); voda odteká do voľného priestoru.

Poistný ventil je nastavený zo závodu výrobcu a zablombovaný. Nastavenie iba servisnou službou pre zákazníkov.

Termoventil

Termoventil chráni vysokotlakové čerpadlo pred neprípustným ohriatím počas cirkulačnej prevádzky pri zatvorenej ručnej striekacej pištoľi.

Termoventil sa otvára pri prekročení maximálnej prípustnej teploty vody 80 °C a odvádza horúcu vodu do voľného priestoru.

Uvedenie do prevádzky

⚠ NEBEZPEČENSTVO

Nebezpečenstvo zranenia! Prístroj, prívoď, vysokotlaková hadica a prípojky musia byť v bezchybnom stave. V prípade, že stav nie je bezchybný, nesmie sa prístroj použiť.

Montáž posuvného ramena

Obrázok 3, viď nasledujúca strana

- Pomocou dodaných upevňovacích skrutiek pevne zaskrutkujte držadlo na posúvanie.

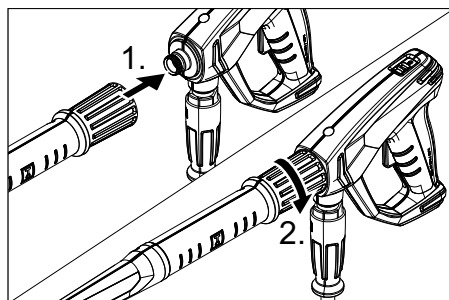
Montáž koliesok

Obrázok 4, viď nasledujúca strana

- Nasuňte koleso na nápravu.
- Nasuňte nastavovací krúžok na nápravu a riadne utiahnite skrutku. Uťahovací moment 20 Nm.
- Zopakujte postup na protifahej strane.

Montáž ručnej striekacej pištole, trysky, dýzy

Informácia: Systém EASY!Lock spája komponenty pomocou rýchlozávitú rýchlo a bezpečne len jedným otočením.



- Vysokotlakovú dýzu nasadíte na pracovný nastavtec.
- Namontujte a pevne utiahnite prevlečnú maticu (EASY!Lock).
- Pracovný nastavtec spojte s ručnou striekacou pištoľou a pevne utiahnite rukou (EASY!Lock).
- Rukou pevne dotiahnite skrutkový spoj trysky.
- Pracovný nastavtec spojte s ručnou striekacou pištoľou a vysokotlakovou prípojkou prístroja a pevne utiahnite rukou (EASY!Lock).

Kontrola stavu oleja vysokotlakého čerpadla

HD 7/15 G

→ Dno olejovej nádrže musí byť pokryté olejom.

Prístroj neuvádzajte do prevádzky, ak v olejovom nádrži nie je vidieť žiadny olej.

→ V prípade potreby olej doplňte (pozri Technické údaje).

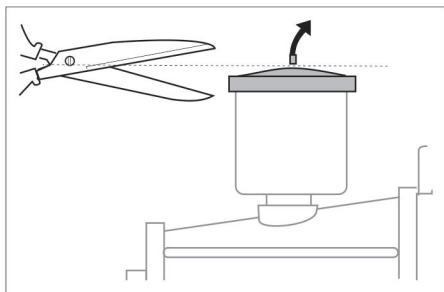
HD 8/20 G

→ Skontrolujte stav oleja vysokotlakového čerpadla na olejovom nádrži.

Prístroj neuvádzajte do prevádzky, ak výška hladiny oleja klesla pod stred vodoznak.

→ V prípade potreby olej doplňte (pozri Technické údaje).

Odvzdušnenie nádrže na olej



→ Pred prvým uvedením do prevádzky je nutné odrezat' hrot krytu olejovej nádrže na vodnom čerpadle.

Motor

Dodržte pokyny uvedené v odseku "Bezpečnostné pokyny"!

→ Pred uvedením do prevádzky si prečítajte návod na obsluhu výrobcu motora a najmä dodržiavajte bezpečnostné pokyny.

→ Kontrolujte hladinu oleja motora.

Neuvádzajte zariadenie do prevádzky, akonáhle stav oleja poklesol pod "MIN".

→ V prípade potreby olej doplňte.

→ Palivovú nádrž naplňte bezolovnatým benzínom.

Nepoužívajte žiadnu zmes pre dvojtaktné motory.

Smie byť použité palivo E10.

Tankovanie paliva

⚠ **NEBEZPEČENSTVO**

Nebezpečenstvo požiaru a explózie!

- Tankovanie prístroja nikdy nevykonávajúte v uzatvorených priestoroch a pri bežiacom alebo horúcom motore.
 - Pri tankovaní nefajčíte.
 - Netankujte palivo v blízkosti otvoreného plameňa alebo iskrenia.
 - Zabráňte rozliatiu paliva - používajte lievik.
 - Utrite rozliate palivo.
 - Kanister a nádrž po tankovaní riadne uzatvorte.
- Palivovú nádrž naplňte bezolovnatým benzínom.
Nepoužívajte žiadnu zmes pre dvojtaktné motory.

Pripojenie vody

Pripojovacie hodnoty nájdete v technických údajoch.

→ Pripojte prívodnú hadicu na prípojku vody prístroja (minimálna dĺžka 7,5 m, minimálny priemer 3/4") a prítok vody (napríklad vodovodný kohút).

→ Otvorte prívod vody.

Upozornenie: Prívodná hadica nie je súčasťou dodávky.

Nasávanie vody z nádrže

⚠ **NEBEZPEČENSTVO**

Nikdy nenasávajte vodu z nádoby na pitnú vodu.

Nenasávajte nikdy kvapaliny obsahujúce rozpúšťadlá, ako sú rozpúšťadlá lakov, benzín alebo olej. Hmlovina riedidiel je vysoko zápalná, explozívna a jedovatá.

→ Na prípojku vody naskrutkujte najmenej 3/4 palcovú saciu hadicu s filtrom (príslušenstvo).

→ Dávkovací ventil čistiaceho prostriedku nastavte na "0".

→ Pred prevádzkou zariadenie odvzdušnite.

Odvzdušnenie prístroja

- Odskrutkujte objímku dýzy a odoberte dýzu.
- Naštartujte motor podľa návodu na obsluhu výrobcu motora.
- Viackrát stlačte páku ručnej striekacej pištole.
- Prístroj nechajte bežať tak dlho, a až kým z pracovného nadstavca nezačne vytekať voda bez bublín.
- Prístroj vypnite a trysku opäť naskrutkujte.

Obsluha

⚠ NEBEZPEČENSTVO

Nebezpečenstvo výbuchu!

Nestriekajte žiadne horľavé kvapaliny.

⚠ NEBEZPEČENSTVO

Nebezpečenstvo zranenia! Pri práci pridržiavajte ručnú striekaciu pištoľ a pracovný nadstavec obomi rukami.

Nebezpečenstvo zranenia! Odtahovacia páka a poistná páka sa nesmie pri prevádzke zaistiť.

Nebezpečenstvo zranenia! Pri poškodenej poistnej páke zavolajte zákaznícky servis.

Nebezpečenstvo poranenia vysokotlakovým prúdom. Pred všetkými prácami na prístroji bezpečnostnú západku na ručnej striekacej pištoľi posuňte dopredu.

⚠ NEBEZPEČENSTVO

- Prístroj vytvára vysokú hladinu hluku. Nebezpečenstvo poškodenia sluchu. Pri práci s prístrojom bezpodmienečne používajte vhodnú ochranu sluchu.
- Nikdy nesmerujte prúd vody na osoby, zvieratá, na samotný prístroj alebo elektrické dielce.
- Na ochranu prevádzkovateľa pred striekajúcou vodou má táto osoba nosiť vhodný ochranný odev.
- Vždy dbajte na pevné skrutkové spojenia všetkých pripojených hadíc.

Otvorenie/zatvorenie ručnej striekacej pištole

- Otvorenie ručnej striekacej pištole: Stlačte poistnú páku a odtahovaciu páku.
- Zatvorenie ručnej striekacej pištole: Uvoľnite poistnú páku a odtahovaciu páku.

Spustenie stroja

- Otvorte prívod vody.
- S otvorenou ručnou striekacou pištoľou naštartujte motor podľa návodu na prevádzku od výrobcu motora.

Upozornenie:

Pre uľahčenie štartovania možno odstrániť pracovný nadstavec alebo dýzu.

- Motor nechajte zohriať po dobu 1 minúty.
- Odistite ručnú striekaciu pištoľ, blokovaciu poistku pritom posuňte smerom dozadu.
- Otvorte ručnú striekaciu pištoľ.

Nastavenie pracovného tlaku a dopravovaného množstva

HD 7/15 G

Na tomto prístroji sú tlak a množstvo vody pevne nastavené a nemožno ich zmeniť.

HD 8/20 G

- Pracovný tlak a dopravované množstvo nastavte otočením regulácie tlaku/množstva na jednotke čerpadla.

Výmena dýzy

⚠ NEBEZPEČENSTVO

Prístroj pred výmenou dýzy vypnite a ručnú striekaciu pištoľ používajte tak dlho, až v prístroji nie je žiadny tlak.

- Zaistíte ručnú striekaciu pištoľ, blokovaciu poistku posuňte smerom dopredu.
- Odskrutkujte objímku dýzy a odoberte dýzu.
- Nasadte novú dýzu.
- Naskrutkujte objímku dýzy a utiahnite ju rukou.

Prevádzka s čistiacim prostriedkom

⚠ VÝSTRAHA

Nevhodné čistiace prostriedky môžu prístroj a čistený objekt poškodiť. Používajte iba čistiace prostriedky, ktoré boli schválené firmou Kärcher. Dbajte na doporučené dávkovanie a upozornenia, ktoré sú k čistiacim prostriedkom priložené. Aby ste ochránili životné prostredie, zaobchádzajte s čistiacimi prostriedkami úsporne. Dodržujte bezpečnostné pokyny uvedené na čistiacich prostriedkoch.

Čistiace prostriedky firmy Kärcher zaručujú bezchybnú prácu. Nechajte si, prosím, poradiť alebo požadujte náš katalóg, popr. informačné prospekty o čistiacich prostriedkoch.

- Na sacom filtri čistiaceho prostriedku nastavte dávkovanie čistiaceho prostriedku (+/-).
- Zavesťe saciu hadicu čistiaceho prostriedku do nádrže s čistiacim prostriedkom.
- Vysokotlakovú dýzu vymeňte za nízkotlakovú dýzu.

Odporúčany spôsob čistenia

- Rozpustenie nečistôt:
Šetrne nastriekajte čistiaci prostriedok a nechajte pôsobiť 1...5 min, ale nenechajte zaschnúť.
- Odstránenie nečistôt:
Rozpustenú nečistotu odstráňte prúdom vysokého tlaku vody.

Po ukončení prevádzky s čistiacimi prostriedkami

- Dávkovací ventil čistiaceho prostriedku nastavte na "0".
- Prístroj je nutné vyplachovať pri bežiacom motore a otvorenej ručnej striekacej pištoľi najmenej 1 minútu.

Prerušenie prevádzky

- Uvoľnite páčku ručnej striekacej pištoľe.
- Upozornenie:** Ak uvoľníte páku ručnej striekacej pištoľe, beží motor ďalej pri voľnobežných otáčkach.
- V prípade dlších prerušení prevádzky (viac minút) vypnite motor.
- Ručnú striekáciu pištoľ používajte tak dlho, až v prístroji nie je žiadny tlak.
- Ručnú striekáciu pištoľ zaistite proti neúmyselnému otvoreniu.

Vypnutie prístroja

Po prevádzke s vodou obsahujúcou soľ (morská voda), preplachujte prístroj najmenej 2—3 minúty pri otvorenej ručnej striekacej pištoľi vodou z vodovodu.

- Ručnú striekáciu pištoľ uzavrite.
- Spínač motora prepnite na „0/OFF“.
- Zatvorte palivový kohút.
- Uzavorte prívod vody.
- Ručnú striekáciu pištoľ používajte tak dlho, až v prístroji nie je žiadny tlak.
- Ručnú striekáciu pištoľ zaistite proti neúmyselnému otvoreniu.
- Odskrutkujte hadicu prívodu vody od prístroja.

Transport

⚠ UPOZORNENIE

*Nebezpečenstvo zranenia a poškodenia!
Pri prepravovaní prístroja zohľadnite jeho hmotnosť.*

- Vysokotlakovú hadicu naviňte a zavesťte ju cez jej držiak hadice.
- Pracovný nastavtec zastrčte do odkladacieho priestoru pre pracovný nastavtec. Ručnú striekáciu pištoľ zavesťte do držiaka.
- Posúvajte prístroj za posuvnú rukoväť.
- Prístroj pri preprave vo vozidlách zaistite v súlade s príslušnými platnými smernicami proti posunutiu, zošmyknutiu a prevráteniu.
- Pre zredukovanie potrebného miesta uvoľnite skrutky s hviezdicovou hlavou a držadlo na posúvanie otočte smerom dozadu.

Uskladnenie

⚠ UPOZORNENIE

Nebezpečenstvo zranenia a poškodenia!
Pri uskladnení prístroja zohľadnite jeho hmotnosť.

Toto zariadenie sa smie uschovávať len vo vnútri.

Ochrana proti zamrznutiu

POZOR

Nebezpečenstvo poškodenia! Časti prístroja môžu byť porušené vodou, zamrznutou v prístroji.

Počas zimy je nutné prístroj uchovávať vo vykurovanom priestore

V prípade uschovania v nevykurovaných priestoroch dodržiavajte nasledujúce pokyny:

Vypustenie vody

- Hadicu pre prívod vody a vysokotlakovú hadicu odskrutkujte.
- Prístroj nechajte bežať max. 1 minútu, pokiaľ nebudú čerpadlo a potrubia prázdne.
- Odskrutkujte a vyprázdňte filter vody.

Prepláchnutie prístroja nemrznúcou zmesou

Upozornenie: Dodržiavajte predpisy výrobcu pre manipuláciu s nemrznúcou zmesou.

- Cez prístroj prečerpajte bežný v obchodoch dostupný prostriedok ochrany proti zamrznutiu.

Tým sa tiež dosiahne istá ochrana proti korózii.

Starostlivosť a údržba

S vaším obchodníkom môžete dohodnúť pravidelnú bezpečnostnú inšpekciu alebo zmluvu o údržbe. Nechajte si prosím poradiť.

Upozornenie: V doleuvedenom pláne údržby sú uvedené iba údržbárske činnosti na vysokotlakovom čerpadle. Okrem toho sa musia vykonať údržbárske činnosti pre motor podľa údajov uvedených v návode na používanie od výrobcu motorov.

⚠ NEBEZPEČENSTVO

Nebezpečenstvo zranenia neúmyselným spustením prístroja.

Pred zahájením prác na prístroji otočte spínač motora prístroja do polohy „0/OFF“ a vytiahnite konektor zapalovacej sviečky. Nebezpečenstvo popálenia! Nedotýkajte sa horúceho tlmiča výfuku, valca alebo chladiacich rebier.

Intervaly údržby

Denne

- Skontrolujte vysokotlakovú hadicu, či nie je poškodená (nebezpečie prasknutia). Poškodenú vysokotlakovú hadicu neodkladne vymeňte.

Týždenne

- Skontrolujte hladinu oleja. Ak je olej mliečne zafarbený (voda v oleji), okamžite vyhľadajte servisnú službu.

Mesačne

- Vyčistite vodný filter.
- Vyčistite filter na nasávacej hadici čistiaceho prostriedku.
- Skontrolujte, či upevňovacie prvky medzi motorom a rámom nevykazujú trhliny. Upevňovacie prvky s trhlínami nechajte vymeniť zákaznickým servisom.

Po 500 prevádzkových hodinách minimálne jeden krát ročne

- Nechajte vykonať údržbu prístroja zákazníkemu servis.
- Vymeňte olej vo vysokotlakovom čerpadle.

Údržbárske práce

Vyčistite vodný filter

- Uzatvorte prívod vody.
- Odskrutkujte prevlečné matice.
- Nádobu filtra stiahnite smerom nadol.
- Očistite filtračnú vložku a nádobu filtra.
- Skontrolujte správnu polohu tesniacich krúžkov.
- Filtračnú vložku zasuňte do nádoby filtra.
- Opäť nasadte vložku filtra.
- Naskrutkujte a pevne utiahnite prevlečnú maticu.

Výmena oleja vysokotlakového čerpadla

- Pristavte záchytnú nádobu na asi 1 liter oleja.
- Vyskrutkujte skrutku vypúšťania oleja.
- Olej vypustíte do záchytnej nádoby.

Starý olej odstráňte ohľaduplne voči životnému prostrediu alebo ho odovzdajte na zberné miesto.

- Zaskrutkujte skrutku vypúšťania oleja.

HD 7/15 G:

- Naplňte novým olejom až pod hrdlo plniacej olejovej nádrže.

HD 8/20 G:

- Nový olej nalejte až po stred olejoznamku.

Olej naplňajte pomaly, aby v ňom nezostali vzduchové bubliny.

Druh oleja a množstvo náplne nájdete v Technických údajoch.

Pomoc pri poruchách

⚠ **NEBEZPEČENSTVO**

Nebezpečenstvo zranenia neúmyselným spustením prístroja.

Pred zahájením prác na prístroji otočte spínač motora prístroja do polohy „0/OFF“ a vytiahnite konektor zapalovacej sviečky. Nebezpečenstvo popálenia! Nedotýkajte sa horúceho tlmiča výfuku, valca alebo chladiacich rebier.

Motor nebeží

Dodržiavajte pokyny v návode na obsluhu výrobcu motora!

Prístroj nevyvíja žiadny tlak

- Prevádzkové otáčky motora sú nízke
- Prekontrolujte prevádzkové otáčky motora (pozri Technické údaje).
- Nízkotlaková dýza je namontovaná.
- Namontujte vysokotlakovú dýzu.
- Tryska je upchatá alebo vypláchnutá
- Trysku vyčistíte / vymeňte.
- Vodný filter znečistený
- Vyčistíte vodný filter.
- Vzduch v systéme
- Prístroj odvzdušnite (pozri „Uvedenie do prevádzky“).

- Množstvo privádzanej vody je malé
- Prekontrolujte prírodné množstvo vody (pozri technické údaje).
- Prívodné vedenia k čerpadlu nie sú utesnené alebo sú upchaté.
- Skontrolujte väčšinu prírodných vedení k čerpadlu.

Prístroj presakuje, dolu z prístroja kvapká voda

- Netesniace čerpadlo

Upozornenie: Prípustné sú 3 kvapky/mínútu.

- Pri väčšej netesnosti nechajte prístroj skontrolovať v servisnej službe.

Prístroj nenasáva čistiaci prostriedok

- Vysokotlaková dýza je namontovaná
 - Namontujte nízkotlakovú dýzu.
 - Nasávacia hadica čistiaceho prostriedku s filtrom nie je utesnená alebo je upchatá.
 - Skontrolujte alebo vyčistite nasávaciu hadicu čistiaceho prostriedku a filter.
 - Spätný ventil v prípojke nasávacej hadice čistiaceho prostriedku je zalepený
 - Vyčistíte alebo vymeňte spätý ventil v prípojke nasávacej hadice čistiaceho prostriedku.
 - Dávkovací ventil čistiaceho prostriedku je uzavretý alebo netesní popr. je upchatý.
 - Otvorte alebo skontrolujte popr. vyčistíte dávkovací ventil čistiaceho prostriedku.
- V prípade, že sa porucha nedá odstrániť, musí prístroj preskúšať pracovník zákaznickeho servisu.**

Záruka

V každej krajine platia záručné podmienky našej distribučnej organizácie. Prípadné poruchy vo vašom príslušenstve odstránime počas záručnej lehoty bezplatne, ak sú ich príčinou chyby materiálu alebo výrobné chyby. Pri uplatňovaní záruky sa spolu s dokladom o kúpe zariadenia láskavo obráťte na predajcu alebo na najbližší autorizovaný zákaznícky servis.

Príslušenstvo a náhradné diely

Používajte len originálne príslušenstvo a originálne náhradné diely, pretože zaručujú bezpečnú a bezporuchovú prevádzku prístroja.

Informácie o príslušenstve a náhradných dieloch nájdete na stránke www.kaercher.com.

Príslušenstvo

Montážna súprava hadicového bubna

2.637-002.0

Hadicový bubon pre vysokotlakovú hadicu pre upevnenie na rám rúry.

Montážna súprava úzkeho rámu Cage

2.637-008.0

Rozšírenie rámu rúry pre ochranu prístroja a preloženie žeriavom.

EÚ Vyhlásenie o zhode

HD 7/15 G

Týmto vyhlasujeme, že ďalej označený stroj zodpovedá na základe jeho koncepcie a konštrukcie a takisto vyhotovenia, ktoré sme dodali, príslušným základným požiadavkám na bezpečnosť a ochranu zdravia uvedeným v smerniciach EÚ. Pri zmene stroja, ktorá nebola nami odsúhlasená, stráca toto prehlásenie svoju platnosť.

Výrobok: Vysokotlakový čistič

Typ: 1.810-xxx

Príslušné Smernice EÚ:

2006/42/ES (+2009/127/ES)

2000/14/ES

2014/30/EÚ

Uplatňované harmonizované normy:

EN 60335-1

EN 60335-2-79

EN 55012: 2007 + A1: 2009

Uplatňované postupy posudzovania zhody:

2000/14/ES: Príloha V

Úroveň akustického výkonu dB(A)

HD 7/15 G

Nameraná: 105

Zaručovaná: 108

Podpísaný jednájú v poverení a s plnou mocou jednatelstva.



H. Jenner
CEO



S. Reiser
Head of Approbation

Osoba zodpovedná za dokumentáciu:
S. Reiser

Alfred Kärcher GmbH & Co. KG

Alfred-Kärcher-Str. 28 - 40

71364 Winnenden (Germany)

Tel: +49 7195 14-0

Fax: +49 7195 14-2212

Winnenden, 2015/12/01

HD 8/20 G

Týmto vyhlasujeme, že ďalej označený stroj zodpovedá na základe jeho koncepcie a konštrukcie a takisto vyhotovenia, ktoré sme dodali, príslušným základným požiadavkám na bezpečnosť a ochranu zdravia uvedeným v smerniciach EÚ. Pri zmene stroja, ktorá nebola nami odsúhlasená, stráca toto prehlásenie svoju platnosť.

Výrobok: Vysokotlakový čistič

Typ: 1.810-xxx

Príslušné Smernice EÚ:

2006/42/ES (+2009/127/ES)

2000/14/ES

2014/30/EÚ

Uplatňované harmonizované normy:

EN 60335-1

EN 60335-2-79

EN 55012: 2007 + A1: 2009

Uplatňované postupy posudzovania zhody:

2000/14/ES: Príloha V

Úroveň akustického výkonu dB(A)

HD 8/20 G

Nameraná: 106

Zaručovaná: 108

Podpísaný jednájú v poverení a s plnou mocou jednatelstva.



H. Jenner
CEO



S. Reiser
Head of Approbation

Osoba zodpovedná za dokumentáciu:
S. Reiser

Alfred Kärcher GmbH & Co. KG

Alfred-Kärcher-Str. 28 - 40

71364 Winnenden (Germany)

Tel: +49 7195 14-0

Fax: +49 7195 14-2212

Winnenden, 2015/12/01

Technické údaje

		HD 7/15 G	HD 8/20 G
Motor			
Typ	--	Honda GX 160, 1 va- lec, 4 takt	Honda GX 270 1 va- lec, 4-taktný
Menovitý výkon pri 3600 ot/min	kW (PS)	3,6/4,8	6,3/8,4
Prevádzkové otáčky	1/min	3600	3550
Palivová nádrž	l	3,1	5,3
Palivo * Prístroj je vhodný pre palivo E10	--	benzín, bezolovnatý	
Druh krytia	--	IPX5	
Spotreba paliva pri plnom zaťažení	l/h	1,4	2,4
Množstvo oleja - motor	l	0,6	0,9
Druh oleja - motor	Motorový olej 15W40	Obj. čís. 6.288-050.0	
Pripojenie vody			
Prívodná teplota (max.)	°C	60	
Prívodné množstvo (min.)	l/h (l/min)	750 (12,5)	1000 (16,7)
Prívodný tlak (max.)	MPa (bar)	1 (10)	
Prívodná hadica - dĺžka (min.)	m	7,5	
Priemer prívodnej hadice (min.)	palce	3/4	
Sacia výška z otvorenej nádrže	m	1	
Čerpadlo			
Prevádzkový tlak	MPa (bar)	15 (150)	2...20 (20...200)
Dopravované množstvo	l/h (l/min)	624 (10,4)	160...750 (2,7...12,5)
Veľkosť dýzy, vysoký tlak	--	038	041
Veľkosť dýzy, nízky tlak	--	250	250
Max. prevádzkový pretlak (poistný ventil)	MPa (bar)	21 (210)	27 (270)
Teplota pre otvorenie termoventilu	°C	80	
Množstvo oleja, čerpadlo	l	0,3	0,35
Druh oleja, čerpadlo	Motorový olej 15W40	Obj. čís. 6.288-050.0	
Nasávanie čistiaceho prostriedku	l/h (l/min)	0...45 (0...0,8)	
Reaktívna sila ručnej striekacej pištole (max.)	N	30	41
Rozmery a hmotnosť			
Dĺžka x Šírka x Výška	mm	790 x 608 x 1104	
Typická prevádzková hmotnosť	kg	39,5	54,7
Zistené hodnoty podľa EN 60335-2-79			
Emisie hluku			
Hlučnosť L _{pA}	dB(A)	90	91
Nebezpečnosť K _{pA}	dB(A)	3	3
Hlučnosť L _{WA} + nebezpečnosť K _{WA}	dB(A)	108	108
Hodnota vibrácií v ruke/ramene	m/s ²	<2,5	<2,5
Nebezpečnosť K	m/s ²	0,6	0,7



Prije prve uporabe Vašeg uređaja pročitajte ove originalne radne upute, postupajte prema njima i sačuvajte ih za kasniju uporabu ili za sljedećeg vlasnika.

- Prije prvog stavljanja u pogon obavezno pročitajte sigurnosne naputke br. 5.951-949.0!
- U slučaju oštećenja pri transportu odmah obavijestite prodavača.
- Prilikom raspakiravanja provjerite sadržaj ambalaže.

Pregled sadržaja

Zaštita okoliša	HR	1
Stupnjevi opasnosti	HR	1
Sastavni dijelovi uređaja	HR	1
Simboli na aparatu	HR	2
Namjensko korištenje	HR	2
Sigurnosni napuci	HR	3
Sigurnosni uređaji	HR	4
Stavljanje u pogon	HR	4
Rukovanje	HR	6
Transport	HR	7
Skladištenje	HR	7
Njega i održavanje	HR	8
Otklanjanje smetnji	HR	8
Jamstvo	HR	9
Pribor i pričuvni dijelovi	HR	9
EU izjava o usklađenosti	HR	10
Tehnički podaci	HR	11

Zaštita okoliša



Materijali ambalaže se mogu reciklirati. Molimo Vas da ambalažu ne odlažete u kućne otpatke, već ih predajte kao sekundarne sirovine.



Stari uređaji sadrže vrijedne materijale koji se mogu reciklirati te bi ih stoga trebalo predati kao sekundarne sirovine. Baterije, ulje i slični materijali ne smiju dospjeti u okoliš. Stoga Vas molimo da stare uređaje zbrinete preko odgovarajućih sabirnih sustava.

Električni i elektronički dijelovi često sadrže sastavne dijelove koji pri pogrešnom rukovanju ili pogrešnom zbrinjavanju mogu predstavljati potencijalnu opasnost za ljudsko zdravlje i okoliš. Ipak, ti sastavni dijelovi nužni su za propisani pogon uređaja. Uređaji označeni ovim simbolom ne smiju se odlagati u komunalni otpad.

Motorno i loživo ulje, diesel i benzin ne smiju dospjeti u okoliš. Molimo Vas da štite tlo i staro ulje zbrinete u skladu s propisima.

Napomene o sastojcima (REACH)

Aktualne informacije o sastojcima možete pronaći na stranici:

www.kaercher.com/REACH

Stupnjevi opasnosti

⚠ OPASNOST

Napomena koja upućuje na neposredno prijeteću opasnost koja za posljedicu ima teške tjelesne ozljede ili smrt.

⚠ UPOZORENJE

Napomena koja upućuje na eventualno opasnu situaciju koja može prouzročiti teške tjelesne ozljede ili smrt.

⚠ OPREZ

Napomena koja upućuje na eventualno opasnu situaciju koja može prouzročiti lakše ozljede.

PAŽNJA

Napomena koja upućuje na eventualno opasnu situaciju koja može prouzročiti materijalnu štetu.

Sastavni dijelovi uređaja

HD 7/15 G: Slika 1, vidi ovoj

HD 8/20 G: Slika 2, vidi ovoj

- 1 Navojni spoj mlaznice
- 2 Mlaznica
- 3 Cijev za prskanje EASY!Lock
- 4 Ručna prskalica EASY!Force
- 5 Sigurnosna blokada
- 6 Poluga okidača
- 7 Sigurnosna poluga
- 8 Visokotlačno crijevo EASY!Lock
- 9 Spremnik za ulje
- 10 Manometar *

- 11 Ventil za dovod goriva
- 12 Ručni pokretač
- 13 Vijak za ispuštanje ulja (motor)
- 14 Držač sapnice za odlaganje mlaznice
- 15 Filter za vodu
- 16 Crijevo za usis sredstva za pranje s posebnim filtrom (ventil za doziranje)
- 17 Priključak za vodu
- 18 Vijak za ispuštanje ulja pumpe
- 19 Priključak visokog tlaka EASY!Lock
- 20 Kontrolno okno *
- 21 Regulacija tlaka/protoka *
- 22 Dio za odlaganje cijevi za prskanje
- 23 Visokotlačna pumpa
- 24 Šipka za mjerenje razine ulja (motor)
- 25 Motor
- 26 Prekidač motora
- 27 Spremnik goriva
- 28 Zvezdasti pričvrtnik potisne ručke
- 29 Držač ručne prskalice
- 30 Držač crijeva
- 31 Potisna ručica
- A Natična matica
- B Čašica filtra
- C Brtveni prsten
- D Filtarski umetak

* ne kod HD 7/15 G

Oznaka u boji

- Komandni elementi za proces čišćenja su žuti.
- Komandni elementi za održavanje i servis su svijetlo sivi.

Simboli na aparatu



Visokotlačni mlazovi mogu pri nestručnom rukovanju biti opasni. Mlaz se ne smije usmjeravati na osobe, životinje, aktivnu električnu opremu ili na sam uređaj.



Opasnost od opekline! Upozorenje od vrelih sklopova.

	Opasnost od trovanja! Ne udišite ispušne plinove.
	Benzin je iznimno zapaljiv i eksplozivan. Prije ulijevanja goriva treba isključiti motor i pričekati da se ohladi.
	U ispušnom plinu motora sadržan je otrovni ugljični monoksid. Stroj ne smije raditi u zatvorenom prostoru.
	Ne ulijevajte gorivo dok motor radi. Za vrijeme punjenja goriva pušenje je zabranjeno. Ne ulijevajte direktno iz kanistra, upotrijebite lijevak ili prikladnu posudu.

Sukladno važećim propisima uređaj nikada ne smije raditi na vodovodnoj mreži bez odvajača. Potrebno je koristiti prikladni odvajač tvrtke Kärcher ili alternativno odvajač koji je u skladu s EN 12729 tip BA. Voda koju izdvoji odvajač nije podesna za piće.



Namjensko korištenje

Visokotlačni čistač za čišćenje: strojeva, vozila, zgrada, alata, fasada, terasa, vrtnih strojeva itd.

- za čišćenje niskotlačnim mlazom i sredstvom za pranje (npr. čišćenje strojeva, vozila, zgrada, alata),
- za čišćenje visokotlačnim mlazom bez sredstva za pranje (npr. čišćenje fasada, terasa, vrtnih strojeva).
- Za tvrdokorna zaprljanja preporučujemo strugalo za prljavštinu kao dio posebnog pribora.

⚠ OPASNOST

Opasnost od ozljeda! Ako se stroj primjenjuje na benzinskim postajama ili u sličnim opasnim područjima treba se pridržavati odgovarajućih sigurnosnih propisa.

Molimo Vas, nemojte dopustiti da otpadna voda koja sadrži mineralna ulja dospije u tlo, površinske vode ili kanalizaciju. Motore i donje dijelove vozila stoga perite samo na prikladnim mjestima uz primjenu separatora ulja.

Kriteriji u pogledu kvalitete vode: **PAŽNJA**

Samo se čista voda smije koristiti kao medij koji se stavlja pod visoki tlak. Prljavština uzrokuje prijevremeno habanje ili stvaranje naslaga u uređaju.

Ako se koristi reciklažna voda, ne smiju se prekoračiti sljedeće granične vrijednosti.

pH-vrijednost	6,5...9,5
Električna vodljivost *	Vodljivost svježe vode +1200 µS/cm
Taložne tvari **	< 0,5 mg/l
Tvari koje se mogu filtrirati ***	< 50 mg/l
Ugljikovodici	< 20 mg/l
Klorid	< 300 mg/l
sulfat	< 240 mg/l
Kalcij	< 200 mg/l
Ukupna tvrdoća	< 28 °dH < 50 °TH < 500 ppm (mg CaCO ₃ /l)
Željezo	< 0,5 mg/l
Mangan	< 0,05 mg/l
Bakar	< 2 mg/l
aktivni klor	< 0,3 mg/l
Bez neprijatnih mirisa	
* Maksimum ukupno 2000 µS/cm	
** Probni volumen 1 l, vrijeme taloženja 30 min	
*** bez abrazivnih tvari	

Sigurnosni napuci

- Treba se pridržavati odgovarajućih državnih zakonskih propisa za raspršivače tekućine.
- Treba se pridržavati odgovarajućih državnih zakonskih propisa o sprječavanju nesreća na radu. Raspršivači tekućina se moraju redovito podvrgavati ispitivanjima, o čijem ishodu se svaki put mora sastaviti pismeno izvješće.
- Na uređaju/priboru ne smiju se vršiti nikakve izmjene.

⚠ OPASNOST

- Nemojte koristiti visokotlačni čistač na mjestima gdje je proliveno gorivo, nego ga odnesite negdje drugdje te spriječite stvaranje bilo kakvih iskri.
- Gorivo nemojte držati, prelijevati niti koristiti blizu otvorenog plamena ili uređaja kao što su pećnice, grijači kotlovi, grijači za vodu te sličnih uređaja kod kojih se stvaraju otvoren plamen ili iskre.
- Lako zapaljive predmete i materijale držite podalje od prigušivača buke (najmanje 2 m).
- Motor ne smije raditi bez prigušivača buke, a istog treba redovito provjeravati, čistiti i po potrebi zamijeniti novim.
- Motor se ne smije koristiti na terenu po kojem ima šumskog raslinja, grmlja ili trave, a da mu se na ispušnu cijev pretihodno ne dogradi hvatač iskri.
- Osim pri radovima na podešavanju, motor se ne smije uključivati bez filtra za zrak niti bez poklopca iznad usisnog nastavka.
- Nemojte mijenjati podešenost regulacijskih opruga i poluga niti bilo kojih drugih dijelova koji mogu dovesti do povećanja broja okretaja motora.
- Opasnost od opekline! Ne dodirujte vrele prigušivače buke, cilindre i rebra hladnjaka.
- Nikada ne stavljajte ruke ili noge u blizinu pokretnih ili rotirajućih dijelova.
- Opasnost od trovanja! Stroj se ne smije koristiti u zatvorenim prostorijama.
- Nemojte rabiti neprikladna goriva, jer mogu biti opasna.

Sigurnosni uređaji

Sigurnosni uređaji služe za zaštitu korisnika te se stoga ne smiju stavljati van funkcije niti zaobilaziti.

Preljevni ventil

- Ako je ručna prskalice zatvorena, otvara se preljevni ventil, a visokotlačna pumpa sprovodi vodu natrag do usisne strane. Time se sprječava prekoračenje dozvoljenog radnog tlaka.
- Preljevni ventil je tvornički namješten i plombiran. Podešavanje vrši samo servisna služba.

Sigurnosni ventil

Sigurnosni ventil otvara se u slučaju prekoračenja dopuštenog radnog pretlaka (vidi pogl. Tehnički podaci); voda istječe van. Sigurnosni ventil je tvornički namješten i plombiran. Podešavanje vrši samo servisna služba.

Termo-ventil

Termostatski ventil štiti visokotlačnu pumpu od pregrijavanja u cirkulacijskom radu pri zatvorenoj ručnoj prskalici. Termostatski ventil se otvara u slučaju prekoračenja maksimalne dozvoljene temperature vode od 80 °C te sprovodi vodu van.

Stavljanje u pogon

⚠ OPASNOST

Opasnost od ozljeda! Stroj, vodovi, visokotlačno crijevo i priključci moraju biti u besprijeжном stanju. Ako stanje nije bespriježno, stroj se ne smije koristiti.

Montaža potisne ručice

Slika 3, vidi ovaj

- Potisnu ručicu pričvrstite priloženim pričvrstnim vijcima.

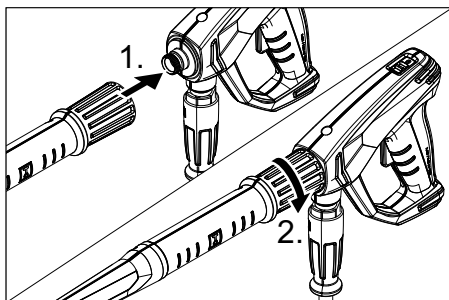
Montaža kotača

Slika 4, vidi ovaj

- Nagurajte kotač na os.
- Gurnite podešavajući prsten na os i zategnite vijak.
Zatezni moment 20 Nm.
- Postupak ponovite na suprotnoj strani.

Montaža ručne prskalice, cijevi za prskanje, mlaznice

Napomena: Sustav EASY!Lock spaja komponente pomoću brzog navoja samo jednim okretom, brzo i sigurno.



- Natakните visokotlačnu mlaznicu na cijev za prskanje.
- Montirajte slijepu maticu i zategnite je rukom (EASY!Lock).
- Spojite cijev za prskanje s ručnom prskalicom i ručno ih pritegnite (EASY!Lock).
- Rukom čvrsto pritegnite vijčani spoj cijevi za prskanje.
- Spojite visokotlačno crijevo s ručnom prskalicom i priključkom visokog tlaka uređaja i ručno ih pritegnite (EASY!Lock).

Provjera razine ulja visokotlačne pumpe

HD 7/15 G

- Dno spremnika za ulje mora biti pokriveno uljem.

Stroj nemojte puštati u rad ako u spremniku za ulje više nije vidljivo ulje.

- Po potrebi dopunite ulje (pogledajte tehničke podatke).

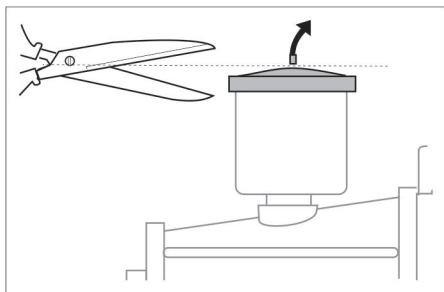
HD 8/20 G

- Provjeravajte razinu ulja visokotlačne pumpe na kontrolnom oknu.

Stroj nemojte puštati u rad ako se razina ulja spustila ispod sredine kontrolnog okna.

- Po potrebi dopunite ulje (pogledajte tehničke podatke).

Odzračivanje spremnika za ulje



- Prije prve uporabe odrežite vrh poklopca sa spremnika za ulje na pumpi za vodu.

Motor

Pridržavajte uputa iz odlomka "Sigurnosni napuci"!

- Prije stavljanja u pogon pročitajte i obratite pažnju na radne upute koje izdaje proizvođač motora, a prvenstveno na sigurnosne naputke.
- Provjerite razinu motornog ulja. Stroj nemojte puštati u rad ukoliko je razina ulja opala ispod oznake "MIN".
- Dopunite ulje prema potrebi.
- Spremnik za gorivo napunite bezolovnim benzinom. Nemojte koristiti 2-taktnu mješavinu. Smije se upotrijebiti gorivo E10.

Ulijevanje goriva

⚠ **OPASNOST**

Opasnost od požara i eksplozije!

- Stroj nikada ne puniti gorivom u zatvorenim prostorijama, dok motor radi ili je zagrijan.
- Za vrijeme punjenja goriva pušenje je zabranjeno.
- Gorivo nemojte puniti u blizini otvorenog plamena ili iskrenja.
- Ne proljevajte gorivo - upotrijebite lijevak.
- Obrišite proliveno gorivo.
- Nakon ulijevanja goriva kanistar i spremnik propisno zatvorite.
- Spremnik za gorivo napunite bezolovnim benzinom. Nemojte koristiti 2-taktnu mješavinu.

Priključak za vodu

Za priključne vrijednosti pogledajte tehničke podatke.

- Priključite dovodno crijevo (minimalne duljine 7,5 m, minimalnog presjeka 3/4") na priključak stroja za vodu i dovod vode (npr. na pipu).
- Otvorite dovod vode.

Napomena: Dovodno crijevo nije sadržano u isporuci.

Usisavanje vode iz spremnika

⚠ **OPASNOST**

Nemojte nikada usisavati vodu iz spremnika s vodom za piće.

Nipošto nemojte usisavati tekućine koje sadrže otapala, kao npr. razrjeđivače za lako ve, benzin ili ulje. Raspršena magla otapala je lako zapaljiva, eksplozivna i otrovna.

- Priključite usisno crijevo (promjer najmanje 3/4") s filtrom (pribor) na priključak vode.
- Ventil za doziranje sredstva za pranje namjestite na "0".
- Odzračite stroj prije uključivanja.

Odzračivanje stroja

- Odvratite navojni spoj mlaznice i skinite mlaznicu.
- Pokrenite motor u skladu s radnim uputama koje je izdao proizvođač motora.
- Više puta pritisnite polugu ručne prskalice.
- Pustite uređaj da radi sve dok voda ne počne izlaziti bez mjehurića na cijevi za prskanje.
- Stroj nakon toga isključite te ponovo navijte mlaznicu.

Rukovanje

⚠ **OPASNOST**

Opasnost od eksplozije!

Nemojte rasprskavati zapaljive tekućine.

⚠ **OPASNOST**

Opasnost od ozljeda! Prilikom radova držite ručnu prskalicu i cijev za prskanje objema rukama.

Opasnost od ozljeda! Okidačka poluga i sigurnosna poluga tijekom rada ne smiju biti ukliještene.

Opasnost od ozljeda! Ako je sigurnosna poluga oštećena, obratite se servisnoj službi.

Opasnost od ozljeda visokotlačnim vodenim mlazom. Prije svih radova na uređaju sigurnosnu blokadu na ručnoj prskalici pogurnite prema naprijed.

⚠ **OPASNOST**

- Uređaj stvara visoku razinu buke. Opasnost od oštećenja sluha. Pri radu sa strojem morate obavezno nositi prikladnu zaštitu sluha.
- Mlaz vode nikada usmjeravajte prema ljudima, životinjama niti na sam stroj ili električne sklopove.
- Radi zaštite korisnika od prskajuće vode potrebno je nositi prikladnu zaštitnu odjeću.
- Stalno pazite na dobru pričvršćenost navojnih spojeva svih priključnih crijeva.

Otvaranje/zatvaranje ručne prskalice

- ➔ Otvaranje ručne prskalice: pritisnite sigurnosnu polugu i okidačku polugu.
- ➔ Zatvaranje ručne prskalice: otpustite sigurnosnu polugu i okidačku polugu.

Pokretanje stroja

- ➔ Otvorite dovod vode.
- ➔ Pokrenite motor pri otvorenoj ručnoj prskalici u skladu s radnim uputama koje je izdao proizvođač motora.

Napomena:

Za olakšanje postupka pokretanja može se ukloniti cijev za prskanje ili mlaznica.

- ➔ Pustite motor da zagrije 1 minutu.
- ➔ Deaktivirajte osiguranje ručne prskalice tako da sigurnosnu blokadu gurnete prema natrag.
- ➔ Otvorite ručnu prskalicu.

Podešavanje radnog tlaka i protoka

HD 7/15 G

Pri ovom su uređaju fiksno određeni tlak i količina vode i ne može ih se mijenjati.

HD 8/20 G

- ➔ Radni tlak i protok podesite okretanjem odgovarajućeg podešavača na pumpi.

Zamjena sapnice

⚠ **OPASNOST**

Prije zamjene mlaznica isključite uređaj i pritisnite ručnu prskalicu sve dok se uređaj u potpunosti ne rastlači.

- ➔ Osigurajte ručnu prskalicu tako da sigurnosnu blokadu gurnete prema naprijed.
- ➔ Odmrinite navojni spoj mlaznice i skinite mlaznicu.
- ➔ Postavite novu mlaznicu.
- ➔ Navrnite navojni spoj mlaznice i ručno ga pritegnite.

Rad sa sredstvom za pranje

⚠ **UPOZORENJE**

Neprikladna sredstva za pranje mogu oštetiti stroj i predmet koji se čisti. Koristite samo sredstva za pranje koje je odobrio Kärcher. Obratite pažnju na preporuke za doziranje i ostale naputke koji su priloženi sredstvima za pranje. Radi očuvanja okoliša sredstva za pranje valja koristiti štedljivo.

Obratite pažnju na sigurnosne napomene na sredstvima za pranje.

Kärcherova sredstva za pranje jamče neometani rad. Molimo Vas da se posavjetujete sa stručnjacima ili zatražite naš katalog ili informacijske prospekte naših sredstava za pranje.

- ➔ Namjestite doziranje sredstva za pranje na usisnom filtru sredstva za čišćenje (+/-).

- Crijevo za usis sredstva za pranje stavite u spremnik sa sredstvom za pranje.
- Zamijenite visokotlačnu mlaznicu niskotlačnom mlaznicom.

Preporučena metoda čišćenja

- Smekšavanje prljavštine:
Sredstvo za pranje štedljivo poprskajte i pustite da djeluje 1 do 5 minuta, a da se pritom ne osuši.
- Otklanjanje prljavštine:
Smekšalu prljavštinu isperite visokotlačnim mlazom.

Nakon rada sa sredstvom za pranje

- Ventil za doziranje sredstva za pranje namjestite na "0".
- Stroj pri uključenom motoru isperite u trajanju od najmanje 1 minute uz otvorenu ručnu prskalicu.

Prekid rada

- Pustite polugu ručne prskalice.

Napomena: Kada se poluga ručne prskalice pusti, motor nastavlja raditi u praznom hodu.

- Pri duljim prekidima (više minuta) isključite motor.
- Pritiskajte ručnu prskalicu sve dok se stroj u potpunosti ne rastlači.
- Sigurnosnom blokadom osigurajte ručnu prskalicu od nehotičnog otvaranja.

Isključivanje stroja

Nakon rada sa slanom (morskom) vodom stroj treba isprati običnom vodom u trajanju od najmanje 2-3 minute uz otvorenu ručnu prskalicu.

- Zatvorite ručnu prskalicu.
- Sklopu motora okrenite na „0/OFF“.
- Zatvorite ventil za gorivo.
- Zatvorite dovod vode.
- Pritiskajte ručnu prskalicu sve dok se stroj u potpunosti ne rastlači.
- Sigurnosnom blokadom osigurajte ručnu prskalicu od nehotičnog otvaranja.
- Odvijte dovodno crijevo sa stroja.

Transport

⚠ OPREZ

Opasnost od ozljeda i oštećenja! Prilikom transporta pazite na težinu uređaja.

- Namotano visokotlačno crijevo objesite preko pripadajućeg držača.
- Cijev za prskanje utaknite u dio za odlaganje cijevi za prskanje.
Ručnu prskalicu objesite na držač.
- Gurajte uređaj držeći ga za potisnu ručku.
- Prilikom transporta vozilima osigurajte uređaj od kotrljanja, klizanja i naginjanja sukladno odgovarajućim mjerodavnim propisima.
- Kako bi se smanjio potreban prostor otpustite zvjezdaste pričvrsnike i potisnu ručku zakrenite unatrag.

Skladištenje

⚠ OPREZ

Opasnost od ozljeda i oštećenja! Pri skladištenju imajte u vidu težinu uređaja.

Ovaj se uređaj smije skladištiti samo u zatvorenim prostorijama.

Zaštita od smrzavanja

PAŽNJA

Opasnost od oštećenja! Voda koja se smrzava u stroju može uništiti dijelove istog.

Poželjno je da uređaj preko zime čuvate u grijanoj prostoriji.

Kod čuvanja u negrijanim prostorijama obratite pozornost na sljedeće naputke:

Ispuštanje vode

- Odvijte crijevo za dovod vode i visokotlačno crijevo.
- Pustite da stroj radi najviše 1 minutu dok se pumpa i vodovi ne isprazne.
- Odvijte i ispraznite šalicu filtera za vodu.

Ispiranje stroja antifrizom

Napomena: Pridržavajte se propisa za rukovanje proizvođača antifriza.

- Kroz stroj upumpajte uobičajeno sredstvo protiv smrzavanja (antifriz).

Time se postiže određena zaštita od korozije.

Njega i održavanje

S Vašim prodavačem možete dogovoriti provođenje redovitog sigurnosnog ispitivanja ili sklopiti ugovor o održavanju. Molimo Vas da se o tome posavjetujete.

Napomena: U planu održavanja koji se nalazi dolje navedeni su samo radovi na održavanju visokotlačne pumpe. Dodatno je potrebno obaviti radove na održavanju motora sukladno navodima iz uputa za rad koje izdaje proizvođač motora.

⚠ **OPASNOST**

Opasnost od ozljeda nehотиčno pokrenutim uređajem.

Prije radova na uređaju sklopku motora okrenite na „0/OFF“ i izvucite utikač svjećica.

Opasnost od opekline! Ne dodirujte vrole prigušivače buke, cilindre i rebra hladnjaka.

Intervali održavanja

Svakodnevno

→ Provjerite je li visokotlačno crijevo oštećeno (opasnost od pucanja). Bez odlaganja zamijenite oštećeno visokotlačno crijevo.

Tjedno

→ Provjerite razinu ulja.
Ukoliko je ulje bjeličasto (voda u ulju), odmah o tome obavijestite servisnu službu.

Mjesečno

→ Čišćenje filtera za vodu.
→ Očistite filter na crijevu za usis sredstva za pranje.
→ Provjerite imali pukotina na pričvrsnim elementima između motora i okvira, napukle pričvrzne elemente dajte zamijeniti od servisne službe.

Nakon svakih 500 sati rada, najmanje jednom godišnje

→ Prepustite servisnoj službi uređaj radi servisiranja.
→ Zamijenite ulje visokotlačne pumpe.

Radovi na održavanju

Čišćenje filtera za vodu

- Zatvorite dovod vode.
- Odvijte slijepu maticu.
- Čašicu filtera izvucite prema dolje.
- Očistite filterarski uložak i čašicu filtera.
- Provjerite ispravnost položaja O-prstena.
- Filterarski uložak umetnite u čašicu filtera.
- Ponovo postavite čašicu filtera.
- Navrnite i pritegnite natičnu maticu.

Zamjena ulja visokotlačne pumpe

- Pripremite prihvatnu posudu za otprilike 1 litru ulja.
- Izvijte vijak za ispuštanje ulja.
- Ispustite ulje u prihvatnu posudu.

Staro ulje zbrinite u skladu s propisima o očuvanju okoliša ili ga predajte ovlaštenom sabirnom mjestu.

→ Uvijte vijak za ispuštanje ulja.

HD 7/15 G:

→ Novo ulje lagano ulijte do ispod nastavka spremnika za ulje.

HD 8/20 G:

→ Novo ulje napunite do sredine kontrolnog okna.

Ulje lagano ulijevajte kako bi mjehurići zraka mogli izlaziti.

Za vrstu ulja i količinu punjenja pogledajte tehničke podatke.

Otklanjanje smetnji

⚠ **OPASNOST**

Opasnost od ozljeda nehottično pokrenutim uređajem.

Prije radova na uređaju sklopku motora okrenite na „0/OFF“ i izvucite utikač svjećica.

Opasnost od opekline! Ne dodirujte vrole prigušivače buke, cilindre i rebra hladnjaka.

Motor ne radi

Obratite pozornost na radne upute koje je izdao proizvođač motora!

Stroj ne uspostavlja tlak

- Broj okretaja motora pri radu je preni-
zak
- ➔ Provjerite broj okretaja motora pri radu
(pogledajte tehničke podatke).
- Montirana je niskotlačna mlaznica.
- ➔ Montirajte visokotlačnu mlaznicu.
- Mlaznica je začepljena/isprana
- ➔ Očistite/zamijenite mlaznicu.
- Onečišćen filter za vodu
- ➔ Čišćenje filter za vodu.
- Zrak u sustavu
- ➔ Odzračite uređaj (vidi "Stavljanje u po-
gon").
- Količina dotoka vode je premala
- ➔ Provjerite točnu količinu vode (pogle-
dajte tehničke podatke).
- Dovodi do pumpe nisu zabrtvljeni ili su
začepljeni
- ➔ Provjerite zabrtvljenost svih dovoda do
pumpe.

Stroj propušta, voda kaplje na dnu stroja

- Pumpa propušta

Napomena: Dozvoljene su 3 kapi u minuti.

- ➔ Ukoliko stroj mnogo propušta, predajte
ga servisnoj službi na ispitivanje.

Sredstvo za pranje se ne usisava

- Montirana je visokotlačna mlaznica
- ➔ Montirajte niskotlačnu mlaznicu.
- Crijevo za usis sredstva za pranje s fil-
trom nije zabrtvljeno ili je začepljeno
- ➔ Provjerite/očistite crijevo za usis sred-
stva za pranje s filtrom.
- Povratni ventil u priključku crijeva za
usis sredstva za pranje je slijepljen
- ➔ Povratni ventil u priključku crijeva za
usis sredstva za pranje je zalijepljen.
- Ventil za doziranje sredstva za pranje je
zatvoren ili nije zabrtvljen ili je začepljen
- ➔ Otvorite ili provjerite/očistite ventil za
doziranje sredstva za pranje.

**Ako se smetnja ne da otkloniti, servisna
služba mora ispitati stroj.**

Jamstvo

U svakoj zemlji važe jamstveni uvjeti koje je
izdala naša nadležna organizacija za distri-
buciju. Eventualne smetnje na priboru za
vrijeme trajanja jamstva uklanjamo besplat-
no ukoliko je uzrok greška u materijalu ili
proizvodnji. U slučaju koji podliježe garan-
ciji obratite se, uz prilaganje potvrde o kup-
nji, Vašem prodavaču ili najbližoj ovlaštenoj
servisnoj službi.

Pribor i pričuvni dijelovi

Upotrebljavajte samo originalni pribor i ori-
ginalne rezervne dijelove, oni jamče za si-
guran rad uređaja bez smetnji.

Informacije o priboru i rezervnim dijelovima
možete pronaći na www.kaercher.com.

Pribor

Priključni set bubanj za namatanje crijeva

2.637-002.0

Bubanj za namatanje crijeva za visokotlač-
no crijevo za pričvršćivanje na okviru cijevi.

Priključni set okvir Cage, uski

2.637-008.0

Proširenje okvira cijevi za zaštitu uređaja i
za pretovar dizalicom.

EU izjava o usklađenosti

HD 7/15 G

Izjavljujemo da navedeni uređaj u svojoj zamisli i konstrukciji te kod nas korištenoj izvedbi odgovara osnovnim sigurnosnim i zdravstvenim zahtjevima u skladu s niže navedenim direktivama Europske Zajednice. Ova izjava gubi valjanost u slučaju izmjene stroja koja nisu ugovorene s nama.

Proizvod: Visokotlačni čistač

Tip: 1.810-xxx

Odgovarajuće smjernice EU:

2006/42/EZ (+2009/127/EZ)

2000/14/EZ

2014/30/EU

Primijenjene usklađene norme:

EN 60335-1

EN 60335-2-79

EN 55012: 2007 + A1: 2009

Primijenjeni postupak ocjenjivanja suglasja:

2000/14/EZ: privitak V

Razina jačine zvuka dB(A)

HD 7/15 G

Izmjerena: 105

Zajamčena: 108

Potpisnici rade po nalogu i s ovlaštenjem posloводства.



H. Jenner
CEO



S. Reiser
Head of Approbation

Opunomoćeni za izradu dokumentacije:
S. Reiser

Alfred Kärcher GmbH & Co. KG

Alfred-Kärcher-Str. 28 - 40

71364 Winnenden (Germany)

Tel.: +49 7195 14-0

Faks: +49 7195 14-2212

Winnenden, 2015/12/01

HD 8/20 G

Izjavljujemo da navedeni uređaj u svojoj zamisli i konstrukciji te kod nas korištenoj izvedbi odgovara osnovnim sigurnosnim i zdravstvenim zahtjevima u skladu s niže navedenim direktivama Europske Zajednice. Ova izjava gubi valjanost u slučaju izmjene stroja koja nisu ugovorene s nama.

Proizvod: Visokotlačni čistač

Tip: 1.810-xxx

Odgovarajuće smjernice EU:

2006/42/EZ (+2009/127/EZ)

2000/14/EZ

2014/30/EU

Primijenjene usklađene norme:

EN 60335-1

EN 60335-2-79

EN 55012: 2007 + A1: 2009

Primijenjeni postupak ocjenjivanja suglasja:

2000/14/EZ: privitak V

Razina jačine zvuka dB(A)

HD 8/20 G

Izmjerena: 106

Zajamčena: 108

Potpisnici rade po nalogu i s ovlaštenjem posloводства.



H. Jenner
CEO



S. Reiser
Head of Approbation

Opunomoćeni za izradu dokumentacije:
S. Reiser

Alfred Kärcher GmbH & Co. KG

Alfred-Kärcher-Str. 28 - 40

71364 Winnenden (Germany)

Tel.: +49 7195 14-0

Faks: +49 7195 14-2212

Winnenden, 2015/12/01

Tehnički podaci

		HD 7/15 G	HD 8/20 G
Motor			
Tip	--	Honda GX 160, 1-cilindrični, 4-taktni	Honda GX 270, 1-cilindrični, 4-taktni
Nazivna snaga pri 3600 1/min	kW (PS)	3,6/4,8	6,3/8,4
Broj okretaja pri radu	1/min	3600	3550
Spremnik goriva	l	3,1	5,3
Gorivo	--	Bezolovni benzin	
* Uređaj je prikladan za gorivo E10			
Zaštita	--	IPX5	
Potrošnja goriva pri punom opterećenju	l/h	1,4	2,4
Količina ulja - motor	l	0,6	0,9
Vrsta ulja - motor	Motorno ulje 15W40	Kataloški br. 6.288-050.0	
Priključak za vodu			
Dovodna temperatura (maks.)	°C	60	
Dovodni protok (min.)	l/h (l/min)	750 (12,5)	1000 (16,7)
Dovodni tlak (maks.)	MPa (bar)	1 (10)	
Duljina dovodnog crijeva (min.)	m	7,5	
Promjer dovodnog crijeva (min.)	inč	3/4	
Visina usisavanja iz otvorenih posuda	m	1	
Pumpa			
Radni tlak	MPa (bar)	15 (150)	2...20 (20...200)
Protočna količina	l/h (l/min)	624 (10,4)	160...750 (2,7...12,5)
Veličina mlaznica, visoki tlak	--	038	041
Veličina mlaznica, niski tlak	--	250	250
Maks. radni nadtlak (sigurnosni ventil)	MPa (bar)	21 (210)	27 (270)
Temperatura otvaranja termo-ventila	°C	80	
Količina ulja za pumpu	l	0,3	0,35
Vrsta ulja za pumpu	Motorno ulje 15W40	Kataloški br. 6.288-050.0	
Usisavanje sredstva za pranje	l/h (l/min)	0...45 (0...0,8)	
Povratna udarna sila ručne prskalice (maks.)	N	30	41
Dimenzije i težine			
Duljina x širina x visina	mm	790 x 608 x 1104	
Tipična radna težina	kg	39,5	54,7
Utvrđene vrijednosti prema EN 60335-2-79			
Emisija buke			
Razina zvučnog tlaka L_{pA}	dB(A)	90	91
Nepouzdanost K_{pA}	dB(A)	3	3
Razina zvučne snage L_{WA} + nepouzdanost K_{WA}	dB(A)	108	108
Vrijednost vibracije na ruci	m/s ²	<2,5	<2,5
Nepouzdanost K	m/s ²	0,6	0,7



Pre prve upotrebe Vašeg uređaja pročitajte ove originalno uputstvo za rad, postupajte prema njemu i sačuvajte ga za kasniju upotrebu ili za sledećeg vlasnika.

- Pre prvog stavljanja u pogon obavezno pročitajte sigurnosne napomene br. 5.951-949.0!
- U slučaju oštećenja pri transportu odmah obavestite prodavca.
- Prilikom raspakovavanja proverite sadržaj pakovanja.

Pregled sadržaja

Zaštita životne sredine	SR	1
Stepeni opasnosti	SR	1
Sastavni delovi uređaja	SR	2
Simboli na aparatu	SR	2
Namensko korišćenje	SR	3
Sigurnosne napomene	SR	3
Sigurnosni elementi	SR	4
Stavljanje u pogon	SR	4
Rukovanje	SR	6
Transport	SR	7
Skladištenje	SR	8
Nega i održavanje	SR	8
Otklanjanje smetnji	SR	9
Garancija	SR	9
Pribor i rezervni delovi	SR	10
Izjava o usklađenosti sa propisima EU	SR	11
Tehnički podaci	SR	12

Zaštita životne sredine



Ambalaža se može ponovo preraditi. Molimo Vas da ambalažu ne bacate u kućne otpatke nego da je dostavite na odgovarajuća mesta za ponovnu preradu.



Stari uređaji sadrže vredne materijale sa sposobnošću recikliranja i treba ih dostaviti za ponovnu preradu. Baterije, ulje i slične materije ne smeju dospeti u životnu sredinu. Stoga Vas molimo da stare uređaje odstranjujete preko primerenih sabirnih sistema.

Električni i elektronski uređaji sadrže često sastavne delove koji, u slučaju nepravilnog rukovanja ili nepravilnog odlaganja u otpad, mogu da predstavljaju potencijalnu opasnost za zdravlje ljudi i okolinu. Ipak, ovi sastavni delovi su neophodni za pravilan rad uređaja. Uređaji koji su označeni ovim simbolom ne smeju da se odlažu u kućni otpad.

Motorno ulje i mazut, dizel i benzin ne smeju dospeti u životnu sredinu. Molimo Vas da štitite tlo i staro ulje odstranite u skladu sa propisima.

Napomene o sastojcima (REACH)

Aktuelne informacije o sastojcima možete pronaći na stranici:

www.kaercher.com/REACH

Stepeni opasnosti

⚠ OPASNOST

Napomena koja ukazuje na neposredno preteću opasnost koja dovodi do teških telesnih povreda ili smrti.

⚠ UPOZORENJE

Napomena koja ukazuje na eventualno opasnu situaciju koja može dovesti do teških telesnih povreda ili smrti.

⚠ OPREZ

Napomena koja ukazuje na eventualno opasnu situaciju, koja može izazvati lakše telesne povrede.

PAŽNJA

Napomena koja ukazuje na eventualno opasnu situaciju koja može izazvati materijalne štete.

Sastavni delovi uređaja

HD 7/15 G: Slika 1, vidi omot

HD 8/20 G: Slika 2, vidi omot

- 1 Navojni spoj mlaznice
- 2 Brizgaljka
- 3 Cev za prskanje EASY!Lock
- 4 Ručna prskalica EASY!Force
- 5 Sigurnosni zaustavljač
- 6 Okidač
- 7 Sigurnosna poluga
- 8 Visokopritisno crevo EASY!Lock
- 9 Rezervoar za ulje
- 10 Manometar *
- 11 Ventil za dovod goriva
- 12 Ručni pokretač
- 13 Zavrtanj za ispuštanje ulja (motor)
- 14 Držać mlaznice
za prihvatni držać mlaznice
- 15 Filter za vodu
- 16 Crevo za usisavanje deterdženta sa
podesivim filterom (ventil za doziranje)
- 17 Priključak za vodu
- 18 Zavrtanj za ispuštanje ulja pumpe
- 19 Priključak visokog pritiska EASY!Lock
- 20 Kontrolno okno *
- 21 Regulacija pritiska/protoka *
- 22 Deo za odlaganje cevi za prskanje
- 23 Visokopritisna pumpa
- 24 Šipka za merenje nivoa ulja (motor)
- 25 Motor
- 26 Prekidač motora
- 27 Rezervoar goriva
- 28 Zvezdasti pričvrstnik potisne ručke
- 29 Držać ručne prskalice
- 30 Držać creva
- 31 Potisna ručica
- A Slepa matica
- B Čašica filtera
- C Zaptivni prsten
- D Filter

* ne kod HD 7/15 G

Oznaka u boji

- Komandni elementi za proces čišćenja su žuti.
- Komandni elementi za održavanje i servis su svetlo sivi.

Simboli na aparatu



Mlazevi pod visokim pritiskom mogu pri nestručnom rukovanju biti opasni. Mlaz ne sme da se usmerava prema ljudima, životinjama, aktivnoj električnoj opremi ili samom uređaju.

	Opasnost od opekotina! Upozorenje od vrelih sklopova.
	Opasnost od trovanja! Ne udišite izduvne gasove.
	Benzin je jako zapaljiv i eksplozivan. Pre ulivanja goriva treba isključiti motor i sačekati da se ohladi.
	U izduvnom gasu motora sadržan je otrovni ugljenmonoksid. Uređaj ne sme raditi u zatvorenom prostoru.
	Nemojte sipati gorivo dok motor radi. Za vreme točenja goriva je zabranjeno pušenje. Nemojte sipati gorivo direktno iz kanistra, koristite levak ili odgovarajuću posudu.

Prema važećim propisima uređaj nikada ne sme da radi na vodovodnoj mreži bez separatora. Treba da se koristi podesan separator proizvođača Kärcher ili alternativno separator koji je u skladu sa EN 12729 tip BA.

Voda koju izdvoji odvajач nije za piće.



Namensko korišćenje

Visokopritisni uređaj za čišćenje: mašina, vozila, zgrada, alata, fasada, terasa, baštenskih mašina itd.

- za čišćenje mlazom niskog pritiska i deterdžentom (npr. čišćenje mašina, vozila, zgrada, alata),
- za čišćenje mlazom visokog pritiska bez deterdženta (npr. čišćenje fasada, terasa, baštenskih mašina).
- Za tvrdokorna zaprljanja preporučujemo glodalo za prljavštinu kao deo posebnog pribora.

⚠ **OPASNOST**

Opasnost od povreda! Ako se uređaj primenjuje na benzinskim stanicama ili u sličnim opasnim područjima treba se pridržavati odgovarajućih sigurnosnih propisa.

Molimo Vas, nemojte dopustiti da otpadna voda koja sadrži mineralna ulja dospe u tlo, površinske vode ili kanalizaciju. Motore i donje delove vozila stoga perite samo na prikladnim mestima uz primenu separatora ulja.

Zahtevi za kvalitet vode:

PAŽNJA

Kao medijum koji se stavlja pod visok pritisak sme da se koristi samo čista voda. Prljavština dovodi do prevremenog habanja ili stvaranja naslaga u uređaju. Ako se koristi reciklažna voda, ne smeju da se prekorače sledeće granične vrednosti.

pH-vrednost	6,5...9,5
Električna provodnost *	Provodnost sveže vode +1200 µS/cm
Taložne materije **	< 0,5 mg/l
Materije koje se mogu filtrirati ***	< 50 mg/l
Ugljovodonici	< 20 mg/l
Hlorid	< 300 mg/l
sulfat	< 240 mg/l
Kalcijum	< 200 mg/l

Ukupna tvrdoća	< 28 °dH < 50 °TH < 500 ppm (mg CaCO ₃ /l)
Gvožđe	< 0,5 mg/l
Mangan	< 0,05 mg/l
Bakar	< 2 mg/l
aktivni hlor	< 0,3 mg/l
Bez neprijatnih mirisa	
* Maksimum ukupno 2000 µS/cm	
** Probna zapremina 1 l, vreme taloženja 30 min	
*** bez abrazivnih materija	

Sigurnosne napomene

- ➔ Treba se pridržavati odgovarajućih državnih zakonskih propisa za raspršivače tečnosti.
- ➔ Treba se pridržavati odgovarajućih državnih zakonskih propisa o zaštiti na radu. Raspršivači tečnosti moraju redovno da se proveravaju, a o rezultatima tih provera se svaki put mora sastaviti pismeni izveštaj.
- ➔ Na uređaju/priboru ne smeju da se vrše nikakve izmene.
- ⚠ **OPASNOST**
 - *Nemojte koristiti uređaj za čišćenje pod visokim pritiskom na mestima gde je proliveno gorivo, već ga odnesite negde drugde i sprečite stvaranje bilo kakvih varnica.*
 - *Gorivo nemojte držati, prelivati niti koristiti blizu otvorenog plamena ili uređaja kao što su pećnice, grejni kotlovi, grejači za vodu i sličnih uređaja kod kojih se stvaraju otvoren plamen ili varnice.*
 - *Lako zapaljive predmete i materijale držite podalje od prigušivača buke (najmanje 2m).*
 - *Motor ne sme da radi bez prigušivača buke, a njega treba redovno proveravati, čistiti i po potrebi zameniti novim.*

- Motor se ne sme koristiti na terenu po kojem ima šumskog rastinja, grmlja ili trave, a da mu se na auspuh prethodno ne dogradi hvatač varnica.
- Osim pri radovima na podešavanju, motor se ne sme uključivati bez filtera za vazduh niti bez poklopca iznad usisnog nastavka.
- Nemojte menjati podešenost regulacionih opruga i poluga niti bilo kojih drugih delova koji mogu dovesti do povećanja broja obrtaja motora.
- Opasnost od opekotina! Ne dodirujte vrele prigušivače buke, cilindre i rebra hladnjaka.
- Nikada ne stavljajte ruke ili noge u blizinu pokretnih ili rotirajućih delova.
- Opasnost od trovanja! Uređaj se ne sme koristiti u zatvorenim prostorijama.
- Ne koristite neprikladna goriva, jer mogu biti opasna.

Sigurnosni elementi

Sigurnosni elementi služe za zaštitu korisnika pa se iz tog razloga ne smeju stavljati van funkcije niti zaobilaziti.

Prelivni ventil

- Ako je ručna prskalica zatvorena, otvara se prelivni ventil, a pumpa visokog pritiska sprovodi vodu nazad do usisne strane. Time se sprečava prekoračenje dozvoljenog radnog pritiska.
- Prelivni ventil je fabrički namešten i plombiran. Podešavanje vrši samo servisna služba.

Sigurnosni ventil

Sigurnosni ventil se otvara u slučaju prekoračenja dozvoljenog radnog nadpritiska (vidi Tehničke podatke); voda teče napolje. Sigurnosni ventil je fabrički namešten i plombiran. Podešavanje vrši samo servisna služba.

Termo-ventil

Termo-ventil štiti visokopritisnu pumpu od nedozvoljenog zagrevanja u cirkulacionom režimu rada kada je rulna prskalica zatvorena.

Termo-ventil se otvara u slučaju prekoračenja maksimalne dozvoljene temperature vode od 80 °C i sprovodi vruću vodu napolje.

Stavljanje u pogon

⚠ OPASNOST

Opasnost od povreda! Uređaj, vodovi, visokopritisno crevo i priključci moraju biti u besprekornom stanju. Ako stanje nije besprekorno, uređaj ne sme da se koristi.

Montirati potisnu ručku

Slika 3, vidi omot

- Pričvrstite potisnu ručku sa priloženim pričvrstnim zavrtnjima.

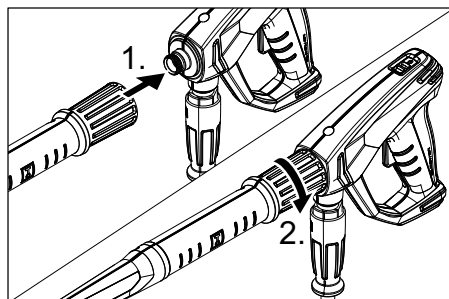
Montaža točkova

Slika 4, vidi omot

- Nagurajte točak na osovinu.
- Gurnite podešavajući prsten na osovinu pa zategnite vijak. Zatezni moment 20 Nm.
- Postupak ponovite na suprotnoj strani.

Montaža ručne prskalice, cevi za prskanje, mlaznice

Napomena: Sistem EASY!Lock povezuje komponente brzo i sigurno pomoću brzog navojnog spoja sa samo jednim okretajem.



- Visokopritisnu mlaznicu postaviti na cev za prskanje.

- Montirati i rukom pritegnuti slepu navrtku (EASY!Lock).
- Povezati cev za prskanje sa ručnom prskalicom i pritegnuti rukom (EASY!Lock).
- Rukom čvrsto zategnite zavrtni spoj cevi za prskanje.
- Visokopritisno crevo povezati sa ručnom prskalicom i priključkom visokog pritiska uređaja i pritegnuti rukom (EASY!Lock).

Provera nivoa ulja pumpe visokog pritiska

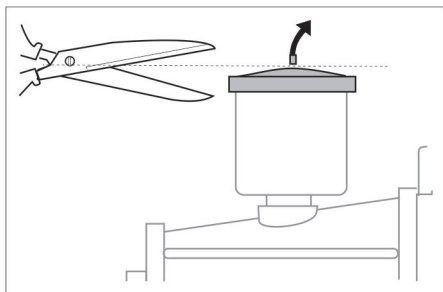
HD 7/15 G

- Dno rezervoara za ulje mora da bude prekriveno uljem.
- Nemojte stavljati uređaj u pogon kada ulje nije vidljivo u rezervoaru za ulje.
- Po potrebi dopunite ulje (pogledajte tehničke podatke).

HD 8/20 G

- Proveravajte nivo ulja pumpe visokog pritiska na kontrolnom oknu.
- Nemojte stavljati uređaj u pogon kada je nivo ulja pao ispod sredine kontrolnog oka.
- Po potrebi dopunite ulje (pogledajte tehničke podatke).

Ispuštanje vazduha iz rezervoara za ulje



- Pre prve upotrebe odsecite vrh poklopca s rezervoara za ulje na pumpi za vodu.

Motor

Obratite pažnju na odlomak "Sigurnosne napomene"!

- Pre stavljanja u pogon pročitajte i obratite pažnju na radno uputstvo koje izdaje proizvođač motora, a prvenstveno na sigurnosne napomene.
- Proverite nivo motornog ulja. Uređaj nemojte stavljati u pogon ukoliko je nivo ulja opao ispod oznake "MIN".
- Dopunite ulje prema potrebi.
- Rezervoar za gorivo napunite bezolovnim benzinom. Nemojte koristiti 2-taktnu mešavinu. Sme da se upotrebljava gorivo E10.

Sipajte gorivo

⚠ OPASNOST

Opasnost od požara i eksplozije!

- Nemojte nikada sipati gorivo u uređaj u zatvoreniom prostoru, kada motor radi ili kada je vruć.
- Za vreme točenja goriva je zabranjeno pušenje.
- Ne ulivajte gorivo u blizini otvorenog plamena ili varničenja.
- Nemojte prelivati gorivo - koristite levak.
- Odmah obrišite proliveno gorivo.
- Propisno zatvorite kanister i rezervoar nakon sipanja goriva.
- Rezervoar za gorivo napunite bezolovnim benzinom. Nemojte koristiti 2-taktnu mešavinu.

Priključak za vodu

Za priključne vrednosti pogledajte tehničke podatke.

- Priključite dovodno crevo (minimalne dužine 7,5 m, minimalnog preseka 3/4") na priključak uređaja za vodu i dovod vode (npr. na slavinu).
- Otvorite dovod vode.

Napomena: Dovodno crevo nije sadržano u isporuci.

Usisavanje vode iz posude

⚠ **OPASNOST**

Nikada nemojte da usisavate vodu iz rezervoara sa vodom za piće.

Nikada nemojte da usisavate tečnosti koje sadrže rastvarače, kao npr. razređivače za lakove, benzin ili ulje. Raspršena magla rastvarača je lako zapaljiva, eksplozivna i otrovna.

- ➔ Priključite usisno crevo (prečnik najmanje 3/4") sa filterom (pribor) na priključak vode.
- ➔ Ventil za doziranje deterdženta postavite na "0".
- ➔ Ispustite vazduh iz uređaja pre nego što ga uključite.

Ispuštanje vazduha iz uređaja

- ➔ Odvijte navojni spoj mlaznice i uklonite mlaznicu.
- ➔ Pokrenite motor u skladu sa radnim uputstvom koje je izdao proizvođač motora.
- ➔ Aktivirajte polugu ručne prskalice više puta.
- ➔ Pustite da uređaj radi, sve dok voda ne počne izlaziti bez mehurića iz cevi za prskanje.
- ➔ Uređaj nakon toga isključite pa ponovo navijte mlaznicu.

Rukovanje

⚠ **OPASNOST**

Opasnost od eksplozije!

Nemojte rasprskavati zapaljive tečnosti.

⚠ **OPASNOST**

Opasnost od povreda! Prilikom radova držati ručnu prskalicu i cev za prskanje sa obe ruke.

Opasnost od povreda! Okidačka poluga i sigurnosna poluga ne smeju da se uklješte tokom rada.

Opasnost od povreda! U slučaju neispravne sigurnosne poluge, obratiti se servisnoj službi.

Opasnost od povreda mlazom vode pod visokim pritiskom. Pre svih radova na uređaju sigurnosnu blokadu na ručnoj prskalici gurnuti napred.

⚠ **OPASNOST**

- *Uređaj stvara visok nivo buke. Opasnost od oštećenja sluha. Pri radu sa uređajem morate obavezno da nosite prikladnu zaštitu sluha.*
- *Mlaz vode nikada usmeravajte prema ljudima, životinjama niti na sam urepaj ili električne sklopove.*
- *Radi zaštite korisnika od prskajuće vode potrebno je nositi prikladnu zaštitnu odežu.*
- *Stalno pazite na dobru priuvrženost zavrtnih spojeva svih prikljuunih creva.*

Otvaranje/zatvaranje ručne prskalice

- ➔ Otvoriti ručnu prskalicu: aktivirati sigurnosnu polugu i okidačku polugu.
- ➔ Zatvoriti ručnu prskalicu: pustiti sigurnosnu polugu i okidačku polugu.

Pokretanje uređaja

- ➔ Otvorite dovod vode.
- ➔ Pokrenite motor pri otvorenoj ručnoj prskalici u skladu sa uputstvom za rad proizvođača motora.

Napomena:

Kako bi se olakšao postupak pokretanja, cev za prskanje ili mlaznica mogu da se uklone.

- ➔ Pustite da se motor zagreje 1 minut.
- ➔ Otkočiti sigurnosnu polugu, u tu svrhu sigurnosnu blokadu gurnuti prema nazad.
- ➔ Otvorite ručnu prskalicu.

Podešavanje radnog pritiska i protoka

HD 7/15 G

Pritisak i količina vode su fiksno određeni na ovom uređaju i ne mogu se menjati.

HD 8/20 G

- ➔ Podesite radni pritisak i protok okretanjem regulatora pritiska/protoka na pumpnoj jedinici.

Zamena mlaznice

⚠ **OPASNOST**

Pre zamene mlaznica isključite uređaj i pritisakajte ručnu prskalicu sve dok se iz uređaja u potpunosti ne ispusti pritisak.

- Osigurati sigurnosnu polugu, u tu svrhu sigurnosnu blokadu gurnuti prema napred.
- Odvijte navojni spoj mlaznice i uklonite mlaznicu.
- Postavite novu mlaznicu.
- Zavijte navojni spoj mlaznice i zategnite ga rukom.

Rad sa deterdžentom

⚠ **UPOZORENJE**

Neprikladni deterdženti mogu da oštete uređaj i predmet koji se čisti. Upotrebljavajte samo deterdžente koje je odobrio Kärcher. Obratite pažnju na preporuke za doziranje i instrukcije koje su priložene deterdžentima. Radi očuvanja životne sredine deterdžente treba koristiti štedljivo.

Obratite pažnju na sigurnosne napomene na pakovanjima deterdženata.

Kärcher-ovi deterdženti garantuju neometan rad. Molimo Vas da se posavetujete sa stručnjacima ili zatražite naš katalog ili informacione prospekte naših deterdženata.

- Podesite doziranje sredstva za čišćenje na usisnom filteru za sredstvo za čišćenje (+/-).
- Crevo za usisavanje deterdženta stavite u rezervoar sa deterdžentom.
- Zamenite mlaznicu pod visokim pritiskom mlaznicom pod niskim pritiskom.

Preporučena metoda čišćenja

- Smekšavanje prljavštine: Deterdžent štedljivo poprskajte i pustite da deluje 1 do 5 minuta, a da se pritom ne osuši.
- Otklanjanje prljavštine: Smekšalu prljavštinu isperite mlazom pod visokim pritiskom.

Nakon rada sa deterdžentom

- Ventil za doziranje deterdženta postavite na "0".
- Ispirajte uređaj najmanje 1 minut kada motor radi i kada je ručna prskalica otvorena.

Prekid rada

- Pustite polugu ručne prskalice.
- Napomena:** Kada se poluga ručne prskalice pusti, motor nastavlja da radi u praznom hodu.
- Pri dužim prekidima u radu (od više minuta) isključite motor.
 - Pritisakajte ručnu prskalicu sve dok se uređaja u potpunosti ne ispusti pritisak.
 - Sigurnosnim zaustavljачem osigurajte ručnu prskalicu od nehotičnog otvaranja.

Isključivanje uređaja

Nakon rada sa slanom (morskom) vodom uređaj treba isprati običnom vodom u trajanju od najmanje 2-3 minuta uz otvorenu ručnu prskalicu.

- Zatvorite ručnu prskalicu.
- Okrenite prekidač motora na "0/OFF".
- Zatvorite ventil za gorivo.
- Zatvorite dovod vode.
- Pritisakajte ručnu prskalicu sve dok se uređaja u potpunosti ne ispusti pritisak.
- Sigurnosnim zaustavljачem osigurajte ručnu prskalicu od nehotičnog otvaranja.
- Odvijte dovodno crevo sa uređaja.

Transport

⚠ **OPREZ**

Opasnost od povreda i oštećenja! Prilikom transporta pazite na težinu uređaja.

- Namotano crevo visokog pritiska okačite preko pripadajućeg držača.
- Umetnite cev za prskanje u deo za odlaganje cevi za prskanje. Zakačite rulnu prskalicu za držač.
- Gurajte uređaj držeći ga za potisnu ručku.

- Prilikom transporta u vozilima, osigurajte uređaj od klizanja i kotrljanja u skladu sa odgovarajućim važećim smernicama.
- U svrhu manjeg zauzimanja prostora, otpustite potisnu ručku i zaokrenite je unazad.

Skladištenje

⚠ OPREZ

Opasnost od povreda i oštećenja! Pri skladištenju imajte u vidu težinu uređaja. Ovaj uređaj se sme skladištiti samo u zatvorenim prostorijama.

Zaštita od smrzavanja

PAŽNJA

Opasnost od oštećenja! Voda koja se smrzava u uređaju može uništiti delove istog. Po mogućnosti, čuvajte uređaj preko zime u zagrejanij prostoriji. Ako ga čuvate u nezagrejanim postorijama, sledite sledeća uputstva:

Ispuštanje vode

- Odvijte crevo za dovod vode i crevo visokog pritiska.
- Pustite da uređaj radi najviše 1 minut dok se pumpa i vodovi ne isprazne.
- Odvijte filter za vodu i ispraznite ga.

Ispiranje uređaja antifrizom

Napomena: Pridržavajte se propisa za rukovanje proizvođača antifriza.

- Kroz uređaj upumpajte uobičajeno sredstvo protiv smrzavanja (antifriz). Time se postiže izvesna zaštita od korozije.

Nega i održavanje

Sa Vašim prodavcem možete dogovoriti obavljanje redovnog sigurnosnog ispitivanja ili sklopiti ugovor o održavanju. Molimo Vas da se o tome posavetujete.

Napomena: U planu održavanja koji se nalazi u nastavku navedeni su samo radovi na održavanju visokopritisne pumpe. Dodatno je potrebno obaviti radove na održavanju motora u skladu sa navodima iz uputstva za rad koje je izdao proizvođač motora.

⚠ OPASNOST

Opasnost od povreda nehотиčno pokrenutim uređajem.

Pre izvođenja radova na uređaju, okrenite prekidač motora u položaj „0/OFF“ i izvucite utikač svećice.

Opasnost od opekotina! Ne dodirujte vrele prigušivače buke, cilindre i rebra hladnjaka.

Intervali održavanja

Svakodnevno

- Proverite da li je crevo visokog pritiska oštećeno (opasnost od pucanja). Bez odlaganja zamenite oštećeno crevo visokog pritiska.

Sedmično

- Proverite nivo ulja. Ukoliko je ulje beličasto (voda u ulju), odmah o tome obavestite servisnu službu.

Mesečno

- Očistite filter za vodu..
- Očistite filter na crevu za usisavanje deterđenta.
- Proverite da li na pričvrsnim elementima između motora i okvira ima napuklina, dajte servisnoj službi da izvrši zamenу napuklih pričvrsnih elemenata.

Nakon svakih 500 sati rada, najmanje jednom godišnje

- Servisnoj službi prepustite uređaj radi servisiranja.
- Zamenite ulje visokopritisne pumpe.

Radovi na održavanju

Čišćenje filtera za vodu

- Zatvorite dovod vode.
- Odvijte slepu navrtku.
- Izvucite čašicu filtera ka dole.
- Očistite filterski uložak i čašicu filtera.
- Proverite ispravno naleganje O-prstenova.
- Umetnite filterski uložak u čašicu filtera.
- Ponovo postavite čašicu filtera.
- Zavijte slepu navrtku i zategnite je.

Zamena ulja pumpe pod visokim pritiskom

- Pripremite prihvatnu posudu za otprilike 1 litar ulja.
- Izvijte zavrtanj za ispuštanje ulja.
- Ispustite ulje u prihvatnu posudu.

Staro ulje otklonite u skladu sa propisima o očuvanju čovekove okoline ili ga predajte na ovlašćenom sabirnom mestu.

- Uvijte zavrtanj za ispuštanje ulja.

HD 7/15 G:

- Novo ulje polako ulijte do ispod nastavka rezervoara za ulje.

HD 8/20 G:

- Sipajte novo ulje do sredine kontrolnog okna.

Sipajte ulje polako da bi mogli da izađu vazdušni mehurići.

Za vrstu ulja i količinu punjenja pogledajte tehničke podatke.

Otklanjanje smetnji

⚠ OPASNOST

Opasnost od povreda nehodično pokrenutim uređajem.

Pre izvođenja radova na uređaju, okrenite prekidač motora u položaj „0/OFF“ i izvucite utikač svećice.

Opasnost od opekotina! Ne dodirujte vrele prigušivače buke, cilindre i rebra hladnjaka.

Motor ne radi

Obratite pažnju na radno uputstvo koje je izdao proizvođač motora!

Uređaj ne uspostavlja pritisak

- Broj obrtaja motora pri radu je prenizak
- Proverite broj obrtaja motora pri radu (pogledajte tehničke podatke).
- Montirana je mlaznica pod niskim pritiskom.
- Montirajte mlaznicu visokog pritiska.
- Mlaznica je začepljena/isprana
- Očistite/zamenite mlaznicu.
- Zaprljan filter za vodu
- Očistite filter za vodu..
- Vazduh u sistemu

- Ispustite vazduh iz uređaja (vidi "Stavljanje u pogon").
- Količina dotoka vode je premala
- Proverite dotočnu količinu vode (pogledajte tehničke podatke).
- Dovodi do pumpe nisu zaptiveni ili su začepljeni
- Proverite zaptivenost svih dovoda do pumpe.

Uređaj propušta, voda kaplje na dnu uređaja

- Pumpa propušta

Napomena: Dozvoljene su 3 kapi u minuti.

- Ukoliko uređaj mnogo propušta, predajte ga servisnoj službi na ispitivanje.

Deterdžent se ne usisava

- Montirana je mlaznica visokog pritiska
- Montirajte mlaznicu niskog pritiska.
- Crevo za usisavanje deterdženta sa filterom nije zaptiveno ili je začepljeno
- Proverite/očistite crevo za usisavanje deterdženta sa filterom.
- Povratni ventil u priključku creva za usisavanje deterdženta je slepljen
- Očistite/zamenite povratni ventil u priključku creva za usisavanje deterdženta.
- Ventil za doziranje deterdženta je zatvoren ili nije zaptiven ili je začepljen
- Otvorite ili proverite/očistite ventil za doziranje deterdženta.

Ako se smetnja ne da otkloniti, servisna služba mora ispitati uređaj.

Garancija

U svakoj zemlji važe garantni uslovi koje je izdala naša nadležna distributivna organizacija. Eventualne smetnje na priboru za vreme trajanja garancije otklanjamo besplatno, ukoliko je uzrok greška u materijalu ili proizvodnji. U slučaju koji podleže garanciji obratite se sa potvrdom o kupovini Vašem prodavcu ili najbližoj ovlašćenom servisnoj službi.

Pribor i rezervni delovi

Koristite samo originalni pribor i originalne rezervne delove, oni pružaju garanciju za bezbedan i nesmetan rad uređaja.

Informacije o priboru i rezervnim delovima možete pronaći na www.kaercher.com.

Pribor

Dodatni doboš za namotavanje creva

2.637-002.0

Doboš za namotavanje creva pod visokim pritiskom, za pričvršćivanje na okvir cevi.

Dodatni uski okvir Cage

2.637-008.0

Produžetak okvira cevi, radi zaštite uređaja i pretovara kranom.

Izjava o usklađenosti sa propisima EU

HD 7/15 G

Ovim izjavljujemo da ovde opisana mašina po svojoj koncepciji i načinu izrade, sa svim njenim modelima koje smo izneli na tržište, odgovara osnovnim zahtevima dole navedenih propisa Evropske Zajednice o sigurnosti i zdravstvenoj zaštiti. Ova izjava prestaje da važi ako se bez naše saglasnosti na mašini izvedu bilo kakve promene.

Proizvod: Uređaj za čišćenje pod visokim pritiskom

Tip: 1.810-xxx

Odgovarajuće EU-direktive:

2006/42/EZ (+2009/127/EZ)

2000/14/EZ

2014/30/EU

Primenjene usklađene norme:

EN 60335-1

EN 60335-2-79

EN 55012: 2007 + A1: 2009

Primenjeni postupak ocenjivanja usklađenosti:

2000/14/EZ: Prilog V

Nivo jačine zvuka dB(A)

HD 7/15 G

Izmerena: 105

Zagarantovana: 108

Potpisnici rade po nalogu i sa ovlašćenjem posloводства.



H. Jenner
CEO



S. Reiser
Head of Approval

Opunomoćeni za izradu dokumentacije:
S. Reiser

Alfred Kärcher GmbH & Co. KG
Alfred-Kärcher-Str. 28 - 40
71364 Winnenden (Germany)
Tel.: +49 7195 14-0
Faks: +49 7195 14-2212

Winnenden, 2015/12/01

HD 8/20 G

Ovim izjavljujemo da ovde opisana mašina po svojoj koncepciji i načinu izrade, sa svim njenim modelima koje smo izneli na tržište, odgovara osnovnim zahtevima dole navedenih propisa Evropske Zajednice o sigurnosti i zdravstvenoj zaštiti. Ova izjava prestaje da važi ako se bez naše saglasnosti na mašini izvedu bilo kakve promene.

Proizvod: Uređaj za čišćenje pod visokim pritiskom

Tip: 1.810-xxx

Odgovarajuće EU-direktive:

2006/42/EZ (+2009/127/EZ)

2000/14/EZ

2014/30/EU

Primenjene usklađene norme:

EN 60335-1

EN 60335-2-79

EN 55012: 2007 + A1: 2009

Primenjeni postupak ocenjivanja usklađenosti:

2000/14/EZ: Prilog V

Nivo jačine zvuka dB(A)

HD 8/20 G

Izmerena: 106

Zagarantovana: 108

Potpisnici rade po nalogu i sa ovlašćenjem posloводства.



H. Jenner
CEO



S. Reiser
Head of Approval

Opunomoćeni za izradu dokumentacije:
S. Reiser

Alfred Kärcher GmbH & Co. KG
Alfred-Kärcher-Str. 28 - 40
71364 Winnenden (Germany)
Tel.: +49 7195 14-0
Faks: +49 7195 14-2212

Winnenden, 2015/12/01

Tehnički podaci

		HD 7/15 G	HD 8/20 G
Motor			
Tip	--	Honda GX 160, 1-cilindrični, 4-taktni	Honda GX 270, 1-cilindrični, 4-taktni
Nominalna snaga pri 3600 1/min	kW (PS)	3,6/4,8	6,3/8,4
Broj obrtaja pri radu	1/min	3600	3550
Rezervoar goriva	l	3,1	5,3
Gorivo	--	Bezolovni benzin	
* Uređaj je prikladan za gorivo E10			
Stepen zaštite	--	IPX5	
Potrošnja goriva pri punom opterećenju	l/h	1,4	2,4
Količina ulja - motor	l	0,6	0,9
Vrsta ulja - motor	Motorno ulje 15W40	Kataloški br. 6.288-050.0	
Priključak za vodu			
Dovodna temperatura (maks.)	°C	60	
Dovodni protok (min.)	l/h (l/min)	750 (12,5)	1000 (16,7)
Dovodni pritisak (maks.)	MPa (bar)	1 (10)	
Dužina dovodnog creva (min.)	m	7,5	
Prečnik dovodnog creva (min.)	inč	3/4	
Visina usisavanja iz otvorene posude	m	1	
Pumpa			
Radni pritisak	MPa (bar)	15 (150)	2...20 (20...200)
Protočna količina	l/h (l/min)	624 (10,4)	160...750 (2,7...12,5)
Veličina mlaznice, visoki pritisak	--	038	041
Veličina mlaznice, niski pritisak	--	250	250
Maks. radni nadpritisak (sigurnosni ventil)	MPa (bar)	21 (210)	27 (270)
Temperatura otvora termo-ventila	°C	80	
Količina ulja za pumpu	l	0,3	0,35
Vrsta ulja za pumpu	Motorno ulje 15W40	Kataloški br. 6.288-050.0	
Usisavanje deterdženta	l/h (l/min)	0...45 (0...0,8)	
Povratna udarna sila ručne prskalice (maks.)	N	30	41
Dimenzije i težine			
Dužina x širina x visina	mm	790 x 608 x 1104	
Tipična radna težina	kg	39,5	54,7
Izračunate vrednosti prema EN 60335-2-79			
Emisija buke			
Nivo zvučnog pritiska L_{pA}	dB(A)	90	91
Nepouzdanost K_{pA}	dB(A)	3	3
Nivo zvučne snage L_{WA} + nepouzdanost K_{WA}	dB(A)	108	108
Vrednost vibracije na ruci	m/s ²	<2,5	<2,5
Nepouzdanost K	m/s ²	0,6	0,7



Преди първото използване на Вашия уред прочетете това оригинално инструкция за работа, действайте според него и го запазете за по-късно използване или за следващия притежател.

- Преди първото пускане в експлоатация непременно прочетете Упътването за експлоатация № 5.951-949.0!
- При транспортни дефекти незабавно информирайте търговеца.
- Съдържанието на опаковката да се провери при разопаковане.

Съдържание

Опазване на околната среда	BG	1
Степени на опасност	BG	1
Елементи на уреда	BG	2
Символи на уреда	BG	2
Употреба по предназначение	BG	3
Указания за безопасност . . .	BG	3
Предпазни приспособления .	BG	4
Пускане в експлоатация	BG	4
Обслужване	BG	6
Транспорт	BG	8
Съхранение	BG	8
Грижи и поддръжка	BG	9
Помощ при неизправности . .	BG	10
Гаранция	BG	11
Принадлежности и резервни части	BG	11
ЕС Декларация за съответствие	BG	12
Технически данни	BG	13

Опазване на околната среда



Опаковъчните материали могат да се рециклират. Моля не хвърляйте опаковките при домашните отпадъци, а ги предайте на вторични суровини с цел повторна употреба.



Старите уреди съдържат ценни материали, подлежащи на рециклиране, които могат да бъдат употребени повторно. Батерии, масла и подобни на тях не бива да попадат в околната среда. Поради това моля отстранявайте старите уреди, използвайки подходящи за целта системи за събиране.

Електрическите и електронните уреди често съдържат съставни части, които при неправилно боравене или неправилно изхвърляне могат да представляват потенциална опасност за човешкото здраве и за околната среда. Въпреки това за правилната експлоатация на уредите тези съставни части са необходими. Обозначените с този символ уреди не трябва да бъдат изхвърляни с битовите отпадъци.

Моля не допускайте в околната среда да попадат моторно масло, нафта, дизел и бензин. Моля пазете почвата и отстранявайте старите масла опазвайки околната среда.

Указания за съставките (REACH)

Актуална информация за съставките ще намерите на:

www.kaercher.com/REACH

Степени на опасност

⚠ **ОПАСНОСТ**

Указание за непосредствено грозяща опасност, която води до тежки телесни наранявания или до смърт.

⚠ **ПРЕДУПРЕЖДЕНИЕ**

Указание за възможна опасна ситуация, която може да доведе до тежки телесни наранявания или до смърт.

⚠ **ПРЕДПАЗЛИВОСТ**

Указание за възможна опасна ситуация, която може да доведе до леки наранявания.

ВНИМАНИЕ

Указание за възможна опасна ситуация, която може да доведе до материални щети.

Елементи на уреда

HD 7/15 G: Фигура 1, вижте страницата на корицата.

HD 8/20 G: Фигура 2, вижте страницата на корицата.

- 1 Винтово съединение на дюзата
- 2 Дюза
- 3 Тръба за разпръскване EASY!Lock
- 4 Пистолет за ръчно пръскане EASY!Force
- 5 Предпазна спирачка
- 6 Лост на спусъка
- 7 Предпазен лост
- 8 Маркуч за високо налягане EASY!Lock
- 9 Резервоар за маслото
- 10 Манометър *
- 11 Кран гориво
- 12 Ръчно приспособление за стартиране
- 13 Винт за изпускане на маслото (мотор)
- 14 Носач на дюзата за съхраняване на една дюза
- 15 Воден филтър
- 16 Маркуч за всмукване на почистващо средство с филтър
- 17 Захранване с вода
- 18 Маслоизпускателна пробка на помпата
- 19 Извод за високо налягане EASY!Lock
- 20 Масломерно стъкло *
- 21 Регулиране на налягането/количеството *
- 22 Поставка за стоманената тръба
- 23 Помпа под високо налягане
- 24 Маслоизмерителна пръчка (мотор)
- 25 Двигател
- 26 Прекъсвач на двигателя
- 27 Резервоар за гориво
- 28 Звездообразна дръжка плъзгаща скоба
- 29 Дръжка за пистолета за ръчно пръскане
- 30 Носач за маркуча
- 31 Плъзгаща скоба
- A Съединителна гайка
- B Чашка на филтъра
- C Кръгло уплътнение
- D Филтърна вложка

* не при HD 7/15 G

Цветно обозначение

- Обслужващите елементи за процеса на обслужване са жълти.
- Обслужващите елементи за поддръжка и сервиз са светлосиви.

Символи на уреда



Силните струи под налягане могат при неправилно ползване да са опасни. Не насочвайте струята към хора, животни, активни електрически уреди или към самия уред.



Опасност от изгаряне! Предупреждение за горещи модули.



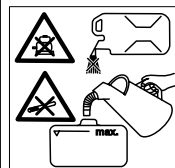
Опасност от отравяне! Не вдъшвайте отработените газове.



Бензинът е изключително пожароопасен и експлозивен. Преди зареждане изключете мотора и го оставете да се охлади.



В отработените газове на мотора се съдържа отровен въглероден моноксид. Да не се оставя да работи в затворено помещение.



Не зареждайте при работещ мотор.
Не пушете при зареждане.
Не зареждайте директно от варела, използвайте фуния или подходящ съд.

Съгласно валидните разпоредби уредът никога не бива да бъде експлоатиран без системен разделител към мрежата за питейна вода. Трябва да се използва подходящ системен разделител на фирма KÄRCHER или като алтернатива системен разделител съгласно EN 12729 тип VA.



Водата, преминала през системния разделител, се определя като негодна за пиене.

Употреба по предназначение

Уред за почистване с високо налягане за почистване на: машини, превозни средства, строителни конструкции, инструменти, фасади, тераси, градински уреди и т.н.

- за почистване със струя ниско налягане и почистващ препарат (напр. почистване на машини, превозни средства, строителни конструкции, инструменти),
- за почистване със струя високо налягане без почистващ препарат (напр. на фасади, тераси, градински уреди).
- За упорите замърсявания Ви препоръчваме фрезата за мръсотия като специална принадлежност.

⚠ ОПАСНОСТ

Опасност от нараняване! При използване на бензиностанции или други опасни области да се спазват съответните разпоредби за безопасност.

Моля съдържащите минерални масла отпадни води да не се оставят да попадат в почвата, водните басейни или канализацията. По тази причина моля миенето на мотори или долните части на пода да се извършва само на подходящи места с маслоуловители.

Изисквания към качествата на водата:

ВНИМАНИЕ

Като флуид под високо налягане се позволява използването само на чиста вода. Замърсяванията водят до преждевременно износване или отлагания в уреда.

Ако се използва рециклирана вода, не бива да се надвишават следните гранични стойности.

рН-стойност	6,5...9,5
електрическа проводимост *	проводимост чиста вода +1200 µS/cm
утаяващи се вещества **	< 0,5 mg/l
филтриращи се вещества ***	< 50 mg/l
Въглеродороди	< 20 mg/l
Хлорид	< 300 mg/l
Сулфат	< 240 mg/l
калций	< 200 mg/l
Обща твърдост	< 28 °dH < 50 °TH < 500 ppm (mg CaCO ₃ /l)
Желязо	< 0,5 mg/l
Манган	< 0,05 mg/l
Мед	< 2 mg/l
Активен хлор	< 0,3 mg/l
без лоши миризми	
* общ максимум 2000 µS/cm	
** обем на пробата 1 л, време за утаяване 30 мин	
*** без абразивни вещества	

Указания за безопасност

- Да се спазват съответните национални изисквания на законодателя за струйни апарати.
- Да се спазват съответните национални изисквания на законодателя за предпазване от злополуки. Струйните апарати трябва да се проверяват редовно и резултата от проверката да се записва.
- По уреда/аксесоарите не трябва да се предприемат промени.

⚠ ОПАСНОСТ

- Не използвайте уреди за почистване под високо налягане, когато е било излято гориво, а изнесете уреда на друго място и избягвайте каквото и да било образуване на искри.
- Не съхранявайте, изсипвайте или използвайте горива в близост до открит огън или уреди като печки, отоплителни котли, водонагреватели и т.н., които могат да предизвикат запалващ огън или искри.
- Леко запалимите предмети или материали дръжте далече от шумозаглушители (минимум 2 м).
- Не задействайте двигателя без шумозаглушител и го проверявайте, почиствайте редовно, при необходимост го сменете.
- Не използвайте двигателя в гористи местности или такива с храсти и треви, без предварително ауслуха да е снабден с искроуловител.
- Освен при настройка не оставяйте двигателя да работи със свален въздушен филтър или без капак над смукателния щуцер.
- Не извършвайте регулиране на регулиращите пружини, регулиращите лостови механизми или други части, които могат да предизвикат повишение на оборотите на двигателя.
- Опасност от изгаряне! Не докосвайте горещите шумозаглушители, цилиндри и охлаждащи ребра.
- Никога не доближавайте ръцете и ходилата до въртящи се или циркулиращи части.
- Опасност от отравяне! Уредът не бива да се използва в затворени помещения.
- Не използвайте неподходящи горива, тъй като те могат да бъдат опасни.

Предпазни приспособления

Предпазните приспособления служат за защита на потребителя и не бива да се спират или да се пренебрегва тяхната функция.

Преливен вентил

- Щом се затвори пистолета за ръчно пръскане, се отваря преливния вентил и помпата под високо налягане отвежда водата обратно към смукателната страна на помпата. По този начин се предотвратява надвишаването та допустимото работно налягане.
- Преливният вентил е настроен и пломбиран още в завода. Настройка само в сервиза.

Предпазен клапан

Предпазният клапан отваря при надвишаване на допустимото работно свръхналягане (вж. технически данни); водата изтича навън.

Предпазният клапан е настроен и пломбиран още в завода. Настройка само в сервиза.

Термовентил

Термовентилът предпазва помпата за високо налягане от недопустимо затопляне в режима на циркулация при затворен пистолет за ръчно пръскане.

Термовентилът отваря при надвишаване на максимално допустимата температура на водата от 80 °C и отвежда горещата вода навън.

Пускане в експлоатация

⚠ ОПАСНОСТ

Опасност от нараняване! Уредът, захранващите кабели, маркучът за работа под налягане и връзките трябва да бъдат в отлично състояние. Ако уредът не е в отлично състояние, използването му е забранено.

Монтирайте плъзгащата скоба

Фигура 3, вижте страницата на корицата.

- Затегнете здраво плъзгащата скоба с приложените закрепващи болтове.

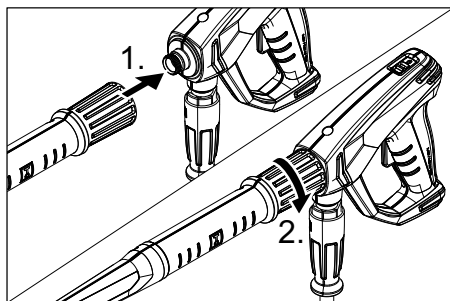
Монтиране на колелата

Фигура 4, вижте страницата на корицата.

- Плъзнете колелото върху оста.
- Плъзнете застопоряващия пръстен върху оста и затегнете винта. Въртящ момент на затягане 20 Nm.
- Процеса да се повтори на противоположната страна.

Монтирайте пистолета за ръчно пръскане, тръба за разпръскване, дюза

Указание: Системата EASY!Lock свързва компонентите посредством високо-ефективна резба само с едно завъртане - бързо и сигурно.



- Поставете дюзата за работа под високо налягане върху тръбата за разпръскване.
- Монтирайте съединителната гайка и затегнете на ръка (EASY!Lock).
- Свържете тръбата за разпръскване с пистолета за ръчно пръскане и затегнете здраво на ръка (EASY!Lock).
- Затегнете на ръка завинтването на тръбата за разпръскване.
- Свържете маркуча за работа под високо налягане с пистолета за ръчно пръскане и извода за работа под високо налягане на уреда и затегнете здраво на ръка (EASY!Lock).

Проверка на нивото на помпата под високо налягане

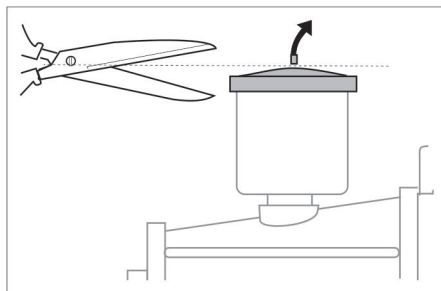
HD 7/15 G

- Дъното на масления резервоар трябва да е покрито с масло.
- Уредът да не се използва, ако не се вижда масло в масления резервоар.
- При необходимост да се долее масло (вижте Технически данни).

HD 8/20 G

- Проверка на нивото на маслото на помпата под високо налягане на прозорчето за контрол на маслото.
- Уредът да не се използва, ако нивото на маслото е спаднало под средата на масломерното стъкло.
- При необходимост да се долее масло (вижте Технически данни).

Обезвъздушаване на масления резервоар



- Преди първата употреба срежете върха на капак на масления резервоар на водната помпа.

Мотор

Да се има пред вид Раздел „Предписания за сигурност“!

- Преди пускане в експлоатация прочетете упътването за работа на производителя на мотора и обърнете особено внимание на указанията за сигурност.
- Проверка на нивото на маслото на мотора.
Уреда да не се използва, ако нивото на маслото е спаднало под „MIN“.

- При необходимост долейте масло.
 - Напълнете резервоара за гориво с безоловен бенин.
- Не използвайте 2-тактова смес.
Може да се използва гориво E10.

Зареждане на гориво

⚠ ОПАСНОСТ

Опасност от пожар и експлозия!

- Никога не зареждайте уреда в затворени помещения, при работещ или загрял мотор.
 - Не пушете при зареждане.
 - Не зареждайте в близост до открит пламък или при наличие на искри.
 - Не разливайте гориво - използвайте фуния.
 - Попийте разлятото гориво.
 - След зареждането затворете вентила и цистерната правилно.
- Напълнете резервоара за гориво с безоловен бенин.
Не използвайте 2-тактова смес.

Захранване с вода

Параметрите за свързване вижте от Технически данни.

- Захранващия маркуч (минимална дължина 7,5 м, минимален диаметър 3/4") да се подвърже към извода за вода на уреда и водопроводната мрежа (напр. водопроводен кран).
- Отворете захранването с вода.

Указание: Захранващият маркуч не е включен в обема на доставка.

Да се изсмуче водата от резервоара

⚠ ОПАСНОСТ

Никога не изсмучавайте вода от резервоар с питейна вода.

Никога не засмучавайте съдържащи разтворители течности като разреждатели за бои, бензин или масла. Аерозолната мъгла от разтворители е лесно възпламенима, експлозивна и отровна.

- Смукателния маркуч (диаметър минимум 3/4") да се свърже с филтър (принадлежност) към извода за вода.
- Дозиращия вентил за почистващо средство да се постави на „0“.
- Преди използване уреда да се обезвъздуши.

Уреда да се обезвъздуши

- Развийте винтовете на дюзата и я свалете.
- Мотора да се стартира в съответствие с инструкцията за работа на производителя на мотора.
- Задействайте многократно лоста на пистолета за ръчно пръскане.
- Оставете уреда да работи дотогава, докато водата започне да изтича без мехурчета от тръбата за разпръскване.
- Уреда да се изключи и отново да се завие дюзата.

Обслужване

⚠ ОПАСНОСТ

Опасност от експлозия!

Не пръскайте горими течности.

⚠ ОПАСНОСТ

Опасност от нараняване! При работа дръжте пистолета за ръчно пръскане и тръбата за разпръскване с две ръце.

Опасност от нараняване! По време на работа лостът на спусъка и предпазният лост не трябва да бъдат блокирани.

Опасност от нараняване! При повреден предпазен лост, се свържете с клиентската служба.

Опасност от наранявания поради водна струя под високо налягане. Преди всички работи по уреда, натиснете напред предпазителя на пистолета за ръчно пръскане.

⚠ ОПАСНОСТ

- Уредът генерира високо ниво на шум. Опасност от увреждане на слуха. При работа с уреда непременно носете подходяща защита за слуха.

- Никога не насочвайте водната струя към лица, животни, самия уред или електрически елементи.
- За защита на потребителя от водни пръски да се носи подходящо защитно облекло.
- Винаги внимавайте за здравите резбови съединения и присъединителни маркучи.

Отваряне/затваряне на пистолета за ръчно пръскане

- ➔ Отваряне на пистолета за ръчно пръскане: натиснете предпазния лост и лоста на спусъка.
- ➔ Затваряне на пистолета за ръчно пръскане: освободете предпазния лост и лоста на спусъка.

Стартиране на уреда

- ➔ Отворете захранването с вода.
- ➔ Моторът при отворен пистолет за ръчно пръскане трябва да се стартира в съответствие с инструкцията за работа на производителя на мотора.

Указание:

За да се улесни операцията по стартиране, тръбата за разпръскване или дюзата могат да бъдат отстранени.

- ➔ Оставете мотора да загрее 1 минута.
- ➔ освободете пистолета за ръчно пръскане, като за целта избутате назад предпазната спирачка.
- ➔ Отворете пистолета за ръчно пръскане.

Настройка работно налягане и количество на подаване

HD 7/15 G

На този уред налягането и количеството на водата са постоянно настроени и не могат да бъдат променяни.

HD 8/20 G

- ➔ Настройте работното налягане и дебита посредством завъртане на регулирането на налягането/количеството на звеното на помпата.

Смяна на дюза

⚠ ОПАСНОСТ

Преди смяна на дюзите изключете уреда и задействайте пистолета за ръчно пръскане, докато уредът остане без налягане.

- ➔ подсигурете пистолета за ръчно пръскане, като за целта избутате напред предпазната спирачка.
- ➔ Развийте винтовете на дюзата и я свалете.
- ➔ Поставете нова дюза.
- ➔ Завийте винтовете на дюзата и затегнете здраво с ръка.

Работа с почистващи средства

⚠ ПРЕДУПРЕЖДЕНИЕ

Неподходящите почистващи препарати могат да повредят уреда и обектите, който се почистват. Да се използват само почистващи средства, които са позволени от Kärcher. Спазвайте препоръките за дозиране и указанията на почистващите средства. За да щадите околната среда, подхождайте пестеливо към почистващите препарати.

Спазвайте указанията за безопасност за почистващите средства.

Почистващите средства на Kärcher гарантират работа без повреди. Моля поискайте съвет и изискайте нашия каталог или информационните ни листи за почистващите средства.

- ➔ Настройте дозирането на почистващо средство на смукателния филтър за почистващо средство (+/-).
- ➔ Окачете маркуча за всмукване на почистващо средство в съд с почистващо средство.
- ➔ Заменете дюзата високо налягане с дюза ниско налягане.

Препоръчителен метод на почистване

- Разтваряне на мръсотия:
Почистващото средство да се впръска пестеливо и да се остави да подейства 1...5 минути, но без да засъхва.
- Да се отстрани мръсотията:
Разтворената мръсотия да се изплакне със струя под високо налягане.

След работа с почистващи препарати

- Дозирация вентил за почистващо средство да се постави на „0“.
- Изплакнете уреда минимум 1 минута с чиста вода при работещ мотор и отворен пистолет за ръчно пръскане.

Прекъсване на работа

- Отпуснете лоста на пистолета за пръскане на ръка.
- Указание:** Когато се пусне лоста на пистолета за ръчно пръскане, моторът продължава да работи с обороти на празен ход.
- При по-продължителни прекъсвания (няколко минути повече) изключете мотора.
 - Задействайте пистолета за пръскане на ръка, докато уреда остане без налягане.
 - Осигурете пистолета за ръчно пръскане с предпазната спирачка против непреднамерено товаряне.

Изключване на уреда

След работа със съдържаща сол вода (морска вода) изплакнете уреда за минимум 2–3 минути при отворен пистолет за пръскане на ръка с вода от водопровода.

- Затворете пистолета за ръчно пръскане.
- Завъртете ключа на мотора на положение „0/OFF“.
- Затворете крана за гориво.
- Затворете входа за водата.
- Задействайте пистолета за пръскане на ръка, докато уреда остане без налягане.

- Осигурете пистолета за ръчно пръскане с предпазната спирачка против непреднамерено товаряне.
- Развийте захранващия маркуч за вода от уреда.

Транспорт

△ ПРЕДПАЗЛИВОСТ

Опасност от нараняване и увреждания! При транспортиране имайте предвид теглото на уреда.

- Маркуча за работа под налягане да се завие и да се закачи над носача за маркуча.
- Пъхнете тръбата за разпръскване в нейната поставка.
Окачете пистолета за ръчно пръскане на държача.
- Избутайте уреда за плъзгащата кожа.
- При транспорт в автомобили осигурявайте уреда съгласно валидните директиви против търкаляне, плъзгане и преобръщане.
- За ограничаване на необходимостта от място развийте звездовидните ръкохватки и завъртете плъзгащата скоба назад.

Съхранение

△ ПРЕДПАЗЛИВОСТ

Опасност от нараняване и повреда! При съхранение имайте предвид теглото на уреда.

Съхранението на този уред е позволено само във вътрешни помещения.

Защита от замръзване

ВНИМАНИЕ

Опасност от увреждане! Замръзналата вода в уреда може да повреди частите на уреда.

За предпочитане е през зимата уредът да се съхранява в отоплено помещение. При съхраняване в неотоплени помещения спазвайте следните указания:

Да се продуха водата

- Да се развият храняващия маркуч за вода и маркуча за работа под налягане.
- Уреда да се остави да работи макс. 1 минута докато се изпразнят помпата и проводите.
- Развинтете и изпразнете филтъра за вода.

Уреда да се изплакне с антифриз

Указание: Да се спазват разпоредбите за работа на производителя на препарата за защита от замръзване.

- В уреда да се напоми конвенционален антифриз.

По този начин се постига известна корозионна защита.

Грижи и поддръжка

Можете да договорите редовна инспекция за сигурност с Вашия търговец или да сключите договор за поддръжка. Моля искайте съвети.

Указание: В намиращия се долу план за поддръжка са посочени само дейностите по поддръжката на помпата под високо налягане. Допълнително трябва да бъдат извършени работите по поддръжката на двигателя в съответствие с данните в Инструкцията за употреба на производителя на двигателя.

⚠ ОПАСНОСТ

Опасност от нараняване поради включван непреднамерено уред.

Преди работи по уреда завъртете ключа на мотора на позиция „0/OFF“ и извадете щекера за свещите.

Опасност от изгаряне! Не докосвайте горещите шумозаглушители, цилиндри и охлаждащи ребра.

Интервали на поддръжка

Ежедневно

- Маркуча за работа под налягане да се провери за увреждане (опасност от пропукване). Повредени маркучи за работа под налягане трябва да се сменят незабавно.

Ежеседмично

- Да се провери нивото на маслото. При млекоподобно масло (вода в маслото), веднага потърсете сервизната служба.

Ежемесечно

- Проверете и почистете водния филтър.
- Да се почисти филтъра на всмукващия маркуч почистващо средство.
- Проверете закрепващите елементи между мотора и рамата за пукнатини, оставете напукани закрепващи елементи да бъдат сменени от клиентския сервиз.

След 500 работни часа, минимум ежегодно

- Ангажирайте сервиза с поддръжка на уреда.
- Сменете маслото в помпата под високо налягане.

Дейности по поддръжката

Почистване на водния филтър

- Затворете входа за водата.
- Развийте съединителната гайка.
- Извадете надолу резервоара на филтъра.
- Почистете филтриращия патрон и резервоара на филтъра.
- Проверете правилното положение на O-пръстените.
- Пъхнете филтриращия патрон в резервоара на филтъра.
- Отново поставете чашката на филтъра.
- Завинтете съединителната гайка и я затегнете.

Смяна на масло помпа високо налягане

- Да се подготви приемен съд за припл. 1 литър.
- Да се развие винта за изпускане на маслото.
- Маслото да се изпусне в приемния съд.

Старото масло да се отстрани опазвайки околната среда или да се предаде в авторизиран събирателен пункт.

→ Да се завие винта за изпускане на маслото.

HD 7/15 G:

→ Налейте ново масло бавно до под крайника на резервоара за пълнене на масло.

HD 8/20 G:

→ Напълнете с ново масло до средата на масломерното стъкло.

Наливайте маслото бавно, за да се избегне образуването на въздушни мехурчета.

Вида на маслото и количеството на пълнене вижте в Технически данни.

Помощ при неизправности

⚠ ОПАСНОСТ

Опасност от нараняване поради включван непреднамерено уред.

Преди работи по уреда завъртете ключа на мотора на позиция „0/OFF“ и извадете щекера за свещите.

Опасност от изгаряне! Не докосвайте горещите шумозаглушители, цилиндри и охлаждащи ребра.

Моторът не работи

Да се спазват указанията на Упътването за експлоатация на производителя на мотора!

Уредът не създава налягане

- Работните обороти на мотора са твърде ниски
- Да се проверят работните обороти на мотора (вижте Технически данни).
- Дюзата ниско налягане е монтирана.
- Да се монтира дюза високо налягане.
- Дюзата е запушена/измита
- Дюзата да се почисти/смени.
- Замърсен воден филтър
- Проверете и почистете водния филтър.
- Въздух в системата

- Обезвъздушете уреда (вижте "Пускане в действие").
- Твърде малък дебит на водата за захранване
- Да се провери дебита на водата за захранване (вижте Технически данни).
- Захранващите тръбопроводи към помпата не са херметични или са запушени
- Да се проверят всички захранващи тръбопроводи към помпата.

Уредът има утечки, вода изтича от уреда отдолу

- Нехерметична помпа
- Указание:** Допустими са 3 капки на минута.
- При по-силна нехерметичност уреда да се провери в сервиза.

Почистващото средство не се засмуква

- Дюзата високо налягане е монтирана
- Да се монтира дюза ниско налягане.
- Маркучът за засмукване на почистващо средство с филтър не е херметичен или е запушен
- Да се провери/почисти маркуч за всмукване на почистващо средство с филтър.
- Възвратният клапан във връзката на маркуча за засмукване на почистващо средство е залепнал
- Възвратният клапан във връзката на маркуча за засмукване на почистващо средство да се почисти/смени.
- Дозиращият вентил за почистващо средство е затворен или нехерметичен/запушен
- Да се отвори дозиращия вентил за почистващо средство или да се провери/почисти.

Ако повредата не може да бъде отстранена, уреда да се провери от сервиза.

Гаранция

Във всяка страна са валидни издадените от оторизирания ни дистрибутор гаранционни условия. Евентуални повреди на Вашите принадлежности ще отстраним в рамките на гаранционния срок безплатно, ако се касае за дефект в материалите или при производство. В случай, че трябва да предявите правото си на използване на гаранция се обърнете към специализираната търговска мрежа или към най-близкия Ви оторизиран сервиз, като представите и документите за покупката.

Принадлежности и резервни части

Използвайте само оригинални аксесоари и оригинални резервни части, по този начин осигурявате безопасната и безпроблемна експлоатация на уреда. Можете да намерите информация за аксесоари и резервни части на www.kaercher.com.

Принадлежности

Барабан за маркуч ABS

2.637-002.0

Барабан за навиване на маркуча за високо налягане за закрепване на тръбната рама.

ABS рама Sage тясна

2.637-008.0

Разширяване на тръбната рама за предпазване на уреда и за натоварване на крана.

ЕС Декларация за съответствие

HD 7/15 G

С настоящото декларираме, че цитираната по-долу машина съответства по концепция и конструкция, както и по начин на производство, прилаган от нас, на съответните основни изисквания за техническа безопасност и безвредност на Директивите на ЕС. При промени на машината, които не са съгласувани с нас, настоящата декларация губи валидност.

Продукт: Парочистачка/пароструйка за работа под налягане

Тип: 1.810-xxx

Намиращи приложение Директиви на ЕС:

2006/42/ЕО (+2009/127/ЕО)

2000/14/ЕО

2014/30/ЕС

Намерили приложение хармонизирани стандарти:

EN 60335-1

EN 60335-2-79

EN 55012: 2007 + A1: 2009

Приложен метод за оценка на съответствието:

2000/14/ЕО: Приложение V

ниво на шум dB(A)

HD 7/15 G


Измерено: 105

Гарантирано: 108

Подписалите действат по възложение и като пълномощници на управителното тяло.



H. Jenner
CEO



S. Reiser
Head of Approbation

пълномощник по документацията:
S. Reiser

Alfred Kaercher GmbH & Co. KG

Alfred-Kaercher-Str. 28 - 40

71364 Winnenden (Germany)

Тел.: +49 7195 14-0

Факс: +49 7195 14-2212

Winnenden, 2015/12/01

HD 8/20 G

С настоящото декларираме, че цитираната по-долу машина съответства по концепция и конструкция, както и по начин на производство, прилаган от нас, на съответните основни изисквания за техническа безопасност и безвредност на Директивите на ЕС. При промени на машината, които не са съгласувани с нас, настоящата декларация губи валидност.

Продукт: Парочистачка/пароструйка за работа под налягане

Тип: 1.810-xxx

Намиращи приложение Директиви на ЕС:

2006/42/ЕО (+2009/127/ЕО)

2000/14/ЕО

2014/30/ЕС

Намерили приложение хармонизирани стандарти:

EN 60335-1

EN 60335-2-79

EN 55012: 2007 + A1: 2009

Приложен метод за оценка на съответствието:

2000/14/ЕО: Приложение V

ниво на шум dB(A)

HD 8/20 G


Измерено: 106

Гарантирано: 108

Подписалите действат по възложение и като пълномощници на управителното тяло.



H. Jenner
CEO



S. Reiser
Head of Approbation

пълномощник по документацията:
S. Reiser

Alfred Kaercher GmbH & Co. KG

Alfred-Kaercher-Str. 28 - 40

71364 Winnenden (Germany)

Тел.: +49 7195 14-0

Факс: +49 7195 14-2212

Winnenden, 2015/12/01

Технически данни

		HD 7/15 G	HD 8/20 G
Мотор			
Тип	--	Honda GX 160, 1 цилиндръра, 4 тактов	Honda GX 270 1-цилиндров, 4-тактов
Кфцинална мощност от 3600 1/мин	kW (PS)	3,6/4,8	6,3/8,4
Работни обороти	1/min	3600	3550
Резервоар за гориво	l	3,1	5,3
Гориво	--	бензин, безоловен	
* Уредът е подходящ за гориво E10			
Вид защита	--	IPX5	
Разход на гориво при пълно натоварване	l/h	1,4	2,4
Количество масло - двигател	l	0,6	0,9
Вид масло - двигател	Моторно масло 15W40	№ за поръчка 6.288-050.0	
Захранване с вода			
Температура на постъпващата вода (макс.)	°C	60	
Дебит за постъпващата вода (мин.)	l/h (l/min)	750 (12,5)	1000 (16,7)
Налягане на постъпващата вода (макс.)	MPa (bar)	1 (10)	
Дължина на захранващия маркуч (мин.)	m	7,5	
Диаметър на захранващия маркуч (мин.)	Цол	3/4	
Височина на засмукване от отворен резервоар	m	1	
Помпа			
Работно налягане	MPa (bar)	15 (150)	2...20 (20...200)
Количество на подаване	l/h (l/min)	624 (10,4)	160...750 (2,7...12,5)
Размер на дюзи, високо налягане	--	038	041
Размер на дюзи, ниско налягане	--	250	250
Макс. работно свръхналягане (предпазен клапан)	MPa (bar)	21 (210)	27 (270)
Температура на отваряне термовентил	°C	80	
Помпа количество на маслото	l	0,3	0,35
Помпа вид масло	Моторно масло 15W40	№ за поръчка 6.288-050.0	
Засмукване на почистващо средство	l/h (l/min)	0...45 (0...0,8)	
Сила на отпора на пистолета за ръчно пръскане (макс.)	N	30	41
Мерки и тегла			
Дължина x широчина x височина	mm	790 x 608 x 1104	
Типично собствено тегло	kg	39,5	54,7
Установени стойности съгласно EN 60335-2-79			
Шумни емисии			
Ниво на звука L _{pA}	dB(A)	90	91
Неустойчивост K _{pA}	dB(A)	3	3
Ниво на звукова мощност L _{WA} + неустойчивост K _{WA}	dB(A)	108	108
Стойност на вибрациите в областта на дланта – ръката	m/s ²	<2,5	<2,5
Несигурност K	m/s ²	0,6	0,7



Enne sesadme esmakordset kasutuselevõttu lugege läbi algupärane kasutusjuhend, toimige sellele vastavalt ja hoidke see hilisema kasutamise või uue omaniku tarbeks alles.

- Enne esmakordset kasutuselevõttu lugege kindlasti ohutusjuhiseid nr. 5.951-949.0!
- Transpordil tekkinud vigastuste puhul teavitage toote müüjat.
- Kontrollige lahtipakkimisel paki sisu.

Sisukord

Keskkonnakaitse	ET	1
Ohuastmed	ET	1
Seadme elemendid	ET	1
Seadmel olevad sümbolid	ET	2
Sihipärane kasutamine	ET	2
Ohutusalsed märkused	ET	3
Ohutusseadised	ET	3
Kasutuselevõtt	ET	4
Käsitsemine	ET	5
Transport	ET	7
Hoiulepanek	ET	7
Korrashoid ja tehnohooldus	ET	7
Abi häirete korral	ET	8
Garantii	ET	9
Lisavarustus ja varuosad	ET	9
ELi vastavusdeklaratsioon	ET	10
Tehnilised andmed	ET	11

Keskkonnakaitse



Pakendmaterjalid on taaskasutatavad. Palun ärge visake pakendeid majapidamisprahi hulka, vaid suunake need taaskasutusse.



Vanad seadmed sisaldavad taaskasutatavaid materjale, mis tuleks suunata taaskasutusse. Patareid, õli ja muud sarnased ained ei tohi jõuda keskkonda. Seetõttu palume vanad seadmed likvideerida vastavate kogumissüsteemide kaudu.

Elektrilistes ja elektroonilistes seadmetes sisaldub tihti komponente, mis võivad vabalt ümber käies või vale jäätmekäitluse

korral olla ohuks inimeste tervisele ja keskkonnale. Neid komponente on aga seadme nõuetekohaseks tööks hädasti vaja. Selle sümboliga tähistatud seadmeid ei tohi panna olmeprügi hulka.

Palun jälgige, et mootoriõli, kütteõli, diiseliaga bensiin ei sattuks loodusse. Palun kaitske pinnast ja kõrvaldage kasutatud õli keskkonnaeeskirju järgides.

Märkusi koostisainete kohta (REACH)
Aktuaalse info koostisainete kohta leiate aadressilt:

www.kaercher.com/REACH

Ohuastmed

△ OHT

Osutab vahetult ähvardavale ohule, mis võib põhjustada tõsiseid kehavigastusi või lõppeda surmaga.

△ HOIATUS

Osutab võimalikule ohtlikule olukorrale, mis võib põhjustada tõsiseid kehavigastusi või lõppeda surmaga.

△ ETTEVAATUS

Viide võimalikule ohtlikule olukorrale, mis võib põhjustada kergeid vigastusi.

TÄHELEPANU

Viide võimalikule ohtlikule olukorrale, mis võib põhjustada materiaalselt kahju.

Seadme elemendid

HD 7/15 G: Joonis 1, vt ümbris

HD 8/20 G: Joonis 2, vt ümbris

- 1 Düüsi kruvikinnis
- 2 düüs
- 3 Joatoru EASY!Lock
- 4 Pesupüstol EASY!Force
- 5 Ohutusfiksaator
- 6 Päästik
- 7 Turvahooob
- 8 Kõrgsurvevoolik EASY!Lock
- 9 Õlipaak
- 10 Manomeeter *
- 11 Kütusekraan
- 12 Käsitikavitusseade
- 13 Õli väljalaskekruvi (mootor)
- 14 Otsaku hoidik
düüsi säilitamiseks

- 15 veefilter
- 16 Reguleeritava filtriga (doseerimisventiil) puhastusvahendi sissevõtuvoolik
- 17 Veevõtuühendus
- 18 Pumbaõli väljalaskekruvi
- 19 Kõrgsurveeliitmik EASY!Lock
- 20 Õliivaateklaas *
- 21 Surve/koguse reguleerimine *
- 22 Joatoru hoiukoht
- 23 Kõrgsurvepump
- 24 Õlimõõtvarras (mootor)
- 25 Mootor
- 26 Mootori lüliti
- 27 Kütusepaak
- 28 Tõukesanga tähtnupp
- 29 Pesupüstoli hoidik
- 30 Voolikuhoidja
- 31 Tõukesang
- A Kübarmutter
- B Filtritass
- C O-tihend
- D Filtripadrun

* mitte HD 7/15 G korral

Värvitse tähendus

- Puhastusprotsessi juhtelemendid on kollased.
- Hoolduse ja teeninduse juhtelemendid on helehallid.

Seadmel olevad sümbolid



Kõrgsurveline veejuga võib mit-
tesihipärasel kasutamisel ohtlik
olla. Juga ei tohi suunata teistele isikutele,
loomadele, töötavatele elektriseadmetele
või seadmele endale.



Põletusohu! Hoiatus tuliste
komponentide eest.



Mürgitusohu! Heitgaase mitte
sisse hingata.

	<p>Bensiin on äärmiselt tu- le- ja plahvatusohtlik. Enne tankimist tuleb mootor seisata ja sel jahtuda lasta.</p>
	<p>Mootori heitgaas sisal- dab mürgist vingugaasi. Ärge laske töötada sule- tud ruumis.</p>
	<p>Ärge tankige, kui mootor töötab. Tankimise käigus on suitsetamine keelatud. Ärge tankige otse ka- nistrisse, kasutage leht- rit või sobivat mahutit.</p>

Vastavalt kehtivatele eeskirjadele
ei tohi seadet kunagi kasutada
ilma joogiveevõrgu juurde paigal-
datud süsteemieraldajata. Kasuta-
da tuleb firma KÄRCHER sobivat süste-
mialdajat või alternatiivina standardile EN
12729 tüüp BA vastavat süsteemialdajat.
Läbi süsteemialdaja voolanud vesi ei ole
joogikõlbulik.



Sihipärane kasutamine

Kõrgsurvepuhasti järgmiste objektide pu-
hastamiseks: masinad, sõidukid, ehitised,
tööriistad, fassaadid, terrassid, aiatööriis-
tad jne.

- puhastamiseks madalrõhujoaga ja pu-
hastusvahendiga (nt masinate, sõiduki-
te, ehitiste, tööriistade puhastamiseks),
- puhastamiseks kõrgsurvejoaga ilma
puhastusvahendita (nt fassaadide, te-
rasside, aiatööriistade puhastamiseks).
- Raskesti eemaldatava mustuse puhul
soovitame Teile meie mustuse freesijat
lisavarustusena.

⚠ OHT

Vigastusohu! Tanklates või muudes ohuala-
des kasutamise korral tuleb järgida vasta-
vaid ohutuseeskirju.

Palun vältige mineraalõli sisaldava heitvee sattumist pinnasesse, veekogudesse või kanalisatsiooni. Seetõttu palume viia mootoripesu ja põhjapesu läbi ainult sobivates, õliseparaatoriga varustatud kohtades.

Nõuded vee kvaliteedile:

TÄHELEPANU

Kõrgsurvevedelikuna tohib kasutada ainult puhast vett. Mustus põhjustab seadme enneaegset kulumist või ladestub seadmesse.

Kui kasutatakse tarbevett, ei tohi üleatada järgmisi piirväärtusi.

pH-väärtus	6,5...9,5
elektrijuhtivus *	Magevee elektrijuhtivus +1200 µS/cm
mahaarvutatavad ained **	< 0,5 mg/l
filtreeritavad ained ***	< 50 mg/l
süsivesikuid	< 20 mg/l
kloriidid	< 300 mg/l
sulfaat	< 240 mg/l
Kaltsium	< 200 mg/l
üldine karedus	< 28 °dH < 50 °TH < 500 ppm (mg CaCO ₃ /l)
raud	< 0,5 mg/l
mangaan	< 0,05 mg/l
vask	< 2 mg/l
aktiivsüsi	< 0,3 mg/l
lõhnatu	
* Maksimum kokku 2000 µS/cm	
** Proovimaht 1 l, ladestumisaeg 30 min	
*** abrasiivsed ained puuduvad	

Ohutusalased märkused

- ➔ Järgida tuleb kõiki riigis kehtivaid survepessureid puudutavaid seaduslikke eeskirju.
- ➔ Järgida tuleb kõiki riigis kehtivaid õnnetusjuhtumite vältimist puudutavaid seaduslikke eeskirju. Survepessureid tuleb regulaarselt kontrollida ja kontrollimise tulemus fikseerida kirjalikult.
- ➔ Seadme ja selle lisavarustusega ei tohi mingeid muudatusi teha.

△ OHT

- Ärge käituge kõrgsurvepessurit, kui kütust on maha läinud, vaid viige seade mõnda teise kohta ja vältige sädemete tekkimist.
- Ärge säilitage ega kasutage kütust ning ärge loksutage kütust maha, kui läheduses on lahtine tuli või seadmed, millel on süüteleek või mis võivad tekitada sädemeid (nt ahjud, küttekatlad, veesoojendid jne).
- Hoidke kergesti süttivad esemed ja materjalid summutist ohutus kauguses (vähemalt 2 m).
- Ärge käituge mootorit ilma summutita. Kontrollige ja puhastage seda regulaarsete ajavahemike tagant ning vahetage vajadusel välja.
- Ärge kasutage mootorit metsa või võsa-ga kaetud maastikul või rohumaal, kui summutil puudub sädemepüüdur
- Ärge laske mootoril töötada, kui õhufilter on ära võetud ning sissevõetutusi kohal puudub kate. Erandiks on seadistustööd.
- Ärge muutke reguleerimisvedrusid, reguleerimismehhanisme või muid osi, kui sellega võib kaasneda mootori pöörete suurenemine.
- Põletusoht! Ärge puudutage tulist summutit, silindreid ega jahutusribisid.
- Hoidke käed ja jalad liikuvatest või pöörlevatest osadest alati ohutus kauguses.
- Mürgitusoht! Seadet ei tohi käitada suletud ruumides.
- Ärge kasutage sobimatuid kütuseid, sest need võivad olla ohtlikud.

Ohutusseadised

Ohutusseadised on mõeldud kasutaja kaitsmiseks vigastuste eest ning neid ei tohi deaktiveerida ega nende funktsiooni muuta.

Ülevooluventiil

- Kui pesupüstol on suletud, avaneb ülevooluventiil ja kõrgsurvepump suunab vee tagasi pumba imipoolle. Seeläbi hoitakse ära lubatud tööõhu ületamine.
- Ülevooluventiil on tehasepoolselt seadistatud ja plommitud. Seadistamisega tegeleb vaid klienditeenindus.

Turvaventiiil

Kui ületatakse lubatud töö-ülerõhk (vt tehnilisi andmeid), avaneb turvaventiiil; vesi voolab välja.

Turvaventiiil on tehasepoolselt seadistatud ja plommitud. Seadistamisega tegeleb vaid klienditeenindus.

Termoventiil

Termoventiil kaitseb kõrgsurvepumpa lubamatut soojenemise eest ringlusrežiimi ajal, kui kasutatakse suletud käsipihustuspüstolit.

Termoventiil avaneb maksimaalselt lubatud veetemperatuuri 80 °C ületamise korral ja juhhib kuuma vee välja.

Kasutuselevõtt

⚠ OHT

Vigastusoh! Seade, toitekaablid, kõrgsurvevoolik ja ühendused peavad olema laitmatu seisundis. Juhul kui seisund ei ole laitmatu, ei tohi seadet kasutada.

Paigaldage tõukesang

Joonis 3, vt ümbris

- Lükatav hari kinnitada kõrvalasuvate kinnituskruvidega

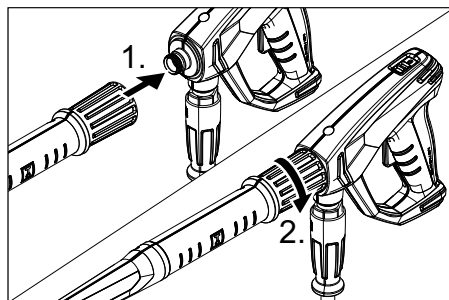
Rataste paigaldamine

Joonis 4, vt ümbris

- Lükake ratas teljele.
- Lükake seadevõru teljele ja keerake kruvi kinni.
Pingutusmoment 20 Nm.
- Korra protsessi teisel küljel.

Paigaldage pesupüstol, joatoru ja otsak

Märkus: EASY!Lock süsteem seob osiseid eri kiiruskeermetega vaid kiirete ja turvaliste pööretega.



- Kinnitage kõrgsurveotsak joatorule.
- Paigaldage umbmutter ja keerake käsitsi kinni (EASY!Lock).
- Ühendage pesupüstoliga joatoruga ja keerake käsitsi kinni (EASY!Lock).
- Keerake joatoru keermesühendus käega kinni.
- Ühendage kõrgsurvevoolik pesupüstoliga ja seadme kõrgsurveühendusega ja keerake käsitsi kinni (EASY!Lock).

Õlipaagi õlitamise kontrollimine

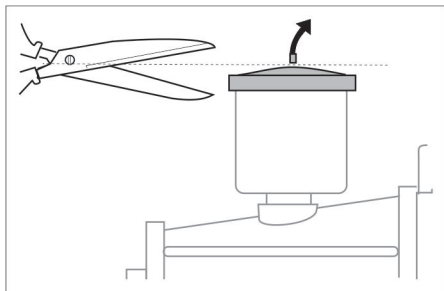
HD 7/15 G

- Õlimahuti põhi peab olema õliga kaetud.
- Seadet ei tohi kasutusse võtta, kui õlimahuti ei ole õli näha.
- Lisage vajadusel õli (vaata tehnilised andmed).

HD 8/20 G

- Kontrollige kõrgsurvepumba õlitaset vastavast kontrollaknast.
- Seadet ei tohi kasutusse võtta, kui õlimahuti on alanenud alapoolle õlivaateklaasi keset.
- Lisage vajadusel õli (vaata tehnilised andmed).

Õlianima õhutamine



- Enne esimest kasutamist lõigake ära veepumbal oleva õlipaagi kaane tipp.

Mootor

Järgige lõigus „Ohutusjuhised“ öeldut!

- Enne kasutuselevõttu lugege läbi mootori tootja kasutusjuhend ja järgige eriti ohutusjuhiseid.
- Kontrollige mootori õlitaset. Ärge võtke seadet kasutusele, kui õlitase on langenud allapoole „MIN“-tähist.
- Lisage vajadusel õli.
- Täitke kütusepaak pliivaba bensiiniga. Ärge kasutage 2-takti-segu. Kasutada tohib kütust E10.

Tankige kütust

⚠ OHT

Tule- ja plahvatusoht!

- Ärge kunagi tankige masinat suletud ruumides ega töötava või kuuma mootoriga.
- Tankimise käigus on suitsetamine keelatud.
- Ärge tankige lahtise tule või sädemete läheduses.
- Kütus ei tohi lekkida - kasutage lehtrit.
- Välja lekkinud kütus pühkige ära.
- Tankimise järel tuleb kanister ja paak nõuetekohaselt sulgeda.
- Täitke kütusepaak pliivaba bensiiniga. Ärge kasutage 2-takti-segu.

Veevõtuühendus

Ühendamiseks vajalikke andmeid vt tehniliste andmete juurest.

- Ühendage peaveevooluvoolik (min pikkus 7,5 m, min läbimõõt 3/4") seadme veeühenduse ja vee peaveevooluga (nt veekraaniga).

- Vee juurdevool avada.

Märkus: Peaveevooluvoolik ei kuulu tarnekomplekti.

Vee imemine mahutitest

⚠ OHT

Ärge kunagi võtke sisse vett joogiveepaagist.

Ärge kunagi võtke sisse lahusteid sisaldavaid vedelikke, nt laki värvilahustid, bensiini või õli. Lahustite pihustamisel tekkiv udu on eriti tuleohtlik, plahvatusohtlik ja mürgine.

- Ühendage imivoolik (läbimõõt vähemalt 3/4") filtriga (tarvikud) veeühenduse külge.
- Keerake puhastusvahendi doseerimisventiil asendisse "0".
- Seade enne kasutamist õhutada.

Seadme õhutamine

- Kravige düüsi konnektor maha ja võtke düüs maha.
- Käivitage mootor vastavalt mootori tootja kasutusjuhendile.
- Vajutage mitu korda käsipihustuspüstoli hooba.
- Laske seadmel nii kaua töötada, kuni pihustist väljavoolavas vees ei ole enam õhumulle.
- Lülitage seade välja ja katke düüs kinni.

Käsitsemine

⚠ OHT

Plahvatusoht!

Ärge piserdage põlevaid vedelikke.

⚠ OHT

Vigastusoht! Töötades hoidke pesupüstolit ja joatoru mõelma käega.

Vigastusoht! Ärge kiiluge töö käigus püstoli päästikut ega fikseerimishooba kinni.

Vigastusoh! Defektse fikseerimishoova korral pööröduge klienditeenindusse.

Vigastusoh! kõrgsurvejoa tõttu. Enne iga tööd seadme juures lükake pesupüstoli küljes asuv fiksaator ette.

△ OHT

- Seade tekitab kõrge mürapeegli. Kuulmiskahjustuste oht. Kandke seadmega töötades kindlasti sobivat kuulmiskaitset.
- Kunagi ei tohi suunata veejuga inimestele, loomadele, masinale endale ega elektrilistele komponentidele.
- Kasutaja kaitseks veepritsmete eest tuleb kanda sobivat kaitseriietust.
- Jälgige alati, et kõik ühendusvoolikud oleksid tugevasti kinni keeratud.

Pesupüstoli avamine/ sulgemine

- ➔ Pesupüstoli avamine: Rakendage fikseerimishoob ja päästik.
- ➔ Pesupüstoli sulgemine: Vabastage fikseerimishoob ja päästik.

Käivitage masin

- ➔ Vee juurdevool avada.
- ➔ Käivitage mootor mootori tootja käitlusjuhendi kohaselt avatud pesupüstoli korral.

Märkus:

Käivitusprotsessi lihtsustamiseks võib eemaldada pihustid või otsakud.

- ➔ Laske mootoril 1 minuti soojeneda.
- ➔ Fikseerige pesupüstol, lükake fiksaator taha.
- ➔ Avage pesupüstol.

Töösurve ja veekoguse reguleerimine

HD 7/15 G

Selle seadme jaoks on rõhk ja veekogus püsivalt kindlaks määratud ning neid ei saa muuta.

HD 8/20 G

- ➔ Reguleerige töösurvet ja veekogust, keerates pumbaseadme juures surve/veekoguse reguleerimise lülilit.

Düüsi vahetamine

△ OHT

Enne otsaku vahetamist lülitage seade välja ja vajutage pesupüstolile, kuni seade on rõhuvaba.

- ➔ Fikseerige pesupüstol, lükake fiksaator ette.
- ➔ Krugiige düüsi konektor maha ja võtke düüs maha.
- ➔ Pange uus düüs peale.
- ➔ Düüsi konektor peale keerata ja käsitsi kinni keerata.

Töötamine puhastusvahendiga

△ HOIATUS

Sobimatud puhastusvahendid võivad kahjustada seadet ja puhastatavat objekti. Kasutada vaid puhastusvahendeid, mis on Kärcheri poolt lubatud. Järgige puhastusvahenditega kaasasolevaid doseerimissoovitusi ja -juhiseid. Keskkonna säästmiseks kasutage puhastusvahendeid säästlikult.

Järgige puhastusvahenditel olevaid ohutusnõudeid.

Kärcheri puhastusvahendid tagavad tõrgeteta töökäigu. Palun tellige meie kataloog või meie puhastusvahendite infolehed või laske end nõustada.

- ➔ Reguleerige puhastusaine imemisfiltril puhastusaine doseerimist (+/-).
- ➔ Puhastusvahendi imemisvoolik asetada puhastusvahendi anumasse.
- ➔ Asendage kõrgsurvedüüs alarõhudüüsiga.

Soovitav puhastusmeetod

- Mustuse vabastamine:
Pihustage pinnale veidi puhastusvahendit ja laske 1...5 minutit mõjuda, kuid mitte kuivada.
- Mustuse eemaldamine:
Lahtileotatud mustus kõrgsurvejoaga maha pesta.

Pärast töötamist puhastusvahendiga

- ➔ Keerake puhastusvahendi doseerimisventiil asendisse "0".
- ➔ Loputage seadet käiva mootoriga avatud pesupüstoliga vähemalt 1 minuti vältel.

Töö katkestamine

- Vabastage pesupüstoli päästik.
- Märkus:** Kui pesupüstoli hoob vabastatakse, töötab mootor tühikäigul edasi.
- Pikemate katkestuste korral (mitu minutit) pange mootor seisma.
- Vajutage pesupüstolit, kuni seade on survevaba.
- Kindlustage pesupüstol turvafiksaatoriga kogemata avamise vastu.

Seadme väljalülitamine

Pärast soolase veega (mereveega) töötamist tuleb seadet vähemalt 2-3 minuti vältel kraaniveega loputada, kusjuures pesupüstol on avatud.

- Sulgege pesupüstol.
- Keerake mootorilüliti asendisse „0/OFF“.
- Sulgege kütusekraan.
- Vee juurdejooksu sulgemine.
- Vajutage pesupüstolit, kuni seade on survevaba.
- Kindlustage pesupüstol turvafiksaatoriga kogemata avamise vastu.
- Krüvige vee juurdevoolu voolik seadme küljest maha.

Transport

△ **ETTEVAATUS**

Traumade ja kahjustuste oht! Transportimisel pidage silmas masina kaalu.

- Kõrgsurvevoolik kokku kerida ja vooliku hoidikusse riputada,
- Ühendage pihusti pihustialusega. Käsipihustuspüstol panna hoidikusse.
- Liigutage seadet tõukesangast.
- Sõidukites transportimisel fikseerige seade vastavalt kehtivatele määrustele kohaltveeremise, libisemise ja ümbermineku vastu.
- Ruumivajaduse vähendamiseks vabastage tähekujuline käepide ja loksutatakse lukatavat harja taha.

Hoiulepanek

△ **ETTEVAATUS**

Traumade ja kahjustuste oht! Ladustamisel jälgige seadme kaalu.

Seda seadet tohib ladustada ainult siseruumides.

Jäätumiskaitse

TÄHELEPANU

Kahjustusoh! Seadmes külmuv vesi võib lõhkuda seadme osi.

Eelistage seadet säilitada talvel külma eest kätetud ruumis

Kütmata ruumides säilitamisel järgida järgmisi juhiseid:

Vee väljalaskmine

- Krüvige vee juurdevoolu voolik ja kõrgsurvevoolik maha.
- Laske masinal maks. 1 minut töötada, kuni pump ja voolikud on tühjad.
- Krüvige veefilter maha ja tühjendage.

Loputage seade

jäätumiskaitsevahendiga läbi

Märkus: Pidage silmas jäätumiskaitsevahendi tootja käsitlemiseeskirju.

- Pumbake seadmest läbi kaubanduses saadaolevat jäätumiskaitsevahendit. Seeläbi saavutatakse ka mõningane korrosioonikaitse.

Korrashoid ja tehnohooldus

Seadme müüjaga võib kokku leppida regulaarse ohutusinspektsiooni või sõlmida hoolduslepingu. Palun laske end nõustada.

Märkus: Allolevas hooldusplaanis on ära toodud ainult kõrgsurvepumba hooldustööd. Lisaks tuleb teostada mootori hooldustööd vastavalt mootori tootja kasutusjuhendis toodud andmetele.

△ **OHT**

Kogemata tööle hakanud seadmest lähtuv vigastusoh.

Enne töid masina juures keerake mootorilüliti asendisse „0/OFF“ ja tõmmake süüteküünlapistik välja.

Põletusoh! Ärge puudutage tulist summutit, silindreid ega jahutusribisid.

Hooldusvälbad

Iga päev

- Kontrollige kõrgsurvevoolikut vigastuste osas (lõhkemisoht). Kahjustatud kõrgsurvevoolik kohe välja vahetada.

Kord nädalas

- Kontrollige õlitaset.
Kui õli on piimjas (õlis on vett), pöörduge koheselt klienditeenindusse.

Kord kuus

- Kontrollige veefiltrit ja puhastage seda.
- Puhastage filtrit puhastusvahendi imemisvoolikuga.
- Tuleb kontrollida, ega mootori ja raami vahelistel kinnituselementidel ei ole pragusid, pragunenud kinnituselementid tuleb lasta klienditeenindusel asendada.

Iga 500 töötunni järel, vähemalt kord aastas

- Laske hooldus teha klienditeeninduses.
- Vahetage kõrgsurvepumba õli.

Hooldustööd

Veefiltri puhastamine

- Vee juurdejooksu sulgemine.
- Keerake umbmutter maha.
- Filtritass tuleb alla tõmmata.
- Puhastage filtriüksus ja filtritass.
- Kontrollige, kas kommitihendid on õiges asendis peal.
- Filtrirüksus asetada filtritassi.
- Pange filtritass uuesti tagasi.
- Kruvige kohale kattermutter ja pingutage.

Kõrgsurvepumba õlivahetus

- Pange valmis anum ca. 1 l õli kogumiseks.
- Keerake õli väljalaskekrugi välja.
- Laske õli kogumismahutisse.

Utiliseerige vana õli vastavalt keskkonnanõuetele või andke volitatud kogumispunkti.

- Keerake õli väljalaskekrugi sisse.

HD 7/15 G:

- Neues Öl langsam bis unterhalb des Stützens des Öleinfüllbehälters einfüllen.

HD 8/20 G:

- Valage uus õli kuni õlivaateklaasi keskkohani sisse.

Valada õli aeglaselt sisse, et õhumullid saaks välja pääseda.

Õlisortide ja täitekoguse kohta vt „Tehnilised andmed“,

Abi häirete korral

△ OHT

Kogemata tööle hakanud seadmest lähtuv vigastusohu.

Enne töid masina juures keerake mootorilüliti asendisse „0/OFF“ ja tõmmake süüteküünlapistik välja.

Põletusohu! Ärge puudutage tulist summutit, silindreid ega jahutusribisid.

Mootor ei tööta

Järgige mootori tootja kasutusjuhendis olevaid juhiseid!

Seadmes puudub surve

- Mootori töö pöörete arv liiga madal
- Kontrollida mootori töö pöörete arvu (vaata tehnilised andmed).
- Madalsurveotsak on paigaldatud.
- Kõrgsurvedüüsi monteerimine.
- Düüs on ummistunud/läbi pestud
- Puhastage/uuendage düüs.
- Veefilter must
- Kontrollige veefiltrit ja puhastage seda.
- Õhk süsteemis
- Seadme õhutamine (vt lõigust "Kasutuselevõtt").
- Vee juurdevool liiga väike
- Kontrollida veejuurdejooksu kogust (vaata tehnilised andmed).
- Pumba juurdevoolutvoolikud lekivad või ummistunud
- Kontrollige kõiki pumba toitevoolikuid.

Seade lekib, seadme alt tilgub vett

- Pump ebatihed

Märkus: Lubatud on 3 tilka minutis.

- Kui leke on suurem, tuleb lasta klienditeenindusel seadet kontrollida.

Puhastusainet ei võeta sisse

- Kõrgsurveotsak on paigaldatud
- Monteerida madalrõhkdüüs
- Puhastusvahendi imivoolik filtriga lekib või ummistunud
- Kontrollige/puhastage filtriga puhastusvahendi voolikut.
- Tagasilöögiventiiil puhastusvahendi imivooliku ühenduskohas on kinni kleepunud
- Puhastada/uuendada puhastusvahendi imemisvooliku ühenduse tagasilöögiventiiili.
- Puhastusvahendi doseerimisventiiil on suletud või lekib või on ummistunud
- Avage või kontrollige/puhastage puhastusaine doseerimisventiiili.

Kui riket ei ole võimalik kõrvaldada, tuleb lasta klienditeenindusel seadet kontrollida.

Garantii

Igas riigis kehtivad meie volitatud müügiesindaja antud garantiitingimused. Tarvikutel esinevad rikked kõrvaldame garantiiajal tasuta, kui põhjuseks on materjali- või valmistusviga. Garantiijuhtumi korral palume pöörduda müüja või lähima volitatud klienditeenistuse poole, esitades ostu tõendava dokumendi.

Lisavarustus ja varuosad

Kasutage ainult originaaltarvikuid ja originaalvaruosi, mis tagavad seadme ohutu ja tõrgeteta käituse.

Tarvikute ja varuosade kohta leiate teavet aadressilt www.kaercher.com.

Tarvikud

ABS voolikutrummel

2.637-002.0

voolikutrummel kõrgsurvevoolikule toruraamile kinnitamiseks.

ABS raamkäru (kitsas)

2.637-008.0

Toruraami laiendus seadme kaitseks ja kraanaga laadimiseks.

ELi vastavusdeklaratsioon

HD 7/15 G

Käesolevaga kinnitame, et allpool kirjeldatud seade vastab meie poolt turule toodud mudelina oma kontseptsioonilt ja konstruktsioonilt EL direktiivide asjakohastele põhilistele ohutus- ja tervisekaitseõetele. Meiega kooskõlastamata muudatuste tegemise korral seadme juures kaotab käesolev deklaratsioon kehtivuse.

Toode: Kõrgsurvepesur

Tüüp: 1.810-xxx

Asjakohased EL direktiivid:

2006/42/EU (+2009/127/EU)

2000/14/EÜ

2014/30/EL

Kohaldatud ühtlustatud standardid:

EN 60335-1

EN 60335-2-79

EN 55012: 2007 + A1: 2009

Järgitud vastavushindamise protseduur:

2000/14/EÜ: Lisa V

Helivõimsuse tase dB(A)

HD 7/15 G

Mõõdetud: 105

Garanteeritud: 108

tud:

Allakirjutanud toimivad juhatuse korraldusel ja volitusel.



H. Jenner
CEO



S. Reiser
Head of Approbation

dokumentatsiooni eest vastutav isik:
S. Reiser

Alfred Kärcher GmbH & Co. KG
Alfred-Kärcher-Str. 28 - 40
71364 Winnenden (Germany)
Tel: +49 7195 14-0
Faks: +49 7195 14-2212

Winnenden, 2015/12/01

HD 8/20 G

Käesolevaga kinnitame, et allpool kirjeldatud seade vastab meie poolt turule toodud mudelina oma kontseptsioonilt ja konstruktsioonilt EL direktiivide asjakohastele põhilistele ohutus- ja tervisekaitseõetele. Meiega kooskõlastamata muudatuste tegemise korral seadme juures kaotab käesolev deklaratsioon kehtivuse.

Toode: Kõrgsurvepesur

Tüüp: 1.810-xxx

Asjakohased EL direktiivid:

2006/42/EU (+2009/127/EU)

2000/14/EÜ

2014/30/EL

Kohaldatud ühtlustatud standardid:

EN 60335-1

EN 60335-2-79

EN 55012: 2007 + A1: 2009

Järgitud vastavushindamise protseduur:

2000/14/EÜ: Lisa V

Helivõimsuse tase dB(A)

HD 8/20 G

Mõõdetud: 106

Garanteeritud: 108

tud:

Allakirjutanud toimivad juhatuse korraldusel ja volitusel.



H. Jenner
CEO



S. Reiser
Head of Approbation

dokumentatsiooni eest vastutav isik:
S. Reiser

Alfred Kärcher GmbH & Co. KG
Alfred-Kärcher-Str. 28 - 40
71364 Winnenden (Germany)
Tel: +49 7195 14-0
Faks: +49 7195 14-2212

Winnenden, 2015/12/01

Tehnilised andmed

		HD 7/15 G	HD 8/20 G
Mootor			
Tüüp	--	Honda GX 160, 1 silinder, 4 takti	Honda GX 270, 1 silinder, 4 takti
Nominaalvõimsus 3600 1/min juures	kW (PS)	3,6/4,8	6,3/8,4
Töö pöörete arv	1/min	3600	3550
Kütusepaak	l	3,1	5,3
Kütus	--	Bensiin, pliivaba	
* Seade sobib kütusele E10			
Kaitse liik	--	IPX5	
Kütusekulu täiskoorma puhul	l/h	1,4	2,4
Õlikogus - mootor	l	0,6	0,9
Õlisort - mootor	Mootoriõli 15W40	Tellimisnr. 6.288-050.0	
Veevõtuühendus			
Juurdevoolava vee temperatuur (max)	°C	60	
Juurdevoolu hulk (min)	l/h (l/min)	750 (12,5)	1000 (16,7)
Juurdevoolurõhk (max)	MPa (bar)	1 (10)	
Pealevooluvooliku pikkus (min)	m	7,5	
Pealevooluvooliku läbimõõt (min.)	Toll	3/4	
Imemiskõrgus avatud anumast	m	1	
Pump			
Töörõhk	MPa (bar)	15 (150)	2...20 (20...200)
Juurdevoolu kogus	l/h (l/min)	624 (10,4)	160...750 (2,7...12,5)
Düüsi suurus, kõrgsurve	--	038	041
Düüsi suurus, madalsurve	--	250	250
Maksimaalne tööülerõhk (ohutusventiil)	MPa (bar)	21 (210)	27 (270)
Avanemistemperatuur termoventiil	°C	80	
Õlikogus - pump	l	0,3	0,35
Õli sort - pump	Mootoriõli 15W40	Tellimisnr. 6.288-050.0	
Puhastusvahendi sisse imemine	l/h (l/min)	0...45 (0...0,8)	
Pesupüstoli tagasilöögi jõud (maks.)	N	30	41
Mõõtmised ja kaalud			
pikkus x laius x kõrgus	mm	790 x 608 x 1104	
Tüüpiline töömäss	kg	39,5	54,7
Tuvastatud väärtused vastavalt standardile EN 60335-2-79			
Müraemissioon			
Helirõhu tase L_{pA}	dB(A)	90	91
Ebakindlus K_{pA}	dB(A)	3	3
Müratase L_{WA} + ebakindlus K_{WA}	dB(A)	108	108
Käte/käsivate vibratsiooniväärtus	m/s^2	<2,5	<2,5
Ebakindlus K	m/s^2	0,6	0,7



Pirms ierīces pirmās lietošanas izlasiet instrukcijas oriģinālvalodā, rīkojieties saskaņā ar norādījumiem tajā un uzglabājiet to vēlākai izmantošanai vai turpmākiem lietotājiem.

- Pirms pirmās lietošanas obligāti izlasīt norādījumus par drošību Nr. 5.951-949.0!
- Par transportēšanas bojājumiem nekavējoties ziņojiet tirgotājam.
- Pēc izsaiņošanas pārbaudiet iepakojuma saturu.

Satura rādītājs

Vides aizsardzība	LV	1
Riska pakāpes	LV	1
Aparāta elementi	LV	2
Simboli uz aparāta	LV	2
Noteikumiem atbilstoša lietošana	LV	3
Drošības norādījumi	LV	3
Drošības iekārtas	LV	4
Ekspluatācijas uzsākšana	LV	4
Apkalpošana	LV	6
Transportēšana	LV	7
Glabāšana	LV	7
Kopšana un tehniskā apkope	LV	8
Palīdzība darbības traucējumu gadījumā	LV	9
Garantija	LV	9
Piederumi un rezerves daļas	LV	9
ES Atbilstības deklarācija	LV	10
Tehniskie dati	LV	11

Vides aizsardzība



Iepakojuma materiāli ir atkārtoti pārstrādājami. Lūdzu, neizmetiet iepakojumu kopā ar mājsaimniecības atkritumiem, bet nogādājiet to vietā, kur tiek veikta atkritumu otrreizējā pārstrāde.



Nolietotās ierīces satur noderīgus materiālus, kurus iespējams pārstrādāt un izmantot atkārtoti. Baterijas, eļļa un tamlīdzīgas vielas nedrīkst nokļūt apkārtējā vidē. Tādēļ lūdzam izmantot vecās ierīces ar atbilstošu atkritumu savākšanas sistēmu starpniecību.

Elektriskās un elektroniskās ierīces bieži vien satur sastāvdaļas, kuras, to nepareizas izmantošanas vai neatbilstošas utilizācijas gadījumā, var radīt potenciālu apdraudējumu cilvēku veselībai un videi. Tomēr šīs sastāvdaļas ir nepieciešamas ierīces pareizai darbībai. Ierīces, kas apzīmētas ar šo simbolu, nedrīkst izmest kopā ar sadzīves atkritumiem.

Neļaujiet motoreļļai, kurināmai degvielai, dīzeļdegvielai un benzīnam nonākt apkārtējā vidē. Saudzējiet augsni un nolietoto eļļu likvidējiet videi nekaitīgā veidā.

Informācija par sastāvdaļām (REACH)

Aktuālo informāciju par sastāvdaļām atradīsiet:

www.kaercher.com/REACH

Riska pakāpes

⚠ **BĪSTAMI**

Norāde par tieši draudošām briesmām, kuras izraisa smagas traumas vai nāvi.

⚠ **BRĪDINĀJUMS**

Norāde par iespējami draudošām briesmām, kuras var izraisīt smagas traumas vai nāvi.

⚠ **UZMANĪBU**

Norāda uz iespējami bīstamu situāciju, kura var radīt vieglus ievainojumus.

IEVĒRĪBAI

Norāde par iespējami bīstamu situāciju, kura var radīt materiālos zaudējumus.

Aparāta elementi

HD 7/15 G: 1. attēls, sk. apvērsto lappusi

HD 8/20 G: 2. attēls, skat. vāka lapu

- 1 Sprauslu vītņu savienojums
- 2 Sprausla
- 3 Smidzināšanas caurule EASY!Lock
- 4 Rokas smidzināšanas pistole EASY!Force
- 5 Drošinātājs
- 6 Palaišanas gailītis
- 7 Drošinātājsvira
- 8 Augstspiediena šļūtene EASY!Lock
- 9 Eļļas tvertne
- 10 Manometrs *
- 11 Degvielas aizgrieznis
- 12 Manuālā starta iekārta
- 13 Eļļas noplūdes skrūve (motoram)
- 14 Sprauslas turētājs sprauslu uzglabāšanai
- 15 Ūdensfiltrs
- 16 Tīrīšanas līdzekļa sūkšanas šļūtene ar regulējamu filtru (dozēšanas vārsts)
- 17 Ūdensapgādes pieslēgums
- 18 Sūkņa eļļas noplūdes skrūve
- 19 Augstspiediena pieslēgums EASY!Lock
- 20 Eļļas kontroles lodziņš *
- 21 Spiediena/daudzuma regulācija *
- 22 Smidzinātājcaurules novietne
- 23 Augstspiediena sūknis
- 24 Eļļas mērstienis (motoram)
- 25 Motors
- 26 Motora slēdzis
- 27 Degvielas tvertne
- 28 Stumšanas roktura spārnuzgrieznis
- 29 Rokas smidzinātājpistoļu turētājs
- 30 Šļūtenes turētājs
- 31 Vadāmais rokturis
- A Uzmavuzgrieznis
- B Filtra glāze
- C Blīvgredzens
- D Filtra ieliktnis

* ne ar HD 7/15 G

Krāsu marķējums

- Tīrīšanas procesa vadības elementi ir dzeltenī.
- Apkopes un servisa vadības elementi ir gaiši pelēki.

Simboli uz aparāta



Nepareizi lietojot, augstspiediena strūkļa var būt bīstama. Strūkļu nedrīkst vērst uz cilvēkiem, dzīvniekiem, zem sprieguma esošām elektriskām iekārtām un uz pašu aparātu.



Apdegumu gūšanas risks! Brīdinājums par karstiem agregātiem.



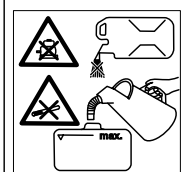
Saindēšanās risks! Neieelpojiet atgāzes.



Benzīns ir īpaši degošs un eksplozīvs. Pirms benzīna uzpildīšanas, izslēdziet motoru un ļaujiet tam atdzist.



Motora izplūdes gāzes satur indīgu oglekļa monoksīdu. Neatstājiet aparātu ar iedarbinātu motoru slēgtā teritorijā.



Neveikt uzpildi ar ieslēgtu motoru. Uzpildes laikā nedrīkst smēķēt. Neveikt uzpildi tieši no kannas, izmantot piltuvi vai piemērotu trauku.

Saskaņā ar spēkā esošajiem noteikumiem aparātu nedrīkst izmantot bez dzeramā ūdens sistēmas dalītāja. Jāizmanto piemērots firmas KÄRCHER sistēmas dalītājs vai kā alternatīva - sistēmas dalītājs atbilstoši EN 12729 tipam BA.

Ūdens, kurš ir plūdis cauri sistēmas dalītājam, vairs nav uzskatāms par dzeramo ūdeni.



Noteikumiem atbilstoša lietošana

Augstspiediena tīrīšanas aparāts: mašīnas, transportlīdzekļu, ceļņu, instrumentu, fasāžu, terašu, dārza ierīču u.c. mazgāšanai.

- tīrīšanai ar zemspiediena strūklu un tīrīšanas līdzekli (piemēram, iekārtu, transportlīdzekļu, būvju, instrumentu tīrīšanai),
- tīrīšanai ar augstspiediena strūklu bez tīrīšanas līdzekļa (piemēram, fasāžu, terašu, dārza piederumu tīrīšanai).
- Stingri pielipušu netīrumu noņemšanai mēs kā speciālu piederumu iesakām izmantot netīrumu griezni.

⚠ BĪSTAMI

Savainošanās risks! Izmantojot degvielas uzpildes stacijās vai citās bīstamās zonās, ievērot attiecīgos drošības priekšrakstus.

Minerāleļļas saturoši notekūdeņi nedrīkst nokļūt augsnē, ūdenī vai kanalizācijā. Tāpēc dzinēja mazgāšanu un apakšas mazgāšanu veikt tikai piemērotās vietās ar eļļas uztvērēju.

Ūdens kvalitātes prasības:

IEVĒRĪBAI

Kā augstspiediena šķidrumu drīkst izmantot tikai tīru ūdeni. Netīrumi rada iekārtas priekšlaicīgu nolietošanu vai nosēdumus. Izmantojot attīrītu ūdeni, nedrīkst pārsniegt tālāk norādītās robežvērtības.

pH vērtība	6,5...9,5
strāvas vadītspēja *	Tīra ūdens vadītspēja +1200 μS/cm
nosēdināmās vielas **	< 0,5 mg/l
filtrējamās vielas ***	< 50 mg/l
ogļūdeņraži	< 20 mg/l
hlorīdi	< 300 mg/l
Sulfāti	< 240 mg/l
kalcijs	< 200 mg/l
kopējā ūdens cietība	< 28 °dH < 50 °TH < 500 ppm (mg CaCO ₃ /l)

dzelzs	< 0,5 mg/l
mangāns	< 0,05 mg/l
varš	< 2 mg/l
Aktīvais hlors	< 0,3 mg/l
bez nepatīkamas smakas	
* kopā maksimāli 2000 μS/cm	
** pārbaudes tilpums 1 l, nosēdināšanas laiks 30 min	
*** neattiecas uz abrazīvām vielām	

Drošības norādījumi

- ➔ Nemiet vērā attiecīgajā valstī likumdevēja izdotos normatīvos aktus par šķidruma smidzinātājiem.
 - ➔ Nemiet vērā attiecīgajā valstī likumdevēja izdotos normatīvos aktus par negadījumu novēršanu. Šķidrumu smidzinātāji ir regulāri jāpārbauda un pārbaudes rezultāts ir rakstiski jādokumentē.
 - ➔ Ierīcei/piederumiem aizliegts veikt jebkādu pārveidi.
- ⚠ **BĪSTAMI**
- Neizmantojiet augstspiediena tīrītāju, ja ir izlieta degviela; aiznesiet aparātu uz citu vietu un novērsiet jebkāda veida dzirksteļu rašanos.
 - Neuzglabājiet, neizlejiet vai neizmantojiet degvielu atklātas uguns vai tādu iekārtu kā krāšņu, apkures katlu, ūdens sildītāju utt. tuvumā, kur var rasties aizdedzes liesma vai dzirksteles.
 - Turiet no trokšņu slāpētāja atstātus (vismaz 2 m) viegli uzliesmojošus priekšmetus un materiālus.
 - Nedarbiniet motoru bez trokšņu slāpētāja un veiciet tam regulāru pārbaudi, tīrīšanu un vajadzības gadījumā to noņemiet.
 - Neizmantojiet motoru mežā, krūmos vai zālē, neaprikojot izpūtēju ar dzirksteļu uztvērēju.
 - Izņemot regulēšanas darbus, nedarbiniet motoru ar noņemtu gaisa filtru vai ieplūdes caurules pārsegu.
 - Neveiciet regulēšanas atsperu, regulēšanas stieņu vai citu daļu pārregulēšanu, kas var veicināt motora apgriezīenu skaita palielināšanos.

- *Apdedzināšanās risks! Nepieskarieties karstiem trokšņu slāpētājiem, cilindriem vai dzesētājiem.*
- *Nelieciet rokas un kājas kustīgu vai rotējošu daļu tuvumā.*
- *Saindēšanās risks! Aparātu aizliegts izmantot slēgtās telpās.*
- *Neizmantojiet nepiemērotu degvielu, jo tā var būt bīstama.*

Drošības iekārtas

Drošības ierīces kalpo lietotāja aizsardzībai un tās nedrīkst ignorēt vai apiet to darbību.

Pārplūdes vārsts

- Ja rokas smidzināšanas pistole ir slēgta, atveras pārplūdes vārsts un augstspiediena sūknis ūdeni sūknē atpakaļ uz sūkņa sūkšanas pusi. Tā novērš pieļaujamā darba spiediena pārsniegšanu.
- Pārplūdes vārsts ir rūpnīcā iestatīts un noplombēts. Iestatīšanu drīkst veikt tikai klientu serviss.

Drošības vārsts

Drošības vārsts atveras, pārsniedzot pieļaujamo darba pārspiedienu (skatīt Tehniskos datus); ūdens izplūst ārā.

Drošības vārsts ir rūpnīcā iestatīts un noplombēts. Iestatīšanu drīkst veikt tikai klientu serviss.

Termovārsts

Termovārsts pasargā augstspiediena sūkni pret neatļautu uzsilšanu cirkulācijas laikā ar aizvērtu rokas smidzinātājpistoli.

Pārsniedzot maksimāli pieļaujamo 80 °C ūdens temperatūru, atveras termovārsts un izlaiž arī karsto ūdeni

Ekspluatācijas uzsākšana

⚠ BĪSTAMI

Savainošanās risks! Aparātam, pievadiem, augstspiediena šļūtenei un pieslēgumiem jābūt nevainojamā stāvoklī. Ja to stāvoklis nav apmierinošs, tad aparātu izmantot nav atļauts.

Bīdāmā roktura montāža

3. attēls, skat. vāka lapu

- Stumšanas rokturi pieskrūvēt ar komplektācijā iekļautajām stiprinājuma skrūvēm.

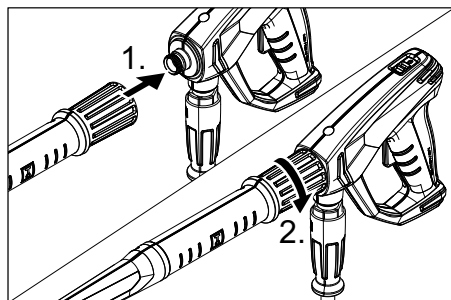
Riteņu montāža

4. attēls, skat. vāka lapu

- Uzbīdīdiet uz ass riteņi.
- Uzbīdīdiet uz ass regulēšanas gredzenu un pievelciet skrūvi. Pievilšanas griezes moments 20 Nm.
- Atkārtojiet procesu pretējā pusē.

Rokas smidzināšanas pistoles, smidzināšanas caurules un sprauslas montāža

Norādījums: EASY!Lock sistēma ātri un droši savieno komponentus, izmantojot ātro vītņi ar tikai vienu apgriezību.



- Augstspiediena sprauslu uzspraudiet uz smidzināšanas caurules
- Uzlieciet un ar roku pievelciet savienotājuzgriezni (EASY!Lock).
- Smidzināšanas cauruli savienojiet ar rokas smidzināšanas pistoli un savienojumu pievelciet ar roku (EASY!Lock).
- Cieši ar roku pievelciet smidzināšanas caurules skrūvsavienojumu.
- Augstspiediena šļūteni savienojiet ar rokas smidzināšanas pistoli un ierīces augstspiediena pieslēgumu un pievelciet ar roku (EASY!Lock).

Eļļas līmeņa pārbaude augstspiediena sūkņī

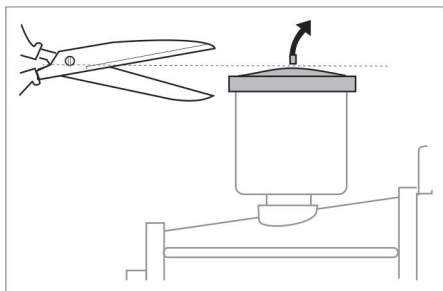
HD 7/15 G

- Eļļas tvertnes pamatnei jābūt klātai ar eļļu. Nesāciet darbināt aparātu, ja eļļas tvertnē nav redzama eļļa.
- Nepieciešamības gadījumā pielejiet eļļu (skatīt "Tehniskie dati").

HD 8/20 G

- Pārbaudiet augstspiediena sūkņa eļļas līmeni, raugoties caur eļļas kontroles lodziņu.
- Nesāciet darbināt aparātu, ja eļļas līmenis ir nokritis zem eļļas kontroles lodziņa vidus atzīmes.
- Nepieciešamības gadījumā pielejiet eļļu (skatīt "Tehniskie dati").

Atgaisot eļļas tvertni



- Pirms pirmās lietošanas reizes nogrieziet ūdens sūkņa eļļas tvertnes vāciņa galu.

Motors

Ievērojiet nodaļu "Drošības norādījumi"!

- Pirms ekspluatācijas sākšanas izlasiet motora ražotāja lietošanas instrukciju un jo īpaši drošības norādījumus.
 - Pārbaudiet motoreļļas līmeni. Nesāciet darbināt aparātu, ja eļļas līmenis ir nokritis zem "MIN" atzīmes.
 - Vajadzības gadījumā uzpildiet eļļu.
 - Iepildiet degvielas tvertnē svinu nesaturošu benzīnu.
- Neizmantojiet 2 taktu sajaukšanu.
- Drīkst izmantot degvielu E10.

Uzpildīt degvielu

⚠ BĪSTAMI

Ugunsbīstamība un sprādzienbīstamība!

- Nekad neuzpildiet aparātu slēgtās telpās, ar ieslēgtu vai karsu motoru.
 - Uzpildes laikā nedrīkst smēķēt.
 - Neuzpildiet degvielu atklātu liesmu vai dzirksteju tuvumā.
 - Nenoliet degvielu - izmantot piltuvi.
 - Izlietu degvielu satīrīt.
 - Pēc uzpildes kannu un tvertni atbilstoši aizvērt.
- Iepildiet degvielas tvertnē svinu nesaturošu benzīnu.
- Neizmantojiet 2 taktu sajaukšanu.

Ūdensapgāde

Pieslēguma lielumus skatīt tehniskajos datos.

- Padeves šļūteni (minimālais garums 7,5 m, minimālais diametrs 3/4") pieslēdziet ierīces ūdens pieslēgvietai un ūdens pievadam (piemēram, ūdenskrānam).
 - Attaisiet ūdens padeves krānu.
- Norāde:** Padeves šļūtene nav iekļauta piegādes komplektā.

Ūdens iesūkšana no tvertnes

⚠ BĪSTAMI

Nekad nesūciet ūdeni no dzeramā ūdens tvertnes.

Nekad nesūciet šķīdinātājus saturošus šķidrumus, kā, piemēram, krāsu atšķaidītājus, benzīnu vai eļļu. Izsmidzināts šķīdinātājs ir ātri uzliesmojošs, eksplozīvs un indīgs.

- Sūkšanas šļūteni (minimālais diametrs 3/4") ar filtru (piederumi) pieslēgt pie ūdens pieslēgumvietas.
- Tīrīšanas līdzekļa dozēšanas vārstu noregulēt uz "0".
- Pirms lietošanas aparāts ir jāatgaiso.

Atgaisot aparātu

- Noskrūvēt sprauslu vītņu savienojumu un noņemt sprauslu.
- Iedarbiniet motoru atbilstoši motora ražotāja lietošanas instrukcijai.
- Vairākkārt nospiediet rokas smidzinātājpistoles sviru.
- Darbiniet ierīci tik ilgi, līdz ūdens izplūst caur smidzināšanas cauruli, nesaturot gaisa burbulīšus.
- Izslēdziet aparātu un uzskrūvējiet atpakaļ sprauslu.

Apkalpošana

⚠ **BĪSTAMI**

Sprādzienbīstamība!

Neizsmidziniet degošus šķidrumus.

⚠ **BĪSTAMI**

Savainošanās risks! Strādājot ar ierīci, rokas smidzināšanas pistoli un smidzināšanas cauruli turiet ar abām rokām.

Savainošanās risks! Rokas smidzināšanas pistoles palaišanas sviru un drošinātājsviru darbības laikā nedrīkst saķīlēt.

Savainošanās risks! Ja drošinātājsvira ir bojāta, sazinieties ar klientu apkalpošanas dienestu.

Savainošanās risks ar augstspiediena ūdens strūklu. Pirms jebkuru darbu veikšanas pie ierīces pabīdiet rokas smidzināšanas pistoles drošinātāju uz priekšu.

⚠ **BĪSTAMI**

- *Ierīce rada augstu trokšņa līmeni. Dzirdes traucējumu risks. Strādājot ar aparātu, noteikti valkājiet piemērotus ausu aizsargus.*
- *Nekad nevērsiet ūdens strūklu pret personām, dzīvniekiem, pašu aparātu vai elektriskām detaļām.*
- *Lai pasargātu lietotāju no ūdens strūklas, jāvalkā piemērots aizsargapģērbs.*
- *Vienmēr sekojiet, lai visas pieslēguma šļūtenes būtu cieši pieskrūvētas.*

Rokas smidzināšanas pistoles atvēršana/aizvēršana

- Rokas smidzināšanas pistoles atvēršana: nospiežot drošinātājsviru un palaišanas sviru.
- Rokas smidzināšanas pistoles aizvēršana: atlaižot vaļā drošinātājsviru un palaišanas sviru.

Iedarbiniet aparātu

- Attaisiet ūdens padeves krānu.
- Iedarbiniet motoru, kad rokas smidzinātājpistole ir atvērta, atbilstoši motora ražotāja lietošanas instrukcijai.

Norādījums:

Lai atvieglotu iedarbināšanu, smidzināšanas cauruli vai sprauslu var noņemt.

- Iedarbiniet motoru un ļaujiet tam 1 minūti uzsilt.
- Atbloķējiet rokas smidzināšanas pistoli, pabīdot drošinātāju atpakaļ.
- Atveriet rokas smidzinātājpistoli.

Darba spiediena un padeves daudzuma uzstādīšana

HD 7/15 G

Šim aparātam ūdens spiedienam un ūdens daudzumam ir fiksēts iestatījums un tos nevar izmainīt.

HD 8/20 G

- Uzstādīt darba spiedienu un padeves apjomu, pagriežot spiediena/daudzuma regulētāju uz sūkņa agregāta.

Sprauslas nomaiņa

⚠ **BĪSTAMI**

Pirms sprauslas nomaiņas izslēdziet aparātu un spiediet rokas smidzinātājpistoli, līdz aparātā vairs nav spiediena.

- Nodrošiniet rokas smidzināšanas pistoli, pabīdot drošinātāju uz priekšu.
- Noskrūvēt sprauslu vītņu savienojumu un noņemt sprauslu.
- Uzspraut jaunu sprauslu.
- Uzskrūvēt sprauslu vītņu savienojumu un pievilkt ar roku.

Aparāta darbība tīrīšanas līdzekļu izmantošanas režīmā

△ **BRĪDINĀJUMS**

Nepiemēroti tīrīšanas līdzekļi var sabojāt aparātu un tīrāmo objektu. Izmantojiet tikai tos tīrīšanas līdzekļus, kurus ir autorizējis Kärcher. Ievērojiet tīrīšanas līdzekļiem pievienotos dozēšanas ieteikumus un norādījumus. Lai sargātu apkārtējo vidi, lietojiet tīrīšanas līdzekļus taupīgi.

Ievērojiet uz tīrīšanas līdzekļiem dotos drošības norādījumus.

Kärcher tīrīšanas līdzekļi garantē darbu bez traucējumiem. Lūdzu, konsultējieties vai pieprasiet mūsu katalogu vai mūsu tīrīšanas līdzekļu informatīvās lapas.

- Iestādiet tīrīšanas līdzekļa sūkšanas filtra tīrīšanas līdzekļa dozēšanu (+/-).
- Tīrīšanas līdzekļa sūkšanas šļūteni iekariet tvertnē ar tīrīšanas līdzekļa šķīdumu.
- Nomainiet augstspiediena sprauslu pret zemspiediena sprauslu.

Ieteicamā tīrīšanas metode

- Atmērcēt netīrumus: taupīgi uzpūst tīrīšanas līdzekli un ļaut 1...5 minūtes iedarboties, bet ne izžūt.
- Notīrīt netīrumus: Atmērcētos netīrumus noskalot ar augstspiediena šļūteni.

Pēc tīrīšanas līdzekļa lietošanas

- Tīrīšanas līdzekļa dozēšanas vārstu noregulēt uz "0".
- Ierīci ar ieslēgtu dzinēju un atvērtu rokas smidzinātājpistoli skalot vismaz 1 minūti.

Darba pārtraukšana

- Atlaidiet rokas smidzinātāja sviru.
- Norāde:** Ja atlaiž rokas smidzināšanas pistoles sviru, motors turpina darboties ar tukšgaitas apgriezieniem.
- Ilgāku darba pārtraukumu gadījumā (vairākas minūtes) izslēdziet motoru.
 - Spiediet rokas smidzinātājpistoli, līdz ierīcē vairs nav spiediena.
 - Nodrošiniet rokas smidzinātājpistoli ar drošinātāju pret netīšu atvēršanos.

Izslēgt ierīci

Pēc darba ar sāļu ūdeni (jūras ūdens) vismaz 2–3 minūtes skalot aparātu pie atvērtas rokas smidzinātājpistoles ar ūdensvada ūdeni.

- Izslēgt rokas smidzinātājpistoli.
- Pagrieziet motora slēdzi pozīcijā „0/OFF“.
- Aizveriet degvielas vārstu
- Aizslēgt ūdens padevi.
- Spiediet rokas smidzinātājpistoli, līdz ierīcē vairs nav spiediena.
- Nodrošiniet rokas smidzinātājpistoli ar drošinātāju pret netīšu atvēršanos.
- Noskrūvēt no aparāta ūdens apgādes šļūteni.

Transportēšana

△ **UZMANĪBU**

Savainošanās un bojājumu risks! Transportējot ņemiet vērā aparāta svaru.

- Sarītiniet augstspiediena šļūteni un iekariniet to turētājā.
- Smidzināšanas cauruli ielikt smidzinātājcaurules novietnē. Rokas smidzināšanas pistoli iekabināt pie turētāja.
- Stumiet aparātu aiz stumšanas roktura.
- Transportējot automašīnā, saskaņā ar spēkā esošajām direktīvām nodrošiniet aparātu pret aizribošanu, izslīdēšanu un apgāšanos.
- Lai samazinātu nepieciešamo vietu atskrūvējiet spārnuzgriežņus un pavidziet stumšanas rokturi atpakaļ.

Glabāšana

△ **UZMANĪBU**

Savainošanās un bojājumu risks! Uzglabājot ņemiet vērā aparāta svaru.

Šo aparātu drīkst uzglabāt tikai iekštelpās.

Aizsardzība pret aizsalšanu

IEVĒRĪBAI

Bojājumu risks! Aparātā sasalušais ūdens var sabojāt tā daļas.

Ziemas laikā ierīci ieteicams uzglabāt apkurinātā telpā

Uzglabājot neapsildītās telpās, ievērojiet sekojošas norādes:

Ūdens nolaišana

- Noskrūvēt no aparāta ūdens apgādes un augstspiediena šļūteni.
- Darbināt aparātu maks. 1 minūti, līdz sūkņis un vadi attukšojas.
- Noskrūvējiet un iztukšojiet ūdens filtru.

Izskatiet aparātu ar antifrīzu

Norāde: Ievērojiet antifrīza ražotāja lietošanas norādījumus.

- Izsūknēt caur aparātu tirdzniecībā pieejamo antifrīzu.

Līdz ar to tiek panākta noteikt aizsardzība pret koroziju.

Kopšana un tehniskā apkope

Jūs varat vienoties ar savu tirgotāju par regulāru tehnisko inspekciju veikšanu vai noslēgt tehniskās apkopes līgumu. Lūdzu konsultējieties par šo jautājumu.

Norāde: Tālāk dotajā apkopes grafikā ir norādīti tikai augstspiediena sūkņa apkopes darbi. Atbilstoši norādījumiem motora ražotāja ekspluatācijas instrukcijā papildus ir jāveic motora apkopes darbi.

⚠ **BĪSTAMI**

Savainošanās risks aparāta nejaušas ieslēgšanās rezultātā.

Pirms aparātam veikt jebkādus darbus, pagrieziet motora slēdzi pozīcijā „0/OFF” un izņemiet aizdedzes sveces spraudni.

Apdedzināšanās risks! Nepieskarieties karstiem trokšņu slāpētājiem, cilindriem vai dzesētājrībām.

Apkopes intervāli

Reizi dienā

- Pārbaudīt, vai augstspiediena šļūtenei nav bojājumu (uzsprāgšanas brīdī). Nekavējoties nomainīt bojātu augstspiediena šļūteni.

Ik nedēļu

- Pārbaudiet eļļas līmeni. Ja eļļa ir blāva (ūdens eļļā), uzreiz sazinieties ar klientu apkalpošanas dienestu.

Reizi mēnesī

- Pārbaudiet un iztīriet ūdens filtru.
- Tīrīt tīrīšanas līdzekļa sūkšanas šļūtenes filtru.
- Pārbaudiet stiprinājuma elementu starp motoru un rāmi, vai tiem nav plaisu, saplaisājušus stiprinājuma elementus nomainīt caur klientu apkalpošanas centru.

Pēc 500 darba stundām, vismaz reizi gadā

- Aparāta apkopi uzticiet klientu servisam.
- Nomainiet augstspiediena sūkņa eļļu.

Apkopes darbi

Ūdens filtra tīrīšana

- Aizslēgt ūdens padevi.
- Noskrūvējiet uzmavuzgriezni.
- Izvelciet filtra ieliktni virzienā uz leju.
- Iztīrīt filtra ieliktni un filtra glāzi.
- Pārbaudiet blīvgredzenu pareizu stāvokli.
- Ieliktni ielikt filtra glāzē.
- Uzskrūvējiet atpakaļ filtra glāzi.
- Uzskrūvējiet un pievelciet uzmavuzgriezni.

Augstspiediena sūkņa eļļas apmaiņa

- Sagatavojiet trauku apm. 1 litram eļļas.
- Izskrūvēt eļļas nolaišanas skrūvi.
- Nolaist eļļu savākšanas tvertnē.

Izmantoto eļļu utilizējiet vai nododiet pilnvarotā savākšanas punktā.

- Ieskrūvējiet eļļas izlaides skrūvi.

HD 7/15 G:

- Lēnām iepildiet jaunu eļļu līdz eļļas tvertnes iepildes caurulītes apakšmalai.

HD 8/20 G:

- Iepildiet svaigu eļļu līdz eļļas kontroles lodziņam.

Eļļu uzpildīt lēni, lai pazustu gaisa burbulīši. Eļļas veidu un daudzumu skatīt sadaļā "Tehniskie dati".

Palīdzība darbības traucējumu gadījumā

⚠ BĪSTAMI

Savainošanās risks aparāta nejaušanas ielēgšanās rezultātā.

Pirms aparātam veikt jebkādas darbus, pagrieziet motora slēdzi pozīcijā „0/OFF“ un izņemiet aizdedzes sveces spraudni.

Apdedzināšanās risks! Nepieskarīties karstiem trokšņu slāpētājiem, cilindriem vai dzesētājrībām.

Nedarbojas motors

Ievērojiet norādījumus motora ražotāja lietošanas instrukcijā!

Aparāts neveido spiedienu

- Pārāk mazs motora apgriezienu skaits
- ➔ Pārbaudīt motora apgriezienu skaitu (skatīt "Tehniskie dati").
- Zemspiediena sprausla ir uzstādīta.
- ➔ Piestipriniet augstspiediena sprauslu.
- Aizsprostota/izskalota sprausla
- ➔ Iztīriet/nomainiet sprauslu.
- Netīrs ūdens filtrs
- ➔ Pārbaudiet un iztīriet ūdens filtru.
- Gaiss sistēmā
- ➔ Atgaisojiet aparātu (skatiet "Nodošana ekspluatācijā").
- Pārāk maza ūdens padeve
- ➔ Pārbaudīt ūdens padevi (skatīt "Tehniskie dati").
- Neblīvi vai aizsprostoti sūkņa pievadi
- ➔ Pārbaudiet visus sūkņa pievadus.

Ierīce pil, ūdens pil no ierīces apakšas

- Nehermētisks sūknis

Norāde: Pieļaujami ir 3 pilieni minūtē.

- ➔ Ja ierīce ir stipri neblīva, informēt klientu servisu.

Netiek iesūkts tīrīšanas līdzeklis

- Uzmontēta augstspiediena sprausla
- ➔ Piestipriniet zemspiediena sprauslu.
- Neblīva vai aizsprostota tīrīšanas līdzekļa sūkšanas šļūtene ar filtru

- ➔ Pārbaudiet/iztīriet tīrīšanas līdzekļa sūkšanas šļūteni ar filtru.
- Salipsis pretvārsts tīrīšanas līdzekļa šļūtenes pieslēgumā
- ➔ Iztīrīt/nomainīt pretvārstu tīrīšanas līdzekļa šļūtenes pieslēgumā.
- Noslēgts vai neblīvs/aizsprostots tīrīšanas līdzekļa dozēšanas vārsts
- ➔ Atveriet vai pārbaudiet/iztīriet tīrīšanas līdzekļa dozēšanas vārstu.

Ja darbības traucējumu nav iespējams novērst, ierīce ir jānodod pārbaudei klientu apkalpošanas centrā.

Garantija

Mūsu pilnvarotās tirdzniecības sabiedrības izsniegtie garantijas noteikumi ir spēkā katrā valstī. Garantijas perioda laikā mēs bez maksas novērsīsim radušos darbības traucējumus Jūsu piederumos, ja to cēlonis ir materiāla vai ražošanas defekts. Ja nepieciešams garantijas remonts, lūdzam griezties pie Jūsu tirdzniecības pārstāvja vai tuvākajā pilnvarotajā klientu apkalpošanas centrā, uzrādot pirkumu apliecināšanu dokumentu.

Piederumi un rezerves daļas

Izmantot tikai oriģinālos piederumus un oriģinālās rezerves daļas, jo tie garantē drošu un nevainojamu ierīces darbību. Informāciju par piederumiem un rezerves daļām skatīt www.kaercher.com.

Piederumi

ABS šļūtenes uztīšanas trumulis

2.637-002.0

Šļūtenes uztīšanas trumulis augstspiediena šļūtenei, piestiprināšanai cauruļveida rāmim.

ABS rāmis Cage šaurs

2.637-008.0

Cauruļveida rāmja paplašinājums, ierīces aizsardzībai un pārkraušanai ar celtņi.

ES Atbilstības deklarācija

HD 7/15 G

Ar šo mēs paziņojam, ka turpmāk minētā iekārta, pamatojoties uz tās konstrukciju un izgatavošanas veidu, kā arī mūsu apgrozībā laistajā izpildījumā atbilst ES direktīvu attiecīgajām galvenajām drošības un veselības aizsardzības prasībām. Iekārtā izdarot ar mums nesaskaņotas izmaiņas, šis paziņojums zaudē savu spēku.

Produkts: Augstspiediena tīrīšanas aparāts

Tips: 1.810-xxx

Attiecīgās ES direktīvas:

2006/42/EK (+2009/127/EK)

2000/14/EK

2014/30/ES

Piemērotās harmonizētās normas:

EN 60335-1

EN 60335-2-79

EN 55012: 2007 + A1: 2009

Atbilstības novertešanas procedūra:

2000/14/EK: V pielikums

Skanas intensitātes līmenis dB(A)

HD 7/15 G

Izmērītais: 105

Garantētais: 108

Apakšā parakstījušās personas rīkojas uzņēmuma vadības uzdevumā un pēc tās pilnvarojuma.



H. Jenner
CEO



S. Reiser
Head of Approbation

Par dokumentāciju sastādīšanu atbildīgā persona:
S. Reiser

Alfred Kärcher GmbH & Co. KG
Alfred-Kärcher-Str. 28 - 40
71364 Winnenden (Germany)
Tālr.: +49 7195 14-0
Fakss: +49 7195 14-2212

Winnenden, 2015/12/01

HD 8/20 G

Ar šo mēs paziņojam, ka turpmāk minētā iekārta, pamatojoties uz tās konstrukciju un izgatavošanas veidu, kā arī mūsu apgrozībā laistajā izpildījumā atbilst ES direktīvu attiecīgajām galvenajām drošības un veselības aizsardzības prasībām. Iekārtā izdarot ar mums nesaskaņotas izmaiņas, šis paziņojums zaudē savu spēku.

Produkts: Augstspiediena tīrīšanas aparāts

Tips: 1.810-xxx

Attiecīgās ES direktīvas:

2006/42/EK (+2009/127/EK)

2000/14/EK

2014/30/ES

Piemērotās harmonizētās normas:

EN 60335-1

EN 60335-2-79

EN 55012: 2007 + A1: 2009

Atbilstības novertešanas procedūra:

2000/14/EK: V pielikums

Skanas intensitātes līmenis dB(A)

HD 8/20 G

Izmērītais: 106

Garantētais: 108

Apakšā parakstījušās personas rīkojas uzņēmuma vadības uzdevumā un pēc tās pilnvarojuma.



H. Jenner
CEO



S. Reiser
Head of Approbation

Par dokumentāciju sastādīšanu atbildīgā persona:
S. Reiser

Alfred Kärcher GmbH & Co. KG
Alfred-Kärcher-Str. 28 - 40
71364 Winnenden (Germany)
Tālr.: +49 7195 14-0
Fakss: +49 7195 14-2212

Winnenden, 2015/12/01

Tehniskie dati

		HD 7/15 G	HD 8/20 G
Motors			
Tips	--	Honda GX 160, 1-ci- lindra, 4-taktu	Honda GX 270 1 cilin- dru, 4 taktu
Nominālā jauda pie 3600 1/min	kW (PS)	3,6/4,8	6,3/8,4
Darba apgriezību skaits	1/min	3600	3550
Degvielas tvertne	l	3,1	5,3
Degviela * Aparāts ir piemērots degvielai E10	--	Benzīns, nesatur svīnu	
Aizsardzība	--	IPX5	
Degvielas patēriņš pie pilnas slodzes	l/h	1,4	2,4
Eļļas daudzums- motors	l	0,6	0,9
Eļļas veids - motors	Motoreļļa 15W40	Pasūt. Nr. 6.288-050.0	
Ūdensapgādes pieslēgums			
Pievadāmā ūdens temperatūra (maks.)	°C	60	
Pievadāmā ūdens daudzums (min.)	l/h (l/min)	750 (12,5)	1000 (16,7)
Pievadāmā ūdens spiediens (maks.)	MPa (bar)	1 (10)	
Pievadāmās ūdens šļūtenes garums (min.)	m	7,5	
Pievadāmās ūdens šļūtenes diametrs (min.)	Collas	3/4	
Sūkšanas augstums no atklātās tvertnes	m	1	
Sūknis			
Darba spiediens	MPa (bar)	15 (150)	2...20 (20...200)
Sūknējamā šķidruma daudzums	l/h (l/min)	624 (10,4)	160...750 (2,7...12,5)
Sprauslas izmērs, augstspiediens	--	038	041
Sprauslas izmērs, zemspiediens	--	250	250
Maks. darba spiediens (drošības vārsts)	MPa (bar)	21 (210)	27 (270)
Termovārsta atvēršanas temperatūra	°C	80	
Eļļas daudzums - sūknis	l	0,3	0,35
Eļļas marka - sūknis	Motoreļļa 15W40	Pasūt. Nr. 6.288-050.0	
Tīrīšanas līdzekļa sūknēšana	l/h (l/min)	0...45 (0...0,8)	
Rokas smidzinātājpistoles atsietena spēks (maks.)	N	30	41
Izmēri un svars			
Garums x platums x augstums	mm	790 x 608 x 1104	
Tipiskā darba masa	kg	39,5	54,7
Saskaņā ar EN 60335-2-79 aprēķinātās vērtības			
Trokšņu emisija			
Skaņas spiediena līmenis L_{pA}	dB(A)	90	91
Nenoteiktība K_{pA}	dB(A)	3	3
Skaņas jaudas līmenis L_{WA} + nenoteiktība K_{WA}	dB(A)	108	108
Plaukstas-rokas vibrācijas lielums	m/s^2	<2,5	<2,5
Nenoteiktība K	m/s^2	0,6	0,7



Prieš pirmą kartą pradėdant naudotis prietaisu, būtina atidžiai perskaityti originalią instrukciją, ja vadovautis ir saugoti, kad ja galima būtų naudotis vėliau arba perduoti naujam savininkui.

- Prieš pirmąjį naudojimą, būtina perskaitykite saugos nurodymus Nr. 5.951-949.0!
- Pastebėję transportavimo metu apgadintas detales, informuokite tiekėją.
- Išpakavę patikrinkite, ar yra visos prietaiso detalės.

Turinys

Aplinkos apsauga	LT	1
Rizikos lygiai	LT	1
Prietaiso dalys.	LT	2
Simboliai ant prietaiso.	LT	2
Naudojimas pagal paskirtį.	LT	3
Saugos reikalavimai	LT	3
Saugos įranga.	LT	4
Naudojimo pradžia	LT	4
Valdymas.	LT	6
Transportavimas	LT	7
Laikymas.	LT	7
Priežiūra ir aptarnavimas	LT	8
Pagalba gedimų atveju	LT	8
Garantija	LT	9
Priedai ir atsarginės dalys.	LT	9
ES atitikties deklaracija	LT	10
Techniniai duomenys	LT	11

Aplinkos apsauga



Pakuotės medžiagos gali būti perdirbamos. Neišmeskite pakuočių kartu su buitinėmis atliekomis, bet atiduokite jas perdirbti.



Naudotų prietaisų sudėtyje yra vertingų, antriniam žaliavų perdirbimui tinkamų medžiagų, todėl jie turėtų būti atiduoti perdirbimo įmonėms. Akumulatoriai, alyvos ir panašios medžiagos neturėtų patekti į aplinką. Todėl naudotus prietaisus šalinkite pagal atitinkamą antrinių žaliavų surinkimo sistemą.

Elektros ir elektroniniuose prietaisuose dažnai būna dalių, su kuriomis netinkamai elgiantis arba netinkamai jas pašalinus gali kilti pavojus žmonių sveikatai ir aplinkai. Tačiau norint tinkamai eksploatuoti prietaisą šios dalys būtinos. Šiuo simboliu pažymėtus prietaisus draudžiama šalinti su buitinėmis atliekomis.

Neišleiskite variklio alyvos, mazuto, dyzelino ir benzino į aplinką. Saugokite gruntą ir naudotos alyvos atliekas sutvarkykite laikydamiesi aplinkos apsaugos reikalavimų.

Nurodymai apie sudedamąsias medžiagas (REACH)

Aktualią informaciją apie sudedamąsias dalis rasite adresu:

www.kaercher.com/REACH

Rizikos lygiai

⚠ PAVOJUS

Nuoroda dėl tiesioginio pavojaus, galinčio sukelti sunkius kūno sužalojimus ar mirtį.

⚠ ĮSPĖJIMAS

Nuoroda dėl galimo pavojaus, galinčio sukelti sunkius kūno sužalojimus ar mirtį.

⚠ ATSARGIAI

Nurodo galimą pavojų, galintį sukelti lengvus sužalojimus.

DĖMESIO

Nuoroda dėl galimo pavojaus, galinčio sukelti materialinius nuostolius.

Prietaiso dalys

HD 7/15 G: 1 pav. žr. viršelio puslapį.

HD 8/20 G: 2 pav. žr. viršelio puslapį.

- 1 Purkštukų varžtų jungtis
- 2 Antgalis
- 3 Purškimo antgalis EASY!Lock
- 4 Rankinis purškimo pistoletas EASY!Force
- 5 Apsauginis fiksatorius
- 6 Purkštuvo spragtukas
- 7 Apsauginė svirtelė
- 8 Aukšto slėgio žarna EASY!Lock
- 9 Tepalo bakas
- 10 Manometras *
- 11 Degalų čiarpas
- 12 Rankinis paleidiklis
- 13 Alyvos išleidimo varžtas (variklio)
- 14 Purkštuko laikiklis purkštuko laikymui
- 15 Vandens filtras
- 16 Valymo priemonės siurbimo žarna turi reguliuojamą filtrą (dozavimo vožtuvas)
- 17 Vandens prijungimo antgalis
- 18 Siurblio alyvos išleidimo varžtas
- 19 Aukšto slėgio jungtis EASY!Lock
- 20 Alyvos žarnos langelis *
- 21 Slėgio / kiekio reguliavimas *
- 22 Krovinio vamzdžio laikiklis
- 23 Aukšto slėgio siurblys
- 24 Alyvos lygio matuoklis (variklio)
- 25 Variklis
- 26 Variklio jungiklis
- 27 Degalų bakas
- 28 Stūmimo rankenos varžtas su rankenėle
- 29 Rankinio purškimo pistoleto laikiklis
- 30 Žarnos laikiklis
- 31 Stūmimo rankena
- A Kreipiamoji veržlė
- B Filtro indas
- C Sandarinamasis žiedas
- D Filtro kasetė

* netaikoma HD 7/15 G

Spalvinis ženklimas

- Valymo proceso valdymo elementai yra geltonos spalvos.
- Techninės priežiūros valdymo elementai yra šviesiai pilkos spalvos.

Simboliai ant prietaiso



Netinkamai naudojama aukšto slėgio srovė kelia pavojų. Draudžiama srovę nukreipti į asmenis, gyvūnus, veikiančią elektros įrangą arba patį prietaisą.



Pavojus nudegti! Atsargiai, įkaitusios dalys



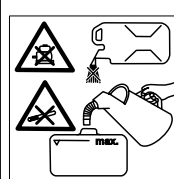
Pavojus apsinuodyti! Stenkitės neįkvėpti išmetamųjų dujų.



Benzinas yra ypatingai degi ir sprogi medžiaga. Prieš pilant kurą, variklį būtina išjungti ir palaukti kol jis ataus.



Variklio išmetamosiose dujose yra nuodingo anglies monoksido. Neleiskite veikti uždaroje srityje.



Nepilkite kuro veikiant varikliui. Pildami degalus nerūkykite. Nepilkite kuro tiesiog iš bako, naudoti piltuvą arba tinkamą indą.

Jokiu būdu nenaudokite prietaiso geriamojo vandens tiekimo sistemoje be sistemos atskyriklio. Naudokite KÄRCHER arba alternatyvų sistemos atskyriklį, atitinkantį EN 12729 BA tipo reikalavimus.



Sistemos atskyrikliu tekėjusio vandens gerti negalima.

Naudojimas pagal paskirtį

Aukšto slėgio valymo įrenginys, skirtas valyti: mašinoms, automobiliams, statiniams, įrankiams, fasadams, terasoms, sodo prietaisams ir t.t.

- valymui aukšto slėgio srove ir valymo priemonėmis (pvz., įrenginių, transporto priemonių, statinių, irankių valymui),
- valymui aukšto slėgio srove be valymo priemonių (pvz., fasadų, terasų, sodo įrenginių valymui).
- Sukietėjusio purvo sluoksniui valyti rekomenduojame specialų priedą - purvo skutiklą.

⚠ PAVOJUS

Sužalojimų pavojus! Naudodami degalinėse ir kitose pavojingose vietose, laikykitės reikiamų saugos reikalavimų.

Neišleiskite mineralinės alyvos turinčių nuotekų į dirvožemį, vandens telkinius ar kanalizaciją. Todėl variklius ir dugnus plaukite tik pritaikytose vietose, kuriose įrengtos alyvos atskyrikliai.

Reikalavimai vandens kokybei:

DĖMESIO

Kaip aukšto slėgio terpė gali būti naudojamas tik švarus vanduo. Užterštas prietaisas greičiau susidėvi arba dėl to gali atsirasti nuosėdų.

Jei naudojamas perdirbtas vanduo, negali būti viršytos šios ribinės reikšmės.

pH vertė	6,5...9,5
elektros laidumas*	Švaraus vandens laidumas +1200 µS/cm
nusėdančios medžiagos **	< 0,5 mg/l
filtruojamos medžiagos ***	< 50 mg/l
Angliavandeniai	< 20 mg/l
Chloridas	< 300 mg/l
sulfatas	< 240 mg/l
Kalcis	< 200 mg/l
Bendrasis kietumas	< 28 °dH < 50 °TH < 500 ppm (mg CaCO ₃ /l)
Geležis	< 0,5 mg/l

Manganas	< 0,05 mg/l
Varis	< 2 mg/l
aktyvusis chloras	< 0,3 mg/l
nėra nemalonaus kvapo	
* Iš viso maks. 2000 µS/cm	
** Bandomo kiekis: 1 l per 30 minučių nusėdimo laiką	
*** be šveičiamųjų medžiagų	

Saugos reikalavimai

- ➔ Laikykitės nacionalinių teisės normų dėl skysčių purkštuvų.
- ➔ Laikykitės nacionalinių teisės normų dėl nelaimingų atsitikimų prevencijos. Skysčių purkštuvai privalo būti reguliariai tikrinami, o patikrų rezultatai - pateikiami raštiškai.
- ➔ Draudžiama atlikti prietaiso / priedo pakeitimus.

⚠ PAVOJUS

- *Jei ištekėję degalai, nenaudokite aukšto slėgio valymo įrenginio, o perkeltkite jį į kitą vietą ir saugokite nuo kibirkščiavimo.*
- *Nelaikykite, nepilkite ir nenaudokite degalų prie liepsnų ar kibirkščiavimą galinčių sukelti prietaisų, pavyzdžiui, krosnių, šiluminių katilų, vandens šildytuvų ir pan.*
- *Lengvai užsidegančius daiktus ir medžiagas laikykite toliau nuo duslintuvų (mažiausiai už 2 m).*
- *Neekspluatuokite variklio be duslintuvo ir reguliariai tikrinkite, valykite ir, jei būtina, pakeiskite duslintuvą.*
- *Nenaudokite variklio miške, krūmuose ar ant žolės, jei prie išmetamosios angos nesumontuota kibirkščių gaudyklė.*
- *Neekspluatuokite variklio nuėmę oro filtrą arba įsiurbiamojo vamzdžio uždangą, nebent norėdami nustatyti prietaisą.*
- *Nenustatinėkite spyruoklinių reguliatorių, reguliuojamųjų svircių ir kitų dalių, kurios gali padidinti variklio apskukų kiekį.*
- *Pavojus nudegti! Nelieskite įkaitusių duslintuvų, cilindrų ir aušinimo briaunų.*
- *Jokiu būdu neikiškite rankų ir kojų prie judančių ir skriejančių dalių.*

- *Pavojus apsinuodyti! Prietaisą draudžiama naudoti uždaroje patalpoje.*
- *Nenaudokite nepritaikytų degalų, nes jie gali būti pavojingi.*

Saugos įranga

Saugos įranga apsaugo naudotoją, todėl jos negalima keisti arba nenaudoti.

Redukcinis vožtuvas

- Jei rankinis purškimo pistoletas yra užvertas, atsiveria reguliavimo vožtuvas ir aukšto slėgio siurblys perpumpuoja vandenį atgal į siurblio siurbimo pusę. Taip užtikrinama, kad nebūtų viršytas leistinas darbo slėgis.
- Redukcinis vožtuvas nustatytas ir užplombuotas gamykloje. Juos nustato tik klientų aptarnavimo tarnyba.

Apsauginis vožtuvas

Apsauginis vožtuvas atsidaro viršijus leistiną darbinį viršslėgį (žr. techninius duomenis); vanduo išteka į lauką.

Apsauginis vožtuvas nustatytas ir užplombuotas gamykloje. Juos nustato tik klientų aptarnavimo tarnyba.

Termoreguliuojamo vožtuvas

Šiluminis vožtuvas saugo aukšto slėgio siurblių uždarojimosi apytakos režime nuo neleistino įkaitimo, kai rankinis purškimo pistoletas yra uždarytas.

Šiluminis vožtuvas atsidaro kai viršijama didžiausia leistina 80 °C vandens temperatūra, ir karštas vanduo išleidžiamas į lauką.

Naudojimo pradžia

⚠ PAVOJUS

Sužalojimų pavojus! Prietaisas, aukšto slėgio žarna ir jungtys turi būti nepriekaištingos būklės. Jei jų būklė nėra nepriekaištinga, prietaisą naudoti draudžiama.

Stūmimo rankenos montavimas

3 pav. žr. viršelio puslapį.

- Slankiklio apsaugą prisukite pridėtais tvirtinimo varžtais.

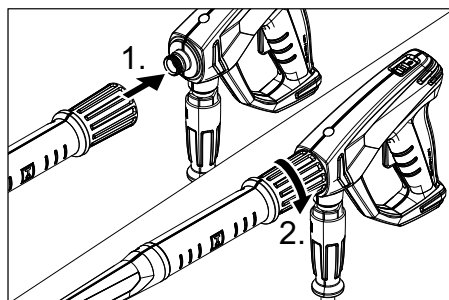
Ratų montavimas

4 pav. žr. viršelio puslapį.

- Užmaukite ratą ant ašies.
- Užmaukite ant ašies žiedą su fiksuojamuoju varžtu ir užveržkite varžtą. Priveržimo sukimo momentas 20 Nm.
- Pakartokite procedūrą kitoje pusėje.

Rankinio purškimo pistoleto, purškimo antgalio ir purkštuko montavimas

Nuoroda: EASY!Lock sistemoje dalys sparčiuoju sriegiu greitai ir tvirtai sujungiamos tik vienu apsisukimu.



- Aukšto slėgio purkštuką įkiškite į purškimo antgalį.
- Sumontuokite ir tvirtai ranka priveržkite kreipiamąją veržlę (EASY!Lock).
- Purškimo antgalį sujunkite su rankiniu purškimo pistoletu ir priveržkite ranka (EASY!Lock).
- Ranka priveržkite purškimo vamzdžio veržlinę jungtį.
- Aukšto slėgio žarną su rankiniu purškimo pistoletu sujunkite su įrenginio aukšto slėgio jungtimi ir priveržkite ranka (EASY!Lock).

Patikrinti alyvos kiekį aukšto slėgio siurblyje

HD 7/15 G

- Alyvos talpyklos dugnas turi būti padengtas alyva.
- Prietaiso nenaudokite, jei alyvos talpykloje nematyti alyvos.
- Jei reikia, įpilkite alyvos (žr. „Techniniai duomenys“).

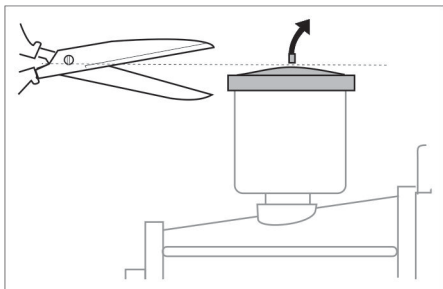
HD 8/20 G

→ Per alyvos žarnos kontrolinį langelį patikrinkite alyvos lygį aukšto slėgio siurblyje.

Prietaiso nenaudokite, jei alyvos lygis alyvos žarnos langelyje nukrenta žemiau alyvos lygio vidurio padalos.

→ Jei reikia, įpilkite alyvos (žr. „Techniniai duomenys“).

Alyvos talpyklą nuorinkite



→ Prie pirmąjį naudojimą nuo vandens siurblio alyvos bako dangtelio pašalinkite viršūnę.

Variklis

Laikykitės skyriaus „Saugos reikalavimai“ nurodymų!

→ Prieš naudojimo pradžią, perskaitykite variklio gamintojo naudojimo instrukciją ir ypač laikykite saugos reikalavimų.

→ Patikrinkite variklio alyvos lygį. Nejunkite prietaiso, jė alyvos lygis yra žemiau „MIN“ ribos.

→ Jei reikia, įpilkite alyvos.

→ Pripilkite į baką bešvinio benzino. Nenaudokite 2 taktų mišinio. Leidžiama naudoti kurą E10.

Įpilkite degalų

⚠ PAVOJUS

Gaisro ir sprogimo pavojus!

– Prietaiso kuru negalima pildyti uždaroje patalpoje, veikiant varikliui, ar jam įkaitus.

– Pildami degalus nerūkykite.

– Nepilkite degalų netoli atviros liepsnos arba kibirkščių.

- Kuro negalima prapilti – būtina naudoti piltuvą.
- Prapiltą kurą būtina nuvalyti.
- Pripildžius kuro būtina tinkamai uždaryti baką ir talpyklą.
- Pripilkite į baką bešvinio benzino. Nenaudokite 2 taktų mišinio.

Vandens prijungimo antgalis

Jungties dydžius rasite skyriuje „Techniniai duomenys“.

→ Tiekimo žarną (bent 3,5 m ilgio ir bent 3/4“ skersmens) sujunkite su prietaiso vandens mova ir vandentiekio mova (pvz., vandens čiaupu).

→ Atsukite čiaupą.

Pastaba: Tiekimo žarna netiekama kartu su prietaisu.

Vandens siurbimas iš rezervuarų

⚠ PAVOJUS

Jokiu būdu nesiurbkite vandens ir geriamojo vandens indo.

Jokiu būdu nesiurbkite tirpiklių sudėtyje turinčių skysčių, pavyzdžiui, lako skiediklio, benzino ar alyvos. Susidaręs skiediklių debesis yra itin degus, sprogus ir nuodingas.

→ Siurbimo žarną (ne mažesnio skersmens nei 3/4“) su filtru (priedas) prijunkite prie vandens tiekimo movos.

→ Valymo priemonių dozavimo vožtuvą nustatykite į padėtį „0“.

→ Prieš naudojimą iš prietaiso išleiskite orą.

Prietaiso nuorinimas

→ Atsukti purkštuko varžtus ir nuimti purkštuką.

→ Vadovaudamiesi variklio gamintojo naudojimo instrukcijos reikalavimais, paleiskite variklį.

→ Keletą kartų įjungti rankinio įpurškimo pistoleto svirtį.

→ Prietaisą laikyti įjungtą tol, kol iš plieninio vamzdžio pradės tekėti vanduo be oro burbulų.

→ Išjunkite prietaisą ir vėl priveržkite purkštuką.

Valdymas

⚠ PAVOJUS

Sprogimo pavojus!

Nepurškite degių skysčių.

⚠ PAVOJUS

Susižalojimo pavojus! Dirbdami rankinį purškimo pistoletą ir purškimo antgalį laikykite abiem rankomis.

Susižalojimo pavojus! Naudojant prietaisą, pistoleto spragtukas ir apsauginė svirtis neturi būti užspaustos.

Susižalojimo pavojus! Jeigu apsauginė svirtis turi defektų, kreipkitės į klientų aptarnavimo tarnybą.

Pavojus susižaloti naudojant aukšto slėgio srovę. Prieš pradėdami dirbti su įrenginiu rankinio purškimo pistoleto apsauginį fiksatorių pastumkite į priekį.

⚠ PAVOJUS

- *Prietaisas kelia didelį triukšmą. Pavojus pažeisti klausą. Dirbdami prietaisu, būtinai naudokite tinkamą klausos apsaugą.*
- *Jokiu būdu nenukreipkite vandens srovės į žmones, gyvūnus, patį prietaisą ar elektros dalis.*
- *Siekdamas apsisaugoti nuo purškiamo vandens, prietaiso operatorius privalo dėvėti apsauginius drabužius.*
- *Nuolat tikrinkite, ar tinkamai priveržtos visos jungiamosios žarnos.*

Rankinio purškimo pistoleto atidarymas / uždarymas

- ➔ *Atidarykite rankinį purškimo pistoletą: paspauskite apsauginę svirtį ir spragtuką.*
- ➔ *Uždarykite rankinį purkštuvą: atleiskite apsauginę svirtį ir spragtuką.*

Mašinos įjungimas

- ➔ *Atsukite čiaupą.*
- ➔ *Vadovaudamiesi variklio gamintojo naudojimo instrukcijos reikalavimais, paleiskite variklį, kai yra atidarytas rankinis purškimo pistoletas.*

Pastaba:

Kad būtų lengviau užvesti, galima nuimti purškimo antgalį arba purkštuką.

- ➔ *1 minutę pašildyti variklį.*
- ➔ *Atblokuokite rankinį purškimo pistoletą ir pastumkite apsauginį fiksatorių atgal.*
- ➔ *Atverkite rankinį purškimo pistoletą.*

Darbinio slėgio ir debito nustatymas

HD 7/15 G

Šiame prietaise nustatytas pastovus slėgis ir vandens kiekis, jų pakeisti negalima.

HD 8/20 G

- ➔ *Darbinį slėgį ir debitą nustatykite siurblio slėgio ir debito reguliatoriumi.*

Purkštuko keitimas

⚠ PAVOJUS

Prieš keisdami purkštuką, prietaisą išjunkite ir laikykite nuspaudę rankinį purškimo pistoletą, kol prietaise neliks slėgio.

- ➔ *Užfiksuokite rankinį purškimo pistoletą ir pastumkite apsauginį fiksatorių į priekį.*
- ➔ *Atsukti purkštuko varžtus ir nuimti purkštuką.*
- ➔ *Uždėti naują purkštuką.*
- ➔ *Priveržti purkštuko varžtus ir prisukti juos ranka.*

Darbas su valymo priemonėmis

⚠ ĮSPĖJIMAS

Netinkama valomoji priemonė gali sugadinti prietaisą ir plaunamą daiktą. Naudokite tik „Kärcher“ aprobuotus ploviklius. Laikykitės prie ploviklių pridėdamų rekomendacijų dėl dozavimo ir kitų nurodymų. Saugokite aplinką – taupiai naudokite valymo priemones

Laikykitės ant valymo priemonių pakuočių pateiktų saugos reikalavimų.

„Kärcher“ plovikliai užtikrina darbą be sutrikimų. Kreipkitės patarimo arba reikalaukite mūsų katalogo, arba mūsų informacinio bukletą apie ploviklius.

- ➔ *Valymo priemonių dozavimą nustatyti prie valymo priemonių įsiurbimo filtro (+/-).*
- ➔ *Ją pritvirtinkite prie rezervuaro su ploviklio tirpalu.*
- ➔ *Aukšto slėgio purkštuką pakeisti žemo slėgio purkštuku.*

Rekomenduojame tokį valymo metodą

- Ištirpinkite nešvarumus:
Užpurškite truputį valymo priemonės ir palaukite 1-5 minutes, tačiau neleiskite išdžiūti.
- Pašalinkite nešvarumus:
Ištirpusius nešvarumus nuplaukite aukšto slėgio srove.

Baigus naudoti prietaisą su valymo priemonėmis

- Valymo priemonių dozavimo vožtuvą nustatykite į padėtį „0“.
- Prietaisą, veikiant varikliui ir atidarius rankinio įpurškimo pistoletą ne trumpiau kaip 1 minutę švariai išskalauti.

Darbo nutraukimas

- Atlaisvinkite rankinio purkštuvą svertą.
- Pastaba:** Atleidus rankinio purškimo pistoleto svirtį, variklis veikia laisvos eigos apsu-
kų kiekiu.

- Išjunkite variklį, jei ilgai nenaudokite (keletą minučių).
- Paleiskite rankinį purškimo pistoletą ir palaukite, kol prietaiso nebeveiks slėgis.
- Apsauginiu fiksatoriumi užtikrinkite, kad neatsivertų rankinis purškimo pistoletas.

Prietaiso išjungimas

Ilgesnį laiką naudoję prietaisą su sūdytu vandeniu, bent 2 - 3 minutes gerai išplaukite prietaisą su atidarytu rankiniu purkštuvu vandentiekio vandeniu.

- Uždarykite rankinį purkštuvą.
- Variklio jungiklį pasukti į padėtį „0/OFF“.
- Užsukite degalų čiaupą.
- Užsukite čiaupą.
- Paleiskite rankinį purškimo pistoletą ir palaukite, kol prietaiso nebeveiks slėgis.
- Apsauginiu fiksatoriumi užtikrinkite, kad neatsivertų rankinis purškimo pistoletas.
- Nusukite nuo prietaiso vandens tiekimo žarną.

Transportavimas

⚠ **ATSARGIAI**

Sužalojimų ir pažeidimų pavojus! Transportuodami įrenginį, atsižvelkite į jo masę.

- Suvyniokite aukšto slėgio žarną ir pakabinkite ant žarnos laikiklio.
- Plieninį vamzdį įkišti į plieninio vamzdžio laikiklį.
Rankinį įpurškimo pistoletą pakabinti ant laikiklio.
- Prietaisą stumkite stūmimo rankena.
- Vežant automobiliais, prietaisą būti apsaugoti nuo nuriedėjimo, slydimo ir nuvirtimo laikantis galiojančių gairių.
- Siekiant sumažinti užimamą vietą, žvaigždines rankenėles atsukti, o slankiklio apsaugą atlenkti atgal.

Laikymas

⚠ **ATSARGIAI**

Sužalojimų ir pažeidimų pavojus! Statydami įrenginį laikyti, atsižvelkite į jo masę.

Šį prietaisą galima laikyti tik patalpose.

Apsauga nuo šalčio

DĖMESIO

Pažeidimo pavojus! Sušalęs vanduo prietaise gali sugadinti jo dalis.

Žiemą reikia stengtis prietaisą laikyti šildomoje patalpoje

Laikant nešildomose patalpose, laikytis tokių nurodymų:

Vandens išleidimas

- Nusukite nuo prietaiso vandens tiekimo ir aukšto slėgio žarnas.
- Įjunkite prietaisą ne ilgiau nei 1 minutei, kol siurblys ir vamzdžiai bus tušti.
- Vandens filtrą nusukti ir ištuštinti.

Išskalaukite prietaisą antifrizu

Pastaba: Laikykitės antifrizo gamintojo pateiktamų naudojimo instrukcijų.

- Perpumpuokite prietaisu įprastinio antifrizo.

Taip užtikrinama ir apsauga nuo korozijos.

Priežiūra ir aptarnavimas

Su savo tiekėju galite susitarti dėl nuolatinių saugos priežiūros ar sudaryti techninės priežiūros sutartį. Kilus klausimams, pasi- konsultuokite.

Pastaba: šiam techninės priežiūros plane pateikti tik aukšto slėgio siurblio techninės priežiūros darbai. Papildomai pagal variklio gamintojo naudojimo instrukcijos reikalavimus, atlikite variklio techninės priežiūros darbus.

⚠ PAVOJUS

Pavojus susižaloti netikėtai įsijungusiu prietaisu.

Prieš pradėdant darbus su prietaisu variklio jungiklį pasukti į „0/OFF“ padėtį ir ištraukti degimo žvakės kištuką.

Pavojus nudegti! Nelieskite įkaitusių duslintuvų, cilindrų ir aušinimo briaunų.

Techninės priežiūros intervalai

Kasdien

→ Patikrinkite, ar nepažeista (neįtrūkusi) aukšto slėgio žarna. Pažeistą aukšto slėgio žarną nedelsdami pakeiskite.

Kas savaitę

→ Patikrinkite alyvos lygį.

Jei alyva tampa balkšva, nedelsdami kreipkitės į Kärcher klientų aptarnavimo tarnybą.

Kas mėnesį

→ Išvalykite vandens filtrą.

→ Išvalykite filtrą prie valymo priemonių siurbimo žarnos.

→ Patikrinti, ar tvirtinimo elementuose tarp variklio ir rėmo nėra įtrūkimų, dėl įtrūkusių tvirtinimo elementų keitimo kreiptis į klientų aptarnavimo tarnybą.

Po 500 darbo valandų, bet ne rečiau nei kasmet

→ Techninės priežiūros darbus paveskite atlikti klientų aptarnavimo tarnybai.

→ Pakeiskite aukšto slėgio pompos alyvą.

Techninė priežiūra

Išvalykite vandens filtrą

- Užsukite čiaupą.
- Atsukite gaubiamąją varžlę.
- Filtrą indą nutraukti į apačią.
- Išvalyti filtro įdėklą ir filtro indą.
- Patikrinti žiedinių sandariklių padėties tinkamumą.
- Filtrą įdėklą įdėti į filtro indą.
- Uždėkite filtro dangtelį atgal.
- Prisukti ir priveržti jungiamąją varžlę.

Pakeiskite tepalą aukšto slėgio siurblyje

- Paruoškite gaudyklę maždaug 1 litrai alyvos.
- Išsukite alyvos išleidimo varžtą.
- Išleiskite alyvą į gaudyklę.

Laikydami aplinkosaugos reikalavimų, sutvarkykite alyvos atliekas arba pridukite jas tam skirtoje vietoje.

→ Įsukite alyvos išleidimo varžtą.

HD 7/15 G:

→ Naujos alyvos išlėto pripilkite žemiau alyvos pripildymo vamzdžio.

HD 8/20 G:

→ Pripildykite naują alyvą iki alyvos langelio vidurio.

Alyvą pilkite lėtai, kad nesusidarytų oro pūslės.

Tinkamos alyvos rūšys ir reikalingas kiekis nurodyti skyriuje „Techniniai duomenys“.

Pagalba gedimų atveju

⚠ PAVOJUS

Pavojus susižaloti netikėtai įsijungusiu prietaisu.

Prieš pradėdant darbus su prietaisu variklio jungiklį pasukti į „0/OFF“ padėtį ir ištraukti degimo žvakės kištuką.

Pavojus nudegti! Nelieskite įkaitusių duslintuvų, cilindrų ir aušinimo briaunų.

Neveikia variklis

Laikykites variklio gamintojo naudojimo instrukcijos reikalavimų!

Prietaisas nesukuria slėgio

- Per mažas variklio darbinis apsučių kiekis
- ➔ Patikrinkite variklio darbinį apsučių kiekį (žr. skyrių „Techniniai duomenys“).
- Žemo slėgio purkštukas sumontuotas.
- ➔ Sumontuokite aukšto slėgio purkštuką.
- Užsikišęs / išsiplovęs antgalis
- ➔ Išvalykite/pakeiskite antgalį.
- Užsiteršęs vandens filtras
- ➔ Išvalykite vandens filtrą.
- Sistemoje yra oro
- ➔ Išleiskite iš prietaiso orą (žr. skyrių „Naudojimo pradžia“).
- Per mažas tiekiamo vandens kiekis
- ➔ Patikrinkite tiekiamo vandens kiekį (žr. skyrių „Techniniai duomenys“).
- Nesandarūs arba užsikišęs siurblio tiekimo vamzdis
- ➔ Patikrinkite visus, prie siurblio prijungtus, vamzdžius ir žarnas.

Iš prietaiso laša vanduo

- Nesandarūs siurblys
- Pastaba:** Leidžiama norma: 3 lašai per minutę.
- ➔ Jei nesandarumas didesnis, prietaisą turi patikrinti klientų aptarnavimo tarnyba.

Nesiurbiamos valymo priemonės

- Aukšto slėgio purkštukas - sumontuotas
- ➔ Sumontuokite žemo slėgio purkštuką.
- Nesandari arba užsikišusi valomųjų priemonių siurbimo žarna su filtru
- ➔ Patikrinkite (išvalykite) ploviklio siurbimo žarną ir filtrą.
- Užsiklijavęs atbulinis vožtuvas valomųjų priemonių siurbimo žarnos mojuje
- ➔ Išvalykite (pakeiskite) atbulinį vožtuvą valymo priemonių siurbimo žarnos mojuje.
- Užsivėręs, nesandarūs / užsikišęs valomųjų priemonių dozavimo vožtuvas
- ➔ Atverkite arba patikrinkite (pakeiskite) ploviklio dozavimo vožtuvą.

Jei negalite pašalinti gedimo, pateikite prietaisą patikrinti klientų aptarnavimo tarnybai.

Garantija

Kiekvienoje šalyje galioja mūsų įgaliotų pardavėjų nustatytos garantijos sąlygos. Galimus priedų gedimus garantijos galiojimo laikotarpiu pašalinsime nemokamai, jei tokių gedimų priežastis buvo netinkamos medžiagos ar gamybos defektai. Dėl garantinių gedimų šalinimo kreipkitės į savo pardavėją arba artimiausią klientų aptarnavimo tarnybą pateikdami pirkinį patvirtinantį kasos kvitą.

Priedai ir atsarginės dalys

Naudokite tik originalius priedus ir atsarginės dalis, taip užtikrinsite, kad prietaisas būtų eksploatuojamas patikimai ir be trikdžių.

Informaciją apie priedus ir atsarginės dalis rasite čia: www.kaercher.com.

Priedai

ABS žarnos būgnas

2.637-002.0

Aukšto slėgio žarnos būgnas tvirtinimui prie vamzdžio rėmo.

Plonas ABS rėmas „Cage“

2.637-008.0

Vamzdžio rėmo išplėtimas saugant prietaisą ir pakrovimui kranu.

ES atitikties deklaracija

HD 7/15 G

Šiuo pareiškime, kad toliau aprašyto aparato brėžiniai ir konstrukcija bei mūsų į rinką išleistas modelis atitinka pagrindinius ES direktyvų saugumo ir sveikatos apsaugos reikalavimus. Jei mašinos modelis keičiamas su mumis nepasitarus, ši deklaracija nebegalioja.

Gaminys: Aukšto slėgio valymo mašina

Tipas: 1.810-xxx

Specialios ES direktyvos:

2006/42/EB (+2009/127/EB)

2000/14/EB

2014/30/ES

Taikomi darnieji standartai:

EN 60335-1

EN 60335-2-79

EN 55012: 2007 + A1: 2009

Taikyta atitikties vertinimo procedūra:

2000/14/EB: V priedas

Garso galios lygis dB(A)

HD 7/15 G

Išmatuotas: 105

Garantuotas: 108

Pasirašantys asmenys yra įgalioti parduotuvės vadovybės.



H. Jenner
CEO



S. Reiser
Head of Approbation

Dokumentaciją tvarkyti įgaliotas asmuo:
S. Reiser

Alfred Kärcher GmbH & Co. KG

Alfred-Kärcher-Str. 28 - 40

71364 Winnenden (Germany)

Tel.: +49 7195 14-0

Faksas: +49 7195 14-2212

Winnenden, 2015/12/01

HD 8/20 G

Šiuo pareiškime, kad toliau aprašyto aparato brėžiniai ir konstrukcija bei mūsų į rinką išleistas modelis atitinka pagrindinius ES direktyvų saugumo ir sveikatos apsaugos reikalavimus. Jei mašinos modelis keičiamas su mumis nepasitarus, ši deklaracija nebegalioja.

Gaminys: Aukšto slėgio valymo mašina

Tipas: 1.810-xxx

Specialios ES direktyvos:

2006/42/EB (+2009/127/EB)

2000/14/EB

2014/30/ES

Taikomi darnieji standartai:

EN 60335-1

EN 60335-2-79

EN 55012: 2007 + A1: 2009

Taikyta atitikties vertinimo procedūra:

2000/14/EB: V priedas

Garso galios lygis dB(A)

HD 8/20 G

Išmatuotas: 106

Garantuotas: 108

Pasirašantys asmenys yra įgalioti parduotuvės vadovybės.



H. Jenner
CEO



S. Reiser
Head of Approbation

Dokumentaciją tvarkyti įgaliotas asmuo:
S. Reiser

Alfred Kärcher GmbH & Co. KG

Alfred-Kärcher-Str. 28 - 40

71364 Winnenden (Germany)

Tel.: +49 7195 14-0

Faksas: +49 7195 14-2212

Winnenden, 2015/12/01

Techniniai duomenys

		HD 7/15 G	HD 8/20 G
Variklis			
Tipas	--	Honda GX 160, 1 cilindro, 4 taktų	Honda GX 270 1 cilindras, 4-taktis
Nominalioji galia, esant 3600 1/min.	kW (PS)	3,6/4,8	6,3/8,4
Darbinis apsukų kiekis	1/min	3600	3550
Degalų bakas	l	3,1	5,3
Degalų rūšis	--	bešvinis benzinas	
* Įrenginys pritaikytas naudoti degalus E10			
Saugiklio rūšis	--	IPX5	
Kuro sąnaudos esant pilnai apkrovai	l/h	1,4	2,4
Alyvos kiekis – variklis	l	0,6	0,9
Alyvos rūšis – variklis	Variklių alyva 15W40	Užsakymo Nr.: 6.288-050.0	
Vandens prijungimo antgalis			
Maks. atitekančio vandens temperatūra	°C	60	
Maž. atitekančio vandens kiekis	l/h (l/min)	750 (12,5)	1000 (16,7)
Maks. atitekančio vandens slėgis	MPa (bar)	1 (10)	
Mažiausias tiekimo žarnos ilgis	m	7,5	
Mažiausias tiekimo žarnos skersmuo	coliais	3/4	
Įsiurbimo iš atviros talpyklos aukštis	m	1	
Siurblys			
Darbinis slėgis	MPa (bar)	15 (150)	2...20 (20...200)
Debitas	l/h (l/min)	624 (10,4)	160...750 (2,7...12,5)
Purkštuko dydis, aukštas slėgis	--	038	041
Purkštuko dydis, žemas slėgis	--	250	250
Didžiausias darbinis viršslėgis (apsauginis vožtuvas)	MPa (bar)	21 (210)	27 (270)
Šiluminio vožtuvo atsidarymo temperatūra	°C	80	
Siurblio alyvos kiekis	l	0,3	0,35
Siurblio tepalo rūšis	Variklių alyva 15W40	Užsakymo Nr.: 6.288-050.0	
Valymo priemonių siurbimas	l/h (l/min)	0...45 (0...0,8)	
Rankinio purškimo pistoleto sukuriama atatranka (didžiausia)	N	30	41
Matmenys ir masė			
Ilgis x plotis x aukštis	mm	790 x 608 x 1104	
Tipinė eksploatacinė masė	kg	39,5	54,7
Nustatytos vertės pagal EN 60335-2-79			
Keliamas triukšmas			
Garso slėgio lygis L_{pA}	dB(A)	90	91
Neapibrėžtis K_{pA}	dB(A)	3	3
Garantuotas triukšmo lygis $L_{WA} +$ neapibrėžtis K_{WA}	dB(A)	108	108
Delno/rankos vibracijos poveikis	m/s ²	<2,5	<2,5
Nesaugumas K	m/s ²	0,6	0,7



Перед першим застосуванням вашого пристрою прочитайте цю оригінальну інструкцію з експлуатації, після цього дійте відповідно неї та збережіть її для подальшого користування або для наступного власника.

- Перед першим використанням на виробництві обов'язково прочитайте вказівки з техніки безпеки № 5.951-949.0.
- Якщо виникають ошкодження при транспортуванні, негайно повідомте про це продавця.
- При розпакуванні перевірити вміст упаковки.

Перелік

Захист навколишнього середовища	UK	1
Рівень небезпеки	UK	1
Елементи приладу	UK	2
Символи на пристрої	UK	2
Правильне застосування	UK	3
Правила безпеки	UK	3
Захисні пристрої	UK	4
Введення в експлуатацію	UK	4
Експлуатація	UK	6
Транспортування	UK	8
Зберігання	UK	8
Догляд та технічне обслуговування	UK	9
Допомога у випадку неполадок	UK	10
Гарантія	UK	11
Приладдя й запасні деталі	UK	11
Заява при відповідності Європейського співтовариства	UK	12
Технічні характеристики	UK	13

Захист навколишнього середовища



Матеріали упаковки піддаються переробці для повторного використання. Будь ласка, не викидайте пакувальні матеріали разом із домашнім сміттям, віддайте їх для на переробку.



Старі пристрої містять цінні матеріали, що можуть використовуватися повторно. Батареї, мастило та схожі матеріали не повинні потрапити у навколишнє середовище. Тому, будь ласка, утилізуйте старі пристрої за допомогою спеціальних систем збору сміття.

Електричні та електронні прилади найчастіше містять складові частини, які у разі неправильного поводження з ними або неправильної утилізації можуть створити потенційну небезпеку для здоров'я людини та навколишнього середовища. Однак ці частини необхідні для належної експлуатації приладу. Прилади, позначені цим символом, забороняється утилізувати разом з побутовим сміттям.

Будь ласка, не допустіть потрапляння моторних мастил, мазуту, дизельного палива та бензину у навколишнє середовище. Будь ласка, захищайте ґрунт та утилізуйте віпрацьовані мастила, не зашкоджуючи навколишньому середовищу.

Інструкції із застосування компонентів (REACH)

Актуальні відомості про компоненти наведені на веб-вузлі за адресою: www.kaercher.com/REACH

Рівень небезпеки

⚠ **НЕБЕЗПЕКА**

Вказівка щодо небезпеки, яка безпосередньо загрожує та призводить до тяжких травм чи смерті.

⚠ **ПОПЕРЕДЖЕННЯ**

Вказівка щодо потенційно можливої небезпечної ситуації, що може призвести до тяжких травм чи смерті.

⚠ **ОБЕРЕЖНО**

Вказівка щодо потенційно небезпечної ситуації, яка може спричинити отримання легких травм.

УВАГА

Вказівка щодо можливої потенційно небезпечної ситуації, що може спричинити матеріальні збитки.

Елементи приладу

HD 7/15 G: Мал. 1, див. зворотній бік
HD 8/20 G: Фото 2, див. сторінку супе-
робкладинки

- 1 Нарізне сполучення для насадок
- 2 Сопло
- 3 Струминна трубка EASY!Lock
- 4 Пістолет-розпилювач EASY!Force
- 5 Запобіжний стопор
- 6 Спуск
- 7 Запобіжник
- 8 Високонапірний шланг EASY!Lock
- 9 Масляний бак
- 10 Манометр *
- 11 Паливний кран
- 12 Пристрій ручного запуску
- 13 Пробка маслозливного отвору (мо-
тор)
- 14 Тримач для насадки
для зберігання насадки
- 15 Водяний фільтр
- 16 Всмоктувальний шланг засобу для
чищення із змінним фільтром (кла-
пан-дозатор)
- 17 Підключення водопостачання
- 18 Нарізна пробка отвору для зливу ма-
сла в насосі
- 19 Патрубок високого тиску EASY!Lock
- 20 Мастиломірне скло
- 21 Регулювання тиску/кількості *
- 22 Місце вихлопного сопла
- 23 Насос високого тиску
- 24 Показчик рівня мастила (мотор)
- 25 Двигун
- 26 Моторний вимикач
- 27 Паливний бак
- 28 Грибкова рукоятка дугоподібної ручки
- 29 Тримач для ручного пістолета-розпи-
лювача
- 30 Тримач шланга
- 31 Тягова ручка
- A Накидна гайка
- B Чашка фільтру
- C Ущільнююче кільце круглого перетину
- D Змінний фільтр

* у HD 7/15 G відсутнє

Кольорове маркування

- Органи управління для процесу чи-
щення є жовтими.
- Органи управління для технічного об-
слуговування та сервісу є світло-сіри-
ми.

Символи на пристрої



Струмień під високим тиском може становити небезпеку при неправильному використанні. Не можна направляти струмєнь на людей, тварин, увімкнуте електрообладнання або на сам прилад.



*Небезпека опектється! Поче-
редження про гарячі вузли.*



*Небезпека отруєння! Не
вдихати вихлопні гази.*



*Бензин вкрай вогнене-
безпечний і вибухоне-
безпечний.*

*Перед заповненням
бака слід вимкнути
двигун і дати йому
охолонути.*



*Відпрацьований газ
двигуна містить ток-
сичний вигарний газ.*

*Не запускати двигун у
закритій зоні.*



*Не заправляти пали-
вом під час роботи
двигуна.*

*При заправці не пали-
ти.*

*Не заправляти з кани-
стри, використовувати
воронку або придатну
судину.*

Відповідно до діючих директив забороняється експлуатація пристрою без системного розділювача у системі водопостачання питної води. Слід використовувати відповідний системний розділювач фірми KÄRCHER або альтернативний системний розділювач, згідно EN 12729 типу VA.



Вода, що пройшла через системний розділювач, вважається непридатною для пиття.

Правильне застосування

Очищувач високого тиску для чищення: машин, автомобілів, будівель, інструментів, фасадів, терас, садово-городнього інвентарю та ін.

- для очищення струменем низького тиску з використанням мийного засобу (наприклад, чищення устаткування, автомобілів, будинків, інструментів),
- для очищення струменем високого тиску без використання мийного засобу (наприклад, чищення фасадів, терас, садового устаткування).
- Для стійких забруднень ми рекомендуємо як фрезу для видалення бруду додаткове обладнання.

⚠ НЕБЕЗПЕКА

Небезпека травмування! При використанні на автозаправних станціях або в інших небезпечних зонах слід дотримуватися відповідних правил техніки безпеки.

Будь ласка, не допустіть потрапляння маслянистих стічних вод у землю, водойми або каналізацію. Тому миття моторів і днища автомашин слід проводити тільки в пристосованих для цього місцях з уловлювачем мастила.

Вимоги до якості води:

УВАГА

Як середовище високого тиску можна використовувати тільки чисту воду. Забруднення призводять до передчасного зношення пристрою або виникнення в ньому осаду.

Якщо використовується вода, що використовується повторно, то не можна виходити за такі граничні значення.

Значення рН	6,5...9,5
електрична провідність *	Провідність свіжої води + 1200 мкСим/см
речовини, що осідають **	< 0,5 mg/l
речовини, що фільтруються ***	< 50 mg/l
вуглеводні	< 20 mg/l
хлорид	< 300 mg/l
Сульфат	< 240 mg/l
Кальцій	< 200 mg/l
Загальна твердість	< 28 °dH < 50 °TH < 500 ppm (mg CaCO ₃ /l)
залізо	< 0,5 mg/l
марганець	< 0,05 mg/l
мідь	< 2 mg/l
Активний хлор	< 0,3 mg/l
без неприємних запахів	
* В цілому максимум 2000 мкСим/см	
** Об'єм проби 1 л, час осідання 30 хв.	
*** абразивних матеріалів немає	

Правила безпеки

- ➔ Необхідно дотримуватися відповідних національних законодавчих норм по роботі з рідинними струминними установками.
- ➔ Необхідно дотримуватися відповідних національних законодавчих норм по техніці безпеки. Необхідно регулярно перевіряти роботу рідинних струминних установок і результати перевірки оформляти в письмовому виді.
- ➔ Забороняється будь-яким чином змінювати пристрій/додаткове обладнання.

△ НЕБЕЗПЕКА

- Не експлуатувати пристрій для миття під високим тиском, якщо було розлите пальне, а перенести його на інше місце та всіляко уникати іскор.
- Не зберігати, не розливати або використовувати пальне поблизу відкритого вогню або таких пристроїв, як печі, опалювальні котли, нагрівачі для води тощо, що мають полум'я запальника або утворюють іскри.
- Легкозаймисті предмети та матеріали тримати подалі від глушника (щонайменше 2 м).
- Не експлуатувати двигун без глушника, а той регулярно перевіряти, чистити та при необхідності замінювати.
- Не використовувати двигун в лісі, на місцевості, вкритій чагарниками та травою, не обладнавши випускную систему іскровловлювачем.
- Поза налагоджувальними роботами не дозволяти двигуну працювати із знятим повітряним фільтром або без кришки над всмоктувальним патрубком.
- Не здійснювати перестановок в регулювальних пружинах, важільних передачах регулятора або інших частинах, що можуть вплинути на збільшення обертів двигуна.
- **Небезпека опіків! Не торкатися гарячих глушників, циліндрів або охолоджувальних ребер.**
- Ніколи не наближатись руками і ногами до рухомих деталей або частин, що обертаються.
- **Небезпека отруєння! Пристрій не повинен експлуатуватись в замкнутому просторі.**
- Не використовувати непридатного пального, оскільки це може бути небезпечним.

Захисні пристрої

Захисні пристрої призначені для захисту користувача і не повинні бути виведені з ладу або використовуватися з іншою метою.

Перепускний хлипак

- Якщо пістолет-розпилювач закритий, то відкривається пропускний клапан і насос високого тиску направляє воду назад до сторони усмоктування. Це допоможе запобігти перевищенню припустимого робочого тиску.
- Пропускний клапан настроєний і опломбований на заводі. Настроювання здійснюється тільки сервісною службою.

Запобіжний клапан

Запобіжний клапан відкривається у разі перевищення максимально припустимого робочого тиску (див. «Технічні характеристики»); вода витікає назовні. Запобіжний клапан настроєний і опломбований на заводі. Настроювання здійснюється тільки сервісною службою.

Теплорегулюючий клапан

Термовентиль захищає високонапірний насос від неприпустимого нагрівання у режимі циркуляції при закритому ручному пістолеті-розпилювачі. Термовентиль відкривається у разі перевищення максимально припустимої температури води 80 °C та зливає гарячу воду назовні.

Введення в експлуатацію

△ НЕБЕЗПЕКА

Небезпека травмування! Пристрій, підведення, шланг високого тиску та з'єднання повинні бути справні. Якщо стан є несправним, то пристрій використовувати не можна.

Встановіть буксирну скобу

Фото 3, див. сторінку суперобкладинки

- Пригвинтити тягову ручку за допомогою кріпильних гвинтів, що входять до комплекту поставки.

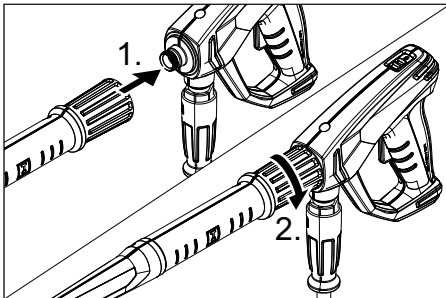
Встановлення коліс

Фото 4, див. сторінку суперобкладинки

- Надіти колесо на вісь.
- Надягнути установлювальне кільце на вісь та затягти гвинта до кінця. Момент затягування 20 Нм.
- Повторити всі згадані дії на протилежній стороні.

Встановлення ручного пістолета-розпилювача, струминної трубки та насадки

Примітка: система EASY!Lock завдяки швидкокорознімному різьбовому з'єднанню дозволяє з'єднати компоненти швидко й надійно за один оберт.



- Встановити сопло високого тиску на струминну трубку.
- Встановити й вручну затягнути накидну гайку (EASY!Lock).
- З'єднати струминну трубку з пістолетом-розпилювачем та затягнути вручну (EASY!Lock).
- Міцно затягніть гвинтове з'єднання струминної трубки.
- З'єднати високонапірний шланг з пістолетом-розпилювачем і патрубком високого тиску пристрою та затягнути вручну (EASY!Lock).

Перевірка рівня мастила в насосі високого тиску

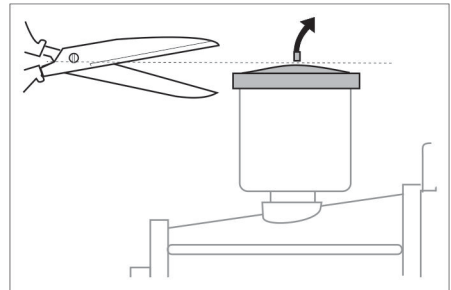
HD 7/15 G

- Дно бака для мастила повинне бути покрите мастилом.
- Не експлуатувати прилад, якщо мастила у баку не видно.
- При необхідності, долити мастило (див. у розділі "Технічні дані").

HD 8/20 G

- Перевірити рівень масла насоса високого тиску на мастиломірному склі.
- Не експлуатувати прилад, якщо рівень мастила опустився нижче середини мастиломірного скла.
- При необхідності, долити мастило (див. у розділі "Технічні дані").

Видалення повітря з баку для мастила



- Перед першим використанням зрізати кінчик на ковпачку ємності з маслом водяного насоса.

Двигун

Дотримуватись розділу "Вказівки з техніки безпеки"!

- Перед експлуатацією прочитати посібник з експлуатації виробника пристрою і особливо прийняти до уваги вказівки щодо безпеки.
- Перевірка рівня масла мотора. Не експлуатувати апарат, якщо рівень мастила опустився нижче позначки "MIN".
- При необхідності, долити мастило.

- ➔ Паливний бак заправити неетилованим бензином.
Не використовувати двотактну суміш.
Дозволяється використовувати паливо Е10.

Залити паливо

⚠ **НЕБЕЗПЕКА**

Небезпека загоряння й вибуху!

- Забороняється заправляти прилад паливом у закритих приміщеннях, при працюючому або гарячому двигуні.
- При заправці не палити.
- Не виконувати заправку поблизу відкритого вогню чи іскор.
- Не проливати паливо – використовувати воронку.
- Пролите паливо витерти.
- Після заправки належним чином закрити канистру та бак.
- ➔ Паливний бак заправити неетилованим бензином.
Не використовувати двотактну суміш.

Подача води

Потужність див. в Технічних даних.

- ➔ Приєднати шланг подачі води (мінімальна довжина 7,5 м, мінімальний діаметр 3/4") до місця забору води приладом і до джерела води (наприклад, до крана).
- ➔ Відкрити подачу води.

Вказівка: Шланг подачі води не входить до комплекту постачання.

Всмоктування води з контейнера

⚠ **НЕБЕЗПЕКА**

Ніколи не всмоктувати воду з ємності для питної води.

Ніколи не всмоктувати такі рідини з вмістом розчинників, як розріджувач для лаку, бензин або мастило. Туман від розпилення розчинників є легкозаймистим, вибухонебезпечним та отруйним.

- ➔ Підключіть всмоктувальний шланг (мінімальний діаметр 3/4") з фільтром (дод. устаткування) до елемента підключення водопостачання.
- ➔ Дозуючий клапан мийного засобу встановити на „0“.
- ➔ Перед використанням викачати повітря із пристрою.

Вентиляція пристрою

- ➔ Відкрутити різьбове кріплення насадки та зняти насадку.
- ➔ Запустити мотор відповідно до інструкції по експлуатації виробника мотора.
- ➔ Кілька разів натиснути важіль пістоleta-розпилювача.
- ➔ Дати приладу попрацювати, доки вода не почне виходити зі струменевої трубки без бульбашок.
- ➔ Вимкніть пристрій та знов приєднайте розпилювач.

Експлуатація

⚠ **НЕБЕЗПЕКА**

Небезпека вибуху!

Не розпиляти горючі рідини.

⚠ **НЕБЕЗПЕКА**

Небезпека травмування! Під час роботи тримати пістолет-розпилювач та струминну трубку двома руками.

Небезпека травмування! Під час використання спускний та запобіжний важелі не повинні бути заблокованими.

Небезпека травмування! У разі пошкодження запобіжного важеля звернутися до сервісної служби.

Небезпека травмування через струмінь води під тиском. Перед проведенням будь-яких робіт на пристрої пересунути запобіжний фіксатор на ручному пістолеті-розпилювачі уперед.

⚠ **НЕБЕЗПЕКА**

- Прилад створює високий рівень шуму. Небезпека ураження органів слуху. Під час роботи з приладом обов'язково використовувати відповідні засоби для захисту слуху.

- Ніколи не направляти струмінь води на людей, тварин, сам пристрій або електричні частини.
- Для захисту користувача від води, що розпиляється, варто носити пристосований для цього захисний одяг.
- Завжди звертати увагу на щільне нарізне сполучення всіх підключених шлангів.

Відкриття/закриття пістолета-розпилювача

- Відкрити пістолет-розпилювач: натиснути запобіжний та спускний важелі.
- Закрити пістолет-розпилювач: відпустити запобіжний та спускний важелі.

Запустити пристрій

- Відкрити подачу води.
- Запустити двигун при відкритому пістолеті-розпилювачі відповідно до інструкції з експлуатації виробника двигуна.

Вказівка:

Для полегшення запуску можна зняти струменеву трубку та насадку.

- Прогріти двигун протягом 1 хвилини.
- Розблокувати пістолет-розпилювач, перемістивши запобіжний фіксатор назад.
- Відкрити ручний пістолет-розпилювач.

Встановіть робочий тиск та продуктивність насосу

HD 7/15 G

У цьому приладі налаштування тиску і кількості води фіксовані та не можуть бути змінені.

HD 8/20 G

- Встановити робочий тиск та продуктивність насосу шляхом повороту регулятора тиску/кількості насосу.

Заміна форсунки

⚠ НЕБЕЗПЕКА

Перед заміною форсунок слід відключити пристрій, а ручним пістолетом-розпилювачем оперувати, поки в пристрої не з'явиться напір.

- Зафіксувати пістолет-розпилювач, перемістивши запобіжний фіксатор уперед.
- Відкрутити різьбове кріплення насадки та зняти насадку.
- Встановити нову насадку.
- Накрутити різьбове кріплення насадки та затягнути вручну.

Експлуатація з засобом для чищення

⚠ ПОПЕРЕДЖЕННЯ

Невідповідні засоби для чищення можуть пошкодити пристрій і об'єкти, що підлягають чищенню. Використовувати тільки ті мийні засоби, які допущені до використання компанією Karcher. Дотримуйтесь вказівок й рекомендацій щодо дозування миючих засобів. З мийними засобами поводитись економно, щоб не зашкодити довкіллю, Дотримуватися вказівок по техніці безпеки, наведених на упаковці засобів для чищення.

Засоби для чищення Karcher гарантують безперебійну роботу. Будь ласка, проконсультуйтеся з нами або відішліть запит на отримання нашого каталогу або інформаційних матеріалів щодо засобів для чищення.

- Налаштувати дозування миючих засобів на всмоктувальному фільтрі для миючих засобів (+/-).
- Вставити шланг всмоктування засобу для чищення у ємність з засобом для чищення.
- Замінити високонапірну насадку на низьконапірну насадку.

Рекомендовані методи очищення

- Розчинення бруду:
Ощадливо нанесіть миючий засіб і дайте йому подіяти протягом 1...5 хвилин, але не допускайте висихання.
- Видалення бруду:
Змийте розчинений бруд струменем високого тиску.

Після роботи з миючим засобом

- Дозуючий клапан миючого засобу встановити на „0“.
- Промити прилад при працюючому двигуні та відкритому пістолеті-розпилювачі щонайменш протягом 1 хвилини.

Переривання роботи

- Звільніть важіль з ручним розпилювачем
- Вказівка:** Коли важіль ручного пістолета-розпилювача відпускається, двигун продовжує працювати на неробочих оборотах.
- При тривалих перервах у роботі (кілька хвилин) зупинити мотор.
 - Увімкніть пістолет-розпилювач, доки прилад не звільниться від тиску.
 - Заблокувати пістолет-розпилювач за допомогою запобіжного фіксатора від випадкового натискання.

Вимкнути пристрій

Після використання пристрою з водою, що містить соль, (морська вода), промийте пристрій не менше 2-3 хвилин проточною водою з відкритим ручним розпилювачем.

- Закрити ручний пістолет-розпилювач.
- Повернути вимикач двигуна у положення «0/OFF» (ВИМК.).
- Закрити паливний кран.
- Закрийте подачу води.
- Увімкніть пістолет-розпилювач, доки прилад не звільниться від тиску.

- Заблокувати пістолет-розпилювач за допомогою запобіжного фіксатора від випадкового натискання.
- Від'єднайте шланг подачі води від пристрою.

Транспортування

⚠ **ОБЕРЕЖНО**

Небезпека травм та пошкоджень! При транспортуванні слід звернути увагу на вагу пристрою.

- Шланг високого тиску змотати та повісити над тримачем для шланга
- Вставити струменеву трубку у підставку.
Повісити ручний розпилювач на тримач.
- Пересувати прилад за тягову дугу.
- Під час перевезення приладу у транспортних засобах слід захистити його від перекидання, ковзання та перекидання відповідно до чинних норм.
- Для зменшення простору, необхідно для транспортування, послабити грибові ручки та перекинути назад тягову ручку.

Зберігання

⚠ **ОБЕРЕЖНО**

Небезпека травм та пошкоджень! При зберіганні звернути увагу на вагу пристрою.

Цей прилад має зберігатися лише у внутрішніх приміщеннях.

Захист від морозів

УВАГА

Небезпека ушкодження! Замерзла вода в пристрої може зруйнувати частини пристрою.

Бажано зберігати пристрій узимку у приміщенні, що опалюється.

У разі зберігання у приміщенні, яке не опалюється, дотримуватись таких інструкцій:

Спуск води

- Шланг подачі водим та рукав високого тиску від'єднайте.
- Пристрій повинен працювати макс. 1 хв, доки насос та лінії не будуть пустими.
- Відкрутити водяний фільтр і злити воду.

Промийте пристрій засобами захисту від морозів.

Вказівка: Дотримуйтеся інструкцій з використання антифризу.

- Прогоніть стандартний засіб захисту від морозів через пристрій.

Це також захист від корозії.

Догляд та технічне обслуговування

Ви завжди можете домовитися з вашим торговельним представником про регулярне проведення технічного огляду або укласти договір техобслуговування.

Звертайтеся до нас за консультацією!

Вказівка: У нижче приведеному плані технічного обслуговування вказані лише дати проведення робіт по технічному обслуговуванню насосу високого тиску. Додатково слід виконати роботи по техобслуговуванню двигуна відповідно до вказівок інструкції з експлуатації, наданої виробником двигуна.

⚠ НЕБЕЗПЕКА

Небезпека травмування внаслідок того, що пристрій раптом запрацював.

Перед початком усіх робіт з приладом повернути вимикач двигуна у положення «0/OFF» (ВИМК.) та витягнути наконечник свічки запалювання.

Небезпека опіків! Не торкатися гарячих глушників, циліндрів або охолоджувальних ребер.

Періодичність технічного обслуговування

Щоденно

- Перевірити шланг високого тиску на пошкодження (небезпека розриву). Пошкоджений шланг високого тиску слід негайно замінити.

Кожного тижня

- Перевірити рівень мастила. При молокоподібній консистенції мастила (вода в мастилі) слід негайно звернутися до сервісної служби.

Щомісяця

- Очистити водяний фільтр..
- Очистити фільтр у всмоктувальному шлангові миючого засобу.
- Перевірити елементи кріплення між двигуном та рамою на відсутність тріщин; елементи з тріщинами повинні бути замінені сервісною службою.

Через 500 годин експлуатації, не рідше одного разу на рік

- Технічне обслуговування пристрою може виконувати сервісна служба.
- Замініть масло в насосі високого тиску.

Профілактичні роботи

Очистіть водяний фільтр

- Закрийте подачу води.
- Відгвинтити накидну гайку.
- Витягти униз чашку фільтра.
- Почистити фільтруючий елемент та чашку фільтра.
- Перевірити правильність встановлення ущільнювальних кілець.
- Вставити фільтруючий елемент у чашку фільтра.
- Знову встановити чашку фільтра
- Нагвинтити та затягти накидну гайку.

Заміна мастила у високонапірному насосі

- Приготуйте мастилозбірник обсягом 1 літр.
- Відкрутіть різьбову пробку олієзливного отвору.
- Спустіть олію з контейнера.

Утилізуйте мастило без шкоди для навколишнього середовища або здайте в авторизований пункт утилізації.

- Прикрутіть пробку маслосливного отвору.

HD 7/15 G:

- Повільно залийте нове масло до патрубку мастильного резервуару.

HD 8/20 G:

- Налити нове мастило до середини мастиломірного скла.

Наливати мастило повільно, щоб могли видалятися повітряні бульбашки.

Марки мастил та рівень заповнення зазначені в розділі "Технічні дані".

Допомога у випадку неполадок

⚠ НЕБЕЗПЕКА

Небезпека травмування внаслідок того, що пристрій раптом запрацював.

Перед початком усіх робіт з приладом повернути вимикач двигуна у положення «0/OFF» (ВИМК.) та витягнути наконечник свічки запалювання.

Небезпека опіків! Не торкатися гарячих глушників, циліндрів або охолоджувальних ребер.

Мотор не працює

Дотримуватись вказівок відповідно до інструкції по експлуатації виробника мотора.

Пристрій не утворює тиску

- Робоче число оборотів мотора занадто низьке
- Перевірити робоче число оборотів мотора (див. "Технічні дані").
- Низьконапірна насадка встановлена.

- Установити насадку високого тиску.
- Форсунка забита/вимита
- Промийте/замініть розпилювачі.
- Водяний фільтр забруднений
- Очистити водяний фільтр..
- Повітря в системі
- Видалити повітря з приладу (див. "Введення в експлуатацію").
- Кількість води, що подається, занадто низька
- Перевірити об'єм подачі води (див. розділ "Технічні дані").
- Живильні лінії насоса негерметичні або засмічені
- Перевірити всі труби і шланги, що ведуть до насоса.

Прилад протікає, вода капає з нижньої частини приладу

- Насос негерметичний
- Вказівка:** Допускаються 3 краплі на хвилину.
- При сильному протіканні перевірити прилад у сервісному центрі.

Засіб для чищення не всмоктується

- Форсунка високого тиску встановлена
 - Установити насадку низького тиску.
 - Усмоктувальний шланг мийного засобу з фільтром негерметичний або засмічений
 - Перевірити/прочистити всмоктуючий шланг для засобів для чищення з фільтром.
 - Залипнув зворотний клапан на сполучному елементі шлангу подачі мийних засобів.
 - Почистіть/замініть зворотний клапан на сполучному елементі шлангу подачі мийних засобів.
 - Дозувальний клапан мийного засобу закритий або негерметичний/засмічений
 - Відкрити або перевірити/прочистити дозувальний клапан мийного засобу.
- Якщо пошкодження не можна усунути, необхідно перевірити пристрій у службі обслуговування клієнтів.**

Гарантія

У кожній країні діють умови гарантії, що надається нашою відповідальною фірмою-продавцем. Неповадки в роботі вашого обладнання ми усуваємо безкоштовно протягом терміну дії гарантії, якщо вони викликані браком матеріалу або виробничим браком. У гарантійному випадку звертайтеся, будь ласка, з документами, що підтверджують покупку пристрою, до вашого торгового агента або до наведених нижче пунктів гарантійного обслуговування клієнтів.

Приладдя й запасні деталі

Слід використовувати лише оригінальні комплектуючі та оригінальні запасні деталі, тому що саме вони гарантують безпечну та безперебійну експлуатацію приладу.

Інформація щодо комплектуючих та запасних деталей міститься на сайті www.kaercher.com.

Акcesуари

ABS Барабан для шланга

2.637-002.0

Барабан для високонапірного шланга для кріплення на трубчастій рамі.

ABS Рама Sage, вузька

2.637-008.0

Подовження трубчастої рами для захисту приладу та навантаження за допомогою крана.

Заява при відповідність Європейського співтовариства

HD 7/15 G

Цим ми повідомляємо, що нижче зазначена машина на основі своєї конструкції та конструктивного виконання, а також у випущеній у продаж моделі, відповідає спеціальним основним вимогам щодо безпеки та захисту здоров'я представлених нижче директив ЄС. У випадку неузгодженої з нами зміни машини ця заява втрачає свою силу.

Продукт: Очищувач високого тиску
Тип: 1.810-xxx

Відповідна директива ЄС

2006/42/ЄС (+2009/127/ЄС)

2000/14/ЄС

2014/30/EU

Прикладні гармонізуючі норми

EN 60335-1

EN 60335-2-79

EN 55012: 2007 + A1: 2009

Застосовуваний метод оцінки відповідності

2000/14/ЄС: Доповнення V

Рівень потужності dB(A)

HD 7/15 G

Вимірний: 105


Гарантований: 108

ний:

Ті, хто підписалися діють за запитом та дорученням керівництва.



H. Jenner
CEO



S. Reiser
Head of Approval

уповноважений по документації:
S. Reiser

Alfred Kaercher GmbH & Co. KG
Alfred-Kaercher-Str. 28 - 40
71364 Winnenden (Germany)
Тел.: +49 7195 14-0
Факс: +49 7195 14-2212

Winnenden, 2015/12/01

HD 8/20 G

Цим ми повідомляємо, що нижче зазначена машина на основі своєї конструкції та конструктивного виконання, а також у випущеній у продаж моделі, відповідає спеціальним основним вимогам щодо безпеки та захисту здоров'я представлених нижче директив ЄС. У випадку неузгодженої з нами зміни машини ця заява втрачає свою силу.

Продукт: Очищувач високого тиску
Тип: 1.810-xxx

Відповідна директива ЄС

2006/42/ЄС (+2009/127/ЄС)

2000/14/ЄС

2014/30/EU

Прикладні гармонізуючі норми

EN 60335-1

EN 60335-2-79

EN 55012: 2007 + A1: 2009

Застосовуваний метод оцінки відповідності

2000/14/ЄС: Доповнення V

Рівень потужності dB(A)

HD 8/20 G

Вимірний: 106


Гарантований: 108

ний:

Ті, хто підписалися діють за запитом та дорученням керівництва.



H. Jenner
CEO



S. Reiser
Head of Approval

уповноважений по документації:
S. Reiser

Alfred Kaercher GmbH & Co. KG
Alfred-Kaercher-Str. 28 - 40
71364 Winnenden (Germany)
Тел.: +49 7195 14-0
Факс: +49 7195 14-2212

Winnenden, 2015/12/01

Технічні характеристики

		HD 7/15 G	HD 8/20 G
Двигун			
Тип	--	Honda GX 160, 1-циліндровий, чотирихтактовий циліндр	Honda GX 270, одноциліндровий, 4-тактовий
Номінальна потужність при 3600 1/хв	kW (PS)	3,6/4,8	6,3/8,4
Робоча кількість обертів	1/min	3600	3550
Паливний бак	l	3,1	5,3
Паливо	--	Неетилований бензин	
* для пристрою підходить паливо E10			
Ступінь захисту	--	IPX5	
Споживання палива у разі повного навантаження	l/h	1,4	2,4
Кількість мастила для двигуна	l	0,6	0,9
Марка мастила для двигуна	Моторна олива 15W40	№ замовлення 6.288-050.0	
Підключення водопостачання			
Температура струменя (макс.)	°C	60	
Об'єм, що подається (мін.)	l/h (l/min)	750 (12,5)	1000 (16,7)
Тиск, що подається (макс.)	MPa (bar)	1 (10)	
Довжина шлангу (мін.)	m	7,5	
Діаметр шлангу (мін.)	дюймів	3/4	
Висота всмоктування з відкритого баку	m	1	
Насос			
Робочий тиск	MPa (bar)	15 (150)	2...20 (20...200)
Об'єм подачі	l/h (l/min)	624 (10,4)	160...750 (2,7...12,5)
Розмір насадки, високонапірної	--	038	041
Розмір насадки, низьконапірної	--	250	250
Макс. робочий тиск (запобіжний клапан)	MPa (bar)	21 (210)	27 (270)
Температура відкриття термовентилля	°C	80	
Кількість олії - насос	l	0,3	0,35
Тип олії - насос	Моторна олива 15W40	№ замовлення 6.288-050.0	
Всмоктування миючого засобу	l/h (l/min)	0...45 (0...0,8)	
Сила віддачі пістолета-розпилювача (макс.)	N	30	41
Розміри та вага			
Довжина x ширина x висота	mm	790 x 608 x 1104	
Типова робоча вага	kg	39,5	54,7
Значення встановлене згідно EN 60335-2-79			
Рівень шуму			
Рівень шуму L _{рА}	dB(A)	90	91
Небезпека K _{рА}	dB(A)	3	3
Рівень потужності шуму L _{WA} + небезпека K _{WA}	dB(A)	108	108
Значення вібрації рука-плече	m/s ²	<2,5	<2,5
Небезпека K	m/s ²	0,6	0,7



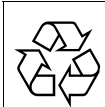
在您第一次使用您的设备前，请先阅读并遵守本操作说明书原件，为日后使用或其他所有者使用方便请妥善保管本说明书。

- 第一次使用前，请务必详阅编号为 5.951-949.0 的安全提示！
- 如有运输损坏请立即通知零售商。
- 打开包装时检查包装内的物件。

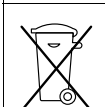
目录

环境保护	ZH	1
危险程度	ZH	1
设备元件	ZH	1
设备上的符号	ZH	2
合乎规定的使用	ZH	2
安全说明	ZH	3
安全装置	ZH	3
调试设备	ZH	3
操作说明	ZH	4
运输	ZH	6
储存	ZH	6
保养与维护	ZH	6
故障排除	ZH	7
质量保证	ZH	7
附件和备件	ZH	7
产品规格 / 参数	ZH	8

环境保护



包装材料可以回收利用。请不要把包装材料与普通垃圾放在一起处理，而应妥善安排回收。



旧的设备中含有宝贵的可再利用的材料，应加以回收利用。电池、油以及类似物质不可以进入自然环境。请通过适当的收集系统处理您的旧设备。

电气和电子设备通常包含使用不当或错误处理时可能对人身健康和环境带来潜在危险的组成部分。然而这些组成部分是设备正常运行所必需的。使用该符号标记的设备不得与生活垃圾一起处理。

请不要让机油、燃油、柴油和汽油进入到环境中。请保护土壤并按照环境保护要求清理废油。

内部材料提示 (REACH)

最新的内部材料信息请您在如下链接中查找：

www.kaercher.com/REACH

危险程度

△ 危险

提示会导致人员重伤或死亡的直接威胁性危险。

△ 警告

提示可能导致人员重伤或死亡的危险状况。

△ 小心

提示可能导致轻度伤害的危险状况。

注意

提示可能产生财产损失的危险状况。

设备元件

HD 7/15 G: 图 1, 参见封面

HD 8/20 G: 图 2, 参见封面

- 1 喷头螺纹管接头
- 2 喷头
- 3 喷射管 EASY!Lock
- 4 手持式喷枪 EASY!Force
- 5 保险卡扣
- 6 扳机
- 7 保护杆
- 8 高压软管 EASY!Lock
- 9 油箱
- 10 压力表 *
- 11 燃料龙头
- 12 手启动装置
- 13 放油螺栓 (发动机)
- 14 喷头支架
用于保存喷嘴
- 15 水过滤器
- 16 带可调过滤器 (剂量阀) 的清洁剂抽吸软管
- 17 水接口
- 18 泵放油螺栓
- 19 高压接头 EASY!Lock
- 20 玻璃油位视窗 *
- 21 压力 / 用量调整装置 *
- 22 喷射管存放架
- 23 高压泵
- 24 测油棒 (发动机)
- 25 电机
- 26 电机开关
- 27 燃料罐
- 28 星形柄推架
- 29 手持喷枪的支架
- 30 软管支架
- 31 推杆

- A 锁紧螺母
- B 过滤器杯
- C O 型密封圈
- D 过滤器滤芯

* 不适用于 HD 7/15 G

颜色标识

- 用于清洗过程的操作元件为黄色。
- 用于保养和服务的操作元件为浅灰色。

设备上的符号



不正确地使用高压喷射是很危险的。不能对准人、动物、电器设备或者设备自身喷射。



燃烧危险! 部件发热警告。



中毒危险。不吸入废气。



汽油极其易燃和易爆。加油前停止发动机并进行冷却。



发动机废气中含有毒的一氧化碳。不要在封闭区域内运行。



不要在发动机运行时加油。加油时禁止吸烟。不要直接从油罐中加油，而是使用漏斗或适当的容器。

根据有效的使用说明规定，该设备在没有系统分离器的情况下不能在饮用水网上使用。必须使用一个合适的 KÄRCHER 公司的系统分离器，或者根据 EN 12729 Typ BA 选用系统分离器。流经系统分离器的水被归为不可饮用水。



合乎规定的使用

- 高压清洗机用于清洗：机器、汽车、建筑物、工具、房屋立面、露台、园林设备等。
- 用于清洗，使用低压喷射和洗涤剂（例如清洗机器、车辆、工厂建筑物或工具等）；
 - 用于清洗，使用高压喷射不用洗涤剂（例如清洗门面、屋顶阳台或花园器械）；
 - 对于顽固污迹我们推荐污垢清除器作为特殊的辅助工具。

△ 危险

存在受伤危险！如果在加油站或其它危险区域中使用，则要注意相应的安全规范。

请不要将含有矿物油的废水排放到土壤、河流或下水道中。因此，请只在配有油分离器的合适场所内清洗发动机和地坑。

对水质的要求：

注意

干净水只能作为高压介质使用。污染物导致提前磨损或设备沉积物。

以下极限值在使用循环水时不得超过。

pH 值	6, 5...9, 5
电导率 *	新水电导率 +1200 µS/cm
可沉淀材料 **	< 0, 5 mg/l
可沉淀材料 ***	< 50 mg/l
碳氢化合物	< 20 mg/l
氯化物	< 300 mg/l
硫酸盐	< 240 mg/l
钙	< 200 mg/l
总硬度	< 28 ° dH < 50 ° TH < 500 ppm (mg CaCO ₃ /l)
铁	< 0, 5 mg/l
锰	< 0, 05 mg/l
铜	< 2 mg/l
活性氯	< 0, 3 mg/l
无不良气味	
* 最大总计为 2000 µS/cm	
** 样品容量 1 升，沉淀时间 30 分钟	
*** 无磨损材料	

安全说明

- ➔ 注意各国关于液体喷射器的规定。
- ➔ 注意各国的事故预防措施规定。必须对液体喷射器进行定期检查并保留书面检查结果。
- ➔ 不允许在设备 / 附件上进行更改。

⚠ 危险

- 若燃料不慎泼出，不得使用高压清洁剂，而应把该设备移到另外一个地方且要避免产生火星。
- 燃料不能在明火或火炉、锅炉、热水锅炉等设备附近存放、倒出或使用，这些设备拥有触发火花或会导致火花形成。
- 易燃物品和材料要远离消声器（至少 2 米）。
- 没有消声器不可发动电机，应定期检查、清洁并在必要时进行修复。
- 若没有装配带火花挡的排气装置，电机不能在森林、灌木或草原地区使用
- 除了调整工作外，摘下空气过滤器或进气短管上无盖板，电机不可运行。
- 不对调整弹簧、调节器杠杆或其他部位进行调节，会导致马达转数增加。
- 燃烧危险！不可触碰热烫的消音器、气缸或冷却装置。
- 手和脚绝不能靠近运行中或旋转中的部件。
- 中毒危险！不得在封闭的空间内使用设备。
- 不得使用不合适的燃料，因为它们有可能会造成危险。

安全装置

安全装置用于保护使用者，不得令其失效或不让其发挥功能。

溢流阀

- 如果手持式喷枪已关闭，则溢流阀打开且高压泵会将水引回至泵体吸入侧。从而防止出现超过允许工作压力的情况。
- 溢流阀在出厂时已设置好并进行了铅封。仅允许由客服人员对其进行调节。

安全阀

当超过允许的最大工作压力（参见技术参数）时安全阀打开；水流到外部。安全阀在出厂时已经设置好并进行了铅封。只能通过客户服务人员进行调节。

散热阀

温控阀防止高压泵在手持喷枪关闭时在循环运行过程中产生不允许的加热。当超过 80 ° C 的最高允许水温时，温控阀打开并将热水排放到外部。

调试设备

⚠ 危险

存在受伤危险！设备、供电线路、高压软管和接头必须处于完美无暇的状态。如果设备的状态存有疑问，则不允许使用设备。

安装推架

图 3，参见封面

- ➔ 推杆用附入的固定螺栓固定。

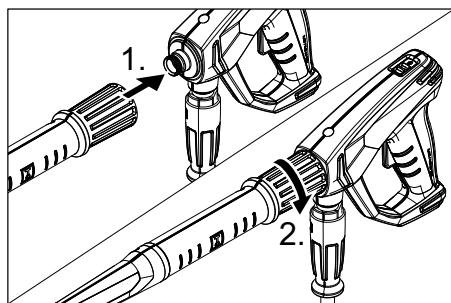
装配轮子

图 4，参见封面

- ➔ 将轮子推到轴上。
- ➔ 将定位环推到轴上并拧紧螺丝。拧紧扭矩为 20 Nm。
- ➔ 重复对面页上的过程。

安装手持式喷枪、喷射管及喷嘴

提示：EASY!Lock 系统可快速且安全地将部件连接起来，只需将快速螺纹旋转一圈即可完成。



- ➔ 将高压喷嘴插到喷射管上。
- ➔ 安装锁紧螺帽并用手拧紧 (EASY!Lock)。
- ➔ 将喷射管与手持式喷枪相连并用手拧紧 (EASY!Lock)。
- ➔ 用手拧紧喷射管的螺栓连接件。
- ➔ 将高压软管与手持式喷枪和设备的高压接口相连并用手拧紧 (EASY!Lock)。

检查高压泵的油位

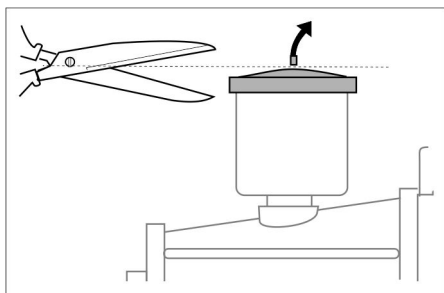
HD 7/15 G

- 油箱的底部必须被油覆盖。
- 如果油箱中看不到油，则不要运行设备。
- 需要时重新加油（参见技术参数）。

HD 8/20 G

- 检查油位视窗上的高压泵油位。
- 如果油位降低于玻璃油位视窗的中部，则不要运行设备。
- 需要时重新加油（参见技术参数）。

给油箱排气



- 首次使用前，剪下水泵上油箱盖的尖头。

发动机

注意“安全提示”一节！

- 调试前阅读发动机制造商的操作说明书并且尤其要注意安全提示。
- 检查发动机的油位。
- 如果油位降到“最低油位”以下，则不要使用设备。
- 需要时重新加油。
- 向燃料罐中加入无铅汽油。
- 不使用双冲程混合燃料。
- 允许使用 E10 燃油。

加注燃油

△ 危险

火灾危险和爆炸危险！

- 从不要在封闭空间内、发动机运转时或给热发动机加油。
- 加油时禁止吸烟。
- 不要在明火或火花附近加油。
- 不要洒出燃油 - 使用漏斗。
- 擦掉洒出的燃油。

- 加油后按规定封闭油罐和油箱。
- 向燃料罐中加入无铅汽油。
- 不使用双冲程混合燃料。

自来水连接管

接口数据参见技术参数。

- 设备水管上的进水管（至少长 7.5m，最小直径 3/4 “）接上供水装置（例如水龙头）。
- 打开进水阀。

提示： 进水软管不属供货范围。

将水从水箱中抽出。

△ 危险

绝不要从饮用水容器中抽水。

绝不使用设备抽吸含溶剂的液体，例如油漆稀释剂、汽油或油。溶剂喷雾高度易燃、易爆且有毒。

- 将带过滤器（配件）的抽水软管（直径至少为 3/4 “）连接到水接头上。
- 清洁剂计量阀调至“0”位置。
- 运行前对设备进行通风。

设备排气

- 拧开喷嘴螺栓连接并取下喷嘴。
- 根据发动机制造商的操作说明书启动发动机。
- 多次操作手持喷枪的控制杆。
- 运行设备，直至喷管上没有水泡出现。
- 关闭设备，拧下喷头。

操作说明

△ 危险

存在爆炸危险！

不得喷射可燃液体。

△ 危险

受伤危险！在工作时，用两只手紧握手持式喷枪和喷射管。

受伤危险！在运行期间，控制杆和保护杆不可卡住。

受伤危险！若保护杆损坏，请向客户服务处咨询。

高压水射流造成受伤危险。在设备上所有工作之前，将手持式喷枪上的保险卡扣向前推。

△ 危险

- 设备会产生很高的噪声级。听力损害危险。在使用设备作业时，务必佩戴适宜的听力保护装置。

- 不要将喷水喷向人、动物、设备本身或电气零部件。
- 为避免操作人员被水喷溅到，须穿戴合适的防护服。
- 经常注意所有连接软管是否拧牢固。

打开 / 关闭手持式喷枪

- 打开手持式喷枪：压下安全掣子和扳机。
- 关闭手持式喷枪：松开安全掣子和扳机。

启动设备

- 打开进水阀。
- 当手持喷枪处于打开状态时，根据发动机制造商的操作说明书启动发动机。

提示：

- 为简化启动过程，可拆除喷射管或喷嘴。
- 让发动机暖机运转 1 分钟。
 - 解下手持式喷枪，为此将保险卡扣向后推。
 - 打开手持式喷枪。

调整工作压力和输送量

HD 7/15 G

该设备中压力和水量是固定设置的，无法更改。

HD 8/20 G

- 通过转动泵单元上的压力 / 用量调整装置调整工作压力和输送量。

更换喷嘴

△ 危险

更换喷嘴前应关断设备并操纵手持式喷枪，直到设备无压力。

- 将手持式喷枪固定，为此将保险卡扣向前推。
- 拧开喷嘴螺栓连接并取下喷嘴。
- 放上新的喷嘴。
- 拧上喷嘴螺栓连接并用手拧紧。

使用洗涤剂的运行

△ 警告

不适宜的清洁剂会损伤设备和待清洗物件。只能使用 Kärcher 配给的洗涤剂。注意和洗涤剂一同放置的推荐剂量及提示。节约环保地使用洗涤剂。

注意关于洗涤剂的安全提示。

Kärcher 的洗涤剂保证无干扰地工作。请允许我们给您建议，或者阅读我们的产品目录或者洗涤剂信息页。

- 调整清洁剂抽吸过滤器上的清洁剂计量 (+/-)。
- 把洗涤剂抽吸软管挂到装有洗涤剂的容器上。
- 使用低压喷嘴更换高压喷嘴。

推荐的洗涤方法：

- 溶解污垢：节省喷射洗涤剂并保持 1...5 分钟的时间使其产生作用，但不要让其干掉。
- 去除污垢：利用高压喷射方式刷洗被溶解的杂质。

使用洗涤剂运行后

- 清洁剂计量阀调至“0”位置。
- 在发动机运转和手持喷枪打开的情况下至少用 1 分钟的时间将设备冲洗干净。

中断运行

- 松开水枪扳手。

提示：若放开手持喷枪的操纵杆，电机以空载转数继续运转。

- 如果较长时间中断（好几分钟），则关闭发动机。
- 控制手持喷枪，直到没有压力。
- 使用保险卡扣锁住手持式喷枪，防止意外打开。

关闭高压清洗机

在使用含盐的水（海水）运行结束后，在打开手持式喷枪的情况下使用管道水将设备至少冲洗 2-3 分钟直至干净。

- 关闭手持式喷枪。
- 将发动机开关转到“0/OFF”。
- 关闭燃油旋塞。
- 关闭供水装置。
- 控制手持喷枪，直到没有压力。
- 使用保险卡扣锁住手持式喷枪，防止意外打开。
- 从设备上拧下进水软管。

运输

△ 小心

受伤和损坏危险！运输时要注意设备的重量。

- 卷好高压软管并挂到软管存放架上。
- 将喷管插入喷管存放架中。
把手持喷枪放回到固定架。
- 推动设备推杆。
- 用车辆进行运输时，根据各适用准则确保设备不会滚动、滑动和倾翻。
- 松开星形柄并向后转动推杆，以便减少空间需求。

储存

△ 小心

受伤和损坏危险！存放时要注意设备的重量。该设备只能存放在室内。

防冻措施

注意

损坏危险！设备中结冰的水可损坏设备零部件。

在冬季最好将设备保存在一个供暖的房间内。在无供暖的房间内保存时注意下列说明：

将水放出

- 拧下进水软管和高压软管。
- 让设备运行最长 1 分钟，直至泵和水管排空。
- 拧下水过滤器并排空。

使用防冻剂彻底冲洗设备。

提示：注意防冻剂制造商的操作规范。

- 通过泵抽常用的防冻剂到设备里。由此亦达到一定的防腐蚀作用。

保养与维护

您可以和您的零售商商定安全检查或者维修协议。请咨询我们。

提示：下列维护保养计划表仅适用于高压泵的维护保养作业。此外，须按照电机制造商操作手册中的相关说明对电机执行维护保养作业。

△ 危险

因设备意外运行带来的受伤危险。

在设备上工作前，将发动机开关转到“0/OFF”并拔下火花塞插头。

燃烧危险！不可触碰热烫的消音器、气缸或冷却装置。

保养周期

每天保养

- 检查高压管是否损伤（爆裂危险）。立即更换受损高压软管。

每周的

- 检查油位。
如油呈乳状（油中有水），立即与客户服务部门联系。

每月

- 清洁水过滤器。
- 清洗洗涤剂抽吸软管上的过滤嘴。
- 检查发动机和框架之间的固定元件是否有裂纹，请客户服务部更换有裂纹的固定元件。

500 工作小时后，至少每年一次

- 由售后服务人员进行设备维护。
- 更换高压泵中的油。

保养工作

清洁水过滤器

- 关闭供水装置。
- 拧下锁紧螺母。
- 向下拉动过滤器杯。
- 清洁滤芯和滤杯。
- 检查 O 型密封圈的位置是否正确。
- 将滤芯插入滤杯。
- 重新装上滤杯。
- 拧上锁紧螺母并拧紧。

高压泵换油

- 准备好容量约为 1 升的集油器。
- 拧出放油螺栓。
- 将油放到接漏容器中。

对废油进行环保弃置处理或上交至授权收集中心。

- 旋入放油螺栓。

HD 7/15 G:

- 缓慢注入新油，直至低于注油容器的接管。

HD 8/20 G:

- 注入新油，直至达到玻璃油位视窗的中部。

缓慢注油，以便气泡逸出。

油类和加油量参见技术参数。

故障排除

△ 危险

因设备意外运行带来的受伤危险。

在设备上工作前，将发动机开关转到“0/OFF”并拔下火花塞插头。

燃烧危险！不可触碰热烫的消音器、气缸或冷却装置。

电机不运转

注意发动机生产商操作说明书中的提示！

设备不产生压力

- 发动机运行转速过低
- 检查发动机的运行转速（参见技术参数）。
- 低压喷嘴已安装。
- 安装高压喷嘴。
- 喷嘴堵塞 / 已洗净
- 清洗 / 更换喷嘴。
- 水过滤器受到污染
- 清洁水过滤器。
- 系统中存在空气
- 设备放气（参看“设备使用”）。
- 进水量太少
- 检查进水量（参看技术参数）。
- 通向泵的进水管道不密封或者堵塞。
- 检查整个到泵的进水管道。

高压清洗机泄漏，从高压清洗机上滴水。

- 泵不密封

提示：允许 3 滴 / 分钟。

- 更严重的不密封请找客服。

不吸入洗涤剂

- 高压喷嘴已安装
- 安装低压喷嘴。
- 带过滤器的清洁剂吸入软管不密封或堵塞
- 检查 / 清洗带过滤嘴的洗涤剂抽吸软管。
- 清洁剂吸入软管接头处的止回阀已粘合
- 清洁 / 更换清洁剂吸入软管接头处的止回阀。
- 清洁剂计量阀已关闭或不密封 / 堵塞
- 检查 / 清洗带过滤器的洗涤剂剂量控制阀。

如果故障无法排除，设备必须送到客服检修。

质量保证

我们的主管销售公司所发布的质量保证条件每个国家均适用。在质量保证期内，您的附件一旦发生意外故障，只要是材料或制造缺陷，我们都将免费排除。如属质量保证情况，请凭发票联系贵方经销商或就近联系获得授权的客户服务中心。

附件和备件

只使用原厂配件和备件，它们能保证设备的安全和无故障运行。

有关配件和备件的信息请登录

www.kaercher.com。

配件

ABS 软管卷筒

2.637-002.0

用于将高压软管固定到管架上的管软卷筒。

ABS 窄管架

2.637-008.0

用于保护设备和吊车装载的管架扩展件。

产品规格 / 参数

		HD 7/15 G	HD 8/20 G
电机			
型号	--	Honda GX 160, 单 缸, 4 冲程	Honda GX 270, 单 缸, 4 冲程
3600 1/ 分钟转速下的额定功率	kW (PS)	3, 6/4, 8	6, 3/8, 4
运行转速	1/min	3600	3550
燃料罐	l	3, 1	5, 3
燃料	--	汽油, 无铅	
* 设备适用于 E10 燃料			
防护等级	--	IPX5	
满负荷下的燃油消耗	l/h	1, 4	2, 4
发动机油量	l	0, 6	0, 9
发动机油类	机油 15W40	订货号: 6.288-050.0	
水接头			
进水温度 (最高)	° C	60	
流量 (最小)	l/h (l/min)	750 (12, 5)	1000 (16, 7)
供水 (最大)	MPa (bar)	1 (10)	
进水软管长度 (最短)	m	7, 5	
进水软管直径 (最小)	英寸	3/4	
从开口容器的抽吸高度	m	1	
泵			
工作压力	MPa (bar)	15 (150)	2...20 (20...200)
输送量	l/h (l/min)	624 (10, 4)	160...750 (2, 7...12, 5)
高压喷嘴大小	--	038	041
低压喷嘴大小	--	250	250
最大工作超压 (安全阀)	MPa (bar)	21 (210)	27 (270)
温控阀开启温度	° C	80	
油量 - 泵	l	0, 3	0, 35
油类 - 泵	机油 15W40	订货号: 6.288-050.0	
洗涤剂吸取	l/h (l/min)	0...45 (0...0, 8)	
手持喷枪的反冲力 (最大)	N	30	41
尺寸和重量			
长度 x 宽度 x 高度	mm	790 x 608 x 1104	
典型运行重量	kg	39, 5	54, 7
该值遵照 EN 60335-2-79 规定			
噪音辐射			
声压等级 L_{pA}	dB(A)	90	91
不安全性 K_{pA}	dB(A)	3	3
声功率电平 $L_{WA} +$ 不安全性 K_{WA}	dB(A)	108	108
手臂振动值	m/s ²	<2, 5	<2, 5
不确定度 K	m/s ²	0, 6	0, 7

HD 8/20 G	HD 7/15 G		
القيم المحتسبة طبقاً للمواصفة EN 60335-2-79			
انبعاث الضوضاء			
91	90	dB(A)	مستوى ضغط الصوت L_{pA}
3	3	dB(A)	الشك K_{pA}
108	108	dB(A)	مستوى قدرة الصوت L_{WA} + الشك K_{WA}
<2,5	<2,5	m/s ²	قيمة اهتزاز الذراع اليدوي القيمة الكلية للاهتزاز
0,7	0,6	m/s ²	الشك K

البيانات الفنية

HD 8/20 G	HD 7/15 G		
			المحرك
Honda GX 270 أحادي الاسطوانة، رباعي الأشواط	Honda GX 160 أحادي الاسطوانة، رباعي الأشواط	--	الطراز
6,3/8,4	3,6/4,8	kW (PS)	القدرة الاسمية عند 3600 لفة/دقيقة
3550	3600	1/min	عدد لفات التشغيل
5,3	3,1	l	خزان الوقود
بنزين، خال من الرصاص		--	الوقود * مناسب للوقود E10
IPX5		--	نوع الحماية
2,4	1,4	l/h	استهلاك الوقود عند الحمولة الكاملة
0,9	0,6	l	كمية زيت المحرك
رقم الطلب 6288050		زيت المحرك 15W40	نوع زيت المحرك
وصلة الماء			
60		°C	درجة حرارة التدفق (الحد الأقصى)
1000 (16,7)	750 (12,5)	l/h (l/min)	كمية التدفق (الحد الأدنى)
1 (10)		MPa (bar)	ضغط التدفق (الحد الأقصى)
7,5		m	طول خرطوم السحب (الحد الأدنى)
3/4		Zoll	قطر خرطوم السحب (الحد الأدنى)
1		m	ارتفاع الشفط من وعاء مفتوح
المضخة			
2...20 (20...200)	15 (150)	MPa (bar)	ضغط الشغل
160...750 (2,7...12,5)	624 (10,4)	l/h (l/min)	حجم الإمداد
041	038	--	حجم الفوهة، ضغط عالي
250	250	--	حجم الفوهة، ضغط منخفض
27 (270)	21 (210)	MPa (bar)	الحد الأقصى من ضغط التشغيل المفرط (صمام الأمان)
80		°C	درجة حرارة فتحة الصمام الحراري
0,35	0,3	l	كمية الزيت - المضخة
رقم الطلب 6288050		زيت المحرك 15W40	صنف الزيت - المضخة
0...45 (0...0,8)		l/h (l/min)	شفط مواد التنظيف
41	30	N	قوة ارتداد مسدس الرش اليدوي (الحد الأقصى)
المقاييس والأوزان			
790 x 608 x 1104		mm	الطول × العرض × الارتفاع
54,7	39,5	kg	وزن التشغيل النموذجي

المساعدة عند حدوث أعطال

⚠️ خطر

- خطر الإصابة بسبب تشغيل الجهاز بغير قصد.
- يجب وضع مفتاح المحرك على الوضع "OFF/0" قبل القيام بأعمال على الجهاز وسحب قابس شمعة الاشعال.
- خطر الإصابة باكتوءات! لا تلمس مخدّات الصوت الساخنة أو الأسطوانة أو زعانف التبريد.

المحرك لا يدور

- يجب مراعاة الإرشادات الواردة في دليل التشغيل الصادر عن الجهة الصانعة للمحرك.

الجهاز لا يُنشأ أي ضغط

- عدد لفات المحرك منخفض للغاية
- ← قم بمراجعة عدد لفات المحرك (انظر البيانات الفنية).
- فوهة الضغط المنخفض مركبة.
- ← قم بتركيب فوهة الضغط العالي.
- المنفث مسدود أو متآكل
- ← قم بتنظيف/استبدال المنفث.
- فلتر المياه متسخ
- ← قم بتنظيف فلتر الماء.
- هواء في النظام
- ← قم بتصريف الهواء من الجهاز (انظر "بدء التشغيل").
- كمية تدفق الماء قليلة للغاية
- ← افحص كمية تدفق الماء (انظر البيانات الفنية).
- وصلات الإمداد الموصلة بالمضخة بها تسريب أو مسدودة
- ← افحص جميع أسلاك التدفق الموصلة بالمضخة.

حدوث تسرب بالجهاز ونزول قطرات ماء من الجهاز بأسفل

- تسرب من المضخة
- إرشاد: يسمح بسقوط 3 قطرات/دقيقة.
- ← إذا كان التسرب شديداً، قم بفحص الجهاز لدى مركز خدمة العملاء.

لا يتم شطف مواد التنظيف

- منفث الضغط العالي مركب
- ← قم بتركيب فوهة الضغط المنخفض.
- خرطوم شطف مادة التنظيف المزود بفلتر به تسريب أو مسدود
- ← قم بفحص/تنظيف خرطوم شطف مواد التنظيف والفلتر الموجود به.
- الصمام اللارجوعي الموجود بوصلة خرطوم شطف مادة التنظيف ملتصق
- ← قم بتنظيف/استبدال الصمام اللارجوعي في نهاية خرطوم شطف مواد التنظيف.
- صمام معايرة مادة التنظيف مغلق أو به تسريب/مسدود
- ← افتح صمام جرعة مواد التنظيف أو قم بفحصه/تنظيفه.
- في حالة تعذر إصلاح الخلل، يجب فحص الجهاز لدى مركز خدمة العملاء.

الضمان

في كل دولة تسري شروط الضمان التي تضعها شركة التسويق المختصة التابعة لنا. نحن نتولى إصلاح الأعطال التي قد تطرأ على ملحقاتك التكميلية بدون مقابل خلال فترة الضمان طالما أن السبب في هذه الأعطال ناجم عن وجود عيب في المواد أو في الصنع. في حالة الضمان، توجه من فضلك بإبصال الشراء إلى الموزع الذي تتعامل معه أو أقرب مركز خدمة عملاء معتمد.

الملحقات وقطع الغيار

اقتصر على استخدام الملحقات التكميلية الأصلية وقطع الغيار الأصلية، والتي تضمن تشغيل الجهاز بشكل آمن وخال من الاختلالات. تجد المعلومات الخاصة بالملحقات التكميلية وقطع الغيار عبر موقع الويب: www.kaercher.com.

الملحقات

نظام ABS لبيكرة الخرطوم

2.637-002.0

بيكرة الخرطوم لتثبيت خرطوم الضغط العالي على إطار الأنبوب.

إطارات قفص نظام ABS ضيقة

2.637-008.0

تمديد إطار الأنبوب لحماية الجهاز وإجراء النقل بالرافعة.

العناية والصيانة

يمكنك الاتفاق مع وكيلك التجاري على إجراء فحص السلامة بشكل منتظم أو إبرام عقد صيانة. يرجى الحصول على المشورة من مركز خدمة العملاء. **إرشاد:** في خطة الصيانة الواردة فيما يلي يقتصر تسجيل أعمال الصيانة على مضخة الضغط العالي فحسب. علاوة على ذلك يتعين تنفيذ أعمال الصيانة بالمحرك وفقاً للبيانات الواردة في دليل التشغيل الصادر عن الشركة المنتجة للمحرك.

⚠️ خطر

خطر الإصابة بسبب تشغيل الجهاز بغير قصد. يجب وضع مفتاح المحرك على الوضع "OFF/0" قبل القيام بأعمال على الجهاز وسحب قابس شمعة الأشعال. خطر الإصابة باكتواءات! لا تلمس مخمدات الصوت الساخنة أو الأسطوانة أو زعانف التبريد.

مواعيد الصيانة

يوميًا

← تأكد من عدم وجود تلفيات بخرطوم الضغط العالي (خطر الانفجار). قم على الفور باستبدال خرطوم الضغط العالي التالف.

أسبوعيًا

← قم بمراجعة مستوى الزيت. إذا كان الزيت حليبيًا (ماء في الزيت)، توجه على الفور إلى مركز خدمة العملاء.

شهريًا

← قم بتنظيف فلتر الماء.
← قم بتنظيف فلتر خرطوم شفط مادة التنظيف.
← التحقق من وجود شقوق في عناصر التثبيت بين المحرك والإطار، ويجب استبدال عناصر التثبيت المشقوقة عن طريق خدمة العملاء.

بعد 500 ساعة تشغيل، كل سنة على الأقل

← يجب إجراء الصيانة للجهاز عن طريق خدمة العملاء.
← تغيير الزيت في مضخة الضغط العالي.

أعمال الصيانة

تنظيف فلتر الماء

- ← أغلق مدخل الماء.
- ← قم بفك الصامولة الفوقية.
- ← سحب وعاء الفلتر الى أسفل.
- ← تنظيف خرطوشة الفلتر ووعاء الفلتر.
- ← التأكد من الوضع الصحيح لحلقات O.
- ← إدخال خرطوشة الفلتر ووعاء الفلتر.
- ← قم بتركيب وعاء الفلتر مرة أخرى.
- ← ربط الصامولة وشدها بشكل ثابت.

تغيير زيت مضخة الضغط العالي

- ← قم بإعداد خزان تجميع لحوالي لتر واحد من الزيت.
- ← قم بفك مسمار تصريف الزيت.
- ← قم بصرف الزيت الموجود في وعاء التجميع.

تخلص من الزيت المستهلك بصورة لا تضر بالبيئة أو قم بتسليمه إلى أحد مستودعات التجميع المعتمدة.

- ← اربط مسمار تصريف الزيت.

HD 8/20 G

- ← ملء الخزان بزيت جديد حتى منتصف زجاج رؤية الزيت.

HD 7/15 G

- ← ملء الخزان بزيت جديد ببطء حتى يصل إلى فوهة خزان الزيت.

ملء الزيت ببطء حتى يمكن خروج فقاعات الهواء. لمعرفة صنف الزيت وكمية الملء، انظر البيانات الفنية.

النقل

△ تنويه

خطر الإصابة، خطر التعرض للضرر! يرجى مراعاة وزن الجهاز عند النقل.

← قم بلف خرطوم الضغط العالي وتعليقه على حامل الخرطوم.

← إدخال أنبوب الشعاع في مكان حفظه.

← قم بتعليق مسدس الرش اليدوي على الحامل. استخدم السنادة الدافعة في تحريك الجهاز.

← عند نقل الجهاز في سيارة يجب تأمين الجهاز ضد التحرك أو الانزلاق أو الانقلاب وفقاً للوائح السارية.

← لتوفير المساحة المطلوبة ينبغي فك المقبض النجمي وتحريك السنادة الدافعة إلى الخلف.

التخزين

△ تنويه

خطر الإصابة، خطر التعرض للضرر! يرجى مراعاة وزن الجهاز عند التخزين.

لا يجوز تخزين هذا الجهاز سوى في الأماكن المغلقة.

الحماية من التجمد

تنبيه

خطر حدوث أضرار! من الممكن أن يتسبب الماء المتلجج بالجهاز في إتلاف بعض أجزاء الجهاز. يُفضل تخزين الجهاز أثناء فصل الشتاء في غرفة بها تدفئة

عند التخزين في غرف بدون تدفئة يجب مراعاة التعليمات التالية:

تصرف الماء

← قم بفك خرطوم الإمداد بالماء وخرطوم الضغط العالي.

← اترك الجهاز يعمل لمدة دقيقة واحدة بحد أقصى إلى أن يتم تفريغ المضخة والوصلات.

← فك فلتير الماء وتفريغه.

غسل الجهاز باستخدام مادة حماية من التجمد

إرشاد: يجب مراعاة تعليمات الاستعمال الصادرة عن الجهة المنتجة لمادة الحماية من التجمد.

← قم بصخ إحدى مواد الحماية من التجمد المتداولة في الأسواق داخل الجهاز.

من خلال ذلك يتم الوصول أيضاً إلى قدر من الحماية من التجمد.

طريقة التنظيف الموصى بها

← إذابة الانساختات:

قم برش مادة التنظيف بصورة رشيقة واتركها تعمل وتحدث أثرها لمدة تتراوح من دقيقة واحدة إلى 5 دقائق، ولكن لا تدعها تجف.

← إزالة الانساختات:

تُغسل الأوساخ المتفككة بشعاع الضغط العالي.

بعد التشغيل باستخدام مادة التنظيف

← اضبط صمام معايرة مادة التنظيف على الدرجة "0".

← شطف الجهاز بالماء التنظيف 1 دقيقة على الأقل عندما يكون المحرك دائرا ويكون مسدس الرش اليدوي مفتوحا.

إيقاف التشغيل

← قم بتحريك ذراع مسدس الرش اليدوي. إرشاد: عند إطلاق ذراع مسدس الرش اليدوي يستمر المحرك في الدوران بسرعة تباطؤ.

← أوقف المحرك مع فترات التوقف الطويلة نسبياً (عدة دقائق).

← اضغط على مسدس الرش اليدوي حتى يخلو الجهاز من الضغط.

← قم بتأمين مسدس الرش اليدوي ضد الفتح غير المقصود بواسطة ممسك الأمان.

إيقاف الجهاز

بعد التشغيل باستخدام الماء المحتوي على الملح (ماء البحر) يجب شطف الجهاز جيداً لمدة 2 - 3 دقائق بينما مسدس الرش اليدوي المزود بماء الصنبور مفتوح.

← غلق مسدس الرش اليدوي.

← إدارة مفتاح المحرك على الوضع "OFF/0".

← أغلق محبس الوقود.

← أغلق مدخل الماء.

← اضغط على مسدس الرش اليدوي حتى يخلو الجهاز من الضغط.

← قم بتأمين مسدس الرش اليدوي ضد الفتح غير المقصود بواسطة ممسك الأمان.

← قم بفك خرطوم الإمداد بالماء من الجهاز.

الاستخدام

⚠ خطر

خطر الانفجار!

لا تستخدم سوائل قابلة للاشتعال في عملية الرش.

⚠ خطر

خطر الإصابة! احرص أثناء العمل على الإمساك بمسدس الرش اليدوي وأنبوب الشعاع بكتلتا يديك. خطر الإصابة! لا يسمح بأن يكون ذراع السحب وذراع التأمين مثبتين تماماً عند التشغيل. خطر الإصابة! في حالة وجود عطل بذراع التأمين يجب الرجوع إلى خدمة العملاء.

خطر الإصابة جراء تيار ماء الضغط العالي. قبل إجراء أية أعمال على الجهاز قم بتحريك حزام التأمين الموجود على مسدس الرش اليدوي إلى الأمام.

⚠ خطر

- الجهاز سيصدر ضوضاء عالية. خطر حدوث أضرار بحاسة السمع. يجب عند استخدام الجهاز ارتداء واق ملائم للسمع.
- لا تقم بتوجيه تيار الماء أبداً على الأشخاص أو الحيوانات أو الجهاز نفسه أو أي أجزاء كهربائية.
- لحماية المستخدم من ماء الرش يجب ارتداء ملابس حماية مناسبة.
- احرص دائماً على مراعاة الربط المحكم لجميع خراطيم التوصيل.

فتح/إغلاق مسدس الرش اليدوي

- ← فتح مسدس الرش اليدوي: قم بتشغيل ذراع التأمين وذراع السحب.
- ← غلق مسدس الرش اليدوي: اترك ذراع التأمين وذراع السحب.

تشغيل الجهاز

- ← افتح مدخل الماء.
- ← ابدأ تشغيل المحرك عندما يكون مسدس الرش اليدوي مفتوحاً بما يتوافق مع تعليمات دليل تشغيل الجهة الصانعة للمحركات.

ملحوظة:

- لتسهيل عملية بدء الدوران فإنه يمكن أن يتم إزالة الأنابيب الصلب أو الفوهة.
- ← تشغيل المحرك 1 دقيقة لتسخينه.
- ← أفضل تأمين مسدس الرش اليدوي وللقيام بذلك حرك حزام التأمين إلى الوراء.
- ← افتح مسدس الرش اليدوي.

ضبط ضغط التشغيل ومعدل التدفق

HD 7/15 G

تم في هذا الجهاز ضبط ضغط وكمية المياه بشكل ثابت ولا يمكن أن يتم تغييرهما.

HD 8/20 G

- ← يمكن ضبط ضغط التشغيل وكمية الدفق عن طريق إدارة منظم الضغط/الكمية بوحدة المضخة.

تغيير المنفت

⚠ خطر

قبل تغيير المنفت قم بإيقاف الجهاز والضغط على مسدس الرش اليدوي إلى أن يتم تفريغ الجهاز من الضغط.

- ← قم بتأمين مسدس الرش اليدوي وللقيام بذلك حرك حزام التأمين إلى الأمام.
- ← فك الفوهة ثم إزالتها.
- ← تركيب الفوهة الجديدة.
- ← تركيب الفوهة وشدها بإحكام.

التشغيل باستخدام مواد التنظيف

⚠ تحذير

مواد الغسيل الغير مناسبة قد تضر بالجهاز والشيء المراد تنظيفه. لا تستخدم أي مواد تنظيف سوى المصرح بها من شركة كيرشر. يجب الالتزام بالجرعات الموصى بها والإرشادات المرفقة بمواد التنظيف. من أجل الحفاظ على البيئة يجب أن يكون استخدام مواد التنظيف بحرص. يجب الالتزام بإرشادات السلامة الخاصة بمواد التنظيف.

تضمن مواد التنظيف التي تنتجها شركة كيرشر تشغيل الجهاز دون أعطال. يمكنك الحصول على المشورة أو طلب الكتالوج المتوفر لدينا أو كتيب المعلومات الخاص بمواد التنظيف.

- ← ضبط جرعات مواد التنظيف بفلتر شفط مواد التنظيف (+/-).
- ← قم بتعليق خرطوم شفط مواد التنظيف في وعاء يحتوي على مادة تنظيف.
- ← استبدال فوهة الضغط العالي بفوهة الضغط المنخفض.

وصلة الماء

- لمعرفة قيم التوصيل، انظر البيانات الفنية.
- ← يتم توصيل خرطوم السحب (الحد الأدنى للطول 7.5 متر والحد الأدنى للقطر ¼ بوصة) بكل من وصلة الماء الخاصة بالجهاز ومدخل الماء (مثل صنوبر الماء).
 - ← افتح مدخل الماء.
- ملحوظة:** لا تشمل التجهيزات الموردة على خرطوم السحب.

شفط الماء من الخزان

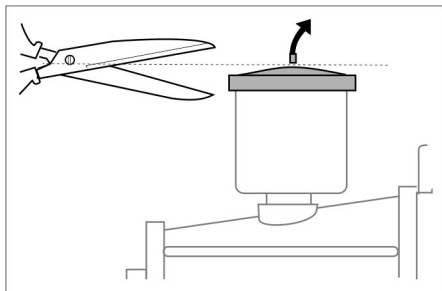
⚠ خطر

- لا تقم بأس حال من الأحوال بشفط الماء من خزان ماء الشرب.
- لا تقم أبداً بشفط أية سوائل محتوية على مذيبيات مثل مخفف الدهان أو البنزين أو الزيت. يتسم رذاذ المذيبيات بأنه ذو قابلية عالية للاشتعال ومنتفجر وسام.
- ← قم بتوصيل خرطوم الشفط (الحد الأدنى للقطر ¼ بوصة) المزود بفلتر (ملحق تكميلي) بوصلة الماء.
 - ← اصبط صمام معايرة مادة التنظيف على الدرجة "0".
 - ← قم بتفريغ الجهاز من الهواء قبل تشغيله.

تفريغ الجهاز من الهواء

- ← فك الفوهة ثم إزالتها.
- ← قم بإدارة المحرك وفقاً لما ورد بدليل التشغيل الصادر عن الجهة الصانعة للمحرك.
- ← الضغط على ذراع مسدس الرش اليدوي عدة مرات.
- ← الاستمرار بتشغيل الجهاز حتى خروج الماء من أنبوب الشعاع خالياً من الفقاعات الهوائية.
- ← أوقف تشغيل الجهاز وأعد ربط المنفذ مرة أخرى.

تفريغ الهواء من خزان الزيت



- ← ينبغي قبل الاستعمال الأول قطع طرف مقدمة غطاء خزان الزيت على مضخة المياه.

المحرك

احرص على مراعاة فقرة: إرشادات السلامة.

- ← قبل التشغيل يجب قراءة دليل التشغيل الصادر عن الجهة الصانعة للمحرك والحرص على مراعاة إرشادات السلامة على وجه الخصوص.
- ← افحص مستوى زيت المحرك.
- ← لا تقم بتشغيل الجهاز إذا انخفض مستوى الزيت أسفل علامة الحد الأدنى.
- ← قم بإعادة ملء الزيت عند اللزوم.
- ← املاً خزان الوقود بينزين خالٍ من الرصاص.
- ← لا تستخدم الخلط التثاني الأشواط.
- ← يُسمح باستخدام الوقود E10.

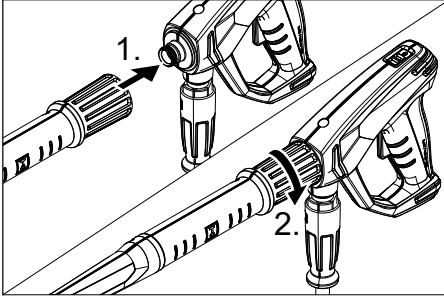
التزويد بالوقود

⚠ خطر

- خطر الحريق والانفجار!
- عدم تزويد الجهاز بالوقود في غرف مغلقة أو عندما يكون المحرك داتراً أو ساخناً.
 - يحظر التدخين عند ملء الخزان.
 - يجب عدم ملء الخزان بالقرب من أية مصادر شرارة أو لهب مكشوفة.
 - عدم سكب الوقود - يجب استخدام قمع.
 - مسح الوقود المسكوب.
 - يجب بعد ملء الوقود علق الصفيحة والخزان بشكل سليم.
 - ← املاً خزان الوقود بينزين خالٍ من الرصاص.
 - ← لا تستخدم الخلط التثاني الأشواط.

تركيب مسدس الرش اليدوي والأنبوب النفاث والمنفذ

إرشاد: نظام EASY!Lock يقوم بربط المكونات من خلال اللولب السريع بلف واحدة فقط بشكل سريع وآمن.



- ← أدخل منفذ الضغط العالي على أنبوب الرش.
- ← ركب صامولة الإلقاء واربطها بقوة اليد (EASY!Lock).
- ← اربط أنبوب الرش بمسدس الرش اليدوي واربطها بقوة اليد (EASY!Lock).
- ← أحكم ربط صامولة ربط الأنبوب النفاث.
- ← اربط خرطوم الضغط العالي مع مسدس الرش اليدوي ووصلة الضغط العالي للجهاز واربطه بقوة اليد (EASY!Lock).

مراجعة مستوى الزيت بمضخة الضغط العالي

HD 7/15 G

← يجب أن يكون قاع خزان الزيت مغطى بالزيت. عدم تشغيل الجهاز عند عدم رؤية الزيت في خزان الزيت.

← قم بإعادة ملء الزيت عند اللزوم (انظر البيانات الفنية).

HD 8/20 G

← قم بمراجعة مستوى الزيت بمضخة الضغط العالي من خلال زجاج رؤية الزيت.

عدم تشغيل الجهاز إذا كان مستوى الزيت قد انخفض تحت منتصف زجاج رؤية الزيت.

← قم بإعادة ملء الزيت عند اللزوم (انظر البيانات الفنية).

تجهيزات الأمان

تهدف تجهيزات الأمان إلى حماية المستخدم وغير مسموح بإيقاف تشغيلها أو الاستغناء عن وظائفها.

صمام الفائض

← عندما يكون مسدس الرش اليدوي مغلقًا، يفتح صمام الفائض وتقوم مضخة الضغط العالي بإرجاع الماء إلى جانب الشفط بالمضخة. ومن خلال ذلك يتم منع تجاوز ضغط العمل المسموح به.

← صمام الفائض مضبوط ومحكم الغلق من قبل المصنع. ولا يتم ضبطه إلا لدى مركز خدمة العملاء.

صمام الأمان

ينفتح صمام الأمان عند تجاوز الحد الأقصى لضغط التشغيل المسموح به (انظر البيانات الفنية)، فالماء سيتدفق إلى الخارج.

صمام الأمان مضبوط ومحكم الغلق من قبل المصنع. ولا يتم ضبطه إلا لدى مركز خدمة العملاء.

الصمام الحراري

يقوم الصمام الحراري بحماية المضخة ذات الضغط العالي من الوصول إلى درجة سخونة غير مسموح بها في حالة التشغيل المستمر عندما يكون مسدس الصنخ اليدوي مغلقًا.

عند تجاوز الحد الأقصى لدرجة الحرارة المسموح بها حتى 80 °م سينفتح الصمام الحراري ويدفع الماء الساخن إلى الخارج.

التشغيل

⚠ خطر

خطر الإصابة! يجب أن يكون الجهاز والتوصيلات وخرطوم الضغط العالي والوصلات في حالة سليمة. إذا لم تكن الحالة سليمة فيجب عليك ألا تستخدم الجهاز.

تركيب السنادة الدفعية

صورة 3، انظر الغلاف

← السنادة الدفعية باستخدام برغي التثبيت.

تركيب العجلات

صورة 4، انظر الغلاف

← قم بسحب العجلة على المحور.

← قم بسحب حلقة الضبط على المحور وثبت المسامير.

إحكام عزم الدوران 20 نيوتن متر.

← كرر العملية على الجانب المقابل.

الاستخدام المطابق للتعليمات

جهاز التنظيف بالضغط العالي يستخدم لتنظيف:
الماكينات والسيارات والمباني والعدد وواجهات
المباني والشرفات ومعدات الحدائق وغيرها.

- التنظيف باستخدام شعاع ضغط منخفض مع مواد التنظيف (مثل تنظيف الأجهزة والسيارات والمباني والعدد)،
- التنظيف باستخدام شعاع ضغط عالي بدون مواد تنظيف (مثل تنظيف الواجهات والشرفات ومعدات الحدائق).
- للتخلص من القاذورات المستعصية بِنصح باستخدام مزبل القاذورات كملحق خاص.

⚠️ خطر

خطر الإصابة! يلزم مراعاة تعليمات السلامة المعنية في حالة استخدام الجهاز في محطات التزود بالوقود أو في أماكن خطر أخرى.

احرص على عدم وصول مياه الصرف التي تحتوي على زيوت معدنية إلى التربة أو مصارف المياه أو المجاري. لذلك يرجى عدم غسل المحرك والهيكل السفلي إلا في أماكن مناسبة مزودة بفاصل زيت.

متطلبات نوعية المياه:

تنبيه

لا تستخدم سوى مياه نقية كسوائل ذات ضغط عالي. تؤدي التلوثات إلى وجود تآكل ميكرو أو ترسبات في الجهاز.
في حالة استخدام المياه المستعملة، لا يُسمح بتجاوز الحدود التالية.

درجة الحموضة	6,5...9,5
قدرة التوصيل الكهربائية *	قدرة توصيل المياه النقية 1200+ ميكرو سيمنس / سم
المواد الصلبة المترسبة **	< 0,5 mg/l
المواد الصلبة العالقة ***	< 50 mg/l
الهيدروكربونات	< 20 mg/l
كلوريد	< 300 mg/l
كبريتات	< 240 mg/l
كاليسيوم	< 200 mg/l
درجة الصلادة الكلية	< 28 °dH < 50 °TH < 500 ppm (mg CaCO ₃ /l)
حديد	< 0,5 mg/l
منغنيز	< 0,05 mg/l
نحاس	< 2 mg/l
الكلور النشط	< 0,3 mg/l

خال من الروائح الكريهة

- * إجمالي الحد الأقصى 2000 ميكرو سيمنس / سم
- ** حجم العينة 1 لتر، وقت الترسيب 30 دقيقة
- *** لا توجد مواد كاشطة

إرشادات السلامة

← احرص على مراعاة التعليمات المحلية المعنية التي يحددها المشرع فيما يتعلق بجهاز التنظيف بأشعة المياه.

← احرص على مراعاة التعليمات المحلية المعنية التي يحددها المشرع فيما يتعلق بالوقاية من الحوادث. يجب فحص جهاز التنظيف بأشعة المياه بانتظام وتسجيل نتيجة الفحص كتابياً.

← لا يجوز إجراء أية تغييرات على الجهاز/الملحقات.

⚠️ خطر

- لا تقم بتشغيل جهاز التنظيف بالضغط العالي إذا كان ثمة وقود مسكوباً، بل توجه بالجهاز إلى موقع آخر وتجنب أي شرر.

- تجنب تخزين الوقود أو سكبها أو استعماله بالقرب من لهب مكشوف أو أجهزة مثل الأفران أو الغلايات أو سخانات المياه وما إلى ذلك من الأجهزة التي قد ينتج عنها لهب أو شرر.

- احفظ المواد والعناصر سهلة الاشتعال بعيداً عن مخمد الصوت (2 متر على الأقل).

- تجنب إدارة المحرك بدون مخمد الصوت مع فحصه بشكل منتظم وتنظيفه واستبداله إذا لزم الأمر.

- تجنب تشغيل المحرك في الأراضي الوعرة بالغابات أو الأدغال أو الأراضي العشبية دون أن تكون ماسورة العادم مزودة بكامح الشرر.

- تجنب ترك المحرك دائراً - باستثناء عند إجراء أعمال الضبط - إذا كان فلتير الهواء مخلوفاً ولم يكن هناك غطاء على أنبوب السحب.

- تجنب إجراء أي تعديلات على النوابض أو القضبان المنظمة أو الأجزاء الأخرى التي يمكن أن تسبب في زيادة عدد لفات المحرك.

- خطر الإصابة بكتواعات! لا تلمس مخمّدت الصوت الساخنة أو الأسطوانة أو زعانف التبريد.

- لا تقرب يديك أو قدميك أبداً من الأجزاء المتحركة أو الدوارة.

- خطر التسمم! لا يسمح بتشغيل الجهاز في الأماكن المغلقة.

- لا تستخدم أنواع الوقود غير المناسبة، لأنها يمكن أن تكون خطيرة.

التمييز اللوني

- عناصر الاستعمال الخاصة بعملية التنظيف ذات لون أصفر.
- عناصر الاستعمال الخاصة بالصيانة والخدمة ذات لون رمادي فاتح.

الرموز الواردة على الجهاز



أشعة الضغط العالي قد تكون خطيرة في حالة استخدامها بشكل خاطئ أو غير ملائم. يجب عدم توجيه الشعاع على الأشخاص أو الحيوانات أو الأجهزة الكهربائية النشطة أو حتى على الجهاز نفسه.

خطو الإصابة بحروق! احترس من الأجزاء الساخنة.	
خطر التسمم! لا تستنشق غازات العادم.	
البنزين هو مادة سريعة الاشتعال للغاية ومفجرة. إيقاف المحرك وتركه يبرد قبل تزويده بالوقود.	
يحتوي عادم المحرك على أول أكسيد الكربون السام. عدم تشغيل المحرك في مكان مغلق.	
عدم فتح الغطاء عندما يكون المحرك مشغلا. يحظر التدخين عند ملء الخزان. عدم التزويد مباشرة من الوعاء، استخدام قمع أو حاوية مناسبة.	



وفقا للقواعد السارية يحظر تشغيل الجهاز مطلقا بدون وجود فاصل النظام بشبكة مياه الشرب. يجب استخدام فاصل النظام الملانم الذي تنتجه شركة KARCHER أو بدلا منه يستخدم فاصل نظام وفقا للمعيار EN 12729 من الفئة BA.

بالنسبة للمياه التي تنساب عن طريق فاصل النظام، لا يتم تصنيفها بأنها مياه صالحة للشرب.


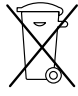
الأجهزة

HD 7/15 G: صورة 1، انظر الغلاف
HD 8/20 G: صورة 2، انظر الغلاف

- 1 عنصر ربط الفوهة
- 2 فوهة
- 3 أنبوب الرش EASY!Lock
- 4 مسدس الرش اليدوي EASY!Force
- 5 ماسك الأمان
- 6 الزناد
- 7 ذراع التأمين
- 8 خرطوم الضغط العالي EASY!Lock
- 9 خزان الزيت
- 10 مانومتر*
- 11 محبس الوقود
- 12 تجهيزة بدء الإدارة اليدوية
- 13 سدادة صرف زيت (المحرك)
- 14 حامل الفوهة
- 15 لفظ الفوهة
- 16 فلتر الماء
- 17 خرطوم شفط مواد التنظيف مع فلتر قابل للتعديل (صمام الجرعة)
- 18 وصلة المياه
- 19 برغى تصريف زيت مضخة
- 20 وصلة الضغط العالي EASY!Lock
- 21 زجاج مقياس الزيت*
- 22 منظم الضغط/الكمية*
- 23 درج تخزين الأنابيب النفاث
- 24 مضخة الضغط العالي
- 25 عصا قياس الزيت (المحرك)
- 26 المحرك
- 27 مفتاح تشغيل المحرك
- 28 خزان الوقود
- 29 مقبض نجمي لوسيلة السنادة الدفعية
- 30 حامل مسدس الرش اليدوي
- 31 حامل الخرطوم
- 32 سنادة دفعية
- A صامولة توصيل
- B وعاء فلتر
- C حلقة O
- D الوحدة الداخلية للفلتر

* ليس للنوع HD 7/15 G

حماية البيئة

المواد المستخدمة في التغليف قابلة لإعادة الاستخدام. يرجى عدم إلقاء الغلاف في القمامة المنزلية، بل قم بإعادة تدويره والانتفاع به مرة أخرى.	
تحتوي الأجهزة القديمة على مواد قيمة قابلة لإعادة التدوير والاستخدام ينبغي الاستفادة منها.. غير مسموح بوصول البطاريات والزيت وما شابه من المواد إلى البيئة. لذا يرجى التخلص من الأجهزة القديمة عن طريق أنظمة تجميع ملائمة.	

غالبًا ما تشتمل الأجهزة الكهربائية والإلكترونية على مكونات قد تشكل خطورة على صحة الإنسان والبيئة في حالة التعامل معها أو التخلص منها بصورة خاطئة. غير أن هذه المكونات ضرورية لتشغيل الجهاز بشكل سليم. ولذلك لا يجوز التخلص من الأجهزة المميزة بهذا الرمز ضمن المهملات المنزلية.

يجب عدم السماح بوصول زيت المحرك وزيت التدفئة والديزل والبنزين إلى البيئة. يرجى حماية الأرضية والتخلص من الوقود القديم بصورة ملائمة من الناحية البيئية.

إرشادات حول المكونات (REACH)

تجد المعلومات الحالية حول المكونات في موقع الإنترنت:

www.kaercher.com/REACH

درجات الخطر

⚠ خطر

الانتباه إلى المخاطر المباشرة وشبكة الحدوث التي قد تؤدي إلى إصابات جسدية بالغة أو تسبب في الوفاة.

⚠ تحذير

الانتباه إلى مواقف قد تحفها المخاطر وقد تؤدي إلى إصابات جسدية بالغة أو تسبب في الوفاة.

⚠ تنويه

الانتباه إلى الموقف الخطير المحتمل والذي قد يؤدي إلى إصابات بسيطة.

تنبيه

الانتباه إلى الموقف الخطير المحتمل والذي قد يؤدي إلى أضرار مادية.

يرجى قراءة دليل التشغيل الأصلي هذا قبل أول استخدام لجهازكم، ثم التعامل مع الجهاز وفقًا لتعليمات هذا الدليل والاحتفاظ بالدليل من أجل أي استخدام لاحق أو لأي مستخدم لاحق.

- قبل البدء في تشغيل الجهاز لأول مرة يجب قراءة إرشادات السلامة رقم 15.951949!
- في حالة ملاحظة تلفيات ناتجة عن النقل يتم إبلاغ الوكيل التجاري على الفور.
- عند فك الغلاف تحقق من محتواه.

فهرس المحتويات

1	AR	فهرس المحتويات
1	AR	حماية البيئة
1	AR	درجات الخطر
2	AR	الأجهزة
2	AR	الرموز الواردة على الجهاز
3	AR	الاستخدام المطابق للتعليمات
3	AR	إرشادات السلامة
4	AR	تجهيزات الأمان
4	AR	التشغيل
6	AR	الاستخدام
7	AR	النقل
7	AR	التخزين
8	AR	العناية والصيانة
9	AR	المساعدة عند حدوث أعطال
9	AR	الضمان
9	AR	الملحقات وقطع الغيار
10	AR	البيانات الفنية



<http://www.kaercher.com/dealersearch>



ЧИСТАЯ
КОМПАНИЯ

Чистая компания

8 (800) 250-39-39

Звонок по России бесплатный

www.chisto.ru

sales@chisto.ru