

**ЧИСТАЯ**  
**КОМПАНИЯ**



**Чистая Компания - официальный  
дистрибьютор немецкого концерна Alfred  
KARCHER GmbH**

**8 (800) 250-39-39**

[www.chisto.ru](http://www.chisto.ru)

# KÄRCHER

makes a difference

## KM 100/100 R G KM 100/100 R LPG



Deutsch	3
English	17
Français	31
Italiano	46
Nederlands	61
Español	75
Português	89
Dansk	104
Norsk	118
Svenska	132
Suomi	146
Ελληνικά	160
Türkçe	175
Русский	189
Magyar	205
Čeština	219
Slovenščina	233
Polski	247
Românește	262
Slovenčina	276
Hrvatski	290
Srpski	304
Български	318
Eesti	333
Latviešu	347
Lietuviškai	361
Українська	375

 Register and win!  
[www.kärcher.com/register-and-win](http://www.kärcher.com/register-and-win)





**EAC**



59637400 02/17



  Lesen Sie vor der ersten Benutzung Ihres Gerätes diese Originalbetriebsanleitung, handeln Sie danach und bewahren Sie diese für späteren Gebrauch oder für Nachbesitzer auf. Vor erster Inbetriebnahme Sicherheitshinweise unbedingt lesen!

### Gerätemotorisierung

**G:** Benzinmotor

**LPG:** Gasmotor

## Inhaltsverzeichnis



Inhaltsverzeichnis	DE	1
Allgemeine Hinweise	DE	1
Bestimmungsgemäße Verwendung	DE	1
Sicherheitshinweise	DE	2
Funktion	DE	3
Bedien- und Funktionselemente	DE	4
Vor Inbetriebnahme	DE	5
Inbetriebnahme	DE	5
Betrieb	DE	6
Stilllegung	DE	7
Pflege und Wartung	DE	7
Hilfe bei Störungen	DE	12
Technische Daten	DE	13
EU-Konformitätserklärung	DE	14
Zubehör	DE	14

## Allgemeine Hinweise

Wenn Sie beim Auspacken einen Transportschaden feststellen, dann benachrichtigen Sie Ihr Verkaufshaus.

- Die an dem Gerät angebrachten Warn- und Hinweisschilder geben wichtige Hinweise für den gefahrlosen Betrieb.
- Neben den Hinweisen in der Betriebsanleitung müssen die allgemeinen Sicherheits- und Unfallverhütungsvorschriften des Gesetzgebers berücksichtigt werden.

## Umweltschutz

	Die Verpackungsmaterialien sind recyclebar. Bitte werfen Sie die Verpackungen nicht in den Hausmüll, sondern führen Sie diese einer Wiederverwertung zu.
	Altgeräte enthalten wertvolle recyclingfähige Materialien, die einer Verwertung zugeführt werden sollten. Bitte entsorgen Sie Altgeräte deshalb über geeignete Sammelsysteme.
Motorenöl, Diesel und Benzin dürfen nicht in die Umwelt gelangen. Bitte Bodenschützen und Altöl umweltgerecht entsorgen.	

### Hinweise zu Inhaltsstoffen (REACH)

Aktuelle Informationen zu Inhaltsstoffen finden Sie unter:

[www.kaercher.de/REACH](http://www.kaercher.de/REACH)

## Garantie

In jedem Land gelten die von unserer zuständigen Vertriebsgesellschaft herausgegebenen Garantiebedingungen. Etwaige Störungen an Ihrem Gerät beseitigen wir innerhalb der Garantiefrist kostenlos, sofern ein Material- oder Herstellungsfehler die Ursache sein sollte. Im Garantiefall wenden Sie sich bitte mit Kaufbeleg an Ihren Händler oder die nächste autorisierte Kundendienststelle.

## Zubehör und Ersatzteile

### ⚠ GEFAHR

*Um Gefährdungen zu vermeiden, dürfen Reparaturen und der Einbau von Ersatzteilen nur vom autorisierten Kundendienst durchgeführt werden.*

- Es dürfen nur Zubehör und Ersatzteile verwendet werden, die vom Hersteller freigegeben sind. Original-Zubehör und Original-Ersatzteile bieten die Gewähr dafür, dass das Gerät sicher und störungsfrei betrieben werden kann.
- Eine Auswahl der am häufigsten benötigten Ersatzteile finden Sie am Ende der Betriebsanleitung.
- Weitere Informationen über Ersatzteile erhalten Sie unter [www.kaercher.com](http://www.kaercher.com) im Bereich Service.

## Symbole in der Betriebsanleitung

### ⚠ GEFAHR

*Warnt vor einer unmittelbar drohenden Gefahr, die zu schweren Körperverletzungen oder zum Tod führt.*



### ⚠ WARNUNG

*Warnt vor einer möglicherweise gefährlichen Situation, die zu schweren Körperverletzungen oder zum Tod führen könnte.*

### VORSICHT

*Hinweis auf eine möglicherweise gefährliche Situation, die zu leichten Verletzungen oder zu Sachschäden führen kann.*

## Symbole auf dem Gerät

	Keine brennenden oder glühenden Gegenstände aufkehren, wie z.B. Zigaretten, Streichhölzer oder ähnliches.
	Quetsch- und Schergerfahr an Riemen, Seitenbesen, Behälter, Gerätehaube.

## Bestimmungsgemäße Verwendung

Die Kehrmaschine ist zur Reinigung von Bodenflächen für den gewerblichen Einsatz und z. B. für folgende Einsatzgebiete vorgesehen:

- Parkplätze
- Produktionsanlagen
- Logistikbereiche
- Hotel
- Einzelhandel
- Lagerbereiche
- Gehwege

- Verwenden Sie diese Kehrmaschine ausschließlich gemäß den Angaben in dieser Betriebsanleitung.
- Jede darüber hinausgehende Verwendung gilt als nicht bestimmungsgemäß. Für hieraus resultierende Schäden haftet der Hersteller nicht; das Risiko hierfür trägt allein der Benutzer.
- **Benzin-/Dieselmotor:**  
Der Betrieb in geschlossenen Räumen ist untersagt.
- **Gasmotor:**  
Der Betrieb des Gerätes ist in geschlossenen Räumen bei ausreichender Belüftung erlaubt.  
Lagerung von Gasflaschen und Gerät nur erdgleich erlaubt.
- An dem Gerät dürfen keine Veränderungen vorgenommen werden.
- Das Gerät ist nur für die in der Betriebsanleitung ausgewiesenen Beläge geeignet.
- Es dürfen nur die vom Unternehmer oder dessen Beauftragten für den Maschineneinsatz freigegebenen Flächen befahren werden.
- Generell gilt: Leichtentzündliche Stoffe von dem Gerät fernhalten (Explosions-/Brandgefahr).

## Vorhersehbarer Fehlgebrauch

- Niemals explosive Flüssigkeiten, brennbare Gase sowie unverdünnte Säuren und Lösungsmittel aufkehren/aufsaugen! Dazu zählen Benzin, Farbverdünner oder Heizöl, die durch Verwirbelung mit der Saugluft explosive Dämpfe oder Gemische bilden können, ferner Aceton, unverdünnte Säuren und Lösungsmittel, da sie die am Gerät verwendeten Materialien angreifen.
- Niemals reaktive Metallstäube (z. B. Aluminium, Magnesium, Zink) aufkehren/aufsaugen, sie bilden in Verbindung mit stark alkalischen oder sauren Reinigungsmitteln explosive Gase.
- Keine brennenden oder glimmenden Gegenstände aufkehren/aufsaugen.
- Das Gerät ist nicht zum Aufkehren von gesundheitsgefährdenden Stoffen geeignet.
- Der Aufenthalt im Gefahrenbereich ist verboten. Der Betrieb in explosionsgefährdeten Räumen ist untersagt.
- Die Mitnahme von Begleitpersonen ist nicht zulässig.
- Das Schieben/Ziehen oder Transportieren von Gegenständen ist mit diesem Gerät nicht erlaubt.

## Geeignete Beläge

- Asphalt
- Industrieboden
- Estrich
- Beton
- Pflastersteine

## Sicherheitshinweise

### Sicherheitshinweise zur Bedienung

#### ⚠ Gefahr

Verletzungsgefahr!

Das Gerät nicht ohne Schutzdach gegen herabfallende Gegenstände in Bereichen benutzen, wo die Möglichkeit besteht, dass die Bedienungsperson von herabfallenden Gegenständen getroffen werden kann.

- Das Gerät mit den Arbeitseinrichtungen ist vor Benutzung auf den ordnungsgemäßen Zustand und die Betriebssicherheit zu prüfen. Falls der Zustand nicht einwandfrei ist, darf es nicht benutzt werden.
- Beim Einsatz des Gerätes in Gefahrenbereichen (z. B. Tankstellen) sind die entsprechenden Sicherheitsvorschriften zu beachten. Der Betrieb in explosionsgefährdeten Räumen ist untersagt.
- Die Bedienungsperson hat das Gerät bestimmungsgemäß zu verwenden. Sie hat die örtlichen Gegebenheiten zu berücksichtigen und beim Arbeiten mit dem Gerät auf Dritte, insbesondere Kinder, zu achten.
- Vor Arbeitsbeginn muss sich die Bedienungsperson vergewissern, dass alle Schutzeinrichtungen ordnungsgemäß angebracht sind und funktionieren.
- Die Bedienungsperson des Gerätes ist für Unfälle mit anderen Personen oder deren Eigentum verantwortlich.
- Auf eng anliegende Bekleidung der Bedienungsperson achten. Festes Schuhwerk tragen und locker getragene Kleidung vermeiden.
- Vor dem Anfahren den Nahbereich kontrollieren (z.B. Kinder). Auf ausreichende Sicht achten!
- Das Gerät darf niemals unbeaufsichtigt gelassen werden, solange der Motor in Betrieb ist. Die Bedienungsperson darf das Gerät erst verlassen, wenn der Motor stillgesetzt, das Gerät gegen unbeabsichtigte Bewegungen gesichert und die Feststellbremse betätigt ist.
- Um unbefugtes Benutzen des Gerätes zu verhindern, Schlüssel abziehen.
- Das Gerät darf nur von Personen benutzt werden, die in der Handhabung unterwiesen sind oder ihre Fähigkeiten zum Bedienen nachgewiesen haben und ausdrücklich mit der Benutzung beauftragt sind.
- Dieses Gerät ist nicht dafür bestimmt, durch Personen (einschließlich Kinder) mit eingeschränkten physischen, sensorischen oder geistigen Fähigkeiten oder mangels Erfahrung und/oder mangels Wissen benutzt zu werden, es sei denn, sie werden durch eine für ihre Sicherheit zuständige Person beaufsichtigt oder erhalten von ihr Anweisungen, wie das Gerät zu benutzen ist.
- Kinder sollen beaufsichtigt werden, um sicherzustellen, dass sie nicht mit dem Gerät spielen.

### Sicherheitshinweise zum Fahrbetrieb

#### ⚠ Gefahr

Verletzungsgefahr!

Kippgefahr bei zu großen Steigungen.

- In Fahrtrichtung Steigungen und Gefälle nur bis zu 18% befahren.

Kippgefahr bei instabilem Untergrund.

- Das Gerät ausschließlich auf befestigtem Untergrund bewegen.

Kippgefahr bei zu großer seitlicher Neigung.

- Quer zur Fahrtrichtung nur Steigungen bis maximal 15% befahren.

Die Fahrgeschwindigkeit muss den jeweiligen Verhältnissen angepasst werden.

### Sicherheitshinweise zum Verbrennungsmotor

#### ⚠ Gefahr

Verletzungsgefahr!

- Bitte beachten Sie die besonderen Sicherheitshinweise in der Betriebsanleitung des Motorenherstellers.
- Die Abgasöffnung darf nicht verschlossen werden.
- Nicht über die Abgasöffnung beugen oder hinfassen (Verbrennungsgefahr).
- Antriebsmotor nicht berühren oder anfassen (Verbrennungsgefahr).
- Benzin-/Dieselmotor: Der Betrieb des Gerätes in Räumen ist untersagt (Vergiftungsgefahr).
- Gasmotor: Bei Betrieb des Gerätes in Räumen für ausreichende Belüftung und Abführung der Abgase sorgen (Vergiftungsgefahr).
- Abgase sind giftig und gesundheitsschädlich, sie dürfen nicht eingeatmet werden.
- Der Motor benötigt ca. 3 - 4 Sekunden Nachlauf nach dem Abstellen. In dieser Zeitspanne unbedingt vom Antriebsbereich fernhalten.

### Sicherheitstechnische Richtlinien für Flüssiggas-Kraftfahrzeuge (nur Gasmotor)

Hauptverband der gewerblichen Berufsgenossenschaften e.V. (HVBG). Flüssiggase (Treibgase) sind Butan und Propan oder Butan/Propan-Gemische. Sie werden in besonderen Flaschen geliefert. Der Betriebsdruck dieser Gase ist abhängig von der Außentemperatur.

#### ⚠ Gefahr

Explosionsgefahr! Flüssiggas nicht wie Benzin behandeln. Benzin verdampft langsam, Flüssiggas wird sofort gasförmig. Die Gefahr der Raumvergasung und der Entzündung ist also bei Flüssiggas größer als bei Benzin.

#### ⚠ Gefahr

Verletzungsgefahr! Nur Flüssiggasflaschen mit Treibgasfüllung nach DIN 51622 der Qualität A beziehungsweise B, je nach Umgebungstemperatur verwenden.

#### VORSICHT

Die Verwendung von Haushaltsgas und Campinggas ist grundsätzlich verboten. Zugelassen sind für den Gasmotor Flüssig-

gasgemische aus Propan/Butan deren Mischungsverhältnis zwischen 90/10 bis 30/70 liegt. Wegen des besseren Kaltstartverhaltens ist bei Außentemperaturen unter 0 °C (32 °F) Flüssiggas mit hohem Propananteil bevorzugt zu verwenden, da die Verdampfung bereits bei niedrigen Temperaturen stattfindet.

### Pflichten der Betriebsleitung und der Arbeitnehmer

- Sämtliche Personen, die mit Flüssiggas umzugehen haben, sind verpflichtet, sich die für die gefahrlose Durchführung des Betriebes erforderlichen Kenntnisse über die Eigenarten der Flüssiggase anzueignen. Die vorliegende Druckschrift ist mit der Kehrmaschine ständig mitzuführen.

### Wartung durch Sachkundigen

- Treibgasanlagen sind in regelmäßigen Zeitabständen, mindestens jedoch jährlich einmal, durch einen Sachkundigen auf Funktionsfähigkeit und Dichtheit zu prüfen (nach BGG 936).
- Die Prüfung muss schriftlich bescheinigt werden. Prüfungsgrundlagen sind § 33 und § 37 UVV "Verwendung von Flüssiggas" (BGV D34).
- Als allgemeine Vorschriften gelten die Richtlinien für die Prüfung von Fahrzeugen, deren Motoren mit verflüssigten Gasen betrieben werden, des Bundesministeriums für Verkehr.

### Inbetriebnahme/Betrieb

- Die Gasentnahme darf stets nur aus einer Flasche erfolgen. Die Gasentnahme aus mehreren Flaschen zugleich kann bewirken, dass das Flüssiggas aus einer Flasche in eine andere übertritt. Dadurch ist die überfüllte Flasche nach späterem Schließen des Flaschenventils (vgl. B. 1 dieser Richtlinien) einem unzulässigen Druckanstieg ausgesetzt.
- Beim Einbau der vollen Flasche ist der Vermerk für die richtige Lage der Flasche "oben" (Anschlussverschraubung zeigt senkrecht nach oben).

Den Austausch der Gasflasche sorgfältig vornehmen. Beim Ein- und Ausbau muss der Gasaustrittsstutzen des Flaschenventils durch eine mit einem Schlüssel fest angezogene Verschlussmutter abgedichtet sein.

- Undichte Gasflaschen dürfen nicht weiterverwendet werden. Sie sind unter Beachtung aller Vorsichtsmaßnahmen sofort im Freien durch Abblasen zu entleeren und dann als undicht zu kennzeichnen. Bei der Ablieferung oder Abholung beschädigter Gasflaschen ist dem Verleiher oder seinem Vertreter (Tankwart oder dergleichen) von dem bestehenden Schaden sofort schriftlich Mitteilung zu machen.
- Bevor die Gasflasche angeschlossen wird, ist ihr Anschlussstutzen auf ordnungsgemäßen Zustand zu prüfen.

- Nach Anschluss der Flasche muss diese mittels schaubildender Mittel auf Dichtigkeit geprüft werden.
- Die Ventile sind langsam zu öffnen. Das Öffnen und Schließen darf nicht unter Zuhilfenahme von Schlagwerkzeugen erfolgen.
- Bei Flüssiggasbränden nur Kohlendioxidretrokolnlöcher oder Kohlendioxidgas-Löcher verwenden.
- Die gesamte Flüssiggasanlage muss laufend auf ihren betriebssicheren Zustand, besonders auf Dichtigkeit überwacht werden. Die Benutzung des Fahrzeuges bei undichter Gasanlage ist verboten.
- Vor dem Lösen der Rohr- beziehungsweise Schlauchverbindung ist das Flaschenventil zu schließen. Die Anschlussmutter an der Flasche ist langsam und zunächst nur wenig zu lösen, da sonst das noch in der Leitung befindliche unter Druck stehende Gas spontan austritt.
- Wird das Gas aus einem Großbehälter getankt, so sind die einschlägigen Vorschriften bei dem jeweiligen Flüssiggas-Großvertrieb zu erfragen.

#### ⚠ Gefahr

##### Verletzungsgefahr!

- Flüssiggas in flüssiger Form erzeugt auf der bloßen Haut Frostwunden.
- Nach dem Ausbau muss die Verschlussmutter auf das Anschlussgewinde der Flasche fest aufgeschraubt werden.
- Zur Probe auf Dichtigkeit sind Seifenwasser, Nekat oder sonstige schaubildende Mittel zu benutzen. Das Ablichten der Flüssiggasanlage mit offener Flamme ist verboten.
- Beim Auswechseln einzelner Anlagenteile sind die Einbauvorschriften der Hersteller zu beachten. Dabei sind Flaschen- und Hauptabsperrventile zu schließen.
- Der Zustand der elektrischen Anlage der Flüssiggas-Kraftfahrzeuge ist laufend zu überwachen. Funken können bei Undichtigkeiten der gasführenden Anlagenteile Explosionen verursachen.
- Nach längerem Stillstand eines Flüssiggas-Kraftfahrzeuges ist der Einstellraum vor Inbetriebnahme des Fahrzeuges oder seiner elektrischen Anlagen gründlich zu lüften.
- Unfälle im Zusammenhang mit Gasflaschen oder der Flüssiggasanlage sind der Berufsgenossenschaft und dem zuständigen Gewerbeaufsichtsamt sofort zu melden. Beschädigte Teile sind bis zum Abschluss der Untersuchung aufzubewahren.

#### In den Einstell- und Lagerräumen sowie den Ausbesserungswerkstätten

- Die Lagerung von Treibgas- beziehungsweise Flüssiggasflaschen muss nach den Vorschriften TRF 1996 (Technische Regeln Flüssiggas, siehe DA zur

BGV D34, Anhang 4) vorgenommen werden.

- Gasflaschen sind stehend aufzubewahren. Der Umgang mit offenem Feuer und das Rauchen am Aufstellungsort von Behältern und während der Reparatur ist nicht zulässig. Im Freien aufgestellte Flaschen müssen gegen Zugriff gesichert sein. Leere Flaschen müssen grundsätzlich verschlossen sein.
- Die Flaschen- und Hauptabsperrventile sind sofort nach dem Einstellen des Kraftfahrzeuges zu schließen.
- Für die Lage und Beschaffenheit der Einstellräume für Flüssiggas-Kraftfahrzeuge gelten die Bestimmungen der Reichsgaragenordnung und der jeweiligen Landes-Bauordnung.
- Die Gasflaschen sind in besonderen, von den Einstellräumen getrennten Räumen aufzubewahren (siehe DA zur BGV D34, Anhang 2).
- Die in den Räumen verwendeten elektrischen Handlampen müssen mit geschlossener, abgedichteter Überglocke und mit kräftigem Schutzkorb versehen sein.
- Bei Arbeiten in Ausbesserungswerkstätten sind die Flaschen- und Hauptabsperrventile zu schließen und die Treibgasflaschen gegen Wärmeeinwirkung zu schützen.
- Vor Betriebspausen und vor Betriebschluss ist durch eine verantwortliche Person nachzuprüfen, ob sämtliche Ventile, vor allem Flaschenventile, geschlossen sind. Feuerarbeiten, insbesondere Schweiß- und Schneidarbeiten, dürfen in der Nähe von Treibgasflaschen nicht ausgeführt werden. Treibgasflaschen, auch wenn sie leer sind, dürfen nicht in den Werkstätten aufbewahrt werden.
- Die Einstell- und Lagerräume sowie die Ausbesserungswerkstätten müssen gut belüftet sein. Dabei ist zu beachten, dass Flüssiggase schwerer als Luft sind. Sie sammeln sich am Boden, in Arbeitsgruben und sonstigen Bodentiefungen an und können hier explosive Gas-Luft-Gemische bilden.

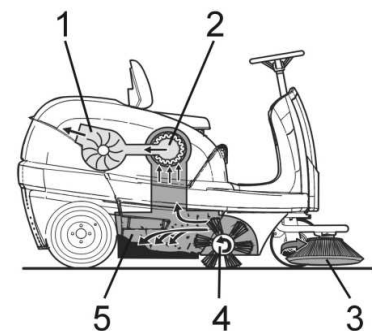
#### Sicherheitshinweise zum Transport des Gerätes

- Beim Transport des Gerätes ist der Motor stillzusetzen und das Gerät sicher zu befestigen. Kraftstoffhahn schließen.

#### Sicherheitshinweise zu Pflege und Wartung

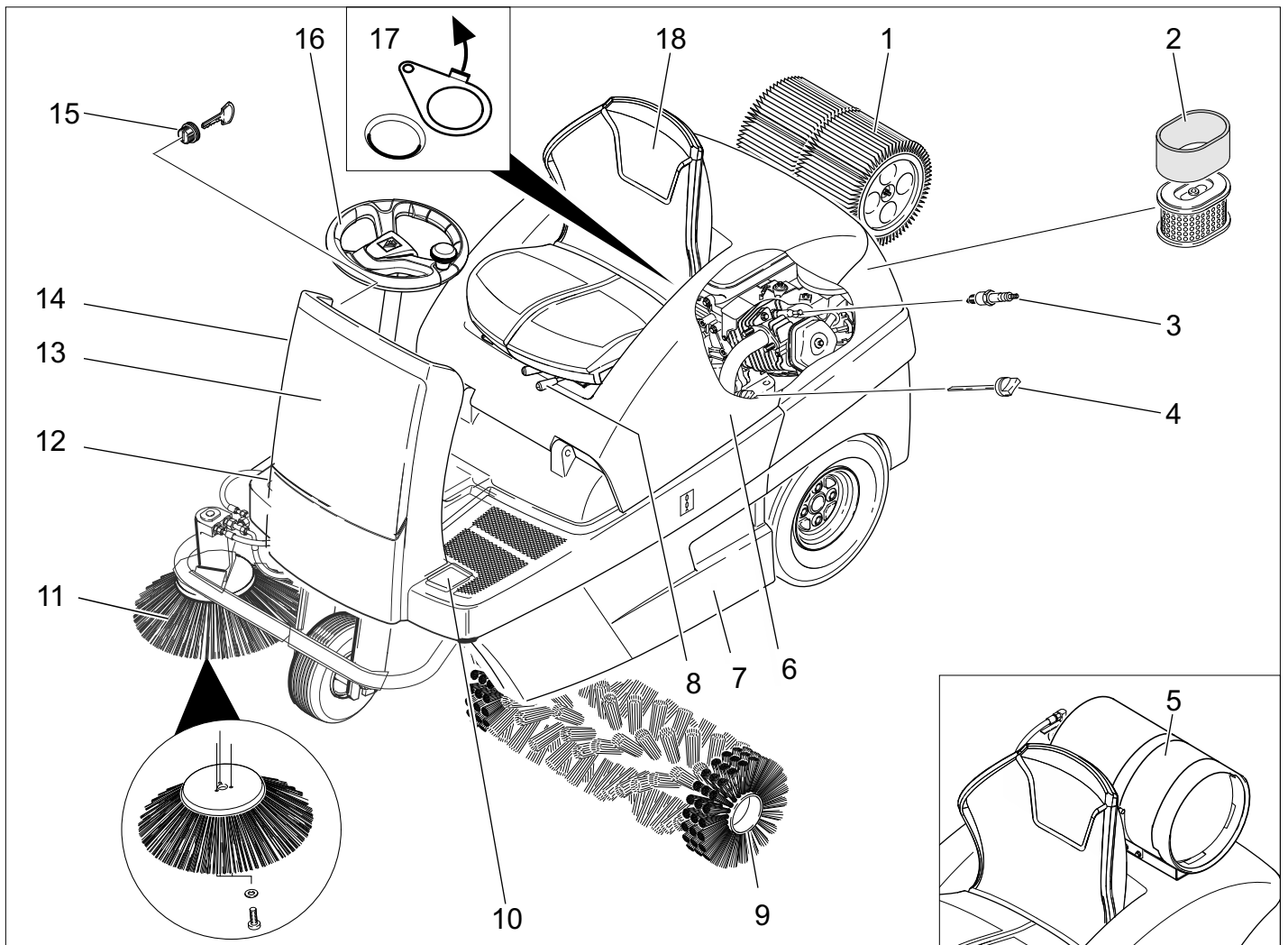
- Vor dem Reinigen und Warten des Gerätes, dem Auswechseln von Teilen oder der Umstellung auf eine andere Funktion ist das Gerät auszuschalten und gegebenenfalls der Zündschlüssel abzuziehen.
- Bei Arbeiten an der elektrischen Anlage ist die Batterie abzuklemmen.
- Die Reinigung des Gerätes darf nicht mit Schlauch- oder Hochdruckwasserstrahl erfolgen (Gefahr von Kurzschlüssen oder anderer Schäden).
- Instandsetzungen dürfen nur durch zugelassene Kundendienststellen oder durch Fachkräfte für dieses Gebiet, welche mit allen relevanten Sicherheitsvorschriften vertraut sind, durchgeführt werden.
- Sicherheitsüberprüfung nach den örtlich geltenden Vorschriften für ortsveränderliche gewerblich genutzte Geräte beachten.
- Arbeiten am Gerät immer mit geeigneten Handschuhen durchführen.

#### Funktion



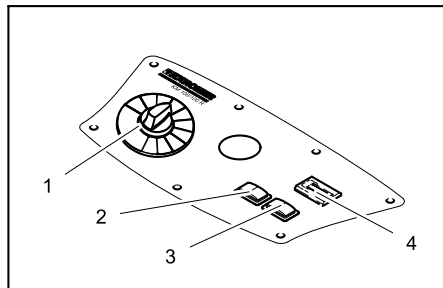
Die Kehrmaschine arbeitet nach dem Überwurfprinzip.

- Die Seitenbesen (3) reinigen Ecken und Kanten der Kehrfläche und befördern das Kehrgut in die Bahn der Kehrwalze.
- Die rotierende Kehrwalze (4) befördert das Kehrgut direkt in den Kehrgutbehälter (5).
- Der im Behälter aufgewirbelte Staub wird über den Staubfilter (2) getrennt und die gefilterte Reinluft durch das Sauggebläse (1) abgesaugt.



- 1 Staubfilter
- 2 Luftfiltereinsatz
- 3 Zündkerze
- 4 Ölmesstab
- 5 Gasflasche (Nur KM 100/100 R LPG)
- 6 Gerätehaube
- 7 Kehrgutbehälter (beidseitig)
- 8 Hebel Sitzverstellung
- 9 Kehrwalze
- 10 Pedal Grobschmutzklappe heben/senken
- 11 Seitenbesen
- 12 Fahrpedal
- 13 Frontverkleidung
- 14 Choke (Kaltstart)
- 15 Zündschloss
- 16 Lenkrad
- 17 Nass-/Trockenklappe
- 18 Sitz (mit Sitzkontaktschalter)

## Bedienpult



- 1 Programmschalter
- 2 Filterabreinigung
- 3 Hupe
- 4 Betriebsstundenzähler

## Farbkennzeichnung

- Bedienelemente für den Reinigungsprozess sind gelb.
- Bedienelemente für die Wartung und den Service sind hellgrau.

## Gerätehaube öffnen/schließen

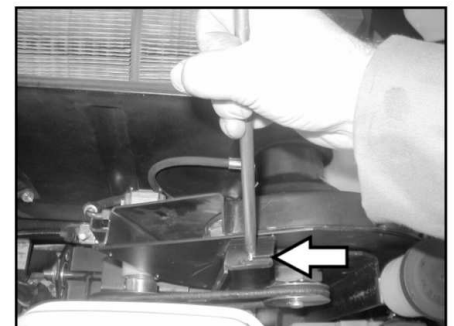
### ⚠ GEFAHR

Quetschgefahr beim Schließen der Gerätehaube. Deshalb Gerätehaube langsam absenken.

- ➔ Gerätehaube an der dafür vorgesehenen Griffmulde öffnen (nach oben ziehen).



- ➔ Haltestange aus der Halterung herausziehen.



- ➔ Haltestange in die Aufnahme am Sauggebläse einstecken.
- ➔ Zum Schließen der Gerätehaube, Haltestange aus der Aufnahme ziehen und in die Halterung der Gerätehaube einrasten.

## Vor Inbetriebnahme

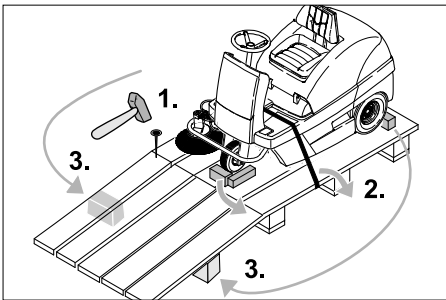
### Abladen

#### ⚠ **GEFAHR**

Verletzungs- und Beschädigungsgefahr!  
Keinen Gabelstapler zum Abladen des Gerätes verwenden.

Gehen Sie beim Abladen folgendermaßen vor:

- ➔ Packband aus Kunststoff zerschneiden und Folie entfernen.
- ➔ Spannbandbefestigung an den Anschlagpunkten entfernen.
- ➔ Vier gekennzeichnete Bodenbretter der Palette sind mit Schrauben befestigt. Diese Bretter abschrauben.
- ➔ Bretter auf die Kante der Palette legen. Bretter so ausrichten, dass sie vor den Rädern des Gerätes liegen. Bretter mit den Schrauben befestigen.



- ➔ In der Verpackung beiliegende Balken zur Abstützung unter die Rampe schieben.
- ➔ Holzklötze zur Arretierung der Räder entfernen und unter die Rampe schieben.

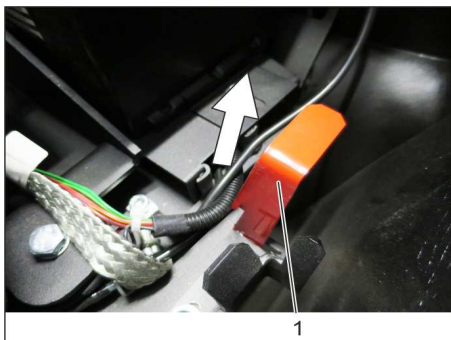
### Kehrmaschine ohne Eigenantrieb bewegen

#### ⚠ **Gefahr**

Verletzungsgefahr! Vor dem Einlegen des Freilaufs Gerät gegen Wegrollen sichern.

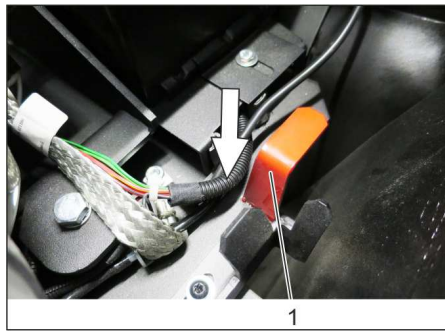
#### **HINWEIS**

Bewegen Sie die Kehrmaschine ohne Eigenantrieb nicht über längere Strecken und nicht schneller als 6 km/h.



- 1 Stellung Freilaufhebel oben - Gerät kann geschoben werden.
- ➔ Gerätehaube öffnen und sichern.
  - ➔ Freilaufhebel in oberer Position einrasten.
- Fahrertrieb ist somit außer Funktion.
- ➔ Gerätehaube schließen.
- Das Gerät kann geschoben werden.

### Kehrmaschine mit Eigenantrieb bewegen



- 1 Stellung Freilaufhebel unten - Gerät ist fahrbereit
- ➔ Freilaufhebel in unterer Position einrasten.
  - ➔ Gerätehaube schließen.
- Das Gerät ist fahrbereit.

## Inbetriebnahme

### Allgemeine Hinweise

- ➔ Kehrmaschine auf einer ebenen Fläche abstellen.
- ➔ Schlüssel abziehen.

### Gasflasche montieren/wechseln (Nur KM 100/100 R LPG)

#### ⚠ **WARNUNG**

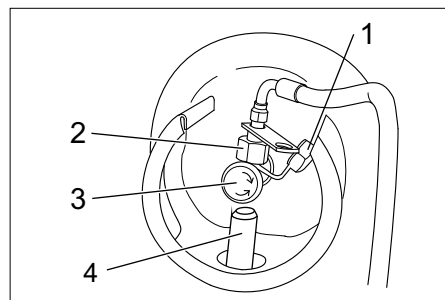
Es dürfen nur Bauart geprüfte Wechselflaschen (Treibgasflaschen) mit 11 kg Inhalt verwendet werden. Diese haben zum Schutz des Ventils einen 270° Kragen.

#### ⚠ **Gefahr**

Verletzungsgefahr!

- Sicherheitstechnische Richtlinien für Flüssiggas-Kraftfahrzeuge beachten.
- Vereisungen und schaumig-gelbe Ablagerungen an der Gasflasche deuten auf Undichtigkeit hin.
- Der Flaschenwechsel darf nur von unterwiesenen Personen durchgeführt werden.
- Treibgasflaschen dürfen nicht in Garagen und nicht in Räumen unter Erdrich ausgewechselt werden.
- Beim Flaschenwechsel nicht rauchen und kein offenes Licht verwenden.
- Beim Flaschenwechsel Absperrventil der Flüssiggasflasche fest verschließen und Schutzkappe sofort auf die leere Flasche aufsetzen.

### Gasflasche aufsetzen



- 1 Schutzkappe
- 2 Überwurfmutter
- 3 Gasentnahmeventil
- 4 Fixierung

- ➔ Gasflasche in Fixierung einsetzen, Gasflaschenanschluss muss nach oben zeigen.

### Gasflasche befestigen

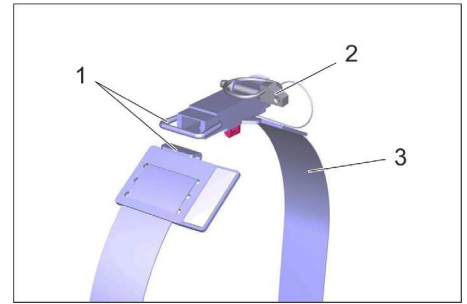


Abbildung: ohne Gasflasche gezeigt

- 1 Verschluss
  - 2 Sicherungssplint
  - 3 Befestigungsband
- ➔ Verschluss vom Befestigungsband schließen.
  - ➔ Sicherungssplint anbringen.

### Gasflasche anschließen

#### **HINWEIS**

Anschluss ist ein Linksgewinde.

#### ⚠ **WARNUNG**

Gasentnahmeventil erst vor dem Starten des Gerätes (siehe Kapitel „Betrieb | Fahrerbetrieb“) öffnen.

#### ⚠ **WARNUNG**

Gefahr durch ausströmendes Gas. Gas Schlauch so verlegen / befestigen, dass er nicht über das Gerät ragt und im Fahrerbetrieb abgerissen werden kann.

- ➔ Schutzkappe von Anschlussventil der Gasflasche abnehmen.
- ➔ Gasschlauch mit Überwurfmutter anschrauben (Schlüsselweite 30 mm).

### Tanken

#### Nur KM 100/100 R G

#### ⚠ **Gefahr**

Explosionsgefahr!

- Es darf nur der in der Betriebsanleitung angegebene Kraftstoff verwendet werden.
  - Nicht in geschlossenen Räumen tanken.
  - Rauchen und offenes Feuer ist verboten.
  - Darauf achten, dass kein Kraftstoff auf heiße Oberflächen gelangt.
- ➔ Motor abstellen.
  - ➔ Gerätehaube öffnen und sichern.



- ➔ Kraftstoffinhalt über Tankanzeige überprüfen.
- ➔ Tankverschluss öffnen.
- ➔ „Normalbenzin bleifrei“ tanken.



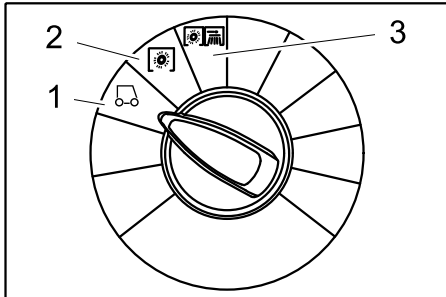
- Tank maximal bis 1 cm unter die Unterkante des Einfüllstutzens befüllen.
- Übergelaufenen Kraftstoff abwischen, Trichter entfernen und Tankverschluss schließen.
- Gerätehaube schließen.

## Betrieb

### Fahrersitz einstellen

- Hebel Sitzverstellung nach innen ziehen.
- Sitz verschieben, Hebel loslassen und einrasten.
- Durch Vor- und Zurückbewegen des Sitzes prüfen, ob er arretiert ist.

### Programme wählen



- 1 Fahren  
Zum Einsatzort fahren.
- 2 Kehren mit Kehrwalze  
Kehrwalze wird abgesenkt. Kehrwalze und Seitenbesen drehen sich.
- 3 Kehren mit Seitenbesen  
Kehrwalze und Seitenbesen werden abgesenkt.

### Gerät starten

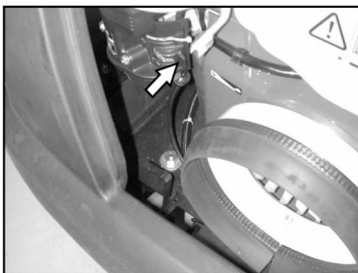
#### HINWEIS

Das Gerät ist mit einer Sitzkontaktmatte ausgestattet. Beim Verlassen des Fahrersitzes wird das Gerät ausgeschaltet.

#### Kraftstoffhahn öffnen

Nur KM 100/100 R G

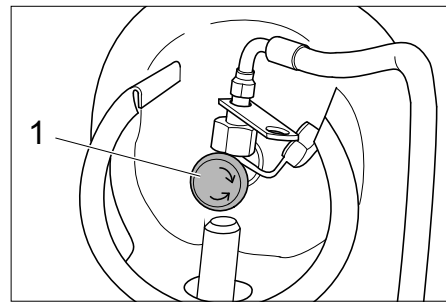
- Gerätehaube öffnen und sichern.



- Hebel in Richtung "ON" schieben.
- Gerätehaube schließen.

### Gaszufuhr öffnen

Nur KM 100/100 R LPG

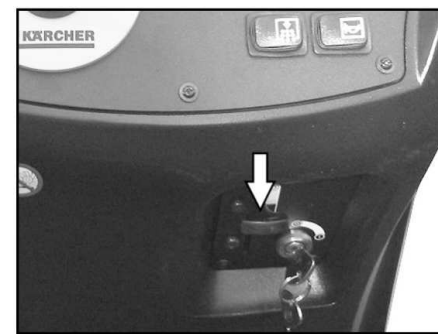


- 1 Gasentnahmeventil
- Gasentnahmeventil durch Drehen gegen den Uhrzeigersinn öffnen.

### Gerät starten

- Auf dem Fahrersitz Platz nehmen.
- Fahrpedal NICHT betätigen.
- Programmschalter auf Stufe 1 (Fahren) stellen.

Nur KM 100/100 R G



- Choke-Hebel nach unten drücken. Läuft der Motor, Choke-Hebel wieder nach oben ziehen.

Nur KM 100/100 R LPG

- Remoteknopf drücken, läuft der Motor, Remoteknopf loslassen
- Zündschlüssel über Stellung 1 hinaus drehen.
- Ist das Gerät gestartet, Zündschlüssel loslassen.

#### HINWEIS

Den Anlasser niemals länger als 10 Sekunden betätigen. Vor erneutem Betätigen des Anlassers mindestens 10 Sekunden warten.

### Gerät fahren

#### ⚠ GEFAHR

Sturzgefahr! Beim Fahren nicht aufstehen.

#### Vorwärts fahren



- Fahrpedal „vorwärts“ langsam drücken.

### Rückwärts fahren

#### ⚠ Gefahr

Verletzungsgefahr! Beim Rückwärtsfahren darf keine Gefahr für Dritte bestehen, gegebenenfalls einweisen lassen.



- Fahrpedal „rückwärts“ langsam drücken.

### Fahrverhalten

- Mit den Fahrpedalen kann die Fahrgeschwindigkeit stufenlos geregelt werden.
- Vermeiden Sie ruckartiges Betätigen des Pedals, da die Hydraulikanlage Schaden nehmen kann.
- Bei Leistungsabfall an Steigungen das Fahrpedal leicht zurücknehmen.

### Bremsen

- Fahrpedal loslassen, das Gerät bremst selbsttätig und bleibt stehen.

### Hindernisse überfahren

Feststehende Hindernisse bis 50 mm überfahren:

- Langsam und vorsichtig vorwärts überfahren.

Feststehende Hindernisse über 50 mm überfahren:

- Hindernisse dürfen nur mit einer geeigneten Rampe überfahren werden.

### Kehrbetrieb

#### ⚠ Gefahr

Verletzungsgefahr! Bei geöffneter Grobschmutzklappe kann die Kehrwalze Steine oder Splitt nach vorne wegschleudern. Darauf achten, dass keine Personen, Tiere oder Gegenstände gefährdet werden.

#### VORSICHT

Keine Packbänder, Drähte oder ähnliches einkehren, dies kann zur Beschädigung der Kehrmechanik führen.

#### VORSICHT

Um eine Beschädigung des Bodens zu vermeiden, die Kehrmaschine nicht auf der Stelle betreiben.

**Hinweis:** Um ein optimales Reinigungsergebnis zu erzielen, sollte die Fahrgeschwindigkeit den Gegebenheiten angepasst werden.

**Hinweis:** Während des Betriebes sollte der Kehrgutbehälter in regelmäßigen Abständen entleert werden.

**Hinweis:** Bei Flächenreinigung nur Kehrwalze absenken.

**Hinweis:** Bei Reinigung von Seitenrändern zusätzlich Seitenbesen absenken.

### Kehren mit Kehrwalze

- Programmschalter auf Stufe 2 stellen. Kehrwalze wird abgesenkt. Kehrwalze und Seitenbesen drehen sich.

### Kehren mit angehobener Grobschmutzklappe

**Hinweis:** Zum Einkehren größerer Teile bis zu einer Höhe von 60 mm, z.B. Getränkedosen, muss die Grobschmutzklappe kurzzeitig angehoben werden.

Grobschmutzklappe anheben:

- Pedal Grobschmutzklappe nach vorn drücken und gedrückt halten.
- Zum Ablassen Fuß vom Pedal nehmen.

**Hinweis:** Nur bei vollständig abgesenkter Grobschmutzklappe ist ein optimales Reinigungsergebnis zu erzielen.

### Kehren mit Seitenbesen

- Programmschalter auf Stufe 3 stellen. Seitenbesen sowie Kehrwalze werden abgesenkt.

**Hinweis:** Kehrwalze und Seitenbesen laufen automatisch an.

### Trockenen Boden kehren

**Hinweis:** Während des Betriebes sollte der Kehrgutbehälter in regelmäßigen Abständen entleert werden.

**Hinweis:** Während des Betriebes sollte der Staubfilter in regelmäßigen Abständen abgereinigt werden.



- Nass-/Trockenklappe schließen.

### Faseriges und trockenes Kehrgut (z.B. trockenes Gras, Stroh) kehren

- Nass-/Trockenklappe öffnen.

**Hinweis:** Eine Verstopfung des Filtersystems wird so vermieden.

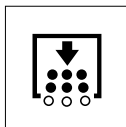
### Feuchten oder nassen Boden kehren

- Nass-/Trockenklappe öffnen.

**Hinweis:** Der Filter wird so vor Feuchtigkeit geschützt.

### Filterabreinigung

- Manuelle Filterabreinigung einschalten.



- Taster Filterabreinigung drücken. Der Filter wird 15 Sekunden lang abgereinigt.

### Kehrgutbehälter entleeren

**Hinweis:** Warten Sie bis die Filterabreinigung beendet ist und der Staub sich abgesetzt hat, bevor Sie den Kehrgutbehälter öffnen oder entleeren.

- Kehrgutbehälter leicht anheben und herausziehen.
- Kehrgutbehälter entleeren.
- Kehrgutbehälter hineinschieben und einrasten.
- Gegenüberliegenden Kehrgutbehälter entleeren.

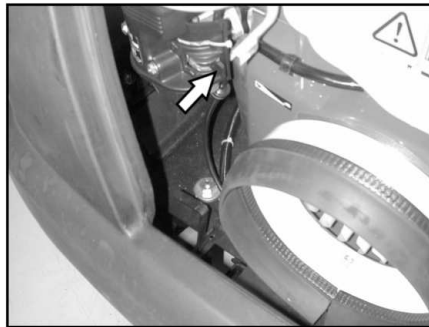
### Gerät ausschalten

- Programmschalter auf Stufe 1 (Fahren) stellen. Seitenbesen und Kehrwalze werden angehoben.
- Zündschlüssel auf "0" drehen und abziehen.

**Hinweis:** Nach dem Ausschalten des Gerätes wird der Staubfilter automatisch ca. 15 Sekunden lang abgereinigt. In dieser Zeit Gerätehaube nicht öffnen.

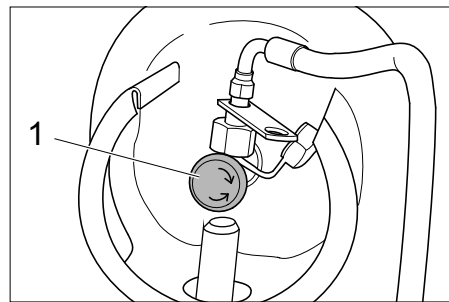
**Hinweis:** Das Gerät ist mit einer automatischen Feststellbremse ausgestattet, die nach Abstellen des Motors und bei Verlassen des Sitzes aktiv wird.

**Nur KM 100/100 R G**



- Kraftstoffhahn schließen.

**Nur KM 100/100 R LPG**



1 Gasentnahmeventil

- Gasentnahmeventil durch Drehen im Uhrzeigersinn schließen.

### Transport

#### ⚠ GEFAHR

*Verletzungs- und Beschädigungsgefahr! Gewicht des Gerätes beim Transport beachten.*

- Zündschlüssel auf "0" drehen und abziehen.
- Gerät an den Rädern mit Keilen sichern.
- Gerät mit Spanngurten oder Seilen sichern.
- Beim Transport in Fahrzeugen Gerät nach den jeweils gültigen Richtlinien gegen Rutschen und Kippen sichern.



**Hinweis:** Markierungen für Befestigungsbereiche am Grundrahmen beachten (Kettensymbole). Das Gerät darf zum Auf- oder Abladen nur auf Steigungen bis max. 18% betrieben werden.

**Nur KM 100/100 R G**

- Kraftstoffhahn schließen.
- Kraftstofftank entleeren.

**Nur KM 100/100 R LPG**

- Gasentnahmeventil durch Drehen im Uhrzeigersinn schließen.
- Gasflasche abnehmen und entsprechend den geltenden Vorschriften lagern.

### Lagerung

#### ⚠ GEFAHR

*Verletzungs- und Beschädigungsgefahr! Gewicht des Gerätes bei Lagerung beachten.*

### Stilllegung

Wenn die Kehrmaschine über längere Zeit nicht genutzt wird, bitte folgende Punkte beachten:

- Kehrmaschine auf einer ebenen Fläche abstellen.
- Programmschalter auf Stufe 1 (Fahren) stellen. Kehrwalze und Seitenbesen werden angehoben, um die Borsten nicht zu beschädigen.
- Zündschlüssel auf "0" drehen und abziehen.
- Kehrmaschine gegen Wegrollen sichern.
- Kehrmaschine innen und außen reinigen.
- Gerät an geschütztem und trockenem Platz abstellen.

**Nur KM 100/100 R G**

- Kraftstofftank volltanken und Kraftstoffhahn schließen.

**Nur KM 100/100 R LPG**

- Gasentnahmeventil durch Drehen im Uhrzeigersinn schließen.
- Gasflasche abnehmen und entsprechend den geltenden Vorschriften lagern.

**Alle Motorvarianten:**

- Motoröl wechseln
- Zündkerze herausrauben und ca. 3 cm<sup>3</sup> Öl in die Zündkerzenbohrung geben. Den Motor ohne Zündkerze mehrfach durchdrehen. Zündkerze einschrauben.
- Batterie abklemmen.
- Batterie im Abstand von ca. 2 Monaten laden.

### Pflege und Wartung

#### Allgemeine Hinweise

- Vor dem Reinigen und Warten des Gerätes, dem Auswechseln von Teilen oder der Umstellung auf eine andere Funktion ist das Gerät auszuschalten, der Schlüssel abzuziehen und der Batteriestecker zu ziehen bzw. die Batterie abzuklemmen.

- Bei Arbeiten an der elektrischen Anlage ist der Batteriestecker zu ziehen bzw. die Batterie abzuklemmen.
- Instandsetzungen dürfen nur durch zugelassene Kundendienststellen oder durch Fachkräfte für dieses Gebiet, welche mit allen relevanten Sicherheitsvorschriften vertraut sind, durchgeführt werden.
- Ortsveränderliche gewerblich genutzte Geräte unterliegen der Sicherheitsüberprüfung nach VDE 0701.
- Nur die mit dem Gerät versehenen oder die in der Betriebsanleitung festgelegten Kehrwalzen/Seitenbesen verwenden. Die Verwendung anderer Kehrwalzen/Seitenbesen kann die Sicherheit beeinträchtigen.

## Reinigung

### VORSICHT

*Beschädigungsgefahr! Die Reinigung des Gerätes darf nicht mit Schlauch- oder Hochdruckwasserstrahl erfolgen (Gefahr von Kurzschlüssen oder anderer Schäden).*

### Innenreinigung des Gerätes

#### ⚠ Gefahr

*Verletzungsgefahr! Staubschutzmaske und Schutzbrille tragen.*

- Gerätehaube öffnen, Haltestange einsetzen.
- Gerät mit einem Lappen reinigen.
- Gerät mit Druckluft ausblasen.
- Gerätehaube schließen.

**Hinweis:** Der Staubfilter kann mit Wasser abgewaschen werden. Vor erneutem Einsetzen ist der Filter vollständig zu trocknen.

### Außenreinigung des Gerätes

- Gerät mit einem feuchten, in milder Waschlauge getränktem Lappen reinigen.

**Hinweis:** Keine aggressiven Reinigungsmittel verwenden.

## Wartungsintervalle

**Hinweis:** Der Betriebsstundenzähler gibt den Zeitpunkt der Wartungsintervalle an.

### Wartung durch den Kunden

Wartung täglich:

- Kehrwalze und Seitenbesen auf Verschleiß und eingewickelte Bänder prüfen.
- Reifenluftdruck prüfen.
- Funktion aller Bedienelemente prüfen.

Wartung wöchentlich:

- Bowdenzüge und bewegliche Teile auf Leichtgängigkeit prüfen.
- Dichtleisten im Kehrbereich auf Einstellung und Verschleiß prüfen.
- Staubfilter prüfen und gegebenenfalls Filterkasten reinigen.
- Unterdrucksystem prüfen.

Wartung alle 100 Betriebsstunden:

- Sitzkontaktschalter auf Funktion prüfen.
- Spannung, Verschleiß und Funktion der Antriebsriemen (Keilriemen und Rundriemen) prüfen.

Wartung nach Verschleiß:

- Dichtleisten wechseln.
- Kehrwalze wechseln.
- Seitenbesen wechseln.

**Hinweis:** Beschreibung siehe Kapitel Wartungsarbeiten.

**Hinweis:** Alle Service- und Wartungsarbeiten bei Wartung durch den Kunden, müssen von einer qualifizierten Fachkraft ausgeführt werden. Bei Bedarf kann jederzeit ein Kärcher-Fachhändler hinzugezogen werden.

### Wartung durch den Kundendienst

Wartung nach 8 Betriebsstunden:

- Erstinspektion durchführen.

Wartung nach 20 Betriebsstunden

Wartung alle 100 Betriebsstunden

Wartung alle 300 Betriebsstunden

Wartung alle 500 Betriebsstunden

Wartung alle 1000 Betriebsstunden

**Hinweis:** Um Garantieansprüche zu wahren, müssen während der Garantielaufzeit alle Service- und Wartungsarbeiten vom autorisierten Kärcher-Kundendienst gemäß Inspektionscheckliste durchgeführt werden.

## Wartungsarbeiten

Vorbereitung:

- Kehrmaschine auf einer ebenen Fläche abstellen.
- Zündschlüssel auf "0" drehen und Schlüssel abziehen.

### Allgemeine Sicherheitshinweise

#### ⚠ GEFAHR

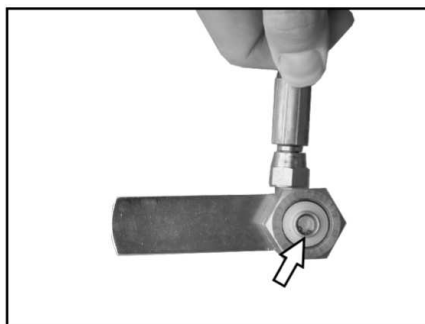
*Verletzungsgefahr!*

*Der Motor der Filterabreinigung benötigt 15 Sekunden Nachlauf nach dem Abstellen. Gerätehaube in dieser Zeitspanne nicht öffnen.*

#### ⚠ Gefahr

*Verletzungsgefahr! Vor sämtlichen Wartungs- und Reparaturarbeiten Gerät ausreichend abkühlen lassen.*

### Gasfilter prüfen (Nur KM 100/100 R LPG)



- Gasfilter in der Verschraubung zur Gasflasche auf Verschmutzung prüfen.
- Verschmutzten Filter mit Druckluft reinigen.

### Gasleitungen prüfen (Nur KM 100/100 R LPG)

- Gasanschlüsse, Gasleitungen und Verdampfer mit Lecksuchspray auf Undichtheit prüfen.

#### HINWEIS

*Bei Undichtheit kommt es zu Vereisungen oder gelben, schaumigen Ablagerungen an*

*Gasanschlüssen, Gasleitungen und Verdampfer. Bei Wartung der Gasanlage wenden Sie sich an den Kärcher-Kundendienst.*

### Reifenluftdruck prüfen

- Kehrmaschine auf einer ebenen Fläche abstellen.
- Luftdruckprüfgerät am Reifenventil anschließen.
- Reifendruck prüfen (siehe „Technische Daten“).

### Rad wechseln

#### ⚠ Gefahr

*Verletzungsgefahr!*

- Kehrmaschine auf einer ebenen Fläche abstellen.
- Schlüssel abziehen.
- Bei Reparaturarbeiten auf öffentlichen Straßen im Gefahrenbereich des fließenden Verkehrs Warnkleidung tragen.
- Untergrund auf Stabilität prüfen. Gerät zusätzlich mit Unterlegkeil gegen Wegrollen sichern.

Reifen überprüfen

- Reifen-Lauffläche auf eingefahrene Gegenstände überprüfen.
- Gegenstände entfernen.
- Geeignetes, handelsübliches Reifen-Reparaturmittel verwenden.

**Hinweis:** Die Empfehlung des jeweiligen Herstellers beachten. Weiterfahrt ist unter Einhaltung der Angaben des Produkt-Herstellers möglich. Reifenwechsel bzw. Radwechsel sobald wie möglich durchführen.

- Kehrgutbehälter auf der entsprechenden Seite leicht anheben und herausziehen.
- Radschraube lösen.
- Wagenheber ansetzen.



*Aufnahmepunkt für Wagenheber (Hinterräder)*

- Gerät mit Wagenheber anheben.
- Radschraube entfernen.
- Rad abnehmen.
- Ersatzrad ansetzen.
- Radschraube eindrehen.
- Gerät mit Wagenheber ablassen.
- Radschraube anziehen.
- Kehrgutbehälter hineinschieben und einrasten.

**Hinweis:** Geeigneten handelsüblichen Wagenheber verwenden.

### Unterdrucksystem prüfen

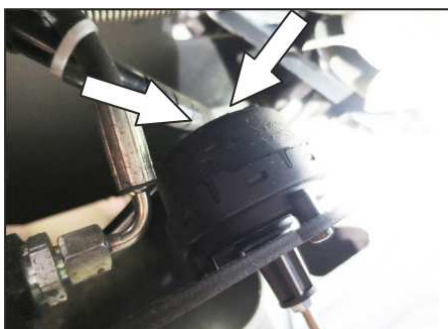
- Die Zuschaltung des Kehrsystems erfolgt mit Hilfe eines Unterdrucksystems.
- Lässt sich der Seitenbesen oder die Kehrwalze nicht absenken, sind die Un-

terdruckdosen auf ordnungsgemäßen Anschluss der Schlauchleitungen zu prüfen, gegebenenfalls ist der entsprechende Schlauch einzustecken.

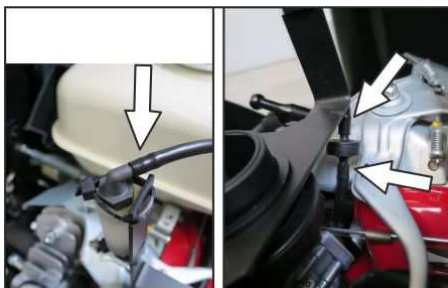
- Lässt sich der Seitenbesen oder die Kehrwalze dennoch nicht absenken, ist das Unterdrucksystem undicht. In diesem Fall ist der Kundendienst zu benachrichtigen.



Schlauchanschluss zur Unterdruckdose der Seitenbesenabsenkung



Schlauchanschlüsse zur Unterdruckdose der Kehrwalzenabsenkung



Schlauchanschlüsse zur Unterdruckpumpe und zur Unterdruckdose (Speicher)

**Hinweis:** Die Unterdruckpumpe läuft nur, wenn Unterdruck im System aufgebaut wird. Sollte die Pumpe ständig laufen, ist der Kundendienst zu benachrichtigen.

#### Seitenbesen auswechseln

- Kehrmaschine auf einer ebenen Fläche abstellen.
- Programmschalter auf Stufe 1 (Fahren) stellen. Seitenbesen werden angehoben.
- Schlüsselschalter auf "0" drehen und Schlüssel abziehen.
- 3 Befestigungsschrauben an der Unterseite lösen.
- Abgenutzten Seitenbesen abnehmen.
- Neuen Seitenbesen auf Mitnehmer aufstecken und festschrauben.

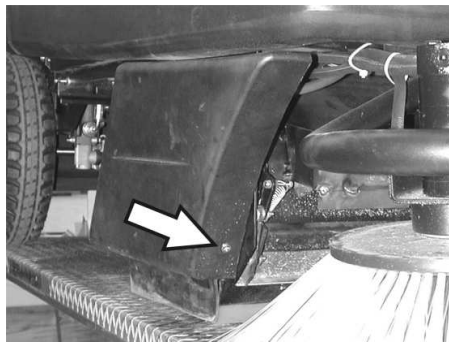
#### Kehrwalze prüfen

- Kehrmaschine auf einer ebenen Fläche abstellen.
- Programmschalter auf Stufe 1 (Fahren) stellen. Kehrwalze wird angehoben.
- Schlüsselschalter auf "0" drehen und Schlüssel abziehen.
- Gerät mit Keil gegen Wegrollen sichern.
- Kehrgutbehälter auf beiden Seiten leicht anheben und herausziehen.
- Bänder oder Schnüre von Kehrwalze entfernen.

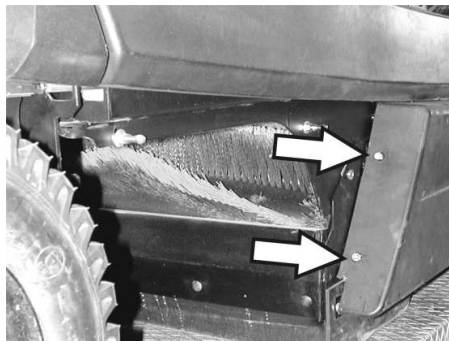
#### Kehrwalze auswechseln

Der Wechsel ist erforderlich, wenn durch die Abnutzung der Borsten das Kehrergebnis sichtbar nachlässt.

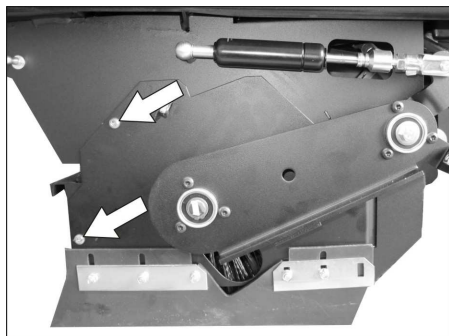
- Kehrmaschine auf einer ebenen Fläche abstellen.
- Programmschalter auf Stufe 1 (Fahren) stellen. Kehrwalze wird angehoben.
- Schlüsselschalter auf "0" drehen und Schlüssel abziehen.
- Gerät mit Keil gegen Wegrollen sichern.
- Kehrgutbehälter auf beiden Seiten leicht anheben und herausziehen.



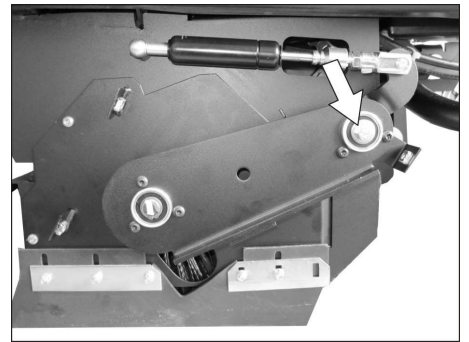
- Vordere Befestigungsschraube der rechten Seitenverkleidung lösen.



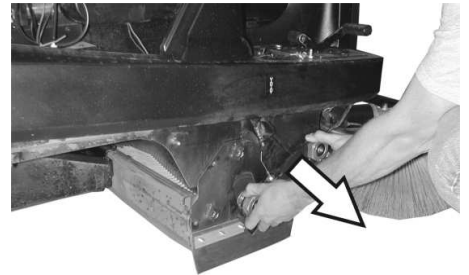
- Hintere Befestigungsschrauben der rechten Seitenverkleidung lösen.
- Seitenverkleidung abnehmen.



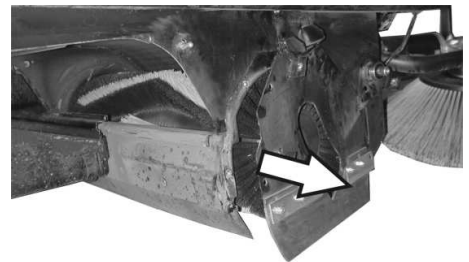
- Schrauben lösen.



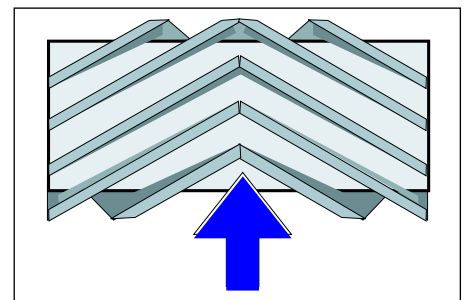
- Schraube am Drehpunkt der Kehrwalzenschwinge herausdrehen.



- Kehrwalzenschwinge abziehen.



- Kehrwalzenabdeckung abnehmen.
- Kehrwalze herausnehmen.



Einbau der Kehrwalze in Fahrtrichtung

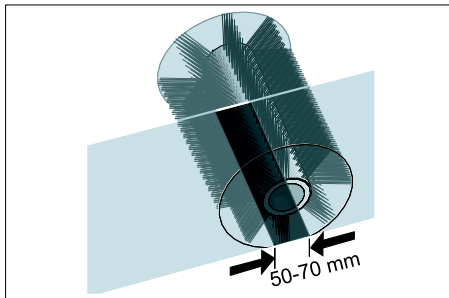
- Neue Kehrwalze in den Kehrwalzenkasten schieben und auf den Antriebszapfen aufstecken.

**Hinweis:** Beim Einbau der neuen Kehrwalze auf die Lage des Borstensatzes achten.  
**Hinweis:** Bowdenzug so einstellen, dass die Kehrwalze ca. 10 mm vom Boden abgehoben wird.

- Kehrwalzenabdeckung anbringen.
- Kehrwalzenschwinge einsetzen.
- Bowdenzug einhängen.
- Befestigungsschrauben anschrauben.
- Seitenverkleidung anschrauben.
- Kehrgutbehälter auf beiden Seiten hineinschieben und einrasten.

### Kehrspiegel der Kehrwalze prüfen

- Programmschalter auf Stufe 1 (Fahren) stellen. Kehrwalze und Seitenbesen werden angehoben.
- Kehrmaschine auf einen ebenen und glatten Boden fahren, der erkennbar mit Staub oder Kreide bedeckt ist.
- Programmschalter auf Stufe 2 stellen. Kehrwalze wird abgesenkt. Fahrpedal leicht betätigen und Kehrwalze kurze Zeit drehen lassen.
- Kehrwalze anheben.
- Pedal zum Anheben der Grobschmutzklappe betätigen und Pedal gedrückt halten.
- Gerät rückwärts wegfahren.

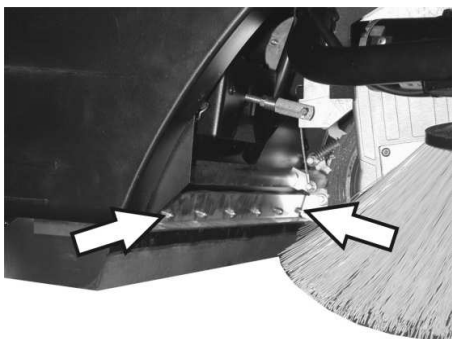


Die Form des Kehrspiegels bildet ein gleichmäßiges Rechteck, das zwischen 50-70 mm breit ist.

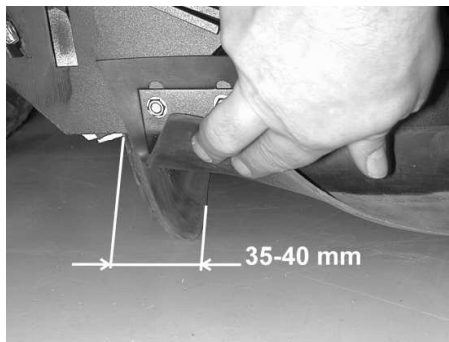
**Hinweis:** Durch die schwimmende Lagerung der Kehrwalze stellt sich bei Abnutzung der Borsten der Kehrspiegel automatisch nach. Bei zu starker Abnutzung Kehrwalze austauschen.

### Dichtleisten einstellen und auswechseln

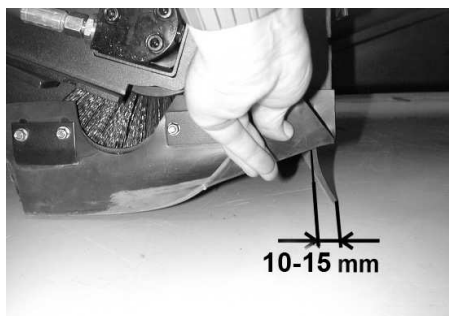
- Kehrmaschine auf einer ebenen Fläche abstellen.
- Programmschalter auf Stufe 1 (Fahren) stellen. Kehrwalze wird angehoben.
- Schlüsselschalter auf "0" drehen und Schlüssel abziehen.
- Gerät mit Keil gegen Wegrollen sichern.
- Kehrgutbehälter auf beiden Seiten leicht anheben und herausziehen.
- Befestigungsschrauben der Seitenverkleidungen auf beiden Seiten lösen.
- Seitenverkleidungen abnehmen.
- **Vordere Dichtleiste**



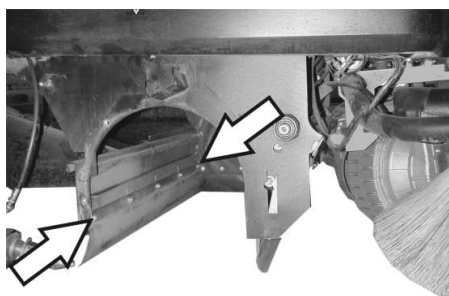
- Befestigungsmuttern der vorderen Dichtleiste etwas lösen, zum Wechsel abschrauben.
- Neue Dichtleiste anschrauben und Muttern noch nicht fest anziehen.



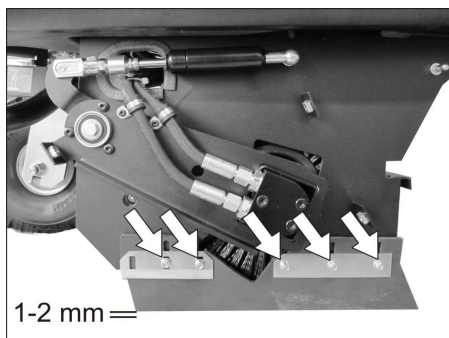
- Dichtleiste ausrichten.
- Bodenabstand der Dichtleiste so einstellen, dass sie sich mit einem Nachlauf von 35 - 40 mm nach hinten umlegt.
- Muttern anziehen.
- **Hintere Dichtleiste**



- Bodenabstand der Dichtleiste so einstellen, dass sie sich mit einem Nachlauf von 10 - 15 mm nach hinten umlegt.
- Bei Verschleiß austauschen.
- Kehrwalze ausbauen.



- Befestigungsmuttern der hinteren Dichtleiste abschrauben.
- Neue Dichtleiste anschrauben.
- **Seitliche Dichtleisten**



- Befestigungsmuttern der seitlichen Dichtleiste etwas lösen, zum Wechsel abschrauben.
- Neue Dichtleiste anschrauben und Muttern noch nicht fest anziehen.
- Unterlage mit 1 - 2 mm Stärke unterschieben, um den Bodenabstand einzustellen.

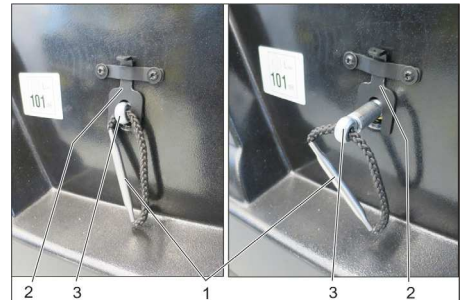
- Dichtleiste ausrichten.
- Muttern anziehen.
- Seitenverkleidungen anschrauben.
- Kehrgutbehälter auf beiden Seiten hineinschieben und einrasten.

### Staubfilter auswechseln

#### ⚠ **WARNUNG**

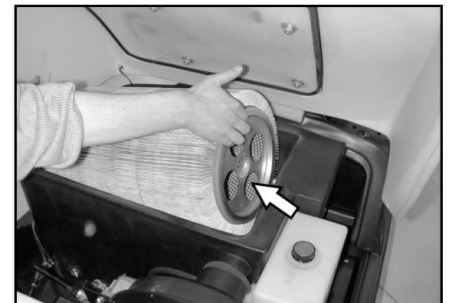
Vor Beginn des Staubfilterwechsels Kehrgutbehälter entleeren. Bei Arbeiten an der Filteranlage Staubschutzmaske tragen. Sicherheitsvorschriften über den Umgang mit Feinstäuben beachten.

- Schlüsselschalter auf "0" drehen und Schlüssel abziehen.
- Gerätehaube öffnen, Haltestange einsetzen.



- 1 Griff Filterhalterung
- 2 Verriegelung
- 3 Achse

- Verriegelung nach oben ziehen.
- Achse am Griff der Filterhalterung herausziehen bis Verriegelung einrastet (Nut in Achse).
- Lamellenfilter herausnehmen.
- Neuen Filter einsetzen.



- Auf Antriebsseite Mitnehmer in Löcher einrasten lassen.
- Achse wieder nach innen drücken und einrasten.

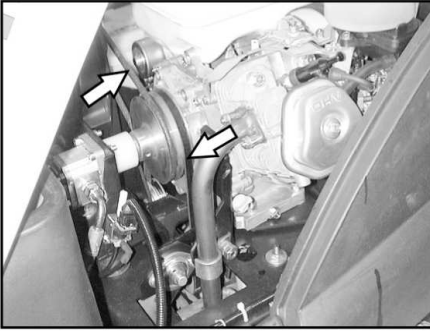
**Hinweis:** Beim Einbau des neuen Filters darauf achten, dass die Lamellen unbeschädigt bleiben.

### Filterkastendichtung auswechseln



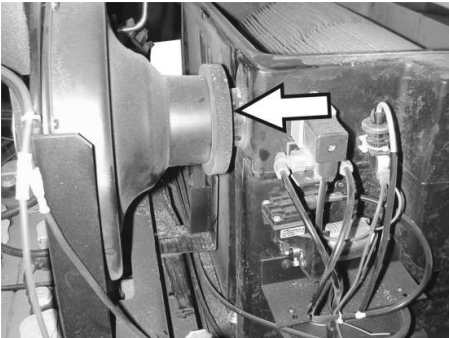
- Dichtung des Filterkastens aus der Nut in der Gerätehaube herausnehmen.
- Neue Dichtung einsetzen.

## Antriebsriemen prüfen



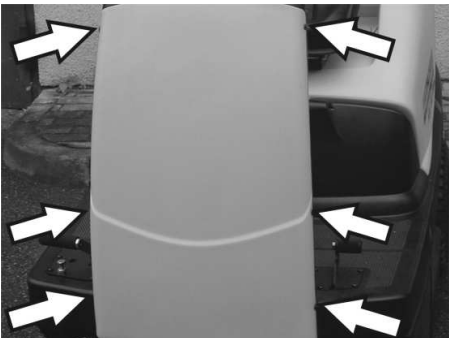
- Antriebsriemen (Keilriemen) des Sauggebläse auf Spannung, Verschleiß und Beschädigung kontrollieren.

## Dichtmanschette prüfen



- Dichtmanschette am Sauggebläse regelmäßig auf ordnungsgemäßen Sitz prüfen.

## Sicherungen auswechseln



- Schrauben auf beiden Seiten der Verkleidung lösen.



- Defekte Sicherungen erneuern.
- Frontverkleidung wieder anbringen.

**Hinweis:** Nur Sicherungen mit gleichem Sicherungswert verwenden.

## Motorölstand prüfen und Öl nachfüllen

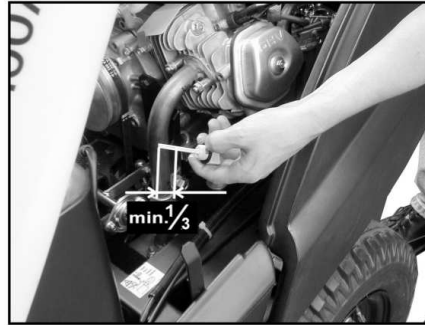
### HINWEIS

Der Motor verfügt über einen Ölmangelschalter. Bei einem ungenügenden Füllstand schaltet sich der Motor aus und lässt sich erst nach Auffüllen des Motoröls wieder starten.

### ⚠ GEFAHR

Verbrennungsgefahr durch heiße Oberflächen!

- Motor abkühlen lassen.



- Ölmesstab herausziehen und Ölstand kontrollieren: Inhalt mindestens 1/3.
- Liegt der Ölstand unterhalb 1/3, Motoröl bis zur Unterkante der Einfüllöffnung nachfüllen.
- Mindestens 5 Minuten warten.
- Motorölstand erneut prüfen.

## Motoröl wechseln

### ⚠ GEFAHR

Verbrennungsgefahr durch heiße Oberflächen!

- Ölmesstab herausziehen.
- Motoröl mit Ölwechsellpumpe 6.491-538 über den Öleinfüllstutzen absaugen.
- Neues Motoröl mit sauberer Ölwechsellpumpe 6.491-538 über den Öleinfüllstutzen einfüllen.
- Mindestens 5 Minuten warten.
- Motorölstand erneut prüfen.

## Luftfilter reinigen und wechseln



- Flügelmuttern am Ansaugbehälter lösen.
- Filtereinsatz herausnehmen und prüfen.
- Gereinigten oder neuen Filtereinsatz in den Ansaugbehälter einsetzen.
- Flügelmutter festschrauben.

## Zündkerze reinigen und wechseln



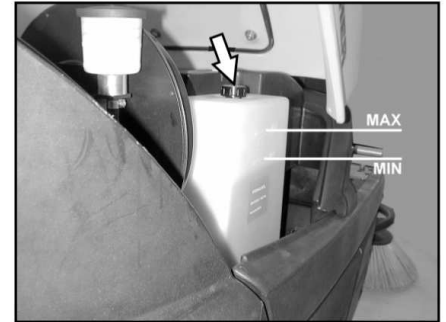
- Zündkerzenstecker abziehen.
- Zündkerze herausschrauben und reinigen oder entsorgen.
- Gereinigte oder neue Zündkerze einschrauben.
- Zündkerzenstecker auf die Zündkerze stecken.

## Hydraulikölstand prüfen und Hydrauliköl nachfüllen

### HINWEIS

Die Maschine verfügt über zwei Hydraulikkreisläufe:

### Kreislauf Kehrhydraulik

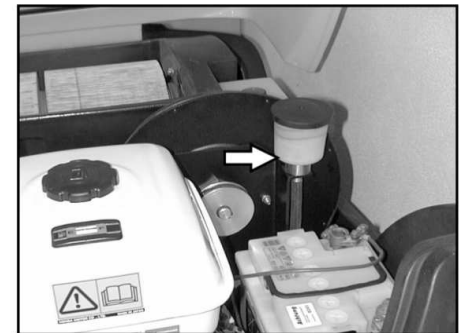


- Hydraulikölstand am Vorratsbehälter kontrollieren. Der Ölstand muss zwischen der „MIN“- und „MAX“-Markierung liegen.
- Ist der Ölstand zu niedrig, Hydrauliköl über den Einfüllstutzen oben am Behälter nachfüllen.

### Kreislauf Achsantrieb

### VORSICHT

Diese Prüfung darf nur bei kaltem Motor erfolgen.



- Ölstand am Ausgleichsbehälter überprüfen.
- Bei Bedarf vorsichtig Öl nachfüllen.

## Hilfe bei Störungen

### ⚠ Gefahr

Vor allen Wartungsarbeiten, Motor abstellen und Zündschlüssel abziehen

Verletzungsgefahr! Vor sämtlichen Wartungs- und Reparaturarbeiten Gerät ausreichend abkühlen lassen.

Störung	Behebung
Gerät lässt sich nicht starten	Auf dem Fahrersitz Platz nehmen, Sitzkontaktschalter wird aktiviert
	Tankinhalt und Ölstand prüfen, bei Bedarf Öl und Kraftstoff nachfüllen.
	Sicherungen prüfen.
	Batterie prüfen, bei Bedarf aufladen.
	Kärcher-Kundendienst benachrichtigen
Gerät fährt nicht oder nur langsam	Freilaufhebel in unterer Position (Fahrbetrieb) einrasten.
	Kärcher-Kundendienst benachrichtigen
Gerät kehrt nicht richtig	Kehrwalze und Seitenbesen auf Verschleiß prüfen, bei Bedarf austauschen
	Funktion der Grobschmutzklappe prüfen
	Dichtleisten auf Verschleiß prüfen, bei Bedarf einstellen oder austauschen
	Riemen des Kehrtriebs prüfen.
	Unterdrucksystem auf Dichtheit prüfen
	Kärcher-Kundendienst benachrichtigen
Gerät staubt	Kehrgutbehälter leeren
	Antriebsriemen für Sauggebläse prüfen
	Dichtmanschette am Sauggebläse prüfen
	Staubfilter prüfen, abreinigen oder austauschen
	Filterkastendichtung prüfen
	Nass-/Trockenklappe schließen.
	Dichtleisten auf Verschleiß prüfen, bei Bedarf einstellen oder austauschen
	Kärcher-Kundendienst benachrichtigen
Seitenbesen dreht sich nicht	Sicherung prüfen.
	Kärcher-Kundendienst benachrichtigen
Schlechtes Kehren im Randbereich	Seitenbesen wechseln
	Dichtleisten auf Verschleiß prüfen, bei Bedarf einstellen oder austauschen
	Kärcher-Kundendienst benachrichtigen
Seitenbesen- oder Kehrwalzenzuschaltung funktioniert nicht	Unterdrucksystem auf Dichtheit prüfen
	Kärcher-Kundendienst benachrichtigen
Ungenügende Saugleistung	Filterkastendichtung prüfen
	Dichtmanschette am Sauggebläse prüfen
	Schläuche am Sauggebläse auf Dichtheit prüfen.
	Lamellenfilter richtig einbauen, siehe Staubfilter austauschen
	Kärcher-Kundendienst benachrichtigen
Kehrwalze dreht sich nicht	Bänder oder Schnüre von Kehrwalze entfernen.
	Kärcher-Kundendienst benachrichtigen

## Technische Daten

		KM 100/100 R G	KM 100/100 R LPG
<b>Gerätedaten</b>			
Länge x Breite x Höhe	mm	2006 x 1005 x 1343	2006 x 1005 x 1343
Leergewicht	kg	300	300
Transportgewicht	kg	375	375
Zulässiges Gesamtgewicht	kg	520	520
Fahrgeschwindigkeit	km/h	8	8
Kehrgeschwindigkeit	km/h	6	6
Steigfähigkeit (max.)	%	18	18
Kehrwalzen-Durchmesser	mm	285	285
Kehrwalzen-Breite	mm	710	710
Seitenbesen-Durchmesser	mm	450	450
Arbeitsbreite ohne Seitenbesen	mm	710	710
Arbeitsbreite mit 1 Seitenbesen	mm	1000	1000
Arbeitsbreite mit 2 Seitenbesen (Option)	mm	1290	1290
Volumen der Kehrgutbehälter	l	100	100
Schutzart tropfwassergeschützt	--	IPX 3	IPX 3
<b>Motor</b>			
Typ	--	Honda, 1-Zylinder-Viertakt	Honda, 1-Zylinder-Viertakt
Hubraum	cm <sup>3</sup>	270	270
Leistung max.	kW/PS	6,6 / 9	6,6 / 9
Höchst Drehmoment bei 2500 1/min	Nm	19	19
Kraftstoffart	--	Benzin, bleifrei	Flüssiggase (Treibgase): Butan, Propan oder Butan/Propan-Gemische RON 95 / EN 589
Tankinhalt	--	6 l	11 kg bzw. 20 Liter (Wechselflasche)
Zündkerze, NGK	--	BPR 6 ES	BPR 6 ES
Schutzart	--	IP22	IP22
<b>Batterie</b>			
Typ	--	12V, 44Ah	12V, 44Ah
<b>Ölarten</b>			
Motor	--	SAE 15W40	SAE 15W40
Kehrrhydraulik	--	HVLP 46	HVLP 46
Achsantrieb	--	SAE 10W-60	SAE 10W-60
<b>Bereifung</b>			
Größe vorne	--	4.00-4	4.00-4
Luftdruck vorne	bar	6	6
Größe hinten	--	4.00-8	4.00-8
Luftdruck hinten	bar	4,5	4,5
<b>Bremse</b>			
Betriebsbremse	--	hydrostatisch	hydrostatisch
Feststellbremse	--	automatisch (mit Feder)	automatisch (mit Feder)
<b>Filter- und Saugsystem</b>			
Filterfläche Feinstaubfilter	m <sup>2</sup>	6,0	6,0
Verwendungskategorie Filter für nichtgesundheitsgefährdende Stäube	--	U	U
Nennunterdruck Saugsystem	mbar	12	12
Nennvolumenstrom Saugsystem	l/s	50	50
<b>Umgebungsbedingungen</b>			
Temperatur	°C	-5...+40	-5...+40
Luftfeuchtigkeit, nicht betauend	%	20 - 90	20 - 90
<b>Ermittelte Werte gemäß EN 60335-2-72</b>			
Geräuschemission			
Schalldruckpegel L <sub>pA</sub>	dB(A)	79	79
Unsicherheit K <sub>pA</sub>	dB(A)	2	2
Schallleistungspegel L <sub>WA</sub> + Unsicherheit K <sub>WA</sub>	dB(A)	98	98
Gerätevibrationen			
Hand-Arm Vibrationswert	m/s <sup>2</sup>	<2,5	<2,5
Sitz	m/s <sup>2</sup>	1,3	1,3
Unsicherheit K	m/s <sup>2</sup>	0,2	0,2



## EU-Konformitätserklärung

Hiermit erklären wir, dass die nachfolgend bezeichnete Maschine aufgrund ihrer Konzipierung und Bauart sowie in der von uns in Verkehr gebrachten Ausführung den einschlägigen grundlegenden Sicherheits- und Gesundheitsanforderungen der EU-Richtlinien entspricht. Bei einer nicht mit uns abgestimmten Änderung der Maschine verliert diese Erklärung ihre Gültigkeit.

**Produkt:** Kehrsaugmaschine Aufsitzgerät  
**Typ:** 1.280-xxx

### Einschlägige EU-Richtlinien

2006/42/EG (+2009/127/EG)  
2014/30/EU  
2000/14/EG

### Angewandte harmonisierte Normen

EN 60335-1  
EN 60335-2-72  
EN 62233: 2008  
EN 55012: 2007 + A1: 2009  
EN 61000-6-2: 2005

### Angewandtes Konformitätsbewertungsverfahren

2000/14/EG: Anhang V

### Schalleistungspegel dB(A)

#### KM 100/100 R G


Gemessen: 95  
Garantiert: 98

#### KM 100/100 R LPG

Gemessen: 95  
Garantiert: 98

Die Unterzeichnenden handeln im Auftrag und mit Vollmacht der Geschäftsführung.

  
H. Jenner  
CEO

  
S. Reiser  
Head of Approbation



Dokumentationsbevollmächtigter:  
S. Reiser

Alfred Kärcher GmbH & Co. KG  
Alfred-Kärcher-Str. 28 - 40  
71364 Winnenden (Germany)  
Tel.: +49 7195 14-0  
Fax: +49 7195 14-2212

Winnenden, 2016/04/20

## Zubehör

<b>Seitenbesen</b>	<b>6.905-986.0</b>
Mit Standardbeborstung für Innen- und Außenflächen.	
<b>Seitenbesen, weich</b>	<b>6.906-133.0</b>
Für Feinstaub auf Innenflächen, nässefest.	
<b>Seitenbesen, hart</b>	<b>6.906-065.0</b>
Zur Entfernung von fest haftendem Schmutz im Außenbereich, nässefest.	
<b>Standard-Kehrwalze</b>	<b>6.906-375.0</b>
Verschleiß- und nässefest. Universalbeborstung für Innen- und Außenreinigung.	
<b>Kehrwalze, weich</b>	<b>6.906-533.0</b>
Mit Naturborsten speziell für Feinstaubkehren auf glatten Böden im Innenbereich. Nicht nässefest, nicht für abrasive Oberflächen.	
<b>Kehrwalze, hart</b>	<b>6.906-532.0</b>
Zur Entfernung von fest haftendem Schmutz im Außenbereich, nässefest.	
<b>Staubfilter</b>	<b>6.414-532.0</b>

  Please read and comply with these original instructions prior to the initial operation of your appliance and store them for later use or subsequent owners.

Please read the safety instructions before start-up!

### Appliance motorisation

**G:** Petrol engine

**LPG:** Gas engine

## Contents



Contents .....	EN	1
General notes .....	EN	1
Proper use .....	EN	1
Safety instructions .....	EN	2
Function .....	EN	3
Operating and Functional Elements .....	EN	4
Before Startup .....	EN	5
Start up .....	EN	5
Operation .....	EN	6
Shutdown .....	EN	7
Care and maintenance .....	EN	7
Troubleshooting .....	EN	12
Technical specifications .....	EN	13
EU Declaration of Conformity ..	EN	14
Accessories .....	EN	14

## General notes

Your sales outlet should be informed about any transit damage noted when unpacking the product.

- Warning and information plates on the machine provide important directions for safe operation.
- In addition to the information contained in the operating instructions, all statutory safety and accident prevention regulations must be observed.

## Environmental protection

	The packaging material can be recycled. Please do not throw the packaging material into household waste; please send it for recycling.
	Old appliances contain valuable materials that can be recycled. Please arrange for the proper recycling of old appliances. Please dispose your old appliances using appropriate collection systems.

Engine oil, diesel and petrol must not be released into the environment. Protect the ground and dispose of used oil in an environmentally responsible way.

### Notes about the ingredients (REACH)

You will find current information about the ingredients at:

[www.kaercher.com/REACH](http://www.kaercher.com/REACH)

## Warranty

The warranty terms published by the relevant sales company are applicable in each country. We will repair potential failures of your appliance within the warranty period free of charge, provided that such failure is caused by faulty material or defects in manufacturing. In the event of a warranty claim please contact your dealer or the nearest authorized Customer Service centre. Please submit the proof of purchase.

## Accessories and Spare Parts

### DANGER

To avoid risks, all repairs and replacement of spare parts may only be carried out by authorized customer service personnel.

- Only use accessories and spare parts which have been approved by the manufacturer. The exclusive use of original accessories and original spare parts ensures that the appliance can be operated safely and trouble free.
- At the end of the operating instructions you will find a selected list of spare parts that are often required.
- For additional information about spare parts, please go to the Service section at [www.kaercher.com](http://www.kaercher.com).

## Symbols in the operating instructions

### DANGER

Warns about immediate danger which can lead to severe injuries or death.



### WARNING

Warns about possible danger which could lead to severe injuries or death.

### CAUTION

Points out a possibly dangerous situation which can lead to light injuries or property damage.

## Symbols on the machine

	Please do not sweep away any burning substances such as cigarettes, match sticks or similar objects.
	Risk of being squeezed or hurt at the belts, side-brushes, containers, machine cover.

## Proper use

The sweeper is intended for cleaning floor surfaces for commercial use and e.g. for the following fields of application:

- Car parks
- Production facilities
- Logistics areas
- Hotel
- Retail industry
- Storage areas
- Walkways
- Use this sweeper only as directed in these operating instructions.
- Any use extending beyond this is not considered as proper use. The manu-

facturer is not liable for any losses resulting from this; the user alone bears the risk for this.

- *Petrol / diesel engine*  
e: The operation indoors is prohibited.
- *Gas engine*  
: Operating the appliance indoors is permitted if sufficient ventilation is ensured.  
Gas bottles and appliance may only be stored on ground level.
- The machine may not be modified.
- The machine is only suitable for use on the types of surfaces specified in the operating instructions.
- The machine may only be operated on the surfaces approved by the company or its authorised representatives.
- The following applies in general: Keep highly-flammable substances away from the appliance (danger of explosion/fire).

## Foreseeable misuse

- Never vacuum up explosive liquids, combustible gases or undiluted acids and solvents. This includes petrol, paint thinner or heating oil which can generate explosive fumes or mixtures upon contact with the suction air. Acetone, undiluted acids and solvents must also be avoided as they can harm the materials on the machine.
- Never sweep/vacuum up reactive metal dusts (e.g. aluminium, magnesium, zinc), as they form explosive gases when they come in contact with highly alkaline or acidic detergents.
- Do not sweep/vacuum up any burning or glowing objects.
- The appliance is not suitable for sweeping off hazardous substances.
- The machine may not be used or stored in hazardous areas. It is not allowed to use the appliance in hazardous locations.
- It is strictly prohibited to take co-passengers.
- Pushing/pulling or transporting objects by means of this appliance is prohibited.

## Suitable surfaces

- Asphalt
- Industrial floor
- Screed
- Concrete
- Paving stones

## Safety instructions

### Safety instructions concerning the operation

#### **⚠ Danger**

*Risk of injury!*

Do not use the appliance without an overhead guard in areas where the operator might get hit by falling objects.

- The machine with working equipment must be checked to ensure that it is in proper working order and is operating safely prior to use. Otherwise, the appliance must not be used.
- If the appliance is used in hazardous areas (e.g. filling stations) the corresponding safety provisions must be observed. It is not allowed to use the appliance in hazardous locations.
- The operator must use the appliance properly. The person must consider the local conditions and must pay attention to third parties, in particular children, when working with the appliance.
- Prior to starting work, the operator must ensure that all protective devices are properly installed and function correctly.
- The operator of the appliance is liable for accidents with other individuals or their property.
- Ensure that the operator wears tight-fitting clothes. Wear sturdy shoes and avoid wearing loose-fitting clothes.
- Check the immediate vicinity prior to starting (e.g. children). Ensure sufficient visibility!
- Never leave the machine unattended so long as the engine is running. The operator may not leave the machine before the engine has come to a standstill, the machine has been protected against accidental movement and the parking brake has been applied.
- Please remove the key, when not in use, to avoid unauthorised use of the appliance.
- The appliance may only be used by persons who have been instructed in handling the appliance or have proven qualification and expertise in operating the appliance or have been explicitly assigned the task of handling the appliance.
- This appliance is not intended for use by persons (including children) with limited physical, sensoric or mental capacities or lack of experience and/or skills, unless such persons are accompanied and supervised by a person in charge of their safety or if they received precise instructions on the use of this appliance.
- Children should be supervised to prevent them from playing with the appliance.

### Safety information concerning the driving operation

#### **⚠ Danger**

*Risk of injury!*

*Danger of tipping if gradient is too high.*

- The falling and rising gradients in the direction of travel may not exceed 18%.

*Danger of tipping on unstable ground.*

- Only use the machine on sound surfaces.

*Danger of tipping with excessive sideways tilt.*

- The gradient perpendicular to the direction of travel should not exceed 15%.

*The travel speed must be adapted to the existing conditions.*

### Safety information concerning the combustion engine

#### **⚠ Danger**

*Risk of injury!*

- Please observe the special safety information in the operating instructions of the engine manufacturer.
- Do not close the exhaust.
- Do not bend over the exhaust or touch it (risk of burns).
- Do not touch the drive motor (risk of burns).
- Petrol / diesel engine: It is prohibited to operate the appliance indoors (risk of poisoning).
- Gas engine: When operating the appliance indoors, ensure sufficient ventilation and discharge of the exhaust gases (risk of poisoning).
- Exhaust gases are poisonous and hazardous to health, do not inhale them.
- The engine requires approx. 3-4 seconds to come to a standstill once it has been switched off. During this time, stay well clear of the working area.

### Safety guidelines for LPG vehicles (only gas engine)

Hauptverband der gewerblichen Berufsgenossenschaften e.V. (HVBG / Germany). Liquefied gases (propellants) are butane and propane or a mixture of butane/propane. They are available in special cylinders. The operating pressure of these gases depends on the outside temperature.

#### **⚠ Danger**

*Risk of explosion! Do not handle liquified gas like petrol. Petrol evaporates slowly, liquified gas immediately turns into gas. The risk of gas spreading in the room and getting ignited is thus higher in case of liquified gas than in petrol.*

#### **⚠ Danger**

*Risk of injury! Use only liquefied gas cylinders with propellant filled according to DIN 51622 of A or B quality, depending on the surrounding temperature.*

#### **CAUTION**

*Use of cooking gas is strictly prohibited. For the gas engine, use only liquid gas mixtures of propane/ butane or their mixtures where the mixing ratio lies between 90/10 to 30/70. On account of better cold start behaviour even at low outside sub-zero temperatures (below 0° C / 32 °F) always prefer a mixture with a higher propane share*

*because evaporation takes place even at low temperatures.*

### Liabilities of the factory management and the employee

- All persons handling liquid gases are liable to acquaint themselves with the special properties of the liquefied gases for hazard-free handling of operations. The current documentation is always to be kept with the sweeper.

### Maintenance by expert

- Propellant-operated units are to be checked at regular intervals, at least once a year, by an expert against leaks (according to BGG 936) and ensure that the unit is functioning properly.
- The inspection must be certified and documented. The inspection guidelines are § 33 and § 37 UVV (occupation accident prevention regulations) "Use of liquid gas" (BGV D34).
- General applicable regulations are the guidelines for inspecting vehicles whose engines are driven by liquefied gases of the Federal Transportation Minister.

### Commissioning/Operations

- Gas must always be drawn only from one cylinder. Drawing gas from multiple cylinders simultaneously can cause liquid gas from one cylinder flowing into the other. This causes the over-filled cylinder to be subjected to an unpermitted excess pressure when the cylinder valve is closed later (refer B.1 of these guidelines).
- Ensure the correct positioning of the cylinder with the "top" marking while connecting a full cylinder (the connection screw points vertically upward). Perform the replacement of the gas cylinder carefully. During assembly and disassembly, the gas outlet nozzle of the cylinder valve must be sealed by means of a cap nut that is tightened using a wrench.
- Discontinue the use of leaky gas cylinders. Such cylinders are to be emptied by slowly letting out the gas in open spaces by conforming to all safety regulations and are to be indicated as leaky. Also inform the issuing company or its representative (the filling-station attendant) in writing about the damage to the cylinder while delivering or receiving the cylinders.
- Before connecting the gas cylinder, check that its connection neck is in a proper state.
- After connecting the cylinder, regularly check that it is not leaky by using a foaming agent.
- Open the valves slowly. Do not use hammers to open and close the cylinders.
- Use only dry fire extinguishers (with carbonic acid gas) in case of fire caused by liquefied gases.
- The entire LPG unit must be continuously checked to ensure that there are no leaks and the unit is functioning

properly. Using the vehicle with a leaky gas unit is strictly prohibited.

- First close the cylinder valve before loosening the pipe or tube connection. Unscrew and loosen the connection nut of the gas cylinder slowly because otherwise the gas under pressure in the tube will flow out instantly.
- If the gas is refilled from a larger tank, then ask the sales agent of the LPG about the important regulations to be followed.

#### **⚠ Danger**

*Risk of injury!*

- *LPG in a liquid state can cause frost bites on bare skin.*
- *After disconnecting the cylinder, tighten the closing nut firmly on the connecting threading of the cylinder.*
- *Use soap water or some such foaming agent to check whether the cylinder is leaking. The use of open flames to illuminate the LPG unit is strictly prohibited.*
- *Follow the manufacturer's installation specifications while changing individual parts of the LPG unit. Close all cylinder and locking valves while doing so.*
- *Regularly check the status of the electrical unit of the LPG vehicles. Sparks can cause explosions if the gas-carrying parts of the unit are leaky.*
- *If a LPG-driven vehicle has been idling for a long time, then first ventilate the setting room before commissioning the vehicle or its electrical unit.*
- *Immediately inform the trade association and the concerned trade supervisory authority about accidents with gas cylinders or LPG units. Store the damaged parts carefully until all investigations have been completed.*

#### **In the installation and storage rooms as well as the workshops**

- Propellants or LPG cylinders must always be stored according to the regulations of TRF 1996 (Technical Regulations for Liquid Gases, refer DA to BGV D34, Appendix 4).
- Always store the gas cylinders in a vertical position. Use of open flames and smoking at the installation site of the cylinders and during repairs is strictly prohibited. Protect the stored cylinders against unauthorised access. Close all empty cylinders properly.
- Close the cylinder and main locking valves immediately when you switch off the vehicle.
- Follow the regulations for garages and the construction guidelines of the respective State about the location and structure of the parking areas for LPG-driven vehicles.
- Gas cylinders are to be stored in separate rooms away from the parking areas (refer DA to BGV D34, Appendix 2).
- The electrical hand-held lamps used in the rooms are to be equipped with

closed, sealed case and a strong protection cover.

- Close all cylinder and main valves before working in repair workshops and protect the gas cylinders against effect of external heat.
- A responsible person must check that all valves, especially the cylinder valves, are closed during operational breaks and before closing the factory. Do not carry out any jobs involving fire - such as cutting and welding jobs - in the vicinity of the gas cylinders. Do not store gas cylinders, not even empty ones, in the workshops.
- The parking and storage rooms and the repair workshops must be ventilated properly. Please note that liquefied gases are heavier than atmospheric air. They get collected on the floor, in recesses and other holes in the floors and form a gas-air mixture that can lead to explosions.

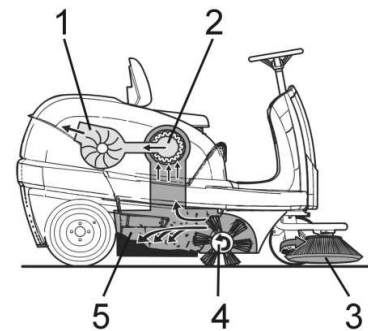
#### **Safety information concerning the transport of the appliance**

- *The engine is to be brought to a standstill and the appliance is to be fastened properly during transportation. Close fuel cock.*

#### **Safety information concerning maintenance and care**

- *First switch off the appliance and remove the ignition key before performing any cleaning or maintenance tasks on the appliance, replacing parts or switching over to another function.*
- *Always disconnect the battery when working on the electrics.*
- *Do not clean the appliance with a water hose or high-pressure water jet (danger of short circuits or other damage).*
- *Maintenance work may only be carried out by approved customer service outlets or experts in this field who are familiar with the respective safety regulations.*
- *Please observe the local safety regulations regarding portable commercially used appliances.*
- *Always use appropriate gloves while working on the device.*

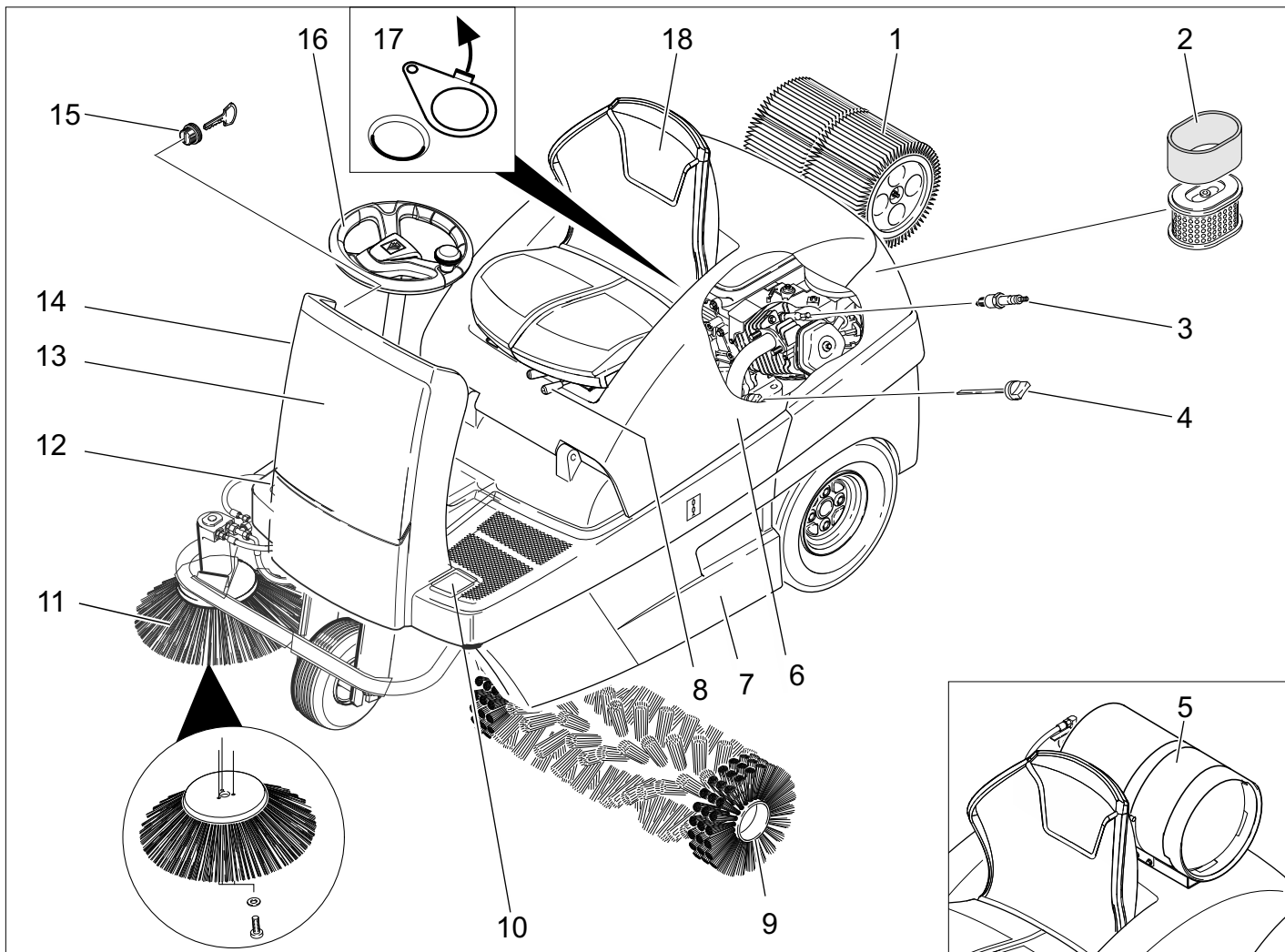
## **Function**



The sweeper operates using the overthrow principle.

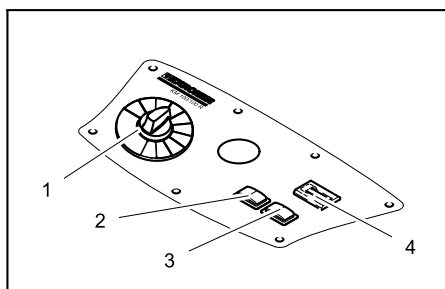
- The side brushes (3) clean the corners and edges of the surface, moving dirt and debris into the path of the roller brush.
- The rotating roller brush (4) moves the dirt and debris directly into the waste container (5).
- The dust raised in the container is separated by the dust filter (2) and the filtered clean air is drawn off by the suction fan (1).

## Operating and Functional Elements



- 1 Dust filter
- 2 Air filter insert
- 3 Spark plug
- 4 Oil dipstick
- 5 Gas cylinder (only KM 100/100 R LPG)
- 6 Cover
- 7 Waste container (both sides)
- 8 Lever for seat adjustment
- 9 Roller brush
- 10 Pedal for raising/lowering bulk waste flap
- 11 Side brushes
- 12 Drive pedal
- 13 Front panel
- 14 Choke (cold start)
- 15 Ignition lock
- 16 Steering wheel
- 17 Wet/dry flap
- 18 Seat (with seat contact switch)

### Operator console



- 1 Programme switch
- 2 Filter dedusting
- 3 Horn
- 4 Operating hour counter

### Colour coding

- The operating elements for the cleaning process are yellow.
- The controls for the maintenance and service are light gray.

### Open/ close device hood

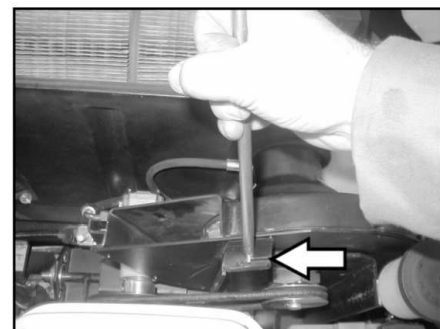
#### **⚠ DANGER**

*Danger of crushing while closing the machine cover. Hence, lower the machine cover slowly.*

- ➔ Open the device hood at the handle slot (pull it upward).



- ➔ Pull the holding bar from the holder.



- ➔ Insert the holder bar into the intake on the suction fan.
- ➔ To close the appliance hood, pull the holder bar out of the intake and lock the holder into the appliance hood.

## Before Startup

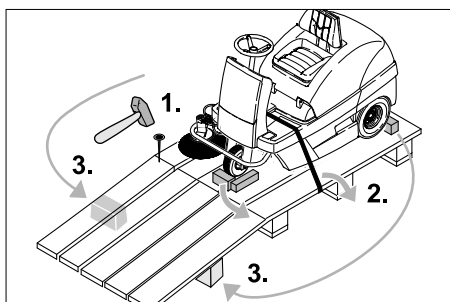
### Unloading

#### ⚠ DANGER

Risk of injury and damage! Do not use a forklift to unload the appliance.

To unload the machine, proceed as follows:

- ➔ Cut plastic packing belt and remove foil.
- ➔ Remove the elastic tape fasteners at the stop points.
- ➔ Four indicated floor boards of the pallet are fastened with screws. Unscrew these boards.
- ➔ Place the boards on the edge of the pallet. Place the boards in such a way that they lie in front of the four wheels of the machine. Fasten the boards with screws.



- ➔ Slide the four support beams included in the packaging under the ramp.
- ➔ Remove the wooden blocks used for arresting the wheels and slide them under the ramp.

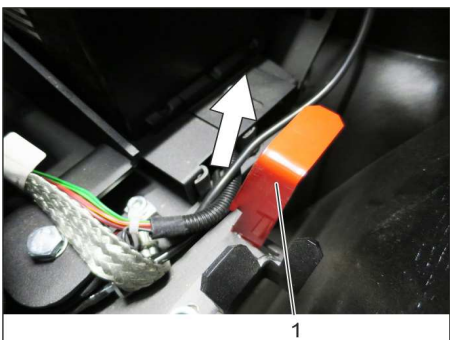
### Moving sweeper without engaging self-propulsion

#### ⚠ Danger

Risk of injury! Before engaging the free-wheel operation, the machine must be secured to prevent it rolling away.

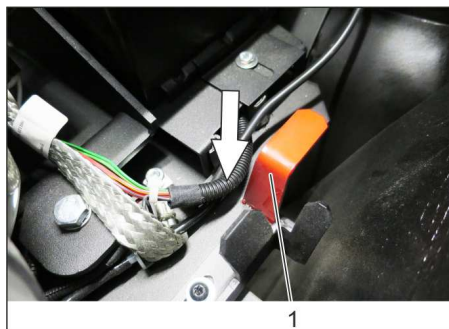
#### NOTICE

Do not move the machine for long distances without engaging self-propulsion, a speed of 6 km/h should not be exceeded.



- 1 Position of the freewheel lever up - appliance can be pushed.
- ➔ Opening and securing cover
  - ➔ Engage the freewheel lever in the upper position.
- This blocks the travel drive function.
- ➔ Close cover.
- The machine can now be pushed.

## Moving sweeper by engaging self-propulsion



- 1 Position freewheel lever down - appliance is ready to start.
- ➔ Engage the freewheel lever in the lower position.
  - ➔ Close cover.
- The appliance can now be driven.

## Start up

### General notes

- ➔ Park the sweeper on an even surface.
- ➔ Remove the key.

### Connect/ change gas cylinder (only KM 100/100 R LPG)

#### ⚠ WARNING

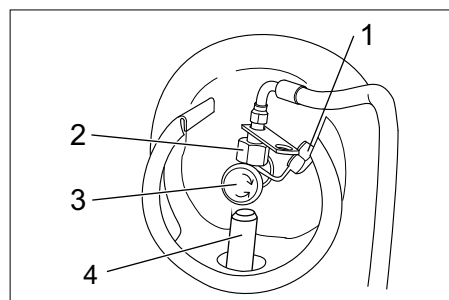
Only type-tested replacement bottles (power gas bottles) with 11 kg of content must be used. These have a 270° collar for the protection of the valve.

#### ⚠ Danger

Risk of injury!

- Follow safety regulations for LPG vehicles.
- Formation of crusts and yellow-frothing deposits on the gas cylinder indicate leakiness.
- Cylinders must be changed only by instructed persons.
- Cylinders containing propellant gases must not be changed in garages and underground areas.
- Do not smoke and use uncovered light while changing the cylinder.
- While changing cylinders, first close the locking valve of the LPG cylinder firmly and immediately put the protective cap on the empty cylinder.

### Attach gas cylinder



- 1 Protective cover
  - 2 Union joint
  - 3 Gas withdrawal valve
  - 4 Fixing
- ➔ Insert the gas cylinder in the fixing; the gas cylinder connection must point upwards.

## Fasten gas cylinder

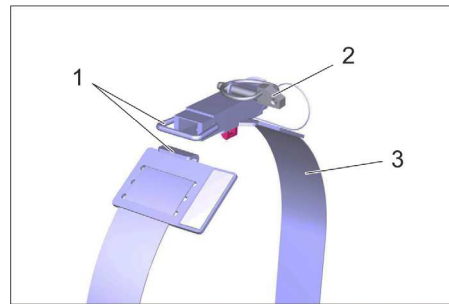


Illustration: shown without gas cylinder

- 1 Lock
  - 2 Safety splint
  - 3 Fastening belt
- ➔ Close the lock on the fastening belt.
  - ➔ Attach safety splint.

### Connect gas cylinder

#### NOTICE

Connection has a left threading.

#### ⚠ WARNING

Do not open the gas drawing valve until before starting the device (refer to chapter "Operation | Driving").

#### ⚠ WARNING

Danger through escaping gas. Route/attach the gas hose so that it does not protrude outside the appliance and cannot be torn off during operation.

- ➔ Remove the protective cap from the connecting valve of the gas cylinder.
- ➔ Connect the gas tube with Union nut (use 30 mm spanner).

### Refuelling

#### KM 100/100 R G only

#### ⚠ Danger

Risk of explosion!

- Only use the fuels specified in the Operations Manual.
  - Do not refuel the machine in enclosed spaces.
  - Smoking and naked flames are strictly prohibited.
  - Ensure that no fuel reaches the hot open surfaces.
- ➔ Switch off engine.
  - ➔ Opening and securing cover



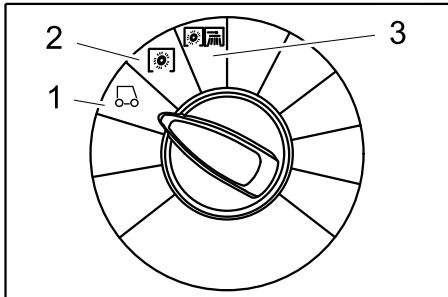
- ➔ Check fuel level via the tank indicator.
- ➔ Open fuel filler cap.
- ➔ Use "regular unleaded petrol".
- ➔ Fill tank to max. 1 cm below the lower edge of the filler nozzle.
- ➔ Wipe off any spilt fuel, remove funnel and close fuel filler cap.
- ➔ Close cover.

## Operation

### Adjusting driver's seat

- Pull seat adjustment lever inwards.
- Slide seat, release lever and lock in place.
- Check that the seat is properly locked in position by attempting to move it backwards and forwards.

### Programme selection



- 1 Driving  
Driving to the Place of Use.
- 2 Sweeping with sweep roller  
Roller brush is lowered. The roller brush and the side brush will rotate.
- 3 Sweeping with side brushes  
Roller brush and side brushes are lowered.

### Starting the machine

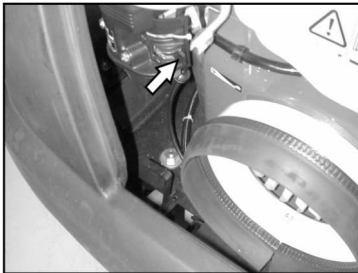
#### NOTICE

The machine is equipped with a seat contact mat. If the driver's seat is vacated, the machine is switched off.

#### Open fuel cock

##### KM 100/100 R G only

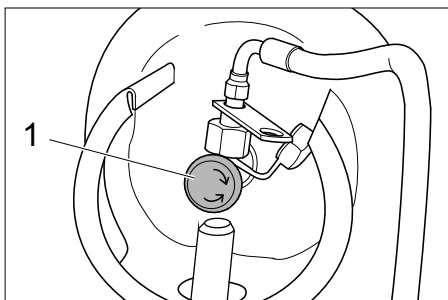
- Opening and securing cover



- Push lever in "ON" direction.
- Close cover.

#### Open the gas supply

##### KM 100/100 R LPG only



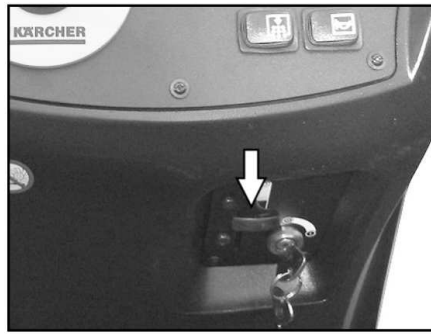
- 1 Gas withdrawal valve
- Open the gas drawing valve by turning it in anti-clockwise direction.

#### Starting the machine

- Sit on the driver's seat.
- Do NOT press the accelerator pedal.

- Set programme switch to step 1 (driving).

##### KM 100/100 R G only



- Press choke lever downwards. Once the engine is running, pull choke lever back up.

##### KM 100/100 R LPG only

- Press the remote button, once the motor runs, release the remote button
- Turn ignition key past position 1.
- If the machine starts, release the ignition key.

#### NOTICE

Never operate the starter motor for longer than 10 seconds. Wait at least 10 seconds before operating the starter motor again.

### Drive the machine

#### ⚠ DANGER

Danger of falling! Do not stand up while driving.

#### Drive forward



- Press slowly the accelerator pedal "forward".

#### Reverse drive

#### ⚠ Danger

Risk of injury! While reversing, ensure that there is nobody in the way, ask them to move if somebody is around.



- Press slowly the accelerator pedal "reverse".

### Driving method

- The accelerator pedal can be used to vary the driving speed infinitely.
- Avoid pressing the pedal suddenly as this may damage the hydraulic system.
- In the event of power loss on inclined surfaces, slightly reduce the pressure on the accelerator pedal.

### Brakes

- Release the accelerator pedal, the machine brakes automatically and stops.

### Driving over obstacles

Driving over fixed obstacles which are 50 mm high or less:

- Drive forwards slowly and carefully. Driving over fixed obstacles which are more than 50 mm high:
- Only drive over these obstacles using a suitable ramp.

### Sweeping mode

#### ⚠ Danger

Risk of injury! If the bulk waste flap is open, stones or gravel may be flung forwards by the roller brush. Make sure that this does not endanger persons, animals or objects.

#### CAUTION

Do not sweep up packing strips, wire or similar objects as this may damage the sweeping mechanism.

#### CAUTION

To avoid damaging the floor, do not continue to operate the sweeping machine in the same position.

**Note:** To achieve an optimum cleaning result, the driving speed should be adjusted to take specific situations into account.

**Note:** During operation, the waste container should be emptied at regular intervals.

**Note:** When cleaning surfaces, only lower the roller brush.

**Note:** Also lower side brush when cleaning along edges.

#### Sweeping with sweep roller

- Set programme switch to step 2. Roller brush is lowered. The roller brush and the side brush will rotate.

#### Sweeping with bulk waste flap raised

**Note:** The bulk waste flap must be raised briefly to sweep up larger items (up to 60 mm high), e.g. soft drink cans.

Raising bulk waste flap:

- Press the pedal for the bulk waste flap forwards and keep pressed down.
- To lower it, take foot off pedal.

**Note:** An optimum cleaning result can only be achieved if the bulk waste flap has been lowered completely.

#### Sweeping with side brushes

- Set programme switch to step 3. Side brushes and roller brush are lowered.

**Note:** Roller brush and side brush start operating automatically.

#### Sweeping dry floors

**Note:** During operation, the waste container should be emptied at regular intervals.

**Note:** During operation, the dust filter should be shaken off and cleaned at regular intervals.



→ Close wet/dry flap

**Sweep in fibrous and dry waste (such as dry grass, hay)**

→ Open wet/dry flap.

**Note:** You can thus prevent the filter system from getting blocked.

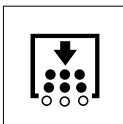
**Sweeping damp or wet floors**

→ Open wet/dry flap.

**Note:** This protects the filter from moisture.

**Filter dedusting**

– Switch on manual filter shake off.



→ Press Filter shake off button. The filter will be cleaned for 15 seconds.

### Emptying waste container

**Note:** Wait until the filter shaking process is finished and the dust has settled before you open or empty the waste container.

- Raise the waste container slightly and pull it out.
- Empty waste container.
- Push in the waste container and lock it.
- Empty opposite waste container.

### Turn off the appliance

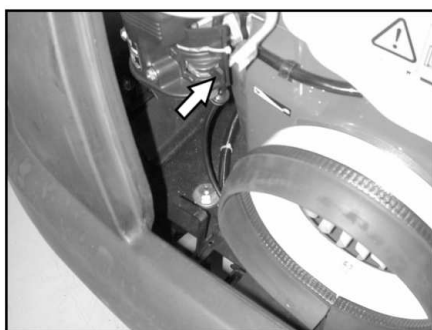
→ Set programme switch to step 1 (driving). The side brush and roller brush are raised.

→ Turn ignition key to "0" and remove it.

**Note:** Once the machine has been switched off, the dust filter is shaken automatically for approx. 15 seconds. Do not open the machine hood during this period.

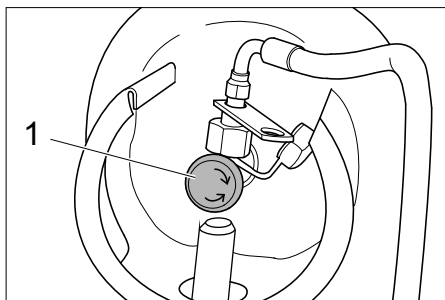
**Note:** The machine has been fitted with an automatic parking brake that is activated as soon as the engine is switched off and the driver leaves his seat.

**KM 100/100 R G only**



→ Close fuel cock.

### KM 100/100 R LPG only



1 Gas withdrawal valve

→ Close gas drawing valve by turning it in clock-wise direction.

### Transport

**⚠ DANGER**

*Risk of injury and damage! Observe the weight of the appliance when you transport it.*

- Turn ignition key to "0" and remove it.
- Secure the wheels of the machine with wheel chocks.
- Secure the machine with tensioning straps or cables.
- When transporting in vehicles, secure the appliance according to the guidelines from slipping and tipping over.



**Note:** Observe markings for fixing points on base frame (chain symbols). When loading or unloading the machine, it may only be operated on gradients of max. 18%.

**KM 100/100 R G only**

→ Close fuel cock.

→ Empty fuel tank.

**KM 100/100 R LPG only**

→ Close gas drawing valve by turning it in clock-wise direction.

→ Remove the gas bottle and dispose of according to the applicable rules and regulations.

### Storage

**⚠ DANGER**

*Risk of injury and damage! Note the weight of the appliance in case of storage.*

### Shutdown

If the sweeper is going to be out of service for a longer time period, observe the following points:

- Park the sweeper on an even surface.
- Set programme switch to step 1 (driving). The roller brush and side brushes are raised to prevent the bristles being damaged.
- Turn ignition key to "0" and remove it.

→ Lock the sweeper to ensure that it does not roll off.

→ Clean the inside and outside of the sweeper.

→ Park the machine in a safe and dry place.

**KM 100/100 R G only**

→ Fill fuel tank and close fuel cock.

**KM 100/100 R LPG only**

→ Close gas drawing valve by turning it in clock-wise direction.

→ Remove the gas bottle and dispose of according to the applicable rules and regulations.

**All motor models:**

→ Change the engine oil

→ Unscrew spark plugs and pour approx. 3 cm<sup>3</sup> of oil into the spark plug hole. Crank the engine several times before replacing the spark plug. Screw in the spark plug.

→ Disconnect battery.

→ Charge battery approx. every 2 months.

## Care and maintenance

### General notes

→ First switch off the appliance, remove the key and remove the battery plug or disconnect the battery before performing any cleaning or maintenance tasks on the appliance, replacing parts or switching over to another function.

→ Pull out the battery plug or clamp the battery while working on the electrical unit.

– Maintenance work may only be carried out by approved customer service outlets or experts in this field who are familiar with the respective safety regulations.

– Mobile appliances used for commercial purposes are subject to safety inspections according to VDE 0701.

– Use only roller brushes/ side-brushes that are provided with the appliance or specified in the Operations Manual. The use of other roller brushes/ side-brushes can affect the safety of the appliance.

### Cleaning

**CAUTION**

*Risk of damage! Do not clean the appliance with a water hose or high-pressure water jet (danger of short circuits or other damage).*

**Cleaning the inside of the machine**

**⚠ Danger**

*Risk of injury! Wear dust mask and protective goggles.*

→ Open the hood, insert retaining rod.

→ Clean machine with a cloth.

→ Blow through machine with compressed air.

→ Close cover.

**Note:** The dust filter can be rinsed with water. Dry the filter completely before reusing it.



### External cleaning of the appliance

- Clean the machine with a damp cloth which has been soaked in mild detergent.

**Note:** Do not use aggressive cleaning agents.

### Maintenance intervals

**Note:** The elapsed-time counter shows the timing of the maintenance intervals.

### Maintenance by the customer

Daily maintenance:

- Check the sweeping roller and the side brush for wear and wrapped belts.
- Check tyre pressure.
- Check function of all operator control elements.

Weekly maintenance:

- Check for smooth running of the Bowden cables and the moveable parts
- Check the sealing strips in the sweeping area for position and wear.
- Check dust filter and clean filter box, if required.

- Check the vacuum pressure system.

Maintenance to be carried out every 100 operating hours:

- Check function of seat contact switch.
- Check tension, wear and function of drive belts (V-belt and circular belt).

Maintenance following wear:

- Replace sealing strips.
- Replace roller brush.
- Replace side brush.

**Note:** For description, see section on Maintenance work.

**Note:** Where maintenance is carried out by the customer, all service and maintenance work must be undertaken by a qualified specialist. If required, a specialised Kärcher dealer may be contacted at any time.

### Maintenance by Customer Service

Maintenance to be carried out after 8 operating hours:

- Carry out initial inspection.

Maintenance to be carried out after 20 operating hours

Maintenance to be carried out every 100 operating hours

Maintenance to be carried out every 300 operating hours

Maintenance to be carried out every 500 operating hours

Maintenance to be carried out every 1000 operating hours

Maintenance to be carried out every 1500 operating hours

**Note:** In order to safeguard warranty claims, all service and maintenance work during the warranty period must be carried out by the authorised Kärcher Customer Service in accordance with the maintenance booklet.

### Maintenance Works

Preparation:

- Park the sweeper on an even surface.
- Turn ignition key to "0" and remove it.

### General notes on safety

**⚠ DANGER**

*Risk of injury!*

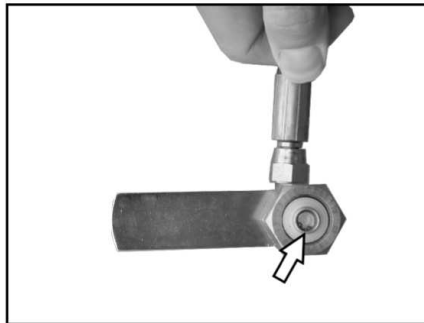
*The engine requires 15 seconds to come to a standstill once it has been switched off.*

*Do not open the appliance hood during that period.*

**⚠ Danger**

*Risk of injury! Allow the machine sufficient time to cool down before carrying out any maintenance and repair work.*

### Check gas filter (only KM 100/100 R LPG)



- Check gas filter in the screw to gas cylinder to see if it is dirty.

- Clean dirty filters with compressed air.

### Check gas connections (only KM 100/100 R LPG)

- Check gas connections, pipes and evaporators using leak-search spray for leaks.

### NOTICE

*Leaks in the gas cylinder cause formation of crusts or yellow frothy deposits on the gas connections, pipes and evaporator. Contact Kärcher Customer Service for maintenance of the gas unit.*

### Check the tyre pressure

- Park the sweeper on an even surface.
- Connect air pressure testing device to tyre valve.
- Check tire pressure (refer to technical data).

### Replacing wheel

**⚠ Danger**

*Risk of injury!*

- Park the sweeper on an even surface.
- Remove the key.
- When carrying out repairs on public highways, wear warning clothing when working close to passing traffic.
- Check stability of ground. Also secure the machine with wheel chock(s) to prevent it rolling away.

Check tyres

- Check tyre contact face for foreign objects.
- Remove objects found.
- Use suitable, commercially available materials to carry out tyre repairs.

**Note:** Observe the manufacturer's recommendations. The journey may be resumed providing that the directions supplied by the

product manufacturer have been observed. The tyre/wheel change should nonetheless be carried out as soon as possible.

- Raise slightly the waste container on the appropriate side and pull it out.
- Loosen the wheel screw.
- Install the jack.



*Intake point for the jack (rear wheels)*

- Raise machine using vehicle jack.
- Remove the wheel screw.
- Remove wheel.
- Mount spare wheel.
- Screw in the wheel screw.
- Lower machine using vehicle jack.
- Tighten the wheel screw.
- Push in the waste container and lock it.

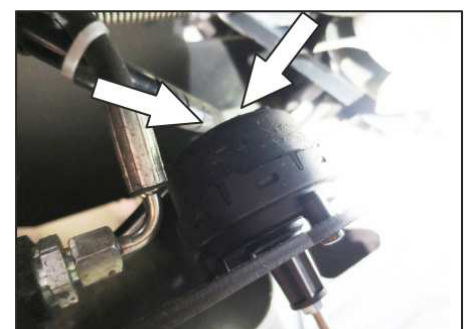
**Note:** Use a suitable commercially available vehicle jack.

### Check the vacuum pressure system

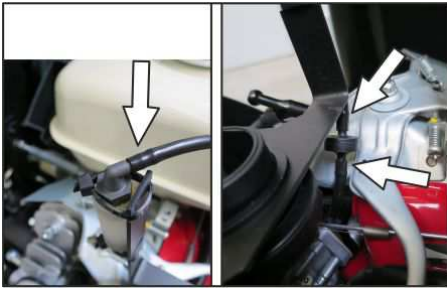
- The sweeping system is activated by means of a vacuum pressure system.
- If the side brush or the roller brush cannot be lowered, the vacuum pressure sockets must be checked for proper connection of the hoses, connect the appropriate hose if necessary.
- If the side brush or the roller brush still cannot be lowered, the vacuum pressure system has a leak. In this case, consult Customer Service.



*Hose connection at the vacuum pressure socket of the side brush lowering system*



*Hose connections at the vacuum pressure sockets of the roller brush lowering system*



Hose connections at vacuum pressure pump and vacuum pressure socket (accumulator)

**Note:** The vacuum pressure pump runs only while the vacuum pressure is built up in the system. If the pump runs continuously, contact Customer Service.

#### Replacing side brush

- Park the sweeper on an even surface.
- Set programme switch to step 1 (driving). Side brushes lift up.
- Turn main key to "0" and remove it.
- Loosen 3 fastening screws on the underside.
- Remove the worn side brushes.
- Clip new side brushes on to driver and screw on.

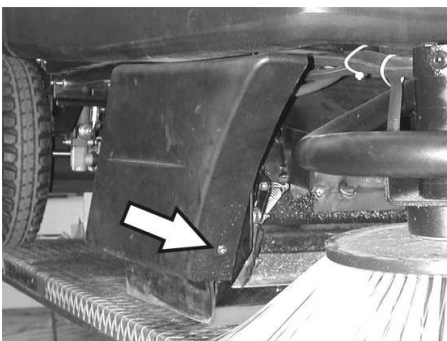
#### Checking roller brush

- Park the sweeper on an even surface.
- Set programme switch to step 1 (driving). Roller brush is raised.
- Turn main key to "0" and remove it.
- Secure the machine with wheel chock(s) to prevent it from rolling away.
- Raise slightly the waste containers on both sides and pull them out.
- Remove belts or cords from roller brush.

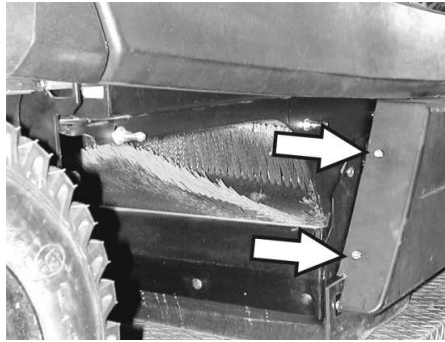
#### Replacing roller brush

Replacement is due if a visible deterioration in sweeping performance caused by bristle wear is evident.

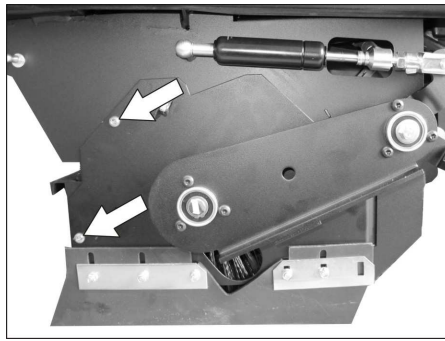
- Park the sweeper on an even surface.
- Set programme switch to step 1 (driving). Roller brush is raised.
- Turn main key to "0" and remove it.
- Secure the machine with wheel chock(s) to prevent it from rolling away.
- Raise slightly the waste containers on both sides and pull them out.



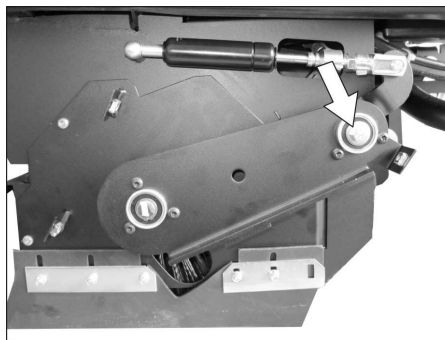
- Loosen the front attachment screw of the right-hand side panel.



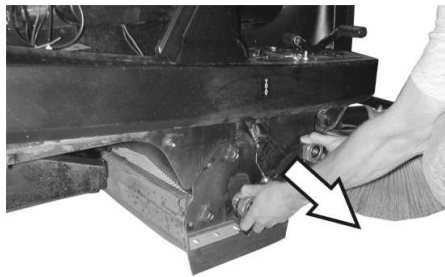
- Loosen the rear attachment screw on the right-hand side panel.
- Remove side panel.



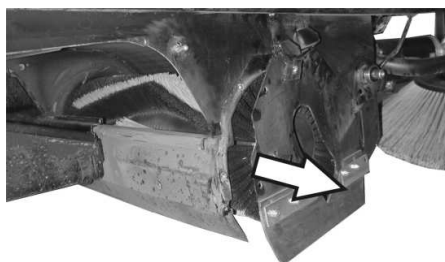
- Loosen the screws.



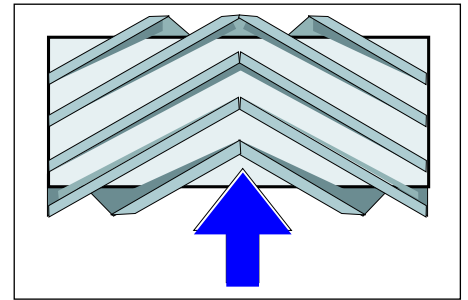
- Unscrew the screw on the pivoting point of the roller brush arm.



- Pull out roller brush swinging arm.



- Remove the roller brush cover.
- Pull out roller brush.



Installation position of roller brush in direction of travel

- Push new roller brush into the roller brush housing and onto the drive pin.

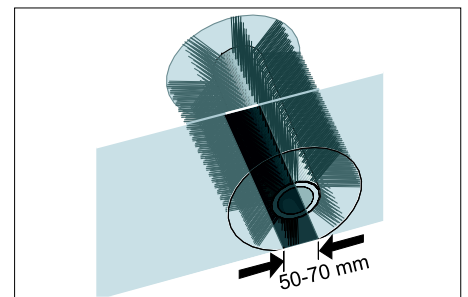
**Note:** When installing the new roller brush, ensure correct positioning of the bristle assembly.

**Note:** Adjust the bowden cable, so that the roller brush is lifted approx. 10 mm off the floor.

- Position roller brush cover.
- Install the roller brush arm.
- Hook the Bowden cable in.
- Tighten the fastening screws.
- Screw on side panel.
- Push in the waste containers on both the sides and lock them.

#### Check the sweeping mirror of the sweeping roller

- Set programme switch to step 1 (driving). The side brush and roller brush are raised.
- Drive sweeper on to a smooth, even surface covered with a visible layer of dust or chalk.
- Set programme switch to step 2. Roller brush is lowered. Slightly press down on the drive pedal and allow the sweep brush to briefly rotate.
- Raise roller brush.
- Press pedal which raises bulk waste flap and keep pressed.
- Drive machine backwards.



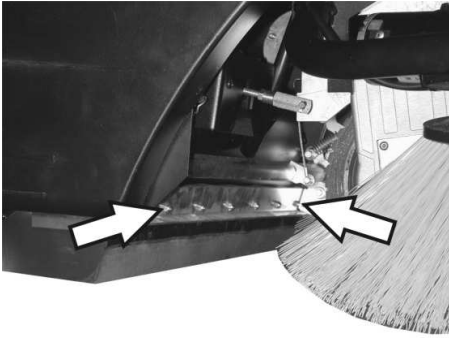
The sweeping track should have an even rectangular shape which is between 50 and 70 mm wide.

**Note:** The side brush floating mounting of the roller brush adjusts the sweeping track as the bristles wear down. The roller brush must be replaced if it becomes too worn.

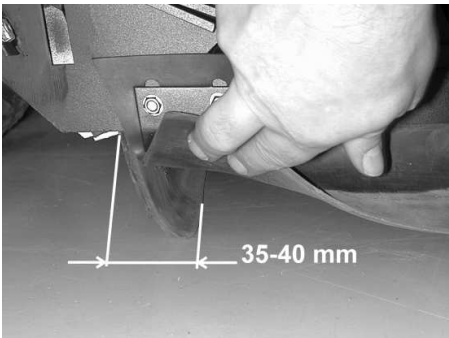
#### Adjusting and replacing sealing strips

- Park the sweeper on an even surface.
- Set programme switch to step 1 (driving). Roller brush is raised.
- Turn main key to "0" and remove it.
- Secure the machine with wheel chock(s) to prevent it from rolling away.
- Raise slightly the waste containers on both sides and pull them out.

- Open the fastening screws of the side panels on both sides.
- Remove side panels.
- **Front sealing strip**

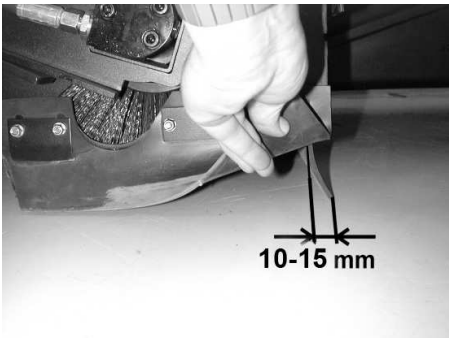


- Slightly loosen retaining nuts for the front sealing strip; to replace, unscrew.
- Screw on new sealing strip without fully tightening the nuts.

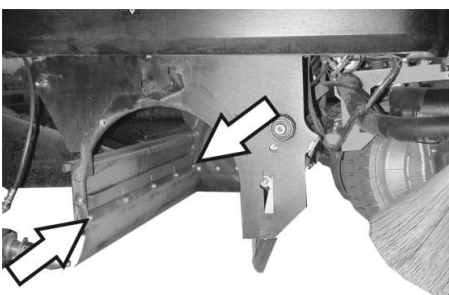


- Adjust sealing strip.
- Set the distance of the sealing strip to the floor so that the bottom edge trails behind at a distance of between 35 and 40 mm.
- Tighten nuts.

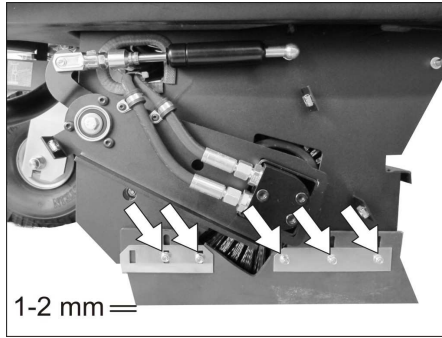
■ **Rear sealing strip**



- Set the distance between the sealing strip and the floor so that the bottom edge trails behind at a distance of between 10 and 15 mm.
- If worn, replace.
- Remove roller brush.



- Unscrew retaining nuts for rear sealing strip.
- Screw on new sealing strip.
- **Side sealing strips**



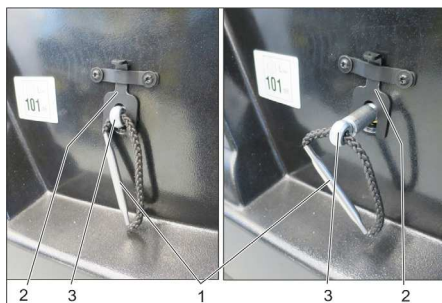
- Slightly loosen retaining nuts for the side sealing strip (to replace, unscrew).
- Screw on new sealing strip without fully tightening the nuts.
- To set the floor clearance, insert a sheet with a thickness of between 1 and 2 mm under the sealing strip.
- Adjust sealing strip.
- Tighten nuts.
- Screw on side panels.
- Push in the waste containers on both the sides and lock them.

**Replacing dust filter**

△ **WARNING**

Empty waste container before replacing dust filter. Wear a dust mask when working around the dust filter. Observe safety regulations on the handling of fine particulate material.

- Turn main key to "0" and remove it.
- Open the hood, insert retaining rod.



- 1 Filter holder handle
- 2 Locking
- 3 Axle

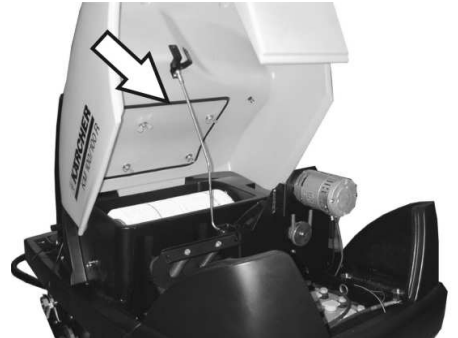
- Pull the lock upwards.
- Pull out the axle on the handle of the filter holder until the lock engages (nut in axle).
- Remove the lamella filter.
- Insert new filter.



- Make sure driver engages with holes on drive side.
- Push the axle inwards again so it locks into place.

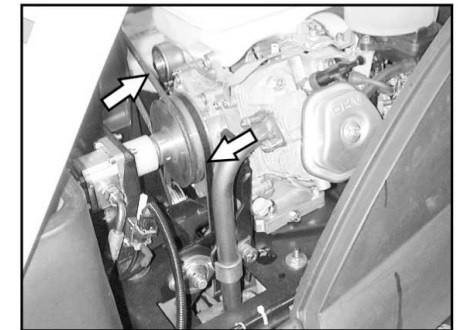
**Note:** Make sure when installing the new filter that the fins are not damaged.

**Replacing filter case seal**



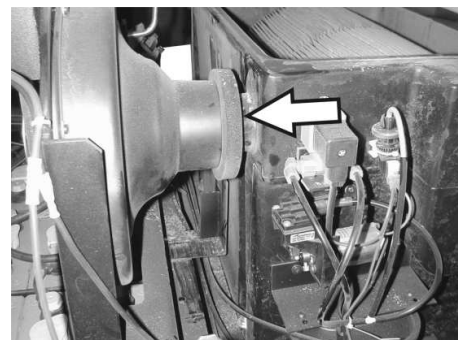
- Lift filter case seal out of groove in the cover.
- Insert new seal.

**Checking drive belt**



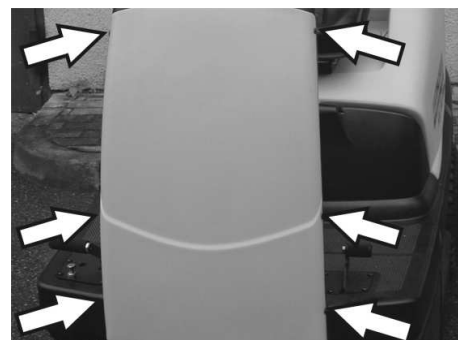
- Check tension of drive belt and V-belt of the suction blower, also check for wear or damage.

**Check cup seal**



- Check the cup seal at the suction blower regularly to see that it sits properly.

**Replacing fuses**



- Loosen screws on both sides of the panel.



- Replace defective fuses.
- Replace front panel.

**Note:** Only use fuses with identical safety ratings.

#### Check engine oil level and top up, if required

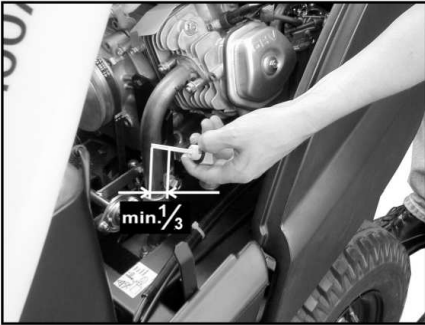
##### **NOTICE**

The engine is equipped with an oil deficiency switch. When the fill level is insufficient, the engine switches off and can only be restarted once the engine oil has been replenished.

##### **⚠ DANGER**

Risk of burns on account of hot surfaces!

- Allow engine to cool down.



- Remove the oil dipstick and check the oil level: Minimum content 1/3.
- If the oil level is less than 1/3, top up engine oil until it reaches the lower edge of the filler opening.
- Wait at least 5 minutes.
- Check engine oil level again.

#### Change the engine oil

##### **⚠ DANGER**

Risk of burns on account of hot surfaces!

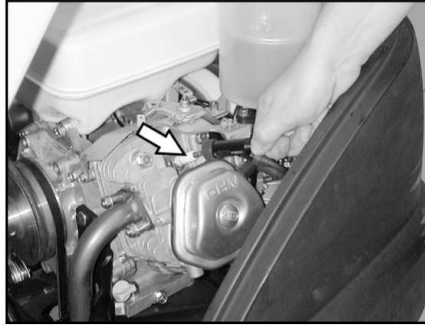
- Pull out oil dipstick.
- Draw off engine oil via the oil filler neck using 6.491-538 oil-change pump.
- Fill with fresh engine oil via oil filler neck using clean 6.491-538 oil-change pump.
- Wait at least 5 minutes.
- Check engine oil level again.

#### Cleaning and replacing the air filter



- Release the wing nuts on the suction container.
- Remove the filter inlay and check it.
- Use either a new or cleaned filter cartridge in the vacuum container.
- Screw on wing nut.

#### Clean and replace spark plug



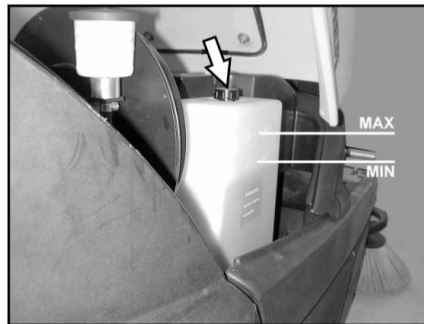
- Remove spark-plug connector.
- Unscrew and clean or dispose of spark plug.
- Screw in cleaned or new spark plug.
- Insert the ignition plug into the spark plug.

#### Check hydraulic oil level and refill hydraulic oil

##### **NOTICE**

The machine has two hydraulic circuits:

##### Circuit sweeping hydraulics



- Check the hydraulic oil level on the storage container.  
The oil level must lie between "MIN" and "MAX" marking.
- If the oil level is too low, fill in hydraulic oil above the fill neck on the top of the container.

##### Circuit axle drive

##### **CAUTION**

This inspection may only be carried out when the engine is cold.



- Check oil level in the equalisation container.
- If required, top up oil carefully.

## Troubleshooting

**⚠ Danger**

Switch off engine and remove ignition key prior to carrying out any maintenance work.

*Risk of injury! Allow the machine sufficient time to cool down before carrying out any maintenance and repair work.*

<b>Fault</b>	<b>Remedy</b>
Appliance cannot be started	Sit on the driver seat, the seat contact switch gets activated.
	Check tank contents and oil level; refill oil and fuel.
	Check the fuses.
	Check battery; charge it if required. Inform Kärcher Customer Service.
Device does not drive or drives only slowly	Lock the freewheel lever in the bottom position (driving operation). Inform Kärcher Customer Service.
Machine is not sweeping properly	Check roller brush and side brushes for wear, replace if necessary.
	Check function of bulk waste flap
	Check sealing strips for wear, adjust or replace as required
	Check belts of sweeping drive.
	Check vacuum pressure system to see it is leak-proof. Inform Kärcher Customer Service.
Dust gathers in the machine	Empty waste container
	Check suction fan drive belt
	Check sealing cover on suction fan
	Check dust filter, clean or replace
	Check filter case seal
	Close wet/dry flap
	Check sealing strips for wear, adjust or replace as required Inform Kärcher Customer Service.
Side brush does not turn	Check the fuse. Inform Kärcher Customer Service.
Poor cleaning performance at edges	Replace side brush
	Check sealing strips for wear, adjust or replace as required
	Inform Kärcher Customer Service.
Side brush or roller brush switch-on operation is not working	Check vacuum pressure system to see it is leak-proof. Inform Kärcher Customer Service.
Insufficient vacuum performance	Check filter case seal
	Check sealing cover on suction fan
	Check hoses of suction blower for absence of leakiness. Insert lamella filter correct; see Changing dust filter
	Inform Kärcher Customer Service.
Roller brush does not turn.	Remove belts or cords from roller brush Inform Kärcher Customer Service.

## Technical specifications

		KM 100/100 R G	KM 100/100 R LPG
<b>Machine data</b>			
Length x width x height	mm	2006 x 1005 x 1343	2006 x 1005 x 1343
Unladen weight	kg	300	300
Transport weight	kg	375	375
Permissible overall weight	kg	520	520
Driving speed	km/h	8	8
Cleaning speed	km/h	6	6
Climbing capability (max.)	%	18	18
Roller brush diameter	mm	285	285
Roller brush width	mm	710	710
Side brush diameter	mm	450	450
Working width without side brushes	mm	710	710
Working width with 1 side brushes	mm	1000	1000
Working width with 2 side brushes (option)	mm	1290	1290
Volume of waste container	l	100	100
Protection type, drip-proof	--	IPX 3	IPX 3
<b>Engine</b>			
Type	--	Honda, 1 cyl., four-stroke	Honda, 1 cyl., four-stroke
Cylinder capacity	cm <sup>3</sup>	270	270
Max. power	kW/HP	6.6 / 9	6.6 / 9
Maximum torque at 2500 rpm	Nm	19	19
Fuel type	--	Petrol, unleaded	Liquid gases (propellants): Butane and propane or a mixture of butane/propane RON 95 / EN 589
Tank content	--	6 l	11 kg / 20 litres (replacement cylinder)
Spark plug, NGK	--	BPR 6 ES	BPR 6 ES
Type of protection	--	IP22	IP22
<b>Battery</b>			
Type	--	12V, 44Ah	12V, 44Ah
<b>Oil grades</b>			
Motor	--	SAE 15W40	SAE 15W40
Sweeping hydraulics	--	HVLP 46	HVLP 46
Axle drive	--	SAE 10W-60	SAE 10W-60
<b>Tyres</b>			
Size, front	--	4.00-4	4.00-4
Air pressure, front	bar	6	6
Size, rear	--	4.00-8	4.00-8
Air pressure, rear	bar	4.5	4.5
<b>Brake</b>			
Service brake	--	hydrostatic	hydrostatic
Parking brake	--	automatic (with spring)	automatic (with spring)
<b>Filter and vacuum system</b>			
Filter surface area, fine dust filter	m <sup>2</sup>	6.0	6.0
Category of use – filter for non-hazardous dust	--	U	U
Nominal vacuum, suction system	mbar	12	12
Nominal volume flow, suction system	l/s	50	50
<b>Working conditions</b>			
Temperature	°C	-5...+40	-5...+40
Air humidity, non-condensing	%	20 - 90	20 - 90
<b>Values determined as per EN 60335-2-72</b>			
Noise emission			
Sound pressure level L <sub>pA</sub>	dB(A)	79	79
Uncertainty K <sub>pA</sub>	dB(A)	2	2

Sound power level $L_{WA}$ + Uncertainty $K_{WA}$	dB(A)	98	98
Machine vibrations			
Hand-arm vibration value	m/s <sup>2</sup>	<2.5	<2.5
Seat	m/s <sup>2</sup>	1.3	1.3
Uncertainty K	m/s <sup>2</sup>	0.2	0.2

## EU Declaration of Conformity

We hereby declare that the machine described below complies with the relevant basic safety and health requirements of the EU Directives, both in its basic design and construction as well as in the version put into circulation by us. This declaration shall cease to be valid if the machine is modified without our prior approval.

**Product:** Ride-on vacuum sweeper  
**Type:** 1.280-xxx

### Relevant EU Directives

2006/42/EC (+2009/127/EC)  
 2014/30/EU  
 2000/14/EC

### Applied harmonized standards

EN 60335-1  
 EN 60335-2-72  
 EN 62233: 2008  
 EN 55012: 2007 + A1: 2009  
 EN 61000-6-2: 2005

### Applied conformity evaluation method

2000/14/EC: Appendix V  
**Sound power level dB(A)**

#### KM 100/100 R G

Measured: 95  
 Guaranteed: 98

#### KM 100/100 R LPG

Measured: 95  
 Guaranteed: 98

The undersigned act on behalf and under the power of attorney of the company management.

  
 H. Jenner  
 CEO

  
 S. Reiser  
 Head of Approbation


Authorised Documentation Representative  
 S. Reiser

Alfred Kärcher GmbH Co. KG  
 Alfred-Kärcher-Str. 28 - 40  
 71364 Winnenden (Germany)  
 Phone: +49 7195 14-0  
 Fax: +49 7195 14-2212

Winnenden, 2016-04-20

## Accessories

<b>Side brushes</b>	<b>6.905-986.0</b>
With standard bristles for indoor and outdoor areas.	
<b>Side-brushes, soft</b>	<b>6.906-133.0</b>
For fine dust on inside surfaces; wetness resistant.	
<b>Hard side-brushes</b>	<b>6.906-065.0</b>
For removing stubborn dirt in the external area; resistant to moisture.	
<b>Standard sweep roller</b>	<b>6.906-375.0</b>
Resistant of wear and moisture. Universal bristles for inside and outside cleaning.	
<b>Roller-brush, soft</b>	<b>6.906-533.0</b>
With natural bristles especially for fine dust sweeping on smooth indoor floors. Not resistant to wetness; not for abrasive surfaces.	
<b>Roller-brush, hard</b>	<b>6.906-532.0</b>
For removing stubborn dirt in the external area; resistant to moisture.	
<b>Dust filter</b>	<b>6.414-532.0</b>

 Lire cette notice originale avant la première utilisation de votre appareil, se comporter selon ce qu'elle requiert et la conserver pour une utilisation ultérieure ou pour le propriétaire futur. Lire impérativement la consigne de sécurité avant la première mise en service !

### Motorisation de l'appareil

**G** : moteur thermique

**LPG** : Moteur à gaz de pétrole liquéfié (GPL)

## Table des matières



Table des matières . . . . .	FR	1
Consignes générales . . . . .	FR	1
Utilisation conforme . . . . .	FR	1
Consignes de sécurité . . . . .	FR	2
Fonction . . . . .	FR	3
Éléments de commande et de fonction . . . . .	FR	4
Avant la mise en service . . . . .	FR	5
Mise en service . . . . .	FR	5
Fonctionnement . . . . .	FR	6
Remisage . . . . .	FR	7
Entretien et maintenance . . . . .	FR	8
Assistance en cas de panne . . . . .	FR	13
Caractéristiques techniques . . . . .	FR	14
Déclaration UE de conformité . . . . .	FR	15
Accessoires . . . . .	FR	15

## Consignes générales

Contactez le revendeur en cas de constatation d'une avarie de transport lors du déballage de l'appareil.

- Afin d'assurer un fonctionnement sans danger, observez les avertissements et consignes placés sur l'appareil.
- Outre les instructions figurant dans le mode d'emploi, il est important de prendre en considération les consignes générales de sécurité et de prévention contre les accidents imposées par la loi.

## Protection de l'environnement

	Les matériaux constitutifs de l'emballage sont recyclables. Ne pas jeter les emballages dans les ordures ménagères, mais les remettre à un système de recyclage.
	Les appareils usés contiennent des matériaux précieux recyclables lesquels doivent être apportés à un système de recyclage. Pour cette raison, utilisez des systèmes de collecte adéquats afin d'éliminer les appareils usés.

Il ne faut pas que de l'huile de moteur, du diesel ou de l'essence polluent l'environnement. Protéger le sol et éliminer l'huile de vidange dans le respect de l'environnement.

## Instructions relatives aux ingrédients (REACH)

Les informations actuelles relatives aux ingrédients se trouvent sous :

[www.kaercher.com/REACH](http://www.kaercher.com/REACH)

## Garantie

Dans chaque pays, les conditions de garantie en vigueur sont celles publiées par notre société de distribution responsable. Les éventuelles pannes sur l'appareil sont réparées gratuitement dans le délai de validité de la garantie, dans la mesure où celles-ci relèvent d'un défaut matériel ou d'un vice de fabrication. En cas de recours en garantie, adressez-vous à votre revendeur ou au service après-vente agréé le plus proche munis de votre preuve d'achat.

## Accessoires et pièces de rechange

### DANGER

*Afin d'éviter tout danger, seul le service après-vente agréé est habilité à effectuer des réparations ou à monter des pièces de rechange sur l'appareil.*

- Utiliser uniquement des accessoires et des pièces de rechange autorisés par le fabricant. Des accessoires et des pièces de rechange d'origine garantissent un fonctionnement sûr et parfait de l'appareil.
- Une sélection des pièces de rechange utilisées le plus se trouve à la fin du mode d'emploi.
- Vous trouverez plus d'informations sur les pièces de rechange dans le menu Service du site [www.kaercher.com](http://www.kaercher.com).

## Symboles utilisés dans le mode d'emploi

### DANGER

*Signale la présence d'un danger imminent entraînant de graves blessures corporelles et pouvant avoir une issue mortelle.*



### AVERTISSEMENT

*Signale la présence d'une situation éventuellement dangereuse pouvant entraîner de graves blessures corporelles et même avoir une issue mortelle.*

### PRÉCAUTION

*Remarque relative à une situation éventuellement dangereuse pouvant entraîner des blessures légères ou des dommages matériels.*

## Symboles sur l'appareil

	Ne pas balayer d'objets en feu ou brûlants, comme par ex. des cigarettes, des allumettes ou autre.
	Risque d'écrasement et de cisaillement à la courroie, au balai latéral, au réservoir, au capot de l'appareil.

## Utilisation conforme

La balayeuse est prévue pour le nettoyage de surfaces au sol pour une utilisation industrielle et par ex. pour les domaines d'utilisation suivants :

- parkings
- installations de production
- services logistiques
- hôtel
- commerce de détail

- zones d'entreposage
- trottoirs
- La présente balayeuse ne doit être utilisée qu'en conformité avec les consignes des présentes instructions de service.
- Toute utilisation sortant du cadre donné est considérée comme non conforme. Le constructeur décline toute responsabilité pour des dommages en résultant, seul l'utilisateur en assume le risque.
- *Moteur à essence / Moteur diesel* : il est interdit d'utiliser ces appareils dans des pièces fermées.
- *Moteur à gaz* : l'utilisation de l'appareil dans les pièces fermées n'est autorisée que si une ventilation suffisante est assurée. L'entreposage de bouteilles de gaz et d'appareils à gaz n'est autorisé qu'au niveau sol.
- Aucune transformation ne doit être effectuée sur la machine.
- Cet appareil convient uniquement pour les revêtements de sol mentionnés dans le mode d'emploi.
- Il doit exclusivement être utilisé sur des surfaces autorisées par l'entrepreneur ou son représentant.
- En règle générale, il convient : d'éloigner les matériaux facilement inflammables de la machine (risque d'explosion ou d'incendie).

## Mauvaise utilisation prévisible

- Ne jamais aspirer ni balayer de liquides explosifs, de gaz inflammables, ni d'acides ou de solvants non dilués ! Il s'agit notamment de substances telles que l'essence, les diluants pour peintures, ou le fuel, qui, en tourbillonnant avec l'air aspiré, risqueraient de produire des vapeurs ou des mélanges, ou de substances telles que l'acétone, les acides ou les solvants non dilués, qui pourraient altérer les matériaux constitutifs de l'appareil.
- Ne jamais balayer/aspirer de poussières réactives de métal (par ex. aluminium, magnésium, zinc) ; elles forment des gaz explosifs en combinaison avec des détergents alcalins et acides.
- N'aspirer ou ne balayer aucun objet en flamme ou incandescent.
- L'appareil n'est pas approprié pour balayer des substances qui présentant un danger pour la santé.
- Il est interdit de séjourner dans la zone à risque. Il est interdit d'exploiter l'appareil dans des pièces présentant des risques d'explosion.
- La prise de tierce personnes est interdit.
- Le déplacement ou le transport d'objets n'est pas permis avec cet appareil.

## Revêtements appropriés

- Asphalte
- Sol industriel
- Chape coulée
- Béton
- Pavé



## Consignes de sécurité

### Consignes de sécurité relatives à la commande

#### ⚠ Danger

Risque de blessure !

Ne pas utiliser l'appareil sans toit de protection contre la chute d'objets dans les endroits où il est possible que l'opérateur risque d'être atteint par des objets chutant.

- Il est nécessaire de contrôler l'état et la sécurité du fonctionnement de l'appareil et de ses équipements avant toute utilisation. Ne pas utiliser l'appareil si son état n'est pas irréprochable.
- Si l'appareil est utilisé dans des zones de danger (par exemple des stations essence), il faut tenir compte des consignes de sécurité correspondantes. Il est interdit d'exploiter l'appareil dans des pièces présentant des risques d'explosion.
- L'utilisateur doit utiliser l'appareil de façon conforme. Il doit prendre en considération les données locales et lors du maniement de l'appareil, il doit prendre garde aux tierces personnes, et en particulier aux enfants.
- Avant de commencer le travail, l'opérateur doit s'assurer que tous les dispositifs de sécurité sont correctement posés et qu'ils fonctionnent.
- L'opérateur de l'appareil est responsable des accidents sur d'autres personnes.
- L'opérateur doit porter des vêtements étroits. Porter des chaussures qui tiennent bien aux pieds et éviter des vêtements amples.
- Avant de mettre en route l'appareil, contrôler la présence éventuelle de personnes aux alentours (par ex. enfants). Avoir une bonne visibilité !
- L'appareil ne doit pas rester sans surveillance pendant tout le temps où le moteur fonctionne. L'opérateur ne peut quitter l'appareil que lorsque le moteur est arrêté, l'appareil assuré contre des mouvements involontaires et le frein de stationnement actionné.
- Pour éviter une utilisation non autorisée de l'appareil, la clé de contact doit être retirée.
- L'appareil doit uniquement être utilisée par des spécialistes qui sont instruits dans la manoeuvre ou par des personnes qui peuvent justifier leur aptitude d'utilisation et qui sont explicitement mandatées pour l'utilisation.
- Cet appareil n'est pas destiné à être utilisé par des personnes (y compris des enfants) avec des capacités physiques, sensorielles ou mentales réduites ou manquant d'expérience et/ou de connaissances, sauf si ces mêmes personnes sont sous la supervision d'une personne responsable de leur sécurité ou ont été formées quand à l'utilisation de l'appareil.

- Les enfants doivent être surveillés pour s'assurer qu'ils ne jouent pas avec l'appareil.

### Consignes de sécurité relatives au mode de déplacement

#### ⚠ Danger

Risque de blessure !

Risque de basculement en cas de pente trop forte.

- Dans le sens de la marche, prendre des pentes et des montées jusqu'à 18 % seulement.

Risque de basculement en cas de sol instable.

- N'utilisez la machine que sur des sols stabilisés.

Risque de basculement en cas de pente latérale trop importante.

- N'empruntez aucune pente supérieure à 15% dans le sens perpendiculaire au sens de la marche.

La vitesse de déplacement doit être adaptée aux circonstances.

### Consignes de sécurité relatives au moteur à combustion

#### ⚠ Danger

Risque de blessure !

- Respecter les consignes de sécurité spécifiques des instructions de service données par le fabricant du moteur à essence.
- Le quatrième trou ne peut être fermé.
- Ne pas se pencher au-dessus ou toucher le quatrième trou (danger de brûlure).
- Ne pas toucher le moteur de traction (danger de brûlure).
- Moteur à essence / moteur diesel : Il est interdit d'exploiter l'appareil dans des pièces (risques d'intoxication).
- Moteur à gaz : Pour une utilisation de l'appareil dans des locaux fermés, il est nécessaire d'assurer une ventilation suffisante et une évacuation des gaz résiduels (danger d'intoxication).
- Les gaz résiduels sont toxiques et nocifs, ils ne peuvent être respirés.
- Le moteur continue à tourner 3 ou 4 secondes après l'arrêt. Ne pas s'approcher de la zone de travail pendant ce laps de temps.

### Respecter les directives de sécurité technique pour les véhicules à gaz liquéfié (seulement moteur à gaz).

Association principale de l'organisation professionnelle industrielle. Les gazes liquéfiés (les gazes carburant) sont butane et propane ou mélanges de butane/propane. Sont livrés dans des bouteilles spéciales. La pression de marche de ces gazes dépende de la température extérieure.

#### ⚠ Danger

Risque d'explosion ! Ne pas traiter le gaz liquéfié comme l'essence. L'essence s'évapore lentement et le gaz liquéfié passe immédiatement à l'état gazeux. Le danger de gazéification du local et d'inflammation est bien supérieur avec le gaz liquéfié qu'avec l'essence.

#### ⚠ Danger

Risque de blessure ! Utiliser uniquement des bouteilles de gaz liquide avec carburant gazeux selon DIN 51622 de la qualité A ou B, en fonction de la température ambiante.

#### PRÉCAUTION

Gaz de ville est principalement inderdité.

Pour le moteur à gaz sont autorisés des mélanges de gaz liquéfiés composant de propane/butane, où le rapport de mélange se trouve entre 90/10 jusqu'à 30/70. Pour obtenir un meilleur résultat au démarrage à froid, utiliser, avec une température extérieure au-dessous de 0 °C (32 °F), en priorité du gaz liquéfié avec un haut pourcentage de propane, parce que l'évaporation se réalise déjà avec des températures basses.

### Devoirs de la direction et des travailleurs

- Toutes les personnes qui travailleront avec du gaz liquéfié sont obligées de prendre connaissance sur le caractère particulier des gazes liquéfiés pour la réalisation sans risque de l'exploitation. Le manuel présent doit être toujours avec la balayeuse.

### Maintenance doit être fait par un spécialiste

- Les machines à gaz carburant doivent être vérifiées à des périodes régulières, au moins une fois par an, par un spécialiste afin de vérifier la capacité de fonctionnement et à la étanchéité (selon BGG 936).
- La révision doit être confirmée par écrit. La révision se fonde sur le § 33 et le § 37 de la OLAA "Utilisation de gaz liquéfié" (BGV D34).
- La révision des véhicules à gaz liquéfié se fonde sur les directives du ministre de transport.

### Mise en service/Fonctionnement

- Le prélèvement de gaz d'échappement se fait uniquement d'une bouteille. Le prélèvement de gaz d'échappement de plusieurs bouteilles peut provoqué le passage du gaz liquéfié passe d'une bouteille à l'autre. Avec cela, la bouteille surchargée est, après la fermeture de la valve de la bouteille (compare B. 1de cette directive), exposée à une augmentation de pression inadmissible.
  - Lorsque la mention pour la position correcte de la bouteilles est "en haut", la pose de la bouteille pleine est réussit (le raccord de connexion indique verticalement en haut).
- Procéder avec soin au remplacement des bouteilles de gaz. Lors du montage et du démontage, la tubulure de sortie du gaz de la valve de la bouteille doit être étanchéifiée avec un écrou de verrouillage serré avec une clé.
- Les bouteilles à gaz non étanche ne doivent plus être utilisées. Elles doivent être immédiatement vidée à l'air, selon tous les mesures de précaution, et en-

suite, elle doivent être caractérisée comme non étanche. Lorsque les bouteilles à gaz sont endommagées à la délivrance ou quand quelqu'un vient les chercher, le dommage doit être signalé immédiatement au loueur ou à son représentant (pompiste ou ce genre).

- Avant de brancher la bouteille à gaz, la tubulure de raccordement doit être vérifiée si elle est en bon état.
- Après le raccordement de la bouteille, celle-ci doit être vérifiée à sa étanchéité à l'aide des liquides d'écume.
- Les valves doivent être ouvertes lentement. L'ouverture ou la fermeture ne peut être effectuées qu'à avec des outils de choc.
- En cas des incendies de gaz liquéfié, utiliser uniquement des extincteurs à poudre d'acide carbonique.
- Toute la machine à gaz liquéfié doit être en permanence vérifiée de son état fonctionnelle, en particulier de son étanchéité. L'utilisation du véhicule avec un dispositif à gaz non étanche est interdit.
- Avant l'extinction du raccord de tube respectivement du raccord pour tuyau flexible, la valve de la bouteille doit être fermée. Pour éviter que le gaz sous pression, qui se trouve encore dans la tuyauterie, s'échappe spontanément, l'écrou de raccord d'entrée à la bouteille doit être desserré lentement et seulement un peu.
- Si le gaz est pris d'un récipient de grande capacité, les règlement à ce titre doivent être demandés au distributeur de grand capacité correspondant de gaz liquéfié.

#### **⚠ Danger**

*Risque de blessure !*

- *Le gaz liquéfié en moule liquide provoque sur la peau des engelures.*
- *Après le démontage, l'écrou de verrouillage doit être vissé à fond sur le filetage de raccord d'entrée de la bouteille.*
- *Utiliser pour la preuve de l'étanchéité l'eau savonneuse ou d'autres liquides d'écume. Il est interdit de scruter la machine à gaz liquéfié avec une flamme à l'air libre.*
- *En changeant les pièces de machine séparés, les règlement de montage du fabricant doivent être respectés. Pour cela, les valves de la bouteille et du verrouillage principal doivent être fermées.*
- *L'état du dispositif électrique de l'automobile à gaz liquéfié doit être en permanence vérifié. Des étincelles peuvent provoquées des explosions lorsque la bouteille est non étanche.*
- *Après un long arrêt d'une automobile à gaz liquéfié, le garage doit être aéré avant la mise en service du véhicule ou de son dispositif électrique.*
- *Les accidents en rapport avec les bouteilles à gaz ou la machine à gaz liquéfié sont à déclarer immédiatement à l'association professionnelle et à l'ins-*

*pection du travail correspondante. Les pièces endommagées doivent être gardées jusqu'au fin de l'enquête.*

#### **Dans les garages et les dépôts de stockage ainsi que dans les ateliers principaux**

- Le dépôt de bouteilles de gaz carburant ou de gaz liquéfié doit être effectué selon les règlements TRF 1996 (Règles techniques gaz liquéfié, cf. DA pour BGV D34, Annexe 4).
- Les bouteilles à gaz doivent être gardées en position verticale. L'utilisation de feu à l'air libre et fumer à l'endroit d'installation des réservoirs et pendant la réparation est interdit. Les bouteilles installées à l'air libre doivent avoir un accès interdit. Les bouteilles vides doivent être en principe fermées.
- Les valves des bouteilles et les robinets générales doivent être fermées après la mise en marche de l'automobile.
- Les définitions du règlement du garage et le règlement de construction du pays correspondant sont valables pour la position et l'état des garages pour les automobiles à gaz liquéfié.
- Les bouteilles à gaz sont à gardées dans des pièces qui sont séparées du garage (cf. DA pour BGV D34, Annexe 2).
- Les balayuses électriques utilisées dans les pièces doivent être recouvertes avec une cloche fermée, étanchée et avec un fort panier de protection.
- Pendant les travaux dans les ateliers principaux, les valves de la bouteille et les robinets général doivent être fermés et les bouteilles à gaz carburant doivent être protégées contre la chaleur.
- Avant les périodes d'arrêt et le fin de fonctionnement, une personne responsable doit vérifié si toutes les valves, sur tout les valves de la bouteille, sont fermées. Les travaux de feu, avant tout les travaux de soudure et de taillage, ne doivent être effectués près des bouteilles à gaz carburant. Les bouteilles à gaz carburant ne doivent être gardées dans les ateliers, même si elles sont vides.
- Les garages et les dépôt de stockage ainsi que les ateliers principaux doivent être bien aérés. Il faut tenir compte du fait que les gazes liquéfiés sont plus lourds que l'air. Les gazes liquéfiés se rassemblent au sol, dans les fosses de travail et dans d'autres cavités du sol et ici, ils peuvent formés de mélanges gaz/air explosifs.

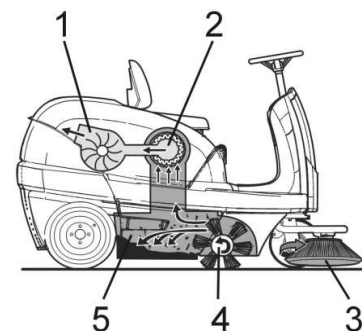
#### **Consignes de sécurité relatives au transport de l'appareil**

- *Au transport, le moteur de l'appareil doit être arrêté et l'appareil doit être bien fixé.*  
*Fermer le robinet du carburant.*

#### **Consignes de sécurité relatives à l'entretien et à la maintenance**

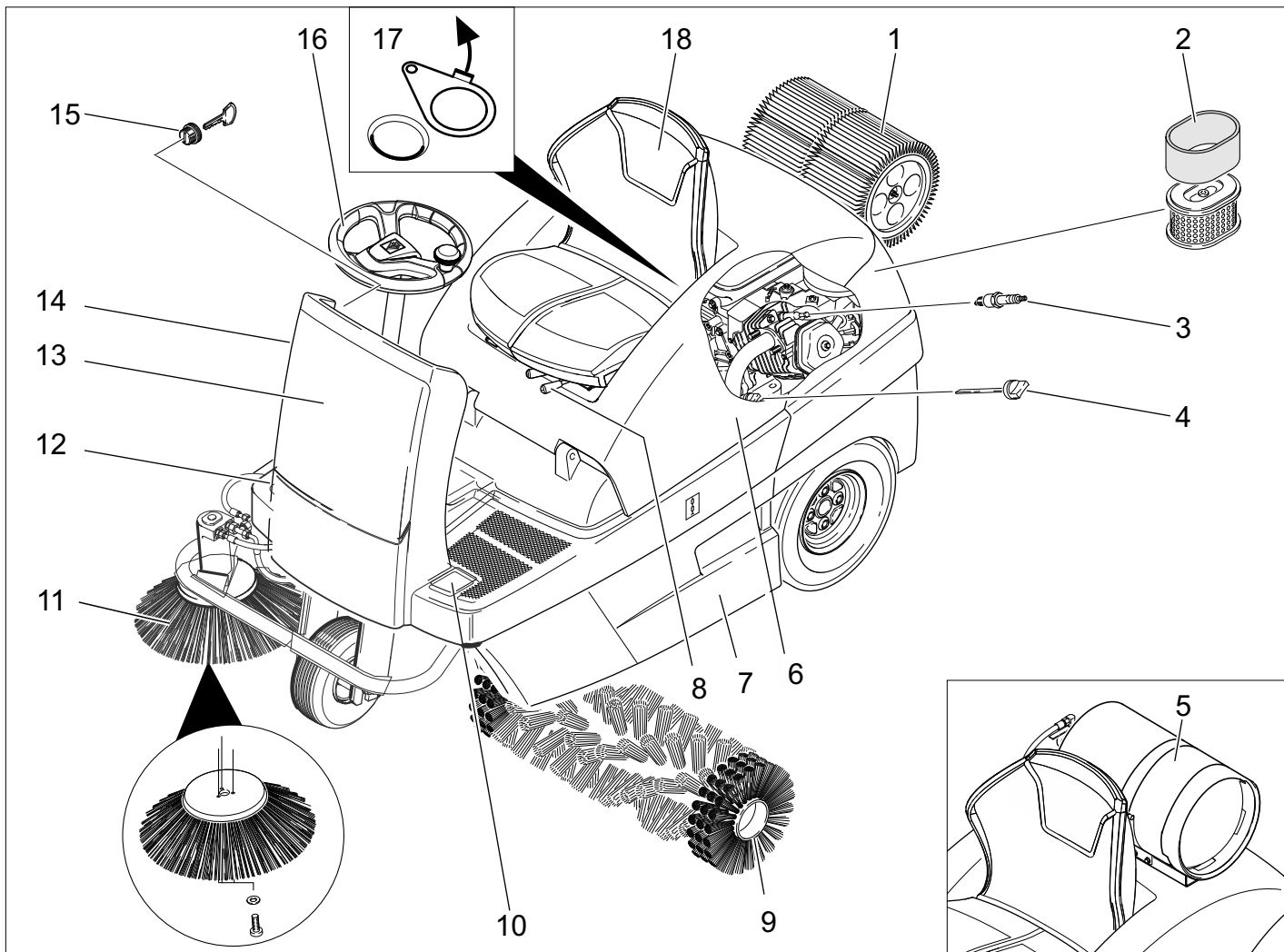
- *Avant de nettoyer ou de maintenir l'appareil, de changer des pièces ou le changement à une autre fonction, l'appareil doit être arrêté et en cas échéant retirer la clé de contact.*
- *Couper la batterie avant d'effectuer des travaux sur l'installation électrique.*
- *L'appareil ne peut être nettoyé à l'eau avec un flexible ou au jet haute pression (Danger de court-circuits ou autres dégâts).*
- *Les maintenances doivent être uniquement effectuées par des services d'assistances au client autorisés ou par des spécialistes.*
- *Respecter le contrôle de la sécurité selon les directives en vigueur localement pour les appareils d'utilisation professionnelle modifiables sur site.*
- *Effectuer les travaux à l'appareil toujours avec des gants appropriées.*

#### **Fonction**



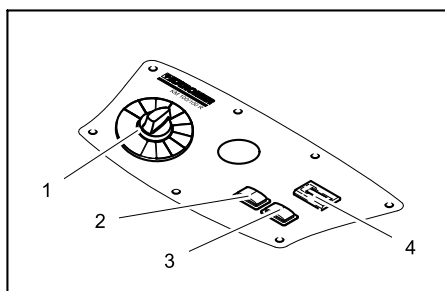
La balayeuse fonctionne selon le principe du balayage par soulèvement et projection.

- Les balais latéraux (3) nettoient les angles et les bordures de la surface à balayer et acheminent les déchets dans la zone d'action de la brosse rotative.
- La brosse rotative (4) rejette directement les déchets dans le bac à poussières (5).
- La poussière qui se soulève dans le réservoir est recueillie par le filtre à poussières (2) et l'air filtré est aspiré par l'aspirateur (1).



- 1 Filtre à poussières
- 2 Cartouche de filtre à air
- 3 Bougie d'allumage
- 4 Jauge d'huile
- 5 Bouteille de gaz (seul. KM 100/100 R LPG)
- 6 Capot
- 7 Bac à poussières (des deux côtés)
- 8 Levier de réglage du siège
- 9 Brosse rotative
- 10 Pédale d'actionnement de la trappe à gros déchets (lever/abaisser)
- 11 Balai latéral
- 12 Pédale de marche
- 13 Revêtement frontal
- 14 Starter (démarrage à froid)
- 15 Clé de contact
- 16 Volant
- 17 Clapet sol sec/sol humide
- 18 Siège (avec contacteur de siège)

### Pupitre de commande



- 1 Commutateur de programmes
- 2 Nettoyage du filtre
- 3 Avertisseur sonore
- 4 Compteur d'heures de service

### Repérage de couleur

- Les éléments de commande pour le processus de nettoyage sont jaunes.
- Les éléments de commande pour la maintenance et l'entretien sont en gris clair.

### Ouvrir/fermer le capot de l'appareil

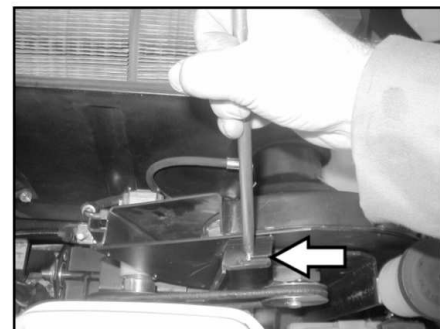
#### ⚠ DANGER

Risque d'écrasement lors de la fermeture du capot de l'appareil. C'est pourquoi il faut abaisser lentement le capot de l'appareil.

- ➔ Ouvrir le capot de l'appareil au niveau du trou de poignée prévu à cet effet (tirer vers le haut).



- ➔ Sortir la tige de maintien du support.



- ➔ Insérer la tige de maintien dans la réception au niveau de la soufflante d'aspiration.
- ➔ Pour refermer le capot, retirer la tige de maintien de la réception et la réenclencher dans le support du capot.

## Avant la mise en service

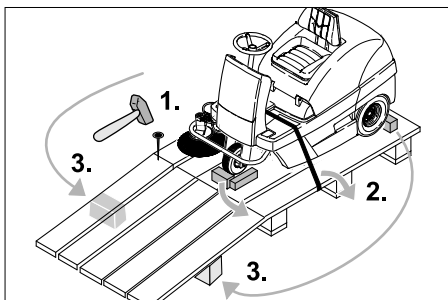
### Déchargement de la machine

#### ⚠ DANGER

Risque de blessure et d'endommagement !  
Ne pas utiliser de chariot élévateur pour décharger l'appareil.

Pour décharger cet appareil, procéder comme suit :

- Retirer le film plastique après avoir déchiré l'adhésif.
- Retirer les sangles de fixation des points d'ancrage.
- Quatre planches de fond identifiées de la palette sont vissées. Dévisser ces planches.
- Poser les planches sur le bord de la palette. Orienter les planches de manière à ce qu'elles reposent en amont des roues de l'appareil. Fixer les planches à l'aide des vis.



- Pousser la barre de soutien contenue dans l'emballage sous la rampe.
- Retirer le billot servant au blocage des roues et le pousser sous la rampe.

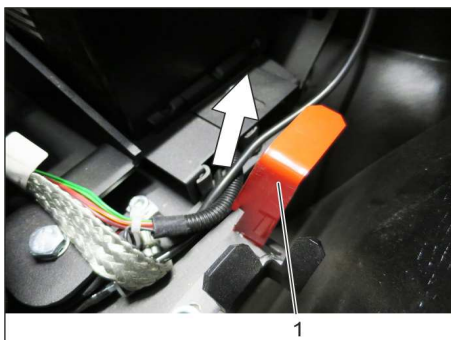
### Déplacement de la balayeuse sans autopropulsion

#### ⚠ Danger

Risque de blessure ! Avant d'enclencher le mode roue-libre, il convient de sécuriser la machine afin qu'elle ne puisse rouler librement.

#### REMARQUE

Ne jamais déplacer la balayeuse sans l'aide du moteur à une vitesse supérieure à 6 km/h ni sur de longues distances.



- 1 Position du levier de roue libre en haut - l'appareil peut être poussé.

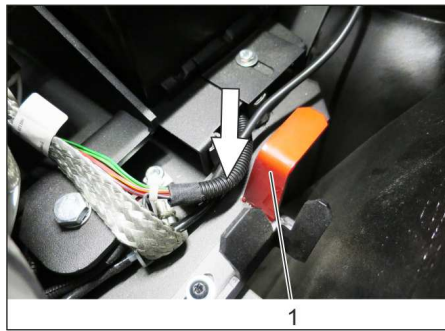
- Ouvrir et sécuriser le capot de l'appareil
- Enclencher le levier de mise en roue libre en position supérieure.

Le mécanisme d'entraînement est ainsi hors fonction.

- Fermer le capot.

La machine peut être poussée.

### Déplacement de la balayeuse sans autopropulsion



- 1 Position inférieure du levier de mise en roue libre - l'appareil est prêt à se déplacer

- Enclencher le levier de mise en roue libre en position inférieure.

- Fermer le capot.

L'appareil peut être conduit.

## Mise en service

### Consignes générales

- Garer la balayeuse sur une surface plane.

- Retirer la clé.

### Monter/changer la bouteille de gaz (seul. KM 100/100 R LPG)

#### ⚠ AVERTISSEMENT

Seul le type de bouteilles de remplacement vérifiées (bouteilles à gaz carburant) d'une contenance de 11 kg doit être utilisé.

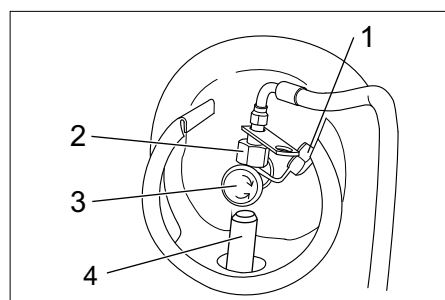
Celles-ci ont un col de 270° pour la protection de la soupape.

#### ⚠ Danger

Risque de blessure !

- Respecter des directives de la sécurité et technique pour les automobiles à gaz liquéfié.
- Des givrages et des dépôts jaunes à la bouteille à gaz fait penser à un défaut d'échantéité.
- Le changement des bouteilles doit être uniquement effectué par des spécialistes.
- Les bouteilles à gaz carburant ne peuvent être changées dans les garages et dans les pièces qui se trouvent au sous-sol.
- Ne pas fumer et ne pas utiliser de lumière à l'air libre au changement des bouteilles.
- Fermer solidement le robinet d'arrêt et mettre immédiatement la cache de protection sur la bouteille vide au changement des bouteilles.

### Remettre en place la bouteille de gaz



- 1 Couvercle de protection
- 2 Écrou chapeau
- 3 Soupape de prélèvement de gaz
- 4 Fixation

- Insérer la bouteille de gaz dans la fixation, le raccord de la bouteille de gaz doit être orienté vers le haut.

### Fixer la bouteille de gaz

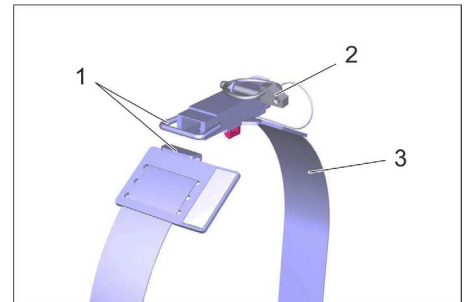


Image : illustré sans bouteille de gaz

- 1 Fermeture
  - 2 Goupille de retenue
  - 3 Bande de fixation
- Fermer la fermeture de la bande de fixation.
  - Poser la goupille fendue de protection.

### Raccorder la bouteille de gaz

#### REMARQUE

Raccordement est un filetage à gauche.

#### ⚠ AVERTISSEMENT

Ouvrir la valve de prélèvement de gaz d'échappement avant le démarrage de l'appareil (cf. chapitre « Exploitation | Conduite »).

#### ⚠ AVERTISSEMENT

Risque dû à l'échappement de gaz. Poser/fixer le flexible de gaz de manière à ce qu'il ne puisse pas dépasser de l'appareil et être détaché pendant la conduite.

- Retirer le cache de protection de la vanne de raccordement de la bouteille de gaz.
- Visser le tuyau à gaz avec l'écrou raccord (ouverture de clé 30 mm).

### Faire le plein

#### Seulement KM 100/100 R G

#### ⚠ Danger

Risque d'explosion !

- Peut être uniquement utilisé le carburant mentionné dans le manuel d'utilisation.
- Ne faites jamais le plein dans des locaux fermés.
- Il est interdit de fumer ou de faire brûler des objets.
- Faire attention qu'aucun carburant tombe sur les surfaces chaudes.
- Couper le moteur.
- Ouvrir et sécuriser le capot de l'appareil



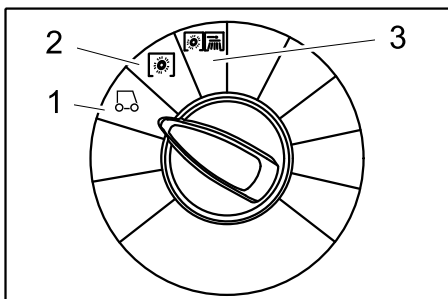
- Contrôler le contenu en carburant au moyen de la jauge à essence.
- Ouvrir le réservoir de carburant.
- Remplir d'"essence normale sans plomb".
- Remplir le réservoir au maximum jusqu'à 1 cm du niveau de remplissage.
- Essuyer le carburant qui aurait pu déborder, ôter l'entonnoir et refermer le réservoir à carburant.
- Fermer le capot.

## Fonctionnement

### Réglage du siège du conducteur

- Tirer le levier de réglage du siège vers l'intérieur.
- Déplacer le siège, relâcher le levier et enclencher le siège.
- Essayer de pousser le siège vers l'avant ou vers l'arrière afin de vérifier qu'il est bien enclenché.

### Choix des programmes



- 1 Déplacement  
Déplacer l'appareil vers le lieu d'utilisation.
- 2 Balayage avec brosse rotative  
La brosse rotative est abaissée. La brosse rotative et le balai latéral tournent.
- 3 Balayage avec balais latéraux  
Les balais latéraux et la brosse rotative sont abaissés.

### Démarrage de la machine

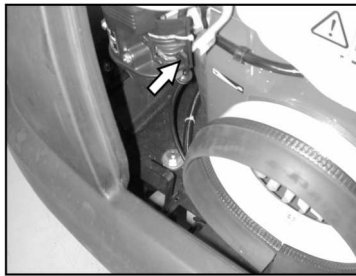
#### REMARQUE

L'appareil est équipé d'un siège avec contact de sécurité. Lorsque le conducteur quitte son siège, la machine est arrêtée.

#### Ouverture du robinet de carburant

Seulement KM 100/100 R G

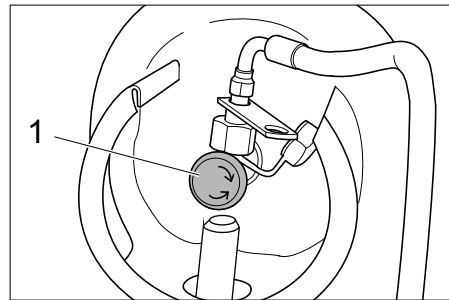
- Ouvrir et sécuriser le capot de l'appareil



- Pousser le levier sur la position "ON".
- Fermer le capot.

#### Ouvrir l'alimentation de gaz

Seulement KM 100/100 R LPG

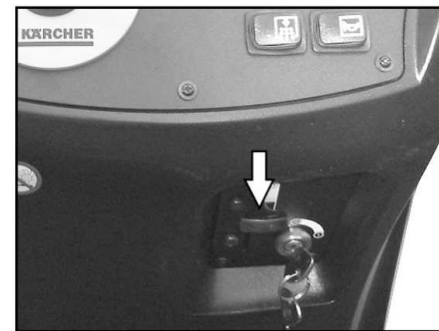


- 1 Soupape de prélèvement de gaz
- Ouvrir la valve de prélèvement de gaz d'échappement en tournant en sens inverse des aiguilles d'une montre.

#### Démarrage de la machine

- Prendre place sur le siège du conducteur.
- NE PAS actionner la pédale d'accélérateur.
- Régler le commutateur de programmes sur 1 (déplacement).

Seulement KM 100/100 R G



- Presser le starter vers le bas. Une fois que le moteur tourne, repousser la manette du starter vers le haut.

Seulement KM 100/100 R LPG

- Appuyer sur bouton Remote et le relâcher dès que le moteur tourne
- Tourner la clé de contact au delà de la position 1.
- Lorsque la machine a démarré, relâcher la clé de contact.

#### REMARQUE

Ne jamais actionner le démarreur plus de 10 secondes. Attendez 10 secondes avant d'actionner le démarreur à nouveau.

### Déplacer la balayeuse

#### ⚠ DANGER

Risque de chute ! Ne pas se lever pendant la conduite.

## Avancer



- Appuyer lentement sur la pédale d'accélérateur "Marche avant".

## Reculer

#### ⚠ Danger

Risque de blessure ! En reculant, aucun danger ne peut exister pour des troisièmes, le cas échéant laisser vous guider.



- Appuyer lentement sur la pédale d'accélérateur "Marche arrière".

## Pour la conduite

- Les pédales d'accélérateur permettent de régler la vitesse de déplacement de façon continu.
- Evitez d'actionner la pédale par à-coups, cela pourrait endommager le système hydraulique.
- Relâcher légèrement la pédale de marche avant lorsque la puissance faiblit dans les montées.

## Freinage

- La machine freine automatiquement et s'immobilise lorsque la pédale d'accélérateur avant est relâchée.

## Franchissement des obstacles

Franchir des obstacles fixes jusqu'à 50 mm de hauteur :

- Franchir l'obstacle avec précaution en avançant lentement.

Franchir des obstacles fixes de plus de 50 mm de hauteur :

- Le véhicule ne peut franchir ces obstacles qu'avec une rampe appropriée.

## Balayage

#### ⚠ Danger

Risque de blessure ! Lorsque la trappe à gros déchets est ouverte, la brosse rotative peut projeter des pierres ou des graviers vers l'avant. Veiller à ne mettre en danger aucune personne, animal ou objet.

#### PRÉCAUTION

Ne balayer ni bandes adhésives, ni fils de fer ou autres matériaux risquant de détériorer le mécanisme de balayage.

## PRÉCAUTION

Afin d'éviter d'endommager le sol, ne pas utiliser la balayeuse sans qu'elle ne se déplace.

**Remarque :** Adapter la vitesse du véhicule aux conditions locales pour obtenir un résultat de nettoyage optimal.

**Remarque :** Le bac à poussières doit être vidé régulièrement pendant l'utilisation de la balayeuse.

**Remarque :** pour un nettoyage de surface, abaisser seulement la brosse rotative.

**Remarque :** pour le nettoyage de bordures, abaisser également les balais latéraux.

### Balayage avec brosse rotative

→ Tourner le commutateur de programmes sur 2. La brosse rotative est abaissée. La brosse rotative et le balai latéral tournent.

### Balayage avec trappe à gros déchets relevée

**Remarque :** la trappe à gros déchets doit être brièvement relevée pour permettre l'aspiration d'objets pouvant aller jusqu'à 60 mm de hauteur, comme les canettes de boissons.

Relever la trappe à gros déchets :

→ Maintenir la pédale de la trappe à gros déchets enfoncée.

→ Pour l'abaisser, relâcher la pédale.

**Remarque :** pour obtenir un résultat de nettoyage optimal, la trappe à gros déchets doit être intégralement abaissée.

### Balayage avec balais latéraux

→ Tourner le commutateur de programmes sur 3. Les balais latéraux ainsi que la brosse rotative sont abaissés.

**Remarque :** la brosse rotative et les balais latéraux démarrent automatiquement.

### Balayage de sols secs

**Remarque :** Le bac à poussières doit être vidé régulièrement pendant l'utilisation de la balayeuse.

**Remarque :** le filtre à poussières doit être nettoyé régulièrement pendant l'utilisation de la balayeuse.



→ Fermer le clapet sol sec/sol humide

### Balayer les poussières fibreuses et sèches (par ex. herbe sèche, paille)

→ Ouvrir le clapet sol sec/sol humide

**Remarque :** on empêche ainsi que le système de filtrage ne se bouche.

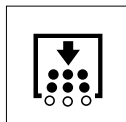
### Balayage de sols humides ou mouillés

→ Ouvrir le clapet sol sec/sol humide

**Remarque :** le filtre est ainsi protégé de l'humidité.

### Nettoyage du filtre

– Activer le nettoyage manuel du filtre.



→ Appuyer sur le bouton Nettoyage du filtre. Le filtre est nettoyé pendant 15 secondes.

### Vider le bac à poussières

**Remarque :** attendre la fin du nettoyage du filtre et le dépôt des poussières avant d'ouvrir ou de vider le collecteur de déchets.

→ Soulever légèrement et retirer le bac à poussières.

→ Vider le bac à poussières.

→ Insérer et enclencher le bac à poussières.

→ Vider le bac à poussières du côté opposé.

### Mise hors service de l'appareil

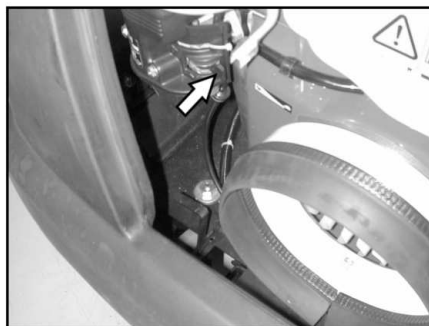
→ Régler le commutateur de programmes sur 1 (déplacement). Relever les balais latéraux et la brosse rotative.

→ Tourner la clé de contact sur « 0 » et la retirer.

**Remarque :** après l'arrêt de la machine, le filtre à poussières est automatiquement nettoyé pendant 15 secondes. Ne pas ouvrir le capot de l'appareil pendant ce temps.

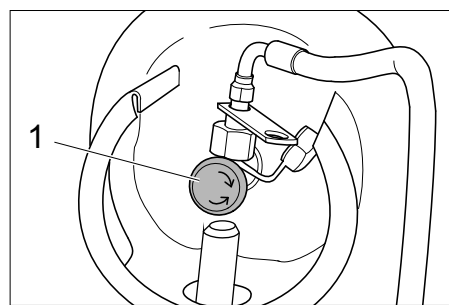
**Remarque :** l'appareil est équipé d'un frein de stationnement automatique qui est actif après l'arrêt du moteur et après avoir quitté le siège.

### Seulement KM 100/100 R G



→ Fermer le robinet du carburant.

### Seulement KM 100/100 R LPG



1 Soupape de prélèvement de gaz

→ Fermer la valve du prélèvement de gaz d'échappement en tournant en sens des aiguilles de la montre.

### Transport

#### ⚠ DANGER

Risque de blessure et d'endommagement ! Respecter le poids de l'appareil lors du transport.

→ Tourner la clé de contact sur « 0 » et la retirer.

→ Sécuriser le véhicule à l'aide de cales sous les roues.

→ Arrimer la machine avec des sangles ou des cordes.

→ Sécuriser l'appareil contre les glissements ou les basculements selon les directives en vigueur lors du transport dans des véhicules.



**Remarque :** respecter les repères (symbolisés par des chaînes) pratiqués sur le châssis pour la fixation. Ne pas charger ni décharger l'appareil sur des pentes supérieures à 18%.

### Seulement KM 100/100 R G

→ Fermer le robinet du carburant.

→ Vider le réservoir de carburant.

### Seulement KM 100/100 R LPG

→ Fermer la valve du prélèvement de gaz d'échappement en tournant en sens des aiguilles de la montre.

→ Retirer la bouteille de gaz et la stocker conformément aux directives en vigueur.

### Entreposage

#### ⚠ DANGER

Risque de blessure et d'endommagement ! Prendre en compte le poids de l'appareil à l'entreposage.

### Remisage

Respecter les instructions suivantes si la machine doit rester inutilisée pendant un certain temps :

→ Garer la balayeuse sur une surface plane.

→ Régler le commutateur de programmes sur 1 (déplacement). Relever la brosse rotative et les balais latéraux afin de prévenir l'endommagement des brosses.

→ Tourner la clé de contact sur « 0 » et la retirer.

→ Sécuriser la balayeuse afin qu'elle ne puisse rouler librement.

→ Nettoyer l'intérieur et l'extérieur de la balayeuse.

→ Garer la machine dans un endroit protégé et sec.

### Seulement KM 100/100 R G

→ Remplir le réservoir à carburant et ouvrir le robinet du carburant.

### Seulement KM 100/100 R LPG

→ Fermer la valve du prélèvement de gaz d'échappement en tournant en sens des aiguilles de la montre.

→ Retirer la bouteille de gaz et la stocker conformément aux directives en vigueur.

### Toutes les versions de moteur :

→ Vidanger l'huile-moteur

- Dévisser la bougie d'allumage et verser environ 3 cm<sup>3</sup> d'huile dans le filetage. Tourner le moteur plusieurs fois sans la bougie. Revisser la bougie d'allumage.
- Débrancher la batterie.
- Charger la batterie tous les 2 mois environ.

## Entretien et maintenance

### Consignes générales

- Avant de nettoyer ou d'entretenir l'appareil, de changer des pièces ou de commutateur sur une autre fonction, l'appareil doit être arrêté, la clé retirée et la fiche de batterie débranchée ou la batterie coupée.
- Débrancher ou couper la fiche de la batterie en cas de travaux à la machine électrique
- Les maintenances doivent être uniquement effectuées par des services d'assistances au client autorisés ou par des spécialistes.
- Les appareils utilisés industriellement à des locaux différents doivent être avoir effectués une révision de protection selon VDE 0701.
- Utiliser uniquement le rouleau balayeur qui est livré avec l'appareil ou celui-ci qui est fixé dans le manuel d'utilisation. L'utilisation d'autres rouleaux balayeurs peut préjudicier la sécurité.

### Nettoyage

#### PRÉCAUTION

*Risque d'endommagement ! L'appareil ne peut être nettoyé à l'eau avec un flexible ou au jet haute pression (Danger de court-circuits ou autres dégâts).*

#### Nettoyage intérieur du véhicule.

##### ⚠ Danger

*Risque de blessure ! Porter un masque et des lunettes de protection.*

- Ouvrir le capot de l'appareil, mettre en place la barre de retenue.
- Essuyer le véhicule avec un chiffon.
- Nettoyer le véhicule à l'air comprimé.
- Fermer le capot.

**Remarque :** le filtre à poussière peut être lavé à l'eau. Sécher totalement le filtre avant de le remettre en place.

#### Nettoyage extérieur de l'appareil

- Nettoyer l'extérieur du véhicule avec un chiffon humide et un détergent doux.

**Remarque :** n'utiliser aucun détergent agressif.

### Fréquence de maintenance

**Remarque :** le compteur d'heures de service indique l'échéance des périodicités de maintenance.

#### Maintenance par le client

Maintenance quotidienne :

- Contrôler le degré d'usure du balai-brosse et de la balayeuse latérale et vérifier l'enroulement des bandes.
- Vérifier la pression des pneus.
- Vérifier le fonctionnement de tous les éléments de commande.

Maintenance hebdomadaire :

- Contrôler la manoeuvrabilité des câbles sous gaine et des pièces mobiles.
- Vérifier le réglage et le degré d'usure des joints dans le domaine de balayage.
- Contrôler le filtre à poussière et le cas échéant nettoyer le logement de filtre.
- Contrôler le système de dépression.

Maintenance toutes les 100 heures de service :

- Vérifier le fonctionnement du contacteur du siège.
- Vérifier la tension, l'usure et le bon fonctionnement des courroies (trapézoïdale et ronde).

Maintenance en fonction de l'usure :

- Changer les baguettes d'étanchéité.
- Changer la brosse rotative.
- Changer les balais latéraux.

**Remarque :** pour la description, voir le chapitre Travaux de maintenance.

**Remarque :** tous les travaux d'entretien et de maintenance devant être faits par le client doivent être effectués par une personne qualifiée. Il est possible à tout moment de faire appel à un spécialiste Kärcher.

#### Maintenance par le service après-vente

Maintenance après 8 heures de service :

- Effectuer la première inspection.

Entretien après 20 heures de service

Maintenance toutes les 100 heures de service :

Maintenance toutes les 300 heures de service :

Maintenance toutes les 500 heures de service :

Entretien toutes les 1000 heures de service :

Entretien toutes les 1500 heures de service :

**Remarque :** pour éviter de perdre le bénéfice de la garantie, veuillez confier au service après-vente Kärcher agréé tous les travaux de maintenance et d'entretien pendant la durée de la garantie.

### Travaux de maintenance

Préparation :

- Garer la balayeuse sur une surface plane.
- Tourner la clé de contact sur "0" et la retirer.

#### Consignes de sécurité générales

##### ⚠ DANGER

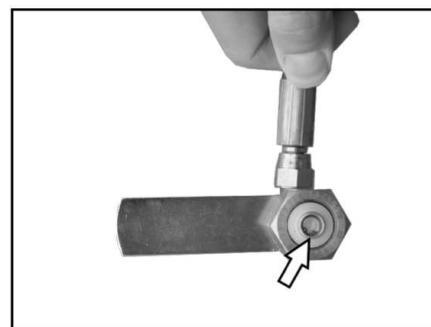
*Risque de blessure !*

*Le moteur du nettoyage du filtre continue de tourner 15 secondes après l'arrêt. Ne pas ouvrir le capot de l'appareil pendant cette période.*

##### ⚠ Danger

*Risque de blessure ! Laisser suffisamment refroidir la machine avant d'entreprendre des travaux de maintenance ou des réparations.*

#### Vérifier le filtre à gaz (seul. KM 100/100 R LPG)



- Vérifier si le filtre à gaz dans le raccord vissé de la bouteille de gaz est colmaté.
- Nettoyer le filtre sale avec air comprimé.

#### Vérifier les conduites de gaz (seul. KM 100/100 R LPG)

- Vérifier avec un spray spéciale: les raccords au gaz, les conduites de gaz et l'évaporateur sans étanches.

#### REMARQUE

*Le manque d'échantéité a des formations de givre ou des accumulations jaunes sur les raccords au gaz, les conduites au gaz et l'évaporisateur pour conséquence. Pour la maintenance de l'installation à gaz adressez vous aux services après ventes de Kärcher.*

#### Contrôler la pression des pneus

- Garer la balayeuse sur une surface plane.
- Brancher le manomètre sur la valve du pneu.
- Contrôler la pression des pneus ( voir la section "Caractéristiques techniques").

#### Changement de roue

##### ⚠ Danger

*Risque de blessure !*

- Garer la balayeuse sur une surface plane.
- Retirer la clé.
- Si les réparations doivent être effectuées sur la voie publique lors de circulation fréquente, il convient de porter des vêtements de sécurité.
- Vérifier la stabilité du sol. Sécuriser le véhicule à l'aide de cales afin qu'il ne puisse rouler.

Vérifier les pneus

- Vérifier que la surface du pneu est exempte de corps étrangers.
- Le cas échéant, retirer les corps étrangers.
- Utiliser un set de réparation de pneus approprié et standard.

**Remarque :** tenir compte des conseils du fabricant concerné. Observer les données du fabricant concernant une éventuelle reprise du service. Changer la roue ou le pneu le plus rapidement possible.

- Soulever légèrement et retirer le bac à poussière sur le côté correspondant.
- Desserrer l'écrou de roue
- Mettre le cric en place



**Point d'insertion pour le cric (roues arrière)**

- Lever le véhicule à l'aide du cric.
- Retirer l'écrou de roue.
- Enlever la roue.
- Mettre la roue de rechange.
- Visser l'écrou de roue.
- Abaisser le véhicule à l'aide du cric.
- Serrer l'écrou de roue.
- Insérer et enclencher le bac à poussières.

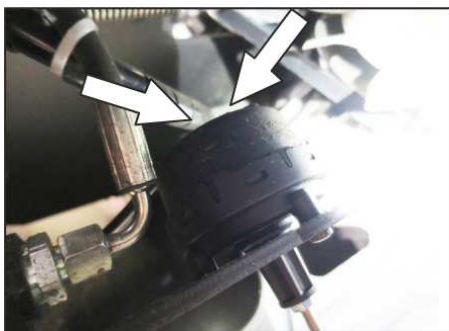
**Remarque :** utiliser un cric standard approprié.

**Contrôler le système de dépression**

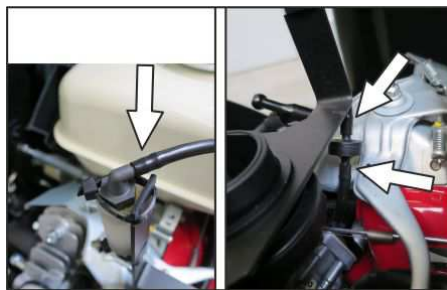
- La mise en service du système de balayage est effectuée à l'aide d'un système de dépression.
- S'il est impossible d'abaisser les balais latéraux ou la brosse rotative, contrôler si les boîtes de dépression sont correctement raccordées aux flexibles, le cas échéant ré enfiler le flexible correspondant.
- Si malgré tout il est toujours impossible d'abaisser les balais latéraux ou la brosse rotative, le système de dépression n'est plus étanche. Dans ce cas, le service après-vente doit en être informé.



*Raccord de flexible vers la boîte de dépression de l'abaissement des balais latéraux*



*Raccords de flexible vers la boîte de dépression de l'abaissement de brosse rotative*



*Raccords de flexible vers la pompe à vide et la boîte de dépression (réservoir)*

**Remarque :** la pompe à vide fonctionne uniquement en présence de dépression dans le système. Si la pompe devait tourner en permanence, en informer le service après-vente.

**Remplacer les balais latéraux**

- Garer la balayeuse sur une surface plane.
- Régler le commutateur de programmes sur 1 (déplacement). Les balais latéraux sont relevés.
- Positionner l'interrupteur à clé sur "0" et retirer la clé.
- Desserrer les 3 vis de fixation sur le côté inférieur.
- Retirer les balais latéraux usés.
- Fixer un nouveau balai sur l'entraîneur et serrer les écrous.

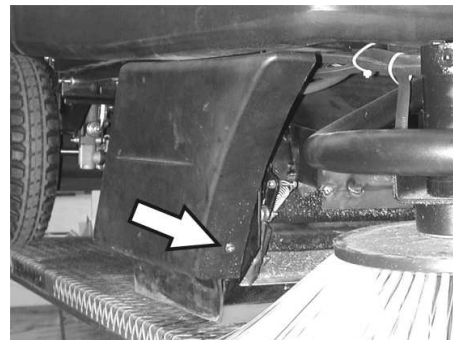
**Contrôler la brosse rotative**

- Garer la balayeuse sur une surface plane.
- Régler le commutateur de programmes sur 1 (déplacement). La brosse rotative est relevée.
- Positionner l'interrupteur à clé sur "0" et retirer la clé.
- Sécuriser le véhicule à l'aide de cales afin qu'il ne puisse rouler.
- Soulever légèrement et retirer le bac à poussière des deux côtés.
- Ôter les fils et bandes de la brosse rotative.

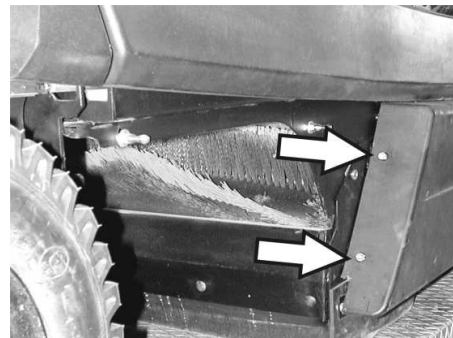
**Changer la brosse rotative**

Il est nécessaire de remplacer la brosse lorsque le nettoyage devient moins efficace à cause de l'usure des crins.

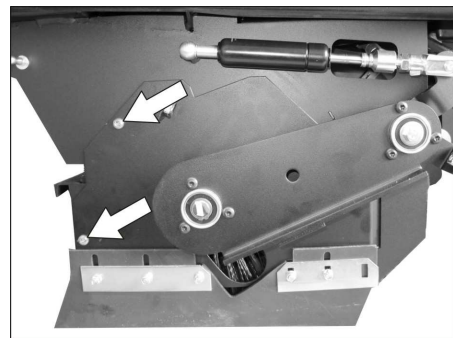
- Garer la balayeuse sur une surface plane.
- Régler le commutateur de programmes sur 1 (déplacement). La brosse rotative est relevée.
- Positionner l'interrupteur à clé sur "0" et retirer la clé.
- Sécuriser le véhicule à l'aide de cales afin qu'il ne puisse rouler.
- Soulever légèrement et retirer le bac à poussière des deux côtés.



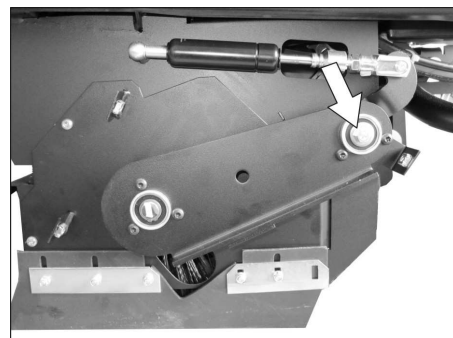
- Ôter la vis de fixation avant de l'habillage latéral droit.



- Ôter la vis de fixation arrière de l'habillage latéral droit.
- Déposer l'habillage latéral.

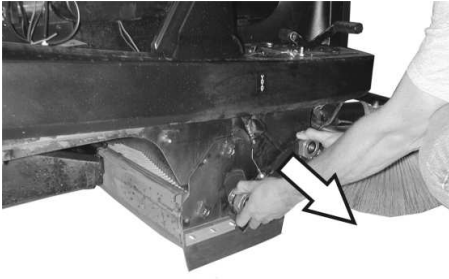


- Desserrer les vis.

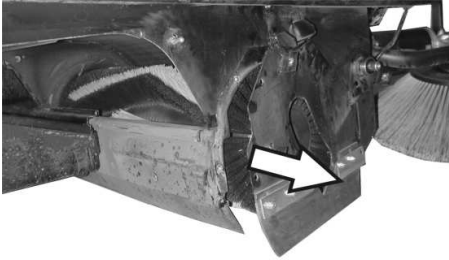




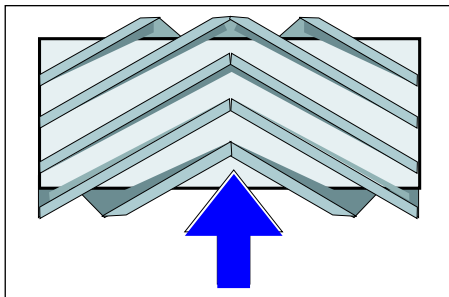
- Dévisser la vis au point de rotation du dispositif de basculement de la brosse rotative.



- Déposer le dispositif de basculement de la brosse rotative.



- Retirer le couvercle brosse rotative.
- Extraire la brosse rotative.



Positionner la brosse rotative dans le sens de la marche.

- Pousser la brosse rotative dans son support et l'enclencher sur les tenons d'entraînement.

**Remarque :** veiller au bon positionnement de la brosse lors du montage d'une nouvelle brosse rotative.

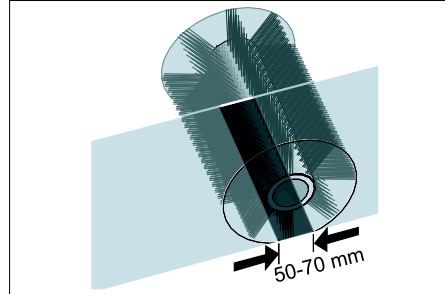
**Remarque :** régler le câble Bowden de manière à ce que la brosse rotative soit soulevée de 10 mm environ au-dessus du sol.

- Monter le cache de la brosse.
- Mettre en place le dispositif de basculement de la brosse rotative.
- Accrocher le câble Bowden.
- Visser les vis de fixation.
- Fixer l'habillage latéral.
- Insérer et enclencher le bac à poussières des deux côtés.

#### Vérifier la surface de balayage de la brosse rotative

- Régler le commutateur de programmes sur 1 (déplacement). Les balais latéraux et la brosse rotative sont relevés.
- Déplacer la balayeuse sur un sol plan et lisse, recouvert de poussière ou de craie.

- Tourner le commutateur de programmes sur 2 . La brosse rotative est abaissée. Actionner légèrement la pédale d'accélérateur et faire tourner la brosse rotative pendant un court moment.
- Remonter la brosse.
- Maintenir la pédale d'actionnement de la trappe à gros déchets enfoncée.
- Déplacer le véhicule en marche arrière.



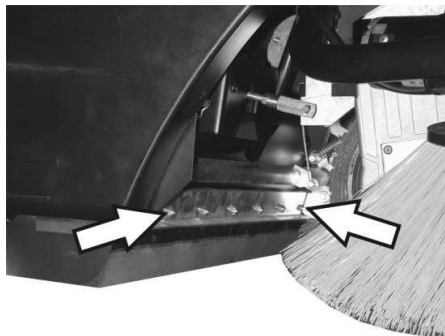
La trace de balayage doit former un rectangle régulier d'une largeur de 50 à 70 mm.

**Remarque :** la position des crins de balayage s'ajuste automatiquement grâce à la fixation flottante de la brosse rotative. En cas d'usure trop importante, remplacer la brosse rotative.

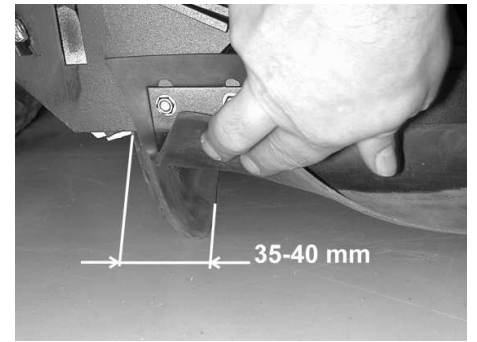
#### Régler et remplacer les baguettes d'étanchéité

- Garer la balayeuse sur une surface plane.
- Régler le commutateur de programmes sur 1 (déplacement). La brosse rotative est relevée.
- Positionner l'interrupteur à clé sur "0" et retirer la clé.
- Sécuriser le véhicule à l'aide de cales afin qu'il ne puisse rouler.
- Soulever légèrement et retirer le bac à poussière des deux côtés.
- Ôter les vis de fixation des habillages latéraux sur les deux côtés.
- Déposer les habillages latéraux.

#### ■ Baguette d'étanchéité avant

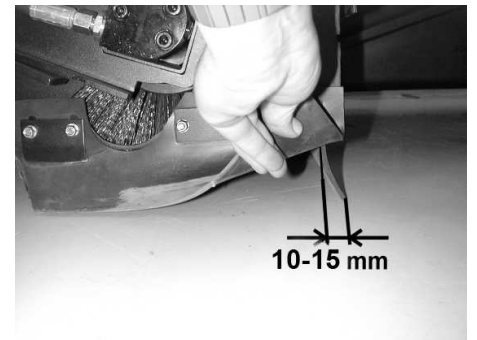


- Desserrer les écrous de fixation des baguettes d'étanchéité antérieures puis les dévisser pour procéder à l'échange.
- Fixer la nouvelle baguette à l'aide des boulons sans les serrer.

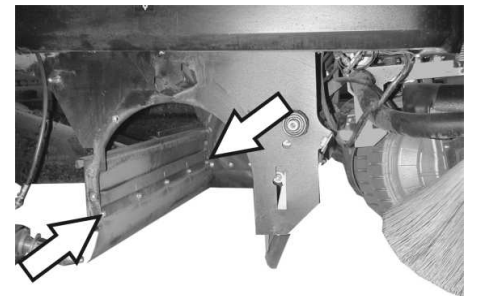


- Orienter la baguette d'étanchéité.
- Régler la baguette avant de sorte qu'elle s'incurve et présente une traîne de 35 à 40 mm.
- Serrer les boulons.

#### ■ Baguette d'étanchéité arrière

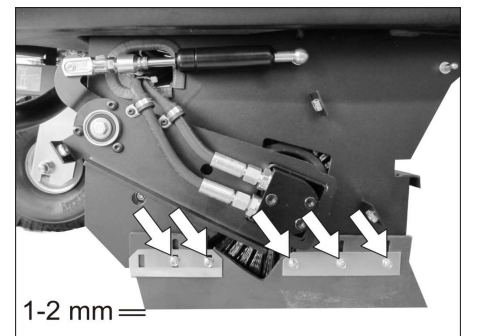


- Régler la baguette arrière de sorte qu'elle s'incurve et présente une traîne de 10 à 15 mm.
- La remplacer en cas d'usure.
- Démontez la brosse rotative.



- Dévisser les écrous de fixation de la baguette d'étanchéité arrière.
- Fixer la nouvelle baguette d'étanchéité.

#### ■ Baguettes d'étanchéité latérales



- Desserrer les boulons des baguettes d'étanchéité latérales puis les dévisser pour procéder à l'échange.
- Fixer la nouvelle baguette à l'aide des boulons sans les serrer.
- Insérer une cale d'épaisseur de 1-2 mm afin de régler l'écartement avec le sol.

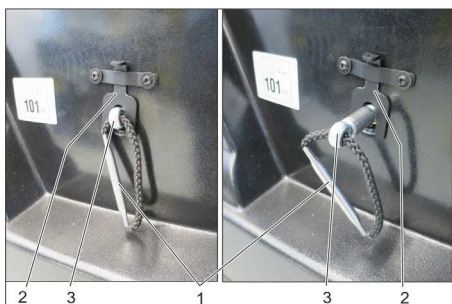
- Orienter la baguette d'étanchéité.
- Serrer les boulons.
- Fixer les habillages latéraux.
- Insérer et enclencher le bac à poussières des deux côtés.

### Remplacer le filtre à poussières

#### ⚠ **AVERTISSEMENT**

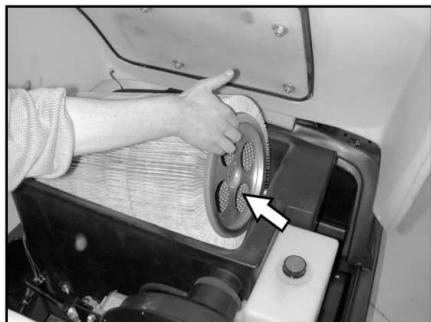
Vider le bac à poussières avant de procéder au remplacement du filtre. Porter un masque de protection pour effectuer des travaux de maintenance sur le système de filtration. Respecter les consignes de sécurité concernant la manipulation de fines poussières.

- Positionner l'interrupteur à clé sur "0" et retirer la clé.
- Ouvrir le capot de l'appareil, mettre en place la barre de retenue.



- 1 Poignée du support de filtre
- 2 Verrouillage
- 3 Essieu

- Lever le mécanisme de verrouillage.
- Sortir l'axe sur la poignée du support de filtre jusqu'à ce que le mécanisme de verrouillage s'enclenche (écrou dans l'axe).
- Retirer le filtre à lamelles.
- Insérer le nouveau filtre.



- Enclencher l'entraîneur dans les rainures du côté de l'entraînement.
- Appuyer de nouveau sur l'axe vers l'intérieur et l'enclencher.

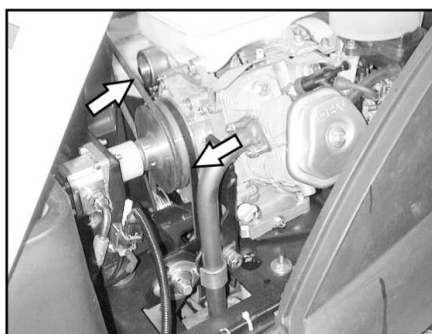
**Remarque :** lors du montage du nouveau filtre, veiller à ne pas endommager les lamelles.

### Remplacement du joint d'étanchéité du boîtier du filtre



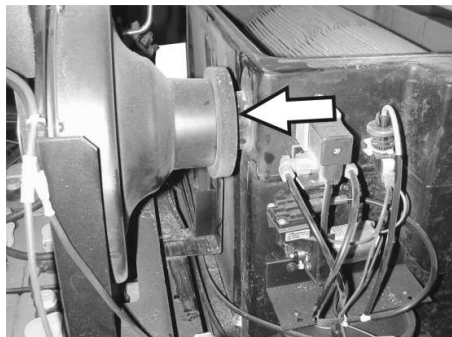
- Sous le capot, extraire le joint d'étanchéité du boîtier de la rainure.
- Mettre un nouveau joint en place.

### Vérifier les courroies d'entraînement



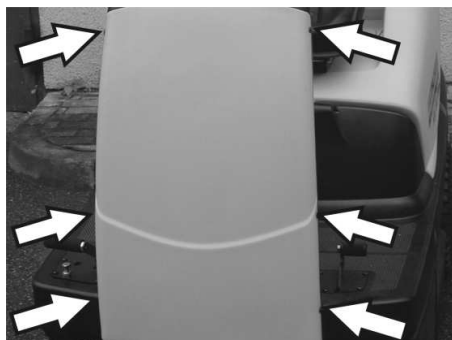
- Vérifier la tension, l'usure et l'absence d'endommagement au niveau des courroies d'entraînement de l'aspirateur (courroies trapézoïdales).

### Contrôler la garniture d'étanchéité



- Vérifier régulièrement la fixation de la garniture d'étanchéité de l'aspirateur.

### Remplacer les fusibles



- Dévisser les fixations de l'habillage.



- Remplacer les fusibles défectueux.
- Fixer l'habillage avant.

**Remarque :** n'utiliser que des fusibles du même ampérage.

### Vérification du niveau d'huile moteur et rajout

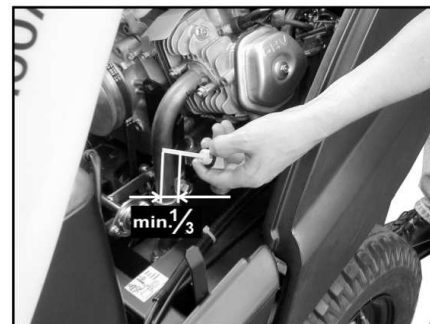
#### **REMARQUE**

Le moteur dispose d'un commutateur de manque d'huile. Lorsque le niveau d'huile est trop bas, le moteur est arrêté automatiquement. Il ne peut être remis en marche qu'après avoir rajouté de l'huile.

#### ⚠ **DANGER**

Risque de brûlure provoqué par les pièces chaudes de l'installation!

- Laisser refroidir le moteur.



- Retirer la jauge d'huile et vérifier le niveau d'huile : Contenu au moins 1/3.
- Si le niveau est plus bas qu'1/3, faire l'appoint d'huile jusqu'au bord inférieur de l'orifice de remplissage.
- Attendre au moins 5 minutes.
- Vérifier de nouveau le niveau d'huile.

### Vidanger l'huile-moteur

#### ⚠ **DANGER**

Risque de brûlure provoqué par les pièces chaudes de l'installation!

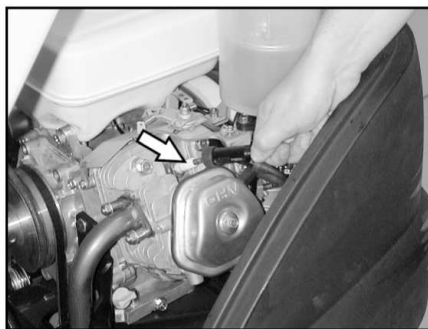
- Dévisser à nouveau la jauge.
- Aspirer l'huile usagée à l'aide de la pompe à huile 6.491-538 par la tubulure de remplissage.
- Verser l'huile à l'aide de la pompe à huile propre 6.491-538 par la tubulure de remplissage.
- Attendre au moins 5 minutes.
- Vérifier de nouveau le niveau d'huile.

### Nettoyage et échange du filtre à air



- Desserrer les écrous-papillon sur le réservoir d'aspiration.
- Retirer la garniture filtrante et la vérifier.
- Remonter la cartouche filtrante nettoyée ou neuve dans le filtre.
- Visser et serrer l'écrou.

### Nettoyer et changer la bougie d'allumage



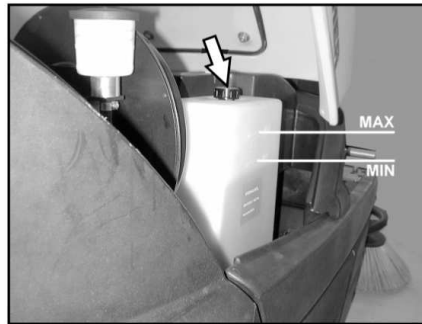
- Ôter les fiches des bougies.
- Dévisser la bougie d'allumage et la nettoyer ou la mettre au rebut.
- Revisser les bougies nettoyées ou neuves.
- Mettre la prise de la bougie sur la bougie.

### Contrôler le niveau d'huile hydraulique et remplir huile hydraulique.

#### REMARQUE

La machine dispose de deux circuits hydrauliques :

#### Circuit de l'hydraulique de balayage



- Vérifier le niveau d'huile hydraulique sur le réservoir.  
Le niveau d'huile doit se trouver entre les repères "MIN" et "MAX".
- Si le niveau d'huile est trop bas, faire l'appoint d'huile hydraulique par la tubulure de remplissage en haut sur le réservoir.

#### Circuit de l'entraînement d'essieu

#### PRÉCAUTION

Il est important d'effectuer cette vérification lorsque le moteur est froid.



- Vérifier le niveau d'huile sur le vase d'expansion.
- En cas de besoin, rajouter de l'huile.

## Assistance en cas de panne

**⚠ Danger**

Avant toute opération de maintenance, couper le moteur et retirer la clé de contact

Risque de blessure ! Laisser suffisamment refroidir la machine avant d'entreprendre

des travaux de maintenance ou des réparations.

Panne	Remède
Il est impossible de mettre l'appareil en marche	S'asseoir sur le siège conducteur, le contact de sécurité du siège est activé
	Vérifier le niveau du réservoir et d'huile, en cas de besoin, faire l'appoint en huile et en carburant.
	Contrôler les fusibles.
	Contrôler la batterie, en cas de besoin charger. Contacter le service après-vente Kärcher
L'appareil n'avance pas ou seulement lentement	Enclencher le levier de libération en position inférieure (mode de conduite).
	Contacter le service après-vente Kärcher
Le balayage n'est pas effectif	Vérifier l'usure de la brosse rotative et des balais latéraux, les remplacer si nécessaire.
	Vérifier le fonctionnement de la trappe à gros déchets
	Contrôler l'usure des baguettes d'étanchéité, régler la hauteur si nécessaire ou les remplacer
	Contrôler la courroie de l'entraînement de balayage.
	Contrôler l'étanchéité du système de dépression Contacter le service après-vente Kärcher
De la poussière s'échappe de l'appareil	Vider le bac à poussières
	Vérifier la courroie d'entraînement de l'aspirateur
	Vérifier la garniture d'étanchéité de l'aspirateur
	Vérifier le filtre à poussières, le nettoyer ou l'échanger
	Vérifier l'étanchéité du boîtier du filtre
	Fermer le clapet sol sec/sol humide
	Contrôler l'usure des baguettes d'étanchéité, régler la hauteur si nécessaire ou les remplacer Contacter le service après-vente Kärcher
Les balais latéraux ne tournent pas	Contrôle du fusible.
	Contacter le service après-vente Kärcher
Le balayage des bordures n'est pas satisfaisant	Changer les balais latéraux
	Contrôler l'usure des baguettes d'étanchéité, régler la hauteur si nécessaire ou les remplacer
	Contacter le service après-vente Kärcher
L'actionnement des balais latéraux ou de la brosse rotative ne fonctionne pas.	Contrôler l'étanchéité du système de dépression
	Contacter le service après-vente Kärcher
Puissance d'aspiration insuffisante	Vérifier l'étanchéité du boîtier du filtre
	Vérifier la garniture d'étanchéité de l'aspirateur
	Contrôler l'étanchéité des flexibles sur le ventilateur d'aspiration.
	Installer correctement le filtre lamellaire, voir Remplacer le filtre à poussières
	Contacter le service après-vente Kärcher
La brosse rotative ne tourne pas	Ôter les fils et bandes de la brosse rotative
	Contacter le service après-vente Kärcher

## Caractéristiques techniques

		KM 100/100 R G	KM 100/100 R LPG
<b>Caractéristiques de la machine</b>			
Longueur x largeur x hauteur	mm	2 006 x 1 005 x 1 343	2 006 x 1 005 x 1 343
Poids à vide	kg	300	300
Poids de transport	kg	375	375
Poids total admissible	kg	520	520
Vitesse de déplacement	km/h	8	8
Vitesse de balayage	km/h	6	6
Pente (max.)	%	18	18
Diamètre de la brosse rotative	mm	285	285
Largeur de la brosse rotative	mm	710	710
Diamètre des balais latéraux	mm	450	450
Largeur de balayage sans balais latéraux	mm	710	710
Largeur de balayage avec 1 balais latéraux	mm	1 000	1 000
Largeur de balayage avec 2 balais latéraux (option)	mm	1 290	1 290
Volume du bac à poussières	l	100	100
Type de protection contre la pluie	--	IPX 3	IPX 3
<b>Moteur</b>			
Type	--	Honda, 1 cylindre 4 temps	Honda, 1 cylindre 4 temps
Cylindrée	cm <sup>3</sup>	270	270
Puissance max.	kW/PS	6,6 / 9	6,6 / 9
Couple max. 2500 1/min	Nm	19	19
Type de carburant	--	Essence, sans plomb	Gaz liquéfiés (gaz propulseurs) : butane, propane ou mélange butane/propane RON 95 / EN 589
Contenance du réservoir	--	6 l	11 kg ou 20 litres (bouteille de recharge)
Bougie d'allumage, NGK	--	BPR 6 ES	BPR 6 ES
Type de protection	--	IP22	IP22
<b>Batterie</b>			
Type	--	12 V, 44 Ah	12 V, 44 Ah
<b>Types d'huile</b>			
Moteur	--	SAE 15W40	SAE 15W40
Hydraulique balayage	--	HVLP 46	HVLP 46
Entraînement d'essieu	--	SAE 10W-60	SAE 10W-60
<b>Pneumatiques</b>			
Dimensions, avant	--	4.00-4	4.00-4
Pression, avant	bar	6	6
Dimensions, arrière	--	4.00-8	4.00-8
Pression, arrière	bar	4,5	4,5
<b>Frein</b>			
Frein de service	--	hydrostatique	hydrostatique
Frein d'immobilisation	--	automatique (avec ressort)	automatique (avec ressort)
<b>Système de filtration et d'aspiration</b>			
Surface de filtrage pour poussières fines	m <sup>2</sup>	6,0	6,0
Catégorie d'utilisation du filtre pour poussières non toxiques	--	U	U
Dépression nominale du système d'aspiration	mbar	12	12
Débit volumique nominal du système d'aspiration	l/s	50	50
<b>Conditions environnement</b>			
Température	°C	-5...+40	-5...+40
Hygrométrie, non-condensée	%	20 - 90	20 - 90
<b>Valeurs déterminées selon EN 60335-2-72</b>			
Émission sonore			

Niveau de pression acoustique $L_{pA}$	dB(A)	79	79
Incertitude $K_{pA}$	dB(A)	2	2
Niveau de pression acoustique $L_{WA} +$ incertitude $K_{WA}$	dB(A)	98	98
Vibrations de l'appareil			
Valeur de vibrations bras-main	m/s <sup>2</sup>	<2,5	<2,5
Siège	m/s <sup>2</sup>	1,3	1,3
Incertitude K	m/s <sup>2</sup>	0,2	0,2

## Déclaration UE de conformité

Nous certifions par la présente que la machine spécifiée ci-après répond de par sa conception et son type de construction ainsi que de par la version que nous avons mise sur le marché aux prescriptions fondamentales stipulées en matière de sécurité et d'hygiène par les directives européennes en vigueur. Toute modification apportée à la machine sans notre accord rend cette déclaration invalide.

**Produit:** Machine d'aspiration renversée, appareil d'accrochage  
**Type:** 1.280-xxx

**Directives européennes en vigueur :**  
 2006/42/CE (+2009/127/CE)  
 2014/30/UE  
 2000/14/CE

**Normes harmonisées appliquées :**  
 EN 60335-1  
 EN 60335-2-72  
 EN 62233: 2008  
 EN 55012: 2007 + A1: 2009  
 EN 61000-6-2: 2005

**Procédures d'évaluation de la conformité**

2000/14/CE: Annexe V


**Niveau de puissance acoustique dB(A)**  
**KM 100/100 R G**


Mesuré: 95  
 Garanti: 98

**KM 100/100 R LPG**

Mesuré: 95  
 Garanti: 98

Les soussignés agissent sur ordre et sur procuration de la Direction commerciale.

  
 H. Jenner  
 CEO

  
 S. Reiser  
 Head of Approbation


Responsable de la documentation:  
 S. Reiser

Alfred Kärcher GmbH Co. KG  
 Alfred-Kärcher-Str. 28 - 40  
 71364 Winnenden (Germany)  
 Téléphone : +49 7195 14-0  
 Télécopieur : +49 7195 14-2212

Winnenden, 20/04/2016

## Accessoires

<b>Balai latéral</b>	<b>6.905-986.0</b>
Avec crins standard pour les surfaces intérieures et extérieures.	
<b>Balais latéraux, mous</b>	<b>6.906-133.0</b>
Pour la poussière fine sur les surfaces intérieures, résistant à l'humidité.	
<b>Balais latéraux, durs</b>	<b>6.906-065.0</b>
Pour retirer les salissures adhérant fortement en extérieur, résistante à l'humidité.	
<b>Brosse rotative standard</b>	<b>6.906-375.0</b>
Résistante à l'usure et à l'humidité Crin universel pour le nettoyage intérieur et extérieur.	
<b>Brosse rotative, souple</b>	<b>6.906-533.0</b>
Avec crin naturel spécial pour le balayage des poussières fines sur des sols lisses en intérieur. Pas résistant à l'humidité, par pour les surfaces abrasives.	
<b>Brosse rotative, dure</b>	<b>6.906-532.0</b>
Pour retirer les salissures adhérant fortement en extérieur, résistante à l'humidité.	
<b>Filtre à poussières</b>	<b>6.414-532.0</b>

 Prima di utilizzare l'apparecchio per la prima volta, leggere le presenti istruzioni originali, seguirle e conservarle per un uso futuro o in caso di rivendita dell'apparecchio.

Prima di procedere alla prima messa in funzione leggere assolutamente le avvertenze di sicurezza!

### Motorizzazione apparecchio

**G:** Motore a benzina

**LPG:** motore a gas

## Indice



Indice . . . . .	IT	1
Avvertenze generali . . . . .	IT	1
Uso conforme a destinazione . . . . .	IT	1
Norme di sicurezza . . . . .	IT	2
Funzione . . . . .	IT	3
Elementi di comando e di funzione	IT	4
Prima della messa in funzione . . . . .	IT	5
Messa in funzione . . . . .	IT	5
Funzionamento . . . . .	IT	6
Fermo dell'impianto . . . . .	IT	7
Cura e manutenzione . . . . .	IT	8
Guida alla risoluzione dei guasti	IT	13
Dati tecnici . . . . .	IT	14
Dichiarazione di conformità UE	IT	15
Accessori . . . . .	IT	15

## Avvertenze generali

Si dovessero verificare danni dovuti al trasporto al momento del disimballo, informare immediatamente il proprio rivenditore.

- Le targhette di avvertimento sull'apparecchio forniscono importanti indicazioni per un uso sicuro.
- Oltre alle indicazioni contenute nel manuale d'uso è necessario osservare le norme di sicurezza e antinfortunistiche generali vigenti.

### Protezione dell'ambiente

	Tutti gli imballaggi sono riciclabili. Gli imballaggi non vanno gettati nei rifiuti domestici, ma consegnati ai relativi centri di raccolta.
	Gli apparecchi dismessi contengono materiali riciclabili preziosi e vanno perciò consegnati ai relativi centri di raccolta. Si prega quindi di smaltire gli apparecchi dismessi mediante i sistemi di raccolta differenziata.
Olio per motori, gasolio e benzina non devono essere dispersi nell'ambiente. Si prega pertanto di proteggere il suolo e di smaltire l'olio usato conformemente alle norme ambientali.	

### Avvertenze sui contenuti (REACH)

Informazioni aggiornate sui contenuti sono disponibili all'indirizzo:

[www.kaercher.com/REACH](http://www.kaercher.com/REACH)

## Garanzia

Le condizioni di garanzia valgono nel rispettivo paese di pubblicazione da parte della nostra società di vendita competente. Entro il termine di garanzia eliminiamo gratuitamente eventuali guasti all'apparecchio, se causati da difetto di materiale o di produzione. Nei casi previsti dalla garanzia si prega di rivolgersi al proprio rivenditore, oppure al più vicino centro di assistenza autorizzato, esibendo lo scontrino di acquisto.

## Accessori e ricambi

### ⚠ PERICOLO

*Per escludere qualsiasi rischio, gli interventi di riparazione e il montaggio dei pezzi di ricambio vanno effettuati esclusivamente dal servizio assistenza autorizzato.*

- Impiegare esclusivamente accessori e ricambi autorizzati dal produttore. Accessori e ricambi originali garantiscono che l'apparecchio possa essere impiegato in modo sicuro e senza disfunzioni.
- La lista dei pezzi di ricambio più comuni è riportata alla fine del presente manuale d'uso.
- Maggiori informazioni sulle parti di ricambio sono reperibili al sito [www.kaercher.com](http://www.kaercher.com) alla voce "Service".

### Simboli riportati nel manuale d'uso

#### ⚠ PERICOLO

*Avverte da un rischio imminente che determina lesioni corporee gravi o la morte.*



#### ⚠ AVVERTIMENTO

*Avverte da una probabile situazione pericolosa che potrebbe determinare lesioni corporee gravi o la morte.*

#### PRUDENZA

*Indica una probabile situazione pericolosa che potrebbe determinare danni leggeri a persone o danni alle cose.*

### Simboli riportati sull'apparecchio

	<i>Non spazzare oggetti accesi o incandescenti, come ad es. sigarette, fiammiferi o simili.</i>
	<i>Pericolo di schiacciamento e cesoiamento per quanto riguarda le cinghie, le scope laterali, i contenitori e la copertura dell'apparecchio.</i>

## Uso conforme a destinazione

La spazzatrice è prevista per la pulizia di pavimentazioni nell'impiego industriale e ad esempio per i campi di applicazione seguenti:

- Parcheggi
- Impianti di produzione
- Aree logistiche
- Alberghi
- Commercio al dettaglio
- Magazzini
- Marciapiedi

- Utilizzate la presente spazzolatrice solo conformemente alle indicazioni fornite da questo manuale d'uso.
- Ogni altro utilizzo è considerato non conforme a destinazione. Il produttore non risponde per danni da ciò risultanti e sarà l'utilizzatore ad assumersi qualsiasi relativo rischio.
- **Motore a benzina/diesel**  
: È interdetto fare funzionare l'apparecchio in locali chiusi.
- **Motore a gas**  
: Il funzionamento dell'apparecchio in locali chiusi è consentito se questi sono sufficientemente ventilati.  
Il magazzinaggio delle bombole a gas e apparecchio è permesso solo a livello del suolo.
- È vietato apportare modifiche all'apparecchio.
- L'apparecchio è idoneo soltanto all'uso su pavimentazioni indicate nel presente manuale.
- È consentito percorrere sole quelle superfici adibite all'uso della macchina da parte dell'imprenditore o dei suoi incaricati.
- Regola generale da rispettare: tenere lontana dall'apparecchio qualsiasi sostanza facilmente infiammabile (pericolo d'esplosione/d'incendio).

### Uso errato prevedibile

- Non spazzare/aspirare mai liquidi esplosivi, gas infiammabili o acidi e solventi allo stato puro! Ne fanno parte benzina, diluenti per vernici o gasolio che, insieme all'aria di aspirazione, possono formare vapori o miscele esplosivi, nonché acetone, acidi e solventi allo stato puro che corrodono i materiali dell'apparecchio.
- Non spazzare/aspirare mai polveri di metallo reattive (ad es. alluminio, magnesio, zinco), insieme a detergenti fortemente alcalini ed acidi esse generano gas esplosivi.
- Non spazzare/aspirare oggetti ardenti o incandescenti.
- L'apparecchio non è indicato per spazzare sostanze pericolose per la salute.
- È vietato sostare in aree di pericolo. È vietato usare l'apparecchio in ambienti a rischio di esplosione.
- Non è consentito trasportare altre persone.
- È vietato spingere o trasportare oggetti con questo apparecchio.

### Pavimentazioni adatte

- Asfalto
- Pavimenti industriali
- Massetto
- Cemento
- Pietre da pavimentazioni

## Norme di sicurezza

### Avvertenze di sicurezza riguardo all'uso

#### ⚠ Pericolo

Rischio di lesioni!

Non utilizzare l'apparecchio senza tetto di protezione contro eventuali cadute di oggetti in luoghi in cui è possibile che l'operatore venga colpito da oggetti che possono cadere.

- Prima dell'uso assicurarsi del perfetto stato e del funzionamento sicuro dell'apparecchio e delle attrezzature di lavoro. In caso contrario è vietato usarlo.
- In caso di utilizzo dell'apparecchio in ambienti a rischio (per es. stazioni di servizio) devono essere rispettate le relative norme di sicurezza. È vietato usare l'apparecchio in ambienti a rischio di esplosione.
- Utilizzare sempre l'apparecchio conformemente alla destinazione d'uso tenendo in considerazione le condizioni locali e prestando attenzione durante il lavoro all'eventuale presenza di terzi, soprattutto bambini.
- Prima di iniziare i lavori, l'operatore deve accertarsi che tutti i dispositivi di protezione siano regolarmente collocati e funzionanti.
- L'operatore dell'apparecchio è responsabile per incidenti con altre persone o con proprietà di queste.
- L'operatore deve indossare indumenti aderenti. Indossare scarpe stabili e evitare di indossare indumenti sciolti e allentati.
- Prima dell'avviamento, controllare l'area adiacente (p. es. bambini). Fare attenzione che ci sia una sufficiente visibilità!
- Non lasciare mai l'apparecchio incustodito quando è in funzione il motore. L'operatore deve lasciare l'apparecchio solo dopo aver spento il motore, averlo bloccato contro eventuali movimenti ed aver azionato il freno di stazionamento.
- Per evitare che l'apparecchio venga utilizzato da persone non autorizzate, togliere la chiave.
- L'apparecchio deve essere utilizzato solo da persone istruite sul rispettivo uso o che hanno dato prova di sapere utilizzare l'apparecchio ed espressamente incaricate dell'uso.
- Questo apparecchio non è indicato per essere usato da persone (inclusi bambini) con delle limitate capacità fisiche, sensoriali o mentali e da persone che abbiano poca esperienza e/o conoscenza dello strumento a meno che non vengano supervisionati per la loro sicurezza da una persona incaricata o che abbiano da questa ricevuto istruzioni su come usare l'apparecchio.
- I bambini devono essere sorvegliati affinché non giochino con l'apparecchio.

### Avvertenze di sicurezza riguardo alla marcia

#### ⚠ Pericolo

Rischio di lesioni!

Rischio di ribaltamento in forte pendenza.

- Non percorrere pendenze superiori al 18% in senso di marcia.

Rischio di ribaltamento su terreni instabili.

- Condurre l'apparecchio solo su pavimentazioni stabili.

Rischio di ribaltamento in caso di inclinazione laterale eccessiva.

- Percorrere diagonalmente al senso di marcia pendenze non superiori al 15%.

La velocità di marcia deve essere adeguata alle rispettive condizioni.

### Avvertenze di sicurezza riguardo al motore a combustione

#### ⚠ Pericolo

Rischio di lesioni!

- Osservare in particolare le avvertenze di sicurezza riportate nel manuale d'uso del fabbricante dle motore.

- Il foro di uscita del gas di scarico non deve essere chiuso.

- Non piegarsi sopra il foro di uscita del gas di scarico (pericolo di ustione).

- Non toccare il motore trazione (pericolo di ustione).

- Motore a benzina/diesel: È interdetto il funzionamento nei locali (Pericolo di avvelenamento).

- Motore a gas: Al funzionamento dell'apparecchio all'interno di locali, accertarsi che vi sia una ventilazione sufficiente e che i gas di scarico vengano asportati (pericolo di avvelenamento).

- I gas di scarico sono nocivi e dannosi per la salute, pertanto non devono essere respirati.

- Dopo lo spegnimento, il motore ci mette circa 3-4 secondi a fermarsi completamente. Durante questo lasso di tempo stare assolutamente lontani dall'area della trasmissione.

### Direttive di sicurezza tecnica per autoveicoli a GPL (solo motore a gas)

Confederazione delle Associazioni di categoria dell'Industria, Artigianato e Commercio (HVBG). Gas liquidi (gas propellenti) sono butano e propano o miscele di butano e propano. Questi gas vengono forniti in bombole particolari. La pressione di esercizio di questi gas dipende dalla temperatura esterna.

#### ⚠ Pericolo

Rischio di esplosione! Non trattare i gas liquidi come la benzina. La benzina evapora lentamente, il gas liquido passa invece immediatamente alla fase gassosa. Il rischio di gasificazione e di infiammabilità all'interno del locale è pertanto maggiore rispetto alla benzina.

#### ⚠ Pericolo

Rischio di lesioni! Utilizzare solo bombole riempite con gas propellente a norma DIN 51622 della qualità A e/o B, a seconda della temperatura ambiente.

## PRUDENZA

È vietato l'uso di gas per uso domestico.

Per il motore a gas sono consentite miscele di propano e butano con un rapporto di miscela compreso tra 90 e 10 fino a 30/70.

Per via del miglior comportamento all'avviamento a freddo, con temperature esterne inferiori a 0 °C (32 °F), è preferibile utilizzare gas liquido con una maggiore percentuale di propano, in quanto l'evaporazione ha luogo già a temperature basse.

### Obblighi della direzione aziendale e del prestatore d'opera

- Tutto il personale che deve lavorare con il gas liquido ha l'obbligo di acquisire le conoscenze sulle caratteristiche dei gas liquidi necessarie per svolgere in sicurezza il lavoro. Il presente manuale deve sempre essere tenuto insieme alla macchina.

### Manutenzione da parte di personale esperto

- Ad intervalli regolari e tuttavia almeno una volta l'anno, fare controllare il funzionamento e la tenuta degli impianti a gas propellente da parte di personale qualificato (a norma BGG 936).
- Il controllo deve essere certificato per iscritto. I principi per il controllo sono contenuti negli § 33 e § 37 delle UVV (norme sulla prevenzione degli infortuni) "Utilizzo di gas liquidi" (BGV D34).
- Come disposizioni generali valgono le direttive del ministro federale dei trasporti sul controllo dei veicoli i cui motori vengono azionati a gas liquido.

### Messa in funzione / uso

- Il prelievo di gas deve sempre avvenire solo da una bombola. Il prelievo di gas da più bombole contemporaneamente può far sì che il gas liquido passi da una bombola all'altra. In questo modo la bombola troppo piena, al momento di chiudere la rispettiva valvola (cfr. fig. 1 di queste direttive) viene sottoposta ad un aumento di pressione non consentito.
- Inserire la bombola piena rispettando il segno in alto per il corretto posizionamento (il collegamento a vite dell'attacco deve essere verticale e rivolto verso l'alto).

Sostituire con cautela la bombola del gas. Durante l'inserimento e la rimozione del nipplo di fuoriuscita gas della valvola della bombola deve essere reso a tenuta con un dado.

- Non riutilizzare bombole del gas non a tenuta. Scaricare il gas all'aperto rispettando tutte le misure di sicurezza e contrassegnarle come "non a tenuta". Al momento della consegna o del ritiro di bombole danneggiate, il noleggiatore o un suo rappresentante (benzinaio o similare) devono essere informati immediatamente per iscritto dei danni.
- Prima di collegare la bombola del gas, controllare lo stato del nipplo di raccordo.



- Dopo aver collegato la bombola, controllare la tenuta mediante un prodotto schiumogeno.
- Aprire lentamente le valvole. Non utilizzare utensili a percussione per l'apertura e la chiusura.
- In caso di incendi causati da gas liquido utilizzare estintori ad anidride carbonica o estintori a CO<sub>2</sub>.
- Controllare a intervalli regolari lo stato dell'intero impianto a gas liquido, in particolare verificare che sia a tenuta. Vietato utilizzare il veicolo con impianto del gas non a tenuta.
- Prima di allentare i giunti dei tubi rigidi e/o di quelli flessibili, chiudere la valvola della bombola. Il dado di raccordo della bombola deve essere allentando lentamente e leggermente, altrimenti fuoriesce spontaneamente il gas sotto pressione che si trova ancora nelle condutture.
- Se il gas viene prelevato da un serbatoio fornito dal distributore all'ingrosso, informarsi presso quest'ultimo sulle norme vigenti.

#### ⚠ **Pericolo**

*Rischio di lesioni!*

- Il gas in forma liquida produce sulla pelle nuda ferite da gelo.
- Dopo aver rimosso la bombola, il dado di chiusura deve essere avvitato saldamente sulla filettatura di raccordo della bombola.
- Per verificare la tenuta, utilizzare acqua saponata, soluzioni al Nekal o altri prodotti schiumogeni. Vietato ispezionare l'impianto a gas liquido utilizzando fiamme libere.
- Durante la sostituzione di singoli componenti dell'impianto, rispettare le norme di montaggio del produttore. Durante questa operazione chiudere le valvole di chiusura principali e della bombola.
- Controllare a intervalli regolari lo stato dell'impianto elettrico degli autoveicoli a gas liquido. Eventuali scintille potrebbero causare esplosioni in caso di componenti conduttori di gas non a tenuta.
- Dopo un lungo periodo di inattività di un autoveicolo a gas liquido, ventilare accuratamente il luogo di utilizzo prima di mettere in funzione il veicolo o il rispettivo impianto elettrico.
- Incidenti correlati a bombole di gas o all'impianto a gas liquido devono essere comunicati immediatamente all'associazione di categoria e all'ispettorato del lavoro competente. I componenti danneggiati devono essere conservati fino al termine del controllo.

#### **Nelle aree adibite all'uso e al magazzino, nonché nelle officine di riparazione**

- Il magazzino di bombole di gas liquido e/o di propellente deve essere eseguito nel rispetto delle norme TRF 1996 (Norme tecniche, gas liquido, vedi istruzioni per attuazioni della norma BGV D34, Appendice 4).

- Controllare costantemente le bombole del gas. Non è consentito utilizzare fiamme libere e fumare sul luogo di installazione di serbatoi e durante le riparazioni. Le bombole installate all'aperto devono essere protette contro l'accesso a non autorizzati. Le bombole vuote devono essere in linea di principio chiuse.
- Le valvole di chiusura principali e delle bombole devono essere chiuse immediatamente dopo aver regolato l'autoveicolo.
- Per la posizione e le caratteristiche delle rimesse degli autoveicoli a gas liquido valgono le disposizioni del decreto nazionale sui garage e del rispettivo regolamento edilizio regionale.
- Le bombole del gas devono essere conservate separatamente, in particolare dalle rimesse (vedi istruzioni per attuazione norme BGV D34, Appendice 2).
- Le lampade elettriche portatili utilizzate nei locali devono essere dotate di camicie chiuse e a tenuta e di cestello robusto protettivo.
- Durante i lavori nelle officine di riparazione, chiudere le valvole di chiusura principale e delle bombole e proteggere dal calore le bombole di gas propellente.
- Prima di periodi di fermo e di terminare l'utilizzo, una persona addetta deve accertarsi che tutte le valvole, soprattutto quelle delle bombole, siano chiuse. Non eseguire lavori che prevedono l'uso di fiamme, in particolare lavori di saldatura e di taglio, nelle vicinanze delle bombole di gas propellente. Non conservare le bombole di gas propellente all'interno delle officine anche se sono vuote.
- Accertarsi che le rimesse, i depositi e le officine di riparazione siano ben ventilati. A questo proposito tenere presente che i gas liquidi sono più pesanti dell'aria. Si depositano sul terreno, nelle fosse e in altri avvallamenti del terreno e possono creare miscele di gas e aria a rischio di esplosione.

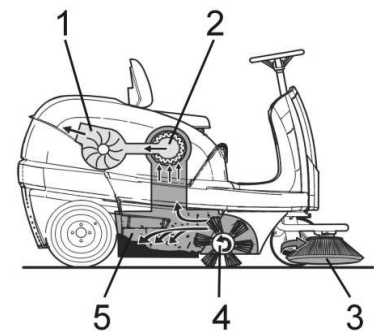
#### **Avvertenze di sicurezza riguardo al trasporto dell'attrezzo**

- Durante il trasporto dell'apparecchio il motore deve essere spento – assicurarsi inoltre che l'apparecchio sia in posizione stabile e sicura. Chiudere il rubinetto del carburante

#### **Avvertenze di sicurezza riguardo alla cura e la manutenzione**

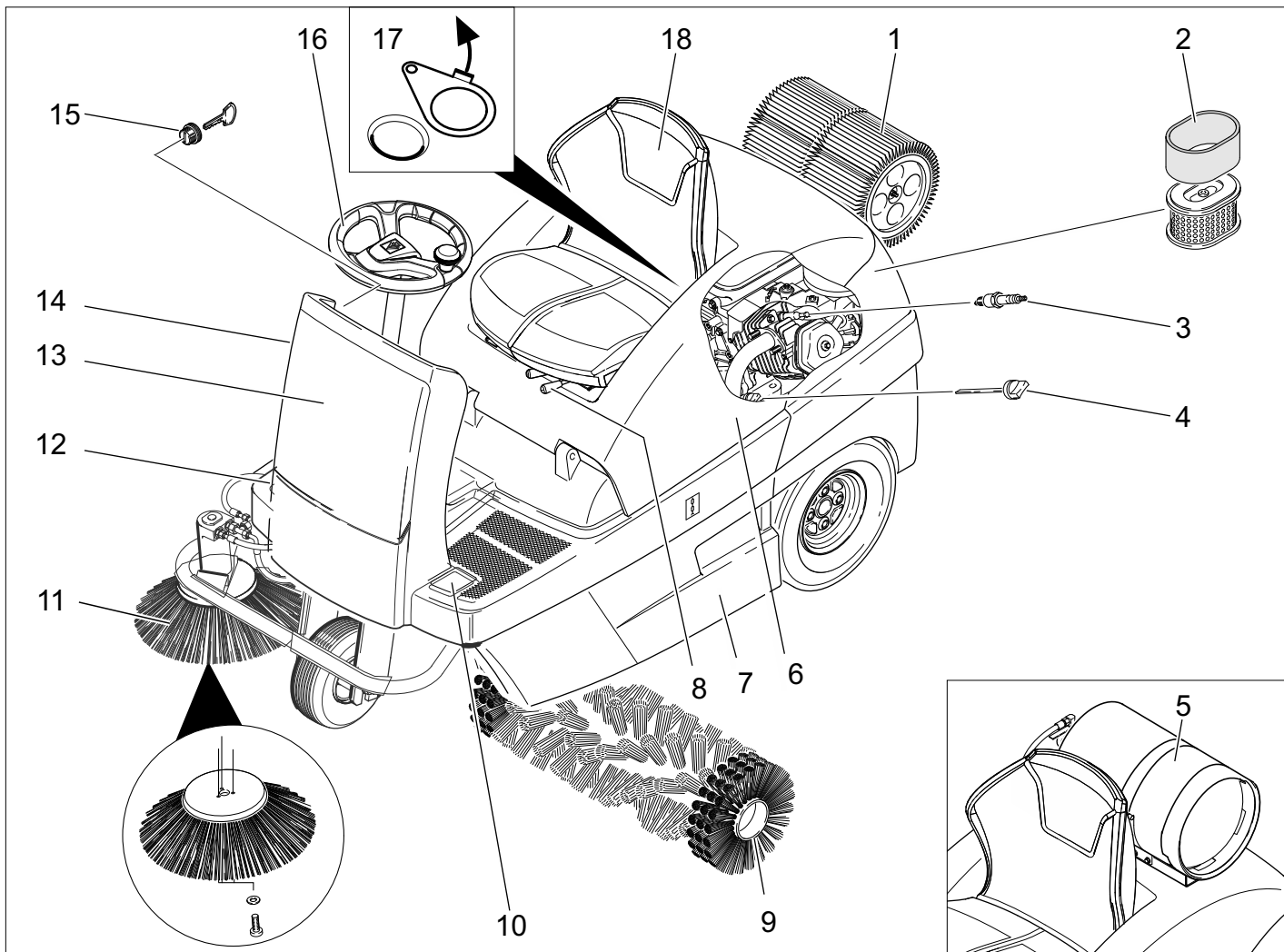
- Prima di pulire, manutenzionare l'apparecchio, sostituire componenti o passare ad un'altra modalità di funzionamento, spegnere l'apparecchio e, se necessario, togliere la chiave di accensione.
- Durante i lavori sull'impianto elettrico scollegare la batteria.
- Non pulire l'apparecchio con un tubo flessibile o un getto d'acqua ad alta pressione (rischio di cortocircuito o di altri guasti di tipo elettrico).
- Le riparazioni devono essere eseguite esclusivamente da centri di assistenza autorizzati o da personale esperto in questo settore che abbia familiarità con tutte le norme di sicurezza vigenti in materia.
- Rispettare il controllo di sicurezza secondo le disposizioni locali per apparecchi ad uso commerciale.
- Lavorare sull'apparecchio indossando sempre guanti protettivi idonei.

#### **Funzione**



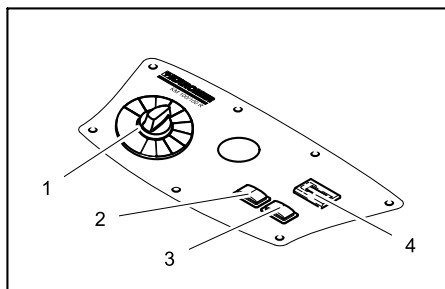
La spazzatrice funziona secondo il seguente principio.

- Le scope laterali (3) puliscono gli angoli ed i bordi della superficie da pulire e convogliano lo sporco nella carreggiata del rullo spazzola.
- Il rullo spazzola rotante (4) convoglia lo sporco direttamente nel vano raccolta (5).
- La polvere che si alza nel vano raccolta viene separata per mezzo del filtro polvere (2) e l'aria filtrata viene aspirata dall'aspiratore-raccogliitore (1).



- 1 Filtro della polvere
- 2 Inserto per filtro dell'aria
- 3 Candela
- 4 Astina di livello dell'olio
- 5 Bombola del gas (solo KM 100/100 R LPG)
- 6 Cofano
- 7 Vano raccolta (su entrambi i lati)
- 8 Leva di regolazione del sedile
- 9 Rullo spazzola
- 10 Pedale per sollevamento/abbassamento serranda per lo sporco grossolano
- 11 Spazzole laterali
- 12 Acceleratore
- 13 Rivestimento frontale
- 14 Valvola aria (avvio a freddo)
- 15 Chiave di accensione
- 16 Volante
- 17 Cerniera bagnato/asciutto
- 18 Sedile (con interruttore contatto sedile)

## Quadro di comando



- 1 Selettore programmi
- 2 Pulizia del filtro
- 3 Clacson
- 4 Contatore ore di funzionamento

## Contrassegno colore

- Gli elementi di comando per il processo di pulizia sono gialli.
- Gli elementi di comando per la manutenzione ed il service sono grigio chiaro.

## Apertura/Chiusura cofano dell'apparecchio

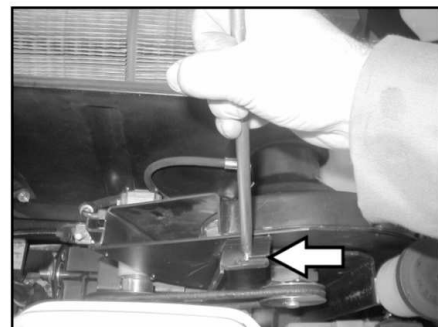
### ⚠ PERICOLO

Rischio di contusioni dovute alla chiusura della copertura dell'apparecchio. Pertanto abbassare lentamente la copertura dell'apparecchio.

- ➔ Aprire il cofano dell'apparecchio con l'apposita cassetta prensile (tirare verso l'alto).



- ➔ Estrarre l'asta di supporto dal sostegno.



- ➔ Inserire l'asta di supporto nell'alloggiamento dell'aspiratore-raccoglitore.
- ➔ Per chiudere la copertura dell'apparecchio, estrarre l'asta di supporto dall'al-

loggiamiento ed agganciare il sostegno nella copertura dell'apparecchio.

## Prima della messa in funzione

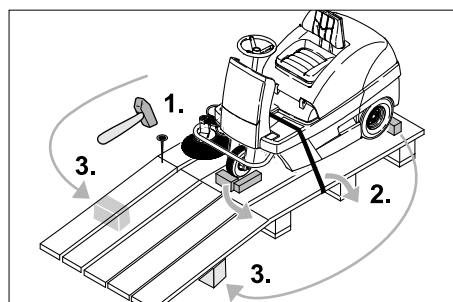
### Operazione di scarico

#### ⚠ PERICOLO

*Pericolo di lesioni e di danneggiamento! Per scaricare l'apparecchio non usare alcun carrello elevatore.*

Procedere come segue:

- ➔ Tagliare il nastro da imballaggio di plastica e togliere la pellicola.
- ➔ Togliere le fasce di chiusura sui punti di appoggio.
- ➔ Vi sono quattro assi contrassegnate sul fondo del bancale che sono fissate con viti. Svitare le assi.
- ➔ Appoggiare le assi sul bordo del bancale. Posizionare le assi in modo tale che si trovino davanti alle ruote dell'apparecchio. Fissare le assi con delle viti.



- ➔ Spingere le traverse in dotazione contenute nell'imballaggio sotto la rampa per sostenere la struttura.
- ➔ Togliere i cubi di legno bloccaggio ruote e spingerli sotto la rampa.

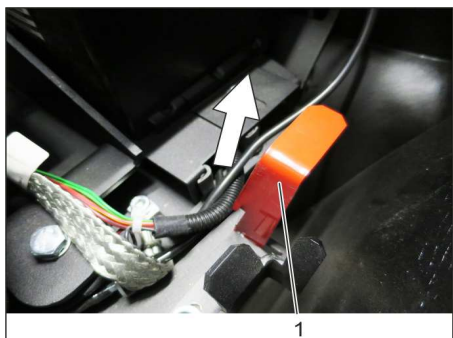
### Movimentazione della spazzatrice senza trazione propria

#### ⚠ Pericolo

*Rischio di lesioni! Prima di inserire la marcia libera, bloccare l'apparecchio in modo che non possa spostarsi accidentalmente.*

#### NOTA

*Non movimentare la spazzatrice senza trazione propria su lunghi tragitti e a velocità superiori a 6 km/h.*



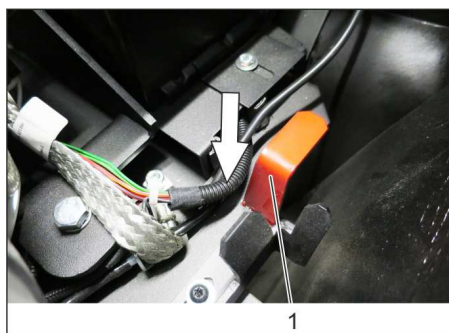
- 1 Posizione superiore della leva di marcia libera - l'apparecchio può essere spostato.

- ➔ Aprire e bloccare il cofano.
- ➔ Fare innestare la leva di marcia libera nella posizione superiore.

In questo modo la trazione è fuori servizio.

- ➔ Chiudere il cofano.
- L'apparecchio può essere spinto.

### Movimentazione della spazzatrice con trazione propria



- 1 Posizione inferiore della leva di marcia libera - L'apparecchio è pronto alla marcia

- ➔ Fare innestare la leva di marcia libera nella posizione inferiore.

- ➔ Chiudere il cofano.

L'apparecchio è pronto per l'uso.

## Messa in funzione

### Avvertenze generali

- ➔ Depositare la spazzatrice su una superficie piana.

- ➔ Togliere la chiave.

### Montare/sostituire la bombola del gas (solo KM 100/100 R LPG)

#### ⚠ AVVERTIMENTO

*Possono essere utilizzate solo bombole di ricambio omologate per il tipo (bombole di gas propellente) con 11 kg di contenuto.*

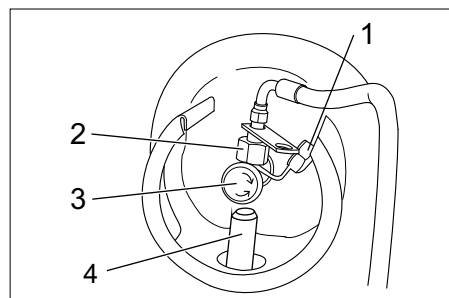
*Come protezione della valvola queste sono dotate di un collare a 270°.*

#### ⚠ Pericolo

*Rischio di lesioni!*

- *Rispettare le direttive di sicurezza tecniche valide per gli autoveicoli a gas liquido.*
- *La presenza di ghiaccio e di accumuli gialli e schiumosi sulla bombola del gas indicano la presenza di perdite.*
- *La bombola deve essere sostituita solo da personale qualificato.*
- *Le bombole di gas propellente non devono essere sostituite all'interno di garage e in locali sotterranei.*
- *Durante la sostituzione della bombola non fumare e non utilizzare fiamme libere.*
- *Durante la sostituzione della bombola, chiudere bene la valvola della bombola del gas liquido e applicare immediatamente il cappuccio di protezione alla bombola vuota.*

### Posizionare la bombola del gas



- 1 Cappuccio di protezione

- 2 Dado a risvolto
- 3 Valvola di prelievo gas
- 4 Fissaggio

- ➔ Inserire la bombola del gas nel fissaggio. L'attacco della bombola del gas deve essere rivolto verso l'alto.

### Fissare la bombola del gas

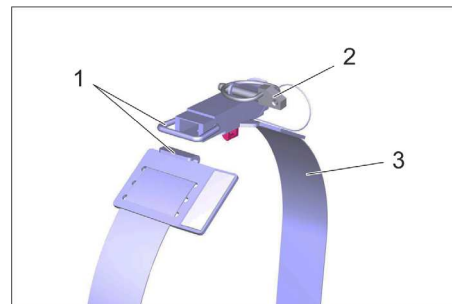


Figura: mostrato senza bombola del gas

- 1 Chiusura

- 2 Coppiglia di sicurezza

- 3 Cinghia di fissaggio

- ➔ Chiudere la chiusura della cinghia di fissaggio.

- ➔ Applicare la chiavetta di sicurezza.

### Collegare la bombola del gas

#### NOTA

*L'attacco ha la filettatura a sinistra.*

#### ⚠ AVVERTIMENTO

*Aprire la valvola di prelievo gas solo prima di avviare l'apparecchio (vedi capitolo "Modalità | Corsa").*

#### ⚠ AVVERTIMENTO

*Pericolo a causa della fuoriuscita di gas.*

*Disporre / Fissare il tubo flessibile del gas in modo tale che non fuoriesca dall'apparecchio e che durante la marcia non possa essere strappato.*

- ➔ Rimuovere il cappuccio di protezione dalla valvola di collegamento della bombola del gas.

- ➔ Avvitare il tubo flessibile del gas con il dado per raccordi (apertura 30 mm).

### Rifornimento di carburante

#### Solo KM 100/100 R G

#### ⚠ Pericolo

*Rischio di esplosione!*

- *Utilizzare solo il carburante indicato nel manuale d'uso.*

- *Non fare rifornimento in ambienti chiusi.*

- *È vietato fumare e usare fiamme libere.*

- *Accertarsi che il carburante non venga a contatto con superfici calde.*

- ➔ Spegnerne il motore.

- ➔ Aprire e bloccare il cofano.



- ➔ Controllare il livello di carburante attraverso l'indicatore del serbatoio.

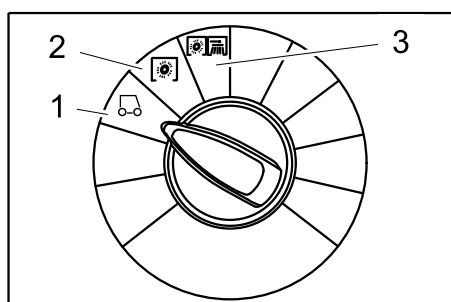
- Aprire il tappo del serbatoio.
- Rifornire "benzina normale senza piombo".
- Riempire il serbatoio fino a massimo 1 cm sotto il bordo inferiore del bocchettone di riempimento.
- Eliminare il carburante eventualmente fuoriuscito, togliere l'imbuto e chiudere il tappo del serbatoio.
- Chiudere il cofano.

## Funzionamento

### Regolazione del sedile di guida

- Tirare la leva di regolazione del sedile verso l'interno.
- Spostare la leva, rilasciare la leva e farla innestare.
- Verificare se il sedile è bloccato cercando di spostarlo in avanti ed indietro.

### Selezione i programmi



- 1 Guidare  
Guida a destinazione.
- 2 Spazzare con il rullospazzola  
Il rullospazzola si abbassa. Il rullospazzola e le spazzole laterali girano.
- 3 Spazzare con le scope laterali  
Le scope laterali ed il rullospazzola vengono abbassati.

### Avviare l'apparecchio

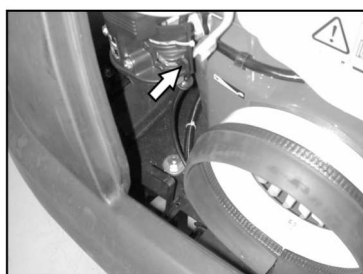
#### NOTA

L'apparecchio è dotato di una stuoia di contatto del sedile. Quando il conducente si alza dal sedile, l'apparecchio viene disinserito automaticamente.

### Apertura del rubinetto del carburante

Solo KM 100/100 R G

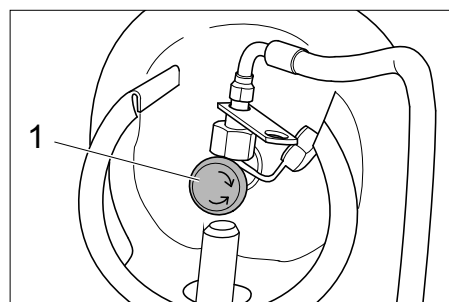
- Aprire e bloccare il cofano.



- Spingere la leva in direzione "ON".
- Chiudere il cofano.

### Aprire l'alimentazione del gas

Solo KM 100/100 R LPG



- 1 Valvola di prelievo gas
- Aprire la valvola di prelievo gas ruotandola in senso antiorario.

### Avviare l'apparecchio

- Sedersi sul sedile di guida.
- NON premere il pedale di avanzamento.
- Portare il selettore programmi in posizione 1 (Guida).

Solo KM 100/100 R G



- Spingere la leva della valvola aria verso il basso. Quando il motore gira, rialzare la leva della valvola aria.

Solo KM 100/100 R LPG

- Premere il tasto Remote, il motore si avvia, rilasciare il tasto Remote
- Girare la chiave di accensione oltre la posizione 1.
- Appena l'apparecchio si avvia, rilasciare la chiave.

#### NOTA

Non azionare mai il motorino d'avviamento per più di 10 secondi. Attendere almeno 10 secondi prima di azionare nuovamente il motorino d'avviamento.

### Guida

#### ⚠ PERICOLO

Rischio caduta! Non stare in piedi durante la guida.

### Avanzare



- Premere lentamente il pedale "avanti".

### Fare retromarcia

#### ⚠ Pericolo

Rischio di lesioni! Durante la retromarcia non deve sussistere alcun pericolo per terzi. In caso contrario, farsi guidare da un'altra persona.



- Premere lentamente il pedale "indietro".

### Comportamento di guida

- Attraverso i pedali è possibile impostare la velocità di marcia a regolazione continua.
- Evitare di premere bruscamente il pedale poiché può causare danni all'impianto idraulico.
- In caso di diminuzione della potenza in salita, togliere leggermente il piede dal pedale.

### Frenatura

- Rilasciare il pedale. L'apparecchio frena automaticamente e si ferma.

### Superare ostacoli

Per superare ostacoli fissi fino a 50 mm:

- Avanzare lentamente e superare l'ostacolo con cautela.

Per superare ostacoli fissi superiori a 50 mm:

- Ostacoli simili vanno superati esclusivamente con una rampa idonea.

### Operazioni di spazzamento

#### ⚠ Pericolo

Rischio di lesioni! Quando la serranda per lo sporco grossolano è aperta, il rullo spazzola può far schizzare sassi e pietrisco in avanti. Fare attenzione a non mettere in pericolo persone, animali o oggetti.

#### PRUDENZA

Non spazzare nastri da imballo, fili di ferro o simili in quanto possono causare il danneggiamento del sistema spazzante.

#### PRUDENZA

Per evitare danni al pavimento, non utilizzare la spazzatrice a lungo sullo stesso punto.

**Avviso:** Al fine di ottenere un risultato ottimale, si consiglia di adeguare la velocità di marcia alle condizioni presenti in loco.

**Avviso:** Durante l'uso della spazzatrice si raccomanda di svuotare il vano raccolta ad intervalli regolari.

**Avviso:** Per la pulizia di superfici piane, abbassare solamente il rullospazzola.

**Avviso:** Per la pulizia di bordi e finiture, abbassare anche le scope laterali.

### Spazzare con il rullospazzola

- Portare il selettore programmi in posizione 2. Il rullospazzola si abbassa. Il rullospazzola e le spazzole laterali girano.

### Spazzare con serranda per lo sporco grossolano rialzata

**Avviso:** Per raccogliere oggetti dell'altezza massima di 60 mm (p.es. lattine) è necessario sollevare temporaneamente la serranda per lo sporco grossolano.

Sollevamento della serranda:

- Premere in avanti il pedale di azionamento della serranda e tenerlo premuto.
- Per riabbassarla togliere il piede dal pedale.

**Avviso:** Un risultato di pulizia ottimale viene conseguito solamente con la serranda abbassata.

### Spazzare con le scope laterali

- Portare il selettore programmi in posizione 3. Si abbassano le scope laterali ed il rullospazzola.

**Avviso:** Il rullospazzola e le scope laterali si avviano automaticamente.

### Spazzare pavimenti asciutti

**Avviso:** Durante l'uso della spazzatrice si raccomanda di svuotare il vano raccolta ad intervalli regolari.

**Avviso:** Durante l'uso della spazzatrice si raccomanda di pulire il filtro della polvere ad intervalli regolari.



- Chiudere la cerniera bagnato/asciutto.

### Spazzare lo sporco in fibre e secco (ad es. erba, paglia secca)

- Aprire la cerniera bagnato/asciutto.

**Avviso:** In questo modo si impedisce che il filtro venga otturato.

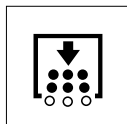
### Spazzare pavimenti umidi o bagnati

- Aprire la cerniera bagnato/asciutto.

**Avviso:** In tal modo il filtro viene protetto contro l'umidità.

### Pulizia del filtro

- Attivare la pulizia del filtro manuale.



- Premere il pulsante pulizia del filtro. Il filtro viene pulito per 15 secondi.

### Svuotamento del vano raccolta

**Avviso:** Attendere che sia terminata l'operazione di pulizia del filtro e che la polvere si sia depositata, prima di aprire o svuotare il vano raccolta.

- Sollevare e rimuovere il vano raccolta.
- Svuotare il vano raccolta.
- Introdurre il vano raccolta ed agganciarlo.
- Svuotare il vano raccolta contrapposti.

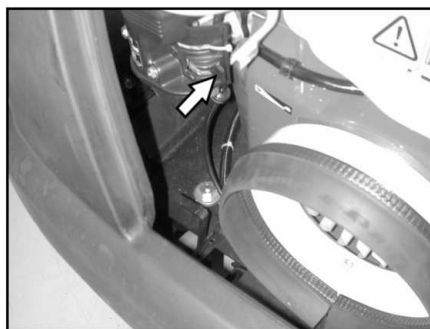
### Spegnere l'apparecchio

- Portare il selettore programmi in posizione 1 (Guida). Le scope laterali ed il rullospazzola vengono sollevati.
- Girare la chiave d'avviamento su "0" ed estrarla.

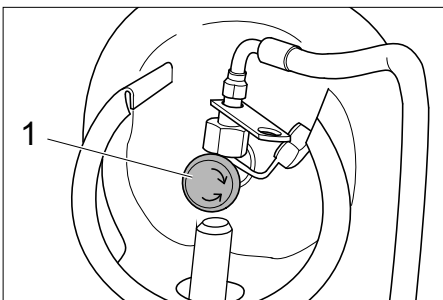
**Avviso:** Dopo aver spento l'apparecchio, il filtro polvere viene pulito automaticamente per circa 15 secondi. Durante questo periodo di tempo non aprire la copertura dell'apparecchio.

**Avviso:** L'apparecchio è dotato di un freno di stazionamento automatico che si attiva dopo aver disattivato il motore e quando si scende dal sedile.

### Solo KM 100/100 R G



- Chiudere il rubinetto del carburante
- ### Solo KM 100/100 R LPG



- 1 Valvola di prelievo gas
- Chiudere la valvola di prelievo gas ruotandola in senso orario.

### Trasporto

#### ⚠ PERICOLO

*Pericolo di lesioni e di danneggiamento! Rispettare il peso dell'apparecchio durante il trasporto.*

- Girare la chiave d'avviamento su "0" ed estrarla.
- Bloccare l'apparecchio con dei cunei ai bordi.
- Assicurare l'immobilità dell'apparecchio bloccandolo con cinghie o funi.
- Per il trasporto in veicoli, assicurare l'apparecchio secondo le direttive in vigore affinché non possa scivolare e ribaltarsi.



**Avviso:** Osservare i contrassegni per le aree di fissaggio sul telaio di base (simboli di catene). Per le operazioni di carico e scarico, l'apparecchio può essere usato in pendenze non superiori al 18%.

### Solo KM 100/100 R G

- Chiudere il rubinetto del carburante
- Svuotare il serbatoio del carburante.

### Solo KM 100/100 R LPG

- Chiudere la valvola di prelievo gas ruotandola in senso orario.
- Rimuovere la bombola del gas e conservare secondo le norme in vigore.

### Supporto

#### ⚠ PERICOLO

*Pericolo di lesioni e di danneggiamento! Rispettare il peso dell'apparecchio durante la conservazione.*

### Fermo dell'impianto

Se la spazzatrice non viene utilizzata per un lungo periodo, si prega di osservare quanto segue:

- Depositare la spazzatrice su una superficie piana.
- Portare il selettore programmi in posizione 1 (Guida). Il rullospazzola e le scope laterali vanno sollevati per non danneggiare le setole.
- Girare la chiave d'avviamento su "0" ed estrarla.
- Bloccare la spazzatrice in modo tale che non possa spostarsi accidentalmente.
- Pulire la spazzatrice all'interno e all'esterno.
- Depositare l'apparecchio in un luogo riparato ed asciutto.

### Solo KM 100/100 R G

- Riempire il serbatoio di carburante e chiudere il rubinetto del carburante.

### Solo KM 100/100 R LPG

- Chiudere la valvola di prelievo gas ruotandola in senso orario.
- Rimuovere la bombola del gas e conservare secondo le norme in vigore.

### Tutte le varianti del motore:

- Cambio dell'olio motore
- Svitare la candela e mettere circa 3 cm<sup>3</sup> di olio nei fori di alloggiamento della candela. Ruotare più volte il motore senza candela. Avvitare la candela.
- Staccare la batteria.
- Caricare la batteria ogni 2 mesi circa.

## Cura e manutenzione

### Avvertenze generali

- Prima di pulire, manutenzionare l'apparecchio, sostituire componenti o passare ad un'altra modalità di funzionamento, spegnere l'apparecchio, togliere la chiave e scollegare o staccare la batteria.
- Durante i lavori sull'impianto elettrico estrarre la spina della batteria e/o scollegare la batteria.
- Le riparazioni devono essere eseguite esclusivamente da centri di assistenza autorizzati o da personale esperto in questo settore che abbia familiarità con tutte le norme di sicurezza vigenti in materia.
- Gli apparecchi ad uso mobile impiegati nel settore industriale sono soggetti al controllo di sicurezza secondo la norma VDE 0701.
- Utilizzare solo i rullospazzola e le scope laterali forniti con l'apparecchio o descritti nel manuale d'uso. L'utilizzo di altri tipi di rullospazzola e di scope laterali può compromettere la sicurezza dell'apparecchio.

### Pulizia

#### PRUDENZA

*Rischio di danneggiamento. Non pulire l'apparecchio con un tubo flessibile o un getto d'acqua ad alta pressione (rischio di cortocircuito o di altri guasti di tipo elettrico).*

#### Pulizia interna dell'apparecchio

##### ⚠ **Pericolo**

*Rischio di lesioni! Indossare una mascherina antipolvere e occhiali protettivi.*

- Aprire la copertura dell'apparecchio, inserire l'asta di supporto.
- Pulire l'apparecchio con un panno.
- Pulire l'apparecchio con aria compressa.
- Chiudere il cofano.

**Avviso:** Il filtro della polvere può essere lavato con dell'acqua. Prima di reinserirlo è necessario che il filtro venga asciugato bene.

#### Pulizia esterna dell'apparecchio

- Pulire l'apparecchio esternamente con un panno umido imbevuto di liscivia.
- Avviso:** Non utilizzare detergenti aggressivi.

### Intervalli di manutenzione

**Avviso:** Il contatore ore di funzionamento indica quali sono gli intervalli di manutenzione.

#### Interventi di manutenzione da effettuare da parte del cliente

Manutenzione giornaliera:

- Verificare l'usura e l'eventuale presenza di nastri impigliati nel rullospazzola e nelle scope laterali.
- Controllare la pressione delle ruote.
- Verificare il funzionamento di tutti gli elementi di comando.

Manutenzione settimanale:

- Verificare la scorrevolezza dei tiranti Bowden e delle componenti mobili.
- Controllare la regolazione e l'usura dei listelli di tenuta nell'area da spazzare.
- Controllare il filtro dello sporco ed all'occorrenza pulire il cassetto del filtro.
- Controllare il sistema di sottopressione. Manutenzione ogni 100 ore di funzionamento:
- Verificare la funzionalità dell'interruttore di contatto del sedile.
- Controllare la tensione, lo stato di usura ed il funzionamento delle cinghie di trasmissione (trapezoidali e a sezione circolare).

Interventi di manutenzione in caso di usura:

- Sostituire i listelli di tenuta.
- Sostituire il rullospazzola.
- Sostituire le scope laterali.

**Avviso:** Descrizione al capitolo Interventi di manutenzione.

**Avviso:** Tutti gli interventi di assistenza e di manutenzione da effettuare da parte del cliente devono essere eseguiti da un tecnico qualificato. Se necessario, ci si può rivolgere in qualsiasi momento al rivenditore specializzato Kärcher.

#### Interventi di manutenzione da effettuare dal servizio assistenza clienti

Manutenzione dopo 8 ore di funzionamento:

- Eseguire la prima ispezione.

Manutenzione dopo 20 ore di funzionamento

Manutenzione ogni 100 ore di funzionamento

Manutenzione ogni 300 ore di funzionamento

Manutenzione ogni 500 ore di funzionamento

Manutenzione ogni 1000 ore di funzionamento

Manutenzione ogni 1500 ore di funzionamento

**Avviso:** Ai fini della garanzia è necessario far eseguire, durante il periodo di garanzia, tutti gli interventi di assistenza e di manutenzione dal servizio assistenza clienti autorizzato Kärcher come indicato nel libretto di manutenzione.

### Interventi di manutenzione

Preparazione:

- Depositare la spazzatrice su una superficie piana.
- Girare la chiave di accensione su "0" ed estrarla.

#### Norme di sicurezza generali

##### ⚠ **PERICOLO**

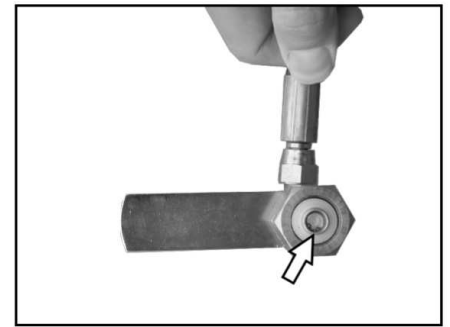
*Rischio di lesioni!*

*Dopo lo spegnimento, il motore della pulizia del filtro necessita di circa 15 secondi per fermarsi completamente. Durante questo periodo di tempo non aprire la copertura dell'apparecchio.*

##### ⚠ **Pericolo**

*Rischio di lesioni! Prima di effettuare qualsiasi intervento di manutenzione e di riparazione lasciare raffreddare sufficientemente l'apparecchio.*

### Controllare il filtro del gas (solo KM 100/100 R LPG)



- Controllare che nel collegamento a vite del filtro che porta alla bombola del gas non vi sia dello sporco.
- Pulire il filtro sporco con aria compressa.

### Controllare le condutture del gas (solo KM 100/100 R LPG)

- Controllare eventuali perdite con uno spray apposito dei collegamenti del gas, delle condutture del gas e dell'evaporatore.

#### NOTA

*In caso di perdite può formarsi del ghiaccio o depositi gialli schiumosi sui collegamenti del gas, sulle condutture e sull'evaporatore. Per la manutenzione dell'impianto a gas rivolgersi al servizio di assistenza clienti Kärcher.*

### Controllo della pressione delle ruote

- Depositare la spazzatrice su una superficie piana.
- Collegare il manometro alla valvola del pneumatico.
- Controllare la pressione delle ruote (vedi „Dati tecnici“).

### Cambio della ruota

#### ⚠ **Pericolo**

*Rischio di lesioni!*

- Depositare la spazzatrice su una superficie piana.
- Togliere la chiave.
- Nel caso in cui gli interventi di riparazione vengano effettuati su strade pubbliche, indossare degli indumenti segnaletici in zone pericolose esposte al traffico.

- Verificare che il terreno sia stabile. Bloccare ulteriormente l'apparecchio mediante cunei in modo che non possa spostarsi accidentalmente.

Controllo dei pneumatici

- Verificare che i battistrada dei pneumatici siano liberi da oggetti impigliati.
- Rimuovere eventuali oggetti.
- Utilizzare un normale prodotto adatto alla riparazione di pneumatici.

**Avviso:** Osservare quanto raccomandato dal rispettivo produttore. È possibile proseguire a condizione che vengano rispettate le disposizioni del produttore. Sostituire il pneumatico o la ruota appena possibile.

- Sollevare e rimuovere leggermente il vano raccolta sul lato corrispondente.
- Allentare la vite della ruota.
- Applicare il cric.



**Punto di appoggio del cric (ruote posteriori)**

- Sollevare l'apparecchio con il cric.
- Rimuovere la vite della ruota.
- Smontare la ruota.
- Applicare la ruota di ricambio.
- Avvitare la vite della ruota.
- Abbassare l'apparecchio con il cric.
- Stringere la vite della ruota.
- Introdurre il vano raccolta ed agganciarlo.

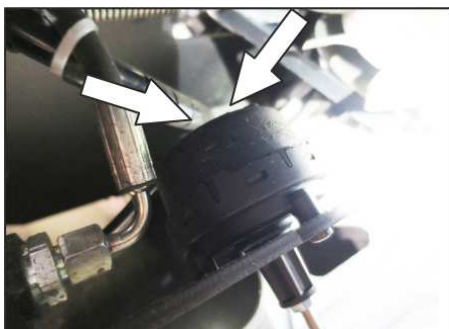
**Avviso:** Usare un cric adatto disponibile in commercio.

**Controllare il sistema di sottopressione**

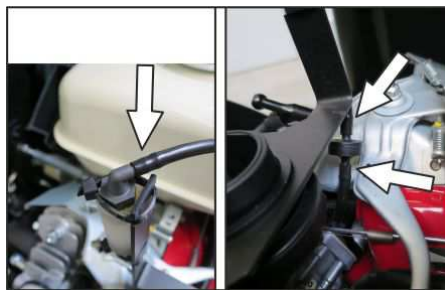
- L'azionamento del sistema di spazzamento avviene con il sistema di sottopressione.
- Se la spazzola laterale o il rullo spazzola non possono essere abbassati è necessario accertarsi che le camere di depressione dei tubi flessibili siano collegate correttamente, all'occorrenza introdurre il tubo flessibile corrispondente.
- Se ciononostante la spazzola laterale o il rullo spazzola continuano a non potersi abbassare, significa che il sistema di sottopressione perde. In questo caso è necessario contattare il servizio clienti.



*Raccordo del tubo flessibile della camera di sottopressione del dispositivo di abbassamento delle spazzole laterali*



*Raccordi dei tubi flessibili della camera di sottopressione del dispositivo di abbassamento del rullo spazzola*



*Raccordi dei tubi flessibili della pompa a sottopressione e della camera di sottopressione (accumulatore)*

**Avviso:** La pompa a sottopressione funziona solo quando nel sistema è presente la sottopressione. Se la pompa dovesse funzionare costantemente è necessario contattare il servizio clienti.

**Sostituzione della scopa laterale**

- Depositare la spazzatrice su una superficie piana.
- Portare il selettore programmi in posizione 1 (Guida). Le scope laterali vengono sollevate.
- Girare la chiave d'avviamento su "0" e togliere la chiave.
- Svitare 3 fiti di fissaggio sulla parte inferiore.
- Rimuovere la spazzola laterale usurata.
- Applicare una nuova scopa laterale sul trascinatore e avvitarela.

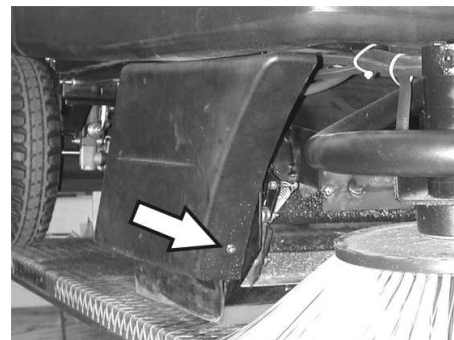
**Controllo del rullo spazzola**

- Depositare la spazzatrice su una superficie piana.
- Portare il selettore programmi in posizione 1 (Guida). Il rullo spazzola viene sollevato.
- Girare la chiave d'avviamento su "0" e togliere la chiave.
- Bloccare l'apparecchio con un cuneo in modo che non possa spostarsi accidentalmente.
- Sollevare e rimuovere leggermente il vano raccolta su entrambi i lati.
- Togliere eventuali nastri o spaghi dal rullo spazzola.

**Sostituzione del rullo spazzola**

Una sostituzione del rullo spazzola si rende necessaria quando l'effetto pulente diminuisce visibilmente a causa delle setole consumate.

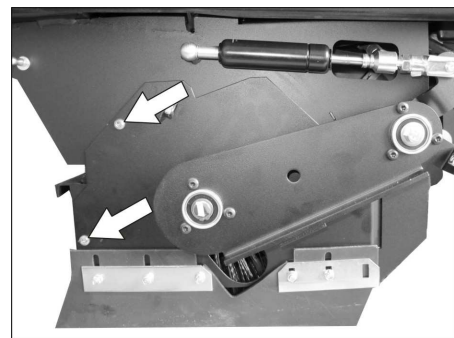
- Depositare la spazzatrice su una superficie piana.
- Portare il selettore programmi in posizione 1 (Guida). Il rullo spazzola viene sollevato.
- Girare la chiave d'avviamento su "0" e togliere la chiave.
- Bloccare l'apparecchio con un cuneo in modo che non possa spostarsi accidentalmente.
- Sollevare e rimuovere leggermente il vano raccolta su entrambi i lati.



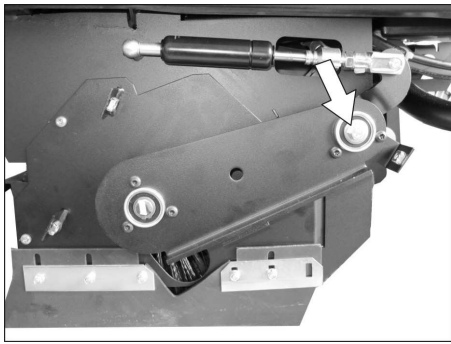
- Allentare la vite di fissaggio anteriore del rivestimento laterale destro.



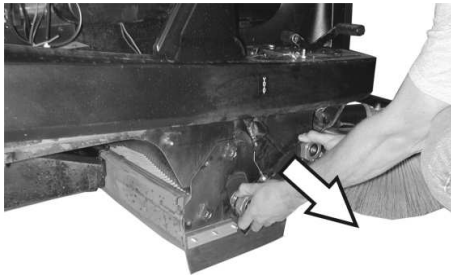
- Allentare la vite di fissaggio posteriore del rivestimento laterale destro.
- Smontare il rivestimento laterale.



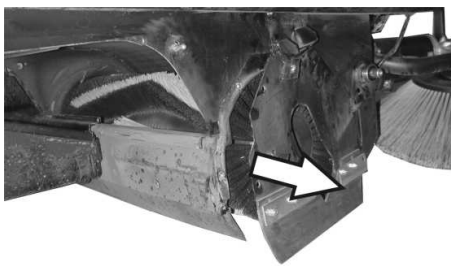
- Svitare le viti.



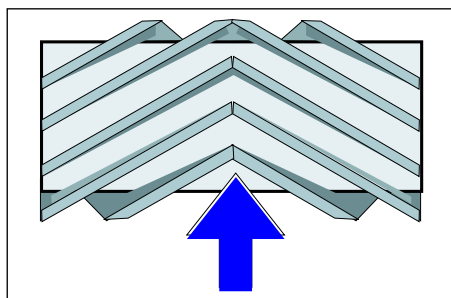
→ Svitare la vite sul punto di rotazione del braccio oscillante del rullospazzola.



→ Staccare il braccio oscillante del rullospazzola.



→ Rimuovere la copertura del rullospazzola.  
→ Estrarre il rullo spazzola.



Posizione di montaggio del rullospazzola in senso di marcia

→ Spingere il nuovo rullospazzola nell'apposito cassone e applicarlo sul perno motore.

**Avviso:** Al montaggio del nuovo rullospazzola, fare attenzione alla posizione delle setole.

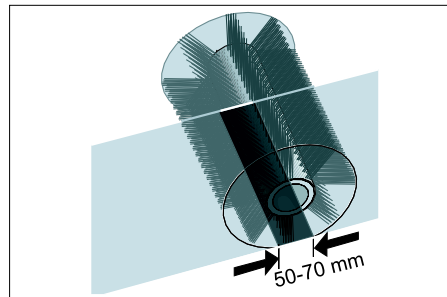
**Avviso:** Regolare il tirante Bowden in modo tale che il rullospazzola venga sollevato di ca. 10 mm dal fondo.

→ Montare la copertura del rullospazzola.  
→ Inserire il braccio oscillante del rullospazzola.  
→ Agganciare il tirante Bowden.  
→ Avvitare le viti di fissaggio.  
→ Riavvitare il rivestimento laterale.

→ Introdurre ed agganciare il vano raccolta sui due lati.

#### Controllare la simmetria del rullospazzola

- Portare il selettore programmi in posizione 1 (Guida). Le scope laterali ed il rullospazzola vengono sollevati.
- Portare la spazzatrice su un pavimento piano e liscio coperto visibilmente di polvere o gesso.
- Portare il selettore programmi in posizione 2. Il rullospazzola si abbassa. Premere leggermente il pedale di marcia e far ruotare leggermente il rullospazzola.
- Sollevare il rullospazzola.
- Premere il pedale per sollevare la serranda per lo sporco grossolano e tener premuto il pedale.
- Spostare il veicolo in retromarcia.



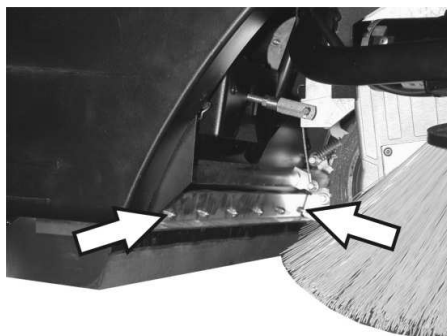
La simmetria delle spazzole deve formare un rettangolo uniforme largo 50 -70 mm.

**Avviso:** Grazie al supporto flottante del rullospazzola, la simmetria delle spazzole viene adeguata automaticamente quando le setole sono consumate. Se le setole sono molto consumate, sostituire il rullospazzola.

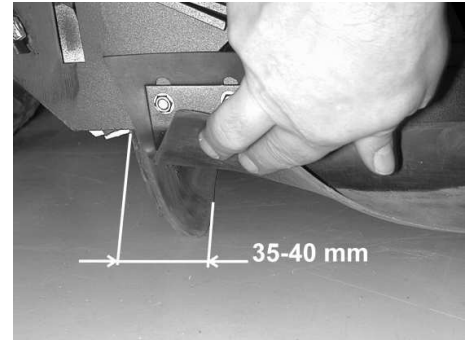
#### Regolazione e sostituzione dei listelli di tenuta

- Depositare la spazzatrice su una superficie piana.
- Portare il selettore programmi in posizione 1 (Guida). Il rullospazzola viene sollevato.
- Girare la chiave d'avviamento su "0" e togliere la chiave.
- Bloccare l'apparecchio con un cuneo in modo che non possa spostarsi accidentalmente.
- Sollevare e rimuovere leggermente il vano raccolta su entrambi i lati.
- Aprire le viti di fissaggio dei rivestimenti laterali su entrambi i lati.
- Smontare i rivestimenti laterali.

#### ■ Listello di tenuta anteriore

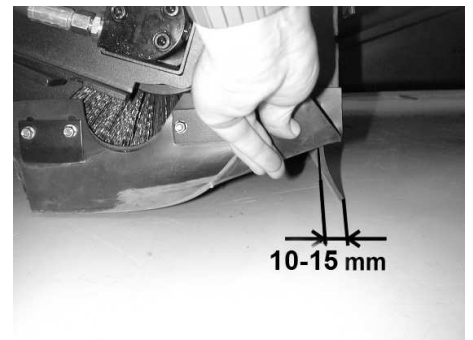


- Allentare leggermente i dadi di fissaggio del listello di tenuta anteriore, svtarli completamente per sostituire il listello.
- Avvitare il nuovo listello di tenuta, ma non stringere ancora i dadi.

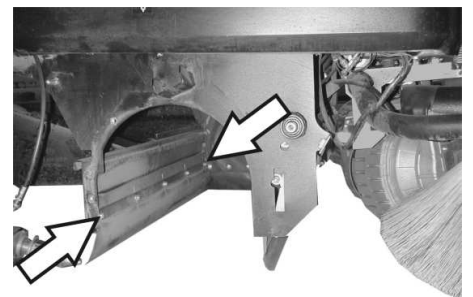


- Posizionare esattamente il listello di tenuta.
- Regolare la distanza del listello dal pavimento in modo tale che si sposti di 35 - 40 mm indietro.
- Stringere i dadi.

#### ■ Listello di tenuta posteriore



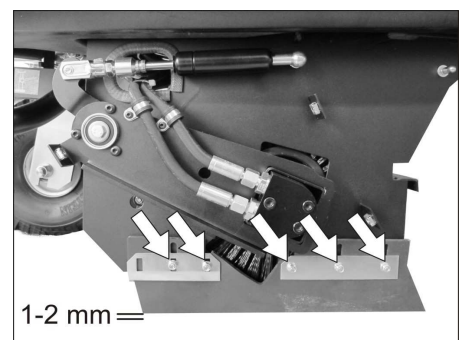
- Regolare la distanza del listello dal pavimento in modo tale che si sposti di 10 -15 mm indietro.
- Sostituire in caso di usura.
- Smontare il rullospazzola.



→ Svitare i dadi di fissaggio del listello di tenuta posteriore.

→ Avvitare un nuovo listello di tenuta.

#### ■ Listelli di tenuta laterali





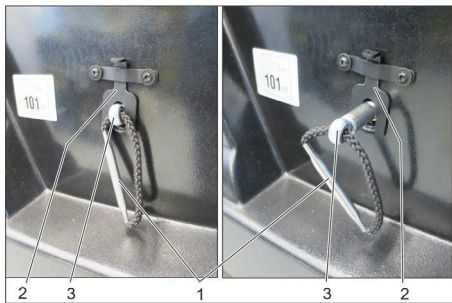
- Allentare leggermente i dadi di fissaggio del listello di tenuta laterale, svitareli completamente per sostituire il listello.
- Avvitare il nuovo listello di tenuta, ma non stringere ancora i dadi.
- Infilare un elemento dello spessore di 1 - 2 mm sotto il listello per regolare la distanza dal pavimento.
- Posizionare esattamente il listello di tenuta.
- Stringere i dadi.
- Riavvitare i rivestimenti laterali.
- Introdurre ed agganciare il vano raccolta sui due lati.

### Sostituzione del filtro della polvere

#### ⚠ AVVERTIMENTO

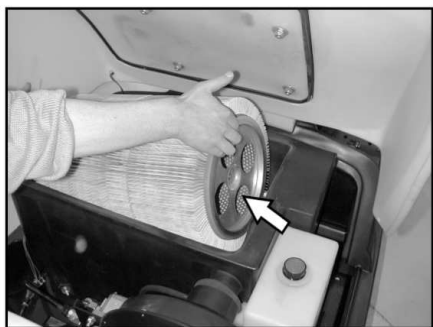
Prima di iniziare a sostituire il filtro della polvere, svuotare il vano raccolta. Durante gli interventi sull'impianto filtrante indossare una mascherina antipolvere. Osservare le norme di sicurezza vigenti specifiche per polveri fini.

- Girare la chiave d'avviamento su "0" e togliere la chiave.
- Aprire la copertura dell'apparecchio, inserire l'asta di supporto.



- 1 Manico del supporto del filtro
- 2 Chiusura
- 3 Asse

- Tirare in alto il bloccaggio.
- Estrarre l'asse sul manico del supporto del filtro fino ad innestare il bloccaggio (scanalatura nell'asse).
- Estrarre il filtro a lamelle.
- Inserire il nuovo filtro.



- Far innestare il trascinato nei fori sul lato di trasmissione.
- Spingere nuovamente l'asse verso l'interno e agganciarlo.

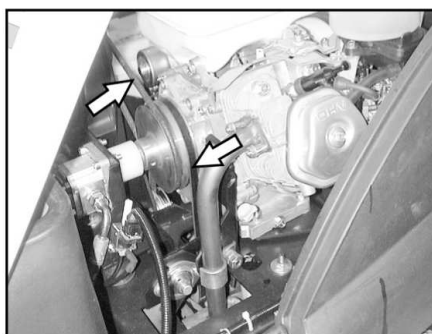
**Avviso:** Al montaggio del nuovo filtro fare attenzione a non danneggiare i dischi lamellari.

### Sostituzione della guarnizione del cassetto del filtro



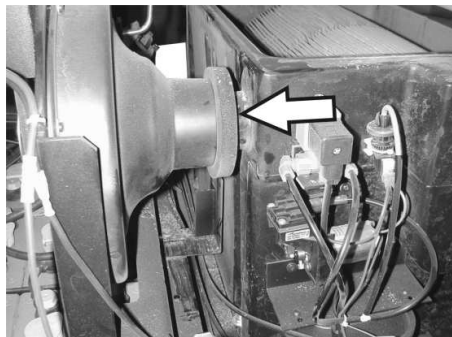
- Togliere la guarnizione del cassetto del filtro dalla sua scanalatura nel cofano.
- Applicare una nuova guarnizione.

### Controllo delle cinghie di trasmissione



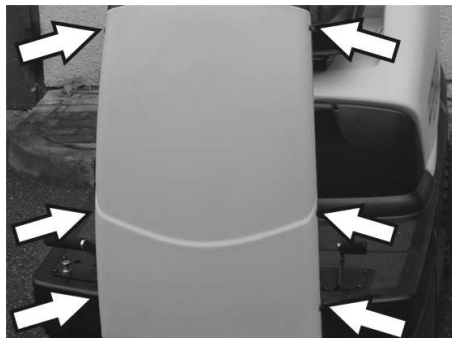
- Controllare la tensione della cinghia di trasmissione (trapezoidale) dell'aspiratore-raccoglitore e lo stato di usura. Verificare che non presentino danni.

### Controllare la guarnizione di tenuta.



- Controllare regolarmente la posizione corretta della guarnizione di tenuta dell'aspiratore-raccoglitore.

### Sostituzione dei fusibili



- Svitare le viti su entrambi i lati del rivestimento.



- Sostituire i fusibili difettosi.
  - Rimontare il rivestimento frontale.
- Avviso:** Utilizzare esclusivamente fusibili aventi lo stesso valore.

### Controllo e rabbocco dell'olio motore

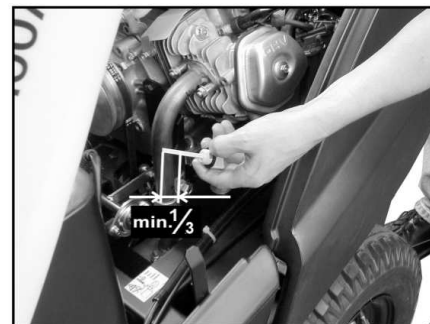
#### NOTA

Il motore è protetto da un sistema di sicurezza che scatta in caso di mancanza d'olio. Nel caso in cui il livello d'olio sia insufficiente, il motore si arresta e può essere riavviato solo dopo aver aggiunto dell'olio motore.

#### ⚠ PERICOLO

Pericolo di scottature causate da superfici calde!

- Lasciare raffreddare il motore.



- Estrarre l'astina di livello dell'olio e controllare il livello dell'olio: Contenuto minimo 1/3.
- Se il livello dell'olio è inferiore ad 1/3, aggiungere dell'olio motore fino al bordo inferiore del foro di rabbocco.
- Attendere almeno 5 minuti.
- Controllare nuovamente il livello dell'olio motore.

### Cambio dell'olio motore

#### ⚠ PERICOLO

Pericolo di scottature causate da superfici calde!

- Estrarre l'astina di livello dell'olio.
- Aspirare l'olio motore per mezzo della pompa per cambio olio 6.491-538 inserita nel bocchettone di riempimento dell'olio.
- Aggiungere nuovo olio motore per mezzo della pompa per cambio olio 6.491-538 pulita e inserita nel bocchettone di riempimento dell'olio.
- Attendere almeno 5 minuti.
- Controllare nuovamente il livello dell'olio motore.

## Pulire e sostituire il filtro aria



- Allentare i dadi a farfalla sul contenitore d'aspirazione.
- Rimuovere e controllare l'inserito del filtro.
- Inserire la cartuccia pulita o una cartuccia nuova nel contenitore d'aspirazione.
- Stringere il dado ad alette.

## Pulizia e sostituzione della candela



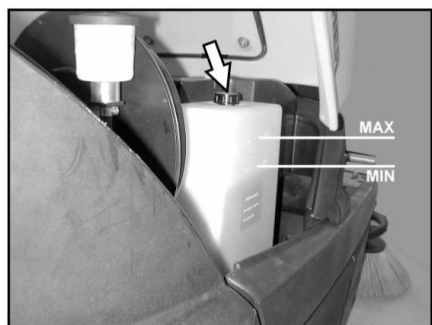
- Staccare l'attacco candela.
- Svitare e pulire la candela o smaltirla.
- Avvitare la candela pulita o una nuova.
- Inserire la spina per candela nella candela.

## Controllare il livello dell'olio idraulico e aggiungere olio idraulico

### NOTA

La macchina dispone di due circuiti idraulici:

### Circuito impianto idraulico del gruppo spazzante



- Controllare il livello dell'olio idraulico nel serbatoio di riserva.  
Il livello dell'olio deve essere compreso fra le tacche "MIN" e "MAX".
- Se il livello dell'olio è troppo basso, aggiungere l'olio idraulico tramite il bocchettone di riempimento o il serbatoio.

### Circuito della trasmissione

#### PRUDENZA

Questo controllo va effettuato esclusivamente a motore freddo.



- Controllare il livello dell'olio nel serbatoio di carico.
- Se necessario aggiungere olio con cautela.

## Guida alla risoluzione dei guasti

### ⚠ **Pericolo**

Prima di qualsiasi intervento di manutenzione, spegnere il motore ed estrarre la chiave di accensione.

*Rischio di lesioni! Prima di effettuare qualsiasi intervento di manutenzione e di riparazione lasciare raffreddare sufficientemente l'apparecchio.*

Guasto	Rimedio
L'apparecchio non si accende	Sedersi sul sedile di guida. L'interruttore di contatto sedile si attiva.
	Controllare il contenuto del serbatoio e il livello dell'olio, se necessario rabboccare l'olio e il carburante.
	Controllare i fusibili
	Controllare la batteria, eventualmente caricarla.
	Informare il servizio assistenza clienti Kärcher.
L'apparecchio non si sposta o si sposta solo lentamente	Fare innestare la leva di marcia libera nella posizione inferiore (trazione).
	Informare il servizio assistenza clienti Kärcher.
L'apparecchio non spazza bene	Controllare lo stato di usura del rullo spazzola e delle scope laterali. Sostituirle se necessario.
	Verificare il funzionamento della serranda per lo sporco grossolano.
	Controllare lo stato di usura dei listelli di tenuta. Regolarli o sostituirli se necessario
	Controllare la cinghia della trasmissione della spazzola.
	Verificare l'ermeticità del sistema di sottopressione
	Informare il servizio assistenza clienti Kärcher.
L'apparecchio produce polvere	Svuotare il vano raccolta
	Controllare la cinghia di trasmissione dell'aspiratore-raccoglitore
	Controllare la guarnizione di tenuta dell'aspiratore-raccoglitore
	Controllare il filtro della polvere, pulirlo o sostituirlo
	Controllare la guarnizione del cassetto del filtro.
	Chiudere la cerniera bagnato/asciutto.
	Controllare lo stato di usura dei listelli di tenuta. Regolarli o sostituirli se necessario
	Informare il servizio assistenza clienti Kärcher.
La spazzola laterale non gira	Controllare il fusibile.
	Informare il servizio assistenza clienti Kärcher.
L'apparecchio spazza male nei bordi	Sostituire le scope laterali
	Controllare lo stato di usura dei listelli di tenuta. Regolarli o sostituirli se necessario
	Informare il servizio assistenza clienti Kärcher.
Dispositivo di azionamento delle scope laterali o del rullospazzola non funziona	Verificare l'ermeticità del sistema di sottopressione
	Informare il servizio assistenza clienti Kärcher.
Potenza di aspirazione insufficiente	Controllare la guarnizione del cassetto del filtro.
	Controllare la guarnizione di tenuta dell'aspiratore-raccoglitore
	Controllare la tenuta dei tubi flessibili sull'aspiratore-raccoglitore.
	Montare correttamente il filtro a dischi lamellari. Vedi "Sostituzione del filtro della polvere"
	Informare il servizio assistenza clienti Kärcher.
Il rullospazzola non gira	Rimuovere eventuali nastri o spaghi dal rullospazzola
	Informare il servizio assistenza clienti Kärcher.

## Dati tecnici

		KM 100/100 R G	KM 100/100 R LPG
<b>Dati dell'apparecchio</b>			
Lunghezza x larghezza x Altezza	mm	2006 x 1005 x 1343	2006 x 1005 x 1343
Peso a vuoto	kg	300	300
Peso di trasporto	kg	375	375
Peso totale consentito	kg	520	520
Velocità di avanzamento	km/h	8	8
Velocità di lavoro	km/h	6	6
Pendenza massima superabile	%	18	18
Diametro rullo spazzola	mm	285	285
Larghezza rullo spazzola	mm	710	710
Diametro scope laterali	mm	450	450
Larghezza di lavoro senza scope laterali	mm	710	710
Larghezza di lavoro con 1 scope laterali	mm	1000	1000
Larghezza di lavoro con 2 scope laterali (opzione)	mm	1290	1290
Capacità del vano raccolta	l	100	100
Grado di protezione, protezione contro la gocciolatura d'acqua	--	IPX 3	IPX 3
<b>Motore</b>			
Modello	--	Honda, monocilindro quattro tempi	Honda, monocilindro quattro tempi
Cilindrata	cm <sup>3</sup>	270	270
Potenza max.	kW/CV	6,6 / 9	6,6 / 9
Coppia massima a 2500 1/min	Nm	19	19
Tipo di carburante	--	Benzina, senza piombo	Gas liquidi (gas propellenti): Butano, propano o miscele di butano e propano RON 95 / EN 589
Volume serbatoio	--	6 l	11 kg e/o 20 litri (bombola di ricambio)
Candela, NGK	--	BPR 6 ES	BPR 6 ES
Protezione	--	IP22	IP22
<b>Batteria</b>			
Modello	--	12V, 44Ah	12V, 44Ah
<b>Tipi di olio</b>			
Motore	--	SAE 15W40	SAE 15W40
Impianto idraulico gruppo spazzante	--	HVLP 46	HVLP 46
Trasmissione	--	SAE 10W-60	SAE 10W-60
<b>Pneumatici</b>			
Dimensioni anteriori	--	4.00-4	4.00-4
Pressione ruote anteriori	bar	6	6
Dimensioni posteriori	--	4.00-8	4.00-8
Pressione ruote posteriori	bar	4,5	4,5
<b>Freno</b>			
Freno di servizio	--	idrostatico	idrostatico
Freno di stazionamento	--	automatico (con molla)	automatico (con molla)
<b>Sistema di filtraggio e di aspirazione</b>			
Superficie filtrante del filtro per polveri fini	m <sup>2</sup>	6,0	6,0
Categoria d'impiego di filtri per polveri non nocive	--	U	U
Depressione nominale sistema aspirante	mbar	12	12
Flusso volumetrico nominale sistema aspirante	l/s	50	50
<b>Condizioni ambientali</b>			
Temperatura	°C	-5...+40	-5...+40
Umidità, non condensante	%	20 - 90	20 - 90
<b>Valori rilevati secondo EN 60335-2-72</b>			
Emissione sonora			
Pressione acustica L <sub>pA</sub>	dB(A)	79	79

Dubbio $K_{pA}$	dB(A)	2	2
Pressione acustica $L_{WA}$ + Dubbio $K_{WA}$	dB(A)	98	98
Vibrazioni meccaniche			
Valore di vibrazione mano-braccio	m/s <sup>2</sup>	<2,5	<2,5
Sedile	m/s <sup>2</sup>	1,3	1,3
Dubbio K	m/s <sup>2</sup>	0,2	0,2

## Dichiarazione di conformità UE

Con la presente si dichiara che la macchina qui di seguito indicata, in base alla sua concezione, al tipo di costruzione e nella versione da noi introdotta sul mercato, è conforme ai requisiti fondamentali di sicurezza e di sanità delle direttive UE. In caso di modifiche apportate alla macchina senza il nostro consenso, la presente dichiarazione perde ogni validità.

**Prodotto:** Spazzatrice aspirante uomo a bordo

**Modello:** 1.280-xxx

### Direttive UE pertinenti

2006/42/CE (+2009/127/CE)

2014/30/UE

2000/14/CE

### Norme armonizzate applicate

EN 60335-1

EN 60335-2-72

EN 62233: 2008

EN 55012: 2007 + A1: 2009

EN 61000-6-2: 2005

### Procedura di valutazione della conformità applicata

2000/14/CE: Allegato V

### Livello di potenza sonora dB(A)

#### KM 100/100 R G

Misurato: 95

Garantito: 98


#### KM 100/100 R LPG

Misurato: 95

Garantito: 98

I firmatari agiscono su incarico e con la procura dell'amministrazione.

  
H. Jenner  
CEO

  
S. Reiser  
Head of Approbation

Responsabile della documentazione:  
S. Reiser

Alfred Kärcher GmbH & Co. KG

Alfred-Kärcher-Str. 28 - 40

71364 Winnenden (Germany)


Tel.: +49 7195 14-0

Fax: +49 7195 14-2212

Winnenden, 20/04/2016

## Accessori

<b>Spazzole laterali</b>	<b>6.905-986.0</b>
Con setole standard per superfici interne ed esterne.	
<b>Spazzole laterali, morbide</b>	<b>6.906-133.0</b>
Per polveri fini su superfici interne, resistenti all'acqua.	
<b>Spazzole laterali, dure</b>	<b>6.906-065.0</b>
Per rimuovere lo sporco molto aderente in ambienti esterni, resistente all'acqua.	
<b>Rullo spazzola standard</b>	<b>6.906-375.0</b>
Resistente all'usura ed all'acqua. Setole universali per pulizia di ambienti interni ed esterni.	
<b>Rullo spazzola, morbido</b>	<b>6.906-533.0</b>
Con spazzole naturali indicate per spazzolare polveri fini su pavimenti lisci in ambienti interni. Non resistente all'acqua, non indicato per superfici abrasive.	
<b>Rullo spazzola, duro</b>	<b>6.906-532.0</b>
Per rimuovere lo sporco molto aderente in ambienti esterni, resistente all'acqua.	
<b>Filtro della polvere</b>	<b>6.414-532.0</b>

 Lees vóór het eerste gebruik van uw apparaat deze originele gebruiksaanwijzing, ga navenant te werk en bewaar deze voor later gebruik of voor een latere eigenaar.

Vóór eerste ingebruikneming veiligheidsmaatregelen absoluut lezen!

### Motorisatie van het apparaat

**G:** Benzinemotor

**LPG:** gasmotor

## Inhoudsopgave



Inhoudsopgave . . . . .	NL	1
Algemene aanwijzingen. . . . .	NL	1
Reglementair gebruik . . . . .	NL	1
Veiligheidsinstructies . . . . .	NL	2
Functie. . . . .	NL	3
Elementen voor de bediening en de functies . . . . .	NL	4
Voor de inbedrijfstelling . . . . .	NL	5
Inbedrijfstelling. . . . .	NL	5
Werking . . . . .	NL	6
Stillegging . . . . .	NL	7
Onderhoud. . . . .	NL	7
Hulp bij storingen. . . . .	NL	12
Technische gegevens . . . . .	NL	13
EU-conformiteitsverklaring . . . . .	NL	14
Toebehoren . . . . .	NL	14

## Algemene aanwijzingen

Als u bij het uitpakken transportschade constateert, neem dan contact op met uw distributeur.

- De op het apparaat aangebrachte waarschuwings- en aanwijzingsborden geven aanwijzingen voor gebruik zonder gevaar.
- Naast de aanwijzingen in de gebruiksaanwijzingen moeten de algemene veiligheidsvoorschriften en voorschriften ter vermindering van ongevallen van de wetgever in acht genomen worden.

### Zorg voor het milieu

	Het verpakkingsmateriaal is herbruikbaar. Deponeer het verpakkingsmateriaal niet bij het huishoudelijk afval, maar bied het aan voor hergebruik.
	Onbruikbaar geworden apparaten bevatten waardevolle materialen die geschikt zijn voor recycling. Lever ze daarom in voor hergebruik. Verwijder afgedankte apparaten daarom via daarvoor geëigende verzamelssystemen.

Motorolie, diesel en benzine mogen niet in het milieu terecht komen. Bescherm de bodem en verwijder oude olie op milieuvriendelijke wijze.

### Aanwijzingen betreffende de inhoudsstoffen (REACH)

Huidige informatie over de inhoudsstoffen vindt u onder:

[www.kaercher.com/REACH](http://www.kaercher.com/REACH)

## Garantie

In ieder land zijn de door ons bevoegde verkoopkantoor uitgegeven garantiebepalingen van toepassing. Eventuele storingen aan het apparaat verhelpen wij zonder kosten binnen de garantietermijn, mits een materiaal of fabrieksfout de oorzaak van deze storing is. Neem bij klachten binnen de garantietermijn contact op met uw leverancier of de dichtstbijzijnde klantenservicewerkplaats en neem uw aankoopbewijs mee.

### Accessoires en reserveonderdelen

#### **GEVAAR**

*Om risico 's te vermijden, mogen reparaties en het vervangen van onderdelen aan het apparaat alleen worden uitgevoerd door een erkende klantendienst.*

- Er mogen alleen toebehoren en onderdelen gebruikt worden, die door de fabrikant zijn goedgekeurd. Origineel toebehoren en originele onderdelen staan er borg voor dat het apparaat veilig en storingsvrij gebruikt kan worden.
- Een selectie van de meest frequent benodigde reserveonderdelen vindt u achteraan in de gebruiksaanwijzing.
- Verdere informatie over reserveonderdelen vindt u op [www.kaercher.com](http://www.kaercher.com) bij Service.

### Symbolen in de gebruiksaanwijzing

#### **GEVAAR**

*Waarschuwt voor een direct dreigend gevaar, dat tot ernstige lichamelijke letsels of de dood leidt.*

#### **WAARSCHUWING**

*Waarschuwt voor een mogelijk gevaarlijke situatie, die tot ernstige lichamelijke letsels of de dood zou kunnen leiden.*

#### **VOORZICHTIG**

*Verwijzing naar een mogelijk gevaarlijke situatie, die tot lichte letsels of materiële schade kan leiden.*

### Symbolen op het toestel

	<i>Geen brandende of gloeiende voorwerpen opvegen zoals bijvoorbeeld sigaretten, lucifers e.d.</i>
	<i>Gevaar van kneuzingen en schuurwonden door riemen, zijbezems, reservoirs, apparaatkap.</i>

## Reglementair gebruik

De veegmachine is voorzien voor de reiniging van vloerooppervlakken voor industrieel gebruik en onder andere voor de volgende toepassingsgebieden:

- parkings;
- productie-installaties;
- logistieke bereiken;
- hotels;
- kleinhandel;
- magazijnen;
- voetpaden.

- Gebruik deze veegmachine uitsluitend volgens de gegevens in deze gebruiksaanwijzing.
- Ieder daarboven uitgaand gebruik geldt als niet volgens de voorschriften. Voor hieruit resulterende schade is de fabrikant niet aansprakelijk, het risico hiervoor draagt alleen de gebruiker.
- **Benzine-/dieselmotor:** Het is verboden om het apparaat in gesloten ruimten te gebruiken.
- **Gasmotor**  
: Het is toegestaan om het apparaat in gesloten ruimten te gebruiken indien voor voldoende verluchting wordt gezorgd.  
Het bewaren van gasflessen en apparaat is enkel op de grond toegestaan.
- Er mogen aan het apparaat geen wijzigingen worden aangebracht.
- Het apparaat is alleen geschikt voor het/de in de gebruiksaanwijzing genoemde wegdek/ondergrond.
- Er mag alleen gereden worden op de door de ondernemer of diens gemachtigde voor het machinegebruik vrijgegeven oppervlakken.
- Over het algemeen geldt: Licht ontvlambare stoffen uit de buurt van het apparaat houden (explosie-/brandgevaar).

### Voorzienbaar verkeerd gebruik

- Nooit explosieve vloeistoffen, brandbare gassen of onverdunde zuren en oplosmiddelen opvegen/opzuigen! Daartoe behoren benzine, verfverdunder of stookolie die door verwerveling met de zuiglucht explosieve dampen of mengsels kunnen vormen, verder aceton, onverdunde zuren en oplosmiddelen omdat zij op het apparaat gebruikte materialen aantasten.
- Nooit reactieve metaalstoffen (bijv. aluminium, magnesium, zink) opvegen/opzuigen, ze vormen in verbinding met sterk alkalische of zure reinigingsmiddelen explosieve gassen.
- Geen brandbare of glimmende voorwerpen opvegen/opzuigen.
- Het apparaat is niet geschikt voor het opvegen van stoffen die schadelijk zijn voor de gezondheid.
- Het verblijf in de gevarenzone is verboden. Niet gebruiken in ruimtes met ontploffingsgevaar.
- Het meenemen van begeleidende personen is niet toegestaan.
- Het is niet toegestaan om met dit apparaat voorwerpen te verschuiven of te transporteren.

### Geschikte ondergronden

- Asfalt
- Industievloer
- Estrick
- Beton
- Klinkers

## Veiligheidsinstructies

### Veiligheidsinstructies voor de bediening

#### ⚠ Gevaar

Verwondingsgevaar!

Gebruik het apparaat niet zonder bescherming tegen vallende voorwerpen in bereik waar de mogelijkheid bestaat dat de bediener wordt geraakt door vallende voorwerpen.

- Het apparaat met de werkinstallaties moet voor gebruik gecontroleerd worden op deugdelijkheid en bedrijfsveiligheid. Indien zij niet in goede staat verkeren, mag u de apparatuur niet gebruiken.
- Bij gebruik van het apparaat in gevaarlijke omgevingen (bijvoorbeeld tankstations) moeten de overeenkomstige veiligheidsvoorschriften in acht genomen worden. Niet gebruiken in ruimtes met ontploffingsgevaar.
- Degene die het apparaat bedient dient het te gebruiken volgens de voorschriften. Deze dient rekening te houden met de plaatselijke omstandigheden en bij het werken met het apparaat te letten op derden, speciaal op kinderen.
- Voor de aanvang van de werkzaamheden moet de bediener zich ervan vergewissen dat alle veiligheidsinrichtingen volgens de voorschriften zijn aangebracht en functioneren.
- De bediener van het apparaat is verantwoordelijk voor ongevallen met andere personen of hun eigendom.
- Erop letten dat de bediener nauw aansluitende kledij draagt. Stevig schoeisel dragen en losse kledij vermijden.
- Voor het starten de onmiddellijke omgeving van het apparaat controleren (bv. kinderen). Letten op voldoende zichtbaarheid!
- Het apparaat mag nooit onbeheerd worden achtergelaten, zolang de motor nog draait. Degene die het apparaat bedient mag het pas verlaten, wanneer de motor is uitgezet, het apparaat tegen onbedoelde bewegingen is beveiligd en de handrem is aangetrokken.
- Om onbevoegd gebruik van het apparaat te voorkomen, dient men de contactsleutel te verwijderen.
- Het apparaat mag alleen door personen worden gebruikt die voor de omgang ermee zijn opgeleid of hun vaardigheden in het bedienen hebben aangeleerd en uitdrukkelijk de opdracht hebben gekregen voor het gebruik.
- Dit apparaat is niet ervoor gedacht, door personen (inclusieve kinderen) met beperkte fysieke, sensorische of geestelijke mogelijkheden of door gebrek aan ervaring en/of door gebrek aan kennis te worden benut, tenzij deze personen door personen worden geobserveerd die voor hun veiligheid verantwoordelijk zijn of door deze hun instruc-

ties hebben verkregen, hoe het apparaat dient te worden gebruikt.

- Over kinderen dient toezicht te worden gehouden, om te waarborgen dat ze niet met het apparaat spelen.

### Veiligheidsinstructies voor de rijmodus

#### ⚠ Gevaar

Verwondingsgevaar!

Kantelgevaar bij de sterke hellingen.

- Er mogen enkel hellingen en dalingen in rijrichting tot 18% bereden worden. Kantelgevaar bij onstabiele ondergrond.
- Het apparaat uitsluitend op bevestigde ondergrond bewegen.

Kantelgevaar bij de zijwaartse hellingen.

- Dwars op de rijrichting alleen hellingen tot maximaal 15% berijden.

De rijnsnelheid moet aan de omstandigheden van dat moment aangepast worden.

### Veiligheidsinstructies voor de verbrandingsmotor

#### ⚠ Gevaar

Verwondingsgevaar!

- Neem de bijzondere veiligheidsinstructies in de gebruiksaanwijzing van de motorfabrikant in acht.
- De uitlaat mag niet geblokkeerd worden.
- Niet over de uitlaat buigen of deze aanraken (verbrandingsgevaar).
- Aandrijfmotor niet aanraken of vastpakken (verbrandingsgevaar).
- Benzine-/dieselmotor: Het is verboden om het apparaat binnen te gebruiken (vergiftigingsgevaar).
- Gasmotor: Zorg bij het gebruik van het apparaat binnen voor voldoende ventilatie en afvoer van de uitlaatgassen (vergiftigingsgevaar).
- Uitlaatgassen zijn schadelijk voor de gezondheid, ze mogen niet worden ingeademd.
- De motor heeft ca. 3 - 4 seconden na loop nodig na het uitzetten. In deze tijd absoluut uit de buurt blijven van het aandrijfbereik.

### Veiligheidstechnische richtlijnen voor motorvoertuigen op vloeibaar gas (enkel gasmotor)

Hauptverband der gewerblichen Berufsgenossenschaften e.V. (HVBG, Hoofdverband van de industriële beroepsverenigingen), zorgt voor werknemersbescherming). Vloeibare gassen (drijfgassen) zijn butaan en propaan of butaan/propaanmengsels. Ze worden in speciale flessen geleverd. De bedrijfsdruk van deze gassen is afhankelijk van de buitentemperatuur.

#### ⚠ Gevaar

Explosiegevaar! Vloeibaar gas niet als benzine behandelen. Benzine verdampt langzaam, vloeibaar gas gaat direct over in een gas. Het gevaar dat de ruimte zich met gas vult en dit ontvlamt is dus bij vloeibaar gas groter dan bij benzine.

#### ⚠ Gevaar

Verwondingsgevaar! Alleen gasflessen gevuld met drijfgas volgens DIN 51622 van

kwaliteit A of B, al naar gelang de omgevingstemperatuur gebruiken.

#### VOORZICHTIG

Huishoudelijk gas is per definitie verboden. Toegelaten zijn voor de gasmotor vloeibare gasmengsels van propaan/butaan waarvan de mengverhouding tussen 90/10 tot 30/70 ligt. Vanwege het betere gedrag bij een koude start, dient bij buitentemperaturen onder 0 °C (32 °F) bij voorkeur vloeibaar gas met een hoge propaanverhouding te worden gebruikt, omdat dit al bij lage temperaturen verdampt.

### Verplichtingen van de bedrijfsleiding en de werknemers

- Alle personen die vloeibaar gas hantieren, zijn verplicht, kennis te nemen van de informatie over de eigenschappen van vloeibare gassen, om een veilige bedrijfsvoering te kunnen garanderen. Deze publicatie dient steeds bij de veegmachine aanwezig te zijn.

### Onderhoud door vakkundige personen

- Drijfgasinstallaties dienen regelmatig, tenminste één keer per jaar, door een vakkundig persoon op werking en dichtheid gecontroleerd te worden (volgens BGG 936).
- De controle dient schriftelijk te worden vastgelegd. Aan de controle liggen de § 33 en § 37 UVV "Verwendung von Flüssiggas" (gebruik van vloeibaar gas, BGV D34) ten grondslag.
- Als algemene voorschriften gelden de richtlijnen van de Duitse Verkeersminister voor de controle van voertuigen waarvan de motoren op vloeibare gassen lopen.

### Inbedrijfstelling/gebruik

- Het gas mag steeds maar uit één fles tegelijk worden getapt. Wordt het gas uit meerdere flessen tegelijk gehaald, kan het gebeuren dat het vloeibare gas uit een fles in een andere loopt. Daardoor zou de overvolle fles na het sluiten van het ventiel (zie B. 1 van deze richtlijnen) blootstaan aan een ontoelaatbare drukstijging.
- Bij het inbouwen van de volle fles bevindt zich de markering voor de juiste positie van de fles "boven" (aansluitschroefdraad wijst loodrecht naar boven).

Het wisselen van gasfles dient zorgvuldig te geschieden. Bij het in- en uitbouwen moet de gasuitgangsnippel van het flesventiel door een met een sleutel vast aangedraaide afsluitmoer zijn afgedicht.

- Ondichte gasflessen mogen niet meer worden gebruikt. Ze dienen met inachtneming van alle voorzorgsmaatregelen direct in de open lucht door afblazen te worden leeggemaakt en dan als ondicht te worden gekenmerkt. Bij het afleveren of ophalen van beschadigde flessen dient de uitlener of diens representant (tankbediende bijv.) direct schriftelijk van de bewuste schade op de hoogte te worden gebracht.

- Voordat de gasfles wordt aangesloten, dient de aansluitnippel op deugdelijkheid gecontroleerd te worden.
- Na het aansluiten van de fles moet deze met schuimvormende middelen op dichtheid gecontroleerd worden.
- De ventielen dienen langzaam te worden geopend. Het openen en sluiten mag niet met behulp van slaggereedschap plaatsvinden.
- Bij een brand met vloeibaar gas uitsluitend met droog koolzuur of met koolzuurgas blussen.
- De gehele vloeibaar-gas-installatie dient voortdurend op bedrijfsveiligheid en in het bijzonder op dichtheid gecontroleerd te worden. Het gebruik van het voertuig met een ondichte gasinstallatie is verboden.
- Voor het losmaken van de buis- c.q. slangverbinding dient het flesventiel te worden gesloten. De aansluitmoer aan de fles komt langzaam en eerst maar weinig los, omdat anders het gas dat zich nog in de leiding bevindt en onder druk staat spontaan zou uit treden.
- Als het gas uit een grote container wordt getankt, dan dienen de eenduidige voorschriften bij de betreffende groothandel in vloeibaar gas te worden opgevraagd.

#### ⚠ **Gevaar**

##### *Verwondingsgevaar!*

- *Vloeibaar gas in vloeibare vorm geeft wonden door bevriezing op de blote huid.*
- *Na de demontage moet de sluitmoer vast op de aansluit-schroefdraad van de fles worden geschroefd.*
- *Om de dichtheid te controleren dienen zeepwater, Nekal-oplossing of een ander schuimend middel te worden gebruikt. Het aflichten van de vloeibaar-gasinstallatie met een open vlam is verboden.*
- *Bij het wisselen van losse installatie-onderdelen dienen de inbouw-voorschriften van de fabrikant in acht te worden genomen. Daarbij dienen fles- en hoofdafsluitventielen te worden gesloten.*
- *Er dient voortdurend toezicht te worden gehouden op de toestand van de elektrische installatie van de vloeibaar-gasvoertuigen. Vonken kunnen bij lekkages van de gasvoerende installatie-onderdelen explosies veroorzaken.*
- *Wanneer een vloeibaar-gasvoertuig langere tijd heeft stilgestaan, dient de garage voor de inbedrijfstelling van het voertuig of van de bijbehorende elektrische installatie grondig geventileerd te worden.*
- *Ongevallen in verband met gasflessen of met de vloeibaargas-installatie dienen direct aan de „Berufsgenossenschaft“ (arbo-dienst) of het bevoegde „Gewerbeaufsichtsamt“ (branche-inspectie) te worden gemeld. Beschadigde onderdelen dienen tot aan het einde van het onderzoek te worden bewaard.*

#### **In de garages en opslagruimtes en de reparatie-werkplaatsen**

- De opslag van drijfgas- c.q. vloeibaar-gasflessen dient volgens de Voorschriften TRF 1996 (Technische regels vloeibaargas, zie DA bij de BGV D34, Bijlage 4) te worden uitgevoerd.
- Gasflessen dienen staand te worden bewaard. Open vuur en roken zijn bij de opslag van containers en tijdens de reparatie niet toegestaan. In de open lucht opgeslagen flessen dienen tegen onbevoegde toegang te zijn beveiligd. Lege flessen dienen te allen tijde zijn dichtgedraaid.
- De fles- en hoofdafsluitventielen dienen direct na het in de garage zetten van het motorrijtuig te worden dichtgedraaid.
- Voor de ligging en uitvoering van de garages voor vloeibaargas-voertuigen gelden de bepalingen van de Reichsgaragenordnung (rijksgarageverordening) en de betreffende Landes-Bauordnung (provinciale bouwverordening).
- De gasflessen dienen in speciale, van de garages gescheiden ruimtes te worden opgeslagen (zie DA bij de BGV D34, bijlage 2).
- De in de ruimtes gebruikte elektrische looplampen dienen van een gesloten, afgedichte overstolp en van een sterke veiligheidskooi te zijn voorzien.
- Bij werkzaamheden reparatiewerkplaatsen dienen de fles- en hoofdafsluitventielen te worden gesloten en de drijfgasflessen tegen overmatige warmte te worden afgeschermd.
- Voor werkpauses en voor beëindiging van de werkzaamheden dient een verantwoordelijke te controleren of alle ventielen, en vooral flesventielen, zijn gesloten. Werkzaamheden met vuur, in het bijzonder las- en snijwerkzaamheden, mogen niet in de buurt van drijfgasflessen worden uitgevoerd. Drijfgasflessen mogen niet in de werkplaatsen worden opgeslagen, ook niet wanneer ze leeg zijn.
- De garages, opslagruimtes en werkplaatsen dienen goed geventileerd te zijn. Let er hierbij op, dat vloeibare gasen zwaarder zijn dan lucht. Ze concentreren zich op de vloer, in werkputten en andere verlaagde plaatsen in de vloer en kunnen hier voor explosieve gaslucht-mengsels zorgen.

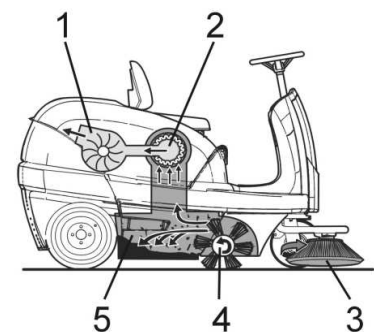
#### **Veiligheidsinstructies over het transport van het apparaat**

- *Bij vervoer van het apparaat dient u de motor af te zetten en het apparaat goed vast te zetten.*  
*Brandstofkraan sluiten.*

#### **Veiligheidsinstructies over verzorging en onderhoud**

- *Voor reinigings- en onderhoudswerkzaamheden van het apparaat, het vervangen van onderdelen of het ombouwen voor een andere functie dient het apparaat te worden uitgeschakeld en eventueel de contactsleutel te worden verwijderd.*
- *Bij werkzaamheden aan de elektrische installatie moet de batterij afgeklemd worden.*
- *Het schoonmaken van het apparaat mag niet met een waterslang of hogedrukstraal gebeuren (gevaar van kortsluiting of andere schades).*
- *Reparaties mogen uitsluitend door goedgekeurde klantenservicewerkplaatsen of door vaklui voor dit gebied worden uitgevoerd die met de betreffende veiligheidsvoorschriften vertrouwd zijn.*
- *Veiligheidscontrole volgens de plaatselijk geldige voorschriften voor van plaats veranderlijke, industrieel benutte apparaten opvolgen.*
- *Werkzaamheden aan het apparaat altijd met geschikte handschoenen uitvoeren.*

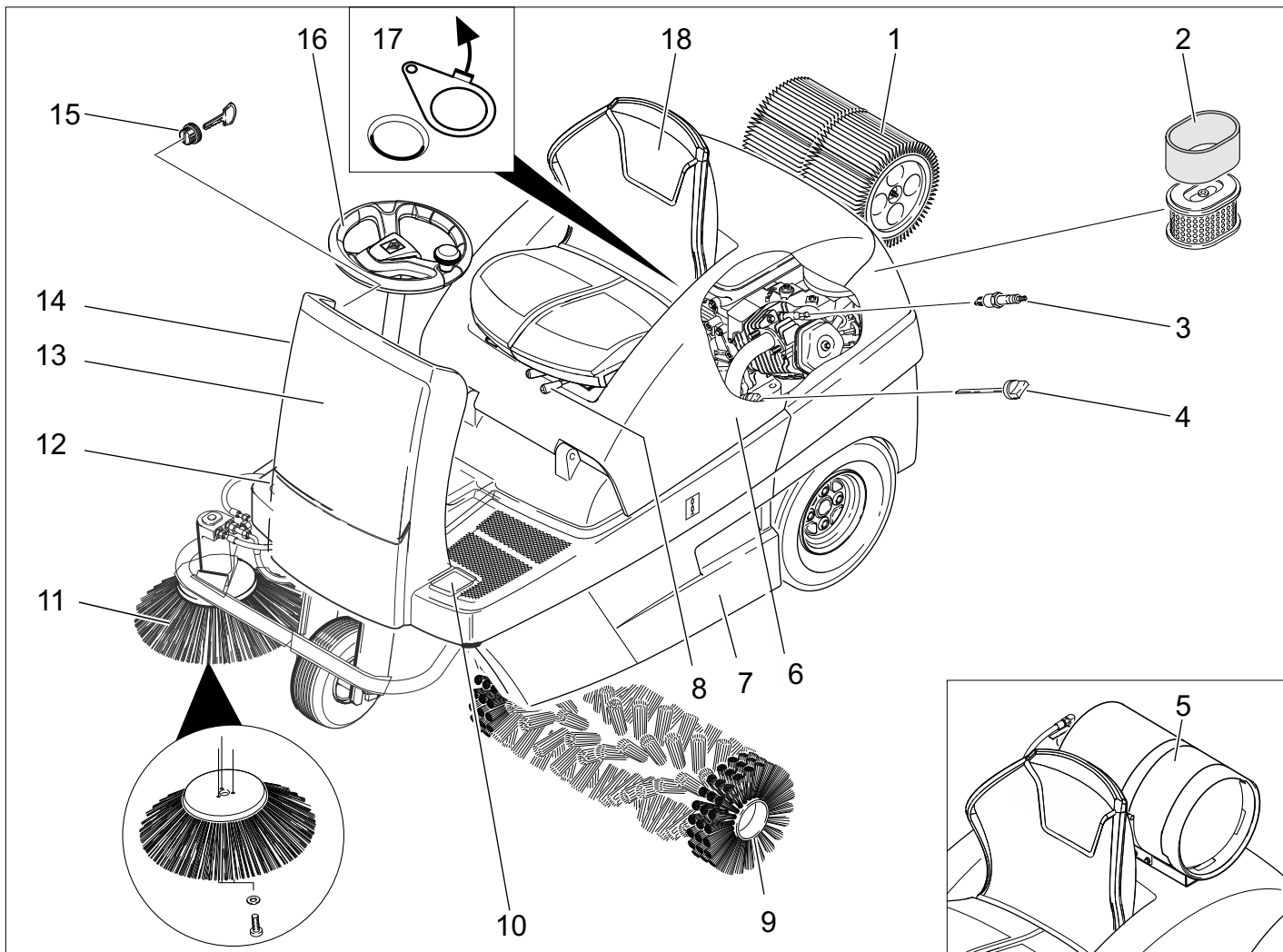
#### **Functie**



De veegmachine werkt volgens het overslagprincipe.

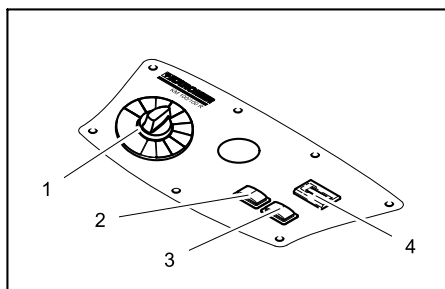
- De zijbezems (3) reinigen hoeken en kanten van het veegoppervlak en transporteren het vuil in de baan van de veegrol.
- De roterende veegrol (4) transporteert het vuil direct in de veeggoedcontainer (5).
- Het in de container opgejaagde stof wordt via de stoffilter (2) gescheiden en de gefilterde schone lucht wordt door het zuigventiel (1) weggezogen.





- 1 Stoffilter
- 2 Luchtfilterelement
- 3 Bougie
- 4 Oliepeilstok
- 5 Gasfles (Alleen KM 100/100 R LPG)
- 6 Apparaatkap
- 7 Veeggoedreservoir (beide kanten)
- 8 Hefboom stoelverstelling
- 9 Veegrol
- 10 Pedaal grofvuilklep omhoog/omlaag
- 11 Zijbezem
- 12 Gaspedaal
- 13 Frontpaneel
- 14 Choke (koude start)
- 15 Contactslot
- 16 Stuurwiel
- 17 Nat-/droogklep
- 18 Stoel (met zitcontactschakelaar)

### Bedieningspaneel



- 1 Programmaschakelaar
- 2 Filterreiniging
- 3 Claxon
- 4 Bedrijfsurenteller

### Kleurmarkering

- Bedieningselementen voor het reinigingsproces zijn geel.
- Bedieningselementen voor het onderhoud en de service zijn lichtgrijs.

### Apparaatkap openen / sluiten

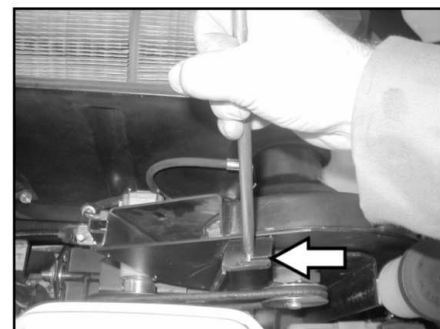
#### ⚠ GEVAAR

*Knelgevaar bij het sluiten van de apparaatkap. Daarom de apparaatkap langzaam laten zakken.*

- ➔ Apparaatkap openen aan de daartoe voorziene verzonken handgreep (naar boven trekken).



- ➔ Steunstang uit de houder trekken.



- ➔ Steunstang in de opname aan de zuigturbine steken.
- ➔ Om de apparaatkap te sluiten, steunstang uit de opname trekken en in de houder van de apparaatkap laten vastklikken.

## Voor de inbedrijfstelling

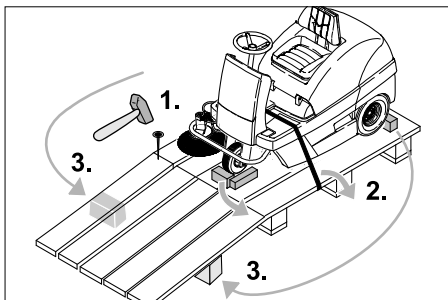
### Afladen

#### ⚠ GEVAAR

Verwondings- en beschadigingsgevaar!  
Geen vorkheftruck gebruiken om het apparaat te lossen.

Ga bij het afladen als volgt te werk:

- ➔ Kunststof pakband opensnijden en folie verwijderen.
- ➔ Spanbandbevestiging bij de aanslagpunten verwijderen.
- ➔ Vier gemarkeerde vloerplanken van de pallet zijn met schroeven bevestigd. Schroef deze planken er af.
- ➔ Leg de planken op de kant van de pallet. Plaats de planken zo, dat ze voor de wielen van het apparaat liggen. Bevestig de planken met de schroeven.



- ➔ De in de verpakking bijgevoegde balken voor ondersteuning van de helling gebruiken.
- ➔ Houten blokken voor het vastzetten van de wielen verwijderen en onder de helling schuiven.

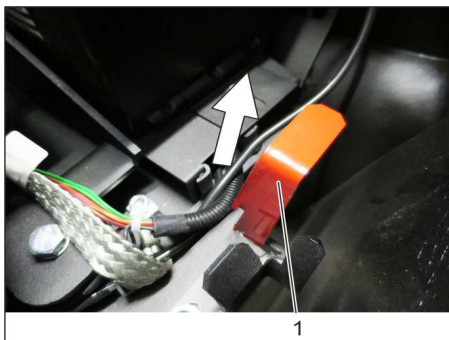
### Veegmachine zonder zelfaandrijving bewegen

#### ⚠ Gevaar

Verwondingsgevaar! Voor het inleggen vande vrijloop moet het apparaat beveiligd worden tegen weggrollen.

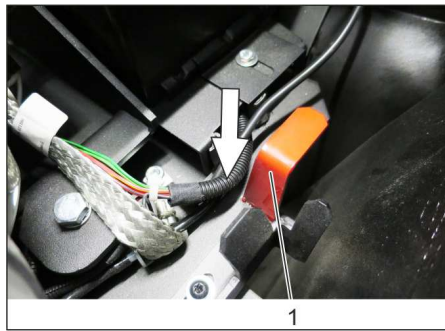
#### OPMERKING

Beweeg de veegmachine zonder zelfaandrijving niet over lange afstanden en niet sneller dan 6 km/h.



- 1 Stand vrijloophendel bovenaan - apparaat kan verschoven.
- ➔ Kap van apparaat openen/ en vastzetten
  - ➔ Vrijloophendel in de bovenste positie laten vastklikken.
- Rijaandrijving is zo buiten werking.
- ➔ Apparaatkap sluiten.
- Het apparaat kan verschoven worden.

### Veegmachine met zelfaandrijving bewegen



- 1 Stand vrijloophendel omlaag - apparaat is rijklaar
- ➔ Vrijloophendel in de onderste positie laten vastklikken.
  - ➔ Apparaatkap sluiten.
- Het apparaat is rijklaar.

## Inbedrijfstelling

### Algemene aanwijzingen

- ➔ Veegmachine op een egaal oppervlak neerzetten.
- ➔ Sleutel verwijderen.

### Gasfles monteren/vervangen (Alleen KM 100/100 R LPG)

#### ⚠ WAARSCHUWING

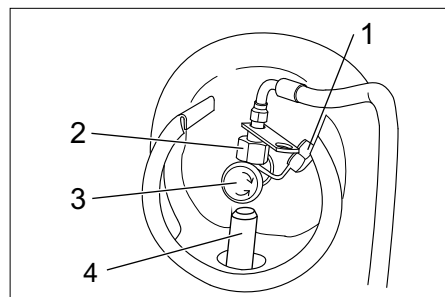
Er mogen enkel typegekeurde vervangingsflessen (drijfgasflessen) met een inhoud van 11 kg gebruikt worden. Deze hebben ter bescherming van het ventiel een kraag van 270°.

#### ⚠ Gevaar

Verwondingsgevaar!

- Veiligheidstechnische richtlijnen voor vloeibaar gas-motorvoertuigen in acht nemen.
- IJsvorming en schuimend-gele afzettingen op de gasfles duiden op een lek.
- De flessen mogen alleen door hierin geenstrueerde personen worden uitgevoerd.
- Drijfgasflessen mogen niet in garages en niet in ruimtes onder de aarde worden gewisseld.
- Bij het wisselen van de flessen niet roken en geen open verlichting gebruiken.
- Bij het wisselen van de fles het afsluitventiel van de vloeibaargasfles stevig dichtdraaien en afschermkap direct op de lege fles plaatsen.

### Gasfles plaatsen

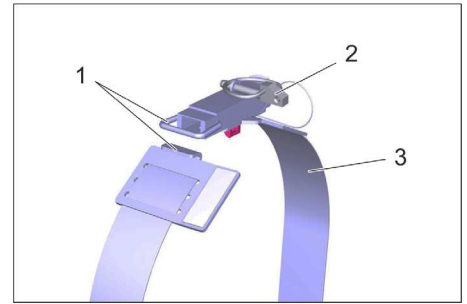


- 1 Beschermkap
- 2 Wartelmoer
- 3 Gas-aftapventiel

#### 4 Bevestiging

- ➔ Gasfles in bevestiging plaatsen, gasfles aansluiting moet naar boven wijzen.

### Gasfles bevestigen



Afbeelding: zonder gasfles weergegeven

- 1 Sluiting
  - 2 Borgpen
  - 3 Bevestigingsriem
- ➔ Sluiting van bevestigingsriem sluiten.
  - ➔ Veiligheidspal aanbrengen.

### Gasfles aansluiten

#### OPMERKING

De aansluiting draait linksom.

#### ⚠ WAARSCHUWING

Gas-aftapventiel pas openen voor het starten van het apparaat (zie hoofdstuk "Werking | rijmodus").

#### ⚠ WAARSCHUWING

Gevaar door uitstromend gas. Gasslang zo verleggen / vastmaken, dat deze niet boven het apparaat uitsteekt en bij het rijden afgetrokken kan worden.

- ➔ Beschermkap van het aansluitventiel van de gasfles verwijderen.
- ➔ Gasslang met wartelmoer vastdraaien (sleutelwijdte 30 mm).

### Tanken

#### Alleen KM 100/100 R G

#### ⚠ Gevaar

Explosiegevaar!

- Uitsluitend de in de gebruiksaanwijzing aangegeven brandstof mag worden gebruikt.
  - Niet in gesloten ruimtes tanken.
  - Roken en open vuur is verboden.
  - Let erop dat er geen brandstof op hete oppervlakken komt.
- ➔ Motor uitzetten.
  - ➔ Kap van apparaat openen/ en vastzetten



- ➔ Brandstofinhoud aan de tankweergave controleren.
- ➔ Tankdop openen.
- ➔ 'Normale loodvrije benzine' tanken.
- ➔ Tank maximaal tot 1 cm onder de onderkant van de vulopening vullen.

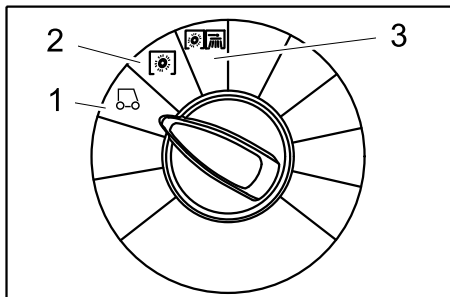
- Overgelopen brandstof afvegen, trechter verwijderen en tankdop sluiten.
- Apparaatkap sluiten.

## Werking

### Chauffeursstoel instellen

- Hefboom stoelverstelling naar binnen trekken.
- Stoel verschuiven, hefboom loslaten en vastzetten.
- Door vooruit- en terugbewegen van de stoel controleren of hij vast zit.

### Programma's selecteren



- 1 Rijden  
Naar gebruiksplaats rijden.
- 2 Vegen met veegrol  
Veegrol wordt neergelaten. Keerrol en zijbezem draaien.
- 3 Vegen met zijbezems  
Veegrol en zijbezems worden neergelaten.

### Apparaat starten

#### OPMERKING

Het apparaat is voorzien van een zitcontactmat. Bij het verlaten van de chauffeursstoel wordt het apparaat uitgeschakeld.

### Brandstofkraan openen

#### Alleen KM 100/100 R G

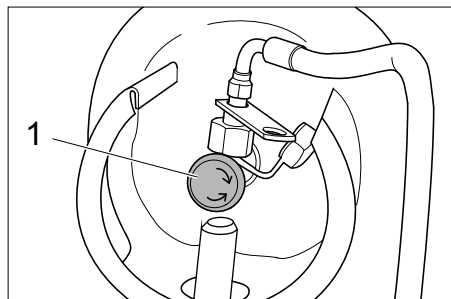
- Kap van apparaat openen/ en vastzetten



- Hefboom in de richting 'ON' schuiven.
- Apparaatkap sluiten.

### Gastoevoer openen

#### Alleen KM 100/100 R LPG



1 Gas-aftapventiel

- Gas-aftapventiel openen door tegen de wijzers van de klok te draaien.

### Apparaat starten

- Op de chauffeursstoel plaatsnemen.
- Rijpedaal NIET gebruiken.
- Programmaschakelaar op markering 1 (rijden) zetten.

#### Alleen KM 100/100 R G



- Chokehendel naar beneden drukken. Wanneer de motor loopt, de chokehendel weer naar boven trekken.

#### Alleen KM 100/100 R LPG

- Op de remoteknop drukken, wanneer de motor loopt, remoteknop loslaten
- Contact sleutel boven stand 1 uitdraaien.
- Is het apparaat gestart, dan contact sleutel loslaten.

#### OPMERKING

De starter nooit langer dan 10 seconden gebruiken. Voor hernieuwd gebruik van de starter minstens 10 seconden wachten.

### Apparaat verrijden

#### ⚠ GEVAAR

Valgevaar! Bij het rijden niet gaan rechtstaan.

### Vooruit rijden



- Gaspedaal "vooruit" langzaam indrukken.

### Achteruit rijden

#### ⚠ Gevaar

Gevaar voor verwonding! Bij het achteruitrijden mogen derden niet in gevaar gebracht worden, eventueel aanwijzingen laten geven.



- Gaspedaal "achteruit" langzaam indrukken.

### Rijgedrag

- Met de rijpedalen kan de rijnsnelheid traploos geregeld worden.
- Vermijd schokkerig gebruik van het pedaal, omdat de hydraulische installatie anders beschadigd kan raken.
- Bij capaciteitsafname op hellingen het rijpedaal zachtjes terugnemen.

### Remmen

- Rijpedaal loslaten, het apparaat remt zelf en blijft staan.

### Over hindernissen heen rijden

Over vaststaande hindernissen tot 50 mm heen rijden:

- Langzaam en voorzichtig in voorwaartse richting overheen rijden.

Over vaststaande hindernissen boven 50 mm heen rijden:

- Er mag alleen over hindernissen heen gereden worden met een geschikte oprijdrempeel.

### Veegbedrijf

#### ⚠ Gevaar

Gevaar voor verwonding! Bij geopende grofvuilklep kan de veegwals stenen of split naar voren wegslingeren. Erop letten, dat geen mensen, dieren of voorwerpen in gevaar gebracht worden.

#### VOORZICHTIG

Geen pakbanden, draden of soortgelijk materiaal opvegen; dit kan leiden tot een beschadiging van het veegmechanisme.

#### VOORZICHTIG

Om een beschadiging van de vloer te vermijden de veegmachine niet ter plaatse gebruiken.

**Instructie:** Om een optimaal reinigingsresultaat te krijgen, moet de rijnsnelheid aan de omstandigheden aangepast worden.

**Instructie:** Tijdens het gebruik moet het veeggoedreservoir op gezette tijden geleegd worden.

**Instructie:** Bij oppervlaktereiniging alleen veegrol laten zakken.

**Instructie:** Bij reiniging van zijranden ook de zijbezems laten zakken.

### Vegen met keerrol

- Programmaschakelaar op markering 2 zetten. Veegrol wordt neergelaten. Keerrol en zijbezem draaien.

### Vegen met opgeheven grofvuilklep

**Instructie:** Voor het opvegen van grotere deeltjes tot een hoogte van 60 mm, bv. blik-

jes, moet de grofviuklep kort opgeheven worden.

Grofviuklep opheffen:

- Pedaal grofviuklep naar voren drukken en vastgedrukt houden.
- Voor het legen voet van het pedaal nemen.

**Instructie:** Alleen bij volledig naar beneden gelaten grofviuklep is een optimaal reinigingsresultaat te bereiken.

#### Vegen met zijbezems

- Programmaschakelaar op markering 3 zetten. Zijbezems evenals keerrol worden neergelaten.

**Instructie:** Veegrol en zijbezems lopen automatisch aan.

#### Droge bodem vegen

**Instructie:** Tijdens het gebruik moet het veeggoedreservoir op gezette tijden geleegd worden.

**Instructie:** Tijdens het gebruik moet de stoffilter op gezette tijden gereinigd worden.



- Nat-/droogklep sluiten.

#### Vezelachtig en droog keurgoed (bv. droog gras, stro) opvegen

- Nat-/droogklep openen.

**Instructie:** Op die manier wordt een verstopping van het filtersysteem vermeden.

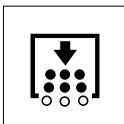
#### Vochtige of natte bodem vegen

- Nat-/droogklep openen.

**Instructie:** De filter wordt zo tegen vochtigheid beschermd.

#### Filterreiniging

- Handmatige filterreiniging inschakelen.



- Toets filterreiniging indrukken. De filter wordt gedurende 15 seconden gereinigd.

#### Veeggoedcontainer leegmaken

**Instructie:** Wachten tot de filterreiniging beëindigd en het stof neergedaald is, vooraleer u het veeggoedreservoir opent of leegt.

- Veeggoedreservoir lichtjes optillen en uittrekken.
- Veeggoedcontainer legen.
- Veeggoedreservoir erin schuiven en laten vastklikken.
- Tegenoverliggend veeggoedreservoir leegmaken.

#### Apparaat uitschakelen

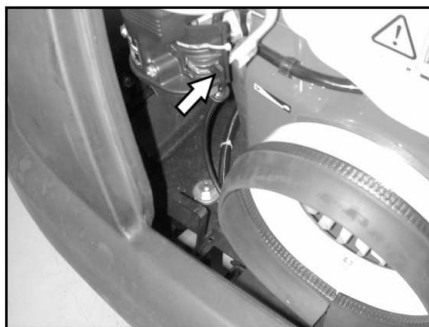
- Programmaschakelaar op markering 1 (rijden) zetten. Zijbezems en veegrol worden opgeheven.
- Contactsleutel op '0' draaien en uittrekken.

**Instructie:** Na het uitzetten van het apparaat wordt de stoffilter automatisch ca. 15

seconden lang gereinigd. In die tijd mag de apparaatkap niet geopend worden.

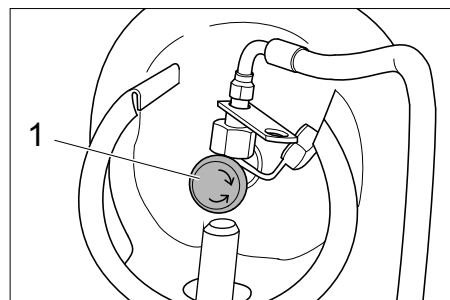
**Instructie:** Het apparaat is uitgerust met een automatische parkeerrem die na het uitzetten van de motor en bij het verlaten van de stoel geactiveerd wordt.

#### Alleen KM 100/100 R G



- Brandstofkraan sluiten.

#### Alleen KM 100/100 R LPG



- 1 Gas-aftapventiel

- Gas-aftapventiel sluiten door met de wijzers van de klok mee te draaien.

#### Transport

##### ⚠ GEVAAR

*Gevaar voor letsels en beschadigingen!*

*Houd bij het transport rekening met het gewicht van het apparaat.*

- Contactsleutel op '0' draaien en uittrekken.
- Apparaat aan de wielen met spieën vastzetten.
- Apparaat met spankabels of koorden vastzetten.
- Bij het transport in voertuigen moet het apparaat conform de geldige richtlijnen beveiligd worden tegen verschuiven en kantelen.



**Instructie:** Markeringen voor bevestigingspunten op het basisframe in de gaten houden (kettingsymbolen). Het apparaat mag voor het laden of lossen alleen op hellingen tot max. 18 % gebruikt worden.

#### Alleen KM 100/100 R G

- Brandstofkraan sluiten.
- Brandstoftank leegmaken.

#### Alleen KM 100/100 R LPG

- Gas-aftapventiel sluiten door met de wijzers van de klok mee te draaien.
- Gasfles eraf nemen en conform de geldende voorschriften opbergen.

#### Opslag

##### ⚠ GEVAAR

*Gevaar voor letsel en beschadiging! Het gewicht van het apparaat bij opbergen in acht nemen.*

#### Stillegging

Als de veegmachine voor langere tijd niet gebruikt wordt, let dan op de volgende punten:

- Veegmachine op een egaal oppervlak neerzetten.
- Programmaschakelaar op markering 1 (rijden) zetten. Veegrol en zijbezems worden opgeheven om de borstels niet te beschadigen.
- Contactsleutel op '0' draaien en uittrekken.
- Veegmachine tegen weggrollen beveiligen.
- Veegmachine aan de binnen- en buitenkant reinigen.
- Apparaat op een beschutte en droge plaats neerzetten.

#### Alleen KM 100/100 R G

- Brandstoftank voltanken en brandstofkraan sluiten.

#### Alleen KM 100/100 R LPG

- Gas-aftapventiel sluiten door met de wijzers van de klok mee te draaien.
- Gasfles eraf nemen en conform de geldende voorschriften opbergen.

#### Alle motorvarianten:

- Motorolie verversen
- Bougie uitschroeven en ca. 3 cm<sup>3</sup> olie in de bougieopening doen. De motor zonder bougie meerdere malen laten draaien. Bougie terugschroeven.
- Accu afklemmen.
- Accu elke 2 maanden opladen.

#### Onderhoud

##### Algemene aanwijzingen

- Voor reinigings- en onderhoudswerkzaamheden van het apparaat, het vervangen van onderdelen of het ombouwen voor een andere functie moet het apparaat uitgeschakeld, de contactsleutel verwijderd en de batterijstekker uitgetrokken resp. de batterij afgeklemd worden.
- Bij werkzaamheden aan de elektrische installatie dient de accustekker te worden uitgetrokken of de klemmen van de accu te worden losgemaakt.
- Reparaties mogen uitsluitend door goedgekeurde klantenservicewerkplaatsen of door vaklui voor dit gebied worden uitgevoerd die met de betreffende veiligheidsvoorschriften vertrouwd zijn.
- Mobiel commercieel geëxploiteerde apparatuur dient volgens VDE 0701 op veiligheid te worden gecontroleerd.

- Gebruik uitsluitend de bij het apparaat geleverde of de in de gebruiksaanwijzing bepaalde veegrollen/zijbezems. De toepassing van andere veegrollen/zijbezems kan negatieve gevolgen hebben voor de veiligheid.

## Reiniging

### VOORZICHTIG

*Beschadigingsgevaar! De reiniging van het apparaat mag niet met een waterslang of hogedrukstraal gebeuren (gevaar van kortsluiting of andere schade).*

### Reiniging binnenkant apparaat

#### ⚠ Gevaar

*Verwondingsgevaar! Stofmasker en veiligheidsbril dragen.*

- Apparaatkap openen, steunstang aanbrengen.
- Apparaat met een doek reinigen.
- Apparaat met perslucht uitblazen.
- Apparaatkap sluiten.

**Instructie:** De stoffilter kan met water afgewassen worden. Vooraleer de filter opnieuw wordt aangebracht, moet hij volledig gedroogd zijn.

### Reiniging buitenkant apparaat

- Apparaat met een vochtige, in een mild zeepsopje gedrenkte doek reinigen.

**Instructie:** Geen agressieve reinigingsmiddelen gebruiken.

## Onderhoudsintervallen

**Instructie:** De bedrijfsurenteller geeft het tijdstip van de onderhoudsintervallen aan.

### Onderhoud door de klant

Onderhoud dagelijks:

- Keerwals en zijborstel controleren op slijtage en in elkaar gewikkelde banden.
- Luchtdruk banden controleren.
- Werking van alle bedieningsonderdelen controleren.

Onderhoud wekelijks:

- Bowdenkabels en bewegende delen op flexibiliteit controleren
- Afdichtlijsten in het veegbereik controleren op instelling en slijtage.
- Stoffilter controleren en indien nodig filterkast reinigen.
- Onderdruksysteem controleren.

Onderhoud alle 100 bedrijfsuren:

- Zitcontactschakelaar op functionaliteit controleren.
- Spanning, slijtage en werking van de aandrijfriemen (V-snaar en rondprofiel-snaar) controleren.

Onderhoud na slijtage:

- Afdichtlijsten vervangen.
- Veegrol vervangen.
- Zijbezems vervangen.

**Instructie:** Beschrijving zie hoofdstuk Onderhoudswerkzaamheden.

**Instructie:** Alle service- en onderhoudswerken bij onderhoud door de klant, dienen door een gekwalificeerde vakman uitgevoerd te worden. Indien nodig kan altijd een Kärcher-specialist geraadpleegd worden.

## Onderhoud door de klantenservice

Onderhoud na 8 bedrijfsuren:

- Eerste inspectie uitvoeren.

Onderhoud na 20 bedrijfsuren

Onderhoud alle 100 bedrijfsuren

Onderhoud alle 300 bedrijfsuren

Onderhoud alle 500 bedrijfsuren

Onderhoud alle 1000 bedrijfsuren

Onderhoud alle 1500 bedrijfsuren

**Instructie:** Om aanspraken op garantie te behouden, moeten tijdens de garantiетijd alle service- en onderhoudswerken door de geautoriseerde Kärcher-klantendienst overeenkomstig het onderhoudsboekje gedaan worden.

## Onderhoudswerkzaamheden

Vorbereiding:

- Veegmachine op een egaal oppervlak neerzetten.
- Contactsleutel op '0' draaien en sleutel uittrekken.

## Algemene veiligheidsinstructies

### ⚠ GEVAAR

*Verwondingsgevaar!*

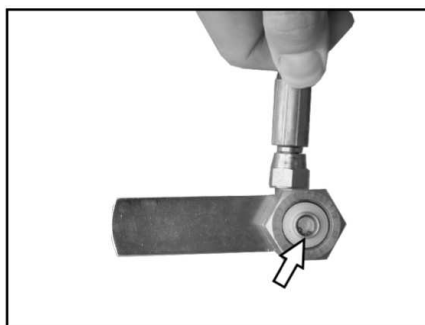
*De motor van de filterreiniging heeft ca. 15 seconden naloop nodig na het uitzetten.*

*Apparaatkap gedurende die tijd niet openen.*

#### ⚠ Gevaar

*Verwondingsgevaar! Voor alle onderhouds- en reparatiewerkzaamheden apparaat voldoende laten afkoelen.*

## Gasfilter controleren (Alleen KM 100/100 R LPG)



- Gasfilter in de schroefverbinding naar de gasfles toe op verontreinigingen controleren.
- Vuil filter met perslucht reinigen.

## Gasleidingen controleren (Alleen KM 100/100 R LPG)

- Gasaansluitingen, gasleidingen en verdampers met lekzoekspray op lekkages controleren.

### OPMERKING

*Op ondichte plaatsen kunnen ijsvorming en schuimige afzettingen optreden, bijv. op gasaansluitingen, gasleidingen en verdampers. Neem voor onderhoud van de gasinstallatie contact op met de Kärcher-klantendienst.*

## Bandenluchtdruk controleren

- Veegmachine op een egaal oppervlak neerzetten.
- Luchtdrukapparaat aansluiten op het bandventiel.
- Bandenspanning controleren (zie "Technische Gegevens").

## Band verwisselen

### ⚠ Gevaar

*Verwondingsgevaar!*

- Veegmachine op een egaal oppervlak neerzetten.
- Sleutel verwijderen.
- Bij reparatiewerkzaamheden op publieke wegen in het gevarenbereik van doorstromend verkeer waarschuwingskleding dragen.
- Ondergrond controleren op stabiliteit. Apparaat nog extra vastzetten met een blok achter de wielen; dit om weggrollen te vermijden.

Banden controleren

- Bandenloopvlak controleren op voorwerpen die in het profiel terechtgekomen zijn.
- Voorwerpen verwijderen.
- Geschikt, in de handel gebruikelijk bandenreparatiemiddel gebruiken.

**Instructie:** De aanbevelingen van de desbetreffende fabrikant opvolgen. Verderrijden is met inachtneming van de opgaven van de fabrikant van het product mogelijk. Vervanging van band of wiel zo spoedig mogelijk laten uitvoeren.

- Veeggoedreservoir aan de overeenkomstige kant lichtjes optillen en eruit trekken.
- Wielschroef losdraaien.
- Krik positioneren.



*Bevestigingspunt voor krik (achterwielen)*

- Apparaat met de krik opheffen.
- Wielschroef verwijderen.
- Wiel wegnemen.
- Reservewiel plaatsen.
- Wielschroef indraaien.
- Apparaat met de krik laten zakken.
- Wielschroef aandraaien.
- Veeggoedreservoir erin schuiven en laten vastklikken.

**Instructie:** Geschikte in de handel verkrijgbare krik gebruiken.

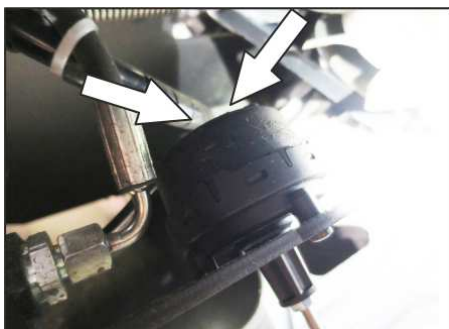
## Onderdruksysteem controleren

- De inschakeling van het veegsysteem gebeurt met behulp van een onderdruksysteem.
- Indien de zijbezem of de veegrol niet kan worden neergelaten, moeten de onderdrukdozen gecontroleerd worden op een reglementaire aansluiting van de slangleidingen, indien nodig moet de overeenkomstige slang aangesloten worden.
- Indien de zijbezem of de veegrol nog steeds niet kan worden neergelaten, is het onderdruksysteem on dicht. In dat

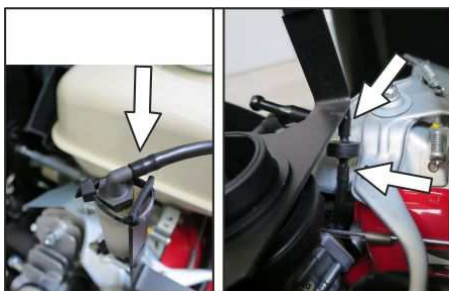
geval moet de klantendienst op de hoogte gebracht worden.



Slangaansluiting naar de onderdrukdoos voor het omlaag brengen van de zijbezem



Slangaansluitingen naar de onderdrukdoos voor het omlaag brengen van de veegrol



Slangaansluitingen naar de onderdruk-pomp en de onderdrukdoos (reservoir)  
**Instructie:** De onderdruk-pomp draait alleen wanneer onderdruk in het systeem opgebouwd wordt. Indien de pomp altijd draait, moet de klantendienst op de hoogte gebracht worden.

#### Zijbezem verwisselen

- Veegmachine op een egaal oppervlak neerzetten.
- Programmaschakelaar op markering 1 (rijden) zetten. Zijbezems worden omhoog gebracht.
- Sleutelschakelaar naar '0' draaien en sleutel uittrekken.
- 3 bevestigingsschroeven aan de onderkant losdraaien.
- Versleten zijbezems verwijderen.
- Nieuwe zijbezem op meenemer steken en vastschroeven.

#### Veegrol controleren

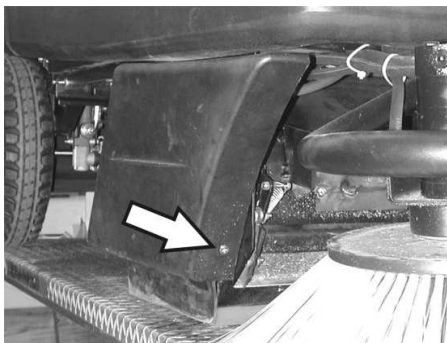
- Veegmachine op een egaal oppervlak neerzetten.
- Programmaschakelaar op markering 1 (rijden) zetten. Veegrol wordt omhoog gebracht.
- Sleutelschakelaar naar '0' draaien en sleutel uittrekken.
- Apparaat met blok tegen wegrollen beveiligen.

- Veeggoedreservoir aan beide kanten lichtjes optillen en eruit trekken.
- Banden of snoeren van veegrol verwijderen.

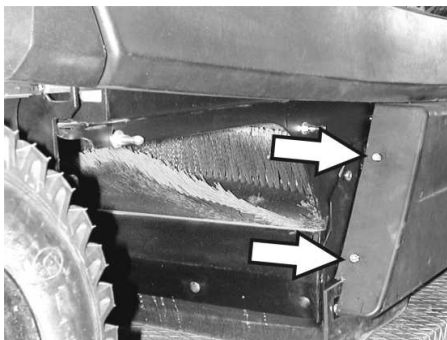
#### Veegrol verwisselen

Het verwisselen is nodig, als door het verslijten van de borstels het veegresultaat zichtbaar minder wordt.

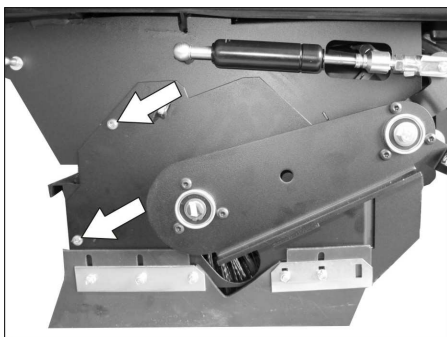
- Veegmachine op een egaal oppervlak neerzetten.
- Programmaschakelaar op markering 1 (rijden) zetten. Veegrol wordt omhoog gebracht.
- Sleutelschakelaar naar '0' draaien en sleutel uittrekken.
- Apparaat met blok tegen wegrollen beveiligen.
- Veeggoedreservoir aan beide kanten lichtjes optillen en eruit trekken.



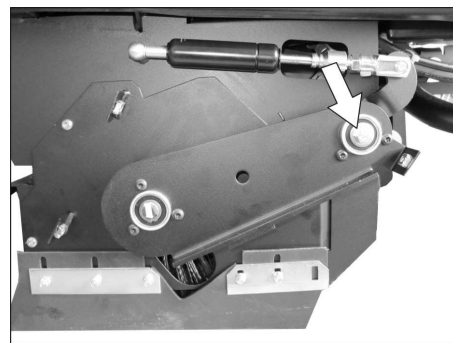
- Voorste bevestigingsschroef van de rechter zijpanelen losmaken.



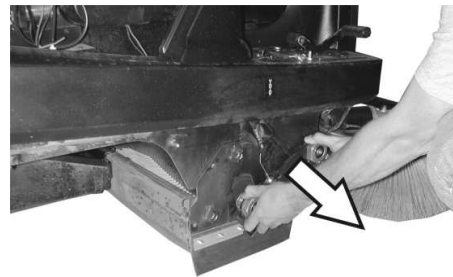
- Achterste bevestigingsschroeven van de rechter zijpanelen losdraaien.
- Zijpaneel wegnemen.



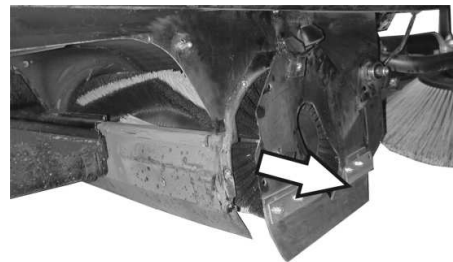
- Schroeven losdraaien.



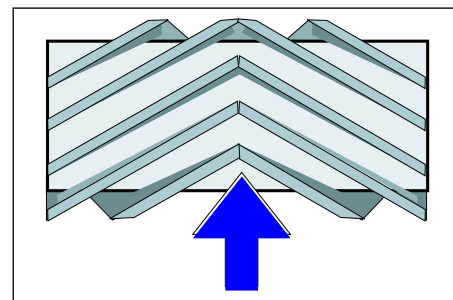
- Schroef op het draaipunt van de veegrolcoulisse uitdraaien.



- Veegrolcoulisse aftrekken.



- Veegrolafdekking wegnemen.
- Veegrol uitnemen.



Inbouwplaats van de veegrol in de rijrichting

- Nieuwe veegrol in de veegrolkast schuiven en op de aandrijfpunten steken.

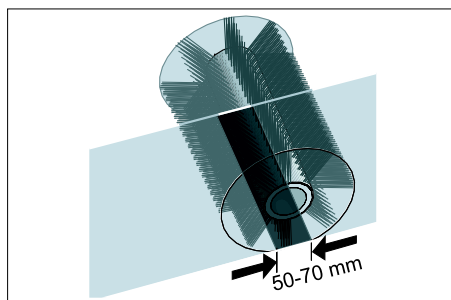
**Instructie:** Bij de inbouw van de nieuwe veegrol op de positie van de borstelset letten.

**Instructie:** Bowdenkabel zodanig instellen dat de veegrol ca. 10 mm van de grond opgetild wordt.

- Veegrolafdekking aanbrengen.
- Veegrolcoulisse aanbrengen.
- Bowdenkabel erin hangen.
- Bevestigingsschroeven aandraaien.
- Zijpaneel opschroeven.
- Veeggoedreservoir aan beide kanten erin schuiven en laten vastklikken.

### Keerspiegel van de keerrol controleren

- Programmaschakelaar op markering 1 (rijden) zetten. Veegrol en zijbezems worden opgeheven.
- Veegmachine op een egale en gladde bodem rijden die duidelijk met stof of krijt bedekt is.
- Programmaschakelaar op markering 2 zetten. Veegrol wordt neergelaten. Gaspedaal lichtjes indruwen en keerrol kort laten draaien.
- Veegrol omhoog brengen.
- Pedaal voor het opheffen van de grof- vuilklep bedienen en pedaal ingedrukt houden.
- Apparaat achterwaarts wegrijden.



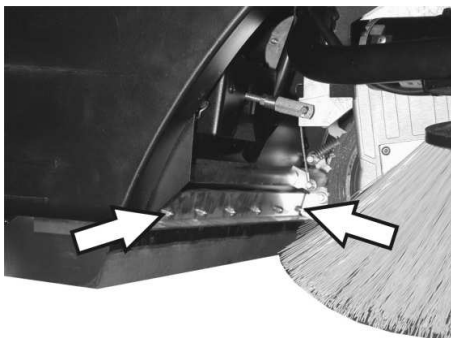
De vorm van de veegspiegel vormt een gelijkmatige rechthoek die tussen 50 -70 mm breed is.

**Instructie:** Door het drijvende kogellager van de keerrol stelt de veegspiegel zich bij slijtage van de borstels automatisch bij. Bij te sterke slijtage moet de veegrol vervangen worden.

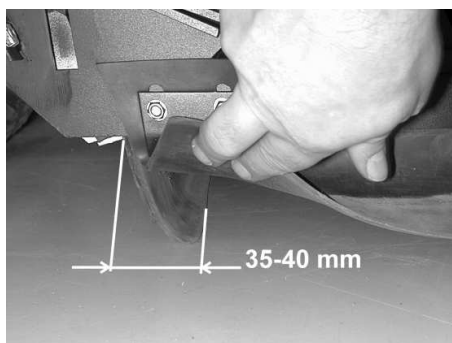
### Afdichtlijsten instellen en verwisselen

- Veegmachine op een egaal oppervlak neerzetten.
- Programmaschakelaar op markering 1 (rijden) zetten. Veegrol wordt omhoog gebracht.
- Sleutelschakelaar naar '0' draaien en sleutel uittrekken.
- Apparaat met blok tegen weggrollen beveiligen.
- Veeggoedreservoir aan beide kanten lichtjes optillen en eruit trekken.
- Bevestigingsschroeven van de zijpanelen aan beide kanten losdraaien.
- Zijpanelen wegnemen.

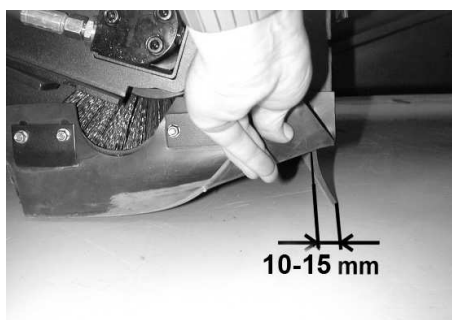
#### ■ Voorste afdichtlijst



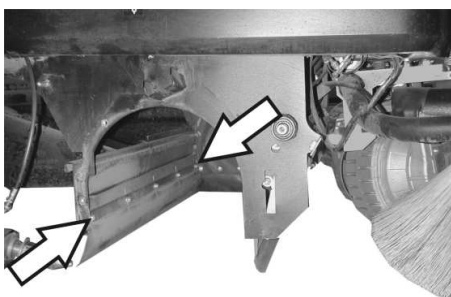
- Bevestigingsmoeren van de voorste afdichtlijst ietsje losdraaien, voor de vervanging afschroeven.
- Nieuwe afdichtlijsten vastschroeven en moeren nog niet helemaal vastschroeven.



- Afdichtlijst richten.
- Bodemafstand van de afdichtlijst zo instellen dat hij met een naloop van 35 - 40 mm naar achteren ligt.
- Moeren aandraaien.
- **Achterste afdichtlijst**

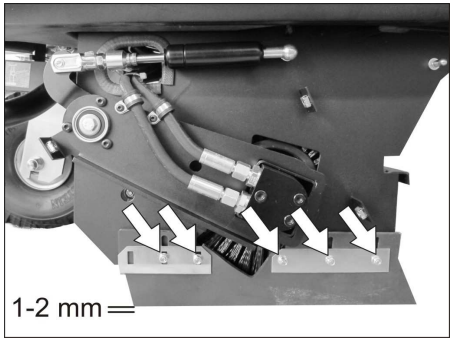


- Bodemafstand van de afdichtlijst zo instellen dat hij met een naloop van 10 - 15 mm naar achteren ligt.
- Bij slijtage verwisselen.
- Veegrol verwijderen.



- Bevestigingsmoeren van de achterste afdichtlijst afschroeven.
- Nieuwe afdichtlijst opschroeven.

#### ■ Zijdelingse afdichtlijsten



- Bevestigingsmoeren van de zijdelingse afdichtlijst ietsje losdraaien, voor de verwisselingen afschroeven.
- Nieuwe afdichtlijsten vastschroeven en moeren nog niet helemaal vastschroeven.
- Ondergrond met 1 - 2 mm sterkte onderschuiven om de bodemafstand instellen.
- Afdichtlijst richten.

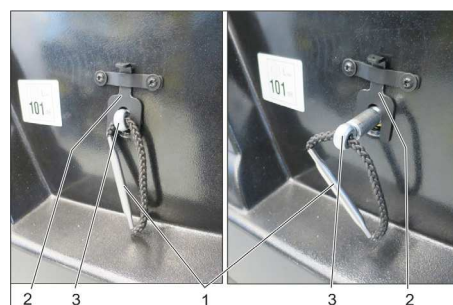
- Moeren aandraaien.
- Zijpanelen opschroeven.
- Veeggoedreservoir aan beide kanten erin schuiven en laten vastklikken.

### Stoffilter verwisselen

#### △ **WAARSCHUWING**

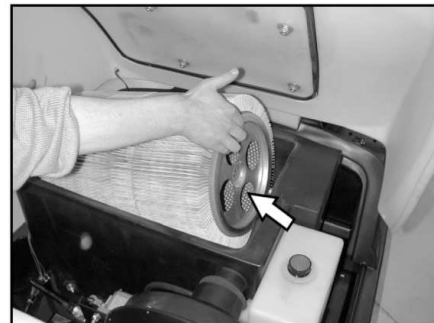
Voor aanvangen van het verwisselen van de stoffilter veeggoedcontainer legen. Bij werkzaamheden aan de filterinstallatie stofmasker dragen. Veiligheidsvoorschriften over de omgang met fijne stoffen in acht nemen.

- Sleutelschakelaar naar '0' draaien en sleutel uittrekken.
- Apparaatkap openen, steunstang aanbrengen.



- 1 Greep filterhouder
- 2 Vergrendeling
- 3 As

- Vergrendeling naar boven trekken.
- As aan de greep van de filterhouder eruit trekken tot de vergrendeling vastklikt (inkeping in as).
- Lamellenfilter wegnemen.
- Nieuwe filter plaatsen.



- Op aandrijfkant meenemer in sponning laten vallen.
- As weer naar binnen drukken en vastklikken.

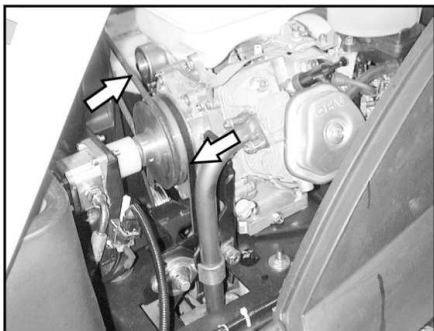
**Instructie:** Bij het aanbrengen van een nieuwe filter erop letten dat de lamellen onbeschadigd blijven.

### Filterkastdichting verwisselen



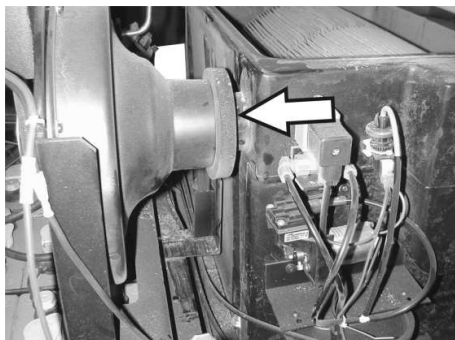
- Dichting van de filterkast uit de sponning in de apparaatkap nemen.
- Nieuwe dichting plaatsen.

## Aandrijfriem controleren



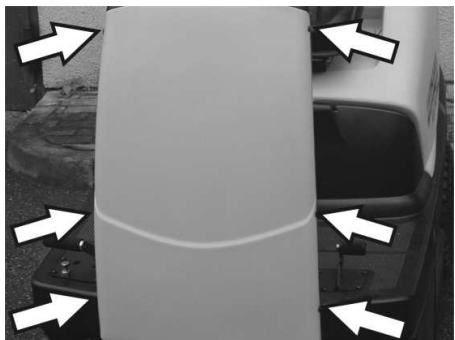
- Aandrijfriem (V-snaar) van de zuigturbine op spanning, slijtage en beschadigingen controleren.

## Afdichtingsring controleren



- Afdichtingsring op afzuiger regelmatig op juiste zit controleren.

## Zekeringen verwisselen



- Schroeven aan beide kanten van het paneel losdraaien.



- Defecte zekeringen vervangen.
  - Frontpaneel weer aanbrengen.
- Instructie:** Alleen zekeringen met dezelfde zekeringswaarde gebruiken.

## Motoroliepeil controleren en olie bijvullen

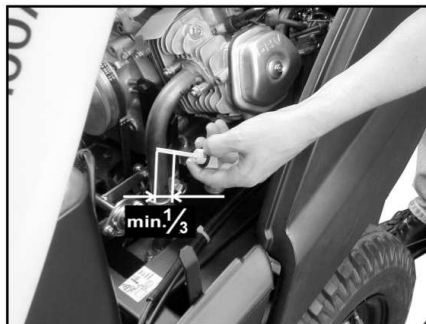
### OPMERKING

De motor beschikt over een olietekortschakelaar. Bij een ontoereikend peil schakelt de motor zich uit en kan deze pas weer na het bijvullen van de motorolie opnieuw gestart worden.

### ⚠ GEVAAR

Verbrandingsgevaar door hete oppervlakken!

- Motor laten afkoelen.



- Oliepeilstok eruit trekken en oliepeil controleren: Inhoud tenminste 1/3.
- Wanneer het oliepeil daaronder ligt, dan motorolie tot de onderkant van de vulopening bijvullen.
- Minstens 5 minuten wachten.
- Motoroliepeil opnieuw controleren.

## Motorolie ververset

### ⚠ GEVAAR

Verbrandingsgevaar door hete oppervlakken!

- Oliepeilstok uittrekken.
- Motorolie met oliewisselpomp 6.491-538 via de oliebijvulsteun uitzuigen.
- Nieuwe motorolie met schone oliewisselpomp 6.491-538 via de oliebijvulsteun bijvullen.
- Minstens 5 minuten wachten.
- Motoroliepeil opnieuw controleren.

## Luchtfilter reinigen en vervangen



- Vleugelmoeren van het aanzuigreservoir losmaken.
- Filterelement eruit nemen en controleren.
- Gereinigde of nieuwe filterinzet in de aanzuigcontainer plaatsen.
- Vleugelmoer vastschroeven.

## Bougie reinigen en vervangen



- Bougiestekker aftrekken.

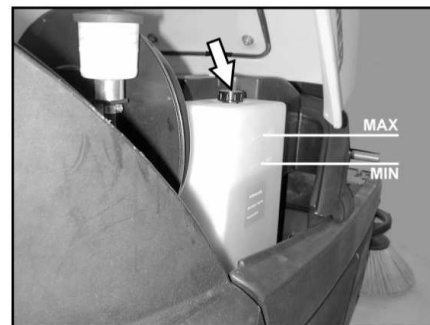
- Bougie eruit schroeven en reinigen of volgens de regels verwijderen.
- Gereinigde of nieuwe bougie inschroeven.
- Bougiestekker op de bougie steken.

## Oliepeil hydraulisch systeem controleren en hydraulische olie bijvullen

### OPMERKING

De machine beschikt over twee hydraulische cyclussen:

#### Cyclus veeghydrauliek



- Oliepeil hydrauliek op het voorraadreservoir controleren. Het oliepeil moet zich tussen de "MIN"- en „MAX“-markering bevinden.
- Wanneer het oliepeil te laag is, hydraulische olie via de vulleidingen boven op het reservoir bijvullen.

#### Cyclus asaandrijving

### VOORZICHTIG

Deze controle mag alleen gebeuren bij een koude motor.



- Oliepeil op het expansievat controleren.
- Indien nodig voorzichtig olie bijvullen.



## Hulp bij storingen

### ⚠ Gevaar

Vóór alle onderhoudswerken, motor afzetten en contactsleutel uittrekken.

Gevaar voor letsels! Vóór alle onderhouds- en reparatiewerkzaamheden apparaat voldoende laten afkoelen.

Storing	Oplossing
Apparaat wil niet starten.	Op de chauffeursstoel plaatsnemen, stoelcontactschakelaar wordt geactiveerd
	Tankinhoud en oliepeil controleren, indien nodig olie en brandstof bijvullen.
	Zekeringen controleren.
	Accu controleren, indien nodig opladen.
	Kärcher-klantenservice op de hoogte brengen
Apparaat rijdt niet of langzaam	Vrijloophendel in de onderste positie (rijden) vastklikken.
	Kärcher-klantenservice op de hoogte brengen
Apparaat veegt niet goed	Veegrol en zijbezems controleren op slijtage, indien nodig verwisselen
	Werking van de grofvuilklep controleren
	Afdichtlijsten op slijtage controleren, indien nodig instellen of vervangen
	Riem van de veegaandrijving controleren.
	Onderdrukstelsysteem op dichtheid controleren.
	Kärcher-klantenservice op de hoogte brengen
Apparaat stoft	Veeggoedcontainer legen
	Aandrijfriemen voor afzuiger controleren
	Afdichtingsring op afzuiger controleren
	Stoffilter controleren, reinigen of verwisselen
	Filterkastafdichting controleren
	Nat-/droogklep sluiten.
	Afdichtlijsten op slijtage controleren, indien nodig instellen of vervangen
	Kärcher-klantenservice op de hoogte brengen
Zijbezem draait niet	Zekering controleren.
	Kärcher-klantenservice op de hoogte brengen
Slecht vegen aan de randen	Zijbezems vervangen
	Afdichtlijsten op slijtage controleren, indien nodig instellen of vervangen
	Kärcher-klantenservice op de hoogte brengen
Zijbezem- of veegrolaansluiting functioneert niet	Onderdrukstelsysteem op dichtheid controleren.
	Kärcher-klantenservice op de hoogte brengen
Onvoldoende zuigcapaciteit	Filterkastafdichting controleren
	Afdichtingsring op afzuiger controleren
	Slangen aan de zuigturbine controleren op dichtheid.
	Lamellenfilter correct inbouwen, zie stoffilter vervangen
	Kärcher-klantenservice op de hoogte brengen
Keerrol draait niet	Banden of snoeren van veegrol verwijderen
	Kärcher-klantenservice op de hoogte brengen

## Technische gegevens

		KM 100/100 R G	KM 100/100 R LPG
<b>Apparaatgegevens</b>			
Lengte x breedte x hoogte	mm	2006 x 1005 x 1343	2006 x 1005 x 1343
Leeggewicht	kg	300	300
Transportgewicht	kg	375	375
Toelaatbaar totaalgewicht	kg	520	520
Rijsnelheid	km/h	8	8
Veegsnelheid	km/h	6	6
Klimvermogen (max.)	%	18	18
Veegrol-diameter	mm	285	285
Veegrol-breedte	mm	710	710
Zijbezem-diameter	mm	450	450
Werkbreedte zonder zijbezems	mm	710	710
Werkbreedte met 1 zijbezems	mm	1000	1000
Werkbreedte met 2 zijbezems (optie)	mm	1290	1290
Inhoud van de veeggoedcontainer	l	100	100
Beveiligingsklasse beschermd tegen spatwater	--	IPX 3	IPX 3
<b>Motor</b>			
Type	--	Honda, 1-cil.-viertakt	Honda, 1-cil.-viertakt
Slagvolume	cm <sup>3</sup>	270	270
Vermogen max.	kW/PK	6,6 / 9	6,6 / 9
Hoogste draaimoment bij 2500 1/min	Nm	19	19
Soort brandstof	--	Benzine, loodvrij	Vloeibaar gas (drijfgas): Butaan, propaan of een mengsel van butaan en propaan RON 95 / EN 589
Reservoirinhoud	--	6 l	11 kg c.q. 20 liter (ruilfles)
Bougie, NGK	--	BPR 6 ES	BPR 6 ES
Beveiligingsklasse	--	IP22	IP22
<b>Accu</b>			
Type	--	12V, 44Ah	12V, 44Ah
<b>Oliesoorten</b>			
Motor	--	SAE 15W40	SAE 15W40
Veeghydrauliek	--	HVLP 46	HVLP 46
Asaandrijving	--	SAE 10W-60	SAE 10W-60
<b>Bandenuitrusting</b>			
Grootte voor	--	4.00-4	4.00-4
Luchtdruk voor	bar	6	6
Grootte achter	--	4.00-8	4.00-8
Luchtdruk achter	bar	4,5	4,5
<b>Rem</b>			
Bedrijfsrem	--	hydrostatisch	hydrostatisch
Handrem	--	automatisch (met veer)	automatisch (met veer)
<b>Filter- en zuigsysteem</b>			
Filtervlak fijnstoffilter	m <sup>2</sup>	6,0	6,0
Gebruikscategorie filters voor stoffen die niet schadelijk zijn voor de gezondheid	--	U	U
Nominale onderdruk zuigsysteem	mbar	12	12
Nominale volumestroom zuigsysteem	l/s	50	50
<b>Omgevingsvoorwaarden</b>			
Temperatuur	°C	-5...+40	-5...+40
Luchtvochtigheid, niet bedauwend	%	20 - 90	20 - 90
<b>Berekende waarden volgens EN 60335-2-72</b>			
Geluidsemmissie			
Geluidsdrukniveau L <sub>pA</sub>	dB(A)	79	79

Onzekerheid $K_{pA}$	dB(A)	2	2
Geluidskrachtniveau $L_{WA}$ + onveiligheid $K_{WA}$	dB(A)	98	98
Apparaattrillingen			
Hand-arm vibratiewaarde	m/s <sup>2</sup>	<2,5	<2,5
Zitplaats	m/s <sup>2</sup>	1,3	1,3
Onzekerheid K	m/s <sup>2</sup>	0,2	0,2

## EU-conformiteitsverklaring

Hierbij verklaren wij dat de hierna vermelde machine door haar ontwerp en bouwwijze en in de door ons in de handel gebrachte uitvoering voldoet aan de betreffende fundamentele veiligheids- en gezondheidseisen, zoals vermeld in de desbetreffende EU-richtlijnen. Deze verklaring verliest haar geldigheid wanneer zonder overleg met ons veranderingen aan de machine worden aangebracht.

**Product:** Veegzuigmachine opstap-machine  
**Type:** 1.280-xxx

### Van toepassing zijnde EU-richtlijnen

2006/42/EG (+2009/127/EG)  
 2014/30/EU  
 2000/14/EG

### Toegepaste geharmoniseerde normen

EN 60335-1  
 EN 60335-2-72  
 EN 62233: 2008  
 EN 55012: 2007 + A1: 2009  
 EN 61000-6-2: 2005

### Toegepaste conformiteitsbeoordelingsprocedure

2000/14/EG: Bijlage V

### Geluidsvermogensniveau dB(A)

#### KM 100/100 R G

Gemeten: 95  
 Gegarandeerd: 98

#### KM 100/100 R LPG

Gemeten: 95  
 Gegarandeerd: 98

De ondergetekenden handelen in opdracht en met volmacht van de bedrijfsleiding.



H. Jenner  
CEO



S. Reiser  
Head of Approbation

Gevolmachtigde voor de documentatie:  
 S. Reiser

Alfred Kärcher GmbH & Co. KG

Alfred Kärcher-Str. 28 - 40  
 71364 Winnenden (Germany)



Tel.: +49 7195 14-0

Fax: +49 7195 14-2212

Winnenden, 2016/04/20

## Toebehoren

<b>Zijbezems</b>	<b>6.905-986.0</b>
Met standaardborstels voor binnen en buiten.	
<b>Zijbezem, zacht</b>	<b>6.906-133.0</b>
Voor fijn stof binnen, vochtvast.	
<b>Zijbezem, hard</b>	<b>6.906-065.0</b>
Voor het verwijderen van vastzittend vuil buiten, vochtvast.	
<b>Standaard keerrol</b>	<b>6.906-375.0</b>
Slijtage- en vochtvast. Universele borstels voor binnen- en buitenreiniging.	
<b>Keerrol, zacht</b>	<b>6.906-533.0</b>
Met natuurborstels speciaal voor het opvegen van fijn stof op gladde vloeren binnen. Niet vochtvast, niet voor abrasieve oppervlakken.	
<b>Keerrol, hard</b>	<b>6.906-532.0</b>
Voor het verwijderen van vastzittend vuil buiten, vochtvast.	
<b>Stoffilter</b>	<b>6.414-532.0</b>

  Antes del primer uso de su aparato, lea este manual original, actúe de acuerdo a sus indicaciones y guárdelo para un uso posterior o para otro propietario posterior.

¡Imprescindible leer las indicaciones de seguridad antes de la primera puesta en marcha!

### Motorización del aparato

**G:** Motor de gasolina

**LPG:** Motor de gas

## Índice de contenidos



Índice de contenidos . . . . .	ES	1
Indicaciones generales . . . . .	ES	1
Uso previsto. . . . .	ES	1
Indicaciones de seguridad. . . . .	ES	2
Función . . . . .	ES	3
Elementos de operación y funcionamiento . . . . .	ES	4
Antes de la puesta en marcha. . . . .	ES	5
Puesta en marcha . . . . .	ES	5
Funcionamiento. . . . .	ES	6
Parada. . . . .	ES	7
Cuidados y mantenimiento . . . . .	ES	7
Ayuda en caso de avería. . . . .	ES	12
Datos técnicos. . . . .	ES	13
Declaración UE de conformidad	ES	14
Accesorios. . . . .	ES	14

## Indicaciones generales

Si al desembalar el aparato comprueba daños atribuibles al transporte, rogamos se dirija a su vendedor.

- Las placas de advertencia e indicadoras colocadas en el aparato proporcionan indicaciones importantes para un funcionamiento seguro.
- Además de las indicaciones contenidas en este manual de instrucciones, deben respetarse las normas generales vigentes de seguridad y prevención de accidentes.

## Protección del medio ambiente

	Los materiales empleados para el embalaje son reciclables y recuperables. No tire el embalaje a la basura doméstica y entréguelo en los puntos oficiales de recogida para su reciclaje o recuperación.
	Los aparatos viejos contienen materiales valiosos reciclables que deberían ser entregados para su aprovechamiento posterior. Por este motivo, entregue los aparatos usados en los puntos de recogida previstos para su reciclaje.

No deje que el aceite para motores, el aceite caliente y la gasolina dañen el medio ambiente. Evite que sustancias nocivas penetren en el suelo y elimine el aceite usado de forma que no dañe el medio ambiente.

## Indicaciones sobre ingredientes (REACH)

Encontrará información actual sobre los ingredientes en:

[www.kaercher.com/REACH](http://www.kaercher.com/REACH)

## Garantía

En todos los países rigen las condiciones de garantía establecidas por nuestra empresa distribuidora. Las averías del aparato serán subsanadas gratuitamente dentro del periodo de garantía, siempre que se deban a defectos de material o de fabricación. En un caso de garantía, le rogamos que se dirija con el comprobante de compra al distribuidor donde adquirió el aparato o al servicio al cliente autorizado más próximo a su domicilio.

## Accesorios y piezas de repuesto

### ⚠ PELIGRO

Para evitar riesgos, es necesario que las reparaciones y el montaje de piezas de repuesto sean realizados únicamente por el servicio técnico autorizado.

- Sólo deben emplearse accesorios y piezas de repuesto originales o autorizados por el fabricante. Los accesorios y piezas de repuesto originales garantizan el funcionamiento seguro y sin averías del aparato.
- Podrá encontrar una selección de las piezas de repuesto usadas con más frecuencia al final de las instrucciones de uso.
- En el área de servicios de [www.kaercher.com](http://www.kaercher.com) encontrará más información sobre piezas de repuesto.

## Símbolos del manual de instrucciones

### ⚠ PELIGRO

Advierte de un peligro inminente que acarree lesiones de gravedad o la muerte.



### ⚠ ADVERTENCIA

Advierte de una situación que puede ser peligrosa, que puede acarrear lesiones de gravedad o la muerte.

### PRECAUCIÓN

Indicación sobre una situación que puede ser peligrosa, que puede acarrear lesiones leves o daños materiales.

## Símbolos en el aparato

	No barrer objetos incendiados o ardiendo, como cigarrillos, cerilla o similares.
	Riesgo de aplastamiento y cortes en la correa, escobilla lateral, recipiente y capó del aparato.

## Uso previsto

La escoba mecánica está diseñada para limpiar suelos para el uso industrial y p.ej. para las siguientes aplicaciones:

- aparcamientos
- instalaciones de producción
- áreas de logística
- Hotel

- comercio
- almacenes
- aceras

- Utilice la escoba mecánica únicamente de conformidad con las indicaciones del presente manual de instrucciones.
- Cualquier uso diferente a éstos se considerará un uso no previsto. El fabricante no se hace responsable de los daños causados por un uso no previsto; el usuario será el único que correrá con este riesgo.
- Motor de gasolina/diesel**  
: Está prohibido usar el aparato en zonas cerradas.
- Motor de gas**  
: Se permite operar el aparato en locales cerrados si hay suficiente ventilación. Solo se permite almacenar las botellas de gas y el aparato a nivel de tierra.
- No se debe efectuar ningún tipo de modificación en el aparato.
- El aparato es apto únicamente para los revestimientos indicados en el manual de instrucciones.
- La máquina debe ser conducida únicamente sobre las superficies especificadas por la empresa o su representante.
- Norma de validez general: Mantenga lejos del aparato los materiales fácilmente inflamables (peligro de explosión/incendio).

## Uso erróneo previsible

- ¡No aspire/barra nunca líquidos explosivos, gases inflamables ni ácidos o disolventes sin diluir! Entre éstos se encuentran la gasolina, los diluyentes o el fuel, que pueden mezclarse con el aire aspirado dando lugar a combinaciones o vapores explosivos. No utilice tampoco acetona, ácidos ni disolventes sin diluir, ya que ellos atacan los materiales utilizados en el aparato.
- No barrer/aspirar nunca polvos de metal reactivos (p. ej. aluminio, magnesio, zinc), en combinación con detergentes muy alcalinos o ácidos forman gases explosivos.
- No aspire/barra objetos incandescentes, con o sin llama.
- El aparato no es apto para barrer sustancias nocivas.
- Está prohibido permanecer en la zona de peligro. Está prohibido usar el aparato en zonas en las que exista riesgo de explosiones.
- No se admite la presencia de acompañantes.
- No está permitido desplazar/tirar o transportar objetos con este aparato.

## Revestimientos adecuados

- Asfalto
- Piso industrial
- Pavimento
- Hormigón
- Adoquín

## Indicaciones de seguridad

### Indicaciones de seguridad para el manejo

#### ⚠ Peligro

Peligro de lesiones

El aparato no se puede utilizar sin techo protector contra objetos que caigan en lugares donde sea posible que al operario le caigan objetos encima.

- Antes de utilizar el equipo con sus dispositivos de trabajo, compruebe que esté en perfecto estado y que garantice la seguridad durante el servicio. Si no está en perfecto estado, no debe utilizarse.
- Para usar el aparato en zonas con peligro de explosión (p. ej., gasolineras) son de obligado cumplimiento las normas de seguridad correspondientes. Está prohibido usar el aparato en zonas en las que exista riesgo de explosiones.
- El usuario debe utilizar el aparato conforme a las instrucciones. Durante los trabajos con el aparato, debe tener en cuenta las condiciones locales y evitar causar daños a terceras personas, sobre todo a niños.
- Antes de comenzar el trabajo, el operario se tiene que asegurar de que todos los dispositivos protectores estén colocados correctamente y funcionan.
- El operario del aparato es responsable de cualquier accidente que ocurra con otras personas o sus propiedades.
- El operario debe utilizar ropa pegada al cuerpo. Utilizar calzado fuerte y evitar llevar ropa holgada.
- Comprobar la zona cercana antes de desplazarse (ej. niños). ¡Asegurarse de disponer siempre de suficiente visibilidad!
- El aparato no debe permanecer jamás sin vigilar mientras el motor esté en marcha. El usuario debe abandonar el equipo solo con el motor parado, el seguro contra movimientos accidentales colocado y, el freno de estacionamiento accionado.
- Para evitar un uso no autorizado, saque la llave.
- El aparato sólo debe ser utilizado por personas que hayan sido instruidas en el manejo o hayan probado su capacidad al respecto y a las que se les haya encargado expresamente su utilización.
- Este aparato no es apto para ser manejado por personas (incluidos niños) con incapacidades físicas, sensoriales o intelectuales o falta de experiencia y/o conocimientos, a no ser que sean supervisados por una persona encargada o hayan recibido instrucciones de esta sobre cómo usar el aparato.
- Se debe supervisar a los niños para asegurarse de que no juegan con el aparato.

### Indicaciones de seguridad para el modo de desplazamiento

#### ⚠ Peligro

Peligro de lesiones

Peligro de vuelco ante pendientes demasiado acentuadas.

- Sólo se deberá desplazarse por subidas y bajadas de hasta 18% en dirección de marcha.

Peligro de vuelco ante una base inestable.

- Mueva el aparato únicamente sobre una base firme.

Peligro de vuelco ante una inclinación lateral demasiado pronunciada.

- En sentido transversal a la marcha sólo se admiten pendientes de hasta 15%.

La velocidad de marcha se tiene que adaptar a las particularidades.

### Indicaciones de seguridad para el motor de combustión

#### ⚠ Peligro

Peligro de lesiones

- Observar las indicaciones de seguridad especiales del manual de instrucciones del fabricante del motor.
- El orificio de gas de escape no debe cerrarse.
- No doble ni agarre por el orificio de gas de escape (peligro de quemaduras).
- No toque el motor de accionamiento (peligro de quemaduras).
- Motor de gasolina/diesel: Está prohibida la puesta en servicio del aparato en locales cerrados (peligro de intoxicación).
- Motor de gas: Si el funcionamiento del aparato se produce en locales cerrados, es necesario que éstos cuenten con suficiente ventilación y buena salida de los gases de escape (peligro de intoxicación).
- Los gases de escape son tóxicos y nocivos para la salud, y no se deben aspirar.
- El motor requiere aprox. 3-4 segundos de marcha por inercia tras la detención. Durante este intervalo de tiempo es imprescindible mantenerse alejado de la zona de accionamiento.

### Observe las directivas de seguridad para vehículos a gas licuado (solo motor de gas)

Federación Central de Sindicatos Alemanes (HVBG). Los gases licuados (propulsores) son butano y propano o una combinación de ambos. Se suministran en botellas especiales. La presión de servicio de dichos gases depende de la temperatura exterior.

#### ⚠ Peligro

Peligro de explosiones. No dé al gas licuado el mismo tratamiento que a la gasolina. La gasolina se evapora lentamente, el gas licuado adopta la forma gaseosa de inmediato. Por lo tanto, el peligro de gasificación y explosión es mayor con el gas licuado que con la gasolina.

#### ⚠ Peligro

Peligro de lesiones Utilice únicamente botellas de gas licuado con gas propulsor conforme a DIN 51622 de la calidad A o B según la temperatura ambiente.

#### PRECAUCIÓN

Está prohibido el uso de gas domiciliario. Para el motor de gas se admiten mezclas de propano/butano con una proporción que oscile entre 90/10 y 30/70. Debido al mejor arranque en frío, con temperaturas inferiores a 0 °C (32 °F) es preferible utilizar gas licuado con alta proporción de propano, ya que la evaporación también se produce con temperaturas bajas.

#### Obligaciones de la dirección de la empresa y los trabajadores

- Todas las personas que utilizan gas licuado deben adquirir los conocimientos técnicos necesarios para lograr un funcionamiento seguro. El presente folleto debe llevarse siempre junto a la escoba mecánica.

#### Mantenimiento con especialistas

- A intervalos regulares, aunque por lo menos una vez al año, un especialista debe revisar el equipo de gas y comprobar la capacidad de funcionamiento y la estanqueidad (conforme a BGG 936).
- El control debe certificarse por escrito. Los fundamentos de la prueba se encuentran en § 33 y § 37 UVV, "Uso de gas licuado" (BGV D34).
- Como normas generales se aplican las directivas emitidas por el ministro alemán de Transportes para la verificación de aquellos vehículos cuyos motores funcionan con gases licuados.

#### Puesta en marcha/funcionamiento

- La toma de gas debe realizarse siempre desde una sola botella. Si se llevara a cabo desde varias al mismo tiempo, el gas licuado de una botella podría desplazarse hacia otra. De ese modo, tras el posterior cierre de la respectiva válvula (compárese B. 1 de esta directiva), la botella sobrecargada se vería expuesta a un excesivo aumento de la presión.
- Al montarse la botella llena, la advertencia que indica la correcta posición queda "arriba" (la unión roscada de conexión apunta verticalmente hacia arriba).
- Realizar el recambio de la botella de gas con sumo cuidado. Durante el montaje y el desmontaje, el tubo de salida de gas debe estar obturado con una tuerca ciega (bien ajustada con una llave).
- Las botellas de gas que presentan fugas no deben seguir utilizándose. Es necesario descargarlas de inmediato al aire libre teniendo en cuenta todas las medidas preventivas y luego colocar una identificación que indique su condición. Ante la entrega o recepción de unidades dañadas, se deberá informar del daño existente, de inmediato y por

- escrito, al distribuidor o su representante (expendedor de gasolina o similar).
- Antes de conectar la botella de gas, compruebe que su manguito de empalme esté en perfecto estado.
  - Luego de conectar la botella, compruebe su estanqueidad con un agente espumante.
  - Abra las válvulas lentamente. La apertura y el cierre deben realizarse sin la ayuda de herramientas de percusión.
  - En caso de incendios de gas licuado, utilice únicamente extintores de anhídrido carbónico secos o con gas.
  - El equipo de gas debe controlarse íntegra y continuamente para comprobar el funcionamiento correcto (en especial, la estanqueidad). Está prohibido el uso del vehículo cuando el equipo de gas presenta fugas.
  - Antes de aflojar la conexión del tubo o la manguera, cierre la válvula de la botella. La tuerca de conexión de la botella debe aflojarse lentamente y, al principio, sólo un poco; de lo contrario, el gas que aún se encuentra bajo presión en el conducto podría salir de forma espontánea.
  - Si el gas licuado se suministra desde un contenedor de gran capacidad, será necesario dirigirse al correspondiente distribuidor mayorista para conocer las normas pertinentes.

#### ⚠ Peligro

##### Peligro de lesiones

- El gas licuado en estado gaseoso provoca la congelación de la piel cuando entra en contacto con ésta.
- Luego del desmontaje, la tuerca ciega debe ajustarse a la rosca de empalme de la botella.
- Para la prueba de estanqueidad puede utilizarse agua jabonosa, solución Nektal u otros agentes espumantes. Está prohibido inspeccionar el equipo de gas licuado con llama directa.
- Al sustituir las distintas piezas del equipo, tenga en cuenta las normas para el montaje elaboradas por el fabricante. En tal caso, cierre la válvula de la botella y la válvula principal.
- Controle permanentemente el estado de la instalación eléctrica en el vehículo a gas licuado. Si las partes que conducen gas presentan fugas, las chispas pueden provocar explosiones.
- Tras la detención prolongada de un automóvil a gas licuado, ventile bien el garaje antes de poner en marcha nuevamente el vehículo o su instalación eléctrica.
- En caso de accidentes relacionados con botellas de gas o equipos de gas licuado, deberá informarse de inmediato a la asociación profesional y al respectivo servicio de inspección del comercio. Conserve las piezas dañadas hasta que finalice la investigación.

#### En los garajes, depósitos y talleres

- El almacenamiento de gas licuado/proulsor debe realizarse según las normas TRF 1996 (Normas Técnicas sobre Gas Licuado, véase la indicación respecto a BGV D34, Anexo 4).
- Mantenga las botellas de gas en posición vertical. No se permite trabajar con llama directa ni fumar en el lugar de instalación de los recipientes o durante la reparación. Las botellas colocadas al aire libre deben tener protección contra el acceso. Las botellas vacías deben estar perfectamente cerradas.
- Cierre la válvula de la botella y la válvula principal inmediatamente después de detener el automóvil.
- En lo que respecta a la ubicación y la condición de los garajes para vehículos a gas licuado, rigen las disposiciones establecidas a nivel federal y las normas de edificación de cada Estado federado de Alemania.
- Mantenga las botellas de gas en salas especiales, separadas del garaje (véase la indicación respecto a BGV D34, Anexo 2).
- Las lámparas de mano eléctricas utilizadas en dichas salas deben contar con un globo cerrado, estanqueizado y con un sólido cesto protector.
- Al trabajar en un taller, cierre las válvulas de las botellas y las válvulas principales y proteja las botellas de gas propulsor contra la acción del calor.
- Antes de los periodos de inactividad y antes de finalizar las operaciones, una persona responsable debe verificar que todas las válvulas, especialmente las de las botellas, estén cerradas. Los trabajos con fuego, sobre todo las soldaduras y los cortes, no deben llevarse a cabo cerca de botellas de gas propulsor. Las botellas de gas no deben almacenarse en los talleres, ni siquiera cuando están vacías.
- Los garajes, depósitos y talleres deben estar bien ventilados. Tenga en cuenta que los gases licuados son más pesados que el aire. Se acumulan sobre el suelo, en fosos de trabajo y otras cavidades, y pueden formar allí mezclas inflamables de gas y aire.

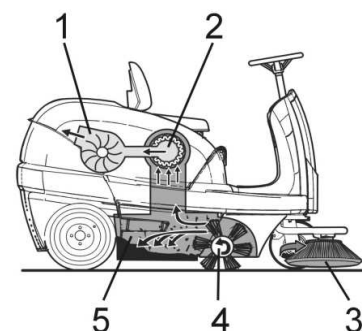
#### Indicaciones de seguridad para el transporte del aparato

- Al transportar el aparato se debe parar el motor y fijar el aparato de forma segura. Cerrar el grifo de combustible.

#### Indicaciones de seguridad para cuidar y mantener

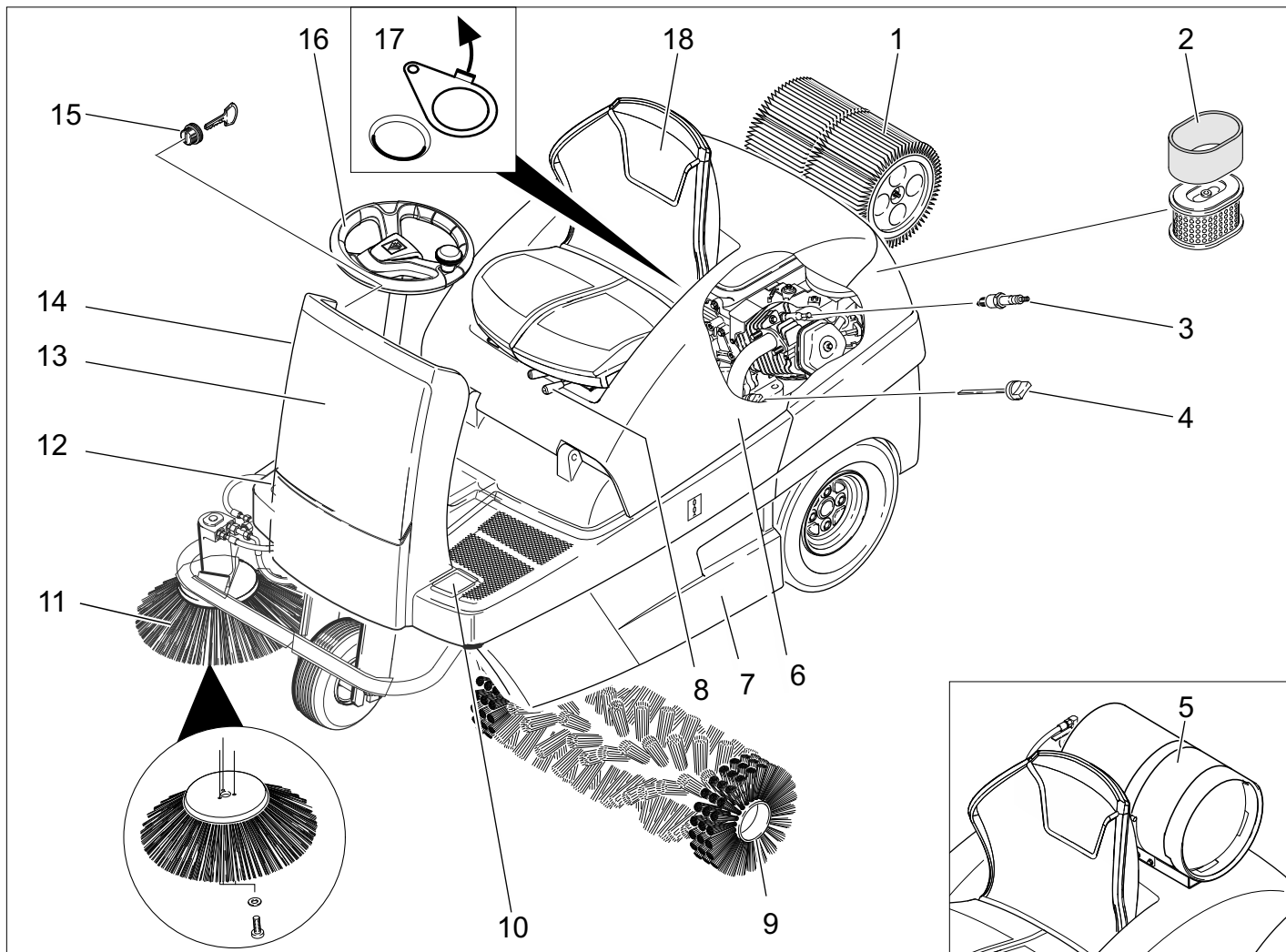
- Antes de realizar las tareas de limpieza y mantenimiento, de reemplazar alguna pieza o reajustar otra función, desconecte el aparato y, en caso necesario, saque la llave de encendido.
- Para trabajar con la instalación eléctrica se debe desenganchar la batería.
- La limpieza del aparato nunca se debe llevar a cabo con una manguera o un chorro de agua a alta presión (peligro de cortocircuitos y otros daños).
- El mantenimiento correctivo debe ser llevado a cabo únicamente por una oficina autorizada de servicio al cliente o por personal especializado, familiarizado con todas las normas de seguridad pertinentes.
- Respetar el control de seguridad conforme a las normativas locales vigentes para equipos ambulantes usados industrialmente.
- Llevar a cabo los trabajos en el aparato siempre con guantes de seguridad adecuados.

#### Función



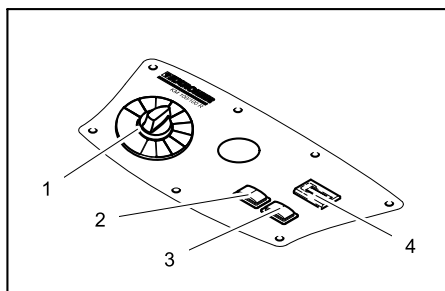
La escoba mecánica funciona según el principio de rosca.

- Las escobas laterales (3) limpian rincones y bordes de la superficie de barrido y transportan la suciedad hacia la banda del cepillo rotativo.
- El cepillo rotativo (4) transporta la suciedad directamente hacia el depósito de basura (5).
- El polvo arremolinado en el depósito se separa a través del filtro (2), y el aire puro filtrado es succionado por el aspirador (1).



- 1 Filtro de polvo
- 2 Módulo de filtro de aire
- 3 bujía de encendido
- 4 Varilla de medición de aceite
- 5 Botella de gas (sólo KM 100/100 R LPG)
- 6 Capó del aparato
- 7 Depósito de basura (ambos laterales)
- 8 Palanca de regulación del asiento
- 9 Cepillo rotativo
- 10 Pedal de tapa de suciedad basta (subir/bajar)
- 11 Escoba lateral
- 12 Pedal acelerador
- 13 Revestimiento delantero
- 14 Estrangulador (arranque en frío)
- 15 Cerradura de encendido
- 16 Volante
- 17 Tapa de variante en húmedo/en seco
- 18 Asiento (con interruptor de contacto del asiento)

### Pupitre de mando



- 1 Programador
- 2 Limpieza de filtro
- 3 Claxon
- 4 Contador de horas de servicio

### Identificación por colores

- Los elementos de control para el proceso de limpieza son amarillos.
- Los elementos de control para el mantenimiento y el servicio son de color gris claro.

### Abrir/cerrar capó del aparato

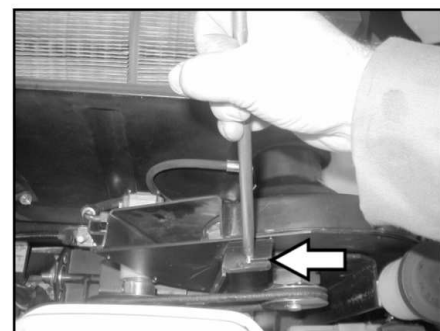
#### ⚠ PELIGRO

*Peligro de aplastamiento al cerrar el capó del aparato. Bajar lentamente el capó del aparato.*

- ➔ Abrir el capó del aparato por la empuñadura empotrada prevista para ello (tirar hacia arriba).



- ➔ Extraer la barra de retención del soporte.



- ➔ Introduzca la barra de retención en el alojamiento del aspirador.
- ➔ Para cerrar el capó del aparato, extraer la barra de retención del alojamiento y encajar en el soporte del capó del aparato.

## Antes de la puesta en marcha

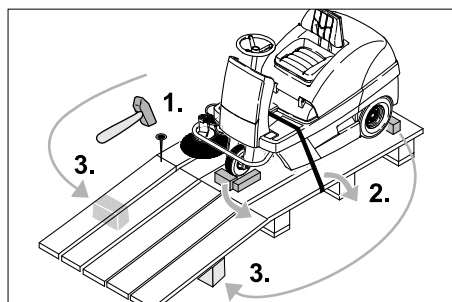
### Descarga

#### ⚠ PELIGRO

¡Peligro de lesiones y daños! Utilizar una carretilla elevadora para descargar el aparato.

Durante la descarga, proceda como se indica a continuación:

- Corte la cinta de embalaje de plástico y retire la lámina.
- Quite la cinta de sujeción ubicada en los puntos de enganche.
- Las cuatro tablas de suelo marcadas del palet están sujetas mediante tornillos. Desatornille dichas tablas.
- Coloque las tablas sobre el borde del palet. Verifique que queden ubicadas delante de las ruedas del equipo. Fije las tablas con los tornillos.



→ Coloque las vigas incluidas en el embalaje debajo de la rampa a modo de soporte.

→ Retire los tacos de madera destinados al bloqueo de las ruedas y colóquelos debajo de la rampa.

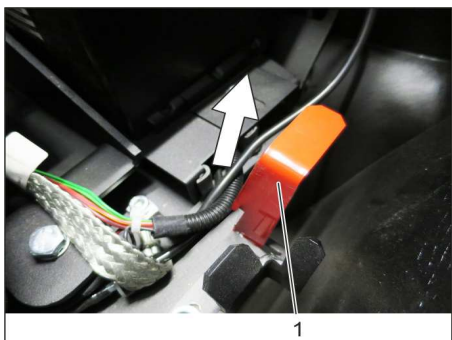
### Movimiento de la escoba mecánica sin autopropulsión

#### ⚠ Peligro

Peligro de lesiones! Antes de colocar la marcha libre, asegure el equipo contra movimientos accidentales.

#### AVISO

En la modalidad sin autopropulsión, no mueva la escoba mecánica por trayectos largos ni a más de 6 km/h.

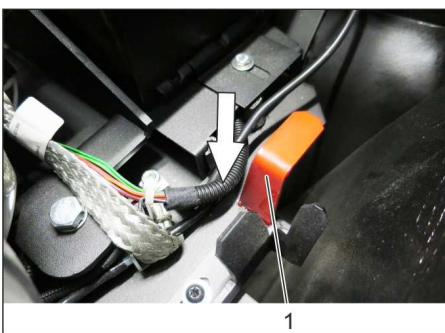


- 1 Palanca de marcha en posición hacia arriba - se puede desplazar el aparato.
- Abrir y asegurar el capó del aparato.
  - Encajar la palanca de marcha libre en la posición superior.

De este modo, el accionamiento de traslación queda fuera de funcionamiento.

- Cierre el capó del aparato.
- El aparato puede desplazarse.

### Movimiento de la escoba mecánica con autopropulsión



- 1 Posición de la palanca de marcha libre abajo - el aparato está listo para el desplazamiento
- Encajar la palanca de marcha libre en la posición inferior.
  - Cierre el capó del aparato.
- El aparato está listo para arrancar.

## Puesta en marcha

### Indicaciones generales

- Coloque la escoba mecánica sobre una superficie plana.
- Retire la llave.

### Montaje/cambio de la botella de gas (sólo KM 100/100 R LPG)

#### ⚠ ADVERTENCIA

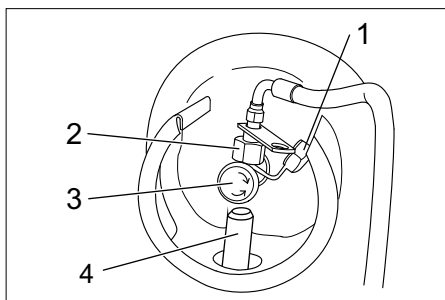
Solo se pueden utilizar botellas reemplazables de diseño probado (botellas de gas) con un contenido de 11kg. Estas tienen un cuello de 270° para proteger la válvula.

#### ⚠ Peligro

Peligro de lesiones

- Observe las directivas de seguridad para vehículos a gas licuado.
- El escarchado y las incrustaciones espumosas amarillentas indican la presencia de fugas.
- El reemplazo de la botella sólo debe ser llevado a cabo por personas técnicamente capacitadas.
- El reemplazo no debe realizarse en garajes o sótanos.
- Durante el reemplazo de la botella, no fume ni utilice una llama directa.
- Durante el reemplazo de la botella, cierre la respectiva válvula, y coloque de inmediato la tapa protectora en la unidad vacía.

### Colocar la botella de gas



- 1 Tapa protectora
- 2 Tuerca de racor
- 3 Válvula de extracción de gas
- 4 Fijación

- Colocar la botella de gas en la fijación, la conexión de la botella debe apuntar hacia arriba.

### Fijar la botella de gas

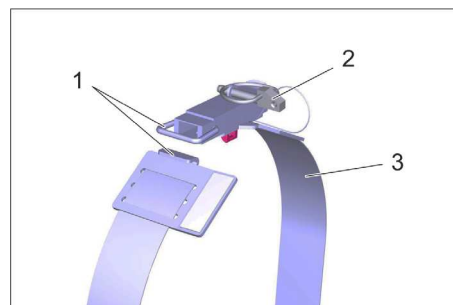


Figura: visualización sin botella de gas

- 1 Cierre
  - 2 Pasador de seguridad
  - 3 Cinta de fijación
- Cerrar el cierre de la cinta de fijación.
  - Coloque el pasador de seguridad.

### Conectar la botella de gas

#### AVISO

La conexión es una rosca izquierda.

#### ⚠ ADVERTENCIA

Abrir la válvula de toma de gas antes de la puesta en funcionamiento del aparato (véase el capítulo "Funcionamiento | Conducción").

#### ⚠ ADVERTENCIA

Peligro por derrame de gas. Tender / fijar la manguera de gas de tal manera que no sobresalga por encima del aparato y que no pueda arrancarse cuando esté en funcionamiento.

- Retire la tapa protectora de la válvula de conexión de la botella.
- Fije la manguera de gas con tuerca de racor (entre caras 30 mm).

### Repostar

#### Sólo KM 100/100 R G

#### ⚠ Peligro

Peligro de explosiones

- Sólo se debe utilizar el combustible indicado en el manual de instrucciones.
- El reabastecimiento de combustible no debe realizarse en lugares cerrados.
- Está prohibido fumar y exponer el lugar a una llama directa.
- Cerciórese de que el combustible no entre en contacto con superficies calientes.
- Apague el motor.
- Abrir y asegurar el capó del aparato.



- Comprobar el contenido de combustible en el indicador del depósito.
- Abra la tapa del depósito.



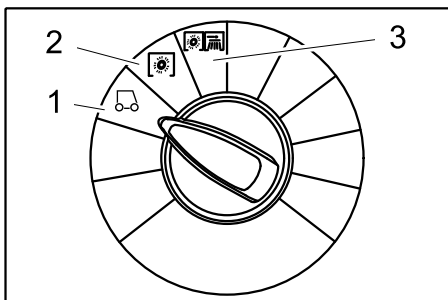
- Use "gasolina normal sin plomo".
- Cargue como máximo hasta 1 cm por debajo del borde inferior de la boca de llenado.
- Limpie el combustible que se haya vertido, quite el embudo y cierre la tapa del depósito.
- Cierre el capó del aparato.

## Funcionamiento

### Ajuste del asiento del conductor

- Tire de la palanca de regulación del asiento hacia el interior.
- Mueva el asiento, suelte la palanca y asegure el encaje.
- Moviendo el asiento hacia atrás y hacia delante, verifique si está fijo.

### Selección de programas



- 1 Conducción  
Conducir hasta el lugar de empleo.
- 2 Barrido con cepillo rotativo  
El cepillo rotativo se mueve hacia abajo. El cepillo rotativo y las escobas laterales giran.
- 3 Barrido con escobas laterales  
El cepillo rotativo y las escobas laterales se bajan.

### Puesta en marcha del aparato

#### AVISO

El aparato está dotado de una estera de contacto del asiento. Cuando el conductor se levanta del asiento, el dispositivo desconecta el equipo.

#### Abra el grifo de combustible

##### Sólo KM 100/100 R G

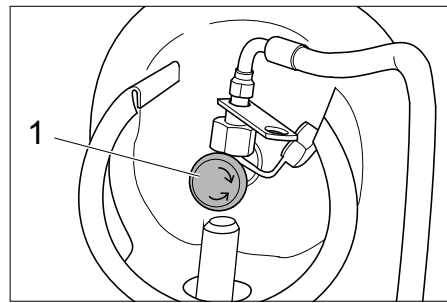
- Abrir y asegurar el capó del aparato.



- Mueva la palanca hacia "ON".
- Cierre el capó del aparato.

### Abrir el suministro de gas

##### Sólo KM 100/100 R LPG

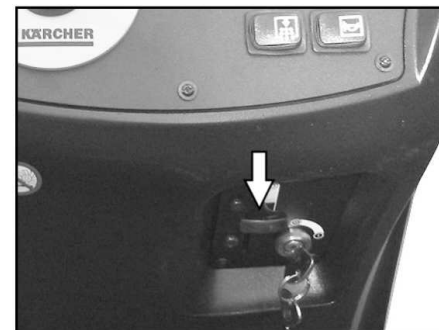


- 1 Válvula de extracción de gas
- Abra la válvula de toma de gas girando en el sentido opuesto a las agujas del reloj.

### Puesta en marcha del aparato

- Tome asiento en la plaza del conductor.
- NO accione el pedal acelerador.
- Coloque el programador en el nivel 1 (Conducción)

##### Sólo KM 100/100 R G



- Presione hacia abajo la palanca del estrangulador. Si el motor se pone en marcha, mueva la palanca del estrangulador nuevamente hacia arriba.

##### Sólo KM 100/100 R LPG

- Pulsar el botón remoto, si el motor está en marcha soltar el botón remoto
- Gire la llave de encendido más allá de la posición 1.
- Cuando el aparato se pone en marcha, suelte la llave.

#### AVISO

No accione nunca el motor de arranque durante más de 10 segundos. Antes de volver a accionarlo, espere por lo menos 10 segundos.

### Conducción del aparato

#### ⚠ PELIGRO

¡Peligro de caída! No se levante cuando conduzca.

#### Avance



- Presione lentamente el pedal "acelerador".

### Retroceso

#### ⚠ Peligro

Peligro de lesiones Al dar marcha atrás no puede correr nadie peligro, si es necesario pedir que alguien de indicaciones.



- Presione lentamente el pedal "marcha atrás".

### Comportamiento en marcha

- Los pedales aceleradores permiten regular la velocidad sin escalonamiento.
- Evite accionar el pedal bruscamente, ya que el sistema hidráulico podría dañarse.
- Ante una pérdida de potencia en las pendientes, reduzca ligeramente la presión sobre el pedal acelerador.

### Freno

- Suelte el pedal acelerador. El aparato frena automáticamente y se queda parado.

### Pasaje por encima de obstáculos

Pasaje por encima de obstáculos fijos de hasta 50 mm:

- Pase hacia delante lenta y cuidadosamente.

Pasaje por encima de obstáculos fijos de más de 50 mm:

- Los obstáculos deben superarse sólo con una rampa adecuada.

### Servicio de barrido

#### ⚠ Peligro

Peligro de lesiones Cuando la tapa de suciedad basta está abierta, el cepillo rotativo puede arrojar piedras o gravilla hacia delante. Cerciórese de que no exista riesgo para personas, animales u objetos.

#### PRECAUCIÓN

No barra cintas de embalaje, alambres o similares, ya que ello puede provocar daños en el sistema mecánico.

#### PRECAUCIÓN

Para no dañar el piso, evite accionar la escoba mecánica en el lugar.

**Nota:** Para obtener un óptimo resultado de limpieza, hay que adaptar la velocidad a las particularidades.

**Nota:** Durante el funcionamiento, el depósito de basura debe vaciarse a intervalos regulares.

**Nota:** Al limpiar superficies, baje sólo el cepillo rotativo.

**Nota:** Al limpiar bordes, baje también las escobas laterales.

### Barrido con cepillo rotativo

- Coloque el programador en el nivel 2. El cepillo rotativo se mueve hacia abajo. El cepillo rotativo y las escobas laterales giran.

### Barrido con tapa de suciedad basta levantada

**Nota:** Para barrer elementos más grandes, con una altura de hasta 60 mm (por ejemplo, latas de bebidas), es necesario levantar brevemente la tapa de suciedad gruesa. Levante la tapa de suciedad basta:

- Oprima el pedal de la tapa hacia delante y mantenga presionado.
- Para vaciar, quite el pie del pedal.

**Nota:** Sólo podrá obtenerse un resultado de limpieza óptimo cuando la tapa de suciedad basta esté completamente abajo.

### Barrido con escobas laterales

- Coloque el programador en el nivel 3. Las escobas laterales y el cepillo rotativo se mueven hacia abajo.

**Nota:** El cepillo rotativo y las escobas laterales se ponen en marcha automáticamente.

### Barrido de pisos secos

**Nota:** Durante el funcionamiento, el depósito de basura debe vaciarse a intervalos regulares.

**Nota:** Durante el funcionamiento, el filtro de polvo debe limpiarse a intervalos regulares.



- Cerrar la tapa de variante en húmedo/en seco.

### Barrer suciedad fibrosa y seca (p.ej. hierba seca)

- Abrir la tapa de variante en húmedo/en seco.

**Nota:** Así se evita un atasco del sistema de filtro.

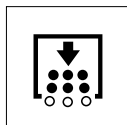
### Barrido en pisos húmedos o mojados

- Abrir la tapa de variante en húmedo/en seco.

**Nota:** De este modo, el filtro está protegido contra la humedad.

### Limpieza de filtro

- Conectar la limpieza de filtro manual.



- Pulsar la tecla de limpieza del filtro. El filtro se limpia aprox. durante 15 segundos.

### Vaciado del depósito de basura

**Nota:** Antes de abrir o vaciar el depósito de basura, espere a que finalice la limpieza del filtro y a que se deposite el polvo.

- Levantar y extraer ligeramente el recipiente de suciedad.
- Vacíe el depósito de basura.
- Introducir y encajar el recipiente de suciedad.
- Vacíe el depósito de basura opuesto.

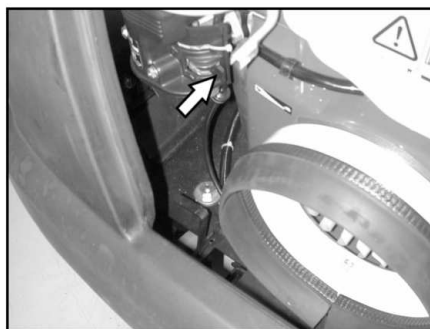
### Desconexión del aparato

- Coloque el programador en el nivel 1 (Conducción) Las escobas laterales y el cepillo rotativo se elevan.
- Gire la llave de encendido a "0" y retire la llave.

**Nota:** Tras la apagar el aparato, el filtro de polvo se limpia automáticamente durante aprox. 15 segundos. Durante este tiempo, no abrir el capó del aparato.

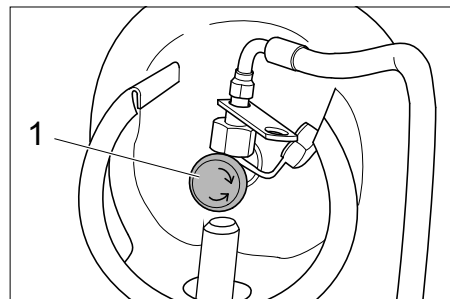
**Nota:** El aparato está equipado con un freno de estacionamiento automático que se activa al apagar el motor y abandonar el asiento.

**Sólo KM 100/100 R G**



- Cerrar el grifo de combustible.

**Sólo KM 100/100 R LPG**



1 Válvula de extracción de gas

- Cierre la válvula de toma de gas girando en el sentido de las agujas del reloj.

### Transporte

#### ⚠ PELIGRO

*¡Peligro de lesiones y daños! Respetar el peso del aparato para el transporte.*

- Gire la llave de encendido a "0" y retire la llave.
- Fije el aparato con calzos en las ruedas.
- Asegure el aparato con cinturones de sujeción o cuerdas.
- Al transportar en vehículos, asegurar el aparato para evitar que resbale y vuelque conforme a las directrices vigentes.



**Nota:** Tenga en cuenta las marcas de sujeción en el bastidor base (símbolos de cadenas). Para las funciones de carga o descarga, el aparato sólo admite pendientes de hasta 18%.

**Sólo KM 100/100 R G**

- Cerrar el grifo de combustible.
- Vaciar el depósito de combustible.

**Sólo KM 100/100 R LPG**

- Cierre la válvula de toma de gas girando en el sentido de las agujas del reloj.
- Extraer la botella de gas y almacenar conforme a las normativas vigentes.

### Almacenamiento

#### ⚠ PELIGRO

*¡Peligro de lesiones y daños! Respetar el peso del aparato en el almacenamiento.*

### Parada

Cuando la escoba mecánica no se usa durante un periodo prolongado, tenga en cuenta los siguientes puntos:

- Coloque la escoba mecánica sobre una superficie plana.
- Coloque el programador en el nivel 1 (Conducción) El cepillo rotativo y las escobas laterales se elevan para no dañar las cerdas.
- Gire la llave de encendido a "0" y retire la llave.
- Asegurar la escoba mecánica contra movimientos accidentales.
- Limpie el aparato por dentro y por fuera.
- Coloque el aparato en un lugar seco y protegido.

**Sólo KM 100/100 R G**

- Llene el depósito de combustible y cierre la llave.

**Sólo KM 100/100 R LPG**

- Cierre la válvula de toma de gas girando en el sentido de las agujas del reloj.
- Extraer la botella de gas y almacenar conforme a las normativas vigentes.

#### Todas las variantes de motor:

- Cambio del aceite del motor
- Desenrosque la bujía de encendido y vierta aprox. 3 cm<sup>3</sup> de aceite en el respectivo orificio. Arranque el motor varias veces sin la bujía. Enrosque la bujía de encendido.
- Desemborne la batería.
- Cargue la batería aproximadamente cada dos meses.

### Cuidados y mantenimiento

#### Indicaciones generales

- Antes de realizar las tareas de limpieza y mantenimiento, de reemplazar alguna pieza o reajustar otra función, desconecte el aparato, saque la llave y tirar del enchufe de la batería o desenganchar la batería.
- Al trabajar en la instalación eléctrica, saque el enchufe de batería o desemborne la batería.
- El mantenimiento correctivo debe ser llevado a cabo únicamente por una oficina autorizada de servicio al cliente o

por personal especializado, familiarizado con todas las normas de seguridad pertinentes.

- Los equipos ambulantes de uso industrial deben someterse al control de seguridad según la norma VDE 0701.
- Utilice únicamente cepillos rotativos/escobas laterales que forman parte del equipo o que figuran en el manual de instrucciones. El uso de otros elementos puede afectar la seguridad.

## Limpieza

### PRECAUCIÓN

*¡Peligro de daños en la instalación! La limpieza del aparato nunca se debe llevar a cabo con una manguera o un chorro de agua a alta presión (peligro de cortocircuitos y otros daños).*

### Limpieza interna del equipo

#### ⚠ Peligro

*Peligro de lesiones Utilice máscara antipolvo y gafas protectoras.*

- ➔ Abrir el capó del aparato, introducir la barra de retención.
- ➔ Limpie el aparato con un trapo.
- ➔ Aplique aire comprimido.
- ➔ Cierre el capó del aparato.

**Nota:** El filtro de polvo puede lavarse con agua. Antes de volver a colocarlo debe secarse el filtro completamente.

### Limpieza externa del equipo

- ➔ Limpie el aparato con un trapo húmedo, embebido en una solución jabonosa suave.

**Nota:** No utilice detergentes agresivos.

## Intervalos de mantenimiento

**Nota:** El contador de horas de servicio indica los intervalos de mantenimiento.

### Mantenimiento a cargo del cliente

Mantenimiento diario:

- ➔ Comprobar el desgaste de los cepillos rotativos y la escoba lateral y si hay cintas enrolladas.
- ➔ Controle la presión de los neumáticos.
- ➔ Compruebe el funcionamiento de todos los elementos de mando.

Mantenimiento semanal:

- ➔ Compruebe la facilidad de movimiento de las piezas móviles y los cables Bowden.
- ➔ Compruebe el ajuste y el grado de desgaste de los cubrejuntas en la zona de barrido.
- ➔ Comprobar el filtro de polvo y limpiar la caja del filtro.
- ➔ Comprobar sistema de baja presión.

Mantenimiento cada 100 horas de servicio:

- ➔ Comprobar el funcionamiento del interruptor de contacto del asiento.
- ➔ Controle la tensión, el grado de desgaste y el funcionamiento de las correas de accionamiento (correas trapezoidales y cordones de cuero).

Mantenimiento tras el desgaste:

- ➔ Reemplace los cubrejuntas.
- ➔ Reemplace el cepillo rotativo.
- ➔ Reemplace las escobas laterales.

**Nota:** Descripción, véase el capítulo "Trabajos de mantenimiento".

**Nota:** Todos los trabajos de servicio y mantenimiento a cargo del cliente deben ser realizados por personal especializado con la debida cualificación. En caso de necesidad, un distribuidor de Kärcher siempre estará a disposición para cualquier consulta.

### Mantenimiento a cargo del servicio de atención al cliente

Mantenimiento tras 8 horas de servicio:

- ➔ Realización de la primera inspección
- Mantenimiento tras 20 horas de servicio
- Mantenimiento cada 100 horas de servicio
- Mantenimiento cada 300 horas de servicio
- Mantenimiento cada 500 horas de servicio
- Mantenimiento cada 1000 horas de servicio
- Mantenimiento cada 1500 horas de servicio

**Nota:** Para conservar la garantía, es necesario que durante el tiempo de su vigencia todos los trabajos de servicio y mantenimiento sean llevados a cabo por un servicio técnico autorizado de Kärcher conforme al cuaderno de mantenimiento.

## Trabajos de mantenimiento

Preparativos:

- ➔ Coloque la escoba mecánica sobre una superficie plana.
- ➔ Gire la llave de encendido a "0" y retire la llave.

### Indicaciones generales de seguridad

#### ⚠ PELIGRO

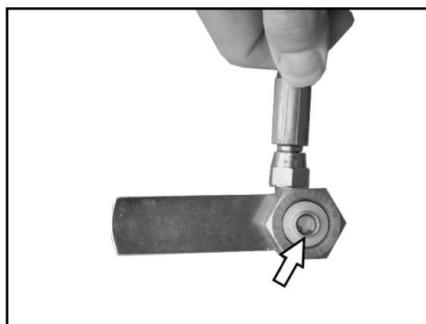
*Peligro de lesiones*

*El motor de la limpieza de filtro requiere aprox. 15 segundos de marcha por inercia tras la detención. No abra durante ese lapso el capó del aparato.*

#### ⚠ Peligro

*Peligro de lesiones Antes de realizar cualquier trabajo de mantenimiento y reparación, deje que el aparato se enfríe lo suficiente.*

### Control del filtro de gas (sólo KM 100/100 R LPG)



- ➔ Controle el filtro de gas para ver si hay suciedad en la junta con la respectiva botella.
- ➔ Limpie el filtro sucio con aire comprimido.

### Control de los conductos de gas (sólo KM 100/100 R LPG)

- ➔ Con spray de localización de fugas, compruebe la estanqueidad de las co-

nexiones, los conductos de gas y el vaporizador.

### AVISO

*La falta de estanqueidad genera escarchado o incrustaciones espumosas amarillentas en las conexiones, los conductos de gas y el vaporizador. Para el mantenimiento de la instalación de gas, diríjase al servicio técnico de Kärcher.*

### Control de la presión de los neumáticos

- ➔ Coloque la escoba mecánica sobre una superficie plana.
- ➔ Conecte el manómetro a la válvula del neumático.
- ➔ Verifique la presión de los neumáticos (ver datos técnicos).

### Cambio de la rueda

#### ⚠ Peligro

*Peligro de lesiones*

- ➔ Coloque la escoba mecánica sobre una superficie plana.
- ➔ Retire la llave.
- ➔ Si realiza trabajos de reparación en la vía pública y constituye un peligro debido a la circulación del tráfico, utilice ropa reflectante.
- ➔ Compruebe la estabilidad de la base. Asegure el equipo contra movimientos accidentales con un calzo adicional.

Control de neumáticos

- ➔ Controle la superficie de rodadura de los neumáticos sobre objetos.
- ➔ Retire los objetos.
- ➔ Utilice productos de los habituales en el mercado que sean adecuados para la reparación de neumáticos.

**Nota:** Tenga en cuenta las recomendaciones del respectivo fabricante. Sólo es posible continuar en el uso del producto si se respetan las indicaciones del fabricante. Realice el cambio de neumáticos/ruedas tan pronto como sea posible.

- ➔ Levantar y extraer el recipiente de suciedad en el lateral correspondiente.
- ➔ Desenroscar los tornillos de la rueda.
- ➔ Colocar el gato.



*Punto de alojamiento para el gato (ruedas traseras)*

- ➔ Eleve el equipo con el gato.
- ➔ Retirar los tornillos de la rueda.
- ➔ Quite la rueda.
- ➔ Coloque la rueda de repuesto.
- ➔ Enroscar los tornillos de la rueda.
- ➔ Baje el equipo con el gato.
- ➔ Apretar los tornillos de la rueda.
- ➔ Introducir y encajar el recipiente de suciedad.

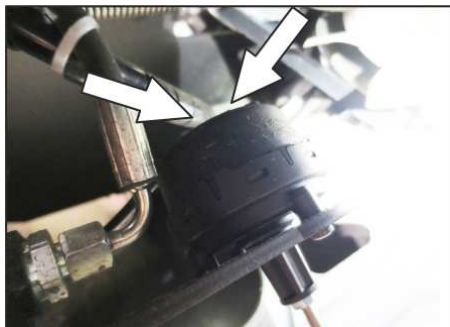
**Nota:** Utilice un gato adecuado de los habituales en el mercado.

### Comprobar sistema de baja presión

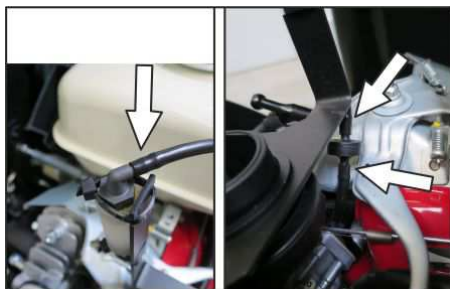
- La conexión adicional del sistema de barrido se efectúa con ayuda de un sistema de baja presión.
- Si no puede bajarse la escoba lateral o el cepillo rotativo, deben verificarse los diafragmas controlados por vacío para comprobar si los conductos flexibles están conectados correctamente, si es necesario debe insertarse el tubo flexible correspondiente.
- Si, a pesar de todo, no puede bajarse la escoba lateral o el cepillo rotativo, entonces el sistema de baja presión no es estanco. En ese caso, debe avisar al servicio de atención al cliente.



Conexión de manguera para diafragma controlado por vacío del dispositivo de descenso de escoba lateral



Conexiones de manguera para diafragma controlado por vacío del dispositivo de descenso de los cepillos rotativos



Conexiones de manguera para bomba de baja presión y para diafragma controlado por vacío (depósito)

**Nota:** La bomba de baja presión funciona solamente cuando se forma baja presión en el sistema. Si la bomba funciona de forma continua, debe avisar al Servicio Técnico.

### Reemplazo de la escoba lateral

- ➔ Coloque la escoba mecánica sobre una superficie plana.

- ➔ Coloque el programador en el nivel 1 (Conducción). Las escobas laterales se elevan.
- ➔ Gire el interruptor de llave a "0" y retire la llave.
- ➔ Afloje 3 tornillos de fijación en la parte inferior.
- ➔ Retirar la escoba lateral desgastada.
- ➔ Coloque la escoba lateral nueva en el arrastrador y atornille.

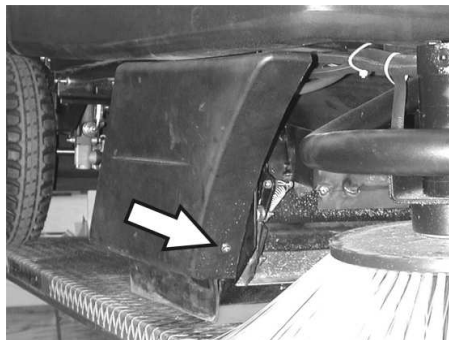
### Control del cepillo rotativo

- ➔ Coloque la escoba mecánica sobre una superficie plana.
- ➔ Coloque el programador en el nivel 1 (Conducción). El cepillo rotativo se eleva.
- ➔ Gire el interruptor de llave a "0" y retire la llave.
- ➔ Asegure el equipo contra movimientos accidentales con un calzo.
- ➔ Levantar y extraer el recipiente de suciedad en ambos laterales.
- ➔ Extraiga las cintas y los cordones del cepillo rotativo.

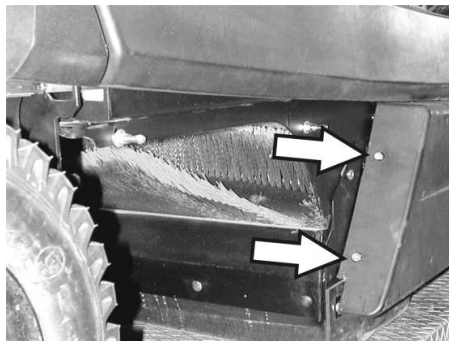
### Reemplazo del cepillo rotativo

Es necesario realizar el cambio cuando el resultado del barrido empeora ostensiblemente debido al desgaste de las cerdas.

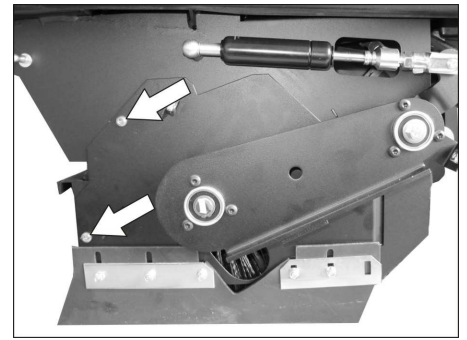
- ➔ Coloque la escoba mecánica sobre una superficie plana.
- ➔ Coloque el programador en el nivel 1 (Conducción). El cepillo rotativo se eleva.
- ➔ Gire el interruptor de llave a "0" y retire la llave.
- ➔ Asegure el equipo contra movimientos accidentales con un calzo.
- ➔ Levantar y extraer el recipiente de suciedad en ambos laterales.



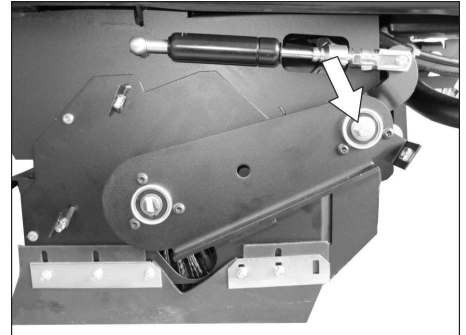
- ➔ Afloje los tornillos de fijación delanteros del revestimiento lateral derecho.



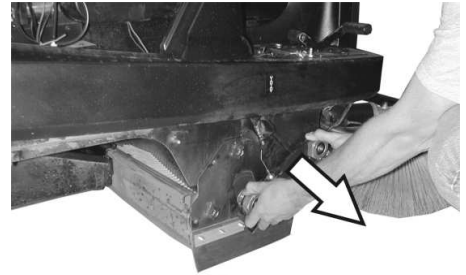
- ➔ Afloje los tornillos de fijación traseros del revestimiento lateral derecho.
- ➔ Quite el revestimiento lateral.



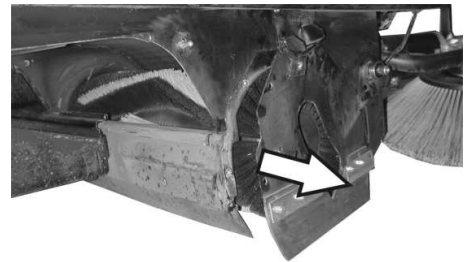
- ➔ Aflojar los tornillos.



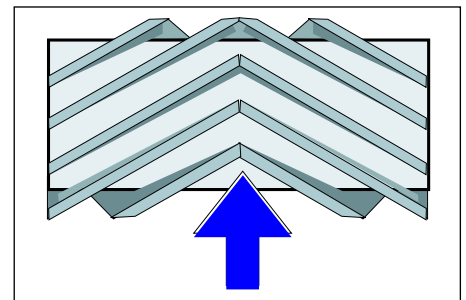
- ➔ Quite el tornillo de la biela del cepillo rotativo en el punto de giro.



- ➔ Retire la biela del cepillo rotativo.



- ➔ Retirar la cubierta del cepillo rotativo.
- ➔ Quite el cepillo rotativo.



Montaje del cepillo rotativo en la dirección de marcha

- ➔ Lleve el nuevo cepillo rotativo hacia la respectiva caja y colóquelo sobre la espiga de transmisión.

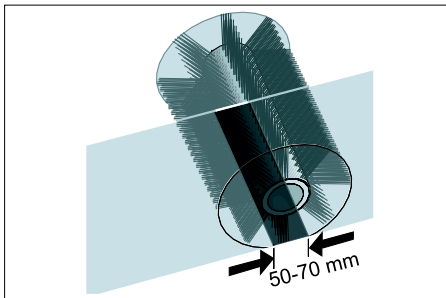
**Nota:** Al montar el nuevo cepillo, tenga en cuenta la posición de las cerdas.

**Nota:** Ajustar el cable Bowden de modo que el cepillo rotativo esté aprox. a 10 mm del suelo.

- Coloque la cubierta del cepillo rotativo.
- Colocar la biela del cepillo rotativo.
- Enganche el cable Bowden.
- Enrosque los tornillos de fijación.
- Fije el revestimiento lateral.
- Desplazar hacia dentro y encajar el recipiente de suciedad en ambos laterales.

### Comprobar el nivel de barrido del cepillo rotativo

- Coloque el programador en el nivel 1 (Conducción). El cepillo rotativo y las escobas laterales se elevan.
- Trabaje con la escoba mecánica sobre un suelo liso y plano, que esté cubierto de forma visible con polvo o arcilla.
- Coloque el programador en el nivel 2. El cepillo rotativo se mueve hacia abajo. Accionar ligeramente el pedal acelerador y dejar girar el cepillo rotativo durante un breve lapso.
- Levante el cepillo rotativo.
- Accione el pedal para levantar la tapa de suciedad basta y manténgalo presionado.
- Salga con el equipo marcha atrás.



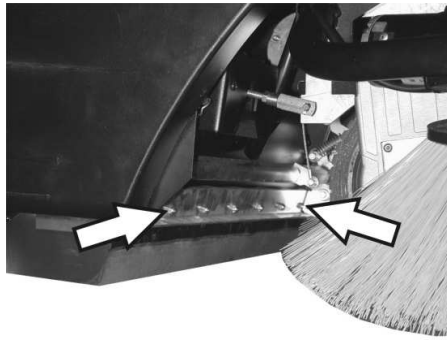
La superficie de barrido forma un rectángulo regular, que tiene entre 50 y 70 mm de ancho.

**Nota:** Gracias al cojinete flotante del cepillo rotativo, la superficie de barrido se reajusta automáticamente ante un desgaste de las cerdas. Si el desgaste es excesivo, habrá que cambiar dicho cepillo.

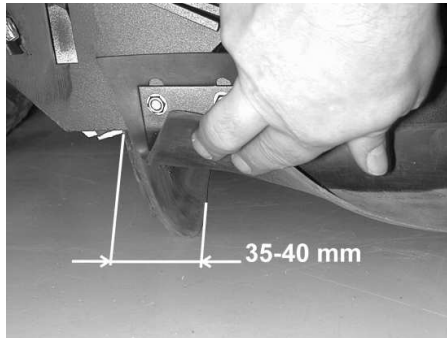
### Ajuste y cambio de los cubrejuntas

- Coloque la escoba mecánica sobre una superficie plana.
- Coloque el programador en el nivel 1 (Conducción). El cepillo rotativo se eleva.
- Gire el interruptor de llave a "0" y retire la llave.
- Asegure el equipo contra movimientos accidentales con un calzo.
- Levantar y extraer el recipiente de suciedad en ambos laterales.
- Afloje los tornillos de fijación del revestimiento lateral en ambos lados.
- Quite los revestimientos laterales.

### ■ Cubrejuntas delantero

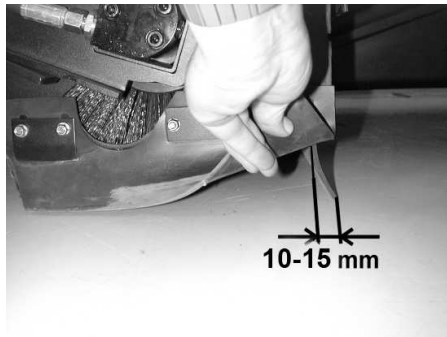


- Afloje un poco las tuercas de fijación del cubrejuntas delantero, quítelas para realizar el cambio.
- Fije el nuevo cubrejuntas sin apretar aún las tuercas.

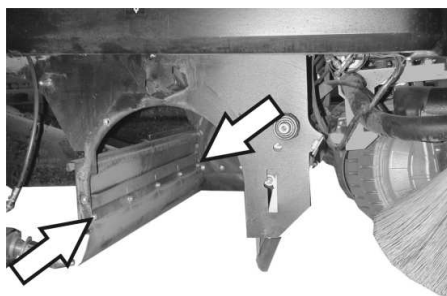


- Alinee el cubrejuntas.
- Ajuste la distancia al suelo de manera tal que se pliegue hacia atrás con un juego de 35-40 mm.
- Apriete las tuercas.

### ■ Cubrejuntas trasero

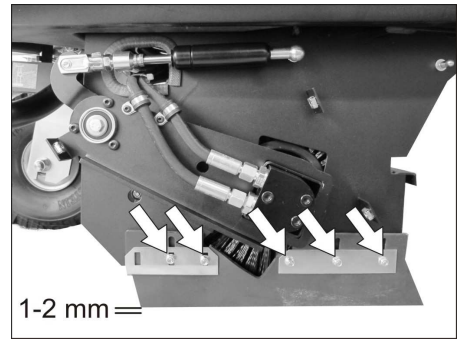


- Ajuste la distancia al suelo de manera tal que se pliegue hacia atrás con un juego de 10-15 mm.
- Reemplace en caso de desgaste.
- Desmonte el cepillo rotativo.



- Quite las tuercas de fijación del cubrejuntas trasero.
- Fije el nuevo cubrejuntas.

### ■ Cubrejuntas laterales



- Afloje un poco las tuercas de fijación del cubrejuntas lateral, quítelas para realizar el cambio.
- Fije el nuevo cubrejuntas sin apretar aún las tuercas.
- Para ajustar la distancia al suelo, intercale un elemento de 1-2 mm de espesor.
- Alinee el cubrejuntas.
- Apriete las tuercas.
- Fije los revestimientos laterales.
- Desplazar hacia dentro y encajar el recipiente de suciedad en ambos laterales.

### Cambio del filtro de polvo

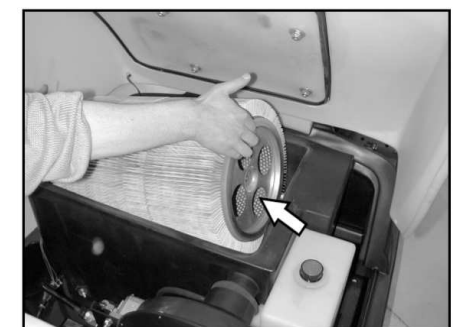
#### ⚠ ADVERTENCIA

Antes de cambiar el filtro de polvo, vacíe el depósito de basura. Para efectuar trabajos en el sistema de filtro, utilice una máscara antipolvo. Observe las normas de seguridad referidas al tratamiento de polvos finos.

- Gire el interruptor de llave a "0" y retire la llave.
- Abrir el capó del aparato, introducir la barra de retención.



- 1 Empuñadura del soporte de filtro
  - 2 Dispositivo de bloqueo
  - 3 Eje
- Tirar del cierre hacia arriba.
  - Extraer el eje de la empuñadura de la sujeción del filtro hasta que el cierre enclave (ranura en eje).
  - Extraer el filtro de lamelas.
  - Coloque el nuevo filtro.

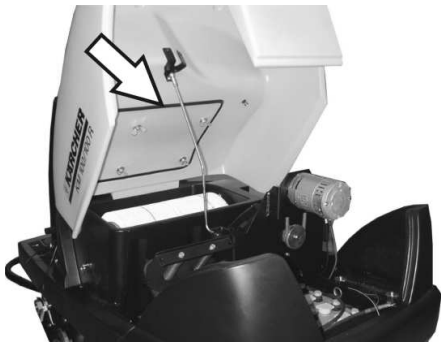


- Verifique que el arrastrador encaje en orificios (lado de accionamiento).

- Volver a presionar el eje hacia dentro y enclavar.

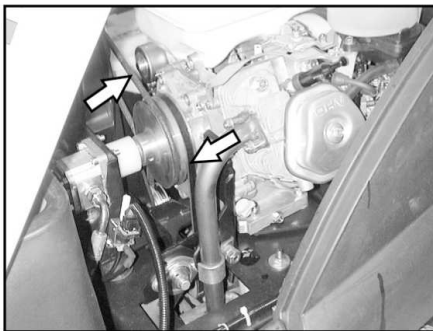
**Nota:** En el montaje del nuevo filtro, evitar que se dañen las láminas.

#### Cambio del sellado de la caja del filtro



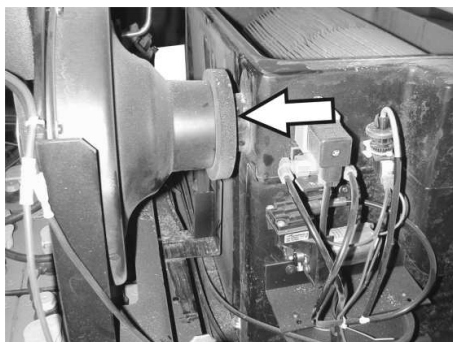
- Retire el elemento de sellado de la caja del filtro de la ranura ubicada en el capó del aparato.
- Coloque el nuevo elemento de sellado.

#### Control de las correas de accionamiento



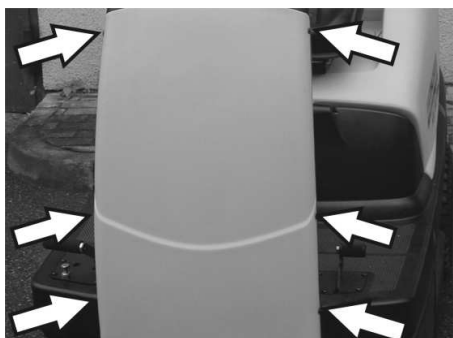
- Controle la tensión, el grado de desgaste y el estado de las correas de accionamiento (correas trapecoidales) del aspirador.

#### Control del manguito de estanqueidad



- Controle con regularidad el manguito de estanqueidad en el aspirador para comprobar que esté correctamente colocado.

#### Cambiar el fusibles



- Afloje los tornillos en ambos lados del revestimiento.



- Sustituya los fusibles defectuosos.
- Coloque nuevamente el revestimiento frontal.

**Nota:** Utilice únicamente fusibles del mismo tipo.

#### Verificación del nivel de aceite del motor y rellenado

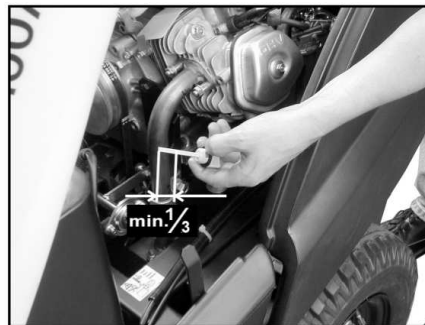
##### AVISO

El motor posee un interruptor de falta de aceite. Si el nivel de aceite es insuficiente, el motor se desconecta y sólo permite arrancar nuevamente tras el correspondiente proceso de llenado.

##### ⚠ PELIGRO

¡Riesgo de quemaduras por superficies calientes!

- Deje enfriar el motor.



- Extraiga la varilla de medición de aceite y controle el nivel: Contenido mínimo 1/3.
- Si el nivel de aceite está por debajo de 1/3, complete hasta el borde inferior de la abertura de llenado.
- Espere por lo menos 5 minutos.
- Verifique de nuevo el nivel de aceite del motor.

#### Cambio del aceite del motor

##### ⚠ PELIGRO

¡Riesgo de quemaduras por superficies calientes!

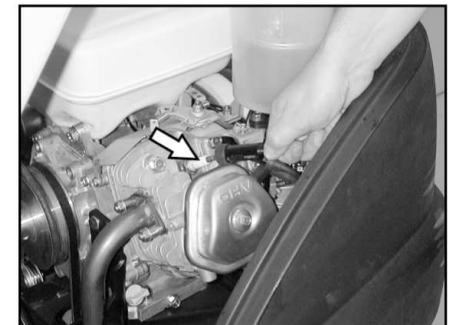
- Extraiga la varilla.
- aspire el aceite del motor con la bomba de cambio de aceite 6.491-538 a través del orificio de llenado.
- Coloque el nuevo aceite con la bomba 6.491-538 limpia a través del orificio de llenado.
- Espere por lo menos 5 minutos.
- Verifique de nuevo el nivel de aceite del motor.

#### Cambiar y limpiar el filtro de aire



- Suelte las tuercas de mariposa en el depósito de aspiración.
- Extraer y comprobar el inserto del filtro.
- Coloque la unidad limpia o una nueva en el depósito de aspiración.
- Apriete la tuerca de mariposa.

#### Limpiar y cambiar la bujía de encendido



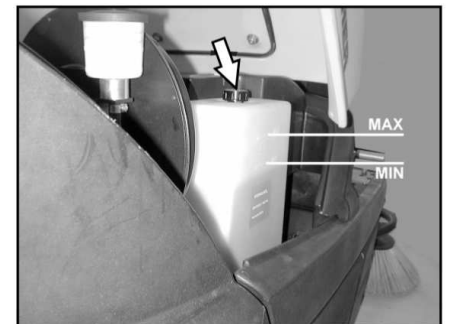
- Extraiga el conector de bujía.
- Desenrosque la bujía de encendido y límpiela o deséchela.
- Coloque la bujía limpia o una nueva.
- Introducir el conector de bujía en la bujía.

#### Comprobar y rellenar el nivel de aceite hidráulico

##### AVISO

La máquina dispone de dos circuitos hidráulicos:

#### Circuito del sistema hidráulico de barrido



- Controlar el aceite hidráulico en el depósito de almacenamiento. El nivel de aceite debe estar entre las marcas "MIN" y "MAX".
- Si el nivel de aceite es muy bajo, rellenar aceite hidráulico a través del manguito de llenado arriba en el depósito.

#### Circuito del sistema de transmisión

##### PRECAUCIÓN

Esta verificación debe realizarse con el motor frío.



- ➔ Comprobar el nivel de aceite en el depósito de compensación.
- ➔ Si es necesario, rellene con aceite con mucho cuidado.

## Ayuda en caso de avería

### ⚠ Peligro

Antes de todos los trabajos de mantenimiento, apagar el motor y quitar la llave del encendido

*¡Peligro de lesiones! Antes de realizar cualquier trabajo de mantenimiento y reparación, deje que el aparato se enfríe lo suficiente.*

Avería	Modo de subsanarla
No se puede poner en marcha el aparato	Tome asiento en la plaza del conductor, el interruptor de contacto del asiento se activa
	Comprobar el contenido del tanque y el nivel de aceite, en caso necesario rellenar aceite y combustible.
	Comprobar fusibles.
	Comprobar la batería, si es necesario recargar.
	Póngase en contacto con el servicio técnico de Kärcher
El aparato no avanza o avanza lentamente.	Enclavar la palanca de rueda libre en la posición inferior (conducción).
	Póngase en contacto con el servicio técnico de Kärcher
El aparato no barre bien	Compruebe el grado de desgaste en el cepillo rotativo y las escobas laterales; en caso necesario, realice el cambio
	Compruebe el funcionamiento de la tapa de suciedad basta
	Compruebe el grado de desgaste en los cubrejuntas; en caso necesario, realice el ajuste o el cambio
	Comprobar las correas del accionamiento de barrido.
	Comprobar si el sistema de baja presión tiene fugas
	Póngase en contacto con el servicio técnico de Kärcher
El aparato levanta polvo	Vacíe el depósito de basura
	Controle las correas de accionamiento del aspirador
	Controle el manguito de estanqueidad en el aspirador
	Revise el filtro de polvo; límpielo o cámbielo
	Controle el sellado de la caja del filtro
	Cerrar la tapa de variante en húmedo/en seco.
	Compruebe el grado de desgaste en los cubrejuntas; en caso necesario, realice el ajuste o el cambio
	Póngase en contacto con el servicio técnico de Kärcher
La escoba lateral no gira	Comprobar fusibles.
	Póngase en contacto con el servicio técnico de Kärcher
Barrido deficiente en los costados	Reemplace las escobas laterales
	Compruebe el grado de desgaste en los cubrejuntas; en caso necesario, realice el ajuste o el cambio
	Póngase en contacto con el servicio técnico de Kärcher
La conexión de las escobas laterales o del cepillo rotativo no funciona	Comprobar si el sistema de baja presión tiene fugas
	Póngase en contacto con el servicio técnico de Kärcher
Potencia de aspiración insuficiente	Controle el sellado de la caja del filtro
	Controle el manguito de estanqueidad en el aspirador
	Comprobar si los tubos del ventilador de absorción son estancos.
	Instale correctamente el filtro de láminas, véase "Cambio del filtro de polvo"
	Póngase en contacto con el servicio técnico de Kärcher
El cepillo rotativo no gira	Extraiga las cintas y los cordones del cepillo rotativo
	Póngase en contacto con el servicio técnico de Kärcher

## Datos técnicos

		KM 100/100 R G	KM 100/100 R LPG
<b>Datos del equipo</b>			
Longitud x anchura x altura	mm	2006 x 1005 x 1343	2006 x 1005 x 1343
Peso en vacío	kg	300	300
Peso de transporte	kg	375	375
Peso total admisible	kg	520	520
Velocidad de marcha	km/h	8	8
Velocidad de barrido	km/h	6	6
Capacidad ascensional (máx.)	%	18	18
Diámetro del cepillo rotativo	mm	285	285
Ancho del cepillo rotativo	mm	710	710
Diámetro de las escobas laterales	mm	450	450
Anchura de trabajo sin escobas laterales	mm	710	710
Anchura de trabajo con 1 escobas laterales	mm	1000	1000
Anchura de trabajo con 2 escobas laterales (opción)	mm	1290	1290
Capacidad del depósito de basura	l	100	100
Clase de protección contra caída de gotas de agua	--	IPX 3	IPX 3
<b>Motor</b>			
Modelo	--	Honda, monocilíndrico de cuatro tiempos	Honda, monocilíndrico de cuatro tiempos
Cilindrada	cm <sup>3</sup>	270	270
Potencia máx.	kW/HP	6,6 / 9	6,6 / 9
Par máximo con 2500 1/min	Nm	19	19
Tipo de combustible	--	Gasolina, sin plomo	Gases licuados (propulsores): Butano, propano o mezclas butano/propano RON 95 / EN 589
Contenido del depósito	--	6 l	11 kg o 20 litros (botella reemplazable)
Bujía NGK	--	BPR 6 ES	BPR 6 ES
Categoría de protección	--	IP22	IP22
<b>Batería</b>			
Modelo	--	12V, 44Ah	12V, 44Ah
<b>Tipos de aceite</b>			
Motor	--	SAE 15W40	SAE 15W40
Sistema hidráulico de barrido	--	HVLP 46	HVLP 46
Transmisión	--	SAE 10W-60	SAE 10W-60
<b>Equipo de neumáticos</b>			
Tamaño, delante	--	4.00-4	4.00-4
Presión de aire, del.	bar	6	6
Tamaño, tras.	--	4.00-8	4.00-8
Presión de aire, tras.	bar	4,5	4,5
<b>Freno</b>			
Freno de servicio	--	hidrostático	hidrostático
Freno de estacionamiento	--	automática (con resorte)	automática (con resorte)
<b>Sistema de filtrado y aspiración</b>			
Superficie activa del filtro para polvo fino	m <sup>2</sup>	6,0	6,0
Categoría de aplicación: filtro para polvos no nocivos para la salud	--	U	U
Depresión nominal del sistema de aspiración	mbar	12	12
Caudal volumétrico nominal del sistema de aspiración	l/s	50	50
<b>Condiciones ambientales</b>			
Temperatura	°C	-5...+40	-5...+40
Humedad del aire, sin condensación	%	20 - 90	20 - 90
<b>Valores calculados conforme a la norma EN 60335-2-72</b>			



Emisión sonora			
Nivel de presión acústica $L_{pA}$	dB(A)	79	79
Inseguridad $K_{pA}$	dB(A)	2	2
Nivel de potencia acústica $L_{WA}$ + inseguridad $K_{WA}$	dB(A)	98	98
Vibraciones del aparato			
Valor de vibración mano-brazo	m/s <sup>2</sup>	<2,5	<2,5
Asiento	m/s <sup>2</sup>	1,3	1,3
Inseguridad K	m/s <sup>2</sup>	0,2	0,2

## Declaración UE de conformidad

Por la presente declaramos que la máquina designada a continuación cumple, tanto en lo que respecta a su diseño y tipo constructivo como a la versión puesta a la venta por nosotros, las normas básicas de seguridad y sobre la salud que figuran en las directivas comunitarias correspondientes. La presente declaración perderá su validez en caso de que se realicen modificaciones en la máquina sin nuestro consentimiento explícito.

**Producto:** Máquina barredora-aspiradora aparato con asiento  
**Modelo:** 1.280-xxx

### Directivas comunitarias aplicables

2006/42/CE (+2009/127/CE)  
 2014/30/UE  
 2000/14/CE

### Normas armonizadas aplicadas

EN 60335-1  
 EN 60335-2-72  
 EN 62233: 2008  
 EN 55012: 2007 + A1: 2009  
 EN 61000-6-2: 2005

### Procedimiento de evaluación de la conformidad aplicado

2000/14/CE: Anexo V

### Nivel de potencia acústica dB(A)

#### KM 100/100 R G


Medido: 95  
 Garantizado: 98

#### KM 100/100 R LPG

Medido: 95  
 Garantizado: 98

Los abajo firmantes actúan con plenos poderes y con la debida autorización de la dirección de la empresa.

  
 H. Jenner  
 CEO

  
 S. Reiser  
 Head of Approbation


Persona autorizada para la documentación:  
 S. Reiser

Alfred Kärcher GmbH & Co. KG  
 Alfred-Kärcher-Str. 28 - 40  
 71364 Winnenden (Germany)  
 Tele.: +49 7195 14-0  
 Fax: +49 7195 14-2212

Winnenden, 2016/04/20

## Accesorios

<b>Escoba lateral</b>	<b>6.905-986.0</b>
Con cerdas estándar para las superficies interiores y exteriores.	
<b>Escoba lateral, suave</b>	<b>6.906-133.0</b>
Para polvo fino en superficies interiores, resistente a la humedad.	
<b>Escobilla lateral, dura</b>	<b>6.906-065.0</b>
Para eliminar la suciedad resistente en exteriores, resistente a la humedad.	
<b>Cepillo rotativo estándar</b>	<b>6.906-375.0</b>
Resistente al desgaste y la humedad. Cerdas universales para la limpieza interior y exterior.	
<b>Rodillo rotativo suave</b>	<b>6.906-533.0</b>
Con cerdas naturales especialmente para barrer polvo fino en suelos lisos en interiores. No es resistente a la humedad, no apto para superficies abrasivos.	
<b>Rodillo rotativo duro</b>	<b>6.906-532.0</b>
Para eliminar la suciedad resistente en exteriores, resistente a la humedad.	
<b>Filtro de polvo</b>	<b>6.414-532.0</b>

 Leia o manual de manual original antes de utilizar o seu aparelho. Proceda conforme as indicações no manual e guarde o manual para uma consulta posterior ou para terceiros a quem possa vir a vender o aparelho.

Ler obrigatoriamente os avisos de segurança antes da primeira colocação em funcionamento!

### Motorização dos aparelhos

**G:** Motor a gasolina

**LPG:** Motor a gás

## Índice



Índice . . . . .	PT	1
Instruções gerais . . . . .	PT	1
Utilização conforme o fim a que se destina a máquina . . . . .	PT	1
Avisos de segurança . . . . .	PT	2
Funcionamento . . . . .	PT	3
Elementos de comando e de funcionamento . . . . .	PT	4
Antes de colocar em funcionamento . . . . .	PT	5
Colocação em funcionamento . . . . .	PT	5
Funcionamento . . . . .	PT	6
Desactivação da máquina . . . . .	PT	7
Conservação e manutenção . . . . .	PT	8
Ajuda em caso de avarias . . . . .	PT	13
Dados técnicos . . . . .	PT	14
Declaração UE de conformidade . . . . .	PT	15
Acessórios . . . . .	PT	15

## Instruções gerais

Se, ao desembalar a máquina, constatar a existência de danos de transporte, comunique o facto à casa comercial onde adquiriu o aparelho.

- As placas de advertência e alerta montadas no aparelho, fornecem avisos importantes para o funcionamento seguro.
- Além das instruções do presente manual de instruções deverão ser respeitadas as regras gerais de segurança e de prevenção de acidentes em vigor.

### Proteção do meio-ambiente

	Os materiais da embalagem são recicláveis. Não coloque as embalagens no lixo doméstico, envie-as para uma unidade de reciclagem.
	Os aparelhos velhos contêm materiais preciosos e recicláveis e deverão ser reutilizados. Por isso, elimine os aparelhos velhos através de sistemas de recolha de lixo adequados.

O óleo do motor, o gasóleo e a gasolina não podem entrar em contacto com o meio ambiente. Proteja o solo e elimine óleo velho sem prejudicar o ambiente.

### Avisos sobre os ingredientes (REACH)

Informações actuais sobre os ingredientes podem ser encontradas em:

[www.kaercher.com/REACH](http://www.kaercher.com/REACH)

## Garantia

Em cada país vigem as respectivas condições de garantia estabelecidas pelas nossas Empresas de Comercialização. Eventuais avarias no aparelho durante o período de garantia serão reparadas, sem encargos para o cliente, desde que se trate dum defeito de material ou de fabricação. Em caso de garantia, dirija-se, munido do documento de compra, ao seu revendedor ou ao Serviço Técnico mais próximo.

### Acessórios e peças sobressalentes

#### ⚠ PERIGO

*De modo a evitar riscos, as reparações e a montagem de peças sobressalentes só podem ser efectuadas pelo serviço de assistência autorizado.*

- Só devem ser utilizados acessórios e peças de reposição autorizadas pelo fabricante do aparelho. Acessórios e Peças de Reposições Originais-fornecem a garantia para que o aparelho possa ser operado seguro e isentos de falhas.
- No final das instruções de Serviço encontra uma lista das peças de substituição mais necessárias.
- Para mais informações sobre peças sobressalentes, consulte na página [www.kaercher.com](http://www.kaercher.com) o ponto dos serviços.

### Símbolos no Manual de Instruções

#### ⚠ PERIGO

*Adverte para um perigo eminente que pode conduzir a graves ferimentos ou à morte.*



#### ⚠ ATENÇÃO

*Adverte para uma possível situação perigosa que pode conduzir a graves ferimentos ou à morte.*

#### ⚠ CUIDADO

*Aviso para uma possível situação perigosa que pode conduzir a ferimentos leves ou danos materiais.*

### Símbolos no aparelho

	Não varrer objectos em chama ou incandescentes como, por exemplo, cigarros, fósforos ou similares.
	Perigo de esmagamento e cortes nas correias, escova lateral, recipiente, cobertura do aparelho.

### Utilização conforme o fim a que se destina a máquina

A máquina de varrer foi concebida para a limpeza profissional de pavimentos, por exemplo, para as seguintes aplicações:

- Parques de estacionamento
- Instalações de produção
- Armazéns logísticos
- Hotel
- Superfícies do comércio a retalho
- Armazéns
- Passeios

- Utilize esta vassoura mecânica exclusivamente em conformidade com as indicações destas Instruções de Serviço.
- Qualquer outra utilização, para além das aqui indicadas, é considerada como não conforme com as disposições legais. O fabricante não pode ser responsabilizado por danos daí resultantes. Os riscos devidos a essa utilização indevida são da exclusiva responsabilidade do utilizador.
- *Motor a gasolina/gasóleo*  
o: É proibido operar o aparelho em locais fechados.
- *Motor a gás*  
: É permitido operar o aparelho em locais fechados suficientemente ventilados.  
O armazenamento de garrafas de gás e do aparelho só é permitido ao nível do solo.
- No aparelho não podem ser executadas alterações.
- Este aparelho só é apropriado para os pavimentos enunciados no presente Manual de Instruções.
- O aparelho só pode passar por superfícies que o proprietário ou responsável pela utilização do aparelho aprovou para este fim.
- De um modo geral vale o seguinte: Manter afastados do aparelho quaisquer materiais facilmente inflamáveis (perigo de explosão/de incêndio).

### Utilização inadequada previsível

- Nunca varrer/aspirar líquidos explosivos, gases inflamáveis nem ácidos ou solventes não diluídos. Tais como gasolina, diluentes de tinta ou óleo combustível que podem formar gases ou misturas explosivas quando misturados com o ar aspirado, assim como acetona, ácidos e solventes não diluídos, dado que estas substâncias prejudicam os materiais utilizados no aparelho.
- Nunca varrer/aspirar pós reactivos de metal (p. ex. alumínio, magnésio, zinco). Estes, em combinação com detergentes altamente alcalinos e ácidos, formam gases explosivos.
- Não varrer/aspirar objectos que estão a queimar ou em brasa.
- O aparelho não é adequado para varrer substâncias nocivas para a saúde.
- É proibida a permanência nas zonas de perigo. É proibido usar o aparelho em locais onde há perigo de explosão.
- Não é permitido transportar acompanhantes na máquina.
- Não é permitido empurrar ou transportar objectos com este aparelho.

### Pavimentos adequados

- Asfalto
- Piso industrial
- Laje
- Betão
- Paralelepípedos

## Avisos de segurança

### Avisos de segurança sobre o manuseamento

#### ⚠ Perigo

*Perigo de lesões!*

Não utilizar o aparelho sem a cobertura de protecção em locais onde exista a possibilidade do operador da máquina ser alvo de objectos em queda.

- Antes de utilizar o aparelho e os respectivos dispositivos de trabalho, verifique se estão em bom estado e seguros no funcionamento. Se tiver dúvidas quanto ao bom estado do aparelho, não o utilize.
- Na utilização do aparelho em zonas de perigo (p. ex. bombas de gasolina), deverão ser observadas as respectivas normas de segurança. É proibido usar o aparelho em locais onde há perigo de explosão.
- O utilizador deve utilizar o aparelho de acordo com as especificações. Deve observar as condições locais e prestar atenção a terceiros e especialmente a crianças quando trabalhar com o aparelho.
- Antes de iniciar os trabalhos o operador deve assegurar que todos os dispositivos de protecção estão correctamente montados e que funcionam correctamente.
- O operador do aparelho é responsável por acidentes com outras pessoas ou com propriedade das mesmas.
- Ter atenção que o operador utilize roupa justa. Utilizar calçado seguro e roupa ligeira.
- Controlar as imediações antes de arrancar (p. ex. crianças). Ter atenção a suficiente visibilidade!
- Nunca deixe o aparelho sozinho enquanto o motor estiver a funcionar. O operador somente pode deixar o aparelho quando o motor estiver parado e o aparelho estiver protegido contra movimentos involuntários; caso necessário, accionar o travão de fixação
- Retire a chave, de modo a evitar a utilização do aparelho por pessoas não autorizadas.
- O aparelho só deve ser manobrado por pessoas que tenham sido instruídas especialmente para o efeito ou por pessoas que já comprovaram ter capacidades para a manobra do aparelho e que estejam expressamente autorizados para utilizarem o mesmo.
- Este aparelho não é adequado para a utilização por pessoas (incluindo crianças) com capacidades físicas, sensoriais e psíquicas reduzidas e por pessoas com falta de experiência e/ou conhecimentos, excepto se forem supervisionadas por uma pessoa responsável pela segurança ou receberam instruções sobre o manuseamento do aparelho.

- As crianças devem ser supervisionadas, de modo a assegurar que não brincam com o aparelho.

### Avisos de segurança sobre o funcionamento de marcha

#### ⚠ Perigo

*Perigo de lesões!*

*Perigo de capotamento em subidas fortes.*

- Percorrer apenas inclinações até 18% na direcção de marcha.

*Perigo de capotamento em caso de piso instável.*

- Conduzir o aparelho apenas sobre piso firme.

*Perigo de capotamento em caso de inclinação lateral demasiado forte.*

- Em posição perpendicular em relação ao sentido de marcha, não conduzir em subidas superiores a 15%.

*A velocidade de marcha deverá ser adaptada às respectivas condições.*

### Avisos de segurança sobre o motor de combustão

#### ⚠ Perigo

*Perigo de lesões!*

- Dê especial atenção aos avisos de segurança no manual de instruções do fabricante do motor.
- A abertura dos gases de escape não pode ser obstruída.
- Não se incline sobre nem aproxime a mão da abertura dos gases de escape (perigo de queimadura).
- Não toque nem agarre no motor de accionamento (perigo de queimadura).
- Motor a gasolina/gasóleo: É proibido o funcionamento do aparelho em ambientes fechados (perigo de intoxicação).
- Motor a gás: Na operação deste aparelho em ambientes fechados providenciar uma ventilação e evacuação adequadas dos gases de escape (perigo de intoxicação).
- Os gases de escape são tóxicos e prejudiciais à saúde, não devendo, por isso, ser inalados.
- O motor precisa de um funcionamento por inércia de aprox. 3 - 4 segundos depois da sua paragem. Mantenha-se afastado da zona de trabalho durante esse período.

### Directrizes da tecnologia de segurança para veículos de gás liquefeito (apenas motor a gás)

Associações profissionais competentes (HVBG). Os gases liquefeitos (gases propulsores) são o butano e o propano ou misturas de butano/propano. Estes são fornecidos em botijas especiais. A pressão de serviço destes gases depende da temperatura exterior.

#### ⚠ Perigo

*Perigo de explosão! Não manusear o gás liquefeito da mesma forma que manuseia gasolina. A gasolina evapora lentamente, o gás liquefeito torna-se imediatamente gasoso. O perigo de acumulação de gases e*

*consequente explosão é, portanto, maior com gás liquefeito do que com gasolina.*

#### ⚠ Perigo

*Perigo de lesões! Utilizar somente botijões de gás liquefeito com enchimento de gás de propulsão conforme DIN 51622 da qualidade A e/ou B, dependendo da temperatura ambiente.*

#### CUIDADO

*Por princípio, é proibida a utilização de gás doméstico. Para o motor a gás só estão autorizadas misturas de propano/butano cuja relação de mistura se encontre entre 90/10 até 30/70. Devido ao melhor comportamento do arranque a frio em temperaturas externas abaixo de 0 °C (32 °F), deve ser utilizado preferencialmente gás liquefeito com alto teor de propano porque, neste caso, a vaporização já acontece em baixas temperaturas.*

### Obrigações da gerência do serviço e dos trabalhadores

- Toda e qualquer pessoa que tiver de manusear gás liquefeito tem a obrigação de adquirir os conhecimentos necessários sobre as características dos gases liquefeitos para que o serviço possa decorrer sem perigo. O presente documento deve acompanhar sempre a vassoura mecânica.

### Manutenção por um técnico

- Os sistemas a gás propulsor devem ser inspeccionados em intervalos regulares ou, pelo menos uma vez por ano, por um técnico quanto ao correcto funcionamento e à hermeticidade (conforme BGG 936).
- O ensaio deve ter um certificado escrito. Bases de testes são § 33 e § 37 UVV (portaria de prevenção de acidentes) "utilização de gás liquefeito"(BGV D34).
- Como regras gerais são válidas as directivas para a inspecção de veículos cujos motores são accionados a gás liquefeito, do Ministério Alemão Federal dos Transportes.

### Colocação em funcionamento/ funcionamento

- Só deve retirar gás de uma das botijas. A retirada de gás simultaneamente a partir de vários botijões podem causar que o gás liquefeito sai de um botijão para outro. Desta forma, o botijão com excesso de enchimento é submetido a um aumento de pressão não permitido após o fechamento posterior da válvula de botijão (compare com B. 1 dessas directrizes).
- Para montagem do botijão cheio deve ser considerado a observação para a posição correcta do botijão "em cima" (a conexão de rosca indica verticalmente para cima).

A substituição da botija de gás deve ser efectuada com muito cuidado. Na montagem - e desmontagem a luva de saída de gás da válvula de botijão deve ser vedado por uma porca de fechamento apertado firmemente com uma chave.

- As botijas de gás com fugas não podem ser reutilizadas. Essas botijas devem ser imediatamente esvaziadas ao ar livre com todas as medidas de segurança e assinaladas, de seguida, como tendo fugas. Na entrega ou retirada de botijões de gás danificados deve ser imediatamente feita uma comunicação escrita sobre os danos existentes para o locatário ou seu representante (frentista ou similar).
- Antes que seja conectado o botijão de gás, a luva de conexão deve ser verificada quanto ao seu estado correcto.
- Após a conexão de botijão este deve ser verificado sobre a estanquidade com um produto que forma espuma.
- Abrir lentamente as válvulas. Não bata com ferramentas para ajudar a abrir e a fechar as válvulas.
- Em caso de incêndios de gás liquefeito, somente utilize extintores secos de CO2 ou extintores de gás CO2.
- Todo o sistema de gás liquefeito deve ser monitorado permanentemente quanto a seu estado de segurança operacional e especialmente sobre a estanquidade. É proibida a utilização do veículo com um sistema de gás que apresenta fugas.
- Antes de se soltar a conexão de tubulação- e/ou a tubulação flexível deve ser fechada a válvula do botijão. A porca de ligação na botija deve ser desapertada lentamente e pouco no início, senão o gás que ainda se encontra sob pressão na tubagem sai de forma espontânea.
- Quando o gás for retirado a partir de um tanque grande, deve-se consultar as respectivas prescrições no distribuidor de gás liquefeito responsável.

#### ⚠ Perigo

##### Perigo de lesões!

- O gás liquefeito causa queimaduras na pele.
- Após a desmontagem deve ser parafusada firmemente a porca de fechamento sobre a rosca de conexão do botijão.
- Para verificar a hermeticidade deve utilizar água de sabão, soluções de Nekal ou outras substâncias que formem espuma. É proibido tentar iluminar o sistema de gás liquefeito com chama desprotegida.
- Quando substituir peças individuais da instalação deve respeitar as instruções de montagem do fabricante. Fechar sempre para o efeito as válvulas de fecho principais e da botija.
- O estado das instalações eléctricas de veículos de gás liquefeito deve ser continuamente inspeccionado. As faíscas podem causar explosões, caso existam fugas nas peças da instalação que contêm gás.
- Após uma parada mais prolongada de um veículo de gás liquefeito, a garagem deve ser ventilada perfeitamente antes da colocação em operação do veículo ou das suas instalações eléctricas.

- Os acidentes com botijas de gás ou com o sistema de gás liquefeito devem ser imediatamente comunicados à associação profissional e ao órgão de fiscalização industrial competente. Peças danificadas devem ser guardadas até o final da averiguação.

#### Nas salas de estacionamento e de armazenagem assim como nas oficinas de reparação

- O armazenamento de botijões de gás de propulsão e/ou de gás liquefeito deve ser executado conforme as prescrições TRF 1996 (Regulamentos técnicos gás liquefeito, ver DA do BGV, anexo 4).
- As botijas de gás devem ser armazenadas em pé. É proibido manusear fogo desprotegido e fumar no local de colocação dos recipientes e durante as reparações. As botijas que se encontram ao ar livre devem ser protegidas contra um acesso indevido. As botijas vazias devem ser correctamente fechadas.
- As válvulas de botijões e a válvula principal de fechamento devem ser fechadas imediatamente após estacionar o veículo.
- Para a posição e configuração das salas de garagem para veículos de gás liquefeito valem as determinações da portaria de garagem do império e também as respectivas portarias de construção civil do país.
- As botijas de gás devem ser armazenadas em salas especiais, separadas dos locais de estacionamento (consulte DA, BGV D34, anexo 2).
- As lanternas portáteis eléctricas a utilizar nas salas têm de estar equipadas com uma campânula fechada e vedada e com uma rede de protecção resistente.
- Sempre que forem executados trabalhos nas oficinas de reparação, deve fechar as válvulas das botijas e as de fecho principais e proteger as botijas de gás propulsor contra os efeitos do calor.
- Antes de pausas operacionais ou antes do final de operação deve ser verificado por uma pessoa responsável se todas as válvulas, principalmente as válvulas de botijões, estão fechadas. Trabalhos com fogo aberto, especialmente trabalhos de soldagem- e corte não podem ser executados perto de botijões de gás de propulsão. As botijas de gás propulsor não podem ser armazenadas nas oficinas, nem mesmo vazias.
- Os locais de estacionamento e de armazenagem, assim como as oficinas de reparação devem estar bem ventiladas. Para isso deve-se considerar que gases liquefeitos são mais pesados que o ar. Estes gases acumulam-se junto do solo, em poços de trabalhos e noutros rebaixos do solo podendo formar aí perigosas misturas de gás e ar que podem explodir.

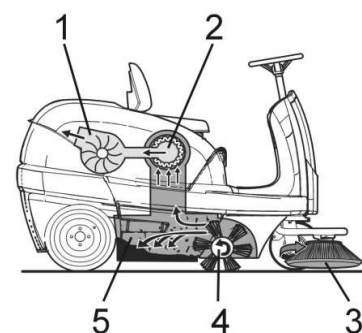
#### Avisos de segurança sobre o transporte do aparelho

- Durante o transporte o motor do aparelho deve estar imobilizado e o aparelho deve ser fixado de modo seguro. Fechar a torneira de combustível.

#### Avisos de segurança sobre a conservação e manutenção

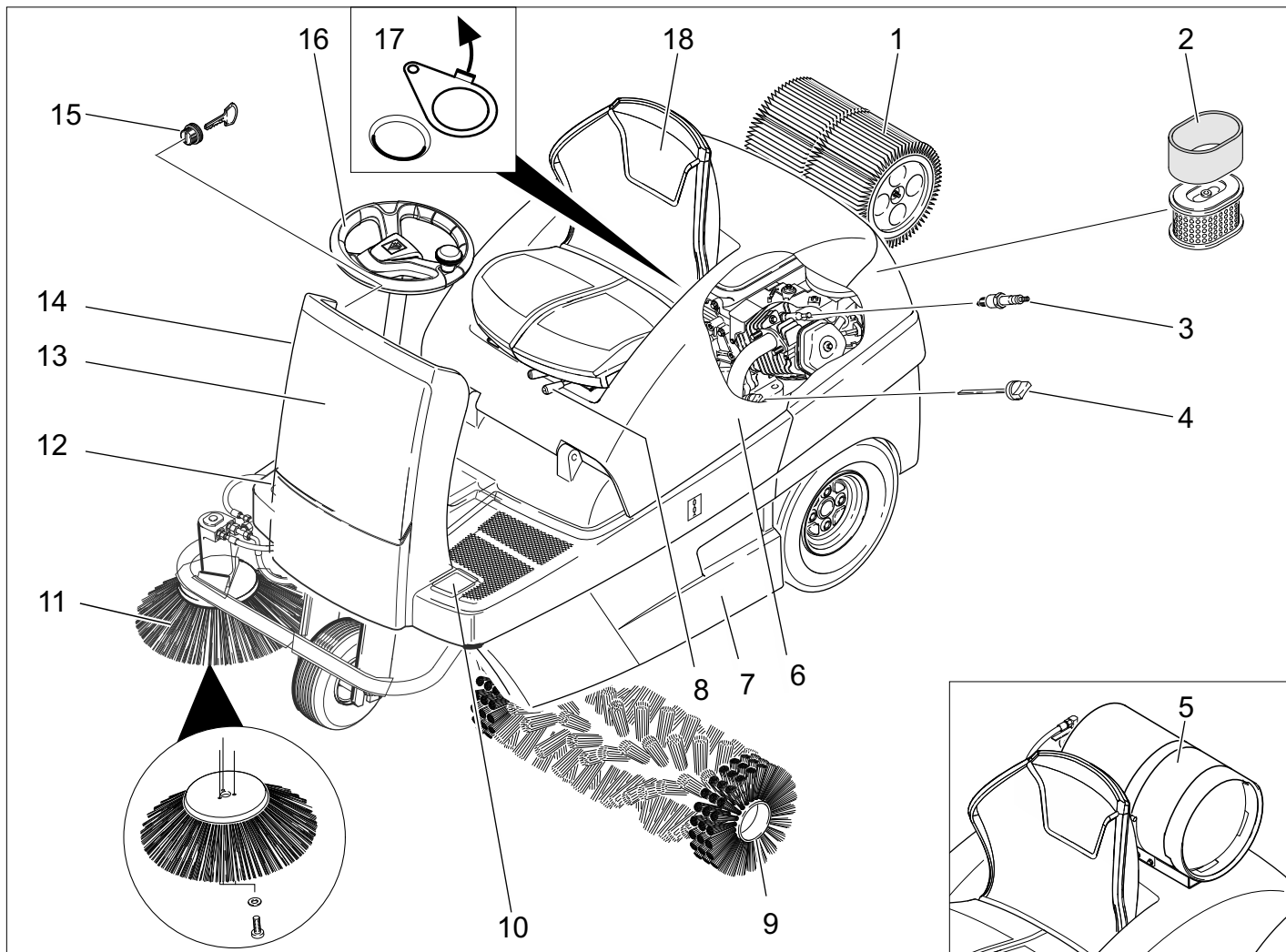
- Antes da limpeza e manutenção do aparelho, da substituição de peças ou na modificação para uma outra função, o aparelho deve ser desligado e, caso necessário, retirada a chave de ignição.
- A bateria deve ser desconectada sempre que forem realizados trabalhos no sistema eléctrico.
- A limpeza do aparelho não pode ser executada com uma mangueira ou com um jacto de água de alta pressão (perigo de curtos-circuitos ou de outros danos).
- As reparações só podem ser executadas pelas oficinas de assistência técnica autorizadas ou por técnicos especializados nesta área, que estejam devidamente familiarizados com as principais normas de segurança.
- Ter atenção ao controlo de segurança de acordo com as prescrições locais em vigor referentes a aparelhos profissionais móveis.
- Realizar os trabalhos no aparelho sempre com luvas adequadas.

#### Funcionamento



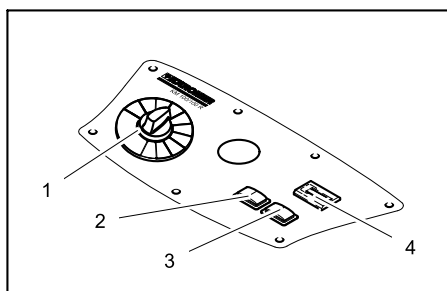
A vassoura mecânica lança a sujidade para cima no recipiente.

- As escovas laterais (3) limpam as esquinas e os cantos da área a ser varrida e transportam a sujidade para a faixa do rolo-escova.
- O rolo-escova em rotação (4) transporta a sujidade directamente para o colector de lixo (5).
- O pó dispersado no colector é separado através do filtro de pó (2) e o ar limpo filtrado é aspirado pelo aspirador-colector (1).



- 1 Filtro do pó
- 2 Elemento filtrante do filtro de ar
- 3 Vela de ignição
- 4 Vareta de medição do óleo
- 5 Botijão de gás (apenas KM 100/100 R LPG)
- 6 Tampa da máquina
- 7 Tanque de material de varredura (bilateralmente)
- 8 Alavanca de ajuste do assento
- 9 Rolo-escova
- 10 Pedal para subir e descer a flap de sujidade grossa
- 11 Vassoura lateral
- 12 Pedal do acelerador
- 13 Revestimento frontal
- 14 Arranque a frio (choke)
- 15 Fechadura de ignição
- 16 Volante
- 17 Tampa húmida/seca
- 18 Banco (com interruptor de contacto no assento)

### Painel de comando



- 1 Selector de programas
- 2 Limpeza do filtro
- 3 Buzina
- 4 Contador das horas de serviço

### Identificação da cor

- Os elementos de comando para o processo de limpeza são amarelos.
- Os elementos de comando para a manutenção e o serviço são cinza claros.

### Abrir/fechar a tampa do aparelho

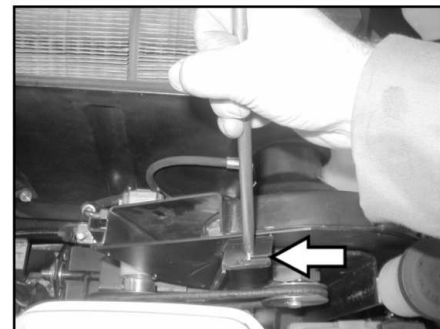
#### ⚠ PERIGO

*Perigo de esmagamento ao fechar a cobertura do aparelho. Por isso, baixar a cobertura lentamente.*

- ➔ Abrir a tampa do aparelho na concha de manuseio prevista (puxar para cima).



- ➔ Puxar para fora a haste de retenção do suporte.



- ➔ Encaixar a haste de suporte no alojamento do ventilador de aspiração.
- ➔ Para fechar a cobertura do aparelho (tampa), puxar a haste de retenção de encaixe no suporte da cobertura do aparelho para fora do alojamento.

## Antes de colocar em funcionamento

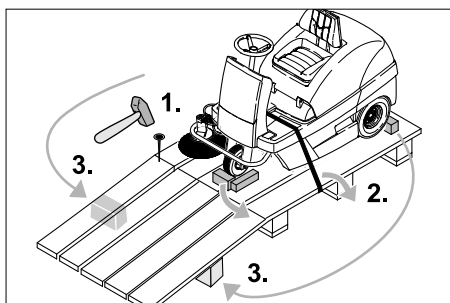
### Descarregar

#### ⚠ PERIGO

Perigo de ferimentos e de danos! Não utilizar uma empilhadora para descarregar o aparelho.

Proceder da seguinte maneira para descarregar o aparelho:

- Cortar a fita de plástico e remover a folha.
- Remover a cinta de fixação dos pontos de fixação.
- Quatro tábuas da paleta marcadas estão fixadas com parafusos. Desaparafusar estas três tábuas:
- Colocar as tábuas no canto da paleta. Ajustar as tábuas de forma que estas fiquem posicionadas em frente às rodas do aparelho. Fixar as tábuas com os parafusos.



- Apoiar a rampa, colocando por debaixo as vigas contidas na embalagem.
- Retirar as cubinhos de madeira que bloqueiam as rodas e colocá-las debaixo da rampa.

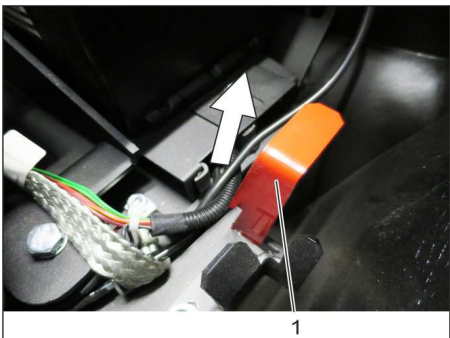
### Deslocar a vassoura mecânica sem accionamento próprio

#### ⚠ Perigo

Perigo de lesões! Antes de engatar a marcha livre, proteger o aparelho contra um deslocamento involuntário.

#### AVISO

Não desloque a vassoura mecânica sem accionamento próprio em percursos muito longos, nem com uma velocidade superior a 6 km/h.

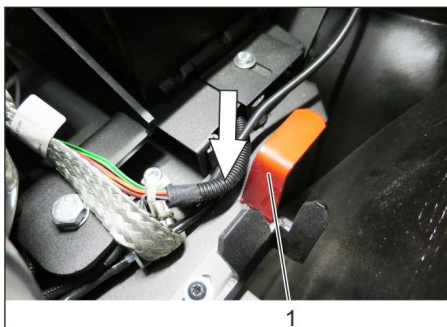


- 1 Posição alavanca de roda livre em cima - o aparelho pode ser deslocado.
- Abrir e fixar o resguardo do aparelho.
- Engatar a alavanca de roda livre na posição superior.

O mecanismo de movimentação está fora de função.

- Fechar a tampa do aparelho.
- O aparelho pode ser empurrado.

### Tubo de extensão



- 1 Posição inferior da alavanca da roda livre - aparelho está pronto para marcha
  - Engatar a alavanca de roda livre na posição inferior.
  - Fechar a tampa do aparelho.
- O aparelho está pronto para andamento.

## Colocação em funcionamento

### Instruções gerais

- Estacionar a vassoura mecânica sobre uma superfície plana.
- Retire a chave.

### Montar/substituir o botijão de gás (apenas KM 100/100 R LPG)

#### ⚠ ATENÇÃO

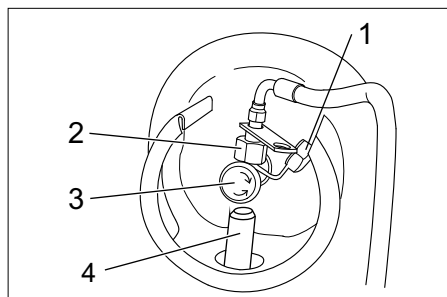
Apenas podem ser utilizadas botijas de substituição (botijas de gás propulsor) com ensaio de tipo de construção com um conteúdo de 11 kg. Estas possuem um colar de 270° para a protecção da válvula.

#### ⚠ Perigo

Perigo de lesões!

- Considerar as directrizes da tecnologia de segurança para veículos de gás liquefeito.
- Congelamentos e sedimentos - amarelos em forma de espuma no botijão de gás avisam sobre vazamentos.
- A troca de botijões de gás somente pode ser executada por pessoal treinado.
- Botijões de gás de propulsão não podem ser trocados em garagens e em ambientes abaixo do nível de solo.
- Durante a troca de botijão não fumar e não usar iluminação aberta.
- Na troca de botijões fechar firmemente a válvula de fechamento do botijão de gás liquefeito e colocar imediatamente a capa de protecção sobre o botijão vazio.

### Colocar garrafa de gás



- 1 Capa de protecção
- 2 Porca de capa
- 3 Válvula de retirada de gás

#### 4 Fixação

- Instalar a garrafa de gás na fixação, a ligação da garrafa de gás deve estar voltada para cima.

### Fixar garrafa de gás

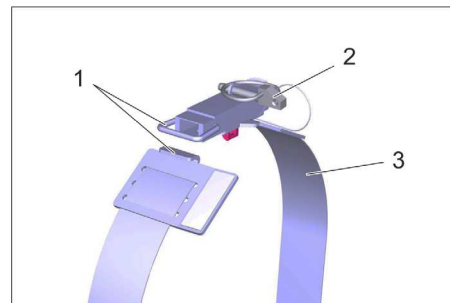


Figura: visualização sem garrafa de gás

- 1 Fecho
- 2 Contrapino de segurança
- 3 Cinta de fixação
- Apertar fecho da cinta de fixação.
- Fixar o pino de segurança.

### Ligar garrafa de gás

#### AVISO

Esta conexão tem rosca à esquerda.

#### ⚠ ATENÇÃO

Abrir a válvula de retirada de gás apenas antes de iniciar o aparelho (consultar o capítulo "Operação/operação de marcha").

#### ⚠ ATENÇÃO

Perigo devido a fuga de gás. Instalar/fixar a mangueira do gás, de modo que esta não sobressaia no aparelho e não possa romper durante a marcha do veículo.

- Remover capa de protecção da válvula de ligação da garrafa de gás.
- Aparafusar a mangueira de gás com uma porca de capa (chave de 30 mm).

### Reabastecer

#### Apenas KM 100/100 R G

#### ⚠ Perigo

Perigo de explosão!

- Só pode utilizar os combustíveis especificados no manual de instruções.
- Não reabastecer em recintos fechados.
- Proibido fumar e fogo aberto.
- Tome providências para que nenhum combustível entre em contacto com superfícies quentes.
- Desligar o motor.
- Abrir e fixar o resguardo do aparelho.



- Verificar a quantidade de combustível no indicador do nível do depósito.
- Abrir a tampa do depósito.
- Reabastecer "gasolina normal sem chumbo".

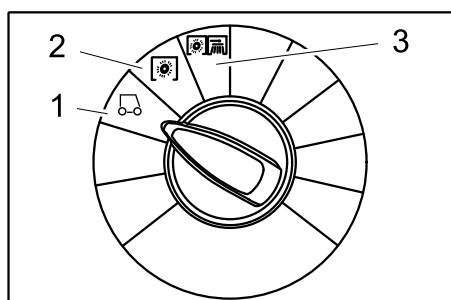
- Encher o depósito só até 1 cm abaixo do rebordo inferior do bocal de enchimento.
- Limpar o combustível transbordado, retirar o funil e fechar a tampa do depósito.
- Fechar a tampa do aparelho.

## Funcionamento

### Ajustar o assento do condutor

- Puxar a alavanca de ajuste do assento para dentro.
- Deslocar o assento, soltar a alavanca e deixar engatar.
- Controlar se o assento está travado, movimentando-o para a frente e para trás.

### Seleccionar os programas



- 1 Condução  
Condução até ao local de utilização.
- 2 Varrer com rolo-escova  
É baixado o rolo-escova. O rolo da vassoura e as vassouras laterais rodam.
- 3 Varrer com as escovas laterais  
As escovas laterais e o rolo varredor (rolo-escova) são baixados.

### Arrancar o aparelho

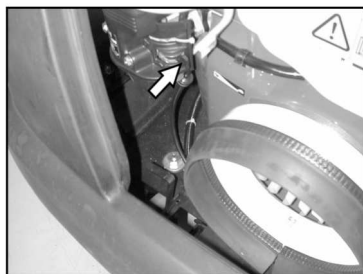
#### AVISO

O aparelho está equipado com uma esteira de contacto para assentos. O aparelho é desligado ao abandonar-se o assento do condutor.

#### Abrir a torneira de combustível

##### Apenas KM 100/100 R G

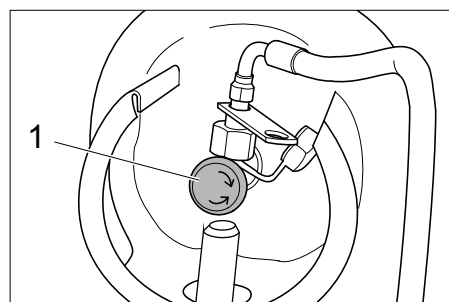
- Abrir e fixar o resguardo do aparelho.



- Colocar a alavanca na posição "ON".
- Fechar a tampa do aparelho.

### Abrir a alimentação de gás

##### Apenas KM 100/100 R LPG



- 1 Válvula de retirada de gás
- Abrir a válvula de retirada de gás, rodando no sentido inverso ao dos ponteiros do relógio.

### Arrancar o aparelho

- Sentar-se no assento do condutor.
- NÃO pisar o pedal de marcha.
- Colocar o selector de programas em posição 1 (marcha).

##### Apenas KM 100/100 R G



- Premir a alavanca do choke (afogador) para baixo. Quando o motor operar, puxar o afogador novamente para cima.

##### Apenas KM 100/100 R LPG

- Premir o botão remoto, o motor trabalha, soltar botão remoto
- Girar a chave de ignição além da posição 1.
- Soltar a chave de ignição depois de o aparelho arrancar.

#### AVISO

Nunca accionar o motor de arranque durante mais de 10 segundos. Esperar pelo menos 10 segundos até accionar novamente o motor de arranque.

### Conduzir o aparelho

#### ⚠ PERIGO

Perigo de queda! Não se levante durante a marcha.

#### Marcha para a frente



- Carregar lentamente no pedal de marcha para a frente.

### Marcha atrás

#### ⚠ Perigo

Perigo de lesões! Durante a marcha-atrás não pode existir qualquer perigo para terceiros, caso contrário deve requerer o apoio de uma pessoa para o apoiar nas manobras.



- Carregar lentamente no pedal de marcha para trás.

### Dirigibilidade

- A velocidade pode ser regulada sem escala com os pedais de marcha.
- Evite pisar o pedal aos solavancos para não danificar o sistema hidráulico.
- Na queda de potência em subidas, soltar levemente o pedal de marcha.

### Travar

- Soltar o pedal de marcha, o aparelho trava automaticamente e pára.

### Passar por cima de obstáculos

Passar por cima de obstáculos fixos de até 50 mm de altura:

- Passar, em marcha para a frente, de vagar e com cuidado por cima de obstáculos.

Passar por cima de obstáculos fixos com altura superior a 50 mm:

- Para passar por cima de obstáculos maiores é requerida uma rampa apropriada.

### Operação de varrer

#### ⚠ Perigo

Perigo de lesões! Enquanto a flap de sujidade grossa estiver aberta, existe o risco do rolo-escova lançar pedras ou cascalho para a frente. Tenha cuidado que nenhuma pessoa, animal ou objectos sejam expostos a perigos.

#### CUIDADO

Não varrer fitas de empacotar, arames ou objectos semelhantes, para evitar danos no sistema mecânico da máquina.

#### CUIDADO

Para evitar uma danificação do solo, a vassoura mecânica não deve ser operada durante um período prolongado no mesmo lugar.

**Aviso:** para conseguir ótimos resultados de limpeza, deve andar-se a uma velocidade adequada às condições da superfície a ser limpa.

**Aviso:** esvaziar em intervalos regulares o colector de lixo durante o período de operação.

**Aviso:** baixar unicamente o rolo-escova para a limpeza de superfícies.

**Aviso:** para limpar bordos laterais, descer adicionalmente as escovas laterais.

#### Varrer com rolo-escova

→ Colocar o selector de programas em posição 2. É baixado o rolo-escova. O rolo da vassoura e as vassouras laterais rodam.

#### Varrer com a flap de sujidade grossa elevada

**Aviso:** Para varrer partículas maiores de uma altura de até 60 mm, tais como latas de bebidas, etc, levantar brevemente a flap de sujidade grossa.

Levantar a flap de sujidade grossa:

→ Premir o pedal da flap de sujidade grossa para a frente e mantê-lo premido.

→ Para descer, retirar o pé do pedal.

**Aviso:** um resultado optimizado de limpeza só se consegue com a tampa da sujidade grosseira completamente baixada.

#### Varrer com as escovas laterais

→ Colocar o selector de programas em posição 3. A escova lateral e o rolo-escova são baixados.

**Aviso:** o rolo varredor e as escovas laterais iniciam automaticamente a operação.

#### Varrer chão seco

**Aviso:** esvaziar em intervalos regulares o colector de lixo durante o período de operação.

**Aviso:** esvaziar regularmente o filtro de pó durante o funcionamento.



→ Fechar a tampa húmida/seca.

#### Varrer material fibroso e seco (p. ex. erva seca)

→ Abrir a tampa húmida/seca.

**Aviso:** deste modo é evitado o entupimento do sistema filtrante.

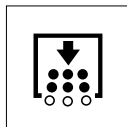
#### Varrer chão húmido ou molhado

→ Abrir a tampa húmida/seca.

**Aviso:** desta forma o filtro é protegido contra humidade.

#### Limpeza do filtro

– Ligar a limpeza do filtro manual.



→ Premir a tecla «limpeza do filtro». O filtro é limpo durante 15 segundos.

#### Esvaziar o recipiente de material varrido

**Aviso:** Espere que a limpeza do filtro termine e que a poeira se deposite antes de abrir ou esvaziar o recipiente de material varrido.

→ Levantar levemente o colector de lixo varrido e retirar.

→ Esvaziar o recipiente de material varrido.

→ Introduzir o colector de lixo varrido até engatar.

→ Esvaziar o recipiente de material varrido situado do lado oposto.

#### Desligar o aparelho

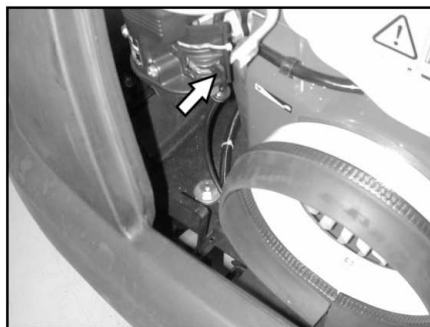
→ Colocar o selector de programas em posição 1 (marcha). As escovas laterais e o rolo-escova serão elevados.

→ Rodar a chave de ignição para "0" e retirá-la.

**Aviso:** depois de desligar o aparelho, o filtro de pó será limpo automaticamente durante aprox. 15 segundos. Durante este tempo, não abrir a tampa do aparelho.

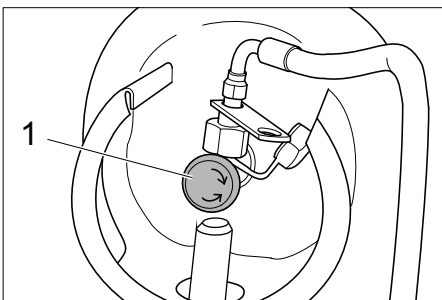
**Aviso:** o aparelho é equipado com um travão de fixação automático que será activado após o desligamento do motor e saída do assento.

#### Apenas KM 100/100 R G



→ Fechar a torneira de combustível.

#### Apenas KM 100/100 R LPG



1 Válvula de retirada de gás

→ Fechar a válvula de retirada de gás através de uma revolução no sentido dos ponteiros do relógio.

#### Transporte

##### ⚠ PERIGO

*Perigo de ferimentos e de danos! Ter atenção ao peso do aparelho durante o transporte.*

→ Rodar a chave de ignição para "0" e retirá-la.

→ Travar as rodas do aparelho com calços.

→ Segurar o aparelho com correias tenso-ras ou cabos.

→ Durante o transporte em veículos, proteger o aparelho contra deslizamentos, de acordo com as directivas em vigor.



**Aviso:** observar as marcações para as zonas de fixação no chassis (símbolos de corrente). O aparelho só pode ser operado para o carregamento ou descarregamento em subidas até máx. 18%.

#### Apenas KM 100/100 R G

→ Fechar a torneira de combustível.

→ Esvaziar o depósito de combustível.

#### Apenas KM 100/100 R LPG

→ Fechar a válvula de retirada de gás através de uma revolução no sentido dos ponteiros do relógio.

→ Retirar a botija do gás e armazenar de acordo com as prescrições em vigor.

#### Armazenamento

##### ⚠ PERIGO

*Perigo de ferimentos e de danos! Ter atenção ao peso do aparelho durante o armazenamento.*

#### Desactivação da máquina

Se a vassoura mecânica não for utilizada por muito tempo, observar os seguintes itens:

→ Estacionar a vassoura mecânica sobre uma superfície plana.

→ Colocar o selector de programas em posição 1 (marcha). Elevar o rolo-escova e as vassouras laterais para não danificar as cerdas.

→ Rodar a chave de ignição para "0" e retirá-la.

→ Travar a vassoura mecânica de forma que não se possa deslocar.

→ Limpar a vassoura mecânica por dentro e por fora.

→ Estacionar o aparelho num lugar protegido e seco.

#### Apenas KM 100/100 R G

→ Atestar o depósito de combustível e fechar a torneira de combustível.

#### Apenas KM 100/100 R LPG

→ Fechar a válvula de retirada de gás através de uma revolução no sentido dos ponteiros do relógio.

→ Retirar a botija do gás e armazenar de acordo com as prescrições em vigor.

#### Todas as variantes de motores relevantes:

→ Mudar o óleo do motor

→ Desaparafusar a vela de ignição e verter cerca de 3 cm<sup>3</sup> de óleo no orifício da vela de ignição. Fazer o motor rodar várias vezes sem a vela de ignição. Enroscar a vela de ignição.

→ Desligar os bornes da bateria.

→ Carregar a bateria aprox. cada 2 meses.



## Conservação e manutenção

### Instruções gerais

- Antes da limpeza e manutenção do aparelho, da substituição de peças ou da modificação para uma outra função, o aparelho deve ser desligado, a chave e a ficha da bateria retiradas ou a bateria desconectada.
- Para os trabalhos no sistema eléctrico deve puxar sempre o conector da bateria ou desligar a bateria.
- As reparações só podem ser executadas pelas oficinas de assistência técnica autorizadas ou por técnicos especializados nesta área, que estejam devidamente familiarizados com as principais normas de segurança.
- Os aparelhos que podem ser alterados no local para utilização industrial estão sujeitos a uma inspecção de segurança segundo a Norma VDE 0701.
- Utilizar somente os cilindros de varredura/escova lateral que vem junto com o aparelho ou são determinadas no Manual de Operação. A utilização de outros cilindros de varredura/escova lateral pode prejudicar a segurança.

### Limpeza

#### CUIDADO

*Perigo de danos! A limpeza do aparelho não pode ser executada com uma mangueira ou com um jacto de água de alta pressão (perigo de curto-circuitos ou de outros danos).*

#### Limpeza interior do aparelho

##### ⚠ Perigo

*Perigo de lesões! Utilizar máscara de protecção contra poeiras e óculos de protecção.*

- Abrir a tampa do aparelho e colocar a haste de retenção.
- Limpar o aparelho com um pano.
- Soprar o aparelho com ar comprimido.
- Fechar a tampa do aparelho.

**Aviso:** O filtro do pó pode ser lavado com água. Antes da nova colocação, o filtro deve ser completamente seco.

#### Limpeza exterior do aparelho

- Limpar o aparelho com um pano molhado de água com detergente suave.

**Aviso:** não utilizar detergentes agressivos.

### Intervalos de manutenção

**Aviso:** o contador das horas de serviço indica o momento para efectuar a manutenção.

#### Manutenção efectuada pelo cliente

Manutenção diária:

- Verifique se o rolo-escova e a escova lateral apresentam desgaste e ou se há fitas enroladas nelas.
- Verificar a pressão dos pneus.
- Verificar se todos os elementos de comando funcionam.

Manutenção semanal:

- Verifique a mobilidade dos cabos Bowden e das partes móveis.

- Verificar o ajuste e o desgaste das réguas de vedação na zona de varredura.
- Verificar o filtro do pó e limpar eventualmente a caixa do filtro.
- Verificar o sistema de pressão negativa.

Manutenção de 100 em 100 horas de serviço:

- Controlar o funcionamento do interruptor de contacto do assento.
- Verificar a tensão, o desgaste e a função das correias de accionamento (correias trapezoidais e correias redondas).

Manutenção após desgaste:

- Substituir as réguas de vedação.
- Substituir o rolo-escova.
- Substituir as vassouras laterais.

**Aviso:** descrição, veja capítulo "Trabalhos de Manutenção".

**Aviso:** caso a manutenção seja efectuada pelo cliente, todos os trabalhos de assistência técnica e manutenção devem ser efectuados por técnicos qualificados. Se necessário, consulte, a qualquer altura, um revendedor da Kärcher.

#### Manutenção pelo serviço de assistência técnica

Manutenção após 8 horas de serviço:

- Realizar a primeira inspecção.

Manutenção após 20 horas de serviço

Manutenção em cada 100 horas de serviço

Manutenção em cada 300 horas de serviço

Manutenção em cada 500 horas de serviço

Manutenção em cada 1000 horas de serviço

Manutenção em cada 1500 horas de serviço

**Aviso:** para preservar o direito à garantia, todos os trabalhos de assistência técnica e manutenção deverão ser executados, durante o prazo de garantia, pela assistência técnica autorizada da Kärcher e de acordo com o livro de manutenção.

### Trabalhos de manutenção

Preparação:

- Estacionar a vassoura mecânica sobre uma superfície plana.
- Rodar a chave de ignição para "0" e retirar a chave.

#### Indicações gerais de segurança

##### ⚠ PERIGO

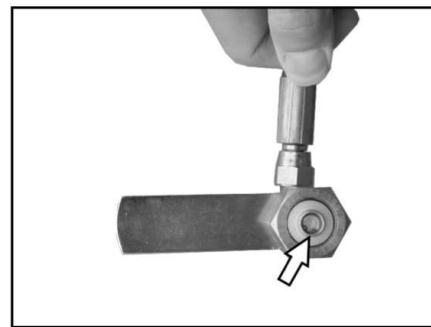
*Perigo de lesões!*

*O motor da limpeza do filtro necessita de um funcionamento por inércia de aprox. 15 segundos depois da sua paragem. Não abrir a cobertura do aparelho durante este período.*

##### ⚠ Perigo

*Perigo de lesões! Antes de proceder a quaisquer trabalhos de manutenção e de reparação, deixar arrefecer suficientemente o aparelho.*

#### Verificar o filtro de gás (apenas KM 100/100 R LPG)



- Verificar se o filtro de gás está sujo na união rosca que liga à botija de gás.
- Em caso de impurezas limpar o filtro com ar comprimido.

#### Verificar os tubos de gás (apenas KM 100/100 R LPG)

- Verificar se há fugas nas ligações de gás, condutas de gás e evaporador com um spray de detecção de fugas.

#### AVISO

*Em caso de vazamento aparece congelamentos ou sedimentos amarelos em forma de espuma nas conexões de gás, tubulações de gás e vaporizadores. Na manutenção do equipamento de gás, favor procurar a Assistência Técnica Kärcher.*

#### Verificar a pressão dos pneus

- Estacionar a vassoura mecânica sobre uma superfície plana.
- Ligar o medidor de pressão à válvula do pneu.
- Controlar a pressão dos pneumáticos (ver "Dados técnicos").

#### Mudar as rodas

##### ⚠ Perigo

*Perigo de lesões!*

- Estacionar a vassoura mecânica sobre uma superfície plana.
- Retire a chave.
- Durante trabalhos de reparação em vias públicas, utilizar roupas de alerta na área de perigo do trânsito em circulação.
- Verificar se o piso está estável. Travar o aparelho, adicionalmente, com um calço.

Verificar os pneus

- Verificar se na zona de contacto dos pneus são impressos objectos.
- Remover os objectos.
- Utilizar um produto corrente adequado para a reparação dos pneus.

**Aviso:** respeitar a recomendação do respectivo fabricante. É possível continuar circulando pressuposto que as indicações do fabricante do produto são observadas. Mudar o pneu ou a roda o mais rápido possível.

- Levantar levemente o colector de lixo varrido no respectivo lado e retirar.
- Soltar o parafuso da roda.
- Colocar o elevador do carro.



Ponto de apoio para o elevador do carro (rodas traseiras)

- Levantar o aparelho com o macaco.
- Retirar o parafuso da roda.
- Retirar a roda.
- Montar a roda sobressalente.
- Girar para dentro o parafuso da roda.
- Fazer descer o aparelho com o macaco.
- Apertar o parafuso da roda.
- Introduzir o colector de lixo varrido até engatar.

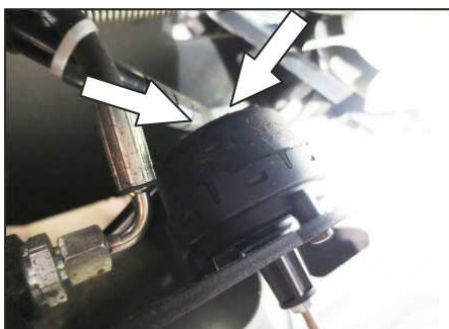
**Aviso:** utilizar um macaco normal e adequado.

#### Verificar o sistema de pressão negativa

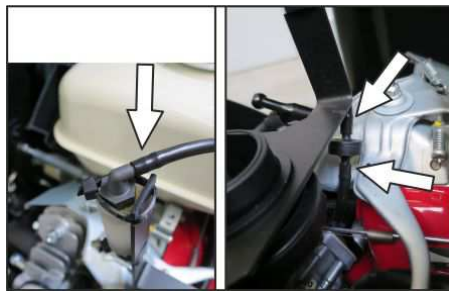
- A ligação do sistema de varredura será feita com a ajuda de um sistema de pressão negativa.
- Caso a vassoura lateral ou o cilindro de varredura não se deixem descer, deve ser verificada a caixa de pressão negativa referente à correção correcta das tubulações flexíveis; caso necessário, deve ser encaixada a respectiva tubulação flexível.
- Se a escova lateral ou o cilindro de varredura ainda não se deixar descer, o sistema de pressão negativa apresenta vazamento. Neste caso, deve ser chamada a Assistência Técnica.



Conexão de mangueira para a caixa de pressão negativa de descer a escova lateral



Conexões de mangueira para a caixa de pressão negativa de descer o cilindro de varredura



Conexões de tubulação flexível para a bomba de pressão negativa e para a caixa de pressão negativa (acumulador)

**Aviso:** A bomba de pressão negativa somente opera quando for formada pressão negativa no sistema. Caso a bomba opere permanentemente, a Assistência Técnica deve ser informada.

#### Substituir as escovas laterais

- Estacionar a vassoura mecânica sobre uma superfície plana.
- Colocar o selector de programas em posição 1 (marcha). As escovas laterais são elevadas.
- Girar o interruptor de chave a "0" e retirar a chave.
- Soltar 3 parafusos de fixação no lado inferior.
- Retirar a vassoura lateral desgastada.
- Encaixar a nova escova lateral sobre o arrastador e aparafusá-la.

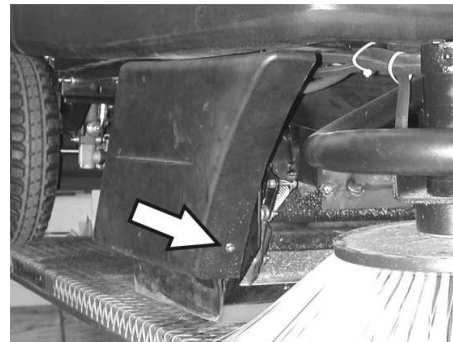
#### Verificar o rolo-escova

- Estacionar a vassoura mecânica sobre uma superfície plana.
- Colocar o selector de programas em posição 1 (marcha). O rolo-escova será elevado.
- Girar o interruptor de chave a "0" e retirar a chave.
- Proteger o aparelho com um calço contra um deslocamento involuntário.
- Levantar levemente o colector de lixo varrido de ambos os lados e retirar.
- Retirar fitas ou fios do rolo-escova.

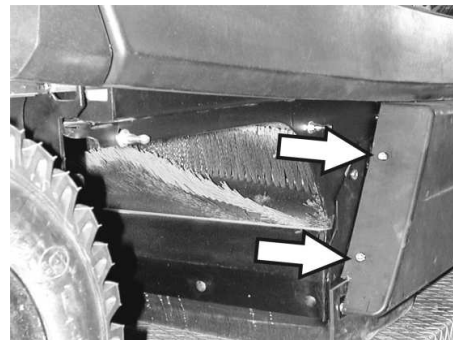
#### Substituir o rolo-escova

A substituição é necessária quando devido ao desgaste das cerdas o resultado de varredura começa a piorar.

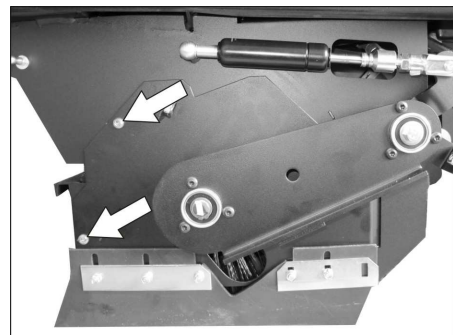
- Estacionar a vassoura mecânica sobre uma superfície plana.
- Colocar o selector de programas em posição 1 (marcha). O rolo-escova será elevado.
- Girar o interruptor de chave a "0" e retirar a chave.
- Proteger o aparelho com um calço contra um deslocamento involuntário.
- Levantar levemente o colector de lixo varrido de ambos os lados e retirar.



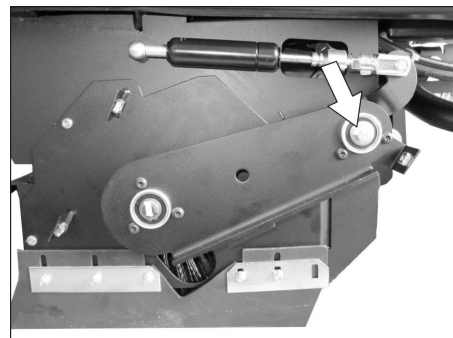
- Soltar o parafuso de fixação dianteiro do revestimento lateral direito.



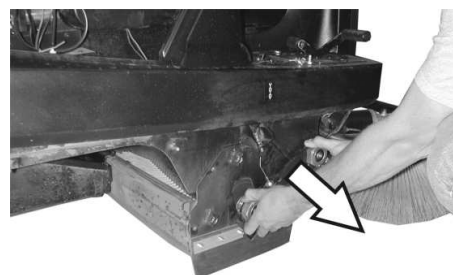
- Soltar os parafusos de fixação traseiros do revestimento lateral direito.
- Retirar a carenagem lateral.



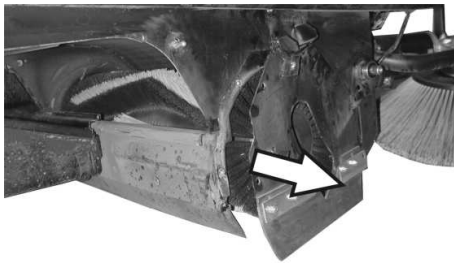
- Soltar os parafusos.



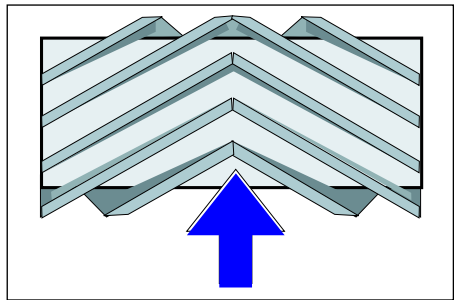
- Girar para fora o parafuso no suporte no ponto de giro do balanço do cilindro de varredura.



- Retirar o balanço do rolo-escova.



- Retirar a cobertura do rolo varredor.
- Retirar o rolo-escova.



Posição de montagem do rolo-escova no sentido de marcha

- Inserir o novo rolo-escova no compartimento previsto para este fim e encaixar sobre o pino de accionamento.

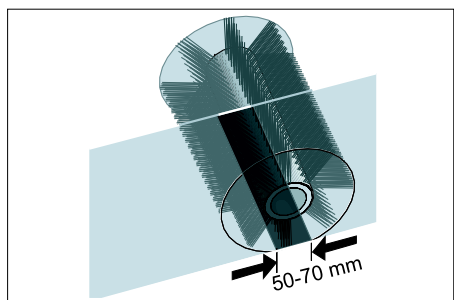
**Aviso:** ao montar o novo rolo-escova, observar a posição do conjunto de cerdas.

**Aviso:** Ajustar o cabo Bowden, de forma que o rolo varredor seja levantado cerca de 10 mm do chão.

- Colocar a cobertura do rolo-escova.
- Montar o balanço do cilindro de varredura.
- Engatar o cabo Bowden.
- Aparafusar os parafusos de fixação.
- Aparafusar a carenagem lateral.
- Inserir o coletor de lixo varrido de ambos os lados e encaixar.

#### Verificar simetria do rolo da vassoura

- Colocar o selector de programas em posição 1 (marcha). As escovas laterais e o rolo-escova serão elevados.
- Conduzir a vassoura mecânica a um piso plano e liso visivelmente coberto de pó ou cal.
- Colocar o selector de programas em posição 2. É baixado o rolo-escova. Accionar levemente o pedal de marcha e rodar o rolo-varredor durante um curto período.
- Elevar o rolo varredor.
- Pisar o pedal para elevar a flap de sujidade grossa e mantê-lo premido.
- Deslocar o aparelho na marcha atrás.



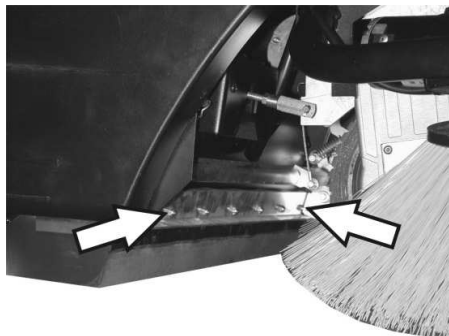
A simetria da vassoura forma um rectângulo uniforme com uma largura entre 50 e 70 mm.

**Aviso:** através do apoio flutuante do cilindro de varredura, o nível de varredura ajusta-se automaticamente em caso de desgaste das cerdas. Com desgaste forte demais deve ser substituído o cilindro de varredura.

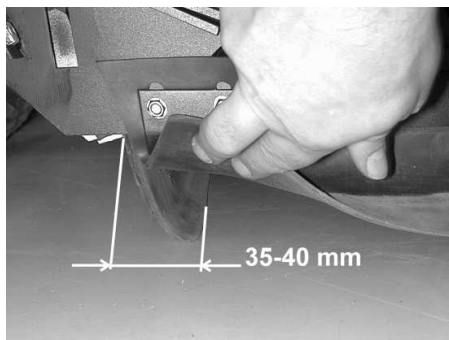
#### Ajustar e substituir as réguas de vedação

- Estacionar a vassoura mecânica sobre uma superfície plana.
- Colocar o selector de programas em posição 1 (marcha). O rolo-escova será elevado.
- Girar o interruptor de chave a "0" e retirar a chave.
- Proteger o aparelho com um calço contra um deslocamento involuntário.
- Levantar levemente o coletor de lixo varrido de ambos os lados e retirar.
- Soltar os parafusos de fixação das carenagens laterais em ambos os lados.
- Desmontar as carenagens laterais.

#### Régua de vedação frontal

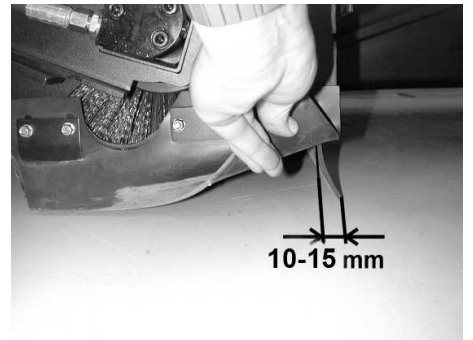


- Afrouxar um pouco as porcas de fixação da barra de vedação dianteira; para a troca, desaparafusar.
- Aparafusar a nova régua de vedação, mas ainda não apertar as porcas.

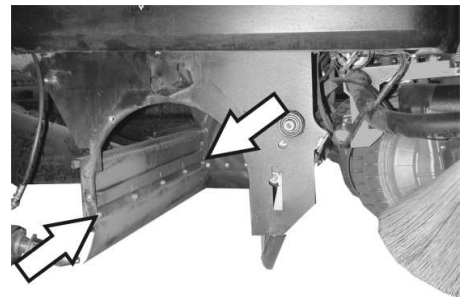


- Endireitar a régua de vedação.
- Ajustar a distância da régua de vedação ao piso de maneira que esta se vira para trás, com um movimento de retardamento, de 35 - 40 mm.
- Apertar as porcas.

#### Régua de vedação traseira

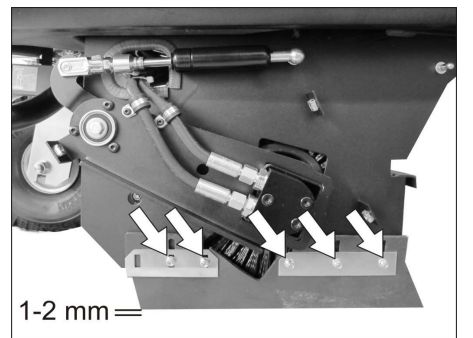


- Ajustar a distância da régua de vedação ao piso de maneira que esta se vira para trás, com um movimento de retardamento, de 10 - 15 mm.
- Substituir em caso de desgaste.
- Desmontar o rolo-escova.



- Desaparafusar as porcas de fixação da régua de vedação traseira.
- Aparafusar a nova régua de vedação.

#### Réguas de vedação laterais



- Afrouxar um pouco as porcas de fixação da régua de vedação lateral; desaparafusar para a mudança.
- Aparafusar a nova régua de vedação, mas ainda não apertar as porcas.
- Introduzir, por debaixo, um apoio com uma espessura de 1 - 2 mm para ajustar a distância ao piso.
- Endireitar a régua de vedação.
- Apertar as porcas.
- Aparafusar as carenagens laterais.
- Inserir o coletor de lixo varrido de ambos os lados e encaixar.

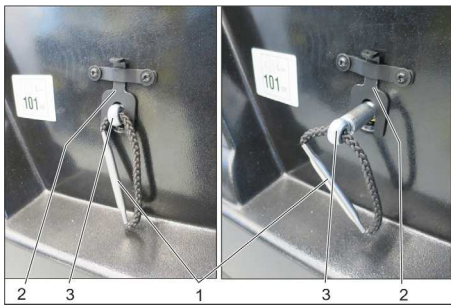
#### Trocar o filtro de pó

##### ⚠ ATENÇÃO

Antes de trocar o filtro de pó, esvaziar o recipiente de material varrido. Usar uma máscara de protecção contra poeiras ao trabalhar no sistema de filtros. Observar as prescrições de segurança sobre o manuseamento de poeiras finas.

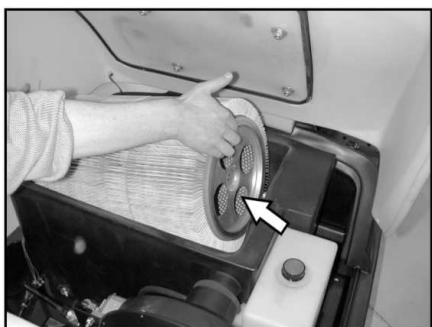
- Girar o interruptor de chave a "0" e retirar a chave.

- Abrir a tampa do aparelho e colocar a haste de retenção.



- 1 Pega do suporte do filtro
- 2 Bloqueio
- 3 Eixo

- Puxar o bloqueio.
- Remover eixo da pega do suporte do filtro até bloquear (ranhura do eixo).
- Retirar o filtro de lamelas.
- Inserir o novo filtro.



- No lado de accionamento, deixar engatar o arrastador nos furos.
- Voltar a pressionar o eixo para dentro e bloquear.

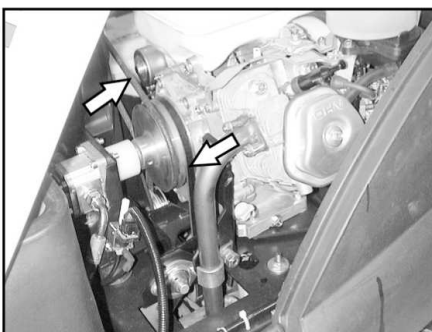
**Aviso:** tomar cuidado para não danificar as lamelas durante a montagem do novo filtro.

#### Substituir a junta na caixa do filtro



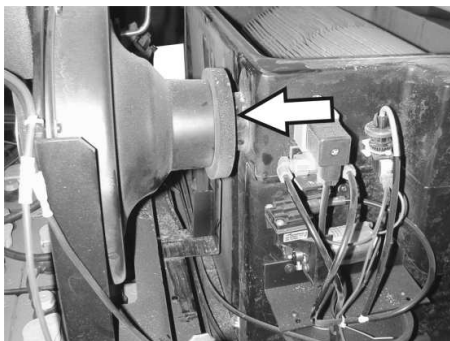
- Retirar a junta da caixa do filtro da ranhura na cobertura do aparelho.
- Colocar uma nova junta.

#### Verificar as correias de accionamento



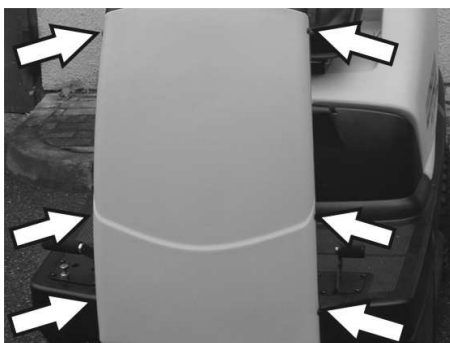
- Controlar a correia de accionamento (correia trapezoidal) do aspirador-colhedor a respeito de tensão, desgaste e danos.

#### Verificar a guarnição de vedação



- Controlar regularmente se a guarnição de vedação no aspirador-colhedor está devidamente firme.

#### Substituir os fusíveis



- Soltar os parafusos nos dois lados da carenagem.



- Substituir os fusíveis defeituosos.
  - Recolocar a carenagem frontal.
- Aviso:** Usar apenas fusíveis com amperagem igual.

#### Verificar o nível do óleo do motor e reabastecer

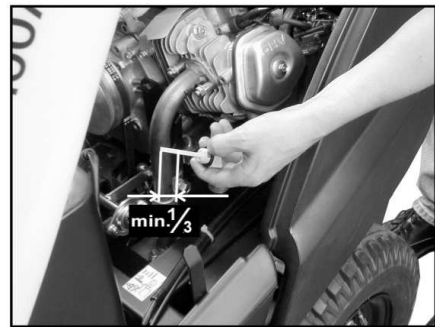
##### AVISO

O motor possui um interruptor de escassez de óleo. Com um nível de enchimento insuficiente, o motor desliga e só pode ser arrancado após encher óleo do motor.

##### ⚠ PERIGO

Perigo de queimaduras devido a superfícies quentes!

- Deixar arrefecer o motor.



- Retirar a vareta do óleo e controlar o nível: conteúdo mínimo de 1/3.
- Se o nível de óleo for inferior a 1/3, encher óleo até ao rebordo inferior da abertura de enchimento.
- Esperar pelo menos 5 minutos.
- Controlar novamente o nível do óleo no motor.

#### Mudar o óleo do motor

##### ⚠ PERIGO

Perigo de queimaduras devido a superfícies quentes!

- Retirar a vareta indicadora do nível de óleo.
- Eliminar o óleo de motor com a bomba de mudança de óleo 6.491-538 através do bocal de enchimento de óleo.
- Encher novo óleo de motor através do bocal de enchimento de óleo com a bomba de mudança de óleo 6.491-538 limpa.
- Esperar pelo menos 5 minutos.
- Controlar novamente o nível do óleo no motor.

#### Limpar e substituir o filtro do ar



- Soltar a porca de asas no recipiente de aspiração.
- Retirar e controlar o elemento filtrante.
- Inserir o elemento filtrante limpo ou novo na caixa de aspiração.
- Apertar a porca de orelhas.

#### Limpar e substituir a vela de ignição



- Retirar o cachimbo da vela de ignição.

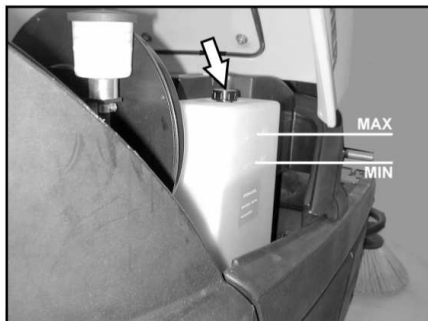
- Desapertar e eliminar a vela de ignição.
- Apertar a vela de ignição nova ou limpa.
- Inserir a ficha da vela de ignição e a vela de ignição.

### **Verificar o nível de óleo hidráulico e complementar o óleo hidráulico**

#### **AVISO**

*A máquina possui dois sistemas de circulação hidráulica:*

#### **Circulação da hidráulica de varredura**



- Controlar o nível do óleo hidráulico no reservatório.  
O nível de óleo deve estar entre a marcação "MIN" e "MAX".
- Se o nível do óleo for insuficiente, deve-se reabastecer através do bocal de enchimento na parte superior do recipiente.

#### **Circulação do accionamento do eixo**

#### **CUIDADO**

*Essa verificação só pode ser executada com o motor frio.*



- Controlar o nível do óleo no recipiente de compensação.
- Quando necessário, complementar o óleo cuidadosamente.

## Ajuda em caso de avarias

### ⚠ Perigo

Desligar o motor e retirar a chave da ignição antes de iniciar quaisquer trabalhos de manutenção

*Perigo de ferimentos! Antes de proceder a quaisquer trabalhos de manutenção e de reparação, deixar arrefecer suficientemente o aparelho.*

Avaria	Eliminação da avaria
O aparelho não entra em funcionamento	Sentar no banco do condutor, o interruptor de contacto no assento é activada
	Controlar o conteúdo do depósito e o nível do óleo e adicionar óleo ou combustível, se necessário.
	Verificar fusíveis.
	Verificar a bateria e carregá-la se necessário. Avisar a Assistência Técnica Kärcher
O aparelho não se desloca ou desloca-se lentamente	Bloquear alavanca de desbloqueio na posição inferior (modo de marcha).
	Avisar a Assistência Técnica Kärcher
O aparelho não varre correctamente	Verificar o rolo-escova e as escovas laterais a respeito de desgaste; caso necessário, substituir.
	Controlar o funcionamento da flap de sujidade grossa.
	Verificar as réguas de vedação quanto a desgaste; se necessário, ajustar ou substituir
	Controlar as correias do accionamento de varredura.
	Verificar a hermeticidade do sistema de vácuo Avisar a Assistência Técnica Kärcher
O aparelho levanta pó	Esvaziar o recipiente de material varrido
	Verificar a correia de accionamento para o aspirador-colhedor
	Verificar a guarnição de vedação no aspirador-colhedor
	Verificar o filtro de poeira, limpar ou substituir
	Verificar a vedação na caixa do filtro
	Fechar a tampa húmida/seca.
	Verificar as réguas de vedação quanto a desgaste; se necessário, ajustar ou substituir Avisar a Assistência Técnica Kärcher
Vassoura lateral não gira	Verificar o fusível.
	Avisar a Assistência Técnica Kärcher
Zonas marginais são mal varridas	Substituir a escova lateral
	Verificar as réguas de vedação quanto a desgaste; se necessário, ajustar ou substituir
	Avisar a Assistência Técnica Kärcher
A conexão da escova lateral ou do rolo-escova não funciona	Verificar a hermeticidade do sistema de vácuo
	Avisar a Assistência Técnica Kärcher
Potência de aspiração insuficiente	Verificar a vedação na caixa do filtro
	Verificar a guarnição de vedação no aspirador-colhedor
	Controlar a estanqueidade das mangueiras e da ventoinha de aspiração.
	Montar correctamente o filtro de lamelas, veja "Trocar o filtro de pó".
	Avisar a Assistência Técnica Kärcher
Rolo-escova não gira	Retirar fitas ou fios do rolo-escova
	Avisar a Assistência Técnica Kärcher

## Dados técnicos

		KM 100/100 R G	KM 100/100 R LPG
<b>Dados do aparelho</b>			
Comprimento x Largura x Altura	mm	2006 x 1005 x 1343	2006 x 1005 x 1343
Peso em vazio	kg	300	300
Peso de transporte	kg	375	375
Peso total admissível	kg	520	520
Velocidade de marcha	km/h	8	8
Velocidade de varredura	km/h	6	6
Capacidade de subida (máx.)	%	18	18
Diâmetro do rolo-escova	mm	285	285
Largura do rolo-escova	mm	710	710
Diâmetro das escovas laterais	mm	450	450
Largura de trabalho sem escovas laterais	mm	710	710
Largura de trabalho com 1 escovas laterais	mm	1000	1000
Largura de trabalho com duas escovas laterais (opção)	mm	1290	1290
Volume dos colectores de lixo	l	100	100
Tipo de protecção à prova de água de gotejamento	--	IPX 3	IPX 3
<b>Motor</b>			
Tipo	--	Honda, 1 cilindro a quatro tempos	Honda, 1 cilindro a quatro tempos
Cilindrada	cm <sup>3</sup>	270	270
Potência máx.	kW/CV	6,6 / 9	6,6 / 9
Velocidade máxima com 2500 1/min	Nm	19	19
Tipo de combustível	--	Gasolina, sem chumbo	Gases liquefeitos: Butano, propano ou misturas de butano/propano RON 95 / EN 589
Conteúdo do depósito	--	6 l	11 kg ou 20 litros (botija de substituição)
Vela de ignição, NGK	--	BPR 6 ES	BPR 6 ES
Tipo de protecção	--	IP22	IP22
<b>Bateria</b>			
Tipo	--	12V, 44Ah	12V, 44Ah
<b>Tipos de óleo</b>			
Motor	--	SAE 15W40	SAE 15W40
Hidráulica de varredura	--	HVLP 46	HVLP 46
Accionamento de eixo	--	SAE 10W-60	SAE 10W-60
<b>Pneus</b>			
Dimensão frente	--	4.00-4	4.00-4
Pressão do ar dianteira	bar	6	6
Dimensão traseiro	--	4.00-8	4.00-8
Pressão do ar traseira	bar	4,5	4,5
<b>Travão</b>			
Travão de funcionamento	--	hidrostático	hidrostático
Travão de imobilização	--	automático (com mola)	automático (com mola)
<b>Sistema de filtragem e de aspiração</b>			
Superfície filtrante do filtro de poeira fina	m <sup>2</sup>	6,0	6,0
Categoria de utilização do filtro para os pós que não nocivos à saúde	--	U	U
Baixa pressão nominal do sistema de aspiração	mbar	12	12
Corrente volumétrica nominal do sistema de aspiração	l/s	50	50
<b>Condições ambientais</b>			
Temperatura	°C	-5...+40	-5...+40
Humidade do ar, sem formar condensação	%	20 - 90	20 - 90

Valores obtidos segundo EN 60335-2-72			
Emissão de ruído			
Nível de pressão acústica $L_{pA}$	dB(A)	79	79
Insegurança $K_{pA}$	dB(A)	2	2
Nível de potência acústica $L_{WA}$ + Insegurança $K_{WA}$	dB(A)	98	98
Vibrações da máquina			
Valor de vibração mão/braço	m/s <sup>2</sup>	<2,5	<2,5
Assento	m/s <sup>2</sup>	1,3	1,3
Insegurança K	m/s <sup>2</sup>	0,2	0,2

### Declaração UE de conformidade

Declaramos que a máquina a seguir designada corresponde às exigências de segurança e de saúde básicas estabelecidas nas Directivas UE por quanto concerne à sua concepção e ao tipo de construção assim como na versão lançada no mercado. Se houver qualquer modificação na máquina sem o nosso consentimento prévio, a presente declaração perderá a validade.

**Produto:** Aparelho de varredura e aspiração com assento  
**Tipo:** 1.280-xxx

#### Respectivas Directrizes da UE

2006/42/CE (+2009/127/CE)

2014/30/UE

2000/14/CE

#### Normas harmonizadas aplicadas

EN 60335-1

EN 60335-2-72

EN 62233: 2008

EN 55012: 2007 + A1: 2009

EN 61000-6-2: 2005

#### Processo aplicado de avaliação de conformidade

2000/14/CE: Anexo V

**Nível de potência acústica dB(A)**

**KM 100/100 R G**

Medido: 95


Garantido: 98


**KM 100/100 R LPG**

Medido: 95

Garantido: 98

Os abaixo assinados têm procuração para agirem e representarem a gerência.

  
H. Jenner  
CEO

  
S. Reiser  
Head of Approbation

Responsável pela documentação:

S. Reiser

Alfred Kärcher GmbH & Co. KG

Alfred-Kärcher-Str. 28 - 40

71364 Winnenden (Germany)

Tel.: +49 7195 14-0



Fax: +49 7195 14-2212

Winnenden, 20/04/2016

### Acessórios

<b>Vassoura lateral</b>	<b>6.905-986.0</b>
Com escovas padronizadas para superfícies interiores e exteriores.	
<b>Vassoura lateral mole</b>	<b>6.906-133.0</b>
Para pó fino em superfícies interiores, resistente à humidade.	
<b>Vassoura lateral, dura</b>	<b>6.906-065.0</b>
Para varrer sujidade de difícil remoção no exterior, à prova de humidade.	
<b>Rolo varredor padrão</b>	<b>6.906-375.0</b>
Resistente ao desgaste e à humidade. Tipo de cerdas universais, para limpeza de interiores e no exterior.	
<b>Rolo de varredor macio</b>	<b>6.906-533.0</b>
Com escovas com cerdas naturais especialmente adequadas para varrer poeiras finas em pisos lisos interiores. Não são à prova de humidade nem apropriadas para superfícies abrasivas.	
<b>Rolo varredor duro</b>	<b>6.906-532.0</b>
Para varrer sujidade de difícil remoção no exterior, à prova de humidade.	
<b>Filtro do pó</b>	<b>6.414-532.0</b>



  Læs original brugsanvisning inden første brug, følg anvisningerne og opbevar vejledningen til senere efterlæsning eller til den næste ejer. Inden første ibrugtagelse skal sikkerhedshenvisningerne læses!

### Maskinens motorisering

**G:** Benzinmotor

**LPG:** Gasmotor

## Indholdsfortegnelse



Indholdsfortegnelse . . . . .	DA	1
Generelle henvisninger . . . . .	DA	1
Bestemmelsesmæssig anvendelse . . . . .	DA	1
Sikkerhedsanvisninger . . . . .	DA	2
Funktion . . . . .	DA	3
Betjenings- og funktionselementer	DA	4
Inden ibrugtagning . . . . .	DA	5
Ibrugtagning . . . . .	DA	5
Drift . . . . .	DA	5
Afbrydning/nedlæggelse . . . . .	DA	7
Pleje og vedligeholdelse . . . . .	DA	7
Hjælp ved fejl . . . . .	DA	12
Tekniske data . . . . .	DA	13
EU-overensstemmelseserklæring	DA	14
Tilbehør . . . . .	DA	14

## Generelle henvisninger

Kontakt venligst forhandleren, såfremt De under udpakningen konstaterer evt. transportskader.

- Advarsels- og henvisningsskilte på maskinen giver vigtige anvisninger for farefri drift.
- Ud over anvisningerne i denne brugsanvisning skal lovens generelle sikkerheds- og ulykkesforebyggelsesforskrifter overholdes.

## Miljøbeskyttelse

	Emballagen kan genbruges. Smid ikke emballagen ud sammen med det almindelige husholdningsaffald, men aflever den til genbrug.
	Udtjente maskiner indeholder værdifulde materialer, der kan og bør afleveres til genbrug. Aflever derfor udtjente maskiner på en genbrugsstation eller lignende.
Motorolie, diesel, benzin må ikke trænge ind i miljøet. Beskyt jorden og sørg for en miljørigtig bortskaffelse af affaldsolie.	

## Henvisninger til indholdsstoffer (REACH)

Aktuelle oplysninger til indholdsstoffer finder du på:

[www.kaercher.com/REACH](http://www.kaercher.com/REACH)

## Garanti

I de enkelte lande gælder de af vore forhandlere fastlagte garantibetingelser. Eventuelle fejl på apparatet afhjælpes gratis inden for garantien, såfremt fejlen kan tilskrives en materiale- eller produktionsfejl. Hvis De ønsker at gøre garantien gældende, bedes De henvende Dem til Deres forhandler eller nærmeste kundeservice medbringende kvittering for købet.

## Tilbehør og reservedele

### ⚠ FARE

*For at undgå truende farer, må reparationer og udskiftning af reservedele på maskinen kun gennemføres af en godkendt kundeservice.*

- Der må kun anvendes tilbehør og reservedele, der er godkendt af producenten. Originaltilbehør og -reservedele er en garanti for, at maskinen kan fungere sikkert og uden fejl.
- Et udvalg over de reservedele som bruges meget ofte finder De i slutningen af betjeningsvejledningen
- Yderligere informationen om reservedele finder De under [www.kaercher.com](http://www.kaercher.com) i afsnit "Service".

## Symbolerne i driftsvejledningen

### ⚠ FARE

*En umiddelbar truende fare, som kan føre til alvorlige personskader eller død.*



### ⚠ ADVARSEL

*En muligvis farlig situation, som kan føre til alvorlige personskader eller til død.*

### ⚠ FORSIGTIG

*En muligvis farlig situation, som kan føre til personskader eller til materialeskader.*

## Symboler på maskinen

	<i>Brændende eller glødende genstande, som f.eks. cigaretter, tændstikker eller lignende, må ikke fejnes op.</i>
	<i>Kvæstelse og skærefare på rem, sidekoste, beholder, hjelm.</i>

## Bestemmelsesmæssig anvendelse

Fejemaskinen er beregnet til rengøring af gulve til industriel brug og f.eks. til følgende anvendelsesområder:

- Parkeringspladser
- Produktionsanlæg
- Logistikområder
- Hotel
- Detailhandel
- Lagerområder
- Gangstier
- Brug fejjemaskinen kun i overensstemmelse med angivelserne i denne driftsvejledning.
- Enhver anvendelse, der går herudover, gælder som ikke-bestemmelsesmæssig. Producenten er ikke ansvarlig for

skader, der måtte opstå som følge heraf; risikoen er brugerens alene.

- **Benzin-/dieselmotor**  
r: Det er forbudt at bruge maskinen i lukkede rum.
- **Gasmotor**  
: Maskinens drift i lukkede rum er tilladt ved tilstrækkelig ventilation. Oplagring af gasflasker og maskinen kun tilladt på jordniveau.
- Der må ikke foretages ændringer på maskinen.
- Maskinen er kun egnet til de typer underlag, der er beskrevet i brugsanvisningen.
- Der må kun køres på de arealer, som producenten eller dennes repræsentanter har frigivet hertil.
- Generelt gælder: Maskinen må ikke komme i nærheden af letantændelige stoffer (eksplosions-, brandfare).

## Forudseligt misbrug

- Fej/opsug aldrig eksplosive væsker, brændbare gasser eller ufortyndede syrer og opløsningsmidler! Dertil hører benzin, farvefortynder og fyringsolie, som ved ophvirvling med sugeluften kan danne eksplosive dampe eller blandinger. Det samme gælder for acetone, ufortyndede syrer og opløsningsmidler, som angriber de materialer, maskinen er fremstillet af.
- Reaktive metalstøv (f.eks. aluminium, magnesium, zink) i forbindelse med stærk alkaliske eller sure rengøringsmidler må aldrig opsuges/opsamles.
- Fej/opsug ikke brændende eller glødende genstande.
- Maskinen er ikke egnet til fejning af sundhedsfarlige stoffer.
- Det er forbudt at opholde sig i fareområdet. Det er forbudt at bruge maskinen i rum med eksplosionsrisiko.
- Det er ikke tilladt at medføre passagerer.
- Det er forbudt at skubbe/trække eller transportere genstande med denne maskine.

## Egnede underlag

- Asfalt
- Industriegulve
- Afretningslag
- Beton
- Brosten

## Sikkerhedsanvisninger

### Sikkerhedshenvisninger til betjeningen

#### ⚠ Risiko

##### Fysisk Risiko!

I områder, hvor der er mulighed for at betjeningspersonalet kan rammes af faldende genstande, må maskinen ikke bruges uden beskyttelsestæg imod faldende genstande.

- Maskinen og dens arbejdsanordninger skal kontrolleres med henblik på fejlfri tilstand og driftssikkerhed, inden maskinen tages i brug. Hvis maskinen ikke er i en fejlfri tilstand, må den ikke benyttes.
- Overhold de gældende sikkerhedsforskrifter ved anvendelse af apparatet i fareområder (f.eks. tankstationer). Det er forbudt at bruge apparatet i rum med eksplosionsrisiko.
- Brugeren skal anvende maskinen iht. dens anvendelsesformål. Brugeren skal tage hensyn til lokale forhold og under arbejdet med apparatet være opmærksom på andre personer, især børn
- Før begyndelse af arbejdet skal operatøren/brugeren kontrollere, om alle beskyttelsesanordninger er korrekt monteret og fungerer.
- Maskinens operatør/bruger er ansvarligt for ulykker med andre personer eller deres ejendom.
- Hold øje med om operatøren bruger snæver beklædning. Brug fast skotøj og undgå snæver beklædning.
- Kontroller lokalområdet (f.eks. for børn) inden maskinen startes. Hold øje med tilstrækkelig sigtbarhed!
- Hvis motoren er tændt må maskinen aldrig være uden opsyn. Brugeren må først forlade maskinen hvis motoren er gået i stå, hvis maskinen er sikret imod utilsigtede bevægelser og hvis startnøglen blev fjernet.
- Startnøglen skal fjernes for at garantere for at ingen uvedkommende kan bruge maskinen.
- Maskinen må kun bruges af personer som blev oplyst om brugen eller som kan dokumentere at de er i stand til at betjene maskinen og udtrykkeligt blev betroliget med brugen.
- Maskinen er ikke beregnet til at blive brugt af personer (inklusive børn), hvis fysiske, sensoriske eller åndelige evner er indskrænket eller af personer med manglende erfaring og/eller kendskab med mindre disse personer overvåges af en person, som er ansvarlig for deres sikkerhed, eller blev trænet i maskinens håndtering.
- Børn skal være under opsyn for at sørge for, at de ikke leger med maskinen.

### Sikkerhedshenvisninger til kørsel

#### ⚠ Risiko

##### Fysisk Risiko!

- Risiko for at vælte ved for store stigninger.
- I kørselsretning må der kun køres på stigninger eller hældninger op til 18%.

Risiko for at vælte ved ustabil underlag.

- Kør kun med maskinen på et fast underlag.

Risiko for at vælte ved for stor hældning til siden.

- Kør kun ad stigninger på op til 15% på tværs af kørselsretningen.

Kørehastigheden skal tilpasses til de pågældende betingelser.

### Sikkerhedshenvisninger til forbrændingsmotoren

#### ⚠ Risiko

##### Fysisk Risiko!

- Bemærk venligst de specielle sikkerhedshenvisninger i motorproducentens driftsvejledning.
- Forbrændingsgasåbningen må ikke lukkes.
- Bøj dig aldrig over eller grib aldrig ind i forbrændingsgasåbningen (skoldningsfare)
- Berør ikke eller grib ikke fat i drivmotoren (skoldningsfare).
- Benzin-/dieselmotor: Det er forbudt at bruge maskinen i rum (forgiftningsfare).
- Gasmotor: Ved brug af maskinen i rum, skal der sørges for en tilstrækkelig ventilation og udluftning af forbrændingsgas (forgiftningsfare).
- Forbrændingsgas er giftigt og sundhedsfarlig, de må ikke indåndes.
- Motoren har et efterløb på ca. 3 - 4 sekunder, efter at der er slukket for den. Det er meget vigtigt at holde afstand til arbejdsområdet i den tid.

### Læg mærke til de sikkerhedstekniske direktiver til flaskegas-køretøjer (kun gasmotor)

Generalforeningen til arbejdsoplysningsvesen (HVBG i Tyskland). Flydende gas (drivgas) er butan og propan eller butan/propan blandinger. De leveres i specielle fasker. Gassernes arbejdsstryk er afhængig af undendørstemperaturen.

#### ⚠ Risiko

Eksplosionsrisiko! Flydende gas må ikke behandles som benzin. Benzin fordampes langsomt, flydende gas omformes med det samme. Faren for en omdannelse til gas i rummet og for en antændelse er større end ved benzin.

#### ⚠ Risiko

Fysisk Risiko! Brug kun gasflasker med drivgas efter DIN 51622 af kvalitet A eller B, afhængig af omgivelsestemperaturen.

#### **FORSIGTIG**

Husholdningsgas er aldrig tilladt. Til gasmotoren er der tilladt gasblandinger af propan/butan som har et blandingsforhold imellem 90/10 til 30/70. Opstarten i kold tilstand er bedre ved udendørstemperaturer under 0 °C (32 °F) hos fyldende gas med en høj andel propan, fordi en omforming allerede finder sted ved lave temperaturer.

### Driftsledelsen og medarbejdernes pligter

- Alle personer som omgås med flydende gas er forpligtet til at tilegne sig kendskaber om genskaberne af flyden-

de gas og om den fareløse gennemførelse af arbejdet. Fremliggende trykte skrift skal altid medføres med fejmaskinen.

### Vedligeholdelse igennem en sagkyndig person

- Drivgasanlæg skal kontrolleres af en sagkyndig person i regelmæssige intervaller, mindst en gang om året, med hensyn til funktion og tæthed (BGG936 for Tyskland, brancheforeningen i DK)
- Kontrollen skal skriftligt attesteres. Kontrolgrundlag er § 33 og § 37 (UVV foranstaltninger til forebyggelse af ulykkestilfælde), "Brug af flydende gas" (BGV D34 tysk brancheforening).
- Som generelle foreskrifter gælder direktiverne til kontrol af køretøjer som drives med en gasmotor (Trafikministeriet for Tyskland).

### Ibrugtagning/drift

- Gas må kun udtages af flasker. Samtidig udtagelse af gas af flere flasker kan føre til at flydende gas går fra en flaske ind i den anden. Derved bliver den overfyldte flaske udsat for en utilsigelig tryk hvis flaskeventilen låses (se B. 1 i direktiverne).
- Ved montering af en fuld flaske er mærkningen for flasken korrekte placering "oppe" (tilslutningsskruen viser lodret opad).

Gasflasken skal udskiftes omhyggeligt.

Ved på- og afmontering skal gasudstrømningsstudsens være lukket med en låsemøtrik, som blev skruet fast med en nøgle.

- Utætte gasflasker må ikke længere bruges. Ved respektering af alle forsigtighedsforanstaltninger skal disse flasker tømmes udendørs og derefter mærkes som utæt. Ved returnering eller afhentning af beskadigede flasker skal udlejeren eller udlejerens repræsentant (tankpasser eller lignende) omgående informeres skriftligt.
- Inden gasflasken tilsluttes, skal det kontrolleres om tilslutningsstudsens er i orden.
- Efter flaskens tilslutning skal flaskens tæthed kontrolleres ved hjælp af skumdannende midler.
- Ventilerne åbnes langsomt. Åbningen og lukningen må ikke foretages ved hjælp af slagværktøj.
- Ved brand af flydende gas må der kun bruges kulsyretrøslukker eller kulsyre-gasslukker.
- Hele gasanlægget skal stadigt kontrolleres med hensyn til en sikkert driftstilstand og især med hensyn til tæthed. Det er forbudt at bruge køretøjet hvis gasanlægget er utæt.
- Før rør- eller slangeforbindelserne løsnes, skal flaskeventilen lukkes. Flaskens møtrik løsnes langsomt og i starten kun en lille smule, ellers kan det gas som stadig sidder under tryk i ledningen pludseligt træde ud.
- Hvis gas tankes ud af en storbeholder, skal der indhentes oplysninger om de

gældende bestemmelser hos selskabet.

### ⚠ Risiko

#### Fysisk Risiko!

- Gas i flydende form fører til frostsår på huden.
- Efter afmonteringen skal låsemøtrikken skrues fast på tilslutningsgevindet.
- Til kontrol af tætheden skal der bruges sæbevand, nekalløsning eller et andet skumdannende middel. Inspiceringen af gasanlægget med ild er forbudt.
- Ved udskiftning af enkelte anlægskomponenter skal der tages hensyn til fremstillernes monteringsanvisninger. Herved skal flase- og hovedlæseventiler lukkes.
- El-anlæggets tilstand hos gaskøretøjer skal stadigt kontrolleres. Glød kan føre til eksplosioner hvis anlægget er utæt.
- Hvis et gaskøretøj står stille over et længere tidsrum, skal garagen udluftes grundigt inden køretøjet eller køretøjets el-anlæg tages i brug.
- Ulykkeitilfælde med gasflasker eller med gasanlægget skal omgående rapporteres til brancheforeningen eller det pågældende arbejdstilsyn. Indtil undersøgelsens afslutning skal beskadigede dele opbevares.

#### I garager eller lagerrum som også reparationsværksteder

- Oplagring af drivgas eller gasflasker skal foretages i overensstemmelse med TRF 1996 (tekniske regler til flydende gas, se DA til BGV D34, tillæg 4 (tysk brancheforening)).
- Gasflasker opbevares i opret tilstand. Åben ild eller rygning er forbudt i nærheden af beholderne og under reparationer. Flasker som lagres udendørs, skal sikres imod tilgreb. Tomme flasker skal altid være lukket.
- Efter parkeringen af køretøjet skal flaske- og hovedlukkeventilerne lukkes omgående.
- Til beliggenhed og tilstand af garager til gaskøretøjer gælder bestemmelserne af "rigsgaragedirektiven" (Tyskland) og de pågældende lokale eller regionale byggevedtægter.
- Gasflaskerne skal oplagres i specielle rum, adskilt fra garagerne (se DA til BGV D34, tillæg 2 (tysk brancheforening)).
- El-håndlygterne som bruges i disse rum, skal være udstyret med et lukket og tætnet glaslæg og med en kraftigt sikkerhedskurv.
- Ved arbejder i reparationsværkstederne skal flaske- og hovedlukkeventilerne lukkes og drivgasflaskerne skal beskyttes imod varme.
- Før arbejds pauser og fyraften skal en ansvarlig person kontrollere, om alle ventiler, især flaskeventilerne, er lukket. Arbejder med ild, især svejse- eller skærearbejder, må ikke gennemføres i nærheden af drivgasflasker. Drivgasfla-

sker, selv hvis de er tom, må ikke opbevares i værkstederne.

- Garager, lagerrum som også reparationsværksteder skal være godt ventileret. Herved skal der tages hensyn til at flydende gas er tungere end luft. Gas samler sig på gulvet, i arbejdsgruber og andre fordybninger og kan der danne eksplosionsfarlige gas-luft-blandinger.

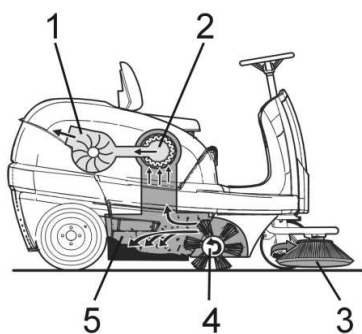
#### Sikkerhedshenvisninger til maskinens transport

- Ved transport skal maskinens motor sættes i stå og maskinen selv skal befæstes. Luk brændstofhanen.

#### Sikkerhedshenvisninger til pleje og vedligeholdelse

- Inden maskinen renses eller vedligeholdes, udskiftning af komponenter eller omstilling til en anden funktion, skal maskinen slukkes og evt. trækkes startnøglen ud.
- Ved arbejder på el-anlægget skal batteriet udkobles.
- Maskinen må ikke rengøres med en vandslange eller højtryksvandstråle (risiko for kortslutning eller andre skader).
- Istandsættelser må kun gennemføres af den godkendte kundeservice eller fagkyndige personer, som er fortroligt med alle gældende sikkerhedsbestemmelser.
- Sikkerhedskontrollerne ifølge de lokale gældende forskrifter til mobile industrimaskiner skal overholdes.
- Arbejder på apparatet skal altid gennemføres med egnede handsker.

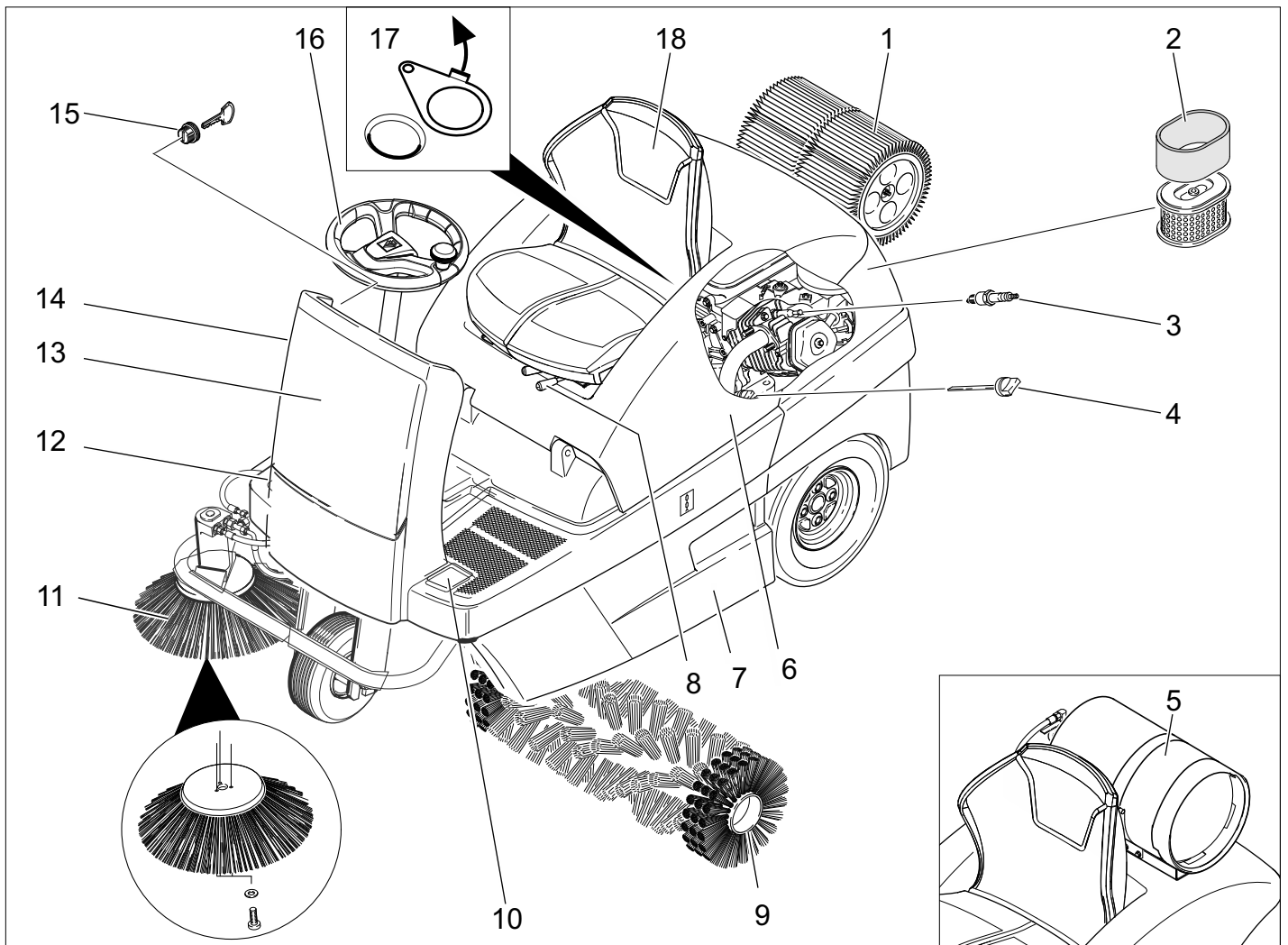
### Funktion



Fejemaskinen arbejder ud fra overthrow-princippet.

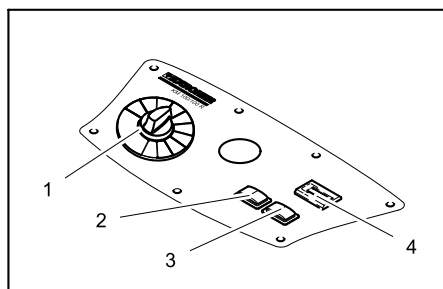
- Sidebørsterne (3) rengør hjørner og kanter på fejearealet og transporterer snavset ind i fejevalsens bane.
- Den roterende fejevalse (4) transporterer snavset direkte ind i smudsbeholderen (5).
- Det støv, der hvirvles op i beholderen, udskilles via et støvfilter (2) og den filtrerede rene luft suges ud gennem sugelæsere (1).

## Betjenings- og funktionselementer



- 1 Støvfiler
- 2 Luftfilterindsats
- 3 Tændrør
- 4 Oliemålepind
- 5 Gasflaske (kun KM 100/100 R LPG)
- 6 Skærm
- 7 Snavsebeholder (på begge sider)
- 8 Arm til sædejustering
- 9 Fejevalse
- 10 Pedal for løft/sænk af grovmudslåge
- 11 Sidekost
- 12 Kørepedal
- 13 Frontskærm
- 14 Choker (koldstart)
- 15 Tændingslås
- 16 Rat
- 17 Våd-, tørklap
- 18 Sæde (med sikkerhedsafbryder)

### Betjeningspanel



- 1 Programvælger
- 2 Rengøring af filter
- 3 Signalhorn
- 4 Driftstimetæller

### Farvekodning

- Betjeningslementer til rengøringsprocessen er bul.
- Betjeningslementer til vedligeholdelse og service er lysegrå.

### Åbne/lukke maskinhætten

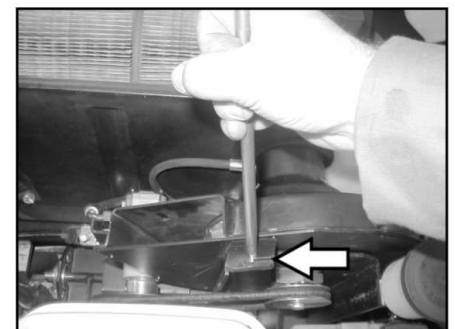
#### ⚠ FARE

Kvæstelsesfare ved lukning af maskinhjælmen. Derfor skal maskinhjælmen sænkes langsomt ned.

- ➔ Åbn maskinhætten ved den påtænkte grebfordybning (træk den opad).



- ➔ Træk holdestangen ud af holderen.



- ➔ Sæt holdestangen ind i optagelsen på sugeblæseren.
- ➔ Til at låse maskinens hætte skal holdestangen trækkes ud af optagelsen og gå i hak i maskinhættens holder.

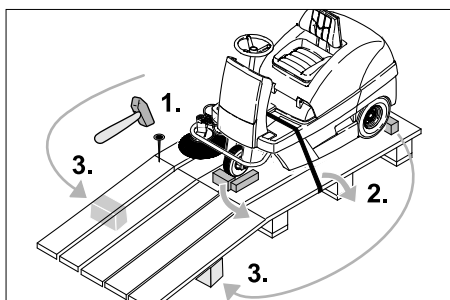
## Inden ibrugtagning

### Aflæsning

#### ⚠ FARE

Fare for person- og materialeskader! Brug ingen gaffeltruck til at aflæsse maskinen. Gå frem på følgende måde ved aflæsningen:

- Klip pakbåndet af kunststof op og fjern folien.
- Spændebåndet skal fjernes fra holderne.
- De fire gulvbrætter på pallen er gjort fast med skruer. Skru disse brætter af.
- Læg brædderne på kanten af pallen. Placer brædderne sådan, at de ligger foran maskinens hjul. Fastgør brædderne med skruerne.



- Skub bjælken, der er vedlagt i emballagen, ind under rampen som støtte.
- Træklodderne til sikring af hjulene fjernes og skubbes under rampen.

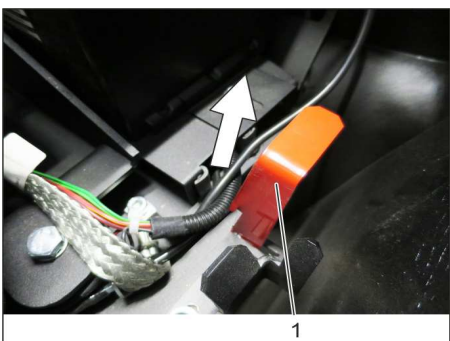
### Flytning af fejmaskinen uden brug af eget drev

#### ⚠ Risiko

Risiko for tilskadekomst! Inden fejmaskinen sættes i frigear, skal den først sikres mod at kunne rulle væk.

#### VARSEL

Fejmaskinen må ikke flyttes uden brug af eget drev over længere strækninger og ikke hurtigere end 6 km/h.



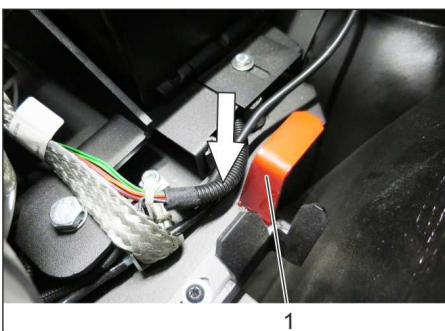
- 1 Frigearsarmen er oppe - maskinen kan skubbes.
- Åbning/lukning og sikring af skærmen.
- Sæt frigearsarmen i indgreb i øverste position.

Køredrevet er nu ude af funktion.

- Luk skærmen.

Maskinen kan nu skubbes.

### Flytning af fejmaskinen ved hjælp af eget drev



- 1 Position frigeersarm nede - maskinen er klar til at køre
  - Sæt frigeersarmen i indgreb i nederste position.
  - Luk skærmen.
- Maskinen er nu køreklar.

## Ibrugtagning

### Generelle henvisninger

- Stil fejmaskinen på et plant underlag.
- Nøglen fjernes.

### Montere/udskifte gasflasken (kun KM 100/100 R LPG)

#### ⚠ ADVARSEL

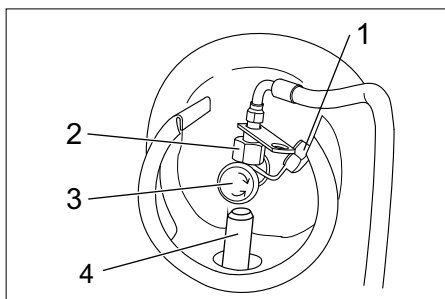
Der må kun anvendes typekontrollerede udskiftningsflasker (drivgasflasker) med 11 kg indhold. For at beskytte ventilen har de en krave på 270°.

#### ⚠ Risiko

Fysisk Risiko!

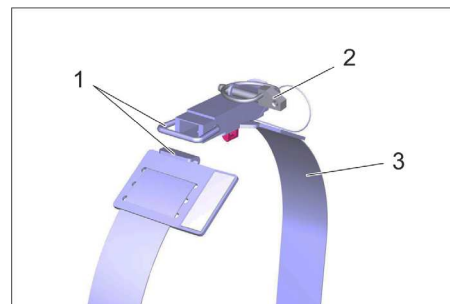
- Læg mærke til de sikkerhedstekniske direktiver til gaskøretøjer.
- Frysninger og skumagtige gule aflejringer på flasken tyder på utætheder.
- Udskiftningen af flasken må kun gennemføres af sagkyndige personer.
- Drivgasflasker må ikke udskiftes i garager eller i rum der ligger under jorden.
- Ved udskiftningen må der ikke bruges åbent ild eller rygtes.
- Luk låseventilen ved udskiftning af flasken og sæt dækslet omgående på den tomme flaske.

### Påsætning af gasflaske



- 1 Beskyttelseshætte
- 2 Omløbermøtrik
- 3 Gasudtagelsesventil
- 4 Fiksering
- Sæt gasflasken ind i fikseringen. Gasflasketilslutningen skal vende opad.

### Fastgørelse af gasflaske



Figur: vist uden gasflaske

- 1 Lås
- 2 Sikringsplint
- 3 Fastgørelsesbånd
- Luk låsen på fastgørelsesbåndet.
- Monter sikringsplinten.

### Tilslutning af gasflaske

#### VARSEL

Tilslutningen er et venstre gevind.

#### ⚠ ADVARSEL

Vent med at åbne gasudtagelsesventilen, indtil før du starter maskinen (se kapitlerne "Start | Kørsel").

#### ⚠ ADVARSEL

Fare pga. udstrømmende gas. Gasslangen skal nedlægges/monteres således, at den ikke rager frem over maskinen og kan rives af under kørslen.

- Tag beskyttelseskappen på gasflaskens tilslutningsventil af.
- Skru gasslangen fast med omløbermøtrikken (nøglebredde 30 mm).

### Optankning

#### Kun KM 100/100 R G

#### ⚠ Risiko

Ekspløsningsrisiko!

- Der må kun bruges den brændselsstof som er angivet i betjeningsvejledningen.
- Tank ikke i lukkede rum.
- Rygning og åben ild er forbudt.
- Læg mærke til at ingen brændselsstof kommer i kontakt med varme overflader.
- Sluk for motoren.
- Åbning/lukning og sikring af skærmen.



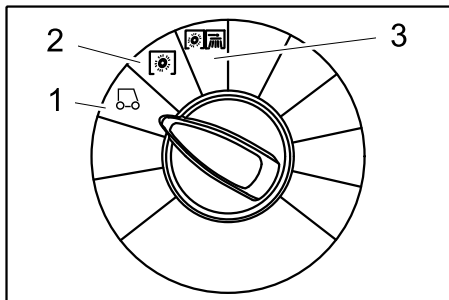
- Kontroller brændstofindholdet via tankindikatoren.
- Åbn tankdækslet.
- Tank normal, blyfri benzin.
- Fyld tanken maks. til 1 cm under påfyldningsstudsens nederste kant.
- Tør spildt brændstof af, fjern tragten og luk tankdækslet.
- Luk skærmen.

## Drift

### Indstilling af førersædet

- Træk armen til sædejustering indad.
- Flyt sædet, slip armen og sæt den i indgreb.
- Flyt sædet frem og tilbage for at kontrollere, at det er i indgreb.

### Valg af programmer



- 1 Kørsel  
Kør til anvendelsesstedet.
- 2 Feje med fejevalsen  
Fejevalsen sænkes ned. Fejevalse og sidekost roterer.
- 3 Fejning med sidebørste  
Fejevalse og sidekoster sænkes ned.

### Start maskinen

#### VARSEL

Maskinen er udstyret med en sikkerhedsafbryder i sædet. Maskinen slukker, når førersædet forlades.

#### Åbning af brændstoffhanen

##### Kun KM 100/100 R G

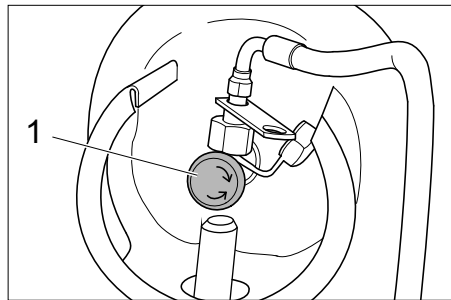
- Åbning/lukning og sikring af skærmen.



- Skub armen hen til "ON".
- Luk skærmen.

#### Åbn gastilførslen

##### Kun KM 100/100 R LPG

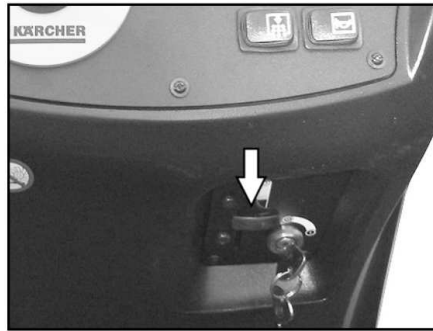


- 1 Gasudtagelsesventil
- Åbn gasudtagelsesventilen ved at dreje den imod uret.

#### Start maskinen

- Tag plads på førersædet.
- Træd IKKE på kørepedalen.
- Sæt programvælgeren på trin 1 (kørsel).

### Kun KM 100/100 R G



- Tryk choker-armen ned. Træk chokeren op igen, når motoren er i gang.

##### Kun KM 100/100 R LPG

- Tryk remote-knappen, hvis motoren kører, giv slip for remote-knappen
- Drej tændingsnøglen ud over stilling 1.
- Slip tændingsnøglen, når maskinen er startet.

#### VARSEL

Hold aldrig tændingsnøglen aktiveret i mere end 10 sekunder. Vent i mindst 10 sekunder, inden tændingsnøglen drejes igen.

### Kørsel med maskinen

#### △ FARE

Styrtefare! Føreren bør ikke rejse sig under kørslen.

#### Kør frem



- Træd langsomt på kørepedal "fremad".

#### Bak

#### △ Risiko

Fysisk Risiko! Hvis du kører tilbage må der ikke opstå risiko for tredje personer, evt. bør du dirigeres ind.



- Træd langsomt på kørepedal "bak".

#### Køreegenskaber

- Kørselshastigheden kan reguleres trinløst med kørepedalerne.
- Undgå rykvis aktivering af pedalen, da det kan beskadige hydraulikanlægget.
- Slæk lidt på kørepedalen ved hastighedsreduktion på stigninger.

### Bremsering

- Slip kørepedalen. Maskinen bremses automatisk og bliver stående.

### Kørsel over forhindringer

Kørsel over faste forhindringer op til 50 mm:

- Kør langsomt og forsigtigt fremad og over forhindringen.

Kørsel over faste forhindringer over 50 mm:

- Der må kun køres hen over sådanne forhindringer ved hjælp af en dertil egnet rampe.

### Fejefunktion

#### △ Risiko

Fysisk Risiko! Når grovsmudslågen står åben, kan fejevalsen slynge sten eller singels fremefter. Sørg for, at mennesker, dyr og genstande ikke kan komme i fare.

#### FORSIGTIG

Undgå at feje pakbånd, tråd eller lignende op, da det kan beskadige det mekaniske fejjesystem.

#### FORSIGTIG

For at undgå at beskadige underlaget, bør fejmaskinen ikke stå stille, når den er i drift.

**Bemærk:** For at få et optimalt rengøringsresultat bør kørselshastigheden tilpasses forholdene

**Bemærk:** Smudsbeholderen bør tømmes jævnlige under drift.

**Bemærk:** Ved rengøring af plane flader er det kun fejevalsen, der skal sænkes ned.

**Bemærk:** Ved rengøring af kanter skal sidebørsterne også sænkes ned.

#### Feje med fejevalsen

- Sæt programvælgeren på trin 2. Fejevalsen sænkes ned. Fejevalse og sidekost roterer.

#### Fejning med løftet grovsmudslåge

**Bemærk:** For at kunne feje større dele med en højde op til 60 mm, f.eks. øl- og sodavandsåser, skal grovsmudslågen kortvarigt løftes op

Løft grovsmudslågen:

- Træd pedalen for grovsmudslågen ned og hold den nede
- Tag foden af pedalen for at sænke lågen ned igen.

**Bemærk:** Der kan kun opnås et optimalt rengøringsresultat, når grovsmudslåget er sænket helt ned.

#### Fejning med sidebørste

- Sæt programvælgeren på trin 3. Begge sidekoster og fejevalsen sænkes ned.

**Bemærk:** Fejevalse og sidebørster starter automatisk.

#### Fejning af tørre underlag

**Bemærk:** Smudsbeholderen bør tømmes jævnlige under drift.

**Bemærk:** Støvfileret bør renses jævnlige under drift.



- Lukke våd-/tørklappen

### Feje fiberagtig og tør snavs (f.eks. tørt græs, strå) op

→ Åbn våd-/tørklappen.

**Bemærk:** På den måde forhindres en tilstopning af filtersystemet.

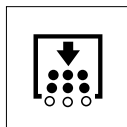
### Fejning af fugtige eller våde underlag

→ Åbn våd-/tørklappen.

**Bemærk:** På den måde beskyttes filteret mod fugt.

### Rengøring af filter

– Tænde den manuelle filterrensning.



→ Tryk knappen filterrensning. Filteret renses for 15 sekunder.

### Tømning af smudsbeholderen

**Bemærk:** Vent, indtil den automatiske filterrensning er afsluttet og støvet har sat sig, inden du åbner eller tømmer snavsbeholderen

→ Løft snavsbeholderen en lille smule og træk den ud.

→ Tøm smudsbeholderen.

→ Skub snavsbeholderen ind og lad den gå i hak.

→ Tøm snavsbeholderen på den modsatte side.

### Sluk for maskinen

→ Sæt programvælgeren på trin 1 (kørsel). Sidebørster og fejvalse løftes op.

→ Drej tændingsnøglen om på "0" og træk den ud.

**Bemærk:** Når der slukkes for maskinen, rengøres støvfilteret automatisk i ca. 15 sekunder. I dette tidsrum må maskinhætten ikke åbnes.

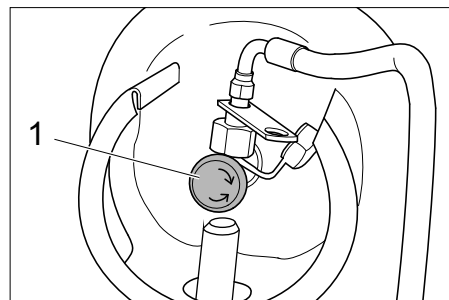
**Bemærk:** Maskinen er udstyret med en automatisk håndbremse, som bliver aktivt, hvis motoren afbrydes og hvis førersædet forlades.

### Kun KM 100/100 R G



→ Luk brændstoffhanen.

### Kun KM 100/100 R LPG



1 Gasudtagelsesventil

→ Luk gasudtagelsesventilen ved at dreje den med uret.

### Transport

#### ⚠ FARE

*Fare for person- og materialeskader! Hold øje med maskinens vægt ved transporten.*

→ Drej tændingsnøglen om på "0" og træk den ud.

→ Sørg for at sikre maskinen med kiler ved kanterne.

→ Sørg for at sikre maskinen med spændeseler eller wirer.

→ Ved transport i biler skal renseren fastspændes i.h.t. gældende love.



**Bemærk:** Brug markeringerne for fastgørelsesområder på maskinrammen (kædesymboler). Maskinen må kun køres på stigninger op til 18% til på- og aflæsning.

### Kun KM 100/100 R G

→ Luk brændstoffhanen.

→ Tøm brændstofftanken.

### Kun KM 100/100 R LPG

→ Luk gasudtagelsesventilen ved at dreje den med uret.

→ Fjern gasflasken og opbevar den iht. de gældende forskrifter.

### Opbevaring

#### ⚠ FARE

*Fare for person- og materialeskader! Hold øje med maskinens vægt ved opbevaring.*

### Afbrydning/nedlæggelse

Hvis fejmaskinen ikke skal bruges i en længere periode, skal nedenstående punkter overholdes:

→ Stil fejmaskinen på et plant underlag.

→ Sæt programvælgeren på trin 1 (kørsel). Fejevalse og sidebørster løftes op for at undgå at beskadige børsterne.

→ Drej tændingsnøglen om på "0" og træk den ud.

→ Fejmaskinen sikres mod at rulle væk.

→ Rengør fejmaskinen indvendigt og udvendigt.

→ Stil maskinen et beskyttet og tørt sted.

### Kun KM 100/100 R G

→ Fyld brændstofftanken op og luk brændstoffhanen.

### Kun KM 100/100 R LPG

→ Luk gasudtagelsesventilen ved at dreje den med uret.

→ Fjern gasflasken og opbevar den iht. de gældende forskrifter.

### Alle motorvarianter:

→ Udskiftning af motorolie

→ Skru tændrøret ud og fyld ca. 3 cm<sup>3</sup> olie i tændrørshullet. Tørn motoren uden tændrør flere gange. Skru tændrøret i igen.

→ Afbryd batteriet.

→ Lad batteriet op ca. hver 2. måned.

## Pleje og vedligeholdelse

### Generelle henvisninger

→ Inden maskinen renses eller vedligeholdes, udskiftning af komponenter eller omstilling til en anden funktion, skal maskinen slukkes, startnøglen trækkes ud og batteriet udkobles.

→ Ved arbejder på el-anlægget skal batteriets stikkontakt trækkes ud eller batteriet afbrydes.

– Istandsættelser må kun gennemføres af den godkendte kundeservice eller fagkyndige personer, som er fortroligt med alle gældende sikkerhedsbestemmelser.

– Stedforandrede maskiner der bruges til erhverv skal kontrolleres med hensyn til sikkerhed ifølge VDE 0701.

– Brug kun de fejvalser/sidebørster som leveres med maskinen eller som angives i betjeningsvejledningen. Brugen af andre fejvalser/sidebørster kann have en negativ indflydelse på sikkerheden.

### Rensning

#### FORSIGTIG

*Risiko for beskadigelse! Maskinen må ikke rengøres med en vandslange eller højtryksvandstråle (risiko for kortslutning eller andre skader).*

### Indvendig rengøring af maskinen

#### ⚠ Risiko

*Fysisk Risiko! Bær støvmaske og beskyttelsesbriller.*

→ Åbn maskinens hætte, sæt holdestangen i.

→ Tør maskinen af med en klud.

→ Blæs maskinen ren med trykluft.

→ Luk skærmen.

**Bemærk:** Støvfilteret kan vaskes med vand. Filteret skal være helt tørt inden det sættes tilbage.

### Rengøring a maskinens udvendige side

→ Rengør maskinen udvendigt med en fugtig klud vædet i mild vaskelud.

**Bemærk:** Brug ingen aggressive rengøringsmidler.

### Vedligeholdelsesintervaller

**Bemærk:** Driftstimetælleren angiver tidspunkterne for vedligeholdelsesintervallerne.

## Vedligeholdelse udført af kunden

Daglig vedligeholdelse:

- Kontroller fejvejsen og sidebørsten for slid og indviklede bånd.
- Kontroller dæktrykket.
- Kontroller alle betjeningselementers funktion.

Ugentlig vedligeholdelse:

- Kontroller, om de bevægelige dele går let.
- Kontroller tætningslisterne i fejeområdet med henblik på indstilling og slitage.
- Kontroller og evt. udskift filterkassen.
- Kontroller undertryksystemet.

Vedligeholdelse for hver 100 driftstimer:

- Kontroller sædekontaktafbryderens funktion.
- Kontroller drivremmenes spænding, slitage og funktion (kilerem og rundrem).

Vedligeholdelse efter slitage:

- Skift tætningslisterne ud.
- Skift fejvejsen ud.
- Skift sidebørsterne ud.

**Bemærk:** Beskrivelse, se kapitlet Vedligeholdelsesarbejder.

**Bemærk:** Alle service- og vedligeholdelsesarbejder, der skal udføres af kunden, skal udføres af uddannet fagpersonale. Kontakt Kärcher-forhandleren, såfremt der er behov herfor.

## Vedligeholdelse udført af kundeservice

Service efter 8 driftstimer:

- Udfør første inspektion.

Service efter 20 driftstimer

Service for hver 100 driftstimer

Service for hver 300 driftstimer

Service for hver 500 driftstimer

Service for hver 1000 driftstimer

Service for hver 1500 driftstimer

**Bemærk:** For at opretholde muligheden for at stille krav til garantien skal alle service- og vedligeholdelsesarbejder i garantiperioden udføres af en autoriseret Kärcher-kundeservice iht. serviceheftet.

## Vedligeholdelsesarbejder

Klargøring:

- Stil fejmaskinen på et plant underlag.
- Drej tændingsnøglen om på "0" og træk nøglen ud.

## Generelle sikkerhedsanvisninger

### ⚠ FARE

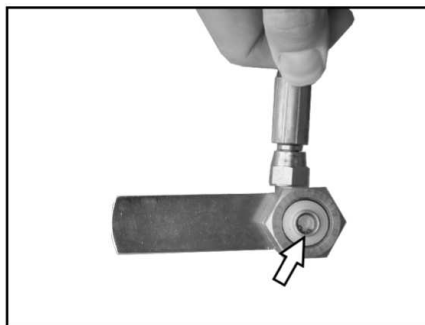
*Fysisk Risiko!*

*Motoren har et efterløb på ca. 15 sekunder, efter at der er slukket for den. Maskinens hætte må ikke åbnes i dette tidsrum.*

### ⚠ Risiko

*Fysisk Risiko! Lad maskinen køle tilstrækkelig af, inden vedligeholdelses- og reparationsarbejderne påbegyndes.*

## Kontroller gasfilteret (kun KM 100/100 R LPG)



- Kontroller gasfilteret i gasflasken for skrining med hensyn til tilsmudsning.
- Rens tilsmudset filter med trykluft.

## Kontroller gasledningerne (kun KM 100/100 R LPG)

- Kontroller tætheden af gastilslutninger, gasledninger og fordamper med en lækage-søgespray.

### VARSEL

*Ved utætheder opstår der frysninger eller gule, skumagtige aflejringer på gastilslutningerne, gasledninger og fordamperen. Til vedligeholdelse af gasanlægget kontakt venligst Kärcher-kundeservice.*

## Kontrol af dæktrykket

- Stil fejmaskinen på et plant underlag.
- Slut en dæktryksmåler til dækventilen.
- Kontroller dæktryk (se "Tekniske data").

## Udskiftning af hjul

### ⚠ Risiko

*Fysisk Risiko!*

- Stil fejmaskinen på et plant underlag.
- Nøglen fjernes.
- Ved reparationsarbejder i trafikerede områder på offentlige veje bør der bæres advarselsbeklædning.
- Kontroller om underlaget er stabilt. Sørg for at sikre maskinen med kiler, så den ikke kan rulle væk.

Kontrol af dækkene

- Kontroller, om der sidder genstande fast i dækkene.
- Fjern genstandene.
- Brug et egnet, gængs middel til dækreparation.

**Bemærk:** Overhold den pågældende producentens anbefalinger. Kørslen kan fortsætte i det omfang, dette er angivet af produktproducenten. Skift dæk resp. hjul så hurtigt som muligt.

- Løft snavsbeholderen på den pågældende side en lille smule op og træk den ud.
- Løsn hjulskruen.
- Placer donkraften.



*Optagelsepunkt til donkraften (baghjul)*

- Løft maskinen med donkraften.
- Fjern hjulskruen.
- Tag hjulet af.
- Sæt reservehjulet på.
- Skru hjulskruen ind.
- Sænk maskinen ned med donkraften.
- Stram hjulskruen.
- Skub snavsbeholderen ind og lad den gå i hak.

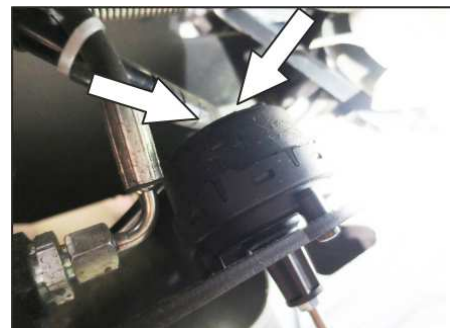
**Bemærk:** Brug en egnet, gængs donkraft.

## Kontroller undertryksystemet

- Fejesystemet indkobles ved hjælp af undertryksystemet.
- Hvis sidekosten eller fejvejsen ikke kan sænkes, skal undertrykdåserne kontrolleres for korrekt tilslutning af slangeledningerne, evt. skal den tilsvarende slange sættes i.
- Hvis sidekosten eller fejvejsen alligevel ikke kan sænkes, er undertryksystemet utæt. I dette tilfælde skal kundeservice kontaktes.

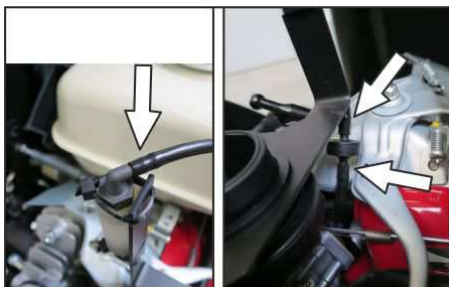


*Slangetilslutning til undertryksdåsen af sidekostens sænkning*



*Slangetilslutning til undertryksdåsen af fejvejsens sænkning*





Slangetilslutningerne til undertrykspumpen og undertryksdåsen (lager)

**Bemærk:** Undertrykspumpen kører kun, hvis der eksisterer undertryk i systemet. Hvis pumpen kører permanent, skal kundeservice kontaktes.

#### Udskiftning af sidebørste

- Stil fejmaskinen på et plant underlag.
- Sæt programvælgeren på trin 1 (kørsel). Sidebørsterne løftes op.
- Drej tændingsnøglen om på "0" og træk nøglen ud.
- Løsn fastgørelsesskruerne på undersiden.
- Fjern slidt sidekost.
- Sæt ny sidekost på medbringeren og skru den fast.

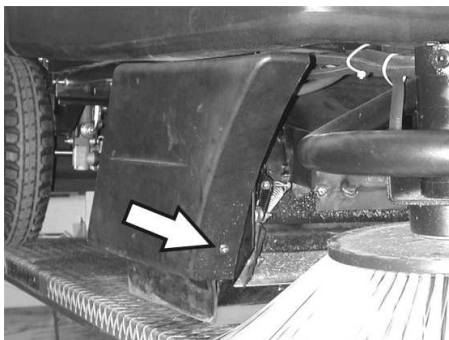
#### Kontrol af fejvalsen

- Stil fejmaskinen på et plant underlag.
- Sæt programvælgeren på trin 1 (kørsel). Fejvalsen løftes op.
- Drej tændingsnøglen om på "0" og træk nøglen ud.
- Sørg for at sikre maskinen med kiler, så den ikke kan rulle væk.
- Løft snavsbeholderen en lille smule på begge sider og træk den ud.
- Fjern bånd og snore fra fejvalsen.

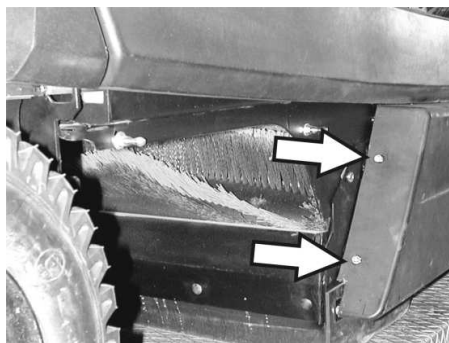
#### Udskiftning af fejvalsen

Udskiftningen er nødvendig, hvis fejeresultatet på grund af slitage på børsterne bliver synligt dårligere.

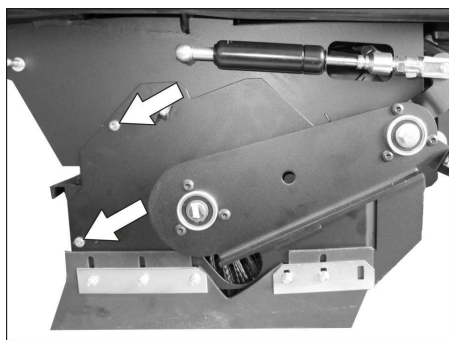
- Stil fejmaskinen på et plant underlag.
- Sæt programvælgeren på trin 1 (kørsel). Fejvalsen løftes op.
- Drej tændingsnøglen om på "0" og træk nøglen ud.
- Sørg for at sikre maskinen med kiler, så den ikke kan rulle væk.
- Løft snavsbeholderen en lille smule på begge sider og træk den ud.



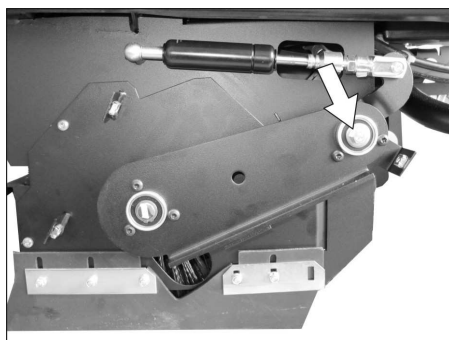
- Løsn fastspændingsskruerne på højre sidebeklædning.



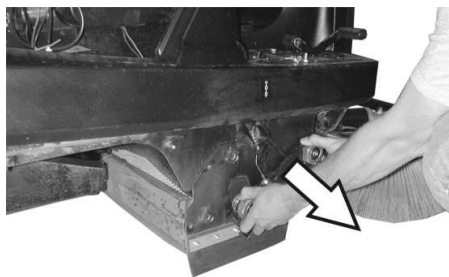
- Løsn bageste fastspændingsskruerne på højre sidebeklædning.
- Fjern sidebeklædningen.



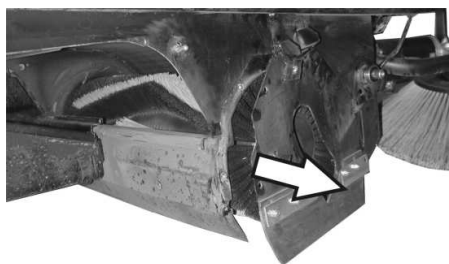
- Løsn skruerne.



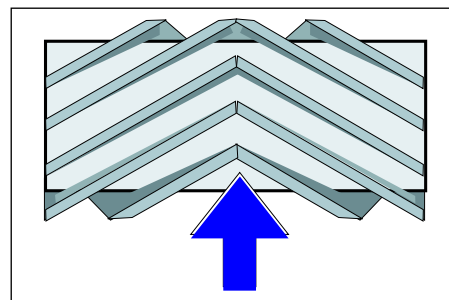
- Skru skruen på fejvalsevingens drejepunkt ud.



- Træk fejvalsevingen af.



- Fjern fejvalsens afdækning.
- Tag fejvalsen ud.



Fejvalsens monteringsposition i kørselsretningen

- Skub en ny valse ind i fejvalserummet og sæt den på drivtappen.

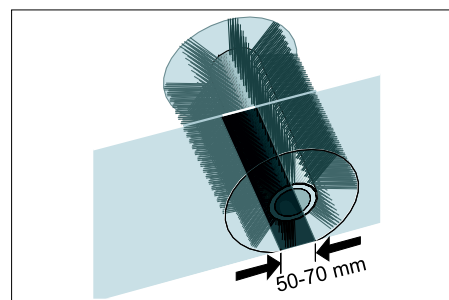
**Bemærk:** Ved monteringen af den nye fejvalse er det vigtigt at overholde børste-sættets korrekte monteringsposition.

**Bemærk:** Indstil bowdentrækket således, at fejvalsen løftes ca. 10 mm fra gulvet.

- Sæt fejvalseafdækningen på.
- Isæt fejvalsevingen.
- Hæng bowdentrækket i.
- Skru fastspændingsskruerne i.
- Skru sidebeklædningen på.
- Skub snavsbeholderen i på begge sider og lad den gå i hak.

#### Kontrollér fejvalsens fejeprofil

- Sæt programvælgeren på trin 1 (kørsel). Fejvalse og sidebørster løftes op.
- Kør fejmaskinen hen på et jævnt og glat underlag, der er synligt dækket med støv eller kridt.
- Sæt programvælgeren på trin 2. Fejvalsen sænkes ned. Træd let på kørepædalen og lad fejvalsen rotere for et kort tidsrum.
- Løft fejvalsen op.
- Aktiver pædalen til løft af grovsmudslågen og hold pædalen inde.
- Bak maskinen væk.



Fejebanens form danner en ensartet firkant, som er mellem 50-70 mm bred.

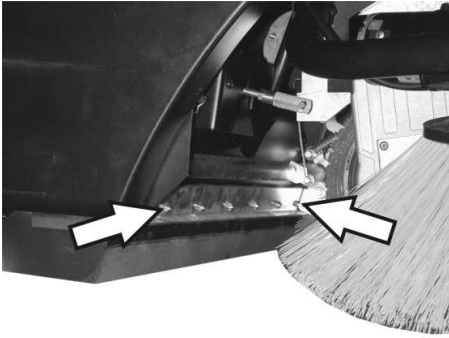
**Bemærk:** Da fejvalsen er flydende op-hængt, efterjusteres fejebanen automatisk ved slitage af børsterne. Ved for kraftig slitage skal fejvalsen skiftes ud.

#### Indstilling og udskiftning af tætningslister

- Stil fejmaskinen på et plant underlag.
- Sæt programvælgeren på trin 1 (kørsel). Fejvalsen løftes op.
- Drej tændingsnøglen om på "0" og træk nøglen ud.
- Sørg for at sikre maskinen med kiler, så den ikke kan rulle væk.
- Løft snavsbeholderen en lille smule på begge sider og træk den ud.
- Løsn fastspændingsskruerne på sidebeklædningerne i begge sider.

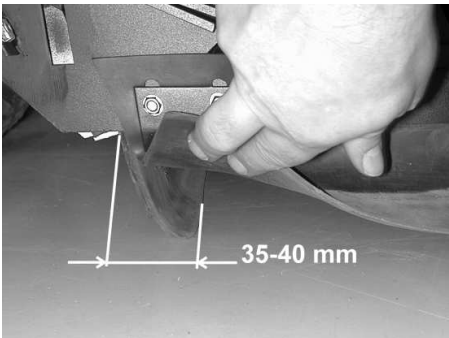
→ Fjern sidebeklædningerne.

#### ■ Forreste tætningsliste



→ Løsn fastgørelsesmøtrikkerne på den forreste tætningsliste en smule. Ved udskiftning skal de skrues helt ud.

→ Skru en ny tætningsliste på. Spænd ikke møtrikkerne fast endnu.

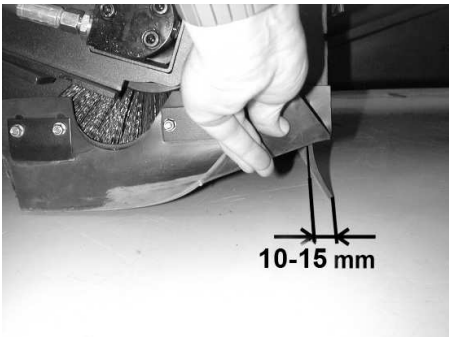


→ Juster tætningslisten.

→ Indstil tætningslistens afstand til underlaget, så den slæber 35 - 40 mm bagud.

→ Spænd møtrikkerne.

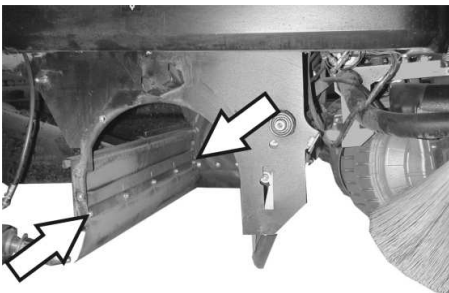
#### ■ Bageste tætningsliste



→ Indstil tætningslistens afstand til underlaget, så den slæber 10 -15 mm bagud.

→ Skift tætningslisten ud, hvis den er slidt ned.

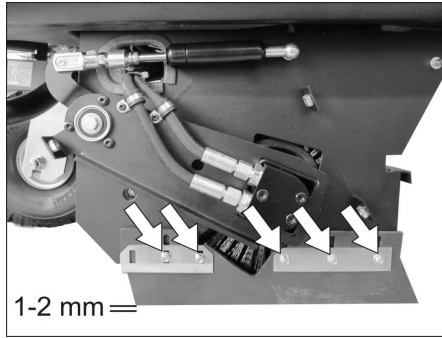
→ Afmonter fejvealsen.



→ Skru fastgørelsesmøtrikkerne på den bageste tætningsliste ud.

→ Skru en ny tætningsliste på.

#### ■ Tætningslister i siden



→ Løsn fastgørelsesmøtrikkerne på tætningslisterne i siden en smule. Ved udskiftning skal de skrues helt ud.

→ Skru en ny tætningsliste på. Spænd ikke møtrikkerne fast endnu.

→ Skub et 1 - 2 mm tykt underlag under for at indstille afstanden til gulvet.

→ Juster tætningslisten.

→ Spænd møtrikkerne.

→ Skru sidebeklædningerne på.

→ Skub snavsbeholderen i på begge sider og lad den gå i hak.

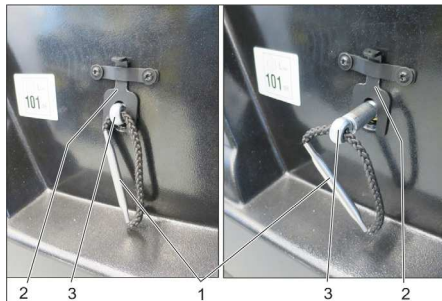
#### Udskiftning af støvfilter

##### ⚠ ADVARSEL

Tøm smudsbeholderen, inden støvfilteret skiftes ud. Bær støvbeskyttelsesmaske ved alle arbejder på filteranlægget. Overhold sikkerhedsbestemmelserne vedrørende håndtering af finstøv.

→ Drej tændingsnøglen om på "0" og træk nøglen ud.

→ Åbn maskinens hætte, sæt holdestangen i.



1 Greb på filterholder

2 Låseanordning

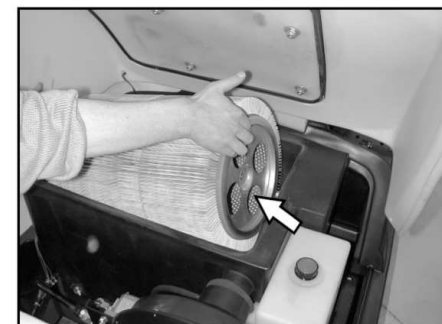
3 Aksel

→ Træk låsen opad.

→ Træk akslen på filterholderens greb ud, indtil låsen går i hak (not i aksel).

→ Fjern lamellefilteret.

→ Sæt et nyt filter i.

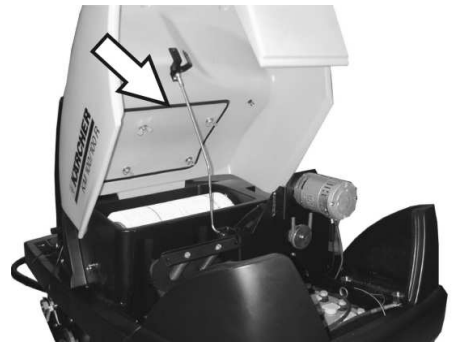


→ Lad medbringerne gå i indgreb i hullerne på drivsiden.

→ Tryk igen akslen indad, og lad den gå i hak.

**Bemærk:** Pas på at lamellerne ikke bliver beskadiget, når det nye filter sættes i.

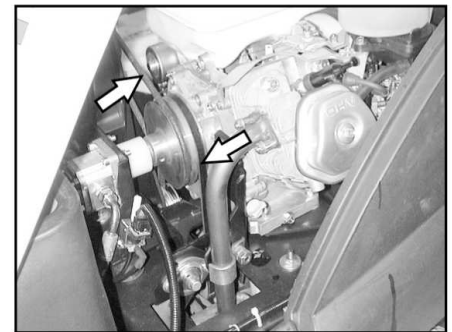
#### Udskiftning af filterkassepakningen



→ Tag filterkassens pakning ud af noten i skærmen.

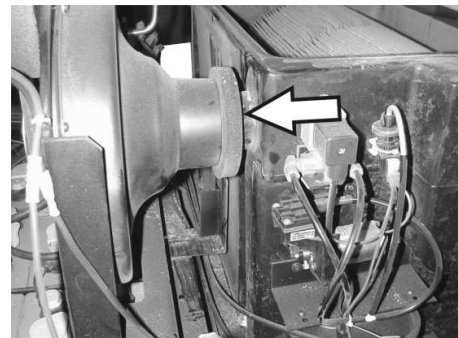
→ Sæt en ny pakning i.

#### Kontrol af drivremmen



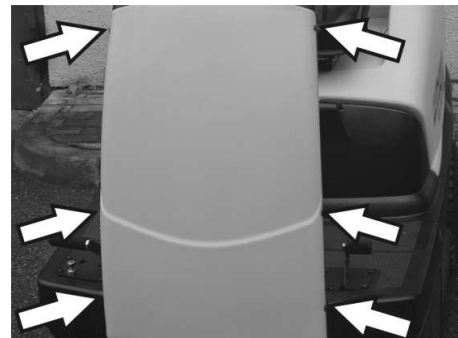
→ Kontroller drivrem og kilerem med henblik på spænding, slitage og beskadigelse.

#### Kontroller tætningsmanchet



→ Tætningsmanchetten på sugeblæseren bør regelmæssigt kontrolleres med hensyn til ordentligt tilpasning.

#### Udskiftning af sikringer



→ Løsn skruerne i begge sider af beklædningen.



- Udskift defekte sikringer.
  - Sæt frontbeklædningen på igen.
- Bemærk:** Brug kun sikringer med samme værdi.

### Kontrol af motoroliestanden og påfyldning af olie

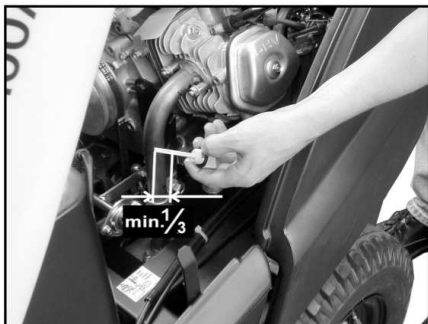
#### VARSEL

Motoren er udstyret med en oliemangelafbryder. Hvis påfyldningsniveauet er for lavt, slukker motoren, og den kan først startes igen, når der er fyldt motorolie på.

#### ⚠ FARE

Skoldningsfare på grund af varme anlægs-komponenter!

- Lad motoren køle af.



- Træk oliepinde ud og kontroller oliestanden: Indhold min. 1/3.
- Hvis oliestanden er lavere en 1/3, skal der fyldes motorolie på op til påfyldningsåbningens nederste kant.
- Vent i mindst 5 minutter.
- Kontroller motoroliestanden igen.

### Udskiftning af motorolie

#### ⚠ FARE

Skoldningsfare på grund af varme anlægs-komponenter!

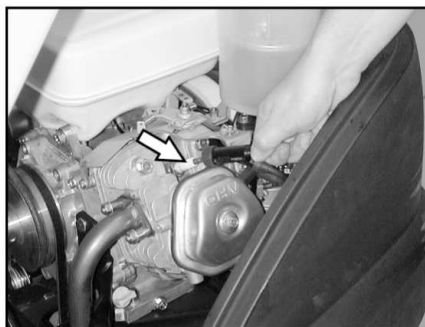
- Træk oliepinde ud.
- Sug motorolien ud gennem oliepåfyldningsstudsens ved hjælp af olieskifte-pumpen 6.491-538.
- Fyld ny motorolie på gennem oliepåfyldningsstudsens ved hjælp af en ren olieskiftepumpe 6.491-538.
- Vent i mindst 5 minutter.
- Kontroller motoroliestanden igen.

### Kontrol og udskiftning af luftfilteret



- Løsn vingemøtrikkerne på indsu-gningsbeholderen.
- Fjern filterindsatsen og kontroller den.
- Sæt den rensede eller en ny filterindsats ind i indsu-gningsbeholderen.
- Skru fløjmmøtrikken fast.

### Rensning og udskiftning af tændrør



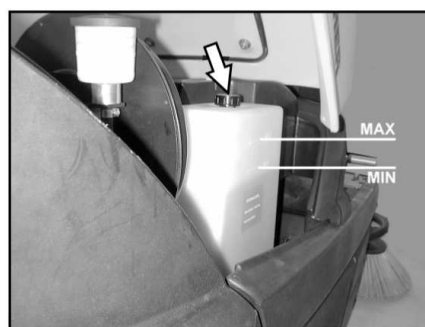
- Træk tændrørshætten af.
- Skru tændrøret ud og rens eller bortskaft det.
- Skru det rengjorte eller et nyt tændrør i.
- Sæt tændingsrørstik på tændingsrørene.

### Kontroller oliestanden til hydraulikolien og påfyld hydraulikolie

#### VARSEL

Maskinen har to hydraulikkredsløb:

#### Fejehydraulikkredsløb



- Kontroller hydraulikoliestanden på for-rådsbeholderen. Oliestanden skal ligge mellem "MIN" og "MAX" mærket.
- Hvis oliestanden er for lav, skal der påfyldes hydraulikolie via påfyldningsstudsens oppe på beholderen.

### Transmissionskredsløbet

#### FORSIGTIG

Denne kontrol må kun udføres ved kold motor.



- Kontroller oliestanden på ekspansionsbeholderen.
- Fyld forsigtigt olie på, såfremt det er nødvendigt.

## Hjælp ved fejl

### ⚠ Risiko

Før vedligeholdelsesarbejder skal motoren afbrydes og tændingsnøglen trækkes fra.

*Fysisk Risiko! Lad maskinen køle tilstrækkelig af, inden vedligeholdelses- og reparationsarbejderne påbegyndes.*

Fejl	Afhjælpning
Maskinen kan ikke startes	Sæt dig på sæden, sædeafbryderen aktiveres.
	Kontroller tankindholdet og oliestanden, påfyld efter behov
	Kontroller sikringerne.
	Kontroller batteriet, oplad ved behov.
	Kontakt Kärcher-kunderservice.
Maskinen kører ikke eller kun langsomt	Sæt frigearsarmen i indgreb i nederste position (køredrift).
	Kontakt Kärcher-kunderservice.
Maskinen fejer ikke ordentligt	Kontroller fejevalse og sidebørster med henblik på slitage. Skift dem om nødvendigt ud.
	Kontroller grovsmudslågens funktion.
	Kontroller tætningslisterne for slid. Juster eller udskift dem, såfremt det er nødvendigt.
	Kontroller fejedrevets rem.
	Kontroller undertryksystemet for tæthed.
	Kontakt Kärcher-kunderservice.
Maskinen støver	Tøm smudsbeholderen.
	Kontroller drivremmen for sugeblæseren.
	Kontroller tætningsmanchetten på sugeblæseren.
	Kontroller, rens eller udskift støvfilteret.
	Kontroller filterkassepakningen.
	Lukke våd-/tørklappen
	Kontroller tætningslisterne for slid. Juster eller udskift dem, såfremt det er nødvendigt.
	Kontakt Kärcher-kunderservice.
Sidekosten roterer ikke	Kontroller sikringen.
	Kontakt Kärcher-kunderservice.
Dårligt fejeresultat i kantområderne	Skift sidebørsterne ud.
	Kontroller tætningslisterne for slid. Juster eller udskift dem, såfremt det er nødvendigt.
	Kontakt Kärcher-kunderservice.
Sidebørster eller fejevalse kan ikke kobles til	Kontroller undertryksystemet for tæthed.
	Kontakt Kärcher-kunderservice.
Utilstrækkelig sugoeffekt	Kontroller filterkassepakningen.
	Kontroller tætningsmanchetten på sugeblæseren.
	Kontroller slangerne på sugeblæseren for tæthed.
	Lamelfilter skal sættes rigtigt ind, se udskiftning af støvfilteret
	Kontakt Kärcher-kunderservice.
Fejevalse roterer ikke	Fjern bånd og snore fra fejevalse.
	Kontakt Kärcher-kunderservice.

## Tekniske data

		KM 100/100 R G	KM 100/100 R LPG
<b>Maskindata</b>			
Længde x bredde x højde	mm	2006 x 1005 x 1343	2006 x 1005 x 1343
Egenvægt	kg	300	300
Transportvægt	kg	375	375
Tilladt totalvægt	kg	520	520
Kørselshastighed	km/h	8	8
Fejehastighed	km/h	6	6
Stigningsevne maks.	%	18	18
Fejevalsens diameter	mm	285	285
Fejevalsens bredde	mm	710	710
Sidebørstens diameter	mm	450	450
Arbejdsbredde uden sidebørster	mm	710	710
Arbejdsbredde med 1 sidebørster	mm	1000	1000
Arbejdsbredde med 2 sidebørster (option)	mm	1290	1290
Smudsbeholderens volumen	l	100	100
Beskyttelsesklasse, dryptæt	--	IPX 3	IPX 3
<b>Motor</b>			
Type	--	Honda, 1-cl.-firtakt	Honda, 1-cl.-firtakt
Kubikindhold	cm <sup>3</sup>	270	270
Effekt maks.	kW/PS	6,6 / 9	6,6 / 9
Maks. drejningsmoment ved 2500 1/min	Nm	19	19
Brændstoftype	--	Benzin, blyfri	Flydende gas (drivgas): Butan, propan eller butan/propan-blandinger RON 95 / EN 589
Tankindhold	--	6 l	11 kg hhv. 20 liter (udskiftningsflaske)
Tændrør, NGK	--	BPR 6 ES	BPR 6 ES
Kapslingsklasse	--	IP22	IP22
<b>Batteri</b>			
Type	--	12V, 44Ah	12V, 44Ah
<b>Olietyper</b>			
Motor	--	SAE 15W40	SAE 15W40
Fejehydraulik	--	HVLP 46	HVLP 46
Transmission	--	SAE 10W-60	SAE 10W-60
<b>Dæk</b>			
Størrelse foran	--	4.00-4	4.00-4
Lufttryk foran	bar	6	6
Størrelse bagved	--	4.00-8	4.00-8
Lufttryk bagved	bar	4,5	4,5
<b>Bremse</b>			
Driftsbremse	--	hydrostatisk	hydrostatisk
Stopbremse	--	automatisk (med fjeder)	automatisk (med fjeder)
<b>Filter- og sugesystem</b>			
Filterflade finstøvfiler	m <sup>2</sup>	6,0	6,0
Anvendelseskategori filter for ikke sundhedsskadelig støv	--	U	U
Nominelt vakuum sugesystem	mbar	12	12
Nominel volumenstrøm for sugesystemet	l/s	50	50
<b>Omgivende betingelser</b>			
Temperatur	°C	-5...+40	-5...+40
Luftfugtighed, ikke-kondenserende	%	20 - 90	20 - 90
<b>Oplyste værdier ifølge EN 60335-2-72</b>			
Støjemission			
Lydtryksniveau L <sub>PA</sub>	dB(A)	79	79

Usikkerhed $K_{pA}$	dB(A)	2	2
Lydeffektniveau $L_{WA}$ + usikkerhed $K_{WA}$	dB(A)	98	98
Maskinvibrationer			
Hånd-arm vibrationsværdi	m/s <sup>2</sup>	<2,5	<2,5
Sæde	m/s <sup>2</sup>	1,3	1,3
Usikkerhed K	m/s <sup>2</sup>	0,2	0,2

## EU-overensstemmelses- erklæring

Hermed erklærer vi, at den nedenfor nævnte maskine i design og konstruktion og i den af os i handlen bragte udgave overholder de gældende grundlæggende sikkerheds- og sundhedskrav i EU-direktiverne. Ved ændringer af maskinen, der foretages uden forudgående aftale med os, mister denne erklæring sin gyldighed.

**Produkt:** Fejesugningsmaskine siddeapparat

**Type:** 1.280-xxx

### Gældende EU-direktiver

2006/42/EF (+2009/127/EF)

2014/30/EU

2000/14/EF

### Anvendte harmoniserede standarder

EN 60335-1

EN 60335-2-72

EN 62233: 2008

EN 55012: 2007 + A1: 2009

EN 61000-6-2: 2005

### Anvendte overensstemmelsesvurderingsprocedurer

2000/14/EF: Bilag V

### Lydeffektniveau dB(A)

#### KM 100/100 R G

Målt: 95


Garanteret: 98


#### KM 100/100 R LPG

Målt: 95

Garanteret: 98

Undertegnede agerer på vegne af og med fuldmagt fra ledelsen.

  
H. Jenner  
CEO

  
S. Reiser  
Head of Approbation

Dokumentationsbefuldmægtiget:

S. Reiser

Alfred Kärcher GmbH & Co. KG

Alfred-Kärcher-Str. 28 - 40

71364 Winnenden (Germany)


Tlf.: +49 7195 14-0

Fax: +49 7195 14-2212

Winnenden, 2016/04/20

## Tilbehør

<b>Sidekost</b>	<b>6.905-986.0</b>
Med standardbørste til indendørs og udendørs arealer.	
<b>Sidekost, blød</b>	<b>6.906-133.0</b>
Til fintstøv på indendørs arealer, fugtighedsbestandig.	
<b>Sidekost, hårdt</b>	<b>6.906-065.0</b>
Til fjernelse af fast siddende snavs i udendørsområdet, fugtighedsbestandig.	
<b>Standard-fejevalse</b>	<b>6.906-375.0</b>
Slitage- og fugtighedsbestandig Universalbørste til indendørs- og udendørsrengøring.	
<b>Fejevalse, blød</b>	<b>6.906-533.0</b>
Med naturbørster specielt til fintstøv på jævne områder indendørs. Ikke fugtighedsbestandig, ikke til abrasive overflader.	
<b>Fejevalse, hårdt</b>	<b>6.906-532.0</b>
Til fjernelse af fast siddende snavs i udendørsområdet, fugtighedsbestandig.	
<b>Støvfilter</b>	<b>6.414-532.0</b>

 Før første gangs bruk av apparatet, les denne originale bruksanvisningen, følg den og oppbevar den for senere bruk eller for overlevering til neste eier.

Det er tvingende nødvendig å lese sikkerhetsinstruksene før første bruk!

### Motorisering

**G:** Bensinmotor

**LPG:** Gassmotor

## Innholdsfortegnelse


Innholdsfortegnelse . . . . .	NO	1
Generelle merknader . . . . .	NO	1
Forskriftsmessig bruk . . . . .	NO	1
Sikkerhetsanvisninger . . . . .	NO	2
Funksjon . . . . .	NO	3
Betjenings- og funksjonselementer . . . . .	NO	4
Før den tas i bruk . . . . .	NO	5
Ta i bruk . . . . .	NO	5
Drift . . . . .	NO	6
Sette bort . . . . .	NO	7
Pleie og vedlikehold . . . . .	NO	7
Feilretting . . . . .	NO	12
Tekniske data . . . . .	NO	13
EU-samsvarserklæring . . . . .	NO	14
Tilbehør . . . . .	NO	14

## Generelle merknader

Ta kontakt med forhandleren hvis du konstaterer transportskader etter utpakking.

- Advarsel- og henvisningsskilt som er anbrakt på apparatet, gir viktig informasjon for sikker drift.
- I tillegg til anvisningene i bruksveiledningen må det tas hensyn til lokale, generelle forskrifter vedrørende sikkerhet og forebygging av ulykker.

## Miljøvern

	Materialet i emballasjen kan resirkuleres. Ikke kast emballasjen i husholdningsavfallet, men lever den inn til resirkulering.
	Gamle apparater inneholder verdifulle materialer som kan gjenbrukes og som bør sendest til gjenbruk. Gamle maskiner skal derfor avhendes i egnede innsamlingssystemer.
Motorolje, diesel og bensin må ikke slippe ut i miljøet. Vennligst beskytt miljøet ved å levere brukt olje til godkjent avfallshåndtering.	

### Anvisninger om innhold (REACH)

Aktuell informasjon om stoffene i innholdet finner du under:

[www.kaercher.com/REACH](http://www.kaercher.com/REACH)

## Garanti

Vår ansvarlige salgsorganisasjon for det enkelte land har utgitt garantibetingelsene som gjelder i det aktuelle landet. Eventuelle feil på maskinen blir reparert gratis i garantitiden dersom disse kan føres tilbake til material- eller produksjonsfeil. Ved behov for garanti-reparasjoner, vennligst henvend deg med kjøpskvitteringen til din forhandler eller nærmeste autoriserte kundeservice.

## Tilbehør og reservedeler

### ⚠ FARE

*For å unngå farer, skal reparasjon og skifte av reservedeler på maskinen kun utføres av autorisert kundeservice.*

- Det er kun tillatt å anvende tilbehør og reservedeler som er godkjent av produsenten. Originalt tilbehør og originale reservedeler garanterer for sikker og problemfri drift av apparatet.
- Et utvalg av de vanligste reservedelene finner du bak i denne bruksanvisningen.
- Mer informasjon om reservedeler finner du under [www.kaercher.com](http://www.kaercher.com) i området Service.

## Symboler i bruksanvisningen

### ⚠ FARE

*Advarer mot en umiddelbar truende fare som kan føre til store personskader eller til død.*



### ⚠ ADVARSEL

*Advarer mot en mulig farlig situasjon som kan føre til store personskader eller til død.*

### FORSIKTIG

*Informerer om en mulig farlig situasjon som kan føre til mindre personskader eller til materielle skader.*

## Symboler på maskinen

	<i>Ikke fei opp brennende eller glødende gjenstander som f.eks. sigaretter, fyrstikker eller lignende.</i>
	<i>Klem- og kuttfare fra reimer, sidebørster, beholder og maskindeksel.</i>

## Forskriftsmessig bruk

Feiemaskinen er ment til rengjøring av gulvarealer for industriell bruk og f.eks. følgende bruksområder:

- Parkeringsplasser
- Produksjonsanlegg
- Logistikkområder
- Hotell
- Detaljhandel
- Lagerområder
- Gåveier
- Denne feiemaskinen må kun brukes iht. denne bruksanvisning.
- All bruk ut over dette anses som ikke i tråd med hensikten med apparatet. Produsenten fraskriver seg ansvar for

skader som skyldes slik bruk - denne risikoen hviler på brukeren alene.

- **Bensin-/dieselmotor**  
r: Maskinen må ikke brukes i lukkede rom.
- **Gassmotor**  
: Drift i lukkede rom er tillatt dersom det er tilstrekkelig utlufting. Lagring av gassflasker og maskin er kun tillatt på bakkenivå.
- Det er ikke tillatt å utføre endringer på maskinen.
- Maskinen er kun egnet for de overflatene som er angitt i bruksanvisningen.
- Det må kun kjøres på de flater eieren eller dennes representant har tillatt at maskinen brukes på.
- Generelt gjelder følgende: Hold lett antennelige stoffer på avstand fra maskinen (eksplosjons-/brannfare).

## Forutsetbar feilbruk

- Fei/sug aldri opp eksplosive væsker, brennbare gasser eller uforynnnet syre eller løsningsmidler! Til dette hører bensin, tynner og fyringsolje, som blandet med innsugningsluft kan danne eksplosive damper og blandinger. Dette gjelder også aceton, uforynnede syrer og løsemidler som angriper materialene som er brukt på maskinen.
- Fei eller sug aldri opp reaktivt metallstøv (f.eks. aluminium, magnesium eller sink), de vil i forbindelse med sterkt alkaliske eller sure rengjøringsmidler danne eksplosive gasser.
- Brennende eller glødende gjenstander må ikke suges opp.
- Maskinen er ikke egnet til oppfeiling av helsefarlige stoffer.
- Det er forbudt å oppholde seg i fareområdet. Bruk i eksplosjonsfarlige rom er forbudt.
- Det er ikke tillatt å ta med passasjer.
- Det er ikke tillatt å bruke denne maskinen til å skyve/dra eller transportere gjenstander.

## Egnede overflater

- Asfalt
- Industrigulv
- Støpte gulv
- Betong
- Brostein

## Sikkerhetsanvisninger

### Sikkerhetsanvisninger for betjening

#### ⚠ Fare!

Fare for skade!

Dersom det arbeides på steder der det er mulighet for at betjeningspersonalet kan bli truffet av fallende gjenstander, skal maskinen ikke benyttes uten beskyttelsestak mot fallende gjenstander.

- Før bruk skal det kontrolleres at maskinen med arbeidsinnretningene er i forskriftsmessig og driftssikker tilstand. Apparat og tilbehør må ikke brukes dersom det ikke er i feilfritt stand.
- Ved bruk av maskinen på farlige steder (f.eks. bensinstasjoner etc.), må det tas hensyn til gjeldende sikkerhetsforskrifter. Bruk i eksplosjonsfarlige rom er forbudt.
- Apparatet må brukes på korrekt måte. Du må ta hensyn til forholdene på det aktuelle bruksstedet, og være oppmerksom på andre personer, og spesielt barn.
- Før arbeidet startes skal brukeren forsikre seg om at alle sikkerhetsinnretninger er korrekt påsatt og fungerer.
- Brukeren av maskinen er ansvarlig for skader på andre personer eller materielle skader.
- Pass på at brukeren har tettsittende klær. Bruk kraftige sko og unngå løsthengende klær.
- Kontroller området rundt før start (f.eks. barn). Pass på å ha tilstrekkelig sikt!
- Maskinen skal ikke forlates uten tilsyn når motoren er i gang. Bettjeningspersonen skal først forlate apparatet når motoren er stoppet, apparatet er sikret mot utilsiktede bevegelser og håndbremsen er dratt til.
- For å forhindre uberettiget bruk av maskinen, ta ut tenningsnøkkelen.
- Apparatet skal bare brukes av personer som er opplært i eller kan dokumentere kjennskap til bruken, og som har fått i oppdrag å bruke apparatet.
- Dette apparatet er ikke ment for bruk av personer (inklusive barn) med reduserte fysiske, sensoriske eller sjelelige evner, eller som pga. mangel på erfaring og/eller kunnskap ikke kan benytte apparatet trygt. De skal da kun bruke apparatet under oppsyn av en sikkerhetsansvarlig person, eller få instruksjoner av vedkommende om bruk av apparatet.
- Barn skal holdes under tilsyn for å sikre at de ikke leker med apparatet.

### Sikkerhetsanvisninger for kjøring

#### ⚠ Fare!

Fare for skade!

Veltefare ved for sterke stigninger.

- I kjøretretningen skal det ikke kjøres stigninger eller unnabakker over 18%.
- Veltefare ved ustabil underlag.
- Maskinen må kun kjøres på faste underlag.
- Veltefare ved for sterk sidehelling.

- Det må bare kjøres stigninger på maksimalt 15% på tvers av kjøretretningen. Kjørehastigheten skal tilpasses de aktuelle forholdene.

### Sikkerhetsanvisninger for forbrenningsmotoren

#### ⚠ Fare!

Fare for skade!

- Vennligst overhold de spesielle sikkerhetsinstruksjonene som du finner i bruksanvisningen til motorprodusenten.
- Eksosåpningen må ikke tildekkes
- Ikke bøy deg over eller ta på eksosåpningen (fare for brannskader)
- Ikke berør eller ta på drivmotoren (fare for brannskader).
- Bensin-/dieselmotor: Det er forbudt å bruke maskinen i lukkede rom (fare for forgiftning).
- Gassmotor: Ved drift i rom må det sørges for tilstrekkelig ventilasjon og avsug av eksos (fare for forgiftning).
- Eksosen er giftig og helsefarlig, den må ikke innåndes.
- Motoren går i ca. 3-4 sekunder etter av den slås av. Hold deg alltid på god avstand fra arbeidsområdet i dette tidsrommet.

### Sikkerhetstekniske retningslinjer for kjøretøy som drives med flytende gass (kun gassmotor)

Hauptverband der gewerblichen Berufsgenossenschaften e.V. (HVBG). Væskeformig gass (drivgass) er butan, propan eller butan/propan-blanding. Den leveres i spesielle flasker. Driftstrykk av denne gasen er avhengig av utvendig temperatur.

#### ⚠ Fare

Eksplosjonsfare! Væskeformig gass skal ikke behandles som bensin. Bensin fordampes langsomt, væskeformig gass blir straks til gass. Faren for at rommet fylles med gass og antennes er altså mye større for væskeformig gass enn for bensin.

#### ⚠ Fare

Fare for skader! Bruk bare væskegassflasker med drivgassfylling etter DIN 51622 kvalitet A eller B, avhengig av omgivelsestemperatur.

#### **FORSIKTIG**

Husholdningsgass er strengt forbudt. For gassmotoren er det bare godkjent å bruke gassblanding propan/butan der blandingsforholdet ligger fra 90/10 til 30/70. På grunn av bedre kaldstartegenskaper skal det ved omgivelsestemperaturer under 0 °C (32 °F) helst brukes drivgass med høy propanandel, da den gir fordampning selv ved lave temperaturer.

### Forpliktelse for driftsledelse og arbeidstager

- Alle personer som omgås væskeformig gass er forpliktet til å ha nødvendig kunnskap om væskeformig gass for å kunne gjennomføre farefri drift. Denne trykksaken ska alltid følge med feiemaskinen.

### Vedlikeholdes av fagfolk

- Drivgassanlegg skal kontrolleres for funksjonsdyktighet og tetthet med regelmessige mellomrom, minst en gang pr. år (i henhold til BGG 936).
- Kontrollen skal dokumenteres skriftlig. Kontrollgrunnlag er § 33 og § 37 UVV "Bruk av væskeformig gass" (BGV D34).
- Som generelle forskrifter gjelder retningslinjer for kontroll av kjøretøyer med gassdrevne motorer, ref. Samferdsdepartementet.

### Igangsetting/drift

- Gassuttak skal bare gjøres fra en flaske av gangen. Gassuttak av gass fra flere flasker samtidig kan føre til at det går gass over fra en flaske til en annen. Derved kan den overfylte flasken utsettes for ulovlig trykkstigning etter at ventilen på denne flasken senere stenges (se B. 1 i retningslinjene).
- Ved montering av en full flaske pass på merket "opp" for riktig plassering av flasken (tilkoblingen skal peke rett oppover).

Skifte av gassflaske skal gjøres korrekt og nøyaktig. Ved av- og påmontering skal uttaksstussen på flaskeventilen tettes med en godt fastskrudd lukkemutter, trekkes til med skiftenøkkel.

- Utette gassflasker skal ikke brukes. De skal straks, mens alle forsiktighetsregler følges, tømmes i friluft ved at ventilen åpnes, og deretter merkes som "utett". Ved avlevering eller henting av skadede gassflasker skal utleieren eller hans representant (tankbilbetjening eller tilsvarende) gjøres skriftlig oppmerksom på skadene.
- Før gassflaskene lukkes kontroller at tilkoblingsstussen er i forskriftsmessig tilstand.
- Etter tilkobling av flasken skal det kontrolleres at den er tett ved hjelp av skumdaannende middel.
- Åpne ventilen langsomt. Åpning og lukking skal ikke gjøres ved hjelp av slagverktøy.
- Ved brann i væskeformig gass skal det kun brukes slukkemidler basert på karbondioksyd (tørr eller gassformet).
- Det totale væskegassanlegget skal løpende overvåkes for driftssikkerhet, spesielt med hensyn på tetthet. Det er forbudt på bruke kjøretøyet ved utett gassanlegg.
- Før rør- eller slangetilkobling løsnes skal flaskeventilen lukkes. Tilkoblingsmutteren på flasken løsnes langsomt da det ellers blir sponnant utslipp av gass under trykk som fortsatt står i ledningen.
- Dersom gasen tankes fra en stor beholder skal du spørre om gjeldende forskrifter hos den aktuelle gassleverandøren.



### ⚠ Fare!

#### Fare for skade!

- Gass i væskeform gir frostskafer på utildekket hud.
- Etter demontering må lukkemutteren på tilkoblingsgjengingen på flasken strammes godt til.
- For kontroll av tetthet kan det brukes såpevan, Nekal-oppløsning eller annet skumdannende middel. Det er forbudt å belyse gassanlegget med åpen flamme.
- Ved utskifting av enkeltkomponenter skal monteringsanvisning fra produsenten følges. Flaske- og hovedstengeventil skal lukkes.
- Tilstanden av det elektriske anlegget på det gassdrevne kjøretøyet skal kontrolleres fortløpende. Radiosignaler kan føre til eksplosjoner ved utette anleggsdeler.
- Etter lengre tids stillstand av et gassdrevet kjøretøy skal lagringsrommet lufte godt før kjøretøyet startes eller dets elektriske anlegg slås på.
- Ulykker i sammenheng med gassflasker eller gassanlegget skal straks rapporteres til relevante myndigheter. Skadede deler skal oppbevares til undersøkelsene er avsluttet.

#### I oppstillings- og lagringsrom så vel som reparasjonsverksted

- Lagring av drivgass- henholdsvis gassflasker skal skje i samsvar med forskriften TRF 1996 (tekniske regler for væskeformig gass, se DA for BGV D34, vedlegg 4).
- Gassflasker skal lagres stående. Omgang med åpen ild og røking er ikke tillatt på lagringssted for beholdere og ved reparasjoner. Flasker som lagres i friluft må sikres mot tilgang. Tomme flasker skal i utgangspunktet være lukket.
- Flaske- og hovedsperreventil skal lukkes straks etter kjøretøyet er stoppet
- For plassering og beskaffenhet av oppstillingsrom for gassdrevne kjøretøy, se relevante nasjonale bestemmelser.
- Gassflaser skal oppbevares i spesielle rom adskilt fra oppstillingsrommet (se DA til BGV D34, vedlegg 2).
- Elektriske håndlamper som anvendes i rommene må være utstyrt med lukkede tette overglass og være utstyrt med kraftig beskyttelsesnett.
- Ved arbeid i reparasjonsverksteder skal flaske og hovedsperreventil være lukket, og drivgassflaskene skal være sikret mot varmpåvirkning.
- Før driftspauser og før avslutning av driften skal en ansvarlig person kontrollere at alle ventiler, spesielt flaskeventiler, er lukket. Varmearbeider, spesielt sveise- og skjærearbeider, skal ikke utføres i nærheten av drivgassflasker. Drivgassflasker, også tomme, skal ikke oppbevares i verksteder.
- Oppstillings- og lagrerom så vel som reparasjonsverksteder skal være godt ventilerte. Pass da på at væskeformig

gass er tyngre enn luft. Den samler seg på gulvet, i smøregraver og andre fordypninger i gulvet, og kan her danne eksplosjonsfarlig gass-luft blandinger.

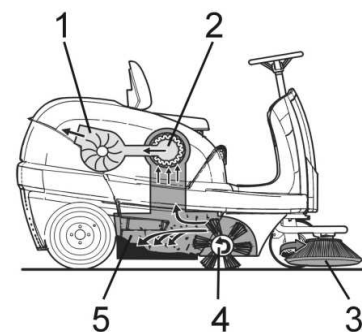
#### Sikkerhetsanvisninger for transport av apparatet

- Ved transport av apparatet skal motoren slås av og apparatet skal festes godt.  
Lukke drivstoffkranen.

#### Sikkerhetsanvisninger for pleie og vedlikehold

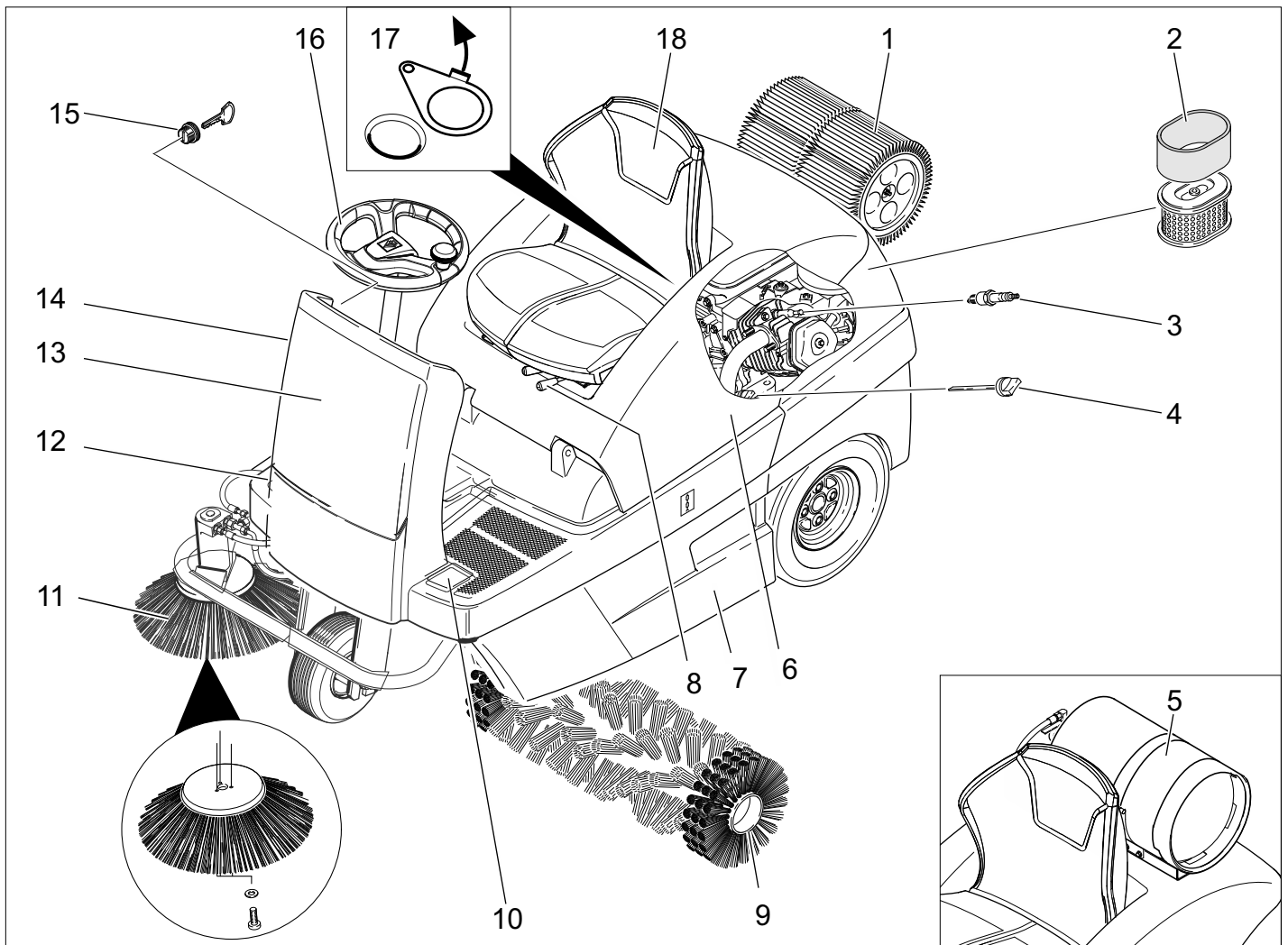
- Før rengjøring og vedlikehold av maskinen, skifte av deler eller omstilling til annen funksjon skal maskinen stoppes og tenningsnøkkelen eventuelt tas ut.
- Ved arbeid på det elektriske anlegget skal batteriet kobles fra.
- Rengjøring av maskinen må ikke skje med vannslange eller høytrykksvasker (fare for kortslutning eller andre skader).
- Reparasjoner skal kun utføres på godkjente serviceverksteder eller av fagfolk som er kjent med alle sikkerhetsforskriftene.
- Sikkerhetskontroll skal gjøres etter gjeldende lokale forskrifter for kommersiell bruk av mobile apparater.
- Arbeid ved maskinen skal alltid utføres med egnede hansker.

## Funksjon



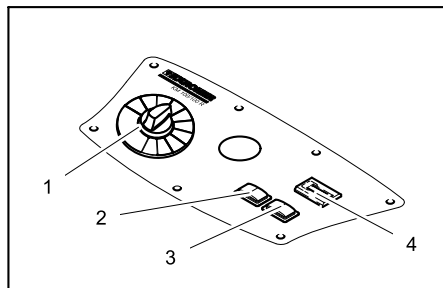
Feiemaskinen arbeider etter overlappingsprinsippet.

- Sidekostene (3) rengjør hjørner og kanter på feieflaten og frakter smuss inn i banen til feievalsens.
- Den roterende feievalsens (4) frakter smuss direkte inn i feieavfallsbeholderen (5).
- Støvet som virvles opp i beholderen, blir skilt ut via støvfilteret (2), og sugd ut via sugeviften (1).



- 1 Støvfilter
- 2 Luftfilterinnsats
- 3 Tennplugg
- 4 Oljepeilepinne
- 5 Gassflaske (kun KM 100/100 R LPG)
- 6 Maskinhette
- 7 Feieavfallsbeholder (på begge sider)
- 8 Hendel setejustering
- 9 Feievalse
- 10 Pedal for heving/senkning av grovsmusspjeld
- 11 Sidekoster
- 12 Kjørepedal
- 13 Frontkledning
- 14 Choke (kaldstart)
- 15 Tenningslås
- 16 Ratt
- 17 Våt-/tørrspjeld
- 18 Sete (med kontaktmatte)

### Betjeningspanel



- 1 Programbryter
- 2 Rensing av filter
- 3 Horn
- 4 Driftstimeteller

### Fargemerking

- Betjenings-elementer for rengjøringsprosessen er gule.
- Betjenings-elementer for vedlikehold og service er lysegråe.

### Åpne/lukke deksel

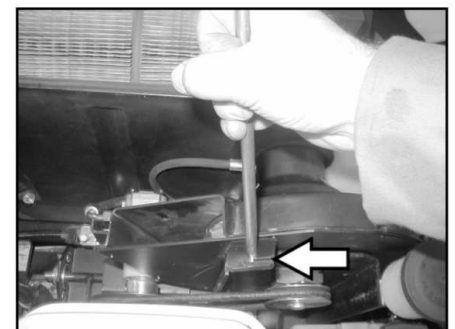
#### ⚠ FARE

Fare for klemming ved lukking av maskindekselet. Senk derfor maskindekselet langsomt.

- ➔ Åpne apparatdekslet ved hjelp av girpehåndtaket (terkk opp).



- ➔ Trekk holdestangen ut av holderen.



- ➔ Sett inn holdestangen i holderen i sugviffen.
- ➔ For å lukke dekslet, trekk holdestangen ut av holderen og lås holdestangen i dekslet.

## Før den tas i bruk

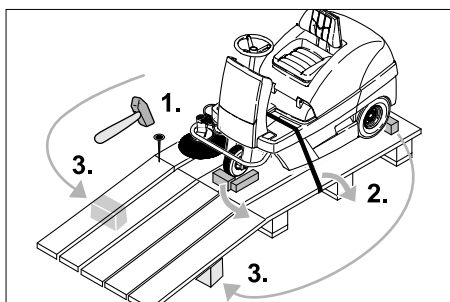
### Lossing

#### ⚠ FARE

Fare for personskader og materielle skader! Ikke bruk gaffeltruck for å laste av maskinen.

Gå frem på følgende måte ved lossing:

- ➔ Kutt over pakketeipen av plast og fjern folien.
- ➔ Fjern spennbåndfestene fra anslag-sunktene.
- ➔ De fire merkede gulvbordene på pallen er festet med skruer. Løsne disse tre bordene.
- ➔ Legg bordene på kanten av pallen. Plasser bordene slik at de passer til maskinens hjul og skru den fast.



- ➔ I emballasjen er det lagt ved en bjelke som skal skyves under rampen som støtte.
- ➔ Ta bort treklossene som låser hjulene, og skyv dem under rampen.

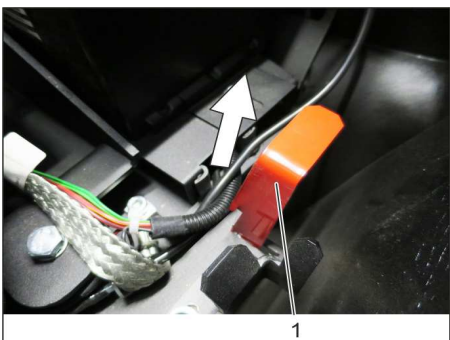
### Trille feiemaskinen for hånd

#### ⚠ Fare

Fare for personskade! Sikre maskinen mot utilsiktet bevegelse før den settes i frigang.

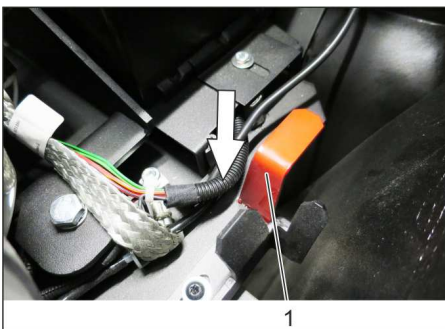
#### MERKNAD

Ikke trill feiemaskinen for hånd over lengre strekninger og ikke raskere enn 6 km/t.



- 1 Stilling friløpshendel oppe - apparatet kan skyves.
  - ➔ Åpne og låse maskinhette.
  - ➔ Lås friløpshendelen i øvre stilling. Fremdriften er dermed satt ut av funksjon.
  - ➔ Lukk maskinhetten.
- Maskinen kan skyves.

## Bevege feiemaskinen for egen drift



- 1 Stilling friløpshendel nede - maskinen er klar til kjøring
  - ➔ Lås friløpshendelen i nedre stilling.
  - ➔ Lukk maskinhetten.
- Maskinen er klar til kjøring.

## Ta i bruk

### Generelle merknader

- ➔ Parker feiemaskinen på et jevnt underlag.
- ➔ Trekk ut nøkkelen.

### Montere/skifte gassflaske (kun KM 100/100 R LPG)

#### ⚠ ADVARSEL

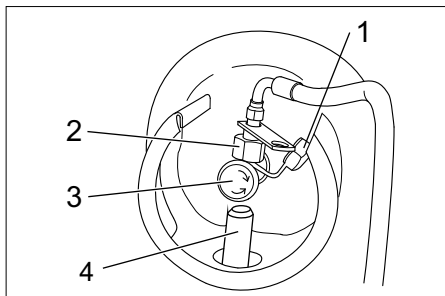
Det skal kun brukes godkjente skifteflasker (drivgassflasker) med 11 kg innhold. Disse har en kant på 270° for å beskytte ventilen.

#### ⚠ Fare!

Fare for skade!

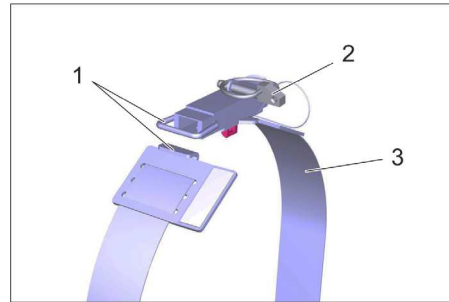
- Følg sikkerhetstekniske retningslinjer for gassdrevne kjøretøy.
- Isdannelse og gule skumavleiringer på gassflasken tyder på utetthet.
- Skifte flaske skal kun gjennomføres av opplærte personer.
- Drivgassflasker skal ikke skiftes i garasjer eller rom under bakkenivå.
- Ved skifte av flasker skal det ikke røkes eller brukes åpen ild.
- Ved skifte av flasker skal stengeventilen på gassflasken lukkes godt, og en beskyttelseshette skal straks settes på den tomme flasken.

### Sett på gassflaske



- 1 Beskyttelseskappe
  - 2 Unionmutter
  - 3 Gassuttaksventil
  - 4 Holder
- ➔ Sett gassflasken inn i holderen, gassflasketilkoblingen må vende oppover.

## Fest gassflasken



Bilde: vist uten gassflaske

- 1 Lås
  - 2 Sikringssplint
  - 3 Festebånd
- ➔ Lås låsen for festebåndet.
  - ➔ Monter sikringssplinten.

### Koble til gassflaske

#### MERKNAD

Tilkoblingen er linksgjennget (venstregjennget).

#### ⚠ ADVARSEL

Gassutslippsventil åpnes først før start av apparatet (se kapittel "drift | kjøredrift").

#### ⚠ ADVARSEL

Fare fra utstrømmende gass. Legg/fest gass-slangen slik at den ikke ligger over maskinen og kan rives av under kjøring.

- ➔ Ta av beskyttelseshetten på tilkoblingsventilen på gassflasken.
- ➔ Skru på gassslangen med tilkoblingsmutter (nøkkelbredde 30 mm).

### Fyll drivstoff

#### Kun KM 100/100 R G

#### ⚠ Fare!

Eksplisjonsfare!

- Det skal kun brukes drivstoff som angitt i bruksanvisningen.
  - Ikke fyll drivstoff i dårlig ventilerte rom.
  - Røyking og bruk av åpen ild er ikke tillatt.
  - Pass også på at det ikke kommer drivstoff ut på varme overflater.
- ➔ Slå av motoren.
  - ➔ Åpne og låse maskinhette.



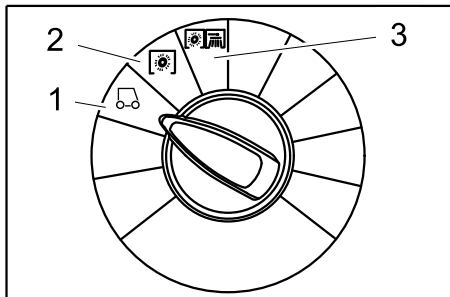
- ➔ Kontroller drivstoffbeholdning vha. tankindikatoren.
- ➔ Åpne tankklokket.
- ➔ Fyll på vanlig blyfri bensin.
- ➔ Fyll på inntil maks. 1 cm under nederste kant på påfyllingsstussen.
- ➔ Tørk bort drivstofføl, fjern trakten og lukk tankklokket.
- ➔ Lukk maskinhetten.

## Drift

### Stille inn førersetet

- Trekk hendelen for seteregulering forover.
- Forskyv setet, slipp hendelen og la setet gå i inngrep.
- Beveg setet fram og tilbake og kontroller at setet er i låst stilling.

### Velge programmer



- 1 Kjøring  
For kjøring til brukstedet.
- 2 Feiing med feievalse  
Feievalsen senkes. Feievalse og sidebørster roterer.
- 3 Feiing med sidekost  
Sidekost og feievalsen senkes.

### Starte maskinen

#### MERKNAD

Maskinen er utstyrt med setekontaktmatte. Maskinen slås av når man forlater førersetet.

#### Åpne drivstoffkranen

Kun KM 100/100 R G

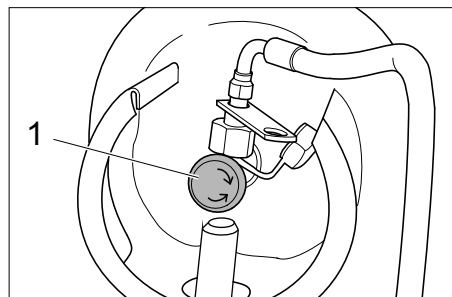
- Åpne og låse maskinhette.



- Skyv hendelen i retning "ON".
- Lukk maskinhetten.

#### Åpne gasstilførsel

Kun KM 100/100 R LPG

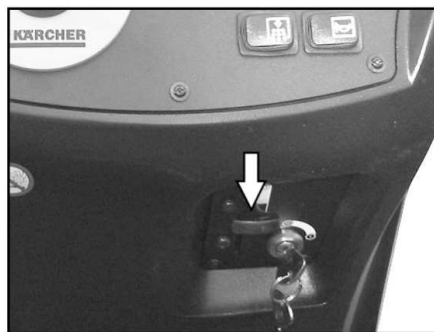


- 1 Gassuttaksventil
- Åpne gassuttaksventil ved å dreie mot klokka.

### Starte maskinen

- Ta plass på førersetet.
- IKKE trykk på kjørepedal.
- Still programbryterne på trinn 1 (kjøring).

Kun KM 100/100 R G



- Choke-hendelen trykkes ned. Når motoren er i gang, trekkes chokehendelen opp igjen.

Kun KM 100/100 R LPG

- Trykk remote-knappen, dersom motoren går, slipp remote-knappen
- Vri tenningsnøkkelen forbi stilling 1.
- Når maskinen er startet, slippes tenningsnøkkelen.

#### MERKNAD

Ikke la starteren gå i mer enn 10 sekunder. Vent minst 10 sekunder før ny starteren aktiveres på nytt.

### Kjøring av maskinen

#### ⚠ FARE

Fare for fall! Ikke reis deg under kjøringen.

#### Kjøre forover



- Trykk kjørepedal "forover" langsomt inn.

#### Kjøre bakover

#### ⚠ Fare!

Fare for skader! Ved rygging skal det ikke være fare for tredjeperson, eventuelt må noen dirigere deg.



- Trykk kjørepedal "bakover" langsomt inn.

### Kjøremåte

- Kjørehastigheten kan reguleres trinnløst med kjørepedalene.
- Unngå rykkvis betjening av pedalen, da dette kan skade hydraulikkanlegget.
- Ved synkende effekt i stigninger må kjørepedalene tas litt tilbake.

### Bremsing

- Slipp kjørepedalene, maskinen bremses automatisk og blir stående.

### Kjøre over hindre

Kjøre over faste hindringer opp til 50 mm høyde:

- Kjør langsomt og forsiktig over hinderet. Faste hindringer over 50 mm høyde:
- Hindre må bare kjøres over med en egnet rampe.

### Feiedrift

#### ⚠ Fare!

Fare for skader! Når grovsmusspjeldet er åpnet, kan feievalsen slynge stein eller splinter forover. Pass på at ikke personer, dyr eller gjenstander kan komme i fare.

#### FORSIKTIG

Fei ikke pakktape, tråder eller noe lignende da dette kan føre til skader på feiemekanismen.

#### FORSIKTIG

For å unngå at gulvet blir skadet, må man ikke bruke feiemaskinen uten at den er i bevegelse.

**Merk:** For å oppnå optimal rengjøring, bør kjørehastigheten tilpasses de aktuelle forholdene.

**Merk:** Feieavfallsbeholderen bør tømmes med jevne mellomrom under drift.

**Merk:** Ved rengjøring av flater senkes feievalsen.

**Merk:** Ved rengjøring av sidekanter senkes også sidekostene.

#### Feiing med feievalse

- Still programbryteren på trinn 2. Feievalsen senkes. Feievalse og sidebørster roterer.

#### Feiing med løftet grovsmusspjeld

**Merk:** Når man vil feie inn større deler med en høyde på opptil 60 mm, f.eks. brusbokser, må spjeldet for grovt smuss løftes en kort tid.

Løfte grovsmusspjeldet:

- Trykk pedalen for grovsmusspjeldet forover og hold den inne.
- Slipp pedalen ved å ta foten bort fra den.

**Merk:** Optimal rengjøring oppnår man bare dersom grovsmusspjeldet er senket helt ned.

#### Feiing med sidekost

- Still programbryteren på trinn 3. Sidekostene og feievalsen senkes.

**Merk:** Feievalsen og sidekosten starter automatisk.

#### Feie tørre gulv

**Merk:** Feieavfallsbeholderen bør tømmes med jevne mellomrom under drift.

**Merk:** Støvfilteret bør tømmes med jevne mellomrom under drift.



→ Lukk våt-/tørrspjeld

**Feie trevlet og tørr feiemasse (f.eks. tørt gress, halm)**

→ Åpne våt-/tørrspjeld

**Merk:** Derved forhindres stiltopping av filterssystemet.

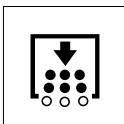
**Feie fuktige eller våte gulv**

→ Åpne våt-/tørrspjeld

**Merk:** Filteret blir dermed beskyttet mot fuktighet.

**Rensing av filter**

– Innkobling av manuell filterrengjøring



→ Trykk på tasen for filterrengjøring. Filteret blir rensset i løpet av ca. 15 sekunder.

**Tømme feieavfallsbeholderen**

**Merk:** Vent til den automatiske rensingen av filteret er ferdig og støvet har lagt seg før du åpner eller tømmer feieavfallsbeholderen.

→ Løft feieavfallsbeholderen opp litt og trekk den ut.

→ Tøm feieavfallsbeholderen.

→ Skyv feieavfallsbeholderen inn og lås.

→ Tøm feieavfallsbeholderen som ligger på motsatt side.

**Slå maskinen av**

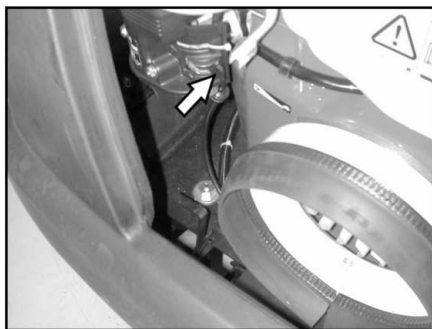
→ Still programbryterne på trinn 1 (kjøring). Venstre sidekost og feievalsen heves.

→ Vri tenningsnøkkelen til "0" og trekk den ut.

**Merk:** Etter at maskinen er parkert, renses støvfilteret automatisk i ca. 15 sekunder. Ikke åpne maskindekselet i dette tidsrommet.

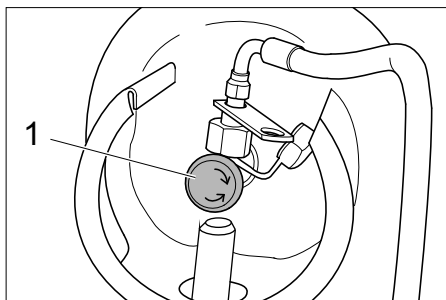
**Merk:** Maskinen er utstyrt med en automatisk parkeringsbremse. Den aktiveres når motoren stoppes og setet forlattes.

**Kun KM 100/100 R G**



→ Lukke drivstoffkranen.

**Kun KM 100/100 R LPG**



1 Gassuttaksventil

→ Lukk gassuttaksventil ved å dreie med klokka.

**Transport**

**⚠ FARE**

*Fare for personskader og materielle skader! Pass på vekten av apparatet ved transport.*

→ Vri tenningsnøkkelen til "0" og trekk den ut.

→ Sikre maskinens hjul med kileklosser.

→ Sikre maskinen med stropper eller vauere.

→ Ved transport i kjøretøyer skal apparatet sikres mot å skli eller velte etter de til enhver tid gjeldende regler.



**Merk:** Ta hensyn til markeringene for festeområdene på grunnrammen (kjedesymbol). Maskinen må ved lasting/lossing ikke kjøres i hellinger som overstiger 18 %.

**Kun KM 100/100 R G**

→ Lukke drivstoffkranen.

→ Tøm drivstofftanken.

**Kun KM 100/100 R LPG**

→ Lukk gassuttaksventil ved å dreie med klokka.

→ Ta av gassflaske og lagre den i henhold til gjeldende forskrifter.

**Lagring**

**⚠ FARE**

*Fare for personskader og materielle skader! Pass på vekten av apparatet ved lagring.*

**Sette bort**

Hvis feiemaskinen ikke skal brukes over lengre tid, må følgende punkter følges:

→ Parker feiemaskinen på et jevnt underlag.

→ Still programbryterne på trinn 1 (kjøring). Hev feievalsen og sidekosten for ikke å skade børstene.

→ Vri tenningsnøkkelen til "0" og trekk den ut.

→ Sikre feiemaskinen mot rulling.

→ Rengjør feiemaskinen innvendig og utvendig.

→ Parker maskinen på en beskyttet og tørr plass.

**Kun KM 100/100 R G**

→ Fyll opp drivstofftanken og steng drivstoffkranen.

**Kun KM 100/100 R LPG**

→ Lukk gassuttaksventil ved å dreie med klokka.

→ Ta av gassflaske og lagre den i henhold til gjeldende forskrifter.

**Alle motorvarianter:**

→ Skifte motorolje

→ Skru ut tennplugg og fyll ca. 3 cm<sup>3</sup> olje i tennpluggboringen. Turn motoren flere ganger uten tennplugg. Skru inn tennpluggen.

→ Koble fra batteriet.

→ Batteriet lades i mellomrom på ca. to måneder.

**Pleie og vedlikehold**

**Generelle merknader**

→ Før rengjøring og vedlikehold av maskinen, skifte av deler eller omstilling til annen funksjon skal maskinen stoppes, trekk ut tenningsnøkkelen, og trekk ut batteripluggen eller koble fra batteriet.

→ Ved arbeid på det elektriske anlegget skal batterikontakten trekkes ut, eller batteriklemmene tas av.

– Reparasjoner skal kun utføres på godkjente serviceverksteder eller av fagfolk som er kjent med alle sikkerhetsforskriftene.

– Kommersielt brukte maskiner som brukes på ulike steder skal sikkerhetskontrolleres i samsvar med VDE 0701.

– Skal kun brukes med feievalser/sidebørster som levert med maskinen, eller som er beskrevet i bruksanvisningen. Bruk av andre feievalser/sidebørster kan påvirke sikkerheten.

**Rengjøring**

**FORSIKTIG**

*Fare for skade! Rengjøring av maskinen må ikke skje med vannslange eller høytrykksvasker (fare for kortslutning eller andre skader).*

**Innvendig rengjøring**

**⚠ Fare**

*Fare for skader! Benytt støvbeskyttelsesmaske og beskyttelsesbriller.*

→ Åpne dekselet, sett in holdestangen.

→ Rengjør maskinen med en klut.

→ Blås den ut med trykkluft.

→ Lukk maskinhetten.

**Merk:** Støvfilteret kan vaskes med vann.

Før du setter det inn igjen må filteret tørke helt.

**Utvendig rengjøring av maskinen**

→ Rengjør maskinen med en fuktig klut og mild rengjøringsblanding.

**Merk:** Det må ikke brukes aggressive rengjøringsmiddel.

## Vedlikeholdsintervaller

**Merk:** Driftstimetelleren angir tidspunktet for vedlikeholdsintervallene.

### Vedlikehold utført av kunden

Daglig vedlikehold:

- Kontroller feievalse og sidekoster for slitasje og sammenviklede bånd
- Kontroller dekktrykket.
- Kontroller funksjonen til alle betjenings-elementer.

Ukentlig vedlikehold:

- Kontroller at Bowden-kabler og bevegelige deler løper lett.
- Kontroller innstilling for og slitasje på tetningslister i feieområdet.
- Kontroller støvfilteret og rens eventuelt filterkassen.

→ Kontroller undertrykksystemet.

Vedlikeholdsarbeider hver 100. driftstime:

- Kontroller at setekontaktbryter fungerer.
- Kontroller drivremmenes spenning, slitasje og funksjon (kileremmer og rundremmer).

Vedlikehold etter slitasje:

- Skift tetningslister.
- Skift feievalsen.
- Skift sidekostene.

**Merk:** Beskrivelse av dette er å finne i kapittelet Vedlikeholdsarbeid.

**Merk:** Alle service- og vedlikeholdsarbeider må, når kunden forestår vedlikehold, utføres av kvalifiserte fagfolk. Ved behov kan man til enhver tid ta kontakt med en Kärcher-forhandler.

### Vedlikehold utført av kunden

Vedlikehold etter 8 driftstimer:

- Utfør første inspeksjon.

Vedlikehold etter 20 driftstimer

Vedlikeholdsarbeider hver 100. driftstime

Vedlikeholdsarbeider hver 300. driftstime

Vedlikeholdsarbeider hver 500. driftstime

Vedlikeholdsarbeider hver 1000. driftstime

Vedlikeholdsarbeider hver 1500. driftstime

**Merk:** For at garantikrav skal aksepteres, må alle service- og vedlikeholdsarbeider utføres av autorisert Kärcher-kundeservice i løpet av garantitiden.

## Vedlikeholdsarbeider

Forberedelser:

- Parker feiemaskinen på et jevnt underlag.
- Vri tenningsnøkkelen til "0" og trekk den ut.

### Generelle sikkerhetsanvisninger

#### ⚠ FARE

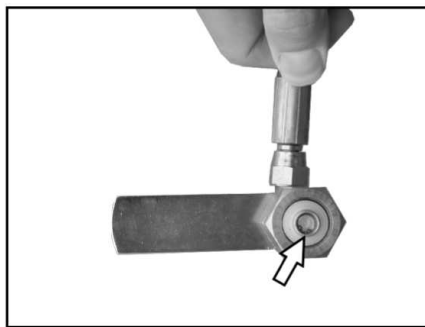
*Fare for skade!*

Motoren til filterrengjøringen trenger 15 sekunder etterløp etter at den er slått av. Ikke åpne maskindekselet mens det pågår.

#### ⚠ Fare

*Fare for skader! La maskinen kjøles tilstrekkelig ned før alle vedlikeholds- og reparasjonsarbeider.*

## Kontroller gassflaske (kun KM 100/100 R LPG)



- Kontroller gassfilter i tilkoblingen for gassflasken for tilsmussing.
- Rengjør tilsmusset filter med trykkluft.

### Kontroller gassledning (kun KM 100/100 R LPG)

- Gasstilkoblinger, gassledninger og fordampere skal kontrolleres ved hjelp av lekkasjesøkspray for utetthet.

#### **MERKNAD**

*Ved utetthet kan det dannes isklumper eller gule, skumaktige avleiringer på gasstilkoblinger, gassledninger og fordampere.*

*Ved vedlikehold av gassanlegget kontakt Kärcher-service.*

### Kontrollere dekktrykk

- Parker feiemaskinen på et jevnt underlag.
- Koble en lufttrykkmåler til dekkventilen.
- Kontroller dekktrykk (se Tekniske data).

### Hjulskift

#### ⚠ Fare!

*Fare for skade!*

- Parker feiemaskinen på et jevnt underlag.
- Trekk ut nøkkelen.
- Bruk varselklær ved reparasjonsarbeid på offentlig gate eller vei i fareområdet i løpende trafikk.
- Kontroller at underlaget er stabilt. Sikre i tillegg maskinen med klosser mot rulling.

Kontrollere dekk

- Kontroller dekkenes slitebane for gjenstander som har satt seg fast.
- Fjern gjenstandene.
- Bruk et egnet dekkreparasjonsmiddel som fås i handelen.

**Merk:** Ta hensyn til anbefalingene fra den aktuelle produsenten. Det er mulig å kjøre videre når angivelsene fra produktets produsent overholdes. Dekkskift/hjulskift skal utføres så snart som mulig.

- Løft feieavfallsbeholderen litt opp på den tilsvarende siden og trekk den ut.
- Løsne hjulskruen.
- Sett på jekken.



### Løftepunkt for jekk (bakhjul)

- Løft maskinen med jekken.
- Fjern hjulskruen.
- Ta av hjulet.
- Sett på plass reservehjulet
- Skru inn hjulskruen.
- Slipp ned maskinen med jekken.
- Trekk til hjulskruen.
- Skyv feieavfallsbeholderen inn og lås.

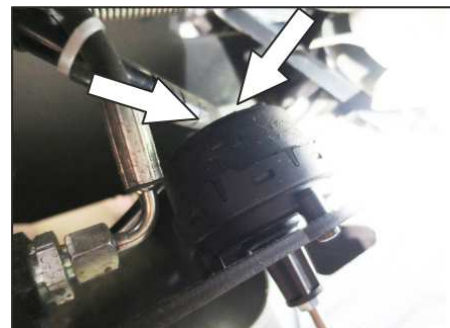
**Merk:** Bruk en egnet, normal jekk.

### Kontroller undertrykksystemet

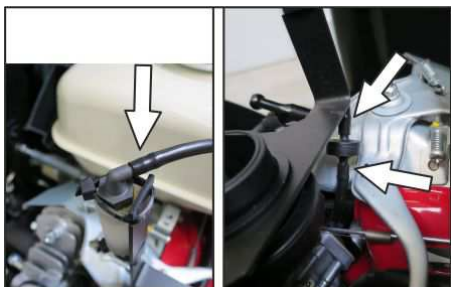
- Tilkobling av feiesystemet skjer ved hjelp av et undertrykksystem.
- Dersom sidebørstene eller feievalse ikke lar seg senke, må du kontrollere at undertrykkslange er koblet korrekt til slangeledningen, eventuelt må du sette inn slangen.
- Dersom sidebørstene eller feievalse likevel ikke lar seg senke er undertrykksystemet utett. I så fall må du kontakte kundeservice.



Slangetilkobling for undertrykkslange for senking av sidebørster



Slangetilkobling for undertrykkslange for senking av feievalse



Slangetilkobling for undertrykspumpe og til undertrykkslange (akkumulator)

**Merk:** Undertrykspumpen går bare når undertrykket i systemet bygges opp. Der-som pumpen går kontinuerlig skal du kontakte kundeservice.

#### Utskifting av sidekost

- Parker feiemaskinen på et jevnt underlag.
- Still programbryterne på trinn 1 (kjøring). Løft sidekostene.
- Vri tenningsnøkkelen til "0" og trekk den ut.
- Løsne de 3 festeskruene på undersiden.
- Ta av slitte sidebørster.
- Sett nye sidebørster inn på medbringeren og skru fast.

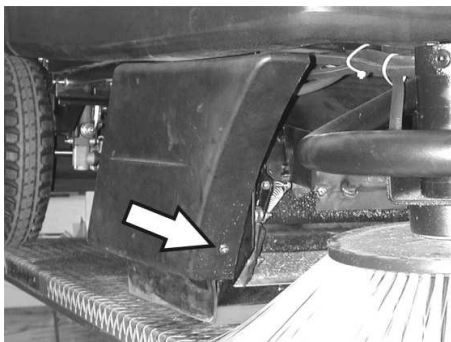
#### Kontrollere feievalsen

- Parker feiemaskinen på et jevnt underlag.
- Still programbryterne på trinn 1 (kjøring). Feievalsen løftes.
- Vri tenningsnøkkelen til "0" og trekk den ut.
- Sikre maskinen med klosser mot rulling.
- Løft feieavfallsbeholderen litt opp på begge sidene og trekk den ut.
- Fjern bånd eller tau fra feievalsen.

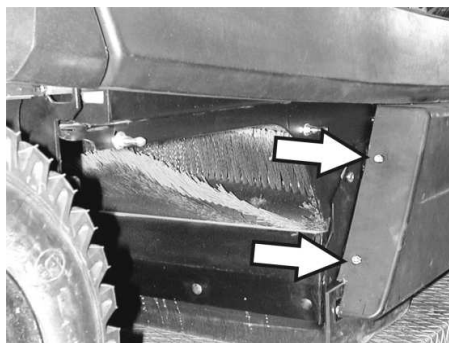
#### Utskifting av feievalse

Utskiftning er nødvendig når resultatet av feiingen tydelig avtar på grunn av slitasjen på børstene.

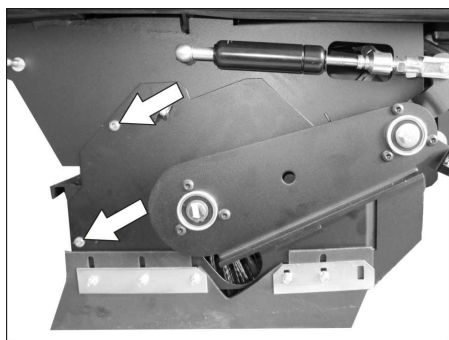
- Parker feiemaskinen på et jevnt underlag.
- Still programbryterne på trinn 1 (kjøring). Feievalsen løftes.
- Vri tenningsnøkkelen til "0" og trekk den ut.
- Sikre maskinen med klosser mot rulling.
- Løft feieavfallsbeholderen litt opp på begge sidene og trekk den ut.



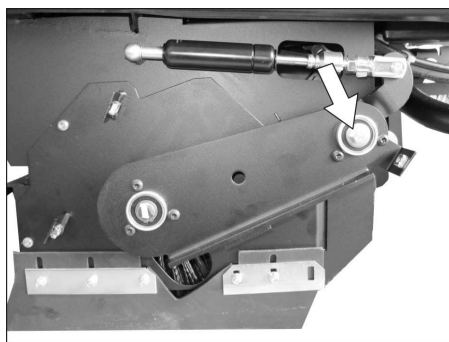
- Løsne fremre festeskruer i høyre side-deksel.



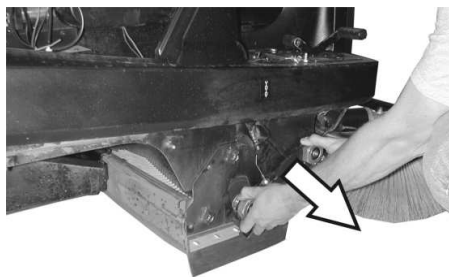
- Løsne bakre festeskruer i høyre side-deksel.
- Ta av sidekledningen.



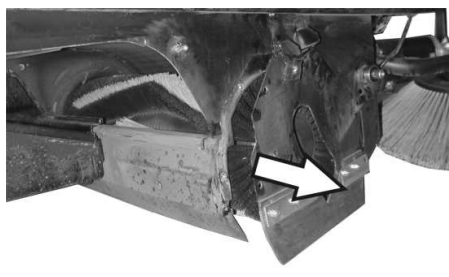
- Løsne skruene.



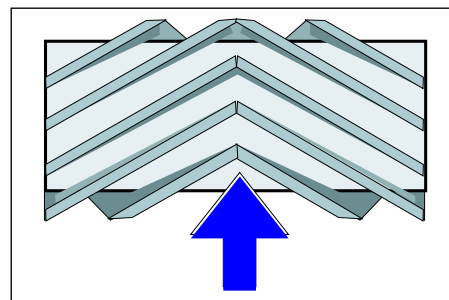
- Skru ut skruen i rotasjonspunktet på feivalsesvingarmen.



- Trekk av feivalsesvingarmen.



- Ta av deksel på feievalse.
- Ta av feievalsen.



Feivalsens monteringsposisjon i kjøreretningen

- Skyv den nye feievalsen inn i feievalsekassen og stikk den inn på drivtappen.

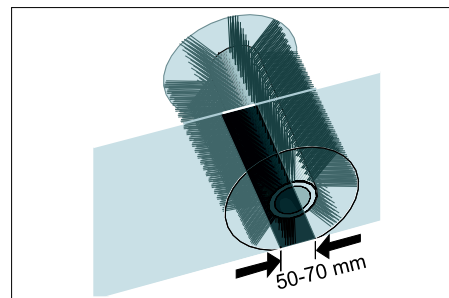
**Merk:** Vær oppmerksom på børstesettets posisjon når du monterer den nye feievalsen.

**Merk:** Still inn wirestrømpen slik at feievalsen er løftet ca. 10 mm fra bakken.

- Plasser feievalsesbeskyttelsen.
- Sett på feivalsesvingarm.
- Sett på wirestrømpe.
- Skru inn festeskruene.
- Skru på sidedekselet.
- Skyv feieavfallsbeholderen inn på begge sidene og lås.

#### Kontrollere feiemønster

- Still programbryterne på trinn 1 (kjøring). Sidekost og feievalsen heves.
- Kjør feiemaskinen på et jevnt og glatt underlag, som er synlig dekket av støv eller kritt.
- Still programbryteren på trinn 2. Feievalsen senkes. Betjen kjørepedalen lett og la feievalsen rotere en kort stund.
- Løft feievalsen.
- Betjen pedalen for løfting av klaff for grov smuss og hold pedalen nede.
- Rygg maskinen bort.



Feiemønsteret danner en likesidet firkant som er mellom 50 -70 mm bred.

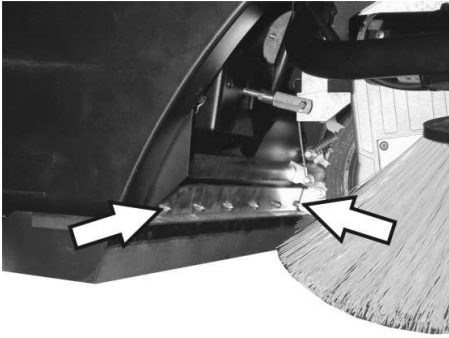
**Merk:** Takket være den flytende opplagringen av feievalsen justeres feiespeilet automatisk etter hvert som børstene slites ned. Når slitasjen blir for stor, må feievalsen skiftes ut.

#### Justering og utskifting av tetningslister

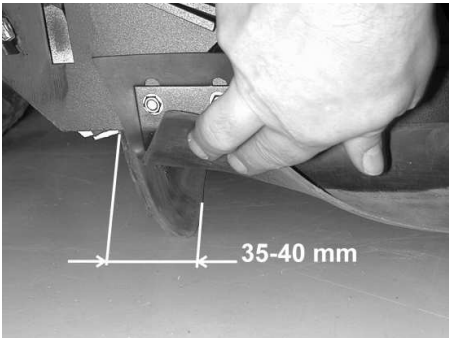
- Parker feiemaskinen på et jevnt underlag.
- Still programbryterne på trinn 1 (kjøring). Feievalsen løftes.
- Vri tenningsnøkkelen til "0" og trekk den ut.
- Sikre maskinen med klosser mot rulling.
- Løft feieavfallsbeholderen litt opp på begge sidene og trekk den ut.
- Løsne festeskruene på sidekledningene på begge sider.

→ Ta av sidebekledningen.

#### ■ Fremre tetningslist

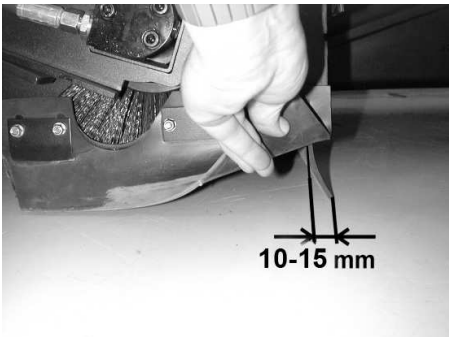


- Løsne festemutrene på fremre tetningslist litt, skru dem av for å skifte.
- Skru på en ny tetningslist, men vent med å stramme mutrene.

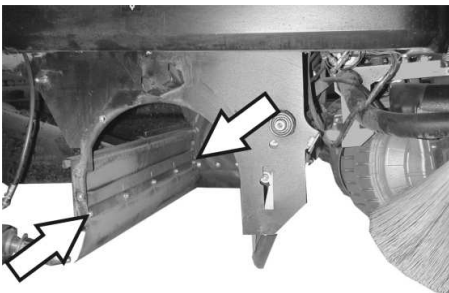


- Rett inn tetningslisten.
- Gulvavstanden for tetningslisten skal stilles inn slik at den brettes bakover med et etterløp på 35 - 40 mm.
- Trekk til mutrene.

#### ■ Bakre tetningslist

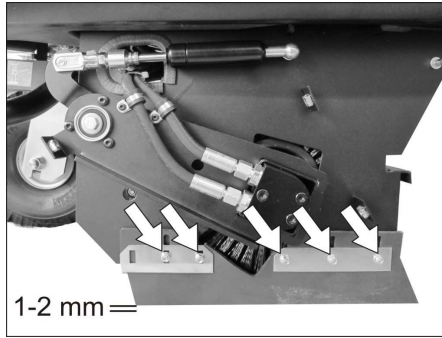


- Gulvavstanden for tetningslisten skal stilles inn slik at den brettes bakover med et etterløp på 10 -15 mm.
- Skiftes ut ved slitasje.
- Ta ut feievalsen.



- Skru av festemutrene for den bakre tetningslisten.
- Skru på ny tetningslist.

#### ■ Tetningslister på siden



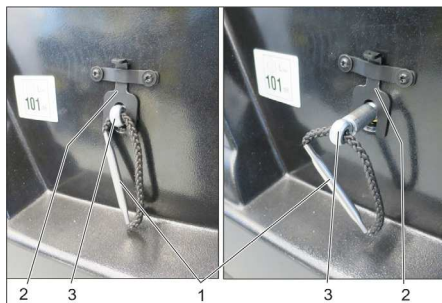
- Løsne festemutrene i tetningslisten på siden litt, skru dem av for å skifte.
- Skru på en ny tetningslist, men vent med å stramme mutrene.
- Skyv et 1 - 2 mm tykt underlag under for å stille inn avstanden til gulvet.
- Rett inn tetningslisten.
- Trekk til mutrene.
- Skru på sidedekslene.
- Skyv feieavfallsbeholderen inn på begge sidene og lås.

#### Skifte støvfilter

##### ⚠ ADVARSEL

Tøm feieavfallsbeholderen før du begynner å skifte støvfilter. Benytt støvbeskyttelsesmaske ved arbeider på filtersystemet. Vær oppmerksom på sikkerhetsforskriftene for håndtering av finstøv.

- Vri tetningsnøkkelen til "0" og trekk den ut.
- Åpne dekselet, sett inn holdestangen.

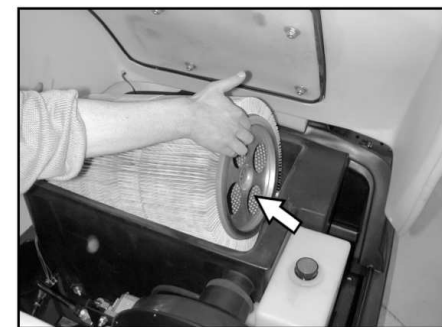


1 Håndtak filterholder

2 Låsning

3 Aksling

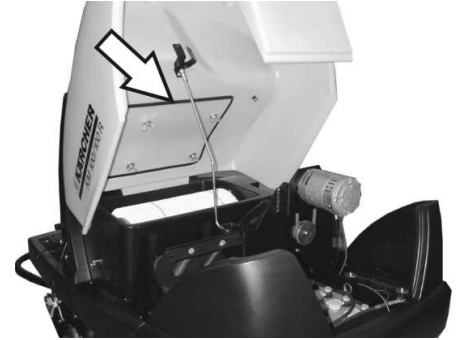
- Trekk låsen oppover.
- Trekk ut akslen på håndtaket for filterholderen til låsen går i inngrep (spor i akse).
- Ta ut lamellfilter.
- Sett inn nytt filter.



- La medbringeren gå i inngrep i hullene på drivsiden.
- Trykk akslen inn igjen til den går i inngrep.

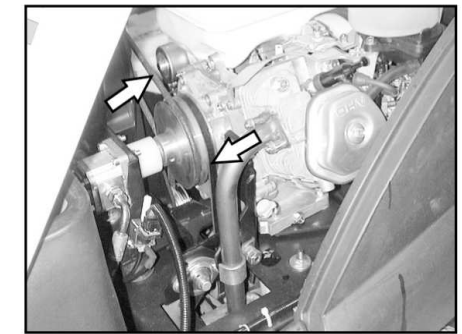
**Merk:** Under monteringen av det nye filteret må du passe på at lamellene ikke blir skadet.

#### Utskiftning av filterkassetetningen



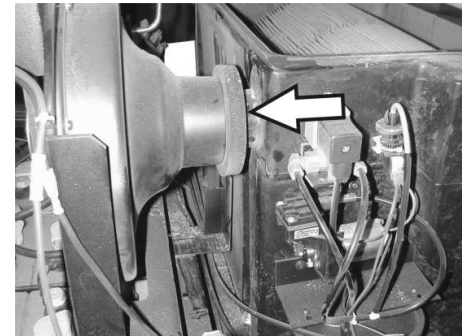
- Ta tetningen for filterkassen ut av sporet i maskinhetten og sett inn en ny tetning.
- Sett inn ny tetning.

#### Kontroll av drivremmene



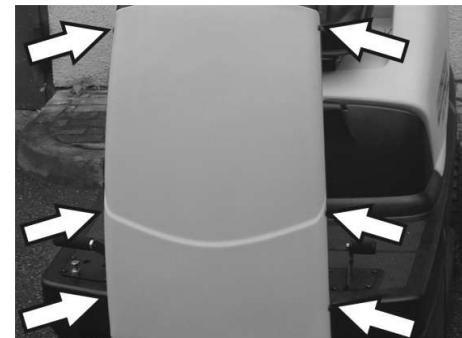
- Kontroller strammingen på drivremmen på sugeviften (kilerem), samt kontroller for slitasje og skader.

#### Kontroller tetningsmansjett



- Kontroller regelmessig at tetningsmansjett på sugeviften sitter ordentlig.

#### Skifte sikringer



- Løsne skruene på begge sider av kledningen.





- Skift ut defekte sikringer.
  - Sett på plass frontbekledningen igjen.
- Merk:** Benytt kun sikringer med samme verdi.

#### Kontrollere motorens oljenivå og etterfyll olje

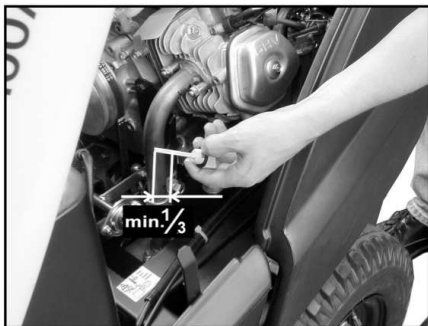
##### MERKNAD

*Motoren er utstyrt med oljemangelbryter. Hvis oppfyllingsnivået ikke er tilstrekkelig, slås motoren av, og det er ikke mulig å starte den igjen før man har etterfylt motorolje.*

##### ⚠ FARE

*Forbrenningsfare fra varme overflater!*

- La motoren avkjøles.



- Trekk ut oljepeilepinnen og kontroller oljenivået: Innhold minst 1/3.
- Hvis oljenivået er lavere enn 1/3, må man etterfylle motorolje opp til underkanten av påfyllingsåpningen.
- Vent i minst 5 minutter.
- Kontroller oljenivå på nytt.

#### Skifte motorolje

##### ⚠ FARE

*Forbrenningsfare fra varme overflater!*

- Trekk ut oljepeilepinnen.
- Sug opp motoroljen med oljeskiftpumpe 6.491-538 via oljepåfyllingsstussen.
- Fyll på ny motorolje med oljeskiftpumpe 6.491-538 via oljepåfyllingsstussen.
- Vent i minst 5 minutter.
- Kontroller oljenivå på nytt.

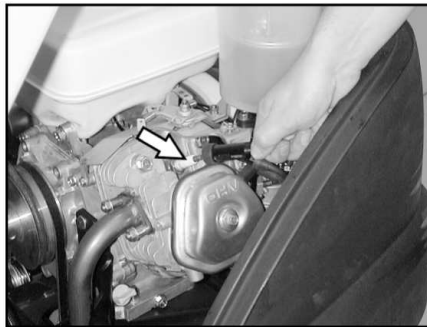
#### Rengjøring og utskiftning av luftfilter



- Løsne vingemutterne på sugebeholderen.
- Ta ut filterinnsatsen og kontroller.

- Sett en rengjort eller ny filterinnsats i innsugningsbeholderen.
- Skru fast vingemutteren.

#### Rengjøring og utskiftning av tennplugg



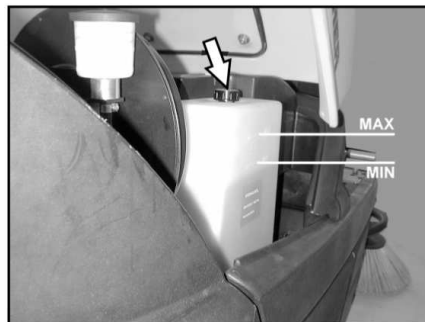
- Trekk av tennpluggforbinderen.
- Skru ut tennpluggen og rengjør eller kast den.
- Skru inn rengjort eller ny tennplugg.
- Set støpselet på tennpluggen.

#### Kontroller nivå av hydraulikkolje og etterfyll hydraulikkolje

##### MERKNAD

*Maskinen har to hydrauliske kretsløp:*

##### Kretsløp feiehydraulikk



- Kontroller hydraulikkoljenivået i lagertanken. Oljenivået må ligge mellom "MIN"- og "MAX"-markeringen.
- Dersom oljenivået er for lavt, etterfyll hydraulikkolje via påfyllingsstussen oppe på tanken.

##### Kretsløp akseldrift

##### FORSIKTIG

*Denne kontrollen må bare foretas når motoren er kald.*



- Kontroller oljenivået i ekspansjonstanken.
- Etterfyll olje forsiktig ved behov.

## Feilretting

### ⚠ Fare

Før alt vedlikehold, stopp motoren og trekk ut tenningsnøkkelen.

Fare for skader! La maskinen kjøles tilstrekkelig ned før alle vedlikeholds- og reparasjonsarbeider.

Feil	Retting
Maskinen lar seg ikke starte	Ta plass på førersetet, det aktiverer setekontaktmatten
	Kontroller oljenivå og tanknivå, etterfyll motorolje og drivstoff ved behov.
	Kontroller sikringer.
	Kontroller batteri, og lad opp ved behov.
	Ta kontakt med Kärchers kundetjeneste.
Maskinen kjører ikke eller bare langsomt.	Sett friløpsspaken i inngrep i nedre posisjon (kjøredrift).
	Ta kontakt med Kärchers kundetjeneste.
Maskinen feier ikke riktig	Kontroller feievalsen og sidekosten(e) for slitasje, skift dem ut ved behov
	Kontroller at grovsmusspjeldet fungerer
	Kontroller tetningslistene for slitasje, juster eller skift ved behov.
	Kontroller reimen til feiedriften.
	Kontroller undertrykkssystem for lekkasjer.
	Ta kontakt med Kärchers kundetjeneste.
Maskinen støver	Tøm feieavfallsbeholderen
	Kontroller drivremmen for sugeviften
	Kontroller tetningsmansjetten på sugeviften
	Kontroller, rens eller skift ut støvfilteret
	Kontroller filterkassetetningen
	Lukk våt-/tørrespjeld
	Kontroller tetningslistene for slitasje, juster eller skift ved behov.
	Ta kontakt med Kärchers kundetjeneste.
Sidebørster roterer ikke	Kontroller sikring.
	Ta kontakt med Kärchers kundetjeneste.
Dårlig feiing i randsonen	Skift sidekostene
	Kontroller tetningslistene for slitasje, juster eller skift ved behov.
	Ta kontakt med Kärchers kundetjeneste.
Sidekost- eller feievalseinnkoblingen fungerer ikke	Kontroller undertrykkssystem for lekkasjer.
	Ta kontakt med Kärchers kundetjeneste.
Utilstrekkelig sugeeffekt	Kontroller filterkassetetningen
	Kontroller tetningsmansjetten på sugeviften
	Kontroller slanger på sugeviften for tetthet.
	Monter lamellfilteret riktig, se Bytte av støvfilter
	Ta kontakt med Kärchers kundetjeneste.
Feievalsen dreier seg ikke	Fjern bånd eller tau fra feievalsen.
	Ta kontakt med Kärchers kundetjeneste.

## Tekniske data

		KM 100/100 R G	KM 100/100 R LPG
<b>Maskindata</b>			
Lengde x bredde x høyde	mm	2006 x 1005 x 1343	2006 x 1005 x 1343
Vekt tom	kg	300	300
Transportvekt	kg	375	375
Tillatt totalvekt	kg	520	520
Kjørehastighet	km/t	8	8
Feiehastighet	km/t	6	6
Stigeevne (maks.)	%	18	18
Feievalsediameter	mm	285	285
Feievalsebredde	mm	710	710
Sidekostdiameter	mm	450	450
Arbeidsbredde uten sidekoster	mm	710	710
Arbeidsbredde med 1 sidekoster	mm	1000	1000
Arbeidsbredde med 2 sidekoster (ekstrautstyr)	mm	1290	1290
Volum i feieavfallsbeholder	l	100	100
Beskyttelsesklasse beskyttet mot vanddrypp	--	IPX 3	IPX 3
<b>Motor</b>			
Type	--	Honda, 1-syl., firetakt	Honda, 1-syl., firetakt
Slagvolum	cm <sup>3</sup>	270	270
Effekt, maks.	kW/PS	6,6 / 9	6,6 / 9
Maks. dreiemoment ved 2500 1/min	Nm	19	19
Drivstofftype	--	Bensin, blyfri	Flytende gass (drivgass): butan, propan eller butan/propan blanding RON 95 / EN 589
Tankvolum	--	6 l	11 kg eller 20 Liter (skifteflaske)
Tennplugg, NGK	--	BPR 6 ES	BPR 6 ES
Beskyttelsestype	--	IP22	IP22
<b>Batteri</b>			
Type	--	12 V, 44 Ah	12 V, 44 Ah
<b>Oljetyper</b>			
Motor	--	SAE 15W40	SAE 15W40
Feiehydraulikk	--	HVLP 46	HVLP 46
Akseldrift	--	SAE 10W-60	SAE 10W-60
<b>Dekk</b>			
Dimensjon foran	--	4.00-4	4.00-4
Luftrykk foran	bar	6	6
Dimensjon bak	--	4.00-8	4.00-8
Luftrykk bak	bar	4,5	4,5
<b>Brems</b>			
Driftsbrems	--	hydrostatisk	hydrostatisk
Parkeringsbrems	--	automatisk (med fjær)	automatisk (med fjær)
<b>Filter- og sugesystem</b>			
Filterflate, finstøvfilter	m <sup>2</sup>	6,0	6,0
Brukkategori Filter for ikke-helsefarlig støv	--	U	U
Nominelt undertrykk, sugesystem	mbar	12	12
Nominell volumstrøm, sugesystem	l/s	50	50
<b>Omgivelsesbetingelser</b>			
Temperatur	°C	-5...+40	-5...+40
Luffuktighet, ikke duggende	%	20 - 90	20 - 90
<b>Registrerte verdier etter EN 60335-2-72</b>			
<b>Støy</b>			
Støytrykksnivå L <sub>pA</sub>	dB(A)	79	79
Usikkerhet K <sub>pA</sub>	dB(A)	2	2

Støyeffektnivå $L_{WA}$ + usikkerhet $K_{WA}$	dB(A)	98	98
Maskinvibrasjon			
Hånd-arm vibrasjonsverdi	m/s <sup>2</sup>	<2,5	<2,5
Sete	m/s <sup>2</sup>	1,3	1,3
Usikkerhet K	m/s <sup>2</sup>	0,2	0,2

## EU-samsvarserklæring

Vi erklærer hermed at maskinen angitt nedenfor oppfyller de grunnleggende sikkerhets- og helsekravene i de relevante EU-direktivene, med hensyn til både design, konstruksjon og type markedsført av oss. Ved endringer på maskinen som er utført uten vårt samtykke, mister denne erklæringen sin gyldighet.

**Produkt:** Feiesugemaskin m. fører-sete

**Type:** 1.280-xxx

### Relevante EU-direktiver

2006/42/EF (+2009/127/EF)

2014/30/EU

2000/14/EF

### Anvendte overensstemmende normer

EN 60335-1

EN 60335-2-72

EN 62233: 2008

EN 55012: 2007 + A1: 2009

EN 61000-6-2: 2005

### Anvendt metode for samsvarsvurdering

2000/14/EF: Vedlegg V

### Lydeffektnivå dB(A)

#### KM 100/100 R G

Målt: 95


Garantert: 98

#### KM 100/100 R LPG

Målt: 95

Garantert: 98

De undertegnede handler på oppdrag fra, og med fullmakt fra selskapsledelsen.

  
H. Jenner  
CEO

  
S. Reiser  
Head of Approval

Dokumentasjonsansvarlig:

S. Reiser

Alfred Kärcher GmbH & Co. KG

Alfred-Kärcher-Str. 28 - 40

71364 Winnenden (Germany)



Tlf: +49 7195 14-0

Faks: +49 7195 14-2212

Winnenden, 20/04/2016

## Tilbehør

Sidebørster	<b>6.905-986.0</b>
Med standardbørster for bruk innendørs og utendørs.	
<b>Sidebørster, myke</b>	<b>6.906-133.0</b>
For fint støv innendørs, vannfast.	
<b>Sidebørster, harde</b>	<b>6.906-065.0</b>
For fjernign av fastsittende smuss uten-dørs, vannfast.	
<b>Standard-feievalse</b>	<b>6.906-375.0</b>
Slitasje- og vannfast. Universalbørster for bruk innendørs og utendørs.	
<b>Feievalse, myk</b>	<b>6.906-533.0</b>
Med naturbørster spesielt for feiing av fint støv på glatte gulv innendørs. Ikke vannfast, ikke for ru overflater.	
<b>Feievalse, hard</b>	<b>6.906-532.0</b>
For fjernign av fastsittende smuss uten-dørs, vannfast.	
<b>Støvfilter</b>	<b>6.414-532.0</b>

  Läs bruksanvisning i original innan aggregatet används första gången, följ anvisningarna och spara drifts-anvisningen för framtida behov, eller för nästa ägare.

Läs ovillkorligen säkerhetsanvisningarna före första användningstillfället!

### Maskinmotorisering

**G:** Bensinmotor

**LPG:** Gasmotor

## Innehållsförteckning



Innehållsförteckning . . . . .	SV	1
Allmänna hänvisningar . . . . .	SV	1
Ändamålsenlig användning . . . . .	SV	1
Säkerhetsanvisningar . . . . .	SV	2
Funktion . . . . .	SV	3
Manövrerings- och funktionsele- ment . . . . .	SV	4
Före ibruktagande . . . . .	SV	5
Idrifttagning . . . . .	SV	5
Drift . . . . .	SV	6
Nedstängning . . . . .	SV	7
Skötsel och underhåll . . . . .	SV	7
Åtgärder vid störningar . . . . .	SV	12
Tekniska data . . . . .	SV	13
EU-försäkran om överensstäm- melse . . . . .	SV	14
Tillbehör . . . . .	SV	14

## Allmänna hänvisningar

Om du upptäcker transportskador vid upp-  
packningen bör du ta kontakt med försälja-  
ren.

- Varnings- och anvisningsdekalerna på maskinen ger viktig information beträffande riskfri användning.
- Förutom anvisningarna i denna bruksanvisning ska allmänna säkerhets- och olycksfallsföreskrifter tas i beaktande.

### Miljöskydd

	Emballagematerialen kan återvinnas. Kasta inte emballaget i hushållssoporna utan lämna det till återvinning.
	Kasserade maskiner innehåller återvinningsbart material som bör gå till återvinning. Överlämna därför skrotade aggregat till lämpligt återvinningssystem.
Motorolja, diesel och bensin får inte komma ut i miljön. Skydda marken och avfallshandera förbrukad olja på ett miljövänligt sätt.	

### Upplýsingar om ingredienser (REACH)

Aktuell information om ingredienser finns på:

[www.kaercher.com/REACH](http://www.kaercher.com/REACH)

## Garanti

I respektive land gäller de garantivillkor som publicerats av våra auktoriserade distributörer. Eventuella fel på aggregatet repareras utan kostnad under förutsättning att det orsakats av ett material- eller tillverkningsfel. I frågor som gäller garantin ska du vända dig med kvitto till inköpsstället eller närmaste auktoriserade serviceverkstad.

## Tillbehör och utbytesdelar

### ⚠ FARA

*För att undvika risker får reparationer och reservdelsmontage endast utföras av auktoriserad kundservice.*

- Använd endast av tillverkaren godkända tillbehör och reservdelar. Originaltillbehör och originalreservdelar gör att maskinen kan användas säkert och utan störning.
- I slutet av bruksanvisningen finns ett urval av de reservdelar som oftast behövs.
- Ytterligare information om reservdelar hittar du under service på [www.kaercher.com](http://www.kaercher.com).

## Symboler i bruksanvisningen

### ⚠ FARA

*Varnar för en omedelbart överhängande fara som kan leda till svåra skador eller dödsfall.*



### ⚠ VARNING

*Varnar för en möjligen farlig situation som kan leda till svåra skador eller döden.*

### FÖRSIKTIGHET

*Information om en möjligen farlig situation som kan leda till lätta skador eller materiella skador.*

## Symboler på aggregatet

	<i>Suga ej upp brännande eller glödande objekt, som t.ex. cigaretter, tändstickor eller liknande.</i>
	<i>Risk för kläm- och skärskador vid remmar, sidborstar, behållare, maskinkåpa.</i>

## Ändamålsenlig användning

Sopmaskinen är avsedd för rengöring av golvytor för yrkesmässig användning och t.ex. för följande användningsområden:

- Parkeringsplatser
- Produktionsanläggningar
- Logistikområden
- Hotell
- Detaljhandel
- Lagerområden
- Gångvägar
- Använd endast sopmaskinen enligt anvisningar i denna bruksanvisning.
- All annan användning betraktas som ej föreskriftsmässig. Tillverkaren ansvarar inte för skador som orsakats av sådan användning; användaren bär ensam ansvaret.

- **Bensin-/Dieselmotor:** Användning av maskinen i tillslutna utrymmen med explosionsrisk är förbjuden.
- **Gasmotor:** Det är tillåtet att använda maskinen i slutna utrymmen om ventilationen är tillräcklig. Gasflaskor och maskinen får bara lagras på marken.
- Inga förändringar får göras på maskinen.
- Maskinen får bara användas på beläggningar som beskrivs i bruksanvisningen.
- Endast ytor som godkänts av företaget eller dess representanter får rengöras med sopmaskinen.
- I princip gäller: Håll lättantändliga substanser på avstånd från maskinen (explosions-/brandrisk).

## Förutsägbar felanvändning

- Sug aldrig upp explosiva vätskor, brännbara gaser, explosivt damm samt utspädda syror och lösningsmedel! Dit räknas bensin, förtunningsmedel eller värmeledningsolja som kan bilda explosiva ångor eller föreningar när de blandas med sugluften, dessutom aceton, utspädda syror och lösningsmedel eftersom de kan fräta på material på maskinen.
- Sopa/sug aldrig upp reaktivt metalldamm (ex. aluminium, magnesium, zink). De bildar explosiva gaser tillsammans med starkt alkaliska och sura rengöringsmedel.
- Sug aldrig upp brännande eller glödande föremål.
- Aggregatet är ej avsett för uppsopning av hälsovådliga substanser.
- Det är förbjudet att uppehålla sig i riskfyllda områden. Användning av maskinen i utrymmen med explosionsrisk är förbjuden.
- Det är inte tillåtet att ta med passagerare.
- Det är inte tillåtet att skjuta/dra eller transportera föremål med denna maskin.

## Lämpliga underlag

- Asfalt
- Fabriksgolv
- Massagolv
- Betong
- Trottoarstenar

## Säkerhetsanvisningar

### Säkerhetsanvisningar för manövreringen

#### ⚠ Fara

Risk för skada!

Använd inte maskinen utan skyddet mot nedfallande föremål i områden där det föreligger en risk att personen som sköter maskinen kan träffas av nedfallande föremål.

- Kontrollera maskinen och arbetsanordningarnas föreskriftsenliga tillstånd och driftssäkerhet före användningen. Om tillståndet inte är korrekt får den inte tas i bruk.
- Vid användning av aggregatet i riskområden (t.ex. bensinmackar) ska motsvarande säkerhetsföreskrifter beaktas. Användning av maskinen i utrymmen med explosionsrisk är förbjuden.
- Användaren ska bruka maskinen enligt föreskrift. Beakta lokala föreskrifter och var, vid arbete med maskinen, uppmärksam på personer i närheten, speciellt barn.
- Innan arbetet påbörjas måste operatören förvissa sig om att alla skyddsanordningar är ordentligt och föreskriftensligt monterade och fungerar.
- Maskinoperatören är ansvarig om olyckor med andra personer eller deras egendom skulle inträffa.
- Se till att maskinoperatören bär tätt åtsittande kläder. Bär stabila skor och undvik att bära löst sittande kläder.
- Kontrollera närområdet (t.ex. barn) innan maskinen startas. Se till att alltid ha god sikt!
- Maskinen får aldrig lämnas utan uppsikt när motorn är i gång. Användaren får inte lämna maskinen förrän motorn stannat, maskinen har säkrats mot oförutsedda rörelser och parkeringsbromsen är ilagd.
- För att förhindra otillåten användning av maskinen ska tändningsnyckeln dras ur.
- Maskinen får endast användas av personer som instruerats i handhavandet, eller tydligt visat att de klarar av att hantera maskinen och uttryckligen fått uppdraget att använda denna.
- Detta aggregat är ej avsett att användas av personer (även barn) med begränsade psykiska, sensoriska eller mentala egenskaper eller som saknar erfarenhet och/eller kunskap att hantera maskinen, såvida de inte befinner sig under uppsikt av en person ansvarig för deras säkerhet eller har fått anvisningar från en sådan person om hur maskinen ska användas.
- Barn ska hållas under uppsikt för att garantera att de inte leker med maskinen.

### Säkerhetsanvisningar för körning

#### ⚠ Fara

Risk för skada!

Risk för vältning vid alltför starka stigningar.

- Kör endast i lutningar eller sluttningar på upp till 18% i färdriktning.

Risk för vältning på instabila underlag.

- Använd maskinen bara på fasta underlag.

Risk för vältning vid för stark sidvärtes lutning.

- Vid körning i sidled, mot färdriktningen, kommer endast stigningar på maximalt 15% i fråga.

Körhastigheten måste anpassas till de aktuella förhållandena.

### Säkerhetsanvisningar för förbränningsmotorn

#### ⚠ Fara

Risk för skada!

- Beakta de speciella säkerhetsanvisningarna i motortillverkarens bruksanvisning.
- Avgasutsläppet får inte förslutas.
- Man ska inte böja sig över avgasutsläppet eller ta i det (risk för brännskada).
- Vidrör inte, och ta inte i, drivmotorn (risk för brännskada).
- Bensin-/dieselmotor: Det är förbjudet att använda maskinen inomhus (risk för förgiftning).
- Gasmotor: När maskinen används inomhus måste tillräcklig ventilation samt utflöde för avgaser finnas (risk för förgiftning).
- Avgaser är giftiga och skadliga för hälsan. De ska inte andas in.
- Motorn behöver ca 3 - 4 sekunder eftergång efter fränslagningen. Håll dig borta från drivningsområdet under denna tidsperiod.

### Beakta säkerhetstekniska riktlinjer för flytgasfordon (endast gasmotor)

Hauptverband der gewerblichen Berufsge nossenschaften e.V. (HVBG) [yrkesförbund för arbetssäkerhet]. Flytgaser (drivgaser) är butan och propan eller en blandning av butan/propan. De levereras i speciella flaskor. Gasernas arbetstryck styrs av omgivande temperatur.

#### ⚠ Fara

Risk för explosion! Behandla inte flytgas på samma sätt som bensin. Bensin förångas långsamt, flytgas antar gasform direkt. Risken för gasbildning i ett utrymme, och explosion, är alltså större hos flytgas än hos bensin.

#### ⚠ Fara

Risk för skada! Använd endast gasflaskor fyllda med drivgas enligt DIN 51622, kvalitet A eller B, beroende på omgivande temperatur.

#### FÖRSIKTIGHET

Hushållsgas får inte användas. Flytgasblandningar med propan/butan, där blandningen ligger mellan 90/10 till 30/70, är tillåtna för gasmotorn. På grund av bättre kallstartsförutsättningar är flytgas med hög propanandel bättre vid yttre temperaturer under 0 °C (32 °F) eftersom förångningen sker redan vid låga temperaturer.

### Driftsledningens- och arbetstagares åtaganden

- För riskfri drift är alla som hanterar flytgas förpliktade att skaffa sig kunskaper om gasernas specifika egenskaper. Denna instruktionskrift skall ständigt medfölja sopmaskinen.

### Underhåll utföres av fackman

- Drivgasanläggningars funktion och täthet ska, med regelbundna intervaller, dock minst en gång per år, kontrolleras av fackman (enligt BGG 936).
- Kontrollen måste bekräftas med skriftligt intyg. Underlag för kontrollen är § 33 och § 37 UVV "Användning av flytgas" (BGV D34).
- Som allmänna föreskrifter gäller Vägverkets riktlinjer för kontroll av fordon vars motorer drivs med flytande gas.

### Ibruktagning/drift

- Gasen får endast tas ur en flaska. Tas gas ur flera flaskor samtidigt kan detta leda till att flytgas förs över från den ena flaskan till den andra. Vid efterföljande stängning av flaskventilen (jmf. B. 1 i dessa riktlinjer) utsätts den överfulla flaskan för otillåten tryckökning.
- Vid isättning av full flaska är markeringen för rätt placering "uppåt" (anslutningen visar lodrätt uppåt).

Byte av gasflaska ska utföras med noggrannhet. Vid montering eller borttagning måste flaskventilens gasflödesmunstycke vara tätt förslutet med hjälp av hattmutter, åtdragen med nyckel.

- Otäta gasflaskor får inte återanvändas. Med beaktande av samtliga säkerhetsföreskrifter ska flaskorna tömmas utomhus, genom utsläpp, och sedan fördes med påskriften otät. Vid överlämnande, eller hämtning, av skadade gasflaskor ska utlånaren eller dennes ombud (bensinstationsansvarig eller motsvarande) skriftligt underrättas om skadan.
- Innan gasflaskan ansluts kontrolleras att anslutningsanordningen är felfritt.
- När flaskan anslutits måste tätheten kontrolleras med ett skumbildande medel.
- Öppna ventilerna långsamt. Öppning och stängning får inte ske med hjälp av slag-verktyg.
- Använd endast pulversläckare eller kolsyresläckare vid flytgasbränder.
- Flytgasanläggningen måste, i sin helhet, fortlöpande övervakas med tanke på säker drift och, vad viktigt är, täthet. Det är förbjudet att använda fordonet om gasanläggningen är otät.
- Innan rör- eller slangkoppling lossas ska flaskventilen stängas. Anslutningsmuttern på flaskan ska lossas långsamt och först bara något, eftersom den under tryck stående gas som fortfarande finns i ledningen annars spontant släpps fri.
- Fylls gasen på från större behållare så efterfrågas gällande föreskrifter hos respektive flytgasdistributör.

### ⚠ Fara

Risk för skada!

- Flytgas i flytande form ger frostsador på bar hud.
- Efter demonteringen måste hattmuttern skruvas på ordentligt på flaskans avslutningsgängning.
- För att kontrollera tätheten används tvålvatten, Nekallösningar eller annat skumbildande medel. Att lysa på flytgasanläggningen med öppen eld är förbjudet.
- Vid byte av enstaka delar i anläggningen ska tillverkarens monteringsföreskrifter beaktas. Flask- och huvudavstängningsventiler ska då stängas.
- Funktionen hos flytgasfordonets el-system ska fortlöpande kontrolleras. Hos otäta, gasförande anläggningsdelar kan gnistor förorsaka explosioner.
- När ett flytgasfordon inte använts under längre tid måste uppställningsrummet ventileras grundligt innan fordonet eller dess el-system tas i bruk.
- Olycksfall i samband med gasflaskor eller flytgasanläggningar ska omgående anmälas aktuellt yrkesförbund och ansvarig myndighet. Skadade delar ska förvaras fram till dess att undersökning avslutats.

### I uppställnings- och förvaringsutrymmen samt serviceverkstäder

- Förvaring av drivgas- alternativt flytgasflaskor måste ske i enlighet med föreskrifter TRF 1996 (Tekniska Regler för Flytgas, se förekrift för BGV D34, bilaga 4).
- Gasflaskor ska förvaras stående. Där behållare förvaras är användning av öppen eld och rökning förbjuden. Samma gäller vid reparation. Flaskor som förvaras utomhus måste säkras mot tillgrepp. Tomma flaskor måste alltid vara stängda.
- Flaskorna och huvudavstängningsventilerna ska förslutas direkt när fordonet ställs ner.
- Läge och utformning av förvaringsutrymme för flytgasfordon styrs av riktlinjer för utformning av garage och aktuellt lands byggföreskrifter.
- Gasflaskorna ska förvaras i egna, från förvaringsutrymmet för fordonet avskilda, utrymmen (se förekrift för BGV D34, bilaga 2).
- De elektriska handlampor som används i dessa utrymmen måste vara försedda med slutet, tät överdel och kraftigt skyddsnät.
- Vid arbeten i serviceverkstäder ska flask- och huvudavstängningsventiler stängas och flaskorna får inte utsättas för värme.
- Före pauser, och före arbetets slut, ska ansvarig kontrollera att samtliga ventiler, framför allt flaskventiler, är stängda. Arbeten med eld, speciellt svets- och kaparbeten, får inte utföras i närheten

av drivgasflaskor. Gasflaskor, även tomma, får inte förvaras i verkstäderna.

- Uppställnings- och förvaringsutrymmen samt serviceverkstäder måste vara väl ventilerade. Därvid måste beaktas att flytgaser är tyngre än luft. De samlas efter golvet, i arbetsgropar eller i andra fördjupningar i golvytan och detta kan ge upphov till explosionsfarlig gas-luftblandning.

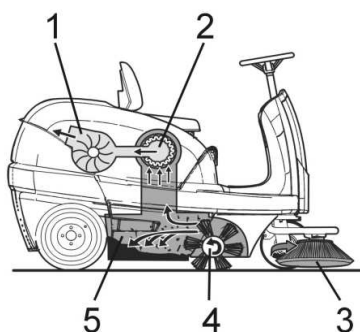
### Säkerhetsanvisningar beträffande fordonets transport

- Vid transport ska motorn stängas av och maskinen säkras ordentligt. Stäng bensinkranen

### Säkerhetsanvisningar beträffande skötsel och underhåll

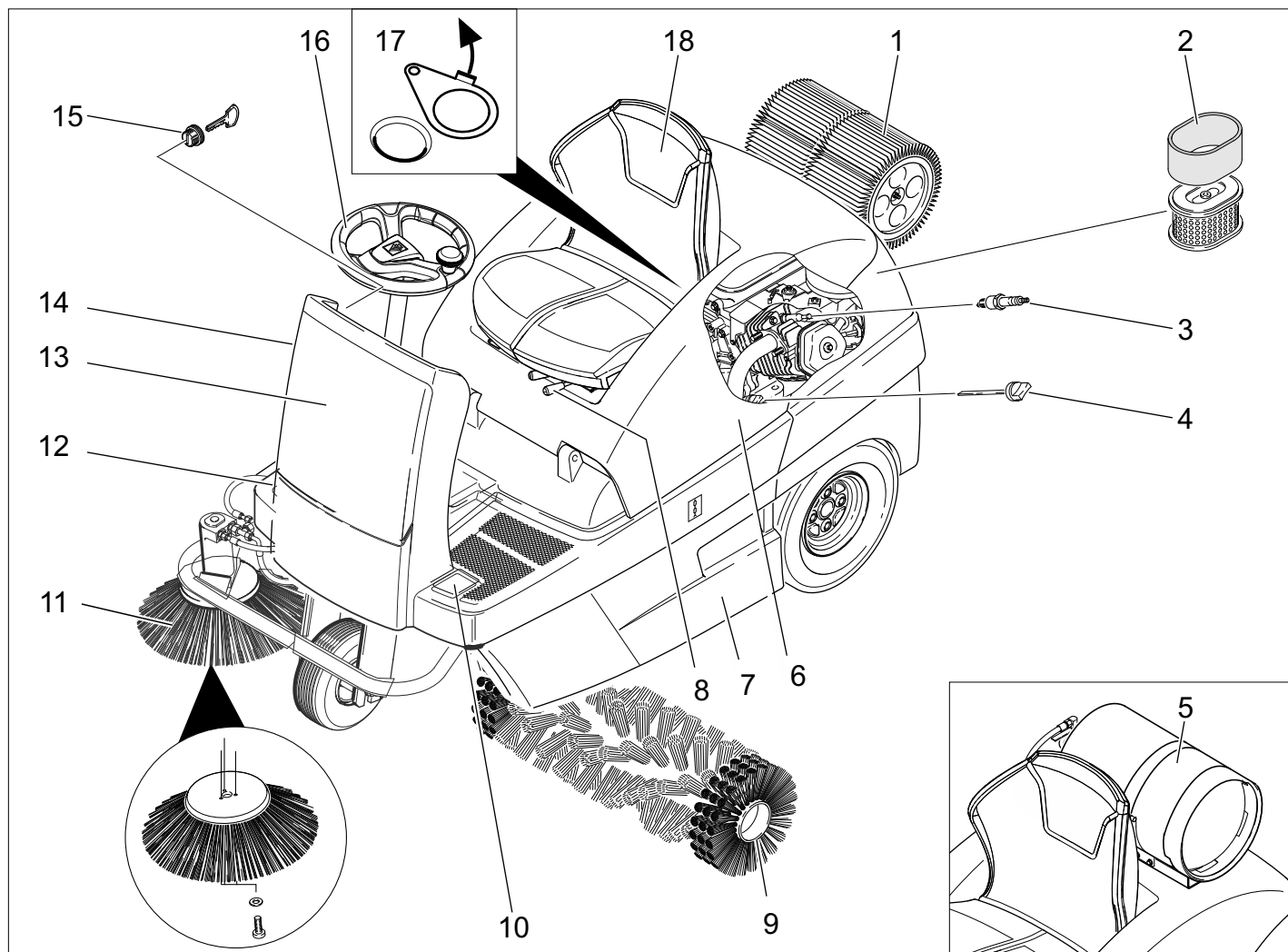
- Före rengöring och underhåll, byte av delar eller omkoppling till annan funktion ska maskinen stängas av och vid behov tas tändningsnyckeln bort.
- Vid arbeten på elsystemet ska batteriet kopplas bort.
- Maskinen får inte rengöras med slang eller högtryckstvätt (risk för kortslutning eller andra skador).
- Avhjälpande underhåll får endast utföras av auktoriserad kundtjänst eller fackkraft på området, införstådd med alla relevanta säkerhetsföreskrifter.
- Säkerhetskontroll enligt lokalt gällande föreskrifter ska beaktas för yrkesmässigt använda maskiner som används på olika orter.
- Använd alltid lämpliga handskar vid arbeten på aggregatet.

### Funktion



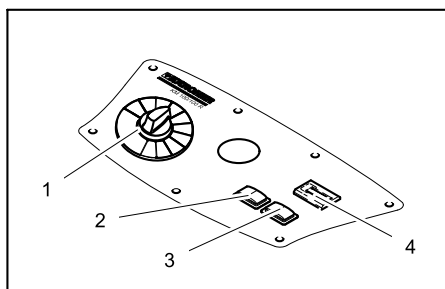
Sopmaskinen arbetar enligt överkastprincip.

- Sidoborstarna (3) rengör ytans hörn och kanter och befördar smutsen in i borstvalsens bana.
- Den roterande borstvalsen (4) befördar smutsen direkt till smutsbehållaren (5).
- Det uppvirvlade dammet i behållaren avskiljes i dammfiltret (2) och den filtrerade renluften sugs igenom sugfläkten (1).



- 1 Dammfilter
- 2 Luftfilterinsats
- 3 Tändstift
- 4 Oljesticka
- 5 Gasflaska (endast KM 100/100 R LPG)
- 6 Motorhuv
- 7 Sopbehållare (på båda sidor)
- 8 Spak sitsinställning
- 9 Sopvals
- 10 Pedal grovsmutslucka lyft/sänk
- 11 Sidborste
- 12 Körpedal
- 13 Frontinklädnaden
- 14 Choke (kallstart)
- 15 Tändningslås
- 16 Ratt
- 17 Vät-/torrventil
- 18 Säte (med sätesensor)

## Manöverpult



- 1 Programväljare
- 2 Filterrengöring
- 3 Tuta
- 4 Räkneverk för driftstimmar

## Färgmärkning

- Manöverelement för rengöringsprocessen är gula.
- Manöverelement för underhåll och service är ljusgrå.

## Öppna/stänga aggregatkåpa

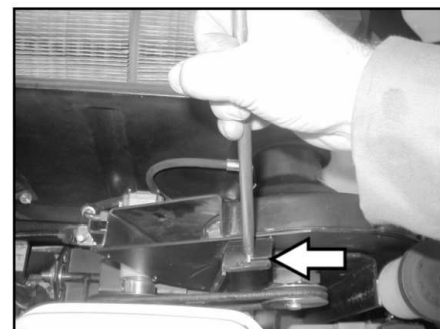
### ⚠ FARA

Klämmrisk vid stängning av maskinkåpan. Sänk därför maskinkåpan långsamt

- ➔ Öppna aggregatkåpan med hjälp av greppfördjupningen (drag uppåt).



- ➔ Dra ut stängen ur hållaren.



- ➔ Stick in stängen i hållaren på sugfläkten.
- ➔ För att stänga maskinkåpan, dra ur stängen ur hållaren och haka fast den i maskinkåpanns fäste.



## Före ibruktagande

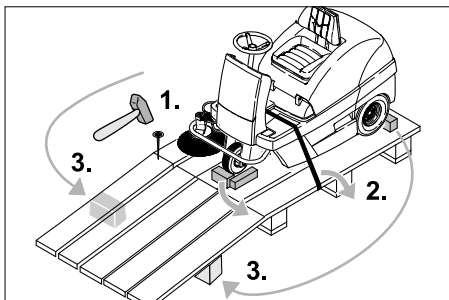
### Lasta av

#### ⚠ FARA

Risk för person och egendomsskada! Använd inte en gaffeltruck för att lasta av maskinen.

Lasta av på följande sätt:

- Klipp av förpackningsbandet av plast och ta bort folien.
- Ta bort spännbanden från anslagspunkterna.
- Fyra märkta plankor på pallan har fästs fast med skruvar. Skruva ur dessa plankor.
- Lägg plankorna på pallans kant. Rikta plankorna så att de ligger framför maskinens hjul. Skruva fast plankorna med skruvarna.



- Skjut in medföljande balk som stöd under rampen.
- Ta bort tråklössarna under hjulen och skjut under rampen.

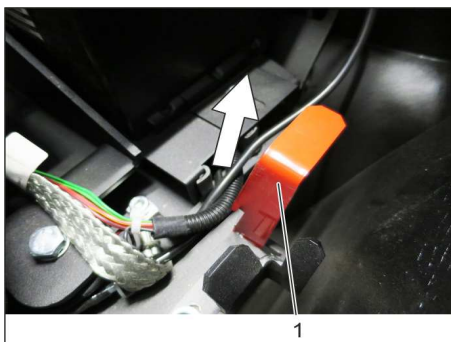
### Förflytta sopmaskinen utan egendrift

#### ⚠ Fara

Risk för skada! Innan frihjulet kopplas in ska maskinen säkras så att den inte kan rulla iväg.

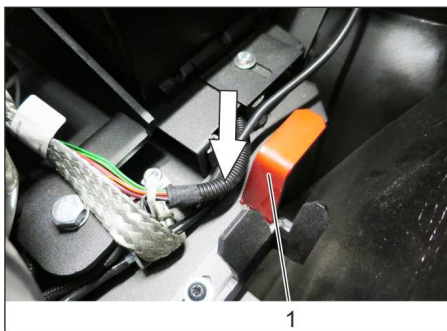
#### MEDELANDE

Förflytta inte sopmaskinen utan egendrift under längre sträckor och inte snabbare än 6 km/h.



- 1 Position frigångsspak fram - apparaten kan skjutas.
  - Öppna maskinhuvan och säkra den.
  - Haka fast frihjulsspaken i det översta läget.
- Körning är nu inte möjlig.
- Stäng maskinhuvan.
- Maskinen kan skjutas.

## Förflytta sopmaskinen med egendrift



- 1 Frihjulsspak i nedre läge - maskinen är klar att köras
  - Haka fast frihjulsspaken i det nedersta läget.
  - Stäng maskinhuvan.
- Maskinen är redo att köras.

## Idrifttagning

### Allmänna hänvisningar

- Ställ sopmaskinen på ett jämnt underlag.
- Dra ur nyckeln.

### Montering/byte av gasflaska (endast KM 100/100 R LPG)

#### ⚠ VARNING

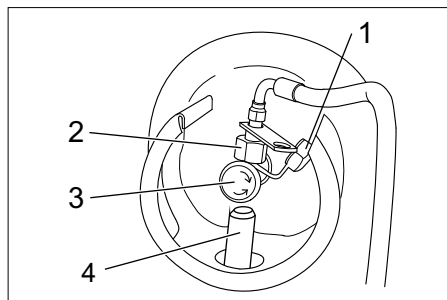
Det är endast tillåtet att använda typprovade utbytesflaskor (drivgasflaskor) med 11 kg innehåll. För att skydda ventilen har de en 270° krage.

#### ⚠ Fara

Risk för skada!

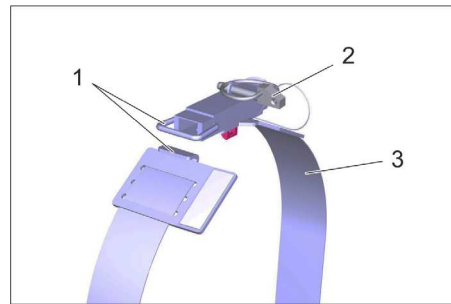
- Beakta säkerhetstekniska riktlinjer för flytgasfordon.
- Frostbildning och gula skumavlagringar på gasflaskan tyder på otäthet.
- Flaskbyte får endast utföras av för utbildade personer.
- Gasflaskor får inte bytas i garage och inte heller i utrymmen under jord.
- Ingen rökning får förekomma vid byte av flaska, använd inte heller öppen eld.
- Vid byte av flaska försluts avstängningsventilen på gasflaskan ordentligt och skyddshätta sätts på direkt på den tomma flaskan.

### Sätta in gasflaskan



- 1 Skyddskåpa
  - 2 Mantelmutter
  - 3 Gasupptagningsventil
  - 4 Fäste
- Sätt gasflaskan i fästet och se till att gasflaskans anslutning pekar uppåt.

## Sätta fast gasflaskan



Gasflaskan ej med i bild

- 1 Tillslutning
  - 2 Säkringssplint
  - 3 Fästband
- Stäng fästbandets förslutning.
  - Sätt i säkringssplinten.

### Ansluta gasflaskan

#### MEDELANDE

Anslutning är en vänstergängning.

#### ⚠ VARNING

Öppna gasutflödesventilen först när maskinen ska startas (se kapitlet "Drift/ködrift").

#### ⚠ VARNING

Fara på grund av utströmmande gas. Dra/fäst gasledningen på ett sådant sätt att den inte sticker ut utanför apparaten och kan rivas loss vid körning.

- Ta av skyddskåpan från gasflaskans anslutningsventil.
- Skruva fast gaslangan med mantelmutter (nyckelstorlek 30 mm).

### Tanka

#### Endast KM 100/100 R G

#### ⚠ Fara

Risk för explosion!

- Endast i bruksanvisningen angivet drivmedel får användas.
  - Tanka inte i stängda utrymmen.
  - Rökning och öppen eld är förbjuden.
  - Se till att drivmedel inte hamnar på heta ytor.
- Stäng av motorn.
  - Öppna maskinhuvan och säkra den.



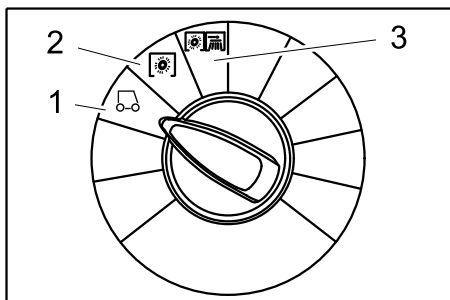
- Kontrollera innehållet i tanken på tankmätaren.
- Öppna tanklocket.
- Tanka "normalbensin blyfri".
- Fyll tanken upp till maximalt 1 cm under påfyllningsstödens underkant.
- Torka av bensin som runnit över, ta bort tratten och stäng tanklocket.
- Stäng maskinhuvan.

## Drift

### Ställ in förarsitsen

- Dra spaken för sinställning inåt.
- Justera sitsen, släpp loss spaken och haka fast den.
- Kontrollera att sitsen har hakats fast genom att röra på sitsen fram och tillbaka.

### Välja program



- 1 Körning  
Kör till användningsplatsen.
- 2 Rengöring med sopvals  
Sopvalsen sänks ned. Sopvalsen och sidoborstarna roterar.
- 3 Sopning med sidoborstar  
Sidoborstar och sopvals sänks ner.

### Starta maskinen

#### MEDDELANDE

Apparaten är utrustad med sitskontaktmat-ta. Om förarsitsen lämnas kopplas maski-nen från.

#### Öppna bensinkranen

##### Endast KM 100/100 R G

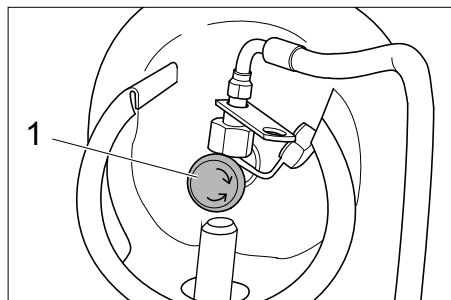
- Öppna maskinhuv och säkra den.



- Skjut på spaken i riktning "ON".
- Stäng maskinhuv.

#### Öppna gasflöde

##### Endast KM 100/100 R LPG

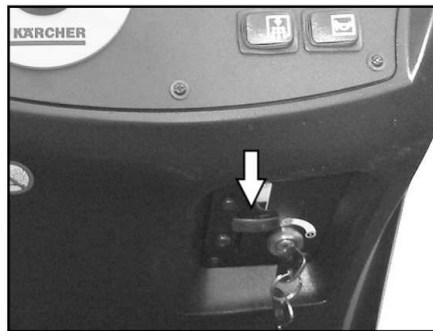


- 1 Gasupptagningsventil
- Öppna gasutflödesventil genom att vri-da motsols.

#### Starta maskinen

- Ta plats på förarsitsen.
- Tryck INTE på gaspedalen.
- Ställ programväljaren till steg 1 (körning).

### Endast KM 100/100 R G



- Tryck choke-spaken nedåt. När motorn är igång, dra åter upp choken.

#### Endast KM 100/100 R LPG

- Tryck in fjärrstyrningsknappen, när mo-torn är igång, släpp fjärrstyrningsknapp-en.
- Vrid tändningsnyckeln förbi position 1.
- Släpp loss tändningsnyckeln när maski-nen har startats.

#### MEDDELANDE

Försök aldrig sätta igång maskinen längre än 10 sekunder. Innan du aktiverar startan-ordningen igen ska du vänta minst 10 sek-under.

### Köra maskinen

#### ⚠ FARA

Tippfara! Res dig ej upp under körning.

#### Köra framåt



- Tryck långsamt på körpedal "framåt".

#### Köra baklänges

#### ⚠ Fara

Risk för skada! Vid backning får det inte fin-nas risk för andra personer, instruera dessa vid behov.



- Tryck långsamt på körpedal "bakåt".

#### Körning

- Med gaspedalerna kan hastigheten regleras steglöst.
- Undvik att trycka ojämnt på pedalen ef-tersom hydraulikanläggningen kan ta skada.

- Vid effektnedsättning i stigningar, lätta på gaspedalen.

#### Bromsa

- Släpp loss gaspedalen, maskinen bromsar själv och stannar.

#### Köra över hinder

Köra över fasta hinder upp till 50 mm:

- Kör långsamt och försiktigt över hindret.
- Köra över fasta hinder över 50 mm:
- Hinder får bara köras över med en pas-sande ramp.

### Sopning

#### ⚠ Fara

Risk för skada! Med grovsmutssluckan öp-pen kan sopvalsen kasta ut stenar eller splitter framåt. Försäkra dig om att inga personer, djur eller föremål kan ta skada.

#### FÖRSIKTIGHET

Sopa inte upp förpackningsband, kablar el-ler liknande, detta kan leda till skador på mekaniken.

#### FÖRSIKTIGHET

Stå inte stilla med maskinen vid sopningen, detta kan skada underlaget.

**Observera:** För att få ett optimalt rengö-ringsresultat ska hastigheten anpassas till omständigheterna.

**Observera:** Töm sopbehållaren regelbun-det under driften.

**Observera:** Sänk bara ned sopvalsen vid ytrengöring.

**Observera:** Vid sopning av sidokanter ska även sidoborstarna sänkas ned.

#### Rengöring med sopvals

- Ställ programomkopplaren till steg 2. Sopvalsen sänks ned. Sopvalsen och sidoborstarna roterar.

#### Sopning med lyft grovsmutsslucka

**Observera:** Vid uppsopning av större föremål, storlek upp till 60 mm vilket t.ex. burkar kan ha, så måste grovsmutssluckan kortfris-tigt höjas.

Lyfta grovsmutssluckan:

- Tryck på pedalen för grovsmutssluckan och håll den nedtryckt.
- Släpp ned genom att ta bort foten från pedalen.

**Observera:** Optimalt resultat uppnås bara om grovsmutssluckan är fullständigt ned-sänkt.

#### Sopning med sidoborstar

- Ställ programomkopplaren till steg 3. Sidoborstar och sopvals sänks ned.

**Observera:** Sopvalsen och sidoborstar startas automatiskt.

#### Sopa på torrt underlag

**Observera:** Töm sopbehållaren regelbun-det under driften.

**Observera:** Under användning bör damm-filtret rengöras regelbundet.



- Stäng våt-/torrventilen.

### Sopa fibrigt eller torrt sopgods (t.ex. torrt gräs, halm)

→ Öppna våt-/torrventilen.

**Observera:** På så sätt undviks att filtersystemet täpps till.

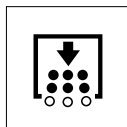
### Sopa på fuktiga eller våta underlag

→ Öppna våt-/torrventilen.

**Observera:** På så sätt skyddas filtret mot fukt.

### Filterrengöring

– Välj manuell filterrengöring.



→ Tryck på knappen för filterrengöring. Filtret rengörs under 15 sekunder.

### Tömma sopbehållaren

**Observera:** Vänta tills filterrengöringen är avslutad och dammet har satts av, innan du öppnar eller tömmer sopbehållaren.

→ Lyft sopgodsbehållaren lätt och dra ut den.

→ Töm sopbehållaren.

→ Skjut in sopgodsbehållaren och haka fast den.

→ Töm sopbehållaren på den andra sidan.

### Koppla från aggregatet

→ Ställ programväljaren till steg 1 (körning). Sidoborstar och sopvals lyfts upp.

→ Vrid tändningsnyckeln till "0" och dra ut den.

**Observera:** Efter att maskinen kopplats från blir dammfiltret rengjort under ca. 15 sekunder. Öppna inte maskinkåpan under denna tid.

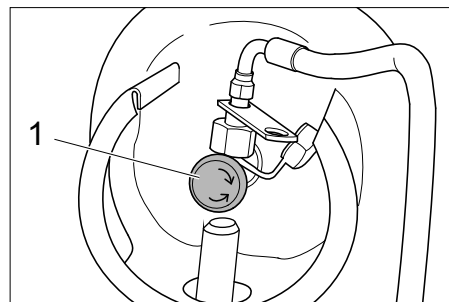
**Observera:** Maskinen är utrustad med en automatisk parkeringsbroms som aktiveras när motorn har stängts av och sätet har lämnats.

### Endast KM 100/100 R G



→ Stäng bensinkranen

### Endast KM 100/100 R LPG



1 Gasupptagningsventil

→ Stäng gasutflödesventil genom att vrida medsols.

### Transport

#### ⚠ FARA

*Risk för person och egendomsskada! Observera vid transport maskinens vikt.*

→ Vrid tändningsnyckeln till "0" och dra ut den.

→ Säkra maskinen med kilar i hjulen.

→ Spänn fast maskinen med spännband eller selar.

→ Vid transport i fordon ska maskinen säkras enligt respektive gällande bestämmelser så den inte kan tippa eller glida.



**Observera:** Beakta markeringarna för befästning på grundramen (kedjesymbol). För på- eller avlastning får maskinen bara köras i lutningar på max. 18 %.

### Endast KM 100/100 R G

→ Stäng bensinkranen

→ Töm drivmedelstanken.

### Endast KM 100/100 R LPG

→ Stäng gasutflödesventil genom att vrida medsols.

→ Ta loss glasflaskan och lagra den enligt gällande föreskrifter.

### Förvaring

#### ⚠ FARA

*Risk för person och egendomsskada! Observera maskinens vikt vid lagring.*

### Nedstängning

Om sopmaskinen inte används under en längre tid, beakta följande punkter:

→ Ställ sopmaskinen på ett jämnt underlag.

→ Ställ programväljaren till steg 1 (körning). Sopvals och sidoborstar lyfts upp så att borstarna inte tar skada.

→ Vrid tändningsnyckeln till "0" och dra ut den.

→ Säkra sopmaskinen så att den inte kan rulla iväg.

→ Rengör sopmaskinen in- och utvändigt.  
→ Ställ maskinen på en skyddad och torr plats.

### Endast KM 100/100 R G

→ Tanka bensintanken full och stäng bensinkranen.

### Endast KM 100/100 R LPG

→ Stäng gasutflödesventil genom att vrida medsols.

→ Ta loss glasflaskan och lagra den enligt gällande föreskrifter.

### Alla motorvarianter:

→ Byta motorolja

→ Skruva ur tändstiftet och håll i ca 3 cm<sup>3</sup> olja i tändstiftsöppningen. Vrid runt motorn flera gånger utan tändstift. Skruva i tändstift.

→ Ta bort anslutningarna på batteriet.

→ Ladda upp batteriet ungefär varannan månad.

## Skötsel och underhåll

### Allmänna hänvisningar

→ Före rengöring och underhåll, byte av delar eller omkoppling till annan funktion ska maskinen stängas av, tändningsnyckeln ska dras ut ur tändningslåset och batterikontakten ska dras ur eller batteriet ska kopplas bort.

→ Vid arbeten på el-systemet ska batterikontakten dras ur alt. batteripoler tas bort.

– Avhjälpare underhåll får endast utföras av auktoriserad kundtjänst eller fackkraft på området, införstådd med alla relevanta säkerhetsföreskrifter.

– Yrkesmässigt använda maskiner med varierande arbetsområden lyder under säkerhetskontroll enligt VDE 0701.

– Använd endast de sopvalsar/sidoborstar som finns på maskinen eller är angivna i bruksanvisningen. Användning av andra sopvalsar/sidoborstar kan påverka säkerheten.

### Rengöring

#### FÖRSIKTIGHET

*Risk för skada! Maskinen får inte rengöras med slang eller högtryckstvätt (risk för kortslutning eller andra skador).*

### Rengöra maskinen invändigt

#### ⚠ Fara

*Risk för skada! Använd dammskyddsmask och skyddsglasögon.*

→ Öppna maskinkåpan, sätt i stängen.

→ Rengör maskinen med en trasa.

→ Blås genom maskinen med tryckluft.

→ Stäng maskinhuv.

**Observera:** Dammfiltret kan tvättas av med vatten. Innan det sätts tillbaka ska filtret vara helt torrt.

### Yttre rengöring av maskinen

→ Rengör maskinen med en fuktig trasa doppad i tvättlut.

**Observera:** Använd inga aggressiva rengöringsmedel.

## Underhållsintervaller

**Observera:** Räkneverket för driftstimmar anger tidpunkterna för underhållsintervallen.

### Underhåll av kunden

Dagligt underhåll:

- Kontrollera sopvals och sidoborstar med avseende på nedslitning och inlinjade band.
- Kontrollera lufttrycket i däcken.
- Kontrollera funktionen på alla manövreringselement.

Underhåll varje vecka:

- Kontrollera att Bowden-vajrar och rörliga delar löper lätt.
- Kontrollera att tätningslisterna i sopområdet är korrekt inställda och inte slitna.
- Kontrollera dammfilter och rengör filterlådan vid behov.
- Kontrollera undertryckssystemet.

Underhåll efter 100 driftstimmar:

- Kontrollera funktionen hos sitskontaktbrytaren.
- Kontrollera drivremmarnas spänning, nedslitning och funktion (kilremmar och rundremmar).

Underhåll efter slitning:

- Byt ut tätningslister.
- Byt sopvals.
- Byt sidoborstar.

**Observera:** Beskrivning, se kapitel Underhållsarbeten.

**Observera:** Samtliga service- och underhållsarbeten som genomförs av kunden måste utföras av kvalificerad fackman. Vid behov kan alltid en Kärcher-fackman anlitas.

### Underhåll av kundtjänst

Underhåll efter 8 driftstimmar:

- Genomför en första inspektion.

Underhåll efter 20 driftstimmar

Underhåll efter 100 driftstimmar

Underhåll efter 300 driftstimmar

Underhåll var 500:de driftstimme

Underhåll var 1000:de driftstimme

Underhåll var 1500:de driftstimme

**Observera:** För att ha anspråk på garanti måste undergarantitiden samtliga service- och underhållsarbeten genomföras av en auktoriserad Kärcher-kundtjänst enligt underhållsboken.

## Underhållsarbeten

Förberedning:

- Ställ sopmaskinen på ett jämnt underlag.
- Vrid tändningsnyckeln till "0" och dra ut den.

### Allmänna säkerhetsanvisningar

#### ⚠ FARA

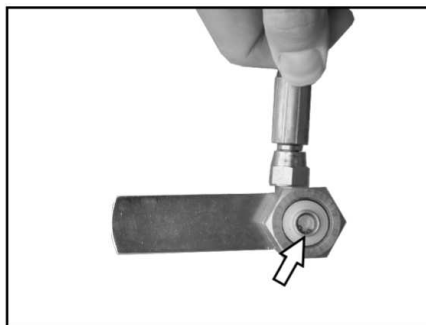
*Risk för skada!*

*Motorn behöver ca 15 sekunder eftergång efter frånslagningen. Öppna ej maskinhusen under denna tid.*

#### ⚠ Fara

*Risk för skada! Maskinen måste först svalna innan underhållsarbeten eller reparationer genomförs.*

## Kontrollera gasfilter (endast KM 100/100 R LPG)



- Kontrollera om gasfiltret i skruvanslutningen till gasflaskan är smutsigt.
- Rengör smutsigt filter med tryckluft.

## Kontrollera gasledning (endast KM 100/100 R LPG)

- Kontrollera tätheten hos gasanslutningar, gasledning och förångare med läckagesökningspray.

### MEDELANDE

*Vid otäthet uppstår frostbildning eller gula skumavlagringar på gasanslutningar, gasledning och förångare. Kontakta Kärcher-kundtjänst vid underhållsarbeten på gasanläggningen.*

## Kontrollera lufttrycket i däcken

- Ställ sopmaskinen på ett jämnt underlag.
- Anslut kontrollaggregatet till däckventilen.
- Kontrollera lufttrycket i däcken (se "Tekniska Data").

## Byta hjul

### ⚠ Fara

*Risk för skada!*

- Ställ sopmaskinen på ett jämnt underlag.
- Dra ur nyckeln.
- Bär varningskläder vid reparationsarbeten på allmänna vägar i riskfyllda områden med löpande trafik.
- Kontrollera att underlaget är stabilt. Säkra maskinen ytterligare genom att placera kilar under hjulen.

Kontrollera däcken

- Kontrollera att inga föremål har körts in i däckets yta.
- Ta bort föremålen.
- Använd lämpligt, vanligt reparationsmedel för däck.

**Observera:** Beakta rekommendationerna från respektive tillverkare. Vidarekörning är möjlig om anvisningarna från produkttillverkaren följes. Genomför däckbyte resp. hjulbyte så snart som möjligt.

- Lyft sopgodesbehållaren på motsvarande sida lätt och dra ut den.
- Lossa hjulmutter.
- Placera lyftdonet.



## Upptag för lyftdon (bakhjul)

- Lyft upp maskinen med hävdonet.
- Ta bort hjulmuttern.
- Ta av hjulet.
- Sätt på reservhjulet.
- Skruva i hjulmuttern.
- Sänk ned maskinen med hävdonet.
- Dra åt hjulmuttern.
- Skjut in sopgodsbehållaren och haka fast den.

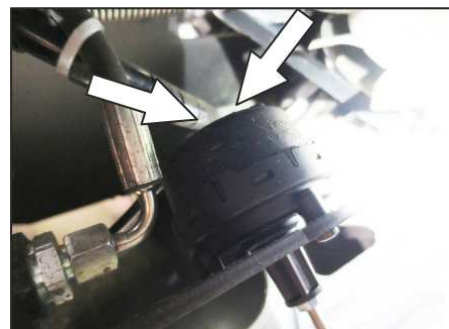
**Observera:** Använd en lämplig, vanlig domkraft.

## Kontrollera undertryckssystem

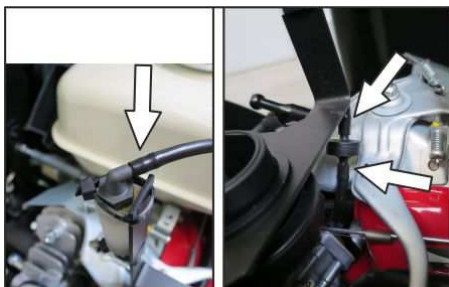
- Inkopplingen av sopsystemet sker med hjälp av ett undertryckssystem.
- Om sidoborstarna eller sopvalsen inte går att sänka ska undertrycksdosorna kontrolleras så att slangarna är ordentligt anslutna och vid behov ska slangenslangarna stickas in.
- Om sidoborstarna eller sopvalsen trots detta inte går att sänka är undertryckssystemet ej tätt. I detta fall ska kundtjänst kontaktas.



Slanganslutning till undertrycksdosor för sänkning av sidoborstar.



Slanganslutning till undertrycksdosor för sänkning av sopvals.



Slanganslutning till undertryckspump och undertrycksdosa (ackumulator).

**Observera:** Undertryckspumpen går endast när ett undertryck byggs upp i systemet. Om pumpen går ständigt ska kundtjänst kontaktas.

#### Byta ut sidoborstar

- Ställ sopmaskinen på ett jämnt underlag.
- Ställ programväljaren till steg 1 (körning). Sidoborstarna lyfts upp.
- Vrid nyckelomkopplaren till "0" och dra ut nyckeln.
- Lossa de 3 fästmuttrarna på undersidan.
- Ta bort utnötta sidoborstar.
- Sätt ny sidoborste på griparen och skruva fast.

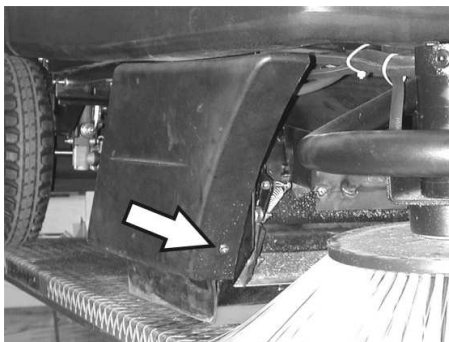
#### Inspektera sopvalsen

- Ställ sopmaskinen på ett jämnt underlag.
- Ställ programväljaren till steg 1 (körning). Sopvalsen lyfts upp.
- Vrid nyckelomkopplaren till "0" och dra ut nyckeln.
- Säkra maskinen mot rullning med kilar.
- Lyft sogodesbehållaren på båda sidor lätt och dra ut dem.
- Ta bort band eller ledningar från sopvalsen.

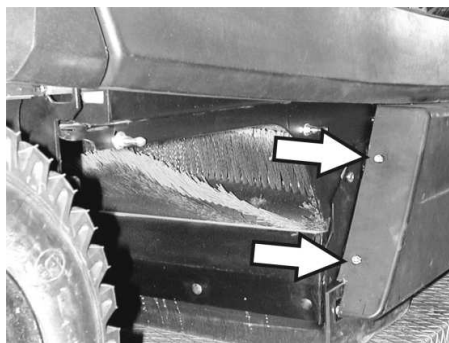
#### Byta ut sopvals

Ett utbyte är nödvändigt om resultatet vid sopningen tydligt reduceras.

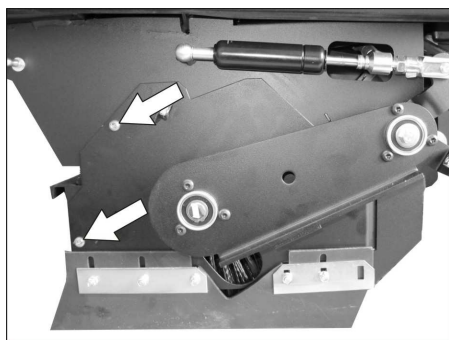
- Ställ sopmaskinen på ett jämnt underlag.
- Ställ programväljaren till steg 1 (körning). Sopvalsen lyfts upp.
- Vrid nyckelomkopplaren till "0" och dra ut nyckeln.
- Säkra maskinen mot rullning med kilar.
- Lyft sogodesbehållaren på båda sidor lätt och dra ut dem.



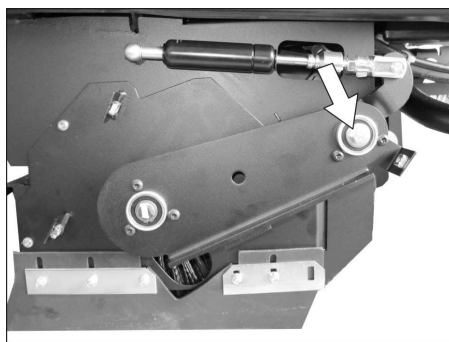
- Lossa den främre fästskruven på höger sidokåpa.



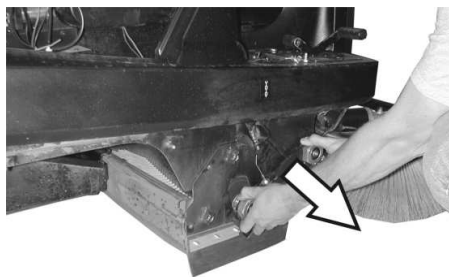
- Lossa de bakre fästskruvarna på höger sidokåpa.
- Ta av sidoinklädnaden.



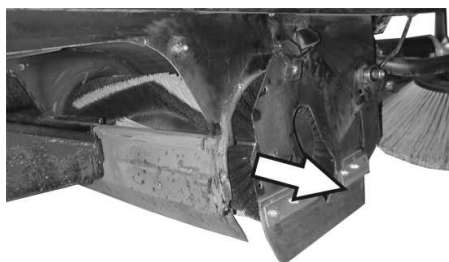
- Lossa skruvar.



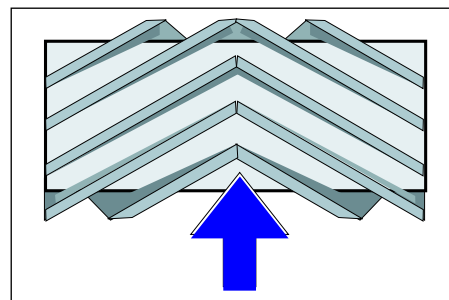
- Skruva ur skruven vid sopvalsarmens vridpunkt.



- Dra av sopvalsarmen.



- Ta bort sopvalsskyddet.
- Ta ur sopvalsen.



Sopvalsens installationsposition i körriktning

- Skjut in den nya sopvalsen i sopvalslådan och stick på den på drivtappen.

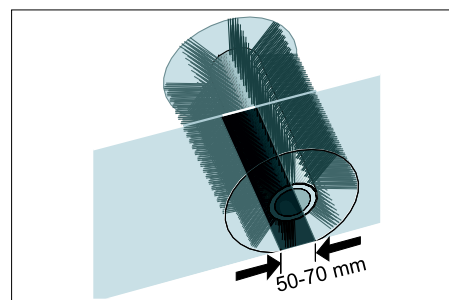
**Observera:** Beakta borstsatsens position vid installation av en ny sopvals.

**Observera:** Ställ in Bowedenkabeln så att sopvalsen lyfts ca. 10 mm från marken.

- Anbringa sopvalsskyddet.
- Sätt in sopvalsarmen.
- Häng in Bowedenkabeln.
- Skruva fast fästskruvarna.
- Skruva fast sidoinklädnaden.
- Skjut in sogodesbehållarna på båda sidorna och haka fast dem.

#### Kontrollera sopvalsens sopresultat.

- Ställ programväljaren till steg 1 (körning). Sidoborstar och sopvals lyfts upp.
- Kör sopmaskinen på en plant och jämnt underlag som är tydligt täckt med damm eller krita.
- Ställ programomkopplaren till steg 2. Sopvalsen sänks ned. Tryck lätt på körpedalen och låt sopvalsen rotera en kort stund.
- Lyft upp sopvalsen.
- Aktivera pedalen som lyfter grovsmutsluckan och håll pedalen nedtryckt.
- Kör maskinen baklänges.



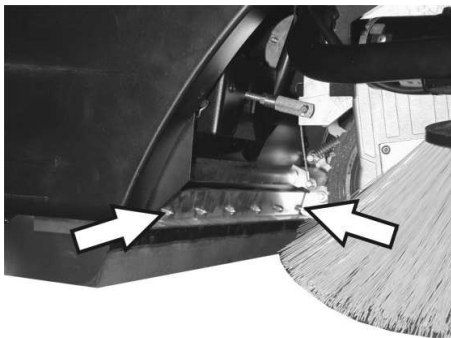
Sopspeglens form bildar en jämn kvadrat som är mellan 50 - 70 mm bred.

**Observera:** Genom sopvalsens flytande lagring ställs sopspeglarna automatiskt in vid nedslitning av borstarna. Sopvalsen ska bytas ut om den är alltför nedsliten.

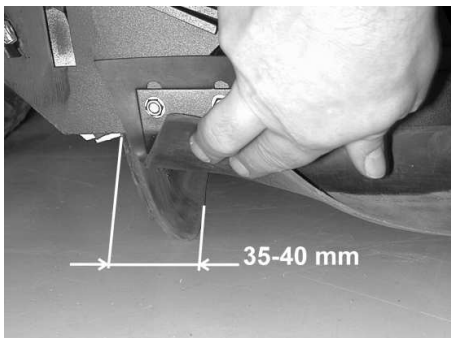
#### Justera och byta ut tätningsslister

- Ställ sopmaskinen på ett jämnt underlag.
- Ställ programväljaren till steg 1 (körning). Sopvalsen lyfts upp.
- Vrid nyckelomkopplaren till "0" och dra ut nyckeln.
- Säkra maskinen mot rullning med kilar.
- Lyft sogodesbehållaren på båda sidor lätt och dra ut dem.
- Lossa sidoinklädnadernas fästskruvar på båda sidor.
- Ta av sidoinklädnaderna.

## ■ Främre tätningsslist

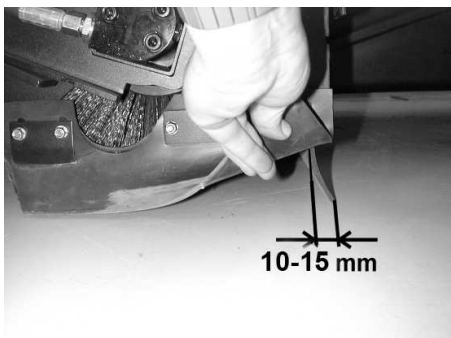


- Lossa den främre sidotätningsslistens fästmuttrar något, skruva av för utbyte.
- Skruva på en ny tätningsslist men dra inte ännu fast muttrarna för hårt.

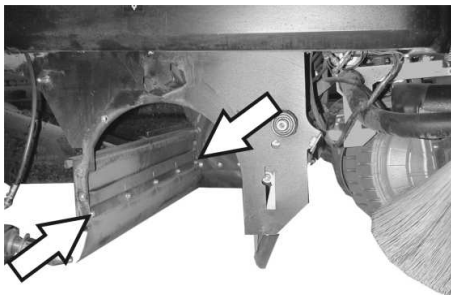


- Rikta in tätningsslisten.
- Ställ in avståndet till golvet så att de med en eftergång på 35 - 40 mm läggs om bakåt.
- Dra fast muttrarna.

## ■ Bakre tätningsslist

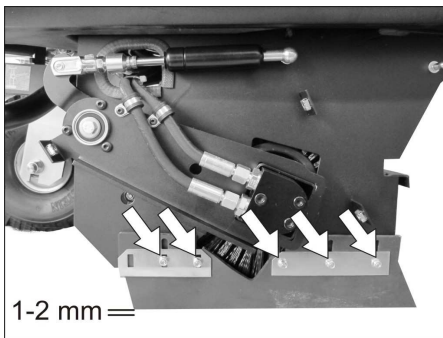


- Ställ in avståndet till golvet så att de med en eftergång på 10 -15 mm läggs om bakåt.
- Byt ut vid nedslitning.
- Montera av sopvassen.



- Skruva bort fästmuttrarna till den bakre tätningsslisten.
- Skruva på en ny tätningsslist.

## ■ Tätningsslistor på sidan



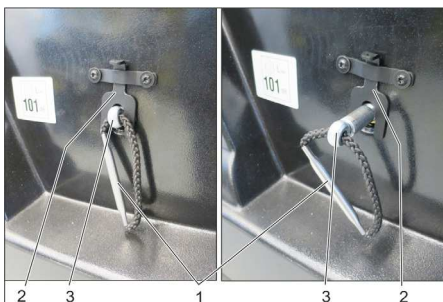
- Lossa sidotätningsslistens fästmutter något, skruva av för utbyte.
- Skruva på en ny tätningsslist men dra inte ännu fast muttrarna för hårt.
- Skjut in ett underlag på 1-2 mm tjocklek för att ställa in avståndet till golvet.
- Rikta in tätningsslisten.
- Dra fast muttrarna.
- Skruva fast sidoinklädnaden.
- Skjut in sopgodsbehållarna på båda sidorna och haka fast dem.

## Byta ut dammfilter

### ⚠ VARNING

Töm sopbehållaren innan dammfiltret byts ut. Bär dammskyddsmask vid arbeten på filteranläggningen. Beakta säkerhetsföreskrifterna för arbeten med fint damm.

- Vrid nyckelomkopplaren till "0" och dra ut nyckeln.
- Öppna maskinkåpan, sätt i stängen.



- 1 Filterhållarens handtag
- 2 Spärr
- 3 Axel

- Dra förreglingen uppåt.
- Dra ut axeln på filterhållartens handtag tills förreglingen hakar i (spår i axeln).
- Tag ut lamellfilter.
- Sätt i ett nytt filter.



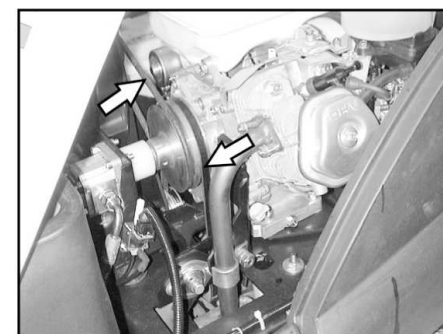
- Arretera gripare i hål på drivningssidan.
  - Tryck in och haka fast axeln igen.
- Observera:** Se till att inga lameller skadas vid filterbytet.

## Byta filterlådans packning



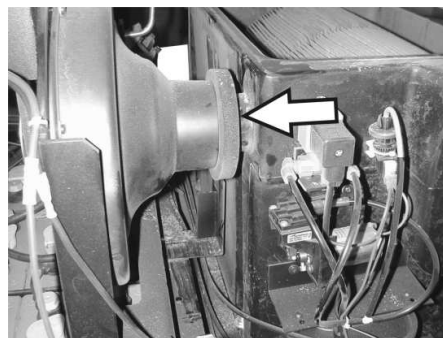
- Ta ut filterlådans packning ur spåret i maskinhuvnen.
- Sätt i en ny packning.

## Kontrollera drivremmen



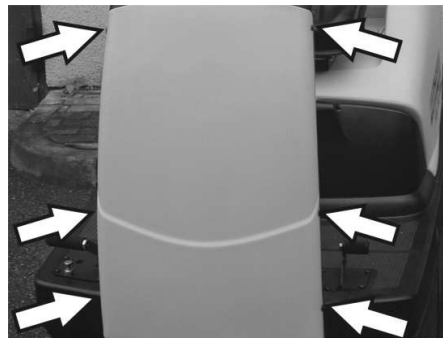
- Kontrollera uppsugningens drivrem (kilrem) med avseende på spänning, nedslitning och skador.

## Kontrollera tätningsmanschetten



- Kontrollera regelbundet tätningsmanschetten med avseende på korrekt sits.

## Byta ut säkringar



- Lossa skruvarna på inklädnadens båda sidor.



- Byt ut defekta säkringar.
  - Sätt åter på frontinlädnaden.
- Observera:** Använd bara säkringar med samma säkringsvärden.

#### Kontrollera motorns oljenivå och fylla på

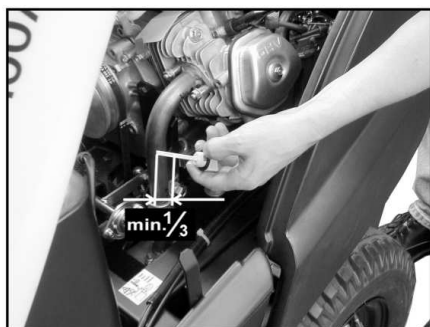
##### **MEDDELANDE**

Motorn är utrustad med en oljenivåbrytare. Om oljenivån är för låg kopplas motorns från och kan först startas efter att motorolja åter har fyllts på.

##### **⚠ FARA**

Risk för brännskador på grund av mycket varma ytor!

- Låt motorn svalna.



- Dra ut oljestickan och kontrollera oljenivån: Innehåll minst 1/3.
- Om oljenivån är lägre än 1/3 måste du fylla på med olja till öppningens underkant.
- Vänta minst 5 minuter.
- Kontrollera motorns oljenivå igen.

#### Byta motorolja

##### **⚠ FARA**

Risk för brännskador på grund av mycket varma ytor!

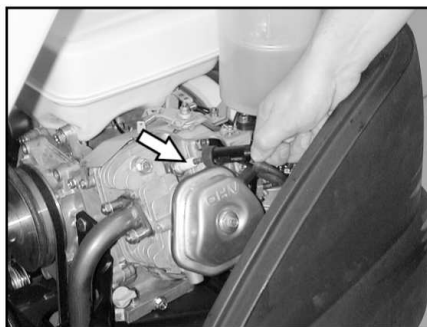
- Dra ut oljestickan.
- Sug upp motoroljan med oljbytespump 6.491-538 via oljepåfyllningsstöden.
- Fyll på med ny olja med rengjord oljbytespump 6.491-538 via oljepåfyllningsstöden.
- Vänta minst 5 minuter.
- Kontrollera motorns oljenivå igen.

#### Rengöra och byta luftfilter



- Lossa vingmuttrar på uppsugningsbehållaren.
- Ta ur och kontrollera filterinsatsen.
- Sätt i en rengjord eller ny filterinsats i uppsugningsbehållarna.
- Skruva fast vingmuttrarna.

#### Rengöra och byta tändstift



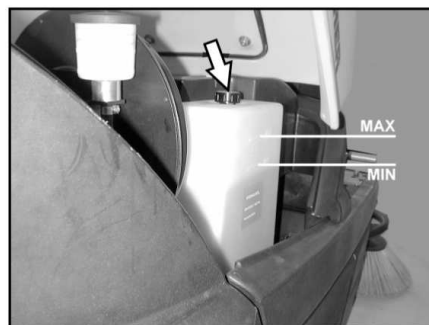
- Dra av tändstiftshättorna.
- Skruva ur tändstift och rengör eller avfallshandera.
- Skruva i rengjorda eller nya tändstift.
- Sätt på tändstiftshatt på tändstiftet.

#### Kontrollera hydrauloljenivån och fylla på hydraulolja

##### **MEDDELANDE**

Maskinen har två hydraulikkretsar:

##### **Kretslopp sophydraulik**



- Kontrollera hydrauloljenivå i förrådsbehållaren. Oljenivån måste ligga mellan "MIN"- och "MAX"-markeringarna.
- Om oljenivån är låg, fyll på hydraulolja via påfyllningsöppningarna på behållaren.

##### **Kretslopp axeldrift**

##### **FÖRSIKTIGHET**

Denna kontroll får endast ske när motorn är kall.



- Kontrollera oljenivå i utjämningsbehållaren.
- Fyll vid behov försiktigt på med olja.

## Åtgärder vid störningar

### ⚠ Fara

Stäng av motorn och dra ur tändningsnyckeln innan underhållsarbeten påbörjas.

Risk för skada! Maskinen måste först svalna innan underhållsarbeten eller reparationer genomförs.

Störning	Åtgärd
Maskinen startar inte	Ta plats på förarsätet, sätessensorn aktiveras
	Kontrollera tankinnehåll och oljenivå, fyll på motorolja och bränsle vid behov.
	Kontrollera säkringar.
	Kontrollera batteriet, ladda vid behov. Ta kontakt med Kärcher-kundtjänst
Maskinen kör inte eller enbart långsamt	Haka hast frigångsspaken i det nedre läget (kördrift).
	Ta kontakt med Kärcher-kundtjänst
Maskinen sopar inte riktigt	Kontrollera sopvals och sidoborstar, byt ut vid behov
	Kontrollera grovsmutsluckans funktion
	Kontrollera om tätninglisterna är nedslitna, ställ in vid behov eller byt ut
	Kontrollera sopdrevets remmar.
	Kontrollera att undertryckssystemet är tätt. Ta kontakt med Kärcher-kundtjänst
Maskinen dammar	Töm sopbehållaren
	Kontrollera drivremmen för sugfläkten
	Kontrollera sugfläktens tätningmanschett
	Kontrollera dammfilter, rengör eller byt ut
	Kontrollera filterlådans packning
	Stäng våt-/torrventilen.
	Kontrollera om tätninglisterna är nedslitna, ställ in vid behov eller byt ut Ta kontakt med Kärcher-kundtjänst
Sidoborstarna roterar inte	Kontrollera säkring.
	Ta kontakt med Kärcher-kundtjänst
Dålig sopning vid ränder	Byt sidoborstar
	Kontrollera om tätninglisterna är nedslitna, ställ in vid behov eller byt ut
	Ta kontakt med Kärcher-kundtjänst
Tillkoppling av sidoborstar eller sopvals fungerar inte	Kontrollera att undertryckssystemet är tätt.
	Ta kontakt med Kärcher-kundtjänst
Otillräcklig sugeffekt	Kontrollera filterlådans packning
	Kontrollera sugfläktens tätningmanschett
	Kontrollera att sugfläktens slangar är täta.
	Installera lamellfiltret korrekt, se Byta ut dammfilter Ta kontakt med Kärcher-kundtjänst
Sopvalsen roterar inte	Ta bort band eller ledningar från sopvalsen
	Ta kontakt med Kärcher-kundtjänst



## Tekniska data

		KM 100/100 R G	KM 100/100 R LPG
<b>Maskindata</b>			
Längd x Bredd x Höjd	mm	2 006 x 1 005 x 1 343	2 006 x 1 005 x 1 343
Tomvikt	kg	300	300
Transportvikt	kg	375	375
Tillåten totalvikt	kg	520	520
Körhastighet	km/h	8	8
Sopningshastighet	km/h	6	6
Lutningsgrad (max.)	%	18	18
Sopvalsdiameter	mm	285	285
Sopvalsbredd	mm	710	710
Sidoborste diameter	mm	450	450
Arbetsbredd utan sidoborstar	mm	710	710
Arbetsbredd med 1 sidoborstar	mm	1000	1000
Arbetsbredd med 2 sidoborstar (tillval)	mm	1290	1290
Sopbehållarens kapacitet	l	100	100
Skyddssätt droppvattenskyddad	--	IPX 3	IPX 3
<b>Motor</b>			
Typ	--	Honda, 1-cyl.-fyrtakt	Honda, 1-cyl.-fyrtakt
Slagvolym	cm <sup>3</sup>	270	270
Effekt max.	kW/ps	6,6/9	6,6/9
Högsta vridmoment vid 2500 1/min	Nm	19	19
Bränsletyp	--	Bensin, blyfri	Flytande gaser (drivgaser): Butan, propan eller butan/propan-blandningar RON 95 / EN 589
Tankinnehåll	--	6 l	11 kg eller 20 liter (utbytesflaska)
Tändstift, NGK	--	BPR 6 ES	BPR 6 ES
Skydd	--	IP22	IP22
<b>Batteri</b>			
Typ	--	12 V, 44 Ah	12 V, 44 Ah
<b>Oljesorter</b>			
Motor	--	SAE 15W40	SAE 15W40
Sopningshydraulik	--	HVLP 46	HVLP 46
Axeldrivning	--	SAE 10W-60	SAE 10W-60
<b>Däck</b>			
Storlek fram	--	4.00-4	4.00-4
Luftryck fram	bar	6	6
Storlek bak	--	4.00-8	4.00-8
Luftryck bak	bar	4,5	4,5
<b>Bromsar</b>			
Driftsbroms	--	hydrostatisk	hydrostatisk
Parkeringsbroms	--	automatisk (med fjäder)	automatisk (med fjäder)
<b>Filter- och sugsystem</b>			
Filteryta findammfilter	m <sup>2</sup>	6,0	6,0
Användningskategori filter för ej hälsovådliga damm	--	U	U
Märkundertryck sugsystem	mbar	12	12
Märkvolymström sugsystem	l/s	50	50
<b>Omgivningsförhållanden</b>			
Temperatur	°C	-5 till +40	-5 till +40
Luftfuktighet, ingen daggning	%	20–90	20–90
<b>Beräknade värden enligt EN 60335-2-72</b>			
Brusnivå			
Ljudtrycksnivå L <sub>pA</sub>	dB(A)	79	79

Osäkerhet $K_{pA}$	dB(A)	2	2
Ljudteffektsnivå $L_{WA}$ + Osäkerhet $K_{WA}$	dB(A)	98	98
Vibrationer i apparaten			
Hand-Arm Vibrationsvärde	m/s <sup>2</sup>	<2,5	<2,5
Säte	m/s <sup>2</sup>	1,3	1,3
Osäkerhet K	m/s <sup>2</sup>	0,2	0,2

## EU-försäkran om överensstämmelse

Härmed försäkras vi att nedanstående betecknade maskin i ändamål och konstruktion samt i den av oss levererade versionen motsvarar EU-direktivens tillämpliga grundläggande säkerhets- och hälsokrav. Vid ändringar på maskinen som inte har godkänts av oss blir denna överensstämmelseförklaring ogiltig.

**Produkt:** Sopmaskin med sittmöjlighet  
**Typ:** 1.280-xxx

### Tillämpliga EU-direktiv

2006/42/EG (+2009/127/EG)  
 2014/30/EU  
 2000/14/EG

### Tillämpade harmoniserade normer

EN 60335-1  
 EN 60335-2-72  
 EN 62233: 2008  
 EN 55012: 2007 + A1: 2009  
 EN 61000-6-2: 2005

### Tillämpad metod för överensstämmelsevärdering

2000/14/EG: Bilaga V

### Ljudteffektsnivå dB(A)


#### KM 100/100 R G


Upmätt: 95  
 Garanterad: 98

#### KM 100/100 R LPG

Upmätt: 95  
 Garanterad: 98

Undertecknade agerar på order av och med fullmakt från företagsledningen.

  
 H. Jenner  
 CEO

  
 S. Reiser  
 Head of Approbation

Dokumentationsbefullmäktigad:

S. Reiser

Alfred Kärcher GmbH & Co. KG

Alfred-Kärcher-Str. 28 - 40

71364 Winnenden (Germany)

Tel.: +49 7195 14-0

Fax: +49 7195 14-2212

Winnenden, 20.04.2016

## Tillbehör

<b>Sidoborste</b>	<b>6.905-986.0</b>
Med standardborst för in- och utvändiga ytor.	
<b>Sidoborste, mjuk</b>	<b>6.906-133.0</b>
För fint damm inomhus, tål väta.	
<b>Sidoborste hård</b>	<b>6.906-065.0</b>
För borttagning av fast sittande smuts utomhus, tål väta.	
<b>Standardsopvals</b>	<b>6.906-375.0</b>
Tål slitage och väta. Universalborst för rengöring inne och ute.	
<b>Sopvals, mjuk</b>	<b>6.906-533.0</b>
Med naturborst, speciellt för borstning av fint damm på jämna golvytor inomhus. Står ej emot väta, ej för abrasiva ytor.	
<b>Sopvals, hård</b>	<b>6.906-532.0</b>
För borttagning av fast sittande smuts utomhus, tål väta.	
<b>Dammfilter</b>	<b>6.414-532.0</b>



Lue käyttöohje ennen laitteesi käyttämistä, säilytä käyttöohje myöhempiä käyttöä tai mahdollista myöhempää omistajaa varten.

Lue turvaohjeet ehdottomasti ennen laitteen ensimmäistä käyttökertaa!

#### Laitteen moottorointi

**G:** Bensiinimoottori

**LPG:** Kaasumoottori

### Sisällysluettelo

Sisällysluettelo	FI	1
Yleisiä ohjeita	FI	1
Käyttötarkoitus	FI	1
Turvaohjeet	FI	2
Toiminta	FI	3
Ohjaus- ja käyttölaitteet	FI	4
Ennen käyttöönottoa	FI	5
Käyttöönotto	FI	5
Käyttö	FI	6
Seisonta-aika	FI	7
Hoito ja huolto	FI	7
Häiriöapu	FI	12
Tekniset tiedot	FI	13
EY-vaatimusten-mukaisuusvakuutus	FI	14
Tarvikkeet	FI	14

### Yleisiä ohjeita

Jos havaitset pakkauksesta purkaessasi kuljetusvaurioita, ota yhteyttä myyjäliikkeeseen.

- Laitteeseen kiinnitetyt varoitus- ja opastuskilvet antavat tärkeitä ohjeita turvallista käyttöä varten.
- Tämän käyttöohjeen ohjeiden ohella on noudatettava lainmukaisia yleisiä turvallisuus- ja tapaturmantorjuntamääräyksiä.

### Ympäristönsuojelu

	Pakkausmateriaalit ovat kierrätettäviä. Älä käsittele pakkauksia kotitalousjätteenä, vaan toimita ne jätteiden kierrätykseen.
	Käytetyt laitteet sisältävät arvokkaita kierrätettäviä materiaaleja, jotka tulee toimittaa kierrätykseen. Tästä syystä, toimita vanhat laitteet vastaaviin keräilylaitoksiin.

Moottoriöljyä, dieseliä ja bensiiniä ei saa päästää ympäristöön. Suojaa maaperää ja hävitä jäteöljy ympäristöystävällisesti.

#### Huomautuksia materiaaleista (REACH)

Ajantasaisia tietoja ainesosista löytyy osoitteesta:

[www.karcher.com/REACH](http://www.karcher.com/REACH)

### Takuu

Kussakin maassa ovat voimassa valtuuttamamme myyntiorganisaation julkaisemat takuehdot. Materiaali- ja valmistusvirheitä aiheuttavat virheet laitteessa korjaamme takuuaikana maksutta. Takuutapauksessa ota yhteys ostotositteen kanssa jälleenmyyjään tai lähimpään valtuutettuun huoltoon.

### Varusteet ja varaosat

#### ⚠ VAARA

*Vaaratilanteiden eliminoimiseksi, vain valtuutettu asiakaspalvelupiste saa korjata koneen ja vaihtaa sen varaosat.*

- Vain sellaisten lisävarusteiden ja varaosien käyttö on sallittua, jotka valmistaja on hyväksynyt. Alkuperäiset lisävarusteet ja varaosat takaavat, että laitetta voidaan käyttää turvallisesti ja häiriöttömästi.
- Tärkeimpien osien varaosaluettelo löytyy tämän käyttöohjeen lopusta.
- Saat lisätietoja varaosista osoitteesta [www.karcher.fi](http://www.karcher.fi), osiosta Huolto.

#### Käyttöohjeessa esiintyvät symbolit

##### ⚠ VAARA

*Varoittaa välittömästi uhkaavasta vaarasta, joka voi aiheuttaa vakavan ruumiinvamman tai johtaa kuolemaan.*

##### ⚠ VAROITUS

*Varoittaa mahdollisesti vaarallisesta tilanteesta, joka voi aiheuttaa vakavan ruumiinvamman tai voi johtaa kuolemaan.*

##### VARO

*Viittaus mahdollisesti vaaralliseen tilanteeseen, joka voi aiheuttaa lievän ruumiinvamman tai aineellisia vahinkoja.*

### Laitteessa olevat symbolit

	Älä lakaise koneeseen palavia tai hehkuvia kohteita, kuten esim. savukkeita, tultikkua tai vastaavia.
	Hihnat, sivuharjat, säiliö ja laitekansi aiheuttavat ruhjoutumis- ja leikkaantumisaaran.

### Käyttötarkoitus

Lakaisukone on tarkoitettu ammattimaiseen lattia-/maapohjapintojen puhdistamiseen ja esim. seuraaville käyttöalueille:

- Parkkipaikat
- Tuotantolaitokset
- Logistiikka-alueet
- Hotellit
- Vähittäiskaupat
- Varastoalueet
- Jalkakäytävät
- Käytä lakaisukonetta ainoastaan tämän käyttöohjeen ohjeiden mukaisesti.
- Kaikki tästä poikkeava käyttö katsotaan tarkoituksenvastaiseksi. Valmistaja ei vastaa poikkeavasta käytöstä johtuvista vahingoista, riski on yksin käyttäjän.

- *Bensiini-/dieselmoottori*  
: Käyttö suljetuissa tiloissa on kiellettyä.
- *Kaasumoottori*  
: Laitteen käyttö suljetuissa tiloissa on sallittua tuuletuksen ollessa riittävä. Kaasupullojen ja laitteen varastointi on sallittua vain maantasalla.
- Laitetta ei saa muuttaa.
- Laite soveltuu vain käyttöohjeessa mainittuja päällysteitä varten.
- Ajo on sallittu vain yrittäjän tai hänen valtuutettunsa koneen käyttöön vaapaaksi annetuilla pinnoilla.
- Yleensä pätee: Pidä helposti syttyvät aineet kaukana laitteesta (räjähdys-/tullipalovaara).

### Ennakoitavissa oleva virheellinen käyttö

- Älä koskaan lakaise/ime räjähdysherkkiä nesteitä, palavia kaasuja sekä laimentamattomia happoja tai liuottimia! Niihin kuuluvat bensiini, värihennusaineet, tai polttoöljy, jotka voivat muodostaa räjähdysherkkiä höyryjä tai seoksia pyörrevirtauksen seurauksena imuilman kanssa, lisäksi asetonin, laimentamattomat hapot ja liuottimet, koska ne syövyttävät laitteessa käytettyjä materiaaleja.
- Älä koskaan lakaise/imuroi voimakkaasti alkaalisten ja happamien puhdistusaineiden kanssa reagoivia metallipölyjä (esim. alumiini, magnesium, sinkki), ne muodostavat räjähtäviä kaasuja.
- Älä lakaise/ime mitään palavaa tai hehkuvaa.
- Laite ei sovellu terveydelle vaarallisten aineiden poislakaisemiseen.
- Oleskelu vaara-alueella on kielletty. Käyttö räjähdysalttiissa tiloissa on kielletty.
- Laitteessa ei saa kuljettaa muita henkilöitä käyttäjän lisäksi.
- Esineiden työntäminen/vetäminen tai kuljettaminen tämän laitteen avulla ei ole sallittua.

### Sopivat päällysteet

- Asfaltti
- Teollisuuslattia
- Pinnoittamaton lattia
- Betoni
- Kivilaatta

## Turvaohjeet

### Käyttöä koskevia turvaohjeita

#### △ Vaara

Loukkaantumisvaara!

Älä käytä laitetta ilman putoavilta esineiltä suojaavaa suojakatosta sellaisilla alueilla, joilla on mahdollista, että käyttäjään voi osua putoavia esineitä.

- Ennen lailleen käyttöä on tarkistettava yhdessä toimintalaitteiden kanssa, että se on asianmukaisessa kunnossa ja käyttöturvallisuus on taattu. Jos kunto ei ole moitteeton, laitteen ja varusteiden käyttö ei ole sallittua.
- Käytettäessä laitetta vaara-alueilla (esim. huoltoasemilla) on noudatettava vastaavia turvallisuusmääräyksiä. Käyttö räjähdysalttiissa tiloissa on kielletty.
- Käyttäjän on käytettävä laitetta tarkoituksenmukaisesti. Käyttäjän on huomioitava paikalliset olosuhteet ja työskennellessään laitteella kiinnitettävä huomiota muihin henkilöihin, erityisesti lapsiin.
- Käyttäjän tulee töiden aloittamista varmistaa, että kaikki suojavarusteet ovat asianmukaisesti paikoillaan ja toimivat.
- Laitteen käyttäjä on vastuussa muille henkilöille tai heidän omaisuudelleen aiheutuvista vahingoista.
- Käytä tiukkaa vaatetusta. Käytä kunnollisia jalkineita ja vältä väljää vaatetusta.
- Tarkasta lähialue ennen liikkeelle lähtöä (esim. lapsia). Huomioi riittävä näkyvyys!
- Älä koskaan jätä laitetta ilman valvontaa niin kauan kuin moottori on käynnissä. Käyttäjä saa poistua koneesta vasta, kun moottori on sammutettu, kone on varmistettu tahattoman liikkumisen varalta ja seisontajarru on asetettu päälle.
- Jotta laitetta ei käytettäisi luvottomasti, poista aina avain virtalukosta.
- Laitetta saa käyttää vain sellainen henkilö, joka on perehtynyt laitteen käsitteilyyn tai on osoittanut, että on pätevä käyttämään laitetta. Lisäksi käyttäjän oltava valtuutettu kyseisen laitteen käyttöön.
- Laitetta eivät saa käyttää sellaiset henkilöt (lapset mukaan lukien), joilla on rajoittuneet fyysiset, aistimukselliset tai henkiset kyvyt tai, joilta puuttuu laitteen käyttämiseen tarvittavaa kokemusta ja/tai tietoa, paitsi jos heidän turvallisuudestaan vastaava henkilö valvoo heitä tai on antanut heille laitteen käyttämiseen tarvittavat ohjeet.
- Lapsia on valvottava sen varmistamiseksi, että he eivät leiki laitteella.

### Turvaohjeet ajokäytölle

#### △ Vaara

Loukkaantumisvaara!

Kaatumisvaara suurissa nousuissa.

- Aja ajosuunnassa olevaa nousuja ja laskuja vain, jos kaltevuus on enintään 18%.

Kaatumisvaara epästabiililla alustalla.

- Laitetta on liikutettava ainoastaan kiinteällä alustalla.

Kaatumisvaara liian suurissa sivunousuissa.

- Aja poikittain ajosuuntaan olevia nousuja vain, kun kaltevuus on enintään 15%.

Ajonopeus pitää sovittaa kulloisiinkin olosuhteisiin.

### Turvaohjeet polttomoottorille

#### △ Vaara

Loukkaantumisvaara!

- Noudata moottorinvalmistajan antamien käyttöohjeiden erityisturvaohjeita.
- Pakokaasuaukkoa ei saa peittää tai sulkea.
- Älä kumarru pakokaasuaukon yläpuolelle äläkä kosketa sitä (palovaara).
- Älä kosketa käyttömoottoria (palovaara).
- Bensiini-/dieselmoottori Laitteen käyttö suljetuissa tiloissa on kielletty (myrkytysvaara).
- Kaasumoottori: Käytettäessä laitetta sisätiloissa on huolehdittava riittävästä ilmastoinnista ja siitä, että pakokaasut poistuvat tilasta (myrkytysvaara).
- Pakokaasut ovat myrkyllisiä ja terveydelle vaarallisia, niitä ei saa hengittää.
- Sammuttamisen jälkeen moottorin jälkikäynti kestää n. 3 - 4 sekuntia. Tänä aikana on oltava ehdottomasti kaukana käyttöalueesta.

### Noudata nestekaasumoottoriajoneuvoille asetettuja turvallisuusteknisiä määräyksiä (vain kaasumoottori)

Saksan ammattiosuuskuntien pääjärjestö (HVBG). Tutustu vastaaviin suomalaisiin vaatimuksiin. Nestekaasut (käyttökaasut) ovat butaania ja propaania tai butaanin ja propaanin seoksia. Ne toimitetaan erityisissä kaasupulloissa. Näiden kaasujen käyttöpaine riippuu ulkolämpötilasta.

#### △ Vaara

Räjähdyksivaara! Nestekaasua ei saa käsitellä kuten bensiiniä. Bensiini höyrystyy hitaasti, nestekaasu on välittömästi kaasumaista. Sisätilojen kaasuntumisvaara ja kaasun syttymisvaara on siis nestekaasun osalta suurempi kuin bensiinin.

#### △ Vaara

Loukkaantumisvaara! Käytä laitteen käyttöpaikan lämpötilasta riippuen ainoastaan nestekaasupulloja, jotka on täytetty DIN 51622 -mukaisella A- tai B-laatusella käyttökäytöllä.

#### VARO

Taloukskaasun käyttäminen on periaatteessa kielletty. Kaasumootoreissa ovat sallittuja propaanin ja butaanin nestekaasusekoitukset, joiden seossuhde on 90/10 - 30/70 välillä. Nestekaasu, jonka propaaniosuus on korkeampi, on kylmäkäynnistyksen (jos ulkolämpötila on alle 0 °C) yhteydessä parempi sillä höyrystymistä tapahtuu jo alhaisissa lämpötiloissa.

### Käyttöpäällikön ja työntekijän velvollisuudet

- Kaikkien nestekaasujen kanssa työskentelevien henkilöiden, on osattava käyttää laitetta oikealla tavoin sekä heidän on tunnettava nestekaasujen ominaisuudet. Laitetta koskevat painotuotteet on pidettävä aina laitteen mukana.

### Asiantuntijan suorittama huolto

- Käyttökaasulaitteiden toimivuus ja tiivisyys on tarkastettava asiantuntijan toimesta säännöllisin väliajoin, kuitenkin vähintään kerran vuodessa (saksal. säännöksen BGG 936 mukaan, tutustu vast. suomalaisiin säännöksiin).
- Tarkastuksesta on annettava kirjallinen todistus. Tässä käyttöohjekirjassa on mainittu tarkastusperusteina saksalaiset lait § 33 ja § 37 UVV "Nestekaasun käyttö" (BGV D34). Tutustu vastaavaan suomalaiseen lainsäätöön.
- Yleisinä ohjeina käyvät liikenneministeriön nestekaasukäyttöisten ajoneuvojen tarkastuksesta antamat säädökset.

### Käyttöönotto/käyttö

- Kaasunotto on sallittua ainoastaan yhdestä kaasupullostä. Mikäli kaasunottoon käytetään yhtäaikaista useampia pulloja, nestekaasua saattaa virrata pullosta toiseen. Tällöin täyttyneen kaasupullon paine saattaa kohota yli sallitun määrän kun pullon venttiili myöhemmin suljetaan.
- Täysi kaasupullo on oikealle paikalle asennettu, kun pullon merkintä näyttää "ylös" (liitäntäruuvi osoittaa pystysuoraan ylös).

Kaasupullon vaihto on suoritettava varoen. Kaasupullossa asennettaessa tai irrotettaessa on kaasupullon venttiiliin kaasunpoistotukat tiivistettävä kiristämällä sulkumutteri jokoavaimen avulla.

- Vuotavaa kaasupullossa ei saa käyttää uudelleen. Vuotavat kaasupullot on puhallettava kaikkien säädösten ja ohjeiden mukaisesti ulkotiloissa tyhjäksi ja merkittävä vuotaviksi. Vioittuneen kaasupullon toimitus- tai noutovaiheessa on kaasupullon vuokraajalle, myyjälle tai heidän edustajilleen ilmoitettava mahdollisesta viasta välittömästi kirjallisesti.
- Ennen kaasupullon liittämistä on tarkistettava, että pullon liittimet ovat toimintakunnossa.
- Pullon liittämisen jälkeen liitoskappaleiden tiiviyys on tarkistettava vaahtoa muodostavan nesteen avulla.
- Venttiilit on avattava hitaasti. Pulloa ei saa avata tai sulkea lyömällä työkaluilla.
- Nestekaasupalon saa sammuttaa ainoastaan kuivalla hiilihapposammuttimella tai hiilihappokaasusammuttimella.
- Koko nestekaasujärjestelmän toimintaa ja varsinkin sen tiiviyttä on tarkastettava jatkuvasti. Ajoneuvon käyttö vuotavan kaasulaitteiston kanssa on kielletty.
- Kaasupullon venttiili on suljettava ennen putki- tai letkuliitoksen avaamista.

Pullon liitosmutteri on avattava hitaasti ja aluksi vain hieman, jotta letkussa oleva paineenalainen kaasu poistuu hitaasti.

- Mikäli kaasua täytetään suuresta kaasusäiliöstä, on noudatettava kaasun toimittavan yrityksen antamia ohjeita ja säännöksiä.

#### ⚠ Vaara

##### Loukkaantumiswaara!

- Nestemäisessä muodossa nestekaasu aiheuttaa paljaalle iholle paleltumisvammoja.
- Kaasupullon irrottamisen jälkeen lukkomutteri on kierrettävä pullon liitäntäkier-teisiin kiinni.
- Käytä tiiviyden tarkistamiseen saip-puavettä tai muuta vaahtoa muodosta-vaa ainetta. Nestekaasulaitteiston lä-heisyydessä ei saa käyttää avotulta.
- Laitteiston yksittäisten osien vaihdon yhtdessä on noudatettava valmistajan antamia asennusohjeita. Osien vaihdon yhteydessä on suljettava pullonventtiili sekä pääsulkuventtiili.
- Nestekaasuajoneuvojen sähkölaitteis-ton kuntoa on valvottava jatkuvasti. Ki-pinä saattaa aiheuttaa räjähdysten kaasuvuodon yhteydessä.
- Jos nestekaasuajoneuvo on seisonut pidempään, on ajoneuvon säilytystila ja sen sähkölaitteisto perusteellisesti tuu-letettava.
- Kaasupullojen tai nestekaasulaitteisto-jen käytön yhteydessä tapahtuvat on-nettomuudet on ilmoitettava ammatti-järjestöön ja vastaavalle valvontaviran-omaiselle. Vahingoittuneet osat on säi-lytettävä onnettomuustutkinnan loppuun suorittamiseen saakka.

#### Säilytys- ja varastotiloissa sekä korjaamoissa

- Käyttö- tai nestekaasujen varastointi on tapahduttava asiaan kuuluvien ja kul-loinkin voimassa olevien lakien, sää-dösten ja ohjeiden mukaisesti.
- Kaasupulloja on säilytettävä pystyasen-nossa. Tupakointi ja avotulen käyttö on kielletty kaasupullojen sijoituspaikalla ja korjauksen aikana. Ulkona säilytettävät kaasupullot on säilytettävä sellaisessa paikassa, johon on pääsy asiaankuulu-mattomilta estetty. Tyhjiä pulloja on säi-lytettävä suljettuna.
- Pullon- ja pääsulkuventtiilit on suljetta-va välittömästi, kun ajoneuvo pysäköi-dään seisonta-ajaksi.
- Nestekaasuajoneuvojen säilytys- ja korjaamotiloja koskevat rakennusviran-omaisten säätämät määräykset.
- Kaasupullot on säilytettävä asennus- ja korjaamotiloista eristetyissä tiloissa (katso kaasupullojen säilytyksestä an-netut määräykset).
- Tiloissa käytettävät sähköiset käsilam-put on varustettava suljetulla, tiivistety-lä kuvulla sekä vankalla suojakorilla.
- Korjaamotöiden yhteydessä pullon- ja pääsulkuventtiilit on suljettava ja käyttö-

kaasupullot on suojattava lämpövaiku-tukselta.

- Vastuussa olevan henkilön on ennen taukoa tai ennen käytön lopettamista tarkistettava, että kaikki venttiilit ja erityisesti pullonventtiili on suljettuna. Tuli-töitä, erityisesti hitsaus- ja leikkuutöitä, ei saa suorittaa käyttökaasupullojen lä-heisyydessä. Käyttökaasupulloja ei saa säilyttää korjaamoissa edes pullon ol-lessa tyhjä.
- Säilytys- ja varastotilojen sekä korjaa-moiden on oltava hyvin ilmastoituja. Il-mastoinnissa on huomioitavaa, että nestekaasu on raskaampaa kuin ilma. Kaasu kerääntyy lattialle, korjaamo-monttuihin tai muihin lattiasyvennyksiin ja se voi muodostaa räjähdysalttiin kaa-su/ilma-seoksen.

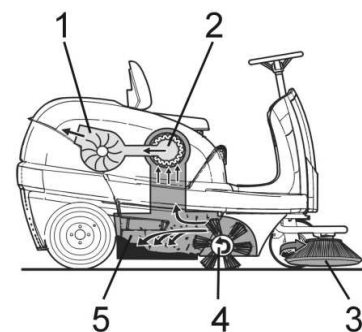
#### Turvaohjeet laitteen kuljettamiseen

- Laitteen moottori on sammutettava kul-jetuksen ajaksi ja laite on kiinnitettävä huolellisesti.
- Sulje polttoainehana.

#### Turvaohjeet hoitoa ja huoltoa varten

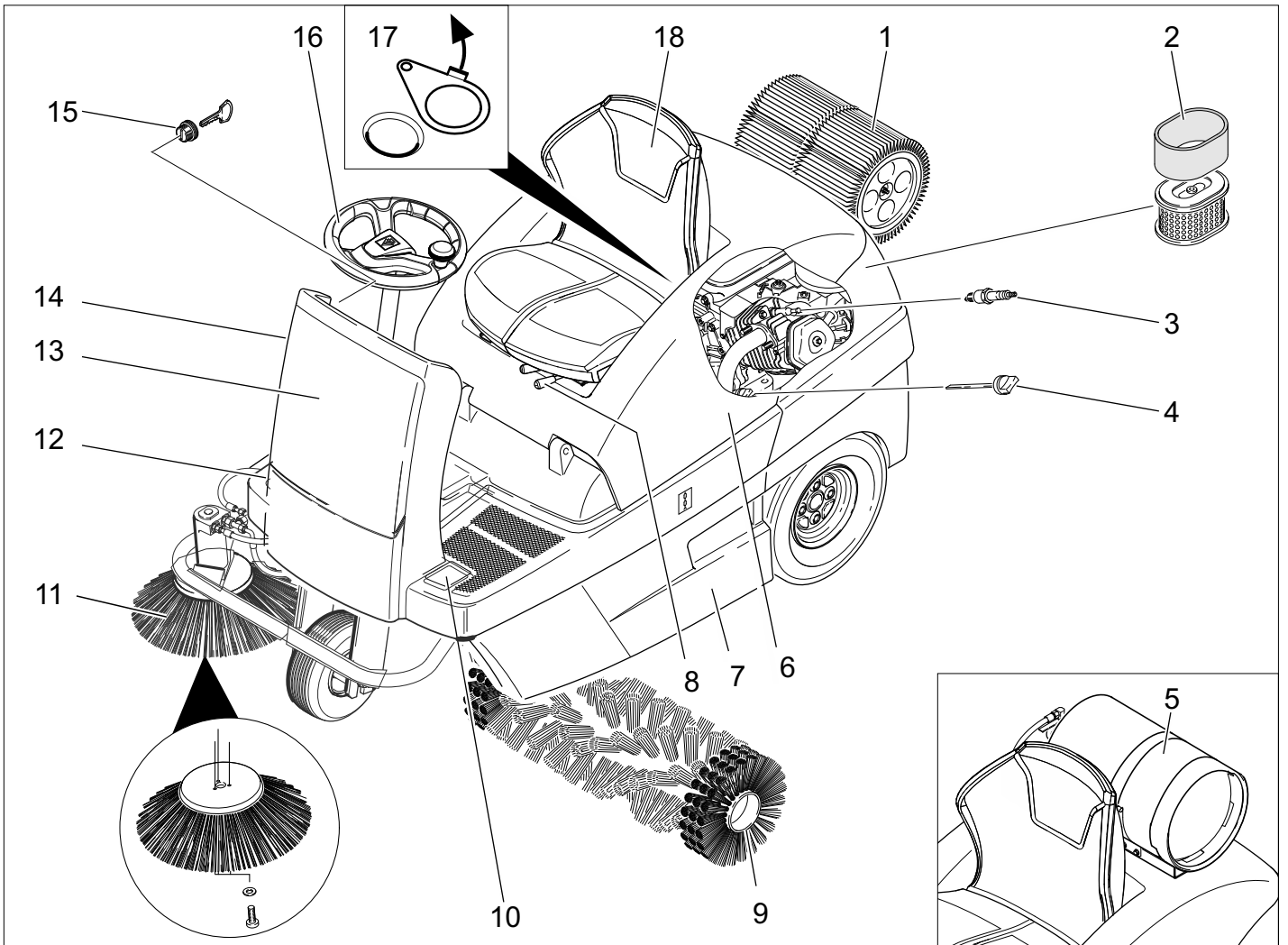
- Laitteesta on sammutettava virta ja vir-ta-avain poistettava virtalukosta ennen laitteen huoltamista ja puhdistamista, osien vaihtamista sekä säätämistä tois-ta toimintoa varten.
- Akku on kytkettävä irti ennen sähkölait-teisiin kohdistuvien töiden suorittamis-ta.
- Laitteen puhdistukseen ei saa käyttää vesiletkeä tai korkeapainepesuria (oi-kosulkuvaara tai muu vaurioitumisvaa-ra).
- Laitteen korjaustöitä saa suorittaa vain valtuutetut asiakaspalvelupisteet tai ky-seisen alan ammattihenkilöt, jotka tun-tevat voimassaolevat turvallisuussää-dökset.
- Noudata ammattikäytössä olevien, siir-rettävien laitteiden turvatarkastusta koskevia paikallisia määräyksiä.
- Käytä aina tarkoitukseen soveltuvia kä-sineitä työskennellessäsi laitteella.

## Toiminta



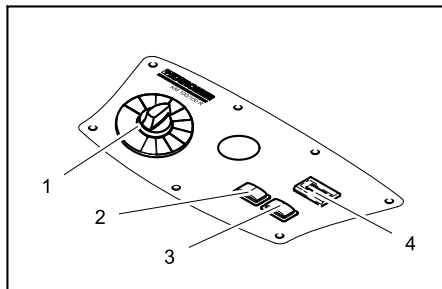
Lakaisukone toimii yliheittoperiaatteen mu-kaan.

- Sivuharjat (3) puhdistavat lakaisupin-nan nurkat ja reunat ja siirtävät lian la-kaisutelan lakaisuradalle.
- Pyörivä lakaisutela (4) siirtää lian suo-raan roskasäiliöön (5).
- Astiassa põlisevä pöly erotetaan pölyn-suodattimella (2) ja suodatettu puhdas ilma imetään pois imupuhaltimella (1).



- 1 Pölysuodatin
- 2 Ilmansuodatinpanos
- 3 Sytytystulppa
- 4 Öljynmittaustikku
- 5 Kaasupullo (vain KM 100/100 R LPG)
- 6 Pölysuoja
- 7 Roskasäiliö (molemmilla puolilla)
- 8 Istuimen säätövipu
- 9 Lakaisutela
- 10 Poljin karkealikaläpän nosto/lasku
- 11 Sivuharjat
- 12 Ajopoljin
- 13 Etuverhoilu
- 14 Rikastin (kylmäkäynnistys)
- 15 Virtalukko
- 16 Ohjauspyörä
- 17 Märkä-/kuivaläppä
- 18 Istuin (istuinkontaktikytkimellä)

## Ohjauspulpetti



- 1 Ohjelmakytkin
- 2 Suodattimen puhdistus
- 3 Äänitorvi
- 4 Käyttötuntilaskin

## Väritunnukset

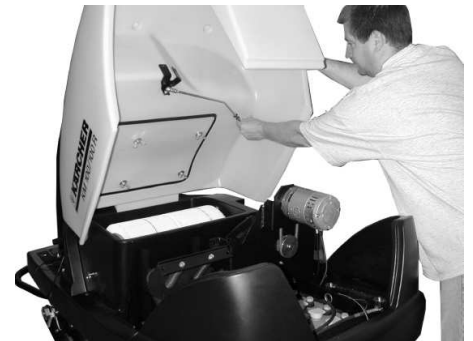
- Puhdistusprosessin käyttöelimet ovat keltaisia.
- Huollon ja servicen käyttöelimet ovat vaaleanharmaat.

## Laitekannen avaaminen/sulkeminen

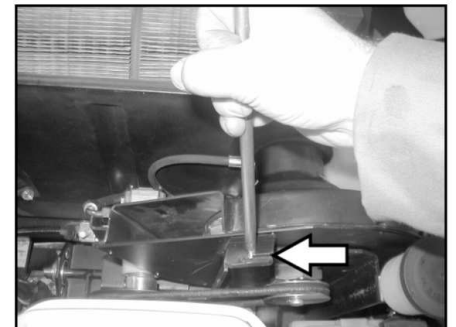
### ⚠ VAARA

*Puristukseenjämisvaara laitekantta suljettaessa. Laske siksi laitekansi hitaasti alas.*

- ➔ Avaa laitekansi tarkoitukseen varatun kahvasyvennyksen avulla (vedä ylöspäin).



- ➔ Vedä kannatintanko ulos pidikkeestä.



- ➔ Pistä kannatintanko imupuhaltimeissa olevaan vasteeseen.
- ➔ Laitekannen sulkemiseksi, Vedä kannatintanko vasteesta ja pistä laitekannessa olevaan pidikkeeseen.

## Ennen käyttöönottoa

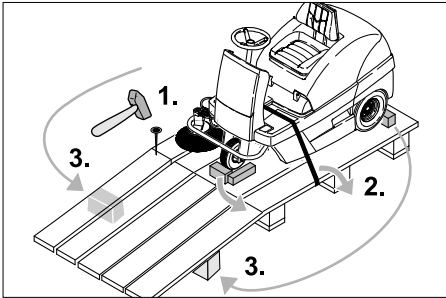
### Purkaminen lavalta

#### ⚠ VAARA

Loukkaantumis- ja vahingoittumisvaara-vaara! Älä käytä haarukkatrukkia koneen purkamiseen auton lavalta.

Menettele lavalta purkamisessa seuraavasti:

- Leikkaa muovinen pakkausnauha rikki ja poista kalvo.
- Irrota kiinnityssiteet kiinnitysvasteista.
- Lavan neljä merkittyä pohjalautaa on kiinnitetty ruuveilla. Ruuvaa nämä laudat irti.
- Laita laudat lavan reunalle. Kohdista laudat siten, että ne on laitteen pyörien edessä. Kiinnitä laudat ruuveilla.



- Työnnä pakkauksessa mukana toimitetut palkit rampin alle tueksi.
- Irrota puupalat, jotka kiinnittävät pyörät ja työnnä ne luiskan alle.

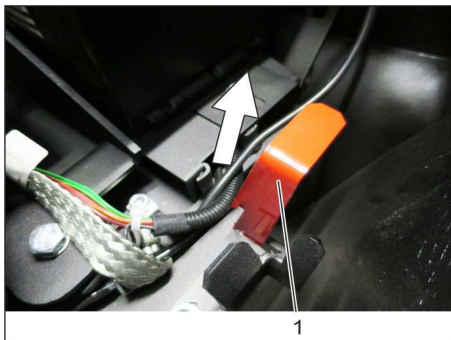
### Lakaisukoneen liikuttaminen ilman omaa käyttöä

#### ⚠ Vaara

Loukkaantumisvaara! Varmista ennen vapaakäynnin asettamista, että laite pysyy paikoillaan.

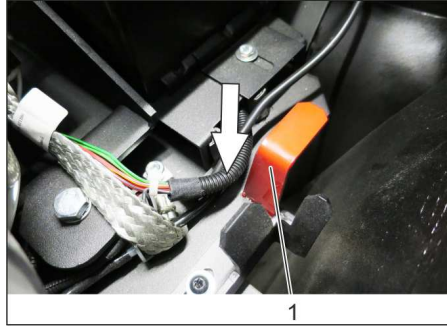
#### HUOMAUTUS

Älä liikuta lakaisukonetta ilman omaa käyttöä pitempiä matkoja äläkä nopeammin kuin 6 km/h.



- 1 Asento vapaakäyntivipu ylhäällä - Laitetta voidaan työntää.
- Laittekuvun avaaminen ja varmistaminen
  - Lukitse vapaakäyntivipu yläasentoon. Ajokäyttö on siten toimintakyvytön.
  - Sulje laitekupe.
- Laitetta voidaan työntää.

### Lakaisukoneen liikuttaminen omalla käytöllä



- 1 Vapaakäyntivipu alhaalla -asento - laite on ajovalmis
- Lukitse vapaakäyntivipu ala-asentoon.
  - Sulje laitekupe.
- Laite on ajovalmis.

## Käyttöönotto

### Yleisiä ohjeita

- Pysäytä lakaisukone tasaiselle pinnalle.
- Poista virta-avain.

### Kaasupullon asentaminen/ vaihtaminen (vain KM 100/100 R LPG)

#### ⚠ VAROITUS

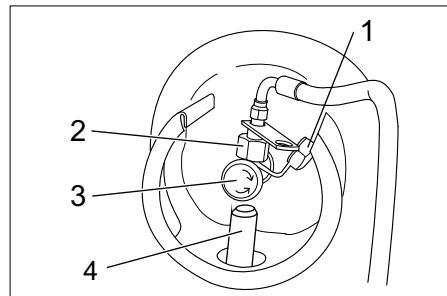
Käytä ainoastaan rakenteeltaan tyyppihyväksytyjä vaihtopulloja (käyttökaasupulloja), joiden sisältö on 11 kg. Näillä on venttiilin suojana 270° kaulus.

#### ⚠ Vaara

Loukkaantumisvaara!

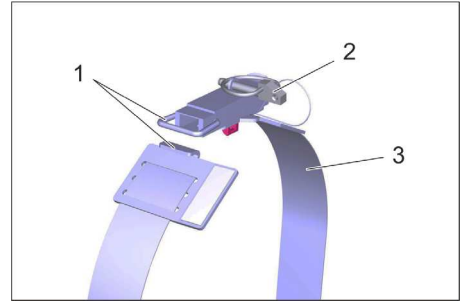
- Noudata nestekaasu-moottoriajoneuvojen turvallisuusvaatimuksia.
- Jäätyneet ja keltaiset vaahtomaiset kerrostumat viittaavat siihen, että kaasupullo vuotaa.
- Kaasupullonvaihdon saa suorittaa ainoastaan asiaan perehtynyt henkilö.
- Käyttökaasupulloja ei saa vaihtaa korjaamoissa tai tiloissa, jotka ovat maanpinnan alapuolella.
- Älä tupakoi äläkä käytä avotulta kaasupullon vaihdon yhteydessä.
- Sulje nestekaasupullon pääsulkuventtiili tiukasti ja aseta tyhjän pullon venttiilin suoja välittömästi paikoilleen.

### Kaasupullon asettaminen



- 1 Suojatulppa
  - 2 Hattumutteri
  - 3 Kaasunottoventtiili
  - 4 Kiinnitys
- Aseta kaasupullo kiinnikkeeseen. Kaasupullon liittännän on osoitettava ylös.

### Kaasupullon kiinnittäminen



Kuva: esitetty ilman kaasupulloa

- 1 Lukitus
  - 2 Varmistussokka
  - 3 Kiinnityshihna
- Sulje kiinnityshihnan lukko.
  - Asenna lukitustappi.

### Kaasupullon liittäminen

#### HUOMAUTUS

Liittäessä on vasen kierteytys.

#### ⚠ VAROITUS

Avaa kaasuventtiili vasta juuri ennen laitteen käynnistämistä (ks. luku "Käyttö | Ajo-käyttö").

#### ⚠ VAROITUS

Ulosvirtaavan kaasun aiheuttama vaara. Johda / kiinnitä kaasuletku siten, että se ulottuu laitteen ylitse ja voi joutua ajokäytön repimäksi.

- Poista kaasupullon liittäventtiilin suoja.
- Kiinnitä kaasuletku hattumutterilla (avainkoko 30 mm).

### Tankkaus

#### Vain KM 100/100 R G

#### ⚠ Vaara

Räjähdysvaara!

- Laitteessa saa käyttää ainoastaan käyttöohjeessa ilmoitettua polttoainetta.
  - Älä tankkaa suljetuissa tiloissa.
  - Tupakointi ja avotulen käyttö ovat kiellettyjä.
  - Varo, että polttoainetta ei pääse kuumille pinnoille.
- Sammuta moottori.
  - Laittekuvun avaaminen ja varmistaminen



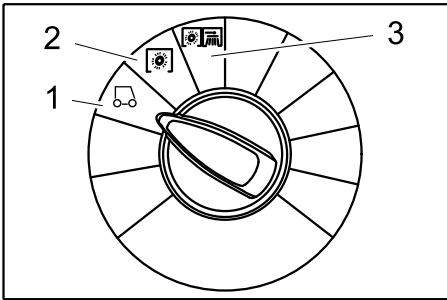
- Tarkasta polttoaineen määrä polttoainemittarista.
- Avaa polttoainesäiliön kansi.
- Tankkaa lyijytöntä normaalibensiniä.
- Täytä polttoainesäiliötä enintään 1 cm täyttöistukan alareunan alapuolelle.
- Pyyhi ylivuotanut polttoaine pois, poista suppilo ja sulje polttoainesäiliön kansi.
- Sulje laitekupe.

## Käyttö

### Kuljettajan istuimen säätö

- Vedä istuimen säätövipua sisäänpäin.
- Siirrä istuin, päästä vipu irti ja lukitse.
- Tarkasta liikuttamalla istuinta eteen- ja taaksepäin, että se on lukittu.

### Ohjelmien valinta



- 1 Ajaminen  
Ajaminen käyttöpaikalle.
- 2 Lakaisu lakaisutelalla  
Lakaisutela laskeutuu alas. Lakaisutela ja sivuharja pyörivät.
- 3 Lakaisu sivuharjoilla  
Lakaisutela ja sivuharjat lasketaan alas.

### Laitteen käynnistys

#### HUOMAUTUS

Laitte on varustettu istuimen kosketusmatolla.. Poistuttaessa kuljettajan istuimelta laite kytketään pois päältä.

#### Polttoainehanan avaaminen

Vain KM 100/100 R G

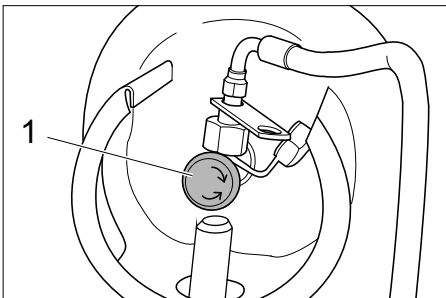
- Laitteekuvun avaaminen ja varmistaminen



- Työnnä vipua suuntaan "ON".
- Sulje laitekupe.

#### Kaasuhanan avaaminen

Vain KM 100/100 R LPG

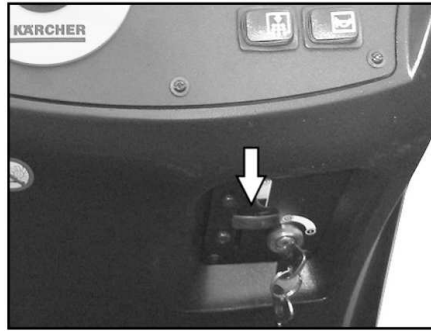


- 1 Kaasunottoventtiili
- Avaa kaasuhana kääntämällä sitä vastapäivään.

### Laitteen käynnistys

- Mene istumaan kuljettajan istuimelle.
- ÄLÄ käytä ajopoljinta.
- Aseta ohjelmakytkin asentoon 1 (Ajaminen).

Vain KM 100/100 R G



- Paina rikastinvipu alas. Kun moottori käy, vedä rikastinvipu taas ylös.

Vain KM 100/100 R LPG

- Paina remote-nuppia, kun moottori käy, lopete remote-nupin painallus
- Kierrä virta-avain asennosta 1 eteenpäin.
- Kun laite on käynnistetty, päästä virta-avain irti.

#### HUOMAUTUS

Älä koskaan käytä käynnistintä pitempään kuin 10 sekuntia. Ennen käynnistimen uudelleenkäyttämistä odota vähintään 10 sekuntia.

### Laitteen ajaminen

#### ⚠ VAARA

Putoamisvaara! Älä nouse ajettaessa seisomaan.

#### Ajaminen eteenpäin



- Paina hitaasti ajopoljinta "eteenpäin".

#### Ajaminen taaksepäin

#### ⚠ Vaara

Loukkaantumisvaara! Ohikulkijoita ei saa vaarantaa peruutettaessa, käytä tarvittaessa avustajaa.



- Paina hitaasti ajopoljinta "taaksepäin".

### Ajaminen

- Ajonopeus on säädettävissä portaattomasti ajopolkimilla.
- Vältä polkimen äkkinäistä painamista, koska hydraulilaitteisto voi vaurioitua.
- Tehon alentuessa nousuissa on ajopoljinta päästettävä hieman ylöspäin.

### Jarrutus

- Päästä ajopoljin vapaaksi, laite jarruttaa itsenäisesti ja pysähtyy.

### Ajaminen esteiden yli

Ajaminen enintään 50 mm kiinteiden esteiden yli:

- aja hitaasti ja varovasti eteenpäin yli.
- Ajaminen yli 50 mm kiinteiden esteiden yli:
- ajo esteiden yli on sallittu vain sopivan rampin avulla.

### Lakaisukäyttö

#### ⚠ Vaara

Loukkaantumisvaara! Kun karkealikaläppä on avattu, lakaisutela voi singota kiviä tai sepeliä eteenpäin. Kiinnitä huomiota siihen, ettei henkilöitä, eläimiä tai esineitä vaaranneta.

#### VARO

Älä lakaise pakkausnauhoja, lankoja tai muuta sellaista sisään, tämä voi johtaa lakaisumekaniikan vaurioitumiseen.

#### VARO

Pohjan vaurioitumisen välttämiseksi lakaisukonetta ei saa käyttää paikallaan seisoen.

**Huomautus:** Jotta saavutettaisiin optimaalinen puhdistustulos, ajonopeus sovitettava olosuhteiden mukaiseksi.

**Huomautus:** Roskasäiliö on tyhjennettävä käytön aikana säännöllisin väliajoin.

**Huomautus:** Laske aluepuhdistuksessa vain lakaisutela alas.

**Huomautus:** Laske sivureunoja puhdistettaessa myös sivuharjat alas.

#### Lakaisu lakaisutelalla

- Aseta ohjelmakytkin asentoon 2. Lakaisutela laskeutuu alas. Lakaisutela ja sivuharja pyörivät.

#### Lakaisu karkealikaläppä nostettuna

**Huomautus:** Kun aiotaan lakaista suurempia, maks. 60 mm korkuisia esineitä esim. juomatölkkejä, karkealikaläppä on tällöin nostettava hetkeksi ylös.

Nosta karkealikaläppä.

- Paina karkealikaläppäpoljinta eteenpäin ja pidä sitä painettuna.

- Laskemista varten nosta jalka polkimelta.

**Huomautus:** Optimaalinen puhdistustuloksen voi saavuttaa vain, kun karkealikaläppä on laskettuna täysin alas.

#### Lakaisu sivuharjoilla

- Aseta ohjelmakytkin asentoon 3. Sivuharjat ja lakaisutela laskeutuvat alas.

**Huomautus:** Lakaisutela ja sivuharjat käynnistyvät automaattisesti.

#### Kuivan pohjan lakaiseminen

**Huomautus:** Roskasäiliö on tyhjennettävä käytön aikana säännöllisin väliajoin.

**Huomautus:** Pölysuodatin on puhdistettava käytön aikana säännöllisin väliajoin.





→ Sulje märkä-/kuivaläppä.

#### Kuitumaisten ja kuivien roskien (esim. heinä, oljet) lakaisu

→ Avaa märkä-/kuivaläppä.

**Huomautus:** Siten estetään suodatinjärjestelmän tukkeutuminen.

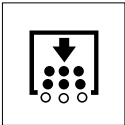
#### Kostean tai märän pohjan lakaiseminen

→ Avaa märkä-/kuivaläppä.

**Huomautus:** Näin suodatin suojataan kosteudelta.

#### Suodattimen puhdistus

– Manuaalisen suodattimen puhdistuksen kytkeminen päälle.



→ Paina suodattimen puhdistuspainiketta. Pölysuodatinta puhdistetaan n. 15 sekunnin ajan.

#### Roskasäiliön tyhjennys

**Huomautus:** Odota kunnes automaattinen suodatinpuhdistus on päättynyt ja pöly on laskeutunut, ennen kuin avaat tai tyhjennät roskasäiliön.

→ Kohota roskasäiliötä kevyesti ja vedä se ulos.

→ Tyhjennä roskasäiliö.

→ Työnnä roskasäiliö sisään ja lukitse se.

→ Tyhjennä vastakkaisella puolella oleva roskasäiliö.

#### Laitteen kytkeminen pois päältä

→ Aseta ohjelmakytkin asentoon 1 (Ajaminen). Sivuharjat ja lakaisutela nostetaan.

→ Kierrä virta-avain asentoon "0" ja vedä se irti.

**Huomautus:** Sen jälkeen kun laite on kytketty pois päältä, pölysuodatinta puhdistetaan automaattisesti vielä n. 15 sekunnin ajan. Älä avaa konekanta tänä aikana.

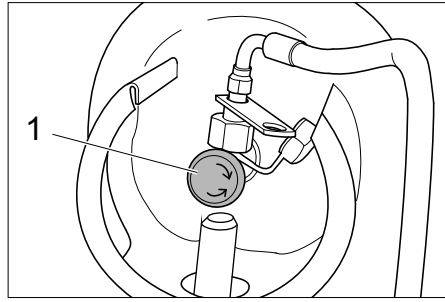
**Huomautus:** Kone on varustettu automaattisella seisontajarrulla, joka aktivoituu, kun moottori on sammutettu ja istuimelta poistuttaessa.

#### Vain KM 100/100 R G



→ Sulje polttoainehana.

#### Vain KM 100/100 R LPG



1 Kaasunottoventtiili

→ Sulje kaasuhana kiertämällä sitä myötäpäivään.

#### Kuljetus

##### ⚠ VAARA

*Loukkaantumis- ja vahingoittumisvaara! Huomioi kuljetettaessa laitteen paino.*

→ Kierrä virta-avain asentoon "0" ja vedä se irti.

→ Varmista laite renkaiden kohdalta kiiloilla.

→ Varmista laite kiinnityshihnoilla tai köysillä.

→ Kun kuljetat laitetta ajoneuvoissa, varmista laite liukumisen ja kaatumisen varalta kulloinkin voimassa olevien ohjesääntöjen mukaisesti.



**Huomautus:** Huomioi perusrungossa sijaitsevien kiinnitysalueiden merkinnät (ketjusymbolit). Laitteella saa ajaa lastaus- tai purkaustarkoituksessa vain nousuja, joiden kaltevuus on enintään 18%.

#### Vain KM 100/100 R G

→ Sulje polttoainehana.

→ Tyhjennä polttoainetankki.

#### Vain KM 100/100 R LPG

→ Sulje kaasuhana kiertämällä sitä myötäpäivään.

→ Poista kaasupullo ja varastoi se voimassa olevien määräysten mukaisesti.

#### Säilytys

##### ⚠ VAARA

*Loukkaantumis- ja vahingoittumisvaara! Huomioi säilytettäessä laitteen paino.*

#### Seisonta-aika

Jos lakaisukonetta ei käytetä pitempään aikaa, on huomioitava seuraavat kohdat:

→ Pysäytä lakaisukone tasaiselle pinnalle.

→ Aseta ohjelmakytkin asentoon 1 (Ajaminen). Lakaisutela ja sivuharjat nostetaan, jotta harjaksia ei vaurioiteta.

→ Kierrä virta-avain asentoon "0" ja vedä se irti.

→ Varmista, että lakaisukone pysyy paikoillaan.

→ Puhdista lakaisukone sisä- ja ulkopuolelta.

→ Pysäköi laite suojattuun ja kuivaan paikkaan.

#### Vain KM 100/100 R G

→ Tankkaa polttoainesäiliöt täyteen ja sulje polttoainehana.

#### Vain KM 100/100 R LPG

→ Sulje kaasuhana kiertämällä sitä myötäpäivään.

→ Poista kaasupullo ja varastoi se voimassa olevien määräysten mukaisesti.

#### Kaikki moottoriversiot:

→ Moottoriöljyn vaihto

→ Kierrä sytytystulppa ulos ja lisää n. 3 cm<sup>3</sup> öljyä sytytystulpan reikään. Kierrä moottoria ilman sytytystulppaa useampia kierroksia. Kierrä sytytystulppa paikoilleen.

→ Irrota akun liittimet.

→ Lataa akku n. 2 kuukauden välein.

## Hoito ja huolto

### Yleisiä ohjeita

→ Ennen koneen huoltamista ja puhdistamista, osien vaihtamista tai muuntamista toisenlaista toimintaa varten, kone on sammutettava, virta-avain on poistettava virtalukosta ja akkupistoke on vedettävä irti tai akku on kytkettävä irti.

→ Sähkölaitteita huollettaessa tai korjattaessa on akkupistoke tai akku irrotettava.

– Laitteen korjaustöitä saa suorittaa vain valtuutetut asiakaspalvelupisteet tai kyseisen alan ammattihenkilöt, jotka tuntevat voimassaolevat turvallisuussäädökset.

– Siirrettävien, ammattikäyttöön tarkoitettujen laitteiden käytössä on noudatettava laitteita koskevia turvallisuusmääräyksiä.

– Käytä ainoastaan laitteessa olevia tai käyttöohjeissa ilmoitettuja lakaisuteloja/sivuharjoja. Muiden lakaisutelojen/sivuharjojen käyttö saattaa vaikuttaa turvallisuuteen.

### Puhdistaminen

#### VARO

*Vaurioittumisvaara! Laitteen puhdistukseen ei saa käyttää vesiletkua tai korkeapainepesuria (oikosulkuvaara tai muu vaurioittumisvaara).*

#### Laitteen sisäpuhdistus

##### ⚠ Vaara

*Loukkaantumisvaara! Käytä pölynsuojamaskia ja suojalaseja.*

→ Avaa laitekansi, pistä kannatintanko paikalleen.

→ Puhdista laite liinalla.

→ Puhalla laite puhtaaksi paineilmalla.

→ Sulje laitekupu.

**Huomautus:** Pölysuodattimen voi pestä vedellä. Anna suodattimen kuivua täysin ennen sen uudelleenkäyttöä.

### Laitteen ulkoinen puhdistus

- Puhdista laite kostealla, miedolla pesu-liipeällä kostutetulla liinalla.

**Huomautus:** Älä käytä aggressiivisia puhdistusaineita.

### Huoltovälit

**Huomautus:** Käyttötutilaskuri osoittaa huoltojen ajankohdan.

### Asiakkaan suorittama huolto

Päivittäinen huolto:

- Tarkasta, ovatko lakaisutela ja sivuharja kuluneita ja onko niihin takertunut nauhoja.
- Tarkasta renkaiden ilmanpaine.
- Tarkasta kaikkien ohjauselementtien toiminto.

Viikoittainen huolto:

- Tarkasta liukuvarsiensa ja liikkuvien osien kitkaton kulku.
  - Tarkasta tiivistyslistojen säätö ja kuluneisuus lakaisualueella.
  - Tarkasta pölynsuodatin ja puhdista tarvittaessa suodatinlaatikko.
  - Tarkasta alipainejärjestelmä.
- Huolto 100 käyttötunnin välein:
- Tarkasta istuinkytkimen toiminta.
  - Tarkasta käyttöihnojen kireys, kuluneisuus ja toiminto (kiilahihnat ja pyöröhihnat).

Huolto kulumisen jälkeen:

- Vaihda tiivistyslistat uusiin.
- Vaihda lakaisutela uuteen.
- Vaihda sivuharja uuteen.

**Huomautus:** Katso kuvaus luvusta Huoltotyöt.

**Huomautus:** Kaikki asiakkaan tehtäviin kuuluvat huolto- ja ylläpitotyöt on annettava koulutetun ammattihenkilön tehtäväksi. Tarvittaessa voi aina käyttää Kärcher-myyntiliikkeen huoltopalveluja.

### Asiakaspalvelun suorittama huolto

Huolto 8 käyttötunnin jälkeen:

- Ensimmäisen tarkastuksen suoritus.

Huolto 20 käyttötunnin jälkeen

Huolto 100 käyttötunnin välein

Huolto 300 käyttötunnin välein

Huolto 500 käyttötunnin välein

Huolto 1000 käyttötunnin välein

Huolto 1500 käyttötunnin välein

**Huomautus:** Takuun voimassaolo edellyttää, että valtuutettu Kärcher -asiakaspalvelu suorittaa kaikki takuuajana ajankohtaiset huolto- ja kunnossapitotyöt huoltovihkon mukaisesti.

### Huoltotoimenpiteet

Esivalmistelu:

- Pysäytä lakaisukone tasaiselle pinnalle.
- Kierrä virta-avain asentoon "0" ja vedä avain irti.

### Yleiset turvaohjeet

#### ⚠ VAARA

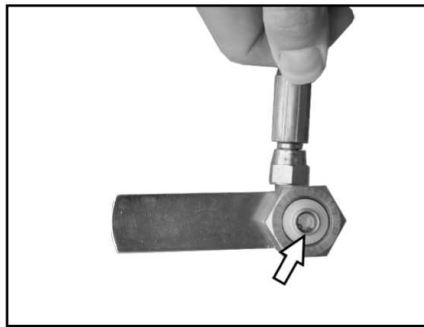
*Loukkaantumiswaara!*

*Sammuttamisen jälkeen suodattimenpuhdistimen moottorin jälkikäynti kestää 15 sekuntia. Älä avaa laitekantta tämän ajanjakson aikana.*

#### ⚠ Vaara

*Loukkaantumiswaara! Anna laitteen riittävästi jäähtyä ennen mitään huolto- ja korjaustöitä.*

### Tarkasta kaasusuodatin (vain KM 100/100 R LPG)



- Tarkasta kaasupullon ruuviliitoksen kaasusuodatin.

- Puhdista likainen suodatin paineilmalla.

### Tarkasta kaasujohdot (vain KM 100/100 R LPG)

- Tarkasta kaasuliitokset, kaasujohdot ja höyrystin vuodonetsintäsprayllä mahdollisten vuotojen varalta.

### HUOMAUTUS

*Mikäli vuotoa esiintyy, kaasuliitoksissa, kaasujohdoissa ja höyrytimessä esiintyy jäätyneitä tai keltaisia, vaarallisia kerrostumia. Kaasulaitteiston huoltotoimet on suoritettava Kärcher-asiakaspalvelun toimesta.*

### Renkaiden ilmanpaineen tarkastus

- Pysäytä lakaisukone tasaiselle pinnalle.
- Liitä ilmanpaineen tarkastuslaite rengasventtiiliin.
- Tarkasta rengaspaineet (katso Tekniset tiedot).

### Renkaan vaihto

#### ⚠ Vaara

*Loukkaantumiswaara!*

- Pysäytä lakaisukone tasaiselle pinnalle.
- Poista virta-avain.
- Käytä varoitusliiviä, kun suoritat korjaustöitä julkisilla teillä liikenteen vaaralluella.
- Tarkasta, että alusta on vakaa. Varmista lisäksi aluskiilalla, että laite pysyy paikoillaan.

Renkaiden tarkastus

- Tarkasta, onko renkaan kulkupinnassa sisään painettuja esineitä.
- Poista esineet.
- Käytä sopivia tavallisia renkaan korjausvälineitä.

**Huomautus:** Huomioi kulloisenkin valmistajan suositus. Ajon jatkaminen on mahdollista, kun noudatetaan tuotteen valmistajan ohjeita. Vaihda rengas tai pyörä heti kun se on mahdollista.

- Kohota hieman kyseisen puolen roskasäiliötä ja vedä se ulos.
- Löysää pyöräruuvia.
- Aseta nostotunkki paikalleen.



*Tunkin kiinnityspiste (takapyörät)*

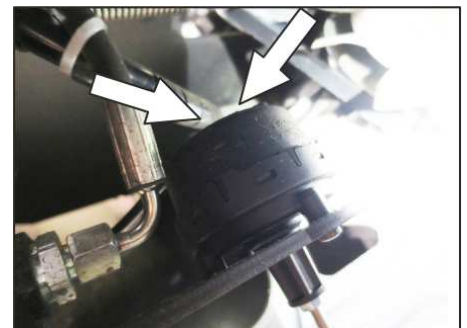
- Nosta laite tunkilla.
  - Poista pyöräruuvi.
  - Irrota rengas.
  - Aseta vaihtopyörä paikoilleen.
  - Kierrä pyöräruuvi paikalleen.
  - Laske laite tunkilla.
  - Kiristä pyöräruuvi.
  - Työnnä roskasäiliö sisään ja lukitse se.
- Huomautus:** Käytä tavallista, tarkoitukseen sopivaa tunkkia.

### Alipainejärjestelmän tarkastaminen

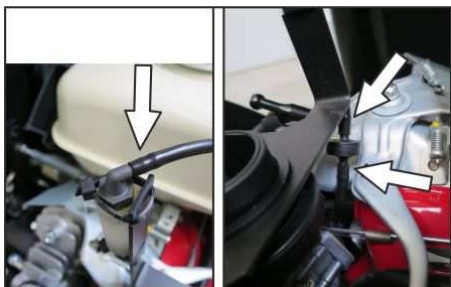
- Lakaisujärjestelmän päällekytkentä tapahtuu alipainejärjestelmän avulla.
- Jos sivuharjoja tai lakaisutelaa ei voi laskea alas, on tarkastettava, ovatko alipainerasioiden liitännät letkuihin kunnossa, pistä tarvittaessa kyseinen letku paikalleen.
- Jos sivuharjoja tai lakaisutelaa ei voi vielääkään laskea alas, alipainejärjestelmä ei ole tiivis. Ota tällaisessa tapauksessa yhteys asiakaspalveluun.



*Sivuharjan alaslaskun alipainerasian letkuliitäntä*



*Lakaisutelan alaslaskun alipainerasian letkuliitäntä*



Alipainepumpun ja alipainerasian letkuliitännät (varaaja)

**Huomautus:** Alipainepumppu käy vain alipainetta järjestelmään luotaessa. Jos pumppu käy jatkuvasti, ota yhteys asiakaspalveluun.

#### Sivuharjan vaihto

- Pysäytä lakaisukone tasaiselle pinnalle.
- Aseta ohjelmakytin asentoon 1 (Ajaminen). Sivuharja nostetaan.
- Kierrä avainkytkin asentoon "0" ja vedä avain irti.
- Irrota alapuolen 3 kiinnitysruuvia.
- Poista kuluneet sivuharjat.
- Aseta uusi sivuharja vääntiöineen paikalleen ja ruuvaa kiinni.

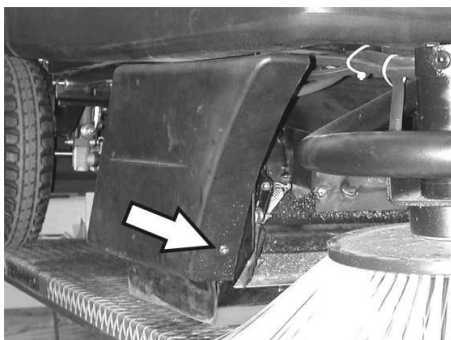
#### Lakaisutelan tarkastus

- Pysäytä lakaisukone tasaiselle pinnalle.
- Aseta ohjelmakytin asentoon 1 (Ajaminen). Lakaisutela nostetaan.
- Kierrä avainkytkin asentoon "0" ja vedä avain irti.
- Varmista kiilalla, että laite pysyy paikoillaan.
- Kohota molemmilla puolilla roskasäiliötä ja vedä ne ulos.
- Poista nauhat tai narut lakaisutelasta.

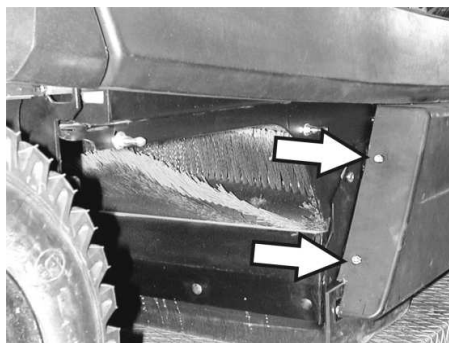
#### Lakaisutelan vaihto

Vaihto on tarpeen, jos lakaisutulos huononee silmin nähden harjasten kulumisen myötä.

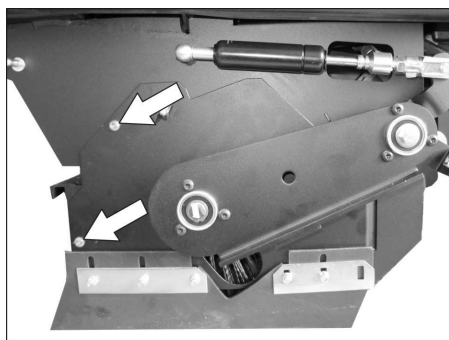
- Pysäytä lakaisukone tasaiselle pinnalle.
- Aseta ohjelmakytin asentoon 1 (Ajaminen). Lakaisutela nostetaan.
- Kierrä avainkytkin asentoon "0" ja vedä avain irti.
- Varmista kiilalla, että laite pysyy paikoillaan.
- Kohota molemmilla puolilla roskasäiliötä ja vedä ne ulos.



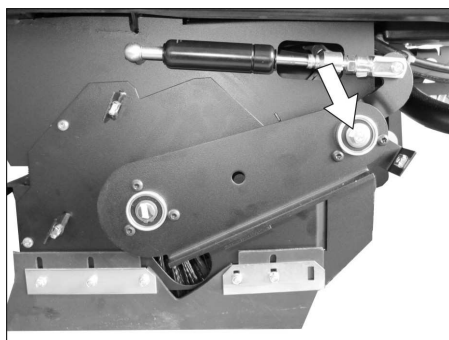
- Avaa oikeanpuolisen sivuverhouksen etummainen kiinnitysruuvi.



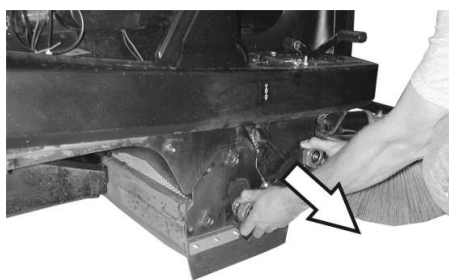
- Avaa oikeanpuolisen sivuverhouksen taaimmaiset kiinnitysruuvit.
- Irrota sivuverhous.



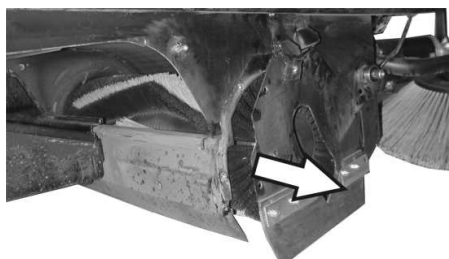
- Irrota ruuvit.



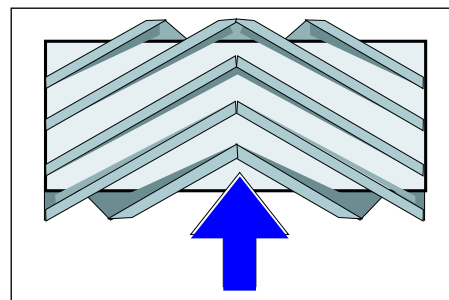
- Poista ruuvi lakaisutelan vipuvarren kääntöpiisteestä.



- Vedä lakaisutelan vipuvarsi irti.



- Poista lakaisutelan peite.
- Poista lakaisutela.



Lakaisutelan asennuspaikka ajosuuntaan

- Työnnä uusi lakaisutela lakaisutelalaitteeseen ja liitä se käyttötappiin.

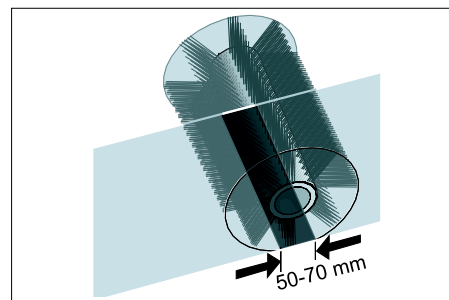
**Huomautus:** Kun asennat uutta lakaisutela paikalleen, huomioi harjassarjan oikea sijainti.

**Huomautus:** Säädä vaijerin pituus siten, että lakaisutela nousee maasta n. 10 mm.

- Asenna lakaisutelan suojus.
- Aseta lakaisutelan vipuvarsi paikalleen.
- Aseta vaijeri paikalleen.
- Ruuvaa kiinnitysruuvit paikalleen.
- Ruuvaa sivuverhous kiinni.
- Työnnä roskasäiliöt molemmilla puolilla sisään ja lukitse ne.

#### Lakaisutelan lakaisupeilin (maahankosketuspinnan) tarkastus

- Aseta ohjelmakytin asentoon 1 (Ajaminen). Lakaisutela ja sivuharjat nostetaan.
- Aja lakaisukone tasaisella ja sileällä pohjalla, joka on selvästi pölyn tai liidun peittämä.
- Aseta ohjelmakytin asentoon 2. Lakaisutela laskeutuu alas. Paina ajopoljinta ja anna lakaisutelan pyöriä vähän aikaa.
- Nosta lakaisutela.
- Paina poljinta karkealikaläpän nostamista varten ja pidä poljin painettuna.
- Aja laite taaksepäin pois.



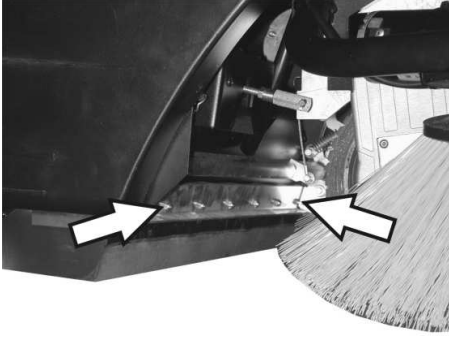
Lakaisupeilin muodon tulee olla tasaisen suorakulmio, joka on 50-70 mm leveä.

**Huomautus:** Lakaisutelan kelluvan laakeroinnin ansiosta lakaisupeili säätyy automaattisesti, kun harjakset kuluvat. Jos lakaisutelan harjakset ovat kuluneet liikaa, vaihda lakaisutela uuteen.

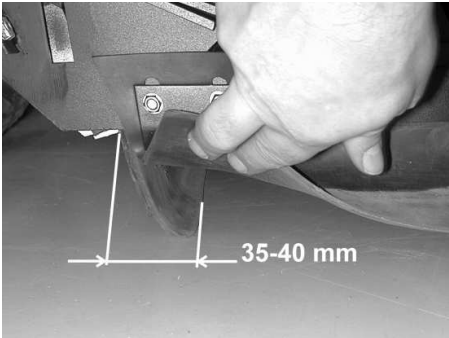
#### Tiivistyslistojen säätö ja vaihto

- Pysäytä lakaisukone tasaiselle pinnalle.
- Aseta ohjelmakytin asentoon 1 (Ajaminen). Lakaisutela nostetaan.
- Kierrä avainkytkin asentoon "0" ja vedä avain irti.
- Varmista kiilalla, että laite pysyy paikoillaan.
- Kohota molemmilla puolilla roskasäiliötä ja vedä ne ulos.

- Irrota sivuverhousten kiinnitysruuvit molemmilla puolilla.
- Irrota sivuverhoukset.
- **Etumainen tiivistyslista**

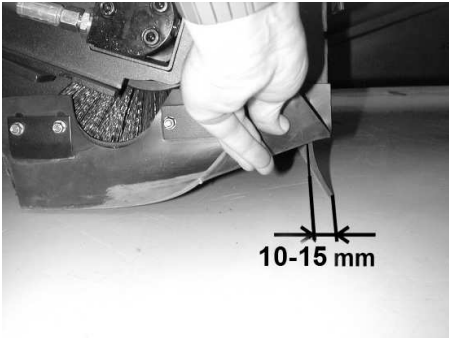


- Löysää etummaisen tiivistyslistan (1) kiinnitysmuttereita hieman, vaihtoa varten irrota mutterit.
- Ruuvaa uusi tiivistyslista kiinni, mutta älä kiristä muttereita vielä.

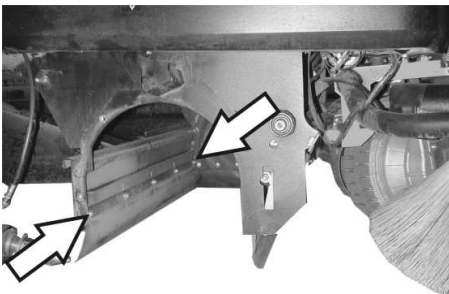


- Suorista tiivistyslista.
- Säädä tiivistyslistan etäisyys lattiasta siten, että se 35 - 40 mm jälkeen kääntyy taaksepäin.
- Kiristä mutterit.

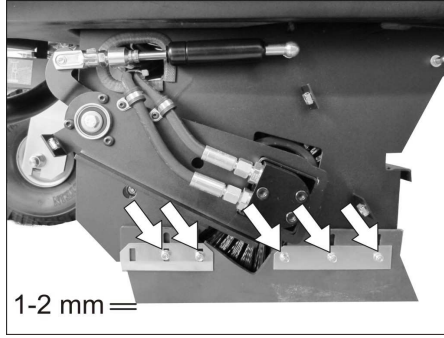
#### ■ Takimmainen tiivistyslista



- Säädä tiivistyslistan etäisyys lattiasta siten, että se 10 - 15 mm jälkeen kääntyy taaksepäin.
- Jos tiivistyslista on kulunut, vaihda se uuteen.
- Pura lakaisutela laitteesta.



- Ruuvaa takimmaisen tiivistyslistan kiinnitysmutterit irti.
- Ruuvaa uusi tiivistyslista kiinni.
- **Sivuttaiset tiivistyslistat**



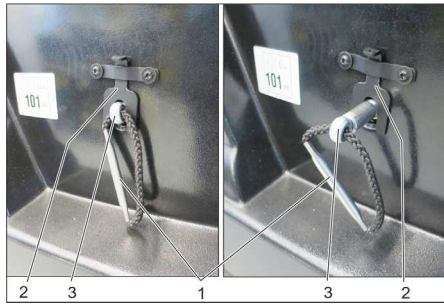
- Löysää sivuttaisen tiivistyslistan (1) kiinnitysmutterit hieman, vaihtoa varten irrota mutterit.
- Ruuvaa uusi tiivistyslista kiinni, mutta älä kiristä muttereita vielä.
- Laita 1 - 2 mm vahva alusta alle etäisyyden säätämiseksi lattiasta.
- Suorista tiivistyslista.
- Kiristä mutterit.
- Ruuvaa sivuverhoukset kiinni.
- Työnnä roskasäiliöt molemmilla puolilla sisään ja lukitse ne.

#### Pölynsuodattimen vaihto

##### △ **VAROITUS**

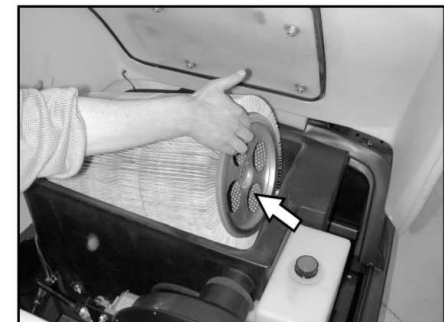
Ennen pölynsuodattimen vaihtoa on roskasäiliö tyhjennettävä. Käytä pölynsuojamas-  
kia kun työskentelet suodatinjärjestelmäs-  
sä. Noudata hienopölyjen käsittelyä koske-  
via turvallisuusmääräyksiä.

- Kierrä avainkyytkin asentoon "0" ja vedä avain irti.
- Avaa laitekansi, pistä kannatintanko paikalleen.



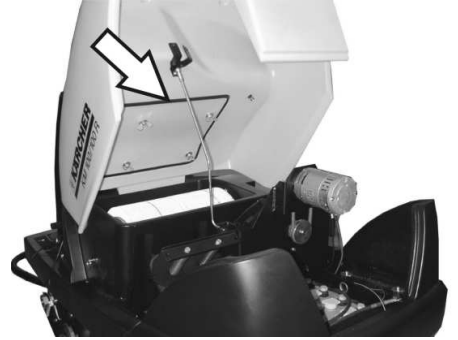
- 1 Suodatinpidikkeen kahva
- 2 Lukitus
- 3 Akseli

- Vedä lukitus ylös.
- Vedä akselia ulos kahvasta, kunnes lukitus lukittuu (ura akselissa).
- Poista lamellisuodatin.
- Aseta uusi suodatin paikalleen.



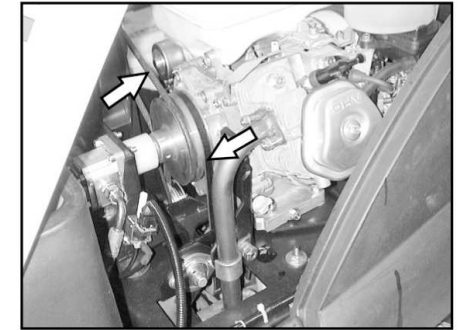
- Anna vääntiön lukittua käyttöpuolen reikiin.
  - Paina akseli takaisin sisään ja lukitse.
- Huomautus:** Kun asetat uuden suodattimen paikalleen, älä vaurioita suodattimen lamelleja.

#### Suodatinlaatikkotiivisteen vaihto



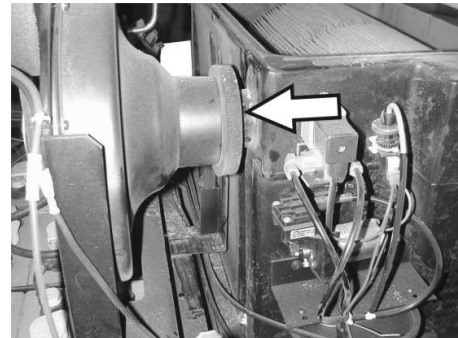
- Ota suodatinlaatikon tiiviste ulos laitekuvun urasta.
- Aseta uusi tiiviste paikalleen.

#### Käyttöhihnan tarkastus



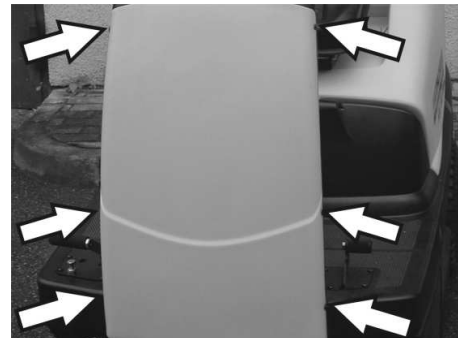
- Tarkasta imupuhaltimen käyttöhihnan (kääntöhihnan) kireys, kuluneisuus ja eheys.

#### Tarkista tiivistysvaippa



- Tarkista imupuhaltimen tiivistysvaipan tiiviys ja istuvuus säännöllisin väliajoin.

#### Sulakkeiden vaihto



- Irrota ruuvit verhouksen molemmilta puolilta.



- Vaihda vialliset sulakkeet uusiin.
- Asenna etusivusuojus taas paikalleen.

**Huomautus:** Käytä vain samanarvoisia sulakkeita.

### Moottorin öljytason tarkastus ja öljyn lisääminen

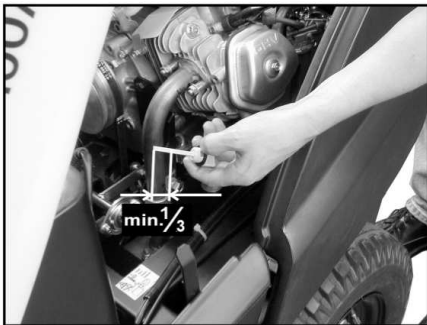
#### HUOMAUTUS

Moottori on varustettu öljynpuutekytkimellä. Jos täyttötaso on riittämätön, kytkeytyy moottori pois päältä ja se voidaan käynnistää vasta sen jälkeen, kun moottoriöljyä on lisätty.

#### ⚠ VAARA

Kuumien pintojen aiheuttama palovamma-vaara!

- Anna moottorin jäähtyä.



- Vedä öljynmittatikku ulos ja tarkasta öljymäärä: Öljymäärän on oltava vähintään 1/3.
- Jos öljyn pinnantaso on matalampi, on lisättävä moottoriöljyä täyttöaukon alareunaan asti.
- Odota vähintään 5 minuuttia.
- Tarkasta moottoriöljyn pinnantaso uudelleen.

### Moottoriöljyn vaihto

#### ⚠ VAARA

Kuumien pintojen aiheuttama palovamma-vaara!

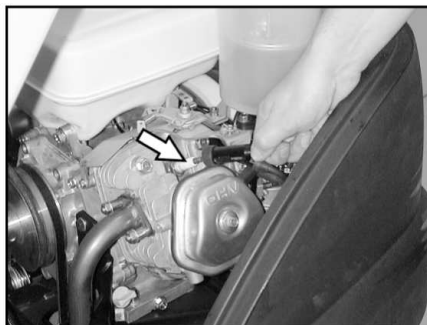
- Vedä öljynmittatikku ulos.
- Ime moottoriöljy öljynvaihtopumpun 6.491-538 avulla ulos öljyntäyttöistukan kautta.
- Täytä uusi moottoriöljy puhtaalla öljynvaihtopumpulla 6.491-538 öljyntäyttöistukan kautta.
- Odota vähintään 5 minuuttia.
- Tarkasta moottoriöljyn pinnantaso uudelleen.

### Ilmansuodattimen tarkastus ja vaihto



- Poista suodatinkotelon siipimutterit.
- Poista suodatinelementti ja takasta se.
- Aseta puhdistettu tai uusi suodatinpanos imuastiaan.
- Kiristä siipimutteri.

### Sytytystulpan puhdistus ja vaihto



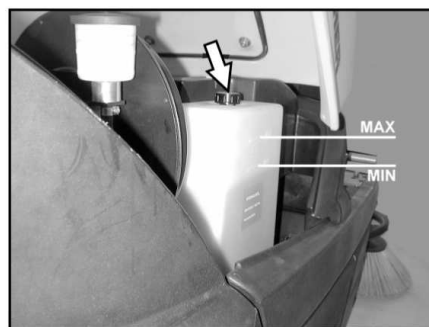
- Vedä sytytystulpan pistoke irti.
- Kierrä sytytystulppa irti ja puhdista tai hävitä.
- Kierrä puhdistettu tai uusi sytytystulppa sisään.
- Laita sytytystulpan pistoke tulppaan.

### Hydrauliikkaöljyn määrän tarkastaminen ja hydrauliikkaöljyn lisääminen

#### HUOMAUTUS

Koneessa on kaksi hydrauliikkapiiriä:

#### Lakaisuhydrauliikkapiiri



- Tarkasta hydrauliikkaöljyn pinnantaso. Öljytason on oltava "MIN"- ja "MAX"-merkkien välissä.
- Jos öljyn pinta on liian matalalla, lisää hydrauliikkaöljyä säiliön päällä olevasta täyttöaukosta.

#### Akselikäytön hydrauliikkapiiri

#### VARO

Tarkastus on sallittu vain kylmällä moottorilla.



- Tarkasta tasaussäiliössä olevan öljyn pinnantaso.
- Tarvittaessa lisää varovasti öljyä.

## Häiriöapu

### ⚠ Vaara

Ennen kaikkia huoltotoimia, sammuta moottori ja poista virta-avain.

Loukkaantumisvaara! Anna laitteen riittävästi jäähtyä ennen mitään huolto- ja korjaustöitä.

Häiriö	Apu
Laitetta ei voida käynnistää	Mene istumaan kuljettajan istuimelle, tällöin istuimen kosketuskytkin aktivoituu.
	Tarkasta polttoaine- ja öljymäärä, lisää tarvittaessa polttoainetta ja moottoriöljyä.
	Tarkasta sulakkeet.
	Tarkasta akku, lataa tarvittaessa.
	Ota yhteyttä Kärcher-asiakaspalveluun
Laitte ei kulje tai kulkee vain hitaasti	Lukitse vapaakäyntivipu ala-asentoon (ajo).
	Ota yhteyttä Kärcher-asiakaspalveluun
Laitte ei lakaise kunnolla	Tarkasta lakaisutela ja sivuharjojen kuluneisuus, tarvittaessa vaihda uusiin
	Tarkasta karkealikaläpän toiminto
	Tarkasta tiivistyslistojen kuluneisuus, tarvittaessa säädä tai vaihda
	Tarkasta lakaisukäytön hihnat.
	Alipainejärjestelmän tiiviiden tarkastus
	Ota yhteyttä Kärcher-asiakaspalveluun
Laitte põlisee	Tyhjennä roskasäiliö
	Tarkasta imupuhaltimen käyttöhihna
	Tarkasta imupuhaltimen tiivistysvaippa
	Tarkasta pölynsuodatin, puhdistaa tai vaihda
	Tarkasta suodatinlaatikon tiiviste
	Sulje märkä-/kuivaläppä.
	Tarkasta tiivistyslistojen kuluneisuus, tarvittaessa säädä tai vaihda
	Ota yhteyttä Kärcher-asiakaspalveluun
Sivuharja ei pyöri	Tarkasta sulake.
	Ota yhteyttä Kärcher-asiakaspalveluun
Huono lakaisu reuna-alueella	Vaihda sivuharja uuteen
	Tarkasta tiivistyslistojen kuluneisuus, tarvittaessa säädä tai vaihda
	Ota yhteyttä Kärcher-asiakaspalveluun
Sivuharjan tai lakaisutelan kytkentä ei toimi	Alipainejärjestelmän tiiviiden tarkastus
	Ota yhteyttä Kärcher-asiakaspalveluun
Riittämätön imuteho	Tarkasta suodatinlaatikon tiiviste
	Tarkasta imupuhaltimen tiivistysvaippa
	Tarkasta imupuhaltimen letkujen tiiviys
	Asenna lamellisuodatin oikein, katso kohta Pölysuodattimen vaihtaminen
	Ota yhteyttä Kärcher-asiakaspalveluun
Lakaisutela ei pyöri	Poista nauhat tai narut lakaisutelasta
	Ota yhteyttä Kärcher-asiakaspalveluun

## Tekniset tiedot

		KM 100/100 R G	KM 100/100 R LPG
<b>Laitteen tiedot</b>			
Pituus x leveys x korkeus	mm	2006 x 1005 x 1343	2006 x 1005 x 1343
Tyhjä paino	kg	300	300
Kuljetuspaino	kg	375	375
Sallittu kokonaispaino	kg	520	520
Ajonopeus	km/h	8	8
Lakaisunopeus	km/h	6	6
Nousukyky (maks.)	%	18	18
Lakaisutelan halkaisija	mm	285	285
Lakaisutelan leveys	mm	710	710
Sivuharjan halkaisija	mm	450	450
Työleveys ilman sivuharjaa	mm	710	710
Työleveys yhdellä sivuharjalla	mm	1000	1000
Työleveys kahdella sivuharjalla (valinnainen)	mm	1290	1290
Lakaisutavara-astioiden tilavuus	l	100	100
Suojatyyppi tippuedeltä suojattu	--	IPX 3	IPX 3
<b>Moottori</b>			
Tyyppi	--	Honda, 1 sylinterinen nelitahti	Honda, 1 sylinterinen nelitahti
Iskutilavuus	cm <sup>3</sup>	270	270
Teho maks.	kW/PS	6,6 / 9	6,6 / 9
Enimmäisvääntömomentti 2500 1/min	Nm	19	19
Polttoaine	--	Lyijytön, bensiini	Nestekaasut (poltto kaasut): Butaani, propaani tai butaani/propaani-sekoitukset RON 95 / EN 589
Säiliön tilavuus	--	6 l	11 kg tai 20 litraa (vaihtopullo)
Sytytystulppa, NGK	--	BPR 6 ES	BPR 6 ES
Suojatyyppi	--	IP22	IP22
<b>Akku</b>			
Tyyppi	--	12 V, 44 Ah	12 V, 44 Ah
<b>Öljyalaadut</b>			
Moottori	--	SAE 15W40	SAE 15W40
Lakaisuhydrauliikka	--	HVLP 46	HVLP 46
Akselikäyttö	--	SAE 10W-60	SAE 10W-60
<b>Renkaat</b>			
Koko edessä	--	4.00-4	4.00-4
Ilmanpaine edessä	bar	6	6
Koko takana	--	4.00-8	4.00-8
Ilmanpaine takana	bar	4,5	4,5
<b>Jarru</b>			
Käyttöjarru	--	hydrostaattiset	hydrostaattiset
Seisontajarru	--	automaattinen (jousella)	automaattinen (jousella)
<b>Suodatin- ja imujärjestelmä</b>			
Hienopölynsuodattimen suodatinpinta	m <sup>2</sup>	6,0	6,0
Käyttökategoria ei terveydelle vaarallisten pölyjen suodatin	--	U	U
Imujärjestelmän nimellisalipaine	mbar	12	12
Imujärjestelmän nimellistilavuusvirta	l/s	50	50
<b>Ympäristöolosuhteet</b>			
Lämpötila	°C	-5...+40	-5...+40
Ilmankosteus, ei kasteleva	%	20 - 90	20 - 90
<b>Mitatut arvot EN 60335-2-72 mukaisesti</b>			
Melupäästö			

Äänenpainetaso $L_{pA}$	dB(A)	79	79
Epävarmuus $K_{pA}$	dB(A)	2	2
Äänitehotaso $L_{WA}$ + epävarmuus $K_{WA}$	dB(A)	98	98
Laitteen tärinät			
Käsi-käsivarsi tärinäarvo	m/s <sup>2</sup>	< 2,5	< 2,5
Istuin	m/s <sup>2</sup>	1,3	1,3
Epävarmuus K	m/s <sup>2</sup>	0,2	0,2

## EY-vaatimusten- mukaisuusvakuutus

Vakuutamme, että alla mainitut tuotteet vastaavat suunnittelultaan ja rakenteeltaan sekä valmistustavaltaan EU-direktiivien asianomaisia turvallisuus- ja terveysvaatimuksia. Jos tuotteeseen/tuotteisiin tehdään muutoksia, joista ei ole sovittu kanssamme, tämä vakuutus ei ole enää voimassa.

**Tuote:** Päällä istuttava lakaisuri-  
murikone  
**Tyyppi:** 1.280-xxx

### Yksiselitteiset EU-direktiivit

2006/42/EY (+2009/127/EY)  
2014/30/EU  
2000/14/EY

### Sovelletut harmonisoidut standardit

EN 60335-1  
EN 60335-2-72  
EN 62233: 2008  
EN 55012: 2007 + A1: 2009  
EN 61000-6-2: 2005

### Sovellettu yhdenmukaisuuden analysointimenetelmä

2000/14/EY: Liite V

### Äänen tehotaso dB(A)

#### KM 100/100 R G


Mitattu: 95  
Taattu: 98

#### KM 100/100 R LPG

Mitattu: 95  
Taattu: 98

Allekirjoittaneet toimivat yrityksen johton puolesta ja sen valtuuttamina.

  
H. Jenner  
CEO

  
S. Reiser  
Head of Approval

Dokumentointivaltuutus:  
S. Reiser


Alfred Kärcher GmbH & Co. KG  
Alfred-Kärcher-Str. 28 - 40  
71364 Winnenden (Germany)  
Puh.: +49 7195 14-0  
Faksi: +49 7195 14-2212

Winnenden, 2016/04/20

## Tarvikkeet

<b>Sivuharjat</b>	<b>6.905-986.0</b>
Vakioharjaksilla sisä- ja ulkopinnoille.	
<b>Sivuharja, pehmeä</b>	<b>6.906-133.0</b>
Sisäpintojen hienopölylle, kosteudenkestävä.	
<b>Sivuharja, kova</b>	<b>6.906-065.0</b>
Piintyneen lian irrottamiseen ulkoalueilla, kosteudenkestävä.	
<b>Vakiolakaisutela</b>	<b>6.906-375.0</b>
Kulumisen- ja kosteudenkestävä. Yleis- harjaksilla sisä- ja ulkopuhdistukseen.	
<b>Lakaisutela, pehmeä</b>	<b>6.906-533.0</b>
Luonnonharjaksilla, erityisesti sisäalueiden hienopintaisten lattioiden hienopölylakaisuun. Ei kosteudenkestävä, ei kuluttaville pinnoille.	
<b>Lakaisutela, kova</b>	<b>6.906-532.0</b>
Piintyneen lian irrottamiseen ulkoalueilla, kosteudenkestävä.	
<b>Pölysuodatin</b>	<b>6.414-532.0</b>



 Πριν χρησιμοποιήσετε τη συσκευή σας για πρώτη φορά, διαβάστε αυτές τις πρωτότυπες οδηγίες χρήσης, ενεργήστε σύμφωνα με αυτές και κρατήστε τις για μελλοντική χρήση ή για τον επόμενο ιδιοκτήτη.

Πριν την πρώτη ενεργοποίηση διαβάστε οπωσδήποτε τις υποδείξεις ασφαλείας!

### Αυτοκίνηση συσκευών

**G:** Βενζινοκινητήρας

**LPG:** Κινητήρας αερίου

## Πίνακας περιεχομένων



Πίνακας περιεχομένων . . . . .	EL	1
Γενικές υποδείξεις . . . . .	EL	1
Χρήση σύμφωνα με τους κανονισμούς . . . . .	EL	1
Υποδείξεις ασφαλείας . . . . .	EL	2
Λειτουργία . . . . .	EL	3
Στοιχεία χειρισμού και λειτουργίας . . . . .	EL	4
Πριν τη θέση σε λειτουργία . . . . .	EL	5
Έναρξη λειτουργίας . . . . .	EL	5
Λειτουργία . . . . .	EL	6
Διακοπή της λειτουργίας . . . . .	EL	8
Φροντίδα και συντήρηση . . . . .	EL	8
Αντιμετώπιση βλαβών . . . . .	EL	13
Τεχνικά χαρακτηριστικά . . . . .	EL	14
Δήλωση Συμμόρφωσης των ΕΕ . . . . .	EL	15
Εξαρτήματα . . . . .	EL	15

## Γενικές υποδείξεις

Αν κατά την αφαίρεση της συσκευασίας διαπιστώσετε ζημιές που προκλήθηκαν κατά τη μεταφορά, ειδοποιήστε αμέσως τον προμηθευτή σας.

- Οι προειδοποιητικές πινακίδες και οι πινακίδες υποδείξεων που είναι τοποθετημένες στο μηχάνημα, παρέχουν σημαντικές υποδείξεις για την ακίνδυνη λειτουργία.
- Εκτός από τις υποδείξεις στο εγχειρίδιο λειτουργίας πρέπει να λάβετε παράλληλα υπόψη και τους γενικούς κανονισμούς ασφάλειας και πρόληψης ατυχημάτων που προβλέπει ο νομοθέτης.

## Προστασία περιβάλλοντος

	Τα υλικά συσκευασίας είναι ανακυκλώσιμα. Μην πετάτε τις συσκευασίες στα οικιακά απορρίμματα, αλλά σε ειδικό σύστημα επαναχρησιμοποίησης.
	Οι παλιές συσκευές περιέχουν ανακυκλώσιμα υλικά, τα οποία θα πρέπει να διατίθενται για ανακύκλωση. Για το λόγο αυτό, αποσύρετε τις παλιές συσκευές σε κατάλληλα συστήματα συλλογής.
Το λάδι κινητήρα, το ντίζελ και η βενζίνη δεν πρέπει να καταλήγουν στο περιβάλλον. Προστατέψτε το έδαφος και αποσύρετε τα παλιά λάδια με οικολογικό τρόπο.	

### Υποδείξεις για τα συστατικά (REACH)

Ενημερωμένες πληροφορίες για τα συστατικά μπορείτε να βρείτε στη διεύθυνση: [www.kaercher.com/REACH](http://www.kaercher.com/REACH)

## Εγγύηση

Σε κάθε χώρα ισχύουν οι όροι εγγύησης που εκδόθηκαν από την αρμόδια εταιρία μας προώθησης πωλήσεων. Αναλαμβάνουμε τη δωρεάν αποκατάσταση οποιασδήποτε βλάβης στη συσκευή σας, εφόσον οφείλεται σε αστοχία υλικού ή κατασκευαστικό σφάλμα, εντός της προθεσμίας που ορίζεται στην εγγύηση. Σε περίπτωση που επιθυμείτε να κάνετε χρήση της εγγύησης, παρακαλούμε απευθυνθείτε με την απόδειξη αγοράς στο κατάστημα από το οποίο προμηθευτήκατε τη συσκευή ή στην πλησιέστερη εξουσιοδοτημένη υπηρεσία τεχνικής εξυπηρέτησης πελατών μας.

## Εξαρτήματα και ανταλλακτικά

### ⚠ ΚΙΝΔΥΝΟΣ

*Για την αποφυγή ενδεχόμενων κινδύνων, οι επιδιορθώσεις και η τοποθέτηση ανταλλακτικών θα πρέπει να εκτελούνται μόνον από την εξουσιοδοτημένη υπηρεσία εξυπηρέτησης πελατών.*

- Επιτρέπεται να χρησιμοποιούνται μόνο εξαρτήματα και ανταλλακτικά, τα οποία έχουν την έγκριση του κατασκευαστή. Τα γνήσια εξαρτήματα και ανταλλακτικά παρέχουν την εγγύηση της ασφαλούς και άσπογης λειτουργίας της μηχανής.
- Μία επιλογή των ανταλλακτικών που χρειάζονται συχνότερα θα βρείτε στο τέλος των οδηγιών χρήσης.
- Περισσότερες πληροφορίες σχετικά με τα ανταλλακτικά μπορείτε να λάβετε στη διεύθυνση [www.kaercher.com](http://www.kaercher.com), τομέας Εξυπηρέτησης.

## Σύμβολα στο εγχειρίδιο οδηγιών

### ⚠ ΚΙΝΔΥΝΟΣ

*Προειδοποιεί για έναν άμεσα επαπειλούμενο κίνδυνο, ο οποίος μπορεί να οδηγήσει σε σοβαρό τραυματισμό ή θάνατο.*



### ⚠ ΠΡΟΕΙΔΟΠΟΙΗΣΗ

*Προειδοποιεί για μια ενδεχομένως επικίνδυνη κατάσταση, η οποία μπορεί να οδηγήσει σε σοβαρό τραυματισμό ή θάνατο.*

### ΠΡΟΣΟΧΗ

*Υπόδειξη για μια ενδεχομένως επικίνδυνη κατάσταση, η οποία μπορεί να οδηγήσει σε ελαφρό τραυματισμό ή υλικές βλάβες.*

## Σύμβολα στη συσκευή

	<i>Μην σκουπίζετε καιγόμενα ή πυρακτωμένα αντικείμενα, π.χ. τσιγάρα, σπίρτα ή παρόμοια αντικείμενα.</i>
	<i>Κίνδυνος σύνθλιψης και θραύσης στον ιμάντα, την πλευρική σκούπα, το δοχείο και το καπό του μηχανήματος.</i>

## Χρήση σύμφωνα με τους κανονισμούς

Η μηχανική σκούπα προορίζεται για τον επαγγελματικό καθαρισμό επιφανειών δαπέδων και άλλων χώρων, όπως:

- Χώροι στάθμευσης
- Εγκαταστάσεις παραγωγής

- Χώροι διοικητικής υποστήριξης διακίνησης εμπορευμάτων
- Ξενοδοχεία
- Λιανικό εμπόριο
- Αποθήκες
- Οδοί κυκλοφορίας πεζών
- Χρησιμοποιείτε αυτή τη μηχανική σκούπα αποκλειστικά και μόνο σύμφωνα με τα στοιχεία σ' αυτές τις οδηγίες χειρισμού.
- Κάθε περαιτέρω χρήση είναι μη αρμόζουσα. Για ζημιές που θα προέκυπταν από ανάρμοστη χρήση, δεν ευθύνεται ο κατασκευαστής – την ευθύνη φέρει αποκλειστικά ο χρήστης.
- **Βενζινο-/ντιζελοκινητήρας**  
: Απαγορεύεται η λειτουργία σε κλειστούς χώρους.
- **Κινητήρας αερίου**  
: Η λειτουργία της συσκευής επιτρέπεται σε κλειστούς χώρους με επαρκή εξαερισμό.  
Η αποθήκευση των φιαλών αερίου και της συσκευής επιτρέπεται μόνο στο επίπεδο του εδάφους.
- Η μηχανή δεν πρέπει να υποστεί οποιαδήποτε τροποποίηση.
- Η μηχανή είναι κατάλληλη μόνο για τα δάπεδα που αναφέρονται στις οδηγίες χρήσης.
- Η μηχανή επιτρέπεται να κινείται μόνο στις εγκεκριμένες από τον επιχειρηματία ή εξουσιοδοτημένα από αυτόν άτομα επιφάνειες.
- Γενικά ισχύει: Κρατάτε μακριά από το μηχάνημα εύφλεκτα υλικά (κίνδυνος έκρηξης και πυρκαγιάς).

## Προβλέπιμη κακή χρήση

- Μην σκουπίζετε/αναρροφάτε ποτέ εκρηκτικά υγρά, εύφλεκτα αέρια και πυκνά οξέα και διαλύτες! Σε αυτά ανήκουν η βενζίνη, το νέφτι ή το πετρέλαιο θέρμανσης, τα οποία μπορούν να αναμειχθούν με τον αέρα αναρρόφησης και να δημιουργήσουν εκρηκτικούς ατμούς ή μείγματα. Επιπλέον, η ακετόνη, τα αδιάλυτα οξέα και διαλυτικά μέσα, τα οποία μπορούν να προκαλέσουν διάβρωση στο υλικό της μηχανής.
- Μην σκουπίζετε/αναρροφάτε αντιδραστικές μεταλλικές σκόνες (π.χ. αλουμίνιο, μαγνήσιο, ψευδάργυρος), καθώς δημιουργούν εκρηκτικά αέρια σε συνδυασμό με ισχυρά αλκαλικά ή όξινα απορρυπαντικά.
- Μην σκουπίζετε/αναρροφάτε αντικείμενα που καίγονται ή έχουν σχηματίσει καύτρα.
- Η συσκευή δεν ενδείκνυται για σάρωση υλικών που είναι επικίνδυνα για την υγεία.
- Απαγορεύεται η παραμονή στην περιοχή κινδύνου. Απαγορεύεται η χρήση σε χώρους όπου υφίσταται κίνδυνος έκρηξης.
- Δεν επιτρέπεται να επιβιβάζονται άλλα άτομα στη μηχανή
- Δεν επιτρέπεται το σπρώξιμο/τράβηγμα ή η μεταφορά αντικειμένων με τη συσκευή αυτή.

## Κατάλληλα δάπεδα

- Ασφαλτος
- Βιομηχανικά δάπεδα
- Δάπεδα χωρίς αρμούς
- Σκυρόδεμα
- Λιθόστρωτο

## Υποδείξεις ασφαλείας

### Υποδείξεις ασφαλείας για το χειρισμό

#### ⚠ Κίνδυνος

Κίνδυνος τραυματισμού!

Μην χρησιμοποιείτε τη συσκευή χωρίς την οροφή προστασίας από πτώση αντικειμένων σε σημεία όπου υπάρχει πιθανότητα τραυματισμού του χειριστή από αντικείμενα που πέφτουν.

- Προτού την χρησιμοποιήσετε, ελέγχετε την κατάσταση και την ασφάλεια λειτουργίας της μηχανής και των εξαρτημάτων της. Μην χρησιμοποιείτε τη μηχανή εάν η κατάσταση της δεν είναι άμογη.
- Κατά τη χρήση της συσκευής σε επικίνδυνους χώρους (π.χ. σε πρατήρια καυσίμων) πρέπει να τηρούνται οι ανάλογες προδιαγραφές ασφαλείας. Απαγορεύεται η χρήση της συσκευής σε χώρους όπου υφίσταται κίνδυνος έκρηξης.
- Ο χειριστής της συσκευής πρέπει να την χρησιμοποιεί σύμφωνα με τους κανονισμούς. Λαμβάνετε πάντα υπόψη τις τοπικές συνθήκες και και λάβετε υπόψη την παρουσία άλλων ανθρώπων, και ιδιαίτερα παιδιών, κατά την χρήση της συσκευής.
- Πριν την έναρξη της εργασίας, ο χειριστής πρέπει να βεβαιωθεί ότι όλες οι προστατευτικές διατάξεις είναι σωστά τοποθετημένες και λειτουργούν.
- Ο χειριστής της συσκευής είναι υπεύθυνος για ατυχήματα σε άλλα άτομα ή την περιουσία τους.
- Ο χειριστής πρέπει να φορά στενά ρούχα. Φοράτε σταθερά παπούτσια και αποφεύγετε τα φαρδιά ρούχα.
- Πριν βάλετε μπρος ελέγξτε το χώρο γύρω από τη συσκευή (π.χ. για παιδιά). Φροντίστε να έχετε καλή ορατότητα!
- Δεν επιτρέπεται ποτέ να εγκαταλείπετε ανεπίβλεπτη τη συσκευή, όταν βρίσκεται σε λειτουργία ο κινητήρας. Ο χειριστής επιτρέπεται να εγκαταλείψει τη συσκευή μόνο εφόσον ακινητοποιηθεί ο κινητήρας, η μηχανή ασφαλιστεί έναντι αθέλητης κίνησης και ενεργοποιηθεί το φρένο ακινητοποίησης.
- Για να αποτρέψετε τη μη εξουσιοδοτημένη χρήση της συσκευής, βγάλτε το κλειδί.
- Η συσκευή επιτρέπεται να χρησιμοποιείται μόνο από άτομα, τα οποία έχουν γνώση του χειρισμού ή έχουν αποδείξει την ικανότητά τους για χειρισμό και έχουν λάβει ρητή εντολή για τη χρήση της συσκευής.
- Η συσκευή δεν ορίζεται για χρήση από πρόσωπα (συμπερ. των παιδιών) με περιορισμένες φυσικές, αισθητηριακές ή πνευματικές ικανότητες ή πρόσωπα δίχως πείρα ή/και γνώση, εκτός και εάν

αυτά τα πρόσωπα επιτηρούνται από ένα πρόσωπο αρμόδιο για την ασφάλειά τους ή εάν έχουν λάβει οδηγίες από το τελευταίο σχετικά με τη χρήση της συσκευής.

- Τα παιδιά θα πρέπει να επιτηρούνται προκειμένου να διασφαλιστεί ότι δεν παίζουν με τη συσκευή.

### Υποδείξεις ασφαλείας για την κίνηση

#### ⚠ Κίνδυνος

Κίνδυνος τραυματισμού!

Κίνδυνος ανατροπής, όταν η κλίση του εδάφους είναι πολύ ανοδική.

- Επιτρέπεται η κίνηση προς τα εμπρός σε επιφάνειες με κλίση μόνον έως 18%. Κίνδυνος ανατροπής, όταν το έδαφος είναι ασαφές.

- Οδηγείτε το μηχάνημα μόνο σε σταθερό έδαφος.

Κίνδυνος ανατροπής, όταν η κλίση στα άκρα είναι μεγάλη.

- Η ανοδική κλίση, εγκάρσια προς τη διεύθυνση της κίνησης, μπορεί να είναι μόνο έως 15%.

Η ταχύτητα κίνησης πρέπει να προσαρμόζεται στις εκάστοτε συνθήκες.

### Υποδείξεις ασφαλείας για τον κινητήρα εσωτερικής καύσης

#### ⚠ Κίνδυνος

Κίνδυνος τραυματισμού!

- Λάβετε υπόψη τις ειδικές υποδείξεις ασφαλείας που περιλαμβάνονται στις οδηγίες χρήσης του κατασκευαστή του κινητήρα.
- Δεν επιτρέπεται να σφραγίσετε την εξάτμιση καυσαερίων.
- Μην σκύβετε πάνω από την εξάτμιση και μην την αγγίζετε (κίνδυνος εγκαυμάτων).
- Μην αγγίζετε ή πιάνετε τον κινητήρα (κίνδυνος εγκαυμάτων).
- Βενζινο-/ηλεκτροκινητήρας: Απαγορεύεται η χρήση της συσκευής σε κλειστούς χώρους (κίνδυνος δηλητηρίασης).
- Κινητήρας αερίου: Εάν η συσκευή χρησιμοποιείται σε εσωτερικούς χώρους, πρέπει να διασφαλιστεί επαρκής εξαερισμός και διαφυγή των καυσαερίων (κίνδυνος δηλητηρίασης).
- Τα καυσαέρια είναι δηλητηριώδη, βλαβερά για την υγεία και δεν πρέπει να εισέρχονται στο αναπνευστικό σύστημα.
- Ο κινητήρας χρειάζεται περίπου 3 - 4 δευτερόλεπτα μέχρι να σταματήσει μετά την απενεργοποίησή του. Κατά το διάστημα αυτό μην πλησιάζετε την περιοχή μετάδοσης κίνησης.

### Τηρείτε τις Οδηγίες τεχνικής ασφαλείας για οχήματα υγραερίου (μόνο για κινητήρες αερίου)

Γενικός Σύνδεσμος Βιομηχανικών Επαγγελματικών Συνεταιρισμών ε. Σ. (HVBG). Υγραέριο (προωθητικό αέριο) είναι το βουτάνιο και το προπάνιο ή ένα μείγμα βουτανίου/προπανίου. Παραδίδονται σε ειδικές φιάλες Η πίεση λειτουργίας αυτών των αερίων εξαρτάται από την εξωτερική θερμοκρασία.

#### ⚠ Κίνδυνος

Κίνδυνος έκρηξης! Μην μεταχειρίζεστε το υγραέριο όπως τη βενζίνη. Η βενζίνη εξατμί-

ζεται σιγά-σιγά, ενώ το υγραέριο μετατρέπεται αμέσως σε αέριο. Επομένως, ο κίνδυνος εκπομπής καυσαερίων στο χώρο και ανάφλεξης είναι μεγαλύτερος στο υγραέριο από ότι στη βενζίνη.

#### ⚠ Κίνδυνος

Κίνδυνος τραυματισμού! Χρησιμοποιείτε μόνο φιάλες υγραερίου με προωθητικό αέριο που ανήκουν στις κατηγορίες ποιότητας Α ή Β του DIN 51622 ανάλογα με τη θερμοκρασία περιβάλλοντος.

#### ΠΡΟΣΟΧΗ

Κατά κανόνα απαγορεύεται η χρήση αερίου οικιακής χρήσης. Για τον κινητήρα αερίου επιτρεπόμενα είναι μόνο τα μίγματα υγραερίων από προπάνιο/βουτάνιο, των οποίων η αναλογία μίξεως κυμαίνεται μεταξύ 90/10 έως 30/70. Εξαιτίας της καλύτερης συμπεριφοράς κατά την κρύα εκκίνηση σε εξωτερικές θερμοκρασίες κάτω των 0°C (32 °F) πρέπει να προτιμάτε τη χρήση υγραερίου με υψηλή περιεκτικότητα προπανίου, επειδή η εξαέρωση γίνεται ήδη σε χαμηλές θερμοκρασίες

### Υποχρεώσεις της διεύθυνσης και του εργαζόμενου

- Όλα τα άτομα που είναι πρέπει να χρησιμοποιούν υγραέριο είναι υποχρεωμένα να αποκτήσουν τις σχετικές με τις ιδιομορφίες των υγραερίων γνώσεις, που είναι απαραίτητες για μια ακίνδυνη εκτέλεση της λειτουργίας Το παρόν έντυπο πρέπει να συνοδεύει πάντοτε τη μηχανική σκούπα

### Συντήρηση από ειδικό

- Οι εγκαταστάσεις υγραερίου πρέπει να ελέγχονται σε τακτικά χρονικά διαστήματα, τουλάχιστον όμως μία φορά το χρόνο, από έναν ειδικό ως προς την ικανότητα λειτουργίας τους και ως προς τη στεγανότητα τους (σύμφωνα με το BGG 936).
- Ο έλεγχος πρέπει να πιστοποιηθεί γραπτώς. Βάσεις ελέγχου αποτελούν τα άρθρα § 33 και § 37 UVV "Χρήση υγραερίου" (BGV D34).
- Ως γενικοί κανονισμοί ισχύουν οι προδιαγραφές του ομοσπονδιακού υπουργού συγκοινωνιών για τον έλεγχο οχημάτων, των οποίων οι κινητήρες λειτουργούν με υγραεριοποιημένο αέριο.

### Θέση σε λειτουργία/Λειτουργία

- Η λήψη αερίου πρέπει να γίνεται πάντοτε από μία φιάλη. Η ταυτόχρονη λήψη αερίου από πολλές φιάλες ενδέχεται να προκαλέσει εισχώρηση υγραερίου από μία φιάλη σε μία άλλη φιάλη. Έτσι η υπερπληρωμένη φιάλη μετά από μεταγενέστερο κλείσιμο της βαλβίδας φιάλης (βλ. π. 1 αυτής της οδηγίας) εκτίθεται σε ανεπίτρεπτη αύξηση της πίεσης.
- Κατά την εγκατάσταση της γεμάτης φιάλης η σημείωση για τη σωστή θέση της φιάλης είναι "επάνω". (Η κοχλιωτή σύνδεση δείχνει κάθετα προς τα επάνω).

Η αλλαγή της φιάλης αερίου πρέπει να γίνεται με προσοχή. Κατά την εγκατάσταση και αποσυρμόλωση στο στόμιο εξαγωγής αερίου της βαλβίδας της φιάλης πρέπει να στεγανοποιείται με στεγανοποιητικό παξιμάδι που δίδεται σφιχτά με κλειδί.

- Δεν επιτρέπεται η συνέχιση της χρήσης μη στεγανών φιαλών αερίου. Μη στεγανές φιάλες πρέπει να αδειάζονται με εκφύσηση στο ύπαιθρο λαμβάνοντας όλα τα απαιτούμενα μέτρα προστασίας και να μαρκάζονται στη συνέχεια ως μη στεγανές. Κατά την παράδοση ή παραλαβή ελαττωματικών φιαλών πρέπει να γνωστοποιείται γραπτώς αμέσως στο δανειστή ή στον αντιπρόσωπό του (ιδιοκτήτης πρατηρίου βενζίνης ή παρόμοιο) η υπάρχουσα βλάβη.
- Πριν συνδεθούν οι φιάλες αερίου, πρέπει να γίνεται έλεγχος των στομιών σύνδεσης σχετικά με την κατάλληλη κατάσταση τους.
- Μετά τη σύνδεση της φιάλης πρέπει να ελέγχεται η στεγανότητά της με τη βοήθεια αφρώδους υλικού.
- Οι βαλβίδες πρέπει να ανοίγονται σιγά-σιγά. Το άνοιγμα και το κλείσιμο δεν επιτρέπεται να γίνονται με τη βοήθεια κρουστικών εργαλείων.
- Σε περίπτωση πυρκαγιάς από υγραέριο, χρησιμοποιείτε μόνο πυροσβεστήρες ανθρακικών οξέων ξηρούς ή αερίου.
- Ολόκληρο το σύστημα υγραερίου πρέπει να ελέγχεται διαρκώς σχετικά με την ασφαλή κατάσταση λειτουργίας του και ιδιαίτερα σχετικά με τη στεγανότητά του. Απαγορεύεται η χρήση του οχήματος όταν η εγκατάσταση αερίου δεν είναι στεγανή.
- Πριν από το λύσιμο της σύνδεσης του σωλήνα ή του λάστιχου πρέπει να κλείνεται η βαλβίδα της φιάλης. Το συνδετικό περικόχλιο στη φιάλη πρέπει να το ανοίξετε σιγά-σιγά και στην αρχή μόνο ελαφρώς, γιατί διαφορετικά το αέριο που ακόμη βρίσκεται υπό πίεση μέσα στον αγωγό θα εξέλθει αυτομάτως.
- Σε περίπτωση που γεμίζετε το αέριο από μεγάλη δεξαμενή πρέπει να απευθυνθείτε για τις σχετικές διατάξεις στον εκάστοτε μεγαλύτερο υγραερίου.

#### ⚠ **Κίνδυνος**

##### **Κίνδυνος τραυματισμού!**

- Το υγραέριο σε υγρή μορφή προκαλεί κρουσπαγήματα στο ακάλυπτο δέρμα.
- Μετά από την αποσυναρμολόγηση το στεγανοποιητικό παξιμάδι πρέπει να βιδώνεται σφιχτά στο σπείρωμα σύνδεσης της φιάλης.
- Για να δοκιμάσετε τη στεγανότητα, χρησιμοποιήστε σαπουνόνερο, διάλυμα Neka ή άλλα αφροπιοητικά μέσα. Ο φωτισμός της εγκατάστασης υγραερίου με ακάλυπτη φλόγα απαγορεύεται.
- Κατά την αντικατάσταση μεμονωμένων τμημάτων της εγκατάστασης, λαμβάνετε πάντα υπόψη τους κανόνες συναρμολόγησης του κατασκευαστή. Στη διάρκεια των εργασιών κλείστε τη βαλβίδα της φιάλης και την κεντρική βαλβίδα.
- Η κατάσταση της ηλεκτρικής εγκατάστασης των οχημάτων που κινούνται με υγραέριο πρέπει να παρακολουθείτε διαρκώς. Σπινθήρες μπορούν να προκαλέσουν εκρήξεις, εάν υπάρχουν μη στεγανά σημεία σε τμήματα της εγκατάστασης, από τα οποία περνά αέριο.

- Μετά από μεγάλα διαστήματα ακινητοποίησης ενός οχήματος υγραερίου πρέπει να γίνεται σωστός εξαερισμός του χώρου αποθήκευσης ή της ηλεκτρικής εγκατάστασης πριν τη χρήση του οχήματος.
- Ατυχήματα, τα οποία σχετίζονται με φιάλες αερίου ή με την εγκατάσταση υγραερίου πρέπει να δηλώνονται αμέσως στο επαγγελματικό σωματείο και στην αρμόδια υπηρεσία βιομηχανικής επιθεώρησης. Τα ελαττωματικά εξαρτήματα πρέπει να φυλάσσονται μέχρι την αποπεράτωση του ελέγχου.

#### **Στους χώρους απόθεσης, αποθήκευσης, καθώς και στα συνεργεία επισκευής**

- Η αποθήκευση φιαλών προωθητικού αερίου ή φιαλών υγραερίου πρέπει να γίνεται σύμφωνα με τις προδιαγραφές TRF 1996, βλ. DA για το BGV D 34, Παράρτημα 4).
- Οι φιάλες αερίου πρέπει να διατηρούνται σε όρθια στάση. Η χρήση ανοιχτής φωτιάς και το κάπνισμα στον τόπο απόθεσης των δοχείων και κατά τη διάρκεια των επισκευών δεν επιτρέπεται. Φιάλες που έχουν εκτεθεί στο ύπαιθρο πρέπει να ασφαλιστούν για περιπτώσεις προσβασιμότητας. Αδειες φιάλες πρέπει να είναι κατά κανόνα κλειστές.
- Οι βαλβίδες φιαλών και οι βαλβίδες κεντρικής φραγής πρέπει να κλείνονται αμέσως μετά την ακινητοποίηση του οχήματος.
- Για τη θέση και την ποιότητα των χώρων αποθήκευσης οχημάτων υγραερίου ισχύουν οι κανονισμοί περί χώρων στάθμευσης οικοδόμησης της εκάστοτε χώρας.
- Οι φιάλες αερίου πρέπει να διατηρούνται σε ειδικούς χώρους, ξεχωριστά από τους χώρους στάθμευσης (βλέπε DA για το BGV D34, Παράρτημα 2).
- Οι ηλεκτρικοί φακοί χειρός που χρησιμοποιούνται στους χώρους αυτούς πρέπει να είναι εξοπλισμένοι με κλειστό και στεγανό υπερκώδωνα και σταθερό προστατευτικό πλέγμα.
- Κατά τις εργασίες στα συνεργεία επισκευών η βαλβίδα της φιάλης και η βαλβίδα κεντρικής φραγής πρέπει να κλείνονται και οι φιάλες υγραερίου να προστατεύονται από επίδραση θερμότητας.
- Πριν από διαλείμματα λειτουργίας και πριν από το τέλος της λειτουργίας πρέπει ένα υπεύθυνο άτομο να ελέγχει αν έχουν κλειστεί όλες οι βαλβίδες, και ιδιαίτερα οι βαλβίδες φιαλών. Εργασίες με φωτιά, ιδιαίτερα εργασίες συγκόλλησης και κοπής, δεν επιτρέπεται να γίνονται πλησίον φιαλών προωθητικού αερίου. Φιάλες υγραερίου δεν επιτρέπεται να φυλάσσονται μέσα σε συνεργεία, ακόμη και όταν είναι άδειες.
- Οι χώροι φύλαξης και αποθήκευσης, καθώς και τα συνεργεία επισκευής πρέπει να αερίζονται καλά. Στο σημείο αυτό πρέπει να λαμβάνεται υπόψη ότι τα υγραέρια είναι βαρύτερα από τον αέρα. Συγκεντρώνονται πάνω από το έδαφος, σε λάκκους εργασίας και λοιπές κοιλότητες του εδά-

φους και μπορούν να δημιουργήσουν σε αυτά τα σημεία επικίνδυνα μίγματα αερίων και αέρα.

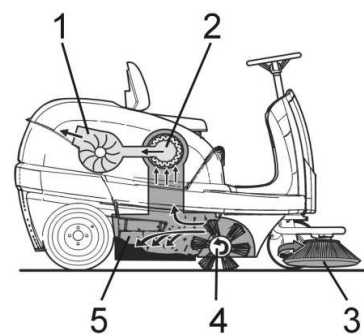
#### **Υποδείξεις ασφαλείας για τη μεταφορά της συσκευής**

- Κατά τη μεταφορά της συσκευής ο κινητήρας να είναι απενεργοποιημένος και η συσκευή να είναι καλά στερεωμένη. Κλείστε τη σπρόφιγγα καυσίμου.

#### **Υποδείξεις ασφαλείας για φροντίδα και συντήρηση**

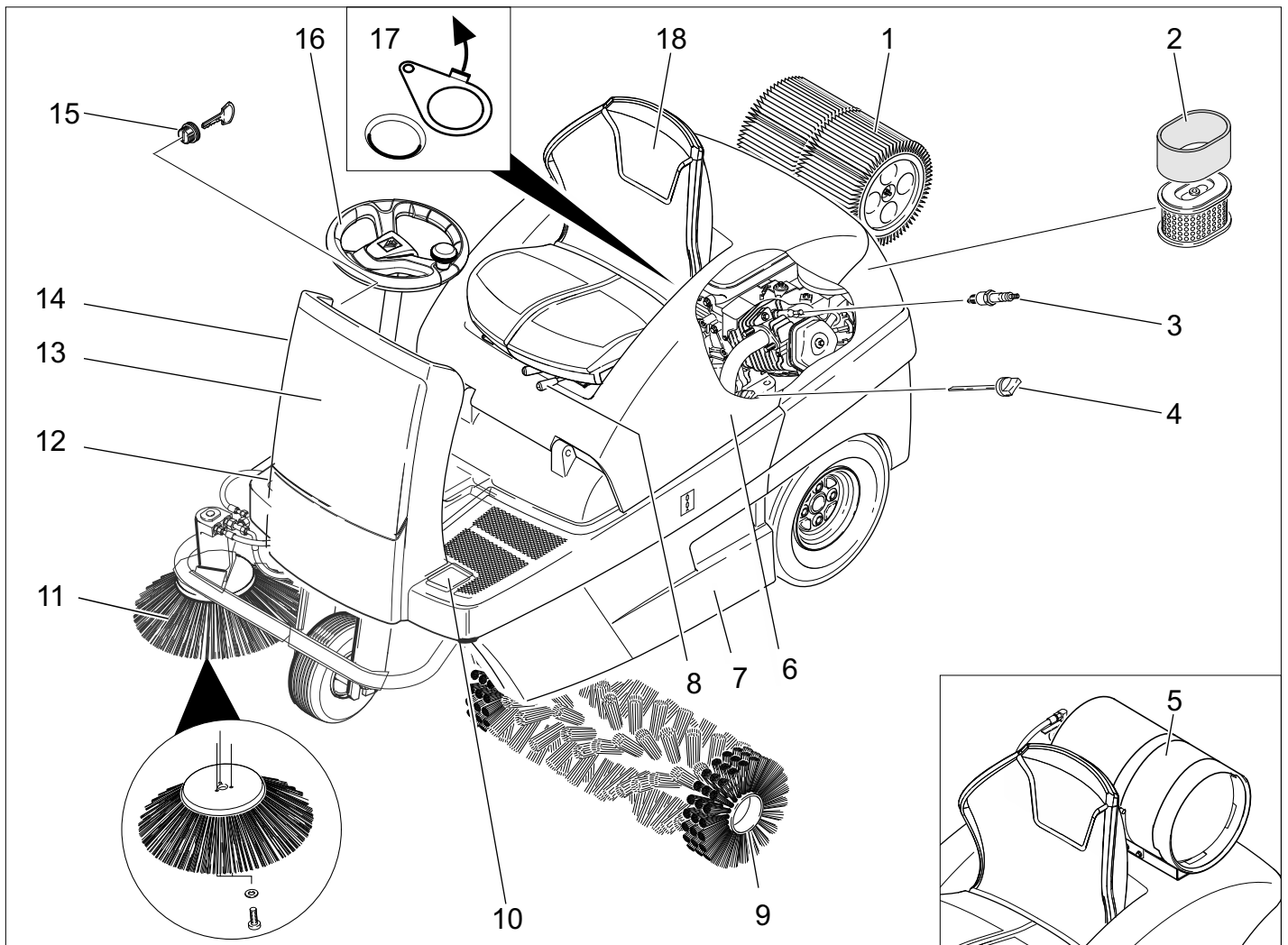
- Πριν από το καθάρισμα και τη συντήρηση της μηχανής, την αντικατάσταση εξαρτημάτων ή την αλλαγή σε άλλο τρόπο λειτουργίας, πρέπει να απενεργοποιείται η μηχανή και εν ανάγκη να αφαιρείται το κλειδί μίζας.
- Κατά την εκτέλεση εργασιών στο ηλεκτρικό σύστημα πρέπει να αποσυνδέετε τη μπαταρία.
- Το καθάρισμα της συσκευής δεν επιτρέπεται να γίνεται με λάστιχο ή με ψεκασμό νερού υψηλής πίεσης (κίνδυνος βραχυκυκλωμάτων ή άλλων ζημιών).
- Εργασίες συντήρησης και αποκατάστασης επιτρέπεται να εκτελούνται μόνο από εξουσιοδοτημένα συνεργεία εξυπηρέτησης πελατών ή από εξειδικευμένο προσωπικό, το οποίο έχει εξοικειωθεί με όλες τις σημαντικές προδιαγραφές ασφαλείας.
- Δώστε προσοχή στον έλεγχο ασφαλείας, σύμφωνα με τις τοπικά ισχύουσες προδιαγραφές, σχετικά με τις μεταβαλλόμενες κατά τόπο συσκευές βιομηχανικής χρήσης.
- Εκτελείτε τις εργασίες στη συσκευή φρώντας πάντα τα κατάλληλα γάντια.

#### **Λειτουργία**



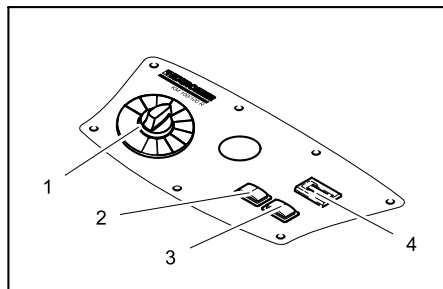
Το μηχανικό σάρωθρο λειτουργεί σύμφωνα με την αρχή του σαρώματος.

- Οι πλευρικές βούρτσες (3) καθαρίζουν γωνίες και ακμές της καθαριζόμενης επιφάνειας και προωθούν τους ρύπους στην κυλινδρική βούρτσα.
- Η περιστροφική κυλινδρική βούρτσα (4) ωθεί τα απορρίμματα απευθείας στον κάδο απορριμμάτων (5).
- Η στροβιλιζόμενη εντός του κάδου σκόνη διαχωρίζεται από το φίλτρο σκόνης (2) και ο φιλτραρισμένος καθαρός αέρας αναρροφάται μέσω του αναρροφητήρα (1).



- 1 Φίλτρο σκόνης
- 2 Φίλτρο αέρα
- 3 Μπουζί
- 4 Ράβδος μέτρησης στάθμης λαδιού
- 5 Φιάλη αερίου (Μόνο για τα μοντέλα KM 100/100 R LPG)
- 6 Κάλυμμα μηχανής
- 7 Κάδοι απορριμμάτων (αμφιτερόπλευρα)
- 8 Μοχλός ρύθμισης καθίσματος
- 9 Κυλινδρική βούρτσα
- 10 Ανύψωση/βύθιση πεντάλ κλαπέτου απορριμμάτων
- 11 Πλευρική σκούπα
- 12 Πεντάλ οδήγησης
- 13 Πρόσθια επένδυση
- 14 Κρύα εκκίνηση (Τσοκ)
- 15 Διακόπτης ανάφλεξης με κλειδί
- 16 Τιμόνι
- 17 Κλαπέτο υγρού/ξηρού σκουπίσματος
- 18 Κάθισμα (με διακόπτη επαφής καθίσματος)

## Κονσόλα χειρισμού



- 1 Διακόπτης προγράμματος
- 2 Καθάρισμα φίλτρου
- 3 Κόρνα
- 4 Μετρητής ωρών λειτουργίας

## Αναγνωριστικό χρώματος

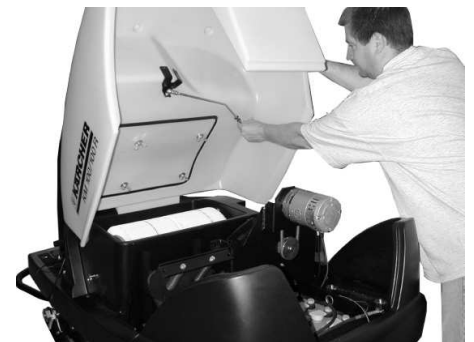
- Τα χειριστήρια για τη διαδικασία καθαρισμού είναι κίτρινα.
- Τα χειριστήρια για τη συντήρηση και το σέρβις είναι ανοικτά γκριζα.

## Άνοιγμα/κλείσιμο καπό μηχανήματος

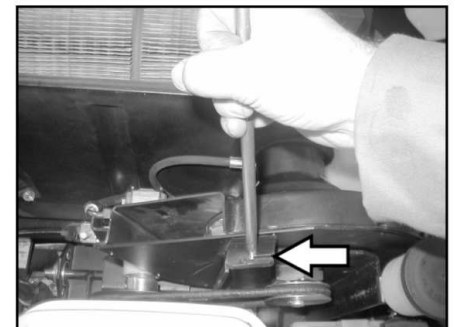
### ⚠ ΚΙΝΔΥΝΟΣ

Κίνδυνος σύνθλιψης κατά το κλείσιμο του καπό του μηχανήματος. Για το λόγο αυτό κατεβάστε αργά το καπό του μηχανήματος.

- ➔ Ανοίξτε το καπό της μηχανής προς τα πάνω από την προβλεπόμενη χειρολαβή (τραβήξτε προς τα πάνω).



- ➔ Βγάλτε τη ράβδο στήριξης από το στήριγμα.



- ➔ Εισάγετε τη ράβδο στήριξης στην υποδοχή του φυσητήρα αναρρόφησης.
- ➔ Για να κλείσετε το καπό της συσκευής, τραβήξτε τη ράβδο στήριξης από την υποδοχή και ασφαλίστε την στο στήριγμα του καπό της συσκευής.

## Πριν τη θέση σε λειτουργία

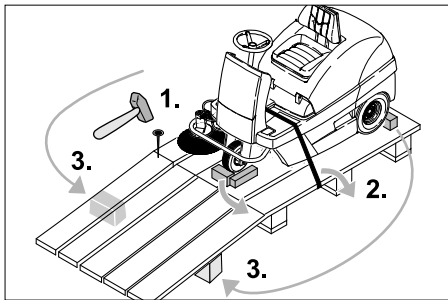
### Εκφόρτωση

#### ⚠ ΚΙΝΔΥΝΟΣ

Κίνδυνος τραυματισμού και βλάβης! Μην χρησιμοποιείτε ανυψωτικό περονοφόρο μηχανήμα για την εκφόρτωση της συσκευής.

Η εκφόρτωση διεξάγεται με τον εξής τρόπο:

- ➔ Σκίστε το πλαστικό τσέρκι και αφαιρέστε τη μεμβράνη.
- ➔ Αφαιρέστε τη στερέωση ιμάντα στα σημεία σύνδεσης.
- ➔ Στην κάτω πλευρά της παλέτας είναι βιδωμένες τέσσερις σανίδες. Ξεβιδώστε αυτές τις σανίδες.
- ➔ Τοποθετήστε τις σανίδες στην ακμή της παλέτας. Ευθυγραμμίστε τις σανίδες κατά τρόπον ώστε να βρίσκονται εμπρός από τους τροχούς της μηχανής. Στερεώστε τις σανίδες με τις βίδες.



- ➔ Τοποθετήστε κάτω από τη ράμπα το καδρόνι που περιλαμβάνεται στη συσκευασία για αστήριξη.
- ➔ Αφαιρέστε τους ξύλινους τάκους ασφάλισης των τροχών και τοποθετήστε τους κάτω από τη ράμπα.

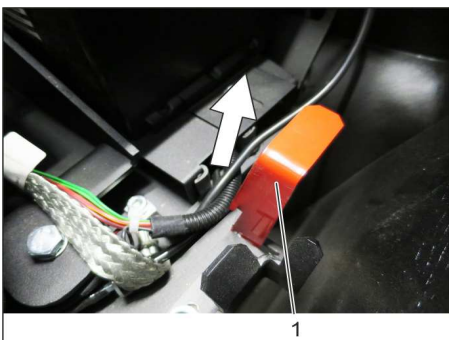
### Μετακίνηση της μηχανικής σκούπας χωρίς αυτοκίνηση

#### ⚠ Κίνδυνος

Κίνδυνος τραυματισμού! Πριν τη χρήση του ελεύθερου τροχού πρέπει να ασφαλίσετε τη συσκευή για να μην κυλίσει.

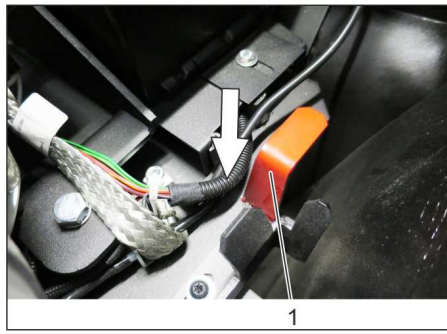
#### ΥΠΟΔΕΙΞΗ

Μη μετακινείτε τη μηχανική σκούπα χωρίς αυτοκίνηση για μεγάλες αποστάσεις και με ταχύτητα μεγαλύτερη από 6 km/h.



- 1 Θέση μοχλού ελεύθερης κίνησης επάνω - Μπορείτε να ωθήσετε το μηχανήμα.
  - ➔ Κλείστε το κάλυμμα της συσκευής και ασφαλίστε το.
  - ➔ Ασφαλίστε το μοχλό ελεύθερης κίνησης στην επάνω θέση.
- Ο κινητήρας οδήγησης τίθεται έτσι εκτός λειτουργίας.
- ➔ Κλείστε το κάλυμμα της μηχανής. Μπορείτε να ωθήσετε το μηχανήμα.

### Μετακίνηση της μηχανικής σκούπας με αυτοκίνηση



- 1 Θέση ελεύθερου τροχού κάτω - Η συσκευή είναι έτοιμη για κίνηση
- ➔ Ασφαλίστε το μοχλό ελεύθερης κίνησης στην κάτω θέση.
- ➔ Κλείστε το κάλυμμα της μηχανής. Το μηχανήμα είναι έτοιμο για οδήγηση.

## Έναρξη λειτουργίας

### Γενικές υποδείξεις

- ➔ Σταθεμέυστε το μηχανικό σάρωθρο σε επίπεδη επιφάνεια.
- ➔ Βγάλτε το κλειδί.

### Συναρμολογήστε/ αντικαταστήστε τη φιάλη αερίου (Μόνο για τα μοντέλα KM 100/100 R LPG)

#### ⚠ ΠΡΟΕΙΔΟΠΟΙΗΣΗ

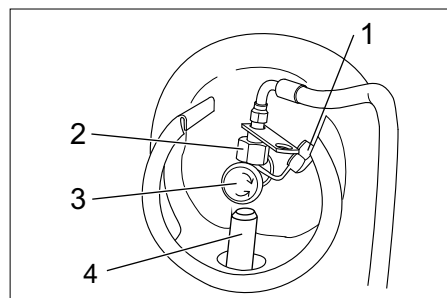
Χρησιμοποιείτε μόνο ελεγμένες για τον τύπο της συσκευής ανταλλακτικές φιάλες (φιάλες αερίου) 11 kg. Αυτές οι φιάλες έχουν κολάρο 270° για προστασία της βαλβίδας.

#### ⚠ Κίνδυνος

Κίνδυνος τραυματισμού!

- Λάβετε υποψη τις οδηγίες Τεχνικής Ασφάλειας για οχήματα υγραερίου.
- Παγώματα και αφρώδεις εναποθέσεις κίτρινου χρώματος στη φιάλη αερίου υποδεικνύουν μη στεγανότητα.
- Η αντικατάσταση της φιάλης πρέπει να γίνεται μόνο από ειδικά εκπαιδευμένα άτομα.
- Η αντικατάσταση φιαλών προωθητικού αερίου δεν επιτρέπεται να γίνεται σε γκαράζ ούτε σε υπόγειους χώρους.
- Κατά την αντικατάσταση φιάλης δεν επιτρέπεται το κάπνισμα ούτε η χρήση ακάλυπτου φωτός.
- Κατά την αντικατάσταση φιάλης κλείνετε σφιχτά τη βαλβίδα αποκοπής της φιάλης υγραερίου και προσαρμόζετε αμέσως το προστατευτικό καπάκι στην άδεια φιάλη.

### Τοποθέτηση φιάλης υγραερίου

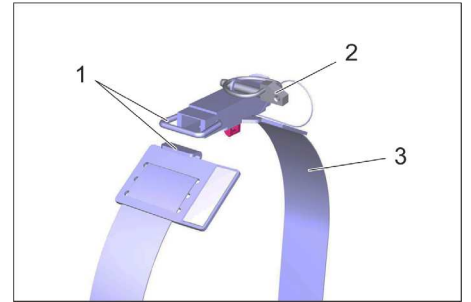


- 1 Προστατευτικό κάλυμμα

- 2 Ρακόρ
- 3 Βαλβίδα λήψης αερίου
- 4 Υποδοχή συγκράτησης

- ➔ Τοποθετήστε τη φιάλη υγραερίου στην υποδοχή συγκράτησης. Το στόμιο της φιάλης πρέπει να δείχνει προς τα επάνω.

### Στερέωση φιάλης υγραερίου



Σχήμα: χωρίς φιάλη υγραερίου

- 1 Μάνταλο
  - 2 Κοπίλια ασφάλισης
  - 3 Ταινία στερέωσης
- ➔ Κλείστε την πόρπη της ταινίας στερέωσης.
  - ➔ Τοποθετήστε την ασφαλιστική διχαλωτή βελόνη.

### Σύνδεση φιάλης υγραερίου

#### ΥΠΟΔΕΙΞΗ

Ως σύνδεσμος εξυπηρετεί ένα αριστερό-στροφο σπείρωμα.

#### ⚠ ΠΡΟΕΙΔΟΠΟΙΗΣΗ

Ανοίξτε τη βαλβίδα λήψης αερίου λίγο πριν την εκκίνηση της συσκευής (βλέπε κεφάλαιο "Λειτουργία | Σύστημα κίνησης").

#### ⚠ ΠΡΟΕΙΔΟΠΟΙΗΣΗ

Κίνδυνος από διαρροή αερίου. Τοποθετήστε /στερεώστε τον ελαστικό σωλήνα αερίου με τέτοιο τρόπο, ώστε να μην προεξέχει από τη συσκευή και να μην μπορεί να αποσπαστεί κατά την κίνηση.

- ➔ Αφαιρέστε το προστατευτικό πώμα από τη βαλβίδα σύνδεσης της φιάλης υγραερίου.
- ➔ Βιδώστε τον ελαστικό σωλήνα του αερίου με το επενδυτικό περικόχλιο (άνοιγμα κλειδιού 30 mm).

### Ανεφοδιασμός

#### Μόνο για τα μοντέλα KM 100/100 R G

#### ⚠ Κίνδυνος

Κίνδυνος έκρηξης!

- Επιτρέπεται η χρησιμοποίηση μόνο του καυσίμου που αναφέρεται στις οδηγίες λειτουργίας.
- Μην ανεφοδιάζετε με καύσιμα σε κλειστούς χώρους.
- Απαγορεύεται το κάπνισμα και η παρουσία γυμνής φλόγας.
- Φροντίστε να μην ερθει σε επαφή το καύσιμο με καυτές επιφάνειες.
- ➔ Σβήστε τον κινητήρα.
- ➔ Κλείστε το κάλυμμα της συσκευής και ασφαλίστε το.



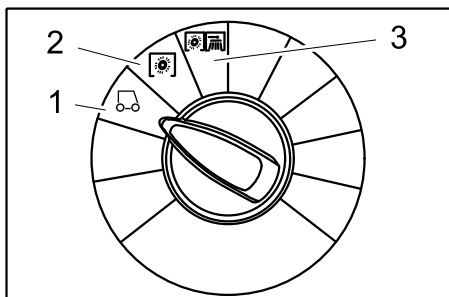
- Ελέγξτε το περιεχόμενο του ρεζερβουάρ καυσίμων μέσω της ένδειξης καυσίμων.
- Ανοίξτε το καπάκι του ρεζερβουάρ.
- Ανεφοδιάστε με "απλή βενζίνη".
- Γεμίστε το ρεζερβουάρ το πολύ μέχρι 1 cm κάτω από το χαμηλότερο σημείο του στομίου εισαγωγής.
- Σκουπίστε το υπερχειλισμένο καύσιμο, αφαιρέστε τη χοάνη και κλείστε την τάπα του ρεζερβουάρ.
- Κλείστε το κάλυμμα της μηχανής.

## Λειτουργία

### Ρύθμιση καθίσματος οδηγού

- Τραβήξτε το μοχλό ρύθμισης καθίσματος προς τα μέσα.
- Μετακινήστε το κάθισμα, αφήστε ελεύθερο το μοχλό και ασφαλίστε τον.
- Ελέγξτε τη σταθερότητα της θέσης, μετακινώντας την εμπρός πίσω.

### Επιλογή προγραμμάτων



- 1 Οδήγηση  
Οδήγηση στον τόπο εργασίας.
- 2 Σάρωση με την κυλινδρική βούρτσα  
Ο κύλινδρος σκουπίσματος κατεβαίνει. Ο κύλινδρος σκουπίσματος και η πλευρική σκούπα περιστρέφονται.
- 3 Σκούπισμα με πλευρικά σάρωθρα  
Ο κύλινδρος σάρωσης και τα πλευρικά σάρωθρα κατεβαίνουν.

### Εκκίνηση της μηχανής

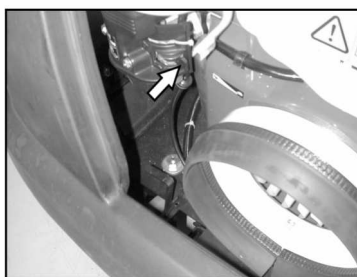
#### ΥΠΟΔΕΙΞΗ

Το μηχάνημα είναι εξοπλισμένο με διακόπτη επαφής καθίσματος. Εγκαταλείποντας το κάθισμα του οδηγού το μηχάνημα απενεργοποιείται.

#### Άνοιγμα της στρόφιγγας καυσίμου

**Μόνο για τα μοντέλα KM 100/100 R G**

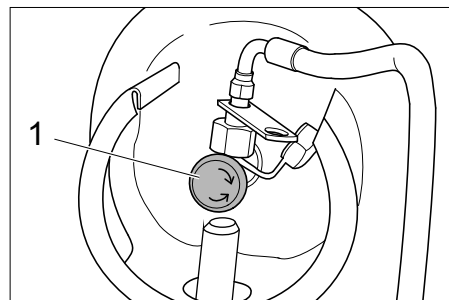
- Κλείστε το κάλυμμα της συσκευής και ασφαλίστε το.



- Μετακινήστε το μοχλό προς την κατεύθυνση "ON".
- Κλείστε το κάλυμμα της μηχανής.

#### Άνοιγμα της παροχής αερίου

**Μόνο για τα μοντέλα KM 100/100 R LPG**

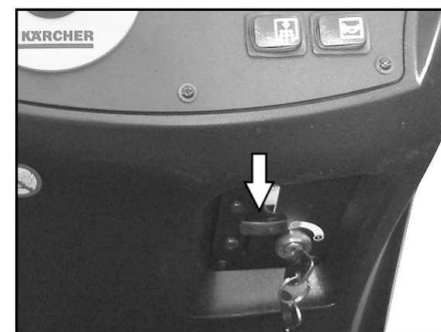


- 1 Βαλβίδα λήψης αερίου
- Ανοίξτε τη βαλβίδα λήψης αερίου περιστρέφοντας προς τα αριστερά.

#### Εκκίνηση της μηχανής

- Καθίστε στο κάθισμα του οδηγού.
- ΜΗ χρησιμοποιήσετε το πεντάλ κίνησης.
- Ρυθμίστε το διακόπτη προγράμματος στη βαθμίδα 1 (οδήγηση).

**Μόνο για τα μοντέλα KM 100/100 R G**



- Πιέστε το μοχλό τσοκ προς τα κάτω. Μόλις λειτουργήσει ο κινητήρας, τραβήξτε το μοχλό τσοκ πάλι προς τα πάνω.

**Μόνο για τα μοντέλα KM 100/100 R LPG**

- Πατήστε το κουμπί τηλεχειρισμού και, όταν ενεργοποιηθεί ο κινητήρας, αφήστε το κουμπί τηλεχειρισμού.
- Γυρίστε το κλειδί της μίζας στη θέση 1.
- Μόλις ενεργοποιηθεί το μηχάνημα, αφήστε το κλειδί της μίζας.

#### ΥΠΟΔΕΙΞΗ

Μην ενεργοποιείτε ποτέ τη μίζα περισσότερο από 10 δευτερόλεπτα. Πριν από νέα ενεργοποίηση της μίζας περιμένετε 10 δευτερόλεπτα τουλάχιστον.

### Οδήγηση της μηχανής

#### Δ ΚΙΝΔΥΝΟΣ

Κίνδυνος πτώσης! Μην σηκώνετε όρθιοι κατά την οδήγηση.

### Κίνηση προς τα εμπρός



- Πιέστε σιγά σιγά το πεντάλ οδήγησης "εμπρός".

### Κίνηση προς τα πίσω

#### Δ Κίνδυνος

Κίνδυνος τραυματισμού! Κατά την όπισθεν οδήγηση είναι δυνατό να προκύψει κίνδυνος για τρίτους. Ζητήστε οδηγίες, εάν είναι απαραίτητο.



- Πιέστε σιγά σιγά το πεντάλ οδήγησης "πίσω".

### Συμπεριφορά οδήγησης

- Με τα πεντάλ οδήγησης μπορείτε να ρυθμίζετε αδιαβάθμητα την ταχύτητα.
- Αποφύγετε την απότομη ενεργοποίηση του πεντάλ επειδή μπορούν να προκληθούν βλάβες στο υδραυλικό σύστημα.
- Όταν μειώνεται η απόδοση σε ανηφορικές κλίσεις αφήνετε λίγο το πεντάλ οδήγησης.

#### Πέδηση

- Ελευθερώστε το πεντάλ οδήγησης. Η μηχανή φρενάρει αυτόματα και ακινητοποιείται.

#### Υπερκέραση εμποδίων

Υπερκέραση σταθερών εμποδίων ύψους έως 50 mm:

- Υπερκεράστε το εμπόδιο οδηγώντας προς τα εμπρός αργά και προσεκτικά.

Υπερκέραση σταθερών εμποδίων ύψους άνω των 50 mm:

- Πρέπει να περνάτε επάνω από τα εμπόδια μόνο με κατάλληλη ράμπα.

### Λειτουργία σάρωσης

#### Δ Κίνδυνος

Κίνδυνος τραυματισμού! Όταν είναι ανοιχτό το κλαπέτο μεγάλων απορριμμάτων, μπορεί ο κύλινδρος σκουπίσματος να εκτοξεύσει πέτρες ή χαλίκια προς τα εμπρός. Προσέχετε ώστε να μην υπάρχει κίνδυνος για άλλα άτομα, ζώα ή αντικείμενα.

## ΠΡΟΣΟΧΗ

Μην αναρροφάτε ταινίες συσκευασίας, σύρματα ή παρόμοια υλικά, διότι μπορεί να καταστραφεί ο μηχανισμός σάρωσης.

## ΠΡΟΣΟΧΗ

Για να αποφύγετε φθορά του δαπέδου, μη λειτουργείτε το μηχάνημα για πολύ στο ίδιο σημείο.

**Υπόδειξη:** Για να επιτύχετε το βέλτιστο αποτέλεσμα καθαρισμού, η ταχύτητα οδήγησης πρέπει να προσαρμόζεται στις εκάστοτε συνθήκες.

**Υπόδειξη:** Κατά τη διάρκεια της λειτουργίας θα πρέπει να γίνεται τακτική εκκένωση των δοχείων απορριμμάτων.

**Υπόδειξη:** Κατά τον καθαρισμό επιφανειών, κατεβάστε μόνο τον κύλινδρο σκουπίσματος.

**Υπόδειξη:** Για καθαρισμό σε άκρες, χαμηλώνετε επιπρόσθετα και τα πλευρικά σάρωθρα.

## Σάρωση με κύλινδρο σάρωσης

→ Ρυθμίστε τον διακόπτη προγράμματος στη βαθμίδα 2. Ο κύλινδρος σκουπίσματος κατεβαίνει. Ο κύλινδρος σκουπίσματος και η πλευρική σκούπα περιστρέφονται.

## Σάρωση με ανυψωμένο κλαπέτο απορριμμάτων

**Υπόδειξη:** Για το σκούπισμα μεγαλύτερων αντικειμένων ύψους μέχρι 60 mm, π.χ. κουτάκια αναψυκτικών, πρέπει να ανασηκώσετε για λίγο το κλαπέτο μεγάλων απορριμμάτων.

Ανυψώστε το κλαπέτο απορριμμάτων:

→ Πατήστε προς τα εμπρός και κρατήστε το πατημένο το πεντάλ κλαπέτου απορριμμάτων.

→ Για να χαμηλώσετε το κλαπέτο απελευθερώστε το πεντάλ.

**Υπόδειξη:** Το καλύτερο δυνατό αποτέλεσμα καθαρισμού επιτυγχάνεται μόνο όταν είναι κατεβασμένη εντελώς η θυρίδα μεγάλων απορριμμάτων.

## Σάρωση με πλευρικές βούρτσες

→ Ρυθμίστε τον διακόπτη προγράμματος στη βαθμίδα 3. Οι δύο πλευρικές σκούπες και ο κύλινδρος σάρωσης χαμηλώνουν.

**Υπόδειξη:** Ο κύλινδρος σκουπίσματος και το πλευρικό σάρωθρο εκκινούνται αυτόματα.

## Σάρωση στεγνών δαπέδων

**Υπόδειξη:** Κατά τη διάρκεια της λειτουργίας θα πρέπει να γίνεται τακτική εκκένωση των δοχείων απορριμμάτων.

**Υπόδειξη:** Κατά τη διάρκεια της λειτουργίας θα πρέπει να καθαρίζετε τακτικά το φίλτρο σκόνης.



→ Κλείστε τη θυρίδα υγρής/ξηρής λειτουργίας.

## Σάρωση ινωδών και ξηρών ρύπων (π.χ. ξερό γρασίδι, άχυρο)

→ Ανοίξτε τη θυρίδα υγρής/ξηρής λειτουργίας.

**Υπόδειξη:** Έτσι αποτρέπεται η εμπλοκή του συστήματος φίλτρου.

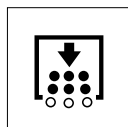
## Σάρωση υγρών ή βρεγμένων δαπέδων

→ Ανοίξτε τη θυρίδα υγρής/ξηρής λειτουργίας.

**Υπόδειξη:** Έτσι προστατεύεται το φίλτρο από την υγρασία.

## Καθάρισμα φίλτρου

– Ενεργοποιήστε το χειροκίνητο καθαρισμό φίλτρου.



→ Πατήστε το πλήκτρο καθαρισμού φίλτρου. Το φίλτρο καθαρίζεται για 15 δευτερόλεπτα.

## Αδειασμα του κάδου απορριμμάτων

**Υπόδειξη:** Περιμένετε να ολοκληρωθεί ο καθαρισμός του φίλτρου και να κατακαθίσει η σκόνη, πριν ανοίξετε ή αδειάσετε το δοχείο απορριμμάτων.

→ Ανασηκώστε ελαφρά το δοχείο ρύπων και τραβήξτε το.

→ Αδειάστε το δοχείο απορριμμάτων.

→ Σπρώξτε προς τα μέσα το δοχείο ρύπων μέχρι να κλειδώσει.

→ Αδειάστε το απέναντι δοχείο ρύπων.

## Απενεργοποίηση της μηχανής

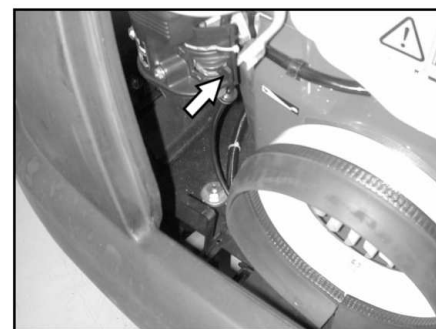
→ Ρυθμίστε το διακόπτη προγράμματος στη βαθμίδα 1 (οδήγηση). Η πλευρική και η κυλινδρική βούρτσα ανυψώνονται.

→ Στρέψτε το κλειδί μίζας στη θέση "0" και αφαιρέστε το.

**Υπόδειξη:** Το φίλτρο σκόνης καθαρίζεται αυτόματα για περίπου 15 δευτερόλεπτα μετά τη διακοπή της λειτουργίας του μηχανήματος. Μην ανοίγετε στο διάστημα αυτό το καπό του μηχανήματος.

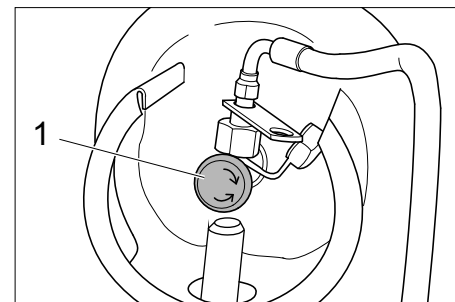
**Υπόδειξη:** Η συσκευή διαθέτει αυτόματο φρένο ακινητοποίησης, το οποίο ενεργοποιείται μετά το σβήσιμο του κινητήρα και την εγκατάλειψη του καθίσματος.

## Μόνο για τα μοντέλα KM 100/100 R G



→ Κλείστε τη στρόφιγγα καυσίμου.

## Μόνο για τα μοντέλα KM 100/100 R LPG



1 Βαλβίδα λήψης αερίου

→ Κλείστε τη βαλβίδα λήψης αερίου περιστρέφοντας προς τα δεξιά.

## Μεταφορά

### ⚠ ΚΙΝΔΥΝΟΣ

Κίνδυνος τραυματισμού και βλάβης! Κατά τη μεταφορά λάβετε υπόψη το βάρος της συσκευής.

→ Στρέψτε το κλειδί μίζας στη θέση "0" και αφαιρέστε το.

→ Ασφαλίστε τη μηχανή με τάκους στους τροχούς.

→ Ασφαλίστε το μηχάνημα με ιμάντες ή σχοινιά.

→ Κατά τη μεταφορά με οχήματα, ασφαλίστε τη συσκευή έναντι ενδεχόμενης ολίσθησης και ανατροπής, σύμφωνα με τις εκάστοτε ισχύουσες κατευθυντήριες οδηγίες.



**Υπόδειξη:** Λάβετε υπόψη τα σημάδια για τα σημεία στερέωσης στο πλαίσιο (σύμβολα αλυσίδας). Για φόρτωμα και ξεφόρτωμα, η συσκευή επιτρέπεται να βρίσκεται σε επιφάνειες με ανωφέρεια μόνο μέχρι 18%.

## Μόνο για τα μοντέλα KM 100/100 R G

→ Κλείστε τη στρόφιγγα καυσίμου.

→ Αδειάστε τη δεξαμενή καυσίμων.

## Μόνο για τα μοντέλα KM 100/100 R LPG

→ Κλείστε τη βαλβίδα λήψης αερίου περιστρέφοντας προς τα δεξιά.

→ Αφαιρέστε τη φιάλη αερίου και φυλάξτε την σύμφωνα με τους ισχύοντες κανονισμούς.

## Αποθήκευση

### ⚠ ΚΙΝΔΥΝΟΣ

Κίνδυνος τραυματισμού και βλάβης! Κατά την αποθήκευση λάβετε υπόψη το βάρος της συσκευής.

## Διακοπή της λειτουργίας

Όταν το μηχανικό σάρωθρο δεν χρησιμοποιείται για μεγάλο χρονικό διάστημα, λάβετε υπόψη τα εξής σημεία:

- Σταθμεύστε το μηχανικό σάρωθρο σε επίπεδη επιφάνεια.
- Ρυθμίστε το διακόπτη προγράμματος στη βαθμίδα 1 (οδήγηση). Η κυλινδρική βούρτσα και οι πλευρικές βούρτσες ανυψώνονται ώστε να μην προκληθούν ζημιές στην τρίχα.
- Στρέψτε το κλειδί μίζας στη θέση "0" και αφαιρέστε το.
- Ασφαλίστε τη σκούπα ώστε να μην μπορεί να κυλήσει.
- Καθαρίστε το μηχανικό σάρωθρο εσωτερικά και εξωτερικά.
- Σταθμεύστε τη μηχανή σε ασφαλές και στεγνό μέρος.

### Μόνο για τα μοντέλα KM 100/100 R G

- Γεμίστε εντελώς το ρεζερβουάρ και κλείστε τη στρόφιγγα καυσίμου.

### Μόνο για τα μοντέλα KM 100/100 R LPG

- Κλείστε τη βαλβίδα λήψης αερίου περιστρέφοντας προς τα δεξιά.
- Αφαιρέστε τη φιάλη αερίου και φυλάξτε την σύμφωνα με τους ισχύοντες κανονισμούς.

### Σε όλες τις παραλλαγές κινητήρα:

- Αλλαγή λαδιών κινητήρα
- Ξεβιδώστε τα μπουζί και ρίξτε περ. 3 cm<sup>3</sup> λάδι στις διατρήσεις των μπουζί. Αφήστε τον κινητήρα να περιστραφεί επανειλημμένα χωρίς μπουζί. Βιδώστε τα μπουζί.
- Αποσυνδέστε το συσσωρευτή.
- Φορτίζετε το συσσωρευτή ανά διαστήματα περ. 2 μηνών.

## Φροντίδα και συντήρηση

### Γενικές υποδείξεις

- Πριν από το καθάρισμα και τη συντήρηση της συσκευής, την αντικατάσταση εξαρτημάτων ή τη μετάβαση σε άλλη λειτουργία, πρέπει να απενεργοποιήσετε τη συσκευή, να αφαιρέσετε το κλειδί και να βγάλετε το βύσμα της μπαταρίας ή να αποσυνδέσετε τη μπαταρία.
- Πριν από την εκτέλεση εργασιών στο ηλεκτρικό σύστημα πρέπει να βγάξετε το βύσμα της μπαταρίας ή να αποσυνδέετε τη μπαταρία.
- Εργασίες συντήρησης και αποκατάστασης επιτρέπεται να εκτελούνται μόνο από εξουσιοδοτημένα συνεργεία εξυπηρέτησης πελατών ή από εξειδικευμένο προσωπικό, το οποίο έχει εξοικειωθεί με όλες τις σημαντικές προδιαγραφές ασφαλείας.
- Τα προσαρμοζόμενα ανά τόπους επαγγελματικά οχήματα υπόκεινται στον έλεγχο ασφαλείας του VDE 0701.
- Χρήση μόνο με τους κυλινδρικούς σκουπίματος/πλευρικές βούρτσες που διαθέτει η μηχανή ή με αυτά που προβλέπονται στις Οδηγίες λειτουργίας. Η χρήση άλλων κυλινδρικών σκουπίματος/πλευρικών βουρτσών ενδέχεται να επηρεάσει αρνητικά την ασφάλεια.

## Καθαρισμός

### ΠΡΟΣΟΧΗ

*Κίνδυνος βλάβης! Το καθάρισμα της συσκευής δεν επιτρέπεται να γίνεται με λάστιχο ή με ψεκάσμο νερού υψηλής πίεσης (κίνδυνος βραχυκυκλωμάτων ή άλλων ζημιών).*

### Εσωτερικός καθαρισμός της συσκευής

#### ⚠ Κίνδυνος

*Κίνδυνος τραυματισμού! Φοράτε μάσκα προστασίας από τη σκόνη και προστατευτικά γυαλιά.*

- Ανοίξτε το καπάκι της συσκευής, τοποθετήστε τη ράβδου στήριξης.
- Καθαρίστε τη μηχανή με ένα πανί.
- Καθαρίστε τη μηχανή με πεπιεσμένο αέρα.

→ Κλείστε το κάλυμμα της μηχανής.

**Υπόδειξη:** Το φίλτρο σκόνης μπορεί να πλυθεί με νερό. Πριν την επανατοποθέτηση πρέπει να στεγνώσετε εντελώς το φίλτρο.

### Εξωτερικός καθαρισμός της μηχανής

- Καθαρίζετε τη μηχανή με υγρό πανί εμποτισμένο σε διάλυμα ήπιου απορρυπαντικού.

**Υπόδειξη:** Μην χρησιμοποιείτε διαβρωτικά απορρυπαντικά.

### Διαστήματα συντήρησης

**Υπόδειξη:** Ο μετρητής ωρών λειτουργίας υποδεικνύει τη χρονική στιγμή για τη συντήρηση.

### Συντήρηση από τον πελάτη

Καθημερινή συντήρηση:

- Ελέγξτε τον κύλινδρο σκουπίσματος για φθορές και μπερδεμένους ιμάντες.
- Ελέγξτε την πίεση στα ελαστικά.
- Ελέγξτε τη λειτουργία όλων των στοιχείων χειρισμού.

Εβδομαδιαία συντήρηση:

- Ελέγξτε αν τα σύρματα Bowden και τα κινούμενα μέρη κινούνται ελεύθερα.
  - Ελέγξτε τις ρυθμίσεις και τις φθορές των στεγανοποιητικών παρεμβυσμάτων στο σημείο σάρωσης.
  - Ελέγξτε το φίλτρο σκόνης και, εάν είναι αναγκαίο, καθαρίστε το πλαίσιο του φίλτρου.
  - Ελέγξτε το σύστημα υποπίεσης.
- Συντήρηση κάθε 100 ώρες λειτουργίας:
- Έλεγχος λειτουργικότητας διακόπτη επαφής καθίσματος
  - Ελέγξτε την τάση, το βαθμό φθοράς και τη λειτουργία των ιμάντων μετάδοσης κίνησης (τραπεζοειδής ιμάντας και κυκλικός ιμάντας).

Συντήρηση λόγω φθοράς:

- Αντικαταστήστε τα στεγανοποιητικά παρεμβύσματα.
- Αντικαταστήστε την κυλινδρική βούρτσα.
- Αντικαταστήστε τις πλευρικές βούρτσες.

**Υπόδειξη:** Για περιγραφή, βλ. κεφάλαιο Εργασίες συντήρησης.

**Υπόδειξη:** Όλες οι εργασίες σέρβις και συντήρησης, σε περίπτωση συντήρησης από τον πελάτη, πρέπει να γίνονται από εξειδι-

κευμένο τεχνικό. Σε περίπτωση ανάγκης μπορείτε να ζητήσετε ανά πάσα στιγμή τη βοήθεια ενός αντιπροσώπου της εταιρίας Kärcher.

### Συντήρηση από την υπηρεσία εξυπηρέτησης πελατών

Συντήρηση έπειτα από 8 ώρες λειτουργίας:

- Διεξαγωγή της πρώτης επιθεώρησης.
- Συντήρηση έπειτα από 20 ώρες λειτουργίας

Συντήρηση κάθε 100 ώρες λειτουργίας

Συντήρηση κάθε 300 ώρες λειτουργίας

Συντήρηση κάθε 500 ώρες λειτουργίας

Συντήρηση ανά 1000 ώρες λειτουργίας

Συντήρηση ανά 1500 ώρες λειτουργίας

**Υπόδειξη:** Προς διαφύλαξη των εγγυητικών αξιώσεων, κατά τη διάρκεια του χρόνου εγγύησης όλες οι εργασίες σέρβις και συντήρησης πρέπει να εκτελούνται από την εξουσιοδοτημένη υπηρεσία εξυπηρέτησης πελατών της Kärcher σύμφωνα με το βιβλίο συντήρησης.

### Εργασίες συντήρησης

Προετοιμασία:

- Σταθμεύστε το μηχανικό σάρωθρο σε επίπεδη επιφάνεια.
- Γυρίστε το κλειδί της μίζας στη θέση 0 και βγάλτε το κλειδί.

### Γενικές υποδείξεις ασφαλείας

#### ⚠ ΚΙΝΔΥΝΟΣ

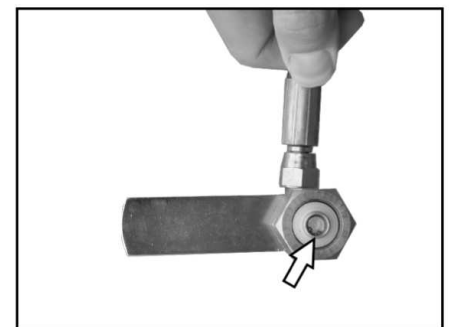
*Κίνδυνος τραυματισμού!*

*Ο κινητήρας καθαρισμού φίλτρου χρειάζεται περ. 15 δευτερόλεπτα μέχρι να σταματήσει μετά την απενεργοποίησή του. Σε αυτό το διάστημα μην ανοίγετε το καπό της συσκευής.*

#### ⚠ Κίνδυνος

*Κίνδυνος τραυματισμού! Πριν από κάθε εργασία συντήρησης και επισκευής αφήνετε τη μηχανή να κρυώσει επαρκώς.*

### Έλεγχος φιάλης αερίου (Μόνο για τα μοντέλα KM 100/100 R LPG)



- Ελέγξτε το φίλτρο του αερίου στην κοχλιωτή σύνδεση προς τη φιάλη του αερίου για τυχόν ακαθαρσίες.
- Καθαρίστε το λερωμένο φίλτρο με πεπιεσμένο αέρα.

### Έλεγχος αγωγών αερίου (Μόνο για τα μοντέλα KM 100/100 R LPG)

- Ελέγχετε τη στεγανότητα των συνδέσεων αερίου, των αγωγών αερίου και του εξαμιστή με τη βοήθεια σπρέι αναζήτησης σημείων διαφυγής.

### ΥΠΟΔΕΙΞΗ

*Σε περίπτωση μη στεγανότητας προξενούνται παγώματα ή κίτρινα αφρώδη εναποθέ-*



ματα στις συνδέσεις αερίου, στους αγωγούς αερίου και στον εξατμιστή. Για τη συντήρηση της εγκατάστασης αερίου απευθυνθείτε στην υπηρεσία σέρβις της εταιρίας Kärcher.

#### Ελέγξε την πίεση αέρα των ελαστικών

- Σταθμεύστε το μηχανικό σάρωθρο σε επίπεδη επιφάνεια.
- Συνδέστε τη συσκευή μέτρησης της πίεσης του αέρα στη βαλβίδα των ελαστικών.
- Ελέγξτε την πίεση ελαστικών (βλ. „Τεχνικά χαρακτηριστικά“).

#### Αντικατάσταση τροχού

##### ⚠ Κίνδυνος

*Κίνδυνος τραυματισμού!*

- Σταθμεύστε το μηχανικό σάρωθρο σε επίπεδη επιφάνεια.
- Βγάλτε το κλειδί.
- Κατά την εκτέλεση εργασιών επισκευής σε δημόσιους δρόμους όπου υπάρχει κίνδυνος από τη συνεχή κυκλοφορία χρησιμοποιείτε προειδοποιητική στολή.
- Ελέγξτε τη σταθερότητα του υπεδάφους. Ασφαλίστε το μηχάνημα με τάκο ώστε να μην μπορεί να κυλήσει.

Ελέγξτε τα ελαστικά

- Ελέγξτε την επιφάνεια των ελαστικών για τυχόν σφηνωμένα αντικείμενα.
- Αφαιρέστε τα αντικείμενα.
- Χρησιμοποιείτε κατάλληλο, κοινό υλικό επιδιόρθωσης ελαστικών.

**Υπόδειξη:** Τηρείτε τη σύσταση του εκάστοτε κατασκευαστή. Η συνέχιση της οδήγησης είναι δυνατή μόνο εφόσον τηρούνται τα στοιχεία του κατασκευαστή του προϊόντος. Αντικαταστήστε το ελαστικό ή τον τροχό όσο το δυνατό συντομότερα.

- Ανασηκώστε ελαφρά και τραβήξτε το δοχείο ρύπων στην αντίστοιχη πλευρά.
- Λύστε τον κοχλία τροχού.
- Τοποθετήστε το γρύλο ανύψωσης.



Σημείο υποδοχής γρύλου ανύψωσης (πίσω τροχού)

- Ανυψώστε τη μηχανή με γρύλο.
- Απομακρύνετε τον κοχλία τροχού.
- Αφαιρέστε τον τροχό.
- Τοποθετήστε τη ρεζέρβα.
- Βιδώστε τον κοχλία τροχού.
- Χαμηλώστε τη μηχανή με το γρύλο.
- Σφίξτε τον κοχλία τροχού.
- Σπρώξτε προς τα μέσα το δοχείο ρύπων μέχρι να κλειδώσει.

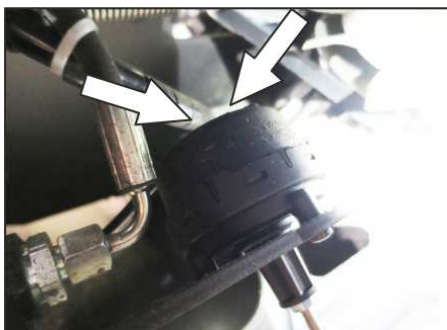
**Υπόδειξη:** Χρησιμοποιήστε έναν κατάλληλο κοινό γρύλο.

#### Έλεγχος του συστήματος υποπίεσης

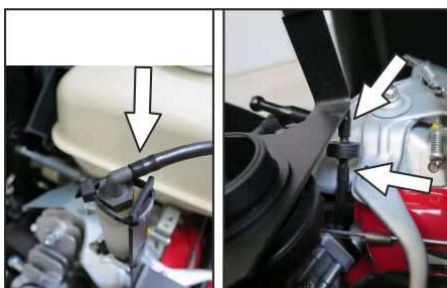
- Η ενεργοποίηση του συστήματος σάρωσης πραγματοποιείται με τη βοήθεια ενός συστήματος υποπίεσης.
- Εάν δεν χαμηλώνει η πλευρική σκούπα ή ο κύλινδρος σκουπίσματος, πρέπει να ελέγξετε τα κιβώτια χαμηλής πίεσης σχετικά με τη σωστή σύνδεση των ελαστικών αγωγών, εν ανάγκη πρέπει να συνδεθεί ο ανάλογος ελαστικός σωλήνας.
- Εάν παρόλα αυτά δεν χαμηλώνει η πλευρική σκούπα ή ο κύλινδρος σκουπίσματος, τότε δεν είναι στεγανό το σύστημα χαμηλής πίεσης. Στην περίπτωση αυτή πρέπει να ειδοποιηθεί η υπηρεσία εξυπηρέτησης πελατών.



Σύνδεση ελαστικού σωλήνα στο κιβώτιο υποπίεσης για την κάθοδο της πλευρικής σκούπας



Συνδέσεις ελαστικών σωλήνων με το κιβώτιο χαμηλής πίεσης για το χαμήλωμα του κυλίνδρου σκουπίσματος



Συνδέσεις ελαστικών σωλήνων με το κιβώτιο χαμηλής πίεσης και την αντλία χαμηλής πίεσης (συλλέκτης)

**Υπόδειξη:** Η αντλία χαμηλής πίεσης λειτουργεί μόνο εφόσον παραχθεί χαμηλή πίεση στο σύστημα. Εάν η αντλία λειτουργεί αδιάκοπα, πρέπει να ειδοποιηθεί η υπηρεσία εξυπηρέτησης πελατών.

#### Αντικατάσταση πλευρικής βούρτσας

- Σταθμεύστε το μηχανικό σάρωθρο σε επίπεδη επιφάνεια.

- Ρυθμίστε το διακόπτη προγράμματος στη βαθμίδα 1 (οδήγηση). Οι πλευρικές βούρτσες ανυψώνονται.
- Περιστρέψτε το διακόπτη με κλειδί στη θέση "0" και βγάλτε το κλειδί.
- Χαλαρώστε 3 κοχλίες στερέωσης στην κάτω πλευρά.
- Αφαιρέστε την φθαρμένη πλευρική σκούπα.
- Εισάγετε την πλευρική σκούπα στον υποδοχέα και βιδώστε σφιχτά.

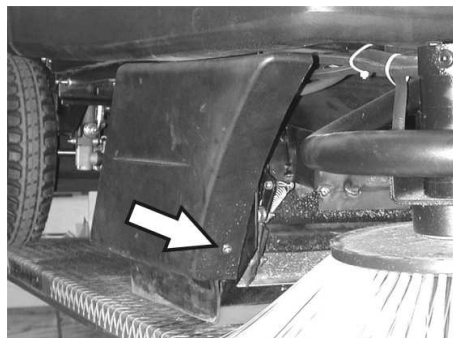
#### Έλεγχος της κυλινδρικής βούρτσας

- Σταθμεύστε το μηχανικό σάρωθρο σε επίπεδη επιφάνεια.
- Ρυθμίστε το διακόπτη προγράμματος στη βαθμίδα 1 (οδήγηση). Η κυλινδρική βούρτσα ανυψώνεται.
- Περιστρέψτε το διακόπτη με κλειδί στη θέση "0" και βγάλτε το κλειδί.
- Ασφαλίστε τη μηχανή με τάκο ώστε να μην μπορεί να κυλήσει.
- Ανασηκώστε ελαφρά και τραβήξτε το δοχείο ρύπων και στις δύο πλευρές.
- Αφαιρέστε τυχόν ταινίες ή τα σχοινιά από την κυλινδρική βούρτσα

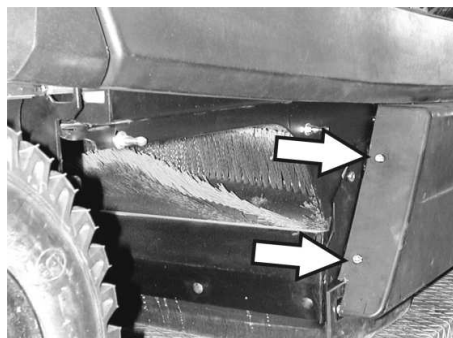
#### Αντικατάσταση της κυλινδρικής βούρτσας

Η αντικατάσταση είναι απαραίτητη σε περίπτωση που το αποτέλεσμα της σάρωσης υποβαθμίζεται εμφανώς λόγω φθοράς της τρίχας.

- Σταθμεύστε το μηχανικό σάρωθρο σε επίπεδη επιφάνεια.
- Ρυθμίστε το διακόπτη προγράμματος στη βαθμίδα 1 (οδήγηση). Η κυλινδρική βούρτσα ανυψώνεται.
- Περιστρέψτε το διακόπτη με κλειδί στη θέση "0" και βγάλτε το κλειδί.
- Ασφαλίστε τη μηχανή με τάκο ώστε να μην μπορεί να κυλήσει.
- Ανασηκώστε ελαφρά και τραβήξτε το δοχείο ρύπων και στις δύο πλευρές.

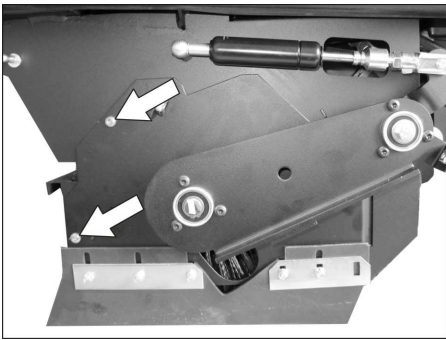


- Λύστε τον πρόσθιο κοχλία του δεξιού πλευρικού καλύμματος.

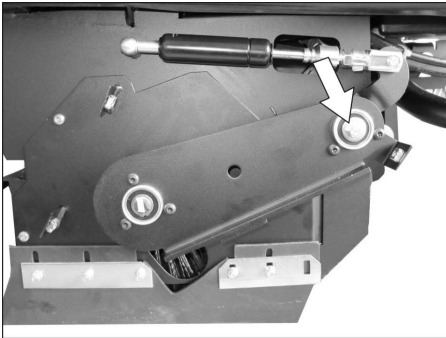


- Λύστε τους πίσω κοχλίες συγκράτησης του δεξιού πλευρικού καλύμματος.

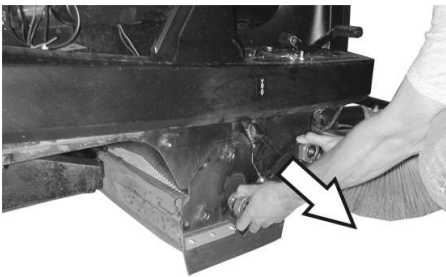
→ Αφαιρέστε την πλευρική επένδυση.



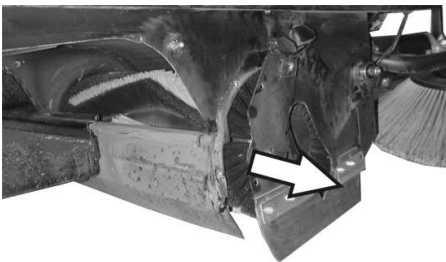
→ Λύστε τους κοχλίες.



→ Ξεβιδώστε τον κοχλία στο σημείο περιστροφής του βραχίονα κυλίνδρου σκουπίσματος.

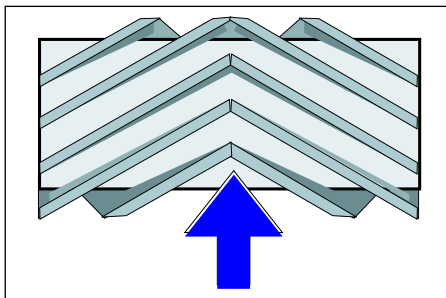


→ Αφαιρέστε το βραχίονα της κυλινδρικής βούρτσας.



→ Αφαιρέστε το κάλυμμα του κυλίνδρου σκουπίσματος.

→ Αφαιρέστε την κυλινδρική βούρτσα.



Τοποθέτηση της κυλινδρικής βούρτσας στην κατεύθυνση οδήγησης

→ Εισάγετε την καινούργια κυλινδρική βούρτσα στο κιβώτιο κυλινδρικής βούρτσας και στερεώστε την στον κινητήριο αξονίσκο.

**Υπόδειξη:** Κατά την τοποθέτηση του νέου κυλίνδρου σκουπίσματος, προσέξτε τη θέση της βούρτσας.

**Υπόδειξη:** Ρυθμίστε το συρματόσχοινο, έτσι ώστε ο κύλινδρος σάρωσης να ανασηκωθεί περ. 10 mm από το δάπεδο.

→ Τοποθετήστε το κάλυμμα της κυλινδρικής βούρτσας.

→ Τοποθετήστε το βραχίονα του κυλίνδρου σκουπίσματος.

→ Αναρτήστε το συρματόσχοινο.

→ Βιδώστε τους κοχλίες συγκράτησης.

→ Βιδώστε την πλευρική επένδυση.

→ Εισάγετε τα δοχεία ρύπων στις δύο πλευρές και ασφαλίστε τα.

### Έλεγχος του κατόπτρου του κυλίνδρου σάρωσης

→ Ρυθμίστε το διακόπτη προγράμματος στη βαθμίδα 1 (οδήγηση). Η κυλινδρική βούρτσα και οι πλευρικές βούρτσες ανυψώνονται.

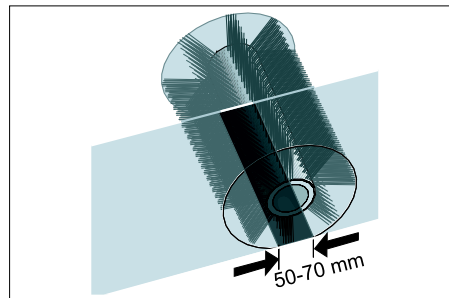
→ Οδηγήστε το μηχανικό σάρωθρο σε επίπεδο και λείο δάπεδο που είναι ευδιάκριτα καλυμμένο με σκόνη ή κιμωλία.

→ Ρυθμίστε τον διακόπτη προγράμματος στη βαθμίδα 2. Ο κύλινδρος σκουπίσματος κατεβαίνει. Πιέστε ελαφρά το πεντάλ οδήγησης και αφήστε τον κύλινδρο σκουπίσματος να περιστραφεί για λίγο.

→ Ανυψώστε τον κύλινδρο σκουπίσματος.

→ Πατήστε και κρατήστε πατημένο το πεντάλ ανύψωσης του κλαπέτου απορριμμάτων.

→ Μετακινήστε τη μηχανή προς τα πίσω.



Το κάτοπτρο σάρωσης σχηματίζει ομοιόμορφο ορθογώνιο, με πλάτος που κυμαίνεται μεταξύ 50 -70 mm.

**Υπόδειξη:** Με τη βοήθεια της αιωρούμενης έδρασης του κυλίνδρου σάρωσης το κάτοπτρο σάρωσης ρυθμίζεται αυτόματα ανάλογα με τη φθορά των τριχών. Εάν η φθορά είναι πολύ μεγάλη, πρέπει να αντικατασταθεί ο κύλινδρος σκουπίσματος.

### Ρύθμιση και αντικατάσταση των στεγανοποιητικών λωρίδων

→ Σταθμεύστε το μηχανικό σάρωθρο σε επίπεδη επιφάνεια.

→ Ρυθμίστε το διακόπτη προγράμματος στη βαθμίδα 1 (οδήγηση). Η κυλινδρική βούρτσα ανυψώνεται.

→ Περιστρέψτε το διακόπτη με κλειδί στη θέση "0" και βγάλτε το κλειδί.

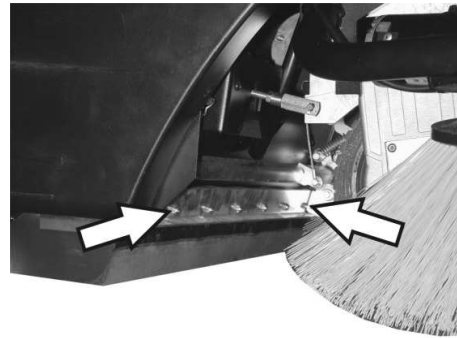
→ Ασφαλίστε τη μηχανή με τάκο ώστε να μην μπορεί να κυλήσει.

→ Ανασηκώστε ελαφρά και τραβήξτε το δοχείο ρύπων και στις δύο πλευρές.

→ Λύστε τους κοχλίες στερέωσης της πλευρικής επένδυσης και στις δύο πλευρές.

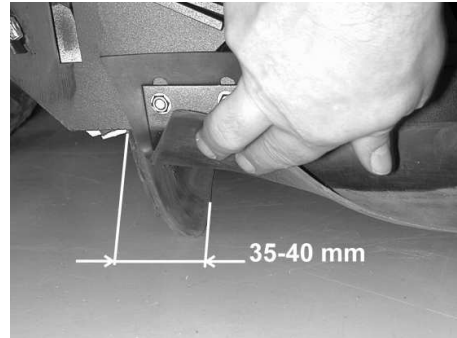
→ Αφαιρέστε τις πλευρικές επενδύσεις της μηχανής.

### ■ Μετωπικό στεγανοποιητικό παρέμβυσμα



→ Χαλαρώστε λίγο τα περικόχλια συγκράτησης της μπροστινής στεγανοποιητικής λωρίδας, για αλλαγή ξεβιδώστε τα.

→ Βιδώστε το καινούργιο στεγανοποιητικό παρέμβυσμα χωρίς να σφίξετε ακόμη τα παξιμάδια.

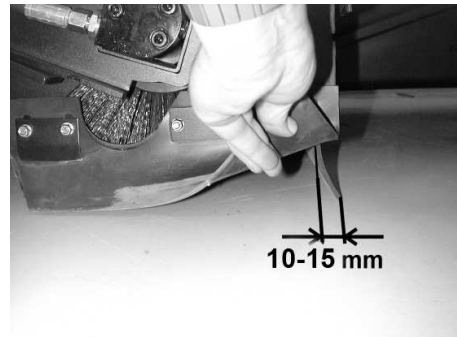


→ Ευθυγραμμίστε το στεγανοποιητικό παρέμβυσμα.

→ Η απόσταση του στεγανοποιητικού παρεμβύσματος από το έδαφος πρέπει να ρυθμιστεί κατά τρόπον ώστε αυτό να αναδιπλώνεται προς τα πίσω με περιθώριο 35 - 40 mm.

→ Σφίξτε τα παξιμάδια.

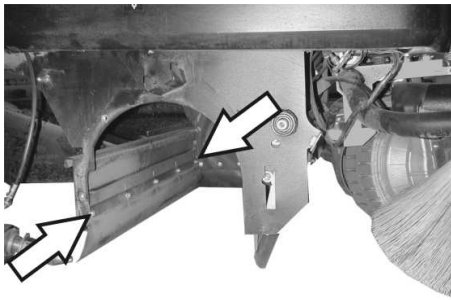
### ■ Οπίσθιο στεγανοποιητικό παρέμβυσμα



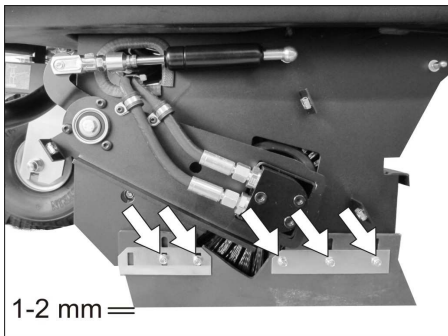
→ Η απόσταση του στεγανοποιητικού παρεμβύσματος από το έδαφος πρέπει να ρυθμιστεί κατά τρόπον ώστε αυτό να αναδιπλώνεται προς τα πίσω με περιθώριο 10 -15 mm.

→ Σε περίπτωση φθοράς αντικαταστήστε το.

→ Αφαιρέστε την κυλινδρική βούρτσα.



- Ξεβιδώστε τα περικόχλια σύσφιξης του οπίσθιου στεγανοποιητικού παρεμβύσματος.
- Βιδώστε το καινούργιο στεγανοποιητικό παρέμβυσμα.
- **Πλευρικά στεγανοποιητικά παρεμβύσματα**



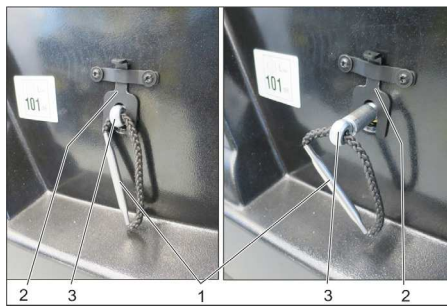
- Χαλαρώστε λίγο τα παξιμάδια στερέωσης του πλευρικού στεγανοποιητικού παρεμβύσματος. Ξεβιδώστε τα για την αντικατάσταση.
- Βιδώστε το καινούργιο στεγανοποιητικό παρέμβυσμα χωρίς να σφίξετε ακόμη τα παξιμάδια.
- Βάλτε από κάτω ένα υπόστρωμα πάχους 1 -2 mm για να ρυθμίσετε την απόσταση από το δάπεδο.
- Ευθυγραμμίστε το στεγανοποιητικό παρέμβυσμα.
- Σφίξτε τα παξιμάδια.
- Βιδώστε τις πλευρικές επενδύσεις.
- Εισάγετε τα δοχεία ρύπων στις δύο πλευρές και ασφαλίστε τα.

#### Αντικατάσταση φίλτρου σκόνης

##### ⚠ ΠΡΟΕΙΔΟΠΟΙΗΣΗ

Πριν από την έναρξη της διαδικασίας αλλαγής φίλτρου σκόνης αδειάστε τον κάδο απορριμμάτων. Κατά την εκτέλεση εργασιών στο σύστημα του φίλτρου χρησιμοποιείτε μάσκα προστασίας από τη σκόνη. Λάβετε υπόψη τις προδιαγραφές ασφαλείας για το χειρισμό λεπτόκοκκης σκόνης.

- Περιστρέψτε το διακόπτη με κλειδί στη θέση "0" και βγάλτε το κλειδί.
- Ανοίξτε το καπάκι της συσκευής, τοποθετήστε τη ράβδου στήριξης.



1 Λαβή στηρίγματος φίλτρου

2 Ασφάλιση

3 Άξονας

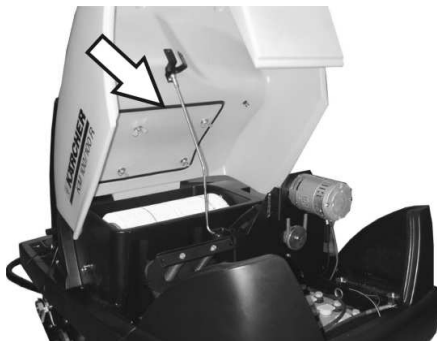
- Τραβήξτε την ασφάλεια προς τα πάνω.
- Κρατώντας από τη λαβή του στηρίγματος φίλτρου τραβήξτε έξω τον άξονα μέχρι να πιάσει η ασφάλεια (εγκοπή στον άξονα).
- Βγάλτε το φυλλωτό φίλτρο.
- Τοποθετήστε το καινούργιο φίλτρο.



- Αφήστε τον υποδοχέα στην πλευρά μετάδοσης κίνησης να ασφαλίσει στις οπές.
- Πιέστε πάλι τον άξονα προς τα μέσα και ασφαλίστε τον.

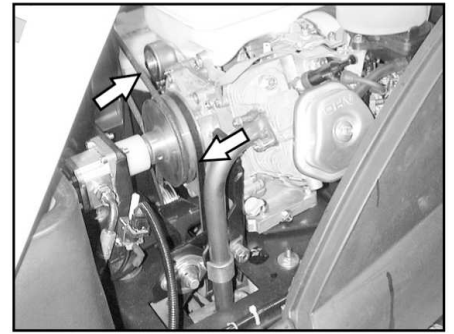
**Υπόδειξη:** Κατά την εγκατάσταση νέου φίλτρου, προσέξτε ώστε να παραμείνουν άθικτα τα ελάσματα.

#### Αντικατάσταση της στεγανοποίησης του κιβωτίου φίλτρου



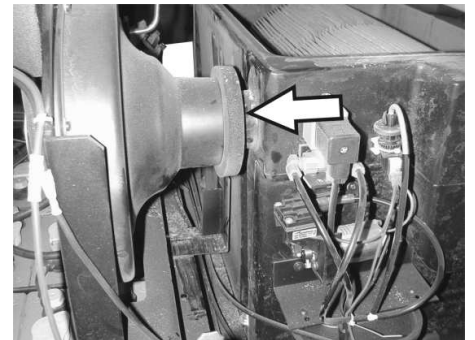
- Αφαιρέστε τη στεγανοποίηση του κιβωτίου φίλτρου από την αυλάκωση του καλύμματος της μηχανής.
- Τοποθετήστε την καινούργια στεγανοποίηση.

#### Ελέγξτε τον ιμάντα κίνησης



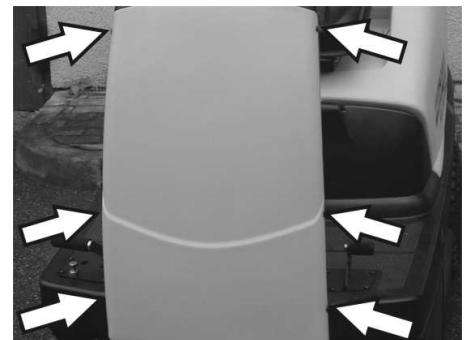
- Ελέγξτε την τάση, το βαθμό φθοράς και τυχόν ζημιές του ιμάντα μετάδοσης κίνησης (τραπεζοειδής ιμάντας).

#### Ελέγξτε το κολάρο στεγανοποίησης



- Ελέγχετε τακτικά, αν το κολάρο στεγανοποίησης του φυσητήρα αναρρόφησης κάθεται σωστά στη θέση του.

#### Αντικατάσταση ασφαλειών



- Ξεβιδώστε τις βίδες και στις δύο πλευρές της επένδυσης.



- Αντικαταστήστε τις ελαττωματικές ασφάλειες.
- Εγκαταστήστε και πάλι τη μετωπική επένδυση.

**Υπόδειξη:** Χρησιμοποιείτε μόνο ασφάλειες με την ίδια τιμή ρεύματος.

## Ελέγξτε τη στάθμη του λαδιού του κινητήρα και συμπληρώστε

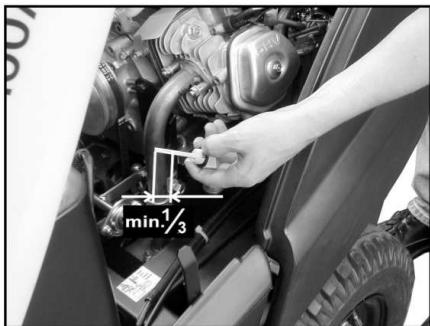
### ΥΠΟΔΕΙΞΗ

Ο κινητήρας διαθέτει διακόπτη έλλειψης λαδιού. Αν η στάθμη του λαδιού είναι πολύ χαμηλή, ο κινητήρας απενεργοποιείται και επανεκκινείται μόνο όταν γεμίσετε το δοχείο λαδιού.

### ⚠ ΚΙΝΔΥΝΟΣ

Κίνδυνος εγκαυμάτων από καυτές επιφάνειες!

→ Αφήστε τον κινητήρα να κρυώσει.



- Τραβήξτε τη ράβδο μέτρησης στάθμης κι ελέγξτε τη στάθμη του λαδιού: Περιεχόμενο τουλάχιστον 1/3.
- Εάν η στάθμη λαδιού είναι χαμηλότερη από το 1/3, συμπληρώνετε λάδι κινητήρα μέχρι την κάτω άκρη της οπής πλήρωσης.
- Περιμένετε τουλάχιστον 5 λεπτά.
- Ελέγξτε ξανά τη στάθμη του λαδιού κινητήρα.

## Αλλαγή λαδιών κινητήρα

### ⚠ ΚΙΝΔΥΝΟΣ

Κίνδυνος εγκαυμάτων από καυτές επιφάνειες!

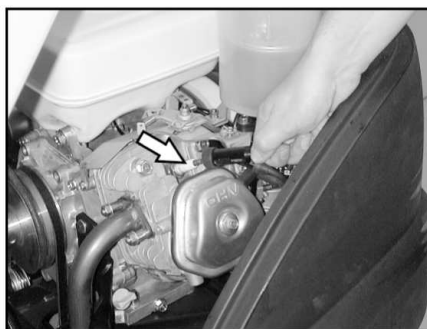
- Αφαιρέστε τη ράβδο ένδειξης της στάθμης λαδιού.
- Αδειάστε τον κινητήρα με την αντλία αλλαγής λαδιού 6.491-538 μέσω του στομίου πλήρωσης λαδιού.
- Αδειάστε τον κινητήρα με την αντλία αλλαγής λαδιού 6.491-538 μέσω του στομίου πλήρωσης λαδιού.
- Περιμένετε τουλάχιστον 5 λεπτά.
- Ελέγξτε ξανά τη στάθμη του λαδιού κινητήρα.

## Καθαρίστε και αντικαταστήστε το φίλτρο αέρα



- Λύστε τις πεταλούδες στο δοχείο αναρρόφησης.
- Αφαιρέστε και ελέγξτε το εξάρτημα φίλτρου.
- Τοποθετήστε το καθαρό ή ένα νέο φίλτρο στο δοχείο αναρρόφησης.
- Βιδώστε σφιχτά το περικόχλιο.

## Καθαρισμός και αντικατάσταση του μπουζιού



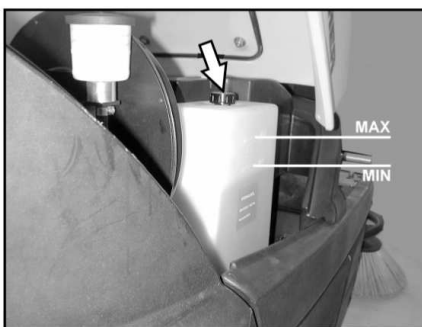
- Αφαιρέστε το φινι του μπουζιού.
- Ξεβιδώστε το μπουζί και καθαρίστε ή πετάξτε το.
- Βιδώστε καθαρό ή νέο μπουζί.
- Εισάγετε το φινι του μπουζιού στο μπουζί.

## Ελέγξτε τη στάθμη λαδιού του υδραυλικού συστήματος και συμπληρώστε λάδι

### ΥΠΟΔΕΙΞΗ

Το μηχάνημα διαθέτει δύο υδραυλικά κύκλωμα:

### Κύκλωμα υδραυλικού συστήματος σάρωσης



- Ελέγξτε τη στάθμη του υδραυλικού λαδιού στο δοχείο εφοδιασμού. Η στάθμη λαδιού πρέπει να βρίσκεται μεταξύ των ενδείξεων "MIN" και "MAX".
- Εάν η στάθμη του λαδιού είναι πολύ χαμηλή, συμπληρώστε λάδι από το στόμιο πλήρωσης που βρίσκεται ψηλά στο δοχείο.

### Κύκλωμα μετάδοσης κίνησης άξονα ΠΡΟΣΟΧΗ

Ο έλεγχος αυτός πρέπει να γίνεται μόνο όταν ο κινητήρας είναι κρύος.



- Ελέγξτε τη στάθμη λαδιού στο δοχείο εξισορρόπησης.
- Εάν χρειάζεται, συμπληρώστε προσεκτικά λάδι.

## Αντιμετώπιση βλαβών

### ⚠ **Κίνδυνος**

Πριν από όλες τις εργασίες συντήρησης, απενεργοποιήστε τον κινητήρα και τραβήξτε το κλειδί

Κίνδυνος τραυματισμού! Πριν από κάθε εργασία συντήρησης και επισκευής αφήνετε τη μηχανή να κρυώσει επαρκώς.

Βλάβη	Αντιμετώπιση
Η συσκευή δεν ξεκινά	Καθίστε στο κάθισμα του οδηγού. Ενεργοποιείται ο διακόπτης επαφής καθίσματος
	Ελέγξτε το περιεχόμενο της δεξαμενής και τη στάθμη λαδιού, και συμπληρώστε λάδι και καύσιμο κατά περίπτωση.
	Ελέγξτε τις ασφάλειες.
	Ελέγξτε τη μπαταρία, φορτίστε την εάν είναι απαραίτητο.
	Ειδοποιήστε την υπηρεσία σέρβις της εταιρίας Kärcher
Το μηχανήμα δεν κινείται ή κινείται αργά	Ασφαλίστε τον μοχλό απελευθέρωσης στην κάτω θέση (λειτουργία οδήγησης).
	Ειδοποιήστε την υπηρεσία σέρβις της εταιρίας Kärcher
Η μηχανή δεν σαρώνει σωστά	Ελέγξτε την κυλινδρική και τις πλευρικές βούρτσες για τυχόν φθορές. Εν ανάγκη αντικαταστήστε τις.
	Ελέγξτε τη λειτουργία του κλαπέτου χονδρών ρύπων
	Ελέγξτε το βαθμό φθοράς των στεγανοποιητικών παρεμβυσμάτων. Εν ανάγκη ρυθμίστε ή αντικαταστήστε
	Ελέγξτε τον ιμάντα του συστήματος μετάδοσης κίνησης σάρωσης.
	Ελέγξτε το σύστημα χαμηλής πίεσης σχετικά με τη στεγανότητά του
	Ειδοποιήστε την υπηρεσία σέρβις της εταιρίας Kärcher
Η μηχανή δημιουργεί σκόνη	Αδειάστε το δοχείο απορριμμάτων.
	Ελέξτε τον ιμάντα κίνησης των φυσητήρων
	Ελέξτε το κολάρο στεγανοποίησης του φυσητήρα αναρρόφησης
	Ελέγξτε, καθαρίστε ή αντικαταστήστε το φίλτρο σκόνης
	Ελέξτε τη στεγανοποίηση του κιβωτίου φίλτρου
	Κλείστε τη θυρίδα υγρής/ξηρής λειτουργίας.
	Ελέγξτε το βαθμό φθοράς των στεγανοποιητικών παρεμβυσμάτων. Εν ανάγκη ρυθμίστε ή αντικαταστήστε
	Ειδοποιήστε την υπηρεσία σέρβις της εταιρίας Kärcher
Πλευρική σκούπα δεν περιστρέφεται	Ελέγξτε την ασφάλεια.
	Ειδοποιήστε την υπηρεσία σέρβις της εταιρίας Kärcher
Αναποτελεσματική σάρωση στις άκρες	Αντικαταστήστε τις πλευρικές σκούπες
	Ελέγξτε το βαθμό φθοράς των στεγανοποιητικών παρεμβυσμάτων. Εν ανάγκη ρυθμίστε ή αντικαταστήστε
	Ειδοποιήστε την υπηρεσία σέρβις της εταιρίας Kärcher
Το σύστημα ενεργοποίησης της πλευρικής ή της κυλινδρικής βούρτσας δεν λειτουργεί	Ελέγξτε το σύστημα χαμηλής πίεσης σχετικά με τη στεγανότητά του
	Ειδοποιήστε την υπηρεσία σέρβις της εταιρίας Kärcher
Ανεπαρκής αναρροφητική ισχύς	Ελέξτε τη στεγανοποίηση του κιβωτίου φίλτρου
	Ελέξτε το κολάρο στεγανοποίησης του φυσητήρα αναρρόφησης
	Ελέγξτε τους ελαστικούς σωλήνες του αναρροφητήρα ως προς τη στεγανότητα.
	Εγκαταστήστε σωστά το φίλτρο με ελάσματα. Βλ. αντικατάσταση του φίλτρου σκόνης
	Ειδοποιήστε την υπηρεσία σέρβις της εταιρίας Kärcher
Η κυλινδρική βούρτσα δεν περιστρέφεται	Αφαιρέστε τυχόν ταινίες ή τα σχοινιά από την κυλινδρική βούρτσα
	Ειδοποιήστε την υπηρεσία σέρβις της εταιρίας Kärcher

## Τεχνικά χαρακτηριστικά

		KM 100/100 R G	KM 100/100 R LPG
<b>Χαρακτηριστικά συσκευών</b>			
Μήκος x Πλάτος x Ύψος	mm	2006 x 1005 x 1343	2006 x 1005 x 1343
Βάρος κενής μηχανής	kg	300	300
Βάρος μεταφοράς	kg	375	375
Επιτρεπόμενο συνολικό βάρος	kg	520	520
Ταχύτητα οδήγησης	km/h	8	8
Ταχύτητα σκουπίσματος	km/h	6	6
Επιτρεπόμενη κλίση εδάφους (μέγ.)	%	18	18
Διάμετρος κυλινδρικής βούρτσας	mm	285	285
Πλάτος κυλινδρικής βούρτσας	mm	710	710
Διάμετρος πλευρικών βουρτσών	mm	450	450
Πλάτος εργασίας χωρίς πλευρικές βούρτσες	mm	710	710
Επιφάνεια εργασίας με 1 πλευρική βούρτσα	mm	1000	1000
Πλάτος εργασίας με 2 πλευρικά σάρωθρα (προαιρετικό)	mm	1290	1290
Όγκος δοχείου ρύπων	l	100	100
Είδος προστασίας - προστασία από σταγόνες νερού	--	IPX 3	IPX 3
<b>Κινητήρας</b>			
Τύπος	--	Honda, μονοκύλινδρος-τετράχρονος	Honda, μονοκύλινδρος-τετράχρονος
Κυβισμός	cm <sup>3</sup>	270	270
Μεγ. ισχύς	kW/PS	6,6 / 9	6,6 / 9
Μέγιστη ροπή στρέψης στα 2500 1/min	Nm	19	19
Είδος καύσιμου	--	βενζίνη, αμόλυβδη	Υγραέριο (προωθητικά αέρια): Βουτάνιο, προπάνιο ή μείγματα βουτανίου/προπανίου RON 95 / EN 589
Χωρητικότητα δεξαμενής	--	6 l	11 kg ή 20 λίτρα (ανταλλακτική φιάλη)
Μπουζί, NGK	--	BPR 6 ES	BPR 6 ES
Είδος προστασίας	--	IP22	IP22
<b>Μπαταρία</b>			
Τύπος	--	12V, 44Ah	12V, 44Ah
<b>ΦΤύποι λαδιού</b>			
Κινητήρας	--	SAE 15W40	SAE 15W40
Υδραυλικό σύστημα σκουπίσματος	--	HVLP 46	HVLP 46
Διάταξης κίνησης άξονα	--	SAE 10W-60	SAE 10W-60
<b>Ελαστικά</b>			
Μέγεθος εμπρός	--	4.00-4	4.00-4
Πίεση αέρα εμπρός	bar	6	6
Μέγεθος πίσω	--	4.00-8	4.00-8
Πίεση αέρα πίσω	bar	4,5	4,5
<b>Φρένο</b>			
Φρένο λειτουργίας	--	υδροστατικοί	υδροστατικοί
Χειρόφρενο	--	αυτόματο (με ελατήριο)	αυτόματο (με ελατήριο)
<b>Σύστημα φίλτρου και αναρρόφησης</b>			
Επιφάνεια φίλτρου - φίλτρο λεπτόκκοκης σκόνης	m <sup>2</sup>	6,0	6,0
Κατηγορία εφαρμογής φίλτρου για σκόνη μη επικίνδυνη για την υγεία	--	U	U
Ονομαστική υποπίεση συστήματος αναρρόφησης	mbar	12	12
Ονομαστική παροχή όγκου συστήματος αναρρόφησης	l/s	50	50
<b>Περιβαλλοντικές συνθήκες</b>			
Θερμοκρασία	°C	-5...+40	-5...+40
Υγρασία αέρα, χωρίς συμπύκνωση	%	20 - 90	20 - 90

Μετρούμενες τιμές κατά EN 60335-2-72			
Εκπεμπόμενος θόρυβος			
Επιτρεπόμενη στάθμη ηχητικής ισχύος $L_{pA}$	dB(A)	79	79
Αβεβαιότητα $K_{pA}$	dB(A)	2	2
Επιτρεπόμενη στάθμη ηχητικής ισχύος $L_{WA} + Aβε-$ βαιότητα $K_{WA}$	dB(A)	98	98
Κραδασμοί συσκευής			
Κραδασμοί στο χέρι/στο βραχίονα	m/s <sup>2</sup>	<2,5	<2,5
Κάθισμα	m/s <sup>2</sup>	1,3	1,3
Αβεβαιότητα K	m/s <sup>2</sup>	0,2	0,2

## Δήλωση Συμμόρφωσης των ΕΕ

Δια της παρούσης δηλώνουμε ότι το μηχάνημα που χαρακτηρίζεται παρακάτω, με βάση τη σχεδίαση και την κατασκευή του, υπό τη μορφή που διατίθεται στην αγορά, πληροί στις σχετικές βασικές απαιτήσεις ασφαλείας και υγιεινής των οδηγίων της ΕΕ. Η παρούσα δήλωση παύει να ισχύει σε περίπτωση τροποποιήσεων του μηχανήματος χωρίς προηγούμενη συνεννόηση μαζί μας.


**Προϊόν:** Μηχανικό σάρωθρο με κάθισμα  
**Τύπος:** 1.280-xxx


**Σχετικές οδηγίες των ΕΕ**  
2006/42/ΕΚ (+2009/127/ΕΚ)  
2014/30/ΕΕ  
2000/14/ΕΚ

**Εφαρμοσθέντα εναρμονισμένα πρότυπα**  
EN 60335-1  
EN 60335-2-72  
EN 62233: 2008  
EN 55012: 2007 + A1: 2009  
EN 61000-6-2: 2005

**Εφαρμοσθείσα διαδικασία συμμόρφωσης**  
2000/14/ΕΚ: Παράρτημα V  
**στάθμη ηχητικής πίεσης dB(A)**  
**KM 100/100 R G**  
Μετρημένη: 95  
Εγγυημένη: 98  
**KM 100/100 R LPG**  
Μετρημένη: 95  
Εγγυημένη: 98

Οι υπογράφωντες ενεργούν κατ' εντολή του και με εξουσιοδότηση της διεύθυνσης της επιχείρησης.

  
H. Jenner  
CEO

  
S. Reiser  
Head of Approbation

Υπεύθυνος τεκμηρίωσης:  
S. Reiser

Alfred Karcher GmbH & Co. KG  
Alfred-Karcher-Str. 28 - 40  
71364 Winnenden (Germany)  
Τηλ.: +49 7195 14-0  
Φαξ: +49 7195 14-2212

Winnenden, 2016/04/20

## Εξαρτήματα

<b>Πλευρική βούρτσα</b>	<b>6.905-986.0</b>
Με βασική (στάνταρ) βούρτσα για εσωτερικούς και εξωτερικούς χώρους.	
<b>Πλευρική σκούπα, μαλακή</b>	<b>6.906-133.0</b>
Για λεπτή σκόνη σε εσωτερικούς χώρους, ανθεκτική στην υγρασία.	
<b>Πλευρική σκούπα, σκληρή</b>	<b>6.906-065.0</b>
Για την αφαίρεση επίμονων λεκέδων σε εξωτερικούς χώρους, ανθεκτικός στην υγρασία.	
<b>Στάνταρ κύλινδρος σκουπίσματος</b>	<b>6.906-375.0</b>
Ανθεκτικός στη φθορά και την υγρασία. Βούρτσα γενικής χρήσης για εσωτερικό και εξωτερικό καθαρισμό.	
<b>Κύλινδρος σκουπίσματος, μαλακός</b>	<b>6.906-533.0</b>
Με φυσική βούρτσα ειδικά για το σκούπισμα λεπτής σκόνης σε λεία δάπεδα εσωτερικών χώρων. Μη ανθεκτική στην υγρασία, ακατάλληλη για τραχιές επιφάνειες.	
<b>Κύλινδρος σκουπίσματος, σκληρός</b>	<b>6.906-532.0</b>
Για την αφαίρεση επίμονων λεκέδων σε εξωτερικούς χώρους, ανθεκτικός στην υγρασία.	
<b>Φίλτρο σκόνης</b>	<b>6.414-532.0</b>



Cihazın ilk kullanımından önce bu orijinal kullanma kılavuzunu okuyun, bu kılavuza göre davranın ve daha sonra kullanım veya cihazın sonraki sahiplerine vermek için bu kılavuzu saklayın. İlk kullanımdan önce güvenlik uyarılarını mutlaka okuyun!

#### Cihazın motor donanımı

**G:** Benzinli motor

**LPG:** Gazlı motor

### İçindekiler

İçindekiler	TR	1
Genel bilgiler	TR	1
Kurallara uygun kullanım	TR	1
Güvenlik uyarıları	TR	2
Fonksiyon	TR	3
Kullanım ve çalışma elemanları	TR	4
Cihazı çalıştırmaya başlamadan önce	TR	5
İşletime alma	TR	5
Çalıştırma	TR	6
Durdurma	TR	7
Koruma ve Bakım	TR	7
Arızalarda yardım	TR	12
Teknik Bilgiler	TR	13
AB uygunluk bildirisi	TR	14
Aksesuar	TR	14

### Genel bilgiler

Ambalajı açarken bir nakliye hasarı tespit edilirse, satış merkezinizi bilgilendirin.

- Cihazın üzerindeki uyarı ve bilgi tabelaları tehlikesiz kullanım için önemli bilgiler verir.
- Kullanım kılavuzundaki uyarıların yanında yerel yönetimin belirlediği güvenlik ve kaza önleme talimatları dikkate alınmalıdır.

### Çevre koruma

	Ambalaj malzemeleri geri dönüştürülebilir. Ambalaj malzemelerini evinizin çöpüne atmak yerine lütfen tekrar kullanılacakları yerlere gönderin.
	Eski cihazlarda, yeniden değerlendirme işlemine tabi tutulması gereken değerli geri dönüşüm malzemeleri bulunmaktadır. Bu nedenle eski cihazları lütfen öngörülen toplama sistemleri aracılığıyla tasfiye edin.

Motor yağı, dizel yakıt ve benzin çevreye karışmamalıdır. Lütfen zemini koruyun ve eski yağları çevre tekniğine uygun olarak imha edin.

#### İçindekiler hakkında uyarılar (REACH)

İçindekiler hakkında ayrıntılı bilgileri bulabileceğiniz adres:

[www.kaercher.com/REACH](http://www.kaercher.com/REACH)

### Garanti

Her ülkede yetkili distribütörümüz tarafından verilmiş garanti şartları geçerlidir. Garanti süresi içinde cihazınızda oluşan muhtemel hasarları, arızanın kaynağı üretim veya malzeme hatası olduğu sürece ücretsiz olarak karşılıyoruz. Garanti hakkınızdan yararlanmanızı gerektiren bir durum olduğu zaman, ilgili faturanız ile birlikte satıcınıza veya size en yakın yetkili servisimize başvurunuz.

### Aksesuarlar ve yedek parçalar

#### ⚠ TEHLİKE

*Tehlikeleri önlemek için, onarımlar ve yedek parça montajı sadece yetkili müşteri hizmetleri tarafından yapılmalıdır.*

- Sadece üretici tarafından onaylanmış aksesuar ve yedek parçalar kullanılmalıdır. Orijinal aksesuar ve orijinal yedek parçalar, cihazın güvenli ve arızasız bir biçimde çalışmasının güvencesidir.
- En sık kullanılan yedek parça çeşitlerini kullanım kılavuzunun sonunda bulabilirsiniz.
- Yedek parçalar hakkında diğer bilgileri, [www.kaercher.com](http://www.kaercher.com) adresindeki Servis bölümünden alabilirsiniz.

### Kullanım kılavuzundaki semboller

#### ⚠ TEHLİKE

*Ağır bedensel yaralanmalar ya da ölüme neden olan direkt bir tehlikeye karşı uyarır.*

#### ⚠ UYARI

*Ağır bedensel yaralanmalar ya da ölüme neden olabilecek olası tehlikeli bir duruma karşı uyarır.*

#### TEDBİR

*Hafif bedensel yaralanmalar ya da maddi hasarlara neden olabilecek olası tehlikeli bir durum uyarısı.*

### Cihazdaki semboller

	Örn; sigara, kibrit ya da benzeri yanıcı ya da kızgın cisimleri süpürmemeyin.
	Kayıp, yan fırça, hazne, cihaz kapağında sıkışma ve kesilme tehlikesi.

### Kurallara uygun kullanım

Süpürge, ticari kullanımdaki taban alanlarının temizlenmesi ve örn. aşağıdaki kullanım alanları için öngörülmüştür:

- Park yerleri
- Üretim tesisleri
- Lojistik alanları
- Otel
- Perakende sektörü
- Depo alanları
- Yay kaldırıcıları
- Bu süpürme makinesini sadece bu kullanım kılavuzundaki bilgilere uygun olarak kullanın.
- Bunun dışındaki her türlü kullanım, amacına uygun olmayan kullanım ola-

rak geçerlidir. Bu nedenle ortaya çıkan hasarlar için üretici hiçbir sorumluluk üstlenmez; bu konudaki riski tek başına kullanıcı üstlenir.

- **Benzinli/dizel moto**  
r: Kapalı mekanlarda cihazın çalıştırılması yasaktır.
- **Gazlı motor**  
: Cihazın kapalı mekanlarda çalıştırılmasına, yeterli havalandırma olması durumunda izin verilir.  
Gaz tüplerinin ve cihazın sadece zemin üstünde depolanmasına izin verilir.
- Cihaz üzerinde değişiklikler yapılmamalıdır.
- Cihaz, sadece kullanım kılavuzunda açıklanan zeminler için uygundur.
- Sadece işletmeci veya yetkilisi tarafından, makine kullanımı için onaylanmış yüzeyler temizlenmelidir.
- Genel olarak şu geçerlidir: Kolay tutuşabilen maddeleri cihazdan uzak tutun (Patlama/yanma tehlikesi).

### Öngörülebilir hatalı kullanım

- Asla patlayıcı sıvılar, yanıcı gazlar ve de inceltilmiş asit ve çözücü süpürmeyiniz/madde temizlemeyiniz! Buna, emilen havayal girdaba tutulduğu zaman patlayıcı buharlar oluşturabilen benzin, tiner veya motorin de dahil edilir, ayrıca aseton, inceltilmiş asit ve çözücü madde de sayılabilir, çünkü bunlar cihazda kullanılmakta olan malzemelere ulaşabilir.
- Reaktif metal tozlarını (örn. alüminyum, magnezyum, çinko), kesinlikle süpürmeyin/emdirmeyin, bu tozlar güçlü alkali ya da asitli temizlik maddeleri ile bağlantılı olarak patlayıcı gazlar oluşturur.
- Yanan veya kor halindeki maddeleri süpürmeyiniz/temizlemeyiniz.
- Cihaz, sağlığa zararlı maddelerin süpürülmesi için uygun değildir.
- Tehlike bölgesinde bulunmak yasaktır. Patlama tehlikesi olan odalarda cihazın çalıştırılması yasaktır.
- Refakatçi kişilerin araca alınmasına izin verilmemektedir.
- Bu cihazla nesnelere itilmesi/çekilmesi veya taşınmasına izin verilmez.

### Uygun zeminler

- Asfalt
- Sanayi zeminleri
- Çimentolu döşeme
- Beton
- Kaldırım taşları



## Güvenlik uyarıları

### Kullanıma yönelik güvenlik uyarıları

#### ⚠ Tehlike

Yaralanma tehlikesi!

Aşağı düşen nesnelere kullanıcı personele çarpma ihtimali olan bölgelerde, aşağı düşen nesnelere karşı koruyucu tavan olmadan cihazı çalıştırmayın.

- Cihaz, çalışma düzenleriyle birlikte kullanılmadan önce düzgün durum ve çalışma güvenliği kontrollerinden geçirmelidir. Eğer hasar veya eksik var ise kullanılmamalıdır.
- Tehlikeli alanlarda (örneğin benzin istasyonu) cihazın kullanılması durumunda gerekli emniyet tedbirlerinin dikkate alınması gerekir. Patlama tehlikesi olan odalarda cihazın çalıştırılması yasaktır.
- Kullanıcı personel cihazı talimatlara uygun olarak kullanmalıdır. Personel, yerel kuralları dikkate almalı ve çalışma sırasında özellikle çocuklar olmak üzere 3. şahıslara dikkat etmelidir.
- Çalışmaya başlamadan önce, kullanım personeli tüm koruma tertibatlarının düzgün şekilde takılmış olduğundan ve çalıştığından emin olmalıdır.
- Cihazın kullanım personeli, diğer insanlarla veya mallarıyla oluşan kazalardan sorumludur.
- Kullanım personelinin sıkı oturan giysiler giymesine dikkat edin. Sağlam ayakkabılar giyin ve gevşek giysilerden kaçının.
- Harekete geçmeden önce yakındaki bölgeyi kontrol edin (örn. çocuklar). Görüşün yeterli olmasına dikkat edin!
- Cihaz, motor çalışırken kesinlikle gözetimsiz durumda bırakılmamalıdır. Kullanıcı personel, ancak motor durduktan, cihaz denetimsiz hareketlere karşı emniyete alındıktan ve el fren çekildikten sonra cihazı terk etmelidir.
- Cihazın yetkisiz bir şekilde kullanılmasını önlemek için, anahtar çekilmelidir.
- Cihaz, sadece kullanım konusunda eğitim almış ya da kullanım konusundaki yeteneklerini ispatlamış ve kullanım için açık bir şekilde görevlendirilmiş kişiler tarafından kullanılmalıdır.
- Bu cihaz, gerekli fiziksel, duyuşsal ya da ruhsal yeteneklere sahip kişiler (çocuklar dahil) ya da deneyim ve/veya bilgi olmaması durumunda güvenlikten sorumlu bir kişinin gözetimi altındaki veya cihazın nasıl kullanılması gerektiği konusunda talimatlar almış kişiler tarafından kullanım için üretilmiştir.
- Cihazla oynamalarını sağlamak için çocuklar gözetim altında tutulmalıdır.

### Sürüş moduna yönelik güvenlik uyarıları

#### ⚠ Tehlike

Yaralanma tehlikesi!

Çok büyük eğimlerde devrilme tehlikesi.

- Aracı sürüş yönünde sadece % 18'e kadar rampalarda ve eğimlerde sürün.

Stabil olmayan zeminlerde devrilme tehlikesi.

- Cihazı sadece sabitlenmiş zeminlerde hareket ettirin.

Çok büyük yan eğimde devrilme tehlikesi.

- Aracı sadece sürüş yönünün enine doğru maksimum % 15'e kadar eğimlerde sürün.

Sürüş hızı ilgili koşullara adapte edilmelidir.

### Yanmalı motora yönelik güvenlik uyarıları

#### ⚠ Tehlike

Yaralanma tehlikesi!

- Motor üreticilerinin kullanım kılavuzundaki özel güvenlik uyarılarına lütfen dikkat edin.
- Egzoz gazı deliği kapatılmamalıdır.
- Egzoz gazı deliğine doğru eğilmeyin ya da deliği tutmayın (yanma tehlikesi).
- Tahrik motoruna dokunmayın ya da motoru tutmayın (yanma tehlikesi).
- Benzinli/dizel motor: Kapalı mekanlarda cihazın çalıştırılması yasaktır (zehirlenme tehlikesi).
- Gazlı motor: Cihazın kapalı alanlarda kullanılması sırasında, havalandırma ve egzoz gazlarının yeterli oranda dışarı atılması sağlanmalıdır (zehirlenme tehlikesi).
- Egzoz gazları zehirlidir ve sağlığa zarar verir, bu gazlar solunum yoluyla alınmalıdır.
- Motorun, durdurulduktan sonra yaklaşık 3 - 4 saniye ek çalışmaya ihtiyacı vardır. Bu zaman aralığında mutlaka çalışma bölgesinden uzak durun.

### Likit gazla çalışan motorlu taşıtlar için düzenlenmiş güvenlik tekniğine yönelik yönetmeliklere uyun (sadece gazlı motor)

Mesleki kooperatifler birliği e. V. (HVBG). Likit gazlar (yakıt gazları), butan ve propan ya da butan/propan karışımlarıdır. BU gazlar, özel tüplerde teslim edilir. Bu gazların çalışma sıcaklığı, dış sıcaklığa bağlıdır.

#### ⚠ Tehlike

Patlama tehlikesi! Likit gazı kesinlikle benzin gibi kullanmayın. Benzin yavaşı buharlaşır, likit gaz hemen gaz şeklini alır. Likit gazda odaya gaz dolma ve alev alma tehlikesi benzinden çok daha yüksektir.

#### ⚠ Tehlike

Yaralanma tehlikesi! Çevre sıcaklığına bağlı olarak, sadece A ya da B kalite ve DIN 51622'ye göre yakıt gazı dolumlu likit gaz tüpleri kullanın.

#### TEDBİR

Evde kullanılan gazlar esas olarak yasaktır. Gazlı motor için, karışım oranı 90/10 ila 30/70 arasında propan/butan likit gaz karışımlarına izin verilmiştir. Buharlaştırma daha düşük sıcaklıklarda gerçekleştiği için, daha iyi soğuk çalıştırma davranışı nedeniyle 0 °C'nin (32 °F) altındaki dış sıcaklıklarda yüksek propan oranlı likit gaz tercih edilmelidir.

### İşletme yönetimi ve işi alanın yükümlükleri

- Likit gazla çalışan herkes, çalışmanın tehlikesiz bir şekilde gerçekleşmesi için gerekli olan likit gaz özellikleri hakkında

bilgiye sahip olduğunu ispatlamakla yükümlüdür. Mevcut basılı kurallar, sürekli olarak süpürme makinesinde bulunmalıdır.

### Uzmanlar tarafından bakım

- Yakıt gazı sistemlerine, en az yılda bir kez olmak üzere düzenli zaman dilimlerinde bir uzman tarafından çalışır durumda olma ve sızdırmazlık kontrolü yapılmalıdır (BGG 936'ya göre).
- Kontrol, yazılı olarak belgelenmelidir. Kontrol esasları, § 33 ve § 37 UVV'dir "Likit gazın kullanılması" (BGV D34).
- Genel kurallar olarak, motorları sıvı gazlarla çalıştırılan araçların kontrol edilmesine yönelik trafik bakanlığının yönetmelikleri geçerlidir.

### İşletime alma/Kullanım

- Gaz, her zaman sadece bir tüpten alınmalıdır. Gazın aynı anda birden çok tüpten alınması, likit gazın bir tüpten diğerine geçmesine neden olabilir. Bunun sonucunda, aşırı dolu olan tüp, tüp valfinin daha sonra kapatılmasından sonra (bu yönetmeliklere ait B. 1) izin verilmeyen bir basınç artışına maruz kalır.
- Dolu tüplerin takılması sırasında, tüpün doğru konumda olduğunu "üst" işareti gösterir (civata bağlantısı, dikey olarak yukarıyı gösterir).

Gaz tüpü itinalı bir şekilde değiştirilmelidir. Takma ve sökme işlemleri sırasında, tüp valfinin gaz çıkış ağızı, bir anahtar kullanılarak sıkılmış kilit somunu ile izole edilmiş olmalıdır.

- Sızdıran gaz tüplerinin kullanılmasına devam edilmemelidir. Bu tüpler, güvenlik önlemlerine uyularak açık havada tahliye edilerek boşaltılmalı ve sızdıran tüp olarak işaretlenmelidir. Hasarlı gaz tüplerinin teslim edilmesi ya da alınması sırasında, tedarikçi ya da tedarikçinin temsilcisine (depo görevlisi ya da eşdeğer yetkili) mevcut hasar hemen yazılı bir mesajla bildirilmelidir.
- Gaz tüpü bağlanmadan önce, gaz tüpünün bağlantı ağzının kurallara uygun durumda olup olmadığı kontrol edilmelidir.
- Tüpün bağlanmasından sonra, köpük oluşturu malzemeyle tüpe sızdırmazlık kontrolü yapılmalıdır.
- Valfler yavaşça açılmalıdır. Açma ve kapama işlemi, vurucu aletler yardımıyla gerçekleştirilmelidir.
- Likit gaz yangınlarında, sadece karbonik asitli kuru söndürücüler ya da karbonik asit gazlı söndürücüler kullanın.
- Başta sızdırmazlık olmak üzere, tüm likit gaz sisteminin sürekli olarak çalışma güvenliği sağlanmış durumda olup olmadığı denetlenmelidir. Gaz sistemi sızdırırken aracın kullanılmasına izin verilmemelidir.
- Boru ya da hortum bağlantısının gevşetilmesinden önce tüp valfi kapatılmalıdır. Tüpteki bağlantı somununu yavaş ve sadece çok az miktarda gevşetin; aksi takdirde, hatta bulunan ve basınç altındaki gaz aniden dışarı çıkabilir.

- Gazın büyük bir depodan doldurulması durumunda, geçerli talimatlar ilgili likit gaz toptancısından öğrenilmelidir.

#### ⚠ **Tehlike**

##### **Yaralanma tehlikesi!**

- *Likit gaz, sıvı durumda deride donma yaraları oluşturur.*
- *Söktükten sonra, kilit somunu tüpün bağlantı dışına sabit olarak vidalanmalıdır.*
- *Sızdırmazlık denemesi için, sabunlu su, nekal çözültisi ya da diğer köpük oluşturu maddeleri kullanın. Likit gaz sisteminin açık ateşle aydınlatılması yasaktır.*
- *Münferit sistem parçaları değiştirilirken, üretici fabrikanın montaj talimatlarına uyulmalıdır. Bu sırada, tüp ve ana kesme valfları kapatılmalıdır.*
- *Likit gazla çalışan motorlu taşıtlardaki elektrik sisteminin durumu sürekli olarak denetlenmelidir. Kıvılcıklar, gaz ileten sistem parçalarındaki sızdırmalarda patlamalara neden olabilir.*
- *Likit gazla çalışan bir motorlu taşıtın uzun süre hareketsiz kalmasından sonra, ayar bölümü, araç ya da aracın elektrik sistemi işleme alınmadan önce iyice havalandırılmalıdır.*
- *Gaz tüpleri ya da likit gaz sistemiyle bağlantılı kazalar, hemen mesleki birlikler ve yetkili resmi denetim kurumuna bildirilmelidir. Hasarlı parçalar, inceleme tamamlanana kadar saklanmalıdır.*

#### **Ayar ve depolama bölümleri ve düzeltme atölyelerinde**

- Yakıt gazı ya da likit gaz tüpleri, TRF 1996 sayılı talimatlara (Likit gaz teknik kuralları, Bkz. BGV D34, ek 4'e ait DA) göre depolanmalıdır.
- Gaz tüpleri dik konumda saklanmalıdır. Depoların kurulum yerinde ve onarım sırasında açık ateş kullanılması ve sigara içilmesi yasaktır. Açık havaya yerleştirilmiş tüpler, müdahalelere karşı emniyete alınmış olmalıdır. Bış tüpler, esas olarak kapalı olmalıdır.
- Tüp ve ana kesme valfları, motorlu taşıtın ayarlanmasından hemen sonra kapatılmalıdır.
- Likit gazla çalışan motorlu taşıt ayar bölümlerinin konumu ve özellikleri için, garaj düzenlemesi ve ilgili eyalet inşaat düzenlemesinin kuralları geçerlidir.
- Gaz tüpleri, özel, ayar bölümlerinden ayrılmış bölümlerde saklanmalıdır (Bkz. BVD D34, ek 2'ye ait DA).
- Bölümlerde kullanılan elektrikli el lam-baları, kapalı, izole edilmiş üst başlıklar ve güçlü bir toz korumasıyla donatılmış olmalıdır.
- Düzeltme atölyelerindeki çalışmalar sırasında, tüp ve ana kesme valfları kapatılmalı ve yakıt gazı tüpleri ısı etkisine karşı korunmalıdır.
- Çalışma molaları ve çalışmanın tamamlanmasından önce, başta tüp valfları olmak üzere tüm valfların kapalı olup olmadığı yetkili bir kişi tarafından kontrol edilmelidir. Özellikle kaynakla-

ma ve kesme çalışmaları olmak üzere ateş kullanılan çalışmalar, yakıt gazı tüplerinin yakınında yapılmamalıdır. Boş olsalar dahi yakıt gazı tipleri, atölyelerde saklanmamalıdır.

- Ayar ve depolama bölümleri ve düzeltme atölyeleri iyice havalandırılmış olmalıdır. Bu sırada, likit gazların havadan daha ağır olduğuna dikkat edilmelidir. Likit gazlar, zemin, çalışma kanalları ve zeminden aşağıdaki diğer bölümlerde toplanır ve burada patlayıcı gaz-hava karışımları oluşturabilir.

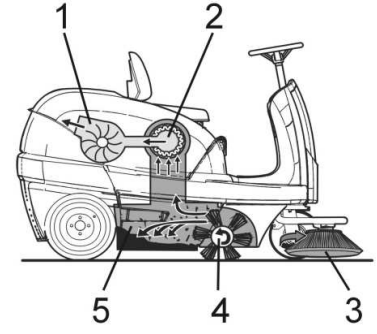
#### **Cihazın taşınmasına yönelik güvenlik uyarıları**

- *Cihazın taşınması sırasında motor durdurulmalı ve cihaz güvenli bir şekilde sabitlenmelidir.*
- *Yakıt musluğunu kapatın.*

#### **Koruma ve bakıma yönelik güvenlik uyarıları**

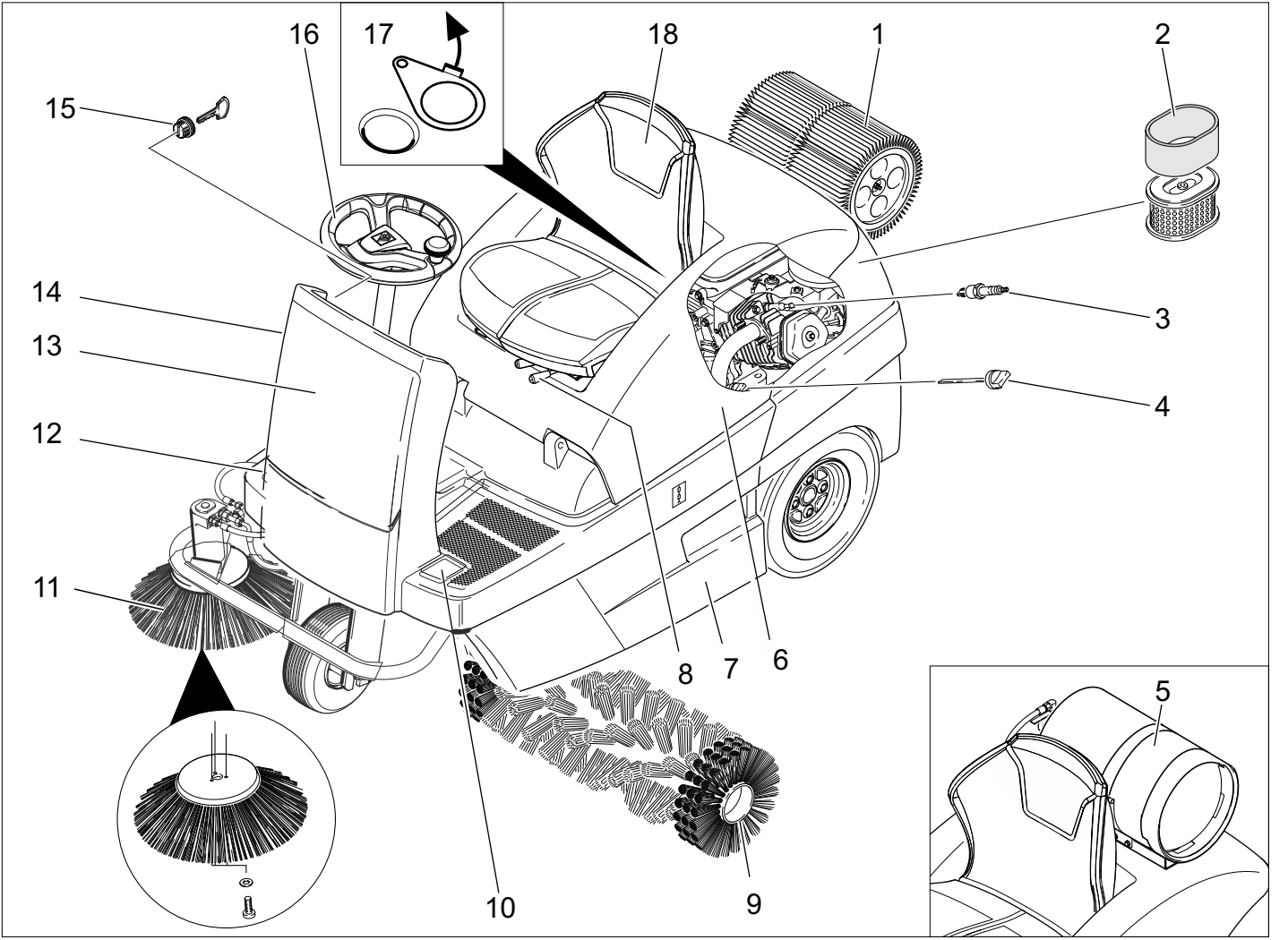
- *Cihazın temizlenmesi ve bakımı, parçaların değiştirilmesi ya da başka bir fonksiyona geçişten önce, cihaz kapatılmalı ve gerekirse kontak anahtarı çekilmelidir.*
- *Elektrik sistemindeki çalışmalar sırasında akü kutup başları sökülmemelidir.*
- *Cihazı, hortumu veya tazyikli suyla temizlenmemelidir (kısa devre veya başka hasar tehlikesi).*
- *Onarımlar, sadece yetkili müşteri hizmetleri merkezleri ya da geçerli tüm güvenlik kuralları hakkında bilgi sahibi olan bu bölgeye ait teknisyenler tarafından yapılmalıdır.*
- *Ticari amaçla kullanılan yeri değiştirilmiş cihazlara yönelik geçerli yerel güvenlik kontrolüne dikkat edin.*
- *Cihazdaki çalışmaları her zaman uygun eldivenlerle yapın.*

## **Fonksiyon**



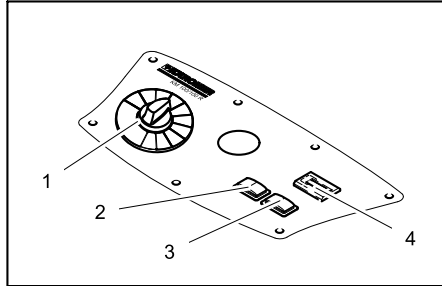
Süpürme makinesi, kontra prensibine göre çalışır.

- Yan süpürgeler (3) süpürme yüzeyinin kenarlarını ve köşelerini temizler ve kiri döner silindirin şeridine gönderir.
- Döner silindir (4) kiri doğrudan süpürge haznesine (5) aktarır.
- Haznede girdaba tutulan toz, toz filtresi (2) üzerinden ayrılır ve filtrelenen temiz hava emiş fanından (1) emilir.



- 1 Toz filtresi
- 2 Hava filtresi kartuşu
- 3 Buji
- 4 Yağ ölçüm çubuğu
- 5 Gaz tüpü (sadece KM 100/100 R LPG)
- 6 Cihaz kapağı
- 7 Süpürme haznesi (çift taraflı)
- 8 Koltuk ayarlama kolu
- 9 Döner silindir
- 10 Kaba kir kapakçığı pedalını indirin/kaldırın
- 11 Yan fırça
- 12 Gaz pedalı
- 13 Ön kaplama
- 14 Choke (soğuk çalıştırma)
- 15 Kontakt kilidi
- 16 Direksiyon simidi
- 17 Islak/kuru kapakçık
- 18 Koltuk (koltuk kontak şalterli)

### Kumanda paneli



- 1 Program anahtarı
- 2 Filtre temizliği
- 3 Korna
- 4 Çalışma saati sayacı

### Renk kodu

- Temizlik prosesinin kullanım elemanları sarıdır.
- Bakım ve servis kullanım elemanları açık gridir.

### Cihaz kapağının açılması/ kapatılması

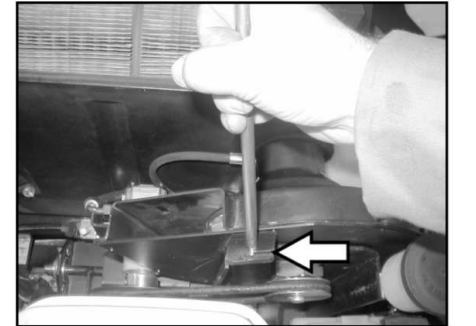
#### ⚠ TEHLİKE

Cihaz kapağını kapatırken ezilme tehlikesi. Bu nedenle cihaz kapağını yavaşça kapatın.

- Cihaz kapağını öngörülen tutamak çukurundan açın (yukarı çekin).



- Tutucu kolu tutucudan dışarı çekin.



- Tutucu kolu emme fanının yuvasına takın.
- Cihaz kapağını kapatmak için, tutucu kolu yuvasından çekin ve cihaz kapağının tutucusuna oturtun.

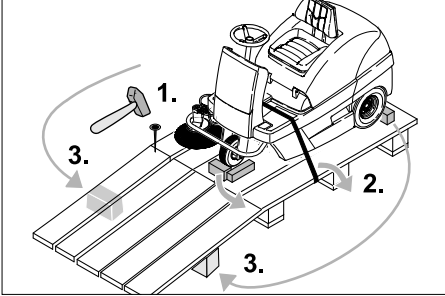
## Cihazı çalıştırmaya başlamadan önce

### İndirme

#### ⚠ TEHLİKE

Yaralanma ve hasar tehlikesi! Cihazı indirmek için forklift kullanmayın. Yükü boşaltırken aşağıdaki gibi hareket edin:

- Plastik ambalaj bandını kesin ve folyoyu çıkartın.
- Gergi bandı sabitlemesini tahdit noktalarından çıkartın.
- Palete ait işaretlenmiş dört zemin tablası civatalarla sabitlenmiştir. Bu tahtaları sökün.
- Tahtaları paletin kenarına koyun. Tahtaları, cihazın tekerleklerinin önünde olacak şekilde hizalayın. Tahtaları civatalarla sabitleyin.



- Ambalajda bulunan kirişleri, destekleme amacıyla rampanın altına itin.
- Tekerlekleri kilitlemek için kullanılan ahşap takozları çıkartın ve rampanın altına itin.

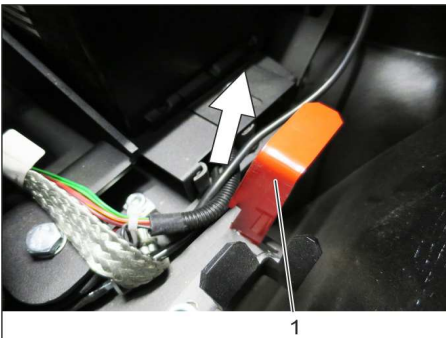
## Süpürme makinesini hususi tahrik olmadan hareket ettirmek

#### ⚠ Tehlike

Yaralanma tehlikesi! Boşta konumuna almadan önce, cihazı kaymaya karşı emniyete alın.

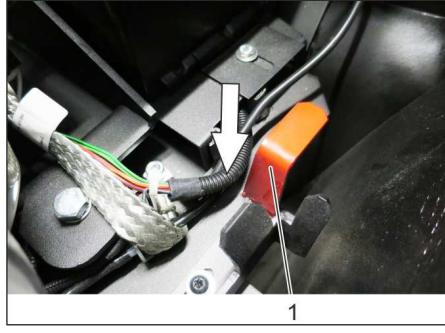
#### NOT

Süpürme makinesini hususi tahrik olmadan uzun mesafeler boyunca ve 6 km/saatten daha hızlı hareket ettirmeyin.



- 1 Boşta hareket kolu konumu üstte - Cihaz itilebilir.
- Cihaz kapağını açın ve emniyete alın.
- Avara kolunu üst pozisyona oturtun. Böylelikle sürüş tahriki devre dışı kalır.
- Cihaz kapağını kapatın. Cihaz itilebilir.

## Süpürme makinesini hususi tahrik ile hareket ettirmek



- 1 Avara kolu alt konumu - Cihaz sürüşe hazır
- Avara kolunu alt pozisyona oturtun.
- Cihaz kapağını kapatın. Cihaz sürüşe hazırdır.

## İşletime alma

### Genel bilgiler

- Süpürme makinesini düz bir yüzeye bırakın.
- Anahtarı çekin.

## Gaz tüpünün takılması/ değiştirilmesi (sadece KM 100/100 R LPG)

#### ⚠ UYARI

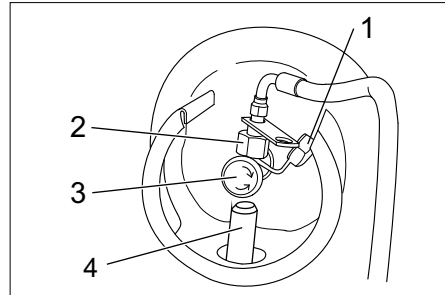
Sadece tip kontrolü yapılmış 11 kg hacimli değiştirme tüpleri (yakıt gazı tüpleri) kullanılmalıdır. Bu tüpler, valfi korumak için bir 270° ağıza sahiptir.

#### ⚠ Tehlike

Yaralanma tehlikesi!

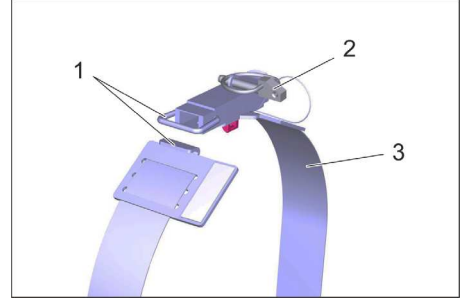
- Likit gazla çalışan motorlu taşıtlar için düzenlenmiş güvenlik tekniğine yönelik yönetmeliklere uyun.
- Gaz tüpündeki donma ve köpüklü-sarı tortular bir sızıdırmaya işaret eder.
- Tüp değişimi, sadece eğitim almış kişiler tarafından yapılmalıdır.
- Yakıt gazı tüpleri, garajlar ve yer altındaki bölümlerde değiştirilmemelidir.
- Gaz tüpünü değiştirirken sigara içmeyin ve açık ışık kullanmayın.
- Tüp değişimi sırasında, likit gaz tüpünün kesme valfini kapatın ve koruyucu kepi hemen boş tüpün üzerine oturtun.

## Gaz tüpünün takılması



- 1 Koruma başlığı
- 2 Üst somun
- 3 Gaz alma valfi
- 4 Sabitleme
- Gaz tüpünü sabitlemeye yerleştirin, gaz tüpünün bağlantısı yukarı doğru olmalıdır.

## Gaz tüpünün sabitlenmesi



Resim: Gaz tüpü resimde yok

- 1 Kilit
- 2 Emniyet kupilyası
- 3 Tespit bandı
- Tespit bandının kilidini kapatın.
- Emniyet pimini yerleştirin.

## Gaz tüpünün takılması

#### NOT

Bağlantı, bir sol diştir.

#### ⚠ UYARI

Gaz alma valfini ancak çalıştırdıktan sonra (bkz. Bölüm "Çalışma | sürüş modu") açın.

#### ⚠ UYARI

Dışarı akan gaz nedeniyle tehlike. Gaz hortumunu, cihazın üzerinden dışarı sarkmayacak ve sürüş sırasında kopmayacak şekilde döşeyin / sabitleyin.

- Gaz tüpünün bağlantı vanasındaki korumaya kapağını çıkarın.
- Gaz hortumunu, üst somunla vidalayın (anahtar genişliği 30 mm).

## Yakıt alma

### Sadece KM 100/100 R G

#### ⚠ Tehlike

Patlama tehlikesi!

- Sadece kullanım kılavuzunda belirtilen yakıt kullanılmalıdır.
- Kapalı mekanlarda yakıt almayın.
- Sigara içmek ve açık ateş yasaktır.
- Sıcak yüzeylere yakıt gelmemesine dikkat edin.
- Motoru stop edin.
- Cihaz kapağını açın ve emniyete alın.



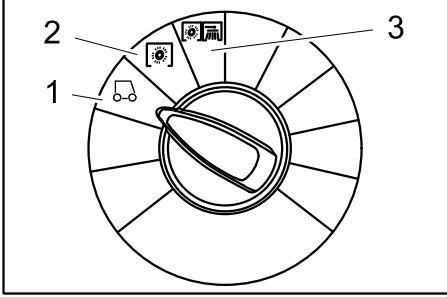
- Yakıt deposundaki yakıt miktarını depo göstergesi üzerinden kontrol edin.
- Depo kapağını açın.
- "Kurşunsuz normal benzin" doldurun.
- Depoyu, doldurma ağzının alt kenarına altında maksimum 1 cm'e kadar doldurun.
- Taşan yakıtı temizleyin, huniyi çıkartın ve depo kapağını kapatın.
- Cihaz kapağını kapatın.

## Çalıştırma

### Sürücü koltuğunun ayarlanması

- Koltuk ayarlama kolunu içeri doğru çekin.
- Koltuğu itin, kolu bırakın ve oturtun.
- Koltuğu ileri ve geri hareket ettirerek, bloke edilip edilmediğini kontrol edin.

### Programın seçilmesi



- 1 Sürüş  
Kullanım yerine sürün.
- 2 Döner silindirle süpürme.  
Döner silindir alçaltılır. Süpürme merdanesi ve yan fırça döner.
- 3 Yan süpürgelerle süpürme  
Süpürme silindiri ve yan fırçalar indirilir.

### Cihazı çalıştırma

#### NOT

Cihaz, bir koltuk kontak minderiyle donatılmıştır. Sürücü koltuğu terk edilirken cihaz kapatılır.

#### Yakıt musluğunun açılması

##### Sadece KM 100/100 R G

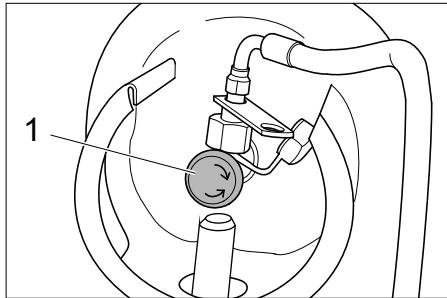
- Cihaz kapağını açın ve emniyete alın.



- Kolu "ON" yönünde itin.
- Cihaz kapağını kapatın.

#### Gaz beslemesinin açılması

##### Sadece KM 100/100 R LPG

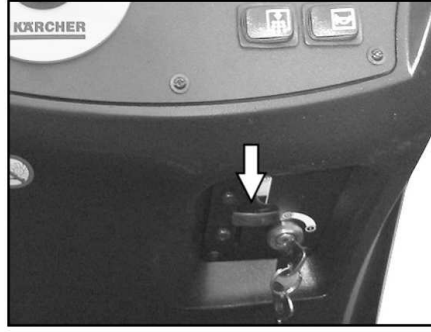


- 1 Gaz alma valfi
- Saat yönünün tersine döndürerek gaz alma valfini açın.

#### Cihazı çalıştırma

- Sürücü koltuğuna oturun.
- Gaz pedalına BASMAYIN.
- Program şalterini 1. kademeye (Sürüş) getirin.

### Sadece KM 100/100 R G



- Choke kolunu aşağı doğru bastırın. Motor çalışırsa, takoz kolunu tekrar yukarı doğru çekin.

#### Sadece KM 100/100 R LPG

- Uzaktan kumanda düğmesine basın, motor çalışır, uzaktan kumanda düğmesini bırakın
- Kontak anahtarını 1. konum üzerinden dışarı çevirin.
- Cihaz çalıştırılırsa kontak anahtarını bırakın.

#### NOT

Marş motorunu asla 10 saniyede uzun süre çalıştırmayın. Marş motorunu yeniden çalıştırmadan önce minimum 10 saniye bekleyin.

### Cihazı sürme

#### ⚠ TEHLİKE

Devrilme tehlikesi! Sürüş sırasında ayakta durmayın.

#### İleri sürme



- Gaz pedalına "ileri" yavaşça basın.

#### Geriye doğru sürüş

#### ⚠ Tehlike

Yaralanma tehlikesi! Geri hareket sırasında üçüncü kişiler için hiçbir tehlike oluşmamalıdır, gerekirse yönlendirme yardımı alın.



- Gaz pedalına "geri" yavaşça basın.

#### Sürüş durumu

- Sürüş pedallarıyla sürüş hızı kademesiz olarak ayarlanabilir.

- Pedala sert bir şekilde basılmasından sakının, çünkü hidrolik sistem zarar görebilir.
- Rampa yokuşlarda güç düşüşü meydana gelirse sürüş pedalını hafifçe geri çekin.

#### Frenleme

- Sürüş pedalını bırakın, cihaz kendiliğinden frenler ve durup kalır.

#### Engellerin üstünden geçilmesi

50 mm'ye kadar sabit engellerin üstünden geçilmesi:

- Yavaş ve dikkatlice ileri doğru üstünden geçin.

50 mm'nin üstündeki sabit engellerin üstünden geçilmesi:

- Engellerin üstünden sadece uygun bir rampayla geçilebilir.

### Süpürme modu:

#### ⚠ Tehlike

Yaralanma tehlikesi! Döner silindir, açık kaba kir kapakçığında taşları veya taş kırınlarını öne doğru fırlatıp atar. Kişilerin, hayvanların veya cisimlerin zarar görmemesine dikkat edin.

#### TEDBİR

Paket bantları, teller veya benzeri cisimleri süpürmeyin, bunlar süpürge mekanizmasının zarar görmesine neden olur.

#### TEDBİR

Zeminde bir hasar oluşumunu önlemek için süpürme makinesini sabit konumda çalıştırmayın.

**Not:** En uygun temizleme sonucunu elde etmek için, sürüş hızı ortama uyarlanmalıdır.

**Not:** Süpürme haznesi, çalışma sırasında düzenli aralıklarla boşaltılmalıdır.

**Not:** Yüzey temizliğinde sadece süpürme silindiri alçaltın.

**Not:** Yan kenarları temizlerken ayrıca yan süpürgeleri alçaltın.

#### Döner silindirle süpürme.

- Program şalterini 2. kademeye getirin. Döner silindir alçaltılır. Süpürme merdanesi ve yan fırça döner.

#### Kaldırılmış kaba kir kapakçığıyla süpürme

**Not:** İçecek kutusu gibi 60 mm'lik yüksekliğe sahip büyük parçaları süpürmek için kaba kir kapakçık kısa süreliğine kaldırılmaldır.

Kaba kir kapakçığının kaldırılması:

- Kaba kir kapakçığı pedalını öne doğru bastırın ve basılı tutun.

- Tahliye etmek için ayağınızı pedaldan çekin.

**Not:** Sadece kaba kir kapakçığı tümüyle indirilmişken optimum bir temizleme sonucu elde edilebilir.

#### Yan süpürgelerle süpürme

- Program şalterini 3. kademeye getirin. Yan fırça ve süpürme silindiri indirilir.

**Not:** Süpürme silindiri ve yan süpürgeler otomatik olarak çalışır.

#### Kuru zemini süpürme

**Not:** Süpürme haznesi, çalışma sırasında düzenli aralıklarla boşaltılmalıdır.

**Not:** Çalışma sırasında, toz filtresi düzenli aralıklarla temizlenmelidir.



→ Islak/kuru kapağını kapatın.

**Süpürülecek lifli ve kuru malzemeyi (Örn; kuru çim, saman) süpürün.**

→ Islak/kuru kapağını açın.

**Not:** Bu şekilde filtre sisteminin tıkanması önlenir.

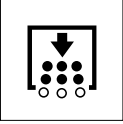
**Nemli veya ıslak zeminleri temizlemek**

→ Islak/kuru kapağını açın.

**Not:** Filtre, bu şekilde nemden korunur.

**Filtre temizliği**

– Manuel filtre temizlemeyi çalıştırın.



→ Filtre temizleme tuşuna basın. Filtre, 15 saniye boyunca temizlenir.

**Süpürge haznesinin boşaltılması**

**Not:** Süpürge haznesini açmadan ve boşaltmadan önce filtre temizliğinin sona ermesine ve tozun çökmesine kadar bekleyin.

→ Süpürme haznesi kolayca kaldırılıp dışarı çekilebilir.

→ Süpürge haznesini boşaltın.

→ Süpürme haznesini içeri itin ve kilitleyin.

→ Karşıdaki süpürme haznesini boşaltın.

**Cihazın kapatılması**

→ Program şalterini 1. kademeye (Sürüş) getirin. Yan süpürgeleri ve döner silindiri kaldırılır.

→ Kontak anahtarını "0" konumuna çevirin ve çıkartın.

**Not:** Cihazın kapatılmasından sonra, toz filtresi otomatik olarak yaklaşık 15 saniye boyunca temizlenir. Bu süre zarfında cihaz kapağını açmayın.

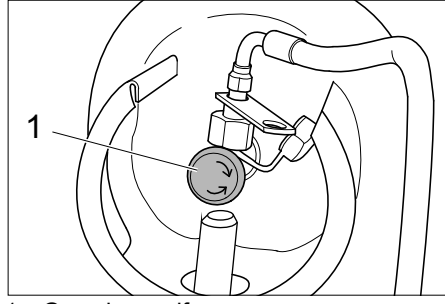
**Not:** Cihaz, motorun durdurulması sırasında ve koltuktan ayrılırken aktif olan otomatik bir park freni ile donatılmıştır.

**Sadece KM 100/100 R G**



→ Yakıt musluğunu kapatın.

**Sadece KM 100/100 R LPG**



1 Gaz alma valfi

→ Saat yönünde döndürerek gaz alma valfini kapatın.

**Taşıma**

**⚠ TEHLİKE**

**Yaralanma ve hasar tehlikesi! Taşıma sırasında cihazın ağırlığına dikkat edin.**

→ Kontak anahtarını "0" konumuna çevirin ve çıkartın.

→ Cihazı tekerleklerden takozlar koyarak emniyet altına alın.

→ Cihazı gergili kemerlerle veya halatlarla emniyet altına alın.

→ Araçlarda taşıma sırasında, cihazı geçerli yönetmeliklere göre kaymaya ve devrilmeye karşı emniyete alın.



**Not:** Ana çerçevedeki sabitleme bölgesinin işaretlerini dikkate alın (Zincir sembolü). Cihaz, sadece maksimum % 18'e kadar eğimlerde yükleme ve boşaltma işlemleri için kullanılmalıdır.

**Sadece KM 100/100 R G**

→ Yakıt musluğunu kapatın.

→ Yakıt deposunu boşaltın.

**Sadece KM 100/100 R LPG**

→ Saat yönünde döndürerek gaz alma valfini kapatın.

→ Gaz tüpünü çıkartın ve geçerli talimatlara uygun şekilde depolayın.

**Depolama**

**⚠ TEHLİKE**

**Yaralanma ve hasar tehlikesi! Depolama sırasında cihazın ağırlığına dikkat edin.**

**Durdurma**

Süpürme makinesi uzun süre boyunca kullanılmadığı zaman aşağıdaki hususları dikkate alın:

→ Süpürme makinesini düz bir yüzeye bırakın.

→ Program şalterini 1. kademeye (Sürüş) getirin. Fırçanın kıllarına zarar gelmesi için döner silindir ve yan süpürgeler kaldırılır.

→ Kontak anahtarını "0" konumuna çevirin ve çıkartın.

→ Süpürme makinesini kaymaya karşı emniyete alın.

→ Süpürme makinesini içten ve dıştan temizleyin.

→ Cihazı korumalı ve kuru bir yere bırakın.

**Sadece KM 100/100 R G**

→ Yakıt deposunu tamamen doldurun ve yakıt musluğunu kapatın.

**Sadece KM 100/100 R LPG**

→ Saat yönünde döndürerek gaz alma valfini kapatın.

→ Gaz tüpünü çıkartın ve geçerli talimatlara uygun şekilde depolayın.

**Tüm motor varyantları**

→ Motor yağının değiştirilmesi

→ Bujiyi sökün ve yaklaşık 3 cm<sup>3</sup> yağı buji deliğine dökün. Motoru buji olmadan birçok kez çalıştırın. Bujiyi vidalayın.

→ Akü kutup başlarını çıkartın.

→ Aküyü, 2 aylık aralıklarla şarj edin.

**Koruma ve Bakım**

**Genel bilgiler**

→ Cihazın temizlenmesi ve bakımı, parçaların değiştirilmesi ya da başka bir fonksiyona geçişten önce, cihaz kapatılmalı, anahtar çıkartılmalı ve akü soketi çekilmeli veya akü kutup başları sökülmalıdır.

→ Elektrik sisteminde çalışmalar sırasında, akü soketi çekilmeli ya da akü kutup başları sökülmemelidir.

– Onarımlar, sadece yetkili müşteri hizmetleri merkezleri ya da geçerli tüm güvenlik kuralları hakkında bilgi sahibi olan bu bölgeye ait teknisyenler tarafından yapılmalıdır.

– Yeri değiştirilmiş, mesleki amaçlarla kullanılan cihazlar, VDE 0701'e göre güvenlik kontrolüne tâbidir.

– Sadece cihazın bulunduğu ya da kullanım kılavuzunda belirtilen süpürme merdaneleri/yan frenler kullanın. Diğer süpürme merdaneleri/yan frenlerin kullanılması güvenliği kısıtlayabilir.

**Temizlik**

**TEDBİR**

**Hasar görme tehlikesi! Cihazı, hortumu veya tazyikli suyla temizlememelidir (kısa devre veya başka hasar tehlikesi).**

**Cihazın iç temizliği**

**⚠ Tehlike**

**Yaralanma tehlikesi! Toz koruyucu maske ve koruyucu gözlük takın.**

→ Cihaz kapağını açın, tutucu kolu yerleştirin.

→ Cihazı bir bezle temizleyin.

→ Cihaza tazyikli havayla üfleme yapın.

→ Cihaz kapağını kapatın.

**Not:** Toz filtresi suyla yıkanabilir. Tekrar yerleştirmeden önce filtreyi tamamen kurutun.

**Cihazın dış temizliği**

→ Cihazı, hafif yıkama çözeltilisine batırılmış nemli bir bezle temizleyin.

**Not:** Agresif temizlik maddesi kullanmayın.

## Bakım aralıkları

**Not:** Çalışma saati sayacı, bakım aralığının zamanını gösterir.

### Müşteri talebi sonucunda bakım

Günlük bakım:

- Süpürme merdanesinde ve yan fırçada aşınma ve sarılmış bant kontrolü yapın.
- Lastik hava basıncını kontrol edin.
- Tüm kumanda elemanlarına ait fonksiyonu kontrol edin.

Haftalık bakım:

- Kumanda telleri ve hareketli parçalara kolay çalışma kontrolü yapın.
- Döner bölgedeki sızdırmaz çitalarda ayar ve aşınma kontrolü yapın.
- Toz filtresini kontrol edin ve gerekirse filtre kutusunu temizleyin.
- Vakum sistemini kontrol edin.

Her 100 çalışma saatinde bakım:

- Koltuk kontak şalterine çalışma kontrolü yapın.
- Tahrik kayışının (V kayışı ve yuvarlak kayış) gerginliğini, aşınmasını ve çalışmasını kontrol edin.

Aşınmaya göre bakım:

- Sızdırmaz çitaları değiştirin.
- Döner silindiri değiştirin.
- Yan süpürgeleri değiştirin.

**Not:** Açıklama için Bkz. Bakım çalışmaları bölümü.

**Not:** Müşterinin talebi sonucundaki tüm servis ve bakım çalışmaları, yetkili bir uzman tarafından uygulanmalıdır. İhtiyaç anında, her zaman bir Kärcher yetkili servisine başvurulabilir.

### Müşteri hizmeti talebi sonucunda bakım

8 çalışma saatinden sonra bakım:

- İlk bakımı uygulayın.

20 çalışma saatinden sonra bakım

Her 100 çalışma saatinde bakım

Her 300 çalışma saatinde bakım

Her 500 çalışma saatinde bakım

Her 1000 çalışma saatinde bakım

Her 1500 çalışma saatinde bakım

**Not:** Garanti taleplerini sağlamak için, garanti işleyiş süresi esnasında tüm servis ve bakım çalışmaları yetkili Kärcher-müşteri hizmeti departmanınca bakım kitapçığına göre yapılmalıdır.

## Bakım çalışmaları

Ön hazırlık:

- Süpürme makinesini düz bir yüzeye bırakın.
- Kontak anahtarını "0" konumuna çevirin ve anahtarı çıkartın.

### Genel güvenlik uyarıları

#### ⚠ TEHLİKE

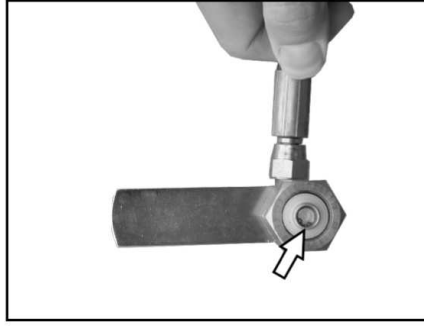
*Yaralanma tehlikesi!*

*Durdurulduktan sonra, filtre temizliğinin motoru 15 saniye daha çalışmaya gereksinim duyar. Bu zaman diliminde cihaz kapağını açmayın.*

#### ⚠ Tehlike

*Yaralanma tehlikesi! Tüm bakım ve onarım çalışmalarından önce cihazı yeterli düzeyde soğutun.*

## Gaz filtresinin kontrol edilmesi (sadece KM 100/100 R LPG)



- Gaz tüpüne giden civata bağlantısında ki gaz filtresine kirlenme kontrolü yapın.
- Kirlenmiş filtreyi basınçlı havayla temizleyin.

## Gaz hatlarının kontrol edilmesi (sadece KM 100/100 R LPG)

- Gaz bağlantıları, gaz hatları ve evaporatöre sızıntı arama spreyiyle sızdırmazlık kontrolü yapın.

### NOT

*Sızdırma olması durumunda, gaz bağlantıları, gaz hatları ve evaporatörde buzlanma ya da sarı, köpüklü tortular olur. Gaz sisteminin bakımı sırasında Kärcher müşteri hizmetlerine başvurun.*

## Lastik hava basıncının kontrol edilmesi

- Süpürme makinesini düz bir yüzeye bırakın.
- Hava basınç kontrol cihazını lastik valfa bağlayın.
- Lastik hava basıncını kontrol edin (Bkz. "Teknik Özellikler")

## Tekerleğin değiştirilmesi

### ⚠ Tehlike

*Yaralanma tehlikesi!*

- Süpürme makinesini düz bir yüzeye bırakın.
- Anahtarı çekin.
- Akıcı trafiğin tehlike bölgesinde yapılan açık yoldaki onarım çalışmalarında uyarı elbisesi giyinin.
- Alt zeminde stabilite kontrolü yapın. Ayrıca cihazı altlık takozlarla kaymaya karşı emniyet altına alın.

Lastiklerin kontrol edilmesi

- Lastiği aşınma yüzeyinde geçilmiş cisimleri kontrol edin.
- Cisimleri sökün.
- Uygun, piyasadan temin edilen lastik onarım malzemesini kullanın.

**Not:** İlgili üreticinin önerilerini dikkate alın. Yola devam edilmesi ürün üreticisinin bilgilerine uyulmasıyla mümkündür. Lastik değişimi veya tekerlek değişimini mümkün olan en erken sürede yapın.

- Süpürme haznesini ilgili taraftan hafifçe kaldırın ve dışarı çekin.
- Tekerlek bijonunu gevşetin.
- Krikoyu yerleştirin.

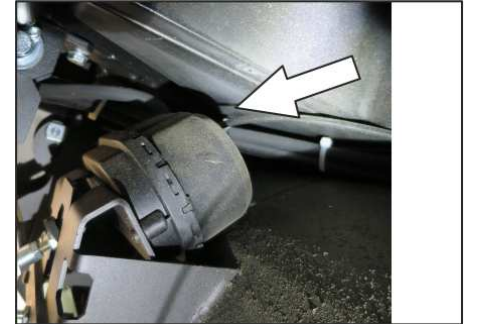


*Kriko sabitleme noktası (arka tekerlekler)*

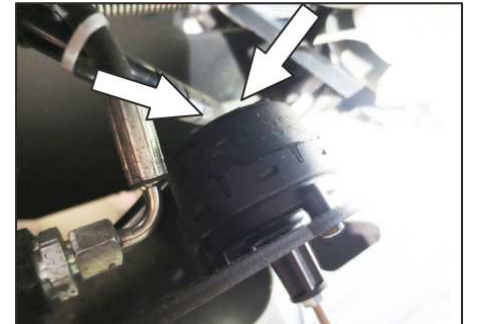
- Cihazı krikoyla kaldırın.
  - Tekerlek bijonunu sökün.
  - Tekerleği sökün.
  - Stepneyi yerleştirin.
  - Tekerlek bijonunu vidalayın.
  - Cihazı krikoyla indirin.
  - Tekerlek bijonunu sıkın.
  - Süpürme haznesini içeri itin ve kilitleyin.
- Not:** Piyasadan temin edilen uygun bir kriko kullanın.

## Vakum sisteminin kontrol edilmesi

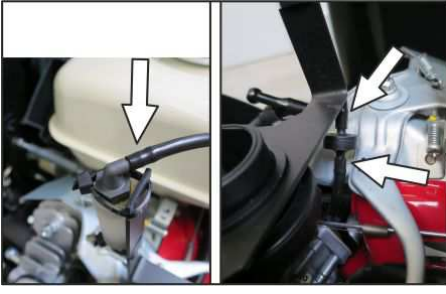
- Süpürme sistemi, vakum sisteminin yardımıyla devreye girer.
- Yan fırça ya da süpürme merdanesi indirilmezse, vakum tüplerindeki hortum bağlantılarının doğru yapılıp yapılmadığı kontrol edilmeli, gerekirse ilgili hortum yerine takılmalıdır.
- Yan fırça ya da süpürme merdanesi buna rağmen inmezse, vakum sisteminde bir sızıntı vardır. Bu durumda müşteri hizmetleri bilgilendirilmelidir.



*Yan fırça indirme mekanizmasının vakum tüpüne giden hortum bağlantısı*



*Süpürme merdanesi indirme mekanizmasının vakum tüpüne giden hortum bağlantıları*



Vakum pompasına ve vakum tüpüne (hazne) giden hortum bağlantıları

**Not:** Vakum pompası, sadece sistemde vakum oluşturulurken çalışır. Pompa kendi kendine çalışırsa müşteri hizmetleri bilgilendirilmelidir.

#### Yan süpürgelerin değiştirilmesi

- Süpürme makinesini düz bir yüzeye bırakın.
- Program şalterini 1. kademeye (Sürüş) getirin. Yan süpürgeler kaldırılır.
- Anahtar şalterini "0" konumuna getirin ve anahtarı çıkartın.
- 3 sabitleme civatasını alt taraftan gevşetin.
- Aşınmış yan fırçayı çıkartın.
- Yeni yan süpürgeyi taşıyıcıya takın ve vidalayın.

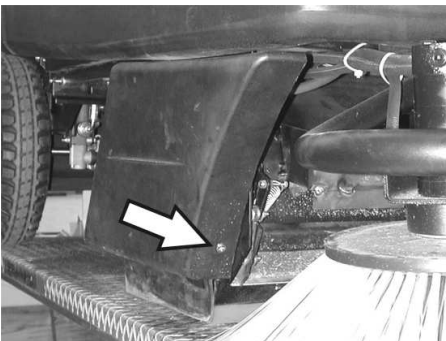
#### Döner silindirin kontrolü

- Süpürme makinesini düz bir yüzeye bırakın.
- Program şalterini 1. kademeye (Sürüş) getirin. Döner silindir kaldırılır.
- Anahtar şalterini "0" konumuna getirin ve anahtarı çıkartın.
- Cihazı takozla kaymaya karşı emniyet altına alın.
- Süpürme haznesini iki taraftan hafifçe kaldırın ve dışarı çekin.
- Bantları veya ipleri döner silindirden çıkartın.

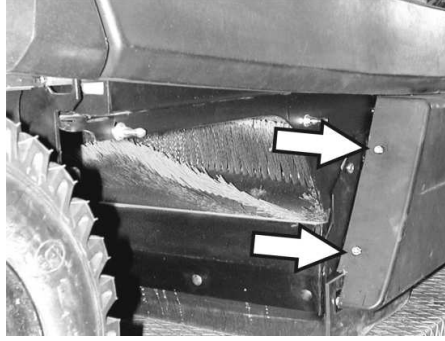
#### Döner silindirin değiştirilmesi

Değişim, fırça kıllarının aşınması sonucunda fırçanın fonksiyonu olumsuz yönde etkilendiği takdirde gerekli olur.

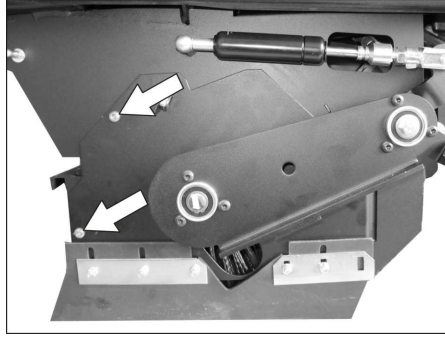
- Süpürme makinesini düz bir yüzeye bırakın.
- Program şalterini 1. kademeye (Sürüş) getirin. Döner silindir kaldırılır.
- Anahtar şalterini "0" konumuna getirin ve anahtarı çıkartın.
- Cihazı takozla kaymaya karşı emniyet altına alın.
- Süpürme haznesini iki taraftan hafifçe kaldırın ve dışarı çekin.



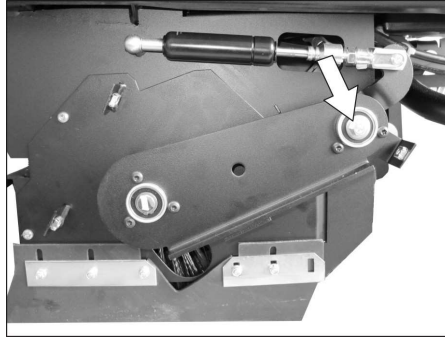
- Sağ yan kaplamanın öndeki sabitleme civatasını gevşetin.



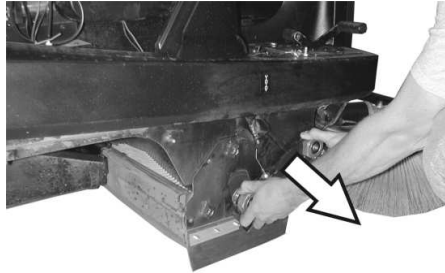
- Sağ yan kaplamanın öndeki arkadaki civatalarını gevşetin.
- Yan kaplamayı çıkartın.



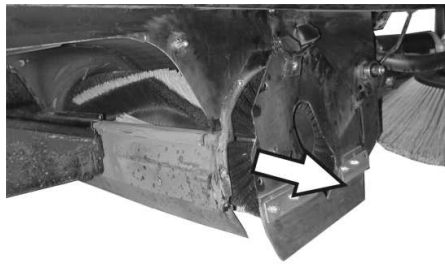
- Civataları gevşetin.



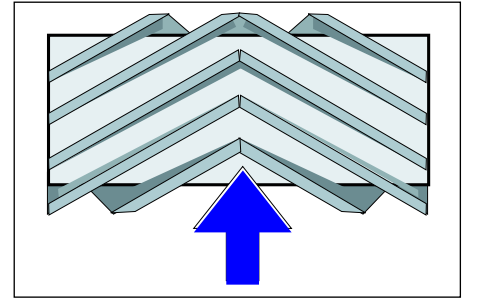
- Süpürme merdanesi salıncağının dönme noktasındaki civatayı sökün.



- Döner silindir sarkacını çıkartın.



- Süpürme merdanesi kapağını çıkartın.
- Döner silindiri dışarı çıkartın.



Döner silindirin sürüş yönünde montaj yeri

- Yeni döner silindiri döner silindir kutusuna itin ve tahrik uçlarına sokun.

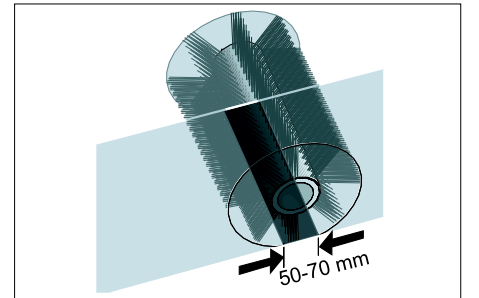
**Not:** Yeni süpürme silindirini takarken fırçanın konumuna dikkat edin.

**Not:** Kumanda telini, süpürme merdanesi tabandan yaklaşık 10 mm kaldırılacak şekilde ayarlayın.

- Döner silindir koruyucusunu entegre edin.
- Süpürme merdanesi salıncağını yerleştirin.
- Kumanda telini yerine takın.
- Sabitleme civatalarını vidalayın.
- Yan kaplamayı takın.
- Süpürme haznesini iki taraftan içeri itin ve kilitleyin.

#### Döner silindirin süpürme aynasını kontrol edin

- Program şalterini 1. kademeye (Sürüş) getirin. Döner silindir ve yan süpürgeler kaldırılır.
- Toz veya kireçle kaplı olan süpürme makinesini düz ve kaygan bir zeminde sürün.
- Program şalterini 2. kademeye getirin. Döner silindir alçaltılır. Gaz pedalına hafifçe basın ve süpürme merdanesini kısa süreli döndürün.
- Döner silindiri kaldırın.
- Kaba kir kapakçığını kaldırmak için pedala basın ve pedala basılı tutun.
- Cihazı geriye doğru sürün.



Süpürge aynasının biçimi, 50-70 mm genişlikte, eşit oranda bir dörtgen oluşturur.

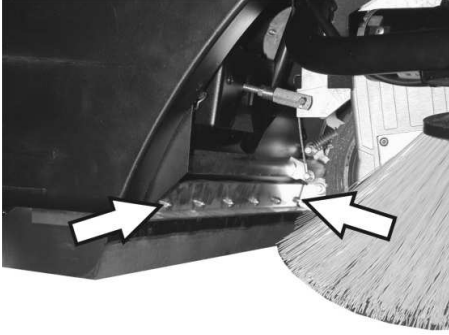
**Not:** Süpürme silindirinin yüzen yatağı nedeniyle, fırça kıllarının aşınması durumunda süpürge aynası otomatik olarak sonradan ayarlanır. Aşırı düzeyde aşınma olursa süpürme silindiri değiştirilmelidir.

#### Sızdırmaz çıtalardan ayarlanması ve değiştirilmesi

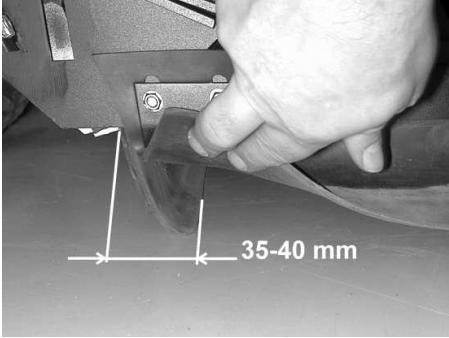
- Süpürme makinesini düz bir yüzeye bırakın.
- Program şalterini 1. kademeye (Sürüş) getirin. Döner silindir kaldırılır.
- Anahtar şalterini "0" konumuna getirin ve anahtarı çıkartın.



- Cihazı takozla kaymaya karşı emniyet altına alın.
- Süpürme haznesini iki taraftan hafifçe kaldırın ve dışarı çekin.
- Yan kaplamaların sabitleme civatalarını her iki taraftan gevşetin.
- Yan kaplamaları çıkartın.
- **Ön sızdırmaz çıta**

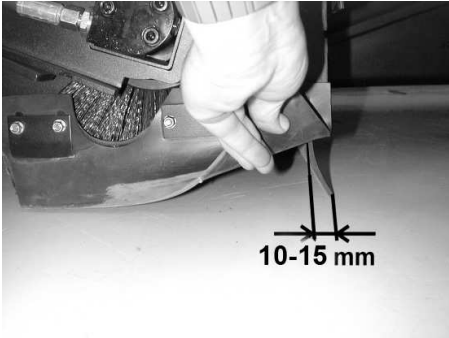


- Ön sızdırmazlık çitasının sabitleme somunlarını biraz gevşetin, değiştirmek için sökün.
- Yeni sızdırmaz çitayı takın ve somunları henüz sıkmayın.

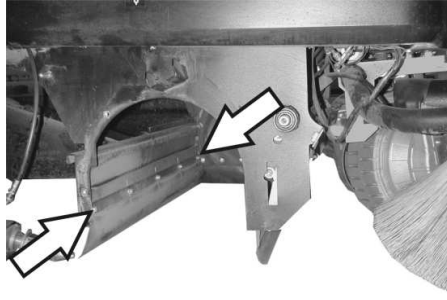


- Sızdırmaz çitayı hizalayın.
- Sızdırmaz çitanın zemin mesafesini, 35 - 40 mm'lik bir aşınmayal arkaya doğru yatacak şekilde ayarlayın.
- Somunları sıkın.

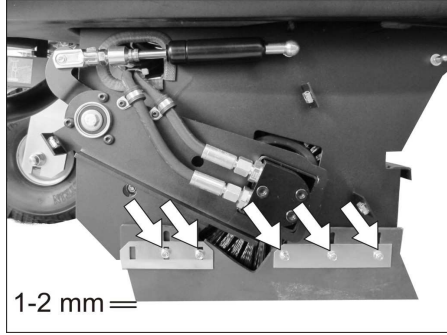
#### ■ Arka sızdırmaz çıta



- Sızdırmaz çitanın zemin mesafesini, 10 - 15 mm'lik bir aşınmayal arkaya doğru yatacak şekilde ayarlayın.
- Aşındığında değiştirin.
- Döner silindiri sökün.



- Arka sızdırmazlık çitasının sabitleme somunlarını sökün.
- Yeni sızdırmaz çitayı takın.
- **Yan sızdırmaz çitalar**



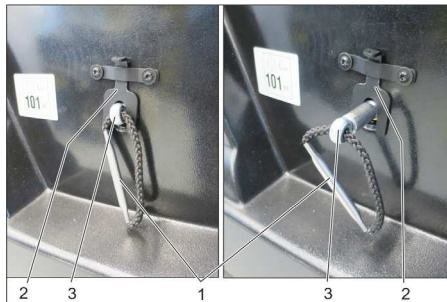
- Yan sızdırmaz çitanın sabitleme somunlarını biraz çözün, değiştirmek için sökün.
- Yeni sızdırmaz çitayı takın ve somunları henüz sıkmayın.
- Zemin aralığını ayarlamak için, 1 - 2 mm kalınlıktaki altlığa alta sokun.
- Sızdırmaz çitayı hizalayın.
- Somunları sıkın.
- Yan kaplamaları takın.
- Süpürme haznesini iki taraftan içeri itin ve kilitleyin.

#### Toz filtresinin değiştirilmesi

##### △ UYARI

Toz filtresinin değiştirilmesine başlamadan önce süpürge haznesini boşaltın. Filtre sisteminde çalışırken toz koruyucu maske takın. İnce tozlarla uğraşırken güvenlik talimatlarını dikkate alın.

- Anahtar şalterini "0" konumuna getirin ve anahtarı çıkartın.
- Cihaz kapağını açın, tutucu kolu yerleştirin.



- 1 Filtre tutucusu tutamağı
- 2 Kilit
- 3 Aks

- Kiliti yukarı doğru çekin.
- Filtre tutucusunun tutamağındaki aksı, kilit tam oturana kadar çekin (oyuk aks-ta).
- Lamelli filtreyi çıkartın.

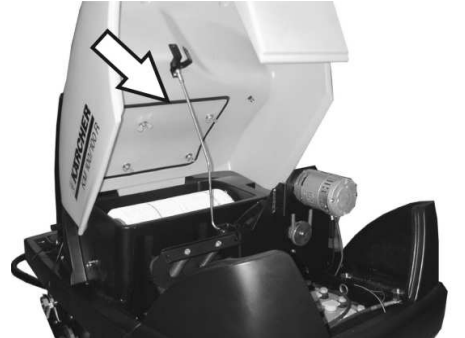
- Yeni filtre yerleştirin.



- Tahrik tarafındaki taşıyıcıda deliğe oturtun.
- Aksı tekrar içeri bastırın ve yerine oturtun.

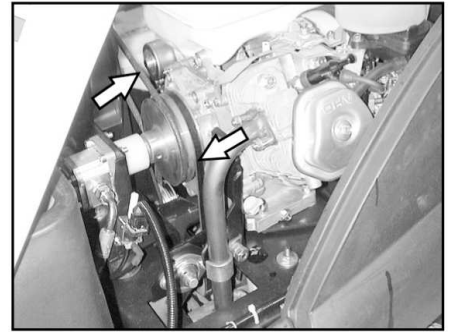
**Not:** Yeni filtrenin takılmasında, disklerin zararsız kalmasına dikkat edin.

#### Filtre kutusu contasının değiştirilmesi



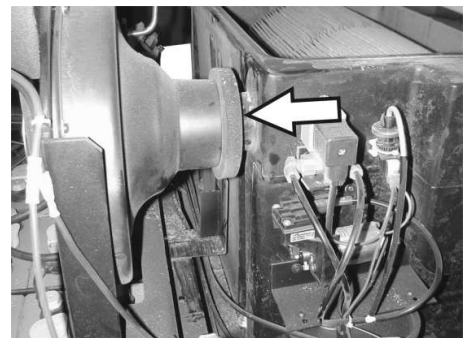
- Filtre kutusunun contasını cihaz kapağındaki yivden sökün.
- Yeni contayı yerleştirin.

#### Tahrik kayışının kontrolü



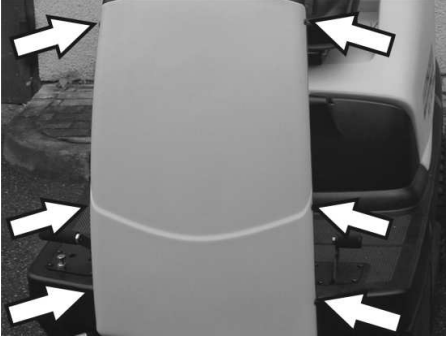
- Emme fanının tahrik kayışına (V kayışı) gerginlik, aşınma ve hasar kontrolü yapın.

#### Körüğün kontrol edilmesi



- Emme fanındaki körüğe düzenli aralıklarla düzgün oturma kontrolü yapın.

### Sigortaların değiştirilmesi



- Kaplamanın her iki tarafındaki civataları gevşetin.



- Arızalı sigortaları yenileyin.
- Ön kaplamayı tekrar yerleştirin.

**Not:** Sadece aynı sigorta değeri olan yeni sigortalar kullanın.

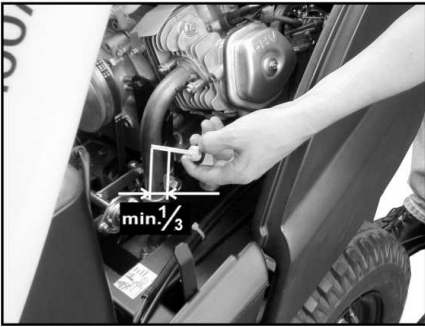
### Motor yağ seviyesinin kontrol edilmesi ve yağ eklenmesi

#### NOT

*Motorda bir yağ miktarı şalteri vardır. Yetersiz düzeydeki bir doldurma seviyesinde motor stop eder ve ancak motor yağının doldurulmasından sonra tekrar çalıştırılabilir.*

#### ⚠ TEHLİKE

*Sıcak yüzeyler nedeniyle yanma tehlikesi!*  
→ Motoru soğutmaya bırakın.



- Yağ ölçüm çubuğunu dışarı çekin ve yağ seviyesini kontrol edin: Hacim minimum 1/3.
- Yağ seviyesi 1/3'ün altındaysa, doldurma deliğinin alt kenarına kadar motor yağı ekleyin.
- En az 5 dakika bekleyin.
- Motor yağı seviyesini tekrar kontrol edin.

### Motor yağının değiştirilmesi

#### ⚠ TEHLİKE

*Sıcak yüzeyler nedeniyle yanma tehlikesi!*  
→ Yağ ölçüm çubuğunu dışarı çıkartın.  
→ Motor yağını yağ değişim pompasıyla 6.491-538 birlikte yağ doldurma ağzının üstünden emin.

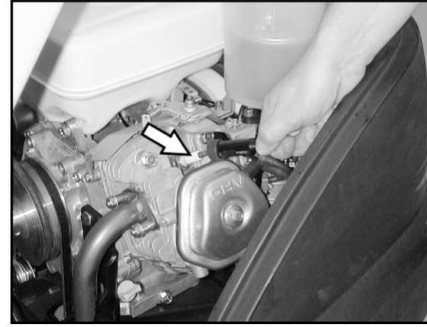
- Yeni motor yağını temiz yağ değişim pompasıyla 6.491-538 birlikte yağ doldurma ağzının üstünden doldurun.
- En az 5 dakika bekleyin.
- Motor yağı seviyesini tekrar kontrol edin.

### Hava filtresinin temizlenmesi ve değiştirilmesi



- Emme haznesindeki kelebek somunları gevşetin.
- Filtre kartuşunu çıkartın ve kontrol edin.
- Temizlenmiş veya yeni filtre takımını emme haznesine yerleştirin.
- Kanatlı somunu sıkıca takın.

### Ateşleme bujsinin temizlenmesi ve değiştirilmesi

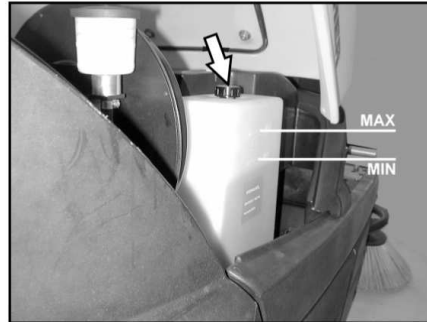


- Ateşleme bujsi soketini çekip çıkartın.
- Ateşleme bujsini sökün ve temizleyin veya tasfiye edin.
- Temizlenmiş veya yeni ateşleme bujsini takın.
- Buji soketini bujiye takın.

### Hidrolik yağı seviyesinin kontrol edilmesi ve hidrolik yağı eklenmesi

#### NOT

*Makine iki hidrolik devir daimine sahiptir: Süpürme hidroliği devir daimi*



- Yedek depodaki hidrolik yağı seviyesini kontrol edin.  
Yağ seviyesi "MIN" ve "MAX" işareti arasında olmalıdır.

- Yağ seviyesi çok düşükse, deponun üstündeki doldurma ağzından hidrolik yağı ekleyin.

### Aks tahriki devir daimi

#### TEDBİR

*Bu kontrol, sadece motor soğukken gerçekleştirilmelidir.*



- Genleşme kabındaki yağ seviyesini kontrol edin.
- İhtiyaç duyulursa dikkatlice yağ ekleyin.

## Arızalarda yardım

### ⚠ Tehlike

Tüm bakım çalışmalarından önce motoru durdurun ve kontak anahtarını çekin.

Yaralanma tehlikesi! Tüm bakım ve onarım çalışmalarından önce cihazı yeterli düzeyde soğutun.

Arıza	Arızanın giderilmesi
Cihaz çalıştırılmıyor	Sürücü koltuğuna oturun, koltuk kontak şalteri etkinleşir.
	Depo kapasitesini ve yağ seviyesini kontrol edin, gerekirse yağ ve yakıt ekleyin.
	Sigortaları kontrol edin.
	Aküü kontrol edin, gerekirse değiştirin.
	Kärcher-müşteri hizmetini bilgilendirin
Cihaz hareket etmiyor ya da çok yavaş hareket ediyor	Tek yönlü kavrama kolunu alt pozisyona (sürüş modu) getirin.
	Kärcher-müşteri hizmetini bilgilendirin
Cihaz doğru süpürmüyor	Döner silindirde ve yan süpürgelerde aşınma kontrolü yapın, gerekirse silindiri değiştirin
	Kaba kir kapakçığının çalışmasını kontrol edin
	Sızdırmaz çitalarda aşınma kontrolü yapın, ihtiyaç anında fırçaları ayarlayın veya değiştirin.
	Süpürme tahrikinin kayışını kontrol edin.
	Vakum sistemine sızdırmazlık kontrolü yapın
	Kärcher-müşteri hizmetini bilgilendirin
Cihaz toz kaldırıyor	Süpürge haznesini boşaltın
	Emme fanının tahrik kayışını kontrol edin
	Emme fanındaki körüğü kontrol edin
	Toz filtresini kontrol edin, temizleyin veya değiştirin
	Filtre kutusu contasını kontrol edin
	Islak/kuru kapağını kapatın.
	Sızdırmaz çitalarda aşınma kontrolü yapın, ihtiyaç anında fırçaları ayarlayın veya değiştirin.
	Kärcher-müşteri hizmetini bilgilendirin
Yan fırça dönmüyor	Sigortayı kontrol edin.
	Kärcher-müşteri hizmetini bilgilendirin
Kenar bölgede kötü süpürme	Yan süpürgeleri değiştirin
	Sızdırmaz çitalarda aşınma kontrolü yapın, ihtiyaç anında fırçaları ayarlayın veya değiştirin.
	Kärcher-müşteri hizmetini bilgilendirin
Yan süpürgeler veya döner silindir kapatması çalışmıyor	Vakum sistemine sızdırmazlık kontrolü yapın
	Kärcher-müşteri hizmetini bilgilendirin
Yetersiz emme kapasitesi	Filtre kutusu contasını kontrol edin
	Emme fanındaki körüğü kontrol edin
	Emme fanındaki hortumlara sızdırmazlık kontrolü yapın.
	Lamelli filtreyi doğru şekilde takın, Bkz. Toz filtresinin değiştirilmesi
	Kärcher-müşteri hizmetini bilgilendirin
Döner silindir dönmüyor	Bantları veya ipleri döner silindirden çıkartın
	Kärcher-müşteri hizmetini bilgilendirin

## Teknik Bilgiler

		KM 100/100 R G	KM 100/100 R LPG
<b>Cihaz bilgileri</b>			
Uzunluk x Genişlik x Yükseklik	mm	2006 x 1005 x 1343	2006 x 1005 x 1343
Boş ağırlık	kg	300	300
Taşıma ağırlığı	kg	375	375
Müsaade edilen toplam ağırlık	kg	520	520
Sürüş hızı	km/h	8	8
Süpürge hızı	km/h	6	6
Tırmanma kapasitesi (max.)	%	18	18
Döner silindir çapı	mm	285	285
Döner silindir genişliği	mm	710	710
Yan süpürge çapı	mm	450	450
Yan süpürgeleri olmayan çalışma genişliği	mm	710	710
1 yan süpürgesi olan çalışma genişliği	mm	1000	1000
2 yan süpürgesi olan çalışma genişliği (opsiyon)	mm	1290	1290
Süpürge haznesinin hacmi	l	100	100
Su damla korumalı koruma türü	--	IPX 3	IPX 3
<b>Motor</b>			
Tip:	--	Honda, 1 silindir, 4 zamanlı	Honda, 1 silindir, 4 zamanlı
Motor hacmi	cm <sup>3</sup>	270	270
Maksimum güç	kW/BG	6,6 / 9	6,6 / 9
2500 1/dakikada azami tork	Nm	19	19
Yakıt türü	--	Benzin, kurşunsuz	Likit gazlar (yakıt gazları): Bütan, propan veya bütan/propan karışımları RON 95 / EN 589
Depo hacmi	--	6 l	11 kg veya 20 litre (değiştirme tüpü)
Ateşleme bujisi, BGK	--	BPR 6 ES	BPR 6 ES
Koruma şekli	--	IP22	IP22
<b>Akü</b>			
Tip:	--	12V, 44Ah	12V, 44Ah
<b>Yağ türleri</b>			
Motor	--	SAE 15W40	SAE 15W40
Süpürge hidroliği	--	HVLP 46	HVLP 46
Diferansiyel	--	SAE 10W-60	SAE 10W-60
<b>Lastik</b>			
Ön ebatlar	--	4.00-4	4.00-4
Ön hava basıncı	bar	6	6
Arka ebatlar	--	4.00-8	4.00-8
Arka hava basıncı	bar	4,5	4,5
<b>Frenler</b>			
Çalışma freni	--	hidrostatik	hidrostatik
Park freni	--	Otomatik (yaylı)	Otomatik (yaylı)
<b>Filtre ve emme sistemi</b>			
İnce toz filtresi filtre yüzeyi	m <sup>2</sup>	6,0	6,0
Sağlığı tehdit eden tozlar için filtre kullanım kategorisi	--	U	U
Emme sisteminin nominal vakumu	mbar	12	12
Emme sisteminin nominal hacim akımı	l/s	50	50
<b>Çevre koşulları</b>			
Sıcaklık	°C	-5...+40	-5...+40
Hava nemi, çiy ile ıslanmamıştır	%	20 - 90	20 - 90
<b>60335-2-72'a göre belirlenen değerler</b>			
Ses emisyonu			
Ses basıncı seviyesi L <sub>pA</sub>	dB(A)	79	79

Güvensizlik $K_{pA}$	dB(A)	2	2
Ses basıncı seviyesi $L_{WA} +$ Güvensizlik $K_{WA}$	dB(A)	98	98
Cihaz titreşimleri			
El-kol titreşim değeri	m/s <sup>2</sup>	<2,5	<2,5
Yuva	m/s <sup>2</sup>	1,3	1,3
Güvensizlik K	m/s <sup>2</sup>	0,2	0,2

## AB uygunluk bildirisi

İşbu belge ile aşağıda tanımlanan makinenin konsepti ve tasarımı ve tarafımızdan piyasaya sürülen modeliyle AB yönetmeliklerinin temel teşkil eden ilgili güvenlik ve sağlık yükümlülüklerine uygun olduğunu bildiririz. Onayımız olmadan cihazda herhangi bir değişiklik yapılması durumunda bu beyan geçerliliğini yitirir.

**Ürün:** Süpürme makinesi Oturma cihazı  
**Tip:** 1.280-xxx

### İlgili AB yönetmelikleri

2006/42/EG (+2009/127/EG)  
2014/30/EU  
2000/14/EG


### Kullanılmış olan uyumlu standartlar


EN 60335-1  
EN 60335-2-72  
EN 62233: 2008  
EN 55012: 2007 + A1: 2009  
EN 61000-6-2: 2005

### Kullanılan uyumluluk değerlendirme yöntemleri

2000/14/EG: Ek V  
**Ses şiddeti dB(A)**  
**KM 100/100 R G**  
Ölçülen: 95  
Garanti edilen: 98  
**KM 100/100 R LPG**  
Ölçülen: 95  
Garanti edilen: 98

İmzası bulunanlar, işletme yönetimi adına ve işletme yönetimi tarafından verilen vekaletle dayanarak işlem yapar.

  
H. Jenner  
CEO

  
S. Reiser  
Head of Approbation


Dokümantasyon yetkilisi:  
S. Reiser

Alfred Kärcher GmbH & Co. KG  
Alfred-Kärcher-Str. 28 - 40  
71364 Winnenden (Germany)  
Tel.: +49 7195 14-0  
Faks: +49 7195 14-2212

Winnenden, 2016/04/20

## Aksesuar

<b>Yan fırça</b>	<b>6.905-986.0</b>
İç ve dış yüzeyler için standart fırça donanımlı.	
<b>Yan fırça; yumuşak</b>	<b>6.906-133.0</b>
İç yüzeylerdeki ince toz için; ıslanmaya dayanıklı.	
<b>Yan fırça, Sert</b>	<b>6.906-065.0</b>
Dış bölgelerde sıkı yapışmış kirin temizlenmesi için, ıslanmaya dayanıklı.	
<b>Standart süpürme merdanesi</b>	<b>6.906-375.0</b>
Aşınmaya ve ıslanmaya dayanıklı. İç ve dış temizlik için çok amaçlı fırça donanımı.	
<b>Süpürme silindiri, yumuşak</b>	<b>6.906-533.0</b>
Özellikle iç bölgelerdeki kaygan zeminlerde ince tozları süpürme için doğal fırçalar. ıslanmaya dayanıklı değildir, aşındırıcı yüzeyler için uygun değildir.	
<b>Süpürme silindiri, sert</b>	<b>6.906-532.0</b>
Dış bölgelerde sıkı yapışmış kirin temizlenmesi için, ıslanmaya dayanıklı.	
<b>Toz filtresi</b>	<b>6.414-532.0</b>

 Перед первым применением вашего прибора прочитайте эту оригинальную инструкцию по эксплуатации, после этого действуйте соответственно и сохраните ее для дальнейшего пользования или для следующего владельца.

Перед первым вводом в эксплуатацию следует ознакомиться с инструкцией по безопасности!

### Моторизация устройств

**G:** Бензиновый двигатель

**LPG:** Газовый двигатель

## Оглавление

Оглавление	RU	1
Общие указания	RU	1
Использование по назначению	RU	1
Указания по технике безопасности	RU	2
Назначение	RU	4
Описание элементов управления и рабочих узлов	RU	5
Перед началом работы	RU	6
Начало работы	RU	6
Эксплуатация	RU	7
Вывод из эксплуатации	RU	9
Уход и техническое обслуживание	RU	9
Помощь в случае неполадок	RU	14
Технические данные	RU	15
Заявление о соответствии	EURU	16
Принадлежности	RU	16

## Общие указания

При обнаружении во время распаковки аппарата повреждений, полученных в результате транспортировки, следует немедленно обратиться в торговую организацию, продавшую вам данное изделие.

- Предупредительные и указательные таблички, прикрепленные к прибору, содержат важную информацию, необходимую для безопасной эксплуатации прибора.
- Наряду с указаниями по технике безопасности, содержащимися в руководстве по эксплуатации, необходимо также соблюдать общие положения законодательства по технике безопасности и предотвращению несчастных случаев.

## Защита окружающей среды

	Упаковочные материалы пригодны для вторичной переработки. Пожалуйста, не выбрасывайте упаковку вместе с бытовыми отходами, а сдайте ее в один из пунктов приема вторичного сырья.
	Старые устройства содержат ценные перерабатываемые материалы, подлежащие передаче в пункты приемки вторичного сырья. Поэтому утилизируйте их через соответствующие системы приемки отходов.

Не допускайте попадания моторного масла, дизельного топлива и бензина в окружающую среду. Пожалуйста, берегите почву и утилизируйте отработанное масло, не нанося ущерба окружающей среде.

### Инструкции по применению компонентов (REACH)

Актуальные сведения о компонентах приведены на веб-узле по следующему адресу:

[www.kaercher.com/REACH](http://www.kaercher.com/REACH)

### Гарантия

В каждой стране действуют соответствующие гарантийные условия, изданные уполномоченной организацией сбыта нашей продукции в данной стране. Возможные неисправности прибора в течение гарантийного срока мы устраняем бесплатно, если причина заключается в дефектах материалов или ошибках при изготовлении. В случае возникновения претензий в течение гарантийного срока просьба обращаться, имея при себе чек о покупке, в торговую организацию, продавшую вам прибор или в ближайшую уполномоченную службу сервисного обслуживания.

Дата выпуска отображается на заводской табличке в закодированном виде.

При этом отдельные цифры имеют следующее значение:

Пример: 30190  
 3 год выпуска  
 0 столетие выпуска  
 1 десятилетие выпуска  
 9 вторая цифра месяца выпуска  
 0 первая цифра месяца выпуска

Таким образом, в данном примере код 30190 означает дату выпуска 09 / (2) 013.

### Принадлежности и запасные детали

#### **⚠ ОПАСНОСТЬ**

Во избежание опасности, ремонт и установку запасных деталей должны выполнять только авторизованные сервисные центры.

- Разрешается использовать исключительно те принадлежности и запасные детали, использование которых было одобрено изготовителем. Использование оригинальных принадлежностей и оригинальных запасных деталей гарантирует Вам надежную работу прибора.
- Выбор наиболее часто необходимых запчастей вы найдете в конце инструкции по эксплуатации.
- Дальнейшую информацию о запчастях вы найдете на сайте [www.kaercher.com](http://www.kaercher.com) в разделе Service.

### Символы в руководстве по эксплуатации

#### **⚠ ОПАСНОСТЬ**

Предупреждает о грозящей опасности, которая может привести к тяжелым увечьям или к смерти.



#### **⚠ ПРЕДУПРЕЖДЕНИЕ**

Предупреждает о возможной потенциально опасной ситуации, которая может привести к тяжелым увечьям или к смерти.

#### **ОСТОРОЖНО**

Указание относительно возможной потенциально опасной ситуации, которая может привести к легким травмам или повлечь материальный ущерб.

### Символы на приборе

	Не сметать горящие или тлеющие предметы, например, такие как сигареты, спички и тому подобное.
	Опасность защемления и пореза о ремень, боковые метлы, резервуар, крышку прибора.

## Использование по назначению

Подметальная машина предназначена для профессионального использования при уборке поверхностей, например, в следующих областях применения:

- Парковки
- Производственные сооружения
- Территории логистических служб
- Гостиницы
- Розничная торговля
- Складские территории
- Тротуары
- Используйте эту подметающую машину исключительно в соответствии с указаниями данного руководства по эксплуатации.
- Любой другой вид использования прибора считается использованием не по назначению. Изготовитель прибора не несет ответственности за вред, причиненный вследствие такого использования. Ответственность за подобное использование несет только пользователь.
- **Бензиновый/дизельный двигатель** : Эксплуатация устройства в закрытых помещениях запрещается.
- **Газовый двигатель** : Эксплуатация устройства в закрытых помещениях разрешается при достаточной вентиляции. Газовые баллоны и устройство могут храниться только на уровне земли.
- Запрещается вносить изменения в прибор.
- Прибор предназначен только для работы на поверхностях, указанных в данном руководстве по эксплуатации.
- Прибор может передвигаться только по поверхностям, допущенным руководством предприятия или их представителем для использования подметательных машин.
- В качестве общего положения действует следующее правило: не допу-

скать соприкосновения прибора с легковоспламеняющимися веществами (опасность взрыва/пожара).

### Умышленное неправильное применение

- Никогда не выполняйте подметания/всасывания прибором взрывоопасных жидкостей, горючих газов, а также концентрированных кислот и растворителей!
- Запрещается уборка/всасывание реактивной металлической пыли (например, алюминия, магния, цинка) в соединении с сильными щелочными или кислотными моющими средствами. Это может привести к возникновению взрывоопасных газов.
- Не допускать подметания/всасывания прибором горящих или тлеющих предметов.
- Прибор не приспособлен для сметания опасных для здоровья веществ.
- Запрещено находиться в опасной зоне. Эксплуатация прибора во взрывоопасных зонах запрещается.
- Не разрешается брать с собой сопровождающих лиц.
- Запрещается двигать/тащить или транспортировать предметы с помощью данного устройства.

### Подходящие поверхности

- Асфальт
- Промышленные полы
- Сплошной (наливной) пол
- Бетон
- Брусчатка

## Указания по технике безопасности

### Указания по безопасности при эксплуатации

#### ▲ Опасность

Опасность получения травм!

Не использовать устройство без защитного навеса в местах, где существует опасность падения предметов на оператора.

- Перед началом работы аппарат и рабочие приспособления следует проверить на их надлежащее состояние и их соответствие требованиям безопасности. Если состояние прибора не является безупречным, использовать его не разрешается.
- При использовании устройства в опасных зонах (например, на автозаправочных станциях) следует соблюдать соответствующие правила техники безопасности. Эксплуатация устройства во взрывоопасных зонах запрещается.
- Обслуживающее лицо обязано использовать прибор в соответствии с назначением. Обслуживающее лицо должно учитывать местные особенности и при работе с прибором следить за третьими лицами,

находящимися поблизости, особенно детьми.

- Перед началом работы оператор должен убедиться в том, что все предохранительные устройства находятся на месте и работают должным образом.
- Оператор устройства несет ответственность за возникновение несчастных случаев с участием других людей или имущества.
- Следить за тем, чтобы оператор носил плотно прилегающую одежду. Носить прочную обувь и избегать ношения свободной одежды.
- Перед началом движения проверить мертвую зону (например, на наличие детей). Обеспечить достаточный обзор!
- Запрещается оставлять без присмотра устройство с работающим двигателем. Обслуживающему персоналу разрешается покидать устройство только после того, как двигатель будет остановлен, устройство будет защищено от случайного перемещения и поставлено на стояночный тормоз.
- Во избежание несанкционированного использования прибора следует вынимать ключ.
- Работать с прибором разрешается исключительно лицам, которые прошли инструктаж по эксплуатации или подтвердили свою квалификацию по обслуживанию и на которых возложено использование прибора.
- Данный прибор не предназначен для использования людьми (включая детей) с ограниченными физическими, сенсорными или умственными способностями или с отсутствием опыта и/или отсутствием знаний, за исключением случаев, когда за ними следует ответственное за безопасность лицо или они получают от него указания по применению прибора.
- Необходимо следить за детьми, чтобы они не играли с прибором.

### Указания по безопасности в режиме движения

#### ▲ Опасность

Опасность получения травм!

Опасность опрокидывания прибора на слишком крутых склонах.

- В направлении движения допускается езда только по подъемам и уклонам до 18%.

Опасность опрокидывания на нестабильном грунте.

- Разрешается перемещать прибор только по прочному основанию.

Опасность опрокидывания прибора при большом боковом уклоне.

- Перпендикулярно направлению движения ездить по подъемам максимум до 15%.

Скорость движения корректировать в зависимости от условий.

### Указания по безопасности для двигателя внутреннего сгорания

#### ▲ Опасность

Опасность получения травм!

- Пожалуйста, соблюдайте особые указания по безопасности в руководстве по эксплуатации от производителя двигателей.
- Нельзя закрывать выхлопное отверстие.
- Не наклоняйтесь к выхлопному отверстию и не прикасайтесь к нему (опасность получения ожогов).
- Не прикасайтесь и не беритесь за приводной двигатель (опасность получения ожогов).
- Бензиновый/дизельный двигатель: Запрещается эксплуатация устройства в помещениях (опасность отравления).
- Газовый двигатель: При эксплуатации устройства в помещениях обеспечивать достаточную вентиляцию и отвод выхлопных газов (опасность отравления).
- Выхлопные газы ядовиты и вредны для здоровья, их запрещено вдыхать.
- После выключения двигатель вращается еще 3 - 4 секунды по инерции. В это время следует оставаться вне зоны привода.

### Предписания по технике безопасности для транспортных средств, работающих на сжиженном газе (только для газового двигателя)

Главное объединение ремесленных профессиональных корпораций, зарегистрированное объединение (HVVBG). Сжиженными газами (газообразным топливом) являются бутан, пропан или смесь бутана и пропана. Они поставляются в специальных баллонах. Рабочее давление этих газов зависит от температуры окружающей среды.

#### ▲ Опасность

Взрывоопасность! Сжиженные газы требуют иного обращения чем бензин.

Бензин испаряется медленно, сжиженный газ сразу переходит в газообразную форму. Поэтому опасность возникновения загазованности помещений и воспламенения для сжиженных газов намного выше, чем для бензина.

#### ▲ Опасность

Опасность получения травм! Разрешается использовать только газовые баллоны, наполненные газовым топливом в соответствии с DIN 51622 качества А или В.

#### ОСТОРОЖНО

Использовать бытовой газ строго запрещено. Для газовых двигателей разрешается использовать только смеси сжиженных газов, состоящих из пропана/бутана в соотношении 90/10 - 30/70.

Для лучшего запуска при низких температурах, ниже 0 °C (32 °F), рекомендуется использовать сжиженный газ с более высоким содержанием пропана, так как его испарение происходит и при низких температурах.

#### **Обязанности руководства и работодателей**

- Для безопасной эксплуатации весь персонал, работающий с сжиженным газом, должен владеть достаточными знаниями в отношении свойств сжиженных газов. Даная брошюра должна всегда находиться на подметающей машине.

#### **Проведение технического обслуживания специалистами**

- Работоспособность и герметичность установок, работающих на газообразном топливе, должны регулярно, но не реже чем раз в год проверяться специалистами (согласно BGG 936).
- Проверка должна иметь письменное подтверждение. Основанием для проверки являются § 33 и § 37 UVV (Правила техники безопасности) "Использование сжиженных газов" (BGV D34).
- В качестве общих норм действуют предписания относительно проверки транспортных средств, двигателя которых работают на сжиженных газах, Федерального министерства транспорта.

#### **Ввод в эксплуатацию/эксплуатация**

- Забор газа должен всегда происходить только из одного баллона. При заборе газа одновременно с нескольких баллонов может происходить переток сжиженного газа из одного баллона в другой. Вследствие этого переполненный баллон после закрытия вентиля (см. 1 данного руководства) может оказаться под чрезмерным давлением.
- Правильное положение при установке полного баллона определяется по отметке "oben" ("верх") (резьбовое соединение для подключения направлено вертикально вверх).

Замену газовых баллонов следует проводить с особой тщательностью. При установке и снятии выпускной патрубков вентиля баллона должен быть закрыт глухой гайкой, затянутой ключом.

- Нельзя использовать негерметичные газовые баллоны. С них следует спустить газ на открытом воздухе с соблюдением всех мер предосторожности, и после этого сделать на них маркировку, свидетельствующую об их негерметичности. При доставке или вывозе поврежденных газовых баллонов лицо, сдающее баллоны на прокат или его представитель (заправщик и т.д.) должны получить письменное уведомление о существующих повреждениях.

- Перед подключением газовых баллонов следует проверить надлежащее состояние присоединительного штуцера.
- После подсоединения баллона он должен быть проверен на герметичность с помощью пенообразующего средства.
- Вентили следует открывать медленно. При открытии и закрытии нельзя пользоваться ударным инструментом в качестве вспомогательного средства.
- При возгорании сжиженного газа для тушения разрешается использовать только огнетушители с сухим или газообразным углекислым газом.
- Следует проверять надежность, особенно герметичность всей установки, работающей на сжиженном газе. Запрещается использовать транспортные средства с негерметичными газовыми системами.
- Перед отсоединением труб и шлангов следует закрыть вентиль баллона. Контактную гайку на баллоне следует откручивать медленно и сначала только незначительно, в противном случае может произойти резкий выброс газа, который находился в системе под давлением.
- При заправке газом с большой емкости следует получить сведения о специальных нормах в отношении сбыта больших объемов сжиженного газа.

#### **⚠ Опасность**

*Опасность получения травм!*

- *Сжиженный газ в жидкой форме вызывает отмораживание кожи.*
- *После снятия баллона следует прочно закрутить глухую гайку на соединительной резьбе баллона.*
- *Для испытания на герметичность следует использовать мыльную воду, раствор некала (Nekal) или другие пенообразующие средства. Запрещено использовать открытый огонь для подсветки на установках, работающих на сжиженном газе.*
- *При замене отдельных компонентов установки следует соблюдать указания производителя в отношении монтажа. При этом необходимо закрыть вентили баллонов и главные запорные клапаны.*
- *Следует вести постоянный контроль над состоянием электрической системы транспортного средства, работающего на сжиженном газе. При негерметичности газопроводящих компонентов установки искры могут вызывать взрывы.*
- *После длительного простоя транспортного средства, работающего на сжиженном газе, гараж, в котором будет проводиться ввод в эксплуатацию транспортного средства или его электрических частей следует тщательно проветрить.*

- *О несчастных случаях, связанных с газовыми баллонами или установками, работающими на сжиженном газе, следует немедленно сообщать в профсоюз и в компетентный орган надзора. Поврежденные детали следует хранить до окончания расследования.*

#### **В гаражных и складских помещениях, а также в ремонтных мастерских**

- Хранение баллонов с газообразным топливом и сжиженным газом следует выполнять в соответствии с требованиями TRF 1996 (Технические правила в отношении сжиженных газов, см. DA к BGV D34, Приложение 4).
- Газовые баллоны должны храниться в вертикальном положении. Запрещено обращаться с открытым огнем или курить в месте хранения емкостей и при проведении ремонтных работ. Для баллонов, хранящихся на открытом воздухе, следует предусматривать ограждение. Следует всегда закрывать пустые баллоны.
- Главные запорные клапаны и вентили баллонов следует закрывать сразу же после прекращения работ с транспортным средством.
- В отношении местоположения и характеристик гаражных помещений для транспортных средств, работающих на сжиженном газе, действуют положения Райхсгаражеорднунг (Stellplatzverordnung - нормы в отношении гаражей) и соответствующие земельные строительные правила.
- Хранить газовые баллоны следует в особых помещениях, отдельных от гаражных помещений (см. DA к BGV D34, приложение 2).
- Используемые в помещениях электрические ручные лампы должны иметь закрытый, герметичный колпак с прочной защитной сеткой.
- При проведении работ в ремонтных мастерских следует закрывать вентили баллонов и главные запорные клапаны, а также защищать баллоны с газообразным топливом от воздействия тепла.
- Перед паузами в работе или по окончании работы ответственное лицо должно проверить, закрыты ли все вентили, в первую очередь вентили баллонов. Запрещается проводить работы с огнем, в особенности сварочные и резочные работы вблизи от баллонов с газообразным топливом. В мастерских запрещается хранить баллоны с газообразным топливом, даже если они пустые.
- Гаражные, складские помещения, а также помещения ремонтных мастерских должны иметь достаточную вентиляцию. При этом следует учитывать, что сжиженные газы тяжелее воздуха. Они собираются возле пола, в ремонтных ямах и прочих углу-



блениях полов и могут образовывать взрывоопасные воздушно-газовые смеси.

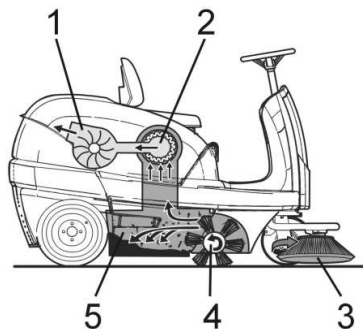
### Указания по безопасности при транспортировке машины

- При транспортировке прибора мотор необходимо остановить и надежно закрепить прибор. Закрывать топливный кран.

### Указания по безопасности при уходе и техническом обслуживании

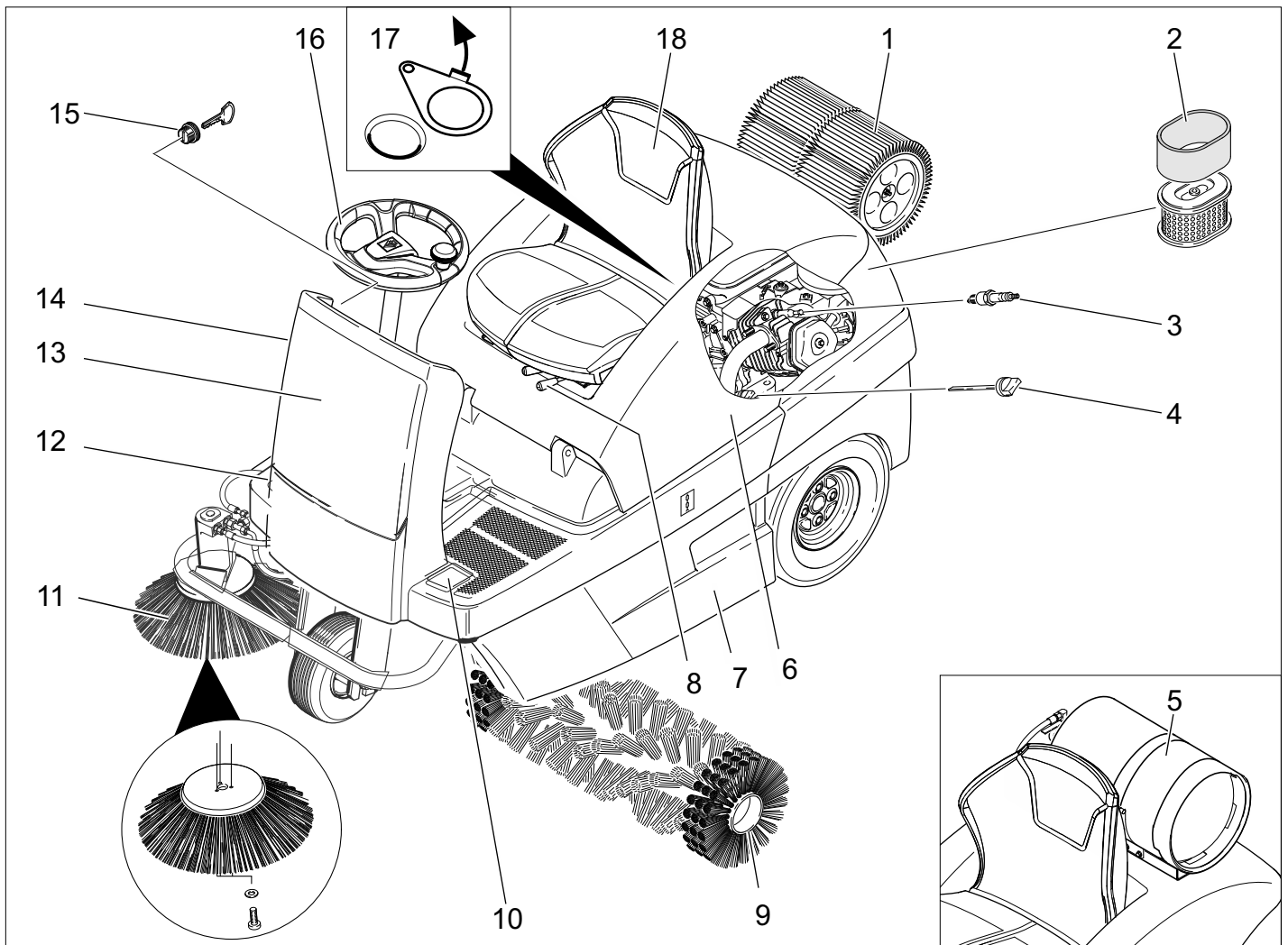
- Перед очисткой и проведением технического обслуживания прибора, замены деталей или настройки на другие функции прибор следует выключить, и в случае необходимости вынуть ключ зажигания.
- При проведении работ с электрической установкой необходимо отсоединить аккумуляторную батарею.
- Не разрешается чистить прибор из водяного шланга или струей воды под высоким давлением (опасность короткого замыкания и других повреждений).
- Проведением ремонтных работ разрешается заниматься только авторизованным сервисным центром, или специалистами в этой сфере, которые ознакомлены с соответствующими предписаниями правил техники безопасности.
- Учитывать проверку на предмет безопасности в соответствии с действующими местными предписаниями для передвижных приборов, используемых в промышленности.
- Работать с устройством следует всегда только в соответствующих защитных рукавицах.

## Назначение



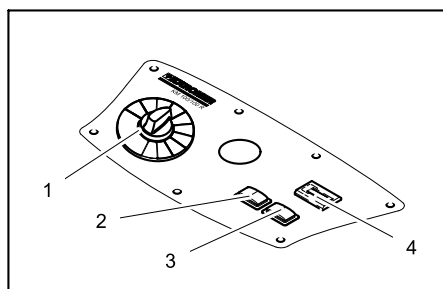
Подметающая машина работает по принципу набрасывания.

- Боковые щетки (3) подметают углы и края подметаемой поверхности и доставляют мусор в зону работы подметающего вала.
- Вращающийся подметающий вал (4) направляет мусор напрямую в резервуар для сбора мусора (5).
- Пыль, поднятая в резервуаре, отделяется фильтром пыли (2), а отфильтрованный чистый воздух откачивается всасывающим вентилятором (1).



- 1 Пылевой фильтр
- 2 Сменный элемент воздушного фильтра
- 3 Свеча зажигания
- 4 Указатель уровня масла
- 5 Газовый баллон (только для KM 100/100 R LPG)
- 6 Крышка прибора
- 7 Резервуар для сбора мусора (с обеих сторон).
- 8 Рычаг регулировки сиденья
- 9 Подметающий вал
- 10 Педаль подъема/опускания заслонки для крупных частиц грязи
- 11 Боковая щетка
- 12 Ходовая педаль
- 13 Фронтальная обшивка
- 14 Дроссель (холодный запуск)
- 15 Замок зажигания
- 16 Рулевое колесо
- 17 Заслонка для чистки в сухом/влажном режиме
- 18 Сиденье (с контактным переключателем сиденья)

#### Пульт управления



- 1 Переключатель программ
- 2 Чистка фильтра
- 3 Звуковой сигнал
- 4 Счетчик рабочих часов

#### Цветная маркировка

- Органы управления для процесса очистки желтого цвета.
- Органы управления для технического обслуживания и сервиса светлого цвета.

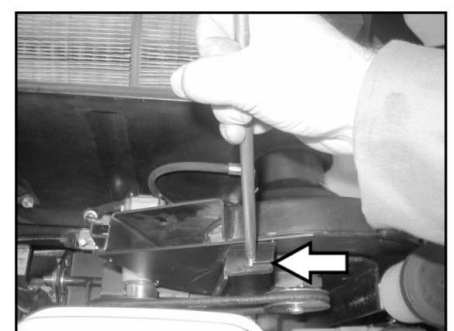
#### Закрывать/открывать крышку прибора

**⚠ ОПАСНОСТЬ**  
Опасность защемления при закрытии крышки прибора. Поэтому медленно опускайте крышку прибора.

→ Крышку прибора открыть за специальные углубления для ручек (потянуть вверх).



→ Вытянуть фиксирующий рычаг из держателя.



→ Вставить фиксирующий рычаг в вытяжной вентилятор.

- Чтобы закрыть крышку прибора необходимо выдвинуть фиксирующий рычаг из базирующего элемента и зафиксировать его в держателе крышки прибора.

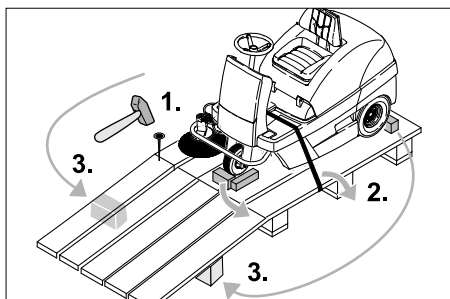
## Перед началом работы

### Выгрузка аппарата

#### ⚠ ОПАСНОСТЬ

Опасность получения травм и повреждений! Для выгрузки прибора использование погрузчиков не допускается. Для выгрузки прибора следует осуществить следующие действия:

- Разрезать упаковочную ленту из искусственного материала и снять упаковку.
- Снять крепления стяжными хомутами в точках крепления.
- Четыре обозначенные донные доски поддона закреплены винтами. Данные доски следует отвинтить.
- Положить доски на край поддона. При этом доски расположить так, чтобы они лежали перед колесами прибора. Закрепить доски с помощью винтов.



- Для подпорки подложить под рампу балки, находящиеся в упаковке.
- Снимите деревянные колодки, предназначенные для стопорения колес и подложите их под рампу.

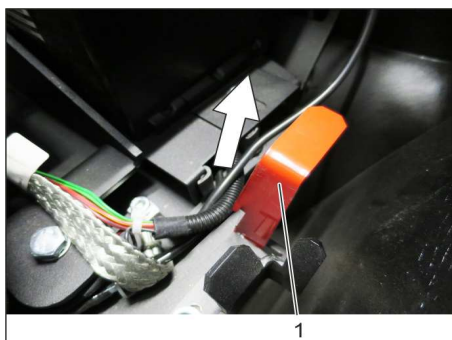
### Передвижение подметающей машины без собственного привода

#### ⚠ Опасность

Опасность получения травм! Перед установкой свободного хода следует принять меры против произвольного качения аппарата.

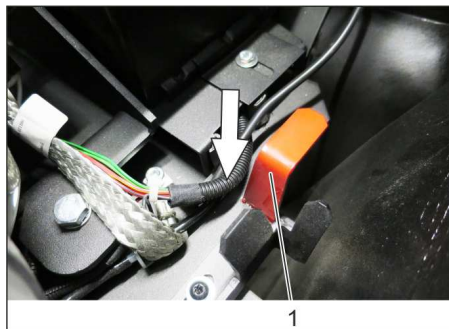
#### УВЕДОМЛЕНИЕ

Не допускается передвигать подметающую машину на большие расстояния и быстрее, чем 6 км/ч.



- 1 Позиция рычага свободного хода вверх - устройство может перемещаться.
- Открытие и фиксация крышки прибора.
  - Зафиксировать рычаг свободного хода в верхнем положении. Привод движения, таким образом, отключен.
  - Закройте крышку прибора. Прибор можно теперь передвигать.

### Передвижение подметающей машины с помощью собственного привода



- 1 Нижнее положение рычага свободного хода - устройство готово к перемещению
- Зафиксировать рычаг свободного хода в нижнем положении.
  - Закройте крышку прибора. Аппарат готов к перемещению.

## Начало работы

### Общие указания

- Поставить подметающую машину на ровной поверхности.
- Вытащить ключ.

### Установка/замена газового баллона (только для KM 100/100 R LPG)

#### ⚠ ПРЕДУПРЕЖДЕНИЕ

Должны применяться только сменные баллоны проверенной конструкции (баллоны газообразного топлива) вместимостью 11 кг. Они имеют для защиты клапана бортик на 270°.

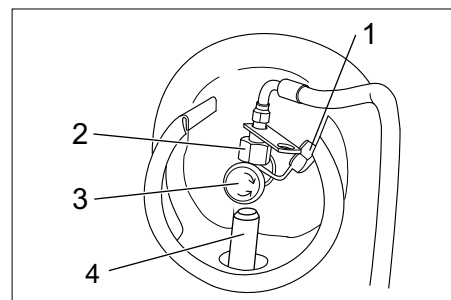
#### ⚠ Опасность

Опасность получения травм!

- Соблюдайте предписания по технике безопасности для транспортных средств, работающих на сжиженном газе.
- Следы коррозии и желтые пористые отложения на баллоне указывают на наличие неплотностей.
- Выполнять замену баллонов могут только лица, прошедшие соответствующий инструктаж.
- Запрещается выполнять замену баллонов с газообразным топливом в гаражах и в подвальных помещениях.
- Запрещено использовать источники открытого света и курить во время замены баллонов.
- При замене баллона следует прочно закрыть запорный вентиль газовой

го баллона и сразу же надеть защитный колпачок на пустой баллон.

### Установка газового баллона



- 1 Защитная крышка
  - 2 Накладная гайка
  - 3 Клапан для отбора газа
  - 4 Фиксирующее приспособление
- Вставить газовый баллон в фиксатор, присоединительный элемент баллона должен быть направлен вверх.

### Крепление газового баллона

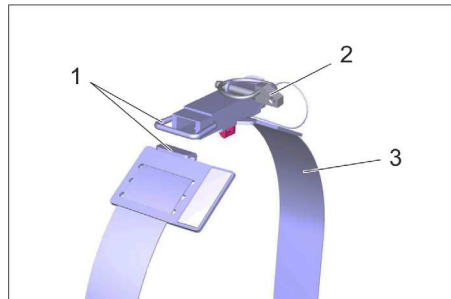


Рисунок: показано без газового баллона

- 1 Блокировка
  - 2 Предохранительный шплинт
  - 3 Крепежная лента
- Закрыть замок крепежной ленты.
  - Вставьте предохранительный шплинт.

### Подсоединение газового баллона УВЕДОМЛЕНИЕ

Подсоединение имеет левостороннюю резьбу.

#### ⚠ ПРЕДУПРЕЖДЕНИЕ

Вентиль для отбора газа следует открывать только перед запуском установки (см. главу «Эксплуатация | Режим движения»).

#### ⚠ ПРЕДУПРЕЖДЕНИЕ

Опасность от выходящего газа. Газовый шланг расположить / зафиксировать так, чтобы он не выступал над прибором и во время движения не порвался.

- Снять защитный колпачок с присоединительного вентиля газового баллона.
- Прикрутить газовый шланг с помощью накладной гайки (размер ключа 30 мм).

## Заправка

### Только для KM 100/100 R G

#### ⚠ Опасность

Опасность взрыва!

- Разрешается использовать только топливо, указанное в руководстве по эксплуатации.
- Заправка машины в закрытых помещениях не допускается.
- Запрещается курение и разведение открытого огня.
- Следите за тем, чтобы топливо не попадало на горячие поверхности.
- ➔ Выключить двигатель.
- ➔ Открытие и фиксация крышки прибора.



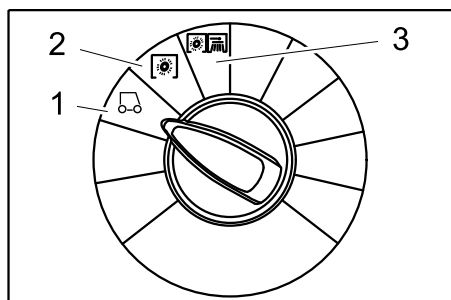
- ➔ Проверить уровень топлива по индикатору топливного бака.
- ➔ Открыть крышку бака.
- ➔ Залить неэтилированный бензин "Normal" (соответствует прил. A92).
- ➔ Максимальный уровень заполнения бака - 1 см до нижнего края заливного патрубка.
- ➔ Вытереть пролившееся топливо, вытянуть воронку и закрыть крышку бака.
- ➔ Закройте крышку прибора.

## Эксплуатация

### Настроить положение сиденья водителя

- ➔ Задвинуть вовнутрь рычаг регулировки сиденья.
- ➔ Передвинуть сиденье, отпустить рычаг и дать ему зафиксироваться.
- ➔ Перемещением сиденья вперед/назад проверить его фиксацию.

### Выбор программы



- 1 Движение  
Подъехать к месту работы.
- 2 Уборка подметающим валом  
подметающий вал опускается. Цилиндрическая и боковая подметальная щетка вращаются.

- 3 Подметание с использованием боковых щеток  
Подметающий вал и боковые щетки опускаются.

### Запуск прибора

#### УВЕДОМЛЕНИЕ

Аппарат оснащен контактной настилкой сиденья. При вставании с сиденья водителя аппарат отключается.

#### Открыть топливный кран.

#### Только для KM 100/100 R G

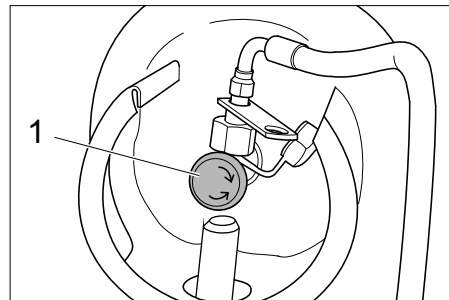
- ➔ Открытие и фиксация крышки прибора.



- ➔ Передвинуть рычаг в сторону "ON".
- ➔ Закройте крышку прибора.

#### Открыть кран подачи газа

#### Только KM 100/100 R LPG



- 1 Клапан для отбора газа
- ➔ Открыть кран для отбора газа путем вращения против часовой стрелки.

#### Запуск прибора

- ➔ Занять место в сиденье оператора.
- ➔ НЕ нажимать педали движения.
- ➔ Переставить переключатель программ на ступень 1 (движение).

#### Только для KM 100/100 R G



- ➔ Нажать на дроссельный рычаг вниз. После того как двигатель заработает, дроссельный рычаг снова передвинуть вверх.

#### Только KM 100/100 R LPG

- ➔ Нажать дистанционную кнопку, когда двигатель заработает, дистанционную кнопку отпустить.

- ➔ Повернуть ключ зажигания за пределы положения 1.
- ➔ После того как аппарат заработал, ключ зажигания отпустить.

#### УВЕДОМЛЕНИЕ

Не включать стартер более чем на 10 секунд. Перед повторным включением стартера подождать, как минимум, 10 секунд.

### Передвижение на аппарате

#### ⚠ ОПАСНОСТЬ

Опасность опрокидывания! Не вставать во время движения.

#### Передвижение вперед



- ➔ Плавно нажать на педаль акселератора.

#### Передвижение назад

#### ⚠ Опасность

Опасность получения травм! При езде задним ходом не должна создаваться опасность для других лиц, при необходимости, их необходимо предупредить.



- ➔ Плавно нажать на педаль акселератора.

#### Характер движения

- С помощью педалей движения возможно бесступенчатое регулирование скорости движения.
- Следует избегать резкого нажатия на педали, так как в этом случае гидравлическая система может получить повреждение.
- При падении мощности во время преодоления подъема следует уменьшить нажатие на педаль движения.

#### Торможение

- ➔ При отпуске педали движения аппарат автоматически тормозится и останавливается.

#### Преодоление препятствий

Преодоление неподвижных препятствий высотой до 50 мм:

→ Препятствия следует преодолевать осторожно, во время движения вперед и на медленной скорости.

Преодоление неподвижных препятствий высотой больше 50 мм:

→ Подобные препятствия следует преодолевать только с использованием подходящей рампы.

### Подметание

#### ⚠ Опасность

Опасность получения травм! При открытом клапане для крупных частиц грязи подметающий вал может отбрасывать вперед камни и щебень. Не подвергать опасности людей, животных или предметы.

#### ОСТОРОЖНО

Не допускать попадания в машину упавочных лент, проволоки и т.д., так как это может привести к повреждению подметающего механизма.

#### ОСТОРОЖНО

Для предотвращения повреждения пола подметающая машина не должна работать, стоя на одном месте.

**Указание:** Для достижения оптимального результата работы необходимо соразмерять скорость движения с местными условиями.

**Указание:** Во время работы следует регулярно удалять содержимое из резервуара для сбора мусора.

**Указание:** При подметании поверхностей следует опускать только подметающий вал.

**Указание:** При чистке краев следует дополнительно опускать боковые щетки.

#### Уборка подметающим валом

→ Переставить переключатель программ на ступень 2. подметающий вал опускается. Цилиндрическая и боковая подметальная щетка вращаются.

#### Подметание с приподнятой заслонкой для крупных частиц грязи

**Указание:** Для заметания крупных предметов высотой до 60 мм, например, банок для напитков, необходимо кратковременно приподнять заслонку для крупных частиц грязи.

Подъем заслонки для крупных частиц грязи:

→ Нажать вперед педаль заслонки для крупных частиц грязи и держать ее в нажатом положении.

→ Для опускания заслонки следует прекратить отпустить педаль.

**Указание:** Оптимальное качество уборки обеспечивается только при полностью опущенной заслонке для крупных частиц грязи.

#### Подметание с использованием боковых щеток

→ Переставить переключатель программ на ступень 3. Опускаются боковые щетки и подметающий вал.

**Указание:** Подметающий вал и боковые щетки приводятся в движение автоматически.

#### Подметание сухого пола

**Указание:** Во время работы следует регулярно удалять содержимое из резервуара для сбора мусора.

**Указание:** Во время работы следует регулярно очищать фильтр для пыли.



→ Закрыть клапан для чистки в сухом/влажном режиме,

#### Подметание волокнистого и сухого мусора (например, сухой травы, соломы)

→ Открыть клапан для чистки в сухом/влажном режиме,

**Указание:** Таким образом можно избежать засорение системы фильтров.

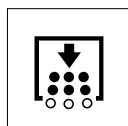
#### Подметание влажного или мокрого пола

→ Открыть клапан для чистки в сухом/влажном режиме,

**Указание:** Таким образом фильтр защищен от воздействия влаги.

#### Чистка фильтра

– Включить чистку фильтра вручную,



→ Нажать кнопку очистки фильтра. Фильтр очищается в течение 15 секунд.

#### Опорожнить резервуар для сбора мусора

**Указание:** Прежде чем открывать и опорожнять резервуар для сбора мусора, следует подождать, пока не завершится очистка фильтра, а пыль осядет.

→ Слегка приподнять резервуар для сбора мусора и вынуть его.

→ Опорожнить резервуар для сбора мусора.

→ Вдвинуть и защелкнуть резервуар для сбора мусора.

→ Опорожнить противоположный резервуар для сбора мусора.

#### Выключение прибора

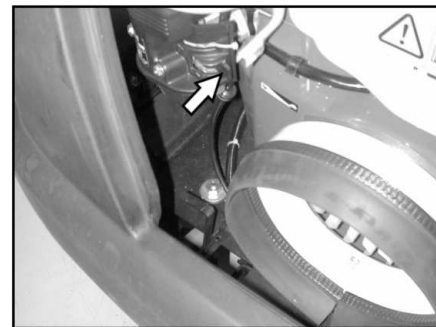
→ Переставить переключатель программ на ступень 1 (движение). Боковые щетки и подметающий вал поднимаются.

→ Ключ зажигания повернуть в позицию "0" и вытащить его из замка,

**Указание:** После отключения аппарат в течение прибл. 15 сек. происходит автоматическая чистка фильтра пыли. В это время не открывать крышки прибора.

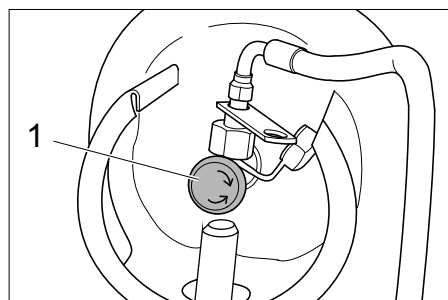
**Указание:** Прибор оснащен автоматическим стояночным тормозом, который активизируется после остановки двигателя и при оставлении сидений.

#### Только для KM 100/100 R G



→ Закрыть топливный кран.

#### Только KM 100/100 R LPG



1 Клапан для отбора газа

→ Закрыть кран для отбора газа путем вращения за часовой стрелкой.

#### Транспортировка

#### ⚠ ОПАСНОСТЬ

Опасность получения травм и повреждений! При транспортировке следует обратить внимание на вес устройства.

→ Ключ зажигания повернуть в позицию "0" и вытащить его из замка,

→ Зафиксировать аппарат, подложив под его колеса клинья.

→ Закрепить аппарат натяжными ремнями или канатами.

→ При перевозке аппарата в транспортных средствах следует учитывать действующие местные государственные нормы, направленные на защиту от скольжения и опрокидывания.



**Указание:** Соблюдать маркировку для зон крепления на раме подметающей машины (символы цепей). Для погрузки/выгрузки прибор может передвигаться только на склонах до макс. 18%.

#### Только для KM 100/100 R G

→ Закрыть топливный кран.

→ Опорожнить бензобак.

#### Только KM 100/100 R LPG

→ Закрыть кран для отбора газа путем вращения за часовой стрелкой.

- Снять газовый баллон и хранить согласно действующим предписаниям.

### Хранение

#### ⚠ ОПАСНОСТЬ

*Опасность получения травм и повреждений! При хранении следует обратить внимание на вес устройства.*

### Вывод из эксплуатации

Если подметающая машина не используется в течение длительного времени, следует соблюдать следующие пункты:

- Поставить подметающую машину на ровной поверхности.
- Переставить переключатель программ на ступень 1 (движение). Чтобы избежать повреждения щетины, поднять подметающий вал и боковые щетки.
- Ключ зажигания повернуть в позицию "0" и вытащить его из замка.
- Принять меры против непроизвольного качения подметающей машины.
- Очистить подметающую машину снаружи и внутри.
- Поставить аппарат в защищенном и сухом месте.

#### Только для KM 100/100 R G

- Полностью заправить топливный бак и закрыть топливный кран.

#### Только KM 100/100 R LPG

- Закрыть кран для отбора газа путем вращения за часовой стрелкой.
- Снять газовый баллон и хранить согласно действующим предписаниям.

#### Все варианты двигателей:

- Замена моторного масла
- выкрутить свечу зажигания и добавить прилб. 3 см<sup>3</sup> масла в отверстие свечи зажигания. Несколько раз повернуть двигатель без свечей зажигания. Закрыть свечу зажигания.
- Отсоединить клеммы аккумуляторной батареи.
- Аккумулятор следует заряжать прилб. каждые два месяца.

### Уход и техническое обслуживание

#### Общие указания

- Перед очисткой и проведением технического обслуживания прибора, замены деталей или настройки на другие функции прибор следует выключить, вынуть ключ зажигания и извлечь аккумуляторный штекер или отсоединить.
- При проведении работ с электрической системой следует отсоединять штекер или клеммы аккумулятора.
- Проведением ремонтных работ разрешается заниматься только авторизованным сервисным центром, или специалистами в этой сфере, которые ознакомлены с соответствующими предписаниями правил техники безопасности.

- Передвижные промышленные приборы проходят проверку безопасности согласно VDE 0701.
- Используйте исключительно подметающие валы и боковые щетки, установленные на приборе или указанные в руководстве по эксплуатации. Использование иных подметающих валов/боковых щеток небезопасно.

### Чистка

#### ОСТОРОЖНО

*Опасность повреждения! Не разрешается чистить прибор из водяного шланга или струей воды под высоким давлением (опасность короткого замыкания и других повреждений).*

#### Чистка аппарата изнутри

##### ⚠ Опасность

*Опасность получения травм! Носить защитную маску против пыли и защитные очки.*

- Открыть крышку прибора, вставить фиксирующий рычаг.
- Протереть аппарат тряпкой.
- Обдуть аппарат сжатым воздухом.
- Закройте крышку прибора.

**Указание:** Пылеулавливающий фильтр можно промыть водой. Перед повторной установкой фильтр необходимо полностью высушить.

#### Чистка аппарата снаружи

- Очистить аппарат, используя для этого влажную тряпку, пропитанную мягким щелочным раствором.

**Указание:** Использование агрессивных моющих средств не допускается.

### Периодичность технического обслуживания

**Указание:** Счетчик рабочих часов сообщает о моменте проведения обслуживания.

#### Техническое обслуживание, осуществляемое клиентом

Ежедневное техническое обслуживание:

- Проверить метущий валик и боковые щетки на износ и наличие намотавшихся лент.
- Проверить давление в шинах.
- Проверить исправное состояние всех элементов управления.

Еженедельное техническое обслуживание:

- Проверить легкость хода тросов Боудена и подвижных частей.
- Проверить установку и износ уплотнительных планок в зоне подметания.
- Проверить фильтр пыли и при необходимости очистить коробку фильтра.
- Проверить вакуумную систему.

Каждые 100 часов работы:

- Проверить функционирование контактного выключателя сидения.
- Проверить натяжение, изношенность и исправность приводных рем-

ней (клинового ремня и круглого ремня).

Техническое обслуживание изнашивающихся частей:

- Заменить уплотнительные планки.
- Заменить подметающий вал.
- Заменить боковые щетки.

**Указание:** Описание см. в главе "Работы по техническому обслуживанию".

**Указание:** Все работы по техническому обслуживанию со стороны клиента должны проводиться квалифицированным специалистом. В случае необходимости в любой момент можно обратиться за помощью в специализированную торговую организацию фирмы Kärcher.

#### Техническое обслуживание, осуществляемое сервисной службой

Обслуживание через 8 часов работы:

- Произвести первичную инспекцию.

Техническое обслуживание через 20 часов работы

Каждые 100 часов работы:

Каждые 300 часов работы:

Техобслуживание каждые 500 часов работы

Техническое обслуживание каждые

1000 часов работы

Техническое обслуживание каждые

1500 часов работы

**Указание:** Для сохранения права на гарантийное обслуживание все работы по техническому и профилактическому обслуживанию и в течение гарантийного срока должны проводиться уполномоченной сервисной службой фирмы Kärcher в соответствии с брошюрой по техническому обслуживанию.

### Работы по техническому обслуживанию

Подготовка:

- Поставить подметающую машину на ровной поверхности.

- Ключ зажигания повернуть в позицию "0" и вытащить его из замка.

#### Общие сведения по технике безопасности

##### ⚠ ОПАСНОСТЬ

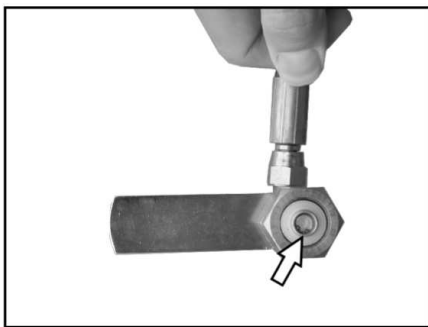
*Опасность получения травм!*

*После выключения двигатель устройства чистки фильтра вращается еще 15 секунд по инерции. В это время не открывать крышку прибора.*

##### ⚠ Опасность

*Опасность получения травм! Перед проведением любых работ по техническому и профилактическому обслуживанию машина должна остыть.*

### Проверить газовый фильтр (только для KM 100/100 R LPG)



- Проверить загрязненность газового фильтра в резьбовом соединении на газовом баллоне.
- Продуть загрязненный фильтр сжатым воздухом.

### Проверить газопроводы (только для KM 100/100 R LPG)

- Газовые подсоединения, трубо- и шлангопроводы, а также испаритель следует проверить на плотность с помощью специального спрея для поиска негерметичностей.

### УВЕДОМЛЕНИЕ

При наличии неплотностей на газовых подсоединениях, трубо- и шлангопроводах, а также испарителе обнаруживаются следы коррозии и желтые порошковые отложения. При обслуживании газовой системы обращайтесь в авторизованную сервисную службу *Kaercher*.

### Проверка давления в шинах

- Поставить подметающую машину на ровной поверхности.
- Подключить к вентилю шины прибор для проверки давления в шинах.
- Проверка давления в шинах (см. раздел "Технические данные").

### Замена колес

#### ⚠ Опасность

Опасность получения травм!

- Поставить подметающую машину на ровной поверхности.
- Вытащить ключ.
- Во время ремонта подметающей машины на дороге в зоне движущегося транспорта (опасной зоне) следует носить специальную предупреждающую одежду.
- Проверить стабильность грунта. Закрепить аппарат от произвольного качения, подложив под него клин.

#### Проверка шин

- Проверить протектор шины на наличие проткнувших ее предметов.
- Удалить посторонние предметы.
- Использовать подходящее стандартное средство для ремонта шин.

**Указание:** Соблюдать рекомендации соответствующего изготовителя. Дальнейшее движение возможно с соблюдением указаний изготовителя. При первой же возможности произвести замену шины или колеса.

- Слегка приподнять на подходящем месте резервуар для сбора мусора и вынуть его.
- Ослабить болты на колесе.
- Установить домкрат.



Точка установки домкрата (задние колеса)

- С помощью домкрата приподнять аппарат.
- Удалить болты с колеса.
- Снять колесо.
- Установить запасное колесо.
- Затянуть болты на колесе.
- С помощью домкрата опустить аппарат.
- Прикрутить болты на колесе.
- Вдвинуть и защелкнуть резервуар для сбора мусора.

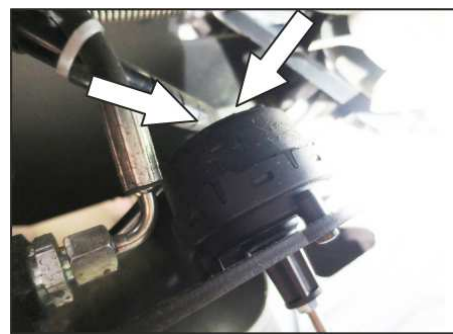
**Указание:** Использовать подходящий стандартный домкрат.

### Проверить вакуумную систему

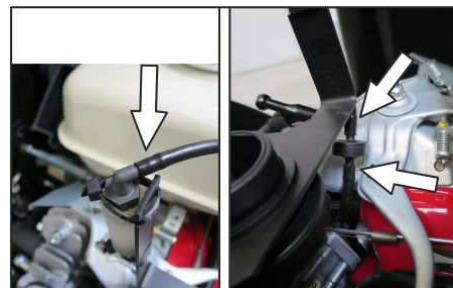
- Подключение подметающей системы производится с помощью вакуумной системы.
- Если невозможно опустить боковые щетки или подметающий вал, то следует проверить мембранный механизм вакуумного регулятора на надлежащее подключение шлангопровода, при необходимости вставить подходящий шланг.
- Тем не менее, если все еще невозможно опустить боковые щетки или подметающий вал, это означает, что вакуумная система негерметична. В этом случае следует обратиться в сервисную службу.



Элемент подключения шланга для мембранного механизма вакуумного регулятора опускания боковых щеток.



Элемент подключения шланга для мембранного механизма вакуумного регулятора подметающего вала.



Элемент подключения шланга для вакуумного насоса и мембранного механизма вакуумного регулятора (накопитель)

**Указание:** Вакуумный насос включается только при установке в системе низкого давления. Если насос работает постоянно, следует обратиться в сервисную службу.

### Замена боковых щеток

- Поставить подметающую машину на ровной поверхности.
- Переставить переключатель программ на ступень 1 (движение). Боковые щетки приподнимаются.
- Пусковой переключатель повернуть в позицию "0" и вытащить ключ из замка.
- Ослабить 3 крепежных винта на нижней стороне.
- Снять изношенные боковые щетки.
- Установить новую боковую щетку на захвате и закрепить ее винтом.

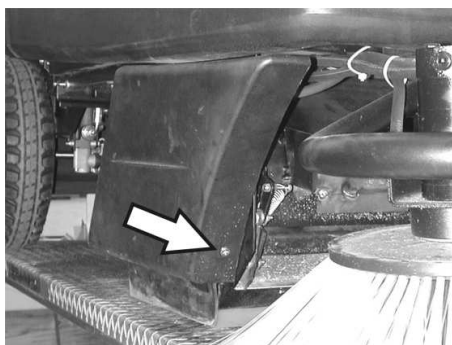
### Проверка подметающего вала

- Поставить подметающую машину на ровной поверхности.
- Переставить переключатель программ на ступень 1 (движение). Подметающий вал приподнимается.
- Пусковой переключатель повернуть в позицию "0" и вытащить ключ из замка.
- Закрепить аппарат от произвольного качения, подложив под него клин.
- Слегка приподнять с обеих сторон резервуар для сбора мусора и вынуть его.
- Удалить с подметающего вала намотавшиеся ленты и веревки.

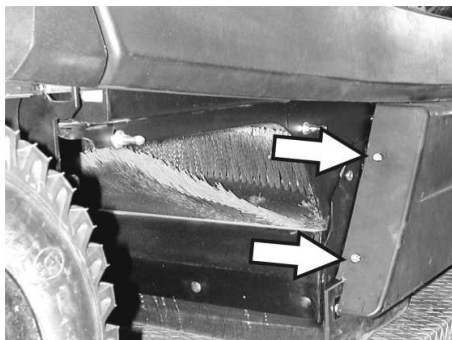
### Замена подметающего вала

Замена становится необходимой, если вследствие износа щеток результат качество подметания заметно ухудшается.

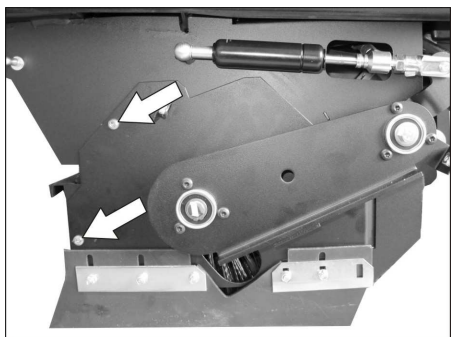
- Поставить подметающую машину на ровной поверхности.
- Переставить переключатель программ на ступень 1 (движение). Подметающий вал приподнимается.
- Пусковой переключатель повернуть в позицию "0" и вытащить ключ из замка.
- Закрепить аппарат от произвольного качения, подложив под него клин.
- Слегка приподнять с обеих сторон резервуар для сбора мусора и вынуть его.



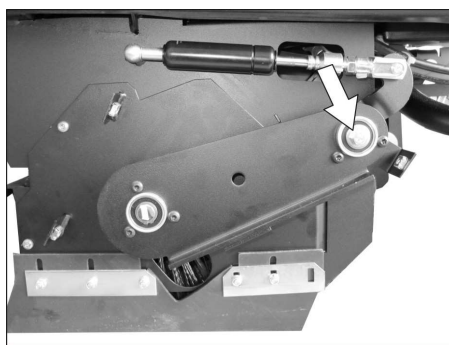
- Передний крепежный винт правой боковой панели.



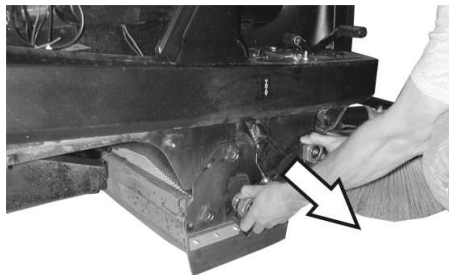
- Задние крепежные винты правой боковой панели.
- Снять боковую панель.



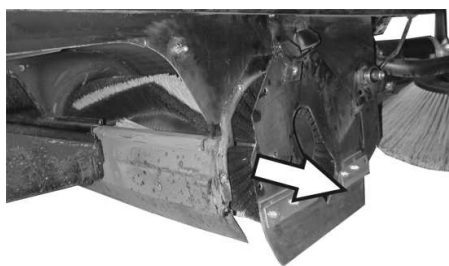
- Открутить винты.



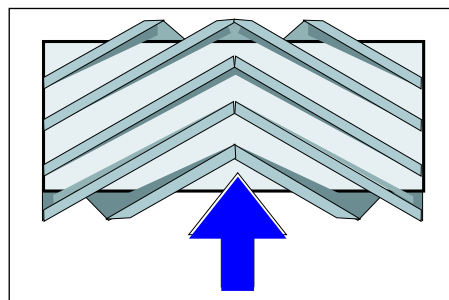
- Вывинтить винты из центра вращения балансира подметающего вала.



- Снять балансир подметающего вала.



- Снять заслонку подметающего вала.
- Вынуть подметающий вал.



Расположение подметающего вала при установке по направлению движения

- Поместить новый подметающий вал в коробку подметающего вала и надеть его на цапфу привода.

**Указание:** При установке нового подметающего вала следить за положением щетины.

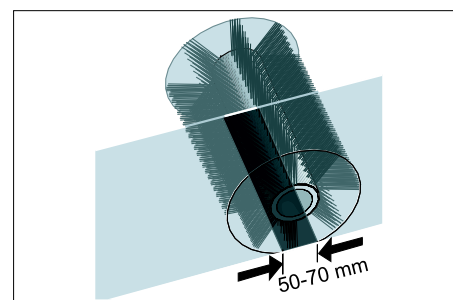
**Указание:** Установить трос Бодена так, чтобы подметающий вал приподнимался от дна примерно на 10 мм.

- Установить заслонку подметающего вала.
- Вставить балансир подметающего вала.
- Вставить трос Бодена.
- Прикрутить крепежные винты.
- Закрепить боковую панель.

- Вставить и защелкнуть мусорные баки по обоим сторонам.

### Проверить плоскость подметания для подметающего вала,

- Переставить переключатель программ на ступень 1 (движение). Подметающий вал и боковые щетки поднимаются.
- Поставить подметающую машину на ровный гладкий пол, покрытый видимым слоем пыли или мела.
- Переставить переключатель программ на ступень 2. подметающий вал опускается. Плавное нажатие на педаль движения и ненадолго развернуть подметающий вал.
- Поднять подметающий вал.
- Нажать на педаль для подъема заслонки для крупных частиц грязи и держать педаль нажатой.
- Дать аппарату задний ход.



Профиль подметания имеет вид равномерного прямоугольника шириной от 50 до 70 мм.

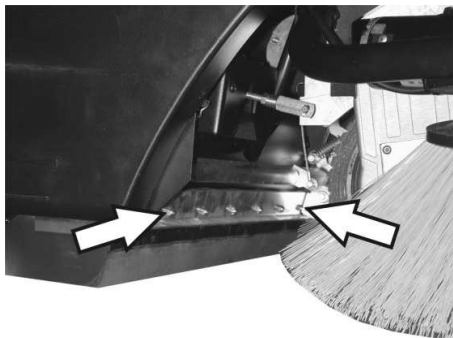
**Указание:** Благодаря плавающему креплению подметающего вала уровень плоскости подметания корректируется автоматически по мере износа щетины. При слишком сильном износе подметающий вал следует заменить.

### Установка и замена уплотнительных планок

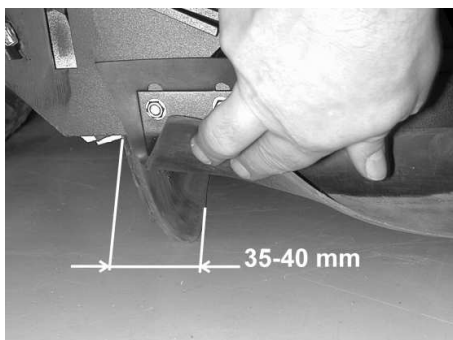
- Поставить подметающую машину на ровной поверхности.
- Переставить переключатель программ на ступень 1 (движение). Подметающий вал приподнимается.
- Пусковой переключатель повернуть в позицию "0" и вытащить ключ из замка.
- Закрепить аппарат от произвольного качения, подложив под него клин.
- Слегка приподнять с обеих сторон резервуар для сбора мусора и вынуть его.
- Ослабить крепежные винты боковых панелей с обеих сторон.
- Снять боковые панели.



### ■ Передняя уплотнительная планка

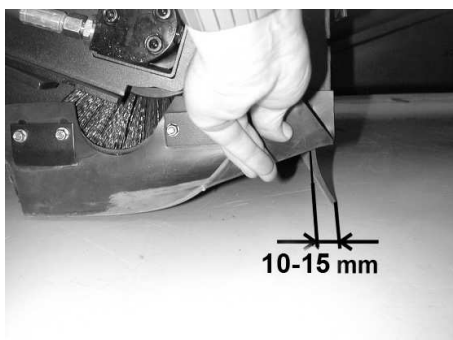


- Немного ослабить крепежные гайки передней уплотнительной планки, для замены - вывинтить.
- Прикрепить новую уплотнительную планку, не затягивая пока гайки.

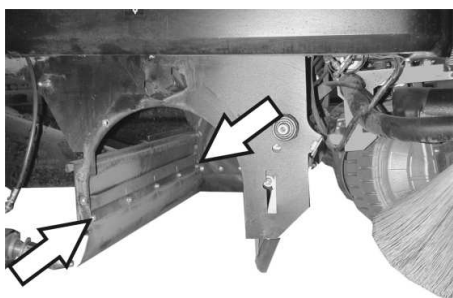


- Откорректировать уплотнительную планку.
- Расстояние уплотнительной планки до пола установить так, чтобы при пробеге по инерции в 35 - 40 мм она откидывалась назад.
- Затянуть гайки.

### ■ Задняя уплотнительная планка

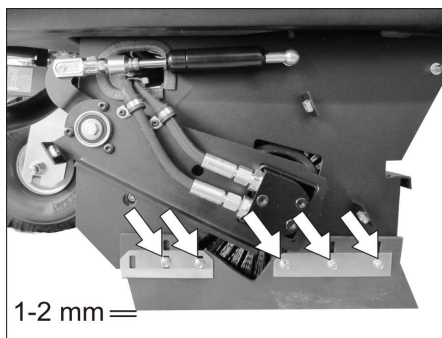


- Расстояние уплотнительной планки до пола установить так, чтобы при пробеге по инерции она отклонялась назад на 10 - 15 мм.
- При износе планку необходимо заменить.
- Вынуть подметающий вал.



- Отвинтить крепежные гайки задней уплотнительной планки.
- Установить новую уплотнительную планку.

### ■ Боковые уплотнительные планки



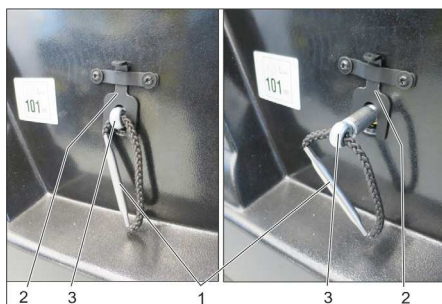
- Несколько ослабить крепежные гайки боковой уплотнительной планки, для замены - вывинтить.
- Прикрепить новую уплотнительную планку, не затягивая пока гайки.
- Для настройки расстояния до пола использовать подкладки толщиной 1 - 2 мм.
- Откорректировать уплотнительную планку.
- Затянуть гайки.
- Закрепить боковые панели.
- Вставить и защелкнуть мусорные баки по обоим сторонам.

### Замена пылевого фильтра

#### ⚠ ПРЕДУПРЕЖДЕНИЕ

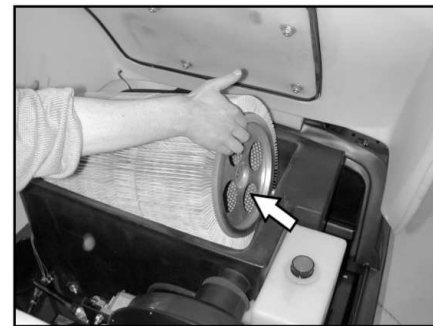
До начала замены пылевого фильтра удалить содержимое из резервуара для сбора мусора. При работе с фильтровальной установкой носить маску для защиты от пыли. Соблюдайте предписания по технике безопасности в отношении обращения с мелкой пылью.

- Пусковой переключатель повернуть в позицию "0" и вытащить ключ из замка.
- Открыть крышку прибора, вставить фиксирующий рычаг.



- 1 Ручка крепления фильтра
- 2 Блокировка
- 3 Ось

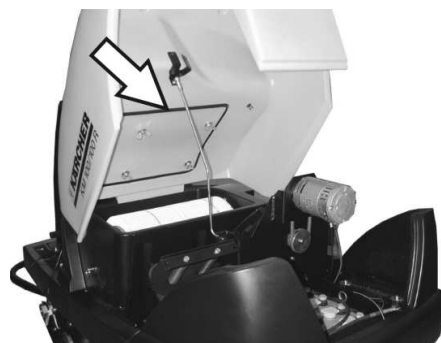
- Потянуть фиксатор вверх.
- Ось на ручке крепления фильтра вытягивать до тех пор, пока фиксатор не защелкнется (паз в оси).
- Вынуть пластинчатый фильтр.
- Вставить новый фильтр.



- Со стороны привода дать возможность захватному устройству зафиксироваться в отверстиях.
- Снова задвинуть ось внутрь и защелкнуть.

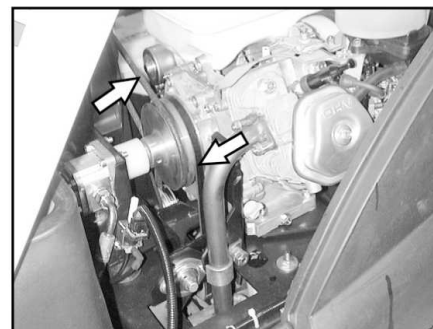
**Указание:** При установке нового фильтра следить за тем, чтобы пластины не были повреждены.

### Замена прокладки фильтровальной коробки



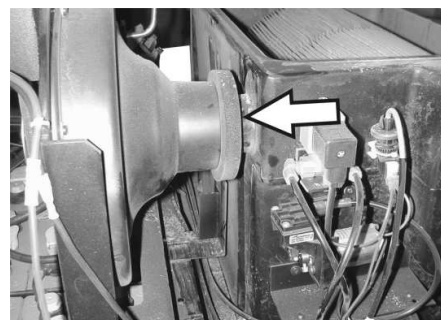
- Вынуть прокладку фильтровальной коробки из канавки в крышке аппарата.
- Вставить новую прокладку.

### Проверка приводных ремней



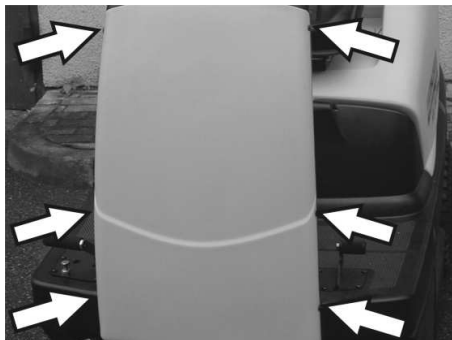
- Проверить натяжение, наличие износа и повреждений приводных ремней (ремня круглого сечения) вытяжного вентилятора.

### Проверка уплотнительной манжеты



- Регулярно проверять плотность посадки уплотнительной манжеты на вентиляторе.

## Замена предохранителей



- Ослабить винты с обеих сторон панели.



- Неисправные предохранители заменить.
  - Снова установить переднюю панель.
- Указание:** Использовать только предохранители с одинаковым значением.

## Проверка уровня и доливка масла

### УВЕДОМЛЕНИЕ

Двигатель оснащен переключателем контроля масла. При недостаточном уровне масла двигатель отключается и может быть снова запущен только после заливки масла в двигатель.

### ⚠ ОПАСНОСТЬ

Опасность ожогов о горячие поверхности!

- Дать двигателю остыть.



- Извлечь указатель уровня масла и проверить уровень масла: Содержание менее 1/3 дюйма.
- Если уровень масла находится ниже 1/3, то в двигатель следует долить масла до нижней кромки заливного отверстия.
- Подождать, как минимум, 5 минут.
- Снова проверить уровень масла в двигателе.

## Замена моторного масла

### ⚠ ОПАСНОСТЬ

Опасность ожогов о горячие поверхности!

- Вытянуть указатель уровня масла.
- Откачать масло из двигателя через патрубок заливки масла, используя для этого насос для замены масла 6491-538.
- Через патрубок заливки масла залить новое масло в двигатель, используя для этого насос замены масла 6491-538.
- Подождать, как минимум, 5 минут.
- Снова проверить уровень масла в двигателе.

## Проверка и замена воздушного фильтра



- Ослабить барашковые гайки на всасывающем резервуаре.
- Извлечь и проверить фильтровальную вставку.
- Вставить во всасывающий резервуар очищенную или новую фильтровальную вставку.
- Прочно затянуть барашковую гайку.

## Чистка и замена свечи зажигания



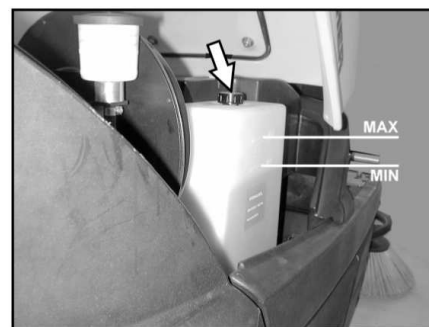
- Вытащить наконечник провода к свече зажигания.
- Вывинтить и прочистить или утилизировать свечу зажигания.
- Завинтить очищенную или новую свечу зажигания.
- Установить колпачок свечи зажигания на свечу.

## Проверить уровень и долить масло для гидравлических систем

### УВЕДОМЛЕНИЕ

Машина оснащена 2 контурами гидравлической системы:

### Контур механизма подметания



- Проверить уровень гидравлического масла в запасном баке. Уровень масла должен находиться между отметками "MIN" и "MAX".
- Если уровень масла слишком низкий, то через заливной патрубок вверху бака необходимо долить гидравлическое масло.

### Контур привода оси

### ОСТОРОЖНО

Данная проверка должна осуществляться только при холодном двигателе.



- Проверить уровень масла в компенсационном баке.
- При необходимости осторожно долить масло.

## Помощь в случае неполадок

### ⚠ Опасность

Перед всеми работами по техническому обслуживанию необходимо выключить двигатель и извлечь ключ зажигания.

Опасность получения травм! Перед проведением любых работ по техническому и профилактическому обслуживанию машина должна остыть.

Неполадка	Способ устранения
Прибор не запускается	Занять место на сиденье оператора, система контактного выключателя сиденья активируется
	Проверить содержимое бака и уровень масла, при необходимости долить масло и топливо.
	Проверить предохранители.
	Проверить аккумулятор, при необходимости зарядить.
	Обратиться в сервисную службу Kärcher
Прибор не движется или движется слишком медленно	Зафиксировать рычаг свободного хода в нижнем положении (режим движения).
	Обратиться в сервисную службу Kärcher
Аппарат не подметает должным образом	Проверить изношенность подметающего вала и боковых щеток, при необходимости заменить
	Проверить работу заслонки для крупных частиц грязи
	Проверить изношенность уплотнительных планок, при необходимости, отрегулировать или заменить
	Проверить ремни поворотного привода.
	Проверить герметичность вакуумной системы
	Обратиться в сервисную службу Kärcher
Аппарат сильно пылит	Удалить содержимое из резервуара для сбора мусора
	Проверить приводные ремни вентилятора
	Проверить уплотнительную манжету на вентиляторе
	Проверить пылевой фильтр, произвести чистку или заменить
	Замена уплотнения коробки фильтра
	Закрывать клапан для чистки в сухом/влажном режиме,
	Проверить изношенность уплотнительных планок, при необходимости, отрегулировать или заменить
	Обратиться в сервисную службу Kärcher
Боковые щетки не вращаются	Проверить предохранитель.
	Обратиться в сервисную службу Kärcher
Плохое качество метения по краям	Заменить боковые щетки
	Проверить изношенность уплотнительных планок, при необходимости, отрегулировать или заменить
	Обратиться в сервисную службу Kärcher
Включение боковых щеток или подметающего вала не работает	Проверить герметичность вакуумной системы
	Обратиться в сервисную службу Kärcher
Недостаточная мощность всасывания	Замена уплотнения коробки фильтра
	Проверить уплотнительную манжету на вентиляторе
	Проверить шланги вентилятора на герметичность.
	Правильно установить пластинчатый фильтр, см. Замена пылевого фильтра
	Обратиться в сервисную службу Kärcher
Подметающий вал не вращается	Удалить с подметающего вала намотавшиеся ленты и веревки
	Обратиться в сервисную службу Kärcher

## Технические данные

		KM 100/100 R G	KM 100/100 R LPG
<b>Характеристики прибора</b>			
Длина x ширина x высота	мм	2006 x 1005 x 1343	2006 x 1005 x 1343
Вес в порожнем состоянии	кг	300	300
Транспортный вес	кг	375	375
Допустимый общий вес	кг	520	520
Скорость движения	км/ч	8	8
Скорость подметания	км/ч	6	6
Способность подъема в гору (макс.)	%	18	18
Диаметр подметающего вала	мм	285	285
Ширина подметающего вала	мм	710	710
Диаметр боковых щеток	мм	450	450
Рабочая ширина, без боковых щеток	мм	710	710
Рабочая ширина, с 1 боковыми щетками	мм	1000	1000
Рабочая ширина, с 2 боковыми щетками (опция)	мм	1290	1290
Вместимость резервуара для сбора мусора	л	100	100
Тип защиты, каплезащитный	--	IPX 3	IPX 3
<b>Двигатель</b>			
Тип	--	Honda, 1-цилиндр, 4-тактный	Honda, 1-цилиндр, 4-тактный
Рабочий объем	см <sup>3</sup>	270	270
Мощность, макс.	кВт/л.с.	6,6/9	6,6/9
Макс. вращающий момент при 2500 об/мин	Нм	19	19
Вид топлива	--	неэтилированный бензин	Сжиженные газы (газообразное топливо): Бутан, пропан или смеси бутана/пропана RON 95 / EN 589
Объем бака	--	6 л	11 кг или 20 литров (сменный баллон)
Свеча зажигания, NGK	--	BPR 6 ES	BPR 6 ES
Тип защиты	--	IP22	IP22
<b>Аккумулятор</b>			
Тип	--	12 В, 44 Ач	12 В, 44 Ач
<b>Тип масла</b>			
Мотор	--	SAE 15W40	SAE 15W40
Гидравлика механизма подметания	--	HVLP 46	HVLP 46
Привод оси	--	SAE 10W-60	SAE 10W-60
<b>Колеса</b>			
Размер спереди	--	4.00-4	4.00-4
Давление воздуха, спереди	бар	6	6
Давление воздуха, сзади	--	4.00-8	4.00-8
Давление воздуха, сзади	бар	4,5	4,5
<b>Тормоза</b>			
Рабочий тормоз	--	гидростатический	гидростатический
Стояночный тормоз	--	автоматический (с пружиной)	автоматический (с пружиной)
<b>Система фильтрации и всасывания</b>			
Поверхность фильтра тонкой очистки	м <sup>2</sup>	6,0	6,0
Применяемая категория фильтра для неопасной для здоровья пыли	--	U	U
Номинальное разрежение, система всасывания	мбар	12	12
Номинальный объем потока, система всасывания	л/с	50	50
<b>Условия окружающей среды</b>			
Температура	°C	-5...+40	-5...+40
Влажность воздуха, без образования росы	%	20-90	20-90

<b>Значение установлено согласно EN 60335-2-72</b>			
Уровень шума			
Уровень шума дБ <sub>a</sub>	дБ(А)	79	79
Опасность K <sub>ра</sub>	дБ(А)	2	2
Уровень мощности шума L <sub>WA</sub> + опасность K <sub>WA</sub>	дБ(А)	98	98
Вибрация прибора			
Значение вибрации рука-плечо	м/с <sup>2</sup>	<2,5	<2,5
Сиденье	м/с <sup>2</sup>	1,3	1,3
Опасность К	м/с <sup>2</sup>	0,2	0,2

## Заявление о соответствии EU

Настоящим мы заявляем, что нижеуказанный прибор по своей концепции и конструкции, а также в осуществленном и допущенном нами к продаже исполнении отвечает соответствующим основным требованиям по безопасности и здоровью согласно директивам EU. При внесении изменений, не согласованных с нами, данное заявление теряет свою силу.

**Продукт** Подметающая машина с местом для водителя  
**Тип:** 1.280-xxx

**Основные директивы EU**  
2006/42/EC (+2009/127/EC)  
2014/30/EU  
2000/14/EC

**Примененные гармонизированные нормы**


EN 60335-1  
EN 60335-2-72  
EN 62233: 2008  
EN 55012: 2007 + A1: 2009  
EN 61000-6-2: 2005

**Примененный порядок оценки соответствия**

2000/14/EC: Приложение V  
**Уровень мощности звука dB(A)**  
**KM 100/100 R G**  
Измерено: 95  
Гарантирова- 98  
но:  
**KM 100/100 R LPG**  
Измерено: 95  
Гарантирова- 98  
но:

Нижеподписавшиеся лица действуют по поручению и по доверенности руководства предприятия.

  
H. Jenner  
CEO

  
S. Reiser  
Head of Approbation

уполномоченный по документации:  
S. Reiser

Alfred Kaercher GmbH & Co. KG  
Alfred-Kaercher-Str. 28 - 40  
71364 Winnenden (Germany)  
Тел.: +49 7195 14-0  
Факс: +49 7195 14-2212

г. Винненден, 20.04.2016

## Принадлежности

<b>Боковая щетка</b>	<b>6.905-986.0</b>
Со стандартной щетиной для внутренних и внешних поверхностей.	
<b>Боковые щетки, мягкие</b>	<b>6.906-133.0</b>
Для тонкой пыли на внутренних поверхностях, влагостойкие.	
<b>Боковая щетка, жесткая</b>	<b>6.906-065.0</b>
Для удаления прочно приставшей грязи вне помещений, влагостойкий.	
<b>Стандартный поворотный валик</b>	<b>6.906-375.0</b>
Износостойкий и влагостойкий Универсальная щетина для очистки внутренних и внешних поверхностей.	
<b>Поворотный валик, мягкий</b>	<b>6.906-533.0</b>
С натуральной щетиной специально для уборки тонкой пыли на гладких полах внутри помещений. Не является влагоустойчивой, не предназначена для абразивных поверхностей.	
<b>Поворотный валик, жесткий</b>	<b>6.906-532.0</b>
Для удаления прочно приставшей грязи вне помещений, влагостойкий.	
<b>Пылевой фильтр</b>	<b>6.414-532.0</b>



A készülék első használata előtt olvassa el ezt az eredeti használati utasítást, ez alapján járjon el és tartsa meg a későbbi használatra vagy a következő tulajdonos számára.

Az első üzembevetél előtt a biztonsági utasításokat mindenképpen el kell olvasni!

### A készülék motorizáltsága

**G:** Benzinmotor

**LPG:** Gázmotor

## Tartalomjegyzék

Tartalomjegyzék . . . . .	HU	1
Általános megjegyzések . . . . .	HU	1
Rendeltetészerű használat . . . . .	HU	1
Biztonsági tanácsok . . . . .	HU	2
Funkció . . . . .	HU	3
Kezelési- és funkációs elemek . . . . .	HU	4
Üzembevetél előtt . . . . .	HU	5
Üzembevetél . . . . .	HU	5
Üzem . . . . .	HU	6
Leállítás . . . . .	HU	7
Ápolás és karbantartás . . . . .	HU	7
Segítség üzemzavar esetén . . . . .	HU	12
Műszaki adatok . . . . .	HU	13
EU konformitási nyilatkozat . . . . .	HU	14
Tartozékok . . . . .	HU	14

## Általános megjegyzések

Amennyiben kicsomagoláskor szállítási sérülést észlel, akkor értesítse az elárusítóhelyet.

- A készüléken elhelyezett figyelmeztető és tájékoztató táblák fontos tájékoztatást adnak a veszélytelen üzemeltetésről.
- Az üzemeltetési útmutatóban szereplő megjegyzések mellett a törvényhozó általános biztonsági- és balesetvédelmi előírásait is figyelembe kell venni.

## Környezetvédelem

	A csomagolási anyagok újrahasznosíthatók. Kérjük, ne dobja a csomagolást a házi szemétkosárba, hanem vigye el egy újrahasznosító helyre.
	A régi készülékek értékes újrahasznosítható anyagokat tartalmaznak, amelyeket tanácsos újra felhasználni. Ezért a régi készülékeket az arra alkalmas gyűjtőrendszerek igénybevételeivel ártalmatlanítsa!

Motorolajnak, dízelolajnak és benzinnek nem szabad a környezetbe kerülniük. Kérjük, óvja a padlózatot és a fáradt olajat környezetkímélő módon távolítsa el.

### Megjegyzések a tartalmazott anyagokkal kapcsolatban (REACH)

Aktuális információkat a tartalmazott anyagokkal kapcsolatban a következő címen talál:

[www.kaercher.com/REACH](http://www.kaercher.com/REACH)

## Garancia

Minden országban az illetékes forgalmazónk által kiadott garancia feltételek érvényesek. Az esetleges üzemzavarokat az Ön készülékén a garancia lejártáig költségmentesen elhárítjuk, amennyiben anyag- vagy gyártási hiba az oka. Garanciális esetben kérjük, forduljon a vásárlást igazoló bizonylattal kereskedőjéhez vagy a legközelebbi hivatalos szakszervizhez.

## Tartozékok és pótalkatrészek

### ⚠ VESZÉLY

*Veszélyek elkerülés végett az alkatrészek javítását és beépítését csak jóváhagyott szerviz szolgálat végezheti el.*

- Csak olyan tartozékokat és alkatrészeket szabad használni, amelyeket a gyártó jóváhagyott. Az eredeti tartozékok és az eredeti alkatrészek biztosítják azt, hogy a készüléket biztonságosan és zavartalanul lehessen üzemeltetni.
- Az üzemeltetési útmutató végén talál egy válogatást a legtöbbször szükséges alkatrészekről.
- További információkat az alkatrészekről a [www.kaercher.com](http://www.kaercher.com) címen talál a 'Service' oldalon.

## Szimbólumok az üzemeltetési útmutatóban

### ⚠ VESZÉLY

*Azonnal fenyegető veszélyre figyelmeztet, amely súlyos testi sérüléshez vagy halálhoz vezet.*

### ⚠ FIGYELMEZTETÉS

*Esetlegesen veszélyes helyzetre figyelmeztet, amely súlyos testi sérüléshez vagy halálhoz vezethet.*

### VIGYÁZAT

*Figyelmeztetés esetlegesen veszélyes helyzetre, amely könnyű sérüléshez vagy anyagi kárhoz vezethet.*

## Szimbólumok a készüléken

	<i>Ne seperjen fel égő vagy izzó tárgyakat, mint például cigarettákat, gyufákat vagy hasonlókat.</i>
	<i>Összenyomás- és nyíródási veszély a hajtószíjon, oldalseprűkön, tartályokon, készülék fedélen.</i>

## Rendeltetészerű használat

A seprőgépet padlófelületek ipari célú tisztítására és pl. a következő használati területekre tervezték:

- Parkolók
- Termelő berendezések
- Logisztikai területek
- Szállodák
- Kiskereskedelem
- Raktár területek
- Járdák

- Ezt a seprőgépet kizárólag a jelen kezelési útmutatóban megadottaknak megfelelően használja.

- Minden ezen túlmenő használat nem rendeltetészerű használatnak minősül. Az ebből származó károkat a gyártó nem vállal felelősséget; a kockázatot ezért egyedül a felhasználó viseli.
- **Benzin-/dízelmotor:** Tilos a készüléket zárt helyiségekben működtetni.
- **Gázmotor:** A készülék üzemeltetése zárt helyiségekben csak megfelelő szellőztetés mellett megengedett. Gázpalackok és a készülék tárolása csak földszinten megengedett.
- A készüléken nem szabad változtatásokat végrehajtani.
- A készülék csak az üzemeltetési útmutatóban szereplő padlózatokra alkalmas.
- Csak a gyártóvállalat vagy annak megbízottja által géphasználatra jóváhagyott felületeken szabad vele közlekedni.
- Általánosságban érvényes: Gyúlékony anyagokat a készüléktől távol kell tartani (Robbanás-/Tűzveszély).

## Előrelátható hibás használat

- Soha ne seperjen fel/szívjon fel robbanékony folyadékot, éghető gázokat valamint savakat és oldószereket! Ebbe beletartozik a benzin, a hígító vagy a fűtőolaj, amelyek a beszívott levegővel robbanékony gőzöket vagy keverékeket alkothatnak, továbbá az acetont, higítatlan savakat és oldószereket, mivel ezek a készülékben használt anyagokat megtámadják.
- Soha ne seperjen fel/szívjon fel reaktív fémporokat (pl. alumínium, magnézium, cink), ezek erősen lúgos vagy savas tisztítószerekkel vegyülve robbanékony gázokat termelnek.
- Ne seperjen fel/szívjon fel égő vagy izzó tárgyakat.
- A készülék nem alkalmas egészségre ártalmas anyagok felseprésére.
- A veszélyes területen tartózkodni tilos. Robbanásveszélyes helyiségekben nem szabad üzemeltetni.
- Kísérőszemély szállítása nem megengedett.
- Tárgyak tolása/húzása vagy szállítása ezzel a készülékkel nem megengedett.

## Alkalmas burkolatok

- Aszfalt
- Ipari padló
- Esztrich
- Beton
- Burkolókövek

## Biztonsági tanácsok

### Biztonsági felhívások a kezeléshez

#### ⚠ Veszély

##### Sérülésveszély!

A készüléket ne használja leeső tárgyak ellen védelmet nyújtó tető nélkül olyan helyen, ahol fennáll a lehetősége annak, hogy a kezelőszemély leeső tárgyak által megsérül.

- A készülék és a munkaberendezés szabályszerű állapotát és üzembiztonságát használat előtt ellenőrizni kell. Ha a készülék állapota nem kifogástalan, akkor nem szabad használni.
- A készülék veszélyes területen (például benzinkútnál) történő használatokor figyelembe kell venni a megfelelő biztonsági előírásokat. Tilos a készüléket robbanásveszélyes helyiségekben működtetni.
- A kezelőszemélynek a készüléket rendeltetésszerűen kell használni. Figyelembe kell vennie a helyi adottságokat, és a készülékkel való munka közben figyelnie kell a harmadik személyekre, különösen a gyermekekre.
- A munka megkezdése előtt a kezelőszemélynek meg kell győződnie arról, hogy minden biztonsági berendezés előírászerűen fel van-e helyezve és működik-e.
- A készülék kezelőszemélye felel más személyeket vagy az ő tulajdonaikat ért balesetért.
- Ügyelni kell arra, hogy a kezelőszemély szűk ruházatot viseljen. Erős cipőt kell viselni és kerülni kell a lazán hordott ruházatot.
- Odahajtás előtt ellenőrizni kell a közeli területet (pl. gyermekek). Ügyelni kell a megfelelő látási viszonyokra!
- Soha nem szabad felügyelet nélkül hagyni a készüléket, amíg a motor üzemben van. A kezelőszemélyzet csak akkor hagyhatja el a készüléket, ha a motort leállították, a készüléket véletlen mozgások ellen biztosították és a rögzítő féket működtették.
- A készülék jogosulatlan használatának elkerülésére a kulcsot ki kell húzni.
- A készüléket csak olyan személyek használhatják, akiket a kezelésre kioktattak vagy igazolni tudják, hogy képesek a készülék kezelésére és akiket a használattal kifejezetten megbíztak.
- Ez a készülék nem alkalmas arra, hogy olyan korlátozott fizikai, érzékelő vagy szellemi képességgel rendelkező (beleértve a gyerekeket) vagy tapasztalat és/vagy ismeret hiányában lévő személyek használják, kivéve, ha biztonságukért felelős személy felügyeli őket, vagy betanították őket a készülék használatára.
- Gyerekeket felügyelni kell, annak biztosításáért, hogy a készülékkel ne játszanak.

### Biztonsági felhívások a haladási üzemmódhoz

#### ⚠ Veszély

##### Sérülésveszély!

Borulásveszély túl nagy emelkedőnél.

- Menetirányban csak max. 18%-os emelkedőkön vagy lejtőkön hajtson.

Borulásveszély instabil talajnál.

- A készüléket kizárólag szilárd talajon mozgassa.

Borulásveszély túl nagy oldalsó dőlésszög-nél.

- Menetiránnyal átlósan csak max. 15%-os emelkedőkre hajtson fel.

A haladási sebességet az adott körülményekhez kell igazítani.

### Biztonsági felhívások a belsőégésű motorhoz

#### ⚠ Veszély

##### Sérülésveszély!

- Kérem, vegye figyelembe a motor gyártójának üzemeltetési útmutatójában közzétett különleges biztonsági tudnivalókat.
- A kipufogógáz-kivezető nyílást nem szabad elzárni.
- Tilos a kipufogónyílás fölé hajolni vagy azt megérinteni (égési sérülésveszély).
- Tilos megérinteni vagy megfogni a hajtómotort (égési sérülésveszély).
- Benzin-/dízelmotor: Tilos a készülék beltérben történő üzemeltetése (mérgezésveszély).
- Gázmotor: A készülék beltéri használatakor gondoskodni kell a megfelelő szellőzésről és a kipufogógáz elvezetéséről (mérgezésveszély).
- A kipufogógázok mérgezőek és károsítják az egészséget, nem szabad azokat belélegezni.
- A motornak kb. 3 - 4 másodperc utánjárásra van szüksége a leállítás után. Ezen idő alatt feltétlenül távol kell maradni a hajtómotor környékétől.

### A gázüzemű gépjárművek biztonságtechnikai irányelvei (csak gázmotor)

Ipari Szakegyesületek Központi Szövetsége e. V. (HVBG) Cseppfolyós gázok (hajtógázok) a bután és propán vagy a bután/propán keverékek. Különleges palackokban szállítjuk. A gázok üzemi nyomása a külső hőmérséklettől függ.

#### ⚠ Veszély

Robbanásveszély! A cseppfolyós gázt nem szabad benzinként kezelni. A benzin lassan párolog, a cseppfolyós gáz azonnal gázneművé válik. Cseppfolyós gáznál tehát a benzinhoz képest nagyobb a veszélye annak, hogy a helyiség megtelik gázzal és belobban.

#### ⚠ Veszély

Sérülésveszély! Csak a DIN 51622 előírásának megfelelő, a környezeti hőmérséklethez igazodó, A ill. B minőségű hajtógázzal töltött cseppfolyós gázpalackot szabad használni.

#### VIGYÁZAT

Háztartási gázt eleve tilos használni. Gázmotorokhoz cseppfolyós propán-bután gáz

használható, amelyeknek keverési aránya 90/10 - 30/70 közé esik. Ha a külső hőmérséklet 0 °C (32 °F) alá esik, a motor jobb hidegindítási viselkedése miatt lehetőleg olyan cseppfolyós gázt kell használni, amelynek nagy a propán mennyisége, mivel a gáz már alacsony hőmérsékleten is párolog.

### Az üzemvezetés és a munkavállalók köteleességei

- Minden olyan személy, akinek cseppfolyós gázzal kell dolgoznia, köteles elsajátítani a cseppfolyós gázok sajátosságaival kapcsolatos ismereteket, amelyek a veszélymentes üzemeltetéshez szükségesek. Jelen nyomtatványt állandó jelleggel el kell helyezni a seprőgépen.

### Karbantartást csak hozzáértő személy végezhet

- Hozzáértő személyeknek rendszeres időközönként, de évente legalább egyszer ellenőrizni kell, hogy a hajtógáz berendezések működőképese-e és a tömítések megfelelőek-e (ZH 936 szerint).
- Az ellenőrzést írásban igazolni kell. A bevizsgálásnál a "Cseppfolyós gáz alkalmazása" című baleset-megelőzési előírás § 33 és § 37 bekezdése szolgál alapul (BGV D34)
- Általános előírásként a cseppfolyós gázüzemű motorral hajtott járművek vizsgálatára a szövetségi közlekedési miniszter által kiadott vonatkozó irányelveket kell alkalmazni.

### Üzembevitel/Üzem

- A gázt mindig csak egy palackból szabad venni. Ha egyszerre több palackból vesznek gázt, ez azt eredményezheti, hogy a cseppfolyós gáz egyik palackból a másikba áramlik át. Ezért, amikor zárják a gázpalack szelepét, a túltöltött palackban a nyomás megegyezhetetlen módon megnő (lásd ezen irányelvek B. 1 rendl.-ét).
- A teli gázpalack beszerelésekor a palack helyzetére a "felül" megjegyzés a mérvadó (a csatlakozó csavarzat függőlegesen felfelé mutat).

A gázpalack kicserélését gondosan kell végezni. Be- és kiszerezéskor a palackszelep gázkilépő csonkjá kulccsal szorosan meghúzott záranyával legyen elzárva.

- Szivárgó gázpalackokat tilos tovább használni. Azokat a vonatkozó összes elővigyázatossági rendszabály betartásával azonnal le kell üríteni a szabadban végzendő lefúvatással, és jelölni kell, hogy szivárognak. Amikor a kölcsönző vagy annak képviselője (kutas vagy hasonló) a megrongálódott gázpalackokat elszállítja vagy elviszi, a rajtuk keletkezett kárt írásban azonnal közölni kell.
- Mielőtt a gázpalackot bekötik, a csatlakozócsonkok rendeltetésszerű állapotát ellenőrizni kell.

- A palack csatlakoztatása után habkép-ző anyaggal ellenőrizni kell, hogy az nem szivárog-e.
- A szelepeket lassan kell kinyitni. A szelepek nyitásánál és zárásánál tilos ütőszerszámok használatát igénybe venni.
- Ha a cseppfolyós gáz felgyullad, csak szénsavas poroltót vagy szénsavas oltókészüléket szabad használni.
- Folyamatosan figyelemmel kell kísérni, hogy az egész cseppfolyós gázberendezés üzembiztos állapotban van-e, és különösen hogy a tömítettség megfelelő-e. Tilos használni a járművet, ha a gázberendezés szivárog.
- A cső- illetve tömlőkötés oldása előtt zárni kell a palack szelepét. A palackon lévő csatlakozóanyát lassan és először csak kissé szabad megoldani, mivel különben a vezetékben még nyomás alatt lévő gáz spontán módon kiléphet.
- Ha a gázt nagy tartályból tankolják, a cseppfolyós gáz nagykereskedésben utána kell járni, hogy mely előírások vonatkoznak az ilyen műveletre.

#### ⚠ **Veszély**

##### Sérülésveszély!

- Ha cseppfolyós formájában csupasz bőrre kerül, a cseppfolyós gáz fagyási sebeket okoz.
- Szerelés után a záranyát szorosan rá kell csavarni a palack csatlakozómene-tére.
- A tömítettség kipróbálásához szappanos vizet, Nekal oldatot vagy más habképző anyagot kell használni. Tilos nyílt lánggal megvizsgálni a cseppfolyós gázberendezést.
- Az egyes berendezés részek kicserélésekor be kell tartani a gyártók beszerelési előírásait. Ilyenkor zárni kell a palack- és főelzáró szelepeket.
- A gázüzemű gépjárművek elektromos berendezésének állapotát folyamatosan figyelni kell. Ha a berendezés gázszállító részei szivárognak, a keletkező szikrák robbanásokat idézhetnek elő.
- Ha a gázüzemű jármű hosszabb ideig állt, a jármű vagy elektromos berendezéseinek üzembevétele előtt alaposan ki kell szellőztetni a helyiséget, ahol azt leállították.
- A gázpalackokkal vagy a cseppfolyós gázberendezéssel kapcsolatos baleseteket azonnal jelenteni kell a szakegységnek és az illetékes ipar-felügyelő-ségnek. Megrongálódott alkatrészeket a vizsgálat lezárulásáig meg kell őrizni.

#### **A beállító- és raktárhelyiségekben, valamint a javítóműhelyekben**

- A hajtógáz illetve cseppfolyós gázpalackok tárolását a TRF 1996 (Cseppfolyós gázok műszaki szabályzatai, lásd DA a BGV D34, 4. melléklet) előírásainak megfelelően kell elvégezni.
- A gázpalackokat álló helyzetben kell tárolni. Tartályok felállítási helyén és a javítás alatt tilos nyílt lángot használni vagy dohányozni. Ügyelni kell arra, hogy a szabadban felállított palackok-

hoz ne lehessen hozzáférni. Ügyelni kell arra, hogy az üres palackok alapve-tően el legyenek zárva.

- A gázpalack szelepét és a fő elzáró-szelepet rögtön a gépjármű leállítása után el kell zárni.
- Azoknak a helyiségeknek a helyzetére és állagára, ahová a gázüzemű gépjár-művet állítják, a garázsokkal kapcsola-tos szabályzat és az illető tartomány-ban mindenkor érvényben lévő építési szabályzat rendelkezései vonatkoznak.
- A gázpalackokat a beállító helyiségek-től elválasztott külön helyiségekben kell őrizni (lásd a BGV DA, 2. melléklet).
- Ügyelni kell arra, hogy a helyiségekben alkalmazott elektromos kézi lámpák zárt, tömített üvegbúrával és erős védő-kosárral legyenek ellátva.
- A javítóműhelyekben történő munka-végzéskor el kell zárni a palack- és fő-elzáró szelepeket és hő hatásától véde-ni kell a hajtógáz palackokat.
- Üzemszünetek és üzemműködés előtt a fe-lős személynek utána kell nézni, hogy valamennyi szelep, mindenek előtt a palackszelepek zárva vannak-e. Tűzzel végzendő munkákat, így különösen he-gesztő- és lángvágó munkákat tilos haj-tógáz palackok közelében végezni. Hajtógáz palackokat még üres állapot-ban sem szabad műhelyekben tárolni.
- Ügyelni kell arra, hogy a beállító- és raktárhelyiségek, valamint a javítómű-helyek jól szellőztek legyenek. Ennél figyelembe kell venni, hogy a cseppfo-lyós gázok nehezebbek a levegőnél. A cseppfolyós gázok összegyűlnek a ta-lajon, munkagödörökben és a talaj egyéb mélyedéseiben és ott robbanás-veszélyes gáz/levegő elegyeket képez-hetnek.

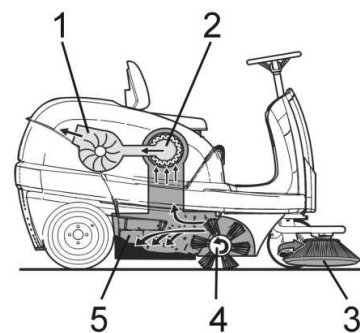
#### **Biztonsági felhívások a készülék szállításához**

- A készülék szállításánál a motort moz-dulatlanul kell elhelyezni és a készülé-ket biztosan rögzíteni. Üzemananyagcsapot elzárni.

#### **Biztonsági felhívások az ápoláshoz és a karbantartáshoz**

- A készülék tisztítása és karbantartása, az alkatrészek kicserélése vagy más funkcióra való átállítása előtt ki kell kapcsolni a készüléket és esetleg ki kell húzni a gyújtáskulcsot.
- Az elektromos berendezésen történő munka esetén az akkumulátort le kell választani.
- A készülék tisztítása nem történhet lo-csolótömlővel vagy nagynyomású víz-sugárral (zárlat- vagy egyéb károsodás veszélye).
- A javításokat kizárólag olyan engedél-lyel rendelkező vevőszolgálati közpon-tok vagy az adott szakterületen jártas szakemberek végezhetik, akik tisztá-ban vannak az összes fontos vonatko-zó biztonsági előírással.
- Ügyeljen a helyváltoztató iparilag hasz-nált készülékekre vonatkozó helyileg érvényes előírásokra.
- A készüléken végzendő munkákat min-dig erre alkalmas kesztyűvel végezze.

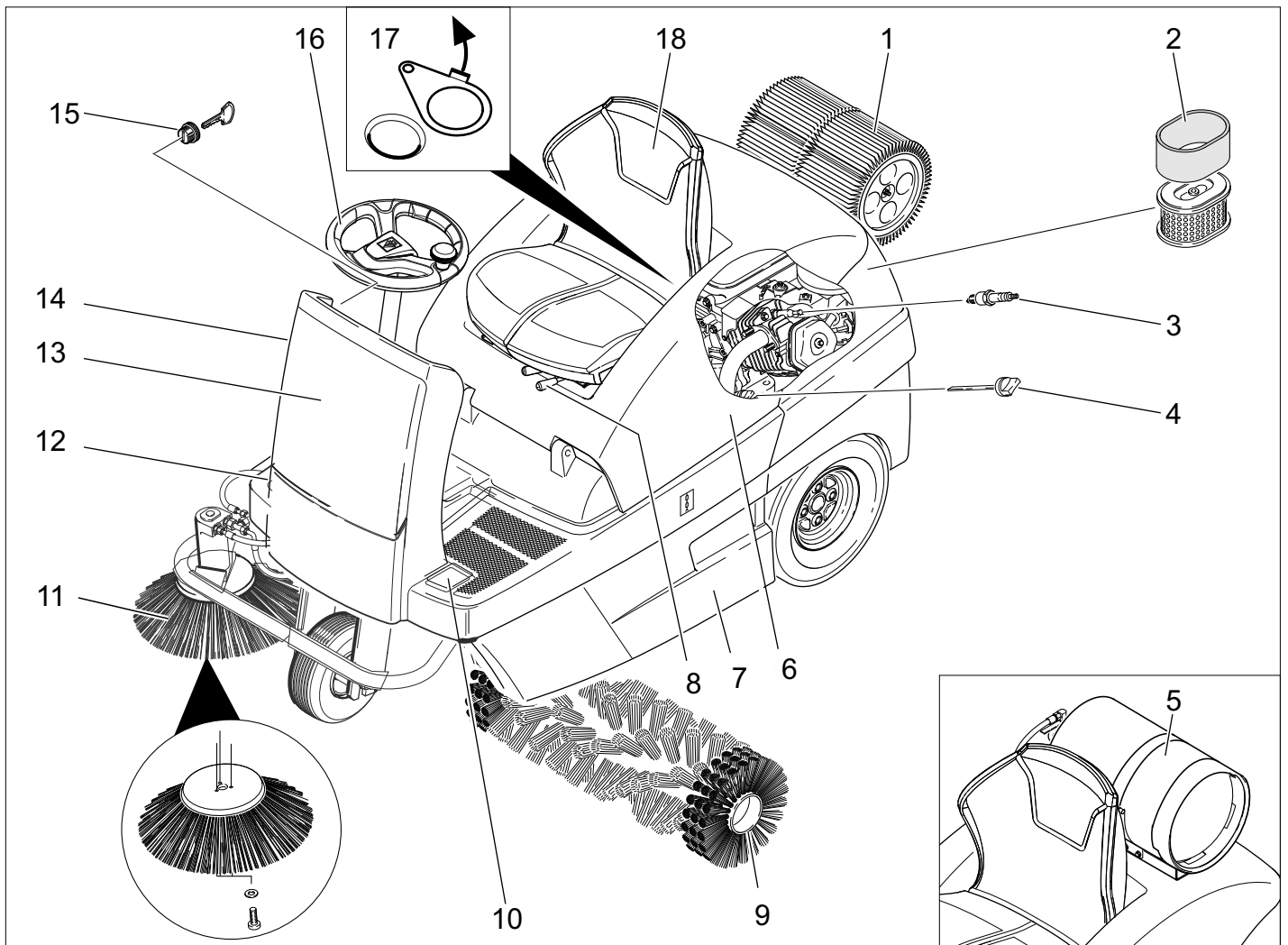
#### **Funkció**



A seprőgép a szemét bedobálásának elvén működik.

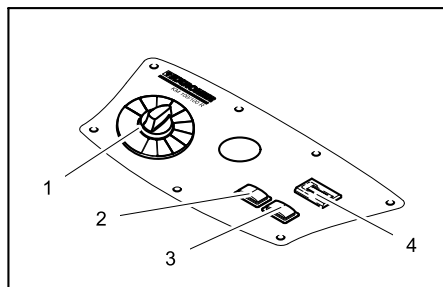
- Az oldalkefék (3) a seprendő felület sar-kait és széleit tisztítják meg és a piszkot a seprőhenger pályájára továbbítják.
- A forgó seprőhenger (4) a piszkot egye-nesen a szeméttartályba továbbítja (5).
- A tartályban felkavart port a porszűrő (2) leválasztja és a megszárt tiszta le-vegőt a szívóventilátor (1) elszívja.





- 1 Porszűrő
- 2 Légszűrőbetét
- 3 Gyújtógyertya
- 4 Olajsztímerő pálca
- 5 Gázpalack (csak KM 100/100 R LPG)
- 6 Készülék fedél
- 7 Szeméttartály (két oldali)
- 8 Ülészbeállítás karja
- 9 Seprőhenger
- 10 Durva szemét csapófedelének emelése/leengedése pedál
- 11 Oldalkefék
- 12 Gázpedál
- 13 Elülső burkolat
- 14 Choke (hidegindítás)
- 15 Gyújtászár
- 16 Kormány
- 17 Nedves-/száraz fedél
- 18 Ülész (ülész kontaktus kapcsolóval)

## Kezelőpult



- 1 Program kapcsoló
- 2 Szűrőtisztítás
- 3 Kürt
- 4 Üzemóra számláló

## Szín megjelölés

- A tisztítási folyamat kezelő elemei sárgák.
- A karbantartás és szerviz kezelő elemei világos szürkék.

## A készülékborító nyitása/zárása

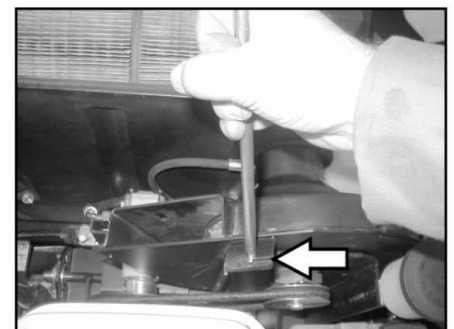
### ⚠ VESZÉLY

Zúzódsveszély a készülék burkolatának bezárásakor. Ezért a készülék burkolatát lassan engedje le.

- ➔ A készülék burkolatát az erre kialakított markolat mélyedésnél nyissa ki (felfelé húzni).



- ➔ Tartórudat a foglalatból kihúzni.



- ➔ Tartórudat a szívóventillátoron lévő támasztóba bedugni.
- ➔ A burkolat zárásához a tartórudat a támasztóból kihúzni, és a burkolat foglalatába bepattintani.

## Üzembevétel előtt

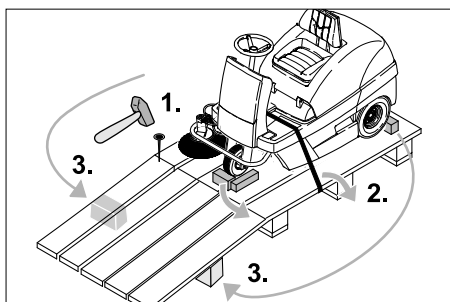
### Lerakás

#### ⚠ VESZÉLY

Sérülés- és rongálódásveszély! Ne használjon villás targoncát a készülék lerakódásánál.

Kirakodáskor a következőképpen kell eljárni:

- Vágja át a műanyag csomagoló szalagot és távolítsa el a fóliát.
- Távolítsa el a feszítő szalagokat az ütöközési pontokról.
- A paletta négy megjelölt padlódeszkája csavarral van rögzítve. Csavarja le ezeket a deszkákat.
- Fektesse a deszkákat a paletta peremére. Állítsa be úgy a deszkákat, hogy ezek a készülék kerekei előtt legyenek. Rögzítse a deszkákat a csavarokkal.



- Fektesse a csomagolásban mellékelt rövid deszkákat alátámasztásként a rámpa alá.
- Távolítsa el a kerekek rögzítésére szolgáló fa darabokat és alátámasztásként tolja a rámpa alá.

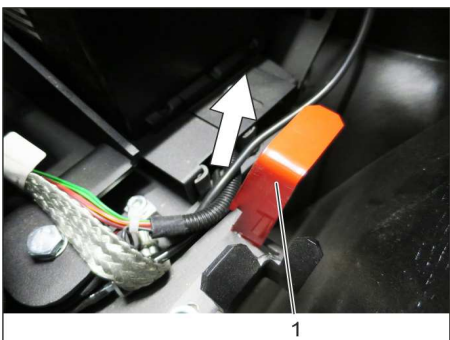
### Seprőgép mozgása saját hajtás nélkül

#### ⚠ Veszély

Sérülésveszély! A szabadonfutó behelyezése előtt a készüléket elgurulás ellen biztosítani kell.

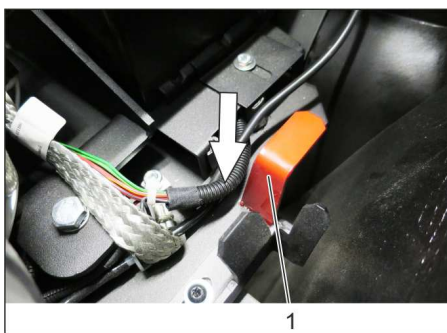
#### FELHÍVÁS

Hosszabb szakaszokon ne járassa a seprőgépet saját meghajtás nélkül és ne haladjon 6 km/h-nál gyorsabban.



- 1 A szabadonfutó kar állása fent - a készüléket tolni lehet.
  - A készülék burkolatát kinyitni és biztosítani.
  - A szabadonfutó kart pattintsa be a felső helyzetbe.
- A hajtómű ezzel üzemben kívül van.
- Zárja le a készülék fedelét.
- A készüléket tolni lehet.

### Saját meghajtással rendelkező seprőgép mozgatása



- 1 A szabadonfutó kar alsó állása - a készülék menetkész.
  - A szabadonfutó kart pattintsa be az alsó helyzetbe.
  - Zárja le a készülék fedelét.
- A készülék menetkész.

## Üzembevétel

### Általános megjegyzések

- A seprőgépet sík területen állítsa le.
- Kulcsot kihúzni.

### Gázpalack felszerelése/cseréje (csak KM 100/100 R LPG)

#### ⚠ FIGYELMEZTETÉS

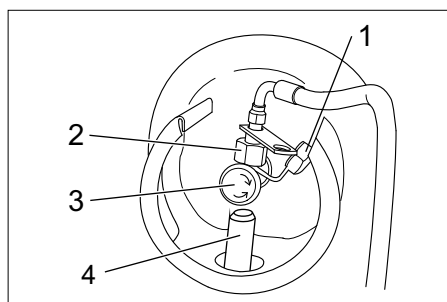
Csak a típushoz tartozó ellenőrzött 11 kg tartalmú cserepalackokat (hajtógáz palack) szabad használni. Ezek a szelep védelem érdekében 270°-os gallérral rendelkeznek.

#### ⚠ Veszély

Sérülésveszély!

- A gázüzemű gépjárművek biztonságtechnikai irányelveit figyelembe kell venni.
- Eljegesedések és sárga habszerű lerakódások a gázpalack szivárgására utalnak.
- Palackcserét csak hozzáértő személyeknek szabad elvégezni.
- Hajtógáz palackokat nem szabad garázsban és föld alatt található helyiségekben kicserélni.
- Palackcsere esetén nem szabad dohányozni és nyílt lángot használni.
- Palackcsere esetén a cseppfolyós gázpalack zárószelepét erősen el kell zárni és a védőkupakot azonnal fel kell helyezni az üres palackra.

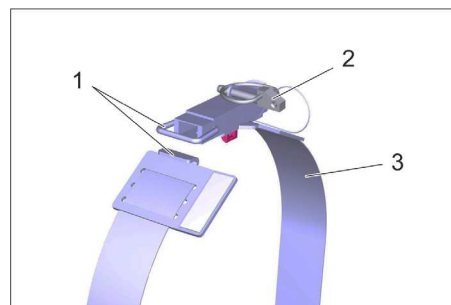
### A gázpalackot fel kell helyezni.



- 1 Védősapka
- 2 Hollandi anya
- 3 Gázkivételi szelep
- 4 Rögzítés

- A gázpalackot a rögzítésbe kell helyezni, a gázpalack csatlakozásának pedig felfelé kell lennie.

### Rögzíteni kell a gázpalackot.



Ábra: gázpalack nélkül

- 1 Fedél
- 2 Biztosítószeg
- 3 Rögzítőkengyel
- A rögzítőkengyel zárát rögzíteni.
- Biztosító sasszeget felhelyezni.

### Gázpalackot csatlakoztatni.

#### FELHÍVÁS

A csatlakozás balmenetes.

#### ⚠ FIGYELMEZTETÉS

A gázkivételi szelepet csak a készülék indítása előtt nyissa ki (lásd az „Üzem | Haldadési üzemmód” fejezetet).

#### ⚠ FIGYELMEZTETÉS

Veszély kiömlő gáz által. A gáztömlőt úgy kell lefektetni / rögzíteni, hogy ne lógjon a készüléken túl és ne lehessen menet közben leszakítani.

- A gázpalack csatlakozószelepéről a védősapkát le kell venni.
- A gáztömlőt hollandianyával rá kell csavarni (csavarkulcs szélessége: 30 mm).

### Üzemanyag feltöltése

#### Csak KM 100/100 R G

#### ⚠ Veszély

Robbanásveszély!

- Kizárólag a használati utasításban megadott üzemanyagot szabad használni.
- Zárt helyiségben nem szabad üzemanyagot tölteni.
- Dohányzás és nyílt láng használata tilos.
- Ügyeljen arra, hogy ne kerüljön üzemanyag a forró felületekre.
- Állítsa le a motort.
- A készülék burkolatát kinyitni és biztosítani.



- Ellenőrizze az üzemanyag mennyiségét az üzemanyagtartály kijelzőjén keresztül.
- Nyissa ki a tanksapkát.

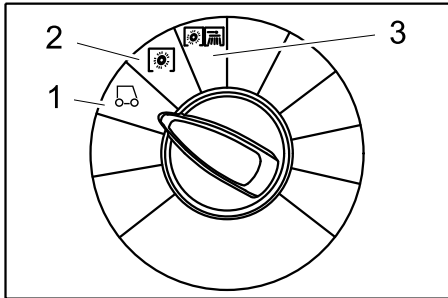
- Tankoljon „ólommentes normál benzint”.
- A tankot a betöltőcsomók alsó szélétől max. 1 cm-ig töltsen meg.
- A kifolyt üzemanyagot letörölje, tölcserűt eltávolítsa és a tanksapkát zárja.
- Zárja le a készülék fedelét.

## Üzem

### Vezetőülést beállítása

- Az ülésbeállítás karját húzza befelé.
- Ülést eltolni, kart elengedni és ismét beakasztani.
- Elő- és hátramosogatással az ülést ellenőrizni, hogy rögzítve van-e.

### Programok kiválasztása



- 1 Vezetés  
Vezesse a bevetési helyre.
- 2 Seprés seprőhengerrel  
A seprőhengert leengedi. A seprőhenger és az oldalkefék forognak.
- 3 Seprés oldalkefével  
A seprőhengert és az oldalkeféket leereszti.

### A készülék beindítása

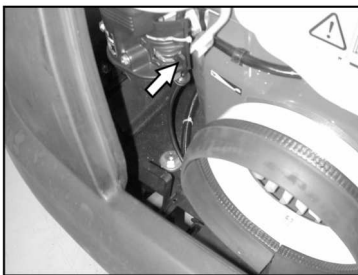
#### FELHÍVÁS

A készülék ülés kontaktus lemezzel van ellátva. A vezetőülés elhagyásakor a készülék kikapcsol, és a rögzítőfék automatikusan zár.

#### Üzemanyagcsap kinyitása

Csak KM 100/100 R G

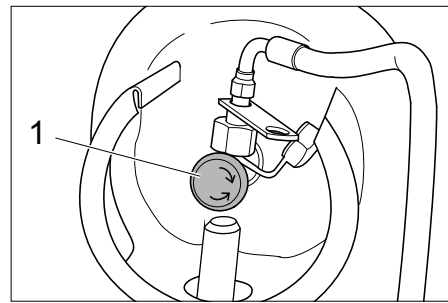
- A készülék burkolatát kinyitni és biztosítani.



- A kart tolja "ON" irányba.
- Zárja le a készülék fedelét.

### Nyissa ki a gázcsapot

Csak KM 100/100 R LPG



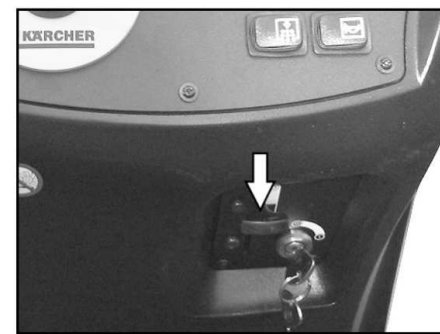
1 Gázkivételi szelep

- A gázkivételi szelepet az óra járásával ellentétes irányba forgatva nyissa ki.

### A készülék beindítása

- A vezetőülésten helyet foglalni.
- Gázpedált NEM szabad működtetni.
- A programkapcsolót 1 állásra (Menet) állítani.

Csak KM 100/100 R G



- A szivató-kart lefelé nyomni. Ha a motor jár, húzza ismét felfelé a szivató-kart.

Csak KM 100/100 R LPG

- Remote gombot megnyomni, a motor jár, remote gombot elengedni
- Gyújtáskulcsot 1 álláson túli helyzetbe forgatni.
- Ha a készülék elindult, gyújtáskulcsot elengedni

#### FELHÍVÁS

Az önindítót soha ne működtesse 10 másodpercnél tovább. Az önindító ismételt működtetése előtt várjon legalább 10 másodpercet.

### Készülék vezetése

#### ⚠ VESZÉLY

Esés veszélye! Menet közben nem szabad felállni!

#### Haladás előre



- „Előre” menetpedált lassan lenyomni.

### Hátrafelé menet

#### ⚠ Veszély

Sérülésveszély! Hátramenetkor tilos másokat veszélyeztetni, szükség esetén oktatást kérni.



- „Hátra” menetpedált lassan lenyomni.

#### Menetviselkedés

- A menetpedálokkal fokozatmentesen lehet szabályozni a haladási sebességet.
- A pedál lökészerű működtetését kerülni kell, mivel a hidraulikaberendezés kárt szenvedhet.
- Ha emelkedőkön visszaesik a teljesítmény, a gázpedált némileg visszavenni.

#### Fékek

- A gázpedált elengedni, mire a gép magától lefékez és megáll.

#### Áthaladás akadályokon

Áthaladás szilárdan álló akadályokon 50 mm-ig:

- Lassan és óvatosan előrefele áthajtani. Áthaladás szilárdan álló 50 mm fölötti akadályokon:
- Ilyen akadályokon csak alkalmas rámpával szabad áthajtani.

### Seprő üzem

#### ⚠ Veszély

Sérülésveszély! Nyitott durva szemét csapófedél esetén a seprőhenger követ vagy murvát dobhat előre. Győződjön meg róla, hogy személyek, állatok vagy tárgyak nincsenek veszélyben.

#### VIGYÁZAT

Ne seperjen fel csomagolószalagot, drótot vagy hasonlót, ez a seprőmechanika rongálódásához vezethet.

#### VIGYÁZAT

A talaj megrongálódását elkerülendő, a seprőgépet nem szabad egy helyben járatni.

**Megjegyzés:** Optimális tisztítási eredmény elérése érdekében, a menetsebességet az adottságoknak megfelelően kell kiválasztani.

**Megjegyzés:** Üzem alatt a felsepert anyagok tartályát rendszeres időközönként ki kell üríteni.

**Megjegyzés:** Felületek tisztításakor csak a seprőhengert engedje le.

**Megjegyzés:** Oldalperemek tisztításánál az oldalseprőket is engedje le.

### Seprés seprőhengerrel

- A programkapcsolót 2 állásra állítani. A seprőhengert leengedi. A seprőhenger és az oldalkefék forognak.

### Seprés a durva szemét csapófedelének felemelt helyzetében

**Megjegyzés:** 60 mm magasságú darabok, pl. italos dobozok felseprésekor rövidebb időre fel kell emelni a durva szemét csapófedelét.

Durvaszemét zárófedelének felemelése:

- A durvaszemét ajtó pedálját előrefele nyomni és nyomva tartani.
- Leengedéshez a lábat levenni a pedálról.

**Megjegyzés:** Csak teljesen leengedett durva szemét csapófedellel lehet optimális tisztítási eredményt elérni.

### Seprés oldalkefével

- A programkapcsolót 3 állásra állítani. Oldalkeféket valamint a seprőhengert leereszti.

**Megjegyzés:** A seprőhenger és az oldalkefék automatikusan elindulnak.

### Száraz padló seprése

**Megjegyzés:** Üzem alatt a felsepert anyagok tartályát rendszeres időközönként ki kell üríteni.

**Megjegyzés:** Üzem alatt a porszűrőt rendszeres időközönként le kell tisztítani.



- Nedves-/száraz fedelet bezárni.

### Szálkás és száraz szemét (pl. száraz fű, szalma) felseprése

- Nedves-/száraz fedelet kinyitni.

**Megjegyzés:** A szűrőrendszer elzáródása ezzel megakadályozható.

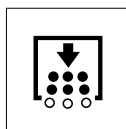
### Nedves vagy vizes padló seprése

- Nedves-/száraz fedelet kinyitni.

**Megjegyzés:** Ezzel óvható a szűrő a nedvességtől.

### Szűrőtisztítás

- Kézi szűrőtisztítást bekapcsolni.



- Nyomja meg a szűrőtisztítás gombot. A szűrőt 15 másodpercig letisztítja.

### A felsepert anyagok tartályának kiürítése

**Megjegyzés:** Várja meg, amíg befejeződik a szűrőtisztítás és a por leül, csak ezután nyissa ki vagy ürítse ki a szeméttartályt.

- A szeméttartályt könnyedén felemelni és kihúzni.
- A szeméttartályt kiüríteni.
- Szeméttartályt betolni és bepattintani.
- A szemben található felsepert anyagok tartályát kiüríteni.

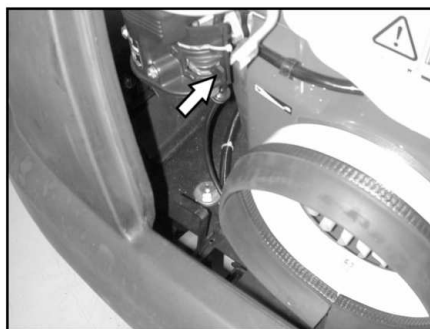
### A készülék kikapcsolása

- A programkapcsolót 1 állásra (Menet) állítani. Oldalkeféket és seprőhengert felemeli.
- A gyújtáskulcsot "0" állásba forgatni és kihúzni.

**Megjegyzés:** A készülék kikapcsolása után a porszűrőt kb. 15 másodpercig automatikusan letisztítja. Ezen idő alatt nem szabad felnyitni a készülék burkolatát.

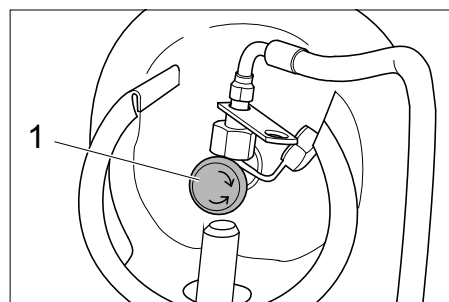
**Megjegyzés:** A készülék automatikus rögzítőfékkel van felszerelve, amely a motor leállítása után, és az ülés elhagyásakor lép működésbe.

Csak KM 100/100 R G



- Üzemanyagcsapot elzárni.

Csak KM 100/100 R LPG



- 1 Gázkivételi szelep

- A gázkivételi szelepet az óra járásával megegyezően elfordítva elzárni.

### Szállítás

#### ⚠ VESZÉLY

Sérülés- és rongálódásveszély! Szállítás esetén vegye figyelembe a készülék súlyát.

- A gyújtáskulcsot "0" állásba forgatni és kihúzni.
- A készülék kerekeit ékekkel biztosítsa.
- A készüléket feszítő szíjakkal vagy kötéllal biztosítsa.
- Járművel történő szállítás esetén a készüléket az adott irányelveknek megfelelően kell csúsztatás és borulás ellen biztosítani.



**Megjegyzés:** Vegye figyelembe a rögzítési területek jelzéseit az alapvázon (lánc szimbólumok). A készüléket fel- és lerakodáshoz max. 18%-os emelkedőn szabad üzemeltetni.

Csak KM 100/100 R G

- Üzemanyagcsapot elzárni.
- Ürítse ki az üzemanyagtartályt.

Csak KM 100/100 R LPG

- A gázkivételi szelepet az óra járásával megegyezően elfordítva elzárni.
- A gázpalackot levenni és az érvényes előírásoknak megfelelően tárolni.

### Tárolás

#### ⚠ VESZÉLY

Sérülés- és rongálódásveszély! Tárolás esetén vegye figyelembe a készülék súlyát.

### Leállítás

Ha az utcaseprő gépet hosszabb ideig nem használják, kérjük a következő pontokat figyelembe venni:

- A seprőgépet sík területen állítsa le.
- A programkapcsolót 1 állásra (Menet) állítani. Seprőhengert és oldalkefét felemelni, nehogy a sörték megrongálódjanak.
- A gyújtáskulcsot "0" állásba forgatni és kihúzni.
- Biztosítsa a seprőgépet elgördülés ellen.
- Tisztítsa meg az seprőgépet belül és kívül.
- A készüléket védett és száraz helyiségben állítsa le.

Csak KM 100/100 R G

- Üzemanyagtartályt tele tankolni és üzemanyagcsapot elzárni.

Csak KM 100/100 R LPG

- A gázkivételi szelepet az óra járásával megegyezően elfordítva elzárni.
- A gázpalackot levenni és az érvényes előírásoknak megfelelően tárolni.

### Minden motorváltozat esetén:

- Motorolajat cserélni
- Gyújtógyertyát kicsavarni és kb. 3 cm<sup>3</sup> olajat adni a gyújtógyertya furatokba. A motort gyújtógyertya nélkül többször átforgatni. Gyújtógyertyát becsavarni.
- Kösse ki az akkumulátort.
- Akkumulátort kb. kéthavi időközönként feltölteni.

### Ápolás és karbantartás

#### Általános megjegyzések

- A készülék tisztítása és karbantartása, az alkatrészek cseréje, vagy más funkcióra való átállás előtt ki kell kapcsolni a készüléket, ki kell húzni a kulcsot és le kell húzni az akkumulátor csatlakozódugóját ill. le kell választani az akkumulátort.
- A villamos berendezésen történő munka esetén az akkumulátor csatlakozódugóját ki kell húzni ill. az akkumulátort le kell kötni.
- A javításokat kizárólag olyan engedéllyel rendelkező vevőszolgálati központok vagy az adott szakterületen jártas

szakemberek végezhetik, akik tisztában vannak az összes fontos vonatkozó biztonsági előírással.

- Az iparban használatos, helyváltoztatásra képes készülékekre a VDE 0701 szabvány szerinti biztonsági felülvizsgálatok érvényesek.
- Csak a készülékkel szállított vagy az Üzemeltetési útmutatóban rögzített seprőhengert/oldalkefét szabad használni. Másik seprőhenger/oldalkefe használata hátrányosan befolyásolhatja a biztonságot.

### Tisztítás

#### VIGYÁZAT

**Sérülésveszély!** A készülék tisztítása nem történhet locsolótömlővel vagy nagynyomású vízszaggal (zárlat- vagy egyéb károsodás veszélye).

#### A készülék belső tisztítása

##### ⚠ Veszély

**Sérülésveszély!** Viseljen porvédő maszkot és védőszemüveget.

→ Készülékborítót felnyitni, tartórudat behelyezni.

→ A készüléket ronggyal tisztítsa.

→ Készüléket sűrített levegővel fújja ki.

→ Zárja le a készülék fedelét.

**Megjegyzés:** A porszűrőt vízzel le lehet mosni. Ismételt használat előtt a porszűrőt teljesen meg kell szárítani.

#### A készülék külső tisztítása

→ A készüléket kívülről nedves, enyhén mosólúgba áztatott ronggyal tisztítsa.

**Megjegyzés:** Ne használjon erős tisztítószereket.

### Karbantartási időközök

**Megjegyzés:** Az üzemóraszámoló jelzi a karbantartási időközök időpontját.

#### Karbantartás a Vevő részéről

Napi karbantartás:

→ Ellenőrizze a seprőhenger és az oldal-seprők kopását és, hogy nem tekeredtek-e rá szalagok.

→ Ellenőrizze a gumiabroncs légnyomását.

→ Vizsgálja meg minden kezelési elem funkcióját.

Heti karbantartás:

→ Ellenőrizni, hogy a Bowden huzalok és mozgó alkatrészek könnyen járnak-e.

→ Tömítőlecek beállítását és kopását a seprés területén ellenőrizni.

→ Porszűrőt ellenőrizni és adott esetben a szűrőszekrényt tisztítani.

→ Vákuumrendszert megvizsgálni.

Karbantartás 100 üzemóránként:

→ Ülés érintkezős kapcsolójának működését megvizsgálni.

→ A hajtószíjak (ékszíjak és körszíjak) feszességét, kopását és működését megvizsgálni.

Kopás utáni karbantartás:

→ Cserélje ki a tömítőleceket.

→ Cserélje ki a seprőhengert.

→ Cserélje ki az oldalseprőket.

**Megjegyzés:** Leírást lásd a "Karbantartási munkák" fejezetben.

**Megjegyzés:** A vásárló által végzett minden szerviz- és karbantartási munkát, képzett szakembernek kell elvégezni. Igény szerint bármikor be lehet vonni egy Kärcher-szakkereskedőt.

#### Karbantartás a Vevőszolgálat részéről

Karbantartás 8 üzemóra után:

→ Első ellenőrzés elvégzése.

Karbantartás 20 üzemóra után

Karbantartás 100 üzemóránként

Karbantartás 300 üzemóránként

Karbantartás 500 üzemóránként

Karbantartás 1000 üzemóránként

Karbantartás 1500 üzemóránként

**Megjegyzés:** A garanciaigények megóvása érdekében, a garancia ideje alatt minden szerviz- és karbantartási munkát jóváhagyott Kärcher szerviz szolgálatnak kell elvégezni, a karbantartási füzetnek megfelelően.

### Karbantartási munkák

Előkészítés:

→ A seprőgépet sík területen állítsa le.

→ Gyújtáskulcsot a "0" állásba forgatni és a kulcsot kihúzni.

#### Általános biztonsági előírások

##### ⚠ VESZÉLY

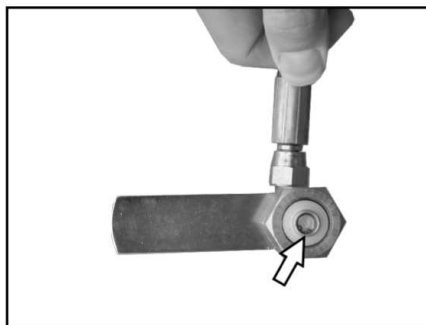
**Sérülésveszély!**

A szűrőtisztítás motorjának kb. 15 másodperc utánjárásra van szüksége a leállítás után. A készülék burkolatát ne nyissa ki ezen idő alatt.

##### ⚠ Veszély

**Sérülésveszély!** Minden karbantartási- és javítási munka előtt hagyja kellőképpen kihűlni a készüléket.

#### Gázsűrőt ellenőrizni (csak KM 100/100 R LPG)



→ Ellenőrizni, hogy a gázpalack felé menő összekötésben lévő gázsűrő nem piszkolódott-e el.

→ A szennyezett sűrítőt sűrített levegővel kitisztítani.

#### Gázvezetékeket ellenőrizni (csak KM 100/100 R LPG)

→ Szivárgáskereső sprayvel ellenőrizni, hogy a gázcsatlakozások, gázvezetékek és elpárologtató nem szivárognak-e.

#### FELHÍVÁS

Ha a tömítés nem jó, eljegesedésekre vagy sárga, habsterű lerakódásokra kerülhet sor a gázcsatlakozásokon, gázvezetékeken és párologtatón. A gázberendezés karbantartásakor forduljon a Kärcher Vevőszolgálatához.

#### A gumiabroncs légnyomásának ellenőrzése

- A seprőgépet sík területen állítsa le.
- A légnyomás-ellenőrző készüléket csatlakoztassa a gumiabroncs szelepéhez.
- Ellenőrizze az abroncs nyomását (lásd „Műszaki adatok”).

#### Kerék cseréje

##### ⚠ Veszély

**Sérülésveszély!**

→ A seprőgépet sík területen állítsa le.

→ Kulcsot kihúzni.

→ Közutakon javítási munkák végzésekor a hőmpolygó forgalom veszélyterületén figyelemfelhívó ruházatot kell viselni.

→ Általaj stabilitását ellenőrizni. Készüléket pótlólag alákeléssel elgurulás ellen biztosítani.

Gumik ellenőrzése

→ Ellenőrizni, nincsenek-e benyomódva tárgyak az abroncsok futófelületébe.

→ Tárgyakat eltávolítani.

→ Alkalmas, kereskedelmi forgalomban kapható abroncsjavító anyagot használni.

**Megjegyzés:** Az adott gyártó ajánlását betartani. Továbbhajtani a termék gyártója által közölt betartása mellett szabad. Abroncs cserét ill. kerék cserét mielőlt lehet, elvégezni.

→ A szeméttartályt a megfelelő oldalon könnyedén megemelni és kihúzni.

→ Kerékcsavarokat kioldani.

→ Kocsiemelőt ráhelyezni.



**Kocsiemelő felfektetési pontja (hátsó keréknél)**

→ Készüléket kocsiemelővel felemelni.

→ Kerékcsavart eltávolítani.

→ Kereket levenni.

→ Pótkereket ráhelyezni.

→ Kerékcsavart becsavarni.

→ Készüléket kocsiemelővel leengedni.

→ Kerékcsavart meghúzni.

→ Szeméttartályt betolni és bepattintani.

**Megjegyzés:** Megfelelő, kereskedelmi forgalomban kapható kocsiemelőt használon.

#### Vákuumrendszer megvizsgálása

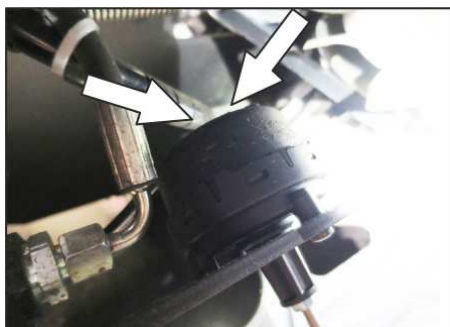
- A seprő-rendszer bekapcsolása a vákuumrendszer segítségével történik.

- Ha az oldalkefét vagy a seprőhengert nem lehet leengedni, akkor ellenőrizni kell a vákuummérő szelence megfelelő csatlakozását a tömlővezetékekhez, szükség esetén be kell dugni a megfelelő tömlőt.

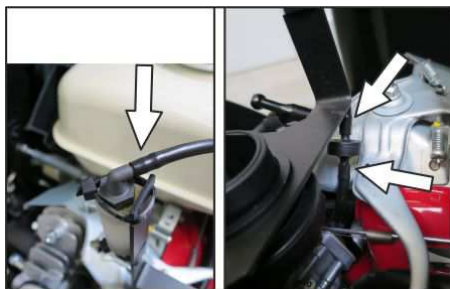
- Ha mégsem engedhető le az oldalkefe vagy a seprőhenger, akkor a vákuumrendszer nem zár megfelelően. Ebben az esetben értesíteni kell a Szerviz szolgálatot.



Tömlőcsatlakozás az oldalkefe leengedés vákuummérő szelencéjéhez



Tömlőcsatlakozás a seprőhenger leengedés vákuummérő szelencéjéhez



Tömlőcsatlakozás a vákuumszivattyúhoz és a vákuumszelencéhez (tároló)

**Megjegyzés:** A vákuumszivattyú csak akkor jár, ha a rendszerben vákuumot hoz létre. Amennyiben a szivattyú folyamatosan jár, akkor értesíteni kell a Szerviz szolgálatot.

#### Oldalseprő cseréje

- A seprőgépet sík területen állítsa le.
- A programkapcsolót 1 állásra (Menet) állítani. Az oldalkefék felemelkednek.
- Kulcsos kapcsolót "0" állásba forgatni és a kulcsot kihúzni.
- A 3 felerősítő csavart az alsó részen meglazítani.
- Az elkopott oldalkefét levenni.
- Az új oldalkefét a menesztőre ráhúzni és szorosan lecsavarozni.

#### Seprőhengert ellenőrizni

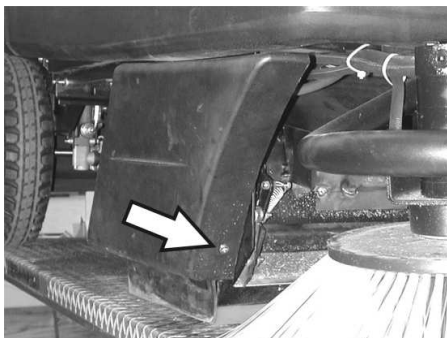
- A seprőgépet sík területen állítsa le.
- A programkapcsolót 1 állásra (Menet) állítani. A seprőhenger felemelkedik.
- Kulcsos kapcsolót "0" állásba forgatni és a kulcsot kihúzni.
- A készüléket ékkel biztosítsa elgurulás ellen.

- A szeméttartályt a mindkét oldalon könnyedén megemelni és kihúzni.
- Távolítsa el a szalagokat vagy zsinégeket a seprőhengerről.

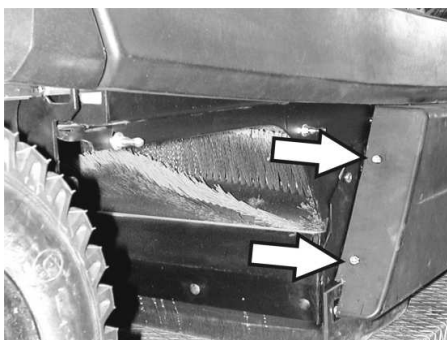
#### Seprőhenger cseréje

A cserére akkor van szükség, ha a sörték kopása következtében a seprés hatásfoka láthatóan lecsökken.

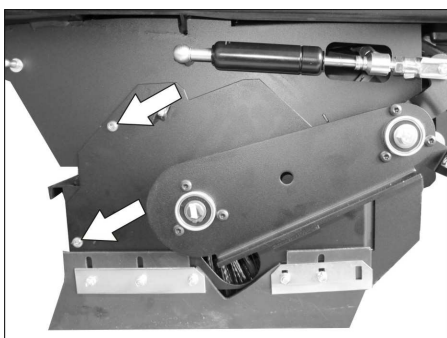
- A seprőgépet sík területen állítsa le.
- A programkapcsolót 1 állásra (Menet) állítani. A seprőhenger felemelkedik.
- Kulcsos kapcsolót "0" állásba forgatni és a kulcsot kihúzni.
- A készüléket ékkel biztosítsa elgurulás ellen.
- A szeméttartályt a mindkét oldalon könnyedén megemelni és kihúzni.



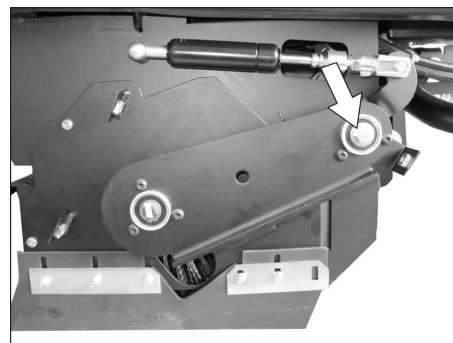
- A jobb oldali burkolat előlő rögzítő csavarját meglazítani.



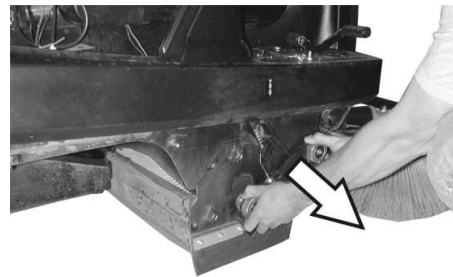
- A jobb oldali burkolat hátsó rögzítő csavarjait meglazítani.
- Oldalburkolatot levenni.



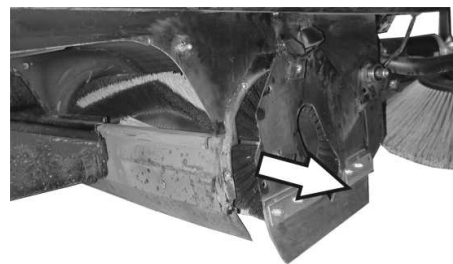
- Csavarokat kioldani.



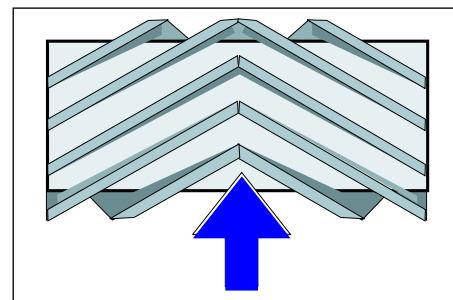
- Csavarja ki a seprőhenger himba csavarját a forgópontnál.



- Húzza le a seprőhenger himbát.



- Vegye le a seprőhenger burkolatát.
- Seprőhengert kivenni.



A seprőhenger beépítése menetiránynak megfelelően

- Az új seprőhengert a seprőhenger szekrényébe betolni és a hajtótengely csapjára ráhúzni.

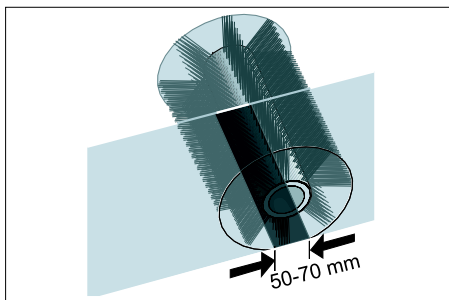
**Megjegyzés:** Az új kefehenger beépítésekor ügyelni kell a sörtesor helyzetére.

**Megjegyzés:** A Bowden kötelet úgy állítsa be, hogy a Bowden a seprőhengert a talajtól kb. 10 mm-re emelje meg.

- Seprőhenger borítóját ráhelyezni.
- A seprőhenger himbát behelyezni.
- Bowden kötelet beakasztani.
- Rögzítő csavarokat becsavarni.
- Oldalburkolatot rácsavarozni.
- Szeméttartályt mindkét oldalon betolni és bepattintani.

### A seprőhenger sepréstükrét megvizsgálni

- A programkapcsolót 1 állásra (Menet) állítani. A seprőhengert és az oldalkeféket felemeli.
- Seprőgéppel sík és sima talajra állni, amelyet szemmel láthatóan por vagy kréta fed be.
- A programkapcsolót 2 állásra állítani. A seprőhengert leengedi. A menetpedált könnyedén működtetni és a seprőhengert rövid ideig forogni hagyni.
- Seprőhengert felemelni.
- A durva szemét csapófedelének megemeléséhez a pedált megnyomni és megnyomva tartani.
- A készülékkel hátramenetben elállni.



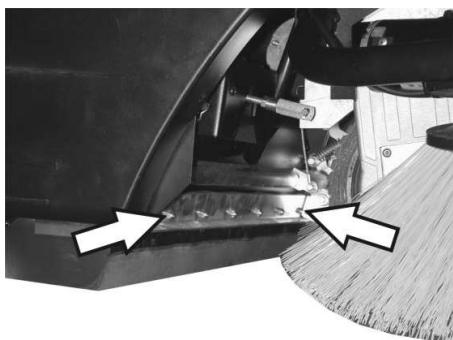
A sepréstükrő alakja egyenes négyzetet képez, amelynek szélessége 50 -70 mm közé esik.

**Megjegyzés:** A seprőhenger önbeálló csapágyazása miatt a sepréstükrő a kefék elhasználódásakor automatikusan utána áll. Túl erős elhasználódás esetén ki kell cserélni a seprőhengert.

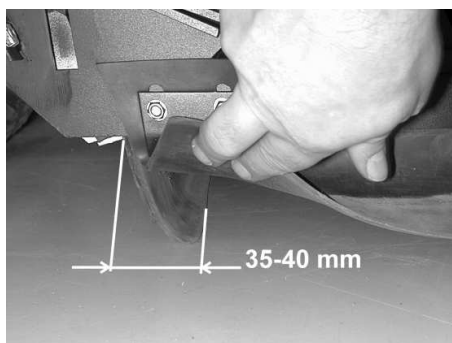
### Tömítőlécek beállítása és cserélése

- A seprőgépet sík területen állítsa le.
- A programkapcsolót 1 állásra (Menet) állítani. A seprőhenger felemelkedik.
- Kulcsos kapcsolót "0" állásba forgatni és a kulcsot kihúzni.
- A készüléket ékkel biztosítsa elgurulás ellen.
- A szeméttartályt a mindkét oldalon könnyedén megemelni és kihúzni.
- Az oldalburkolat rögzítőcsavarjait mindkét oldalon kioldani.
- Oldalburkolatot levenni.

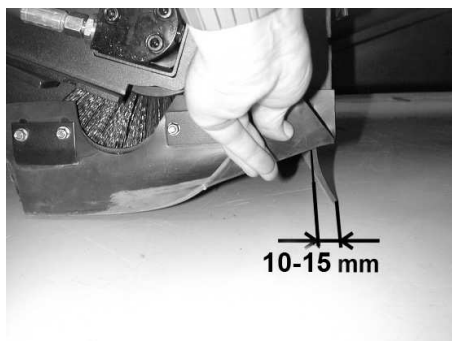
#### ■ Elülső tömítőlécek



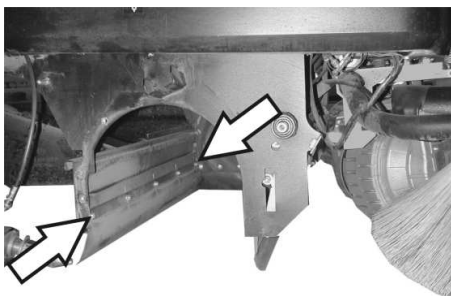
- Az elülső tömítőlécek rögzítő anyáit némileg meglazítani, a cseréhez lecsavarni.
- Új tömítőléceket rácsavarozni és anyákat még lazán hagyni.



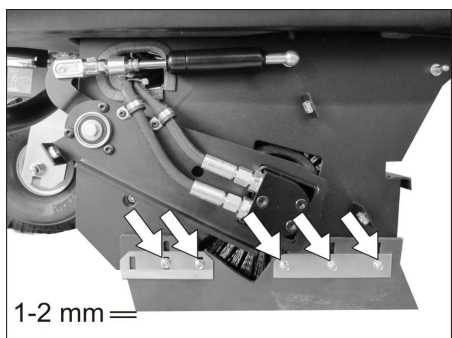
- Tömítőléceket kiigazítani.
- A tömítőlécek fenéktávolságát úgy beállítani, hogy az 35 - 40 mm-es utánfutással hátrafelé állítódjon.
- Anyákat meghúzni.
- **Hátsó tömítőlécek**



- A tömítőlécek fenéktávolságát úgy beállítani, hogy az 10 -15 mm-es utánfutással hátrafele állítódjon.
- Elkopás esetén kicserélni.
- Seprőhengert kicserélni.



- A hátsó tömítőlécek rögzítő anyáit lecsavarni.
- Új tömítőléceket rácsavarozni.
- **Oldalsó tömítőlécek**



- Az oldalsó tömítőlécek felerősítő anyáit némileg meglazítani, a kicseréléshez lecsavarni.
- Új tömítőléceket rácsavarozni és anyákat még lazán hagyni.
- A fenéktávolság beállításához 1 - 2 mm vastag alátétet alátolni.

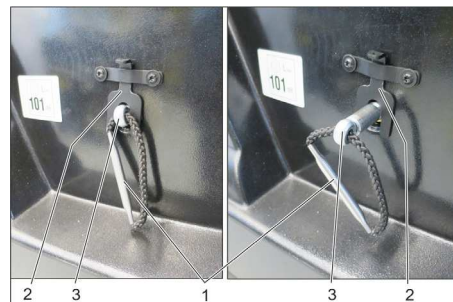
- Tömítőléceket kiigazítani.
- Anyákat meghúzni.
- Oldalburkolatokat rácsavarozni.
- Szeméttartályt mindkét oldalon betolni és bepattintani.

### Porszűrő kicserélése

#### △ FIGYELMEZTETÉS

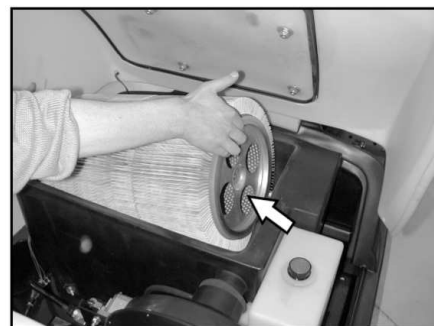
A porszűrő cseréjének elkezdése előtt a szeméttartályt ki kell üríteni. A szűrőberendezésen történő munkavégzéskor porvédő maszkot viselni. A nagyon finom por kezelésére vonatkozó biztonsági előírásokat betartani.

- Kulcsos kapcsolót "0" állásba forgatni és a kulcsot kihúzni.
- Készülékborítót felnyitni, tartórudat behelyezni.



- 1 Szűrőtartó-fogantyú
- 2 Zár
- 3 Tengely

- Húzza felfelé a reteszt.
- Húzza ki a tengelyt a szűrőtartó fogantyújánál egészen addig, amíg a retesz nem kattán (tengelyhorony).
- Vegye ki a lemezes szűrőt.
- Tegyen be új szűrőt.



- Hajtásoldalon a furatokba menesztőket bepattintani.
- Nyomja vissza a tengelyt és pattintsa be.

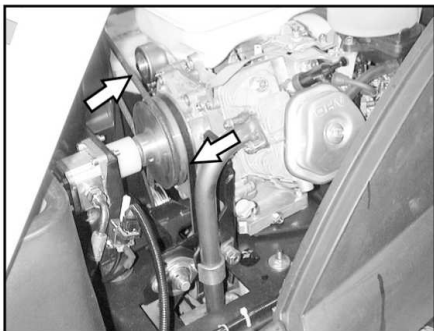
**Megjegyzés:** Az új szűrő beszerelésekor ügyelni kell arra, hogy a lamellák ne rongálódjanak meg.

### A szűrőszekrény tömítését kicserélni



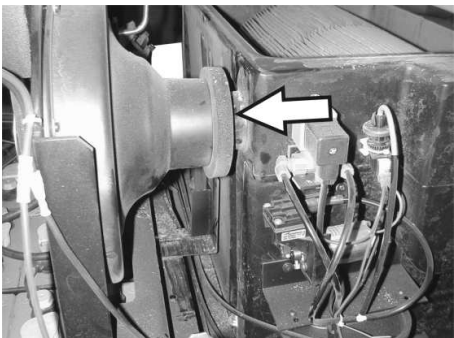
- A szűrőszekrény tömítését a készülékborító vájátából kivenni.
- Új tömítést behelyezni.

#### Hajtósíj megvizsgálása



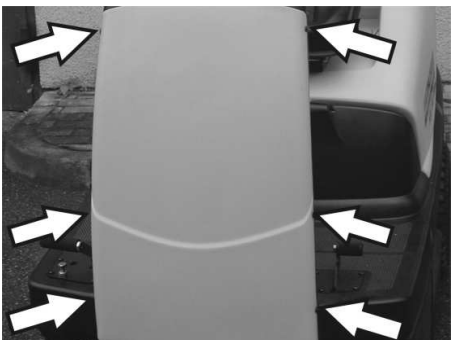
- A szívóventillátor hajtósíjának (ékszíj) feszességét, kopását és megrongálódását ellenőrizni.

#### Tömítőkarmantyú ellenőrzése



- A tömítőkarmantyú helyes elhelyezkedését a szívóventillátoron rendszeresen ellenőrizni kell.

#### Biztosítékok kicserélése



- Csavarokat a burkolat mindkét oldalán meglazítani.



- Hibás biztosítékokat felújítani.
  - Az elülső burkolatot ismét erősítse fel.
- Megjegyzés:** Csak azonos biztosítóértékű biztosítékokat szabad használni.

#### Motorolaj állását ellenőrizni és olajat utántölteni.

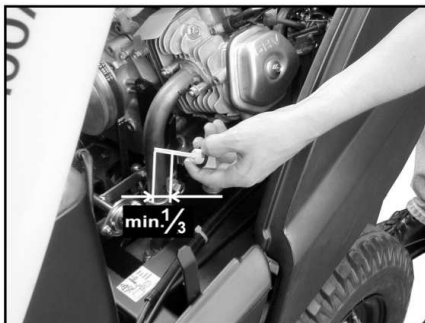
##### FELHÍVÁS

A motor olajhiány-jelző kapcsolóval rendelkezik. Ha elégtelen a betöltött olaj szintje, a motor kikapcsol és csak a motorolaj feltöltése után indítható el ismét.

##### ⚠ VESZÉLY

Égési sérülésveszély forró felületek által!

- Hagyja lehűlni a motort.



- Az olajmérő pálcát kihúzni és az olajszintet ellenőrizni: Úrtartalom: legalább 1/3.
- Ha az olaj szintje 1/3 alatt van, motorolajat a betöltő nyílás alsó széléig utántölteni.
- Várjon legalább 5 percet.
- A motorolaj szintjét ismét ellenőrizni.

#### Motorolajat cserélni

##### ⚠ VESZÉLY

Égési sérülésveszély forró felületek által!

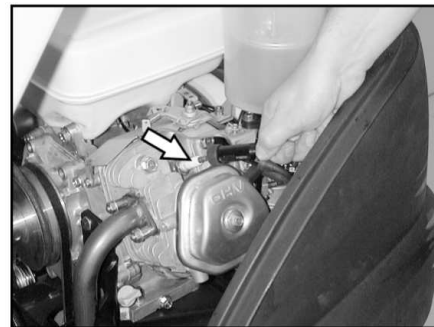
- Olajszintmérő pálcát kihúzni.
- Motorolajat a 6.491-538 olajcserélő szivattyúval az olajbetöltő csonkon át leszívni.
- Új motorolajat betölteni tiszta 6.491-538 olajcserélő szivattyúval az olajbetöltő csonkon át.
- Várjon legalább 5 percet.
- A motorolaj szintjét ismét ellenőrizni.

#### Légszűrő tisztítása és cserélése



- A szárnyas anyákat a szívótartályon kioldani.
- A szűrőbetétet kivenni és ellenőrizni.
- Megtisztított vagy új szűrőbetétet a szívótartályba betenni.
- Szárnyas anyát meghúzni.

#### Gyújtógyertya tisztítása és cseréje



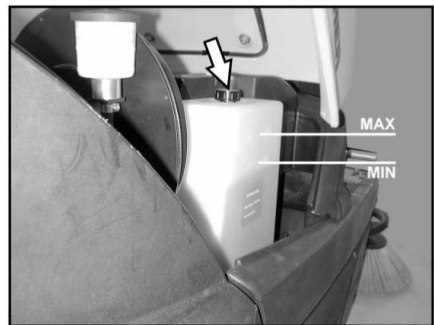
- Gyújtógyertya dugós csatlakozóját lehúzni.
- Gyújtógyertyát kicsavarni és megtisztítani vagy kidobni.
- Megtisztított vagy új gyújtógyertyát becsavarni.
- Helyezze fel a gyújtógyertya dugós csatlakozóját a gyújtógyertyára.

#### A hidraulikaolaj szintjének ellenőrzése és hidraulika olaj utántöltése

##### FELHÍVÁS

A gép kétkörös hidraulikával rendelkezik:

##### Seprő-hidraulika köre



- A hidraulikaolaj szintjét a készlettartályban ellenőrizni. Az olajszintnek a "MIN" és "MAX" jelölés között kell állnia.
- Ha túl alacsony az olajszint, a tartály felső részén lévő betöltő csonkon keresztül hidraulika olajat kell utántölteni.

#### Tengelyhajtás köre

##### VIGYÁZAT

A vizsgálat csak hideg motornál történhet.



- Az olajszintet a kiegyenlítő tartály ellenőrizni.
- Ha szükséges, óvatosan olajat utántölteni.



## Segítség üzemzavar esetén

### ⚠ **Veszély**

Minden karbantartási munka előtt, motort leállítani és a gyújtáskulcsot kihúzni

*Sérülésveszély! Minden karbantartási- és javítási munka előtt hagyja kellőképpen kihűlni a készüléket.*

Üzemzavar	Elhárítás
A készüléket nem lehet beindítani	Üljön le a vezetőülésre, az üléskontaktus-kapcsolót aktiválja.
	Ellenőrizze az üzemanyagtartály tartalmát és az olajsintet, szükség esetén töltsön utána olajat és üzemanyagot.
	Ellenőrizze a biztosítékokat.
	Ellenőrizze az akkumulátort, szükség esetén töltsse fel. Értesítse a Kärcher Vevőszolgálatát
A készülék nem megy vagy csak lassan	Kattintsa át a kioldókart alsó állásba (menet hajtás).
	Értesítse a Kärcher Vevőszolgálatát
A készülék nem seper rendesen	Ellenőrizze a seprőhenger és az oldalseprők kopását, igény szerint cserélje ki.
	A durva szemét csapófedelének működését megvizsgálni
	Tömítőlécek elkopását megvizsgálni, szükség esetén beállítani vagy kicserélni
	A seprő meghajtás hajtószíjait ellenőrizni.
	Vákuumrendszer tömítettségét megvizsgálni
	Értesítse a Kärcher Vevőszolgálatát
A készülék porol	Ürítse ki a felsepert anyagok tartályát
	Szívóventilátor hajtószíját megvizsgálni
	Tömítőkarmantyút a szívóventilátoron megvizsgálni
	Porszűrőt megvizsgálni, letisztítani vagy kicserélni
	Ellenőrizze a szűrődoboz tömítését
	Nedves-/száraz fedelet bezárni.
	Tömítőlécek elkopását megvizsgálni, szükség esetén beállítani vagy kicserélni
	Értesítse a Kärcher Vevőszolgálatát
Az oldalkefék nem forognak	Ellenőrizze a biztosítékokat.
	Értesítse a Kärcher Vevőszolgálatát
Rossz seprés perem területeken	Cserélje ki az oldalseprőt
	Tömítőlécek elkopását megvizsgálni, szükség esetén beállítani vagy kicserélni
	Értesítse a Kärcher Vevőszolgálatát
Oldalkefe- vagy seprőhenger bekapcsolása nem működik	Vákuumrendszer tömítettségét megvizsgálni
	Értesítse a Kärcher Vevőszolgálatát
Nem elegendő szívóteljesítmény	Ellenőrizze a szűrődoboz tömítését
	Tömítőkarmantyút a szívóventilátoron megvizsgálni
	A szívóventilátor tömlőinek vízzáróságát ellenőrizni.
	Lemezes szűrőt helyesen beépíteni, lásd a porszűrő cseréjét
	Értesítse a Kärcher Vevőszolgálatát
A seprőhenger nem forog	Szalagokat vagy zsinórokat seprőhengerről eltávolítani
	Értesítse a Kärcher Vevőszolgálatát

## Műszaki adatok

		KM 100/100 R G	KM 100/100 R LPG
<b>Készülék adatok</b>			
hosszúság x szélesség x magasság	mm	2006 x 1005 x 1343	2006 x 1005 x 1343
Önsúly	kg	300	300
Szállítási súly	kg	375	375
Megengedett összsúly	kg	520	520
Haladási sebesség	km/h	8	8
Seprési sebesség	km/h	6	6
Kapaszkodóképesség (max.)	%	18	18
Seprőhenger-átmérő	mm	285	285
Seprőhenger szélessége	mm	710	710
Oldalseprő-átmérő	mm	450	450
Munkaszélesség oldalseprő nélkül	mm	710	710
Munkaszélesség 1 oldalkefével	mm	1000	1000
Munkaszélesség 2 oldalkefével (opcionális)	mm	1290	1290
Szeméttartályok térfogata	l	100	100
Védettség csepegő víz ellen védett	--	IPX 3	IPX 3
<b>Motor</b>			
Típus	--	Honda, 1-hengeres-négyütemű	Honda, 1-hengeres-négyütemű
Lökettérfogat	cm <sup>3</sup>	270	270
Teljesítmény max.	kW/PS	6,6 / 9	6,6 / 9
Maximális forgatónyomaték 2500 1/min esetén	Nm	19	19
Üzemanyag fajta	--	Benzin, ólommentes	Cseppfolyós gázok (hajtógázok): bután, propán vagy bután/propán keverékek RON 95 / EN 589
Tartály ürtartalma	--	6 l	11 kg ill. 20 liter (cserepalack)
Gyújtógyertya, NGK	--	BPR 6 ES	BPR 6 ES
Védelmi fokozat	--	IP22	IP22
<b>Akkumulátor</b>			
Típus	--	12V, 44Ah	12V, 44Ah
<b>Olajfajták</b>			
Motor	--	SAE 15W40	SAE 15W40
Seprő hidraulika	--	HVLP 46	HVLP 46
Tengelyhajtás	--	SAE 10W-60	SAE 10W-60
<b>Abroncsozás</b>			
Nagyság elől	--	4.00-4	4.00-4
Levegőnyomás elől	bar	6	6
Nagyság hátul	--	4.00-8	4.00-8
Levegőnyomás hátul	bar	4,5	4,5
<b>Fék</b>			
Üzemi fék	--	hidrosztatikus	hidrosztatikus
Rögzítőfék	--	automatikus (rugóval)	automatikus (rugóval)
<b>Szűrő- és szívórendszer</b>			
Szűrőfelület finom porszűrő	m <sup>2</sup>	6,0	6,0
Szűrő felhasználási kategóriája egészségre nem ártalmas pornál	--	U	U
Névleges nyomáshiány szívó rendszer	mbar	12	12
Névleges volumen áram szívó rendszer	l/s	50	50
<b>Környezeti feltételek</b>			
Hőmérséklet	°C	-5...+40	-5...+40
Levegő páratartalom, nem harmatozott	%	20 - 90	20 - 90
<b>Az EN 60335-2-72 szerint megállapított értékek</b>			
Zaj kibocsátás			
Hangnyomás szint L <sub>pA</sub>	dB(A)	79	79

Bizonytalanság $K_{pA}$	dB(A)	2	2
Hangnyomás szint $L_{WA}$ + bizonytalanság $K_{WA}$	dB(A)	98	98
Készülék vibráció			
Kéz-kar vibrációs kibocsátási érték	m/s <sup>2</sup>	<2,5	<2,5
Ülés	m/s <sup>2</sup>	1,3	1,3
Bizonytalanság K	m/s <sup>2</sup>	0,2	0,2

## EU konformitási nyilatkozat

Ezennel tanúsítjuk, hogy az alábbiakban megnevezett gép tervezése és építési módja alapján az általunk forgalomba hozott kivitelben megfelel az EU irányelvek vonatkozó, alapvető biztonsági és egészségügyi követelményeinek. A gép jóváhagyásunk nélkül történő módosítása esetén ez a nyilatkozat elveszti érvényességét. A készülék megfelel az EU-ban és Magyarországon (HU) harmonizált szabványoknak.

**Termék:** Seprő-szívógép felülős  
**Típus:** 1.280-xxx

### Vonatkozó európai közösségi irányelvek:

2006/42/EK (+2009/127/EK)  
2014/30/EU  
2000/14/EK

### Alkalmazott harmonizált szabványok:

EN 60335-1  
EN 60335-2-72  
EN 62233: 2008  
EN 55012: 2007 + A1: 2009  
EN 61000-6-2: 2005

### Követett megfelelés megállapítási eljárás:

2000/14/EK: V. függelék

### Hangteljesítményszint dB(A)


#### KM 100/100 R G


Mért: 95  
Garantált: 98

#### KM 100/100 R LPG

Mért: 95  
Garantált: 98

Alulírottak az ügyvezetés megbízásából és felhatalmazásával lépnek fel.

  
H. Jenner  
CEO

  
S. Reiser  
Head of Approbation


A dokumentációért felelős személy:  
S. Reiser

Alfred Kärcher GmbH & Co. KG  
Alfred-Kärcher-Str. 28 - 40  
71364 Winnenden (Germany)  
Tel.: +49 7195 14-0  
Fax: +49 7195 14-2212

Winnenden, 2016/04/20

## Tartozékok

<b>Oldalkefék</b>	<b>6 905-986.0</b>
Szabvány sörtékkal belső- és külső felületekre.	
<b>Oldalkefe, lágy</b>	<b>6.906-133.0</b>
Belső felületeken lévő finom porhoz, nedvességálló.	
<b>Oldalkefe, kemény</b>	<b>6.906-065.0</b>
Erősen tapadó kültéri piszok eltávolításához, nedvességálló.	
<b>Standard-seprőhenger</b>	<b>6.906-375.0</b>
Kopás- és nedvességálló. Univerzális sörtékkal belső- és külső tisztításra.	
<b>Seprőhenger, puha</b>	<b>6.906-533.0</b>
Természetes sörtékkal, kifejezetten zárt terek sima padlóján található mikro finomságú por sepréséhez. Nem nedvességálló, érdes felületekre nem alkalmas.	
<b>Seprőhenger, kemény</b>	<b>6.906-532.0</b>
Erősen tapadó kültéri piszok eltávolításához, nedvességálló.	
<b>Porszűrő</b>	<b>6.414-532.0</b>

 Před prvním použitím svého zařízení si přečtěte tento původní návod k používání, řiďte se jím a uložte jej pro pozdější použití nebo pro dalšího majitele.

Před prvním uvedením do provozu si bezpodmínečně přečtěte bezpečnostní pokyny!

### Motorizace přístroje

**G:** Benzinový motor  
**LPG:** Plynový motor

## Obsah



Obsah .....	CS	1
Obecná upozornění .....	CS	1
Používání v souladu s určením .....	CS	1
Bezpečnostní pokyny .....	CS	2
Funkce .....	CS	3
Ovládací a funkční prvky .....	CS	4
Před uvedením do provozu .....	CS	5
Uvedení do provozu .....	CS	5
Provoz .....	CS	6
Odstavení .....	CS	7
Ošetřování a údržba .....	CS	7
Pomoc při poruchách .....	CS	12
Technické údaje .....	CS	13
EU prohlášení o shodě .....	CS	14
Příslušenství .....	CS	14

## Obecná upozornění

Pokud při vybalování najdete škody vzniklé při přepravě, spravte svého prodejce.

- Štítek na přístroji s varováním a pokyny uvádí důležité pokyny pro bezpečný provoz.
- Kromě pokynů uvedených v návodu k použití je nutné dodržovat všeobecné bezpečnostní předpisy a předpisy pro prevenci úrazů stanovené zákonem.

## Ochrana životního prostředí

	Obalové materiály jsou recyklovatelné. Obal nezhazujte do domovního odpadu, ale odevzdejte jej k opětovnému využití.
	Vysloužilá zařízení obsahují cenné recyklovatelné materiály, které by měly být odevzdávány k opětovnému zhodnocení. Vysloužilá zařízení proto likvidujte prostřednictvím příslušných sběrných míst.

Motorový olej, motorová nafta a benzín nesmí ohrozit životní prostředí. Chraňte půdu a provádějte ekologickou likvidaci použitého oleje.

## Informace o obsažených látkách (REACH)

Aktuální informace o obsažených látkách naleznete na adrese:

[www.kaercher.com/REACH](http://www.kaercher.com/REACH)

## Záruka

V každé zemi platí záruční podmínky vydané příslušnou distribuční společností. Případné poruchy zařízení odstraníme během záruční lhůty bezplatně, pokud byl jejich příčinou vadný materiál nebo výrobní závady. V případě uplatňování nároku na záruku se s dokladem o zakoupení obraťte na prodejce nebo na nejbližší oddělení služeb zákazníkům.

## Příslušenství a náhradní díly

### ⚠ NEBEZPEČÍ

*Aby nedošlo k ohrožení, smí opravy a montáže náhradních dílů provádět pouze autorizovaná zákaznická služba.*

- Smí se používat pouze příslušenství a náhradní díly schválené výrobcem. Originální příslušenství a originální náhradní díly skýtají záruku bezpečného a bezporuchového provozu přístroje.
- Výběr nejčastěji vyžadovaných náhradních díků najdete na konci návodu k obsluze.
- Další informace o náhradních dílech najdete na [www.kaercher.com](http://www.kaercher.com) v části Service.

## Symbyly použité v návodu k obsluze

### ⚠ NEBEZPEČÍ

*Varuje před bezprostředně hrozícím nebezpečím, které má za následek těžká fyzická zranění nebo usmrcení.*



### ⚠ VAROVÁNÍ

*Varuje před případnou nebezpečnou situací, která by mohl mít za následek těžká fyzická zranění nebo usmrcení.*

### UPOZORNĚNÍ

*Upozornění na případnou nebezpečnou situaci, která může vést k lehkým fyzickým zraněním nebo k věcným škodám.*

## Symbyly na zařízení

	Nikdy nezametejte hořící či doutnající předměty, jako např. cigarety, zápalky nebo podobně.
	Nebezpečí skřípnutí nebo říznutí u řemenů, postranních metel, nádrží, kapoty.

## Používání v souladu s určením

Zametací stroj je určen k čištění podlahových ploch v komerčních objektech např. v následujících odvětvích:

- Parkoviště
- Výrobní zařízení
- Logistické objekty
- Hotel
- Maloobchod
- Skladovací prostory
- Chodníky
- Zametací stroj používejte výlučně v souladu s údaji tohoto návodu k obsluze.

- Jakékoli použití překračující tento rámec platí za použití, jež není v souladu s určením. Za škody vzniklé takovým používáním výrobce neručí; rizika za ně nese uživatel sám.
- **Benzinový/vznětový motor:** Je zakázáno přístroj používat v uzavřených prostorách.
- **Plynový motor**  
: Provoz přístroje je v uzavřených prostorech povolen při dostatečném větrání.  
Uskladňování plynových lahví a přístroje je povoleno pouze v úrovni země.
- Na přístroji neprovádějte žádné úpravy.
- Přístroj je určen pouze pro povrchy určené v návodu.
- Najíždět smíte jen na plochy schválené pro použití stroje podnikatelem nebo jeho zmocněncem.
- Obecně platí: Snadno vznětlivé látky udržujte v dostatečné vzdálenosti od přístroje (nebezpečí výbuchu/požáru).

## Možné nesprávné použití

- Nikdy přístrojem nemeťte/nenasávejte jakékoliv hořlaviny či zápalné látky jako jsou explozivní kapaliny, hořlavé plyny, neředěné kyseliny, rozpouštědla, K tomu patří benzín, ředidla barev nebo topné oleje, které při smíšení s nasávaným vzduchem mohou tvořit výbušné plyny nebo směsi, dále aceton, nezředěné kyseliny nebo rozpouštědla, které napadají materiály použité na přístroji.
- Nikdy nezametejte/nevysávejte reaktivní kovový prach (např. hliník, hořčík, zinek), neboť ve spojení se silně alkalickými nebo kyselými čisticími prostředky vytvářejí výbušné plyny.
- Nikdy přístrojem nemeťte/nenasávejte hořící či doutnající předměty!
- Přístroj není vhodný pro uklizení látek ohrožujících zdraví.
- Pobyt v ohroženém prostoru je zakázán. Nikdy nepracujte v prostorách, ve kterých hrozí nebezpečí exploze!
- Je nepřijatelné brát s sebou doprovodné osoby.
- Strkat/tahat nebo přepravovat předměty není s tímto přístrojem dovoleno.

## Vhodné podlahy

- asfalt
- průmyslová podlaha
- potěr
- beton
- dlažba

## Bezpečnostní pokyny

### Bezpečnostní pokyny pro obsluhu

#### ⚠ **Pozor!**

Nebezpečí poranění!

Nepoužívejte přístroj bez ochranného přístřeší proti padajícím předmětům v oblastech, kde hrozí, že by mohla být obsluha přístroje zasažena padajícími předměty.

- Přístroj s pracovními zařízeními musíte před použitím zkontrolovat ohledně řádného stavu a bezpečnosti provozu. Pokud jejich stav není bez závad, nelze je používat.
- Používáte-li přístroj v nebezpečných prostorách (např. benzinová pumpa), dodržujte bezpodmínečně příslušné bezpečnostní předpisy. Nikdy nepracujte v prostorách, ve kterých hrozí nebezpečí exploze!
- Uživatel smí přístroj používat pouze k účelům, ke kterým byl přístroj vyroben. Při práci s přístrojem je uživatel povinen dbát místních specifik a brát při práci zřetel na třetí osoby, zvláště děti.
- Před začátkem práce se musí obsluhující přesvědčit, zda jsou všechna ochranná zařízení správně připojena a funkční.
- Obsluhující personál je zodpovědný za kolize s jinými osobami nebo jejich majetkem.
- Dbejte na přiléhavé oblečení obsluhujícího personálu. Používejte pevnou obuv a nenoste volné oděvy.
- Před vyjetím zkontrolujte okolní prostor (např. děti). Dbejte na dostatečný rozhled!
- Zařízení se nesmí nikdy nechat bez dozoru, dokud je motor v chodu. Pracovník obsluhy smí zařízení opustit teprve tehdy, když je motor v klidu, zařízení je zajištěno proti samovolnému pohybu a je zatažena parkovací brzda.
- Aby se zabránilo použití zařízení nepovolanou osobou, je třeba vždy vyndat klíč.
- Přístroj smějí používat jen osoby, které jsou obeznámeny s manipulací nebo prokázaly schopnost jej obsluhovat a které jsou používáním výslovně pověřeny.
- Toto zařízení není určeno k tomu, aby je používaly osoby (včetně dětí) s omezenými fyzickými, smyslovými nebo duševními schopnostmi nebo osoby zcela bez zkušeností a/nebo znalostí, ledaže by tak činily pod dohledem osoby pověřené zajištěním jejich bezpečnosti nebo poté, co od ní obržely instrukci, jak se zařízením zacházet.
- Na děti je třeba dohlížet, aby bylo zajištěno, že si se zařízením nebudou hrát.

### Bezpečnostní pokyny pro jízdní provoz

#### ⚠ **Pozor!**

Nebezpečí poranění!

Nebezpečí převrácení při přílišných stoupáních.

- Ve směru jízdy provozujte zařízení pouze u stoupání a klesání do 18%.

Nebezpečí převrácení při nestabilním podkladu.

- S přístrojem pohybujte výhradně na zpevněném podkladu.

Nebezpečí převrácení při příliš velkém bočním náklonu.

- Šikmo ke směru jízdy zdolávejte pouze stoupání do max. 15%.

Rychlost jízdy musíte přizpůsobit daným poměrům.

### Bezpečnostní pokyny pro spalovací motor

#### ⚠ **Pozor!**

Nebezpečí poranění!

- Dodržujte laskavě zvláštní bezpečnostní pokyny v návodu k obsluze výrobce motoru.
- Výfuk se nesmí zavírat.
- Nad výfukový otvor se nenahýbejte ani do něj nesahejte (nebezpečí popálení).
- Hnacího motoru se nedotýkejte ani na něj nesahejte (nebezpečí popálení).
- Benzinový / vznětový motor: Provoz v místnostech je zakázán (nebezpečí otravy).
- Plynový motor: Při provozu přístroje v místnostech se postarejte o dostatečné větrání a odvod výfukových plynů (nebezpečí otravy).
- Výfukové plyny jsou jedovaté a zdraví škodlivé, nesmějí být vdechovány.
- Motor vyžaduje po vypnutí doběh v trvání asi 3 - 4 vteřin. Během tohoto intervalu se držte v dostatečné vzdálenosti od prostoru pohonu.

### Bezpečnostně technické směrnice pro vozidla na tekutý plyn (pouze plynový motor)

Hlavní spolek komerčních oborových spolků e.V. (HVBG). Zkapalněné plyny (pohoné plyny) jsou butan a propan nebo směsi propan/butanu. Jsou dodávány ve zvláštních lahvích. Provozní tlak těchto plynů závisí na vnější teplotě.

#### ⚠ **Nebezpečí**

Nebezpečí výbuchu! Zkapalněným plynem nezacházejte jako s benzínem. Benzín se vypařuje pomalu, naopak zkapalněný plyn se okamžitě mění v plyn. Nebezpečí úniku plynu v uzavřeném prostoru a následné vznícení je tedy u zkapalněných plynů větší než u benzínu.

#### ⚠ **Nebezpečí**

Nebezpečí úrazu! Používejte pouze láhve na zkapalněné pohonné plyny podle DIN 51622 kvality A respektive B, v závislosti na okolní teplotě.

#### **UPOZORNĚNÍ**

Plyn pro domácnosti je zásadně zakázán. Pro plynový motor jsou povoleny směsi zkapalněných plynů z propan/butanu, jejichž poměr mísení leží mezi 90/10 a 30/70. Z důvodu lepších vlastností při studeném startu je při venkovních pod 0 °C (32 °F) vhodnější použití zkapalněných plynů s velkým podílem propanu, neboť k vypařování dochází již při nízkých teplotách.

### Povinnosti vedení provozu a zaměstnanců

- Veškeré osoby, které musí manipulovat se zkapalněným plynem, mají z důvodu zajištění bezpečného provozu povinnost, si osvojit nezbytné znalosti o specifických vlastnostech zkapalněných plynů. Tento spis musí být během provozování zametacího stroje vždy k dispozici.

### Údržbu provádí odborník

- Funkčnost a těsnost zařízení na zkapalněný plyn musí být v pravidelných časových intervalech, minimálně jednou za rok, přezkoušeny odborníkem (podle BGG 936).
- Kontrola musí být potvrzena písemně. Předmět kontroly je uveden v německých předpisech § 33 a § 37 UVV "Použití zkapalněných plynů" (BGV D34).
- Jako všeobecné předpisy platí pokyny pro kontrolu vozidel, jejichž motory jsou poháněny zkapalněnými plyny, vydané spolkovým ministrem pro dopravu.

### Uvedení přístroje do provozu/Provoz

- Přívod plynu smí být prováděn vždy pouze z jedné nádrže. Přívod plynu z více nádob souběžně může způsobit, že dojde k přečerpání z jedné do druhé nádoby. Tím je přeplněná nádoba vystavena po pozdějším zavření ventilu (srov. B. 1 těchto pokynů) nepřipustnému zvýšení tlaku.
- Při instalaci plné nádoby dbejte na správnou polohu značky "nahore" na nádobě (šroubové připojení ukazuje svisle nahoru).

Výměna plynové láhve musí být provedena opatrně. Při instalaci a demontáži musí být výstupní plynové hrdlo ventilu láhve utěsněno pevným utažením závěrné matice pomocí klíče.

- Netěsné plynové láhve nesmějí být nadále používány. Je nezbytné je za dodržení všech bezpečnostních opatření okamžitě vypustit ve volném prostranství a označit jako netěsné. Při odezdávání nebo odběru poškozených plynových lahví musí být pronajimatel nebo jeho zástupce (zaměstnanec čerpací stanice atd.) okamžitě písemně o poškození informován.
- Dříve než plynovou láhev připojíte, musíte zkontrolovat bezvadný stav připojovacího hrdla.
- Po připojení láhve musíte její těsnost zkontrolovat pomocí pěnového prostředku.
- Ventily otevírejte pomalu. Otevírání a zavírání nesmí být prováděno za pomoci úderných nástrojů.
- Při požáru zkapalněného plynu použijte pouze práškový hasicí přístroj.
- U zařízení na zkapalněný plyn musí být neustále kontrolován jejich bezpečný stav, zvláště pak těsnost. Používání vozidla pokud netěsní plynová lahev je zakázáno.
- Před povolením potrubního resp. hadicového spoje musíte uzavřít ventil na

- lahvi. Připojovací matice na lahvi musí být otevírána pomalu a nejprve jen lehce, neboť může dojít k spontánnímu úniku plynu, který se pod tlakem nachází ve vedení.
- Pokud přečerpáváte plyn z velké nádrže, musíte se informovat o platných předpisech u příslušného velkoobchodu se zkapalněnými plyny.

#### ⚠ **Pozor!**

##### *Nebezpečí poranění!*

- *Zkapalněný plyn způsobuje v tekuté formě na kůži omrzliny.*
- *Po demontáži musí být závěrná matice pevně našroubována na připojovací závit.*
- *Na zkoušku těsnosti lze použít mýdlovou vodu nebo jiné pěňivé přípravky. Osvětlování zařízení na zkapalněný plyn pomocí otevřeného plamenu je zakázané.*
- *Při výměně jednotlivých dílů zařízení musí být dodržovány montážní předpisy výrobců. Přitom musí být uzavřeny závěrné ventily láhve a hlavní závěrné ventily.*
- *Stav elektrického zařízení motorových vozidel s pohonem na zkapalněné plyny musí být neustále kontrolován. Při netěsnosti dílů vedoucích plyn mohou způsobit jiskry výbuch.*
- *Při delších odstávkách vozidla na zkapalněný plyn musí být před uvedením do provozu odstavná plocha vozidla nebo jeho elektrického zařízení řádně vyvětrána.*
- *Nehody spojené s plynovými láhvemi nebo zařízeními na zkapalněný plyn musí být neprodleně nahlášeny oborovému spolku a příslušnému živnostenskému kontrolnímu úřadu. Poškozené díly musí být uchovány až do ukončení setření.*

#### **V odstavných a skladovacích prostorech a úpravných dílnách**

- Uskladnění lahví s pohonnými plyny resp. zkapalněnými plyny musí být prováděno podle předpisů TRF 1996 (Technická pravidla pro zkapalněné plyny, viz DA k BGV D34, příloha 4).
- Plynové lahve musí být skladovány ve stoje. Manipulace s otevřeným ohněm a kouření v prostoru skladiště nádob a během oprav není dovoleno. Ve volném prostoru uložené lahve musí být zajištěny proti přístupu neoprávněných osob. Prázdné lahve musí být vždy zavřené.
- Závěrné ventily láhve a hlavní závěrný ventil musí být uzavřeny okamžitě po odstavení vozidla.
- Na polohu a vlastnosti odstavných ploch vozidel poháněných zkapalněným plynem se vztahují ustanovení spolkového řádu pro garáže a příslušných zemských stavebních řádů.
- Plynové lahve musí být uchovávány ve zvláštních prostorech oddělených od odstavných míst (viz DA k BGV D34, příloha 2).

- Elektrické ruční lampy používané v těchto prostorech musí být opatřeny uzavřeným, utěsněným krytem a pevným ochranným košem.
- Při pracích v úpravných dílnách musí být uzavřeny závěrné ventily láhve a hlavní závěrný ventil a láhev s pohonným plynem chráněna před teplenými vlivými.
- Před provozními přestávkami a před koncem provozu musí být zodpovědným pracovníkem zkontrolováno, jestli jsou všechny ventily, především ventily láhví uzavřeny. Práce s ohněm, především svařování a frézování, nesmí být prováděny v blízkosti lahví s pohonným plynem. Láhve s pohonným plynem nesmí být uchovávány v dílnách ani v případě, že jsou prázdné.
- Odstavné a skladovací prostory jakož i úpravovací dílny musí být dobře větrány. Přitom je třeba dbát nato, že jsou zkapalněné plyny těžší než vzduch. Hromadí se na podlaze, v příkopech a jiných prohlubních a může zde vytvářet vzducho-plynové směsi s nebezpečím výbuchu.

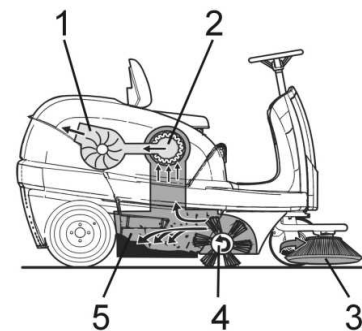
#### **Bezpečnostní pokyny pro přepravu přístroje**

- *Při přenosu přístroje vypněte motor a přístroj pevně upevněte. Zavřete palivový kohout.*

#### **Bezpečnostní pokyny pro péči a údržbu**

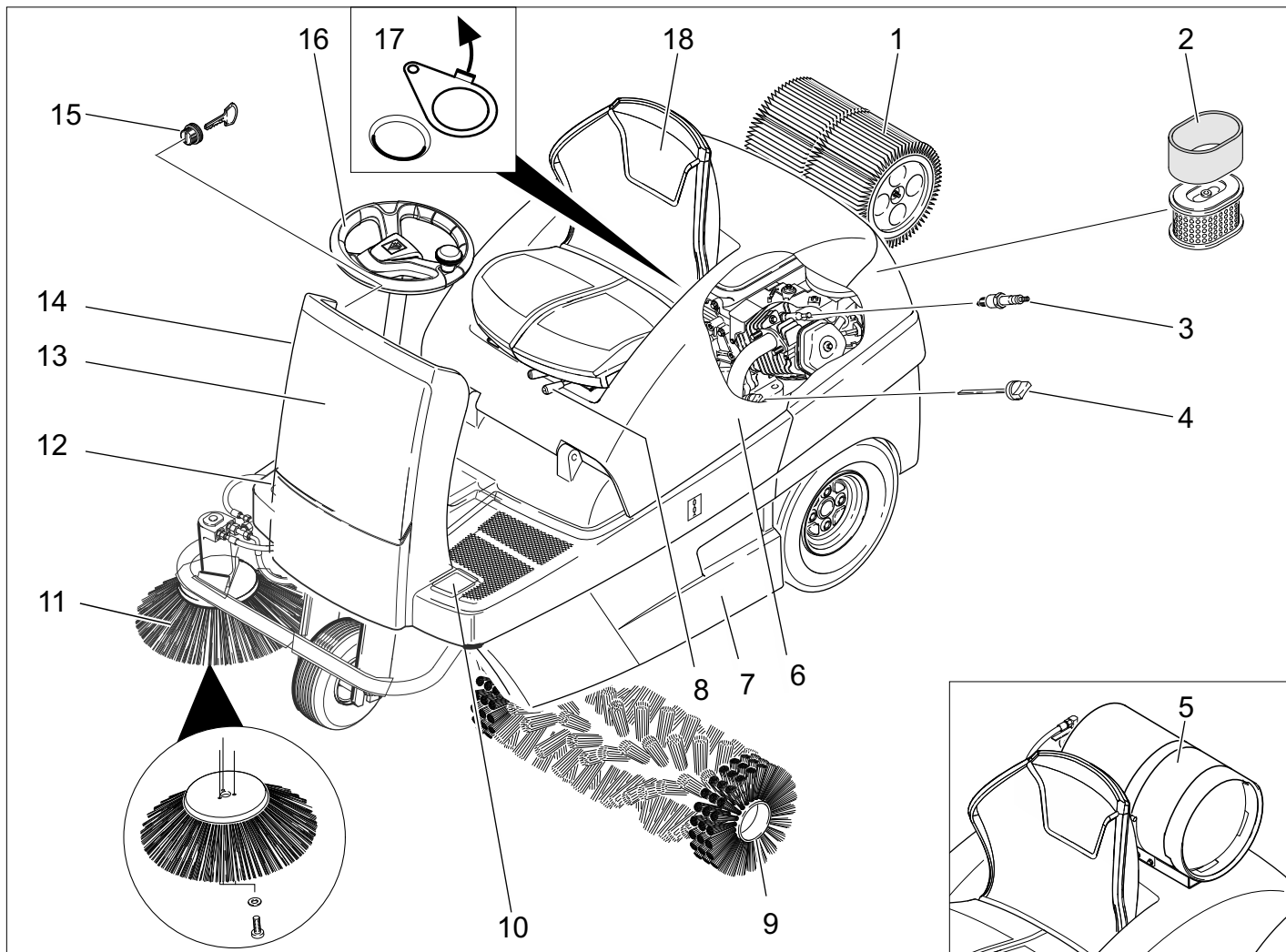
- *Před čištěním a údržbou zařízení a výměnou jednotlivých dílů nebo přestavením na jinou funkci je třeba zařízení vypnout, v případě potřeby též vyndat klíček ze zapalování.*
- *Při pracích prováděných na elektrickém zařízení je třeba odpojit akumulátor.*
- *Zařízení nesmíte čistit proudem vody z hadice ani vodním vysokotlakým paprskem (nebezpečí zkratů či jiných škod).*
- *Údržbu smí provádět jen příslušný servis nebo odborníci v této oblasti, kteří jsou seznámeni se všemi příslušnými bezpečnostními předpisy.*
- *Dodržujte bezpečnostní kontrolu podle místně platných předpisů pro mobilní průmyslově využívané přístroje.*
- *Práce na zařízení provádějte vždy ve vhodných rukavicích.*

## **Funkce**



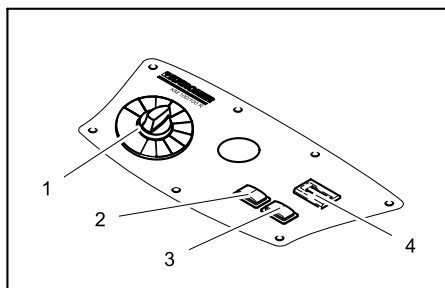
Zametač pracuje na principu přesuvu.

- Postranní metly (3) čistí rohy a hrany zametačích ploch a dopravují nečistoty do dráhy zametačích válců.
- Otáčivý zametač (4) dopravuje nečistoty přímo do nádoby na nametený materiál (5).
- Prach rozvířený v nádrži se třídí prostřednictvím prachového filtru (2) a pre-filtrováný čistý vzduch se odsává sacím dmýchadlem (1).



- 1 Prachový filtr
- 2 Vložka vzduchového filtru
- 3 Zapalovací svíčka
- 4 Olejová měrka
- 5 Plynová láhev (pouze KM 100/100 R LPG)
- 6 Kryt přístroje
- 7 Nádobka na nametené nečistoty (na obou stranách)
- 8 Páčka pro seřízení sedadla
- 9 Zametací válec
- 10 Zvednout / spustit pedál klapky na hrubé nečistoty
- 11 Postranní metla
- 12 Jízdní pedál
- 13 Přední kryt
- 14 Sytič (studený start)
- 15 Zámek zapalování
- 16 Volant
- 17 Mokrý / suchý ventil
- 18 Sedadlo (s kontaktním spínačem sedadla)

## Ovládací panel



- 1 Přepínač programu
- 2 Čištění filtru
- 3 Signál
- 4 Počítadlo provozních hodin

## Barevné označení

- Obslužné prvky čisticího procesu jsou žluté.
- Obslužné prvky údržby a servisních oprav jsou světle šedé.

## Otevřete / zavřete kapotu zařízení

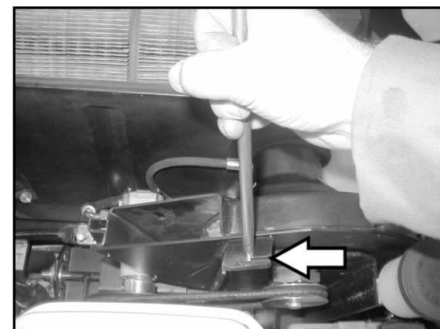
### ⚠ NEBEZPEČÍ

Nebezpečí rozdrcení při zavírání kapoty zařízení. Kapotu zařízení proto spouštějte pomalu.

- ➔ Otevřete přístrojovou kapotu pomocí k tomu určenému úchytu (tahem nahoru).



- ➔ Vytáhněte přídržnou tyč z držáku.



- ➔ Zasuňte přídržnou tyč do úchytu na sacím dmychadle.
- ➔ K uzavření přístrojové kapoty vytáhněte přídržnou tyč z úchytu a zajistěte v držáku na přístrojové kapotě.

## Před uvedením do provozu

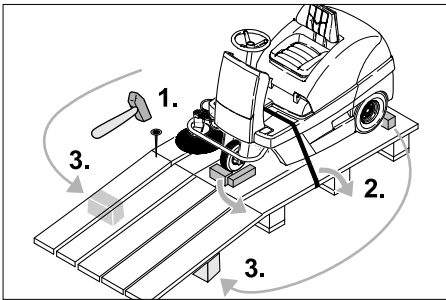
### Vykládka

#### ⚠ NEBEZPEČÍ

Nebezpečí úrazu a nebezpečí poškození!  
Pro vykládání přístroje nepoužívejte vysokozdvížený vozík.

Při vykládání postupujte takto:

- Rozstříhnete plastovou pásku a sejmete fólii.
- Sejměte upínací pásku na zarážkových bodech.
- Čtyři označená podlahová prkna palety jsou upevněna šrouby. Prkna odšroubujte.
- Prkna položte na hranu palety. Prkna nastavte tak, aby ležela před kolečky přístroje. Prkna upevněte šrouby.



- Trámy přiložené v balení posuňte pod rampu jako výztuž.
- Vyjměte dřevěné kolíky k aretaci koleček a zasuňte pod rampu.

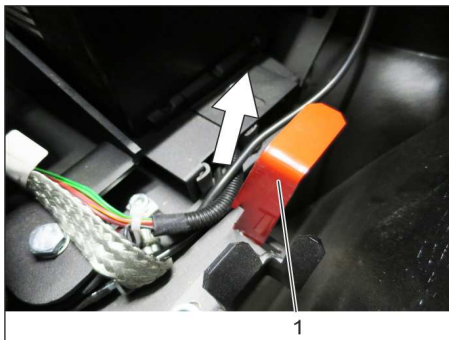
### Pohyb zametacího stroje bez vlastního pohonu

#### ⚠ Nebezpečí

Nebezpečí úrazu! Před zařazením volnoběhu zajistěte přístroj proti rozjetí.

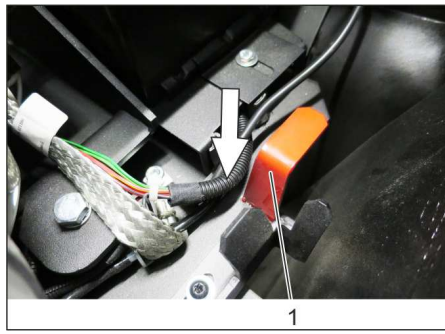
#### OZNÁMENÍ

Zametacím strojem bez vlastního pohonu nepohybujte po dlouhých trasách a ne rychleji než 6 km/h.



- 1 Poloha páky volnoběhu nahore - přístroj může být tlačén.
  - Otevřete kapotu zařízení a zajistěte ji.
  - Páku volnoběhu zaaretujte v horní poloze.
- Tím uvedete pohon pojezdu mimo provoz.
- Zavřete kapotu zařízení.
- Zařízením lze posunovat.

## Pohyb zametacího stroje s vlastním pohonem



- 1 Dolní poloha páky volnoběhu - přístroj je připraven na jízdu
  - Zaaretujte páku volnoběhu v dolní poloze.
  - Zavřete kapotu zařízení.
- Zařízením je připraveno k jízdě.

## Uvedení do provozu

### Obecná upozornění

- Zametací stroj odstavte na rovné ploše.
- Vyjměte klíč.

### Montáž/výměna plynové láhve (pouze KM 100/100 R LPG)

#### ⚠ VAROVÁNÍ

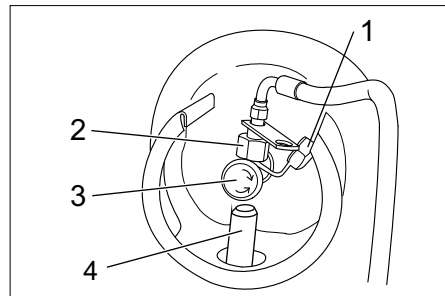
Je povoleno používat pouze testované výměnné láhve (LPG láhve) s obsahem 11 kg. Za účelem ochrany ventilu mají tyto láhve 270 ° lemování.

#### ⚠ Pozor!

Nebezpečí poranění!

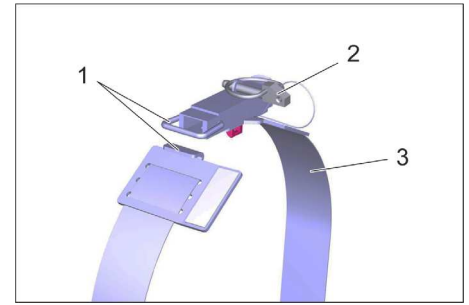
- Dodržujte bezpečnostně-technické pokyny pro vozidla na zkapalněné plyny.
- Omrzliny a pěnově žluté usazeniny na plynové lahvi jsou známkou netěsnosti.
- Výměnu láhve směji provádět pouze poučení odborníci.
- Láhve s pohonnými plyny nesmí být měněny v garážích nebo prostorách podzemí.
- Při výměně lahve nekuřte a nepoužívejte otevřené světlo.
- Při výměně lahví pevně uzavřete uzavírací ventil lahve na zkapalněný plyn a okamžitě nasadte ochrannou krytku na prázdnou láhev.

### Nasazení plynové bomby



- 1 Ochranná čepička
  - 2 Přeplečná matice
  - 3 Ventil odběr plynu
  - 4 Fixace
- Nasadte plynovou bombu do fixace, přípojka plynové bomby musí směřovat nahoru.

## Upevnění plynové bomby



Ilustrace: vyobrazení bez plynové bomby

- 1 Uzávěr
  - 2 Bezpečnostní závlačka
  - 3 Upevňovací popruh
- Zapněte přezku upevňovacího popruhu.
  - Nasadte bezpečnostní závlačku.

### Připojení plynové bomby

#### OZNÁMENÍ

Přípojka má levotočivý závit.

#### ⚠ VAROVÁNÍ

Ventil odebírání plynu otevřete až po startování stroje (viz kapitolu „Provoz/Jízdní provoz“).

#### ⚠ VAROVÁNÍ

Nebezpečí kvůli ucházejícímu plynu. Plynovou hadici vedte / upevněte tak, aby nevyčnívala přes přístroj a nemohla být během provozu utržena.

- Sejměte ochrannou čepičku z přípojovacího ventilu plynové bomby.
- Našroubujte plynovou hadici s přeplečnou maticí (velikost klíče 30 mm).

### Natankujte

#### Pouze KM 100/100 R G

#### ⚠ Pozor

Nebezpečí exploze!

- Smí se používat pouze palivo uvedené v návodu k použití.
  - Netankujte v uzavřených prostorech.
  - Kouření a používání otevřeného ohně jsou zakázány.
  - Dbejte na to, aby se palivo nedostalo do styku s horkým povrchem.
- Vypněte motor.
  - Otevřete kapotu zařízení a zajistěte ji.



- Zkontrolujte stav paliva pomocí kontrolky stavu nádrže.
- Otevřete palivový uzávěr.
- Natankuje bezolovnatý normál.
- Nádrž plňte max. 1 cm pod dolní hranu plnicího hrdla.
- Utřete přetékající palivo, odstraňte trychtýř a zavřete uzávěr palivové nádrže.
- Zavřete kapotu zařízení.

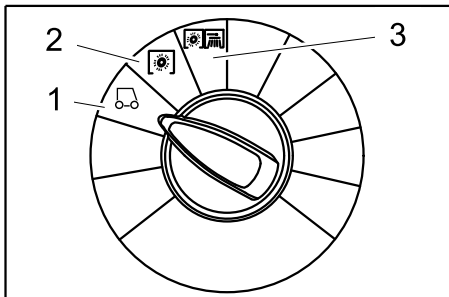


## Provoz

### Nastavení sedadla řidiče

- Páku pro nastavování sedadla zatáhnete dovnitř.
- Přesuňte sedadlo, páku uvolněte a zajistěte.
- Střídavými pohyby sedadla dopředu a dozadu zkontrolujte, zda je zajistěno.

### Volba programů



- 1 Jízda  
Jeďte k místu použití.
- 2 Zametání se zametacím válcem  
Zametačí válec se spustí dolů. Zametačí válec a postranní metla se otáčejí.
- 3 Zametání s postranní metlou  
Zametačí válec a postranní metla se spustí dolů.

### Startování zařízení

#### OZNÁMENÍ

Zařízení je vybaveno kontaktní podložkou na sedadle. Když řidič opustí sedadlo, zařízení se vypne a ruční brzda se automaticky zapne.

#### Otevření palivového kohoutu

##### Pouze KM 100/100 R G

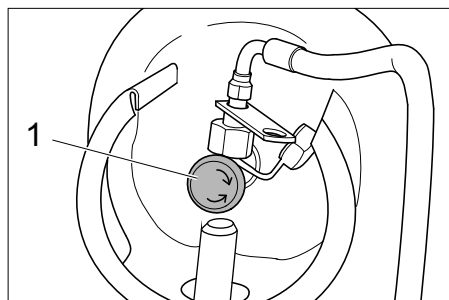
- Otevřete kapotu zařízení a zajistěte ji.



- Páčku posuňte směrem k "ON".
- Zavřete kapotu zařízení.

#### Otevřete přívod plynu

##### Pouze KM 100/100 R LPG



- 1 Ventil odběr plynu
- Otevřete ventil odebírání plynu otočením proti směru hodinových ručiček.

### Startování zařízení

- Posadte se do sedadla řidiče.
- NESEŠLAPÁVEJTE akcelerační pedál.
- Programový spínač nastavte na stupeň 1 (jízda).

#### Pouze KM 100/100 R G



- Páčku sytiče zatlačte směrem dolů. Jakmile bude motor v chodu, vytáhněte páčku sytiče zpět nahoru.

#### Pouze KM 100/100 R LPG

- Stiskněte tlačítko Remote, pokud motor běží, tlačítko Remote uvolněte.
- Zapalovací klíček otočte za polohu 1.
- Jakmile zařízení nastartovalo, klíček zapalování pusťte.

#### OZNÁMENÍ

Startér nenechávejte běžet déle než 10 vteřin. Před novým spuštěním startéru počkejte alespoň 10 vteřin.

### Pojíždění přístroje

#### ⚠ NEBEZPEČÍ

Nebezpečí pádu! Při jízdě nevstávejte.

#### Jízda vpřed



- Pomalu sešlapujte pedál plynu "vpřed".

#### Jízda vzad

#### ⚠ Nebezpečí

Nebezpečí úrazu! Při couvání nesmějí být nijak ohroženy třetí osoby, v případě potřeby se nechte navádět.



- Pomalu sešlapujte pedál plynu "vzad".

### Chování vozidla za jízdy

- Akceleračními pedály lze plynule regulovat rychlost jízdy.
- Při zacházení s plynovým pedálem se vyhněte trhavým pohybům, neboť tak se může poškodit hydraulika.
- Jestliže ve stoupání klesá výkon, uberete mírně na plynovém pedálu.

### Brzdy

- Jestliže plynový pedál uvolníte, zařízení se automaticky zabrzdí a zůstane stát.

### Přejíždění překážek

Přejíždění pevných překážek do rozměru 50 mm:

- Přejedte pomalu a opatrně jízdou vpřed.

Přejíždění pevných překážek větších než 50 mm:

- Překážky lze přejíždět jen s pomocí vhodné rampy.

### Zametačí provoz

#### ⚠ Nebezpečí

Nebezpečí úrazu! Při otevřené klapce na hrubé nečistoty může zametačí válec metat dopředu kameny nebo šterk. Dbejte na to, aby nedošlo k ohrožení osob, zvířat nebo předmětů.

#### UPOZORNĚNÍ

Nemette balící pásky, dráty nebo podobné, může to vést k poškození zametačí mechaniky.

#### UPOZORNĚNÍ

Aby nedošlo k poškození podlahy, nesmí být zametačí stroj provozován na místě.

**Upozornění:** Pro dosažení optimálního čistícího výsledku by měla být rychlost jízdy při způsobena podmínkám.

**Upozornění:** Při provozu by měla být nádoba na nametený materiál v pravidelných intervalech vyprazdňována.

**Upozornění:** Při čištění rovných ploch spouštějte jen zametačí válec.

**Upozornění:** Při čištění bočních okrajů pusťte ještě postranní metly.

#### Zametání zametačím válcem

- Programový spínač nastavte na stupeň 2. Zametačí válec se spustí dolů. Zametačí válec a postranní metla se otáčejí.

#### Zametejte s nadzvednutou klapkou na hrubé nečistoty

**Upozornění:** Mají-li být zamety větší kusy až do výšky 60 mm, např. plechovky od nápojů, musí se klapka na hrubé nečistoty krátce zvednout.

Zvednout klapku na hrubé nečistoty:

- Sešlapněte pedál klapky na hrubé nečistoty dopředu a držte jej stisknutý.
- Povolení se provede odstraněním nohy z pedálu.

**Upozornění:** Optimálního výsledku čištění docílíme pouze s úplně spuštěnou klapkou na hrubé nečistoty.

### Zametání s postranní metlou

- Programový spínač nastavte na stupeň 3. Spustí se jak postranní metly tak zametací válec.

**Upozornění:** Zametací válec a postranní metla se rozbíhají automaticky.

### Zametání suché podlahy

**Upozornění:** Při provozu by měla být nádoba na nametený materiál v pravidelných intervalech vyprazdňována.

**Upozornění:** Při provozu by měl být prachový filtr v pravidelných intervalech očištěván.



- Zavřete mokrý / suchý ventil.

### Zametání vláknitého a suchého materiálu (např. suché trávy, slámy)

- Otevřete mokrý / suchý ventil.

**Upozornění:** Tak se zabrání ucpání filtračního systému.

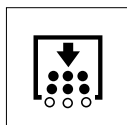
### Zametání vlhké nebo mokré podlahy

- Otevřete mokrý / suchý ventil.

**Upozornění:** Tak je filtr chráněn před vlhkostí.

### Čištění filtru

- Zapněte automatické čištění filtru.



- Stisknete tlačítko čištění filtru. Filtr se čistí po dobu 15 vteřin.

### Vyprázdnění nádoby na nametené nečistoty

**Upozornění:** Vyčkejte, dokud čištění filtru neskončí a neusadí se prach, teprve poté otevřete nebo vyprazdňujte nádobu na nametené nečistoty.

- Nádobu na nametené nečistoty mírně nadzvedněte a vytáhněte.
- Vyprázdněte nádobu na nametené nečistoty.
- Nádobu na nametené nečistoty vsuňte dovnitř a zajistěte.
- Vyprázdněte protilehlou nádobu na nametené nečistoty.

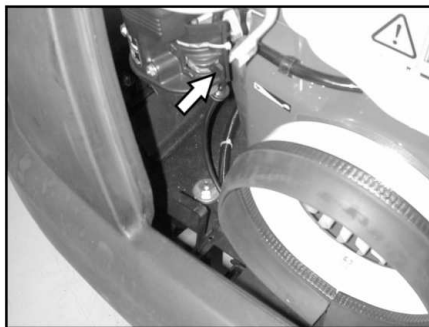
### Vypnutí zařízení

- Programový spínač nastavte na stupeň 1 (jízda). Postranní metly a zametací válec se zvednou.
- Zapalovací klíček otočte do polohy "0" a vytáhněte jej.

**Upozornění:** Po vypnutí zařízení se prachový filtr čistí automaticky po dobu cca 15 vteřin. V tuto dobu neotevírejte kapotu zařízení.

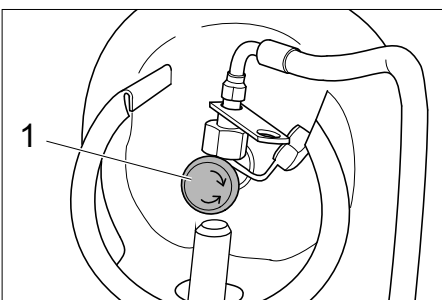
**Upozornění:** Zařízení je vybaveno automatickou parkovací brzdou, která se aktivuje po odstavení motoru a při opuštění sedadla.

### Pouze KM 100/100 R G



- Zavřete palivový kohout.

### Pouze KM 100/100 R LPG



1 Ventil odběr plynu

- Zavřete ventil odebírání plynu otočením ve směru hodinových ručiček.

### Přeprava

#### ⚠ NEBEZPEČÍ

*Nebezpečí úrazu a nebezpečí poškození! Dbejte na hmotnost přístroje při přepravě.*

- Zapalovací klíček otočte do polohy "0" a vytáhněte jej.
- Kolečka přístroje zajistěte klíny.
- Přístroj zajistěte popruhy nebo lany.
- Při přepravě v dopravních prostředcích zajistěte zařízení proti skluzu a překllopení podle platných předpisů.



**Upozornění:** Respektujte označení pro oblast upevnění na základním rámu (symboly řetězu). Zařízení se smí k účelu nakládky a vykládky provozovat pouze na stoupáních do maxima 18%.

### Pouze KM 100/100 R G

- Zavřete palivový kohout.

- Plivovou nádrž vyprázdněte.

### Pouze KM 100/100 R LPG

- Zavřete ventil odebírání plynu otočením ve směru hodinových ručiček.

- Sejměte plynovou láhev a uskladněte podle platných předpisů.

### Ukládání

#### ⚠ NEBEZPEČÍ

*Nebezpečí úrazu a nebezpečí poškození! Dbejte na hmotnost přístroje při jeho uskladnění.*

### Odstavení

Když přístroj není delší čas používán, dbejte prosím na toto:

- Zametací stroj odstavte na rovné ploše.
- Programový spínač nastavte na stupeň 1 (jízda). Zametací válec a postranní metly se nadzvednou, aby nedošlo k poškození kartáčů.
- Zapalovací klíček otočte do polohy "0" a vytáhněte jej.
- Zametací stroj zajistěte proti posunu.
- Zametací stroj očistěte zevnitř i zvenku.
- Přístroj odstavte na chráněném a suchém místě.

### Pouze KM 100/100 R G

- Naplňte palivovou nádrž a zavřete palivový kohout.

### Pouze KM 100/100 R LPG

- Zavřete ventil odebírání plynu otočením ve směru hodinových ručiček.
- Sejměte plynovou láhev a uskladněte podle platných předpisů.

### Všechny druhy motorů:

- Vyměňte olej
- Vyšroubujte zapalovací svíčku a nalejte do vrtní zapalovací svíčky cca 3 cm<sup>3</sup> oleje. Motor bez zapalovací svíčky vícekrát protočte. Našroubujte zapalovací svíčku.
- Odpojte baterii.
- Baterii nabíjejte v intervalu cca 2 měsíci.

### Ošetřování a údržba

#### Obecná upozornění

- Před čištěním a údržbou zařízení, výměnou dílů nebo přestavením na jinou funkci je třeba zařízení vypnout, vytáhnout klíč a zástrčku akumulátoru resp. odpojit svorku akumulátoru.
- Při pracích prováděných na elektrickém zařízení je třeba vytáhnout konektor baterie případně odpojit z baterie svorky.
- Údržbu smí provádět jen příslušný servis nebo odborníci v této oblasti, kteří jsou seznámeni se všemi příslušnými bezpečnostními předpisy.
- Zařízení používaná na různých místech ke komerčním účelům podléhají bezpečnostní kontrole podle VDE 0701.
- Používejte pouze zametací válce / postranní metly dodávané společně se zařízením nebo uváděné v provozním návodu. Použití jiných zametacích válců / postranních metel může mít negativní dopad na bezpečnost.

#### Čištění

#### UPOZORNĚNÍ

*Nebezpečí poškození! Zařízení nesmíte čistit proudem vody z hadice ani vodním vysokotlakým paprskem (nebezpečí zkratů či jiných škod).*

## Vnitřní čištění přístroje

### ⚠ Nebezpečí

Nebezpečí úrazu! Noste protiprachovou masku a ochranné brýle.

- Otevřete kapotu zařízení a podložte ji přídržnou tyčí.
- Přístroj čistěte hadříkem.
- Přístroj vysajte nasucho.
- Zavřete kapotu zařízení.

**Upozornění:** Prachový filtr je možné omývat vodou. Před opětovným nasazením musíte filtr zcela vysušit.

## Vnější čištění přístroje

- Přístroj otřete vlhkým, v nepříliš silném pracím roztoku namočeným hadříkem.

**Upozornění:** Nepoužívejte agresivní čisticí prostředky.

## Intervaly údržby

**Upozornění:** Počítadlo provozních hodin udává termín intervalů údržby.

### Údržba prováděná zákazníkem

Denní údržba:

- Kartáčové válce a boční koště zkontrolujte ohledně opotřebení a navinuté pásky.
- Zkontrolujte tlak vzduchu v pneumatikách.
- Zkontrolujte funkci všech obslužných prvků.

Týdenní údržba:

- Zkontrolujte, zda jdou bowdenová lan-ka a pohyblivé části zlehka.
- Zkontrolujte nastavení a opotřebení těsnících lišt v oblasti metení.
- Zkontrolujte prachový filtr a v případě potřeby vyčistěte skříň filtru.
- Zkontrolujte podtlakový systém.

Údržba každých 100 provozních hodin:

- Zkontrolujte funkčnost kontaktního spínače sedadla.
- Zkontrolujte napnutí, opotřebení a funkci hnacích řemenů (klínového řemenu a kulatého řemenu).

Údržba po opotřebení:

- Vyměňte těsnící lišty.
- Vyměňte kartáčový válec.
- Vyměňte boční koště.

**Upozornění:** Popis viz kapitola Údržbářské práce.

**Upozornění:** Všechny servisní a údržbářské práce při údržbě prováděné zákazníkem musí vykonávat kvalifikovaný odborník. V případě potřeby můžete kdykoliv přizvat specializovaného obchodníka firmy Kärcher.

### Údržba prováděná zákaznickou službou

Údržba po 8 provozních hodinách:

- Provedte prvotní prohlídku.

Údržba po 20 provozních hodinách:

Údržba každých 100 provozních hodin

Údržba každých 300 provozních hodin

Údržba každých 500 provozních hodin

Údržba každých 1000 provozních hodin

Údržba každých 1500 provozních hodin

**Upozornění:** Aby byly zachovány záruční nároky, je třeba, aby během záruční lhůty prováděla veškeré servisní a údržbové práce oprávněná zákaznická služba firmy

Kärcher a to v souladu se schématem údržby.

## Údržba

Příprava:

- Zametací stroj odstavte na rovné ploše.
- Zapalovací klíček otočte do polohy "0" a klíček vytáhněte.

### Obecné bezpečnostní pokyny

#### ⚠ NEBEZPEČÍ

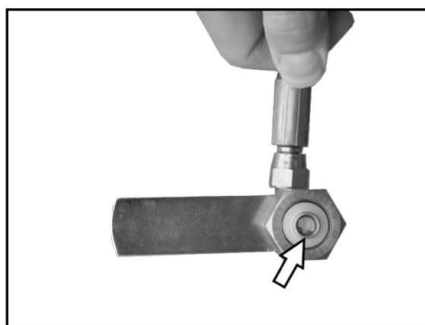
Nebezpečí úrazu!

Motor vyžaduje po čištění filtru po odstávce doběh v trvání asi 15 vteřin. V tomto časovém intervalu kapotu zařízení neotevírejte.

#### ⚠ Nebezpečí

Nebezpečí úrazu! Před veškerými údržbovými a opravárenskými pracemi je třeba nechat zařízení dostatečně vychladnout.

### Kontrola plynového filtru (pouze KM 100/100 R LPG)



- Zkontrolujte nečistoty na plynovém filtru ve šroubení na plynové láhvi.
- Vyčistěte znečištěný filtr stlačeným vzduchem.

### Kontrola plynových vedení (pouze KM 100/100 R LPG)

- Plynové přípojky, plynová vedení a odpařovací zařízení zkontrolujte pomocí spreje na hledání netěsností.

### OZNÁMENÍ

V případě netěsností dochází k námrazám nebo žlutým pěnovým usazeninám na plynových přípojkách, plynových vedeních a odpařovacím zařízení. Při provádění údržby plynového zařízení se obraťte na servisní službu firmy Kärcher.

### Zkontrolujte tlak vzduchu v pneumatikách

- Zametací stroj odstavte na rovné ploše.
- Zkušební přístroj tlaku vzduchu připojte k ventilu pneumatiky.
- Zkontrolujte tlak vzduchu v pneumatikách (viz "Technické údaje").

### Výměna kola

#### ⚠ Pozor!

Nebezpečí poranění!

- Zametací stroj odstavte na rovné ploše.
- Vyjměte klíč.
- Při opravách na veřejných komunikacích na místech, kde hrozí nebezpečí vzhledem k blízkosti dopravního ruchu, noste výstražnou vestu.
- Vyzkoušejte, zda je podloží stabilní. Dodatečně zařízení zabezpečte proti pohybu podkládacím klínem.

Kontrola pneumatik

- Zkontrolujte během pneumatik, zda v něm nejsou zaražené předměty.
- Předměty odstraňte.
- Na opravu pneumatik používejte vhodné běžně dostupné prostředky.

**Upozornění:** Dodržujte doporučení příslušného výrobce. Pokračovat v jízdě lze za předpokladu, že se budete řídit pokyny příslušného výrobce. Výměnu pneumatiky případně výměnu kola proveďte co nejdříve.

- Nádobu na nametené nečistoty na příslušné straně mírně nadzvedněte a vytáhněte.
- Povolte upevňovací šrouby na kole.
- Přiložte zvedák vozidla.



Bod úchyty zvedáku vozidla (zadní kola)

- Zařízení zvedákem nadzvedněte.
- Odstraňte upevňovací šroub kola.
- Sejměte kolo.
- Nasadte náhradní kolo.
- Našroubujte upevňovací šroub kola.
- Spusťte zvedák podpírající zařízení.
- Utáhněte upevňovací šroub kola.
- Nádobu na nametené nečistoty vsuňte dovnitř a zajistěte.

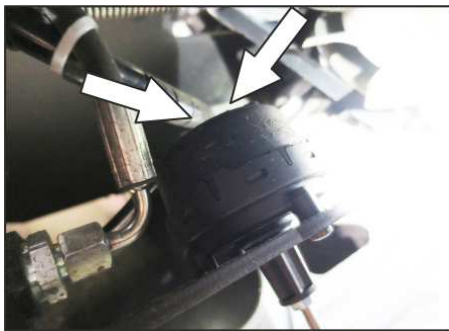
**Upozornění:** Používejte vhodný běžně dostupný vozový zvedák.

### Zkontrolujte podtlakový systém

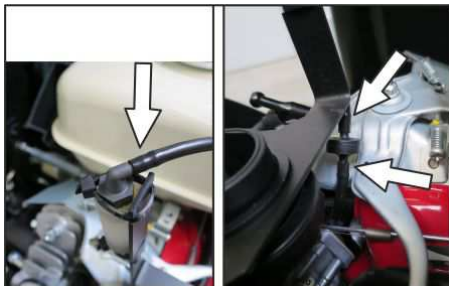
- Zapínání zametacího systému probíhá pomocí podtlakového systému.
- Pokud nelze snížit boční smeták nebo zametací válec, je nezbytné zkontrolovat správné připojení hadicových spojů u podtlakových nádob, popřípadě je nutné příslušnou hadici připojit.
- Pokud přesto není možné snížit boční smeták nebo zametací válec, vznikly na podtlakovém systému netěsnosti. V tomto případě informujte zákaznický servis.



Hadicová přípojka k podtlakové nádobě pro snížení bočního smetáku



Hadicové přípojky k podtlakové nádobě pro snižování zametacího válce



Hadicové přípojky k podtlakovému čerpadlu a podtlakové nádobě (zásobníku)

**Upozornění:** Podtlakové čerpadlo je zapnuto pouze, pokud je v systému vytvářen podtlak. V případě, že je čerpadlu v provozu bez přestání, informujte zákaznický servis.

#### Výměna bočního koštěte

- Zametací stroj odstavte na rovné ploše.
- Programový spínač nastavte na stupeň 1 (jízda). Postranní metly se zvednou.
- Klíčový spínač otočte do polohy "0" a klíč vytáhněte.
- Povolte 3 upevňovací šrouby na spodní straně.
- Odejměte opotřebené postranní kartáče.
- Novou postranní metlu nasadte na unášec a rádně utáhněte.

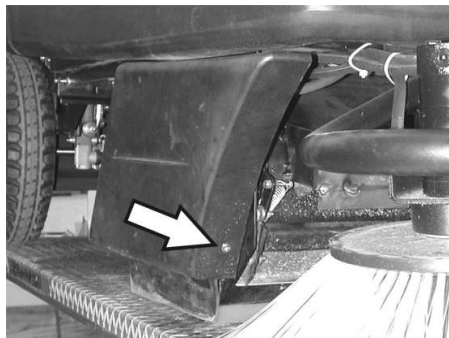
#### Kontrola zametacího válce

- Zametací stroj odstavte na rovné ploše.
- Programový spínač nastavte na stupeň 1 (jízda). Zametací válec se zvedne.
- Klíčový spínač otočte do polohy "0" a klíč vytáhněte.
- Zařízení zabezpečte proti posunu klímem.
- Nádobu na nametené nečistoty na obou stranách mírně nadzvedněte a vytáhněte.
- Z kartáčového válce sejměte pásy nebo provazy.

#### Výměna kartáčového válce

Výměna je nutná, když se výsledky zame­tání v důsledku opotřebení žíní viditelně zhoršují.

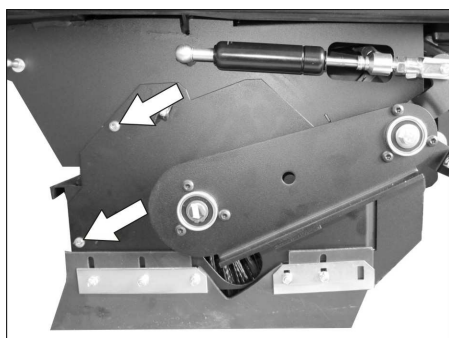
- Zametací stroj odstavte na rovné ploše.
- Programový spínač nastavte na stupeň 1 (jízda). Zametací válec se zvedne.
- Klíčový spínač otočte do polohy "0" a klíč vytáhněte.
- Zařízení zabezpečte proti posunu klímem.
- Nádobu na nametené nečistoty na obou stranách mírně nadzvedněte a vytáhněte.



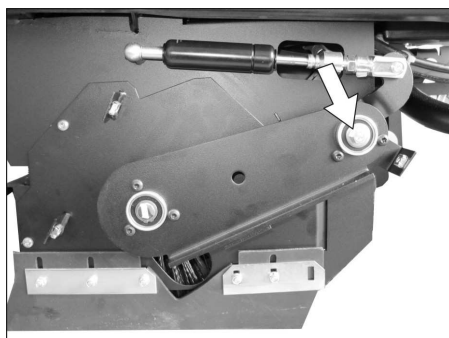
- Povolte přední upevňovací šroub pravého bočního obložení.



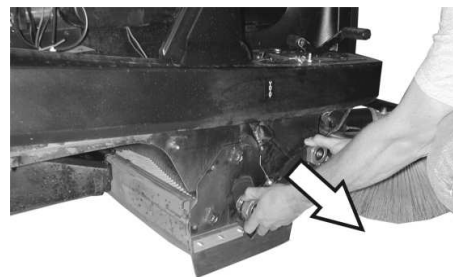
- Povolte zadní upevňovací šroub pravého bočního obložení.
- Sejměte boční obložení.



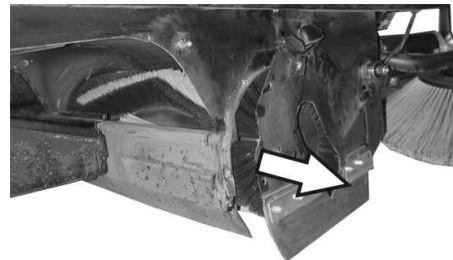
- Povolte šrouby.



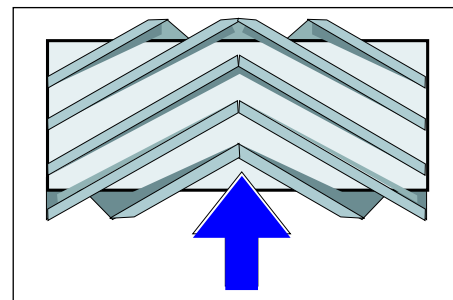
- Vyšroubujte šroub v bodě otáčení na výkyvnou vidlici zametacího válce.



- Sejměte výkyvnou vidlici zametacího válce.



- Odejměte kryt zametacího válce.
- Vyjměte zametací válec.



Montážní poloha zametacího válce ve směru jízdy

- Vložte do skříně zametacího válce nový zametací válec a nasadte ho na hnací čepy.

**Upozornění:** Při montáži nového zametacího válce dohlédněte na polohu nové sady žíní.

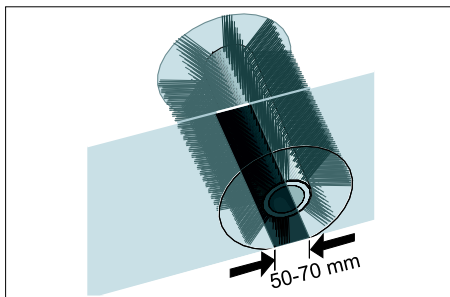
**Upozornění:** Bowdenové lanko nastavte tak, aby byl zametací válec vyzdvižen cca. 10 mm nad zem.

- Nasadte kryt zametacího válce.
- Nasadte výkyvnou vidlici zametacího válce.
- Zahákněte bowdenové lanko.
- Našroubujte upevňovací šrouby.
- Našroubujte boční obložení.
- Nádobu na nametené nečistoty vsuňte na obou stranách dovnitř a zajistěte.

#### Zkontrolujte sběrný prostor zametacího válce

- Programový spínač nastavte na stupeň 1 (jízda). Zametací válec a postranní metly se zvednou.
- Najedte zametacím strojem na rovnou a hladkou podlahu, která je viditelně pokrytá prachem nebo křídou.
- Programový spínač nastavte na stupeň 2. Zametací válec se spustí dolů. Lehce stiskněte pedál pojezdu a nechte zametací válec krátce se otáčet.

- Zametací válec nadzvedněte.
- Sešlápněte pedál určený ke zvedání klapky na hrubé nečistoty a přidržeť jej stisknutý.
- Zařízením zacouvejte.

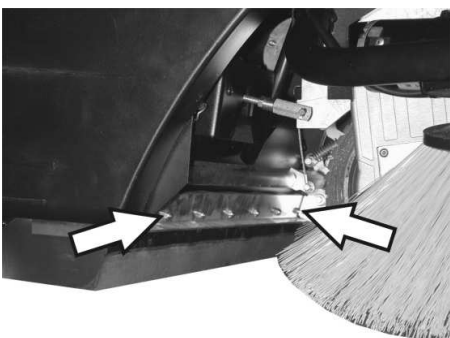


Tvar sběrného prostoru představuje rovnoměrný čtyřúhelník o šířce mezi 50 a 70 mm. **Upozornění:** V důsledku plovoucího uložení zametacího válce se sběrný prostor při opotřebení kartáčů automaticky seřizuje. Při příliš silném opotřebení je třeba zametací válec vyměnit.

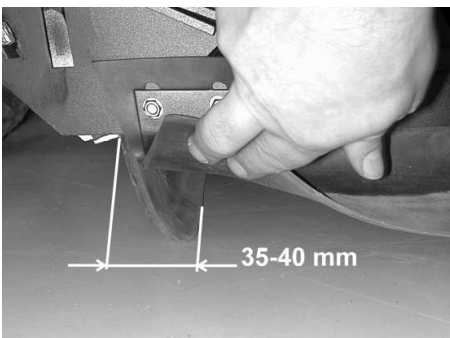
#### Nastavení / výměna těsnicích lišt

- Zametací stroj odstavte na rovné ploše.
- Programový spínač nastavte na stupeň 1 (jízda). Zametací válec se zvedne.
- Klíčový spínač otočte do polohy "0" a klíč vytáhněte.
- Zařízení zabezpečte proti posunu klímem.
- Nádobu na nametené nečistoty na obou stranách mírně nadzvedněte a vytáhněte.
- Povolte upevňovací šrouby bočních obložení na obou stranách.
- Sejměte boční obložení.

#### ■ Přední těsnicí lišta



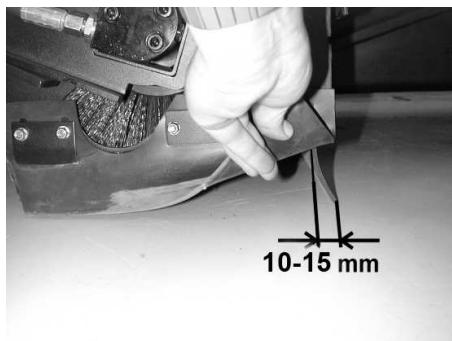
- Upevňovací matice přední těsnicí lišty trochu povolte, v případě výměny je odšroubujte.
- Našroubujte novou těsnicí lištu, matice ještě pevně neutahujte.



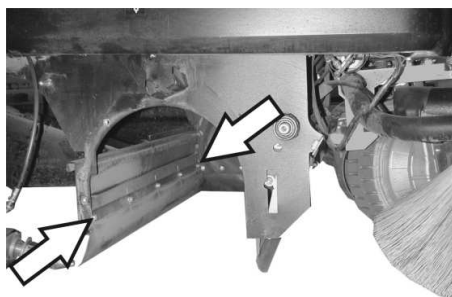
- Těsnicí lištu narovnejte.

- Vzdálenost těsnicí lišty od země nastavte tak, aby se při doběhu v intervalu 35 - 40 mm přemístila dozadu.
- Dotáhněte matice.

#### ■ Zadní těsnicí lišta

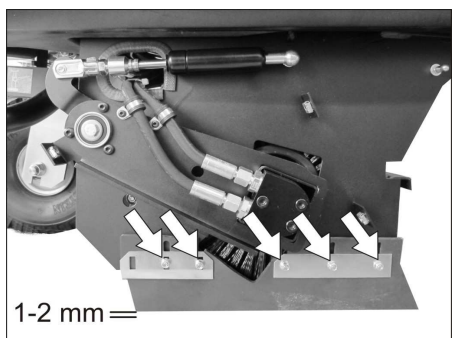


- Vzdálenost těsnicí lišty od země nastavte tak, aby se při doběhu v intervalu 10-15 mm přemístila dozadu.
- Při opotřebení vyměňte.
- Zametací válec vymontujte.



- Vyšroubujte upevňovací matice zadní těsnicí lišty.
- Našroubujte novou těsnicí lištu.

#### ■ Postranní těsnicí lišta



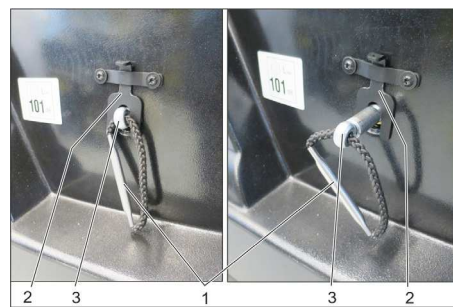
- Upevňovací matice postranní těsnicí lišty trochu povolte, v případě výměny je odšroubujte.
- Našroubujte novou těsnicí lištu, matice ještě pevně neutahujte.
- Dolů vsuňte podložku o síle 1-2 mm, kterou se nastaví vzdálenost od země.
- Těsnicí lištu narovnejte.
- Dotáhněte matice.
- Našroubujte boční obložení.
- Nádobu na nametené nečistoty vsuňte na obou stranách dovnitř a zajistěte.

#### Výměna prachového filtru

##### ⚠ VAROVÁNÍ

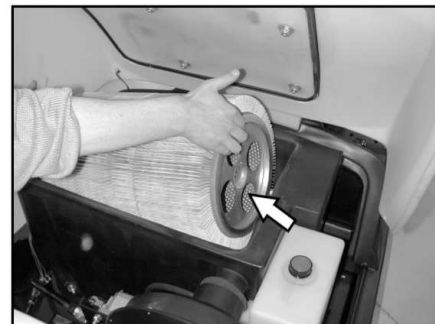
Před zahájením výměny prachového filtru vyprázdněte nádobu na nametené nečistoty. Během prací na filtračním zařízení noste protiprašný respirátor. Dodržujte bezpečnostní předpisy o zacházení s jemným prachem.

- Klíčový spínač otočte do polohy "0" a klíč vytáhněte.
- Otevřete kapotu zařízení a podložte ji přídržnou tyčí.



- 1 Rukojeť držáku filtru
- 2 Uzávěr
- 3 Hřídel

- Vyklopte zajištění nahoru.
- Vysouvejte hřídel za rukojeť držáku filtru, až zajištění zaskočí (drážka v hřídeli).
- Vyměňte lamelový filtr.
- Nasadte nový filtr.



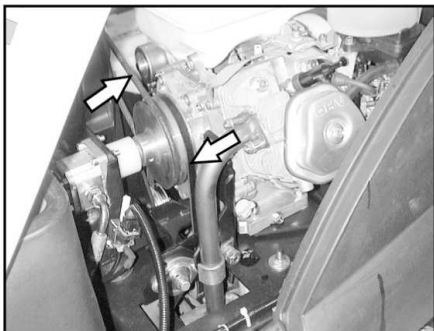
- Na straně pohonu nechte unašeč zapadnout do otvorů.
  - Zatlačte hřídel zpět dovnitř, až zaskočí.
- Upozornění:** Při montáži nového filtru dohlížejte na to, aby lamely zůstaly nepoškozené.

#### Vyměňte těsnění skříně filtru.



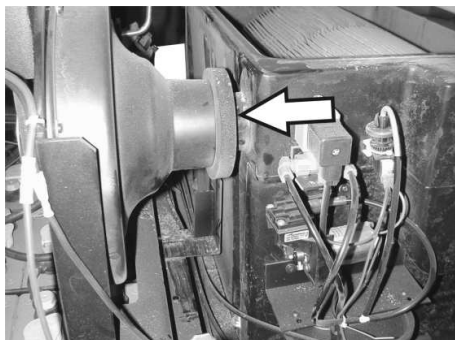
- Vyměňte těsnění skříně filtru z drážky v kapotě zařízení.
- Nasadte nové těsnění.

## Kontrola hnacího řemene



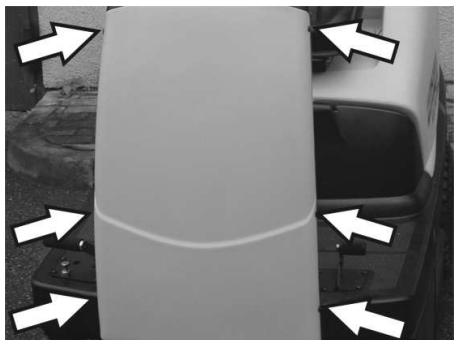
- Zkontrolujte napnutí, opotřebení a poškození hnacího řemene (klínového řemene) sacího dmychadla.

## Zkontrolujte těsnící manžety



- Pravidelně kontrolujte správné usazení těsnících manžet na sacím dmychadle.

## Výměna pojistek



- Povolte šrouby na obou stranách krytování.



- Vadné pojistky vyměňte za nové.
- Čelní obložení nasadte zpět.

**Upozornění:** Používejte pouze pojistky se stejnou jisticí hodnotou.

## Zkontrolujte hladinu oleje a doplňte olej.

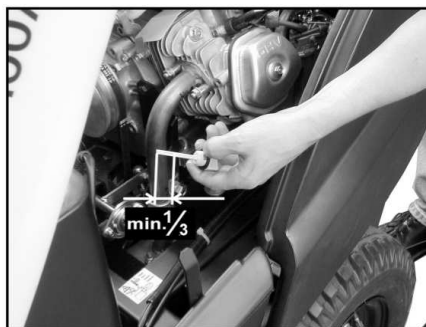
### OZNÁMENÍ

Motor má spínač pro případ nedostatku oleje. Při nedostatečné hladině oleje se motor vypne a lze jej znovu spustit teprve po doplnění hladiny motorového oleje.

### ⚠ NEBEZPEČÍ

Nebezpečí popálení o horké plochy!

- Nechte motor vychladnout.



- Vytáhněte měрку oleje a zkontrolujte hladinu oleje: Minimální stav oleje 1/3.
- Pokud je hladina oleje pod 1/3, doplňte motorový olej až po horní hranu olejového plnicího otvoru.
- Čekejte nejméně 5 minut.
- Znovu zkontrolujte stav oleje.

## Výměna motorového oleje

### ⚠ NEBEZPEČÍ

Nebezpečí popálení o horké plochy!

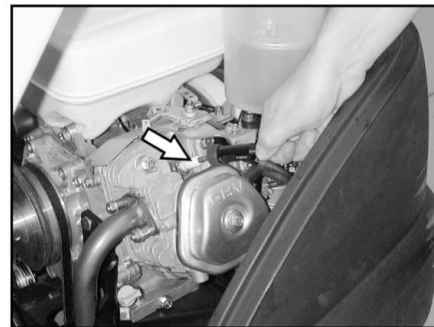
- Vytáhněte olejovou měрку.
- Motorový olej vysajte čerpadlem na výměnu oleje 6.491-538 přes plnicí hrdlo oleje.
- Nový motorový olej doplňte čistým čerpadlem na výměnu oleje 6.491-538 přes plnicí hrdlo oleje.
- Čekejte nejméně 5 minut.
- Znovu zkontrolujte stav oleje.

## Čištění a výměna vzduchových filtrů



- Povolte křídlové matice u nasávací nádoby.
- Vyměňte a zkontrolujte filtrační vložku.
- Vyčištěnou nebo novou filtrační vložku nasadte do sacího držáku.
- Zašroubujte křídlovou matici.

## Vyčistěte a vyměňte zapalovací svíčky



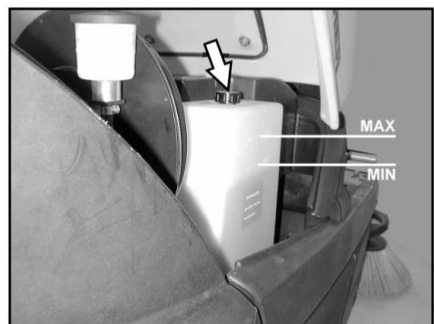
- Sejměte konektor zapalovací svíčky.
- Vyšroubujte a vyčistěte nebo zlikvidujte zapalovací svíčku.
- Našroubujte vyčištěnou nebo novou zapalovací svíčku.
- Koncovku zapalovacího kabelu nasuňte na zapalovací svíčku.

## Zkontrolujte hladinu hydraulického oleje a doplňte hydraulický olej

### OZNÁMENÍ

Stroj disponuje dvěma hydraulickými obvody:

### Obvod zametací hydraulika



- Zkontrolujte stav hydraulického oleje u zásobní nádrže. Hladina oleje musí ležet mezi značkami „MIN“ a „MAX“.
- Pokud je stav oleje příliš nízký, doplňte hydraulický olej plnicím hrdlem na vrchu nádoby.

### Obvod pohonu os

### UPOZORNĚNÍ

Tuto zkoušku lze provádět jen na studeném motoru.



- Zkontrolujte stav oleje ve vyrovnávací nádobě.
- V případě potřeby opatrně doplňte olej.

## Pomoc při poruchách

### ⚠ **Nebezpečí**

Před veškerými údržbovými pracemi vypněte motor a vytáhněte klíč ze zapalování

*Nebezpečí úrazu! Před veškerými údržbovými a opravárenskými pracemi je třeba nechat zařízení dostatečně vychladnout.*

Porucha	Odstranění
Přístroj nelze nastartovat	Posaďte se do sedadla řidiče, aktivuje se kontaktní spínač sedadla.
	Zkontrolujte obsah nádrže a stav oleje, v případě potřeby doplňte olej a palivo.
	Zkontrolujte pojistky.
	Zkontrolujte baterie, v případě potřeby je nabijte.
	Informujte zákaznickou službu firmy Kärcher
Zařízení nepojíždí nebo jen pomalu	Nechte páku volnoběhu zaskočit ve spodní poloze (jízdni režim).
	Informujte zákaznickou službu firmy Kärcher
Přístroj nezametá pořádně	Zkontrolujte opotřebený kartáčového válce a bočních košťat, případně vyměňte
	Kontrola klapky na hrubé nečistoty
	Zkontrolujte, zda nejsou opotřebené těsnící lišty, v případě nutnosti je nastavte nebo vyměňte.
	Zkontrolujte řemen pohonu zametání.
	Zkontrolujte těsnost podtlakového systému
	Informujte zákaznickou službu firmy Kärcher
Přístroj práší	Vyprázdněte nádobu na nametené nečistoty
	Zkontrolujte hnací řemen pro sací turbínu
	Kontrola těsnící manžety na sacím dmychadle
	Zkontrolujte, očistěte nebo vyměňte prachový filtr
	Zkontrolujte těsnění filtrační skříně
	Zavřete mokry / suchý ventil.
	Zkontrolujte, zda nejsou opotřebené těsnící lišty, v případě nutnosti je nastavte nebo vyměňte.
	Informujte zákaznickou službu firmy Kärcher
Boční smeták se neotáčí.	Zkontrolujte pojistku.
	Informujte zákaznickou službu firmy Kärcher
Špatné zametání na okrajích	Vyměňte boční košťata
	Zkontrolujte, zda nejsou opotřebené těsnící lišty, v případě nutnosti je nastavte nebo vyměňte.
	Informujte zákaznickou službu firmy Kärcher
Zapínání bočního smetáku nebo zametacího válce nefunguje	Zkontrolujte těsnost podtlakového systému
	Informujte zákaznickou službu firmy Kärcher
Nedostatečný sací výkon	Zkontrolujte těsnění filtrační skříně
	Kontrola těsnící manžety na sacím dmychadle
	Zkontrolujte těsnost hadic sacího dmyhadla.
	Namontujte správně lamelový filtr, viz část o výměně prachového filtru
	Informujte zákaznickou službu firmy Kärcher
Kartáčový válec se neotáčí	Ze zametacího válce odstraňte pásky nebo provázky
	Informujte zákaznickou službu firmy Kärcher

## Technické údaje

		KM 100/100 R G	KM 100/100 R LPG
<b>Údaje o zařízení</b>			
Délka x Šířka x Výška	mm	2006 x 1005 x 1343	2006 x 1005 x 1343
Vlastní hmotnost	kg	300	300
Přepravní hmotnost	kg	375	375
Povolená celková hmotnost	kg	520	520
Jízdní rychlost	km/h	8	8
Zametačí rychlost	km/h	6	6
Stoupání (max.)	%	18	18
Průměr kartáčových válců	mm	285	285
Šířka zametacích válců	mm	710	710
Průměr bočních košťat	mm	450	450
Pracovní šířka bez postranní metly	mm	710	710
Pracovní šířka s 1 postranní metlou	mm	1000	1000
Pracovní šířka se 2 postranními metlami (dodatečná výbava)	mm	1290	1290
Objem nádoby na nametené nečistoty	l	100	100
Druh krytí chráněný proti kapající vodě	--	IPX 3	IPX 3
<b>Motor</b>			
Typ	--	Honda, 1-válcový čtyřtakt	Honda, 1-válcový čtyřtakt
Zdvihový objem	cm <sup>3</sup>	270	270
Výkon max.	kW/HP	6,6 / 9	6,6 / 9
Maximální krouticí moment při 2500 1/min	Nm	19	19
Typ paliva	--	Benzín, bezolovnatý	Zkapalněné plyny (pohonné plyny): Butan, propan nebo směsi propan/butanu RON 95 / EN 589
Objem nádrže	--	6 l	11 kg resp. 20 litrů (náhradní láhev)
Zapalovací svíčka, výrobce NGK	--	BPR 6 ES	BPR 6 ES
Ochrana	--	IP22	IP22
<b>Baterie</b>			
Typ	--	12 V, 44 Ah	12 V, 44 Ah
<b>Druhy oleje</b>			
motor	--	SAE 15W40	SAE 15W40
Zametačí hydraulika	--	HVLP 46	HVLP 46
Pohon os	--	SAE 10W-60	SAE 10W-60
<b>Sada pneu na vozidle</b>			
Velikost vpředu	--	4.00-4	4.00-4
Tlak vzduchu vpředu	bar	6	6
Velikost vzadu	--	4.00-8	4.00-8
Tlak vzduchu vzadu	bar	4,5	4,5
<b>Brzda</b>			
Provozní brzda	--	hydrostatické	hydrostatické
Brzda	--	automaticky (pomocí pružiny)	automaticky (pomocí pružiny)
<b>Filtrace a sání</b>			
Filtrační plochý sáček filtr na jemný prach	m <sup>2</sup>	6,0	6,0
Kategorie použití filtr pro prachy neohrožující zdraví	--	U	U
Jmenovitý podtlak sací systém	mbar	12	12
Jmenovitý objemový proud sací systém	l/s	50	50
<b>Podmínky prostředí</b>			
Teplota	°C	-5...+40	-5...+40



Vzdušná vlhkost, ne orosené	%	20–90	20–90
<b>Zjištěné hodnoty dle EN 60335-2-72</b>			
Emise hluku			
Hladina akustického tlaku $L_{pA}$	dB(A)	79	79
Kolísavost $K_{pA}$	dB(A)	2	2
Hladina akustického výkonu $L_{WA}$ + Kolísavost $K_{WA}$	dB(A)	98	98
Přístrojové vibrace			
Hodnota vibrace ruka-paže	m/s <sup>2</sup>	<2,5	<2,5
Sedadlo	m/s <sup>2</sup>	1,3	1,3
Kolísavost K	m/s <sup>2</sup>	0,2	0,2

## EU prohlášení o shodě

Tímto prohlašujeme, že níže označené stroje odpovídají jejich základní koncepcí a konstrukčním provedením, stejně jako námi do provozu uvedenými konkrétními provedeními, příslušným zásadním požadavkům o bezpečnosti a ochraně zdraví směrnic EU. Při jakýchkoli na stroji provedených změnách, které nebyly námi od-souhlaseny, pozbývá toto prohlášení svou platnost.

**Výrobek:** zametací stroj s odsávacím zařízením nastavný přístroj  
**Typ:** 1.280-xxx

### Příslušné směrnice EU:

2006/42/ES (+2009/127/ES)  
2014/30/EU  
2000/14/ES

### Použité harmonizační normy

EN 60335-1  
EN 60335-2-72  
EN 62233: 2008  
EN 55012: 2007 + A1: 2009  
EN 61000-6-2: 2005

### Použitý postup posuzování shody:

2000/14/ES: Příloha V

### Hladinu akustického dB(A)

#### KM 100/100 R G

Namerenou: 95

Garantova- 98

nou:


#### KM 100/100 R LPG


Namerenou: 95

Garantova- 98

nou:

Podepsaní jednají v pověření a s plnou mocí jednateřství

  
H. Jenner  
CEO

  
S. Reiser  
Head of Approbation


Osoba zplnomocněná sestavením dokumentace:  
S. Reiser

Alfred Kärcher GmbH & Co. KG  
Alfred-Kärcher-Str. 28 - 40  
71364 Winnenden (Germany)  
Tel.: +49 7195 14-0  
Fax: +49 7195 14-2212

Winnenden, 20. 4. 2016

## Příslušenství

<b>Postranní metla</b>	<b>6.905-986.0</b>
Se standardní sadou žíní pro vnitřní a vnější plochy.	
<b>Postranní metla měkká</b>	<b>6.906-133.0</b>
Na jemný prach na vnitřních plochách, odolná vůči vlhkosti.	
<b>Postranní metla tvrdá</b>	<b>6.906-065.0</b>
K odstranění přilnavých nečistot ve vnějším prostoru, odolná vůči vlhkosti.	
<b>Standardní zametací válec</b>	<b>6.906-375.0</b>
Odolný vůči opotřebení a vlhkosti. S univerzální sadou žíní pro vnitřní a vnější čištění.	
<b>Zametací válec, měkký</b>	<b>6.906-533.0</b>
S přírodními žíněmi na zametání jemného prachu na hladkých podlahách ve vnitřním prostoru. Není odolný vůči vlhku a nehodí se na abrazivní povrchy.	
<b>Zametací válec, tvrdý</b>	<b>6.906-532.0</b>
K odstranění přilnavých nečistot ve vnějším prostoru, odolná vůči vlhkosti.	
<b>Prachový filtr</b>	<b>6.414-532.0</b>

 Pred prvo uporabo Vaše naprave preberite to originalno navodilo za uporabo, ravnajte se po njem in shranite ga za morebitno kasnejšo uporabo ali za naslednjega lastnika.

Pred prvo uporabo obvezno preberite varnostne napotke!

### Motorizacija naprav

**G:** Bencinski motor

**LPG:** plinski motor

## Vsebinsko kazalo



Vsebinsko kazalo . . . . .	SL	1
Splošna navodila . . . . .	SL	1
Namenska uporaba . . . . .	SL	1
Varnostna navodila . . . . .	SL	2
Delovanje . . . . .	SL	3
Upravljalni in funkcijski elementi	SL	4
Pred zagonom . . . . .	SL	5
Zagon . . . . .	SL	5
Obratovanje . . . . .	SL	6
Mirovanje naprave . . . . .	SL	7
Vzdrževanje . . . . .	SL	7
Pomoč pri motnjah . . . . .	SL	12
Tehnični podatki . . . . .	SL	13
Izjava EU o skladnosti . . . . .	SL	14
Pribor . . . . .	SL	14

## Splošna navodila

Če pri razpakiranju ugotovite transportne poškodbe, obvestite prodajno hišo.

- Na stroju pritrjene tablice z opozorili in navodili vsebujejo pomembna navodila za varno obratovanje.
- Poleg opozoril v navodilu za obratovanje se morajo upoštevati splošni varnostni predpisi in predpisi zakonodajalca o preprečevanju nesreč.

## Varstvo okolja

	Embalaža je primerna za recikliranje. Prosimo, da embalaže ne odvržete med gospodinjske odpadke, temveč jo odložite v zbiralnik za ponovno obdelavo.
	Stare naprave vsebujejo pomembne materiale, ki so namenjeni za nadaljnjo predelavo. Zato stare naprave zavržite s pomočjo ustreznih zbiralnih sistemov.

Motornega olja, dizla in bencina se ne sme spustiti v okolje. Zaščitite tla in staro olje zavržite v skladu s predpisi o varstvu okolja.

### Opozorila k sestavinam (REACH)

Aktualne informacije o sestavinah najdete na:

[www.kaercher.com/REACH](http://www.kaercher.com/REACH)

## Garancija

V vsaki državi veljajo garancijski pogoji, ki jih določa naše prodajno predstavništvo. Morebitne motnje na napravi, ki so posledica materialnih ali proizvodnih napak, v času garancije brezplačno odpravljamo. V primeru uveljavljanja garancije, se z originalnim računom obrnite na prodajalca oziroma najbližji uporabniški servis.

## Pribor in nadomestni deli

### ⚠ NEVARNOST

*Za preprečitev nevarnosti sme popravila in vgradnjo nadomestnih delov izvajati zgolj avtoriziran uporabniški servis.*

- Uporabljati se smejo le pribor in nadomestni deli, ki jih dopušča proizvajalec. Originalni pribor in originalni nadomestni deli zagotavljajo varno in nemoteno obratovanje naprave.
- Izbor najpogosteje potrebnih nadomestnih delov najdete na koncu navodila za obratovanje.
- Dodatne informacije o nadomestnih delih najdete na strani [www.kaercher.com](http://www.kaercher.com) v območju "Service".

## Simboli v navodilu za obratovanje

### ⚠ NEVARNOST

*Opozarja pred neposredno grozečo nevarnostjo, ki vodi do težkih telesnih poškodb ali smrti.*



### ⚠ OPOZORILO

*Opozarja pred možno nevarno situacijo, ki bi lahko vodila do težkih telesnih poškodb ali smrti.*

### PREVIDNOST

*Opozorilo na možno nevarno situacijo, ki lahko vodi do lahkih poškodb ali materialne škode.*

## Simboli na napravi

	<i>Ne pometajte gorečih ali tlečih predmetov, kot so cigaretni ogorki, vžigalice ali podobno.</i>
	<i>Nevarnost zmečkanja in ureznin na jermenu, stranskem omelu, zbiralniku, pokrovu stroja.</i>

## Namenska uporaba

Pometalni stroj je predviden za čiščenje talnih površin za komercialno uporabo in za npr. naslednja področja uporabe:

- parkirišča
- proizvodni objekti
- logistična področja
- hotel
- trgovina na drobno
- skladiščna področja
- pločniki
- Ta pometalni stroj uporabljajte izključno v skladu s podatki v tem navodilu za obratovanje.
- Vsaka uporaba izven teh okvirjev velja kot nenamenska. Proizvajalec ne odgo-

varja za tako nastalo škodo; tveganje nosi izključno uporabnik.

- **Bencinski / Dizelski motor:** Uporaba v zaprtih prostorih je prepovedana.
- **Plinski motor:** Uporaba naprave je v zaprtih prostorih dovoljena le pri zadostnem prezračevanju. Skladiščenje plinskih jeklenk in naprave le dovoljeno le na tleh.
- Na stroju se ne smejo izvajati nikakršne spremembe.
- Stroj je primeren le za obloge, ki so navedene v navodilu za obratovanje.
- Stroj sme voziti le po površinah, ki jih je podjetje ali njegov pooblaščenec dovolil za uporabo stroja.
- Na splošno velja: V bližini stroja se ne smejo nahajati lahko vnetljive snovi (nevarnost eksplozij/požara).

## Predvidljiva napačna uporaba

- Nikoli ne pometajte/sesajte eksplozivnih tekočin, vnetljivih plinov ter nerazredčenih kislin ali topil! K tem spadajo bencin, barvno razredčilo ali kurilno olje, ki lahko pri mešanju s sesalnim zrakom tvorijo eksplozivno paro ali mešanice, poleg tega tudi aceton, nerazredčene kisline in topila, ker uničujejo materiale, uporabljene v stroju.
- Nikoli ne pometajte/sesajte reaktivnega kovinskega prahu (npr. aluminij, magnezij, cink), le-ti tvorijo v povezavi z močno alkalnimi ali kislimi čistilnimi sredstvi eksplozivne pline.
- Ne pometajte/sesajte predmetov, ki gorijo ali tlijo.
- Stroj ni namenjen pometanju zdravju škodljivih materialov.
- Prepovedano je zadrževanje v območju nevarnosti. Prepovedana je uporaba v prostorih, kjer obstaja nevarnost eksplozije.
- Spremljevalci niso dovoljeni.
- Potiskanje/vlečenje ali transportiranje predmetov s to napravo ni dovoljeno.

## Primerne podlage

- Asfalt
- Industrijska tla
- Estrih
- Beton
- Tlakovci

## Varnostna navodila

### Varnostni napotki za upravljanje

#### ⚠ Nevarnost

Nevarnost poškodb!

Na področjih, kjer obstaja možnost, da lahko padajoči predmeti zadanejo upravljalca, naprave ne uporabljajte brez zaščitne strehe proti padajočim predmetom.

- Pred uporabo se mora preizkusiti neoporečno stanje stroja z delovnimi pripomočki in obratovalna varnost. Če stanje ni brezhibno, stroja ne smete uporabljati.
- Pri uporabi naprave v nevarnih področjih (npr. bencinske črpalke) je treba upoštevati ustrezne varnostne predpise. Prepovedana je uporaba v prostorih, kjer obstaja nevarnost eksplozije.
- Uporabnik mora napravo namensko uporabljati. Pri tem mora upoštevati lokalne pogoje in pri delu paziti na druge osebe, predvsem na otroke.
- Pred začetkom dela se mora upravljalca prepričati, da so vse varnostne priprave pravilno nameščene in delujejo.
- Upravljalca aparata je odgovoren za nesreče z drugimi osebami ali njihovo lastnino.
- Pazite na tesno prilegajočo se obleko upravljalca. Nosite trdno obutev in izogibajte se ohlapni obleki.
- Pred zagonom kontrolirajte okolico (npr. otroci). Pazite na zadostno vidljivost!
- Dokler motor teče, stroj ne sme nikoli ostati brez nadzora. Upravljalca sme stroj zapustiti šele, ko je motor zaustavljen, stroj zavarovan proti nehotenemu premikanju in fiksirna zavora aktivirana.
- Da bi preprečili nepooblaščen uporabo stroja, je potrebno izvlči ključ.
- Stroj smejo uporabljati le osebe, ki so poučene o rokovanju, ali ki so dokazale svoje znanje o rokovanju s strojem ter so izrecno pooblaščen za uporabo.
- Naprava ni namenjena uporabi oseb (vključno z otroci) z omejenimi fizičnimi, senzoričnimi ali duševnimi sposobnostmi ali pomanjkljivimi izkušnjami in/ali pomanjkljivim znanjem, razen če jih nadzoruje oseba, pristojna za njihovo varnost, ali so od nje prejeli navodila, kako napravo uporabljati.
- Otroke je potrebno nadzorovati, da bi zagotovili, da se z napravo ne igrata.

### Varnostni napotki za vožnjo

#### ⚠ Nevarnost

Nevarnost poškodb!

Nevarnost prekucnitve pri prevelikih vzponih.

- V smeri vožnje vozite na vzpone in padce le do 18%.

Nevarnost prekucnitve na nestabilni podlagi.

- Stroj premikajte izključno na utrjeni podlagi.

Nevarnost prekucnitve pri prevelikem stranskem nagibu.

- Prečno na smer vožnje vozite le na vzpone do maksimalno 15%.

Hitrost vožnje je treba prilagoditi vsakokratnim razmeram.

### Varnostni napotki za motor z notranjim izgorevanjem

#### ⚠ Nevarnost

Nevarnost poškodb!

- Upoštevajte posebna varnostna opozorila v navodilu za uporabo, ki ga predloži proizvajalec motorjev.
- Izpušna odprtina ne sme biti zaprta.
- Ne nagibajte se preko odprtine za izpušne pline in ne posegajte vanjo (nevarnost opeklin).
- Pogonskega motorja se ne smete dotikati ali ga prijemati (nevarnost opeklin).
- Bencinski / Dizelski motor: Uporaba naprave v prostorih je prepovedana (nevarnost zastrupitve).
- Plinski motor: Pri uporabi naprave v prostorih poskrbite za zadostno prezračevanje in odvajanje odpadnih plinov (nevarnost zastrupitve).
- Izpušni plini so strupeni in zdravju nevarni, ne smete jih vdihavati.
- Po izklopu motor potrebuje še pribl. 3 - 4 sekunde podaljšanega teka. V tem času je prepovedano zadrževanju v pogonskem območju.

### Varnostno tehnične smernice za motorna vozila na tekoči plin (le plinski motor)

Osrednja zveza obrtnih poklicnih skupnosti (HVBG). Tekoči plini (pogonski plini) so butan in propan ali mešanice butana/propana. Na razpolago so v posebnih jeklenkah. Delovni tlak teh plinov je odvisen od zunanje temperature.

#### ⚠ Nevarnost

Nevarnost eksplozije! S tekočim plinom ne ravajte kot z bencinom. Bencin izpareva počasi, tekoči plin postane takoj plinast. Nevarnost zapljinjevanja prostora in vžiga je torej pri tekočem plinu večja kot pri bencinu.

#### ⚠ Nevarnost

Nevarnost poškodb! Uporabljajte le jeklenke tekočega plina s polnjenjem pogonskega plina v skladu z DIN 51622 kakovosti A oziroma B, glede na temperaturo okolja.

#### PREVIDNOST

Gospodinjski plin je načeloma prepovedan. Za plinski motor so dovoljene mešanice tekočega plina iz propana/butana, katerih mešalno razmerje je med 90/10 do 30/70. Zaradi boljšega obnašanja pri hladnem vžigu je treba pri zunanjih temperaturah pod 0 °C (32 °F) prednostno uporabljati tekoči plin z višjim deležem propana, ker do izparavanja pride že pri nizkih temperaturah.

### Dolžnosti vodstva obrata in delojemalcev

- Vse osebe, ki ravna s tekočim plinom, so dolžne za nenevarno izvajanje obratovanja osvojiti potrebna znanja o posebnostih tekočih plinov. Pričujočo tiskovino je treba vedno imeti pri pomočnem stroju.

### Vzdrževanje s strani strokovnjaka

- Naprave na pogonski plin morajo strokovnjaki glede delovanja in tesnosti preverjati v rednih časovnih razmakih, najmanj pa enkrat letno (po BGG 936).
- Preverjanje mora biti pisno potrjeno. Temelja za preverjanje sta § 33 in § 37 UVV "Uporaba tekočega plina" (BGV D34).
- Kot splošni predpisi veljajo Smernice Zveznega ministrstva za promet za preverjanje vozil, katerih motorji so gnani na tekoče pline.

### Zagon/Obratovanje

- Odvzem plina se sme opravljati le iz ene jeklenke. Odvzem plina iz več jeklenk naenkrat lahko povzroči, da tekoči plin iz ene jeklenke preide v drugo jeklenko. Zaradi tega je prenapolnjena jeklenka po kasnejšem zapiranju ventila jeklenke (primerjaj B. 1 teh smernic) izpostavljena nedovoljenemu dvigu tlaka.
- Pri vgradnji polne jeklenke je opomba za pravilen položaj jeklenke "zgoraj" (privijačenje priključka kaže navpično navzgor).

Zamenjavo plinske jeklenke je treba opraviti skrbno. Pri vgradnji in demontaži je treba priključek za izstop plina ventila jeklenke zatesniti z zaporno matico, ki jo je treba trdno pritegniti s ključem.

- Netesnih plinskih jeklenk se ne sme uporabljati naprej. Ob upoštevanju vseh previdnostnih ukrepov jih je treba na prostem izprazniti tako, da jih izpustite, in jih nato označiti kot netesne. Pri dostavi ali odpremi poškodovanih plinskih jeklenk je treba posojevalca ali nje-govega zastopnika (črpalcarja ali podobno) takoj pisno obvestiti o obstoječi škodi.
- Predn se plinsko jeklenko priključi, je treba preveriti pravilno stanje njenega priključnega stanja.
- Po priključitvi jeklenke je treba tesnost priključitve preveriti s pomočjo penečega sredstva.
- Ventile je treba odpirati počasi. Odpiranja in zapiranja se ne sme izvajati s pomočjo udarnega orodja.
- Pri požarih zaradi tekočega plina uporabite le suho gasivo ogljikove kisline ali gasivo plinaste ogljikove kisline.
- Celotno napravo na tekoči plin je treba tekoče nadzorovati glede delovno varnega stanja, posebej glede tesnosti. Uporaba vozila ob netesni plinski napravi je prepovedana.
- Pred odvijanjem spoja cevi oz. gibke cevi je treba ventil jeklenke zapreti. Priključno matico na jeklenki je treba odviti počasi najprej le nekoliko, ker sicer plin, ki se v napeljavi še nahaja pod tlakom, spontano izstopa.
- Če se plin toči iz velike posode, je treba pridobiti zadevne predpise pri vsakokratni grosistični distribuciji tekočega plina.

#### ⚠ Nevarnost

Nevarnost poškodb!

- Tekoči plin v tekoči obliki povzroča na goli koži omrzline.
- Po demontaži je treba zaporno matico trdno priviti na priključni navoj jeklenke.
- Za testiranje tesnosti je treba uporabiti milnico, raztopino Nekala ali drugo pe-neče sredstvo. Preiskava naprave na tekoči plin z odprtim plamenom je pre-povedana.
- Pri menjavi posameznih delov naprave je treba upoštevati predpise proizvajal-čevih delavnic za vgradnjo. Pri tem je treba zapreti ventile jeklenke in glavne zaporne ventile.
- Stanje električne instalacije motornih vozil na tekoči plin je treba tekoče nad-zorovati. V primeru netesnosti delov na-prave, ki prevajajo plin, lahko iskre pov-zročijo eksplozijo.
- Po daljšem mirovanju motornega vozila na tekoči plin je treba prostor za shra-njevanje pred zagonom vozila ali njego-vih električnih instalacij temeljito pre-zračiti.
- Nesreče v povezavi z jeklenkami ali na-pravo na tekoči plin je treba takoj javiti poklicni skupnosti in pristojnemu obr-tnemu kontrolnemu uradu. Poškodova-ne dele je treba shraniti do zaključka preiskave.

#### V prostorih za shranjevanje in skladiščenje ter v delavnicah za izboljšave

- Skladiščenje jeklenk s pogonskim pli-nom oz. s tekočim plinom je treba opravi-ti v skaldu s predpisi TRF 1996 (Teh-nična pravila za tekoči plin, glejte služ-beno navodilo k BGV D34, priloga 4).
- Plinske jeklenke je treba stoječe shra-njevati. Ravnanje z odprtim ognjem in kajenje na kraju postavitve jeklenk in med popravili ni dovoljeno. Na prostem postavljene jeklenke morajo biti zavaro-vane proti dostopu. Prazne jeklenke morajo biti načeloma zaprte.
- Ventile jeklenk in glavne zaporne venti-le je treba zapreti takoj zatem, ko mo-torno vozilo zaustavite.
- Za položaj in lastnosti prostorov za shranjevanje motornih vozil na tekoči plin veljajo določila Državne uredbe o garažah in ustrezna Deželna uredba o gradnji.
- Plinske jeklenke je treba shranjevati v posebnih prostorih, ločenih od prosto-rov za shranjevanje (glejte službeno navodilo k BGV D34, priloga 2).
- Električne ročne svetilke, ki se upora-bljajo v prostorih, morajo biti opremljene z zaprto, zatesnjeno nadbučko in z močno zaščitno mrežico.
- Pri delu v delavnicah za izboljšave je treba ventile jeklenk in glavne zaporne ventile zapreti in jeklenke s pogonskim plinom zaščititi proti toplotnim vplivom.
- Pred delovnimi odmori in pred koncem dela mora odgovorna oseba ponovno preveriti, ali so vsi ventili, predvsem ventili jeklenk, zaprti. Dela z ognjem, še posebej varjenja in rezanja, se ne sme-

jo izvajati v bližini jeklenk s pogonskim plinom. Jeklenk s pogonskim plinom, tudi če so prazne, se ne sme shranjeva-ti v delavnicah.

- Prostori za shranjevanje in skladiščenje ter delavnice za izboljšave morajo biti dobro prezračevane. Pri tem je treba upoštevati, da so tekoči plini težji od zraka. Zbirajo se na tleh, v delovnih ka-nalih in drugih talnih kotanjah in lahko tvorijo eksplozivno nevarne mešanice plina in zraka.

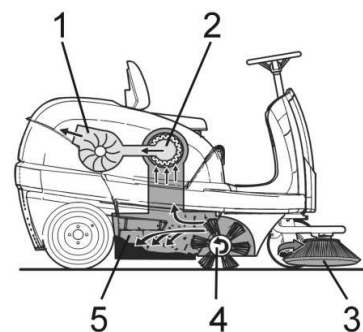
#### Varnostni napotki za transport naprave

- Pri transportu naprave se mora izklopiti motor in naprava varno pritrditi. Zaprite pipo za gorivo.

#### Varnostni napotki za nego in vzdrževanje

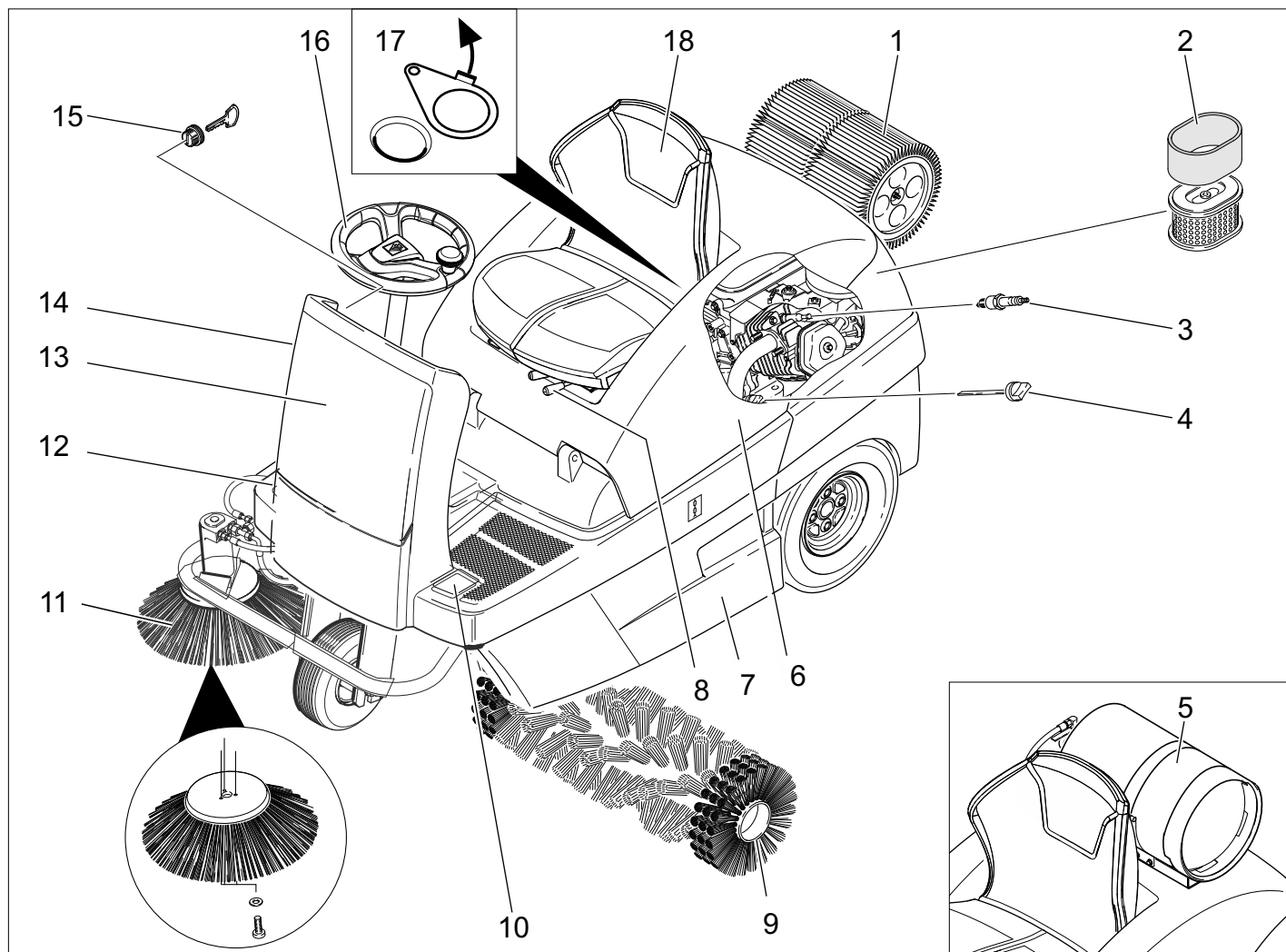
- Pred čiščenjem in vzdrževanjem stroja, zamenjavo delov ali preklopu na drugo funkcijo se mora stroj izklopiti in po potrebi izvleči ključ za vžig.
- Pri delih na električni napravi je potreb-no odklopiti baterijo.
- Čiščenje stroja se ne sme izvajati z gib-ko cevjo ali visokotlačnim vodnim cur-kom (nevarnost kratkih stikov ali drugih poškodb).
- Servisiranje smejo izvajati le odobreni uporabniški servisi ali strokovnjaki za to področje, ki so seznanjeni z vsemi po-membnimi varnostnimi predpisi.
- Upoštevajte varnostne preglede v skla-du z lokalno veljavnimi predpisi za ko-mercialno uporabljane aparate, ki se premeščajo.
- Dela na napravi vedno izvajajte s pri-mernimi rokavicami.

## Delovanje



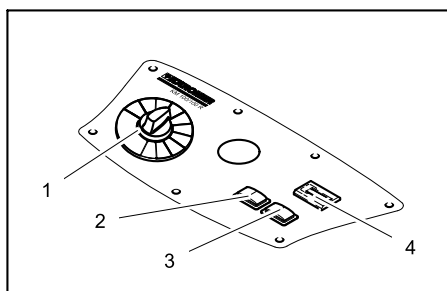
Pometalni stroj deluje po načelu pregrinja-nja.

- Stranska omela (3) čistijo kote in robo-ve pometalne površine in potiskajo umazanijo v tirnico pometalnega valja.
- Vrtljivi pometalni valj (4) potiska umaza-nijo neposredno v zbiralnik smeti (5).
- V zbiralniku vzvrtinčen prah se preko fil-tra za prah (2) loči in filtrirani čisti zrak se skozi sesalno pihalo (1) izsesa.



- 1 Filter za prah
- 2 Vložek filtra zraka
- 3 Vžigalna svečka
- 4 Mrlilna palčka za olje
- 5 Plinska jeklenka (Le KM 100/100 R LPG)
- 6 Pokrov naprave
- 7 Zbiralnik smeti (obojestranski)
- 8 Ročica za nastavitve sedeža
- 9 Pometalni valj
- 10 Pedal za dviganje/spušcanje lopute za grobo umazanijo
- 11 Stranko omelo
- 12 Vozni pedal
- 13 Čelna obloga
- 14 Čok (hladni zagon)
- 15 Ključavnica za vžig
- 16 Volan
- 17 Moker/suh pokrov
- 18 Sedež (s sedežnim kontaktnim stikalom)

## Upravljalni pult



- 1 Programsko stikalo
- 2 Čiščenje filtra
- 3 Troblja
- 4 Števec obratovalnih ur

## Barvan oznaka

- Upravljalni elementi za proces čiščenja so rumeni.
- Upravljalni elementi za vzdrževanje in servisiranje so svetlo sivi.

## Odpiranje/zapiranje pokrova stroja

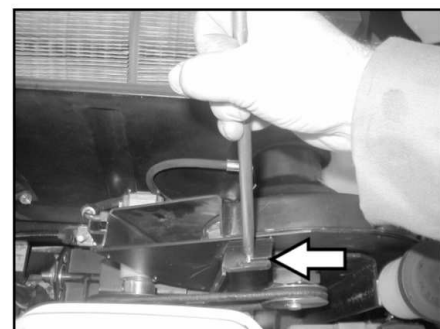
### ⚠ NEVARNOST

Nevarnost stisnjenja pri zapiranju pokrova stroja. Zato pokrov stroja spuščajte počasi.

- ➔ Odprite pokrov stroja na za to predvidenem prijemalnem koritu (potegnite navzgor).



- ➔ Izvlecite drzhalno palico iz držala.



- ➔ Drzhalno palico vtaknite v nosilec na sesalnem pihalu.
- ➔ Pokrov stroja zaprete tako, da drzhalno palico izvlecete iz nosilca in jo zaskočite v držalo pokrova stroja.

## Pred zagonom

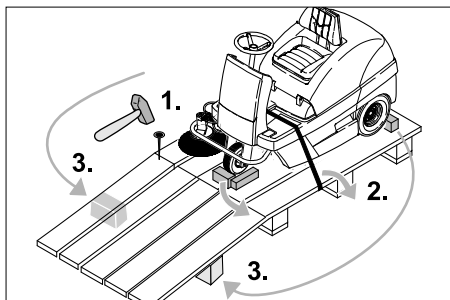
### Razkladanje

#### ⚠ NEVARNOST

*Nevarnost poškodbe in škode! Za razkladanje naprave ne uporabljajte viličarja.*

Pri raztovarjanju postopajte na sledeč način:

- ➔ Razrežite pakirni trak iz umetne mase in odstranite folijo.
- ➔ Odstranite pritrditev napenjanega traku na omejevalnih točkah.
- ➔ Štiri označene talne deske na paleti so pritrjene z vijaki. Te deske odvijajte.
- ➔ Deske položite na rob palete. Naravnajte jih tako, da ležijo pred kolesi stroja. Deske pritrdite z vijaki.



- ➔ V paketu priložene tramove za podporo potisnite pod rampo.
- ➔ Odstranite lesene panje za fiksiranje koles in jih porinite pod rampo.

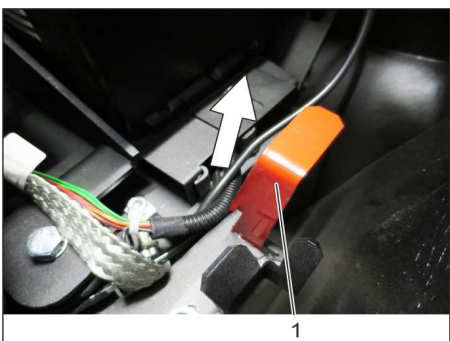
### Premikanje stroja za pometanje brez lastnega pogona

#### ⚠ Nevarnost

*Nevarnost poškodbe! Pred prestavljanjem v prosti tek, napravo zavarujte pred kotaljenjem.*

#### OBVESTILO

*Stroja za pometanje ne premikajte brez lastnega pogona na daljših progah in ne hitreje od 6 km/h.*



- 1 Položaj vzvoda za prosti tek zgoraj - napravo je mogoče potiskati.

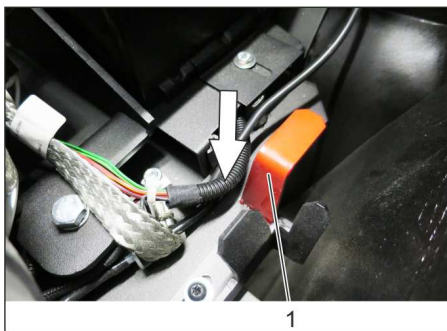
- ➔ Odprite pokrov stroja in zavarujte.
- ➔ Vzvod za prosti tek zaskočite v zgornji položaj.

Tako vozni pogon ne deluje.

- ➔ Zaprite pokrov naprave.

Naprava se lahko poriva.

### Premikanje stroja za pometanje z lastnim pogonom



- 1 Položaj vzvoda za prosti tek spodaj - stroj je v vozni pripravljenosti

- ➔ Vzvod za prosti tek zaskočite v spodnji položaj.
  - ➔ Zaprite pokrov naprave.
- Stroj je v vozni pripravljenosti.

## Zagon

### Splošna navodila

- ➔ Stroj za pometanje postavite na ravno površino.
- ➔ Izvlecite ključ.

### Montaža/zamenjava plinske jeklenke (Le KM 100/100 R LPG)

#### ⚠ OPOZORILO

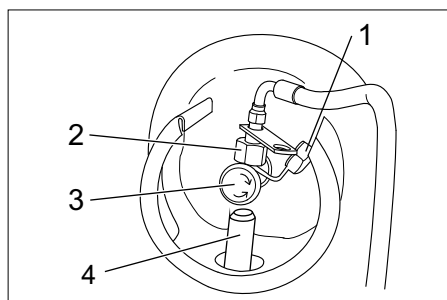
*Uporabiti se sme le konstrukcijsko testirane zamenljive jeklenke (jeklenke s pogonskim plinom) z vsebino 11 kg. Le-te imajo za zaščito ventila obroček 270°.*

#### ⚠ Nevarnost

*Nevarnost poškodb!*

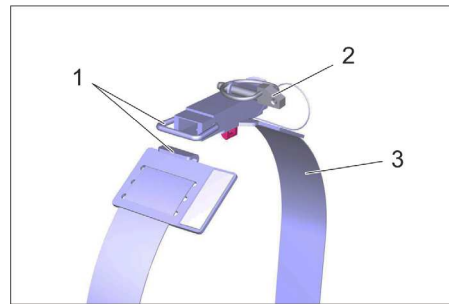
- Upoštevajte varnostno tehnične smernice za motorna vozila na tekoči plin.
- Zaledenitve in penaste rumene obloge na plinski jeklenki kažejo na netesnost.
- Jeklenko smejo zamenjati le podučene osebe.
- Jeklenk s pogonskim plinom se ne sme menjati v garažah in v podzemnih prostorih.
- Pri menjavi jeklenke ne kadite in ne uporabljajte plamena.
- Pri menjavi jeklenke trdno zaprite zaporni ventil jeklenke s tekočim plinom in na prazno jeklenko takoj namestite zaščitno kapo.

### Namestitev plinske jeklenke



- 1 Zaščitna kapa  
2 Prekrovnna matica  
3 Ventil za odvzem plina  
4 Element za fiksiranje
- ➔ Plinsko jeklenko namestite na element za fiksiranje, priključek plinske jeklenke mora biti obrnjen navzgor.

### Pritrditev plinske jeklenke



*Plinska jeklenka ni prikazana na sliki.*

- 1 Zapiralo  
2 Varnostna razcepka  
3 Pritrdilni trak
- ➔ Zaprite zapiralo pritrdilnega traku.
  - ➔ Namestite razcepko.

### Priključitev plinske jeklenke

#### OBVESTILO

*Priključek ima levi navoj.*

#### ⚠ OPOZORILO

*Ventil za odvzem plina odprite šele pred zagonom naprave (glejte razdelek „Vožnja“ v poglavju „Obratovanje“).*

#### ⚠ OPOZORILO

*Nevarnost zaradi iztekajočega plina. Gibko plinsko cev položite / pritrdite tako, da ne sega preko naprave in da je med vožnjo ni mogoče pretrgati.*

- ➔ S priključnega ventila plinske jeklenke odstranite zaščitni pokrov.
- ➔ Privijte gibko cev za plin s prekrivno matico (zev ključa: 30 mm).

### Točenje goriva

#### Le KM 100/100 R G

#### ⚠ Nevarnost

*Nevarnost eksplozije!*

- Uporabljati se sme le gorivo, ki je navedeno v navodilu za obratovanje.
  - Ne točite goriva v zaprtih prostorih.
  - Prepovedano je kajenje in odprt ogenj.
  - Pazite, da gorivo ne pride na vroče površine.
- ➔ Ugasnite motor.
  - ➔ Odprite pokrov stroja in zavarujte.



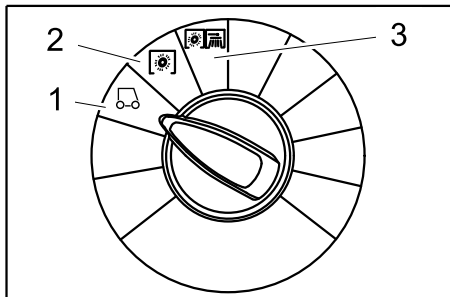
- ➔ Preko prikaza rezervoarja preverite vsebnost goriva.
- ➔ Odprite zamašek rezervoarja.
- ➔ Točite "normalen neosvinčen bencin".
- ➔ Rezervoar napolnite maksimalno do 1 cm pod spodnjim robom polnilnega nastavka.
- ➔ Obrišite prelito gorivo, odstranite lijak in zaprite zapiralo rezervoarja.
- ➔ Zaprite pokrov naprave.

## Obratovanje

### Nastavitev voznikovega sedeža

- Vzvod za nastavitev sedeža potegnite navznoter.
- Premaknite sedež, spustite ročico in ta se zaskoči.
- S premikanjem sedeža naprej in nazaj preverite, če je aretiran.

### Izbira programa



- 1 Vožnja  
Peljite do mesta uporabe.
- 2 Pometanje s pometalnim valjem  
Pometalni valj se spusti. Pometalni valj in stransko omelo se vrtita.
- 3 Pometanje s stranskim omelom  
Pometalni valj in stransko omelo se spustita.

### Zagon stroja

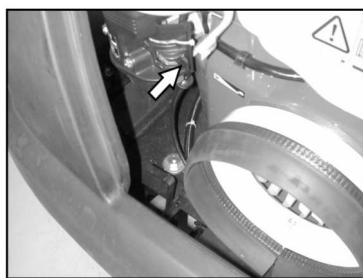
#### OBVESTILO

Naprava je opremljena s kontaktno blazino sedeža. Ob zapuščanju voznikovega sedeža se stroj izklopi in fiksna zavora se samodejno sklene.

#### Odpiranje ventila za gorivo

##### Le KM 100/100 R G

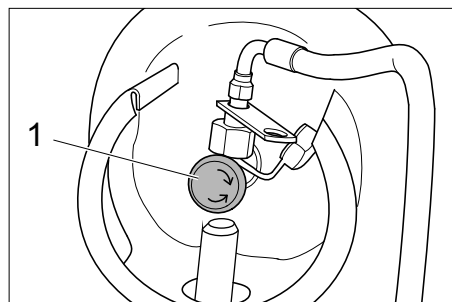
- Odprite pokrov stroja in zavarujte.



- Ročico potisnite v smer "ON".
- Zaprite pokrov naprave.

#### Odpiranje dovoda plina

##### Le KM 100/100 R LPG

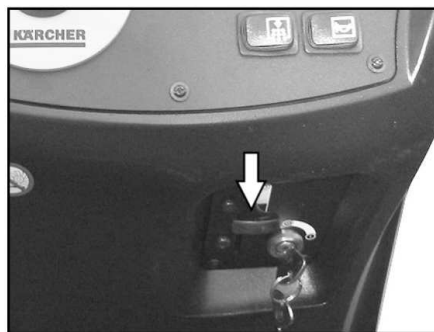


- 1 Ventil za odvzem plina
- Ventil za odvzem plina odprite z obračanjem v nasprotni smeri urinega kazalca.

### Zagon stroja

- Vsedite se na voznikov sedež.
- NE aktivirajte voznega pedala.
- Programsko stikalo obrnite na stopnjo 1 (vožnja).

##### Le KM 100/100 R G



- Ročico čoka pritisnite navzdol. Če motor teče, ročico čoka ponovno potegnite navzgor.

##### Le KM 100/100 R LPG

- Pritisnite gumb remote, motor teče, spustite gumb remote
- Ključ za vžig obrnite preko položaja 1.
- Ko je naprava vžgala, ključ za vžig spustite.

#### OBVESTILO

Zaganjača nikoli ne pritiskajte več kot 10 sekund. Pred ponovnim proženjem zaganjača počakajte najmanj 10 sekund.

### Vožnja stroja

#### ⚠ NEVARNOST

Nevarnost padca! Med vožnjo ne vstajajte.

#### Vožnja naprej



- Počasi pritisnite na vozni pedal „naprej“.

#### Vzratna vožnja

#### ⚠ Nevarnost

Nevarnost poškodb! Pri vzratni vožnji ne smete ogrožati tretjih oseb, pravočasno opozorite.



- Počasi pritisnite na vozni pedal „nazaj“.

### Vozne lastnosti

- Z voznimi pedali se lahko brezstopenjsko uravnava hitrost vožnje.
- Izogibajte se sunkovitemu pritiskanju pedala, ker se lahko poškoduje hidravlika.
- Če na vzponih popušča zmogljivost, rahlo popustite vozni pedal.

### Zaviranje

- Spustite vozni pedal, stroj samodejno zavira in se zaustavi.

### Prevoz ovir

Prevoz fiksnih ovir do 50 mm:

- počasi in previdno prevozite v smeri naprej.

Prevoz fiksnih ovir nad 50 mm:

- ovire smete prevoziti le s pomočjo ustreznega odra.

### Pometanje

#### ⚠ Nevarnost

Nevarnost poškodb! Pri odprti loputi za večjo umazanijo lahko pometalni valji kamne ali pesek odbijejo naprej. Pazite na to, da ne ogrožate ljudi, živali ali predmetov.

#### PREVIDNOST

Ne smete pometati paketnih trakov, žic ali podobnega, ker to lahko povzroči poškodbe pometalne mehanike.

#### PREVIDNOST

Da preprečite poškodbo tal, s pometalnim strojem ne delajte na mestu.

**Opozorilo:** Za doseg optimalnega čistilnega učinka se mora hitrost vožnje prilagoditi pogojem.

**Opozorilo:** Med obratovanjem je potrebno zbiralnik smeti redno prazniti.

**Opozorilo:** Pri čiščenju površin spustite le pometalni valj.

**Opozorilo:** Pri čiščenju stranskih robov dodatno spustite stransko omelo.

#### Pometanje s pometalnim valjem

- Programsko stikalo obrnite na stopnjo 2. Pometalni valj se spusti. Pometalni valj in stransko omelo se vrtita.

#### Pometanje z dvignjeno loputo za večjo umazanijo

**Opozorilo:** Za pometanje večjih delov do višine 60 mm, npr. pločevink, je potrebno za kratek čas dvigniti loputo za večjo umazanijo.

Dvignite loputo za večjo umazanijo:

- Pritisnite pedal lopute za grobo umazanijo naprej in ga držite pritisnjenega.
- Za spustitev spustite nogo s pedala.

**Opozorilo:** Optimalen rezultat čiščenja dosežete le pri popolnoma spuščeni loputi za večjo umazanijo.

#### Pometanje s stranskim omelom

- Programsko stikalo obrnite na stopnjo 3. Stransko omelo ter pometalni valj se spustita.

**Opozorilo:** Pometalni valj in stransko omelo se avtomatično zaženeta.

#### Pometanje suhih tal

**Opozorilo:** Med obratovanjem je potrebno zbiralnik smeti redno prazniti.

**Opozorilo:** Med obratovanjem je potrebno filter za prah redno čistiti.



→ Zaprite moker/suh pokrov.

#### Pometanje vlaknatih in suhih smeti (npr. suha trava, slama)

→ Odprite moker/suh pokrov.

**Opozorilo:** Tako se prepreči zamašitev filternega sistema.

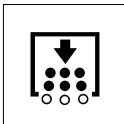
#### Pometanje vlažnih in mokrih tal

→ Odprite moker/suh pokrov.

**Opozorilo:** Filter je tako zaščiten pred vlago.

#### Čiščenje filtra

– Vklonite ročno čiščenja filtra.



→ Pritisnite tipko za čiščenje filtra. Filter se čisti ca. 15 sekund.

#### Praznjenje zbiralnika smeti

**Opozorilo:** Preden odprete in izpraznite zbiralnik smeti, počakajte, da se čiščenje filtra konča in da se prah usede.

→ Zbiralnik smeti rahlo privzdignite in izvlecite.

→ Izpraznite zbiralnik smeti.

→ Zbiralnik smeti potisnite notri in zaskočite.

→ Izpraznite nasproti ležeči zbiralnik smeti.

#### Izklop stroja

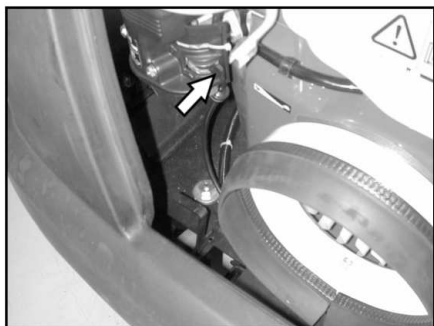
→ Programsko stikalo obrnite na stopnjo 1 (voznja). Stransko omelo in pometalni valj se dvigneta.

→ Ključ za vžig obrnite na "0" in izvlecite.

**Opozorilo:** Po izklopu stroja se filter za prah avtomatično čisti ca. 15 sekund. Med tem časom ne odpirajte pokrova stroja.

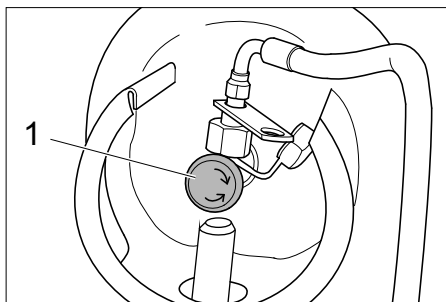
**Opozorilo:** Stroj je opremljen z avtomatično fiksirno zavoro, ki postane aktivna po zaustavitvi motorja in ob zapustitvi sedeža.

#### Le KM 100/100 R G



→ Zaprite pipo za gorivo.

#### Le KM 100/100 R LPG



1 Ventil za odvzem plina

→ Ventil za odvzem plina zaprite z obračanjem v smeri urinih kazalcev.

#### Transport

##### ⚠ NEVARNOST

*Nevarnost poškodbe in škode! Pri transportu upoštevajte težo naprave.*

→ Ključ za vžig obrnite na "0" in izvlecite.

→ Kolesa zavarujte z zagozdami.

→ Stroj zavarujte z napenjalnimi pasovi ali vrvmi.

→ Pri transportu v vozilih napravo zavarujte proti zdrsu in prevrnitvi v skladu z vsakokratnimi veljavnimi smernicami.



**Opozorilo:** Upoštevajte oznake za pritrjevena področja na osnovnem okvirju (simboli verige). Stroj sme za polnjenje ali praznjenje obratovati le na vzponih do največ 18%.

#### Le KM 100/100 R G

→ Zaprite pipo za gorivo.

→ Izpraznite rezervoar za gorivo.

#### Le KM 100/100 R LPG

→ Ventil za odvzem plina zaprite z obračanjem v smeri urinih kazalcev.

→ Snemite plinsko jeklenko in jo shranite v skladu z veljavnimi predpisi.

#### Skladiščenje

##### ⚠ NEVARNOST

*Nevarnost poškodbe in škode! Pri shranjevanju upoštevajte težo naprave.*

#### Mirovanje naprave

Če stroj za pometanje dalj časa ne bo v uporabi, upoštevajte sledeče točke:

→ Stroj za pometanje postavite na ravno površino.

→ Programsko stikalo obrnite na stopnjo 1 (voznja). Pometalni valj in stransko omelo se dvignejo, da ne poškodujejo krtač.

→ Ključ za vžig obrnite na "0" in izvlecite.

→ Zavarujte ga pred kotalenjem.

→ Stroj za pometanje očistite z notranje in zunanje strani.

→ Stroj pospravite na zaščiteno in suho mesto.

#### Le KM 100/100 R G

→ Rezervoar za gorivo do konca napolnite in zaprite ventil za gorivo.

#### Le KM 100/100 R LPG

→ Ventil za odvzem plina zaprite z obračanjem v smeri urinih kazalcev.

→ Snemite plinsko jeklenko in jo shranite v skladu z veljavnimi predpisi.

#### Vse različice motorja:

→ Zamenjajte motorno olje

→ Izvijte vžigalno svečko in v izvrtino za svečko nalijte ca. 3 cm<sup>3</sup> olja. Motor brez svečke večkrat v prazno zavrtite. Uvijte svečko.

→ Odklopite baterijo.

→ Baterijo ca. vsaka 2 meseca napolnite.

## Vzdrževanje

### Splošna navodila

→ Pred čiščenjem in vzdrževanjem aparata, zamenjavo delov ali preklpom na drugo funkcijo je potrebno aparat izklopiti, izvleči ključ in izvleči baterijski vtič oz. odklopiti baterijo.

→ Pri delih na električni napravi se mora izvleči baterijski vtič oz. odklopiti baterija.

– Servisiranje smejo izvajati le odobreni uporabniški servisi ali strokovnjaki za to področje, ki so seznanjeni z vsemi pomembnimi varnostnimi predpisi.

– Industrijsko koriščene naprave podlegajo varnostnem preizkusu po VDE 0701.

– Uporabljajte le pometalni valj/stransko omelo, ki je priloženo stroju ali določeno v navodilu za uporabo. Uporaba drugih pometalnih valjev/stranskih omel lahko zmanjša varnost.

### Čiščenje

#### PREVIDNOST

*Nevarnost poškodbe! Čiščenje stroja se ne sme opravljati z gibko cevjo ali visokotlačnim vodnim curkom (nevarnost kratkih stikov ali drugih poškodb).*

#### Notranje čiščenje stroja

##### ⚠ Nevarnost

*Nevarnost poškodbe! Nosite zaščitno masko in zaščitna očala.*

→ Odprite pokrov stroja, vstavite držalno palico.

→ Stroj očistite s krpo.

→ Stroj izpihajte s komprimiranim zrakom.

→ Zaprite pokrov naprave.

**Opozorilo:** Filter za prah se lahko opere z vodo. Pred ponovnim vstavljanjem je potrebno filter popolnoma posušiti.

#### Zunanje čiščenje stroja

→ Stroj očistite z vlažno krpo, namočeno v blago milnico.

**Opozorilo:** Ne uporabljajte agresivnih čistilnih sredstev.



## Intervali vzdrževanja

**Opozorilo:** Števec obratovalnih ur nakazuje trenutek intervalov vzdrževanja.

### Vzdrževanje s strani stranke

Dnevno vzdrževanje:

- Preverite obrabo in morebiti zvite trakove na pometalnem valju in stranskem omelu.
- Preverite pritisk v gumah.
- Preverite funkcije vseh upravljalnih elementov.

Tedensko vzdrževanje:

- Preverite prosto gibljivost bovdenov in premičnih delov.
- Preverite nastavitve in obrabo tesnilnih letev v pometalnem območju.
- Preverite filter za prah in po potrebi očistite filtrirno škatlo.
- Preverite podtlačni sistem.

Vzdrževanje vsakih 100 obratovalnih ur:

- Preverite delovanje sedežnega kontaktnega stikala.
- Preverite napetost, obrabo in delovanje pogonskih jermen (klinasti in krožni jermen).

Vzdrževanje glede na obrabo:

- Zamenjajte tesnilne letve.
- Zamenjajte pometalni valj.
- Zamenjajte stransko omelo.

**Opozorilo:** Opis glejte v poglavju Vzdrževanje.

**Opozorilo:** Vsa servisna in vzdrževalna dela mora izvajati kvalificiran strokovnjak. Po potrebi lahko vedno pokličete strokovnega trgovca podj. Kärcher.

### Vzdrževanje s strani uporabniškega servisa

Vzdrževanje vsakih 8 obratovalnih ur:

- Izvedite prvo inspekcijo.

Vzdrževanje po 20 obratovalnih urah

Vzdrževanje vsakih 100 obratovalnih ur

Vzdrževanje vsakih 300 obratovalnih ur

Vzdrževanje vsakih 500 obratovalnih ur

Vzdrževanje vsakih 1000 obratovalnih ur

**Opozorilo:** Za ohranjanje garancijskih zahtevkov mora pooblaščen uporabniški servis podjetja Kärcher med garancijsko dobo izvesti vsa servisna in vzdrževalna dela v skladu z vzdrževalno knjižico.

## Vzdrževanje

Priprava:

- Stroj za pometanje postavite na ravno površino.
- Ključ za vžig obrnite na "0" in ga izvlecite.

### Splošna varnostna navodila

#### ⚠ NEVARNOST

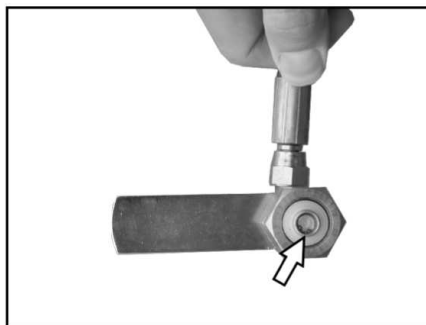
*Nevarnost poškodb!*

Motor čiščenja filtra potrebuje 15 sekund naknadnega teka po zaustavitvi. Med tem časom ne odpirajte pokrova stroja.

#### ⚠ Nevarnost

*Nevarnost poškodb! Pred vsemi vzdrževalnimi deli in popravili pustite, da se naprava zadostno ohladi.*

### Preverjanje plinskega filtra (Le KM 100/100 R LPG)



- Preverite umazanost plinskega filtra v privijačenju do plinske jeklenke.
- Umazan filter očistite s stisnjenim zrakom.

### Preverjanje plinskih napeljav (Le KM 100/100 R LPG)

- S pršilom za odkrivanje netesnosti preverite plinske priključke, plinske napeljave in izparilnik.

#### OBVESTILO

*V primeru netesnosti pride do zaledenitev ali rumenih, penastih oblog na plinskih priključkih, plinskih napeljavah in izparilniku. V primeru vzdrževanja plinske naprave se obrnite na uporabniški servis podjetja Kärcher.*

### Preverite pritisk v gumah

- Stroj za pometanje postavite na ravno površino.
- Na ventil gume priključite napravo za preverjanje pritiska v gumah.
- Preverite tlak pnevmatik (glej "Tehnične podatke").

### Zamenjava kolesa

#### ⚠ Nevarnost

*Nevarnost poškodb!*

- Stroj za pometanje postavite na ravno površino.
- Izvlecite ključ.
- Pri popravilih na javnih cestah v območju nevarnosti tekočega prometa nosite opozorilna oblačila.
- Preverite stabilnost podlage. Stroj s klini dodatno zavarujte pred kotalenjem.

Preverite pnevmatike

- Preverite, ali so se na vozno površino pnevmatik prijeli tujki.
- Odstranite tujke.
- Uporabite ustrezno standardno sredstvo za popravilo pnevmatik.

**Opozorilo:** Upoštevajte priporočilo vsakokratnega proizvajalca. Nadaljna vožnja je mogoča ob upoštevanju navedb proizvajalca proizvoda. Pnevmatike oz. kolesa zamenjajte takoj, ko je mogoče.

- Zbiralnik smeti na ustrezni strani rahlo privzdignite in izvlecite.
- Odvijte vijak kolesa.
- Pripravite dvigalko za vozila.



Nosilna točka za dvigalko za vozila (zadnja kolesa)

- Z dvigalko dvignite stroj.
- Odstranite vijak kolesa.
- Snemite kolo.
- Nataknite nadomestno kolo.
- Uvijte vijak kolesa.
- Z dvigalko stroj spustite.
- Pritegnite vijak kolesa.
- Zbiralnik smeti potisnite notri in zaskočite.

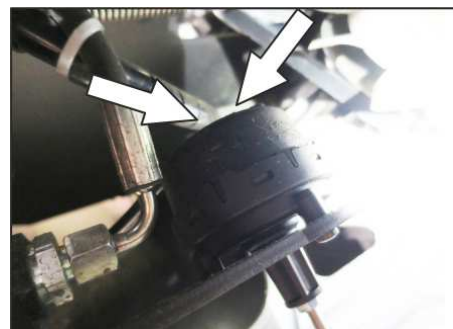
**Opozorilo:** Uporabite primerno običajno dvigalko za avto.

### Preverjanje podtlačnega sistema

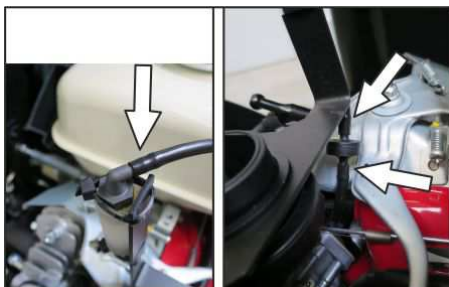
- Priključitev pometalnega sistema se izvede s pomočjo podtlačnega sistema.
- Če stranskega omela ali pometalnega valja ni mogoče spustiti, je potrebno preveriti pravilno priključitev napeljav gibkih cevi podtlačnih doz, po potrebi je potrebno vtakniti ustrezno gibko cev.
- Če stranskega omela ali pometalnega valja kljub temu ni mogoče spustiti, podtlačni sistem ni tesen. V tem primeru je potrebno obvestiti uporabniški servis.



Priključek gibke cevi do podtlačne doze spuščanja stranskega omela



Priključki gibke cevi do podtlačne doze spuščanja pometalnega valja



Priključki gibke cevi do podtlačne črpalke in do podtlačne doze (zbiralnik)

**Opozorilo:** Podtlačna črpalka deluje le, če je zgrajen podtlak v sistemu. Če bi črpalka stalno delovala, je potrebno obvestiti uporabniški servis.

#### Zamenjava stranskega omela

- Stroj za pometanje postavite na ravno površino.
- Programsko stikalo obrnite na stopnjo 1 (vožnja). Stranska omela se dvignejo.
- Ključno stikalo obrnite na "0" in izvlecite ključ.
- Odvijte 3 pritrditvene vijake na spodnji strani.
- Snemite obrabljeno stransko omelo.
- Novo stransko omelo natakните na sojmalnik in trdno privijte.

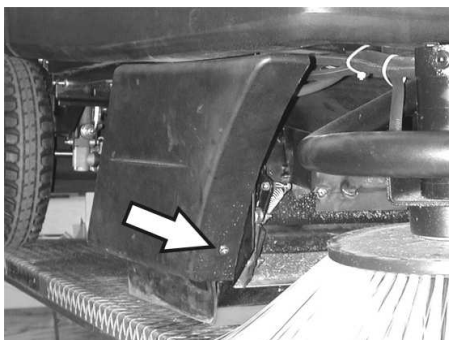
#### Preverjanje pometalnega valja

- Stroj za pometanje postavite na ravno površino.
- Programsko stikalo obrnite na stopnjo 1 (vožnja). Pometalni valj se dvigne.
- Ključno stikalo obrnite na "0" in izvlecite ključ.
- Stroj z zagozdo zavarujte pred kotaljenjem.
- Zbiralnik smeti na obeh straneh rahlo privzdignite in izvlecite.
- S pometalnega valja odstranite trakove ali vrvice.

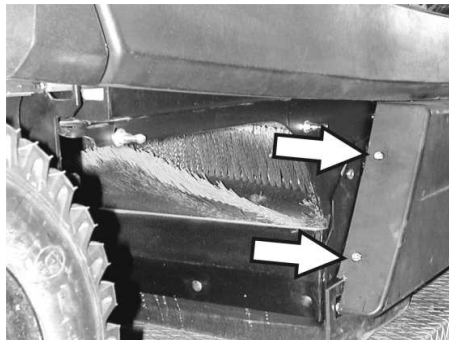
#### Zamenjava pometalnega valja

Menjava je potrebna, če zaradi obrabe krtače rezultat čiščenja vidno popusti.

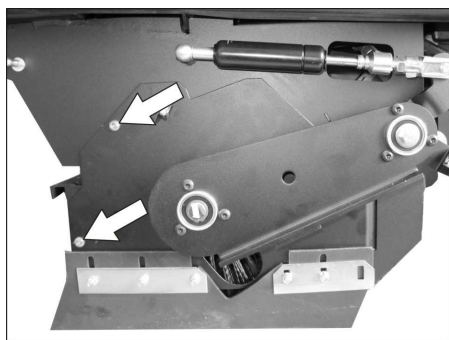
- Stroj za pometanje postavite na ravno površino.
- Programsko stikalo obrnite na stopnjo 1 (vožnja). Pometalni valj se dvigne.
- Ključno stikalo obrnite na "0" in izvlecite ključ.
- Stroj z zagozdo zavarujte pred kotaljenjem.
- Zbiralnik smeti na obeh straneh rahlo privzdignite in izvlecite.



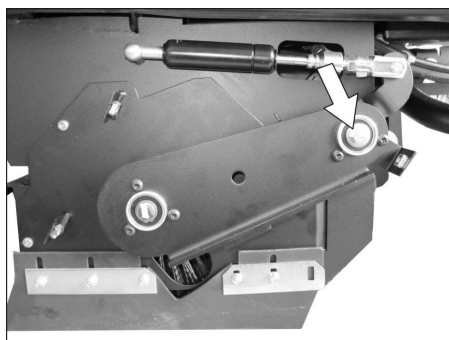
- Odvijte sprednji pritrditveni vijak desne stranske obloge.



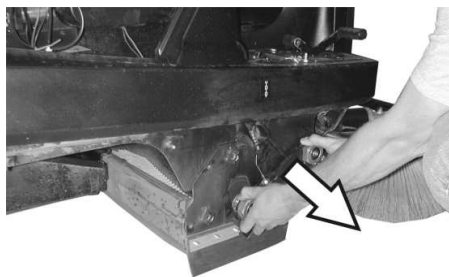
- Odvijte zadnje pritrditvene vijake desne stranske obloge.
- Snemite stransko oblogo.



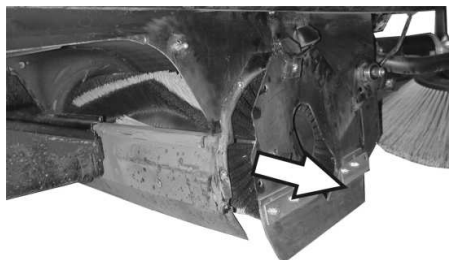
- Odvijte vijake.



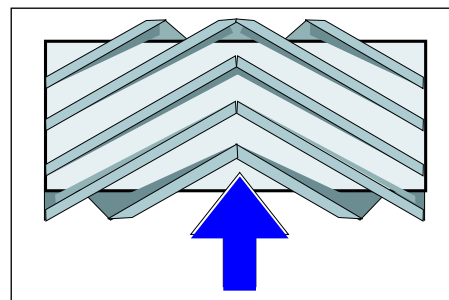
- Izvijte vijak na vrtišču držala pometalnega valja.



- Izvlecite držalo pometalnega valja.



- Odstranite pokrov pometalnega valja.
- Izvlecite pometalni valj.



Vgradni položaj pometalnega valja v smeri vožnje

- V korito pometalnega valja potisnite nov pometalni valj in ga natakните na pogonski zatič.

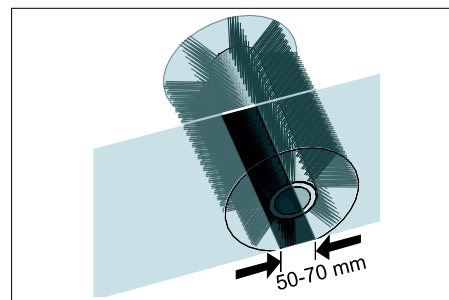
**Opozorilo:** Pri vgradnji novega pometalnega valja pazite na položaj krtačnega nastavka.

**Opozorilo:** Bovden nastavite tako, da je pometalni valj ca. 10 mm dvignjen od tal.

- Namestite pokrov pometalnega valja.
- Vstavite držalo pometalnega valja.
- Obesite bovden.
- Privijte pritrditvene vijake.
- Privijte stransko oblogo.
- Zbiralnik smeti na obeh straneh potisnite notri in zaskočite.

#### Preverjanje ravni pometanja pometalnega valja

- Programsko stikalo obrnite na stopnjo 1 (vožnja). Pometalni valj in stransko omelo se dvigneta.
- Stroj za pometanje zapeljite na ravno in gladko površino, kjer zazna prah ali kreddo.
- Programsko stikalo obrnite na stopnjo 2. Pometalni valj se spusti. Rahlo aktivirajte vozni pedal in pustite pometalni valj vrteti kratek čas.
- Dvignite pometalni valj.
- Aktivirajte pedal za dviganje lopute za grobo umazanijo in ga držite pritisnjene.
- Napravo odpeljite naprej.



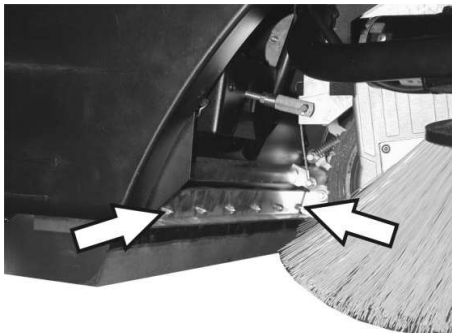
Oblika površine pometanja tvori pravilen pravokotnik, ki je širok med 50-70 mm.

**Opozorilo:** Zaradi plavajočega ležaja pometalnega valja se ob obrabi krtač raven pometanja avtomatično nastavi. Pri premočni obrabi je potrebno pometalni valj zamenjati.

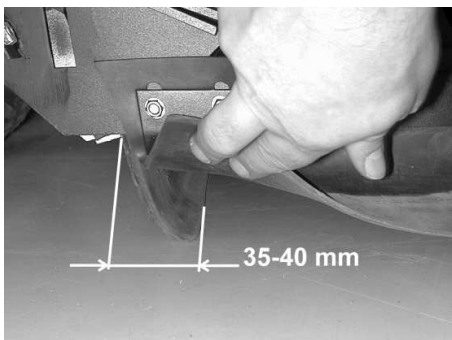
#### Nastavljanje in zamenjava tesnilnih letev

- Stroj za pometanje postavite na ravno površino.
- Programsko stikalo obrnite na stopnjo 1 (vožnja). Pometalni valj se dvigne.
- Ključno stikalo obrnite na "0" in izvlecite ključ.

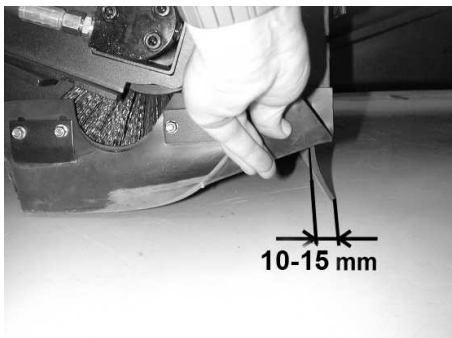
- Stroj z zagozdo zavarujte pred kotaljenjem.
- Zbiralnik smeti na obeh straneh rahlo privzdignite in izvlecite.
- Odvijte pritrditvene vijake stranskih oblog na obeh straneh.
- Snemite stranske obloge.
- **Sprednja tesnilna letev**



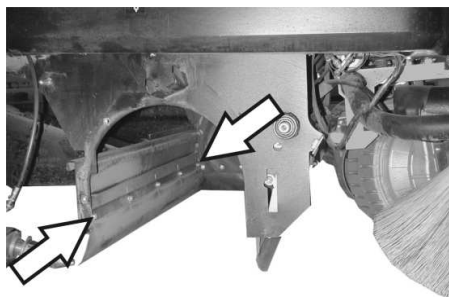
- Pritrditvene matice sprednje tesnilne letve nekoliko razrahljajte, za zamenjavo odvijte.
- Privijte novo tesnilno letev in matic še ne pritegnite.



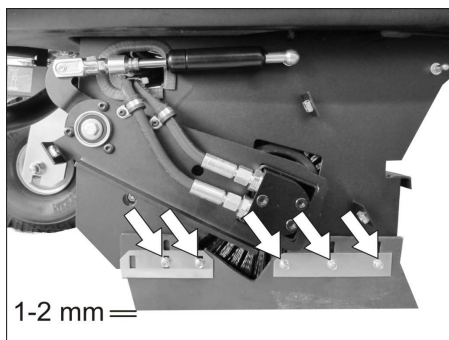
- Tesnilno letev naravnajte.
- Talni razmak tesnilne letve nastavite tako, da se z naknadnim tekom 35 - 40 mm prestavi nazaj.
- Privijte matice.
- **Zadnja tesnilna letev**



- Talni razmak tesnilne letve nastavite tako, da se z naknadnim tekom 10 - 15 mm prestavi nazaj.
- Pri obrabi zamenjajte.
- Odstranite pometalni valj.



- Odvijte pritrditvene matice zadnje tesnilne letve.
- Privijte novo tesnilno letev.
- **Stranske tesnilne letve**



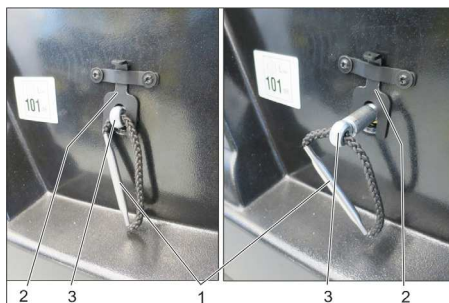
- Pritrditvene matice stranske tesnilne letve nekoliko razrahljajte, za zamenjavo odvijte.
- Privijte novo tesnilno letev in matic še ne pritegnite.
- Spodaj potisnite podlogo z debelino 1 - 2 mm, da nastavite talni razmak.
- Tesnilno letev naravnajte.
- Privijte matice.
- Privijte stranske obloge.
- Zbiralnik smeti na obeh straneh potisnite notri in zaskočite.

#### Menjava filtra za prah

##### △ **OPOZORILO**

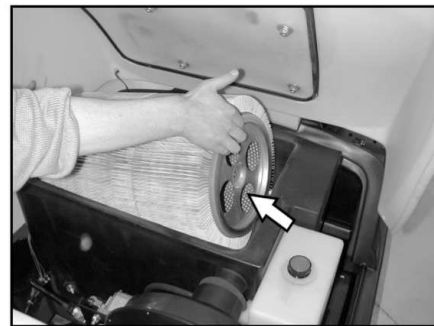
Pred začetkom menjave filtra za prah izpraznite zbiralnik smeti. Pri delih na filtrirni napravi nosite zaščitno masko za prah. Upoštevajte varnostne predpise za ravnanje z drobnim prahom.

- Ključno stikalo obrnite na "0" in izvlecite ključ.
- Odprite pokrov stroja, vstavite držalno palico.



- 1 Držalo nosilca filtra
- 2 Zapah
- 3 Os

- Zapah povlecite navzgor.
- Izvlecite držalo nosilca filtra, da se zapah zaskoči (utor v osi).
- Izvlecite lamelni filter.
- Vstavite nov filter.



- Na pogonski strani pustite, da se sojemalnik zaskoči v odprtine.
- Os ponovno potisnite navznoter, da se zaskoči.

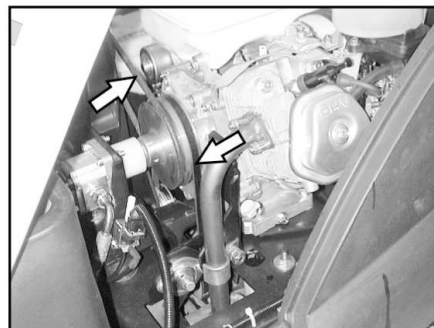
**Opozorilo:** Pri vgradnji novega filtra pazite na to, da lamele ostanejo nepoškodovane.

#### Menjava tesnila filtrirne škatle



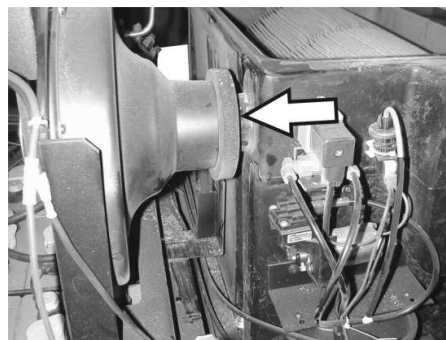
- Snemite tesnilo filtrirne škatle iz utora v pokrovu stroja.
- Vstavite novo tesnilo.

#### Preverjanje pogonskega jermena



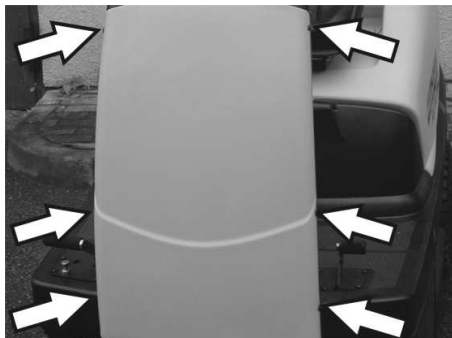
- Kontrolirajte napetost, obrabo in poškodovanje pogonskega jermena (klinastega jermena) sesalnega pihala.

#### Preverjanje tesnilne manšete



- Redno preverjajte pravilno nasedanje tesnilne manšete na sesalnem pihalu.

## Menjava varovalk



- Odvijte vijake na obeh straneh obloge.



- Zamenjajte defektne varovalke.
  - Ponovno namestite sprednjo oblogo.
- Opozorilo:** Uporabite le varovalke z isto varnostno vrednostjo.

## Preverjanje nivoja motornega olja in dolivanje olja

### OBVESTILO

Motor ima stikalo za pomanjkanje olja. Pri nezadostnem polnilnem nivoju se motor izklopi in se pusti ponovno zagnati šele, ko dolijete motorno olje.

### ⚠ NEVARNOST

Nevarnost opeklin zaradi vročih površin!

- Pustite, da se motor ohladi.



- Izvlecite merilno palico za olje in preverite nivo olja: Vsebina najmanj 1/3.
- Če leži nivo olja pod 1/3, dolijte motorno olje do spodnjega roba odprtine za polnjenje.
- Počakajte najmanj 5 minut.
- Ponovno preverite nivo motornega olja.

## Zamenjava motornega olja

### ⚠ NEVARNOST

Nevarnost opeklin zaradi vročih površin!

- Merilno palčko izvlecite.
- Motorno olje preko nastavka za polnjenje olja izsesajte s črpalko za menjavo olja 6.491-538.
- Novo motorno olje dolijte preko nastavka za polnjenje olja s čisto črpalko za menjavo olja 6.491-538.
- Počakajte najmanj 5 minut.
- Ponovno preverite nivo motornega olja.

## Preverjanje in čiščenje zračnega filtra



- Odvijte krilate matice sesalnem zbiralniku.
- Izvlecite in preverite filterni vložek.
- Očiščen ali nov filterni vložek vstavite v sesalno posodo.
- Trdno privijte krilato matico.

## Čiščenje in menjava vžigalne svečke



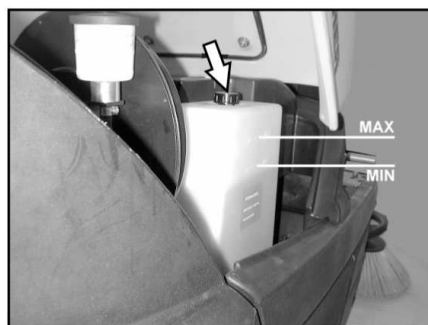
- Izvlecite vtič za vžigalno svečko.
- Vžigalno svečko izvijte in očistite ali zavržite.
- Uvijte očiščeno ali novo svečko.
- Vtič za vžigalno svečko natakните na svečko.

## Preverjanje nivoja hidravličnega olja in dolivanje hidravličnega olja

### OBVESTILO

Stroj razpolaga z dvema hidravličnima krogotoki:

### Krogotok pometalne hidravlike



- Kontrolirajte nivo hidravličnega olja na rezervoarju. Stanje olja mora biti med oznakama „MIN“- in „MAKS“.
- Če je nivo olja prenizek, dolijte hidravlično olje preko polnilnega nastavka na rezervoarju.

### Krogotok osnega pogona

### PREVIDNOST

To preverjanje se sme izvesti le pri hladnem motorju.



- Preverite nivo olja na izravnalni posodi.
- Po potrebi previdno dolijte olje.

## Pomoč pri motnjah

### ⚠ **Nevarnost**

*Pred vsemi vzdrževalnimi deli zaustavite motor in izvlecite ključ za vžig*

*Nevarnost poškodb! Pred vsemi vzdrževalnimi deli in popravili pustite, da se naprava zadostno ohladi.*

Motnja	Odprava
Stroja ni možno zagnati	Usedite se na voznikov sedež, sedežno kontaktno stikalo se aktivira
	Preverite vsebino rezervoarja in nivo olja, po potrebi dolijte olje in gorivo.
	Preverite varovalke.
	Preverite baterijo, po potrebi jo napolnite.
	Obvestite uporabniški servis podj. Kärcher
Stroj ne pelje ali pelje le počasi	Vzvod za prosti tek potisnite v spodnji položaj (vožnja), da se zaskoči.
	Obvestite uporabniški servis podj. Kärcher
Stroj ne pometa dobro	Preverite obrabo pometalnega valja in stranskega omela, po potrebi zamenjajte
	Preverite delovanje lopute za večjo umazanijo
	Preverite obrabo tesnilnih letev, po potrebi jih nastavite ali zamenjajte
	Preverite jermen pometalnega pogona.
	Preverite tesnost podtlačnega sistema
	Obvestite uporabniški servis podj. Kärcher
Stroj praši	Izpraznite zbiralnik smeti
	Preverite pogonski jermen za sesalno pihalo
	Preverite tesnilno manšeto na sesalnem pihalu
	Preverite filter za prah, ga očistite ali zamenjajte
	Preverite tesnilo filtrskega zaboja
	Zaprte moker/suh pokrov.
	Preverite obrabo tesnilnih letev, po potrebi jih nastavite ali zamenjajte
	Obvestite uporabniški servis podj. Kärcher
Stransko omelo se ne vrti	Preverite varovalko.
	Obvestite uporabniški servis podj. Kärcher
Slabo pometanje ob robovih	Zamenjajte stransko omelo
	Preverite obrabo tesnilnih letev, po potrebi jih nastavite ali zamenjajte
	Obvestite uporabniški servis podj. Kärcher
Priključitev stranskega omela ali pometalnega valja ne deluje	Preverite tesnost podtlačnega sistema
	Obvestite uporabniški servis podj. Kärcher
Nezadostna sesalna moč	Preverite tesnilo filtrskega zaboja
	Preverite tesnilno manšeto na sesalnem pihalu
	Preverite tesnost gibkih cevi na sesalnih pihalih.
	Pravilno vgradite lamelni filter, glejte Menjavo filtra za prah
	Obvestite uporabniški servis podj. Kärcher
Pometalni valj se ne vrti	S pometalnega valja odstranite trakove ali vrvice
	Obvestite uporabniški servis podj. Kärcher

## Tehnični podatki

		KM 100/100 R G	KM 100/100 R LPG
<b>Podatki o stroju</b>			
Dolžina x širina x višina	mm	2006 x 1005 x 1343	2006 x 1005 x 1343
Prazna teža	kg	300	300
Transportna teža	kg	375	375
Dopustna skupna teža	kg	520	520
Vozna hitrost	km/h	8	8
Hitrost pometanja	km/h	6	6
Sposobnost vzpona (maks.)	%	18	18
Premer pometalnega valja	mm	285	285
Širina pometalnega valja	mm	710	710
Premer stranskega omela	mm	450	450
Delovna širina brez stranskih omel	mm	710	710
Delovna širina z 1 stranskim omelom	mm	1000	1000
Delovna širina z 2 stranskima omeloma (opcija)	mm	1290	1290
Prostornina zbiralnika smeti	l	100	100
Vrsta zaščite zaščiteno proti kapljajoči vodi	--	IPX 3	IPX 3
<b>Motor</b>			
Tip	--	Honda, 1 cilindričen štiritakten	Honda, 1 cilindričen štiritakten
Delovna prostornina	cm <sup>3</sup>	270	270
Zmogljivost maks.	kW/PS	6,6/9	6,6/9
Najvišji vrtilni moment pri 2500 1/min	Nm	19	19
Vrsta goriva	--	Bencin, neosvinčen	Tekoči plini (pogonski plini): butan, propan ali mešanica butana/propana RON 95 / EN 589
Prostornina rezervoarja	--	6 l	11 kg oz. 20 litrov (jeklenka za menjavo)
Vžigalna svečka, NGK	--	BPR 6 ES	BPR 6 ES
Vrsta zaščite	--	IP22	IP22
<b>Baterija</b>			
Tip	--	12 V, 44 Ah	12 V, 44 Ah
<b>Vrste olja</b>			
Motor	--	SAE 15W40	SAE 15W40
Pometalna hidravlika	--	HVLP 46	HVLP 46
Osni pogon	--	SAE 10W-60	SAE 10W-60
<b>Gume</b>			
Velikost spredaj	--	4.00-4	4.00-4
Zračni tlak spredaj	bar	6	6
Velikost zadaj	--	4.00-8	4.00-8
Zračni tlak zadaj	bar	4,5	4,5
<b>Zavora</b>			
Obratovalna zavora	--	hidrostatično	hidrostatično
Fiksna zavora	--	avtomatično (z vzmetjo)	avtomatično (z vzmetjo)
<b>Filtrirni in sesalni sistem</b>			
Filtrska površina filtra za droben prah	m <sup>2</sup>	6,0	6,0
Uporabna kategorija filter za prah, ki ne ogroža zdravja	--	U	U
Nazivni podtlak sesalnega sistema	mbar	12	12
Nazivni volumnski tok sesalnega sistema	l/s	50	50
<b>Pogoji okolice</b>			
Temperatura	°C	od -5 do +40	od -5 do +40
Zračna vlažnost, brez rosenja	%	20-90	20-90
<b>Ugotovljene vrednosti v skladu z EN 60335-2-72</b>			
Emisija hrupa			
Nivo hrupa L <sub>pA</sub>	dB(A)	79	79

Negotovost $K_{pA}$	dB(A)	2	2
Nivo hrupa ob obremenitvi $L_{WA}$ + negotovost $K_{WA}$	dB(A)	98	98
Vibracije naprave			
Vrednost vibracij dlan-roka	m/s <sup>2</sup>	< 2,5	< 2,5
Sedež	m/s <sup>2</sup>	1,3	1,3
Negotovost K	m/s <sup>2</sup>	0,2	0,2

## Izjava EU o skladnosti

S to izjavo potrjujemo, da spodaj omenjeni stroj zaradi svoje zasnove in načina izdelave ustreza temeljnim varnostnim in zdravstvenim zahtevam EU-standardov. Ta izjava izgubi svojo veljavnost, če kdo napravo spremeni brez našega soglasja.

**Proizvod:** Pometalno sesalni stroj s sedežem

**Tip:** 1.280-xxx

### Zadevne EU-direktive:

2006/42/ES (+2009/127/ES)

2014/30/EU

2000/14/ES

### Uporabljene usklajene norme:

EN 60335-1

EN 60335-2-72

EN 62233: 2008

EN 55012: 2007 + A1: 2009

EN 61000-6-2: 2005

### Postopek ocenjevanja skladnosti:

2000/14/ES: Priloga V

### Raven zvočne moči dB(A)

#### KM 100/100 R G

Izmerjeno: 95

Zajamčeno: 98


#### KM 100/100 R LPG

Izmerjeno: 95

Zajamčeno: 98

Podpisniki ravnajo po navodilih in s pooblastilom vodstva podjetja.

  
H. Jenner  
CEO

  
S. Reiser  
Head of Approbation

Pooblaščenec za dokumentacijo:

S. Reiser

Alfred Kärcher GmbH & Co. KG

Alfred-Kärcher-Str. 28 - 40

71364 Winnenden (Germany)


Tel.: +49 7195 14-0

Faks: +49 7195 14-2212

Winnenden, 20. 4. 2016

## Pribor

<b>Stranska omela</b>	<b>6.905-986.0</b>
S standardnimi ščetinami za notranje in zunanje površine.	
<b>Stransko omelo, mehko</b>	<b>6.906-133.0</b>
Za drobni prah na notranjih površinah, odporno proti mokroti.	
<b>Stransko omelo, trdo</b>	<b>6.906-065.0</b>
Za odstranjevanje trdno oprijemajoče se umazanije v zunanem področju, odporno proti mokroti.	
<b>Standardni pometalni valj</b>	<b>6.906-375.0</b>
Odporen proti obrabi in mokroti. Univerzalne ščetine za notranje in zunanje čiščenje.	
<b>Pometalni valj, mehek</b>	<b>6.906-533.0</b>
Z naravnimi dlačicami posebej za pometaanje finega prahu na gladkih tleh v notranjih prostorih. Ni odporno proti mokroti, ni za abrazivne površine.	
<b>Pometalni valj, trd</b>	<b>6.906-532.0</b>
Za odstranjevanje trdno oprijemajoče se umazanije v zunanem področju, odporno proti mokroti.	
<b>Filter za prah</b>	<b>6.414-532.0</b>

 Przed pierwszym użyciu urządzenia należy przeczytać oryginalną instrukcję obsługi, postępować według jej wskazań i zachować ją do późniejszego wykorzystania lub dla następnego użytkownika.

Przed pierwszym uruchomieniem konieczne jest przeczytać przepisy bezpieczeństwa!

### Motoryzacja urządzenia

**G:** Silnik benzynowy

**Gaz płynny:** Silnik gazowy

## Spis treści



Spis treści	PL	1
Wskazówki ogólne	PL	1
Użytkowanie zgodne z przeznaczeniem	PL	1
Wskazówki bezpieczeństwa	PL	2
Funkcja	PL	3
Elementy urządzenia	PL	4
Przed pierwszym uruchomieniem	PL	5
Uruchamianie	PL	5
Działanie	PL	6
Wyłączenie z eksploatacji	PL	7
Czyszczenie i konserwacja	PL	8
Usuwanie usterek	PL	13
Dane techniczne	PL	14
Deklaracja zgodności UE	PL	15
Akcesoria	PL	15

## Wskazówki ogólne

W przypadku stwierdzenia uszkodzeń transportowych po rozpakowaniu należy powiadomić o tym fakcie sprzedawcę.

- Umieszczone na urządzeniu tabliczki ostrzegawcze zawierają ważne wskazówki dotyczące bezpiecznej eksploatacji.
- Oprócz wskazówek zawartych w instrukcji obsługi należy przestrzegać ogólnych obowiązujących przepisów dotyczących bezpieczeństwa i zapobiegania wypadkom.

## Ochrona środowiska

	Materiał, z którego wykonano opakowanie nadaje się do powtórnego przetworzenia. Prosimy nie wyrzucać opakowania do śmieci z gospodarstw domowych, lecz oddać do recyklingu.
	Zużyte urządzenia zawierają cenne surowce wtórne, które należy oddawać do utylizacji. Wyeksploatowane urządzenia należy zdawać w odpowiednich punktach lub wrzucać do specjalnych pojemników.

Olej silnikowy, olej napędowy i benzyna nie mogą się dostać do środowiska naturalnego! Chronić należy podłoże, a stary olej usuwać zgodnie z przepisami o ochronie środowiska naturalnego.

### Wskazówki dotyczące składników (REACH)

Aktualne informacje dotyczące składników znajdują się pod:

[www.kaercher.com/REACH](http://www.kaercher.com/REACH)

## Gwarancja

W każdym kraju obowiązują warunki gwarancji określone przez odpowiedniego lokalnego dystrybutora. Ewentualne usterek urządzenia usuwane są w okresie gwarancji bezpłatnie, o ile spowodowane są błędem materiałowym lub produkcyjnym. W sprawach napraw gwarancyjnych prosimy kierować się z dowodem zakupu do dystrybutora lub do autoryzowanego punktu serwisowego.

## Wypożyczenie dodatkowe i części zamienne

### ⚠ NIEBEZPIECZEŃSTWO

*Aby wykluczyć zagrożenia, naprawy i montaż części zamiennych mogą być przeprowadzane jedynie przez autoryzowany serwis.*

- Stosować wyłącznie wyposażenie dodatkowe i części zamienne dopuszczone przez producenta. Oryginalne wyposażenie i oryginalne części zamienne gwarantują bezpieczną i bezusterkową pracę urządzenia.
- Wybór najczęściej potrzebnych części zamiennych znajduje się na końcu instrukcji obsługi.
- Dalsze informacje o częściach zamiennych dostępne na stronie internetowej [www.kaercher.com](http://www.kaercher.com) w dziale Serwis.

## Symbole w instrukcji obsługi

### ⚠ NIEBEZPIECZEŃSTWO

*Ostrzega przed bezpośrednim niebezpieczeństwem, prowadzącym do ciężkich obrażeń ciała lub do śmierci.*



### ⚠ OSTRZEŻENIE

*Ostrzega przed możliwie niebezpieczną sytuacją, mogącą prowadzić do ciężkich obrażeń ciała lub śmierci.*

### OSTROŻNIE

*Wskazuje na możliwość wystąpienia niebezpiecznej sytuacji, mogącej prowadzić do lekkich obrażeń ciała lub do szkód materialnych.*

## Symbole na urządzeniu

	Nie należy zbierać palących lub żarzących się przedmiotów, jak np. papierosy, zapaliki itp.
	Niebezpieczeństwo zgniecenia i skaleczenia o paszemienny, miotły boczne, zbiornik, pokrywę urządzenia.

## Użytkowanie zgodne z przeznaczeniem

Zamiatarka przeznaczona jest do czyszczenia podłóg używanych do działalności gospodarczej i np. w następujących obszarach zastosowania:

- parkingi
- urządzenia produkcyjne
- obszary logistyczne
- hotele
- handel detaliczny

- magazyny
- ścieżki
- Zamiatarkę należy stosować wyłącznie zgodnie z niniejszą instrukcją obsługi.
- Każde inne zastosowanie jest niezgodne z przeznaczeniem. Producent nie odpowiada za wynikające z tego szkody; ryzyko ponosi jedynie użytkownik.
- **Silnik benzynowy/wysokoprężny**  
: Eksploatacja urządzenia w pomieszczeniach zamkniętych jest zabroniona.
- **Silnik gazowy**  
: Praca urządzenia w pomieszczeniach zamkniętych jest dozwolona przy wystarczającej wentylacji. Składowanie butli gazowych i urządzenia możliwe jedynie na równi z ziemią.
- Nie należy dokonywać żadnych modyfikacji urządzenia.
- Urządzenie jest przeznaczone wyłącznie do zastosowania w celach wymienionych w instrukcji obsługi.
- Urządzenie może pracować wyłącznie na powierzchniach wskazanych przez właściciela lub jego pełnomocnika.
- Zasadniczo obowiązuje zasada: nie przechowywać łatwo zapalnych materiałów w pobliżu urządzenia (niebezpieczeństwo wybuchu/pożaru).

## Przewidywalne niewłaściwe użytkowanie

- Nigdy nie zamiatać i nie zasysać cieczy wybuchowych, gazów palnych ani nierozcieńczonych kwasów lub rozpuszczalników! Zaliczają się do nich benzyna, rozcieńczalniki do farb lub olej opałowy, które w wyniku zmieszania z zasysanym powietrzem mogą tworzyć opary lub mieszanki wybuchowe, ponadto aceton, nierozcieńczone kwasy i rozpuszczalniki, mogące zniszczyć materiały, z których wykonane jest urządzenie.
- Nigdy nie zamiatać/zbierać reaktywnych pyłków metalowych (np. aluminium, magnezu, cynku), gdyż w połączeniu z mocno alkalicznymi albo kwaśnymi środkami czyszczącymi tworzą one gazy wybuchowe.
- Nie zamiatać i nie zasysać płonących ani żarzących się przedmiotów.
- Nie można go stosować do zbierania substancji niebezpiecznych dla zdrowia.
- Przebywanie w obszarze zagrożenia jest zabronione. Eksploatacja urządzenia w pomieszczeniach zagrożonych wybuchem jest zabroniona.
- Zabieranie pasażerów jest niedozwolone.
- Przesuwanie/przeciąganie i transportowanie przedmiotów za pomocą tego urządzenia jest niedozwolone.

## Odpowiednie nawierzchnie

- asfalt
- podłoga przemysłowa
- jastrych
- beton
- kostka brukowa



## Wskazówki bezpieczeństwa

### Przepisy bezpieczeństwa dotyczące obsługi

#### ⚠ Niebezpieczeństwo

Ryzyko obrażeń!

Nie używać urządzenia bez dachu ochronnego chroniącego przed spadającymi przedmiotami w obszarach, w których istnieje możliwość trafienia operatora przez spadające przedmioty.

- Przed rozpoczęciem pracy należy sprawdzić urządzenie z wyposażeniem roboczym pod kątem prawidłowego stanu i bezpieczeństwa eksploatacji. Jeżeli nie jest on poprawny, to sprzętu takiego nie wolno używać.
- Podczas użytkowania w obszarach zagrożonych (np. na stacjach benzynowych) należy przestrzegać stosownych przepisów bezpieczeństwa. Eksploatacja urządzenia w pomieszczeniach zagrożonych wybuchem jest zabroniona.
- Użytkownik ma obowiązek używania urządzenia zgodnie z jego przeznaczeniem. Podczas pracy urządzenia musi on uwzględnić warunki panujące w otoczeniu i uważać na inne osoby, zwłaszcza dzieci.
- Przed rozpoczęciem prac operator musi się upewnić, że wszystkie urządzenia zabezpieczające są odpowiednio założone i działają właściwie.
- Operator urządzenia jest odpowiedzialny za wypadki z udziałem innych osób lub ich własnością.
- Operator musi zwrócić uwagę na potrzebę używania ściśle przylegającej odzieży. Używać mocnego obuwia i unikać luźnych ubrań.
- Przed najazdem skontrolować obszar w pobliżu (np. dzieci). Upewnić się, że istnieje wystarczająca widoczność!
- Urządzenia nie wolno nigdy pozostawiać bez nadzoru dopóki włączony jest silnik. Operator może dopiero wówczas opuścić urządzenie, gdy silnik zostanie zatrzymany, urządzenie zabezpieczone przed niezamierzonym uruchomieniem i założony hamulec postojowy.
- Aby uniknąć użycia przez osoby nieupoważnione, należy wyjąć kluczyk zapłonowy.
- Urządzenie może być obsługiwane tylko przez osoby, które zostały przeszkolone w zakresie obsługi lub przedstawiły dowód umiejętności obsługi i zostały wyraźnie do tego wyznaczone.
- Niniejsze urządzenie nie jest przewidziane do użytkowania przez osoby (włącznie z dziećmi) o ograniczonych możliwościach fizycznych, sensorycznych i mentalnych albo takie, którym brakuje doświadczenia i/lub wiedzy na temat jego używania, chyba że są one nadzorowane przez osobę odpowiedzialną za ich bezpieczeństwo i otrzymały od niej wskazówki na temat użytkowania urządzenia.

- Dzieci powinny być nadzorowane, żeby zapewnić, iż nie będą się bawiły urządzeniem.

### Przepisy bezpieczeństwa dotyczące jazdy

#### ⚠ Niebezpieczeństwo

Ryzyko obrażeń!

Jazda po zbyt dużych wzniesieniach grozi przewróceniem.

- Wjeżdżać na wzniesienia i zjeżdżać na spadkach terenu tylko do 18%.

Niestabilne podłoże grozi przewróceniem.

- Urządzeniem jeździć wyłącznie po utwardzonej powierzchni.

Zbyt duże nachylenie boczne grozi przewróceniem.

- Wjeżdżać tylko na wzniesienia do 15% prostopadle do kierunku jazdy.

Prędkość jazdy należy dopasować do danych warunków.

### Przepisy bezpieczeństwa dotyczące silnika spalinowego

#### ⚠ Niebezpieczeństwo

Ryzyko obrażeń!

- Przestrzegać szczególnych przepisów bezpieczeństwa w instrukcji obsługi do producenta silnika.
- Nie wolno zamykać otworu wydechowego.
- Nie pochylać się nad otworem wydechowym i nie chwycić go (niebezpieczeństwo poparzenia).
- Nie dotykać silnika napędowego (niebezpieczeństwo poparzenia).
- Silnik benzynowy/wysokoprężny: Eksploatacja urządzenia w pomieszczeniach jest zabroniona (niebezpieczeństwo zatrucia).
- Silnik gazowy: Przy pracy z urządzeniem w pomieszczeniach należy zapewnić wystarczającą wentylację i odprowadzanie spalin (niebezpieczeństwo zatrucia).
- Spaliny są trujące i szkodliwe dla zdrowia, nie należy ich wdychać.
- Po wyłączeniu silnik zatrzymuje się z opóźnieniem ok. 3 – 4 sekund. W tym czasie w żadnym wypadku nie zbliżać się do obszaru napędowego.

### Przestrzegać dyrektyw dotyczących pojazdów mechanicznych napędzanych na gaz płynny (tylko silnik gazowy)

Hauptverband der gewerblichen Berufsgenossenschaften e.V. (HVBG)(Główne Zrzeszenie Spółdzielni Branżowych). Gazy płynne (gazy napędowe) to butan i propan lub mieszaniny butanu i propanu. Dostarczane są w specjalnych butlach. Ciśnienie robocze tych gazów jest zależne od temperatury zewnętrznej.

#### ⚠ Niebezpieczeństwo

Niebezpieczeństwo wybuchu! Gazu ciekłego nie traktować w taki sam sposób jak benzyny. Benzyna odparowuje powoli, gaz ciekły przechodzi natychmiast w stan lotny. Niebezpieczeństwo zagazowania pomieszczenia i spowodowania zapłonu

jest zatem większe przy gazie ciekłym niż przy benzynie.

#### ⚠ Niebezpieczeństwo

Niebezpieczeństwo zranienia! Używać tylko butli gazu ciekłego z gazem napędowym ciekłym według DIN 51622 jakości A względnie B, w zależności od temperatury otoczenia.

#### OSTROŻNIE

Zasadniczo zabrania się stosowania gazu przeznaczonego do użycia w gospodarstwach domowych. Dla silnika gazowego dozwolone są mieszaniny propanu i butanu, których stosunek mieszaniny mieści się w przedziale 90/10 do 30/70. Z uwagi na lepszy zimny rozruch przy temperaturach zewnętrznych poniżej 0 °C (32 °F) zaleca się stosowanie gazu płynnego z większą zawartością propanu, gdyż parowanie zachodzi tutaj już w niskich temperaturach.

#### Obowiązki kierownictwa zakładu i pracowników

- Wszelkie osoby, które stykają się z gazem płynnym są zobowiązane do zdobycia wiedzy o właściwościach gazów płynnych niezbędnej do bezpiecznej eksploatacji urządzenia. Niniejszy druk powinien zawsze znajdować się na zamiatarce.

#### Konserwacja przez rzeczoznawcę

- Instalacje na gaz płynny powinny być sprawdzane przez rzeczoznawcę pod kątem sprawności i szczelności w regularnych odstępach czasu, przynajmniej raz w roku (zgodnie z BGG 936).
- Przeprowadzenie kontroli należy poświadczyć na piśmie. Podstawą przeprowadzenia kontroli są § 33 i § 37 UVV "Użycie gazów płynnych" (BGV D34).
- Ogólnymi obowiązującymi przepisami w tym zakresie są dyrektywy Ministra Federalnego ds. Transportu dotyczące kontroli pojazdów, których silniki napędzane są gazami płynnymi.

#### Uruchomienie/eksploatacja

- Pobór gazu powinien następować zawsze tylko z jednej butli. Pobór gazu z kilku butli jednocześnie może spowodować, że gaz ciekły będzie przechodzić z jednej butli do drugiej. Na skutek tego po późniejszym zamknięciu zaworu butli (porównaj B. 1 tych dyrektyw) w przepełnionej butli może dojść do niebezpiecznego wzrostu ciśnienia.
- Podczas montażu pełnej butli należy zwrócić uwagę na prawidłowe ułożenie butli "na górze" (połączenie śrubowe wskazuje pionowo w górę).
- Wymianę butli należy przeprowadzić starannie. Podczas montażu i demontażu króciec wylotowy gazu zaworu butli należy uszczelnić zakrętką butli mocno dokręconą kluczem.
- Nie należy używać nieszczelnych butli. Należy z nich natychmiast wypuścić gaz na wolnym powietrzu przy zachowaniu wszelkich środków ostrożności i następnie oznaczyć jako nieszczelne. Podczas dostawy lub odbioru uszkodzonych butli gazowych należy na piśmie

mie poinformować podmiot wypożyczający butle lub jego przedstawiciela (właściciela stacji itp.) o zaistniałych uszkodzeniach.

- Przed podłączeniem butli gazowej należy sprawdzić, czy króciec podłączenia butli jest w dobrym stanie technicznym.
- Po podłączeniu butli należy sprawdzić szczelność za pomocą środków pieniężnych.
- Te zawory należy otwierać wolno. Nie należy otwierać i zamykać przy użyciu narzędzi udarowych.
- W przypadku zapalenia gazu płynnego stosować wyłącznie gaśnice proszkowe zasilane kwasem węglowym lub gaśnice zasilane kwasem węglowym do gaszenia gazów.
- Cała instalacja gazowa powinna być na bieżąco sprawdzana pod względem bezpieczeństwa eksploatacji, zwłaszcza szczelności. Zabrania się używania pojazdu z nieszczelną instalacją gazową.
- Przed poluzowaniem połączenia ruru lub węży należy zamknąć zawór butli. Zakrętkę butli należy poluzowywać powoli i początkowo tylko nieznacznie, gdyż w przeciwnym wypadku nastąpi spontaniczne uwolnienie gazu znajdującego się w przewodach pod ciśnieniem.
- Jeżeli gaz tankowany jest z dużych zbiorników należy zapytać danego dystrybutora gazu płynnego o odpowiednie przepisy.

#### ⚠ Niebezpieczeństwo

Ryzyko obrażeń!

- Gaz płynny w postaci płynnej na gołej skórze powoduje rany z odmrożenia.
- Po montażu zakrętkę butli należy mocno zakręcić na gwincie podłączeniowym butli.
- Do wykonania próby szczelności użyć wody z mydłem, roztworu środka Nekal lub innych środków pieniężnych. Oświetlenie instalacji gazu płynnego za pomocą otwartego ognia jest zabronione.
- Podczas wymiany poszczególnych elementów instalacji należy przestrzegać przepisów montażu producenta. Należy przy tym zamknąć zawór butli i główny zawór zamykający.
- Należy na bieżąco kontrolować stan instalacji elektrycznej pojazdów mechanicznych napędzanych gazem płynnym. W przypadku nieszczelności elementów instalacji prowadzących gaz, iskry mogą spowodować wybuch.
- Po dłuższym nieużywaniu pojazdu mechanicznego napędzanego gazem płynnym należy gruntownie przewietrzyć pomieszczenia nastawy przez uruchomieniem pojazdu lub jego instalacji elektrycznej.
- Wypadki związane z butlami gazowymi lub instalacją gazu płynnego należy niezwłocznie zgłaszać spółdzielni branżowej oraz w odpowiednim urzędzie

nadzoru. Części uszkodzone należy zachować do zakończenia ekspertyzy.

#### W pomieszczeniach nastawy i magazynach oraz warsztatach naprawczych

- Przechowywanie butli z gazem napędowym lub płynnym musi być zgodne z przepisami TRF 1996 (Zasady Techniczne dla Gazu Płynnego, patrz DA do BGV D34, załącznik 4).
- Butle gazowe należy przechowywać w pozycji stojącej. Zabrania się używania otwartego ognia oraz palenia tytoniu w miejscu ustawienia zbiorników oraz podczas naprawy. Butle ustawione na wolnym powietrzu należy zabezpieczyć przed dostępem osób niepożądanych. Puste butle należy zawsze zamykać nakrętką.
- Zawór butli oraz główny zawór zamykający należy zamknąć niezwłocznie po ustawieniu pojazdu mechanicznego.
- Położenie i właściwości pomieszczeń nastawy pojazdów mechanicznych napędzanych gazem płynnym regulują niemieckie przepisy dotyczące garaży oraz przepisy budowlane danego kraju związkowego.
- Butle gazowe należy przechowywać w specjalnych pomieszczeniach oddzielonych od pomieszczeń nastawy (patrz DA do BGV D34, załącznik 2).
- Stosowane w pomieszczeniach lampy ręczne muszą posiadać zamknięty, uszczelniony klosz oraz mocną kratę ochronną.
- Podczas prac w warsztatach naprawczych należy zamknąć zawór butli oraz główny zawór zamykający oraz chronić butle z gazem napędowym przed wpływem ciepła.
- Przed przerwą w eksploatacji lub jej zakończeniem osoba odpowiedzialna ma obowiązek sprawdzić, czy zamknięte są wszelkie zawory, a zwłaszcza zawory butli. Nie wolno wykonywać prac z użyciem ognia, zwłaszcza spawania lub cięcia w pobliżu butli z gazem napędowym. Butli z gazem napędowym - nawet jeśli są one puste - nie wolno przechowywać w warsztatach.
- Pomieszczenia nastawy i magazyny, a także warsztaty naprawcze powinny być dobrze wentylowane. Należy zwracać uwagę na to, aby gazy płynne były cięższe, niż powietrze. Zbierają się one przy podłożu, w zagłębieniach podłoża i mogą tam tworzyć niebezpieczne wybuchowe mieszaniny gazu i powietrza.

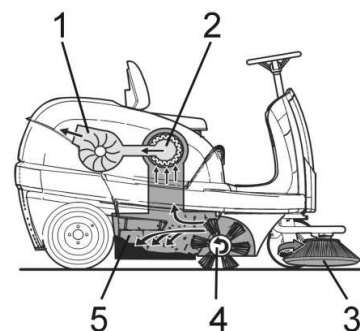
#### Przepisy bezpieczeństwa dotyczące transportu urządzenia

- Podczas transportu urządzenia należy wyłączyć silnik i pewnie zamocować urządzenie. Zamknąć kurka paliwa.

#### Przepisy bezpieczeństwa dotyczące pielęgnacji i konserwacji

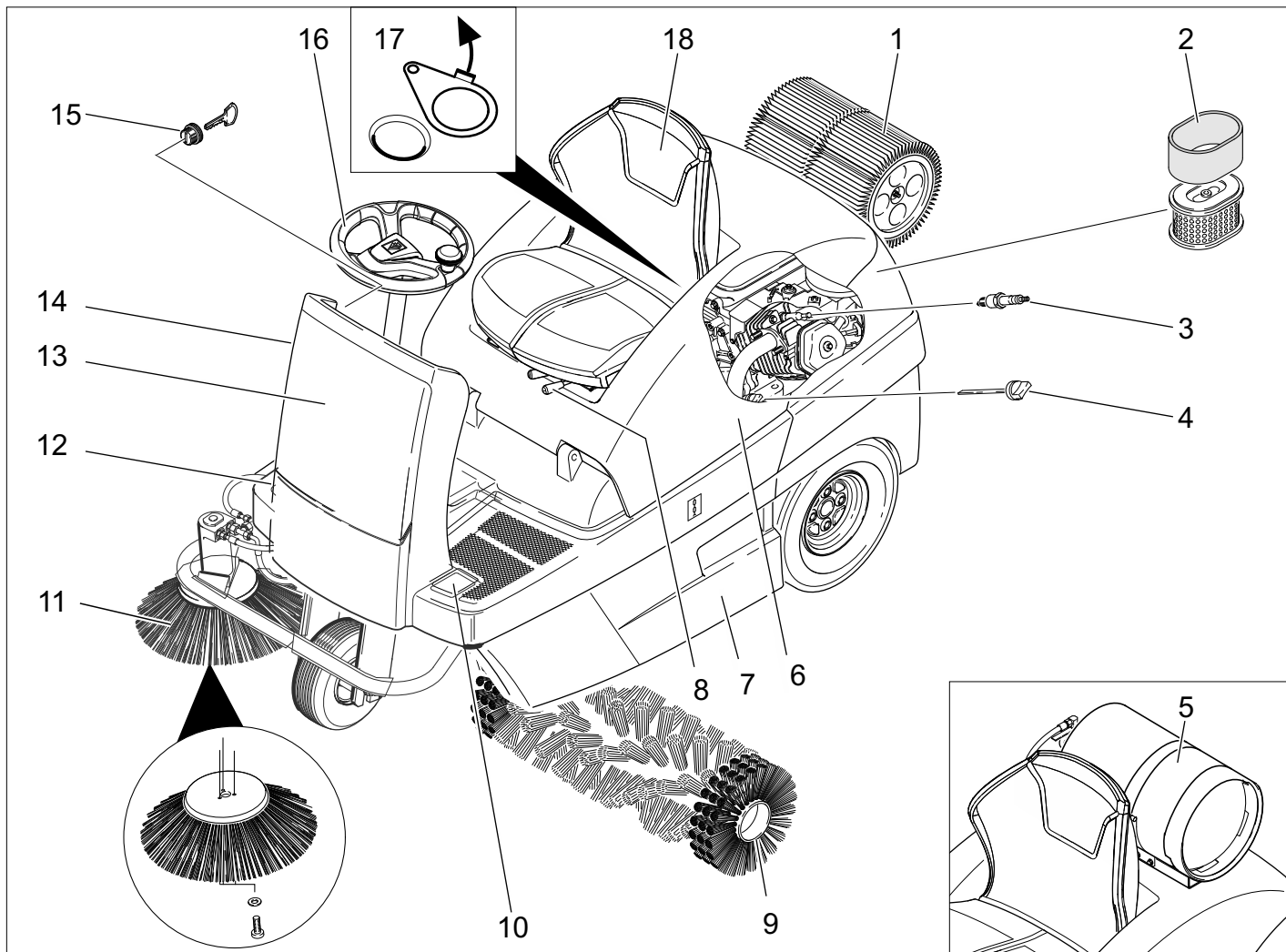
- Przed czyszczeniem i konserwacją urządzenia, wymianą elementów lub zmianą ustawień funkcji należy wyłączyć urządzenie i ewentualnie wyjąć kluczyk zapłonowy.
- Podczas prac przy instalacji elektrycznej należy odłączyć akumulator.
- Urządzenia nie wolno czyścić za pomocą węża ani strumienia wody pod ciśnieniem (niebezpieczeństwo zwarcia lub innych uszkodzeń).
- Naprawy mogą być wykonywane wyłącznie przez autoryzowane placówki serwisu lub osoby wykwalifikowane w tym zakresie, którym znane są wszystkie istotne przepisy bezpieczeństwa.
- Przestrzegać koniecznych kontroli bezpieczeństwa dla przemysłowo użytkowanych urządzeń zgodnie z obowiązującymi miejscowymi przepisami.
- Prace w obrębie urządzenia wykonywać zawsze w odpowiednich rękawicach.

#### Funkcja



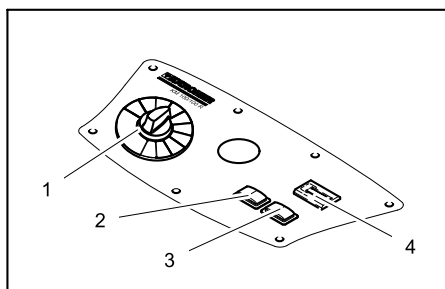
Zamiatarka pracuje na zasadzie przerzucania.

- Miotły boczne (3) czyszczą narożniki i krawędzie zamiatanej powierzchni i kierują zanieczyszczenia w stronę walca zmiatającego.
- Obracający się walec zmiatający (4) odprowadza zanieczyszczenia bezpośrednio do zbiornika śmieci (2).
- Pył znajdujący się w zbiorniku jest zatrzymywany przez filtr pyłu (1), a przefiltrowane i oczyszczone powietrze jest odsysane przez dmuchawę ssącą (5).



- 1 Filtr pyłu
- 2 Wkład filtra powietrza
- 3 Świeca zapłonowa
- 4 Wskaźnik poz. oleju
- 5 Butla gazowa (Tylko KM 100/100 R LPG)
- 6 Pokrywa urządzenia
- 7 Zbiornik śmieci (po obu stronach)
- 8 Dźwignia regulacji fotela
- 9 Walec zmiatający
- 10 Pedał podnoszenia/opuszczania klapy na duże śmieci
- 11 Miotła boczna
- 12 Pedał jazdy
- 13 Osłona przednia
- 14 Ssanie (rozruch na zimno)
- 15 Stacyjka
- 16 Kierownica
- 17 Kłapa do pracy na mokro/sucho
- 18 Fotel (z przełącznikiem kontaktu fotela)

## Pulpit sterowniczy



- 1 Przełącznik programów
- 2 Czyszczenie filtra
- 3 Klakson
- 4 Licznik czasu pracy

## Kolor oznaczenia

- Elementy obsługi procesu czyszczenia są żółte.
- Elementy obsługi konserwacji i serwisu są jasnoszare.

## Otwieranie/zamykanie pokrywy urządzenia

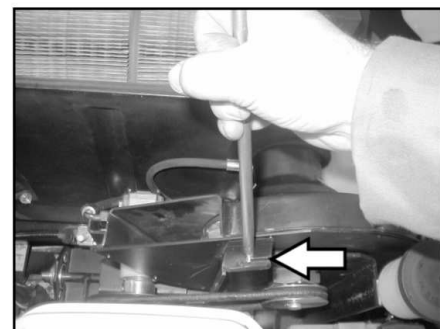
### ⚠ NIEBEZPIECZEŃSTWO

Niebezpieczeństwo zgniecenia podczas zamykania pokrywy urządzenia. Pokrywę urządzenia opuszczać powoli.

- ➔ Otworzyć pokrywę urządzenia przy przewidzianym na to zagłębieniu uchwyty (pociągnąć do góry).



- ➔ Wyjąć drążek mocujący z uchwytu.



- ➔ Włożyć drążek mocujący do elementu mocującego w dmuchawie ssącej.
- ➔ Do zamknięcia pokrywy urządzenia, wyjąć drążek mocujący z elementu mocującego i zatrasnąć w uchwycie pokrywy urządzenia.

## Przed pierwszym uruchomieniem

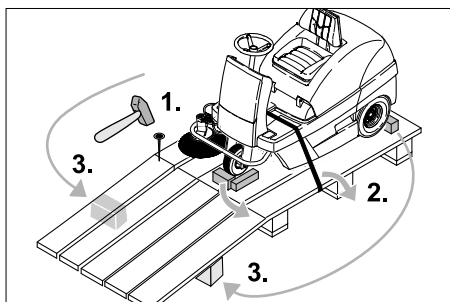
### Rozładunek

#### ⚠ NIEBEZPIECZEŃSTWO

Niebezpieczeństwo zranienia i uszkodzenia! Nie używać wózków widłowych do rozładowania urządzenia.

Podczas rozładunku postępować w następujący sposób:

- ➔ Przeciąć taśmę pakową z tworzywa sztucznego i zdjąć folię.
- ➔ Usunąć umocnienia taśmy dociskowej z zaczepów.
- ➔ Cztery oznaczone deski palety są umocowane śrubami. Odkręcić deski.
- ➔ Położyć deski na kancie palety. Ustawić deski w taki sposób, by leżały przed kołami urządzenia. Zamocować deski przy pomocy śrub.



- ➔ Belki znajdujące się w opakowaniu przesunąć jako podparcie pod rampę.
- ➔ Usunąć drewniane klocki do zablokowania kół i wsunąć pod rampę.

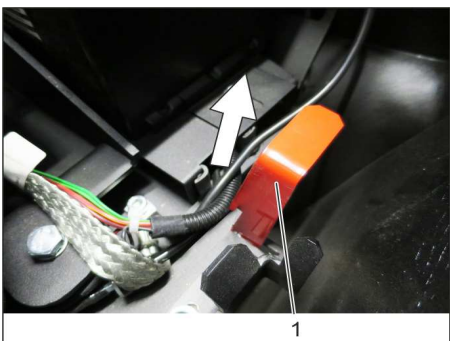
### Przemieszczanie zmiatarki bez napędu własnego

#### ⚠ Niebezpieczeństwo

Niebezpieczeństwo zranienia! Przed włączeniem biegu jałowego należy zabezpieczyć urządzenie przed stoczeniem się.

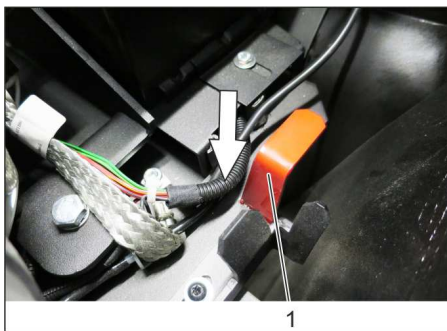
#### WSKAZÓWKA

Zmiatarki bez napędu własnego nie należy przemieszczać na długich odcinkach i z prędkością przekraczającą 6 km/h.



- 1 Pozycja dźwigni biegu jałowego u góry - Urządzenie można przesunąć.
- ➔ Otworzyć i zabezpieczyć pokrywę urządzenia.
  - ➔ Dźwignię biegu jałowego włożyć w górnej pozycji.
- Napęd jezdny jest wyłączony.
- ➔ Zamknąć pokrywę urządzenia.
- Urządzenie można przesuwać.

## Przemieszczanie zmiatarki z napędem własnym



- 1 Pozycja dźwigni biegu jałowego u dołu - Urządzenie jest gotowe do przesunięcia
- ➔ Dźwignię biegu jałowego włożyć w dolnej pozycji.
  - ➔ Zamknąć pokrywę urządzenia.
- Urządzenie jest gotowe do jazdy.

## Uruchamianie

### Wskazówki ogólne

- ➔ Zaparkować zmiatarkę na równej powierzchni.
- ➔ Wyjąć kluczyk ze stacyjki.

### Zamontować/wymienić butlę gazową (Tylko KM 100/100 R LPG)

#### ⚠ OSTRZEŻENIE

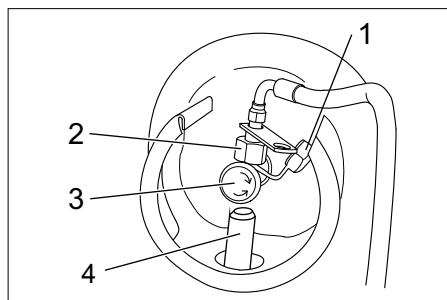
Można stosować jedynie butle wymiennych (butli gazowych) sprawdzonych do danego typu konstrukcyjnego o zawartości 11 kg. W celach ochrony zaworu posiadają one kołnierz 270°.

#### ⚠ Niebezpieczeństwo

Ryzyko obrażeń!

- Przestrzegać dyrektyw dotyczących pojazdów mechanicznych napędzanych na gaz płynny.
- Oblodzenia i żółtawa piana na butli gazowej wskazują na nieszczelność.
- Wymiany butli mogą dokonać wyłącznie przeszkolone osoby.
- Butli gazowych nie wolno wymieniać w garażach oraz pomieszczeniach podziemnych.
- Podczas wymiany butli nie palić tytoniu i nie używać otwartego światła.
- Podczas wymiany butli zamknąć zawór zamykający butli i natychmiast nałożyć osłonę ochronną na pustą butlę.

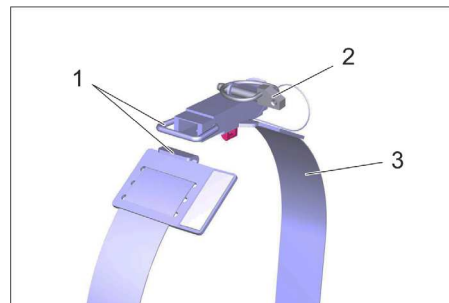
### Zakładanie butli gazowej



- 1 Kołpak ochronny
- 2 Nakrętka kołpakowa
- 3 Zawór upustowy gazu
- 4 Mocowanie

- ➔ Włożyć butlę gazową do mocowania, przyłączy butli musi być skierowane do góry.

### Mocowanie butli gazowej



Rysunek: bez butli gazowej

- 1 Zamknięcie
  - 2 Zawleczka zabezpieczająca
  - 3 Taśma mocująca
- ➔ Zapiąć zamknięcie taśmy mocującej.
  - ➔ Zamocować zawleczkę zabezpieczającą.

### Podłączanie butli gazowej

#### WSKAZÓWKA

Przyłączy ma lewy gwint.

#### ⚠ OSTRZEŻENIE

Zawór odbioru gazu otworzyć dopiero przed uruchomieniem urządzenia (patrz rozdział „Eksplatacja | Tryb jazdy”).

#### ⚠ OSTRZEŻENIE

Niebezpieczeństwo związane z wydostającym się gazem. Ułożyć / zamocować wąż gazowy w taki sposób, by nie wystawał ponad urządzeniem i nie można go było zerwać w trakcie jazdy.

- ➔ Zdjąć osłonę ochronną z zaworu zamykającego butli gazowej.
- ➔ Przykręcić wąż gazowy, stosując nakrętkę kołpakową (rozwarłość klucza 30 mm).

### Tankowanie

#### Tylko KM 100/100 R G

#### ⚠ Niebezpieczeństwo

Niebezpieczeństwo wybuchu!

- Można stosować wyłącznie paliwo podane w instrukcji obsługi.
  - Nie tankować w pomieszczeniach zamkniętych.
  - Palenie tytoniu i używanie otwartego ognia jest zabronione.
  - Uważać, aby paliwo nie dostało się na gorące powierzchnie.
- ➔ Wyłączyć silnik.
  - ➔ Otworzyć i zabezpieczyć pokrywę urządzenia.



- ➔ Sprawdzić stan paliwa przez wskaźnik poziomu paliwa.

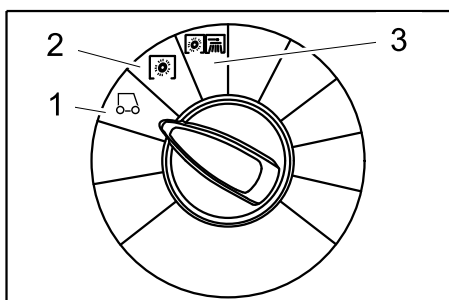
- Otworzyć wlew zbiornika paliwa.
- Tankować benzynę zwykłą bezołowiową.
- Zbiornik napełniać do maksymalnie 1 cm poniżej dolnej krawędzi króćca wlewowego.
- Wycierać rozlaną benzynę, wyjąć lejek i zamknąć wlew zbiornika paliwa.
- Zamknąć pokrywę urządzenia.

## Działanie

### Regulacja fotela kierowcy

- Dźwignię regulacji fotela pociągnąć do wewnątrz.
- Przesunąć fotel, zwolnić i zatrzasnąć dźwignię.
- Spróbować przesunąć fotel do przodu i do tyłu, aby sprawdzić, czy jest zablokowany.

### Wybór programów



- 1 Jazda  
Dojechać do miejsca przeznaczenia
- 2 Zamiatanie przy użyciu zmiatarki  
Walec zmiatający opuszcza się. Kręci się walec zmiatający i miotła boczna.
- 3 Zamiatanie miotłami bocznymi  
Walec zmiatający i miotły boczne się opuszczają.

### Uruchamianie urządzenia

#### WSKAZÓWKA

Urządzenie jest wyposażone w matę kontaktową fotela. Po opuszczeniu fotela kierowcy urządzenie wyłącza się.

#### Otwieranie kurka paliwa

Tylko KM 100/100 R G

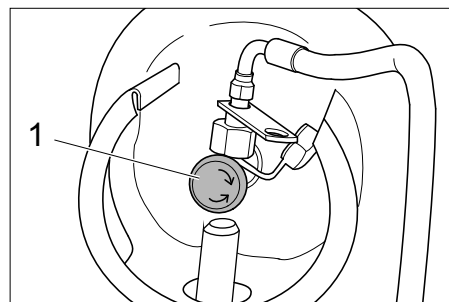
- Otworzyć i zabezpieczyć pokrywę urządzenia.



- Przesunąć dźwignię w kierunku „ON”.
- Zamknąć pokrywę urządzenia.

### Otwieranie dopływu gazu

Tylko KM 100/100 R LPG

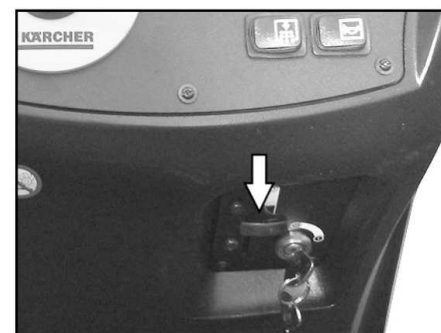


- 1 Zawór upustowy gazu
- Otworzyć zawór upustowy gazu obracając w kierunku przeciwnym do ruchu wskazówek zegara.

### Uruchamianie urządzenia

- Zająć miejsce na fotelu operatora.
- NIE WCISKAĆ pedału jazdy.
- Ustawić przełącznik programów na poziomie 1 (jazda).

Tylko KM 100/100 R G



- Podnieść dźwignię ssania do góry. Po włączeniu silnika przesunąć dźwignię ssania ponownie do góry.

Tylko KM 100/100 R LPG

- Nacisnąć przycisk Remote, jeżeli silnik działa, zwolnić przycisk Remote
- Obrócić kluczyk zapłonowy poza położenie 1.
- Po uruchomieniu urządzenia zwolnić kluczyk zapłonowy.

#### WSKAZÓWKA

Nigdy nie włączaj rozrusznika na dłużej niż 10 sekund. Przed ponownym włączeniem rozrusznika odczekać przynajmniej 10 sekund.

### Jazda

#### ⚠ NIEBEZPIECZEŃSTWO

Niebezpieczeństwo upadku! Nie wstawać w czasie jazdy.

### Jazda do przodu



- Powoli wcisnąć pedał jazdy do przodu.

### Jazda do tyłu

#### ⚠ Niebezpieczeństwo

Ryzyko obrażeń! Przy jeździe wstecz nie może powstać żadne niebezpieczeństwo dla osób trzecich; w razie konieczności należy osoby odpowiednio pouczyć.



- Powoli wcisnąć pedał jazdy do tyłu.

### Zachowanie podczas jazdy

- Za pomocą pedatów jazdy można płynnie regulować prędkość jazdy.
- Należy unikać gwałtownego naciśnięcia pedału, ponieważ może prowadzić to do uszkodzenia układu hydraulicznego.
- W przypadku spadku mocy na wzniesieniach lekko zwolnić pedał jazdy.

### Hamowanie

- Zwolnić pedał jazdy, urządzenie hamuje samoczynnie i zatrzymuje się.

### Przejeżdżanie po przeszkodach

Przejeżdżanie po stałych przeszkodach do 50 mm:

- Powoli i ostrożnie przejechać przodem. Przejeżdżanie po stałych przeszkodach powyżej 50 mm:

- Przeszkody należy przejeżdżać wyłącznie przy użyciu odpowiedniej rampy.

### Zamiatanie

#### ⚠ Niebezpieczeństwo

Ryzyko obrażeń! Gdy kłapa na duże śmieci jest otwarta, walec zmiatający może wyrzucać kamienie lub żwir do przodu. Uważać, aby nie stwarzać zagrożenia dla osób, zwierząt lub przedmiotów.

#### OSTROŻNIE

Nie zgarniać taśm pakowych, drutów itp., ponieważ może to spowodować uszkodzenie mechanizmu zmiatającego.

#### OSTROŻNIE

Aby zapobiec uszkodzeniu podłoża, nie używać zmiatarki stojąc w miejscu.

**Wskazówka:** Aby zapewnić optymalną skuteczność czyszczenia, należy dostosować prędkość jazdy do panujących warunków.

**Wskazówka:** Podczas eksploatacji należy w regularnych odstępach czasu opróżnić zbiornik śmieci.

**Wskazówka:** Podczas czyszczenia powierzchni opuszczać tylko walec zmiatający.

**Wskazówka:** Podczas czyszczenia krawędzi bocznych opuszczać dodatkowo miotły boczne.

### Zamiatanie za pomocą walca zamiatającego

- Ustawić przełącznik programów na poziom 2. Walec zamiatający opuszcza się. Kręci się walec zamiatający i miotła boczna.

### Zamiatanie z uniesioną klapą na duże śmieci

**Wskazówka:** Aby zgarnąć większe elementy o wysokości do 60 mm, np. puszki po napojach, należy na krótko unieść klapę na duże śmieci.

Unoszenie kłapy na duże śmieci:

- Wcisnąć do przodu i przytrzymać pedał kłapy na duże śmieci.
- Aby opuścić klapę, zdjąć stopę z pedału.

**Wskazówka:** Optymalna skuteczność czyszczenia osiągana jest wyłącznie przy całkowicie opuszczonej klapie na duże śmieci.

### Zamiatanie miotłami bocznymi

- Ustawić przełącznik programów na poziom 3. Opuszczane są miotły boczne i walec zamiatający.

**Wskazówka:** Walec zamiatający i miotły boczne włączają się automatycznie.

### Zamiatanie suchego podłoża

**Wskazówka:** Podczas eksploatacji należy w regularnych odstępach czasu opróżnić zbiornik śmieci.

**Wskazówka:** Podczas eksploatacji należy w regularnych odstępach czasu opróżnić filtr pyłowy.



- Zamknąć klapę do pracy na mokro/sucho.

### Zamiatanie śmieci włóknistych i suchych (np. suchej trawy, słomy)

- Otworzyć klapę do pracy na mokro/sucho.

**Wskazówka:** W ten sposób zapobiega się zapchaniu systemu filtracyjnego.

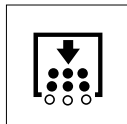
### Zamiatanie wilgotnego lub mokrego podłoża

- Otworzyć klapę do pracy na mokro/sucho.

**Wskazówka:** W ten sposób filtr jest zabezpieczony przed wilgocią

### Czyszczenie filtra

- Włączyć ręczne oczyszczanie filtra.



- Nacisnąć przycisk oczyszczania filtra. Filtr czyszczony jest przez 15 sekund.

### Opróżnianie zbiornika śmieci

**Wskazówka:** Przed otwarciem lub opróżnieniem zbiornika śmieci należy odczekać do momentu zakończenia oczyszczania filtra i osadzenia pyłu.

- Zbiornik śmieci lekko unieść i wyciągnąć.

- Opróżnić zbiornik śmieci.
- Zbiornik śmieci wsunąć i zatrzasknąć.
- Opróżnić zbiornik śmieci znajdujący się po przeciwnej stronie.

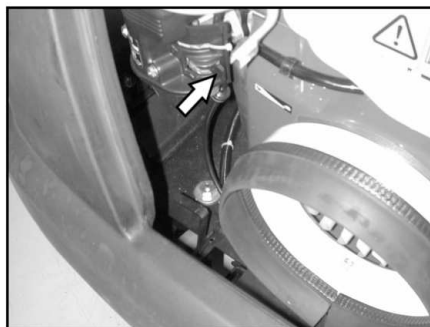
### Wyłączanie urządzenia

- Ustawić przełącznik programów na poziom 1 (jazda). Podnoszone są miotły boczne i walec zamiatający.
- Obrócić kluczyk zapłonowy w położenie „0” i wyjąć go.

**Wskazówka:** Po wyłączeniu urządzenia filtr pyłowy oczyszczany jest automatycznie przez ok. 15 sekund. W tym czasie nie otwierać pokrywy urządzenia.

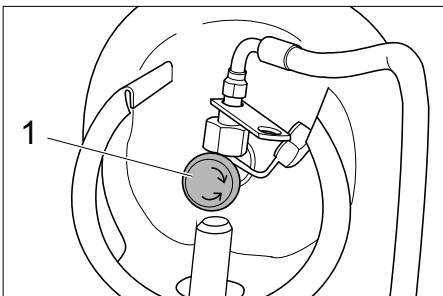
**Wskazówka:** Urządzenie wyposażone jest w automatyczny hamulec postojowy, który aktywuje się po wyłączeniu silnika i opuszczeniu fotela.

### Tylko KM 100/100 R G



- Zamknąć kurka paliwa.

### Tylko KM 100/100 R LPG



1 Zawór upustowy gazu

- Zamknąć zawór upustowy gazu obracając w kierunku zgodnym z ruchem wskazówek zegara.

### Transport

#### ⚠ NIEBEZPIECZEŃSTWO

*Niebezpieczeństwo zranienia i uszkodzenia! Zwrócić uwagę na ciężar urządzenia w czasie transportu.*

- Obrócić kluczyk zapłonowy w położenie „0” i wyjąć go.
- Zabezpieczyć koła urządzenia klinami.
- Przymocować urządzenie pasami mocującymi lub linami.
- W trakcie transportu w pojazdach należy urządzenie zabezpieczyć przed poślizgiem i przechyleniem zgodnie z obowiązującymi przepisami.



**Wskazówka:** Zwrócić uwagę na oznaczenia obszarów mocowania na ramie podstawowej (symbole łańcucha). Podczas załadunku i rozładunku urządzenie może przemieszczać się tylko po rampach o nachyleniu do 18%.

### Tylko KM 100/100 R G

- Zamknąć kurka paliwa.
- Opróżnić zbiornik paliwa.

### Tylko KM 100/100 R LPG

- Zamknąć zawór upustowy gazu obracając w kierunku zgodnym z ruchem wskazówek zegara.
- Zdjąć butlę gazową i przechowywać odpowiednio do panujących przepisów.

### Przechowywanie

#### ⚠ NIEBEZPIECZEŃSTWO

*Niebezpieczeństwo zranienia i uszkodzenia! Zwrócić uwagę na ciężar urządzenia przy jego przechowywaniu.*

### Wyłączenie z eksploatacji

W przypadku, gdy zamiatarka nie jest eksploatowana przez dłuższy czas, należy przestrzegać następujących zaleceń:

- Zaparkować zamiatarkę na równej powierzchni.
- Ustawić przełącznik programów na poziom 1 (jazda). Unieść walec zamiatający i miotły boczne, aby nie uszkodzić włosia.
- Obrócić kluczyk zapłonowy w położenie „0” i wyjąć go.
- Zabezpieczyć maszynę zamiatającą przed stoczeniem się.
- Oczyszczyć zamiatarkę wewnątrz i na zewnątrz.
- Odstawić urządzenie w osłoniętym i suchym miejscu.

### Tylko KM 100/100 R G

- Zatankować do pełna i zamknąć kurek paliwa.

### Tylko KM 100/100 R LPG

- Zamknąć zawór upustowy gazu obracając w kierunku zgodnym z ruchem wskazówek zegara.
- Zdjąć butlę gazową i przechowywać odpowiednio do panujących przepisów.

### Wszystkie warianty silników:

- Wymiana oleju silnikowego.
- Wykręcić świece zapłonowe i wlać do otworów ok. 3 cm<sup>3</sup> oleju. Wielokrotnie obrócić silnik bez świec zapłonowych. Wkręcić świece zapłonowe.
- Odłączyć akumulator.
- Ładować akumulator co ok. dwa miesiące.

## Czyszczenie i konserwacja

### Wskazówki ogólne

- Przed czyszczeniem i konserwacją urządzenia, wymianą elementów lub zmianą ustawień funkcji należy wyłączyć urządzenie, wyjąć kluczyk zapłonowy i wyjąć wtyczkę akumulatora wzgl. odłączyć akumulator.
- Podczas prac w obrębie instalacji elektrycznej wyciągnąć wtyczkę akumulatora, względnie odłączyć akumulator.
- Naprawy mogą być wykonywane wyłącznie przez autoryzowane placówki serwisu lub osoby wykwalifikowane w tym zakresie, którym znane są wszystkie istotne przepisy bezpieczeństwa.
- Urządzenia przenośne stosowane do celów przemysłowych podlegają kontroli bezpieczeństwa zgodnie z VDE 0701.
- Stosować wyłącznie walce zmiatające/miotły boczne, w które wyposażone jest urządzenie, lub te wymienione w instrukcji obsługi. Stosowanie innych walców zmiatających/miotł bocznych może zagrażać bezpieczeństwu.

### Czyszczenie

#### OSTROŻNIE

*Niebezpieczeństwo uszkodzenia! Urządzenia nie wolno czyścić za pomocą węża ani strumienia wody pod ciśnieniem (niebezpieczeństwo zwarcia lub innych uszkodzeń).*

#### Czyszczenie wnętrza urządzenia

##### ⚠ Niebezpieczeństwo

*Ryzyko obrażeń! Nosić maskę przeciwpyłową i okulary ochronne.*

- Otworzyć pokrywę urządzenia, założyć drążek mocujący.
- Oczyszczyć urządzenie szmatką.
- Przedmuchać urządzenie sprężonym powietrzem.
- Zamknąć pokrywę urządzenia.

**Wskazówka:** Filtr pyłowy można umyć wodą. Przed ponownym użyciem filtra należy go w pełni wysuszyć.

#### Czyszczenie urządzenia z zewnątrz

- Wytrzeć urządzenie szmatką nasyoną łagodnym roztworem czyszczącym.

**Wskazówka:** Nie używać agresywnych środków czyszczących.

### Terminy konserwacji

**Wskazówka:** Licznik godzin roboczych podaje termin konserwacji.

#### Konserwacja przeprowadzana przez klienta

Codziennie:

- Skontrolować stopień zużycia walca zmiatającego i miotły bocznej i w razie potrzeby usunąć zaplątane nici, sznurki itp.
- Sprawdzić ciśnienie powietrza w oponach.
- Sprawdzić działanie wszystkich elementów obsługi.

Co tydzień:

- Sprawdzić, czy wszystkie ruchome części i cięgna Bowdena lekko się poruszają.
  - Sprawdzić ustawienie i stopień zużycia listew uszczelniających w obszarze zamiatania.
  - Sprawdzić filtr pyłowy i w razie potrzeby oczyścić skrzynkę filtra.
  - Sprawdzić system podciśnienia.
- Co 100 godzin roboczych:
- Skontrolować działanie przełącznika kontaktu fotela.
  - Sprawdzić napięcie, zużycie i działanie pasów napędowych (pasek klinowy i okrągły).

Konserwacja w przypadku zużycia:

- Wymienić listwy uszczelniające.
- Wymienić walec zamiatający.
- Wymienić miotły boczne.

**Wskazówka:** Opis, patrz rozdział Prace konserwacyjne.

**Wskazówka:** Przeprowadzenie wszystkich prac serwisowych i konserwacyjnych wykonywanych przez klienta należy powierzać wykwalifikowanemu specjalście. W razie potrzeby można zwrócić się zawsze do autoryzowanego sprzedawcy produktów firmy Kärcher.

#### Konserwacja przeprowadzana przez serwis producenta

Po 8 godzinach roboczych:

- Przeprowadzić pierwszą inspekcję.

Konserwacja po 20 godzinach roboczych

Co 100 godzin roboczych:

Co 300 godzin roboczych

Co 500 godzin roboczych

Konserwacja co 1000 godzin roboczych

Konserwacja co 1500 godzin roboczych

**Wskazówka:** Aby zachować prawo do świadczeń gwarancyjnych, w trakcie obowiązywania gwarancji wszelkie prace serwisowe i konserwacyjne należy zlecać serwisowi producenta, zgodnie z książką serwisową.

### Prace konserwacyjne

Przygotowanie:

- Zaparkować zamiatarkę na równej powierzchni.
- Obrócić kluczyk zapłonowy w położenie „0” i wyjąć go.

#### Ogólne zasady bezpieczeństwa

##### ⚠ NIEBEZPIECZEŃSTWO

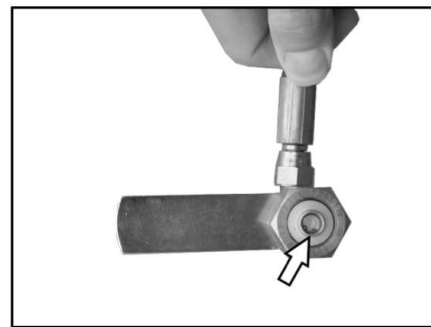
*Niebezpieczeństwo zranienia!*

*Po wyłączeniu silnik oczyszczacza filtra potrzebuje 15 sekund na zatrzymanie się. Nie otwierać pokrywy urządzenia w tym czasie.*

##### ⚠ Niebezpieczeństwo

*Ryzyko obrażeń! Przed rozpoczęciem prac konserwacyjnych i naprawczych poczekać, aż urządzenie ostygnie.*

#### Sprawdzić filtr gazu (Tylko KM 100/100 R LPG)



- Sprawdzić filtr gazu w połączeniu śrubowym butli gazowej pod kątem zanieczyszczenia.
- Oczyszczyć zabrudzony filtr używając powietrza sprężonego.

#### Sprawdzić przewody gazowe (Tylko KM 100/100 R LPG)

- Sprawdzić szczelność przyłączy gazu, przewodów gazowych i parownika używając środka w aerozolu do wykrywania przecieków.

#### WSKAZÓWKA

*W przypadku nieszczelności na przyłączach gazu, przewodach gazowych i parownikach powstają oblodzenia lub tworzy się żółta piana. W przypadku konserwacji instalacji gazowej należy zgłosić się do serwisu firmy Kärcher.*

#### Sprawdzanie ciśnienia powietrza w oponach

- Zaparkować zamiatarkę na równej powierzchni.
- Podłączyć manometr do zaworu opony
- Sprawdzić ciśnienie opon (patrz „Dane techniczne“).

#### Zmiana koła

##### ⚠ Niebezpieczeństwo

*Ryzyko obrażeń!*

- Zaparkować zamiatarkę na równej powierzchni.
- Wyjąć kluczyk ze stacyjki.
- W przypadku prac naprawczych na drogach publicznych w obszarze zagrożenia ruchu ulicznego nosić odzież ostrzegawczą.
- Sprawdzić stabilność podłoża. Zabezpieczyć urządzenie klinami przed stoczeniem się.

Kontrola opon

- Sprawdzić, czy bieżnik opony nie jest uszkodzony przez wbite przedmioty.
- Usunąć przedmioty.
- Stosować odpowiednie, dostępne w handlu środki do naprawy opon.

**Wskazówka:** Przestrzegać zaleceń właściwego producenta. Dalsza jazda możliwa jest wyłącznie po uwzględnieniu informacji producenta produktu. Możliwie szybko wymienić opony wzgl. koła.

- Zbiornik śmieci lekko unieść z odpowiedniej strony i wyciągnąć.
- Poluzować śruby kół.
- Użyć lewarka.



Punkt mocowania lewarka (do tylnych kół)

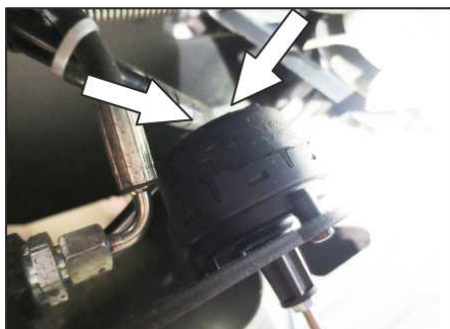
- Podnieść urządzenie za pomocą lewarka.
- Usunąć śrubę koła.
- Zdjąć koło.
- Założyć koło zapasowe.
- Wkręcić śrubę koła.
- Opuścić urządzenie za pomocą lewarka.
- Dokręcić śrubę koła.
- Zbiornik śmieci wsunąć i zatrasnąć.

#### Sprawdzanie systemu podciśnienia

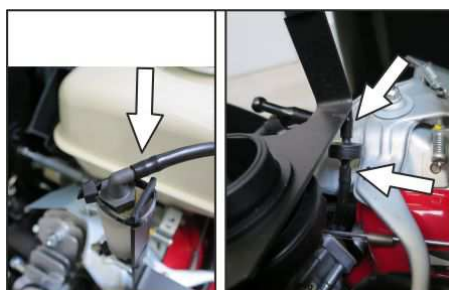
- Włączanie systemu zamiatania ma miejsce za pomocą systemu podciśnienia.
- Jeżeli nie można opuścić miotły bocznej wzgl. walca zamiatającego, wówczas należy sprawdzić puszkę podciśnieniową pod kątem właściwego podłączenia przewodów węzowych, a w razie potrzeby należy włożyć odpowiedni wąż.
- Jeżeli miotła boczna wzgl. walec zamiatający pomimo tego pozostaje opuszczony, to znaczy, iż system podciśnienia jest nieszczelny. W takim przypadku należy powiadomić serwis producenta.



Przyłączyć węży do puszkii podciśnieniowej mechanizmu opuszczania miotły bocznej



Przyłączyć węży do puszkii podciśnieniowej mechanizmu opuszczania walca zamiatającego



Przyłączyć węży do pompy podciśnieniowej i puszkii podciśnieniowej (zbiornik)

**Wskazówka:** Pompa podciśnieniowa działa tylko wtedy, gdy wytworzono w systemie podciśnienie. Jeżeli pompa działa stale, należy powiadomić serwis.

#### Wymiana miotły bocznej

- Zaparkować zamiatarkę na równej powierzchni.
- Ustawić przełącznik programów na poziom 1 (jazda). Miotły boczne podnoszą się.
- Obrócić kluczyk zapłonowy w położenie "0" i wyjąć go ze stacyjki.
- Odkręcić nakrętki mocujące (3 sztuki) na spodniej stronie.
- Zdjąć zużytą miotłę boczną.
- Nałożyć nową miotłę boczną na zabierak i mocno przykręcić.

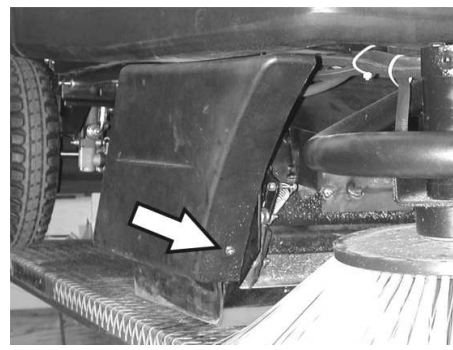
#### Sprawdzanie walca zamiatającego

- Zaparkować zamiatarkę na równej powierzchni.
- Ustawić przełącznik programów na poziom 1 (jazda). Walec zamiatający podnosi się.
- Obrócić kluczyk zapłonowy w położenie "0" i wyjąć go ze stacyjki.
- Zabezpieczyć urządzenie klinami przed stoczeniem się.
- Zbiornik śmieci lekko unieść po obu stronach i wyciągnąć.
- Zdjąć taśmy lub liny z walca zamiatającego.

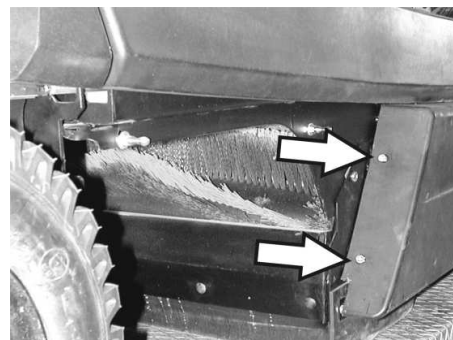
#### Wymiana walca zamiatającego

Wymiana walca jest konieczna, gdy w wyniku zużycia szczotek widocznie spada skuteczność zamiatania.

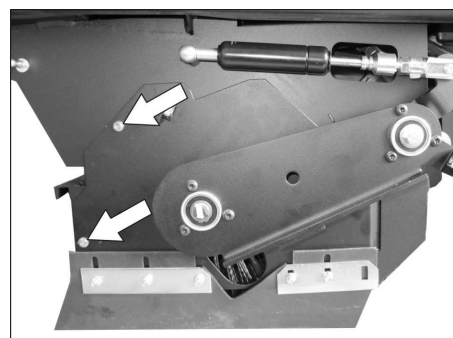
- Zaparkować zamiatarkę na równej powierzchni.
- Ustawić przełącznik programów na poziom 1 (jazda). Walec zamiatający podnosi się.
- Obrócić kluczyk zapłonowy w położenie "0" i wyjąć go ze stacyjki.
- Zabezpieczyć urządzenie klinami przed stoczeniem się.
- Zbiornik śmieci lekko unieść po obu stronach i wyciągnąć.



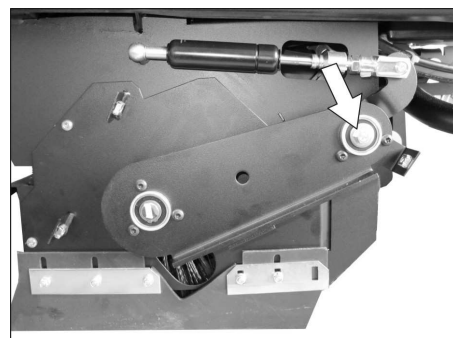
- Poluzować przednią śrubę mocującą prawej osłony bocznej.



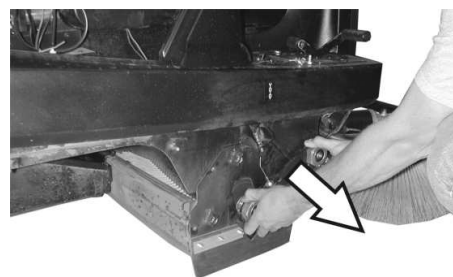
- Poluzować tylną śrubę mocującą prawej osłony bocznej.
- Zdjąć osłonę boczną.



- Poluzować śruby.

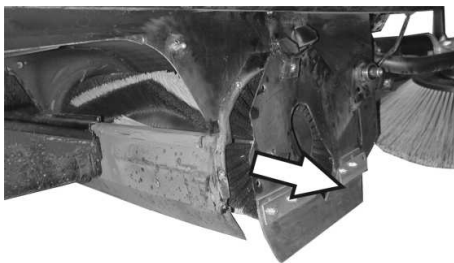


- Wykręcić śrubę przy punkcie obrotu jarzma walca zamiatającego.

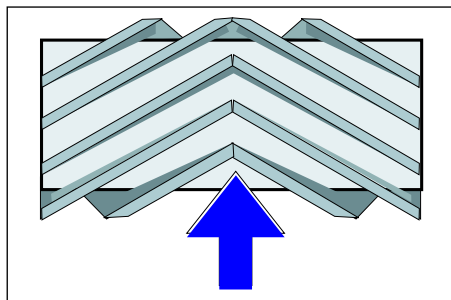


- Zdjąć jarzmo walca zamiatającego.





- Zdjąć osłonę walca zmiatającego.
- Wyjąć walec zmiatający.



Pozycja montażowa walca w kierunku jazdy

- Wsunąć nowy walec zmiatający do skrzyni walca i nałożyć na czop napędowy.

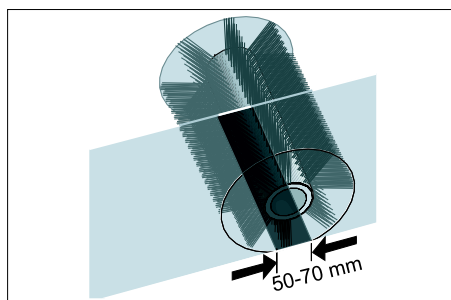
**Wskazówka:** Podczas montażu nowego walca zmiatającego zwrócić uwagę na położenie zestawu szczotek.

**Wskazówka:** Ciężko Bowdena ustawić w taki sposób, by walec zmiatający podniósł się na ok. 10 mm powyżej podłoża.

- Założyć osłonę walca zmiatającego.
- Założyć jarzmo walca zmiatającego.
- Zawiesić ciężko Bowdena.
- Przykręcić śrubę mocującą.
- Przykręcić osłonę boczną.
- Zbiornik śmieci wsunąć po obu stronach i zatrzasać.

#### Kontrola poziomu zmiatania walca zmiatającego

- Ustawić przełącznik programów na poziom 1 (jazda). Miotły boczne i walec zmiatający podnoszą się.
- Wjechać maszyną na równe i gładkie podłoże, pokryte widoczną warstwą pyłu lub kredy.
- Ustawić przełącznik programów na poziom 2. Walec zmiatający opuszcza się. Lekko nacisnąć pedał jazdy i poczekać, aż walec zmiatający obróci się kilka razy.
- Podnieść walec zmiatający.
- Wcisnąć i przytrzymać pedał służący do podnoszenia klapy na duże śmieci.
- Cofnąć urządzenie.

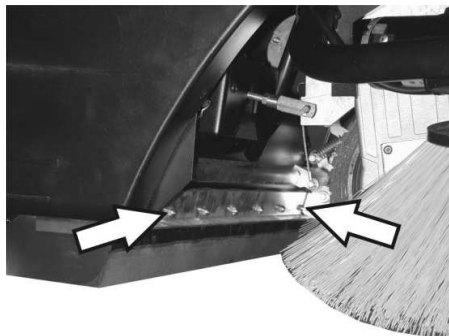


Ślad na zamiecionej powierzchni ma kształt równomiernego prostokąta o szerokości 50-70 mm.

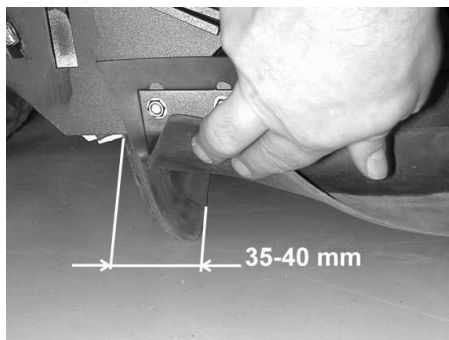
**Wskazówka:** Dzięki płynnemu łożyskowaniu miotły bocznej, w przypadku zużycia szczotek poziom zmiatania jest regulowany automatycznie. W przypadku zbyt dużego zużycia należy wymienić walec zmiatający.

#### Ustawianie i wymiana listew uszczelniających

- Zaparkować zmiatarkę na równej powierzchni.
  - Ustawić przełącznik programów na poziom 1 (jazda). Walec zmiatający podnosi się.
  - Obrócić kluczyk zapłonowy w położenie "0" i wyjąć go ze stacyjki.
  - Zabezpieczyć urządzenie klinami przed stoczeniem się.
  - Zbiornik śmieci lekko unieść po obu stronach i wyciągnąć.
  - Odkręcić śruby mocujące osłon bocznych po obu stronach.
  - Zdjąć osłony boczne.
- **Przednia listwa uszczelniająca**

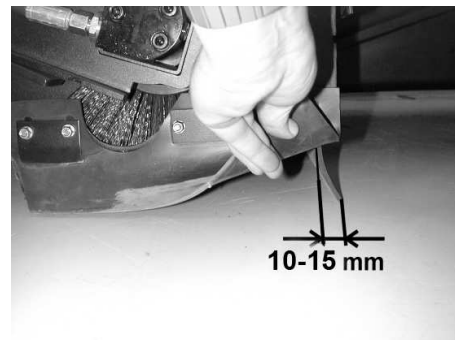


- Poluzować nieco nakrętki mocujące przedniej listwy uszczelniającej, w przypadku wymiany odkręcić.
- Przykręcić nową listwę uszczelniającą, lecz nie dokręcać jeszcze nakrętek.

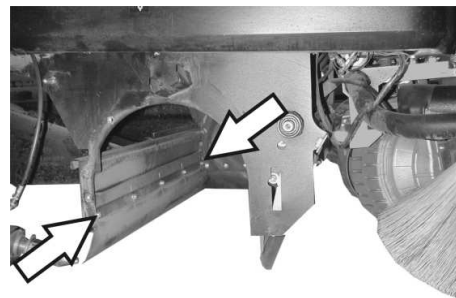


- Wyregulować listwę uszczelniającą.
- Odstęp listwy uszczelniającej do podłoża ustawić tak, aby przechylała się o 35-40 mm do tyłu.
- Dokręcić nakrętki.

#### ■ Tylna listwa uszczelniająca

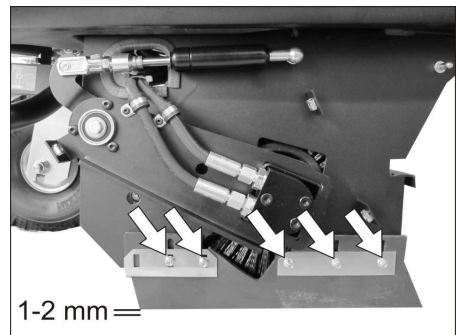


- Odstęp listwy uszczelniającej do podłoża ustawić tak, aby przechylała się o 10-15 mm do tyłu.
- W przypadku zużycia wymienić listwy.
- Wymontować walec zmiatający.



- Odkręcić nakrętki mocujące tylnej listwy uszczelniającej.
- Przykręcić nową listwę.

#### ■ Boczne listwy uszczelniające



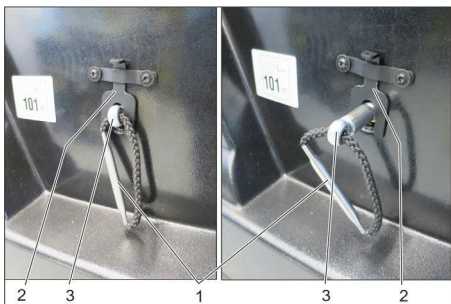
- Poluzować nieco nakrętki mocujące bocznych listew uszczelniających, w przypadku wymiany odkręcić.
- Przykręcić nową listwę uszczelniającą, lecz nie dokręcać jeszcze nakrętek.
- Włożyć podkładkę o grubości 1 – 2 mm, aby ustawić odstęp od podłoża.
- Wyregulować listwę uszczelniającą.
- Dokręcić nakrętki.
- Przykręcić osłony boczne.
- Zbiornik śmieci wsunąć po obu stronach i zatrzasać.

#### Wymiana filtra pyłu

##### ⚠ **OSTRZEŻENIE**

Przed przystąpieniem do wymiany filtra pyłu opróżnić zbiornik śmieci. Podczas prac przy instalacji filtrującej nosić maskę przeciwpyłową. Przestrzegać przepisów bezpieczeństwa dot. obchodzenia się z drobnymi pyłami.

- Obrócić kluczyk zapłonowy w położenie "0" i wyjąć go ze stacyjki.
- Otworzyć pokrywę urządzenia, założyć drążek mocujący.

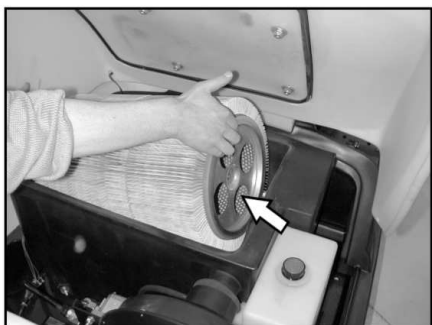


1 Rączka uchwytu filtra

2 Blokada

3 Oś

- Pociągnąć blokadę do góry.
- Wyciągnąć oś przy rączce uchwytu filtra, aż blokada zaskoczy (rowek w osi).
- Wyjąć filtr płytkowy.
- Włożyć nowy filtr.



- Po stronie napędu zatrzasknąć zabierak w otworach.
- Ponownie wcisnąć oś do środka i zatrzasknąć.

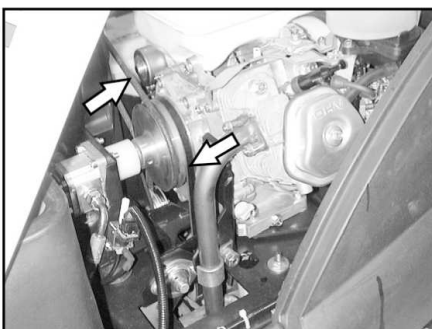
**Wskazówka:** Podczas montażu nowego filtra zwrócić uwagę na to, by nie uszkodzić płytek.

#### Wymiana uszczelki skrzynki filtra



- Wyjąć uszczelkę skrzynki filtra z rowka w masce urządzenia.
- Włożyć nową uszczelkę.

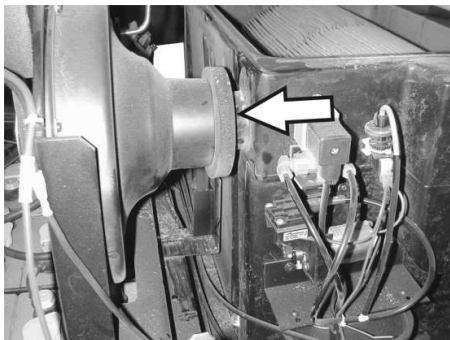
#### Sprawdzanie pasów napędowych



- Sprawdzić pasek napędu (pasek klinowy) dmuchawy ssącej pod kątem na-

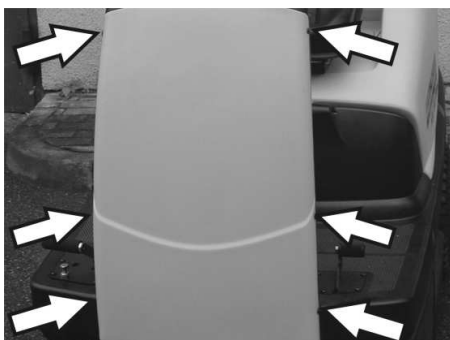
prężenia, zużycia i ewentualnych uszkodzeń.

#### Sprawdzić mankiet uszczelniający



- Regularnie sprawdzać, czy mankiet uszczelniający jest odpowiednio dopasowany do dmuchawy ssącej.

#### Wymiana bezpieczników



- Odkręcić śruby po obu stronach osłony.



- Wymienić uszkodzone bezpieczniki.
- Ponownie nałożyć osłonę przednią.

**Wskazówka:** Stosować wyłącznie bezpieczniki o tej samej wartości.

#### Sprawdzanie poziomu i uzupełnianie oleju silnikowego

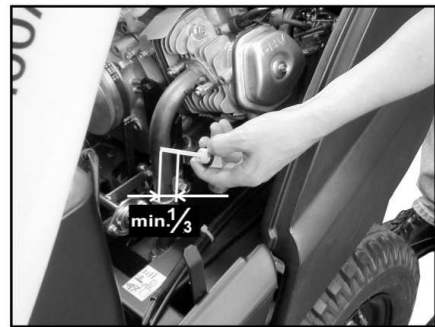
##### WSKAZÓWKA

*Silnik jest wyposażony w wyłącznik niedostatecznej ilości oleju. Gdy poziom oleju jest zbyt niski, silnik wyłącza się i można go włączyć ponownie dopiero po uzupełnieniu oleju.*

##### ⚠ NIEBEZPIECZEŃSTWO

*Niebezpieczeństwo oparzenia przez gorące powierzchnie!*

- Odczekać, aż silnik ostygnie.



- Wyjąć bagnet pomiarowy i skontrolować poziom oleju: Objętość co najmniej 1/3.
- Jeśli poziom oleju jest niższy od 1/3, uzupełnić olej do dolnej krawędzi otworu wlewowego.
- Odczekać przynajmniej 5 minut.
- Ponownie sprawdzić poziom oleju silnikowego.

#### Wymiana oleju silnikowego.

##### ⚠ NIEBEZPIECZEŃSTWO

*Niebezpieczeństwo oparzenia przez gorące powierzchnie!*

- Wyjąć bagnet pomiarowy.
- Oddesać olej silnikowy za pomocą pompy wymiany oleju 6.491-538 poprzez króciec wlewowy.
- Za pomocą czystej pompy wymiany oleju 6.491-538 uzupełnić olej silnikowy poprzez króciec wlewowy.
- Odczekać przynajmniej 5 minut.
- Ponownie sprawdzić poziom oleju silnikowego.

#### Czyszczenie i wymiana filtra powietrza



- Poluzować nakrętkę motylkową zbiornika zasysania.
- Wyjąć i sprawdzić wkład filtra.
- Oczyszczony lub nowy wkład filtra włożyć do zbiornika zasysania.
- Dokręcić nakrętkę motylkową.

#### Czyszczenie i wymiana świecy zapłonowej



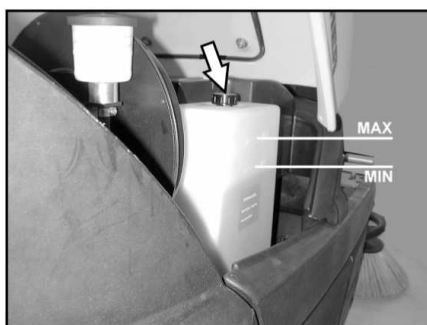
- Wyjąć końcówkę przewodu świecy zapłonowej.
- Wykręcić i oczyścić lub poddać utylizacji świecę zapłonową.
- Wkręcić oczyszczoną lub nową świecę zapłonową.
- Kończówkę przewodu świecy zapłonowej założyć na świecę.

### **Sprawdzić i uzupełnić poziom oleju hydraulicznego**

#### **WSKAZÓWKA**

*Maszyna posiada dwa obwody hydrauliczne:*

#### **Obieg układu hydraulicznego zamiata- nia**



- Skontrolować poziom oleju hydraulicznego w zasobniku. Poziom oleju musi znajdować się między znacznikiem „MIN” a „MAX”.
- Jeżeli poziom oleju jest zbyt niski, uzupełnić poziom oleju hydraulicznego przez króciec wlewowy u góry przy zbiorniku.

#### **Obieg napędu osi**

#### **OSTROŻNIE**

*Sprawdzanie poziomu oleju powinno odbywać się wyłącznie przy zimnym silniku.*



- Sprawdzić poziom oleju przy zbiorniku wyrównawczym.
- W razie potrzeby ostrożnie uzupełnić olej.

## Usuwanie usterek

### ⚠ **Niebezpieczeństwo**

Przed wszelkimi pracami konserwacyjnymi należy wyłączyć silnik i wyjąć kluczyk zapłonowy.

*Niebezpieczeństwo zranienia! Przed rozpoczęciem prac konserwacyjnych i naprawczych poczekać, aż urządzenie ostygnie.*

<b>Usterka</b>	<b>Usuwanie usterek</b>
Nie można włączyć urządzenia	Zająć miejsce w fotelu kierowcy, aktywowany zostanie przełącznik kontaktu fotela
	Skontrolować zawartość zbiornika i poziom oleju, a w razie konieczności dolać oleju i paliwa.
	Sprawdzić bezpieczniki.
	Sprawdzić akumulator, w razie potrzeby naładować.
	Powiadomić serwis firmy Kärcher
Urządzenie nie jedzie albo jedzie tylko powoli	Zablokować dźwignię biegu jałowego w dolnej pozycji (tryb jazdy).
	Powiadomić serwis firmy Kärcher
Urządzenie nie zamiata odpowiednio	Sprawdzić zużycie walca zamiatającego i mioteł bocznych, w razie potrzeby wymienić
	Sprawdzić działanie kłapy na duże śmieci
	Skontrolować zużycie listew uszczelniających, w razie potrzeby wyregulować lub wymienić
	Sprawdzić paski napędu zamiatania.
	Skontrolować szczelność systemu podciśnienia
Powiadomić serwis firmy Kärcher	
Urządzenie pyli	Opróżnić zbiornik śmieci
	Sprawdzić pasek napędowy dmuchawy ssącej
	Sprawdzić mankiet uszczelniający dmuchawy ssącej
	Sprawdzić, oczyścić lub wymienić filtr pyłu
	Sprawdzić uszczelkę skrzynki filtra
	Zamknąć klapę do pracy na mokro/sucho.
	Skontrolować zużycie listew uszczelniających, w razie potrzeby wyregulować lub wymienić
	Powiadomić serwis firmy Kärcher
Miotła boczna się nie obraca	Sprawdzić bezpiecznik.
	Powiadomić serwis firmy Kärcher
Niedokładne zamiatanie na krawędziach	Wymienić miotły boczne
	Skontrolować zużycie listew uszczelniających, w razie potrzeby wyregulować lub wymienić
	Powiadomić serwis firmy Kärcher
Nie działa układ włączania mioteł bocznych lub walca zamiatającego.	Skontrolować szczelność systemu podciśnienia
	Powiadomić serwis firmy Kärcher
Nie wystarczająca moc ssania	Sprawdzić uszczelkę skrzynki filtra
	Sprawdzić mankiet uszczelniający dmuchawy ssącej
	Sprawdzić, czy węże dmuchawy ssącej są szczelne.
	Właściwie założyć filtr płytkowy, patrz Wymiana filtra pyłu
	Powiadomić serwis firmy Kärcher
Walec zamiatający się nie obraca	Zdjąć taśmy lub sznurki z walca zamiatającego
	Powiadomić serwis firmy Kärcher

## Dane techniczne

		KM 100/100 R G	KM 100/100 R LPG
<b>Dane urządzenia</b>			
Długość x szerokość x wysokość	mm	2006 x 1005 x 1343	2006 x 1005 x 1343
Ciężar własny	kg	300	300
Ciężar w czasie transportu	kg	375	375
Dopuszczalny ciężar całkowity	kg	520	520
Prędkość jazdy	km/h	8	8
Prędkość zmiatania	km/h	6	6
Maks. zdolność pokonywania wzniesień	%	18	18
Średnica walca zmiatającego	mm	285	285
Szerokość walca zmiatającego	mm	710	710
Średnica miotły bocznej	mm	450	450
Szerokość robocza bez miotel bocznych	mm	710	710
Szerokość robocza z 1 miotłami bocznymi	mm	1000	1000
Szerokość robocza z 2 miotłami bocznymi (opcja)	mm	1290	1290
Objętość zbiornika śmieci	l	100	100
Stopień ochrony, ochrona przed kroplami wody	--	IPX 3	IPX 3
<b>Silnik</b>			
Typ	--	Honda, 1-cylindrowy silnik czterosurowy	Honda, 1-cylindrowy silnik czterosurowy
Pojemność skokowa	cm <sup>3</sup>	270	270
Moc maks.	kW/PS	6,6 / 9	6,6 / 9
Maks. moment obrotowy przy 2500 obr./min	Nm	19	19
Rodzaj paliwa	--	Benzyna, bezołowiowa	Gazy płynne (gazy napędowe): butan, propan lub mieszaniny butanu i propanu RON 95 / EN 589
Pojemność zbiornika	--	6 l	11 kg wzgl. 20 litrów (butla wymienna)
Świeca zapłonowa, NGK	--	BPR 6 ES	BPR 6 ES
Stopień ochrony	--	IP22	IP22
<b>Akumulator</b>			
Typ	--	12 V, 44 Ah	12 V, 44 Ah
<b>Gatunki oleju</b>			
Silnik	--	SAE 15W40	SAE 15W40
Układ hydrauliczny zmiatania	--	HVLP 46	HVLP 46
Napęd osi	--	SAE 10W-60	SAE 10W-60
<b>Ogumienie</b>			
Rozmiar opon przednich	--	4.00-4	4.00-4
Ciśnienie powietrza w oponach przednich	bar	6	6
Rozmiar opon tylnych	--	4.00-8	4.00-8
Ciśnienie powietrza w oponach tylnych	bar	4,5	4,5
<b>Hamulec</b>			
Hamulec roboczy	--	hydrostatyczny	hydrostatyczny
Hamulec blokujący	--	automatyczny (ze sprężyną)	automatyczny (ze sprężyną)
<b>Układ filtracyjny i ssący</b>			
Powierzchnia filtra drobnego pyłu	m <sup>2</sup>	6,0	6,0
Kategoria zastosowania filtra do pyłów nie zagrażających zdrowiu	--	U	U
Podciśnienie znamionowe w układzie ssącym	mbar	12	12
Znamionowy strumień objętości w układzie ssącym	l/s	50	50
<b>Warunki otoczenia</b>			
Temperatura	°C	-5...+40	-5...+40
Wilgotność powietrza, brak obroszenia	%	20 - 90	20 - 90
<b>Wartości określone zgodnie z EN 60335-2-72</b>			

Emisja hałasu			
Poziom ciśnienie akustycznego $L_{pA}$	dB(A)	79	79
Niepewność pomiaru $K_{pA}$	dB(A)	2	2
Poziom mocy akustycznej $L_{WA}$ + Niepewność pomiaru $K_{WA}$	dB(A)	98	98
Drgania urządzenia			
Drgania przenoszone przez kończyny górne	m/s <sup>2</sup>	< 2,5	< 2,5
Fotel	m/s <sup>2</sup>	1,3	1,3
Niepewność pomiaru K	m/s <sup>2</sup>	0,2	0,2

## Deklaracja zgodności UE

Niniejszym oświadczamy, że określone poniżej urządzenie odpowiada pod względem koncepcji, konstrukcji oraz wprowadzonej przez nas do handlu wersji obowiązującym wymogom dyrektyw UE dotyczącym wymagań w zakresie bezpieczeństwa i zdrowia. Wszelkie nie uzgodnione z nami modyfikacje urządzenia powodują utratę ważności tego oświadczenia.

**Produkt:** Zamiatarka odkurzająca z urządzeniem na siedzeniu  
**Typ:** 1.280-xxx

### Obowiązujące dyrektywy UE

2006/42/WE (+2009/127/WE)  
 2014/30/UE  
 2000/14/WE

### Zastosowane normy zharmonizowane

EN 60335-1  
 EN 60335-2-72  
 EN 62233: 2008  
 EN 55012: 2007 + A1: 2009  
 EN 61000-6-2: 2005

### Zastosowana metoda oceny zgodności

2000/14/WE: Załącznik V

### Poziom mocy akustycznej dB(A)

#### KM 100/100 R G

Zmierzony: 95  
 Gwarantowa- 98


ny:


#### KM 100/100 R LPG

Zmierzony: 95  
 Gwarantowa- 98

ny:

Z upoważnienia zarządu przedsiębiorstwa.

  
 H. Jenner  
 CEO

  
 S. Reiser  
 Head of Approbation

Pełnomocnik dokumentacji:

S. Reiser

Alfred Kärcher GmbH & Co. KG

Alfred-Kärcher-Str. 28 - 40

71364 Winnenden (Germany)


tel.: +49 7195 14-0

faks: +49 7195 14-2212

Winnenden, 2016/04/20

## Akcesoria

<b>Miotła boczna</b>	<b>6.905-986.0</b>
Ze szczecinią standardową na powierzchni wewnętrznej i zewnętrznej.	
<b>Miotła boczna, miękka</b>	<b>6.906-133.0</b>
Na drobny kurz na powierzchni wewnętrznej, odporna na wilgoć.	
<b>Miotła boczna, twarda</b>	<b>6.906-065.0</b>
Do usuwania mocno przywierającego brudu na obszarze zewnętrznym, odporna na wilgoć.	
<b>Walec zamiatający standardowy</b>	<b>6.906-375.0</b>
Odporny na zużycie i wilgoć. Szczecina uniwersalna do czyszczenia wewnętrznego i zewnętrznego.	
<b>Walec zamiatający, miękki</b>	<b>6.906-533.0</b>
Ze szczecinią naturalną specjalnie do zamiatania drobnego pyłu na gładkich podłogach wewnątrz budynków. Nie odporny na wilgoć, nie do powierzchni ścieranych.	
<b>Walec zamiatający, twardy</b>	<b>6.906-532.0</b>
Do usuwania mocno przywierającego brudu na obszarze zewnętrznym, odporna na wilgoć.	
<b>Filtr pyłowy</b>	<b>6.414-532.0</b>

 Înainte de prima utilizare a aparatului dvs. citiți acest instrucțiune original, respectați instrucțiunile cuprinse în acesta și păstrați-l pentru întrebuințarea ulterioară sau pentru următorii posesori.

Înainte de prima utilizare citiți neapărat instrucțiunile de siguranță!

### Motorizarea aparatului

**G:** Motor pe benzină

**LPG:** Motor pe gaz

## Cuprins



Cuprins	RO	1
Observații generale	RO	1
Utilizarea corectă	RO	1
Măsurile de siguranță	RO	2
Funcționarea	RO	3
Elemente de utilizare și funcționale	RO	4
Înainte de punerea în funcțiune	RO	5
Punerea în funcțiune	RO	5
Funcționarea	RO	6
Scoaterea din funcțiune	RO	7
Îngrijirea și întreținerea	RO	7
Remediarea defecțiunilor	RO	12
Date tehnice	RO	13
Declarație UE de conformitate	RO	14
Accesorii	RO	14

## Observații generale

Dacă la despachetare constatați deteriorări apărute în timpul transportului, luați legătura cu magazinul.

- Plăcuțele de avertizare și cu indicații montate pe aparat conțin informații importante pentru utilizarea în condiții de siguranță.
- În afară de indicațiile din instrucțiunile de utilizare, este necesar să fie luate în considerare și prescripțiile generale privind protecția muncii și prevenirea accidentelor de muncă, emise de organele de reglementare.

### Protecția mediului înconjurător

	Materialele de ambalare sunt reciclabile. Ambalajele nu trebuie aruncate în gunoiul menajer, ci trebuie duse la un centru de colectare și revalorificare a deșeurilor.
	Aparatele vechi conțin materiale reciclabile valoroase, care pot fi supuse unui proces de revalorificare. De aceea vă rugăm să eliminați aparatele vechi prin sistemele de colectare corespunzătoare.

Uleiul de motor, motorina și benzina nu trebuie să ajungă în mediu. Protejați solul și eliminați uleiurile folosite într-un mod ecologic.

### Observații referitoare la materialele conținute (REACH)

Informații actuale referitoare la materialele conținute puteți găsi la adresa:

[www.kaercher.com/REACH](http://www.kaercher.com/REACH)

## Garanție

În fiecare țară sunt valabile condițiile de garanție publicate de distribuitorul nostru din țara respectivă. Eventuale defecțiuni ale acestui aparat, care survin în perioada de garanție și care sunt rezultatul unor defecte de fabricație sau de material, vor fi remediate gratuit. Pentru a putea beneficia de garanție, prezentați-vă cu chitanța de cumpărare la magazin sau la cea mai apropiată unitate de service autorizată.

## Accesorii și piese de schimb

### ⚠ PERICOL

*Pentru a evita pericolele, reparațiile și montarea pieselor de schimb se vor efectua doar de către serviciul clienți autorizat.*

- Vor fi utilizate numai accesoriile și piesele de schimb aprobate de către producător. Accesorii originale și piesele de schimb originale constituie o garanție a faptului că utilajul va putea fi exploatat în condiții de siguranță și fără defecțiuni.
- O selecție a pieselor de schimb utilizate cel mai des se găsește la sfârșitul instrucțiunilor de utilizare.
- Informații suplimentare despre piesele de schimb găsiți la [www.kaercher.com](http://www.kaercher.com), în secțiunea Service.

## Simboluri din manualul de utilizare

### ⚠ PERICOL

*Atrage atenția asupra unui pericol iminent, care duce la vătămări corporale grave sau moarte.*



### ⚠ AVERTIZARE

*Atrage atenția asupra unei posibile situații periculoase, care ar putea duce la vătămări corporale grave sau moarte.*

### PRECAUȚIE

*Indică o posibilă situație periculoasă, care ar putea duce la vătămări corporale ușoare sau pagube materiale.*

## Simboluri pe aparat

	Nu se vor mătura obiecte incandescente sau care încă mai ard, ca de ex. țigări, chibrituri sau altele similare.
	Pericol de strivire sau tăiere la curea, mătura laterală, recipient, capacul aparatului.

## Utilizarea corectă

Mașina de măturat este prevăzută pentru uzul casnic și pentru următoarele suprafețe:

- parcări
- suprafețe de producție
- suprafețe logistice
- hoteluri
- magazine
- magazii
- trotuare

- Utilizați acest aparat de măturat exclusiv în conformitate cu datele din aceste instrucțiuni de utilizare.
- Utilizarea în orice alt mod decât cel descris mai sus este considerată improprie. Producătorul nu-și asumă responsabilitatea pentru pagube produse ca urmare a utilizării improprie, riscurile revenindu-i în întregime utilizatorului.
- Motor pe benzină/diesel**  
: Este interzisă utilizarea în încăperi închise.
- Motor pe gaz**  
: Utilizarea aparatului în încăperi închise este permisă doar în cazul unei aerisiri corespunzătoare. Depozitarea buteliilor de gaz și a aparatului este permisă doar la nivelul solului.
- Nu efectuați modificări ale aparatului.
- Aparatul este prevăzut numai pentru aspirarea suprafețelor specificate în manualul de utilizare.
- Deplasarea se va face numai pe suprafețele specificate de proprietar sau de reprezentantul acestuia pentru folosirea mașinii.
- În general: nu lăsați în apropierea aparatului substanțe ușor inflamabile (pericol de explozie/incendiu).

## Utilizare eronată previzibilă

- Nu măturați/aspirați niciodată lichide explozive, gaze inflamabile, precum și acizi nediluți și solvenți! Aici se include benzina, diluanții sau păcura, care împreună cu aerul aspirat pot forma vapori sau amestecuri explozibile, în plus menționăm acetona, acizii nediluți și solvenții, deoarece ele atacă materialele folosite la acest aparat.
- Nu măturați/aspirați niciodată pulberi metalice reactive (ex. aluminiu, magneziu, zinc), acestea formează gaze explozive în combinație cu soluții de curățat puternic alcaline sau acide.
- Nu măturați/aspirați obiecte aprinse sau incandescente.
- Aparatul nu este adecvat pentru măturarea substanțelor nocive.
- Nu stați în zona periculoasă. Este interzisă utilizarea în încăperi unde există pericol de explozie.
- Nu este permisă transportarea pasagerilor pe vehicul.
- Împingerea/tractarea sau transportarea obiectelor cu acest aparat sunt interzise.

## Materiale adecvate

- asfalt
- podele industriale
- șapă
- beton
- dale de piatră

## Măsuri de siguranță

### Indicații de siguranță pentru utilizare

#### ⚠ Pericol

Pericol de accidentare!

Nu utilizați aparatul fără acoperiș de protecție împotriva obiectelor în cădere în zonele unde există pericolul accidentării operatorului prin obiectele căzătoare.

- Aparatul și accesoriile trebuie verificate înainte de utilizare pentru a vedea dacă sunt în stare bună și permit utilizarea aparatului în condiții de siguranță. Dacă starea nu este ireproșabilă, acestea nu pot fi utilizate.
- La utilizarea aparatului în zone periculoase (de ex. benzinării) se vor respecta instrucțiunile de securitate corespunzătoare. Este interzisă utilizarea în încăperi unde există pericol de explozie.
- Operatorul trebuie să folosească aparatul conform specificațiilor acestuia. Acesta trebuie să respecte condițiile locale și în timpul utilizării să fie atent la terți, în special la copii.
- Înainte de începerea lucrului, operatorul trebuie să se asigure, că toate dispozitivele de protecție sunt montate și funcționează în mod corespunzător.
- Operatorul aparatului este responsabil pentru accidente care implică alte persoane sau proprietatea acestora.
- Aveți grijă ca operatorul să poarte haine strâmte. Operatorul trebuie să poarte de asemenea pantofi rezistenți și să evite hainele largi.
- Înainte de pornire verificați imediat apropierea a aparatului (de ex. copii). Aveți grijă să existe o bună vizibilitate!
- Nu lăsați aparatul nesupravegheat în timp ce motorul este în funcțiune. Operatorul poate părăsi aparatul abia după ce motorul a fost oprit, aparatul a fost asigurat contra mișcărilor nedorite și a fost acționată frâna de imobilizare.
- Pentru a preveni folosirea aparatului de persoane neautorizate, scoateți cheia aparatului.
- Aparatul poate fi folosit numai de persoane instruite în manipularea acestuia sau care și-au dovedit abilitatea de a opera aparatul și au fost însărcinate în mod expres cu utilizarea aparatului.
- Aparatul nu este destinat pentru a fi folosit de persoane (inclusiv copii) cu capacități psihice, senzoriale sau mintale limitate sau de persoane, care nu dispun de experiența și/sau cunoștința necesară, cu excepția acelor cazuri, în care ele sunt supravegheate de o persoană responsabilă de siguranța lor sau au fost instruite de către această persoană în privința utilizării aparatului.
- Nu lăsați copii nesupravegheați, pentru a vă asigura, că nu se joacă cu aparatul.

### Indicații de siguranță pentru regimul de deplasare

#### ⚠ Pericol

Pericol de accidentare!

Pericol de răsturnare în cazul unor pante prea mari.

- Urcați numai pe pante și rampe de până la 18% în direcția de deplasare.

Pericol de răsturnare în cazul în care suprafața nu este stabilă.

- Mișcați aparatul numai pe suprafețe stabile.

Pericol de răsturnare în cazul unei înclinări laterale prea mari.

- În direcția perpendiculară pe direcția de mers urcați numai pe pante de până la maxim 15%.

Adaptați viteza de deplasare la condițiile de drum.

### Indicații de siguranță pentru motorul de ardere

#### ⚠ Pericol

Pericol de accidentare!

- Citiți măsurile de siguranță speciale care se găsesc în instrucțiunile de utilizare ale producătorului motorului.
- Nu este permisă obturarea orificiului de evacuare a gazelor.
- Nu vă aplecați deasupra orificiului de evacuare a gazelor și nu puneți mâna pe acesta (pericol de arsuri).
- Nu atingeți motorul de acționare (pericol de arsuri).
- Motor pe benzină/diesel: Este interzisă utilizarea aparatului în încăperi (pericol de intoxicare).
- Motor pe gaz: În cazul folosirii aparatului în încăperi trebuie să se asigure o aerisire corespunzătoare și evacuarea gazelor de eșapament (pericol de intoxicare).
- Gazele de eșapament sunt toxice și nocive, ele nu trebuie inhalate.
- Motorul funcționează din inerție 3 - 4 secunde după ce a fost oprit. În acest interval nu vă apropiați de zona sistemului de acționare.

### Țineți cont de normele de tehnica siguranței referitoare la vehiculele pe gaze lichefiate (doar în cazul motoarelor pe gaz)

Uniunea Asociației Profesionale (HVBG). Gazele lichefiate (gaze carburante) sunt butanul și propanul și amestecurile de butan/propan. Aceste gaze se livrează în butelii speciale. Presiunea de regim a acestor gaze depinde de temperatura exterioară.

#### ⚠ Pericol

Pericol de explozie! Nu manipulați gazele lichefiate ca și benzina. Benzina se evaporă încet, gazele lichefiate se transformă imediat în stare gazoasă. Pericolul umplerii încăperii cu gaz și a aprinderii acestuia este deci mai mare în cazul gazelor lichefiate decât la benzină.

#### ⚠ Pericol

Pericol de accidentare! Utilizați doar butelii de gaze lichefiate cu gaze carburante de

calitate A sau B, în funcție de temperatura ambientă, conform DIN 51622.

#### PRECAUȚIE

Este interzisă utilizarea gazului menajer.

Pentru motoarele pe gaze pot fi folosite amestecuri de gaze lichefiate de propan/butan, a căror proporție de amestec se află între 90/10 și 30/70. Pentru un comportament mai bun în cazul pornirii la rece la temperaturi sub 0 °C (32 °F) se recomandă utilizarea unor gaze lichefiate cu un conținut mai ridicat de propan, deoarece evaporarea are loc deja la temperaturi joase.

#### Obligațiile conducătorului unității de exploatare și a angajatului

- Toate persoanele care manipulează gaze lichefiate au obligația de a-și însuși cunoștințele necesare despre însușirile gazelor lichefiate, pentru asigurarea unei funcționări fără pericole a mașinii. Prezentul document trebuie păstrat în permanență împreună cu mașina de măturat.

#### Întreținere și specialiști

- Mașinile pe gaze carburante trebuie verificate la intervale regulate, dar cel puțin o dată pe an de către un specialist în privința stării de funcționare și a etanșeității acestora (conform BGG 936).
- Verificarea trebuie consemnată în scris. Verificarea trebuie efectuată pe baza art. 33 și 37 al UVV "Utilizarea gazului lichefiat" (BGV D34).
- Ca prescripții generale sunt valabile directivele Ministerului Transporturilor referitoare la inspecția vehiculelor, a căror motoare funcționează cu gaze lichefiate.

#### Punere în funcțiune/Utilizare

- Alimentarea cu gaze poate avea loc doar dintr-o singură butelie deodată. În cazul alimentării simultane din mai multe butelii este posibil ca gazul să fie transferat dintr-o butelie într-alta. Astfel butelia încărcată este expusă după închiderea ulterioară a supapei buteliei (vezi punctul B.1 al acestei directive) unei creșteri de presiune nepermise.
- La instalarea buteliei pline semnul pentru poziția corectă a buteliei se află "sus" (șurubul de racord arată vertical în sus).

Schimbați cu mare grijă buteliile cu gaze.

La montarea și demontarea buteliei, ștuțul de ieșire a gazului de la supapa buteliei trebuie să fie etanșată cu o piuliță de închidere, care trebuie strânsă bine cu o cheie.

- Buteliile de gaz neetanșate nu trebuie utilizate în continuare. Acestea trebuie golete imediat în aer liber prin eliberarea gazului, cu respectarea tuturor măsurilor de precauție și marcate apoi ca fiind neetanșate. La livrarea sau colectarea buteliilor de gaz neetanșate distribuitorul sau reprezentantul acestuia (angajatul de la benzinărie, etc.) trebuie notificat imediat în scris în legătură cu defectele existente.



- Înainte de racordarea buteliei de gaz verificați ștuțul de racord în privința stării perfecte a acestuia.
- După racordarea buteliei verificați etanșeitatea racordului cu ajutorul unei soluții spumante.
- Deschideți supapele încet. Nu deschideți și închideți supapele cu ajutorul unor scule de bătut.
- În cazul incendiilor care implică gaze lichefiate utilizați doar stingători cu dioxid de carbon, cu pulbere sau în stare gazoasă.
- Întregul sistem de gaze lichide trebuie supravegheat permanent în privința siguranței în funcționare, mai ales în privința etanșeității. Este interzisă utilizarea vehiculului cu sistemul de gaze lichide neetanș.
- Înainte de desprinderea racordurilor de țevă și de furtun închideți supapa buteliei. Slăbiți încet și doar puțin piulița de racord de la butelie, în caz contrar gazul sub presiune, care se află încă în conductă poate să se elibereze spontan.
- Dacă gazul se alimentează dintr-un rezervor mai mare, interesați-vă la distribuitorul de gaze lichefiate în legătură cu prescripțiile aferente.

#### **⚠ Pericol**

##### *Pericol de accidentare!*

- În contact cu pielea gazele lichefiate pot provoca degerături.
- După demontare aveți grijă să înșurubați bine piulița de închidere pe filetul de racord al buteliei.
- Pentru verificarea etanșeității utilizați apă cu săpun, Nekal sau alte soluții spumante. Este interzisă iluminarea sistemului de gaze lichide cu flacără deschisă.
- La schimbarea pieselor individuale respectați instrucțiunile de montare ale producătorilor. În timpul schimbării pieselor supapele de butelie și de închidere principală trebuie să fie închise.
- Monitorizați permanent starea sistemului electric al vehiculelor pe gaze lichide. Scântei pot provoca explozii în cazul unor scurgeri de gaze la sistemul de gaze lichide.
- După o perioadă mai lungă de repaus al vehiculului pe gaze lichefiate trebuie să aerisiți bine garajul în care se află vehiculul și aparatele electrice ale acestuia.
- Accidentele care implică buteliile de gaze sau instalațiile pe gaze lichefiate trebuie anunțate imediat la asociația profesională sau oficiului de supraveghere competent. Piese deteriorate trebuie păstrate până la închiderea anchetei.

#### **În garaje și încăperile de depozitare, cât și în atelierile de reparații**

- Pentru depozitarea buteliilor de gaze carburante sau lichefiate respectați dispozițiile TRF 1996 (Reguli tehnice referitoare la gazele lichefiate, vezi DA al BGV D34, anexa 4).

- Depozitați buteliile de gaze lichefiate în poziție verticală. În spațiile de depozitare a buteliilor de gaze lichefiate și în timpul reparațiilor este strict interzis fumatul și utilizarea focului deschis. Buteliile depozitate în aer liber trebuie asigurate împotriva accesului neautorizat. Buteliile goale trebuie să fie închise.
- Supapele principale de închidere trebuie închise imediat după oprirea vehiculului.
- În ceea ce privește amplasarea și dotarea garajelor pentru vehicule pe gaze lichefiate sunt valabile reglementările Legii referitoare la spațiile de parcare și ale Regulamentului pentru construcții ale fiecărei țări.
- Buteliile de gaze lichefiate trebuie depozitate în spații separate de garajele vehiculelor pe gaze carburante (vezi DA al BGV D34, anexa 2).
- Lămpile de mână utilizate în aceste spații trebuie să fie prevăzute cu o sticlă de protecție închisă și etanșă, precum și cu un grilaj rezistent de protecție.
- În timpul lucrărilor efectuate în atelierile de reparații, închideți supapele de butelie și de închidere principală pentru a proteja buteliile de căldură.
- Înainte de perioadele de repaus și terminarea utilizării, o persoană responsabilă trebuie să verifice, dacă în prealabil au fost închise toate supapele, în special supapa buteliei. Este interzisă efectuarea lucrărilor la care se generează scântei, mai ales ale lucrărilor de sudare și tăiere în apropierea buteliilor de gaze carburante. Buteliile de gaze carburante nu pot fi depozitate în ateliere, chiar dacă sunt deja goale.
- Garajele și încăperile de depozitare, cât și atelierile de reparații trebuie să fie bine aerisite. Pentru acesta țineți cont mai ales de faptul că gazele lichefiate sunt mai grele decât aerul. Acestea se strâng în apropierea podelei, în canalele de reparație și alte porțiuni mai adânci ale podelei și pot forma amestecuri periculoase de aer/gaze.

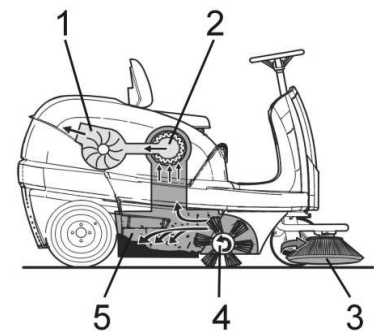
#### **Indicații de siguranță pentru transportul aparatului**

- În timpul transportării aparatului, motorul trebuie scos din funcțiune și aparatul trebuie fixat și asigurat. Închideți robinetul de combustibil.

#### **Indicații de siguranță pentru întreținere și îngrijire**

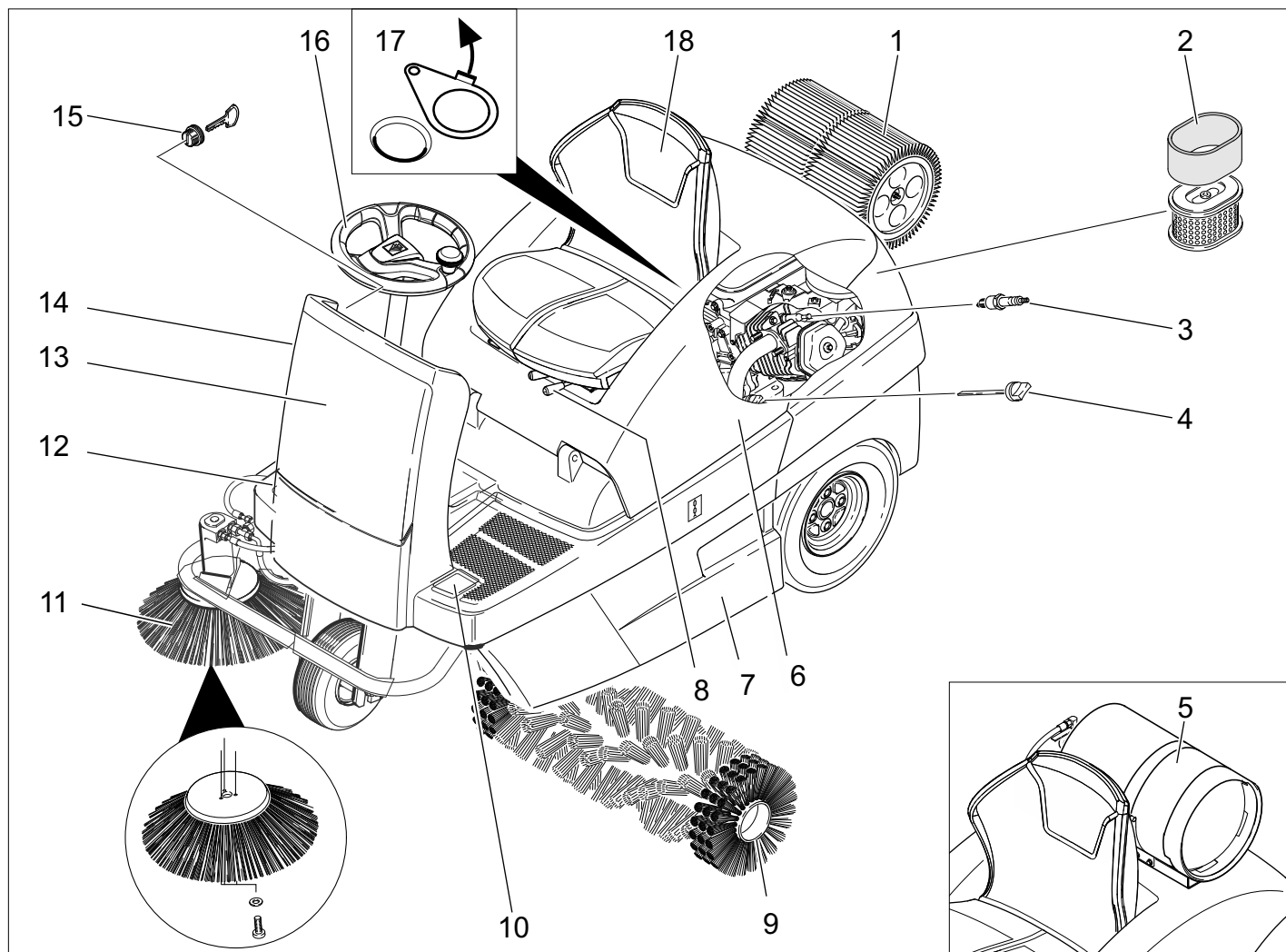
- Înaintea curățării și întreținerii aparatului, a înlocuirii componentelor sau a trecerii la altă funcție, aparatul trebuie oprit și eventual se va scoate cheia din contact.
- În cazul lucrărilor la instalația electrică decuplați acumulatorul.
- Curățarea aparatului nu trebuie să se facă cu furtunul sau cu jet de apă la presiune înaltă (pericol de scurtcircuit sau alte deteriorări).
- Reparațiile vor fi efectuate numai de service-uri autorizate sau de specialiști în domeniu care cunosc normele de protecție relevante.
- Aparatele trebuie să fie verificate din punctul de vedere al siguranței în exploatare în funcție de reglementările locale pentru aparatele de uz comercial folosite în mai multe locuri.
- Efectuați lucrările la acest aparat întotdeauna cu mănuși potrivite.

#### **Funcționarea**



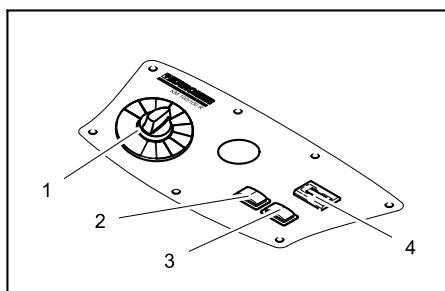
Mașina de măturat funcționează după principiul încărcării de sus (cilindru de măturare se rotește în sens antiorar).

- Măturile laterale (3) curăță colțurile și muchiile de pe suprafața de măturat și transportă murdăria pe banda cilindrului de măturare.
- Cilindru de măturare rotativ (4) transportă murdăria direct în rezervorul de murdărie (5).
- Praful generat din rezervor este filtrat prin filtrul de praf (2), iar aerul curat filtrat este aspirat de suflanta de aspirare (1).



- 1 Filtru de praf
- 2 Cartuș filtru aer
- 3 Bujie
- 4 Jojă de ulei
- 5 Butelie (numai KM 100/100 R LPG)
- 6 Capacul aparatului
- 7 Rezervor de mizerie (pe ambele părți)
- 8 Manetă pentru reglarea scaunului
- 9 Cilindru de măturat
- 10 Pedală de ridicare/coborâre a clapetei pentru murdărie grosieră
- 11 Mătură laterală
- 12 Pedala de deplasare
- 13 Învelișul frontal
- 14 Șoc (pornire la rece)
- 15 Contact aprindere
- 16 Volan
- 17 Clapetă pentru aspirare umedă/uscată
- 18 Scaun (cu comutator de contact)

### Panou de comandă



- 1 Comutator pentru programe
- 2 Curățarea filtrului
- 3 Claxon
- 4 Contor ore de funcționare

### Cod de culori

- Elementele de comandă pentru procesul de curățare sunt de culoare galbenă.
- Elementele de comandă pentru întreținere și service sunt de culoare gri deschis.

### Închide/deschide capacul aparatului

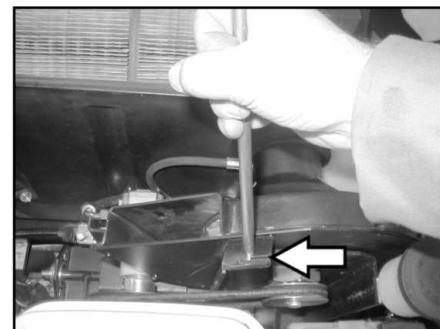
#### ⚠ PERICOL

*Pericol de strivire la închiderea capacului aparatului. Coborâți de aceea capacul aparatului încet.*

- ➔ Deschideți capacul aparatului apucându-l de mâner (trageți în sus).



- ➔ Trageți afară bara de mână din suport.



- ➔ Introduceți bara de mână în suportul de la suflanta de aspirare.
- ➔ Pentru a închide capacul aparatului, trageți afară bara de mână din suport și fixați-o în suportul de pe capac.

## Înainte de punerea în funcțiune

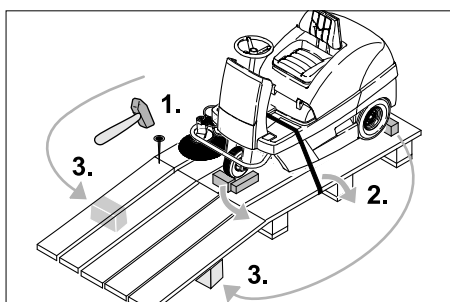
### Descărcarea

#### ⚠ PERICOL

Pericol de rănire și deteriorare a aparatului!  
Pentru descărcarea aparatului nu folosiți un stivuior.

Pentru descărcare, procedați după cum urmează:

- Tăiați banda de ambalare din plastic și îndepărtați folia.
- Îndepărtați banda de tensionare în punctele de fixare.
- Patru scânduri marcate ale paletului sunt fixate cu șuruburi. Deșurubați aceste scânduri.
- Așezați scândurile pe marginea paletului. Așezați scândurile în așa fel încât ele să se afle înaintea roților aparatului. Fixați scândurile folosind șuruburile.



- Introduceți grinzile incluse în pachet pentru susținerea rampei.
- Îndepărtați blocurile din lemn care blochează roțile și împingeți-le sub rampă.

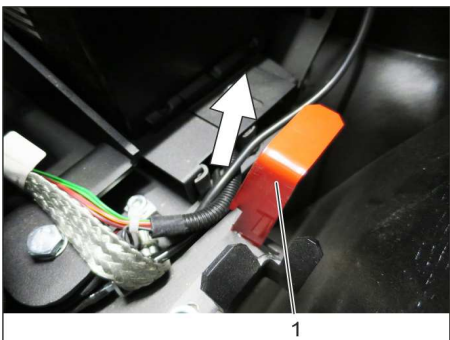
### Deplasarea mașinilor de măturat fără acționare proprie

#### ⚠ Pericol

Pericol de accidentare! Înainte de a alege mersul liber, aparatul trebuie asigurat contra deplasării.

#### INDICAȚIE

Nu deplasați aparatul de măturat fără acționare proprie pe trasee mai lungi sau cu viteze peste 6 km/h.

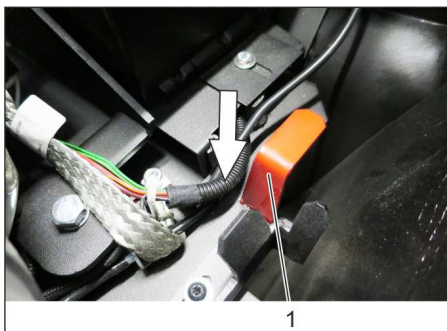


- 1 Poziție superioară manetă de mers liber - aparatul poate fi împins
- Deschideți și asigurați capacul aparatului.
- Aduceți maneta de mers liber în poziția superioară.

În acest mod, sistemul de propulsie este dezactivat.

- Închideți capacul aparatului. Aparatul poate fi împins.

### Deplasarea aparatelor de măturat cu acționare proprie



- 1 Maneta de mers în gol în poziția de jos - aparatul este în stare de operare
- Aduceți maneta de mers liber în poziția inferioară.
- Închideți capacul aparatului. Aparatul poate fi deplasat.

## Punerea în funcțiune

### Observații generale

- Amplasați mașina de măturat pe o suprafață plană.
- Extrageți cheia.

### Montarea/demontarea buteliei (numai KM 100/100 R LPG)

#### ⚠ AVERTIZARE

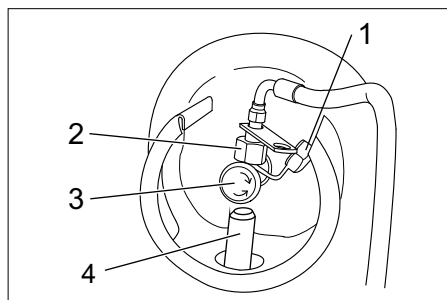
Utilizați doar butelii (de gaze carburant) corespunzătoare tipului mașinii cu o capacitate de 11 kg. Acestea sunt prevăzute pentru protecția ventilului cu un guler de 270°.

#### ⚠ Pericol

Pericol de accidentare!

- Țineți cont de normele de tehnica siguranței referitoare la vehiculele pe gaze lichefiate.
- Depunerile de gheață și cele de culoare galbenă și spumoase pe suprafața buteliei de gaze semnaleză scurgeri la butelie.
- Schimbarea buteliei poate fi efectuată doar de către persoanele instruite.
- Buteliile de gaze lichefiate nu trebuie schimbate în garaje și încăperi care se află sub nivelul solului.
- Sunt interzise fumatul și utilizarea focului deschis în timpul schimbării buteliilor.
- La schimbarea buteliei închideți bine supapa de închidere a buteliei de gaze lichefiate și plasați imediat capacul de protecție pe butelia goală.

### Montarea buteliei de gaz



- 1 Capac de protecție
- 2 Piuliță olandeză

3 Supapă de extragere gaze

4 Suport de fixare

- Se introduce butelia de gaz în suportul de fixare, racordul acesteia indicând în sus.

### Fixarea buteliei de gaz

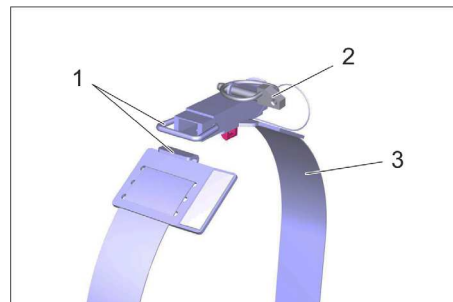


Figura: reprezentare fără butelie de gaz

1 Închizătoare

2 Șplint de blocare

3 Bandă de fixare

- Închideți mecanismul de închidere de la banda de fixare.
- Aplicați splintul de siguranță.

### Racordarea buteliei de gaz

#### INDICAȚIE

Racordul este prevăzut cu filet pe stânga.

#### ⚠ AVERTIZARE

Deschideți supapa de preluare gaz doar înainte de pornirea aparatului (vezi capitolul Funcționare | Funcționare cu deplasare).

#### ⚠ AVERTIZARE

Pericol prin gazele degajate. Poziționați / fixați conducta de gaze în așa fel, încât să nu atârne deasupra aparatului și să nu fie prins în mecanismul de rulare.

- Îndepărtați capacul de protecție de pe supapa de racordare a buteliei.
- Înșurubați furtunul de gaz cu ajutorul piuliței olandeze (cheie de 30 mm).

### Alimentarea cu combustibil

#### Numai KM 100/100 R G

#### ⚠ Pericol

Pericol de explozie!

- Se va folosi numai combustibilul specificat în instrucțiunile de utilizare.
- Nu alimentați cu combustibil în spații închise.
- Este interzis fumatul și folosirea focului deschis.
- Aveți grijă să nu ajungă combustibil pe suprafețele fierbinți.
- Opriti motorul.
- Deschideți și asigurați capacul aparatului.



- Controlați nivelul de combustibil pe indicatorul rezervorului.

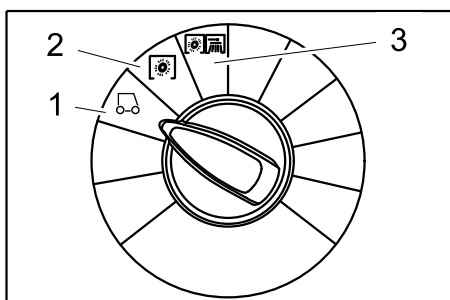
- Deschideți capacul rezervorului.
- Alimentați cu benzină normală, fără plumb.
- Umpleți rezervorul până când nivelul ajunge la 1 cm sub marginea inferioară a ștuțului de alimentare.
- Ștergeți combustibilul vărsat, îndepărtați pâlnia și închideți capacul rezervorului.
- Închideți capacul aparatului.

## Funcționarea

### Reglarea scaunului șoferului

- Trageți maneta pentru reglarea scaunului spre interior.
- Mutați scaunul, eliberați maneta și fixați-o.
- Prin mișcarea scaunului înainte și înapoi verificați dacă este blocat.

### Selectarea programelor



- 1 Deplasarea  
Deplasare până în punctul de lucru.
- 2 Măturarea cu cilindru de măturare  
Cilindrul de măturare este coborât. Cilindrul de măturare și mătura laterală se rotesc.
- 3 Măturarea cu mătura laterală  
Cilindrul de măturare și mătura laterală sunt coborâți.

### Pornirea aparatului

#### INDICAȚIE

Aparatul este dotat cu o pernă de contact la scaun. La părăsirea scaunului de șofer aparatul se oprește și frâna de imobilizare se blochează automat.

#### Deschiderea robinetului de combustibil

Numai KM 100/100 R G

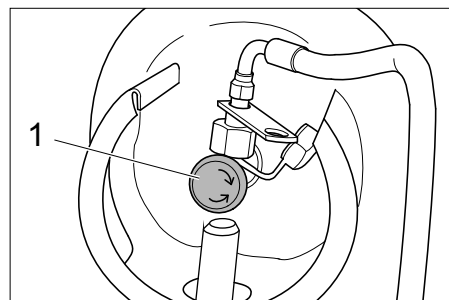
- Deschideți și asigurați capacul aparatului.



- Împingeți maneta în direcția "ON".
- Închideți capacul aparatului.

### Pornirea alimentării cu gaz

Numai KM 100/100 R LPG



- 1 Supapă de extragere gaze
- Deschideți supapa de extragere a gazelor prin rotirea acestuia în sensul invers al acelor de ceas.

### Pornirea aparatului

- Așezați-vă pe scaunul șoferului.
- NU acționați pedala de deplasare.
- Reglați comutatorul de program pe treapta 1 (deplasare).

Numai KM 100/100 R G



- Împingeți în jos maneta de șoc. După ce motorul a pornit, trageți în sus maneta de șoc.

Numai KM 100/100 R LPG

- Apăsăți butonul Remote, dacă motorul a pornit, eliberați butonul Remote.
- Rotiți cheia de contact dincolo de poziția 1.
- După ce aparatul a pornit, eliberați cheia de contact.

#### INDICAȚIE

Nu acționați demarorul mai mult de 10 secunde. Înainte de a acționa demarorul din nou, așteptați cel puțin 10 secunde.

### Deplasarea aparatului

#### ⚠ PERICOL

Pericol de cădere! Nu vă ridicați în timpul deplasării.

### Deplasarea înainte



- Apăsăți încet pedala de „mers înainte”.

### Deplasarea în spate

#### ⚠ Pericol

Pericol de accidentare! Când mergeți în spate, aveți grijă să nu periclițiți nicio persoană, eventual cereți instrucțaj în acest sens.



- Apăsăți încet pedala de „mers în spate”.

### Manevrarea

- Pedalele de deplasare permit reglarea vitezei de deplasare fără trepte.
- Evitați acționarea bruscă a pedalei, deoarece acest lucru ar putea determina distrugerea instalației hidraulice.
- Dacă puterea scade în pantă, eliberați puțin pedala.

### Frânarea

- Dacă eliberați pedala, aparatul este frânat și se oprește singur.

### Trecerea peste obstacole

Trecerea peste obstacole fixe până la 50 mm:

- Treceți încet și cu grijă peste ele.

Trecerea peste obstacole fixe peste 50 mm:

- Trecerea peste obstacole se va face numai folosind o rampă adecvată.

### Regim de măturare

#### ⚠ Pericol

Pericol de accidentare! Când clapeta pentru murdărie grosieră este deschisă, cilindrul de măturare poate arunca în față pietre sau criblură. Aveți grijă să nu puneți în pericol persoane, animale sau obiecte.

#### PRECAUȚIE

Nu măturați benzi de ambalare, sârme sau alte obiecte similare, deoarece acestea pot duce la deteriorarea mecanismului de măturare.

#### PRECAUȚIE

Pentru a preveni deteriorarea podelei, nu lăsați mașina de măturat să funcționeze pe loc.

**Notă:** Pentru a atinge un rezultat optim de curățare, viteza de deplasare trebuie adaptată la condițiile existente.

**Notă:** În timpul utilizării, rezervorul de murdărie trebuie golit periodic.

**Notă:** La curățarea suprafețelor coborâți numai cilindrul de măturare.

**Notă:** La curățarea unor margini laterale, coborâți și mătura laterală.

### Măturarea cu cilindru de măturare

- Reglați comutatorul de program pe treapta 2. Cilindrul de măturare este coborât. Cilindrul de măturare și mătura laterală se rotesc.

### Măturarea cu clapeta ridicată

**Indicație:** Pentru măturarea obiectelor mai mari, de o înălțime de până la 60 mm, de ex. cutii de conservă, clapeta pentru murdăria grosieră trebuie ridicată pentru scurt timp.

Ridicarea clapetei pentru murdărie grosieră:

- Apăsați pedala clapetei pentru murdărie grosieră în față și țineți-o apăsată.
- Pentru coborâre luați piciorul de pe pedală.

**Notă:** Un rezultat optim de curățare se obține doar dacă clapeta pentru murdăria grosieră este coborâtă complet.

### Măturarea cu mătura laterală

- Reglați comutatorul de program pe treapta 3. Mătura laterală și cilindrul de măturare sunt lăsate în jos.

**Notă:** Cilindrul de măturare și mătura laterală pornesc automat.

### Măturarea podelelor uscate

**Notă:** În timpul utilizării, rezervorul de murdărie trebuie golit periodic.

**Notă:** În timpul utilizării, filtrul de praf trebuie curățat la intervale regulate.



- Închideți clapeta pentru aspirare umedă/uscată.

### Măturarea mizeriilor fibroase și uscate (de ex. iarbă uscată, pai)

- Deschideți clapeta pentru aspirare umedă/uscată.

**Notă:** Astfel veți evita înfundarea sistemului de filtrare.

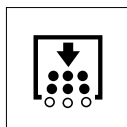
### Măturarea podelelor umede sau uscate

- Deschideți clapeta pentru aspirare umedă/uscată.

**Notă:** Astfel, filtrul de praf este protejat împotriva umezelii.

### Curățarea filtrului

- Porniți curățarea manuală a filtrului.



- Apăsați butonul pentru curățarea filtrului. Filtrul se curăță timp de 15 secunde.

### Golirea rezervorului de mizerie

**Indicație:** Așteptați până se termină curățarea filtrului și se depune praful, înainte de a deschide și a goli rezervorul de mizerie.

- Ridicați ușor rezervorul de mizerie și trageți-l afară.
- Golirea rezervorului de mizerie.
- Împingeți la loc rezervorul de mizerie și fixați-l.
- Goliți și rezervorul de mizerie de pe partea cealaltă.

### Oprirea aparatului

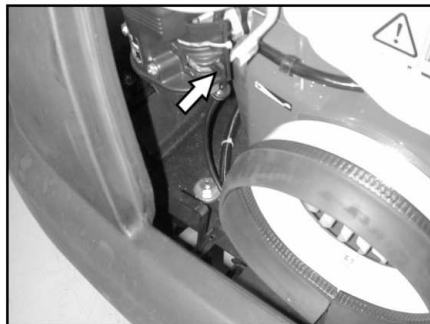
- Reglați comutatorul de program pe treapta 1 (deplasare). Mătura laterală și cilindrul de măturare sunt ridicate.

- Rotiți cheia de contact în poziția "0" și apoi scoateți-o.

**Notă:** După oprirea aparatului filtrul de praf se curăță automat timp de cca. 15 secunde. Nu deschideți capacul aparatului în acest interval.

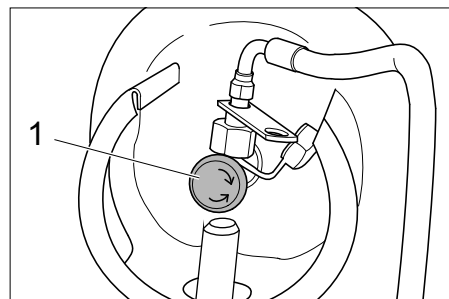
**Notă:** Aparatul este dotat cu o frână de imobilizare automată, care devine activă după oprirea motorului și părăsirea scaunului de către șofer.

**Numai KM 100/100 R G**



- Închideți robinetul de combustibil.

**Numai KM 100/100 R LPG**



1 Supapă de extragere gaze

- Închideți supapa de extragere a gazelor, rotind-o în sensul acelor de ceas.

### Transportul

#### ⚠ PERICOL

*Pericol de rănire și deteriorare a aparatului! La transport țineți cont de greutatea aparatului.*

- Rotiți cheia de contact în poziția "0" și apoi scoateți-o.
- Fixați roțile aparatului cu o pană.
- Fixați aparatul cu curele de prindere sau frânghii.
- În cazul transportării în vehicule asigurați aparatul contra derapării și răsturnării conform normelor în vigoare.



**Notă:** Respectați marcajele pentru zonele de fixare de pe cadru (simbol cu lanț). La încărcare sau descărcare, aparatul poate fi utilizat numai pe pante de maxim 18%.

**Numai KM 100/100 R G**

- Închideți robinetul de combustibil.

- Goliți rezervorul de combustibil.

**Numai KM 100/100 R LPG**

- Închideți supapa de extragere a gazelor, rotind-o în sensul acelor de ceas.
- Îndepărtați butelia de gaze lichefiate și depozitați-o conform prevederilor în vigoare.

### Depozitarea

#### ⚠ PERICOL

*Pericol de rănire și deteriorare a aparatului! La depozitare țineți cont de greutatea aparatului.*

### Scoaterea din funcțiune

Dacă mașina de măturat urmează să nu fie folosită o perioadă mai îndelungată, respectați următoarele puncte:

- Amplasați mașina de măturat pe o suprafață plană.
- Reglați comutatorul de program pe treapta 1 (deplasare). Cilindrul de măturare și mătura laterală sunt ridicate pentru a nu deteriora perii.
- Rotiți cheia de contact în poziția "0" și apoi scoateți-o.
- Asigurați aparatul pentru ca să nu se poată deplasa din greșeală.
- Curățați exteriorul și interiorul mașinii de măturat.
- Așezați aparatul într-un loc ferit și uscat.

**Numai KM 100/100 R G**

- umpleți rezervorul de combustibil și închideți robinetul de combustibil.

**Numai KM 100/100 R LPG**

- Închideți supapa de extragere a gazelor, rotind-o în sensul acelor de ceas.
- Îndepărtați butelia cu gaze lichefiate și depozitați-o conform prevederilor în vigoare.

#### Toate tipurile de motor:

- Schimbarea uleiului de motor
- Deșurubați bujia și introduceți aproximativ 3 cm<sup>3</sup> de ulei în locașul bujiei. Rotiți motorul de mai multe ori fără bujie. Înșurubați bujia.
- Deconectați acumulatorul.
- Încărcați acumulatorul la un interval de aproximativ 2 luni.

### Îngrijirea și întreținerea

#### Observații generale

- Înaintea curățării și întreținerii aparatului, a înlocuirii componentelor sau a trecerii la altă funcție, opriți aparatul, scoateți cheia de contact și scoateți fișa acumulatorului sau decuplați acumulatorul.
- Înaintea lucrărilor la instalația electrică trebuie scoasă fișa acumulatorului sau acumulatorul trebuie decuplat.
- Reparațiile vor fi efectuate numai de service-uri autorizate sau de specialiști în domeniu care cunosc normele de protecție relevante.
- Aparatele pentru uz comercial folosite în mai multe locuri trebuie supuse unei verificări de siguranță conform VDE 0701.

- Folosiți numai cilindri de măturare/mă-turi laterale cu care este dotat aparatul sau cei indicați în manualul de utilizare. Folosirea altor cilindri de măturare/mă-turi laterale poate afecta siguranța.

## Curățarea

### PRECAUȚIE

*Pericol de deteriorare! Curățarea aparatului nu trebuie să se facă cu furtunul sau cu jet de apă la presiune înaltă (pericol de scurtcircuit sau alte deteriorări).*

### Curățarea interiorului aparatului

#### ⚠ Pericol

*Pericol de accidentare! Purtați mască de protecție împotriva prafului și ochelari de protecție.*

- ➔ Deschideți capacul aparatului, introduceți bara de mână.
- ➔ Curățați aparatul cu o cârpă.
- ➔ Curățați aparatul cu aer comprimat.
- ➔ Închideți capacul aparatului.

**Indicație:** Puteți spăla filtrul de praf cu apă. Înainte de repunerea în filtru lăsați-l să se usuce complet.

### Curățarea exteriorului aparatului

- ➔ Curățați aparatul la exterior cu o cârpă umedă îmbibată cu soluție de curățare ușoară.

**Notă:** Nu utilizați agenți de curățare agresivi.

## Intervale de întreținere

**Notă:** Contorul pentru orele de funcționare indică intervalele de întreținere.

### Întreținerea de către client

Lucrări de întreținere zilnice:

- ➔ Verificați cilindrul de măturare și mătura laterală pentru a vedea dacă sunt uzate și dacă nu s-au prins benzi în ele.
- ➔ Verificați presiunea în anvelope.
- ➔ Verificați funcționarea tuturor elementelor de comandă.

Lucrări de întreținere săptămânale:

- ➔ Verificați dacă cablurile bowden și părțile mobile se mișcă ușor.
- ➔ Verificați uzura și setarea barelor de etanșare în zona de măturare.
- ➔ Verificați filtrul de praf și schimbați cutia de filtru, dacă este nevoie.
- ➔ Verificați sistemul de subpresiune.

Întreținere la fiecare 100 de ore de funcționare:

- ➔ Verificați funcționarea comutatorului contactului de la scaun.
- ➔ Verificați tensionarea, uzura și funcționarea curelei de transmisie (curea trapezoidală și rotundă).

Întreținere după uzură:

- ➔ Înlocuiți barele de etanșare.
- ➔ Înlocuiți cilindrul de măturare.
- ➔ Înlocuiți mătura laterală.

**Notă:** Descrierea o găsiți în capitolul Lucrări de întreținere.

**Notă:** În cazul întreținerii de către client, toate lucrările de service și de întreținere trebuie să fie efectuate de un specialist. Dacă este nevoie, se poate apela la ajutorul unui partener Kärcher autorizat.

## Întreținerea de către service

Întreținere după 8 de ore de funcționare:

- ➔ Efectuați prima inspecție.

Întreținere după 20 de ore de funcționare:

Întreținere la fiecare 100 de ore de funcționare:

Întreținere la fiecare 300 de ore de funcționare:

Întreținere la fiecare 500 de ore de funcționare

Întreținere la fiecare 1000 de ore de funcționare

Întreținere la fiecare 1500 de ore de funcționare

**Notă:** Pentru a avea dreptul la garanție, în perioada de garanție toate lucrările de service și de întreținere trebuie să fie efectuate de un service Kärcher autorizat, conform caietului de service.

## Lucrări de întreținere

Pregătirea:

- ➔ Amplasați mașina de măturat pe o suprafață plană.
- ➔ Rotiți cheia de contact în poziția 0 și apoi scoateți-o.

## Măsurile de siguranță generale

### ⚠ PERICOL

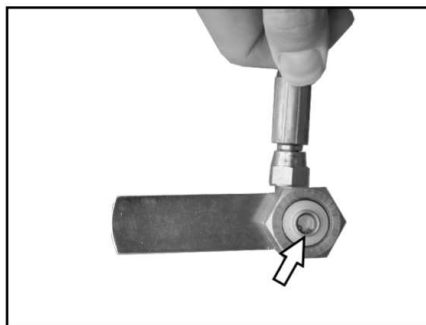
*Pericol de accidentare!*

*Motorul de la dispozitivul de curățare a filtrului funcționează din inerție 15 - 4 secunde după ce a fost oprit. Nu deschideți în acest timp capacul aparatului.*

### ⚠ Pericol

*Pericol de accidentare! Înaintea lucrărilor de întreținere și de reparație lăsați aparatul să se răcească suficient.*

## Verificarea filtrului de gaze (numai KM 100/100 R LPG)



- ➔ Verificați filtrul de gaze de la îmbinarea înșurubată a buteliei în privința impurităților.
- ➔ Suflați impuritățile cu aer comprimat.

## Verificarea conductelor de gaze (numai KM 100/100 R LPG)

- ➔ Verificați racordurile, conductele de gaze și evaporatorul cu ajutorul unui spray detector scurgeri în privința neetanșeităților.

### INDICAȚIE

*În cazul neetanșeităților la racordurile și conductele de gaze, cât și la evaporator pot exista depuneri de gheață sau de culoare galbenă, spumoasă. Pentru întreținerea sistemului de gaze adresați-vă serviciului pentru clienți Kärcher.*

## Verificarea presiunii în anvelope

- ➔ Amplasați mașina de măturat pe o suprafață plană.
- ➔ Racordați aparatul de verificat presiunea la ventilul anvelopei.
- ➔ Verificați presiunea anvelopelor (consultați "Datele tehnice").

## Înlocuirea roții

### ⚠ Pericol

*Pericol de accidentare!*

- ➔ Amplasați mașina de măturat pe o suprafață plană.
- ➔ Extrageți cheia.
- ➔ Dacă efectuați lucrări de reparație pe drumuri publice în zone periculoase cu trafic intens, purtați echipament de avertizare.
- ➔ Verificați stabilitatea suprafeței pe care stă aparatul. Folosiți pene de fixare pentru a împiedica deplasarea aparatului.

Verificarea anvelopei

- ➔ Verificați dacă în suprafața de rulare a anvelopei au pătruns obiecte.
- ➔ Scoateți aceste obiecte.
- ➔ Folosiți mijloace de reparație a anvelopelor adecvate, disponibile în comerț.

**Notă:** Respectați recomandările producătorului. Continuarea drumului este permisă numai dacă se respectă specificațiile producătorului. Schimbați anvelopa sau roata cât mai repede posibil.

- ➔ Ridicați ușor rezervorul de mizerie din partea corespunzătoare și trageți-l afară.
- ➔ Slăbiți șurubul roții.
- ➔ Introduceți cricul.



*Punct de fixare a cricului (roți spate)*

- ➔ Ridicați aparatul cu cricul.
- ➔ Scoateți șurubul roții.
- ➔ Demontați roata.
- ➔ Aplicați roata de rezervă.
- ➔ Înșurubați șurubul roții.
- ➔ Coborâți aparatul cu cricul.
- ➔ Strângeți șurubul roții.
- ➔ Împingeți la loc rezervorul de mizerie și fixați-l.

**Notă:** Folosiți un cric adecvat, disponibil în comerț.

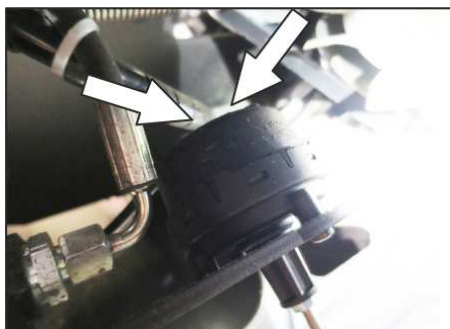
## Verificarea sistemului de subpresiune

- Cuplarea sistemului de măturare se realizează cu ajutorul unui sistem de subpresiune.
- Dacă mătura laterală sau cilindrul de măturare nu pot fi coborâte, verificați dacă furtunurile de la cutiile de subpre-

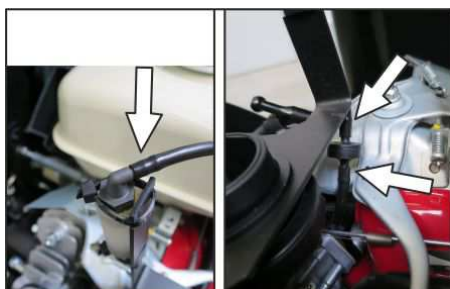
- siune sunt bine racordate, racordați furtunurile căzute.
- Dacă mătura laterală sau cilindrul de măturare nu pot fi coborâte nici acum, sistemul de subpresiune este neetanș. În acest caz contactați serviciul pentru clienți.



Racord de furtun la cutia de subpresiune pentru coborârea măturii laterale



Racord de furtun la cutia de subpresiune pentru coborârea măturii laterale



Racorduri de furtun la pompa de subpresiune și la cutia de subpresiune (rezervor)  
**Indicație:** Pompa de subpresiune funcționează doar când în cadrul sistemului se generează subpresiune. Dacă pompa funcționează în continuu, contactați serviciul pentru clienți.

#### Înlocuirea măturii laterale

- Amplasați mașina de măturat pe o suprafață plană.
- Reglați comutatorul de program pe treapta 1 (deplasare). Măturile laterale vor fi ridicate.
- Rotiți comutatorul cheie în poziția "0" și apoi scoateți-o.
- Desprindeți 3 șuruburi de fixare pe partea inferioară.
- Scoateți mătura laterală uzată.
- Introduceți și înșurubați bine noua mătura laterală în piesa de antrenare.

#### Verificarea cilindrului de măturare

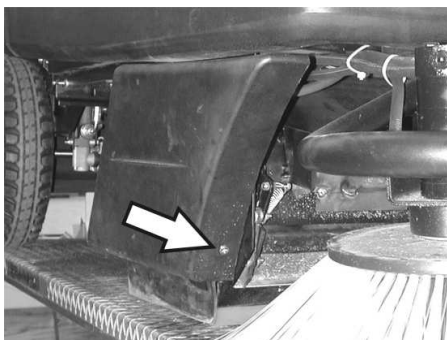
- Amplasați mașina de măturat pe o suprafață plană.

- Reglați comutatorul de program pe treapta 1 (deplasare). Cilindrul de măturare este coborât.
- Rotiți comutatorul cheie în poziția "0" și apoi scoateți-o.
- Asigurați aparatul cu pene pentru a împiedica deplasarea acestuia.
- Ridicați ușor rezervoarele de mizerie pe ambele părți și trageți-le afară.
- Îndepărtați benzile sau șnururile prinse în cilindrul de măturare.

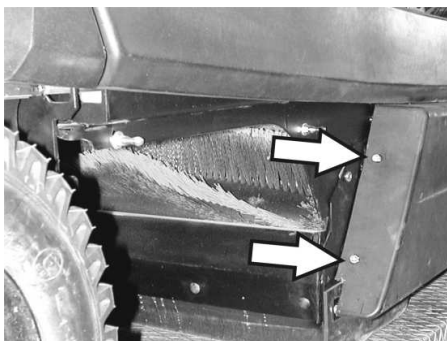
#### Înlocuirea cilindrului de măturare

Este necesară înlocuirea dacă se constată un rezultat de măturare nesatisfăcător datorită uzurii perilor.

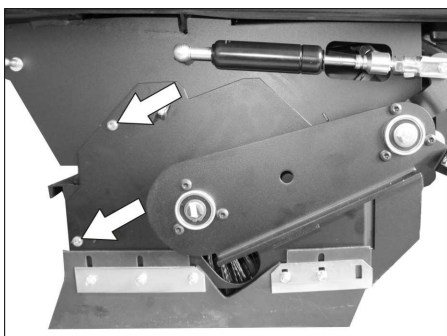
- Amplasați mașina de măturat pe o suprafață plană.
- Reglați comutatorul de program pe treapta 1 (deplasare). Cilindrul de măturare este coborât.
- Rotiți comutatorul cheie în poziția "0" și apoi scoateți-o.
- Asigurați aparatul cu pene pentru a împiedica deplasarea acestuia.
- Ridicați ușor rezervoarele de mizerie pe ambele părți și trageți-le afară.



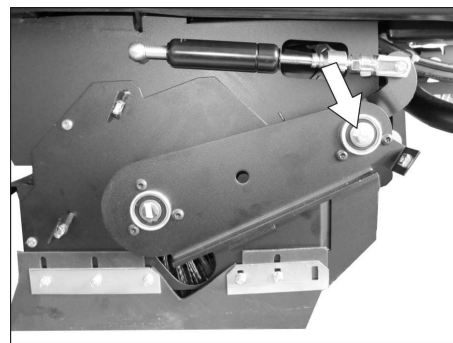
- Desprindeți șurubul de fixare din față al învelișului lateral drept.



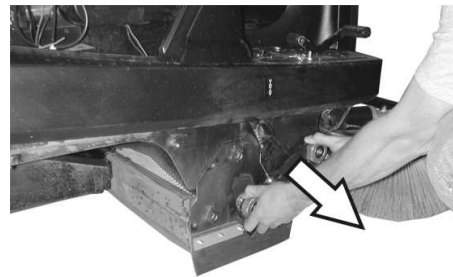
- Desprindeți șuruburile de fixare din spatele ale învelișului lateral drept.
- Îndepărtați învelișul lateral.



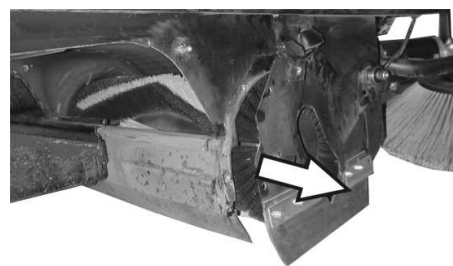
- Desprindeți șuruburile.



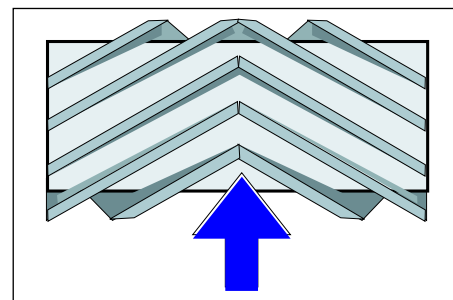
- Deșurubați șurubul de la centrul de rotație al culisei de la cilindrul de măturare.



- Desprindeți culisa cilindrului de măturare.



- Scoateți învelișul cilindrului de măturare.
- Scoateți cilindrul de măturare.



Poziția de montare a cilindrului de măturat în direcția de deplasare

- Introduceți noul cilindru de măturare în cutia cilindrului de măturare și aplicați-l pe adaptorul motorului.

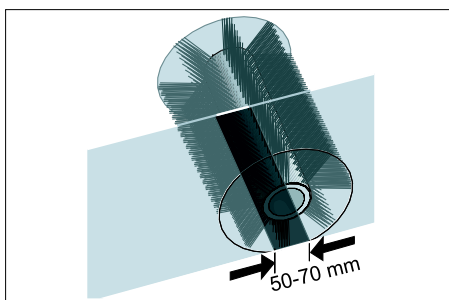
**Notă:** Atenție la poziția garniturii de perii la montarea noului cilindru de măturare.

**Indicație:** Reglați cablul bowden în așa fel, ca cilindrul de măturare să se ridice la cca. 10 mm de la sol.

- Montați capacul cilindrului de măturare.
- Puneți culisa cilindrului de măturare la loc.
- Introduceți cablul bowden la loc.
- Înșurubați șuruburile de fixare.
- Fixați învelișul lateral cu șuruburi.
- Introduceți rezervoarele de mizerie pe ambele părți și fixați-le în poziție.

### Verificarea zonei de măturare a cilindrului de măturare

- Reglați comutatorul de program pe treapta 1 (deplasare). Măturile laterale și cilindrul de măturare sunt ridicate.
- Aduceți mașina de măturat pe o suprafață plană și netedă, acoperită în mod vizibil cu praf sau cretă.
- Reglați comutatorul de program pe treapta 2. Cilindrul de măturare este coborât. Acționați ușor pedala de deplasare și rotiți pentru scurt timp cilindrul de măturare.
- Ridicați cilindrul de măturare.
- Apăsăți pedala de ridicare a clapetei pentru murdărie grosieră și țineți-o apăsată.
- Deplasați aparatul în spate.



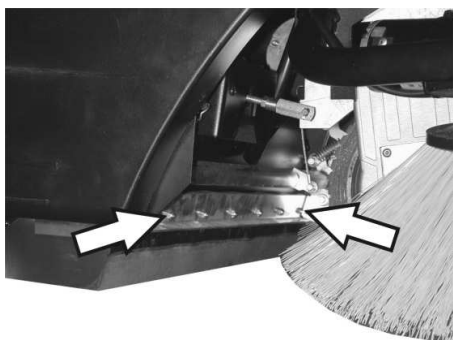
Forma zonei de măturare constituie un triunghi dreptunghic echilateral, cu o lățime cuprinsă între 50-70 mm.

**Notă:** Prin amplasarea flotantă a cilindrului de măturare, zona de măturare se reglează în mod automat în cazul uzurii perilor. În cazul unei uzuri prea avansate schimbați cilindrul de măturare.

### Reglarea și înlocuirea barelor de etanșare

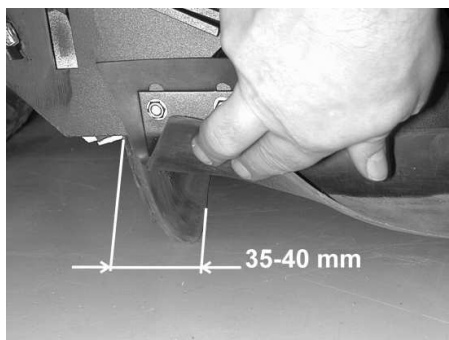
- Amplasați mașina de măturat pe o suprafață plană.
- Reglați comutatorul de program pe treapta 1 (deplasare). Cilindrul de măturare este coborât.
- Rotiți comutatorul cheie în poziția "0" și apoi scoateți-o.
- Asigurați aparatul cu pene pentru a împiedica deplasarea acestuia.
- Ridicați ușor rezervoarele de mizerie pe ambele părți și trageți-le afară.
- Slăbiți șuruburile de fixare ale învelișului lateral pe ambele părți.
- Îndepărtați învelișurile laterale.

#### ■ Bara anterioară de etanșare



- Slăbiți puțin piulițele de fixare ale barei de etanșare din față, deșurubați-le pentru schimb.

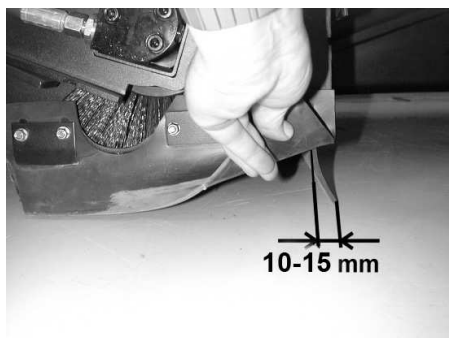
- Înșurubați noua bară de etanșare, dar nu strângeți încă piulițele.



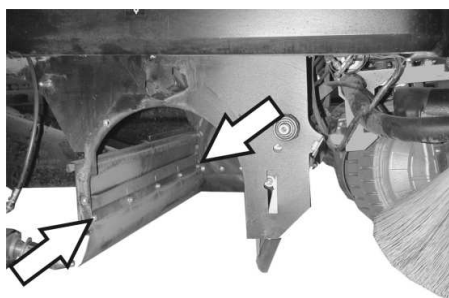
- Amplasarea barei de etanșare.
- Reglați distanța barei de etanșare față de pământ, astfel încât să se plaseze spre spate după un momentum de 35 - 40 mm.

- Strângeți piulițele.

#### ■ Bara de etanșare din spate

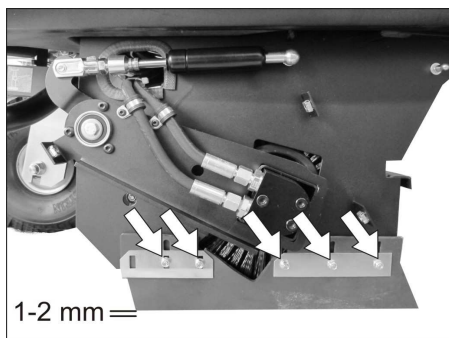


- Reglați distanța barei de etanșare față de pământ, astfel încât să se plaseze spre spate după un momentum de 10 - 15 mm.
- Schimbați-o dacă este uzată.
- Demontați cilindrul de măturare.



- Deșurubați șuruburile de fixare de la barele de etanșare din spate.
- Fixați noua bară de etanșare cu șuruburi.

#### ■ Bare de etanșare laterale



1-2 mm =

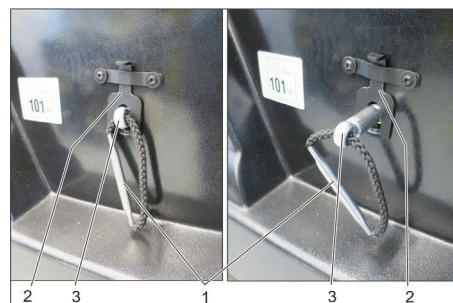
- Slăbiți puțin piulițele de fixare ale barei de etanșare laterale, deșurubați-le pentru schimb.
- Înșurubați noua bară de etanșare, dar nu strângeți încă piulițele.
- Împingeți în jos suportul cu 1-2 mm pentru a regla distanța față de pământ.
- Amplasarea barei de etanșare.
- Strângeți piulițele.
- Fixați învelișurile laterale cu șuruburi.
- Introduceți rezervoarele de mizerie pe ambele părți și fixați-le în poziție.

### Înlocuirea filtrului de praf

#### △ AVERTIZARE

Goliți rezervorul de murdărie înainte de înlocuirea filtrului de praf. La efectuarea unor lucrări la instalația de filtrare purtați mască de protecție. Respectați măsurile de siguranță când manipulați pulberile.

- Rotiți comutatorul cheie în poziția "0" și apoi scoateți-o.
- Deschideți capacul aparatului, introduceți bara de mână.



- 1 Mânerul suportului de filtru
- 2 Închizător
- 3 Ax

- Trageți de mecanismul de blocare în sus.
- Trageți în afară axul de la mânerul suportului de filtru până ce mecanismul de blocare se fixează în poziție (canelură în ax).
- Scoateți filtrul cu lamele.
- Introduceți noul filtru.



- Pe partea de acționare fixați piesa de antrenare în găuri.
- Apăsăți din nou axul în interior și fixați-l în poziție.

**Notă:** Aveți grijă ca lamelele să rămână intacte atunci când montați noul filtru.

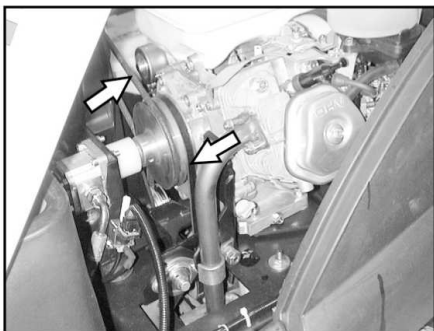


### Schimbarea garniturii cutiei cu filtre



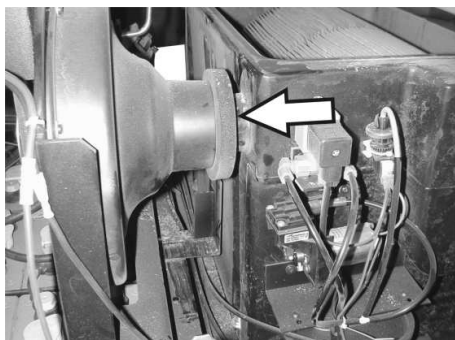
- Scoateți garnitura cutiei cu filtre din canalul capacului de aparat.
- Introduceți garnitura nouă.

### Verificarea curelei de transmisie



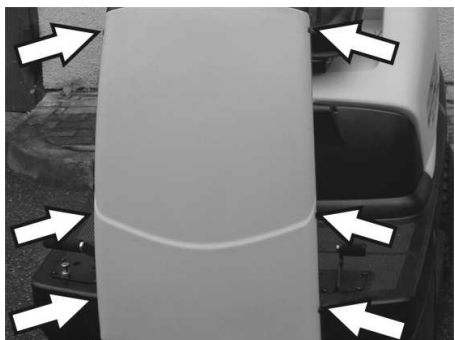
- Verificați tensionarea, uzura și deteriorarea curelei de transmisie (curea trapezoidală) de la suflanta de aspirare.

### Verificarea manșetei de etanșare



- Verificați regulat poziția corectă a manșetei de etanșare de la suflanta de aspirare.

### Înlocuirea siguranțelor



- Desprindeți șuruburile pe ambele laturi ale învelișului.



- Înlocuiți siguranțele arse.
  - Montați la loc învelișul frontal.
- Indicație:** Folosiți numai siguranțe care au aceleași valori.

### Verificarea nivelului uleiului de motor și adăugarea uleiului

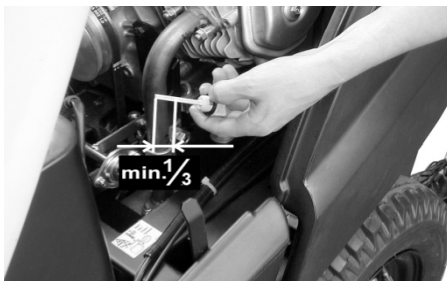
#### INDICAȚIE

Motorul are un comutator pentru indicarea lipsei de ulei. Dacă nivelul este prea scăzut, motorul se oprește și poate fi pornit din nou abia după ce se adaugă ulei de motor.

#### ⚠ PERICOL

Pericol de arsuri din cauza suprafețelor fierbinți!

- Lăsați motorul să se răcească.



- Scoateți joja de ulei și verificați nivelul uleiului: conținut minim 1/3.
- Dacă nivelul uleiului se află mai jos de nivelul de 1/3, adăugați ulei până la marginea inferioară a ștuțului de umplere.
- Așteptați cel puțin 5 minute.
- Verificați din nou nivelul uleiului de motor.

### Schimbarea uleiului de motor

#### ⚠ PERICOL

Pericol de arsuri din cauza suprafețelor fierbinți!

- Scoateți joja de ulei.
- Îndepărtați uleiul de motor cu ajutorul pompei de schimbare a uleiului 6.491-538 prin orificiul de umplere pentru ulei.
- Adăugați uleiul de motor cu ajutorul unei pompe curate de schimbare a uleiului 6.491-538 prin ștuțului de umplere pentru ulei.
- Așteptați cel puțin 5 minute.
- Verificați din nou nivelul uleiului de motor.

### Curățarea și înlocuirea filtrului de aer



- Slăbiți șuruburile de la rezervorul de aspirare.
- Scoateți și verificați cartușul filtrului.
- Introduceți filtrul curățat sau un filtru nou în rezervorul de aspirare.
- Strângeți piulița fluture.

### Curățarea și înlocuirea bujiei



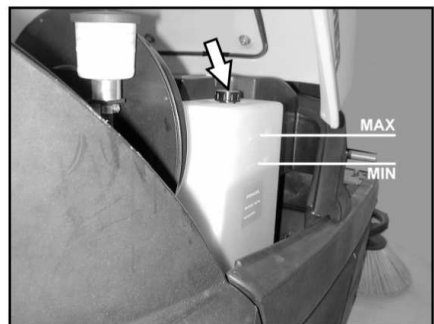
- Scoateți afară fișa bujiei.
- Deșurubați bujia și curățați-o sau eliminați-o.
- Înșurubați bujia curățată sau una nouă.
- Aplicați fișa de bujie pe bujie.

### Verificarea nivelului uleiului hidraulic și adăugarea uleiului

#### INDICAȚIE

Mașina dispune de două circuite hidraulice:

#### Circuit hidraulic de măturare



- Verificați nivelul uleiului hidraulic din rezervor. Nivelul de ulei trebuie să fie între marcasele „MIN” și „MAX”.
- Dacă nivelul este prea redus, completați uleiul hidraulic prin ștuțului de alimentare sau la rezervor.

#### Circuit pentru antrenarea axelor

#### PRECAUȚIE

Această verificare se va face numai când motorul este rece.



- Verificați nivelul de ulei din rezervorul de compensare.
- Dacă este nevoie, adăugați ulei.

## Remedierea defecțiunilor

### ⚠ **Pericol**

Înainte de orice lucrare de întreținere, opriți motorul și scoateți cheia din contact.

*Pericol de accidentare! Înaintea lucrărilor de întreținere și de reparație lăsați aparatul să se răcească suficient.*

Defecțiunea	Remedierea
Aparatul nu pornește	Așezați-vă pe scaunul șoferului, comutatorul contactului scaunului devine activ.
	Verificați conținutul rezervoarelor și nivelul de ulei și completați uleiul sau combustibilul, dacă este nevoie.
	Verificați siguranțele.
	Verificați acumulatorul, în caz că este necesar încărcați-l.
	Luați legătura cu service-ul Kärcher autorizat
Aparatul nu se deplasează sau se deplasează încet	Fixați în poziția inferioară maneta de funcționare liberă.
	Luați legătura cu service-ul Kärcher autorizat
Aparatul nu mătură bine	Verificați uzura cilindrului de măturare și a măturii laterale, dacă este nevoie înlocuiți-le
	Verificați funcționarea clapetei pentru murdărie grosieră
	Verificați uzura barelor de etanșare, iar dacă este necesar acestea se reglează sau se înlocuiesc
	Verificați cureaua acționării măturilor.
	Verificați etanșeitatea sistemului de subpresiune.
	Luați legătura cu service-ul Kärcher autorizat
Aparatul face praf	Goliți rezervorul de mizerie
	Verificați cureaua de antrenare de la suflanta de aspirare
	Verificați manșeta de etanșare de la suflanta de aspirare
	Verificați, curățați sau înlocuiți filtrul de praf
	Verificați garnitura cutiei cu filtre
	Închideți clapeta pentru aspirare umedă/uscată.
	Verificați uzura barelor de etanșare, iar dacă este necesar acestea se reglează sau se înlocuiesc
	Luați legătura cu service-ul Kärcher autorizat
Mătura laterală nu se rotește	Verificați siguranța.
	Luați legătura cu service-ul Kärcher autorizat
Măturarea nu se face bine pe margini	Înlocuiți mătura laterală
	Verificați uzura barelor de etanșare, iar dacă este necesar acestea se reglează sau se înlocuiesc
	Luați legătura cu service-ul Kärcher autorizat
Cuplarea măturii laterale sau a cilindrului de măturare nu funcționează	Verificați etanșeitatea sistemului de subpresiune.
	Luați legătura cu service-ul Kärcher autorizat
Putere de aspirație insuficientă	Verificați garnitura cutiei cu filtre
	Verificați manșeta de etanșare de la suflanta de aspirare
	Verificați etanșeitatea furtunurilor de la suflanta de aspirare.
	Montați corect filtrul cu lamele, vezi înlocuirea filtrului de praf
	Luați legătura cu service-ul Kärcher autorizat
Cilindrul de măturare nu se rotește	Îndepărtați benzile sau șnururile prinse în cilindrul de măturare
	Luați legătura cu service-ul Kärcher autorizat

## Date tehnice

		KM 100/100 R G	KM 100/100 R LPG
<b>Datele aparatului</b>			
Lungime x lățime x înălțime	mm	2006 x 1005 x 1343	2006 x 1005 x 1343
Masa în stare goală	kg	300	300
Greutate de transport	kg	375	375
Masa totală maximă autorizată	kg	520	520
Viteza de deplasare	km/h	8	8
Viteză de măturare	km/h	6	6
Capacitatea de urcare (max.)	%	18	18
Diametrul cilindrului de măturare	mm	285	285
Lățimea cilindrului de măturare	mm	710	710
Diametrul măturii laterale	mm	450	450
Lățimea de lucru fără măturile laterale	mm	710	710
Lățimea de lucru cu 1 mătură laterală	mm	1000	1000
Lățimea de lucru cu 2 mătură laterale (opțional)	mm	1290	1290
Volumul rezervoarelor de mizerie	l	100	100
Clasa de protecție, protecție la stropi	--	IPX 3	IPX 3
<b>Motorul</b>			
Tip	--	Honda, cu 1cilindru, în 4 timpi	Honda, cu 1cilindru, în 4 timpi
Capacitate cilindrică	cm <sup>3</sup>	270	270
Putere max.	kW/PS	6,6 / 9	6,6 / 9
Cuplu maxim la 2500 1/min	Nm	19	19
Tipul carburantului	--	Benzină fără plumb	Gaze lichefiate (gaze carburante): butan, propan sau amestecuri de butan/propan RON 95 / EN 589
Capacitatea rezervorului	--	6 l	11 kg sau 20 litri (butelie de schimb)
Bujie, NGK	--	BPR 6 ES	BPR 6 ES
Protecție	--	IP22	IP22
<b>Acumulator</b>			
Tip	--	12V, 44Ah	12V, 44Ah
<b>Tipuri de ulei</b>			
Motor	--	SAE 15W40	SAE 15W40
Sistem hidraulic de măturare	--	HVLP 46	HVLP 46
Antrenare axe	--	SAE 10W-60	SAE 10W-60
<b>Anvelope</b>			
Dimensiune față	--	4.00-4	4.00-4
Presiune față	bar	6	6
Dimensiune spate	--	4.00-8	4.00-8
Presiune spate	bar	4,5	4,5
<b>Frâne</b>			
Frâna de serviciu	--	hidrostatic	hidrostatic
Frână de imobilizare	--	automată (cu arc)	automată (cu arc)
<b>Sistem de filtrare și aspirare</b>			
Suprafața de filtrare a filtrului de praf fin	m <sup>2</sup>	6,0	6,0
Categoria de utilizare: filtru pentru praf care nu este nociv	--	U	U
Subpresiune nominală a sistemului de aspirare	mbar	12	12
Debitul nominal al sistemului de aspirare	l/s	50	50
<b>Condiții de mediu</b>			
Temperatura	°C	-5...+40	-5...+40
Umiditatea aerului, fără condens	%	20 - 90	20 - 90
<b>Valori determinate conform EN 60335-2-72</b>			
Emisia de zgomote			

Nivel de zgomot $L_{pA}$	dB (A)	79	79
Nesiguranță $K_{pA}$	dB (A)	2	2
Nivelul puterii energiei $L_{WA}$ + nesiguranță $K_{WA}$	dB (A)	98	98
Vibrații aparat			
Valoarea vibrației mână-braț	m/s <sup>2</sup>	<2,5	<2,5
Scaun	m/s <sup>2</sup>	1,3	1,3
Nesiguranță K	m/s <sup>2</sup>	0,2	0,2

## Declarație UE de conformitate

Prin prezenta declarăm că aparatul desemnat mai jos corespunde cerințelor fundamentale privind siguranța în exploatare și sănătatea incluse în directivele UE aplicabile, datorită conceptului și a modului de construcție pe care se bazează, în varianta comercializată de noi. În cazul efectuării unei modificări a aparatului care nu a fost convenită cu noi, această declarație își pierde valabilitatea.

**Produs:** Mașină de măturat și aspirat cu post de conducere  
**Tip:** 1.280-xxx

**Directive UE respectate:**  
 2006/42/CE (+2009/127/CE)  
 2014/30/UE  
 2000/14/CE

**Norme armonizate utilizate:**  
 EN 60335-1  
 EN 60335-2-72  
 EN 62233: 2008  
 EN 55012: 2007 + A1: 2009  
 EN 61000-6-2: 2005

**Procedura de evaluare a conformității:**  
 2000/14/CE: Anexa V

**Nivel de zgomot dB(A)**

**KM 100/100 R G**

măsurat: 95

garantat: 98

**KM 100/100 R LPG**


măsurat: 95


garantat: 98

## Accesorii

<b>Mătura laterală</b>	<b>6.905-986.0</b>
Perii standard pentru suprafețele din interior și exterior.	
<b>Mătură laterală, moale</b>	<b>6.906-133.0</b>
Pentru pulberi de pe suprafețele din interior, rezistență la umezeală.	
<b>Mătură laterală, dură</b>	<b>6.906-065.0</b>
Utilă la îndepărtarea murdăriei persistente din exterior, rezistență la umezeală.	
<b>Cilindru de măturare standard</b>	<b>6.906-375.0</b>
Rezistență la uzură și umezeală. Perii universale pentru curățenie interioară și exterioară.	
<b>Cilindru de măturare, moale</b>	<b>6.906-533.0</b>
Cu perii naturali, în special pentru măturarea prafului fin de pe podele plane în spații interioare. Nu este rezistent la umezeală și nu este destinat pentru folosirea pe suprafețe abrazive.	
<b>Cilindru de măturare, dur</b>	<b>6.906-532.0</b>
Utilă la îndepărtarea murdăriei persistente din exterior, rezistență la umezeală.	
<b>Filtru de praf</b>	<b>6.414-532.0</b>

Semnatarii acționează în numele și prin împuternicirea conducerii societății.


  
 H. Jenner  
 CEO

  
 S. Reiser  
 Head of Approbation

Însărcinat cu elaborarea documentației:  
 S. Reiser

Alfred Kärcher GmbH & Co. KG  
 Alfred-Kärcher-Str. 28 - 40  
 71364 Winnenden (Germany)  
 Tel.: +49 7195 14-0  
 Fax: +49 7195 14-2212

Winnenden, 2016/04/20

 Pred prvým použitím vášho zariadenia si prečítajte tento pôvodný návod na použitie, konajte podľa neho a uschovajte ho pre neskoršie použitie alebo pre ďalšieho majiteľa zariadenia. Pred prvým spustením do prevádzky si prečítajte bezpečnostné pokyny!

### Motor prístroja

**G:** Benzínový motor

**LPG:** Plynový motor

## Obsah



Obsah . . . . .	SK	1
Všeobecné pokyny . . . . .	SK	1
Používanie výrobku v súlade s jeho určením . . . . .	SK	1
Bezpečnostné pokyny . . . . .	SK	2
Funkcia . . . . .	SK	3
Ovládacie a funkčné prvky . . . . .	SK	4
Pred uvedením do prevádzky . . . . .	SK	5
Uvedenie do prevádzky . . . . .	SK	5
Prevádzka . . . . .	SK	6
Odstavenie . . . . .	SK	7
Starostlivosť a údržba . . . . .	SK	7
Pomoc pri poruchách . . . . .	SK	12
Technické údaje . . . . .	SK	13
EÚ Vyhlásenie o zhode . . . . .	SK	14
Príslušenstvo . . . . .	SK	14

## Všeobecné pokyny

Keď pri vybalovaní zistíte chybu, ktorá vznikla pri preprave, informujte Vášho predajcu.

- Štítky s varovaním a upozornením, umiestnené na stroji, podávajú dôležité pokyny pre bezpečnú prevádzku.
- Popri pokynoch v návode na obsluhu je potrebné zohľadniť aj všeobecné bezpečnostné predpisy vyplývajúce zo zákonov.

## Ochrana životného prostredia

	Obalové materiály sú recyklovateľné. Obalové materiály láskavo nevyhadzujte do komunálneho odpadu, ale odovzdajte ich do zberne druhotných surovín.
	Vyradené stroje obsahujú hodnotné recyklovateľné látky, ktoré by sa mali opäť zužitkovať. Vyradené prístroje likvidujte preto len prostredníctvom na to určených zberných systémov.

Motorový olej, nafta a benzín nemôžu uniknúť do voľnej prírody. Prosíme, aby ste chránili pôdu a starý olej likvidovali ekologicky.

### Pokyny k zloženiu (REACH)

Aktuálne informácie o zložení nájdete na: [www.kaercher.com/REACH](http://www.kaercher.com/REACH)

## Záruka

V každej krajine platia záručné podmienky našej distribučnej organizácie. Prípadné poruchy spotrebiča odstránime počas záručnej lehoty bezplatne, ak sú ich príčinou chyby materiálu alebo výrobné chyby. Pri uplatňovaní záruky sa spolu s dokladom o kúpe zariadenia láskavo obráťte na predajcu alebo na najbližší autorizovaný zákaznícky servis.

## Príslušenstvo a náhradné diely

### ⚠ NEBEZPEČENSTVO

*Aby sa zabránilo vzniku nebezpečných situácií, môže opravy a výmenu náhradných dielov prístroja vykonávať len autorizované servisné stredisko.*

- Používať možno iba príslušenstvo a náhradné diely schválené výrobcom. Originálne príslušenstvo a originálne náhradné diely zaručujú bezpečnú a bezporuchovú prevádzku stroja.
- Výber najčastejšie potrebných náhradných dielov nájdete na konci prevádzkového návodu.
- Ďalšie informácie o náhradných dieloch získate na stránke [www.kaercher.com](http://www.kaercher.com) v oblasti Servis.

## Použité symboly

### ⚠ NEBEZPEČENSTVO

*Varuje pred bezprostredne hroziacim nebezpečenstvom, ktoré spôsobí vážne zranenia alebo smrť.*



### ⚠ VÝSTRAHA

*V prípade novej nebezpečnej situácie by mohlo dôjsť k vážnemu zraneniu alebo smrti.*

### UPOZORNENIE

*Upozornenie na možnú nebezpečnú situáciu, ktorá by mohla viesť k ľahkým zraneniam alebo vecným škodám.*

## Symbole na prístroji

	Nevysávajte žiadne horľavé alebo žeravé predmety, napr. cigarety, zápalky alebo podobne.
	Nebezpečenstvo pricviknutia a prestrihnutia na remeňoch, bočných kefách, nádržiacich, kryté zariadenia.

## Používanie výrobku v súlade s jeho určením

Zametací stroj je určený na čistenie podlahových plôch na podnikateľské účely a napríklad pre nasledujúce oblasti používania:

- Parkoviská
- Výrobné zariadenia
- Logistické oblasti
- Hotel
- Maloobchod
- Sklady
- Chodníky

- Tento zemetací stroj používajte výhradne podľa údajov v tomto návode na prevádzku.
- Každé použitie prekračujúce daný rozsah, platí ako použitie nezodpovedajúce stanovenému určeniu. Za škody z toho vyplývajúce výrobca neručí; riziko nesie samotný užívateľ.
- **Benzínový/naftový motor:** Prevádzka v uzavretých priestoroch je zakázaná.
- **Plynový motor**  
: Prevádzka prístroja v uzavretých priestoroch s dostatočnou ventiláciou je povolená.  
Uskladnenie plynových fliaš a prístroja je povolené iba nad úrovňou podlahy.
- Na zariadení sa nesmú vykonať žiadne zmeny.
- Zariadenie je vhodné iba na povrchy uvedené v návode na použitie.
- Smie sa jazdiť iba po plochách schválených pre použitie stroja dodávateľom alebo ním poverenými osobami.
- Všeobecne platí: Nepribližovať sa s ľahko horľavými látkami do blízkosti stroja (Nebezpečenstvo výbuchu/požiaru).

## Predvídateľné chybné použitie

- Nikdy nevysávajte výbušné kvapaliny, horľavé plyny ako aj neriedené kyseliny a rozpúšťadlá! K tomu patria benzín, rozpúšťadlá farieb alebo vykurovací olej, ktoré vírením s nasávaným vzduchom môžu tvoriť výbušné pary alebo zmesi, ďalej acetón, neriedené kyseliny a rozpúšťadlá, pretože porušujú materiály použité na prístroji.
- Nikdy nezametajte/nevysávajte reaktívny kovový prach (napr. hliník, magnézium, zinok), v spojení so silne alkalickými alebo kyslými čistiacimi prostriedkami vytvára výbušné plyny.
- Nenametať alebo nenasávať žiadne horiace alebo tiejúce predmety.
- Zariadenie nie je vhodné pre vysávanie zdraviu škodlivých látok.
- Zdržiavať sa v nebezpečnej zóne je zakázané. Prevádzka v priestoroch ohrozených výbuchom je zakázaná.
- Vozenie sprievodných osôb nie je dovolené.
- Posúvanie alebo prepravovanie predmetov nie je s týmto prístrojom povolené.

## Vhodné povrchy

- Asfalt
- Priemyselné podlahy
- Podlahové krytiny
- Betón
- Dlažobné kamene

## Bezpečnostné pokyny

### Bezpečnostné pokyny k obsluhu

#### ⚠ Nebezpečenstvo

Nebezpečenstvo poranenia!

Zariadenie sa nemôže používať bez ochrannéj strechy proti padajúcim predmetom v priestoroch, kde existuje možnosť, že by obsluhujúca osoba mohla byť zasiahnutá padajúcimi predmetmi.

- Pred použitím skontrolujte, či sa prístroj a jeho pracovné vybavenie nachádzajú v riadnom stave a či je zabezpečená ich prevádzková bezpečnosť. Pokiaľ nie je stav v poriadku, nesmie sa používať.
- Pri používaní tohto zariadenia v nebezpečných oblastiach (napr. čerpacích staniciach pohonných hmôt) dodržiavajte príslušné bezpečnostné predpisy. Prevádzka v priestoroch ohrozených výbuchom je zakázaná.
- Obsluha musí používať prístroj v súlade s určením. Musí zohľadniť miestne danosti a pri práci s prístrojom dávať pozor na tretie osoby, obzvlášť na deti.
- Pred začiatkom činnosti sa musí obslužný personál ubezpečiť, že sú všetky ochranné zariadenia namontované podľa predpisov a funkčné.
- Obsluha prístroja je zodpovedná za úrazy spôsobené iným osobám a poškodenie ich majetku.
- Dávajte pozor na priliehavé oblečenie personálu. Noste pevnú obuv a zabráňte noseniu voľného oblečenia.
- Pred spustením skontrolujte blízke okolie (napr. deti). Dávajte pozor na dostatočný výhľad!
- Stroj sa nesmie nikdy ponechať bez dozoru, kým je motor v činnosti. Obsluha môže prístroj opustiť až po vypnutí motora, po zaistení stroja proti neúmyselnému pohybu a po zabrzdení ručnej brzdy.
- Zabráňte používaniu stroja nepovolanými osobami. Vytiahnite kľúčik.
- Prístroj smú používať iba osoby, ktoré sú poučené o ovládaní alebo preukázali svoje schopnosti obsluhovať ho a sú výslovne poverené použitím.
- Tento prístroj nie je určený nato, aby ho používali osoby (vrátane detí) s obmedzenými fyzickými, senzorickými alebo duševnými schopnosťami alebo s nedostatkom skúseností a/alebo nedostatočnými znalosťami prístroja, môžu ho použiť iba v tom prípade, ak sú kvôli vlastnej bezpečnosti pod dozorom spoľahlivej osoby alebo od nej dostali pokyny, ako sa má prístroj používať.
- Deti musia mať dohľad, aby ste sa ubezpečili, že sa s prístrojom nehrajú.

### Bezpečnostné pokyny k jazde

#### ⚠ Nebezpečenstvo

Nebezpečenstvo poranenia!

V prípade príliš veľkého stúpania hrozí nebezpečenstvo prevrátenia.

- Pri stúpaní a jazde zo svahu jazdíte iba do 18%.

Nebezpečenstvo prevrátenia na nestabilnom podklade.

- Strojom pohybujte výlučne na pevnom podklade.

Nebezpečenstvo prevrátenia u veľkého bočného sklonu

- Naprieč smeru jazdy prekonávať iba stúpania do 15%.

Rýchlosť jazdy sa musí prispôbiť príslušným podmienkam.

### Bezpečnostné pokyny k spaľovaciemu motoru

#### ⚠ Nebezpečenstvo

Nebezpečenstvo poranenia!

- Dodržiavajte špeciálne bezpečnostné pokyny uvedené v návode na používanie výrobcu motorov.
- Otvor na odvod spalín nesmie byť uzavretý.
- Nenahýbať sa nad otvor na odvod spalín alebo sa ho nedotýkať (Nebezpečenstvo popálenia).
- Nedotýkať sa hnacieho motora alebo ho nechýtať (Nebezpečenstvo popálenia).
- Benzínový/naftový motor: Prevádzka prístroja v uzavretých miestnostiach je zakázaná (nebezpečenstvo otravy).
- Plynový motor: Pri prevádzke zariadenia v uzavretých miestnostiach je nutné zaistiť dostatočnú ventiláciu a odvádzanie výfukových plynov (nebezpečenstvo otravy).
- Spaliny sú jedovaté a zdraviu škodlivé, nesmú sa vdychovať.
- Motor potrebuje po odstavení dobeha cca 3 - 4 s. V tomto čase sa zdržiavať bezpodmienečne mimo zóny pohonu.

### Rešpektujte bezpečnostno-technické smernice pre vozidlá na tekutý plyn (iba plynový motor).

Hlavný zväz priemyselných profesných odborových zväzov e.V. (HVBG). Tekuté plyny (hnacie plyny) sú bután a propán alebo zmesi butánu/propánu. Dodávajú sa v osobitných fľašiach. Prevádzkový tlak tohto plynu je závislý od vonkajšej teploty.

#### ⚠ Nebezpečenstvo

Nebezpečenstvo výbuchu! S tekutým plynom nemôžete manipulovať ako s benzínom. Benzín sa vyparuje pomaly, tekutý plyn je okamžite plynný. Nebezpečenstvo naplnenia priestoru plynom a vznietenia je teda pri plyne vyššie ako pri benzíne.

#### ⚠ Nebezpečenstvo

Nebezpečenstvo poranenia! Používajte iba fľaše na tekutý plyn s náplňou hnacieho plynu podľa DIN 51622 a kvalitou A alebo B, vždy podľa teploty okolia.

#### UPOZORNENIE

Plyn z domácností je zásadne zakázaný. Pre plynový motor sú povolené zmesi tekutého plynu z propánu/butánu, ktorých zmiešavací pomer sa nachádza medzi 90/10 až 30/7. Kvôli lepšiemu správaniu sa pri studenom štarte sa používa prednostne pri vonkajších teplotách pod 0 °C (32 °F) teku-

tý plyn s vysokým podielom propánu, pretože sa para vytvára už pri nižších teplotách.

### Povinnosti vedenia podniku a zamestnancov

- Všetky osoby, ktoré manipulujú s tekutým plynom, sú povinné osvojiť si potrebné poznatky o osobitných vlastnostiach tekutých plynov potrebné na bezpečnú realizáciu prevádzky. Predložený prospekt musíte neustále nosiť spolu so zametacím strojom.

### Údržba kvalifikovanou osobou

- Hnacie plynové zariadenia sa musia kontrolovať v pravidelných intervaloch, minimálne však raz ročne, kvalifikovanou osobou kvôli funkčnosti a utesneniu (podľa BGG 936).
- Kontrola musí byť písomne potvrdená. Podklady pre kontrolu § 33 a § 37 UVV "Používanie tekutého plynu" (BGV D34).
- Ako všeobecné predpisy sú platné smernice Spolkového ministerstva dopravy pre kontrolu vozidiel, ktorých motory sa prevádzkujú na tekutý plyn.

### Uvedenie do prevádzky / prevádzka

- Odber plynu sa môže vždy realizovať iba z jednej fľaše. Odber plyn z viacerých fľaš by mohol zároveň spôsobiť, že bude tekutý plyn prechádzať z jednej fľaše do druhej. Tak je vystavená preplnená fľaša po neskoršom uzavretí ventilu fľaše (por. B.1 tejto smernice) nepovolenému nárastu tlaku.
  - Pri montáži plnej fľaše je poznámka pre správnu polohu fľaše "hore" (spojovací skrutkový spoj ukazuje zvislo hore).
- Pri výmene plynovej fľaše postupujte mimoriadne opatrne. Pri montáži a demontáži sa musí výstupné hrdlo plynu ventilu fľaše utesniť uzatváracou maticou, ktorá je riadne utiahnutá pomocou kľúča.

- Netesné plynové fľaše sa nemôžu ďalej používať. Musia sa vyprázdniť výfuknutím v exteriéri pri dodržiavaní všetkých bezpečnostných opatrení a potom sa musia označiť ako netesné. Pri odvoze alebo odovzdávaní poškodených plynových fľaš musíte distribútorovi alebo jeho zástupcovi (čerpadlárovi alebo podobnej osobe) okamžite zasláť písomnú správu o vzniknutom poškodení.
- Skôr, než pripojíte plynovú fľašu, musíte skontrolovať riadny stav vášho spojovacieho hrdla.
- Prípojka fľaše sa musí skontrolovať pomocou peniaceho prostriedku kvôli riadnemu utesneniu.
- Ventily otvárajte pomaly. Otváranie a uzatváranie sa nesmie vykonávať použitím udieracích nástrojov.
- Pri vznietení tekutého plynu používajte iba hasiace prístroje na kyselinu uhličitú alebo plyn z kyseliny uhličitej.
- Kompletné zariadenie na tekutý plyn sa musí priebežne kontrolovať kvôli prevádzkovo bezpečnému stavu, hlavne kvôli riadnemu utesneniu. Používanie vozidla pri netesnom plynovom zariadení je zakázané.

- Pred uvoľnením rúrkového alebo hadicového spoja sa musí uzavrieť ventil fľaše. Spojovacia matica na fľaši sa musí pomaly najskôr iba trochu uvoľniť, lebo v opačnom prípade začne unikať spontánne plyn, ktorý sa ešte nachádza pod tlakom v potrubí.
- Ak čerpáte plyn z veľkého zásobníka, potom si musíte vyžiadať jednoznačné predpisy od príslušného distribútora tektutého plynu.

#### ⚠ **Nebezpečenstvo**

##### *Nebezpečenstvo poranenia!*

- *Tektutý plyn v tektutej podobe vytvára na holej pokožke omrzliny.*
- *Po demontáži sa musí pevne naskrutkovať uzatváracia matica na spojovací závit fľaše.*
- *Na skúšku utesnenia používajte mydlovú vodu, roztok nekalu alebo iné penivé prostriedky. Osvetľovanie zariadenia na tektutý plyn otvoreným plameňom je zakázané.*
- *Pri výmene jednotlivých častí zariadenia musíte rešpektovať montážne predpisy výrobného podniku. Prítom sa musia uzavrieť ventily na fľaši a hlavnom uzatváracom zariadení.*
- *Priebežne musíte kontrolovať stav elektrického zariadenia vozidla poháňaného tektutým plynom. Pri netesnosti by mohli iskry odletujúce zo súčiastok zariadenia na plyn spôsobiť výbuch.*
- *Pri dlhšom prestoji vozidla poháňaného tektutým plynom sa musí nastavovací priestor pred uvedením vozidla alebo jeho elektrických zariadení do prevádzky dôkladne vyvetrať.*
- *Nehody vzniknuté v súvislosti s plynovými fľašami alebo zariadeniami na tektutý plyn sa musia okamžite nahlásiť profesnému združeniu a kompetentnému profesnému dozornému úradu. Poškodené diely musíte uskladniť až do ukončenia vyšetrovania.*

#### **V nastavovacích a skladovacích priestoroch, ako aj v servisných dielňach**

- Uskladnenie hnacích plynových fľaš alebo fľaš s tektutým plynom sa musí vykonať podľa predpisov TRF 1996 (Technické predpisy pre tektutý plyn, pozri DA k BGV D34, príloha 4).
- Plynové fľaše musíte skladovať vo zvislej polohe. Manipulácia s otvoreným ohňom a fajčenie je na mieste inštalácie nádrží a počas opráv zakázané. V exteriéri inštalované fľaše musia mať dobrý prístup. Prázdne fľaše sa musia zásadne uzavrieť.
- Ventily na fľaši a hlavnom uzatváracom zariadení sa musia okamžite po nastavení vozidla uzavrieť.
- Pre polohu a vlastnosti nastavovacích priestorov pre vozidlá poháňané tektutým plynom platia nariadenia uvedené v predpisoch o garážach a príslušné stavebné predpisy jednotlivých krajín.
- Plynové fľaše sa musia skladovať vo zvláštnych priestoroch oddelených od

nastavovacích priestorov (pozri k tomu DA k BGV D34, príloha 2).

- Elektrické ručné lampy používané v týchto priestoroch musia byť vybavené uzavretým a utesneným príklopom a pevným ochranným košom.
- Pri prácach v údržbárskych dielňach sa musia uzavrieť ventily na fľaši a hlavnom uzatváracom zariadení a fľaše s hnacím plynom sa musia chrániť pred pôsobením tepla.
- Pred prevádzkovými prestávkami a ukončením prevádzky musí kompetentná osoba skontrolovať, či sú riadne uzavreté všetky ventily, predovšetkým ventily na fľašiach. Práca s ohňom, hlavne zvaracie a rezacie činnosti, sa nemôžu vykonávať v blízkosti fľaš s hnacím plynom, aj keď sú prázdne, sa nemôžu skladovať v dielňach.
- Nastavovacie a skladovacie priestory, ako aj servisné dielne musia byť riadne vetrané. Prítom musíte dávať pozor na to, aby boli kvapalné plyny ťažšie ako vzduch. Zhromažďujú sa na podlahe, v pracovných výkopoch a iných priehlbniach na povrchu a môžu tu vytvárať nebezpečné výbušné zmesi plynu a vzduchu.

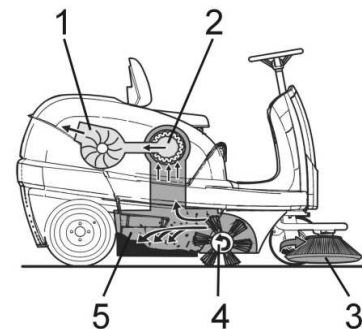
#### **Bezpečnostné pokyny k preprave prístroja**

- *Počas prepravy prístroja je nutné motor zablokovat' a prístroj bezpečne upevniť. Zatvorte palivový kohút.*

#### **Bezpečnostné pokyny k ošetrovaniu a údržbe**

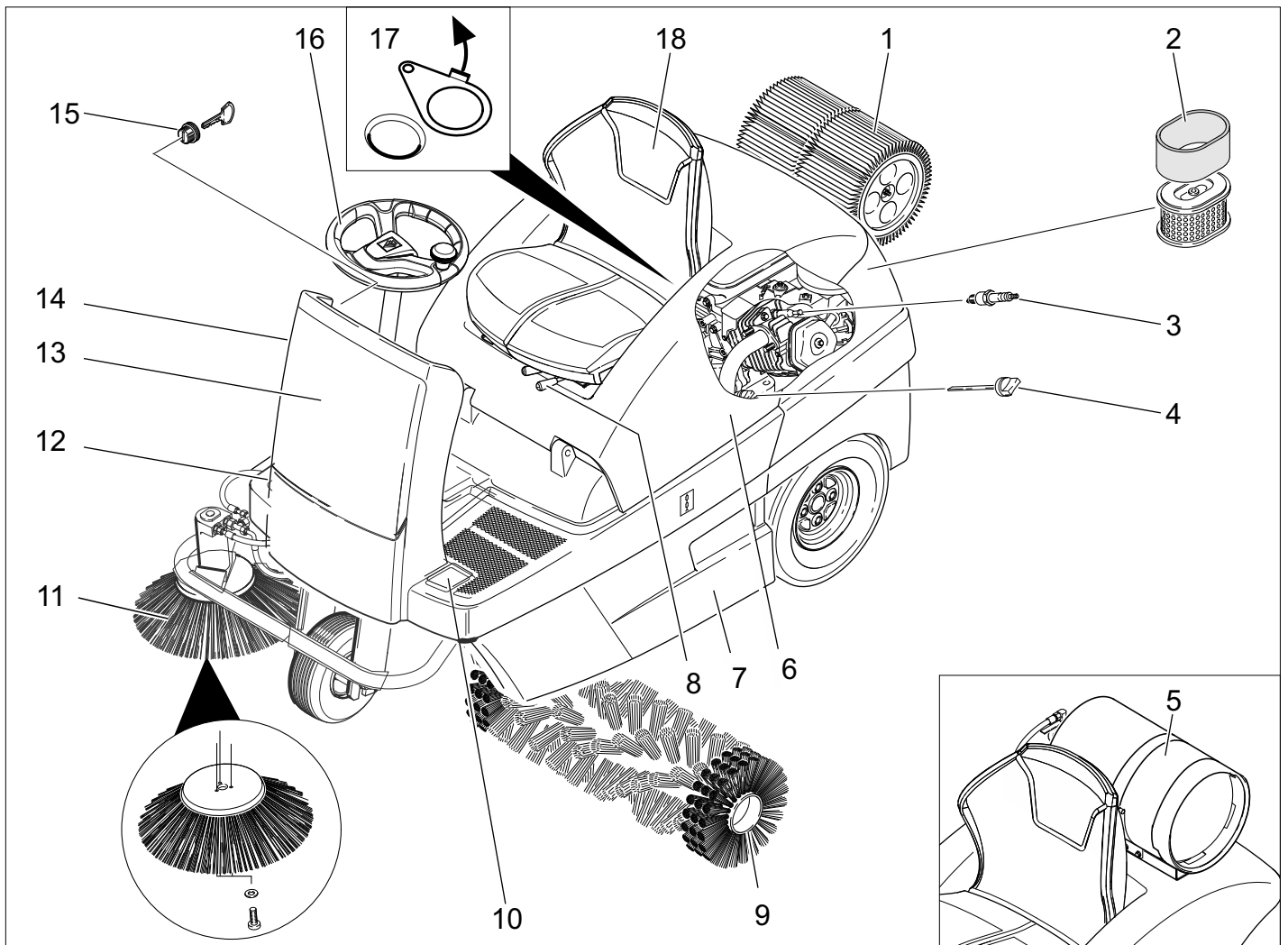
- *Pred čistením a údržbou prístroja, pred výmenou dielcov alebo pred prestavovaním na inú funkciu je potrebné prístroj vypnúť a prípadne vytiahnuť kľúč zo zapalovania.*
- *Pri prácach na elektrickom zariadení je potrebné batériu na svorkách odpojiť.*
- *Čistenie prístroja sa nesmie robiť prúdom vody z hadice alebo vodou pod vysokým tlakom (nebezpečenstvo skratu alebo iného poškodenia).*
- *Opravy smú vykonávať iba schválené servisy alebo odborníci v tomto odbore, ktorí sú dôkladne oboznámení so všetkými relevantnými bezpečnostnými predpismi.*
- *Dodržiavajte bezpečnostné kontroly podľa miestnych platných predpisov pre iné lokálne používané remeselné prístroje.*
- *Práce na zariadení vždy vykonávajte s vhodnými rukavicami.*

## **Funkcia**



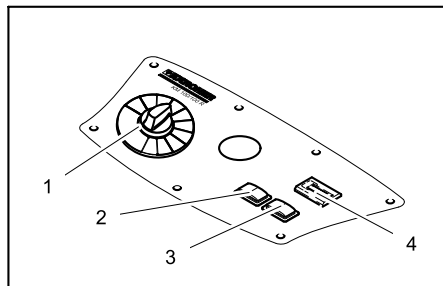
Zametačací stroj pracuje na princípe prehadzovania.

- Bočná kefa (3) čistí kúty a hrany zametanej plochy a prehadzuje nečistotu do dráhy zametacieho valca.
- Rotujúci zametačací valec (4) posúva nečistoty priamo do zásobníka na smeti (5).
- Prach zvirnený v nádobe sa oddeľuje prachovým filtrom (2) a prefiltrovaný čistý vzduch sa odsáva pomocou odsávacieho ventilátora (1).



- 1 Prachový filter
- 2 Vložka vzduchového filtra
- 3 Zapaľovacia sviečka
- 4 Olejová mierka
- 5 Plynová fľaša (Iba KM 100/100 R LPG)
- 6 Kryt prístroja
- 7 Zásobník na smeti (obojsmerný)
- 8 Páka prestavenia sedadla
- 9 Zametací valec
- 10 Nadzdvihnutie/spustenie pedála záklapky hrubých nečistôt
- 11 Bočná kefa
- 12 Pedál pojazdu
- 13 Predný kryt
- 14 Škrtiaca klapka (studený štart)
- 15 Zámok zapaľovania
- 16 Volant
- 17 Vlhká alebo suchá klapka
- 18 Sedadlo (s kontaktným vypínačom sedadla)

## Ovládací panel



- 1 Prepínač programov
- 2 Očistenie filtra
- 3 Klaksón
- 4 Počítadlo prevádzkových hodín

## Farebné označenie

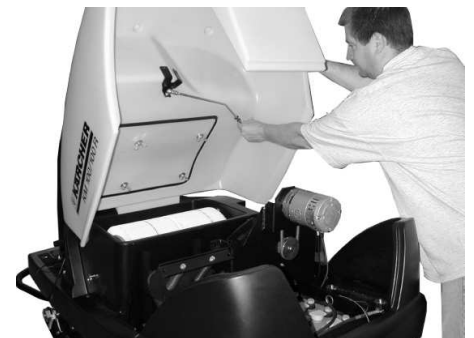
- Ovládacie prvky pre čistiaci proces sú žlté.
- Ovládacie prvky pre údržbu a servis sú svetlosivé.

## Otvorenie/uzavretie krytu stroja

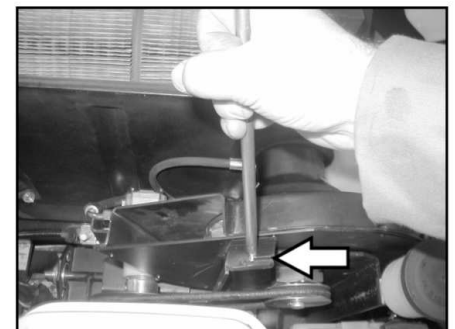
### ⚠ NEBEZPEČENSTVO

Nebezpečie zaseknutia pri zatváraní krytu zariadenia. Preto kryt zariadenia spúšťajte pomaly.

➔ Kapotu stroja otvorte pomocou držiaka (potiahnite smerom hore).



➔ Pridržiavaciu tyč vytiahnite z držiaka.



➔ Pridržiavaciu tyč zasuňte do uchytenia na odsávacom ventilátore.

➔ Na uzatvorenie krytu prístroja vytiahnite pridržiavaciu tyč z uchytenia a zasuňte do držiaka v kryte prístroja.



## Pred uvedením do prevádzky

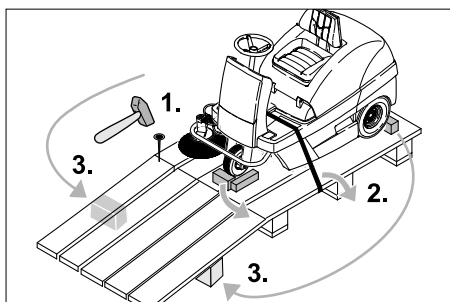
### Vyloženie

#### ⚠ NEBEZPEČENSTVO

Nebezpečenstvo zranenia a poškodenia!  
Na vykladanie zariadenia nepoužívajte vysokozdvížny vozík.

Pri vykladaní postupujte nasledovným spôsobom:

- Baliacu plastovú pásku rozstrihnite a odstráňte fóliu.
- V bodoch dorazu odstráňte upevnenie upínacej pásky.
- Štyri označené podlahové dosky palety sú upevnené pomocou skrutiek. Odskrutkujte tieto dosky.
- Položte dosky na hranu palety. Položte dosky na hranu palety tak, aby ležali pred kolesami stroja. Upevnite dosky pomocou skrutiek.



- Na podoprenie zasuňte pod rampu hranolu priložené v obale.
- Odstráňte drevené špalíky na aretáciu kolies a posuňte pod rampu.

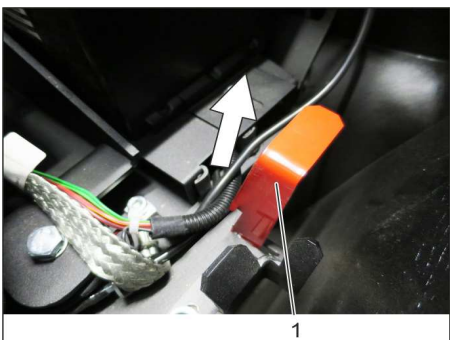
### Pohyb zametacieho stroja bez vlastného pohonu

#### ⚠ Nebezpečenstvo

Nebezpečenstvo poranenia! Pred zaradením voľnobehu je nutné stroj zaistiť proti samovoľnému pohybu.

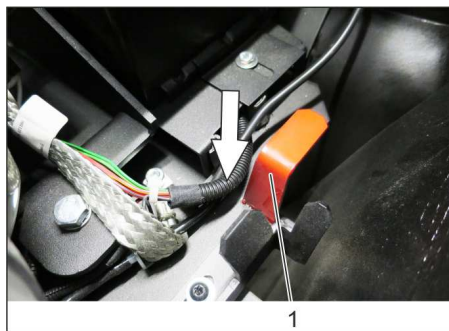
#### POKYN

Bez vlastného pohonu nejazdite strojom na dlhších trasách a nie rýchlejšie než 6 km/h.



- 1 Poloha páčky voľnobehu hore - prístroj sa dá posúvať.
  - Otvorte a zabezpečte kryt prístroja.
  - Zablokujte páku voľnobehu v hornej polohe.
- Pohon pojazdu je odstavený a nefunguje.
- Uzavrieť kryt prístroja.
- Prístroj sa môže posunúť.

## Zametací stroj uviesť do pohybu cez vlastný pohon



- 1 Dolná poloha páčky voľnobehu - prístroj je pripravený k jazde
  - Zablokujte páčku voľnobehu v dolnej polohe.
  - Uzavrieť kryt prístroja.
- Prístroj je pripravený na jazdu.

## Uvedenie do prevádzky

### Všeobecné pokyny

- Zametací stroj postavte na rovnú plochu.
- Kľúčik vytiahnite.

### Montáž/výmena plynovej fľaše (Iba KM 100/100 R LPG)

#### ⚠ VÝSTRAHA

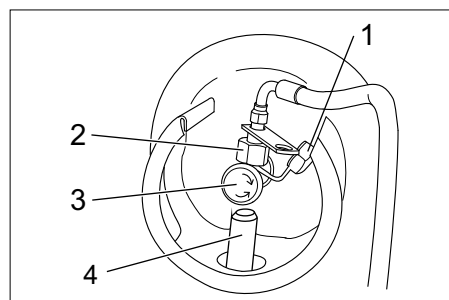
Použiť sa môžu iba výmenné fľaše skontrolované na konštrukciu (fľaše s hnacím plynom) s obsahom 11 kg. Tieto fľaše majú na ochranu ventilu 270° prehyb.

#### ⚠ Nebezpečenstvo

Nebezpečenstvo poranenia!

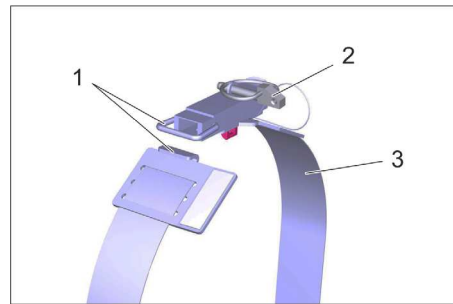
- Rešpektujte bezpečnostno-technické smernice pre vozidlá na tekutý plyn.
- Námraza a žlté penové usadeniny na plynovej fľaši poukazujú na netesnosti.
- Výmenu fľaše môže vykonať len zaškolený personál.
- Fľaše s hnacím plynom sa nemôžu vymieňať v garážach a podzemných priestoroch.
- Pri výmene fľaši nesmiete fajčiť a používať otvorený oheň.
- Pri výmene fľaši musíte riadne uzavrieť uzatvárací ventil fľaše s tekutým plynom a okamžite nasadiť ochranný kryt na prázdnu fľašu.

### Nasadenie plynovej fľaše



- 1 Ochranný kryt
  - 2 Nástrčná matica
  - 3 Odborný ventil plynu
  - 4 Fixácia
- Plynovú fľašu nasadte do fixácie, prípojka plynovej fľaše musí smerovať nahor.

## Upevnenie plynovej fľaše



Obrázok: zobrazenie bez plynovej fľaše

- 1 Uzáver
  - 2 Bezpečnostná závlačka
  - 3 Upevňovací pás
- Zatvorte uzáver upevňovacieho pásu.
  - Namontujte bezpečnostnú závlačku.

### Pripojenie plynovej fľaše

#### POKYN

Prípojka má ľavotočivý závit.

#### ⚠ VÝSTRAHA

Odborný ventil plynu otvorte až pred spustením prístroja (pozri kapitolu „Prevádzka|Jazda“).

#### ⚠ VÝSTRAHA

Nebezpečenstvo spôsobené unikajúcim plynom. Uložte / upevnite plynovú hadicu tak, aby neprečnievala ponad prístroj, a aby nemohlo dôjsť počas jej prevádzky k oderu hadice.

- Odstráňte bezpečnostný kryt zo spojovacieho ventilu plynovej fľaše.
- Priskrutkujte plynovú hadicu s prevlečnou maticou (šírka kľúča 30 mm).

### Natankovanie

#### Iba KM 100/100 R G

#### ⚠ Nebezpečenstvo

Nebezpečenstvo výbuchu!

- Smie sa používať iba palivo uvedené v návode na obsluhu.
- Netankovať v uzavretých priestoroch.
- Fajčenie a otvorený oheň sú zakázané.
- Dbajte nato, aby sa palivo nedostalo na horúce povrchy.
- Zastaviť motor.
- Otvorte a zabezpečte kryt prístroja.



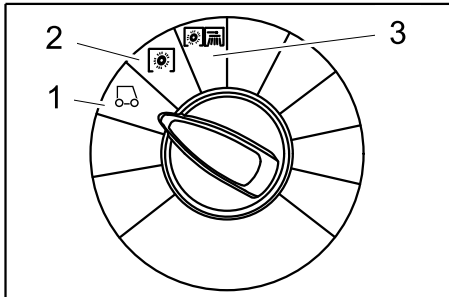
- Skontrolujte množstvo paliva pomocou indikátora nádrže.
- Otvoriť uzáver nádrže.
- Natankovať „normálny bezolovnatý benzín“.
- Nádrž naplňte maximálne do 1 cm pod spodnú hranu hrdla plniaceho otvoru.
- Palivo, ktoré pretieklo, utrite, lievik odstráňte a uzáver nádrže uzavrite.
- Uzavrieť kryt prístroja.

## Prevádzka

### Nastavenie sedadla vodiča

- Páku prestavenia sedadla potiahnite smerom dovnútra.
- Posuňte sedadlo, uvoľnite páku a nechajte ju zapadnúť na svoje miesto.
- Pohybmi sedadla dopredu a dozadu skontrolujte, či je aretované.

### Voľba programu



- 1 Jazda  
Príchod na miesto použitia.
- 2 Zametanie so zametacím valcom  
Zametačiaci valec sa spustí na zem. Zametačiaci valec a bočná metla sa otáčajú.
- 3 Zametanie s bočnou metlou  
Zametačiaci valec a bočná kefa sa spustia smerom dole.

### Spustenie stroja

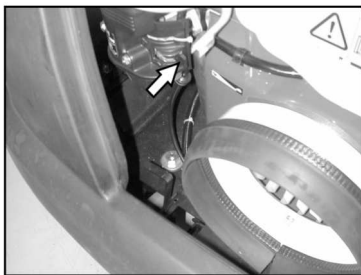
#### POKYN

Prístroj je vybavený kontaktným spínačom sedadla. Beim Verlassen Pri opustení sedadla vodiča sa stroj vypne a parkovacia brzda sa automaticky zatiahne.

#### Otvorenie palivového kohúta

##### Iba KM 100/100 R G

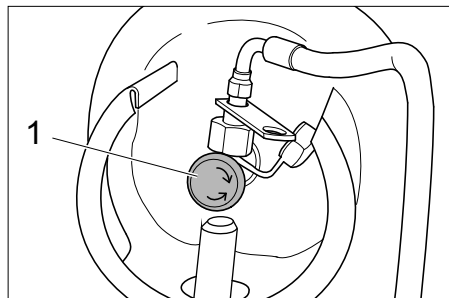
- Otvorte a zabezpečte kryt prístroja.



- Páku posunúť smerom do polohy "ON".
- Uzavrieť kryt prístroja.

#### Otvorte prívod plynu

##### Iba KM 100/100 R LPG



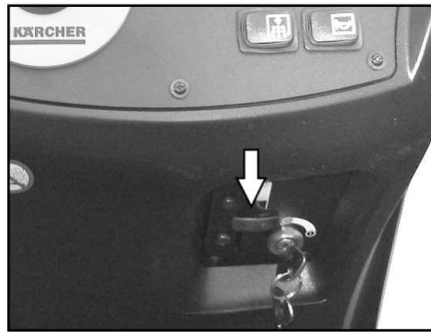
- 1 Odborný ventil plynu
- Odborný plynový ventil otvorte otáčaním v protismere hodinových ručičiek.

#### Spustenie stroja

- Posadte sa na sedadlo vodiča.

- Nešliapte na plynový pedál.
- Programový prepínač prepnite na stupeň 1 (jazda).

##### Iba KM 100/100 R G



- Škrtiacu páku potiahnite smerom dole. Ak motor beží, páku škrtiacej klapky potiahnite opäť smerom hore.

##### Iba KM 100/100 R LPG

- Stlačte tlačidlo diaľkového ovládania, motor beží, uvoľnite tlačidlo diaľkového ovládania
- Kľúčik zapalovania otáčať cez polohu 1.
- Ak sa prístroj spustí, uvoľniť kľúčik zapalovania.

#### POKYN

Štartér nikdy nespúšťať dlhšie než 10 sekúnd. Predtým, ako znova otočíte štartérom, počkajte najmenej 10 sekúnd.

### Jazda s prístrojom

#### ⚠ NEBEZPEČENSTVO

Nebezpečenstvo pádu! Pri jazde nevstávajte.

#### Ísť dopredu



- Pomaly zošliapnite plynový pedál "smerom dopredu".

#### Jazda dozadu

#### ⚠ Nebezpečenstvo

Nebezpečenstvo poranenia! Pri jazde späť nesmie vzniknúť žiadne nebezpečie pre tretie osoby, prípadne ich na to upozornite.



- Pomaly zošliapnite plynový pedál "smerom dozadu".

### Chovanie sa pri jazde

- Pedálom na jazdu je možné plynule regulovať rýchlosť jazdy.
- Vyvarujte sa trhavého šliapania na pedál, pretože takto môže dôjsť k poškodeniu hydrauliky.
- V prípade poklesu výkonu pri stúpaní zľahka uberte pedálom plyn.

### Brzdenie

- Uvoľniť pedál jazdy, stroj sa sám zabrzdí a zostane stáť.

### Prejazd prekážok

Prejazd pevne stojacich prekážok až do výšky 50 mm:

- Pomaly a opatrne prejsť dopredu. Prejazd pevne stojacich prekážok nad výšku 50 mm:
- Prekážky smiete prechádzať iba s vhodnou rampou.

### Zametanie

#### ⚠ Nebezpečenstvo

Nebezpečenstvo poranenia! Pri otvorenej klapke hrubých nečistôt môže zametačiaci valec odmršťovať kamene alebo štrk smerom dopredu. Dbajte na to, aby nedošlo k ohrozeniu osôb, zvierat alebo predmetov.

#### UPOZORNENIE

Nezametať žiadne baliace pásy, drôty apod., lebo môže dôjsť k poškodeniu mechaniky zametania.

#### UPOZORNENIE

Aby nedošlo k poškodeniu podlahy, zametačiaci stroj neprevádzkujte na jednom mieste.

**Upozornenie:** Aby ste dosiahli optimálny výsledok čistenia, mali by ste rýchlosť jazdy prispôsobiť daným podmienkam.

**Upozornenie:** Počas prevádzky by sa mal zásobník na smeti vyprázdňovať v pravidelných intervaloch.

**Upozornenie:** Pri čistení plôch spustíte zametačiaci valec na zem.

**Upozornenie:** Pri čistení bočných okrajov spustíte bočnú kefu na zem.

#### Zametanie so zametacím valcom

- Programový prepínač prepnite na stupeň 2. Zametačiaci valec sa spustí na zem. Zametačiaci valec a bočná metla sa otáčajú.

#### Zametanie s nadzdvihnutou klapkou hrubých nečistôt

**Upozornenie:** Pri zametaní väčších častí do výšky 60 mm, napr. plechoviek od nápojov, sa musí krátko nadzdvihnúť klapka hrubých nečistôt.

Nadvihnite klapku hrubých nečistôt:

- Pedál klapky hrubých nečistôt zošliapnite smerom dopredu a podržte.

- K vypusteniu dajte nohu preč z pedála.

**Upozornenie:** Optimálny výsledok čistenia je možné dosiahnuť iba pri úplne spustenej klapke hrubých nečistôt.

#### Zametanie s bočnou metlou

- Programový prepínač prepnite na stupeň 3. Spustí sa bočná kefa a zametačiaci valec.

**Upozornenie:** Zametačiaci valec a bočná kefa sa rozbehnú automaticky.

### Zametanie suchej podlahy

**Upozornenie:** Počas prevádzky by sa mal zásobník na smeti vyprázdňovať v pravidelných intervaloch.

**Upozornenie:** Počas prevádzky by sa mal prachový filter čistiť v pravidelných intervaloch.



→ Uzavrite vlhkú alebo suchú klapku.

### Zametanie suchého materiálu s vláknami (napr. suchá tráva, slama)

→ Vlhkú alebo suchú klapku otvorte.

**Upozornenie:** Tým sa zabráni upchatiu filtračného systému.

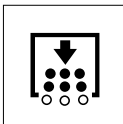
### Zametanie vlhkej alebo mokrej podlahy

→ Vlhkú alebo suchú klapku otvorte.

**Upozornenie:** Filter je tak chránený pred vlhkosťou.

### Očistenie filtra

– Zapnite ručné vyčistenie filtra.



→ Stlačte tlačidlo vyčistenia filtra. Filter sa čistí 15 sekúnd.

### Vyprázdnenie nádoby na smeti

**Upozornenie:** Počkajte, než sa ukončí čistenie filtra a prach sa usadí, až potom môžete otvoriť a vyprázdniť zásobník na zemetané nečistoty.

→ Nádoby na smeti zdvihnite a vytiahnite.

→ Vyprázdnite nádobu na smeti.

→ Nádrž na smeti zasuňte a zaistíte na západku.

→ Vyprázdnite oproti ležiacu nádobu na smeti.

### Vypnutie prístroja

→ Programový prepínač prepnete na stupeň 1 (jazda). Bočná kefa s zametací valec sa zdvihnú smerom hore.

→ Kľúčik zapalovania otočte do polohy "0" avytiahnite ho.

**Upozornenie:** Po odstavení zariadenia sa automaticky čistí prachový filter približne 15 s. Počas tejto doby neotvárajte kapotu zariadenia.

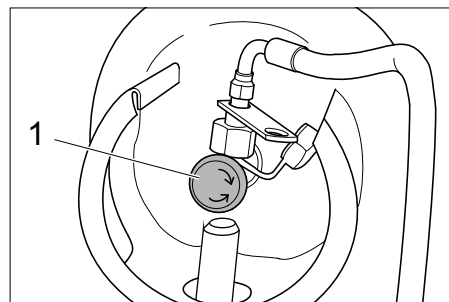
**Upozornenie:** Zariadenie je vybavené automatickou parkovacou brzdou, ktorá sa aktivuje po vypnutí motora a pri opustení sedadla.

Iba KM 100/100 R G



→ Zatvorte palivový kohút.

Iba KM 100/100 R LPG



1 Odberný ventil plynu

→ Uzavrite odberný ventil plynu otáčaním v protismere hodinových ručičiek.

### Preprava

#### ⚠ NEBEZPEČENSTVO

*Nebezpečenstvo zranenia a poškodenia!*

*Pri prepravovaní zariadenia zohľadnite jeho hmotnosť.*

→ Kľúčik zapalovania otočte do polohy "0" avytiahnite ho.

→ Kolesá zariadenia zaistíte klinmi.

→ Zariadenie zaistíte upínacími popruhmi alebo lanami.

→ Pri preprave vo vozidlách zariadenie zaistíte proti zošmyknutiu a prevráteniu podľa platných smerníc.



**Upozornenie:** Dbajte na označenia pre upevňovacie oblasti na základnom ráme (symboly reťaze). Pri nakladaní a skladaní sa zariadenie smie prevádzkovať len na stúpaniach do max. 18%.

Iba KM 100/100 R G

→ Zatvorte palivový kohút.

→ Vypustite palivovú nádrž.

Iba KM 100/100 R LPG

→ Uzavrite odberný ventil plynu otáčaním v protismere hodinových ručičiek.

→ Odstráňte fľašu s plynom a uskladnite ju podľa príslušných platných predpisov.

### Uskladnenie

#### ⚠ NEBEZPEČENSTVO

*Nebezpečenstvo zranenia a poškodenia!*

*Pri uskladnení zariadenia zohľadnite jeho hmotnosť.*

### Odstavenie

Pokiaľ sa zametací stroj dlhšiu dobu nepoužíva, dodržujte prosím nasledujúce body:

→ Zametací stroj postavte na rovnú plochu.

→ Programový prepínač prepnete na stupeň 1 (jazda). Zdvihnite zametací valec

a bočnú kefu, aby sa nepoškodili štetiny.

→ Kľúčik zapalovania otočte do polohy "0" avytiahnite ho.

→ Zametací stroj zaistíte proti pohybu.

→ Zametací stroj vyčistíte zvnútra i zvonku.

→ Zariadenie odstavte na chránenom a suchom mieste.

Iba KM 100/100 R G

→ Doplniť palivovú nádrž a uzavrieť palivový kohút.

Iba KM 100/100 R LPG

→ Uzavrite odberný ventil plynu otáčaním v protismere hodinových ručičiek.

→ Odstráňte fľašu s plynom a uskladnite ju podľa príslušných platných predpisov.

### Všetky varianty motora:

→ Výmena motorového oleja

→ Vyskrutkovať zapalovaciu sviečku a do vyvŕtaného otvoru pre zapalovaciu sviečku dať asi 3 cm<sup>3</sup> oleja. Motor viackrát pretočiť bez zapalovacej sviečky. Naskrutkovať zapalovaciu sviečku.

→ Batériu odpojte.

→ Batériu nabíjajte v intervaloch asi 2 mesiacov.

## Starostlivosť a údržba

### Všeobecné pokyny

→ Pred čistením a údržbou prístroja, pred výmenou dielov alebo pred prestavovaním na inú funkciu je potrebné prístroj vypnúť, vytiahnuť kľúč hlavného vypínača a vytiahnuť zástrčku batérie alebo odpojiť batériu.

→ Pri prácach na elektrickom zariadení je potrebné vytiahnuť zástrčku batérie alebo batériu na svorkách odpojiť.

– Opravy smú vykonávať iba schválené servery alebo odborníci v tomto odbore, ktorí sú dôkladne oboznámení so všetkými relevantnými bezpečnostnými predpismi.

– Prenosné priemyselne použité prístroje podliehajú bezpečnostnému preskúšaní podľa VDE 0701.

– Používajte iba tie zametacie valce/bočné kefy, ktorými je stroj vybavený alebo ktoré sú určené v prevádzkovom návode. Použitie iných zametacích valcov/bočných kief môže ohroziť bezpečnosť.

### Čistenie

#### UPOZORNENIE

*Nebezpečenstvo poškodenia! Čistenie stroja sa nesmie robiť prúdom vody z hadice alebo vodou pod vysokým tlakom (nebezpečenstvo skratu alebo iného poškodenia).*

### Čistenie vnútra zariadenia

#### ⚠ Nebezpečenstvo

*Nebezpečenstvo poranenia! Noste masku ochrany proti prachu a ochranné okuliare.*

→ Otvorte kryt prístroja, nasajte pridržiavaciu tyč.

→ Zariadenie vyčistíte handrou.

→ Zariadenie vyfúkajte stlačeným vzduchom.

→ Uzavrieť kryt prístroja.

**Upozornenie:** Prachový filter sa môže pomávať vodou. Pred opakovaným použitím sa musí filter úplne vysušiť.

#### Vonkajšie čistenie zariadenia

→ Stroj zvonka očistite pomocou vlhkej handry namočenej do mierneho umývacieho roztoku.

**Upozornenie:** Nepoužívajte žiadne agresívne čistiace prostriedky.

#### Intervaly údržby

**Upozornenie:** Počítadlo prevádzkových hodín udáva vhodný čas intervalov údržby.

#### Údržba vykonávaná zákazníkom

Denná údržba:

→ Skontrolujte, či zametací valec a bočná kefa nie sú opotrebené a či na nich nie je navinutý pásový odpad.

→ Skontrolujte tlak v pneumatikách.

→ Skontrolujte funkciu všetkých ovládacích prvkov.

Týždenná údržba:

→ Skontrolujte ľahký chod bovienov a pohyblivých častí.

→ Skontrolujte nastavenie a opotrebenie tesniacich líšt v zametacom priestore.

→ Skontrolujte prachový filter a prípadne vyčistite teleso filtra.

→ Skontrolujte podtlakový systém.

Údržba každých 100 prevádzkových hodín:

→ Skontrolujte funkciu kontaktného spínača sedadla.

→ Skontrolovať napnutie, opotrebovanie a funkciu hnacích remeňov (klinový remeň a kruhový remeň).

Údržba po opotrebovaní:

→ Vymeňte tesniace líšty.

→ Vymeňte zametací valec.

→ Vymeňte bočnú kefu.

**Upozornenie:** Popis vid' kapitola Údržbárske práce.

**Upozornenie:** Všetky servisné a údržbárske práce, ktoré sa pri údržbe robia u zákazníka, musí robiť kvalifikovaný odborník. V prípade potreby sa môžete kedykoľvek obrátiť na odborných predajcov firmy Kärcher.

#### Údržba vykonávaná službou zákazníkom

Údržba po 8 prevádzkových hodinách:

→ Vykonať prvú inšpekciu.

Údržba po 20 prevádzkových hodinách

Údržba každých 100 prevádzkových hodín

Údržba každých 300 prevádzkových hodín

Údržba každých 500 prevádzkových hodín

Údržba každých 1000 prevádzkových hodín

Údržba každých 1500 prevádzkových hodín

**Upozornenie:** Aby ste nestratili nárok na záruku, musíte počas záručnej doby všetky servisné a údržbárske práce nechať urobiť servisnej službe firmy Kärcher podľa zošitu údržby.

#### Údržbárske práce

Príprava:

→ Zametací stroj postavte na rovnú plochu.

→ Klúčik zapalovania otočiť na "0" a vytiahnuť.

#### Všeobecné bezpečnostné pokyny

##### ⚠ NEBEZPEČENSTVO

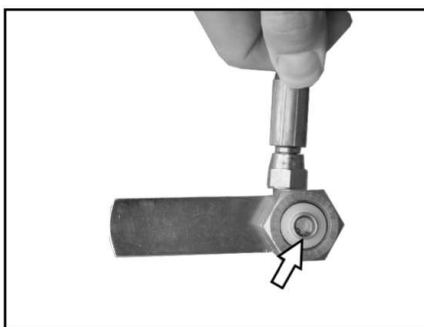
*Nebezpečenstvo poranenia!*

*Motor čistenia filtra potrebuje po odstavení dobeh 15 sekúnd. Veko stroja v tomto čase neotvárajte.*

##### ⚠ Nebezpečenstvo

*Nebezpečenstvo poranenia! Pred všetkými údržbárskymi a opravárskymi prácami nechajte stroj dostatočne ochladiť.*

#### Kontrola plynového filtra (Iba KM 100/100 R LPG)



→ Skontrolujte plynový filter v skrutkovom spoji k plynovej fľaši na znečistenie.

→ Vyčistite znečistený filter stlačeným vzduchom.

#### Kontrola plynových potrubí (Iba KM 100/100 R LPG)

→ Skontrolujte plynové prípojky, plynové potrubia a výparník pomocou spreja na vyhládavanie priesakov na netesnosť.

#### POKYNY

*Pri netesnosti dochádza k zamrznaniu alebo žltým, penovým usadeninám na plynových prípojkach, plynových potrubiach a výparníku. Pri údržbe plynového zariadenia sa obráťte na zákaznícky servis firmy Kärcher.*

#### Skontrolujte tlak v pneumatikách

→ Zametací stroj postavte na rovnú plochu.

→ Skúšobný prístroj tlaku vzduchu pripojte ku ventilu pneumatiky.

→ Prekontrolujte tlak v pneumatikách (pozri „Technické údaje“).

#### Výmena kolesa

##### ⚠ Nebezpečenstvo

*Nebezpečenstvo poranenia!*

→ Zametací stroj postavte na rovnú plochu.

→ Klúčik vytiahnite.

→ V prípade robenia opráv na verejných cestách, nosiť v oblasti plynulej dopravy signalizačný odev.

→ Skontrolovať stabilitu podkladu. Prístroj navyše podložiť klinom pre zaistenie proti samovoľnému pohybu.

Kontrola pneumatík

→ Skontrolovať dezén pneumatiky, či tu nie sú uchytené predmety.

→ Predmety odstrániť.

→ Použiť vhodný, bežný prostriedok na opravu pneumatiky.

**Upozornenie:** Dodržiavajte odporúčenia príslušného výrobcu. Ďalšia jazda je možná iba pri dodržiavaní údajov výrobcu vý-

robu. Výmenu pneumatiky popr. kolesa urobte čo najskôr.

→ Nádrž na smeti zľahka zdvihnite na príslušnej strane a vytiahnite.

→ Uvoľnite skrutku kolesa.

→ Nasadíte zdvihák.



*Bod uchytenia pre zdvihák vozidla (zadné koleso)*

→ Pomocou zdviháka prístroj zdvihnúť.

→ Odstráňte skrutku kolesa.

→ Zložiť koleso.

→ Nasadiť náhradné koleso.

→ Naskrutkujte skrutku kolesa.

→ Pomocou zdviháka prístroj spustiť.

→ Uťahnite skrutku kolesa.

→ Nádrž na smeti zasuňte a zaistíte na západku.

**Upozornenie:** Používajte vhodný zdvihák vozidla bežne dostupný v obchodoch.

#### Skontrolovať podtlakový systém

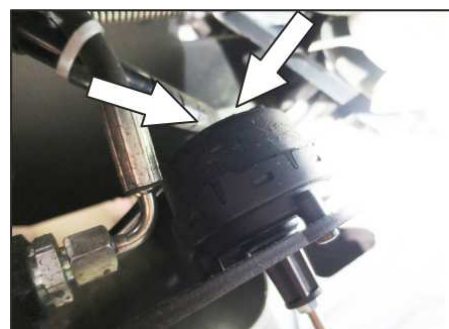
– Pripojenie zametacieho systému sa robí pomocou podtlakového systému.

– Ak sa nedá spustiť bočná metla alebo zametací valec, musia sa skontrolovať podtlakové nádoby na pripojenie hadicových rozvodov podľa predpisov, prípadne se musí zasunúť príslušná hadica.

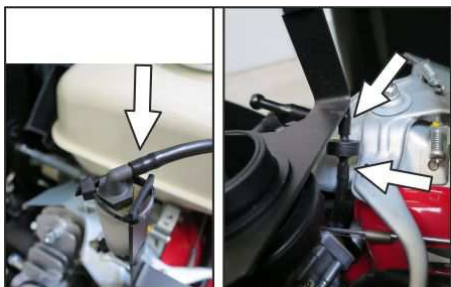
– Ak aj napriek tomu nie je možné bočný zmeták spustiť dolu, netesní podtlakový systém V tomto prípade musíte kontaktovať zákaznícky servis.



*Prípojka hadice pre podtlakovú nádobu spúšťania bočného zmetáka*



*Prípojka hadice pre podtlakovú nádobu spúšťania zametacieho valca*



Hadicové prípojky k podtlakovému čerpadlu a podtlakovej nádobe (pamäť)

**Upozornenie:** Podtlakové čerpadlo bude bežať iba vtedy, ak sa vytvorí v systéme podtlak. Ak by bežalo čerpadlo nepretržite, musíte na to upozorniť zákaznícky servis.

#### Výmena bočnej kefy

- Zametací stroj postavte na rovnú plochu.
- Programový prepínač prepnite na stupeň 1 (jazda). Bočné kefy sa zdvihnú.
- Vypínač s kľúčikom otočte do polohy „0“ a kľúčik vytiahnite.
- Uvoľnite 3 upevňovacie skrutky na spodnej strane.
- Odstráňte opotrebovanú bočnú metlu.
- Novú bočnú metlu nasuňte na anášač a pevne ju priskrutkujte.

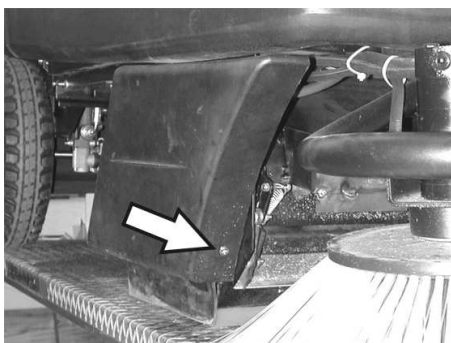
#### Kontrola zametacieho valca

- Zametací stroj postavte na rovnú plochu.
- Programový prepínač prepnite na stupeň 1 (jazda). Zametací valec sa zdvihne.
- Vypínač s kľúčikom otočte do polohy „0“ a kľúčik vytiahnite.
- Stroj proti pohybu zaistíte prostredníctvom klinov.
- Nádobu na smeti zľahka zdvihnite na oboch stranách a vytiahnite.
- Zo zametacieho valca odstráňte pásiky alebo šnúry.

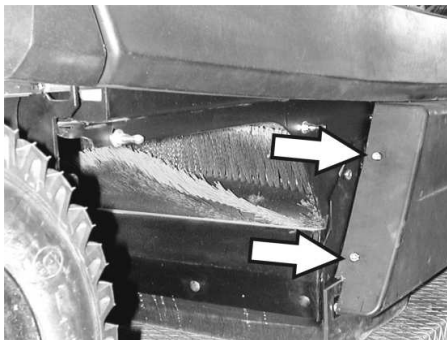
#### Výmena zametacieho valca

Výmena je potrebná, keď je z dôvodu opotrebenia štetín výsledok zametania zreteľne horší.

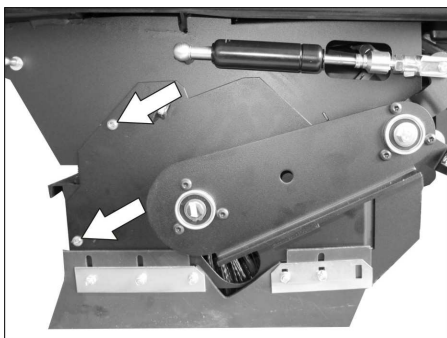
- Zametací stroj postavte na rovnú plochu.
- Programový prepínač prepnite na stupeň 1 (jazda). Zametací valec sa zdvihne.
- Vypínač s kľúčikom otočte do polohy „0“ a kľúčik vytiahnite.
- Stroj proti pohybu zaistíte prostredníctvom klinov.
- Nádobu na smeti zľahka zdvihnite na oboch stranách a vytiahnite.



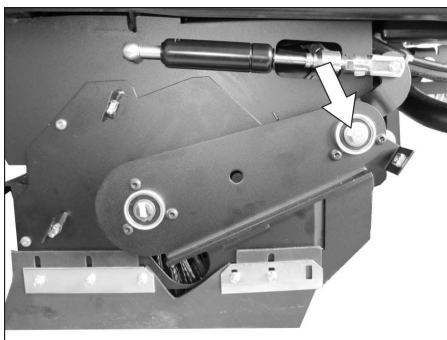
- Uvoľnite prednú upevňovaciu skrutku pravého bočného krytu.



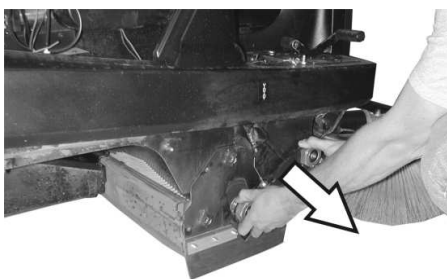
- Uvoľnite zadnú upevňovaciu skrutku pravého bočného krytu
- Odoberte bočný plášť.



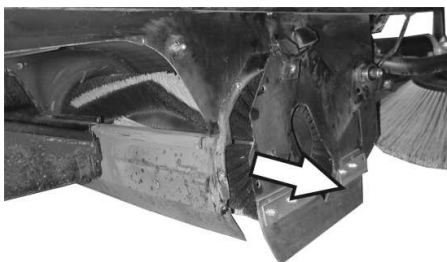
- Uvoľnite skrutky.



- Vyskrutkujte skrutku na otočnom bode kulisy zametacieho valca.

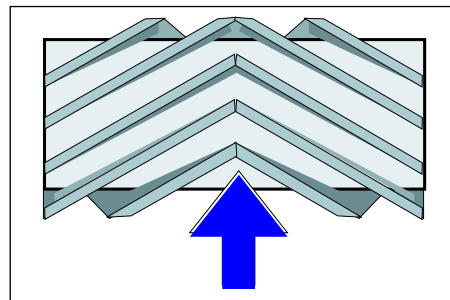


- Vytiahnite kulisu zametacieho valca.



- Odstráňte kryt zametacieho valca.

- Vyberte zametací valec.



Montážna poloha zametacieho valca v smere jazdy

- Nový zametací valec vsuňte do skrine zametacieho valca a nasuňte na čapy pohonu.

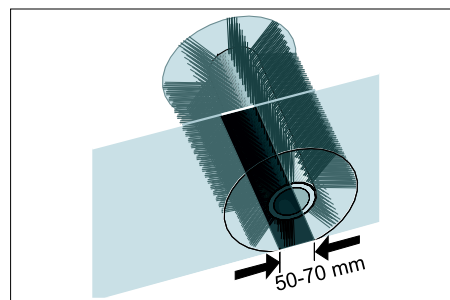
**Upozornenie:** Pri montáži nového zametacieho valca dbajte na polohu sady štetín.

**Upozornenie:** Nastavte bowdenové lanko tak, aby bol nadvihnutý zametací valec cca 10 mm od podlahy.

- Založte kryt zametacieho valca.
- Nasadte kulisu zametacieho valca.
- Zaveste bowdenové lenko.
- Naskrutkujte upevňovacie skrutky.
- Priskrutkujte bočný kryt.
- Nádobu na smeti zasuňte na oboch stranách a zaistite západkou.

#### Kontrola pracovnej plochy zametacieho valca

- Programový prepínač prepnite na stupeň 1 (jazda). Zametací valec a bočná kefa sa zdvihnú smerom hore.
- So zametacím strojom prejdite po rovnej, hladkej podlahe, ktorá je viditeľne znečistená prachom alebo posypaná kriedou.
- Programový prepínač prepnite na stupeň 2. Zametací valec sa spustí na zem. Zľahka zatlačte plynový pedál jazdy a zametací valec nechajte krátku dobu otáčať.
- Zdvihnite zametací valec.
- Zošliapnite pedál na nadzdvihnutie záklonky hrubých nečistôt a podržte ho.
- Prejdite strojom smerom dozadu.

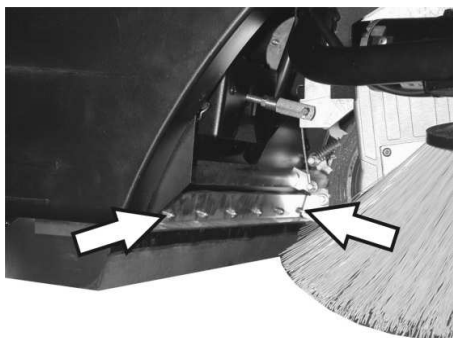


Tvar pozametanej plochy vytvára pravidelný pravouholník, ktorý je široký 50-70 mm.

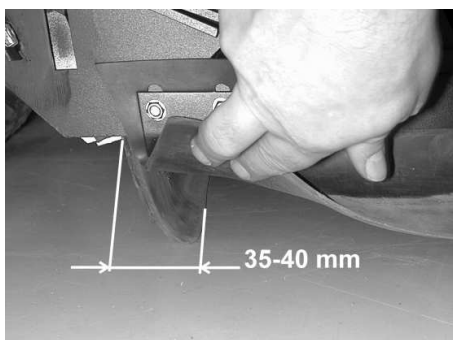
**Upozornenie:** Na základe plávajúceho uloženia zametacieho valca sa v prípade opotrebovania štetín rozsah zametanej plochy automaticky znova nastaví. V prípade silného opotrebovania je nutné zametací valec vymeniť.

### Nastavenie a výmena tesniacich lišt

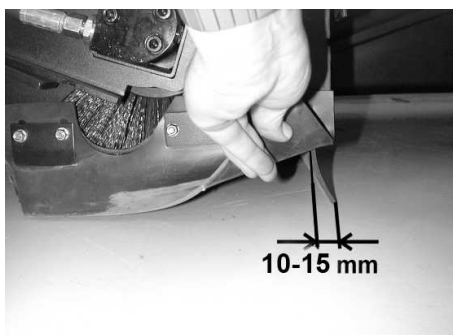
- Zametací stroj postavte na rovnú plochu.
- Programový prepínač prepnite na stupeň 1 (jazda). Zametací valec sa zdvihne.
- Vypínač s kľúčikom otočte do polohy „0“ a kľúčik vytiahnite.
- Stroj proti pohybu zaistíte prostredníctvom klinov.
- Nádobu na smeti zľahka zdvihnite na oboch stranách a vytiahnite.
- Uvoľnite upevňovacie skrutky bočného krytu na oboch stranách.
- Odoberte bočné kryty.
- **Predná tesniaca lišta**



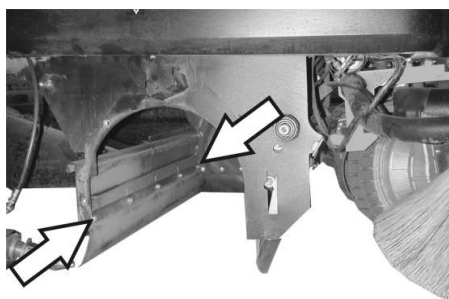
- Trochu uvoľnite upevňovacie matice prednej tesniacej lišty, v prípade výmeny ich vyskrutkujte.
- Naskrutkujte novú tesniacu lištu a matice ešte neuťahujte.



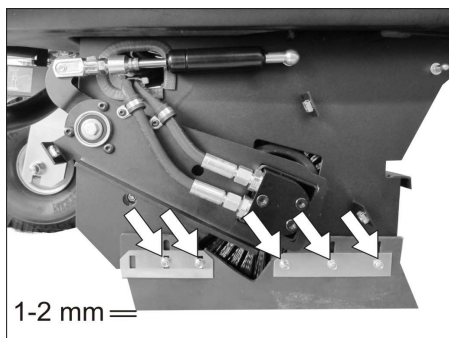
- Vyrovnajte tesniacu lištu.
- Vzdialenosť tesniacej lišty od podlahy nastavte tak, aby sa rozpíjala po celej šírke 35 - 40 mm smerom dozadu.
- Dotiahnite matice.
- **Zadná tesniaca lišta**



- Vzdialenosť tesniacej lišty od podlahy nastavte tak, aby sa rozpíjala po celej šírke 10 - 15 mm smerom dozadu.
- V prípade opotrebenia vymeňte.
- Demontujte zametací valec.



- Odskrutkujte upevňovacie matice zadnej tesniacej lišty.
- Naskrutkujte novú tesniacu lištu.
- **Bočné tesniace lišty**



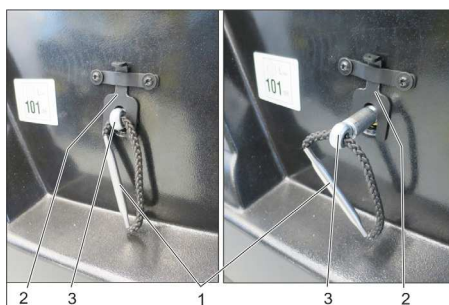
- Trochu uvoľnite upevňovacie matice bočnej tesniacej lišty, v prípade výmeny odskrutkujte.
- Naskrutkujte novú tesniacu lištu a matice ešte neuťahujte.
- Vsuňte podložku o hrúbke 1 - 2 mm, aby sa nastavil odstup od podlahy.
- Vyrovnajte tesniacu lištu.
- Dotiahnite matice.
- Priskrutkujte bočné kryty.
- Nádobu na smeti zasuňte na oboch stranách a zaistite západkou.

### Výmena prachového filtra

#### △ **VÝSTRAHA**

Pred zahájením výmeny prachového filtra vyprázdňte nádobu na nečistoty. Pri práci na filtrovacom zariadení noste protiprachovú masku. Dodržiavajte bezpečnostné predpisy o narábaní s jemným prachom.

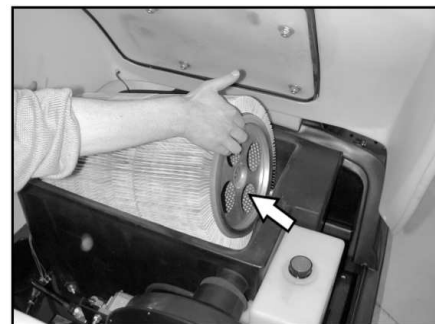
- Vypínač s kľúčikom otočte do polohy „0“ a kľúčik vytiahnite.
- Otvorte kryt prístroja, nasaďte pridržiavaciu tyč.



- 1 Rukoväť držiaka filtra
- 2 Zablokovanie
- 3 Náprava

- Blokovanie vytiahnite nahor.
- Nápravu uchopte za rukoväť držiaka filtra a vytiahnite ju až do zaklapnutia blokovania (drážka v náprave).
- Vyberte lamelový filter.

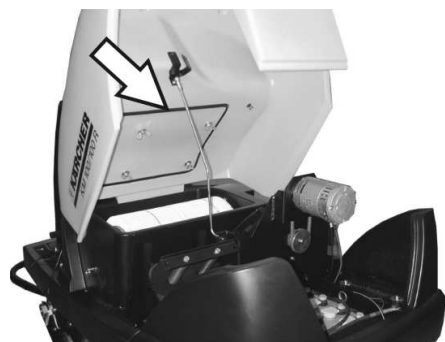
- Vložte nový filter.



- Na strane pohonu vsuňte unášač do otvorov.
- Nápravu znovu vtlačte dovnútra a zaklapnite.

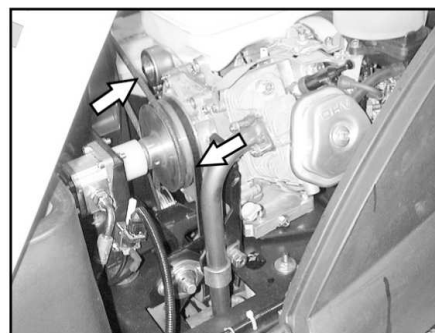
**Upozornenie:** Pri montáži nového filtra dbajte na to, aby lamely zostali nepoškodené.

### Výmena tesnenia telesa filtra



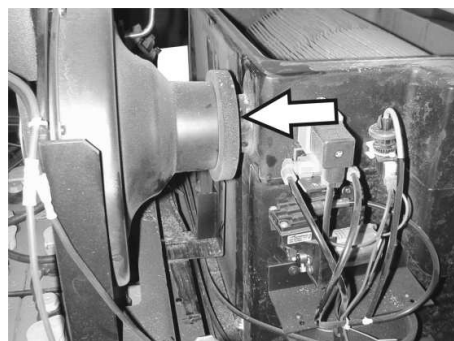
- Z drážky v kryte stroja vyberte tesnenie telesa filtra.
- Vložte nové tesnenie.

### Kontrola hnacieho remeňa



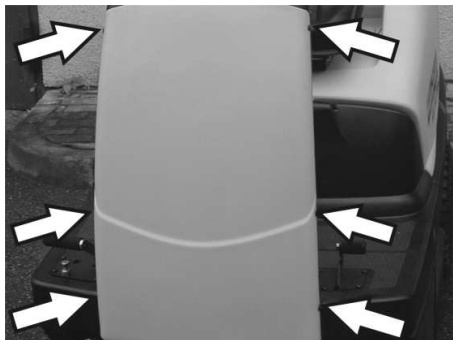
- Skontrolujte hnací remeň (klinový remeň) nasávacieho ventilátora kvôli napnutiu, opotrebovaniu a poškodeniu.

### Skontrolujte tesniacu manžetu



- Kontrolujte tesniacu manžetu nasávacieho ventilátora pravidelne na riadne upevnenie.

## Výmena poistiek



→ Uvoľnite skrutky na oboch stranách krytu.



→ Chybné poistky vymeňte.  
→ Opäť nasadíte prednú kapotáž.

**Upozornenie:** Používajte len poistky s rovnakou zabezpečovacou hodnotou.

## Skontrolovať stav oleja a olej doplniť.

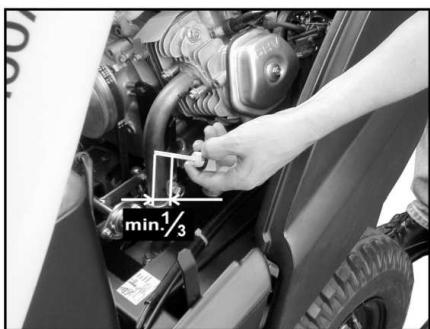
### POKYN

Motor je vybavený vypínačom pre prípad nedostatku oleja. V prípade nedostačujúceho stavu oleja sa motor vypne a až po doplnení motorového oleja je možné motor znovu naštartovať.

### ⚠ NEBEZPEČENSTVO

Nebezpečie popálenia horúcim povrchom!

→ Motor nechajte vychladnúť.



→ Vytiahnite tyčku na meranie stavu oleja a skontrolujte stav oleja: Obsah najmenej 1/3.  
→ Ak sa nachádza stav oleja pod hranicou 1/3, musí sa doplniť motorový olej až po dolnú hranu plniaceho otvoru.  
→ Počkat' minimálne 5 minút.  
→ Opäť skontrolujte stav motorového oleja.

## Výmena motorového oleja

### ⚠ NEBEZPEČENSTVO

Nebezpečie popálenia horúcim povrchom!

→ Mierku oleja vytiahnuť.  
→ Motorový olej odsajte pomocou olejového čerpadla 6.491-538 cez plniace hrdlo.

→ Čistým olejovým čerpadlom 6.491-538 naplníme nový motorový olej cez plniace hrdlo.

→ Počkat' minimálne 5 minút.

→ Opäť skontrolujte stav motorového oleja.

## Čistenie a výmena vzduchového filtra



→ Uvoľnite krídlové matice na nasávacej nádrži.

→ Vyberte a skontrolujte vložku filtra.

→ Vyčistenú alebo novú filtračnú vložku vložte do vysávacej nádržky.

→ Krídlovú maticu dotiahnuť.

## Vyčistenie alebo výmena zapalovacej sviečky



→ Stiahnuť konektor zapalovacej sviečky.

→ Vyskrutkujte a vyčistite alebo odstráňte zapalovaciu sviečku.

→ Naskrutkovať vyčistenú alebo novú zapalovaciu sviečku.

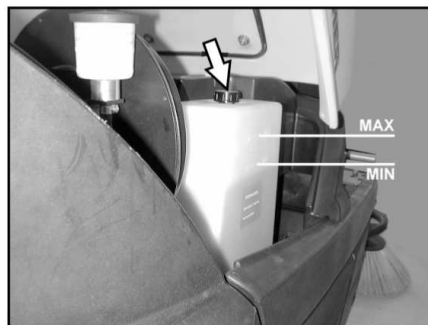
→ Zástrčku zapalovacej sviečky nasuňte na zapalovaciu sviečku.

## Skontrolujte stav hydraulického oleja a doplňte hydraulický olej

### POKYN

Stroj má dva hydraulické okruhy:

### Okruh zametacia hydraulika



→ Skontrolujte stav oleja v zásobovacej nádrži.

Stav oleja sa musí nachádzať medzi značkami "MIN" a "MAX".

→ Ak je stav oleja príliš nízky, doplňte hydraulický olej cez plniace hrdlo hore na nádrži.

### Okruh pohon náprav

### UPOZORNENIE

Túto kontrolu je možné robiť iba pri studenom motore.



→ Skontrolujte vo vyrovnávacej nádrži stav oleja.

→ V prípade potreby olej opatrne doplňte.

## Pomoc pri poruchách

### ⚠ Nebezpečenstvo

*Pred všetkými údržbárskymi činnosťami vypnite motor a vyťahnite zapalovací kľúčik*

*Nebezpečenstvo poranenia! Pred všetkými údržbárskymi a opravárskymi činnosťami nechajte prístroj riadne vychladnúť.*

Porucha	Odstránenie
Stroj sa nedá naštartovať	Zaujmite pozíciu na sedadle vodiča. Aktivuje sa vypínač kontaktu sedadla.
	Skontrolujte obsah nádrže a stav oleja, v prípade potreby doplňte olej a palivo.
	Skontrolovať poistky.
	Skontrolujte batérie, v prípade potreby nabite.
	Informovať servis KÄRCHER
Zariadenie sa nepohybuje alebo len pomaly.	Zablokujte páčku voľnobehu v dolnej polohe (režim jazdy).
	Informovať servis KÄRCHER
Prístroj nečistí správne	Skontrolujte opotrebovanie zemetacieho valca a bočnej kefy, poprípade ich vymeňte
	Kontrola funkcie klapky hrubých nečistôt
	Kontrola tesniacich líšt, či nie sú opotrebované, v prípade potreby nastaviť alebo vymeniť
	Skontrolujte remeň pohonu zemetania.
	Skontrolovať tesnosť podtlakového systému
	Informovať servis KÄRCHER
Stroj práši	Vyprázdnite nádobu na smeti
	Kontrola hnacieho remeňa pre sací ventilátor
	Kontrola tesniacej manžety na sacom ventilátore
	Kontrola, čistenie alebo výmena prachového filtra
	Skontrolujte tesnenie obalu filtra
	Uzavrite vlhkú alebo suchú klapku.
	Kontrola tesniacich líšt, či nie sú opotrebované, v prípade potreby nastaviť alebo vymeniť
	Informovať servis KÄRCHER
Bočná metla sa netočí	Skontrolovať poistky.
	Informovať servis KÄRCHER
Nesprávne zemetanie na okraji	Výmena bočnej kefy
	Kontrola tesniacich líšt, či nie sú opotrebované, v prípade potreby nastaviť alebo vymeniť
	Informovať servis KÄRCHER
Pripojenie bočného zmetáku alebo zemetacieho valca nefunguje	Skontrolovať tesnosť podtlakového systému
	Informovať servis KÄRCHER
Nedostatočný sací výkon	Skontrolujte tesnenie obalu filtra
	Kontrola tesniacej manžety na sacom ventilátore
	Skontrolujte tesnosť hadíc vysávacieho ventilátora.
	Správne nasadte lamelový filter. Pozrite Výmena prachového filtra.
	Informovať servis KÄRCHER
Zametací valec sa neotáča	Zo zemetacieho valca odstrániť pásky alebo šnúry
	Informovať servis KÄRCHER



## Technické údaje

		KM 100/100 R G	KM 100/100 R LPG
<b>Údaje o zariadení</b>			
Dĺžka x Šírka x Výška	mm	2006 x 1005 x 1343	2006 x 1005 x 1343
Hmotnosť naprázdno	kg	300	300
Prepravná hmotnosť	kg	375	375
Prípustná celková hmotnosť	kg	520	520
Rýchlosť pojazdu	km/h	8	8
Rýchlosť zametania	km/h	6	6
Stúpavosť (max.)	%	18	18
Priemer zametacích valcov	mm	285	285
Kefa zametacieho valca	mm	710	710
Priemer bočnej kefy	mm	450	450
Pracovná šírka bez bočnej kefy	mm	710	710
Pracovná šírka s 1 bočnou kefou	mm	1000	1000
Pracovná šírka s 2 bočnými metlami (voľba)	mm	1290	1290
Objem nádoby na smeti	l	100	100
Druh krytia chránené proti kvapkajúcej vode	--	IPX 3	IPX 3
<b>Motor</b>			
Typ	--	Honda, 1 valcový štvortakt	Honda, 1 valcový štvortakt
Zdvihový objem	cm <sup>3</sup>	270	270
Max. výkon	kW/PS	6,6/9	6,6/9
Najvyšší krútiaci moment 2500 1/min	Nm	19	19
Druh paliva	--	benzín, bezolovnatý	Tekuté plyny (hnacie plyny): Bután, propán alebo zmes butánu/propánu RON 95 / EN 589
Objem nádrže	--	6 l	11 kg alebo 20 litrov (fľaša sa dá vymeniť)
Zapaľovacia sviečka, NGK	--	BPR 6 ES	BPR 6 ES
Druh krytia	--	IP22	IP22
<b>Batéria</b>			
Typ	--	12V, 44 Ah	12V, 44 Ah
<b>Druhy oleja</b>			
Motor	--	SAE 15W40	SAE 15W40
Zametacia hydraulika	--	HVLP 46	HVLP 46
Pohon osí	--	SAE 10W-60	SAE 10W-60
<b>Pneumatiky</b>			
Veľkosť vpredu	--	4.00-4	4.00-4
Tlak vzduchu vpredu	bar	6	6
Veľkosť vzadu	--	4.00-8	4.00-8
Tlak vzduchu vzadu	bar	4,5	4,5
<b>Brzda</b>			
Prevádzková brzda	--	hydrostatická	hydrostatická
Parkovacia brzda	--	automatická (s pružinou)	automatická (s pružinou)
<b>Filter a vysávací systém</b>			
Filtračná plocha jemného prachového filtra	m <sup>2</sup>	6,0	6,0
Kategória použitia filtra pre prach, ktorý nie je škodlivý pre zdravie	--	U	U
Menovitý podtlak vysávacieho systému	mbar	12	12
Menovitý objemový prúd vysávacieho systému	l/s	50	50
<b>Podmienky okolia</b>			
Teplota	°C	-5...+40	-5...+40
Vlhkosť vzduchu, bez rosenia	%	20 – 90	20 – 90
<b>Zistené hodnoty podľa EN 60335-2-72</b>			
Emisie hluku			
Hlučnosť L <sub>PA</sub>	dB(A)	79	79

Nebezpečnosť $K_{pA}$	dB(A)	2	2
Hlučnosť $L_{WA}$ + nebezpečnosť $K_{WA}$	dB(A)	98	98
Vibrácie zariadenia			
Hodnota vibrácií v ruke/ramene	m/s <sup>2</sup>	<2,5	<2,5
Sedadlo	m/s <sup>2</sup>	1,3	1,3
Nebezpečnosť K	m/s <sup>2</sup>	0,2	0,2

## EÚ Vyhlásenie o zhode

Týmto vyhlasujeme, že ďalej označený stroj zodpovedá na základe jeho koncepcie a konštrukcie a takisto vyhotovenia, ktoré sme dodali, príslušným základným požiadavkám na bezpečnosť a ochranu zdravia uvedeným v smerniciach EÚ. Pri zmene stroja, ktorá nebola nami odsúhlasená, stráca toto prehlásenie svoju platnosť.

**Výrobok:** Zametací vysávač nadstavba

**Typ:** 1.280-xxx

### Príslušné Smernice EÚ:

2006/42/ES (+2009/127/ES)

2014/30/EÚ

2000/14/ES

### Uplatňované harmonizované normy:

EN 60335-1

EN 60335-2-72

EN 62233: 2008

EN 55012: 2007 + A1: 2009

EN 61000-6-2: 2005

### Uplatňované postupy posudzovania zhody:

2000/14/ES: Príloha V

### Úroveň akustického výkonu dB(A)

#### KM 100/100 R G

Nameraná: 95

Zaručovaná: 98


#### KM 100/100 R LPG

Nameraná: 95

Zaručovaná: 98

Podpísaný jednájú v poverení a s plnou mocou jednatelstva.

  
H. Jenner  
CEO

  
S. Reiser  
Head of Approbation

Osoba zodpovedná za dokumentáciu:  
S. Reiser

Alfred Kärcher GmbH & Co. KG

Alfred-Kärcher-Str. 28 - 40

71364 Winnenden (Germany)



Tel: +49 7195 14-0

Fax: +49 7195 14-2212

Winnenden, 20.04.2016

## Príslušenstvo

<b>Bočná metla</b>	<b>6 905-986.0</b>
So štandardnými štetinami pre vnútorné a vonkajšie čistenie.	
<b>Bočná metla, mäkká</b>	<b>6 906-133.0</b>
Na jemný prach vo vnútri, odolná voči vlhkosti.	
<b>Bočná metla, tvrdá</b>	<b>6 906-065.0</b>
Na odstraňovanie pevne prilipnutých nečistôt vo vonkajšom priestore, odolný voči vlhkosti.	
<b>Štandardný zametací valec</b>	<b>6 906-375.0</b>
Odolný voči opotrebeniu a vlhkosti. Univerzálne štetiny pre čistenie vo vnútri a vonku.	
<b>Zametací valec, mäkký</b>	<b>6 906-533.0</b>
S prírodnými štetinami špeciálne na zametanie jemného prachu na hladkých podlahách vo vnútornom priestore. Nie odolné voči vlhkosti, nie pre abrazívne povrchy.	
<b>Zametací valec, tvrdý</b>	<b>6 906-532.0</b>
Na odstraňovanie pevne prilipnutých nečistôt vo vonkajšom priestore, odolný voči vlhkosti.	
<b>Prachový filter</b>	<b>6 414-532.0</b>

  Prije prve uporabe Vašeg uređaja pročitajte ove originalne radne upute, postupajte prema njima i sačuvajte ih za kasniju uporabu ili za sljedećeg vlasnika.

Prije prvog puštanja u rad obvezno pročitajte sigurnosne naputke!

### Motorizacija uređaja

**G:** Benzinski motor

**LPG:** Plinski motor

## Pregled sadržaja



Pregled sadržaja . . . . .	HR	1
Opće napomene . . . . .	HR	1
Namjensko korištenje . . . . .	HR	1
Sigurnosni napuci . . . . .	HR	2
Funkcija . . . . .	HR	3
Komandni i funkcijski elementi . . . . .	HR	4
Prije prve uporabe . . . . .	HR	5
Stavljanje u pogon . . . . .	HR	5
U radu . . . . .	HR	6
Stavljanje uređaja van pogona . . . . .	HR	7
Njega i održavanje . . . . .	HR	7
Otklanjanje smetnji . . . . .	HR	12
Tehnički podaci . . . . .	HR	13
EU izjava o sukladnosti . . . . .	HR	14
Pribor . . . . .	HR	14

## Opće napomene

Ukoliko prilikom raspakiranja ustanovite štetu nastalu tijekom transporta, o tome obavijestite svoga prodavača.

- Natpisi na stroju pružaju važne naputke za siguran rad.
- Uz instrukcije ovih uputa za rad moraju se poštivati opći sigurnosni propisi i propisi o sprječavanju nezgoda zakonodavnog tijela.

## Zaštita okoliša

	Materijali ambalaže se mogu reciklirati. Molimo Vas da ambalažu ne odlažete u kućne otpatke, već ih predajte kao sekundarne sirovine.
	Stari uređaji sadrže vrijedne materijale koji se mogu reciklirati te bi ih stoga trebalo predati kao sekundarne sirovine. Stoga Vas molimo da stare uređaje zbrinete preko odgovarajućih sabirnih suštava.

Motorno ulje, dizel i benzin ne smiju dospjeti u okoliš. Molimo Vas da štitite tlo i staro ulje zbrinete u skladu s propisima.

### Napomene o sastojcima (REACH)

Aktualne informacije o sastojcima možete pronaći na stranici:

[www.kaercher.com/REACH](http://www.kaercher.com/REACH)

## Jamstvo

U svakoj zemlji važe jamstveni uvjeti koje je izdala naša nadležna organizacija za distribuciju. Eventualne smetnje na stroju za vrijeme trajanja jamstva uklanjamo besplatno ukoliko je uzrok greška u materijalu ili proizvodnji. U slučaju koji podliježe garanciji obratite se, uz prilaganje potvrde o kupnji, Vašem prodavaču ili najbližoj ovlaštenoj servisnoj službi.

## Pribor i pričuvni dijelovi

### ⚠ OPASNOST

*Radi sprječavanja opasnosti, popravke i ugradnju pričuvnih dijelova smiju obavljati samo ovlaštene servisne službe.*

- Smije se koristiti samo onaj pribor i oni pričuvni dijelovi koje dopušta proizvođač. Originalan pribor i originalni pričuvni dijelovi jamče za to da stroj može raditi sigurno i bez smetnji.
- Pregled najčešće potrebnih pričuvnih dijelova naći ćete na kraju ovih radnih uputa.
- Dodatne informacije o pričuvnim dijelovima dobit ćete pod [www.kaercher.com](http://www.kaercher.com) u dijelu Servis (Service).

## Simboli u uputama za rad

### ⚠ OPASNOST

*Upozorava na neposredno prijeteću opasnost koja za posljedicu ima teške tjelesne ozljede ili smrt.*



### ⚠ UPOZORENJE

*Upozorava na moguću opasnu situaciju koja može prouzročiti teške tjelesne ozljede ili smrt.*

### OPREZ

*Upućuje na eventualno opasnu situaciju koja može prouzročiti lake tjelesne ozljede ili materijalnu štetu.*

## Simboli na uređaju

	<i>Nemojte skupljati zapaljene ili užarene predmete, kao npr. cigarete, žigice i slično.</i>
	<i>Opasnost od prignječenja i posjekotina na remenju, bočnim metlama, spremnicima, poklopcu uređaja.</i>

## Namjensko korištenje

Stroj za metenje predviđen je za čišćenje podnih površina za profesionalnu primjenu i npr. za sljedeća područja primjene:

- Parkinzi
- Proizvodna postrojenja
- Logistička područja
- Hoteli
- Trgovine
- Skladišta
- Pločnici
- Ovaj stroj za metenje koristite isključivo u skladu s navodima ovih uputa za rad.
- Svaki vid primjene izvan toga slovi kao nenamjenski. Proizvođač ne preuzima nikakvu odgovornost za štete koje iz

toga proiziđu. Sav rizik snosi isključivo korisnik.

- **Benzinski odnosno dizelski motor**  
: Zabranjen je rad u zatvorenim prostorijama.
- **Plinski motor**  
: U zatvorenim prostorijama uređaj smije raditi samo pri dovoljnoj prozračenosti.  
Uređaj i plinske boce skladištite samo na tlu.
- Na stroju se ne smiju vršiti nikakve izmjene.
- Stroj je prikladan samo za podloge navedene u radnim uputama.
- Smije se voziti samo po površinama koje su od strane poduzeća ili osoba koje je on ovlastio dopuštene za primjenu stroja.
- U osnovi vrijedi: Lako eksplozivne tvari moraju se držati podalje od stroja (opasnost od eksplozije/požara).

## Predvidiva pogrešna uporaba

- Ni u kom slučaju se ne smiju skupljati/ usisavati eksplozivne tekućine, zapaljivi plinovi kao ni nerazrijeđene kiseline niti otapala! U to spadaju benzin, razrijeđivači za boje ili lož ulje, jer se njihovim kovitlanjem i miješanjem s usisnim zrakom mogu formirati eksplozivna isparenja ili eksplozivne smjese, osim toga acetona, nerazrijeđene kiseline i otapala, budući da nagrizaju materijale koji se koriste u stroju.
- Nikada nemojte sakupljati niti usisavati reaktivnu metalnu prašinu (od npr. aluminija, magnezija, cinka), budući ona u spoju s jako alkalnim i kiselim sredstvima za čišćenje formira eksplozivne plinove.
- Nemojte skupljati/usisavati zapaljene ili užarene predmete.
- Uređaj nije podesan za skupljanje stvari opasnih po zdravlje.
- Nemojte se pri radu stroja zadržavati u području opasnosti. Zabranjen je rad u prostorijama u kojima prijete opasnost od eksplozija.
- Vožnja pratećih osoba nije dopuštena.
- Uređajem se ne smiju gurati/povlačiti niti prevoziti bilo kakvi predmeti.

## Prikladne podloge

- Asfalt
- Podovi industrijskih postrojenja
- Estrih
- Beton
- Popločane površine

## Sigurnosni napuci

### Sigurnosne upute vezane za rukovanje

#### ⚠ **Opasnost**

Opasnost od ozljeda!

Uređaj se u područjima u kojima postoji opasnost od ozljeđivanja korisnika padajućim predmetima ne smije koristiti bez adekvatnog zaštitnog krova.

- Prije uporabe provjerite je li stroj sa svojim radnim komponentama u ispravnom stanju i siguran za rad. Ako stanje nije besprijekorno, ne smije se upotrebljavati.
- Pri uporabi uređaja u opasnim područjima (npr. na benzinskim postajama) treba se pridržavati odgovarajućih sigurnosnih propisa. Zabranjen je rad u prostorijama u kojima prijeti opasnost od eksplozija.
- Rukovatelj mora uređaj upotrebljavati u skladu s njegovom namjenom. Mora voditi računa o lokalnim uvjetima, a pri radu uređajem mora se paziti na druge osobe, posebice djecu.
- Rukovatelj se prije početka radova mora uvjeriti da su svi zaštitni uređaji propisno postavljeni i ispravni.
- Rukovatelj uređajem odgovoran je za nesrećne slučajeve koji eventualno pogode druge osobe ili njihovu imovinu.
- Rukovatelj mora nositi usku odjeću. Nosite čvrstu obuću i izbjegavajte široku odjeću.
- Prije pokretanja uređaja preispitajte okolinu (npr. ima li djece). Pobrinite se za dobru preglednost!
- Uređaj se tijekom rada motora nikada ne smije ostaviti bez nadzora. Rukovatelj smije napustiti uređaj tek nakon što je isključio motor, osigurao uređaj od nehotičnog pokretanja i zaključio pozicijsku kočnicu.
- Neovlašteno korištenje uređaja treba spriječiti izvlačenjem ključa.
- Stroj smiju koristiti samo osobe koje su upućene u rukovanje njime i koje mogu dokazati sposobnosti za posluživanje i ovlaštene su za njegovu primjenu.
- Uređaj nije namijenjen za upotrebu od strane osoba (uključujući djecu) s ograničenim tjelesnim, osjetilnim ili psihičkim sposobnostima, nedostatnim iskustvom i/ili znanjem, osim ako ih ne nadgleda osoba nadležna za njihovu sigurnost ili im je ta osoba dala upute o načinu upotrebe uređaja.
- Nadgledajte djecu kako biste bili sigurni da se ne igraju s uređajem.

### Sigurnosne upute koje se odnose na vožnju

#### ⚠ **Opasnost**

Opasnost od ozljeda!

Opasnost od prevrtanja na prevelikim usponima.

- Dopušteno je savladavati samo nagibe do 18%.

Opasnost od prevrtanja na nestabilnoj podlozi.

- Uređaj koristite isključivo na stabilnima podlogama.

Opasnost od prevrtanja pri prevelikom bočnom nagibu.

- Dopušteno je savladavanje poprečnih kosina u odnosu na smjer kretanja od maksimalno 15%.

Brzinu kretanja treba prilagoditi određenim prilikama.

### Sigurnosne upute vezane za motor s unutarnjim izgaranjem

#### ⚠ **Opasnost**

Opasnost od ozljeda!

- Molimo Vas da obratite pažnju na posebne sigurnosne naputke u uputama za rad koje izdaje proizvođač motora.
- Otvor za ispušne plinove ne smije biti zatvoren.
- Ne nagnjite se nad otvor za ispušne plinove i ne sežite u njega (opasnost od opekline).
- Ne dodirujte pogonski motor (opasnost od opekline).
- Benzinski /dizelski motor: Zabranjen je rad uređaja u zatvorenim prostorijama (opasnost od trovanja).
- Plinski motor: Pri radu uređaja u zatvorenim prostorijama treba zajamčiti dostatnu ventilaciju i odvođenje ispušnih plinova (opasnost od trovanja).
- Ispušni plinovi se ne smiju udisati jer su otrovni i štetni po zdravlje.
- Motoru je nakon isključivanja potrebno oko 3-4 sekunde da se zaustavi. U tom se vremenu morate obavezno držati podalje od radnog područja.

### Poštujte sigurnosno-tehničke direktive za motorna vozila na ukapljeni plin (samo plinski motori)

Glavni savez strukovnih udruga u gospodarstvu (HVBG). Ukapljeni (pogonski) plinovi su butan i propan ili njihove mješavine. Isporučuju se u posebnim bocama. Radni tlak ovih plinova ovisi o vanjskoj temperaturi.

#### ⚠ **Opasnost**

Opasnost od eksplozije! S ukapljenim nemojte postupati kao s benzinom. Benzin lagano isparava, dok ukapljeni plin brzo prelazi u plinovito stanje. Opasnost od istjecanja plina u zatvorene prostore i požara time je veća kod ukapljenog plina nego kod benzina.

#### ⚠ **Opasnost**

Opasnost od ozljeda! Ovisno o temperaturi okoline, koristite samo boce za ukapljeni plin punjene pogonskim plinom prema DIN 51622 kvalitete A odnosno B.

#### **OPREZ**

Zabranjena je uporaba plina koji se koristi u kućanstvima. Za plinski motor dopuštena je uporaba mješavine ukapljenog propana i butana u omjeru od 90/10 do 30/70. Kako bi pri vanjskim temperaturama ispod 0°C (32°F) hladni start motora bio bolji, preporučujemo uporabu ukapljenog plina s visokim udjelom propana, budući da on isparava i pri nižim temperaturama.

### Obaveze uprave i zaposlenika

- Sve osobe koje rukuju ukapljenim plinom imaju obavezu upoznati se sa svojstvima ukapljenih plinova kako bi njime mogli rukovati bez opasnosti. Priložena brošura treba se uvijek da nalaziti uz stroj za metenje.

### Održavanje koje obavljaju stručnjaci

- U redovitim vremenskim intervalima, a najmanje jednom godišnje, odgovarajući stručnjak treba provjeriti ispravnost i hermetičnost postrojenja s pogonskim plinom (prema BGG 936).
- Provjera se mora potvrditi u pisanom obliku. Temelji provjere su stavci 33 i 37 direktive UVV "Primjena ukapljenog plina" (BGV D34).
- Kao opći propisi vrijede direktive Saveznog ministarstva prometa o provjeri vozila čiji se motori pogone ukapljenim plinovima.

### Stavljanje u pogon i korištenje

- Plin se smije uzimati samo iz jedne boce. Ako se ukapljeni plin istodobno uzima iz više boca, može prijeći iz jedne boce u drugu. Time se prepunjena boca nakon kasnijeg zatvaranja ventila (usp. B. 1 ove direktive) izlaže nedopuštenom porastu tlaka.
- Prilikom postavljanja pune boce pazite da je postavite uspravno s priključnim vijčanim spojem okrenutim prema gore. Pažljivo zamijenite plinsku bocu. Prilikom postavljanja i uklanjanja, nastavak za ispuštanje plina na ventilu boce morate nepropusno zatvoriti zapornom maticom koju ćete pritegnuti ključem.

- Propusne plinske boce ne smiju se više koristiti. Potrebno ih je, poštujući sve preventivne mjere, smjesta isprazniti ispuhivanjem na otvorenom prostoru i zatim označiti kao propusne. Prilikom isporuke ili preuzimanja oštećenih plinskih boca odmah pisanim putem obavijestite distributera ili njegovog zastupnika (djelatnika na benzinskoj postaji ili slično) o nastaloj šteti.
- Prije nego što priključite plinsku bocu potrebno je provjeriti jesu li njeni priključni nastavci u ispravnom stanju.
- Nakon priključivanja boce treba provjeriti njezinu nepropusnost pomoću ispitnog sredstva koje stvara pjenu.
- Ventile treba lagano otvarati. Nemojte ih otvarati i zatvarati udarnim alatom.
- Ako se ukapljeni plin zapali, koristite samo aparat za gašenje požara prahom koji se raspršuje pomoću ugljičnog dioksida ili aparatom za gašenje požara ugljičnim dioksidom.
- Potrebno je kontinuirano provjeravati siguran rad, a osobito nepropusnost cijelog postrojenja koje koristi ukapljeni plin. Ako je postrojenje propusno, uporaba vozila je zabranjena.
- Prije odvajanja cijevnih ili crijevnih spojeva zatvorite ventil boce. Priključnu maticu na boci lagano i isprva samo malo otpustite, jer će u suprotnom plin

- koji se još nalazi u vodu i koji je pod tlakom spontano izaći.
- Ako se plin puni iz velikog spremnika, neophodno je pridržavati se odgovarajućih propisa vezanih za distribuciju velikih količina ukapljenih plinova.

#### ⚠ **Opasnost**

##### *Opasnost od ozljeda!*

- *Ukapljeni plin u tekućem stanju može izazvati ozeblina na koži.*
- *Zaporna matica se nakon uklanjanja mora čvrsto zaviti na priključni navoj boce.*
- *Za provjeru propusnosti upotrijebite sapunicu, nekal ili slična sredstva koja se pjene. Zabranjeno je otvorenim plamenom osvjetljavati postrojenje s ukapljenim plinom.*
- *Pri zamjeni pojedinačnih dijelova postrojenja poštujuć popis proizvođača koji se tiču ugradnje. Pritom je potrebno zatvoriti zaporni ventil boce i glavni zaporni ventil.*
- *Stanje električnog postrojenja vozila na ukapljeni plin treba stalno nadzirati. Ako dijelovi postrojenja koji provode plin propuštaju, iskre mogu izazvati eksplozije.*
- *Nakon duljeg mirovanja motornog vozila na ukapljeni plin treba temeljito prozračiti prostoriju za instalaciju prije nego što se vozilo ili njegove električne komponente puste u pogon.*
- *Nezgode vezane uz plinske boce ili postrojenje s ukapljenim plinom odmah prijavite strukovnoj udruzi i nadležnoj službi za nadzor gospodarske djelatnosti. Oštećene dijelove treba sačuvati do završetka istrage.*

#### **U prostorijama za instalaciju i skladištenje te u servisnim radionicama**

- Boce s pogonskim ili ukapljenim plinom moraju se skladištiti u skladu s propisima TRF 1996 (Tehnički pravilnik o ukapljenim plinovima, vidi DA o BGV D34, prilog 4).
- Plinske boce treba čuvati u uspravnom položaju. Na mjestu postavljanja spremnika i tijekom popravaka nije dopušten rad s otvorenim plamenom ni pušenje. Ako su boce postavljene na otvorenom, mora im se onemogućiti neovlašteni pristup. Prazne boce moraju se dobro zatvoriti.
- Zaporni ventil boce i glavni zaporni ventil treba zatvoriti odmah nakon postavljanja motornog vozila.
- Za položaj i konstrukciju prostorije za instalaciju motornih vozila s pogonom na ukapljeni plin vrijede odredbe Zakona o parkiranju kao i odgovarajući lokalni građevinski propisi.
- Plinske boce treba čuvati u posebnim prostorijama odvojenim od prostorija za instalaciju (vidi DA o BGV D34, prilog 2).
- Električne ručne svjetiljke koje se koriste u prostorijama moraju imati zatvorena, nepropusna kućišta i čvrste zaštitne košare.

- Prilikom radova u servisnim radionicama treba zatvoriti zaporni ventil boce i glavni zaporni ventil i osigurati boce s pogonskim plinom od toplinskih utjecaja.
- Prije pauza u radu i prije samog završetka rada odgovorna osoba treba provjeriti jesu li zatvoreni svi ventili, a prvenstveno ventili boca. Radovi na visokim temperaturama, posebno zavarivanja i rezanje, ne smiju se obavljati u blizini boca s pogonskim plinom. Čak i kada su prazne, boce s pogonskim plinom ne smiju se čuvati u radionicama.
- Prostorije za instalaciju i skladištenje te servisne radionice moraju se dobro prozračivati. Pritom treba imati u vidu da su ukapljeni plinovi teži od zraka. Oni se skupljaju na podu, u radnim jamama i sličnim udubljenjima u tlu pa može doći do stvaranja smjesa plina i zraka koje predstavljaju opasnost od eksplozije.

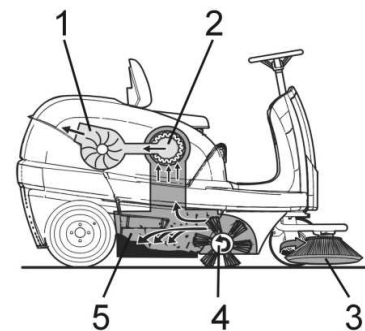
#### **Sigurnosne upute vezane za transport uređaja**

- *Pri transportu uređaja treba zaustaviti motor i uređaj sigurno pričvrstiti. Zatvorite ventil za gorivo.*

#### **Sigurnosne upute vezane za njegu i održavanje**

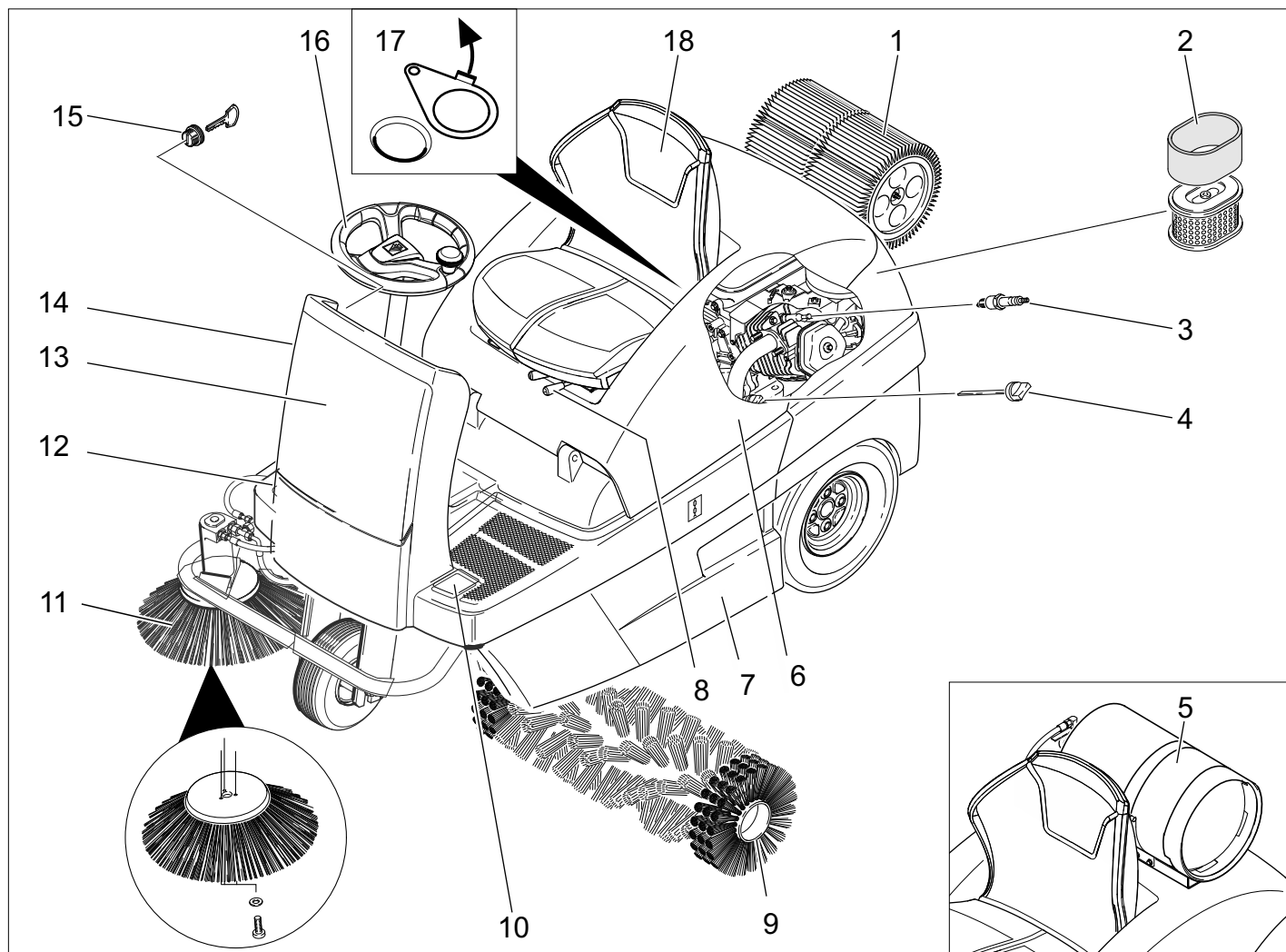
- *Prije čišćenja i servisiranja stroja, zamjene dijelova ili preinake na neku drugu funkciju treba ga isključiti i po potrebi izvući kontaktni ključ.*
- *Prilikom radova na električnom sklopu treba odvojiti akumulator.*
- *Stroj se ne smije čistiti mlazom vode iz crijeva ili vodom pod visokim tlakom (opasnost od kratkih spojeva ili drugih oštećenja).*
- *Servisne radove smiju obavljati samo ovlaštene servisne službe ili stručnjaci za izvođenje takvih radova, koji su upoznati sa svim relevantnim sigurnosnim propisima.*
- *Poštujuć ispitivanje sigurnosti u skladu s lokalno važećim propisima za prenosive uređaje za profesionalnu primjenu.*
- *Prilikom radova na uređaju uvijek nosite prikladne rukavice.*

## **Funkcija**



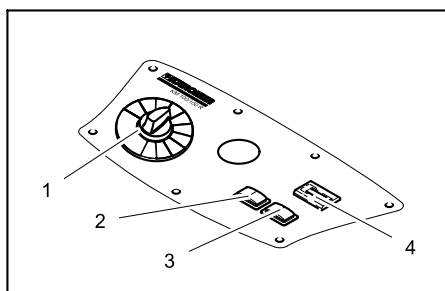
Stroj za metenje radi po principu prebacivanja.

- Bočne metle (3) sakupljaju prljavštinu iz kutova i s rubova površine koja se čisti i proslijeđuju je u stazu kojom se kreće valjak za metenje.
- Rotirajući valjak za metenje (4) prenosi prljavštinu direktno u za to predviđeni spremnik (5).
- Uskovitlana prašina u spremniku se odvaja uz pomoć filtra za prašinu (2), a filtriran čist zrak se isisava od strane usisnog ventilatora (1).



- 1 Filter za prašinu
- 2 Uložak filtra za zrak
- 3 Svjećica za paljenje
- 4 Šipka za mjerenje razine ulja
- 5 Plinska boca (samo KM 100/100 R LPG)
- 6 Poklopac uređaja
- 7 Spremnik nakupljene prljavštine (obostrani)
- 8 Poluga za namještanje sjedala
- 9 Valjak za metenje
- 10 Papučica za podizanje/spuštanje zasuna za grubu prljavštinu
- 11 Bočna metla
- 12 Vozna pedala
- 13 Čeona oplata
- 14 Čok (Pokretanje pri hladnom vremenu)
- 15 Kontaktna brava
- 16 Upravljač
- 17 Zasun za mokro/suho usisavanje
- 18 Sjedalo (s kontaktnim prekidačem)

## Komandni pult



- 1 Programski prekidač
- 2 Čišćenje filtra
- 3 Sirena
- 4 Brojač sati rada

## Oznaka u boji

- Komandni elementi za proces čišćenja su žuti.
- Komandni elementi za održavanje i servis su svijetlo sivi.

## Otvaranje/zatvaranje poklopca uređaja

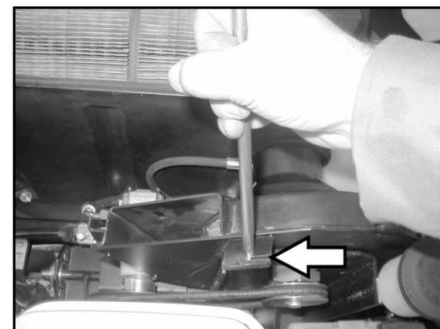
### ⚠ OPASNOST

Opasnost od prignječenja prilikom zatvaranja poklopca uređaja. Stoga polako spuštajte poklopac.

- ➔ Poklopac uređaja otvorite na za to predviđenom udubljenju (povlačenjem uvis).



- ➔ Izvucite potpurnu šipku iz držača.



- ➔ Utaknite potpurnu šipku u prihvatnik na usisnom ventilatoru.
- ➔ Kako biste zatvorili poklopac uređaja, izvucite potpurnu šipku iz prihvatnika i uglavite u držač poklopca uređaja.

## Prije prve uporabe

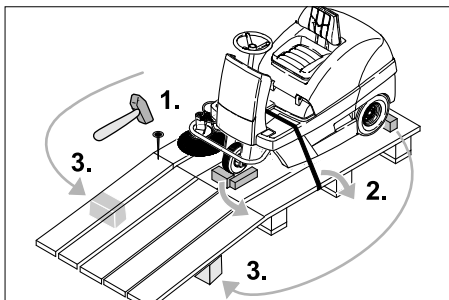
### Istovar

#### ⚠ OPASNOST

Opasnost od ozljeda i oštećenja! Ne koristite viličar za pretovar uređaja.

Stroj se pretovaruje na sljedeći način:

- ➔ Prerežite i odstranite plastičnu vrpcu ambalaže.
- ➔ Zateznu učvršnu vrpcu skinite s učvršnih mjesta.
- ➔ Odvratite označene četiri donje daske palete učvršćene vijcima.
- ➔ Daske postavite na rub palete tako da se nalaze ispred kotača uređaja. Učvrstite daske vijcima.



- ➔ Podloške priložene u pakiranju gurnute pod rampu da je podupiru.
- ➔ Skinite drvene kocke za učvršćivanje kotača te ih gurnute pod rampu.

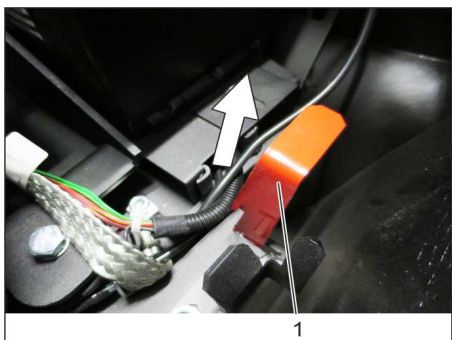
### Kretanje stroja za metenje bez vlastitog pogona

#### ⚠ Opasnost

Opasnost od ozljeda! Prije ubacivanja u slobodni hod uređaj treba osigurati od samopokretanja.

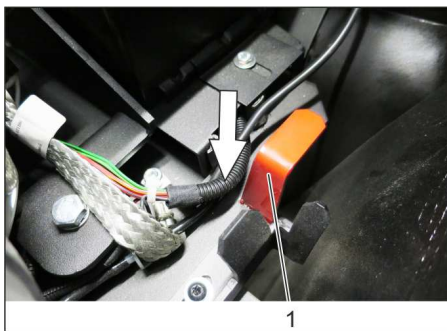
#### NAPOMENA

Stroj se bez vlastitog pogona ne smije kretati na duljim relacijama i ne brže od 6 km/h.



- 1 Poluga slobodnog hoda je u gornjem položaju - uređaj se može gurati.
- ➔ Otvorite i fiksirajte poklopac uređaja.
  - ➔ Polugu slobodnog hoda uglavite u gornjem položaju.
- Time je vozni pogon onemogućen.
- ➔ Zatvorite poklopac motora.
- Stroj se može gurati.

### Kretanje stroja za metenje s vlastitim pogonom



- 1 Ako je poluga slobodnog hoda dolje - uređaj je spreman za vožnju.
- ➔ Polugu slobodnog hoda uglavite u donjem položaju.
  - ➔ Zatvorite poklopac motora.
- Stroj je spreman za vožnju.

## Stavljanje u pogon

### Opće napomene

- ➔ Stroj za metenje postavite na ravnu podlogu.
- ➔ Izvucite ključ.

### Montaža i zamjena plinske boce (samo KM 100/100 R LPG)

#### ⚠ UPOZORENJE

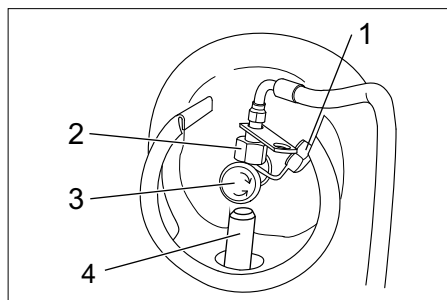
Smiju se koristiti samo zamjenske boce provjerenog tipa (boce s pogonskim plinom) i zapremine 11 kg. One za zaštitu ventila na gornjoj strani imaju uzdignuti dio duž čitavih 270°.

#### ⚠ Opasnost

Opasnost od ozljeda!

- Poštujte sigurnosno-tehničke direktive za motorna vozila na ukapljeni plin.
- Ledene nakupine i pjenaste žute naslage na plinskoj boci ukazuju na propusnost boce.
- Boce smiju zamjenjivati samo upućene osobe.
- Boce s pogonskim plinom ne smije se zamjenjivati u garažama niti u podzemnim prostorijama.
- Tijekom zamjene boce zabranjeno je pušenje i uporaba otvorenog plamena.
- Prilikom zamjene boce čvrsto zatvorite zaporni ventil boce s ukapljenim plinom i zaštitnu kapicu odmah postavite na praznu bocu.

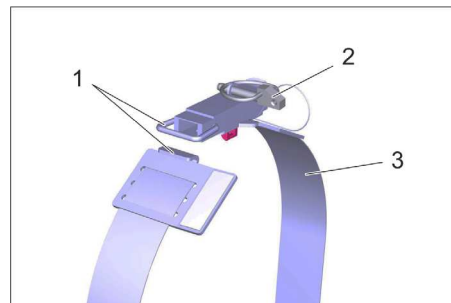
### Postavljanje plinske boce



- 1 Zaštitna kapica
- 2 Natična matica
- 3 Ventil za ispuštanje plina
- 4 Učvršćenje

- ➔ Umetnite plinsku bocu u učvršćenje, priključak plinske boce mora biti okrenut prema gore.

### Pričvršćivanje plinske boce



Slika: prikazano bez plinske boce

- 1 Zatvarač
  - 2 Sigurnosna rascjepka
  - 3 Pričvršna traka
- ➔ Zatvorite zatvarač pričvršne trake.
  - ➔ Postavite sigurnosnu rascjepku.

### Priključivanje plinske boce

#### NAPOMENA

Priključak je s lijevim navojem.

#### ⚠ UPOZORENJE

Ventil za ispuštanje plina otvorite tek neposredno prije pokretanja uređaja (vidi poglavlje "Rad | vozni pogon").

#### ⚠ UPOZORENJE

Opasnost od istjecanja plina. Crijevo za plin postavite/pričvrstite tako da ne viri preko uređaja kako se ne bi otrgnulo tijekom vožnje.

- ➔ Skinite zaštitnu kapicu s priključnog ventila plinske boce.
- ➔ Navrnite plinsko crijevo s natičnom maticom (otvor ključa 30 mm).

### Punjenje goriva

#### Samo KM 100/100 R G

#### ⚠ Opasnost

Opasnost od eksplozije!

- Smiju se koristiti samo goriva navedena u uputama za rad.
  - Ne punite gorivo u zatvorenim prostorijama.
  - Pušenje i otvoreni plamen su zabranjeni.
  - Pazite da gorivo ne dođe u dodir s vrućim površinama.
- ➔ Isključite motor.
  - ➔ Otvorite i fiksirajte poklopac uređaja.



- ➔ Na prikazu spremnika provjerite preostalu količinu goriva.
- ➔ Otvorite zatvarač spremnika za gorivo.
- ➔ Ulijte normalni bezolovni benzin.

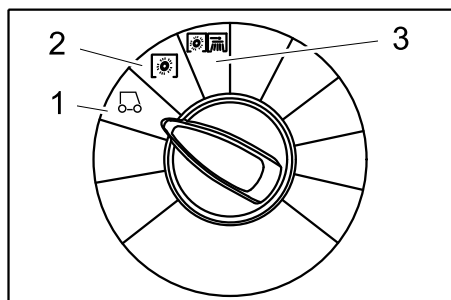
- Spremnik za gorivo napunite maksimalno do 1 cm ispod donjeg ruba nastavka za punjenje.
- Prebrišite preliveno gorivo, sklonite lijevak i zatvorite zaklopac spremnika.
- Zatvorite poklopac motora.

## U radu

### Podešavanje sjedala vozača

- Povucite polugu za namještanje sjedala prema unutra.
- Pomaknite sjedalo, otpustite polugu i uglavite je.
- Pomicanjem sjedala naprijed-natrag provjerite je li sjedalo aretirano.

### Biranje programa



- 1 Vožnja  
Vožnja do mjesta čišćenja.
- 2 Metenje s valjkom za metenje  
Valjak za metenje se spušta. Valjak za metenje i bočna metla se vrte.
- 3 Metenje s bočnom metlom  
Valjak za metenje i bočne metle se spuštaju.

### Pokretanje stroja

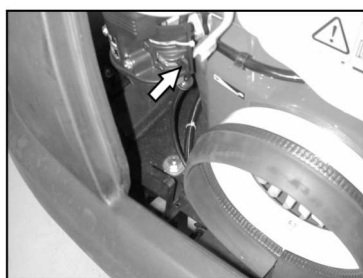
#### NAPOMENA

Ovaj je uređaj opremljen kontaktnom pro-  
stirkom sjedala vozača. Uređaj se isključuje  
čim vozač ustane sa sjedala, pri čemu  
pozicijska kočnica automatski koči.

#### Otvaranje ventila za gorivo

##### Samo KM 100/100 R G

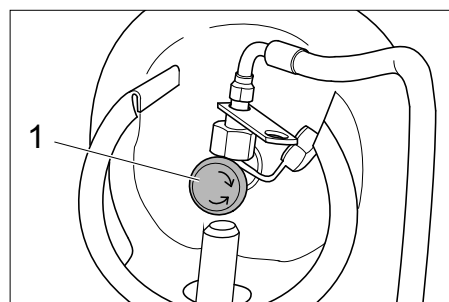
- Otvorite i fiksirajte poklopac uređaja.



- Gurnite polugu u smjeru "ON".
- Zatvorite poklopac motora.

### Otvaranje dovoda plina

#### Samo KM 100/100 R LPG



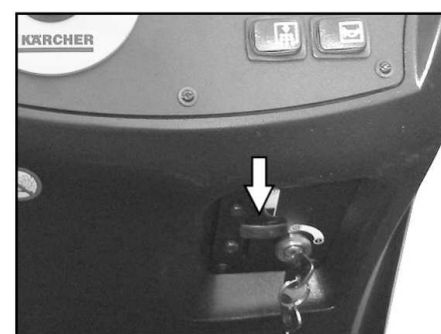
1 Ventil za ispuštanje plina

- Otvorite ventil za ispuštanje plina okretanjem ulijevo.

#### Pokretanje stroja

- Sjedite na sjedalo.
- NEMOJTE pritiskati voznu pedal.
- Programski prekidač postavite na stupanj 1 (vožnja).

#### Samo KM 100/100 R G



- Stisnite čok polugu prema dolje. Kad motor radi, čok polugu treba ponovo podići.

#### Samo KM 100/100 R LPG

- Pritisnite gumb za daljinsko upravljanje, te ga pustite kada motor počne raditi
- Kontaktni ključ okrenite preko položaja 1.
- Kada je stroj pokrenut pustite kontaktni ključ.

#### NAPOMENA

Pokretač se nikada ne smije držati uključen duže od 10 sekundi. Prije ponovnog uključivanja pokretača treba pričekati najmanje 10 sekundi.

### Vožnja stroja

#### ⚠ OPASNOST

Opasnost od pada! Nemojte ustajati tijekom vožnje.

#### Vožnja prema naprijed



- Lagano pritisnite voznu pedal za vožnju prema naprijed.

### Vožnja unatrag

#### ⚠ Opasnost

Opasnost od ozljeda! Pri vožnji unatrag ne smije doći do opasnosti po druge osobe, po potrebi uputite sve osobe koje mogu biti ugrožene.



- Lagano pritisnite voznu pedal za vožnju unatrag.

#### Ponašanje vozila u vožnji

- Voznim pedalama je moguće nestupnjevito mijenjati brzinu vožnje.
- Izbjegavajte naglo stiskanje i puštanje voznih pedala, jer to može oštetiti hidraulički sklop.
- Kada na nagibima brzina počne opadati neznatno vratite voznu pedal unatrag.

#### Kočnice

- Kada se vozna pedala pusti, stroj se samostalno zaustavlja i ostaje mirovati.

#### Prelaženje preko prepreka

Prelaženje preko nepokretnih prepreka visine do 50 mm:

- Polako i pažljivo pređite preko vozeći prema naprijed.

Prelaženje preko nepokretnih prepreka visine iznad 50 mm:

- Preko takvih prepreka se smije preći samo pomoću prikladne rampe.

### Metenje

#### ⚠ Opasnost

Opasnost od ozljeda! Kada je zasun za grubu prljavštinu otvoren, valjak za metenje može izbacivati kamenje ili kamenu sitnež prema naprijed. Pazite da ne dođe do ugrožavanja ljudi, životinja i predmeta.

#### OPREZ

Nemojte skupljati vrpce za pakiranje, žice i slično, jer mogu oštetiti mehanizam za metenje.

#### OPREZ

Rad stroja za metenje u mjestu može izazvati oštećenja površine koja se čisti.

**Napomena:** Za postizanje optimalnog rezultata čišćenja brzinu kretanja treba prilagoditi uvjetima rada.

**Napomena:** Tijekom rada je potrebno redovito prazniti spremnik nakupljene prljavštine.

**Napomena:** Za površinsko čišćenje treba spustiti samo valjak za metenje.

**Napomena:** Pri čišćenju bočnih rubova dodatno treba spustiti i bočnu metlu.

#### Metenje s valjkom za metenje

- Programski prekidač postavite na stupanj 2. Valjak za metenje se spušta. Valjak za metenje i bočna metla se vrte.



## Metenje s podignutim zasunom za grubu prljavštinu

**Napomena:** Za sakupljanje većih predmeta visine do 60 mm, kao što su primjerice limenke, neophodno je nakratko podići zasun za grubu prljavštinu.

Podizanje zasuna za grubu prljavštinu:

→ Pedalu zasuna za grubu prljavštinu pritisnite prema naprijed i držite je pritisnutom.

→ Za spuštanje maknite nogu s pedale.

**Napomena:** Optimalni rezultat čišćenja se može postići samo ako je zasun za grubu prljavštinu spušten do kraja.

## Metenje s bočnom metlom

→ Programski prekidač postavite na stupanj 3. Bočne metle i valjak za metenje se spuštaju.

**Napomena:** Valjak za metenje i bočne metle se automatski pokreću.

## Metenje suhe podloge

**Napomena:** Tijekom rada je potrebno redovito prazniti spremnik nakupljene prljavštine.

**Napomena:** Tijekom rada potrebno je redovito čistiti filter za prašinu.



→ Zatvorite zasun za mokro/suho usisavanje.

## Metenje nakupljene vlaknaste i suhe prljavštine (npr. suhe trave ili slame)

→ Otvorite zasun za mokro/suho usisavanje.

**Napomena:** Tako ćete izbjeći začepljenje filteraskog sustava.

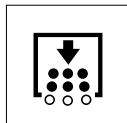
## Metenje vlažne ili mokre podloge

→ Otvorite zasun za mokro/suho usisavanje.

**Napomena:** Filter se tako štiti od vlage.

## Čišćenje filtra

– Uključite ručno čišćenje filtra.



→ Pritisnite tipku za čišćenje filtra. Filter se čisti u trajanju od 15 sekundi.

## Pražnjenje nakupljene prljavštine

**Napomena:** Prije otvaranja i pražnjenja spremnika nakupljene prljavštine pričekajte da se okonča čišćenje filtra i da se prašina slegne.

→ Lagano podignite i izvucite spremnik nakupljene prljavštine.

→ Ispraznite spremnik nakupljene prljavštine.

→ Ugurajte i uglavite spremnik nakupljene prljavštine.

→ Ispraznite nasuprotni spremnik nakupljene prljavštine.

## Isključivanje uređaja

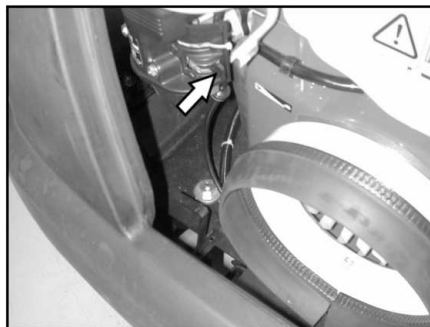
→ Programski prekidač postavite na stupanj 1 (vožnja). Bočne metle i valjak za metenje se podižu.

→ Kontaktni ključ okrenite u položaj "0" i izvucite.

**Napomena:** Nakon isključivanja uređaja vrši se automatsko čišćenje filtra za prašinu u trajanju od oko 15 sekundi. Za to vrijeme ne otvarajte poklopac uređaja.

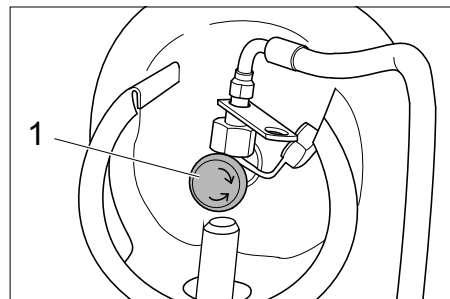
**Napomena:** Uređaj je opremljen automatskom pozicijskom kočnicom koja se aktivira nakon isključivanja motora i napuštanja sjedala.

**Samo KM 100/100 R G**



→ Zatvorite ventil za gorivo.

**Samo KM 100/100 R LPG**



1 Ventil za ispuštanje plina

→ Zatvorite ventil za ispuštanje plina okretanjem udesno.

## Transport

### ⚠ OPASNOST

*Opasnost od ozljeda i oštećenja! Prilikom transporta pazite na težinu uređaja.*

→ Kontaktni ključ okrenite u položaj "0" i izvucite.

→ Podložite mu klinove pod kotače.

→ Osigurajte ga zateznim remenjem ili užadima.

→ Prilikom transporta vozilima osigurajte uređaj od klizanja i naginjanja sukladno odgovarajućim mjerodavnim propisima.



**Napomena:** Obratite pozornost na oznake za pričvrstna mjesta na osnovnom okviru

(simboli lanca). Uređaj se radi utovara ili istovara smije voziti na nagibima do najviše 18%.

**Samo KM 100/100 R G**

→ Zatvorite ventil za gorivo.

→ Ispraznite spremnik za gorivo.

**Samo KM 100/100 R LPG**

→ Zatvorite ventil za ispuštanje plina okretanjem udesno.

→ Skinite plinsku bocu i skladištite je u skladu s važećim propisima.

## Skladištenje

### ⚠ OPASNOST

*Opasnost od ozljeda i oštećenja! Pri skladištenju imajte u vidu težinu uređaja.*

## Stavljanje uređaja van pogona

Ako se stroj za metenje ne koristi duže vrijeme, molimo Vas da uzmete u obzir sljedeće:

→ Stroj za metenje postavite na ravnu podlogu.

→ Programski prekidač postavite na stupanj 1 (vožnja). Valjak za metenje i bočne metle se podižu kako im se čekinjke ne bi oštetile.

→ Kontaktni ključ okrenite u položaj "0" i izvucite.

→ Osigurajte ga od samopokretanja.

→ Očistite ga iznutra i izvana.

→ Stroj odložite na zaštićenom i suhom mjestu.

**Samo KM 100/100 R G**

→ Napunite rezervoar i zatvorite ventil za gorivo.

**Samo KM 100/100 R LPG**

→ Zatvorite ventil za ispuštanje plina okretanjem udesno.

→ Skinite plinsku bocu i skladištite je u skladu s važećim propisima.

### Sve izvedbe motora:

→ Zamjena motornog ulja

→ Odvijte svječicu za paljenje pa u njezin otvor ulijte oko 3 cm<sup>3</sup> ulja. Motor bez svječice za paljenje pokrenite više puta. Uvijte svječicu.

→ Odvojite akumulator.

→ Akumulator punite otprilike svaka 2 mjeseca.

## Njega i održavanje

### Opće napomene

→ Prije čišćenja i servisiranja uređaja, zamjene dijelova ili preinake na neku drugu funkciju treba isključiti uređaj, izvuci ključ i akumulatorski utikač, odnosno odvojiti akumulator.

→ Prilikom radova na električnom sklopu treba izvuci utikač akumulatora odnosno odvojiti akumulator.

– Servisne radove smiju obavljati samo ovlaštene servisne službe ili stručnjaci za izvođenje takvih radova, koji su upoznati sa svim relevantnim sigurnosnim propisima.

- Kod prenosivih uređaja za profesionalnu primenu mora se izvršiti ispitivanje sigurnosti u skladu s VDE 0701.
- Koristite samo valjke za metenje/bočne metle koje su priložene uz uređaj ili navedene u uputama za rad. Upotreba drugih valjaka za metenje/bočnih četki može ugroziti sigurnost.

### Čišćenje

#### OPREZ

*Opasnost od oštećenja! Stroj se ne smije čistiti miazom vode iz crijeva ili vodom pod visokim tlakom (opasnost od kratkih spojeva ili drugih oštećenja).*

#### Čišćenje stroja iznutra

##### ⚠ Opasnost

*Opasnost od ozljeda! Nosite masku za zaštitu od prašine i zaštitne naočale.*

- Otvorite poklopac uređaja, umetnite potpurnu šipku.
- Stroj prebrišite krpom.
- Ispušite ga komprimiranim zrakom.
- Zatvorite poklopac motora.

**Napomena:** Filtar za prašinu može se prati vodom. Filtar se prije ponovnog postavljanja treba sasvim osušiti.

#### Čišćenje stroja izvana

- Stroj prebrišite vlažnom krpom natopljenom u otopinu blagog sredstva za pranje.

**Napomena:** Nemojte koristiti nagrizajuća sredstva za čišćenje.

### Intervali održavanja

**Napomena:** Brojač sati rada ukazuje na vremena kada se trebaju vršiti radovi na održavanju.

#### Održavanje koje provodi vlasnik

Svakodnevno održavanje:

- Provjerite pohabanost valjka za metenje i bočnih metli te da u njima nema upletenih vrpca.
- Provjerite tlak zraka u gumama.
- Provjerite ispravnost svih komandnih elemenata.

Tjedno održavanje:

- Provjerite pokretljivost Bowden poteznih žica i svih pokretnih dijelova.
- Provjerite podešenost i pohabanost brtvenih letvica u području metenja.
- Provjerite filtarski prašinu i po potrebi očistite filtarsku kutiju.
- Provjerite vakuumski sustav.

Održavanje svakih 100 sati rada:

- Provjerite ispravnost kontaktnog prekidača sjedala vozača.
- Provjerite zategnutost, pohabanost i ispravnost pogonskog remenja (klinasti i zaobljeni remen).

Održavanje u slučaju pohabanosti:

- Zamijenite brtvene letvice.
- Zamijenite valjak za metenje.
- Zamijenite bočne metle.

**Napomena:** Za opis vidi poglavlje "Radovi na održavanju".

**Napomena:** Sve radove na servisiranju i održavanju, u slučaju da sam vlasnik održava stroj, mora obavljati kvalificirana stručna osoba. Po potrebi se ti radovi u

svako doba mogu prepustiti stručnom prodavaču Kärcher proizvoda.

#### Održavanje koje provodi servisna služba

Održavanje nakon 8 sati rada:

- Provedba prve inspekcije.
- Održavanje nakon 20 sati rada
- Održavanje svakih 100 sati rada
- Održavanje svakih 300 sati rada
- Održavanje svakih 500 sati rada
- Održavanje svakih 1000 sati rada
- Održavanje svakih 1500 sati rada

**Napomena:** Radi održavanja prava na jamstvene usluge tijekom jamstvenog roka sve servisne radove smije obavljati isključivo ovlaštena Kärcher servisna služba i to u skladu sa servisnom knjižicom.

### Radovi na održavanju

Priprema:

- Stroj za metenje postavite na ravnu podlogu.
- Kontaktni ključ okrenite u položaj "0" i izvucite ključ.

#### Opće sigurnosne napomene

##### ⚠ OPASNOST

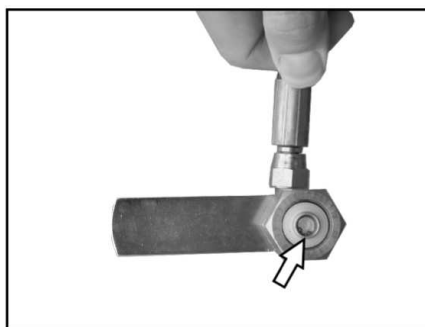
*Opasnost od ozljeda!*

*Motoru jedinice za čišćenje filtra je nakon isključivanja potrebno oko 15 sekundi da se zaustavi. Za to vrijeme ne otvarajte poklopac uređaja.*

##### ⚠ Opasnost

*Opasnost od ozljeda! Prije svih servisnih radova i popravaka uređaj treba pustiti da se dovoljno ohladi.*

#### Provjera filtra za plin (samo KM 100/100 R LPG)



- Provjerite je li filtarski za plin u vijčanom spoju s plinskom bocom zaprljan.
- Zaprljani filtarski očistite komprimiranim zrakom.

#### Provjera plinskih vodova (samo KM 100/100 R LPG)

- Koristeći sprej za detekciju mjesta propuštanja provjerite zabrtvljenost plinskih priključaka, vodova i isparivača.

#### NAPOMENA

*U slučaju propuštanja moguće je stvaranje leda ili žutih, pjenastih naslaga na plinskim priključcima, vodovima i na isparivaču. Obratite se servisnoj službi tvrtke Kärcher za radove na održavanju.*

#### Provjeravanje tlaka zraka u gumama

- Stroj za metenje postavite na ravnu podlogu.
- Na ventil gume priključite uređaj za ispitivanje tlaka.

- Provjerite tlak u gumama (pogledajte tehničke podatke).

#### Zamjena kotača

##### ⚠ Opasnost

*Opasnost od ozljeda!*

- Stroj za metenje postavite na ravnu podlogu.
- Izvucite ključ.
- Pri popravcima koji se vrše na javnim cestama u opasnim prometnim područjima treba nositi signalnu odjeću.
- Provjerite stabilnost podloge. Stroj podlagačima dodatno osigurajte od samopokretanja.

Provjera guma

- Provjerite postojanje ukliještenih predmeta na radnoj površini guma.
- Uklonite predmete.
- Koristite prikladna, uobičajena sredstva za popravljivanje guma.

**Napomena:** Uzmite u obzir preporuke proizvođača. Nastavak vožnje je moguć uz uvažavanje navoda proizvođača. Gumu odnosno kotač zamijenite čim prije.

- Lagano podignite i izvucite spremnik nakupljene prljavštine na odgovarajućoj strani.
- Otpustite vijak kotača.
- Namjestite dizalicu.



*Prihvatno mjesto za dizalicu (stražnji kotači)*

- Stroj podignite dizalicom.
- Uklonite vijak kotača.
- Skinite kotač.
- Postavite rezervni kotač.
- Uvijte vijak kotača.
- Stroj spustite dizalicom.
- Zategnite vijak kotača.
- Ugurajte i uglavite spremnik nakupljene prljavštine.

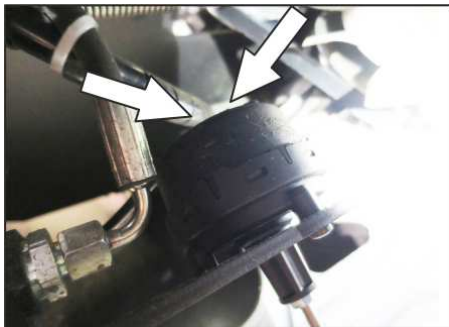
**Napomena:** Koristite uobičajenu dizalicu za podizanje motornih vozila.

#### Provjera vakuumnog sustava

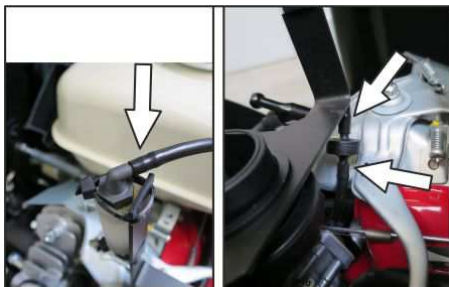
- Sustav za metenje priključuje se pomoću vakuumnog sustava.
- Ako se bočne metle ili valjak za metenje ne mogu spustiti, provjerite jesu li vakuumske utičnice propisno priključene na crijeva, pa prema potrebi umetnite odgovarajuće crijevo.
- Ako se bočne metle ili valjak za metenje i dalje ne mogu spustiti, to znači da vakuumski sustav propušta. U tom slučaju treba obavijestiti servisnu službu.



Priključak crijeva za vakuumsku utičnicu dijela za spuštanje bočne metle



Priklučki crijeva za vakuumsku utičnicu dijela za spuštanje valjaka za metenje



Priklučki crijeva za vakuumsku pumpu i za vakuumsku utičnicu (spremnik)

**Napomena:** Vakuumska pumpa radi samo kada se u sustavu uspostavi vakuum. Radi li pumpa bez prestanka, treba obavijestiti servisnu službu.

### Zamjena bočne metle

- Stroj za metenje postavite na ravnu podlogu.
- Programski prekidač postavite na stupanj 1 (vožnja). Bočne metle se podižu.
- Prekidač s ključem okrenite u položaj "0" i izvucite ključ.
- Otпустite 3 pričvrсна vijka na donjoj strani.
- Skinite istrošenu bočnu metlu.
- Natakните novu bočnu metlu na zahvatnik i pričvrstite.

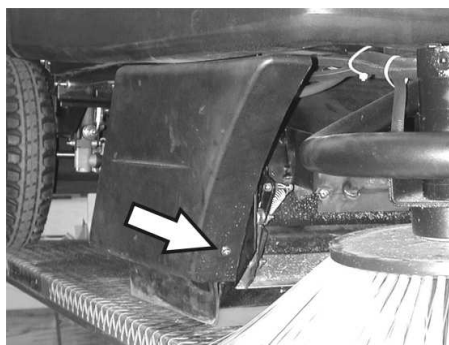
### Provjera valjka za metenje

- Stroj za metenje postavite na ravnu podlogu.
- Programski prekidač postavite na stupanj 1 (vožnja). Valjak za metenje se podiže.
- Prekidač s ključem okrenite u položaj "0" i izvucite ključ.
- Stroj podlagačima osigurajte od samopokretanja.
- Lagano podignite i izvucite spremnik nakupljene prljavštine na obje strane.
- Odstranite vrpce ili petlje s valjka za metenje

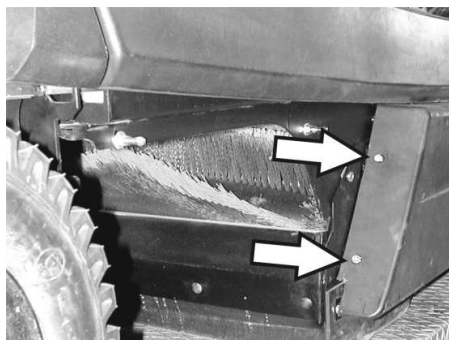
### Zamjena valjka za metenje

Zamjena je neophodna ukoliko uslijed habanja čekinja rezultat čišćenja biva primjetno lošiji.

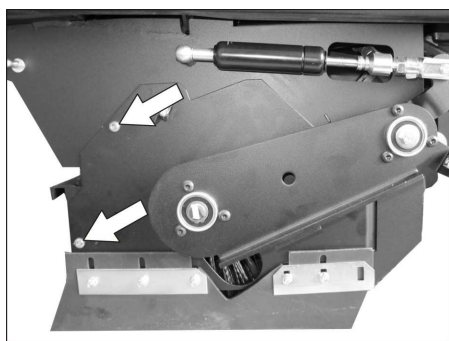
- Stroj za metenje postavite na ravnu podlogu.
- Programski prekidač postavite na stupanj 1 (vožnja). Valjak za metenje se podiže.
- Prekidač s ključem okrenite u položaj "0" i izvucite ključ.
- Stroj podlagačima osigurajte od samopokretanja.
- Lagano podignite i izvucite spremnik nakupljene prljavštine na obje strane.



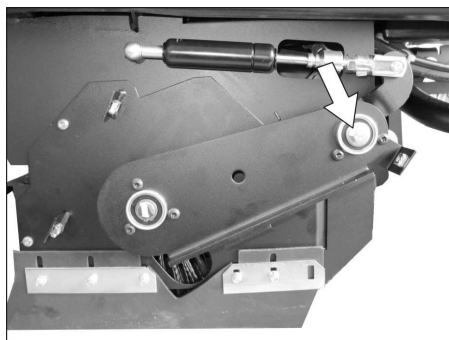
- Otпустite prednji pričvrсни vijak desne bočne oplate.



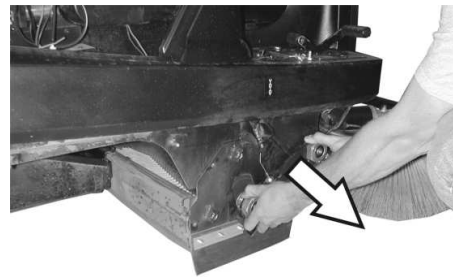
- Otпустite stražnje pričvrсне vijke desne bočne oplate.
- Skinite bočnu oplatu.



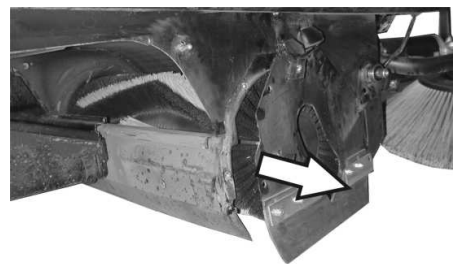
- Otпустite vijke.



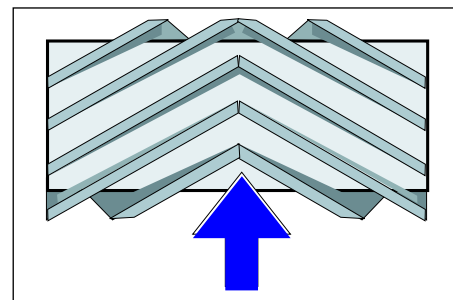
- Odvijte vijak na osovini ovjesa valjka za metenje.



- Skinite ovjes valjka za metenje.



- Uklonite oplatu valjka za metenje.
- Izvadite valjak za metenje.



Položaj ugradnje valjka za metenje u smjeru vožnje

- Ugurajte novi valjak za metenje u kutiju valjka za metenje i natakните ga na pogonski nastavak.

**Napomena:** Pri ugradnji novog valjka za metenje pazite na položaj kompleta čekinja.

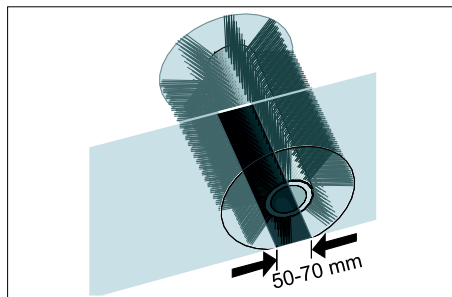
**Napomena:** Namjestite poteznu žicu tako da valjak za metenje bude odignut od tla za približno 10 mm.

- Postavite oplatu valjka za metenje.
- Postavite ovjes valjka za metenje.
- Zakvačite poteznu žicu.
- Zavijte pričvrсне vijke.
- Vijcima pričvrstite bočnu oplatu.
- Ugurajte i uglavite spremnik nakupljene prljavštine na obje strane.

### Provjera profila metenja valjka za metenje

- Programski prekidač postavite na stupanj 1 (vožnja). Valjak za metenje i bočne metle se podižu.
- Stroj za metenje postavite na ravnu i glatku površinu koja je vidljivo prekrivena prašinom ili izmrvljenom kredom.
- Programski prekidač postavite na stupanj 2. Valjak za metenje se spušta. Lagano pritisnite voznu pedal pa pustite da se valjak za metenje nakratko vrti.

- Podignite valjak za metenje.
- Pritisnite papučicu za podizanje zasuna za grubu prljavštinu i držite je pritisnutom.
- Maknite stroj vozeći ga unatrag.

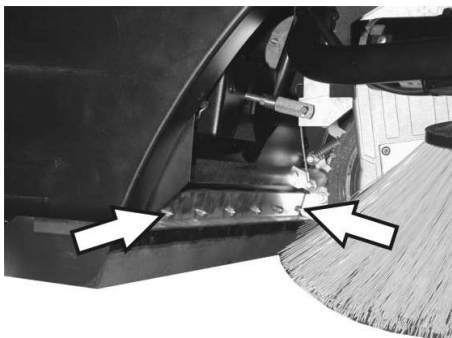


Pometena površina treba imati oblik pravokutnika širine između 50-70 mm.  
**Napomena:** Zahvaljujući plutajućem uležištenju valjka za metenje profil metenja se prilikom trošenja četki automatski prilagođava. Ako je valjak za metenje previše istrošen, treba ga zamijeniti.

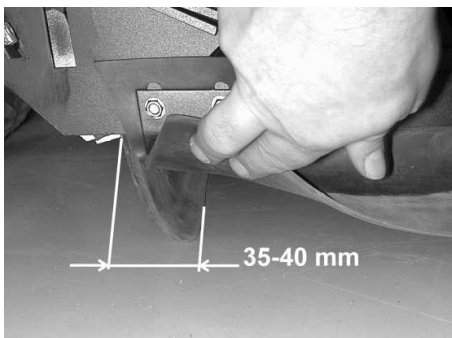
#### Podešavanje i zamjena brtvenih letvica

- Stroj za metenje postavite na ravnu podlogu.
- Programski prekidač postavite na stupanj 1 (vožnja). Valjak za metenje se podiže.
- Prekidač s ključem okrenite u položaj "0" i izvucite ključ.
- Stroj podlagačima osigurajte od samopokretanja.
- Lagano podignite i izvucite spremnik nakupljene prljavštine na obje strane.
- Otpustite pričvrzne vijke bočne oplata na obje strane.
- Skinite bočne oplata.

#### ■ Prednja brtvena letvica



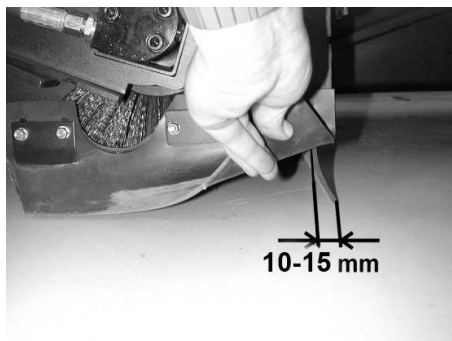
- Popustite pričvrzne matice prednje brtvene letvice, a prilikom zamjene ih odvijte.
- Navijte novu brtvenu letvicu, a matice nemojte još zatezati.



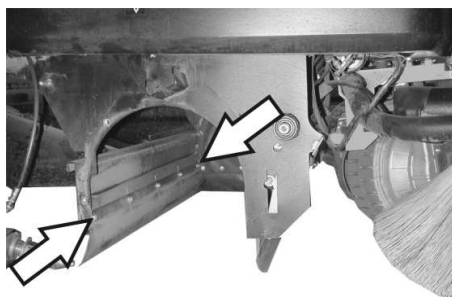
- Usmjerite brtvenu letvicu.

- Namjestite razmak brtvene letvice od tla tako da se ona nagnje unatrag sa zaustavnim hodom od 35-40 mm.
- Pritegnite matice.

#### ■ Stražnja brtvena letvica

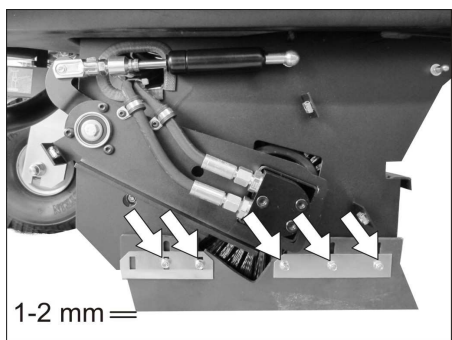


- Namjestite razmak brtvene letvice od tla tako da se ona nagnje unatrag sa zaustavnim hodom od 10-15 mm.
- Ako je istrošena, zamijenite je.
- Skinite valjak za metenje.



- Odvijte pričvrzne matice stražnje brtvene letvice.
- Navijte novu brtvenu letvicu.

#### ■ Bočne brtvene letvice



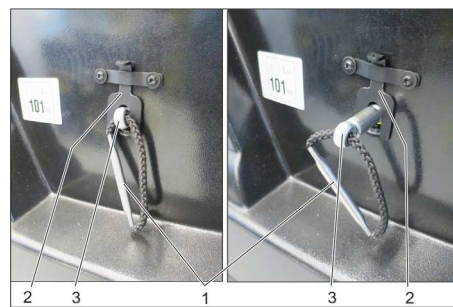
- Popustite pričvrzne matice bočne brtvene letvice, a prilikom zamjene ih odvijte.
- Navijte novu brtvenu letvicu, a matice nemojte još zatezati.
- Za podešavanje razmaka od tla postavite podložak debljine 1-2 mm.
- Usmjerite brtvenu letvicu.
- Pritegnite matice.
- Vijcima pričvrstite bočne oplata.
- Ugurajte i uglavite spremnik nakupljene prljavštine na obje strane.

#### Zamjena filtra za prašinu

##### ⚠ UPOZORENJE

Prije nego što počnete mijenjati filter ispraznite spremnik nakupljene prljavštine. Pri radovima na filterarskom sklopu nosite masku za zaštitu od prašine. Pridržavajte se propisa o sigurnosti pri radu s finom prašinom.

- Prekidač s ključem okrenite u položaj "0" i izvucite ključ.
- Otvorite poklopac uređaja, umetnite potporna šipku.

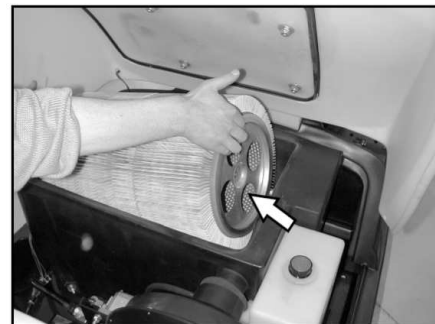


1 Ručka držača filtra

2 Zapor

3 Osovina

- Zapor povucite prema gore.
- Izvucite osovinu na ručki držača filtra sve dok se zapor ne uglavi (utor u osovinu).
- Izvadite filter s lamelama.
- Umetnite novi filter.



- Zahvatnik treba dosjesti u otvore na pogonskoj strani.
- Osovinu ponovno pritisnite prema unutra i uglavite ju.

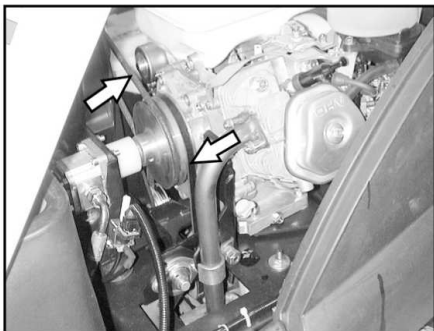
**Napomena:** Pri ugradnji novog filtra pazite da lamele ostanu neoštećene.

#### Zamjena brtvila filterarske kutije



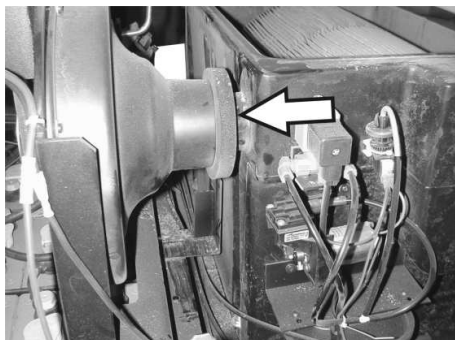
- Izvadite brtvilo filterarske kutije iz utora u poklopcu uređaja.
- Umetnite novo brtvilo.

### Provjera pogonskog remenja



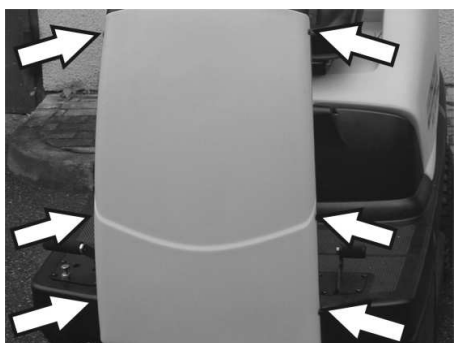
- Provjerite zategnutost, pohabanost i oštećenost pogonskog remena (klinasti remen) usisnog ventilatora.

### Provjera brtvene manžete



- Redovito provjeravajte ispravan položaj brtvene manžete na usisnom ventilatoru.

### Zamjena osigurača



- Otpustite vijke na objema stranama oplate.



- Neispravne osigurače zamijenite novim.
  - Ponovo postavite čeonu oplatu.
- Napomena:** Koristite samo osigurače iste jakosti.

### Provjera razine motornog ulja i dopunjavanje

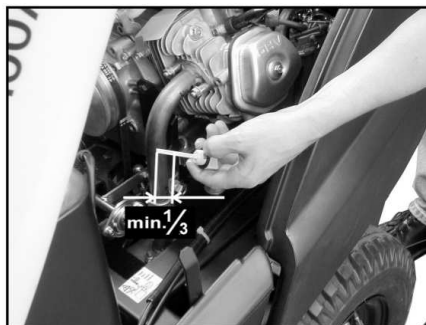
#### NAPOMENA

Motor posjeduje sklopku za slučaj nedostatka ulja. Kada je napunjenost nedovoljna, motor se isključuje i može se uključiti tek nakon dolijevanja motornog ulja.

#### ⚠ OPASNOST

Opasnost od opekлина na vrelim površinama!

- Pustite da se motor ohladi.



- Izvucite šipku za mjerenje razine ulja i provjerite razinu ulja: Sadržaj najmanje 1/3.
- Ako je razina ulja ispod 1/3, ulijte motorno ulje do donjeg ruba otvora za punjenje.
- Pričekajte najmanje 5 minuta.
- Ponovo provjerite razinu motornog ulja.

### Zamjena motornog ulja

#### ⚠ OPASNOST

Opasnost od opekлина na vrelim površinama!

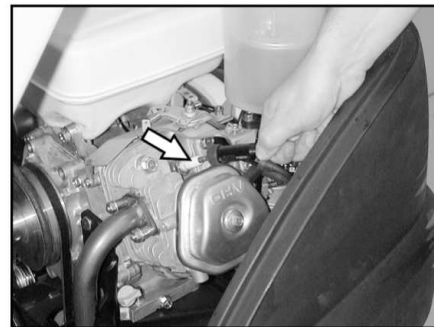
- Izvucite šipku van.
- Preko nastavka za ulijevanje ulja isisajte motorno ulje pumpom za zamjenu ulja 6.491-538.
- Preko nastavka za ulijevanje ulja ulijte novo motorno ulje čistom pumpom za zamjenu ulja 6.491-538.
- Pričekajte najmanje 5 minuta.
- Ponovo provjerite razinu motornog ulja.

### Čišćenje i zamjena filtra za zrak



- Otpustite leptir matice na usisnoj posudi.
- Izvadite i provjerite filtarski uložak.
- U usisni spremnik umetnite očišćen ili nov umetak filtra.
- Zategnite leptir maticu.

### Čišćenje i zamjena svjeće za paljenje



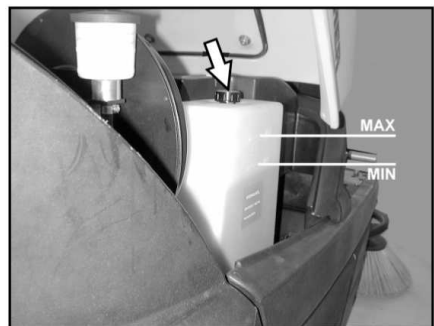
- Izvucite utikač svjeće.
- Odvijte svjeću pa je očistite ili odložite u otpad.
- Uvijte očišćenu ili novu svjeću.
- Utikač svjeće natakните na svjeću.

### Provjera i dopunjavanje hidrauličkog ulja

#### NAPOMENA

Stroj je opremljen s dva hidraulička kružna toka:

#### Kružni tok hidraulike za metenje



- Provjerite razinu hidrauličkog ulja na spremniku. Razina ulja se mora nalaziti između oznaka "MIN" i "MAX".
- Ako je razina ulja preniska, preko nastavka za punjenje gore na posudi ulijte hidrauličko ulje.

#### Kružni tok osovinog pogona

#### OPREZ

Ova se provjera smije vršiti samo kada je motor hladan.



- Provjerite razinu ulja na ekspanzijskoj posudi.
- Pažljivo dopunite ulje prema potrebi.

## Otklanjanje smetnji

### ⚠ **Opasnost**

Prije svih radova na održavanju isključite motor i izvucite kontaktni ključ.

*Opasnost od ozljeda! Prije svih servisnih radova i popravaka treba pričekati da se uređaj dovoljno ohladi.*

Smetnja	Otklanjanje
Uređaj se ne može pokrenuti	Sjedite na sjedalo, kontaktni prekidač sjedala se aktivira
	Provjerite količinu ulja i goriva te ih po potrebi dopunite.
	Provjerite osigurače.
	Provjerite i po potrebi napunite akumulator.
Uređaj se ne kreće ili vozi sasvim lagano	Polugu slobodnog hoda uglavite u donjem položaju (vozni pogon).
	Obavijestite Kärcher servisnu službu.
Stroj ne mete kako treba	Provjerite pohabanost valjka za metenje i bočnih metli te ih po potrebi zamijenite
	Provjerite ispravnost zasuna za grubu prljavštinu.
	Provjerite pohabanost brtvenih letvica, po potrebi ih podesite ili zamijenite.
	Provjerite remene pogona metenja.
	Provjera zabrtvljenosti vakuumske sustava
Stroj diže prašinu	Ispraznite spremnik nakupljene prljavštine
	Provjerite pogonski remen usisnog ventilatora.
	Provjerite brtvenu manžetu na usisnom ventilatoru.
	Provjerite, očistite ili zamijenite filter za prašinu.
	Provjerite brtvilo filtarske kutije
	Zatvorite zasun za mokro/suho usisavanje.
	Provjerite pohabanost brtvenih letvica, po potrebi ih podesite ili zamijenite.
Obavijestite Kärcher servisnu službu.	
Bočna metla se ne vrti	Provjerite osigurač.
	Obavijestite Kärcher servisnu službu.
Loše metenje po rubovima	Zamijenite bočnu metlu
	Provjerite pohabanost brtvenih letvica, po potrebi ih podesite ili zamijenite.
	Obavijestite Kärcher servisnu službu.
Priključivanje bočnih metli ili valjka za metenje ne radi	Provjera zabrtvljenosti vakuumske sustava
	Obavijestite Kärcher servisnu službu.
Nedovoljan učinak usisavanja	Provjerite brtvilo filtarske kutije
	Provjerite brtvenu manžetu na usisnom ventilatoru.
	Provjerite zabrtvljenost crijeva na usisnom ventilatoru.
	Pravilno ugradite filter s lamelama, vidi "Zamjena filtra za prašinu"
	Obavijestite Kärcher servisnu službu.
Valjak za metenje se ne vrti	Odstranite vrpce ili petlje s valjka za metenje.
	Obavijestite Kärcher servisnu službu.

## Tehnički podaci

		KM 100/100 R G	KM 100/100 R LPG
<b>Podaci stroja</b>			
Duljina x širina x visina	mm	2006 x 1005 x 1343	2006 x 1005 x 1343
Prazna težina	kg	300	300
Transportna težina	kg	375	375
Dopuštena ukupna težina	kg	520	520
Brzina vožnje	km/h	8	8
Brzina metenja	km/h	6	6
Savladavanje uspona (maks.)	%	18	18
Promjer valjka za metenje	mm	285	285
Širina valjka za metenje	mm	710	710
Promjer bočnih metli	mm	450	450
Radna širina bez bočnih metli	mm	710	710
Radna širina s 1 bočnom metlom	mm	1000	1000
Radna širina s 2 bočne metle (opcija)	mm	1290	1290
Volumen spremnika za prljavštinu	l	100	100
Stupanj zaštite, zaštićeno od kapajuće vode	--	IPX 3	IPX 3
<b>Motor</b>			
Tip	--	Honda, 1-cilindrični, 4-taktni	Honda, 1-cilindrični, 4-taktni
Radna zapremnina	cm <sup>3</sup>	270	270
Maks. snaga	kW (KS)	6,6 / 9	6,6 / 9
Najviši okretni moment pri 2500 1/min	Nm	19	19
Vrsta goriva	--	Bezolovni benzin	Ukapljeni (pogonski) plinovi: butan, propan ili njihove mješavine RON 95 / EN 589
Zapremina spremnika	--	6 l	11 kg odn. 20 litara (zamjenska boca)
Svjećica za paljenje, NGK	--	BPR 6 ES	BPR 6 ES
Zaštita	--	IP22	IP22
<b>Akumulator</b>			
Tip	--	12V, 44Ah	12V, 44Ah
<b>Vrste ulja</b>			
Motor	--	SAE 15W40	SAE 15W40
Hidraulika za metenje	--	HVLP 46	HVLP 46
Osovinski pogon	--	SAE 10W-60	SAE 10W-60
<b>Gume</b>			
Veličina sprijeda	--	4.00-4	4.00-4
Tlak zraka sprijeda	bar	6	6
Veličina straga	--	4.00-8	4.00-8
Tlak zraka straga	bar	4,5	4,5
<b>Kočnica</b>			
Radna (nožna) kočnica	--	hidrostatička	hidrostatička
Pozicijska kočnica	--	automatska (s oprugom)	automatska (s oprugom)
<b>Filtarski i usisni sustav</b>			
Površina filtra za finu prašinu	m <sup>2</sup>	6,0	6,0
Kategorija primjene filtra za prašinu neškodljivu po zdravlje	--	U	U
Nazivni podtlak usisnog sustava	mbar	12	12
Nazivni volumni protok usisnog sustava	l/s	50	50
<b>Okolni uvjeti</b>			
Temperatura	°C	-5...+40	-5...+40
Vlažnost zraka, bez stvaranja kondenzata	%	20 - 90	20 - 90
<b>Utvrđene vrijednosti prema EN 60335-2-72</b>			
Emisija buke			
Razina zvučnog tlaka L <sub>pA</sub>	dB(A)	79	79

Nepouzdanost $K_{pA}$	dB(A)	2	2
Razina zvučne snage $L_{WA}$ + nepouzdanost $K_{WA}$	dB(A)	98	98
Vibracije uređaja			
Vrijednost vibracije na ruci	m/s <sup>2</sup>	< 2,5	< 2,5
Sjedište	m/s <sup>2</sup>	1,3	1,3
Nepouzdanost K	m/s <sup>2</sup>	0,2	0,2

## EU izjava o sukladnosti

Izjavljujemo da navedeni uređaj u svojoj zamisli i konstrukciji te kod nas korištenoj izvedbi odgovara osnovnim sigurnosnim i zdravstvenim zahtjevima u skladu s niže navedenim direktivama Europske Zajednice. Ova izjava gubi valjanost u slučaju izmjene stroja koja nisu ugovorene s nama.

**Proizvod:** Stroj za metenje s usisavanjem samohodni

**Tip:** 1.280-xxx

### Odgovarajuće smjernice EU:

2006/42/EZ (+2009/127/EZ)

2014/30/EU

2000/14/EZ

### Primijenjene usklađene norme:

EN 60335-1

EN 60335-2-72

EN 62233: 2008

EN 55012: 2007 + A1: 2009

EN 61000-6-2: 2005

### Primijenjeni postupak ocjenjivanja suglasja:

2000/14/EZ: privitak V

### Razina jačine zvuka dB(A)

#### KM 100/100 R G

Izmjerena: 95

Zajamčena: 98


#### KM 100/100 R LPG

Izmjerena: 95

Zajamčena: 98

Potpisnici rade po nalogu i s ovlaštenjem posloводства.

  
H. Jenner  
CEO

  
S. Reiser  
Head of Approbation

Opunomoćeni za izradu dokumentacije:

S. Reiser

Alfred Kärcher GmbH & Co. KG

Alfred-Kärcher-Str. 28 - 40

71364 Winnenden (Germany)

Tel.: +49 7195 14-0


Faks: +49 7195 14-2212

Winnenden, 20.4.2016.

## Pribor

<b>Bočna metla</b>	<b>6.905-986.0</b>
Sa standardnim četkama za unutarnje i vanjske površine.	
<b>Mekana bočna metla</b>	<b>6.906-133.0</b>
Za finu prašinu na unutarnjim površinama, vodootporna.	
<b>Tvrda bočna metla</b>	<b>6.906-065.0</b>
Za uklanjanje tvrdokorne prljavštine s vanjskih površina, vodootporna.	
<b>Standardni valjak za metenje</b>	<b>6.906-375.0</b>
Otporan na habanje i vodu. Univerzalne četke za unutarnje i vanjsko čišćenje.	
<b>Mekani valjak za metenje</b>	<b>6.906-533.0</b>
S prirodnim čekinjama, specijalno za metenje fine prašine na glatkim podovima u zatvorenim prostorijama. Nije otporan na vodu i nije za abrazivne površine.	
<b>Tvrđi valjak za metenje</b>	<b>6.906-532.0</b>
Za uklanjanje tvrdokorne prljavštine s vanjskih površina, vodootporna.	
<b>Filtar za prašinu</b>	<b>6.414-532.0</b>



 Pre prve upotrebe Vašeg uređaja pročitajte ove originalno uputstvo za rad, postupajte prema njemu i sačuvajte ga za kasniju upotrebu ili za sledećeg vlasnika.

Pre prvog puštanja u rad obavezno pročitajte sigurnosne napomene!

### Motorizacija uređaja

**G:** Benzinski motor

**LPG:** motor na gas

## Pregled sadržaja



Pregled sadržaja . . . . .	SR	1
Opšte napomene . . . . .	SR	1
Namensko korišćenje . . . . .	SR	1
Sigurnosne napomene . . . . .	SR	2
Funkcija . . . . .	SR	3
Komandni i funkcioni elementi .	SR	4
Pre upotrebe . . . . .	SR	5
Stavljanje u pogon . . . . .	SR	5
Rad . . . . .	SR	6
Stavljanje uređaja van pogona	SR	7
Nega i održavanje . . . . .	SR	7
Otklanjanje smetnji . . . . .	SR	12
Tehnički podaci . . . . .	SR	13
Izjava o usklađenosti sa		
propisima EU . . . . .	SR	14
Pribor . . . . .	SR	14

## Opšte napomene

Ukoliko prilikom raspakovavanja ustanovite štetu nastalu tokom transporta, o tome obavestite svog prodavca.

- Natpisi na uređaju pružaju važne napomene za bezopasan rad.
- Osim ovih napomena u uputstvu za rad moraju se uvažavati i opšte sigurnosne napomene kao i zakonski propisi o zaštiti na radu.

## Zaštita životne sredine

	Ambalaža se može ponovo preraditi. Molimo Vas da ambalažu ne bacate u kućne otpatke nego da je dostavite na odgovarajuća mesta za ponovnu preradu.
	Stari uređaji sadrže vredne materijale sa sposobnošću recikliranja i treba ih dostaviti na ponovnu preradu. Stoga Vas molimo da stare uređaje odložite u otpad putem primerenih sabirnih sistema.
Motorno ulje, dizel i benzin ne smeju dospeti u životnu sredinu. Molimo Vas da štitite tlo i staro ulje uklonite ekološki primereno.	

### Napomene o sastojcima (REACH)

Aktuelne informacije o sastojcima možete pronaći na stranici:

[www.kaercher.com/REACH](http://www.kaercher.com/REACH)

## Garancija

U svakoj zemlji važe garantni uslovi koje je izdala naša nadležna distributivna organizacija. Eventualne smetnje na uređaju za vreme trajanja garancije uklanjamo besplatno, ukoliko je uzrok greška u materijalu ili proizvodnji. U slučaju koji podleže garanciji obratite se sa potvrdom o kupovini Vašem prodavcu ili najbližoj ovlašćenoj servisnoj službi.

## Pribor i rezervni delovi

### ⚠ OPASNOST

*U cilju sprečavanja opasnosti, popravke i ugradnju rezervnih delova sme izvoditi samo ovlašćena servisna služba.*

- Sme se koristiti samo onaj pribor i oni rezervni delovi koje dozvoljava proizvođač. Originalan pribor i originalni rezervni delovi garantuju za to da uređaj može raditi sigurno i bez smetnji.
- Pregled najčešće potrebnih rezervnih delova naći ćete na kraju ovog radnog uputstva.
- Dodatne informacije o rezervnim delovima dobićete pod [www.kaercher.com](http://www.kaercher.com) u delu Servis (Service).

## Simboli u uputstvu za rad

### ⚠ OPASNOST

*Ukazuje na neposredno preteću opasnost koja dovodi do teških telesnih povreda ili smrti.*



### ⚠ UPOZORENJE

*Ukazuje na eventualno opasnu situaciju koja može dovesti do teških telesnih povreda ili smrti.*

### OPREZ

*Ukazuje na eventualno opasnu situaciju koja može dovesti do lakših telesnih povreda ili izazvati materijalnu štetu.*

## Simboli na uređaju

	Nemojte sakupljati zapaljene ili užarene predmete, kao npr. cigarete, šibice i slično.
	Opasnost od ugnječenja i posekotina na remenju, bočnim metlama, posudama, poklopcu uređaja.

## Namensko korišćenje

Uređaj za metenje je predviđen za profesionalno čišćenje podnih površina i to recimo za sledeća područja primene:

- Parkinzi
- Proizvodna postrojenja
- Logistička područja
- Hoteli
- Trgovine
- Skladišta
- Trotoari
- Ovaj uređaj za metenje koristite isključivo u skladu sa navodima iz ovog uputstva za rad.
- Nenamenskom se smatra svaka upotreba izvan ovih okvira. Proizvođač

ne preuzima odgovornost za tako nastale štete; rizik snosi jedino korisnik.

- **Benzinski odnosno dizel motor** : Zabranjen je rad u zatvorenim prostorijama.
- **Motor na gas** : U zatvorenim prostorijama uređaj sme da radi samo pri dovoljnoj ventilaciji. Uređaj i boce za gas skladištite samo na tlu.
- Na uređaju se ne smeju vršiti nikakve izmene.
- Uređaj je prikladan samo za podloge navedene u radnom uputstvu.
- Sme se voziti samo po površinama koje su od strane preduzeća ili osoba koje je on ovlastio dozvoljene za primenu uređaja.
- U osnovi važi: Lako eksplozivne materije moraju da se drže podalje od uređaja (opasnost od eksplozije/ požara).

## Predvidiva pogrešna upotreba

- Ni u kom slučaju se ne smeju skupljati/ usisavati eksplozivne tečnosti, zapaljivi gasovi kao ni nerazređene kiseline niti rastvarači! U to spadaju benzin, razeđivači za boje ili lož ulje, jer se njihovim kovitlanjem i mešanjem s usisnim vazduhom mogu formirati eksplozivna isparenja ili eksplozivne smese, osim toga acetona, nerazređene kiseline i rastvarači, budući da nagriza materijale koji se koriste u uređaju.
- Nikada nemojte usisavati ili sakupljati reaktivnu metalnu prašinu (od npr. aluminijuma, magnezijuma, cinka), jer ona u spoju sa jako alkalnim i kiselim sredstvima za čišćenje formira eksplozivne gasove.
- Nemojte skupljati/ usisavati zapaljene ili užarene predmete.
- Uređaj nije podesan za sakupljanje supstanci koje su opasne po zdravlje.
- Nemojte se pri radu uređaja zadržavati u području opasnosti. Zabranjen je rad u prostorijama u kojima pretila opasnost od eksplozija.
- Vožnja pratećih osoba nije dozvoljena.
- Uređaj ne sme da se koristi za guranje/ vučenje ili prevoženje bilo kakvih predmeta.

## Prikladne podloge

- Asfalt
- Podovi industrijskih postrojenja
- Estrih
- Beton
- Popločane površine

## Sigurnosne napomene

### Sigurnosne napomene vezane za rukovanje

#### ⚠ **Opasnost**

Opasnost od povreda!

Uređaj se u zonama u kojima postoji opasnost od povređivanja rukovaoca padajućim predmetima ne sme koristiti bez adekvatnog zaštitnog krova.

- Pre uporabe proverite da li je uređaj sa svojim radnim komponentama u ispravnom stanju i siguran za rad. Ako stanje nije besprekorno, ne sme se upotrebljavati.
- Pri upotrebi uređaja u opasnim područjima (npr. na benzinskim stanicama) treba se pridržavati odgovarajućih sigurnosnih propisa. Zabranjen je rad u prostorijama u kojima pretila opasnost od eksplozija.
- Rukovaoc mora da upotrebljava uređaj u skladu sa njegovom namenom. Mora voditi računa o lokalnim uslovima, a pri radu uređajem mora se paziti na druge osobe, posebno decu.
- Rukovalac se pre početka radova mora uveriti da su sve zaštitne naprave postavljene propisno i da su ispravne.
- Rukovalac uređaja je odgovoran za eventualne slučajevne nesreće kojima su pogođene druge osobe ili njihova imovina.
- Rukovalac mora da nosi usku odeću. Nosite čvrstu obuću i izbegavajte odeću koja nije uz telo.
- Pre pokretanja uređaja prekontrolišite okolinu (npr. ima li dece). Pobrinite se za dobru preglednost!
- Uređaj se za vreme rada motora nikada ne sme ostaviti bez nadzora. Vozač sme da napusti uređaj tek nakon što je isključio motor, osigurao uređaj od nehotičnog pokretanja i zakočio poziciju kočnicu.
- Neovlašćeno korišćenje uređaja treba sprečiti izvlačenjem ključa.
- Uređaj smeju da koriste samo lica koja su upućena u rukovanje njime i koja mogu dokazati sposobnosti za posluživanje i ovlašćena su za njegovu upotrebu.
- Ovaj uređaj nije predviđen da njime rukuju osobe (uključujući i decu) sa smanjenim fizičkim, senzornim ili mentalnim mogućnostima opažanja ili s ograničenim iskustvom i znanjem, osim ukoliko ih lice koje je za njih odgovorno ne nadgleda ili upućuje u rad s uređajem.
- Deca se moraju nadgledati kako bi se sprečilo da se igraju s uređajem.

### Sigurnosne napomene vezane za vožnju

#### ⚠ **Opasnost**

Opasnost od povreda!

Opasnost od prevrtanja na prevelikim usponima.

- Dopušteno je savladavati samo nagibe do 18%.

Opasnost od prevrtanja na nestabilnoj podlozi.

- Uređaj koristite isključivo na stabilnim podlogama.

Opasnost od prevrtanja pri prevelikom bočnom nagibu.

- Dozvoljeno je savladavanje poprečnih kosina u odnosu na smer kretanja od maksimalno 15%.

Brzinu kretanja treba prilagoditi određenim prilikama.

### Sigurnosne napomene vezane za motor sa unutrašnjim sagorevanjem

#### ⚠ **Opasnost**

Opasnost od povreda!

- Molimo Vas da obratite pažnju na posebne sigurnosne napomene u uputstvu za upotrebu koje izdaje proizvođač motora.
- Otvor za izduvne gasove ne sme da bude zatvoren.
- Ne nagnite se nad otvor za izduvne gasove i ne zahvatajte u njega (opasnost od opekotina).
- Ne dodirujte pogonski motor (opasnost od opekotina).
- Benzinski /dizel motor: Zabranjen je rad uređaja u zatvorenim prostorijama (opasnost od trovanja).
- Motor na gas: Pri radu uređaja u zatvorenim prostorijama treba obezbediti dovoljnu ventilaciju i odvođenje izduvnih gasova (opasnost od trovanja).
- Izduvni gasovi ne smeju da se udišu jer su otrovni i štetni po zdravlje.
- Motoru je nakon isključivanja potrebno oko 3-4 sekunde da se zaustavi. U tom vremenu se morate obavezno držati podalje od radnog područja.

### Pridržavajte se sigurnosno-tehničkih direktiva za motorna vozila na tečni gas (samo motori na gas)

Glavni savez strukovnih udruženja u privredi (HVBG). Tečni (pogonski) gasovi su butan i propan ili njihove mešavine. Isporučuju se u posebnim bocama. Radni pritisak ovih gasova zavisi od spoljašnje temperature.

#### ⚠ **Opasnost**

Opasnost od eksplozije! S tečnim gasom nemojte postupati kao sa benzinom. Benzin polako isparava, dok tečni gas brzo postaje gasovit. Opasnost od ispuštanja gasa u zatvorene prostorije i požara time je veća kod tečnog gasa nego kod benzina.

#### ⚠ **Opasnost**

Opasnost od povreda! U zavisnosti od temperature okoline, koristite samo boce s tečnim gasom punjene pogonskim gasom prema DIN 51622 A odnosno B kvaliteta.

#### **OPREZ**

Zabranjena je upotreba gasa koji se koristi u domaćinstvima. Za motor na gas dozvoljene su mešavine tečnog gasa propana i butana u razmeri mešavine od 90/10 do 30/70. Kako bi pri spoljašnjim temperaturama ispod 0 °C (32 °F)

pokretanje iz hladnog stanja bilo bolje, preporučujemo da koristite tečni gas sa visokim udelom propana, budući da on isparava već i pri nižim temperaturama.

### Obaveze rukovodstva i zaposlenika

- Sve osobe koje rukuju tečnim gasom u obavezi su da se upoznaju sa osobinama tečnih gasova kako bi mogli izvršavati radove tako da ne nastanu nikakve opasnosti. Priložena brošura treba uvek da bude u blizini uređaja za metenje.

### Održavanje koje obavljaju stručna lica

- Stručno lice treba u redovnim vremenskim intervalima, a najmanje jednom godišnje, proveravati ispravnost i zaptivenost postrojenja s pogonskim gasom (prema BGG 936).
- Kontrola se mora potvrditi u pismenom obliku. Osnove za proveru su član 33 i član 37 direktive UVV "Upotreba tečnog gasa" (BGV D34).
- Kao opšti propisi važe direktive za proveru vozila i njihovih motora koji se pogone tečnim gasovima, Saveznog ministarstva za saobraćaj.

### Stavljanje u pogon i rad

- Gas se sme uzimati samo iz jedne boce. Pri uzimanju gasa iz više boca istovremeno može se desiti da tečni gas pređe iz jedne boce u drugu. Time se prepunjena boca nakon kasnijeg zatvaranja ventila (uporedi B. 1 ove direktive) izlaže nedozvoljenom porastu pritiska.
- Prilikom postavljanja pune boce pazite da ona stoji u uspravnom položaju (priklučni zavrtni spoj okrenut na gore).

Bocu za gas pažljivo zamenite. Prilikom postavljanja i uklanjanja, izlazni nastavak za gas na ventilu boce morate zatvoriti navrtkom koju treba čvrsto pritegnuti ključem.

- Propusne boce sa gasom ne smeju se više koristiti. Njih treba uz uvažavanje svih mera predostrožnosti, na otvorenom prostoru odmah isprazniti izduvavanjem i potom označiti kao nezaptivene. Prilikom isporuke ili preuzimanja oštećenih boca za gas odmah pismenim putem obavestite distributera ili njegovog zastupnika (radnika na benzinskoj stanici ili slično) o nastaloj šteti.
- Pre nego što priključite bocu za gas, potrebno je da proverite jesu li priključni nastavci u propisnom stanju.
- Nakon priključivanja boce, potrebno je uz pomoć ispitnog sredstva koje se peni proveriti da li je dobro zaptivena.
- Ventile treba polako otvarati. Nemojte ih otvarati i zatvarati koristeći udarni alat.
- U slučaju da se tečni gas zapali, gasite ga samo aparatom za gašenje požara prahom koji se raspršuje uz pomoć ugljen dioksida ili aparatom za gašenje ugljen dioksidom.
- Stalno proveravajte siguran rad celokupnog postrojenja s tečnim

gasom, a posebno nagledajte zaptivenost. Zabranjeno je korišćenje vozila ukoliko postrojenje propušta.

- Pre odvajanja cevnih odnosno crevnih spojeva, zatvorite ventil boce. Priključnu navrtku na boci lagano i isprva samo malo otpustite, jer u suprotnom gas koji se još nalazi u vodu i koji je pod pritiskom, može spontano da izađe.
- Ako se gas puni iz velikog rezervoara, neophodno je pridržavati se odgovarajućih propisa vezanih za distribuciju velikih količina tečnih gasova.

#### ⚠ **Opasnost**

*Opasnost od povreda!*

- *Tečni gas u tečnom stanju može izazvati promrzline kože.*
- *Nakon skidanja se navrtka za zatvaranje mora čvrsto zaviti na priključni navoj boce.*
- *Koristite sapunicu, nekal ili slična sredstva koja pene kako biste ispitali zaptivenost. Zabranjeno je osvetljavati postrojenje s tečnim gasom uz pomoć otvorenog plamena.*
- *Pri zameni pojedinačnih delova postrojenja imajte u vidu popise proizvođača koji se tiču ugradnje. Pritom treba zatvoriti blokirni ventil boce i glavni blokirni ventil.*
- *Stanje električnog postrojenja vozila na tečni gas treba stalno nadgledati. U slučaju da delovi postrojenja koji provode gas propuštaju, varnice mogu izazvati eksplozije.*
- *Nakon dužeg mirovanja motornog vozila na tečni gas, potrebno je temeljno provetriti prostoriju za instalaciju pre nego što se vozilo ili njegove električne komponente puste u pogon.*
- *Nesreće koje uključuju boce za gas ili postrojenje s tečnim gasom odmah prijavite strukovnom udruženju i nadležnoj trgovačkoj nadzornoj službi. Oštećene delove treba sačuvati do završetka ispitivanja.*

#### **U instalacionim i skladišnim prostorijama kao i u servisnim radionicama**

- Boce sa pogonskim odnosno tečnim gasom moraju se skladištiti u skladu sa propisima TRF 1996 (Tehnički pravilnih o tečnim gasovima, vidi DA o BGV D34, prilog 4).
- Boce s gasom treba čuvati u uspravnom položaju. Na mestu postavljanja posuda i tokom popravki nije dozvoljen rad s otvorenim plamenom kao ni pušenje. Boce postavljene na otvorenom moraju se osigurati tako da ne budu pristupačne. Prazne boce se moraju dobro zatvoriti.
- Blokirni ventil boce i glavni blokirni ventil treba zatvoriti odmah nakon podešavanja motornog vozila.
- Za položaj i karakteristike prostorije za instalacije motornih vozila na tečni gas

važe odredbe Zakona o parkiranju kao i odgovarajući lokalni građevinski propisi.

- Boce za gas treba čuvati u posebnim prostorijama odvojenim od prostorija za instalaciju (vidi DA o BGV D34, prilog 2).
- Električne ručne lampe koje se koriste u prostorijama moraju imati zatvorena, nepropusna kućišta i čvrste zaštitne korpe.
- Prilikom radova u servisnim radionicama treba zatvoriti blokirni ventil boce i glavni blokirni ventil i osigurati boce s pogonskim gasom od toplotnog dejstva.
- Pre pauza u radu i pre završetka rada, odgovorno lice treba proveriti da li su zatvoreni svi ventili, a pre svega ventili boca. Radovi na visokim temperaturama, posebno zavarivanje i rezanje, ne smeju se obavljati u blizini boca s pogonskim gasom. Boce s pogonskim gasom, čak i kada su prazne, ne smeju se čuvati u radionicama.
- Instalacione i skladišne prostorije kao i servisne radionice moraju biti dobro provetrene. Pritom treba imati u vidu da su tečni gasovi teži od vazduha. Oni se skupljaju na podu, u radnim jamama i sličnim udubljenjima u tlu i mogu proizvesti mešavine gasa i vazduha koje predstavljaju opasnost od eksplozije.

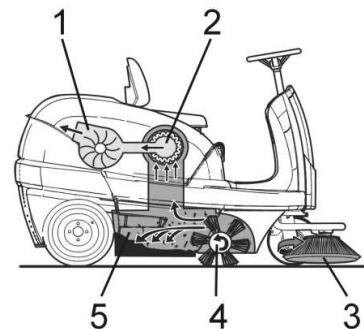
#### **Sigurnosne napomene vezane za transport uređaja**

- *Pri transportu uređaja treba zaustaviti motor i uređaj sigurno pričvrstiti. Zatvorite ventil za gorivo.*

#### **Sigurnosne napomene vezane za negu i održavanje**

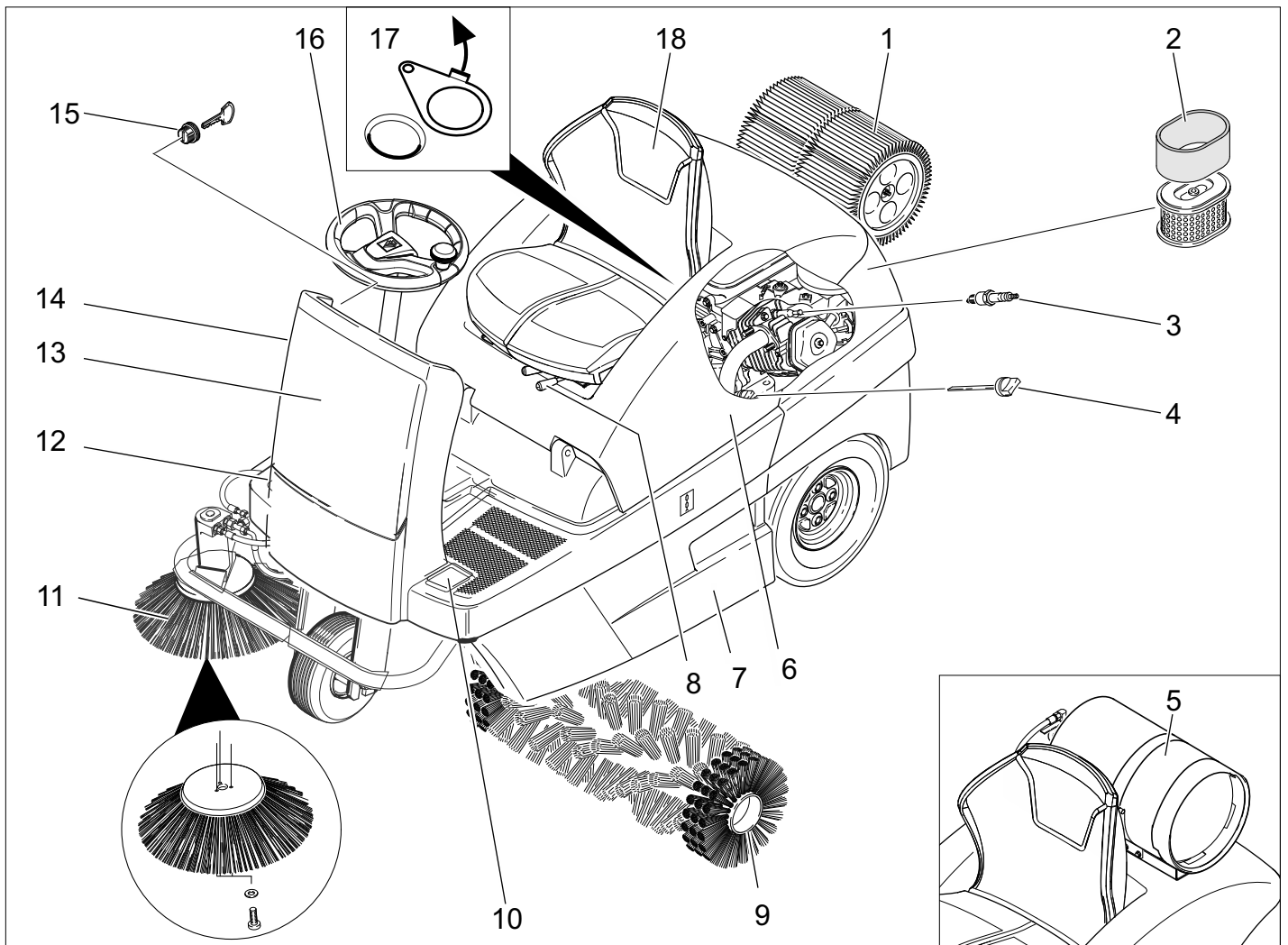
- *Pre čišćenja i servisiranja uređaja, zamene delova ili prelaska na neku drugu funkciju treba ga isključiti i po potrebi izvući kontaktni ključ.*
- *Prilikom radova na električnom sklopu treba odvojiti akumulator.*
- *Uređaj ne sme da se čisti mlazom vode iz creva ili vodom pod visokim pritiskom (opasnost od kratkih spojeva ili drugih oštećenja).*
- *Servisne radove smeju da vrše samo ovlašćene servisne službe ili stručnjaci za izvođenje takvih radova, koji su upoznati sa svim relevantnim sigurnosnim propisima.*
- *Obratite pažnju na ispitivanje bezbednosti u skladu sa lokalno važećim propisima za prensive uređaje za profesionalnu primenu.*
- *Radove na uređaju uvek obavljajte noseći odgovarajuće rukavice.*

## **Funkcija**



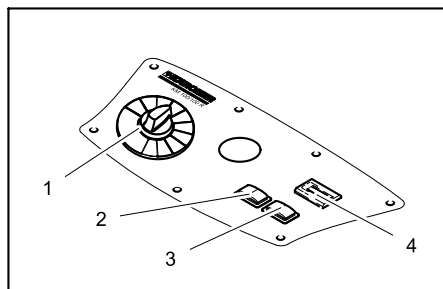
Uređaj za metenje radi po principu prebacivanja.

- Bočne metle (3) sakupljaju prljavštinu iz uglova i sa rubova površine koja se čisti i prosleđuju je u stazu kojom se kreće valjak za metenje.
- Rotirajući valjak za metenje (4) prenosi prljavštinu direktno u za to predviđenu posudu (5).
- Uskovitlana prašina u posudi se odvaja uz pomoć filtera za prašinu (2), a filtriran čist vazduh se isisava preko usisnog ventilatora (1).



- 1 Filter za prašinu
- 2 Uložak filtera za vazduh
- 3 Svećica za paljenje
- 4 Šipka za merenje nivoa ulja
- 5 Boca za gas (samo KM 100/100 R LPG)
- 6 Poklopac uređaja
- 7 Posuda za nakupljenu prljavštinu (obostrana)
- 8 Poluga za nameštanje sedišta
- 9 Valjak za metenje
- 10 Pedala za podizanje/spuštanje zaklopke za grubu prljavštinu
- 11 Bočna metla
- 12 Vozna pedala
- 13 Čeona oplata
- 14 Čok (pokretanje iz hladnog stanja)
- 15 Kontaktna brava
- 16 Upravljač
- 17 Kapak za mokro/suvo usisavanje
- 18 Sedište (sa kontaktnim prekidačem)

## Komandni pult



- 1 Programski prekidač
- 2 Čišćenje filtera
- 3 Sirena
- 4 Brojač radnih sati

## Oznaka u boji

- Komandni elementi za proces čišćenja su žuti.
- Komandni elementi za održavanje i servis su svetlo sivi.

## Otvaranje/zatvaranje poklopca uređaja

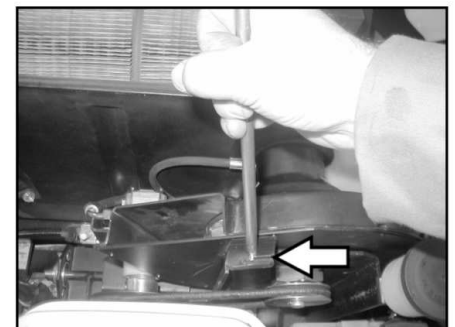
### ⚠ OPASNOST

Opasnost od prignječenja prilikom zatvaranja poklopca uređaja. Zato polako spuštajte poklopac.

- ➔ Poklopac uređaja otvorite na za predviđenom udubljenju za držanje (povucite uvis).



- ➔ Izvucite šipku za držanje iz držača.



- ➔ Utaknite šipku za držanje u prihvatnik na usisnom ventilatoru.
- ➔ Kako biste zatvorili poklopac uređaja, izvucite šipku za držanje iz prihvatnika i uglavite u držač poklopca uređaja.

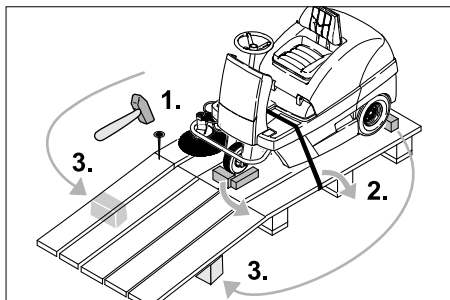
## Pre upotrebe

### Istovar

#### ⚠ OPASNOST

Opasnost od povreda i oštećenja! Ne koristite viljuškar za pretovar uređaja. Uređaj se pretovaruje na sledeći način:

- ➔ Prerežite i odstranite plastičnu traku ambalaže.
- ➔ Zateznu učvršnu traku skinite sa učvršnih mesta.
- ➔ Odvrnite označene četiri donje daske palete učvršćene zavrtnjima.
- ➔ Daske postavite na ivicu palete tako da se nalaze ispred točkova uređaja. Učvrstite daske zavrtnjima.



- ➔ Podloške priložene u pakovanju gurnite pod rampu da je podupiru.
- ➔ Skinite drvene kocke za učvršćivanje točkova pa ih gurnute pod rampu.

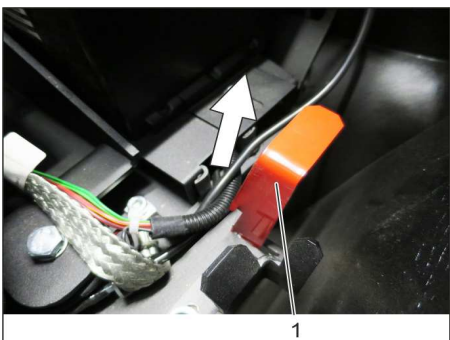
### Kretanje uređaja za metenje bez sopstvenog pogona

#### ⚠ Opasnost

Opasnost od povreda! Pre ubacivanja u prazan hod uređaj treba osigurati od samopokretanja.

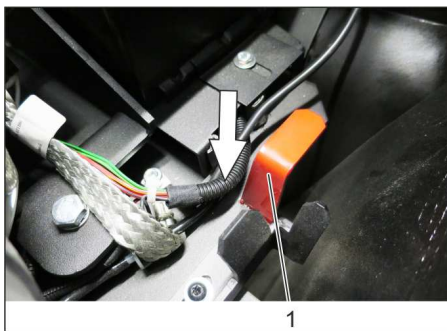
#### SAVET

Uređaj se bez sopstvenog pogona ne sme kretati na dužim relacijama i ne brže od 6 km/h.



- 1 Kada je poluga slobodnog hoda u gornjem položaju, uređaj se može gurati.
- ➔ Otvorite i fiksirajte poklopac uređaja.
  - ➔ Polugu slobodnog hoda uglavite u gornjem položaju.
- Time je vozni pogon onemogućen.
- ➔ Zatvorite poklopac motora. Uređaj se može gurati.

### Kretanje uređaja za metenje sa sopstvenim pogonom



- 1 Ako je poluga slobodnog hoda dole, to znači da je uređaj spreman za vožnju
- ➔ Polugu slobodnog hoda uglavite u donjem položaju.
  - ➔ Zatvorite poklopac motora. Uređaj je spreman za vožnju.

### Stavljanje u pogon

#### Opšte napomene

- ➔ Uređaj za metenje postavite na ravnu podlogu.
- ➔ Izvucite ključ.

### Montaža i zamena boce za gas (samo KM 100/100 R LPG)

#### ⚠ UPOZORENJE

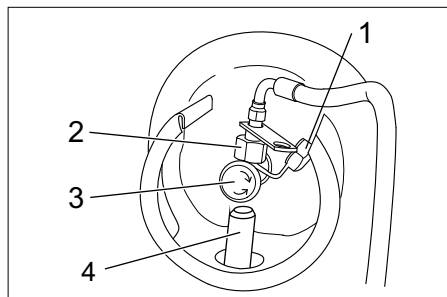
Smeju se koristiti samo rezervne boce proverenog tipa (boce s pogonskim gasom) zapremine 11 kg. Kod takvih boca njihov gornji deo zauzima čitavih 270° kako bi se zaštitio ventil.

#### ⚠ Opasnost

Opasnost od povreda!

- Pridržavajte se sigurnosno-tehničkih direktiva za motorna vozila na tečni gas.
- Ledene kao i penaste, žute naslage na boci za gas ukazuju na to da boca više nije nepropusna.
- Boce sme zamenjivati samo upućeno osoblje.
- Boce s pogonskim plinom ne smeju da se zamenjuju u garažama niti u podzemnim prostorijama.
- Tokom zamene boce zabranjeno je pušenje i upotreba otvorenog plamena.
- Prilikom zamene boce čvrsto zatvorite blokirni ventil boce s tečnim gasom i zaštitnu kapicu odmah postavite na praznu bocu.

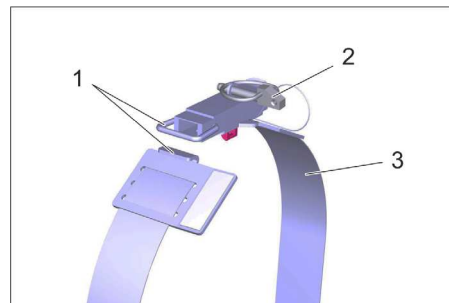
#### Postavljanje boce za gas



- 1 Zaštitna kapica
- 2 Slepna matica
- 3 Ventil za ispuštanje gasa
- 4 Fiksiranje

- ➔ Bocu za gas postaviti u fiksiranje, priključak boce za gas mora da pokazuje prema gore.

#### Pričvršćivanje boce za gas



Slika: prikaz bez boce za gas

- 1 Zatvarač
  - 2 Sigurnosna rascepka
  - 3 Traka za pričvršćivanje
- ➔ Zatvoriti zatvarač trake za pričvršćivanje.
  - ➔ Postavite sigurnosnu rascepku.

#### Priključivanje boce za gas

#### SAVET

Priključak je s levim navojem.

#### ⚠ UPOZORENJE

Ventil za ispuštanje gasa otvoriti tek pre pokretanja uređaja (vidi poglavlje "Rad | Vozni pogon").

#### ⚠ UPOZORENJE

Opasnost od isticanja gasa. Crevo za gas položite odnosno pričvrstite tako da ne viri preko uređaja kako se ne bi otkinulo tokom vožnje.

- ➔ Skinuti zaštitnu kapicu sa priključnog ventila boce za gas.
- ➔ Zaviti crevo gasa sa slepom nevrskom (širina ključa 30 mm).

#### Ulivanje goriva

#### Samo KM 100/100 R G

#### ⚠ Opasnost

Opasnost od eksplozije!

- Sme da se upotrebljava samo gorivo navedeno u uputstvu za rad.
  - Gorivo ne sme da se sipa u zatvorenim prostorijama.
  - Zabranjeni su pušenje i otvoren plamen.
  - Pazite da benzin ne dospe na vruće površine.
- ➔ Isključite motor.
  - ➔ Otvorite i fiksirajte poklopac uređaja.



- ➔ Na prikazu rezervoara proverite preostalu količinu goriva.
- ➔ Otvorite zatvarač rezervoara za gorivo.
- ➔ Ulijte normalni bezolovni benzin.

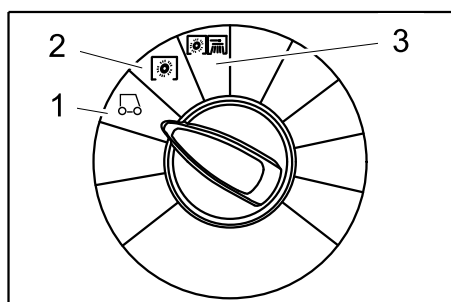
- Rezervoar za gorivo napunite maksimalno do 1 cm ispod donje ivice nastavka za punjenje.
- Prebrišite preliveno gorivo, sklonite levak i zatvorite poklopac rezervoara.
- Zatvorite poklopac motora.

## Rad

### Nameštanje sedišta vozača

- Povucite polugu za nameštanje sedišta prema unutra.
- Pomerite sedište pa otpustite i uglavite polugu.
- Proverite da li je sedište fiksirano tako što ćete pokušati da ga pomerite napred-nazad.

### Biranje programa



- 1 Vožnja  
Vožnja do mesta čišćenja.
- 2 Metenje sa valjkom za metenje  
Valjak za metenje se spušta. Valjak za metenje i bočna metla rotiraju.
- 3 Metenje sa bočnom metlom  
Valjak za metenje i bočne metle se spuštaju.

### Pokretanje uređaja

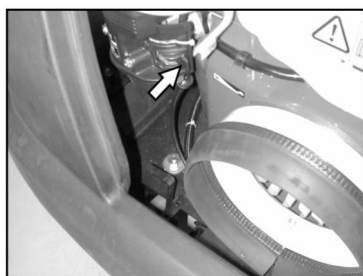
#### SAVET

Ovaj uređaj poseduje kontaktnu prostirku sedišta vozača. Uređaj se isključuje čim vozač ustane sa sedišta, pri čemu se poziciona kočnica automatski zatvara.

#### Otvorite ventil za gorivo.

Samo KM 100/100 R G

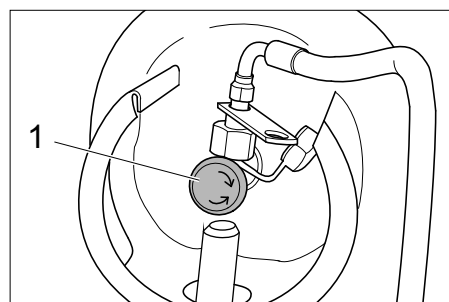
- Otvorite i fiksirajte poklopac uređaja.



- Gurnite polugu u smeru "ON".
- Zatvorite poklopac motora.

### Otvaranje dovoda gasa

Samo KM 100/100 R LPG

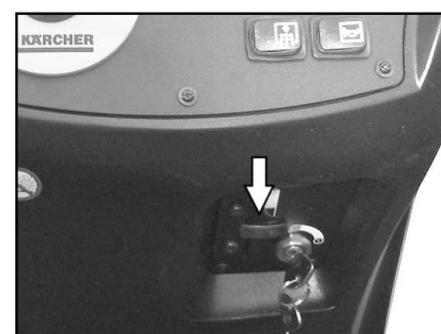


- 1 Ventil za ispuštanje gasa
- Otvorite ventil za ispuštanje gasa okretanjem ulevo.

### Pokretanje uređaja

- Sedite na sedište.
- NEMOJTE pritiskati voznu pedal.
- Programski prekidač postavite na stepen 1 (vožnja).

Samo KM 100/100 R G



- Pritisnite čok polugu na dole. Kada motor radi, čok polugu treba ponovo povući na gore.

Samo KM 100/100 R LPG

- Pritisnite dugme za daljinsko upravljanje i pustite ga kada motor počne da radi
- Kontaktni ključ okrenite preko položaja 1.
- Kada je uređaj pokrenut, pustite kontaktni ključ.

#### SAVET

Pokretač se nikada ne sme držati uključen duže od 10 sekundi. Pre ponovnog uključivanja pokretača treba sačekati najmanje 10 sekundi.

### Vožnja uređaja

#### ⚠ OPASNOST

Opasnost od pada! Nemojte ustajati tokom vožnje.

#### Vožnja prema napred



- Lagano pritisnite voznu pedal za vožnju prema napred.

### Vožnja unazad

#### ⚠ Opasnost

Opasnost od povreda! Pri vižnji unazad ne sme doći do opasnosti po druga lica, po potrebi dajte instrukcije svim osobama koje mogu biti ugrožene.



- Lagano pritisnite voznu pedal za vožnju unazad.

#### Ponašanje vozila u vožnji

- Voznim pedalama je moguće kontinualno menjati brzinu vožnje.
- Izbegavajte naglo pritiskanje i puštanje vozne pedale, jer to može da ošteti hidraulički sklop.
- Kada na nagibima brzina počne da opada, neznatno vratite voznu pedal unazad.

#### Kočnice

- Kada se vozna pedala pusti, uređaj se samostalno zaustavlja i ostaje u stanju mirovanja.

#### Prelaženje preko prepreka

Prelaženje preko nepokretnih prepreka visine do 50 mm:

- Polako i pažljivo pređite preko vozeći prema napred.

Prelaženje preko nepokretnih prepreka visine iznad 50 mm:

- Preko takvih prepreka se sme preći samo pomoću prikladne rampe.

### Metenje

#### ⚠ Opasnost

Opasnost od povreda! Kada je zaklopka za grubu prljavštinu otvorena, valjak za metenje može izbacivati sitno ili krupno kamenje prema napred. Pazite da ne dođe do ugrožavanja ljudi, životinja i predmeta..

#### OPREZ

Nemojte skupljati trake za pakovanje, žice i slično, jer mogu oštetiti mehanizam za metenje.

#### OPREZ

Rad uređaja za metenje u mestu može izazvati oštećenja površine koja se čisti.

**Napomena:** Za postizanje optimalnog rezultata čišćenja brzinu kretanja treba prilagoditi uslovima rada.

**Napomena:** Tokom rada bi trebalo redovno prazniti posudu za prljavštinu.

**Napomena:** Za površinsko čišćenje treba spustiti samo valjak za metenje.

**Napomena:** Pri čišćenju bočnih ivica dodatno treba spustiti i bočne metle.

### Metenje sa valjkom za metenje

- Programski prekidač postavite na stepen 2. Valjak za metenje se spušta. Valjak za metenje i bočna metla rotiraju.

### Metenje sa podignutom zaklopkom za grubu prljavštinu

**Napomena:** Za sakupljanje većih predmeta visine do 60 mm, kao što su na primer limenke, neophodno je nakratko podići zaklopku za grubu prljavštinu.

Podizanje zaklopke za grubu prljavštinu:

- Pedalu zaklopke za grubu prljavštinu pritisnite prema napred i držite je pritisnutom.
- Za spuštavanje pomerite nogu sa pedale.

**Napomena:** Optimalan rezultat čišćenja može da se postigne samo ako je zaklopka za grubu prljavštinu spuštena do kraja.

### Metenje sa bočnom metlom

- Programski prekidač postavite na stepen 3. Bočne metle i valjak za metenje se spuštaju.

**Napomena:** Valjak za metenje i bočne metle se automatski pokreću.

### Metenje suve podloge

**Napomena:** Tokom rada bi trebalo redovno prazniti posudu za prljavštinu.

**Napomena:** Tokom rada bi trebalo redovno čistiti filter za prašinu.



- Zatvorite kapak za mokro/suvo usisavanje.

### Metenje nakupljene vlaknaste i suve prljavštine (npr. suve trave ili slame)

- Otvorite kapak za mokro/suvo usisavanje.

**Napomena:** Na taj način ćete izbeći začepljenje filterskog sistema.

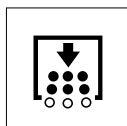
### Metenje vlažne ili mokre podloge

- Otvorite kapak za mokro/suvo usisavanje.

**Napomena:** Na taj način se filter štiti od vlage.

### Čišćenje filtera

- Uključite ručno čišćenje filtera.



- Pritisnite taster za čišćenje filtera. Filter se čisti u trajanju od 15 sekundi.

### Pražnjenje nakupljene prljavštine

**Napomena:** Pre otvaranja i pražnjenja posude za nakupljenu prljavštinu sačekajte da se završi čišćenje filtera i da se prašina slegne.

- Neznatno odignite i izvucite posudu za nakupljenu prljavštinu.
- Ispraznite posudu sa nakupljenom prljavštinom.
- Ugurajte i uglavite posudu za prljavštinu.
- Ispraznite naspramnu posudu sa nakupljenom prljavštinom.

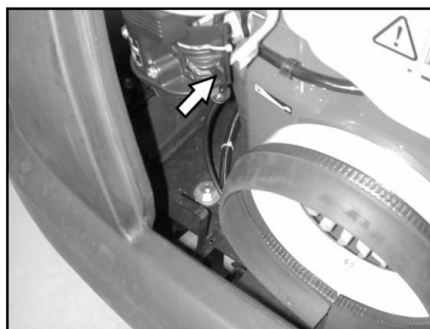
### Isključivanje uređaja

- Programski prekidač postavite na stepen 1 (vožnja). Bočne metle i valjak za metenje se podižu.
- Kontaktni ključ okrenite u položaj "0" i izvucite.

**Napomena:** Nakon isključivanja uređaja sprovodi se automatsko čišćenje filtera za prašinu u trajanju od oko 15 sekundi. Za to vreme nemojte otvarati poklopac uređaja.

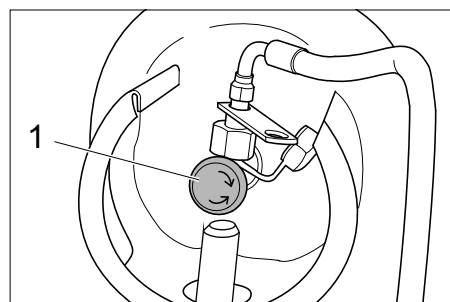
**Napomena:** Uređaj je opremljen automatskom pozicionom kočnicom koja se aktivira nakon što se isključi motor i ustane sa sedišta.

**Samo KM 100/100 R G**



- Zatvorite ventil za gorivo.

**Samo KM 100/100 R LPG**



- 1 Ventil za ispuštanje gasa

- Zatvorite ventil za ispuštanje gasa okretanjem udesno.

### Transport

#### ⚠ OPASNOST

*Opasnost od povreda i oštećenja! Prilikom transporta pazite na težinu uređaja.*

- Kontaktni ključ okrenite u položaj "0" i izvucite.
- Podložite mu klinove pod točkove.
- Osigurajte ga zateznim remenjem ili užadima.
- Prilikom transporta vozilima osigurajte uređaj od klizanja i nakretanja u skladu sa odgovarajućim važećim propisima.



**Napomena:** Obratite pažnju na oznake za pričvrstna mesta na osnovnom okviru

(simboli lanca). Uređaj se radi utovara ili istovara sme voziti na nagibima do najviše 18%.

**Samo KM 100/100 R G**

- Zatvorite ventil za gorivo.
- Ispraznite rezervoar za gorivo.

**Samo KM 100/100 R LPG**

- Zatvorite ventil za ispuštanje gasa okretanjem udesno.
- Skinite bocu za gas i uskladištite je u skladu sa važećim propisima.

### Skladištenje

#### ⚠ OPASNOST

*Opasnost od povreda i oštećenja! Pri skladištenju imajte u vidu težinu uređaja.*

### Stavljanje uređaja van pogona

Ako se uređaj za metenje ne koristi duže vreme, molimo Vas da uzmete u obzir sledeće:

- Uređaj za metenje postavite na ravnu podlogu.
- Programski prekidač postavite na stepen 1 (vožnja). Valjak za metenje i bočne metle se podižu da im se čekinjine ne bi oštetile.
- Kontaktni ključ okrenite u položaj "0" i izvucite.
- Osigurajte ga od samopokretanja.
- Očistite ga iznutra i spolja.
- Uređaj odložite na zaštićenom i suvom mestu.

**Samo KM 100/100 R G**

- Napunite rezervoar i zatvorite ventil za gorivo.

**Samo KM 100/100 R LPG**

- Zatvorite ventil za ispuštanje gasa okretanjem udesno.
- Skinite bocu za gas i uskladištite je u skladu sa važećim propisima.

#### Sve verzije motora:

- Zamena motornog ulja
- Odvijte svećicu za paljenje pa u njen otvor ulijte oko 3 cm<sup>3</sup> ulja. Motor bez svećice za paljenje pokrenite više puta. Uvijte svećicu.
- Odvojite akumulator.
- Akumulator punite otprilike svaka 2 meseca.

### Nega i održavanje

#### Opšte napomene

- Pre čišćenja i servisiranja uređaja, zamene delova ili prelaska na neku drugu funkciju treba isključiti uređaj, izvući ključ i akumulatorski utikač odnosno odvojiti akumulator.
- Prilikom radova na električnom sklopu treba izvući utikač akumulatora odnosno odvojiti akumulator.
- Servisne radove smeju da vrše samo ovlašćene servisne službe ili stručnjaci za izvođenje takvih radova, koji su upoznati sa svim relevantnim sigurnosnim propisima.
- Kod prenosivih uređaja za profesionalnu primenu mora se izvršiti

ispitivanje sigurnosti u skladu sa VDE 0701.

- Koristite samo valjke za metenje/bočne metle koje su priložene uz uređaj ili navedene u uputstvu za rad. Upotreba drugih valjaka za metenje/bočnih četki može da ugrozi bezbednost.

### Čišćenje

#### OPREZ

*Opasnost od oštećenja! Uređaj ne sme da se čisti mlazom vode iz creva ili vodom pod visokim pritiskom (opasnost od kratkih spojeva ili drugih oštećenja).*

#### Čišćenje uređaja iznutra

##### ⚠ **Opasnost**

*Opasnost od povreda! Nosite masku za zaštitu od prašine i zaštitne naočare.*

- Otvorite poklopac uređaja, postavite šipku za držanje.
- Uređaj prebrišite krpom.
- Izduvajte ga komprimovanim vazduhom.
- Zatvorite poklopac motora.

**Napomena:** Filter za prašinu se može prati vodom. Pre ponovnog postavljanja treba sasvim osušiti filter.

#### Spoljašnje čišćenje uređaja

- Uređaj prebrišite vlažnom krpom natopljenom u rastvor blagog sredstva za pranje.

**Napomena:** Nemojte koristiti nagrizajuća sredstva za čišćenje.

### Intervali održavanja

**Napomena:** Brojač radnih sati ukazuje na vremena kada treba vršiti radove na održavanju.

#### Održavanje koje obavlja vlasnik

Svakodnevno održavanje:

- Proverite pohabanost valjka za metenje i bočnih metli i da u njima nema upletenih traka.
- Proverite pritisak vazduha u gumama.
- Proverite ispravnost svih komandnih elemenata.

Sedmično održavanje:

- Proverite pokretljivost Bowden poteznih žica i svih pokretnih delova.
- Proverite podešenost i pohabanost zaptivnih letvica u području metenja.
- Proverite filter za prašinu i po potrebi očistite filtersku kutiju.
- Proverite vakuumski sistem.

Održavanje svakih 100 radnih sati:

- Proverite ispravnost kontaktnog prekidača sedišta vozača.
- Proverite zategnutost, pohabanost i ispravnost pogonskog remenja (klinasti i zaobljeni remen).

Održavanje u slučaju pohabanosti:

- Zamenite zaptivne letvice.
- Zamenite valjak za metenje.
- Zamenite bočne metle.

**Napomena:** Za opis vidi poglavlje "Radovi na održavanju".

**Napomena:** Sve radove na servisiranju i održavanju, u slučaju da vlasnik samostalno održava uređaj, mora obavljati kvalifikovano stručno lice. Po potrebi se ti

radovi u svako doba mogu prepustiti stručnom prodavcu Kärcher proizvoda.

#### Održavanje koje obavlja servisna služba

Održavanje nakon 8 radnih sati:

- Sprovođenje prve inspekcije.

Održavanje nakon 20 radnih sati

Održavanje svakih 100 radnih sati

Održavanje svakih 300 radnih sati

Održavanje svakih 500 radnih sati

Održavanje svakih 1000 radnih sati

Održavanje svakih 1500 radnih sati

**Napomena:** Radi održavanja prava na garantne usluge tokom garantnog roka sve servisne radove sme obavljati isključivo ovlašćena Kärcher servisna služba i to u skladu sa servisnom knjižicom.

### Radovi na održavanju

Priprema:

- Uređaj za metenje postavite na ravnu podlogu.
- Kontaktni ključ okrenite u položaj "0" i izvucite ključ.

#### Opšte sigurnosne napomene

##### ⚠ **OPASNOST**

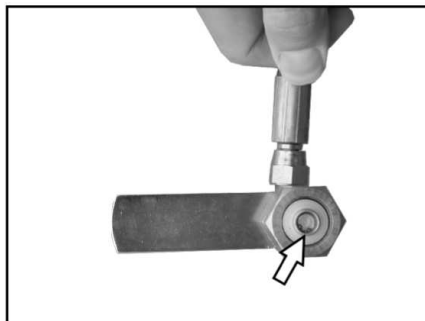
*Opasnost od povreda!*

*Motoru jedinice za čišćenje filtera je nakon isključivanja potrebno oko 15 sekundi da se zaustavi. Za to vreme nemojte otvarati poklopac uređaja.*

##### ⚠ **Opasnost**

*Opasnost od povreda! Pre svih servisnih radova i popravki uređaj treba pustiti da se dovoljno ohladi.*

#### Provera filtera za gas (samo KM 100/100 R LPG)



- Proverite zaprljanost filtera za gas u zavrtanom spoju sa bocom za gas.
- Zaprljani filter očistite komprimovanim vazduhom.

#### Provera vodova za gas (samo KM 100/100 R LPG)

- Koristeći sprej za detekciju mesta propuštanja proverite zaptivenost priključaka i vodova za gas kao i isparivača.

#### SAVET

*U slučaju da postoje mesta propuštanja, moguće je stvaranje leda ili žutih, penastih naslaga na priključcima za gas, vodovima i isparivaču. Za radove na održavanju obratite se servisnoj službi kompanije Kärcher.*

#### Proveravanje pritiska vazduha u gumama

- Uređaj za metenje postavite na ravnu podlogu.

- Na ventil gume priključite uređaj za ispitivanje pritiska.

- Proverite pritisak u gumama (pogledajte tehničke podatke).

#### Zamena točkova

##### ⚠ **Opasnost**

*Opasnost od povreda!*

- Uređaj za metenje postavite na ravnu podlogu.
- Izvucite ključ.
- Pri popravkama koje se vrše na javnim putevima u opasnim prometnim područjima treba nositi signalnu odeću.
- Proverite stabilnost podloge. Uređaj podlagačima dodatno osigurajte od samopokretanja.

Provera guma

- Proverite da li na radnoj površini guma ima zaglavljenih predmeta.
- Uklonite predmete.
- Koristite prikladna, uobičajena sredstva za popravlanje guma.

**Napomena:** Uzmite u obzir preporuke proizvođača. Nastavak vožnje je moguć uz uvažavanje navoda proizvođača. Gumu odnosno točak zamenite što pre.

- Neznatno odignite i izvucite posudu za nakupljenu prljavštinu na odgovarajućoj strani.
- Otpustite zavrtanj točka.
- Namestite dizalicu.



*Prihvatno mesto za dizalicu (zadnji točkovi)*

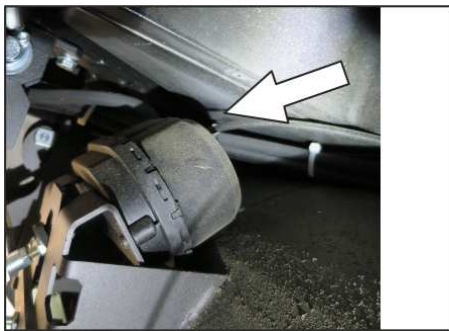
- Uređaj podignite dizalicom.
- Uklonite zavrtanj točka.
- Skinite točak.
- Postavite rezervni točak.
- Uvijte zavrtanj točka.
- Uređaj spustite dizalicom.
- Zategnite zavrtanj točka.
- Ugurajte i uglavite posudu za prljavštinu.

**Napomena:** Koristite uobičajenu dizalicu za podizanje motornih vozila.

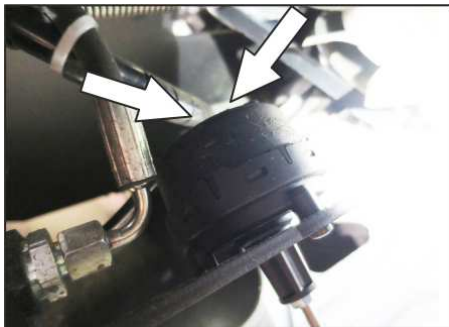
#### Provera vakuumskog sistema

- Sistem za metenje se priključuje uz pomoć vakuumskog sistema.
- Ukoliko bočne metle ili valjak za metenje ne mogu da se spuste, proverite jesu li vakuumske utičnice propisno priključene na creva, pa prema potrebi umetnite odgovarajuće crevo.
- Ako se bočne metle ili valjak za metenje i pored toga ne mogu spustiti, to znači da vakuumski sistem propušta. U tom slučaju treba obavestiti servisnu službu.

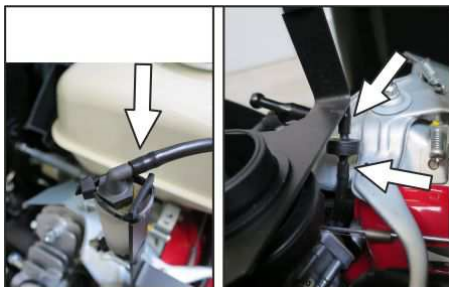




Priključak creva za vakuumsku utičnicu dela za spuštanje bočne metle



Priklučki creva za vakuumsku utičnicu dela za spuštanje valjaka za metenje



Priklučki creva za vakuumsku pumpu i za vakuumsku utičnicu (rezervoar)

**Napomena:** Vakuumska pumpa radi samo kada se uspostavi vakuum u sistemu. Ukoliko pumpa neprestano radi, treba obavestiti servisnu službu.

#### Zamena bočne metle

- Uređaj za metenje postavite na ravnu podlogu.
- Programski prekidač postavite na stepen 1 (vožnja). Bočne metle se podižu.
- Prekidač sa ključem okrenite u položaj "0" i izvucite ključ.
- Otpustite 3 pričvrtna zavrtnja na donjoj strani.
- Skinite istrošenu bočnu metlu.
- Natakните novu bočnu metlu na zahvatnik i pričvrstite.

#### Provera valjka za metenje

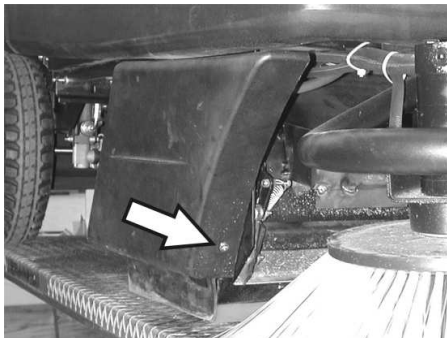
- Uređaj za metenje postavite na ravnu podlogu.
- Programski prekidač postavite na stepen 1 (vožnja). Valjak za metenje se podiže.
- Prekidač sa ključem okrenite u položaj "0" i izvucite ključ.
- Uređaj osigurajte podlagačima od samopokretanja.
- Neznatno odignite i izvucite posudu za nakupljenu prljavštinu na obe strane.

- Odstranite trake ili petlje sa valjka za metenje

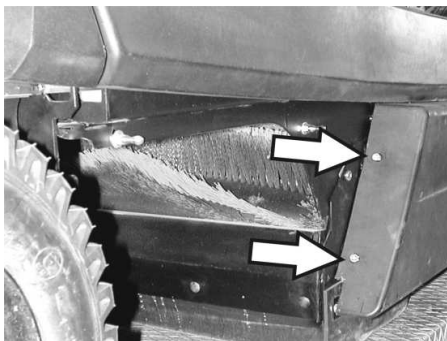
#### Zamena valjka za metenje

Zamena je neophodna ukoliko usled habanja čekinja rezultat čišćenja postaje primetno lošiji.

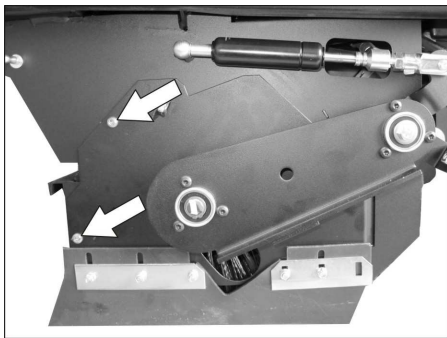
- Uređaj za metenje postavite na ravnu podlogu.
- Programski prekidač postavite na stepen 1 (vožnja). Valjak za metenje se podiže.
- Prekidač sa ključem okrenite u položaj "0" i izvucite ključ.
- Uređaj osigurajte podlagačima od samopokretanja.
- Neznatno odignite i izvucite posudu za nakupljenu prljavštinu na obe strane.



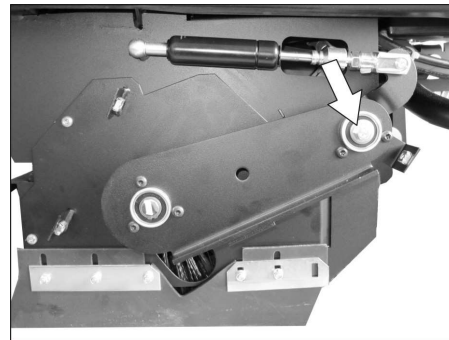
- Otpustite prednji pričvrtni zavrtnj desne bočne oplate.



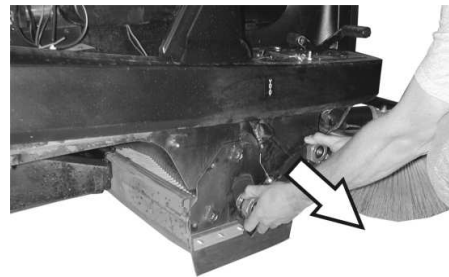
- Otpustite zadnje pričvrtni zavrtnje desne bočne oplate.
- Skinite bočnu oplatu.



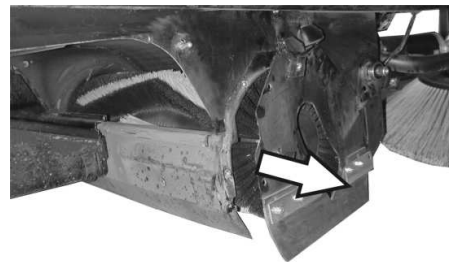
- Otpustite zavrtnje.



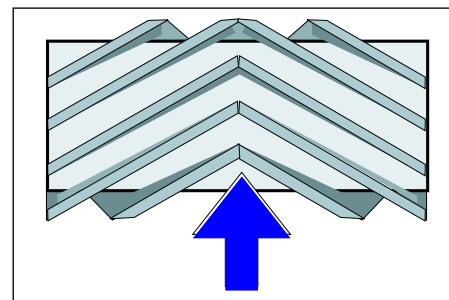
- Odvijte zavrtnj na osovini nosača valjka za metenje.



- Skinite nosač valjka za metenje.



- Skinite oplatu valjka za metenje.
- Izvadite valjak za metenje.



Položaj ugradnje valjka za metenje u smeru vožnje

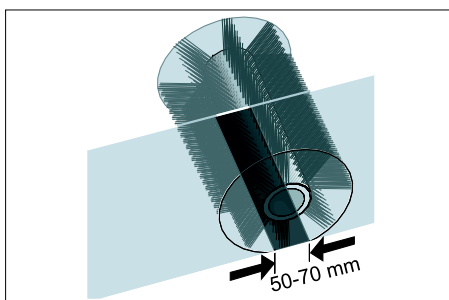
- Ugurajte novi valjak za metenje u pripadajuću kutiju i natakните ga na pogonski nastavak.

**Napomena:** Pri ugradnji novog valjka za metenje pazite na položaj garniture čekinja.  
**Napomena:** Poteznu žicu podesite tako da valjak za metenje bude oko 10 mm odignut od tla.

- Postavite oplatu valjka za metenje.
- Postavite nosač valjka za metenje.
- Okačite poteznu žicu.
- Zavijte pričvrtni zavrtnje.
- Zavrtnjima pričvrstite bočnu oplatu.
- Ugurajte i uglavite posudu za prljavštinu na obe strane.

## Provera profila metenja valjka za metenje

- Programski prekidač postavite na stepen 1 (voznja). Valjak za metenje i bočne metle se podižu.
- Uređaj za metenje odvezite na ravnu i glatku površinu koja je vidljivo prekrivena prašinom ili izmravljenom kredom.
- Programski prekidač postavite na stepen 2. Valjak za metenje se spušta. Lagano pritisnite voznu pedal pa pustite da se valjak za metenje nakratko okreće.
- Podignite valjak za metenje.
- Pritisnite pedal za podizanje zaklopke za grubu prljavštinu i držite je pritisnutom.
- Pomerite uređaj vozeći ga unazad.



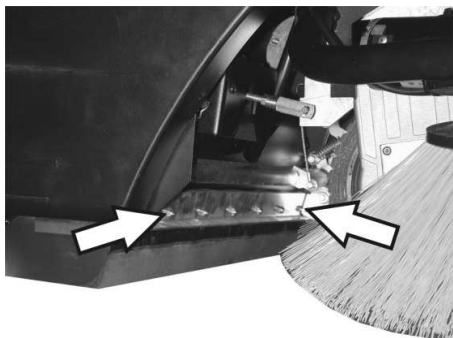
Pometena površina treba da ima oblik pravilnog pravougaonika širine između 50-70 mm.

**Napomena:** Zahvaljujući plivajućem uležištenju valjka za metenje profil metenja se prilikom trošenja četki automatski prilagođava. Ako je valjak za metenje previše istrošen, treba ga zameniti.

## Podešavanje i zamena zaptivnih letvica

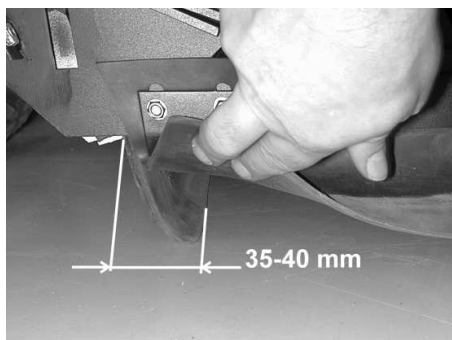
- Uređaj za metenje postavite na ravnu podlogu.
- Programski prekidač postavite na stepen 1 (voznja). Valjak za metenje se podiže.
- Prekidač sa ključem okrenite u položaj "0" i izvucite ključ.
- Uređaj osigurajte podlagačima od samopokretanja.
- Neznatno odignite i izvucite posudu za nakupljenu prljavštinu na obe strane.
- Otpustite pričvrzne zavrtnje bočne oplata na obe strane.
- Skinite bočne oplata.

### ■ Prednja zaptivna letvica



- Popustite pričvrzne navrtke prednje zaptivne letvice, a prilikom zamene ih odvijte.

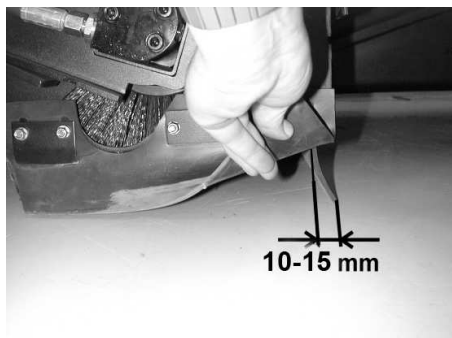
- Navijte novu zaptivnu letvicu, a navrtke nemojte još zatezati.



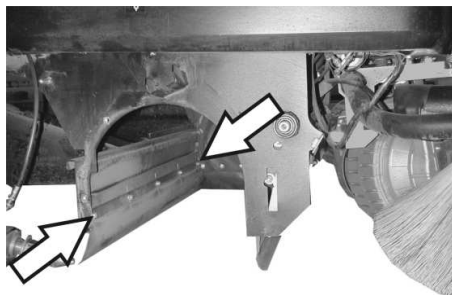
- Usmerite zaptivnu letvicu.
- Podesite rastojanje zaptivne letvice od poda tako da se ona naginje unazad sa zaustavnim hodom od 35 - 40 mm.

- Zategnite navrtke.

### ■ Zadnja zaptivna letvica

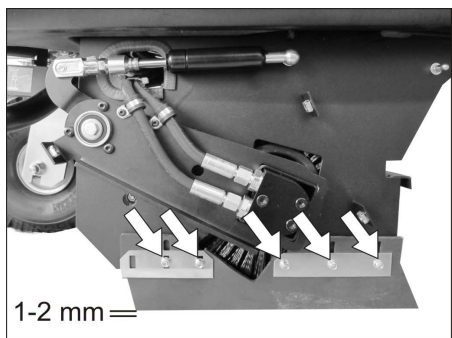


- Podesite rastojanje zaptivne letvice od poda tako da se ona naginje unazad sa zaustavnim hodom od 10-15 mm.
- Ako je istrošena, zamenite je.
- Skinite valjak za metenje.



- Odvijte pričvrzne navrtke zadnje zaptivne letvice.
- Navijte novu zaptivnu letvicu.

### ■ Bočne zaptivne letvice



- Popustite pričvrzne navrtke bočne zaptivne letvice, a prilikom zamene ih odvijte.
- Navijte novu zaptivnu letvicu, a navrtke nemojte još zatezati.

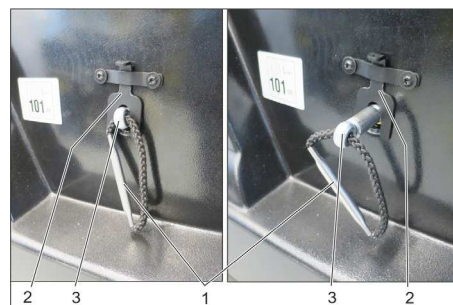
- Za podešavanje rastojanja od podloge podmetnite podlošku debljine 1-2 mm.
- Usmerite zaptivnu letvicu.
- Zategnite navrtke.
- Zavrtnjima pričvrstite bočne oplata.
- Ugurajte i uglavite posudu za prljavštinu na obe strane.

## Zamena filtera za prašinu

### ⚠ UPOZORENJE

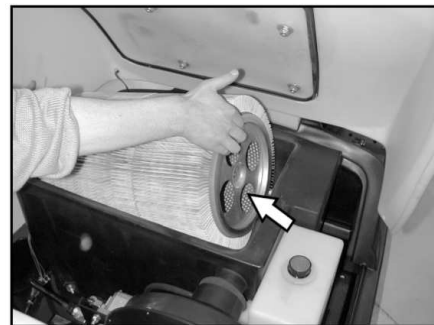
Pre početka zamenjivanja filtera za prašinu ispraznite posudu sa nakupljenom prljavštinom. Prilikom radova na filterskom sklopu nosite masku za zaštitu od prašine. Pridržavajte se propisa o sigurnosti pri radu sa finom prašinom.

- Prekidač sa ključem okrenite u položaj "0" i izvucite ključ.
- Otvorite poklopac uređaja, postavite šipku za držanje.



- 1 Ručica držača filtera
- 2 Bravica
- 3 Osovina

- Bravicu povuci prema gore.
- Izvuci osovina za ručicu držača filtera sve dok bravica ne nalegne (žljeb u osovini).
- Izvadite filter sa lamelama.
- Umetnite novi filter.



- Zahvatnik treba da dosedne u otvore na pogonskoj strani.
- Osovina ponovo gurnuti unutra i uglaviti.

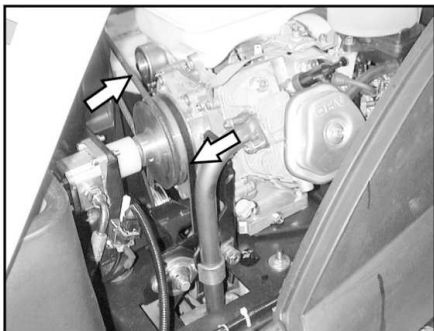
**Napomena:** Pri ugradnji novog filtera pazite da lamele ostanu neoštećene.

## Zamena zaptivke filterske kutije



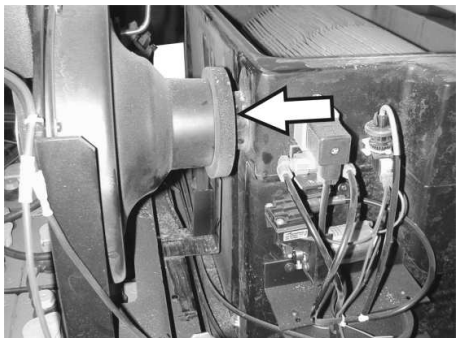
- Izvadite zaptivku filterske kutije iz utora u poklopcu uređaja.
- Umetnite novu zaptivku.

### Provera pogonskog remenja



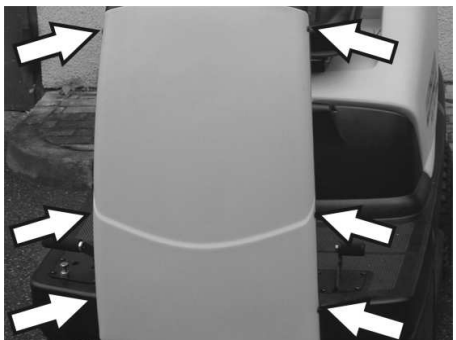
- Proverite zategnutost, pohabanost i oštećenost pogonskog remena (klinasti remen) usisnog ventilatora.

### Provera zaptivne manžetne



- Redovno proveravajte ispravan položaj zaptivne manžetne na usisnom ventilatoru.

### Zamena osigurača



- Otpustite zavrtnje na obe strane oplate.



- Neispravne osigurače zamenite novim.
- Ponovo postavite čeonu oplatu.

**Napomena:** Koristite samo osigurače iste jačine.

### Provera nivoa motornog ulja i dopunjavanje

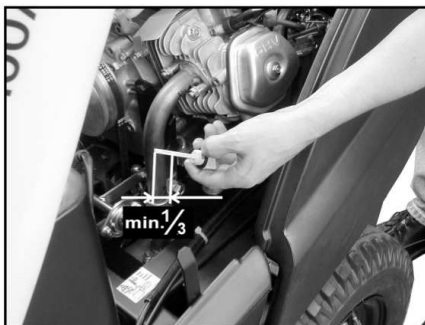
#### SAVET

*Motor poseduje prekidač za slučaj nedostatka ulja. Kada je napunjenost nedovoljna, motor se isključuje i može se uključiti tek nakon dolivanja motornog ulja.*

#### ⚠ OPASNOST

*Opasnost od opekotina na vrelim površinama!*

- Ostavite motor da se ohladi.



- Izvucite šipku za merenje nivoa ulja i proverite nivo ulja: Sadržaj najmanje 1/3.
- Ukoliko je nivo ulja ispod 1/3, ulijte motorno ulje do donje ivice otvora za punjenje.
- Sačekajte najmanje 5 minuta.
- Ponovo proverite nivo motornog ulja.

### Zamena motornog ulja

#### ⚠ OPASNOST

*Opasnost od opekotina na vrelim površinama!*

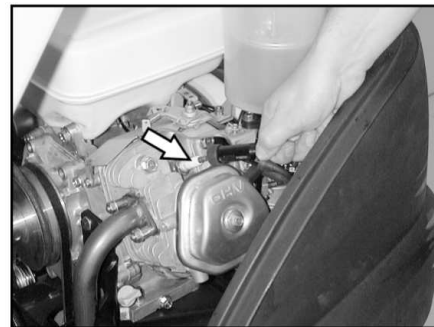
- Izvucite šipku napolje.
- Preko nastavka za ulivanje ulja isisajte motorno ulje pumpom za zamenu ulja 6.491-538.
- Preko nastavka za ulivanje ulja ulijte novo motorno ulje čistom pumpom za zamenu ulja 6.491-538.
- Sačekajte najmanje 5 minuta.
- Ponovo proverite nivo motornog ulja.

### Čišćenje i zamena filtera za vazduh



- Otpustite leptir navrtke na usisnoj posudi.
- Izvadite i proverite filterski uložak.
- U usisnu posudu umetnite očišćen ili nov umetak filtera.
- Zategnite leptir navrtku.

### Čišćenje i zamena svećice za paljenje



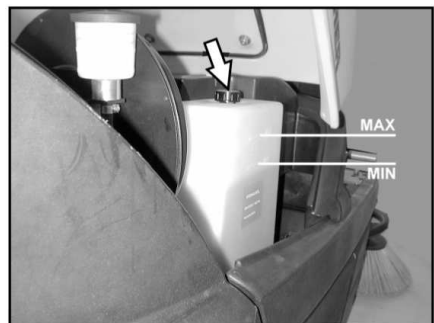
- Izvucite utikač svećice.
- Svećicu odvijte i očistite ili odložite u otpad.
- Uvijte očišćenu ili novu svećicu.
- Nataknite utikač svećice na svećicu.

### Provera i dolivanje hidrauličkog ulja

#### SAVET

*Mašina poseduje dva hidraulička kružna toka:*

#### Kružni tok hidraulike za metenje



- Proverite nivo hidrauličkog ulja na rezervoaru. Nivo ulja mora da se nalazi između oznaka "MIN" i "MAX".
- Ukoliko je nivo ulja prenizak, preko nastavka za punjenje gore na posudi ulijte hidrauličko ulje.

#### Kružni tok osovinskog pogona

#### OPREZ

*Ova provera sme da se vrši samo kada je motor hladan.*



- Proverite nivo ulja na ekspanzionoj posudi.
- Pažljivo dopunite ulje prema potrebi.

## Otklanjanje smetnji

### ⚠ **Opasnost**

Pre svih radova na održavanju isključite motor i izvucite kontaktni ključ.

*Opasnost od povreda! Pre svih servisnih radova i popravki uređaj treba pustiti da se dovoljno ohladi.*

Smetnja	Otklanjanje
Uređaj se ne može pokrenuti	Sedite na sedište vozača, kontaktni prekidača sedišta vozača se aktivira.
	Proverite sadržaj rezervoara, pa prema potrebi dopunite ulje i gorivo.
	Proverite osigurače.
	Proverite i po potrebi napunite akumulator.
	Obavestite Kärcher servisnu službu.
Uređaj se ne kreće ili vozi sasvim polako.	Ručicu slobodnog hoda uglaviti u donjoj poziciji (vozni pogon).
	Obavestite Kärcher servisnu službu.
Uređaj ne mete kako treba	Proverite pohabanost valjka za metenje i bočnih metli pa ih po potrebi zamenite
	Proverite ispravnost zaklopke za grubu prljavštinu.
	Proverite pohabanost zaptivnih letvica, po potrebi ih podesite ili zamenite.
	Proverite remene pogona metenja.
	Provera zaptivenosti vakuumskog sistema
	Obavestite Kärcher servisnu službu.
Uređaj diže prašinu	Ispraznite posudu za nakupljenu prljavštinu
	Proverite pogonski remen usisnog ventilatora.
	Proverite zaptivnu manžetnu na usisnom ventilatoru.
	Proverite, očistite ili zamenite filter za prašinu.
	Proverite zaptivku filterske kutije
	Zatvorite kapak za mokro/suvo usisavanje.
	Proverite pohabanost zaptivnih letvica, po potrebi ih podesite ili zamenite.
	Obavestite Kärcher servisnu službu.
Bočna metla se ne vrti	Proverite osigurač.
	Obavestite Kärcher servisnu službu.
Loše metenje po ivicama	Zamenite bočnu metlu
	Proverite pohabanost zaptivnih letvica, po potrebi ih podesite ili zamenite.
	Obavestite Kärcher servisnu službu.
Priključivanje bočnih metli ili valjka za metenje ne radi	Provera zaptivenosti vakuumskog sistema
	Obavestite Kärcher servisnu službu.
Nedovoljan učinak usisavanja	Proverite zaptivku filterske kutije
	Proverite zaptivnu manžetnu na usisnom ventilatoru.
	Proverite zaptivenost creva na usisnom ventilatoru.
	Pravilno ugradite filter sa lamelama, vidi "Zamena filtera za prašinu"
	Obavestite Kärcher servisnu službu.
Valjak za metenje se ne vrti	Odstranite trake ili petlje sa valjka za metenje.
	Obavestite Kärcher servisnu službu.

## Tehnički podaci

		KM 100/100 R G	KM 100/100 R LPG
<b>Podaci uređaja</b>			
Dužina x širina x visina	mm	2006 x 1005 x 1343	2006 x 1005 x 1343
Prazna težina	kg	300	300
Transportna težina	kg	375	375
Dozvoljena ukupna težina	kg	520	520
Brzina vožnje	km/h	8	8
Brzina metenja	km/h	6	6
Savladavanje uspona (maks.)	%	18	18
Prečnik valjka za metenje	mm	285	285
Širina valjka za metenje	mm	710	710
Prečnik bočnih metli	mm	450	450
Radna širina bez bočne metle	mm	710	710
Radna širina sa 1 bočnom metlom	mm	1000	1000
Radna širina sa 2 bočne metle (opcija)	mm	1290	1290
Zapremina posuda za prljavštinu	l	100	100
Stepen zaštite, zaštićeno od kapajuće vode	--	IPX 3	IPX 3
<b>Motor</b>			
Tip	--	Honda, 1-cilindrični, 4-taktni	Honda, 1-cilindrični, 4-taktni
Radna zapremina	cm <sup>3</sup>	270	270
Maks. snaga	kW (KS)	6,6 / 9	6,6 / 9
Najviši obrtni momenat pri 2500 1/min	Nm	19	19
Vrsta goriva	--	Bezolovni benzin	Tečni (pogonski) gasovi: butan, propan ili njihove mešavine RON 95 / EN 589
Zapremina rezervoara	--	6 l	11 kg odn. 20 litara (rezervna boca)
Svećica za paljenje, NGK	--	BPR 6 ES	BPR 6 ES
Stepen zaštite	--	IP22	IP22
<b>Akumulator</b>			
Tip	--	12V, 44Ah	12V, 44Ah
<b>Vrste ulja</b>			
Motor	--	SAE 15W40	SAE 15W40
Hidraulika za metenje	--	HVLP 46	HVLP 46
Osovinski pogon	--	SAE 10W-60	SAE 10W-60
<b>Gume</b>			
Veličina napred	--	4.00-4	4.00-4
Pritisak vazduha napred	bar	6	6
Veličina pozadi	--	4.00-8	4.00-8
Pritisak vazduha pozadi	bar	4,5	4,5
<b>Kočnica</b>			
Radna (nožna) kočnica	--	hidrostatička	hidrostatička
Poziciona kočnica	--	automatska (sa oprugom)	automatska (sa oprugom)
<b>Filterski i usisni sistem</b>			
Površina filtera za finu prašinu	m <sup>2</sup>	6,0	6,0
Kategorija primene filtra za prašinu koja ne štodi zdravlju	--	U	U
Nominalni podpritisak usisnog sistema	mbar	12	12
Nominalni zapreminski protok usisnog sistema	l/s	50	50
<b>Okolni uslovi</b>			
Temperatura	°C	-5...+40	-5...+40
Vlažnost vazduha, bez stvaranja kondenzata	%	20 - 90	20 - 90
<b>Izračunate vrednosti prema EN 60335-2-72</b>			
Emisija buke			
Nivo zvučnog pritiska L <sub>pA</sub>	dB(A)	79	79

Nepouzdanost $K_{pA}$	dB(A)	2	2
Nivo zvučne snage $L_{WA}$ + nepouzdanost $K_{WA}$	dB(A)	98	98
Vibracije uređaja			
Vrednost vibracije na ruci	m/s <sup>2</sup>	<2,5	<2,5
Sedište	m/s <sup>2</sup>	1,3	1,3
Nepouzdanost K	m/s <sup>2</sup>	0,2	0,2

## Izjava o usklađenosti sa propisima EU

Ovim izjavljujemo da ovde opisana mašina po svojoj koncepciji i načinu izrade, sa svim njenim modelima koje smo izneli na tržište, odgovara osnovnim zahtevima dole navedenih propisa Evropske Zajednice o sigurnosti i zdravstvenoj zaštiti. Ova izjava prestaje da važi ako se bez naše saglasnosti na mašini izvedu bilo kakve promene.

**Proizvod:** Mašina za metenje sa usisavanjem samohodna  
**Tip:** 1.280-xxx

### Odgovarajuće EU-direktive:

2006/42/EZ (+2009/127/EZ)  
 2014/30/EU  
 2000/14/EZ

### Primenjene usklađene norme:

EN 60335-1  
 EN 60335-2-72  
 EN 62233: 2008  
 EN 55012: 2007 + A1: 2009  
 EN 61000-6-2: 2005

### Primenjeni postupak ocenjivanja usklađenosti:

2000/14/EZ: Prilog V

### Nivo jačine zvuka dB(A)

#### KM 100/100 R G

Izmerena: 95  
 Zagarantovan 98


a:


#### KM 100/100 R LPG

Izmerena: 95  
 Zagarantovan 98

a:

Potpisnici rade po nalogu i sa ovlašćenjem posloводства.

  
 H. Jenner  
 CEO

  
 S. Reiser  
 Head of Approbation

Opunomoćeni za izradu dokumentacije:  
 S. Reiser

Alfred Kärcher GmbH & Co. KG  
 Alfred-Kärcher-Str. 28 - 40  
 71364 Winnenden (Germany)  
 Tel.: +49 7195 14-0  
 Faks: +49 7195 14-2212

Winnenden, 2016/04/20

## Pribor

<b>Bočna metla</b>	<b>6.905-986.0</b>
Sa standardnim četkama za unutrašnje i spoljašnje površine.	
<b>Mekana bočna metla</b>	<b>6.906-133.0</b>
Za finu prašinu na unutrašnjim površinama, voodootporna.	
<b>Tvrda bočna metla</b>	<b>6.906-065.0</b>
Za uklanjanje tvrdokorne prljavštine na spoljašnjim površinama, voodootporna.	
<b>Standardni valjak za metenje</b>	<b>6.906-375.0</b>
Otporan na habanje i vodu. Univerzalne četke za čišćenje unutrašnjih i spoljašnjih površina.	
<b>Mekani valjak za metenje</b>	<b>6.906-533.0</b>
Sa prirodnim čekinjama, specijalno za metenje fine prašine na glatkim podovima u zatvorenim prostorijama. Nije otporan na vodu i nije za abrazivne površine.	
<b>Tvrđi valjak za metenje</b>	<b>6.906-532.0</b>
Za uklanjanje tvrdokorne prljavštine na spoljašnjim površinama, voodootporna.	
<b>Filter za prašinu</b>	<b>6.414-532.0</b>



Преди първото използване на Вашия уред прочетете това оригинално инструктуя упътване за работа, действайте според него и го запазете за по-късно използване или за следващия притежател.

Преди първото пускане в експлоатация непременно прочетете указанията за безопасност!

### Механизация на уредите

**G:** Бензинов двигател

**LPG:** газов двигател

## Съдържание

Съдържание . . . . .	BG	1
Общи указания . . . . .	BG	1
Употреба по предназначение . . . . .	BG	1
Указания за безопасност . . . . .	BG	2
Функция . . . . .	BG	3
Обслужващи и функционални елементи . . . . .	BG	4
Преди пускане в експлоатация . . . . .	BG	5
Пускане в експлоатация . . . . .	BG	5
Експлоатация . . . . .	BG	6
Спиране от експлоатация . . . . .	BG	7
Грижи и поддръжка . . . . .	BG	8
Помощ при неизправности . . . . .	BG	13
Технически данни . . . . .	BG	14
ЕС Декларация за съответствие . . . . .	BG	15
Принадлежности . . . . .	BG	15

## Общи указания

Ако при разопаковане установите транспортна повреда, уведомете магазина, от който сте закупили уреда.

- Предупредителните и указателните табелки на уреда дават важни напътствия за безопасна работа.
- Освен указанията в ръководството за експлоатация трябва да се спазват и общите нормативни предписания за безопасност и предпазване от злополуки.

## Опазване на околната среда

	Опаковъчните материали могат да се рециклират. Моля не хвърляйте опаковките при домашните отпадъци, а ги предайте на вторични суровини с цел повторна употреба.
	Старите уреди съдържат ценни материали, подлежащи на рециклиране, които могат да бъдат употребени повторно. Поради това моля отстранявайте старите уреди, използвайки подходящи за целта системи за събиране.
Моторното масло, дизелът и бензинът не бива да попадат в околната среда. Моля пазете почвата и отстранявайте старите масла опазвайки околната среда.	

### Указания за съставките (REACH)

Актуална информация за съставките ще намерите на:

[www.kaercher.com/REACH](http://www.kaercher.com/REACH)

## Гаранция

Във всяка страна важат гаранционните условия, публикувани от оторизираната от нас дистрибуторска фирма. Евентуални повреди на Вашия уред ще отстраним в рамките на гаранционния срок безплатно, ако се касае за дефект в материалите или при производство. В гаранционен случай се обърнете към дистрибутора или най-близкия оторизиран сервиз, като представите касовата бележка.

## Принадлежности и резервни части

### ⚠ ОПАСНОСТ

*За да се избегнат усложнения, ремонтите и монтажа на резервни части на уреда да се извършват само от оторизиран сервиз.*

- Могат да се използват само принадлежности и резервни части, които са позволени от производителя. Оригиначните принадлежности и оригиналните резервни части гарантират сигурната и безпроблемна работа на уреда.
- Списък на най-често необходимите резервни части ще намерите в края на упътването за експлоатация.
- Други информации относно резервните части можете да получите на [www.kaercher.com](http://www.kaercher.com) в област Сервиз.

## Символи на Упътването за употреба

### ⚠ ОПАСНОСТ

*Предупреждава за непосредствено грозяща опасност, която води до тежки телесни повреди или до смърт.*

### ⚠ ПРЕДУПРЕЖДЕНИЕ

*Предупреждава за възможна опасна ситуация, която би могла да доведе до тежки телесни повреди или смърт.*

### ПРЕДПАЗЛИВОСТ

*Указание за възможна опасна ситуация, която би могла да доведе до леки телесни повреди или материални щети.*

## Символи на уреда

	Не измитайте горящи или тлеещи предмети, като напр. цигари, кибрит или подобни.
	Опасност от притискане и порязване на ремъци, странични метли, резервоари, капака на уреда.

## Употреба по предназначение

Машината за метене е предвидена за почистване на подови повърхности за промишлена употреба, напр. за следните области на приложение:

- паркинги
- производствени системи
- логистични зони
- хотели
- търговия

- складови зони
- тротоари
- Използвайте тази метачна машина само в съответствие със задачите в настоящото Упътване за експлоатация.
- Всяка друга употреба се счита за не съответстваща на предназначението. Производителят не поема отговорност за произтекли поради това щети; рискът за тях се поема единствено от потребителя.
- *Бензинов/дизелов двигател*  
л: Забранена е работата в затворени помещения.
- *Газов двигател*  
: Работата на уреда е позволена в затворени помещения при достатъчна вентилация.  
Съхраняването на газови бутилки и на уреда е позволено само наравно със земята.
- По уреда не трябва да се предприемат промени.
- Уредът е подходящ само за описаните в Упътването за експлоатация покрития.
- Могат да се минава само по повърхности, позволени от предприемача или неговите упълномощени лица за използване на машините.
- По принцип важи: Леснозапалимите материали да се държат далече от уреда (Опасност от експлозия/ пожар).

## Предвидима грешна употреба

- Никога не измитайте/засмуквайте експлозивни течности, възпламеняеми газове, както и не разредени киселини и разтворители! Към тях принадлежат бензин, разредители за бои или мазут, които при завихряне с въздуха за всмукване могат да образуват експлозивни пари или смеси, освен това ацетон, не разредени киселини и разтворители, тъй като те атакуват използваните за уреда материали.
- Никога не метете/не засмуквайте реактивни метални прахове (напр. алуминий, магнезий, цинк) във връзка със силно активни и кисели почистващи препарати образуват експлозивни газове.
- Не измитайте/засмуквайте горящи или тлеещи предмети.
- Уредът не е подходящ за измитане на опасни за здравето вещества.
- Забранява се престоя в опасни области. Забранена е работата във взривоопасни помещения.
- Взимането със себе си на придружаващи лица не се допуска.
- С този уред не е позволено избутване/теглене или транспортиране на предмети.

## Подходящи настилки

- Асфалт
- Индустириални подове
- Циментови подове
- Бетон
- Павеа

## Указания за безопасност

### Указания за безопасност при обслужване

#### ⚠ Опасност

Опасност от нараняване!

Не използвайте уреда без защитен покрив против падащи предмети в области, където съществува възможността, обслужващият персонал да бъде засегнат от падащи предмети.

- Уредът с приспособленията за работа преди използване да се провери за безупречно състояние и експлоатационна сигурност. Ако уредът не е в отлично състояние, използването му е забранено.
- Да се спазват указанията за безопасност при работа с уреда в опасни зони (например на бензиностанции). Забранена е работата във взривоопасни помещения.
- Обслужващото лице трябва да използва уреда според предписанията. По време на работа то трябва да се съобразява с околните предмети и да внимава за трети лица и особено за деца.
- Преди началото на работа обслужващото лице трябва да се увери, че всички защитни приспособления са поставени правилно и функционират.
- Обслужващото лице на уреда е отговорно за злополуки с други лица или с тяхното имущество.
- Обслужващото лице трябва да е с плътно прилепнало облекло. Носете здрави обувки и избягвайте свободното облекло.
- Проверявайте преди навлизане (напр. деца). Погрижете се за достатъчна видимост!
- Уредът никога не трябва да се оставя без надзор, докато моторът работи. Обслужващото лице може да напусне уреда едва тогава, когато моторът е угаснал, уредът е сигурен против непреднамерени движения и е задействана застопоряващата спиралка.
- За да се избегне некомпетентна употреба на уреда, да се извади ключа.
- Уредът трябва да се използва само от хора, които са обучени за експлоатацията му и които са доказали способностите си за работа с него, и са натовадени изрично с използването му.
- Този уред не е предназначен за това, да бъде използван от лица (включително деца) с ограничени физически, сензорни и умствени способности и липса на опит и/или липса на познания, освен ако те са под надзора на отговарящо за тяхната безопасност лице или са получили от него инструкции, как да използват уреда.

- Децата трябва да бъдат под надзор, за да се гарантира, че няма да играят с уреда.

### Указания за безопасност при режим движение

#### ⚠ Опасност

Опасност от нараняване!

Опасност от преобръщане при твърде големи наклони.

- По посоката на движение преминавайте само по нагорница и наклони до 18%.

Опасност от преобръщане при нестабилна основа.

- Уредът да се движи само на укрепена основа.

Опасност от преобръщане при твърде голем страничен наклон.

- Напречно на посоката на движение да се преминават само наклони до максимално 15%.

Скоростта на движение трябва да бъде адаптирана към съответните условия.

### Указания за безопасност за двигателя с вътрешно горене

#### ⚠ Опасност

Опасност от нараняване!

- Моля, спазвайте специалните указания за безопасност в упътването за работа на производителя на бензиновия двигател.
- Отворът за отвеждане на газовете не трябва да се затваря.
- Не се навеждайте над отвора за отработени газове и не го хващайте с ръце (опасност от изгаряне).
- Да не се докосва или пила задвижващия мотор (опасност от изгаряне).
- Бензинов/дизелов двигател: Забранена е работата на уреда в помещението (опасност от отравяне).
- Газов двигател: При работа на уреда в помещения се погрижете за достатъчна вентилация и отвеждане на отработените газове (опасност от отравяне).
- Оработените газове са отровни и вредни за здравето, те не трябва да се вдишват.
- Моторът се нуждае от припл. 3 - 4 секунди за спиране на хода след изгаряне. В този период от време непременно се дръжте надалеч от областта на задвижване.

### Спазвайте директивите по техника на безопасност за автомобили с течен газ (само газов двигател)

Главно обединение на професионални сдружения е.V. (HVBG). Течни газове (газообразни горива) са бутан и пропан или смеси от бутан и пропан. Те се доставят в специални бутилки. Работното налягане на тези газове зависи от външната температура.

#### ⚠ Опасност

Опасност от експлозия! Течният газ се третира като бензин. Бензинът се изпарява бавно, а течният газ веднага

става газообразен. Това означава, че изпарението в пространството и възпламеняването при течния газ са по-големи отколкото при бензина.

#### ⚠ Опасност

Опасност от нараняване! Използвайте само бутилки за течен газ за пълнене на газообразни горива съгл. DIN 51622 с качество А респективно В, в зависимост от околната температура.

#### ПРЕДПАЗЛИВОСТ

Газът за домакинства е принципно забранен. За газови двигатели са разрешени смеси на течен газ от пропан/бутан, чието съотношение на смесване е между 90/10 и 30/70. Поради по-добрите пускови качества на студен двигател при външни температури под 0 °C (32 °F) се предпочитат течен газ с високо съдържание на пропан, тъй като изпаряването се извършва при ниски температури.

#### Задължения на ръководството на предприятието и на служителите

- За безопасно провеждане на експлоатацията всички лица, които боравят с течен газ, са задължени да притежават необходимите познания за особеностите на течните газове. Настоящи отпечатан текст трябва винаги да придружава машината за метене.

#### Поддръжка от вещи лица

- Годността за експлоатация и херметичността на инсталациите с газообразни вещества трябва да се проверяват на редовни интервали от време от вещи лица (по BGG 936).
- Проверката трябва да бъде удостоверена писмено. Основа за проверките са § 33 и § 37 UVV "Използване на течни газове" (BGV D34).
- Като общи разпоредби важат директивите на Федералното министерство на транспорта за проверка на превозни средства, чиито двигатели се експлоатират с течни газове.

#### Пускане в експлоатация / Работа

- Отвеждането на газа е позволено само от една бутилка. Отвеждането на газ от няколко бутилки едновременно може да предизвика преливането на течен газ от една бутилка в друга. По тази причина препълнената бутилка е изложена на недопустимо повишаване на налягането след по-късното затваряне на вентила на бутилката (сравн. В. 1 от тази директива).
- При монтаж на пълната бутилка вижте бележката за правилното положение на бутилката "горе" (свързващото завинтоване сочи вертикално нагоре). Смяната на газовата бутилка трябва да се извършва старателно. При монтаж и демонтаж крайникът за излизане на газ на вентила на бутилката трябва да се уплътни със затягане на затварящата гайка с ключ.
- Не бива да продължавате да използвате не херметичните газови бутилки. Те трябва да бъдат изправяни незабавно на открито съгласно всички мер-



- ки за безопасност и след това да бъдат обозначавани като не херметични. При доставка или взимане на повредени газови бутилки трябва да се направи веднага писмено съобщение до дистрибутора или неговия заместник (служител в газстанция или подобни).
- Преди да бъде свързана газовата бутилка, трябва да се провери изправното състояние на нейния присъединителен щуцер.
- След свързване на бутилката тя трябва да бъде проверена за херметичност с пенообразуващо средство.
- Вентилите трябва да се отварят бавно. Отварянето и затварянето не бива да се извършват с помощта на ударни инструменти.
- При пожари на течен газ използвайте само сухи пожарогасители с въглена киселина или такива с въглероден двуокис.
- Цялостната инсталация с течен газ трябва да се контролира непрекъснато за сигурност на експлоатацията, особено за херметичност. Забранено е използването на превозното средство при не херметична газова инсталация.
- Преди разединяване на връзката от тръби респ. маркучи трябва да се затвори вентилът на бутилката. Свързващата гайка на бутилката трябва да се разхлаби бавно и първоначално само малко, тъй като в противен случай намиращият се все още под налягане газ може да изтече спонтанно.
- Ако газът се зарежда от голям резервоар, трябва да се спазват надлежните разпоредби на разпространителя на течен газ.

#### **⚠ Опасност**

*Опасност от нараняване!*

- Течният газ в течна форма предизвиква наранявания от измръзване на незащитената кожа.
- След демонтаж затварящата гайка трябва да бъде завинтена здраво на присъединителната резба на бутилката.
- За проверка на херметичността използвайте сапунена вода, разтвор от некал или други пенообразуващи средства. Забранено е осветяването на инсталацията с течен газ с открит пламък.
- При смяна на отделни части от инсталацията трябва да бъдат взети под внимание предписанията за монтаж на завода производител. При това трябва да се затворят вентилите на бутилките и главните спирателни вентили.
- Състоянието на електрическата инсталация на автомобила с течен газ трябва да се проверява непрекъснато. При липса на херметичност газоотвеждащите части на инсталацията могат да предизвикат експлозии.

- След по-продължителен престой на автомобила с течен газ помещението за регулиране трябва да се провери старателно преди пускане в експлоатация на автомобила или на неговата електрическа инсталация.
- Злополуците във връзка с газови бутилки или с инсталацията с течен газ трябва веднага да се съобщават на професионалните дружества или на отговорната професионална надзорна служба. Повредените части трябва да се запазят до приключване на проверката.

#### **В помещенията за регулиране и съхранение както и в работилниците за поправка**

- Съхранението на бутилки с газообразни горива респ. с течен газ трябва да се извършва съгласно разпоредби TRF 1996 (Техническо правила за течен газ, вижте DA към BGV D34, приложение 4).
- Газовите бутилки трябва да се съхраняват в изправено положение. Не се допуска боравене с открит пламък и пушене на мястото за съхранение на резервоарите и по време на ремонт. Разположените на открито бутилки трябва да бъдат подсигурени против достъп. Празните бутилки по принцип трябва да се затворени.
- Вентилите на бутилките и главните спирателни вентили трябва да се затварят веднага след регулиране на автомобило с течен газ.
- За местоположението и качествата на помещенията за регулиране на автомобили с течен газ важат определенията на Върховния правилник за гаражите на съответния правилник за строителните работи на провинцията.
- Газовите бутилки трябва да се съхраняват в специални помещения, отделени от помещенията за регулиране (вижте DA към BGV D34, приложение 2).
- Използваните в помещенията електрически подвижни лампи трябва да притежават затворена, уплътнена чашка и здрава защитна кошничка.
- При работа в работилниците за поправка вентилите на бутилките и главните спирателни вентили трябва да се затварят и бутилките с газообразни горива да се защитят против влияние на топлината.
- Преди по-продължителни паузи и преди приключване на работа носещо отговорността лице трябва да провери, дали всички вентили, преди всичко вентилите на бутилките, са затворени. Работите с огън, специално тези свързани със заваряване и рязане, не бива да се извършват в близост с бутилките с газообразни горива. Бутилките с газообразни горива, дори и да са празни, не бива да бъдат съхранявани в работилниците.
- Помещенията за регулиране и съхранение, както и работилниците за по-

правка, трябва да бъдат добре проверени. При това трябва да се има предвид, че течните газове са по-тежки от въздуха. Те се събират на пода, в ре-визионни ями или други удълбавания на пода и могат да образуват създаващи опасност от експлозия газово-въздушни смеси.

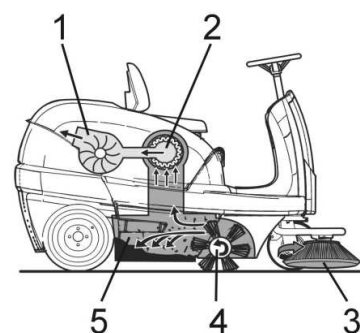
#### **Указания за безопасност за транспортиране на уреда**

- При транспорта на уреда да се спира мотора и уреда да се закрепва сигурно.
- Затворете крана за гориво.

#### **указания за безопасност за поддръжка и техническо обслужване**

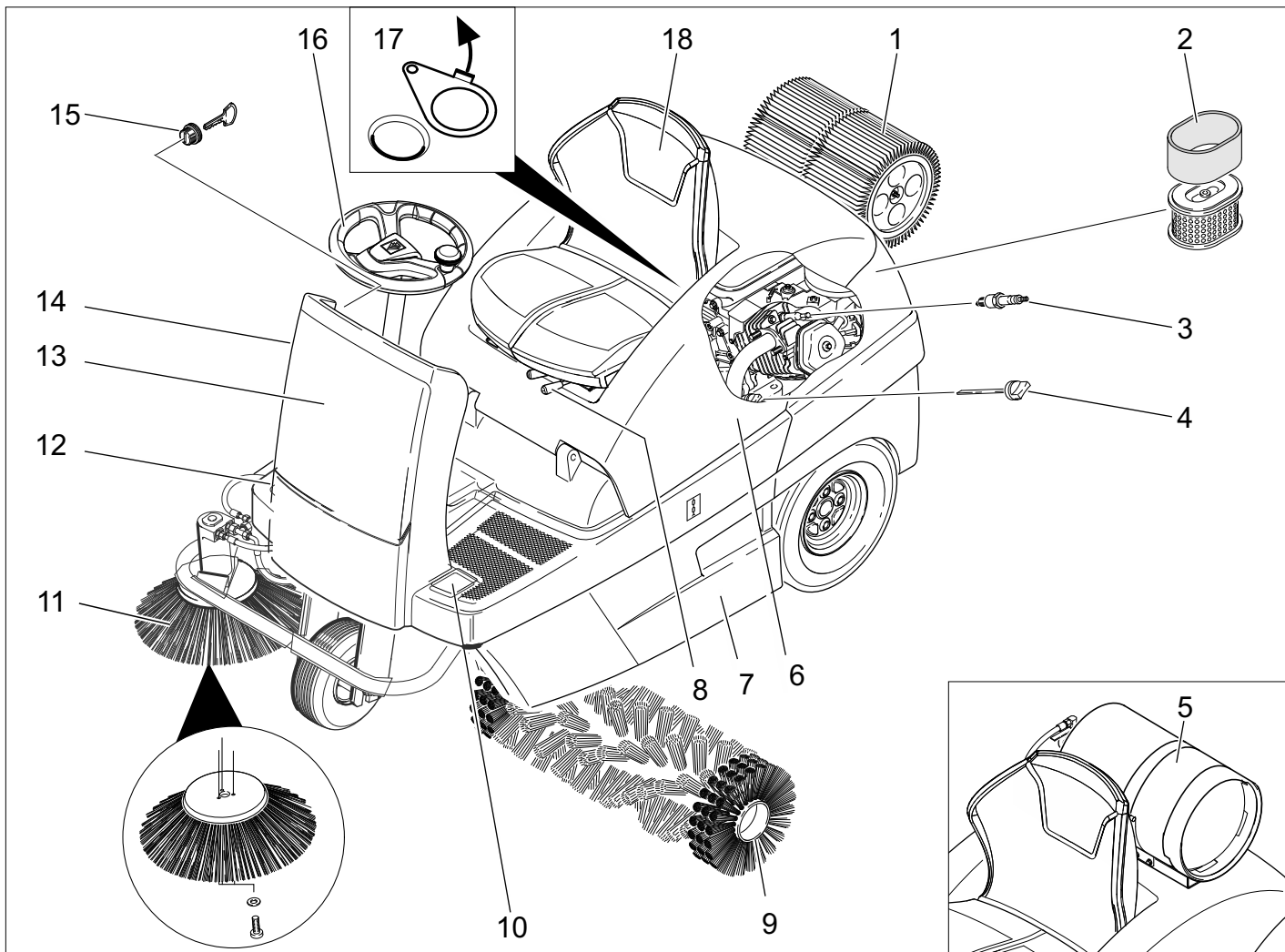
- Преди почистване и поддръжка на уреда, смяна на части или преминаване към друга функция да се изключи уреда и при необходимост да се извади ключа на запалването.
- При работа по електрическата уредба трябва да се откачи акумулаторът.
- Не трябва да почиствате уреда с маркуч или с водна струя под налягане (опасност от късо съединение или от други повреди).
- Ремонти трябва да се извършват само от оторизирани сервиси или от специалисти в тази област, които са запознати с всички предписания за сигурност.
- Да се спазва проверката във връзка със сигурността в съответствие с валидните местни разпоредби за сменящи мястото си промишлени уреди.
- Извършвайте работата по уреда с подходящи ръкавици.

#### **Функция**



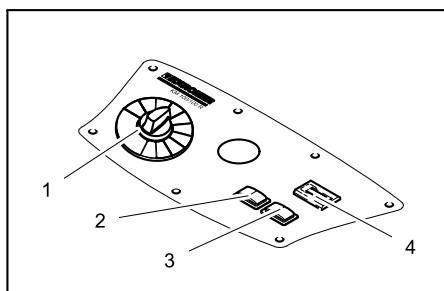
Метачната машина работи по принципа на преобръщане.

- Страничните метли (3) почистват ъгли и кантове на повърхността за метене и изпращат мръсотията в канала на валека за метене.
- Въртящия се валека за метене (4) изпраща мръсотията директно в резервоара за изметената (5).
- Завихрящият се в съда прах се отделя от филтъра за прах (2) и филтрираният чист въздух се изсмуква от смукателния уловител (1).



- 1 Филтър за прах
- 2 Вложка на въздушния филтър
- 3 Запалителна свещ
- 4 Маслоизмерителна пръчка
- 5 Газова бутилка (Само KM 100/100 R LPG)
- 6 Капак на уреда
- 7 Резервоар за изметеното (от двете страни)
- 8 Лост настройка на седалката
- 9 Метящ валеж
- 10 Повдигане/ спускане на педала за клапана за груби отпадъци
- 11 Странични метли
- 12 Педал на газта
- 13 Лицев кожух
- 14 Дросел (студен старт)
- 15 Запалителен ключ
- 16 Волан
- 17 Мокра/ суха клапа
- 18 Седалка (с контактен прекъсвач на седалката)

## Обслужващ пулт



- 1 Програмен прекъсвач
- 2 Почистване на филтъра
- 3 Клаксон
- 4 Брояч на работните часове

## Цветно обозначение

- Обслужващите елементи за процеса на обслужване са жълти.
- Обслужващите елементи за поддръжка и сервиз са светлосиви.

## Отваряне/затваряне на капака на уреда

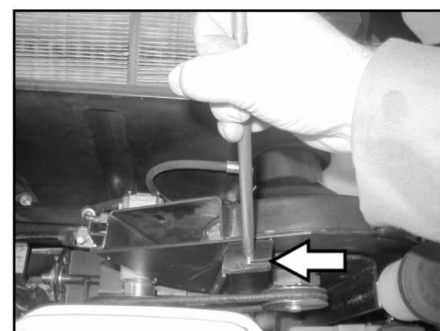
### ⚠ ОПАСНОСТ

Опасност от прищипване при затваряне на капака на уреда. Затова спускайте бавно капака на уреда.

- Капака на уреда да се отвори от предвиденото за целта удълбочение за хващане (издърпване нагоре).



- Извадете дръжката от носача.



- Поставете дръжката в мястото за поставяне на смукателния уловител.
- За затваряне на капака на уреда изтеглете дръжката от мястото за поставяне и я фиксирайте в носача на капака на уреда.

## Преди пускане в експлоатация

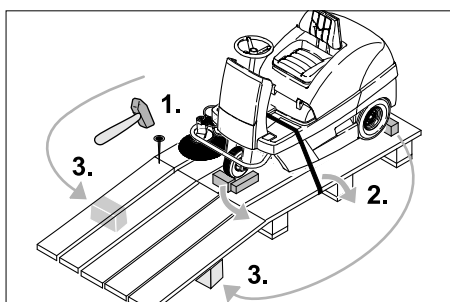
### Разреждане

#### ⚠ ОПАСНОСТ

Опасност от нараняване и повреда! Не използвайте вилков транспортър за разтоварване на уреда.

При товарене подхождайте както следва:

- Разрежете опаковачната лента от пластмаса и отстранете фолиото.
- Отстранете закрепването на обтягачната лента на точките на допиране.
- Четирите обозначени летви на пода на палета са закрепени с винтове. Да се развият тези летви.
- Летвите да се поставят на ръба на палета. Летвите да се насочат така, че да стоят преди краищата на уреда. Закрепете летвите с винтовете.



- Приложените в опаковката греди за укрепване избутайте под рампата.
- Отстранете дървените трупчета за фиксиране на колелата и ги пхнете под рампата.

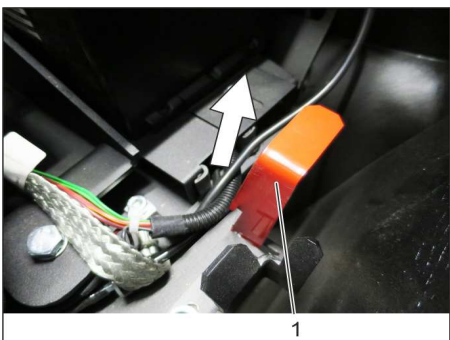
### Задвижване на метачната машина без собствено задвижване

#### ⚠ Опасност

Опасност от нараняване! Преди избор на свободен ход подсигурете уреда против самопроизволно предвижване.

#### УКАЗАНИЕ

Не движете метачната машина без собствено задвижване на дълги разстояния и не по-бързо от 6 км/ч.

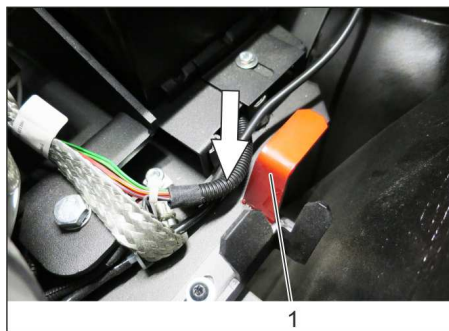


- 1 Положение лост свободен ход горе - уредът не може да бъде бутан.
- Отворете и осигурете капака на уреда.
- Фиксирайте лост свободен ход в горната позиция.

По този начин режим движение не функционира.

- Затворете капака на уреда. Уредът може да се бутна.

### Задвижване на метачната машина със собствен ход



- 1 Положение на лост свободен ход долу - Уредът е в готовност за движение
- Фиксирайте лост свободен ход в долната позиция.
- Затворете капака на уреда. Уредът е в готовност за движение.

## Пускане в експлоатация

### Общи указания

- Метачната машина се поставя върху равна плоскост.
- Извадете ключа.

### Монтиране/смяна на газова бутилка (Само КМ 100/100 R LPG)

#### ⚠ ПРЕДУПРЕЖДЕНИЕ

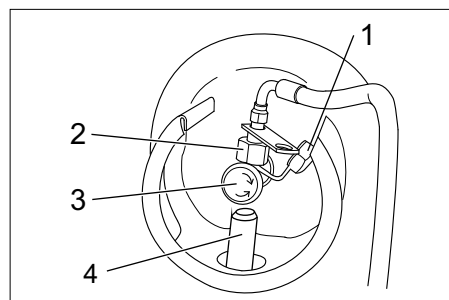
Позволено е използване само на бутилки за смяна (бутилки с газообразни горива) с изпитана конструкция със съдържание 11 кг. За защита на клапана не притежават 270° яка.

#### ⚠ Опасност

Опасност от нараняване!

- Спазвайте директивите по техника на безопасност за автомобили с течен газ.
- Заледяванията и пенесто-жълтите отлагания по газова бутилка са признак за липса на херметичност.
- Извършването на смяна на бутилки е позволена само от страна на инструктирани лица.
- Смяната на бутилки с газообразни горива е позволена само в гаражи, а не в помещения под земята.
- При смяна на бутилки не пушете и не използвайте открит светлина.
- При смяна на бутилки затваряйте здраво спирателния вентил на бутилката с течен газ и веднага поставяйте защитната капачка на празната бутилка.

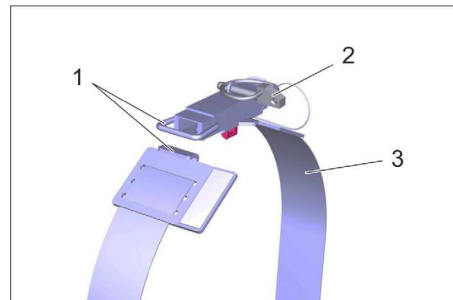
### Поставяне на газова бутилка



- 1 Защитна капачка
- 2 Съединителна гайка
- 3 Вентил за изпускане на газ
- 4 Фиксиране

- Поставете газова бутилка в гнездото за фиксиране, изводът за газова бутилка трябва да показва нагоре.

### Закрепване на газова бутилка



Илюстрация: изображение без газова бутилка

- 1 Заклучване
- 2 Предпазен шплинт
- 3 Стягаща скоба

- Затворете закопчалката на стягащата скоба.
- Поставете предпазния шплинт.

### Свързване на газова бутилка

#### УКАЗАНИЕ

Връзката е с лява резба.

#### ⚠ ПРЕДУПРЕЖДЕНИЕ

Отворете вентила за изпускане на газ непосредствено преди стартирането на машината (вижте глава „Режим | Режим движение“).

#### ⚠ ПРЕДУПРЕЖДЕНИЕ

Опасност от изтичащ газ. Положете / закрепете маркуча за газа така, че той да не стърчи над уреда и да не може да бъде скъсан при режим движение.

- Свалете предпазното капаче от свързващия клапан на газова бутилка.
- Завийте маркуча за газ с холендровата гайка (размер на ключа 30 mm).

### Зареждане

#### Само КМ 100/100 R G

#### ⚠ Опасност

Опасност от експлозия!

- Позволено е използването само на посоченото в Инструкцията за употреба гориво.
- Да не се зарежда в затворени помещения.
- Забраняват се пушене и открит огън.
- Внимавайте горивото да не попада на горещи повърхности.
- Да се изключи мотора.
- Отворете и осигурете капака на уреда.



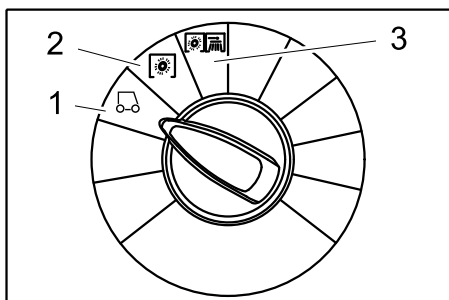
- Проверете съдържанието на гориво от индикацията на резервоара.
- Да се отвори капачката за зареждане.
- Да се зарежда „Нормален безоловен бензин“.
- Резервоара да се пълни максимум до 1 см под долния ръб на гърловината за пълнене.
- Избършете изтеклото навън гориво, махнете фунията и затворете капачката на резервоара.
- Затворете капачката на уреда.

## Експлоатация

### Да се настрои седалката на водача

- Издърпайте навътре лоста за настройка на седалката.
- Изместете седалката, пуснете лоста и го фиксирайте.
- Проверете посредством движение напред и назад, дали седалката е застопорена.

### Да се изберат програми



- 1 Пътуване  
Пътуване до мястото на приложение.
- 2 Метене с метящ валик  
Метящият валик се спуска. Метящият валик и страничните метли се въртят.
- 3 Метене със странични метли  
Метящият валик и страничните метли се спускат.

### Стартиране на уреда

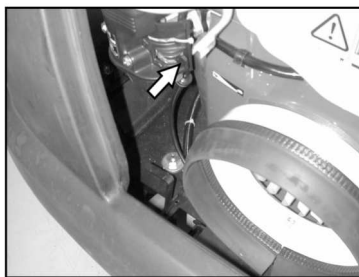
#### УКАЗАНИЕ

Уредът е оборудван с постелка на контактният прекъсвач. При напускане на седалката на водача уредът се изключва и застопоряващата спирачка затваря автоматично.

#### Отваряне на крана за гориво

##### Само KM 100/100 R G

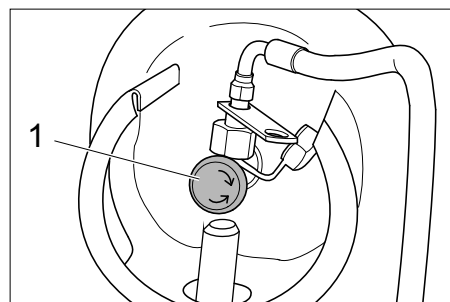
- Отворете и осигурете капачката на уреда.



- Избутайте лоста в посока "ON".
- Затворете капачката на уреда.

#### Отваряне на подаването на газ

##### Само KM 100/100 R LPG

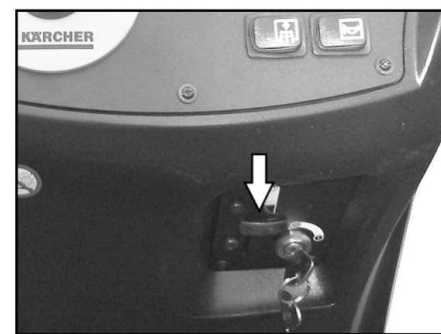


- 1 Вентил за изпускане на газ
- Отворете вентила за изпускане на газ посредством завъртане по посока обратна на часовниковата стрелка.

#### Стартиране на уреда

- Седнете на седалката на водача.
- НЕ задействайте педала за движение.
- Програмният прекъсвач да се постави на Степен 1 (придвижване).

##### Само KM 100/100 R G



- Натиснете лост Choke надолу. Щом двигателят заработи, изтеглете отново лост Choke нагоре.

##### Само KM 100/100 R LPG

- Натиснете копче Remote, двигателят работи, пуснете копче Remote
- Завъртете ключа на запалването след позиция 1.
- Щом уредът се стартира, пуснете ключа на запалването.

#### УКАЗАНИЕ

Никога не задействайте стартера по-дълго от 10 секунди. Преди повторно задействане на стартера изчакайте поне 10 секунди.

### Пътуване на уреда

#### ⚠ ОПАСНОСТ

Опасност от спъване! Не се изправяйте при придвижване.

### Пътуване напред



- Натиснете бавно „напред“ педала за движение.

### Пътуване напред

#### ⚠ Опасност

Опасност от нараняване! При пътуване назад не трябва да възниква опасност за трети лица, при необходимост нека някой Ви дава указания.



- Натиснете бавно „назад“ педала за движение.

### Поведение при пътуване

- С педалите за газта скоростта на пътуване може да се регулира безстепенно.
- Избягвайте обратното задействане на педала, тъй като хидравличната уредба може да се повреди.
- При спадане на мощността по наклони педала за движение може леко да се намали.

### Спирачки

- Да се отпусне педала за движение, уредът спира самостоятелно и остава спрян.

### Преминане на препятствия

Минаване върху стоящи на място препятствия до 50 мм:

- Да се настъпват бавно и внимателно в посока напред.

Минаване върху стоящи на място препятствия над 50 мм:

- Може да се преминава върху препятствията само с помощта на подходяща рампа.

### Режим метене

#### ⚠ Опасност

Опасност от нараняване! При отворен клапан за груби отпадъци метящият валик може да изхвърли напред камъни или чакъл. Внимавайте да не се застрашават хора, животни или предмети.

## ПРЕДПАЗЛИВОСТ

Да не се метат ленти за опаковане, тел или подобни, това може да доведе до увреждане на механиката на метене.

## ПРЕДПАЗЛИВОСТ

За да се избегне увреждане на пода, метачната машина да не се задейства на място.

**Указание:** За да се постигне оптимален резултат при почистване, скоростта на движение трябва да се адаптира към даденостите.

**Указание:** По време на експлоатацията резервоарът за изметеното трябва да се изпразва редовно.

**Указание:** При почистване на повърхности спуснете само метящия валик.

**Указание:** При почистване на странични ръбове допълнително да се наклонят страничните метли.

### Метене с метящ валик

→ Програмния прекъсвач да се постави на Степен 2. Метящият валик се спуска. Метящият валик и страничните метли се въртят.

### Метене с повдигнат клапан за груби отпадъци.

**Указание:** За измитане на по-големи части до височина от 60 mm, напр. кутийки от напитки, за кратко трябва да се повдигне клапана за груби отпадъци. Повдигане на клапана за груби отпадъци:

→ Натиснете педала за клапана за груби отпадъци и го задръжте натиснат.  
→ За спускане свалете крака си от педала.

**Указание:** Оптимален резултат от почистването може да се постигне само при напълно спуснат клапан за груби отпадъци.

### Метене със странични метли

→ Програмния прекъсвач да се постави на Степен 3. Страничните метли както и метящият валик се спускат.

**Указание:** Метящият валик и страничните метли работят автоматично.

### Измитане на сухи подове

**Указание:** По време на експлоатацията резервоарът за изметеното трябва да се изпразва редовно.

**Указание:** По време на експлоатацията филтърът за прах трябва да се почиства редовно.



→ Затваряне на мокра/суха клапа.

### Метене на влакнести и сухи отпадъци (напр. суха трева, слама)

→ Отваряне на мокра/суха клапа.

**Указание:** Така се избягва запушване на филтърната система.

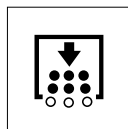
### Измитане на влажни и мокри подове

→ Отваряне на мокра/суха клапа.

**Указание:** По този начин филтърът се предпазва от влагата.

## Пречиствател на филтъра

– Включване на ръчното почистване на филтъра.



→ Натиснете ътона за почистване на филтъра. Филтърът се почиства в продължение на 15 секунди.

## Да се изпразни резервоара за изметеното

**Указание:** Изчакайте да приключи почистването на филтъра и прахът да се слегне, преди да отворите или изпразните резервоара за изметеното.

→ Повдигнете леко резервоара за изметеното и го извадете.  
→ Да се изпразни резервоара за изметеното.  
→ Поставете резервоара за изметеното и го фиксирайте.  
→ Изпразнете срещуположния резервоар за изметеното.

## Изключете уреда

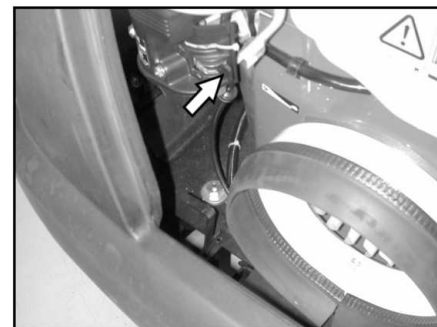
→ Програмния прекъсвач да се постави на Степен 1 (придвижване). Страничните метли и метящия валик се повдигат.

→ Завъртете ключа за запалването на "0" и извадете ключа.

**Указание:** След изключване на уреда филтърът за прах се почиства автоматично при бл. 15 секунди. През това време не отваряйте капака на уреда.

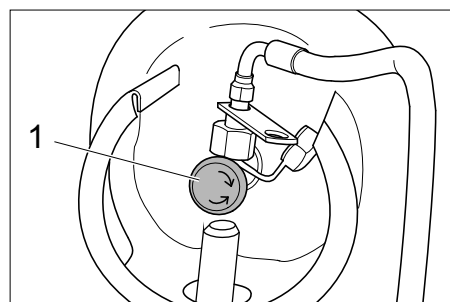
**Указание:** Уредът е оборудван с автоматична застопоряваща спиралка, която става активна след изключване на мотора и при напускане на седалката.

### Само KM 100/100 R G



→ Затворете крана за гориво.

### Само KM 100/100 R LPG



1 Вентил за изпускане на газ

→ Затворете вентила за изпускане на газ посредством завъртане по посока на часовниковата стрелка.

## Транспорт

### ⚠ ОПАСНОСТ

Опасност от нараняване и повреда!  
При транспорт имайте пред вид телелото на уреда.

→ Завъртете ключа за запалването на "0" и извадете ключа.  
→ Уреда да се осигури с клинове на колелата.  
→ Уреда да се осигури с обтягащи колани или въжета.  
→ При транспорт в автомобили осигурявайте уреда съгласно валидните директиви против плъзгане и преобръщане.



**Указание:** Да се спазват маркировките за областите на закрепване на основната рамка (верижни символи). За товарене и разтоварване уреда може да се използва само по наклони до макс. 18%.

### Само KM 100/100 R G

→ Затворете крана за гориво.  
→ Изпразнете резервоара за гориво.

### Само KM 100/100 R LPG

→ Затворете вентила за изпускане на газ посредством завъртане по посока на часовниковата стрелка.  
→ Свалете газовата бутилка и я съхранявайте в съответствие с валидните разпоредби.

## Съхранение

### ⚠ ОПАСНОСТ

Опасност от нараняване и повреда!  
При съхранение имайте пред вид телелото на уреда.

## Спиране от експлоатация

Ако машината за метене няма да се използва по-дълго време, моля да се спазят следните точки:

→ Метачната машина се поставя върху равна плоскост.  
→ Програмния прекъсвач да се постави на Степен 1 (придвижване). Метящият валик и страничните метли се повдигат, за да не се повредят четките.  
→ Завъртете ключа за запалването на "0" и извадете ключа.  
→ Метачната машина да се осигури от самопроизволно предвижване.  
→ Метачната машина да се почисти отвътре и отвън.  
→ Уреда да се съхрани на защитено и сухо място.

## Само KM 100/100 R G

- Резервоара за гориво да се напълни до горе и да се затвори крана за гориво.

## Само KM 100/100 R LPG

- Затворете вентила за изпускане на газ посредством завъртане по посока на часовниковата стрелка.
- Свалете газовата бутилка и я съхранявайте в съответствие с валидните разпоредби.

## Всички варианти на двигателя:

- Смяна на моторното масло
- Запалителната свещ да се развие и да се налее около 3 cm<sup>2</sup> масло в отвора на запалителната свещ. Мотора многократно да се завърти без запалителна свещ. Да се завие запалителната свещ.
- Да се разкачи акумулатора.
- Да се зарежда акумулатора на прил. 2 месеца.

## Грижи и поддръжка

### Общи указания

- Преди почистване и поддръжка на уреда, смяна на части или преминаване към друга функция изключете функцията на уреда, извадете ключа и изтеглете щепсела на акумулатора респ. свалете акумулатора.
- При работа по електрическата уредба да се извади щекера на акумулатора респ. да се откачи акумулатора.
- Ремонти трябва да се извършват само от оторизирани сервиси или от специалисти в тази област, които са запознати с всички предписания за сигурност.
- Сменящите местото си промишлени уреди подлежат на проверка относно сигурността съгласно VDE 0701.
- Използвайте само предвидените с уреда или посочени в Упътването за експлоатация метящи валяци/странични метли. Използването на други метящи валяци/странични метли може да намали сигурността.

### Почистване

#### ПРЕДПАЗЛИВОСТ

*Опасност от повреда! Не трябва да почиствате уреда с маркуч или с водна струя под налягане (опасност от късо съединение или от други повреди).*

#### Вътрешно почистване на уреда

##### ⚠ Опасност

*Опасност от нараняване! Да се носят прахозащитна маска и защитни очила.*

- Отворете капака на уреда, поставете дръжката.
- Уреда да се почисти с парцал.
- Уреда да се продуха с въздух под налягане.
- Затворете капака на уреда.

**Указание:** Филтърът за прах може да бъде измит. Преди повторното му поставяне филтърът трябва да е изсъхнал напълно.

## Външно почистване на уреда

- Уредът да се почисти с влажен, натопен в мека почистваща луга парцал.

**Указание:** Да не се използват агресивни почистващи средства.

## Интервали на поддръжка

**Указание:** Броячът на работните часове дава времето на интервалите на поддръжка.

### Поддръжка от страна на клиента

Ежедневна поддръжка:

- Метящия валяк и страничните метли да се проверяват за изтриване и завити ленти.

- Проверете налягането на гумите.

- Да се проверява функцията на всички обслужващи елементи.

Ежеседмична поддръжка:

- Проверка на бронираниите жила и подвижните части за лесна подвижност.
- Да се провери регулирането и износването на уплътняващите пластини в диапазона на метене.
- Проверете филтърът за прах и при необх. почистете тялото на филтърта.
- Проверете вакуумната система.

Поддръжка на всеки 100 работни часа:

- Проверете функцията на контактния прекъсвач на седалката.
- Да се проверят напрежението, износването и функцията на задвижващите ремъци (клинови ремъци и кръгли ремъци).

Поддръжка според износването:

- Смяна на уплътняващи пластини.
- Смяна на метящия валяк.
- Смяна на страничните метли.

**Указание:** Описанието вижте в глава Дейности по поддръжката.

**Указание:** Всички сервисни работи и работи по поддръжката при поддръжка от клиента трябва да се извършват от квалифициран специалист. При необходимост по всяко време може да се привлече специалист на Kärcher.

### Поддръжка от страна на сервисното обслужване на клиенти

Поддръжка след 8 работни часа:

- Да се проведе първа инспекция.

Поддръжка след 20 работни часа

Поддръжка на всеки 100 работни часа

Поддръжка на всеки 300 работни часа

Поддръжка на всеки 500 работни часа

Поддръжка на всеки 1000 работни часа

Поддръжка на всеки 1500 работни часа

**Указание:** За да се запазят гарантийните претенции, по време на периода на гаранция всички сервисни и поддържащи дейности трябва да се извършват от оторизиран сервис на Kärcher съгласно книжката за техническо обслужване.

## Дейности по поддръжката

Подготовка:

- Метачната машина се поставя върху равна плоскост.
- Ключ запалване да се завърти на "0" и да се извади ключа.

## Общи указания за сигурност

### ⚠ ОПАСНОСТ

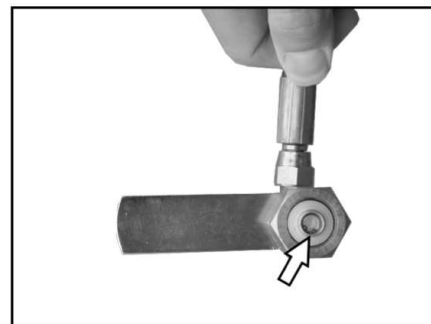
*Опасност от нараняване!*

*Моторът на почистването на филтърта се нуждае от прил. 15 секунди движение по инерция след изгасяне. В този период от време не отваряйте капака на уреда.*

### ⚠ Опасност

*Опасност от нараняване! Преди всякакви дейности по поддръжката и ремонта оставайте уреда да се охлади достатъчно.*

### Проверка на газовия филтър (Само KM 100/100 R LPG)



- Проверете газовия филтър в завинтането към газовата бутилка за замърсяване.

- Почистете замърсения филтър с въздух под налягане.

### Проверка на газопроводите (Само KM 100/100 R LPG)

- Проверете газовите изводи, газопроводите и изпарителя за липса на херметичност със спрей за търсене на утечки.

### УКАЗАНИЕ

*При липса на херметичност се стига до обледявания или жълти, пенообразни отлагания по газовите изводи, газопроводите и изпарителя. При поддръжка на газовата инсталация се обърнете към сервиза на Kärcher.*

### Проверете налягането на гумите

- Метачната машина се поставя върху равна плоскост.
- Уред за проверка на налягането на въздуха да се подвърже на вентила на гумите.
- Проверете налягането на гумите (вижте "Технически данни").

### Смяна на гума

#### ⚠ Опасност

*Опасност от нараняване!*

- Метачната машина се поставя върху равна плоскост.
- Извадете ключа.
- При работи по ремонта на обществени улици в опасни области от непрекъснато движение носете сигнално облекло.

- Долната част да се провери за стабилност. Уреда да се осигури допълнително с подложен клин против произволно движение.

Проверка на гумите

- Ходовата повърхност на гумите да се провери за проникнали предмети.
- Да се отстранят предметите.
- Да се използват подходящи ремонтни средства за гуми от търговската мрежа.

**Указание:** Да се спазват препоръките на съответния производител. Възможно е продължаване на пътуването при спазване на данните на производителя на продукта. Колкото е възможно по-скоро да се извърши смяна на гумите респ. смяна на колелата.

- Повдигнете леко резервоара за изметеното на съответната страна и го извадете.
- Развийте болта на колелото.
- Поставете автомобилния крик.



**Място за поставяне на автомобилния крик (задни колела)**

- Уреда да се повдигне с автомобилен крик.
- Отстранете болта на колелото.
- Да се свалят колелото.
- Да се постави резервното колело.
- Завийте болта на колелото.
- Уреда да се спусне с автомобилен крик.
- Затегнете болта на колелото.
- Поставете резервоара за изметеното и го фиксирайте.

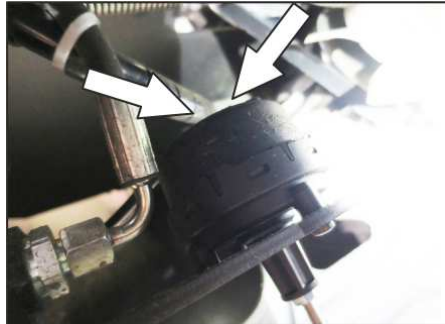
**Указание:** Да се използва подходящ автомобилен крик от търговската мрежа.

#### Проверка на вакуумната система

- Допълнително включване на системата за метене се извършва с помощта на вакуумната система.
- Ако страничната метла или метящият валеж не могат да бъдат спуснати, вакуумните кутии трябва да се проверят за правилното свързване на гъвкавите тръбопроводи, евентуално да се постави съответният маркуч.
- Ако обаче страничната метла или метящият валеж не могат да бъдат спуснати, вакуумната система не е херметична. В такъв случай трябва да уведомите сервиза.



**Извод за маркуч към вакуумната кутия на свалянето на страничната метла**



**Изводи за маркуч към вакуумната кутия на свалянето на метящия валеж**



**Изводи за маркуч към вакуумната помпа и към вакуумната кутия (резервоар)**  
**Указание:** Вакуумната помпа работи само, когато в системата се изгради вакуум. Ако помпата работи постоянно, трябва да уведомите сервиза.

#### Смяна на странични метли

- Метачната машина се поставя върху равна плоскост.
- Програмния прекъсвач да се постави на Степен 1 (придвижване). Страничните метли се повдигат.
- Ключовият прекъсвач да се завърти на "0" и да се извади ключа.
- Развийте 3 закрепващи винта на долната страна.
- Свалете износените странични метли.
- Поставете нова странична метла на мястото за захващане и я завинтете.

#### Проверка на метящия валеж

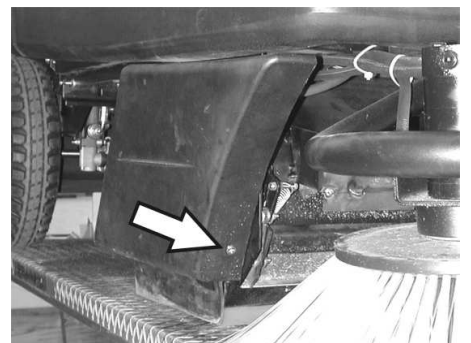
- Метачната машина се поставя върху равна плоскост.
- Програмния прекъсвач да се постави на Степен 1 (придвижване). Метящият валеж се повдига.
- Ключовият прекъсвач да се завърти на "0" и да се извади ключа.
- Уреда да се осигури с клин против самопроизволно предвижване.

- Повдигнете леко резервоара за изметеното от двете страни и го извадете.
- Отстранете лентите и шнуровите от метящия валеж.

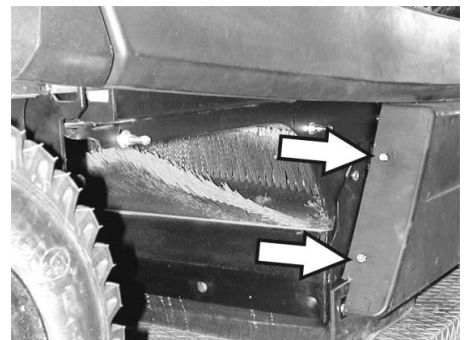
#### Да се смени метящия валеж

Необходима е смяна, когато износването на четките води до видимо влошаване на резултата от метенето.

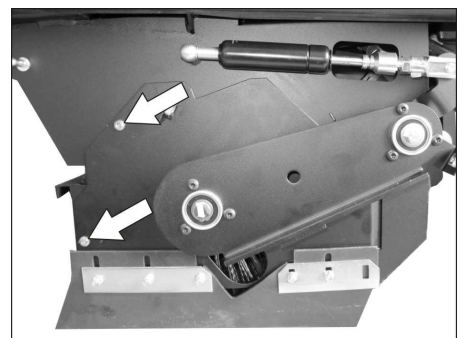
- Метачната машина се поставя върху равна плоскост.
- Програмния прекъсвач да се постави на Степен 1 (придвижване). Метящият валеж се повдига.
- Ключовият прекъсвач да се завърти на "0" и да се извади ключа.
- Уреда да се осигури с клин против самопроизволно предвижване.
- Повдигнете леко резервоара за изметеното от двете страни и го извадете.



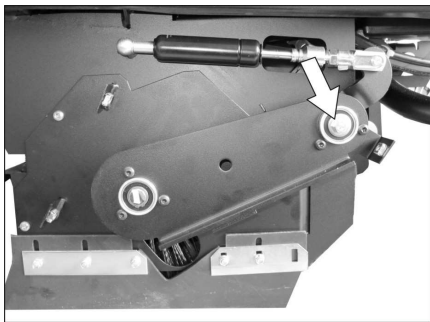
- Развийте предния болт за закрепване на дясната странична облицовка.



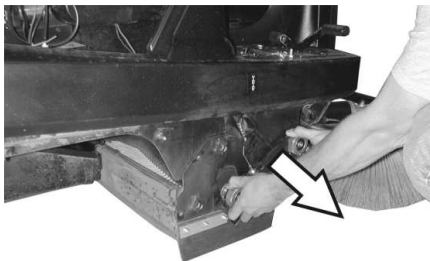
- Развийте задните болтове за закрепване на дясната странична облицовка.
- Свалете страничната облицовка.



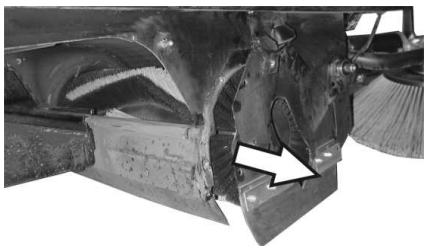
- Развийте болтовете.



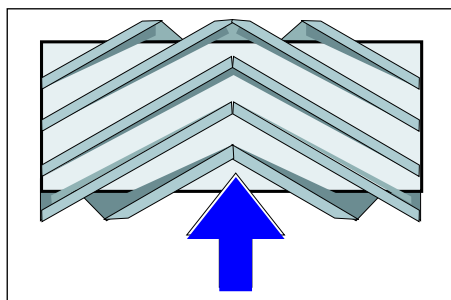
→ Развийте болта от точката на въртене на кобилицата на метящия валик.



→ Извадете кобилицата на метящия валик.



→ Свалете капака на метящия валик.  
→ Свалете метящия валик.



Монтажно положение на метящия валик по посока на движението

→ Избутайте новия метящ валик в кутията на метящия валик и го поставете на задвижващия палец.

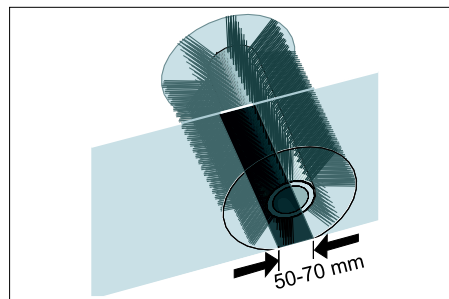
**Указание:** При монтажа на новия метящ валик внимавайте за положението на комплекта четки с четина.

**Указание:** Настройте бронираното жило така, че метящият валик да се повдига на около 10 mm от пода.

→ Поставете капака на метящия валик.  
→ Поставете кобилицата на метящия валик.  
→ Окачете бронираното жило.  
→ Затегнете болтовете за закрепване.  
→ Завийте страничната облицовка.  
→ Поставете резервоара за изметеното на двете страни и го фиксирайте.

### Проверка на рефлектора за метене на метящия валик

- Програмния прекъсвач да се постави на Степен 1 (придвижване). Метящият валик и страничните метли се повдигат.
- Метачната машина да се закара на равно и гладко място, което е покрито с прах или тебешир така, че да се вижда.
- Програмния прекъсвач да се постави на Степен 2. Метящият валик се спуска. Задействайте леко педала за движение и оставете за кратко време метящият валик да се върти..
- Повдигане на метящия валик.
- Задействайте педала за повдигане на клапана за груби отпадъци и задръжте педала натиснат.
- Карайте уреда на заден ход.

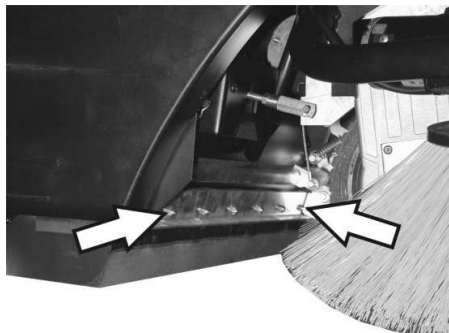


Формата на рефлектора за метене образува правилен правоъгълник, който е широк между 50-70 mm.

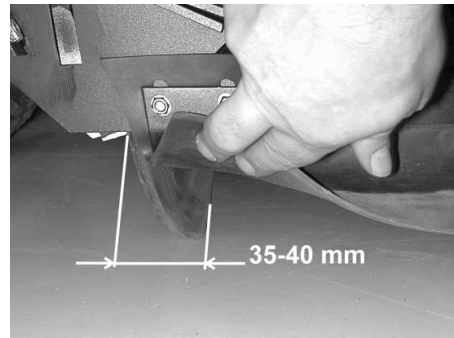
**Указание:** Благодарение на плаващите опори на валика за метене при износване на четината рефлекторът за метене се отрегутира автоматично. При твърде силно износване метящия валик трябва да се смени.

### Настройка и смяна на уплътняващите пластини

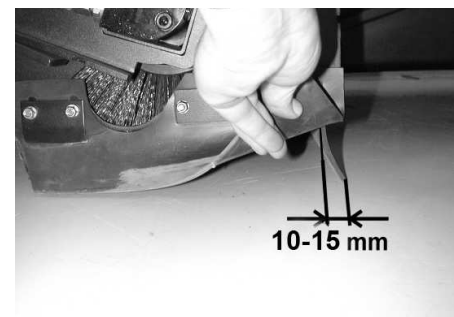
- Метачната машина се поставя върху равна плоскост.
- Програмния прекъсвач да се постави на Степен 1 (придвижване). Метящият валик се повдига.
- Ключовия прекъсвач да се завърти на "0" и да се извади ключа.
- Уреда да се осигури с клин против самопроизволно предвижване.
- Повдигнете леко резервоара за изметеното от двете страни и го извадете.
- Развийте закрепващите болтове на страничните облицовки на двете страни.
- Свалете страничните облицовки.
- **Предна уплътняваща пластина**



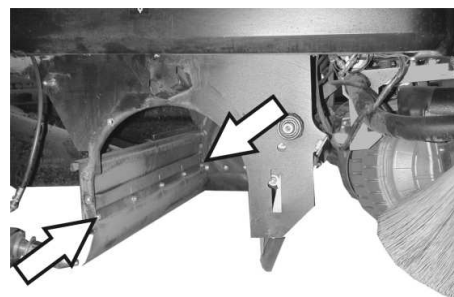
- Развийте малко закрепващите гайки на предната уплътнителна лайсна, за смяна ги развийте.
- Завинтете нова уплътнителна лайсна и гайките, още не ги затягайте.



- Насочете уплътняващата пластина.
- Разстоянието от пода на уплътнителната лайсна регулирайте така, че тя да се обръща назад с движение по инерция от 35-10 mm.
- Затегнете гайките.
- **Задна уплътняваща пластина**



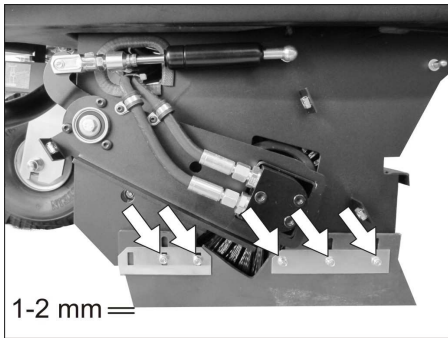
- Разстоянието от пода на уплътнителната лайсна регулирайте така, че тя да се обръща назад с движение по инерция от 10-15 mm.
- При износване ги сменете.
- Демонтирайте метящия валик.



- Развийте закрепващите гайки на задната уплътнителна лайсна.
- Завийте нова уплътняваща пластина.



## ■ Странични уплътняващи пластини



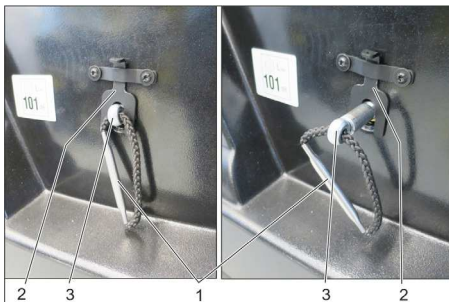
- Разхлабете малко закрепващите гайки на страничната уплътнителна лайсна, за смяна ги развийте.
- Завинтете нова уплътнителна лайсна и гайките, още не ги затягайте.
- Поставете отдолу подложка с дебелина 1 - 2 mm, за да настроите разстоянието до пода.
- Насочете уплътняващата пластина.
- Затегнете гайките.
- Завийте страничните облицовки.
- Поставете резервоара за изметеното на двете страни и го фиксирайте.

## Смяна на филтъра за прах

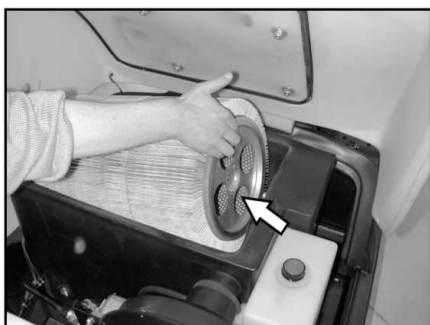
### ⚠ ПРЕДУПРЕЖДЕНИЕ

Преди началото на смяна на филтъра за прах изпразнете резервоара за изметеното. При работа по системата на филтъра носете прахо-защитна маска. Спазвайте мерките за безопасност при работа с фин прах.

- Ключовия прекъсвач да се завърти на "0" и да се извади ключа.
- Отворете капака на уреда, поставете дръжката.



- 1 Ръкохватка за държача на филтъра
  - 2 Фиксиране
  - 3 Ос
- Дръпнете нагоре блокировката.
  - Издърпайте оста на ръкохватката на държача на филтъра докато блокировката се фиксира (канал в ос).
  - Свалете ламеления филтър.
  - Поставете нов филтър.



- Фиксирайте местата за захващане в отворите на страната на задвижването.

- Натиснете отново оста навътре и фиксирайте.

**Указание:** При монтажа на новия филтър внимавайте за това, ламелите да не се повредят.

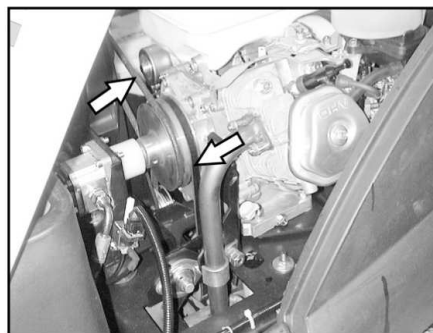
## Смяна на уплътнението на кутията на филтъра



- Свалете уплътнението на кутията на филтъра от глъба на капака на уреда.

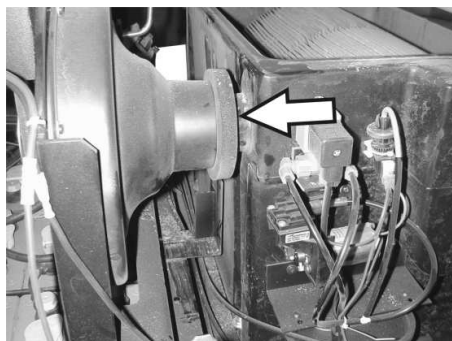
- Поставете ново уплътнение.

## Проверка задвижващи ремъци



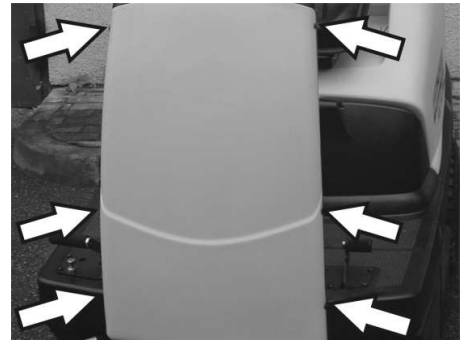
- Проверете задвижващите ремъци (клинови ремъци) на смукателния уловител за напрежение, износване и увреждания.

## Проверете уплътнителната маншета



- Проверявайте редовно правилното прилягане на уплътнителната маншета.

## Смяна на предпазители



- Развийте болтовете от двете страни на обтекателя.



- Сменете дефектните предпазители.
- Отново поставете предната облицовка.

**Указание:** Използвайте само предпазители със същата предпазна стойност.

## Да се провери нивото на моторното масло и да се долее масло

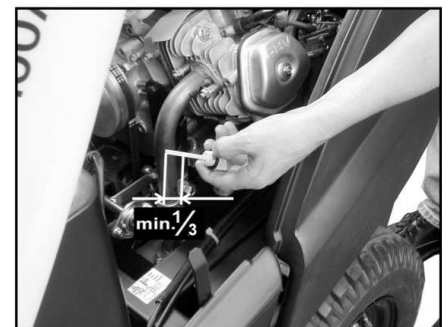
### УКАЗАНИЕ

Моторът разполага с ключ за недостиг на масло. При недостатъчно ниво на запълване моторът се изключва и може да се стартира едва след напълване на моторно масло.

### ⚠ ОПАСНОСТ

Опасност от изгаряне поради горещи повърхности!

- Мотора да се остави да се охлади.



- Извадете маслоизмерителната пръчка и проверете нивото на маслото: Съдържание минимум 1/3.
- Ако нивото на маслото е под 1/3, долейте маслото на двигателя до долния ръб на отвора за пълнене.
- Да се изчака минимум 5 минути.
- Отново проверете нивото на моторното масло.

## Смяна на моторното масло

### ⚠ ОПАСНОСТ

Опасност от изгаряне поради горещи повърхности!

- Да се извади маслоизмерителната пръчка.

- Изсмучете моторното масло с помпа за смяна на масло 6.491-538 през гърловината за пълнене на масло.
- Налейте новото моторно масло с чиста помпа за смяна на масло 6.491-538 през гърловината за пълнене на масло.
- Да се изчака минимум 5 минути.
- Отново проверете нивото на моторното масло.

#### Почистване и смяна на въздушния филтър



- Развийте крилчатите гайки на засмукващия резервоар.
- Извадете филтърната вложка и я проверете.
- Почистената или нова филтърна вложка да се постави в засмукващия резервоар.
- Да се завие крилчатата гайка.

#### Почистване и смяна на запалителна свещ



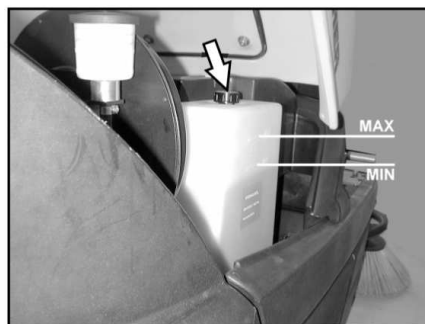
- Да се извади щекер запалителна свещ.
- Развийте запалителната свещ и я почистете или отстранете като отпадък.
- Да се завие почистаната или новата запалителна свещ.
- Щекер запалителна свещ да се постави на запалителната свещ.

#### Проверка нивото на хидравличното масло и допълване на хидравлично масло

##### УКАЗАНИЕ

Машината разполага с два хидравлични циркулиращи кръга:

##### Циркулиращ кръг хидравлика на метене



- Проверете нивото на хидравличното масло на запасния резервоар. Нивото на маслото трябва да бъде между маркировка „МИН“ и „МАКС“.
- Ако нивото на маслото е твърде ниско, долейте хидравлично масло през гърловината за пълнене горе на резервоара.

##### Циркулиращ кръг задвижване на осите

##### ПРЕДПАЗЛИВОСТ

Тази проверка трябва да се извършва само при студен мотор.



- Проверете нивото на маслото на изравнителния кръг.
- При необходимост допълнете внимателно масло.

## Помощ при неизправности

### ⚠ **Gefahr**

Преди всички дейности по поддръжката изключвайте двигателя и изваж-  
дайте ключа за запалването

Опасност от нараняване! Преди всякакви дейности по поддръжката и ремонта оставайте уреда да се охлади достатъчно.

Неизправност	Отстраняване
Уредът не може да се стартира	Седнете на седалката на водача, контактният прекъсвач на седалката се активира
	Проверете съдържанието на резервоара и нивото на маслото, при необходимост долейте масло и гориво.
	Проверете предпазителите.
	Проверете акумулатора, при необходимост го заредете. Уведомете сервиза на Kärcher
Уредът не върви или върви само бавно	Фиксирайте лоста за движение на свободен ход в долно положение (режим „Движение“).
	Уведомете сервиза на Kärcher
Уредът не мете правилно	Метящия валеж и страничните метли да се проверят за износване, при необходимост да се сменят
	Проверете функцията на клапан груби отпадъци
	Уплътняващите пластини да се проверят за износване, при необходимост да се настройат или да се сменят
	Проверете ремъка на задвижването на метенето.
	Проверете вакуумната система за херметичност
	Уведомете сервиза на Kärcher
Уредът запращава	Да се изпразни резервоара за изметеното
	Да се проверят задвижващите ремъци за смукателния уловител
	Проверете уплътнителната маншета на смукателния уловител
	Да се провери филтъра за прах, да се почисти или да се смени
	Проверка на уплътнението на кутията на филтъра
	Затваряне на мокра/ суха клапа.
	Уплътняващите пластини да се проверят за износване, при необходимост да се настройат или да се сменят
	Уведомете сервиза на Kärcher
Страничната метла не се върти	Проверете предпазителя.
	Уведомете сервиза на Kärcher
Лошо метене по ръбовете	Смяна на страничните метли
	Уплътняващите пластини да се проверят за износване, при необходимост да се настройат или да се сменят
	Уведомете сервиза на Kärcher
Допълнителното включване на странични метли или на метящи валежи не функционира	Проверете вакуумната система за херметичност
	Уведомете сервиза на Kärcher
Недостатъчна мощност на изсмукване	Проверка на уплътнението на кутията на филтъра
	Проверете уплътнителната маншета на смукателния уловител
	Проверете маркучите и смукателния уловител за плътност.
	Монтирайте правилно ламеления филтър, вижте смяна на филтъра за прах
	Уведомете сервиза на Kärcher
Метящият валеж не се върти	Отстранете лентите и шнурове от метящия валеж
	Уведомете сервиза на Kärcher

## Технически данни

		KM 100/100 R G	KM 100/100 R LPG
<b>Данни за уреда</b>			
Дължина х широчина х височина	mm	2006 x 1005 x 1343	2006 x 1005 x 1343
Тегло без товар	kg	300	300
Тегло при транспорт	kg	375	375
Допустимо общо тегло	kg	520	520
Скорост на движение	km/h	8	8
Скорост на метене	km/h	6	6
Способност за изкачване (макс.)	%	18	18
Диаметър метящ валяк	mm	285	285
Широчина на метящия валяк	mm	710	710
Диаметър странични метли	mm	450	450
Работна широчина без странични метли	mm	710	710
Работна широчина с 1 странична метла	mm	1000	1000
Работна ширина с 2 странични метли (опция)	mm	1290	1290
Обем на резервоарите за изметеното	l	100	100
Вид защита защитен против капеща вода	--	IPX 3	IPX 3
<b>Мотор</b>			
Тип	--	Honda, 1-цилиндрова четиритактова	Honda, 1-цилиндрова четиритактова
Обем на двигателя	cm <sup>3</sup>	270	270
Мощност макс.	kW (PS)	6,6/9	6,6/9
Максимален въртящ момент при 2500 1/мин	Nm	19	19
Вид гориво	--	бензин, безоловен	Течни газове (газообразни горива): бутан, пропан или смеси от бутан и пропан RON 95 / EN 589
Съдържание на резервоара	--	6 l	11 кг респ. 20 литра (бутилка за смяна)
Запалителна свещ, NGK	--	BPR 6 ES	BPR 6 ES
Вид защита	--	IP22	IP22
<b>Акумулатор</b>			
Тип	--	12V, 44Ah	12V, 44Ah
<b>Видове масла</b>			
Мотор	--	SAE 15W40	SAE 15W40
Хдравлика на метене	--	HVLP 46	HVLP 46
Задвижване на осите	--	SAE 10W-60	SAE 10W-60
<b>Гуми</b>			
Големина отпред	--	4.00-4	4.00-4
Въздушно налягане отпред	bar	6	6
Големина отзад	--	4.00-8	4.00-8
Въздушно налягане отзад	bar	4,5	4,5
<b>Спирачка</b>			
Работна спирачка	--	хидростатично	хидростатично
Застопоряваща спирачка	--	автоматична (с пружина)	автоматична (с пружина)
<b>Филтърна и смукателна система</b>			
Площ на филтъра филтър фин прах	m <sup>2</sup>	6,0	6,0
Категория използване филтър за прахове, които не застрашават здравето	--	U	U
Номинален вакуум смукателна система	mbar	12	12
Номинален обемен ток смукателна система	l/s	50	50
<b>Околни условия</b>			
Температура	°C	-5...+40	-5...+40
Влажност на въздуха, не оросяваща	%	20 - 90	20 - 90
<b>Установени стойности съгласно EN 60335-2-72</b>			
Шумни емисии			
Ниво на звука L <sub>рА</sub>	dB(A)	79	79

Неустойчивост $K_{pA}$	dB(A)	2	2
Ниво на звукова мощност $L_{WA}$ + неустойчивост $K_{WA}$	dB(A)	98	98
Вибрации на уреда			
Стойност на вибрациите в областта на дланта – ръката	m/s <sup>2</sup>	<2,5	<2,5
Седалка	m/s <sup>2</sup>	1,3	1,3
Несигурност K	m/s <sup>2</sup>	0,2	0,2

## ЕС Декларация за съответствие

С настоящото декларираме, че цитираната по-долу машина съответства по концепция и конструкция, както и по начин на производство, прилаган от нас, на съответните основни изисквания за техническа безопасност и безвредност на Директивите на ЕС. При промени на машината, които не са съгласувани с нас, настоящата декларация губи валидност.

**Продукт:** Метачна изсмукваща машина уред, върху който се седи  
**Тип:** 1.280-xxx

### Намиращи приложение Директиви на ЕС:

2006/42/EO (+2009/127/EO)  
 2014/30/EC  
 2000/14/EO

### Намерили приложение хармонизирани стандарти:

EN 60335-1  
 EN 60335-2-72  
 EN 62233: 2008  
 EN 55012: 2007 + A1: 2009  
 EN 61000-6-2: 2005

### Приложен метод за оценка на съответствието:

2000/14/EO: Приложение V  
**ниво на шум dB(A)**

#### KM 100/100 R G

Измерено: 95

Гарантирано: 98


#### KM 100/100 R LPG

Измерено: 95

Гарантирано: 98

Подписалите действат по възложение и като пълномощници на управителното тяло.

  
 H. Jenner  
 CEO

  
 S. Reiser  
 Head of Approbation


пълномощник по документацията:  
 S. Reiser

Alfred Kaercher GmbH & Co. KG  
 Alfred-Kaercher-Str. 28 - 40  
 71364 Winnenden (Germany)  
 Тел.: +49 7195 14-0  
 Факс: +49 7195 14-2212

Виненден, 2016/04/20

## Принадлежности

<b>Странични четли</b>	<b>6.905-986.0</b>
Със стандартни косми на четката за вътрешно и външно почистване.	
<b>Странични метли, меки</b>	<b>6.906-133.0</b>
За фин прах при вътрешно почистване, устойчив на мокрене.	
<b>Странични метли, твърди</b>	<b>6.906-065.0</b>
За отстраняване на упорити замърсявания навън, устойчив на мокрене.	
<b>Стандартен метящ валяк</b>	<b>6.906-375.0</b>
Устойчив на износване и на мокрене. Универсални косми на четката за вътрешно и външно почистване.	
<b>Метящ валяк, мек</b>	<b>6.906-533.0</b>
С естествена четина специално за почистване на фин прах от гладки подове във вътрешни области. Не е устойчив на мокрене, не е за абразивни повърхности.	
<b>Метящ валяк, твърд</b>	<b>6.906-532.0</b>
За отстраняване на упорити замърсявания навън, устойчив на мокрене.	
<b>Филтър за прах</b>	<b>6.414-532.0</b>

 Enne sesadme esmakordset kasutuselevõttu lugege läbi algupärane kasutusjuhend, toimige sellele vastavalt ja hoidke see hilisema kasutamise või uue omaniku tarbeks alles.

Enne esmakordset kasutuselevõttu lugege kindlasti läbi ohutusjuhised!

### Seadme mootor

**G:** Bensiinimootor

**LPG:** Gaasimootor

## Sisukord



Sisukord. . . . .	ET	1
Üldmärkusi. . . . .	ET	1
Sihipärane kasutamine . . . . .	ET	1
Ohutusalsed märkused . . . . .	ET	2
Funktsioon . . . . .	ET	3
Teenindus- ja funktsiooniele- mendid. . . . .	ET	4
Enne seadme kasutuselevõttu	ET	5
Kasutuselevõtt. . . . .	ET	5
Käitamine. . . . .	ET	6
Seismapanek. . . . .	ET	7
Korrashoid ja tehnohooldus. . .	ET	7
Abi häirete korral . . . . .	ET	12
Tehnilised andmed . . . . .	ET	13
ELi vastavusdeklaratsioon. . . .	ET	14
Tarvikud. . . . .	ET	14

## Üldmärkusi

Kui märkate toodet lahti pakkides transpordil tekkinud kahjustusi, teatage sellest kauba müünud ettevõttele.

- Seadmele paigaldatud hoiatus- ja teavitussildid edastavad tähtsat infot seadmega ohutuks töötamiseks.
- Lisaks käesolevas kasutusjuhendis toodud märkustele tuleb järgida ka seadusandja üldisi ohutusalsaseid ja õnnetusjuhtumite vältimise eeskirju.

## Keskonnakaitse

	Pakendmaterjalid on taaskasutatavad. Palun ärge visake pakendeid majapidamisprahi hulka, vaid suunake need taaskasutusse.
	Vanad seadmed sisaldavad taaskasutatavaid materjale, mis tuleks suunata taaskasutusse. Seetõttu palume vanad seadmed likvideerida vastavate kogumis-süsteemide kaudu.

Mootoriõli, diisel ja bensiin ei tohi jõuda keskkonda. Palun kaitske pinnast ja kõrvaldage kasutatud õli keskkonnaeeskirju järgides.

### Märkusi koostisainete kohta (REACH)

Aktuaalse info koostisainete kohta leiate aadressilt:

[www.kaercher.com/REACH](http://www.kaercher.com/REACH)

## Garantii

Igas riigis kehtivad meie volitatud müügiesindaja antud garantiitingimused. Seadmel esinevad rikked kõrvaldame garantiiajal tasuta, kui põhjuseks on materjali- või valmistusviga. Garantiijuhtumi korral palume pöörduda müüja või lähima volitatud klienditeenistuse poole, esitades ostu tõendava dokumendi.

## Lisavarustus ja varuosad

### ⚠ OHT

*Et vältida ohtlikke olukordi, tohib remonttöid ja varuosade paigaldamist teostada ainult volitatud klienditeenindus.*

- Kasutada tohib ainult tarvikuid ja varuosid, mida tootja aktsepteerib. Originaal-tarvikud ja -varuosad annavad teile garantii, et seadmega on võimalik töötada turvaliselt ja tõrgeteta.
- Valiku kõige sagedamini vajaminevatest varuosadest leiate te kasutusjuhendi lõpust.
- Täiendavat infot varuosade kohta leiate aadressilt [www.kaercher.com](http://www.kaercher.com) lõigust Service.

## Kasutusjuhendis leiduvad sümbolid

### ⚠ OHT

*Hoiatab vahetult ähvardava ohu eest, mis võib põhjustada tõsiseid kehavigastusi või lõppeda surmaga.*



### ⚠ HOIATUS

*Hoiatab võimaliku ohtliku olukorra eest, mis võib põhjustada tõsiseid kehavigastusi või lõppeda surmaga.*

### ETTEVAATUS

*Viide võimalikule ohtlikule olukorrale, mis võib põhjustada kergemaid vigastusi või tekitada materiaalselt kahju.*

## Seadmel olevad sümbolid

	Ärge pühkige põlevaid ega hõõguvaid esemeid, nt sigaretid, tuletikud vms.
	Rihmadest, külgmistest luudadest, mahutist, seadme kattest lähtuv muljumis- ja sisselõikeoht.

## Sihipärane kasutamine

Pühkimismasin on ette nähtud põrandapindade puhastamiseks kommertskasutuses nt järgmistes valdkondades:

- Parkimiskohad
- Tootmisrajatised
- Logistika-alad
- Hotell
- Jaekaubandus
- Laod
- Kõnniteed

- Kasutage seda pühkimismasinat ainult vastavalt kasutusjuhendi andmetele.
- Igasugust muud kasutusviisi loetakse mittesihipäraseks. Tootja ei vastuta sellest tulenevate kahjude eest; sellega seotud risk lasub ainuüksi kasutajal.

- **Bensiini-/diiselmootor:** On keelatud kasutada seadet suletud ruumides.
- **Gaasimoo:** Piisava ventilatsiooni korral on lubatud seadet kasutada suletud ruumides. Gaasiballoonide ja seadme ladustamine on lubatud ainult maapinna kõrgusel.
- Seadme juures ei tohi teha mingeid muudatusi.
- Seade sobib ainult kasutusjuhendis loetletud pinnakatete töötlemiseks.
- Sõita tohib ainult ainult aladel, kus see on ettevõtja või tema poolt volitatud isiku poolt masina kasutamiseks lubatud.
- Üldiselt kehtib: Vältige masina sattumist kergestisüttivate materjalide lähedusse (plahvatus-/tuleoht).

## Ettenähtav vale kasutus

- Mitte kunagi ei tohi seadmesse pühkida/ameda plahvatusohtlikke vedelikke, tuleohtlikke gaase ega lahjendamata happeid ja lahusteid! Selliste hulka kuuluvad bensiin, värvilahustid või kütteõli, mis võivad imemisõhu keerises moodustada plahvatusohtlikke aursid või segusid, samuti kuuluvad sellesse gruppi atsetoon, lahjendamata happed ja lahustid, sest need võivad rikkuda seadme valmistamiseks kasutatud materjale.
- Ärge kunagi pühkige/koguge reaktiivset metallitölm (nt alumiinium, magneesium, tsink), need moodustavad ühenduses tugevasti leeliseliste või happeliste puhastusvahenditega plahvatusohtlike gaase.
- Ärge pühkige/imege masinasse põlevaid ega hõõguvaid esemeid.
- Seade ei sobi tervisele ohtlike ainete pühkimiseks.
- On keelatud viibida ohualas. On keelatud kasutada seadet ruumides, kus võib esineda plahvatusohtu.
- Ei ole lubatud võtta kaasa teisi inimesi.
- Esemete lükkamine/tõmbamine või transportimine ei ole selle seadme abil lubatud.

## Sobivad pinnad

- Asfalt
- Tööstuspinnad
- Valatud põrandad
- Betoon
- Sillutiskivid

## Ohutusalased märkused

### Ohutusnõuded kasutamisel

#### ⚠ Oht

Vigastusoht!

Kui on olemas võimalus, et allakukkuvad esemed võivad tabada seadme kasutajaid, ei tohi seadet kasutada ilma katusega, mis kaitses allakukkuvate esemete eest.

- Enne kasutamist tuleb kontrollida seadme ja selle tööks vajalikke seadiste seisundit ja töökindlust. Juhul kui seisund ei ole laitmatu, ei tohi seadet või tarvikut kasutada.
- Seadme kasutamisel ohtlikes piirkondades (nt tanklates) tuleb järgida asjakohaseid ohutuseeskirju. On keelatud kasutada seadet ruumides, kus võib esineda plahvatusohtu.
- Käitaja peab seadet kasutama sihipäraselt. Arvestama peab kohapeal valitsevate oludega ning töötamisel seadmega tuleb silmas pidada kolmandaid isikuid, eriti lapsi.
- Enne töö algust peab operaator veenduma, et kõik kaitseseadised on nõuetekohaselt paigaldatud ja toimivad.
- Seadme operaator vastutab teiste inimeste ja nende omandiga juhtunud õnnetuste eest.
- Veenduge, et operaator kannaks liibuvaid rõivaid. Kandke tugevaid jalatseid ja vältige avaralõikelisi rõivaid.
- Enne sõidu alustamist kontrollige lähiümbrust (nt lapsed). Veenduge, et nähtavus oleks piisav!
- Ärge kunagi jätkke masinat järelvalveta, kui mootor töötab. Operaator tohib masinast lahkuda alles siis, kui mootor seisab, masin on kindlustatud iseenesliku liikumahakkamise vastu ning on vajutatud seisupidurile.
- Vältimaks masina omavolilist kasutamist tuleb võti ära võtta.
- Masinat tohivad kasutada ainult isikud, keda on seadme käsitsemise osas instruueeritud või kes on tõestanud oma võimeid masina käsitsemiseks ning kellele on kasutamine otseselt ülesandeks tehtud.
- Masin ei ole ette nähtud kasutamiseks piiratud füüsiliste, sensoorsete või vaimsete võimetega inimeste (sh laste) poolt ega inimeste poolt, kellel puuduvad vastavad kogemused/teadmised, välja arvatud juhul, kui nende üle teostab järelvalvet või neid juhendab seadme kasutamise osas inimene, kes nende turvalisuse eest vastutab.
- Lapsed peavad olema järelvalve all, tagamaks, et nad masinaga ei mängi.

### Ohutusnõuded sõidurežiimil

#### ⚠ Oht

Vigastusoht!

- Liiga suure kallaku korral ümberminekuoht.
- Sõidusuunas võib liikuda ainult kuni 18% kallakutel.
- Ümberminekuht ebastabiilsel pinnal.
- Liigutage masinat ainult kindlal aluspinnal.

Ümberminekuoht liiga suure küljesuunalise kalde puhul.

- Sõidusuunaga risti tohib liikuda vaid tõusudel kuni maksimaalselt 15%.
- Sõidukiirus tuleb kohandada oludele.

### Sisepõlemismootoriga seotud ohutusnõuded

#### ⚠ Oht

Vigastusoht!

- Palun järgige spetsiaalseid ohutusnõudeid mootori tootja poolt koostatud kasutusjuhendis.
- Heitgaaside äratõmmet ei tohi sulgeda.
- Ärge kummarduge heitgaaside ava kohale ega sirutage sinna kätt (põletusohu).
- Ärge puudutage ajamimootorit (põletusohu).
- Bensiini-/diiselmootor: Seadme kasutamine ruumides on keelatud (mürgitusohu).
- Gaasimootor: Seadet ruumides käitades tuleb hoolitseda küllaldase õhutamise ja heitgaaside väljajuhimise eest (mürgitusohu).
- Heitgaasid on mürgised ja tervisele kahjulikud, neid ei tohi sisse hingata.
- Mootor töötab pärast väljalülitamist inertsist veel ca. 3 - 4 sekundit. Sel ajal tuleb ajami piirkonnast tingimata eemale hoida.

### Pidage kinni veeldatud gaasiga töötavate sõidukite ohustehnilistest reeglitest (ainult gaasimootorite puhul)

Kutseliitude föderatsioon (Hauptverband der gewerblichen Berufsgenossenschaften e.V., HVBG). Veeldatud gaasid (mootorikütused) on butaan ja propaan või butaani/propaani segud. Neid tarnitakse spetsiaalsetes balloonides. Nende gaaside tööõhk on olemas välistemperatuurist.

#### ⚠ Oht

Plahvatusoht! Ärge käsitsege veeldatud gaasi nagu bensiini. Bensiin aurustub aeglaselt, veeldatud gaas muutub otsekohe gaasiliseks. Ka ruumi gaasistamise ja süttimise oht on veeldatud gaasi puhul suurem kui bensiini korral.

#### ⚠ Oht

Vigastusoht! Kasutada on lubatud ainult mootorikütust sisaldavaid veeldatud gaasi balloone, mis olenevalt välistemperatuurist vastavad standardile DIN 51622, kvaliteet A või B.

#### ETTEVAATUS

Majapidamisgaas on põhimõtteliselt keelatud. Gaasimootoritele on lubatud propaani/butaani gaasisegud vahekorras 90/10 kuni 30/70. Välistemperatuuridel alla 0 °C (32 °F) tuleb parema külmkäivitumise tõttu kasutada eelistatavalt kõrge propaanisisaldusega vedelgaasi, sest aurustumine toimub juba madalatel temperatuuridel.

#### Ettevõtte juhataja ja töötajate kohustused

- Kõik isikud, kes peavad käsitsema veeldatud gaasi, on kohustatud omandama ohutuks tööks vajalikud teadmised, mis

puudutavad veeldatud gaaside iseärasusi. Käesolev trükis peab olema pidevalt pühkimismasina juures.

#### Spetsialistide poolt läbiviidav hooldus

- Regulaarsete ajavahemike tagant, kuid vähemalt kord aastas, tuleb lasta spetsialistil kontrollida mootorikütuse seadmete talitlust ja tihedust (BGG 936 järgi).
- Kontrollimise läbiviimine tuleb fikseerida kirjalikult. Kontrollimise aluseks on õnnetusjuhtumite vältimise eeskirja UVV "Veeldatud gaasi kasutamine" § 33 ja § 37 (BGV D34).
- Üldisteks eeskirjadeks on Saksamaa liiklusministri suunised veeldatud gaasil töötavate mootoritega sõidukite kontrollimiseks.

#### Kasutuselevõtt/käitus

- Gaasi tohib alati võtta vaid ühest balloonest. Gaasi võtmisel mitmest balloonest korraga võib vedelgaas ühest balloonest sattuda teise ballooni. Pärast ballooni ventiili hilisemat sulgemist tekib ületäidetud balloonis lubamatu rõhutõus (vt nende suuniste B. 1).
  - Täis ballooni paigaldades on ballooni õiget asendit tähistav märgis üleval (keeratav ühendus osutab vertikaalselt üles).
- Gaasiballooni vahetamisel tuleb olla hoolikas. Paigaldamisel ja mahamonteerimisel tuleb ballooni ventiili gaasi väljumitutsi tihendada mutriga, mis keeratakse võtmega tugevasti kinni.

- Lekkivate gaasiballoonide kasutamist ei tohi jätkata. Need tuleb kõiki ettevaatusabinõusid rakendades vabas õhus kohe tühjaks puhuda ja seejärel lekkivana tähistada. Defektseid gaasiballoone ära viies või nende äratoomisel tuleb laenuajat või tema esindajat (tankla töötaja vms) kohe kirjalikult kahjustustest informeerida.
- Enne gaasiballooni ühendamist tuleb kontrollida selle ühendustutsi korrasolekut.
- Pärast ballooni ühendamist tuleb vahu abil kontrollida selle tihedust.
- Ventiilid tuleb avada aeglaselt. Avamisel ja sulgemisel ei tohi abivahendina kasutada lööktööri.
- Veeldatud gaasi põlemise korral kasutage ainult süsinikdioksiidi kuivkustusteid või süsihappegaasikustusteid.
- Pidevalt tuleb jälgida kogu veeldatud gaasi süsteemi korrasolekut, eriti tihedust. Kui gaasisüsteem lekib, on sõiduki kasutamine keelatud.
- Enne toru- või voolikuühenduse lahutamist tuleb ballooni ventiil sulgeda. Ballooni ühendusmutter tuleb lahti keerata aeglaselt ja natukehaaval, sest vastasel korral pääseb veel juhtmes rõhu all olev gaas spontaanselt välja.
- Kui gaasi võetakse suurmahutist, tuleb konkreetsest veeldatud gaasi hulgi-müüjalt küsida vastavaid eeskirju.

### ⚠ Oht

#### Vigastusoht!

- Veeldatud gaas vedeliku kujul tekitab katmata nahal külmahaavu.
- Pärast mahamonteerimist tuleb sulgemutter keerata tugevasti ballooni ühenduskeermele.
- Tiheduse testimiseks tuleb kasutada seebivett, vahustusaineid. Keelatud on veeldatud gaasi süsteemi uurimine lahtise leegi abil.
- Üksikute süsteemi osade väljavahetamisel tuleb järgida tootjafirmade paigalduseeskirju. Seejuures tuleb sulgeda balloone ja pea-sulgeventiilid.
- Pidevalt tuleb jälgida vedelgaasil töötavate sõidukite elektrisüsteemi korrasolekut. Gaasi sisaldavate seadme osade lekete korral võivad sädemed põhjustada plahvatusi.
- Pärast vedelgaasil töötava sõiduki pikeerimise seismist tuleb enne sõiduki või selle elektrisüsteemi kasutuselevõttu hoiuruumi põhjalikult õhutada.
- Gaasiballoone või veeldatud gaasi süsteemiga seotud õnnetustest tuleb kutseliitu ja pädevat järelvalveorganit otsekohe teavitada. Defektseid osi tuleb kuni uurimise lõpuni alles hoida.

#### Hoiu- ja laoruumides ning remonditöökojades

- Mootorikütuseid või veeldatud gaasi sisaldavate balloone ladustamine peab toimuma vastavalt eeskirjadele TRF 1996 (Veeldatud gaasi tehnilised reeglid, vt DA, BGV D34, lisa 4).
- Gaasiballoone tuleb säilitada püstises asendis. Mahutite paigalduskohas ja remonttööde ajal ei ole lahtise tulega ümberkäimine ja suitsetamine lubatud. Juurdepääs vabasse õhku paigutatud balloone peab olema tõkestatud. Tühjad balloone peavad põhimõtteliselt olema suletud.
- Ballooni ja pea-sulgeventiilid tuleb sulgeda kohe pärast sõiduki peatamist.
- Veeldatud gaasiga töötavate sõidukite hoiuruumide asukohta ja laadi osas kehtivad riikliku garaažimääruse (Reichsgaragenordnung) ja konkreetse liidumaa ehitismäärused.
- Gaasiballoone tuleb säilitada spetsiaalsetes, hoiuruumidest eraldatud ruumides (vt DA, BGV D34, lisa 2).
- Ruumides kasutatavad elektrilised käsilambid peavad olema varustatud suletud, tihendatud kaitsekattega ja tugeva kaitsevõrega.
- Remonditöökojades teostatavate tööde puhul peavad ballooni ja pea-sulgeventiilid olema suletud. Mootorikütust sisaldavaid balloone tuleb kaitsta soojuse eest.
- Enne vaheaegu töös ja enne töö lõppu peab vastutav isik kontrollima, kas kõik ventiilid, eelkõige balloone ventiilid, on suletud. Mootorikütust sisaldavate balloone läheduses ei tohi teostada tuletöid, eriti keevitus- ja lõiketöid. Moo-

torikütust sisaldavaid balloone - ka tühje - ei tohi säilitada töökodades.

- Hoiu- ja ladustamisruumid ning remonditöökojad peavad olema hästi õhustatud. Seejuures tuleb meeles pidada, et vedelgaasid on õhust raskemad. Need kogunevad põrandale, töösüvenditesse ja muudesse põrandas olevatesse madalamatesse kohtadesse ning võivad siin moodustada plahvatusohtlikke gaasi-õhu segu.

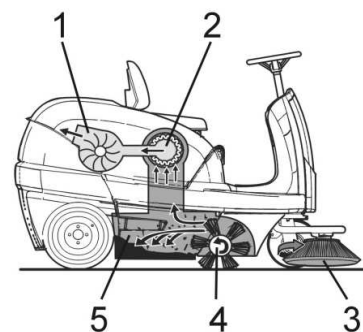
#### Ohutusnõuded seadme transportimisel

- Seadme transportimiseks tuleb mootor seisata ja seade turvaliselt kinnitada. Sulgege kütusekraan.

#### Korrashoiu ja tehnohooldusega seotud ohutusnõuded

- Enne masina puhastamist ja hooldamist, osade vahetamist või ümberseadistamist teisele funktsioonile tuleb masin välja lülitada ja vajadusel võtta ära süütevõti.
- Elektrisüsteemi juures töid tehes tuleb aku lahti ühendada.
- Masinat ei tohi puhastada voolikust tuleva või kõrgsurvejoaga (lühiste või muude kahjustuste oht).
- Remonttöid tohivad teha ainult volitatud klienditeenindused või vastava ala spetsialistid, kes tunnevad kõiki asjaomaseid ohutuseeskirju.
- Ärge unustage turvakontrolli vastavalt äriiliste eesmärkidel kasutatavate mobiilsete seadmete jaoks kohapeal kehtivatele eeskirjadele.
- Viige tööd seadme juures alati läbi sobivate kinnastega.

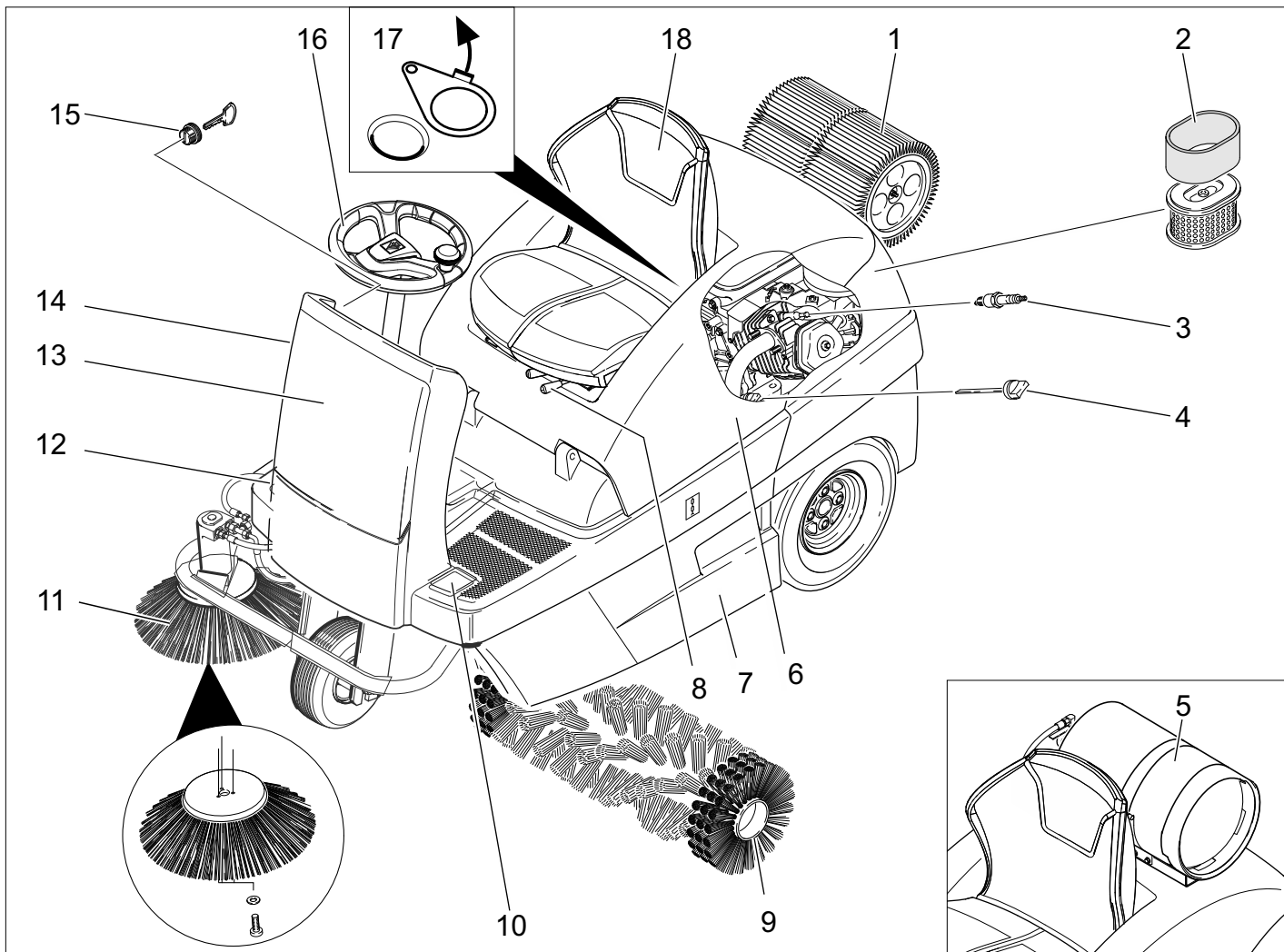
#### Funktsioon



Pühkimismasin töötab üleheitepõhimõttel.

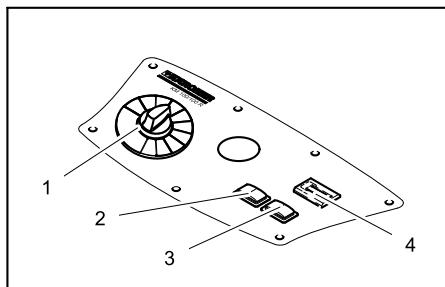
- Külgmised harjad (3) puhastavad pühitava pinna nurki ja servi ning toimetab prahi pühkimisvaltsi teele.
- Pöörlev pühkimisvalts (4) toimetab mustuses otse prahimahutisse (5).
- Paagis ülepaiskunud tolm eraldatakse tolmufiltri (2) abil ja filtreeritud puhas õnk imetakse läbi puhuri (1) välja.





- 1 Tolmufilter
- 2 Õhufiltri padrun
- 3 Süüteküünal
- 4 Õlitaseme mõõtvarras
- 5 Gaasiballon (ainult KM 100/100 R LPG)
- 6 Seadme kate
- 7 Prahimahuti (mõlemapoolne)
- 8 Istme reguleerimishoob
- 9 Pühkimisvalts
- 10 Jämeda mustuse klapi tõstmise/lange-tamise pedaal
- 11 Külgmine hari
- 12 Gaasipedaal
- 13 Eesmine kate
- 14 Õhuklapp (külmstart)
- 15 Süütelukk
- 16 Rool
- 17 Märg-/kuiv klapp
- 18 Iste (istme kontaktlülitiga)

## Juhtimispuht



- 1 Programmilüliti
- 2 Filtri puhastamine
- 3 Helisignaal
- 4 Töötundide loendur

## Värvide tähendus

- Puhastusprotsessi juhtelemendid on kollased.
- Hoolduse ja teeninduse juhtelemendid on helehallid.

## Seadme katte avamine/sulgemine

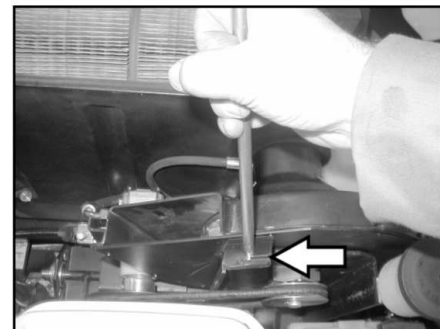
### ⚠ OHT

Seadme katte sulgemisega kaasneb muljumisoht. Seetõttu sulgege seadme kate aeglaselt.

- ➔ Avage seadme kate selleks ettenähtud käepideme süvendist (tõmmake üles).



- ➔ Tõmmake käepide hoidikust välja.



- ➔ Torgake käepide puhuril olevasse pesasa.
- ➔ Seadme katte sulgemiseks tõmmake käepide pesast välja ja laske fikseeruda seadme kattel olevasse hoidikusse.

## Enne seadme kasutuselevõttu

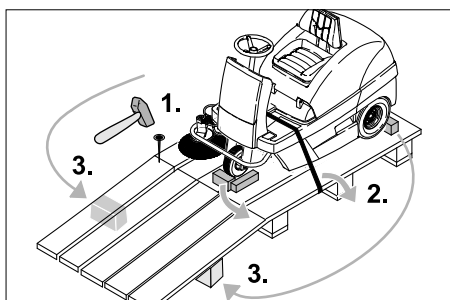
### Mahalaadimine

#### ⚠ OHT

Vigastusoht! Ärge kasutage masina mahalaadimiseks kahveltõstukit.

Toimige mahalaadimisel järgmiselt:

- Lõigake katki plastmassist pakkepael ja eemaldage kile.
- Eemaldage kinnituspunktidest kinnitustlindid.
- Aluse neli tähistatud põhjalauda on kinnitatud kruvidega. Kruvige need laudad maha.
- Asetage aluse servale laudad. Seadke laudad nii, et need oleksid masina ratas- te ees. Kinnitage laudad kruvidega.



- Lükake pakendis kaasasolev latt toeks rambi alla.
- Eemaldage ratas- te fikseerimiseks kasutatavad puuklotsid ja lükake rambi alla.

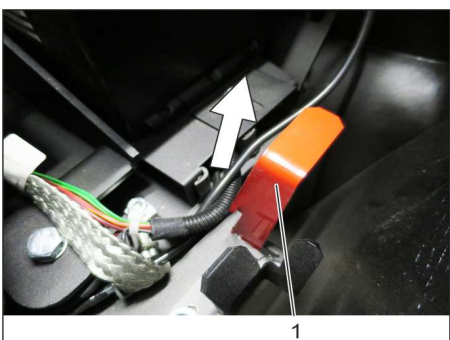
### Pühkimismasina liigutamine välise jõu abil

#### ⚠ Oht

Vigastusoht! Enne vabakäigu sissepanekut tuleb masin fikseerida veeremahakkamise vastu.

#### MÄRKUS

Ärge liigutage pühkimismasinat välist jõudu kasutades pikemat maad ning mitte kiiremini kui 6 km/h.



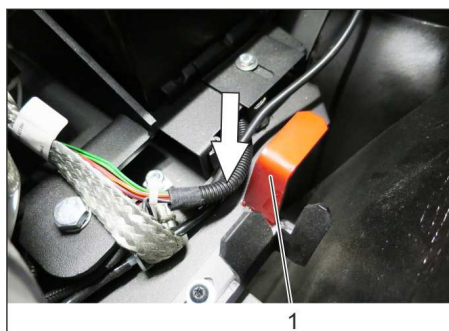
- 1 Vabakäiguhoova ülemine asend - seadet saab nihutada.
- Avage ja fikseerige seadme kate.
- Laske vabakäiguhooval ülemisse positsiooni kinnituda.

Veojam on sellega lukustatud.

- Sulgege seadme kate.

Masinat saab lükata.

## Pühkimismasina omajõuline liigutamine



- 1 Asend vabakäiguhoob alla - seade on sõiduvalmis
  - Laske vabakäiguhooval alumisse asendisse kinnituda.
  - Sulgege seadme kate.
- Masin on valmis sõitma.

## Kasutuselevõtt

### Üldmärkusi

- Pange pühkimismasin tasasele pinnale.
- Võtke võti ära.

### Gaasiballooni paigaldamine / vahetamine (ainult KM 100/100 R LPG)

#### ⚠ HOIATUS

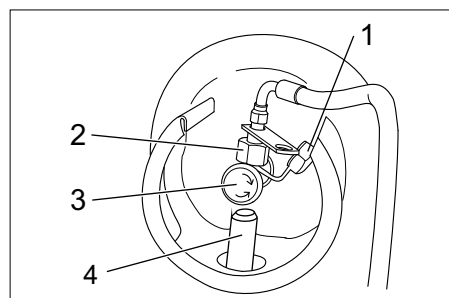
Kasutada võib ainult 11 kg mahtuvusega kontrollitud konstruktsiooniga vahetusballoone (gaasimootorikütuse ballooneid). Neil on ventiili kaitseks 270° muhv.

#### ⚠ Oht

Vigastusoht!

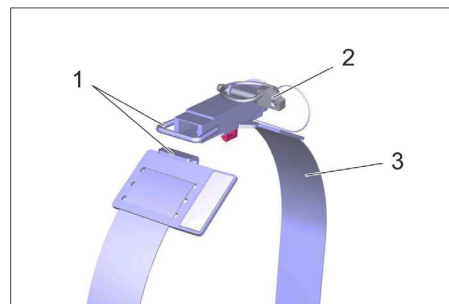
- Pidage kinni veeldatud gaasiga töötavate sõdiukite ohutustehnilistest reeglitest.
- Jäätumine või kollaka vahuga kohad gaasiballoonil tähendavad leket.
- Ballooni vahetuse võib teostada vaid vastava instrueerimise läbinud isik.
- Mootorikütust sisaldavaid balloone ei tohi vahetada garaazides ega maalalustes ruumides.
- Ballooni vahetades on keelatud suitsetada ja kasutada lahtist tuld.
- Ballooni vahetades sulgege veeldatud gaasi ballooni sulgeventiil korralikult ja pange tühjale balloonile kohe kork peale.

### Gaasiballooni pealepanek



- 1 Kork
- 2 Kübarmutter
- 3 Gaasi väljavooluklapp
- 4 Fiksaator
- Pange gaasiballoon fiksaatorisse, gaasiballooni ühendus peab näitama ülespoole.

## Gaasiballooni kinnitamine



Joonis: näidatud ilma gaasiballoonita

- 1 Lukk
- 2 Kinnitussplint
- 3 Kinnituslint
- Sulgege kinnitustlindi lukk.
- Paigaldage kinnitussplint.

### Gaasiballooni ühendamine

#### MÄRKUS

Liitmikul on vasakkeere.

#### ⚠ HOIATUS

Avage gaasivõtuventiil alles enne seadme käivitamist (vt peatükki „Käitamine | Sõidurežiim“).

#### ⚠ HOIATUS

Väljavoolavast gaasist lähtuv oht. Paigaldage / kinnitage gaasivoolik selliselt, et see ei ulatuks seadmest kõrgemale ning seda ei saaks sõidu ajal maha rebida.

- Eemaldage kaitsekübar gaasiballooni ühendusventiililt.
- Kruvige äärikmutriga gaasivoolik külge (võtme mõõt 30 mm).

### Tankimine

#### Ainult KM 100/100 R G

#### ⚠ Oht

Plahvatusoht!

- Kasutada tohib ainult kasutusjuhendis nimetatud kütust.
- Ärge tankige suletud ruumides.
- Suitsetamine ja lahtine tuli on keelatud.
- Jälgige, et kütust ei sattuks tulistele pindadele.
- Seisake mootor.
- Avage ja fikseerige seadme kate.



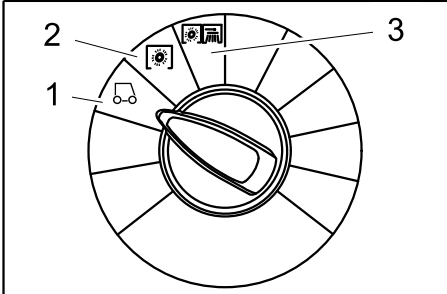
- Kontrollige kütusekogust paagi näidikut.
- Avage paagi lukk.
- Tankige pliivaba normaalbensini.
- Täitke paak kuni maksimaalselt 1 cm allapoole täidetutsi alaserva.
- Pühkige mahavoolanud kütus ära, eemaldage lehter ja sulgege paagi lukk.
- Sulgege seadme kate.

## Käitamine

### Juhiistme reguleerimine

- Tõmmake istme reguleerimishooba sissepoole.
- Nihutage istet, vabastage hoob ja laske asendisse fikseeruda.
- Kontrollige istet edasi-tagasi liigutades, kas see on kindlalt paigas.

### Programmi valimine



- 1 Sõitmine  
Kasutuskohta sõitmine.
- 2 Pühkimisvaltsiga pühkimine  
Pühkimisvalts lastakse alla. Pühkimisvalts ja külgmise hari pöörlevad.
- 3 Külgmise harjaga puhastamine  
Pühkimisrull ja külgmised harjad langevad alla.

### Käivitage masin

#### MÄRKUS

Seade on varustatud istme kontaktmatiga. Juhiistmelt lahkudes lülitub seade välja ja seisupidur sulgub automaatselt.

#### Avage kütusekraan

Ainult KM 100/100 R G

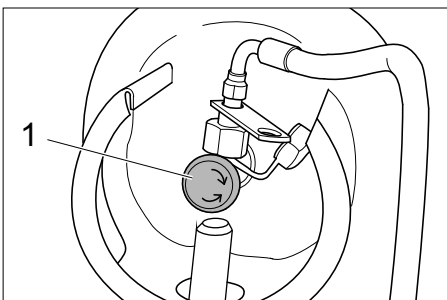
- Avage ja fikseerige seadme kate.



- Lükake hooba suunas "ON".
- Sulgege seadme kate.

#### Gaasi pealevoolu avamine

Ainult KM 100/100 R LPG



- 1 Gaasi väljavooluklapp
- Avamiseks keerake gaasi väljalaskeventiili vastupäeva.

#### Käivitage masin

- Istuge juhiistmele.
- ÄRGE vajutage gaasipedaalile.

- Seadke programmilüliti astmele 1 (sõit).  
Ainult KM 100/100 R G



- Suruge õhuklapi hoob alla. Kui mootor töötab, tõmmake õhuklapi hoob uuesti üles.

Ainult KM 100/100 R LPG

- Vajutage kaugjuhtimisnupule, kui mootor töötab, laske nupp lahti
- Keerake süütevõti üle asendi 1.
- Kui masin käivitus, laske süütevõti lahti.

#### MÄRKUS

Ärge kunagi käitage starterit kauem kui 10 sekundit. Enne starteri uut käivitamist oodake vähemalt 10 sekundit.

### Masinaga sõitmine

#### △ OHT

Kukkumisoht! Sõidu ajal ei ole lubatud püsti tõusta.

#### Edasisuunas sõitmine



- Suruge gaasipedaali aeglaselt „edasi“.

#### Tagurpidi sõitmine

#### △ Oht

Vigastusoht! Tagurdamine ei tohi põhjustada ohtu kolmandatele isikutele, vajadusel kasutage juhendaja abi.



- Suruge gaasipedaali aeglaselt „tagasi“.

#### Käitamine sõidul

- Gaasipedaalidega saab sõidukiirust sujuvalt reguleerida.
- Vältige pedaalide järsku tõmbamist, sest see võib kahjustada hüdraulikaseadet.

- Kui tõusudel võimsus langeb, võib gaasipedaali kergelt tagasi võtta.

#### Pidurdamine

- Vabastage gaasipedaal, masin pidurdab automaatselt ja jääb seisma.

#### Takistustest ülesõitmine

Ülesõitmine paigalolevatest kuni 50 mm takistustest:

- sõitke aeglaselt ja ettevaatlikult üle.
- Ülesõitmine paigalolevatest üle 50 mm takistustest:
- Takistustest tohib üle sõita ainult sobiva kaldpinna abil.

### Pühkimisrežiim

#### △ Oht

Vigastusoht! Kui jämeda mustuse klapp on lahti, võib pühkimisvalts kive või kivitükke ette paisata. Jälgige, et inimesed, loomad või esemed ei oleks ohustatud.

#### ETTEVAATUS

Ärge pühkige seadmesse pakilinte, traate vms., see võib pühkimissüsteemi vigastada.

#### ETTEVAATUS

Et vältida pinna vigastamist, ärge laske pühkimismasinale ühel kohal töötada.

**Märkus:** Optimaalse puhastustulemuse saavutamiseks tuleb liikumiskiirus sobitada valitsevate oludega.

**Märkus:** Töö käigus tuleks pühkimemahutit regulaarsete ajavahemike tagant tühjendada.

**Märkus:** Pinna puhastamisel laske ainult pühkimisvalts alla.

**Märkus:** Külgmise servi puhastades laske täiendavalt alla külgmise hari.

#### Pühkimisvaltsiga pühkimine

- Seadke programmilüliti astmele 2. Pühkimisvalts lastakse alla. Pühkimisvalts ja külgmise hari pöörlevad.

#### Pühkimine ülestõstetud jämeda mustuse klappiga

**Märkus:** Suuremate, kuni 60 mm kõrguste osade pühkimiseks, nt joogipurgid, tuleb jämeda mustuse klapp lühikeseks ajaks üles tõsta.

Jämeda mustuse klappi ülestõstmine:

- Suruge jämeda mustuse klappi ette ja hoidke allavajutatuna.
  - Katkestamiseks võtke jalg pedaalilt.
- Märkus:** Optimaalses puhastustulemuse võib saavutada ainult siis, kui jämeda mustuse klapp on täielikult alla lastud.

#### Külgmise harjaga puhastamine

- Seadke programmilüliti astmele 3. Külgmised harjad ja pühkimisvalts lastakse alla.

**Märkus:** Pühkimisvalts ja külgmised harjad käivituvad automaatselt.

#### Kuiva pinna pühkimine

**Märkus:** Töö käigus tuleks pühkimemahutit regulaarsete ajavahemike tagant tühjendada.

**Märkus:** Töö käigus tuleks toolmufiltrit regulaarsete ajavahemike tagant puhastada.



→ Märg-/kuiv klapp sulgeda.

### Kiudse ja kuiva prahi (nt kuiv rohi, õled) pühkimine

→ Märg-/kuiv klapp avada.

**Märkus:** Nii hoitakse ära filtrisüsteemi ummistumise.

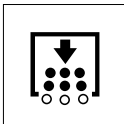
### Niiskete või märgade pindade pühkimine

→ Märg-/kuiv klapp avada.

**Märkus:** Nii kaitstakse filtrit niiskuse eest.

### Filtri puhastamine

– Lülitage sisse käsitsi filtripuhastus.



→ Vajutage filtripuhastuse lülitit. Filtrit puhastatakse 15 sekundi vältel.

### Pühkmemahuti tühjendamine

**Märkus:** Oodake, kuni filtripuhastus on lõppenud ja tolm alla langenud, enne kui avate või tühjendate prahimahuti.

→ Tõstke prahimahuti pisut üles ja tõmmake välja.

→ Tühjendage pühkmemahuti.

→ Lükake prahimahuti sisse ja laske asendisse fikseeruda.

→ Tühjendage vastasolev prahimahuti.

### Seadme väljalülitamine

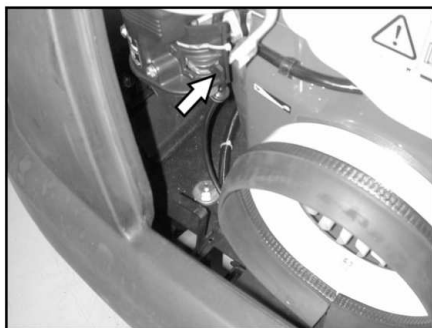
→ Seadke programmilüliti astmele 1 (sõit). Pühkimisvalts ja külgmised harjad tõstetakse üles.

→ Keerake süütevõti asendisse "0" ja võtke ära.

**Märkus:** Pärast masina väljalülitamist puhastatakse tolmfiltrit automaatselt u. 15 sekundit. Sel ajal ei tohi masina katet avada.

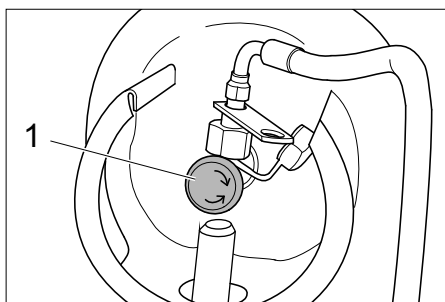
**Märkus:** Masin on varustatud automaatses seisupiduriga, mis aktiveerub pärast mootori seiskamist ja juhiistmelt lahkumist.

**Ainult KM 100/100 R G**



→ Sulgege kütusekraan.

**Ainult KM 100/100 R LPG**



1 Gaasi väljavooluklapp

→ Sulgemiseks keerake gaasi väljalaskeventiili päripäeva.

### Transport

**⚠ OHT**

*Vigastusoh!* Transportimisel jälgige seadme kaalu.

→ Keerake süütevõti asendisse "0" ja võtke ära.

→ Kinnitage seadme rattad kiiludega.

→ Kinnitage seade kinnitusrühmade või köitega.

→ Sõidukites transportimisel fikseerige seade vastavalt kehtivatele määrustele libisemise ja ümbermineku vastu.



**Märkus:** Jälgige põhiraamil olevaid kinnitusalade markeeringuid (keti sümbolid). Masinat tohib peale- või mahalaadimiseks kasutada ainult tõusul kuni maks. 18%.

**Ainult KM 100/100 R G**

→ Sulgege kütusekraan.

→ Tühjendage kütusepaak.

**Ainult KM 100/100 R LPG**

→ Sulgemiseks keerake gaasi väljalaskeventiili päripäeva.

→ Võtke gaasiballoon ära ja ladustage vastavalt kehtivatele eeskirjadele.

### Hoiulepanek

**⚠ OHT**

*Vigastusoh!* Ladustamisel jälgige seadme kaalu.

### Seismapanek

Kui pühkimismasinat pikemat aega ei kasutata, palume järgida allpooltoodud punkte:

→ Pange pühkimismasin tasasele pinnale.

→ Seadke programmilüliti astmele 1 (sõit). Pühkimisvalts ja külgmised harjad tõstetakse üles, et mitte rikkuda harjaseid.

→ Keerake süütevõti asendisse "0" ja võtke ära.

→ Kindlustage pühkimismasin veeremahakkamise vastu.

→ Puhastage pühkimismasinat seest ja väljast.

→ Paigutage seade varjulisse ja kuiva kohta.

**Ainult KM 100/100 R G**

→ Võtke kütusepaak täis ja sulgege kütusekraan.

**Ainult KM 100/100 R LPG**

→ Sulgemiseks keerake gaasi väljalaskeventiili päripäeva.

→ Võtke gaasiballoon ära ja ladustage vastavalt kehtivatele eeskirjadele.

**Kõik mootori variandid:**

→ Vahetada mootoriõli

→ Kruvige süüteküünal välja ja valge süüteküünla auku ca. 3 cm<sup>3</sup> õli. Keerake mootor ilma süüteküünlata mitu korda läbi. Keerake süüteküünal sisse.

→ Ühendage aku lahti.

→ Laadige akut umbes iga 2 kuu tagant.

## Korrasoid ja tehnohooldus

### Üldmärkusi

→ Enne masina puhastamist ja hooldamist, osade vahetamist või ümberseadistamist teisele funktsioonile tuleb masin välja lülitada, võti ära võtta ja akupistik välja tõmmata või aku lahti ühendada.

→ Töötades elektrisüsteemi juures tuleb akupistik välja tõmmata või akuklemmid lahti ühendada.

– Remonttöid tohivad teha ainult volitatud klienditeenindused või vastava ala spetsialistid, kes tunnevad kõiki asjaomaseid ohutuseeskirju.

– Mobiilsed tööstuslikult kasutatavad masinad peavad läbima ohutusalase kontrollimise vastavalt VDE 0701-le.

– Kasutage ainult masinaga kaasasolevaid või kasutusjuhendis kindlaksmääratud pühkimisvaltsse/külgmisi harju. Muude pühkimisvaltside/külgmiste harjade kasutamine võib kahjustada turvalisust.

### Puhastamine

**ETTEVAATUS**

*Vigastusoh!* Masinat ei tohi puhastada voolikust tuleva või kõrgsurvejoaga (lühiste või muude kahjustuste oht).

**Seadme puhastamine seest**

**⚠ Oht**

*Vigastusoh!* Kandke tolmukaitsemaski ja kaitseprille.

→ Avage seadme kate, pange käepide kohale.

→ Puhastage seadet lapiga.

→ Puhuge seade suruõhuga läbi.

→ Sulgege seadme kate.

**Märkus:** Tolmfiltrit saab veega pesta.

Enne uuesti paigaldamist tuleb peab filter täielikult ära kuivama.

**Seadme puhastamine väljast**

→ Puhastage seadet niiske, pehmetoimelise puhastusvahendi lahuses niisutatud lapiga.

**Märkus:** Ärge kasutage agressiivseid puhastusvahendeid.

## Hooldusvälp

**Märkus:** Töötundide loendur näitab hooldusvälpade aega.

### Kliendi poolt teostatav hooldus

Igapäevane hooldus:

- Kontrollige pühkimisvaltsi ja külgmist harja kulumise ning sissekerinud lintide osas.
- Rehvirõhu kontrollimine.
- Kontrollige kõigi teeninduselementide funktsiooni.

Iganädalane hooldus:

- Kontrollida bowdeni trosse ja liikuvate osade kerget käiku.
- Kontrollige pühkimisalas olevate tihendusliistude reguleerimist ja kulumist.
- Kontrollige tolmufiltrit ja puhastage vajadusel filtrikasti.
- Kontrollige alarõhusüsteemi.

Hooldus iga 100 töötundi järel:

- Kontrollige istme kontaktlüli tööd.
- Kontrollige ajamirihmade pinget, kulumist ja funktsiooni (kiilrihmad ja ümarrihmad).

Hooldus vastavalt kulumisele:

- Vahetage välja tihendliistud.
- Vahetage välja pühkimisvalts.
- Vahetage välja külgmist hari.

**Märkus:** Kirjeldust vt peatükist "Hooldustööd".

**Märkus:** Kõiki kliendi poolt teostatavaid teenindus- ja hooldustöid peavad tegema kvalifitseeritud spetsialistid. Vajaduse korral võib alati kaasata Kärcheri edasimüüja.

### Klienditeeninduse poolt teostatav hooldus

Hooldus 8 töötundi järel:

- Esmase kontrolli läbiviimine.

Hooldus 20 töötundi järel

Hooldus iga 100 töötundi järel:

Hooldus iga 300 töötundi järel:

Hooldus iga 500 töötundi järel:

Hooldus iga 1000 töötundi järel:

Hooldus iga 1500 töötundi järel:

**Märkus:** Et garantiioigus säiliks, tuleb garantiiajal kõik teenindus- ja hooldustööd lasta läbi viia Kärcheri volitatud klienditeenindusel vastaval hooldusvihikule.

## Hooldustööd

Ettevalmistus:

- Pange pühkimismasin tasasele pinnale.
- Keerake süütevõti asendisse "0" ja tõmmake võti ära.

### Üldised ohutusnõuded

#### ⚠ OHT

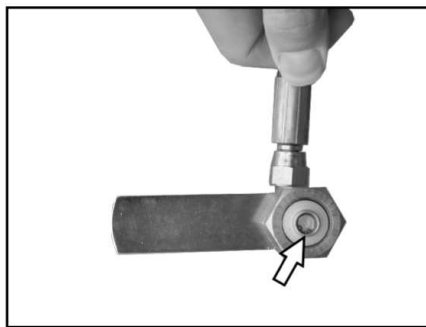
*Vigastusoht!*

Filtripuhastusseadise mootori töötab pärast seiskamist inertsi mõjul veel 15 sekundit. Sel ajal ei tohi masina katet avada.

#### ⚠ Oht

*Vigastusoht! Enne kõiki hooldus- ja remonttöid laske masinal küllaldaselt määralt jahutada.*

### Gaasifiltri kontrollimine (ainult KM 100/100 R LPG)



- Kontrollige gaasiballooni keermes oleva gaasifiltri puhtust.
- Puhastage musta filtrit suruõhuga.

### Kontrollige gaasijuhtmeid (ainult KM 100/100 R LPG)

- Kontrollige gaasiühenduste, gaasijuhtmete ja aurusti lekkeid lekkepihustiga.

#### **MÄRKUS**

*Lekete korral esineb jäätumist või kollast vahtu gaasiühendustel, gaasijuhtmetel ja aurustil. Gaasisüsteemi hooldamiseks pöörduge palun Kärcheri klienditeenindusse.*

### Rehvirõhu kontrollimine

- Pange pühkimismasin tasasele pinnale.
- Ühendage rehvi ventiilile õhurõhu kontrollseade.
- Kontrollige rehvirõhku (vt „Tehnilised andmed“).

### Rattavahetus

#### ⚠ Oht

*Vigastusoht!*

- Pange pühkimismasin tasasele pinnale.
- Võtke võti ära.
- Avalikel teedel toimuvate remonttööde ajal kandke liiklusvoolu ohualas signaalriietust.
- Kontrollige aluspinda stabiilsust. Kindlustage masin tõkiskingaga veeremahakkamise vastu.

Rehvide kontrollimine

- Kontrollige rehvide pinda sellesse kinisõidetud esemete osas.
- Eemaldage esemed.
- Kasutage rehvide parandamiseks sobivaid kaubanduses saadavaid vahendeid.

**Märkus:** Järgige vastava tootja soovitusi. Sõidu jätkamine on võimalik toote valmistaja andmeid järgides. Vahetage rehvi või rattas esimesel võimalusel.

- Tõstke vastava külje prahimahuti pisut üles ja tõmmake välja.
- Vabastage rattapolt.
- Pange tungraud kohale.



### Tungraua kontaktpunkt (tagarattad)

- Tõstke masin tungrauaga üles.
- Võtke rattapolt ära.
- Võtke ratas ära.
- Pange varuratas kohale.
- Keerake rattapolt sisse.
- Laske masin tungrauaga alla.
- Pange rattapolt kohale.
- Lükake prahimahuti sisse ja laske asendisse fikseeruda.

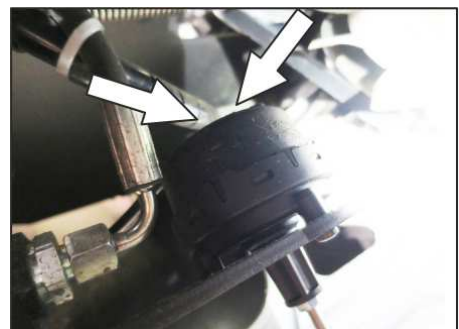
**Märkus:** Kasutage kaubanduses saadaolevat sobivat tungrauda.

### Alarõhusüsteemi kontrollimine

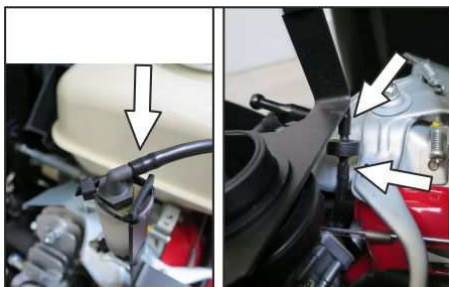
- Pühkimissüsteemi juurdelülitamine toimub alarõhusüsteemi abil.
- Kui külgmist harja või pühkimisrulli ei saa alla lasta, tuleb kontrollida, kas vaakummoodul on nõuetekohaselt voolikutega ühendatud, vajadusel tuleb vastav voolik kohale torgata.
- Kui külgmist harja või pühkimisrulli ei saa sellegipoolest alla lasta, siis lekib alarõhusüsteem. Sel juhul tuleb teavitada klienditeenindust.



### Vaakummooduli ja külgmisteharjade langetussüsteemi voolikuliitmik



### Vaakummooduli ja pühkimisrulli langetussüsteemi voolikuliitmik



Alarõhupumba ja vaakuummooduli vooli-  
kuliitmikud

**Märkus:** Alarõhupump töötab vaid siis, kui süsteemi tekitatakse alarõhku. Kui pump töötab pidevalt, tuleb teatada klienditeenindusse.

#### Külgmise harja väljavahetamine

- Pange pühkimismasin tasasele pinnale.
- Seadke programmilüliti astmele 1 (sõit). Külgmised harjad tõstetakse üles.
- Keerake võtmelüliti asendisse "0" ja tõmmake võti ära.
- Vabastage 3 alaküljel olevat kinnituskruvi.
- Võtke kulunud külgmine hari maha.
- Pange uus külgmine hari haarajale ja keerake kinni.

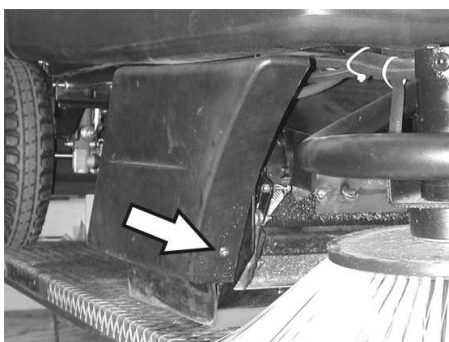
#### Pühkimisvaltsi kontrollimine

- Pange pühkimismasin tasasele pinnale.
- Seadke programmilüliti astmele 1 (sõit). Pühkimisvalts tõstetakse üles.
- Keerake võtmelüliti asendisse "0" ja tõmmake võti ära.
- Kindlustage masin tõkiskingaga veere-mahakkamise vastu.
- Tõstke mõlemal pool olevad prahimahutid pisut üles ja tõmmake välja.
- Eemaldage pühkimisvaltsilt paelad või nõõrid.

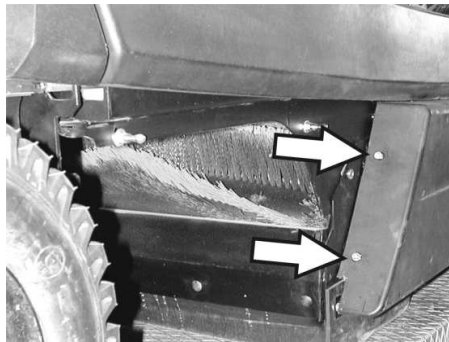
#### Pühkimisvaltsi väljavahetamine

Vahetus on vajalik, kui pühkimistulemus halveneb märgatavalt harjaste kulumise tõttu.

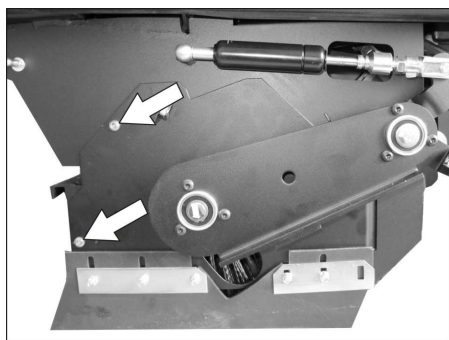
- Pange pühkimismasin tasasele pinnale.
- Seadke programmilüliti astmele 1 (sõit). Pühkimisvalts tõstetakse üles.
- Keerake võtmelüliti asendisse "0" ja tõmmake võti ära.
- Kindlustage masin tõkiskingaga veere-mahakkamise vastu.
- Tõstke mõlemal pool olevad prahimahutid pisut üles ja tõmmake välja.



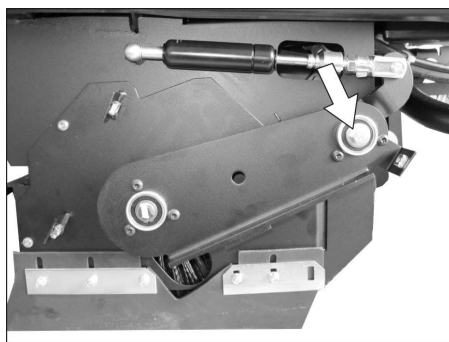
- Vabastage parempoolse küljepaneeli kinnituskruvi.



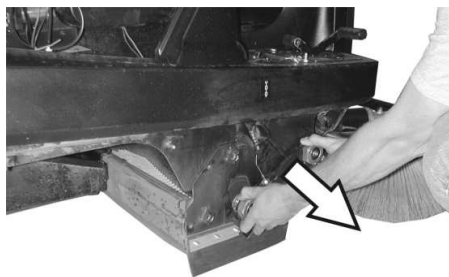
- Vabastage parempoolse küljepaneeli tagumised kinnituskruvid.
- Eemaldage küljepaneel.



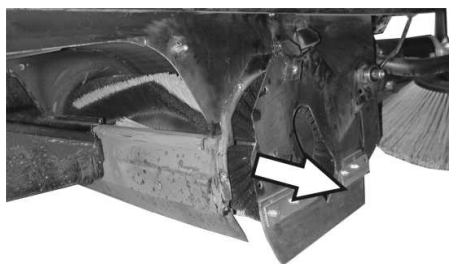
- Keerake kruvid lahti.



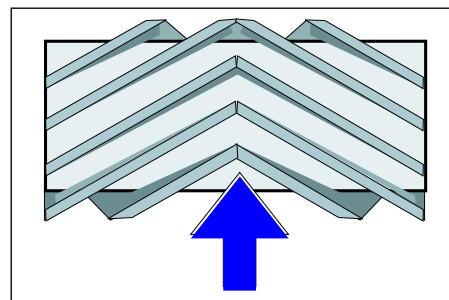
- Keerake kruvi pühkimisvaltsi nookuri pöördepunktis välja.



- Tõmmake pühkimisrulli nookur välja.



- Võtke ära pühkimisrulli kate.
- Võtke pühkimisvalts välja.



Pühkimisvaltsi paigaldusasend sõidusuunas

- Lükake pühkimisvaltsi kasti uus pühkimisvalts ja torgake veotapile.

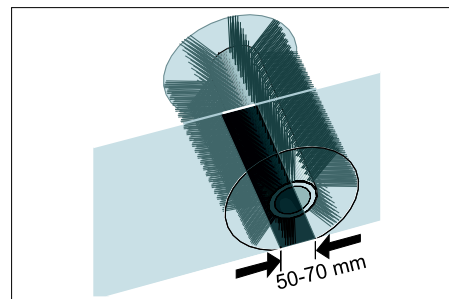
**Märkus:** Uut pühkimisvaltsi paigaldades jälgige harjaste asendist.

**Märkus:** Reguleerige Bowdeni kaablit selliselt, et pühkimisrull tõuseks pörandalt u. 10 mm üles.

- Pange kohale pühkimisvaltsi kate.
- Pange pühkimisrulli nookur kohale.
- Riputage Bowdeni kaabel kohale.
- Keerake kinnituskruvid kinni.
- Kravige külge küljepaneel.
- Lükake prahimahutid mõlemal pool sisse ja laske asendisse fikseeruda.

#### Kontrollige pühkimisvaltsi pühkimistaset

- Seadke programmilüliti astmele 1 (sõit). Pühkimisvalts ja külgmised harjad tõstetakse üles.
- Sõitke pühkimismasin tasasele ja siledale pinnale, mis on märgatavalt tolmune või kriidine.
- Seadke programmilüliti astmele 2. Pühkimisvalts lastakse alla. Vajutage koraks gaasipedaalile ja laske pühkimisvaltsil natuke aega pöörelda.
- Tõstke pühkimisvalts üles.
- Vajutage jämeda prahi klapi tõstmise pedaalile ja hoidke allavajutatuna.
- Sõitke masin tagurpidi minema.



Pühkimistase moodustab ühtlase nelinurga, mis on 50-70 mm lai.

**Märkus:** Tänu pühkimisvaltsi ujuvale paigutusele reguleeritakse harjaste kuludes pühkimistaset automaatselt. Väga tugeva kulumise korral tuleb pühkimisvalts välja vahetada.

#### Tihendliistude reguleerimine ja vahetamine

- Pange pühkimismasin tasasele pinnale.
- Seadke programmilüliti astmele 1 (sõit). Pühkimisvalts tõstetakse üles.
- Keerake võtmelüliti asendisse "0" ja tõmmake võti ära.
- Kindlustage masin tõkiskingaga veere-mahakkamise vastu.





→ Vahetage rikkis kaitsmed välja.

→ Pange esipaneel uuesti tagasi.

**Märkus:** Kasutage ainult sama võimsusega kaitsmeid.

### Mootori õlitaseme kontrollimine ja õli lisamine

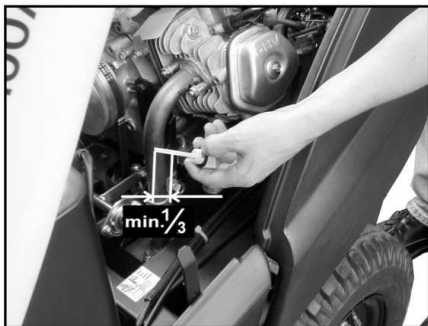
#### MÄRKUS

Mootoril on õlipuuuduse lüliti. Kui täituvus ei ole küllaldane, lülitub mootor välja ja seda saab uuesti käivitada alles pärast mootoriõli lisamist.

#### ⚠ OHT

Tulistest pindadest lähtuv põletusoh!

→ Laske mootoril jahtuda.



→ Tõmmake õli mõõtvarras välja ja kontrollige õlitaset: Tase vähemalt 1/3

→ Kui õlitase on alla 1/3, tuleb lisada mootoriõli kuni täiteava alumise servani.

→ Oodake vähemalt 5 minutit.

→ Kontrollige mootoriõli taset uuesti.

### Mootoriõli vahetamine

#### ⚠ OHT

Tulistest pindadest lähtuv põletusoh!

→ Tõmmake õlitaseme mõõtvarras välja.

→ Imege mootoriõli õlivahetuspumbaga 6.491-538 üle õli täitetutsi välja.

→ Valage õli täitetutsist sisse uut mootoriõli, kasutades selleks puhast õlivahetuspumpa 6.491-538.

→ Oodake vähemalt 5 minutit.

→ Kontrollige mootoriõli taset uuesti.

### Õhufiltri puhastamine ja kontrollimine



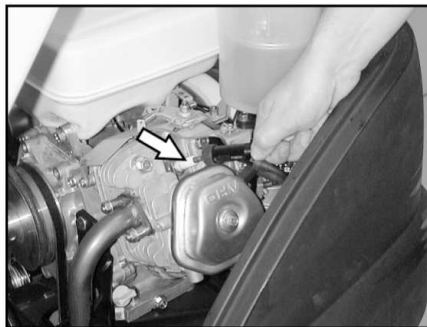
→ Vabastage imipaagi tiibmutrid.

→ Võtke filtrielement välja ja kontrollige.

→ Pange puhastatud või uus filtrielement imipaaki.

→ Keerake tiibmutter kinni.

### Süüteküünla puhastamine ja vahetamine



→ Tõmmake süüteküünla konnektor maha.

→ Krüvige süüteküünal välja ja puhastage või kõrvaldage.

→ Krüvige puhastatud või uus süüteküünal sisse.

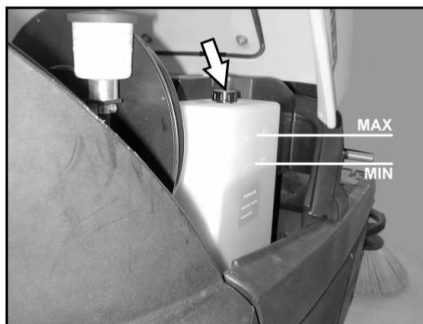
→ Pange süüteküünla pistik süüteküünale.

### Kontrollige hüdraulika õlitaset ja lisage hüdraulikaõli

#### MÄRKUS

Masinal on kaks hüdraulikakontuuri:

#### Pühkimishüdraulika süsteem



→ Kontrollige hüdraulika õlitaset paagis. Õlitase peab olema "MIN"- ja "MAX"-tähtsede vahel.

→ Kui õlitase on liiga madal, tuleb hüdraulikaõli paagi ülaosas oleva täitetutsi kaudu lisada.

#### Peaülekannde süsteem

#### ETTEVAATUS

Seda kontrollimist saab teha ainult külma mootoriga.



→ Kontrollige kompensatsioonipaagi õlitaset.

→ Lisage vajadusel ettevaatlikult õli.



## Abi häirete korral

### ⚠ Oht

Enne igasuguseid hooldustöid tuleb mootor seisata ja süütevõti ära võtta

Vigastusohht! Enne kõiki hooldus- ja remonttöid laske masinal küllaldasel määral jahtuda.

Rike	Kõrvaldamine
Seadet ei saa käivitada	Istuge juhiistmele, aktiveeritakse istme kontaktlüüti
	Kontrollige paagi mahtu ja õlitaset, lisage vajadusel õli ja kütust.
	Kontrollige kaitsmeid.
	Kontrollige akut, vajadusel laadige.
	Teatage Kärcheri klienditeenindusele
Masin ei sõida või sõidab ainult aeglaselt	Fikseerige vabajooksuhoob alumises positsioonis (sõidurežiim).
	Teatage Kärcheri klienditeenindusele
Seade ei pühi korralikult	Kontrollige pühkimisvaltsi ja külgmist harja kulumise osas, vajadusel vahetage välja
	Kontrollige jämeda mustuse klapi funktsiooni
	Tihendliistude kontrollimine kulumise osas, vajadusel reguleerimine või väljavahetamine
	Kontrollige pühkimisajami rihma.
	Kontrollige alarõhusüsteemi hermeetilisust.
	Teatage Kärcheri klienditeenindusele
Seadmest tuleb tolmu	Tühjendage pühkmemahuti
	Kontrollige puhuri ajamirihma
	Kontrollige puhuri tihendusmansetti
	Tolmufiltri kontrollimine, puhastamine või vahetamine
	Kontrollige filtrikasti tihendit
	Märg-/kuiv klapp sulgeda.
	Tihendliistude kontrollimine kulumise osas, vajadusel reguleerimine või väljavahetamine
	Teatage Kärcheri klienditeenindusele
Külgmine hari ei pöörle	Kontrollige kaitsset.
	Teatage Kärcheri klienditeenindusele
Pühib servi halvasti	Vahetage välja külgmine hari
	Tihendliistude kontrollimine kulumise osas, vajadusel reguleerimine või väljavahetamine
	Teatage Kärcheri klienditeenindusele
Külgmine hari või pühkimisrulli lülitusmehhanism ei toimi	Kontrollige alarõhusüsteemi hermeetilisust.
	Teatage Kärcheri klienditeenindusele
Ebapiisav imivõimsus	Kontrollige filtrikasti tihendit
	Kontrollige puhuri tihendusmansetti
	Kontrollige puhuri voolikute tihedust.
	Pange lamellfilter õigesti kohale, vt tolmufiltri vahetamist käsitlevat alalõiku
	Teatage Kärcheri klienditeenindusele
Pühkimisvalts ei pöörle	Eemaldage pühkimisvaltsilt paelad või nõõrid
	Teatage Kärcheri klienditeenindusele

## Tehnilised andmed

		KM 100/100 R G	KM 100/100 R LPG
<b>Masina andmed</b>			
pikkus x laius x kõrgus	mm	2006 x 1005 x 1343	2006 x 1005 x 1343
Tühikaal	kg	300	300
Transpordikaal	kg	375	375
Lubatud kogumass	kg	520	520
Sõidukiirus	km/h	8	8
Pühkimiskiirus	km/h	6	6
Tõusuvõime (maks.)	%	18	18
Pühkimisvaltsi läbimõõt	mm	285	285
Pühkimisvaltsi laius	mm	710	710
Külgmise harja läbimõõt	mm	450	450
Töölaius ilma külgmise harjata	mm	710	710
Töölaius 1 külgmise harjaga	mm	1000	1000
Töölaius 2 külgmise harjaga (lisavarustus)	mm	1290	1290
Prahimahuti maht	l	100	100
Kaitsme liik kaitstud veepiiskade eest	--	IPX 3	IPX 3
<b>Mootor</b>			
Tüüp	--	Honda, 1-silindriline nelja-taktiline	Honda, 1-silindriline neljataaktiline
Silindri maht	cm <sup>3</sup>	270	270
Võimsus maks.	kW/PS	6,6 / 9	6,6 / 9
Maksimaalne pöördemoment 2500 1/min juures	Nm	19	19
Kütuseliik	--	Bensiin, pliivaba	Veeldatud gaasid (mootorkütused): Butaan, propaan või butaani/propaani segud RON 95 / EN 589
Paagi maht	--	6 l	11 kg või 20 l (vahetusballoon)
Süüteküünel, NGK	--	BPR 6 ES	BPR 6 ES
Kaitse liik	--	IP22	IP22
<b>Aku</b>			
Tüüp	--	12V, 44Ah	12V, 44Ah
<b>Õlisordid</b>			
Mootor	--	SAE 15W40	SAE 15W40
Pühkimishüdraulika	--	HVLP 46	HVLP 46
Peaülekanne	--	SAE 10W-60	SAE 10W-60
<b>Rehvid</b>			
Suurus ees	--	4.00-4	4.00-4
Õhurõhk ees	bar	6	6
Suurus taga	--	4.00-8	4.00-8
Õhurõhk taga	bar	4,5	4,5
<b>Pidur</b>			
Tööpidur	--	hüdrostaatiline	hüdrostaatiline
Seisupidur	--	automaatne (vedruga)	automaatne (vedruga)
<b>Filtri- ja imisüsteem</b>			
Peentolmu filtri pind	m <sup>2</sup>	6,0	6,0
Tervisele mitteohtliku tolmu filtri kasutuskategooria	--	U	U
Imisüsteemi nominaal-alarühk	mbar	12	12
Imisüsteemi nominaal-mahtvool	l/s	50	50
<b>Ümbritseva keskkonna tingimused</b>			
Temperatuur	°C	-5...+40	-5...+40
Õhuniiskus, mitteniisutav	%	20 - 90	20 - 90
<b>Tuvastatud väärtused vastavalt standardile EN 60335-2-72</b>			
Müraemissioon			
Helirõhu tase L <sub>PA</sub>	dB(A)	79	79

Ebakindlus $K_{pA}$	dB(A)	2	2
Müratase $L_{WA}$ + ebakindlus $K_{WA}$	dB(A)	98	98
Seadme vibratsioonid			
Käte/käsivarte vibratsiooniväärtus	m/s <sup>2</sup>	<2,5	<2,5
Iste	m/s <sup>2</sup>	1,3	1,3
Ebakindlus K	m/s <sup>2</sup>	0,2	0,2

## ELi vastavusdeklaratsioon

Käesolevaga kinnitame, et allpool kirjeldatud seade vastab meie poolt turule toodud mudelina oma kontseptsioonilt ja konstruktsioonilt EL direktiivide asjakohastele põhilistele ohutus- ja tervisekaitseõetele. Meiega kooskõlastamata muudatuste tegemise korral seadme juures kaotab käesolev deklaratsioon kehtivuse.

**Toode:** Imur-pühkija istmega  
**Tüüp:** 1.280-xxx

### Asjakohased EL direktiivid:

2006/42/EU (+2009/127/EU)  
2014/30/EL  
2000/14/EÜ

### Kohaldatud ühtlustatud standardid:

EN 60335-1  
EN 60335-2-72  
EN 62233: 2008  
EN 55012: 2007 + A1: 2009  
EN 61000-6-2: 2005

### Järgitud vastavushindamise protseduur:

2000/14/EÜ: Lisa V

### Helivõimsuse tase dB(A)

**KM 100/100 R G**

Mõõdetud: 95

Garanteeritud: 98

**KM 100/100 R LPG**

Mõõdetud: 95

Garanteeritud: 98

Allakirjutanud toimivad juhatuse korraldusel ja volitusel.

  
H. Jenner  
CEO

  
S. Reiser  
Head of Approbation


dokumentatsiooni eest vastutav isik:  
S. Reiser

Alfred Kärcher GmbH & Co. KG  
Alfred-Kärcher-Str. 28 - 40  
71364 Winnenden (Germany)  
Tel: +49 7195 14-0  
Faks: +49 7195 14-2212

Winnenden, 2016/04/20

## Tarvikud

<b>Külgmine hari</b>	<b>6.905-986.0</b>
Standardharjastega sisse- ja välispindade jaoks.	
<b>Külgmine hari, pehme</b>	<b>6.906-133.0</b>
Sisepindade peentolmu jaoks, niiskuskindel.	
<b>Külgmine hari, kõva</b>	<b>6.906-065.0</b>
Tugevasti kinnioleva mustuse eemaldamiseks välistingimustes, niiskuskindel.	
<b>Standard-pühkimisvalts</b>	<b>6.906-375.0</b>
Kulumis- ja niiskuskindel. Universaalharjased puhastamiseks sisse- ja välistingimustes.	
<b>Pühkimisvalts, pehme</b>	<b>6.906-533.0</b>
Looduslike harjastega spetsiaalselt peene tolmu pühkimiseks sildetatel pindadel siseruumides. Ei ole niiskuskindel, ei sobi abrasiivsetele pindadele.	
<b>Pühkimisvalts, kõva</b>	<b>6.906-532.0</b>
Tugevasti kinnioleva mustuse eemaldamiseks välistingimustes, niiskuskindel.	
<b>Tolmufilter</b>	<b>6.414-532.0</b>

 Pirms ierīces pirmās lietošanas izlasiet instrukcijas oriģinālvalodā, rīkojieties saskaņā ar norādījumiem tajā un uzglabājiet to vēlākai izmantošanai vai turpmākiem lietotājiem.

Pirms pirmās lietošanas reizes noteikti izlasiet drošības norādījumus!

#### Aparātu dzinēji

**G:** benzīna dzinējs

**LPG:** gāzes dzinējs

### Satura rādītājs



Satura rādītājs . . . . .	LV	1
Vispārējās piezīmes . . . . .	LV	1
Noteikumiem atbilstoša lietošana	LV	1
Drošības norādījumi . . . . .	LV	2
Darbība . . . . .	LV	3
Vadības un funkcijas elementi.	LV	4
Pirms ekspluatācijas uzsākšanas	LV	5
Ekspluatācijas uzsākšana . . . .	LV	5
Darbība . . . . .	LV	6
Iekonservēšana . . . . .	LV	7
Kopšana un tehniskā apkope .	LV	7
Palīdzība darbības traucējumu gadījumā . . . . .	LV	12
Tehniskie dati . . . . .	LV	13
ES Atbilstības deklarācija . . . .	LV	14
Piederumi . . . . .	LV	14

### Vispārējās piezīmes

Ja jūs ierīcei konstatējat transportēšanas laikā radušos bojājumus, nekavējoši sazinieties ar Jūsu iegādātās preces izplatītāju.

- Aparātam piestiprinātās brīdinājuma un norādījumu plāksnītes sniedz svarīgas norādes par tā drošu ekspluatāciju.
- Kopā ar lietošanas instrukcijā ietvertajiem norādījumiem ir jāņem vērā likumdevēja vispārīgie drošības tehnikas noteikumi un nelaimes gadījumu novēršanas noteikumi.

### Vides aizsardzība

	Iepakojuma materiāli ir atkārtoti pārstrādājami. Lūdzu, neizmetiet iepakojumu kopā ar mājsaimniecības atkritumiem, bet nogādājiet to vietā, kur tiek veikta atkritumu otrreizējā pārstrāde.
	Nolietotās ierīces satur noderīgus materiālus, kurus iespējams pārstrādāt un izmantot atkārtoti. Šī iemesla dēļ lūdzam izmantot vecos aparātus ar atbilstošu atkritumu savākšanas sistēmu starpniecību.
Motoreļļa, dīzeļdegviela un benzīns nedrīkst nonākt apkārtējā vidē. Saudzējiet augsni un nolietoto eļļu likvidējiet videi nekaitīgā veidā.	

#### Informācija par sastāvdaļām (REACH)

Aktuālo informāciju par sastāvdaļām atradīsiet:

[www.kaercher.com/REACH](http://www.kaercher.com/REACH)

### Garantija

Katrā valstī ir spēkā mūsu uzņēmuma atbildīgās sabiedrības izdotie garantijas nosacījumi. Garantijas termiņa ietvaros iespējamos Jūsu iekārtas darbības traucējumus mēs novērsim bez maksas, ja to cēlonis ir materiāla vai ražošanas defekts. Garantijas remonta nepieciešamības gadījumā ar pirkumu apliecināšanu dokumentu griežieties pie tirgotāja vai tuvākajā pilnvarotajā klientu apkalpošanas dienestā.

### Piederumi un rezerves daļas

#### ⚠ BĪSTAMI

*Lai izvairītos no apdraudējumiem, remontdarbus un rezerves daļu iebūvi drīkst veikt tikai autorizēts klientu apkalpošanas dienests.*

- Drīkst izmantot tikai ražotājfirmas atļautos piederumus un rezerves daļas. Oriģinālie piederumi un oriģinālās rezerves daļas garantē to, ka aparātu var ekspluatēt droši un bez traucējumiem.
- Visbiežāk pieprasīto rezerves daļu klāstu Jūs atradīsiet lietošanas rokasgrāmatas galā.
- Turpmāko informāciju par rezerves daļām Jūs saņemsiet saitā [www.kaercher.com](http://www.kaercher.com), sadaļā Service.

### Lietošanas instrukcijā izmantotie simboli

#### ⚠ BĪSTAMI

*Brīdina par tieši draudošām briesmām, kuras rada smagus ķermeņa ievainojumus vai izraisa nāvi.*



#### ⚠ BRĪDINĀJUMS

*Brīdina par iespējami bīstamu situāciju, kura var radīt smagus ķermeņa ievainojumus vai izraisīt nāvi.*

#### UZMANĪBU

*Norāda uz iespējami bīstamu situāciju, kura var radīt vieglus ievainojumus vai materiālos zaudējumus.*

### Simboli uz aparāta

	Neslaucīt kopā degošus vai gruzdošus priekšmetus, piemēram, cigaretes, sērkokiņus vai tml.
	Saspiešanas un sagriešanās risks pie siksnas, sānu slotas, tvertnes, aparāta pārsega.

### Noteikumiem atbilstoša lietošana

Slaucītājmašīna ir paredzēta komerciālai grīdas virsmu tīrīšanai šādās nozarēs:

- stāvvietas
- ražošanas uzņēmumi
- loģistikas uzņēmumi
- viesnīcas
- mazumtirdzniecība
- noliktavas
- ietves

– Izmantojiet šo slaucītājmašīnu tikai atbilstoši šajā instrukcijā ietvertajiem norādījumiem.

– Jebkurš pielietojums ārpus minētā ir uzskatāms par noteikumiem neatbilstošu. Par bojājumiem, kas radušies tā rezultātā, ražotājs nenes nekādu atbildību, risks gulstas tikai un vienīgi uz lietotāju.

– **Benzīna dzinējs/dīzeļdzinējs**  
: Aparāta izmantošana slēgtās telpās ir aizliegta.

– **Gāzes dzinējs**

: Aparāta izmantošana slēgtās telpās ir atļauta tikai tad, ja ir pietiekama vēdināšana.

Gāzes balonu un aparāta uzglabāšana atļauta tikai telpās, kas atrodas vienā līmenī ar zemi.

– Aparātu nedrīkst nekādā veidā pārveidot.

– Aparāts paredzēts tikai lietošanas instrukcijā norādītajiem segumiem.

– Aparātu ekspluatēt atļauts tikai uz tādām virsmām, kuras tīrīšanu ir atļāvis uzņēmējs vai tā pilnvarota persona.

– Vispārīgi attiecas: Viegli uzliesmojošas vielas turēt nostāk no aparāta (sprādziena/ugunsgrēka bīstamība).

### Paredzamais nepareizais pielietojums

– Nekad neuzsūciet/neieslauciet sprādzienbīstamus šķidrumus, degošas gāzes, kā arī neatšķaidītas skābes un šķīdinātājus! Pie tādiem attiecas benzīns, krāsas atšķaidītāji vai mazuts, kuri, sajaucoties ar iesūcamo gaisu, var veidot sprādzienbīstamus izgarojumus vai saļaukus, bez tam arī acetons, neatšķaidītas skābes un šķīdinātāji, tā kā tie iedarbojas uz aparātā pielietotajiem materiāliem.

– Nekad neuzslaukiet/neuzsūciet reaktrivus metāla putekļus (piem., alumīnijs, magnijs, cinks), jo savienojumā ar stipri sārmainiem vai skābiem tīrīšanas līdzekļiem tie veido eksplozīvas gāzes.

– Neuzsūciet/neslaslauciet degošus vai kvēlojošus priekšmetus.

– Šis aparāts nav piemērots veselībai bīstamu vielu saslaucīšanai.

– Uzturēšanās bīstamā zonā ir aizliegta. Ierīces izmantošana sprādzienbīstamās telpās ir aizliegta.

– Nav pieļaujams ņemt līdz pavadošās personas.

– Priekšmetu stumšana/vilkšana vai transportēšana ar šo aparātu nav atļauta.

### Piemēroti tīrīšanas segumi

- Asfals
- Rūpnieciskās ražošanas telpu grīda
- Klona virsma
- Betons
- Bruģakmens

## Drošības norādījumi

### Drošības norādījumi par lietošanu

#### ⚠ Briesmas

Savainošanās risks!

Nelietojiet aparātu bez aizsargjūmta aizsardzībai pret krītošiem priekšmetiem vietās, kur pastāv iespēja, ka vadītājam var trāpīt krītoši priekšmeti.

- Pirms lietošanas ir jāpārbauda aparāta un tā darba aprīkojuma pienācīgais stāvoklis un ekspluatācijas drošība. Ja to stāvoklis nav apmierinošs, tad ierīci izmantot nav atļauts.
- Strādājot ar ierīci paaugstināta riska zonās (piemēram, degvielas uzpildes stacijās), jāievēro atbilstošie drošības noteikumi. Ierīces izmantošana sprādzienbīstamās telpās ir aizliegta.
- Lietotājam jāizmanto aparāts tikai atbilstoši noteikumiem. Viņam ir jāņem vērā apkārtējie apstākļi, un strādājot, jāuzmanās no trešām personām un it īpaši uz bērniem.
- Pirms darba sākšanas apkalpojošajai personai ir jāpārliecinās, ka visas aizsardzības ierīces ir uzliktas un darbojas pareizi.
- Aparātu apkalpojošā persona ir atbildīga par nelaimes gadījumiem, kas var notikt ar citām personām vai īpašumu.
- Jāraugās, lai apkalpojošās personas apģērbs būtu cieši pieguļošs. Jāvalkā stabili apavi un jāizvairās valkāt brīvs apģērbs.
- Pirms kustības uzsākšanas jāpārbauda tuvākā apkārtnē (piem., vai tuvumā nav bērnu). Jāgādā par pietiekamu redzamību!
- Kamēr darbojas motors, aparātu nedrīkst atstāt bez uzraudzības. Apkalpojošā persona aparātu drīkst atstāt tikai tad, kad ir izslēgts motors, aparāts ir nodrošināts pret nejaušām kustībām un ir aktivizēta stāvbremze.
- Lai novērstu aparāta neatļautu lietošanu, ir jāizņem atslēga.
- Aparātu drīkst lietot tikai personas, kuras ir iepazstinātas ar tā apkalpošanu vai ir pierādījušas savas spējas to apkalpot, un viņas ir pilnvarotas lietot šo aparātu.
- Šis aparāts nav paredzēts, lai to lietotu personas (tai skaitā bērni) ar ierobežotām fiziskām, sensoriskām un garīgām spējām vai personas, kurām nav pieredzes un/vai zināšanu, ja vien viņas uzrauga par drošību atbildīgā persona vai tā dod instrukcijas par to, kā jālieto aparāts.
- Bērni ir jāuzrauga, lai pārliecinātos, ka tie nespēj iet ar aparātu.

### Drošības norādījumi par braukšanu

#### ⚠ Briesmas

Savainošanās risks!

Aparāta apgāšanās risks pārāk slīpu virsmu gadījumā.

- Braukšanas virzienā drīkst braukt tikai 18% kāpumos un slīpumos.

Nestabilas pamatnes gadījumā pastāv apgrāšanās risks.

- Aparātu kustīniet tikai uz nostiprinātas pamatnes.

Aparāta apgāšanās risks pārāk liela sāna slīpuma gadījumā.

- Perpendikulāri kustības virzienam brauciet tikai kāpumos, kuru slīpums nepārsniedz 15%.

Braukšanas ātrums jāpielāgo attiecīgajiem apstākļiem.

### Drošības norādījumi par iekšdedzes dzinēju

#### ⚠ Briesmas

Savainošanās risks!

- Lūdzu ievērojiet īpašos drošības norādījumus, kas iekļauti ar dzinēja ražotāja lietošanas instrukcijā.
- Nedrīkst noslēgt atgāzu atveri.
- Neliecieties pār atgāzu atveri vai nepieškarīties tai ar rokām (pastāv apdegumu gūšanas risks).
- Neskarīties klāt piedziņas dzinējam (pastāv apdegumu gūšanas risks).
- Benzīna dzinējs/dīzeļdzinējs: Sprādzienbīstamās telpās aparāta lietošana ir aizliegta (saindēšanās risks).
- Gāzes dzinējs: Izmantojot aparātu telpās, ir jānodrošina pietiekama ventilācija un izplūdes gāzu novadīšana (saindēšanās risks).
- Izplūdes gāzes ir indīgas un bīstamas veselībai, tās nedrīkst ieelpot.
- Dzinējs pēc tā apturēšanas ar inerci vēl darbojas apm. 3 - 4 sekundes. Īpaši jāsprīdī noteikti neuzturieties piedziņas zonas tuvumā.

### Ievērojiet sašķidrinātās gāzes transportlīdzekļu drošības tehnikas vadlīnijas (tikai gāzes dzinējiem)

Profesionālo arodbiedrību galvenā savienība (HVBG). Sašķidrinātā gāze (darba gāze) ir butāns un propāns vai butāna/propāna maisījumi. To piegādā īpašos balonos. Šo gāzu darba spiediens ir atkarīgs no āra temperatūras.

#### ⚠ Bīstami

Eksplozijas risks! Ar sašķidrināto gāzi nedrīkst rīkoties kā ar benzīnu. Benzīns lēnām iztvaiko, bet sašķidrinātā gāze uzreiz ir gāzveida. Tātad risks, ko rada gāzes izplūšanās telpā un uzliesmošana, izmantojot sašķidrināto gāzi, ir lielāks nekā izmantojot benzīnu.

#### ⚠ Bīstami

Savainošanās risks! Atkarībā no apkārtējās vides temperatūras izmantojiet tikai sašķidrinātās gāzes balonus ar iepildītu darba gāzi atbilstoši DIN 51622 A vai B kvalitātes klasei.

#### UZMANĪBU

Aizliegts izmantot māsaimniecībā lietojamo gāzi. Gāzes dzinējā atļauts izmantot sašķidrinātās gāzes maisījumus no propāna/butāna ar maisījuma attiecību robežās no 90/10 līdz 30/70. Ja āra temperatūra ir zem 0 °C (32 °F), priekšroka dodama sašķidrinātajai gāzei ar lielāku propāna īpatsvaru, kas nodrošina labāku auksto startu,

jo iztvaikošana sākas jau pie zemākas temperatūras.

### Uzņēmuma vadības un darba ņēmēju pienākumi

- Visām personām, kurām jārīkojas ar sašķidrināto gāzi, ir pienākums apgūt drošam darbam nepieciešamās zināšanas par sašķidrinātās gāzes īpatnībām. Šis izdevums vienmēr jāpārvadā slaucītājmašīnā.

### Kompetentas personas veikta apkope

- Regulāros intervālos vai vēlākais reizi gadā kompetentai personai ir jāpārbauda darba gāzes iekārtas funkcionētspēja un hermētiskums (atbilstoši BGG 936).
- Pārbaude ir jāapstiprina rakstiski. Par pārbaudes pamatu jāņem Negadījumu novēršanas noteikumu (UVV) "Sašķidrinātās gāzes izmantošana" (BGV D34) 33. un 37. punkts.
- Kā vispārējie noteikumi spēkā ir VFR Satiksmes ministrijas izdotās vadlīnijas par transportlīdzekļu pārbaudi, kuru dzinēji ir darbināmi ar sašķidrināto gāzi.

### Ekspluatācijas uzsākšana/ekspluatācija

- Gāzi drīkst ņemt tikai no balona. Gāzes vienlaicīga ņemšana no vairākiem baloniem var būt par iemeslu tam, ka sašķidrinātā gāze no viena balona iekļūst citā. Tādējādi pārpildītais balons pēc vēlākas balona vārsta aizvēršanas (skatīt šo vadlīniju B. 1) ir pakļauts nepieļaujamam spiediena kāpumam.
- Iebūvējot pilno balonu, jāņem vērā atzīme "augšā", kas norāda uz balona pareizu novietojumu (pieslēguma skrūvsavienojums norāda perpendikulāri uz augšu).

Gāzes balona nomaīņa jāveic uzmanīgi. Iebūvējot un izbūvējot gāzes balonu, balona vārsta izplūdes atvere ir jānoblīvē ar noslēguzgriezni, kurš stingri pievilktas ar uzgriežņatslēgu.

- Neblīvus gāzes balonus nedrīkst izmantot. Ievērojot visus piesardzības pasākumus, tie nekavējoties jānogādā brīvā dabā, kur tie jāiztukšo un pēc tam jāmarķē kā neblīvi. Piegādājot vai saņemot bojātus gāzes balonus, to iznomātājam vai tā pārstāvim (uzpildītājam vai tml.) par pastāvošo bojājumu nekavējoties jāziņo rakstiski.
- Pirms gāzes balona pieslēgšanas jāpārbauda tā savienojuma uzdevas atbilstošs stāvoklis.
- Pēc balona pieslēgšanas, izmantojot putojošu līdzekli, jāpārbauda tā hermētiskums.
- Vārsti jāatver lēnām. Atvēršanu un aizvēršanu nedrīkst veikt, izmantojot triecieninstrumentus.
- Sašķidrinātās gāzes ugunsgrēku gadījumos izmantojiet tikai ogļskābes pulverveida dzēšanas līdzekļus vai ogļskābes gāzveida dzēšanas līdzekļus.
- Pastāvīgi jākontrolē visas sašķidrinātās gāzes iekārtas drošs darba stāvoklis un īpaši tās hermētiskums. Ja ir bojāta gā-

zes iekārta, transportlīdzekļa izmantošana ir aizliegta.

- Pirms atskrūvēt cauruļu savienojumu vai skrūvsavienojumu, ir jāaizver balona vārsts. Balona pieslēguma uzgrieznis ir jāatskrūvē lēnām un sākumā tikai nedaudz, citādi spontāni var izplūst vēl vadā palikusī, zem spiediena esošā gāze.
- Ja gāzi sūknē no lielas tvertnes, attiecīgos noteikumus jautāriet attiecīgajam sašķidrinātās gāzes pārdošanas uzņēmumam.

#### ⚠ **Briesmas**

*Savainošanās risks!*

- *Šķidrā veidā sašķidrinātā gāze uz kailas ādas rada apsaldējuma brūces.*
- *Pēc balona demontāžas pieslēguma vītnei cieši jāuzskrūvē noslēguzgrieznis.*
- *Lai pārbaudītu hermētiskumu, jāizmanto ziepjūdens, nekāla šķidrums vai citi putojoši līdzekļi. Sašķidrinātās gāzes iekārtu nedrīkst pakļaut atklātai liesmai.*
- *Nomainot atsevišķas iekārtas daļas, jāņem vērā ražotāja montāžas noteikumi. To darot, jāaizver balona un galvenais slēgvārsts.*
- *Pastāvīgi jākontrolē sašķidrinātās gāzes transportlīdzekļu elektrosistēmas stāvoklis. Ja gāzi vadošās iekārtas daļas nav hermētiskas, radušās dzirksteles var izraisīt eksplozijas.*
- *Pēc sašķidrinātās gāzes transportlīdzekļa ilgākas dīkstāves regulēšanas darbiem izmantotā telpa pirms aparāta vai tā elektrosistēmas ekspluatācijas uzsākšanas ir kārtīgi jāizvēdina.*
- *Par negadījumiem, kas saistīti ar gāzes baloniem vai sašķidrināto gāzi, nekavējoties jāziņo arodbiedrībai un atbildīgajai uzraudzības iestādei. Bojātās daļas ir jāuzglabā līdz izmeklēšanas beigām.*

#### **Regulēšanas un uzglabāšanas telpās un remontdarbnīcās**

- Darba gāzes jeb sašķidrinātās gāzes balonu uzglabāšana jāveic saskaņā ar TRF 1996 noteikumiem (Sašķidrinātās gāzes tehniskie noteikumi, skatīt BGV D34, 4. pielikuma noteikumus).
- Gāzes baloni jāuzglabā stāvus. Tvertņu uzstādīšanas vietā un remontu laikā aizliegts izmantot atklātu liesmu un smēķēt. Brīvā dabā uzstādīti baloni ir jānodrošina pret neatļautu piekļuvi. Tukšiem baloniem vienmēr jābūt aizvērtiem.
- Balona un galvenais slēgvārsts uzreiz pēc transportlīdzekļa darbības apturēšanas ir jāaizver.
- Uz sašķidrinātās gāzes transportlīdzekļu regulēšanas telpu stāvokli un īpašībām attiecas VFR Garāžu noteikumi un attiecīgās zemes būvniecības noteikumi.
- Gāze baloni ir jāuzglabā īpašā, no regulēšanas telpas atdalītā telpā (skatīt BGV D34, 2. pielikuma noteikumus).
- Telpās izmantotajām elektriskajām spuldzēm jābūt aprīkotām ar slēgtu,

hermētisku kupolu un izturīgu aizsarggrežģi.

- Strādājot remontdarbnīcās, jāaizver balona un galvenais slēgvārsts, un darba gāzes baloni jāsgādā no siltuma iedarbības.
- Pirms darbības pārtraukumiem un darbības izbeigšanas pilnvarotai personai ir jāpārbauda, vai ir aizvērti visi vārsti, jo īpaši balona vārsti. Darbus, kuros tiek izmantota uguns, jo īpaši metināšanas un griešanas darbus nedrīkst veikt darba gāzes balonu tuvumā. Arī tad, ja darba gāzes baloni ir tukši, tos nedrīkst uzglabāt darbnīcās.
- Regulēšanas un uzglabāšanas telpām, kā arī remontdarbnīcām jābūt labi vēdinātām. Pie kam jāņem vērā, ka sašķidrinātā gāze ir smagāka par gaisu. Tā uzkrājas pie grīdas, darba bedrēs un citos grīdas padziļinājumos, kur var veidot sprādzienbīstamus gāzes-gaisa maisījumus.

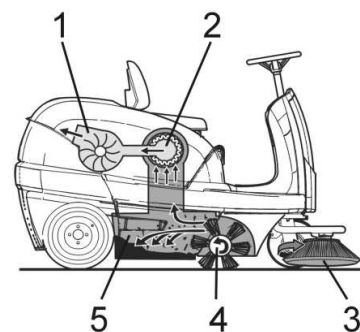
#### **Drošības norādījumi par aparāta transportēšanu**

- *Pārvadājot aparātu, ir jāizslēdz motors, un aparāts ir droši jānostiprina. Aizveriet degvielas vārstu*

#### **Drošības norādījumi par kopšanu un apkopi**

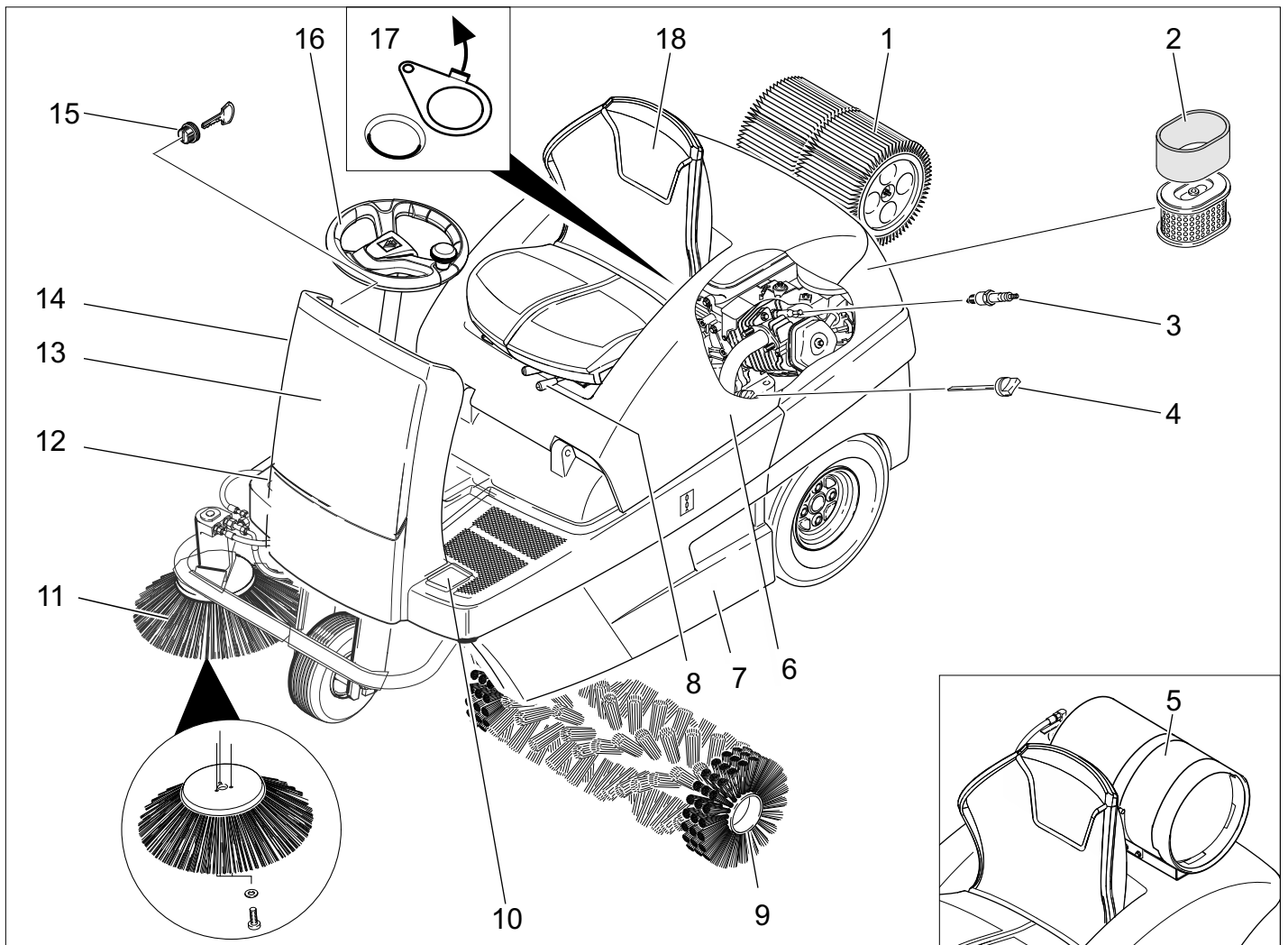
- *Pirms aparāta tīrīšanas un tehniskās apkopes, detaļu nomaiņas vai pārveidošanas uz citu funkciju, tas ir jāizslēdz un jāizņem no tā aizdedzes atslēga.*
- *Strādājot pie elektroiekārtas, ir jāatvieno akumulators.*
- *Aparātu nedrīkst tīrīt, izmantojot ūdeni vai augstspiediena ūdens strūklu (īsslēguma vai citu bojājumu briesmas).*
- *Ierīces labošanu drīkst izpildīt tikai autorizēti klientu apkalpošanas dienesti vai šās nozares speciālisti, kas ir iepazinušies ar visiem svarīgajiem drošības noteikumiem.*
- *Ievērojiet drošības pārbaudi atbilstoši vietējiem spēkā esošiem noteikumiem par mobīliem, profesionāli lietojamiem aparātiem.*
- *Darbus pie ierīces vienmēr veiciet, tikai valkājot piemērotus cimdus.*

## **Darbība**



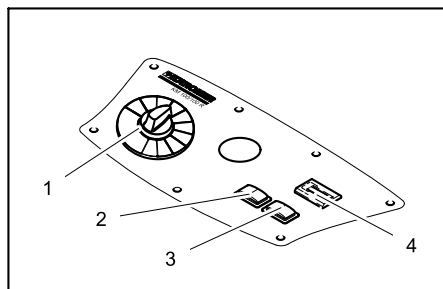
Slaucītājmašīna darbojas pēc griešanās principa.

- Sānu slotas (3) tīra slaukāmās virsmas stūrus un malas un saslauka netīrumus slaucītājveltna darbības joslā.
- Rotējošais slaucītājveltnis (4) nogādā netīrumus tieši netīrumu tvertnē(5).
- Tvertnē saceltos putekļus atdala ar putekļu filtru (2) un filtrēto tīro gaisu uzsūc sūcējventilators (1).



- 1 Putekļu filtrs
- 2 Gaisa filtra ieliktnis
- 3 Aizdedzes svece
- 4 Eļļas mērīšanas stienītis
- 5 Gāzes balons (tikai KM 100/100 R LPG)
- 6 Ierīces pārsegs
- 7 Netīrumu tvertne (abās pusēs)
- 8 Rokturis sēdekļa regulēšanai
- 9 Slaucītājveltnis
- 10 Pedālis lielo netīrumu tvertnes vāka pacelšanai/nolaišanai
- 11 Sānu slota
- 12 Braukšanas pedālis
- 13 Priekšējais pārsegs
- 14 Čoks (aukstais starts)
- 15 Aizdedzes slēdzene
- 16 Stūre
- 17 Mitrās/sausās tīrīšanas vārsts
- 18 Sēdekļis (ar sēdekļa kontaktslēdzi)

## Vadības pults



- 1 Programmu slēdzis
- 2 Filtra tīrīšana
- 3 Signāлтаure
- 4 Darba stundu skaitītājs

## Krāsu marķējums

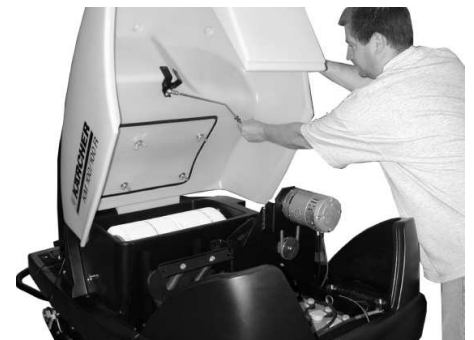
- Tīrīšanas procesa vadības elementi ir dzelteni.
- Apkopes un servisa vadības elementi ir gaiši pelēki.

## Aparāta pārsega atvēršana/ aizvēršana

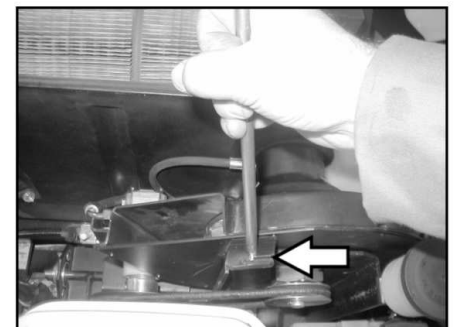
### ⚠ BĪSTAMI

Aizverot aparāta pārsegu, pastāv saspiešanas risks. Tāpēc aparāta pārsegu nolaidiet lēnām.

- ➔ Aparāta pārsegu atvērt aiz tam paredzētā roktura dziļinājuma (vilkt uz augšu).



- ➔ Izvilkt turētājstieni no stiprinājuma.



- ➔ Turētājstieni iespraust aptverē pie sūcējventilatora.
- ➔ Lai aizvērtu aparāta pārsegu, izvilkt turētājstieni no aptveres un nofiksēt aparāta pārsega stiprinājumā.

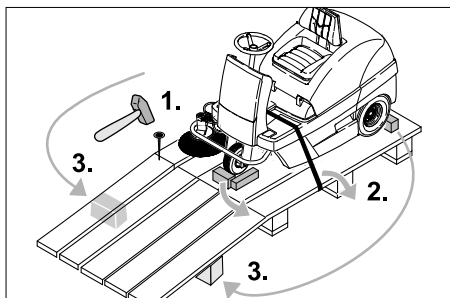
## Pirms ekspluatācijas uzsākšanas

### Izkraušana

#### ⚠ BĪSTAMI

Savainošanās un bojājumu risks! Aparāta izkraušanai neizmantojiet dakšu iekrāvēju. Izlādēšana jāveic šādi:

- ➔ Sagrieziet plastmasas līmlenti un noņemiet foliju.
- ➔ Noņemiet sprieguma saites stiprinājumu pie atdures punktiem.
- ➔ Paletes četri marķētie dēļi ir piestiprināti ar skrūvēm. Noskrūvējiet šos dēļus.
- ➔ Novietojiet dēļi uz paletes malas. Novietojiet dēļus pirms aparāta riteņiem. Piestipriniet dēļus ar skrūvēm.



- ➔ Atbalstīšanai izmantojiet iepakojumā esošās brucas un pabīdīdēt tās zem rampas.
- ➔ Noņemiet riteņu fiksējošos koka klučus un pastumiet zem rampas.

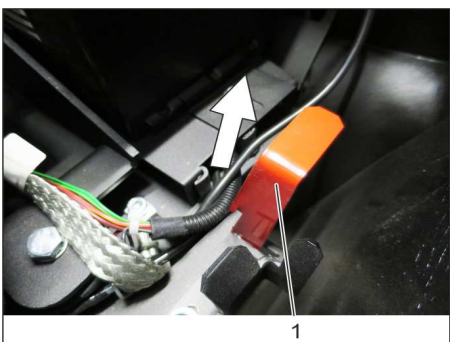
### Slaucītājmašīnas pārvietošana bez individuālās piedziņas

#### ⚠ Bīstami

Savainošanās risks! Pirms brīvgaitas ieslēgšanas aparāts ir jānodrošina pret aizribošanu.

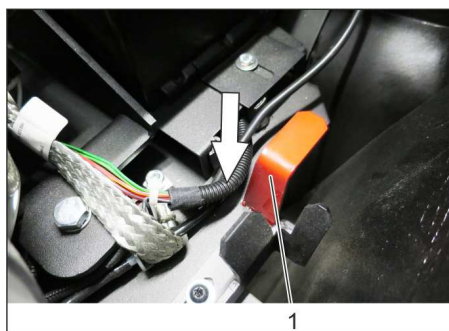
#### NORĀDĪJUMS

Nestumiet tīrīšanas mašīnu bez individuālās piedziņas pārāk lielus attālumus un ne ātrāk kā 6 km/h.



- 1 Brīvgaitas svira augšējā pozīcijā - aparātu var stumt.
  - ➔ Atvērt un nostiprināt aparāta pārsegu.
  - ➔ Brīvgaitas sviru nofiksējiet augšējā pozīcijā.
- Šādā veidā braukšanas piedziņa nav iedarbināma.
- ➔ Aizveriet ierīces pārsegu. Aparātu var bīdīt.

## Tīrīšanas mašīnas kustināšana, izmantojot individuālo piedziņu



- 1 Brīvgaitas sviras novietojums leņā - aparāts ir braukšanas gatavībā
  - ➔ Brīvgaitas sviru nofiksējiet apakšējā pozīcijā.
  - ➔ Aizveriet ierīces pārsegu.
- Aparāts ir braukšanas gatavībā.

## Ekspluatācijas uzsākšana

### Vispārējās piezīmes

- ➔ Novietojiet slaucītājmašīnu uz līdzenas virsmas.
- ➔ Izņemiet atslēgu.

### Gāzes balona montāža/nomaiņa (tikai KM 100/100 R LPG)

#### ⚠ BRĪDINĀJUMS

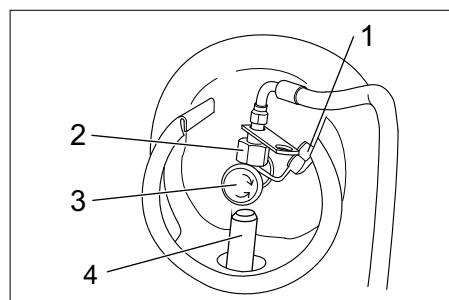
Drīkst izmantot tikai attiecīgi pārbaudītus nomaiņas balonus (darba gāzes baloni) ar 11 kg tilpumu. Lai aizsargātu vārstu, tiem ir 270° apmale.

#### ⚠ Briesmas

Savainošanās risks!

- Ievērojiet sašķidrinātās gāzes transportlīdzekļu drošības tehnikas vadlīnijas.
- Apiedošanās un dzeltenī putu veida nosēdumi uz gāzes balona liecina par noplūdi.
- Balona nomaiņu drīkst veikt tikai instruktētās personas.
- Darba gāzes balonu nomaiņu nedrīkst veikt garāžās un pazemes telpās.
- Veicot balona nomaiņu, nedrīkst smēķēt un izmantot atklātu liesmu.
- Veicot balona nomaiņu, cieši noslēdziet sašķidrinātās gāzes balona slēgvārstu un uz tukšā balona uzreiz uzskrūvējiet aizsargvāciņu.

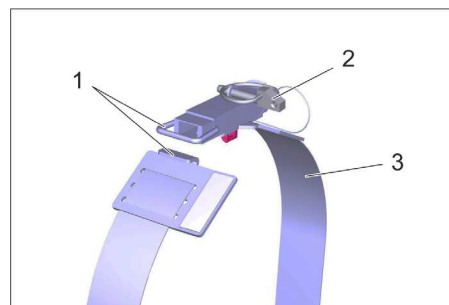
### Gāzes balona montāža



- 1 Aizsargvāciņš
- 2 Uzmavuzgrieznis
- 3 Gāzes padeves vārsts
- 4 Fiksators

- ➔ Ievietojiet gāzes balonu fiksatorā; gāzes balona savienojumam jābūt vērīstam uz augšu.

### Gāzes balona nostiprināšana



Attēlā parādīts bez gāzes balona

- 1 Aizslēgs
  - 2 Drošības tapa
  - 3 Stiprinājuma lente
- ➔ Aizveriet stiprinājuma lentes aizslēgu.
  - ➔ Ielieciet drošības tapu.

### Gāzes balona pievienošana

#### NORĀDĪJUMS

Pieslēguma vītne ir pa kreisi.

#### ⚠ BRĪDINĀJUMS

Gāzes izplūdes vārstu atveriet tikai pirms aparāta iedarbināšanas (skatiet nodaļu „Ekspluatācija | Braukšanas režīms”).

#### ⚠ BRĪDINĀJUMS

Briesmas gāzes noplūdes rezultātā. Gāzes šļūteni izvietojiet / nostipriniet tā, lai tā neizvirzītos pāri ierīcei un braucot netīktu no rauta.

- ➔ Noņemiet gāzes balona pieslēguma vārsta aizsargvāciņu.
- ➔ Pieskrūvējiet gāzes šļūteni ar uzmavuzgriezni (uzgriezņu atslēgas platums 30 mm).

### Uzpildiet degvielu

#### Tikai KM 100/100 R G

#### ⚠ Bīstami

Sprādzienbīstamība!

- Drīkst izmantot tikai lietošanas instrukcijā norādīto degvielu.
- Neuzpildīt degvielu slēgtās telpās.
- Smēķēšana un atklāta uguns ir aizliegta.
- Raugieties, lai degviela nenokļūtu uz sakarsētām virsmām.
- ➔ Izslēdziet dzinēju.
- ➔ Atvērt un nostiprināt aparāta pārsegu.



- ➔ Pārbaudiet degvielas daudzumu tvertnē, izmantojot tvertnes līmeņa rādītāju.
- ➔ Atveriet tvertnes aizslēgu.
- ➔ Uzpildiet "normālu svīnu nesaturošu benzīnu".



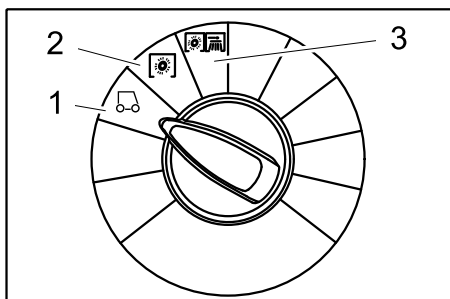
- Piepildiet tvertni maksimāli līdz 1 cm zem iepildes īscaurules apakšmalas.
- Satīriet pārplūdušo degvielu, noņemiet piltuvi un aizveriet tvertnes aizslēgu.
- Aizveriet ierīces pārsegu.

## Darbība

### Vadītāja sēdekļa regulēšana

- Sēdekļa regulēšanas sviru pavelciet uz iekšpusi.
- Pastumiet sēdekli, atlaidiet rokturi un nofiksējiet.
- Pabīdīt sēdekli uz priekšu un atpakaļ, pārbaudiet, vai tas ir nofiksējies.

### Programmas izvēle



- 1 Braukšana  
Aizbraukšana uz darba vietu.
- 2 Slaucīšana ar slaucītājveltni  
Slaucītājveltnis tiek nolaists uz leju. Slaucītājveltnis un sānu slotas griežas.
- 3 Slaucīšana ar sānu slotu  
Slaucītājveltnis un sānu slotas tiek nolaisti uz leju.

### Iedarbiniet aparātu

#### NORĀDĪJUMS

Aparāts ir aprīkots ar sēdekļa kontaktpaliktņiem. Atstājot vadītāja sēdekli, aparāts tiek izslēgts un automātiski nostrādā stāvbremzē.

#### Atvērt degvielas krānu

Tikai KM 100/100 R G

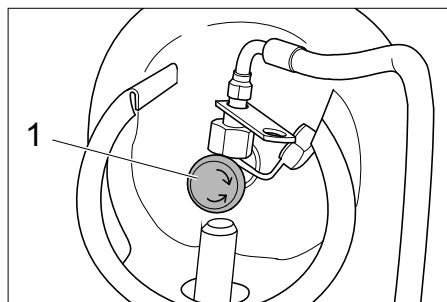
- Atvērt un nostiprināt aparāta pārsegu.



- Iestatiet sviru pozīcijā "ON".
- Aizveriet ierīces pārsegu.

### Gāzes padeves atvēršana

Tikai KM 100/100 R LPG



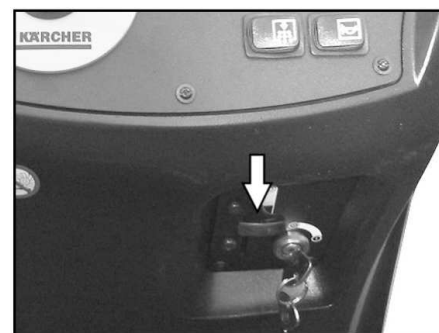
1 Gāzes padeves vārsts

- Atveriet gāzes padeves vārstu, pagriežot to pretēji pulksteņrādītāja virzienam.

### Iedarbiniet aparātu

- Ieņemiet vietu vadītāja sēdekļī.
- NESPIEDIET braukšanas pedāli.
- Programmas slēdzi pagrieziet uz pakāpi 1 (braukt).

Tikai KM 100/100 R G



- Čoka sviru paspiediet uz leju. Ja dzinējs darbojas, čoka sviru pavelciet atkal uz augšu.

Tikai KM 100/100 R LPG

- Nospiediet tālvadības pogu, motors darbojas, atlaidiet tālvadības pogu
- Aizdedzes atslēgu pagrieziet pozīcijā 1.
- Kad aparāts ir iedarbināts, atlaidiet aizdedzes atslēgu.

#### NORĀDĪJUMS

Nekad nedarbiniet starteri ilgāk par 10 sekundēm. Pirms atkārtotas startera darbināšanas pagaidiet vismaz 10 sekundes.

### Braukšana ar aparātu

#### ⚠ BĪSTAMI

Apgāšanās risks! Braukšanas laikā necelties kājās.

#### Braukšana uz priekšu



- Braukšanas pedāli lēnām spiediet uz "priekšu".

### Braukšana atpakaļgaitā

#### ⚠ BĪSTAMI

Savainošanās risks! Braucot atpakaļgaitā nedrīkst būt apdraudētas trešās personas, nepieciešamības gadījumā dodiet tām norādes.



- Lēnām spiediet braukšanas pedāli "atpakaļ".

#### Braukšanas veids

- Ar braukšanas pedāļiem vienmērīgi var noregulēt braukšanas ātrumu.
- Izvairieties no grūdienveidīgas pedāļu spiešanas, tas var izraisīt hidrauliskās iekārtas bojājumus.
- Ja, braucot pa slīpām virsmām, samazinās jauda, nedaudz atlaidiet pedāli.

#### Bremzēšana

- Atlaidiet braukšanas pedāli, aparāts nobremzē patstāvīgi un apstājas.

#### Šķēršļu pārvarēšana

Nostiprinātu šķēršļu līdz 50 mm pārvarēšana:

- Iēni un uzmanīgi pārbrauciet tiem pāri virzienā uz priekšu.

Nostiprinātu šķēršļu līdz 50 mm pārvarēšana:

- Šķēršļus drīkst pārvarēt tikai ar piemērotas rampas palīdzību.

### Slaucīšanas režīms

#### ⚠ BĪSTAMI

Savainošanās risks! Ja rupju netīrumu nolaižamais aizvars ir atvērts, slaucītājveltnis var mest uz priekšu akmeņus un šķembas. Pievērsiet uzmanību tam, lai netiktu apdraudētas personas, dzīvnieki vai priekšmeti.

#### UZMANĪBU

Neslaucīt iekšā iepakojuma lentes, drāti vai līdzīgo, tas var novest pie slaucītājmehānikas bojājumiem.

#### UZMANĪBU

Lai izvairītos no grīdas bojājumiem, nedarbiniet slaucītājmašīnu uz vietas.

**Norāde:** Lai sasniegtu optimālo tīrīšanas rezultātu, pārvietošanās ātrums būtu jāpielāgo apstākļiem.

**Norāde:** Eksploatācijas laikā netīrumu tvertne būtu jāiztukšo regulāros laika intervālos.

**Norāde:** Virsmu tīrīšanai nolaidiet tikai slaucītājveltni.

**Norāde:** Malu tīrīšanas laikā papildus jānolaiž sānu slotu.

## Slaucīšana ar slaucītājveltni

- Programmas slēdzi pagrieziet uz pakāpi 2. Slaucītājveltnis tiek nolaists uz leju. Slaucītājveltnis un sānu slotas griežas.

## Slaucīšanas ar paceltu rupjo netīrumu nolaižamo aizvaru

**Norāde:** Lai saslaucītu lielākus priekšmetus, kas ir līdz 60 mm augstumā, piem., dzērienu kārbas, uz īsu brīdi jāpaceļ lielo netīrumu tvertnes vāks.

Rupjo netīrumu aizvara pacelšana:

- Lielo netīrumu tvertnes vāka pedāli spiediet uz priekšu un turiet piespiestu.
  - Lai nolaistu, noņemiet kāju no pedāļa.
- Norāde:** Tikai tad, ja ir pilnībā nolaists lielo netīrumu tvertnes vāks, var sasniegt optimālu tīrīšanas rezultātu.

## Slaucīšana ar sānu slotu

- Programmas slēdzi pagrieziet uz pakāpi 3. Sānu slotas tāpat kā slaucītājveltnis tiks nolaistas.

**Norāde:** Slaucītājveltnis un sānu slotas sāks darboties automātiski.

## Sausas virsmas slaucīšana

**Norāde:** Eksploatācijas laikā netīrumu tvertne būtu jāiztukšo regulāros laika intervālos.

**Norāde:** Eksploatācijas laikā putekļu filtrs ir jāiztīra regulāros laika intervālos.



- Aizveriet mitrās/sausās tīrīšanas vārstu.

## Šķiedrainu un sausu netīrumu (piem., sausa zāle, salmi) slaucīšana

- Atveriet mitrās/sausās tīrīšanas vārstu.
- Norāde:** Tā var novērst filtru sistēmas aizsprostojumus.

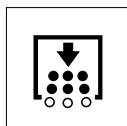
## Mitrās vai slapjas virsmas slaucīšana

- Atveriet mitrās/sausās tīrīšanas vārstu.

**Norāde:** Tādējādi filtrs tiek pasargāts no mitruma.

## Filtra notīrīšana

- Ieslēdziet manuālo filtra tīrīšanu.



- Nospiediet filtra tīrīšanas taustiņu. Filtrs tiek tīrīts 15 sekundes.

## Iztukšojiet netīrumu tvertni

**Norāde:** Pirms atverat un iztukšojat netīrumu tvertni, pagaidiet, līdz filtra tīrīšana ir pabeigta un ir nosēdušies putekļi.

- Netīrumu tvertni nedaudz paceliet un izņemiet ārā.
- Netīrumu tvertnes iztukšošana.
- Netīrumu tvertni iebīdīet iekšā un nofiksējiet.
- Iztukšojiet pretējās puses netīrumu tvertni.

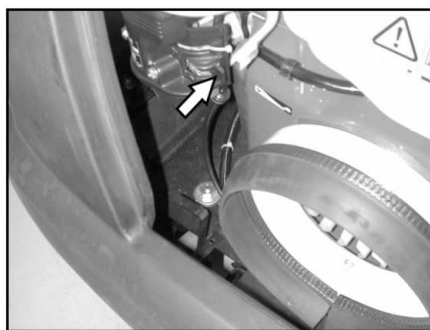
## Aparāta izslēgšana

- Programmas slēdzi pagrieziet uz pakāpi 1 (braukt). Slaucītājveltnis un sānu slotas tiek pacelti.
- Aizdedzes atslēgu pagrieziet pozīcijā "0" un izņemiet no aizdedzes.

**Norāde:** Pēc aparāta izslēgšanas putekļu filtrs tiks tīrīts automātiski apm. 15 sekundes. Šajā laikā neveriet vaļā aparāta pārsegu.

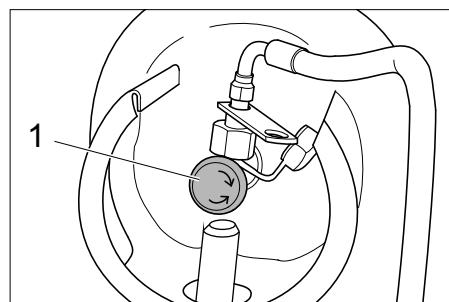
**Norāde:** Aparāts ir aprīkots ar automātisku stāvbremzi, kas tiek aktivizēta pēc motora izslēgšanas un atbrīvojot sēdekli.

**Tikai KM 100/100 R G**



- Aizveriet degvielas vārstu

**Tikai KM 100/100 R LPG**



- 1 Gāzes padeves vārsts

- Aizveriet gāzes padeves vārstu, pagriežot to pulksteņrādītāja virzienā.

## Aparāta pārvietošana

### ⚠ BĪSTAMI

*Savainošanās un bojājumu risks! Transportējot ņemiet vērā aparāta svaru.*

- Aizdedzes atslēgu pagrieziet pozīcijā "0" un izņemiet no aizdedzes.
- Nobloķēt aparāta riteņus ar ķīļiem.
- Nostiprināt aparātu ar nospriegotājlenķēm vai trosēm.
- Transportējot automašīnā, saskaņā ar spēkā esošajām direktīvām nodrošiniet aparātu pret izslīdēšanu un apgāšanos.



**Norāde:** Ievērojiet stiprinājumu vietu marķējumus uz pamatrāmja (ķēžu simboli). Aparāts ir piemērots iekraušānai un izkrau-

šanai uz virsmām, kuru slīpums nepārsniedz 18%.

**Tikai KM 100/100 R G**

- Aizveriet degvielas vārstu
- Iztukšojiet degvielas tvertni.

**Tikai KM 100/100 R LPG**

- Aizveriet gāzes padeves vārstu, pagriežot to pulksteņrādītāja virzienā.
- Noņemiet gāzes balonu un uzglabājiet to saskaņā ar spēkā esošajiem noteikumiem.

## Glabāšana

### ⚠ BĪSTAMI

*Savainošanās un bojājumu risks! Uzglabājot ņemiet vērā aparāta svaru.*

## Iekonservēšana

Ja slaucītājmašīna netiek izmantota ilgāku laika posmu, lūdzu ievērojiet sekojošus punktus:

- Novietojiet slaucītājmašīnu uz līdzenas virsmas.
- Programmas slēdzi pagrieziet uz pakāpi 1 (braukt). Slaucītājveltnis un sānu birstes tiks pacelti, lai nesabojātu sukas.
- Aizdedzes atslēgu pagrieziet pozīcijā "0" un izņemiet no aizdedzes.
- Nobloķēt slaucītājmašīnu pret nejaušo ripošanu.
- Notīrīt mašīnas ārpusi un iekšpusi.
- Novietojiet aparātu aizsargātā un sausā vietā.

**Tikai KM 100/100 R G**

- Piepildiet degvielas tvertni un aizveriet degvielas aizgriezni.

**Tikai KM 100/100 R LPG**

- Aizveriet gāzes padeves vārstu, pagriežot to pulksteņrādītāja virzienā.
- Noņemiet gāzes balonu un uzglabājiet to saskaņā ar spēkā esošajiem noteikumiem.

## Visi motoru varianti:

- Motoreļļas nomaiņa
- Izskrūvējiet aizdedzes sveici un iepildiet apm. 3 cm<sup>3</sup> eļļas aizdedzes sveices caurumā. Vairākas reizes iedarbiniet dzinēju bez aizdedzes sveices. Ieskrūvējiet aizdedzes sveici.
- Atvienojiet akumulatora spaiļus.
- Akumulatoru uzlādējiet apm. ik pēc 2 mēnešiem.

## Kopšana un tehniskā apkope

### Vispārējās piezīmes

- Pirms aparāta tīrīšanas un tehniskās apkopes, detaļu nomaiņas vai pārveidošanas uz citu funkciju aparāts ir jāizslēdz, jāizņem aizdedzes atslēga un jāatvieno akumulatora kontakts, resp. jāatvieno akumulators.
- Strādājot ar elektrisko ierīci ir jāizvelk akumulatora kontaktdakša, respektīvi jāatvieno spaiļus akumulatora.
- Ierīces labošanu drīkst izpildīt tikai autorizēti klientu apkalpošanas dienesti vai šās nozares speciālisti, kas ir iepazinušies ar visiem svarīgajiem drošības noteikumiem.

- Pārvietojamiem profesionāli lietojamiem aparātiem ir jāveic drošības pārbaude saskaņā ar Vācijas Elektrotehniku Apvienības priekšrakstiem (VDE 0701).
- Izmantojiet tikai aparātam paredzētos vai lietošanas instrukcijā noteiktos slaucītājveltnus/sānu birstes. Citu slaucītājveltnu/sānu slotu izmantošana var negatīvi ietekmēt drošību.

## Tīrīšana

### UZMANĪBU

*Bojājumu briesmas! Aparātu nedrīkst tīrīt, izmantojot ūdeni vai augstspiediena ūdens strūklu (īsslēguma vai citu bojājumu briesmas).*

### Aparāta iekšpuses tīrīšana

#### ⚠ Bīstami

*Savainošanās risks! Lietojiet pretputekļu masku un aizsargbrilles.*

- Atvērt aparāta pārsegu, ievietot turētājtieni.
- Notīrīt aparātu ar lupatu.
- Izpūst aparātu ar saspiestu gaisu.
- Aizveriet ierīces pārsegu.

**Norāde:** Putekļu filtru var nomazgāt ar ūdeni. Pirms atkārtotas ievietošanas filtrs ir pilnībā jānožāvē.

### Aparāta ārējā tīrīšana

- No ārpusē aparātu notīriet ar mitru lupatu, kas piesūcināta ar maigu mazgāšanas sārmu.

**Norāde:** Neizmantojiet agresīvus mazgāšanas līdzekļus.

## Apkopes veikšanas intervāli

**Norāde:** Darba stundu skaitītājs uzrāda tehniskās apkopes starplaikus.

### Klienta veicamā tehniskā apkope

Ikdienas apkope:

- Pārbaudīt sānu slotu un slaucītājveltnu nodilumu un uztiņu lenšu esamību.
- Pārbaudiet gaisa spiedienu riepiņās.
- Pārbaudīt vadības elementu funkcionēšanu.

Iknedēļas apkope:

- Pārbaudiet kontroles vadus un kustīgās daļas tukšgaitā.
- Pārbaudīt blīvplāksnes slaucīšanas zonā piergulējumu un to nodilumu.
- Pārbaudiet putekļu filtru un vajadzības gadījumā iztīriet filtra kasti.
- Pārbaudiet vakuuma sistēmu.

Tehniskā apkope ik pēc 100 darba stundām:

- Pārbaudiet, vai darbojas sēdekļa kontaktslēdzis.
- Pārbaudiet piedziņas siksnu spriegojumu, nodilumu un funkciju (ķīļveida un apaļās siksnas).

Apkope pēc nodiluma:

- Nomainīt blīvlistes.
- Nomainīt slaucītājveltni.
- Nomainīt sānu slotu.

**Norāde:** Aprakstu skatīt sadaļā "Apkopes darbi".

**Norāde:** Visi servisa un tehniskās apkopes darbi, ja ierīci apkalpo klients, ir jāveic kvalificētam speciālistam. Vajadzības gadījumā

mā jebkurā brīdī var tikt pieaicināts firmas Kärcher speciālists.

### Klientu apkalpošanas dienesta veicamā tehniskā apkope

Tehniskā apkope ik pēc 8 darba stundām:

- Veikt pirmo pārbaudi.

Tehniskā apkope ik pēc 20 darba stundām

Tehniskā apkope ik pēc 100 darba stundām

Tehniskā apkope ik pēc 300 darba stundām

Tehniskā apkope ik pēc 500 darba stundām

Tehniskā apkope ik pēc 1000 darba stundām

Tehniskā apkope ik pēc 1500 darba stundām

**Norāde:** Lai saglabātu tiesības uz garantiju, visus servisa un tehniskās apkopes darbus garantijas termiņa laikā ir jāveic autorizētam Kärcher klientu apkalpošanas dienestam, atbilstoši tehniskās apkopes burtnīcai.

## Apkopes darbi

Sagatavošana:

- Novietojiet slaucītājmašīnu uz līdzenas virsmas.
- Aizdedzes atslēgu pagrieziet pozīcijā "0" un izņemiet to no aizdedzes.

### Vispārējie drošības tehnikas noteikumi

#### ⚠ BĪSTAMI

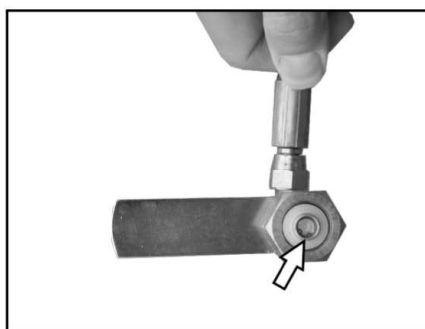
*Savainojumu gūšanas risks!*

*Filtra tīrīšanas sistēmas motoram pēc apturēšanas ir nepieciešamas apm. 15 sekundes inerces darbības laika. Šajā laikā neatveriet aparāta pārsegu.*

#### ⚠ Bīstami

*Savainošanās risks! Pirms visiem tehniskās apkopes un labošanas darbiem ļaujiet aparātam pietiekami atdzist.*

### Gāzes filtra pārbaude (tikai KM 100/100 R LPG)



- Pārbaudiet, vai gāzes filtrs vietā, kur tas saskrūvēts ar gāzes balonu, nav netīrs.
- Netīru filtru iztīriet ar saspiestu gaisu.

### Gāzes vada pārbaude (tikai KM 100/100 R LPG)

- Izmantojot aerosolu sūču meklēšanai, pārbaudiet, vai gāzes pieslēgumi, gāzes vadi un karburators ir hermētiski.

### NORĀDĪJUMS

*Ja tie nav hermētiski, var rasties apledojums vai dzeltenī, putaini nosēdumi uz gāzes pieslēgumiem, gāzes vadiem vai karburatora. Veicot gāzes sistēmas apkopi, griežieties Kärcher klientu servisā.*

## Gaisa spiediena pārbaude riepiņās

- Novietojiet slaucītājmašīnu uz līdzenas virsmas.
- Gaisa spiediena mērītāju pievienojiet riepiņas ventilim.
- Pārbaudiet gaisa spiedienu riepiņās (skatīt "Tehniskie dati").

## Riteņa nomaiņa

### ⚠ Briesmas

*Savainošanās risks!*

- Novietojiet slaucītājmašīnu uz līdzenas virsmas.
- Izņemiet atslēgu.
- Veicot labošanas darbus atklātās ielās plūstošas satiksmes riska zonā, nēsājiet brīdinošu apģērbu.
- Pārbaudiet pamatnes stabilitāti. Ar ķīli papildus nodrošiniet ierīci pret aizriepošanu.

Riepu pārbaude

- Pārbaudiet riepu braukšanas virsmas uz iebrauktiem priekšmetiem.
- Priekšmetu noņemšana.
- Izmantojiet piemērotus, tirdzniecībā pieejamus riepu labošanas līdzekļus.

**Norāde:** Ievērojiet attiecīgā ražotāja ieteikumus. Tālāka braukšana ir iespējama, ievērojot produkta ražotāja norādījumus. Pēc iespējas ātrāk veiciet riepu, respektīvi riteņu nomaiņu.

- Netīrumu tvertni attiecīgajā pusē nedaudz paceliet un izņemiet ārā.
- Atskrūvējiet riteņa skrūvi.
- Novietojiet domkratu.



*Domkrata stiprinājuma vieta (aizmugurējie riteņi)*

- Paceliet aparātu ar mašīnas pacelāju.
- Izskrūvējiet riteņa skrūvi.
- Noņemiet riteņi.
- Pielieciet rezerves riteņi.
- Ieskrūvējiet riteņa skrūvi.
- Nolaidiet aparātu ar mašīnas pacelāju.
- Pievelciet riteņa skrūvi.
- Netīrumu tvertni iebīdīet iekšā un nofiksējiet.

**Norāde:** Izmantojiet piemērotu, tirdzniecībā pieejamu mašīnas pacelāju.

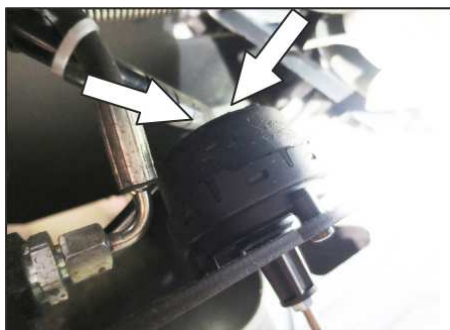
### Pārbaudiet vakuuma sistēmu.

- Slaucīšanas sistēmas pieslēgšanu veic ar vakuuma sistēmas palīdzību.
- Ja sānu slotas vai slaucītājveltni nav iespējams nolaist, jāpārbauda, vai vakuuma kārbās ir pareizi saslēgti šļūteņu vadi, vajadzības gadījumā ir jāiesprauž attiecīgā šļūtene.
- Ja sānu slotas vai slaucītājveltni vēl aizvien nav iespējams nolaist, vakuuma

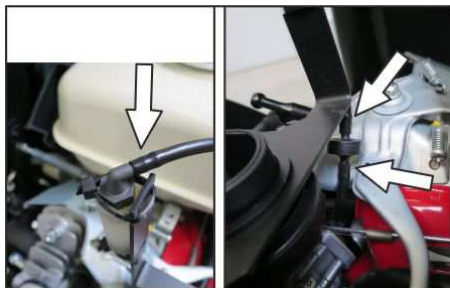
sistēma nav hermētiski noslēgta. Tādā gadījumā sazinieties ar klientu apkalpošanas centru.



*Sļūteņu pieslēgšana sānu slotu nolaišanas mehānisma vakuuma kārbai*



*Sļūteņu pieslēgumi slaucītājveltna nolaišanas mehānisma vakuuma kārbai*



*Sļūteņu pieslēgumi vakuumsūknim un vakuuma kārbai (uzkrājējs)*

**Norāde:** Vakuumsūknis darbojas tikai tad, ja sistēmā itiek akumulēts vakuums. Ja sūknis darbojas bez pārtraukuma, sazinieties ar klientu apkalpošanas centru.

#### Sānu slotas nomaīņa

- Novietojiet slaucītājmašīnu uz līdzenas virsmas.
- Programmas slēdzi pagrieziet uz pakāpi 1 (braukt). Sānu slotas tiks paceltas.
- Atslēgas slēdzi pagrieziet pozīcijā "0" un izņemiet atslēgu.
- Atskrūvējiet 3 stiprinājuma skrūves apakšmalā.
- Noņemiet nolietoto sānu slotu.
- Uzlieciet jaunu sānu suku uz turētāja un pieskrūvējiet.

#### Slaucītājveltna pārbaude

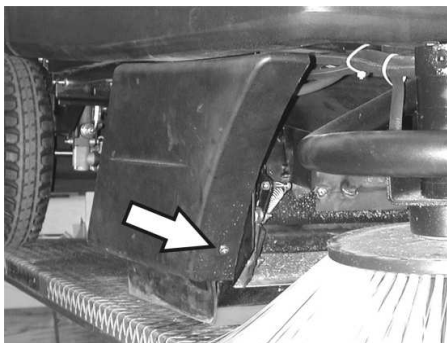
- Novietojiet slaucītājmašīnu uz līdzenas virsmas.
- Programmas slēdzi pagrieziet uz pakāpi 1 (braukt). Slaucītājveltnis tiks pacelts.
- Atslēgas slēdzi pagrieziet pozīcijā "0" un izņemiet atslēgu.
- Nodrošiniet aparātu ar ķīli pret ripošanu.

- Netīrumu tvertni abās pusēs nedaudz paceliet un izņemiet ārā.
- Novākt no veltna uzlītās lentes vai auklas.

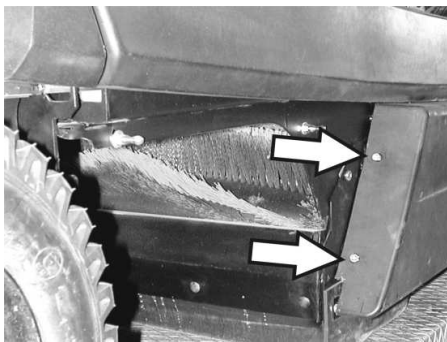
#### Slaucītājveltna nomaīņa

Nomaīņa nepieciešama tad, ja saru nolietojuma dēļ tīrīšanas rezultāti manāmi pasliktinās.

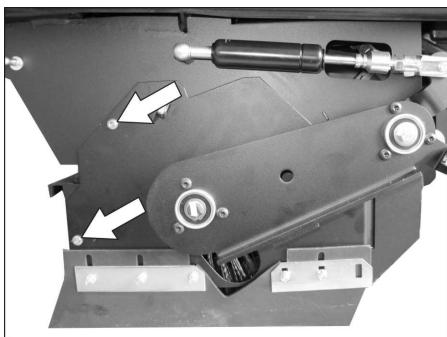
- Novietojiet slaucītājmašīnu uz līdzenas virsmas.
- Programmas slēdzi pagrieziet uz pakāpi 1 (braukt). Slaucītājveltnis tiks pacelts.
- Atslēgas slēdzi pagrieziet pozīcijā "0" un izņemiet atslēgu.
- Nodrošiniet aparātu ar ķīli pret ripošanu.
- Netīrumu tvertni abās pusēs nedaudz paceliet un izņemiet ārā.



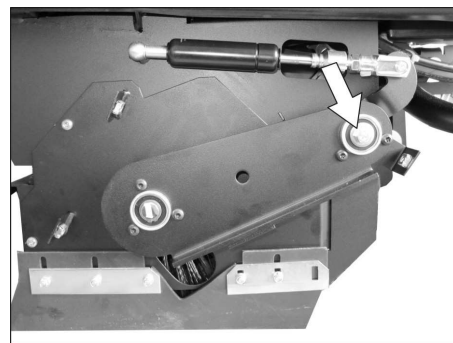
- Atskrūvējiet labās puses sānu apšuvuma priekšējo stiprinājuma skrūvi.



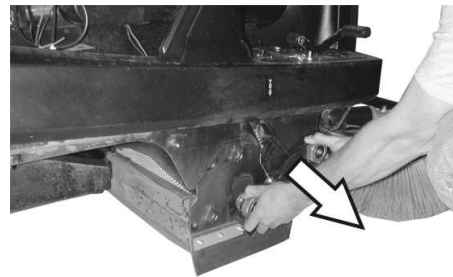
- Atskrūvējiet labās puses sānu apšuvuma aizmugurējās stiprinājuma skrūves.
- Noņemiet sānu pārsegu.



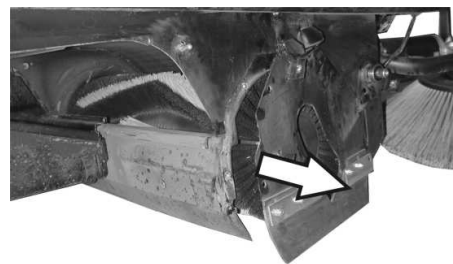
- Atskrūvējiet skrūves.



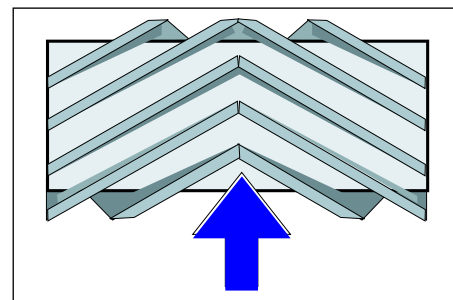
- Izskrūvējiet skrūvi slaucītājveltna balansiera rotācijas punktā.



- Nobīdīdēt slaucītājveltna balansieri.



- Noņemiet slaucītājveltna pārsegu.
- Izņemiet slaucītājveltni.



Slaucītājveltna ievietošanas pozīcija braukšanas virzienā

- Jauno slaucītājveltni iebīdīdēt slaucītājveltna korpusā un uzlieciet uz piedziņas vārpstas

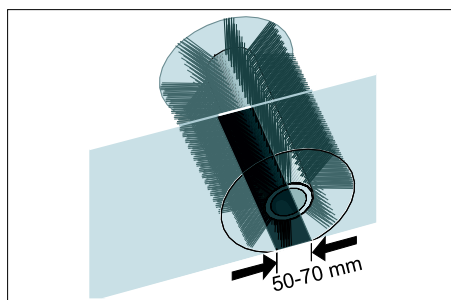
**Norāde:** Iebūvējot jauno slaucītājveltni, sekojiet suku komplekta stāvoklim.

**Norāde:** Kontroles vadu noregulējiet tā, lai slaucītājveltnis tiktu pacelts apm. 10 mm no zemes.

- Uzlieciet slaucītājveltna pārsegu.
- Ievietojiet slaucītājstieņa balansieri.
- Iekabiniet kontroles vadu.
- Pieskrūvējiet stiprinājuma skrūves.
- Abās pusēs ievietojiet netīrumu tvertni un nofiksējiet.

## Slaucītājveltna slaucīšanas joslas pārbaude

- Programmas slēdzi pagrieziet uz pakāpi 1 (braukt). Slaucītājveltnis un sānu slotas tiek pacelti.
- Brauciet ar slaucītājmašīnu pa līdzenu un gludu grīdu, kas klāta ar putekļiem vai krītu.
- Programmas slēdzi pagrieziet uz pakāpi 2. Slaucītājveltnis tiek nolaists uz leju. Nespiediet braukšanas pedāli un ļaujiet īsu brīdi griezties slaucītājveltnim.
- Paceliet slaucītājveltni.
- Lai noņemtu lielo netīrumu tvertnes vāku, nospiediet pedāli un turiet pedāli piespiestu.
- Brauciet ar aparātu atpakaļgaitā.

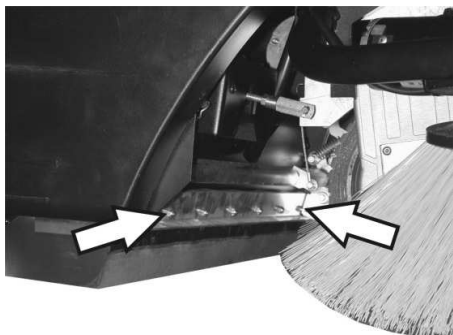


Slaucīšanas josla veido vienmērīgu taisnstūri, kas ir 50-70 mm plats.

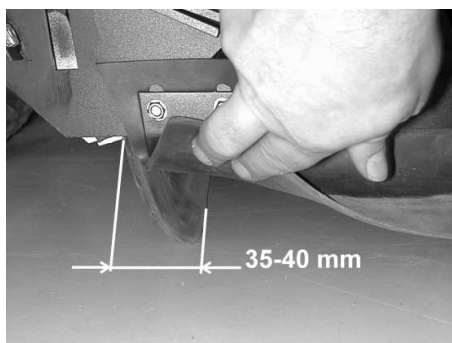
**Norāde:** Suku nolietošanās gadījumā, pateicoties slaucītājveltna kustīgajam gultnim, slaucīšanas kvalitāte automātiski izlīdzinās. Liela nolietojuma gadījumā slaucītājveltnis jānomaina.

## Bļivplāksnes piergulēšana un nomaīņa

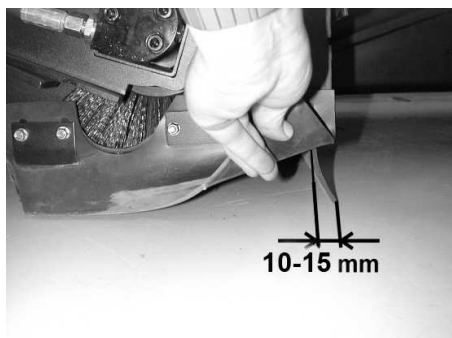
- Novietojiet slaucītājmašīnu uz līdzenas virsmas.
- Programmas slēdzi pagrieziet uz pakāpi 1 (braukt). Slaucītājveltnis tiks pacelts.
- Atslēgas slēdzi pagrieziet pozīcijā "0" un izņemiet atslēgu.
- Nodrošiniet aparātu ar ķīli pret ripošanu.
- Netīrumu tvertni abās pusēs nedaudz paceliet un izņemiet ārā.
- Abās sānu pārsegu pusēs atskrūvējiet stiprinājuma skrūves.
- Noņemiet sānu pārsegus.
- **Priekšējā bļivplāksne**



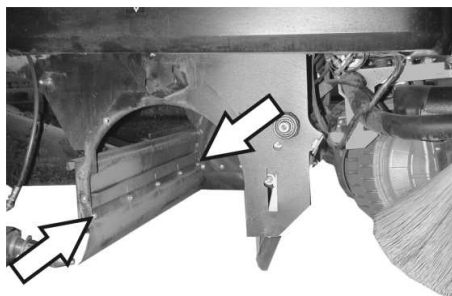
- Nedaudz atskrūvējiet priekšējās bļivplāksnes stiprinājuma uzgriežņus, lai nomainītu - izskrūvējiet.
- Pieskrūvējiet jauno bļivplāksni, bet uzgriežņus vēl nepievelciet.



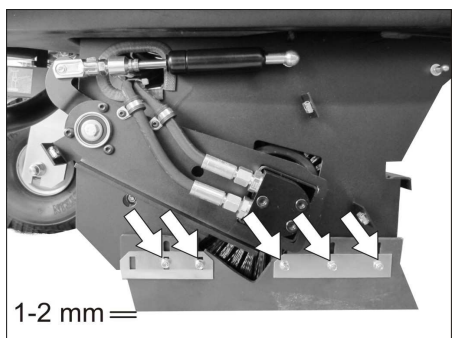
- Izlīdziniet bļivplāksni.
- Noregulējiet bļivplāksnes attālumu līdz zemei tā, lai tā pēc 35 - 40 mm atlocītos atpakaļ.
- Pievelciet uzgriežņus.
- **Aizmugurējā bļivplāksne**



- Noregulējiet bļivplāksnes attālumu līdz zemei tā, lai tā pēc 10-15 mm atlocītos atpakaļ.
- Nodiluma gadījumā nomainiet.
- Demontējiet slaucītājveltni.



- Noskrūvējiet aizmugurējās bļivplāksnes stiprinājuma uzgriežņus.
- Pieskrūvējiet jaunu bļivplāksni.
- **Sānu bļivplāksne**



- Nedaudz atskrūvējiet sānu bļivplāksnes stiprinājuma uzgriežņus, lai nomainītu - izskrūvējiet.
- Pieskrūvējiet jauno bļivplāksni, bet uzgriežņus vēl nepievelciet.

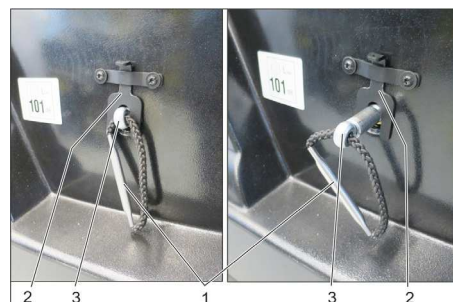
- Palieciet apakšā 1 - 2 mm biezu pamatni, lai veiktu attāluma līdz virsmai piergulēšanu.
- Izlīdziniet bļivplāksni.
- Pievelciet uzgriežņus.
- Pieskrūvējiet sānu pārsegus.
- Abās pusēs ievietojiet netīrumu tvertni un nofiksējiet.

## Putekļu filtra nomaīņa

### △ **BRĪDINĀJUMS**

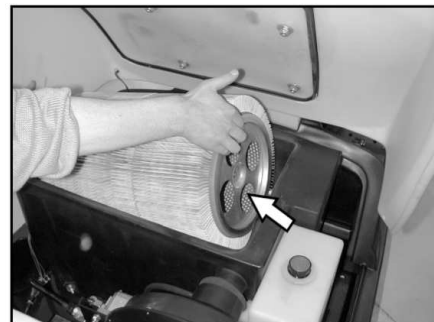
Pirms sākt putekļu filtra nomaīņu, iztukšojiet netīrumu tvertni. Strādājot ar filtrēšanas sistēmu, valkājiet putekļu aizsargmasku. Ievērojiet drošības noteikumus par rīcību sīku putekļu gadījumā.

- Atslēgas slēdzi pagrieziet pozīcijā "0" un izņemiet atslēgu.
- Atvērt aparāta pārsegu, ievietot turētājsieni.



- 1 Filtra stiprinājuma rokturis
- 2 Fiksators
- 3 Ass

- Pagrieziet fiksatoru uz augšu.
- Satveriet filtra stiprinājuma rokturi un velciet asi līdz fiksators nofiksējas (uzgriezis asī).
- Izņemiet plāksnīšu filtru.
- Ievietojiet jaunu filtru.



- Piedziņas pusē nofiksējiet caurumos turētāju.
- Spiediet asi uz iekšpusi un to nofiksējiet.

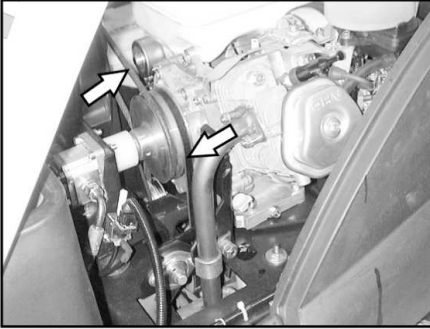
**Norāde:** Iebūvējot jauno filtru, sekojiet, lai nesabojātu plāksnītes.

## Filtra kastes bļivējuma nomaīņa



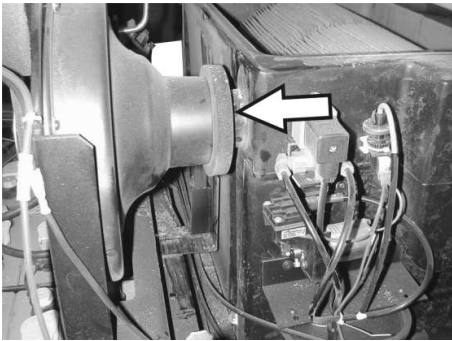
- Filtra kastes blīvējumu izņemiet no aparāta pārsega gropes.
- Ievietojiet jauno blīvējumu.

#### Pārbaudīt piedziņas siksnas.



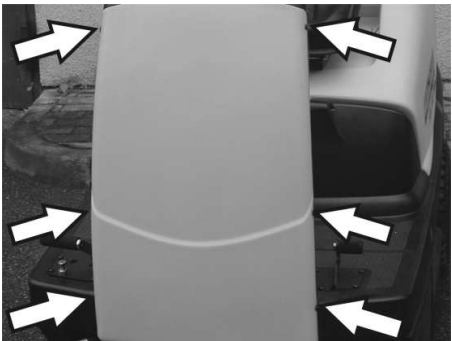
- Pārbaudīt sūcējventilatora piedziņas siksnas (ķīļu siksnas) sprieģojumu un nodilumu, un vai tajā nav bojājumu.

#### Blīvējuma manšetes pārbaude



- Regulāri pārbaudīt, vai blīvējuma manšete pie sūcējventilatora atrodas pareizā stāvoklī.

#### Drošinātāju nomaīņa



- Abās apšuvuma pusēs atskrūvēt skrūves.



- Atjaunojiet bojātos drošinātājus.
  - Uzlieciet atpakaļ priekšējo pārsegu.
- Norāde:** Drošinātājus apmainiet tikai pret tāda paša stipruma drošinātājiem.

#### Pārbaudiet motoreļļas līmeni un uzpildiet eļļu

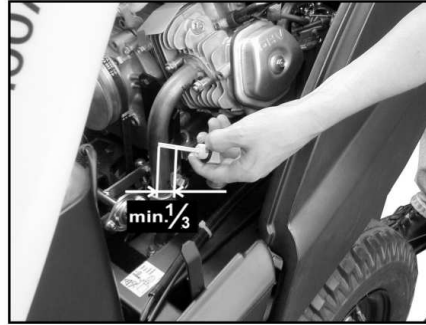
##### NORĀDĪJUMS

Dzinējs ir aprīkots ar eļļas nepietiekamības slēdzis. Nepietiekama līmeņa gadījumā dzinējs izslēdzas un to ir iespējams iedarbināt tikai pēc motoreļļas uzpildīšanas.

##### ⚠ BĪSTAMI

Apdegumu gūšanas risks, strādājot pie sarkasētām virsmām!

- Atdzesējiet dzinēju.



- Izvelciet eļļas mērstieni un pārbaudiet eļļas līmeni: Minimālais tilpums 1/3.
- Ja eļļas līmenis ir zem 1/3, iepildīt motoreļļu līdz iepildes atveres apakšējai malai.
- Gaidīt vismaz 5 minūtes.
- Vēlreiz pārbaudiet motoreļļas līmeni.

#### Motoreļļas nomaīņa

##### ⚠ BĪSTAMI

Apdegumu gūšanas risks, strādājot pie sarkasētām virsmām!

- Izvelciet eļļas mērīšanas stienīti.
- Izsūciet motoreļļu ar eļļas nomaīņas sūkni 6.491-538 caur eļļas iepildes atveri.
- Iepildiet jaunu motoreļļu ar tīru eļļas nomaīņas sūkni 6.491-538 caur eļļas iepildes atveri.
- Gaidīt vismaz 5 minūtes.
- Vēlreiz pārbaudiet motoreļļas līmeni.

#### Gaisa filtra tīrīšana un nomaīņa



- Atskrūvējiet iesūkšanas tvertnes spārnuzgriežņus.
- Izņemiet un pārbaudiet filtra ieliktni.
- Izlīrīto vai jauno filtra ieliktni ievietot uzsūcēja tvertnē.
- Pieskrūvēt spārnu uzgriezni.

#### Notīriet vai nomainiet aizdedzes sveci.



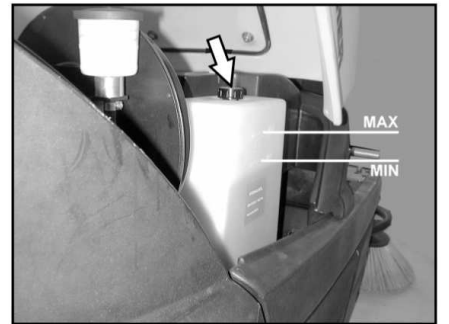
- Izņemt aizdedzes sveces kontaktdakšu.
- Izskrūvējiet un notīriet vai atbilstoši utīlizējiet aizdedzes sveci.
- Ieskrūvēt izlīrīto vai jauno aizdedzes sveci.
- Iespraudiet aizdedzes sveces kontaktdakšu aizdedzes svecē.

#### Hidrauliskās eļļas līmeņa pārbaude un hidrauliskās eļļas papildināšana

##### NORĀDĪJUMS

Mašīnai ir divas hidrauliskās cirkulācijas sistēmas:

Slaucīšanas hidraulikas cirkulācijas sistēma



- Pārbaudīt hidrauliskās eļļas līmeni tvertnē. Eļļas līmenim jābūt starp atzīmēm "MIN" un "MAX".
- Ja eļļas līmenis ir pārāk zems, caur iepildes atveri tvertnes virspusē papildināt hidrauliskās eļļas daudzumu.

#### Ass piedziņas cirkulācijas sistēma

##### UZMANĪBU

Šo pārbaudi var veikt tikai aukstam motoram.



- Pārbaudīt eļļas līmeni izlīdzināšanas tvertnē.
- Vajadzības gadījumā uzmanīgi uzpildīt eļļu.

## Palīdzība darbības traucējumu gadījumā

### ⚠ **Bīstami**

Pirms jebkuriem apkopes darbiem izslēdziet motoru un izņemiet aizdedzes atslēgu.

Savainošanās risks! Pirms visiem tehniskās apkopes un labošanas darbiem ļaujiet aparātam pietiekami atdzist.

Darbības traucējums	Traucējuma novēršana
Aparātu nevar iedarbināt	Apsēdieties vadītāja krēslā, tiek aktivēts sēdekļa kontaktslēdzis
	Pārbaudīt degvielas daudzumu tvertnē un eļļas līmeni, vajadzības gadījumā papildināt eļļas un degvielas daudzumu.
	Pārbaudīt drošinātājus.
	Pārbaudīt akumulatoru, pēc vajadzības uzlādēt.
	Informēt Kärcher klientu servisu.
Aparāts nebrauc vai brauc tikai lēnām	Nofiksējiet brīvgaitas sviru apakšējā pozīcijā (braukšanas režīmā).
	Informēt Kärcher klientu servisu.
Aparāts neslauca kārtīgi	Pārbaudīt sānu slotu un slaucītājveltnu nodilumu, pēc vajadzības nomainīt
	Pārbaudīt lielo netīrumu tvertnes vāka funkcijas
	Pārbaudiet blīvplāksņu nodilumu, vajadzības gadījumā pieregulējiet vai nomainiet
	Pārbaudiet slaucīšanas piedziņas siksnas.
	Pārbaudiet vakuuma sistēmas hermētiskumu.
	Informēt Kärcher klientu servisu.
Aparāts putinā	Iztukšot netīrumu tvertni
	Pārbaudiet sūcējventilatora piedziņas siksnu
	Pārbaudiet sūcējventilatora blīvējuma manšeti
	Pārbaudiet putekļu filtru, notīriet vai nomainiet
	Pārbaudīt filtra kārbas blīvējumu
	Aizveriet mitrās/sausās tīrīšanas vārstu.
	Pārbaudiet blīvplāksņu nodilumu, vajadzības gadījumā pieregulējiet vai nomainiet
	Informēt Kärcher klientu servisu.
Sānu slotas negriežas	Pārbaudiet drošinātāju.
	Informēt Kärcher klientu servisu.
Slikta slaucīšanas kvalitāte apmalēs	Nomainīt sāna slotu
	Pārbaudiet blīvplāksņu nodilumu, vajadzības gadījumā pieregulējiet vai nomainiet
	Informēt Kärcher klientu servisu.
Nedarbojas sānu slotu un slaucītājveltna pieslēgšanas mehānisms	Pārbaudiet vakuuma sistēmas hermētiskumu.
	Informēt Kärcher klientu servisu.
Nepietiekoša sūkšanas jauda.	Pārbaudīt filtra kārbas blīvējumu
	Pārbaudiet sūcējventilatora blīvējuma manšeti
	Pārbaudiet cauruļu un sūcējventilatora hermētiskumu.
	To, kā pareizi iebūvēt plāksnīšu filtru, skatiet "Putekļu filtra nomaiņa".
	Informēt Kärcher klientu servisu.
Slaucītājveltnis negriežas	Novāciet ap veltni aptīnušās lentes vai auklas
	Informēt Kärcher klientu servisu.

## Tehniskie dati

		KM 100/100 R G	KM 100/100 R LPG
<b>Ierīces dati</b>			
Garums x platums x augstums	mm	2006 x 1005 x 1343	2006 x 1005 x 1343
Pašsvars	kg	300	300
Transportējamais svars	kg	375	375
Pieļaujамais kopējais svars	kg	520	520
Braukšanas ātrums	km/h	8	8
Slaucīšanas ātrums	km/h	6	6
Kāptspēja (max.)	%	18	18
Slaucītājveltņa diametrs	mm	285	285
Slaucītājveltņa platums	mm	710	710
Sāna slotas diametrs	mm	450	450
Darba platums bez sānu slotas	mm	710	710
Darba platums ar 1 sānu slotu	mm	1000	1000
Darba platums ar 2 sānu slotām (opcija)	mm	1290	1290
Netīrumu tvertņu tilpums	l	100	100
Aizsardzība pret pilēšanu	--	IPX 3	IPX 3
<b>Motors</b>			
Tips	--	Honda, 1 cilindra, čertaktu	Honda, 1 cilindra, čertaktu
Ietilpība	cm <sup>3</sup>	270	270
Maks. jauda	kW/PS	6,6 / 9	6,6 / 9
Augstākais griešanas moments pie 2500 1/min	Nm	19	19
Degvielas veids	--	Benzīns, nesatur svinu	Sašķidrinātās gāzes (darba gāzes): butāns, propāns vai butāna/propāna maisījumi RON 95 / EN 589
Tvertnes tilpums	--	6 l	11 kg vai 20 litri (nomaināms balons)
Aizdedzes svece, NGK	--	BPR 6 ES	BPR 6 ES
Aizsardzība	--	IP22	IP22
<b>Akumulators</b>			
Tips	--	12 V, 44 Ah	12 V, 44 Ah
<b>Eļļas veidi</b>			
Motors	--	SAE 15W40	SAE 15W40
Slaucīšanas hidrauliskā sistēma	--	HVLP 46	HVLP 46
Ass piedziņa	--	SAE 10W-60	SAE 10W-60
<b>Atbrīvošana</b>			
Lielums priekšā	--	4.00-4	4.00-4
Gaisa spiediens priekšā	bar	6	6
Lielums aizmugurē	--	4.00-8	4.00-8
Gaisa spiediens aizmugurē	bar	4,5	4,5
<b>Bremzes</b>			
Ekspluatējamā bremze	--	hidrostatiskas	hidrostatiskas
Stāvbremze	--	automātiska (ar atsperēm)	automātiska (ar atsperēm)
<b>Filtru un pumpju sistēma</b>			
Filtra virsma, smalku putekļu filtrs	m <sup>2</sup>	6,0	6,0
Lietošanas kategorija, filtrs veselībai nekaitīgiem putekļiem	--	U	U
Nominālais iesūkšanas sistēmas zemspiediens	mbar	12	12
Nominālā iesūkšanas sistēmas apjoma plūsma	l/s	50	50
<b>Apkārtējās vides apstākļi</b>			
Temperatūra	°C	-5...+40	-5...+40
Gaisa mitrums, neaprasojis	%	20 - 90	20 - 90
<b>Saskaņā ar EN 60335-2-72 aprēķinātās vērtības</b>			
Trokšņu emisija			
Skaņas spiediena līmenis L <sub>PA</sub>	dB(A)	79	79



Nenoteiktība $K_{pA}$	dB(A)	2	2
Skaņas jaudas līmenis $L_{WA}$ + nenoteiktība $K_{WA}$	dB(A)	98	98
Aparāta vibrācijas			
Plaukstas-rokas vibrācijas lielums	m/s <sup>2</sup>	< 2,5	< 2,5
Sēdekļis	m/s <sup>2</sup>	1,3	1,3
Nenoteiktība K	m/s <sup>2</sup>	0,2	0,2

## ES Atbilstības deklarācija

Ar šo mēs paziņojam, ka turpmāk minētā iekārta, pamatojoties uz tās konstrukciju un izgatavošanas veidu, kā arī mūsu apgrozībā laistajā izpildījumā atbilst ES direktīvu attiecīgajām galvenajām drošības un veselības aizsardzības prasībām. Iekārtā izdarot ar mums nesaskaņotas izmaiņas, šis paziņojums zaudē savu spēku.

**Produkts:** Grīdas tīrīšanas mašīna ar vadītāja sēdekli

**Tips:** 1.280-xxx

### Attiecīgās ES direktīvas:

2006/42/EK (+2009/127/EK)

2014/30/ES

2000/14/EK

### Piemērotās harmonizētās normas:

EN 60335-1

EN 60335-2-72

EN 62233: 2008

EN 55012: 2007 + A1: 2009

EN 61000-6-2: 2005

### Atbilstības novertešanas procedūra:

2000/14/EK: V pielikums

### Skaņas intensitātes līmenis dB(A)

#### KM 100/100 R G

Izmērītais: 95

Garantētais: 98


#### KM 100/100 R LPG

Izmērītais: 95

Garantētais: 98

Apakšā parakstījušās personas rīkojas uzņēmuma vadības uzdevumā un pēc tās pilnvarojuma.

  
H. Jenner  
CEO

  
S. Reiser  
Head of Approbation

Par dokumentāciju sastādīšanu atbildīgā persona:  
S. Reiser

Alfred Kärcher GmbH & Co. KG  
Alfred-Kärcher-Str. 28 - 40  
71364 Winnenden (Germany)  
Tālr.: +49 7195 14-0  
Fakss: +49 7195 14-2212

Vinendene (Winnenden), 2016/04/20

## Piederumi

<b>Sānu slota</b>	<b>6.905-986.0</b>
Ar standarta sukām iekšēju un ārēju virsmu tīrīšanai.	
<b>Sānu slota, mīksta</b>	<b>6.906-133.0</b>
Smalkiem putekļiem iekšēlu virsmām, mitrumizturīga.	
<b>Sānu slota, cieta</b>	<b>6.906-065.0</b>
Spēcīgi ar netīrumiem noklātu āra virsmu tīrīšanai, mitrumizturīga.	
<b>Standarta slaucītājveltnis</b>	<b>6.906-375.0</b>
Nodilumizturīgs un mitrumizturīgs. Universālas sukas iekšēju un ārēju virsmu tīrīšanai.	
<b>Slaucītājveltnis, mīksts</b>	<b>6.906-533.0</b>
Ar dabīgām sukām speciāli sīku putekļu saslaucīšanai uz gludām grīdām iekšējās. Nav mitrumizturīgs, nav paredzēts abrazīvām virsmām.	
<b>Slaucītājveltnis, ciets</b>	<b>6.906-532.0</b>
Spēcīgi ar netīrumiem noklātu āra virsmu tīrīšanai, mitrumizturīgs.	
<b>Putekļu filtrs</b>	<b>6.414-532.0</b>



Prieš pirmą kartą pradėdant naudoti prietaisą, būtina atidžiai perskaityti originalią instrukciją, ja vadovautis ir saugoti, kad ja galima būtų naudoti vėliau arba perduoti naujam savininkui.

Prieš pirmąjį naudojimą, būtina perskaitykite saugos reikalavimus!

### Įrenginio motorizavimas

**G:** benzininis variklis

**LPG:** dujinis variklis

## Turinys

Turinys . . . . .	LT	1
Bendrieji nurodymai . . . . .	LT	1
Naudojimas pagal paskirtį . . . . .	LT	1
Saugos reikalavimai . . . . .	LT	2
Veikimas . . . . .	LT	3
Valdymo ir funkciniai elementai . . . . .	LT	4
Prieš pradėdant naudoti . . . . .	LT	5
Naudojimo pradžia . . . . .	LT	5
Naudojimas . . . . .	LT	6
Laikinas prietaiso nenaudojimas . . . . .	LT	7
Priežiūra ir aptarnavimas . . . . .	LT	7
Pagalba gedimų atveju . . . . .	LT	12
Techniniai duomenys . . . . .	LT	13
ES atitikties deklaracija . . . . .	LT	14
Dalys . . . . .	LT	14

## Bendrieji nurodymai

Išpakuodami įrenginį pastebėję transportavimo metu padarytų pažeidimų, praneškite pardavėjui.

- Ant įrenginio pritvirtintuose įspėjamuosiuose ženkluose ir nurodymų lentelėse pateikiama svarbi informacija, reikalinga, norint saugiai naudoti prietaisą.
- Be naudojimo instrukcijoje pateikiamų nurodymų taip pat reikia laikytis bendrųjų įstatymus leidžiančiųjų institucijų nurodymų dėl nelaimingų atsitikimų prevencijos ir saugos.

## Aplinkos apsauga

	Pakuotės medžiagos gali būti perdirbamos. Neišmeskite pakuočių kartu su buitinėmis atliekomis, bet atiduokite jas perdirbti.
	Naudotų prietaisų sudėtyje yra vertingų, antriniams žaliavų perdirbimui tinkamų medžiagų, todėl jie turėtų būti atiduoti perdirbimo įmonėms. Todėl naudotus senus įrenginius šalinkite pagal atitinkamą antrinių žaliavų surinkimo sistemą.

Užtikrinkite, kad variklio alyva, dyzelinas ir benzinas nepatektų į aplinką. Saugokite gruntą, alyvos atliekas tvarkykite laikydamiesi aplinkos apsaugos reikalavimų.

## Nurodymai apie sudedamąsias medžiagas (REACH)

Aktualią informaciją apie sudedamąsias dalis rasite adresu:

[www.kaercher.com/REACH](http://www.kaercher.com/REACH)

## Garantija

Kiekvienoje šalyje galioja mūsų įgaliotų pardavėjų nustatytos garantijos sąlygos. Galimos prietaiso gedimus garantijos galiojimo laikotarpiu pašalinsime nemokamai, jei tokių gedimų priežastis buvo netinkamos medžiagos ar gamybos defektai. Dėl garantinių gedimų šalinimo kreipkitės į savo pardavėją arba artimiausią klientų aptarnavimo tarnybą pateikdami pirkimą patvirtinančią kasos kvitą.

## Priedai ir atsarginės dalys

### ⚠ PAVOJUS

*Siekiant išvengti gedimų, prietaisą remontuoti ir jo atsargines detales keisti gali tik įgaliota klientų aptarnavimo tarnyba.*

- Leidžiama naudoti tik gamintojo patvirtintus priedus ir atsargines dalis. Originalių priedų ir atsarginių dalių naudojimas užtikrina saugų, be gedimų prietaiso funkcionavimą.
- Dažniausia naudojamų atsarginių dalių sąrašas pateiktas naudojimo instrukcijos pabaigoje.
- Informacijos apie atsargines dalis galite rasti interneto svetainės [www.kaercher.com](http://www.kaercher.com) dalyje „Service“.

## Naudojimo instrukcijoje naudojami simboliai

### ⚠ PAVOJUS

*Įspėja apie gresiantį tiesioginį pavojų, galintį sukelti sunkius sužalojimus arba mirtį.*

### ⚠ ĮSPĖJIMAS

*Įspėja apie galimą pavojų, galintį sukelti sunkius sužalojimus arba mirtį.*

### ATSARGIAI

*Nurodo galimą pavojų, galintį sukelti lengvus sužalojimus arba materialinius nuostolius.*

## Simboliai ant prietaiso

	Nesiurbkite degančių ar smilkstančių daiktų, pavyzdžiui, cigarečių, degtukų ir pan.
	Diržai, šoninė šluota, kamera ir prietaiso korpusas kelia pavojų, nes gali traiškyti ir pjauti.

## Naudojimas pagal paskirtį

Šluojamoji mašina skirta pramoninių patalpų grindų plotams valyti, o taip pat šiose vietose:

- automobilių stovėjimo aikštelėse
- gamybos patalpose
- logistikos objektuose
- viešbučiuose
- mažmeninės prekybos objektuose
- sandėliavimo vietose
- pėsčiųjų takuose
- Šią šluojamąją mašiną naudokite tik pagal šioje instrukcijoje pateiktus nurodymus.
- Prietaiso naudojimas kitais tikslais laikomas naudojimu ne pagal paskirtį. Už

žalą, susidariusią dėl naudojimo ne pagal paskirtį, gamintojas neatsako; visa atsakomybė tenka naudotojui.

- **Benzininis / dyzelinis variklis**  
: Draudžiama naudoti įrenginį uždaroose patalpose.
- **Dujinis variklis**  
: Naudoti įrenginį uždaroose patalpose galima užtikrinus pakankamą vėdinimą. Dujų balionus ir įrenginį laikykite tik ant žemės paviršiaus.
- Jokiu būdu neatlikite jokių įrenginio pakeitimų.
- Įrenginys skirtas tik naudojimo instrukcijoje nurodytoms dangoms.
- Mašiną galima naudoti tik įmonės arba jos įgaliotų asmenų nurodytoje teritorijoje.
- Pagrindinės nuorodos: Saugokite prietaisą nuo lengvai užsidegančių medžiagų (sprogių arba degių).

## Netinkamas naudojimas, kurį galima numatyti

- Niekada nevalykite (nesiurbkite) sprogių skysčių, degių dujų, neskiestų rūgščių ir tirpiklių! Tai taikoma benzinui, dažų skiedikliui arba mazutui, kurie sumišę su siurbimo oru gali sudaryti sprogus garus ir mišinius, taip pat acetonui, neskiestoms rūgštims, tirpikliams, nes jie gali pažeisti įrenginio medžiagas.
- Jokiu būdu nešluokite / nesurbkite reaktyviųjų metalų dulkių (pvz., aliuminio, magnio, cinko), nes reaguodamos su stipriais šarminiais arba rūgštiniais valikliais, jos virsta sprogiomis dujomis.
- Nevalykite (nesiurbkite) degančių arba smilkstančių daiktų.
- Prietaisas nepritaikytas siurbti sveikatai pavojingas medžiagas.
- Draudžiama būti pavojingoje zonoje. Draudžiama naudoti prietaisą sprogiuose aplinkoje.
- Draudžiama mašina vežti asmenis.
- Draudžiama šiuo įrenginiu stumti / traukti ar transportuoti kitus daiktus.

## Tinkami paviršiai

- Asfaltas
- Pramoninių statinių grindiniai
- Monolitinės grindys
- Betonas
- Tašytų akmenų grindinys

## Saugos reikalavimai

### Saugos pastabos dėl valdymo

#### ⚠ Pavojus

Sužalojimų pavojus!

Nenaudokite įrenginio be apsauginio stogo nuo krentančių daiktų zonose, kur krentantys daiktai galėtų pasiekti operatorių.

- Prieš pradėdami darbą įsitinkite, kad prietaisas ir jo darbinės dalys yra geros būklės ir saugūs naudoti. Jei jų būklė nėra neprikaištinga, prietaiso negalima naudoti.
- Jei naudojate prietaisą pavojuose aplinkoje (pvz., degalinėje), paisykite atitinkamų nurodymų dėl saugos. Draudžiama naudoti prietaisą sprogiuose aplinkoje.
- Operatorius prietaisą privalo naudoti pagal paskirtį. Jis turi paisyti aplinkos sąlygų, o dirbdamas su prietaisu – netoli esančių žmonių, ypač vaikų.
- Prieš darbo pradžią operatorius turi įsitikinti, kad yra tinkamai sumontuota ir veikia visa apsauginė įranga.
- Įrenginio operatorius atsako už kitiems asmenims įvykusius nelaimingus atsitikimus ir žalą jų turtui.
- Operatorius turi dėvėti priglundančius drabužius. Avėkite tvirtą avalinę ir nedėvėkite laisvų rūbų.
- Prieš judėdami patikrinkite artimą zoną (pvz., ar joje nėra vaikų). Užtikrinkite pakankamą matomumą!
- Niekada nepalikite įrenginio be priežiūros, jeigu įjungtas variklis. Naudotojas gali palikti prietaisą tik tada, jei variklis išjungtas, užtikrinama, kad prietaisu negalės naudotis pašaliniai asmenys ir įjungtas stovėjimo stabdys.
- Ištraukite raktą, kad mašina negalėtų pasinaudoti pašaliniai asmenys.
- Prietaisą gali naudoti tik įgalioti asmenys, išmokyti naudotis ir pademonstravę savo sugebėjimus dirbti su prietaisu.
- Šis prietaisas nepritaikytas naudoti asmenims (taip pat vaikams) su fizine, sensorine ar dvasine negalia arba asmenims, neturintiems pakankamai reikiamos patirties ir (arba) žinių, nebent prižiūrėję už saugą atsakingam asmeniui ir jam nurodant, kaip prietaisas turi būti naudojamas.
- Prižiūrėkite vaikus siekdami užtikrinti, kad jie nežaistų su prietaisu.

### Saugos pastabos dėl važiavimo

#### ⚠ Pavojus

Sužalojimų pavojus!

Mašina gali apvirsti ją naudojant ant didelio posvyrio paviršių.

- Mašiną galima naudoti ant tik iki 18% pakilimuose ir nuolydžiuose.
- Mašina gali apvirsti, kai važiuojama ant nestabilaus pagrindo.
- Todėl naudokite mašiną tik ant tvirto pagrindo.
- Mašina gali apvirsti jai per daug pasvirusį šoną.
- Mašina gali būti pasvirusi į šoną daugiausiai 15% posvyrio kampu.

Važiavimo greitį pritaikykite pagal esamas aplinkybes.

### Saugos pastabos dėl vidaus degimo variklio

#### ⚠ Pavojus

Sužalojimų pavojus!

- Ypatingą dėmesį atkreipkite į saugos nuorodas, pateiktas variklio gamintojo naudojimo instrukcijoje.
- Neuždenkite išmetamųjų dujų išėjimo angos.
- Nelieskite ir nebūkite prie išmetamųjų dujų angos (kyla pavojus nusideginti).
- Nesilieskite prie variklio (kyla pavojus nusideginti).
- Benzininis / dyzelinis variklis: draudžiama naudoti įrenginį patalpose (pavojus apsinuodyti).
- Dujinis variklis: naudodami įrenginį patalpose, užtikrinkite pakankamą vėdinimą ir tinkamą išmetamųjų dujų pašalinimą (pavojus apsinuodyti).
- Išmetamosios dujos yra nuodingos ir kenkia sveikatai, todėl jų negalima įkvėpti.
- Išjungus variklis visiškai sustoja praėjus maždaug 3–4 sekundėms. Tuo metu būkite toliau nuo pavaros mechanizmo.

### Laikytės saugos technikos direktyvų dėl suskystintosiomis dujomis varomų transporto priemonių (taikoma tik dujiniam varikliui)

Pramonės profesinių asociacijų vyriausioji valdyba (HVBG) Suskystintosios dujos (dujiniai degalai) yra butanas ir propanas arba butano ir propano mišiniai. Jos tiekiamos specialiose talpyklose. Šių dujų darbinis slėgis priklauso nuo aplinkos temperatūros.

#### ⚠ Pavojus

Sprogimo pavojus! Suskystintąsias dujas naudokite kitaip nei su benzina. Benzinas garuoja lėtai, o suskystintosios dujos ir karto įgyja dujų pavidalą. Todėl pavojus, kad patalpa prisipildys dujų, kurios užsidegs, naudojant suskystintąsias dujas yra didesnis nei naudojant benzina.

#### ⚠ Pavojus

Susižalojimo pavojus! Naudokite tik standartą DIN 51622 atitinkančius A arba B kokybės klasės (priklausomai nuo aplinkos temperatūros) suskystintųjų dujų balionus su dujinių degalų pildymo sistema.

#### ATSARGIAI

Naudoti buitines dujas draudžiama iš esmės. Dujiniams varikliams leidžiama naudoti suskystintųjų dujų iš propano ir butano mišinius, kurių santykis yra nuo 90/10 iki 30/70. Siekiant užtikrinti lengvesnį variklio paleidimą, kaip aplinkos temperatūra yra žemesnė nei 0 °C (32 °F), patartina naudoti daugiau propano sudėtyje turinčias suskystintąsias dujas, nes jos garuoja net ir esant žemai temperatūrai.

### Įmonės vadovybės ir darbuotojų pareigos

- Visi asmenys, naudojantys suskystintąsias dujas, turi būti susipažinę su suskystintųjų dujų savybėmis, kad galėtų

jas saugiai dirbti darbe. Pridėtas raštas turi nuolat būti šluojamojoje mašinoje.

### Techinę priežiūrą turi atlikti specialistai

- Dujinius degalus naudojančių įrenginių tinkamą veikimą ir sandarumą reguliariai, tačiau ne rečiau nei kasmet turi patikrinti specialistas (pagal BGG 936).
- Patikra turi būti patvirtinta raštiškai. Tikrinimo pagrindas į Nelaimingų atsitikimų prevencijos nuostatų dėl suskystintųjų dujų naudojimo 33 ir 37 str (BGV D34).
- Kaip bendrieji reikalavimai taikomos Federalinio transporto ministro direktyvos dėl dujomis varomų transporto priemonių ir jų variklių patikros.

### Eksploatavimo pradžia / eksploatavimas

- Dujos gali būti imamos tik iš vieno baliono. Jei dujos vienu metu tiekiamos iš kelių balionų, suskystintosios dujos gali patekti iš vieno baliono į kitą. Tokiu atveju uždarius perpildyto baliono vožtuvą joje esančių dujų slėgis gali būti neleistinai aukštas (plg. šios direktyvos B. 1).
- Montuojant pilną dujų balioną, naudojamas ženklas „viršus“ tinkamai baliono padėčiai žymėti (veržlinė jungtis nukreiptai vertikaliai aukšty).

Dujų balionas turi būti keičiamas ypač atsargiai. Sumontuojant ir išmontuojant dujų balioną, ant jo dujų išleidimo movos raktu būtina būti užsukta aklė.

- Draudžiama naudoti nesandarius balionus. Iš tokių balionų, ėmusis visų reikiamų saugos priemonių, atviroje vietoje turi būti išleistos likusios dujos ir pažymėta, kad balionas yra nesandarus. Tiekiant arba pasiimant nesandarų dujų balioną, nuomotojui arba jo atstovui (pvz., degalinės operatoriui ar pan.) turi būti raštu pranešta apie esamą baliono pažeidimą.
- Prieš prijungiant dujų balioną, turi būti patikrinta, ar jo prijungiamoji mova yra tinkamos būklės.
- Prijungus dujų balioną, putojančia priemone turi būti patikrintas jos sandarumas.
- Vožtuvus atidarykite iš lėto. Vožtuvams atidaryti ir uždaryti jokiū būdu nenaudokite kalamųjų įrankių.
- Užsidegus suskystintosioms dujoms, gaisrui gesinti naudokite tik angliarūgštės miltelius arba dujinius gesintuvus.
- Veikiant suskystųjų dujų sistemai, turi būti patikrinta, ar ji yra tinkamos būklės ir sandari. Draudžiama naudoti transporto priemonė, jei jos dujų sistema yra nesandari.
- Prieš atleisdami vamzdžio ar žarnos jungtį, uždarykite dujų baliono vožtuvą. Dujų baliono jungties veržlę atsukite iš lėti ir pradžioje tik šiek tiek, nes kitu atveju iš žarnos staigiai išsiverš joje esančius suslėgtos dujos.
- Jei dujos įleidžiamos iš didelės talpyklos, turi būti laikomasi taikomų reikalavimų dėl suskystintųjų dujų pardavimo dideliais kiekiais.

## ⚠ Pavojus

### Sužalojimų pavojus!

- Ant plikos odos patekusios suskystintosios dujos sukelia nušalino žaizdas.
- Išmontavus dujų balioną, ant baliono jungties sriegio turi būti tvirtai užveržta aklė.
- Sandarumui tikrinti naudokite muiluotą vandenį, tirpalą „Nekal“ arba kitas putojančias priemones. Draudžiama nukreipti tiesioginę liepsną į suskystintųjų dujų balioną.
- Keisdami pavienes dalis, būtina laikytis gamintojo reikalavimų. Atlikdami šiuos darbus uždarykite dujų baliono ir pagrindinius blokuojamuosius vožtuvus.
- Nuolat tikrinkite suskystintosiomis dujomis varomų transporto priemonių elektros įrangą. Jei sistemos dalys, per kurias teka dujos yra nesandarios, kibirkštys gali sukelti sproginimą.
- Jei suskystintosiomis dujomis varoma transporto priemonė ilgesnį laiką stovėjo patalpoje, prieš įjungdami transporto priemonės variklį ar elektros įrangą, patalpą gerai išvėdinkite.
- Apie nelaimingus atsitikimus, susijusius su dujų balionais ir suskystintųjų dujų sistemomis, turi būti nedelsiant pranešta profesinei asociacijai ir atsakingai pramonės priežiūros tarnybai. Pažeistos dalys turi būti saugomos iki tyrimo pabaigos.

### Laikymo bei sandėliavimo patalpose bei dirbtuvėse

- Dujiniai degalai ir suskystintosios dujos turi būti laikomi vadovaujantis reikalavimais TRF 1996 (suskystintųjų dujų naudojimo taisyklės, žr. BGV D34 DA, 4 priedą).
- Dujų balionai turi būti laikomi pastatyti. Dujų balionų laikymo patalpose ir atliekant remonto darbus, draudžiama naudoti atvirą ugnį ir rūkyti. Jei dujų balionai laikomi atviroje vietoje, turi būti užtikrinta, kad prie jų nepatektų pašaliniai. Tušti dujų balionai turi būti uždaryti.
- Išjungus transporto priemonės variklį, nedelsiant turi būti uždaryti dujų baliono ir blokuojamieji vožtuvai.
- Patalpų suskystintosiomis dujomis varomoms transporto priemonėms laikyti vieta ir charakteristikos turi atitikti Reicho reglamentas dėl garažų ir atitinkamos žemės statybos reglamentas.
- Dujų balionai turi būti laikomi kitose patalpose, atskirtose nuo transporto priemonių laikymo patalpų (BGV D34 DA, 2 priedą))
- Patalpose naudojami elektriniai prožektoriai turi būti sandarus ir apsaugotas tvirtu korpusu.
- Remonto dirbtuvėse dujų balionų bei pagrindiniai blokuojamieji vožtuvai turi būti uždaryti ir dujų degalų balionai turi būti apsaugoti nuo šilumos poveikio.
- Prieš eksploatacijos pertrauką bei pabaigą atsakingas asmuo turi patikrinti,

ar uždaryti visi vožtuvai, o ypač dujų balionų vožtuvai. Prie dujų degalų balionų draudžiama dirbti ugnimi, o ypač virinti bei pjauti liepsna. Net ir tuščius dujų degalų balionus draudžiama laikyti dirbtuvėse.

- Laikymo bei sandėliavimo patalpos ir remonto dirbtuvės turi būti nuolat pakankamai išvėdintos. Atsižvelkite į tai, kad suskystintosios dujos yra sunkesnės už orą. Jos susirenka prie grindų ar darbo duobėse bei kitokiose grindų nišose ir gali šios vietose sudaryti sprogimo atžvilgiu pavojingus mišinius su oru.

### Saugos pastabos dėl įrenginio transportavimo

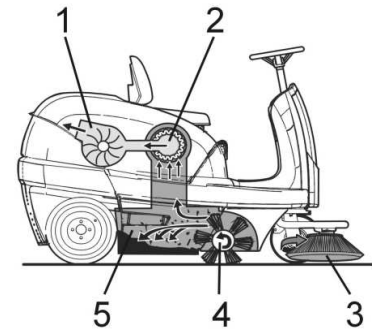
- Transportuojant prietaisą, jo variklį reikia išjungti, o patį prietaisą gerai pritvirtinti.

Užsukite degalų čiaupą.

### Saugos pastabos dėl įprastinės ir techninės priežiūros

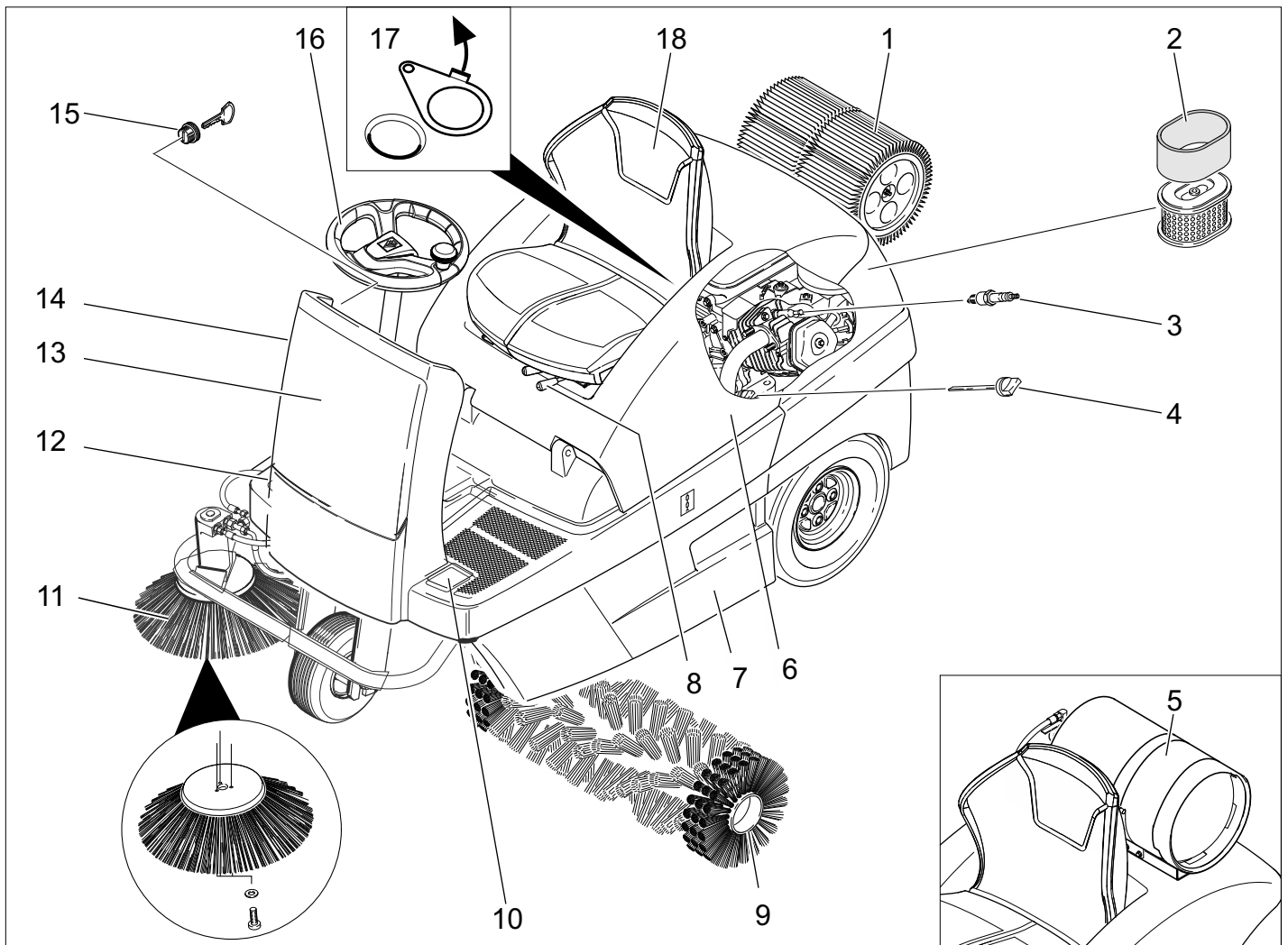
- Prieš atlikdami mašinos valymo ir techninės priežiūros darbus, keisdami dalis arba atlikdami kitų mašinos funkcijų nustatymus, išjunkite mašiną ir, jei reikia, ištraukite uždegimo raktą.
- Atliekant darbus prie elektros įrangos, turi būti atjungta akumulatoriaus baterija.
- Prietaisui plauti nenaudokite vandens žarnos arba aukšto spaudimo vandens srovės (gali įvykti trumpas sujungimas arba kitoks prietaiso pažeidimas).
- Remonto darbus gali atlikti tik įgaliota klientų aptarnavimo tarnyba arba šios srities kvalifikuotas, su atitinkamais saugos nurodymais susipažinęs asmuo.
- Laikykites galiojančių vietos pramonėje kintamose vietose naudojamų prietaisų saugos patikros reikalavimų.
- Prietaisą naudokite tik mūvėdami apsauginėmis pirštinėmis.

## Veikimas



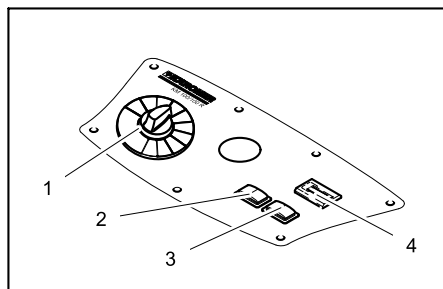
Šluojamoji mašina veikia užmetimo principu.

- Šoninės šluotos (3) išvalo šluojamo paviršiaus kampus ir pakraščius ir nustumia nešvarumus į šepečio judėjimo kelią.
- Besisukantis šepetys (4) nukreipia nešvarumus tiesiai į nešvarumų kamerą (5).
- Kameroje esančios dulкės atskiriamos dulkių filtru (1), o išvalytas oras išsiurbiamas ventiliatoriumi (2).



- 1 Dulkių filtras
- 2 Oro filtro kasetė
- 3 Kaitinamoji žvakė
- 4 Alyvos matuoklė
- 5 Dujų balionas (tik KM 100/100 R LPG)
- 6 Prietaiso gaubtas
- 7 Nešvarumų kamera (abiejose pusėse)
- 8 Sėdynės reguliavimo svirtis
- 9 Valomasis velenas
- 10 Stambių atliekų sklendės pakėlimo ir nuleidimo pedalas
- 11 Šoninė šluota
- 12 Važiavimo pedalas
- 13 Priekinė apsauga
- 14 Oro sklendė (šaltas paleidimas)
- 15 Uždegimo spynelė
- 16 Vairas
- 17 Drėgno ir sauso valymo dangtelis
- 18 Sėdynė (su kontaktiniu sėdynės jungikliu)

## Valdymo pultas



- 1 Programos jungiklis
- 2 Filto valymas
- 3 Garsinis signalas
- 4 Eksploatavimo valandų skaitiklis

## Spalvinis ženklėjimas

- Valymo proceso valdymo elementai yra geltonos spalvos.
- Techninės priežiūros valdymo elementai yra šviesiai pilkos spalvos.

## Prietaiso gaubto atidarymas ir uždarymas

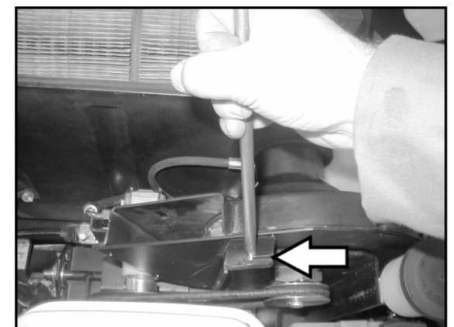
### ⚠ PAVOJUS

Uždarant prietaiso gaubtą, kyla prispaudimo pavojus. Todėl prietaiso gaubtą leiskite iš lėto.

- ➔ Patikrinkite Už specialios įdubos atverkite prietaiso gaubtą (pakelkite j viršų).



- ➔ Ištraukite iš laikiklio atraminį strypą.



- ➔ Atraminį strypą įstatykite į angą prie siurbimo orpūtės.
- ➔ Norėdami uždaryti prietaiso gaubtą, atraminį strypą ištraukite iš angos ir užfiksuokite gaubto laikiklyje.

## Prieš pradedant naudoti

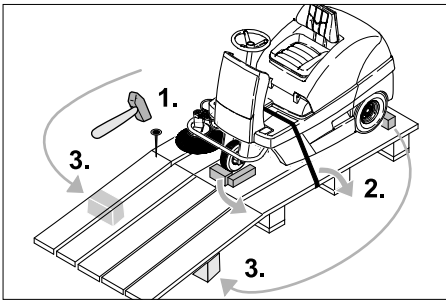
### Iškrovimas

#### ⚠ PAVOJUS

Sužalojimų ir pažeidimų pavojus! Mašinai iškelti nenaudokite šakinio krautuvo.

Iškraudami atlikite šiuos veiksmus:

- ➔ Nukirpkite plastikinę pakavimo juostą ir nuimkite foliją.
- ➔ nuimkite nuo atraminių taškų tamprią juostą.
- ➔ Keturios pažymėtos padėklų apačios lentos pritvirtintos varžtais. Atsukite šias lentes.
- ➔ Lentas sudėkite ant paletės krašto. Lentas taip suguldykite, kad jos būtų prieš prietaiso ratus. Pritvirtinkite lentes varžtais.



- ➔ Pakuotėje esančias atramines sijas pakiskite po pakyla.
- ➔ Patraukite ratų medines fiksavimo kaladėles ir pastumkite po rampa.

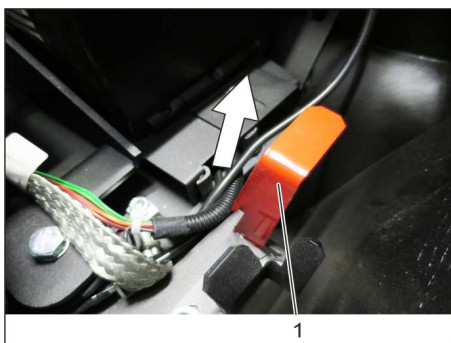
### Šluojamosios mašinos be pavaros mechanizmo stūmimas

#### ⚠ Pavojus

Susižalojimo pavojus! Prieš įjungdami laisvą eigą apsaugokite įrenginį nuo riedėjimo.

#### PASTABA

Šluojamosios mašinos nestumkite nenaudodami pavaros mechanizmo ilgus atstumus didesniu nei 6 km/h greičiu.

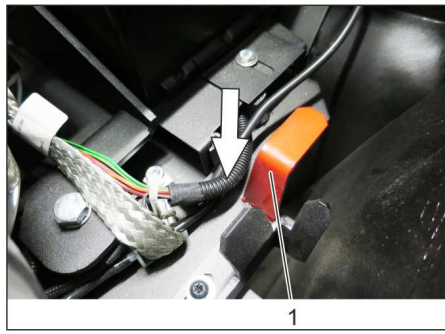


- 1 Laisvosios eigos svirties padėtis viršuje – galima pastumti prietaisą.
- ➔ Atidarykite ir užfiksuokite prietaiso gaubtą.
- ➔ Laisvosios eigos svirtį užfiksuokite viršutinėje padėtyje.

Taip išjungiamas mašinos pavaros mechanizmas.

- ➔ Uždarykite prietaiso gaubtą. Dabar mašiną galima pastumti.

## Prietaiso su pavaros mechanizmu pastūmimas



- 1 Nustačius laisvosios eigos svirtį į apatinę padėtį, mašina yra paruošta važiuoti
- ➔ Laisvosios eigos svirtį užfiksuokite apatinėje padėtyje.
- ➔ Uždarykite prietaiso gaubtą. Dabar galite pastumti mašiną.

## Naudojimo pradžia

### Bendrieji nurodymai

- ➔ Pastatykite prietaisą ant lygaus paviršiaus.
- ➔ Ištraukite raktą.

### Dujų baliono montavimas / keitimas (tik KM 100/100 R LPG)

#### ⚠ ĮSPĖJIMAS

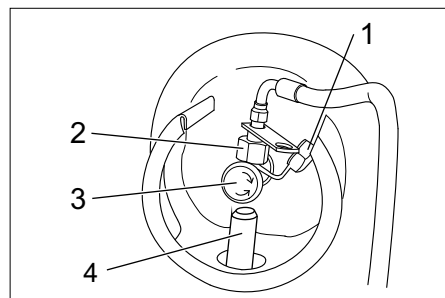
Gali būti naudojamos tik patikrinto tipo 11 kg tūrio keičiami dujų balionai (dujinių degalų balionai). Šie balionai turi 270° vožtuvo apsauginį lanką.

#### ⚠ Pavojus

Sužalojimų pavojus!

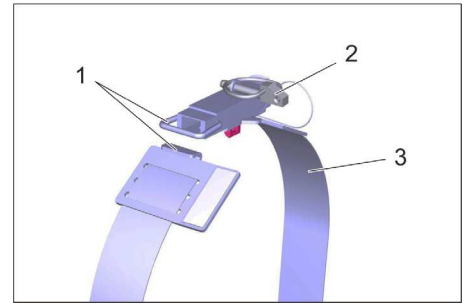
- Laikytės saugos technikos direktyvų suskystintosiomis dujomis varomoms transporto priemonėms.
- Apledėjimas ir geltonos putų nuosėdos ant dujų baliono rodo nesandarumą.
- Keisti dujų balionus gali tik išmokyti asmenys.
- Draudžiama keisti dujinių degalų balionus garažuose ir požeminėse patalpose.
- Keičiant dujų balionus, draudžiama rūkyti ir naudoti atvirą šviesą.
- Keisdami dujų balioną, tvirtai užsukite suskystintųjų dujų baliono blokuojamąjį vožtuvą ir nedelsdami uždėkite ant tuščio baliono apsauginį gaubtą.

### Uždėkite dujų balioną



- 1 Apsauginis gaubtuvėlis
- 2 Kreipiamoji veržlė
- 3 Dujų vožtuvas
- 4 Fiksavimas
- ➔ Įstatykite dujų balioną į fiksatorių, dujų baliono jungtis turi būti nukreipta į viršų.

## Dujų baliono pritvirtinimas



paveikslas: vaizdas be dujų baliono

- 1 Fiksatorius
- 2 Apsauginis vielokaištis
- 3 Tvirtinimo juosta
- ➔ Uždarykite tvirtinimo juostos fiksatorių.
- ➔ Sumontuokite apsauginį vielokaištį.

## Dujų baliono prijungimas

### PASTABA

jungtis turi kairinį sriegį.

#### ⚠ ĮSPĖJIMAS

dujų ėmimo vožtuvą atidarykite tik prieš paleisdami įrenginį (žr. skyrių „Naudojimas | važiavimo režimas“).

#### ⚠ ĮSPĖJIMAS

Ištekanti dujos kelia pavojų. Dujų žarną nutieskite / pritvirtinkite taip, kad ji nekyšotų virš įrenginio ir negalėtų būti nutraukta važiuojant.

- ➔ Nuimkite dujų baliono prijungimo vožtuvo apsauginį gaubtelį.
- ➔ Dujų žarną priveržkite veržle (rakto plotis 30 mm).

## Degalų pylimas

### Tik KM 100/100 R G

#### ⚠ Pavojus

Sprogimo pavojus!

- Naudokite tik naudojimo instrukcijoje nurodytus degalus.
- Nepilkite degalų uždaroje patalpoje.
- Draudžiama rūkyti ir naudoti atviros ugnies šaltinius.
- Atkreipkite dėmesį, kad degalų negali patekti ant įkaitusių paviršių.
- ➔ Išjunkite variklį.
- ➔ Atidarykite ir užfiksuokite prietaiso gaubtą.



- ➔ Pagal degalų bako indikatorius patikrinkite, kiek yra degalų.
- ➔ Atidarykite bako dangtelį.
- ➔ Įpilkite benzino, kurio sudėtyje nėra švino.
- ➔ Įpilkite į baką degalų tiek, kad jų būtų ne daugiau nei 1 cm žemiau įpylimo antvamzdžio apatinio krašto.

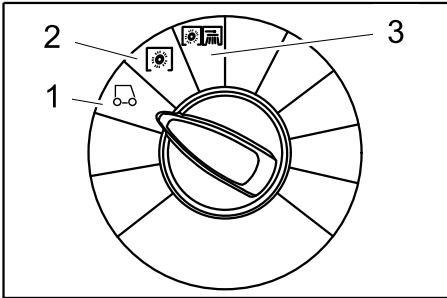
- Nuvalykite ištekėjusius degalus, pašalinkite piltuvą ir uždarykite bako dangtelį.
- Uždarykite prietaiso gaubtą.

## Naudojimas

### Vairuotojo sėdynės reguliavimas

- Patraukite sėdynės reguliavimo svirtį į vidų.
- Perstumkite sėdynę ir atleiskite svirtį, sėdynė užsifiksuoja.
- Pajudinkite sėdynę pirmyn bei atgal ir taip patikrinkite, ar ji užsifiksavo.

### Programos pasirinkimas



- 1 Važiavimas  
Vežimas į naudojimo vietą.
- 2 Šlavimas besisukančiu šepetėčiu  
Besisukantis šepetys nuleidžiamas. Šepetys ir šoninė šluota sukasi.
- 3 Šlavimas šonine šluota  
Šepetys ir šoninė šluota nuleidžiami.

### Mašinos įjungimas

#### PASTABA

Mašinoje sumontuotas kontaktinė sėdynės plokštelė. Pasitraukus nuo sėdynės, prietaisas išjungiamas ir automatiškai įjungiamas stovėjimo stabdis

#### Degalų čiaupo atsukimas

##### Tik KM 100/100 R G

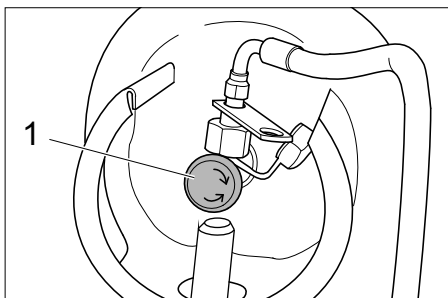
- Atidarykite ir užfiksuokite prietaiso gaubtą.



- Pastumkite svirtį „ĮJUNGIMO“ kryptimi.
- Uždarykite prietaiso gaubtą.

#### Dujų tiekimo paleidimas

##### Tik KM 100/100 R LPG



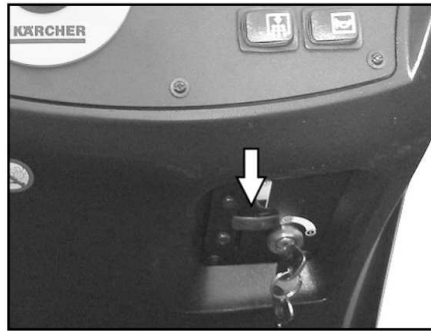
- 1 Dujų vožtuvas

- Sukdami prieš laikrodžio rodyklę, atidarykite dujų vožtuvą.

### Mašinos įjungimas

- Atsisėskite ant vairuotojo sėdynės.
- NESPAUSKITE važiavimo pedalo.
- Programos jungiklį nustatykite į padėtį 1 (važiuoti).

##### Tik KM 100/100 R G



- Paspauskite žemyn oro sklendės svirtį. Jei variklis įsijungia, vėl patraukite sklendės svirtį aukštyn.

##### Tik KM 100/100 R LPG

- Paspauskite nuotolinį mygtuką, kai variklis ima veikti, nuotolinį mygtuką atleiskite.
- Pasukite uždegimo raktą į padėtį 1.
- Jei mašina įsijungė, paleiskite uždegimo raktą.

#### PASTABA

Nejunkite starterio ilgiau nei 10 sekundžių. Prieš įjungdami starterį iš naujo, palaukite mažiausiai 10 sekundžių.

### Važiavimo režimas

#### ⚠ PAVOJUS

Pavojus pakristi! Važiuodami nemėginkite atsistoti.

#### Važiavimas į priekį



- Iš lėto spauskite važiavimo pedalą „pirmyn“.

#### Važiavimas atgal

#### ⚠ Pavojus

Sužalojimų pavojus! Važiuojant atbulomis, neturi būti keliamas pavojus kitiems žmonėms. Jei reikia, instrukuokite reikiamus asmenis.



- Iš lėto spauskite važiavimo pedalą „atgal“.

### Vairavimas

- Važiavimo pedalu galite tolydžiai reguliuoti važiavimo greitį.
- Pedalas neturi trūkčioti, kad nebūtų pažeista hidraulinė sistema.
- Jei važiuojant pasvirusiais paviršiais sumažėja galia, šiek tiek atleiskite važiavimo pedalą.

### Stabdymas

- Atleiskite važiavimo pedalą ir mašina savaime pradės stabdyti ir sustos.

### Kliūčių apvažiavimas

Stovinčių kliūčių apvažiavimas iki 50 mm atstumu:

- Važiuokite į priekį lėtai ir atsargiai.

Stovinčių kliūčių apvažiavimas daugiau nei 50 mm atstumu:

- Kliūtis galima apvažiuoti tik naudojant tinkamą platformą.

### Valymas

#### ⚠ Pavojus

Sužalojimų pavojus! Jei didelių atliekų sklendė atvira, besisukantis šepetys gali stumti į priekį akmenis ar skaldą. Užtikrinkite, kad nebūtų sužaloti žmonės, gyvūnai ir pažeisti daiktai.

#### ATSARGIAI

Nevalykite pakuočių, vielų ir panašių daiktų, nes tai gali pažeisti prietaiso mechaninę įrangą.

#### ATSARGIAI

Siekdami nepažeisti grindinio, neeksploatuokite stovinčios šluojamosios mašinos.

**Pastaba:** norėdami pasiekti optimalų valymo rezultatą, pasirinkite tinkamą judėjimo greitį.

**Pastaba:** dirbdami reguliariai ištuštinkite nešvarumų kamerą.

**Pastaba:** valydami plotą, tik nuleiskite besisukantį šepetį.

**Pastaba:** valydami šoninius ratus, papildomai nuleiskite šoninę šluotą.

### Šlavimas besisukančiu šepetėčiu

- Programos jungiklį nustatykite į padėtį 2. Besisukantis šepetys nuleidžiamas. Šepetys ir šoninė šluota sukasi.

### Šlavimas pakėlus stambių atliekų sklendę

**Pastaba:** norėdami sušluoti iki 60 mm aukščio daiktus, pvz., gėrimų skardines, trumpam pakelkite stambių atliekų sklendę. Stambių atliekų sklendės pakėlimas:

- Stambių atliekų sklendės pedalą paspauskite pirmyn ir laikykite paspaudę.

- Norėdami atleisti, patraukite koją nuo pedalo.

**Pastaba:** optimaliai valoma tik nuleidus iki galo stambių atliekų sklendę.

#### Šlavimas šonine šluota

- Programos jungiklį nustatykite į padėtį 3. Šoninė šluota ir besisukantis šepetys nuleidžiami.

**Pastaba:** šepetys ir šoninė šluota įsijungia automatiškai.

#### Sausų grindų šlavimas

**Pastaba:** dirbdami reguliariai ištuštinkite nešvarumų kamerą.

**Pastaba:** dirbant reikia reguliariai valyti dulkių filtrą.



- Uždarykite drėgno ir sauso valymo dangtelį.

#### Pluoštinių ir sausų daiktų (pvz., sausos žolės, šiaudų) šlavimas

- Atidarykite drėgno ir sauso valymo dangtelį.

**Pastaba:** taip apsisaugosite, kad neužsikistų filtravimo sistema.

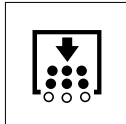
#### Drėgnų arba šlapių grindų šlavimas

- Atidarykite drėgno ir sauso valymo dangtelį.

**Pastaba:** šitaip filtras apsaugomas nuo drėgmės.

#### Filtro valymas

- Įjunkite rankinę filtro valymo sistemą.



- Paspauskite filtro valymo mygtuką. Maždaug 15 sekundžių filtras valomas.

#### Dulkių maišelio ištuštinimas

**Pastaba:** Prieš atidarydami nešvarumų kamerą, palaukite, kol bus baigta filtro valymo procedūra ir nusės dulkės.

- Lengvai pakelkite ir ištraukite nešvarumų kamerą.
- Ištuštinkite nešvarumų kamerą.
- Įstumkite ir užfiksuokite nešvarumų kamerą.
- Ištuštinkite priešais esančią nešvarumų kamerą.

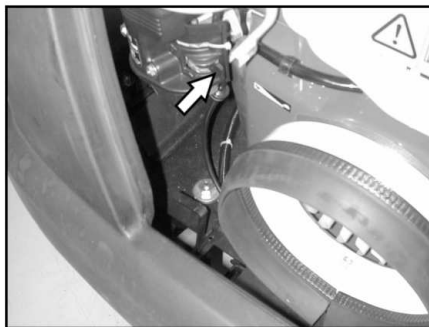
#### Prietaiso išjungimas

- Programos jungiklį nustatykite į padėtį 1 (važiuoti). Šoninė šluota besisukantis šepetys pakeliami.
- Pasukite uždegimo raktą į padėtį „0“ ir ištraukite jį.

**Pastaba:** išjungus mašiną, maždaug 15 sekundžių automatiškai valomas dulkių filtras. Per šį laiką neatidarykite mašinos gaubto.

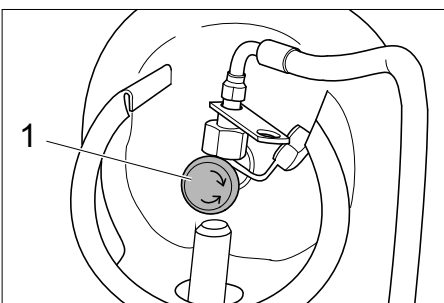
**Pastaba:** mašina yra su automatinio stovėjimo stabdžiu, kuris įjungiamas išjungus variklį arba atsikėlus nuo sėdynės.

#### Tik KM 100/100 R G



- Užsukite degalų čiaupą.

#### Tik KM 100/100 R LPG



1 Dujų vožtuvas

- Sukdami pagal laikrodžio rodyklę, uždarykite dujų vožtuvą.

#### Transportavimas

##### ⚠ PAVOJUS

*Sužalojimų ir pažeidimų pavojus! Transportuojant prietaisą, reikia atsižvelgti į jo svorį.*

- Pasukite uždegimo raktą į padėtį „0“ ir ištraukite jį.
- Prietaisą prie ratų tvirtinkite pleištais.
- Prietaisą apsaugokite įtempiamaisiais diržais arba lynais.
- Transportuojant įrenginį transporto priemonėse, jį reikia užfiksuoti pagal galiojančius reglamentus, kad neslystų ir neapvirtų.



**Pastaba:** atkreipkite dėmesį į tvirtinimo varžtų žymes (grandinės simbolius) pagrindiniame rėme. Mašiną iškrauti arba pakrauti galima ne didesniuose nei 18 % nuolydžiuose.

#### Tik KM 100/100 R G

- Užsukite degalų čiaupą.
- Ištuštinkite degalų baką.

#### Tik KM 100/100 R LPG

- Sukdami pagal laikrodžio rodyklę, uždarykite dujų vožtuvą.
- Nuimkite dujų balioną ir laikykite jį laikydamiesi galiojančių reikalavimų.

#### Laikymas

##### ⚠ PAVOJUS

*Sužalojimų ir pažeidimų pavojus! Pastatant laikyti prietaisą, reikia atsižvelgti į prietaiso svorį.*

#### Laikinas prietaiso nenaudojimas

Ilgą laiką nenaudodami valomojo įrenginio, laikykites šių reikalavimų:

- Pastatykite prietaisą ant lygaus paviršiaus.
- Programos jungiklį nustatykite į padėtį 1 (važiuoti). Šepetys ir šoninė šluota pakeliami, kad nebūtų pažeisti šeriai.
- Pasukite uždegimo raktą į padėtį „0“ ir ištraukite jį.
- Apsaugokite jį, kad nenuriedėtų.
- Išvalykite valomojo įrenginio išorę ir vidų.
- Prietaisą laikykite saugioje ir sausoje vietoje.

#### Tik KM 100/100 R G

- Pripildykite degalų baką ir užsukite degalų čiaupą.

#### Tik KM 100/100 R LPG

- Sukdami pagal laikrodžio rodyklę, uždarykite dujų vožtuvą.
- Nuimkite dujų balioną ir laikykite jį laikydamiesi galiojančių reikalavimų.

#### Visų tipų varikliams:

- Pakeisti variklio alyvą
- Išsukite kaitinamąją žvakę ir įpilkite į kaitinamosios žvakės angą maždaug 3 cm<sup>3</sup> alyvos. Keletą kartų pasukite variklį be kaitinamosios žvakės. Įsukite kaitinamąją žvakę.
- Atjunkite baterijos gnybtus.
- Įkraukite bateriją maždaug kas 2 mėnesius.

#### Priežiūra ir aptarnavimas

##### Bendrieji nurodymai

- Prieš atlikdami įrenginio valymo ir techninės priežiūros darbus, keisdami dalis arba atlikdami kitų įrenginio funkcijų nustatymus, išjunkite įrenginį, ištraukite raktą ir ištraukite baterijos kištuką arba atjunkite bateriją.
- Dirbdami prie elektrinės įrangos ištraukite baterijos kištuką arba atjunkite bateriją.
- Remonto darbus gali atlikti tik įgaliota klientų aptarnavimo tarnyba arba šios srities kvalifikuotas, su atitinkamais saugos nurodymais susipažinęs personalas.
- Mobilijų pramoniniam naudojimui skirtų prietaisų sauga turi būti tikrinama pagal VDE (Vokietijos elektrotechnikos asociacija) 0701.
- Naudokite tik su prietaisu pateiktus arba naudojimo instrukcijoje nurodytus besisukančius šepetčius / šonines šluotas. Naudojant kitokius besisukančius šepetčius / šonines šluotas, gali sumažėti sauga.



## Valymas

### ATSARGIAI

*Pažeidimo pavojus! Prietaisui plauti nenaudokite vandens žarnos arba aukšto spaudimo vandens srovės (gali įvykti trumpas sujungimas arba kitoks prietaiso pažeidimas).*

### Prietaiso vidaus valymas

#### ⚠ Pavojus

*Sužalojimų pavojus! Naudokite respiratorių ir apsauginius akinius.*

- ➔ Atidarykite prietaiso gaubtą, įstatykite atraminį strypą.
- ➔ Prietaisą nuvalykite šluoste.
- ➔ Nupūskite prietaisą suslėgtu oru.
- ➔ Uždarykite prietaiso gaubtą.

**Pastaba:** dulkių filtrą galima išplauti vandeniui. Prieš dėdami filtrą iš naujo, jį visiškai išdžiovinkite.

### Prietaiso išorės valymas

- ➔ Prietaisą nuvalykite drėgna, švelniame šarminiame tirpale suvilgyta šluoste.

**Pastaba:** nenaudokite agresyvių valymo priemonių.

## Priežiūros intervalai

**Pastaba:** eksploataavimo valandų skaitiklis rodo techninės priežiūros laiką.

### Naudotojo atliekami techninės priežiūros darbai

Kasdienė priežiūra:

- ➔ Patikrinkite ar nenusidėvėję valomasis velenas bei šoninė šluota ir nesusiviję juostos.
- ➔ Patikrinti padangų oro slėgį.
- ➔ Patikrinkite, ar veikia visi valdymo elementai.

Priežiūra kas savaitę:

- ➔ Patikrinti, ar pakankamai lengvai juda trosai ir judančios dalys.
- ➔ Patikrinkite ar tinkamai nustatytos ir nenusidėvėję trapinės juostos šlavimo srityje.
- ➔ Patikrinkite dulkių filtrą ir, jei reikia, išvalykite filtro dėžę.
- ➔ Patikrinkite subatmosferinio slėgio sistemą.

Techninės priežiūros darbai kas 100 eksploataavimo valandų:

- ➔ Patikrinkite, ar veikia kontaktinis sėdynės laikiklis.
- ➔ Patikrinkite pavaros mechanizmo diržų (trapecinio ir apvaliojo diržų) įtempimą, nusidėvėjimą ir veikimą.

Nusidėvėjimo tikrinimas:

- ➔ Pakeiskite sandarinimo juostas.
- ➔ Pakeiskite valomąjį veleną.
- ➔ Pakeiskite šoninę šluotą.

**Pastaba:** aprašymą žr. skyriuje „Techninės priežiūros darbai“.

**Pastaba:** visus techninės priežiūros darbus turi atlikti kliento įgalioti kvalifikuoti specialistai. Prašome bet kada kreiptis į firmos „Kärcher“ atstovus.

### Klientų aptarnavimo tarnybos atliekami techninės priežiūros darbai

Techninės priežiūros darbai po 8 eksploataavimo valandų:

- ➔ Atlikite pirmąjį patikrą.

Techninės priežiūros darbai po 20 eksploataavimo valandų

Techninės priežiūros darbai kas 100 eksploataavimo valandų

Techninės priežiūros darbai kas 300 eksploataavimo valandų

Techninės priežiūros darbai kas 500 eksploataavimo valandų

Techninės priežiūros darbai kas 1000 eksploataavimo valandų

Techninės priežiūros darbai kas 1500 eksploataavimo valandų

**Pastaba:** garantija suteikiama tik tais atvejais, kai garantijos teikimo laikotarpiu visus techninės priežiūros darbus pagal techninės priežiūros žurnalą atlieka įgaliota „Kärcher“ klientų aptarnavimo tarnyba.

## Aptarnavimo darbai

Pasiruošimas:

- ➔ Pastatykite prietaisą ant lygaus paviršiaus.
- ➔ Pasukite uždegimo raktą į padėtį „0“ ir ištraukite.

### Bendrieji saugos reikalavimai

#### ⚠ PAVOJUS

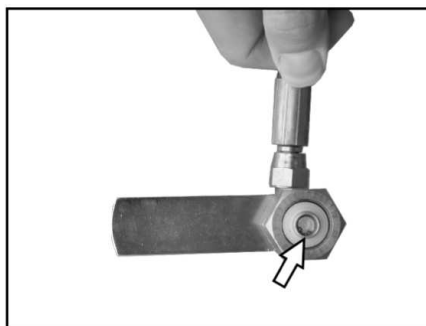
*Sužalojimų pavojus!*

*Išjungus filtro valymo įtaiso variklį, jis visiškai sustoja po 15 sekundžių. Per šį laiką neatidarykite mašinos gaubto.*

#### ⚠ Pavojus

*Sužalojimų pavojus! Prieš atlikdami techninės priežiūros ir remonto darbus palaukite, kol mašina pakankamai atvės.*

### Dujų filtro tikrinimas (tik KM 100/100 R LPG)



- ➔ Patikrinkite, ar neužsiteršęs dujų filtras dujų baliono veržlinėje jungtyje.
- ➔ Užsiteršusį filtrą išvalykite suslėgto oro srove.

### Dujų vamzdžių tikrinimas (tik KM 100/100 R LPG)

- ➔ Specialiu purškalu sandarumui tikrinti, patikrinkite dujų jungčių, vamzdžių ir karbiuratoriaus sandarumą.

#### PASTABA

*Jei yra nesandarų vietų, dujų jungtys, vamzdžiai ir karbiuratorius apledėja arba ant jų atsiranda geltonų, putų pavidalo nuosėdų. Dėl dujų įrangos techninės priežiūros darbų kreipkitės į „Kärcher“ klientų aptarnavimo tarnybą.*

### Oro slėgio tikrinimas

- ➔ Pastatykite prietaisą ant lygaus paviršiaus.
- ➔ Prie padangos ventilio prijunkite manometrą.

- ➔ Patikrinkite oro padangose slėgį (žr. skyrių „Techniniai duomenys“).

### Ratų keitimas

#### ⚠ Pavojus

*Sužalojimų pavojus!*

- ➔ Pastatykite prietaisą ant lygaus paviršiaus.
- ➔ Ištraukite raktą.
- ➔ Jei remonto darbus reikia atlikti viešuosiuose keliuose, dėvėkite įspėjamuosius drabužius.
- ➔ Patikrinkite pagrindo stabilumą. Papildomai apsaugokite mašiną nuo riedėjimo ratų atraminiais kaiščiais.

Padangų patikrinimas

- ➔ Patikrinkite, ar ant padangų paviršiaus nėra įstrigę svetimkūnių.
- ➔ Jei yra, pašalinkite nuo padangų paviršiaus svetimkūnius.
- ➔ Naudokite tinkamą padangų remonto rinkinį, kurį galite įsigyti prekybos vietoje.

**Pastaba:** vadovaukitės atitinkamų gamintojų rekomendacijomis. Toliau važiuoti galite tik laikydamiesi naudojamo gaminio gamintojo nurodymų. Jei reikia, kaip galima greičiau pakeiskite padangas arba ratus.

- ➔ Reikiamoje pusėje kilstelėkite ir ištraukite nešvarumų kamerą.
- ➔ Atsukite rato varžtą.
- ➔ Pastatykite automobilių keltuvažį.



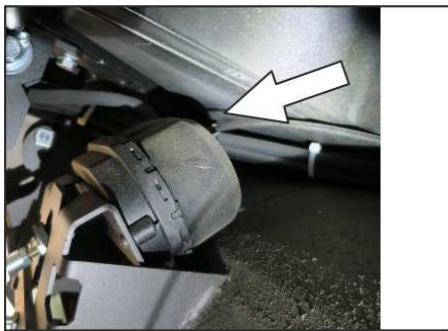
Automobilių keltuvažio pastatymo vieta (gali nių ratų)

- ➔ Pakelkite mašiną domkratu.
- ➔ Išimkite rato varžtą.
- ➔ Nuimkite ratą.
- ➔ Uždėkite atsarginį ratą.
- ➔ Įsukite rato varžtą.
- ➔ Nuleiskite mašiną domkratu.
- ➔ Užveržkite rato varžtą.
- ➔ Įstumkite ir užfiksuokite nešvarumų kamerą.

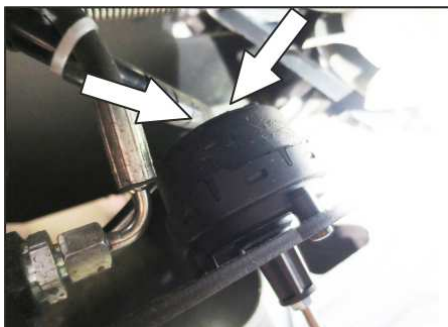
**Pastaba:** naudokite tinkamą kėliklį, kurį galite įsigyti prekybos vietoje.

### Subatmosferinio slėgio sistemos tikrinimas

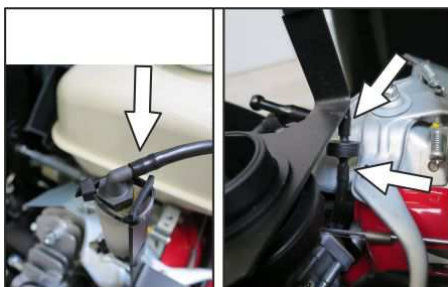
- Šlavimo sistema įjungžiama subatmosferinio slėgio sistema.
- Jei neįmanoma nuleisti šoninės šluotos arba valomojo veleno, patikrinkite ar prie subatmosferinio slėgio lizdų tinkamai prijungtos žarnos ir, jei reikia, prijunkite reikiamą žarną.
- Jei šoninės šluotos arba valomojo veleno vis tiek neįmanoma nuleisti, subatmosferinio slėgio sistema yra nesandari. Tokiu atveju kreipkitės į klientų aptarnavimo tarnybą.



Šoninės šluotos nuleidimo subatmosferinio slėgio lizdo žarnos jungtis



Valomojo veleno nuleidimo subatmosferinio slėgio lizdo žarnų jungtys



Subatmosferinio slėgio siurblio ir subatmosferinio slėgio lizdo žarnų jungtys.

**Pastaba:** Subatmosferinio slėgio siurblys veikia, tik jei sistemoje yra subatmosferinis slėgis. Jei siurblys veikia nuolat, kreipkitės į klientų aptarnavimo tarnybą.

#### Šoninės šluotos keitimas

- Pastatykite prietaisą ant lygaus paviršiaus.
- Programos jungiklį nustatykite į padėtį 1 (važiuoti). Šoninės šluotos pakeliamos.
- Pasukite raktinį jungiklį į padėtį „0“ ir ištraukite raktą.
- Atsukite 3 tvirtinamuosius varžtus apatinėje dalyje.
- Nuimkite nusidėvėjusią šoninę šluotą.
- Naują šoninę šluotą įkiškite į jungtį ir tvirtai užveržkite.

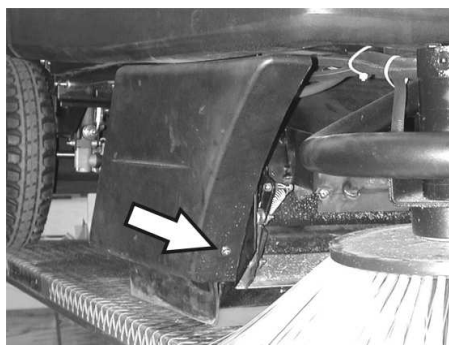
#### Besisukančio šepetio tikrinimas

- Pastatykite prietaisą ant lygaus paviršiaus.
- Programos jungiklį nustatykite į padėtį 1 (važiuoti). Besisukantis šepetys pakeliamas.
- Pasukite raktinį jungiklį į padėtį „0“ ir ištraukite raktą.
- Užblokuokite mašiną kaiščiu, kad ji nerudėtų.
- Abejose pusėse kilstelėkite ir ištraukite nešvarumų kamerą.
- Pašalinkite valomojo veleno juostas arba virves.

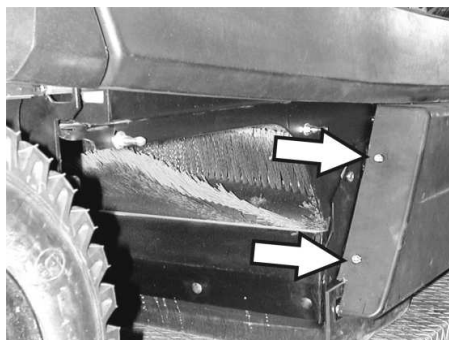
#### Valomojo veleno keitimas

Keisti šepetį reikia, kai dėl nusidėvėjusių šepetio šerių akivaizdžiai suprastėja darbo rezultatai.

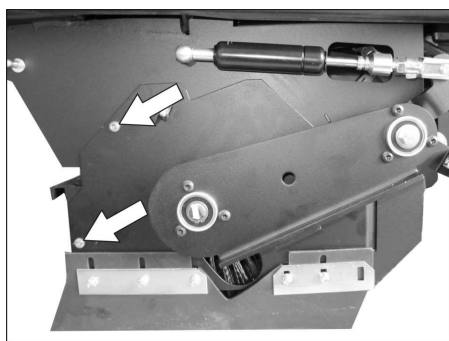
- Pastatykite prietaisą ant lygaus paviršiaus.
- Programos jungiklį nustatykite į padėtį 1 (važiuoti). Besisukantis šepetys pakeliamas.
- Pasukite raktinį jungiklį į padėtį „0“ ir ištraukite raktą.
- Užblokuokite mašiną kaiščiu, kad ji nerudėtų.
- Abejose pusėse kilstelėkite ir ištraukite nešvarumų kamerą.



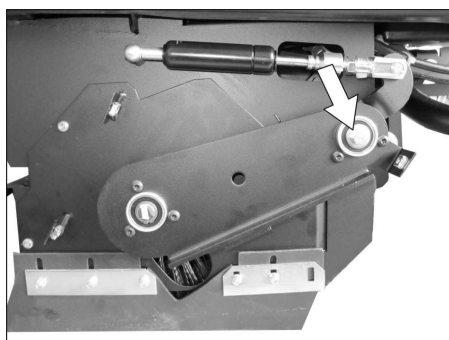
- Atsukite dešinėsios šoninės uždangos priekinį tvirtinamąjį varžtą.



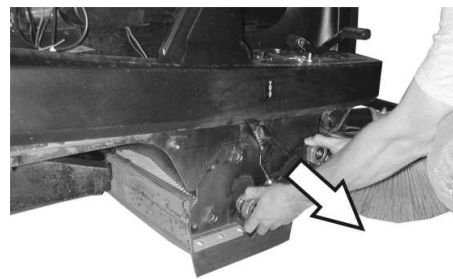
- Atsukite dešinėsios šoninės uždangos galinius tvirtinamuosius varžtus.
- Nuimkite šoninę uždangą.



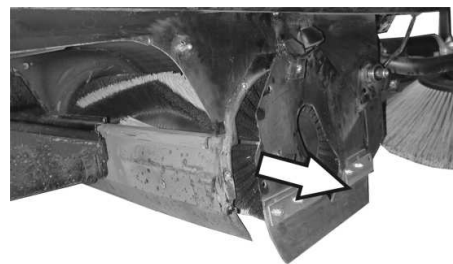
- Atsukite varžtus.



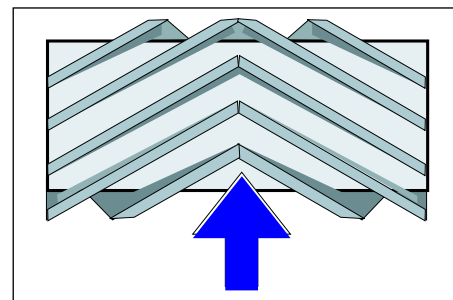
- Išsukite valomojo veleno balansyro sukimosi taško varžtą.



- Nutraukite valomojo veleno balansyrą.



- Nuimkite valomojo veleno uždangą.
- Išimkite besisukantį šepetį.



Besisukančio šepetio įdėjimas judėjimo kryptimi

- Į besisukančio šepetio dėžę įstumkite naują šepetį ir užmaukite jį ant pavaros ašies.

**Pastaba:** Įdėdami naują šepetį, atsižvelkite į šerių padėtį.

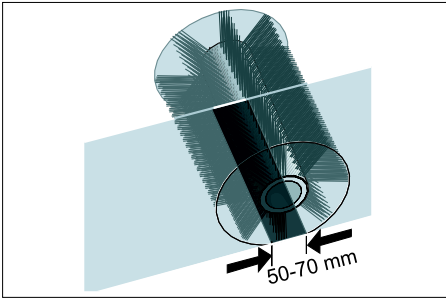
**Pastaba:** lyną nustatykite taip, kad valomas velenas būtų pakeltas virš grindų maždaug 10 mm.

- Pritvirtinkite besisukančio šepetio uždangą.
- Įstatykite valomojo veleno balansyrą.
- Užkabinkite lyną.
- Užveržkite tvirtinamuosius varžtus.
- Atsukite šoninę uždangą.
- Abejose pusėse įstumkite ir užfiksuokite nešvarumų kamerą.

#### Besisukančio šepetio šlavimo ploto tikrinimas

- Programos jungiklį nustatykite į padėtį 1 (važiuoti). Šepetys ir šoninė šluota pakeliami.
- Šluojamąją mašiną užvežkite ant lygaus grindinio, stipriai padengto dulkelėmis arba kreida.
- Programos jungiklį nustatykite į padėtį 2. Besisukantis šepetys nuleidžiamas. Truputį spustelėkite važiavimo pedalą ir leiskite jam trumpai sukintis.

- ➔ Pakelkite besisukantį šepetį.
- ➔ Paspauskite ir palaikykite paspaudę stambių atliekų sklendės pedalą.
- ➔ Patraukite mašiną atgal.



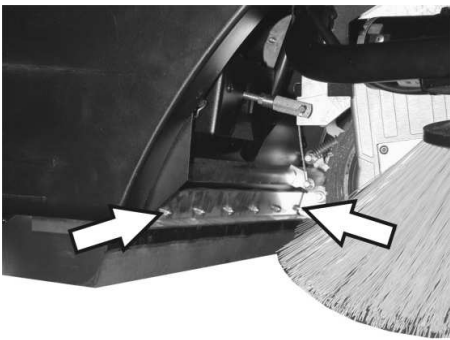
Šlavimo plotas yra tolygaus lygiakampio formos, kurio plotis yra 50-70 mm.

**Pastaba:** besisukantis šepetys sumontuotas ant slankiųjų guolių, todėl nusidėvint šeriams, šlavimo plotas koreguojamas automatiškai. Jei besisukantis šepetys stipriai nusidėvėjęs, pakeiskite jį.

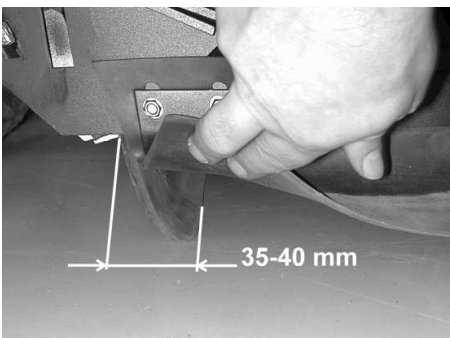
#### Tarpinių juostų nustatymas ir keitimas

- ➔ Pastatykite prietaisą ant lygaus paviršiaus.
- ➔ Programos jungiklį nustatykite į padėtį 1 (važiuoti). Besisukantis šepetys pakeičiamas.
- ➔ Pasukite raktinį jungiklį į padėtį „0“ ir ištraukite raktą.
- ➔ Užblokuokite mašiną kaiščiu, kad ji nenuriedėtų.
- ➔ Abejose pusėse kilstelėkite ir ištraukite nešvarumų kamerą.
- ➔ Atsukite abiejų pusių šoninės uždangos tvirtinamuosius varžtus.
- ➔ Nuimkite šoninę uždangą.

#### ■ Priekinė tarpinė juosta



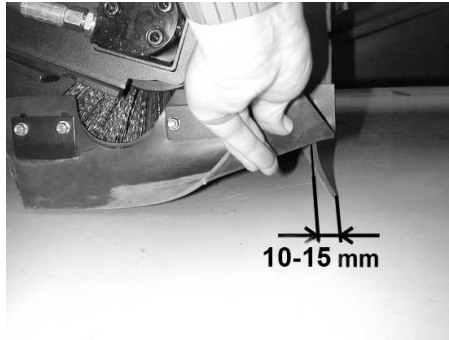
- ➔ Šiek tiek atleiskite priekinės tarpinės juostos tvirtinamąsias veržles, o norėdami pakeisti – atsukite.
- ➔ Prisukite naują tarpinę juostą, tačiau tvirtai neužveržkite veržlių.



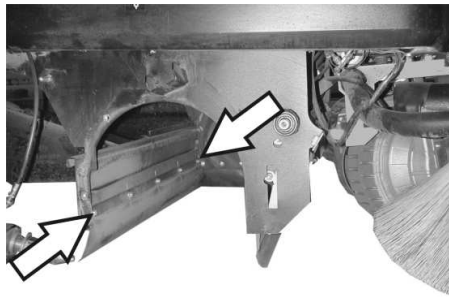
- ➔ Nustatykite tarpinę juostą.

- ➔ Tarpinės juostos apatinę padėtį nustatykite taip, kad ji būtų maždaug 35-40 mm išsikišusi atgal.
- ➔ Užveržkite veržles.

#### ■ Galinė tarpinė juosta

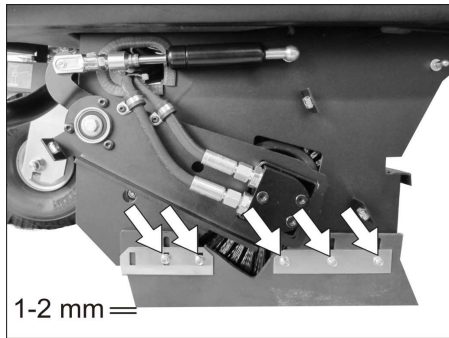


- ➔ Tarpinės juostos apatinę padėtį nustatykite taip, kad ji būtų maždaug 10-15 mm išsikišusi atgal.
- ➔ Nusidėvėjus tarpinei juostai, ją pakeiskite.
- ➔ Išmontuokite besisukantį šepetį.



- ➔ Atsukite galinės tarpinės juostos tvirtinamąsias veržles.
- ➔ Prisukite naują tarpinę juostą.

#### ■ Šoninės tarpinės juostos



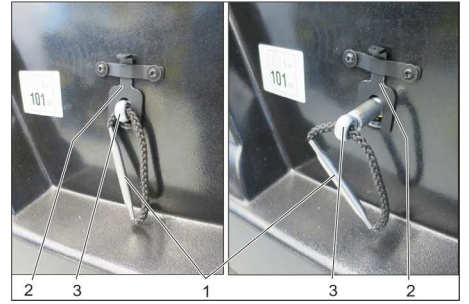
- ➔ Šiek tiek atleiskite galinės tarpinės juostos tvirtinamąsias veržles, o norėdami pakeisti - atsukite.
- ➔ Prisukite naują tarpinę juostą, tačiau tvirtai neužveržkite veržlių.
- ➔ Norėdami nustatyti apatinę dalį, pastumkite pagrindą maždaug 1 - 2 mm storiu.
- ➔ Nustatykite tarpinę juostą.
- ➔ Užveržkite veržles.
- ➔ Prisukite šoninę uždangą.
- ➔ Abejose pusėse įstumkite ir užfiksuokite nešvarumų kamerą.

#### Dulkių filtro keitimas

##### ⚠ ĮSPĖJIMAS

Prieš keisdami dulkių filtrą, ištuštinkite nešvarumų kamerą. Dirbdami su filtravimo įranga, naudokite respiratorių. Laikykitės saugos reikalavimų dėl smulkiųjų dalelių.

- ➔ Pasukite raktinį jungiklį į padėtį „0“ ir ištraukite raktą.
- ➔ Atidarykite prietaiso gaubtą, įstatykite atraminį strypą.

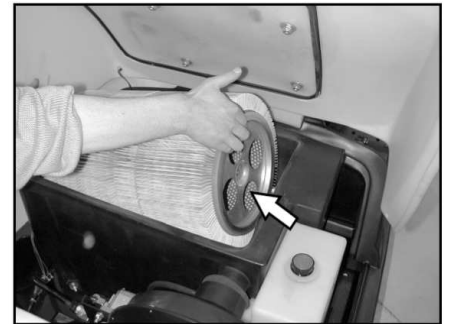


1 Filto laikiklio rankena

2 Fiksatorius

3 Ašis

- ➔ Fiksatorius patraukite aukštyn.
- ➔ Ištraukite ašį prie filtro laikiklio rankenos, kol fikсatorius užsifiksuos (įranta ašyje).
- ➔ Išimkite klostuotąjį filtrą.
- ➔ Įdėkite naują filtrą.



- ➔ Pavaros pusėje įstatykite laikiklius į angas.
- ➔ Vėl paspauskite ašį žemyn ir užfiksuokite.

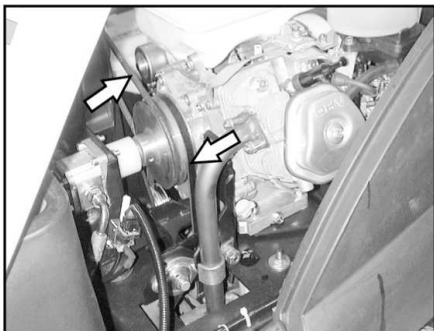
**Pastaba:** montuodami naują filtrą, užtikrinkite, kad nebūtų pažeistos jo klostės.

#### Filtro dėžės tarpiklio keitimas



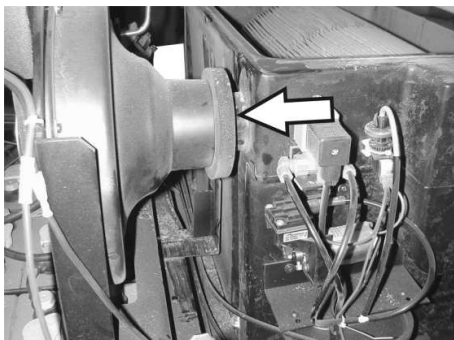
- ➔ Išimkite filtro dėžės tarpiklį iš prietaiso gaubto griovelio.
- ➔ Įdėkite naują tarpiklį.

### Pavaros mechanizmo diržų patikra



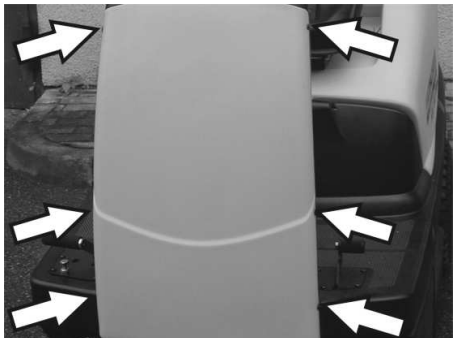
- Patikrinkite, ar įtemptas, nenusidėvėjęs ir nepažeistas siurbimo orpūtės pavaros diržas (trapecinis diržas).

### Sandariklio tikrinimas



- Reguliariai tikrinkite, ar tinkamai įstatytas siurbimo orpūtės sandariklis.

### Saugiklių keitimas



- Atsukite varžtus abiejose uždangos pusėse.



- Pakeiskite pažeistus saugiklius.
  - Vėl pritvirtinkite priekinę uždangą.
- Pastaba:** naudokite tik vienodos vertės saugiklius.

### Variklio alyvos lygio patikra ir alyvos įpylimas

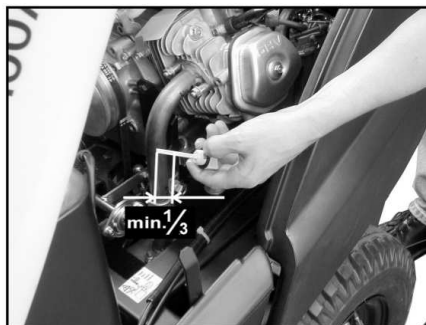
#### PASTABA

Variklis turi apsauginį jungiklį. Kai alyvos lygis per žemas, variklis išsijungia ir variklį vėl galima įjungti tik tada, kai įpilama alyvos.

#### ⚠ PAVOJUS

Pavojus nusideginti prisilietus prie įkaitusių paviršių!

- Palaukite, kol variklis atvės.



- Ištraukite alyvos matuoklę ir patikrinkite alyvos kiekį. Minimalus kiekis – 1/3.
- Jei alyvos kiekis yra mažesnis už 1/3, pripilkite variklio alyvos iki įpilamosios angos apatinės briaunos.
- Palaukite mažiausiai 5 minutes.
- Iš naujo patikrinkite variklio alyvos kiekį.

### Variklio alyvos keitimas

#### ⚠ PAVOJUS

Pavojus nusideginti prisilietus prie įkaitusių paviršių!

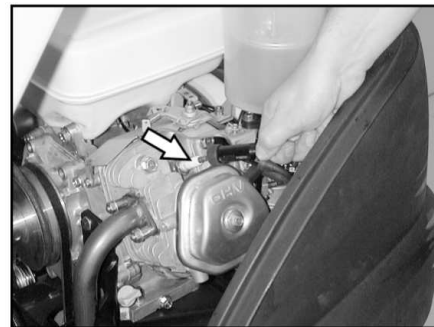
- Ištraukite alyvos matuoklę.
- Alyvos keitimo pompa 6.491-538 per alyvos įpylimo angą išpumpuokite variklio alyvą.
- Švaria alyvos keitimo pompa 6.491-538 per alyvos įpylimo angą įpilkite naują variklio alyvą.
- Palaukite mažiausiai 5 minutes.
- Iš naujo patikrinkite variklio alyvos kiekį.

### Oro filtro valymas ir keitimas



- Atsukite siurbimo talpyklos sparnuotąsias varžlės.
- Išimkite ir patikrinkite filtro kasetę.
- Įdėkite išvalytą arba naują filtro įdėklą į siurbimo rezervuarą.
- Prisukite sparnuotąją varžlę.

### Išvalykite ir pakeiskite uždegimo žvakę.



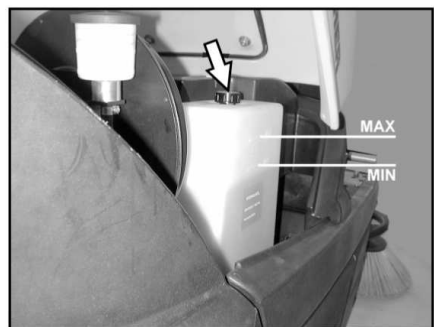
- Ištraukite kaitinamąją žvakę.
- Išsukite ir nuvalykite kaitinamąją žvakę arba sutvarkykite jos atliekas.
- Įsukite nuvalytą arba naują kaitinamąją žvakę.
- Elektros laido antgalį užmaukite ant uždegimo žvakės.

### Hidraulinės alyvos kiekio tikrinimas ir pildymas

#### PASTABA

Įrenginyje yra dvi hidraulinės alyvos cirkuliacijos grandinės:

**Siurbimo hidraulinės alyvos cirkuliacijos grandinė**



- Patikrinkite hidraulinės alyvos kiekį talpykloje. Alyvos lygis turėtų būti tarp žymių „MIN“ ir „MAX“.
- Jei alyvos yra per mažai, įpilkite hidraulinės alyvos į talpyklą per įpilamąjį antvamzdį.

**Ašių pavaros hidraulinės alyvos cirkuliacijos grandinė**

#### ATSARGIAI

Šią patikrą galima atlikti tik esant šaltam varikliui.



- Patikrinkite alyvos kiekį išlyginamojoje talpykloje.
- Jei reikia, atsargiai įpilkite alyvos.

## Pagalba gedimų atveju

### ⚠ Pavojus

Prieš bet kokius techninės priežiūros darbus, išjunkite variklį ir ištraukite uždegimo raktą.

Susižalojimo pavojus! Prieš atlikdami techninės priežiūros ir remonto darbus palaukite, kol mašina pakankamai atvės.

Gedimas	Šalinimas
Prietaisas neįsijungia	Užimkite vietą vairuotojo sėdynėje, aktyvinamas kontaktinis sėdynės jungiklis.
	Patikrinkite degalų ir alyvos kiekį, jei reikia, įpilkite alyvos ir degalų.
	Patikrinkite saugiklius.
	Patikrinkite bateriją ir, jei reikia, ją įkraukite.
	Kreipkitės į „Kärcher“ klientų aptarnavimo tarnybą
Prietaisas nevažiuoja arba važiuoja lėtai	Laisvosios eigos svirtis užfiksuokite apatinėje padėtyje (važiuojant).
	Kreipkitės į „Kärcher“ klientų aptarnavimo tarnybą
Prietaisas valo netinkamai	Patikrinkite, ar nesusidėvėję valomasis velenas ir šoninė šluota ir, jei reikia, pakeiskite.
	Patikrinkite, kaip veikia stambių atliekų sklendė
	Patikrinkite, ar nenusidėvėję tarpinės juostos, jei reikia, nustatykite arba pakeiskite.
	Patikrinkite šlavimo pavaros diržą.
	Patikrinkite, ar sandari subatmosferinio slėgio sistema
	Kreipkitės į „Kärcher“ klientų aptarnavimo tarnybą
Prietaisas dulkJėja	Ištuštinkite dulkių maišelį
	Patikrinkite siurbimo orpūtės pavaros diržą.
	Patikrinkite siurbimo orpūtės sandariklį
	Patikrinkite ir išvalykite arba pakeiskite dulkių filtrą
	Patikrinkite filtro korpuso tarpiklį
	Uždarykite drėgno ir sauso valymo dangtelį.
	Patikrinkite, ar nenusidėvėję tarpinės juostos, jei reikia, nustatykite arba pakeiskite.
	Kreipkitės į „Kärcher“ klientų aptarnavimo tarnybą
Nesisuka šoninė šluota	Patikrinkite saugiklį.
	Kreipkitės į „Kärcher“ klientų aptarnavimo tarnybą
Blogai valomi pakraščiai	Pakeiskite šoninę šluotą
	Patikrinkite, ar nenusidėvėję tarpinės juostos, jei reikia, nustatykite arba pakeiskite.
	Kreipkitės į „Kärcher“ klientų aptarnavimo tarnybą
Neveikia šoninės šluotos arba besisukančio veleno įjungimo sistema	Patikrinkite, ar sandari subatmosferinio slėgio sistema
	Kreipkitės į „Kärcher“ klientų aptarnavimo tarnybą
Nepakankama siurbimo galia	Patikrinkite filtro korpuso tarpiklį
	Patikrinkite siurbimo orpūtės sandariklį
	Patikrinkite, ar sandarios siurbimo orpūtės žarnos.
	Tinkamai sumontuokite klostuotąjį filtrą, žr. Dulkių filtro keitimas“.
	Kreipkitės į „Kärcher“ klientų aptarnavimo tarnybą
Nesisuka valomasis velenas	Pašalinkite besisukančio veleno juostas ir virves.
	Kreipkitės į „Kärcher“ klientų aptarnavimo tarnybą

## Techniniai duomenys

		KM 100/100 R G	KM 100/100 R LPG
<b>Mašinos duomenys</b>			
Ilgis x plotis x aukštis	mm	2006 x 1005 x 1343	2006 x 1005 x 1343
Tuščia masė	kg	300	300
Transportavimo svoris	kg	375	375
Leistinas bendras svoris	kg	520	520
Važiavimo greitis	km/h	8	8
Šlavimo greitis	km/h	6	6
Važiavimo posvyris (maks.)	%	18	18
Valomojo veleno skersmuo	mm	285	285
Besisukančio veleno plotis	mm	710	710
Šoninės šluotos skersmuo	mm	450	450
Darbinė pusė be šoninės šluotos	mm	710	710
Darbo plotas su 1 šonine šluota	mm	1000	1000
Darbo plotas su 2 šoninėmis šluotomis (pasirenkama)	mm	1290	1290
Nešvarumų kameros talpa	l	100	100
Apsauga nuo purškiamo vandens	--	IPX 3	IPX 3
<b>Variklis</b>			
Tipas	--	Honda, 1 cilindro, keturtaktis	Honda, 1 cilindro, keturtaktis
Darbinė eiga	cm <sup>3</sup>	270	270
Didžiausia galia	kW/AJ	6,6 / 9	6,6 / 9
Didžiausias sukimo momentas, esant 2500 1/min.	Nm	19	19
Degalų rūšis	--	bešvinis benzinas	Suskystintosios dujos (dujiniai degalai): butanas, propanas arba butano ir propano mišiniai RON 95 / EN 589
Degalų bako tūris	--	6 l	11 kg arba 20 litrų (keičiama talpykla)
Kaitinamoji žvakė, NGK	--	BPR 6 ES	BPR 6 ES
Saugiklio rūšis	--	IP22	IP22
<b>Baterija</b>			
Tipas	--	12 V, 44 Ah	12 V, 44 Ah
<b>Alyvos rūšys</b>			
Variklis	--	SAE 15W40	SAE 15W40
Siurbimo hidraulinė sistema	--	HVLP 46	HVLP 46
Ašių pavara	--	SAE 10W-60	SAE 10W-60
<b>Padangos</b>			
Priekinės, dydis	--	4.00-4	4.00-4
Priekinės, oro slėgis	barai	6	6
Galinės, dydis	--	4.00-8	4.00-8
Galinės, oro slėgis	barai	4,5	4,5
<b>Stabdžiai</b>			
Darbiniai stabdžiai	--	hidrostatiniai	hidrostatiniai
Stovėjimo stabdis	--	automatinis (su spyruokle)	automatinis (su spyruokle)
<b>Filtravimo ir siurbimo sistema</b>			
Smulkių nešvarumų filtro plotas	m <sup>2</sup>	6,0	6,0
Naudojimo kategorija Sveikatai nepavojingų dulkių filtras	--	U	U
Siurbimo sistemos nominalusis subatmosferinis slėgis	mbar	12	12
Siurbimo sistemos nominalioji siurbimo apimtis	l/s	50	50
<b>Aplinkos sąlygos</b>			
Temperatūra	°C	-5...+40	-5...+40
Oro drėgmė, nesvarbi	%	20-90	20-90

Nustatytos vertės pagal EN 60335-2-72			
Keliamas triukšmas			
Garso slėgio lygis $L_{pA}$	dB (A)	79	79
Neapibrėžtis $K_{pA}$	dB (A)	2	2
Garantuotas triukšmo lygis $L_{WA} +$ neapibrėžtis $K_{WA}$	dB (A)	98	98
Mašinos vibracija			
Delno/rankos vibracijos poveikis	m/s <sup>2</sup>	<2,5	<2,5
Sėdynė	m/s <sup>2</sup>	1,3	1,3
Nesaugumas K	m/s <sup>2</sup>	0,2	0,2

## ES atitikties deklaracija

Šiuo pareiškime, kad toliau aprašyto aparato brėžiniai ir konstrukcija bei mūsų į rinką išleistas modelis atitinka pagrindinius ES direktyvų saugumo ir sveikatos apsaugos reikalavimus. Jei mašinos modelis keičiamas su mumis nepasitarus, ši deklaracija nebegalioja.

**Gaminys:** Siurbiamasis įrenginys kaitinamasis prietaisas

**Tipas:** 1.280-xxx

### Specialios ES direktyvos:

2006/42/EB (+2009/127/EB)

2014/30/ES

2000/14/EB

### Taikomi darnieji standartai:

EN 60335-1

EN 60335-2-72

EN 62233: 2008

EN 55012: 2007 + A1: 2009

EN 61000-6-2: 2005

### Taikyta atitikties vertinimo procedūra:

2000/14/EB: V priedas

### Garso galios lygis dB(A)

#### KM 100/100 R G

Išmatuotas: 95

Garantuotas: 98

#### KM 100/100 R LPG

Išmatuotas: 95

Garantuotas: 98

Pasirašantys asmenys yra įgalioti pardavėjų vadovybės.



H. Jenner  
CEO



S. Reiser  
Head of Approbation

Dokumentaciją tvarkyti įgaliotas asmuo:

S. Reiser

Alfred Kärcher GmbH & Co. KG

Alfred-Kärcher-Str. 28 - 40

71364 Winnenden (Germany)

Tel.: +49 7195 14-0

Faksas: +49 7195 14-2212

Vinendenas, 2016-04-20

## Dalys

<b>Šoninė šluota</b>	<b>6.905-986.0</b>
Su įprastiniais šeriais vidaus ir išorės paviršiams.	
<b>Minkšta šoninė šluota</b>	<b>6.906-133.0</b>
Skirta smulkiosioms dalelėms ant vidaus paviršių, atspari drėgmei.	
<b>Kieta šoninė šluota</b>	<b>6.906-065.0</b>
Skirta įsisenėjusiems nešvarumams ant išorės paviršių, atspari drėgmei.	
<b>Įprastinis besisukantis šepetys</b>	<b>6.906-375.0</b>
Atsparus nusidėvėjimui ir drėgmei. Su universaliais šeriais vidaus ir išorės paviršiams.	
<b>Besisukantis šepetys, minkštas</b>	<b>6.906-533.0</b>
Su natūralaus pluošto šeriais, skirtas valyti smulkias dulkes nuo lygių grindų vidaus patalpose. Neatsparus drėgmei, netinkamas abrazyviniams paviršiams.	
<b>Besisukantis šepetys, kietas</b>	<b>6.906-532.0</b>
Skirta įsisenėjusiems nešvarumams ant išorės paviršių, atspari drėgmei.	
<b>Dulkių filtras</b>	<b>6.414-532.0</b>



Перед першим застосуванням вашого пристрою прочитайте цю оригінальну інструкцію з експлуатації, після цього дійте відповідно до неї та збережіть її для подальшого користування або для наступного власника.

Перед першим введенням в експлуатацію слід ознайомитися з інструкцією по техніці безпеки!

### Моторизація пристроїв

**G:** Бензиновий двигун

**LPG:** Газовий двигун

## Перелік

Перелік . . . . .	UK	1
Загальні вказівки . . . . .	UK	1
Правильне застосування . . . . .	UK	1
Правила безпеки . . . . .	UK	2
Призначення . . . . .	UK	3
Елементи управління і функціональні вузли . . . . .	UK	4
Перед початком роботи . . . . .	UK	5
Введення в експлуатацію . . . . .	UK	5
Експлуатація . . . . .	UK	6
Зберігання . . . . .	UK	7
Догляд та технічне обслуговування . . . . .	UK	8
Допомога у випадку неполадок . . . . .	UK	13
Технічні характеристики . . . . .	UK	14
Заява про відповідність Європейського співтовариства . . . . .	UK	15
Аксесуари . . . . .	UK	15

## Загальні вказівки

Якщо при розпакуванні були виявлені пошкодження від транспортування, негайно сповістіть про це магазин, де ви купили прилад.

- Нанесені на пристрій попереджувальні знаки та таблички дають важливі вказівки для безпечної експлуатації пристрою.
- Разом із вказівками в цій інструкції для експлуатації слід враховувати загальні правила техніки безпеки та норми для попередження нещасних випадків законодавчих органів.

## Захист навколишнього середовища

	Матеріали упаковки піддаються переробці для повторного використання. Будь ласка, не викидайте пакувальні матеріали разом із домашнім сміттям, віддайте їх для на переробку.
	Старі пристрої містять цінні матеріали, які можуть перероблятися та підлягають передачі в пункти прийому вторинної сировини. Тому, будь ласка, утилізуйте старі пристрої за допомогою спеціальних систем збору сміття.
Не допускати потрапляння моторного мастила, дизельного палива та бензину в оточуюче середовище. Бережіть землю та утилізуйте відпрацьоване мастило без шкоди навколишньому середовищу.	

## Інструкції із застосування компонентів (REACH)

Актуальні відомості про компоненти наведені на веб-вузлі за адресою:

[www.kaercher.com/REACH](http://www.kaercher.com/REACH)

## Гарантія

У кожній країні діють умови гарантії, наданої відповідною фірмою-продавцем. Неполадки в роботі пристрою ми усуваємо безкоштовно протягом терміну дії гарантії, якщо вони викликані браком матеріалу чи помилками виготовлення. У випадку чинної гарантії звертяться до продавця чи в найближчий авторизований сервісний центр з документальним підтвердженням покупки.

## Обладнання та запасні частини

### ⚠ НЕБЕЗПЕКА

*Щоб уникнути небезпеки, ремонт і установку запасних деталей повинні виконувати тільки авторизовані сервісні центри.*

- Можна використовувати лише те обладнання та запасні частини, що дозволені для використання виробником. Оригінальне обладнання та оригінальні запасні частини є гарантією того, що пристрій буде працювати безпечно та справно.
- Асортимент запасних частин, що часто необхідні, можна знайти в кінці інструкції по експлуатації.
- Подальша інформація по запасним частинам є на сайті [www.kaercher.com](http://www.kaercher.com) в розділі Сервіс.

## Знаки у посібнику

### ⚠ НЕБЕЗПЕКА

*Запобігає про небезпеку, яка безпосередньо загрожує та призводить до тяжких травм чи смерті.*

### ⚠ ПОПЕРЕДЖЕННЯ

*Запобігає про потенційно можливу небезпечну ситуацію, що може призвести до тяжких травм чи смерті.*

### ОБЕРЕЖНО

*Вказівка відносно потенційно можливої небезпечної ситуації, що може призвести до легких травм чи спричинити матеріальні збитки.*

## Символи на пристрої

	Забороняється збирати палаючі або тліючі предмети, наприклад, цигарки, сірники та ін.
	Небезпека перегинання та розриву ременя, бокових щіток, резервуару, кришки пристрою.

## Правильне застосування

Підмітальну машину призначено для професійного використання під час прибирання поверхонь, наприклад, в таких галузях застосування:

- Стоянки
- Виробничі споруди
- Території логістичних служб

- Готелі
- Роздрібна торгівля
- Території складських приміщень
- Тротуари

- Використовуйте цю підмітальну машину тільки згідно з інструкцією по експлуатації.
- Будь-яке інше застосування вважається неправильним. Виробник не несе відповідальності за збитки, завдані неправильним застосуванням, ці збитки бере на себе лише користувач.
- **Бензиновий/дизельний двигун**  
: Заборонено використовувати пристрій у закритих приміщеннях.
- **Газовий двигун**  
: Дозволяється використовувати пристрій в закритих приміщеннях з достатньою вентиляцією. Газові балони та пристрій дозволяється зберігати тільки на рівні землі.
- Забороняється вносити зміни в прилад.
- Пристрій призначений тільки для роботи на поверхнях, зазначених у даному посібнику з експлуатації.
- Прилад може пересуватися тільки по поверхнях, допущених для використання підмітальних машин керівництвом підприємства або їхнім представником.
- Як загальне правило діє наступне: не допускати зіткнення приладу з легкозаймистими речовинами (небезпека вибуху/пожежі).

## Умисне неправильне застосування

- Забороняється підбирання/всмоктування вибухонебезпечних рідин, горючих газів, а також нерозведених кислот та розчинників! Це стосується бензину, розріджувачів фарби та мазу, які можуть створювати вибухонебезпечні гази або суміші, змішуючись зі всмоктуваним повітрям, а також ацетону, нерозведених кислот та розчинників, оскільки вони пошкоджують матеріали пристрою.
- Забороняється прибирання/всмоктування реактивного металевого пилу (наприклад, алюмінію, магнію, цинку) в з'єднанні з сильними лужними або кислотними засобами для чищення.
- Не допускати підмітання/всмоктування палаючих або тліючих предметів.
- Цей пристрій не призначено для збирання небезпечних для здоров'я речовин.
- Забороняється його зберігання у небезпечних місцях. Заборонено використовувати пристрій у вибухонебезпечних приміщеннях.
- Не дозволяється брати із собою супровідних осіб.
- Не дозволяється штовхати/тягнути або транспортувати предмети за допомогою даного пристрою.

## Підходящі поверхні

- Асфальт



- Промислові підлоги
- Суцільна (наливна) підлога
- Бетон
- Брущатка

## Правила безпеки

### Вказівки з безпеки під час експлуатації

#### ⚠ **Обережно!**

*Небезпека травмування!*

*Не використовувати пристрій без захисного даху в зонах, де існує небезпека падіння предметів на оператора.*

- *Перед використанням перевірте належний стан та безпеку пристрою та обладнання. Якщо обладнання знаходиться у небездоганному стані, його не можна використовувати.*
- *У разі використання пристрою у небезпечній ділянці (наприклад, бензоколонка) необхідно дотримуватися відповідних інструкцій з техніки безпеки. Заборонено використовувати пристрій у вибухонебезпечних приміщеннях.*
- *Користувач повинен використовувати пристрій у відповідності до інструкції. Вона повинна враховувати умови місцевості, під час роботи з пристроєм необхідно звертати увагу на третіх осіб, особливо на дітей.*
- *Перед початком роботи оператор повинен переконатися в тому, що всі запобіжні пристрої знаходяться на місці і працюють належним чином.*
- *Оператор пристрою несе відповідальність за виникнення нещасних випадків за участю інших людей або майна.*
- *Стежити за тим, щоб оператор носив щільно прилеглий одяг. Носити міцне взуття й уникати носіння вільного одягу.*
- *Перед початком руху перевірити мертву зону (наприклад, на наявність дітей). Забезпечити достатній огляд!*
- *Забороняється залишати без догляду пристрій із працюючим двигуном. Обслуговуючому персоналу дозволяється залишати пристрій тільки після того, як двигун буде зупинено, пристрій буде захищений від випадкового переміщення та поставлений на стоянкове гальмо.*
- *Щоб уникнути несанкціонованого використання пристрою слід виймати ключ.*
- *Пристрій має використовуватися особами, що пройшли інструктаж щодо його використання або підтвердили свої здібності для обслуговування пристрою, а також уповноважені використовувати його.*
- *Цій пристрій не призначений для використання людьми (включаючи дітей) з обмеженими фізичними, сен-*

*сорними або розумовими здатностями або з відсутністю досвіду й/або відсутністю знань, за винятком випадків, коли за ними стежить відповідальна за безпеку особа або вони одержують від неї вказівки по застосуванню пристрою.*

- *Необхідно стежити за дітьми, щоб вони не грали із пристроєм.*

### Вказівки з безпеки в режимі руху

#### ⚠ **Обережно!**

*Небезпека травмування!*

*Небезпека перекидання приладу на занадто крутих схилах.*

- *У напрямку руху допускається їзда тільки по підйомах та схилах до 18%.*

*Небезпека перекидання на нестабільному ґрунті.*

- *Дозволяється переміщати прилад тільки на міцній підставці.*

*Небезпека перекидання приладу при великому бічному крені.*

- *У напрямках, поперечних до напрямку руху, допускається пересування апарата тільки по схилах до макс. 15%.*

*Швидкість пересування повинна бути відповідною до оточуючих умов.*

### Вказівки з безпеки для двигуна внутрішнього згорання

#### ⚠ **Обережно!**

*Небезпека травмування!*

- *Дотримуйтесь особливих вказівок з безпеки в інструкції з експлуатації від виробника двигунів.*
- *Вихід газів не повинен бути заблокованим.*
- *Не нахилятися до вихлопного отвору і не торкатися до нього (небезпека опіку).*
- *Не доторкайтеся й не беріться за приводний двигун (небезпека опіку).*
- *Бензиновий/дизельний двигун: Заборонено використовувати пристрій у приміщеннях (небезпека отруєння).*
- *Газовий двигун: При використанні пристрою у приміщеннях забезпечити достатню вентиляцію та відвід вихлопних газів (небезпека отруєння).*
- *Вихлопні газі отрутні й шкідливі для здоров'я, їх заборонено вдихати.*
- *Після вимикання двигун обертається ще 3 - 4 секунди за інерцією. В цей час слід залишатися поза зоною привода.*

### Приписи з техніки безпеки для транспортних засобів, що працюють на скрапленому газі (тільки для газових двигунів)

Головне об'єднання ремісничих професійних корпорацій, зареєстроване об'єднання (HVBG). Зрідженими газами (газоподібним паливом) є бутан, пропан або суміш бутану та пропану. Вони постачаються в спеціальних балонах. Ро-

бочий тиск цих газів залежить від температури довкілля.

#### ⚠ **Небезпечно**

*Небезпека вибуху! Зріджені газі вимагають іншого поводження чим бензин. Бензин випаровується повільно, зріджений газ відразу переходить в газоподібну форму. Тому небезпека виникнення загазованості приміщень і займання для зріджених газів набагато вища, ніж для бензину.*

#### ⚠ **Небезпечно**

*Небезпека травмування! Дозволяється використовувати тільки газові балони, наповнені газовим паливом відповідно до DIN 51622 якості А або В.*

#### **ОБЕРЕЖНО**

*Використовувати побутовий газ суворо заборонено. Для газових двигунів дозволяється використовувати лише суміші зріджених газів, що складаються з пропану/бутану в співвідношенні 90/10 - 30/70. Для кращого запуску при низьких температурах, нижче 0 °C (32 °F), рекомендується використовувати зріджений газ з вищим вмістом пропану, оскільки його випар відбувається також при низьких температурах.*

### Обов'язки керівництва та працевдавців

- *Для безпечної експлуатації весь персонал, що працює із зрідженим газом, повинен володіти достатніми знаннями відносно властивостей зріджених газів. Ця брошура повинна завжди знаходитися на машині, що підмітає.*

### Здійснення технічного обслуговування фахівцями

- *Працездатність та герметичність установок, що працюють на газоподібному паливі, повинні регулярно, але не рідше ніж раз на рік перевірятися фахівцями (згідно BGG 936).*
- *Перевірка повинна мати письмове підтвердження. Підставою для перевірки є § 33 та § 37 UVV (Правила техніки безпеки) "Використання зріджених газів" (BGV D34).*
- *Як загальні норми діють розпорядження відносно перевірки транспортних засобів, двигуни яких працюють на зріджених газах, Федерального міністерства транспорту.*

### Введення в експлуатацію / Експлуатація

- *Забір газу повинне завжди робитися тільки з одного балона. При заборі газу одночасно з декількох балонів може відбуватися перетікання зрідженого газу з одного балона в інший. Внаслідок цього переповнений балон після закриття вентиля (див. 1 цього керівництва) може виявитися під надмірним тиском.*
- *Правильне положення при встановленні повного балона визначається по відмітці "oben" ("наверх") (різьбове з'єднання для підключення направлено вертикально наверх).*

Заміну газових балонів слід проводити з особливою ретельністю. При встановленні та знятті випускний патрубок вентиля балона має бути закритий глухою гайкою, затягнутою ключем.

- Не можна використовувати негерметичні газові балони. З них слід спустити газ на відкритому повітрі з дотриманням всіх запобіжних засобів, і після цього зробити про їх негерметичність. При доставці або вивозі пошкоджених газових балонів особа, що здає балони на прокат або його представник (заправник, тощо) повинні отримати письмове повідомлення про існуючі пошкодження.
- Перед підключенням газових балонів слід перевірити належний стан приєднувального штуцера.
- Після під'єднання балона він має бути перевірений на герметичність за допомогою пінотворного засобу.
- Вентилі слід відкривати повільно. При відкритті та закритті не можна користуватися ударним інструментом як допоміжний засіб.
- При займанні зрідженого газу для гасіння дозволяється використовувати тільки вогнегасники з сухим або газоподібним вуглекислим газом.
- Слід перевіряти надійність, особливо герметичність всієї установки, що працює на зрідженому газі. Забороняється використовувати транспортні засоби з негерметичними газовими системами.
- Перед від'єднанням труб і шлангів слід закрити вентиль балона. Контактну гайку на балоні слід відкручувати повільно і спочатку лише трохи, інакше може статися різкий викид газу, який знаходився в системі під тиском.
- При заправці газом з великої ємкості слід отримати відомості про спеціальні норми відносно збуту великих об'ємів зрідженого газу.

#### ⚠ **Обережно!**

**Небезпека травмування!**

- Зріджений газ в рідкій формі викликає відмороження шкіри.
- Після зняття балона слід міцно закрити глуху гайку на з'єднальному різьбленні балона.
- Для випробування на герметичність слід використовувати мильну воду, розчин некалу (Nekal) або інші пінотворні засоби. Заборонено використовувати відкритий вогонь для підсвічування на установках, що працюють на зрідженому газі.
- При заміні окремих компонентів установки слід дотримуватись вказівок виробника відносно монтажу. При цьому необхідно закрити вентилі балонів і головні замкові клапани.
- Слід вести постійний контроль над станом електричної системи транспортного засобу, що працює на зрідженому газі. При негерметичності газопровідних компонентів установки іскри можуть викликати вибухи.

- Після тривалого простою транспортного засобу, що працює на зрідженому газі, гараж, в якому проводиться введення в експлуатацію транспортного засобу або його електричних частин слід ретельно провітрити.
- Про нещасні випадки, пов'язані з газовими балонами або установками, що працюють на зрідженому газі, слід негайно повідомляти в профспілку і в компетентний орган нагляду. Пошкоджені деталі слід зберігати до закінчення розслідування.

#### **У гаражних та складських приміщеннях, а також в ремонтних майстернях**

- Зберігання балонів з газоподібним паливом та зрідженим газом слід виконувати відповідно до вимог TRF 1996 (Технічні правила відносно зріджених газів, див. DA до BGV D34, Додаток 4).
- Газові балони повинні зберігатися у вертикальному положенні. Заборонено поводитися з відкритим вогнем або палити в місці зберігання ємкостей і при проведенні ремонтних робіт. Для балонів, що зберігаються на відкритому повітрі, слід передбачати огорожування. Слід завжди закривати порожні балони.
- Головні замкові клапани та вентилі балонів слід закривати відразу після припинення робіт з транспортним засобом.
- Відносно місця розташування і характеристик гаражних приміщень для транспортних засобів, що працюють на зрідженому газі, діють положення Райхсгаражеорднунг (Reichsgaragenordnung - норми відносно гаражів) та відповідні земельні будівельні правила.
- Зберігати газові балони слід в особливих приміщеннях, окремих від гаражних приміщень (див. DA до BGV D34, додаток 2).
- Електричні ручні лампи, що використовуються в приміщеннях, повинні мати закритий, герметичний ковпак з міцною захисною сіткою.
- При проведенні робіт в ремонтних майстернях слід закривати вентилі балонів і головні замкові клапани, а також захищати балони з газоподібним паливом від дії тепла.
- Перед паузами в роботі або по закінченню роботи відповідальна особа повинна перевірити, чи закриті всі вентилі, в першу чергу вентилі балонів. Забороняється проводити роботи з вогнем, особливо зварювальні та різальні роботи поблизу від балонів з газоподібним паливом. У майстернях забороняється зберігати балони з газоподібним паливом, навіть якщо вони порожні.
- Гаражні, складські приміщення, а також приміщення ремонтних майстер-

ень повинні мати достатню вентиляцію. При цьому слід враховувати, що зріджені гази важчі за повітря. Вони збираються біля підлоги, в ремонтних ямах та інших поглибленнях підлоги і можуть утворювати вибухонебезпечні повітряне-газові суміші.

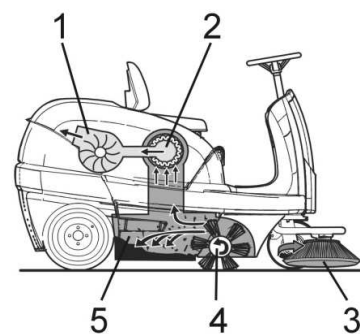
#### **Вказівки з безпеки під час транспортування машини**

- Під час транспортування приладу необхідно вивести з експлуатації двигун та надійно закріпити прилад. Закрити паливний кран.

#### **Вказівки з безпеки під час догляду та технічного обслуговування**

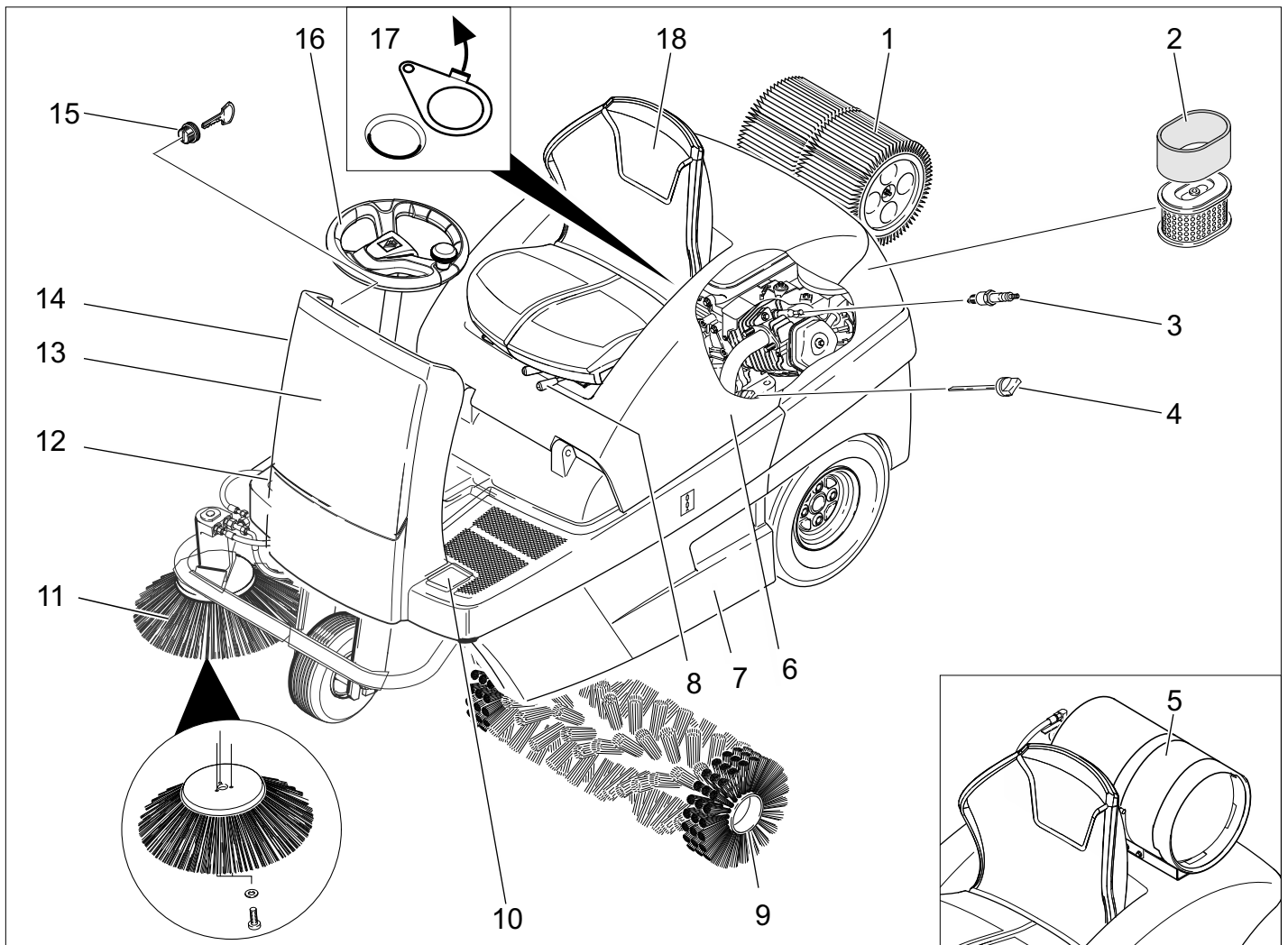
- Перед очищенням і проведенням технічного обслуговування приладу, заміною деталей або настроювання на інші функції, прилад слід вимкнути, і, у випадку необхідності, вийняти ключ запалювання.
- При роботі з електричною установкою необхідно від'єднати акумуляторну батарею.
- Не дозволяється чистити прилад з водяного шланга або струменем води під високим тиском (небезпека короткого замикання та інших пошкоджень).
- Ремонтні роботи можуть проводитися лише авторизованими сервісними службами або спеціалістами у цій сфері, які ознайомлені з усіма важливими правилами техніки безпеки.
- Робити перевірку на предмет безпеки у відповідності до діючих місцевих директив для нестационарних пристроїв, що використовуються у промисловості.
- Роботи з пристроєм необхідно завжди проводити у спеціальних перчатках.

#### **Призначення**



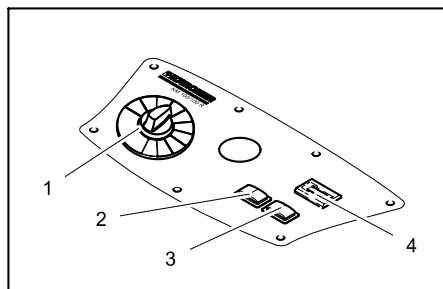
Машина, що підмітає, працює за принципом накидання.

- Бічна щітка (3) підмітає кути й краї поверхні, що підмітаються, і доставляє сміття в зону роботи вала, що підмітає.
- Обертовий вал, що підмітає (4) направляє сміття прямо в резервуар для збору сміття.
- Пил, піднятий у резервуарі, відділяється пиловим фільтром (2), а відфільтроване чисте повітря висмоктується усмоктувальним вентилятором (1).



- 1 Пиловий фільтр
- 2 Змінний елемент повітряного фільтра
- 3 Свіча запалювання
- 4 Показчик рівня мастила
- 5 Газовий балон (тільки для KM 100/100 R LPG)
- 6 Кришка пристрою
- 7 Ёмність для збору сміття (з обох боків)
- 8 Важіль регулювання сидіння
- 9 Вал, що підмітає
- 10 Педаль підйому/опускання клапана для великих часток бруду
- 11 Бічна щітка
- 12 Акселератор
- 13 Фронтальна обшивка
- 14 Дросель (холодний запуск)
- 15 Замок запалювання
- 16 Кермове колесо
- 17 Клапан для чищення в сухому/вологодному режимі
- 18 Сидіння (з контактним перемикачем сидіння)

## Панель управління



- 1 Перемикач програм
- 2 Очистка фільтра
- 3 Сигнал
- 4 Лічильник робочих годин

## Кольорове маркування

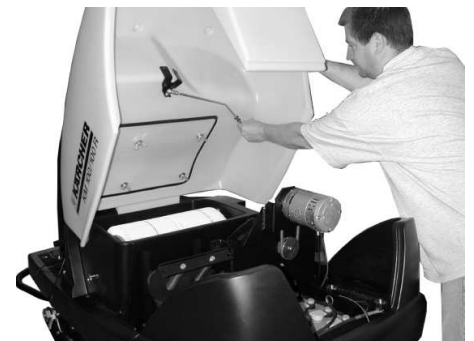
- Органи управління для процесу чищення є жовтими.
- Органи управління для технічного обслуговування та сервісу є світло-сірими.

## Закрити/відкрити кришку пристрою

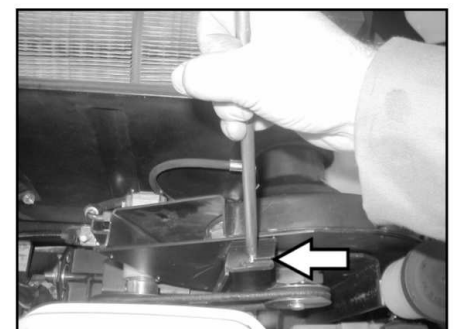
### ⚠ НЕБЕЗПЕКА

Небезпека заземлення при закритті кришки пристрою. Тому повільно опускайте кришку пристрою.

- ➔ Відкрити кришку пристрою за передбачене для цього заглиблення для ручок (потягнути вгору).



- ➔ Витягти штангу з тримача.



- ➔ Вставити штангу в кріплення на всмоктувальному вентиляторі.
- ➔ Для закриття кришки приладу, витягти штангу із кріплення та зафіксувати в тримачі кришки приладу.

## Перед початком роботи

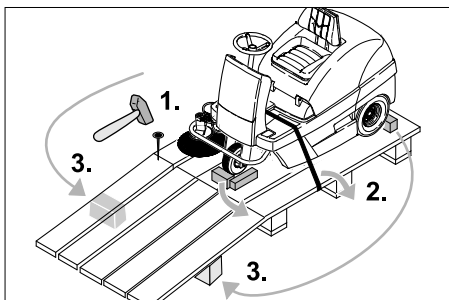
### Вивантаження приладу

#### ⚠ НЕБЕЗПЕКА

Небезпека отримання травм та ушкоджень! Для вивантаження пристрою не допускається використання навантажувачів.

Для вивантаження приладу слід виконати наступне:

- ➔ Розрізати пакувальну стрічку з поліетилену і зняти упаковку.
- ➔ Зняти кріплення стяжними хомутами в точках кріплення.
- ➔ Чотири відповідні донні дошки піддона закріплені гвинтами. Відгвинтити ці дошки.
- ➔ Покласти дошки на край піддону. Дошки вирівняти так, щоб вони лежали перед колесами приладу. Закріпити дошки шурупами.



- ➔ Для підпірки підкласти під рампу балки, що перебувають в упаковці.
- ➔ Видалити дерев'яні бруски для фіксації коліс і пересунути під рампу.

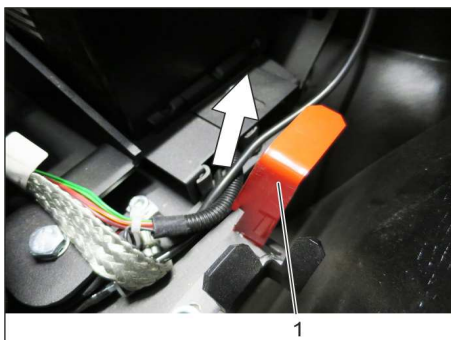
### Пересування підмітальної машини без власного привода

#### ⚠ Небезпечно

Небезпека травмування! Перед включенням вільного ходу слід вжити заходів проти довільного скочування пристрою.

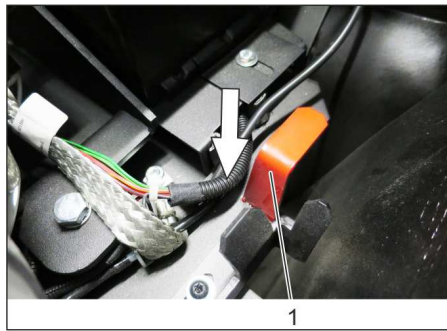
#### ПОВІДОМЛЕННЯ

Не допускається пересувати підмітальну машину на великій відстані або швидше 6 км/г.



- 1 Верхнє положення важеля вільного ходу - пристрій можна переміщати
  - ➔ Відкрити та зафіксувати кришку приладу.
  - ➔ Зафіксувати важіль вільного ходу у верхньому положенні.
- Привод руху, таким чином, відключений.
- ➔ Закрити кришку пристрою.
- Пристрій можна зміщувати.

## Пересування підмітальної машини з власним приводом



- 1 Нижнє положення важеля вільного ходу - пристрій готовий до переміщення
  - ➔ Зафіксувати важіль вільного ходу в нижньому положенні.
  - ➔ Закрити кришку пристрою.
- Пристрій готовий до застосування.

## Введення в експлуатацію

### Загальні вказівки

- ➔ Встановити машину, що підмітає, на рівній поверхні.
- ➔ Витягти ключ.

### Встановлення/заміна газового балона (тільки для КМ 100/100 R LPG)

#### ⚠ ПОПЕРЕДЖЕННЯ

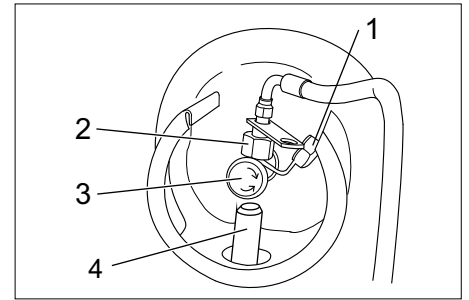
Повинні застосовуватися тільки змінні балони перевіреної конструкції (балони газоподібного палива) місткістю 11 кг. Вони повинні для захисту клапану мати бортик на 270°.

#### ⚠ Обережно!

Небезпека травмування!

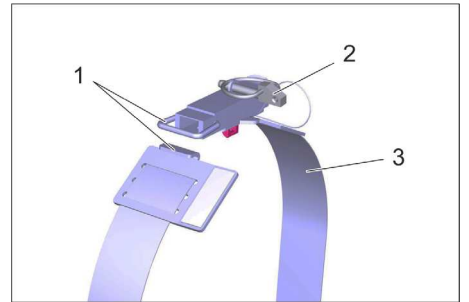
- Дотримуйте розпорядження щодо техніки безпеки для транспортних засобів, що працюють на зрідженому газі.
- Сліди корозії та жовті пористі відкладення на балоні вказують на наявність нещільності.
- Виконувати заміну балонів можуть лише особи, які пройшли відповідний інструктаж.
- Забороняється виконувати заміну балонів з газоподібним паливом в гаражах та в підвальних приміщеннях.
- Заборонено використовувати джерела відкритого світла і палити під час заміни балонів.
- При заміні балона слід міцно закрити замковий вентиль газового балона і відразу ж надіти захисний ковпачок на порожній балон.

## Встановлення газового балона



- 1 Захисний ковпачок
  - 2 Накідна гайка
  - 3 Клапан для відбору газу
  - 4 Фіксатор
- ➔ Вставити газовий балон у фіксатор, приєднувальний елемент повинен бути спрямований угору.

### Кріплення газового балона



Малюнок: показано без газового балона

- 1 Затискач
  - 2 Запобіжний шплінт
  - 3 Кріпильна стрічка
- ➔ Закрити замок кріпильної стрічки.
  - ➔ Вставити запобіжний шплінт.

### Приєднання газового балона

#### ПОВІДОМЛЕННЯ

Під'єднування має лівобічне різьблення.

#### ⚠ ПОПЕРЕДЖЕННЯ

Клапан для відбору газу відкривати тільки перед запуском пристрою (див. главу «Експлуатація | Режим руху»).

#### ⚠ ПОПЕРЕДЖЕННЯ

Небезпека унаслідок наявності газу, що виходить. Газовий шланг розташувати / зафіксувати так, щоб він не виступав над пристроєм і під час руху не порвався.

- ➔ Зняти захисний ковпачок з приєднувального вентиля газового балона.
- ➔ Пригвинтити газовий шланг з накідною гайкою (розмір ключа 30 мм).

### Заправка

#### Тільки для КМ 100/100 R G

#### ⚠ Обережно!

Небезпека вибуху!

- Необхідно використовувати лише той тип пального, що зазначений у інструкції з експлуатації.
  - Забороняється заправка машини в закритих приміщеннях.
  - Забороняється паління й розведення відкритого вогню.
  - Стежте за тим, щоб паливо не падало на гарячі поверхні.
- ➔ Вимкнути двигун.

- Відкрити та зафіксувати кришку приладу.



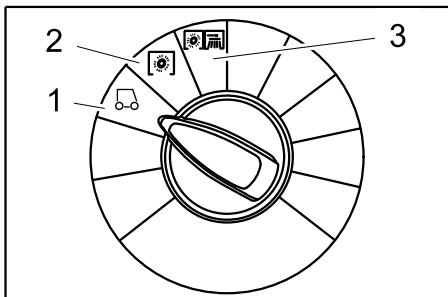
- Перевірити ємність палива по індикатору рівня пального.
- Відкрити кришку бака.
- Залити неетилований бензин "Normal" (відповідає прибіл. А92).
- Заповнити бак до рівня 1 см від нижнього краю заливного патрубкa.
- Витерти паливо, що пролилося, витягнути лійку й закрити кришку бака.
- Закрити кришку пристрою.

## Експлуатація

### Настроїти положення сидіння водія

- Засунути всередину важіль регулювання сидіння.
- Пересунути сидіння, відпустити важіль і дати йому зафіксуватися.
- Переміщенням сидіння вперед/назад перевірити його фіксацію.

### Вибрати програму



- 1 Рух  
Під'їхати до місця роботи.
- 2 Підмітання підмітаючим валом  
Вал, що підмітає, опускається. Циліндрична та бічна підмітальна щітка обертаються.
- 3 Підмітання з використанням бічних щіток  
Вал, що підмітає, і бічні щітки опускаються.

### Запустити пристрій

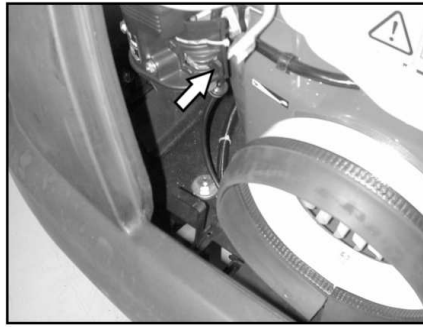
#### ПОВІДОМЛЕННЯ

Пристрій оснащений контактним перемикачем сидіння. При залишенні сидіння водія пристрій вимикається, а стоянкові гальма вмикаються автоматично.

#### Відкрити паливний кран

Тільки для КМ 100/100 R G

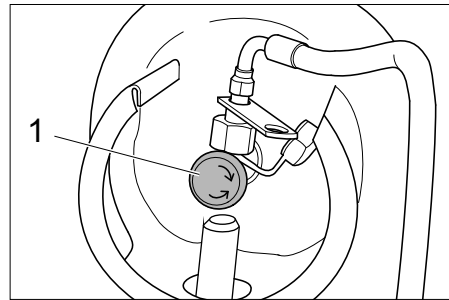
- Відкрити та зафіксувати кришку приладу.



- Перемістити важіль на "ON".
- Закрити кришку пристрою.

#### Відкрити кран подачі газу

Тільки для КМ 100/100 R LPG



- 1 Клапан для відбору газу
- Відкрити кран для відбору газу шляхом обертання проти годинникової стрілки.

#### Запустити пристрій

- Зайняти місце на сидінні оператора.
- НЕ натискати педалі руху.
- Переставити перемикач програм на ступінь 1 (рух).

Тільки для КМ 100/100 R G



- Натиснути на дросельний важіль вниз. Після того як мотор запрацює, знову пересунути наверх дросельний важіль.

Тільки для КМ 100/100 R LPG

- Натиснути дистанційну кнопку, коли двигун запрацює, дистанційну кнопку відпустити.
- Повернути ключ запалювання через положення 1.
- Після того як прилад запрацює, відпустити ключ запалювання.

#### ПОВІДОМЛЕННЯ

Не натискати на стартер більше 10 секунд. Перед повторним включенням стартера почекати принаймі 10 секунд.

### Пересування на приладі

#### ⚠ НЕБЕЗПЕКА

Небезпека перекидання! Під час руху не вставати.

#### Їхати вперед



- Плавно нажати вперед ходову педаль.

#### Їхати назад

#### ⚠ Обережно!

Небезпека травмування! При русі назад небезпека не загрожує третім особам, якщо буде потреба, проінструктувати їх.



- Плавно нажати назад ходову педаль.

#### Характер руху

- За допомогою педалей руху можливе безступінчасте регулювання швидкості руху.
- Варто уникати різкого натискання на педалі, тому що у цьому випадку гідравлічна система може бути пошкоджена.
- При падінні потужності під час подолання підйому слід зменшити натискання на ходову педаль.

#### Гальмування

- При відпусканні педалі ходу, пристрій самостійно гальмує і зупиняється.

#### Подолання перешкод

Подолання нерухомих перешкод висотою до 50 мм:

- Перешкоди слід проходити обережно, рухаючись вперед на повільній швидкості.

Подолання нерухомих перешкод висотою більше 50 мм:

- Подібні перешкоди слід проходити тільки з використанням підходящої рампи.

#### Підмітання

#### ⚠ Обережно!

Небезпека травмування! При відкритому клапані для великих часток бруду вал, що

підмітає, може відкидати вперед камені й щебені. Не наражати на небезпеку людей, тварин або предмети.

#### **ОБЕРЕЖНО**

Не допускати влучення в машину пакувальних стрічок, дроту й таке інше., тому що це може привести до ушкодження механізму, що підмітає.

#### **ОБЕРЕЖНО**

Щоб уникнути ушкодження ґрунту, підмітальна машина не повинна працювати, стоячи на одному місці.

**Вказівка:** Для досягнення оптимального результату роботи необхідно розміряти швидкість руху з місцевими умовами.

**Вказівка:** Під час роботи слід регулярно видаляти вміст із резервуара для збору сміття.

**Вказівка:** При підмітанні поверхонь варто опускати тільки вал, що підмітає.

**Вказівка:** При чищенні країв слід додатково опускати бічні щітки.

#### **Підмітання підмитаючим валом**

→ Переставити перемикач програм на ступінь 2. Підмітальний вал опускається. Циліндрична та бічна підмітальна щітки обертаються.

#### **Підмітання з піднятою заслінкою для великих часток бруду**

**Вказівка:** Для замітання великих предметів висотою до 60 мм, наприклад, банок для напоїв, необхідно ненадовго підняти заслінку для великих часток бруду. Підйом заслінки для великих часток бруду:

→ Нажати вперед педаль клапана для великих часток бруду й тримати її в натиснутому положенні.

→ Для опускання клапана варто відпустити педаль.

**Вказівка:** Оптимальна якість збирання забезпечується тільки при повністю опущеній заслінці для великих часток бруду.

#### **Підмітання з використанням бічних щіток**

→ Переставити перемикач програм на ступінь 3. Бічні щітки, а також вал, що підмітає, опускаються.

**Вказівка:** Вал, що підмітає, і бічні щітки вимикаються автоматично.

#### **Підмітання сухої підлоги**

**Вказівка:** Під час роботи слід регулярно видаляти вміст із резервуара для збору сміття.

**Вказівка:** Під час роботи слід регулярно очищати фільтр для пилу.



→ Закрити клапан для чищення в сухому/вологодому режимі.

#### **Підмітання волокнистого й сухого сміття (наприклад, сухої трави, соломи)**

→ Відкрити клапан для чищення в сухому/вологодому режимі.

**Вказівка:** У такий спосіб можна уникнути засмічування системи фільтрів.

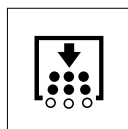
#### **Підмітання вологої або мокрої підлоги**

→ Відкрити клапан для чищення в сухому/вологодому режимі.

**Вказівка:** У такий спосіб фільтр буде захищено від вологої.

#### **Чистка фільтру**

– Увімкнути ручне очищення фільтра:



→ Натиснути кнопку очищення фільтра. Фільтр очищається протягом 15 секунд.

#### **Спорожнити резервуар для сміття**

**Вказівка:** Перед тим, як відкривати й спорожнити резервуар для збору сміття, слід зачекати, доки не завершиться чищення фільтра, а пил осяде.

→ Злегка підняти ємність для збору сміття й вийняти її.

→ Спорожнити резервуар для збору сміття.

→ Вставте й заклацнути ємність для збору сміття.

→ Спорожнити протилежну ємність для збору сміття.

#### **Вимкнути пристрій**

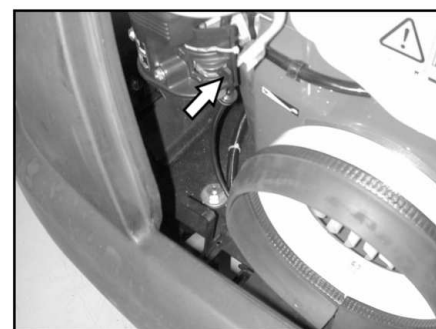
→ Переставити перемикач програм на ступінь 1 (рух). Бічні щітки й вал, що підмітає, піднімаються.

→ Ключ запалювання повернути в позицію "0" і витягнути його.

**Вказівка:** Після вимкнення пристрою протягом прибл. 15 сек. відбувається автоматичне чищення фільтра пилу. У цей час не відкривати кришки пристрою.

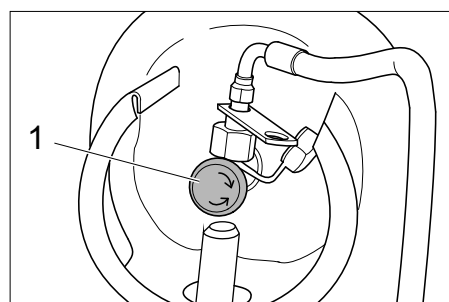
**Вказівка:** Пристрій оснащений автоматичним стоянковим гальмом, що активізується після зупинки мотора й при залишенні сидіння.

#### **Тільки для KM 100/100 R G**



→ Закрити паливний кран.

#### **Тільки для KM 100/100 R LPG**



1 Клапан для відбору газу

→ Закрити кран для відбору газу шляхом обертання за годинниковою стрілкою.

#### **Транспортування**

#### **⚠ НЕБЕЗПЕКА**

*Небезпека отримання травм та ушкоджень! При транспортуванні слід звернути увагу на вагу пристрою.*

→ Ключ запалювання повернути в позицію "0" і витягнути його.

→ Зафіксувати апарат, підклавши під його колеса клини.

→ Закріпити апарат натяжними ремнями або канатами.

→ При перевезенні апарату в транспортних засобах слід враховувати місцеві діючі державні норми, направлені на захист від ковзання та перекидання.



**Вказівка:** Дотримуватися маркування для зон кріплення на рамі підмітальної машини (символи ланцюгів). Для навантаження/вивантаження пристрою може пересуватися тільки на схилах макс. до 18%

#### **Тільки для KM 100/100 R G**

→ Закрити паливний кран.

→ Спорожнити паливний бак.

#### **Тільки для KM 100/100 R LPG**

→ Закрити кран для відбору газу шляхом обертання за годинниковою стрілкою.

→ Зняти газовий балон і зберігати згідно з діючими розпорядженнями.

#### **Зберігання**

#### **⚠ НЕБЕЗПЕКА**

*Небезпека отримання травм та ушкоджень! При зберіганні звернути увагу на вагу пристрою.*

#### **Зберігання**

Якщо машина, що підмітає не використовується протягом тривалого часу, слід дотримуватися наступних вказівок:

→ Встановити машину, що підмітає, на рівній поверхні.

→ Переставити перемикач програм на ступінь 1 (рух). Щоб уникнути ушкодження щетини, підняти вал, що підмітає, і бічні щітки.

→ Ключ запалювання повернути в позицію "0" і витягнути його.

→ Вжити заходів проти мимовільного скокування машини, що підмітає.

→ Почистити машину, що підмітає зсередини й зовні.

- Поставити прилад у захищеному і сухому місці.

#### Тільки для KM 100/100 R G

- Повністю заправити паливний бак і закрити паливний кран.

#### Тільки для KM 100/100 R LPG

- Закрити кран для відбору газу шляхом обертання за годинниковою стрілкою.
- Зняти газовий балон і зберігати згідно з діючими розпорядженнями.

#### Усі варіанти двигунів:

- Замінити моторне мастило.
- Викрутити свічу запалювання й додати прибіл. 3 см<sup>3</sup> мастила в отвір свічі запалювання. Кілька разів повернути двигун без свічки запалювання. Закрутити свічу запалювання.
- Від'єднати клеми акумуляторної батареї.
- Акумулятор слід заряджати прибіл. кожні два місяці.

## Догляд та технічне обслуговування

### Загальні вказівки

- Перед очищенням і проведенням технічного обслуговування пристрою, заміною деталей або настроювання на інші функції, пристрій слід виключити, ключ вийняти, та витягти акумуляторний штекер або від'єднати акумулятор.
- При проведенні обслуговування електричної системи слід від'єднати штекер або клеми акумулятора.
- Ремонтні роботи можуть проводитися лише авторизованими сервісними службами або спеціалістами у цій сфері, які ознайомлені з усіма важливими правилами техніки безпеки.
- Пристрої, що використовуються комерційно у відповідності до місцевих вимог, підлягають проведенню перевірки з техніки безпеки згідно VDE 0701.
- Використовуйте тільки вал, що підмітає/бічні щітки, установлені на пристрої або зазначені в посібнику з експлуатації. Використання інших валів/щіток небезпечно.

### Чищення

#### ОБЕРЕЖНО

Небезпека ушкодження! Не дозволяється чистити пристрій з водяного шланга або струменем води під високим тиском (небезпека короткого замикання та інших пошкоджень).

#### Чищення апарата зсередини

##### ⚠ Обережно!

Небезпека травмування! Одягайте захисну маску проти пилу і захисні окуляри.

- Відкрити кришку приладу, встановити штангу.
- Протерти апарат ганчіркою.
- Обдути апарат повітрям під тиском.
- Закрити кришку пристрою.

**Вказівка:** Пиловий фільтр можливо промити водою. Перед новим застосуванням фільтр необхідно повністю висушити.

#### Чищення апарата зовні

- Очистити апарат, використовуючи для цього вологу ганчірку, просочену слабким лужним розчином.

**Вказівка:** Забороняється використання агресивних мийних засобів.

### Періодичність технічного обслуговування

**Вказівка:** Лічильник робочих годин повідомляє про момент проведення обслуговування.

#### Технічне обслуговування, що здійснюється клієнтом

Щоденне технічне обслуговування:

- Перевірити вал, що підмітає і бічні щітки на зношування й наявність стрічок, що намоталися.
- Перевірити тиск у шинах.
- Перевірити стан всіх елементів управління.

Щотижневе технічне обслуговування:

- Перевірити легкість ходу тросів Боудена та рухливих частин.
- Перевірити установку й зношування ущільнювальних планок у зоні підмітання
- Перевірити фільтр пилу й при необхідності очистити коробки фільтра.
- Перевірити вакуумну систему.

Кожні 100 годин роботи:

- Перевірити функціонування системи контактного вимикача сидіння.
- Перевірити натяг, зношеність і справність приводних ременів (клиновидного ременя і круглого ременя).

Технічне обслуговування частин, що зношуються:

- Замініть ущільнювальні планки.
- Замініть вал, що підмітає.
- Замініть бічні щітки.

**Вказівка:** Докладніше див. розділ "Технічне обслуговування".

**Вказівка:** Всі роботи з технічного обслуговування з боку клієнта повинні проводитися кваліфікованим фахівцем. В разі потреби в будь-який момент можна звернутися по допомогу в спеціалізовану торговельну організацію фірми Kärcher.

#### Технічне обслуговування, що здійснюється службою обслуговування споживачів

Обслуговування через 8 годин роботи:

- Зробити первинну інспекцію.

Обслуговування через 20 годин роботи:

- Кожні 100 годин роботи
- Кожні 300 годин роботи
- Кожні 500 годин роботи
- Кожні 1000 годин роботи
- Кожні 1500 годин роботи

**Вказівка:** Для збереження права на гарантійне обслуговування всі роботи з технічного й профілактичного обслуговування протягом гарантійного періоду повинні проводитися вповноваженою сер-

вісною службою фірми Kärcher відповідно до брошури по технічному обслуговуванню

### Профілактичні роботи

Підготовка:

- Встановити машину, що підмітає, на рівній поверхні.
- Ключ запалювання повернути в позицію "0" і витягнути його з замка.

#### Загальні вказівки щодо безпеки

##### ⚠ НЕБЕЗПЕКА

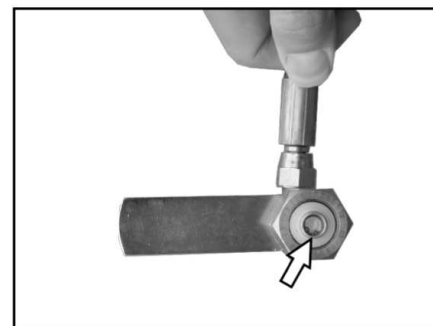
Небезпека травмування!

Після виключення двигун пристрою чищення фільтра обертається ще 15 секунд по інерції. У цей час не відкривати кришку пристрою.

##### ⚠ Обережно!

Небезпека травмування! Перед проведенням будь-яких робіт з технічного та профілактичного обслуговування машина повинна охолонути.

#### Перевірити газовий фільтр (тільки для KM 100/100 R LPG)



- Перевірити забрудненість газового фільтра в різьбовому з'єднанні на газовому балоні.
- Продути забруднений фільтр стислим повітрям.

#### Перевірити газопроводи (тільки для KM 100/100 R LPG)

- Газові під'єднання, трубо- та шлангопроводи, а також випарник слід перевірити на щільність за допомогою спеціального спрея для пошуку негерметичностей.

#### ПОВІДОМЛЕННЯ

За наявності нещільності на газових під'єднаннях, трубо- і шлангопроводах, а також випарнику виявляються сліди корозії і жовті пористі відкладення. При обслуговуванні газової системи звертайтеся в авторизовану сервісну службу Kärcher.

#### Перевірити тиск у шинах

- Встановити машину, що підмітає, на рівній поверхні.
- Підключити до вентиля шини пристрій для перевірки тиску в шинах.
- Перевірити тиск у шинах (див. розділ «Технічні дані»).

#### Заміна коліс

##### ⚠ Обережно!

Небезпека травмування!

- Встановити машину, що підмітає, на рівній поверхні.
- Витягти ключ.

- Під час ремонту підмітальної машини на дорозі в зоні транспортного руху (небезпечній зоні) слід носити спеціальний попереджувальний одяг.
- Перевірити стабільність ґрунту. Закріпити прилад для запобігання мимовільного скочування, підклавши під нього клин.

#### Перевірка шин

- Перевірити протектор шини на наявність в ньому сторонніх предметів.
- Видалити сторонні предмети.
- Використовувати підходящий стандартний засіб для ремонту шин.

**Вказівка:** Дотримуватись рекомендацій відповідного виробника. Подальший рух можливий лише з дотриманням вказівок виробника. При першій можливості провести заміну шини або колеса.

- Злегка підняти на відповідному місці ємність для збору сміття й вийняти її.
- Послабити болт колеса.
- Використати домкрат.



Точка підйому для домкрату (задні колеса)

- Підняти пристрій за допомогою домкрата.
- Вийняти болт колеса.
- Зняти колесо.
- Встановити запасне колесо.
- Загвинтити болт колеса.
- Опустити пристрій за допомогою домкрата.
- Затягти болт колеса.
- Вставте й заклацнути ємність для збору сміття.

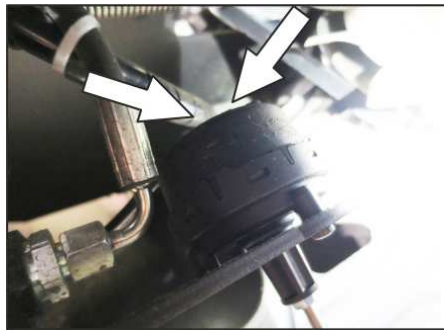
**Вказівка:** Використовувати підходящий стандартний домкрат.

#### Перевірити вакуумну систему.

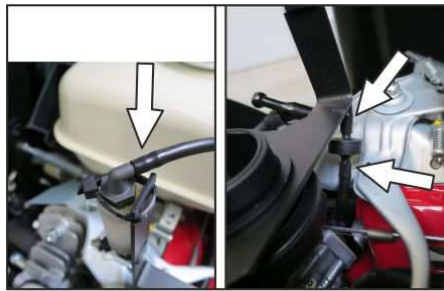
- Ввімкнення системи підмітання здійснюється за допомогою вакуумної системи.
- Якщо бічна щітка або підмітальний вал не опускається, слід перевірити мембранний механізм вакуумного регулятора на наявність належного підключення шлангопроводів, при необхідності підключити відповідний шланг.
- Якщо ж бічна щітка або підмітальний вал ще не опускається, то вакуумна система є негерметичною. В цьому випадку слід звернутися до служби сервісного обслуговування



Підключення шлангів до мембранного механізму вакуумного регулятора системи опускання бічної щітки.



Підключення шланга до мембранного механізму вакуумного регулятора системи опускання підмітального вала.



Підключення шлангів до вакуумного насосу та до мембранного механізму вакуумного регулятора (ресивер)

**Вказівка:** Вакуумний насос працює лише тоді, коли в системі утворюється вакуум. Якщо насос постійно працює, необхідно звернутися до служби сервісного обслуговування.

#### Заміна бічних щіток

- Встановити машину, що підмітає, на рівній поверхні.
- Переставити перемикач програм на ступінь 1 (рух). Бічні щітки піднімуться.
- Пусковий перемикач повернути в позицію "0" та витягти його з замка.
- Послабити 3 кріпильних гвинти на нижній стороні.
- Зняти зношену бічну щітку.
- Надягти нову бічну щітку на загарбний пристрій і міцно затягти.

#### Перевірити вал, що підмітає

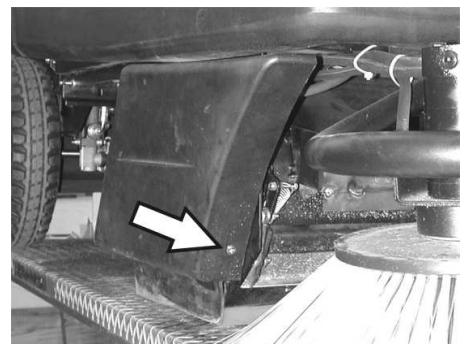
- Встановити машину, що підмітає, на рівній поверхні.
- Переставити перемикач програм на ступінь 1 (рух). Вал, що підмітає, піднімається.
- Пусковий перемикач повернути в позицію "0" та витягти його з замка.

- Заблокувати пристрій клином, щоб уникнути мимовільного кочення.
- Злегка підняти з обох сторін ємність для збору сміття й вийняти її.
- Видалити з вала, що підмітає, стрічки й мотузки, що намоталися.

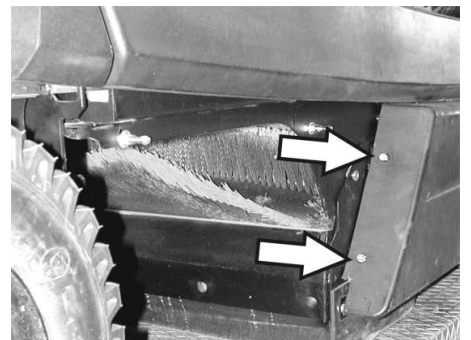
#### Заміна вала, що підмітає

Заміна стає необхідною, якщо внаслідок зношування щіток якість підмітання помітно погіршується.

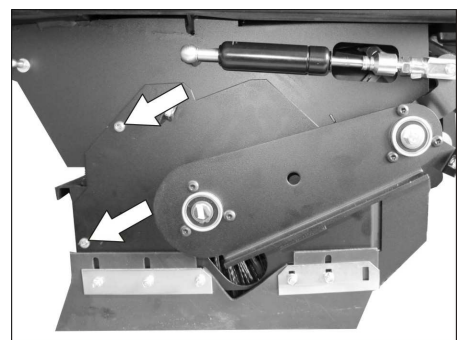
- Встановити машину, що підмітає, на рівній поверхні.
- Переставити перемикач програм на ступінь 1 (рух). Вал, що підмітає, піднімається.
- Пусковий перемикач повернути в позицію "0" та витягти його з замка.
- Заблокувати пристрій клином, щоб уникнути мимовільного кочення.
- Злегка підняти з обох сторін ємність для збору сміття й вийняти її.



- Послабити передній кріпильний гвинт правої бічної панелі.

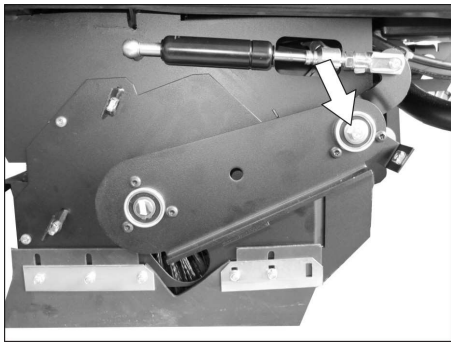


- Послабити задній кріпильний гвинт правої бічної панелі.
- Зняти бічну панель.

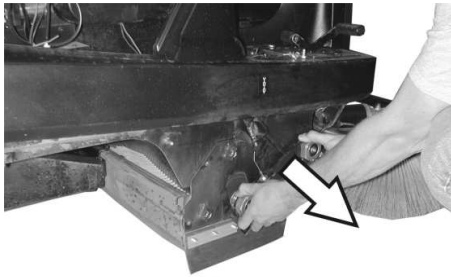


- Послабити гвинти.

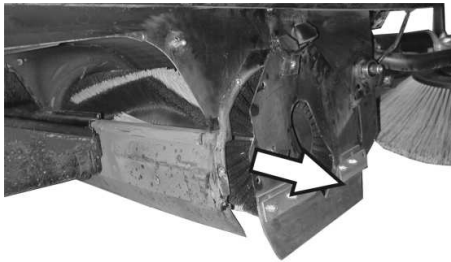




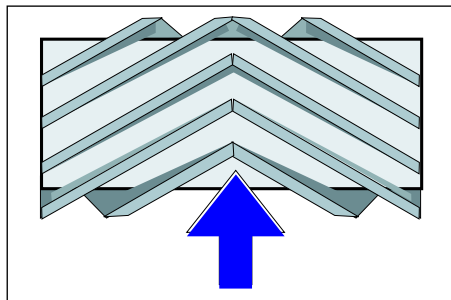
→ Вигвинтити гвинт в центрі обертання балансира підмітального вала.



→ Зняти балансир підмітального вала.



→ Зняти заслінку підмітального вала.  
→ Витягнути вал, що підмітає.



Розташування вала, що підмітає при установці по напрямку руху

→ Помістити новий вал, що підмітає, у коробку вала, що підмітає, і надягти його на цапфу приводу.

**Вказівка:** При установці нового вала, що підмітає, звернути увагу на положення щетини

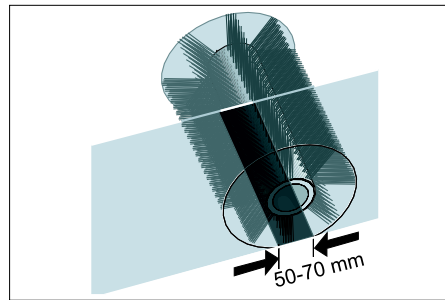
**Вказівка:** Відрегулювати трос Боудена таким чином, щоб підмітальний вал був піднятий над поверхнею землі приблизно на 10 мм.

→ Встановити заслінку вала, що підмітає.  
→ Встановити балансир підмітального вала.  
→ Укласти трос Боудена.  
→ Загвинтити кріпильні гвинти.  
→ Закріпити бічну панель.

→ Вставити й заклацнути сміттєві баки по обидві сторони.

#### Перевірити профіль підмітання для вала, що підмітає

- Переставити перемикач програм на ступінь 1 (рух). Вал, що підмітає, і бічні щітки піднімаються
- Поставити машину, що підмітає, на рівну гладку підлогу, покриту видимим шаром пилу або мела.
- Переставити перемикач програм на ступінь 2. Підмітальний вал опускається. Плавнo натиснути на педаль руху та ненадовго розгорнути підмітальний вал.
- Підняти вал, що підмітає.
- Нажати на педаль для підйому клапана для великих часток бруду й тримати педаль натиснутою.
- Дати пристрою задній хід.



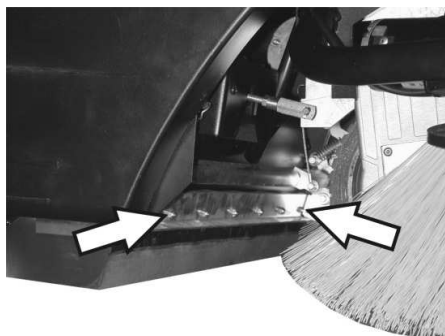
Профіль підмітання має вигляд рівномірного прямокутника шириною від 50 до 70 мм.

**Вказівка:** Завдяки плаваючому кріпленню вала, що підмітає, рівень профілю підмітання коректується автоматично в міру зношування щетини. При занадто сильному зношуванні вал, що підмітає, слід замінити.

#### Установка й заміна ущільнювальних планок

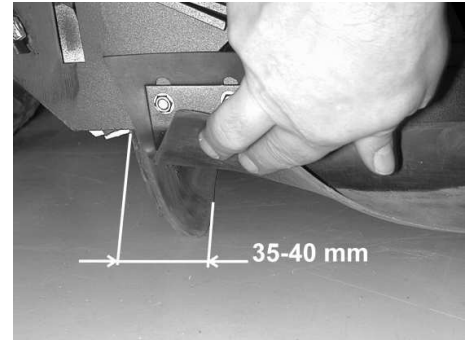
- Встановити машину, що підмітає, на рівній поверхні.
- Переставити перемикач програм на ступінь 1 (рух). Вал, що підмітає, піднімається.
- Пусковий перемикач повернути в позицію "0" та витягти його з замка.
- Заблокувати пристрій клином, щоб уникнути мимовільного кочення.
- Злегка підняти з обох сторін ємність для збору сміття й вийняти її.
- Послабити кріпильні гвинти бічних панелей по обидві сторони.
- Зняти бічні панелі.

#### ■ Передня ущільнювальна планка



→ Трохи послабити кріпильні гайки передньої ущільнювальної планки, для заміни - вигвинтити.

→ Прикріпити нову ущільнювальну планку, не затягуючи поки гайки.

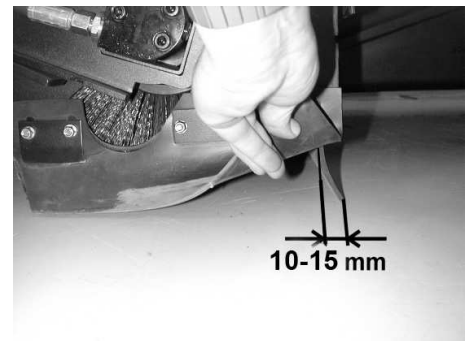


→ Відкоригувати ущільнювальну планку.

→ Відрегулювати висоту ущільнювальної планки над поверхнею землі таким чином, щоб вона опускалася з рухом по інерції 35-40 мм назад.

→ Затягнути гайки.

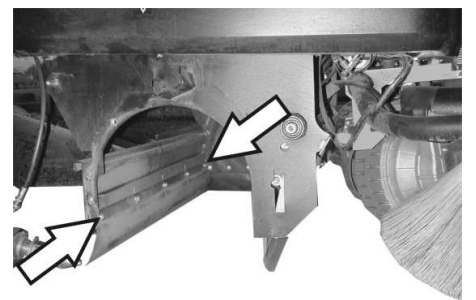
#### ■ Задня ущільнювальна планка



→ Відрегулювати висоту ущільнювальної планки над поверхнею землі таким чином, щоб вона опускалася з рухом по інерції 10-15 мм назад.

→ При зношуванні планку необхідно замінити.

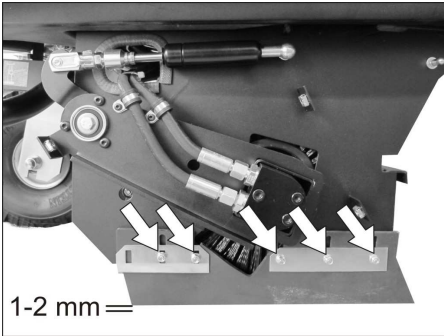
→ Вийняти вал, що підмітає.



→ Відгвинтити кріпильні гайки задньої ущільнювальної планки.

→ Установити нову ущільнювальну планку.

## ■ Бічні ущільнювальні планки



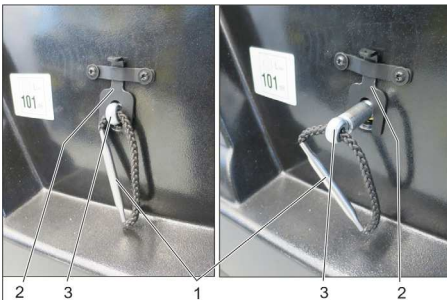
- Трохи послабити кріпильні гайки бічної ущільнювальної планки, для заміни - вигвинтити.
- Прикріпити нову ущільнювальну планку, не затягуючи поки гайки.
- Для настроювання відстані до підлоги використовувати підкладки товщиною 1 - 2 мм.
- Відкоригувати ущільнювальну планку.
- Затягти гайки.
- Закріпити бічні панелі.
- Вставити й заклацнути смітєві баки по обидві сторони.

## Заміна пилового фільтра

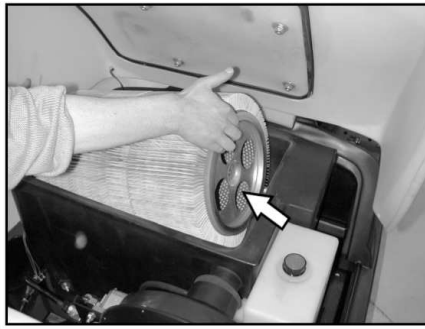
### ⚠ ПОПЕРЕДЖЕННЯ

До початку заміни пилового фільтра видалити вміст із резервуара для збору сміття. При роботі з фільтрувальною установкою носити маску для захисту від пилу. Дотримуйте приписань по техніці безпеки відносно обігу із дрібним пилом.

- Пусковий перемикач повернути в позицію "0" та витягти його з замка.
- Відкрити кришку приладу, встановити штангу.



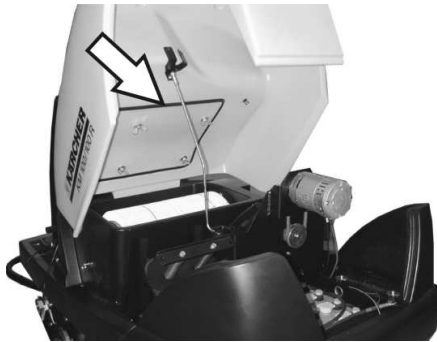
- 1 Ручка кріплення фільтра
  - 2 Блокування
  - 3 Вісь
- Потягнути фіксатор угору.
  - Вісь на ручці кріплення фільтра витягувати доти, поки фіксатор не заклацнеться (паз в осі).
  - Вийняти пластинчастий фільтр.
  - Встановити новий фільтр.



- З боку приводу дати можливість загарбному пристрою зафіксуватися в отворах.
- Знов засунути вісь усередину та заклацнути.

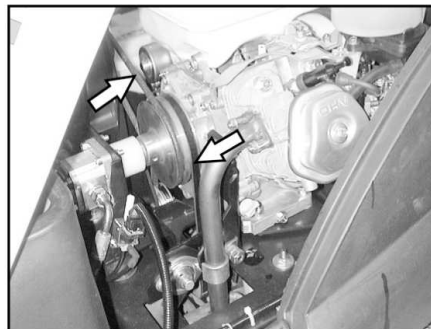
**Вказівка:** При установці нового фільтра стежити за тим, щоб пластини не були ушкоджені.

## Заміна прокладки фільтрувальної коробки



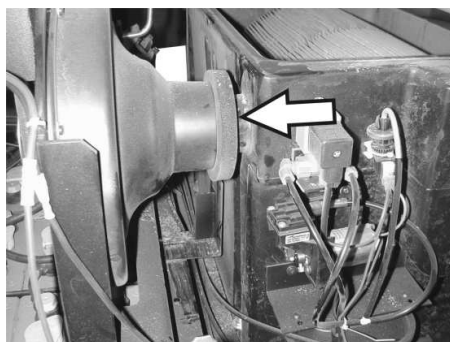
- Вийняти прокладку фільтрувальної коробки з канавки в кришці пристрою.
- Вставити нову прокладку.

## Перевірка приводних ременів



- Перевірити натяг, зношування і ушкодження приводних ременів (клиновидного ременя) всмоктувального вентилятора.

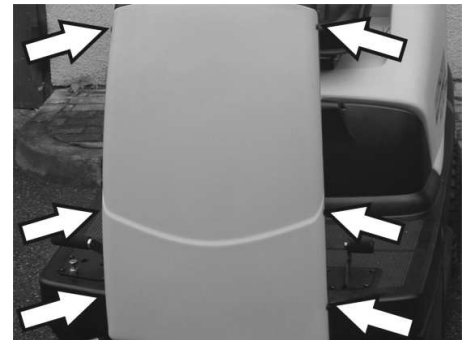
## Перевірити ущільнювальну манжету



- регулярно перевіряти ущільнювальну манжету на всмоктувальному вен-

тиляторі на посадку належним чином.

## Замінити запобіжники



- Послабити гвинти на обох сторонах панелі.



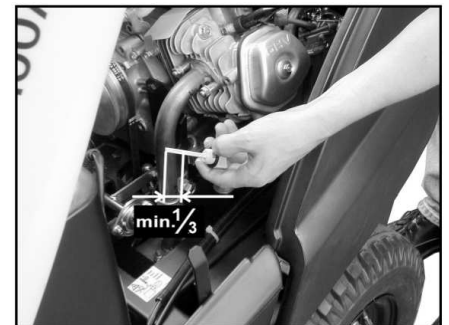
- Несправні запобіжники замінити.
  - Знов встановити передню панель.
- Вказівка:** Використовувати запобіжники лише з однаковим значенням.

## Перевірка рівня і доливання мастила ПОВІДОМЛЕННЯ

Двигун оснащений перемикачем контролю рівня мастила. При недостатньому рівні мастила двигун відключається і може бути знову запущений тільки після заливання мастила у двигун.

### ⚠ НЕБЕЗПЕКА

Небезпека опіку об гарячу поверхню!  
→ Дати двигуну охолонути.



- Витягнути покажчик рівня мастила та перевірити його рівень. Ємність не менше 1/3.
- Якщо рівень мастила нижче 1/3, то мастило необхідно долити до нижньої крайки отвору для заливки.
- Зачекати принаймі 5 хвилин.
- Знову перевірити рівень мастила.

## Замінити моторне мастило

### ⚠ НЕБЕЗПЕКА

Небезпека опіку об гарячу поверхню!

- Витягнути покажчик рівня мастила.
- Відкачати масло із двигуна через патрубок заливання масла, використовуючи для цього насос для заміни масла 6491-538.

- Через патрубок для заливу залити нове мастило за допомогою чистого насоса 6.491-538 для заміни мастила
- Зачекати принаймі 5 хвилин.
- Знову перевірити рівень мастила.

#### Чищення та заміна повітряного фільтра



- Послабити смушкові гайки на всмоктувальному резервуарі.
- Вийняти та перевірити фільтрувальну вставку.
- Вставити у всмоктувальний резервуар очищений або новий фільтр.
- Міцно затягнути смушкову гайку.

#### Чищення і заміна свічки запалення



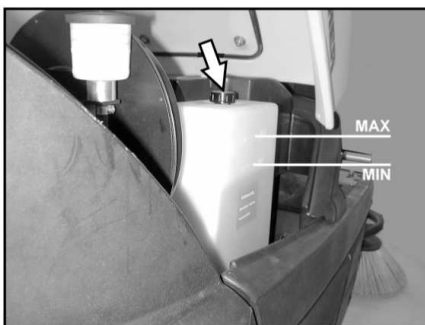
- Витягнути наконечник свічі запалювання.
- Вигвинтити та прочистити або утилізувати свічку запалення.
- Загвинтити очищену або нову свічу запалювання.
- Встановити ковпачок свічки запалювання на свічку.

#### Перевірити рівень гідравлічного мастила та долити його

##### ПОВІДОМЛЕННЯ

Машина має два гідравлічні контури:

##### Гідравлічний контур підмітання



- Перевірити рівень гідравлічного мастила в запасному резервуарі. Рівень мастила повинен перебувати між відмітками "MIN" і "MAX".

- Якщо рівень мастила дуже низький, необхідно долити гідравлічне мастило через заливний патрубок зверху на резервуарі.

##### Контур приводу осі.

##### ОБЕРЕЖНО

Дана перевірка повинна здійснюватися тільки при холодному двигуні.



- Перевірити рівень мастила в розширювальному резервуарі.
- При необхідності, обережно долити мастило.

### ⚠ **Небезпечно**

Перед проведенням робіт з темнично-го обслуговування необхідно вимкнути двигун та витягти ключ запалювання

Небезпека травмування! Перед проведенням будь-яких робіт з технічного та профілактичного обслуговування машина має охолонути.

Несправність	Усунення
Прилад не запускається	Зайняти місце на сидінні оператора, система контактного вимикача сидіння активується.
	Перевірити вміст баку та рівень мастила, при необхідності долити мастило та пальне.
	Перевірити запобіжники.
	Перевірити акумулятор, при потребі зарядити.
	Звернутися в сервісну службу Karcher
Прилад не їде або їде занадто повільно	Зафіксувати важіль вільного ходу в нижньому положенні (режим руху).
	Звернутися в сервісну службу Karcher
Апарат не підмітає належним чином	Перевірити зношеність вала, що підмітає, і бічних щіток, при необхідності замінити
	Перевірити функціонування заслінки для великих часток бруду.
	Перевірити зношеність ущільнювальних планок, при необхідності, відрегулювати або замінити
	Перевірити ремені поворотного приводу.
	Перевірити вакуумну систему на герметичність.
	Звернутися в сервісну службу Karcher
Апарат сильно порошить	Видалити вміст із резервуара для збору сміття
	Перевірити приводні ремені вентилятора
	Перевірити ущільнювальну манжету на вентиляторі.
	Перевірити пиловий фільтр, зробити чищення або замінити
	Заміна ущільнення коробки фільтра
	Закрити клапан для чищення в сухому/вологодному режимі.
	Перевірити зношеність ущільнювальних планок, при необхідності, відрегулювати або замінити
	Звернутися в сервісну службу Karcher
Бічна щітка не обертається	Перевірити запобіжник.
	Звернутися в сервісну службу Karcher
Погана якість підмітання з боків	Замінити бічні щітки
	Перевірити зношеність ущільнювальних планок, при необхідності, відрегулювати або замінити
	Звернутися в сервісну службу Karcher
Система опускання бічної щітки або перемикач підмітального вала не працює	Перевірити вакуумну систему на герметичність.
	Звернутися в сервісну службу Karcher
Недостатня потужність всмоктування	Заміна ущільнення коробки фільтра
	Перевірити ущільнювальну манжету на вентиляторі.
	Перевірити шланги вентилятора на герметичність.
	Правильно встановити пластинчастий фільтр, див. "Заміна пилового фільтра"
	Звернутися в сервісну службу Karcher
Вал, що підмітає, не обертається	Видалити з вала, що підмітає, стрічки й мотузки, що намоталися
	Звернутися в сервісну службу Karcher

## Технічні характеристики

		KM 100/100 R G	KM 100/100 R LPG
<b>Характеристики приладу</b>			
Довжина x ширина x висота	мм	2006 x 1005 x 1343	2006 x 1005 x 1343
Вага тари	кг	300	300
Транспортна вага	кг	375	375
Допустима загальна вага	кг	520	520
Швидкість руху	км/год	8	8
Швидкість підмітання	км/год	6	6
Здатність підйому в гору (макс.)	%	18	18
Діаметр вала, що підмітає	мм	285	285
Ширина вала, що підмітає	мм	710	710
Діаметр бічних щіток	мм	450	450
Робоча ширина, без бічних щіток	мм	710	710
Робоча ширина, з 1 бічною щіткою	мм	1000	1000
Робоча ширина з 2 бічними щітками (опція)	мм	1290	1290
Місткість ємності для збору сміття	л	100	100
Тип захисту, краплезахисний	--	IPX 3	IPX 3
<b>Двигун</b>			
Тип	--	Honda, 1 чотирьохтактний циліндр	Honda, 1 чотирьохтактний циліндр
Літраж	см <sup>3</sup>	270	270
Макс. потужність	кВт/КС	6,6/9	6,6/9
Макс. обертаючий момент при 2500 1/хв	Нм	19	19
Вид палива	--	Неетилований бензин	Зріджені гази (газоподібне паливо): Бутан, пропан або суміші бутану/пропану RON 95 / EN 589
Вміст паливного баку	--	6 л	11 кг або 20 літрів (змінний балон)
Свіча запалювання, NGK	--	BPR 6 ES	BPR 6 ES
Ступінь захисту	--	IP22	IP22
<b>Акумуляторна батарея</b>			
Тип	--	12 В, 44 Ач	12 В, 44 Ач
<b>Типи масла</b>			
Двигун	--	SAE 15W40	SAE 15W40
Гідравліка системи підмітання	--	HVLP 46	HVLP 46
Привід осі.	--	SAE 10W-60	SAE 10W-60
<b>Колеса</b>			
Розмір спереду	--	4.00-4	4.00-4
Тиск повітря, спереду	бар	6	6
Розмір позаду	--	4.00-8	4.00-8
Тиск повітря, позаду	бар	4,5	4,5
<b>Гальма</b>			
Робочі гальма	--	гідростатичний	гідростатичний
Стояночна гальмівна система	--	автоматичний (із пружиною)	автоматичний (із пружиною)
<b>Система фільтрування і всмоктування</b>			
Система фільтрування й всмоктування	м <sup>2</sup>	6,0	6,0
Застосовувана категорія фільтра для безпечного для здоров'я пилу	--	U	U
Номінальний нижній тиск, система всмоктування	мбар	12	12
Номінальний об'єм потоку, система всмоктування	л/с	50	50
<b>Умови навколишнього середовища</b>			
Температура	°C	-5...+40	-5...+40
Вологість повітря, без утворення роси	%	20-90	20-90

Значення встановлене згідно EN 60335-2-72			
Рівень шуму			
Рівень шуму $L_{pA}$	дБ(A)	79	79
Небезпека $K_{pA}$	дБ(A)	2	2
Рівень потужності шуму $L_{WA}$ + небезпека $K_{WA}$	дБ(A)	98	98
Вібрація пристрою			
Значення вібрації рука-плече	м/с <sup>2</sup>	<2,5	<2,5
Сидіння	м/с <sup>2</sup>	1,3	1,3
Небезпека K	м/с <sup>2</sup>	0,2	0,2

## Заява при відповідність Європейського співтовариства

Цим ми повідомляємо, що нижче зазначена машина на основі своєї конструкції та конструктивного виконання, а також у випущеної у продаж моделі, відповідає спеціальним основним вимогам щодо безпеки та захисту здоров'я представлених нижче директив ЄС. У випадку неузгодженої з нами зміни машини ця заява втрачає свою силу.

**Продукт:** Машина для підмітання з місцем для водія

**Тип:** 1.280-xxx

### Відповідна директива ЄС

2006/42/ЄС (+2009/127/ЄС)

2014/30/EU

2000/14/ЄС

### Прикладні гармонізуючі норми

EN 60335-1

EN 60335-2-72

EN 62233: 2008

EN 55012: 2007 + A1: 2009

EN 61000-6-2: 2005

### Застосований метод оцінки відповідності

2000/14/ЄС: Доповнення V

Рівень потужності dB(A)

КМ 100/100 R G

Вимірний: 95

Гарантова- 98

ний:

КМ 100/100 R LPG


Вимірний: 95

Гарантова- 98

ний:

Ті, хто підписалися діють за запитом та дорученням керівництва.

  
H. Jenner  
CEO

  
S. Reiser  
Head of Approbation

уповноважений по документації:  
S. Reiser

Alfred Kaercher GmbH & Co. KG

Alfred-Kaercher-Str. 28 - 40

71364 Winnenden (Germany)

Тел.: +49 7195 14-0

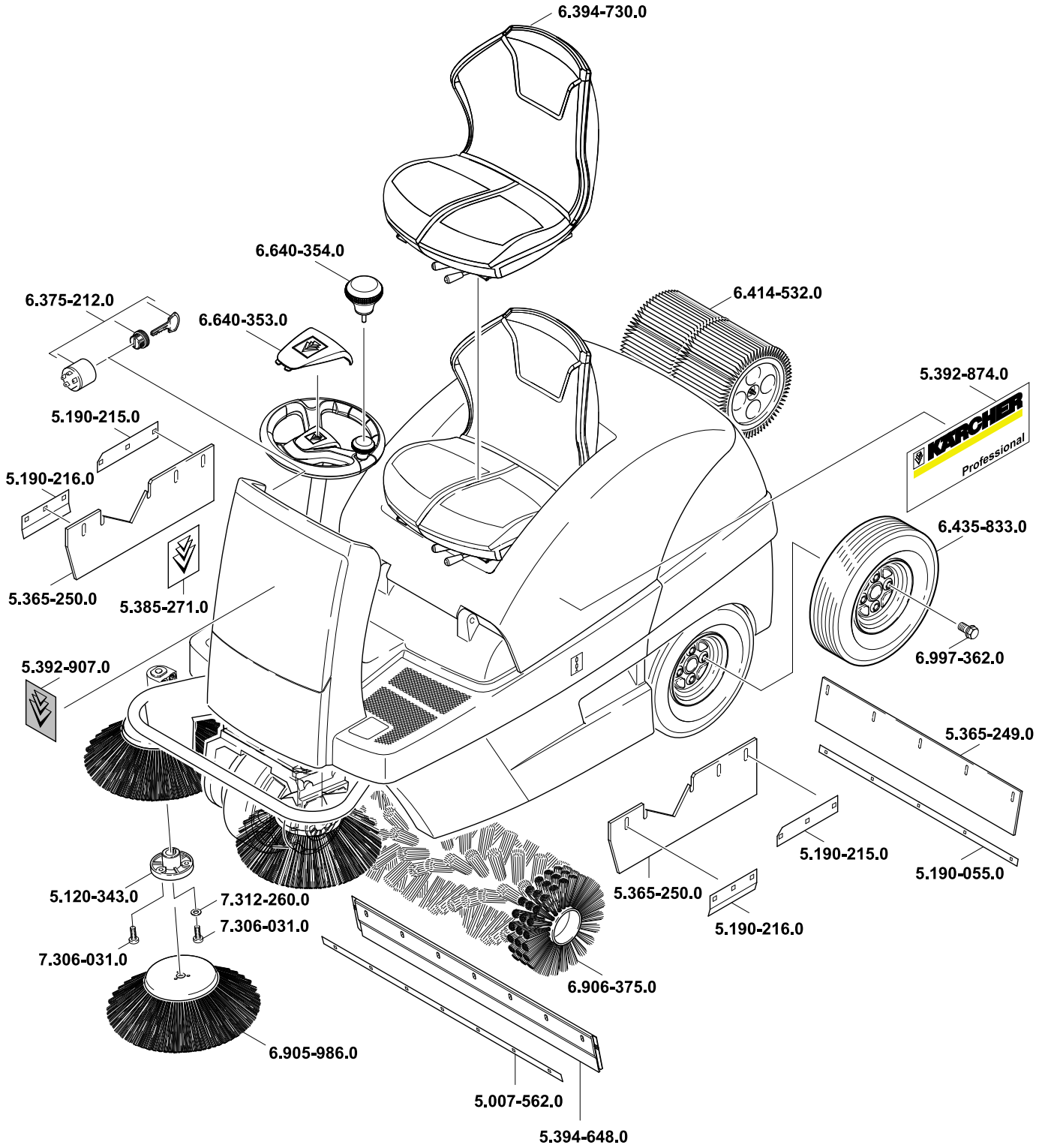
Факс: +49 7195 14-2212

м. Вінненден, 20/04/2016

## Аксессуары

<b>Бічна щітка</b>	<b>6.905-986.0</b>
Зі стандартною насадкою для внутрішніх і зовнішніх поверхонь.	
<b>Бічна щітка, м'яка</b>	<b>6.906-133.0</b>
Для дрібного пилю із внутрішньої поверхні, вологостійка.	
<b>Бічна щітка, тверда</b>	<b>6.906-065.0</b>
Для видалення в'їдаючих забруднень на відкритому повітрі, вологостійка.	
<b>Стандартна площа підмітання</b>	<b>6.906-375.0</b>
Зносо- і вологостійка. Універсальна насадка для чищення зсередини й зовні.	
<b>Вал, що підмітає, м'який</b>	<b>6.906-533.0</b>
З натуральною щетиною спеціально для збирання тонкого пилю на гладких підлогах усередині приміщень. Не є вологостійкою, не призначена для абразивних поверхонь.	
<b>Вал, що підмітає, жорсткий</b>	<b>6.906-532.0</b>
Для видалення в'їдаючих забруднень на відкритому повітрі, вологостійка.	
<b>Пиловий фільтр</b>	<b>6.414-532.0</b>









<http://www.kaercher.com/dealersearch>



**ЧИСТАЯ**  
**КОМПАНИЯ**

Чистая компания

**8 (800) 250-39-39**

Звонок по России бесплатный

[www.chisto.ru](http://www.chisto.ru)

[sales@chisto.ru](mailto:sales@chisto.ru)