

**ЧИСТАЯ**  
**КОМПАНИЯ**



**Чистая Компания - официальный  
дистрибьютор немецкого концерна Alfred  
KARCHER GmbH**

**8 (800) 250-39-39**

[www.chisto.ru](http://www.chisto.ru)



<http://www.kaercher.com/dealersearch>

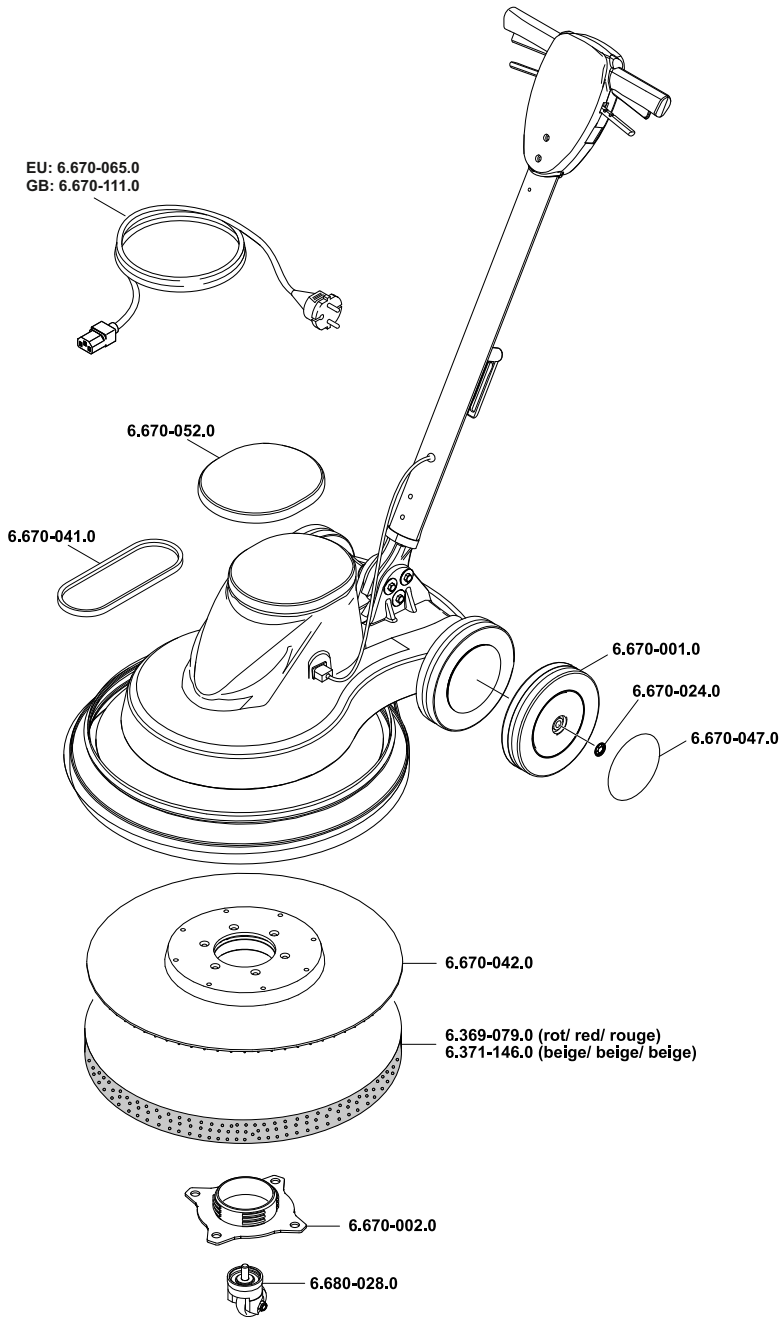








# BDP 50/1500 C



## البيانات الفنية

BDP 50/1500			
			<b>القدرة</b>
230/60	230/50	V/Hz	الجهد الكهربائي
1100	1100	W	استهلاك الكهرباء بالمحرك
			<b>الوسادة</b>
500	500	mm	عرض مساحة العمل
500	500	mm	قطر
1500	1500	1/min	عدد اللفات
0,04	0,04	N/cm <sup>2</sup>	ضغط
			<b>المقاييس والأوزان</b>
900	900	m <sup>2</sup> /h	السعة النظرية للسطح
1	1	l	سعة كيس الفلتر
34,0	34,5	kg	الوزن
×560×760 1260	×560×760 1260	mm	الأبعاد (الطول×العرض×الارتفاع)
20	20	m	طول الكابل
H07RN-F 3x1,5 mm <sup>2</sup>			كابل الشبكة الكهربائية
			<b>4/2 انبعثات الضوضاء</b>
61,3	56	dB(A)	مستوى ضغط الصوت (EN 60704-1)
			<b>اهتزازات الجهاز</b>
0,78	0,35	m/s <sup>2</sup>	(ISO 5349)

## قطع الغيار

- ستجد في نهاية دليل التشغيل نماذج لقطع الغيار الأكثر استخداما.
- يمكنكم الحصول على المزيد من المعلومات عن قطع الغيار من الموقع الإلكتروني [www.kaercher.com](http://www.kaercher.com) في قسم الخدمات.

## الملحقات

رقم الجزء	الملصق
6.371146.0	وسادة، ناعمة، طبيعية
6.369468.0	وسادة، ناعمة، بيج
6.369079.0	وسادة، متوسطة النعومة، حمراء
6.394409.0	فارورة رش بمضخة، 1 لتر
6.670020.0	تجهيزة رش أولي

## سانل التنظيف

رقم الجزء	الملصق
6.295162.0	منظف إسبراي RM 748، 10 لتر



## المساعدة عند حدوث أعطال



خطر الإصابة. اسحب قابس الكهرباء قبل إجراء أية أعمال على الجهاز.  
في حالة حدوث أية أعطال لا يمكن إصلاحها من خلال هذا الجدول، يجب الاتصال بخدمة العملاء.

العطل	التغلب على العطل
لا يمكن بدء تشغيل الجهاز، مصباح كترول "جهد الشبكة" لا يضيء	افحص المصهر الموجود في المبنى وافحص أيضاً كابل الشبكة وقابس الشبكة والمقبس. إذا تم إطلاق المصهر الموجود في المبنى عدة مرات واحدة تلو الأخرى، اتصل بخدمة العملاء.
لا يمكن بدء تشغيل الجهاز، مصباح كترول "جهد الشبكة" يضيء	استخدم وسيلة التحرير بشكل صحيح، انظر "تشغيل الجهاز".
	حرك المقبض إلى وضع العمل. إذا كان المقبض في وضع عمودي لا يمكن بدء تشغيل الجهاز.
	تأكد من التوصيل الصحيح للوصلة المقبسية لكابل التحكم.
الجهاز بهتز بشدة	تأكد من تثبيت الوسادة
	قم بتنظيف الوسادة
	قم بتغيير الوسادة
الوسادة لا تدور	تأكد من عدم وجود أجسام غريبة تعيق الوسادة، وتخلص من هذه الأجسام الغريبة إن وجدت.

### الملحقات وقطع الغيار

يسمح فقط باستخدام الملحقات وقطع الغيار التي تصدرها الشركة المنتجة. الملحقات الأصلية وقطع الغيار الأصلية تضمن إمكانية تشغيل الجهاز بأمان وبدون أية مشاكل أو أعطال.

### الضمان

في كل دولة تسري شروط الضمان التي تضعها شركة التسويق المختصة التابعة لنا. نحن نتولى تصليح الأعطال التي قد تطرأ على جهازك بدون مقابل خلال فترة الضمان طالما أن السبب في هذه الأعطال ناجم عن وجود عيب في المواد أو في الصنع. في حال استحقاق الضمان، يرجى التوجه بقسيمة الشراء إلى أقرب موزع أو مركز خدمة عملاء معتمد.

## التخزين



تنويه

- خطر الإصابة، خطر التعرض للضرر! يرجى مراعاة وزن الجهاز عند التخزين.
- لا يجوز تخزين هذا الجهاز سوى في الأماكن المغلقة.
- اختر مكان التخزين مع مراعاة الوزن الإجمالي المسموح به للجهاز من أجل عدم التأثير سلباً على الثبات.
- اخلع الوسادة من الجهاز.

## العناية والصيانة



خطر

خطر الإصابة. اسحب قابس الكهرباء قبل إجراء أية أعمال على الجهاز.

- افحص كابل الشبكة من حيث وجود أية تلفيات. قم بتغيير كابل الشبكة التالف.
- افحص درجة ملء كيس الفلتر، وقم بتغييره إذا لزم الأمر.

## عقد صيانة

لتشغيل الجهاز بكفاءة يعتمد عليها يمكن إبرام عقود صيانة مع مكتب مبيعات Kärcher المختص.

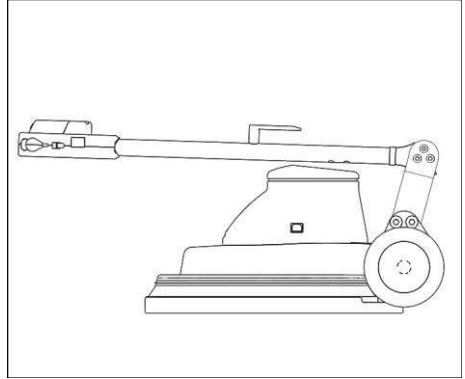
- اقلب الجهاز إلى الأمام.
- نظف العلبه بقطعة قماش رطبة.
- قم بتخزين الجهاز في مكان جاف.



تحذير

يمكن أن يتدحرج الجهاز ويتسبب في وقوع إصابات. لا تضع الجهاز على أسطح منحدره.

## حرك المقبض إلى الأمام



فيما يخص النوع بالمواصفات 230 فولت/60 هرتز، يمكن تحريك المقبض إلى الأمام من أجل النقل أو التخزين.

- اسحب ذراع ضبط الميل.
- حرك المقبض إلى الأمام.
- اترك ذراع ضبط الميل.

## النقل

- عند نقل الجهاز في سيارة، احرص على تأمين الجهاز ضد الانزلاق والانقلاب طبقاً للتعليمات السارية ذات الصلة.
- اخلع الوسادة من الجهاز.

## تشغيل الجهاز



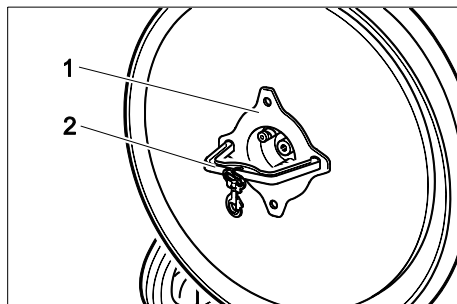
خطر الإضرار بفرش الأرضية. لا تقم بتشغيل الجهاز على الفور.  
لا تستخدم الجهاز إذا لم تكن هناك وسادة مرئية.



- لا يمكن تشغيل الجهاز إذا كان المقبض في وضع عمودي بالنسبة للأرضية.
- حرك خطاف الكابل إلى أعلى واسحب الكابل من الجهاز بالكامل.
- قم بتوصيل قابس الشبكة في مقبس التوصيل.
- عندئذ يضيء مصباح كترول "جهد الشبكة".
- اضبط المقبض على مستوى ارتفاع العمل.
- قم بتثبيت المقبض بيدك بإحكام.
- اضغط على وسيلة التحرير اليسرى أو اليمنى مع الاستمرار في الضغط عليها.
- اضغط على المفتاح الموجود في نفس الجانب - فيبدأ تشغيل الجهاز.
- اترك وسيلة التحرير.
- حرك الجهاز إلى الأمام والخلف على الأرضية المطلوب معالجتها.
- لييقاف التشغيل اترك المفتاح.

## إنهاء العمل

- اترك المفتاح.
- اسحب قابس الشبكة من مقبس التوصيل.
- اسحب ذراع ضبط الميل وقم بوضع المقبض في الوضع الرأسي.
- حرك خطاف الكابل إلى أسفل وقم بلف الكابل بين المقبض وخطاف الكابل.
- اقلب الجهاز إلى الخلف واجعله يثبت على المقبض.
- اخلع الوسادة.



1. صامولة
2. الأداة

- قم بلف الصامولة في اتجاه عقارب الساعة باستخدام الأداة المرفقة.
- اخلع حلقة إحكام الربط.
- ضع الوسادة على منتصف قرص الدفع واضغط عليها.
- ضع حلقة إحكام الربط.
- اربط الصامولة عكس اتجاه عقارب الساعة وأحكام ربطها بالأداة المرفقة.
- أبعد الأداة.
- اقلب الجهاز إلى الأمام.

## التشغيل



خطر الإصابة بفعل الوسادة الدوارة. لا تقرب يدك أو قدميك من الوسادة الدوارة.

## ضبط المقبض

- اسحب ذراع ضبط الميل.
- حرك المقبض إلى وضع مناسب.
- اترك ذراع ضبط الميل.

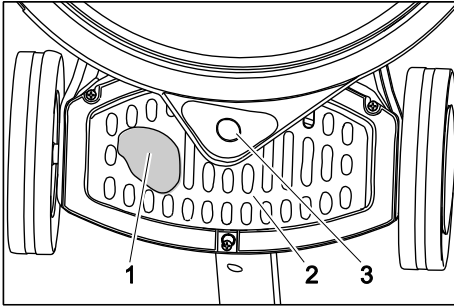
## النقل

- قم بتثبيت المقبض في وضع عمودي.
- اقلب الجهاز إلى الخلف واسحبه لمكان الاستخدام.

## قبل التشغيل

### تركيب كيس الفلتر

- اسحب قابس الشبكة من مقبس التوصيل.
- اسحب ذراع ضبط الميل وقم بوضع المقبض في الوضع الرأسي.
- اقلب الجهاز إلى الخلف واجعله يثبت على المقبض.



1. كيس الفلتر
  2. الغطاء
  3. قطعة توصيل غطاء الضغط المنخفض
- حرك الغطاء إلى أسفل/الخلف ثم اخلعه.
  - أدخل كيس الفلتر في الجهاز وقم بتركيبه على قطعة توصيل غطاء الضغط المنخفض.
  - ركب الغطاء.

### تركيب الوسادة



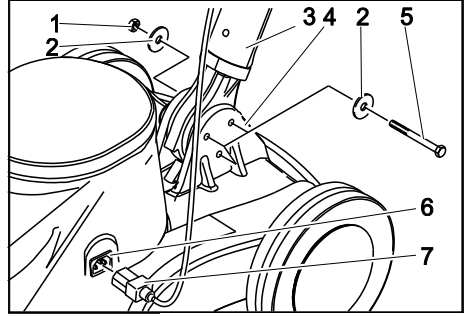
**تنويه**

**خطر التعرض للضرر!**

لا تقم بتخزين الجهاز والوسادة مرفقة. اخلع الوسادة بعد كل استخدام.

- اسحب قابس الشبكة من مقبس التوصيل.
- اسحب ذراع ضبط الميل وقم بوضع المقبض في الوضع الرأسي.
- اقلب الجهاز إلى الخلف واجعله يثبت على المقبض.

## مجموعة



1. صامولة
  2. قرص
  3. مقبض
  4. الجزء السفلي للجهاز
  5. مسمار سداسي المقطع
  6. مقبس كابل التحكم
  7. قابس كابل التحكم
- قم بفك غلاف الجهاز.
  - اخلع وسائل ربط الكابلات من الطرف السفلي للمقبض.

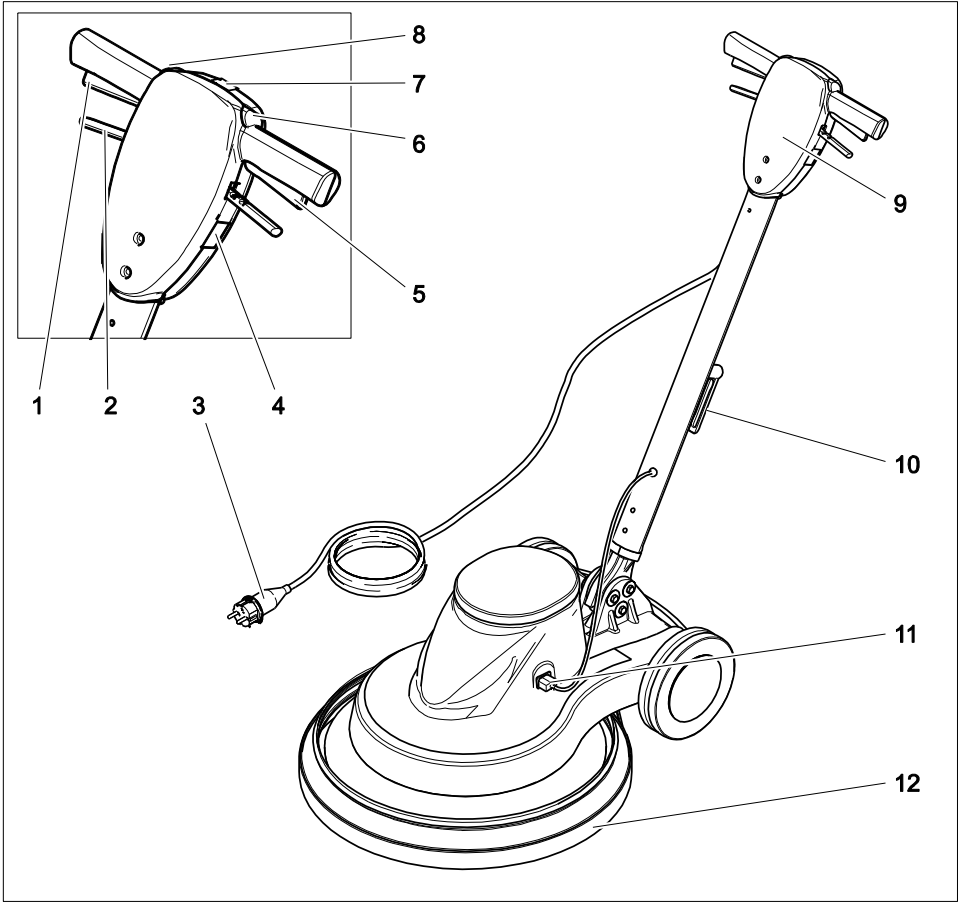


**إشعار**

احرص على ألا تسقط العجلة المستننة من الفتحة.

- أمسك المقبض في اتجاه عمودي بحيث يكون خطاف الكابل إلى الخلف فوق الجزء السفلي للجهاز.
- أدخل الطرف السفلي للمقبض بين عروني الجزء السفلي للجهاز.
- قم بمحاذاة الفتحات.
- اربط المقبض والجزء السفلي للجهاز باستخدام الثلاثة مسامير والست حلقات إحكام والثلاث صواميل المرفقة كما هو مبين في الصورة بأعلى.
- أحكم ربط المسامير باستخدام مفاتيح الربط الفكية المرفقة.
- أدخل قابس كابل التوصيل في مقبس كابل التوصيل.

## عناصر الاستعمال والعناصر الوظيفية



- |                            |     |                              |    |
|----------------------------|-----|------------------------------|----|
| مصباح كنترول "جهد الشبكة"  | .7  | مفتاح جهة اليسار             | .1 |
| وسيلة تحرير جهة اليمين     | .8  | ذراع ضبط الميل               | .2 |
| مقبض                       | .9  | كابل الشبكة مع قابس الشركة   | .3 |
| خطاف الأسلاك، قابل للإدارة | .10 | مقبس (فقط للملحقات التكميلية | .4 |
| وصلة مقبسية لكابل التحكم   | .11 | المصرح بها من قبل الشركة     |    |
| غطاء ضغط منخفض             | .12 | المنتجة للجهاز)              |    |
|                            |     | مفتاح جهة اليسار             | .5 |
|                            |     | وسيلة تحرير جهة اليسار       | .6 |

## وسيلة التحرير

تمنع تشغيل الجهاز دون قصد.

## الوظيفة

- يُستخدم الجهاز لتلميع الأرضيات المستوية.  
يتم امتصاص الغبار الناتج أثناء التلميع عن طريق كيس فلتر قابل للتغيير.
- عرض التشغيل البالغ 500 مم يتيح إمكانية الاستخدام الفعال.
  - التشغيل بالكهرباء يحقق أداءً فائقاً دون تحديد لزمان العمل.

## الاستخدام المطابق للتعليمات

- لا يجب استخدام هذا الجهاز إلا وفقاً للبيانات الواردة في دليل التشغيل هذا.
- لا يجوز استخدام الجهاز إلا لتلميع الأرضيات الملساء.
  - لا يجوز تزويد الجهاز إلا بالملحقات الأصلية أو بقطع الغيار الأصلية فقط.
  - هذا الجهاز غير ملائم للاستخدام في الأوساط المعرضة لخطر الانفجار.
  - هذا الجهاز غير مخصص سوى للاستخدام الجاف ولا يجوز استخدامه أو تخزينه في الهواء الطلق في ظروف رطبة.

## الرموز الواردة في دليل التشغيل

### درجات الخطر



**المخاطر التي تهدد الحياة بصورة مباشرة وتؤدي إلى إصابات جسدية بالغة أو تسبب في الوفاة.**



**لمواقف قد تحفها المخاطر وقد تؤدي إلى إصابات جسدية بالغة أو تسبب في الوفاة.**



**الانتباه إلى الموقف الخطير المحتمل والذي قد يؤدي إلى إصابات بسيطة.**

**تنبيه**

**الانتباه إلى الموقف الخطير المحتمل والذي يؤدي إلى أضرار مادية.**

### إرشادات السلامة

يرجى قراءة دليل التشغيل هذا والدليل المرفق الخاص بإرشادات السلامة بالنسبة للماكينات أحادية القرص رقم 659-5.956 والالتزام بهما ثم التعامل مع الجهاز وفقاً لهذه الإرشادات، وذلك قبل أول استخدام للجهاز.

### إرشادات السلامة

تستخدم تجهيزات الحماية في حماية المستخدم ولا يسمح بفصلها أو التعامل معها أثناء تشغيلها.

يرجى قراءة دليل التشغيل الأصلي هذا قبل أول استخدام لجهازكم، ثم التعامل مع الجهاز وفقاً لتعليمات هذا الدليل والاحتفاظ بالدليل من أجل أي استخدام لاحق أو لأي مستخدم لاحق.

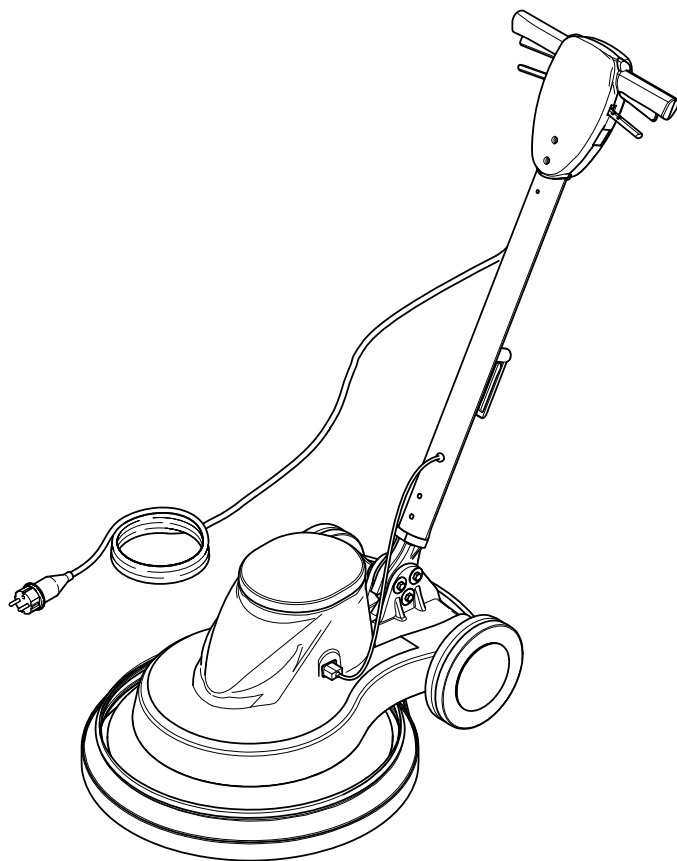
### حماية البيئة

<p>المواد المستخدمة في التغليف قابلة لإعادة الاستخدام. يرجى عدم التخلص من مواد التغليف في سلة القمامة المنزلية ولكن عليك بتقديمها للجهات المختصة بإعادة تدوير القمامة.</p>	
<p>تحتوي الأجهزة القديمة على مواد قيمة قابلة لإعادة التدوير والاستخدام والتي يجب الاستفادة منها. يحظر وصول البطاريات والزيت والمواد الأخرى المشابهة إلى البيئة. لذا يرجى التخلص من الأجهزة القديمة عن طريق أنظمة تجميع ملائمة.</p>	





BDP 50/1500



Register and win!  
[www.kaercher.com/register-and-win](http://www.kaercher.com/register-and-win)



**ЧИСТАЯ**  
**КОМПАНИЯ**

Чистая компания

**8 (800) 250-39-39**

Звонок по России бесплатный

[www.chisto.ru](http://www.chisto.ru)

[sales@chisto.ru](mailto:sales@chisto.ru)