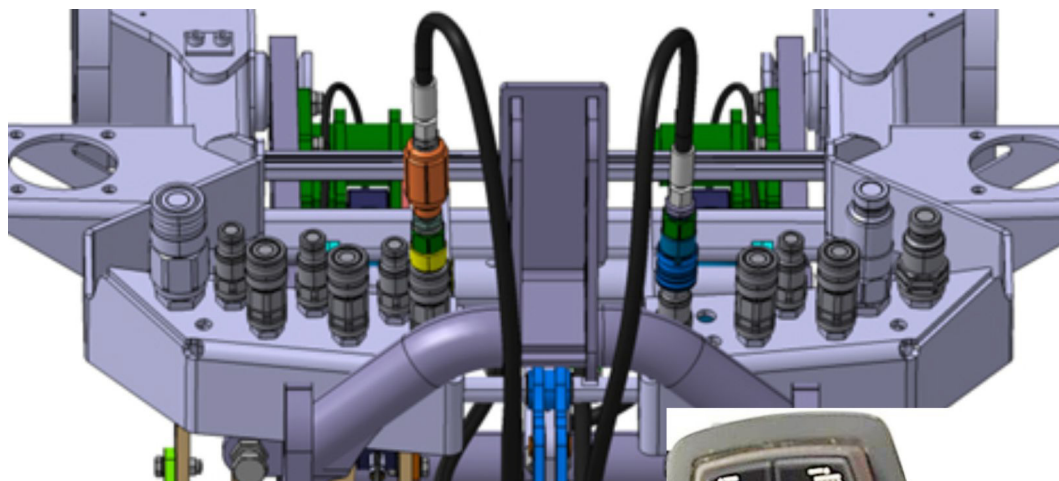


KÄRCHER

makes a difference

MC 130



Deutsch	3
English	16
Français	29
Italiano	42
Nederlands	55
Español	68
Português	81
Ελληνικά	94

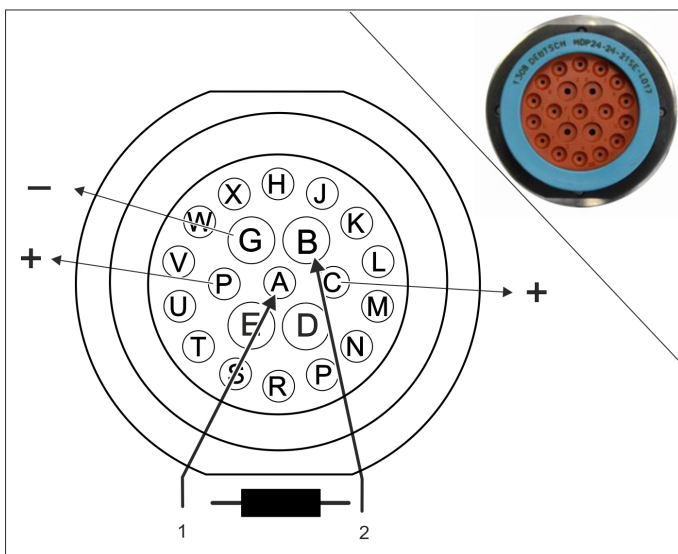


Hinweis

Die nachfolgende Anleitung beschreibt in Kurzform den Anschluss und die Bedienung gängiger Anbaugeräte an einer MC 130. Weitergehende Beschreibungen zur Bedienung und Einstellung bitte der Originalbetriebsanleitung der MC 130 und des Anbaugerätes entnehmen.

1	Kodierstecker MC 130 vorne	DE	1
2	Kodierstecker MC 130 hinten	DE	1
3	Sichelmähwerk, klein (mit/ohne Aufnahme)	DE	2
4	Mähwerk, groß	DE	3
5	Schlegelmäher (80 Liter)	DE	4
6	Schneefräse	DE	5
7	Einschar-Schneeschild	DE	6
8	Keil-Varioschneeschild	DE	7
9	Schwemmbalken mit Teleskoparm - 2fach	DE	8
10	Schwemmbalken	DE	9
11	Heißwasser Unkrautvernichter	DE	10
12	Schrubbdeck	DE	11
13	2-Besen Kehrsystem	DE	12
14	Frontkehrmaschine	DE	13

1 Kodierstecker MC 130 vorne



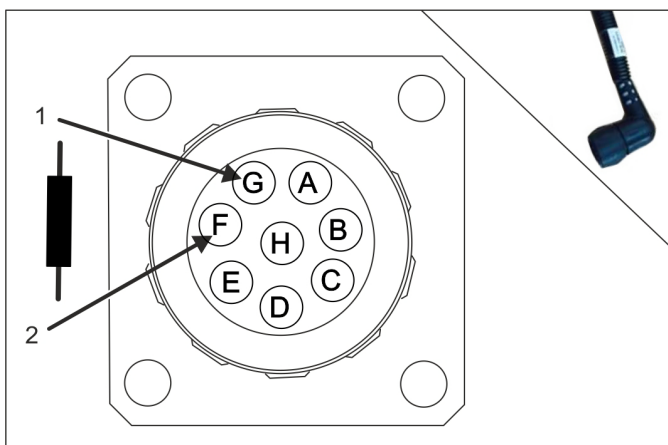
1 PIN A - Erkennung

2 PIN B - Masse

→ Den Widerstand zwischen PIN A und PIN B legen.

Anbaugerät	Kodierstecker Bestell-Nr.:
Sichelmähwerk, klein	4.342-027.0
Mähwerk, groß	4.342-028.0
Schlegelmäher (80 l)	4.342-024.0
Schneefräse	4.342-026.0
Keil-Varioschneeschild	4.342-029.0
Einschar-Schneeschild	
Schwemmsystem	4.342-032.0
Schrubbdeck	am Anbausatz
2-Besen Kehrsystem	Standard
Frontkehrmaschine	4.342-025.0

2 Kodierstecker MC 130 hinten



1 PIN G - schwarz

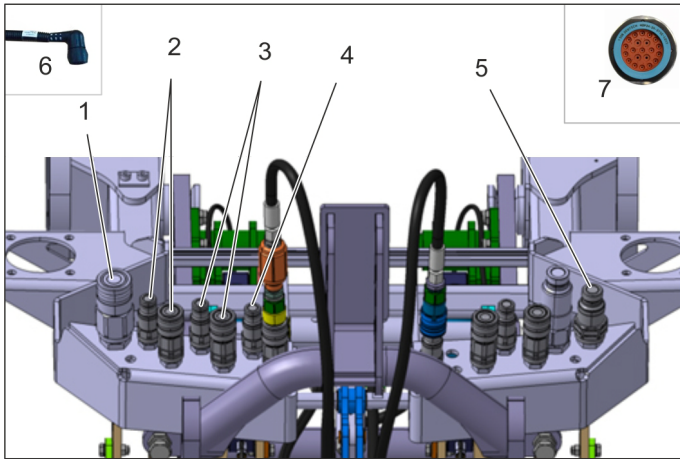
2 PIN F - weiss

→ Den Widerstand zwischen PIN F und PIN G legen.

Anbaugerät	Kodierstecker Bestell-Nr.:
Kehrgutbehälter	am Anbausatz
Heckanbau-Streuer	4.342-031.0
Aufbau-Streuer	
Wasserfass mit Pumpe	4.342-030.0

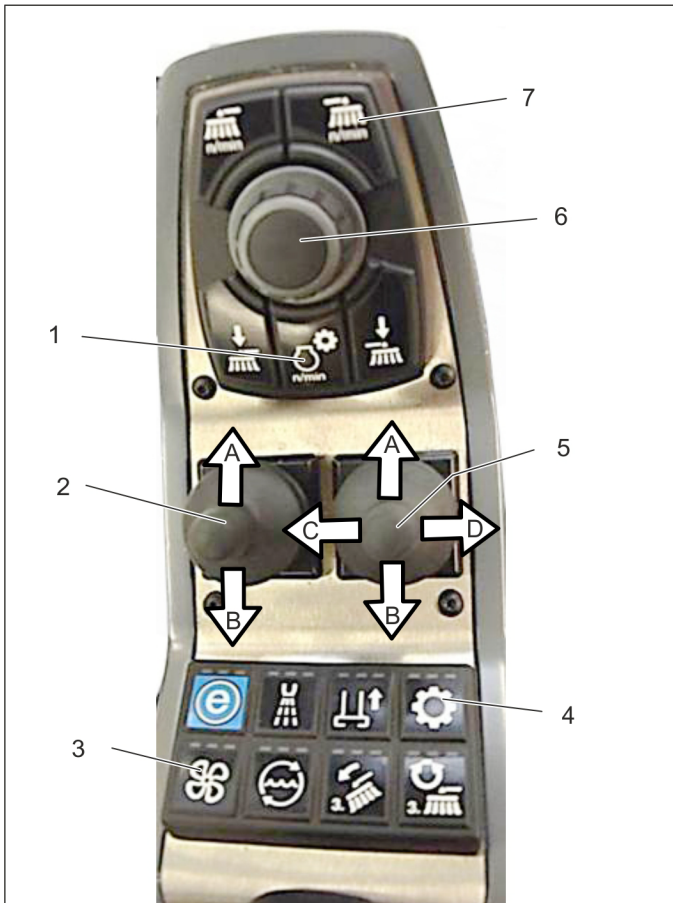
3 Sichelmähwerk, klein (mit/ohne Aufnahme)

3.1 Hydraulische und elektrische Anschlüsse



- 1 Rücklauf
- 2 Höhenverstellung
- 3 Kippfunktion
- 4 Lecköl
- 5 Zulauf PTO (40 Liter)
- 6 Kodierstecker hinten
- 7 Kodierstecker vorne

3.2 Bedienung



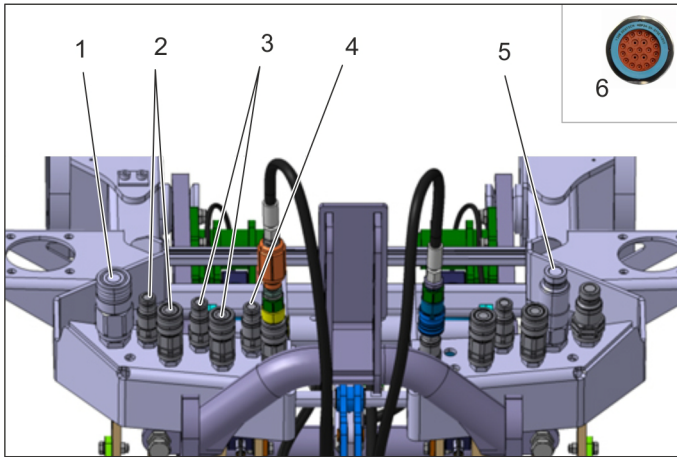
- 1 Motordrehzahl
- 2 Bedienhebel Mähwerk
nach vorne (A) - Mähwerk absenken (erstmalig 2 Sekunden halten - Schwimmstellung und Mähwerk ein)
nach hinten (B) - Mähwerk anheben (Schwimmstellung und Mähwerk aus)
- 3 Sauggebläse ein/aus
- 4 Arbeitshydraulik PTO an/aus
- 5 Bedienhebel Kippfunktion
nach vorne (A) - Höhenverstellung MIN
nach hinten (B) - Höhenverstellung MAX
nach links (C) - Senken/Schwimmstellung
nach rechts (D) - Heben
- 6 Einstellung Drehzahl / Speicherung
- 7 Drehzahlregelung an (Mähwerk)

Arbeiten mit dem Anbausatz

- Arbeitshydraulik PTO einschalten.
- Drehzahl Mähwerk wählen und speichern.
- Sauggebläse einschalten.
- Nur bei Arbeiten mit Aufnahme: Maximale Motordrehzahl wählen (2500 1/min)
- Bedienhebel betätigen.
- Mit der Arbeit beginnen.

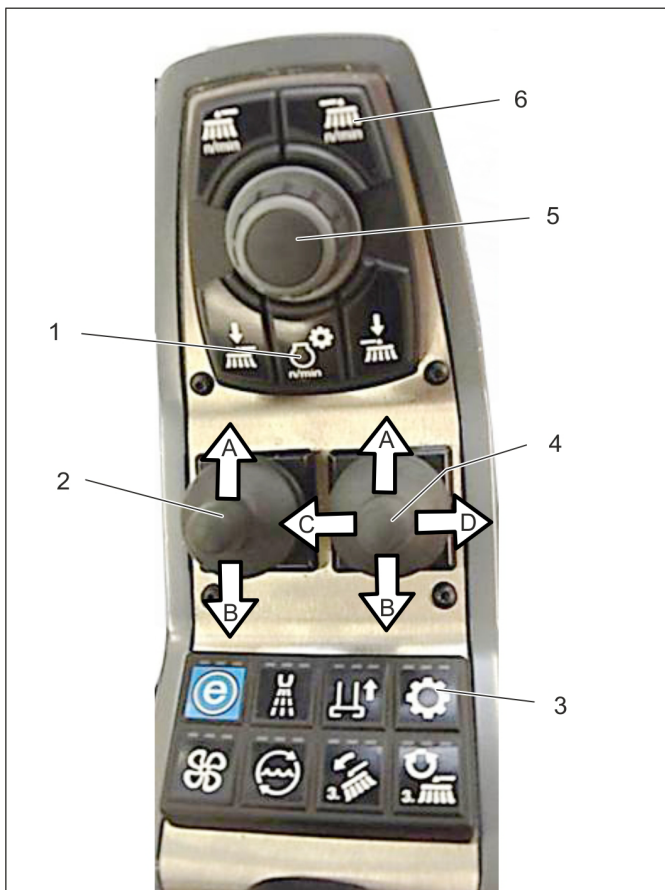
4 Mähwerk, groß

4.1 Hydraulische und elektrische Anschlüsse



- 1 Rücklauf
- 2 Höhenverstellung
- 3 Kippfunktion
- 4 Lecköl
- 5 Zulauf PTO (80 Liter)
- 6 Kodierstecker vorne

4.2 Bedienung



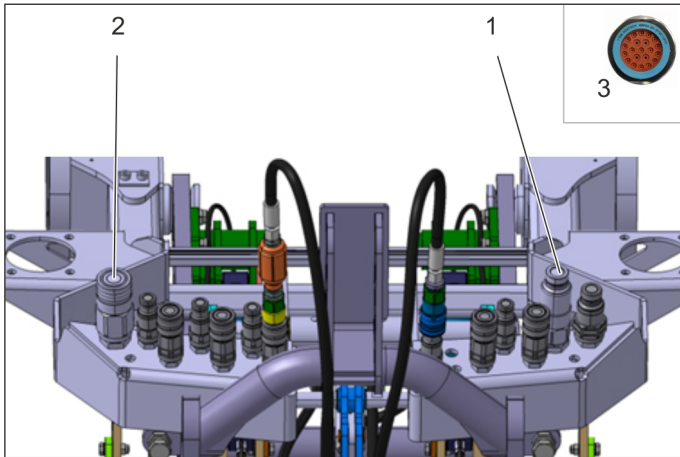
- 1 Motordrehzahl
- 2 Bedienhebel Mähwerk
nach vorne (A) - Mähwerk absenken (erstmalig 2 Sekunden halten - Schwimmstellung und Mähwerk ein)
nach hinten (B) - Mähwerk anheben (Schwimmstellung und Mähwerk aus)
- 3 Arbeitshydraulik PTO an/aus
- 4 Bedienhebel Kippfunktion
nach vorne (A) - Höhenverstellung MIN
nach hinten (B) - Höhenverstellung MAX
nach links (C) - Senken/Schwimmstellung
nach rechts (D) - Heben
- 5 Einstellung Drehzahl / Speicherung
- 6 Drehzahlregelung an (Mähwerk)

Arbeiten mit dem Anbausatz

- Arbeitshydraulik PTO einschalten.
- Drehzahl Mähwerk wählen und speichern.
- Maximale Motordrehzahl wählen (2500 1/min)
- Bedienhebel betätigen.
- Mit der Arbeit beginnen.

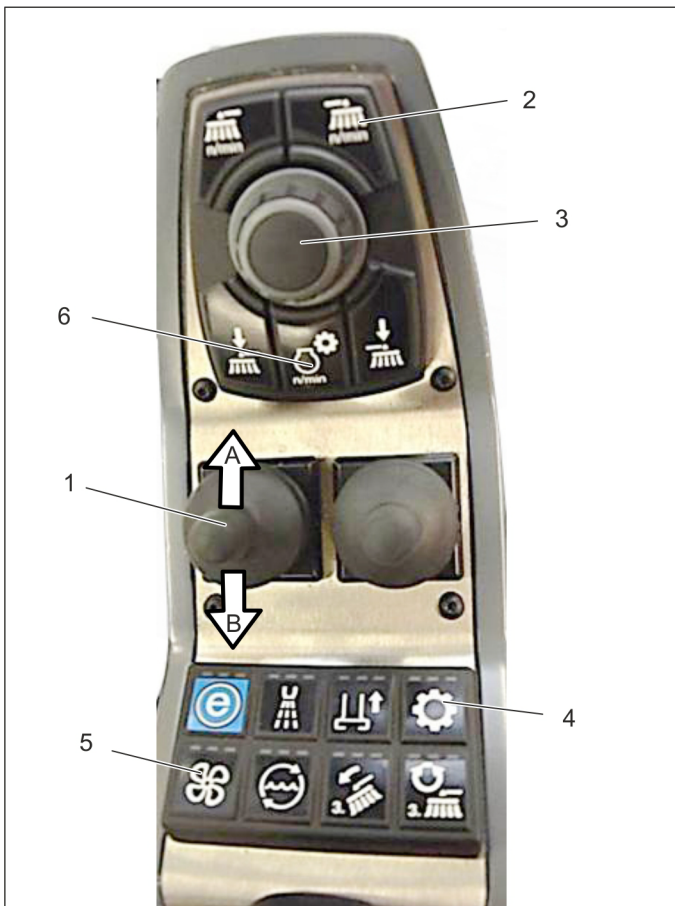
5 Schlegelmäher (80 Liter)

5.1 Hydraulische und elektrische Anschlüsse



- 1 Zulauf PTO (80 Liter)
- 2 Rücklauf
- 3 Kodierstecker vorne

5.2 Bedienung



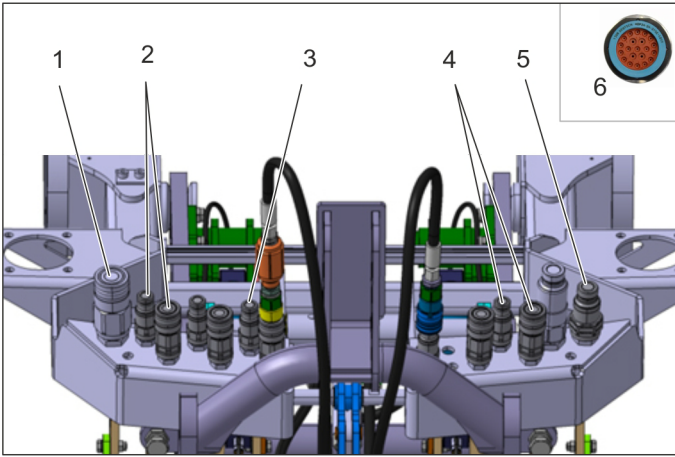
- 1 Bedienhebel Mähwerk
nach vorne (A) - Schlegelmäher absenken und einschalten
nach hinten (B) - Schlegelmäher anheben (Schwimmstellung aus)
- 2 Drehzahlregelung an (Schlegelmäher)
- 3 Einstellungen / Speicherung
- 4 Arbeitshydraulik PTO an/aus
- 5 Schlegelmäher an/aus (5 Sekunden drücken, erstmalig)
- 6 Motordrehzahl

Arbeiten mit dem Anbausatz

- Arbeitshydraulik PTO einschalten.
- Maximale Motordrehzahl einstellen.
- Bedienhebel betätigen.
- Mit der Arbeit beginnen.

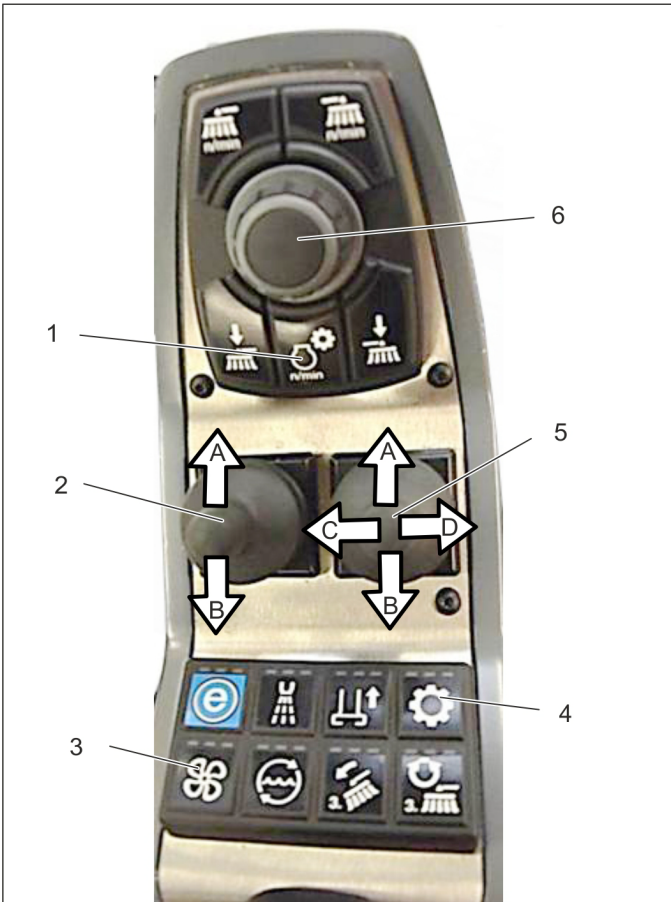
6 Schneefräse

6.1 Hydraulische und elektrische Anschlüsse



- 1 Rücklauf
- 2 Kamin drehen
- 3 Lecköl
- 4 Kamin auf/ab
- 5 Zulauf PTO (40 Liter)
- 6 Kodierstecker vorne

6.2 Bedienung



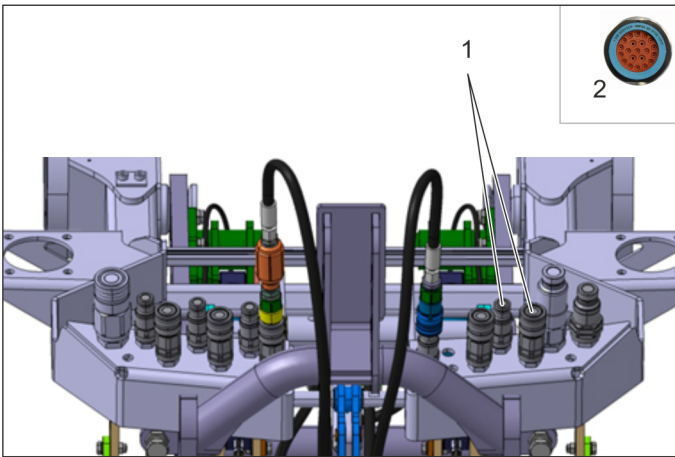
- 1 Motordrehzahl
- 2 Bedienhebel Fräse
nach vorne (A) - Fräse absenken - Schwimmstellung
nach hinten (B) - Fräse anheben
- 3 Fräse ein/aus (5 Sekunden drücken, erstmalig)
- 4 Arbeitshydraulik PTO an/aus
- 5 Bedienhebel Kamin
nach vorne (A) - Auswurf Auf
nach hinten (B) - Auswurf Ab
nach links (C) - Kamin links schwenken
nach rechts (D) - Kamin rechts schwenken
- 6 Einstellung Drehzahl / Speicherung

Arbeiten mit dem Anbausatz

- Arbeitshydraulik PTO einschalten.
- Fräse einschalten.
- Motordrehzahl wählen.
- Bedienhebel betätigen.
- Mit der Arbeit beginnen.

7 Einschar-Schneeschild

7.1 Hydraulische und elektrische Anschlüsse



- 1 Seitenverstellung
- 2 Kodierstecker vorne

7.2 Bedienung



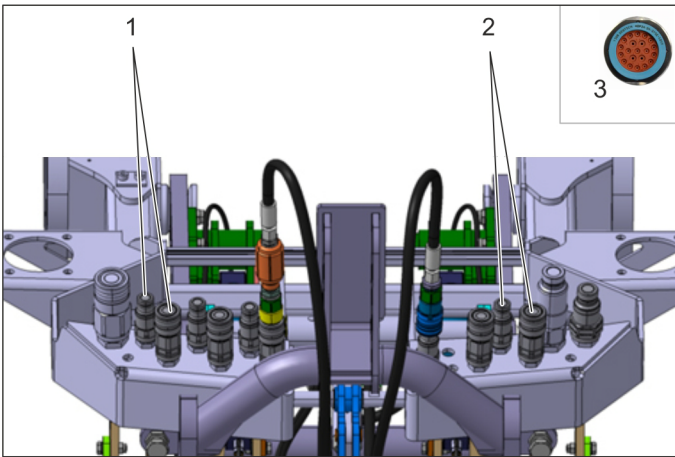
- 1 Bedienhebel Schneeschild
nach vorne (A) - Schneeschild absenken (Schwimmstellung an)
nochmals nach vorne drücken und halten (A) - Schwimmstellung aus, Schild gedrückt
nach hinten (B) - Schneeschild anheben (Schwimmstellung aus)
nach links (C) - Schneeschildverstellung links
nach rechts (D) - Schneeschildverstellung rechts

Arbeiten mit dem Anbausatz

- Bedienhebel betätigen.
- Mit der Arbeit beginnen.

8 Keil-Varioschneeschild

8.1 Hydraulische und elektrische Anschlüsse



- 1 Seitenverstellung rechts
- 2 Seitenverstellung links
- 3 Kodierstecker vorne

8.2 Bedienung



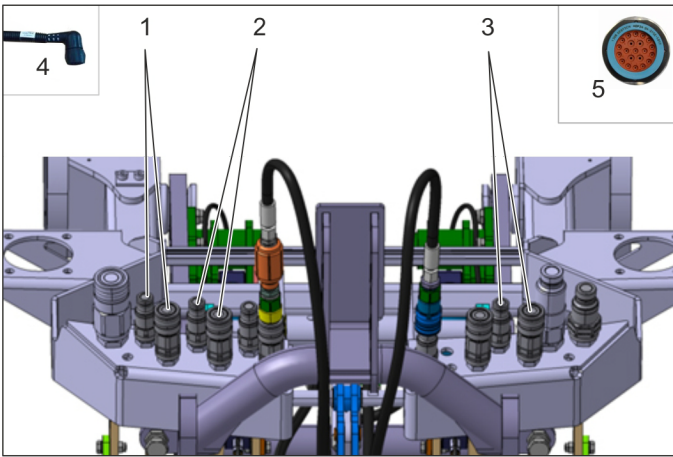
- 1 Bedienhebel linker Schar + Schneeschild
nach vorne (A) - Schneeschild absenken (Schwimmstellung an)
nochmals nach vorne drücken und halten (A) - Schwimmstellung aus, Schild gedrückt
nach hinten (B) - Schneeschild anheben (Schwimmstellung aus)
nach links (C) - Verstellung linker Schar raus
nach rechts (D) - Verstellung linker Schar rein
- 2 Bedienhebel rechter Schar
nach links (C) - Verstellung rechter Schar rein
nach rechts (D) - Verstellung rechter Schar raus

Arbeiten mit dem Anbausatz

- Bedienhebel betätigen.
- Mit der Arbeit beginnen.

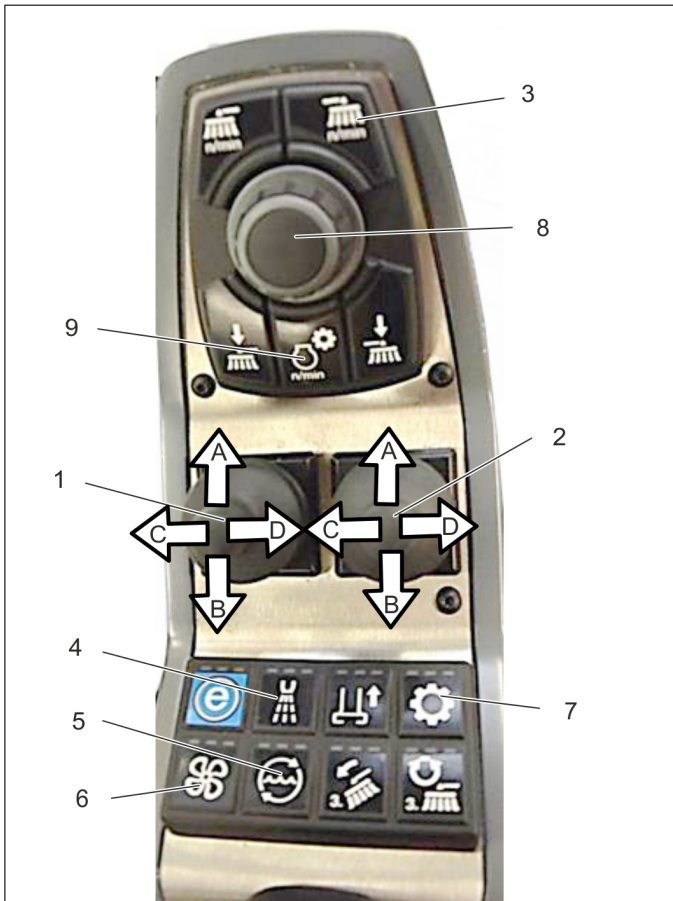
9 Schwemmbalken mit Teleskoparm - 2fach

9.1 Hydraulische und elektrische Anschlüsse



- 1 Senken / Heben rechter Arm
 - 2 Schwenken Hauptarm
 - 3 Senken / Heben linker Arm
 - 4 Kodierstecker hinten
 - 5 Kodierstecker vorne
- Wasserventil links: PIN C
Wasserventil rechts: PIN F
Masse: PIN G

9.2 Bedienung



- 1 Bedienhebel Schwemmbalken + Linker Arm
nach vorne (A) - Schwemmbalken Höhen einstellen
nach hinten (B) - Schwemmbalken Höhen einstellen
nach links (C) - Linker Arm raus
nach rechts (D) - Linker Arm rein
- 2 Bedienhebel Schwemmbalken/Hauptarm + Rechter Arm
nach vorne (A) - Schwemmbalken/Hauptarm schwenken links
nach hinten (B) - Schwemmbalken/Hauptarm schwenken rechts
nach links (C) - Rechter Arm rein
nach rechts (D) - Rechter Arm raus
- 3 Wasserpumpenleistung +/-
- 4 Wasser Teleskoparm rechts
- 5 Wasser Teleskoparm links
- 6 Wasserpumpe an
- 7 Arbeitshydraulik PTO an/aus
- 8 Einstellung Drehzahl / Speicherung
- 9 Motordrehzahl

Arbeiten mit dem Anbausatz

- Arbeitshydraulik PTO einschalten.
- Wasserpumpe einschalten.
- Wasserzuschaltung wählen.
- Motordrehzahl wählen.
- Wasserpumpenleistung wählen und speichern.
- Bedienhebel betätigen.
- Mit der Arbeit beginnen.

10 Schwemmbalken

10.1 Hydraulische und elektrische Anschlüsse



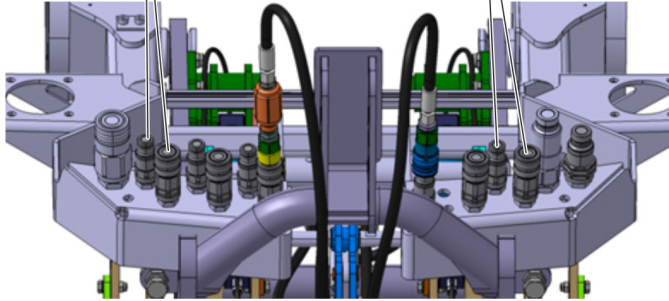
1

2

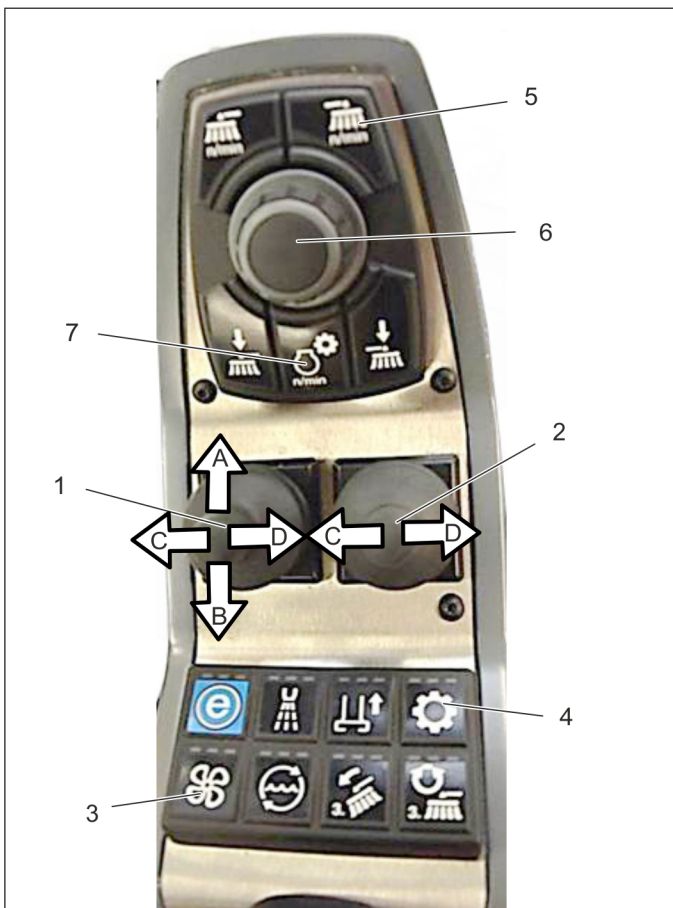


4

- 1 Schwenken Schwemmbalken
- 2 Verbreiterung Schwemmbalken
- 3 Kodierstecker hinten
- 4 Kodierstecker vorne



10.2 Bedienung



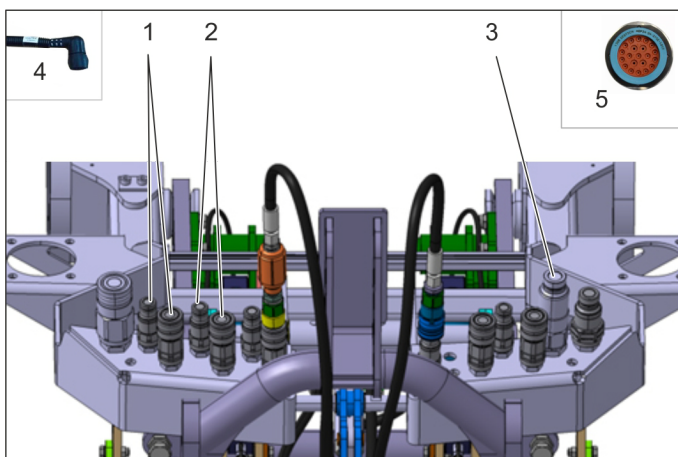
- 1 Bedienhebel Schwemmbalken
nach vorne (A) - Schwemmbalken absenken (Höhen einstellen)
nach hinten (B) - Schwemmbalken anheben (Höhen einstellen)
nach links (C) - Schwemmbalken links schwenken
nach rechts (D) - Schwemmbalken rechts schwenken
- 2 Bedienhebel Verbreiterung Schwemmbalken
nach links (C) - Schwemmbalken, Breite vergrößern
nach rechts (D) - Schwemmbalken, Breite verringern
- 3 Wasserpumpe an
- 4 Arbeitshydraulik PTO an/aus
- 5 Wasserpumpenleistung +/-
- 6 Einstellungen / Speicherung
- 7 Motordrehzahl

Arbeiten mit dem Anbausatz

- Arbeitshydraulik PTO einschalten.
- Wasserpumpe einschalten.
- Wasserpumpenleistung wählen und speichern.
- Motordrehzahl wählen.
- Bedienhebel betätigen.
- Mit der Arbeit beginnen.

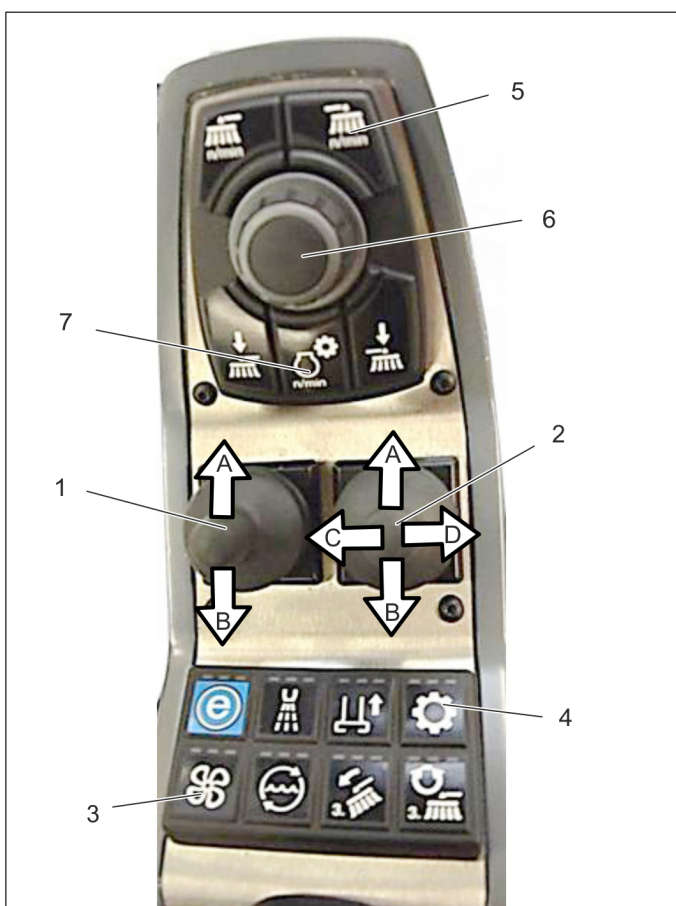
11 Heißwasser Unkrautvernichter

11.1 Hydraulische und elektrische Anschlüsse



- 1 Schwenken
- 2 Seitenverschiebung
- 3 Zulauf PTO (80 Liter)
- 4 Kodierstecker hinten
- 5 Kodierstecker vorne

11.2 Bedienung



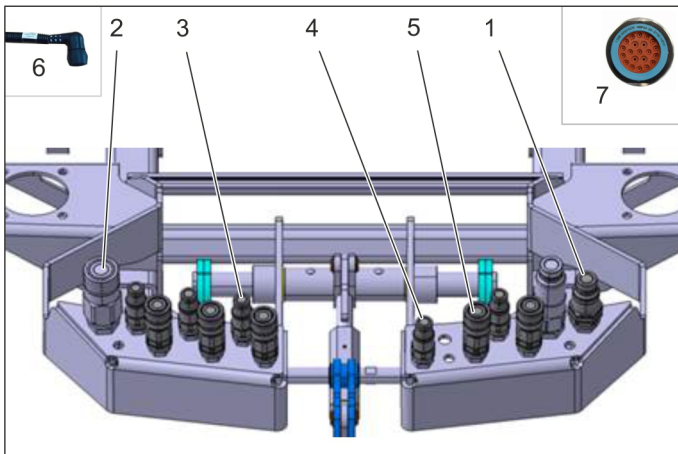
- 1 Bedienehebel Schwemmbalken
nach vorne (A) - Schwemmbalken absenken (Schwimmstellung)
nach hinten (B) - Schwemmbalken anheben (Schwimmstellung aus)
- 2 Bedienehebel
nach vorne (A) - Seitenverschiebung
nach hinten (B) - Seitenverschiebung
nach links (C) - Schwenken
nach rechts (D) - Schwenken
- 3 Wasserpumpe an
- 4 Arbeitshydraulik PTO an (5 Sekunden drücken)
- 5 Wasserpumpenleistung +/-
- 6 Einstellungen / Speicherung
- 7 Motordrehzahl

Arbeiten mit dem Anbausatz

- Arbeitshydraulik PTO einschalten.
- Wasserpumpe einschalten.
- Wasserpumpenleistung wählen und speichern.
- Motordrehzahl wählen.
- Bedienehebel betätigen.
- Mit der Arbeit beginnen.

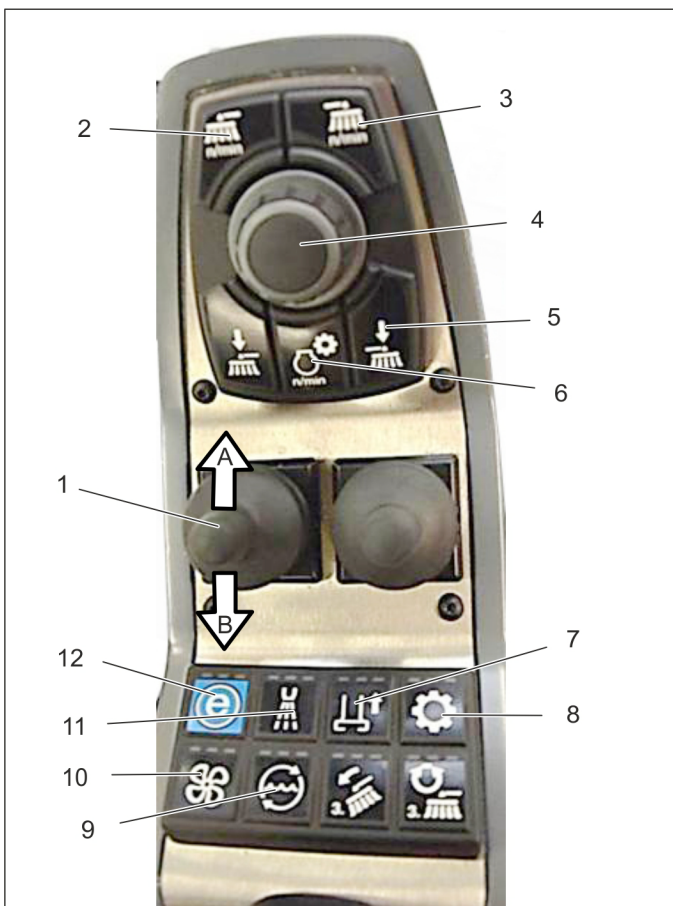
12 Schrubbdeck

12.1 Hydraulische und elektrische Anschlüsse



- 1 Zulauf PTO (40 Liter)
- 2 Rücklauf
- 3 Lecköl
- 4 Saugmund
- 5 Schrubbaggregat
- 6 Kodierstecker hinten
- 7 Kodierstecker vorne

12.2 Bedienung



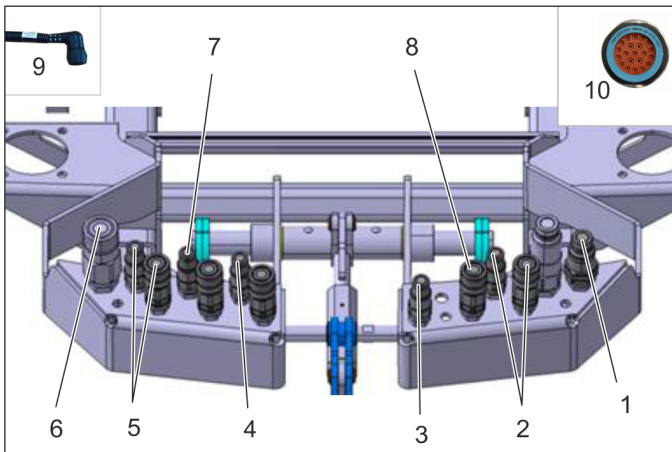
- 1 Bedienhebel Schrubbaggregat
nach vorne (A) - Schwimmstellung Schrubbaggregat
nach hinten (B) - Schrubbaggregat anheben
(Schwimmstellung aus)
- 2 Drehzahlregelung an (Schrubbaggregat)
- 3 Wasserzudosierung
- 4 Einstellung Drehzahl + Druckregelung / Speicherung
- 5 Druckentlastung
- 6 Arbeitsdrehzahl 1600/2200/2500 1/min
- 7 Saugmund heben/senken
- 8 Arbeitshydraulik PTO an/aus
- 9 Wasserumlaufsystem an/aus
- 10 Sauggebläse ein/aus
- 11 Frischwasser an/aus
- 12 Eco-Modus

Arbeiten mit dem Anbausatz

- ECO Modus wählen (schaltet das komplette Arbeitsprogramm ein).
- oder
- Arbeitshydraulik PTO einschalten.
- Drehzahlregelung (Schrubbaggregat) wählen.
- Motordrehzahl wählen.
- Wassersystem einschalten.
- Sauggebläse einschalten.
- Bedienhebel betätigen.
- Mit der Arbeit beginnen.

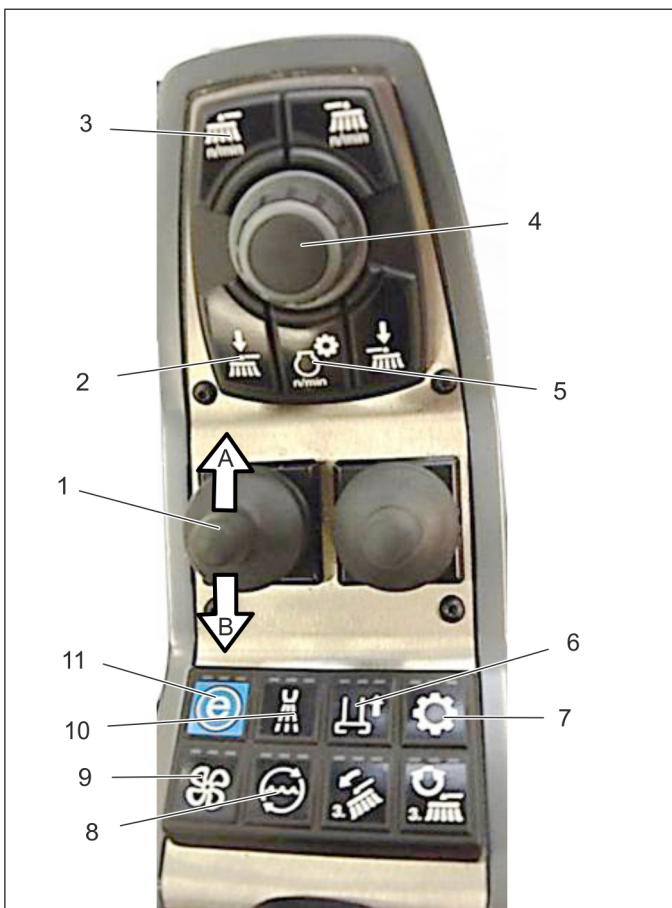
13 2-Besen Kehrsystem

13.1 Hydraulische und elektrische Anschlüsse



- 1 Vorlauf Besen
- 2 Besen links schwenken
- 3 Saugmund
- 4 Lecköl
- 5 Besen rechts schwenken
- 6 Rücklauf
- 7 Besenarm rechts auf/ab
- 8 Besenarm links auf/ab
- 9 Kodierstecker hinten
- 10 Kodierstecker vorne

13.2 Bedienung



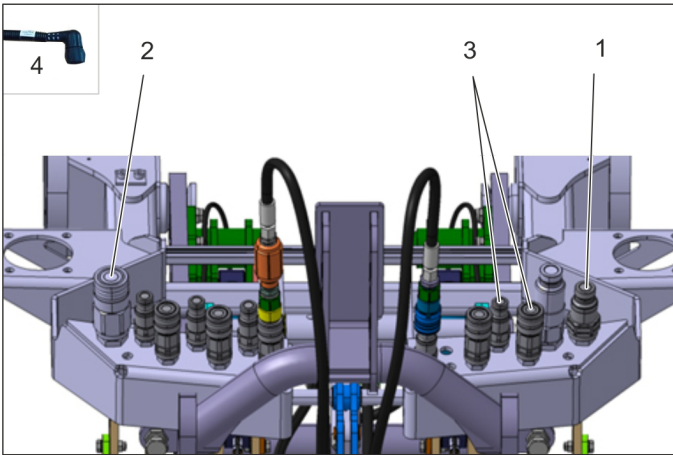
- 1 Bedienhebel Besenarm
nach vorne (A) - Schwimmstellung
nach hinten (B) - Besenarm anheben (Schwimmstellung aus)
- 2 Besenentlastung links/rechts gemeinsam
- 3 Drehzahlregelung an links/rechts gemeinsam (Kehrbesen)
- 4 Einstellung / Speicherung für Motor- und Besendrehzahl und Besenentlastung
- 5 Arbeitsdrehzahl 1600/2200/2500 1/min
- 6 Saugmund heben/senken
- 7 Arbeitshydraulik PTO an/aus
- 8 Umlaufwasser an/aus
- 9 Sauggebläse ein/aus
- 10 Frischwasser an/aus
- 11 Eco-Modus

Arbeiten mit dem Anbausatz

- ECO Modus wählen (schaltet das komplette Arbeitsprogramm ein).
oder
- Arbeitshydraulik PTO einschalten.
- Drehzahlregelung (Kehrbesen) wählen.
- Motordrehzahl wählen.
- Wassersysteme (Frischwasser- und Recyclingsystem) einschalten.
- Sauggebläse einschalten.
- Bedienhebel betätigen.
- Mit der Arbeit beginnen.

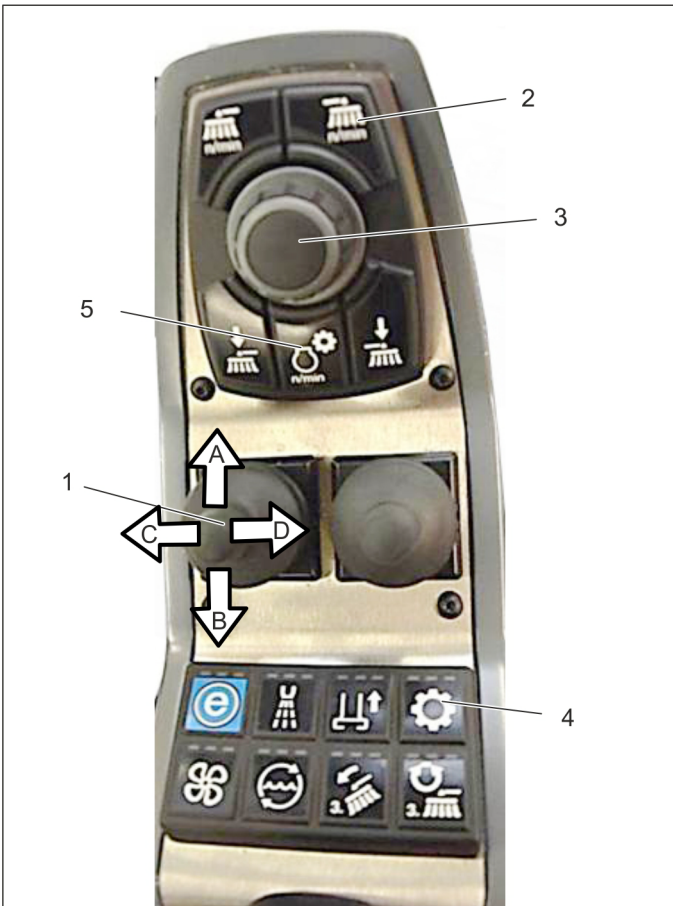
14 Frontkehrmaschine

14.1 Hydraulische und elektrische Anschlüsse



- 1 Zulauf PTO (40 Liter)
- 2 Rücklauf
- 3 Seitenverstellung
- 4 Kodierstecker hinten

14.2 Bedienung



- 1 Bedienhebel Frontkehrmaschine
nach vorne (A) - Schwimmstellung
noch ca. 2 Sekunden gedrückt halten, Kehrbesen
schalten sich an
nach hinten (B) - Frontkehrmaschine anheben
(Schwimmstellung aus)
nach links (C) - Kehrbesenverstellung links
nach rechts (D) - Kehrbesenverstellung rechts
- 2 Drehzahlregelung an (Frontkehrmaschine)
- 3 Einstellungen / Speicherung
- 4 Arbeitshydraulik PTO an/aus
- 5 Motordrehzahl

Arbeiten mit dem Anbausatz

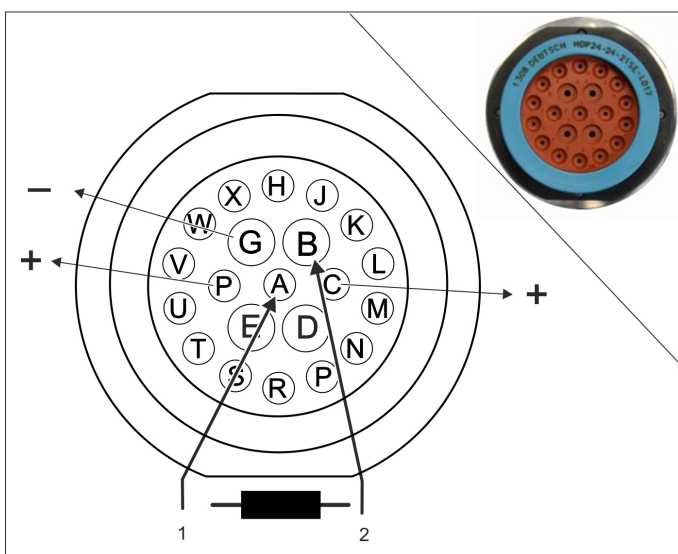
- Arbeitshydraulik PTO einschalten.
- Drehzahlregelung (Frontkehrmaschine) wählen.
- Motordrehzahl wählen.
- Bedienhebel betätigen.
- Mit der Arbeit beginnen.

Note

The following instructions briefly describe the connection and operation of common attachments on an MC 130. Please refer to the original operating instructions of the MC 130 and the attachment for further descriptions on operation and adjustment.

1	Coding connector MC 130 front	EN	1
2	Coding connector MC 130 rear	EN	1
3	Sickle mower, small (with/without intake)	EN	2
4	Mower, large	EN	3
5	Flail mower (80 litres)	EN	4
6	Snow clearer	EN	5
7	Single-blade snowplough	EN	6
8	Wedge Vario snowplough	EN	7
9	Floating beam with telescopic arm - double	EN	8
10	Floating beam	EN	9
11	Hot water weed killer	EN	10
12	Scrubbing deck	EN	11
13	2-broom sweeping system	EN	12
14	Front sweeping machine	EN	13

1 Coding connector MC 130 front



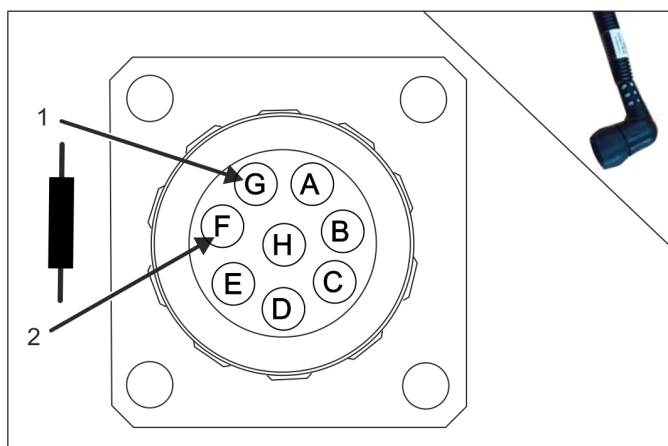
1 PIN A - Detection

2 PIN B - Earth

→ Set the resistance between PIN A and PIN B.

Attachment	Coding connector Order No.:
Sickle mower, small	4.342-027.0
Mower, large	4.342-028.0
Flail mower (80 l)	4.342-024.0
Snow clearer	4.342-026.0
Wedge Vario snowplough Single-blade snowplough	4.342-029.0
Watering system	4.342-032.0
Scrubbing deck	at the attachment kit
2-broom sweeping system	Standard
Front sweeping machine	4.342-025.0

2 Coding connector MC 130 rear



1 PIN G - black

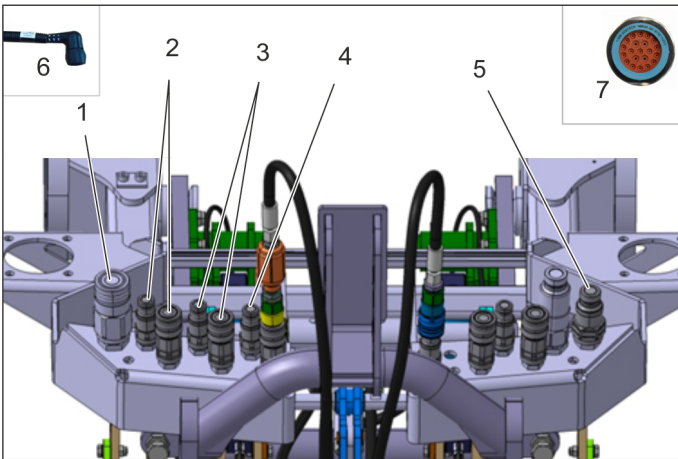
2 PIN F - white

→ Set the resistance between PIN F and PIN G.

Attachment	Coding connector Order No.:
Waste container	at the attachment kit
Rear-mounted spreader Add-on spreader	4.342-031.0
Water butt with pump	4.342-030.0

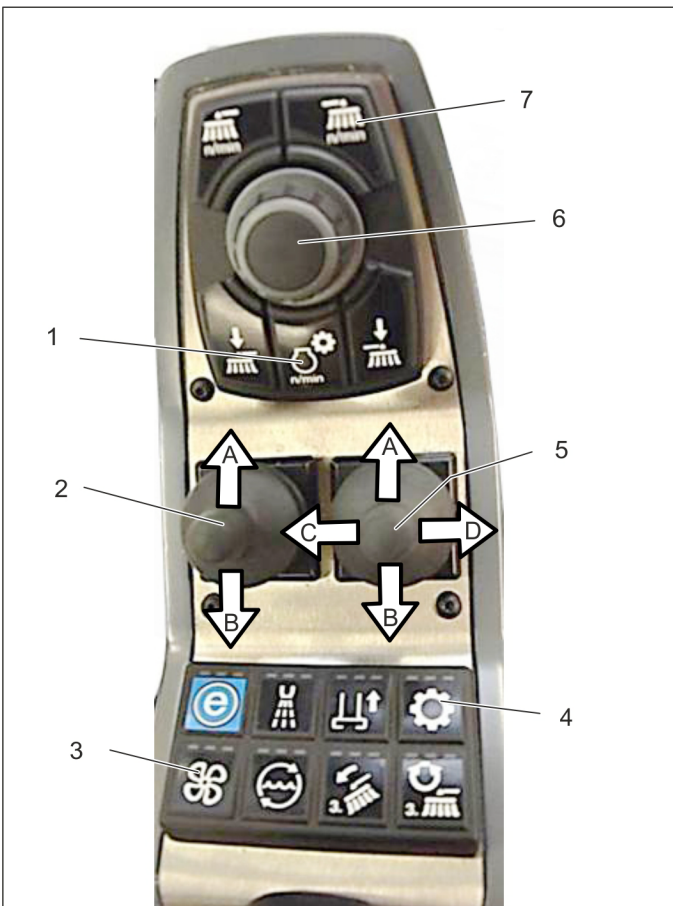
3 Sickle mower, small (with/without intake)

3.1 Hydraulic and electric connections



- 1 Return
- 2 Height adjustment
- 3 Tipping function
- 4 Leaked oil
- 5 Supply PTO (40 litres)
- 6 Coding connector, rear
- 7 Coding connector, front

3.2 Operation



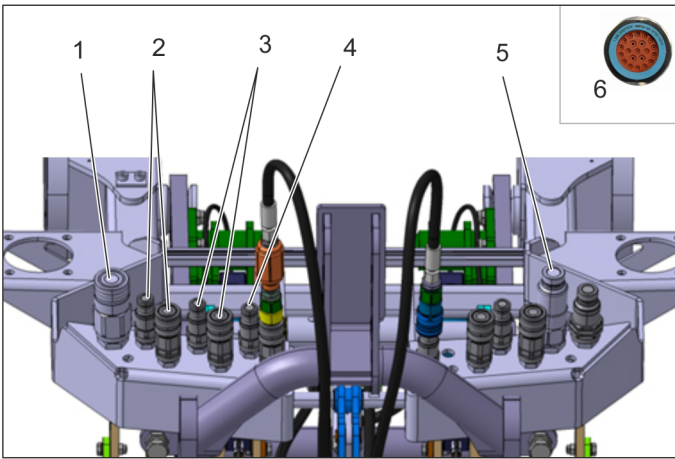
- 1 Motor speed
- 2 Operating lever, mower
to the front (A) - Lower mower (first hold for 2 seconds – float position and mower on)
to the rear (B) - Raise mower (float position and mower off)
- 3 Suction blower on/off
- 4 Working hydraulics PTO on/off
- 5 Operating lever, tilting function
to the front (A) - Height adjustment MIN
to the rear (B) - Height adjustment MAX
to the left (C) - Lower/float position
to the right (D) - Raise
- 6 Speed adjustment / storage
- 7 Speed regulation on (mower)

Working with the attachment kit

- ➔ Switch on the work hydraulics PTO.
- ➔ Select the mower speed and save it.
- ➔ Switch on the suction blower.
- ➔ Only for work with the intake: Select maximum engine speed (2500 rpm)
- ➔ Use the control lever.
- ➔ Start with the work.

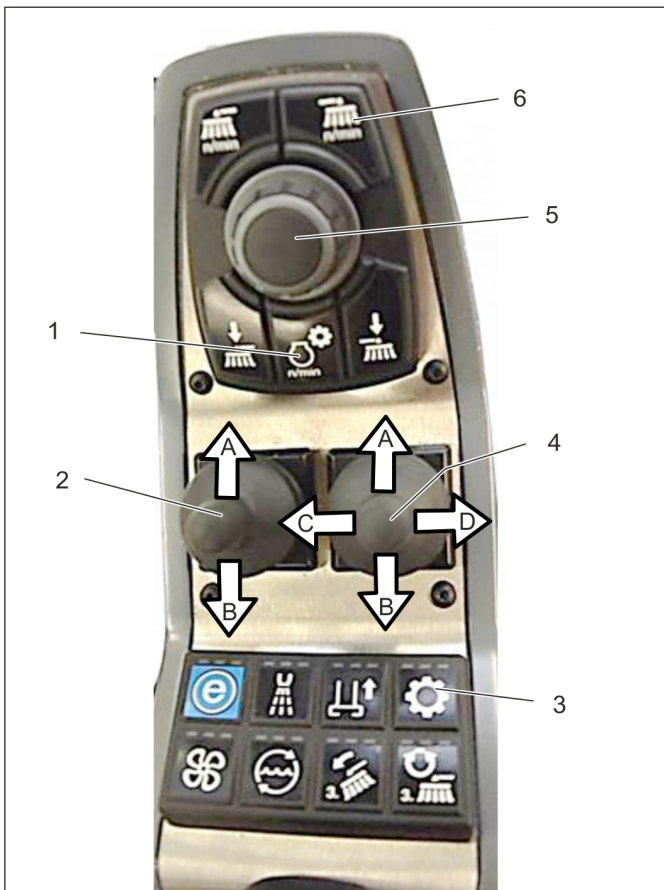
4 Mower, large

4.1 Hydraulic and electric connections



- 1 Return
- 2 Height adjustment
- 3 Tipping function
- 4 Leaked oil
- 5 Supply PTO (80 litres)
- 6 Coding connector, front

4.2 Operation



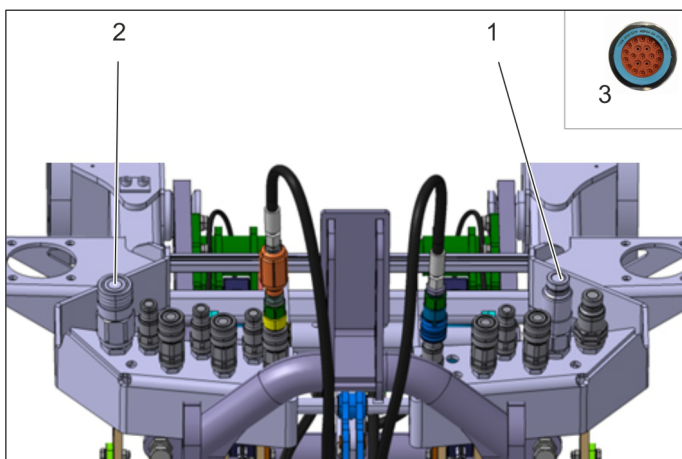
- 1 Motor speed
- 2 Operating lever, mower
to the front (A) - Lower mower (first hold for 2 seconds – float position and mower on)
to the rear (B) - Raise mower (float position and mower off)
- 3 Working hydraulics PTO on/off
- 4 Operating lever, tilting function
to the front (A) - Height adjustment MIN
to the rear (B) - Height adjustment MAX
to the left (C) - Lower/float position
to the right (D) - Raise
- 5 Speed adjustment / storage
- 6 Speed regulation on (mower)

Working with the attachment kit

- ➔ Switch on the work hydraulics PTO.
- ➔ Select the mower speed and save it.
- ➔ Select maximum engine speed (2500 rpm)
- ➔ Use the control lever.
- ➔ Start with the work.

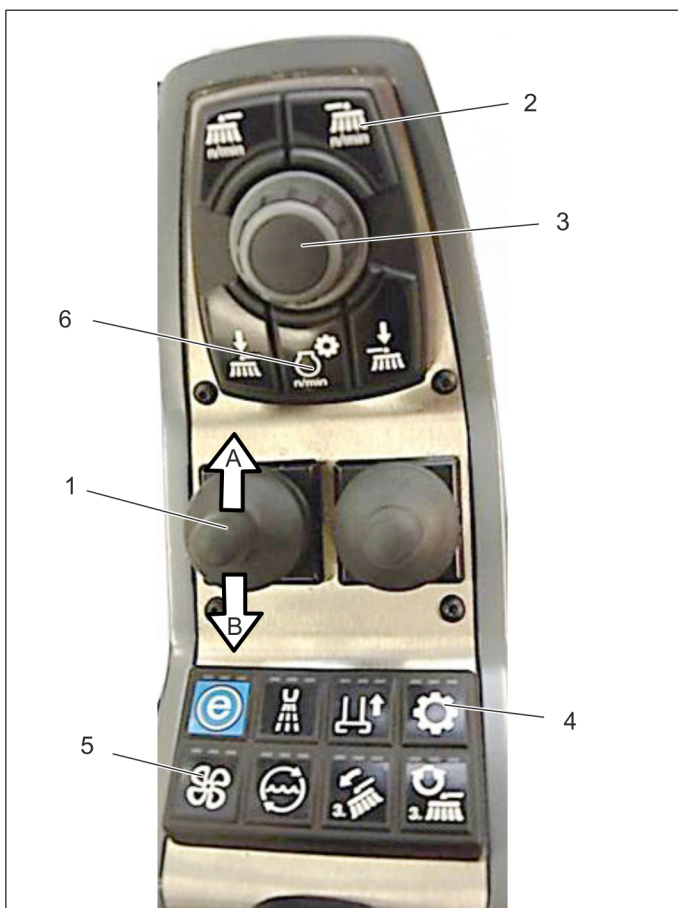
5 Flail mower (80 litres)

5.1 Hydraulic and electric connections



- 1 Supply PTO (80 litres)
- 2 Return
- 3 Coding connector, front

5.2 Operation



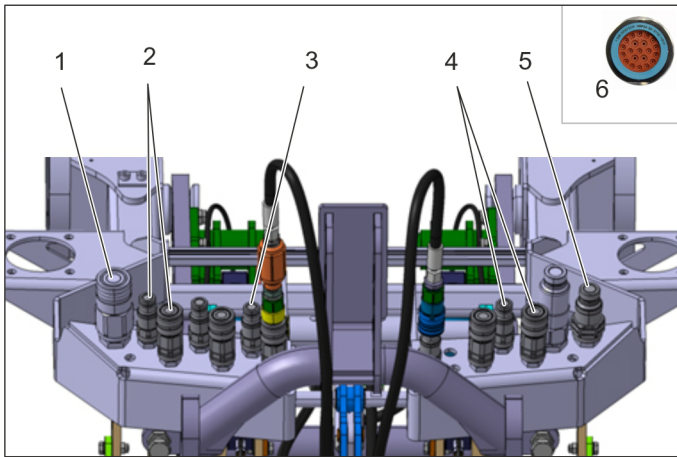
- 1 Operating lever, mower
to the front (A) - Lower and switch on flail mower
to the rear (B) - Raise flail mower (float position off)
- 2 Speed regulation on (flail mower)
- 3 Settings / storage
- 4 Working hydraulics PTO on/off
- 5 Flail mower on/off (press for 5 seconds, first time)
- 6 Motor speed

Working with the attachment kit

- Switch on the work hydraulics PTO.
- Set the maximum motor speed.
- Use the control lever.
- Start with the work.

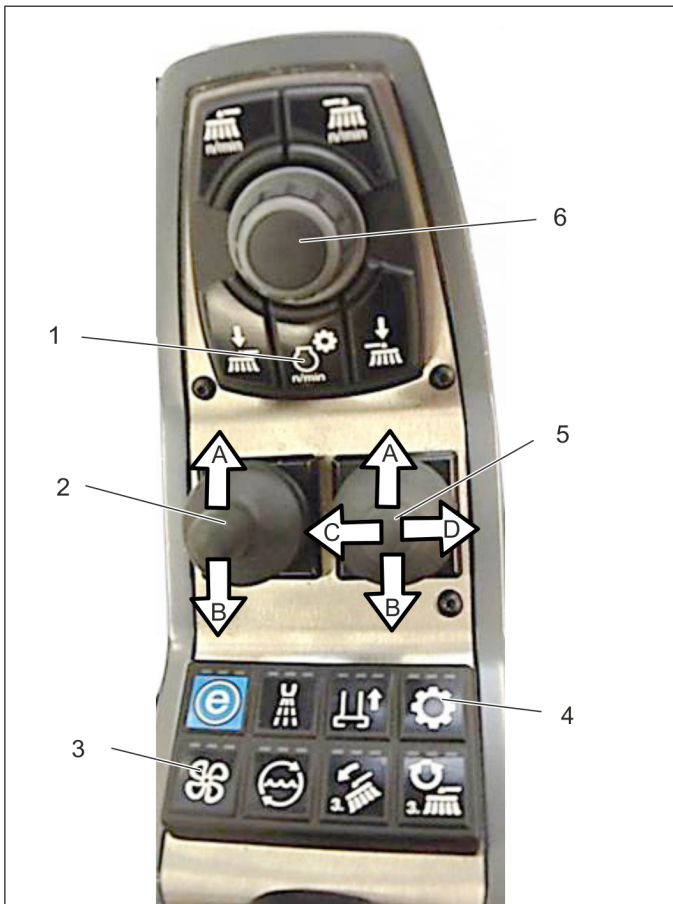
6 Snow clearer

6.1 Hydraulic and electric connections



- 1 Return
- 2 Turn the chimney
- 3 Leaked oil
- 4 Chimney up/down
- 5 Supply PTO (40 litres)
- 6 Coding connector, front

6.2 Operation



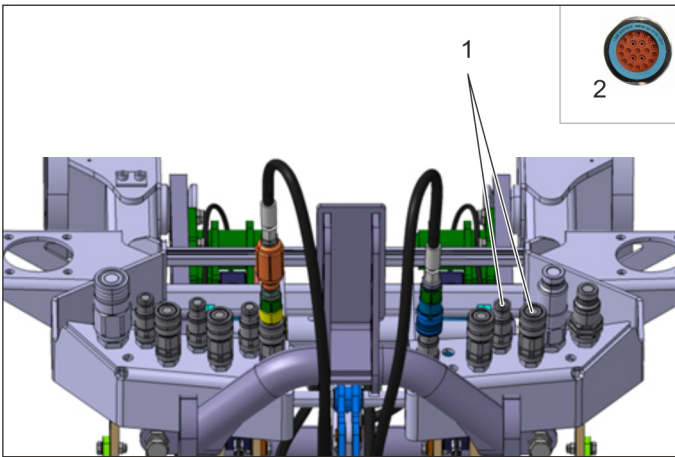
- 1 Motor speed
- 2 Operating lever, milling machine
to the front (A) - Lower milling machine – float position
to the rear (B) - Raise milling machine
- 3 Milling machine on/off (press for 5 seconds, first time)
- 4 Working hydraulics PTO on/off
- 5 Operating lever, chimney
to the front (A) - Ejection up
to the rear (B) - Ejection down
to the left (C) - Swivel chimney to the left
to the right (D) - Swivel chimney to the right
- 6 Speed adjustment / storage

Working with the attachment kit

- Switch on the work hydraulics PTO.
- Switch on the milling machine.
- Select the engine speed.
- Use the control lever.
- Start with the work.

7 Single-blade snowplough

7.1 Hydraulic and electric connections



- 1 Side setting
- 2 Coding connector, front

7.2 Operation



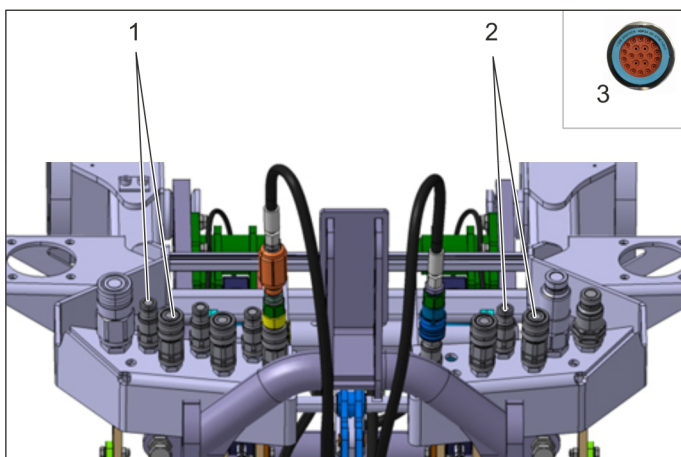
- 1 Operating lever, snowplough
to the front (A) - Lower snowplough (float position on)
to the front again press and hold (A) - float position off, plough pressed
to the rear (B) - Raise snowplough (float position off)
to the left (C) - Snowplough setting to the left
to the right (D) - Snowplough setting to the right

Working with the attachment kit

- Use the control lever.
- Start with the work.

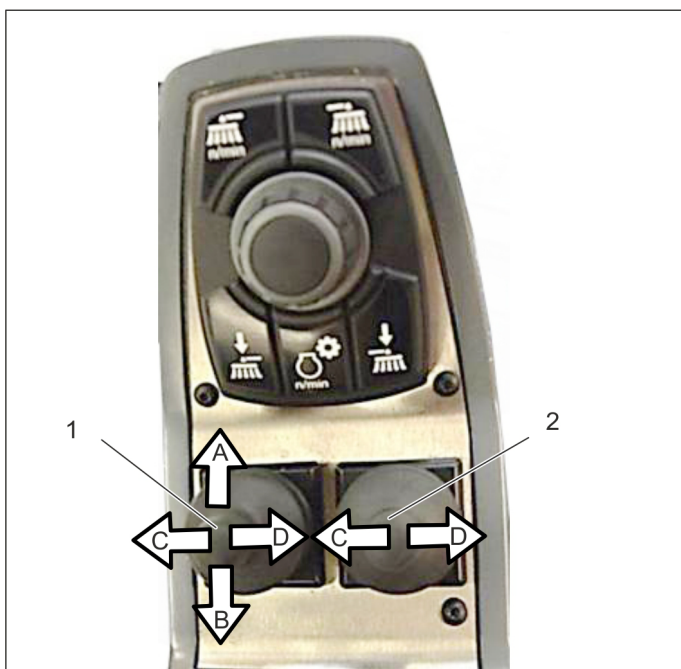
8 Wedge Vario snowplough

8.1 Hydraulic and electric connections



- 1 Side setting to the right
- 2 Side setting to the left
- 3 Coding connector, front

8.2 Operation



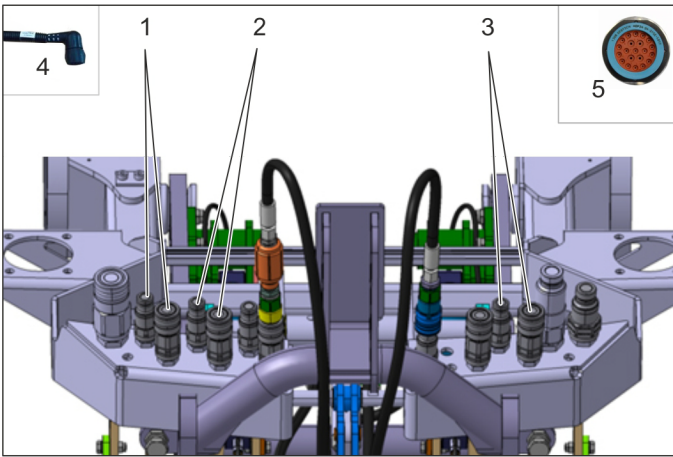
- 1 Operating lever, left blade + snowplough
to the front (A) - Lower snowplough (float position on)
to the front again press and hold (A) - float position off, plough pressed
to the rear (B) - Raise snowplough (float position off)
to the left (C) - Setting left blade outwards
to the right (D) - Setting left blade inwards
- 2 Operating lever, right blade
to the left (C) - Setting right blade inwards
to the right (D) - Setting right blade outwards

Working with the attachment kit

- Use the control lever.
- Start with the work.

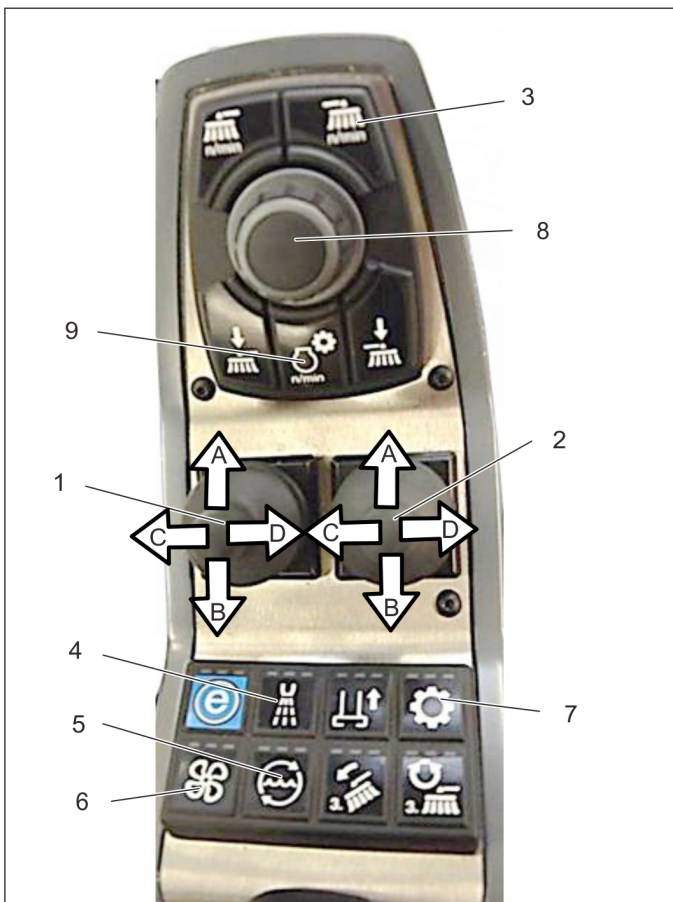
9 Floating beam with telescopic arm - double

9.1 Hydraulic and electric connections



- 1 Lowering / raising right arm
 - 2 Swivel main arm
 - 3 Lowering / raising left arm
 - 4 Coding connector, rear
 - 5 Coding connector, front
- Water valve left: PIN C
Water valve right: PIN F
Earth: PIN G

9.2 Operation



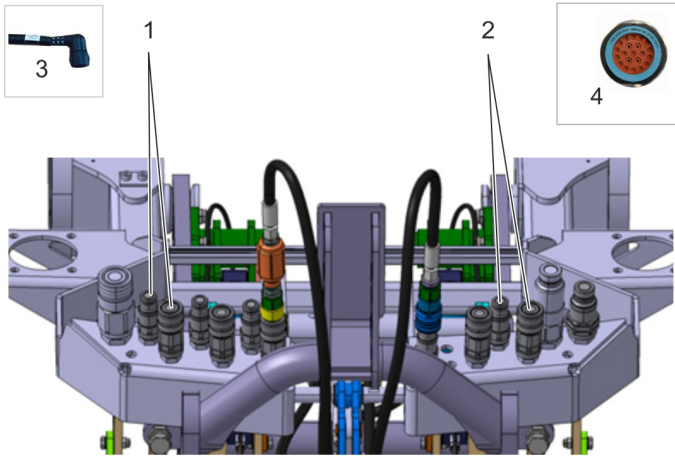
- 1 Operating lever, floating beam + left arm
to the front (A) - Floating beam, set height
to the rear (B) - Floating beam, set height
to the left (C) - Left arm outwards
to the right (D) - Left arm inwards
- 2 Operating lever, floating beam/main arm + right arm
to the front (A) - Floating beam/main arm, swivel left
to the rear (B) - Floating beam/main arm, swivel right
to the left (C) - Right arm inwards
to the right (D) - Right arm outwards
- 3 Water pump performance +/-
- 4 Water, telescopic arm right
- 5 Water, telescopic arm left
- 6 Water pump on
- 7 Working hydraulics PTO on/off
- 8 Speed adjustment / storage
- 9 Motor speed

Working with the attachment kit

- Switch on the work hydraulics PTO.
- Switch on the water pump.
- Select water connection.
- Select the engine speed.
- Select the water pump performance and save it.
- Use the control lever.
- Start with the work.

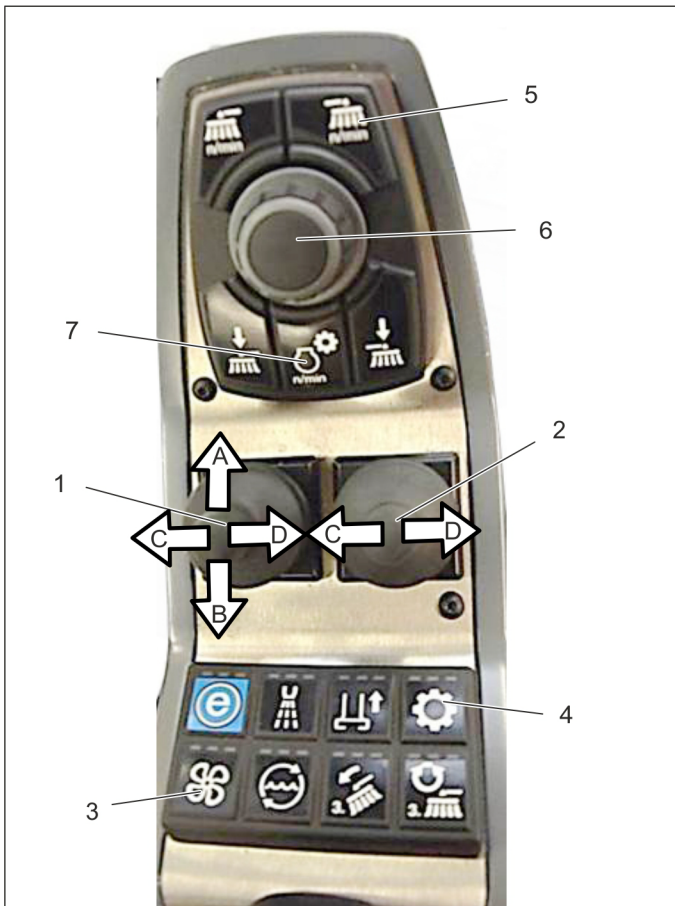
10 Floating beam

10.1 Hydraulic and electric connections



- 1 Swivel floating beam
- 2 Spread, floating beam
- 3 Coding connector, rear
- 4 Coding connector, front

10.2 Operation



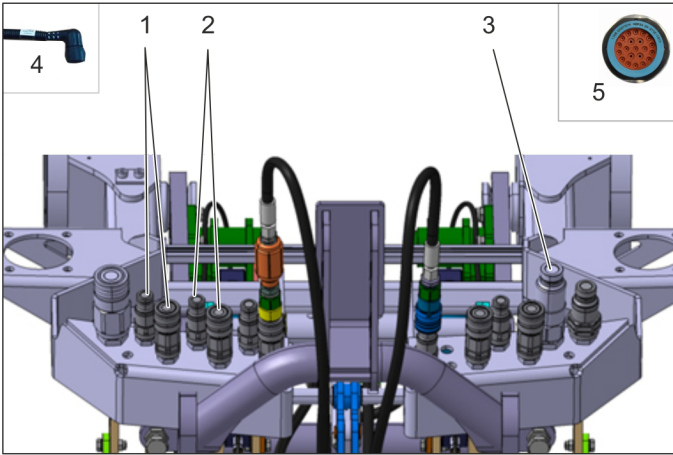
- 1 Operating lever, floating beam
to the front (A) - Lower floating beam (set height)
to the rear (B) - Raise floating beam (set height)
to the left (C) - Swivel floating beam to the left
to the right (D) - Swivel floating beam to the right
- 2 Operating lever, floating beam spread
to the left (C) - Floating beam, increase width
to the right (D) - Floating beam, decrease width
- 3 Water pump on
- 4 Working hydraulics PTO on/off
- 5 Water pump performance +/-
- 6 Settings / storage
- 7 Motor speed

Working with the attachment kit

- Switch on the work hydraulics PTO.
- Switch on the water pump.
- Select the water pump performance and save it.
- Select the engine speed.
- Use the control lever.
- Start with the work.

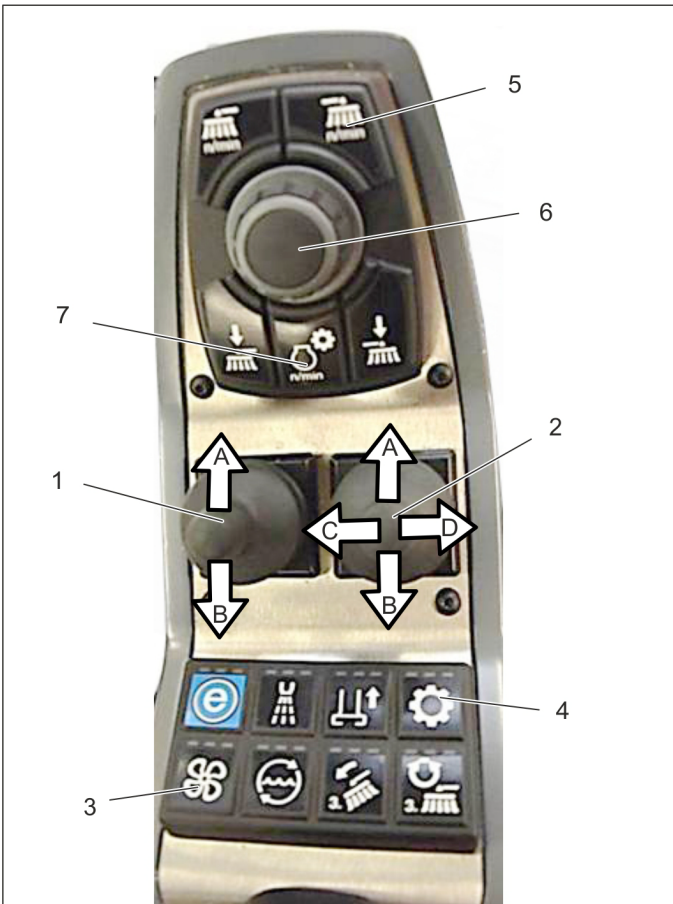
11 Hot water weed killer

11.1 Hydraulic and electric connections



- 1 Swivel
- 2 Lateral displacement
- 3 Supply PTO (80 litres)
- 4 Coding connector, rear
- 5 Coding connector, front

11.2 Operation



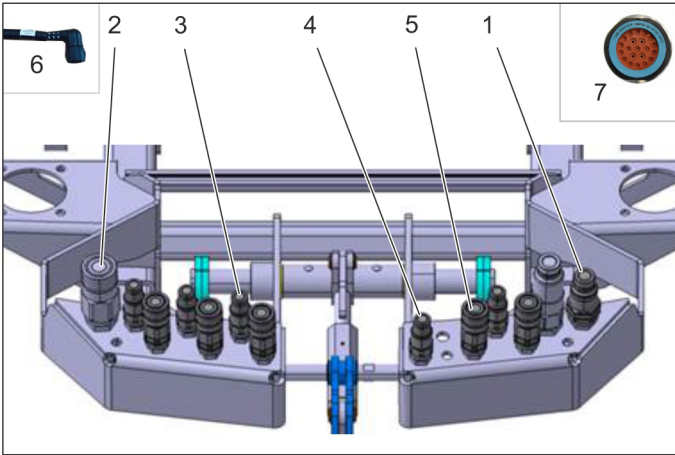
- 1 Operating lever, floating beam
to the front (A) - Lower floating beam (float position)
to the rear (B) - Raise floating beam (float position off)
- 2 Control lever
to the front (A) - Lateral displacement
to the rear (B) - Lateral displacement
to the left (C) - Swivel
to the right (D) - Swivel
- 3 Water pump on
- 4 Work hydraulics PTO on (press for 5 seconds)
- 5 Water pump performance +/-
- 6 Settings / storage
- 7 Motor speed

Working with the attachment kit

- Switch on the work hydraulics PTO.
- Switch on the water pump.
- Select the water pump performance and save it.
- Select the engine speed.
- Use the control lever.
- Start with the work.

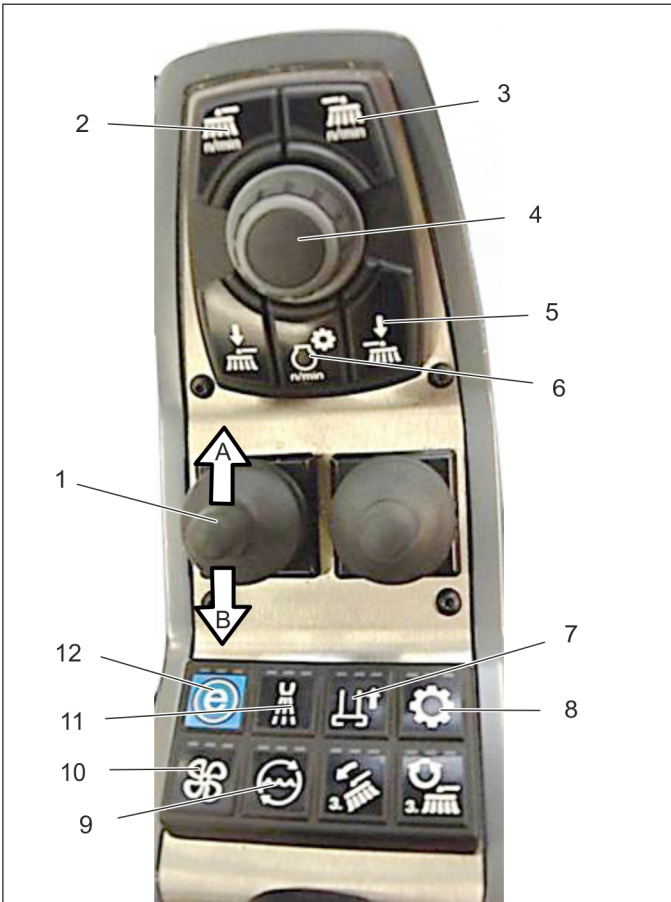
12 Scrubbing deck

12.1 Hydraulic and electric connections



- 1 Supply PTO (40 litres)
- 2 Return
- 3 Leaked oil
- 4 Suction opening
- 5 Scrubbing unit
- 6 Coding connector, rear
- 7 Coding connector, front

12.2 Operation



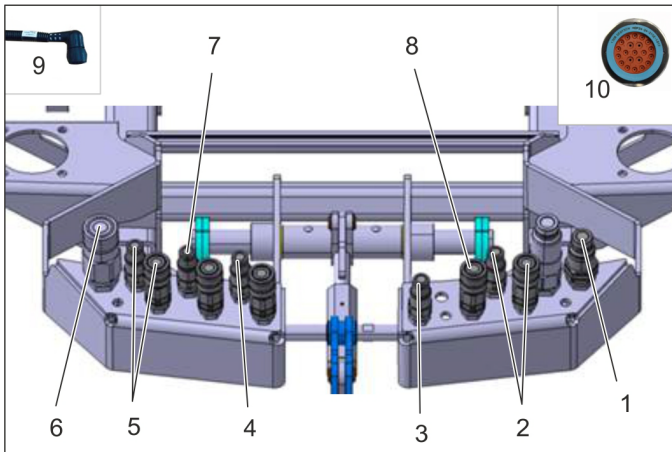
- 1 Operating lever, scrubbing unit
*to the front (A) - Float position, scrubbing unit
to the rear (B) - Raise scrubbing unit (float position off)*
- 2 Speed regulation on (scrubbing unit)
- 3 Water dosing
- 4 Setting, speed + pressure regulation / storage
- 5 Automatic pressure relief
- 6 Working speed 1600/2200/2500 rpm
- 7 Raising/lowering the suction mouth
- 8 Working hydraulics PTO on/off
- 9 Water circulation system on/off
- 10 Suction blower on/off
- 11 Fresh water on/off
- 12 Eco mode

Working with the attachment kit

- Select ECO mode (switches the complete work program on).
- or
- Switch on the work hydraulics PTO.
- Select speed regulation (scrubbing unit).
- Select the engine speed.
- Switch on the water system.
- Switch on the suction blower.
- Use the control lever.
- Start with the work.

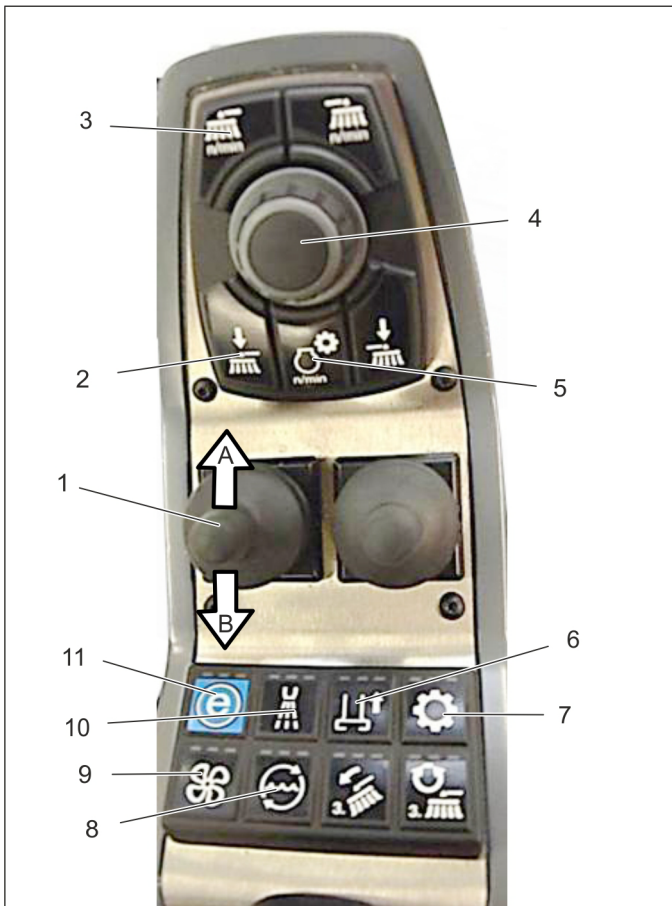
13 2-broom sweeping system

13.1 Hydraulic and electric connections



- 1 Advance broom
- 2 Swivel broom to the left
- 3 Suction opening
- 4 Leaked oil
- 5 Swivel broom to the right
- 6 Return
- 7 Broom arm right up/down
- 8 Broom arm left up/down
- 9 Coding connector, rear
- 10 Coding connector, front

13.2 Operation



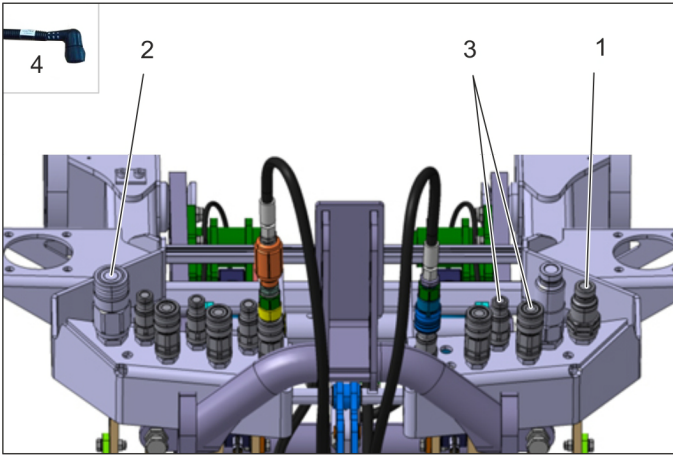
- 1 Operating lever, broom arm
to the front (A) - Float position
to the rear (B) - Raise broom arm (float position off)
- 2 Broom relief left/right together
- 3 Speed control at left/right together (sweeping brush)
- 4 Adjustment / storage for engine speed and broom speed and broom relief
- 5 Working speed 1600/2200/2500 rpm
- 6 Raising/lowering the suction mouth
- 7 Working hydraulics PTO on/off
- 8 Circulation water on/off
- 9 Suction blower on/off
- 10 Fresh water on/off
- 11 Eco mode

Working with the attachment kit

- Select ECO mode (switches the complete work program on).
- or
- Switch on the work hydraulics PTO.
- Select speed regulation (sweeping brush).
- Select the engine speed.
- Switch on water systems (fresh water system and recycling system).
- Switch on the suction blower.
- Use the control lever.
- Start with the work.

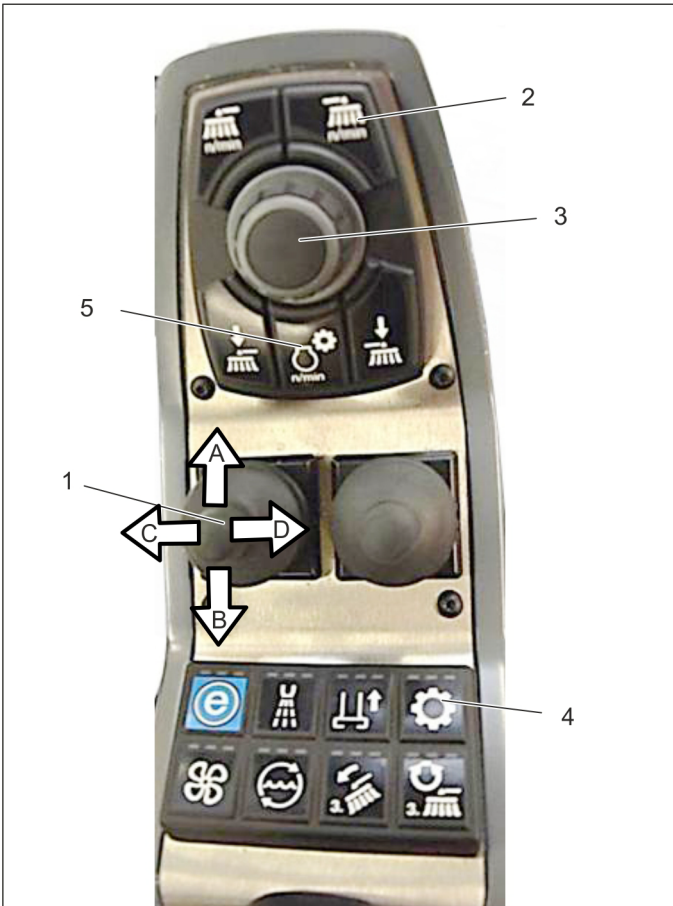
14 Front sweeping machine

14.1 Hydraulic and electric connections



- 1 Supply PTO (40 litres)
- 2 Return
- 3 Side setting
- 4 Coding connector, rear

14.2 Operation



- 1 Operating lever, front sweeping machine
to the front (A) - Float position
hold for 2 more seconds; sweeping brush switches
to the rear (B) - Raise front sweeping machine (float position off)
to the left (C) - Sweeping brush adjustment left
to the right (D) - Sweeping brush adjustment right
- 2 Speed regulation on (front sweeping machine)
- 3 Settings / storage
- 4 Working hydraulics PTO on/off
- 5 Motor speed

Working with the attachment kit

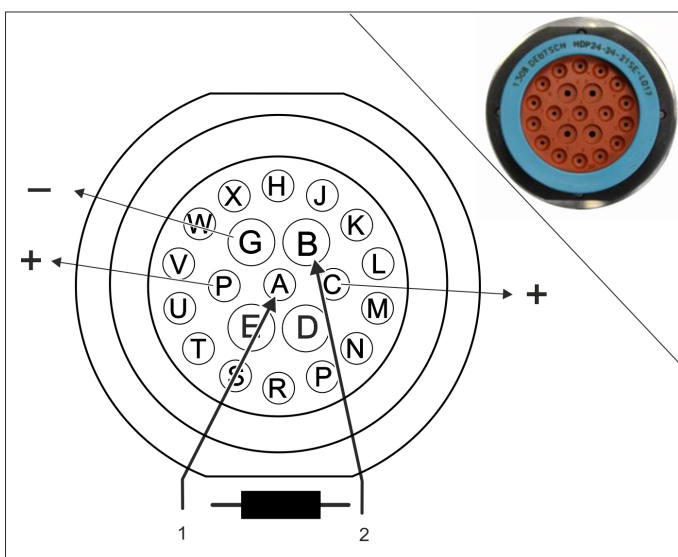
- Switch on the work hydraulics PTO.
- Select speed regulation (front sweeping machine).
- Select the engine speed.
- Use the control lever.
- Start with the work.

Remarque

Les instructions suivantes décrivent de manière succincte le raccordement et la commande des accessoires courants sur une MC 130. Pour de plus amples descriptions sur la commande et le réglage, veuillez consulter le manuel d'instructions original de la MC 130 et de l'accessoire.

1	Connecteur codé MC 130 à l'avant	FR	1
2	Connecteur codé MC 130 à l'arrière	FR	1
3	Faucheuse, petite (avec/sans logement)	FR	2
4	Barre de coupe, grande	FR	3
5	Faucheuse à fléaux (80 litres)	FR	4
6	Déneigeuse à hélice	FR	5
7	Lame chasse-neige monosoc	FR	6
8	Lame chasse-neige cannelée	FR	7
9	Barre d'arrosage avec bras télescopique - double	FR	8
10	Barre d'arrosage	FR	9
11	Eau chaude désherbeur	FR	10
12	Bloc de brosseage des sols	FR	11
13	Système de balayage à 2 balais	FR	12
14	Balayeuse frontale	FR	13

1 Connecteur codé MC 130 à l'avant



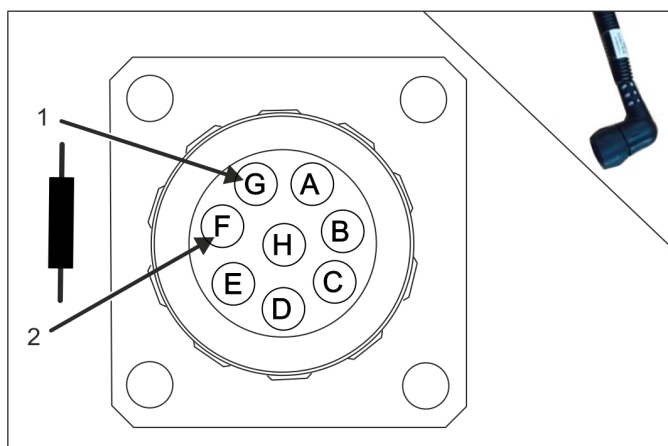
1 PIN A - identification

2 PIN B - masse

→ Placer la résistance entre PIN A et PIN B.

Appareil rapporté	Connecteur codé Référence :
Faucheuse, petite	4.342-027.0
Barre de coupe, grande	4.342-028.0
Faucheuse à fléaux (80 l)	4.342-024.0
Déneigeuse à hélice	4.342-026.0
Lame chasse-neige cannelée Lame chasse-neige monosoc	4.342-029.0
Système d'arrosage	4.342-032.0
Bloc de brosseage des sols	sur le kit de montage
Système de balayage à 2 balais	Standard
Balayeuse frontale	4.342-025.0

2 Connecteur codé MC 130 à l'arrière



1 PIN G - noir

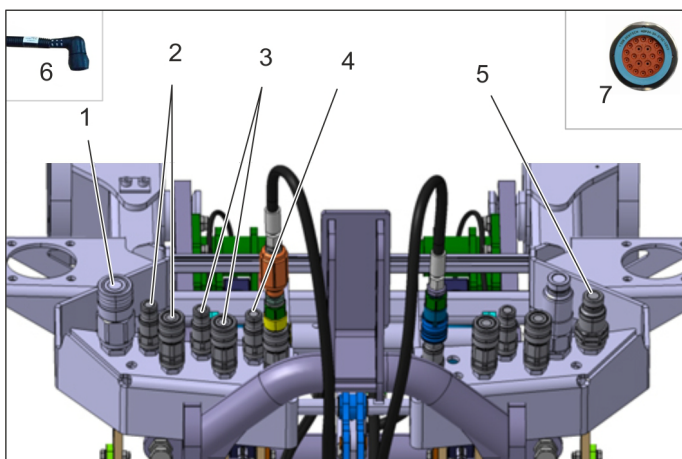
2 PIN F - blanc

→ Placer la résistance entre PIN F et PIN G.

Appareil rapporté	Connecteur codé Référence :
Bac à poussières	sur le kit de montage
Epandeur monté à l'arrière Epandeur en saillie	4.342-031.0
Fût d'eau avec pompe	4.342-030.0

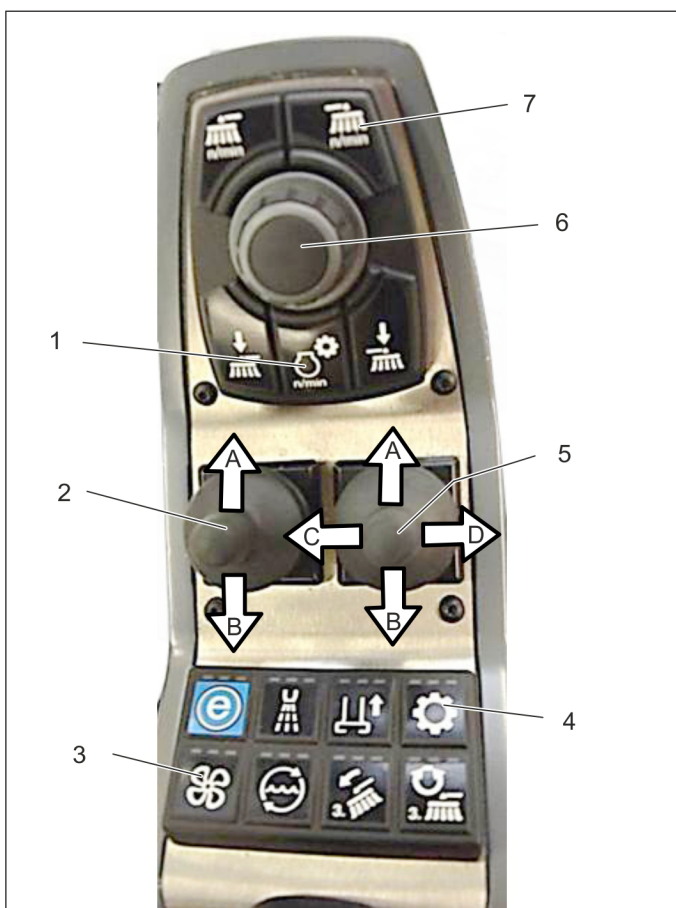
3 Faucheuse, petite (avec/sans logement)

3.1 Raccordements hydrauliques et électriques



- 1 Retour
- 2 Réglage en hauteur
- 3 Fonction de bascule
- 4 Huile de fuite
- 5 Alimentation PTO (40 litres)
- 6 Connecteur codé à l'arrière
- 7 Connecteur codé à l'avant

3.2 Utilisation



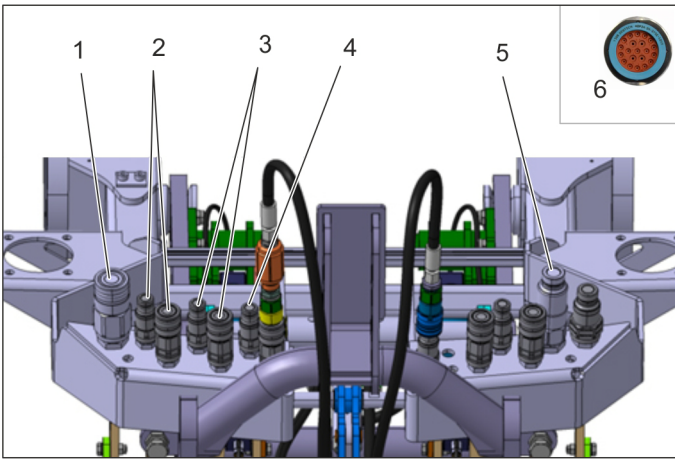
- 1 Vitesse de rotation moteur
- 2 Levier de commande barre de coupe
vers l'avant (A) - Baisser la barre de coupe (tenir 2 secondes la première fois - position flottante et barre de coupe marche)
vers l'arrière (B) - Lever la barre de coupe (position flottante et barre de coupe désactivées)
- 3 Soufflerie d'aspiration ON/OFF
- 4 Hydraulique de travail PTO en/hors
- 5 Levier de commande, fonction de basculement
vers l'avant (A) - Réglage en hauteur MIN
vers l'arrière (B) - Réglage en hauteur MAX
vers la gauche (C) - Baisser/position flottante
vers la droite (D) - Lever
- 6 Réglage de vitesse/enregistrement
- 7 Régulation de vitesse marche (barre de coupe)

Travaux avec le kit de montage

- ➔ Commuter l'hydraulique de travail PTO.
- ➔ Sélection et enregistrement de la vitesse de barre de coupe.
- ➔ Mettre le ventilateur d'aspiration en marche.
- ➔ Uniquement pour les travaux avec enregistrement : Sélection de la vitesse du moteur maximale (2500 tr/min)
- ➔ Actionner le levier de commande.
- ➔ Commencer le travail.

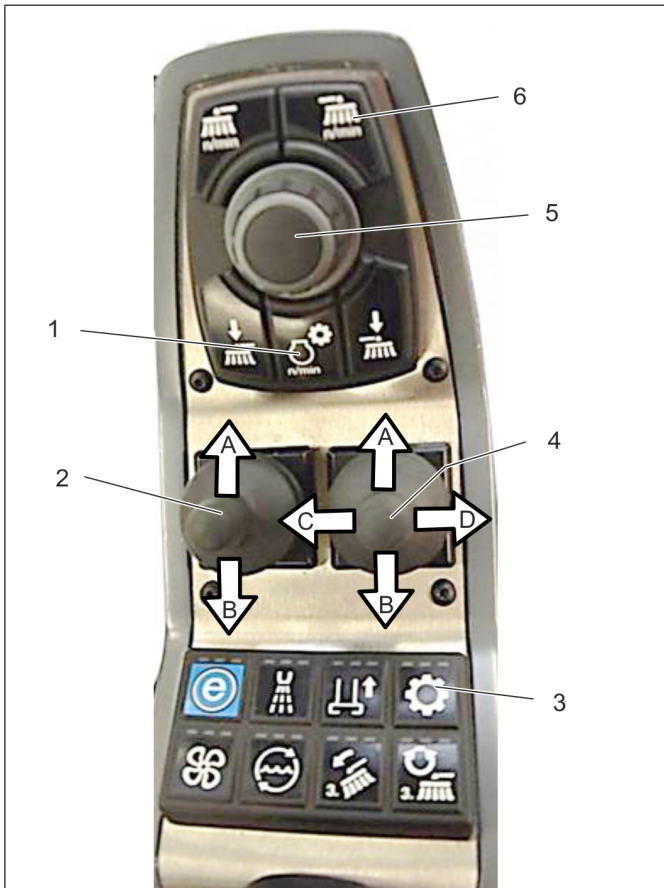
4 Barre de coupe, grande

4.1 Raccordements hydrauliques et électriques



- 1 Retour
- 2 Réglage en hauteur
- 3 Fonction de bascule
- 4 Huile de fuite
- 5 Alimentation PTO (80 litres)
- 6 Connecteur codé à l'avant

4.2 Utilisation



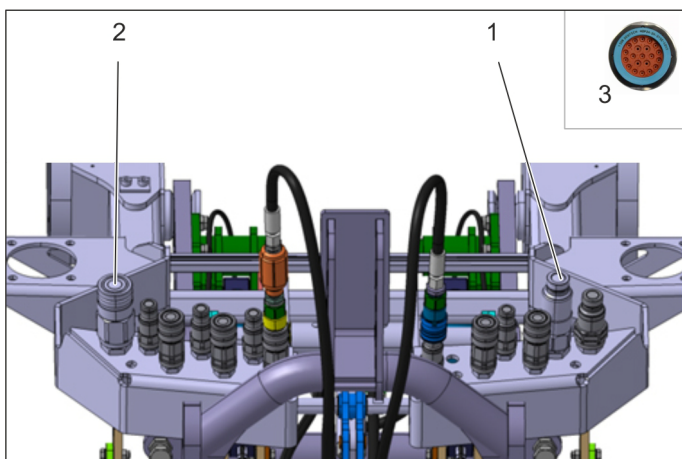
- 1 Vitesse de rotation moteur
- 2 Levier de commande barre de coupe
vers l'avant (A) - Baisser la barre de coupe (tenir 2 secondes la première fois - position flottante et barre de coupe marche)
vers l'arrière (B) - Lever la barre de coupe (position flottante et barre de coupe désactivées)
- 3 Hydraulique de travail PTO en/hors
- 4 Levier de commande, fonction de basculement
vers l'avant (A) - Réglage en hauteur MIN
vers l'arrière (B) - Réglage en hauteur MAX
vers la gauche (C) - Baisser/position flottante
vers la droite (D) - Lever
- 5 Réglage de vitesse/enregistrement
- 6 Régulation de vitesse marche (barre de coupe)

Travaux avec le kit de montage

- Commuter l'hydraulique de travail PTO.
- Sélection et enregistrement de la vitesse de barre de coupe.
- Sélection de la vitesse du moteur maximale (2500 tr/min)
- Actionner le levier de commande.
- Commencer le travail.

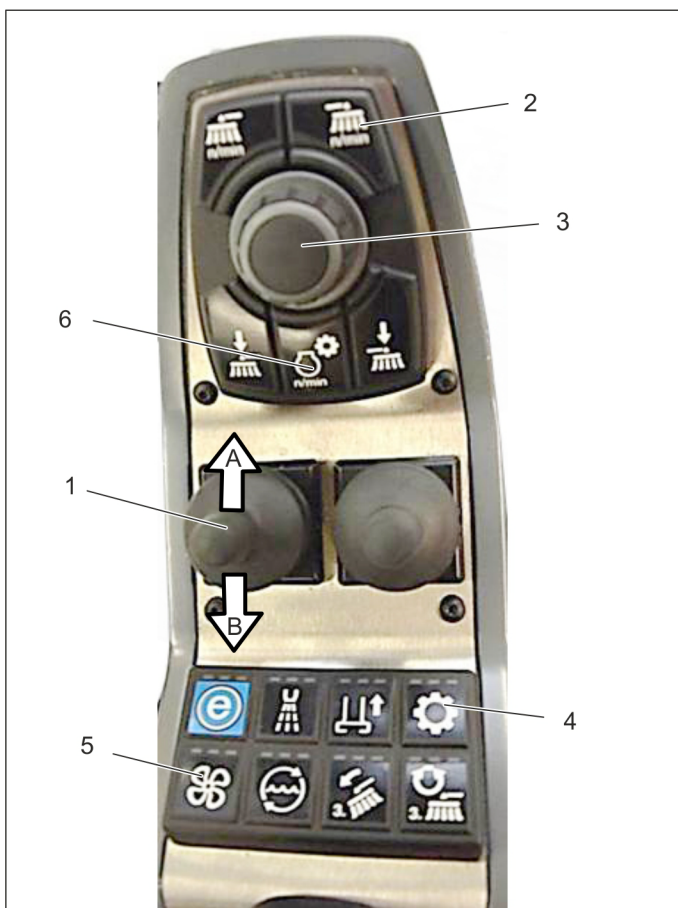
5 Faucheuse à fléaux (80 litres)

5.1 Raccordements hydrauliques et électriques



- 1 Alimentation PTO (80 litres)
- 2 Retour
- 3 Connecteur codé à l'avant

5.2 Utilisation



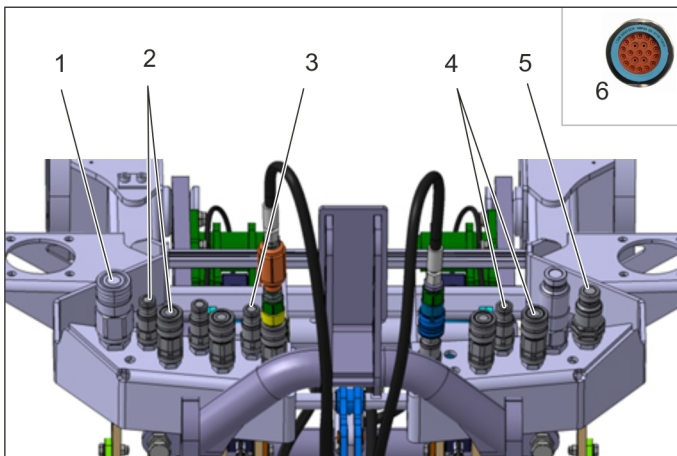
- 1 Levier de commande barre de coupe
vers l'avant (A) - Baisser la faucheuse à fléaux et l'allumer
vers l'arrière (B) - Lever la faucheuse à fléaux (position flottante désactivée)
- 2 Régulation de vitesse activée (faucheuse à fléaux)
- 3 Réglages/enregistrement
- 4 Hydraulique de travail PTO en/hors
- 5 Faucheuse à fléaux en/hors (appuyer 5 secondes la première fois)
- 6 Vitesse de rotation moteur

Travaux avec le kit de montage

- Commuter l'hydraulique de travail PTO.
- Régler un régime moteur maximal.
- Actionner le levier de commande.
- Commencer le travail.

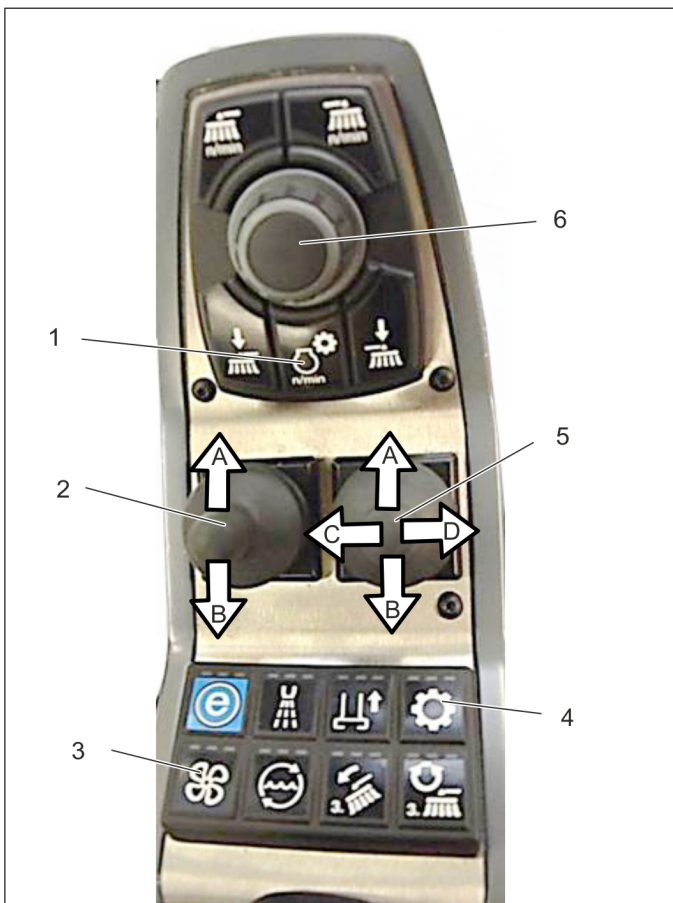
6 Déneigeuse à hélice

6.1 Raccordements hydrauliques et électriques



- 1 Retour
- 2 Tourner la cheminée
- 3 Huile de fuite
- 4 Cheminée en haut/en bas
- 5 Alimentation PTO (40 litres)
- 6 Connecteur codé à l'avant

6.2 Utilisation



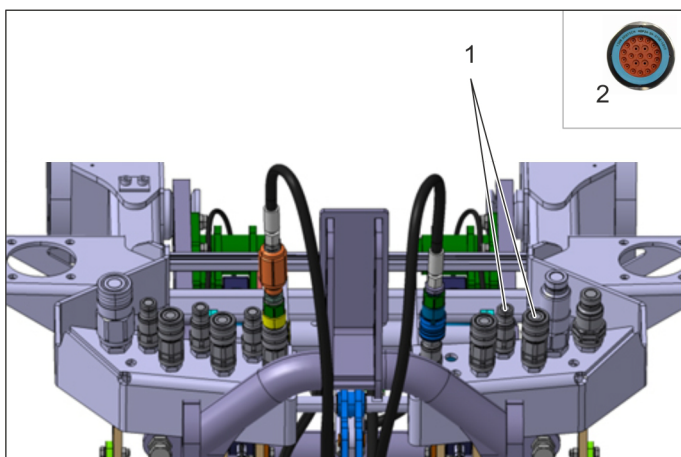
- 1 Vitesse de rotation moteur
- 2 Levier de commande hélice
vers l'avant (A) - Baisser l'hélice - position flottante
vers l'arrière (B) - Lever l'hélice
- 3 Hélice marche/arrêt (appuyer 5 secondes la première fois)
- 4 Hydraulique de travail PTO en/hors
- 5 Levier de commande cheminée
vers l'avant (A) - Ejection vers le haut
vers l'arrière (A) - Ejection vers le bas
vers la gauche (C) - Pivoter la cheminée vers la gauche
vers la droite (D) - Pivoter la cheminée vers la droite
- 6 Réglage de vitesse/enregistrement

Travaux avec le kit de montage

- Commuter l'hydraulique de travail PTO.
- Démarrer l'hélice.
- Sélection de la vitesse de rotation du moteur.
- Actionner le levier de commande.
- Commencer le travail.

7 lame chasse-neige monosoc

7.1 Raccordements hydrauliques et électriques



- 1 Réglage latéral
- 2 Connecteur codé à l'avant

7.2 Utilisation



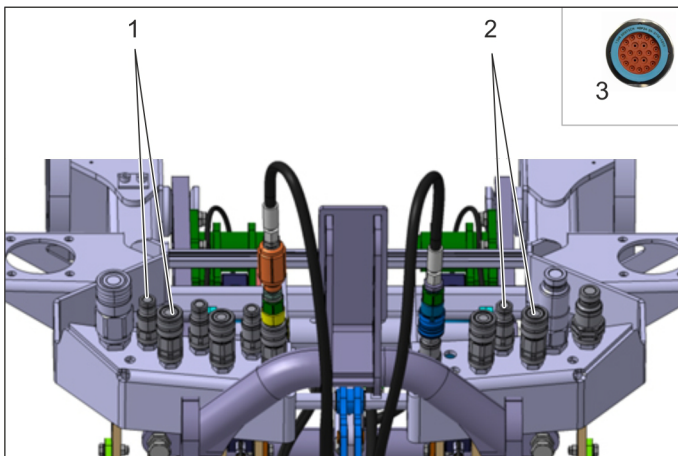
- 1 Levier de commande lame chasse-neige
vers l'avant (A) - Baisser la lame chasse-neige (position flottante activée)
encore une fois vers l'avant appuyer et tenir (A) - position flottante désactivée, lame enfoncée
vers l'arrière (B) - Lever la lame chasse-neige (position flottante désactivée)
vers la gauche (C) - Réglage de la lame chasse-neige à gauche
vers la droite (D) - Réglage de la lame chasse-neige à droite

Travaux avec le kit de montage

- Actionner le levier de commande.
- Commencer le travail.

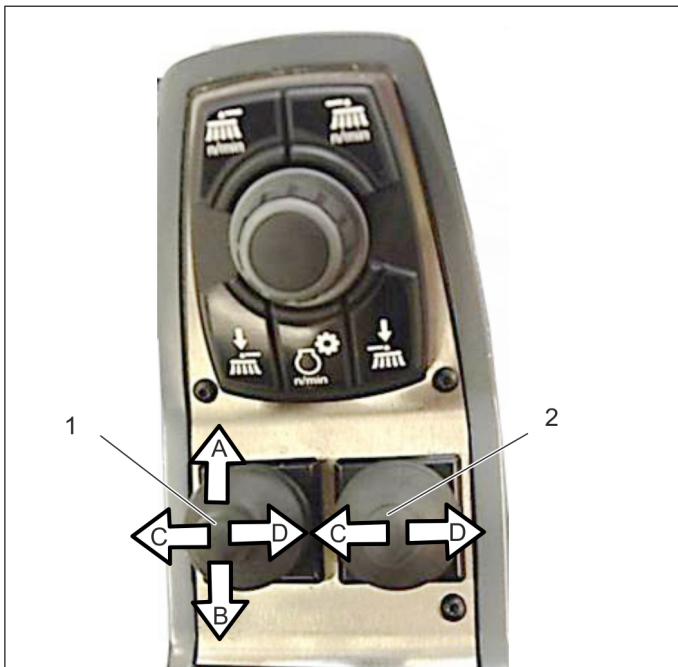
8 lame chasse-neige cannelée

8.1 Raccordements hydrauliques et électriques



- 1 Réglage latéral à droite
- 2 Réglage latéral à gauche
- 3 Connecteur codé à l'avant

8.2 Utilisation



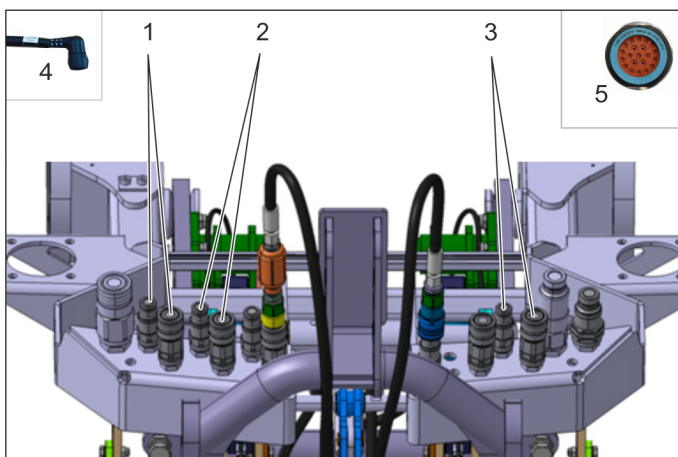
- 1 Levier de commande soc de gauche et lame chasse-neige
vers l'avant (A) - Baisser la lame chasse-neige (position flottante activée)
encore une fois vers l'avant appuyer et tenir (A) - position flottante désactivée, lame enfoncée
vers l'arrière (B) - Lever la lame chasse-neige (position flottante désactivée)
vers la gauche (C) - Réglage soc de gauche sorti
vers la droite (D) - Réglage soc de gauche rentré
- 2 Levier de commande soc de droite
vers la gauche (C) - Réglage soc de droite rentré
vers la droite (D) - Réglage soc de droite sorti

Travaux avec le kit de montage

- Actionner le levier de commande.
- Commencer le travail.

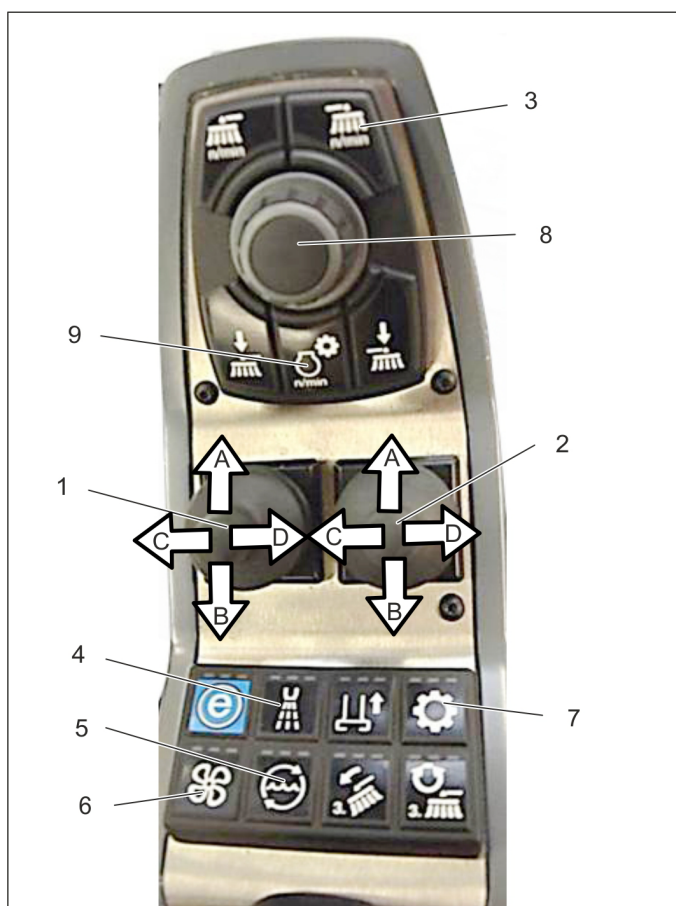
9 Barre d'arrosage avec bras télescopique - double

9.1 Raccordements hydrauliques et électriques



- 1 Baisser/Lever bras droit
 - 2 Pivoter bras principal
 - 3 Baisser/Lever bras gauche
 - 4 Connecteur codé à l'arrière
 - 5 Connecteur codé à l'avant
- Vanne à eau de gauche : PIN C
 Vanne à eau de droite : PIN F
 Masse : PIN G

9.2 Utilisation



- 1 Levier de commande barre d'arrosage + bras gauche
vers l'avant (A) - Barre d'arrosage, réglage hauteur
vers l'arrière (B) - Barre d'arrosage, réglage hauteur
vers la gauche (C) - Bras gauche sorti
vers la droite (D) - Bras gauche rentré
- 2 Levier de commande barre d'arrosage/bras principal + bras droit
vers l'avant (A) - Barre d'arrosage/bras principal, pivoter à gauche
vers l'arrière (B) - Barre d'arrosage/bras principal, pivoter à droite
vers la gauche (C) - Bras droit rentré
vers la droite (D) - Bras droit sorti
- 3 Puissance pompe à eau +/-
- 4 Eau bras télescopique à droite
- 5 Eau bras télescopique à gauche
- 6 Pompe à eau activée
- 7 Hydraulique de travail PTO en/hors
- 8 Réglage de vitesse/enregistrement
- 9 Vitesse de rotation moteur

Travaux avec le kit de montage

- Commuter l'hydraulique de travail PTO.
- Activer la pompe à eau.
- Sélection de la mise en circuit de l'eau.
- Sélection de la vitesse de rotation du moteur.
- Sélection et enregistrement de la puissance de la pompe à eau.
- Actionner le levier de commande.
- Commencer le travail.

10 Barre d'arrosage

10.1 Raccordements hydrauliques et électriques



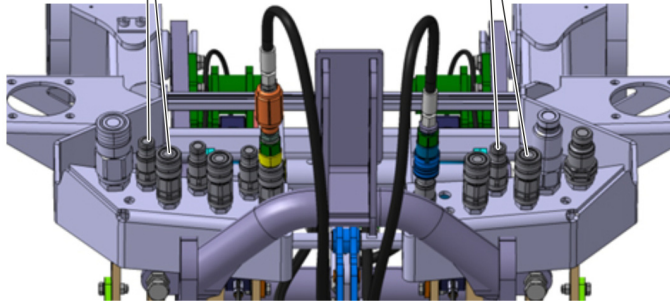
1

2

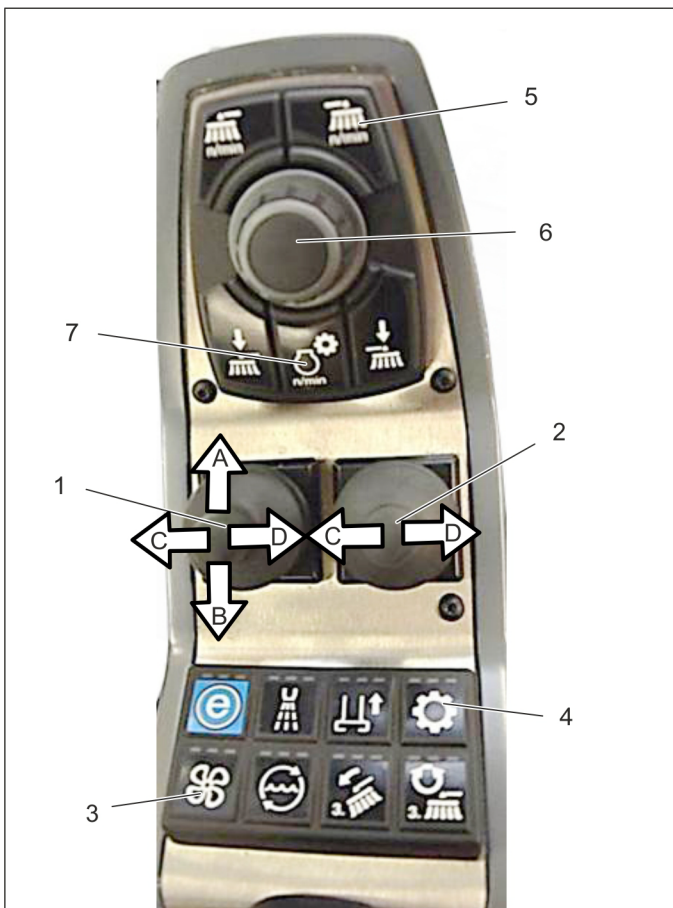


4

- 1 Pivotement de la barre d'arrosage
- 2 Elargissement de la barre d'arrosage
- 3 Connecteur codé à l'arrière
- 4 Connecteur codé à l'avant



10.2 Utilisation



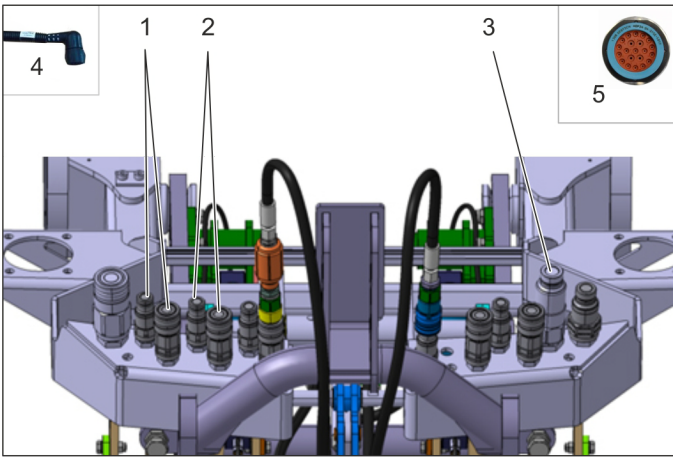
- 1 Levier de commande de la barre d'arrosage
vers l'avant (A) - Baisser la barre d'arrosage (réglage hauteur)
vers l'arrière (B) - Lever la barre d'arrosage (réglage hauteur)
vers la gauche (C) - Pivoter la barre d'arrosage vers la gauche
vers la droite (D) - Pivoter la barre d'arrosage vers la droite
- 2 Levier de commande élargissement de la barre d'arrosage
vers la gauche (C) - Barre d'arrosage, augmenter la largeur
vers la droite (D) - Barre d'arrosage, diminuer la largeur
- 3 Pompe à eau activée
- 4 Hydraulique de travail PTO en/hors
- 5 Puissance pompe à eau +/-
- 6 Réglages/enregistrement
- 7 Vitesse de rotation moteur

Travaux avec le kit de montage

- Commuter l'hydraulique de travail PTO.
- Activer la pompe à eau.
- Sélection et enregistrement de la puissance de la pompe à eau.
- Sélection de la vitesse de rotation du moteur.
- Actionner le levier de commande.
- Commencer le travail.

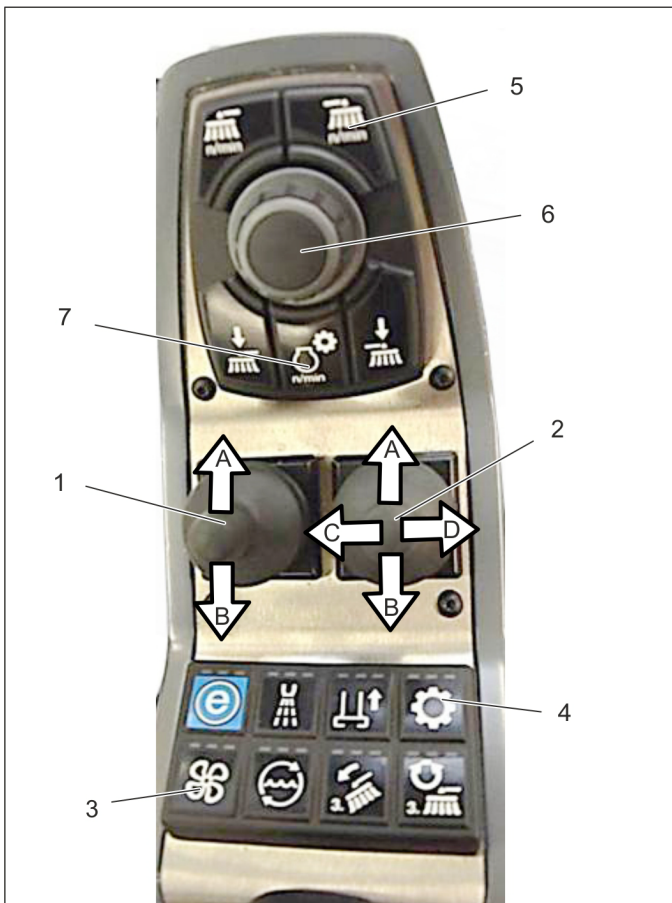
11 Eau chaude désherbeur

11.1 Raccordements hydrauliques et électriques



- 1 Pivoter
- 2 Déplacement latéral
- 3 Alimentation PTO (80 litres)
- 4 Connecteur codé à l'arrière
- 5 Connecteur codé à l'avant

11.2 Utilisation



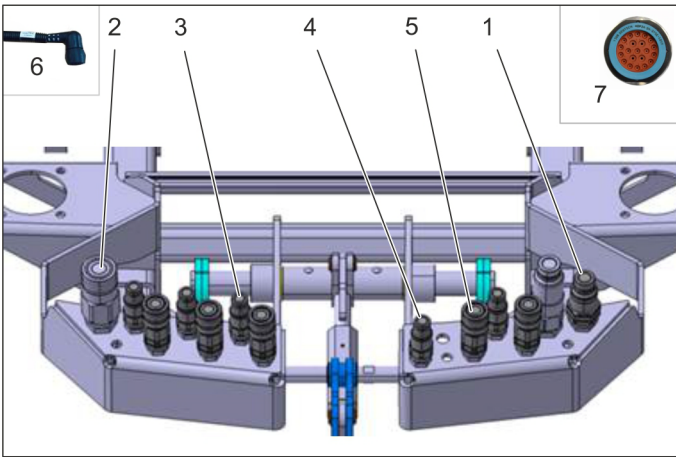
- 1 Levier de commande de la barre d'arrosage
vers l'avant (A) - Baisser la barre d'arrosage (position flottante)
vers l'arrière (B) - Lever la barre d'arrosage (position flottante désactivée)
- 2 Levier de commande
vers l'avant (A) - Déplacement latéral
vers l'arrière (B) - Déplacement latéral
vers la gauche (C) - Pivoter
vers la droite (D) - Pivoter
- 3 Pompe à eau activée
- 4 Hydraulique de travail PTO activée (appuyer 5 secondes)
- 5 Puissance pompe à eau +/-
- 6 Réglages/enregistrement
- 7 Vitesse de rotation moteur

Travaux avec le kit de montage

- Commuter l'hydraulique de travail PTO.
- Activer la pompe à eau.
- Sélection et enregistrement de la puissance de la pompe à eau.
- Sélection de la vitesse de rotation du moteur.
- Actionner le levier de commande.
- Commencer le travail.

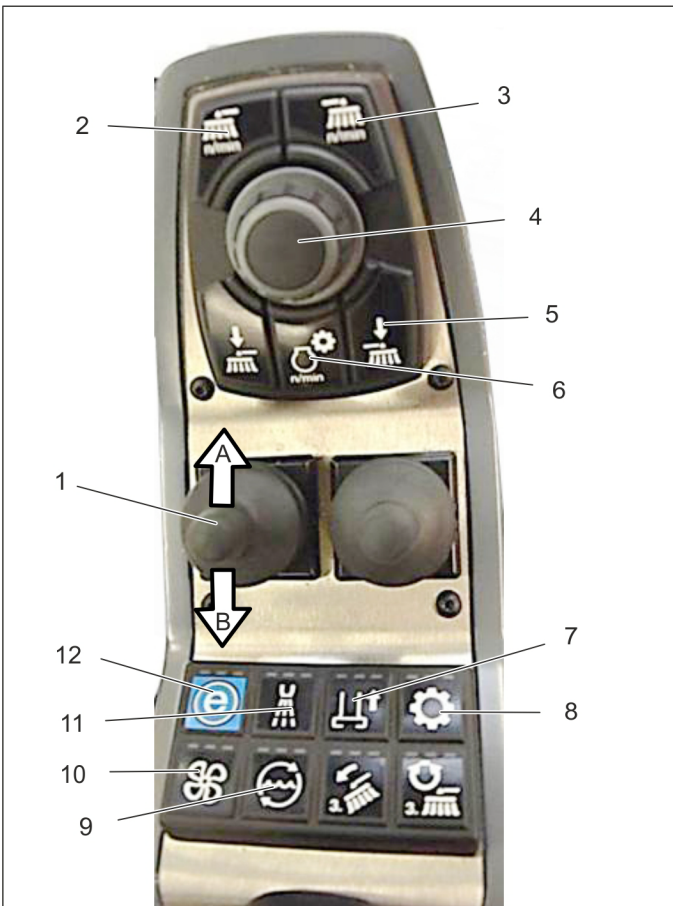
12 Bloc de brossage des sols

12.1 Raccordements hydrauliques et électriques



- 1 Alimentation PTO (40 litres)
- 2 Retour
- 3 Huile de fuite
- 4 Bouche d'aspiration
- 5 Groupe de brossage
- 6 Connecteur codé à l'arrière
- 7 Connecteur codé à l'avant

12.2 Utilisation



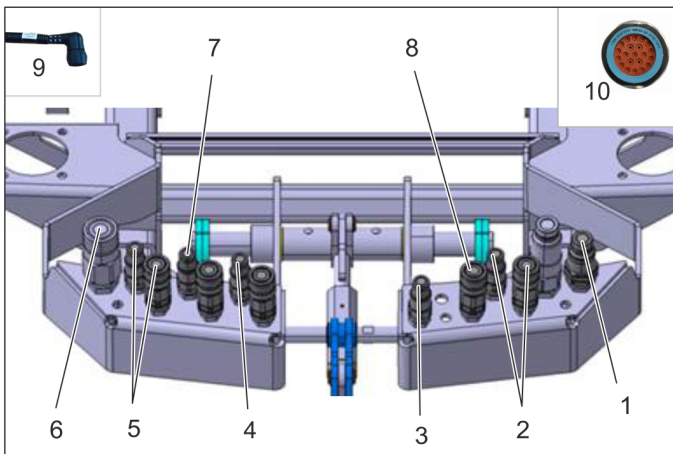
- 1 Levier de commande groupe de brossage
vers l'avant (A) - Position flottante groupe de brossage
vers l'arrière (B) - Lever le groupe de brossage (position flottante désactivée)
- 2 Régulation de vitesse activée (groupe de brossage)
- 3 Dosage d'eau
- 4 Réglage vitesse + pression / enregistrement
- 5 Décharge de pression
- 6 Vitesse de travail 1600/2200/2500 tr/min
- 7 Lever/baisser la bouche d'aspiration
- 8 Hydraulique de travail PTO en/hors
- 9 Système de circulation de l'eau en/hors
- 10 Soufflerie d'aspiration ON/OFF
- 11 Eau du robinet en/hors
- 12 Mode Eco

Travaux avec le kit de montage

- Sélection du mode ECO (active le programme de travail complet).
- ou
- Commuter l'hydraulique de travail PTO.
- Sélection de la régulation de vitesse (groupe de brossage).
- Sélection de la vitesse de rotation du moteur.
- Activer le système d'eau.
- Mettre le ventilateur d'aspiration en marche.
- Actionner le levier de commande.
- Commencer le travail.

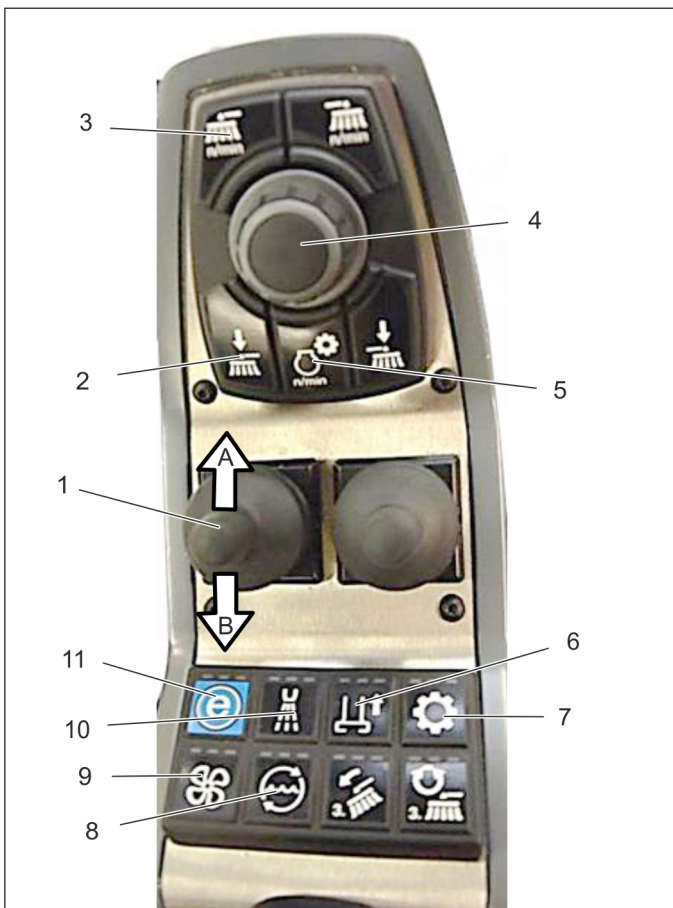
13 Système de balayage à 2 balais

13.1 Raccordements hydrauliques et électriques



- 1 Avance balais
- 2 Pivoter balais vers la gauche
- 3 Bouche d'aspiration
- 4 Huile de fuite
- 5 Pivoter balais vers la droite
- 6 Retour
- 7 Bras de balayage de droite en haut/en bas
- 8 Bras de balayage de gauche en haut/en bas
- 9 Connecteur codé à l'arrière
- 10 Connecteur codé à l'avant

13.2 Utilisation



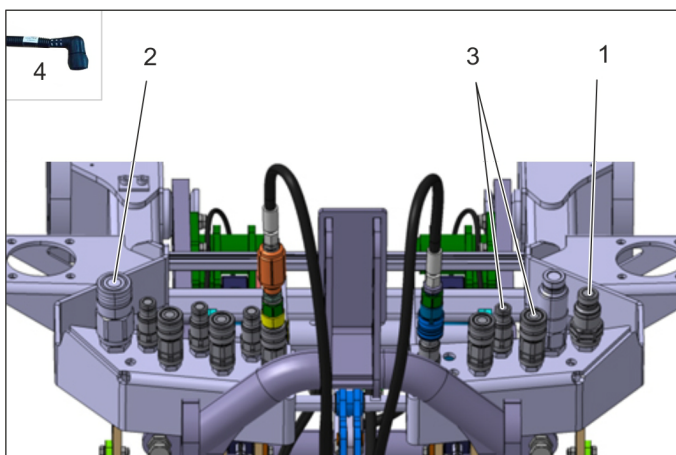
- 1 Levier de commande du bras de balayage
vers l'avant (A) - Position flottante
vers l'arrière (B) - Lever le bras de balayage (position flottante désactivée)
- 2 Délestage commun des balais de gauche/de droite
- 3 Régulation de vitesse commune des balais de gauche/de droite
- 4 Réglage/enregistrement de la vitesse du moteur et de balayage et de délestage des balais
- 5 Vitesse de travail 1600/2200/2500 tr/min
- 6 Lever/baisser la bouche d'aspiration
- 7 Hydraulique de travail PTO en/hors
- 8 Eau de circulation en/hors
- 9 Soufflerie d'aspiration ON/OFF
- 10 Eau du robinet en/hors
- 11 Mode Eco

Travaux avec le kit de montage

- Sélection du mode ECO (active le programme de travail complet).
- ou
- Commuter l'hydraulique de travail PTO.
- Sélection de la régulation de vitesse (balais).
- Sélection de la vitesse de rotation du moteur.
- Activer les systèmes d'eau (système d'eau du robinet et de recyclage).
- Mettre le ventilateur d'aspiration en marche.
- Actionner le levier de commande.
- Commencer le travail.

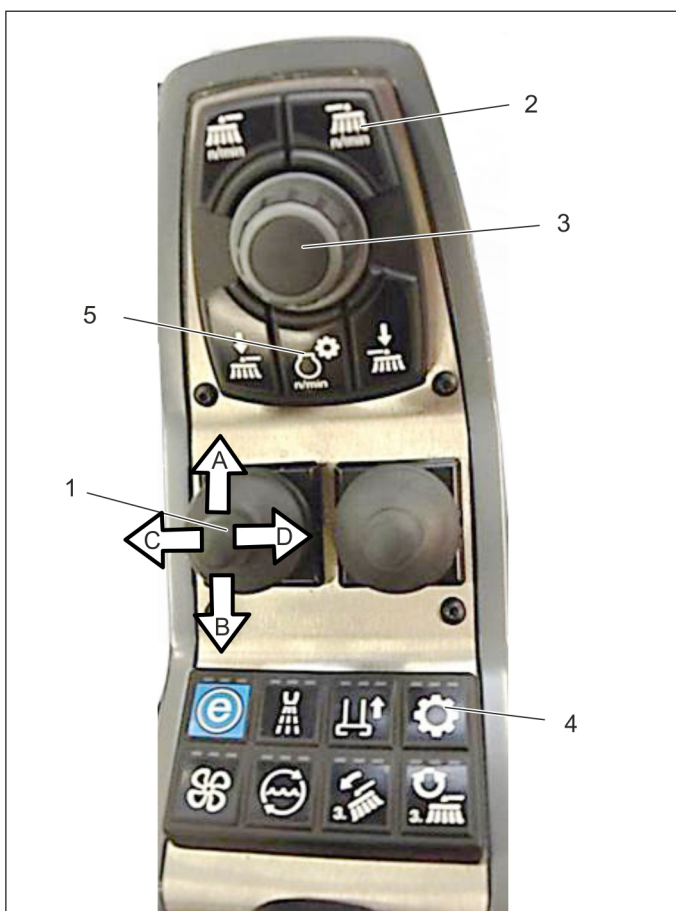
14 Balayeuse frontale

14.1 Raccordements hydrauliques et électriques



- 1 Alimentation PTO (40 litres)
- 2 Retour
- 3 Réglage latéral
- 4 Connecteur codé à l'arrière

14.2 Utilisation



- 1 Levier de commande de la balayeuse frontale
vers l'avant (A) - Position flottante
tenir enfoncé encore env. 2 secondes, les balais se mettent en marche
vers l'arrière (B) - Lever la balayeuse frontale (position flottante désactivée)
vers la gauche (C) - Réglage des balais de gauche
vers la droite (D) - Réglage des balais de droite
- 2 Régulation de vitesse activée (balayeuse frontale)
- 3 Réglages/enregistrement
- 4 Hydraulique de travail PTO en/hors
- 5 Vitesse de rotation moteur

Travaux avec le kit de montage

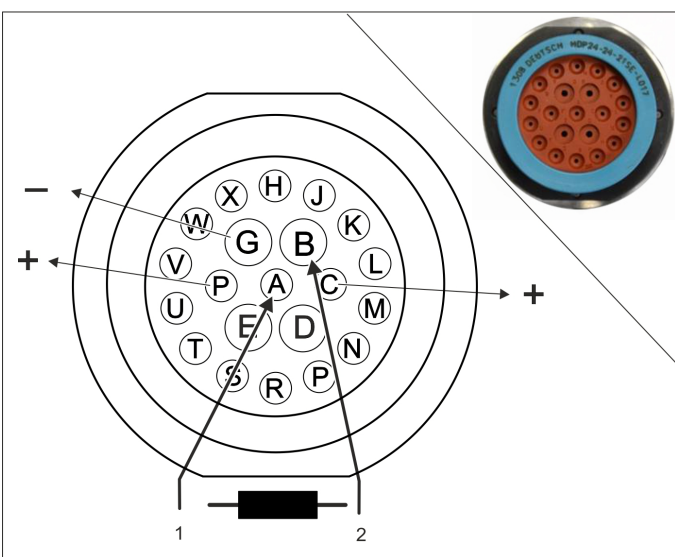
- Commuter l'hydraulique de travail PTO.
- Sélection de la régulation de vitesse (balayeuse frontale).
- Sélection de la vitesse de rotation du moteur.
- Actionner le levier de commande.
- Commencer le travail.

Indicazione

Le seguenti istruzioni descrivono in maniera sintetica il collegamento e il comando di comuni attrezzi per la costruzione in combinazione con un MC 130. Per ulteriori descrizioni riguardo al comando e alle impostazioni, consultare le istruzioni per l'uso originali dell'MC 130 e dell'attrezzo per la costruzione.

1	Connettore di codifica MC 130 anteriore	IT	1
2	Connettore di codifica MC 130 posteriore	IT	1
3	Tosaerba, piccolo (con/senza raccoglitore)	IT	2
4	Falciatrice, grande	IT	3
5	Trinciatrice (80 litri)	IT	4
6	Fresaneve	IT	5
7	Spazzaneve a vomere	IT	6
8	Spazzaneve Keil-Vario	IT	7
9	Barre di lavaggio con braccio telescopico - doppie	IT	8
10	Barre di lavaggio	IT	9
11	Acqua calda diserbante	IT	10
12	Copertura lavasciuga pavimenti	IT	11
13	Spazzatrice a 2 spazzole	IT	12
14	Spazzatrice frontale	IT	13

1 Connettore di codifica MC 130 anteriore



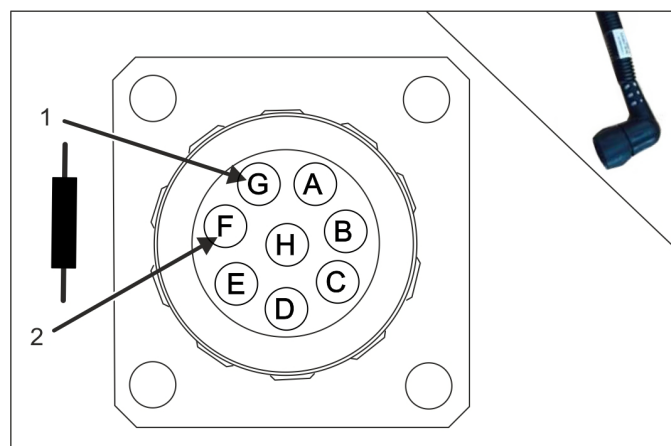
1 PIN A - riconoscimento

2 PIN B - massa

→ Inserire la resistenza tra PIN A e PIN B.

Apparecchio assemblato	Connettore di codifica N. ord.:
Tosaerba, piccolo	4.342-027.0
Falciatrice, grande	4.342-028.0
Trinciatrice (80 l)	4.342-024.0
Fresaneve	4.342-026.0
Spazzaneve Keil-Vario Spazzaneve vomere	4.342-029.0
Barre di lavaggio	4.342-032.0
Copertura lavasciuga pavimenti	in kit montaggio
Spazzatrice a 2 spazzole	Standard
Spazzatrice frontale	4.342-025.0

2 Connettore di codifica MC 130 posteriore



1 PIN G - nero

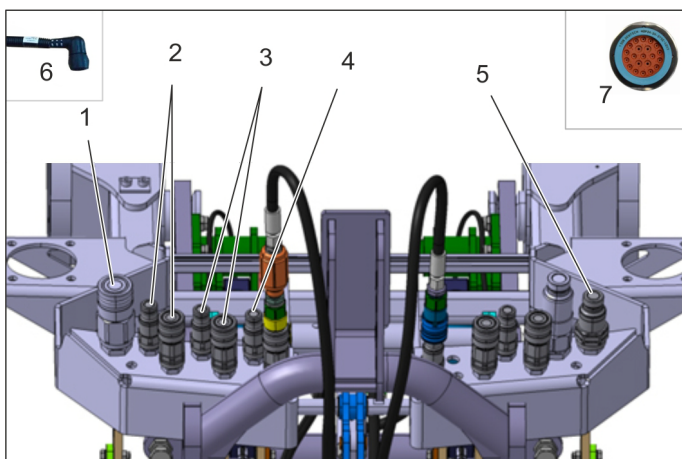
2 PIN F - bianco

→ Inserire la resistenza tra PIN F e PIN G.

Apparecchio assemblato	Connettore di codifica N. ord.:
Vano raccolta	in kit montaggio
Spargisale Sabbiatrice	4.342-031.0
Fusto d'acqua con pompa	4.342-030.0

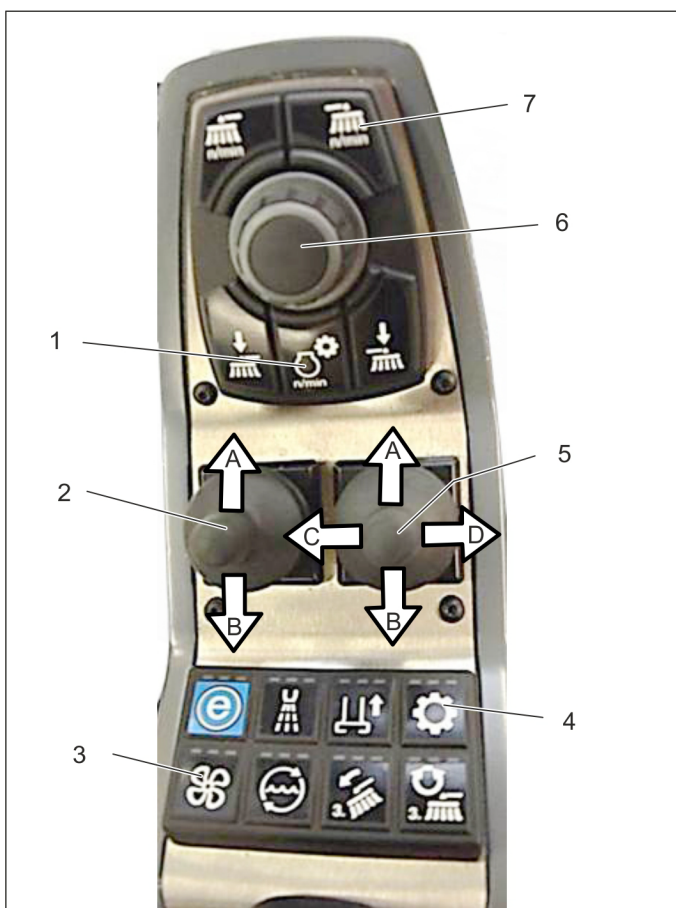
3 Tosaerba, piccolo (con/senza raccoglitore)

3.1 Collegamenti idraulici ed elettrici



- 1 Antiriflusso
- 2 Regolazione altezza
- 3 Meccanismo di ribaltamento
- 4 Perdita d'olio
- 5 Ricezione PTO (40 litri)
- 6 Connettore di codifica posteriore
- 7 Connettore di codifica anteriore

3.2 Uso



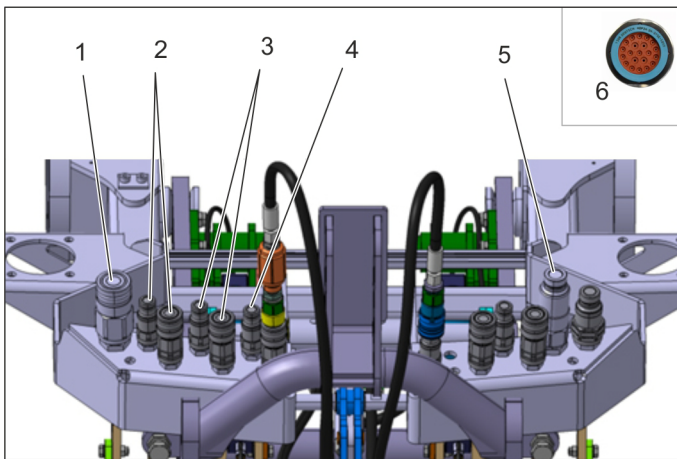
- 1 Numero di giri motore
- 2 Leva di comando falciatrice
in avanti (A) - abbassamento falciatrice (prima volta tenere 2 secondi - posizione di galleggiamento e falciatrice on)
all'indietro (B) sollevamento falciatrice (posizione di galleggiamento e falciatrice off)
- 3 Aspiratore-raccoglitore ON/OFF
- 4 Sistema idraulico PTO on/off
- 5 Leva di comando meccanismo di ribaltamento
in avanti (A) - regolazione altezza MIN
all'indietro (B) - regolazione altezza MAX
a sinistra (C) - abbassamento/posizione di galleggiamento
a destra (D) - sollevamento
- 6 Impostazione numero di giri / accumulo
- 7 Regolazione numero di giri on (falciatrice)

Lavoro con set di montaggio

- ➔ Azionare l'idraulica di lavoro PTO.
- ➔ Selezionare e salvare il numero di giri della falciatrice.
- ➔ Attivare l'aspiratore-raccoglitore.
- ➔ Solo per attività con raccoglitore: selezionare massimo numero di giri motore (2500 1/min)
- ➔ Azionare leva di comando.
- ➔ Iniziare l'attività.

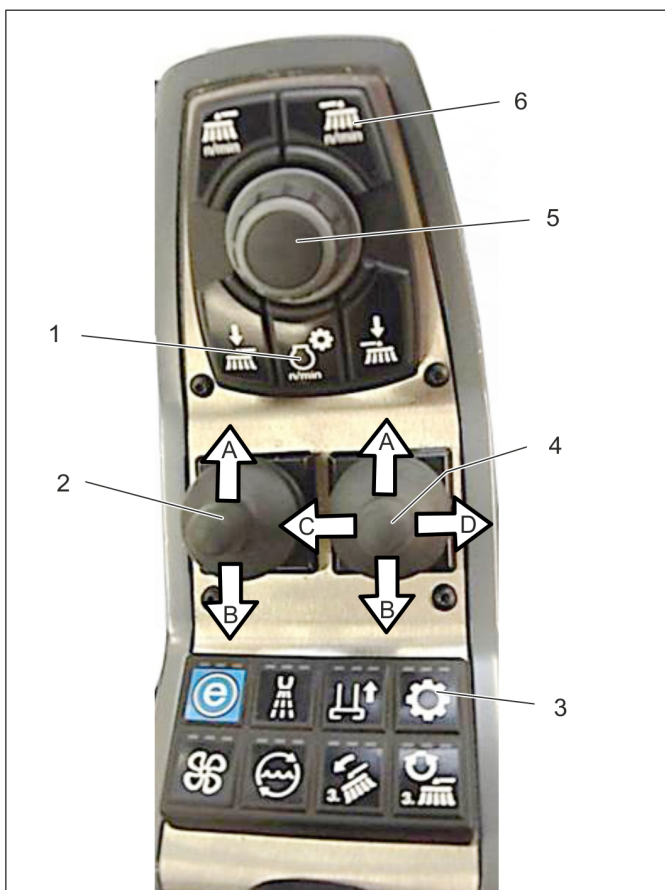
4 Falciatrice, grande

4.1 Collegamenti idraulici ed elettrici



- 1 Antiriflusso
- 2 Regolazione altezza
- 3 Meccanismo di ribaltamento
- 4 Perdita d'olio
- 5 Ricezione PTO (80 litri)
- 6 Connettore di codifica anteriore

4.2 Uso



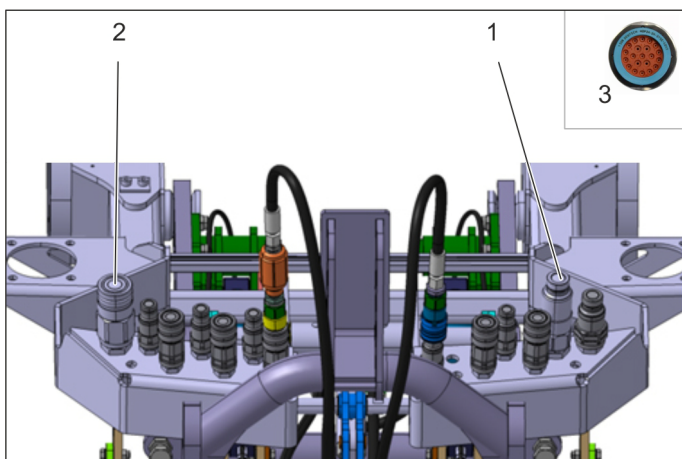
- 1 Numero di giri motore
- 2 Leva di comando falciatrice
in avanti (A) - abbassamento falciatrice (prima volta tenere 2 secondi - posizione di galleggiamento e falciatrice on)
all'indietro (B) sollevamento falciatrice (posizione di galleggiamento e falciatrice off)
- 3 Sistema idraulico PTO on/off
- 4 Leva di comando meccanismo di ribaltamento
in avanti (A) - regolazione altezza MIN
all'indietro (B) - regolazione altezza MAX
a sinistra (C) - abbassamento/posizione di galleggiamento
a destra (D) - sollevamento
- 5 Impostazione numero di giri / accumulo
- 6 Regolazione numero di giri on (falciatrice)

Lavoro con set di montaggio

- ➔ Azionare l'idraulica di lavoro PTO.
- ➔ Selezionare e salvare il numero di giri della falciatrice.
- ➔ Selezionare massimo numero di giri motore (2500 1/min)
- ➔ Azionare leva di comando.
- ➔ Iniziare l'attività.

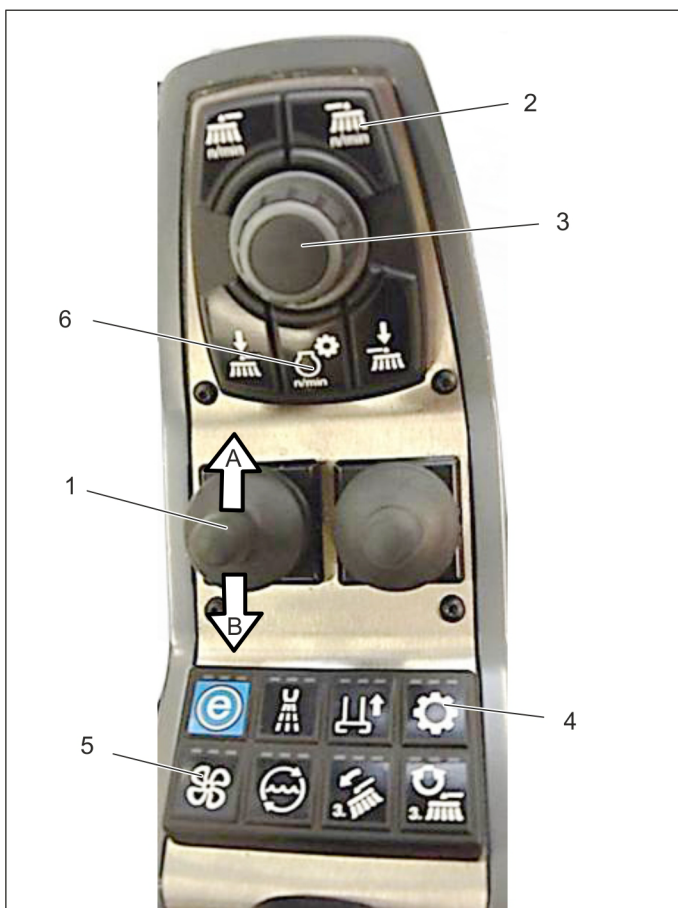
5 Trinciatrice (80 litri)

5.1 Collegamenti idraulici ed elettrici



- 1 Ricezione PTO (80 litri)
- 2 Antiriflusso
- 3 Connettore di codifica anteriore

5.2 Uso



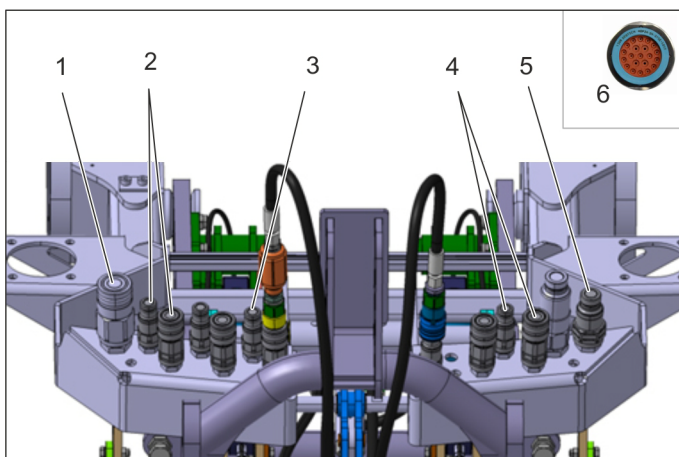
- 1 Leva di comando falciatrice
in avanti (A) - abbassamento e attivazione trinciatrice
all'indietro (B) - sollevamento trinciatrice (posizione di galleggiamento OFF)
- 2 Regolazione numero di giri on (trinciatrice)
- 3 Impostazioni / accumulo
- 4 Sistema idraulico PTO on/off
- 5 Trinciatrice on/off (premere per 5 secondi, prima volta)
- 6 Numero di giri motore

Lavoro con set di montaggio

- Azionare l'idraulica di lavoro PTO.
- Impostare massimo numero di giri.
- Azionare leva di comando.
- Iniziare l'attività.

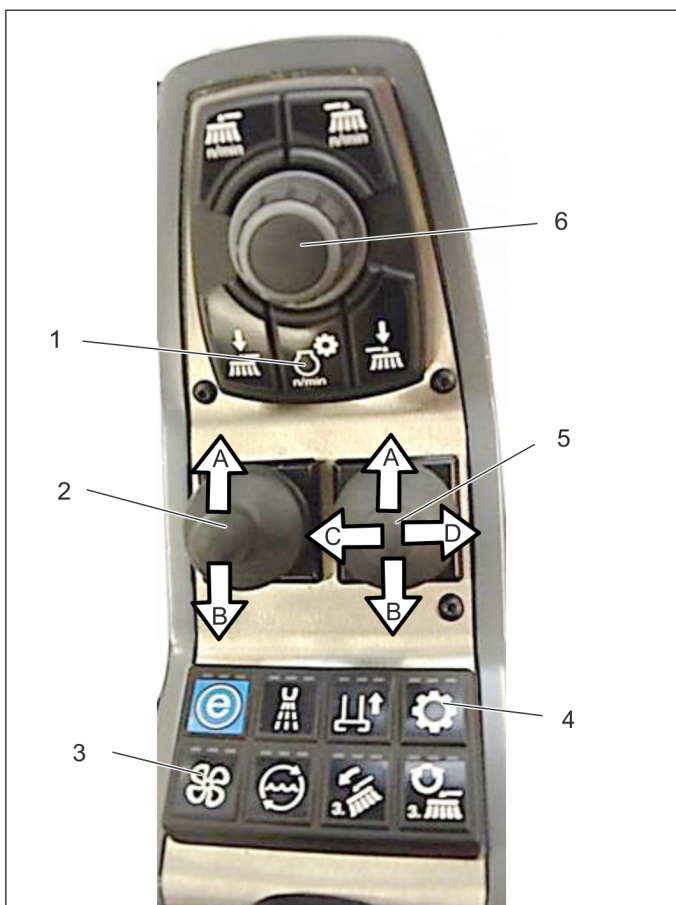
6 Fresaneve

6.1 Collegamenti idraulici ed elettrici



- 1 Antiriflusso
- 2 Rotazione camino
- 3 Perdita d'olio
- 4 Camino su/giù
- 5 Ricezione PTO (40 litri)
- 6 Connettore di codifica anteriore

6.2 Uso



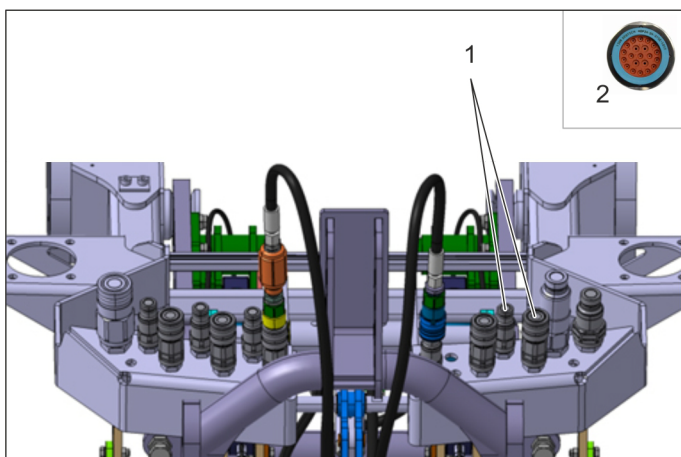
- 1 Numero di giri motore
- 2 Leva di comando fresa
in avanti (A) - abbassamento fresa - posizione di galleggiamento
all'indietro (B) - sollevamento fresa
- 3 Fresa on/off (premere per 5 secondi, prima volta)
- 4 Sistema idraulico PTO on/off
- 5 Leva di comando camino
in avanti (A) - lancio su
all'indietro (B) - lancio giù
a sinistra (C) - inclinazione camino a sinistra
a destra (C) - inclinazione camino a destra
- 6 Impostazione numero di giri / accumulo

Lavoro con set di montaggio

- Azionare l'idraulica di lavoro PTO.
- Accendere la fresa.
- Selezionare il numero di giri del motore.
- Azionare leva di comando.
- Iniziare l'attività.

7 Spazzaneve a vomere

7.1 Collegamenti idraulici ed elettrici



- 1 Spostamento laterale
- 2 Connettore di codifica anteriore

7.2 Uso



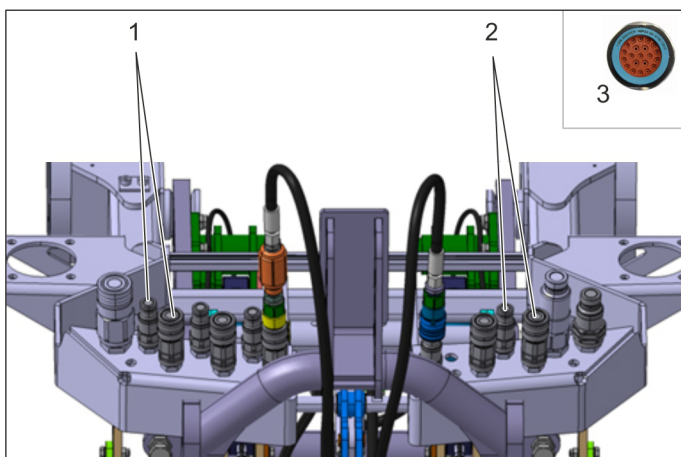
- 1 Leva di comando spazzaneve
in avanti (A) - abbassamento spazzaneve (posizione di galleggiamento on)
di nuovo avanti premere e mantenere (A) - posizione di galleggiamento off, pala premuta
all'indietro (B) - sollevamento spazzaneve (posizione di galleggiamento off)
a sinistra (C) - spostamento spazzaneve a sinistra
a destra (D) - spostamento spazzaneve a destra

Lavoro con set di montaggio

- Azionare leva di comando.
- Iniziare l'attività.

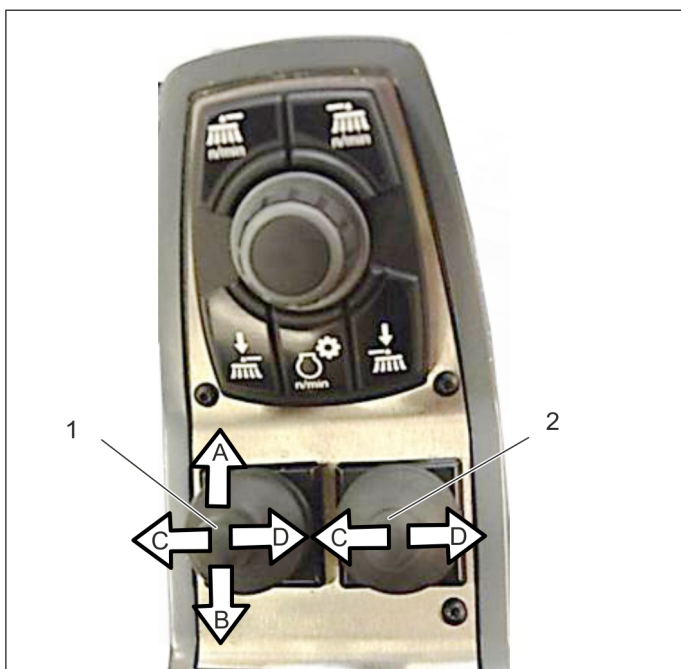
8 Spazzaneve Keil-Vario

8.1 Collegamenti idraulici ed elettrici



- 1 Spostamento laterale a destra
- 2 Spostamento laterale a sinistra
- 3 Connettore di codifica anteriore

8.2 Uso



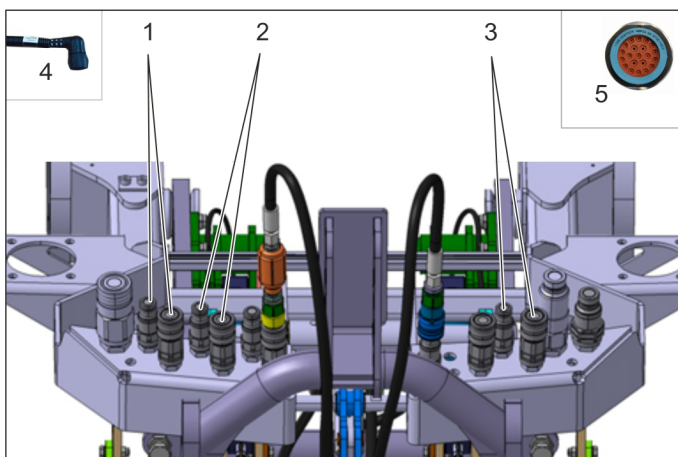
- 1 Leva di comando vomere sinistro + spazzaneve
in avanti (A) - abbassamento spazzaneve (posizione di galleggiamento on)
di nuovo avanti premere e mantenere (A) - posizione di galleggiamento off, pala premuta
all'indietro (B) - sollevamento spazzaneve (posizione di galleggiamento off)
a sinistra (C) - spostamento vomere sinistro all'esterno
a destra (D) - spostamento vomere sinistro all'interno
- 2 Leva di comando vomere destro
a sinistra (D) - spostamento vomere destro all'interno
a destra (D) - spostamento vomere destro all'esterno

Lavoro con set di montaggio

- Azionare leva di comando.
- Iniziare l'attività.

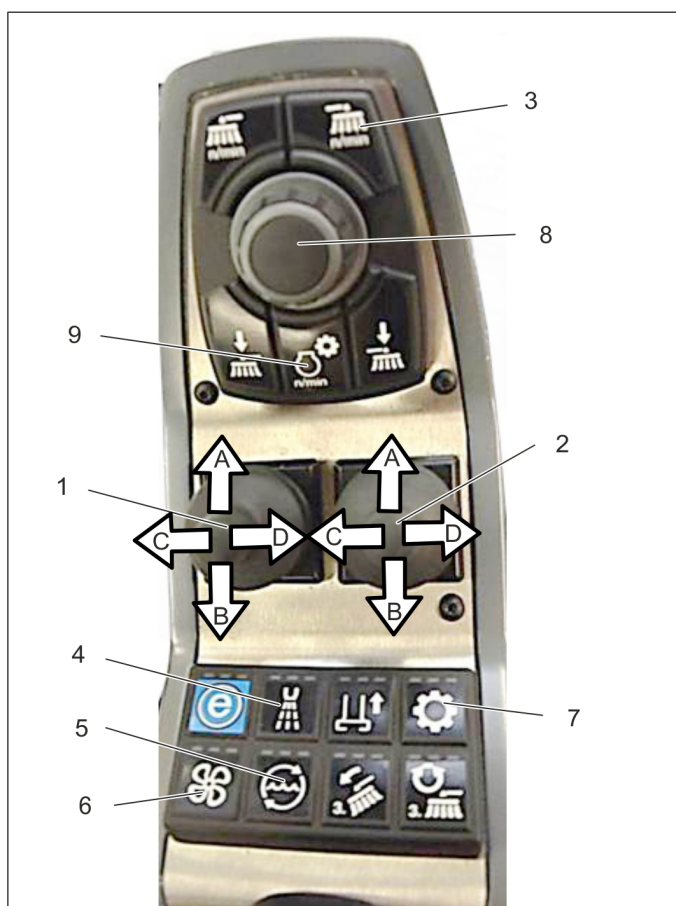
9 Barre di lavaggio con braccio telescopico - doppie

9.1 Collegamenti idraulici ed elettrici



- 1 Abbassamento / sollevamento braccio destro
 - 2 Orientamento braccio principale
 - 3 Abbassamento / sollevamento braccio sinistro
 - 4 Connettore di codifica posteriore
 - 5 Connettore di codifica anteriore
- Valvola idraulica a sinistra: PIN C
Valvola idraulica a destra: PIN F
Massa: PIN G

9.2 Uso



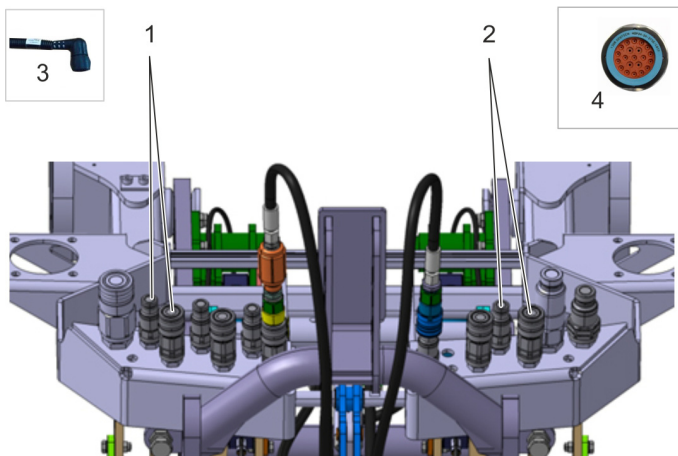
- 1 Leva di comando barre di lavaggio + braccio sinistro
in avanti (A) - impostazione altezza barre di lavaggio
all'indietro (B) - impostazione altezza barre di lavaggio
a sinistra (C) - braccio sinistro all'esterno
a destra (D) - braccio sinistro all'interno
- 2 Leva di comando barre di lavaggio/braccio principale + braccio destro
in avanti (A) - orientamento a sinistra barre di lavaggio/
braccio principale
all'indietro (B) - orientamento a destra barre di lavaggio/
braccio principale
a sinistra (C) - braccio destro all'interno
a destra (D) - braccio destro all'esterno
- 3 Potenza pompa dell'acqua +/-
- 4 Braccio telescopico acqua a destra
- 5 Braccio telescopico acqua a sinistra
- 6 Pompa dell'acqua on
- 7 Sistema idraulico PTO on/off
- 8 Impostazione numero di giri / accumulo
- 9 Numero di giri motore

Lavoro con set di montaggio

- Azionare l'idraulica di lavoro PTO.
- Attivare la pompa dell'acqua.
- Selezionare l'attivazione dell'acqua.
- Selezionare il numero di giri del motore.
- Selezionare e salvare la potenza della pompa dell'acqua.
- Azionare leva di comando.
- Iniziare l'attività.

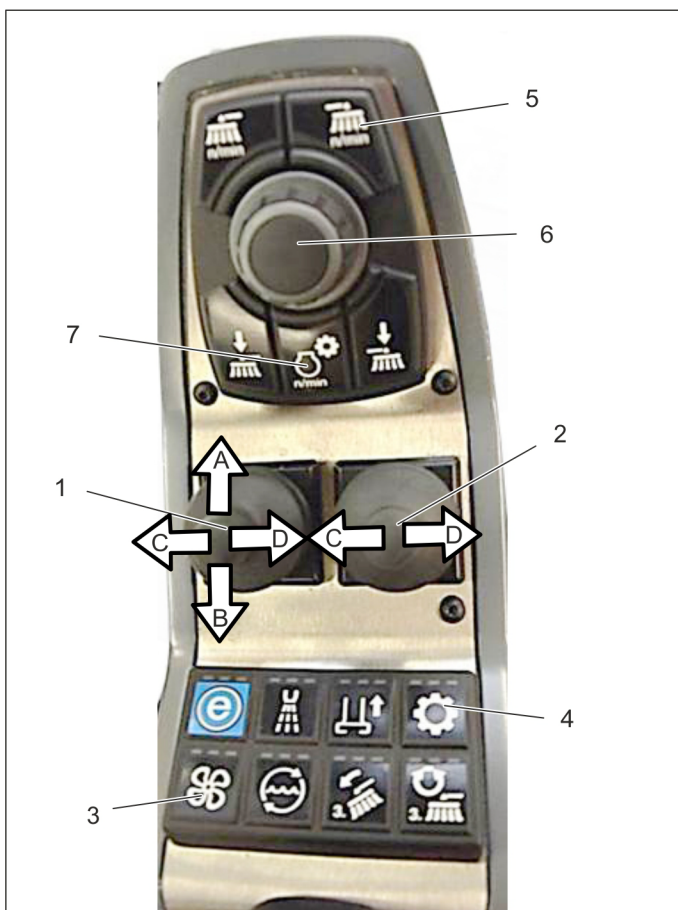
10 Barre di lavaggio

10.1 Collegamenti idraulici ed elettrici



- 1 Orientamento barre di lavaggio
- 2 Estensione barre di lavaggio
- 3 Connettore di codifica posteriore
- 4 Connettore di codifica anteriore

10.2 Uso



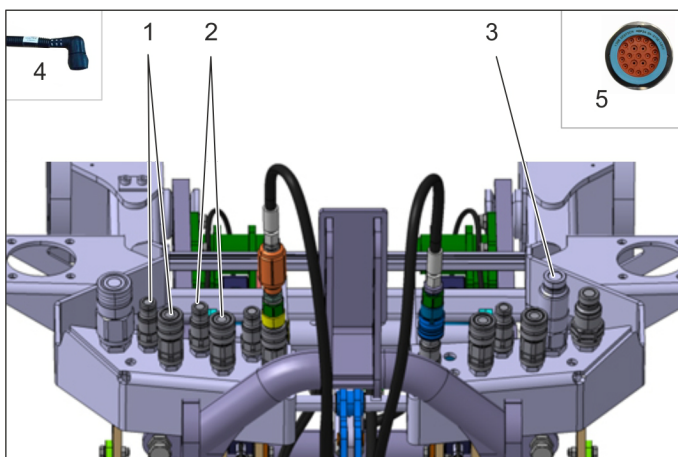
- 1 Leva di comando barre di lavaggio
in avanti (A) - abbassamento barre di lavaggio (impostazione altezze)
all'indietro (B) - sollevamento barre di lavaggio (impostazione altezze)
a sinistra (C) - inclinazione barre di lavaggio a sinistra
a destra (D) - inclinazione barre di lavaggio a destra
- 2 Leva di comando estensione barre di lavaggio
a sinistra (C) - barre di lavaggio, aumento larghezza
a destra (D) - barre di lavaggio, riduzione larghezza
- 3 Pompa dell'acqua on
- 4 Sistema idraulico PTO on/off
- 5 Potenza pompa dell'acqua +/-
- 6 Impostazioni / accumulato
- 7 Numero di giri motore

Lavoro con set di montaggio

- ➔ Azionare l'idraulica di lavoro PTO.
- ➔ Attivare la pompa dell'acqua.
- ➔ Selezionare e salvare la potenza della pompa dell'acqua.
- ➔ Selezionare il numero di giri del motore.
- ➔ Azionare leva di comando.
- ➔ Iniziare l'attività.

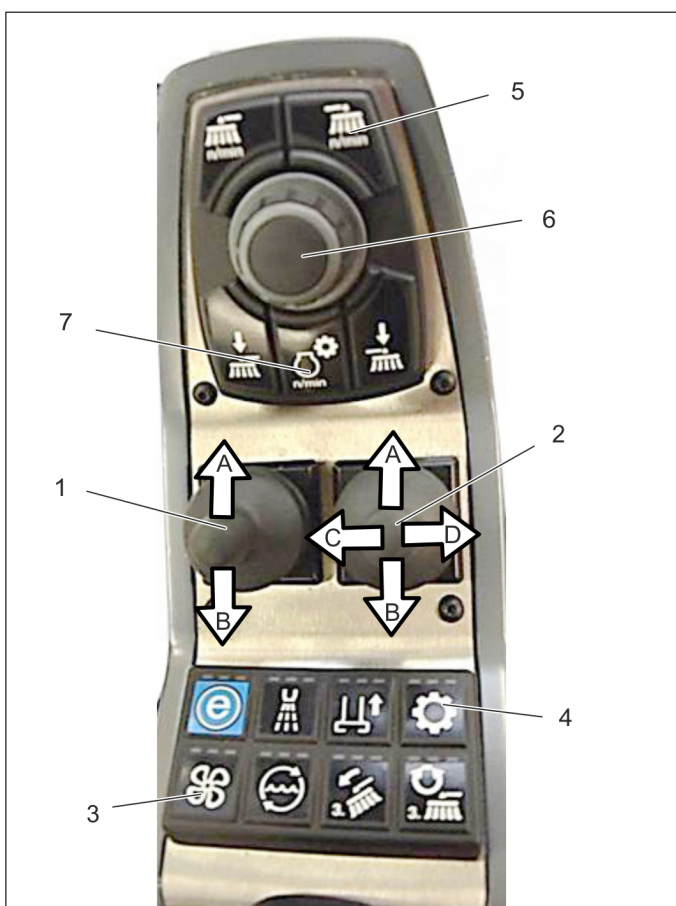
11 Acqua calda diserbante

11.1 Collegamenti idraulici ed elettrici



- 1 Orientamento
- 2 Spostamento laterale
- 3 Ricezione PTO (80 litri)
- 4 Connettore di codifica posteriore
- 5 Connettore di codifica anteriore

11.2 Uso



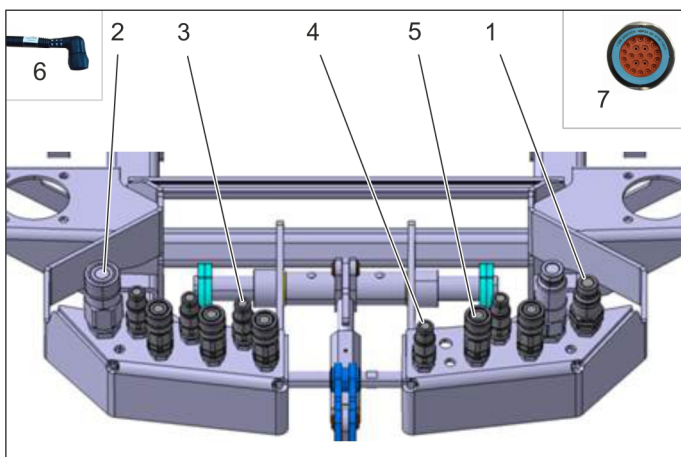
- 1 Leva di comando barre di lavaggio
in avanti (A) - abbassamento barre di lavaggio (posizione di galleggiamento)
all'indietro (B) - sollevamento barre di lavaggio (posizione di galleggiamento off)
- 2 Leva di comando
in avanti (A) - spostamento laterale
all'indietro (B) - spostamento laterale
a sinistra (C) - orientamento
a destra (D) - orientamento
- 3 Pompa dell'acqua on
- 4 Sistema idraulico di lavoro PTO on (premere 5 secondi)
- 5 Potenza pompa dell'acqua +/-
- 6 Impostazioni / accumulo
- 7 Numero di giri motore

Lavoro con set di montaggio

- Azionare l'idraulica di lavoro PTO.
- Attivare la pompa dell'acqua.
- Selezionare e salvare la potenza della pompa dell'acqua.
- Selezionare il numero di giri del motore.
- Azionare leva di comando.
- Iniziare l'attività.

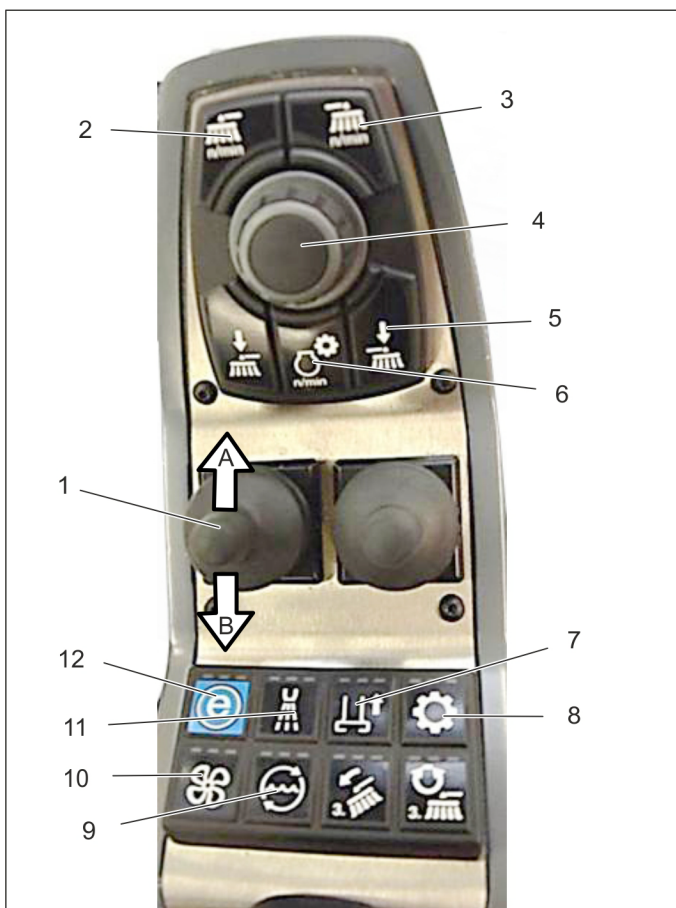
12 Copertura lavasciuga pavimenti

12.1 Collegamenti idraulici ed elettrici



- 1 Ricezione PTO (40 litri)
- 2 Antiriflusso
- 3 Perdita d'olio
- 4 Bocca di aspirazione
- 5 Sistema lavasciuga pavimenti
- 6 Connettore di codifica posteriore
- 7 Connettore di codifica anteriore

12.2 Uso



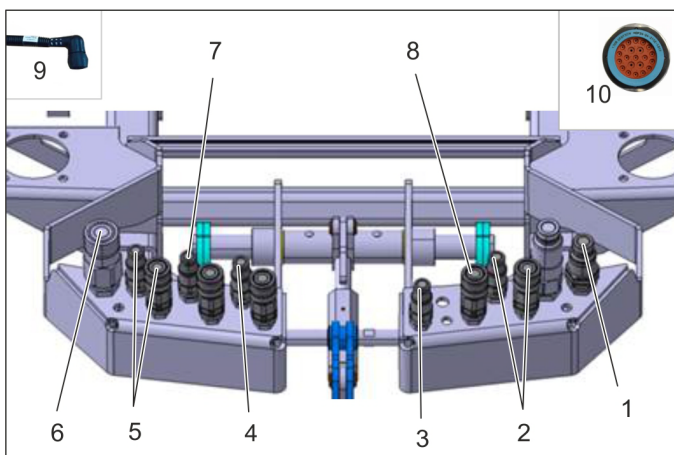
- 1 Leva di comando lavasciuga pavimenti
in avanti (A) - posizione di galleggiamento lavasciuga pavimenti
all'indietro (B) - sollevamento lavasciuga pavimenti (posizione di galleggiamento off)
- 2 Regolazione numero di giri on (lavasciuga pavimenti)
- 3 Dispositivo di dosaggio acqua
- 4 Impostazione numero di giri + regolazione pressione / accumulo
- 5 Sfiato
- 6 Numero di giri lavoro 1600/2200/2500 1/min
- 7 Sollevamento/abbassamento bocca aspirazione
- 8 Sistema idraulico PTO on/off
- 9 Sistema ricircolo acqua on/off
- 10 Aspiratore-raccoglitore ON/OFF
- 11 Acqua dolce on/off
- 12 Modalità Eco

Lavoro con set di montaggio

- ➔ Selezionare modalità ECO (attiva il programma di lavoro completo).
- oppure
- ➔ Azionare l'idraulica di lavoro PTO.
- ➔ Selezionare regolazione numero di giri (lavasciuga pavimenti).
- ➔ Selezionare il numero di giri del motore.
- ➔ Accendere il sistema dell'acqua.
- ➔ Attivare l'aspiratore-raccoglitore.
- ➔ Azionare leva di comando.
- ➔ Iniziare l'attività.

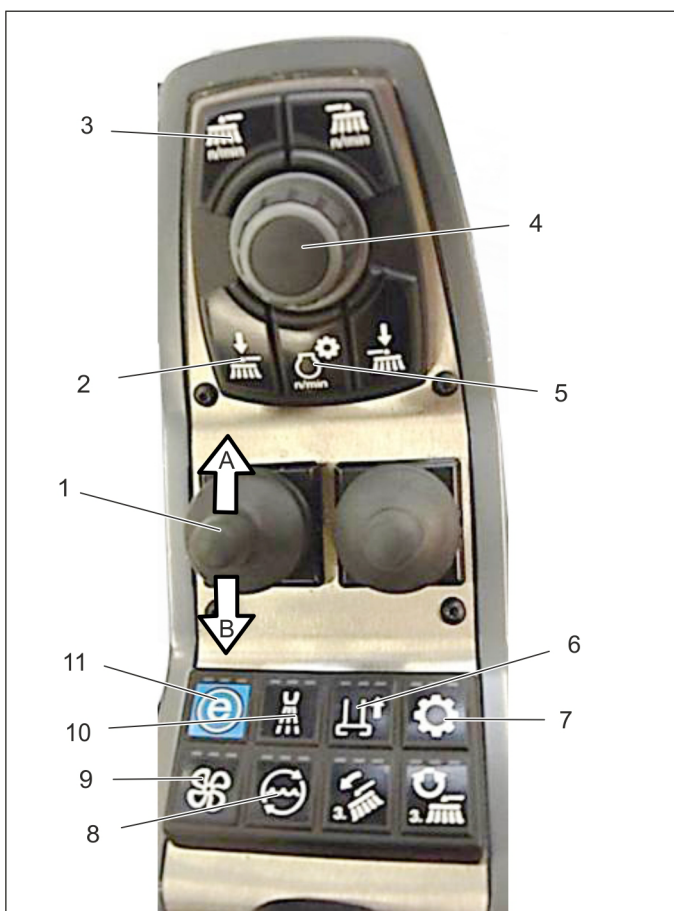
13 Spazzatrice a 2 spazzole

13.1 Collegamenti idraulici ed elettrici



- 1 Avanzamento spazzole
- 2 Inclinazione spazzola a sinistra
- 3 Bocca di aspirazione
- 4 Perdita d'olio
- 5 Inclinazione spazzola a destra
- 6 Antiriflusso
- 7 Braccio spazzola destro su/giù
- 8 Braccio spazzola sinistro su/giù
- 9 Connettore di codifica posteriore
- 10 Connettore di codifica anteriore

13.2 Uso



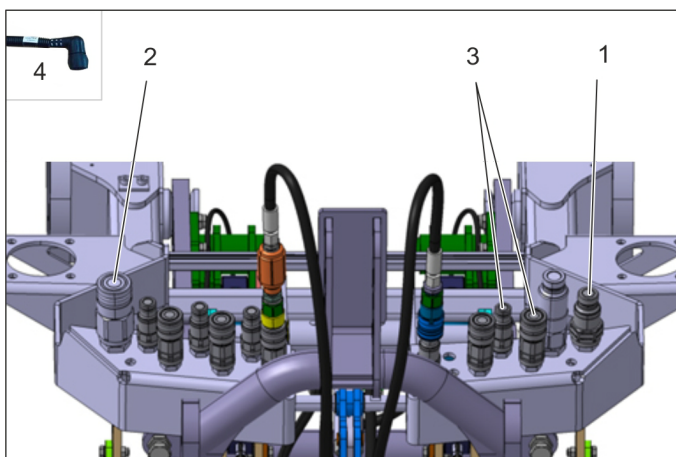
- 1 Leva di comando braccio spazzola *in avanti* (A) - posizione di galleggiamento *all'indietro* (B) - sollevamento braccio spazzola (posizione di galleggiamento off)
- 2 Scarico insieme spazzole sinistra / destra
- 3 Regolazione numero di giri sinistra/destra insieme (scope)
- 4 Regolazione / memorizzazione per numero giri motore e spazzole e scarico spazzole
- 5 Numero di giri lavoro 1600/2200/2500 1/min
- 6 Sollevamento/abbassamento bocca aspirazione
- 7 Sistema idraulico PTO on/off
- 8 Acqua di ricircolo on/off
- 9 Aspiratore-raccogliitore ON/OFF
- 10 Acqua dolce on/off
- 11 Modalità Eco

Lavoro con set di montaggio

- ➔ Selezionare modalità ECO (attiva il programma di lavoro completo).
- oppure
- ➔ Azionare l'idraulica di lavoro PTO.
- ➔ Selezionare regolazione numero di giri (scope).
- ➔ Selezionare il numero di giri del motore.
- ➔ Attivare i sistemi d'acqua (acqua dolce e sistema di riciclaggio).
- ➔ Attivare l'aspiratore-raccogliitore.
- ➔ Azionare leva di comando.
- ➔ Iniziare l'attività.

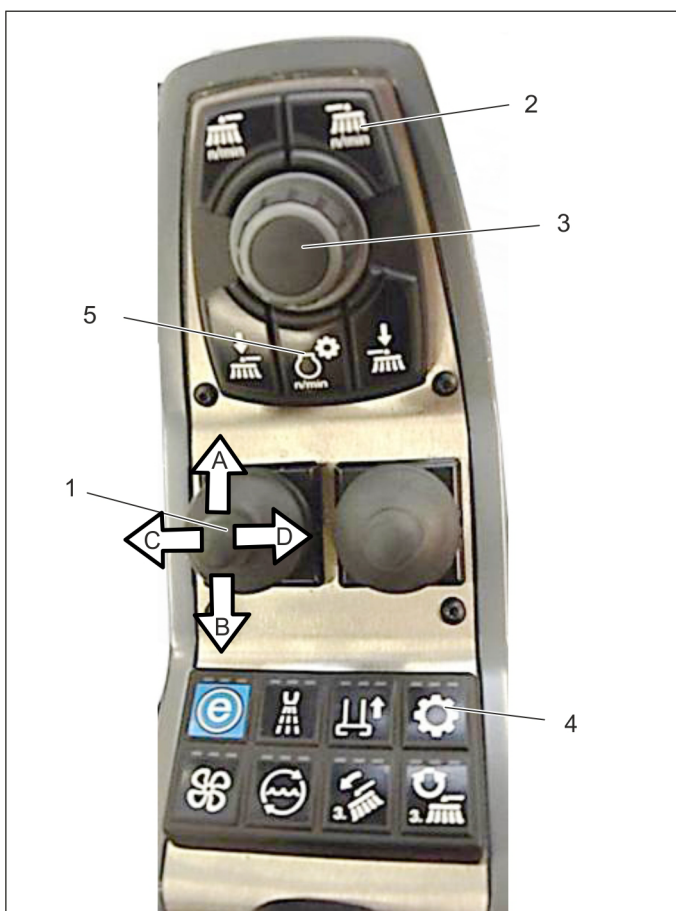
14 Spazzatrice frontale

14.1 Collegamenti idraulici ed elettrici



- 1 Ricezione PTO (40 litri)
- 2 Antiriflusso
- 3 Spostamento laterale
- 4 Connettore di codifica posteriore

14.2 Uso



- 1 Leva di comando spazzatrice frontale
in avanti (A) - posizione di galleggiamento tenere premuto ancora ca. 2 secondi, le scope di attivano
all'indietro (B) - sollevamento spazzatrice frontale (posizione di galleggiamento off)
a sinistra (C) - spostamento scope a sinistra
a destra (D) - spostamento scope a destra
- 2 Regolazione numero di giri on (spazzatrice frontale)
- 3 Impostazioni / accumulo
- 4 Sistema idraulico PTO on/off
- 5 Numero di giri motore

Lavoro con set di montaggio

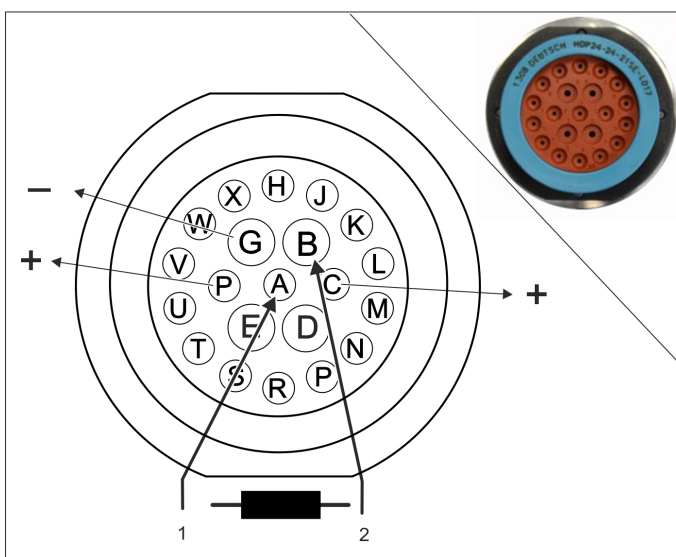
- Azionare l'idraulica di lavoro PTO.
- Selezionare regolazione numero di giri (spazzatrice frontale).
- Selezionare il numero di giri del motore.
- Azionare leva di comando.
- Iniziare l'attività.

Tip

In de volgende handleiding wordt de aansluiting en bediening van gangbare aanbouwapparaten aan een MC 130 kort beschreven. Uitgebreidere beschrijvingen voor de bediening en instelling vindt u in de originele gebruiksaanwijzing van de MC 130 en het aanbouwapparaat.

1	Codeerstekker MC 130 voor	NL	1
2	Codeerstekker MC 130 achter	NL	1
3	Cirkelmaaier, klein (met/zonder opname)	NL	2
4	Maaibalk, groot	NL	3
5	Klepelmaaier (80 liter)	NL	4
6	Sneeuwrees	NL	5
7	Sneeuwschuiver met één schuifblad	NL	6
8	Variosneeuwschuiver	NL	7
9	Sproeibalk met telescooparm - tweevoudig	NL	8
10	Sproeibalk	NL	9
11	Onkruidverdelger met heet water	NL	10
12	Schrobdek	NL	11
13	Veegsysteem met 2 bezems	NL	12
14	Frontveegmachine	NL	13

1 Codeerstekker MC 130 voor



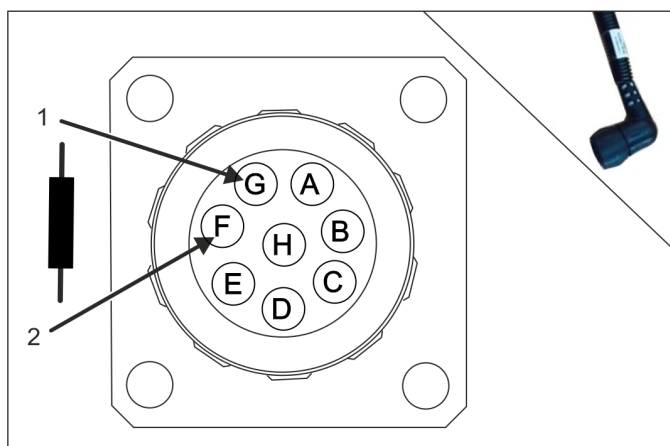
1 PIN A - herkenning

2 PIN B - massa

→ De weerstand tussen PIN A en PIN B leggen.

Aanbouwapparaat	Codeerstekker Bestelnr.:
Cirkelmaaier, klein	4.342-027.0
Maaibalk, groot	4.342-028.0
Klepelmaaier (80 l)	4.342-024.0
Sneeuwrees	4.342-026.0
Variosneeuwschuiver	4.342-029.0
Sneeuwschuiver met één schuifblad	
Sproeisysteem	4.342-032.0
Schrobdek	aan aanbouwset
Veegsysteem met 2 bezems	Standaard
Frontveegmachine	4.342-025.0

2 Codeerstekker MC 130 achter



1 PIN G - zwart

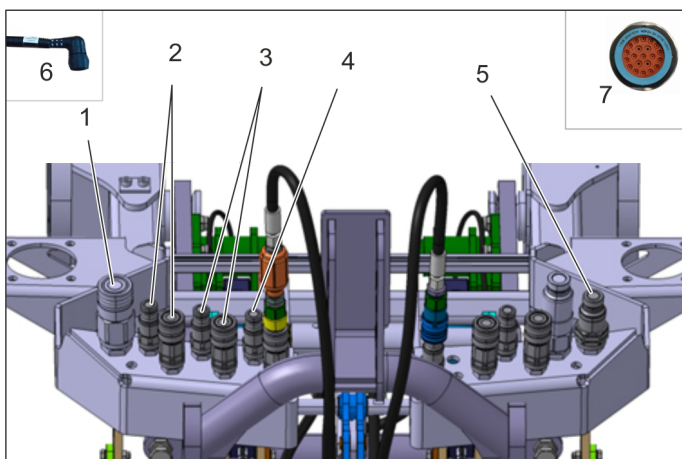
2 PIN F - wit

→ De weerstand tussen PIN F en PIN G leggen.

Aanbouwapparaat	Codeerstekker Bestelnr.:
Veeggoedcontainer	aan aanbouwset
Aanhangstrooier	4.342-031.0
Opbouwstrooier	
Watervat met pomp	4.342-030.0

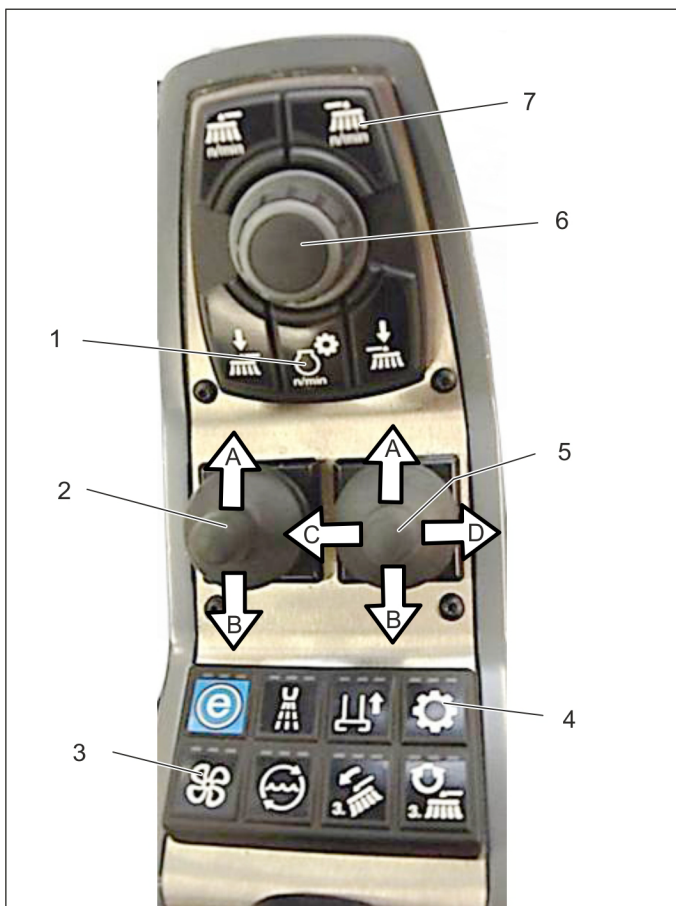
3 Cirkelmaaier, klein (met/zonder opname)

3.1 Hydraulische en elektrische aansluitingen



- 1 Terugloop
- 2 Hoogteverstelling
- 3 Kantelfunctie
- 4 Lekolie
- 5 Toevoer PTO (40 liter)
- 6 Codeerstekker achter
- 7 Codeerstekker voor

3.2 Bediening



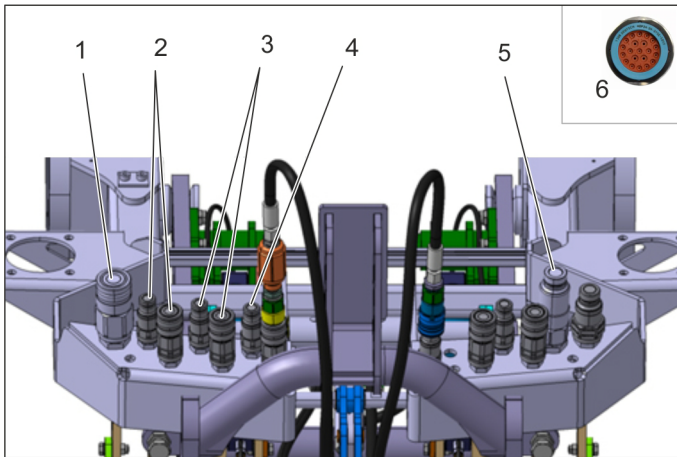
- 1 Motortoerental
- 2 Bedieningshendel maaibalk
naar voor (A) - Maaibalk laten zakken (eerst 2 seconden vasthouden - lossende stand en maaibalk aan)
naar achter (B) - Maaibalk optillen (lossende stand en maaibalk uit)
- 3 Afzuigblazer in/uit
- 4 Werkhydraulica PTO aan/uit
- 5 Bedieningshendel kantelfunctie
naar voor (A) - Hoogteverstelling MIN
naar achter (B) - Hoogteverstelling MAX
naar links (C) - Laten zakken/lossende stand
naar rechts (D) - Optillen
- 6 Instelling toerental/opslag
- 7 Toerentalregeling aan (maaibalk)

Werken met de aanbousset

- Schakel werkhydrauliek PTO in.
- Toerental maaibalk selecteren en opslaan.
- Zuigturbine inschakelen.
- Alleen bij werken met opname: Maximum motortoerental selecteren (2500 1/min)
- Bedieningshendel gebruiken.
- Beginnen met de werkzaamheden.

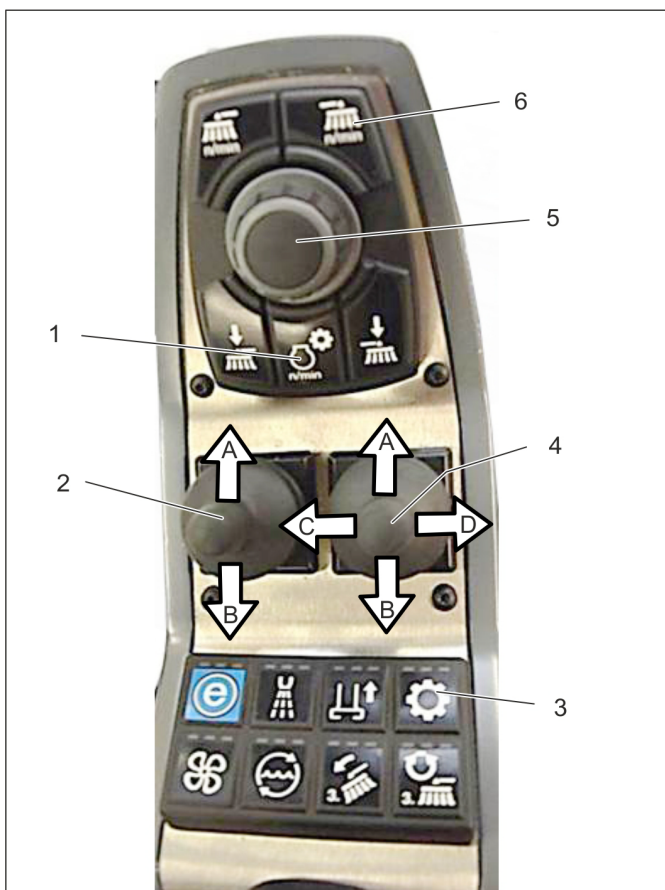
4 Maaibalk, groot

4.1 Hydraulische en elektrische aansluitingen



- 1 Terugloop
- 2 Hoogteverstelling
- 3 Kantelfunctie
- 4 Lekolie
- 5 Toevoer PTO (80 liter)
- 6 Codeerstekker voor

4.2 Bediening



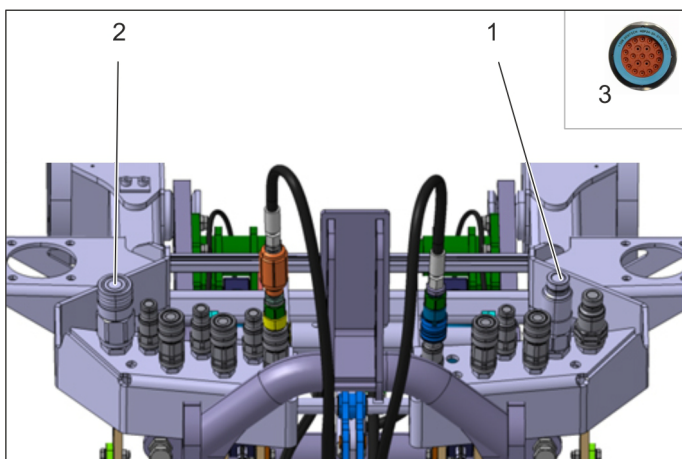
- 1 Motortoerental
- 2 Bedieningshendel maaibalk
naar voor (A) - Maaibalk laten zakken (eerst 2 seconden vasthouden - lossende stand en maaibalk aan)
naar achter (B) - Maaibalk optillen (lossende stand en maaibalk uit)
- 3 Werkhydraulica PTO aan/uit
- 4 Bedieningshendel kantelfunctie
naar voor (A) - Hoogteverstelling MIN
naar achter (B) - Hoogteverstelling MAX
naar links (C) - Laten zakken/lossende stand
naar rechts (D) - Optillen
- 5 Instelling toerental/opslag
- 6 Toerentalregeling aan (maaibalk)

Werken met de aanbouwsel

- ➔ Schakel werkhydrauliek PTO in.
- ➔ Toerental maaibalk selecteren en opslaan.
- ➔ Maximum motortoerental selecteren (2500 1/min)
- ➔ Bedieningshendel gebruiken.
- ➔ Beginnen met de werkzaamheden.

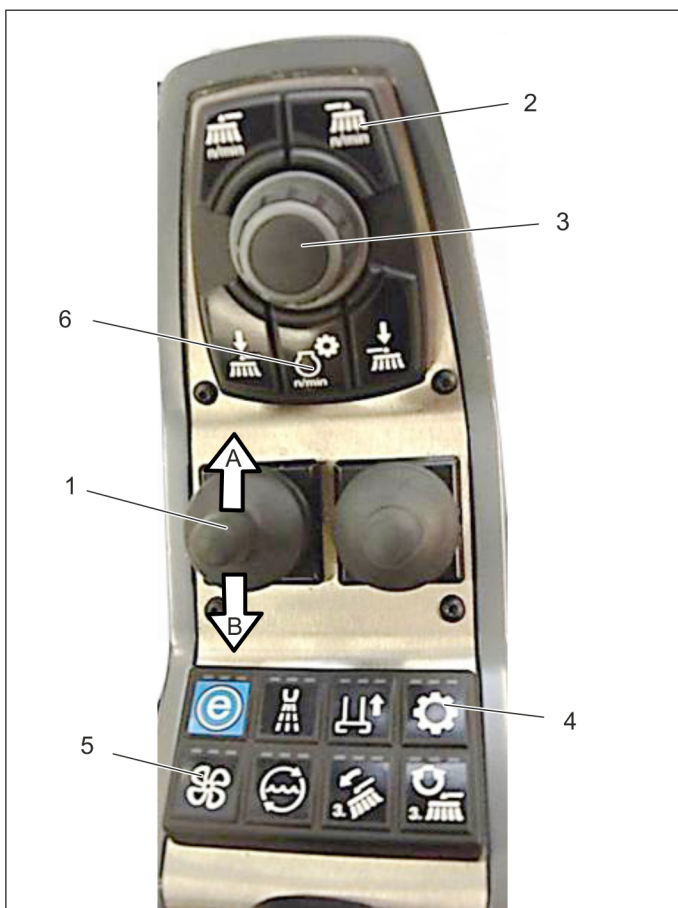
5 Klepelmaaier (80 liter)

5.1 Hydraulische en elektrische aansluitingen



- 1 Toevoer PTO (80 liter)
- 2 Terugloop
- 3 Codeerstekker voor

5.2 Bediening



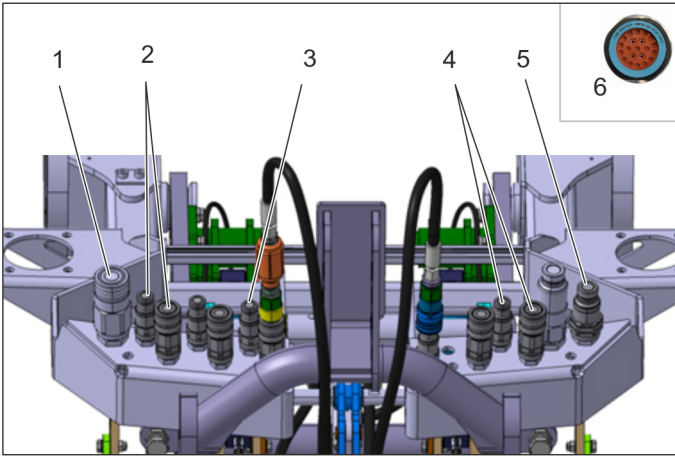
- 1 Bedieningshendel maaibalk
naar voor (A) - Klepelmaaier laten zakken en inschakelen
naar achter (B) - Klepelmaaier optillen (lossende stand uit)
- 2 Toerentalregeling aan (klepelmaaier)
- 3 Instellingen/opslag
- 4 Werkhydraulica PTO aan/uit
- 5 Klepelmaaier aan/uit (5 seconden indrukken, eerste keer)
- 6 Motortoerental

Werken met de aanbouwsel

- Schakel werkhydrauliek PTO in.
- Maximum motortoerental instellen.
- Bedieningshendel gebruiken.
- Beginnen met de werkzaamheden.

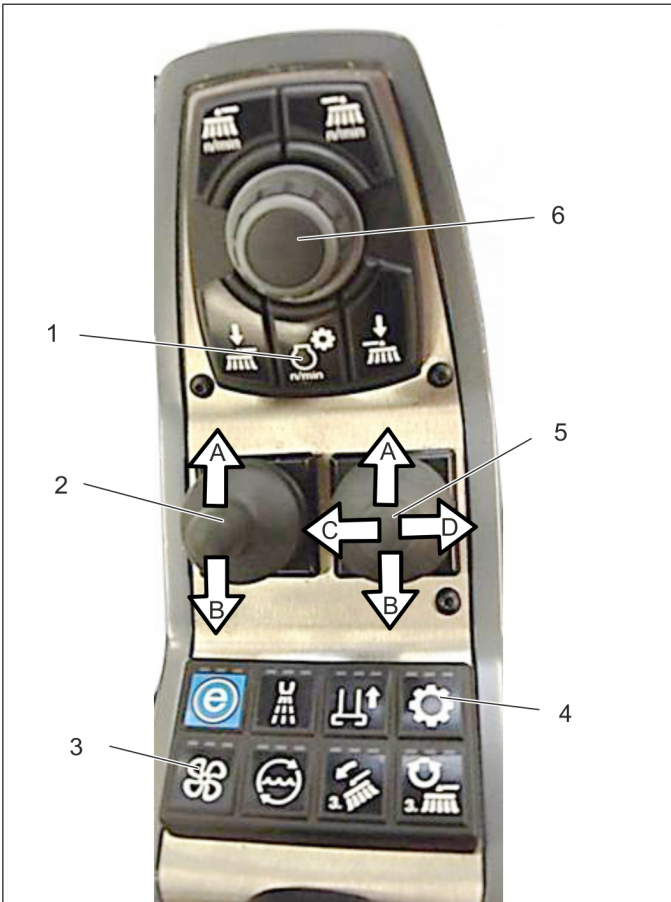
6 Sneeuwrees

6.1 Hydraulische en elektrische aansluitingen



- 1 Terugloop
- 2 Uitworp draaien
- 3 Lekolie
- 4 Uitworp omhoog/omlaag
- 5 Toevoer PTO (40 liter)
- 6 Codeerstekker voor

6.2 Bediening



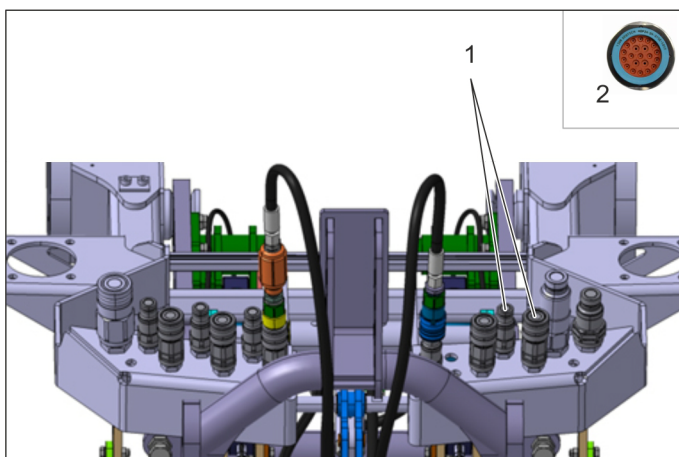
- 1 Motortoerental
- 2 Bedieningshendel frees
naar voor (A) - Frees laten zakken - lossende stand
naar achter (B) - Frees optillen
- 3 Frees aan/uit (5 seconden indrukken, eerste keer)
- 4 Werkhydraulica PTO aan/uit
- 5 Bedieningshendel uitworp
naar voor (A) - Uitworp omhoog
naar achter (B) - Uitworp omlaag
naar links (C) - Uitworp naar links draaien
naar rechts (D) - Uitworp naar rechts draaien
- 6 Instelling toerental/opslag

Werken met de aanbouwsel

- Schakel werkhydrauliek PTO in.
- Frees inschakelen.
- Motortoerental selecteren.
- Bedieningshendel gebruiken.
- Beginnen met de werkzaamheden.

7 Sneeuwschuiver met één schuifblad

7.1 Hydraulische en elektrische aansluitingen



- 1 Zijverstelling
- 2 Codeerstekker voor

7.2 Bediening



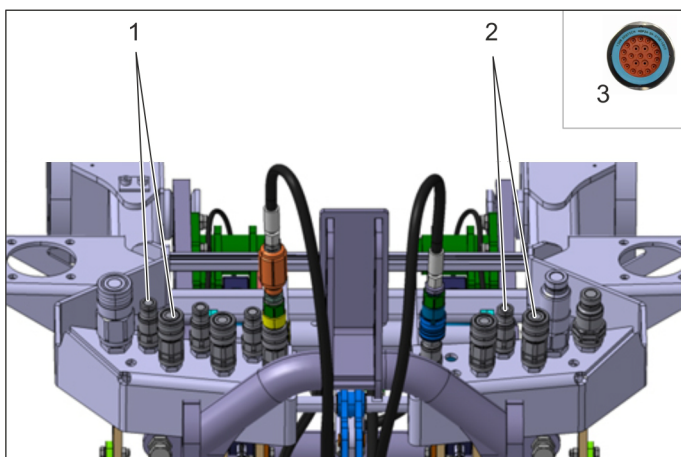
- 1 Bedieningshendel sneeuwschuiver
naar voor (A) - Sneeuwschuiver laten zakken (lossende stand aan)
nogmaals naar voor Ingedrukt houden (A) - lossende stand uit, schuiver ingedrukt
naar achter (B) - Sneeuwschuiver optillen (lossende stand uit)
naar links (C) - Sneeuwschuiver naar links verstellen
naar rechts (D) - Sneeuwschuiver naar rechts verstellen

Werken met de aanbouwsel

- Bedieningshendel gebruiken.
- Beginnen met de werkzaamheden.

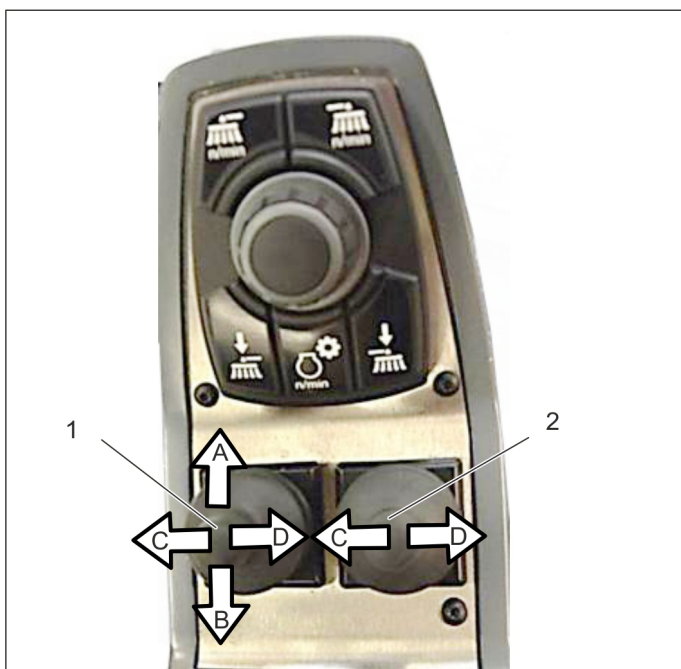
8 Variosneeuwschuiver

8.1 Hydraulische en elektrische aansluitingen



- 1 Zijverstelling rechts
- 2 Zijverstelling links
- 3 Codeerstekker voor

8.2 Bediening



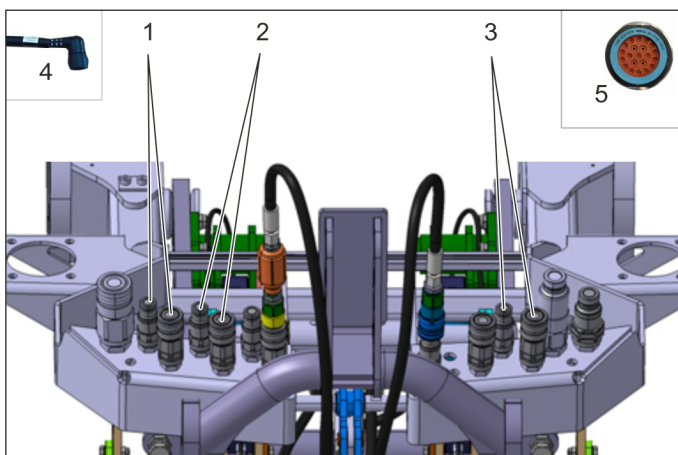
- 1 Bedieningshendel linkerblad + sneeuwschuiver
naar voor (A) - Sneeuwschuiver laten zakken (lossende stand aan)
nogmaals naar voor Ingedrukt houden (A) - lossende stand uit, schuiver ingedrukt
naar achter (B) - Sneeuwschuiver optillen (lossende stand uit)
naar links (C) - Verstelling linkerblad naar buiten
naar rechts (D) - Verstelling linkerblad naar binnen
- 2 Bedieningshendel rechterblad
naar links (C) - Verstelling rechterblad naar binnen
naar rechts (D) - Verstelling rechterblad naar buiten

Werken met de aanbouwsel

- Bedieningshendel gebruiken.
- Beginnen met de werkzaamheden.

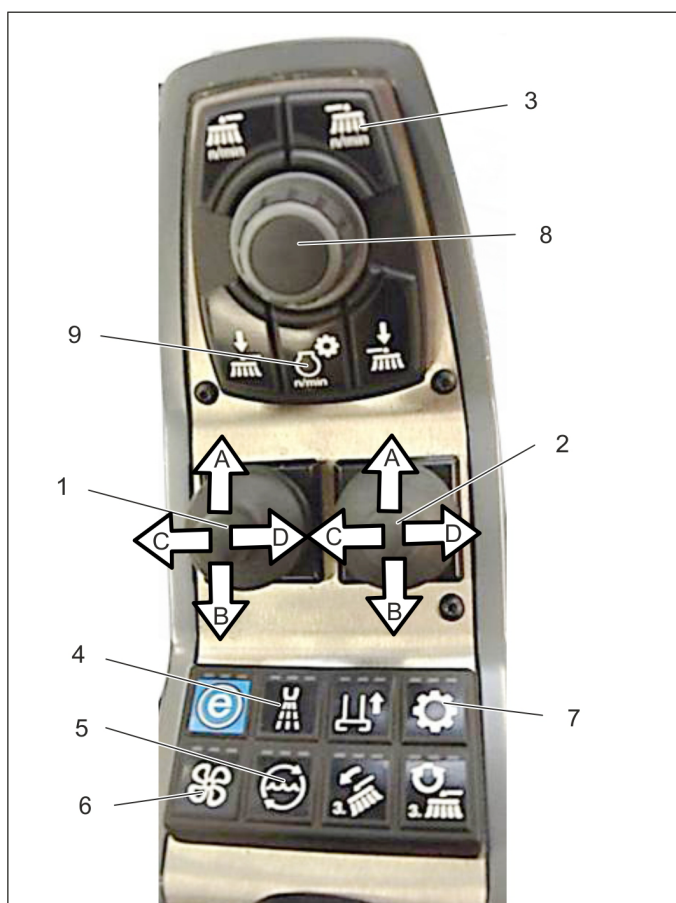
9 Sproeibalk met telescooparm - tweevoudig

9.1 Hydraulische en elektrische aansluitingen



- 1 Laten zakken/optillen rechterarm
- 2 Draaien hoofdarm
- 3 Laten zakken/optillen linkerarm
- 4 Codeerstekker achter
- 5 Codeerstekker voor
 Waterventiel links: PIN C
 Waterventiel rechts: PIN F
 Massa: PIN G

9.2 Bediening



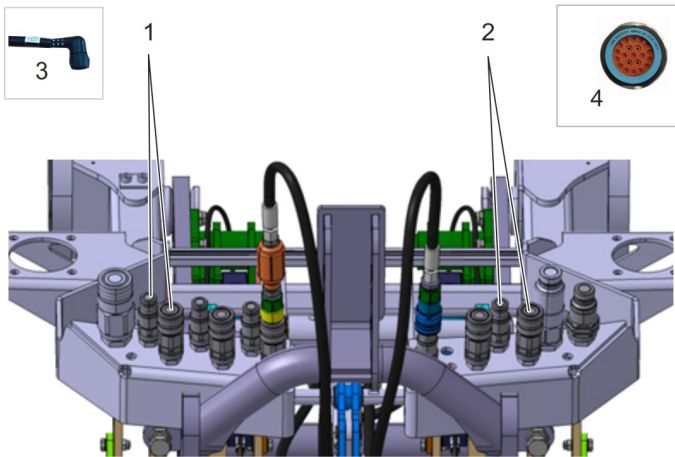
- 1 Bedieningshendel sproeibalk + linkerarm
naar voor (A) - Hoogte sproeibalk instellen
naar achter (B) - Hoogte sproeibalk instellen
naar links (C) - Linkerarm naar buiten
naar rechts (D) - Linkerarm naar binnen
- 2 Bedieningshendel sproeibalk/hoofdarm + rechterarm
naar voor (A) - Sproeibalk/hoofdarm naar links draaien
naar achter (B) - Sproeibalk/hoofdarm naar rechts draaien
naar links (C) - Rechterarm naar binnen
naar rechts (D) - Rechterarm naar buiten
- 3 Waterpompvermogen +/-
- 4 Water telescooparm rechts
- 5 Water telescooparm links
- 6 Waterpomp aan
- 7 Werkhydraulica PTO aan/uit
- 8 Instelling toerental/opslag
- 9 Motortoerental

Werken met de aanbouwsset

- Schakel werkhydrauliek PTO in.
- Waterpomp inschakelen.
- Waterinstelling selecteren.
- Motortoerental selecteren.
- Waterpompvermogen selecteren en opslaan.
- Bedieningshendel gebruiken.
- Beginnen met de werkzaamheden.

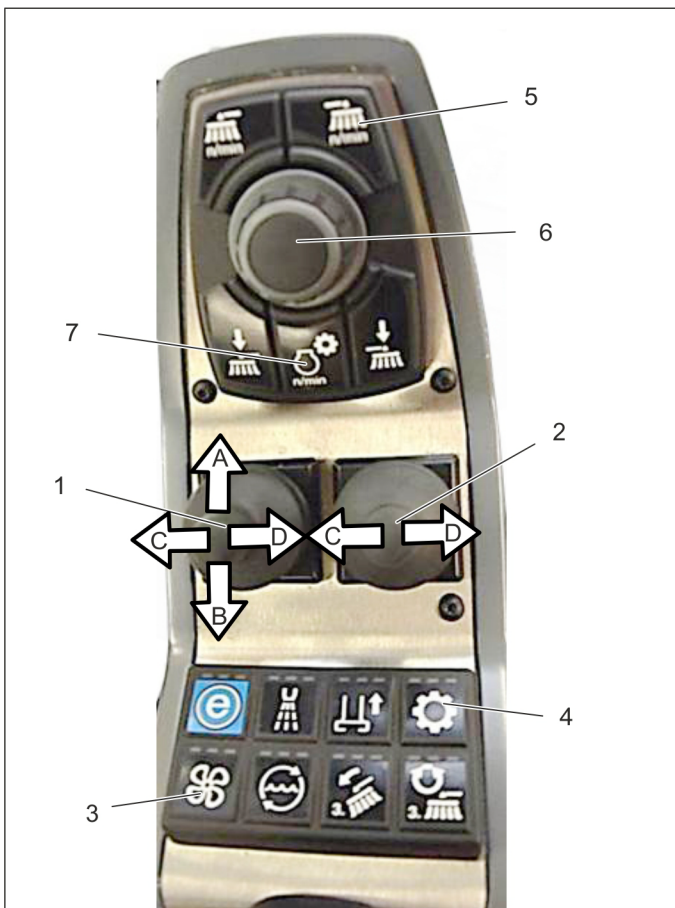
10 Sproeibalk

10.1 Hydraulische en elektrische aansluitingen



- 1 Sproeibalk draaien
- 2 Verbreding sproeibalk
- 3 Codeerstekker achter
- 4 Codeerstekker voor

10.2 Bediening



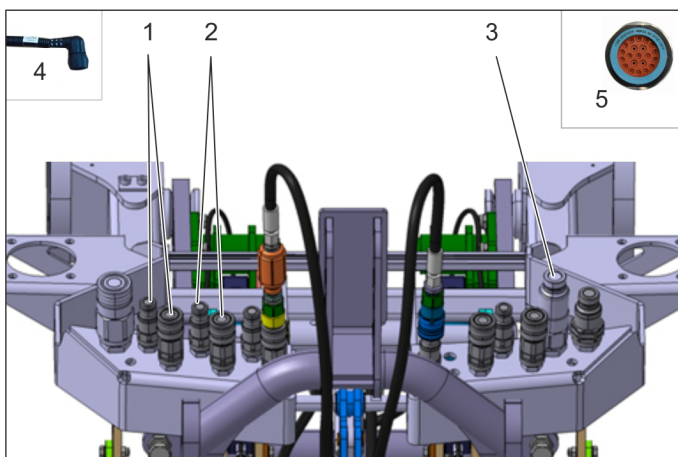
- 1 Bedieningshendel sproeibalk
naar voor (A) - Sproeibalk laten zakken (hoogte instellen)
naar achter (B) - Sproeibalk optillen (hoogte instellen)
naar links (C) - Sproeibalk naar links draaien
naar rechts (D) - Sproeibalk naar rechts draaien
- 2 Bedieningshendel verbreding sproeibalk
naar links (C) - Sproeibalk, breedte vergroten
naar rechts (C) - Sproeibalk, breedte verkleinen
- 3 Waterpomp aan
- 4 Werkhydraulica PTO aan/uit
- 5 Waterpompvermogen +/-
- 6 Instellingen/opslag
- 7 Motortoerental

Werken met de aanbouwsset

- Schakel werkhydrauliek PTO in.
- Waterpomp inschakelen.
- Waterpompvermogen selecteren en opslaan.
- Motortoerental selecteren.
- Bedieningshendel gebruiken.
- Beginnen met de werkzaamheden.

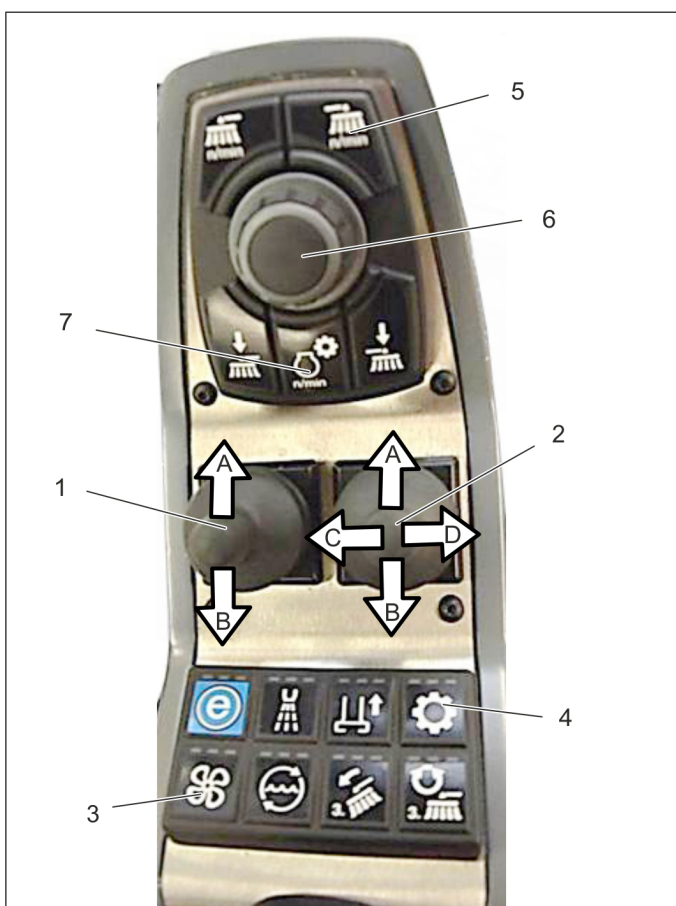
11 Onkruidverdelger met heet water

11.1 Hydraulische en elektrische aansluitingen



- 1 Draaien
- 2 Zijverschuiving
- 3 Toevoer PTO (80 liter)
- 4 Codeerstekker achter
- 5 Codeerstekker voor

11.2 Bediening



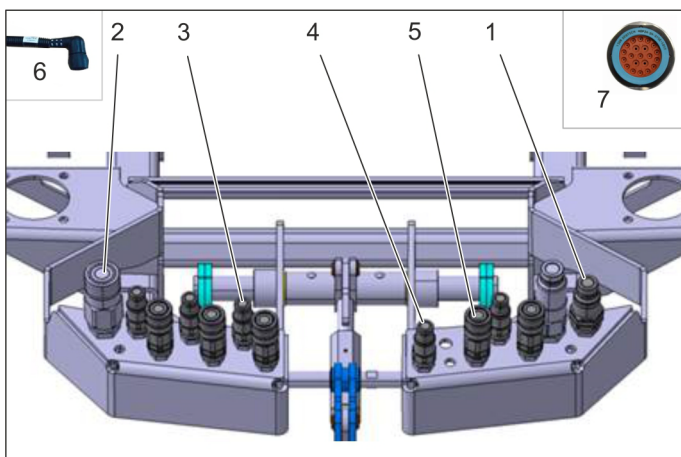
- 1 Bedieningshendel sproeibalk
naar voor (A) - Sproeibalk laten zakken (lossende stand)
naar achter (B) - Sproeibalk optillen (lossende stand uit)
- 2 Bedieningshendel
naar voor (A) - Zijverschuiving
naar achter (B) - Zijverschuiving
naar links (C) - Draaien
naar rechts (D) - Draaien
- 3 Waterpomp aan
- 4 Werkhydraulica PTO aan (5 seconden indrukken)
- 5 Waterpompvermogen +/-
- 6 Instellingen/opslag
- 7 Motortoerental

Werken met de aanbouwset

- Schakel werkhydrauliek PTO in.
- Waterpomp inschakelen.
- Waterpompvermogen selecteren en opslaan.
- Motortoerental selecteren.
- Bedieningshendel gebruiken.
- Beginnen met de werkzaamheden.

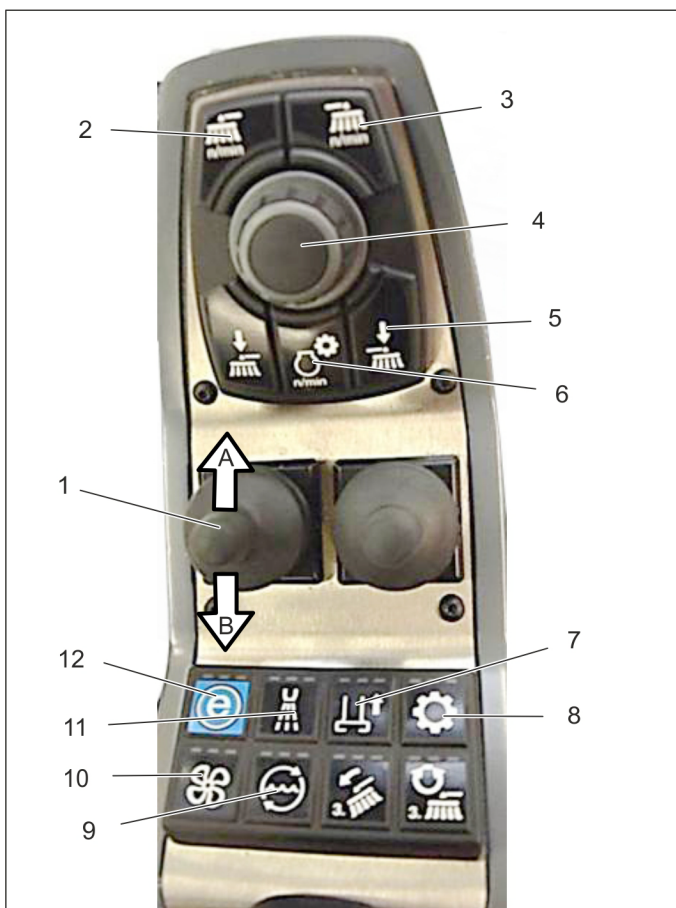
12 Schrobdek

12.1 Hydraulische en elektrische aansluitingen



- 1 Toevoer PTO (40 liter)
- 2 Terugloop
- 3 Lekolie
- 4 Zuigmond
- 5 Schrobaggagaat
- 6 Codeerstekker achter
- 7 Codeerstekker voor

12.2 Bediening



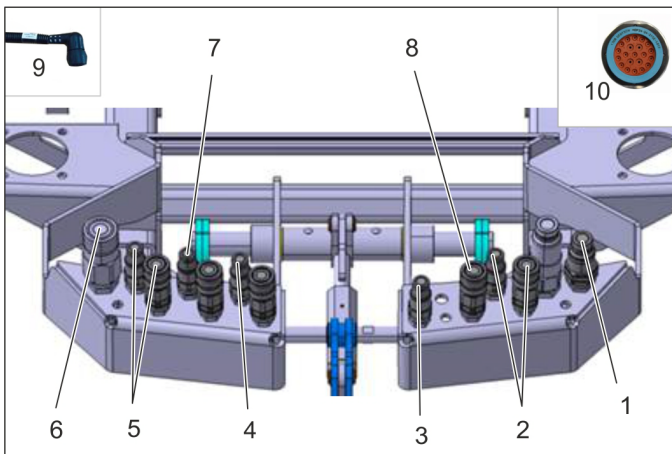
- 1 Bedieningshendel schrobaggagaat
naar voor (A) - Lossende stand schrobaggagaat
naar achter (B) - Schrobaggagaat optillen (lossende stand uit)
- 2 Toerentalregeling aan (schrobaggagaat)
- 3 Waterbijvulling
- 4 Instelling toerental + drukregeling/opslag
- 5 Drukontlasting
- 6 Gebruikstoerental 1600/2200/2500 1/min
- 7 Zuigmond optillen/laten zakken
- 8 Werkhydraulica PTO aan/uit
- 9 Watercirculatiesysteem aan/uit
- 10 Afzuigblazer in/uit
- 11 Schoon water aan/uit
- 12 Eco-modus

Werken met de aanbouwset

- ECO-modus selecteren (schakelt het volledige werkprogramma in).
of
- Schakel werkhydrauliek PTO in.
- Toerentalregeling (schrobaggagaat) selecteren.
- Motortoerental selecteren.
- Watersysteem inschakelen.
- Zuigturbine inschakelen.
- Bedieningshendel gebruiken.
- Beginnen met de werkzaamheden.

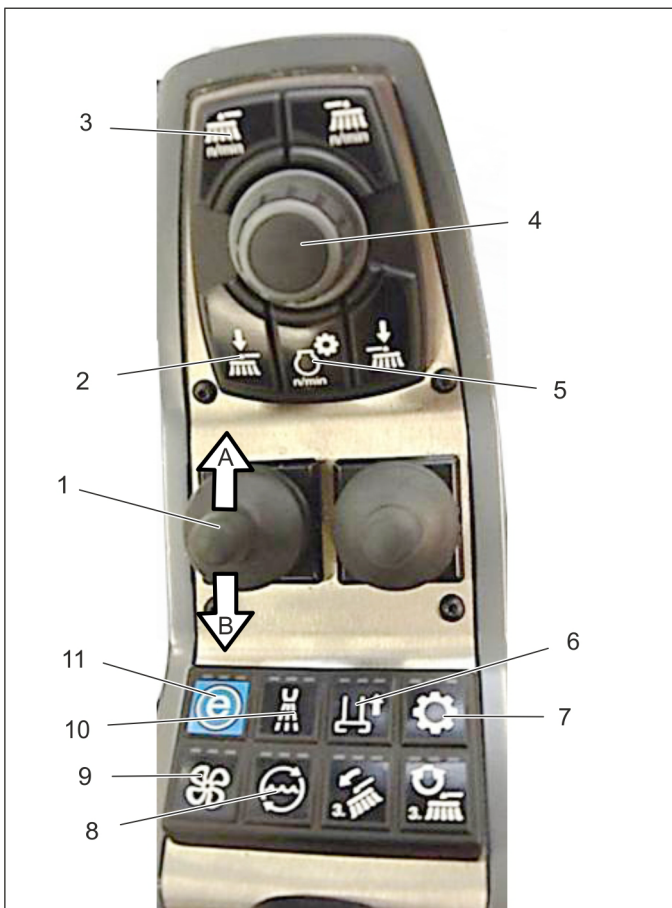
13 Veegsysteem met 2 bezems

13.1 Hydraulische en elektrische aansluitingen



- 1 Voorloop bezems
- 2 Bezem links draaien
- 3 Zuigmond
- 4 Lekolie
- 5 Bezem rechts draaien
- 6 Terugloop
- 7 Bezemarm rechts omhoog/omlaag
- 8 Bezemarm links omhoog/omlaag
- 9 Codeerstekker achter
- 10 Codeerstekker voor

13.2 Bediening



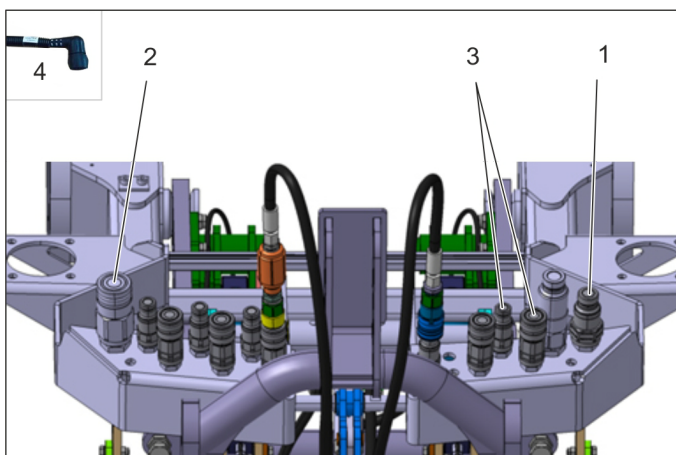
- 1 Bedieningshendel bezemarm
naar voor (A) - Lossende stand
naar achter (B) - Bezemarm optillen (lossende stand uit)
- 2 Bezemontlasting links/rechts samen
- 3 Toerentalregeling aan links/rechts samen (veegbezems)
- 4 Instelling/opslag voor motor- en bezemtoerental en bezemontlasting
- 5 Gebruikstoerental 1600/2200/2500 1/min
- 6 Zuigmond optillen/laten zakken
- 7 Werkhydraulica PTO aan/uit
- 8 Circulatiewater aan/uit
- 9 Afzuigblazer in/uit
- 10 Schoon water aan/uit
- 11 Eco-modus

Werken met de aanbouwsset

- ECO-modus selecteren (schakelt het volledige werkprogramma in).
of
- Schakel werkhydrauliek PTO in.
- Toerentalregeling (veegbezems) selecteren.
- Motortoerental selecteren.
- Watersystemen (schoonwater- en recyclingsysteem) inschakelen.
- Zuigturbine inschakelen.
- Bedieningshendel gebruiken.
- Beginnen met de werkzaamheden.

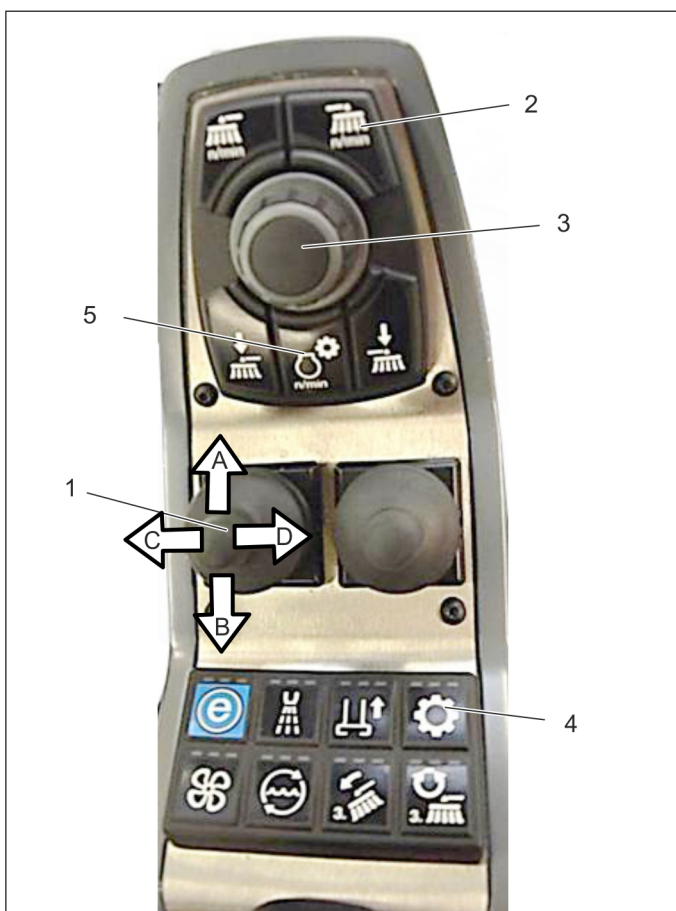
14 Frontveegmachine

14.1 Hydraulische en elektrische aansluitingen



- 1 Toevoer PTO (40 liter)
- 2 Terugloop
- 3 Zijverstelling
- 4 Codeerstekker achter

14.2 Bediening



- 1 Bedieningshendel frontveegmachine
naar voor (A) - Lossende stand
nog ca. 2 seconden ingedrukt houden, veegbezems
worden ingeschakeld
naar achter (B) - Frontveegmachine optillen (lossende
stand uit)
naar links (C) - Veegbezemverstelling links
naar rechts (D) - Veegbezemverstelling rechts
- 2 Toerentalregeling aan (frontveegmachine)
- 3 Instellingen/opslag
- 4 Werkhydraulica PTO aan/uit
- 5 Motortoerental

Werken met de aanbouwsset

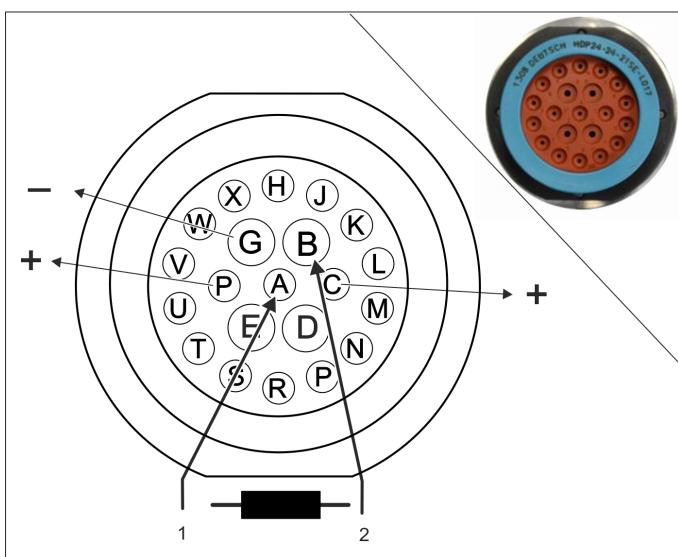
- Schakel werkhydrauliek PTO in.
- Toerentalregeling (frontveegmachine) selecteren.
- Motortoerental selecteren.
- Bedieningshendel gebruiken.
- Beginnen met de werkzaamheden.

Nota

En las siguientes instrucciones para el usuario se describe brevemente la conexión y el manejo de accesorios corrientes en una MC 130. Consultar el manual de instrucciones original de la MC 130 y del accesorio correspondiente para obtener más información acerca del manejo y el ajuste.

1	Enchufe de codificación MC 130 delante	ES	1
2	Enchufe de codificación MC 130 detrás	ES	1
3	Segadora de hoz, pequeña (con/sin alojamiento)	ES	2
4	Segadora, grande	ES	3
5	Segadora de mayales (80 litros)	ES	4
6	Quitanieves	ES	5
7	Escudo de nieve de una reja	ES	6
8	Quitanieves en V	ES	7
9	Barra de baldeo con brazo telescópico - doble	ES	8
10	Barra de baldeo	ES	9
11	Agua caliente herbicida	ES	10
12	Accesorio de frotado	ES	11
13	Sistema de barrido de dos cepillos	ES	12
14	Máquina de barrido frontal	ES	13

1 Enchufe de codificación MC 130 delante



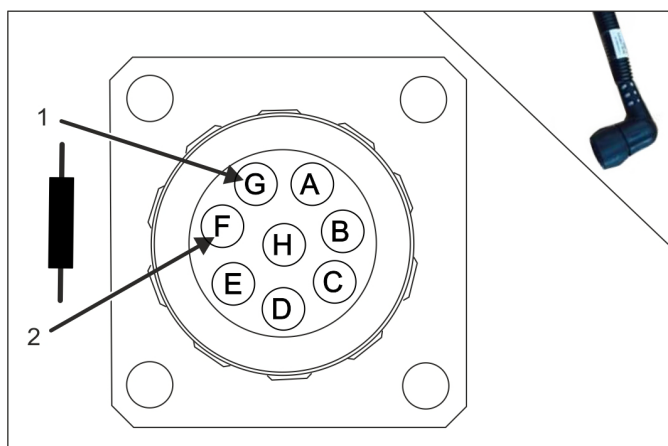
1 PIN A - Detección

2 PIN B - Masa

→ Establecer la resistencia entre el PIN A y el PIN B.

Equipo accesorio	Enchufe de codificación Nº referencia:
Segadora de hoz, pequeña	4.342-027.0
Segadora, grande	4.342-028.0
Segadora de mayales (80 l)	4.342-024.0
Quitanieves	4.342-026.0
Quitanieves en V	4.342-029.0
Quitanieves de una reja	
Sistema de baldeo	4.342-032.0
Accesorio de frotado	en juego de montaje
Sistema de barrido de dos cepillos	Estándar
Máquina de barrido frontal	4.342-025.0

2 Enchufe de codificación MC 130 detrás



1 PIN G - negro

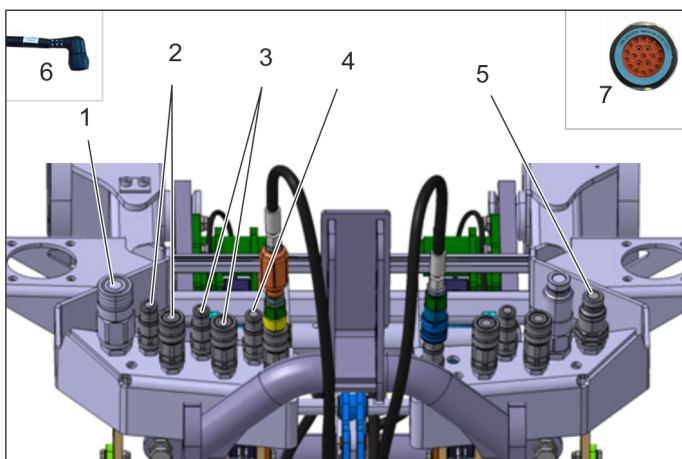
2 PIN F - blanco

→ Establecer la resistencia entre el PIN F y el PIN G.

Equipo accesorio	Enchufe de codificación Nº referencia:
Depósito de basura	en juego de montaje
Dispensor trasero	4.342-031.0
Dispensor	
Bidón de agua con bomba	4.342-030.0

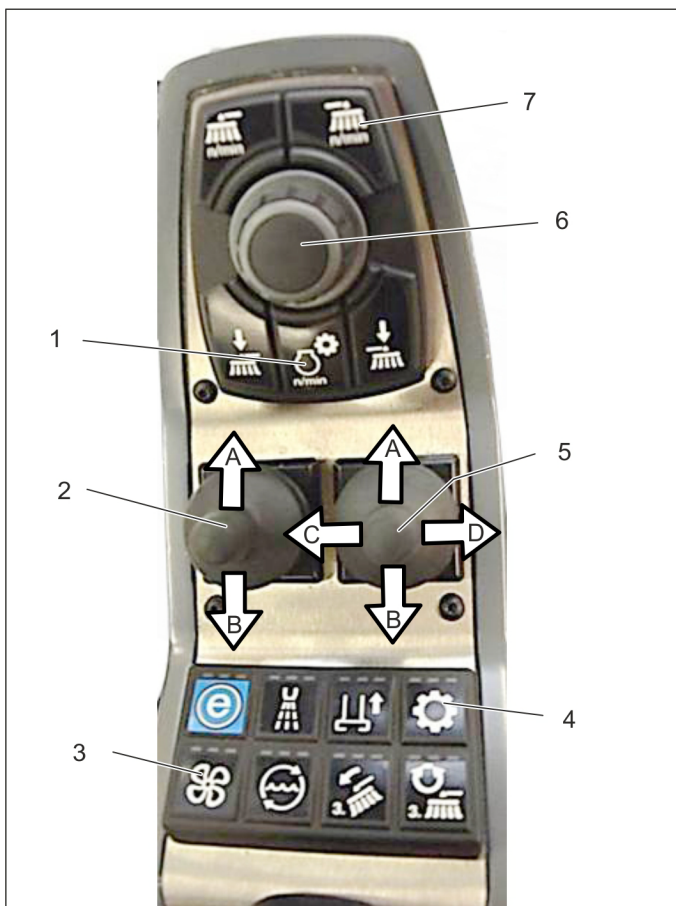
3 Segadora de hoz, pequeña (con/sin alojamiento)

3.1 Conexiones hidráulicas y eléctricas



- 1 Retorno
- 2 Ajuste vertical
- 3 Función basculante
- 4 Aceite de fuga
- 5 Entrada PTO (40 litros)
- 6 Enchufe de codificación detrás
- 7 Enchufe de codificación delante

3.2 Manejo



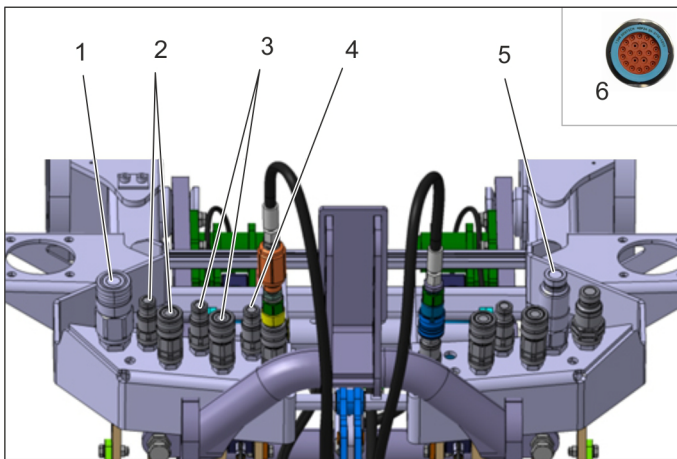
- 1 Velocidad del motor
- 2 Palanca de mando segadora
hacia delante (A) - Bajar la segadora (primero, mantener 2 segundos - posición flotante y segadora ON)
hacia atrás (B) - Subir la segadora (posición flotante y segadora OFF)
- 3 Ventilador aspiración on/off
- 4 Sistema hidráulico de trabajo PTO ON/OFF
- 5 Palanca de mando función basculante
hacia delante (A) - Ajuste en altura MÍN
hacia atrás (B) - Ajuste en altura MÁX
hacia la izquierda (C) - Bajar/posición flotante
hacia la derecha (D) - Subir
- 6 Ajuste velocidad de giro / almacenamiento
- 7 Regulación de la velocidad de giro ON (segadora)

Trabajo con el juego de montaje

- ➔ Conectar el sistema de trabajo hidráulico PTO.
- ➔ Seleccionar la velocidad de giro de la segadora y guardarla.
- ➔ Conectar el ventilador aspirador.
- ➔ Solo si se realizan trabajos con alojamiento: Seleccionar el régimen de revoluciones máximo del motor (2500 r.p.m.)
- ➔ Accionar la palanca de mando.
- ➔ Comenzar el trabajo

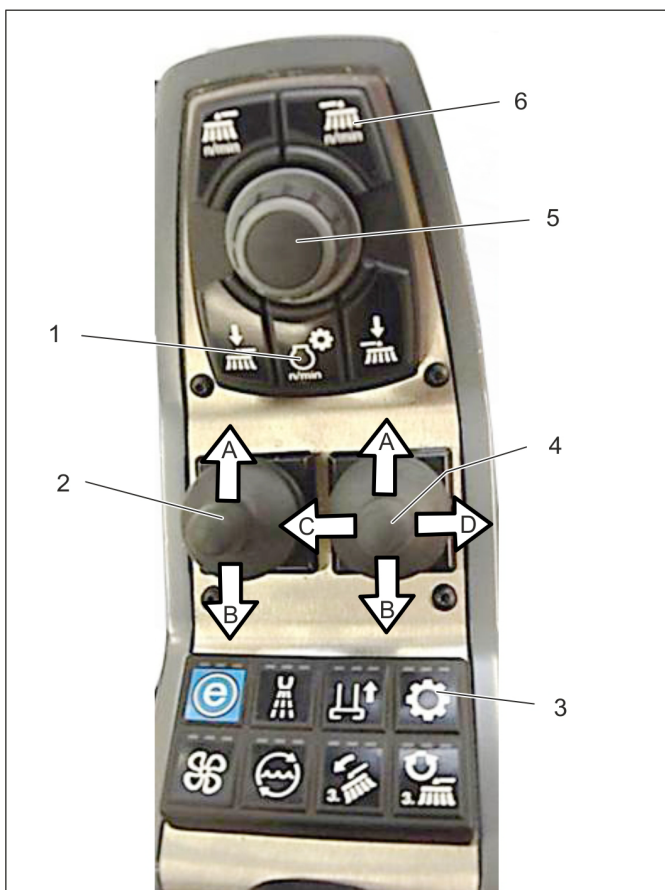
4 Segadora, grande

4.1 Conexiones hidráulicas y eléctricas



- 1 Retorno
- 2 Ajuste vertical
- 3 Función basculante
- 4 Aceite de fuga
- 5 Entrada PTO (80 litros)
- 6 Enchufe de codificación delante

4.2 Manejo



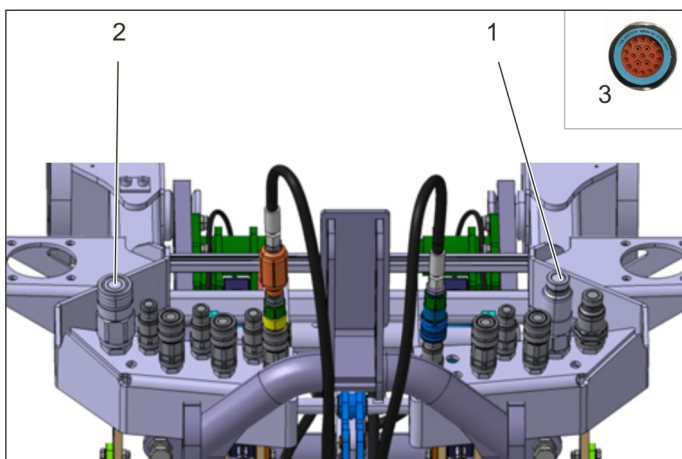
- 1 Velocidad del motor
- 2 Palanca de mando segadora
hacia delante (A) - Bajar la segadora (primero, mantener 2 segundos - posición flotante y segadora ON)
hacia atrás (B) - Subir la segadora (posición flotante y segadora OFF)
- 3 Sistema hidráulico de trabajo PTO ON/OFF
- 4 Palanca de mando función basculante
hacia delante (A) - Ajuste en altura MÍN
hacia atrás (B) - Ajuste en altura MÁX
hacia la izquierda (C) - Bajar/posición flotante
hacia la derecha (D) - Subir
- 5 Ajuste velocidad de giro / almacenamiento
- 6 Regulación de la velocidad de giro ON (segadora)

Trabajo con el juego de montaje

- ➔ Conectar el sistema de trabajo hidráulico PTO.
- ➔ Seleccionar la velocidad de giro de la segadora y guardarla.
- ➔ Seleccionar el régimen de revoluciones máximo del motor (2500 r.p.m.)
- ➔ Accionar la palanca de mando.
- ➔ Comenzar el trabajo

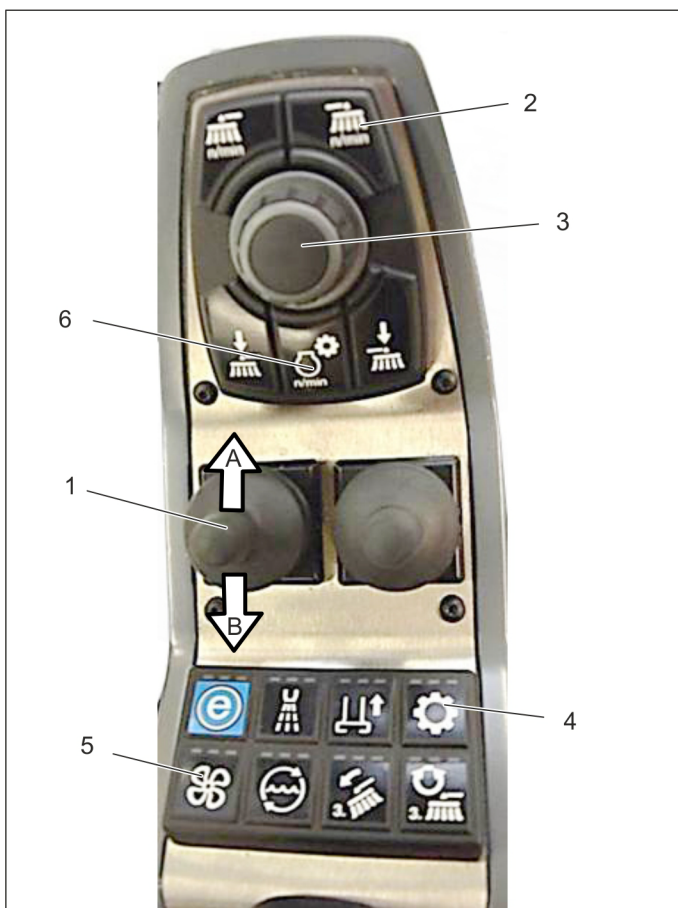
5 Segadora de maderas (80 litros)

5.1 Conexiones hidráulicas y eléctricas



- 1 Entrada PTO (80 litros)
- 2 Retorno
- 3 Enchufe de codificación delante

5.2 Manejo



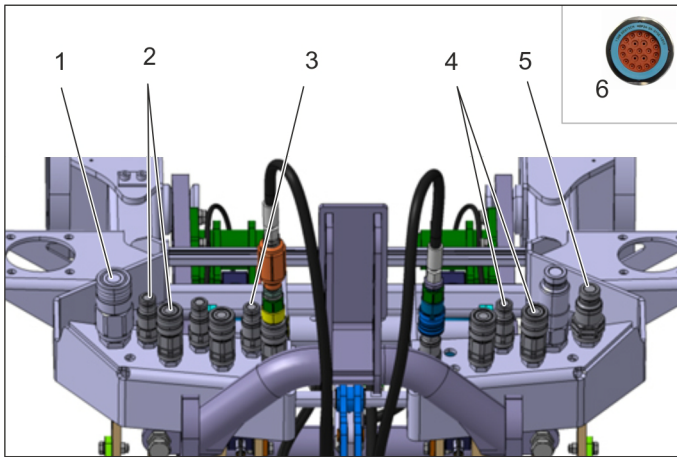
- 1 Palanca de mando segadora
hacia delante (A) - Bajar y encender la segadora de maderas
hacia atrás (B) - Subir la segadora de maderas (posición flotante OFF)
- 2 Regulación de la velocidad de giro ON (segadora de maderas)
- 3 Ajustes / almacenamiento
- 4 Sistema hidráulico de trabajo PTO ON/OFF
- 5 Segadora de maderas ON/OFF (pulsar cinco segundos, una vez)
- 6 Velocidad del motor

Trabajo con el juego de montaje

- Conectar el sistema de trabajo hidráulico PTO.
- Ajustar la velocidad máxima del motor.
- Accionar la palanca de mando.
- Comenzar el trabajo

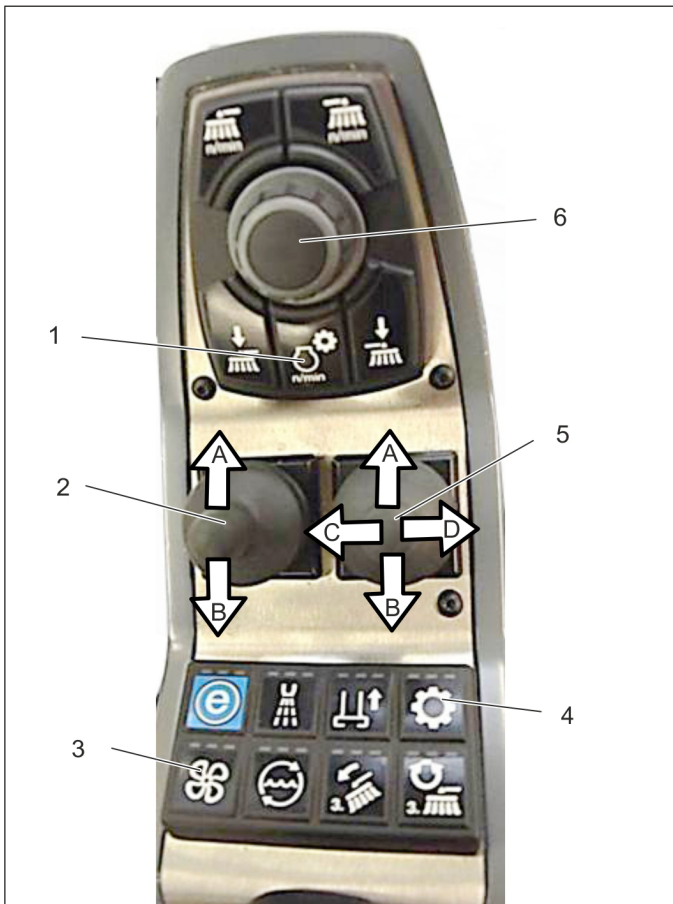
6 Quitanieves

6.1 Conexiones hidráulicas y eléctricas



- 1 Retorno
- 2 Girar la chimenea.
- 3 Aceite de fuga
- 4 Chimenea arriba/abajo
- 5 Entrada PTO (40 litros)
- 6 Enchufe de codificación delante

6.2 Manejo



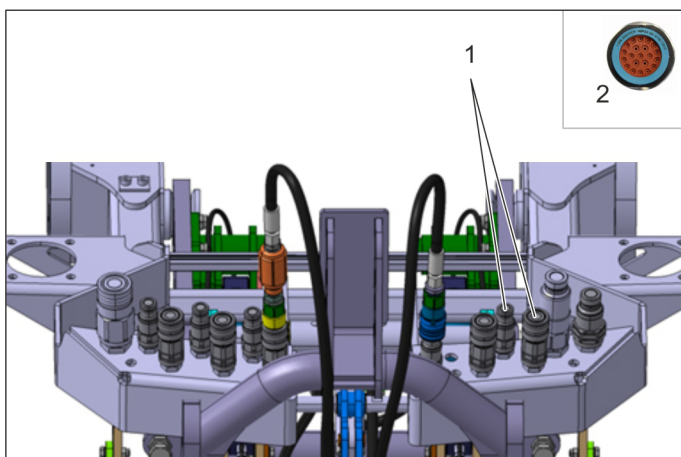
- 1 Velocidad del motor
- 2 Palanca de mando fresadora
hacia delante (A) - Bajar la fresadora - Posición flotante
hacia atrás (B) - Subir la fresadora
- 3 Fresadora ON/OFF (pulsar cinco segundos, una vez)
- 4 Sistema hidráulico de trabajo PTO ON/OFF
- 5 Palanca de mando chimenea
hacia delante (A) - Expulsión arriba
hacia atrás (B) - Expulsión abajo
hacia la izquierda (C) - Girar chimenea izquierda
hacia la derecha (D) - Girar chimenea derecha
- 6 Ajuste velocidad de giro / almacenamiento

Trabajo con el juego de montaje

- Conectar el sistema de trabajo hidráulico PTO.
- Conectar la fresadora.
- Seleccionar el régimen de revoluciones del motor.
- Accionar la palanca de mando.
- Comenzar el trabajo

7 Escudo de nieve de una reja

7.1 Conexiones hidráulicas y eléctricas



- 1 Ajuste lateral
- 2 Enchufe de codificación delante

7.2 Manejo



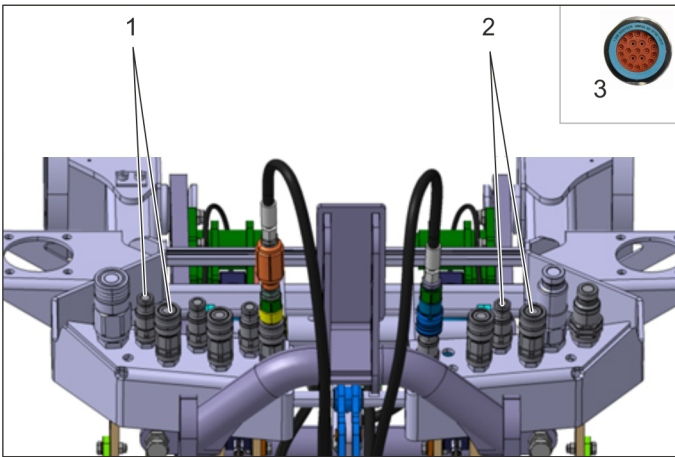
- 1 Palanca de mando escudo de nieve
hacia delante (A) - Bajar el escudo de nieve (posición flotante ON)
de nuevo hacia delante Presionar y mantener (A) - Posición flotante OFF, escudo presionado
hacia atrás (B) - Subir el escudo de nieve (posición flotante OFF)
hacia la izquierda (C) - Ajuste escudo de nieve izquierda
hacia la derecha (D) - Ajuste escudo de nieve derecha

Trabajo con el juego de montaje

- Accionar la palanca de mando.
- Comenzar el trabajo

8 Quitanieves en V

8.1 Conexiones hidráulicas y eléctricas



- 1 Ajuste lateral derecha
- 2 Ajuste lateral izquierda
- 3 Enchufe de codificación delante

8.2 Manejo



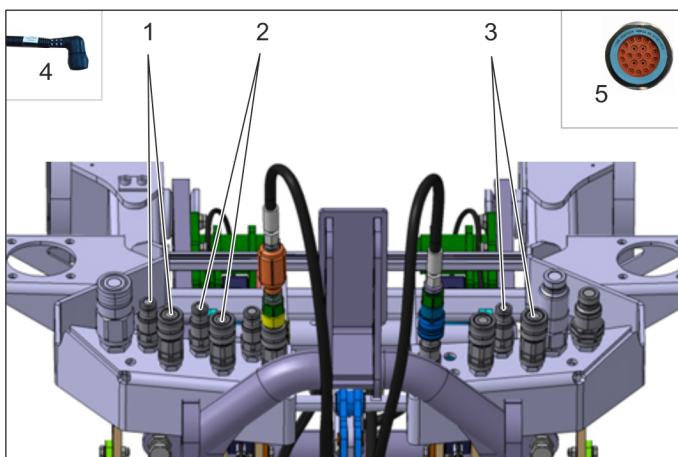
- 1 Palanca de mando reja izquierda + escudo de nieve
hacia delante (A) - Bajar el escudo de nieve (posición flotante ON)
de nuevo hacia delante Presionar y mantener (A) - Posición flotante OFF, escudo presionado
hacia atrás (B) - Subir el escudo de nieve (posición flotante OFF)
hacia la izquierda (C) - Ajuste reja izquierda fuera
hacia la derecha (D) - Ajuste reja izquierda dentro
- 2 Palanca de mando reja derecha
hacia la izquierda (C) - Ajuste reja derecha dentro
hacia la derecha (D) - Ajuste reja derecha fuera

Trabajo con el juego de montaje

- Accionar la palanca de mando.
- Comenzar el trabajo

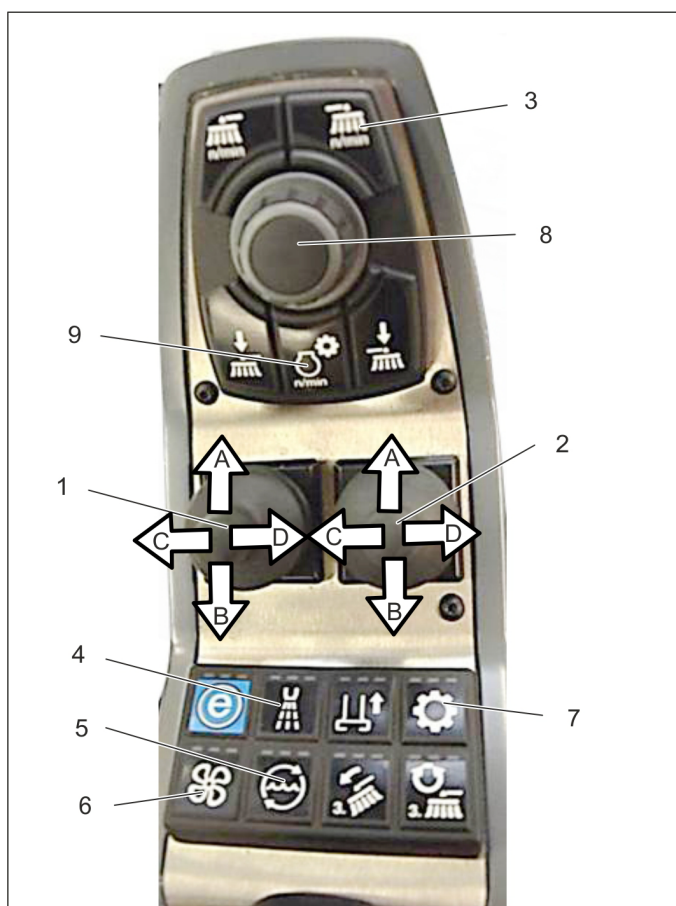
9 Barra de baldeo con brazo telescópico - doble

9.1 Conexiones hidráulicas y eléctricas



- 1 Bajar / subir brazo derecho
 - 2 Girar brazo principal
 - 3 Bajar / subir brazo izquierdo
 - 4 Enchufe de codificación detrás
 - 5 Enchufe de codificación delante
- Válvula de agua izquierda: PIN C
Válvula de agua derecha: PIN F
Masa: PIN G

9.2 Manejo



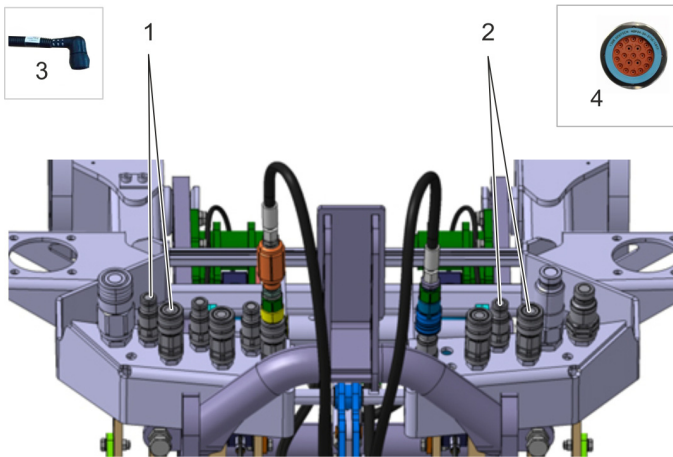
- 1 Palanca de mando barra de baldeo + brazo izquierdo
hacia delante (A) - Ajustar alturas barra de baldeo
hacia atrás (B) - Ajustar alturas barra de baldeo
hacia la izquierda (C) - Brazo izquierdo fuera
hacia la derecha (D) - Brazo izquierdo dentro
- 2 Palanca de mando barra de baldeo/brazo principal + brazo derecho
hacia delante (A) - Barra de baldeo/brazo principal giro izquierda
hacia atrás (B) - Barra de baldeo/brazo principal giro derecha
hacia la izquierda (C) - Brazo derecho dentro
hacia la derecha (D) - Brazo derecho fuera
- 3 Potencia de la bomba de agua +/-
- 4 Agua brazo telescópico derecha
- 5 Agua brazo telescópico izquierda
- 6 Bomba de agua ON
- 7 Sistema hidráulico de trabajo PTO ON/OFF
- 8 Ajuste velocidad de giro / almacenamiento
- 9 Velocidad del motor

Trabajo con el juego de montaje

- Conectar el sistema de trabajo hidráulico PTO.
- Encender la bomba de agua.
- Seleccionar conexión de agua.
- Seleccionar el régimen de revoluciones del motor.
- Seleccionar la potencia de la bomba de agua y guardarla.
- Accionar la palanca de mando.
- Comenzar el trabajo

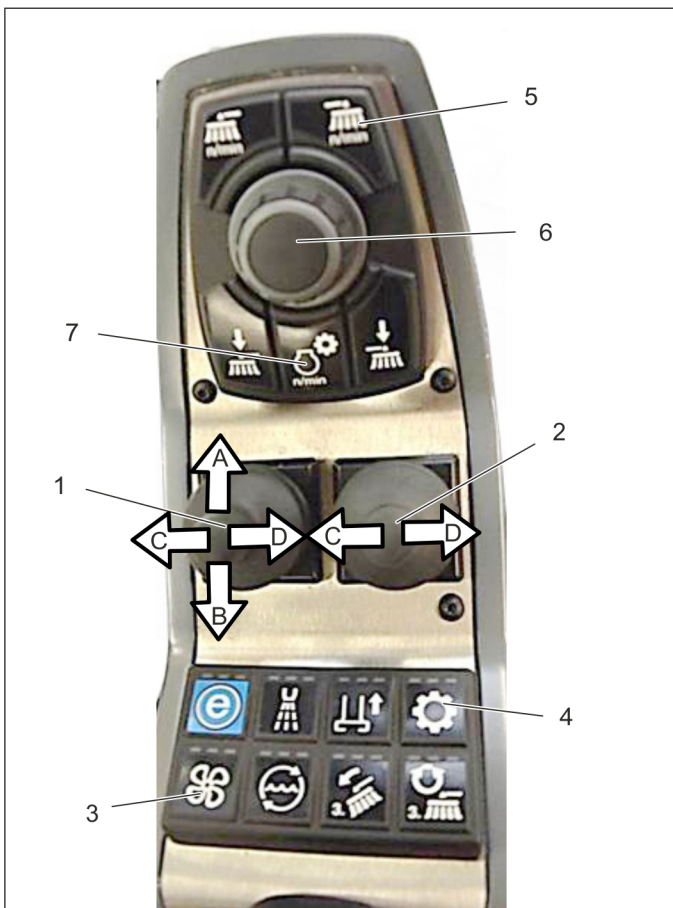
10 Barra de baldeo

10.1 Conexiones hidráulicas y eléctricas



- 1 Giro barra de baldeo
- 2 Ampliación barra de baldeo
- 3 Enchufe de codificación detrás
- 4 Enchufe de codificación delante

10.2 Manejo



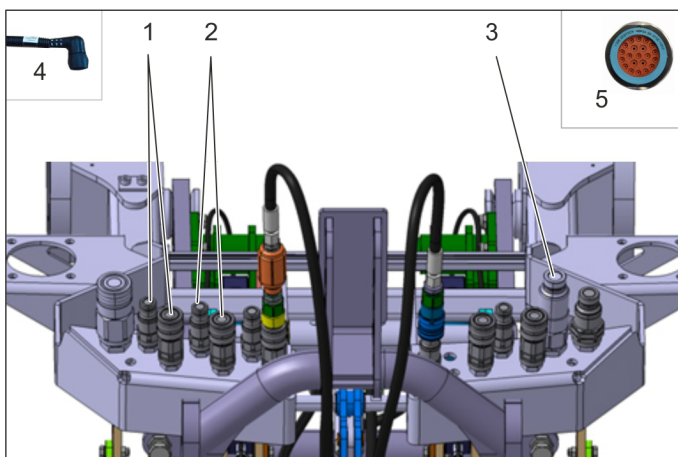
- 1 Palanca de mando barra de baldeo
hacia delante (A) - Bajar la barra de baldeo (ajustar alturas)
hacia atrás (B) - Subir la barra de baldeo (ajustar alturas)
hacia la izquierda (C) - Girar barra de baldeo izquierda
hacia la derecha (D) - Girar barra de baldeo derecha
- 2 Palanca de mando ampliación barra de baldeo
hacia la izquierda (C) - Barra de baldeo, ampliar anchura
hacia la derecha (D) - Barra de baldeo, reducir anchura
- 3 Bomba de agua ON
- 4 Sistema hidráulico de trabajo PTO ON/OFF
- 5 Potencia de la bomba de agua +/-
- 6 Ajustes / almacenamiento
- 7 Velocidad del motor

Trabajo con el juego de montaje

- Conectar el sistema de trabajo hidráulico PTO.
- Encender la bomba de agua.
- Seleccionar la potencia de la bomba de agua y guardarla.
- Seleccionar el régimen de revoluciones del motor.
- Accionar la palanca de mando.
- Comenzar el trabajo

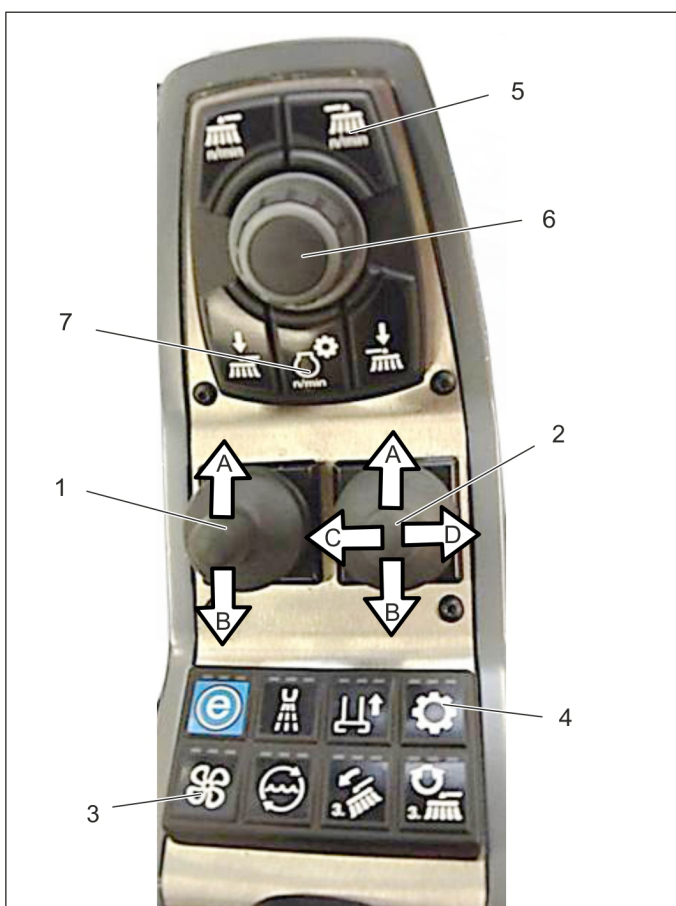
11 Agua caliente herbicida

11.1 Conexiones hidráulicas y eléctricas



- 1 Girar
- 2 Desplazamiento lateral
- 3 Entrada PTO (80 litros)
- 4 Enchufe de codificación detrás
- 5 Enchufe de codificación delante

11.2 Manejo



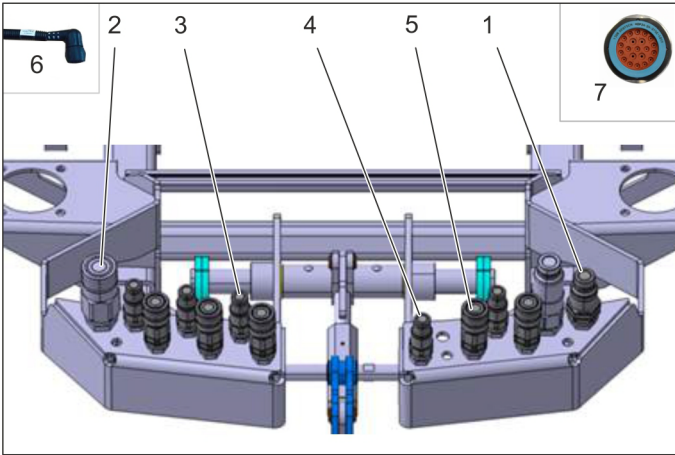
- 1 Palanca de mando barra de baldeo
hacia delante (A) - Bajar la barra de baldeo (posición flotante)
hacia atrás (B) - Subir la barra de baldeo (posición flotante OFF)
- 2 Palanca de mando
hacia delante (A) - Desplazamiento lateral
hacia atrás (B) - Desplazamiento lateral
hacia la izquierda (C) - Giro
hacia la derecha (D) - Giro
- 3 Bomba de agua ON
- 4 Sistema hidráulico de trabajo PTO ON (presionar 5 segundos)
- 5 Potencia de la bomba de agua +/-
- 6 Ajustes / almacenamiento
- 7 Velocidad del motor

Trabajo con el juego de montaje

- Conectar el sistema de trabajo hidráulico PTO.
- Encender la bomba de agua.
- Seleccionar la potencia de la bomba de agua y guardarla.
- Seleccionar el régimen de revoluciones del motor.
- Accionar la palanca de mando.
- Comenzar el trabajo

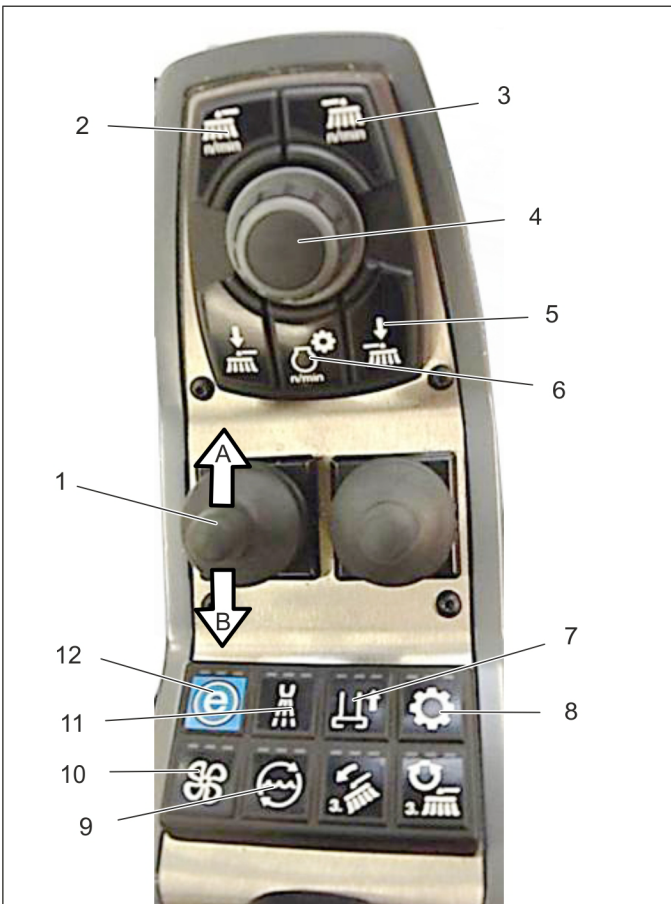
12 Accesorio de frotado

12.1 Conexiones hidráulicas y eléctricas



- 1 Entrada PTO (40 litros)
- 2 Retorno
- 3 Aceite de fuga
- 4 Abertura de aspiración
- 5 Unidad de frotado
- 6 Enchufe de codificación detrás
- 7 Enchufe de codificación delante

12.2 Manejo



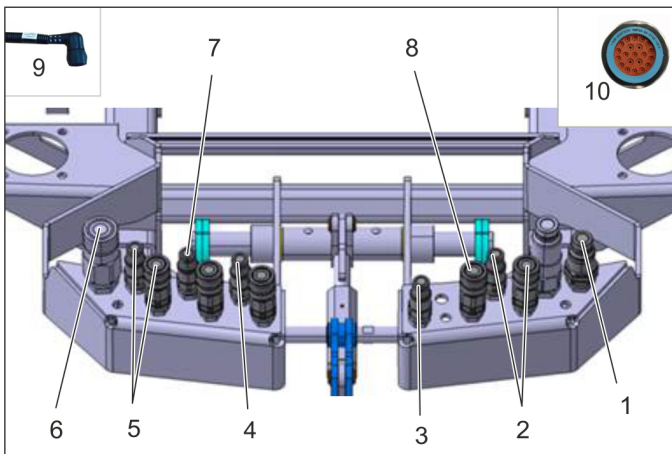
- 1 Palanca de mando unidad de frotado
hacia delante (A) - Posición flotante unidad de frotado
hacia atrás (B) - Subir la unidad de frotado (posición flotante OFF)
- 2 Regulación de la velocidad de giro ON (unidad de frotado)
- 3 Dosificación de agua
- 4 Ajuste velocidad de giro + regulación de presión / almacenamiento
- 5 despresurización
- 6 Velocidad de giro de trabajo 1600/2200/2500 r.p.m.
- 7 Subir/bajar boca de aspiración
- 8 Sistema hidráulico de trabajo PTO ON/OFF
- 9 Sistema de circulación de agua ON/OFF
- 10 Ventilador aspiración on/off
- 11 Agua fresca ON/OFF
- 12 Modo Eco

Trabajo con el juego de montaje

- ➔ Seleccionar modo ECO (conecta el programa de trabajo completo)
- ➔ Conectar el sistema de trabajo hidráulico PTO.
- ➔ Seleccionar regulación de la velocidad de giro (unidad de frotado)
- ➔ Seleccionar el régimen de revoluciones del motor.
- ➔ Conectar el sistema de agua.
- ➔ Conectar el ventilador aspirador.
- ➔ Accionar la palanca de mando.
- ➔ Comenzar el trabajo

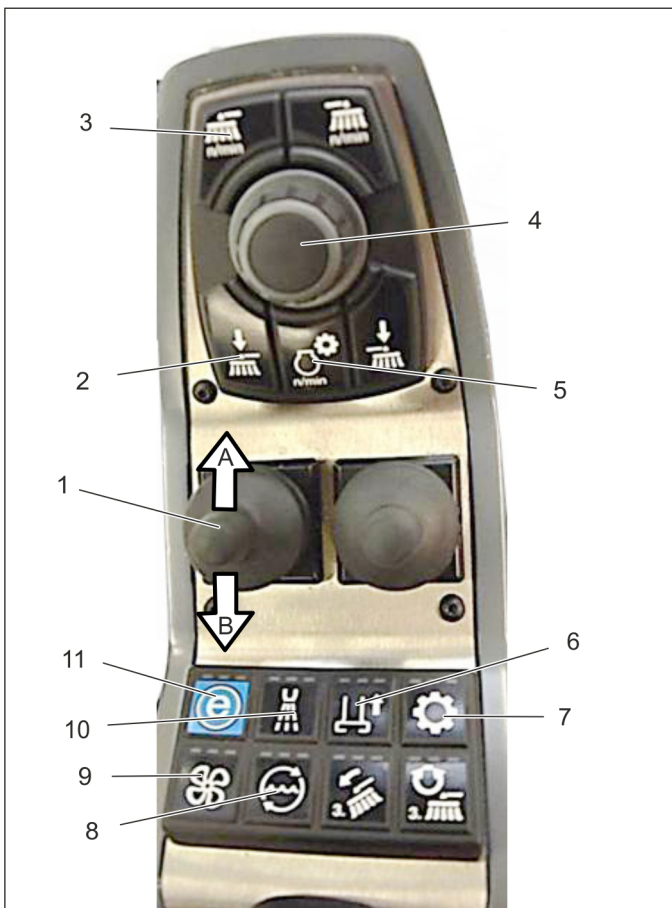
13 Sistema de barrido de dos cepillos

13.1 Conexiones hidráulicas y eléctricas



- 1 Avance cepillo
- 2 Girar cepillo izquierdo
- 3 Abertura de aspiración
- 4 Aceite de fuga
- 5 Girar cepillo derecho
- 6 Retorno
- 7 Brazo del cepillo derecho arriba/abajo
- 8 Brazo del cepillo izquierdo arriba/abajo
- 9 Enchufe de codificación detrás
- 10 Enchufe de codificación delante

13.2 Manejo



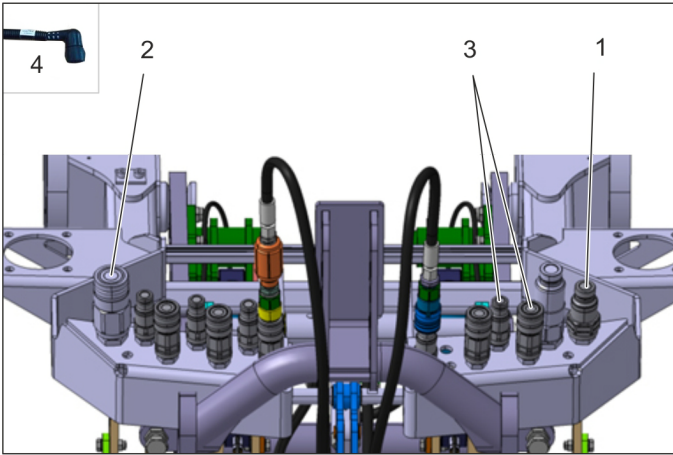
- 1 Palanca de mando brazo del cepillo *hacia delante* (A) - Posición flotante *hacia atrás* (B) - Subir el brazo del cepillo (posición flotante OFF)
- 2 Descarga de cepillos izquierda/derecha común
- 3 Regulación de la velocidad de giro ON izquierda/derecha común (cepillo de barrido)
- 4 Ajuste / almacenamiento para velocidad de giro del motor y de los cepillos y descarga de los cepillos
- 5 Velocidad de giro de trabajo 1600/2200/2500 r.p.m.
- 6 Subir/bajar boca de aspiración
- 7 Sistema hidráulico de trabajo PTO ON/OFF
- 8 Agua de recirculación ON/OFF
- 9 Ventilador aspiración on/off
- 10 Agua fresca ON/OFF
- 11 Modo Eco

Trabajo con el juego de montaje

- ➔ Seleccionar modo ECO (conecta el programa de trabajo completo)
- o
- ➔ Conectar el sistema de trabajo hidráulico PTO.
- ➔ Seleccionar regulación de la velocidad de giro (cepillo de barrido)
- ➔ Seleccionar el régimen de revoluciones del motor.
- ➔ Encender los sistemas de agua (sistema de agua fresca y de reciclado).
- ➔ Conectar el ventilador aspirador.
- ➔ Accionar la palanca de mando.
- ➔ Comenzar el trabajo

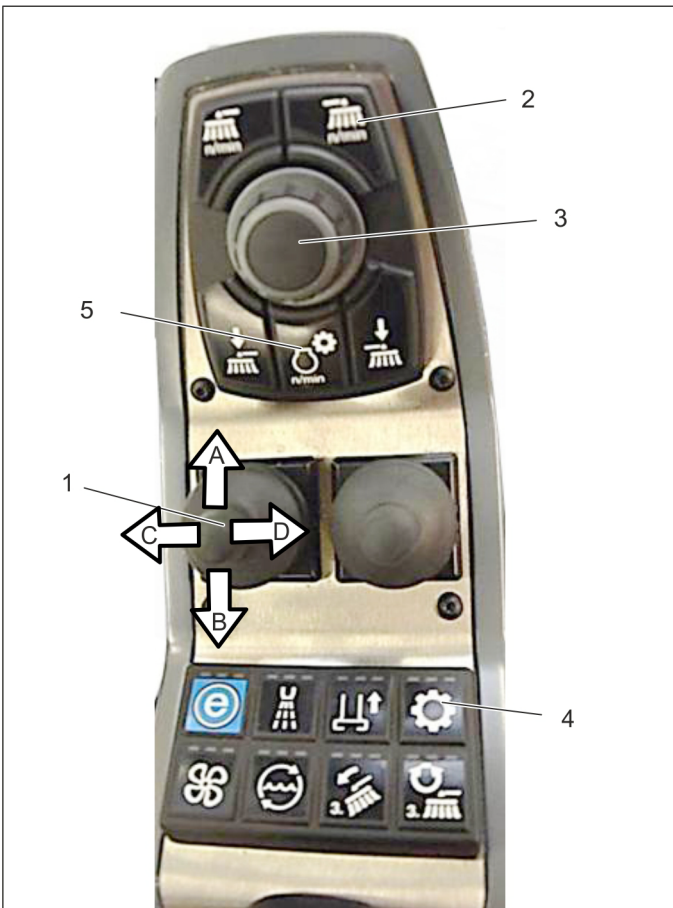
14 Máquina de barrido frontal

14.1 Conexiones hidráulicas y eléctricas



- 1 Entrada PTO (40 litros)
- 2 Retorno
- 3 Ajuste lateral
- 4 Enchufe de codificación detrás

14.2 Manejo



- 1 Palanca de mando máquina de barrido frontal
hacia delante (A) - Posición flotante
Mantener presionada aprox. 2 segundos, los cepillos de barrido se encienden
hacia atrás (B) - Subir la máquina de barrido frontal (posición flotante OFF)
hacia la izquierda (C) - Ajuste de cepillos de barrido izquierda
hacia la derecha (D) - Ajuste de cepillos de barrido derecha
- 2 Regulación de la velocidad de giro ON (máquina de barrido frontal)
- 3 Ajustes / almacenamiento
- 4 Sistema hidráulico de trabajo PTO ON/OFF
- 5 Velocidad del motor

Trabajo con el juego de montaje

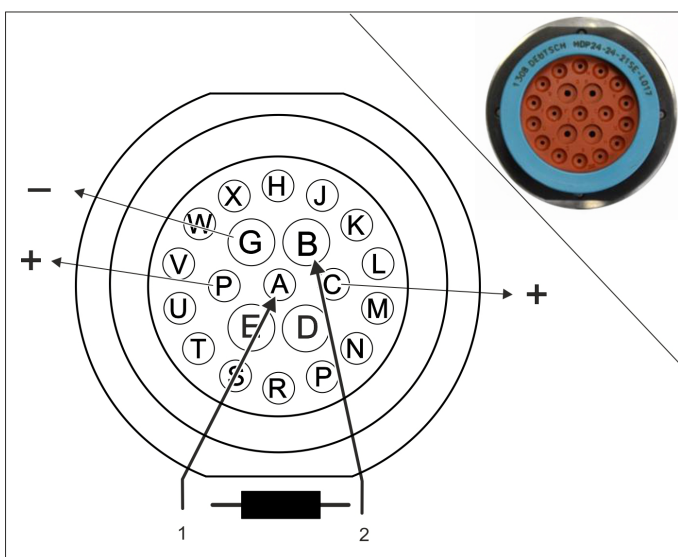
- Conectar el sistema de trabajo hidráulico PTO.
- Seleccionar regulación de la velocidad de giro (máquina de barrido frontal)
- Seleccionar el régimen de revoluciones del motor.
- Accionar la palanca de mando.
- Comenzar el trabajo

Aviso

As seguintes instruções descrevem de forma resumida a ligação e a operação de acessórios comuns numa MC 130. Para descrições suplementares sobre a operação e a instalação, consulte o manual de instruções original da MC 130 e do acessório.

1	Ficha codificadora MC 130 à frente	PT	1
2	Ficha codificadora MC 130 atrás	PT	1
3	Roçadeira, pequena (com ou sem admissão)	PT	2
4	Lâmina de corte, grande	PT	3
5	Gadaneira (80 litros)	PT	4
6	Fresadora de neve	PT	5
7	Lâmina de limpeza de neve de uma relha	PT	6
8	Lâmina de limpeza de neve com cunha	PT	7
9	Barras de limpeza com braço telescópico - 2 uni.	PT	8
10	Barras de limpeza	PT	9
11	Água quente, herbicida	PT	10
12	Esfregona	PT	11
13	Sistema de varredura de duas vassouras	PT	12
14	Varredora dianteira	PT	13

1 Ficha codificadora MC 130 à frente



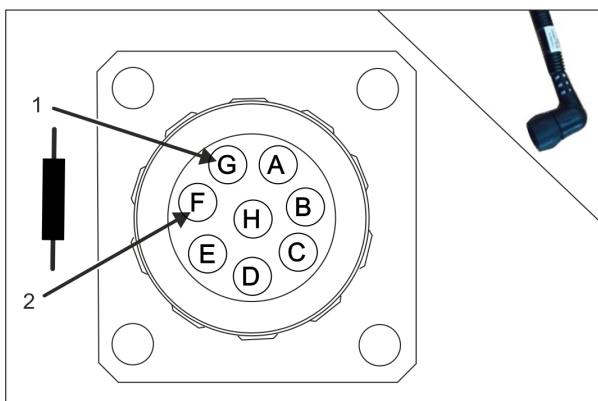
1 PINO A - Detecção

2 PINO B - Massa

→ Posicionar a resistência entre o PINO A e o PINO B.

Acessório	Ficha codificadora N.º de encomenda:
Roçadeira, pequena	4.342-027.0
Lâmina de corte, grande	4.342-028.0
Gadaneira (80 l)	4.342-024.0
Fresadora de neve	4.342-026.0
Lâmina de limpeza de neve com cunha	4.342-029.0
Lâmina de limpeza de neve de uma relha	
Sistema de limpeza	4.342-032.0
Esfregona	no kit de montagem
Sistema de varredura de duas vassouras	Padrão
Varredora dianteira	4.342-025.0

2 Ficha codificadora MC 130 atrás



1 PINO G - preto

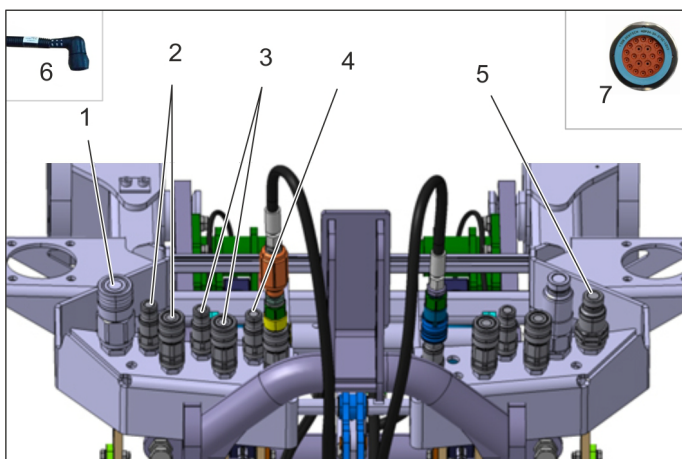
2 PINO F - branco

→ Colocar a resistência entre o PINO F e o PINO G.

Acessório	Ficha codificadora N.º de encomenda:
Recipiente de material varrido	no kit de montagem
Dispensador de montagem traseiro	4.342-031.0
Dispensador de montagem	
Barril de água com bomba	4.342-030.0

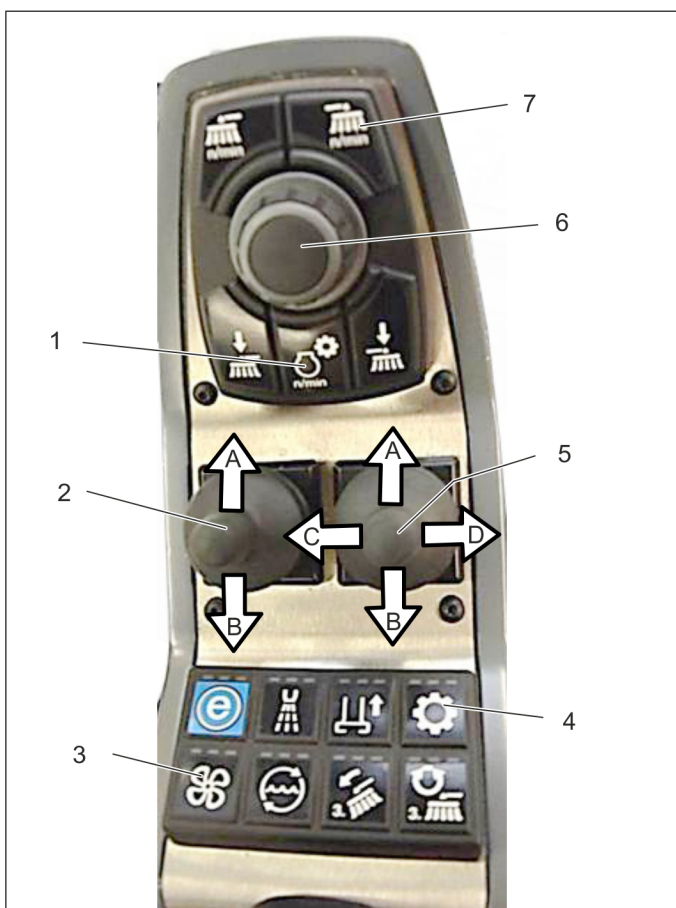
3 Roçadeira, pequena (com ou sem admissão)

3.1 Ligações hidráulicas e eléctricas



- 1 Retorno
- 2 Ajuste em altura
- 3 Função de inclinação
- 4 Óleo de fuga
- 5 Admissão PTO (40 litros)
- 6 Ficha codificadora atrás
- 7 Ficha codificadora à frente

3.2 Manuseamento



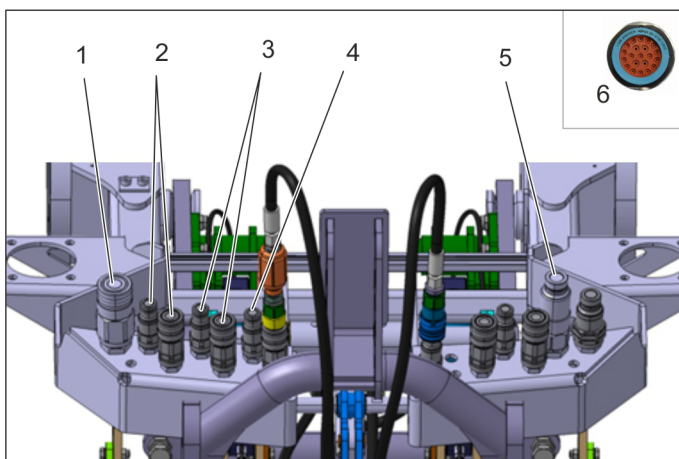
- 1 Rotações do motor
- 2 Alavanca de comando da lâmina de corte
para a frente (A) - Baixar a lâmina de corte (manter durante 2 segundos na primeira vez - posição flutuante e lâmina de corte ligadas)
para trás (B) - Levantar a lâmina de corte (posição flutuante e lâmina de corte desligadas)
- 3 Ventoinha de aspiração ligada / desligada
- 4 Sistema hidráulico de trabalho PTO ligado/desligado
- 5 Alavanca de comando da função de inclinação
para a frente (A) - Regulação em altura MÍN
para trás (A) - Regulação em altura MÁX
para a esquerda (C) - Baixar/posição flutuante
para a direita (D) - Levantar
- 6 Ajuste da velocidade de rotação/armazenamento
- 7 Regulação da velocidade de rotação ligada (lâmina de corte)

Trabalhar com o kit de montagem

- ➔ Ligar o sistema hidráulico de operação PTO.
- ➔ Seleccionar e guardar velocidade de rotação da lâmina de corte.
- ➔ Ligar a ventoinha de aspiração.
- ➔ Apenas em trabalhos com admissão: Seleccionar velocidade de rotação máxima do motor (2500 1/min)
- ➔ Accionar a alavanca de comando.
- ➔ Iniciar o trabalho.

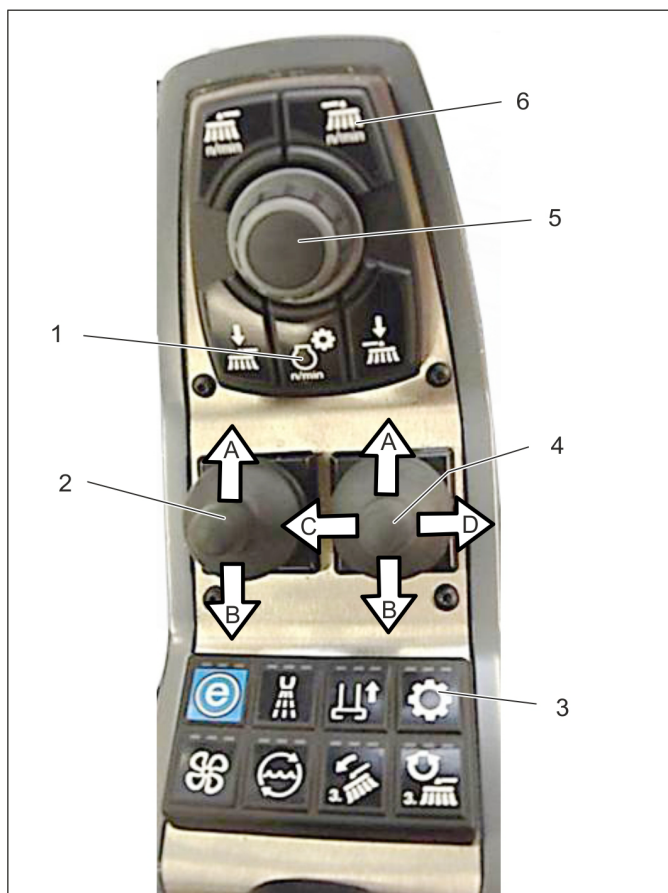
4 Lâmina de corte, grande

4.1 Ligações hidráulicas e eléctricas



- 1 Retorno
- 2 Ajuste em altura
- 3 Função de inclinação
- 4 Óleo de fuga
- 5 Admissão PTO (80 litros)
- 6 Ficha codificadora à frente

4.2 Manuseamento



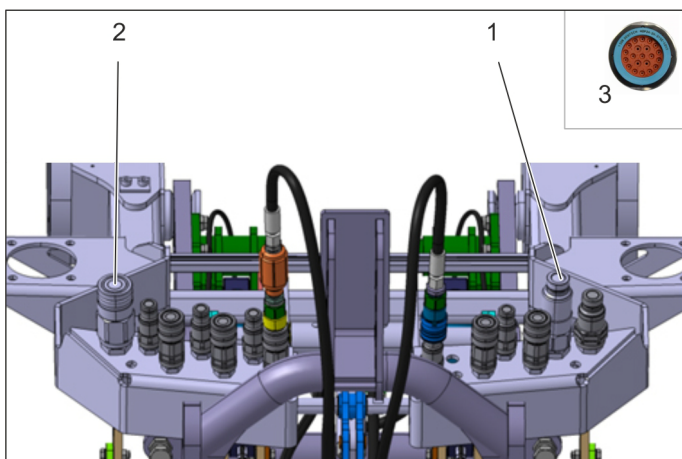
- 1 Rotações do motor
- 2 Alavanca de comando da lâmina de corte
para a frente (A) - Baixar a lâmina de corte (manter durante 2 segundos na primeira vez - posição flutuante e lâmina de corte ligadas)
para trás (B) - Levantar a lâmina de corte (posição flutuante e lâmina de corte desligadas)
- 3 Sistema hidráulico de trabalho PTO ligado/desligado
- 4 Alavanca de comando da função de inclinação
para a frente (A) - Regulação em altura MÍN
para trás (A) - Regulação em altura MÁX
para a esquerda (C) - Baixar/posição flutuante
para a direita (D) - Levantar
- 5 Ajuste da velocidade de rotação/armazenamento
- 6 Regulação da velocidade de rotação ligada (lâmina de corte)

Trabalhar com o kit de montagem

- ➔ Ligar o sistema hidráulico de operação PTO.
- ➔ Seleccionar e guardar velocidade de rotação da lâmina de corte.
- ➔ Seleccionar velocidade de rotação máxima do motor (2500 1/min)
- ➔ Accionar a alavanca de comando.
- ➔ Iniciar o trabalho.

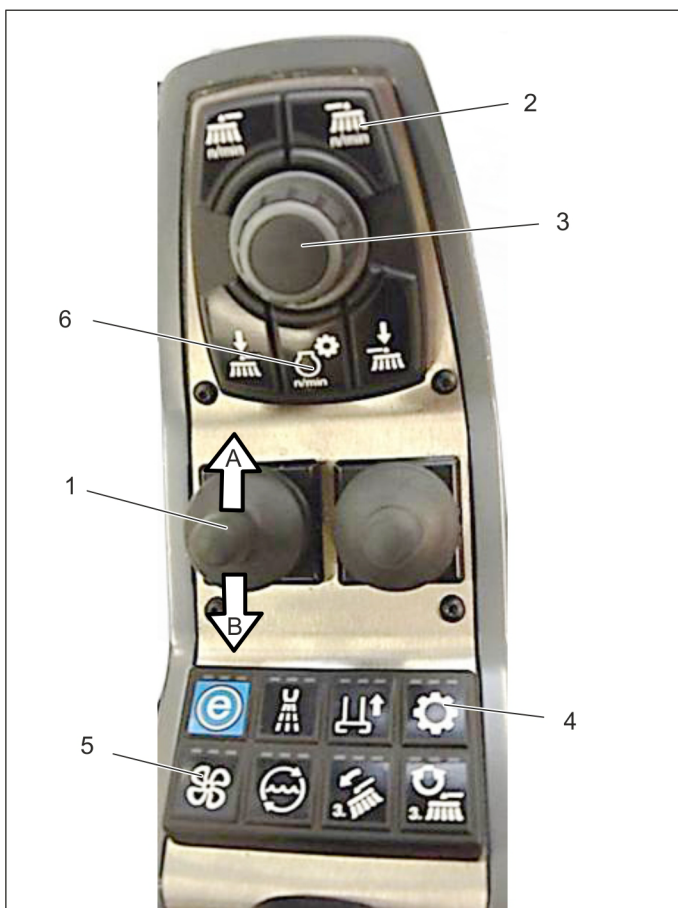
5 Gadanheira (80 litros)

5.1 Ligações hidráulicas e eléctricas



- 1 Admissão PTO (80 litros)
- 2 Retorno
- 3 Ficha codificadora à frente

5.2 Manuseamento



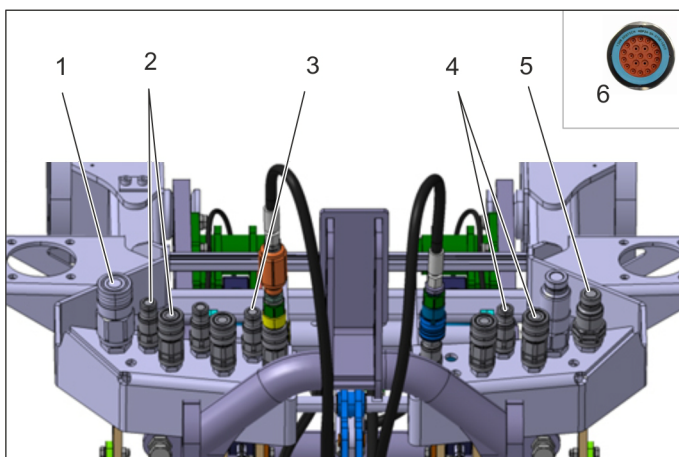
- 1 Alavanca de comando da lâmina de corte *para a frente* (A) - Baixar e ligar gadanheira *para trás* (B) - Levantar gadanheira (posição flutuante desligada)
- 2 Regulação da velocidade de rotação ligada (gadanheira)
- 3 Ajustes/armazenamento
- 4 Sistema hidráulico de trabalho PTO ligado/desligado
- 5 Gadanheira ligada/desligada (premir durante 5 segundos na primeira vez)
- 6 Rotações do motor

Trabalhar com o kit de montagem

- Ligar o sistema hidráulico de operação PTO.
- Ajustar velocidade máxima de rotação do motor.
- Accionar a alavanca de comando.
- Iniciar o trabalho.

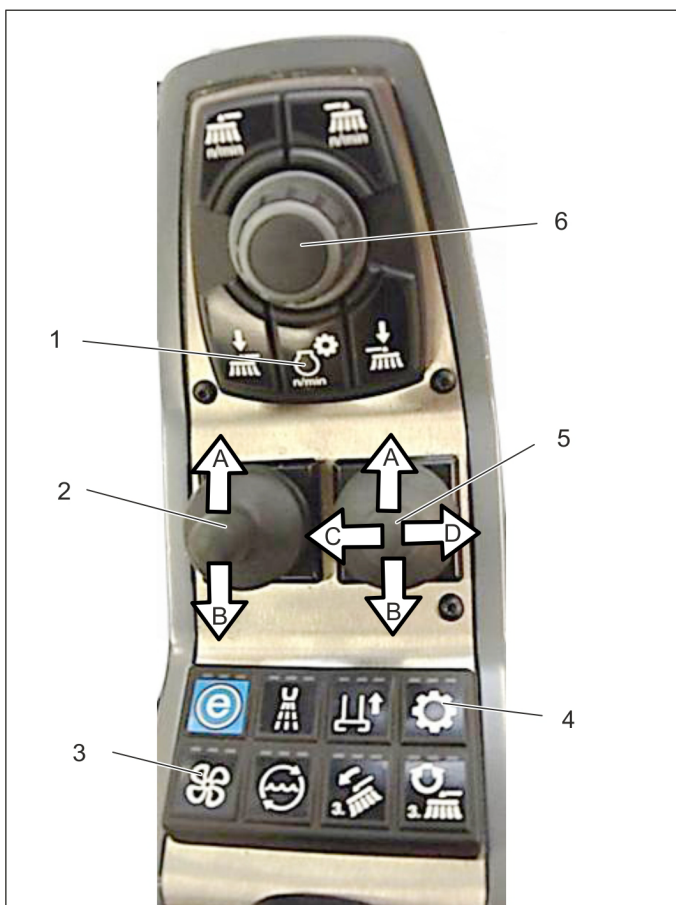
6 Fresadora de neve

6.1 Ligações hidráulicas e eléctricas



- 1 Retorno
- 2 Girar chaminé
- 3 Óleo de fuga
- 4 Chaminé ligada/desligada
- 5 Admissão PTO (40 litros)
- 6 Ficha codificadora à frente

6.2 Manuseamento



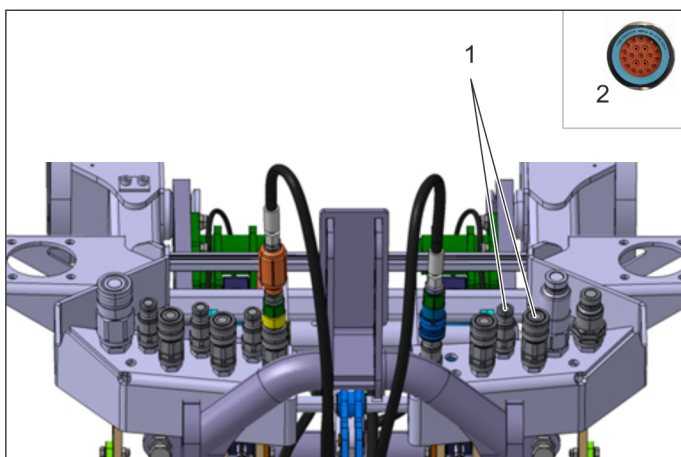
- 1 Rotações do motor
- 2 Alavanca de comando da fresadora
para a frente (A) - Baixar fresadora - posição flutuante
para trás (B) - Levantar fresadora
- 3 Fresadora ligada/desligada (premir durante 5 segundos, uma vez)
- 4 Sistema hidráulico de trabalho PTO ligado/desligado
- 5 Alavanca de comando da chaminé
para a frente (A) - Ejeção para cima
para trás (B) - Ejeção para baixo
para a esquerda (C) - Girar chaminé para a esquerda
para a direita (D) - Girar chaminé para a direita
- 6 Ajuste da velocidade de rotação/armazenamento

Trabalhar com o kit de montagem

- Ligar o sistema hidráulico de operação PTO.
- Ligar fresadora.
- Seleccionar a velocidade de rotação do motor.
- Accionar a alavanca de comando.
- Iniciar o trabalho.

7 Lâmina de limpeza de neve de uma relha

7.1 Ligações hidráulicas e eléctricas



- 1 Movimento lateral
- 2 Ficha codificadora à frente

7.2 Manuseamento



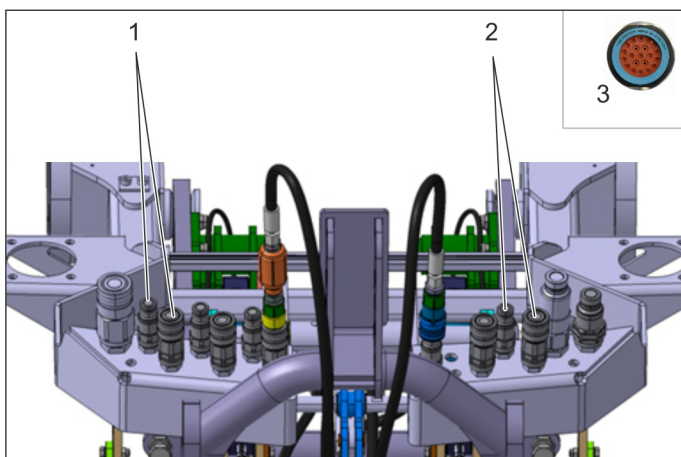
- 1 Alavanca de comando da lâmina de limpeza de neve
para a frente (A) - Baixar a lâmina de limpeza de neve (posição flutuante ligada)
mais uma vez para a frente premir e manter premido (A) - posição flutuante desligada, lâmina premida
para trás (B) - Levantar a lâmina de limpeza de neve (posição flutuante desligada)
para a esquerda (C) - Girar movimento da lâmina de limpeza de neve para a esquerda
para a direita (D) - Girar movimento da lâmina de limpeza de neve para a direita

Trabalhar com o kit de montagem

- Accionar a alavanca de comando.
- Iniciar o trabalho.

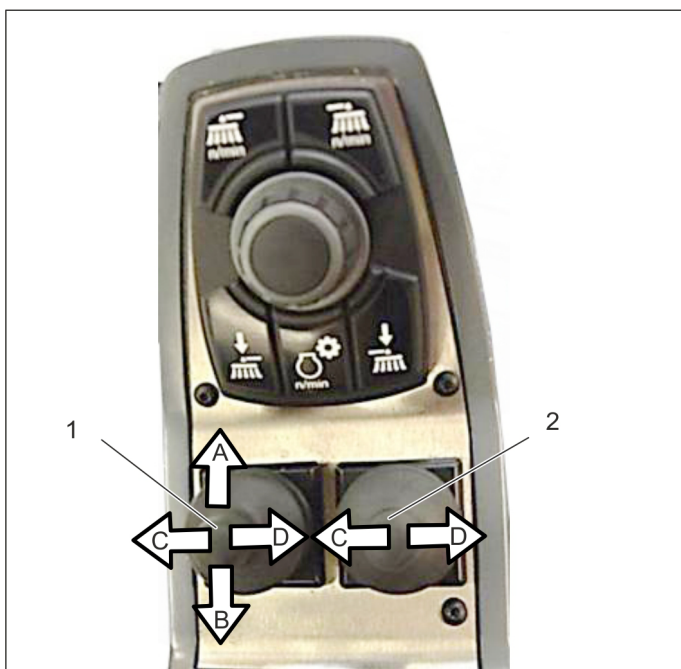
8 Lâmina de limpeza de neve com cunha

8.1 Ligações hidráulicas e eléctricas



- 1 Movimento lateral para a direita
- 2 Movimento lateral para a esquerda
- 3 Ficha codificadora à frente

8.2 Manuseamento



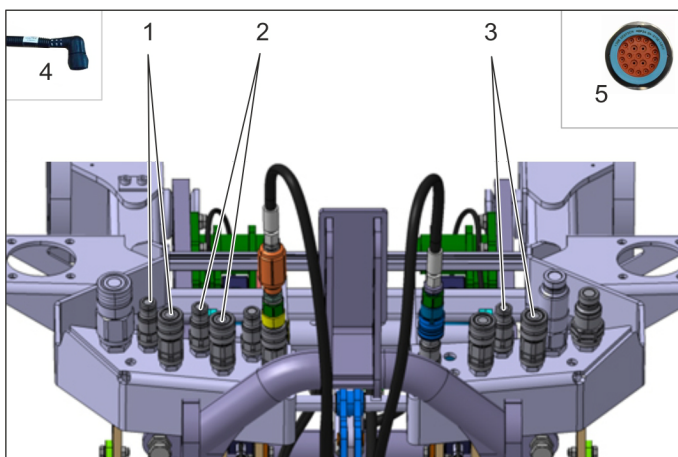
- 1 Alavanca de comando da relha esquerda + lâmina de limpeza de neve
para a frente (A) - Baixar a lâmina de limpeza de neve (posição flutuante ligada)
mais uma vez para a frente premir e manter premido (A) - posição flutuante desligada, lâmina premeida
para trás (B) - Levantar a lâmina de limpeza de neve (posição flutuante desligada)
para a esquerda (C) - Movimento da relha esquerda para fora
para a direita (C) - Movimento da relha esquerda para dentro
- 2 Alavanca de comando da relha direita
para a esquerda (C) - Movimento da relha direita para dentro
para a direita (C) - Movimento da relha direita para fora

Trabalhar com o kit de montagem

- Accionar a alavanca de comando.
- Iniciar o trabalho.

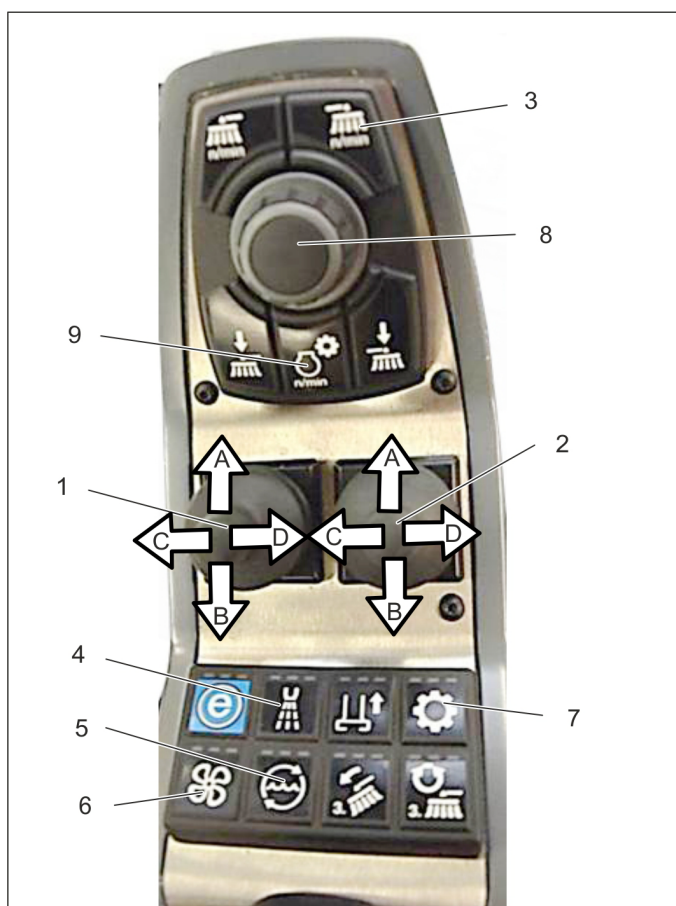
9 Barras de limpeza com braço telescópico - 2 uni.

9.1 Ligações hidráulicas e eléctricas



- 1 Baixar/levantar braço direito
 - 2 Girar braço principal
 - 3 Baixar/levantar braço esquerdo
 - 4 Ficha codificadora atrás
 - 5 Ficha codificadora à frente
- Válvula hidráulica esquerda: PINO C
Válvula hidráulica direita: PINO F
Massa: PINO G

9.2 Manuseamento



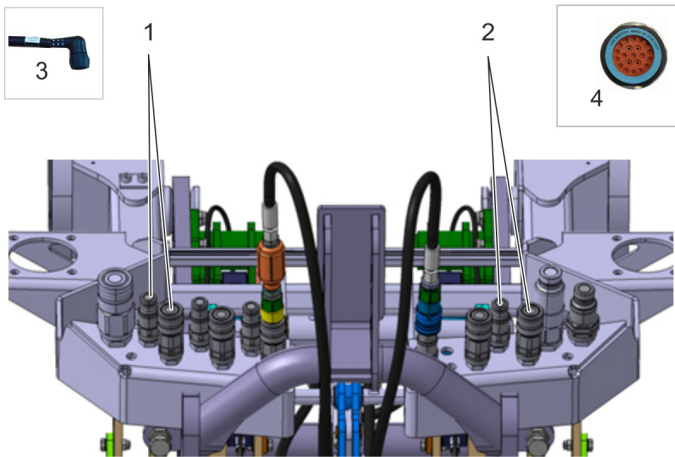
- 1 Alavanca de comando das barras de limpeza + braço esquerdo
para a frente (A) - Ajustar altura das barras de limpeza
para trás (B) - Ajustar altura das barras de limpeza
para a esquerda (C) - Braço esquerdo para fora
para a direita (D) - Braço esquerdo para dentro
- 2 Alavanca de comando das barras de limpeza/braço principal + braço direito
para a frente (A) - Girar barras de limpeza/braço principal para a esquerda
para trás (A) - Girar barras de limpeza/braço principal para a direita
para a esquerda (C) - Braço direito para dentro
para a direita (D) - Braço direito para fora
- 3 Potência da bomba de água +/-
- 4 Água no braço telescópico à direita
- 5 Água no braço telescópico à esquerda
- 6 Bomba de água ligada
- 7 Sistema hidráulico de trabalho PTO ligado/desligado
- 8 Ajuste da velocidade de rotação/armazenamento
- 9 Rotações do motor

Trabalhar com o kit de montagem

- Ligar o sistema hidráulico de operação PTO.
- Ligar a bomba de água.
- Seleccionar mangueira de água.
- Seleccionar a velocidade de rotação do motor.
- Seleccionar e guardar potência da bomba de água.
- Accionar a alavanca de comando.
- Iniciar o trabalho.

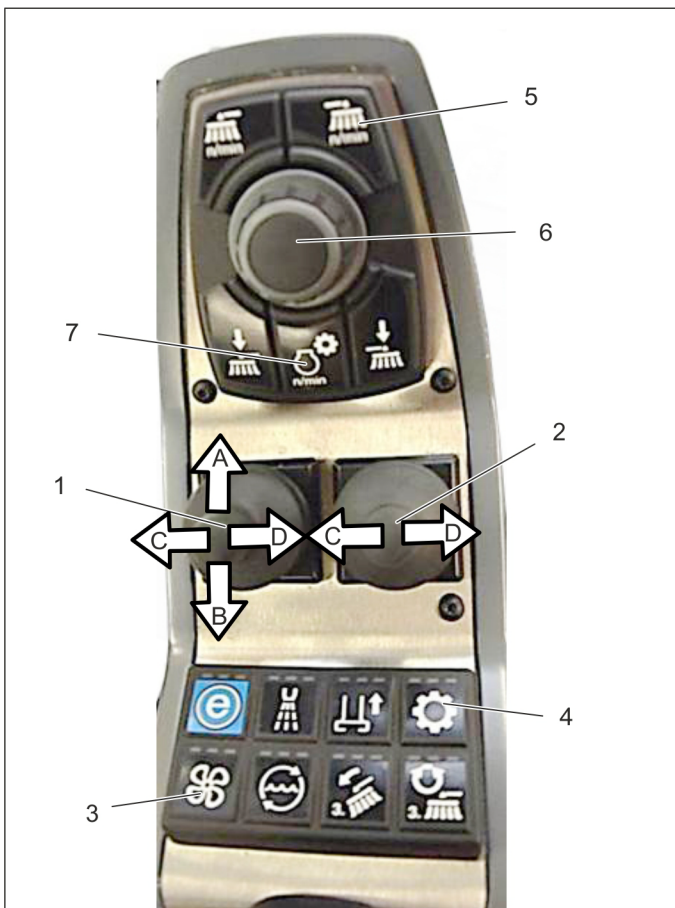
10 Barras de limpeza

10.1 Ligações hidráulicas e eléctricas



- 1 Girar barras de limpeza
- 2 Extensão das barras de limpeza
- 3 Ficha codificadora atrás
- 4 Ficha codificadora à frente

10.2 Manuseamento



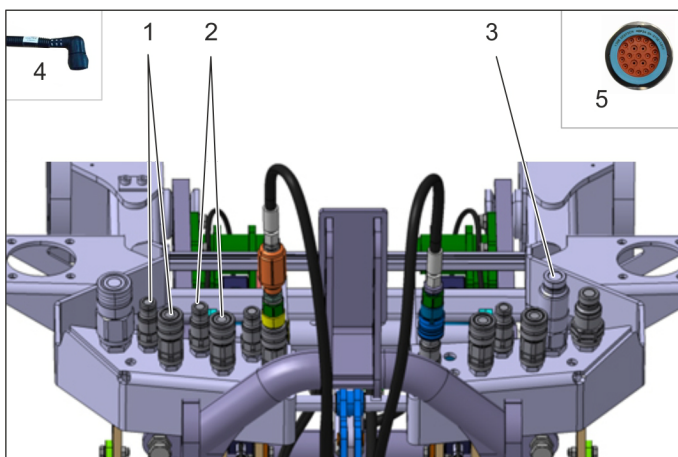
- 1 Alavanca de comando das barras de limpeza *para a frente* (A) - Baixar barras de limpeza (ajustar altura) *para trás* (B) - Levantar das barras de limpeza (ajustar altura) *para a esquerda* (C) - Girar barras de limpeza para a esquerda *para a direita* (D) - Girar barras de limpeza para a direita
- 2 Alavanca de comando para extensão das barras de limpeza *para a esquerda* (C) - Barras de limpeza, aumentar largura *para a direita* (D) - Barras de limpeza, reduzir largura
- 3 Bomba de água ligada
- 4 Sistema hidráulico de trabalho PTO ligado/desligado
- 5 Potência da bomba de água +/-
- 6 Ajustes/armazenamento
- 7 Rotações do motor

Trabalhar com o kit de montagem

- Ligar o sistema hidráulico de operação PTO.
- Ligar a bomba de água.
- Seleccionar e guardar potência da bomba de água.
- Seleccionar a velocidade de rotação do motor.
- Accionar a alavanca de comando.
- Iniciar o trabalho.

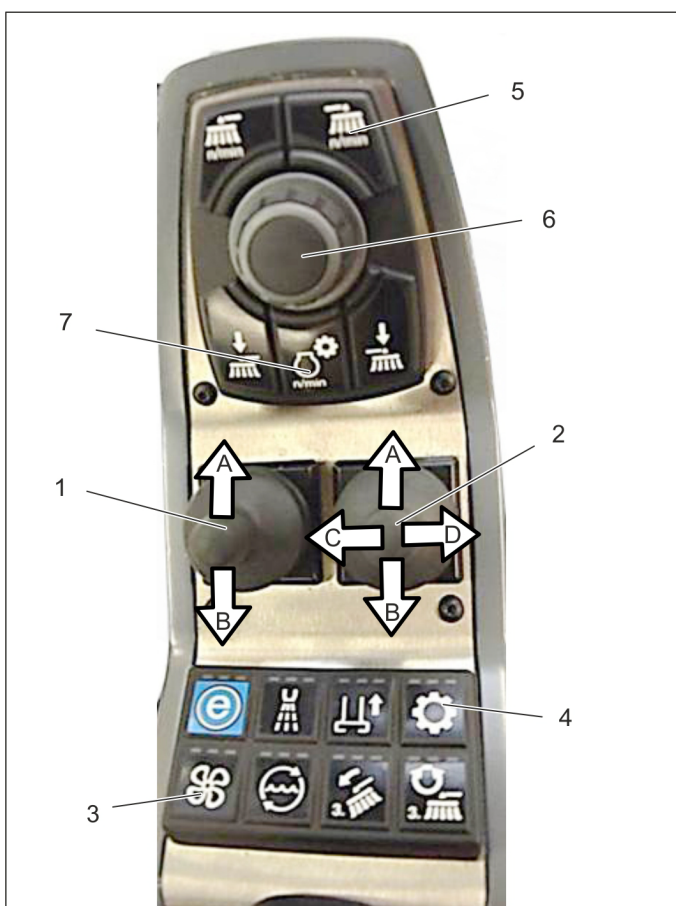
11 Água quente, herbicida

11.1 Ligações hidráulicas e eléctricas



- 1 Girar
- 2 Deslocamento lateral
- 3 Admissão PTO (80 litros)
- 4 Ficha codificadora atrás
- 5 Ficha codificadora à frente

11.2 Manuseamento



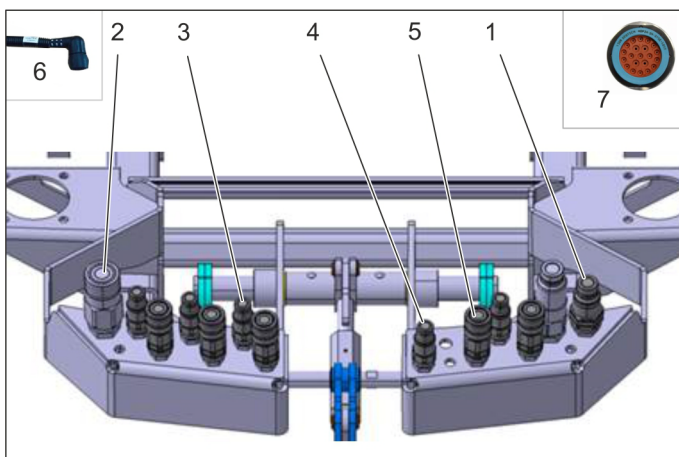
- 1 Alavanca de comando das barras de limpeza
para a frente (A) - Baixar barras de limpeza (posição flutuante)
para trás (B) - Levantar barras de limpeza (posição flutuante desligada)
- 2 Alavanca de comando
para a frente (A) - Deslocamento lateral
para trás (B) - Deslocamento lateral
para a esquerda (C) - Girar
para a direita (D) - Girar
- 3 Bomba de água ligada
- 4 Sistema hidráulico de trabalho PTO ligado (premir durante 5 segundos)
- 5 Potência da bomba de água +/-
- 6 Ajustes/armazenamento
- 7 Rotações do motor

Trabalhar com o kit de montagem

- Ligar o sistema hidráulico de operação PTO.
- Ligar a bomba de água.
- Seleccionar e guardar potência da bomba de água.
- Seleccionar a velocidade de rotação do motor.
- Accionar a alavanca de comando.
- Iniciar o trabalho.

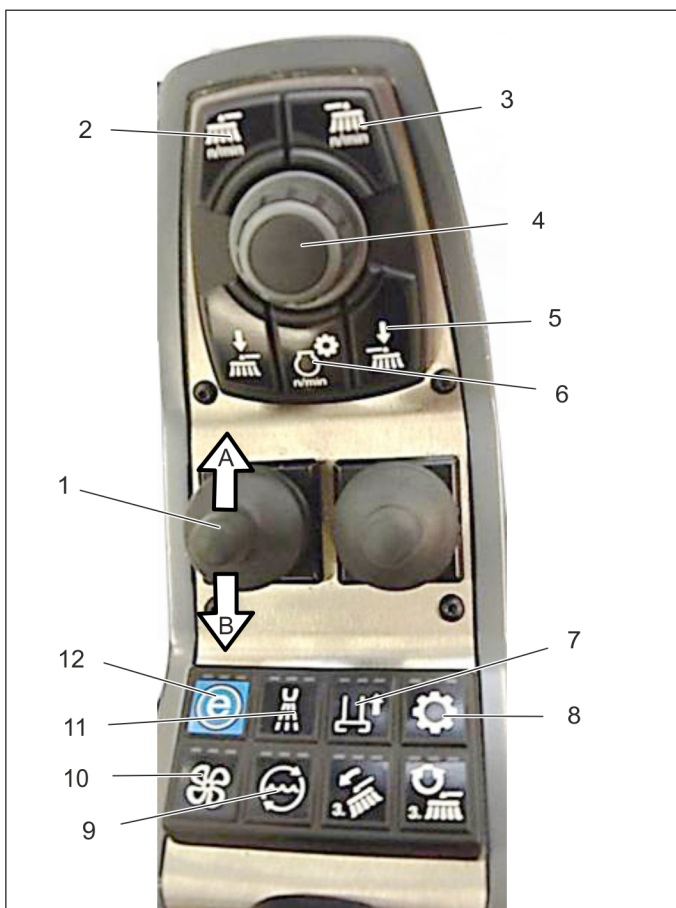
12 Esfregona

12.1 Ligações hidráulicas e eléctricas



- 1 Admissão PTO (40 litros)
- 2 Retorno
- 3 Óleo de fuga
- 4 Bocal de aspiração
- 5 Lavadora
- 6 Ficha codificadora atrás
- 7 Ficha codificadora à frente

12.2 Manuseamento



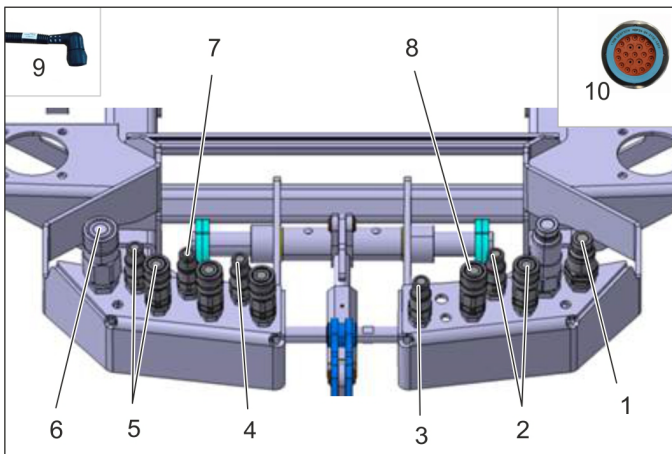
- 1 Alavanca de comando da lavadora
para a frente (A) - posição flutuante da lavadora
para trás (B) - Levantar lavadora (posição flutuante desligada)
- 2 Regulação da velocidade de rotação ligada (lavadora)
- 3 Dosagem de água
- 4 Ajuste da velocidade de rotação + regulação da pressão/armazenamento
- 5 Despressurização
- 6 Seleccionar velocidade de rotação de trabalho 1600/2200/2500 1/min
- 7 Levantar/baixar bocal de aspiração
- 8 Sistema hidráulico de trabalho PTO ligado/desligado
- 9 Sistema de circulação da água ligado/desligado
- 10 Ventoinha de aspiração ligada / desligada
- 11 Água de rede ligada/desligada
- 12 Modo Eco

Trabalhar com o kit de montagem

- Seleccionar modo ECO (liga o programa de trabalho completo).
ou
- Ligar o sistema hidráulico de operação PTO.
- Seleccionar regulação da velocidade de rotação (lavadora).
- Seleccionar a velocidade de rotação do motor.
- Ligar sistema de água.
- Ligar a ventoinha de aspiração.
- Accionar a alavanca de comando.
- Iniciar o trabalho.

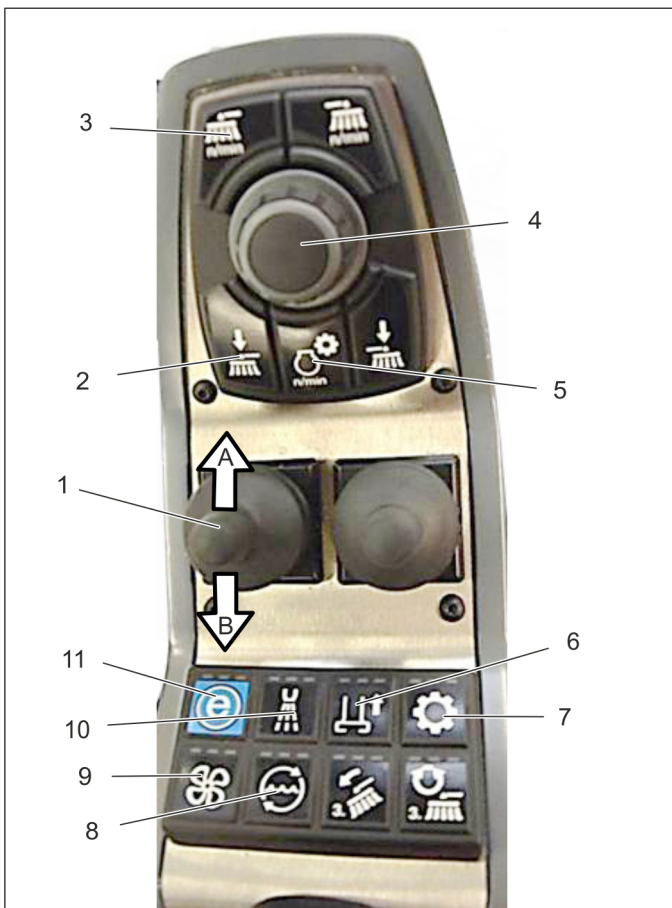
13 Sistema de varredura de duas vassouras

13.1 Ligações hidráulicas e eléctricas



- 1 Trajecto da vassoura
- 2 Girar vassoura para a esquerda
- 3 Bocal de aspiração
- 4 Óleo de fuga
- 5 Girar vassoura para a direita
- 6 Retorno
- 7 Braço da vassoura direito para cima/para baixo
- 8 Braço da vassoura esquerdo para cima/para baixo
- 9 Ficha codificadora atrás
- 10 Ficha codificadora à frente

13.2 Manuseamento



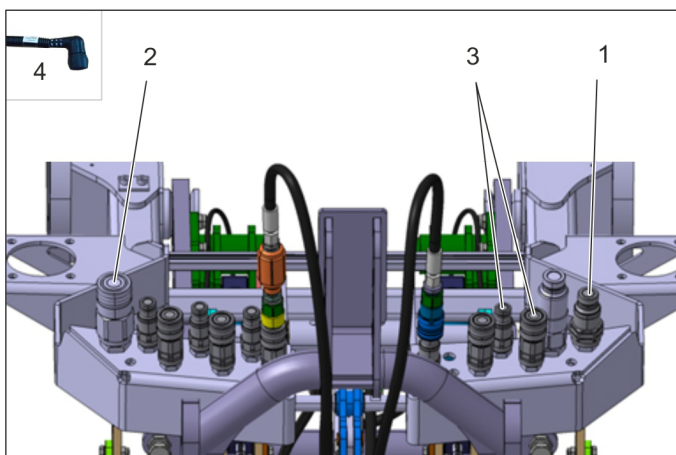
- 1 Alavanca de comando do braço da vassoura *para a frente* (A) - Posição flutuante *para trás* (B) - Levantar braço da vassoura (posição flutuante desligada)
- 2 Despressurização conjunta da vassoura à esquerda/direita
- 3 Regulação da velocidade de rotação ligada conjunta à esquerda/direita (vassoura)
- 4 Ajuste/armazenamento para velocidade de rotação do motor e da vassoura e despressurização da vassoura
- 5 Seleccionar velocidade de rotação de trabalho 1600/2200/2500 1/min
- 6 Levantar/baixar bocal de aspiração
- 7 Sistema hidráulico de trabalho PTO ligado/desligado
- 8 Água de circulação ligada/desligada
- 9 Ventoinha de aspiração ligada / desligada
- 10 Água de rede ligada/desligada
- 11 Modo Eco

Trabalhar com o kit de montagem

- Seleccionar modo ECO (liga o programa de trabalho completo).
ou
- Ligar o sistema hidráulico de operação PTO.
- Seleccionar regulação da velocidade de rotação (vassoura).
- Seleccionar a velocidade de rotação do motor.
- Ligar sistema de água (sistema de reciclagem e de água de rede).
- Ligar a ventoinha de aspiração.
- Accionar a alavanca de comando.
- Iniciar o trabalho.

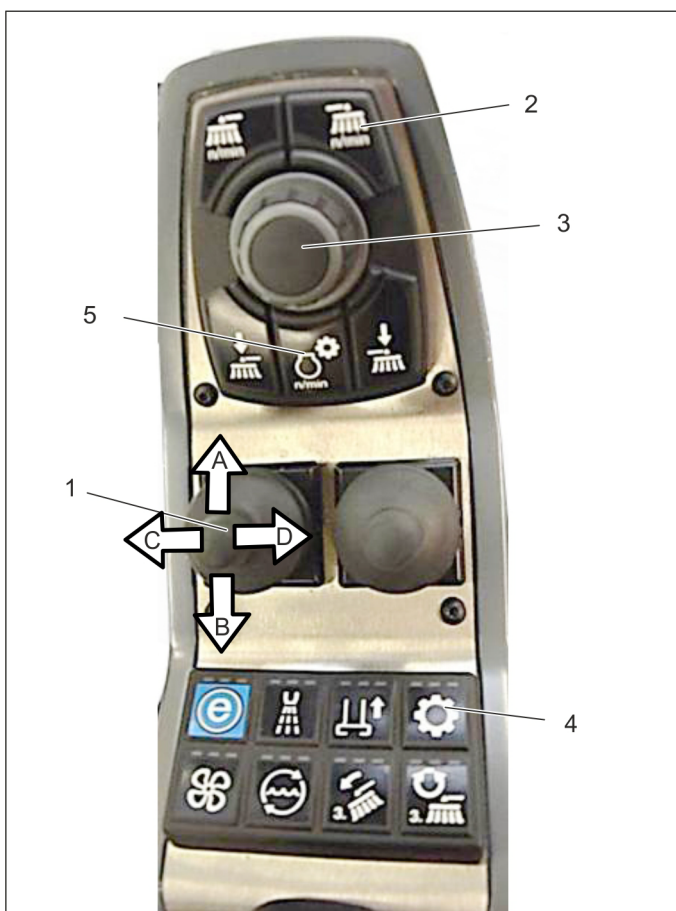
14 Varredora dianteira

14.1 Ligações hidráulicas e eléctricas



- 1 Admissão PTO (40 litros)
- 2 Retorno
- 3 Movimento lateral
- 4 Ficha codificadora atrás

14.2 Manuseamento



- 1 Alavanca de comando da varredora dianteira
para a frente (A) - Posição flutuante
Manter premido mais 2 segundos aprox., a vassoura é ligada
para trás (B) - Levantar varredora dianteira (posição flutuante desligada)
para a esquerda (C) - Movimento da varredora à esquerda
para a direita (D) - Movimento da varredora à direita
- 2 Regulação da velocidade de rotação ligada (varredora dianteira)
- 3 Ajustes/armazenamento
- 4 Sistema hidráulico de trabalho PTO ligado/desligado
- 5 Rotações do motor

Trabalhar com o kit de montagem

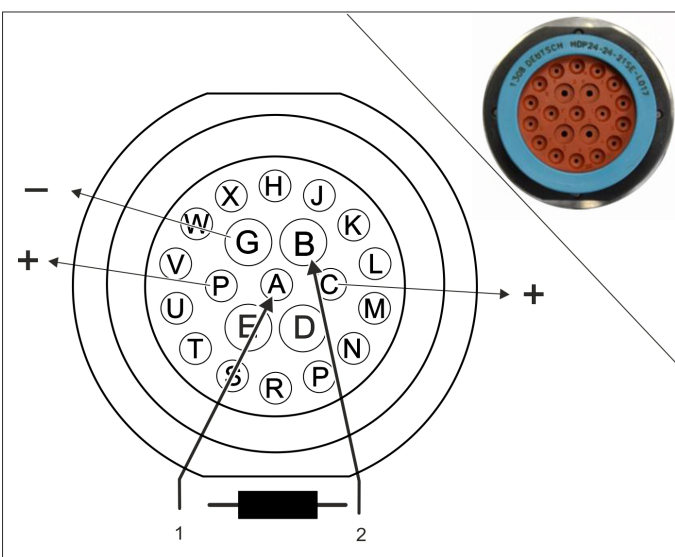
- Ligar o sistema hidráulico de operação PTO.
- Seleccionar regulação da velocidade de rotação (varredora dianteira).
- Seleccionar a velocidade de rotação do motor.
- Accionar a alavanca de comando.
- Iniciar o trabalho.

Υπόδειξη

Σε αυτό το εγχειρίδιο περιγράφονται συνοπτικά η σύνδεση και ο χειρισμός συσκευών που προσδένονται σε ένα MC 130. Αναλυτικές περιγραφές για τον χειρισμό και τη ρύθμιση θα βρείτε στα εγχειρίδια λειτουργίας του MC 130 και των αντίστοιχων συσκευών.

1	Βύσμα κωδικοποίησης MC 130 εμπρός	EL	1
2	Βύσμα κωδικοποίησης MC 130 πίσω	EL	1
3	Χορτοκοπτικό με ημικυκλικά μαχαίρια, μικρό (με/χωρίς υποδοχή)	EL	2
4	Χορτοκοπτικό, μεγάλο	EL	3
5	Χορτοκοπτικό με ράβδους (80 λίτρα)	EL	4
6	Φρέζα χιονιού	EL	5
7	Μονόυνη λεπίδα χιονιού	EL	6
8	Κωνική λεπίδα χιονιού	EL	7
9	Δοκός πλύσης με τηλεσκοπικό βραχίονα - 2X	EL	8
10	Δοκός πλύσης	EL	9
11	Καυτό νερό καταστροφέα ζιζανίων	EL	10
12	Πλατφόρμα βουρτσίσματος	EL	11
13	Σύστημα καθαρισμού με 2 σκούπες	EL	12
14	Μπροστινό σάρωθρο	EL	13

1 Βύσμα κωδικοποίησης MC 130 εμπρός



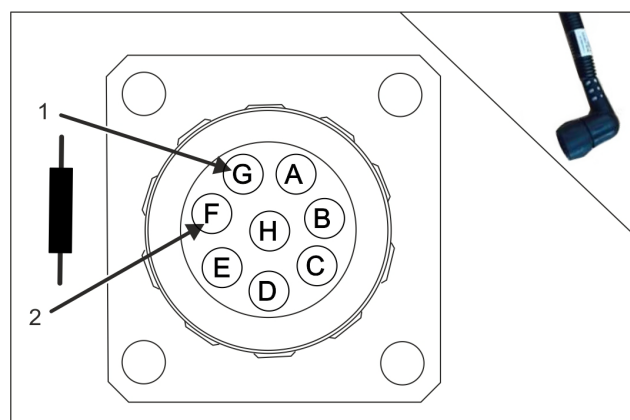
1 Ακίδα A - Αναγνώριση

2 Ακίδα B - Γείωση

→ Βάλτε την αντίσταση ανάμεσα στην ακίδα A και την ακίδα B.

Πρόσθετη συσκευή	Βύσμα κωδικοποίησης Κωδ. παραγγελίας:
Χορτοκοπτικό με ημικυκλικά μαχαίρια, μικρό	4.342-027.0
Χορτοκοπτικό, μεγάλο	4.342-028.0
Χορτοκοπτικό με ράβδους (80 l)	4.342-024.0
Φρέζα χιονιού	4.342-026.0
Κωνική λεπίδα χιονιού	4.342-029.0
Μονόυνη λεπίδα χιονιού	4.342-029.0
Σύστημα πλύσης	4.342-032.0
Πλατφόρμα βουρτσίσματος	στο πρόσθετο σετ
Σύστημα καθαρισμού με 2 σκούπες	Στάνταρ
Μπροστινό σάρωθρο	4.342-025.0

2 Βύσμα κωδικοποίησης MC 130 πίσω



1 Ακίδα G - μαύρο

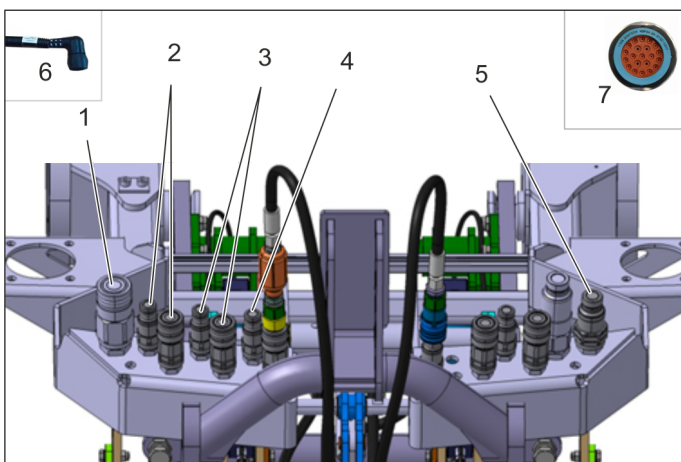
2 Ακίδα F - λευκό

→ Βάλτε την αντίσταση ανάμεσα στην ακίδα F και την ακίδα G.

Πρόσθετη συσκευή	Βύσμα κωδικοποίησης Κωδ. παραγγελίας:
Δοχείο απορριμμάτων	στο πρόσθετο σετ
Πίσω διανομέας	4.342-031.0
Επικαθήμενος διανομέας	
Βαρέλι νερού με αντλία	4.342-030.0

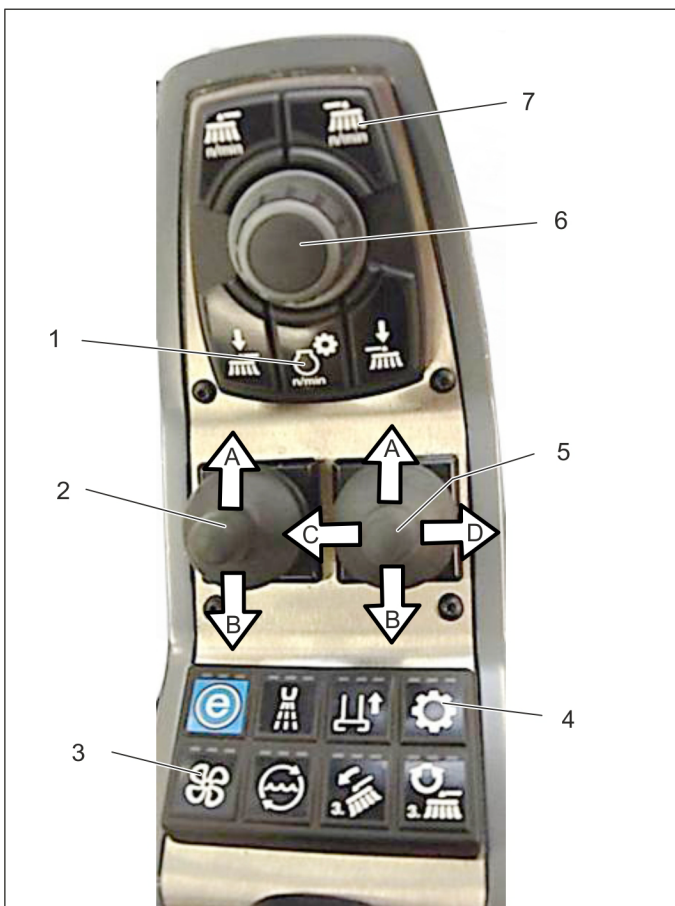
3 Χορτοκοπτικό με ημικυκλικά μαχαίρια, μικρό (με/χωρίς υποδοχή)

3.1 Υδραυλικές και ηλεκτρικές συνδέσεις



- 1 Αντίστροφη ροή
- 2 Ρύθμιση ύψους
- 3 Λειτουργία ανατροπής
- 4 Λάδι διαρροής
- 5 Παροχή PTO (40 λίτρα)
- 6 Βύσμα κωδικοποίησης πίσω
- 7 Βύσμα κωδικοποίησης εμπρός

3.2 Χειρισμός



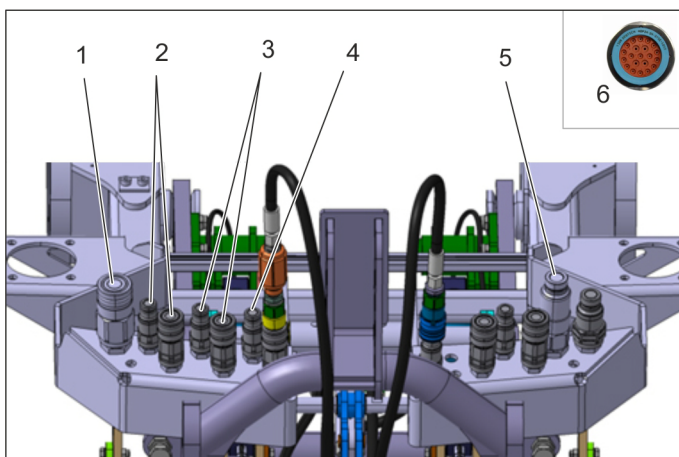
- 1 Αριθμός στροφών κινητήρα
- 2 Μοχλός χειρισμού χορτοκοπτικού
προς τα εμπρός (A) - Κατέβασμα χορτοκοπτικού (πρώτα κράτημα 2 δευτερόλεπτα - θέση πλεύσης και χορτοκοπτικό on)
προς τα πίσω (B) - Ανέβασμα χορτοκοπτικού (θέσης πλεύσης και χορτοκοπτικό off)
- 3 Φυσητήρας αναρρόφησης ενεργός/ανενεργός
- 4 Υδραυλικό σύστημα εργασίας PTO on/off
- 5 Μοχλός χειρισμού ανατροπής
προς τα εμπρός (A) - Ρύθμιση ύψους MIN
προς τα πίσω (B) - Ρύθμιση ύψους MAX
προς τα αριστερά (C) - Κατέβασμα/Θέση πλεύσης
προς τα δεξιά (D) - Ανέβασμα
- 6 Ρύθμιση στροφών / Αποθήκευση
- 7 Αυτορύθμιση στροφών on (χορτοκοπτικό)

Εργασίες με το πρόσθετο σετ

- Ενεργοποιήστε το υδραυλικό σύστημα δυναμοδότη.
- Επιλέξτε και αποθηκεύστε τις στροφές χορτοκοπτικού.
- Ενεργοποιήστε τον φυσητήρα αναρρόφησης.
- Μόνο για εργασίες με υποδοχή: Επιλέξτε τις μέγιστες στροφές κινητήρα (2500 σ.α.λ.)
- Χειριστείτε τον μοχλό χειρισμού.
- Αρχίστε με την εργασία.

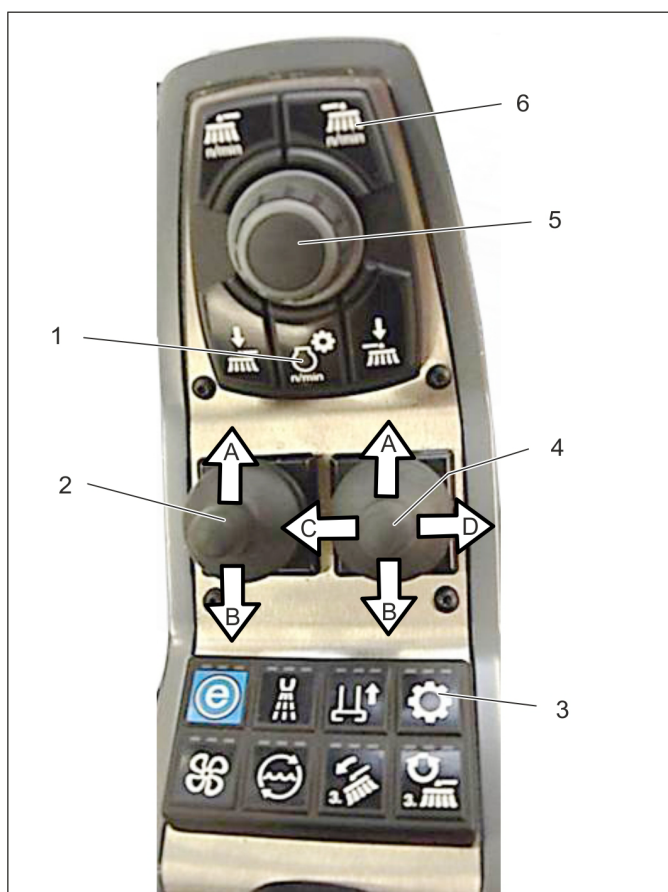
4 Χορτοκοπτικό, μεγάλο

4.1 Υδραυλικές και ηλεκτρικές συνδέσεις



- 1 Αντίστροφη ροή
- 2 Ρύθμιση ύψους
- 3 Λειτουργία ανατροπής
- 4 Λάδι διαρροής
- 5 Παροχή PTO (80 λίτρα)
- 6 Βύσμα κωδικοποίησης εμπρός

4.2 Χειρισμός



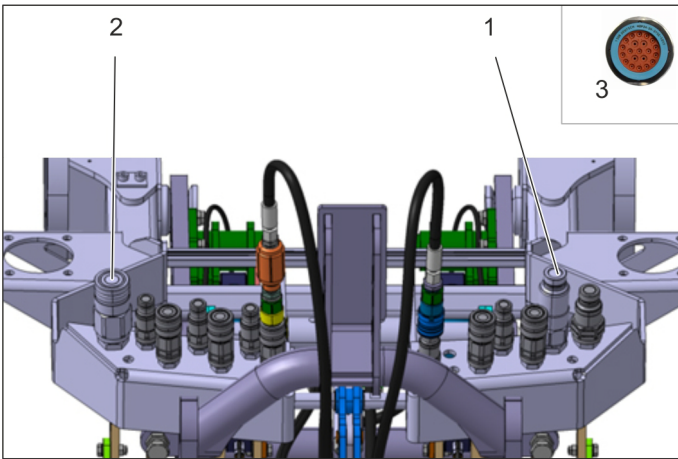
- 1 Αριθμός στροφών κινητήρα
- 2 Μοχλός χειρισμού χορτοκοπτικού
προς τα εμπρός (A) - Κατέβασμα χορτοκοπτικού (πρώτα κράτημα 2 δευτερόλεπτα - θέση πλεύσης και χορτοκοπτικό on)
προς τα πίσω (B) - Ανέβασμα χορτοκοπτικού (θέσης πλεύσης και χορτοκοπτικό off)
- 3 Υδραυλικό σύστημα εργασίας PTO on/off
- 4 Μοχλός χειρισμού ανατροπής
προς τα εμπρός (A) - Ρύθμιση ύψους MIN
προς τα πίσω (B) - Ρύθμιση ύψους MAX
προς τα αριστερά (C) - Κατέβασμα/Θέση πλεύσης
προς τα δεξιά (D) - Ανέβασμα
- 5 Ρύθμιση στροφών / Αποθήκευση
- 6 Αυτορύθμιση στροφών on (χορτοκοπτικό)

Εργασίες με το πρόσθετο σετ

- Ενεργοποιήστε το υδραυλικό σύστημα δυναμοδότη.
- Επιλέξτε και αποθηκεύστε τις στροφές χορτοκοπτικού.
- Επιλέξτε τις μέγιστες στροφές κινητήρα (2500 σ.α.λ.)
- Χειριστείτε τον μοχλό χειρισμού.
- Αρχίστε με την εργασία.

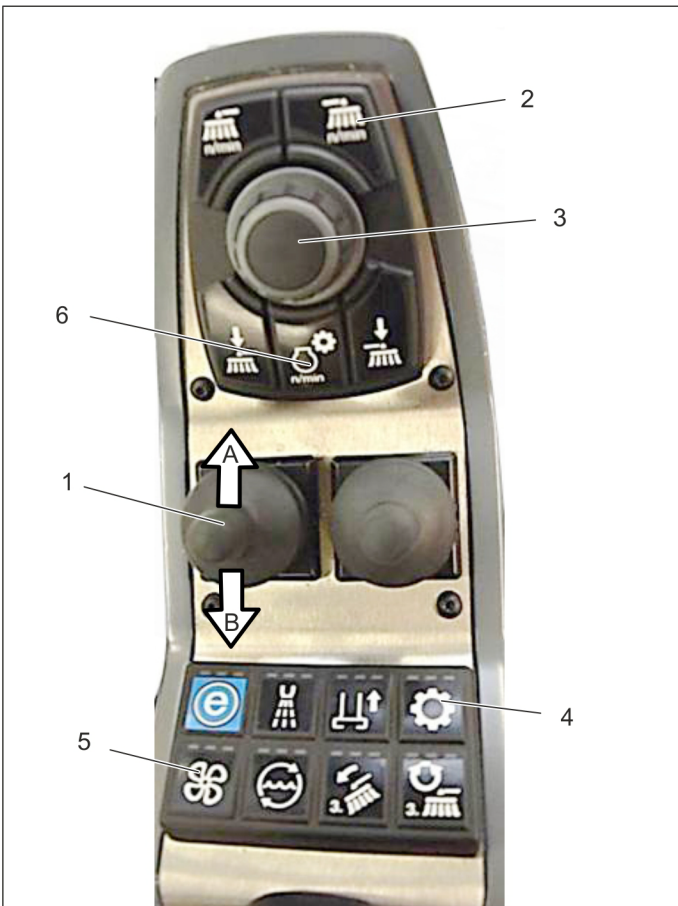
5 Χορτοκοπτικό με ράβδους (80 λίτρα)

5.1 Υδραυλικές και ηλεκτρικές συνδέσεις



- 1 Παροχή PTO (80 λίτρα)
- 2 Αντίστροφη ροή
- 3 Βύσμα κωδικοποίησης εμπρός

5.2 Χειρισμός



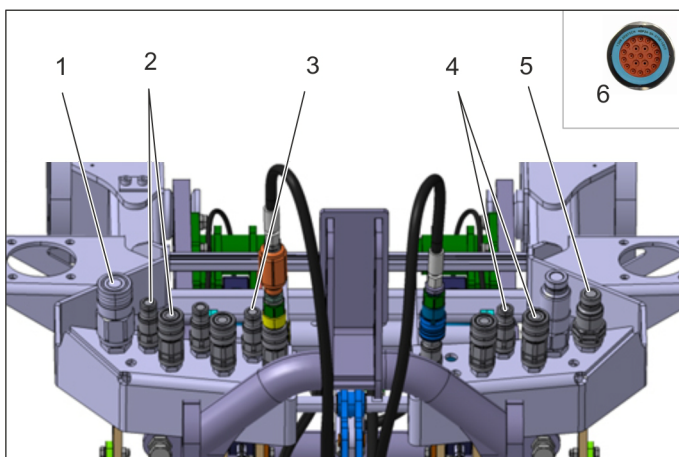
- 1 Μοχλός χειρισμού χορτοκοπτικού προς τα εμπρός (A) - Κατέβασμα και ενεργοποίηση χορτοκοπτικού ράβδων προς τα πίσω (B) - Ανέβασμα χορτοκοπτικού ράβδων (απενεργοποίηση θέσης πλευσης)
- 2 Αυτορύθμιση στροφών οπ (χορτοκοπτικό ράβδων)
- 3 Ρυθμίσεις / Αποθήκευση
- 4 Υδραυλικό σύστημα εργασίας PTO on/off
- 5 Χορτοκοπτικό on/off (πάτημα 5 δευτερόλεπτα, πρώτη φορά)
- 6 Αριθμός στροφών κινητήρα

Εργασίες με το πρόσθετο σετ

- Ενεργοποιήστε το υδραυλικό σύστημα δυναμοδότη.
- Ρυθμίστε τις μέγιστες στροφές κινητήρα.
- Χειριστείτε τον μοχλό χειρισμού.
- Αρχίστε με την εργασία.

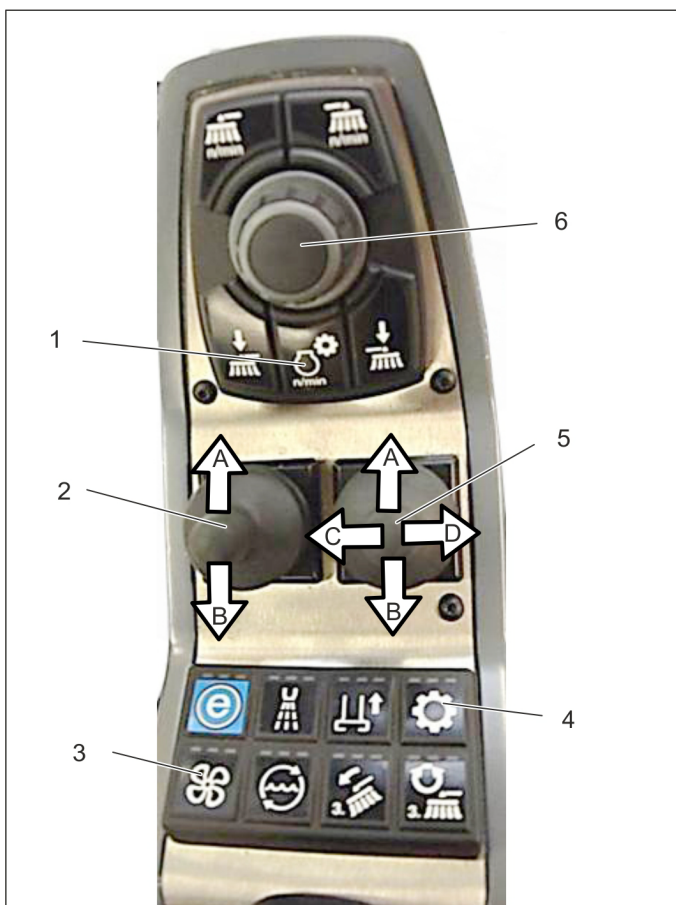
6 Φρέζα χιονιού

6.1 Υδραυλικές και ηλεκτρικές συνδέσεις



- 1 Αντίστροφη ροή
- 2 Στρέψη καπνοδόχου
- 3 Λάδι διαρροής
- 4 Καπνοδόχος επάνω/κάτω
- 5 Παροχή ΡΤΟ (40 λίτρα)
- 6 Βύσμα κωδικοποίησης εμπρός

6.2 Χειρισμός



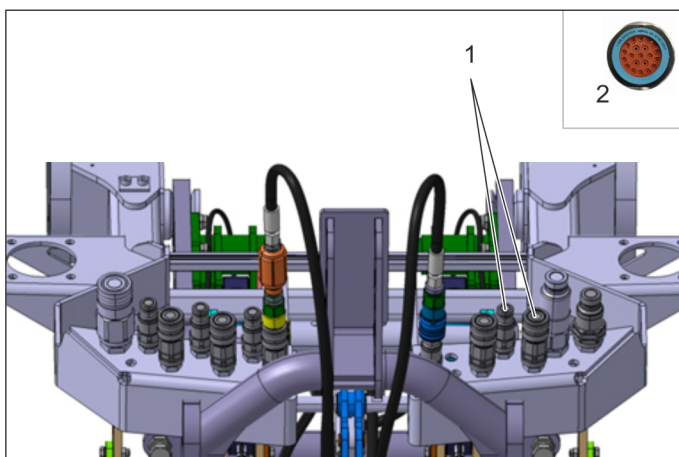
- 1 Αριθμός στροφών κινητήρα
- 2 Μοχλός χειρισμού φρέζας
προς τα εμπρός (A) - Κατέβασμα φρέζας - θέση πλεύσης
προς τα πίσω (B) - Ανέβασμα φρέζας
- 3 Φρέζα on/off (πάτημα 5 δευτερόλεπτα, πρώτη φορά)
- 4 Υδραυλικό σύστημα εργασίας ΡΤΟ on/off
- 5 Μοχλός χειρισμού καπνοδόχου
προς τα εμπρός (A) - Εκτίναξη επάνω
προς τα πίσω (B) - Εκτίναξη κάτω
προς τα αριστερά (C) - Στρέψη καπνοδόχου αριστερά
προς τα δεξιά (D) - Στρέψη καπνοδόχου δεξιά
- 6 Ρύθμιση στροφών / Αποθήκευση

Εργασίες με το πρόσθετο σετ

- Ενεργοποιήστε το υδραυλικό σύστημα δυναμοδότη.
- Ενεργοποιήστε τη φρέζα.
- Επιλέξτε τις στροφές του κινητήρα.
- Χειριστείτε τον μοχλό χειρισμού.
- Αρχίστε με την εργασία.

7 Μονόυνη λεπίδα χιονιού

7.1 Υδραυλικές και ηλεκτρικές συνδέσεις



- 1 Πλαϊνή μετατόπιση
- 2 Βύσμα κωδικοποίησης εμπρός

7.2 Χειρισμός



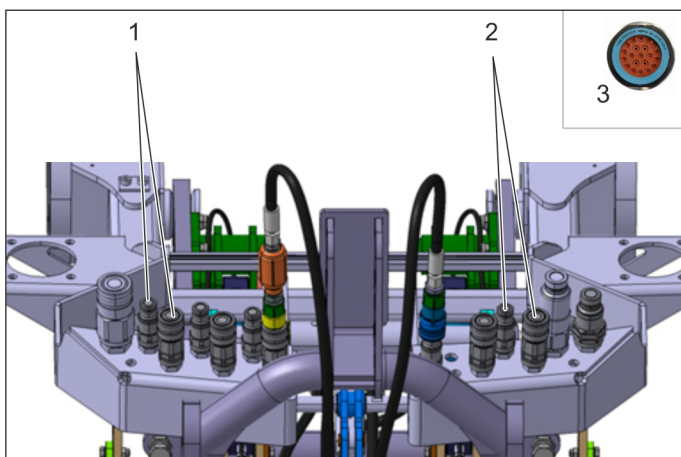
- 1 Μοχλός χειρισμού λεπίδας χιονιού
προς τα εμπρός (A) - Κατέβασμα λεπίδας χιονιού (θέση πλεύσης on)
πάλι προς τα εμπρός πάτημα και κράτημα (A) - Θέση πλεύσης off, λεπίδα πιεσμένη
προς τα πίσω (B) - Ανέβασμα λεπίδας χιονιού (θέση πλεύσης off)
προς τα αριστερά (C) - Μετατόπιση λεπίδας χιονιού αριστερά
προς τα δεξιά (D) - Μετατόπιση λεπίδας χιονιού δεξιά

Εργασίες με το πρόσθετο σετ

- Χειριστείτε τον μοχλό χειρισμού.
- Αρχίστε με την εργασία.

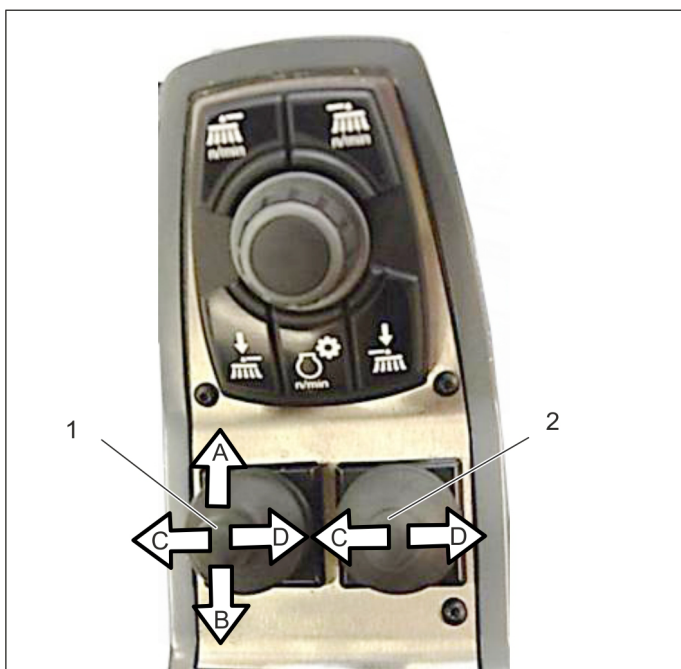
8 Κωνική λεπίδα χιονιού

8.1 Υδραυλικές και ηλεκτρικές συνδέσεις



- 1 Μετατόπιση δεξιά
- 2 Μετατόπιση αριστερά
- 3 Βύσμα κωδικοποίησης εμπρός

8.2 Χειρισμός



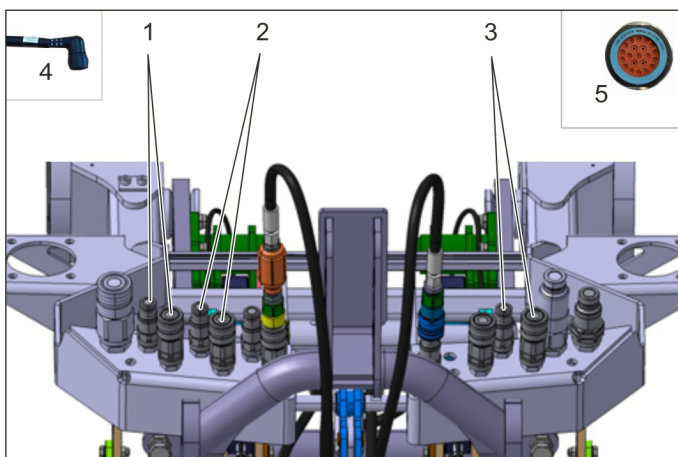
- 1 Μοχλός χειρισμού αριστερού πτερυγίου + λεπίδας χιονιού
προς τα εμπρός (A) - Κατέβασμα λεπίδας χιονιού (θέση πλεύσης on)
πάλι προς τα εμπρός πάτημα και κράτημα (A) - Θέση πλεύσης off, λεπίδα πιεσμένη
προς τα πίσω (B) - Ανέβασμα λεπίδας χιονιού (θέση πλεύσης off)
προς τα αριστερά (C) - Μετατόπιση αριστερού πτερυγίου έξω
προς τα δεξιά (D) - Μετατόπιση αριστερού πτερυγίου μέσα
- 2 Μοχλός χειρισμού δεξιού πτερυγίου
προς τα αριστερά (D) - Μετατόπιση δεξιού πτερυγίου μέσα
προς τα δεξιά (D) - Μετατόπιση δεξιού πτερυγίου έξω

Εργασίες με το πρόσθετο σετ

- Χειριστείτε τον μοχλό χειρισμού.
- Αρχίστε με την εργασία.

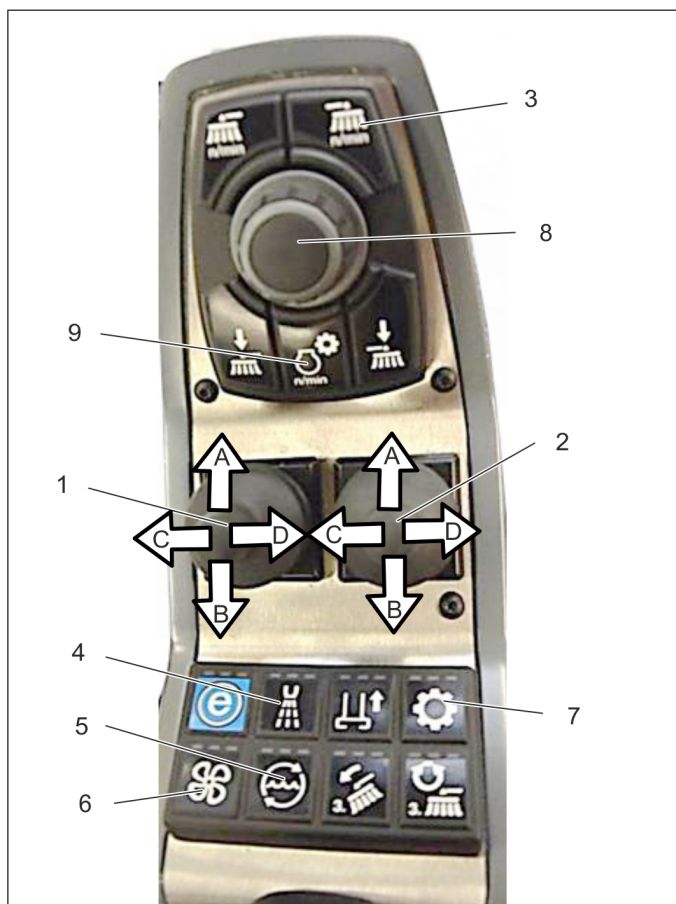
9 Δοκός πλύσης με τηλεσκοπικό βραχίονα - 2X

9.1 Υδραυλικές και ηλεκτρικές συνδέσεις



- 1 Κατέβασμα / ανέβασμα δεξιού βραχίονα
 - 2 Στρέψη κύριου βραχίονα
 - 3 Κατέβασμα / ανέβασμα αριστερού βραχίονα
 - 4 Βύσμα κωδικοποίησης πίσω
 - 5 Βύσμα κωδικοποίησης εμπρός
- Βαλβίδα νερού αριστερά: Ακίδα C
Βαλβίδα νερού δεξιά: Ακίδα F
Γείωση: Ακίδα G

9.2 Χειρισμός



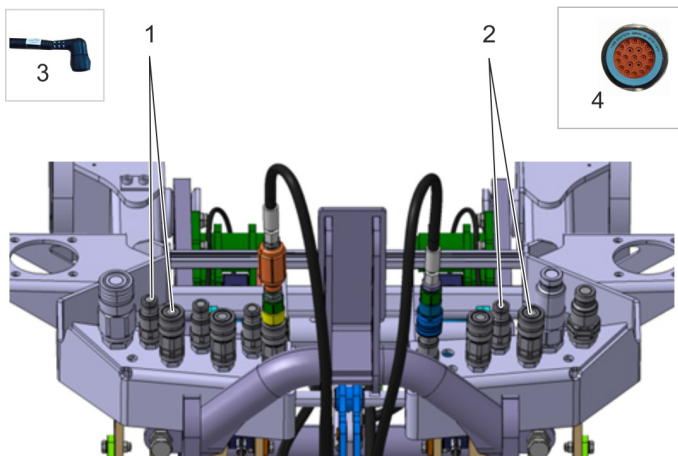
- 1 Μοχλός χειρισμού δοκού πλύσης + αριστερού βραχίονα
προς τα εμπρός (A) - Ρύθμιση ύψους δοκού πλύσης
προς τα πίσω (B) - Ρύθμιση ύψους δοκού πλύσης
προς τα αριστερά (C) - Αριστερός βραχίονας έξω
προς τα δεξιά (D) - Αριστερός βραχίονας μέσα
- 2 Μοχλός χειρισμού δοκού πλύσης/κύριου βραχίονα + δεξιού βραχίονα
προς τα εμπρός (A) - Στρέψη δοκού πλύσης/κύριου βραχίονα αριστερά
προς τα πίσω (B) - Στρέψη δοκού πλύσης/κύριου βραχίονα δεξιά
προς τα αριστερά (C) - Δεξιός βραχίονας μέσα
προς τα δεξιά (D) - Δεξιός βραχίονας έξω
- 3 Ισχύς αντλίας νερού +/-
- 4 Νερό Τηλεσκοπικός βραχίονας δεξιά
- 5 Νερό Τηλεσκοπικός βραχίονας αριστερά
- 6 Αντλία νερού on
- 7 Υδραυλικό σύστημα εργασίας PTO on/off
- 8 Ρύθμιση στροφών / Αποθήκευση
- 9 Αριθμός στροφών κινητήρα

Εργασίες με το πρόσθετο σετ

- Ενεργοποιήστε το υδραυλικό σύστημα δυναμοδότη.
- Ενεργοποιήστε την αντλία νερού.
- Επιλέξτε ενεργοποίηση νερού.
- Επιλέξτε τις στροφές του κινητήρα.
- Επιλέξτε και αποθηκεύστε την ισχύ αντλίας νερού.
- Χειριστείτε τον μοχλό χειρισμού.
- Αρχίστε με την εργασία.

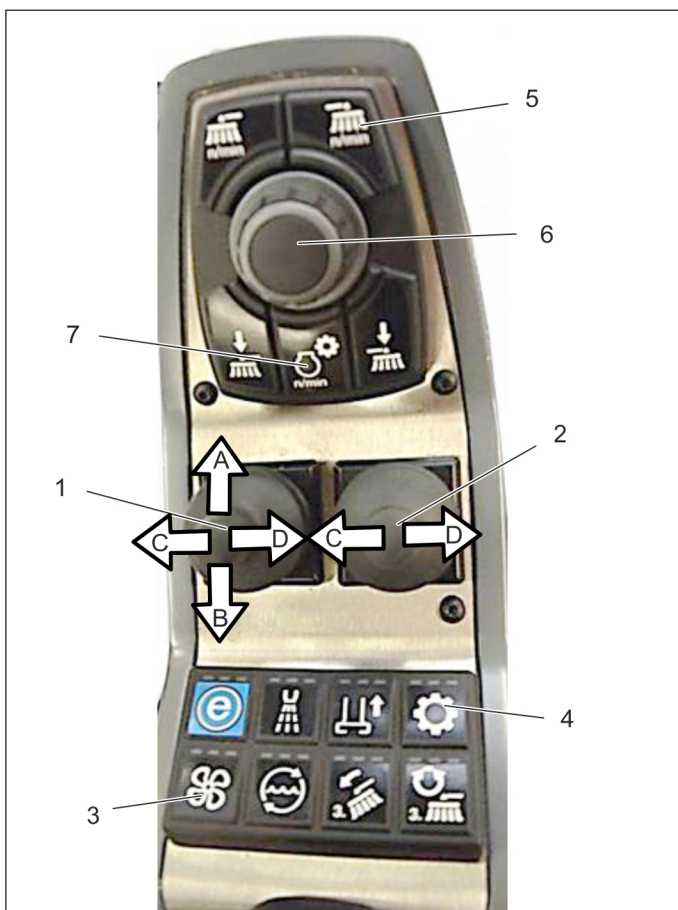
10 Δοκός πλύσης

10.1 Υδραυλικές και ηλεκτρικές συνδέσεις



- 1 Στρέψη δοκού πλύσης
- 2 Διαπλάτυνση δοκού πλύσης
- 3 Βύσμα κωδικοποίησης πίσω
- 4 Βύσμα κωδικοποίησης εμπρός

10.2 Χειρισμός



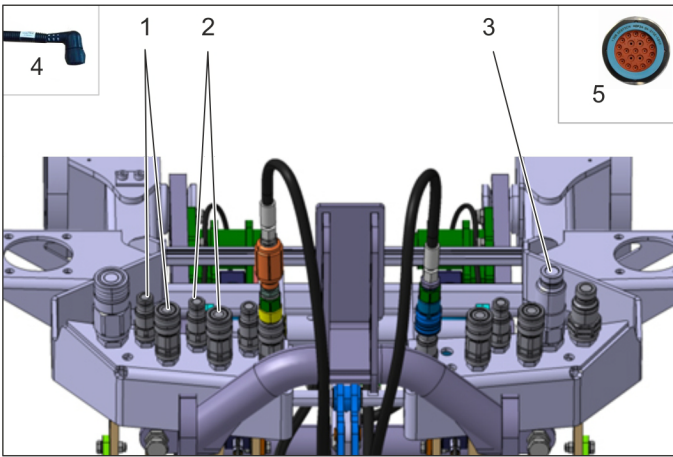
- 1 Μοχλός χειρισμού δοκού πλύσης
προς τα εμπρός (A) - Κατέβασμα δοκού πλύσης (ρύθμιση ύψους)
προς τα πίσω (B) - Ανέβασμα δοκού πλύσης (ρύθμιση ύψους)
προς τα αριστερά (C) - Στρέψη δοκού πλύσης αριστερά
προς τα δεξιά (D) - Στρέψη δοκού πλύσης δεξιά
- 2 Μοχλός χειρισμού διαπλάτυνσης δοκού πλύσης
προς τα αριστερά (C) - Δοκός πλύσης, αύξηση πλάτους
προς τα δεξιά (D) - Δοκός πλύσης, ελάττωση πλάτους
- 3 Αντλία νερού on
- 4 Υδραυλικό σύστημα εργασίας PTO on/off
- 5 Ισχύς αντλίας νερού +/-
- 6 Ρυθμίσεις / Αποθήκευση
- 7 Αριθμός στροφών κινητήρα

Εργασίες με το πρόσθετο σετ

- Ενεργοποιήστε το υδραυλικό σύστημα δυναμοδότη.
- Ενεργοποιήστε την αντλία νερού.
- Επιλέξτε και αποθηκεύστε την ισχύ αντλίας νερού.
- Επιλέξτε τις στροφές του κινητήρα.
- Χειριστείτε τον μοχλό χειρισμού.
- Αρχίστε με την εργασία.

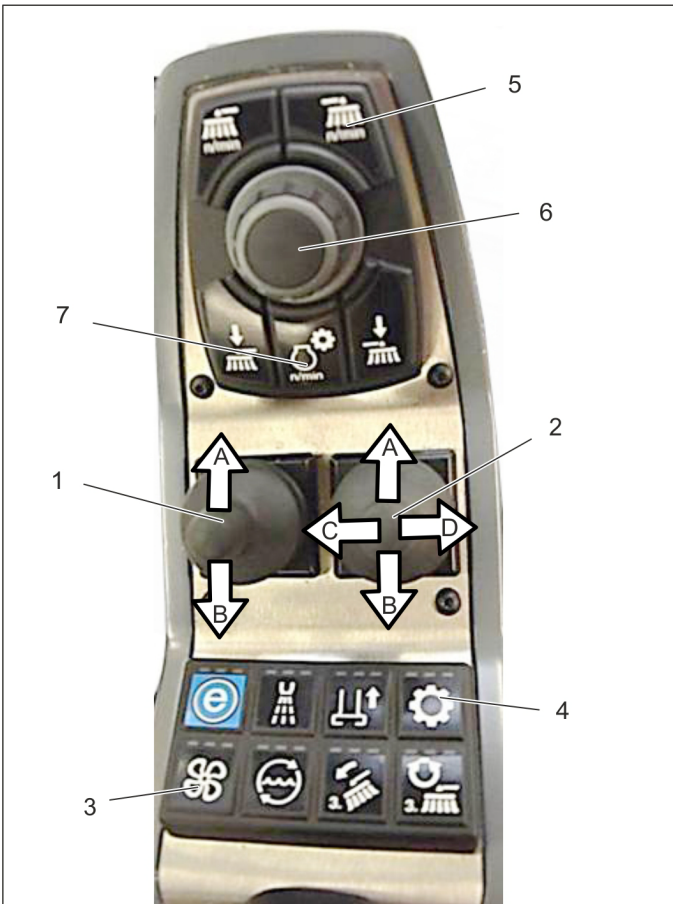
11 Καυτό νερό καταστροφή ζιζανίων

11.1 Υδραυλικές και ηλεκτρικές συνδέσεις



- 1 Στρέψη
- 2 Πλαϊνή μετατόπιση
- 3 Παροχή ΡΤΟ (80 λίτρα)
- 4 Βύσμα κωδικοποίησης πίσω
- 5 Βύσμα κωδικοποίησης εμπρός

11.2 Χειρισμός



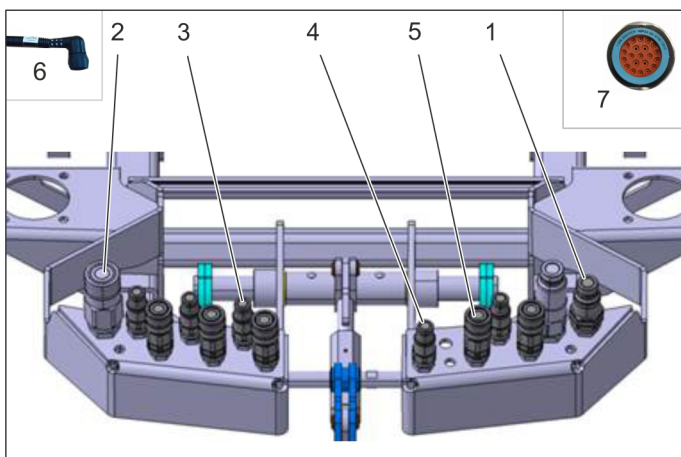
- 1 Μοχλός χειρισμού δοκού πλύσης
προς τα εμπρός (A) - Κατέβασμα δοκού πλύσης (θέση πλεύσης)
προς τα πίσω (B) - Ανέβασμα δοκού πλύσης (θέση πλεύσης off)
- 2 Μοχλός χειρισμού
προς τα εμπρός (A) - Πλαϊνή μετατόπιση
προς τα πίσω (B) - Πλαϊνή μετατόπιση
προς τα αριστερά (C) - Στρέψη
προς τα δεξιά (D) - Στρέψη
- 3 Αντλία νερού on
- 4 Υδραυλικό σύστημα ΡΤΟ on (πάτημα 5 δευτερόλεπτα)
- 5 Ισχύς αντλίας νερού +/-
- 6 Ρυθμίσεις / Αποθήκευση
- 7 Αριθμός στροφών κινητήρα

Εργασίες με το πρόσθετο σετ

- Ενεργοποιήστε το υδραυλικό σύστημα δυναμοδότη.
- Ενεργοποιήστε την αντλία νερού.
- Επιλέξτε και αποθηκεύστε την ισχύ αντλίας νερού.
- Επιλέξτε τις στροφές του κινητήρα.
- Χειριστείτε τον μοχλό χειρισμού.
- Αρχίστε με την εργασία.

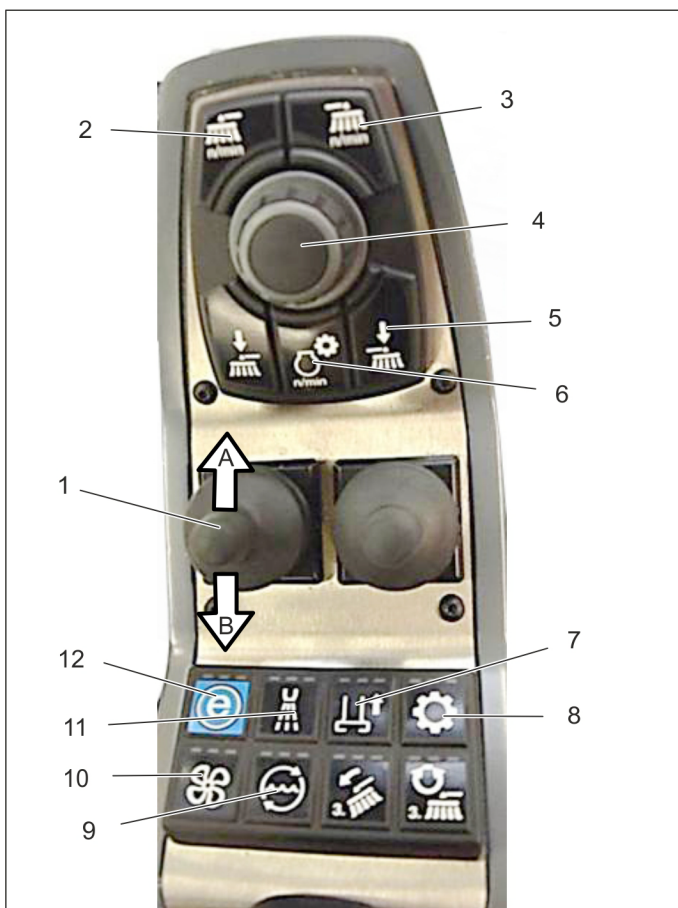
12 Πλατφόρμα βουρτσίσματος

12.1 Υδραυλικές και ηλεκτρικές συνδέσεις



- 1 Παροχή PTO (40 λίτρα)
- 2 Αντίστροφη ροή
- 3 Λάδι διαρροής
- 4 Στόμιο αναρρόφησης
- 5 Μηχανισμός τριψήματος
- 6 Βύσμα κωδικοποίησης πίσω
- 7 Βύσμα κωδικοποίησης εμπρός

12.2 Χειρισμός



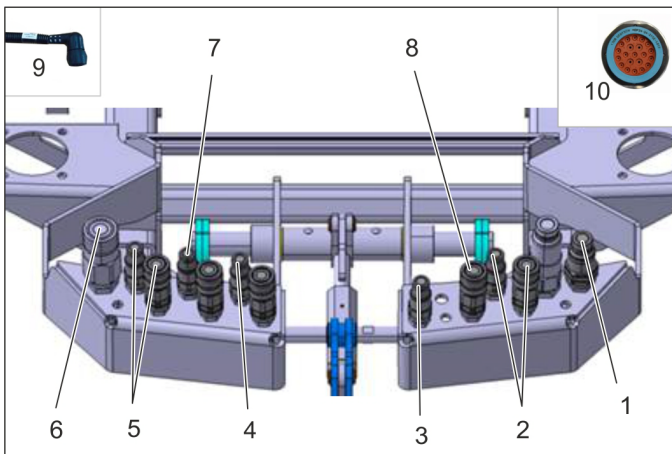
- 1 Μοχλός χειρισμού μηχανισμού τριψήματος προς τα εμπρός (A) - Θέση πλεύσης μηχανισμού τριψήματος προς τα πίσω (B) - Ανέβασμα μηχανισμού τριψήματος (θέση πλεύσης off)
- 2 Αυτορύθμιση στροφών on (μηχανισμός τριψήματος)
- 3 Δοσολογία νερού
- 4 Ρύθμιση στροφών + αυτορύθμιση πίεσης / Αποθήκευση
- 5 Αποφόρτιση πίεσης
- 6 Στροφές εργασίας 1600/2200/2500 σ.α.λ.
- 7 Ανέβασμα/κατέβασμα στομίου αναρρόφησης
- 8 Υδραυλικό σύστημα εργασίας PTO on/off
- 9 Σύστημα κυκλοφορίας νερού on/off
- 10 Φυσητήρας αναρρόφησης ενεργός/ανεργός
- 11 Καθαρό νερό on/off
- 12 Λειτουργία Eco

Εργασίες με το πρόσθετο σετ

- Επιλέξτε λειτουργία ECO (ενεργοποιεί ολόκληρο το πρόγραμμα εργασίας).
- ή
- Ενεργοποιήστε το υδραυλικό σύστημα δυναμοδότη.
- Επιλέξτε αυτορύθμιση στροφών (μηχανισμός τριψήματος).
- Επιλέξτε τις στροφές του κινητήρα.
- Ενεργοποιήστε το σύστημα νερού.
- Ενεργοποιήστε τον φυσητήρα αναρρόφησης.
- Χειριστείτε τον μοχλό χειρισμού.
- Αρχίστε με την εργασία.

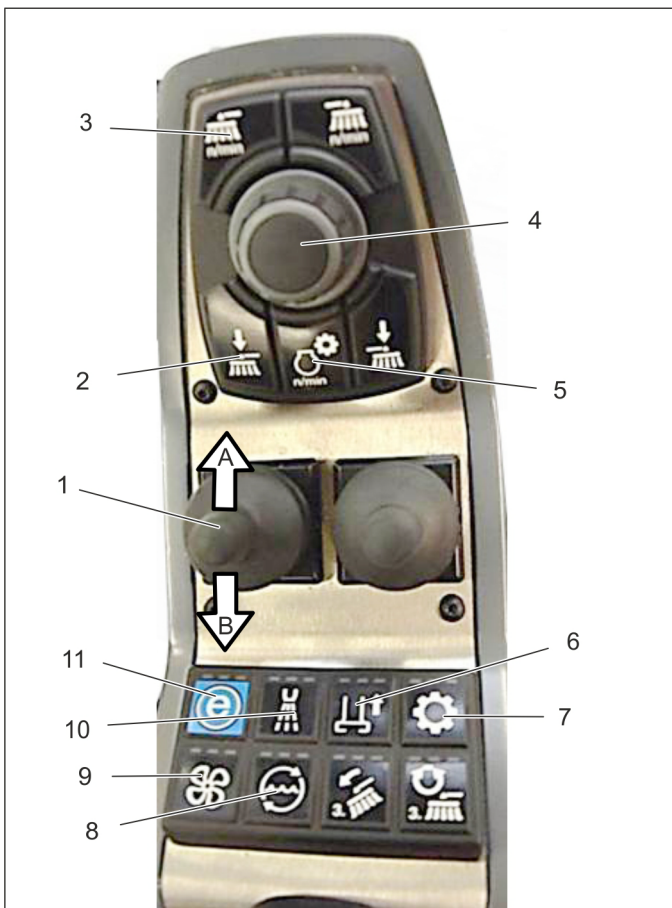
13 Σύστημα καθαρισμού με 2 σκούπες

13.1 Υδραυλικές και ηλεκτρικές συνδέσεις



- 1 Αρχικό σκέλος σκούπας
- 2 Στρέψη σκούπας αριστερά
- 3 Στόμιο αναρρόφησης
- 4 Λάδι διαρροής
- 5 Στρέψη σκούπας δεξιά
- 6 Αντίστροφη ροή
- 7 Βραχίονας σκούπας δεξιά πάνω/κάτω
- 8 Βραχίονας σκούπας αριστερά πάνω/κάτω
- 9 Βύσμα κωδικοποίησης πίσω
- 10 Βύσμα κωδικοποίησης εμπρός

13.2 Χειρισμός



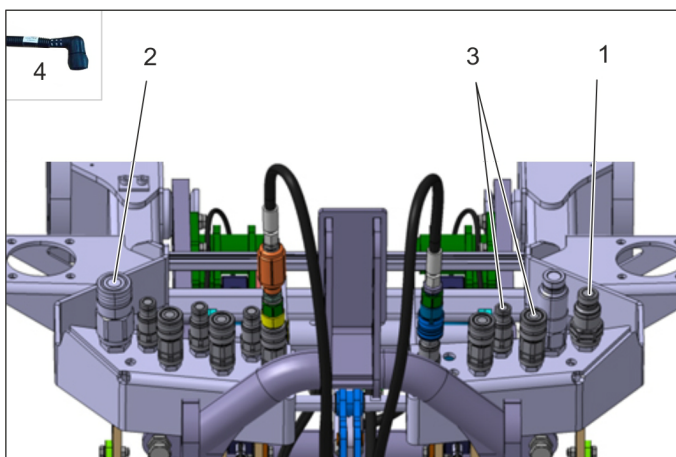
- 1 Μοχλός χειρισμού βραχίονα σκούπας προς τα εμπρός (A) - Θέση πλευσης προς τα πίσω (B) - Ανέβασμα βραχίονα σκούπας (θέση πλευσης off)
- 2 Αποφόρτιση σκούπας αριστερά/δεξιά μαζί
- 3 Αυτορύθμιση στροφών οπ αριστερά/δεξιά μαζί (σάρωθρο)
- 4 Ρύθμιση / Αποθήκευση στροφών κινητήρα και σκούπας και αποφόρτιση σκούπας
- 5 Στροφές εργασίας 1600/2200/2500 σ.α.λ.
- 6 Ανέβασμα/κατέβασμα στομίου αναρρόφησης
- 7 Υδραυλικό σύστημα εργασίας PTO on/off
- 8 Κυκλοφορία νερού on/off
- 9 Φυσητήρας αναρρόφησης ενεργός/ανεργός
- 10 Καθαρό νερό on/off
- 11 Λειτουργία Eco

Εργασίες με το πρόσθετο σετ

- Επιλέξτε λειτουργία ECO (ενεργοποιεί ολόκληρο το πρόγραμμα εργασίας).
ή
- Ενεργοποιήστε το υδραυλικό σύστημα δυναμοδότη.
- Επιλέξτε αυτορύθμιση στροφών (σάρωθρο).
- Επιλέξτε τις στροφές του κινητήρα.
- Ενεργοποιήστε τα συστήματα νερού (καθαρό νερό και ανακύκλωση).
- Ενεργοποιήστε τον φυσητήρα αναρρόφησης.
- Χειριστείτε τον μοχλό χειρισμού.
- Αρχίστε με την εργασία.

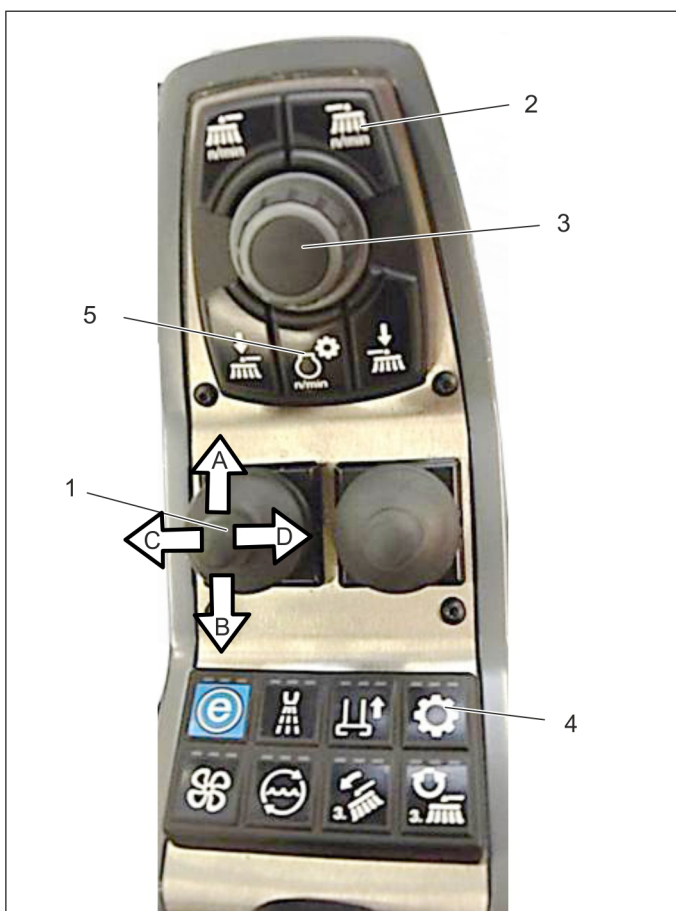
14 Μπροστινό σάρωτρο

14.1 Υδραυλικές και ηλεκτρικές συνδέσεις



- 1 Παροχή PTO (40 λίτρα)
- 2 Αντίστροφη ροή
- 3 Πλαϊνή μετατόπιση
- 4 Βύσμα κωδικοποίησης πίσω

14.2 Χειρισμός



- 1 Μοχλός χειρισμού μπροστινού σάρωθρου
προς τα εμπρός (A) - Θέση πλεύσης
Πατημένο ακόμη 2 δευτερόλεπτα, το σάρωτρο ενεργοποιείται
προς τα πίσω (B) - Ανέβασμα μπροστινού σάρωθρου (θέση πλεύσης off)
προς τα αριστερά (C) - Μετατόπιση σάρωθρου αριστερά
προς τα δεξιά (D) - Μετατόπιση σάρωθρου δεξιά
- 2 Αυτορύθμιση στροφών on (μπροστινό σάρωθρο)
- 3 Ρυθμίσεις / Αποθήκευση
- 4 Υδραυλικό σύστημα εργασίας PTO on/off
- 5 Αριθμός στροφών κινητήρα

Εργασίες με το πρόσθετο σετ

- Ενεργοποιήστε το υδραυλικό σύστημα δυναμοδότη.
- Επιλέξτε αυτορύθμιση στροφών (μπροστινό σάρωθρο).
- Επιλέξτε τις στροφές του κινητήρα.
- Χειριστείτε τον μοχλό χειρισμού.
- Αρχίστε με την εργασία.





<http://www.kaercher.com/dealersearch>



Alfred Kärcher GmbH & Co. KG

Alfred-Kärcher-Str. 28 - 40
71364 Winnenden (Germany)
Tel.: +49 7195 14-0
Fax: +49 7195 14-2212