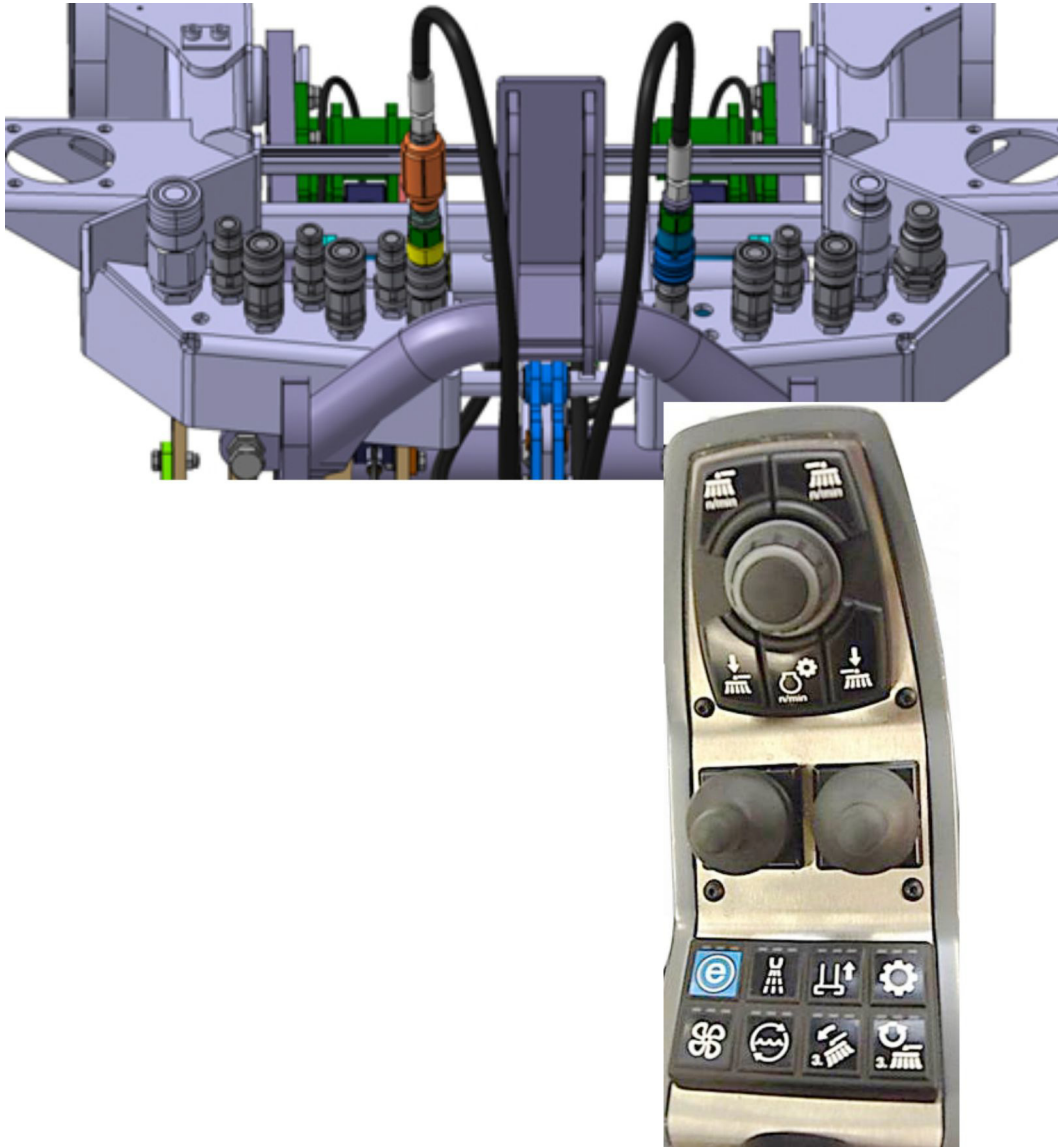


KÄRCHER

makes a difference

MC 130



Türkçe	3
Русский	16
Magyar	30
Čeština	43
Slovenščina	56
Românește	69
Slovenčina	83
Hrvatski	96
Srpski	109

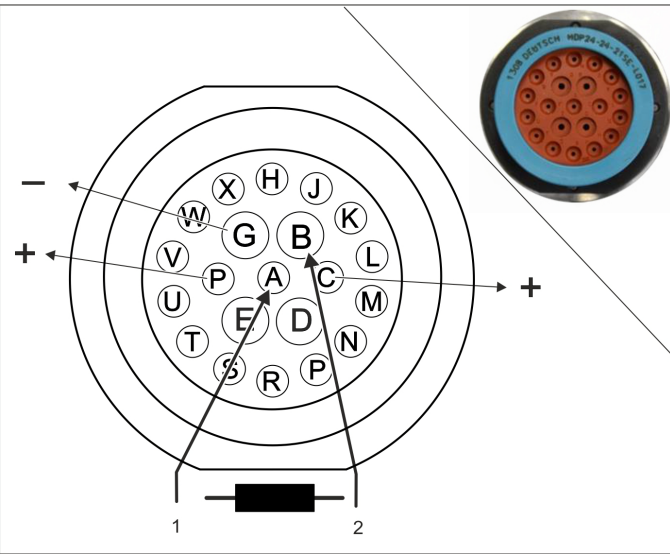


Not

Aşağıdaki kılavuz, kısaca sıkça kullanılan montaj cihazlarının bir MC 130 modeline bağlanmasını ve kullanımını açıklamaktadır. Kullanım ve ayarlamaya ilişkin daha detaylı açıklamaları lütfen MC 130 ve montaj cihazının orijinal işletim kılavuzundan ediniz.

1	Ön kodlama fişi MC 130	TR	1
2	Arka kodlama fişi MC 130	TR	1
3	Oraklı biçme düzeneği, küçük (toplamalı/toplamasız)	TR	2
4	Biçme düzeneği, büyük	TR	3
5	Sap parçalayıcı (80 litre)	TR	4
6	Kar frezesi	TR	5
7	Kar temizleme küreği	TR	6
8	Kamalı Vario kar temizleme küreği	TR	7
9	Teleskopik kollu yıkama çubuğu - 2'li	TR	8
10	Yıkama çubuğu	TR	9
11	Ot kıran sıcak su	TR	10
12	Fırçalama parçası	TR	11
13	2 fırça süpürme sistemi	TR	12
14	Önden süpürme makinesi	TR	13

1 Ön kodlama fişi MC 130



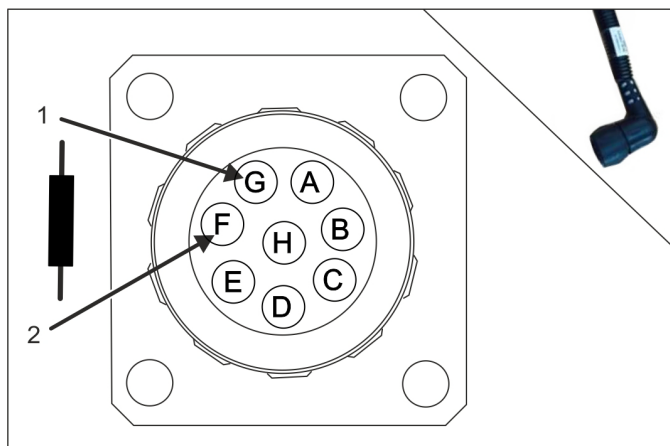
1 PIN A - Algılama

2 PIN B - Şase

→ Direnci PIN A ve PIN B arasına yerleştirin.

Montaj cihazı	Kodlama fişi Sipariş no.:
Oraklı biçme düzeneği, küçük	4.342-027.0
Biçme düzeneği, büyük	4.342-028.0
Sap parçalayıcı (80 l)	4.342-024.0
Kar frezesi	4.342-026.0
Kamalı Vario kar temizleme küreği	4.342-029.0
Kar temizleme küreği	
Yıkama sistemi	4.342-032.0
Fırçalama parçası	Montaj setinde
2 fırça süpürme sistemi	Standart
Önden süpürme makinesi	4.342-025.0

2 Arka kodlama fişi MC 130



1 PIN G - Siyah

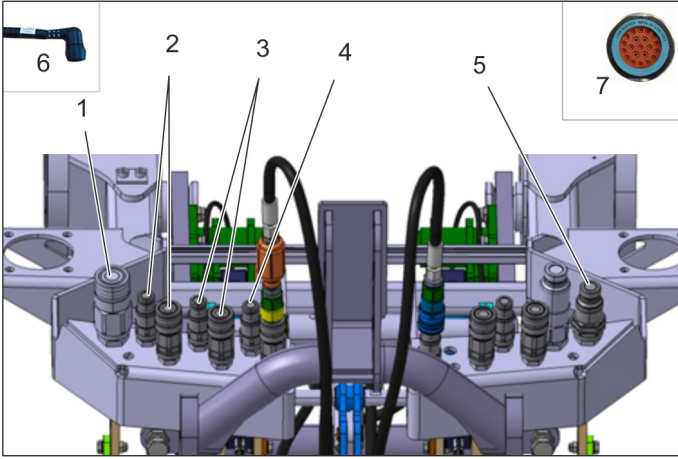
2 PIN F - Beyaz

→ Direnci PIN F ve PIN G arasına yerleştirin.

Montaj cihazı	Kodlama fişi Sipariş no.:
Süpürme haznesi	Montaj setinde
Arkaya takılan taraklı kepçe	4.342-031.0
Taraklı kepçe ataşmanı	
Pompa su fişisi	4.342-030.0

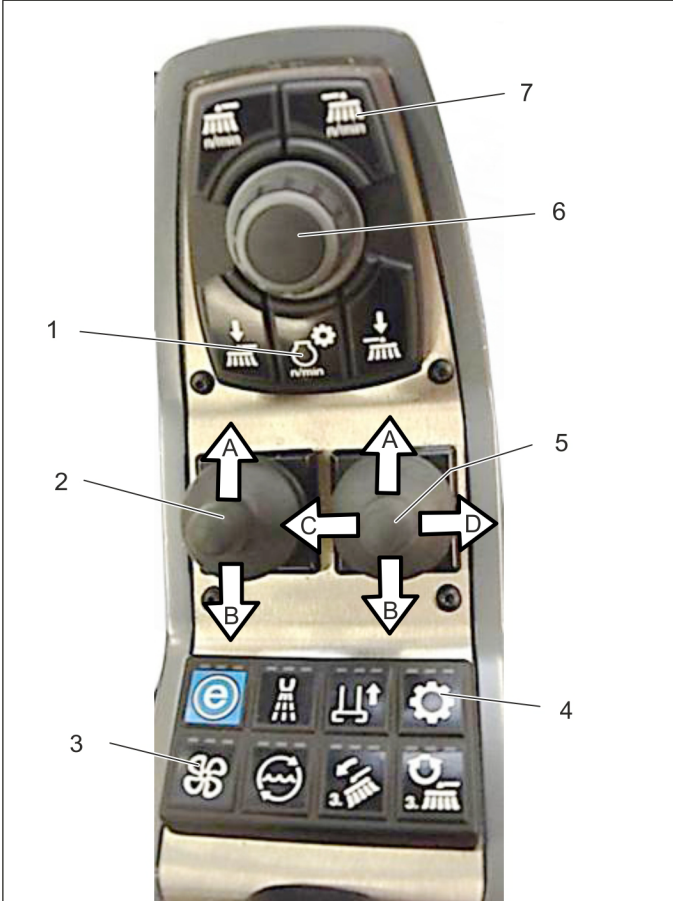
3 Oraklı biçme düzeneği, küçük (toplamalı/toplamasız)

3.1 Hidrolik bağlantılar ve elektrik bağlantıları



- 1 Geri dönüş
- 2 Yükseklik ayarı
- 3 Devirme fonksiyonu
- 4 Yağ sızıntısı
- 5 Besleme PTO (40 litre)
- 6 Arka kodlama fişi
- 7 Ön kodlama fişi

3.2 Kullanımı



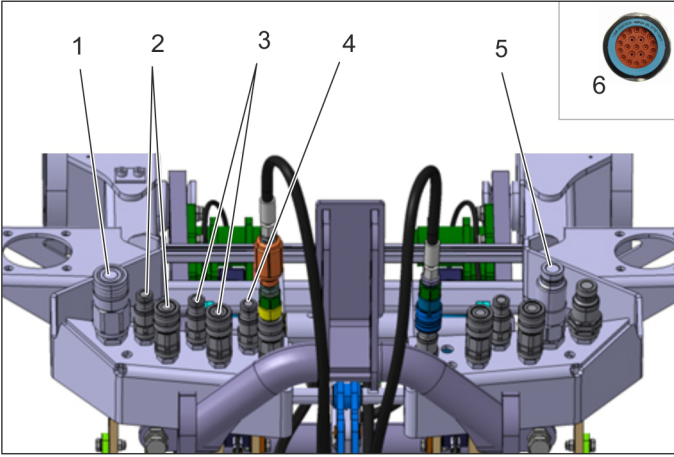
- 1 Motor devri
- 2 Biçme düzeneği kumanda kolu
İleri (A) - Biçme düzeneğini indirme (ilkinde 2 saniye boyunca tutun - yüzme konumu ve biçme düzeneği açık)
Geride (B) - Biçme düzeneğini kaldırma (yüzme şamandıra konumu ve biçme düzeneği kapalı)
- 3 Süpürme fanı açık/kapalı
- 4 PTO çalışma hidroliği açık/kapalı
- 5 Devirme fonksiyonu kumanda kolu
İleri (A) - Yükseklik ayarı MIN
Geride (B) - Yükseklik ayarı MAKS
Sola (C) - İndirme/yüzme konumu
Sağa (D) - Kaldırma
- 6 Devir sayısı ayarı / kaydetme
- 7 Devir sayısı regülasyonu açık (biçme düzeneği)

Montaj seti ile çalışma

- PTO çalışma hidroliğini açın.
- Biçme düzeneği devir sayısını seçin ve kaydedin.
- Vakum fanını açın.
- Sadece toplamalı çalışmalarda: Maksimum motor devir sayısını seçme (2500 1/dak)
- Kumanda kolunu yönlendirin.
- Çalışmaya başlayın.

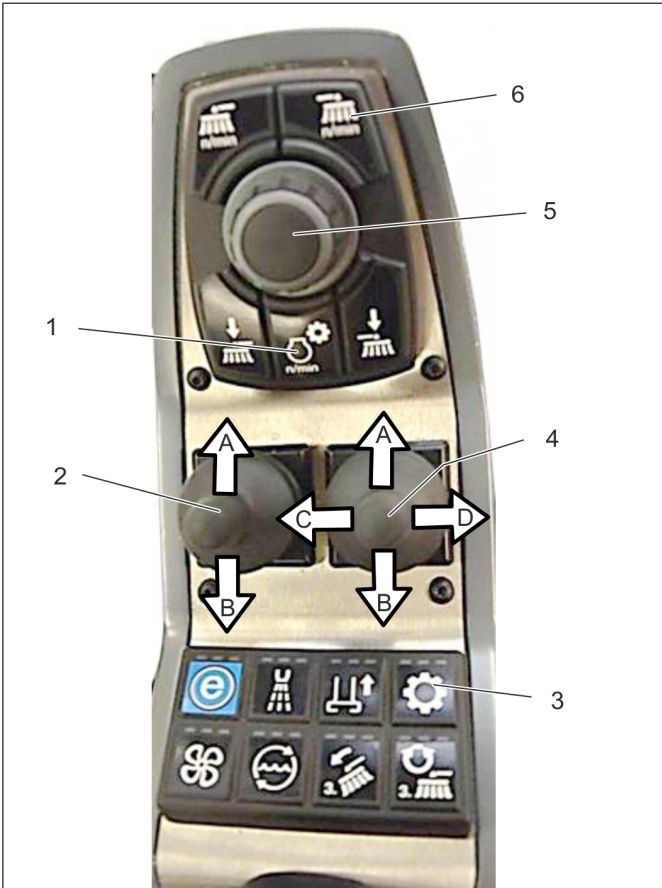
4 Biçme düzeneği, büyük

4.1 Hidrolik bağlantılar ve elektrik bağlantıları



- 1 Geri dönüş
- 2 Yükseklik ayarı
- 3 Devirme fonksiyonu
- 4 Yağ sızıntısı
- 5 Besleme PTO (80 litre)
- 6 Ön kodlama fişi

4.2 Kullanımı



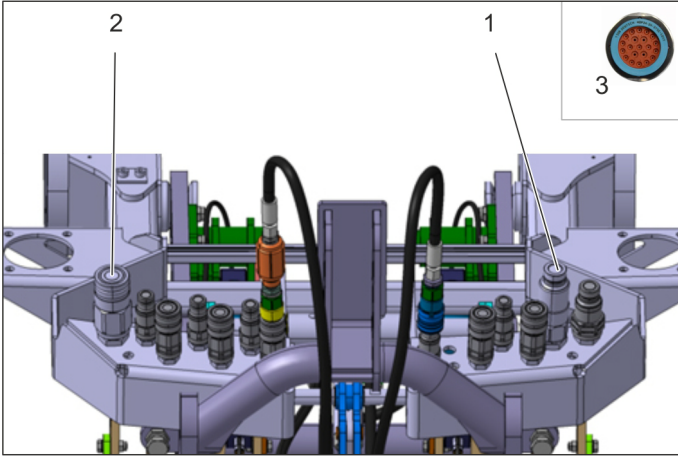
- 1 Motor devri
- 2 Biçme düzeneği kumanda kolu
İleri (A) - Biçme düzeneğini indirme (ilkinde 2 saniye boyunca tutun - yüzme konumu ve biçme düzeneği açık)
Gerİ (B) - Biçme düzeneğini kaldırma (yüzme şamandıra konumu ve biçme düzeneği kapalı)
- 3 PTO çalışma hidroliği açık/kapalı
- 4 Devirme fonksiyonu kumanda kolu
İleri (A) - Yükseklik ayarı MIN
Gerİ (B) - Yükseklik ayarı MAKS
Sola (C) - İndirme/yüzme konumu
Sağa (D) - Kaldırma
- 5 Devir sayısı ayarı / kaydetme
- 6 Devir sayısı regülasyonu açık (biçme düzeneği)

Montaj seti ile çalışma

- PTO çalışma hidroliğini açın.
- Biçme düzeneği devir sayısını seçin ve kaydedin.
- Maksimum motor devir sayısını seçme (2500 1/dak)
- Kumanda kolunu yönlendirin.
- Çalışmaya başlayın.

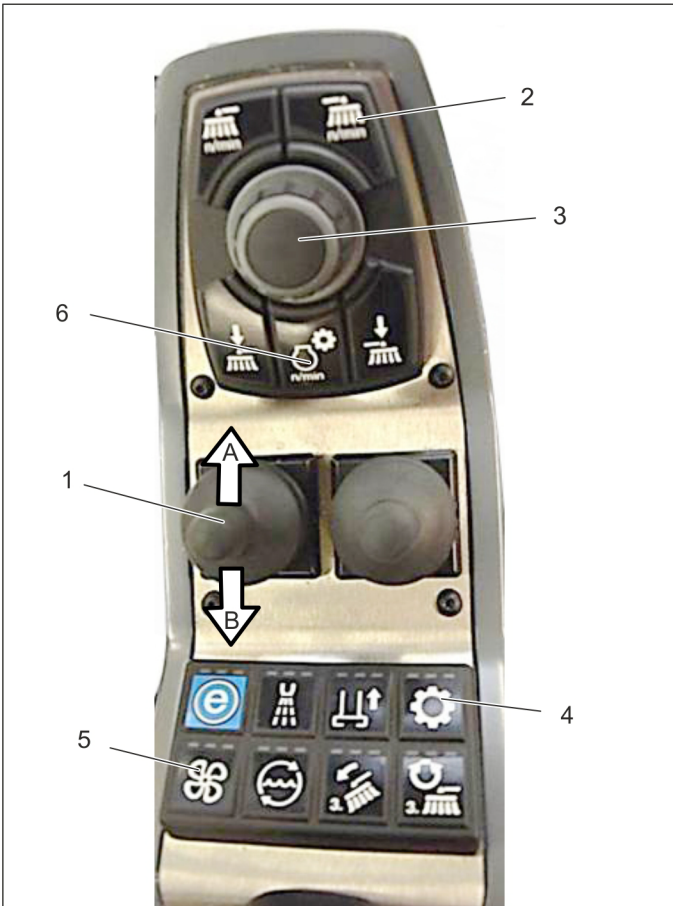
5 Sap parçalayıcı (80 litre)

5.1 Hidrolik bağlantılar ve elektrik bağlantıları



- 1 Besleme PTO (80 litre)
- 2 Geri dönüş
- 3 Ön kodlama fişi

5.2 Kullanımı



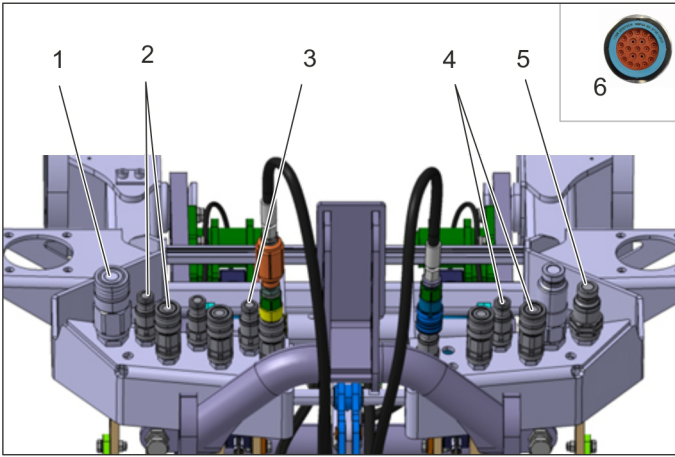
- 1 Bıçme düzeneği kumanda kolu
İleri (A) - Sap parçalayıcıyı indirme ve çalıştırma
Geri (B) - Sap parçalayıcıyı kaldırma (yüzme konumu kapalı)
- 2 Devir sayısı regülasyonu açık (sap parçalayıcı)
- 3 Ayarlar / Kaydetme
- 4 PTO çalışma hidroliği açık/kapalı
- 5 Sap parçalayıcı açık/kapalı (5 saniye boyunca basın, ilk kez)
- 6 Motor devri

Montaj seti ile çalışma

- PTO çalışma hidroliğini açın.
- Maksimum motor devir sayısını ayarlayın.
- Kumanda kolunu yönlendirin.
- Çalışmaya başlayın.

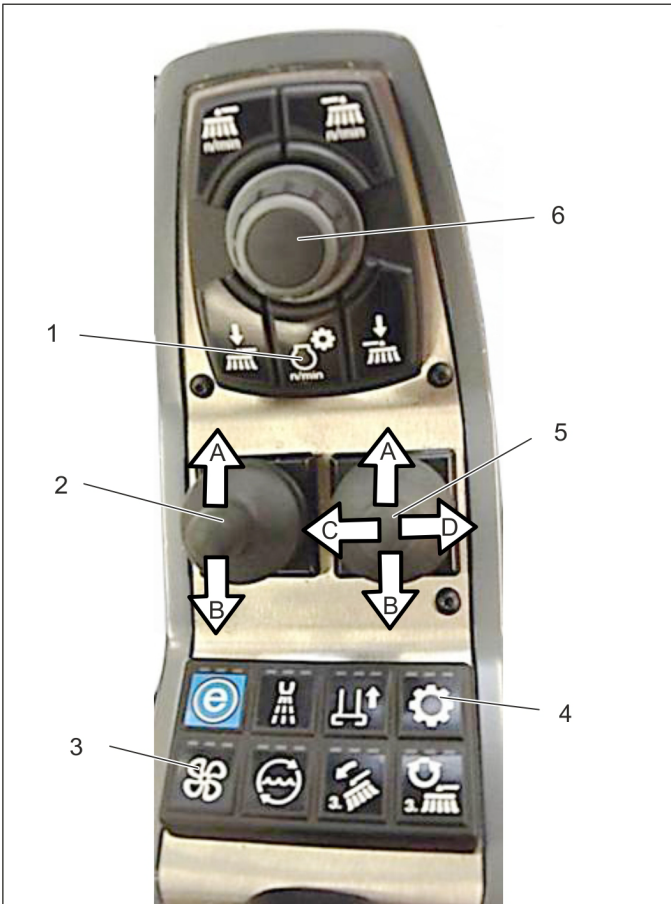
6 Kar frezesi

6.1 Hidrolik bağlantılar ve elektrik bağlantıları



- 1 Geri dönüş
- 2 Bacayı çevirme
- 3 Yağ sızıntısı
- 4 Baca yukarı/aşağı
- 5 Besleme PTO (40 litre)
- 6 Ön kodlama fişi

6.2 Kullanımı



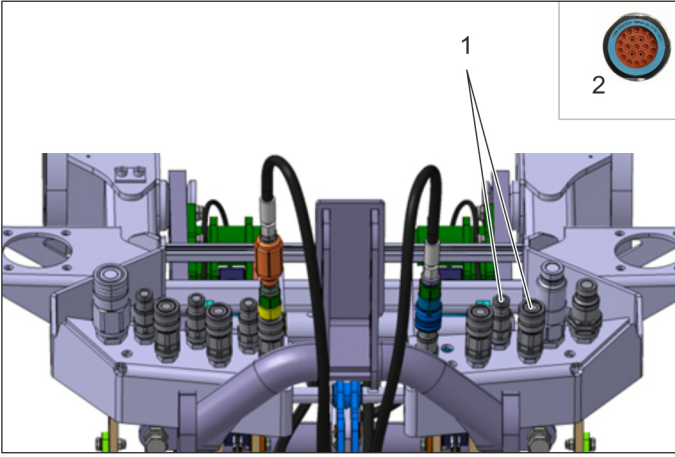
- 1 Motor devri
- 2 Freze kumanda kolu
İleri (A) - Frezeyi indirme - Yüzme konumu
Ger (B) - Frezeyi kaldırma
- 3 Freze açık/kapalı (5 saniye boyunca basın, ilk kez)
- 4 PTO çalışma hidroliği açık/kapalı
- 5 Baca kumanda kolu
İleri (A) - Boşaltma yeri Yukarı
Ger (B) - Boşaltma yeri Aşağı
Sola (C) - Bacayı sola döndürme
Sağa (D) - Bacayı sağa döndürme
- 6 Devir sayısı ayarı / kaydetme

Montaj seti ile çalışma

- PTO çalışma hidroliğini açın.
- Frezeyi çalıştırın.
- Motor devrini seçin.
- Kumanda kolunu yönlendirin.
- Çalışmaya başlayın.

7 Kar temizleme küreği

7.1 Hidrolik bağlantılar ve elektrik bağlantıları



- 1 Yanal ayar
- 2 Ön kodlama fişi

7.2 Kullanımı



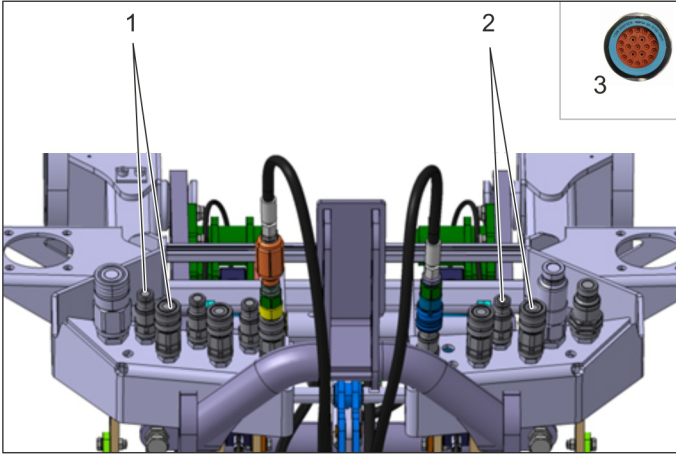
- 1 Kar temizleme küreği kumanda kolu
İleri (A) - Kar temizleme küreğini indirme (yüzme konumu açık)
Tekrar ileri Basma ve basılı tutma (A) - Yüzme konumu kapalı, Kürek basılı
Geri (B) - Kar temizleme küreğini kaldırma (yüzme konumu kapalı)
Sola (C) - Sol kar temizleme küreği ayarı
Sağa (D) - Sağ kar temizleme küreği ayarı

Montaj seti ile çalışma

- Kumanda kolunu yönlendirin.
- Çalışmaya başlayın.

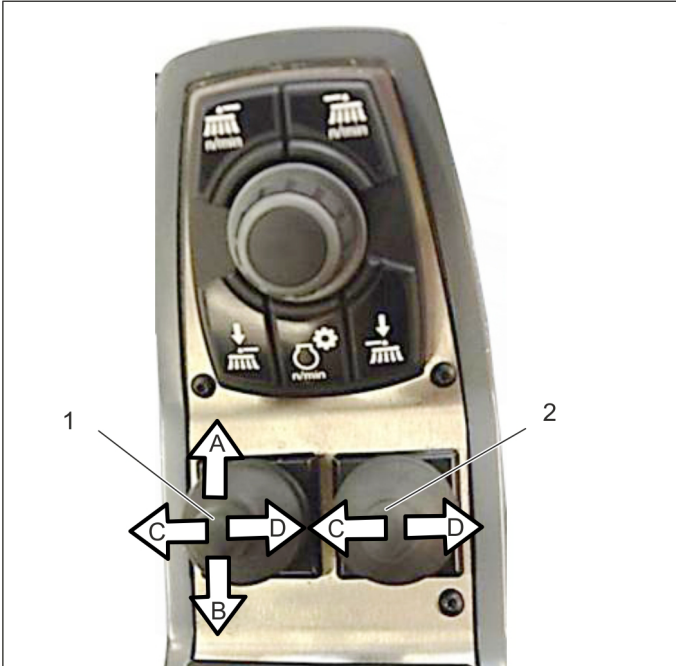
8 Kamalı Vario kar temizleme küreği

8.1 Hidrolik bağlantılar ve elektrik bağlantıları



- 1 Sağ yanal ayar
- 2 Sol yanal ayar
- 3 Ön kodlama fişi

8.2 Kullanımı



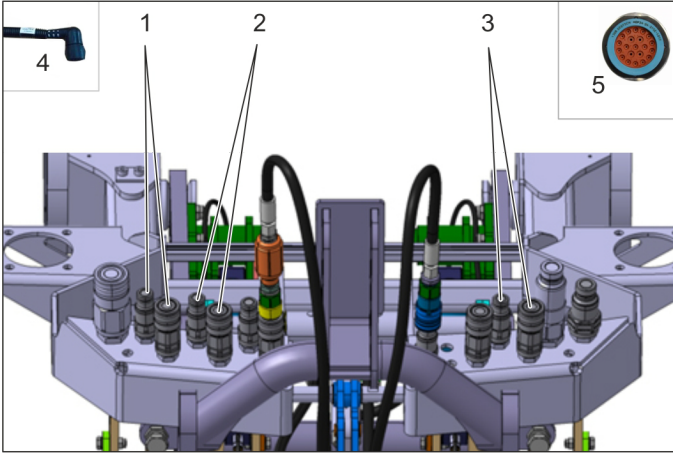
- 1 Sol saban + kar temizleme küreği kumanda kolu
İleri (A) - Kar temizleme küreğini indirme (yüzme konumu açık)
Tekrar ileri Basma ve basılı tutma (A) - Yüzme konumu kapalı, Kürek basılı
Geri (B) - Kar temizleme küreğini kaldırma (yüzme konumu kapalı)
Sola (C) - Sol saban dışarı ayarı
Sağa (C) - Sol saban içeri ayarı
- 2 Sağ saban kumanda kolu
Sola (C) - Sağ saban içeri ayarı
Sağa (D) - Sağ saban dışarı ayarı

Montaj seti ile çalışma

- Kumanda kolunu yönlendirin.
- Çalışmaya başlayın.

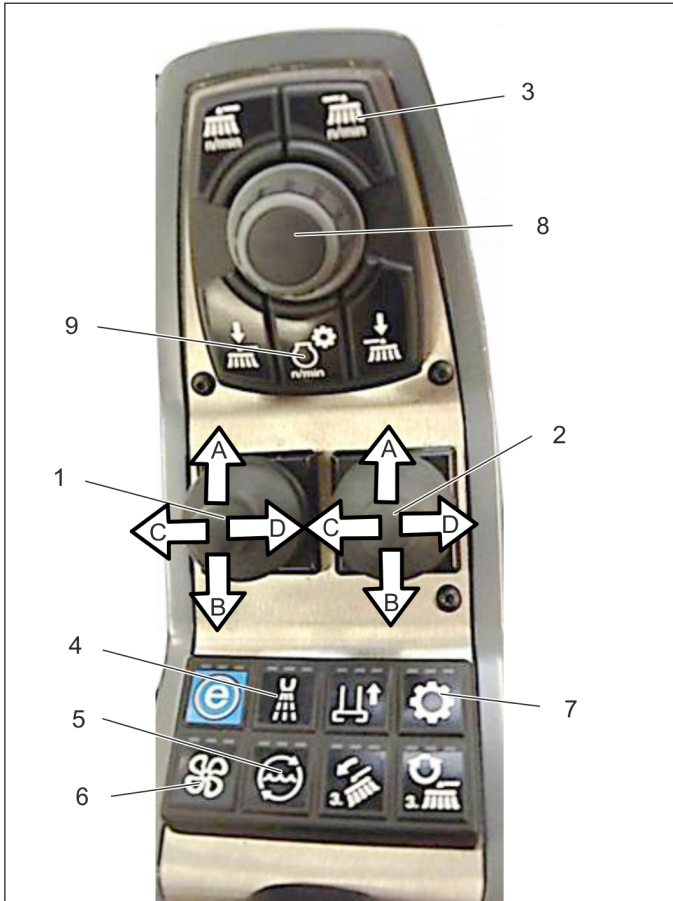
9 Teleskopik kollu yıkama çubuğu - 2'li

9.1 Hidrolik bağlantılar ve elektrik bağlantıları



- 1 Sağ kolu kaldırma / indirme
 - 2 Ana kolu döndürme
 - 3 Sol kolu kaldırma / indirme
 - 4 Arka kodlama fişi
 - 5 Ön kodlama fişi
- Sol su valfı: PIN C
Sağ su valfı: PIN F
Şase: PIN G

9.2 Kullanımı



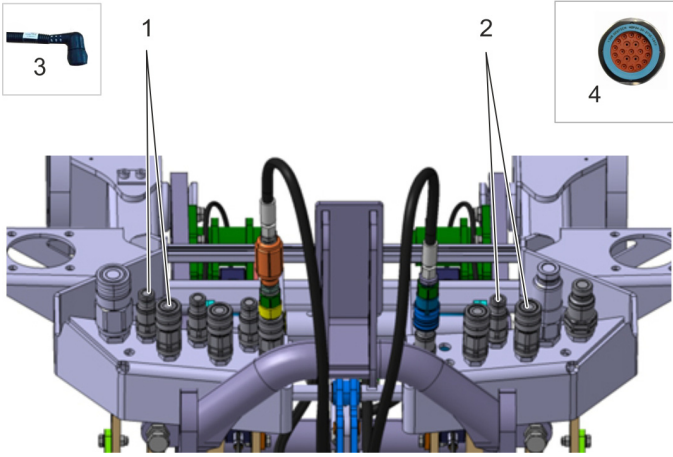
- 1 Yıkama çubukları kumanda kolu + sol kol
İleri (A) - Yıkama çubukları yükseklik ayarı
Geri (B) - Yıkama çubukları yükseklik ayarı
Sola (D) - Sol kol dışarı
Sağa (D) - Sol kol içeri
- 2 Yıkama çubukları/ana kol + sağ kol kumanda kolu
İleri (A) - Yıkama çubukları/ana kolu sola döndürme
Geri (B) - Yıkama çubukları/ana kolu sağa döndürme
Sola (C) - Sağ kol içeri
Sağa (D) - Sağ kol dışarı
- 3 Su pompası performansı +/-
- 4 Sağ teleskopik su kolu
- 5 Sol teleskopik su kolu
- 6 Su pompası açık
- 7 PTO çalışma hidroliği açık/kapalı
- 8 Devir sayısı ayarı / kaydetme
- 9 Motor devri

Montaj seti ile çalışma

- PTO çalışma hidroliğini açın.
- Su pompasını çalıştırın.
- Su etkinleştirmesini seçin.
- Motor devrini seçin.
- Su pompası performansını seçin ve kaydedin.
- Kumanda kolunu yönlendirin.
- Çalışmaya başlayın.

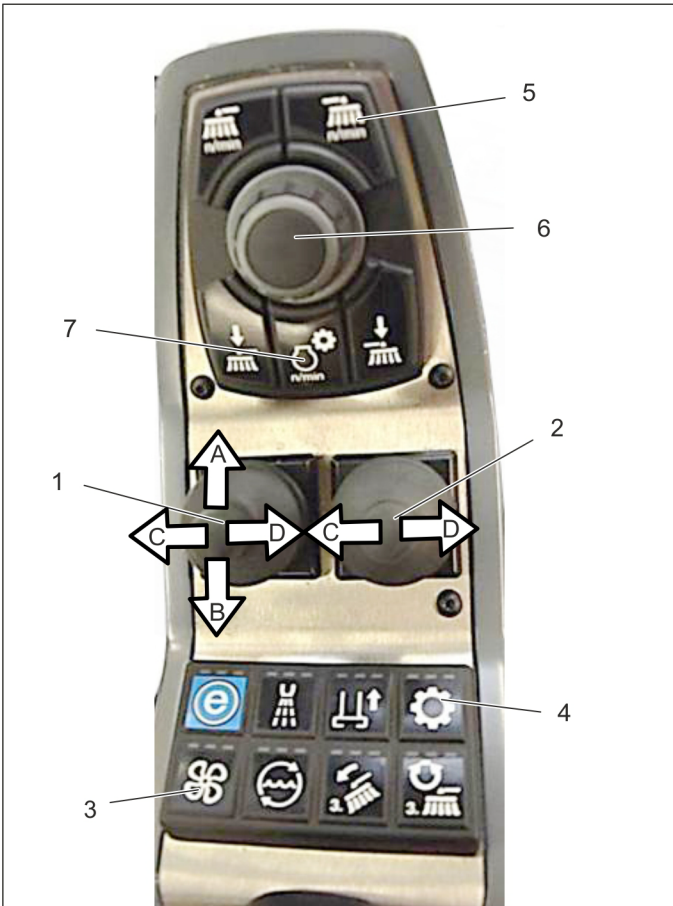
10 Yıkama çubuğu

10.1 Hidrolik bağlantılar ve elektrik bağlantıları



- 1 Yıkama çubuğu döndürme
- 2 Yıkama çubuğu genişletmesi
- 3 Arka kodlama fişi
- 4 Ön kodlama fişi

10.2 Kullanımı



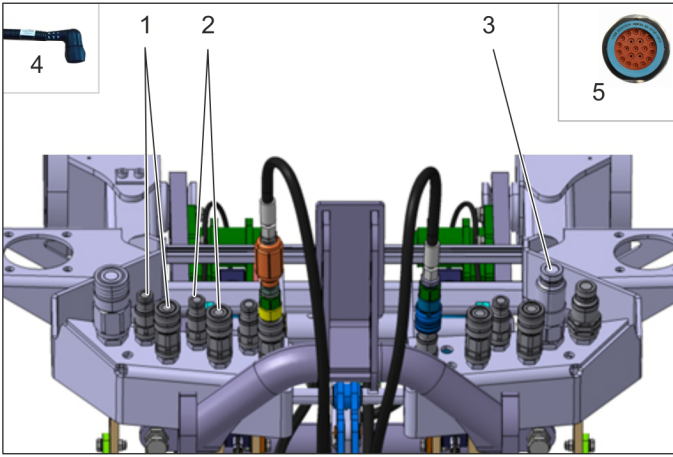
- 1 Yıkama çubuğu kumanda kolu
İleri (A) - Yıkama çubuklarını indirme (yükseklik ayarı)
Geri (B) - Yıkama çubukları kaldırma (yükseklik ayarı)
Sola (C) - Yıkama çubukları sola döndürme
Sağa (D) - Yıkama çubukları sağa döndürme
- 2 Yıkama çubuğu genişletmesi kumanda kolu
Sola (C) - Yıkama çubukları, genişliği artırma
Sağa (D) - Yıkama çubukları, genişliği azaltma
- 3 Su pompası açık
- 4 PTO çalışma hidroliği açık/kapalı
- 5 Su pompası performansı +/-
- 6 Ayarlar / Kaydetme
- 7 Motor devri

Montaj seti ile çalışma

- PTO çalışma hidroliğini açın.
- Su pompasını çalıştırın.
- Su pompası performansını seçin ve kaydedin.
- Motor devrini seçin.
- Kumanda kolunu yönlendirin.
- Çalışmaya başlayın.

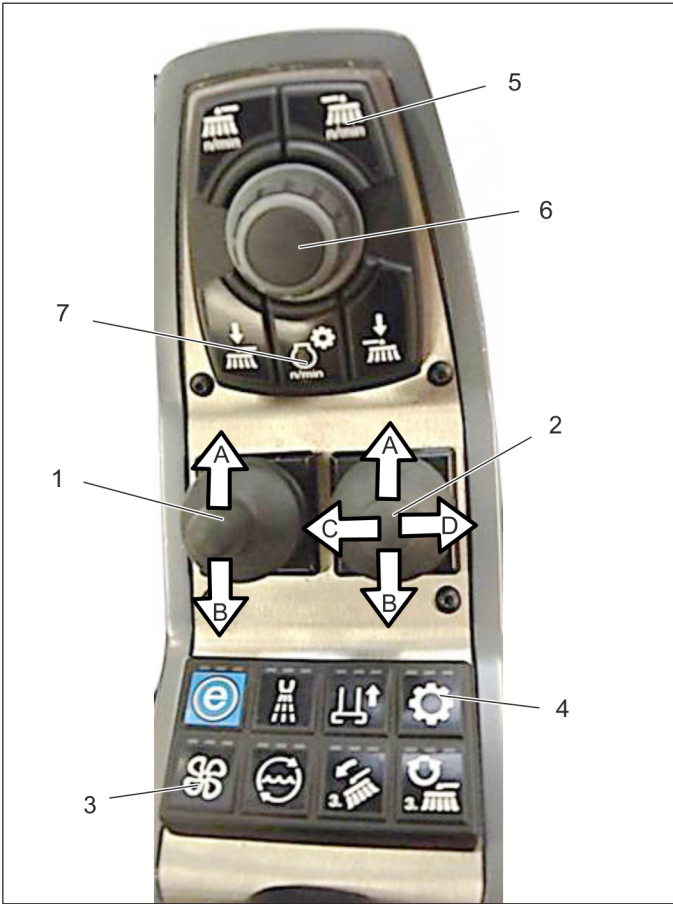
11 Ot kiran sıcak su

11.1 Hidrolik bağlantılar ve elektrik bağlantıları



- 1 Döndürme
- 2 Yanal kaydırma
- 3 Besleme PTO (80 litre)
- 4 Arka kodlama fişi
- 5 Ön kodlama fişi

11.2 Kullanımı



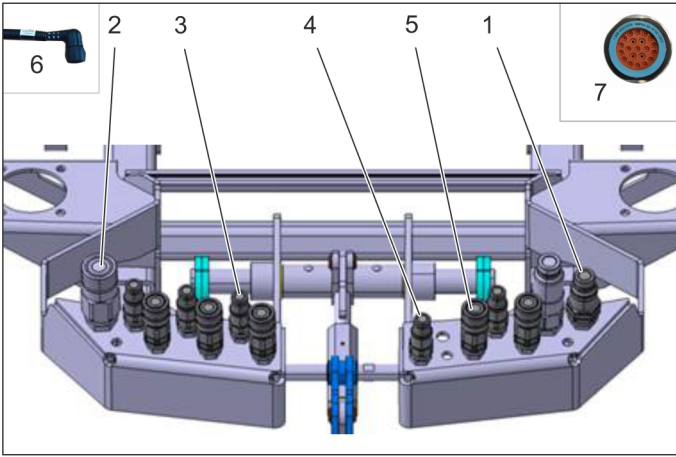
- 1 Yıkama çubuğu kumanda kolu
İleri (A) - Yıkama çubukları indirme (yüzme konumu)
Geri (B) - Yıkama çubukları kaldırma (yüzme konumu kapalı)
- 2 Kumanda kolu
İleri (A) - Yanal kaydırma
Geri (B) - Yanal kaydırma
Sola (C) - Döndürme
Sağa (D) - Döndürme
- 3 Su pompası açık
- 4 PTO çalışma hidroliği açık (5 saniye boyunca basın)
- 5 Su pompası performansı +/-
- 6 Ayarlar / Kaydetme
- 7 Motor devri

Montaj seti ile çalışma

- PTO çalışma hidroliğini açın.
- Su pompasını çalıştırın.
- Su pompası performansını seçin ve kaydedin.
- Motor devrini seçin.
- Kumanda kolunu yönlendirin.
- Çalışmaya başlayın.

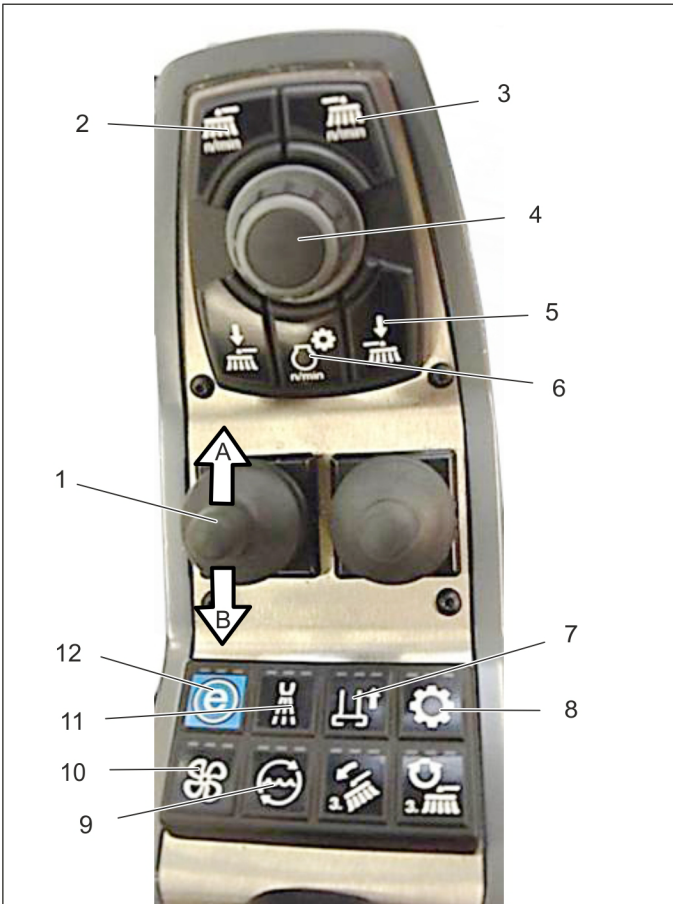
12 Fırçalama parçası

12.1 Hidrolik bağlantılar ve elektrik bağlantıları



- 1 Besleme PTO (40 litre)
- 2 Geri dönüş
- 3 Yağ sızıntısı
- 4 Emme ağız
- 5 Fırçalama ünitesi
- 6 Arka kodlama fişi
- 7 Ön kodlama fişi

12.2 Kullanımı



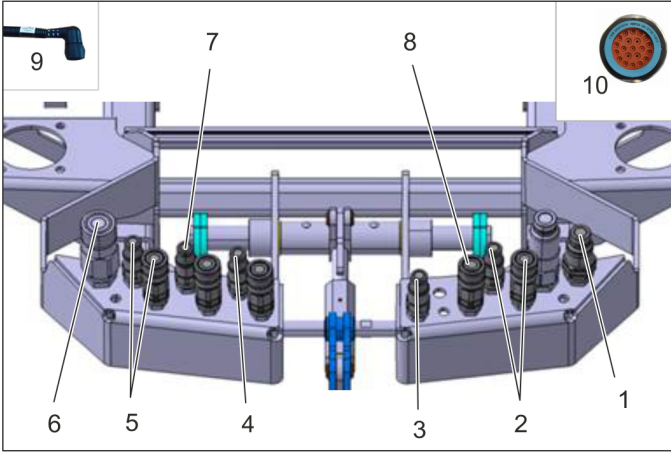
- 1 Fırçalama ünitesi kumanda kolu
İleri (A) - Fırçalama ünitesi yüzme konumu
Geride (B) - Fırçalama ünitesini kaldırma (yüzme konumu kapalı)
- 2 Devir sayısı regülasyonu açık (fırçalama ünitesi)
- 3 Su ekleme dozajı
- 4 Devir sayısı ayarı + basınç regülasyonu / kaydetme
- 5 Basınç boşaltma
- 6 Çalışma devir sayısı 1600/2200/2500 1/dak
- 7 Süpürme ağızını kaldırma/indirme
- 8 PTO çalışma hidroliği açık/kapalı
- 9 Su sirkülasyon sistemi açık/kapalı
- 10 Süpürme fanı açık/kapalı
- 11 Temiz su açık/kapalı
- 12 Eco modu

Montaj seti ile çalışma

- ECO modunu seçin (komple çalışma programını çalıştırır).
- veya
- PTO çalışma hidroliğini açın.
- Devir sayısı regülasyonunu (fırçalama ünitesi) seçin.
- Motor devrini seçin.
- Su sistemini açın.
- Vakum fanını açın.
- Kumanda kolunu yönlendirin.
- Çalışmaya başlayın.

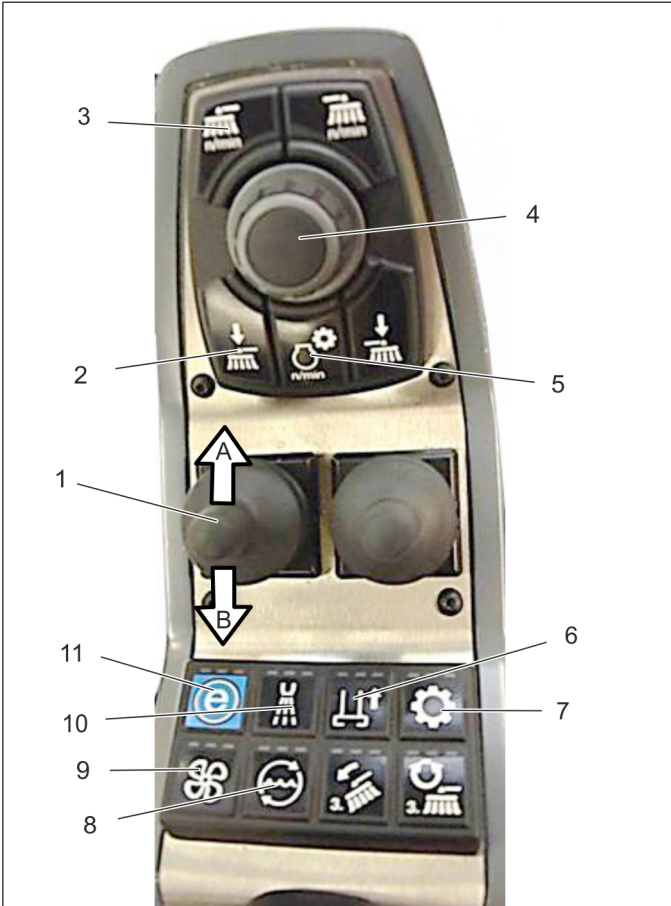
13 2 fırça süpürme sistemi

13.1 Hidrolik bağlantılar ve elektrik bağlantıları



- 1 Fırça beslemesi
- 2 Sol fırçayı döndürme
- 3 Emme ağız
- 4 Yağ sızıntısı
- 5 Sağ fırçayı döndürme
- 6 Geri dönüş
- 7 Sağ fırça kolu yukarı/aşağı
- 8 Sol fırça kolu yukarı/aşağı
- 9 Arka kodlama fişi
- 10 Ön kodlama fişi

13.2 Kullanımı



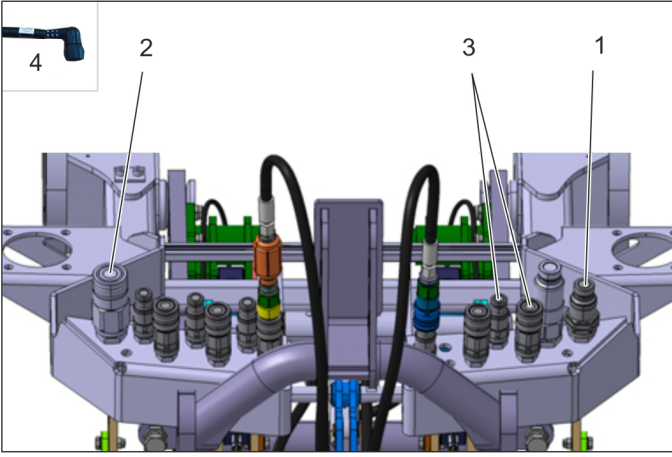
- 1 Fırça kolu kumanda kolu
İleri (A) - Yüzme konumu
Ger (B) - Fırça kolunu kaldırma (yüzme konumu kapalı)
- 2 Fırça çekme desteği sol / sağ birlikte
- 3 Sol/sağda birlikte devir sayısı regülasyonu (süpürme fırçası)
- 4 Motor ve fırça devir sayısı ve fırça çekme desteği için ayar / kaydetme
- 5 Çalışma devir sayısı 1600/2200/2500 1/dak
- 6 Süpürme ağızını kaldırma/indirme
- 7 PTO çalışma hidroliği açık/kapalı
- 8 Sirkülasyon suyu açık/kapalı
- 9 Süpürme fanı açık/kapalı
- 10 Temiz su açık/kapalı
- 11 Eco modu

Montaj seti ile çalışma

- ECO modunu seçin (komple çalışma programını çalıştırır).
veya
- PTO çalışma hidroliğini açın.
- Devir sayısı regülasyonunu (süpürme fırçası) seçin.
- Motor devrini seçin.
- Su sistemlerini (temiz su ve geri dönüşüm suyu) açın.
- Vakum fanını açın.
- Kumanda kolunu yönlendirin.
- Çalışmaya başlayın.

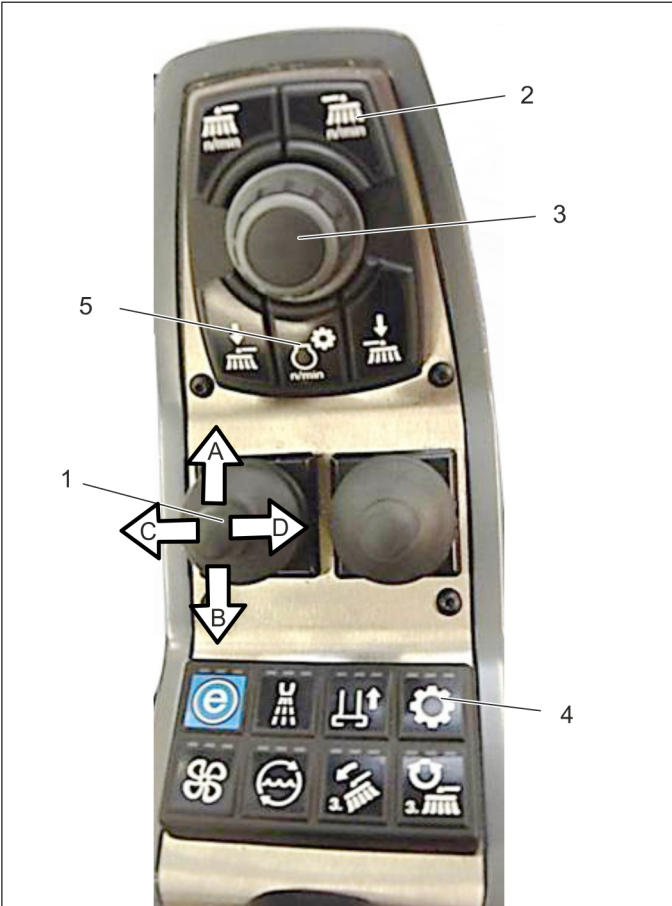
14 Önden süpürme makinesi

14.1 Hidrolik bağlantılar ve elektrik bağlantıları



- 1 Besleme PTO (40 litre)
- 2 Geri dönüş
- 3 Yanal ayar
- 4 Arka kodlama fişi

14.2 Kullanımı



- 1 Önden süpürme makinesi kumanda kolu
İleri (A) - Yüzme konumu
Yaklaşık 2 saniye daha basılı tutun, süpürme fırçası çalışmaya başlar
Ger (B) - Önden süpürme makinesini kaldırma (yüzme konumu kapalı)
Sola (C) - Sol süpürme fırçası ayarı
Sağa (D) - Sağ süpürme fırçası ayarı
- 2 Devir sayısı regülasyonu açık (önden süpürme makinesi)
- 3 Ayarlar / Kaydetme
- 4 PTO çalışma hidrolüğü açık/kapalı
- 5 Motor devri

Montaj seti ile çalışma

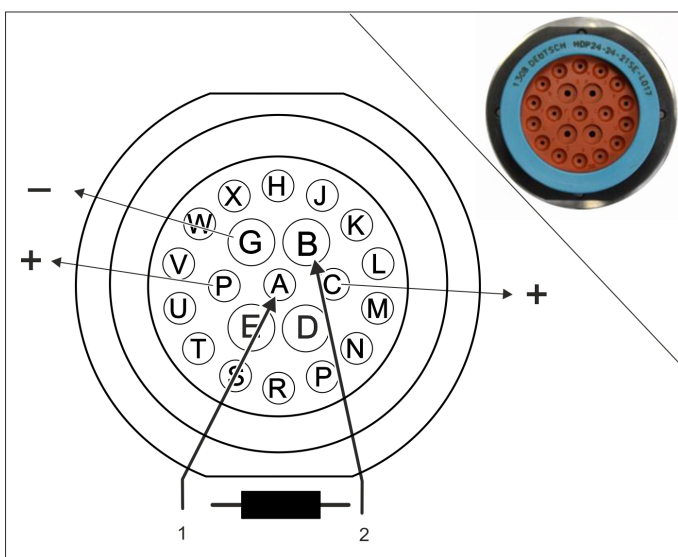
- PTO çalışma hidrolüğini açın.
- Devir sayısı regülasyonunu (önden süpürme makinesi) seçin.
- Motor devrini seçin.
- Kumanda kolunu yönlendirin.
- Çalışmaya başlayın.

Указание

В данной инструкции в краткой форме описаны присоединение и управление стандартным навесным оборудованием, используемым на МС 130. Более подробная информация об управлении и настройке содержится в оригинальной инструкции по эксплуатации МС 130 и навесного оборудования.

1	Кодирующий штекер МС 130 спереди	RU	1
2	Кодирующий штекер МС 130 сзади	RU	2
3	Косилка, малая (с/без крепления)	RU	3
4	Косилка, большая	RU	4
5	Роторная косилка (80 литров)	RU	5
6	Шнекороторный снегоочиститель	RU	6
7	Однокорпусный снегоуборочный плуг	RU	7
8	Клиновидный снегоуборочный плуг	RU	8
9	Поливомоечная балка с телескопическим кронштейном – двойным	RU	9
10	Поливомоечная балка	RU	10
11	Устройство для удаления сорняков с использованием горячей воды	RU	11
12	Моечная щетка	RU	12
13	Подметальная система с 2 щетками	RU	13
14	Фронтальная подметальная машина	RU	14

1 Кодирующий штекер МС 130 спереди



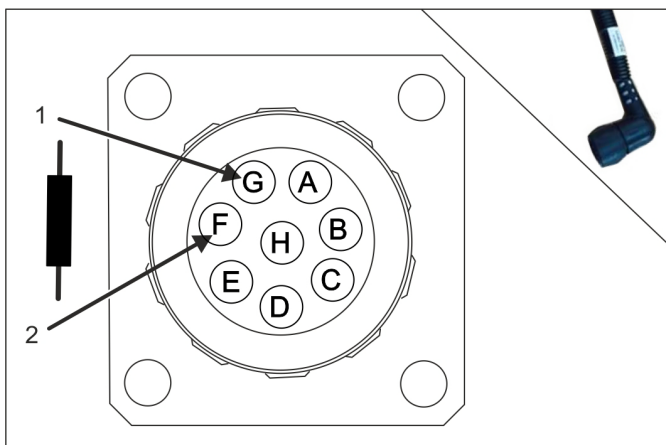
1 ВЫВОД А – обнаружение

2 ВЫВОД В – масса

→ Установить сопротивление между ВЫВОДОМ А и ВЫВОДОМ В.

Навесное оборудование	Кодирующий штекер Номер для заказа:
Косилка, малая	4.342-027.0
Косилка, большая	4.342-028.0
Роторная косилка (80 л)	4.342-024.0
Шнекороторный снегоочиститель	4.342-026.0
Клиновидный снегоуборочный плуг	4.342-029.0
Однокорпусный снегоуборочный плуг	
Поливомоечная система	4.342-032.0
Моечная щетка	На монтажном комплекте
Подметальная система с 2 щетками	Стандарт
Фронтальная подметальная машина	4.342-025.0

2 Кодированный штекер MC 130 сзади

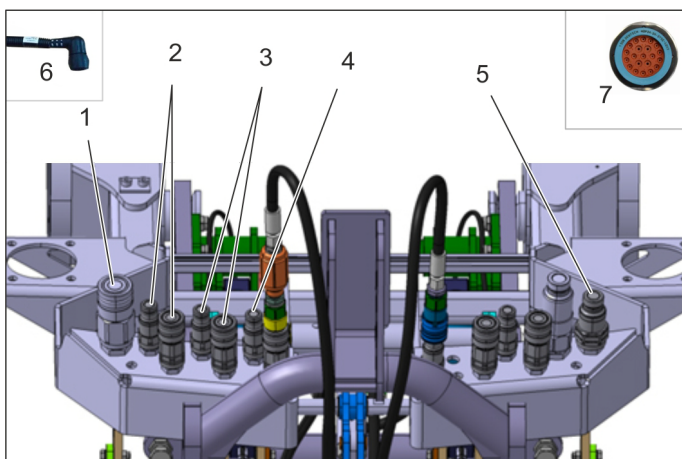


- 1 ВЫВОД G – черный
 - 2 ВЫВОД F – белый
- Установить сопротивление между ВЫВОДОМ F и ВЫВОДОМ G.

Навесное оборудование	Кодирующий штекер Номер для заказа:
Резервуар для сбора мусора	На монтажном комплекте
Задненавесной разбрасыватель	4.342-031.0
Навесной разбрасыватель	
Бочка для воды с насосом	4.342-030.0

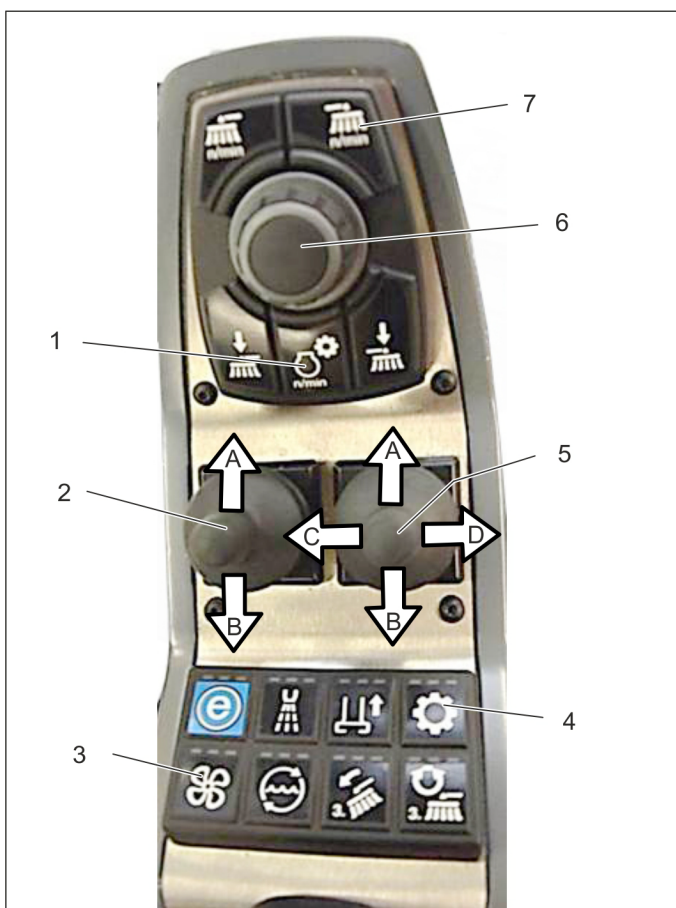
3 Косилка, малая (с/без крепления)

3.1 Гидравлические и электрические присоединения



- 1 Обратная магистраль
- 2 Регулировка высоты
- 3 Функция опрокидывания
- 4 Обратное масло
- 5 Подающая линия РТО (40 литров)
- 6 Кодирующий штекер сзади
- 7 Кодирующий штекер спереди

3.2 Управление



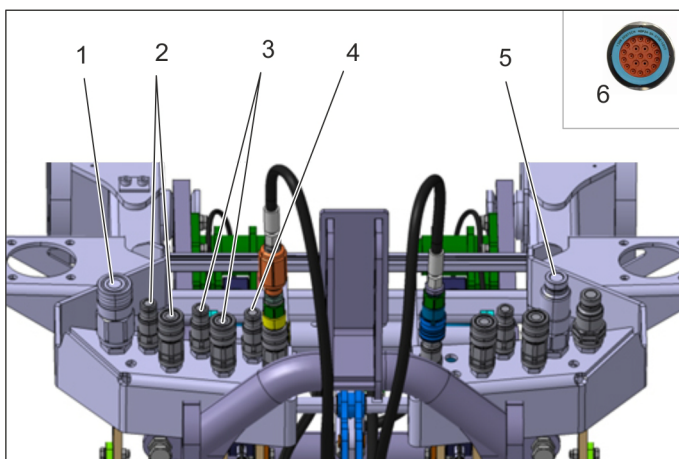
- 1 Число оборотов двигателя
- 2 Рычаг управления косилкой
вперед (A) – опускание косилки (первый раз удерживать 2 с – включение плавающего положения и косилки)
назад (B) – подъем косилки (выключение плавающего положения и косилки)
- 3 Вкл/выкл всасывающий вентилятор
- 4 Включение/выключение рабочей гидравлики РТО
- 5 Рычаг управления функцией опрокидывания
вперед (A) – регулировка по высоте МИН.
назад (B) – регулировка по высоте МАКС.
влево (C) – опускание/плавающее положение
вправо (D) – подъем
- 6 Настройка числа оборотов/сохранение
- 7 Включение регулировки числа оборотов (косилки)

Работа с монтажным комплектом

- ➔ Включить рабочую гидравлику РТО.
- ➔ Выбрать и сохранить число оборотов косилки.
- ➔ Включите всасывающий вентилятор.
- ➔ Только для работы с креплением: выбрать максимальное число оборотов двигателя (2500 об/мин)
- ➔ Нажать рычаг управления.
- ➔ Приступить к работе.

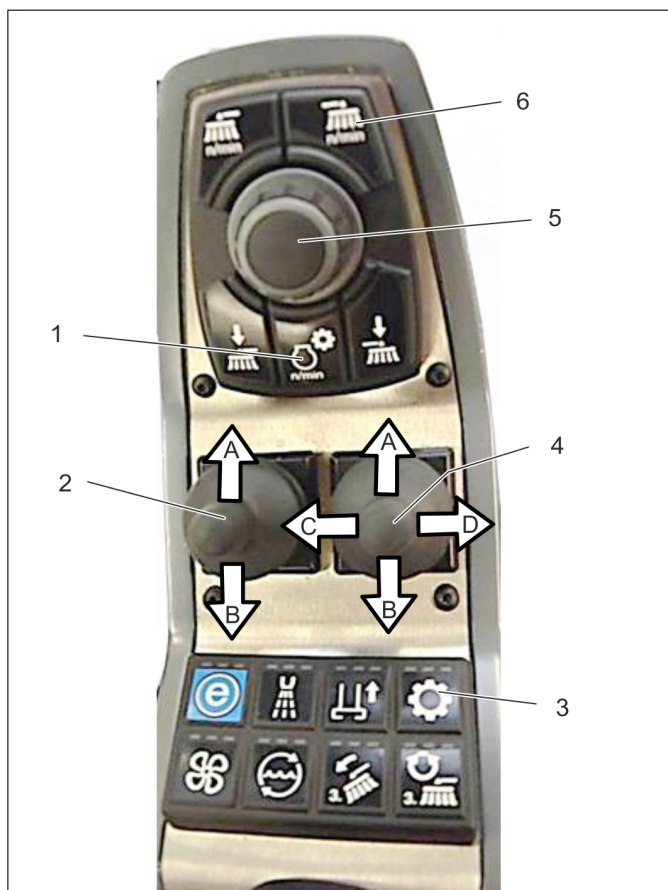
4 Косилка, большая

4.1 Гидравлические и электрические присоединения



- 1 Обратная магистраль
- 2 Регулировка высоты
- 3 Функция опрокидывания
- 4 Обратное масло
- 5 Подающая линия РТО (80 литров)
- 6 Кодированный штекер спереди

4.2 Управление



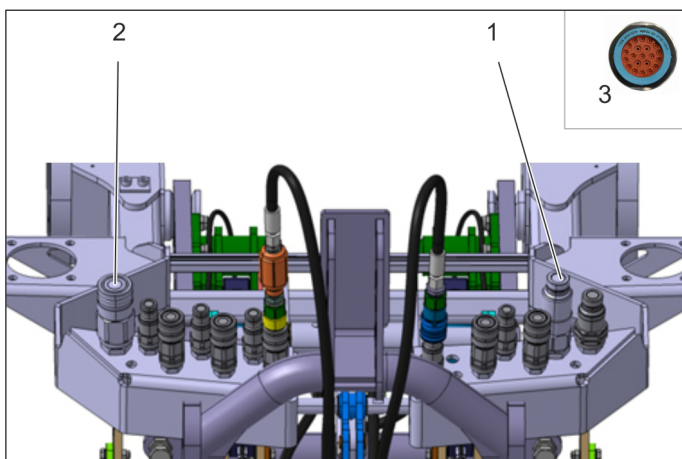
- 1 Число оборотов двигателя
- 2 Рычаг управления косилкой
вперед (A) – опускание косилки (первый раз удерживать 2 с – включение плавающего положения и косилки)
назад (B) – подъем косилки (выключение плавающего положения и косилки)
- 3 Включение/выключение рабочей гидравлики РТО
- 4 Рычаг управления функцией опрокидывания
вперед (A) – регулировка по высоте МИН.
назад (B) – регулировка по высоте МАКС.
влево (C) – опускание/плавающее положение
вправо (D) – подъем
- 5 Настройка числа оборотов/сохранение
- 6 Включение регулировки числа оборотов (косилки)

Работа с монтажным комплектом

- Включить рабочую гидравлику РТО.
- Выбрать и сохранить число оборотов косилки.
- выбрать максимальное число оборотов двигателя (2500 об/мин)
- Нажать рычаг управления.
- Приступить к работе.

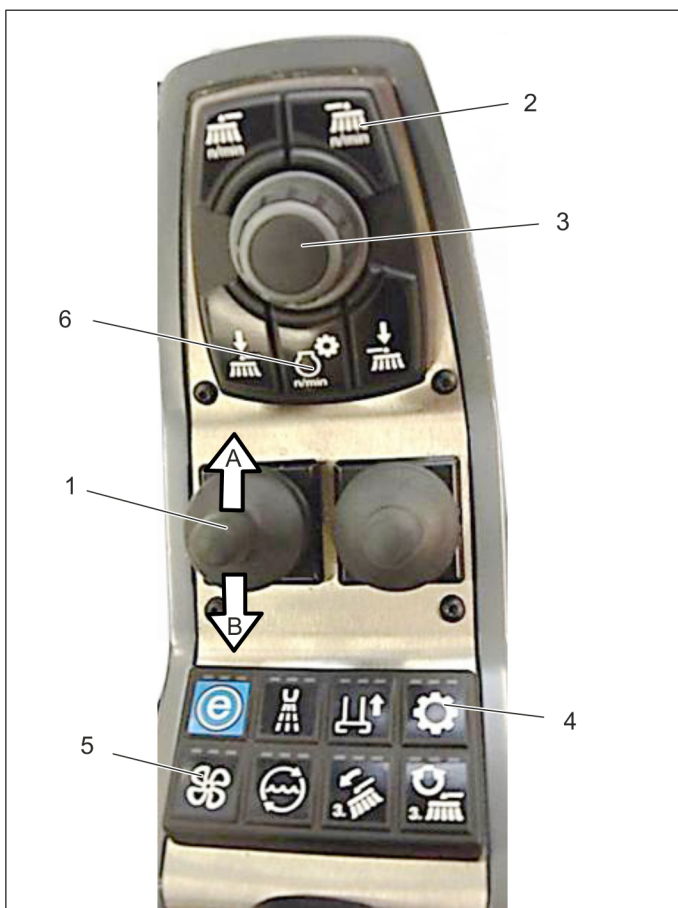
5 Роторная косилка (80 литров)

5.1 Гидравлические и электрические присоединения



- 1 Подающая линия РТО (80 литров)
- 2 Обратная магистраль
- 3 Кодированный штекер спереди

5.2 Управление



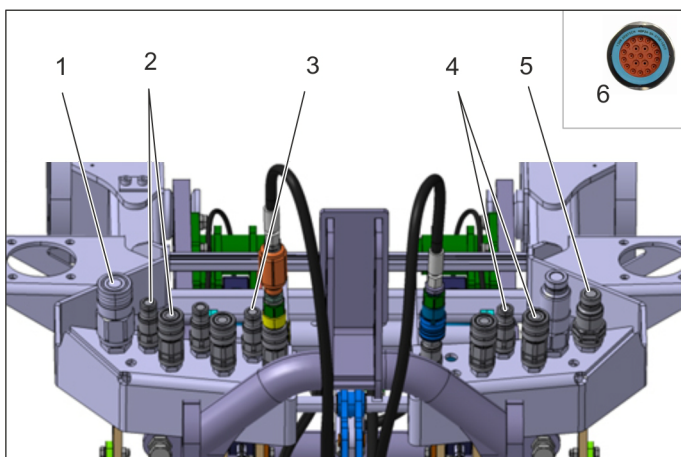
- 1 Рычаг управления косилкой
вперед (А) – опускание и включение роторной косилки
назад (В) – подъем роторной косилки (выключение плавающего положения)
- 2 Включение регулировки числа оборотов (роторной косилки)
- 3 Настройки/сохранение
- 4 Включение/выключение рабочей гидравлики РТО
- 5 Включение/выключение роторной косилки (при первом включении удерживать 5 секунд)
- 6 Число оборотов двигателя

Работа с монтажным комплектом

- Включить рабочую гидравлику РТО.
- Настроить максимальное число оборотов.
- Нажать рычаг управления.
- Приступить к работе.

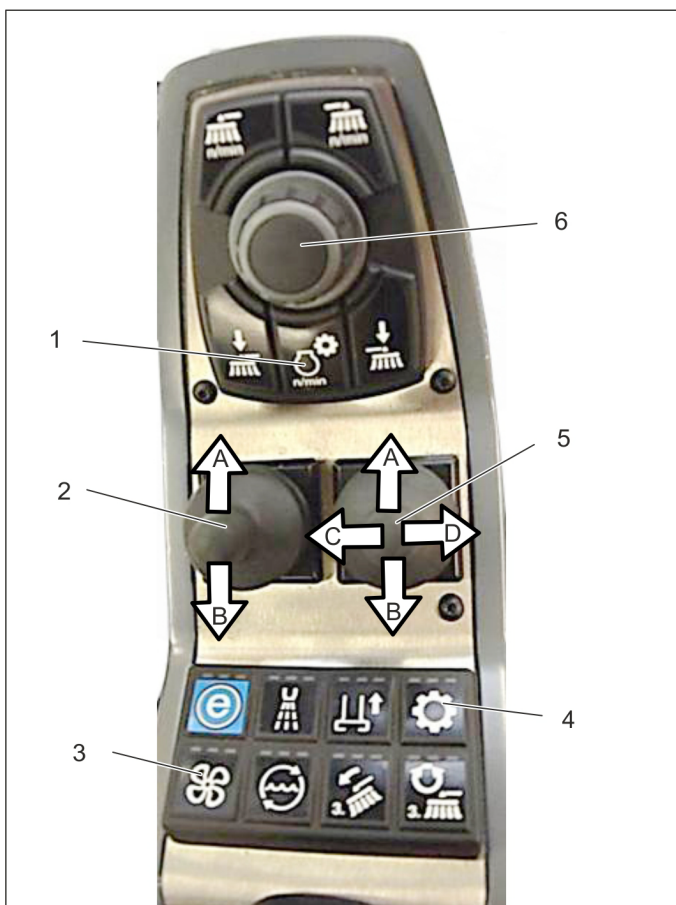
6 Шнекороторный снегоочиститель

6.1 Гидравлические и электрические присоединения



- 1 Обратная магистраль
- 2 Поворот патрубка
- 3 Обратное масло
- 4 Подъем/опускание патрубка
- 5 Подающая линия РТО (40 литров)
- 6 Кодирующий штекер спереди

6.2 Управление



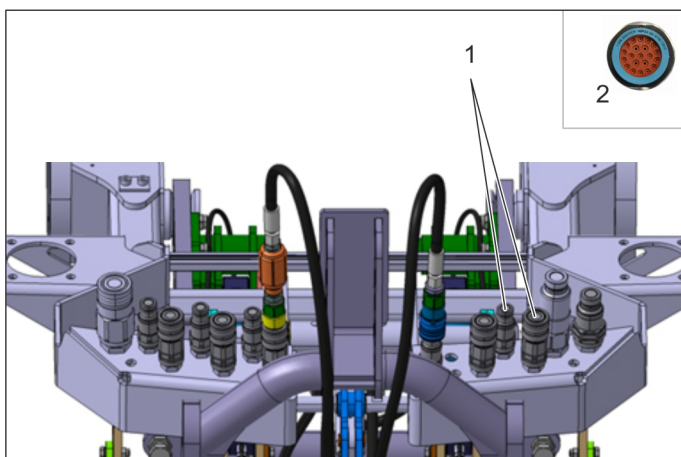
- 1 Число оборотов двигателя
- 2 Рычаг управления шнеком *вперед* (A) – опускание шнека – плавающее положение *назад* (B) – подъем шнека
- 3 Включение/выключение шнека (при первом включении удерживать 5 секунд)
- 4 Включение/выключение рабочей гидравлики РТО
- 5 Рычаг управление патрубком *вперед* (A) – выброс вверх *назад* (B) – выброс вниз *влево* (C) – поворот патрубка влево *вправо* (D) – поворот патрубка вправо
- 6 Настройка числа оборотов/сохранение

Работа с монтажным комплектом

- Включить рабочую гидравлику РТО.
- Включить шнек.
- Выбрать число оборотов двигателя.
- Нажать рычаг управления.
- Приступить к работе.

7 Однокорпусный снегоборочный плуг

7.1 Гидравлические и электрические присоединения



- 1 Боковая перестановка
- 2 Кодирующий штекер спереди

7.2 Управление



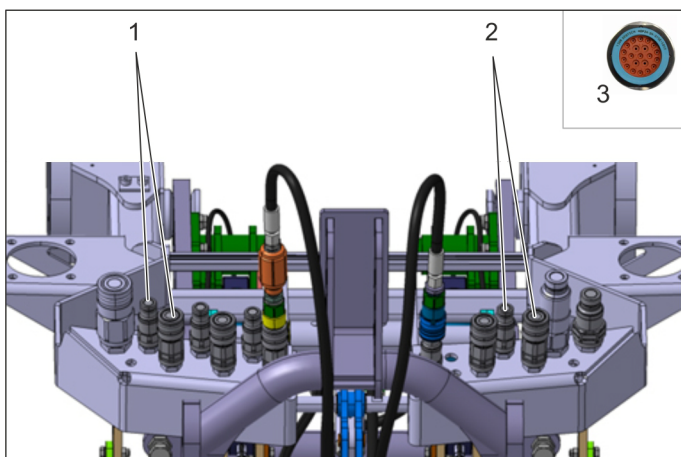
- 1 Рычаг управления снегоборочного плуга
вперед (A) – опускание снегоборочного плуга (включение плавающего положения)
еще раз вперед нажать и удерживать (A) – выключение плавающего положения, плуг прижат
назад (B) – подъем снегоборочного плуга (выключение плавающего положения)
влево (C) – перестановка снегоборочного плуга слева
вправо (D) – перестановка снегоборочного плуга справа

Работа с монтажным комплектом

- Нажать рычаг управления.
- Приступить к работе.

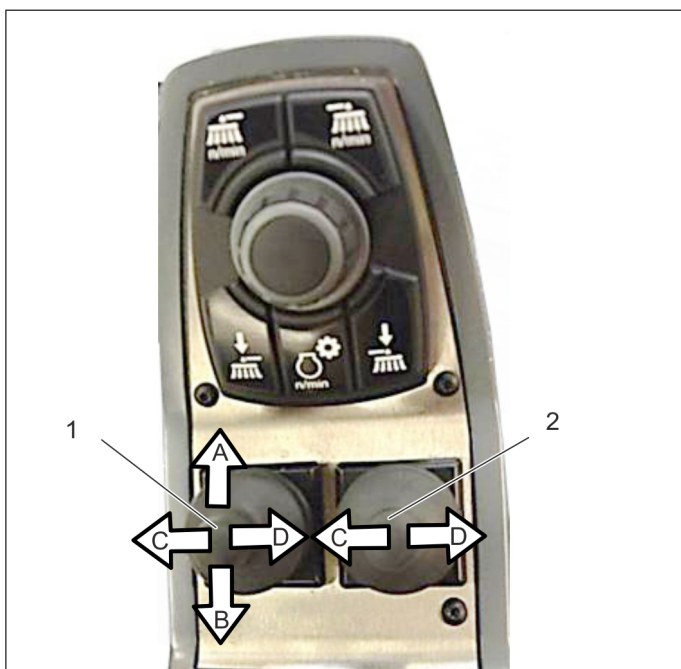
8 Клиновидный снегоборочный плуг

8.1 Гидравлические и электрические присоединения



- 1 Боковая перестановка справа
- 2 Боковая перестановка слева
- 3 Кодирующий штекер спереди

8.2 Управление



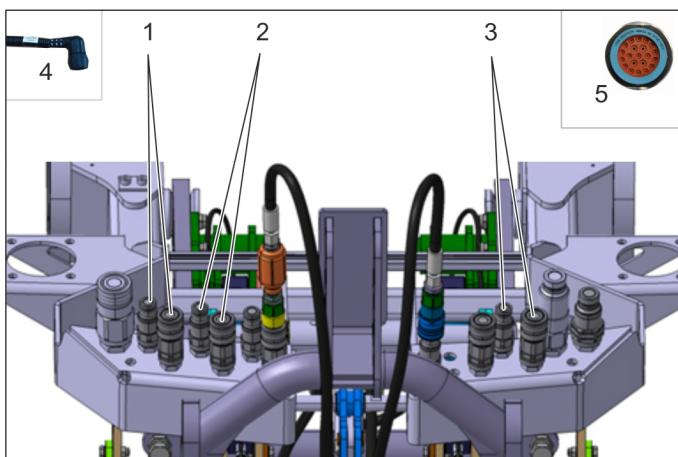
- 1 Рычаг управления левым лемехом и снегоборочным плугом
вперед (A) – опускание снегоборочного плуга (включение плавающего положения)
еще раз вперед нажать и удерживать (A) – выключение плавающего положения, плуг прижат
назад (B) – подъем снегоборочного плуга (выключение плавающего положения)
влево (C) – перестановка левого лемеха наружу
вправо (D) – перестановка левого лемеха внутрь
- 2 Рычаг управление правого лемеха
влево (C) – перестановка правого лемеха внутрь
вправо (D) – перестановка правого лемеха наружу

Работа с монтажным комплектом

- Нажать рычаг управления.
- Приступить к работе.

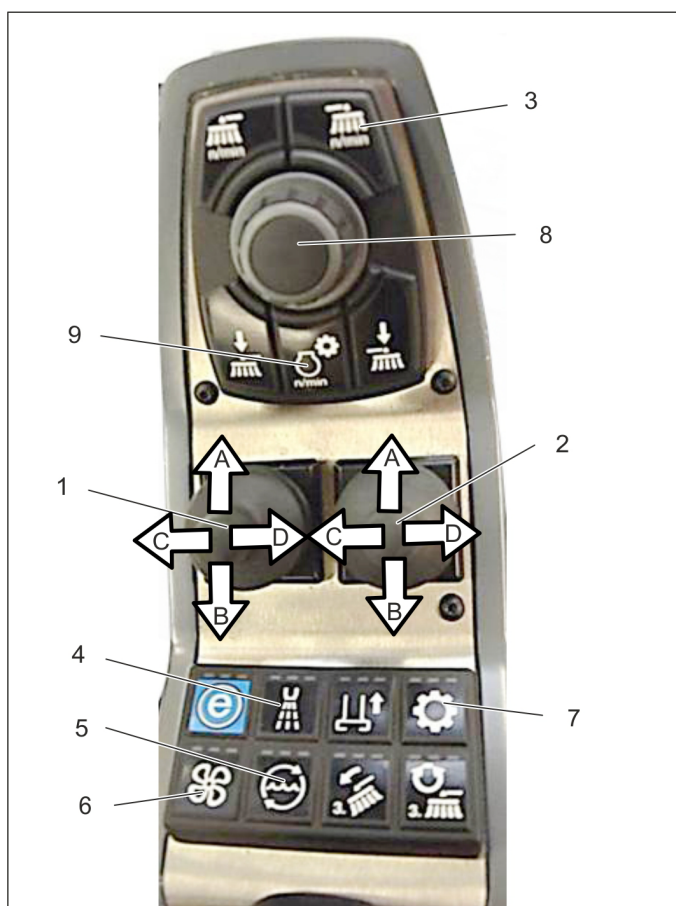
9 Поливомоечная балка с телескопическим кронштейном – двойным

9.1 Гидравлические и электрические присоединения



- 1 Опускание/подъем правого кронштейна
 - 2 Поворот главного кронштейна
 - 3 Опускание/подъем левого кронштейна
 - 4 Кодированный штекер сзади
 - 5 Кодированный штекер спереди
- Водяной клапан слева: ВЫВОД С
Водяной клапан справа: ВЫВОД F
Масса: ВЫВОД G

9.2 Управление



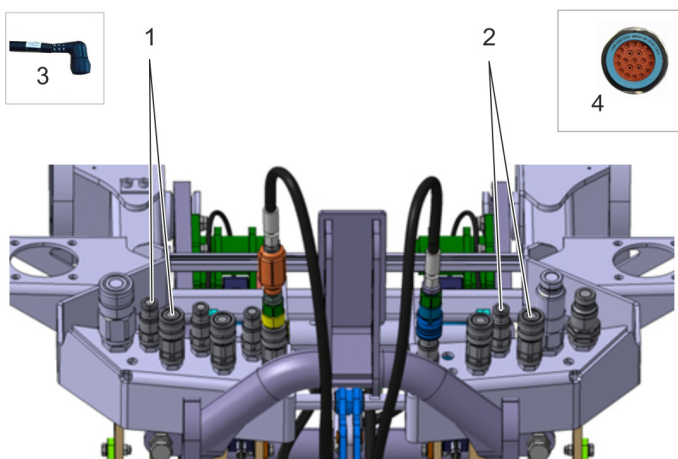
- 1 Рычаг управления поливомоечной балкой и левым кронштейном
вперед (A) – настройка высоты поливомоечной балки
назад (B) – настройка высоты поливомоечной балки
влево (C) – левый кронштейн наружу
вправо (D) – левый кронштейн внутрь
- 2 Рычаг управления поливомоечной балкой/главным кронштейном и правым кронштейном
вперед (A) – поворот поливомоечной балки/главного кронштейна влево
назад (B) – поворот поливомоечной балки/главного кронштейна вправо
влево (C) – правый кронштейн внутрь
вправо (D) – правый кронштейн наружу
- 3 Мощность водяного насоса +/-
- 4 Вода, телескопический кронштейн справа
- 5 Вода, телескопический кронштейн слева
- 6 Включение водяного насоса
- 7 Включение/выключение рабочей гидравлики РТО
- 8 Настройка числа оборотов/сохранение
- 9 Число оборотов двигателя

Работа с монтажным комплектом

- Включить рабочую гидравлику РТО.
- Включить водяной насос.
- Выбрать подвод воды.
- Выбрать число оборотов двигателя.
- Выбрать и сохранить мощность водяного насоса.
- Нажать рычаг управления.
- Приступить к работе.

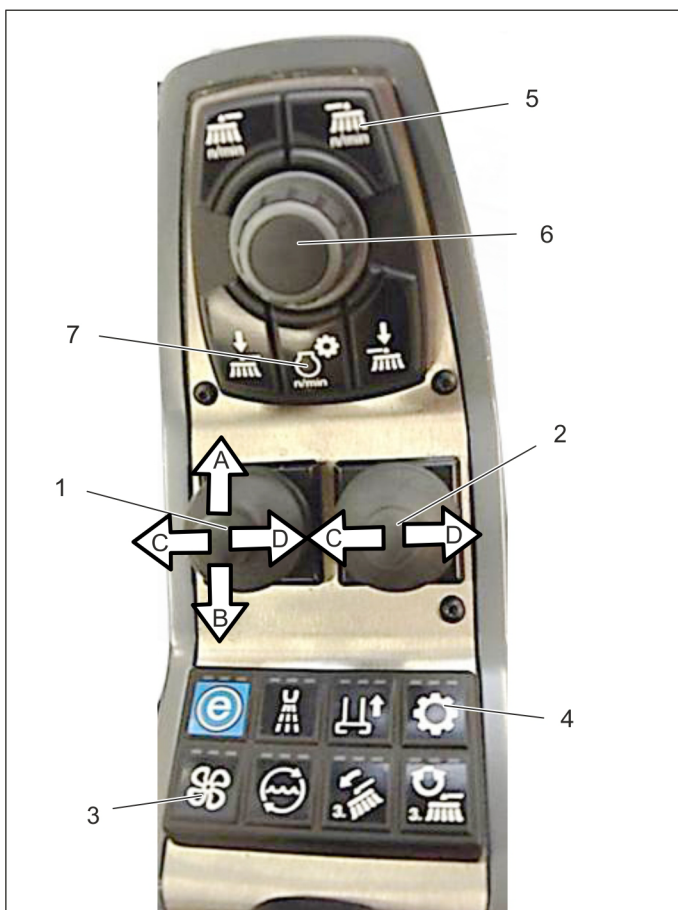
10 Поливомоечная балка

10.1 Гидравлические и электрические присоединения



- 1 Поворот поливомоечной балки
- 2 Расширение поливомоечной балки
- 3 Кодирующий штекер сзади
- 4 Кодирующий штекер спереди

10.2 Управление



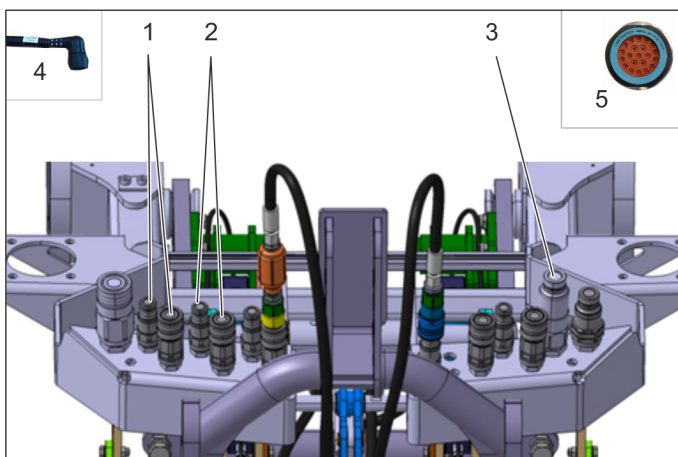
- 1 Рычаг управления поливомоечной балкой
вперед (A) – опускание поливомоечной балки (настройка высоты)
назад (B) – подъем поливомоечной балки (настройка высоты)
влево (C) – поворот поливомоечной балки слева
вправо (D) – поворот поливомоечной балки справа
- 2 Рычаг управления расширением поливомоечной балки
влево (C) – поливомоечная балка, увеличение ширины
вправо (D) – поливомоечная балка, уменьшение ширины
- 3 Включение водяного насоса
- 4 Включение/выключение рабочей гидравлики РТО
- 5 Мощность водяного насоса +/-
- 6 Настройки/сохранение
- 7 Число оборотов двигателя

Работа с монтажным комплектом

- Включить рабочую гидравлику РТО.
- Включить водяной насос.
- Выбрать и сохранить мощность водяного насоса.
- Выбрать число оборотов двигателя.
- Нажать рычаг управления.
- Приступить к работе.

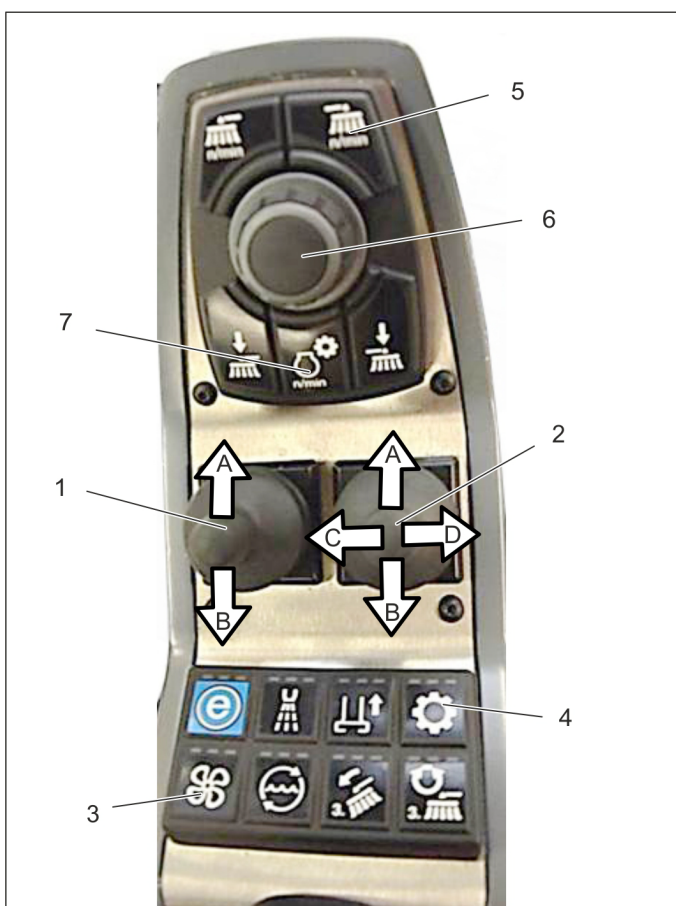
11 Устройство для удаления сорняков с использованием горячей воды

11.1 Гидравлические и электрические присоединения



- 1 Поворот
- 2 Боковое смещение
- 3 Подающая линия РТО (80 литров)
- 4 Кодирующий штекер сзади
- 5 Кодирующий штекер спереди

11.2 Управление



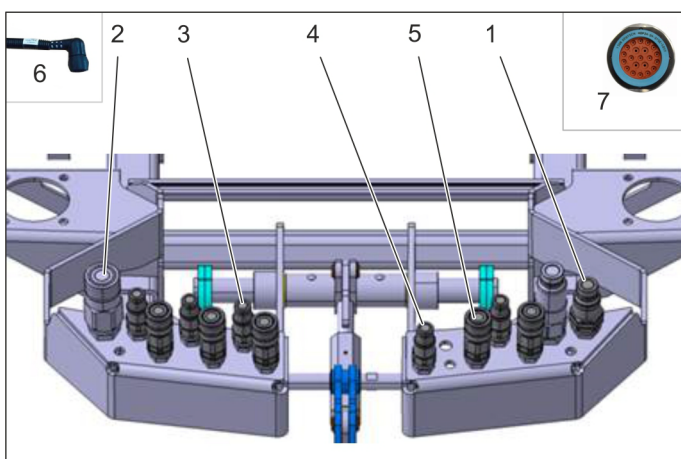
- 1 Рычаг управления поливомоечной балкой
вперед (A) – опускание поливомоечной балки (плавающее положение)
назад (B) – подъем поливомоечной балки (выключение плавающего положения)
- 2 Рычаг управления
вперед (A) – боковое смещение
назад (B) – боковое смещение
влево (C) – поворот
вправо (D) – поворот
- 3 Включение водяного насоса
- 4 Включение рабочей гидравлики РТО (удерживать в нажатом положении 5 секунд)
- 5 Мощность водяного насоса +/-
- 6 Настройки/сохранение
- 7 Число оборотов двигателя

Работа с монтажным комплектом

- Включить рабочую гидравлику РТО.
- Включить водяной насос.
- Выбрать и сохранить мощность водяного насоса.
- Выбрать число оборотов двигателя.
- Нажать рычаг управления.
- Приступить к работе.

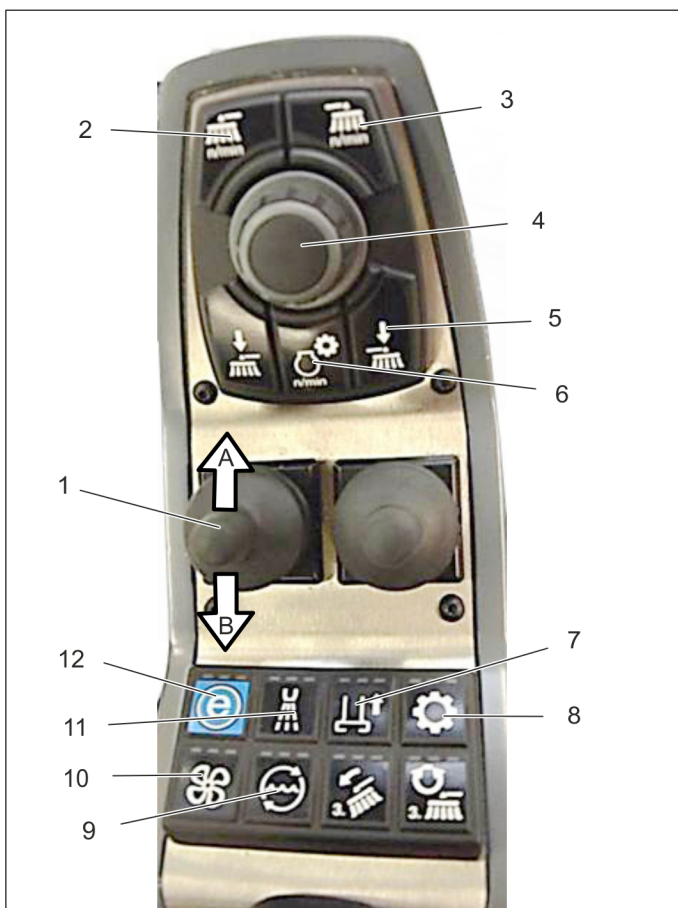
12 Моечная щетка

12.1 Гидравлические и электрические присоединения



- 1 Подающая линия РТО (40 литров)
- 2 Обратная магистраль
- 3 Обратное масло
- 4 Всасывающая горловина
- 5 Моечная щетка
- 6 Кодированный штекер сзади
- 7 Кодированный штекер спереди

12.2 Управление



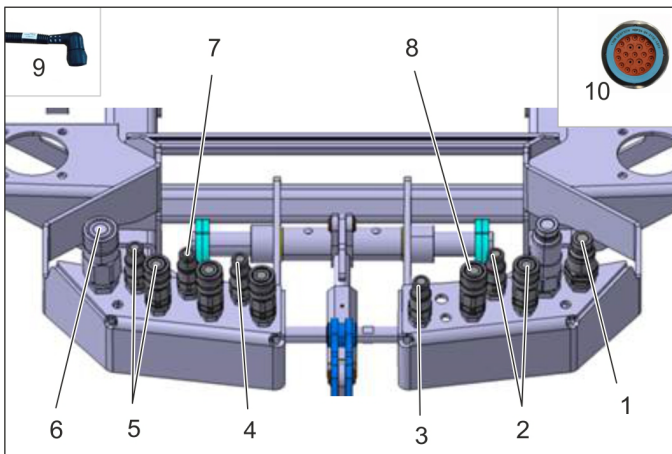
- 1 Рычаг управления моечной щеткой
вперед (А) – плавающее положение моечной щетки
назад (В) – подъем моечной щетки (выключение плавающего положения)
- 2 Включение регулировки числа оборотов (моечной щетки)
- 3 Дозирование воды
- 4 Настройка числа оборотов и регулировки давления/сохранение
- 5 Снижение давления
- 6 Рабочее число оборотов 1600/2200/2500 об/мин
- 7 Подъем/опускание всасывающего патрубка
- 8 Включение/выключение рабочей гидравлики РТО
- 9 Включение/выключение системы циркуляции воды
- 10 Вкл/выкл всасывающий вентилятор
- 11 Включение/выключение подачи чистой воды
- 12 Режим Эко

Работа с монтажным комплектом

- ➔ Выбрать режим ECO (включает всю рабочую программу).
- или
- ➔ Включить рабочую гидравлику РТО.
- ➔ Выбрать регулировку числа оборотов (моечной щетки).
- ➔ Выбрать число оборотов двигателя.
- ➔ Включить водяную систему.
- ➔ Включите всасывающий вентилятор.
- ➔ Нажать рычаг управления.
- ➔ Приступить к работе.

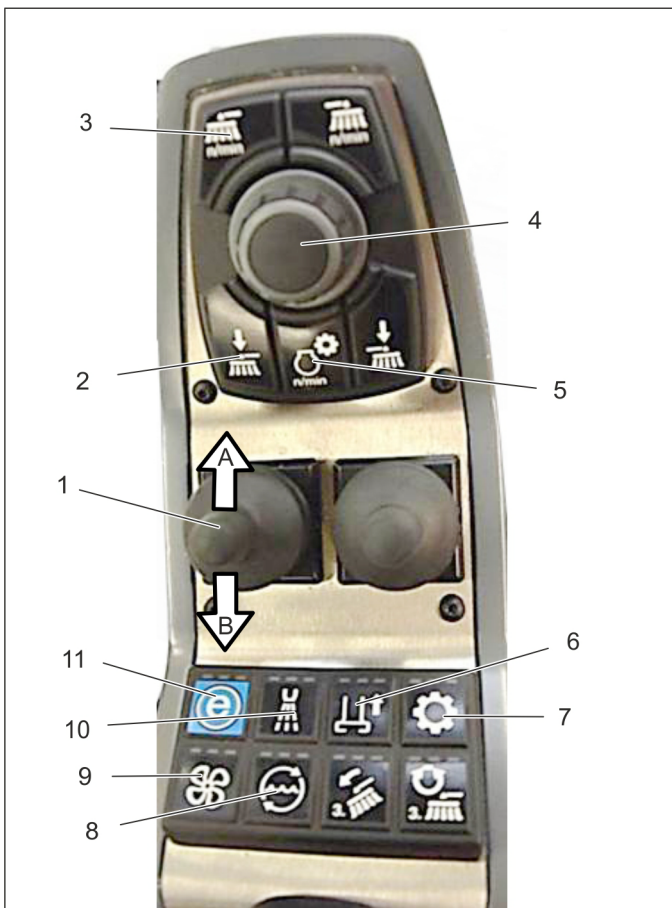
13 Подметальная система с 2 щетками

13.1 Гидравлические и электрические присоединения



- 1 Подающая линия щеток
- 2 Поворот левой щетки
- 3 Всасывающая горловина
- 4 Обратное масло
- 5 Поворот правой щетки
- 6 Обратная магистраль
- 7 Подъем/опускание правой щетки
- 8 Подъем/опускание левой щетки
- 9 Кодирующий штекер сзади
- 10 Кодирующий штекер спереди

13.2 Управление



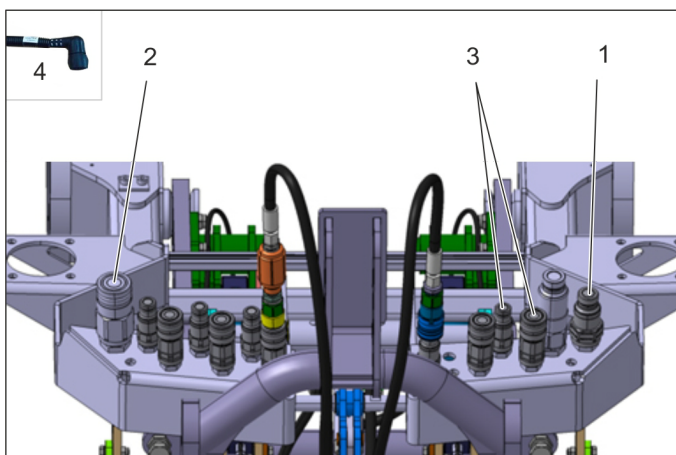
- 1 Рычаг управления кронштейном щетки *вперед* (A) – плавающее положение *назад* (B) – подъем щетки (выключение плавающего положения)
- 2 Общее снятие нагрузки с левой/правой щетки
- 3 Общая регулировка числа оборотов слева/справа (щетки)
- 4 Настройка/сохранение значений для числа оборотов двигателя/щеток и снятие нагрузки со щеток
- 5 Рабочее число оборотов 1600/2200/2500 об/мин
- 6 Подъем/опускание всасывающего патрубка
- 7 Включение/выключение рабочей гидравлики РТО
- 8 Включение/выключение циркулирующей воды
- 9 Вкл/выкл всасывающий вентилятор
- 10 Включение/выключение подачи чистой воды
- 11 Режим Эко

Работа с монтажным комплектом

- Выбрать режим ECO (включает всю рабочую программу).
- или
- Включить рабочую гидравлику РТО.
- Выбрать регулировку числа оборотов (щеток).
- Выбрать число оборотов двигателя.
- Включить водяные системы (система чистой воды и система повторного использования).
- Включите всасывающий вентилятор.
- Нажать рычаг управления.
- Приступить к работе.

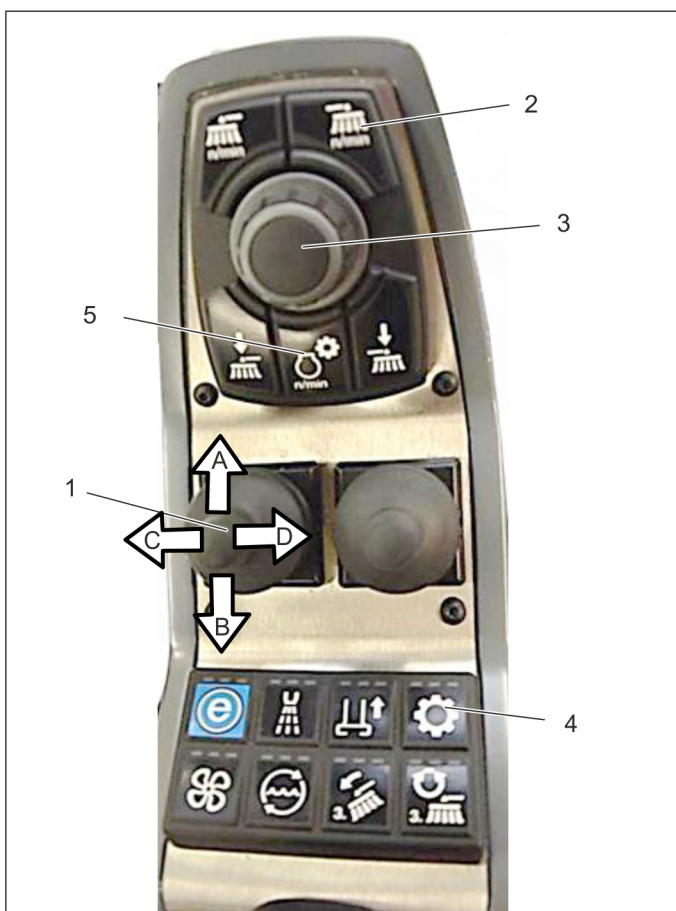
14 Фронтальная подметальная машина

14.1 Гидравлические и электрические присоединения



- 1 Подающая линия РТО (40 литров)
- 2 Обратная магистраль
- 3 Боковая перестановка
- 4 Кодирующий штекер сзади

14.2 Управление



- 1 Рычаг управления фронтальной подметальной машиной
вперед (A) – плавающее положение
удерживать еще ок. 2 секунд в нажатом положении, щетки включаются
назад (B) – подъем фронтальной подметальной машины (выключение плавающего положения)
влево (C) – перестановка левой щетки
вправо (D) – перестановка правой щетки
- 2 Включение регулировки числа оборотов (фронтальной подметальной машины)
- 3 Настройки/сохранение
- 4 Включение/выключение рабочей гидравлики РТО
- 5 Число оборотов двигателя

Работа с монтажным комплектом

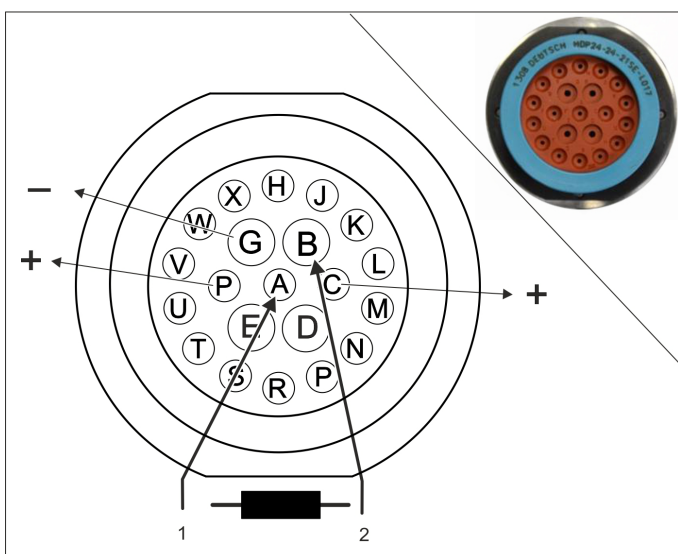
- Включить рабочую гидравлику РТО.
- Выбрать регулировку числа оборотов (фронтальной подметальной машины)
- Выбрать число оборотов двигателя.
- Нажать рычаг управления.
- Приступить к работе.

Megjegyzés

A következő útmutató a kereskedelmi forgalomban kapható, rászerezhető készülékek MC 130 készülékre való csatlakoztatását és azzal együtt történő kezelését írja le röviden. A készülékek kezelésével és beállításával kapcsolatos további leírásokat az MC 130 készülék és a rászerezhető készülékek eredeti kezelési útmutatója tartalmazza.

1	MC 130 kódoló dugasz elől	HU	1
2	MC 130 kódoló dugasz hátul	HU	1
3	Kaszálógép, kicsi (tartóval vagy tartó nélkül)	HU	2
4	Kaszálógép, nagy	HU	3
5	Bozótívógó (80 liter)	HU	4
6	Hómaró	HU	5
7	Hókotró lemez	HU	6
8	Ekés Vario hókotró	HU	7
9	Szórógerenda teleszkópkarral - 2x	HU	8
10	Szórógerenda	HU	9
11	Forróvízes gyomirtógép	HU	10
12	Seprógép	HU	11
13	Kétseprűs seprőrendszer	HU	12
14	Frontseprő gép	HU	13

1 MC 130 kódoló dugasz elől



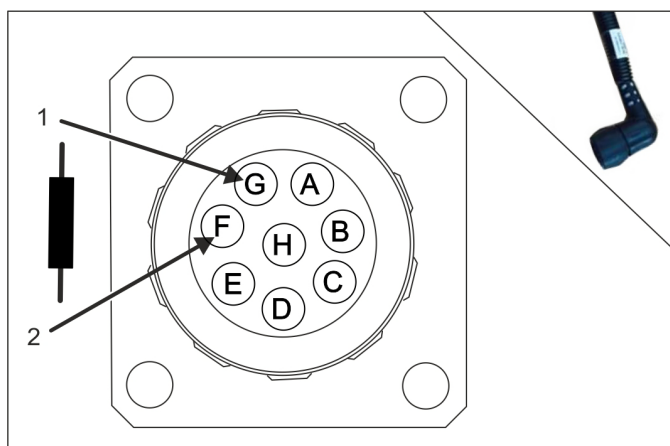
1 A pin - felismerés

2 B pin - test

→ Az ellenállást helyezze az A és a B pin közé.

Rászerezelt készülék	Kódoló dugasz Megrendelési szám:
Kaszálógép, kicsi	4.342-027.0
Kaszálógép, nagy	4.342-028.0
Bozótívógó (80 l)	4.342-024.0
Hómaró	4.342-026.0
Ekés Vario hókotró	4.342-029.0
Hókotró lemez	
Elárasztórendszer	4.342-032.0
Seprógép	A rászerezhető tartozékon
Kétseprűs seprőrendszer	Standard
Frontseprő gép	4.342-025.0

2 MC 130 kódoló dugasz hátul



1 G pin - fekete

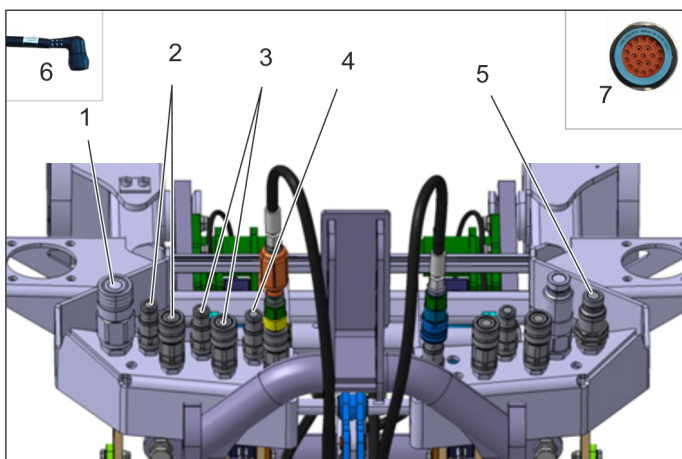
2 F pin - fehér

→ Az ellenállást helyezze az F és a G pin közé.

Rászerezelt készülék	Kódoló dugasz Megrendelési szám:
Felsepert anyagok tartálya	A rászerezhető tartozékon
Felépítményszóró	4.342-031.0
Felhelyezhető szóróberendezés	
Vizes hordó szivattyúval	4.342-030.0

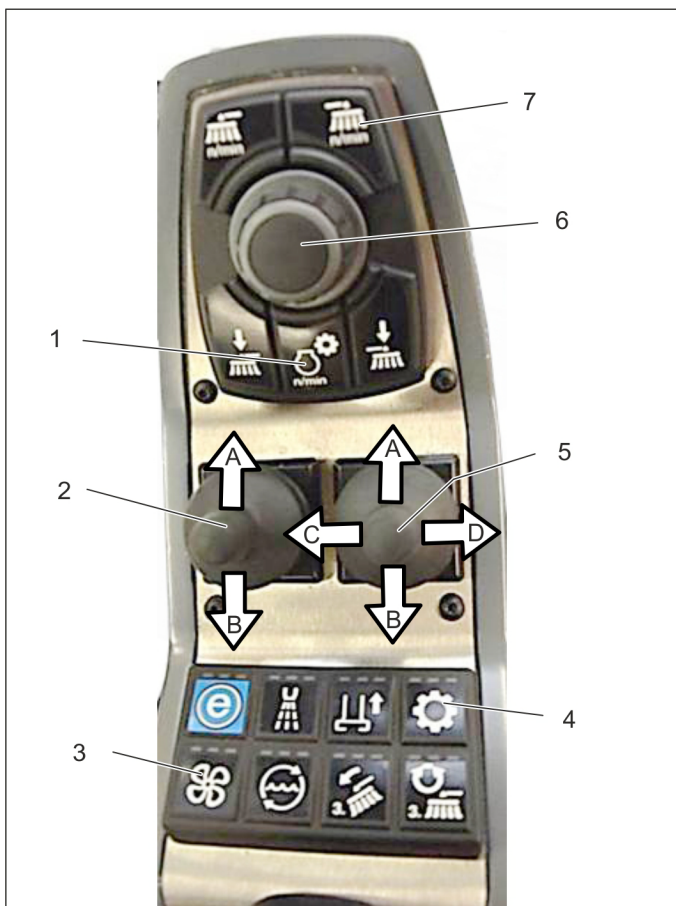
3 Kaszálógép, kicsi (tartóval vagy tartó nélkül)

3.1 Hidraulikus és elektromos csatlakozások



- 1 Visszafolyás
- 2 Magasság beállítás
- 3 Billenőfunkció
- 4 Szivárgóolaj
- 5 PTO befolyó (40 liter)
- 6 Kódoló dugasz hátul
- 7 Kódoló dugasz elől

3.2 Használat



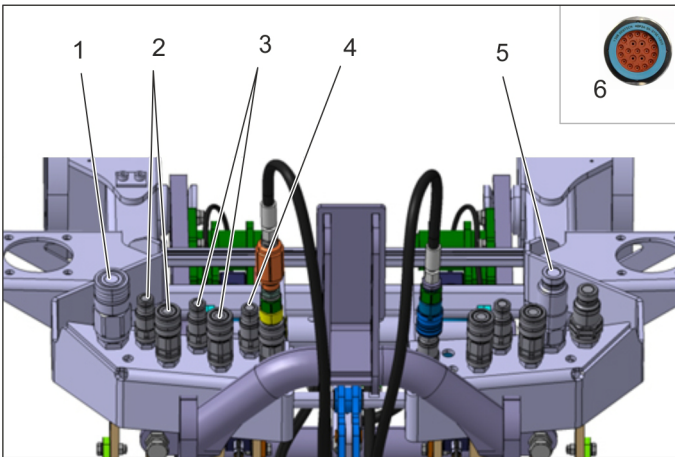
- 1 Motorfordulatszám
- 2 Kaszálógép kezelőkarja
előre (A) - kaszálómű leengedése (először 2 másodpercig tartsa - úszóállás és kaszálómű be)
hátra (B) - kaszálómű felemelése (úszóállás és kaszálómű ki)
- 3 Szívóventilátor be/ki
- 4 PTO munkahidraulika be/ki
- 5 Billenőfunkció kezelőkarja
előre (A) - MIN magasságállítás
hátra (B) - MAX magasságállítás
balra (C) - leengedés/úszóállás
jobbra (D) - felemelés
- 6 Fordulatszám beállítása / elmentése
- 7 Fordulatszám szabályozás be (kaszálómű)

Munkavégzés a rászerezhető tartozékkal

- Kapcsolja be a PTO munkahidraulikát.
- Válassza ki a kaszálómű fordulatszámát, és mentse el.
- Kapcsolja be a szívóventilátort
- Csak tartóval való munkavégzés esetén: Válassza ki a maximális fordulatszámot (2500 1/min)
- Működtesse a kezelőkart.
- Kezdje meg a munkát.

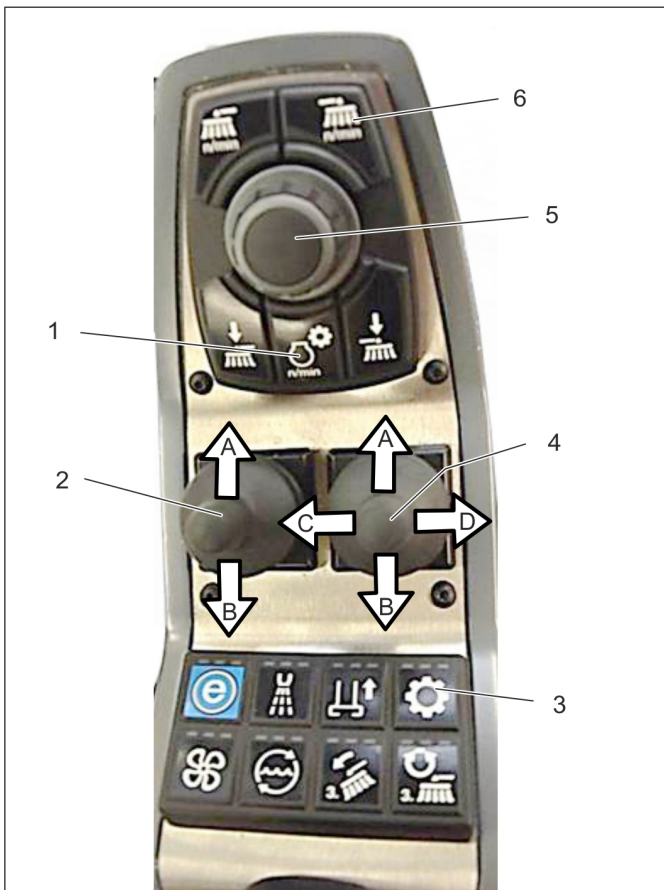
4 Kaszálógép, nagy

4.1 Hidraulikus és elektromos csatlakozások



- 1 Visszafolyás
- 2 Magasság beállítás
- 3 Billenőfunkció
- 4 Szivárgóolaj
- 5 PTO befolyó (80 liter)
- 6 Kódoló dugasz elől

4.2 Használat



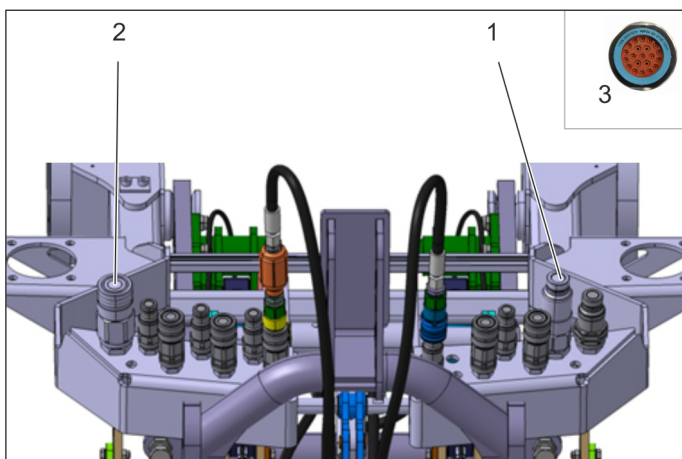
- 1 Motorfordulatszám
- 2 Kaszálógép kezelőkarja
előre (A) - kaszálómű leengedése (először 2 másodpercig tartsa - úszóállás és kaszálómű be)
hátra (B) - kaszálómű felemelése (úszóállás és kaszálómű ki)
- 3 PTO munkahidraulika be/ki
- 4 Billenőfunkció kezelőkarja
előre (A) - MIN magasságállítás
hátra (B) - MAX magasságállítás
balra (C) - leengedés/úszóállás
jobbra (D) - felemelés
- 5 Fordulatszám beállítása / elmentése
- 6 Fordulatszám szabályozás be (kaszálómű)

Munkavégzés a rászerezhető tartozékkal

- ➔ Kapcsolja be a PTO munkahidraulikát.
- ➔ Válassza ki a kaszálómű fordulatszámát, és mentse el.
- ➔ Válassza ki a maximális fordulatszámot (2500 1/min)
- ➔ Működtesse a kezelőkart.
- ➔ Kezdje meg a munkát.

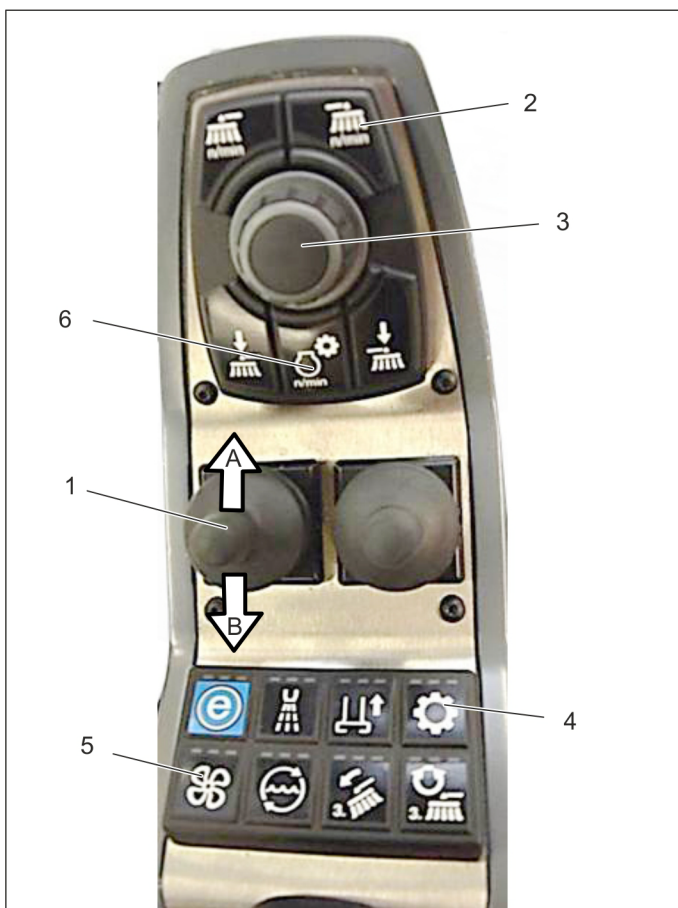
5 Bozótvágo (80 liter)

5.1 Hidraulikus és elektromos csatlakozások



- 1 PTO befolyó (80 liter)
- 2 Visszafolyás
- 3 Kódoló dugasz elől

5.2 Használat



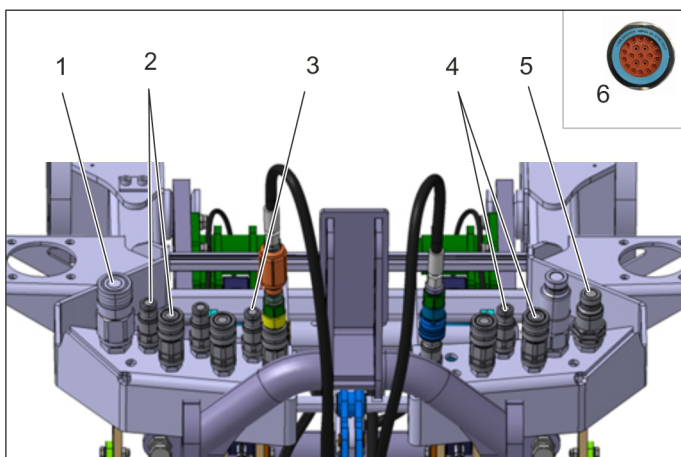
- 1 Kaszálógép kezelőkarja
előre (A) - bozótvágo leengedése és bekapcsolása
hátra (B) - bozótvágo felemelése (úszóállás ki)
- 2 Fordulatszám szabályozás be (bozótvágo)
- 3 Beállítások / mentés
- 4 PTO munkahidraulika be/ki
- 5 Bozótvágo be/ki (5 másodpercig nyomja, először)
- 6 Motorfordulatszám

Munkavégzés a rászerezhető tartozékkal

- Kapcsolja be a PTO munkahidraulikát.
- Állítsa be a motor maximális fordulatszámát.
- Működtesse a kezelőkart.
- Kezdje meg a munkát.

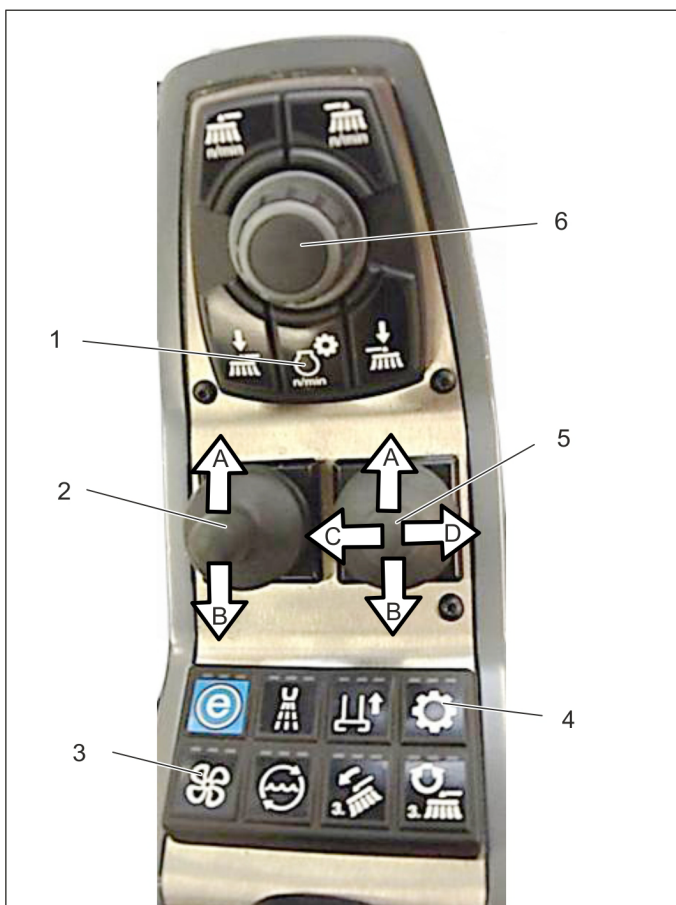
6 Hómaró

6.1 Hidraulikus és elektromos csatlakozások



- 1 Visszafolyás
- 2 Kémény elforgatása
- 3 Szivárgóolaj
- 4 Kémény fel/le
- 5 PTO befolyó (40 liter)
- 6 Kódoló dugasz elől

6.2 Használat



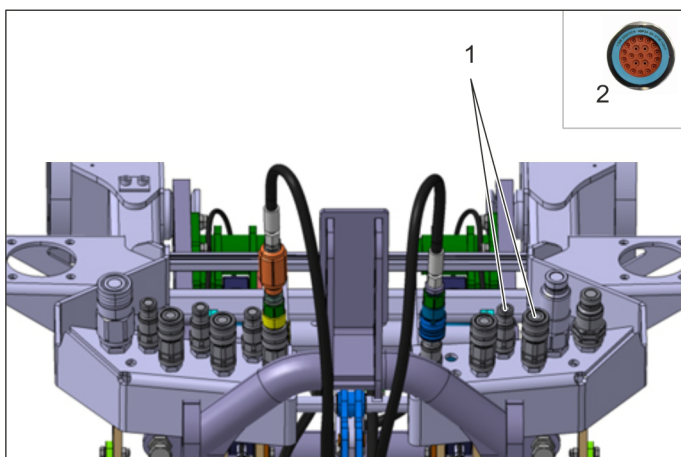
- 1 Motorfordulatszám
- 2 Maró kezelőkarja
előre (A) - maró leengedése - úszóállás
hátra (B) - maró felemelése
- 3 Maró be/ki (5 másodpercig nyomja, először)
- 4 PTO munkahidraulika be/ki
- 5 Kémény kezelőkarja
előre (A) - kidobó fel
hátra (B) - kidobó le
balra (C) - kémény elforgatása balra
jobbra (D) - kémény elforgatása jobbra
- 6 Fordulatszám beállítása / elmentése

Munkavégzés a rászerezhető tartozékkal

- Kapcsolja be a PTO munkahidraulikát.
- Kapcsolja be a marót.
- Válassza ki a motor fordulatszámát.
- Működtesse a kezelőkart.
- Kezdje meg a munkát.

7 Hókotró lemez

7.1 Hidraulikus és elektromos csatlakozások



- 1 Oldalbeállítás
- 2 Kódoló dugasz elől

7.2 Használat



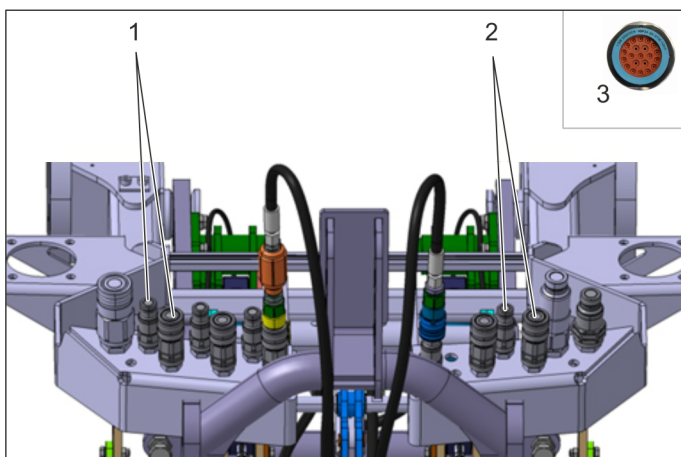
- 1 Hókotró lemez kezelőkarja
előre (A) - hókotró lemez leengedése (úszóállás be)
ismét előre nyomás és tartás (A) - úszóállás ki, lemez lenyomva
hátra (B) - hókotró lemez felemelése (úszóállás ki)
balra (C) - hókotró lemez átállítása balra
jobbra (D) - hókotró lemez átállítása jobbra

Munkavégzés a rászzerelhető tartozékkal

- Működtesse a kezelőkart.
- Kezdje meg a munkát.

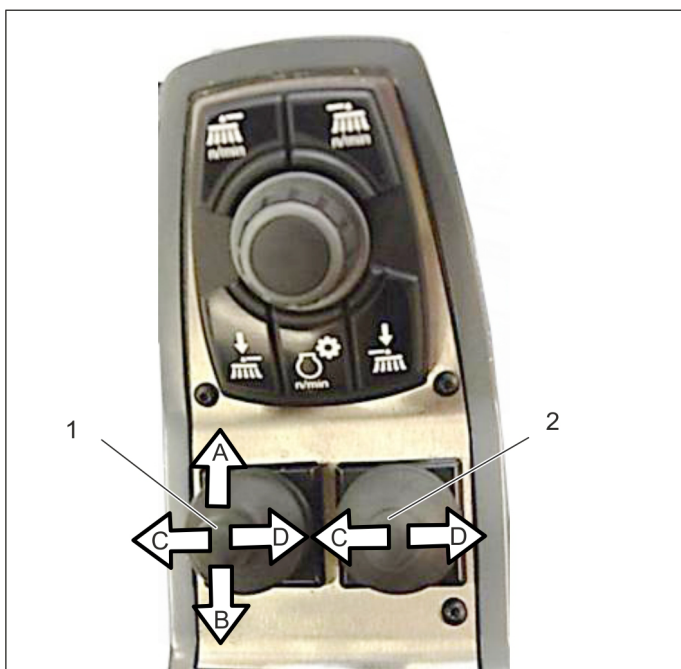
8 Ekés Vario hókotró

8.1 Hidraulikus és elektromos csatlakozások



- 1 Oldalbeállítás jobbra
- 2 Oldalbeállítás balra
- 3 Kódoló dugasz elől

8.2 Használat



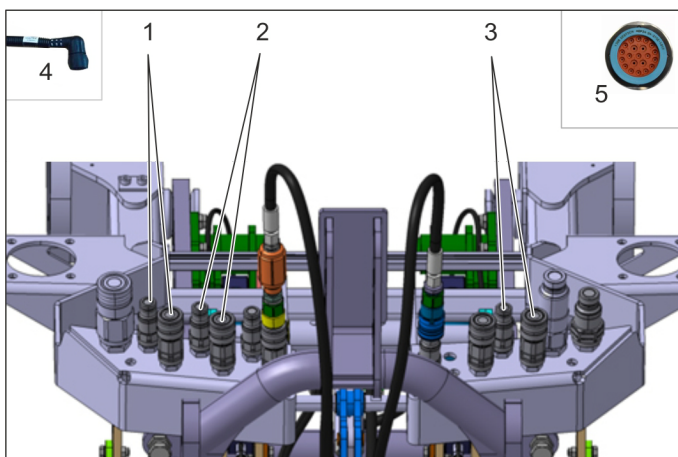
- 1 Bal eke + hókotró lemez kezelőkarja
előre (A) - hókotró lemez leengedése (úszóállás be)
ismét előre nyomás és tartás (A) - úszóállás ki, lemez lenyomva
hátra (B) - hókotró lemez felemelése (úszóállás ki)
balra (C) - bal eke kifelé mozgatása
jobbra (D) - bal eke befelé mozgatása
- 2 Jobb eke kezelőkarja
balra (C) - jobb eke befelé mozgatása
jobbra (D) - jobb eke kifelé mozgatása

Munkavégzés a rászerezhető tartozékkal

- Működtesse a kezelőkart.
- Kezdje meg a munkát.

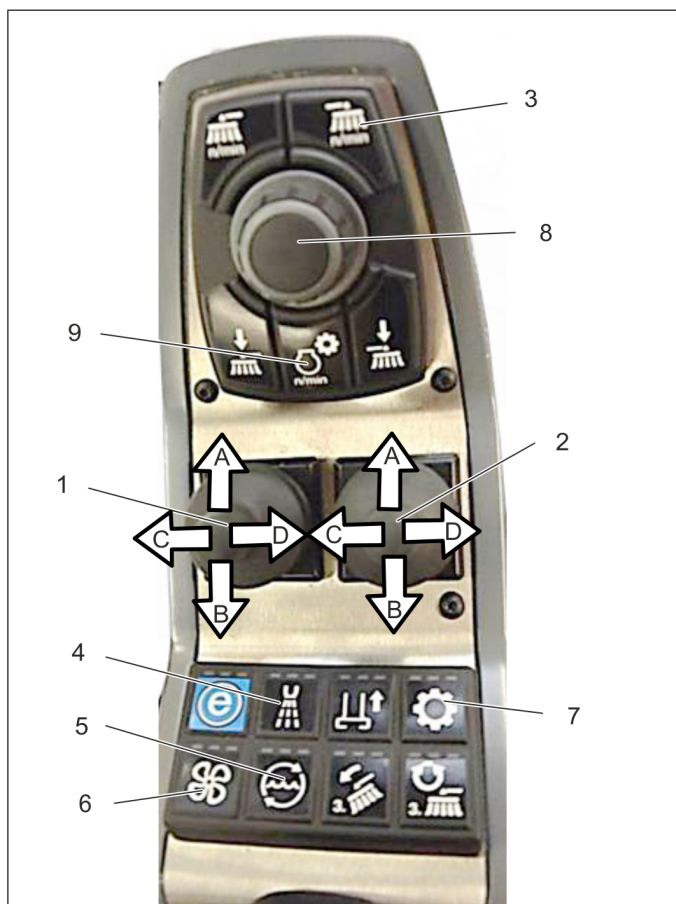
9 Szórógerenda teleszkópkarral - 2x

9.1 Hidraulikus és elektromos csatlakozások



- 1 Jobb kar leengedése / felemelése
- 2 Főkar elforgatása
- 3 Bal kar leengedése / felemelése
- 4 Kódoló dugasz hátul
- 5 Kódoló dugasz elől
Bal oldali vízszelep: C pin
Jobb oldali vízszelep: F pin
Test: G pin

9.2 Használat



- 1 Szórógerenda + bal kar kezelőkarja
előre (A) - szórógerenda magasságának beállítása
hátra (B) - szórógerenda magasságának beállítása
balra (C) - bal kar ki
jobbra (C) - bal kar be
- 2 Szórógerenda/főkar + jobb kar kezelőkarja
előre (A) - szórógerenda/fő kar elforgatása balra
hátra (B) - szórógerenda/fő kar elforgatása jobbra
balra (C) - jobb kar be
jobbra (D) - jobb kar ki
- 3 Vízszivattyú-teljesítmény +/-
- 4 Víz teleszkópkar, jobbra
- 5 Víz teleszkópkar, balra
- 6 Vízszivattyú be
- 7 PTO munkahidraulika be/ki
- 8 Fordulatszám beállítása / elmentése
- 9 Motorfordulatszám

Munkavégzés a rászerezhető tartozékkal

- Kapcsolja be a PTO munkahidraulikát.
- Vízszivattyút bekapcsolni.
- Válassza ki a víz bekapcsolását.
- Válassza ki a motor fordulatszámát.
- Válassza ki és mentse el a vízszivattyú teljesítményét.
- Működtesse a kezelőkart.
- Kezdje meg a munkát.

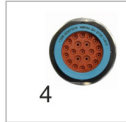
10 Szórógerenda

10.1 Hidraulikus és elektromos csatlakozások



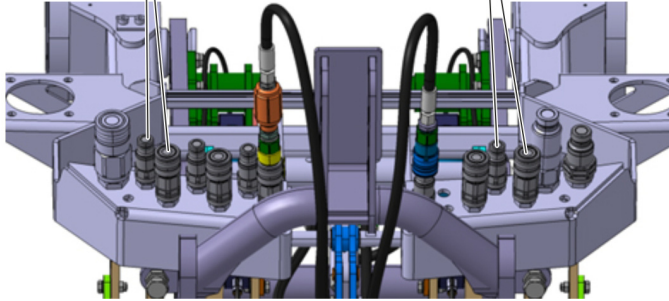
1

2

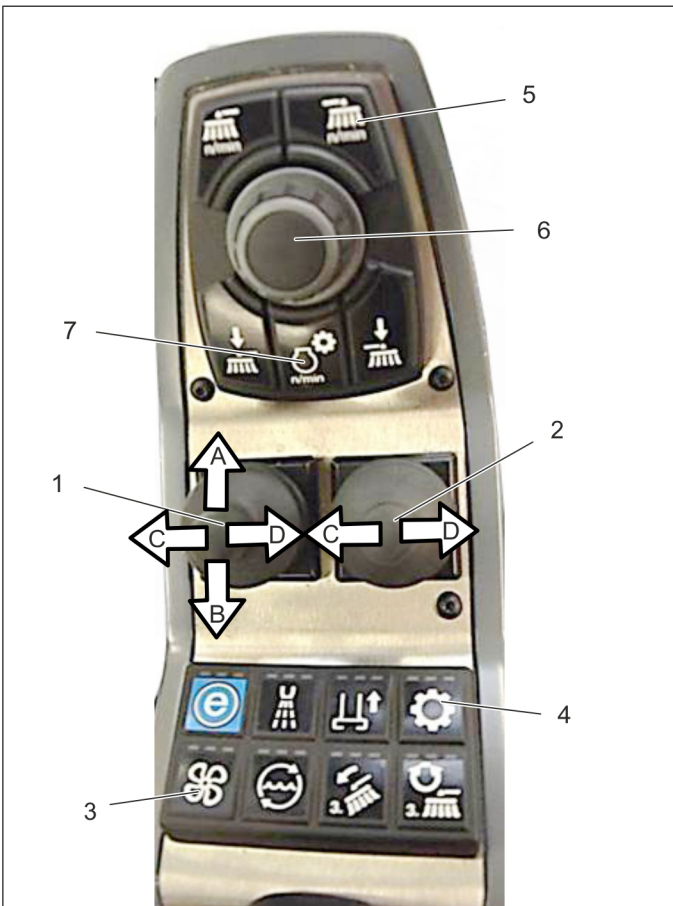


4

- 1 Szórógerenda elforgatása
- 2 Szórógerenda szélességének beállítása
- 3 Kódoló dugasz hátul
- 4 Kódoló dugasz elől



10.2 Használat



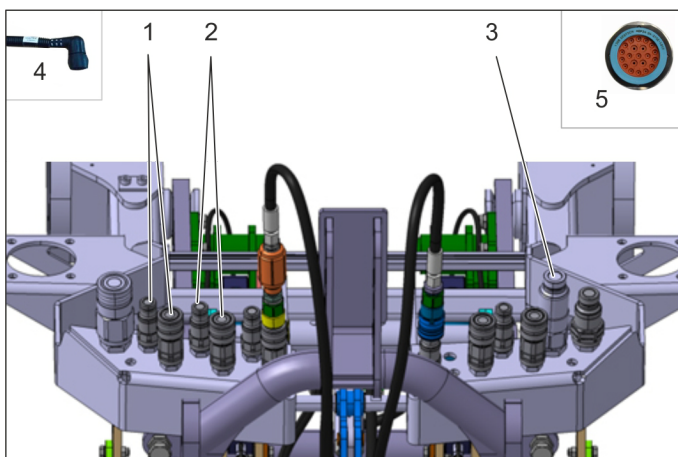
- 1 Szórógerenda kezelőkarja
előre (A) - szórógerenda leengedése (magasság beállítása)
hátra (B) - szórógerenda felemelése (magasság beállítása)
balra (C) - szórógerenda elforgatása balra
jobbra (D) - szórógerenda elforgatása jobbra
- 2 Szórógerenda szélességállításának kezelőkarja
balra (C) - szórógerenda szélességének növelése
jobbra (C) - szórógerenda szélességének csökkentése
- 3 Vízszivattyú be
- 4 PTO munkahidraulika be/ki
- 5 Vízszivattyú-teljesítmény +/-
- 6 Beállítások / mentés
- 7 Motorfordulatszám

Munkavégzés a rászerezhető tartozékkal

- Kapcsolja be a PTO munkahidraulikát.
- Vízszivattyút bekapcsolni.
- Válassza ki és mentse el a vízszivattyú teljesítményét.
- Válassza ki a motor fordulatszámát.
- Működtesse a kezelőkart.
- Kezdje meg a munkát.

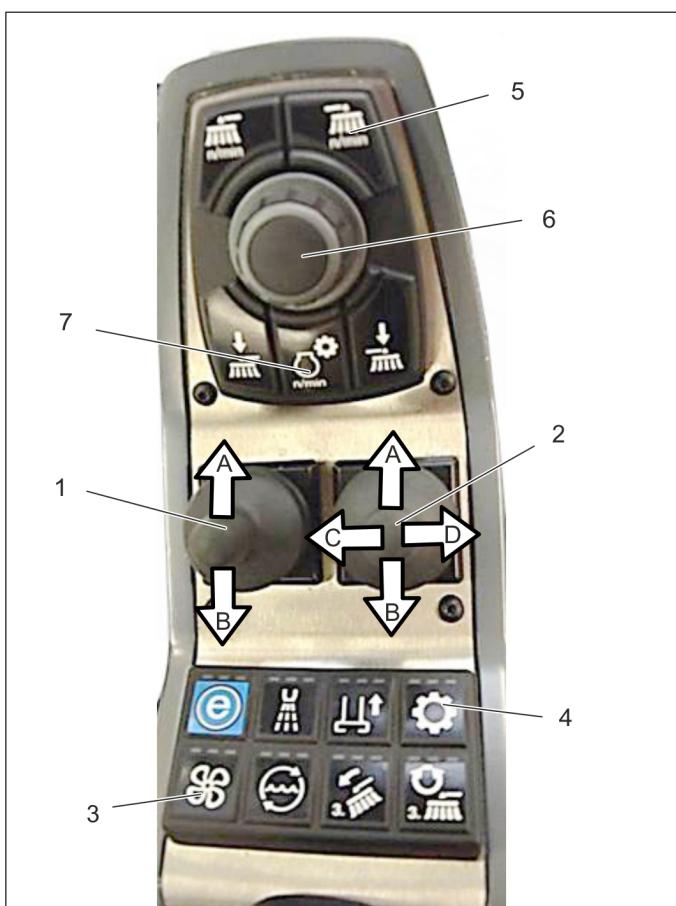
11 Forróvízes gyomtógép

11.1 Hidraulikus és elektromos csatlakozások



- 1 Elforgatás
- 2 Oldaleltolás
- 3 PTO befolyó (80 liter)
- 4 Kódoló dugasz hátul
- 5 Kódoló dugasz elől

11.2 Használat



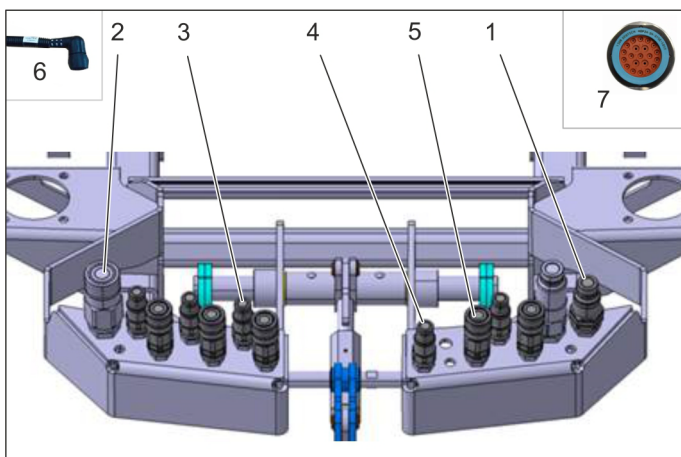
- 1 Szórógerenda kezelőkarja
előre (A) - szórógerenda leengedése - (úszóállás)
hátra (B) - szórógerenda felemelése (úszóállás ki)
- 2 Kezelőkar
előre (A) - oldaleltolás
hátra (B) - oldaleltolás
balra (C) - elforgatás
jobbra (D) - elforgatás
- 3 Vízszivattyú be
- 4 PTO munkahidraulika be (5 másodpercig nyomja)
- 5 Vízszivattyú-teljesítmény +/-
- 6 Beállítások / mentés
- 7 Motorfordulatszám

Munkavégzés a rászerezhető tartozékkal

- Kapcsolja be a PTO munkahidraulikát.
- Vízszivattyút bekapcsolni.
- Válassza ki és mentse el a vízszivattyú teljesítményét.
- Válassza ki a motor fordulatszámát.
- Működtesse a kezelőkart.
- Kezdje meg a munkát.

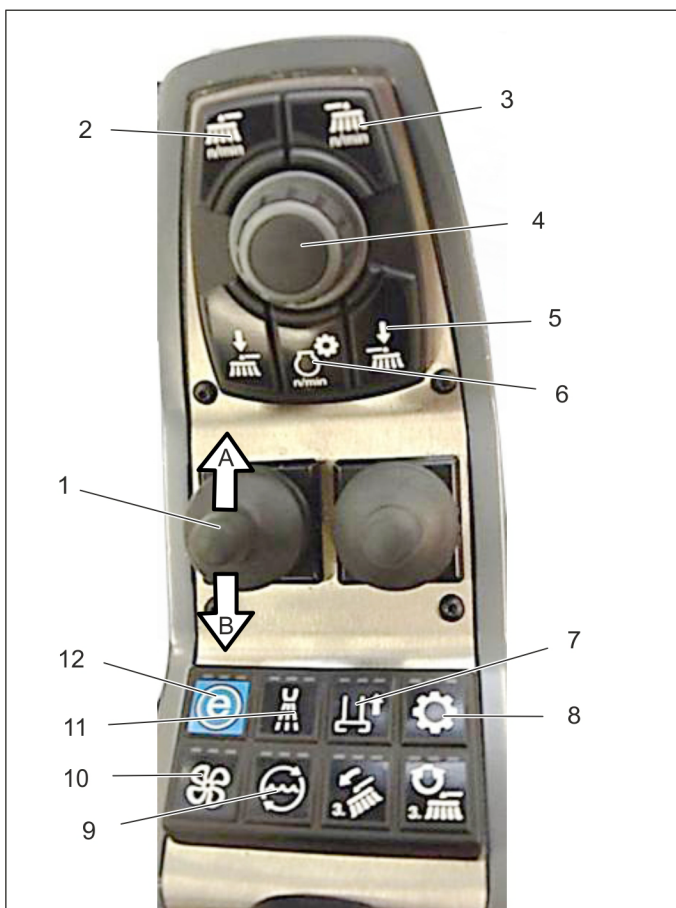
12 Seprőgép

12.1 Hidraulikus és elektromos csatlakozások



- 1 PTO befolyó (40 liter)
- 2 Visszafolyás
- 3 Szivárgóolaj
- 4 Szívószáj
- 5 Seprőaggregát
- 6 Kódoló dugasz hátul
- 7 Kódoló dugasz elöl

12.2 Használat



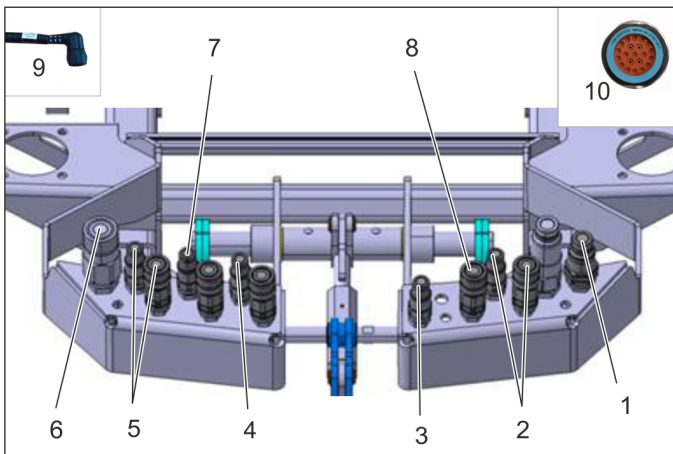
- 1 Seprőaggregát kezelőkarja
előre (A) - seprőaggregát úszóállás
hátra (B) - seprőaggregát felemelése (úszóállás ki)
- 2 Fordulatszám szabályozás be (seprőaggregát)
- 3 Vízadagolás
- 4 Fordulatszám + nyomásszabályozás beállítás / elmentése
- 5 Nyomásmentesítés
- 6 Munkavégzési fordulatszám 1600/2200/2500 1/min
- 7 Szívónyílás felemelése/leengedése
- 8 PTO munkahidraulika be/ki
- 9 Vízkeringetési rendszer be/ki
- 10 Szívóventilátor be/ki
- 11 Friss víz be/ki
- 12 Eco üzemmód

Munkavégzés a rászerezhető tartozékkal

- ECO üzemmód kiválasztása (bekapcsolja a teljes munkaprogramot).
vagy
- Kapcsolja be a PTO munkahidraulikát.
- Válassza ki a fordulatszám szabályozást (seprőaggregát).
- Válassza ki a motor fordulatszámát.
- Kapcsolja be a vízrendszert.
- Kapcsolja be a szívóventilátort
- Működtesse a kezelőkart.
- Kezdje meg a munkát.

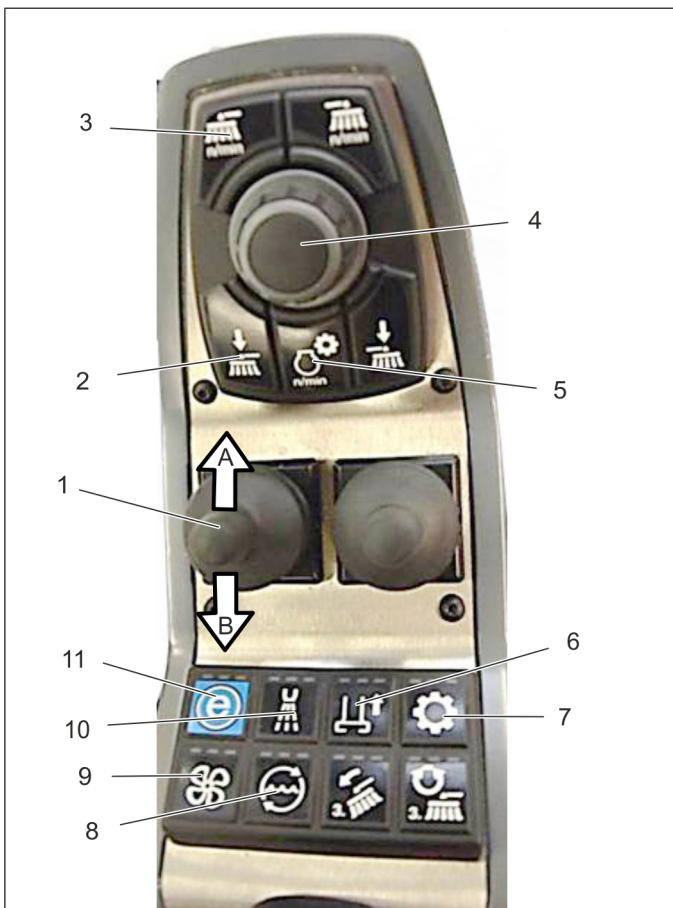
13 Kétseprűs seprőrendszer

13.1 Hidraulikus és elektromos csatlakozások



- 1 Seprű előre
- 2 Seprű elforgatása balra
- 3 Szívószáj
- 4 Szívárgóolaj
- 5 Seprű elforgatása jobbra
- 6 Visszafolyás
- 7 Seprűkar jobbra fel/le
- 8 Seprűkar balra fel/le
- 9 Kódozó dugasz hátul
- 10 Kódozó dugasz elől

13.2 Használat



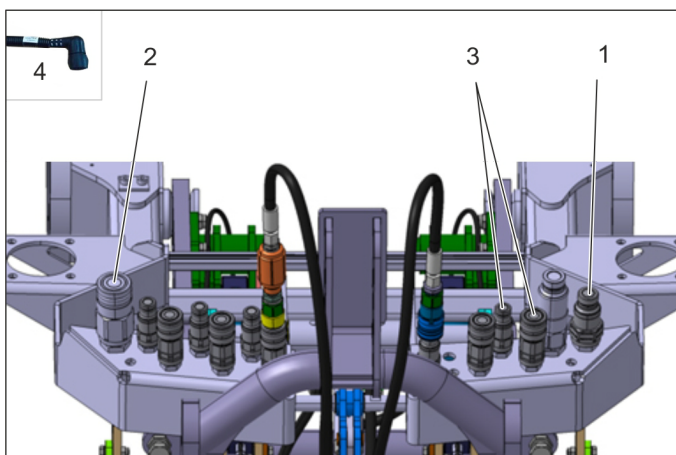
- 1 Seprűkar kezelőkarja
előre (A) - úszóállás
hátra (B) - seprűkar felemelése (úszóállás ki)
- 2 Seprű tehermentesítése balra/jobbra együttesen
- 3 Fordulatszám-szabályozás balra/jobbra együttesen (seprőgép)
- 4 Motor- és seprűfordulatszám és seprű-tehermentesítés beállítása / mentése
- 5 Munkavégzési fordulatszám 1600/2200/2500 1/min
- 6 Szívónyílás felemelése/leengedése
- 7 PTO munkahidraulika be/ki
- 8 Vízkeringetés be/ki
- 9 Szívóventilátor be/ki
- 10 Friss víz be/ki
- 11 Eco üzemmód

Munkavégzés a rászerezhető tartozékkal

- ECO üzemmód kiválasztása (bekapcsolja a teljes munkaprogramot).
vagy
- Kapcsolja be a PTO munkahidraulikát.
- Válassza ki a fordulatszám-szabályozást (seprőgép).
- Válassza ki a motor fordulatszámát.
- Kapcsolja be a vízrendszereket (frissvíz- és recyclingrendszer).
- Kapcsolja be a szívóventilátort
- Működtesse a kezelőkart.
- Kezdje meg a munkát.

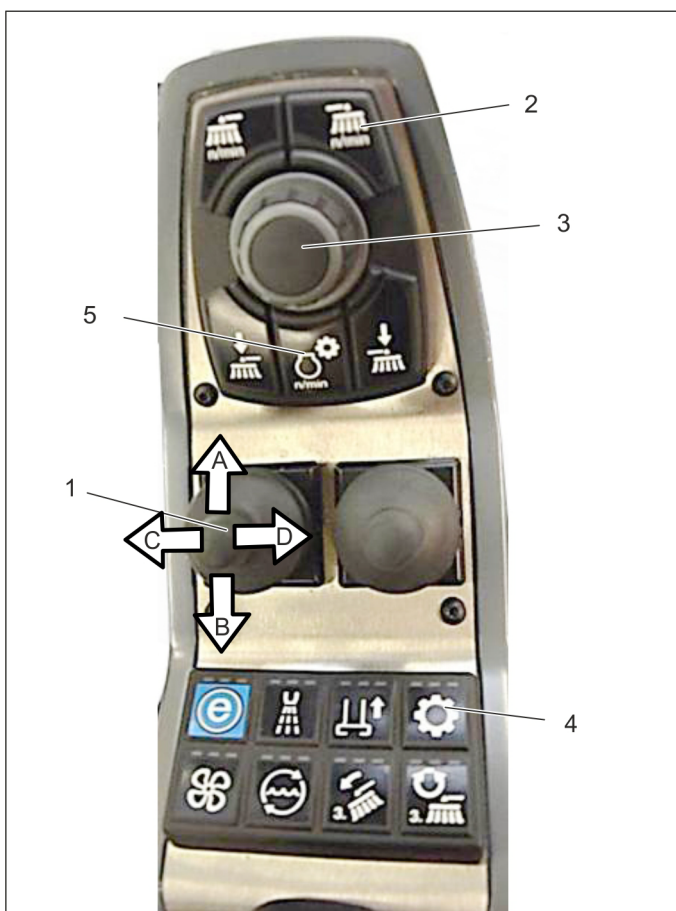
14 Frontseprő gép

14.1 Hidraulikus és elektromos csatlakozások



- 1 PTO befolyó (40 liter)
- 2 Visszafolyás
- 3 Oldalbeállítás
- 4 Kódoló dugasz hátul

14.2 Használat



- 1 A frontseprő gép kezelőkarja
előre (A) - úszóállás
Tartsa nyomva még kb. 2 másodpercig, a seprőgép bekapcsol
hátra (B) - frontseprő gép felemelése (úszóállás ki)
balra (C) - seprőgép átállítása balra
jobbra (D) - seprőgép átállítása jobbra
- 2 Fordulatszám szabályozás be (frontseprő gép)
- 3 Beállítások / mentés
- 4 PTO munkahidraulika be/ki
- 5 Motorfordulatszám

Munkavégzés a rászerezhető tartozékkal

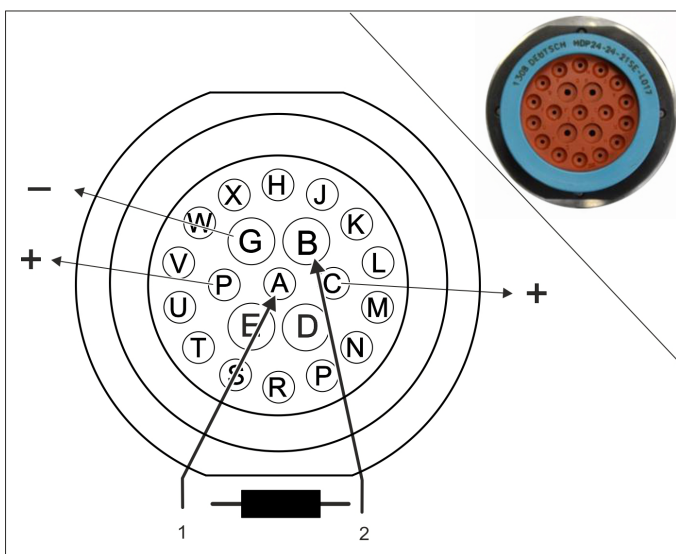
- Kapcsolja be a PTO munkahidraulikát.
- Válassza ki a fordulatszám-szabályozást (frontseprő gép).
- Válassza ki a motor fordulatszámát.
- Működtesse a kezelőkart.
- Kezdje meg a munkát.

Upozornění

Následující návod popisuje ve stručnosti připojení a ovládání běžných přídatných zařízení u stroje MC 130. Podrobnější popis ovládání a nastavení lze nalézt v originálním provozním návodu stroje MC 130 a přídatných zařízení.

1	Kódovací konektor MC 130 vpředu	CS	1
2	Kódovací konektor MC 130 vzadu	CS	1
3	Srpové žací ústrojí, malé (s uchycením / bez uchycení)	CS	2
4	Žací ústrojí, velké	CS	3
5	Kladívková sekačka (80 litrů)	CS	4
6	Sněhová fréza	CS	5
7	Sněhový pluh s jednou radlicí	CS	6
8	Klínovitý sněhový pluh Vario	CS	7
9	Postřikovací lišta s teleskopickým ramenem – dvojitým	CS	8
10	Postřikovací lišta	CS	9
11	Horkovodní likvidátor plevele	CS	10
12	Zametač	CS	11
13	2kartáčový zametací systém	CS	12
14	Přední zametací stroj	CS	13

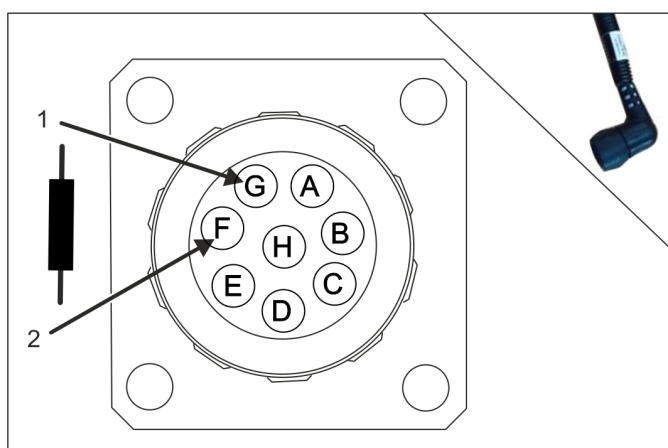
1 Kódovací konektor MC 130 vpředu



- 1 PIN A – identifikace
 - 2 PIN B – kostra
- Vložte odpor mezi PIN A a PIN B.

Nasazované zařízení	Kódovací konektor Č. objednávky:
Srpové žací ústrojí, malé	4.342-027.0
Žací ústrojí, velké	4.342-028.0
Kladívková sekačka (80 l)	4.342-024.0
Sněhová fréza	4.342-026.0
Klínovitý sněhový pluh Vario	4.342-029.0
Sněhový pluh s jednou radlicí	
Postřikovací systém	4.342-032.0
Zametač	v doplňkové sadě
2kartáčový zametací systém	Standard
Přední zametací stroj	4.342-025.0

2 Kódovací konektor MC 130 vzadu

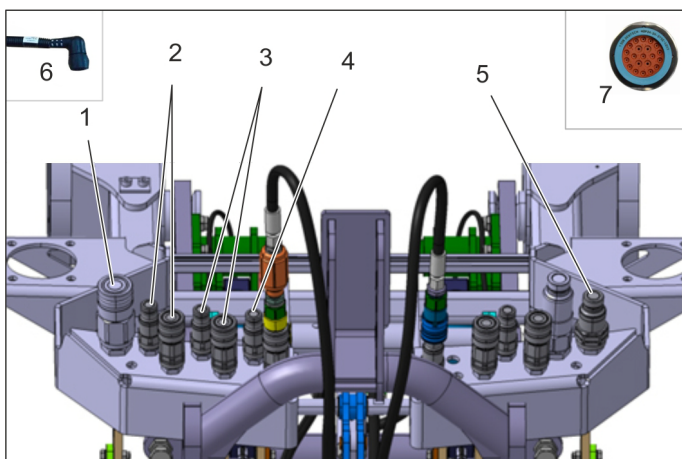


- 1 PIN G – černý
 - 2 PIN F – bílý
- Vložte odpor mezi PIN F a PIN G.

Nasazované zařízení	Kódovací konektor Č. objednávky:
Nádoba na nametené nečistoty	v doplňkové sadě
Rozmetač jako zadní nástavba	4.342-031.0
Rozmetač pro nástavbu	
Vodní sud s čerpadlem	4.342-030.0

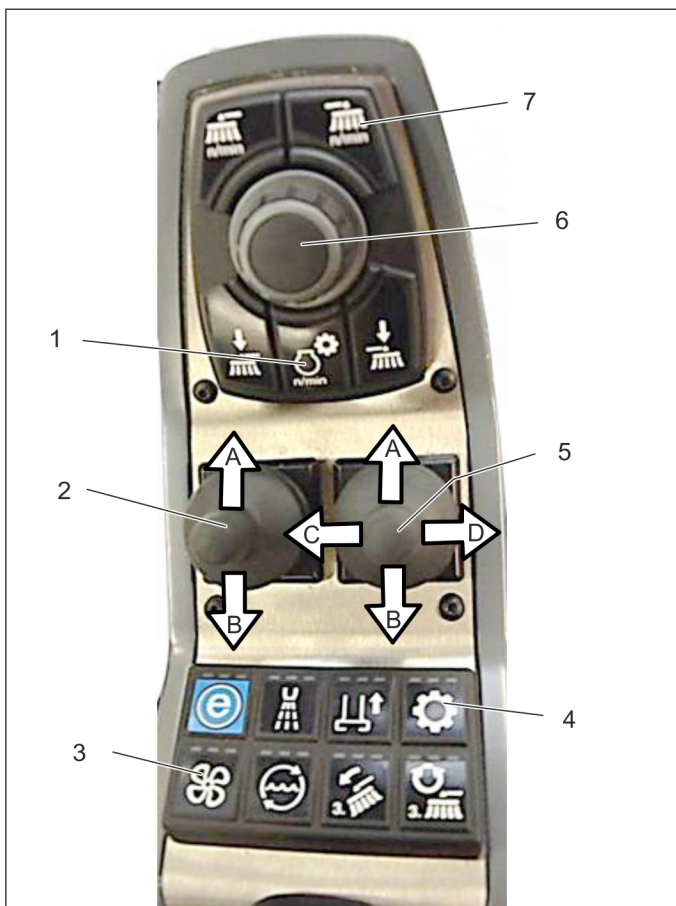
3 Srpové žací ústrojí, malé (s uchycením / bez uchycení)

3.1 Hydraulické a elektrické přípojky



- 1 Zpětný chod
- 2 Výškové nastavení
- 3 Funkce sklápění
- 4 Unikající olej
- 5 Přívod (40 litrů)
- 6 Kódovací konektor vzadu
- 7 Kódovací konektor vpředu

3.2 Obsluha



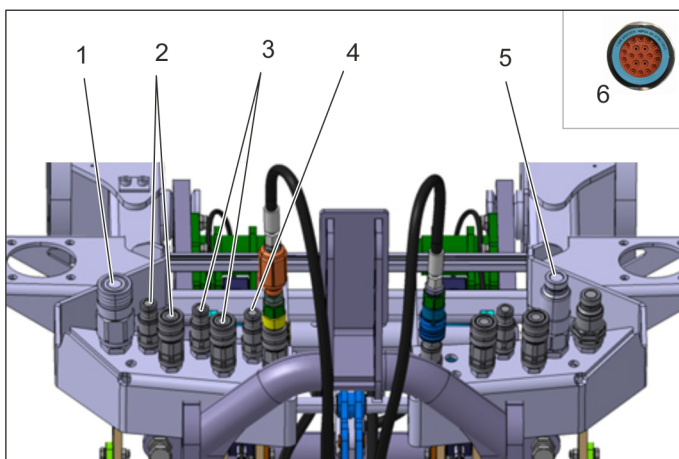
- 1 Otáčky motoru
- 2 Pákový ovladač žacího ústrojí
dopředu (A) – spuštění žacího ústrojí (jednorázové podržení na 2 sekundy – plovoucí poloha a zap. žacího ústrojí)
dozadu (B) – zvednutí žacího ústrojí (plovoucí poloha a vyp. žacího ústrojí)
- 3 Sací dmychadlo zapnout/vypnout
- 4 Pracovní hydraulika PTO zap/vyp.
- 5 Pákový ovladač funkce sklápění
dopředu (A) – výškové nastavení MIN
dozadu (B) – výškové nastavení MAX
doleva (C) – spouštění / plovoucí poloha
doprava (D) – zvedání
- 6 Nastavení otáček / uložení
- 7 Regulace otáček zap. (žací ústrojí)

Práce s doplňkovou sadou

- ➔ Zapněte pracovní hydrauliku PTO.
- ➔ Volba a uložení otáček žacího ústrojí.
- ➔ Zapněte sací dmychadlo.
- ➔ Pouze při práci s uchycením: Volba maximálních otáček motoru (2500 1/min)
- ➔ Pohněte pákovým ovladačem.
- ➔ Začněte práci.

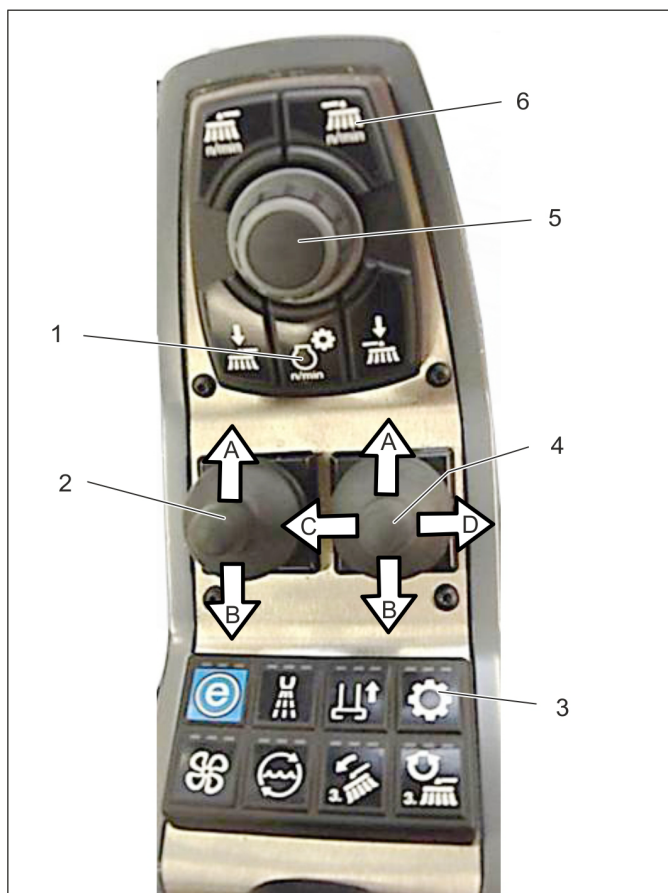
4 Žací ústrojí, velké

4.1 Hydraulické a elektrické přípojky



- 1 Zpětný chod
- 2 Výškové nastavení
- 3 Funkce sklápění
- 4 Unikající olej
- 5 Přívod (80 litrů)
- 6 Kódovací konektor vpředu

4.2 Obsluha



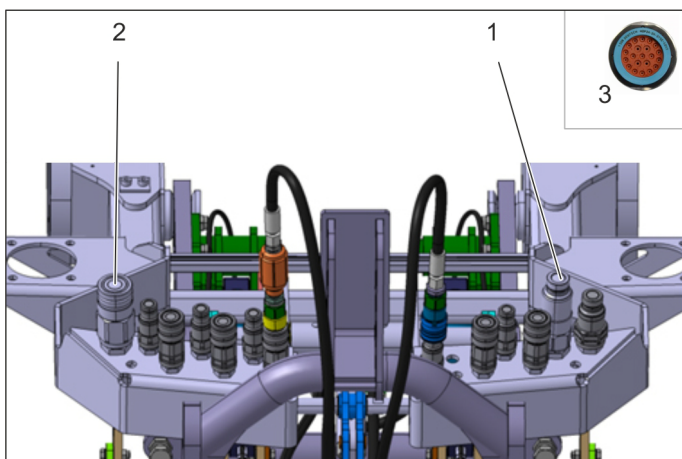
- 1 Otáčky motoru
- 2 Pákový ovladač žacího ústrojí
dopředu (A) – spuštění žacího ústrojí (jednorázové podržení na 2 sekundy – plovoucí poloha a zap. žacího ústrojí)
dozadu (B) – zvednutí žacího ústrojí (plovoucí poloha a vyp. žacího ústrojí)
- 3 Pracovní hydraulika PTO zap/vyp.
- 4 Pákový ovladač funkce sklápění
dopředu (A) – výškové nastavení MIN
dozadu (B) – výškové nastavení MAX
doleva (C) – spouštění / plovoucí poloha
doprava (D) – zvedání
- 5 Nastavení otáček / uložení
- 6 Regule otáček zap. (žací ústrojí)

Práce s doplňkovou sadou

- Zapněte pracovní hydrauliku PTO.
- Volba a uložení otáček žacího ústrojí.
- Volba maximálních otáček motoru (2500 1/min)
- Pohněte pákovým ovladačem.
- Začněte práci.

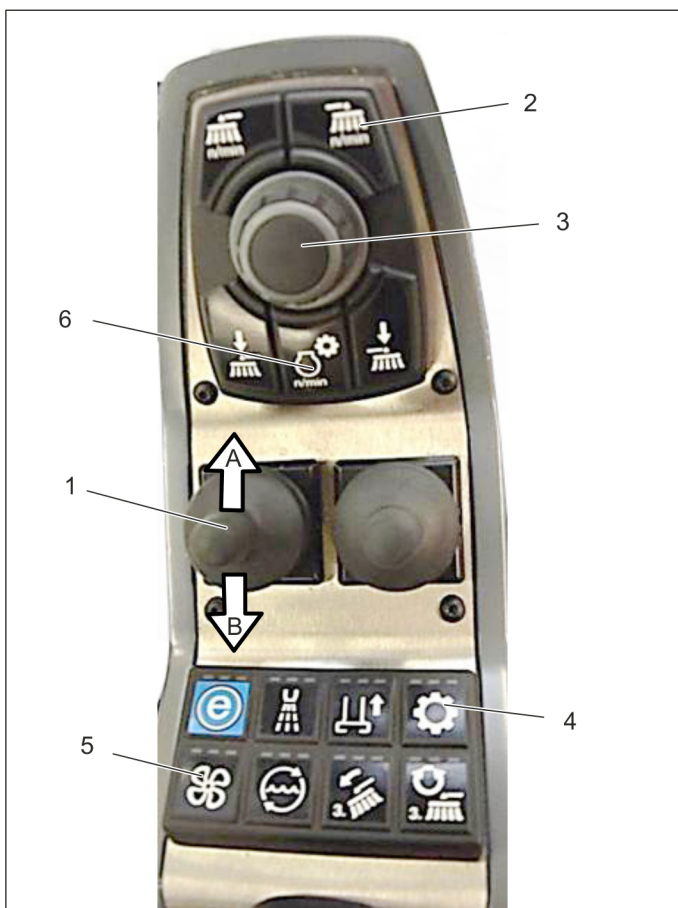
5 Kladívková sekačka (80 litrů)

5.1 Hydraulické a elektrické přípojky



- 1 Přívod (80 litrů)
- 2 Zpětný chod
- 3 Kódovací konektor vpředu

5.2 Obsluha



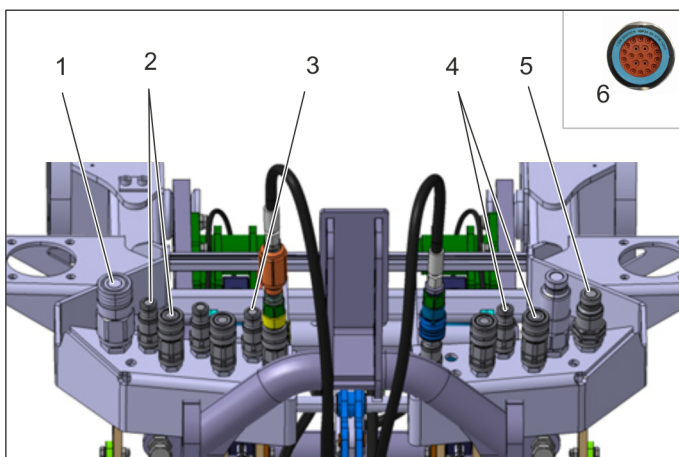
- 1 Pákový ovladač žacího ústrojí
dopředu (A) – spuštění kladívkové sekačky dolů a zapnutí
dozadu (B) – zvednutí kladívkové sekačky (plovoucí poloha vyp.)
- 2 Regulace otáček zap. (kladívková sekačka)
- 3 Nastavení/uložení
- 4 Pracovní hydraulika PTO zap/vyp.
- 5 Kladívková sekačka zap./vyp. (jednorázové stisknutí na 5 sekund)
- 6 Otáčky motoru

Práce s doplňkovou sadou

- Zapněte pracovní hydrauliku PTO.
- Nastavte maximální otáčky motoru.
- Pohněte pákovým ovladačem.
- Začněte práci.

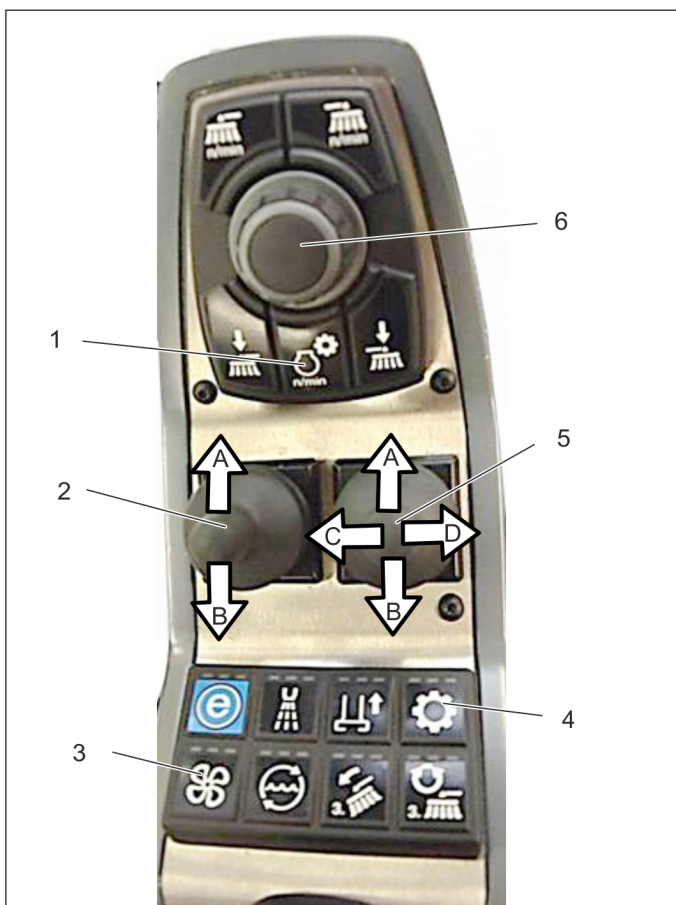
6 Sněhová fréza

6.1 Hydraulické a elektrické přípojky



- 1 Zpětný chod
- 2 Otáčení komína
- 3 Unikající olej
- 4 Zvedání/spouštění komína
- 5 Přívod (40 litrů)
- 6 Kódovací konektor vpředu

6.2 Obsluha



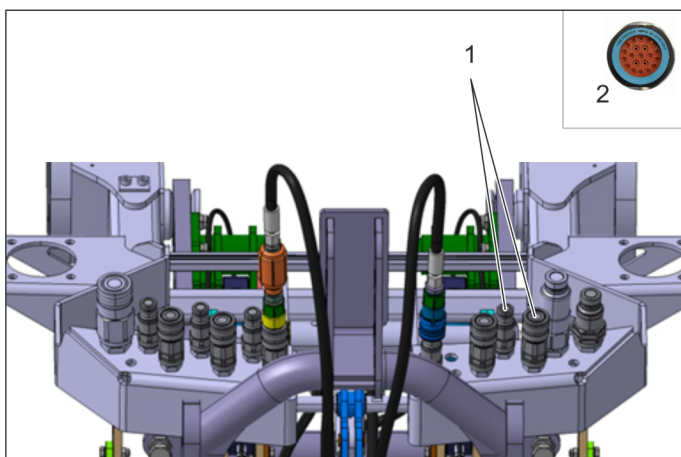
- 1 Otáčky motoru
- 2 Pákový ovladač frézy
dopředu (A) – spuštění frézy – plovoucí poloha
dozadu (B) – zvednutí frézy
- 3 Fréza zap./vyp. (jednorázové stisknutí na 5 sekund)
- 4 Pracovní hydraulika PTO zap/vyp.
- 5 Pákový ovladač komína
dopředu (A) – zvednutí vyhazovače
dozadu (B) – spuštění vyhazovače
doleva (C) – otočení komína doleva
doprava (D) – otočení komína doprava
- 6 Nastavení otáček / uložení

Práce s doplňkovou sadou

- Zapněte pracovní hydrauliku PTO.
- Zapněte frézu.
- Zvolte otáčky motoru.
- Pohněte pákovým ovladačem.
- Začněte práci.

7 Sněhový pluh s jednou radlicí

7.1 Hydraulické a elektrické přípojky



- 1 Stranové nastavení
- 2 Kódovací konektor vpředu

7.2 Obsluha



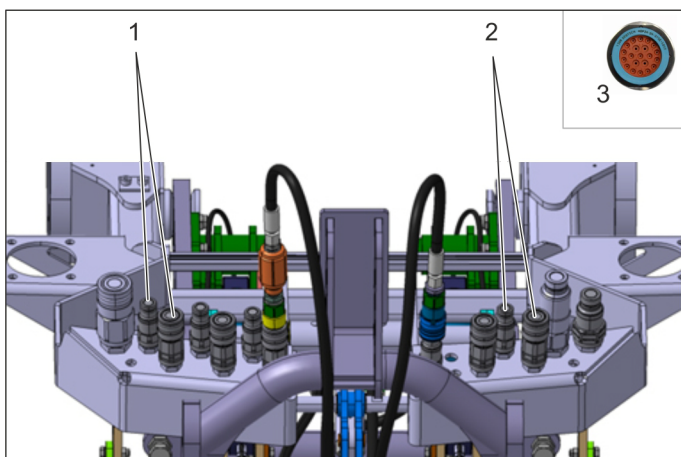
- 1 Pákový ovladač sněhového pluhu
dopředu (A) – spuštění sněhového pluhu dolů (plovoucí poloha zap.)
znovu dopředu stisknutí a podržení (A) – plovoucí poloha vyp., radlice přitisknuta
dozadu (B) – zvednutí sněhového pluhu (plovoucí poloha vyp.)
doleva (C) – natočení radlice doleva
doprava (D) – natočení radlice doprava

Práce s doplňkovou sadou

- Pohněte pákovým ovladačem.
- Začněte práci.

8 Klínový sněhový pluh Vario

8.1 Hydraulické a elektrické přípojky



- 1 Stranové nastavení doprava
- 2 Stranové nastavení doleva
- 3 Kódovací konektor vpředu

8.2 Obsluha



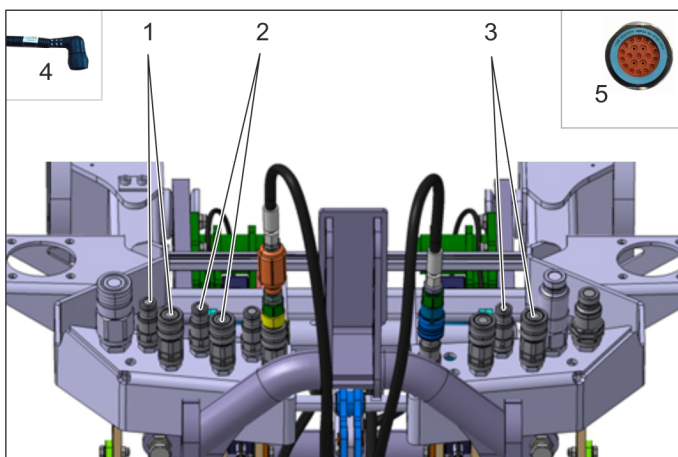
- 1 Pákový ovladač levé radlice + sněhového pluhu
dopředu (A) – spuštění sněhového pluhu dolů (plovoucí poloha zap.)
znovu dopředu stisknutí a podržení (A) – plovoucí poloha vyp., radlice přitisknuta
dozadu (B) – zvednutí sněhového pluhu (plovoucí poloha vyp.)
doleva (C) – vychýlení levé radlice ven
doprava (C) – vychýlení levé radlice dovnitř
- 2 Pákový ovladač pravé radlice
doleva (C) – vychýlení pravé radlice dovnitř
doprava (C) – vychýlení pravé radlice ven

Práce s doplňkovou sadou

- Pohněte pákovým ovladačem.
- Začněte práci.

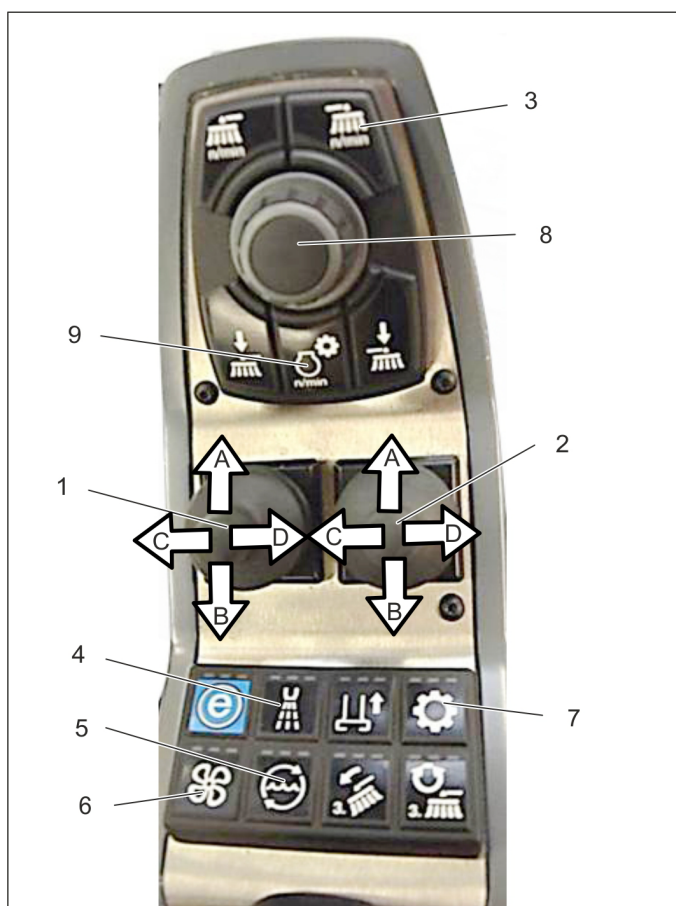
9 Postřikovací lišta s teleskopickým ramenem – dvojitým

9.1 Hydraulické a elektrické přípojky



- 1 Spuštění/zvednutí pravého ramena
 - 2 Otáčení hlavního ramena
 - 3 Spuštění/zvednutí levého ramena
 - 4 Kódovací konektor vzadu
 - 5 Kódovací konektor vpředu
- Vodní ventil vlevo: PIN C
Vodní ventil vpravo: PIN F
Kostra: PIN G

9.2 Obsluha



- 1 Pákový ovladač postřikovací lišty + levého ramena
dopředu (A) – nastavení výšky postřikovací lišty
dozadu (B) – nastavení výšky postřikovací lišty
doleva (C) – vychýlení levého ramena ven
doprava (C) – vychýlení levého ramena dovnitř
- 2 Pákový ovladač postřikovací lišty / hlavního ramena + levého ramena
dopředu (A) – otočení postřikovací lišty / hlavního ramena doprava
dozadu (A) – otočení postřikovací lišty / hlavního ramena doleva
doleva (C) – vychýlení pravého ramena dovnitř
doprava (C) – vychýlení pravého ramena ven
- 3 Výkon vodního čerpadla +/-
- 4 Vodní teleskopické rameno vpravo
- 5 Vodní teleskopické rameno vlevo
- 6 Vodní čerpadlo zap.
- 7 Pracovní hydraulika PTO zap/vyp.
- 8 Nastavení otáček / uložení
- 9 Otáčky motoru

Práce s doplňkovou sadou

- Zapněte pracovní hydrauliku PTO.
- Zapněte vodní čerpadlo.
- Zvolte napojení rozvodu vody.
- Zvolte otáčky motoru.
- Zvolte a uložte výkon vodního čerpadla.
- Pohněte pákovým ovladačem.
- Začněte práci.

10 Postřikovací lišta

10.1 Hydraulické a elektrické přípojky



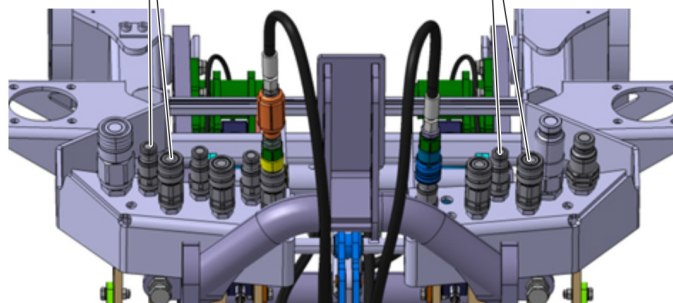
1

2

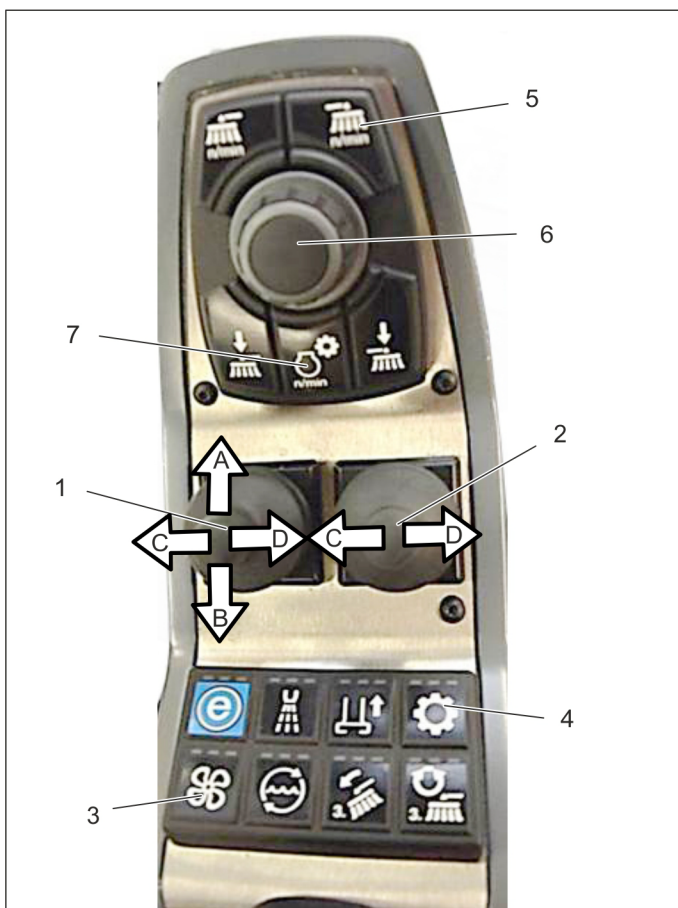


4

- 1 Otáčení postřikovací lišty
- 2 Rozšíření postřikovací lišty
- 3 Kódovací konektor vzadu
- 4 Kódovací konektor vpředu



10.2 Obsluha



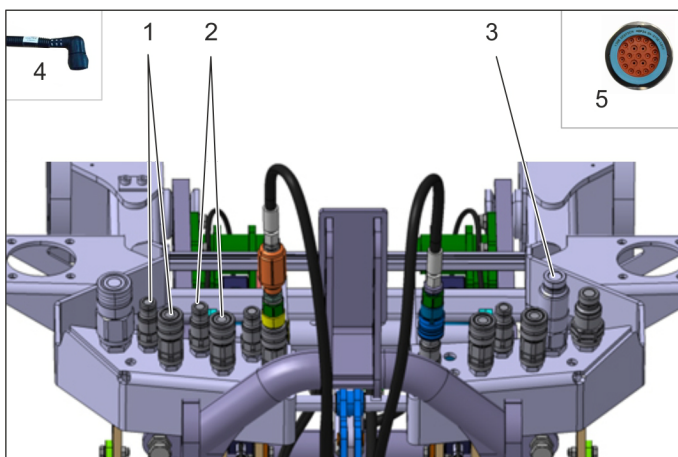
- 1 Pákový ovladač postřikovací lišty
dopředu (A) – spuštění postřikovací lišty dolů (nastavení výšky)
dozadu (B) – zvednutí postřikovací lišty (nastavení výšky)
doleva (C) – otočení postřikovací lišty doleva
doprava (D) – otočení postřikovací lišty doprava
- 2 Pákový ovladač rozšíření postřikovací lišty
doleva (C) – postřikovací lišta, zvětšení šířky
doprava (C) – postřikovací lišta, zmenšení šířky
- 3 Vodní čerpadlo zap.
- 4 Pracovní hydraulika PTO zap/vyp.
- 5 Výkon vodního čerpadla +/-
- 6 Nastavení/uložení
- 7 Otáčky motoru

Práce s doplňkovou sadou

- Zapněte pracovní hydrauliku PTO.
- Zapněte vodní čerpadlo.
- Zvolte a uložte výkon vodního čerpadla.
- Zvolte otáčky motoru.
- Pohněte pákovým ovladačem.
- Začněte práci.

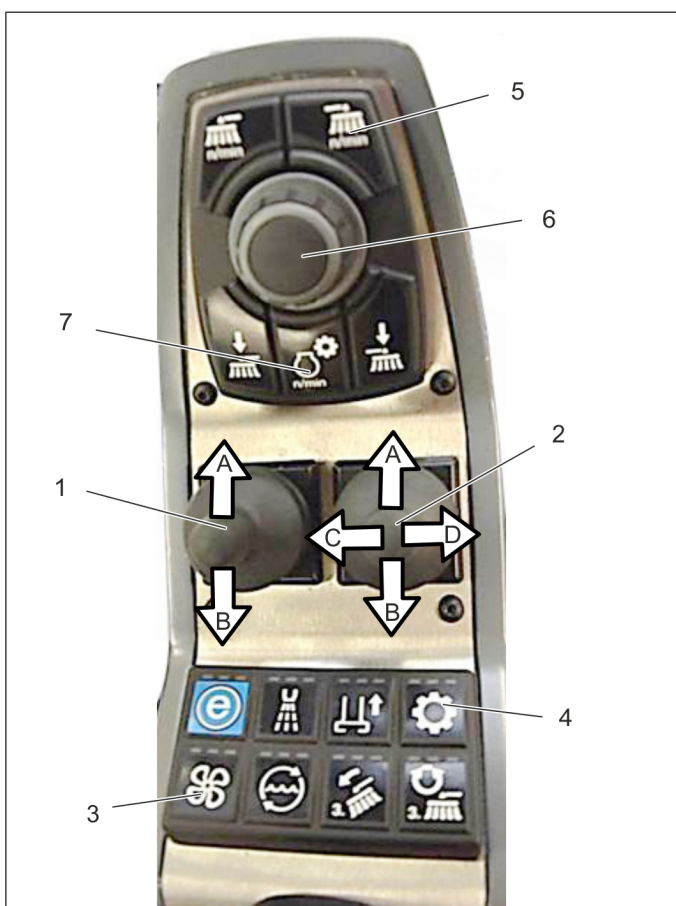
11 Horkovodní likvidátor plevelé

11.1 Hydraulické a elektrické přípojky



- 1 Otáčení
- 2 Boční posun
- 3 Přívod (80 litrů)
- 4 Kódovací konektor vzadu
- 5 Kódovací konektor vpředu

11.2 Obsluha



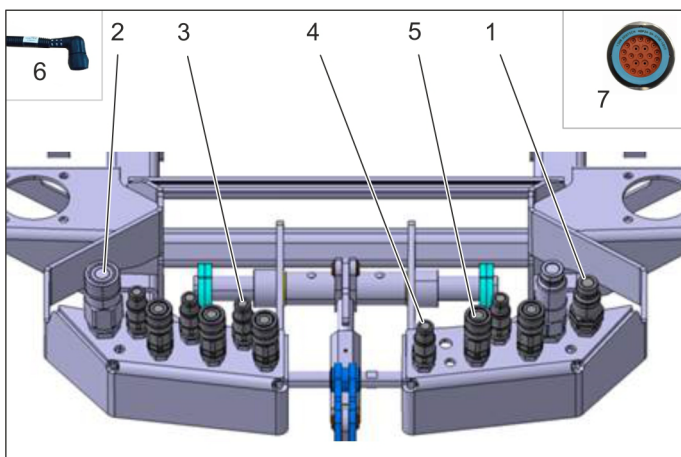
- 1 Pákový ovladač postřikovací lišty
dopředu (A) – spuštění postřikovací lišty (plovoucí poloha)
dozadu (B) – zvednutí postřikovací lišty (plovoucí poloha vyp.)
- 2 Ovládací páka
dopředu (A) – boční posun
dozadu (B) – boční posun
doleva (C) – otáčení
doprava (D) – otáčení
- 3 Vodní čerpadlo zap.
- 4 Pracovní hydraulika PTO zap. (stisknutí na 5 sekund)
- 5 Výkon vodního čerpadla +/-
- 6 Nastavení/uložení
- 7 Otáčky motoru

Práce s doplňkovou sadou

- Zapněte pracovní hydrauliku PTO.
- Zapněte vodní čerpadlo.
- Zvolte a uložte výkon vodního čerpadla.
- Zvolte otáčky motoru.
- Pohněte pákovým ovladačem.
- Začněte práci.

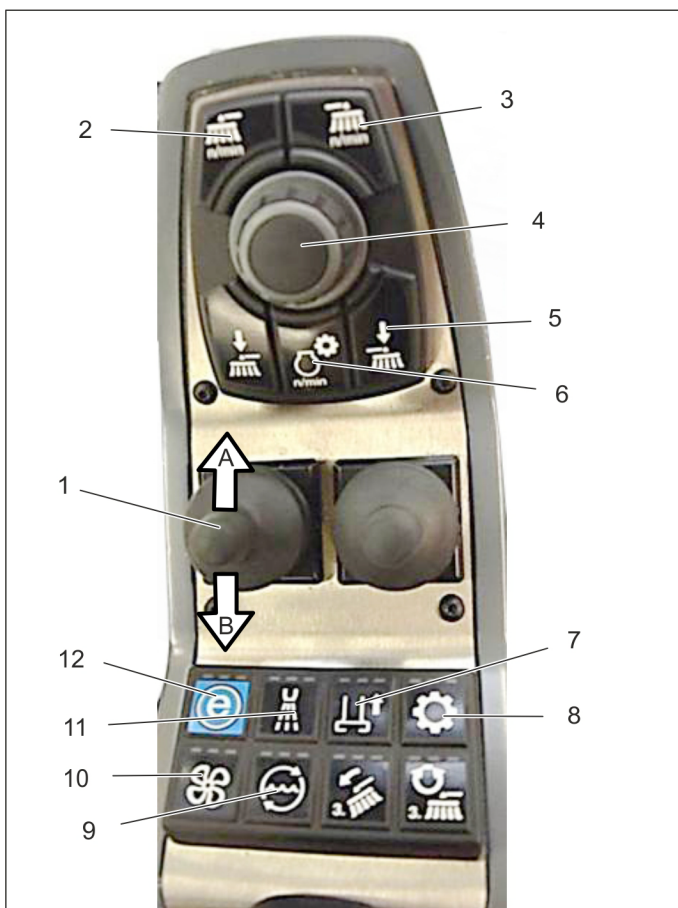
12 Zametač

12.1 Hydraulické a elektrické přípojky



- 1 Přívod (40 litrů)
- 2 Zpětný chod
- 3 Unikající olej
- 4 Sací hubice
- 5 Zametací agregát
- 6 Kódovací konektor vzadu
- 7 Kódovací konektor vpředu

12.2 Obsluha



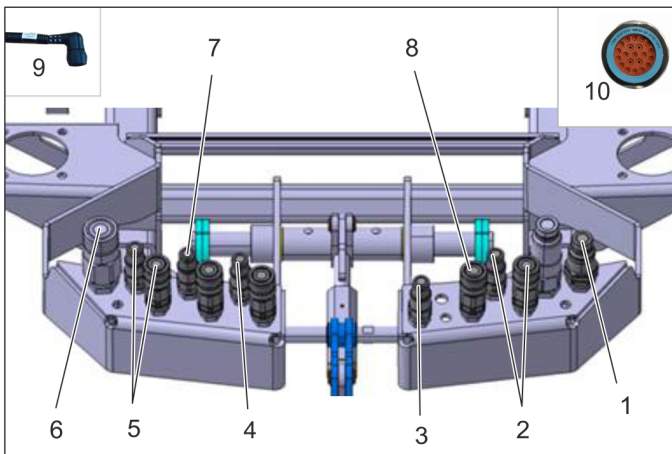
- 1 Pákový ovladač zametacího agregátu
dopředu (A) – plovoucí poloha zametacího agregátu
dozadu (B) – zvednutí zametacího agregátu (plovoucí poloha vyp.)
- 2 Regulace otáček zap. (zametací agregát)
- 3 Přimíchávání vody
- 4 Nastavení otáček + regulace tlaku / uložení
- 5 Uvolnění tlaku
- 6 Pracovní otáčky 1600/2200/2500 1/min
- 7 Zvednutí/spuštění sací hubice
- 8 Pracovní hydraulika PTO zap./vyp.
- 9 Vodní cirkulační systém zap./vyp.
- 10 Sací dmychadlo zapnout/vypnout
- 11 Čerstvá voda zap./vyp.
- 12 Režim Eko

Práce s doplňkovou sadou

- Zvolte režim ECO (zapne kompletní pracovní program).
nebo
- Zapněte pracovní hydrauliku PTO.
- Zvolte regulaci otáček (zametacího agregátu).
- Zvolte otáčky motoru.
- Zapněte vodní systém.
- Zapněte sací dmychadlo.
- Pohněte pákovým ovladačem.
- Začněte práci.

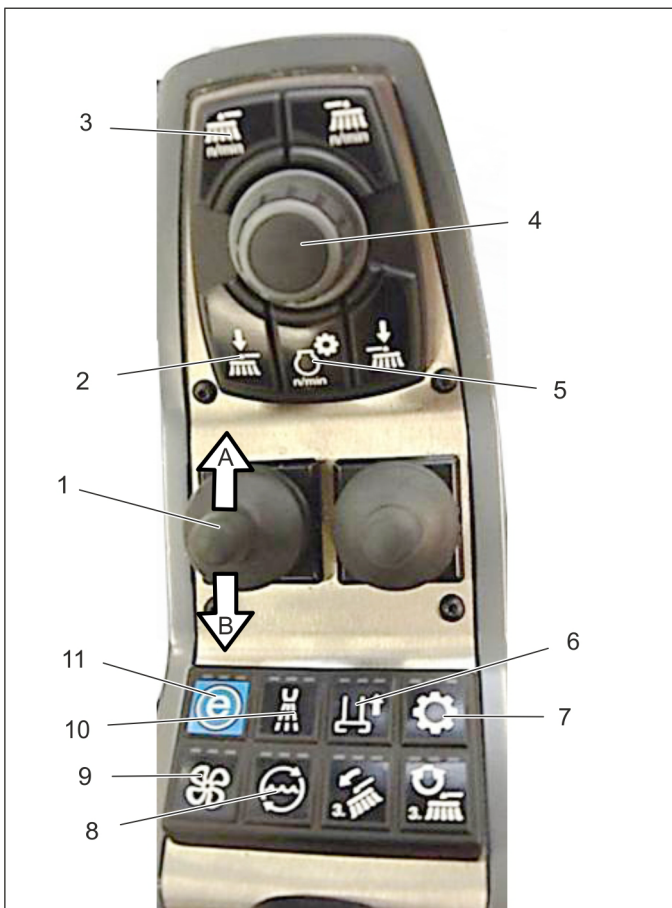
13 2kartáčový zametací systém

13.1 Hydraulické a elektrické přípojky



- 1 Přívod smetáku
- 2 Spuštění smetáku vlevo
- 3 Sací hubice
- 4 Unikající olej
- 5 Spuštění smetáku vpravo
- 6 Zpětný chod
- 7 Zvednutí/spuštění zametacího ramena vpravo
- 8 Zvednutí/spuštění zametacího ramena vlevo
- 9 Kódovací konektor vzadu
- 10 Kódovací konektor vpředu

13.2 Obsluha



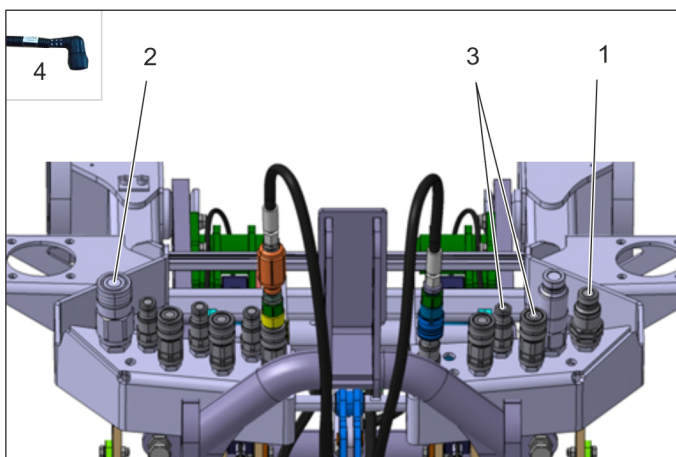
- 1 Pákový ovladač zametacího ramena
dopředu (A) – plovoucí poloha
dozadu (B) – zvednutí zametacího ramena (plovoucí poloha vyp.)
- 2 Společné odlehčení smetáku vlevo/vpravo
- 3 Společná regulace otáček vlevo/vpravo (smeták)
- 4 Nastavení/uložení otáček motoru a smetáku a odlehčení smetáku
- 5 Pracovní otáčky 1600/2200/2500 1/min
- 6 Zvednutí/spuštění sací hubice
- 7 Pracovní hydraulika PTO zap./vyp.
- 8 Cirkulace vody zap./vyp.
- 9 Sací dmychadlo zapnout/vypnout
- 10 Čerstvá voda zap./vyp.
- 11 Režim Eko

Práce s doplňkovou sadou

- Zvolte režim ECO (zapne kompletní pracovní program).
nebo
- Zapněte pracovní hydrauliku PTO.
- Zvolte regulaci otáček (smetáku).
- Zvolte otáčky motoru.
- Zapněte vodní systémy (systém čerstvé vody a systém recyklace).
- Zapněte sací dmychadlo.
- Pohněte pákovým ovladačem.
- Začněte práci.

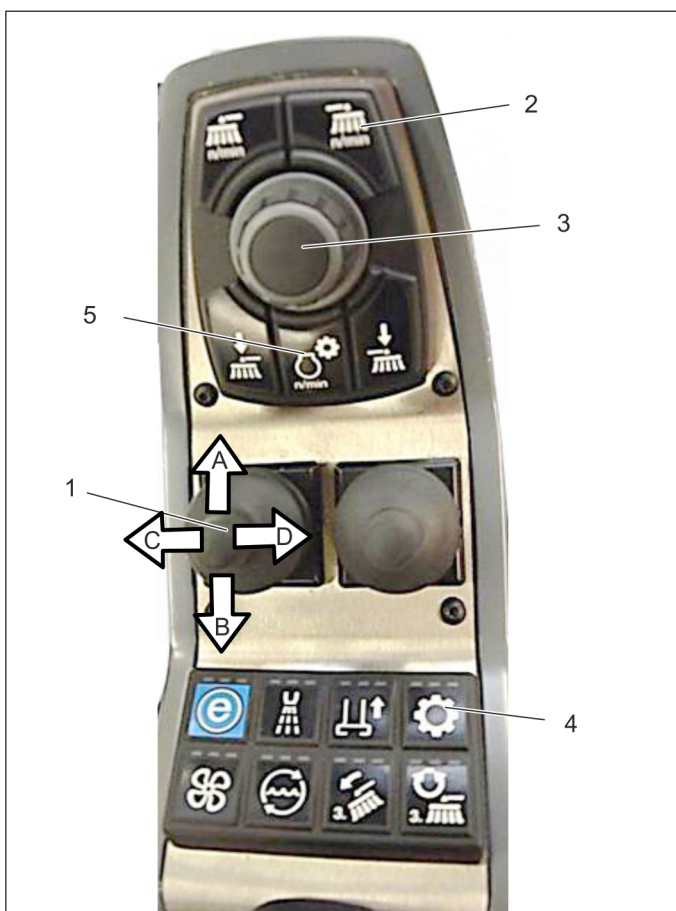
14 Přední zametací stroj

14.1 Hydraulické a elektrické přípojky



- 1 Přívod (40 litrů)
- 2 Zpětný chod
- 3 Stranové nastavení
- 4 Kódovací konektor vzadu

14.2 Obsluha



- 1 Pákový ovladač předního zametacího stroje
dopředu (A) – plovoucí poloha
Při podržení ještě cca po dobu 2 sekund se smetáky zapnou
dozadu (B) – zvednutí předního zametacího stroje (plovoucí poloha vyp.)
doleva (C) – natočení smetáku doleva
doprava (D) – natočení smetáku doprava
- 2 Regulace otáček zap. (přední zametací stroj)
- 3 Nastavení/uložení
- 4 Pracovní hydraulika PTO zap/vyp.
- 5 Otáčky motoru

Práce s doplňkovou sadou

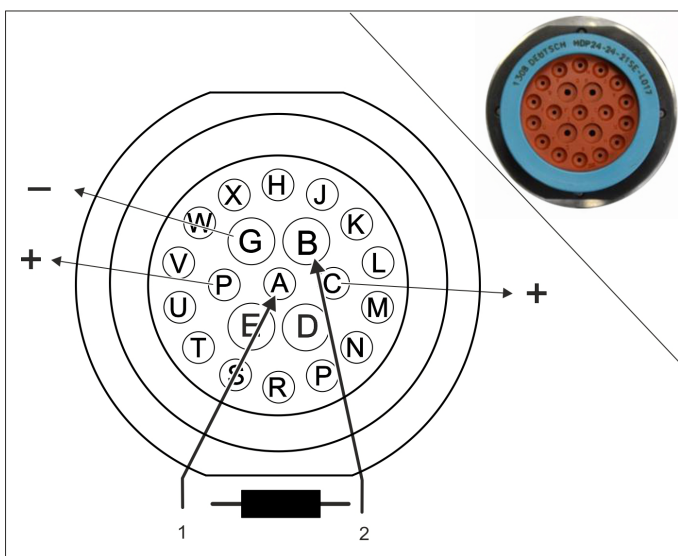
- Zapněte pracovní hydrauliku PTO.
- Zvolte regulaci otáček (přední zametací stroj).
- Zvolte otáčky motoru.
- Pohněte pákovým ovladačem.
- Začněte práci.

Napotek

V naslednjih navodilih sta na kratko opisana priključitev priključkov na stroj MC 130 in njihovo upravljanje. Podrobnejše opise upravljanja in nastavljanja najdete v izvornih navodilih za uporabo stroja MC 130 in posameznih priključkov.

1	Kodirni vtič stroja MC 130 spredaj	SL	1
2	Kodirni vtič stroja MC 130 zadaj	SL	1
3	Srpasta kosilnica, majhna (z ali brez nastavka)	SL	2
4	Kosilnica, velika	SL	3
5	Mulčer (80 litrov)	SL	4
6	Snežna freza	SL	5
7	Enolemežni snežni plug	SL	6
8	Klinasti snežni plug	SL	7
9	Škropilni prečnik s dvema teleskopskima rokama	SL	8
10	Škropilni prečnik	SL	9
11	Sistem za zatiranje plevela z vročo vodno paro	SL	10
12	Priključek za čiščenje tal	SL	11
13	Sistem za pometanje z 2 omeloma	SL	12
14	Sprednji stroj za pometanje	SL	13

1 Kodirni vtič stroja MC 130 spredaj



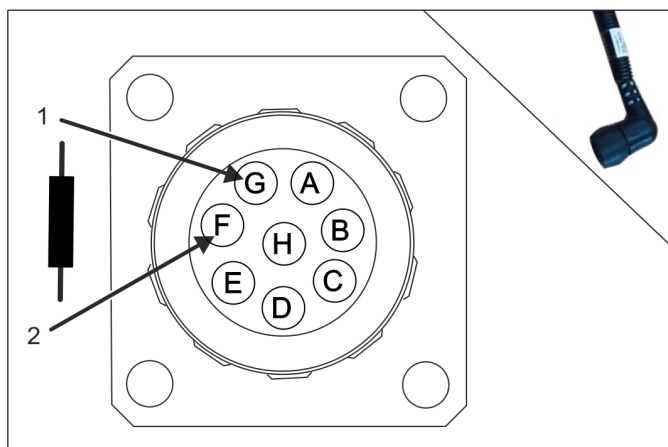
1 PIN A – prepoznavanje

2 PIN B – masa

→ Med PIN A in PIN B namestite upor.

Priključek	Kodirni vtič, št. naročila:
Srpasta kosilnica, majhna	4.342-027.0
Kosilnica, velika	4.342-028.0
Mulčer (80 l)	4.342-024.0
Snežna freza	4.342-026.0
Klinasti snežni plug	4.342-029.0
Enolemežni snežni plug	
Škropilni sistem	4.342-032.0
Priključek za čiščenje tal	na priključnem kompletu
Sistem za pometanje z 2 omeloma	standardna
Sprednji stroj za pometanje	4.342-025.0

2 Kodirni vtič stroja MC 130 zadaj



1 PIN G – črn

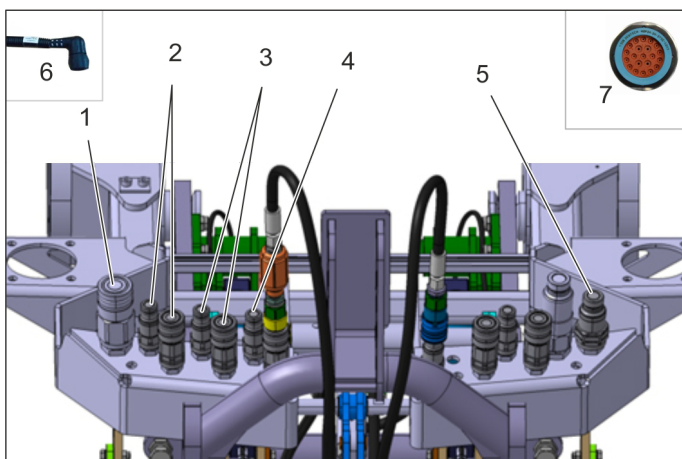
2 PIN F – bel

→ Med PIN F in PIN G namestite upor.

Priključek	Kodirni vtič, št. naročila:
Zbiralnik smeti	na priključnem kompletu
Priključni trosilnik	4.342-031.0
Nadgradni trosilnik	
Sod za vodo s črpalko	4.342-030.0

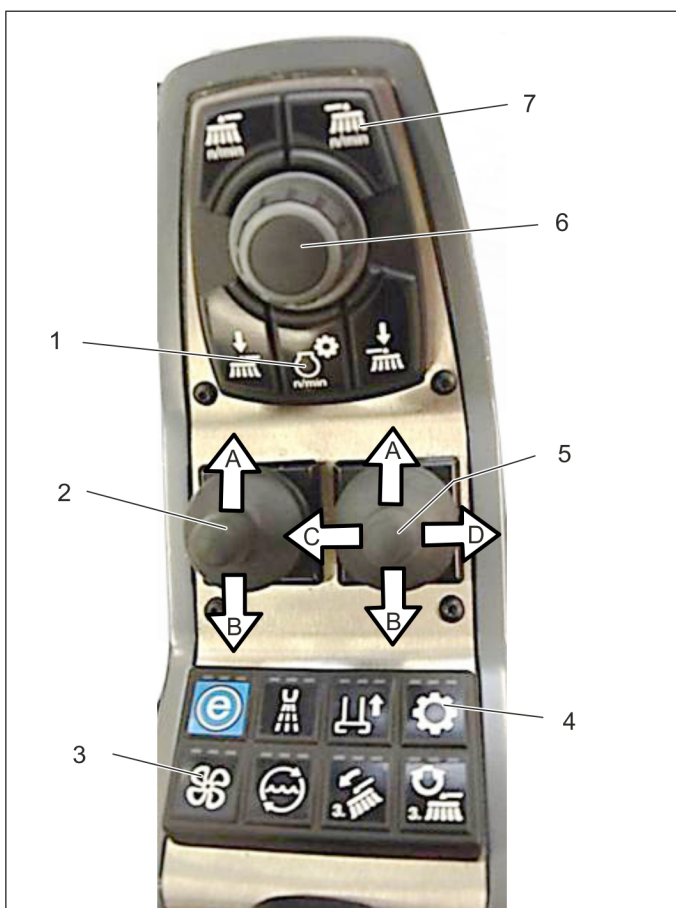
3 Srpasta kosilnica, majhna (z ali brez nastavka)

3.1 Hidravlični in električni priključki



- 1 Povratni vod
- 2 Prestavitev višine
- 3 Prekucna funkcija
- 4 Izteklo olje
- 5 Dotok PTO (40 litrov)
- 6 Kodirni vtič zadaj
- 7 Kodirni vtič spredaj

3.2 Uporaba



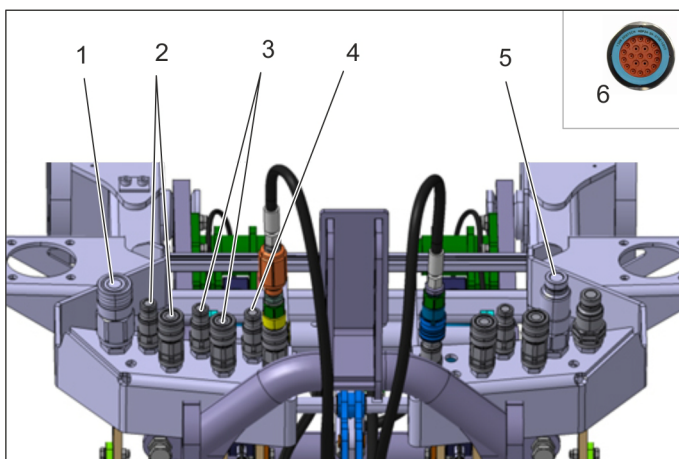
- 1 Število vrtljajev motorja
- 2 Upravljalna ročica za kosilnico
naprej (A) – spuščanje kosilnice (prvi pritisk za 2 sekundi – plavajoči položaj in premik kosilnice navznoter)
nazaj (B) – dviganje kosilnice (plavajoči položaj in premik kosilnice navzven)
- 3 Vklon/izklon sesalnega pihala
- 4 Vklon/izklon delovne hidravlike PTO
- 5 Upravljalna ročica za prekucno funkcijo
naprej (A) – nastavljanje najmanjše višine (MIN)
nazaj (B) – nastavljanje največje višine (MAX)
levo (C) – spuščanje/plavajoči položaj
desno (D) – dviganje
- 6 Nastavljanje števila vrtljajev/shranjevanje
- 7 Vklon uravnavanja števila vrtljajev (kosilnica)

Delo s priključnim kompletom

- ➔ Vklonite delovno hidravliko PTO.
- ➔ Izberite in shranite število vrtljajev kosilnice.
- ➔ Vklonite sesalno pihalo.
- ➔ Samo pri delu z nastavkom: izberite največje število vrtljajev motorja (2500 1/min).
- ➔ Premaknite upravljalno ročico.
- ➔ Začnite z delom.

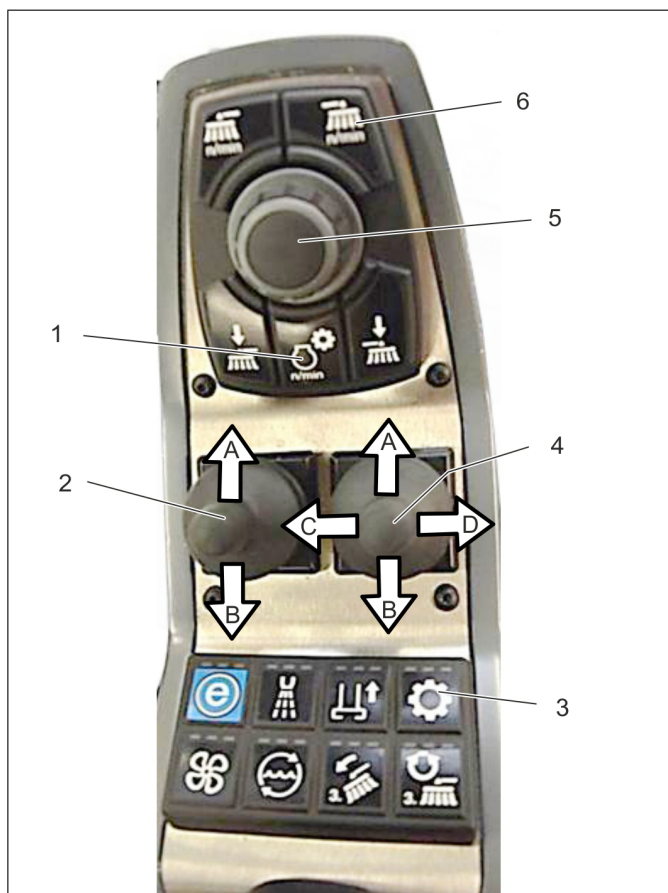
4 Kosilnica, velika

4.1 Hidravlični in električni priključki



- 1 Povratni vod
- 2 Prestavitev višine
- 3 Prekucna funkcija
- 4 Izteklo olje
- 5 Dotok PTO (80 litrov)
- 6 Kodirni vtič spredaj

4.2 Uporaba



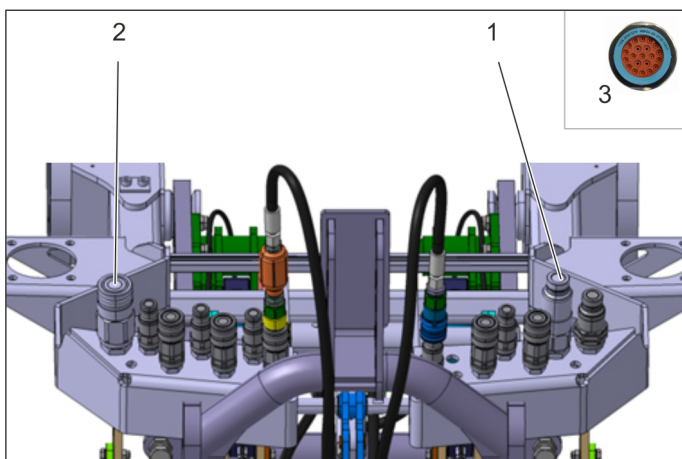
- 1 Število vrtljajev motorja
- 2 Upravljalna ročica za kosilnico
naprej (A) – spuščanje kosilnice (prvi pritisk za 2 sekundi – plavajoči položaj in premik kosilnice navznoter)
nazaj (B) – dviganje kosilnice (plavajoči položaj in premik kosilnice navzven)
- 3 Vklon/izklon delovne hidravlike PTO
- 4 Upravljalna ročica za prekucno funkcijo
naprej (A) – nastavljanje najmanjše višine (MIN)
nazaj (B) – nastavljanje največje višine (MAX)
levo (C) – spuščanje/plavajoči položaj
desno (D) – dviganje
- 5 Nastavljanje števila vrtljajev/shranjevanje
- 6 Vklon uravnavanja števila vrtljajev (kosilnica)

Delo s priključnim kompletom

- Vklonite delovno hidravliko PTO.
- Izberite in shranite število vrtljajev kosilnice.
- izbira največjega števila vrtljajev motorja (2500 1/min)
- Premaknite upravljalno ročico.
- Začnite z delom.

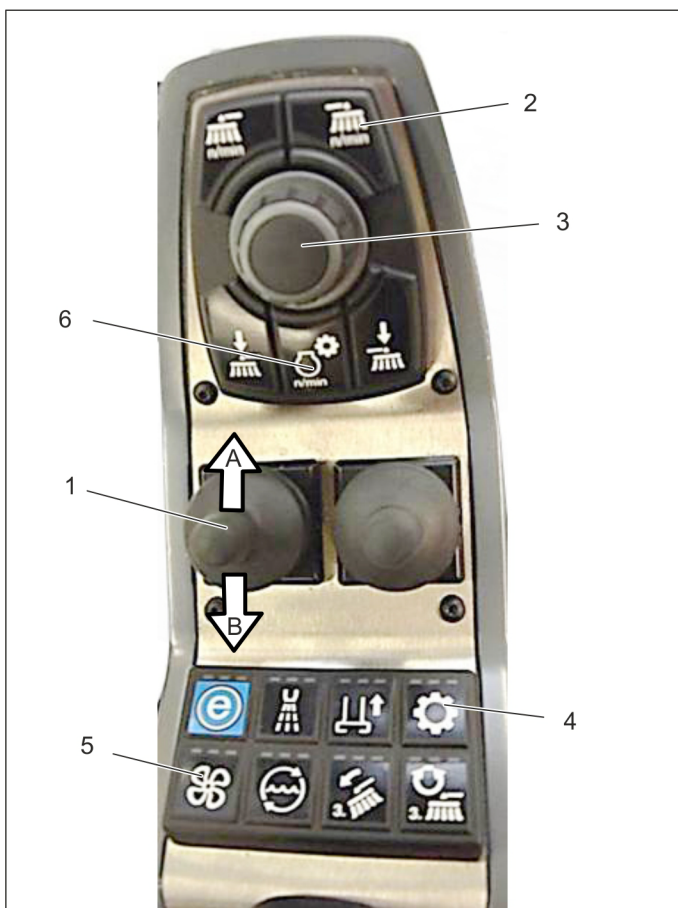
5 Mulčer (80 litrov)

5.1 Hidravlični in električni priključki



- 1 Dotok PTO (80 litrov)
- 2 Povratni vod
- 3 Kodirni vtič spredaj

5.2 Uporaba



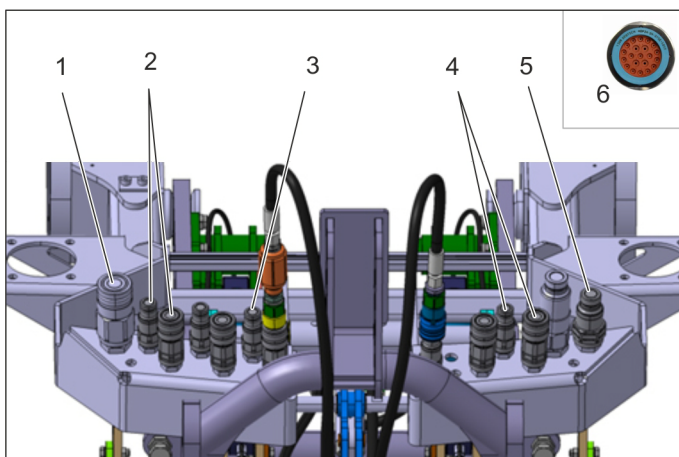
- 1 Upravljalna ročica za kosilnico
naprej (A) – spuščanje in vklop mulčerja
nazaj (B) – dviganje mulčerja (premik iz plavajočega položaja)
- 2 Vklop uravnavanja števila vrtljajev (mulčer)
- 3 Nastavitve/shranjevanje
- 4 Vklop/izklop delovne hidravlike PTO
- 5 Vklop/izklop mulčerja (prvi pritisk za 5 sekund)
- 6 Število vrtljajev motorja

Delo s priključnim kompletom

- Vključite delovno hidravliko PTO.
- Nastavite največje število vrtljajev motorja.
- Premaknite upravljalno ročico.
- Začnite z delom.

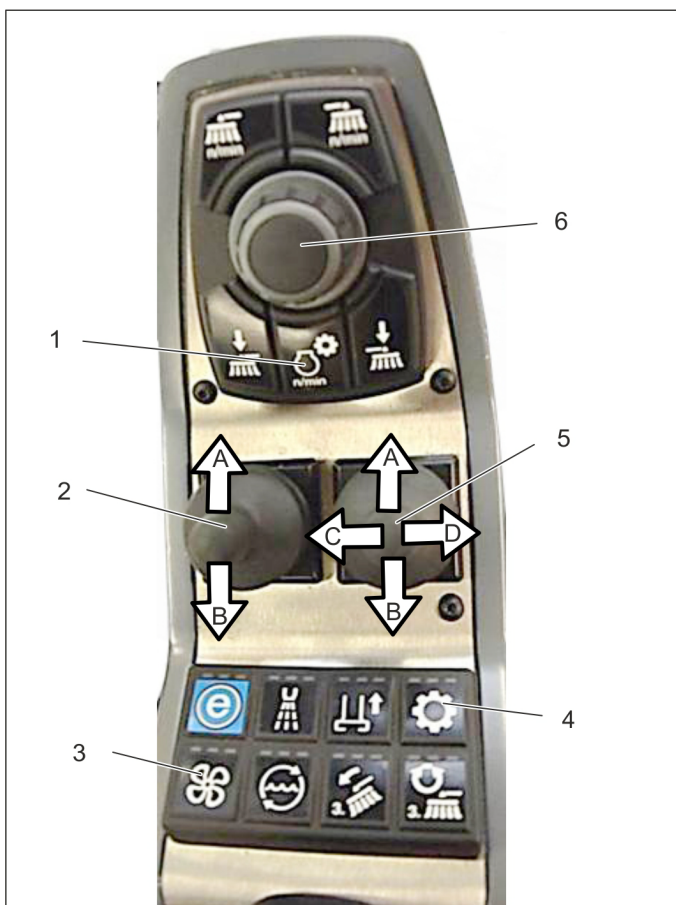
6 Snežna freza

6.1 Hidravlični in električni priključki



- 1 Povratni vod
- 2 Vrtenje kanala
- 3 Izteklo olje
- 4 Dviganje/spuščanje kanala
- 5 Dotok PTO (40 litrov)
- 6 Kodirni vtič spredaj

6.2 Uporaba



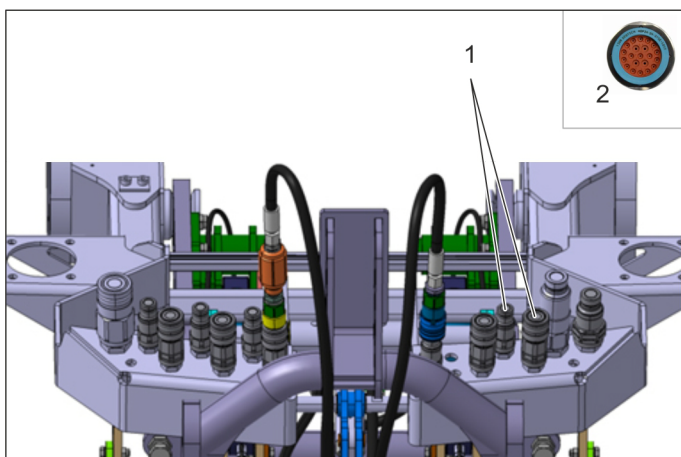
- 1 Število vrtljajev motorja
- 2 Upravljalna ročica freze
naprej (A) – spuščanje freze – plavajoči položaj
nazaj (B) – dviganje freze
- 3 Vklon/izklon freze (prvi pritisk za 5 sekund)
- 4 Vklon/izklon delovne hidravlike PTO
- 5 Upravljalna ročica kanala
naprej (A) – izmetalo navzgor
nazaj (B) – izmetalo navzdol
levo (C) – premik kanala v levo
desno (D) – premik kanala v desno
- 6 Nastavljanje števila vrtljajev/shranjevanje

Delo s priključnim kompletom

- Vklonite delovno hidravliko PTO.
- Vklonite frezo.
- Izberite število vrtljajev motorja.
- Premaknite upravljalno ročico.
- Začnite z delom.

7 Enolemežni snežni plug

7.1 Hidravlični in električni priključki



- 1 Nastavljanje bočnega odklona
- 2 Kodirni vtič spredaj

7.2 Uporaba



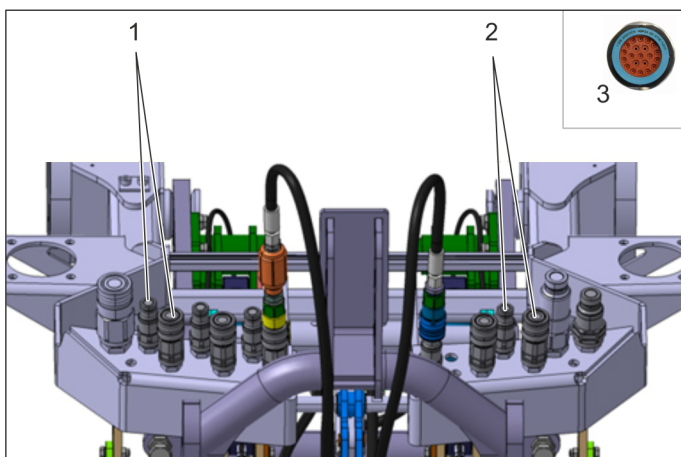
- 1 Upravljalna ročica snežnega pluga
naprej (A) – spuščanje snežnega pluga (premik v plavajoči položaj)
ponovni premik naprej in pridržanje (A) – premik iz plavajočega položaja, plug pritisnjen ob tla
nazaj (B) – dviganje snežnega pluga (premik iz plavajočega položaja)
levo (C) – premik snežnega pluga v levo
desno (D) – premik snežnega pluga v desno

Delo s priključnim kompletom

- Premaknite upravljalno ročico.
- Začnite z delom.

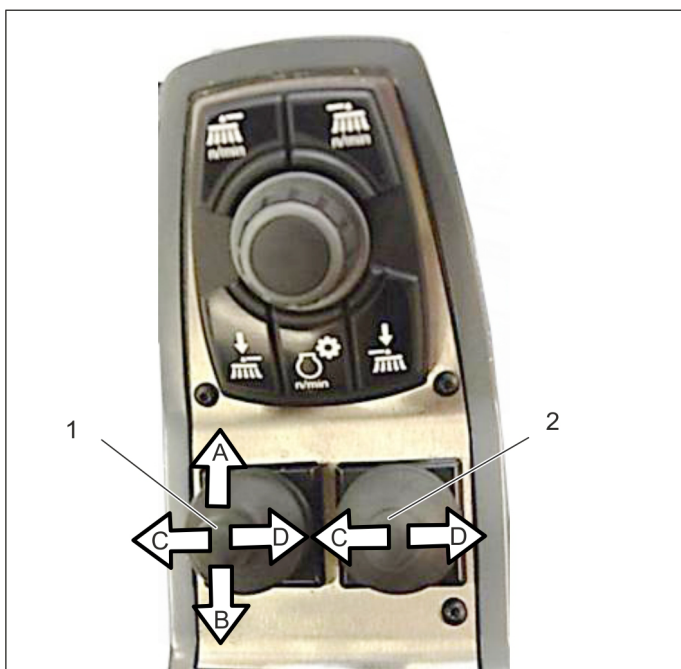
8 Klinasti snežni plug

8.1 Hidravlični in električni priključki



- 1 Nastavljanje bočnega odklona na desni strani
- 2 Nastavljanje bočnega odklona na levi strani
- 3 Kodirni vtič spredaj

8.2 Uporaba



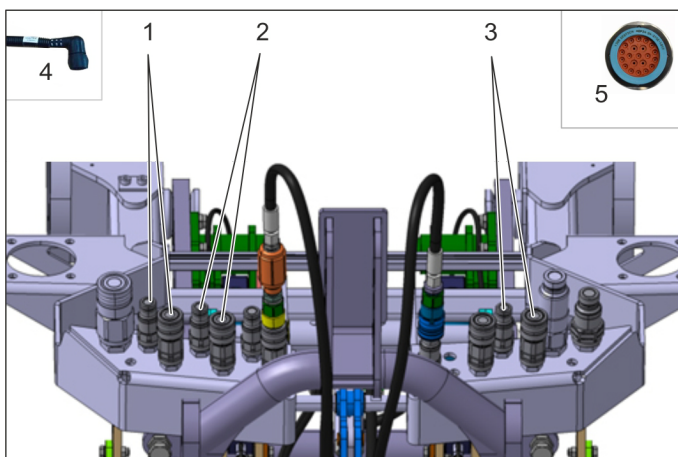
- 1 Upravljalna ročica levega lemeža in snežnega deske
naprej (A) – spuščanje snežnega pluga (premik v plavajoči položaj)
ponovni premik naprej in pridržanje (A) – premik iz plavajočega položaja, plug pritisnjen ob tla
nazaj (B) – dviganje snežnega pluga (premik iz plavajočega položaja)
levo (C) – premik levega lemeža navzven
desno (D) – premik levega lemeža navznoter
- 2 Upravljalna ročica desnega lemeža
levo (C) – premik desnega lemeža navznoter
desno (D) – premik desnega lemeža navzven

Delo s priključnim kompletom

- Premaknite upravljalno ročico.
- Začnite z delom.

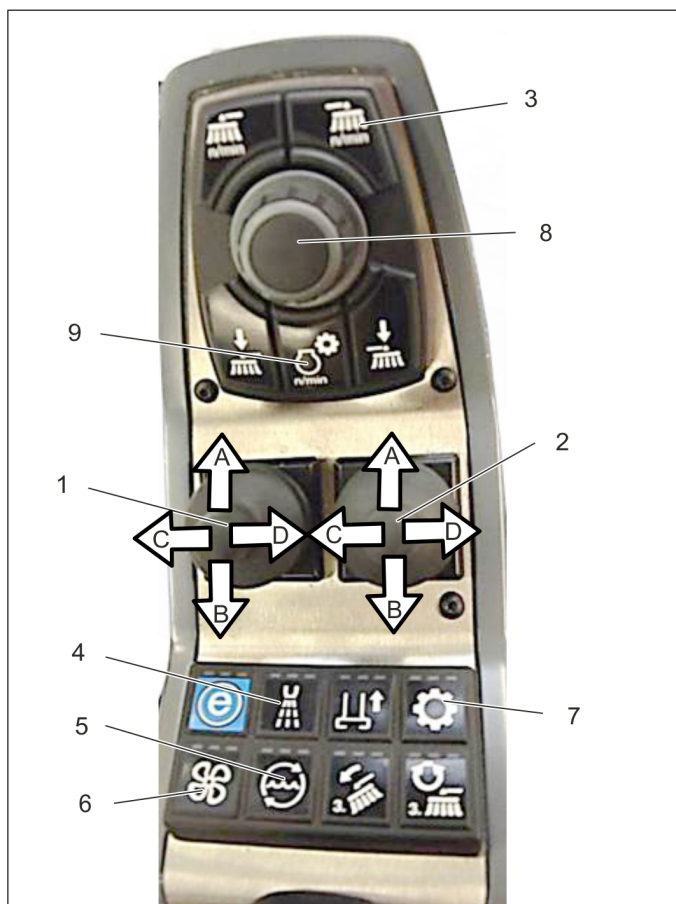
9 Škropilni prečnik s dvema teleskopskima rokama

9.1 Hidravlični in električni priključki



- 1 Spuščanje/dviganje desne roke
 - 2 Obračanje glavne roke
 - 3 Spuščanje/dviganje leve roke
 - 4 Kodirni vtič zadaj
 - 5 Kodirni vtič spredaj
- Levi ventil za vodo: PIN C
Desni ventil za vodo: PIN F
Masa: PIN G

9.2 Uporaba



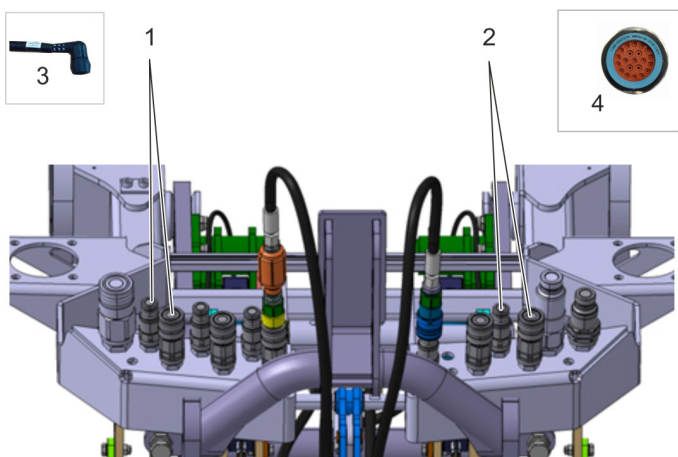
- 1 Upravljalna ročica škropilnega prečnika in leve roke
naprej (A) – nastavljanje višine škropilnega prečnika
nazaj (B) – nastavljanje višine škropilnega prečnika
levo (C) – premik leve roke navzven
desno (D) – premik leve roke navznoter
- 2 Upravljalna ročica škropilnega prečnika/glavne roke in desne roke
naprej (A) – zasuk škropilnega prečnika/glavne roke v levo
nazaj (B) – zasuk škropilnega prečnika/glavne roke v desno
levo (C) – premik desne roke navznoter
desno (D) – premik desne roke navzven
- 3 Nastavljanje zmogljivosti črpanja črpalke za vodo (+/-)
- 4 Voda za desno teleskopsko roko
- 5 Voda za levo teleskopsko roko
- 6 Vključitev črpalke za vodo
- 7 Vključitev/izključitev delovne hidravlike PTO
- 8 Nastavljanje števila vrtljajev/shranjevanje
- 9 Število vrtljajev motorja

Delo s priključnim kompletom

- Vključite delovno hidravliko PTO.
- Vključite vodno črpalko.
- Izberite priključek za vodo.
- Izberite število vrtljajev motorja.
- Izberite in shranite zmogljivost črpanja črpalke za vodo.
- Premaknite upravljalno ročico.
- Začnite z delom.

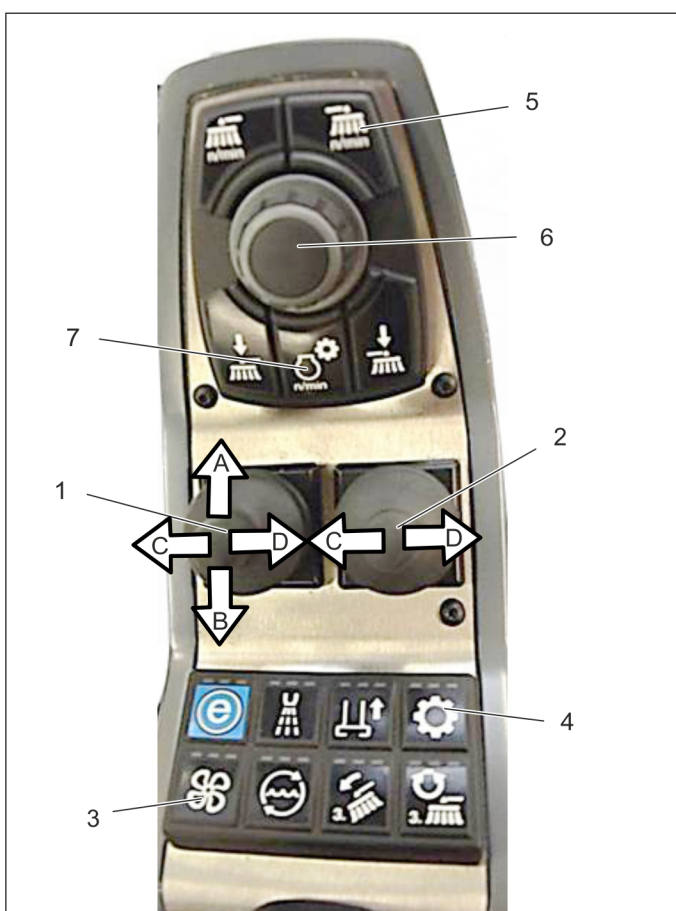
10 Škropilni prečnik

10.1 Hidravlični in električni priključki



- 1 Obračanje škropilnega prečnika
- 2 Razširitev škropilnega prečnika
- 3 Kodirni vtič zadaj
- 4 Kodirni vtič spredaj

10.2 Uporaba



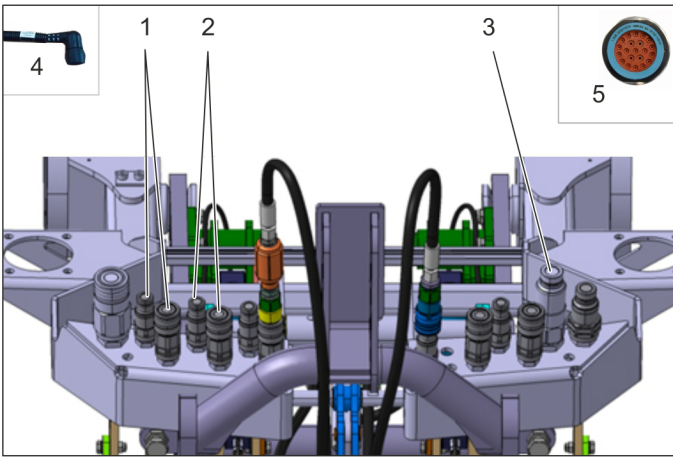
- 1 Upravljalna ročica škropilnega prečnika
naprej (A) – spuščanje škropilnega prečnika (nastavljanje višine)
nazaj (B) – dviganje škropilnega prečnika (nastavljanje višine)
levo (C) – zasuk škropilnega prečnika v levo
desno (D) – zasuk škropilnega prečnika v desno
- 2 Upravljalna ročica za razširitev škropilnega prečnika
levo (C) – povečanje širine škropilnega prečnika
desno (D) – zmanjšanje širine škropilnega prečnika
- 3 Vključitev črpalke za vodo
- 4 Vključitev/izključitev delovne hidravlike PTO
- 5 Nastavljanje zmogljivosti črpanja črpalke za vodo (+/-)
- 6 Nastavitve/shranjevanje
- 7 Število vrtljajev motorja

Delo s priključnim kompletom

- Vključite delovno hidravliko PTO.
- Vključite vodno črpalko.
- Izberite in shranite zmogljivost črpanja črpalke za vodo.
- Izberite število vrtljajev motorja.
- Premaknite upravljalno ročico.
- Začnite z delom.

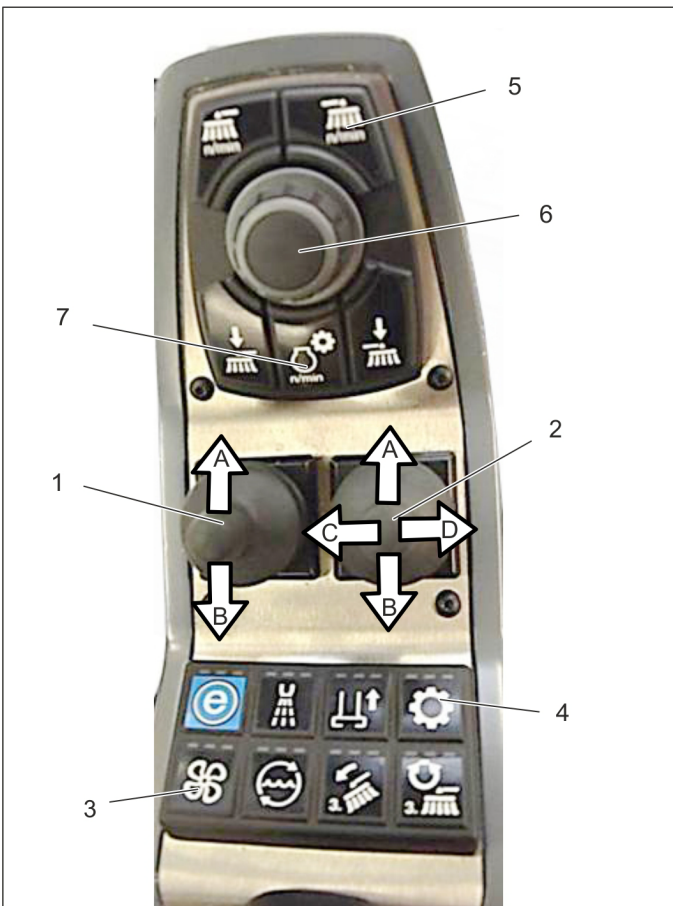
11 Sistem za zatiranje plevla z vročo vodno paro

11.1 Hidravlični in električni priključki



- 1 Obračanje
- 2 Bočno premikanje
- 3 Dotok PTO (80 litrov)
- 4 Kodirni vtič zadaj
- 5 Kodirni vtič spredaj

11.2 Uporaba



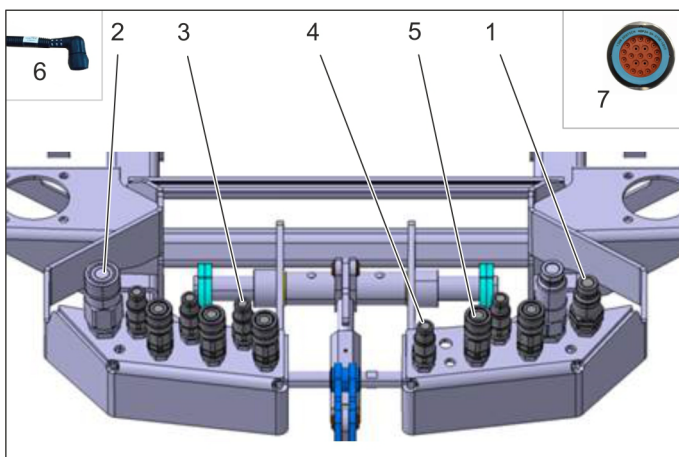
- 1 Upravljalna ročica škropilnega prečnika
naprej (A) – spuščanje škropilnega prečnika (plavajoči položaj)
nazaj (B) – dviganje škropilnega prečnika (premik iz plavajočega položaja)
- 2 Upravljalna ročica
naprej (A) – bočno premikanje
nazaj (B) – bočno premikanje
levo (C) – obračanje
desno (D) – obračanje
- 3 Vklp črpalke za vodo
- 4 Vklp delovne hidravlike PTO (pritisk za 5 sekund)
- 5 Nastavljanje zmogljivosti črpanja črpalke za vodo (+/-)
- 6 Nastavitve/shranjevanje
- 7 Število vrtljajev motorja

Delo s priključnim kompletom

- Vklpote delovno hidravliko PTO.
- Vklpote vodno črpalko.
- Izberite in shranite zmogljivost črpanja črpalke za vodo.
- Izberite število vrtljajev motorja.
- Premaknite upravljalno ročico.
- Začnite z delom.

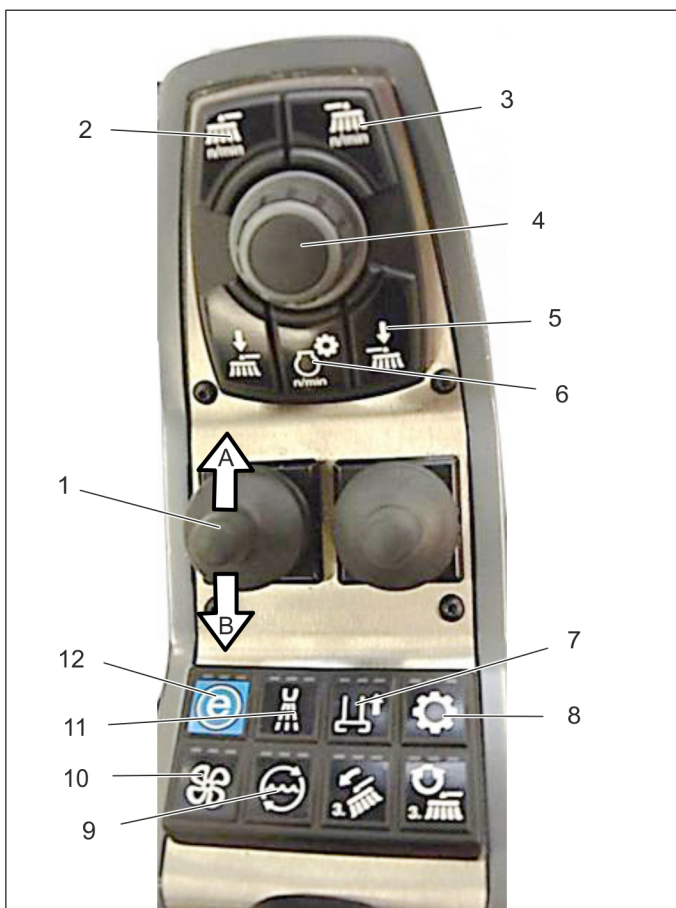
12 Priključek za čiščenje tal

12.1 Hidravlični in električni priključki



- 1 Dotok PTO (40 litrov)
- 2 Povratni vod
- 3 Izteklo olje
- 4 Sesalna odprtina
- 5 Agregat za čiščenje tal
- 6 Kodirni vtič zadaj
- 7 Kodirni vtič spredaj

12.2 Uporaba



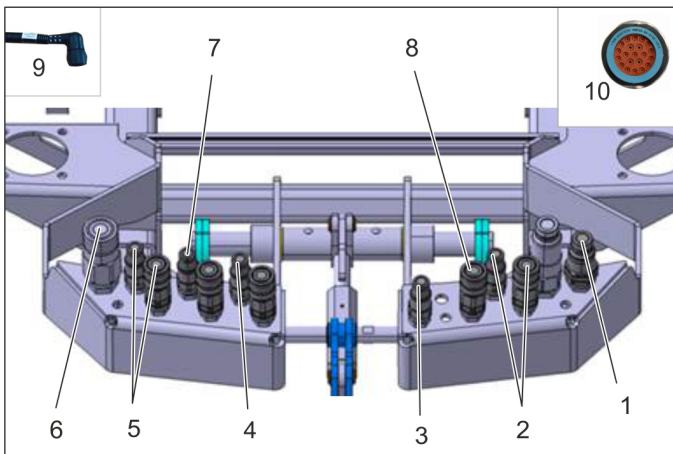
- 1 Upravljalna ročica agregata za čiščenje tal
naprej (A) – premik agregata za čiščenje tal v plavajoči položaj
nazaj (B) – dviganje agregata za čiščenje tal (premik iz plavajočega položaja)
- 2 Vključitev uravnavanja števila vrtljajev (agregat za čiščenje tal)
- 3 Odmerjanje vode
- 4 Nastavljanje števila vrtljajev in uravnavanje pritiska/shranjevanje
- 5 Razbremenitev pritiska
- 6 Delovno število vrtljajev 1600/2200/2500 1/min
- 7 Dviganje/spuščanje sesalnega nastavka
- 8 Vključitev/izključitev delovne hidravlike PTO
- 9 Vključitev/izključitev obtočnega sistema za vodo
- 10 Vključitev/izključitev sesalnega pihalo
- 11 Vključitev/izključitev sistema za svežo vodo
- 12 Eco način

Delo s priključnim kompletom

- Izberite način ECO (vključitev celotnega delovnega programa).
- ali
- Vključite delovno hidravliko PTO.
- Izberite uravnavanje števila vrtljajev (agregat za čiščenje tal).
- Izberite število vrtljajev motorja.
- Vključite sistem za vodo.
- Vključite sesalno pihalo.
- Premaknite upravljalno ročico.
- Začnite z delom.

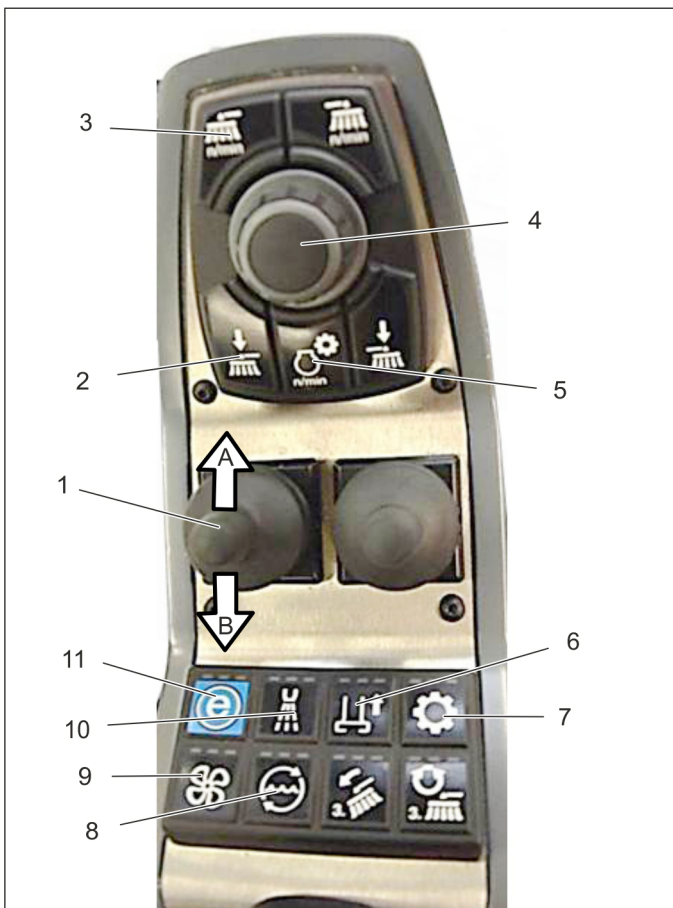
13 Sistem za pometanje z 2 omeloma

13.1 Hidravlični in električni priključki



- 1 Premikanje omela naprej
- 2 Obračanje levega omela
- 3 Sesalna odprtina
- 4 Izteklo olje
- 5 Obračanje desnega omela
- 6 Povratni vod
- 7 Dviganje/spuščanje desne roke za omelo
- 8 Dviganje/spuščanje leve roke za omelo
- 9 Kodirni vtič zadaj
- 10 Kodirni vtič spredaj

13.2 Uporaba



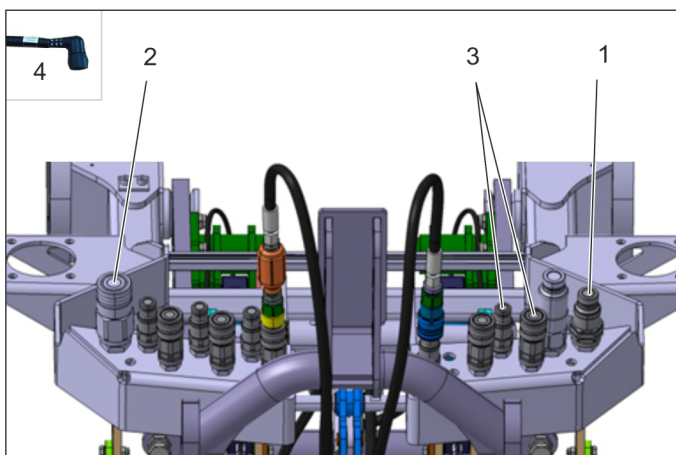
- 1 Upravljalna ročica roke za omelo *naprej* (A) – premik v plavajoči položaj *nazaj* (B) – dviganje roke za omelo (premik iz plavajočega položaja)
- 2 Skupna razbremenitev levega/desnega omela
- 3 Skupno uravnavanje števila vrtljajev na levi in desni strani (omeli za pometanje)
- 4 Nastavljanje/shranjevanje števila vrtljajev motorja in omel ter razbremenitve omel
- 5 Delovno število vrtljajev 1600/2200/2500 1/min
- 6 Dviganje/spuščanje sesalnega nastavka
- 7 Vklon/izklon delovne hidravlike PTO
- 8 Vklon/izklon obtoka vode
- 9 Vklon/izklon sesalnega pihala
- 10 Vklon/izklon sistema za svežo vodo
- 11 Eco način

Delo s priključnim kompletom

- Izberite način ECO (vklon celotnega delovnega programa).
- ali
- Vklonite delovno hidravliko PTO.
- Izberite uravnavanje števila vrtljajev (omeli za pometanje).
- Izberite število vrtljajev motorja.
- Vklonite sistema za vodo (sistem za svežo vodo in sistem za ponovno uporabo vode).
- Vklonite sesalno pihalo.
- Premaknite upravljalno ročico.
- Začnite z delom.

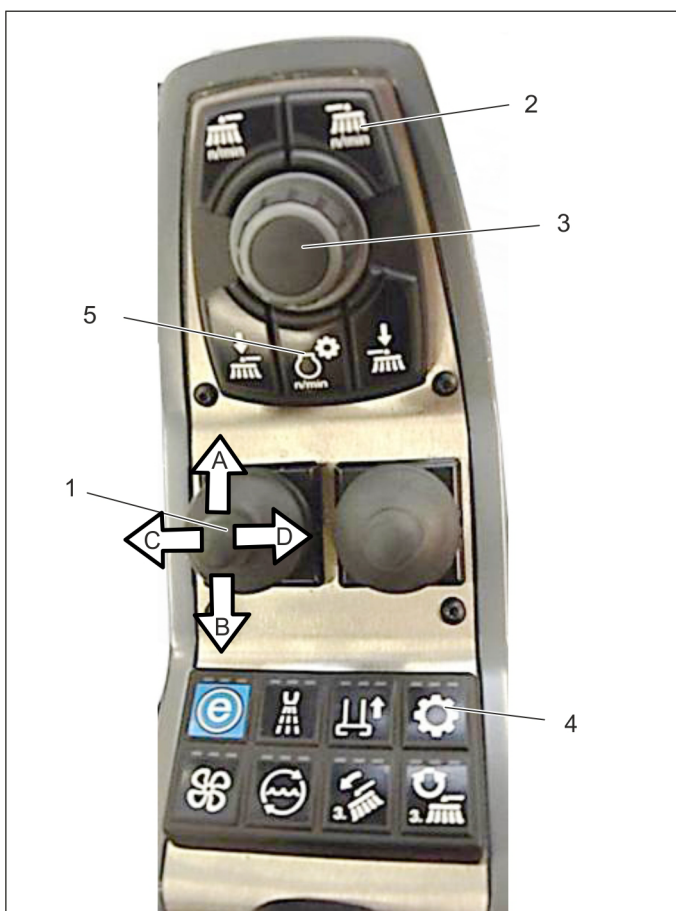
14 Sprednji stroj za pometanje

14.1 Hidravlični in električni priključki



- 1 Dotok PTO (40 litrov)
- 2 Povratni vod
- 3 Nastavljanje bočnega odklona
- 4 Kodirni vtič zadaj

14.2 Uporaba



- 1 Upravljalna ročica sprednjega stroja za pometanje
naprej (A) – premik v plavajoči položaj
zadržite še za pribl. 2 sekundi, omelo za pometanje se vklopi
nazaj (B) – dviganje sprednjega stroja za pometanje
(premik iz plavajočega položaja)
levo (C) – premik omela za pometanje v levo
desno (D) – premik omela za pometanje v desno
- 2 Vklon uravnavanja števila vrtljajev (sprednji stroj za pometanje)
- 3 Nastavitve/shranjevanje
- 4 Vklon/izklon delovne hidravlike PTO
- 5 Število vrtljajev motorja

Delo s priključnim kompletom

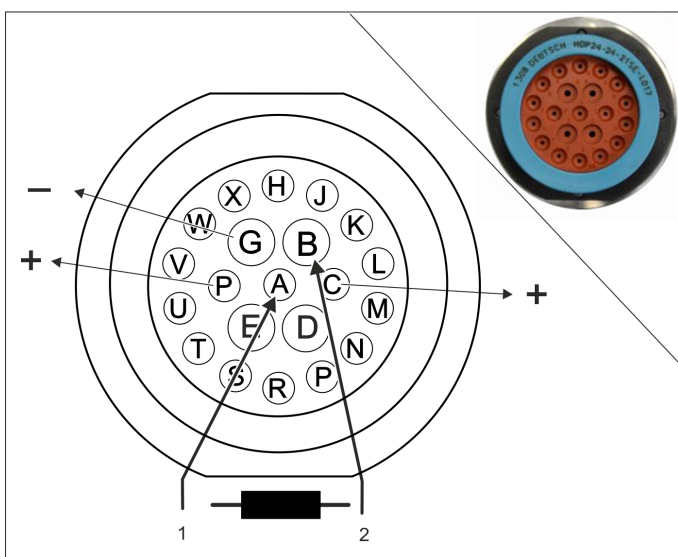
- Vklonite delovno hidravliko PTO.
- Izberite uravnavanje števila vrtljajev (sprednji stroj za pometanje).
- Izberite število vrtljajev motorja.
- Premaknite upravljalno ročico.
- Začnite z delom.

Indicație

Instrucțiunile următoare descriu pe scurt modul de racordare și de utilizare a accesoriilor convenționale la o mașină MC 130. Pentru descrieri detaliate privind utilizarea și reglajul, vă rugăm să consultați instrucțiunile originale de utilizare a mașinii MC 130 și a echipamentului accesoriu.

1	Fișă de codare MC 130, față	RO	1
2	Fișă de codare MC 130, spate	RO	2
3	Mașină de tuns iarba combinată, de mici dimensiuni (cu/fără colectare)	RO	3
4	Cositoare, de mari dimensiuni	RO	4
5	Secerătoare (80 litri)	RO	5
6	Freză de zăpadă	RO	6
7	Plug de dezăpezire cu o singură lamă	RO	7
8	Plug de dezăpezire Vario, cu sistem de lame	RO	8
9	Bară de spălare cu braț telescopic - dublu	RO	9
10	Bară de spălare	RO	10
11	Dispozitiv de eliminare a plantelor dăunătoare cu apă fierbinte	RO	11
12	Platformă de curățare	RO	12
13	Sistem de măturare cu 2 mături	RO	13
14	Mașină cu sistem de măturare frontal	RO	14

1 Fișă de codare MC 130, față



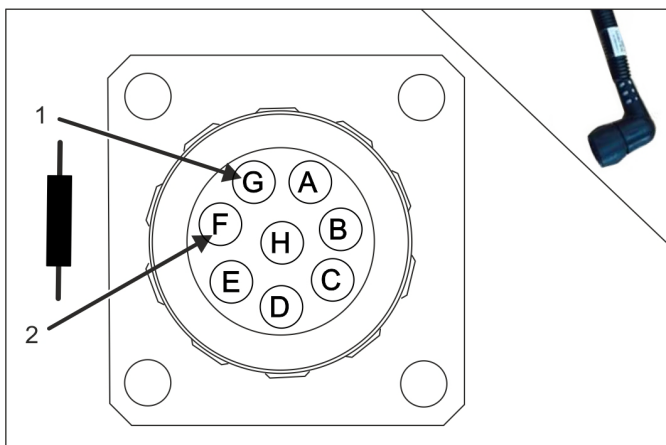
1 PIN A - recunoaștere

2 PIN B - masă

→ Conectați rezistența între PINUL A și PINUL B.

Echipament accesoriu	Fișă de codare Nr. de comandă:
Mașină de tuns iarba combinată, de mici dimensiuni	4.342-027.0
Cositoare, de mari dimensiuni	4.342-028.0
Secerătoare (80 l)	4.342-024.0
Freză de zăpadă	4.342-026.0
Plug de dezăpezire Vario, cu sistem de lame	4.342-029.0
Plug de dezăpezire cu o singură lamă	
Sistem de spălare	4.342-032.0
Platformă de curățare	la setul de accesorii
Sistem de măturare cu 2 mături	Standard
Mașină cu sistem de măturare frontal	4.342-025.0

2 Fișă de codare MC 130, spate



1 PIN G - negru

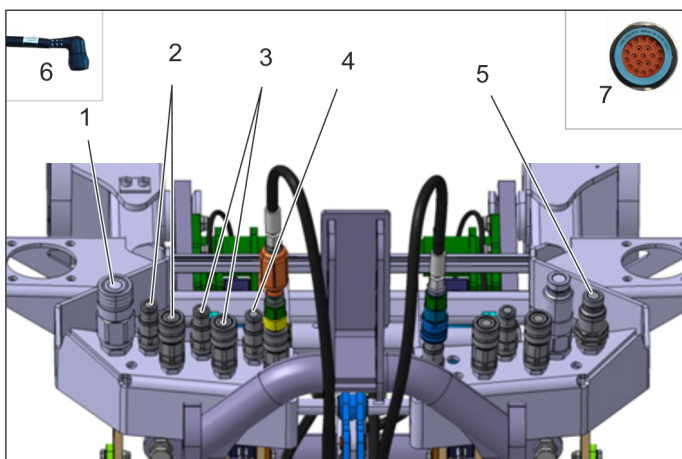
2 PIN F - alb

→ Conectați rezistența între PINUL F și PINUL G.

Echipament accesoriu	Fișă de codare Nr. de comandă:
Rezervor pentru murdăria măturată	la setul de accesorii
Distribuitor montat în partea din spate	4.342-031.0
Distribuitor montat pe șasiu	
Butoi de apă cu pompă	4.342-030.0

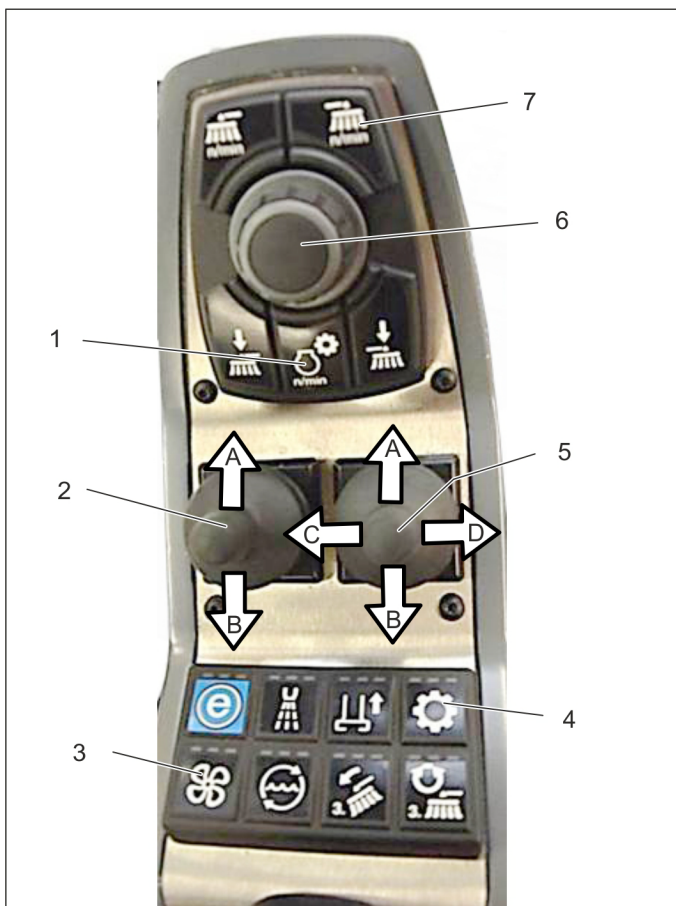
3 Mașină de tuns iarba combinată, de mici dimensiuni (cu/fără colectare)

3.1 Racorduri hidraulice și electrice



- 1 Retur
- 2 Reglare înălțime
- 3 Funcție antirăsturnare
- 4 Ulei care trebuie scurs
- 5 Admisie PTO (40 litri)
- 6 Fișă de codare spate
- 7 Fișă de codare față

3.2 Utilizarea



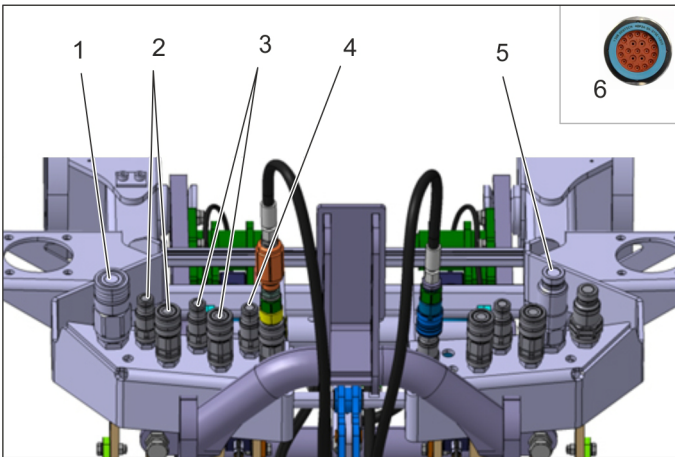
- 1 Turația motorului
- 2 Manetă de comandă pentru cositoare
spre față (A) - Coborâre cositoare (prima dată, se menține 2 secunde - poziție flotantă și cositoare pornite)
spre spate (B) - Ridicare cositoare (poziție flotantă și cositoare oprite)
- 3 Suflantă de aspirare pornită/oprită
- 4 Sistem hidraulic de lucru PTO pornit/oprit
- 5 Manetă de comandă pentru funcția antirăsturnare
spre față (A) - Reglare pe înălțime MIN
spre spate (B) - Reglare pe înălțime MAX
spre stânga (C) - Coborâre/poziție flotantă
spre dreapta (D) - Ridicare
- 6 Reglare turație/memorare
- 7 Reglarea turației este pornită (cositoare)

Lucrări la setul de accesorii

- ➔ Conectați sistemul hidraulic de lucru PTO.
- ➔ Selectați și memorați turația cositorii.
- ➔ Porniți suflanta de aspirare.
- ➔ Numai la lucrul cu colectare: selectați turația motorului (2 500 rot/min)
- ➔ Acționați maneta de comandă.
- ➔ Începeți lucrul.

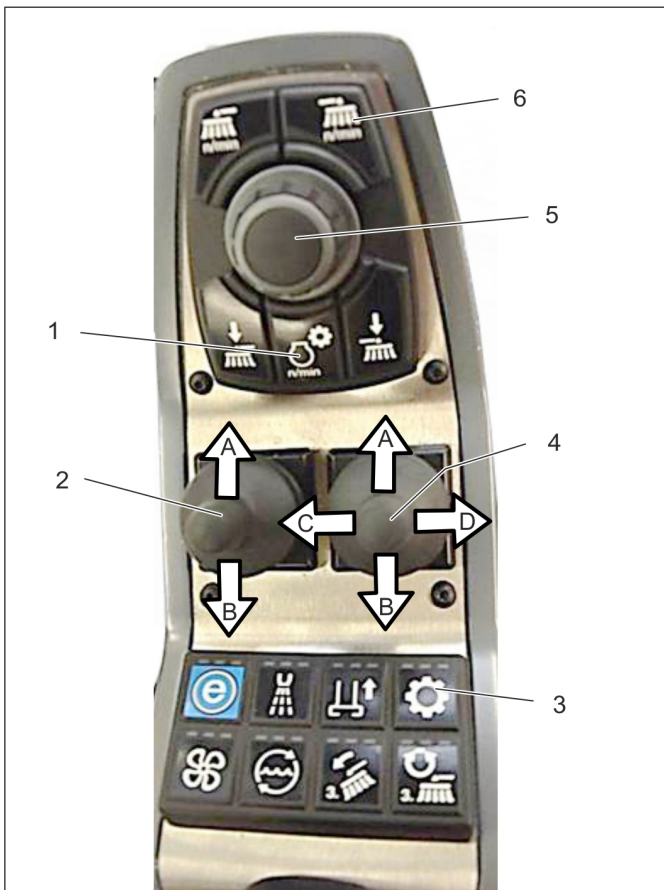
4 Cositoare, de mari dimensiuni

4.1 Racorduri hidraulice și electrice



- 1 Retur
- 2 Reglare înălțime
- 3 Funcție antirăsturnare
- 4 Ulei care trebuie scurs
- 5 Admisie PTO (80 litri)
- 6 Fișă de codare față

4.2 Utilizarea



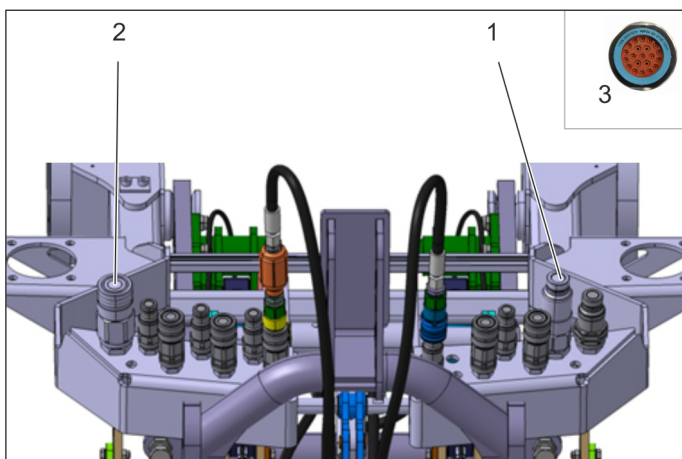
- 1 Turația motorului
- 2 Manetă de comandă pentru cositoare
spre față (A) - Coborâre cositoare (prima dată, se menține 2 secunde - poziție flotantă și cositoare pornite)
spre spate (B) - Ridicare cositoare (poziție flotantă și cositoare oprite)
- 3 Sistem hidraulic de lucru PTO pornit/oprit
- 4 Manetă de comandă pentru funcția antirăsturnare
spre față (A) - Reglare pe înălțime MIN
spre spate (B) - Reglare pe înălțime MAX
spre stânga (C) - Coborâre/poziție flotantă
spre dreapta (D) - Ridicare
- 5 Reglare turație/memorare
- 6 Reglarea turației este pornită (cositoare)

Lucrări la setul de accesorii

- Conectați sistemul hidraulic de lucru PTO.
- Selectați și memorați turația cositorii.
- Selectați turația motorului (2 500 rot/min)
- Acționați maneta de comandă.
- Începeți lucrul.

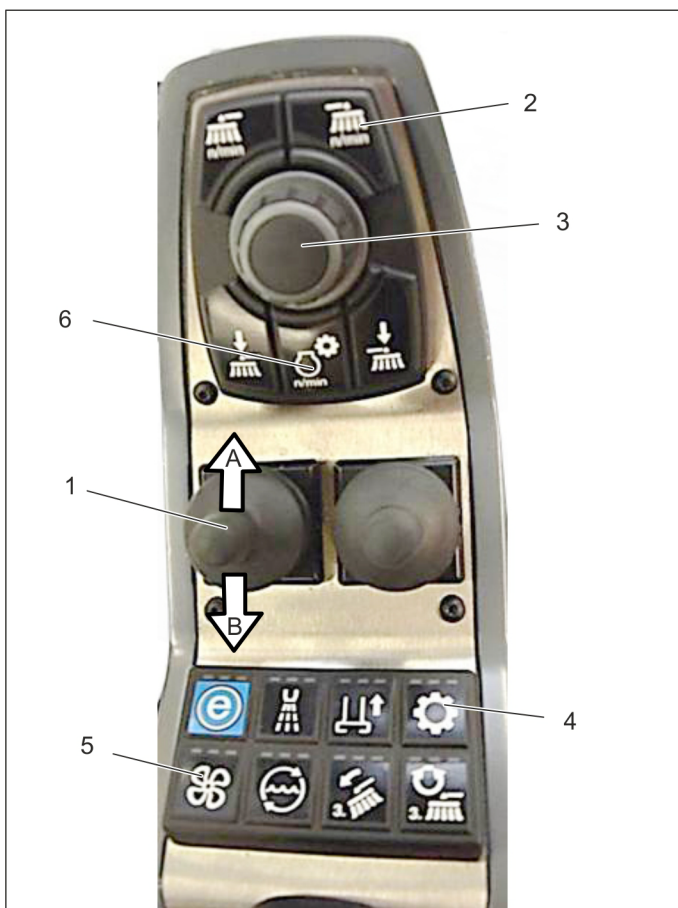
5 Secerătoare (80 litri)

5.1 Racorduri hidraulice și electrice



- 1 Admisie PTO (80 litri)
- 2 Retur
- 3 Fișă de codare față

5.2 Utilizarea



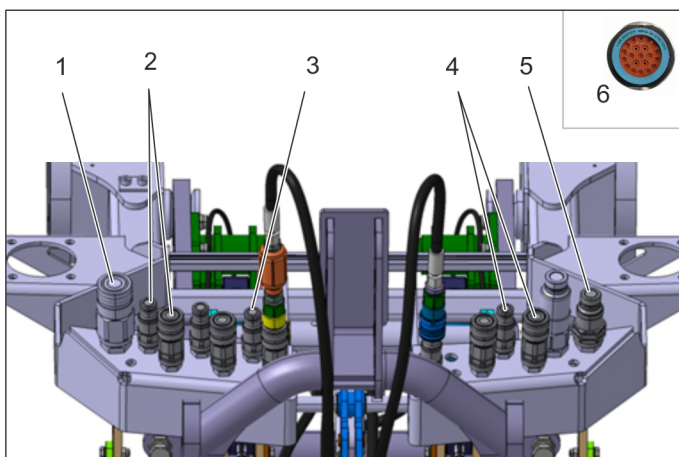
- 1 Manetă de comandă pentru cositoare spre față (A) - Coborâre și pornire secerătoare spre spate (B) - Ridicare secerătoare (poziție flotantă oprită)
- 2 Reglarea turației este pornită (secerătoare)
- 3 Reglaje/memorare
- 4 Sistem hidraulic de lucru PTO pornit/oprit
- 5 Secerătoare pornită/oprită (apăsați 5 secunde, pentru prima dată)
- 6 Turația motorului

Lucrări la setul de accesorii

- Conectați sistemul hidraulic de lucru PTO.
- Reglați turația maximă a motorului.
- Acționați maneta de comandă.
- Începeți lucrul.

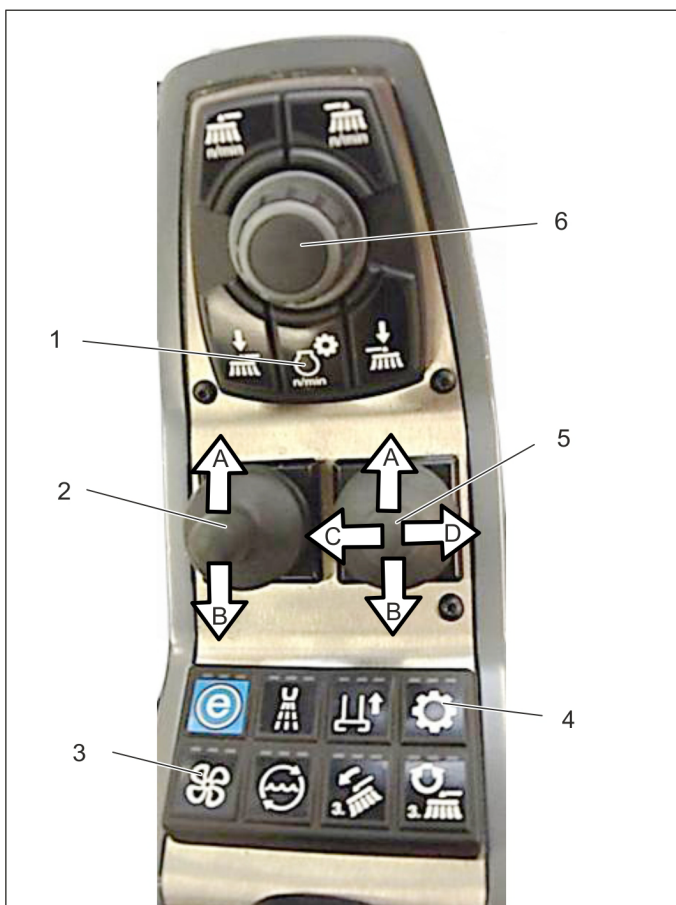
6 Freză de zăpadă

6.1 Racorduri hidraulice și electrice



- 1 Retur
- 2 Rotiți jgheabul de evacuare a zăpezii
- 3 Ulei care trebuie scurs
- 4 Jgheab de evacuare a zăpezii sus/jos
- 5 Admisie PTO (40 litri)
- 6 Fișă de codare față

6.2 Utilizarea



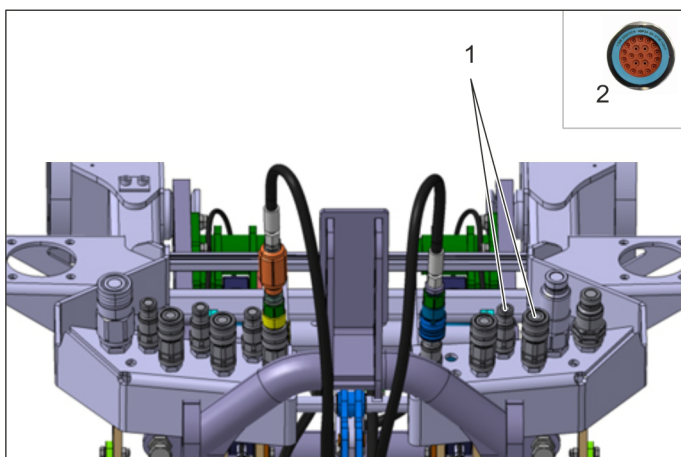
- 1 Turația motorului
- 2 Manetă de comandă pentru freză
spre față (A) - Coborâre freză- poziție flotantă
spre spate (B) - Ridicare freză
- 3 Freză pornită/oprită (apăsăți 5 secunde, pentru prima dată)
- 4 Sistem hidraulic de lucru PTO pornit/oprit
- 5 Manetă de comandă pentru jgheabul de evacuare a zăpezii
spre față (A) - Emisie în sus
spre spate (B) - Emisie în jos
spre stânga (C) - Pivotarea jgheabului de evacuare a zăpezii spre stânga
spre dreapta (C) - Pivotarea jgheabului de evacuare a zăpezii spre dreapta
- 6 Reglare turație/memorare

Lucrări la setul de accesorii

- Conectați sistemul hidraulic de lucru PTO.
- Porniți freza.
- Alegeți turația motorului.
- Acționați maneta de comandă.
- Începeți lucrul.

7 Plug de dezăpezire cu o singură lamă

7.1 Racorduri hidraulice și electrice



- 1 Reglare laterală
- 2 Fișă de codare față

7.2 Utilizarea



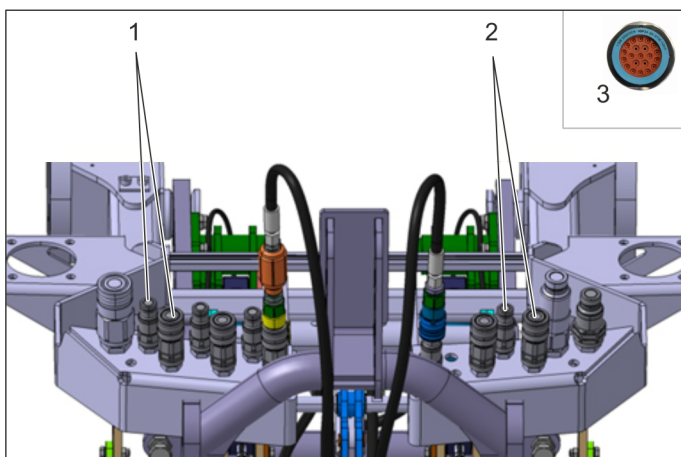
- 1 Manetă de comandă pentru plug de dezăpezire
spre față (A) - Coborâre plug de dezăpezire (poziție flotantă pornită)
apăsați și mențineți încă o dată spre înainte (A) - Poziție flotantă oprită, plug apăsat
spre spate (B) - Ridicare plug de dezăpezire (poziție flotantă oprită)
spre stânga (C) - Reglare laterală a plugului de dezăpezire spre stânga
spre dreapta (D) - Reglare laterală a plugului de dezăpezire spre dreapta

Lucrări la setul de accesorii

- Acționați maneta de comandă.
- Începeți lucrul.

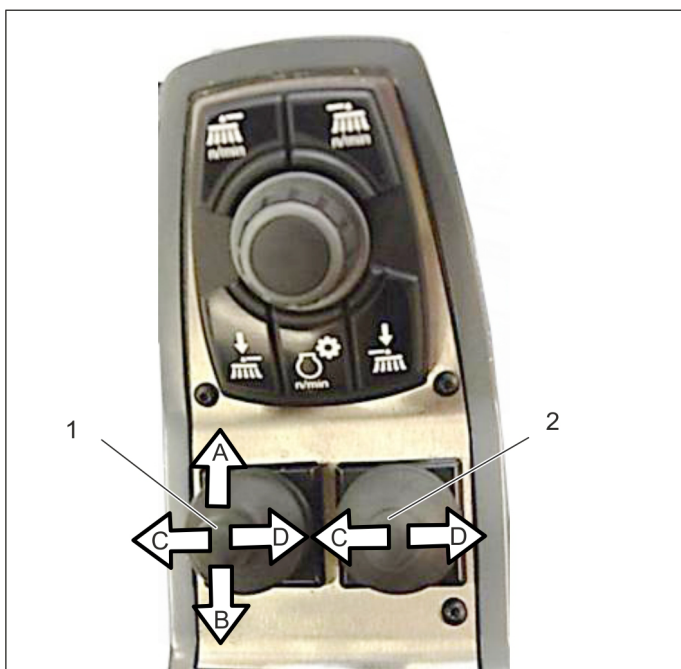
8 Plug de dezăpezire Vario, cu sistem de lame

8.1 Racorduri hidraulice și electrice



- 1 Reglare laterală, dreapta
- 2 Reglare laterală , stânga
- 3 Fișă de codare față

8.2 Utilizarea



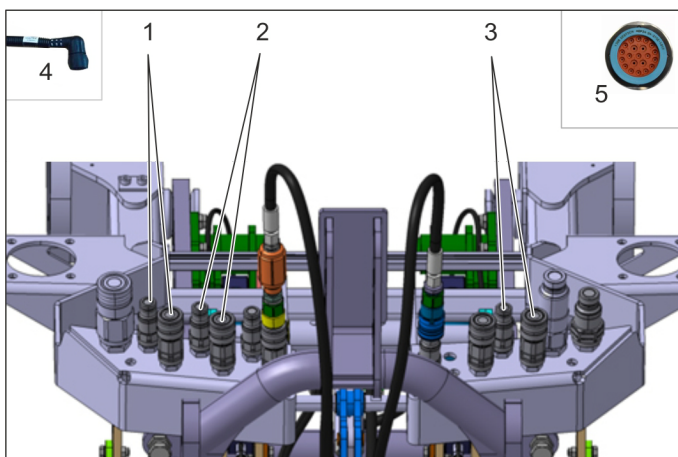
- 1 Manetă de comandă lamă + plug de dezăpezire
spre față (A) - Coborâre plug de dezăpezire (poziție flotantă pornită)
apăsați și mențineți încă o dată spre înainte (A) - Poziție flotantă oprită, plug apăsat
spre spate (B) - Ridicare plug de dezăpezire (poziție flotantă oprită)
spre stânga (C) - Reglarea lamei din stânga în afară
spre dreapta (C) - Reglarea lamei din stânga înăuntru
- 2 Manetă de comandă pentru lama din dreapta
spre stânga (C) - Reglarea lamei din dreapta înăuntru
spre dreapta (C) - Reglarea lamei din dreapta în afară

Lucrări la setul de accesorii

- Acționați maneta de comandă.
- Începeți lucrul.

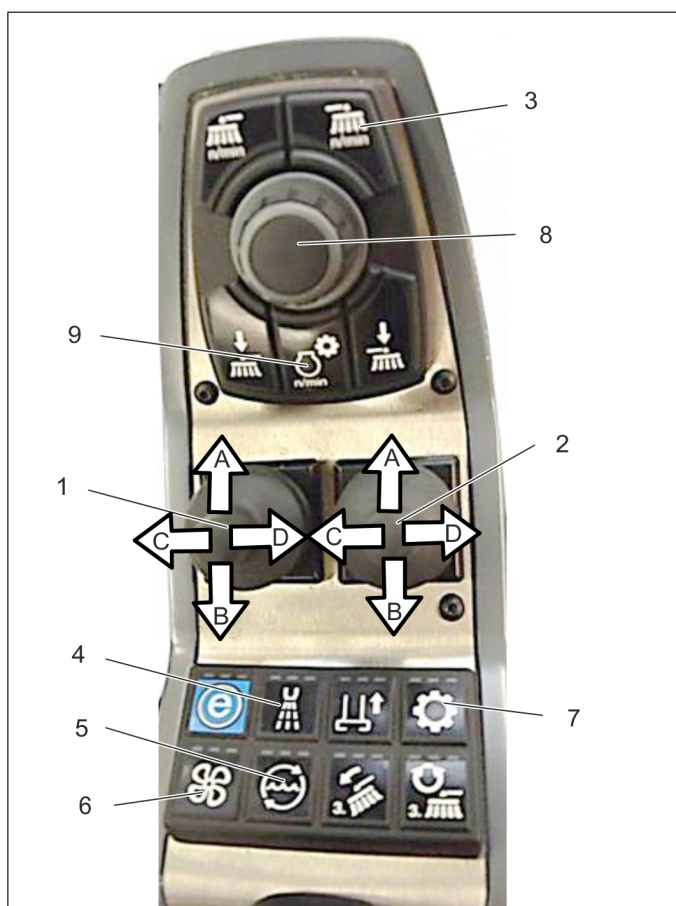
9 Bară de spălare cu braț telescopic - dublu

9.1 Racorduri hidraulice și electrice



- 1 Coborârea/ridicarea brațului drept
 - 2 Coborârea brațului principal
 - 3 Coborârea/ridicarea brațului stâng
 - 4 Fișă de codare spate
 - 5 Fișă de codare față
- Ventil de apă stânga: PIN C
Ventil de apă dreapta: PIN F
Masă: PIN G

9.2 Utilizarea



- 1 Manetă de comandă pentru bara de spălare + brațul stâng
spre față (A) - Reglarea înălțimii barei de spălare
spre spate (B) - Reglarea înălțimii barei de spălare
spre stânga (C) - Brațul stâng în afară
spre dreapta (D) - Brațul stâng înăuntru
- 2 Manetă de comandă pentru bara de spălare/brațul principal + brațul drept
spre față (A) - Bara de spălare/brațul principal pivotează spre stânga
spre spate (B) - Bara de spălare/brațul principal pivotează spre dreapta
spre stânga (C) - Brațul drept înăuntru
spre dreapta (D) - Brațul drept în afară
- 3 Randament pompă de apă +/-
- 4 Braț telescopic pentru apă dreapta
- 5 Braț telescopic pentru apă stânga
- 6 Pompă de apă pornită
- 7 Sistem hidraulic de lucru PTO pornit/oprit
- 8 Reglare turație/memorare
- 9 Turația motorului

Lucrări la setul de accesorii

- Conectați sistemul hidraulic de lucru PTO.
- Porniți pompa de apă.
- Selectați racordul de apă.
- Alegeți turația motorului.
- Selectați și memorați randamentul pompei de apă.
- Acționați maneta de comandă.
- Începeți lucrul.

10 Bară de spălare

10.1 Racorduri hidraulice și electrice



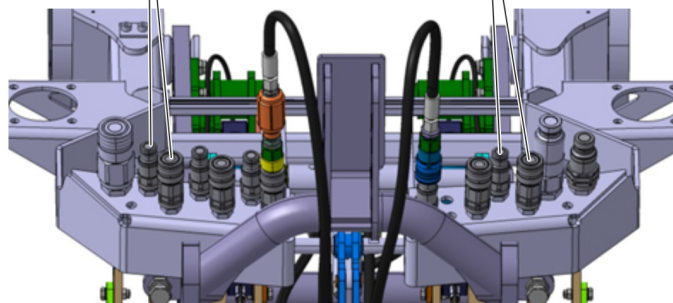
1

2

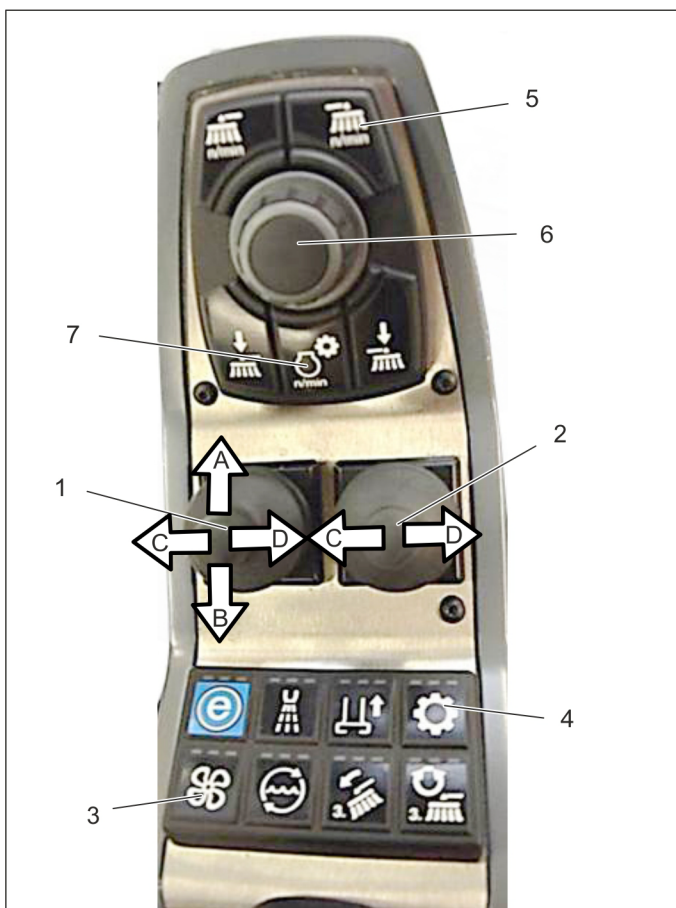


4

- 1 Coborârea barei de spălare
- 2 Extinderea barei de spălare
- 3 Fișă de codare spate
- 4 Fișă de codare față



10.2 Utilizarea



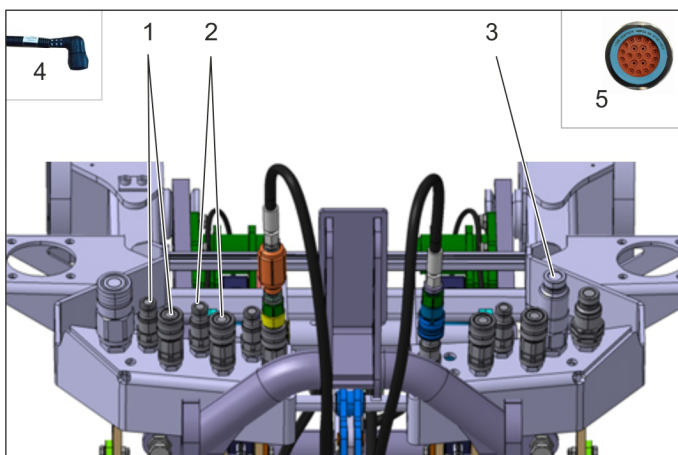
- 1 Manetă de comandă pentru bara de spălare
spre față (A) - Coborâre bară de spălare (reglați înălțimile)
spre spate (B) - Ridicare bară de spălare (reglați înălțimile)
spre stânga (C) - Pivotare bară de spălare spre stânga
spre dreapta (D) - Pivotare bară de spălare spre dreapta
- 2 Manetă de comandă pentru extinderea barei de stropire
spre stânga (C) - Bară de spălare, măriți lățimea
spre dreapta (D) - Bară de spălare, reduceți lățimea
- 3 Pompă de apă pornită
- 4 Sistem hidraulic de lucru PTO pornit/oprit
- 5 Randament pompă de apă +/-
- 6 Reglaje/memorare
- 7 Turația motorului

Lucrări la setul de accesorii

- Conectați sistemul hidraulic de lucru PTO.
- Porniți pompa de apă.
- Selectați și memorați randamentul pompei de apă.
- Alegeți turația motorului.
- Acționați maneta de comandă.
- Începeți lucrul.

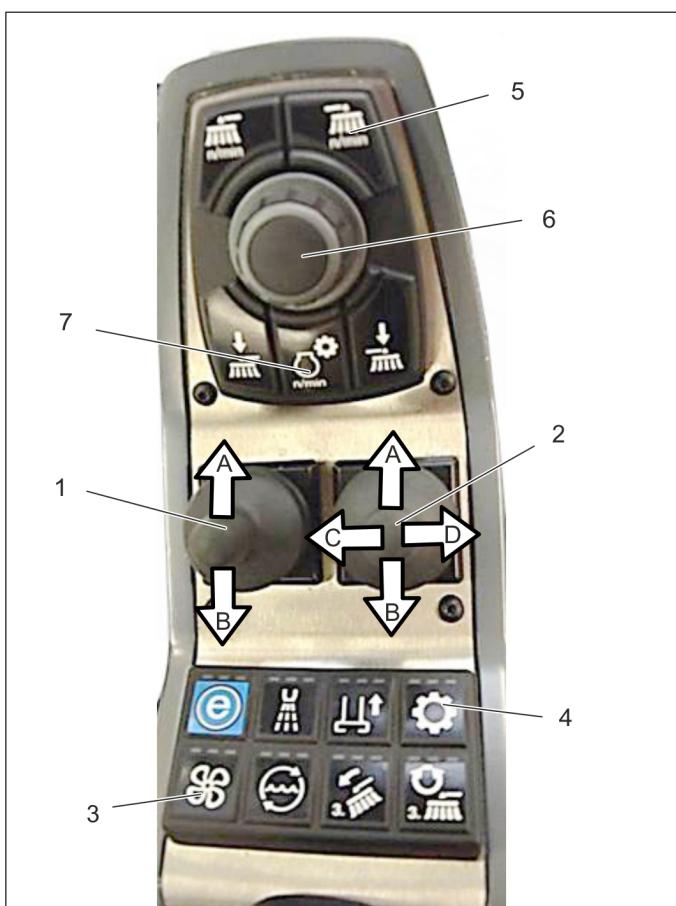
11 Dispozitiv de eliminare a plantelor dăunătoare cu apă fierbinte

11.1 Racorduri hidraulice și electrice



- 1 Pivotare
- 2 Deplasare laterală
- 3 Admisie PTO (80 litri)
- 4 Fișă de codare spate
- 5 Fișă de codare față

11.2 Utilizarea



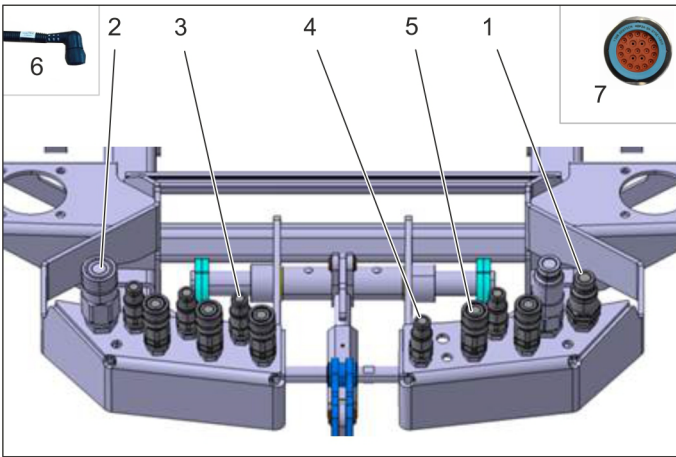
- 1 Manetă de comandă pentru bara de spălare
spre față (A) - Coborâre bară de spălare (poziție flotantă)
spre spate (B) - Ridicare bară de spălare (poziție flotantă oprită)
- 2 Manetă de operare
spre față (A) - Deplasare laterală
spre spate (B) - Deplasare laterală
spre stânga (C) - Pivotare
spre dreapta (D) - Pivotare
- 3 Pompă de apă pornită
- 4 Sistem hidraulic de lucru PTO pornit (apăsați timp de 5 secunde)
- 5 Randament pompă de apă +/-
- 6 Reglaje/memorare
- 7 Turația motorului

Lucrări la setul de accesorii

- Conectați sistemul hidraulic de lucru PTO.
- Porniți pompa de apă.
- Selectați și memorați randamentul pompei de apă.
- Alegeți turația motorului.
- Acționați maneta de comandă.
- Începeți lucrul.

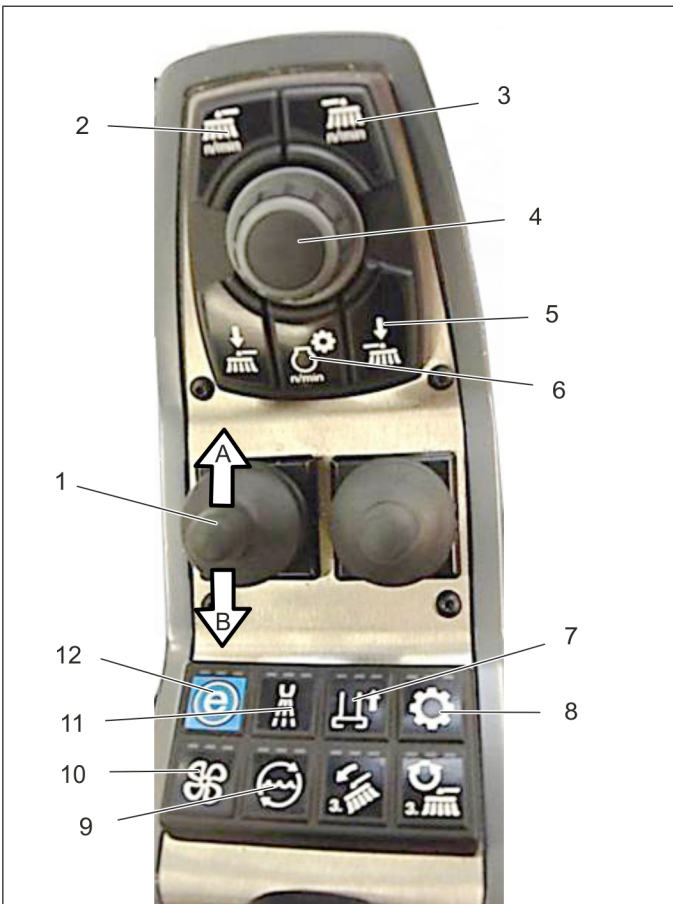
12 Platformă de curățare

12.1 Racorduri hidraulice și electrice



- 1 Admisie PTO (40 litri)
- 2 Retur
- 3 Ulei care trebuie scurs
- 4 Gură de aspirare
- 5 Agregat de curățare
- 6 Fișă de codare spate
- 7 Fișă de codare față

12.2 Utilizarea



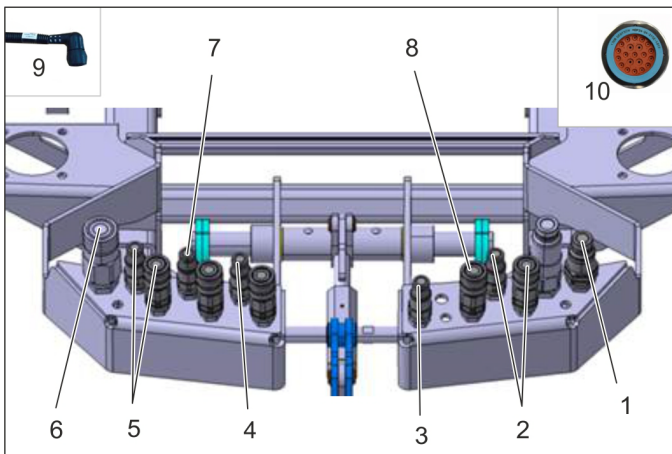
- 1 Manetă de comandă pentru agregatul de curățare *spre față* (A) - Poziție flotantă agregat de curățare *spre spate* (B) - Ridicare agregat de curățare (poziție flotantă oprită)
- 2 Reglarea turației este pornită (aparat de curățare)
- 3 Dozarea apei
- 4 Setare turație + reglaj turație/memorare
- 5 Depresurizare
- 6 Turație de lucru 1 600/2 200/2 500 rot/min
- 7 Ridicare/coborâre gură de aspirare
- 8 Sistem hidraulic de lucru PTO pornit/oprit
- 9 Sistem de recirculare a apei pornit/oprit
- 10 Suflantă de aspirare pornită/oprită
- 11 Alimentare cu apă curată pornită/oprită
- 12 Mod economic

Lucrări la setul de accesorii

- Selectați modul ECO (pornește programul de lucru complet).
- sau
- Conectați sistemul hidraulic de lucru PTO.
- Selectați reglarea turației (aparat de curățare).
- Alegeți turația motorului.
- Porniți sistemul de apă.
- Porniți suflanta de aspirare.
- Acționați maneta de comandă.
- Începeți lucrul.

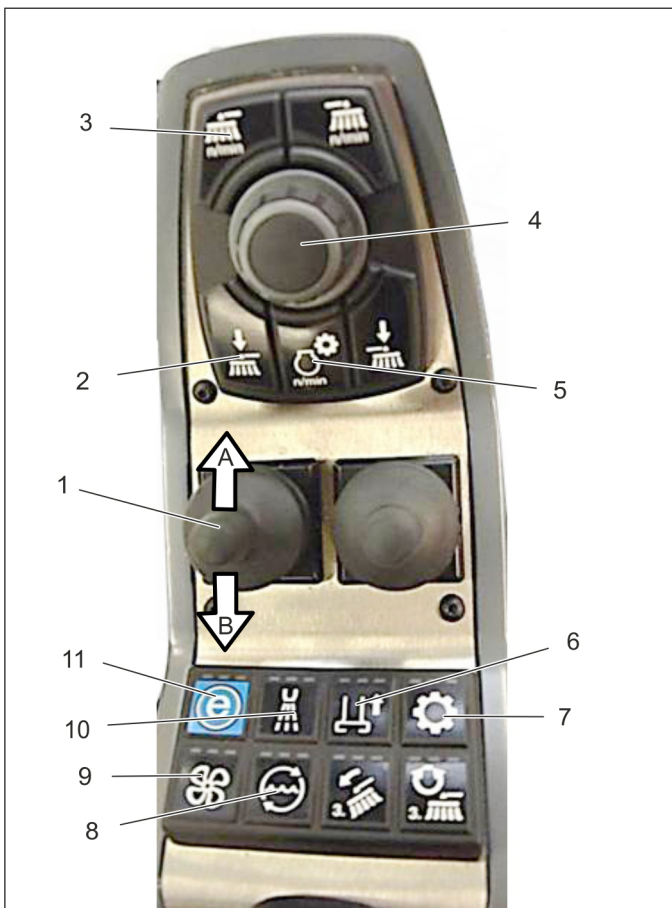
13 Sistem de măturare cu 2 mătur

13.1 Racorduri hidraulice și electrice



- 1 Tur măturii
- 2 Pivotați măturile spre stânga
- 3 Gură de aspirare
- 4 Ulei care trebuie scurs
- 5 Pivotați măturile spre dreapta
- 6 Retur
- 7 Braț mătură dreapta sus/jos
- 8 Braț mătură stânga sus/jos
- 9 Fișă de codare spate
- 10 Fișă de codare față

13.2 Utilizarea



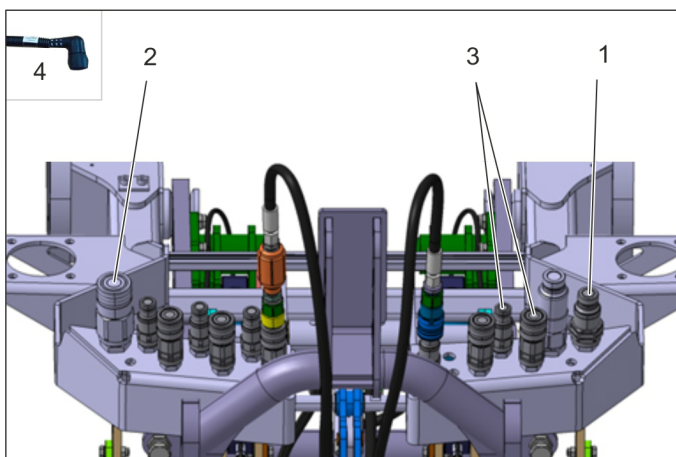
- 1 Manetă de comandă pentru brațul măturii spre față (A) - Poziție flotantă spre spate (B) - Ridicare braț de mătură (poziție flotantă oprită)
- 2 Descărcare în cazul măturilor stânga/dreapta împreună
- 3 Reglarea turației este pornită stânga/dreapta împreună (mătură)
- 4 Reglare/memorare a turației motorului și măturilor, precum și descărcare în cazul măturilor
- 5 Turație de lucru 1 600/2 200/2 500 rot/min
- 6 Ridicare/coborâre gură de aspirare
- 7 Sistem hidraulic de lucru PTO pornit/oprit
- 8 Apă recirculată pornită/oprită
- 9 Suflantă de aspirare pornită/oprită
- 10 Alimentare cu apă curată pornită/oprită
- 11 Mod economic

Lucrări la setul de accesorii

- Selectați modul ECO (pornește programul de lucru complet).
sau
- Conectați sistemul hidraulic de lucru PTO.
- Selectați reglarea turației (mătură).
- Alegeți turația motorului.
- Porniți sistemele de apă (sistem de apă curată și sistem de reciclare).
- Porniți suflanta de aspirare.
- Acționați maneta de comandă.
- Începeți lucrul.

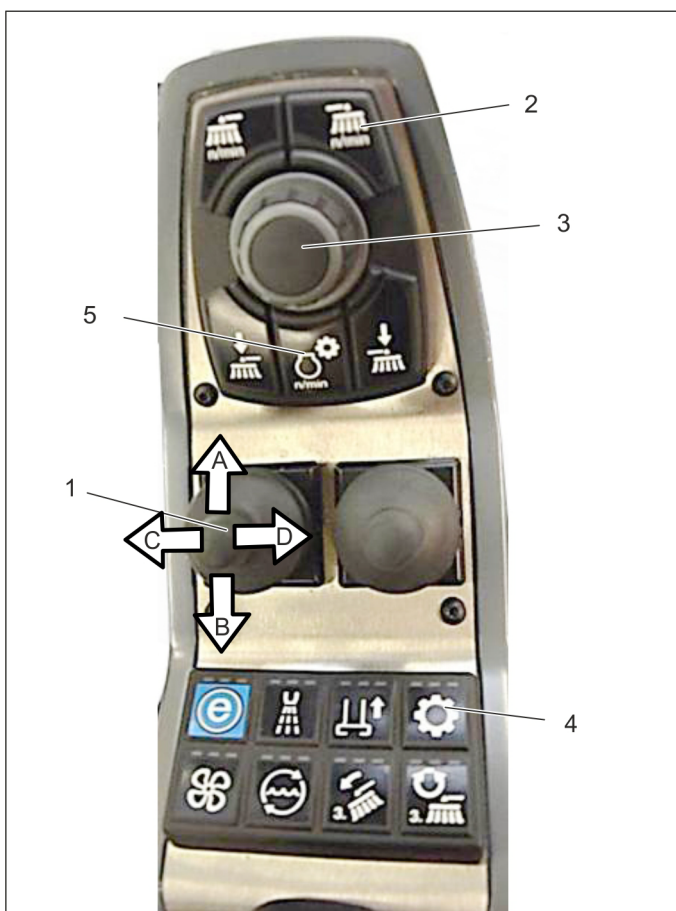
14 Mașină cu sistem de măturare frontal

14.1 Racorduri hidraulice și electrice



- 1 Admisie PTO (40 litri)
- 2 Retur
- 3 Reglare laterală
- 4 Fișă de codare spate

14.2 Utilizarea



- 1 Manetă de comandă pentru mașină cu sistem de măturare frontal
spre față (A) - Poziție flotantă
mențineți apăsat timp de încă aprox. 2 secunde,
mătura pornește
spre spate (B) - Ridicarea mașinii cu sistem de
măturare frontal (poziție flotantă oprită)
spre stânga (C) - Reglare laterală a măturii spre stânga
spre dreapta (D) - Reglare laterală a măturii spre
dreapta
- 2 Reglarea turației este pornită (mașină cu sistem de
măturare frontal)
- 3 Reglaje/memorare
- 4 Sistem hidraulic de lucru PTO pornit/oprit
- 5 Turația motorului

Lucrări la setul de accesorii

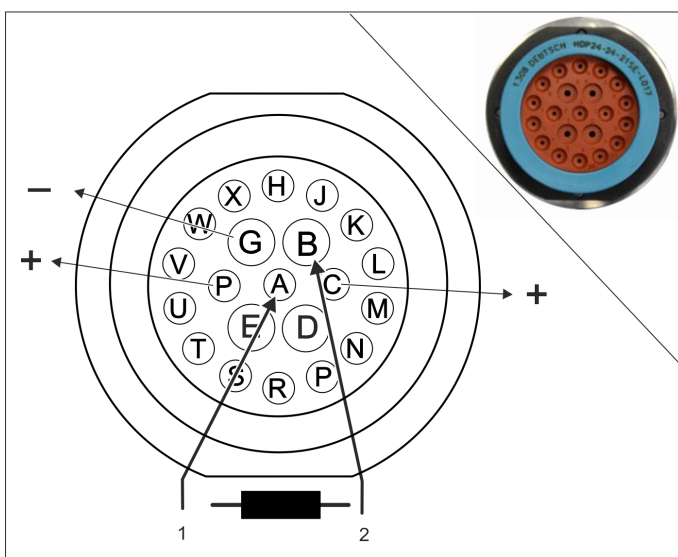
- Conectați sistemul hidraulic de lucru PTO.
- Selectați reglarea turației (mașină cu sistem de
măturare frontal).
- Alegeți turația motorului.
- Acționați maneta de comandă.
- Începeți lucrul.

Upozornenie

Nasledujúci návod obsahuje stručné informácie o pripojení a ovládaní bežných prídavných zariadení k prístroju MC 130. Nasledujúce popisy ovládania a nastavenia prevezmite z originálneho návodu na obsluhu prístroja MC 130 a prídavného zariadenia.

1	Kódovací konektor MC 130 predný	SK	1
2	Kódovací konektor MC 130 zadný	SK	1
3	Kosákový žací mechanizmus, malý (s upínadlom alebo bez neho)	SK	2
4	Žací mechanizmus, veľký	SK	3
5	Mulčovacia kosačka (80 litrov)	SK	4
6	Snehová fréza	SK	5
7	Jednoradlicový snehový pluh	SK	6
8	Klinový variabilný snehový pluh	SK	7
9	Striekacia lišta s teleskopickým ramenom – 2-itá	SK	8
10	Striekacia lišta	SK	9
11	Odstraňovač buriny horúcou vodou	SK	10
12	Stroj na drhnutie	SK	11
13	2-metlový zametací systém	SK	12
14	Predný zametací stroj	SK	13

1 Kódovací konektor MC 130 predný



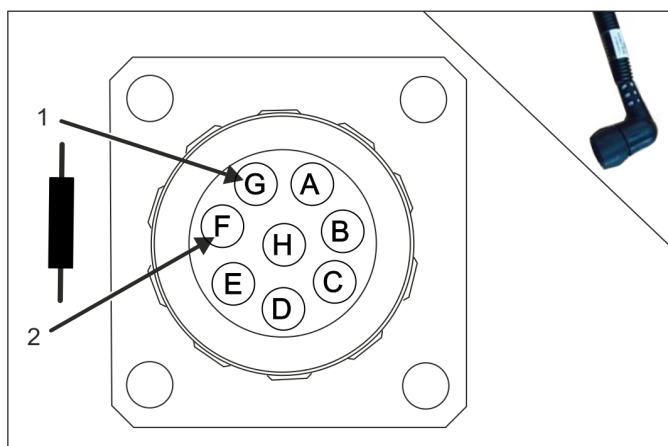
1 PIN A – detekcia

2 PIN B – kostra

→ Vložte odpor medzi PIN A a PIN B.

Prídavné zariadenie	Obj. č. kódovacieho konektora:
Kosákový žací mechanizmus, malý	4.342-027.0
Žací mechanizmus, veľký	4.342-028.0
Mulčovacia kosačka (80 l)	4.342-024.0
Snehová fréza	4.342-026.0
Klinový variabilný snehový pluh	4.342-029.0
Jednoradlicový snehový pluh	
Odplavovací systém	4.342-032.0
Stroj na drhnutie	na nastavbovej súprave
2-metlový zametací systém	Štandardný
Predný zametací stroj	4.342-025.0

2 Kódovací konektor MC 130 zadný



1 PIN G – čierna

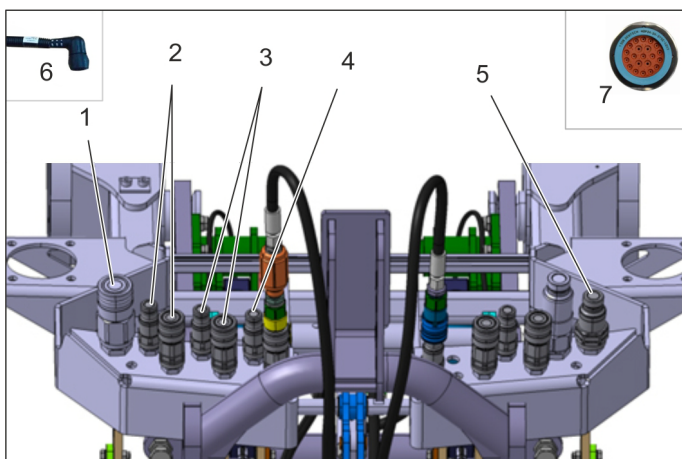
2 PIN F – biela

→ Vložte odpor medzi PIN F a PIN G.

Prídavné zariadenie	Obj. č. kódovacieho konektora:
Nádrž na smeti	na nastavbovej súprave
Posýpač, montáž za vozidlo	4.342-031.0
Posýpač	
Sud na vodu s čerpadlom	4.342-030.0

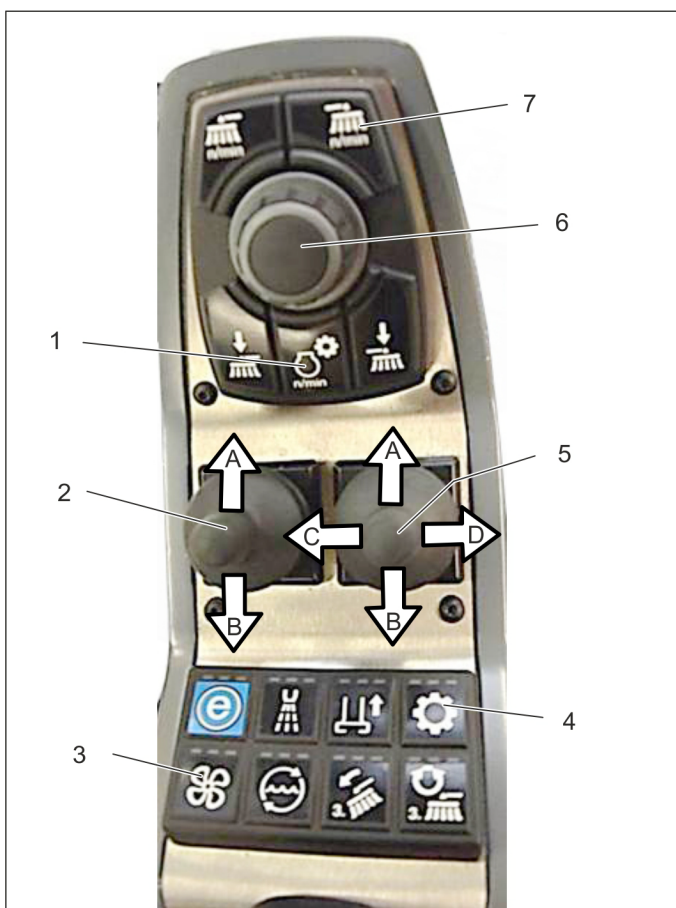
3 Kosákový žací mechanizmus, malý (s upínadlom alebo bez neho)

3.1 Hydraulické a elektrické pripojenia



- 1 Spätňý tok
- 2 Nastavenie výšky
- 3 Výklopná funkcia
- 4 Unikajúci olej
- 5 Prívod PTO (40 litrov)
- 6 Kódovací konektor zadný
- 7 Kódovací konektor predný

3.2 Obsluha



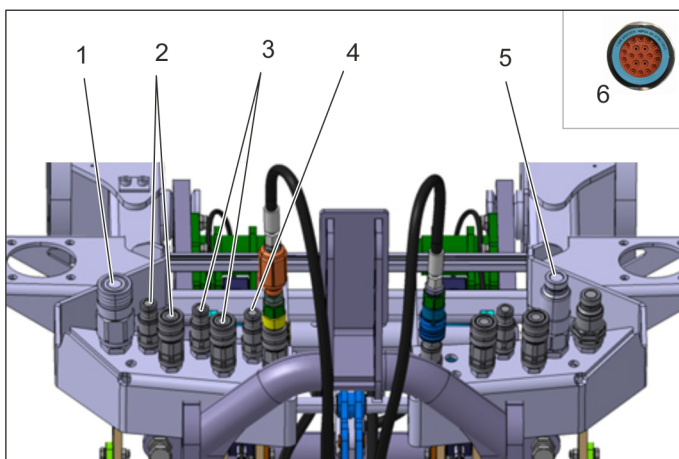
- 1 Počet otáčok motora
- 2 Ovládacia páka žacieho mechanizmu
dopredu (A) – spustenie žacieho mechanizmu (najprv podržte 2 sekundy – zapnutie plávajúcej polohy a žacieho mechanizmu)
dozadu (B) – zdvíhanie žacieho mechanizmu (vypnutie plávajúcej polohy a žacieho mechanizmu)
- 3 Zapnutie/vypnutie nasávacieho ventilátora
- 4 Zapnutie/vypnutie pracovnej hydrauliky PTO
- 5 Ovládacia páka výklopnej funkcie
dopredu (A) – prestavenie výšky MIN
dozadu (B) – prestavenie výšky MAX
dolava (C) – spustenie/plávajúca poloha
doprava (D) – zdvíhanie
- 6 Nastavenie počtu otáčok/uloženie
- 7 Zapnutie regulácie otáčok (žací mechanizmus)

Práca s nadstavbovou súpravou

- Zapnite pracovnú hydrauliku PTO.
- Zvoľte a uložte počet otáčok žacieho mechanizmu.
- Zapnite nasávací ventilátor.
- Len pri práci s držiakom: zvoľte maximálne otáčky motora (2 500 1/min.)
- Začnite ovládať ovládaciu páku.
- Začnite pracovať.

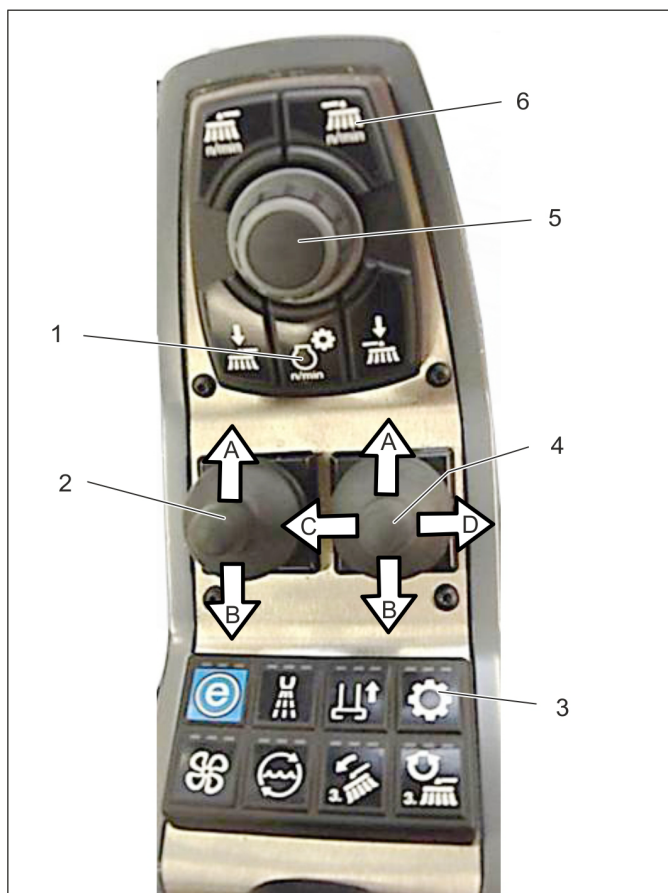
4 Žací mechanizmus, veľký

4.1 Hydraulické a elektrické pripojenia



- 1 Spätný tok
- 2 Nastavenie výšky
- 3 Výklopná funkcia
- 4 Unikajúci olej
- 5 Prívod PTO (80 litrov)
- 6 Kódovací konektor predný

4.2 Obsluha



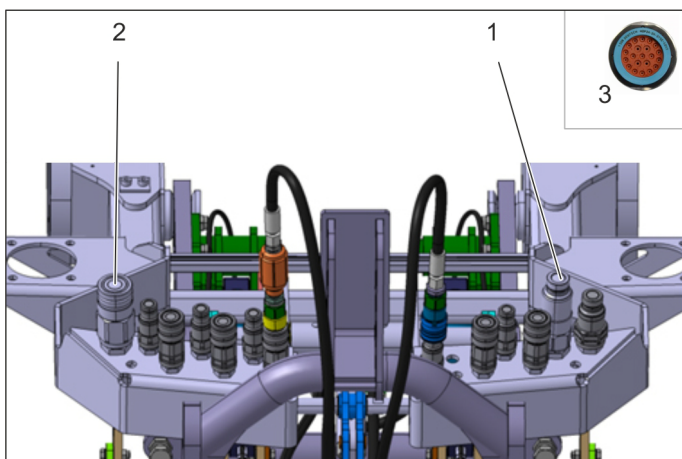
- 1 Počet otáčok motora
- 2 Ovládacia páka žacieho mechanizmu
dopredu (A) – spustenie žacieho mechanizmu (najprv podržte 2 sekundy – zapnutie plávajúcej polohy a žacieho mechanizmu)
dozadu (B) – zdvíhanie žacieho mechanizmu (vypnutie plávajúcej polohy a žacieho mechanizmu)
- 3 Zapnutie/vypnutie pracovnej hydrauliky PTO
- 4 Ovládacia páka výklopnej funkcie
dopredu (A) – prestavenie výšky MIN
dozadu (B) – prestavenie výšky MAX
dolava (C) – spustenie/plávajúca poloha
doprava (D) – zdvíhanie
- 5 Nastavenie počtu otáčok/uloženie
- 6 Zapnutie regulácie otáčok (žací mechanizmus)

Práca s nadstavbovou súpravou

- Zapnite pracovnú hydrauliku PTO.
- Zvoľte a uložte počet otáčok žacieho mechanizmu.
- zvol'te maximálne otáčky motora (2 500 1/min.)
- Začnite ovládať ovládaciu páku.
- Začnite pracovať.

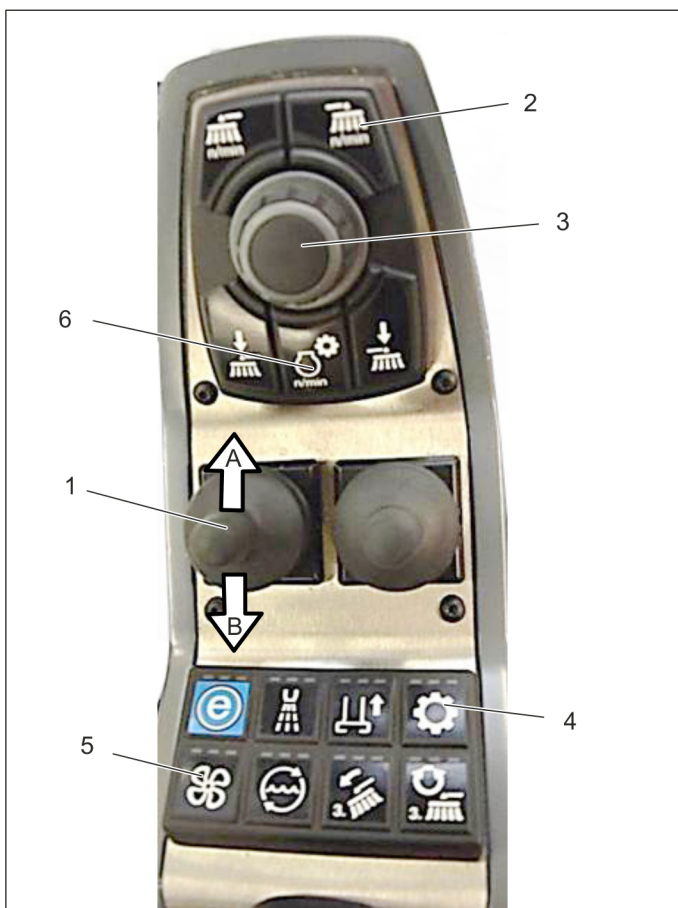
5 Mulčovacia kosačka (80 litrov)

5.1 Hydraulické a elektrické pripojenia



- 1 Prívod PTO (80 litrov)
- 2 Spätný tok
- 3 Kódovací konektor predný

5.2 Obsluha



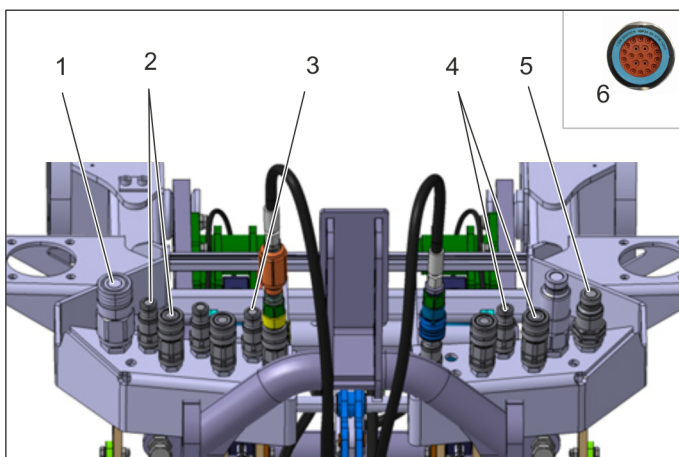
- 1 Ovládacia páka žacieho mechanizmu
dopredu (A) – spustenie a zapnutie mulčovacej kosačky
dozadu (B) – zdvíhanie mulčovacej kosačky (vypnutie plávajúcej polohy)
- 2 Zapnutie regulácie otáčok (mulčovacia kosačka)
- 3 Nastavenia/uloženie
- 4 Zapnutie/vypnutie pracovnej hydrauliky PTO
- 5 Zapnutie/vypnutie mulčovacej kosačky (držte jednorazovo 5 sekúnd stlačené)
- 6 Počet otáčok motora

Práca s nastavbovou súpravou

- Zapnite pracovnú hydrauliku PTO.
- Nastavte maximálne otáčky motora.
- Začnite ovládať ovládaciu páku.
- Začnite pracovať.

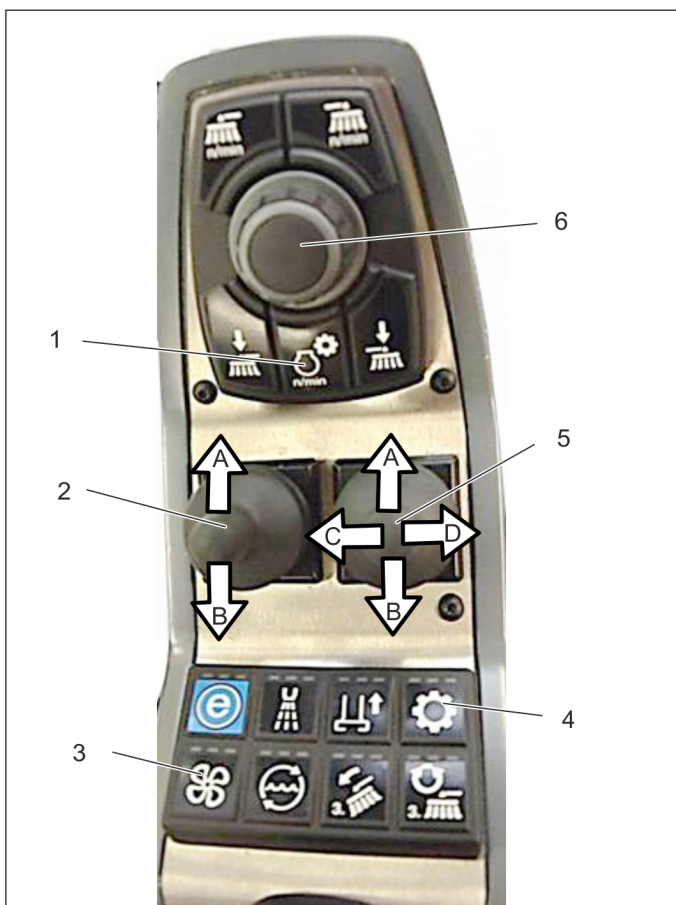
6 Snehová fréza

6.1 Hydraulické a elektrické pripojenia



- 1 Spätný tok
- 2 Otočenie komína
- 3 Unikajúci olej
- 4 Komín nahor/nadol
- 5 Prívod PTO (40 litrov)
- 6 Kódovací konektor predný

6.2 Obsluha



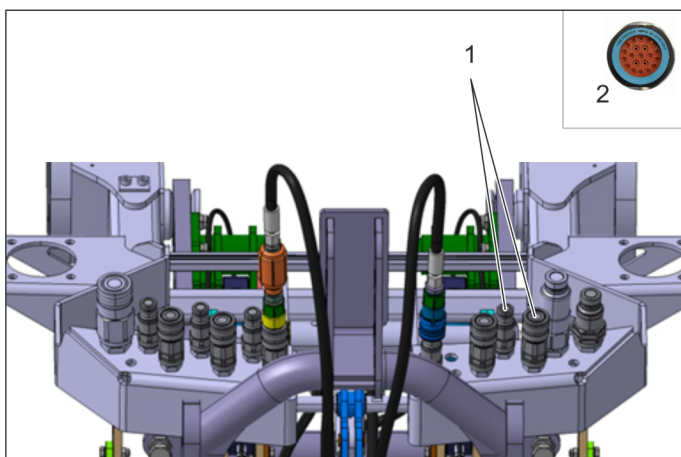
- 1 Počet otáčok motora
- 2 Ovládacia páka frézy
dopredu (A) – spustenie frézy – plávajúca poloha
dozadu (B) – zdvíhanie frézy
- 3 Zapnutie/vypnutie frézy (držte jednorazovo 5 sekúnd stlačené)
- 4 Zapnutie/vypnutie pracovnej hydrauliky PTO
- 5 Ovládacia páka komína
dopredu (A) – vyhadzovač nahor
dozadu (B) – vyhadzovač nadol
dol'ava (C) – natočenie komína dol'ava
doprava (D) – natočenie komína doprava
- 6 Nastavenie počtu otáčok/uloženie

Práca s nadstavbovou súpravou

- Zapnite pracovnú hydrauliku PTO.
- Zapnite frézu.
- Zvoľte otáčky motora.
- Začnite ovládať ovládaciu páku.
- Začnite pracovať.

7 Jednoradlicový snehový pluh

7.1 Hydraulické a elektrické pripojenia



- 1 Bočné prestavenie
- 2 Kódovací konektor predný

7.2 Obsluha



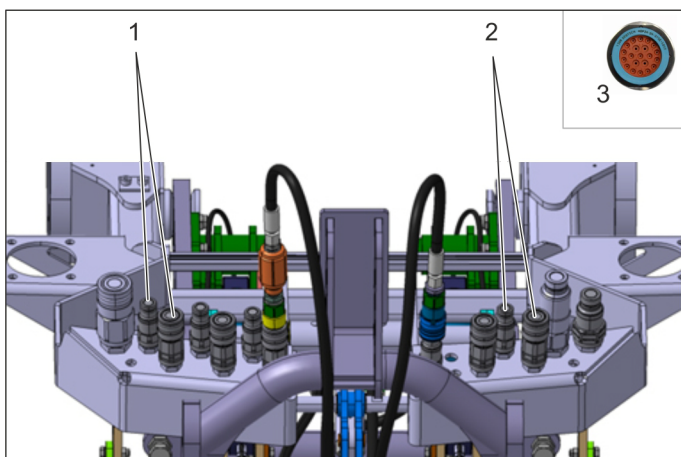
- 1 Ovládacia páka snehového pluhu
dopredu (A) – spustenie snehového pluhu (zapnutie plávajúcej polohy)
ešte raz dopredu stlačte a podržte (A) – vypnutie plávajúcej polohy, pluh pritlačený
dozadu (B) – zdvíhanie snehového pluhu (vypnutie plávajúcej polohy)
doľava (C) – prestavenie snehového pluhu doľava
doprava (D) – prestavenie snehového pluhu doprava

Práca s nadstavbovou súpravou

- Začnite ovládať ovládaciu páku.
- Začnite pracovať.

8 Klinový variabilný snehový pluh

8.1 Hydraulické a elektrické pripojenia



- 1 Bočné prestavenie doprava
- 2 Bočné prestavenie doľava
- 3 Kódovací konektor predný

8.2 Obsluha



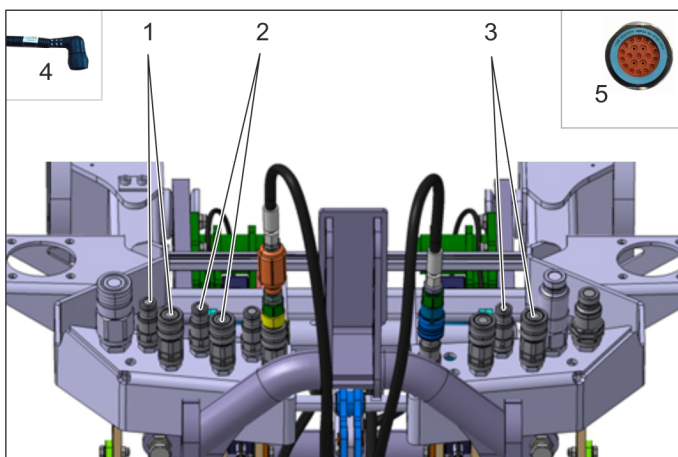
- 1 Ovládacia páka ľavej radlice + snehového pluhu
dopredu (A) – spustenie snehového pluhu (zapnutie plávajúcej polohy)
ešte raz dopredu stlačte a podržte (A) – vypnutie plávajúcej polohy, pluh pritlačený
dozadu (B) – zdvíhanie snehového pluhu (vypnutie plávajúcej polohy)
doľava (C) – prestavenie ľavej radlice von
doprava (D) – prestavenie ľavej radlice dovnútra
- 2 Ovládacia páka pravej radlice
doľava (C) – prestavenie pravej radlice dovnútra
doprava (D) – prestavenie pravej radlice von

Práca s nastavbovou súpravou

- Začnite ovládať ovládaciu páku.
- Začnite pracovať.

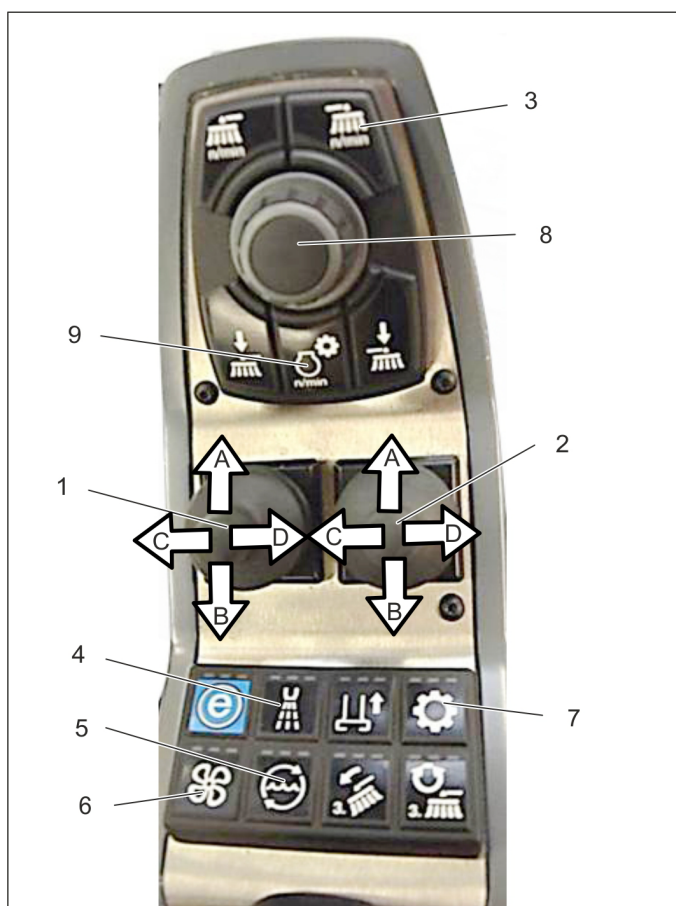
9 Striekacia lišta s teleskopickým ramenom – 2-itá

9.1 Hydraulické a elektrické pripojenia



- 1 Spustenie/zdvíhanie pravého ramena
 - 2 Natočenie hlavného ramena
 - 3 Spustenie/zdvíhanie ľavého ramena
 - 4 Kódovací konektor zadný
 - 5 Kódovací konektor predný
- Vodný ventil vľavo: PIN C
Vodný ventil vpravo: PIN F
Kostra: PIN G

9.2 Obsluha



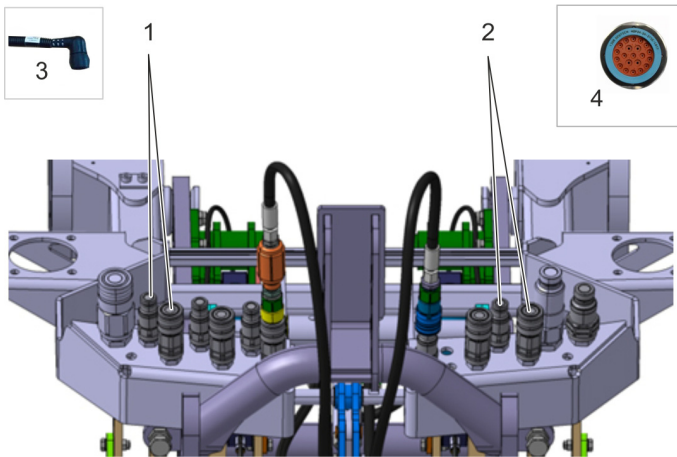
- 1 Ovládacia páka striekacej lišty + ľavého ramena
dopredu (A) – nastavenie výšky striekacej lišty
dozadu (B) – nastavenie výšky striekacej lišty
dolava (C) – ľavé rameno von
doprava (D) – ľavé rameno dovnútra
- 2 Ovládacia páka striekacej lišty/hlavného ramena + pravého ramena
dopredu (A) – natočenie striekacej lišty/hlavného ramena
dozadu (B) – natočenie striekacej lišty/hlavného ramena
dolava (C) – pravé rameno dovnútra
doprava (D) – pravé rameno von
- 3 Výkon vodného čerpadla +/-
- 4 Vodné teleskopické rameno vpravo
- 5 Vodné teleskopické rameno vľavo
- 6 Zapnutie vodného čerpadla
- 7 Zapnutie/vypnutie pracovnej hydrauliky PTO
- 8 Nastavenie počtu otáčok/uloženie
- 9 Počet otáčok motora

Práca s nastavbovou súpravou

- Zapnite pracovnú hydrauliku PTO.
- Zapnite vodné čerpadlo.
- Zvoľte pripojenie vody.
- Zvoľte otáčky motora.
- Zvoľte a uložte výkon vodného čerpadla.
- Začnite ovládať ovládaciu páku.
- Začnite pracovať.

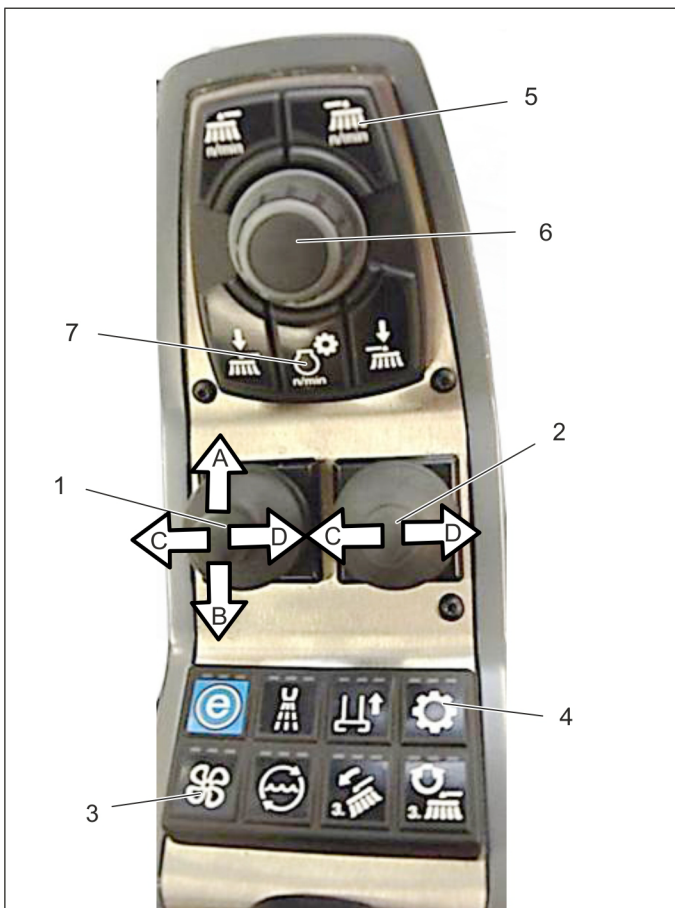
10 Striekacia lišta

10.1 Hydraulické a elektrické pripojenia



- 1 Natočenie striekacej lišty
- 2 Rozšírenie striekacej lišty
- 3 Kódovací konektor zadný
- 4 Kódovací konektor predný

10.2 Obsluha



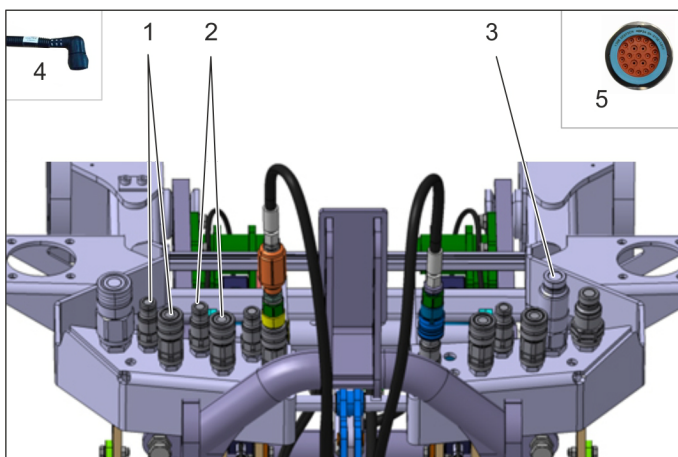
- 1 Ovládacia páka striekacej lišty
dopredu (A) – spustenie striekacej lišty (nastavenie výšky)
dozadu (B) – zdvíhanie striekacej lišty (nastavenie výšky)
doleva (C) – natočenie striekacej lišty doľava
doprava (D) – natočenie striekacej lišty doprava
- 2 Ovládacia páka rozšírenia striekacej lišty
doleva (C) – striekacia lišta, zväčšenie šírky
doprava (D) – striekacia lišta, zmenšenie šírky
- 3 Zapnutie vodného čerpadla
- 4 Zapnutie/vypnutie pracovnej hydrauliky PTO
- 5 Výkon vodného čerpadla +/-
- 6 Nastavenia/uloženie
- 7 Počet otáčok motora

Práca s nastavbovou súpravou

- Zapnite pracovnú hydrauliku PTO.
- Zapnite vodné čerpadlo.
- Zvoľte a uložte výkon vodného čerpadla.
- Zvoľte otáčky motora.
- Začnite ovládať ovládacia páka.
- Začnite pracovať.

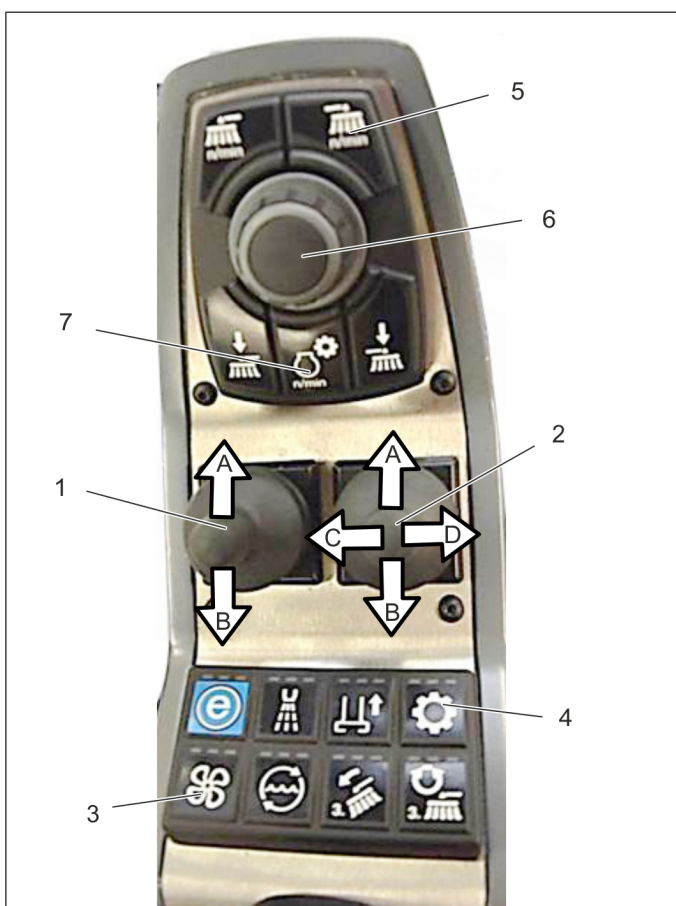
11 Odstraňovač buriny horúcou vodou

11.1 Hydraulické a elektrické pripojenia



- 1 Natočenie
- 2 Bočný posun
- 3 Prívod PTO (80 litrov)
- 4 Kódovací konektor zadný
- 5 Kódovací konektor predný

11.2 Obsluha



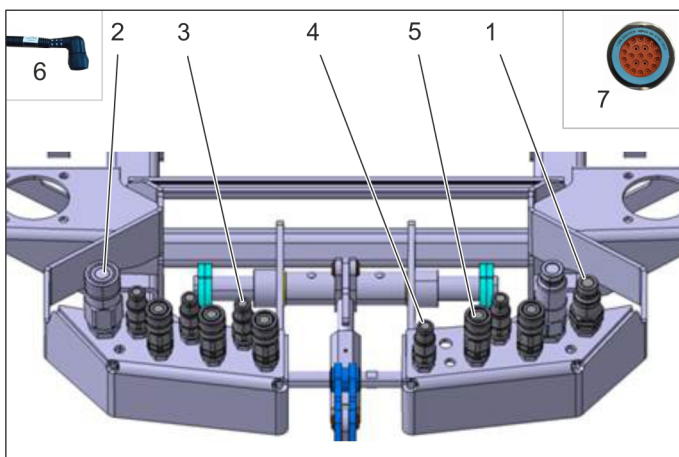
- 1 Ovládacia páka striekacej lišty
dopredu (A) – spustenie striekacej lišty (plávajúca poloha)
dozadu (B) – zdvíhanie striekacej lišty (vypnutie plávajúcej polohy)
- 2 Obslužná páčka
dopredu (A) – bočný posun
dozadu (B) – bočný posun
dol'ava (C) – natočenie
doprava (D) – natočenie
- 3 Zapnutie vodného čerpadla
- 4 Zapnutie pracovnej hydrauliky PTO (stlačte na 5 sekúnd)
- 5 Výkon vodného čerpadla +/-
- 6 Nastavenia/uloženie
- 7 Počet otáčok motora

Práca s nadstavbovou súpravou

- Zapnite pracovnú hydrauliku PTO.
- Zapnite vodné čerpadlo.
- Zvoľte a uložte výkon vodného čerpadla.
- Zvoľte otáčky motora.
- Začnite ovládať ovládaciu páku.
- Začnite pracovať.

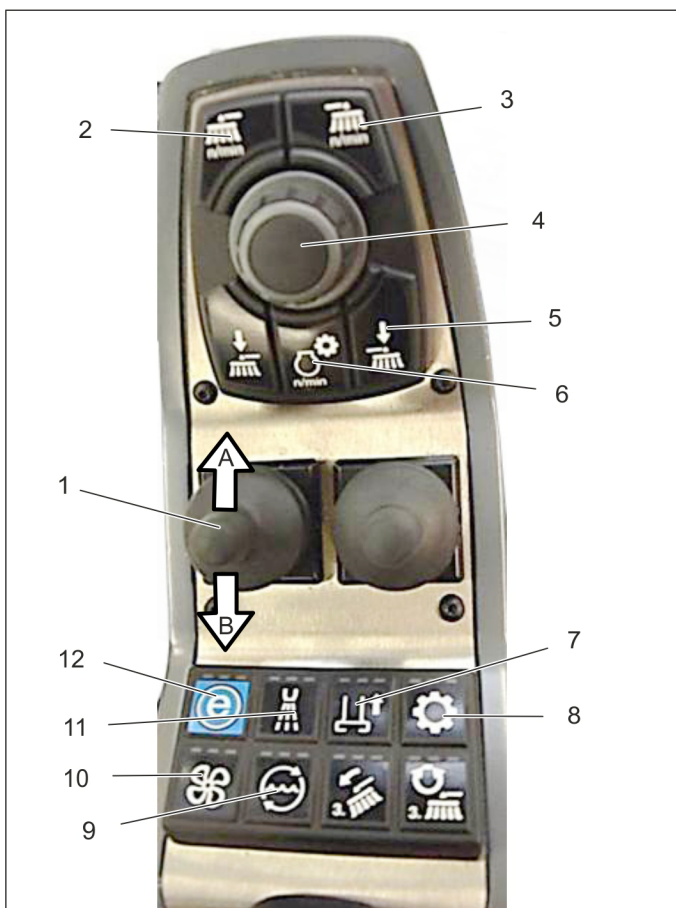
12 Stroj na drhnutie

12.1 Hydraulické a elektrické pripojenia



- 1 Prívod PTO (40 litrov)
- 2 Spätný tok
- 3 Unikajúci olej
- 4 Sací otvor
- 5 Agregát na drhnutie
- 6 Kódovací konektor zadný
- 7 Kódovací konektor predný

12.2 Obsluha



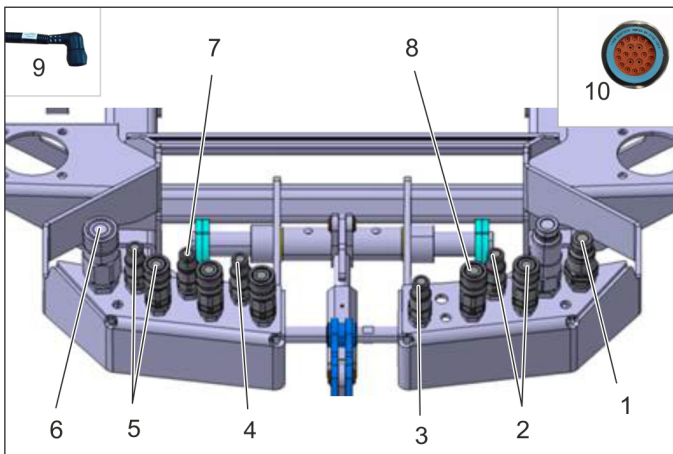
- 1 Ovládacia páka agregátu na drhnutie
dopredu (A) – plávajúca poloha agregátu na drhnutie
dozadu (B) – zdvíhanie agregátu na drhnutie (vypnutie plávajúcej polohy)
- 2 Zapnutie regulácie otáčok (agregát na drhnutie)
- 3 Doplnenie vody
- 4 Nastavenie počtu otáčok + regulácia tlaku/uloženie
- 5 Dekompresia tlaku
- 6 Pracovné otáčky 1 600/2 200/2 500 1/min.
- 7 Zdvíhanie/spustenie sacieho otvoru
- 8 Zapnutie/vypnutie pracovnej hydrauliky PTO
- 9 Zapnutie/vypnutie obehového systému vody
- 10 Zapnutie/vypnutie nasávacieho ventilátora
- 11 Zapnutie/vypnutie čistej vody
- 12 Režim Eco

Práca s nadstavbovou súpravou

- Zvoľte režim ECO (zapne sa kompletný pracovný proces).
alebo
- Zapnite pracovnú hydrauliku PTO.
- Zvoľte reguláciu otáčok (agregát na drhnutie).
- Zvoľte otáčky motora.
- Zapnite vodný systém.
- Zapnite nasávací ventilátor.
- Začnite ovládať ovládaciu páku.
- Začnite pracovať.

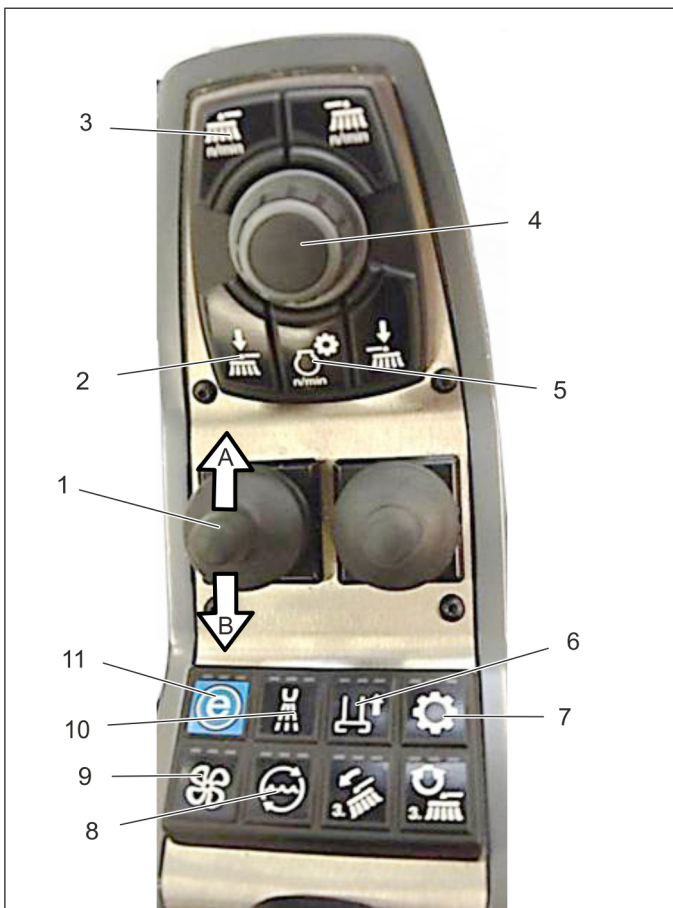
13 2-metlový zametací systém

13.1 Hydraulické a elektrické pripojenia



- 1 Chod metly dopredu
- 2 Natočenie metly doľava
- 3 Sací otvor
- 4 Unikajúci olej
- 5 Natočenie metly doprava
- 6 Spätný tok
- 7 Zametacie rameno vpravo nahor/nadol
- 8 Zametacie rameno vľavo nahor/nadol
- 9 Kódovací konektor zadný
- 10 Kódovací konektor predný

13.2 Obsluha



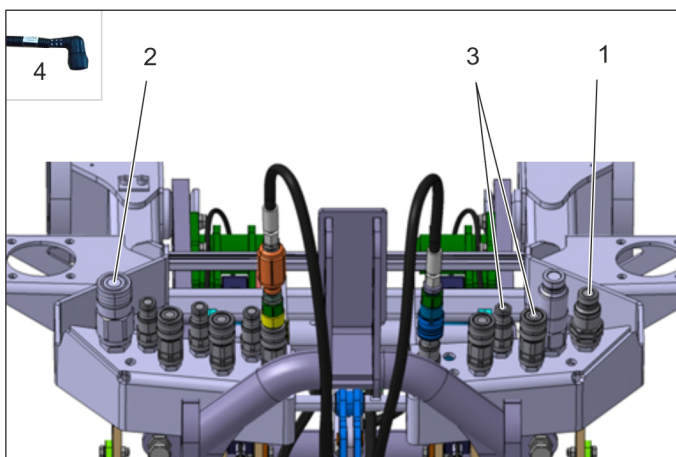
- 1 Ovládacia páka zametacieho ramena *dopredu* (A) – plávajúca poloha *dozadu* (B) – zdvíhanie zametacieho ramena (vypnutie plávajúcej polohy)
- 2 Odľahčenie metly vľavo/vpravo spoločne
- 3 Zapnutie regulácie otáčok vľavo/vpravo spoločne (metla)
- 4 Nastavenie/uloženie počtu otáčok motora a metly a odľahčenie metly
- 5 Pracovné otáčky 1 600/2 200/2 500 1/min.
- 6 Zdvíhanie/spustenie sacieho otvoru
- 7 Zapnutie/vypnutie pracovnej hydrauliky PTO
- 8 Zapnutie/vypnutie obehu vody
- 9 Zapnutie/vypnutie nasávacieho ventilátora
- 10 Zapnutie/vypnutie čistej vody
- 11 Režim Eco

Práca s nadstavbovou súpravou

- Zvoľte režim ECO (zapne sa kompletný pracovný proces). alebo
- Zapnite pracovnú hydrauliku PTO.
- Zvoľte reguláciu otáčok (metla).
- Zvoľte otáčky motora.
- Zapnite vodné systémy (systém čistej vody a recyklačný systém).
- Zapnite nasávací ventilátor.
- Začnite ovládať ovládaciu páku.
- Začnite pracovať.

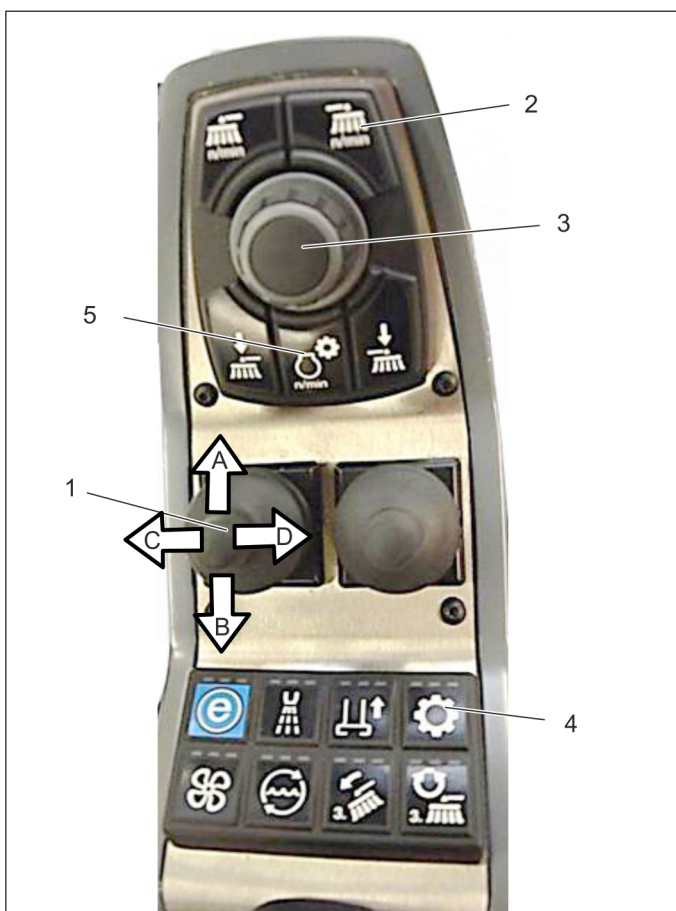
14 Predný zametací stroj

14.1 Hydraulické a elektrické pripojenia



- 1 Prívod PTO (40 litrov)
- 2 Spätný tok
- 3 Bočné prestavenie
- 4 Kódovací konektor zadný

14.2 Obsluha



- 1 Ovládacia páka predného zametacieho stroja
dopredu (A) – plávajúca poloha
podržte stlačené ešte 2 sekundy, metla sa zapne
dozadu (B) – zdvíhanie predného zametacieho stroja
(vypnutie plávajúcej polohy)
dolava (C) – prestavenie metly dolava
doprava (D) – prestavenie metly doprava
- 2 Zapnutie regulácie otáčok (predný zametací stroj)
- 3 Nastavenia/uloženie
- 4 Zapnutie/vypnutie pracovnej hydrauliky PTO
- 5 Počet otáčok motora

Práca s nadstavbovou súpravou

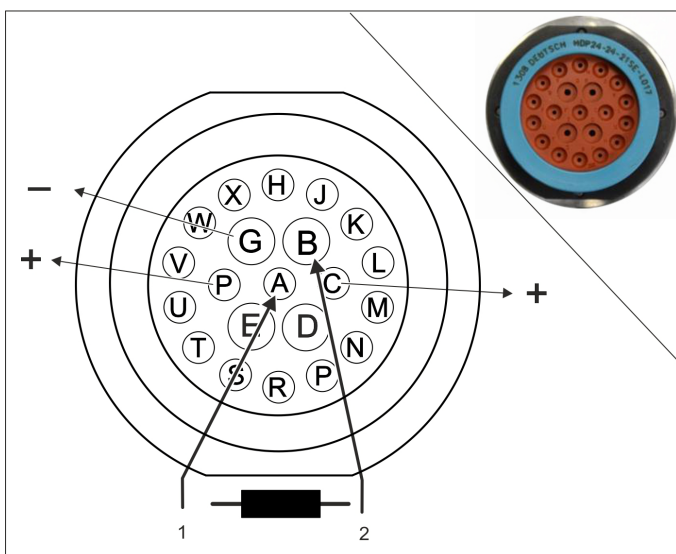
- Zapnite pracovnú hydrauliku PTO.
- Zvoľte reguláciu otáčok (predný zametací stroj).
- Zvoľte otáčky motora.
- Začnite ovládať ovládaciu páku.
- Začnite pracovať.

Napomena

Sljedeće upute skraćeno opisuju priključivanje i rukovanje uobičajenim dogradnim uređajima na stroju MC 130. Daljnje opise o rukovanju i podešavanju preuzmite iz originalnih uputa za rad stroja MC 130 i dogradnog uređaja.

1	Utikač za kodiranje MC 130 sprijeda	HR	1
2	Utikač za kodiranje MC 130 straga	HR	1
3	Rotirajuća kosilica, mala (s/bez prihvatnika)	HR	2
4	Kosilica, velika	HR	3
5	Malčer (80 litara)	HR	4
6	Stroj za čišćenje snijega	HR	5
7	Jednosegmentni snježni plug	HR	6
8	Višesegmentni snježni plug prilagodljive geometrije krila	HR	7
9	Greda za ispiranje s teleskopskim krakom - 2-struko	HR	8
10	Greda za ispiranje	HR	9
11	Stroj za uništavanje korova vrelom vodom	HR	10
12	Platforma za ribanje	HR	11
13	Sustav za metenje s dvije metle	HR	12
14	Prednji stroj za metenje	HR	13

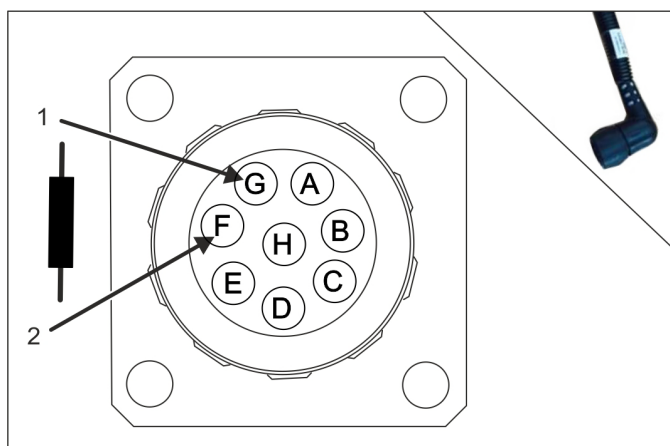
1 Utikač za kodiranje MC 130 sprijeda



- 1 PIN A - raspoznavanje
 - 2 PIN B - masa
- Otpor odrediti između PIN A i PIN B.

Dogradni uređaj	Utikač za kodiranje Kataloški br.:
Rotirajuća kosilica, mala	4.342-027.0
Kosilica, velika	4.342-028.0
Malčer (80 l)	4.342-024.0
Stroj za čišćenje snijega	4.342-026.0
Klinasti snježni plug prilagodljive geometrije krila Snježni plug s jednim ralom	4.342-029.0
Sustav za ispiranje	4.342-032.0
Platforma za ribanje	na dodatku
Sustav za metenje s dvije metle	Standardno
Prednji stroj za metenje	4.342-025.0

2 Utikač za kodiranje MC 130 straga

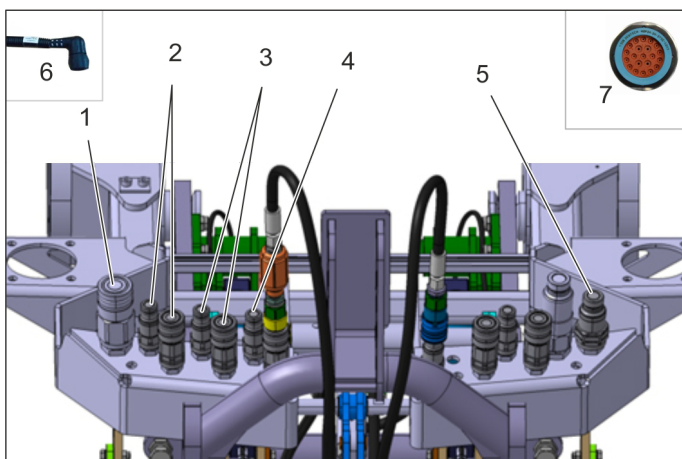


- 1 PIN G - crni
 - 2 PIN F - bijeli
- Otpor odrediti između PIN F i PIN G.

Dogradni uređaj	Utikač za kodiranje Kataloški br.:
Spremnik nakupljene prljavštine	na dodatku
Raspršivač za dogradnju na stražnji kraj vozila Nadogradni raspršivač	4.342-031.0
Bačva za vodu s pumpom	4.342-030.0

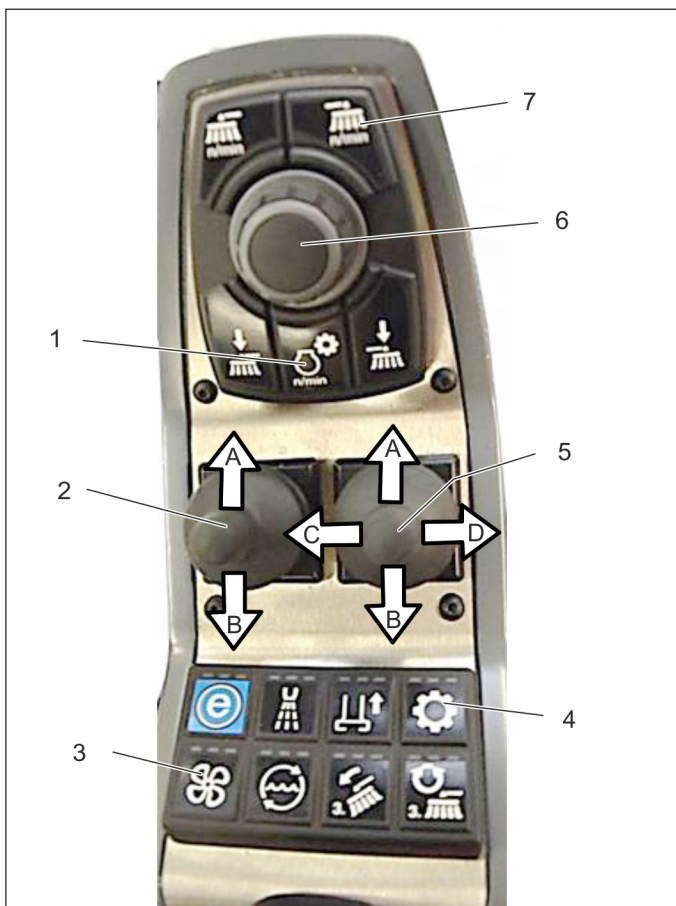
3 Rotirajuća kosilica, mala (s/bez prihvatnika)

3.1 Hidraulički i električni priključci



- 1 Povratni vod
- 2 Podešavanje visine
- 3 Funkcija preokretanja
- 4 Ulje koje izlazi
- 5 Dovod PTO (40 litara)
- 6 Utikač za kodiranje straga
- 7 Utikač za kodiranje sprijeda

3.2 Rukovanje



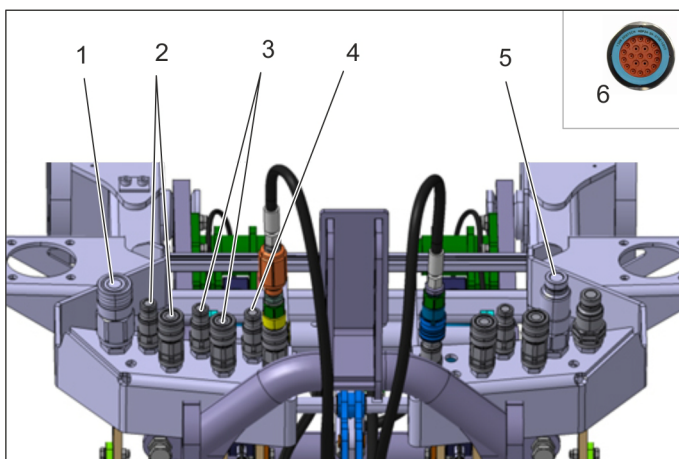
- 1 Broj okretaja motora
- 2 Upravljačka poluga kosilice
prema naprijed (A) - Spuštanje kosilice (prvo držati 2 sekunde - plivajući položaj i kosilica uključena)
prema natrag (B) - Podizanje kosilice (plivajući položaj i kosilica isključena)
- 3 Uključivanje/isključivanje usisnog ventilatora
- 4 Radna hidraulika PTO uključena/isključena
- 5 Upravljačka poluga za funkciju preokretanja
prema naprijed (A) - Namještanje visine MIN
prema natrag (B) - Namještanje visine MAKS
ulijevo (C) - Spuštanje/plivajući položaj
udesno (D) - Podizanje
- 6 Postavka broja okretaja / spremanje
- 7 Regulacija broja okretaja uključena (kosilica)

Rad s dodatkom

- Uključite radnu hidrauliku PTO.
- Odaberite broj okretaja kosilice i spremite ga.
- Uključite usisni ventilator.
- Samo pri radu s prihvatnikom: Odaberite maksimalni broj okretaja motora (2500 1/min)
- Aktivirajte upravljačku polugu.
- Počnite s radom.

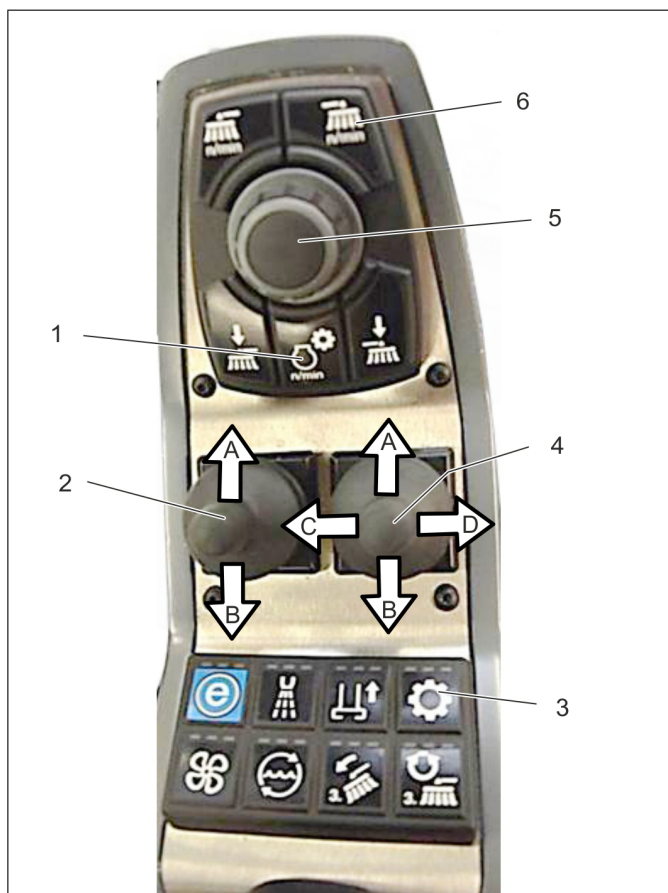
4 Kosilica, velika

4.1 Hidraulički i električni priključci



- 1 Povratni vod
- 2 Podešavanje visine
- 3 Funkcija preokretanja
- 4 Ulje koje izlazi
- 5 Dovod PTO (80 litara)
- 6 Utikač za kodiranje sprijeda

4.2 Rukovanje



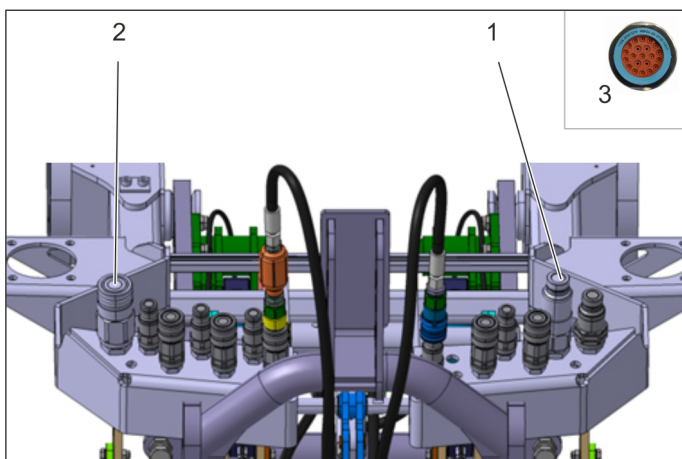
- 1 Broj okretaja motora
- 2 Upravljačka poluga kosilice
prema naprijed (A) - Spuštanje kosilice (prvo držati 2 sekunde - plivajući položaj i kosilica uključena)
prema natrag (B) - Podizanje kosilice (plivajući položaj i kosilica isključena)
- 3 Radna hidraulika PTO uključena/isključena
- 4 Upravljačka poluga za funkciju preokretanja
prema naprijed (A) - Namještanje visine MIN
prema natrag (B) - Namještanje visine MAKS
ulijevo (C) - Spuštanje/plivajući položaj
udesno (D) - Podizanje
- 5 Postavka broja okretaja / spremanje
- 6 Regulacija broja okretaja uključena (kosilica)

Rad s dodatkom

- Uključite radnu hidrauliku PTO.
- Odaberite broj okretaja kosilice i spremite ga.
- Odaberite maksimalni broj okretaja motora (2500 1/min)
- Aktivirajte upravljačku polugu.
- Počnite s radom.

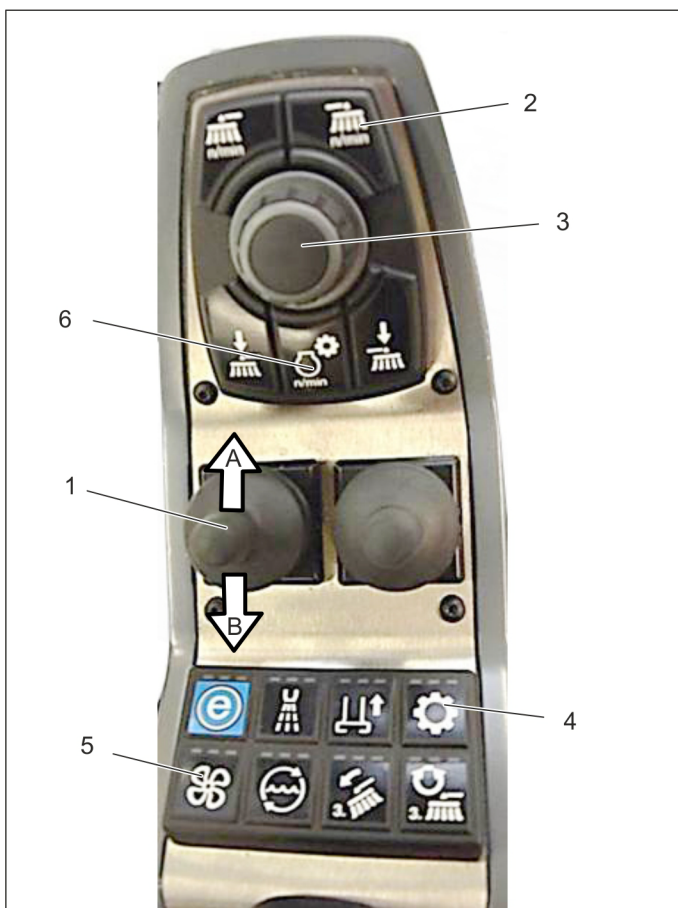
5 Malčer (80 litara)

5.1 Hidraulički i električni priključci



- 1 Dovod PTO (80 litara)
- 2 Povratni vod
- 3 Utikač za kodiranje sprijeda

5.2 Rukovanje



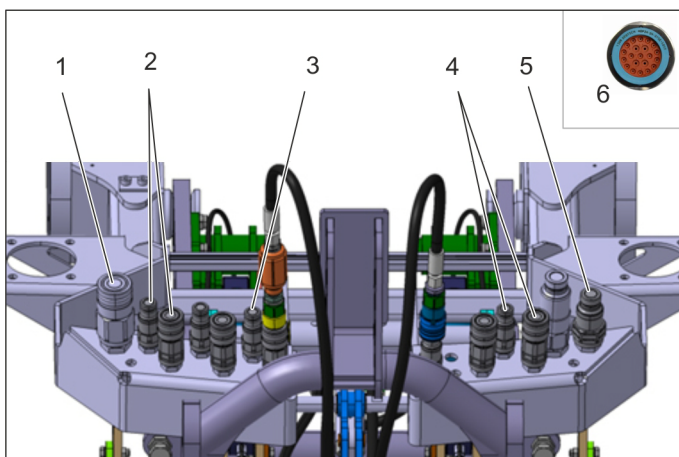
- 1 Upravljačka poluga kosilice
prema naprijed (A) - Spuštanje i uključivanje malčera
prema natrag (B) - Podizanje malčera (plivajući položaj isključen)
- 2 Regulacija broja okretaja uklj. (malčer)
- 3 Postavke / Spremanje
- 4 Radna hidraulika PTO uključena/isključena
- 5 Malčer uključen/isključen (pritisnuti na 5 sekundi, prvi put)
- 6 Broj okretaja motora

Rad s dodatkom

- Uključite radnu hidrauliku PTO.
- Podesite maksimalni broj okretaja motora.
- Aktivirajte upravljačku polugu.
- Počnite s radom.

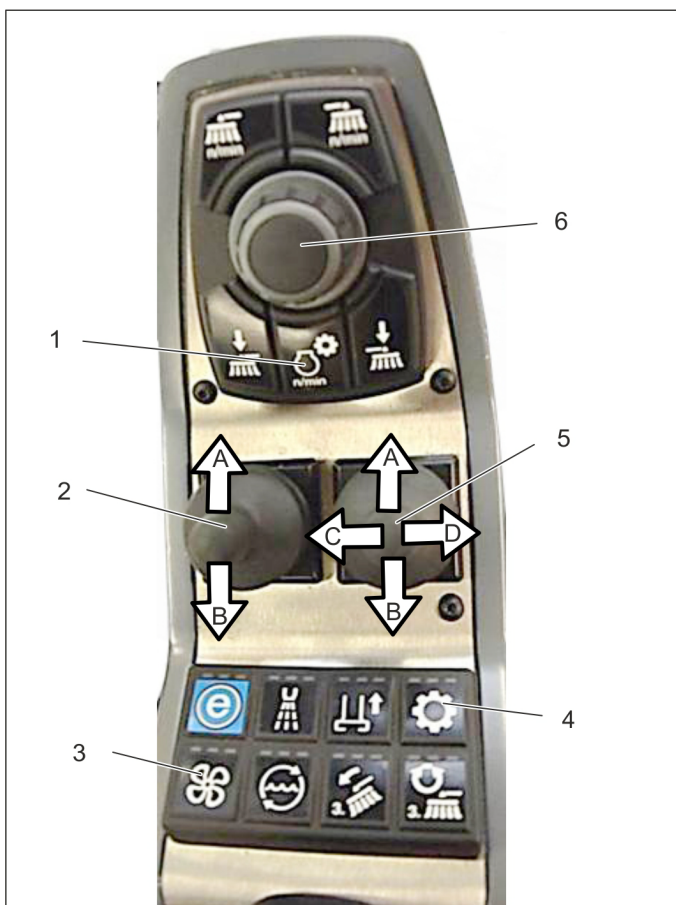
6 Stroj za čišćenje snijega

6.1 Hidraulički i električni priključci



- 1 Povratni vod
- 2 Okretanje izbačajnog kanala
- 3 Ulje koje izlazi
- 4 Izbačajni kanal gore/dolje
- 5 Dovod PTO (40 litara)
- 6 Utikač za kodiranje sprijeda

6.2 Rukovanje



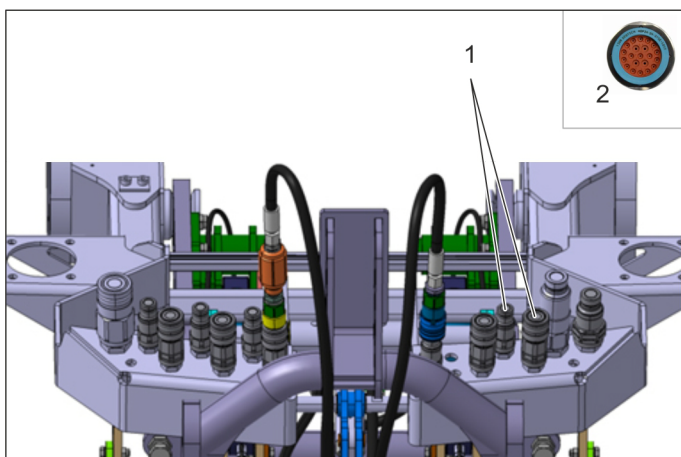
- 1 Broj okretaja motora
- 2 Upravljačka poluga stroja za čišćenje snijega
prema naprijed (A) - Spuštanje stroja za čišćenje snijega - plivajući položaj
prema natrag (B) - Podizanje stroja za čišćenje snijega
- 3 Stroj za čišćenje snijega uključen/isključen (pritisnuti na 5 sekundi, prvi put)
- 4 Radna hidraulika PTO uključena/isključena
- 5 Upravljačka poluga izbačajnog kanala
prema naprijed (A) - Izbačaj gore
prema natrag (B) - Izbačaj dolje
ulijevo (C) - Zakretanje izbačajnog kanala lijevo
udesno (D) - Zakretanje izbačajnog kanala desno
- 6 Postavka broja okretaja / spremanje

Rad s dodatkom

- Uključite radnu hidrauliku PTO.
- Uključite stroj za čišćenje snijega.
- Odaber broj okretaja motora.
- Aktivirajte upravljačku polugu.
- Počnite s radom.

7 Jednosegmentni snježni plug

7.1 Hidraulički i električni priključci



- 1 Bočno namještanje
- 2 Utikač za kodiranje sprijeda

7.2 Rukovanje



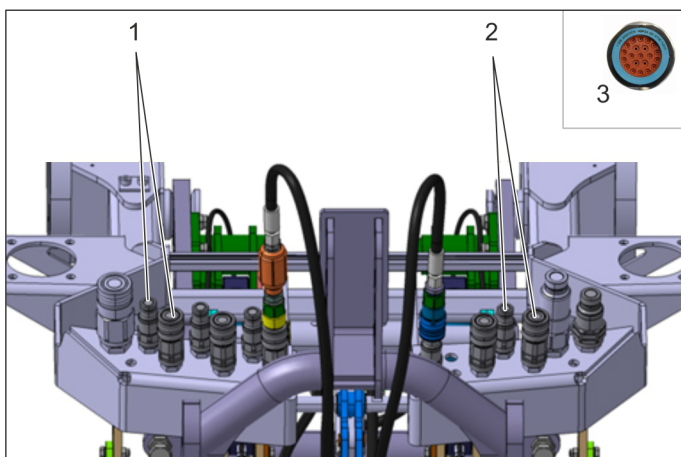
- 1 Upravljačka poluga snježnog pluga
prema naprijed (A) - Spuštanje snježnog pluga (plivajući položaj uključen)
još jednom prema naprijed pritisnuti i držati (A) - plivajući položaj isključen, plug pritisnut
prema natrag (B) - Podizanje snježnog pluga (plivajući položaj isključen)
ulijevo (C) - Namještanje snježnog pluga lijevo
udesno (D) - Namještanje snježnog pluga desno

Rad s dodatkom

- Aktivirajte upravljačku polugu.
- Počnite s radom.

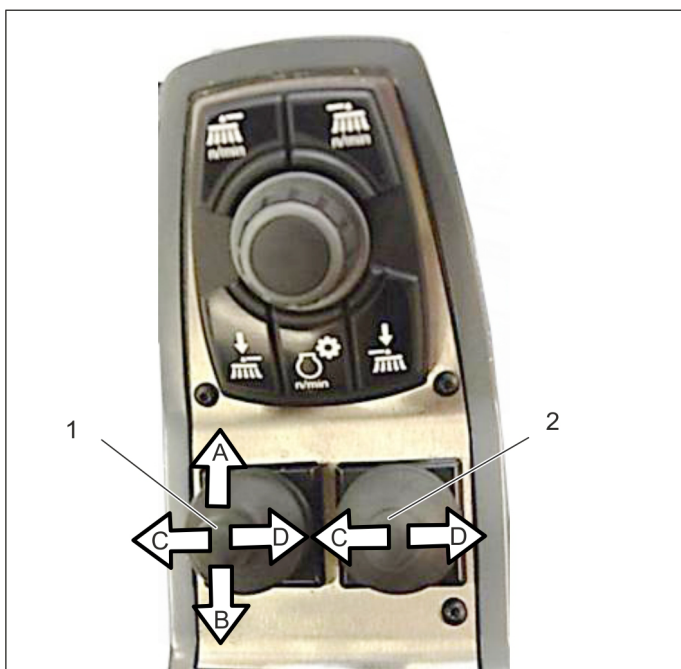
8 Višesegmentni snježni plug prilagodljive geometrije krila

8.1 Hidraulički i električni priključci



- 1 Bočno namještanje desno
- 2 Bočno namještanje lijevo
- 3 Utikač za kodiranje sprijeda

8.2 Rukovanje



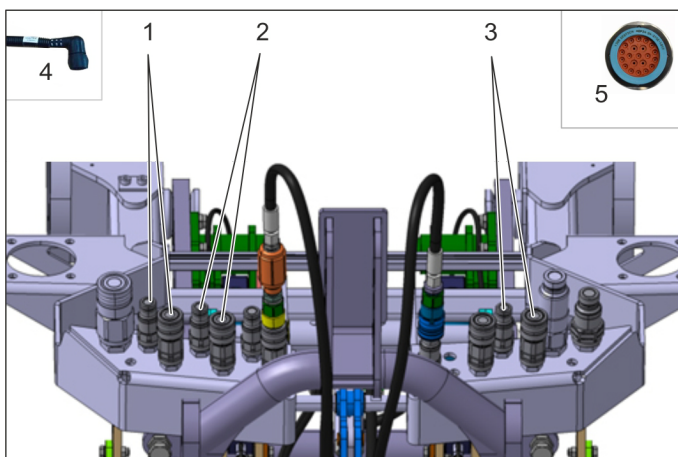
- 1 Upravljačka poluga za lijevo ralo + snježni plug
prema naprijed (A) - Spuštanje snježnog pluga (plivajući položaj uključen)
još jednom prema naprijed pritisnuti i držati (A) - plivajući položaj isključen, plug pritisnut
prema natrag (B) - Podizanje snježnog pluga (plivajući položaj isključen)
ulijevo (C) - Namještanje lijevog rala prema van
udesno (D) - Namještanje lijevog rala prema unutra
- 2 Upravljačka poluga za desno ralo
ulijevo (C) - Namještanje desnog rala prema unutra
udesno (D) - Namještanje desnog rala prema van

Rad s dodatkom

- Aktivirajte upravljačku polugu.
- Počnite s radom.

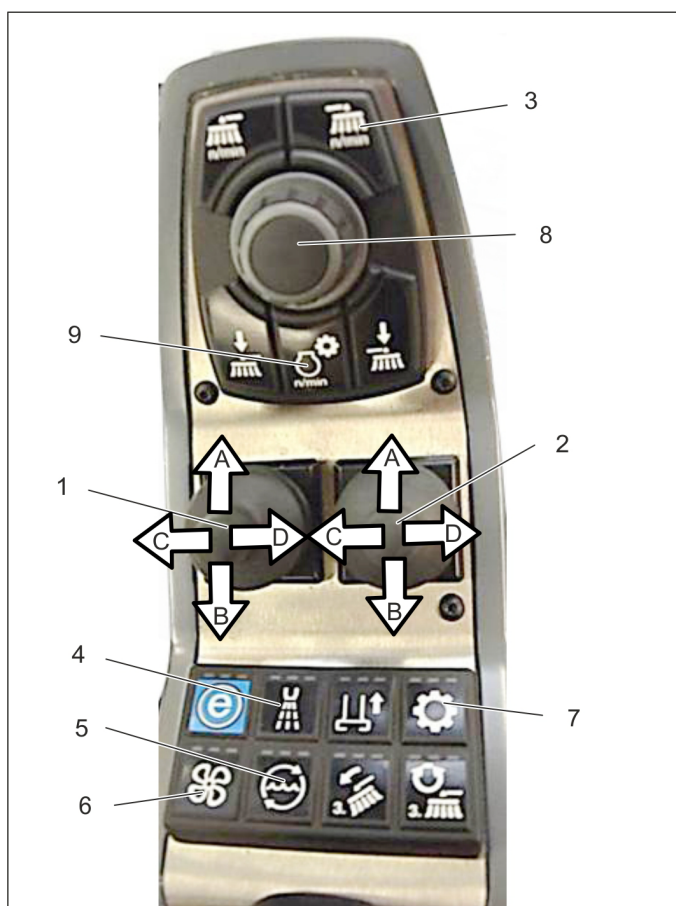
9 Greda za ispiranje s teleskopskim krakom - 2-struko

9.1 Hidraulički i električni priključci



- 1 Spuštanje / podizanje desnog kraka
 - 2 Zakretanje glavnog kraka
 - 3 Spuštanje / podizanje lijevog kraka
 - 4 Utikač za kodiranje straga
 - 5 Utikač za kodiranje sprijeda
- Ventil za vodu lijevo: PIN C
Ventil za vodu desno: PIN F
Masa: PIN G

9.2 Rukovanje



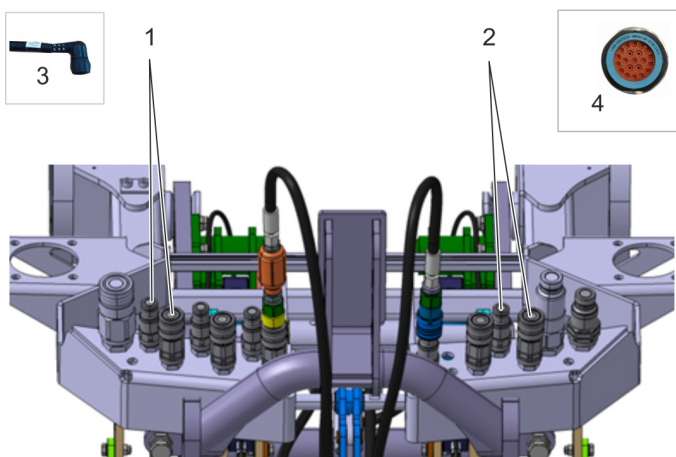
- 1 Upravljačka poluga za gredu za ispiranje + lijevi krak
prema naprijed (A) - Namještanje visina grede za ispiranje
prema natrag (B) - Namještanje visina grede za ispiranje
ulijevo (C) - Lijevi krak van
udesno (D) - Lijevi krak unutra
- 2 Upravljačka poluga za gredu za ispiranje/glavni krak + desni krak
prema naprijed (A) - Greda za ispiranje/glavni krak - zakretanje lijevo
prema natrag (B) - Greda za ispiranje /glavni krak - zakretanje desno
ulijevo (C) - Desni krak unutra
udesno (D) - Desni krak van
- 3 Snaga pumpe za vodu +/-
- 4 Voda u teleskopskom kraku desno
- 5 Voda u teleskopskom kraku lijevo
- 6 Pumpa za vodu uključena
- 7 Radna hidraulika PTO uključena/isključena
- 8 Postavka broja okretaja / spremanje
- 9 Broj okretaja motora

Rad s dodatkom

- Uključite radnu hidrauliku PTO.
- Uključite pumpu za vodu.
- Odaberite priključivanje vode.
- Odabir broja okretaja motora.
- Odaberite snagu pumpe za vodu i spremite ju.
- Aktivirajte upravljačku polugu.
- Počnite s radom.

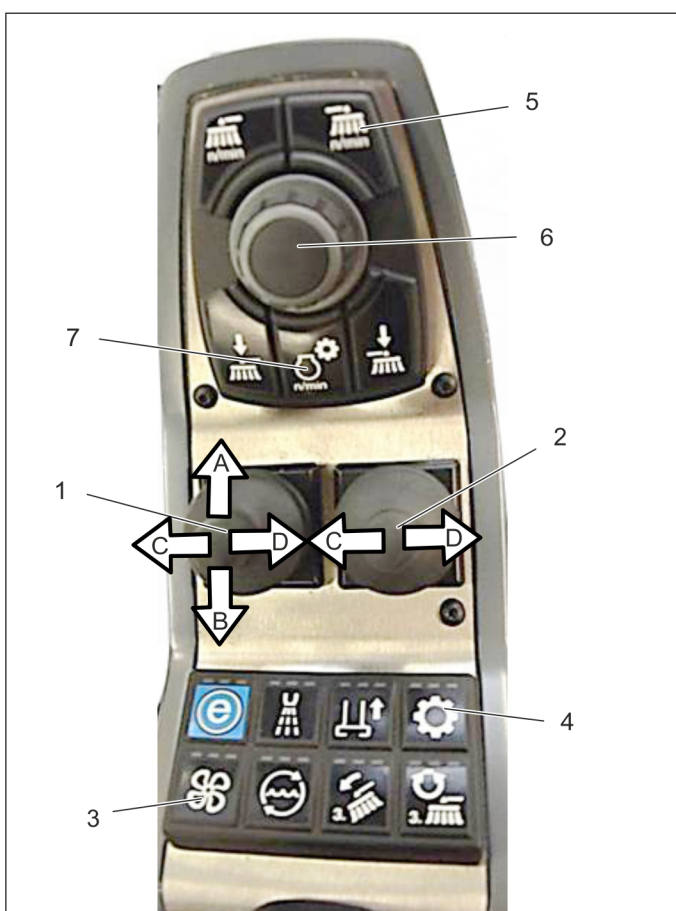
10 Greda za ispiranje

10.1 Hidraulički i električni priključci



- 1 Zakretanje greda za ispiranje
- 2 Proširenje greda za ispiranje
- 3 Utikač za kodiranje straga
- 4 Utikač za kodiranje sprijeda

10.2 Rukovanje



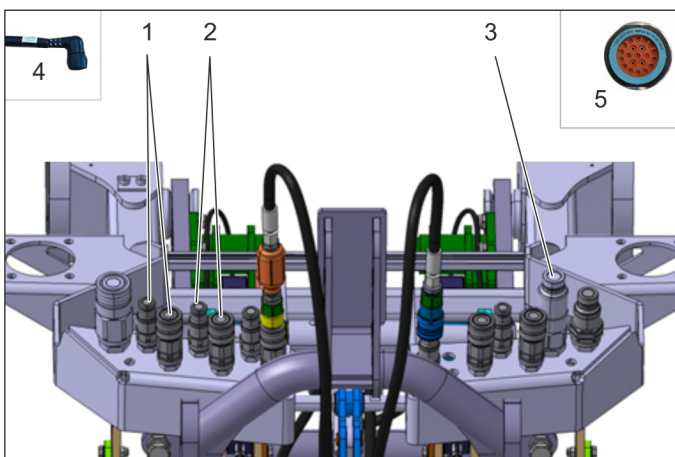
- 1 Upravljačka poluga greda za ispiranje
prema naprijed (A) - Spuštanje greda za ispiranje (namještanje visina)
prema natrag (B) - Podizanje greda za ispiranje (namještanje visina)
ulijevo (C) - Zakretanje greda za ispiranje lijevo
udesno (D) - Zakretanje greda za ispiranje desno
- 2 Upravljačka poluga za proširenje greda za ispiranje
ulijevo (C) - Greda za ispiranje, povećanje širine
udesno (D) - Greda za ispiranje, smanjenje širine
- 3 Pumpa za vodu uključena
- 4 Radna hidraulika PTO uključena/isključena
- 5 Snaga pumpe za vodu +/-
- 6 Postavke / Spremanje
- 7 Broj okretaja motora

Rad s dodatkom

- Uključite radnu hidrauliku PTO.
- Uključite pumpu za vodu.
- Odaberite snagu pumpe za vodu i spremite ju.
- Odaberite broja okretaja motora.
- Aktivirajte upravljačku polugu.
- Počnite s radom.

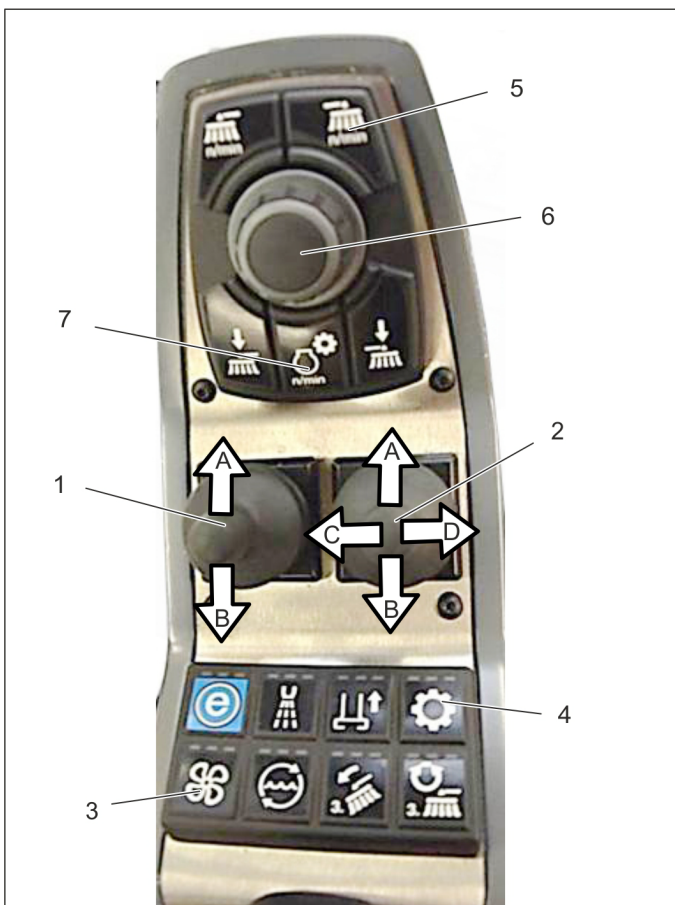
11 Stroj za uništavanje korova vrelom vodom

11.1 Hidraulički i električni priključci



- 1 Zakretanje
- 2 Bočno pomicanje
- 3 Dovod PTO (80 litara)
- 4 Utikač za kodiranje straga
- 5 Utikač za kodiranje sprijeda

11.2 Rukovanje



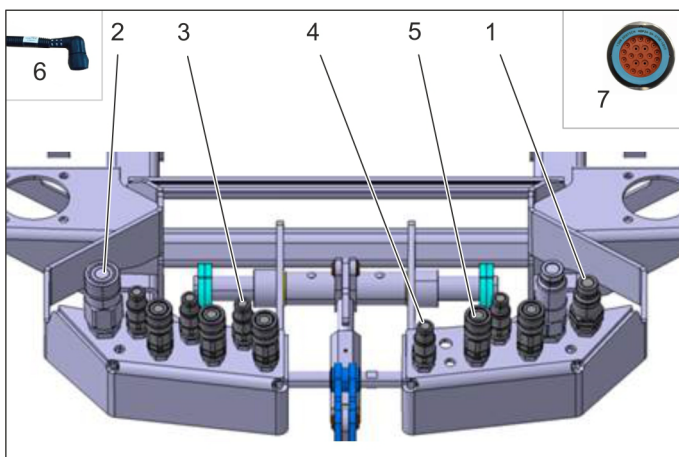
- 1 Upravljačka poluga grede za ispiranje
prema naprijed (A) - Spuštanje grede za ispiranje (plivajući položaj)
prema natrag (B) - Podizanje grede za ispiranje (plivajući položaj isključen)
- 2 Upravljačka poluga
prema naprijed (A) - Bočno pomicanje
prema natrag (B) - Bočno pomicanje
ulijevo (C) - Zakretanje
udesno (D) - Zakretanje
- 3 Pumpa za vodu uključena
- 4 Radna hidraulika PTO uključena (pritisnuti na 5 sekundi)
- 5 Snaga pumpe za vodu +/-
- 6 Postavke / Spremanje
- 7 Broj okretaja motora

Rad s dodatkom

- Uključite radnu hidrauliku PTO.
- Uključite pumpu za vodu.
- Odaberite snagu pumpe za vodu i spremite ju.
- Odabir broja okretaja motora.
- Aktivirajte upravljačku polugu.
- Počnite s radom.

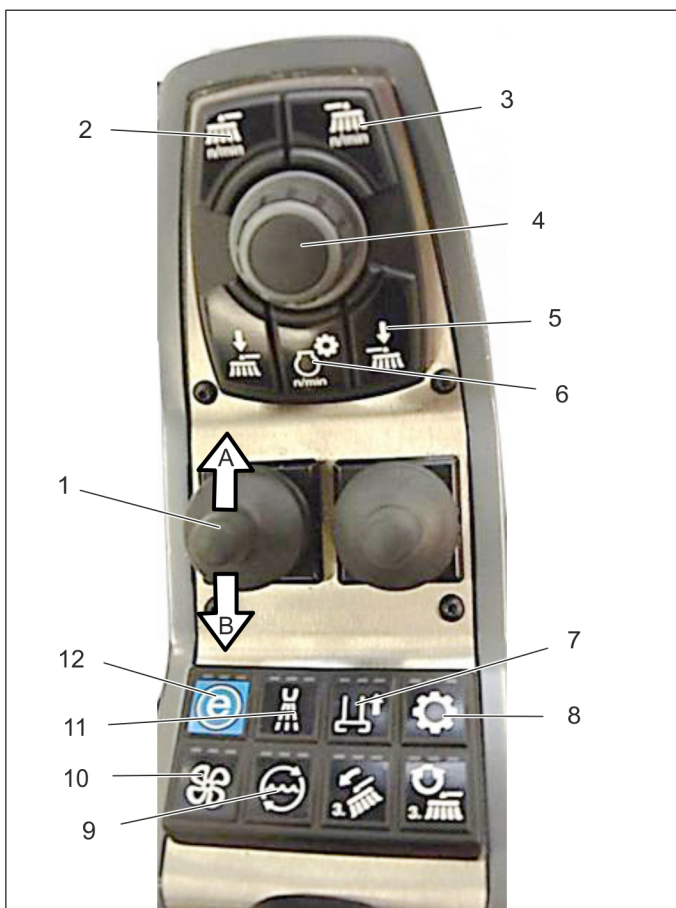
12 Platforma za ribanje

12.1 Hidraulički i električni priključci



- 1 Dovod PTO (40 litara)
- 2 Povratni vod
- 3 Ulje koje izlazi
- 4 Usisni otvor
- 5 Jedinica za ribanje
- 6 Utikač za kodiranje straga
- 7 Utikač za kodiranje sprijeda

12.2 Rukovanje



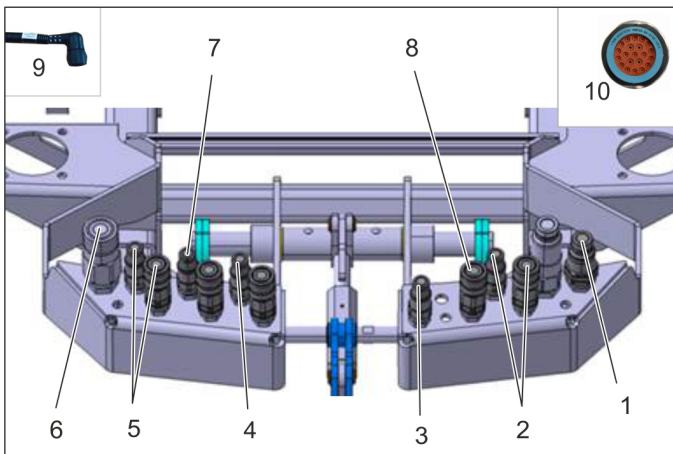
- 1 Upravljačka poluga jedinice za ribanje
prema naprijed (A) - Plivajući položaj jedinice za ribanje
prema natrag (B) - Podizanje jedinice za ribanje (plivajući položaj isključen)
- 2 Regulacija broja okretaja uključena (jedinica za ribanje)
- 3 Doziranje vode
- 4 Postavka broja okretaja + regulacija tlaka / spremanje
- 5 Rastlačivanje
- 6 Radni broj okretaja 1600/2200/2500 1/min
- 7 Podizanje/spuštanje usisnog otvora
- 8 Radna hidraulika PTO uključena/isključena
- 9 Sustav cirkulacije vode uključena/isključena
- 10 Uključivanje/isključivanje usisnog ventilatora
- 11 Svježa voda uključena/isključena
- 12 Ekonomični način rada

Rad s dodatkom

- Odaberite način rada ECO (uključuje kompletni radni program).
- ili
- Uključite radnu hidrauliku PTO.
- Odaberite regulaciju broja okretaja (jedinice za ribanje).
- Odabir broja okretaja motora.
- Uključite vodovodni sustav.
- Uključite usisni ventilator.
- Aktivirajte upravljačku polugu.
- Počnite s radom.

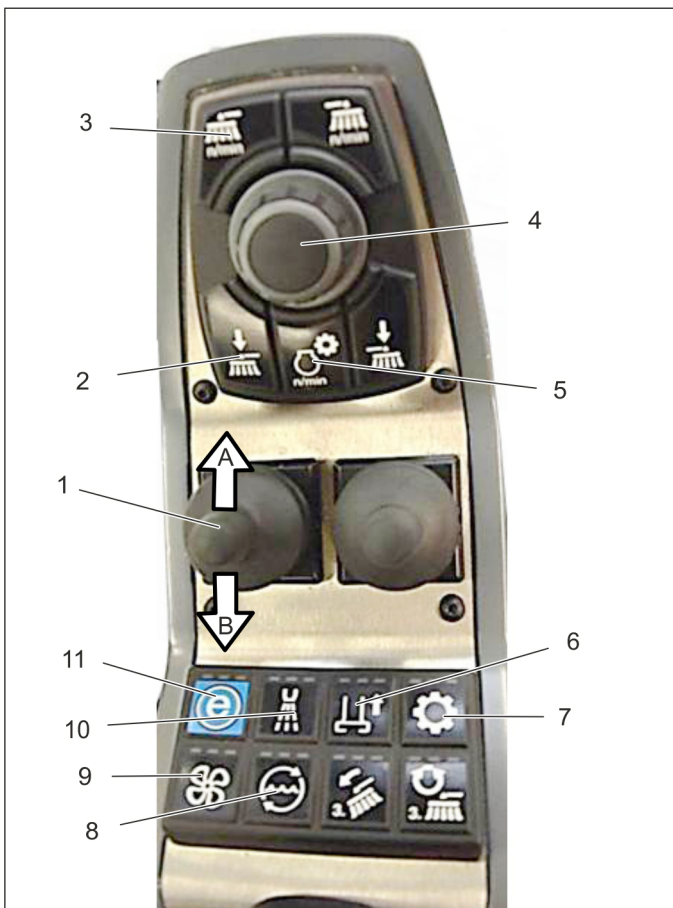
13 Sustav za metenje s dvije metle

13.1 Hidraulički i električni priključci



- 1 Kretanje metle prema naprijed
- 2 Zakretanje metle lijevo
- 3 Usisni otvor
- 4 Ulje koje izlazi
- 5 Zakretanje metle desno
- 6 Povratni vod
- 7 Krak metle desno gore/dolje
- 8 Krak metle lijevo gore/dolje
- 9 Utikač za kodiranje straga
- 10 Utikač za kodiranje sprijeda

13.2 Rukovanje



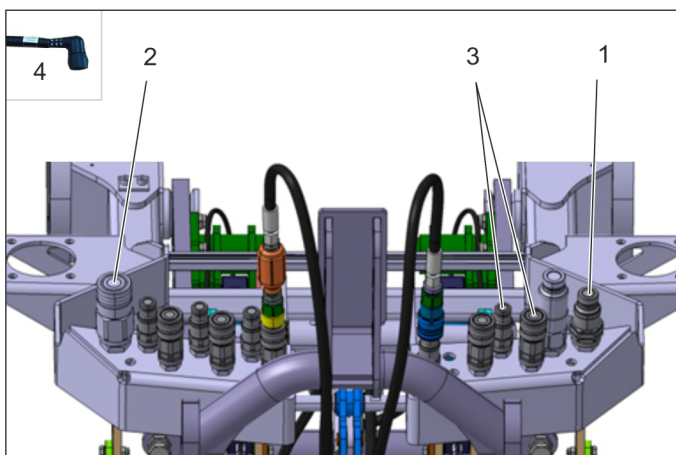
- 1 Upravljačka poluga kraka metle
prema naprijed (A) - Plivajući položaj
prema natrag (B) - Podizanje kraka metle (plivajući položaj isključen)
- 2 Zajedničko rasterećenje metle lijevo/desno
- 3 Zajednička regulacija broja okretaja lijevo/desno (metla)
- 4 Postavka / spremanje za broj okretaja motora i metle i rasterećenja metle
- 5 Radni broj okretaja 1600/2200/2500 1/min
- 6 Podizanje/spuštanje usisnog otvora
- 7 Radna hidraulika PTO uključena/isključena
- 8 Cirkulacija vode uključena/isključena
- 9 Uključivanje/isključivanje usisnog ventilatora
- 10 Svježa voda uključena/isključena
- 11 Ekonomični način rada

Rad s dodatkom

- Odaberite način rada ECO (uključuje kompletni radni program).
ili
- Uključite radnu hidrauliku PTO.
- Odaberite regulaciju broja okretaja (metle).
- Odabir broja okretaja motora.
- Uključite vodovodne sustave (sustav za svježu vodu i sustav za recikliranje).
- Uključite usisni ventilator.
- Aktivirajte upravljačku polugu.
- Počnite s radom.

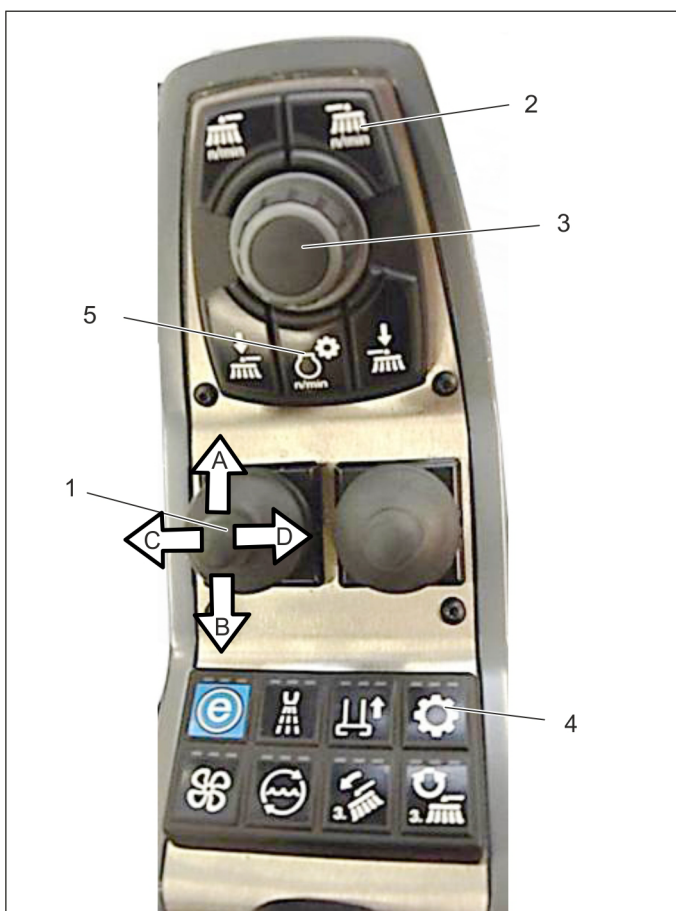
14 Prednji stroj za metenje

14.1 Hidraulički i električni priključci



- 1 Dovod PTO (40 litara)
- 2 Povratni vod
- 3 Bočno namještanje
- 4 Utikač za kodiranje straga

14.2 Rukovanje



- 1 Upravljačka poluga prednjeg stroja za metenje
prema naprijed (A) - Plivajući položaj
Još oko 2 sekunde držati pritisnutom, metle se uključuju
prema natrag (B) - Podizanje prednjeg stroja za metenje (plivajući položaj isključen)
ulijevo (C) - Namještanje metle za metenje lijevo
udesno (D) - Namještanje metle za metenje desno
- 2 Regulacija broja okretaja uključena (prednji stroj za metenje)
- 3 Postavke / Spremanje
- 4 Radna hidraulika PTO uključena/isključena
- 5 Broj okretaja motora

Rad s dodatkom

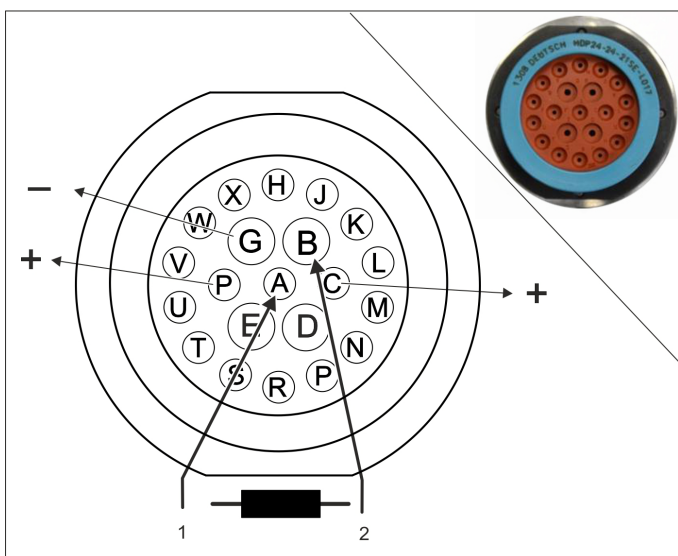
- Uključite radnu hidrauliku PTO.
- Odaberite regulaciju broja okretaja (prednjeg stroja za metenje).
- Odabir broja okretaja motora.
- Aktivirajte upravljačku polugu.
- Počnite s radom.

Napomena

Sledeće uputstvo ukratko opisuje priključivanje i rukovanje uobičajenim ugradnih uređajima na MC 130. Ostali opisi u vezi sa radom i podešavanjem nalaze se u originalnom uputstvu za rad MC 130 i ugradnog uređaja.

1	Kodni utikač MC 130 napred	SR	1
2	Kodni utikač MC 130 pozadi	SR	1
3	Rotaciona kosilica, mala (sa/bez prihvatnik)	SR	2
4	Kosilica, velika	SR	3
5	Kosilica sa udarnim noževima (80 lit.)	SR	4
6	Grtalica za sneg	SR	5
7	Jednobrazdni raonik za sneg	SR	6
8	Klinasti varijabilni raonik	SR	7
9	Plivajuća greda sa teleskopskom cevi - dvostruka	SR	8
10	Plivajuća greda	SR	9
11	Vrela voda za uništavanje korova	SR	10
12	Krov sa četkama za ribanje	SR	11
13	Sistem za čišćenje sa 2 metle	SR	12
14	Prednji uređaj za metenje	SR	13

1 Kodni utikač MC 130 napred



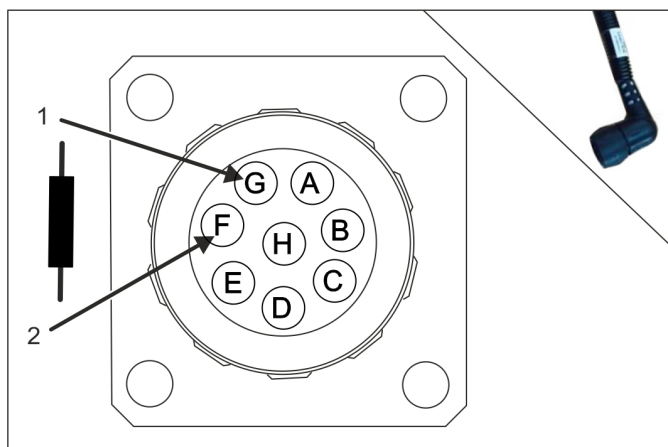
1 PIN A - prepoznavanje

2 PIN B - masa

→ Uspostavite otpor između PIN A i PIN B.

Ugradni uređaj	Kodni utikač Br. porudžbine:
Rotaciona kosilica, mala	4.342-027.0
Kosilica, velika	4.342-028.0
Kosilica sa udaračima (80 l)	4.342-024.0
Grtalica za sneg	4.342-026.0
Klinasti varijabilni raonik	4.342-029.0
Jednobrazdni raonik za sneg	
Plivajući sistem	4.342-032.0
Krov sa četkama za ribanje	na dodatku
Sistem za čišćenje sa 2 metle	Standard
Prednji uređaj za metenje	4.342-025.0

2 Kodni utikač MC 130 pozadi



1 PIN G - crn

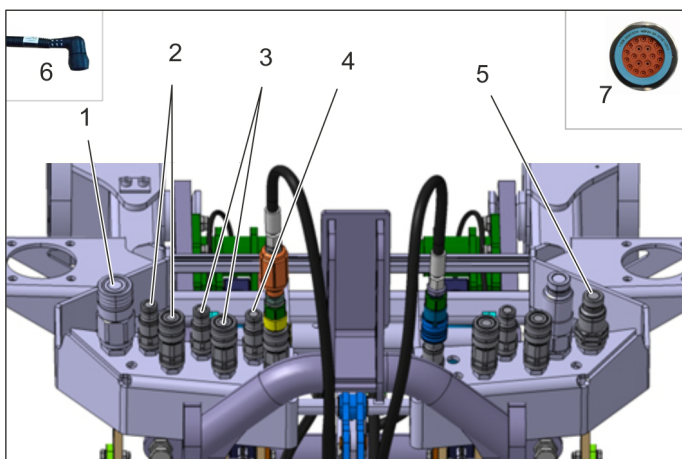
2 PIN G - beo

→ Uspostavite otpor između PIN F i PIN G.

Ugradni uređaj	Kodni utikač Br. porudžbine:
Posuda za nakupljenu prljavštinu	na dodatku
Rasipač za ugradnju pozadi	4.342-031.0
Ugradni rasipač	
Bure za vodu sa pumpom	4.342-030.0

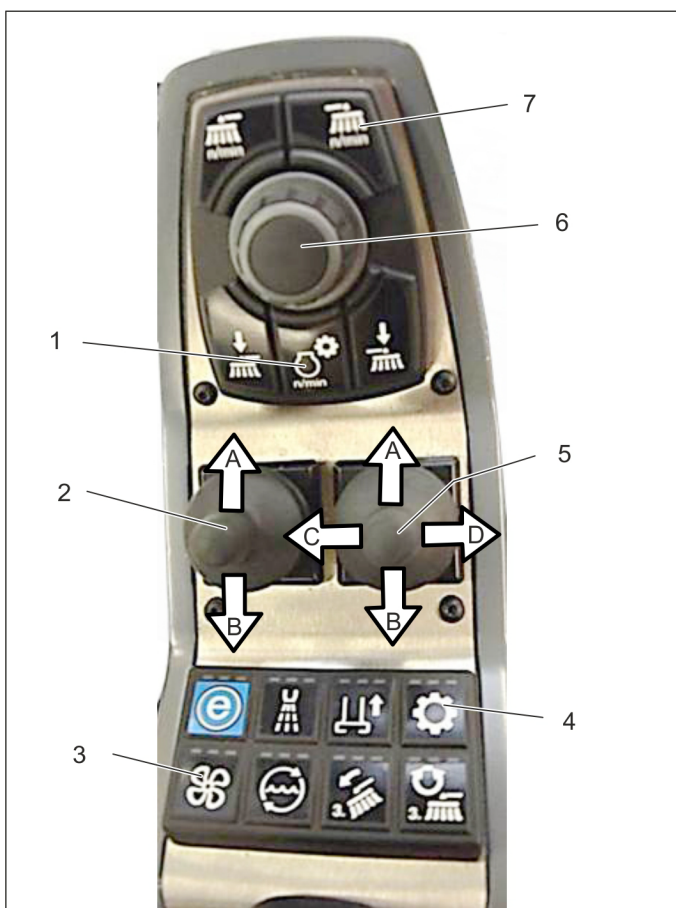
3 Rotaciona kosilica, mala (sa/bez prihvatnik)

3.1 Hidraulički i električni priključci



- 1 Povratni vod
- 2 Podešavanje visine
- 3 Funkcija prevrtanja
- 4 Iscurelo ulje
- 5 Dotok PTO (40 litara)
- 6 Kodni utikač pozadi
- 7 Kodni utikač napred

3.2 Rukovanje



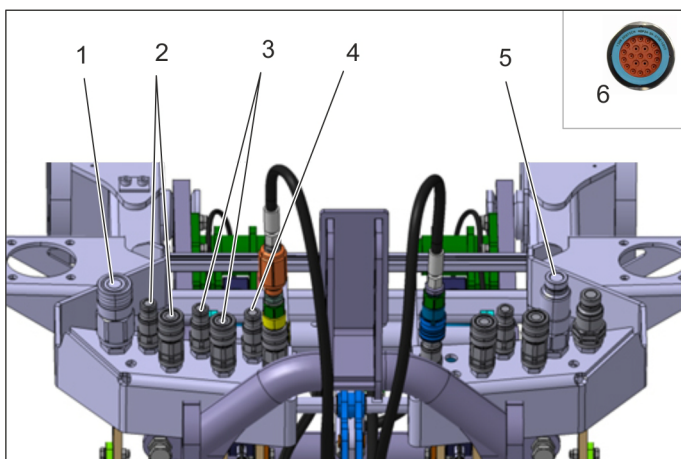
- 1 Broj obrtaja motora
- 2 Upravljačka poluga za kosilicu
prema napred (A) - Spuštanje kosilice (prvi put zadržati 2 sekunde - uključiti plivajući položaj i kosilicu)
prema nazad (B) - podizanje kosilice (plivajući položaj i kosilica isključeni)
- 3 Uključivanje/isključivanje usisnog ventilatora
- 4 Uključivanje/isključivanje radne hidraulike PTO
- 5 Upravljačka poluga za funkciju prevrtanja
prema napred (A) - Podešavanje visine MIN
prema nazad (B) - Podešavanje visine MAX
nalevo (C) - Spuštanje/plivajući položaj
nadesno (D) - Podizanje
- 6 Podešavanje broja obrtaja / memorisanje
- 7 Regulacija broja obrtaja uključena (kosilica)

Rad sa dodacima

- ➔ Uključiti radnu hidrauliku PTO.
- ➔ Izaberite i memorišite broj obrtaja kosilice.
- ➔ Uključite usisni ventilator.
- ➔ Samo kod radova sa prihvatnikom: Izbor maksimalnog broja obrtaja motora (2500 obr/min)
- ➔ Pritisnite upravljačku polugu.
- ➔ Počnite sa radom.

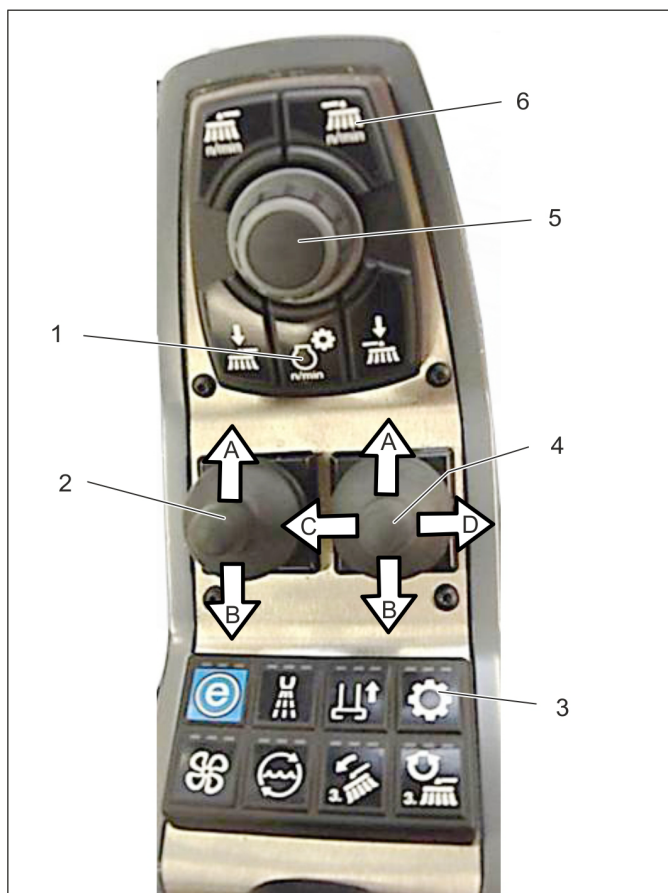
4 Kosilica, velika

4.1 Hidraulički i električni priključci



- 1 Povratni vod
- 2 Podešavanje visine
- 3 Funkcija prevrtanja
- 4 Iscurelo ulje
- 5 Dotok PTO (80 litara)
- 6 Kodni utikač napred

4.2 Rukovanje



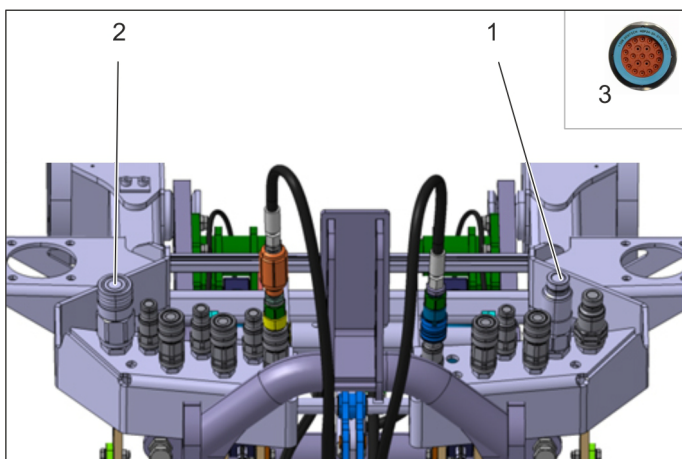
- 1 Broj obrtaja motora
- 2 Upravljačka poluga za kosilicu
prema napred (A) - Spuštanje kosilice (prvi put zadržati 2 sekunde - uključiti plivajući položaj i kosilicu)
prema nazad (B) - podizanje kosilice (plivajući položaj i kosilica isključeni)
- 3 Uključivanje/isključivanje radne hidraulike PTO
- 4 Upravljačka poluga za funkciju prevrtanja
prema napred (A) - Podešavanje visine MIN
prema nazad (B) - Podešavanje visine MAX
nalevo (C) - Spuštanje/plivajući položaj
nadesno (D) - Podizanje
- 5 Podešavanje broja obrtaja / memorisanje
- 6 Regulacija broja obrtaja uključena (kosilica)

Rad sa dodacima

- Uključiti radnu hidrauliku PTO.
- Izaberite i memorišite broj obrtaja kosilice.
- Izbor maksimalnog broja obrtaja motora (2500 obr/min)
- Pritisnite upravljačku polugu.
- Počnite sa radom.

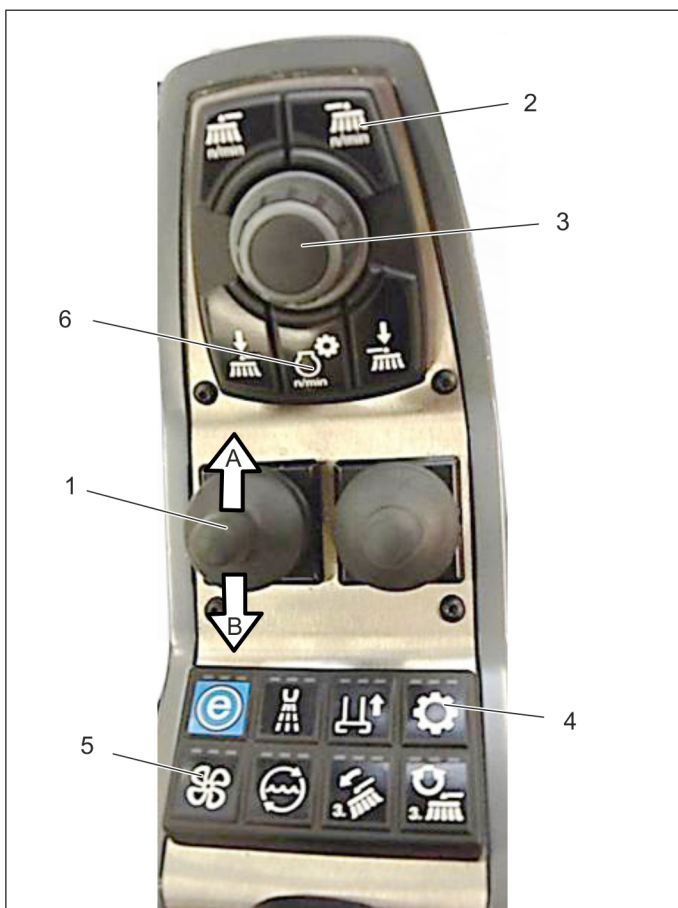
5 Kosilica sa udarnim noževima (80 lit.)

5.1 Hidraulički i električni priključci



- 1 Dotok PTO (80 litara)
- 2 Povratni vod
- 3 Kodni utikač napred

5.2 Rukovanje



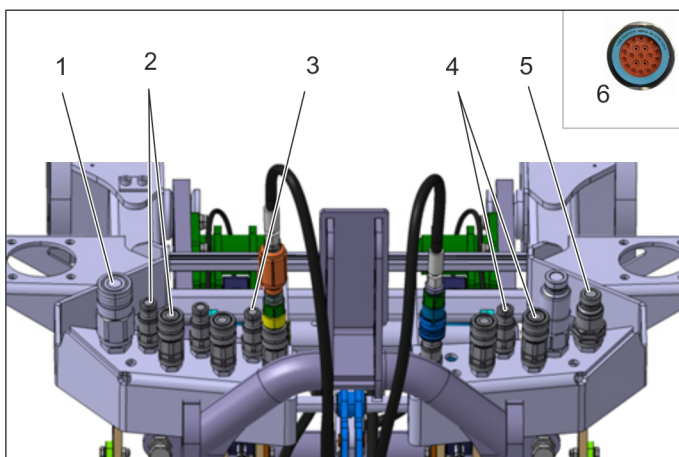
- 1 Upravljačka poluga za kosilicu
prema napred (A) - spuštanje i uključivanje udarne kosilice
prema nazad (B) - podizanje kosilice sa udarnim noževima (plivajući položaj isključen)
- 2 Regulacija broja obrtaja uključena (kosilica sa udarnim noževima)
- 3 Podešavanje / memorisanje
- 4 Uključivanje/isključivanje radne hidraulike PTO
- 5 Uključivanje/isključivanje kosilice sa udarnim noževima (pritisnuti na 5 sekundi, prvi put)
- 6 Broj obrtaja motora

Rad sa dodacima

- Uključiti radnu hidrauliku PTO.
- Podesite maksimalni broj obrtaja motora.
- Pritisnite upravljačku polugu.
- Počnite sa radom.

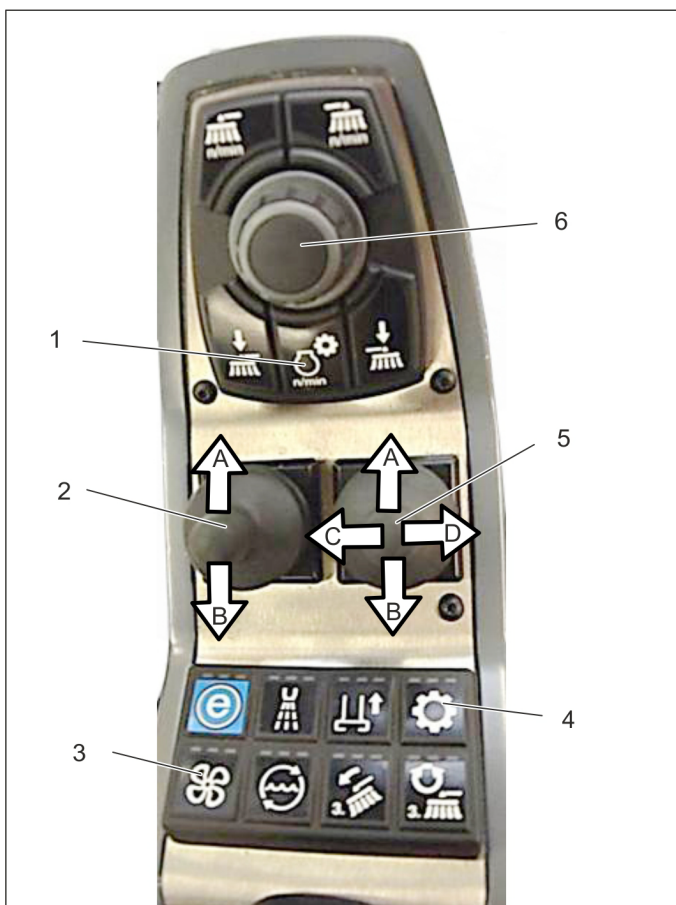
6 Grtalica za sneg

6.1 Hidraulički i električni priključci



- 1 Povratni vod
- 2 Okretanje kamina
- 3 Iscurelo ulje
- 4 Podizanje/spuštanje kamina
- 5 Dotok PTO (40 litara)
- 6 Kodni utikač napred

6.2 Rukovanje



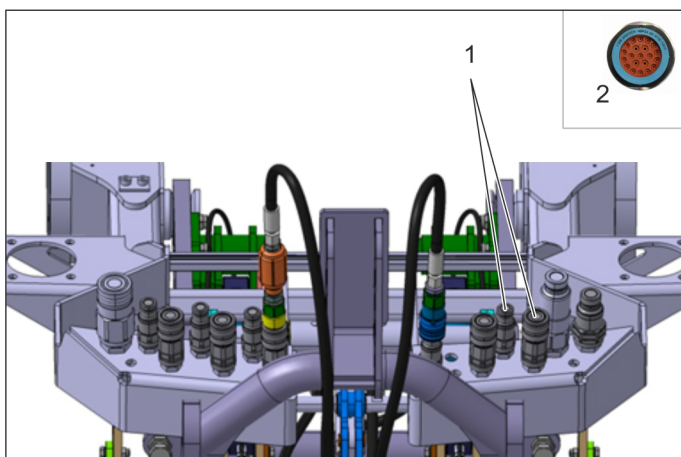
- 1 Broj obrtaja motora
- 2 Upravljačka poluga glodalice
prema napred (A) - spuštanje glodalice - plivajući položaj
prema nazad (B) - podizanje glodalice
- 3 Uključivanje/isključivanje glodalice (pritisnuti na 5 sekundi, prvi put)
- 4 Uključivanje/isključivanje radne hidraulike PTO
- 5 Upravljačka poluga za kamin
prema napred (A) - deo za izbacivanje otvoren
prema nazad (B) - deo za izbacivanje spušten
nalevo (C) - zakretanje kamina levo
nadesno (D) - zakretanje kamina desno
- 6 Podešavanje broja obrtaja / memorisanje

Rad sa dodacima

- Uključiti radnu hidrauliku PTO.
- Uključite glodalicu.
- Izaberite broj obrtaja motora.
- Pritisnite upravljačku polugu.
- Počnite sa radom.

7 Jednobrazdni raonik za sneg

7.1 Hidraulički i električni priključci



- 1 Bočno podešavanje
- 2 Kodni utikač napred

7.2 Rukovanje



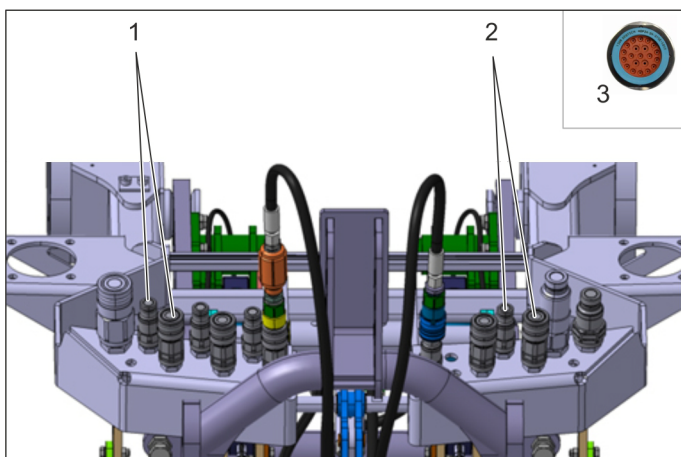
- 1 Upravljačka poluga raonika za sneg
prema napred (B) - spuštanje raonika za sneg (plivajući položaj uključen)
još jednom prema napred pritisnite i zadržite (A) - plivajući položaj isključen, raonik pritisnut
prema nazad (B) - podizanje raonika za sneg (plivajući položaj isključen)
nalevo (C) - Pomeranje raonika za sneg levo
nadesno (D) - Pomeranje raonika za sneg desno

Rad sa dodacima

- Pritisnite upravljačku polugu.
- Počnite sa radom.

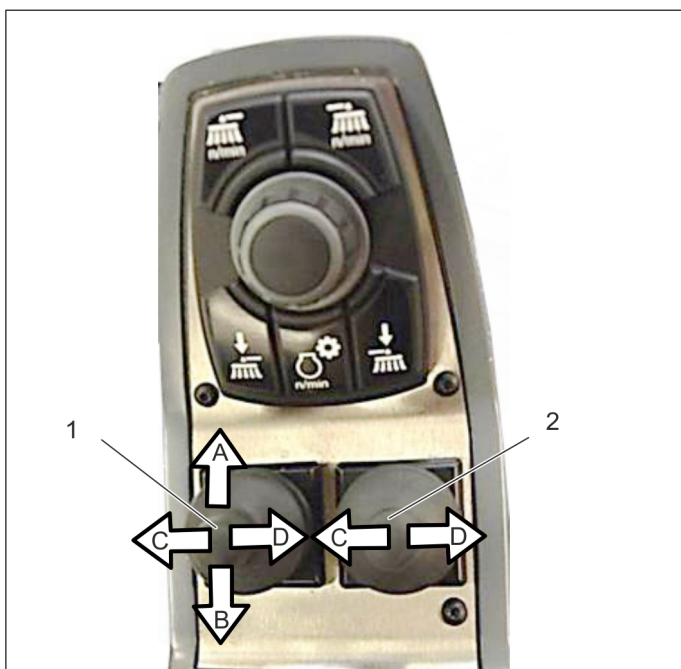
8 Klinasti varijabilni raonik

8.1 Hidraulički i električni priključci



- 1 Bočno podešavanje desno
- 2 Bočno podešavanje levo
- 3 Kodni utikač napred

8.2 Rukovanje



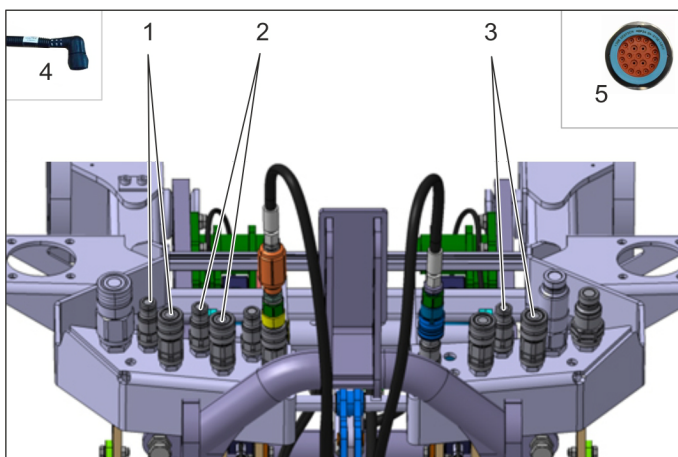
- 1 Komandna poluga za levu brazdu + raonik za sneg
prema napred (B) - spuštanje raonika za sneg (plivajući položaj uključen)
još jednom prema napred pritisnite i zadržite (A) - plivajući položaj isključen, raonik pritisnut
prema nazad (B) - podizanje raonika za sneg (plivajući položaj isključen)
nalevo (C) - Podešavanje leve brazde ka spolja
nadesno (D) - Podešavanje leve brazde prema ka unutra
- 2 Komandna poluga desne brazde
nalevo (C) - Podešavanje desne brazde prema ka unutra
nadesno (D) - Podešavanje desne brazde prema ka spolja

Rad sa dodacima

- Pritisnite upravljačku polugu.
- Počnite sa radom.

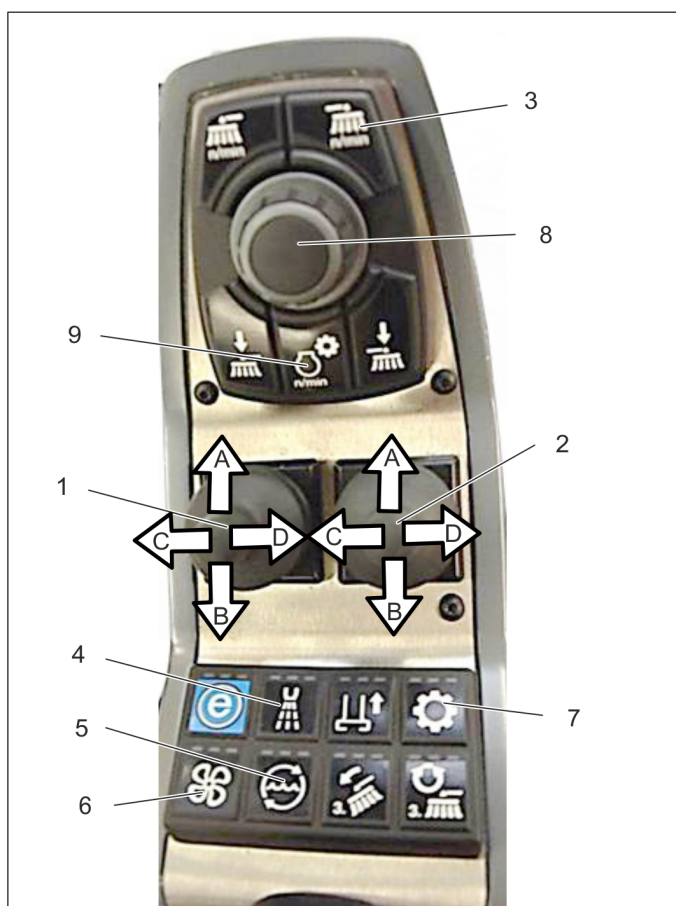
9 Plivajuća greda sa teleskopskom cevi - dvostruka

9.1 Hidraulički i električni priključci



- 1 Spuštanje / podizanje desnog kraka
 - 2 Zakretanje glavnog kraka
 - 3 Spuštanje / podizanje levog kraka
 - 4 Kodni utikač pozadi
 - 5 Kodni utikač napred
- Ventil za vodu levo: PIN C
Ventil za vodu desno PIN F
Masa: PIN G

9.2 Rukovanje



- 1 Komandna poluga plivajuće grede + levi krak
prema napred (A) - podešavanje visine plivajuće grede
prema nazad (B) - podešavanje visine plivajuće grede
nalevo (C) - levi krak ka spolja
nadesno (D) - levi krak ka unutra
- 2 Komandna poluga plivajuće grede/glavni krak + desni krak
prema napred (A) - zakretanje plivajuće grede/glavnog kraka levo
prema nazad (B) - zakretanje plivajuće grede/glavnog kraka desno
nalevo (D) - desni krak ka unutra
nadesno (D) - desni krak ka spolja
- 3 Snaga pumpe za vodu +/-
- 4 Teleskopska cev za vodu desno
- 5 Teleskopska cev za vodu levo
- 6 Pumpa za vodu uključena
- 7 Uključivanje/isključivanje radne hidraulike PTO
- 8 Podešavanje broja obrtaja / memorisanje
- 9 Broj obrtaja motora

Rad sa dodacima

- Uključiti radnu hidrauliku PTO.
- Uključite pumpu za vodu.
- Izaberite uključivanje vode.
- Izaberite broj obrtaja motora.
- Izaberite i memorišite snagu pumpe za vodu.
- Pritisnite upravljačku polugu.
- Počnite sa radom.

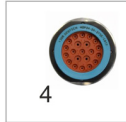
10 Plivajuća greda

10.1 Hidraulički i električni priključci



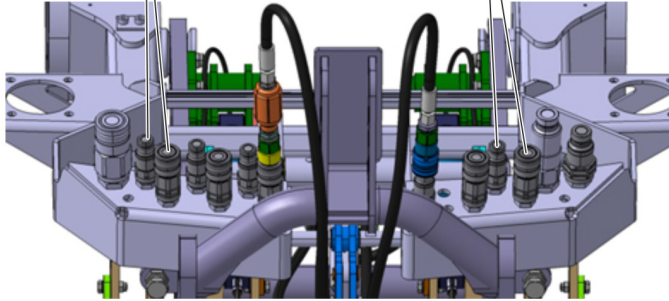
1

2

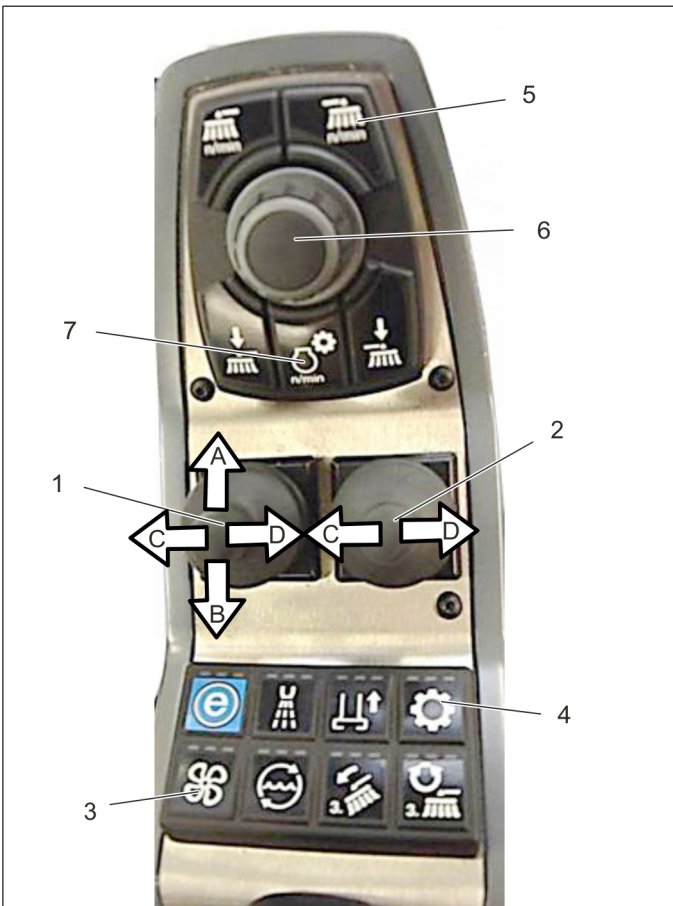


4

- 1 Zakretanje plivajuće grede
- 2 Širenje plivajuće grede
- 3 Kodni utikač pozadi
- 4 Kodni utikač napred



10.2 Rukovanje



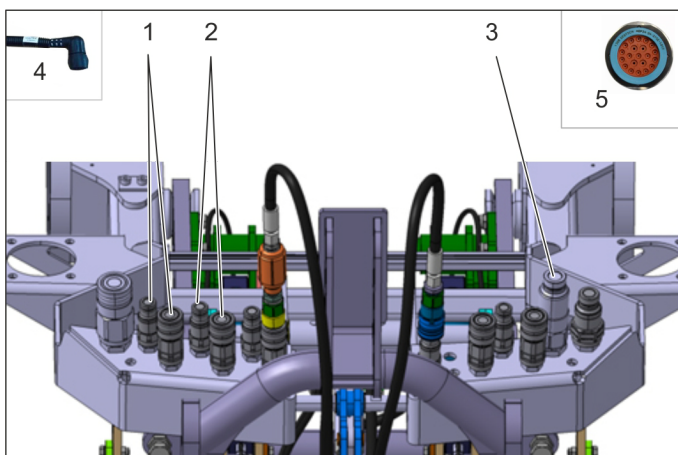
- 1 Komandna poluga plivajuće grede
prema napred (A) - spuštanje plivajuće grede (podešavanje visine)
prema nazad (B) - podizanje plivajuće grede (podešavanje visine)
nalevo (C) - zakretanje plivajuće grede nalevo
nadesno (D) - zakretanje plivajuće grede nadesno
- 2 Komandna poluga za proširenje plivajuće grede
nalevo (C) - zakretanje plivajuće grede, povećanje širine
nadesno (D) - zakretanje plivajuće grede, smanjenje širine
- 3 Pumpa za vodu uključena
- 4 Uključivanje/isključivanje radne hidraulike PTO
- 5 Snaga pumpe za vodu +/-
- 6 Podešavanje / memorisanje
- 7 Broj obrtaja motora

Rad sa dodacima

- Uključiti radnu hidrauliku PTO.
- Uključite pumpu za vodu.
- Izaberite i memorišite snagu pumpe za vodu.
- Izaberite broj obrtaja motora.
- Pritisnite upravljačku polugu.
- Počnite sa radom.

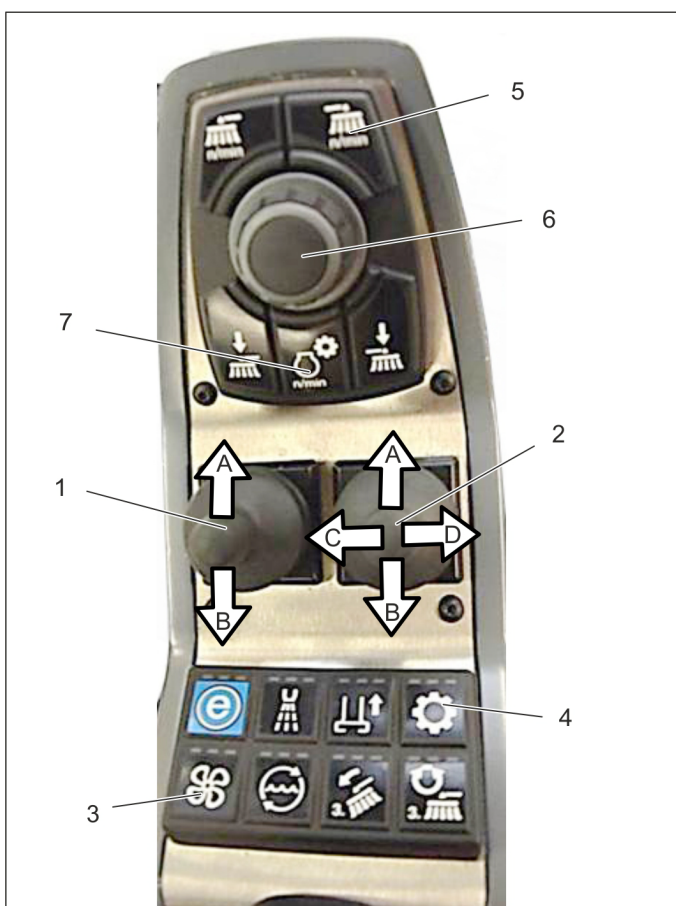
11 Vrela voda za uništavanje korova

11.1 Hidraulički i električni priključci



- 1 Zakretanje
- 2 Pomeranje stranice
- 3 Dotok PTO (80 litara)
- 4 Kodni utikač pozadi
- 5 Kodni utikač napred

11.2 Rukovanje



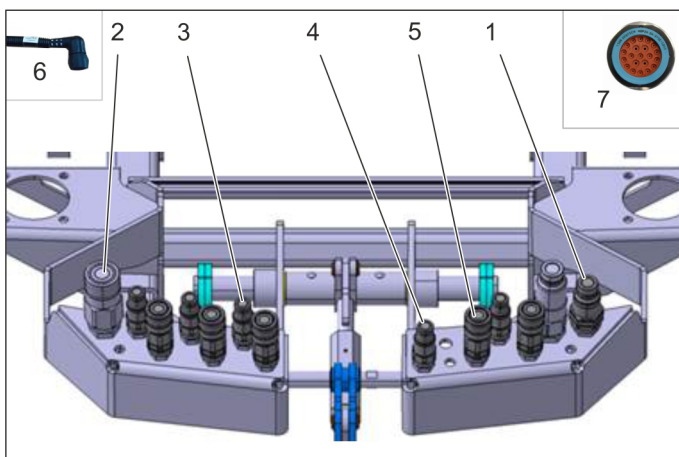
- 1 Komandna poluga plivajuće grede
prema napred (A) - spuštanje plivajuće grede (plivajući položaj)
prema nazad (B) - podizanje plivajuće grede (plivajući položaj isključen)
- 2 Komandna poluga
prema napred (A) - pomeranje stranice
prema nazad (B) - pomeranje stranice
nalevo (C) - zaokretanje
nadesno (D) - zaokretanje
- 3 Pumpa za vodu uključena
- 4 Radna hidraulika PTO uklj. (pritisnuti na 5 sekundi)
- 5 Snaga pumpe za vodu +/-
- 6 Podešavanje / memorisanje
- 7 Broj obrtaja motora

Rad sa dodacima

- Uključiti radnu hidrauliku PTO.
- Uključite pumpu za vodu.
- Izaberite i memorišite snagu pumpe za vodu.
- Izaberite broj obrtaja motora.
- Pritisnite upravljačku polugu.
- Počnite sa radom.

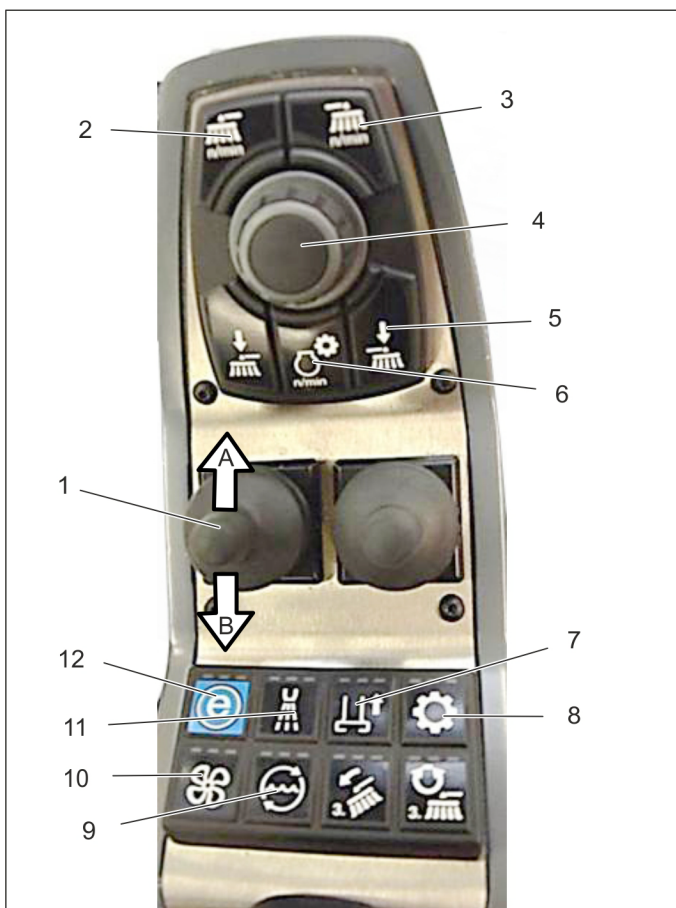
12 Krov sa četkama za ribanje

12.1 Hidraulički i električni priključci



- 1 Dotok PTO (40 litara)
- 2 Povratni vod
- 3 Iscurelo ulje
- 4 Usisni otvor
- 5 Agregat za ribanje
- 6 Kodni utikač pozadi
- 7 Kodni utikač napred

12.2 Rukovanje



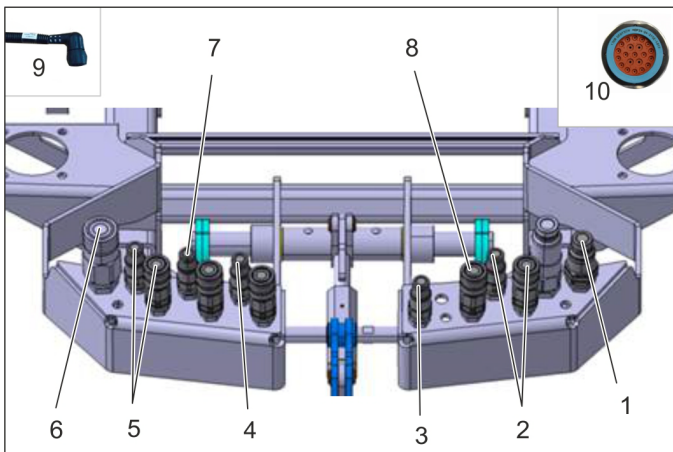
- 1 Komandna poluga agregata za ribanje
prema napred (A) - plivajući položaj agregata za ribanje
prema nazad (B) - podizanje agregata za ribanje (plivajući položaj isključen)
- 2 Regulacija broja obrtaja uključena (agregat za ribanje)
- 3 Doziranje vode
- 4 Podešavanje broja obrtaja + regulisanje pritiska / memorisanje
- 5 Rasterećenja pritiska
- 6 Radni broj obrtaja 1600/2200/2500 ob/min
- 7 Podizanje/spuštanje usisnog otvora
- 8 Uključivanje/isključivanje radne hidraulike PTO
- 9 Uključen/isključen sistem cirkulacije vode
- 10 Uključivanje/isključivanje usisnog ventilatora
- 11 Uključena/isključena sveža voda
- 12 Ekonomični način rada

Rad sa dodacima

- Izaberite ECO režim rada (uključuje kompletni radni program).
ili
- Uključiti radnu hidrauliku PTO.
- Izaberite regulaciju broja obrtaja (agregat za ribanje)
- Izaberite broj obrtaja motora.
- Uključite vodovodni sistem.
- Uključite usisni ventilator.
- Pritisnite upravljačku polugu.
- Počnite sa radom.

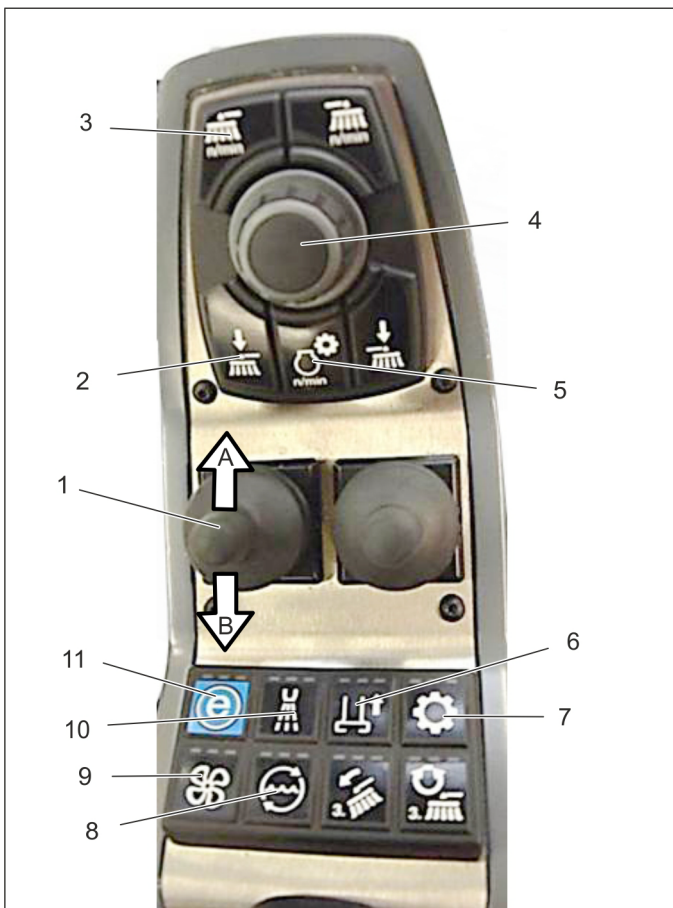
13 Sistem za čišćenje sa 2 metle

13.1 Hidraulički i električni priključci



- 1 Kretanje metle prema napred
- 2 Zakretanje metala nalevo
- 3 Usisni otvor
- 4 Iscurelo ulje
- 5 Zakretanje metala nadesno
- 6 Povratni vod
- 7 Spuštanje/podizanje kraka metle desno
- 8 Spuštanje/podizanje kraka metle levo
- 9 Kodni utikač pozadi
- 10 Kodni utikač napred

13.2 Rukovanje



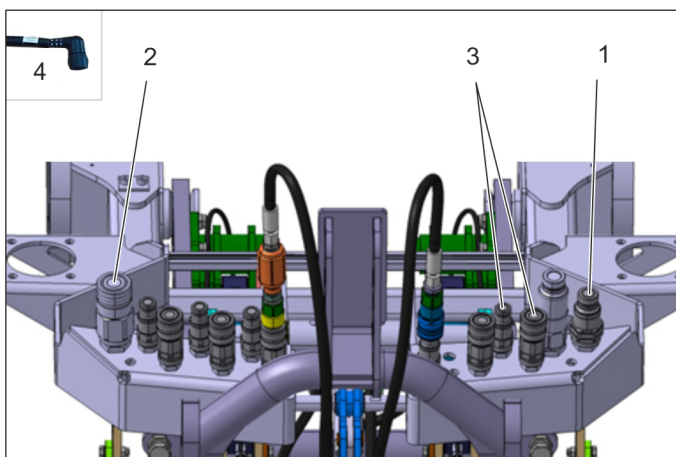
- 1 Upravljačka poluga za krak metle
prema napred (A) - plivajući položaj
prema nazad (B) - podizanje kraka metle (plivajući položaj isključen)
- 2 Rasterećenje metli levo/desno zajedno
- 3 Zajednička regulacija broja obrtaja levo/desno (metle)
- 4 Podešavanje / memorisanje za broj obrtaja motora i metle i rasterećenje metle
- 5 Radni broj obrtaja 1600/2200/2500 ob/min
- 6 Podizanje/spuštanje usisnog otvora
- 7 Uključivanje/isključivanje radne hidraulike PTO
- 8 Uključena/isključena cirkulaciona voda
- 9 Uključivanje/isključivanje usisnog ventilatora
- 10 Uključena/isključena sveža voda
- 11 Ekonomični način rada

Rad sa dodacima

- Izaberite ECO režim rada (uključuje kompletni radni program).
- ili
- Uključiti radnu hidrauliku PTO.
- Izaberite regulaciju broja obrtaja (metla)
- Izaberite broj obrtaja motora.
- Uključite vodovodne sisteme (sistem sveže vode i sistem reciklaže).
- Uključite usisni ventilator.
- Pritisnite upravljačku polugu.
- Počnite sa radom.

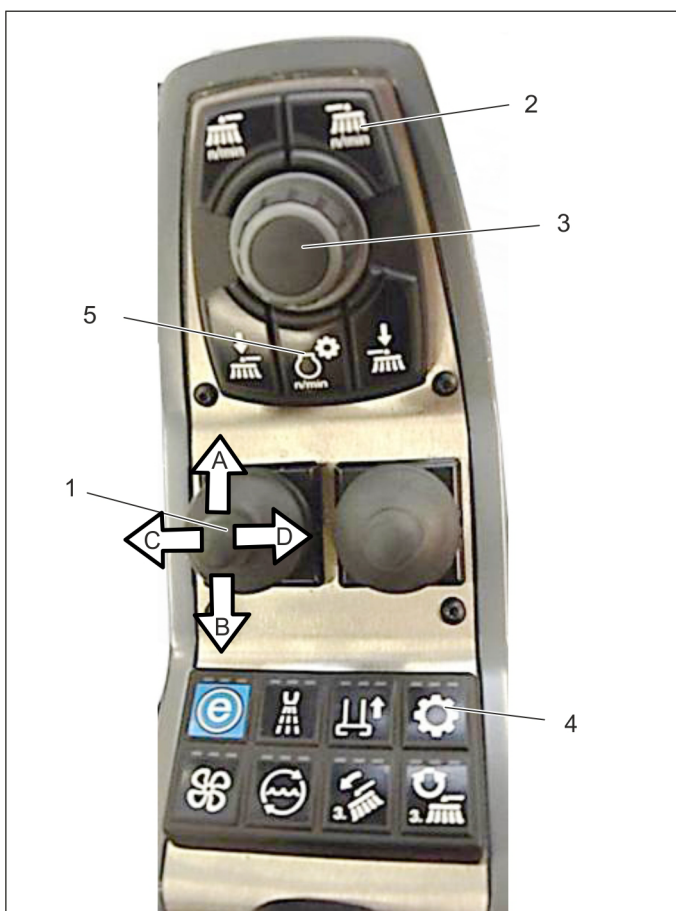
14 Prednji uređaj za metenje

14.1 Hidraulički i električni priključci



- 1 Dotok PTO (40 litara)
- 2 Povratni vod
- 3 Bočno podešavanje
- 4 Kodni utikač pozadi

14.2 Rukovanje



- 1 Komandnu polugu prednjeg uređaja za metenje *prema napred* (A) - plivajući položaj držite pritisnutu još oko 2 sekunde, metla se uključuje *prema nazad* (B) - podizanje prednjeg uređaja za metenje (plivajući položaj isključen) *nalevo* (C) - podešavanje položaja metle levo *nadesno* (D) - podešavanje položaja metle desno
- 2 Regulacija broja obrtaja uključena (prednji uređaj za metenje)
- 3 Podešavanje / memorisanje
- 4 Uključivanje/isključivanje radne hidraulike PTO
- 5 Broj obrtaja motora

Rad sa dodacima

- Uključiti radnu hidrauliku PTO.
- Izaberite regulaciju broja obrtaja (prednji uređaj za metenje)
- Izaberite broj obrtaja motora.
- Pritisnite upravljačku polugu.
- Počnite sa radom.







<http://www.kaercher.com/dealersearch>



Alfred Kärcher GmbH & Co. KG

Alfred-Kärcher-Str. 28 - 40
71364 Winnenden (Germany)
Tel.: +49 7195 14-0
Fax: +49 7195 14-2212