

ЧИСТАЯ
КОМПАНИЯ



**Чистая Компания - официальный
дистрибьютор немецкого концерна Alfred
KARCHER GmbH**

8 (800) 250-39-39

www.chisto.ru

KÄRCHER

makes a difference

BD 17/5 C



Deutsch	3
English	9
Français	15
Italiano	21
Nederlands	27
Español	33
Português	39
Dansk	45
Norsk	51
Svenska	57
Suomi	63
Ελληνικά	69
Türkçe	76
Русский	82
Magyar	89
Čeština	95
Slovenščina	101
Polski	107
Românește	114
Slovenčina	120
Hrvatski	126
Srpski	132
Български	138

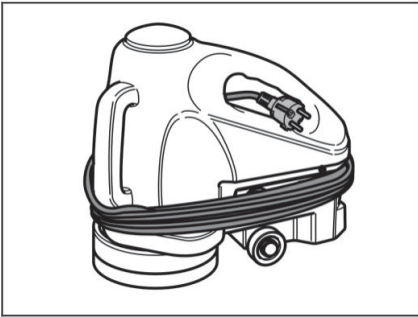
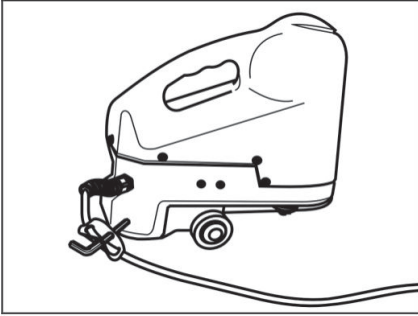
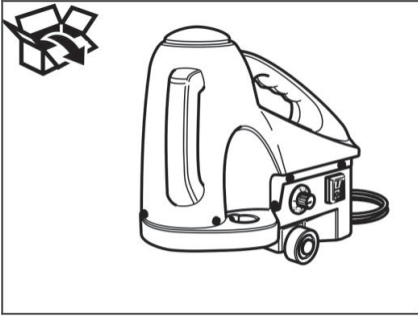
Register and win!
www.kärcher.com/register-and-win



EAC



59602780 11/15





Lesen Sie vor der ersten Benutzung Ihres Gerätes diese Originalbetriebsanleitung, handeln Sie danach und bewahren Sie diese für späteren Gebrauch oder für Nachbesitzer auf.

Inhaltsverzeichnis

Sicherheitshinweise	DE	1
Umweltschutz	DE	1
Funktion	DE	1
Bestimmungsgemäße Verwendung	DE	1
Reinigungsmittel	DE	2
Bedienung	DE	2
Außerbetriebnahme	DE	4
Transport	DE	4
Lagerung	DE	4
Hilfe bei Störungen	DE	4
Zubehör	DE	5
Technische Daten	DE	5
EG-Konformitätserklärung	DE	6
Garantie	DE	6
Ersatzteile	DE	6

Sicherheitshinweise

Vor erster Inbetriebnahme Sicherheitshinweise Nr. 5.956-251.0 unbedingt lesen!

Gefahrenstufen

⚠ GEFAHR

Hinweis auf eine unmittelbar drohende Gefahr, die zu schweren Körperverletzungen oder zum Tod führt.

⚠ WARNUNG

Hinweis auf eine möglicherweise gefährliche Situation, die zu schweren Körperverletzungen oder zum Tod führen kann.

⚠ VORSICHT

Hinweis auf eine möglicherweise gefährliche Situation, die zu leichten Verletzungen führen kann.

ACHTUNG

Hinweis auf eine möglicherweise gefährliche Situation, die zu Sachschäden führen kann.

Umweltschutz



Die Verpackungsmaterialien sind recyclebar. Bitte werfen Sie die Verpackungen nicht in den Hausmüll, sondern führen Sie diese einer Wiederverwertung zu.



Altgeräte enthalten wertvolle recyclingfähige Materialien, die einer Verwertung zugeführt werden sollten. Batterien, Öl und ähnliche Stoffe dürfen nicht in die Umwelt gelangen. Bitte entsorgen Sie Altgeräte deshalb über geeignete Sammelsysteme.

Hinweise zu Inhaltsstoffen (REACH)

Aktuelle Informationen zu Inhaltsstoffen finden Sie unter:

www.kaercher.de/REACH

Funktion

Mit der rotierenden Scheibenbürste an der Unterseite der Scheuermaschine können Hartflächen geschleuert, grundgereinigt, gecleanert, kristallisiert oder shampooiniert werden.

Bestimmungsgemäße Verwendung

Verwenden Sie dieses Gerät ausschließlich gemäß den Angaben in dieser Betriebsanleitung.

- Das Gerät ist zur Reinigung von Hartflächen und Teppichen geeignet.
- Jede darüber hinausgehende Verwendung gilt als nicht bestimmungsgemäß. Für hieraus resultierende Schäden haftet der Hersteller nicht; das Risiko hierfür trägt allein der Benutzer.
- Das Gerät darf nur mit Original-Zubehör und -Ersatzteilen ausgestattet werden.
- Das Gerät ist nicht für den Einsatz in explosionsgefährdeten Umgebungen geeignet.
- Beschädigungsgefahr. Das Gerät darf nicht zum Polieren von Fahrzeugen verwendet werden.
- Das Gerät darf nur vom Kundendienst geöffnet werden.

Reinigungsmittel

- Keinesfalls Lösungsmittel (Benzin, Azeton, Verdünner etc.) verwenden.
- Kontakt mit Augen und Haut vermeiden.
- Sicherheits- und Handhabungshinweise des Reinigungsmittel-Herstellers beachten.

Kärcher bietet ein individuelles Reinigungs- und Pflegemittelprogramm an.
Ihr Händler berät Sie gerne.

Bedienung

⚠ **VORSICHT**

Sicherheits- und Handhabungshinweise des Reinigungsmittel-Herstellers beachten.

Vor jedem Betrieb

Scheibenbürste / Pad an Reinigungsobjekt anpassen

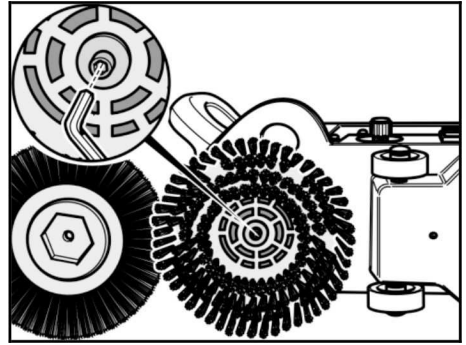
ACHTUNG

Beschädigungsgefahr. Bei stark abgenutzter Bürste besteht Beschädigungsgefahr durch die Befestigungsschraube. Scheibenbürste regelmäßig auf Abnutzung prüfen und bei Bedarf austauschen.

- ➔ Netzkabel regelmäßig auf Beschädigung untersuchen, wie z.B. auf Rissbildung oder Alterung. Falls eine Beschädigung festgestellt wird, muss das Kabel vor weiterem Gebrauch ersetzt werden.
- ➔ Gerät auf Beschädigung untersuchen, Schäden durch den Kundendienst beseitigen lassen.

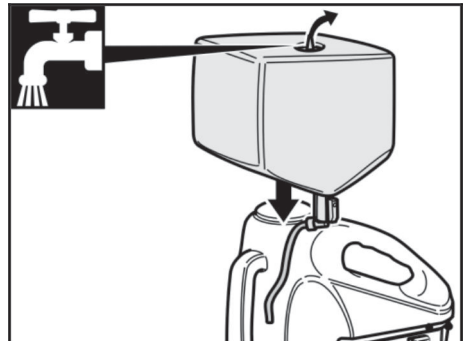
⚠ **GEFAHR**

Verletzungsgefahr. Vor allen Arbeiten am Gerät Netzstecker ziehen.

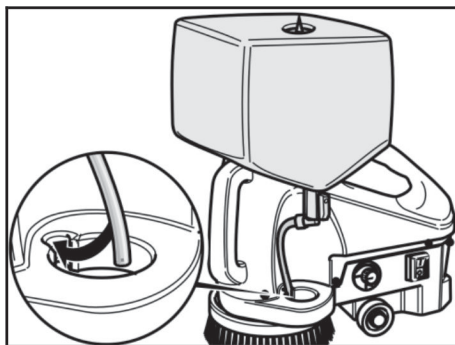


- ➔ Schraube herausdrehen.
- ➔ Bürste abnehmen.
- ➔ Neue Bürste aufsetzen und auf den Mitnehmer ausrichten.
- ➔ Schraube eindrehen und festziehen.
- ➔ Scheibenbürste auf Fremdkörper prüfen.
- ➔ Reinigungsmittellösung in den Reinigungsmitteltank (Zubehör) einfüllen.
- ➔ Zu reinigende Fläche auf Hindernisse prüfen.

Zubehör montieren



- ➔ Reinigungsmitteltank auf das Gerät aufstecken.

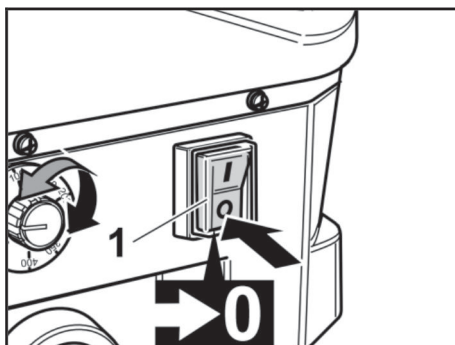


→ Reinigungsmittelschlauch am Gerät anbringen.

Stromanschluss

- Netzstecker oder Gerät niemals mit nassen Händen anfassen.
- Die angegebene Spannung auf dem Typenschild muss mit der Spannung der Stromquelle übereinstimmen.
- Verlängerungskabel immer ganz abrollen.
- Nur spritzwassergeschützte Verlängerungskabel verwenden.
- Die Verbindung Netzanschluss-/Verlängerungsleitung darf nicht im Wasser liegen.

Anschlusswerte siehe „Technische Daten“.



1 Geräteschalter

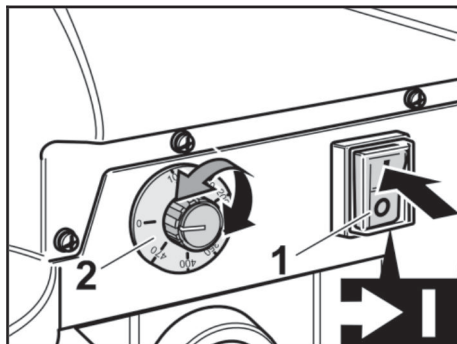
- Geräteschalter auf „0“ stellen.
- Netzstecker in Steckdose stecken.

Betrieb

⚠ GEFAHR

Gefahr durch elektrischen Schlag.

- Netzkabel nie um den Körper oder den Hals legen.
- Netzkabel nicht mit der rotierenden Bürste/dem rotierenden Pad in Berührung kommen lassen.



1 Geräteschalter

2 Drehknopf

→ Geräteschalter auf „1“ stellen.

→ Bürstendrehzahl mit dem Drehknopf einstellen.

ACHTUNG

Beschädigungsgefahr für Bodenbelag. Gerät nicht auf der Stelle betreiben.

Gerät auf empfindlichen Böden nicht trocken anlaufen lassen.

- Reinigungsmittellösung auf die zu reinigende Fläche aufbringen, oder Hahn am Reinigungsmitteltank (Zubehör) aufdrehen .
- Gerät über die zu reinigende Fläche bewegen.
- Gerät nicht auf die zu reinigende Fläche drücken. Das Eigengewicht reicht als Bürstenanpressdruck aus.
- Bei starker Verschmutzung Vorgang wiederholen.
- Schmutzwasser anschließend mit einem Nasssauger oder einem Tuch aufnehmen.

Anwendung

Empfehlungen zu Drehzahleinstellung, Zubehör und Reinigungsmittel für einige Anwendungsfälle.

Grundreinigung

- Drehzahl 350...470
- Bürste, rot
- RM 69 ASF

Grundreinigung, Entschichten

- Drehzahl 350...470
- Bürste, grün
- RM 752

Cleanern

- Drehzahl 470
- Padtreibteller, Pad rot
- RM 748

Kristallisieren

- Drehzahl 470
- Padtreibteller, Pad Kristallisation
- RM 749

Teppich schamponieren

- Drehzahl 350
- Bürste, blau
- RM 768

Außerbetriebnahme

Hinweis:

Zur Abwasserentsorgung sind die örtlichen Vorschriften zu beachten.

- ➔ Gerät ausschalten und vom Netz trennen.
- ➔ Reinigungsmitteltank (Zubehör) abnehmen und nicht verbrauchte Reinigungsmittellösung ausgießen.
- ➔ Reinigungsmitteltank (Zubehör) mit klarem Wasser ausspülen
- ➔ Scheibenbürste entfernen.

Gerät reinigen

- ➔ Gerät außen mit einem feuchten Tuch abwischen. Keine aggressiven Mittel wie z. B. Scheuerpulver verwenden.
- ➔ Kein lösungsmittelhaltiges Pflegemittel verwenden.

Frostschutz

- ➔ Gerät in einem trockenen, frostgeschützten Raum aufbewahren.
- ➔ Reinigungsmitteltank leeren.

Transport

⚠ VORSICHT

Verletzungs- und Beschädigungsgefahr! Gewicht des Gerätes beim Transport beachten.

- ➔ Beim Transport in Fahrzeugen Gerät nach den jeweils gültigen Richtlinien gegen Rutschen und Kippen sichern.

Lagerung

⚠ VORSICHT

Verletzungs- und Beschädigungsgefahr! Gewicht des Gerätes bei Lagerung beachten.

- ➔ Gerät in einem trockenen, frostgeschützten Raum aufbewahren.

Hilfe bei Störungen

⚠ GEFAHR

Verletzungsgefahr. Vor allen Arbeiten am Gerät Netzstecker ziehen.

Bei Störungen, die mit Hilfe dieser Tabelle nicht behoben werden können, Kundendienst rufen.

Störung	Behebung
Ungenügendes Reinigungsergebnis	Abgenützte Scheibenbürste/Pad ersetzen.
	Eignung von Bürste/Pad und Reinigungsmittel für Anwendungsfall prüfen.

Störung	Behebung
Scheibenbürste/ Pad dreht sich nicht	Prüfen, ob Fremdkörper die Bürste/Pad blockiert, gegebenenfalls Fremd- körper entfernen.
	Bürstendrehzahl mit dem Drehknopf einstellen.
	Scheibenbürste/Pad auf Objekt anpassen.
Gerät vibriert stark	Korrekten Sitz von Schei- benbürste/Pad überprüfen.
Keine oder zu wenig Reini- gungsmittellö- sung am Boden	Reinigungsmitteltank (Zubehör) befüllen.

Zubehör

Scheibenbürste, rot (mittel, Standard), 160 mm	6.994-112.0
Grit-bürste, grün, 160 mm	6.994-113.0
Polierbürste, Naturhaar, 160 mm	6.994-114.0
Teppichbürste, blau, 160 mm	6.994-115.0
Scheibenbürste, rot (mittel, Standard), 200 mm	6.994-116.0
Grit-bürste, schwarz, 200 mm	6.994-117.0
Polierbürste, Naturhaar, 200 mm	6.994-118.0
Pad-Treibteller, 160 mm	6.994-119.0
Pad, weiß	6.994-120.0
Pad, schwarz	6.994-121.0
Pad, rot	6.994-122.0
Pad, grün	6.994-123.0
Pad, beige	6.994-124.0
Kristallisationspad	6.994-125.0
Pad, Polierwolle	6.994-126.0
Standard Winkelbürste, rot	6.994-127.0
Grit-Winkelbürste, grün	6.994-128.0
Spritzschutz	6.994-129.0
Reinigungsmitteltank, 3,5 Liter	6.994-130.0
Netz kabel, EU	6.647-022.0

Reinigungsmittel

Anwendung	Reini- gungsmi- tel
Unterhaltsreinigung von Fliesen im Sanitärbereich	RM 751
Unterhaltsreinigung und Grundreinigung von Indus- triefußböden	RM 69 ASF
Entschichtung aller alkali- beständigen Böden (z. B. PVC)	RM 752
Entschichtung von Lino- leumböden	RM 754
Zwischenreinigung von Teppichen	RM 768 iCapsol
Kristallisationsmittel für kalziumhaltige Böden	RM 749

Technische Daten

Leistung		
Netzspannung	V	230
Frequenz	Hz	50/60
Leistungsaufnahme Motor	W	150
Schutzart	--	IP X4
Netzkabel	H05VV-F 3x1,0 mm ²	
	m	7
Bürste/Pad		
Durchmesser	mm	160/200
Drehzahl	1/min	0...470
Maße und Gewichte		
Gewicht (ohne Zubehör)	kg	4,8
Abmessungen (l x b x h)	mm	360 x 180(200) x 330
Umgebungstemperatur (max.)	°C	50
Ermittelte Werte gemäß EN 60335-2-67		
Schwingungsgesamtwert	m/s ²	<2,5
Unsicherheit K	m/s ²	0,1
Schalldruckpegel L _{pA}	dB(A)	67
Unsicherheit K _{pA}	dB(A)	1
Schalleistungspegel L _{WA} + Unsicherheit K _{WA}	dB(A)	74

EG-Konformitätserklärung

Hiermit erklären wir, dass die nachfolgend bezeichnete Maschine aufgrund ihrer Konzipierung und Bauart sowie in der von uns in Verkehr gebrachten Ausführung den einschlägigen grundlegenden Sicherheits- und Gesundheitsanforderungen der EG-Richtlinien entspricht. Bei einer nicht mit uns abgestimmten Änderung der Maschine verliert diese Erklärung ihre Gültigkeit.

Produkt: Bodenreiniger

Typ: 1.737-xxx

Einschlägige EG-Richtlinien

2006/42/EG (+2009/127/EG)

2004/108/EG

Angewandte harmonisierte Normen

EN 55014-1: 2006+A1: 2009+A2: 2011

EN 55014-2: 1997+A1: 2001+A2: 2008

EN 60335-1

EN 60335-2-67: 2009

EN 61000-3-2: 2006+A1: 2009+A2: 2009

EN 61000-3-3: 2013

EN 62233: 2008

Angewandte nationale Normen

-

Die Unterzeichnenden handeln im Auftrag und mit Vollmacht der Geschäftsführung.


H. Jenner
CEO


S. Reiser
Head of Approbation

Dokumentationsbevollmächtigter:
S. Reiser

Alfred Kärcher GmbH & Co. KG
Alfred-Kärcher-Str. 28 - 40
71364 Winnenden (Germany)
Tel.: +49 7195 14-0
Fax: +49 7195 14-2212

Winnenden, 2015/09/01

Garantie

In jedem Land gelten die von unserer zuständigen Vertriebsgesellschaft herausgegebenen Garantiebedingungen. Etwaige Störungen an Ihrem Gerät beseitigen wir innerhalb der Garantiefrist kostenlos, sofern ein Material- oder Herstellungsfehler die Ursache sein sollte. Im Garantiefall wenden Sie sich bitte mit Kaufbeleg an Ihren Händler oder die nächste autorisierte Kundendienststelle.

Ersatzteile

- Es dürfen nur Zubehör und Ersatzteile verwendet werden, die vom Hersteller freigegeben sind. Original-Zubehör und Original-Ersatzteile bieten die Gewähr dafür, dass das Gerät sicher und störungsfrei betrieben werden kann.
- Eine Auswahl der am häufigsten benötigten Ersatzteile finden Sie am Ende der Betriebsanleitung.
- Weitere Informationen über Ersatzteile erhalten Sie unter www.kaercher.com im Bereich Service.



Please read and comply with these original instructions prior to the initial operation of your appliance and store them for later use or subsequent owners.

Contents

Safety instructions	EN	1
Environmental protection	EN	1
Function	EN	1
Proper use	EN	1
Detergent	EN	2
Operations	EN	2
Shutting down	EN	4
Transport	EN	4
Storage	EN	4
Troubleshooting	EN	4
Accessories	EN	5
Specifications	EN	5
EC Declaration of Conformity .	EN	6
Warranty	EN	6
Spare parts	EN	6

Safety instructions

Before initial start-up it is definitely necessary to read the safety information no. 5.956-251.0!

Hazard levels

⚠ DANGER

Pointer to immediate danger, which leads to severe injuries or death.

⚠ WARNING

Pointer to a possibly dangerous situation, which can lead to severe injuries or death.

⚠ CAUTION

Pointer to a possibly dangerous situation, which can lead to minor injuries.

ATTENTION

Pointer to a possibly dangerous situation, which can lead to property damage.

Environmental protection



The packaging materials are recyclable. Please do not throw packaging in the domestic waste but pass it on for recycling.



Old units contain valuable recyclable materials. Batteries, oil and similar substances may not be released into the environment. Therefore please dispose of old units through suitable collection systems.

Notes about the ingredients (REACH)

You will find current information about the ingredients at:

www.kaercher.com/REACH

Function

Hard surfaces can be scrubbed, deep-cleaned, cleaned, crystalised or shampooed by means of the rotating disc brush on the bottom of the scrubber.

Proper use

Use this appliance only as directed in these operating instructions.

- The appliance is used for cleaning of hard surfaces and carpets.
- Any use extending beyond this is not considered as proper use. The manufacturer is not liable for any losses resulting from this; the user alone bears the risk for this.
- The appliance may only be equipped with original accessories and spare parts.
- The appliance is not suited for the use in potentially explosive environments.
- Risk of damage. The appliance must not be used to polish vehicles.
- The appliance must only be opened by the service center.

Detergent

- Do not use solvents under any circumstances (petrol, acetone, thinner, etc.).
- Avoid eye and skin contact.
- Observe safety and handling instructions by the detergent manufacturer.

Kärcher offers an individual cleaning and care appliances program.

Your dealer will consult you gladly.

Operations

⚠ CAUTION

Observe safety and handling instructions by the detergent manufacturer.

Before each use

Adapt the disc brush / pad to the object to be cleaned

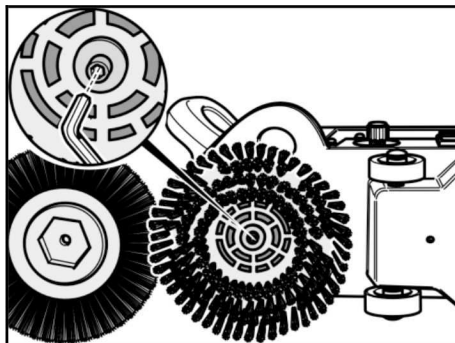
ATTENTION

Risk of damage. If the brush is very worn, there is risk of damage by the fastening screw. Check the disc brush for wear regularly and replace if required.

- ➔ Check the mains cable regularly for damage such as aging or formation of cracks. If you find a damage, then the cable must be replaced before using it any further.
- ➔ Check appliance for damage, have damages repaired by customer service.

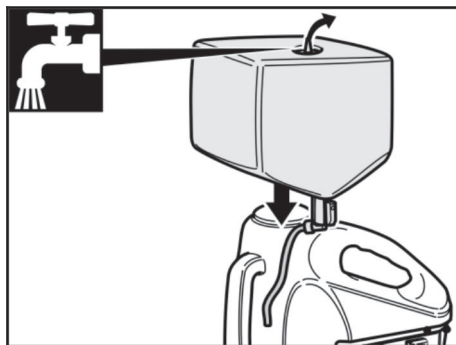
⚠ DANGER

Risk of injury. Pull the plug from the mains before carrying out any tasks on the appliance.

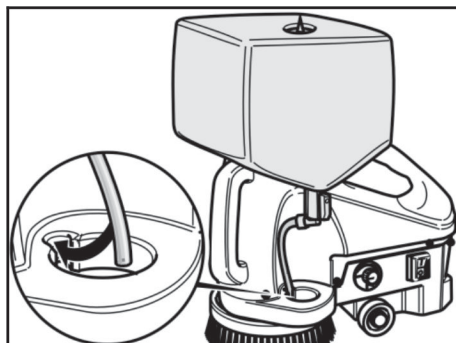


- ➔ Loosen screws.
- ➔ Remove the brush.
- ➔ Set up the new brush and align it with the driver.
- ➔ Screw in the screws and tighten them.
- ➔ Check disc brush for foreign objects.
- ➔ Fill detergent solution into the detergent tank (accessory).
- ➔ Check the surface to be cleaned for obstacles.

Attaching the Accessories



- ➔ Place the detergent tank on the appliance.

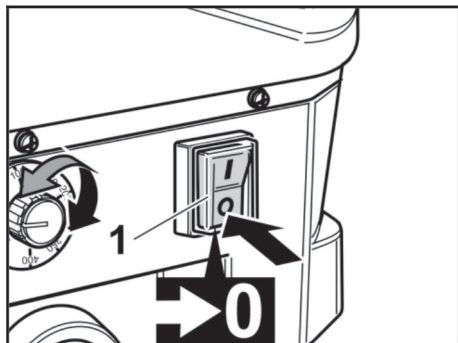


- ➔ Attach the detergent hose to the appliance.

Power connection

- Never hold the mains plug or the device with wet hands.
- The voltage indicated on the type plate must correspond to the voltage of the electrical source.
- Always unwind extension cord completely
- Always use spray-protected extension cables.
- The connection between the power cord and extension cable must not lie in water.

For connection values refer to technical specifications.



1 Power switch

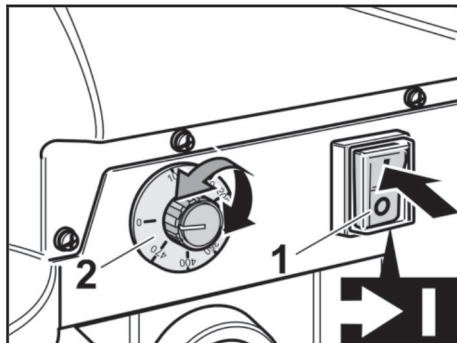
- ➔ Set the appliance switch to "0".
- ➔ Insert the mains plug into the socket.

Operation

⚠ **DANGER**

Risk of electric shock.

- Never wrap the mains cable around your body or your neck.
- Do not let the mains cable come in contact with the rotating brushes or rotating pads.



1 Power switch

2 Rotary knob

- ➔ Set the appliance switch to "1".
- ➔ Adjust the brush speed via the rotary knob.

ATTENTION

Risk of damage to the floor covering. Do not operate the appliance on the spot.

Do not start the appliance while dry on sensitive floors.

- ➔ Apply detergent solution to the surface to be cleaned or open the faucet on the detergent tank (accessory).
- ➔ Move the appliance over the surface to be cleaned.
- ➔ Do not press the appliance down onto the surface to be cleaned. Its intrinsic weight provides sufficient brush contact pressure.
- ➔ Repeat process for severe contamination.
- ➔ Afterwards, pick up the wastewater with a wet vacuum or a cloth.

Application

Recommendations regarding speed setting, accessories and detergents for several types of application.

Basic cleaning

- Speed 350...470
- Brush, red
- RM 69 ASF

Basic cleaning, decoating

- Speed 350...470
- Brush, green
- RM 752

Cleaning

- Speed 470
- Pad drive plate, pad, red
- RM 748

Crystallising

- Speed 470
- Pad drive plate, pad, crystallising
- RM 749

Shampoo the carpet

- Speed 350
- Brush, blue
- RM 768

Shutting down

Note:

The locally valid regulations on waste water disposal are to be observed.

- ➔ Switch off the appliance and remove the plug from the socket.
- ➔ Remove the detergent tank (accessory) and dispose of unused detergent solution.
- ➔ Rinse the detergent tank (accessory) with clear water.
- ➔ Remove the disc brush.

Cleaning the device

- ➔ Wipe the appliance using a damp cloth. Do not use any aggressive agents, such as cleaning powder.
- ➔ Do not use care products containing solvents.

Frost protection

- ➔ Store the appliance in a dry room, frost-protected room.
- ➔ Empty detergent tank.

Transport

⚠ CAUTION

Risk of personal injury or damage! Mind the weight of the appliance during transport.

- ➔ When transporting in vehicles, secure the appliance according to the guidelines from slipping and tipping over.

Storage

⚠ CAUTION

Risk of personal injury or damage! Consider the weight of the appliance when storing it.

- ➔ Store the appliance in a dry room, frost-protected room.

Troubleshooting

⚠ DANGER

Risk of injury. Pull the plug from the mains before carrying out any tasks on the appliance.

In case of faults that cannot be remedied using the table below please contact the customer service.

Fault	Remedy
Insufficient cleaning result	Replace worn disc brush / pad.
	Check the suitability of brush/pad and detergent for the respective use.
Disc brush / pad does not turn	Check if foreign bodies are blocking the brush/pad; remove the foreign bodies if required.
	Adjust the brush speed via the rotary knob.
	Adapt the disc brush / pad to the object.
Appliance vibrates strongly	Check for correct seating of disc brush/pad.
None or too little detergent solution on the floor	Filling the detergent tank (accessory).

Accessories

Disk brush, red (medium, standard), 160 mm	6.994-112.0
Grit brush, green, 160 mm	6.994-113.0
Polishing brush, natural bristles, 160 mm	6.994-114.0
Carpet brush, blue, 160 mm	6.994-115.0
Disk brush, red (medium, standard), 200 mm	6.994-116.0
Grit brush, black, 200 mm	6.994-117.0
Polishing brush, natural bristles, 200 mm	6.994-118.0
Pad driver plate, 160 mm	6.994-119.0
Pad, white	6.994-120.0
Pad, black	6.994-121.0
Pad, red	6.994-122.0
Pad, green	6.994-123.0
Pad, beige	6.994-124.0
Crystallisation pad	6.994-125.0
Pad, polishing wool	6.994-126.0
Standard angled brush, red	6.994-127.0
Grit angled brush, green	6.994-128.0
Splash guard	6.994-129.0
Detergent tank, 3.5 l	6.994-130.0
Power cord, EU	6.647-022.0

Detergent

Application	Detergent
Routine cleaning of tiles in sanitary areas	RM 751
Routine cleaning and basic cleaning of industrial floors	RM 69 ASF
Removal of coating from all alkali-resistant floors (e.g. PVC)	RM 752
Removal of coating from linoleum floors	RM 754
Intermediate carpet cleaning	RM 768 iCap-sol
Crystallisation agent for calcium-containing floors	RM 749

Specifications

Power		
Mains voltage	V	230
Frequency	Hz	50/60
Motor output	W	150
Type of protection	--	IP X4
Supply Cord	H05VV-F 3x1,0 mm ²	
	m	7
Brush/pad		
Diameter	mm	160/200
Speed	1/min	0...470
Dimensions and weights		
Weight (without accessories)	kg	4,8
Dimensions (l x b x h)	mm	360 x 180 (200) x 330
Max. ambient temperature	°C	50
Values determined as per EN 60335-2-67		
Total oscillation value	m/s ²	<2,5
Uncertainty K	m/s ²	0,1
Sound pressure level L _{PA}	dB(A)	67
Uncertainty K _{PA}	dB(A)	1
Sound power level L _{WA} +	dB(A)	74
Uncertainty K _{WA}		

EC Declaration of Conformity

We hereby declare that the machine described below complies with the relevant basic safety and health requirements of the EU Directives, both in its basic design and construction as well as in the version put into circulation by us. This declaration shall cease to be valid if the machine is modified without our prior approval.

Product: Floor cleaner

Type: 1.737-xxx

Relevant EU Directives

2006/42/EC (+2009/127/EC)

2004/108/EC

Applied harmonized standards

EN 55014-1: 2006+A1: 2009+A2: 2011

EN 55014-2: 1997+A1: 2001+A2: 2008

EN 60335-1

EN 60335-2-67: 2009

EN 61000-3-2: 2006+A1: 2009+A2: 2009

EN 61000-3-3: 2013

EN 62233: 2008

Applied national standards

-

The undersigned act on behalf and under the power of attorney of the company management.



H. Jenner
CEO



S. Reiser
Head of Approbation

Authorised Documentation Representative
S. Reiser

Alfred Kärcher GmbH Co. KG

Alfred-Kärcher-Str. 28 - 40

71364 Winnenden (Germany)

Phone: +49 7195 14-0

Fax: +49 7195 14-2212

Winnenden, 2015/09/01

Warranty

The warranty terms published by the relevant sales company are applicable in each country. We will repair potential failures of your appliance within the warranty period free of charge, provided that such failure is caused by faulty material or defects in manufacturing. In the event of a warranty claim please contact your dealer or the nearest authorized Customer Service centre. Please submit the proof of purchase.

Spare parts

- Only use accessories and spare parts which have been approved by the manufacturer. The exclusive use of original accessories and original spare parts ensures that the appliance can be operated safely and trouble free.
- At the end of the operating instructions you will find a selected list of spare parts that are often required.
- For additional information about spare parts, please go to the Service section at www.kaercher.com.



Lire ce manuel d'utilisation original avant la première utilisation de votre appareil, le respecter et le conserver pour une utilisation ultérieure ou pour le futur propriétaire.

Table des matières

Consignes de sécurité	FR	1
Protection de l'environnement	FR	1
Fonction	FR	1
Utilisation conforme	FR	1
Produit détergent	FR	2
Utilisation	FR	2
Mise hors service	FR	4
Transport	FR	4
Entreposage	FR	4
Assistance en cas de panne . .	FR	4
Accessoires	FR	5
Données techniques	FR	5
Déclaration de conformité CE .	FR	6
Garantie	FR	6
Pièces de rechange	FR	6

Consignes de sécurité

Avant la première mise en service, vous devez impérativement avoir lu les consignes de sécurité N° 5.956-251.0 !

Niveaux de danger

⚠ DANGER

Signale la présence d'un danger imminent entraînant de graves blessures corporelles et pouvant avoir une issue mortelle.

⚠ AVERTISSEMENT

Signale la présence d'une situation éventuellement dangereuse pouvant entraîner de graves blessures corporelles et même avoir une issue mortelle.

⚠ PRÉCAUTION

Remarque relative à une situation potentiellement dangereuse pouvant entraîner des blessures légères.

ATTENTION

Remarque relative à une situation éventuellement dangereuse pouvant entraîner des dommages matériels.

Protection de l'environnement



Les matériaux constitutifs de l'emballage sont recyclables. Ne pas jeter les emballages dans les ordures ménagères, mais les rendre à un système de recyclage.



Les appareils usés contiennent des matériaux précieux recyclables lesquels doivent être rendus à un système de recyclage. Des batteries, de l'huile et d'autres substances semblables ne doivent pas être tout simplement jetées. Pour cette raison, utiliser des systèmes adéquats de collecte pour éliminer les appareils usés.

Instructions relatives aux ingrédients (REACH)

Les informations actuelles relatives aux ingrédients se trouvent sous :

www.kaercher.com/REACH

Fonction

Avec le disque-brosse rotatif sur le côté inférieur de l'autolaveuse, les surfaces dures peuvent être frottées, nettoyées, cristallisées et shampooinées.

Utilisation conforme

L'utilisation de l'appareil doit être faite en conformité avec les consignes figurant dans les instructions de service.

- L'appareil convient au nettoyage de surfaces dures et de tapis.
- Toute utilisation sortant du cadre donné est considérée comme non conforme. Le constructeur décline toute responsabilité pour des dommages en résultant, seul l'utilisateur en assume le risque.
- L'appareil doit uniquement être équipé d'accessoires et de pièces de rechange d'origine.

- L'appareil n'est pas approprié pour l'application dans des environnements à risque d'explosion.
- Risque d'endommagement. L'appareil peut uniquement être utilisé pour le polissage des véhicules.
- L'appareil doit uniquement être ouvert par le service après-vente.

Produit détergent

- N'utiliser en aucun cas des solvants (essence, acétone, diluant, etc.).
- Éviter tout contact avec les yeux ou la peau.
- Respecter les consignes de sécurité et d'utilisation fournies par le fabricant du détergent.

Kärcher propose un assortiment individualisé de produits d'entretien et de nettoyage.

Votre revendeur se fera un plaisir de vous conseiller.

Utilisation

⚠ PRÉCAUTION

Respecter les consignes de sécurité et d'utilisation fournies par le fabricant du détergent.

Avant chaque mise en service

Ajuster le disque brosse / pad sur l'objet à nettoyer

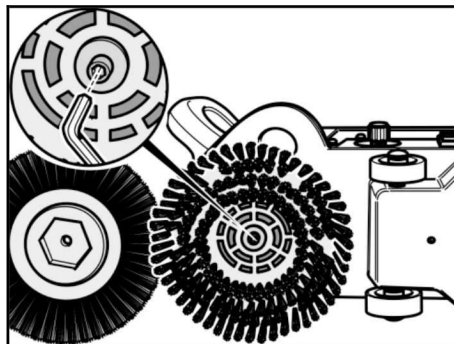
ATTENTION

Risque d'endommagement. Si la brosse est fortement usée, il existe un risque d'endommagement en raison de la vis de fixation. Contrôler régulièrement le degré d'usure du disque brosse et le remplacer en cas de besoin.

- ➔ Contrôler régulièrement que le câble d'alimentation n'est pas endommagé, par exemple pour la formation de fissures ou le vieillissement. S'il est endommagé, remplacer le câble avant toute nouvelle utilisation.
- ➔ Examiner l'appareil pour détecter tout endommagement, faire éliminer les dommages par le service après-vente.

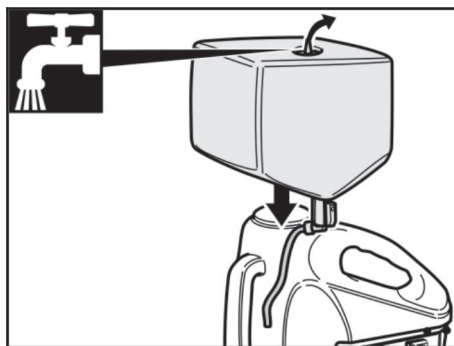
⚠ DANGER

Risque de blessure. Avant d'effectuer tout type de travaux sur l'appareil, débrancher la fiche secteur.

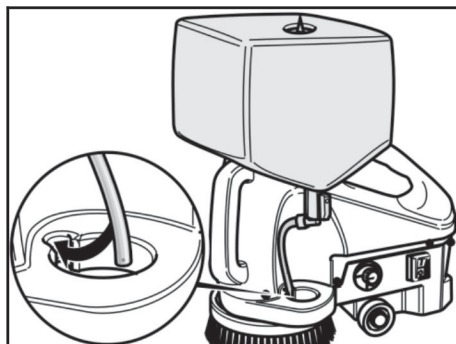


- ➔ Dévisser la vis.
- ➔ Enlever la brosse.
- ➔ Poser la nouvelle brosse et l'aligner sur l'entraîneur.
- ➔ Visser et serrer la vis.
- ➔ Contrôler l'éventuelle présence de corps étrangers sur le disque brosse.
- ➔ Remplir la solution de détergent dans le réservoir de détergent (accessoire).
- ➔ Vérifier si la surface à nettoyer présente des obstacles.

Montage des accessoires



- ➔ Insérer le réservoir de détergent sur l'appareil.

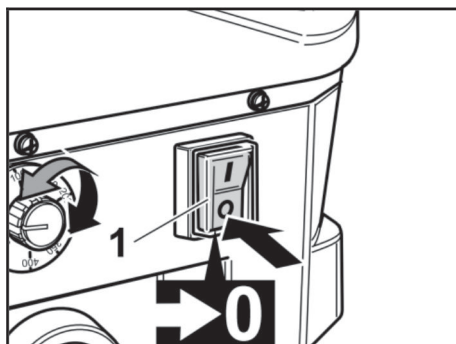


→ Apporter le flexible de détergent sur l'appareil.

Raccordement électrique

- Ne jamais toucher la fiche secteur ou l'appareil avec les mains mouillées.
- La tension indiquée sur la plaque signalétique de l'appareil doit correspondre à celle de la prise.
- Toujours dérouler entièrement la rallonge.
- Utiliser uniquement une rallonge protégée contre les éclaboussures d'eau.
- La liaison entre le câble d'alimentation et le câble de rallonge ne doit jamais se trouver dans l'eau.

Pour les valeurs de raccordement, voir "Données techniques".



1 Interrupteur principal

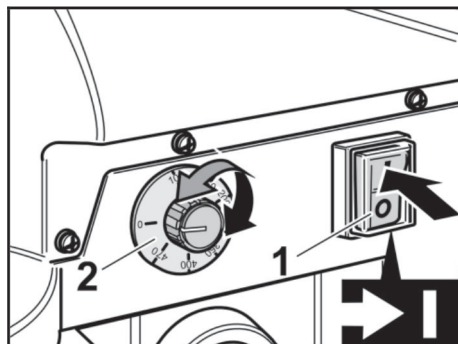
- Mettre l'interrupteur principal sur « 0 ».
- Brancher la fiche secteur dans une prise de courant.

Fonctionnement

⚠ DANGER

Risque d'électrocution.

- Ne jamais porter le câble secteur autour du corps ou du cou.
- Veiller à ce que le câble secteur n'entre pas en contact avec la brosse/le pad en rotation.



1 Interrupteur principal

2 Bouton de réglage

- Mettre l'interrupteur principal sur « 1 ».
- Régler la vitesse de la brosse avec la molette de réglage.

ATTENTION

Risque d'endommagement pour le revêtement de sol. Ne pas exploiter l'appareil sur place.

Ne pas faire tourner l'appareil à sec sur un sol sensible.

- Appliquer la solution de détergent sur la surface à nettoyer ou tourner le robinet sur le réservoir de détergent (accessoire).
- Déplacer l'appareil par-dessus la surface qui doit être nettoyée.
- Ne pas appuyer l'appareil sur la surface à nettoyer. Le propre poids suffit à la pression d'appui des brosses.
- Répéter l'opération en cas de fort encrassement.
- Recueillir ensuite l'eau sale avec un aspirateur humide ou un chiffon.

Application

Recommandations pour le réglage de vitesse, les accessoires et le détergent pour certains cas d'application.

Nettoyage de base

- Régime 350...470
- Brosse, rouge
- RM 69 ASF

Nettoyage de base, décapage

- Régime 350...470
- Brosse, verte
- RM 752

Cleaners

- Régime 350...470
- Plateau pads, pad rouge
- RM 748

Cristallisation

- Régime 350...470
- Plateau pads, pad de cristallisation
- RM 749

Shampouinage de tapis

- Régime 350
- Brosse, bleu
- RM 768

Mise hors service

Remarque :

Respecter les directives locales pour l'élimination des eaux usées.

- Mettre l'appareil hors tension et le débrancher du secteur.
- Retirer le réservoir de détergent (accessoire) et vider la solution de détergent non consommée.
- Rincer le réservoir de détergent (accessoire) à l'eau claire
- Retirer le disque-brosse.

Nettoyage de l'appareil

- Essuyer l'extérieur de l'appareil avec un chiffon humide. Ne pas utiliser de produits agressifs (des poudres à récurer par exemple).
- Ne pas utiliser de produits d'entretien contenant des solvants.

Protection antigel

- Stocker l'appareil dans un local sec, à l'abri du gel.
- Vider le réservoir de détergent.

Transport

⚠ PRÉCAUTION

Risque de blessure et d'endommagement ! Respecter le poids de l'appareil lors du transport.

- Sécuriser l'appareil contre les glissements ou les basculements selon les directives en vigueur lors du transport dans des véhicules.

Entreposage

⚠ PRÉCAUTION

Risque de blessure et d'endommagement ! Prendre en compte le poids de l'appareil à l'entreposage.

- Stocker l'appareil dans un local sec, à l'abri du gel.

Assistance en cas de panne

⚠ DANGER

Risque de blessure. Avant d'effectuer tout type de travaux sur l'appareil, débrancher la fiche secteur.

En cas de pannes ne pouvant pas être résolues grâce aux instructions de ce tableau, appeler le service après-vente.

Panne	Remède
Résultat de nettoyage insuffisant	Remplacer tout disque-brosse/pad usé. Vérifier si la brosse/le pad ainsi que le détergent conviennent au cas d'application.
Le disque brosse / pad ne tourne pas	Vérifier si des corps étrangers bloquent la brosse/le pad et le cas échéant, éliminer les corps étrangers. Régler la vitesse de la brosse avec la molette de réglage. Ajuster le disque brosse / pad sur l'objet.

Panne	Remède
L'appareil vibre fortement	Vérifier la bonne assise du disque-brosse/pad.
Pas ou trop peu de détergent sur le sol	Remplir le réservoir de détergent (accessoire).

Accessoires

Disque brosse, rouge (moyenne, standard), 160 mm	6.994-112.0
Brosse grit, verte, 160 mm	6.994-113.0
Brosse à lustrer, poils naturels, 160 mm	6.994-114.0
Brosse pour tapis, bleue, 160 mm	6.994-115.0
Disque brosse, rouge (moyenne, standard), 200 mm	6.994-116.0
Brosse grit, noire, 200 mm	6.994-117.0
Brosse à lustrer, poils naturels, 200 mm	6.994-118.0
Plateau de pads, 160 mm	6.994-119.0
Pad, blanc	6.994-120.0
Pad, noir	6.994-121.0
Pad, rouge	6.994-122.0
Pad, vert	6.994-123.0
Pad, beige	6.994-124.0
Pad de cristallisation	6.994-125.0
Pad, laine à polir	6.994-126.0
Brosse courbée standard, rouge	6.994-127.0
Brosse courbée grit, verte	6.994-128.0
Protection contre les éclaboussures	6.994-129.0
Réservoir à détergent, 3,5 litres	6.994-130.0
Câble d'alimentation, EU	6.647-022.0

Produit détergent

Application	Produit détergent
Nettoyage d'entretien de carrelages dans le secteur sanitaire	RM 751
Nettoyage d'entretien et nettoyage minutieux de sols dans le secteur industriel	RM 69 ASF
Enlèvement d'une couche sur tous les sols résistants aux alcalis (par exemple PVC)	RM 752
Enlèvement d'une couche sur des sols en linoléum	RM 754
Nettoyage intermédiaire des tapis	RM 768 iCap-sol
Produit de cristallisation pour les sols contenant du calcium	RM 749

Données techniques

Performances		
Tension du secteur	V	230
Fréquence	Hz	50/60
Puissance absorbée	W	150
Moteur		
Type de protection	--	IP X4
Câble d'alimentation	H05VV-F 3x1,0	
	mm ²	7
Brosse/pad		
Diamètre	mm	160/200
Vitesse de rotation	t/min	0...470
Dimensions et poids		
Poids (sans accessoire)	kg	4,8
Dimensions (l x l x h)	mm	360 x 180 (200) x 330
Température ambiante (max.)	°C	50
Valeurs définies selon EN 60335-2-67		
Valeur totale de vibrations	m/s ²	<2,5
Incertitude K	m/s ²	0,1
Niveau de pression acoustique L _{pA}	dB(A)	67
Incertitude K _{pA}	dB(A)	1
Niveau de pression acoustique L _{WA} + incertitude K _{WA}	dB(A)	74

Déclaration de conformité CE

Nous certifions par la présente que la machine spécifiée ci-après répond de par sa conception et son type de construction ainsi que de par la version que nous avons mise sur le marché aux prescriptions fondamentales stipulées en matière de sécurité et d'hygiène par les directives européennes en vigueur. Toute modification apportée à la machine sans notre accord rend cette déclaration invalide.

Produit: Nettoyeur de plancher

Type: 1 737-xxx

Directives européennes en vigueur :

2006/42/CE (+2009/127/CE)

2004/108/CE

Normes harmonisées appliquées :

EN 55014-1: 2006+A1: 2009+A2: 2011

EN 55014-2: 1997+A1: 2001+A2: 2008

EN 60335-1

EN 60335-2-67: 2009

EN 61000-3-2: 2006+A1: 2009+A2: 2009

EN 61000-3-3: 2013

EN 62233: 2008

Normes nationales appliquées :

-

Les soussignés agissent sur ordre et sur procuration de la Direction commerciale.



H. Jenner

CEO



S. Reiser

Head of Approbation

Responsable de la documentation:

S. Reiser

Alfred Kärcher GmbH Co. KG

Alfred-Kärcher-Str. 28 - 40

71364 Winnenden (Germany)

Téléphone : +49 7195 14-0

Télécopieur : +49 7195 14-2212

Winnenden, le 01/09/2015

Garantie

Dans chaque pays, les conditions de garantie en vigueur sont celles publiées par notre société de distribution responsable. Les éventuelles pannes sur l'appareil sont réparées gratuitement dans le délai de validité de la garantie, dans la mesure où celles-ci relèvent d'un défaut matériel ou d'un vice de fabrication. En cas de recours en garantie, adressez-vous à votre revendeur ou au service après-vente agréé le plus proche munis de votre preuve d'achat.

Pièces de rechange

- Utiliser uniquement des accessoires et des pièces de rechange autorisés par le fabricant. Des accessoires et des pièces de rechange d'origine garantissent un fonctionnement sûr et parfait de l'appareil.
- Une sélection des pièces de rechange utilisées le plus se trouve à la fin du mode d'emploi.
- Vous trouverez plus d'informations sur les pièces de rechange dans le menu Service du site www.kaercher.com.



Prima di utilizzare l'apparecchio per la prima volta, leggere le presenti istruzioni originali, seguirle e conservarle per un uso futuro o in caso di rivendita dell'apparecchio.

Indice

Norme di sicurezza	IT	1
Protezione dell'ambiente	IT	1
Funzione	IT	1
Uso conforme a destinazione	IT	1
Detergente	IT	2
Uso	IT	2
Messa fuori servizio	IT	4
Trasporto	IT	4
Supporto	IT	4
Guida alla risoluzione dei guasti	IT	4
Accessori	IT	5
Dati tecnici	IT	5
Dichiarazione di conformità CE	IT	6
Garanzia	IT	6
Ricambi	IT	6

Norme di sicurezza

Prima di procedere alla prima messa in funzione leggere assolutamente le avvertenze di sicurezza n. 5.956-251.0!

Livelli di pericolo

⚠ PERICOLO

Indica un pericolo imminente che determina lesioni gravi o la morte.

⚠ AVVERTIMENTO

Indica una probabile situazione pericolosa che potrebbe determinare lesioni gravi o la morte.

⚠ PRUDENZA

Indica una probabile situazione pericolosa che potrebbe causare lesioni leggere.

ATTENZIONE

Indica una probabile situazione pericolosa che potrebbe determinare danni alle cose.

Protezione dell'ambiente



I materiali dell'imballaggio sono riciclabili. Non smaltire l'imballaggio con i rifiuti domestici, ma conferirlo al riciclaggio.



Gli apparecchi usati contengono materiali riciclabili preziosi, che dovrebbero pertanto essere conferiti al riciclaggio per assicurare il loro riutilizzo. Batterie, olio e sostanze simili non devono essere dispersi nell'ambiente. Smaltire pertanto gli apparecchi usati attraverso idonei centri di raccolta.

Avvertenze sui contenuti (REACH)

Informazioni aggiornate sui contenuti sono disponibili all'indirizzo:

www.kaercher.com/REACH

Funzione

Con la spazzola a disco rotante sul lato inferiore della strofinatrice possono essere strofinate, pulite, lavate, cristallizzate o шампонate superfici dure.

Uso conforme a destinazione

Utilizzate questo apparecchio esclusivamente in conformità alle indicazioni fornite da questo manuale d'uso.

- L'apparecchio serve per la pulizia di superfici dure e tappeti.
- Ogni altro utilizzo è considerato non conforme a destinazione. Il produttore non risponde per danni da ciò risultanti e sarà l'utilizzatore ad assumersi qualsiasi relativo rischio.
- L'apparecchio dev'essere equipaggiato solo da accessori e pezzi di ricambio originali.
- L'apparecchio non si adatta all'impiego in ambienti a rischio d'esplosione.
- Rischio di danneggiamento. L'apparecchio non deve essere utilizzato per lucidare veicoli.
- L'apparecchio deve essere aperto solo dal servizio assistenza clienti.

Detergente

- Non utilizzare in nessun caso solventi (benzina, acetone, diluente ecc.).
- Evitare il contatto con gli occhi o la pelle.
- Osservare le indicazioni in materia di sicurezza e le modalità d'uso fornite dal produttore del detergente.

Kärcher offre una gamma di pulizia e manutenzione personalizzata.

Il vostro rivenditore è a disposizione per qualsiasi ulteriore informazione.

Uso

⚠ PRUDENZA

Osservare le indicazioni in materia di sicurezza e le modalità d'uso fornite dal produttore del detergente.

Prima di ogni utilizzo

Adattare la spazzola a disco / Pad all'oggetto di pulizia

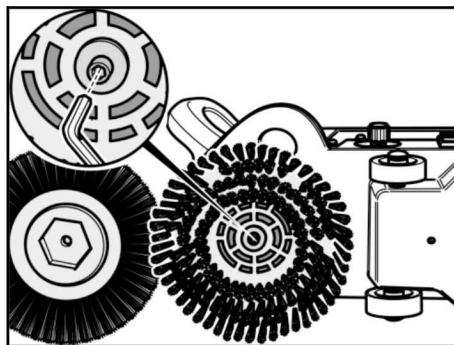
ATTENZIONE

Rischio di danneggiamento. Con spazzola fortemente usurata sussiste il pericolo di danneggiamento per mezzo della vite di fissaggio. Controllare regolarmente la spazzola a disco se usurata e sostituirla se necessario.

- ➔ Accertarsi regolarmente che il cavo di allacciamento alla rete non sia danneggiato, ad es. con la formazione di crepe o invecchiamento. Nel caso in cui venga rilevato un danneggiamento è necessario che il cavo venga sostituito prima di riutilizzare l'apparecchio.
- ➔ Verificare l'eventuale presenza di danni sull'apparecchio e far riparare i danni dal servizio clienti.

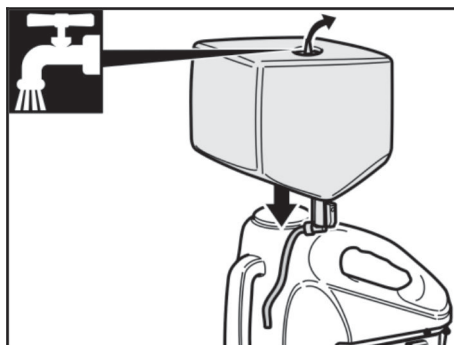
⚠ PERICOLO

Pericolo di lesioni. Estrarre la spina di alimentazione prima di effettuare interventi sull'apparecchio.

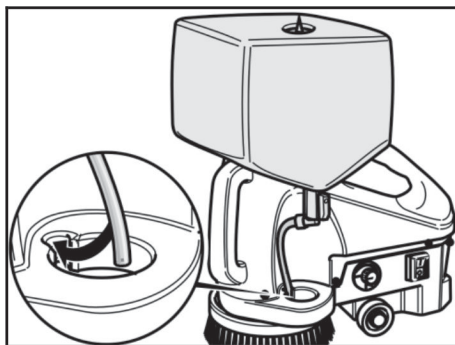


- ➔ Svitare la vite.
- ➔ Rimuovere la spazzola.
- ➔ Inserire una nuova spazzola e orientarla sul trascinatore.
- ➔ Avvitare la vite e stringere.
- ➔ Verificare la spazzola a disco sulla presenza di corpi estranei.
- ➔ Riempire del soluzione detergente nel serbatoio per detergente (accessorio).
- ➔ Controllare la superficie da pulire su eventuali ostacoli.

Montaggio degli accessori



- ➔ Infilare il serbatoio di detergente sull'apparecchio.

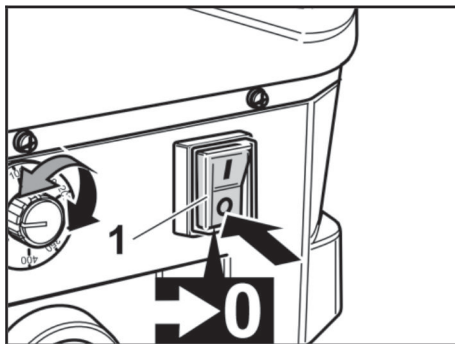


→ Applicare il tubo flessibile del detergente all'apparecchio.

Allacciamento alla rete elettrica

- Non toccare mai la spina di rete o l'apparecchio con le mani bagnate.
- La tensione indicata sulla targhetta dell'apparecchio deve corrispondere a quella della sorgente di corrente.
- Srotolare sempre del tutto il cavo di prolunga.
- Utilizzare solo cavi di prolunga protetti contro spruzzi d'acqua.
- Il collegamento fra il cavo di rete e il cavo prolunga non deve trovarsi in acqua.

Allacciamenti: vedi "Dati tecnici".



1 Interruttore dell'apparecchio

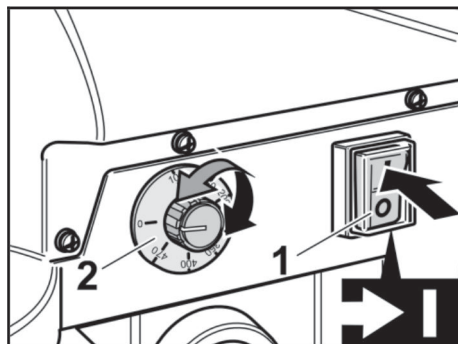
- Posizionare l'interruttore dell'apparecchio su „0“.
- Inserire la spina in una presa elettrica.

Funzionamento

⚠ **PERICOLO**

Pericolo di scosse elettriche.

- Non avvolgere il cavo mai attorno al corpo o il collo.
- Non far toccare il cavo di alimentazione con la spazzola rotante/il pad rotante.



1 Interruttore dell'apparecchio

2 Manopola

- Posizionare l'interruttore dell'apparecchio su „1“.
- Regolare il numero di giri della spazzola con la manopola.

ATTENZIONE

Pericolo di danneggiamento per la superficie del pavimento. Non fare funzionare l'apparecchio quando è fermo.

Non lasciare camminare l'apparecchio asciutto su pavimenti sensibili.

- Applicare la soluzione detergente sulla superficie da pulire oppure aprire il rubinetto sul serbatoio del detergente (accessorio).
- Muovere l'apparecchio sopra la superficie da pulire.
- Non premere l'apparecchio sulla superficie da pulire. Il proprio peso è sufficiente come pressione di contatto delle spazzole.
- Ripetere la procedura nel caso di sporco intenso.
- Successivamente raccogliere l'acqua sporca con un aspiratore di liquidi o un panno.

Impiego

Raccomandazioni per la regolazione del numero di giri, accessori e detergenti per alcuni casi di applicazione.

Pulizia di fondo

- Numero di giri 350...470
- Spazzola, rossa
- RM 69 ASF

Pulizia base, stratificare

- Numero di giri 350...470
- Spazzola, verde
- RM 752

Cleaner

- Numero di giri 470
- Piatto azionato con pad, Pad rosso
- RM 748

Cristallizzare

- Numero di giri 470
- Piatto azionato con pad, Pad per cristallizzare
- RM 749

Shamponare il tappeto

- Numero di giri 350
- Spazzola, blu
- RM 768

Messa fuori servizio

Avviso:

Si prega di osservare le disposizioni locali vigenti in materia di smaltimento delle acque di scarico.

- ➔ Spegnere l'apparecchio e staccare la spina.
- ➔ Rimuovere il serbatoio del detergente (accessorio) e scaricare la soluzione del detergente rimanente.
- ➔ Sciacquare il serbatoio del detergente (accessorio) con acqua pulita.
- ➔ Rimuovere la spazzola a disco.

Pulizia dell'apparecchio

- ➔ Pulire l'esterno dell'apparecchio con un panno umido. Non usare sostanze aggressive come ad esempio polvere abrasiva.
- ➔ Non usare detergenti contenenti solventi.

Antigelo

- ➔ Conservare l'apparecchio in un luogo asciutto e protetto dal gelo.
- ➔ Svuotare il serbatoio detergente.

Trasporto

⚠ **PRUDENZA**

Pericolo di lesioni e di danneggiamento!
Per il trasporto osservare il peso dell'apparecchio.

- ➔ Per il trasporto in veicoli, assicurare l'apparecchio secondo le direttive in vigore affinché non possa scivolare e ribaltarsi.

Supporto

⚠ **PRUDENZA**

Pericolo di lesioni e di danneggiamento!
Osservare il peso dell'attrezzo quando lo si mette a magazzino.

- ➔ Conservare l'apparecchio in un luogo asciutto e protetto dal gelo.

Guida alla risoluzione dei guasti

⚠ **PERICOLO**

Pericolo di lesioni. Estrarre la spina di alimentazione prima di effettuare interventi sull'apparecchio.

In caso si presentino guasti che non possono essere risolti grazie a questa tabella, chiamare il servizio clienti.

Guasto	Rimedio
Risultato di pulizia insufficiente	Sostituire la spazzola a disco/pad usurati.
	Verificare l'idoneità del tipo di spazzola/pad e del detergente per la destinazione d'uso.
La spazzola a disco/ pad non gira	Controllare se corpi estranei bloccano la spazzola/pad, eventualmente rimuoverli.
	Regolare il numero di giri della spazzola con la manopola.
	Adattare la spazzola a disco/ Pad all'oggetto da pulire.

Guasto	Rimedio
L'apparecchio vibra fortemente	Accertarsi che la spazzola a disco/pad sia posizionata correttamente.
Nessuna o troppo poca soluzione di detergente sul pavimento	Riempire il serbatoio per detergente (accessorio).

Accessori

Spazzola a disco, rosso (versione media, standard), 160 mm	6.994-112.0
Spazzola Grit, verde, 160 mm	6.994-113.0
Spazzola di lucidatura, peli naturali, 160 mm	6.994-114.0
Spazzola per tappeti, blu, 160 mm	6.994-115.0
Spazzola a disco, rosso (versione media, standard), 200 mm	6.994-116.0
Spazzola Grit, nera, 200 mm	6.994-117.0
Spazzola di lucidatura, peli naturali, 200 mm	6.994-118.0
Piatto di azionamento del pad, 160 mm	6.994-119.0
Pad, bianco	6.994-120.0
Pad, nero	6.994-121.0
Pad, rosso	6.994-122.0
Pad, verde	6.994-123.0
Pad, beige	6.994-124.0
Pastiglia di cristallizzazione	6.994-125.0
Pad, ovatta di lucidatura	6.994-126.0
Spazzola angolare standard, rossa	6.994-127.0
Spazzola angolare Grit, verde	6.994-128.0
Paraspruzzi	6.994-129.0
Serbatoio del detergente, 3,5 litri	6.994-130.0
Cavo di alimentazione, UE	6.647-022.0

Detergente

Impiego	Detergente
Pulizia di manutenzione di piastrelle nelle zone sanitarie	RM 751
Pulizia di manutenzione e pulizie di fondo di pavimenti industriali	RM 69 ASF
Destratificazione di tutti i pavimenti resistenti all'alcali (per es. PVC)	RM 752
Destratificazione di pavimenti in Linoleum	RM 754
Pulizia intermedia di tappeti	RM 768 iCapsol
Cristallizzante per pavimenti contenenti calcio	RM 749

Dati tecnici

Potenza		
Tensione di rete	V	230
Frequenza	Hz	50/60
Potenza assorbita dal motore	W	150
Protezione	--	IP X4
Cavo di alimentazione	H05VV-F 3x1,0 mm ²	
	m	7
Spazzola/pad		
Diametro	mm	160/200
Numero di giri	1/min	0...470
Dimensioni e pesi		
Peso (senza accessori)	kg	4,8
Dimensioni (lunghezza x larghezza x altezza)	mm	360 x 180 (200) x 330
Temperatura ambiente (max.)	°C	50
Valori rilevati secondo EN 60335-2-67		
Valore complessivo oscillazione	m/s ²	<2,5
Dubbio K	m/s ²	0,1
Pressione acustica L _{pA}	dB(A)	67
Dubbio K _{pA}	dB(A)	1
Pressione acustica L _{WA} + Dubbio K _{WA}	dB(A)	74

Dichiarazione di conformità CE

Con la presente si dichiara che la macchina qui di seguito indicata, in base alla sua concezione, al tipo di costruzione e nella versione da noi introdotta sul mercato, è conforme ai requisiti fondamentali di sicurezza e di sanità delle direttive CE. In caso di modifiche apportate alla macchina senza il nostro consenso, la presente dichiarazione perde ogni validità.

Prodotto: Lavasciuga pavimenti

Modelo: 1.737-xxx

Direttive CE pertinenti

2006/42/CE (+2009/127/CE)

2004/108/CE

Norme armonizzate applicate

EN 55014-1: 2006+A1: 2009+A2: 2011

EN 55014-2: 1997+A1: 2001+A2: 2008

EN 60335-1

EN 60335-2-67: 2009

EN 61000-3-2: 2006+A1: 2009+A2: 2009


EN 61000-3-3: 2013

EN 62233: 2008

Norme nazionali applicate

-

I firmatari agiscono su incarico e con la procura dell'amministrazione.



H. Jenner
CEO



S. Reiser
Head of Approbation

Responsabile della documentazione:
S. Reiser

Alfred Kärcher GmbH & Co. KG

Alfred-Kärcher-Str. 28 - 40

71364 Winnenden (Germany)

Tel.: +49 7195 14-0

Fax: +49 7195 14-2212


Winnenden, 01/09/2015

Garanzia

Le condizioni di garanzia valgono nel rispettivo paese di pubblicazione da parte della nostra società di vendita competente. Entro il termine di garanzia eliminiamo gratuitamente eventuali guasti all'apparecchio, se causati da difetto di materiale o di produzione. Nei casi previsti dalla garanzia si prega di rivolgersi al proprio rivenditore, oppure al più vicino centro di assistenza autorizzato, esibendo lo scontrino di acquisto.

Ricambi

- Impiegare esclusivamente accessori e ricambi autorizzati dal produttore. Accessori e ricambi originali garantiscono che l'apparecchio possa essere impiegato in modo sicuro e senza disfunzioni.
- La lista dei pezzi di ricambio più comuni è riportata alla fine del presente manuale d'uso.
- Maggiori informazioni sulle parti di ricambio sono reperibili al sito www.kaercher.com alla voce "Service".

 Lees vóór het eerste gebruik van uw apparaat deze originele gebruiksaanwijzing, ga navenant te werk en bewaar hem voor later gebruik of voor een latere eigenaar.

Inhoud

Veiligheidsinstructies	NL	1
Zorg voor het milieu	NL	1
Functie	NL	1
Reglementair gebruik	NL	1
Reinigingsmiddel	NL	2
Bediening	NL	2
Buitenwerkingstelling	NL	4
Transport	NL	4
Opslag	NL	4
Hulp bij storingen	NL	4
Toebehoren	NL	5
Technische gegevens	NL	5
EG-conformiteitsverklaring	NL	6
Garantie	NL	6
Reserveonderdelen	NL	6

Veiligheidsinstructies

Voor de eerste inbedrijfstelling de veiligheidsaanwijzingen nr. 5.956-251.0 beslist lezen!

Gevarenniveaus

GEVAAR

Verwijzing naar een onmiddellijk dreigend gevaar dat tot ernstige en zelfs dodelijke lichaamsverwondingen leidt.

WAARSCHUWING

Verwijzing naar een mogelijke gevaarlijke situatie die tot ernstige en zelfs dodelijke lichaamsverwondingen kan leiden.

VOORZICHTIG

Verwijzing naar een mogelijk gevaarlijke situatie die tot lichte verwondingen kan leiden.

LET OP

Verwijzing naar een mogelijke gevaarlijke situatie die tot materiële schade kan leiden.

Zorg voor het milieu



De verpakkingsmaterialen zijn recyclebaar. Gooi het verpakkingsmateriaal niet met het huisvuil weg, maar zorg dat het gerecycled kan worden.



Oude apparaten bevatten waardevolle materialen die gerecycled kunnen worden. Batterijen, olie en gelijksoortige stoffen mogen niet in het milieu terechtkomen. Geef oude apparaten daarom bij een geschikte verzamelplaats af.

Aanwijzingen betreffende de inhoudsstoffen (REACH)

Huidige informatie over de inhoudsstoffen vindt u onder:

www.kaercher.com/REACH

Functie

Met de roterende schijfborstel aan de onderkant van de schuurmachine kunnen harde oppervlakken geschuurd, gereinigd, gecleant, gekristalliseerd of geshamponeerd worden.

Reglementair gebruik

Gebruik dit apparaat uitsluitend volgens de gegevens in deze gebruiksaanwijzing.

- Het apparaat is geschikt voor de reiniging van harde oppervlakken en tapijt.
- Ieder daarboven uitgaand gebruik geldt als niet volgens de voorschriften. Voor hieruit resulterende schade is de fabrikant niet aansprakelijk, het risico hiervoor draagt alleen de gebruiker.
- Het apparaat mag alleen uitgerust worden met originele toebehoren en reserveonderdelen.
- Het apparaat is niet geschikt voor het gebruik in explosiegevaarlijke omgevingen.
- Beschadigingsgevaar. Het apparaat mag niet gebruikt worden voor het polijsten van voertuigen.
- Het apparaat mag enkel door de klantenservice geopend worden.

Reinigingsmiddel

- In geen geval oplosmiddelen (benzine, aceton, verdunningsmiddel, enz.) gebruiken.
- Contact met de ogen en de huid vermijden.
- Veiligheids- en gebruiksinstructies van de reinigingsmiddelfabrikant in acht nemen.

Kärcher biedt een individueel reinigings- en onderhoudsmiddelgamma aan

Uw handelaar geeft u graag advies.

Bediening

⚠ **VOORZICHTIG**

Veiligheids- en gebruiksinstructies van de reinigingsmiddelfabrikant in acht nemen.

Voor elke werking

Schijfborstel / pad aanpassen aan het te reinigen object

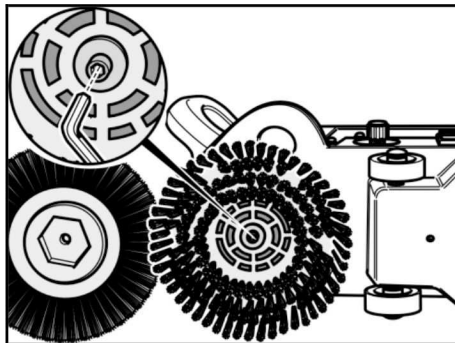
LET OP

Beschadigingsgevaar: Bij sterk versleten borstels bestaat beschadigingsgevaar door de bevestigingsschroef. Schijfborstel regelmatig controleren op slijtage en indien nodig vervangen.

- ➔ Stroomkabel regelmatig controleren op beschadigingen zoals bijvoorbeeld scheuren of ouderdom. Indien een beschadiging wordt vastgesteld, moet de kabel vervangen worden vooraleer verdergewerkt wordt.
- ➔ Apparaat controleren op beschadigingen, beschadigingen laten oplossen door de klantendienst.

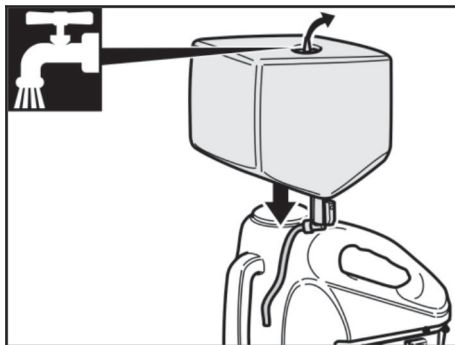
⚠ **GEVAAR**

Verwondingsgevaar Trek voor alle werkzaamheden aan het apparaat de stekker uit.

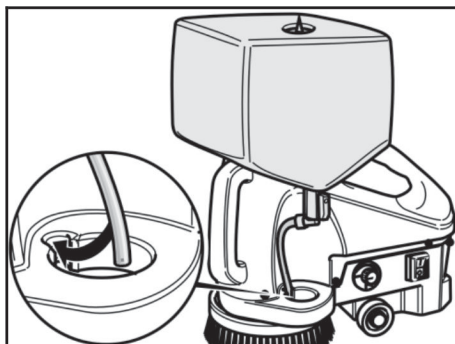


- ➔ Schroef uitdraaien.
- ➔ Borstel verwijderen.
- ➔ Nieuwe borstel aanbrengen en op de meenemer uitrichten.
- ➔ Schroef erin draaien en vastdraaien.
- ➔ Schijfborstel controleren op vreemde voorwerpen.
- ➔ Reinigingsoplossing in de reinigingsmiddeltank (toebehoren) vullen.
- ➔ Te reinigen oppervlak controleren op hindernissen.

Toebehoren monteren



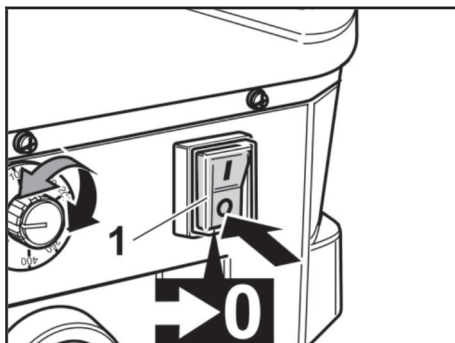
- ➔ Reinigingsmiddeltank op het apparaat plaatsen.



→ Reinigingsmiddelslang op het apparaat aanbrengen.

Stroomaansluiting

- Stekker of apparaat nooit met natte handen aanraken.
 - De op het typeplaatje aangegeven spanning moet met de spanning van de stroombron overeenkomen.
 - Verlengsnoer altijd volledig afwikkelen.
 - Enkel verlengsnoeren gebruiken die beschermd zijn tegen spatwater.
 - De overgang netaansluiting – verlengsnoer mag niet in het water liggen.
- Aansluitwaarden zie „technische gegevens“.



1 Apparaatschakelaar

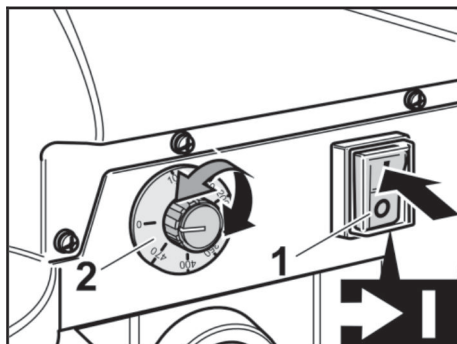
- Apparaatschakelaar op „0“ stellen.
- Netstekker in het stopcontact steken.

Gebruik

⚠ GEVAAR

Gevaar door elektrische schok.

- Elektriciteitskabel nooit rond het lichaam of de nek hangen.
- Elektriciteitskabel niet in aanraking laten komen met de roterende borstel / de roterende pad.



1 Apparaatschakelaar
2 Draaiknop

- Apparaatschakelaar op „1“ stellen.
- Borsteltoerental instellen met de draaiknop.

LET OP

Beschadigingsgevaar voor vloerbedekking

Gebruik het apparaat niet ter plaatse.

Toestel op gevoelige vloeren niet droog laten starten.

- Reinigungsoplossing op het te reinigen oppervlak aanbrengen of kraan op de reinigingsmiddeltank (toebehoren) opendraaien.
- Apparaat over de te reinigen oppervlakte bewegen.
- Toestel niet op het te reinigen oppervlak duwen. Het eigengewicht volstaat als borstelaandrukkraft.
- Bij sterke verontreiniging het proces herhalen.
- Vuil water vervolgens met een natzuiiger of een doek opnemen.

Gebruik

Aanbevelingen wat betreft de toerentalinstelling, de toebehoren en de reinigingsmiddelen voor enkele toepassingsgebieden.

Basisreiniging

- Toerental 350...470
- Borstel, rood
- RM 69 ASF

Basisreiniging, ontlakken

- Toerental 350...470
- Borstel, groen
- RM 752

Cleaners

- Toerental 470
- Schotelvormige schijf voor pads, pad rood
- RM 748

Kristalliseren

- Toerental 470
- Schotelvormige schijf voor pads, pad kristallisatie
- RM 749

Tapijt shamponeren

- Toerental 350
- Borstel, blauw
- RM 768

Buitenwerkingstelling

Instructie:

Voor de verwerking van het afvalwater moeten de plaatselijke voorschriften in acht genomen worden.

- ➔ Apparaat uitschakelen en van het stroomnet scheiden.
- ➔ Reinigingsmiddeltank (toebehoren) wegnemen en niet-verbruikte reinigingsoplossing verwijderen.
- ➔ Reinigingsmiddeltank (toebehoren) met zuiver water uitspoelen.
- ➔ Schijfborstel verwijderen.

Apparaat reinigen

- ➔ Wis de buitenkant van het apparaat met een vochtige doek af. Gebruik geen agressieve middelen, zoals bijvoorbeeld schuurpoeder.
- ➔ Geen oplosmiddelhoudende onderhoudsproducten gebruiken.

Vorstbescherming

- ➔ Apparaat in een droge, vorstvrije ruimte bewaren.
- ➔ Reinigingsmiddelreservoir leegmaken.

Transport

⚠ **VOORZICHTIG**

Verwondings- en beschadigingsgevaar! Neem bij het transport het gewicht van het apparaat in acht.

- ➔ Bij het transport in voertuigen moet het apparaat conform de geldige richtlijnen beveiligd worden tegen verschuiven en kantelen.

Opslag

⚠ **VOORZICHTIG**

Gevaar voor lichamelijk letsel en beschadiging! Let op het gewicht van het apparaat bij opslag.

- ➔ Apparaat in een droge, vorstvrije ruimte bewaren.

Hulp bij storingen

⚠ **GEVAAR**

Verwondingsgevaar Trek voor alle werkzaamheden aan het apparaat de stekker uit.

Bij storingen die met behulp van deze tabel niet opgelost kunnen worden de klantendienst raadplegen.

Storing	Oplossing
Onvoldoende reinigingsresultaat	Versleten schijvenborstel/pad vervangen. Controleren of de borstel/pad en het reinigingsmiddel geschikt zijn voor het toepassingsgebied.

Storing	Oplossing
Schijfborstel / pad draait niet	Controleren of vreemde voorwerpen de borstel/pad blokkeren, eventueel vreemde voorwerpen verwijderen. Borsteltoerental instellen met de draaiknop. Schijfborstel / pad aanpassen aan object.
Apparaat vibreert sterk	Correcte positionering van schijvenborstel/pad controleren.
Geen of te weinig reinigingsoplossing op de vloer	Reinigingsmiddeltank (toebehoren) vullen

Toebehoren

Schijfborstel, rood (gemiddeld, standaard), 160 mm	6.994-112.0
Grit-borstel, groen, 160 mm	6.994-113.0
Polijstborstel, natuurhaar, 160 mm	6.994-114.0
Tapijtborstel, blauw, 160 mm	6.994-115.0
Schijfborstel, rood (gemiddeld, standaard), 200 mm	6.994-116.0
Grit-borstel, zwart, 200 mm	6.994-117.0
Polijstborstel, natuurhaar, 200 mm	6.994-118.0
Schotelvormige schijf voor pads, 160 mm	6.994-119.0
Pad, wit	6.994-120.0
Pad, zwart	6.994-121.0
Pad, rood	6.994-122.0
Pad, groen	6.994-123.0
Pad, beige	6.994-124.0
Kristallisatiepad	6.994-125.0
Pad, polijstwol	6.994-126.0
Standaard hoekborstel, rood	6.994-127.0
Grit-hoekborstel, groen	6.994-128.0
Spatbescherming	6.994-129.0
Reinigingsmiddeltank, 3,5 liter	6.994-130.0
Stroomkabel, EU	6.647-022.0

Reinigingsmiddel

Gebruik	Reinigingsmiddel
Onderhoudsreiniging van stenen in de sanitaire sector	RM 751
Onderhoudsreiniging en basisreiniging van industriële vloeren	RM 69 ASF
Reiniging van alle alkalibestendige vloeren (bijv. PVC)	RM 752
Reiniging van linoleumvloeren	RM 754
Tussenreiniging van tapijten	RM 768 iCapsol
Kristallisatiemiddel voor kalkhoudende bodem	RM 749

Technische gegevens

Vermogen		
Netspanning	V	230
Frequentie	Hz	50/60
Vermogensopname motor	W	150
Beveiligingsklasse	--	IP X4
Stroomkabel	H05VV-F 3x1,0 mm ²	m
		7
Borstel/pad		
Diameter	mm	160/200
Toerental	1/min	0...470
Maten en gewichten		
Gewicht (excl. accessoires)	kg	4,8
Afmetingen (L x B x H)	mm	360 x 180 (200) x 330
Omgevingstemperatuur (max.)	°C	50
Berekende waarden conform EN 60335-2-67		
Totale bewegingswaarde	m/s ²	<2,5
Onzekerheid K	m/s ²	0,1
Geluidsdrukniveau L _{pA}	dB(A)	67
Onzekerheid K _{pA}	dB(A)	1
Geluidskrachtniveau L _{WA} + onveiligheid K _{WA}	dB(A)	74

EG-conformiteitsverklaring

Hierbij verklaren wij dat de hierna vermelde machine door haar ontwerp en bouwwijze en in de door ons in de handel gebrachte uitvoering voldoet aan de betreffende fundamentele veiligheids- en gezondheidseisen, zoals vermeld in de desbetreffende EG-richtlijnen. Deze verklaring verliest haar geldigheid wanneer zonder overleg met ons veranderingen aan de machine worden aangebracht.

Product: Vloerreiniger

Type: 1.737-xxx

Van toepassing zijnde EG-richtlijnen

2006/42/EG (+2009/127/EG)

2004/108/EG

Toegepaste geharmoniseerde normen

EN 55014-1: 2006+A1: 2009+A2: 2011

EN 55014-2: 1997+A1: 2001+A2: 2008

EN 60335-1

EN 60335-2-67: 2009

EN 61000-3-2: 2006+A1: 2009+A2: 2009

EN 61000-3-3: 2013

EN 62233: 2008

Toegepaste landelijke normen

-

De ondergetekenden handelen in opdracht en met volmacht van de bedrijfsleiding.



H. Jenner

CEO



S. Reiser

Head of Approbation

Gevolmachtigde voor de documentatie:

S. Reiser

Alfred Kärcher GmbH & Co. KG

Alfred Kärcher-Str. 28 - 40

71364 Winnenden (Germany)

Tel.: +49 7195 14-0

Fax: +49 7195 14-2212


Winnenden, 2015/09/01

Garantie

In ieder land zijn de door ons bevoegde verkoopkantoor uitgegeven garantiebepalingen van toepassing. Eventuele storingen aan het apparaat verhelpen wij zonder kosten binnen de garantietermijn, mits een materiaal of fabrieksfout de oorzaak van deze storing is. Neem bij klachten binnen de garantietermijn contact op met uw leverancier of de dichtstbijzijnde klantenservicewerkplaats en neem uw aankoopbewijs mee.

Reserveonderdelen

- Er mogen uitsluitend toebehoren en reserveonderdelen gebruikt worden die door de fabrikant zijn vrijgegeven. Originale toebehoren en reserveonderdelen bieden de garantie van een veilig en storingsvrije werking van het apparaat.
- Een selectie van de meest frequent benodigde reserveonderdelen vindt u achteraan in de gebruiksaanwijzing.
- Verdere informatie over reserveonderdelen vindt u op www.kaercher.com bij Service.

 Antes del primer uso de su aparato, lea este manual original, actúe de acuerdo a sus indicaciones y guárdelo para un uso posterior o para otro propietario posterior.

Índice de contenidos

Indicaciones de seguridad . . .	ES	1
Protección del medio ambiente	ES	1
Función	ES	1
Uso previsto	ES	1
Detergente	ES	2
Manejo	ES	2
Puesta fuera de servicio	ES	4
Transporte	ES	4
Almacenamiento	ES	4
Ayuda en caso de avería	ES	4
Accesorios	ES	5
Datos técnicos	ES	5
Declaración de conformidad CEES		6
Garantía	ES	6
Piezas de repuesto	ES	6

Indicaciones de seguridad

¡Antes de la primera puesta en marcha lea sin falta las instrucciones de seguridad nº 5.956-251.0!

Niveles de peligro

PELIGRO

Aviso sobre un riesgo de peligro inmediato que puede provocar lesiones corporales graves o la muerte.

ADVERTENCIA

Aviso sobre una situación probablemente peligrosa que puede provocar lesiones corporales graves o la muerte.

PRECAUCIÓN

Indicación sobre una situación que puede ser peligrosa, que puede acarrear lesiones leves.

CUIDADO

Aviso sobre una situación probablemente peligrosa que puede provocar daños materiales.

Protección del medio ambiente



Los materiales de embalaje son reciclables. Por favor, no tire el embalaje al cubo de basura; llévelo a un lugar de reciclaje.



Los aparatos viejos contienen materiales valiosos reciclables que debieran aprovecharse. Evite el contacto de baterías, aceites y materias semejantes con el medioambiente. Deshágase de los aparatos viejos recurriendo a sistemas de recogida apropiados.

Indicaciones sobre ingredientes (REACH)

Encontrará información actual sobre los ingredientes en:

www.kaercher.com/REACH

Función

Con los cepillos de disco rotativo en la parte inferior de la escoba fregadora se puede frotar, limpiar en profundidad, aclarar, cristalizar o enjabonar superficies duras.

Uso previsto

Utilice el aparato únicamente de conformidad con las indicaciones del presente manual de instrucciones.

- El aparato es apto para limpiar superficies duras y moquetas.
- Cualquier uso diferente a éstos se considerará un uso no previsto. El fabricante no se hace responsable de los daños causados por un uso no previsto; el usuario será el único que correrá con este riesgo.
- Sólo está permitido dotar al aparato de accesorios y piezas de repuesto originales.
- El aparato no es apto para el uso en entornos con peligro de explosión.
- Peligro de daños en la instalación. El aparato no se puede usar para pulir vehículos.
- El aparato solo lo puede abrir el servicio técnico.

Detergente

- No utilizar en ningún caso disolvente (gasolina, acetona, diluyente, etc.).
- Evite el contacto con los ojos y la piel.
- Tenga en cuenta las instrucciones de seguridad y uso del fabricante del detergente.

Kärcher ofrece un programa individual de limpieza y mantenimiento.

Su comercial le asesorará con mucho gusto.

Manejo

⚠ PRECAUCIÓN

Tenga en cuenta las instrucciones de seguridad y uso del fabricante del detergente.

Antes de cada servicio

Adaptar el cepillo de disco / almohadilla en el objeto a limpiar.

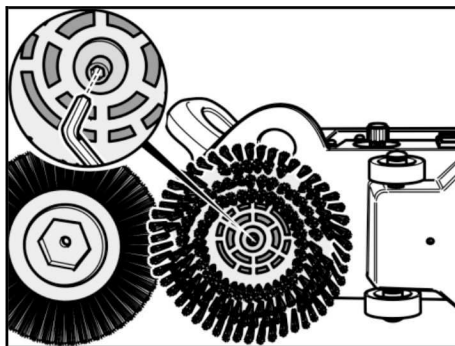
CUIDADO

Peligro de daños en la instalación. Si el cepillo está muy desgastado, el tornillo de fijación puede causar daños. Comprobar regularmente el desgaste de los cepillos de disco y cambiar si es necesario.

- ➔ Comprobar regularmente si el cable tiene daños, como fisuras o desgaste. Si se detecta daños, sustituir el cable antes de volver a utilizarlo.
- ➔ Examinar si el aparato está dañado, avisar al servicio técnico para que corrija los daños.

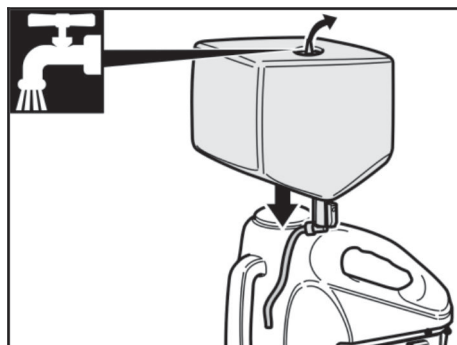
⚠ PELIGRO

Peligro de lesiones. Antes de realizar cualquier trabajo en el aparato, desenchúfelo.

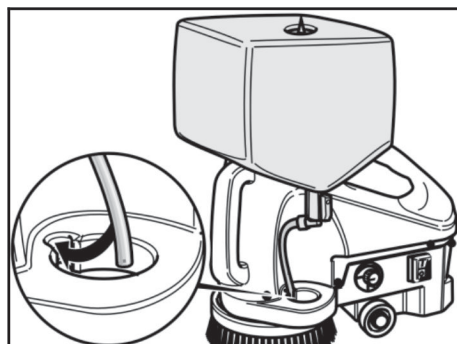


- ➔ Desatornille el tornillo.
- ➔ Quitar los cepillos.
- ➔ Colocar nuevos cepillos y orientar al arrastrador.
- ➔ Girar y ajustar el tornillo.
- ➔ Controlar si hay cuerpos extraños incrustados en los cepillos de disco.
- ➔ Llenar el depósito con solución de detergente (accesorio).
- ➔ Comprobar si hay obstáculos en la superficie a limpiar.

Montaje de los accesorios



- ➔ Insertar el depósito de detergente en el aparato.

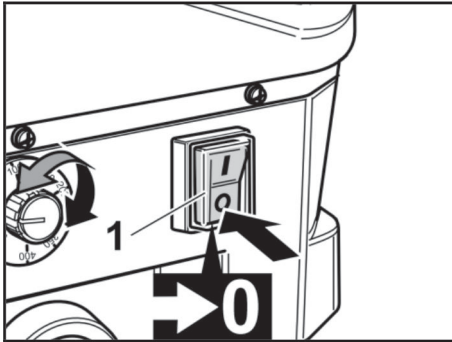


- ➔ Colocar la manguera de detergente en el aparato.

Toma de corriente

- No toque nunca la clavija con las manos mojadas.
- La tensión de la fuente de corriente tiene que coincidir con la indicada en la placa de características.
- Desenrollar siempre del todo el cable alargador.
- Utilizar solo cables alargadores con protección contra salpicaduras de agua.
- La conexión del cable de conexión a red y del cable alargador no deben sumergirse en agua.

Valores de conexión, vea "Datos técnicos".



1 Interruptor del aparato

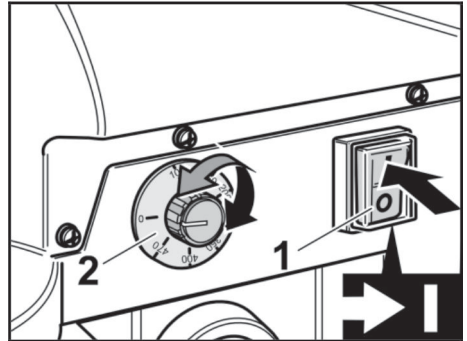
- ➔ Colocar el interruptor principal en la posición "0".
- ➔ Enchufar la clavija de red a una toma de corriente.

Funcionamiento

⚠ PELIGRO

Peligro por descarga eléctrica.

- No colocar nunca el cable de alimentación alrededor del cuerpo o del cuello.
- No dejar entrar en contacto el cable con los cepillos/pad rotativos.



1 Interruptor del aparato

2 botón giratorio

- ➔ Colocar el interruptor principal en la posición "1".
- ➔ Configurar las revoluciones con la rosca.

⚠ CUIDADO

Peligro de daños para el revestimiento del suelo. No utilice el aparato en esa zona. No arrancar el seco el aparato sobre suelos delicados.

- ➔ Colocar la solución de detergente sobre la superficie a limpiar o abrir el grifo del depósito de detergente (accesorio).
- ➔ Mover el aparato sobre la superficie a limpiar.
- ➔ No presionar el aparato contra la superficie a limpiar. El peso propio sirve como presión de apriete del cepillo.
- ➔ Repetir el proceso cuando haya mucha suciedad.
- ➔ Después absorber el agua sucia con una aspiradora de líquidos o un paño.

Empleo

Recomendaciones para la configuración de revoluciones, accesorios y detergentes para algunas aplicaciones.

Limpeza a fondo

- Revoluciones 350...470
- Cepillo, rojo
- RM 69 ASF

Limpeza a fondo, decapar

- Revoluciones 350...470
- Cepillo, verde
- RM 752

Cleanern

- Revolución 470
- Discos porta-almohadillas limpiadoras, almohadilla roja
- RM 748

Cristalizar

- Revolución 470
- Portapads, almohadilla cristalización
- RM 749

Enjabonar la alfombra

- Revolución 350
- Cepillo, azul
- RM 768

Puesta fuera de servicio

Nota:

Respete las disposiciones locales para la eliminación de aguas residuales.

- Apagar el aparato y desenchufar.
- Quitar el depósito de detergente (accesorio) y eliminar la solución de detergente no usada.
- Enjuagar el depósito de detergente (accesorio) con agua limpia.
- Quitar la escobilla de disco.

Limpeza del aparato

- Limpie el exterior del aparato con un paño húmedo. No utilice agentes abrasivos (como, p. ej., polvos de fregar).
- No utilizar productos de cuidado que contenga disolventes.

Protección antiheladas

- Guarde el aparato en un lugar seco, a prueba de heladas.
- Vaciar el depósito de detergente.

Transporte

△ PRECAUCIÓN

¡Peligro de lesiones y daños! Respetar el peso del aparato para el transporte.

- Al transportar en vehículos, asegurar el aparato para evitar que resbale y vuelque conforme a las directrices vigentes.

Almacenamiento

△ PRECAUCIÓN

¡Peligro de lesiones y daños! Respetar el peso del aparato en el almacenamiento.

- Guarde el aparato en un lugar seco, a prueba de heladas.

Ayuda en caso de avería

△ PELIGRO

Peligro de lesiones. Antes de realizar cualquier trabajo en el aparato, desenchúfelo. Cuando las averías no se puedan solucionar con ayuda de la tabla que aparece a continuación, acuda al servicio técnico.

Avería	Modo de subsanarla
Resultados de limpieza insuficientes	Sustituir la escobilla de disco/pad desgastada.
	Comprobar la adecuación del cepillo/pad y el detergente para una posible aplicación.
Cepillo de disco/el pad no gira.	Compruebe si hay cuerpos extraños bloqueando el cepillo/pad y, de ser así elimínelos.
	Configurar las revoluciones con la rosca.
	Adaptar el cepillo de disco/almohadilla al objeto.
El aparato vibra mucho	Comprobar si la escobilla de disco/pad está colocada correctamente.

Avería	Modo de subsanarla
Hay poca o ninguna solución de detergente en el suelo	Llenar el depósito de detergente (accesorio).

Accesorios

Cepillo de disco, rojo (medio, estándar), 160 mm	6.994-112.0
Cepillo de nylon, verde, 160 mm	6.994-113.0
Cepillo para pulir, cerdas naturales, 160 mm	6.994-114.0
Cepillo para alfombras, azul, 160 mm	6.994-115.0
Cepillo de disco, rojo (medio, estándar), 200 mm	6.994-116.0
Cepillo de nylon, negro, 200 mm	6.994-117.0
Cepillo para pulir, cerdas naturales, 200 mm	6.994-118.0
Portapad, 160 mm	6.994-119.0
Almohadilla, blanco	6.994-120.0
Almohadilla, negro	6.994-121.0
Almohadilla, rojo	6.994-122.0
Almohadilla, verde	6.994-123.0
Almohadilla, beige	6.994-124.0
Almohadilla de cristalización	6.994-125.0
Almohadilla, eje pulidor	6.994-126.0
Cepillo lateral estándar, rojo	6.994-127.0
Cepillo lateral de nylon, verde	6.994-128.0
Protección contra salpicaduras	6.994-129.0
Depósito de detergente, 3,5l	6.994-130.0
Cable de alimentación, UE	6.647-022.0

Detergente

Empleo	Detergente
Limpieza de mantenimiento de azulejos en el ámbito sanitario	RM 751
Limpieza de mantenimiento y limpieza a fondo de suelos industriales	RM 69 ASF
Decapado de todos los suelos resistentes a los álcalis (p.ej., PVC)	RM 752
Decapado de suelos de sintético	RM 754
Limpieza intermedia de alfombras	RM 768 iCapsol
Producto de cristalización para suelos que contengan calcio	RM 749

Datos técnicos

Potencia		
Tensión de red	V	230
Frecuencia	Hz	50/60
Absorción de potencia del motor	W	150
Categoría de protección	--	IP X4
Cable de conexión a la red	H05VV-F 3x1,0	
	mm ²	
	m	7
Cepillo/pad		
Diámetro	mm	160/200
Número de revoluciones	1/min	0...470
Medidas y pesos		
Peso sin accesorios	kg	4,8
Dimensiones (l x an x al)	mm	360 x 180 (200) x 330
Temperatura ambiente (máx.)	°C	50
Valores calculados conforme a la norma EN 60335-2-67		
Valor total de oscilación	m/s ²	<2,5
Inseguridad K	m/s ²	0,1
Nivel de presión acústica L _{pA}	dB(A)	67
Inseguridad K _{pA}	dB(A)	1
Nivel de potencia acústica L _{WA} + inseguridad K _{WA}	dB(A)	74

Declaración de conformidad CE

Por la presente declaramos que la máquina designada a continuación cumple, tanto en lo que respecta a su diseño y tipo constructivo como a la versión puesta a la venta por nosotros, las normas básicas de seguridad y sobre la salud que figuran en las directivas comunitarias correspondientes. La presente declaración perderá su validez en caso de que se realicen modificaciones en la máquina sin nuestro consentimiento explícito.

Producto: Limpiasuelos

Modelo: 1.737-xxx

Directivas comunitarias aplicables

2006/42/CE (+2009/127/CE)

2004/108/CE

Normas armonizadas aplicadas

EN 55014-1: 2006+A1: 2009+A2: 2011

EN 55014-2: 1997+A1: 2001+A2: 2008

EN 60335-1

EN 60335-2-67: 2009

EN 61000-3-2: 2006+A1: 2009+A2: 2009

EN 61000-3-3: 2013

EN 62233: 2008

Normas nacionales aplicadas

-

Los abajo firmantes actúan con plenos poderes y con la debida autorización de la dirección de la empresa.



H. Jenner
CEO



S. Reiser
Head of Approbation

Persona autorizada para la documentación:

S. Reiser

Alfred Kärcher GmbH & Co. KG

Alfred-Kärcher-Str. 28 - 40

71364 Winnenden (Germany)

Tele.: +49 7195 14-0

Fax: +49 7195 14-2212


Winnenden, 2015/09/01

Garantía

En todos los países rigen las condiciones de garantía establecidas por nuestra empresa distribuidora. Las averías del aparato serán subsanadas gratuitamente dentro del periodo de garantía, siempre que se deban a defectos de material o de fabricación. En un caso de garantía, le rogamos que se dirija con el comprobante de compra al distribuidor donde adquirió el aparato o al servicio al cliente autorizado más próximo a su domicilio.

Piezas de repuesto

- Sólo deben emplearse accesorios y piezas de repuesto originales o autorizados por el fabricante. Los accesorios y piezas de repuesto originales garantizan el funcionamiento seguro y sin averías del aparato.
- Podrá encontrar una selección de las piezas de repuesto usadas con más frecuencia al final de las instrucciones de uso.
- En el área de servicios de www.kaercher.com encontrará más información sobre piezas de repuesto.

 Leia o manual de manual original antes de utilizar o seu aparelho. Proceda conforme as indicações no manual e guarde o manual para uma consulta posterior ou para terceiros a quem possa vir a vender o aparelho.

Índice

Avisos de segurança	PT	1
Proteção do meio-ambiente . . .	PT	1
Funcionamento	PT	1
Utilização conforme o fim a que se destina a máquina	PT	1
Detergente	PT	2
Manuseamento	PT	2
Colocar fora de serviço	PT	4
Transporte	PT	4
Armazenamento	PT	4
Ajuda em caso de avarias	PT	4
Acessórios	PT	5
Dados técnicos	PT	5
Declaração de conformidade CE	PT	6
Garantia	PT	6
Peças sobressalentes	PT	6

Avisos de segurança

Antes de colocar em funcionamento pela primeira vez é imprescindível ler atentamente as indicações de segurança n.º 5.956-251.0!

Níveis do aparelho

⚠ PERIGO

Aviso referente a um perigo eminente que pode conduzir a graves ferimentos ou à morte.

⚠ ATENÇÃO

Aviso referente a uma possível situação perigosa que pode conduzir a graves ferimentos ou à morte.

⚠ CUIDADO

Aviso referente a uma situação potencialmente perigosa que pode causar ferimentos leves.

ADVERTÊNCIA

Aviso referente a uma situação potencialmente perigosa que pode causar danos materiais.

Proteção do meio-ambiente



Os materiais da embalagem são recicláveis. Não coloque as embalagens no lixo doméstico, mas sim para uma unidade de reciclagem.



Os aparelhos usados contêm materiais preciosos recicláveis que devem ser entregues numa unidade de reciclagem. Baterias, óleo e produtos semelhantes não devem ser eliminados diretamente no meio ambiente. Por isso, elimine os aparelhos usados através de sistemas de recolha adequados.

Avisos sobre os ingredientes (REACH)

Informações actuais sobre os ingredientes podem ser encontradas em:

www.kaercher.com/REACH

Funcionamento

Com a escova de disco rotativa na face inferior da lavadora de pavimento é possível esfregar, limpar, cristalizar e aplicar champô em superfícies duras.

Utilização conforme o fim a que se destina a máquina

Utilize este aparelho exclusivamente em conformidade com as indicações destas Instruções de Serviço.

- O aparelho é adequado para a limpeza de superfícies duras e de tapetes.
- Qualquer outra utilização, para além das aqui indicadas, é considerada como não conforme com as disposições legais. O fabricante não pode ser responsabilizado por danos daí resultantes. Os riscos devidos a essa utilização indevida são da exclusiva responsabilidade do utilizador.
- O aparelho só pode ser equipado com acessórios e peças sobressalentes originais.

- O aparelho não é indicado para a utilização em locais com perigo de explosões.
- Perigo de danos. O aparelho não pode ser utilizado para o polimento de veículos.
- O aparelho só pode ser aberto pela Assistência Técnica.

Detergente

- Em caso algum utilize solventes (Benzina, Acetona, diluidores, etc.).
- Evite o contacto com os olhos e com a pele.
- Observe as instruções de segurança e de manipulação dos fabricantes de detergentes.

Kärcher oferece um programa individual de produtos de limpeza e de manutenção

O seu revendedor estará sempre à disposição para fornecer-lhe mais informações.

Manuseamento

⚠ CUIDADO

Observe as instruções de segurança e de manipulação dos fabricantes de detergentes.

Antes de cada serviço

Ajustar a escova de disco / o feltro à superfície a ser limpa

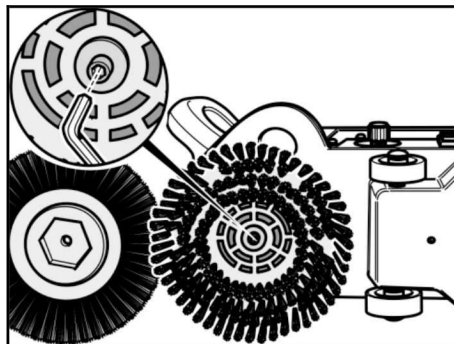
ADVERTÊNCIA

Perigo de danos. Com a escova fortemente desgastada existe o perigo de danificação através do parafuso de fixação. Verificar regularmente o desgaste das escovas de disco e substituir, se necessário.

- ➔ Controlar o cabo de alimentação regularmente quanto à formação de fissuras ou envelhecimento. No caso de ser detectada uma danificação é necessário substituir o cabo antes de voltar a utilizar o aparelho.
- ➔ Controlar o aparelho relativamente a danos e requerer a reparação dos mesmos por parte da assistência técnica.

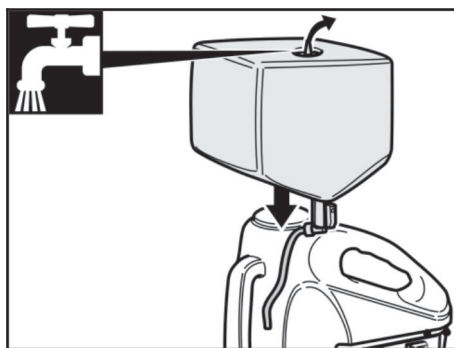
⚠ PERIGO

Perigo de ferimentos. Retirar a ficha de rede antes de efectuar quaisquer trabalhos no aparelho.

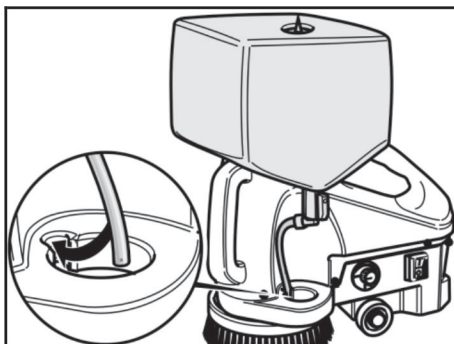


- ➔ Retirar o parafuso.
- ➔ Retirar a escova.
- ➔ Colocar a nova escova e alinhar sobre o arrastador.
- ➔ Colocar o parafuso e apertar firmemente.
- ➔ Verificar se existem corpos estranhos na escova rotativa.
- ➔ Encher com a solução de produto de limpeza o tanque de produto de limpeza (acessório)
- ➔ Verificar a superfície que pretende limpar, relativamente a obstáculos.

Montar os acessórios



- ➔ Encaixar o tanque do produto de limpeza sobre o aparelho.

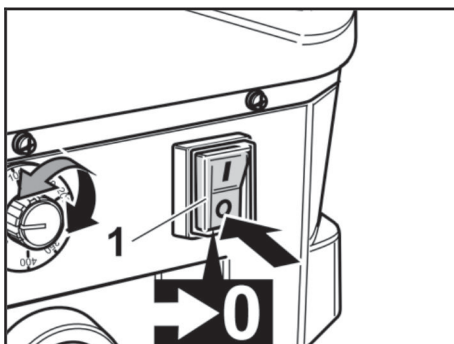


→ Colocar a mangueira do produto de limpeza no aparelho.

Conexão de energia eléctrica

- Nunca tocar na ficha de rede ou no aparelho com as mãos húmidas.
- A tensão indicada na placa sinalética deve corresponder à tensão da fonte eléctrica.
- Desenrolar sempre todo o cabo de extensão.
- Utilizar apenas cabos de extensão protegidos contra salpicos de água.
- A ligação entre o cabo de rede / cabo de extensão não deve estar dentro de água.

Valores de conexão, ver "Dados técnicos".



1 Interruptor da máquina

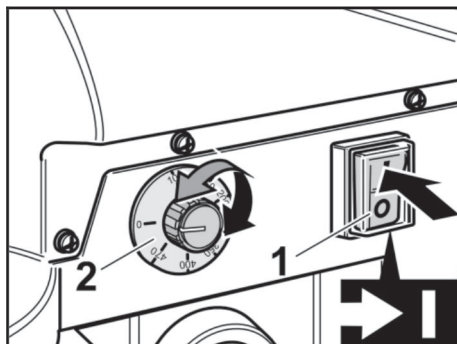
- Colocar o selector na posição "0".
- Ligue a ficha de rede à tomada de corrente.

Funcionamento

⚠ PERIGO

Perigo devido a choque eléctrico.

- Nunca colocar o cabo de rede em volta do corpo ou do pescoço.
- Evitar o contacto do cabo de alimentação com a escova rotativa/a almofada rotativa.



1 Interruptor da máquina

2 Botão rotativo

- Colocar o selector na posição "1".
- Ajustar a velocidade de rotação da escova com o botão rotativo.

ADVERTÊNCIA

Perigo de danificação do pavimento. Não operar o aparelho demasiado tempo no mesmo lugar.

Não deixe o aparelho a funcionar em seco sobre pisos sensíveis.

- Aplicar a solução do produto de limpeza sobre a área a limpar ou abrir a torneira do tanque da solução do produto de limpeza (acessório).
- Deslocar o aparelho sobre a superfície que pretende limpar.
- Não pressionar o aparelho contra a superfície a limpar. O próprio peso é suficiente como pressão de encosto da escova.
- Repetir o processo em caso de sujidades fortes.
- Captar em seguida a água suja com um aspirador de humidade ou com um pano.

Aplicação

Recomendações quanto ao ajuste de rotação, acessórios e produtos de limpeza para alguns casos de aplicação.

Limpeza profunda

- Rotação 350...470
- Escova, vermelha
- RM 69 ASF

Limpeza básica, eliminação de camadas

- Rotação 350...470
- Escova, verde
- RM 752

Limpeza

- Rotação 470
- Disco de accionamento de almofada, almofada vermelha
- RM 748

Cristalização

- Rotação 470
- Disco de accionamento de almofada, almofada cristalização
- RM 749

Aplicar champô ao tapete

- Rotação 350
- Escova, azul
- RM 768

Colocar fora de serviço

Aviso:

Observar as prescrições locais sobre a eliminação das águas sujas.

- Desligar o aparelho e separar da rede.
- Retirar o reservatório de detergente (acessórios) e esvaziar a solução de detergente não utilizada.
- Lavar o tanque de produto de limpeza (acessório) com água pura
- Retirar a escova de disco.

Limpeza do aparelho

- Limpar o aparelho por fora com um pano húmido. Não utilizar produtos agressivos como, p. ex., pó abrasivo.
- Não utilizar produtos de conservação que contenham solventes.

Protecção contra o congelamento

- Guardar o aparelho num local seco e protegido contra geada.
- Retirar o detergente do reservatório.

Transporte

△ CUIDADO

Perigo de lesões e de danos! Ter atenção ao peso do aparelho durante o transporte.

- Durante o transporte em veículos, proteger o aparelho contra deslizos e tombamentos, de acordo com as directivas em vigor.

Armazenamento

△ CUIDADO

Perigo de lesões e de danos! Ter atenção ao peso do aparelho durante o armazenamento.

- Guardar o aparelho num local seco e protegido contra geada.

Ajuda em caso de avarias

△ PERIGO

Perigo de ferimentos. Retirar a ficha de rede antes de efectuar quaisquer trabalhos no aparelho.

Em caso de avarias, que não possam ser solucionadas com a ajuda desta tabela, deverá recorrer à Assistência Técnica.

Avaria	Eliminação da avaria
Resultados de limpeza insuficientes	Substituir a escova de disco / a almofada desgastadas. Verificar se a escova/almofada e o detergente são adequados para a situação de aplicação.
A escova de disco/almofada não rodopia	Verificar se algum corpo estranho está a bloquear a escova/almofada. Remover os corpos estranhos, se for necessário. Ajustar a velocidade de rotação da escova com o botão rotativo. Ajustar a escova de disco/almofada ao objecto.

Avaria	Eliminação da avaria
Aparelho vibra fortemente	Controlar a fixação correcta da escova de disco/almofada.
Nenhuma ou pouca solução de produto de limpeza no piso	Encher o reservatório de detergente (acessório).

Acessórios

Escova para vidros, vermelha (média, padrão), 160 mm	6.994-112.0
Escova-Grit, verde, 160 mm	6.994-113.0
Escova de polimento, cerda natural, 160 mm	6.994-114.0
Escova de tapete, azul, 160 mm	6.994-115.0
Escova para vidros, vermelha (média, padrão), 200 mm	6.994-116.0
Escova-Grit, preta, 200 mm	6.994-117.0
Escova de polimento, cerda natural, 200 mm	6.994-118.0
Prato de accionamento de almofada, 160 mm	6.994-119.0
Almofada, branca	6.994-120.0
Almofada, preta	6.994-121.0
Almofada, vermelha	6.994-122.0
Almofada, verde	6.994-123.0
Almofada, bege	6.994-124.0
Disco de cristalização	6.994-125.0
Almofada, lã de polimento	6.994-126.0
Escova angular padrão, vermelha	6.994-127.0
Escova angular-Grit, verde	6.994-128.0
Protecção contra salpicos	6.994-129.0
Tanque de produto de limpeza, 3,5 litros	6.994-130.0
Cabo de alimentação, EU	6.647-022.0

Detergente

Aplicação	Detergente
Limpeza de conservação de ladrilhos em zonas sanitárias	RM 751
Limpeza de conservação e limpeza profunda de pavimentos industriais	RM 69 ASF
Eliminação de camadas agarradas a todos os pavimentos resistentes aos álcalis (p.ex. PVC)	RM 752
Eliminação de camadas agarradas aos tapetes de li-nóleo.	RM 754
Lavagem intermédia de tapetes	RM 768 iCap-sol
Produto de cristalização para pavimento com substância de cálcio	RM 749

Dados técnicos

Potência		
Tensão da rede	V	230
Frequência	Hz	50/60
Consumo de potência do motor	W	150
Tipo de protecção	--	IP X4
Cabo de rede	H05VV-F 3x1,0 mm ²	
	m	7
Escova/almofada		
Diâmetro	mm	160/200
Número de rotações	1/min	0...470
Medidas e pesos		
Peso (sem acessórios)	kg	4,8
Dimensões (a x l x p)	mm	360 x 180 (200) x 330
Temperatura ambiente (máx.)	°C	50
Valores obtidos segundo EN 60335-2-67		
Valor total de vibração	m/s ²	<2,5
Insegurança K	m/s ²	0,1
Nível de pressão acústica L _{pA}	dB(A)	67
Insegurança K _{pA}	dB(A)	1
Nível de potência acústica L _{WA} + Insegurança K _{WA}	dB(A)	74

Declaração de conformidade CE

Declaramos que a máquina a seguir designada corresponde às exigências de segurança e de saúde básicas estabelecidas nas Directivas CE por quanto concerne à sua concepção e ao tipo de construção assim como na versão lançada no mercado. Se houver qualquer modificação na máquina sem o nosso consentimento prévio, a presente declaração perderá a validade.

Produto: Detergente para o solo

Tipo: 1.737-xxx

Respectivas Directrizes da CE

2006/42/CE (+2009/127/CE)

2004/108/CE

Normas harmonizadas aplicadas

EN 55014-1: 2006+A1: 2009+A2: 2011

EN 55014-2: 1997+A1: 2001+A2: 2008

EN 60335-1

EN 60335-2-67: 2009

EN 61000-3-2: 2006+A1: 2009+A2: 2009

EN 61000-3-3: 2013

EN 62233: 2008

Normas nacionais aplicadas

-

Os abaixo assinados têm procuração para agirem e representarem a gerência.


H. Jenner
CEO


S. Reiser
Head of Approbation

Responsável pela documentação:
S. Reiser

Alfred Kärcher GmbH & Co. KG
Alfred-Kärcher-Str. 28 - 40
71364 Winnenden (Germany)
Tel.: +49 7195 14-0
Fax: +49 7195 14-2212

Winnenden, 2015/09/01

Garantia

Em cada país vigem as respectivas condições de garantia estabelecidas pelas nossas Empresas de Comercialização. Eventuais avarias no aparelho durante o período de garantia serão reparadas, sem encargos para o cliente, desde que se trate dum defeito de material ou de fabricação. Em caso de garantia, dirija-se, munido do documento de compra, ao seu revendedor ou ao Serviço Técnico mais próximo.

Peças sobressalentes

- Só devem ser utilizados acessórios e peças de reposição autorizados pelo fabricante do aparelho. Acessórios e Peças de Reposição Originais - fornecem a garantia para que o aparelho possa ser operado em segurança e isento de falhas.
- No final das instruções de Serviço encontra uma lista das peças de substituição mais necessárias.
- Para mais informações sobre peças sobressalentes, consulte na página www.kaercher.com o ponto dos serviços.



Læs original brugsanvisning inden første brug, følg anvisningerne og opbevar vejledningen til senere efterlæsning eller til den næste ejer.

Indholdsfortegnelse

Sikkerhedsanvisninger	DA	1
Miljøbeskyttelse	DA	1
Funktion	DA	1
Bestemmelsesmæssig anvendelse	DA	1
Rengøringsmiddel	DA	2
Betjening	DA	2
Ud-af-drifttagning	DA	4
Transport	DA	4
Opbevaring	DA	4
Hjælp ved fejl	DA	4
Tilbehør	DA	5
Tekniske data	DA	5
EU-overensstemmelses-erklæring	DA	6
Garanti	DA	6
Reservedele	DA	6

Sikkerhedsanvisninger

Inden første ibrugtagelse skal sikkerhedsanvisningerne nr. 5.956-251.0 læses!

Faregrader

△ FARE

Henviser til en umiddelbar fare, der fører til alvorlige kvæstelser eller til døden

△ ADVARSEL

Henviser til en mulig farlig situation, der kan føre til alvorlige kvæstelser eller til døden.

△ FORSIGTIG

Henviser til en mulig farlig situation, der kan føre til lette personskader.

BEMÆRK

Henviser til en mulig farlig situation, der kan føre til materiel skade.

Miljøbeskyttelse



Emballagen kan genbruges. Smid ikke emballagen ud sammen med det almindelige husholdningsaffald, men aflever den til genbrug.



Udtjente apparater indeholder værdifulde materialer, der kan og bør afleveres til genbrug. Batterier, olie og lignende stoffer er ødelæggende for miljøet. Aflever derfor udtjente apparater på en genbrugsstation eller lignende.

Henvisninger til indholdsstoffer (REACH)

Aktuelle oplysninger til indholdsstoffer finder du på:

www.kaercher.com/REACH

Funktion

Med den roterende skivebørste på bunden af skuremaskinen kan hårde overflader skures, renses, cleanes eller vaskes.

Bestemmelsesmæssig anvendelse

- Brug maskinen kun i overensstemmelse med angivelserne i denne driftsvejledning.
- Maskinen er egnet til rengøring af hårde flader og tæpper.
 - Enhver anvendelse, der går herudover, gælder som ikke-bestemmelsesmæssig. Producenten er ikke ansvarlig for skader, der måtte opstå som følge heraf; risikoen er brugerens alene.
 - Maskinen må kun udstyres med originalt tilbehør og originale reservedele.
 - Maskinen er ikke egnet til brug i eksplosionsudsatte omgivelser.
 - Risiko for beskadigelse. Maskinen må ikke bruges til at polere køretøjer.
 - Maskinen må kun åbnes af kundeservice.

Rengøringsmiddel

- Der må aldrig bruges løsningsmiddel (benzin, acetone, fortyndingsvæske etc.).
- Undgå kontakt med øjne og huden.
- Læg mærke til rensmedelfabrikantens sikkerheds- og brugshenvisning.

Kärcher tilbyder et individuelt program af rens- og plejemidler.

Du er velkommen til at spørge din forhandler om råd.

Betjening

⚠ **FORSIGTIG**

Læg mærke til rensmedelfabrikantens sikkerheds- og brugshenvisning.

Før hver brug

Tilpasse skivebørste / pad til rengøringsgenstanden

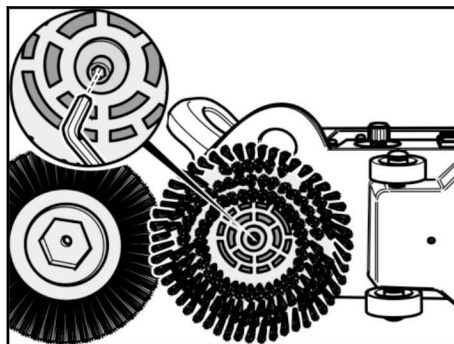
BEMÆRK

Risiko for beskadigelse. Ved stærk slitage af børsten er der fare for beskadigelser pga. fastspændingsskruen. Kontroller skivebørsten regelmæssigt for slitage og udskift den efter behov.

- Strømledningen skal regelmæssigt kontrolleres for skader, som f.eks. dannelse af revner eller slitage. Hvis der konstateres skader, skal ledningen udskiftes inden maskinen tages i brug.
- Kontroller maskinen for skader, skader skal fjernes af kundeservice.

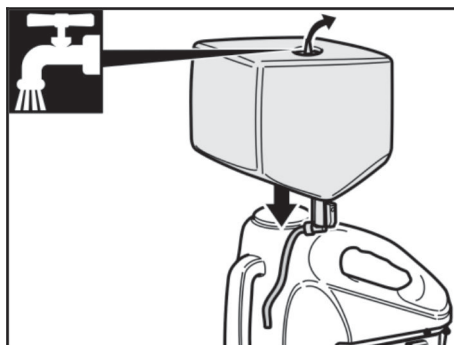
⚠ **FARE**

Risiko for tilskadekomst. Træk netstikket inden der arbejdes på maskinen.

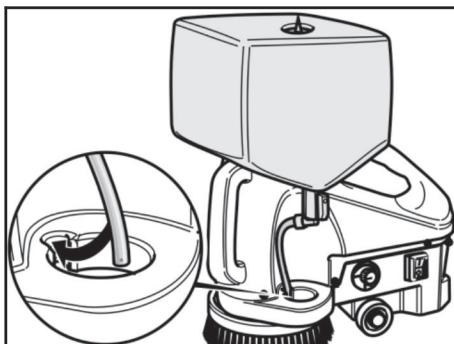


- Skru skruen ud.
- Fjern børsten.
- Sæt en ny børste på og juster børsten på medbringeren.
- Skru skruen på og træk den fast.
- Kontrol af evt. fremmedlegemer på skivebørsten.
- Fyld rensmiddel i rensmiddelbeholderen (tilbehør).
- Kontroller overfladen, som skal renses, for hindringer.

Montering af tilbehør



- Sæt rensmiddelbeholderen på maskinen.

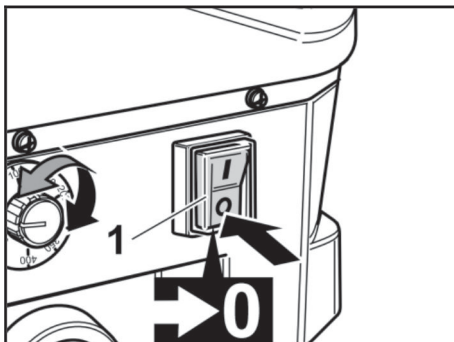


→ Gør resemiddelslangen fast på maskinen.

Strømtilslutning

- Tag aldrig fat i netstikket eller maskinen med våde hænder.
- Den angivne spænding på typeskiltet skal stemme overens med strømforsyningens spænding.
- Forlængerledninger skal altid ruller helt ud/af.
- Brug kun stænkvandsbeskyttede ledninger.
- Forbindelsen net-/forlængerledning må aldrig ligge i vand.

Tilslutningsværdier, se venligst "Tekniske data".



1 Afbryder

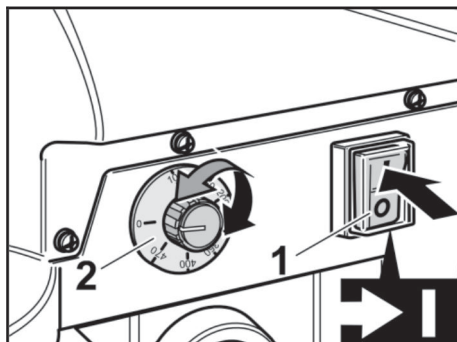
- Hovedafbryderen sættes på "0".
- Sæt netstikket i en stikdåse.

Drift

⚠ FARE

Fare på grund af elektrisk stød.

- Vikl aldrig netkablet omkring kroppen eller halsen.
- Netkablet må ikke komme i berøring med den roterende børste/pad.



- 1 Afbryder
- 2 Drejeknap

- Hovedafbryderen sættes på "1".
- Indstil børstens omdrejningstal med drejeknappen.

BEMÆRK

Risiko for at beskadige gulvbelægningen.

Brug maskinen ikke på stedet.

På følsomme gulve må maskinen ikke opstarte tørt.

- Påfør resemiddel på overfladen, eller åbn resemiddelbeholderens hane (tilbehør).
- Skub maskinen over den flade, som skal renses.
- Tryk maskinen ikke på overfladen som skal renses. Maskinen egenvægt er tilstrækkelig for børstens modpresningstryk.
- Gentag proceduren ved stærke tilsmudsninger.
- Fjern derefter snavsevandet med en vådsuger eller en klud.

Anvendelse

Anbefalinger for indstilling af omdrejningstal, tilbehør og rensmiddel til nogle anvendelsestyper.

Grundrengøring

- Omdrejningstal 350...470
- Børste, rød
- RM 69 ASF

Grundrengøring, fjerne lag

- Omdrejningstal 350...470
- Børste, grøn
- RM 752

Cleaner

- Omdrejningstal 470
- Pad-drivplade, pad rød
- RM 748

Krystallisere

- Omdrejningstal 470
- Pad-drivplade, pad krystallisation
- RM 749

Vaske tæpper

- Omdrejningstal 350
- Børste, blå
- RM 768

Ud-af-drifftagning

Bemærk:

De lokale bestemmelser vedrørende bortskaffelse af spildevand skal overholdes.

- Sluk apparatet og afbryd det fra strømmen.
- Rensmiddelbeholderen (tilbehør) tages af og ubrugt rensmiddelopløsning bortskaffes.
- Rensmiddelbeholderen (tilbehør) skylles igennem med klart vand.
- Fjern skivebørsten.

Rengøring af maskinen

- Tør maskinen af udvendigt med en fugtig klud. Brug ikke aggressive midler som f.eks. skurepulver.
- Der må ikke bruges plejemidler som indeholder opløsningsmiddel.

Frostbeskyttelse

- Opbevar maskinen i et tørt, frostbeskyttet rum.
- Tøm rensmiddeltanken.

Transport

△ FORSIGTIG

Fare for person- og materialeskader! Hold øje med maskinens vægt ved transporten.

- Ved transport i biler skal renseren fastspændes i.h.t. gældende love.

Opbevaring

△ FORSIGTIG

Fare for person- og materialeskader! Hold øje med maskinens vægt ved opbevaring.

- Opbevar maskinen i et tørt, frostbeskyttet rum.

Hjælp ved fejl

△ FARE

Risiko for tilskadekomst. Træk netstikket inden der arbejdes på maskinen.

Kontakt kundeservice ved fejl, som ikke kan afhjælpes ved hjælp af denne tabel.

Fejl	Afhjælpning
Utilstrækkeligt rengøringsresultat	Udskift den slidte skivebørste/pad.
	Kontroller om anvendelsen af børste/pad og rengøringsmiddel er egnet.
Skivebørste/pad roterer ikke	Kontroller, om fremmedlegemer blokerer børste/pad, fjern i givet fald fremmedlegemerne.
	Indstil børstens omdrejningstal med drejeknappen.
	Tilpas skivebørste/pad til genstanden.
Maskinen vibrerer stærkt	Kontroller at skivebørste/pad sidder korrekt.
Intet eller for ringe rensmiddel på gulvet	Påfyld rensmiddelbeholderen (tilbehør).

Tilbehør

Skivebørste, rødt (medium, standard), 160 mm	6.994-112.0
Grit-børste, grøn, 160 mm	6.994-113.0
Poleringsbørste, naturhår, 160 mm	6.994-114.0
Tæppebørste, blå, 160 mm	6.994-115.0
Skivebørste, rødt (medium, standard), 200 mm	6.994-116.0
Grit-børste, sort, 200 mm	6.994-117.0
Poleringsbørste, naturhår, 200 mm	6.994-118.0
Pad-drivplade, 160 mm	6.994-119.0
Pad, hvid	6.994-120.0
Pad, sort	6.994-121.0
Pad, rød	6.994-122.0
Pad, grøn	6.994-123.0
Pad, beige	6.994-124.0
Krystalliseringspad	6.994-125.0
Pad, poleruld	6.994-126.0
Standard vinkelbørste, rød	6.994-127.0
Grit-vinkelbørste, grøn	6.994-128.0
Stænkeskærm	6.994-129.0
Rensemiddelbeholder, 3,5 liter	6.994-130.0
Strømkabel, EF	6.647-022.0

Rengøringsmiddel

Anvendelse	Rensemiddel
Vedligeholdelsesrensning af fliser inden for sundhedsområdet	RM 751
Vedligeholdelsesrensning og hovedrensning af industrigulve	RM 69 ASF
Fjernelse af alle alkalibestandige gulvbelægninger (f.eks. PVC)	RM 752
Fjernelse af linoleumgulvlægninger	RM 754
Mellemrensning af tæpper	RM 768 iCapsol
Krystalliseringsmiddel for kalkiumholdige gulve	RM 749

Tekniske data

Effekt		
Netspænding	V	230
Frekvens	Hz	50/60
Optaget effekt motor	W	150
Kapslingsklasse	--	IP X4
Strømkabel	H05VV-F 3x1,0 mm ²	
	m	7
Børste/pad		
Diameter	mm	160/200
Omdrejningstal	1/min	0...470
Mål og vægt		
Vægt (uden tilbehør)	kg	4,8
Dimensioner (lxbxh)	mm	360 x 180 (200) x 330
Omgivelsestemperatur (max.)	°C	50
Oplyste værdier ifølge EN 60335-2-67		
Samlet svingningsværdi	m/s ²	<2,5
Usikkerhed K	m/s ²	0,1
Lydtryksniveau L _{PA}	dB(A)	67
Usikkerhed K _{PA}	dB(A)	1
Lydeffektniveau L _{WA} + usikkerhed K _{WA}	dB(A)	74

EU-overensstemmelses- erklæring

Hermed erklærer vi, at den nedenfor nævnte maskine i design og konstruktion og i den af os i handlen bragte udgave overholder de gældende grundlæggende sikkerheds- og sundhedskrav i EF-direktiverne. Ved ændringer af maskinen, der foretages uden forudgående aftale med os, mister denne erklæring sin gyldighed.

Produkt: Gulvrensere

Type: 1.737-xxx

Gældende EF-direktiver

2006/42/EF (+2009/127/EF)

2004/108/EF

Anvendte harmoniserede standarder

EN 55014-1: 2006+A1: 2009+A2: 2011

EN 55014-2: 1997+A1: 2001+A2: 2008

EN 60335-1

EN 60335-2-67: 2009

EN 61000-3-2: 2006+A1: 2009+A2: 2009

EN 61000-3-3: 2013


EN 62233: 2008

Anvendte tyske standarder

-

Undertegnede agerer på vegne af og med fuldmagt fra ledelsen.


H. Jenner
CEO


S. Reiser
Head of Approbation

Dokumentationsbefuldmægtiget:
S. Reiser

Alfred Kärcher GmbH & Co. KG
Alfred-Kärcher-Str. 28 - 40
71364 Winnenden (Germany)
Tlf.: +49 7195 14-0
Fax: +49 7195 14-2212



Winnenden, 2015/09/01

Garanti

I de enkelte lande gælder de af vore forhandlere fastlagte garantibetingelser. Eventuelle fejl på apparatet afhjælpes gratis inden for garantien, såfremt fejlen kan tilskrives en materiale- eller produktionsfejl. Hvis De ønsker at gøre garantien gældende, bedes De henvende Dem til Deres forhandler eller nærmeste kundeservice medbringende kvittering for købet.

Reserve dele

- Der må kun anvendes tilbehør og reservedele, der er godkendt af producenten. Originaltilbehør og -reservedele er en garanti for, at maskinen kan fungere sikkert og uden fejl.
- Et udvalg over de reservedele som bruges meget ofte finder De i slutningen af betjeningsvejledningen
- Yderligere informationen om reservedele finder De under www.kaercher.com i afsni "Service".

  Før første gangs bruk av apparatet, les denne originale bruksanvisningen, følg den og oppbevar den for senere bruk eller for overlevering til neste eier.

Innholdsfortegnelse

Sikkerhetsanvisninger	NO	1
Miljøvern	NO	1
Funksjon	NO	1
Forskriftsmessig bruk	NO	1
Rengjøringsmiddel	NO	2
Betjening	NO	2
Stans av driften	NO	4
Transport	NO	4
Lagring	NO	4
Feilretting	NO	4
Tilbehør	NO	4
Tekniske data	NO	5
EU-samsvarserklæring	NO	5
Garanti	NO	6
Reservedeler	NO	6

Sikkerhetsanvisninger

Det er tvingende nødvendig å lese sikkerhetsinstruksene nr. 5.956-251.0 før maskinen settes i drift!

Risikotrinn

FARE

Anvisning om en umiddelbar truende fare som kan føre til store personskader eller til død.

ADVARSEL

Anvisning om en mulig farlig situasjon som kan føre til store personskader eller til død.

FORSIKTIG

Anvisning om en mulig farlig situasjon som kan føre til mindre personskader.

OBS

Anvisning om en mulig farlig situasjon som kan føre til materielle skader.

Miljøvern



Materialet i emballasjen kan resirkuleres. Ikke kast emballasjen i husholdningsavfallet, men lever den til en gjenbruksstasjon.



Gamle apparater inneholder verdifulle materialer som kan gjenbrukes og som bør sendest til gjenbruk. Batterier, olje og lignende stoffer må ikke komme ut i miljøet. Gamle maskiner skal derfor avhendes i egnede innsamlingsystemer.

Anvisninger om innhold (REACH)

Aktuell informasjon om stoffene i innholdet finner du under:

www.kaercher.com/REACH

Funksjon

Ved hjelp av de roterende skivebørstene på undersiden av skuremaskinen kan harde flater skures, grovrengjøres, rengjøres, krystallslipes eller sjamponeres.

Forskriftsmessig bruk

Bruk av denne maskinen må utelukkende være iht. det som er angitt i denne bruksanvisning.

- Maskinen er ment for rengjøring av harde gulv og tepper.
- All bruk ut over dette anses som ikke i tråd med hensikten med apparatet. Produsenten fraskriver seg ansvar for skader som skyldes slik bruk - denne risikoen hviler på brukeren alene.
- Til maskinen må det kun brukes originalt tilbehør og originale reservedeler.
- Maskinen egner seg ikke for bruk i eksplosjonsfarlige omgivelser.
- Fare for skade. Maskinen skal ikke brukes for polering av biler.
- Maskinen skal kun åpnes av kundertjeneste.

Rengjøringsmiddel

- Bruk aldri løsemidler (bensin, aceton, fortyner etc.).
- Unngå kontakt med øyer og hud.
- Følg sikkerhets- og bruksanvisning fra produsenten av rengjøringsmiddelet.

Kårcher tilbyr et eget program av rengjørings- og pleiemidler.

Din forhandler gir deg gjerne råd.

Betjening

⚠ **FORSIKTIG**

Følg sikkerhets- og bruksanvisning fra produsenten av rengjøringsmiddelet.

Før hver igangsetting

Skivebørste / pad tilpasses objektet som skal rengjøres.

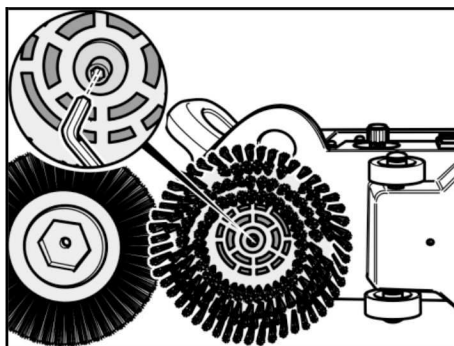
OBS

Fare for skade. Ved sterkt slitt børste er det fare for skader fra festeskruene. Kontroller skivebørsten regelmessig for slitasje og skift ut ved behov.

- ➔ Kontroller strømledningen regelmessig for skader, som f.eks. sprekker eller aldring. Dersom du ser skader, må du skifte ledningen før videre bruk.
- ➔ Kontroller apparatet for skader, la skader repareres av kundeservice.

⚠ **FARE**

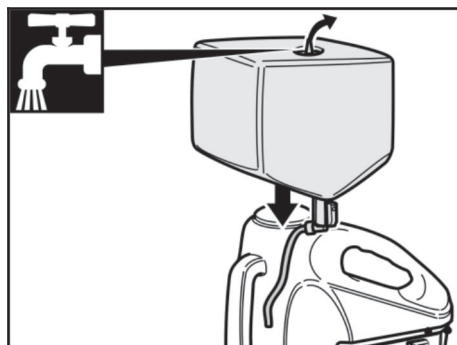
Fare for personskader. Før alt arbeid på apparatet skal strømkabelen trekkes ut.



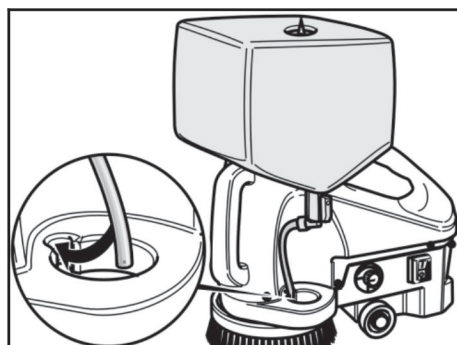
- ➔ Skru ut skruen.
- ➔ Ta av børste.

- ➔ Sett på ny børste og rett inn på medbringeren.
- ➔ Skru på plass skruene og trekk dem fast til.
- ➔ Kontroller om det finnes fremmedlegemer i skivebørsten.
- ➔ Fyll rengjøringsmiddelløsning i rengjøringsmiddeltanken (tilbehør).
- ➔ Flaten som skal rengjøres kontrolleres for hindringer.

Montere tilbehør



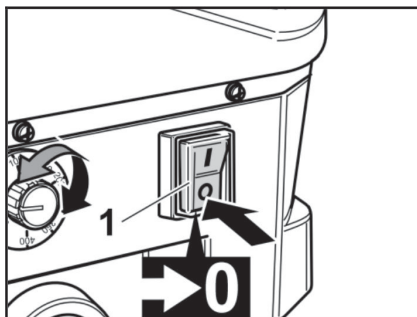
- ➔ Sett rengjøringsmiddeltanken på maskinen.



- ➔ Feste rengjøringsslangen til apparatet.

Strømtilkobling

- Ta aldri i støpsel eller apparat med våte hender.
 - Den angitte spenningen på typeskiltet må stemme overens med spenningen i stikkkontakten.
 - Rull skjøteledningen alltid helt ut.
 - Det må kun benyttes skjøteledninger som tåler vannsprut (utendørskabel).
 - Forbindelsen mellom strømledningen og skjøteledningen må aldri ligge i vann.
- For tilkoblingsverdier, se "Tekniske data".



1 Apparatbryter

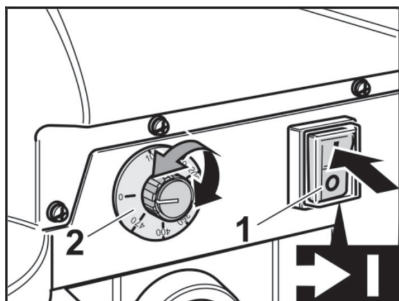
- ➔ Sett maskinbryteren i stilling "0".
- ➔ Sett støpselet i stikkkontakten.

Drift

⚠ FARE

Fare for skade fra elektrisk støt.

- Legg aldri strømkabelen rundt kroppen eller halsen.
- Ikke la strømkabelen komme i berøring med roterende børste eller pad.



1 Apparatbryter
2 Dreieknapp

- ➔ Sett maskinbryteren i stilling "1".
- ➔ Still inn turtall på børsten med dreiebryteren.

OBS

Fare for skade på gulvbelegget. La ikke maskinen gå på samme sted.

Ikke kjør maskinen tørr op ømfintlige underlag.

- ➔ Påfør rengjøringsmiddel på flatene som skal rengjøres, eller åpne kranen på rengjøringsmiddelboksen (tilbehør).
- ➔ Beveg apparatet over flaten som skal rengjøres.
- ➔ Ikke trykk maskinen mot flaten som rengjøres. Egenvekten er tilstrekkelig for å gi børsten trykk nok.
- ➔ Ved sterk tilsmussing, gjenta behandlingen.
- ➔ Fjern til slutt skittent vann med en våtsuger eller en klut.

Anvendelse

Anbefaling for innstilling av turtall, tilbehør og rengjøringsmiddel for noen brukseksemplere.

Hovedrengjøring

- Turtall 350...470
- Børste, rød
- RM 69 ASF

Grunnrengjøring, beleggjerning

- Turtall 350...470
- Børste, grønn
- RM 752

Cleanere

- Turtall 470
- Pad drivskive, pad rød
- RM 748

Krystallisering

- Turtall 470
- Pad drivskive, pad rød
- RM 749

Skumme tepper

- Turtall 350
- Børste, blå
- RM 768

Stans av driften

Merk:

Man må ta hensyn til de lokale forskriftene angående avløpsvann.

- Slå av maskinen og trekk støpselet ut av stikkkontakten.
- Rengjøringsmiddeltank (tilbehør) tas av og ikke anvendt rengjøringsmiddel kastes.
- Spyl rengjøringsmiddeltank (tilbehør) med rent vann.
- Ta av skivebørste.

Rengjøring av apparatet

- Tørk apparatet utvendig med en fuktig klut. Ikke bruk aggressive vaskemidler (som f. eks. skurepulver).
- Ikke bruk løsemiddelholdige rengjøringsmidler.

Frostbeskyttelse

- Oppbevar maskinen i et tørt, frostsikkert rom.
- Tøm rengjøringsmiddeltanken.

Transport

⚠ **FORSIKTIG**

*Fare for personskade og materiell skade!
Pass på vekten av apparatet ved transport.*

- Ved transport i kjøretøyer skal apparatet sikres mot å skli eller velte etter de til enhver tid gjeldende regler.

Lagring

⚠ **FORSIKTIG**

*Fare for personskade og materiell skade!
Pass på vekten av apparatet ved lagring.*

- Oppbevar maskinen i et tørt, frostsikkert rom.

Feilretting

⚠ **FARE**

Fare for personskader. Før alt arbeide på apparatet skal strømkabelen trekkes ut.

Dersom det oppstår feil som ikke kan utbedres ved hjelp av denne tabellen, vennligst ring Kärchers serviceavdeling.

Feil	Retting
Utilstrekkelig rengjøringsseffekt	Erstatt utslitte skivebørster/pads.
	Kontroller at børste/pad og rengjøringsmiddel er egnet for bruken.
Skivebørste/pad dreier seg ikke	Kontroller om børste/pad blokkeres av fremmedlegemer, fjern fremmedlegemer hvis nødvendig.
	Still inn turtall på børsten med dreiebryteren.
	Tilpass skivebørste/pad til objektet.
Apparatet vibrerer kraftig	Kontroller at skivebørste/pad sitter korrekt.
Intet eller for lite rengjøringsmiddel på gulvet	Fyll rengjøringsmiddeltank (tilbehør).

Tilbehør

Børstevalse, rød (middels, standard), 160 mm	6.994-112.0
Grit-børste, grønn, 160 mm	6.994-113.0
Poleringsbørste, naturhår, 160 mm	6.994-114.0
Teppebørste, blå, 160 mm	6.994-115.0
Børstevalse, rød (middels, standard), 200 mm	6.994-116.0
Grit-børste, svart, 200 mm	6.994-117.0
Poleringsbørste, naturhår, 200 mm	6.994-118.0
Pute-drivskive, 160 mm	6.994-119.0
Pad, hvit	6.994-120.0
Pad, svart	6.994-121.0
Pad, rød	6.994-122.0
Pad, grønn	6.994-123.0
Pad, beige	6.994-124.0
Krystallslipepad	6.994-125.0
Pad, poleringsull	6.994-126.0
Standard vinkelbørste, rød	6.994-127.0
Grit-vinkelbørste, grønn	6.994-128.0
Sprutbeskyttelse	6.994-129.0
Rengjøringsmiddeltank, 3,5 Liter	6.994-130.0
Strømkabel, EU	6.647-022.0

Rengjøringsmiddel

Anvendelse	Rengjøringsmiddel
Vedlikeholdsrengjøring av fliser i baderom o.l.	RM 751
Vedlikeholdsrengjøring og grunnrengjøring av industri-gulv	RM 69 ASF
Stripping av alle alkalieholdige underlag (f.eks. PVC)	RM 752
Stripping av linoleumsgulv	RM 754
Mellomrengjøring av tepper	RM 768 iCap-sol
Krystalliseringsmiddel for kalkholdige gulv	RM 749

Tekniske data

Effekt		
Nettspenning	V	230
Frekvens	Hz	50/60
Leistungsaufnahme Motor	W	150
Beskyttelsestype	--	IP X4
Nettledning	H05VV-F 3x1,0 mm ²	
	m	7
Børste/pad		
Diameter	mm	160/200
Turtall	o/min.	0...470
Mål og vekt		
Vekt (uten tilbehør)	kg	4,8
Mål (l x b x h)	mm	360 x 180(200) x 330
Omgivelsestemperatur maks.	°C	50
Registrerte verdier etter EN 60335-2-67		
Svingningsverdi	m/s ²	<2,5
Usikkerhet K	m/s ²	0,1
Støytrykksnivå L _{pA}	dB(A)	67
Usikkerhet K _{pA}	dB(A)	1
Støyeffektnivå L _{WA} + usikkerhet K _{WA}	dB(A)	74

EU-samsvarserklæring

Vi erklærer hermed at maskinen angitt nedenfor oppfyller de grunnleggende sikkerhets- og helsekravene i de relevante EF-direktivene, med hensyn til både design, konstruksjon og type markedsført av oss. Ved endringer på maskinen som er utført uten vårt samtykke, mister denne erklæringen sin gyldighet.

Produkt: Rengjøringsmaskin til gulv

Type: 1 737-xxx

Relevante EU-direktiver

2006/42/EF (+2009/127/EF)

2004/108/EF

Anvendte overensstemmende normer

EN 55014-1: 2006+A1: 2009+A2: 2011

EN 55014-2: 1997+A1: 2001+A2: 2008

EN 60335-1

EN 60335-2-67: 2009

EN 61000-3-2: 2006+A1: 2009+A2: 2009

EN 61000-3-3: 2013


EN 62233: 2008

Anvendte nasjonale normer

-

De undertegnede handler på oppdrag fra, og med fullmakt fra selskapsledelsen.


H. Jenner
CEO


S. Reiser
Head of Approbation

Dokumentasjonsansvarlig:

S. Reiser

Alfred Kärcher GmbH & Co. KG

Alfred-Kärcher-Str. 28 - 40

71364 Winnenden (Germany)

Tlf: +49 7195 14-0

Faks: +49 7195 14-2212


Winnenden, 2015/07/01

Garanti

Vår ansvarlige salgsorganisasjon for det enkelte land har utgitt garantibetingelsene som gjelder i det aktuelle landet. Eventuelle feil på maskinen blir reparert gratis i garantitiden dersom disse kan føres tilbake til material- eller produksjonsfeil. Ved behov for garantireparasjoner, vennligst henvend deg med kjøpskvitteringen til din forhandler eller nærmeste autoriserte kundeservice.

Reservedeler

- Det er kun tillatt å anvende tilbehør og reservedeler som er godkjent av produsenten. Originalt tilbehør og originale reservedeler garanterer for sikker og problemfri drift av apparatet.
- Et utvalg av de vanligste reservedelene finner du bak i denne bruksanvisningen.
- Mer informasjon om reservedeler finner du under www.kaercher.com i området Service.

 Läs bruksanvisning i original innan aggregatet används första gången, följ anvisningarna och spara drifts-anvisningen för framtida behov, eller för nästa ägare.

Innehållsförteckning

Säkerhetsanvisningar	SV	1
Miljöskydd	SV	1
Funktion	SV	1
Ändamålsenlig användning	SV	1
Rengöringsmedel	SV	2
Handhavande	SV	2
Ta ur drift	SV	4
Transport	SV	4
Förvaring	SV	4
Åtgärder vid störningar	SV	4
Tillbehör	SV	5
Tekniska data	SV	5
Försäkran om EU-överensstäm- melse	SV	6
Garanti	SV	6
Reservdelar	SV	6

Säkerhetsanvisningar

Läs ovillkorligen säkerhetsanvisning nr. 5.956-251.0 före första användningstillfället!

Riskenivåer

FARA

Varnar om en omedelbart överhängande fara som kan leda till svåra personskador eller dödsfall.

VARNING

Varnar om en möjligen farlig situation som kan leda till svåra personskador eller döden.

FÖRSIKTIGHET

Varnar om en möjligen farlig situation som kan leda till lättare personskador.

OBSERVERA

Varnar om en möjligen farlig situation som kan leda till materiella skador.

Miljöskydd



Emballagematerialen kan återvinnas. Kasta inte emballaget i hushållssoporna utan lämna det till återvinning.



Kasserade aggregat innehåller återvinningsbart material som bör gå till återvinning. Batterier, olja och liknande ämnen får inte komma ut i miljön. Överlämna därför skrotade aggregat till lämpligt återvinningssystem.

Upplysningar om ingredienser (REACH)

Aktuell information om ingredienser finns på:

www.kaercher.com/REACH

Funktion

Med den roterande skivborsten på skurmaskinens undersida kan hårda ytor, skuras grundrengöras, rengöras, kristalliseras eller schamponeras.

Ändamålsenlig användning

Använd maskinen enbart för de ändamål som beskrivs i denna bruksanvisning.

- Maskinen är lämplig för rengöring av hårda ytor och mattor.
- All annan användning betraktas som ej föreskriftsmässig. Tillverkaren ansvarar inte för skador som orsakats av sådan användning; användaren bär ensam ansvaret.
- Maskinen får endast utrustas med tillbehör och reservdelar i originalutförande.
- Maskinen är inte lämplig för användning inom områden med explosionsrisk.
- Skaderisk. Maskinen får inte användas för att polera fordon.
- Maskinen får endast öppnas av kundtjänst.

Rengöringsmedel

- Sug aldrig upp lösningsmedel (bensin, aceton, förtunning, etc.).
- Undvik kontakt med ögon och hud.
- Beakta tillverkarens säkerhets- och användningshänvisningar.

Kärcher har ett individuellt program för rengöring och vård.

Din försäljare ger dig gärna ytterligare information.

Handhavande

⚠ FÖRSIKTIGHET

Beakta tillverkarens säkerhets- och användningshänvisningar.

Före all drift

Anpassa skivborste/dyna till rengöringsobjektet.

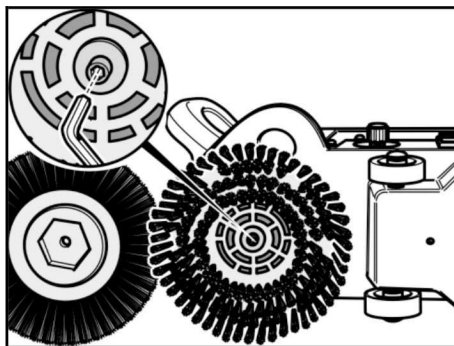
OBSERVERA

Skaderisk. Om borsten är kraftigt nedött finns risk att fästskruven kan orsaka skador. Kontrollera regelbundet om skivborsten är nött och byt ut den vid behov.

- Nätkabeln ska kontrolleras regelbundet så att inga skador finns på den, t.ex sprickor eller åldersskador. Om en skada upptäcks måste kabeln bytas ut innan vidare användning.
- Kontrollera att maskinen ej uppvisar skador, låt kundtjänst åtgärda ev. skador.

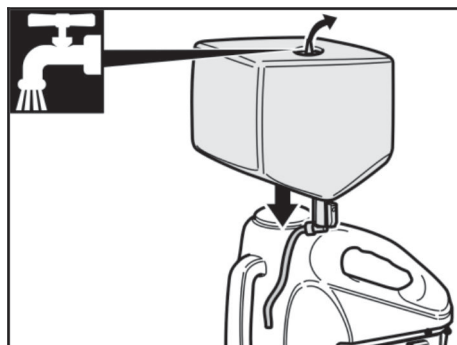
⚠ FARA

Risk för personskada. Drag ur nätkontakten före alla arbeten på aggregatet.

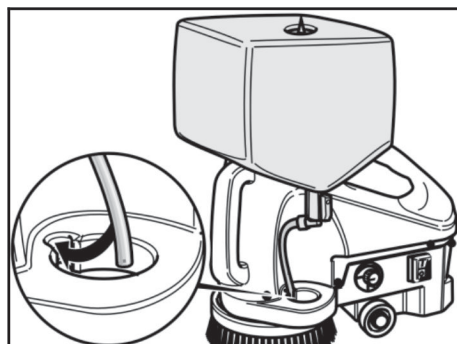


- Skruva bort skruv.
- Ta loss borste.
- Sätt på den nya borsten och rikta in den på gripanordningen.
- Sätt i skruven och drag fast.
- Kontrollera om det finns främmande föremål i skivborsten.
- Fyll på rengöringsmedelslösning i rengöringsmedelstanken (tillbehör).
- Kontrollera om det finns hinder på ytan som ska rengöras.

Montera tillbehör



- Sätt fast rengöringsmedelstanken på maskinen.

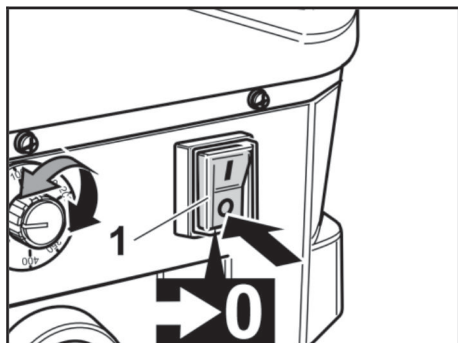


- Fäst rengöringsmedelsslangen på maskinen.

Elanslutning

- Tag aldrig i nätkontakt eller aggregat med fuktiga händer.
- Angiven spänning på typskylten måste stämma överens med vägguttagets spänning.
- Rulla alltid upp förlängningskabeln komplett.
- Använd endast stänkvattenskyddade förlängningskablar.
- Anslutningen av nät- och förlängningskabeln får inte ligga i vatten.

Anslutningsvärden, se "Tekniska Data".



1 Huvudreglage

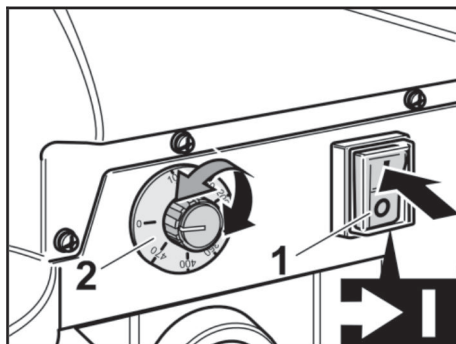
- Ställ huvudreglaget på "0".
- Anslut nätkontakt till vägguttag.

Drift

⚠ FARA

Risk för elektrisk stöt.

- *Lägg aldrig nätkabeln runt kroppen eller runt halsen.*
- *Låt inte nätkabeln komma i kontakt med den roterade borsten/paden.*



1 Huvudreglage
2 Vridreglage

- Ställ huvudreglaget på "1".
- Ställ in borstarvarvtalet med vridknappen.

OBSERVERA

Risk för skador på golvbeläggning. Kör inte maskinen "på stället".

Låt inte maskinen starta torrt på känsliga ytor.

- Applicera rengöringsmedelslösning på ytan som ska rengöras, eller öppna kranen på rengöringsmedelstanken (tillbehör).
- Skjut maskinen över den yta som skall rengöras.
- Tryck inte ner maskinen på ytan som ska rengöras. Maskinens egenvikt räcker som borstanläggningstryck.
- Upprepa proceduren om ytan är väldigt smutsig.
- Fånga upp smutsvatten med en våtsug eller med en trasa.

Användning

Rekommendationer för varvtalsinställning, tillbehör och rengöringsmedel för viss typ av användning.

Grundrengöring

- Varvtal 350...470
- Borste, röd
- RM 69 ASF

Grundrengöring, avskiktning

- Varvtal 350...470
- Borste, grön
- RM 752

Rengöring

- Varvtal 470
- Drivtallrik, dyna röd
- RM 748

Kristallisera

- Varvtal 470
- Drivtallrik, dyna kristallisering
- RM 749

Schamponera matta

- Varvtal 350
- Borste, blå
- RM 768

Ta ur drift

Observera:

Beakta lokala föreskrifter rörande hantering av avloppsvatten.

- Stäng av produkten och skilj den från nätet.
- Ta loss rengöringsmedelstanken (tillval) och håll ur förbrukad rengöringsmedelslösning.
- Spola ur rengöringsmedelstanken (tillval) med klart vatten.
- Ta bort skivborste.

Rengöra apparaten

- Torka av apparaten utvändigt med en fuktig duk. Använd inga aggressiva medel som t.ex. skurmedel.
- Använd inte poleringsmedel som innehåller lösningsmedel.

Frostskydd

- Förvara maskinen i ett torrt och forstfritt utrymme.
- Töm tanken med rengöringsmedel.

Transport

△ FÖRSIKTIGHET

Risk för personskada och materiell skada! Tänk på maskinens vikt vid transporten.

- Vid transport i fordon ska maskinen säkras enligt respektive gällande bestämmelser så den inte kan tippa eller glida.

Förvaring

△ FÖRSIKTIGHET

Risk för personskador och materiella skador! Tänk på maskinens vikt vid lagringen.

- Förvara maskinen i ett torrt och forstfritt utrymme.

Åtgärder vid störningar

△ FARA

Risk för personskada. Drag ur nätkontakten före alla arbeten på aggregatet.

Kontakta kundtjänst om fel uppstår som inte kan åtgärdas med denna tabell.

Störning	Åtgärd
Otillräckligt rengöringsresultat	Byt ut utnötta skivborstar/pads.
	Kontrollera att borste/pad och rengöringsmedel är lämpliga för den aktuella användningen.
Dyna/skivborste roterar inte.	Kontrollera om främmande material blockerar borsten/padsen, tag vid behov bort främmande material.
	Ställ in borstvarvtalet med vridknappen.
	Anpassa skivborste/dyna till objektet.
Maskinen vibrerar kraftigt	Kontrollera att skivborste/pad är korrekt monterad.

Störning	Åtgärd
Inget eller för lite rengöringsmedelslösning på golvet.	Fyll på rengöringsmedelstank (tillval).

Tillbehör

Skivborste, röd (mellan, standard), 160 mm	6.994-112.0
Grit-borste, grön, 160 mm	6.994-113.0
Polerborste, naturhår, 160 mm	6.994-114.0
Mattborste, blå, 160 mm	6.994-115.0
Skivborste, röd (mellan, standard), 200 mm	6.994-116.0
Grit-borste, svart, 200 mm	6.994-117.0
Polerborste, naturhår, 200 mm	6.994-118.0
Drivtallrik för dyna, 160 mm	6.994-119.0
Dyna, vit	6.994-120.0
Dyna, svart	6.994-121.0
Dyna, röd	6.994-122.0
Dyna, grön	6.994-123.0
Dyna, beige	6.994-124.0
Kristalliseringsdyna	6.994-125.0
Dyna, polerull	6.994-126.0
Standard vinkelborste, röd	6.994-127.0
Grit-vinkelborste, grön	6.994-128.0
Stänkvattenskydd	6.994-129.0
Rengöringsmedelstank, 3,5 liter	6.994-130.0
Nätkabel, EU	6.647-022.0

Rengöringsmedel

Användning Rengöringsmedel

Underhållsrengöring av klin- RM 751
ker i sanitetsområden

Underhålls- och grundren- RM 69 ASF
göring av industrigolv

Rengöring av alla alkalibe- RM 752
ständiga golv (ex. PVC)

Rengöring av linoleumgolv RM 754

Mellanrengöring av mattor RM 768
iCapsol

Kristalliseringsmedel för kal- RM 749
ciumhaltiga golv

Tekniska data

Effekt		
Nätspänning	V	230
Frekvens	Hz	50/60
Effektförbrukning motor	W	150
Skydd	--	IP X4
Nätkabel	H05VV-F 3x1,0 mm ²	
	m	7
Borste/Pad		
Diameter	mm	160/200
Varvtal	1/min	0...470
Mått och vikt		
Vikt (utan tillbehör)	kg	4,8
Mått (l x b x h)	mm	360 x 180 (200) x 330
Omgivningstemperatur (max.)	°C	50
Beräknade värden enligt EN 60335-2-67		
Totalvärde svängning	m/s ²	<2,5
Osäkerhet K	m/s ²	0,1
Ljudtrycksnivå L _{pA}	dB(A)	67
Osäkerhet K _{pA}	dB(A)	1
Ljudteffektsnivå L _{WA} + Osäkerhet K _{WA}	dB(A)	74

Försäkran om EU- överensstämmelse

Härmed försäkras vi att nedanstående be-
tecknade maskin i ändamål och konstruk-
tion samt i den av oss levererade versionen
motsvarar EU-direktivens tillämpliga grund-
läggande säkerhets- och hälsokrav. Vid
ändringar på maskinen som inte har god-
känts av oss blir denna överensstämmelse-
förklaring ogiltig.

Produkt: Golvrenöjningsaggregat

Typ: 1 737-xxx

Tillämpliga EU-direktiv

2006/42/EG (+2009/127/EG)

2004/108/EG

Tillämpade harmoniserade normer

EN 55014-1: 2006+A1: 2009+A2: 2011

EN 55014-2: 1997+A1: 2001+A2: 2008

EN 60335-1

EN 60335-2-67: 2009

EN 61000-3-2: 2006+A1: 2009+A2: 2009

EN 61000-3-3: 2013


EN 62233: 2008

Tillämpade nationella normer

-

Undertecknade agerar på order av och
med fullmakt från företagsledningen.


H. Jenner
CEO


S. Reiser
Head of Approbation

Dokumentationsbefullmäktigad:
S. Reiser

Alfred Kärcher GmbH & Co. KG
Alfred-Kärcher-Str. 28 - 40
71364 Winnenden (Germany)
Tel.: +49 7195 14-0
Fax: +49 7195 14-2212

Winnenden, 2015/09/01

Garanti

I respektive land gäller de garantivillkor
som publicerats av våra auktoriserade dist-
ributörer. Eventuella fel på aggregatet re-
pareras utan kostnad under förutsättning
att det orsakats av ett material- eller tillverk-
ningsfel. I frågor som gäller garantin ska du
vända dig med kvitto till inköpsstället eller
närmaste auktoriserade serviceverkstad.

Reservdelar

- Endast av tillverkaren godkända tillbe-
hör och reservdelar får användas. Ori-
ginal-tillbehör och original-reservdelar
garanterar att apparaten kan användas
säkert och utan störning.
- I slutet av bruksanvisningen finns ett ur-
val av de reservdelar som oftast be-
hövs.
- Ytterligare information om reservdelar
hittas under service på www.kaercher.com.



Lue tämä alkuperäisiä ohjeita ennen laitteesi käyttämistä, säilytä käyttöohje myöhempiä käyttöä tai mahdollista myöhempiä omistajaa varten.

Sisällysluettelo

Turvaohjeet	FI	1
Ympäristönsuojelu	FI	1
Toiminta	FI	1
Käyttötarkoitus	FI	1
Puhdistusaine	FI	2
Käyttö	FI	2
Käytöstä poistaminen	FI	4
Kuljetus	FI	4
Säilytys	FI	4
Häiriöapu	FI	4
Tarvikkeet	FI	5
Tekniset tiedot	FI	5
EU-standardinmukaisuus-ustodistus	FI	6
Takuu	FI	6
Varaosat	FI	6

Turvaohjeet

Lue turvaohjeet nro 5.956-251.0 ehdottomasti ennen laitteen ensimmäistä käyttökertaa!

Vaarallisuusasteet

△ VAARA

Huomautus välittömästi uhkaavasta vaarasta, joka voi aiheuttaa vakavan ruumiinvamman tai johtaa kuolemaan.

△ VAROITUS

Huomautus mahdollisesta vaarallisesta tilanteesta, joka voi aiheuttaa vakavan ruumiinvamman tai voi johtaa kuolemaan.

△ VARO

Huomautus mahdollisesta vaarallisesta tilanteesta, joka voi aiheuttaa vähäisiä vammoja.

HUOMIO

Huomautus mahdollisesta vaarallisesta tilanteesta, joka voi aiheuttaa aineellisia vahinkoja.

Ympäristönsuojelu



Pakkausmateriaalit ovat kierrätettäviä. Älä käsittele pakkauksia kotitalousjätteenä, vaan toimita ne jätteiden kierrätykseen.



Käytetyt laitteet sisältävät arvokkaita kierrätettäviä materiaaleja, jotka tulisi toimittaa kierrätykseen. Paristoja, öljyä ja samankaltaisia aineita ei saa päästää ympäristöön. Tästä syystä toimittakuluneet laitteet asianmukaisesti keräyspisteisiin.

Huomautuksia materiaaleista (REACH)

Ajantasaisia tietoja ainesosista löytyy osoitteesta:

www.kaercher.com/REACH

Toiminta

Lattianhoitokoneen alapuolella pyörivällä laikkaharjalla voidaan kuurata, peruspuhdistaa, puhdistaa, kristallisoida ja shampooida kovia lattiapintoja.

Käyttötarkoitus

Käytä laitetta ainoastaan tämän käyttöohjeen tietojen mukaisesti.

- Laite soveltuu koviin lattiapintojen ja lattiamattojen puhdistamiseen.
- Kaikki tästä poikkeava käyttö katsotaan tarkoituksenvastaiseksi. Valmistaja ei vastaa poikkeavasta käytöstä johtuvista vahingoista, riski on yksin käyttäjän.
- Laitteen varustaminen on sallittu vain alkuperäisillä lisävarusteilla ja varaosilla.
- Laite ei sovellu käyttöön räjähdysalttiissa ympäristössä.
- Vaurioitumisvaara. Laitetta ei saa käyttää ajoneuvojen kiillottamiseen.
- Laitteen saa avata vain asiakaspalvelu.

Puhdistusaine

- Älä missään tapauksessa käytä liuottimia (benssiiniä, asetonia, ohentimia tms.).
- Vältä aineiden joutumista silmiin tai iholle.
- Noudata puhdistusaineen valmistajan antamia turva- ja käsittelyohjeita.

Kärcher tarjoaa yksilöllisen puhdistus- ja desinfiointiohjelman.

Jälleenmyyjäsi antaa mielellään lisätietoja.

Käyttö

⚠ VARO

Noudata puhdistusaineen valmistajan antamia turva- ja käsittelyohjeita.

Jokaisen käyttökerran jälkeen

Valitse laikkaharja / laikka puhdistettavan kohteen mukaisesti

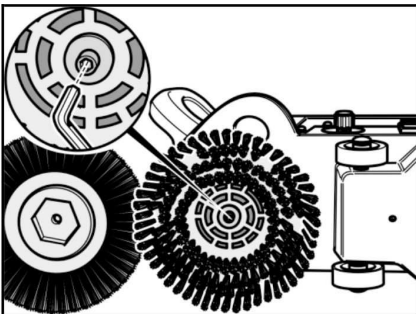
HUOMIO

Vaurioitusvaara. Pahoin kuluneen harjan kiinnitysruuvi aiheuttaa vaurioita. Tarkasta laikkaharjan kuluneisuus säännöllisin väliajoin, vaihda tarvittaessa.

- Tarkasta säännöllisesti, että verkko-kaapeli ei ole vahingoittunut, esim. eristeen halkeamia tai vanhenemisilmiöitä. Jos havaitaan vaurio, kaapeli on korvattava uudella ennen jatkokäyttöä.
- Tarkasta, onko laitteessa vahingoittumia, anna asiakaspalvelun korjata vahingoittumat.

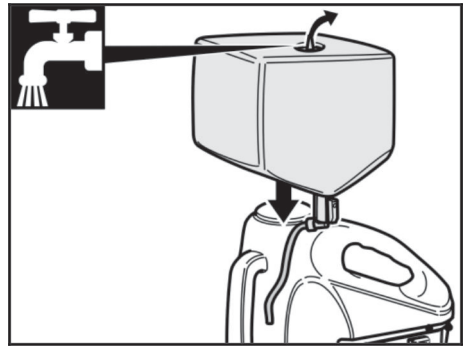
⚠ VAARA

Loukkaantumisvaara. Virtapistoke on vedettävä irti pistorasiasta ennen kaikkia laitteeseen kohdistuvia huoltotöitä.

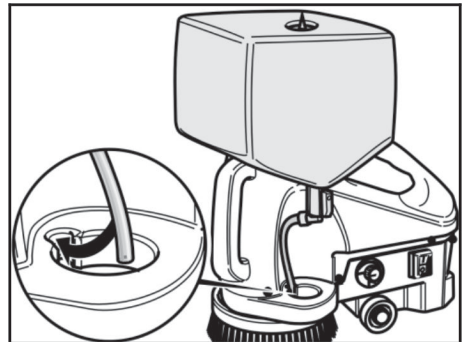


- Irrota ruuvi.
- Irrota harja.
- Pistä tilalle uusi harja ja paina väntiöön.
- Kierrä ruuvi paikoilleen ja kiristä.
- Tarkasta, onko laikkaharjassa vierasesineitä.
- Täytä puhdistusainesäiliö (lisävaruste) puhdistusaineliuksella.
- Tarkasta, että puhdistettavalla pinnalla ei ole esteitä.

Varusteiden asennus



- Pistä puhdistusainesäiliö laitteeseen.

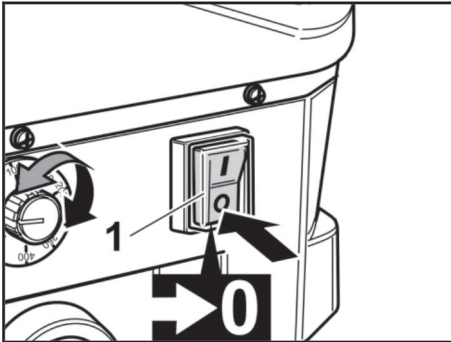


- Kiinnitä puhdistusaineletku laitteeseen.

Sähköliitäntä

- Älä milloinkaan koske pistorasiaan tai laitteeseen kostein käsin.
- Tyypikilvessä ilmoitetun jännitteen on oltava sama kuin jännitelähteen jännite.
- Vedä jatkojohto kokonaan ulos kelalta.
- Käytä vain roiskeveesisuojattua jatkojohtoa.
- Verkko-/jatkojohdon liitos ei saa olla vedessä.

Katso liitäntäarvot Teknisistä tiedoista.



1 Laitekytkin

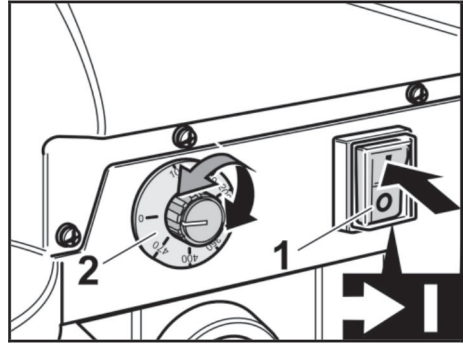
- Aseta laitekytkin asentoon „0“.
- Liitä virtapistoke pistorasiaan.

Käyttö

⚠ VAARA

Sähköiskun aiheuttama vaara.

- Älä milloinkaan kiedo verkkokaapelia kehon tai kaulan ympärille.
- Älä koskaan päästä verkkokaapelia koskettamaan pyörivää harjaa tai pyörivää laikkaa.



- 1 Laitekytkin
2 Kiertonuppi

- Aseta laitekytkin asentoon „1“.
- Säädä kiertonupilla harjan kierroslukua.

HUOMIO

Lattiapäällysteen vaurioitusvaara. Älä käytä laitetta, kun se on paikallaan liikkumatta.

Älä anna laitteen käydä kuivana aroilla lattiapinnoilla.

- Levitä puhdistusaineliuosta puhdistettavalle pinnalle, tai avaa puhdistusainesiiliön (lisävaruste) hana.
- Liikuta laitetta puhdistettavalla pinnalla.
- Älä paina laitetta puhdistettavaa pintaa vasten. Laitteen oma paino riittää harjapaineeksi.
- Toista tarvittaessa tiemenpide erittäin liikkaisilla pinnoilla.
- Kuivaa likavesi lopuksi märkäimurilla tai imukykyisellä rievulla.

Käyttö

Muutamiin käyttökohteisiin sopivia suosituksia koskien kierroslukua, varusteita ja puhdistusaineita.

Peruspuhdistus

- kierrosluku 350...470
- harja, punainen
- RM 69 ASF

Peruspuhdistus, kerrostumien poisto

- kierrosluku 350...470
- harja, vihreä
- RM 752

Puhdistus

- kierrosluku 470
- laikkakiekko, laikka punainen
- RM 748

Kristallointi

- kierrosluku 470
- laikkakiekko, laikka kristallointi
- RM 749

Maton shamponointi

- kierrosluku 350
- harja, sininen
- RM 768

Käytöstä poistaminen

Huomautus:

Jätevesien hävittäminen on tehtävä paikallisten määräyksien mukaisesti.

- Kytke laite pois päältä ja irrota sähköverkosta.
- Irrota puhdistusainesäiliö (lisävaruste) ja kaada pois käyttämättä jäänyt puhdistusaineliuos.
- Huuhtele puhdistusainesäiliö (lisävaruste) puhtaalla vedellä.
- Poista laikkaharja.

Koneen puhdistaminen

- Pyyhi laite ulkopuolelta puhtaaksi kostealla liinalla. Älä käytä aggressiivisia aineita, kuten esim. hankauspulveria.
- Älä käytä liuotinainetta sisältävää hoitoainetta.

Suojaaminen pakkaselta

- Säilytä laitetta kuivassa, pakkaselta suojatussa tilassa.
- Tyhjennä puhdistusainesäiliö.

Kuljetus

△ VARO

Loukkaantumis- ja vaurioitumisvaara! Huomioi kuljetettaessa laitteen paino.

- Kun kuljetat laitetta ajoneuvoissa, varmista laite liukumisen ja kaatumisen varalta kulloinkin voimassa olevien ohjesääntöjen mukaisesti.

Säilytys

△ VARO

Loukkaantumis- ja vaurioitumisvaara! Huomioi säilytettäessä laitteen paino.

- Säilytä laitetta kuivassa, pakkaselta suojatussa tilassa.

Häiriöapu

△ VAARA

Loukkaantumisvaara. Virtapistoke on vedettävä irti pistorasiasta ennen kaikkia laitteeseen kohdistuvia huoltotoimia.

Häiriöiden sattuessa, joita ei voida poistaa tämän taulukon avulla, on kutsuttava asiakaspalvelu paikalle.

Häiriö	Apu
Riittämätön puhdistustulos	Vaihda kulunut laikkaharja/laikka. Tarkista laikkaharjan tai laikan ja puhdistusaineen soveltuvuus käyttötarkoitukseen.
Laikkaharja/laikka ei pyöri	Tarkasta, estääkö vieras esine harjan/laikan pyörimistä, tarvittaessa poista esine. Säädä kiertonupilla harjan kierrosluku. Valitse laikkaharja / laikka kohteen mukaisesti

Häiriö	Apu
Laite tärisee voimakkaasti	Tarkista, että laikkaharja/vetoalusta on kunnolla paikallaan.
Ei ollenkaan tai liian vähän puhdistusainetta lattiapinnalla	Täytä puhdistusainesäiliö (lisävaruste).

Tarvikkeet

Laikkaharja, punainen (keskikova, vakio), 160 mm	6.994-112.0
Grit-harja, vihreä, 160 mm	6.994-113.0
Kiillotusharja, luonnonharjas, 160 mm	6.994-114.0
Mattoharja, sininen, 160 mm	6.994-115.0
Laikkaharja, punainen (keskikova, vakio), 200 mm	6.994-116.0
Grit-harja, musta, 200 mm	6.994-117.0
Kiillotusharja, luonnonharjas, 200 mm	6.994-118.0
Laikan pyöritysalusta, 160 mm	6.994-119.0
Laikka, valkoinen	6.994-120.0
Laikka, musta	6.994-121.0
Laikka, punainen	6.994-122.0
Laikka, vihreä	6.994-123.0
Laikka, beige	6.994-124.0
Kristallisoitinkangas	6.994-125.0
Laikka, kiillotusvilla	6.994-126.0
Vakio-kulmaharja, punainen	6.994-127.0
Grit-kulmaharja, vihreä	6.994-128.0
Roiskesuoja	6.994-129.0
Puhdistusainesäiliö, 3,5 litraa	6.994-130.0
Verkkokaapeli, EU	6.647-022.0

Puhdistusaine

Käyttö	Puhdistusaine
Saniteettitilojen laattojen ylläpitopuhdistus	RM 751
Teollisuuslattioiden ylläpitopuhdistus ja peruspuhdistus	RM 69 ASF
Alkalipitoisten lattioiden (esim. PVC) kerrostumien poisto	RM 752
Linoleumilattioiden kerrostumien poisto	RM 754
Mattojen välipuhdistus	RM 768 iCap-sol
Kristallisoitainaine kalsiumpi-toisille lattioille	RM 749

Tekniset tiedot

Teho		
Verkköjännite	V	230
Taajuus	Hz	50/60
Moottorin tehonotto	W	150
Suojatyyppi	--	IP X4
Verkkokaapeli	H05VV-F 3x1,0 mm ²	
	m	7
Harja/laikka		
Läpimitta	mm	160/200
Kierrosluku	1/min	0...470
Mitat ja painot		
Paino (ilman varusteita)	kg	4,8
Mitat (pit. x lev. x kork.)	mm	360 x 180 (200) x 330
Ympäristön lämpötila (maks.)	°C	50
Mitatut arvot EN 60335-2-67 mukaisesti		
Tärinän kokonaisarvo	m/s ²	<2,5
Epävarmuus K	m/s ²	0,1
Äänenpainetaso L _{PA}	dB(A)	67
Epävarmuus K _{PA}	dB(A)	1
Äänitehotaso L _{WA} + epävarmuus K _{WA}	dB(A)	74

EU-standardinmukaisu- ustodistus

Vakuutamme, että alla mainitut tuotteet vastaavat suunnittelultaan ja rakenteeltaan sekä valmistustavaltaan EU-direktiivien asianomaisia turvallisuus- ja terveysvaatimuksia. Jos tuotteeseen/tuotteisiin tehdään muutoksia, joista ei ole sovittu kanssamme, tämä vakuutus ei ole enää voimassa.

Tuote: Lattiapuhdistin

Tyyppi: 1 737-xxx

Yksiselitteiset EU-direktiivit

2006/42/EY (+2009/127/EY)

2004/108/EY

Sovelletut harmonisoidut standardit

EN 55014-1: 2006+A1: 2009+A2: 2011

EN 55014-2: 1997+A1: 2001+A2: 2008

EN 60335-1

EN 60335-2-67: 2009

EN 61000-3-2: 2006+A1: 2009+A2: 2009

EN 61000-3-3: 2013


EN 62233: 2008

Sovelletut kansalliset standardit

-

Allekirjoittaneet toimivat yrityksen johton puolesta ja sen valtuuttamina.


H. Jenner
CEO


S. Reiser
Head of Approbation

Dokumentointivaltuutettu:

S. Reiser

Alfred Kärcher GmbH & Co. KG

Alfred-Kärcher-Str. 28 - 40

71364 Winnenden (Germany)

Puh.: +49 7195 14-0

Faksi: +49 7195 14-2212


Winnenden, 2015/09/01

Takuu

Kussakin maassa ovat voimassa valtuuttamamme myyntiorganisaation julkaisemat takuuehdot. Materiaali- ja valmistusvirheitä aiheutuvat virheet laitteessa korjaamme takuuaikana maksutta. Takuutapauksessa ota yhteys ostotositteen kanssa jälleenyjyjään tai lähimpään valtuutettuun huoltoon.

Varaosat

- Vain sellaisten lisävarusteiden ja varaosien käyttö on sallittua, jotka valmistaja on hyväksynyt. Alkuperäiset lisävarusteet ja varaosat takaavat, että laitetta voidaan käyttää turvallisesti ja häiriöttömästi.
- Tärkeimpien osien varaosaluettelo löytyy tämän käyttöohjeen lopusta.
- Saat lisätietoja varaosista osoitteesta www.karcher.fi, osiosta Huolto.

 Πριν χρησιμοποιήσετε τη συσκευή σας για πρώτη φορά, διαβάστε αυτές τις πρωτότυπες οδηγίες χρήσης, ενεργήστε σύμφωνα με αυτές και κρατήστε τις για μελλοντική χρήση ή για τον επόμενο ιδιοκτήτη.

Πίνακας περιεχομένων

Υποδείξεις ασφαλείας	EL	1
Προστασία περιβάλλοντος	EL	1
Λειτουργία	EL	1
Χρήση σύμφωνα με τους κανονισμούς	EL	1
Απορρυπαντικό	EL	2
Χειρισμός	EL	2
Απενεργοποίηση	EL	4
Μεταφορά	EL	4
Αποθήκευση	EL	4
Αντιμέτωπιση βλαβών	EL	4
Εξαρτήματα	EL	5
Τεχνικά χαρακτηριστικά	EL	6
Δήλωση Συμμόρφωσης των Ε.Κ.	EL	6
Εγγύηση	EL	7
Ανταλλακτικά	EL	7

Υποδείξεις ασφαλείας

Πριν από την πρώτη ενεργοποίηση διαβάστε οπωσδήποτε τις υποδείξεις ασφαλείας αρ. 5.956-251.0!

Επίπεδα ασφαλείας

ΚΙΝΔΥΝΟΣ

Υποδείξεις για άμεσα επταπειλούμενο κίνδυνο, ο οποίος μπορεί να έχει ως συνέπεια σοβαρό ή θανάσιμο τραυματισμό.

ΠΡΟΕΙΔΟΠΟΙΗΣΗ

Υποδείξεις για μια δυνητικά επικίνδυνη κατάσταση, η οποία μπορεί να έχει ως συνέπεια σοβαρό ή θανάσιμο τραυματισμό.

ΠΡΟΣΟΧΗ

Υπόδειξη για μια ενδεχομένως επικίνδυνη κατάσταση, η οποία μπορεί να οδηγήσει σε ελαφρό τραυματισμό.

ΠΡΟΣΟΧΗ

Υπόδειξη για μια δυνητικά επικίνδυνη κατάσταση, η οποία μπορεί να έχει ως συνέπεια υλικές ζημιές.

Προστασία περιβάλλοντος



Τα υλικά συσκευασίας είναι ανακυκλώσιμα. Μην πετάτε τις συσκευασίες στα οικιακά απορρίμματα, αλλά σε ειδικό σύστημα επαναχρησιμοποίησης.



Οι παλιές συσκευές περιέχουν ανακυκλώσιμα υλικά, τα οποία θα πρέπει να μεταφέρονται σε σύστημα επαναχρησιμοποίησης.

Οι μπαταρίες, τα λάδια και παρόμοια υλικά δεν επιτρέπεται να καταλήγουν στο περιβάλλον. Για το λόγο αυτόν η διάθεση παλιών συσκευών πρέπει να γίνεται σε κατάλληλα συστήματα συλλογής.

Υποδείξεις για τα συστατικά (REACH)

Ενημερωμένες πληροφορίες για τα συστατικά μπορείτε να βρείτε στη διεύθυνση:

www.kaercher.com/REACH

Λειτουργία

Με την περιστρεφόμενη δισκοειδή βούρτσα στο κάτω μέρος της μηχανικής σκούπας μπορεί να πραγματοποιηθεί σκούπισμα, βαθύς καθαρισμός, κρυσταλλοποίηση ή πλύσιμο με σαμπουάν διαφόρων σκληρών επιφανειών.

Χρήση σύμφωνα με τους κανονισμούς

Χρησιμοποιείτε αυτή τη συσκευή αποκλειστικά και μόνο σύμφωνα με τα στοιχεία σ' αυτές τις οδηγίες χειρισμού.

- Η συσκευή ενδείκνυται για τον καθαρισμό σκληρών επιφανειών και χαλιών.
- Κάθε περαιτέρω χρήση είναι μη αρμόζουσα. Για ζημιές που θα προέκυπταν από ανάρμοστη χρήση, δεν ευθύνεται ο κατασκευαστής – την ευθύνη φέρει αποκλειστικά ο χρήστης.
- Η συσκευή επιτρέπεται να εξοπλίζεται μόνον με γνήσια εξαρτήματα και ανταλλακτικά.
- Η συσκευή δεν είναι κατάλληλη για χρήση σε χώρους, όπου υφίσταται κίνδυνος έκρηξης.

- Κίνδυνος ζημιών. Η συσκευή δεν επιτρέπεται να χρησιμοποιείται για το γυάλισμα οχημάτων.
- Το άνοιγμα της συσκευής επιτρέπεται μόνο στην υπηρεσία εξυπηρέτησης πελατών.

Απορρυπαντικό

- Μην χρησιμοποιείτε ποτέ διαλύτες (βενζίνη, ακετόνη, αραιωτικά κ.λπ.).
- Αποφεύγετε κάθε επαφή με τα μάτια και το δέρμα.
- Λάβετε υπόψη τις υποδείξεις ασφάλειας και χειρισμού του κατασκευαστή των απορρυπαντικών.

Η εταιρία Karcher προσφέρει μεγάλη γκάμα απορρυπαντικών και μέσων περιποίησης για κάθε χρήση.

Ο έμπορος θα σας προσφέρει ευχαρίστως τις συμβολές του.

Χειρισμός

⚠ ΠΡΟΣΟΧΗ

Λάβετε υπόψη τις υποδείξεις ασφάλειας και χειρισμού του κατασκευαστή των απορρυπαντικών.

Πριν από κάθε λειτουργία

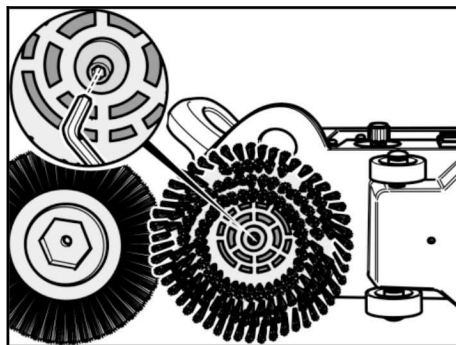
Προσαρμογή της δισκοειδούς βούρτσας / της επένδυσης στο αντικείμενο καθαρισμού
ΠΡΟΣΟΧΗ

Κίνδυνος ζημιών. Εάν η βούρτσα παρουσιάζει μεγάλη φθορά, ο κοχλίας συγκράτησης μπορεί να προκαλέσει ζημιές. Ελέγχετε τακτικά τη δισκοειδή βούρτσα για φθορές και αντικαταστήστε την όταν είναι αναγκαίο.

- ➔ Εξετάζετε τακτικά το καλώδιο τροφοδοσίας για βλάβες, π.χ. ρωγμές ή ίχνη φθοράς λόγω παλαιότητας. Εάν διαπιστώσετε κάποια βλάβη, αντικαταστήστε το καλώδιο πριν χρησιμοποιήσετε ξανά τη συσκευή.
- ➔ Εξετάστε τη συσκευή για βλάβες και αναθέστε την αντιμετώπισή τους στην υπηρεσία εξυπηρέτησης πελατών.

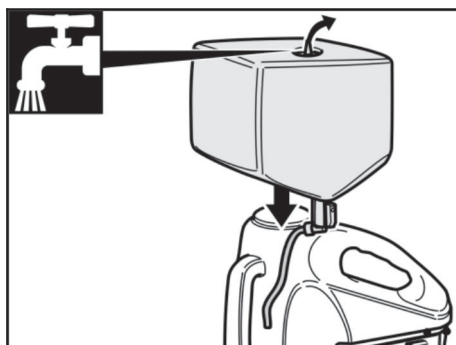
⚠ ΚΙΝΔΥΝΟΣ

Κίνδυνος τραυματισμού. Πριν από όλες τις εργασίες στη συσκευή αποσυνδέετε πάντα το βύσμα δικτύου.

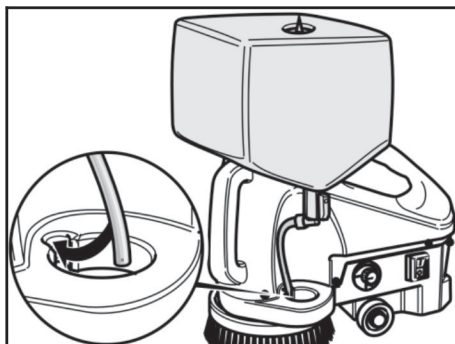


- ➔ Ξεβιδώστε τον κοχλία.
- ➔ Αφαιρέστε τη βούρτσα.
- ➔ Τοποθετήστε μια νέα βούρτσα και ευθυγραμμίστε την στην υποδοχή.
- ➔ Βιδώστε και σφίξτε τον κοχλία.
- ➔ Ελέγξτε τη δισκοειδή βούρτσα για ξένα σώματα.
- ➔ Γεμίστε τη δεξαμενή απορρυπαντικού (πρόσθετο εξάρτημα) με διάλυμα απορρυπαντικού.
- ➔ Ελέγξτε την προς καθαρισμό επιφάνεια για εμπόδια.

Συναρμολόγηση εξαρτημάτων



- ➔ Τοποθετήστε τη δεξαμενή απορρυπαντικού στη συσκευή.

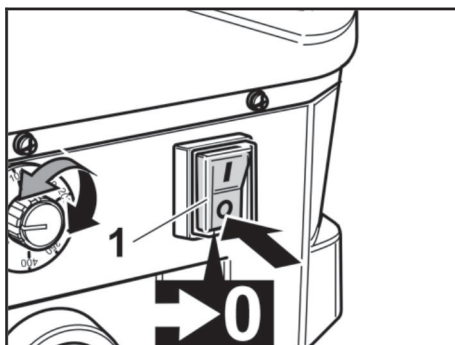


➔ Τοποθετήστε τον ελαστικό σωλήνα απορρυπαντικού στη συσκευή.

Ηλεκτρολογικές συνδέσεις

- Μην αγγίζετε ποτέ με βρεγμένα χέρια το φις ή το μηχάνημα.
- Η αναγραφόμενη τάση στην πινακίδα τύπου πρέπει να είναι ίδια με την τάση της πηγής ρεύματος.
- Ξεδιπλώνετε πάντα εντελώς το καλώδιο προέκτασης.
- Χρησιμοποιείτε μόνο καλώδια προέκτασης που διαθέτουν αδιάβροχη προστασία.
- Η σύνδεση καλωδίου δικτύου/καλωδίου προέκτασης δεν επιτρέπεται να βρίσκεται μέσα σε νερό.

Σχετικά με τις τιμές σύνδεσης βλ. "Τεχνικά χαρακτηριστικά".



1 Διακόπτης συσκευής

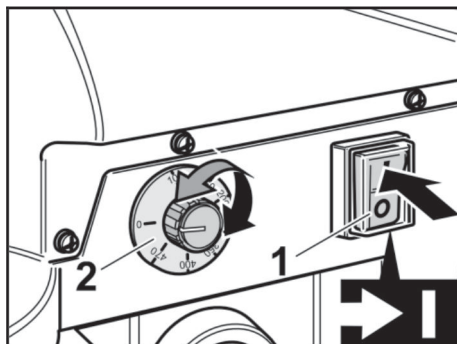
- ➔ Ρυθμίστε το διακόπτη της συσκευής στη θέση "0".
- ➔ Εισάγετε τον ρευματολήπτη στην πρίζα.

Λειτουργία

⚠ ΚΙΝΔΥΝΟΣ

Κίνδυνος ηλεκτροπληξίας.

- Μην τυλίγετε ποτέ το καλώδιο ρεύματος γύρω από το σώμα ή το λαιμό σας.
- Μην αφήνετε το καλώδιο ρεύματος να έρθει σε επαφή με την περιστρεφόμενη βούρτσα/τον περιστρεφόμενο κετσέ.



- 1 Διακόπτης συσκευής
- 2 Περιστρεφόμενο κουμπι

- ➔ Ρυθμίστε το διακόπτη της συσκευής στη θέση "1".
- ➔ Ρυθμίστε τον αριθμό στροφών της βούρτσας με το περιστρεφόμενο κουμπι.

ΠΡΟΣΟΧΗ

Κίνδυνος βλάβης στην επίστρωση δαπέδου. Μην χρησιμοποιείτε τη συσκευή επί τόπου.

Μην αφήνετε τη συσκευή να λειτουργεί εν ξηρώ πάνω σε ευαίσθητα δάπεδα.

- ➔ Απλώστε το διάλυμα απορρυπαντικού στην επιφάνεια που θέλετε να καθαρίσετε ή ανοίξτε την κάνουλα στη δεξαμενή απορρυπαντικού (πρόσθετο εξάρτημα).
- ➔ Κινήστε τη συσκευή πάνω στην υπό καθαρισμό επιφάνεια.
- ➔ Μην πιέζετε τη συσκευή πάνω στην επιφάνεια που θέλετε να καθαρίσετε. Το ίδιο βάρος της συσκευής επαρκεί για την πίεση της βούρτσας.
- ➔ Σε περίπτωση έντονης ρύπανσης επαναλαμβάνετε τη διαδικασία καθαρισμού.

- Έπειτα συλλέξτε το βρώμικο νερό με συσκευή υγρής αναρρόφησης ή με απορροφητικό πανί.

Χρήση

Συστάσεις σχετικά με τη ρύθμιση του αριθμού στροφών, τα εξαρτήματα και τα απορρυπαντικά για μερικές περιπτώσεις χρήσης.

Βασικό καθάρισμα

- Αριθμός στροφών 350...470
- Βούρτσα, κόκκινη
- RM 69 ASF

Βαθύς καθαρισμός, απομάκρυνση επίστρωσης

- Αριθμός στροφών 350...470
- Βούρτσα, πράσινη
- RM 752

Καθαριστικά

- Αριθμός στροφών 470
- Δίσκος, κόκκινη επένδυση
- RM 748

Αποκρυσταλλοποίηση

- Αριθμός στροφών 470
- Δίσκος, επένδυση αποκρυσταλλοποίησης
- RM 749

Σαπούνισμα χαλιών

- Αριθμός στροφών 350
- Βούρτσα, μπλε
- RM 768

Απενεργοποίηση

Υπόδειξη:

Για την διάθεση των υγρών αποβλήτων, τηρείτε τις τοπικές προδιαγραφές.

- Απενεργοποιήστε τη συσκευή και αποσυνδέστε την από το δίκτυο.
- Αφαιρέστε τη δεξαμενή απορρυπαντικού (πρόσθετο εξάρτημα) και πετάξτε το διάλυμα απορρυπαντικού που δεν καταναλώθηκε.
- Έκπλυση της δεξαμενής απορρυπαντικού (έξτρα εξάρτημα) με καθαρό νερό
- Απομακρύνετε τη δισκοειδή βούρτσα.

Καθαρισμός συσκευής

- Σκουπίζετε το εξωτερικό της συσκευής με βρεγμένο πανί. Μην χρησιμοποιείτε διαβρωτικά μέσα, όπως π.χ. σκόνη τριψίματος.
- Μην χρησιμοποιείτε προϊόντα περιποίησης που περιέχουν διαλυτικά.

Αντιπαγετική προστασία

- Αποθηκεύστε τη συσκευή σε στεγνό χώρο που προστατεύεται από τον παγετό.
- Αδειάστε το δοχείο απορρυπαντικού.

Μεταφορά

⚠ ΠΡΟΣΟΧΗ

Κίνδυνος τραυματισμού και βλάβης! Κατά τη μεταφορά λάβετε υπόψη το βάρος της συσκευής.

- Κατά τη μεταφορά με οχήματα, ασφαλίστε τη συσκευή έναντι ενδεχόμενης ολίσθησης και ανατροπής, σύμφωνα με τις εκάστοτε ισχύουσες κατευθυντήριες οδηγίες.

Αποθήκευση

⚠ ΠΡΟΣΟΧΗ

Κίνδυνος τραυματισμού και βλάβης! Κατά την αποθήκευση λάβετε υπόψη το βάρος της συσκευής.

- Αποθηκεύστε τη συσκευή σε στεγνό χώρο που προστατεύεται από τον παγετό.

Αντιμετώπιση βλαβών

⚠ ΚΙΝΔΥΝΟΣ

Κίνδυνος τραυματισμού. Πριν από όλες τις εργασίες στη συσκευή αποσυνδέετε πάντα το βύσμα δικτύου.

Σε περίπτωση βλαβών, οι οποίες δεν μπορούν να αντιμετωπιστούν με τη βοήθεια αυτού του πίνακα, καλέστε την υπηρεσία τεχνικής εξυπηρέτησης πελατών.

Βλάβη	Αντιμετώπιση
Μη ικανοποιητικό αποτέλεσμα καθαρισμού	Αντικαταστήστε τη φθαρμένη δισκοειδή βούρτσα/κετσέ. Ελέγξτε την καταλληλότητα της βούρτσας/του κετσέ και του απορρυπαντικού για τη συγκεκριμένη χρήση.
Η δισκοειδής βούρτσα/επένδυση δεν περιστρέφεται	Ελέγξτε, εάν κάποιο ξένο σώμα μπλοκάρει τη βούρτσα/τον κετσέ και απομακρύνετε το. Ρυθμίστε τον αριθμό στροφών της βούρτσας με το περιστρεφόμενο κουμπί. Προσαρμόστε τη δισκοειδή βούρτσα/επένδυση στο αντικείμενο καθαρισμού.
Έντονοι κραδασμοί στη συσκευή	Ελέγξτε τη σωστή έδραση της δισκοειδούς βούρτσας/του κετσέ.
Καθόλου ή ελάχιστο διάλυμα απορρυπαντικού μέσου στο δάπεδο	Γεμίστε τη δεξαμενή απορρυπαντικού (πρόσθετο εξάρτημα).

Εξαρτήματα

Δισκοειδής βούρτσα, κόκκινη (μέτρια, στάνταρ), 160 mm	6.994-112.0
Βούρτσα με κόκκους, πράσινη, 160 mm	6.994-113.0
Σπιλωτική βούρτσα, φυσική τρίχα, 160 mm	6.994-114.0
Βούρτσα χαλιών, μπλε, 160 mm	6.994-115.0
Δισκοειδής βούρτσα, κόκκινη (μέτρια, στάνταρ), 200 mm	6.994-116.0
Βούρτσα με κόκκους, μαύρη, 200 mm	6.994-117.0
Σπιλωτική βούρτσα, φυσική τρίχα, 200 mm	6.994-118.0

Δίσκος για επένδυση, 160 mm	6.994-119.0
Επένδυση, λευκή	6.994-120.0
Επένδυση, μαύρη	6.994-121.0
Επένδυση, κόκκινη	6.994-122.0
Επένδυση, πράσινη	6.994-123.0
Επένδυση, μπλε	6.994-124.0
Ραδ κρυσταλλοποίησης	6.994-125.0
Επένδυση, μάλλινη για γυάλισμα	6.994-126.0
Βούρτσα γωνιακή στάνταρ, κόκκινη	6.994-127.0
Βούρτσα γωνιακή με κόκκους, πράσινη	6.994-128.0
Προστατευτικό ρανίδων	6.994-129.0
Δεξαμενή απορρυπαντικού, 3,5 λίτρα	6.994-130.0
Καλώδιο τροφοδοσίας, ΕΕ	6.647-022.0

Απορρυπαντικό

Χρήση	Απορρυπαντικό
Καθαρισμός συντήρησης πλακιδίων σε χώρους υγιεινής	RM 751
Καθαρισμός συντήρησης και βασικός καθαρισμός βιομηχανικών δαπέδων	RM 69 ASF
Αφαίρεση επίστρωσης για δάπεδα ανθεκτικά στα αλκάλια (π.χ. PVC)	RM 752
Αφαίρεση επίστρωσης μουσαμά	RM 754
Ενδιάμεσος καθαρισμός ταπήτων	RM 768 iCapsol
Προϊόν κρυσταλλοποίησης για ασβεστούχα δάπεδα	RM 749

Τεχνικά χαρακτηριστικά

Ισχύς		
Τάση ηλεκτρικού δικτύου	V	230
Συχνότητα	Hz	50/60
Κατανάλωση ισχύος κινητήρα	W	150
Είδος προστασίας	--	IP X4
Καλώδιο τροφοδοσίας	H05VV-F 3x1,0 mm ²	
	m	7
Βούρτσα/κετσές		
Διάμετρος	mm	160/200
Αριθμός στροφών	1/min	0...470
Διαστάσεις και βάρη		
Βάρος (χωρίς παρελκόμενα)	kg	4,8
Διαστάσεις (Μ x Π x Υ)	mm	360 x 180(200) x 330
Θερμοκρασία περιβάλλοντος (μέγ.)	°C	50
Μετρούμενες τιμές κατά EN 60335-2-67		
Συνολική τιμή κραδασμών	m/s ²	<2,5
Αβεβαιότητα K	m/s ²	0,1
Επιτρεπόμενη στάθμη ηχητικής ισχύος L _{pA}	dB(A)	67
Αβεβαιότητα K _{pA}	dB(A)	1
Επιτρεπόμενη στάθμη ηχητικής ισχύος L _{WA} + Αβεβαιότητα K _{WA}	dB(A)	74

Δήλωση Συμμόρφωσης των Ε.Κ.

Δια της παρούσης δηλώνουμε ότι το μηχάνημα που χαρακτηρίζεται παρακάτω, με βάση τη σχεδίαση και την κατασκευή του, υπό τη μορφή που διατίθεται στην αγορά, πληροί στις σχετικές βασικές απαιτήσεις ασφαλείας και υγιεινής των οδηγιών της ΕΚ. Η παρούσα δήλωση παύει να ισχύει σε περίπτωση τροποποιήσεων του μηχανήματος χωρίς προηγούμενη συνεννόηση μαζί μας.

Προϊόν: Συσκευή καθαρισμού δαπέδων

Τύπος: 1.737-xxx

Σχετικές οδηγίες των Ε.Κ.

2006/42/ΕΚ (+2009/127/ΕΚ)

2004/108/ΕΚ

Εφαρμοσθέντα εναρμονισμένα πρότυπα

EN 55014-1: 2006+A1: 2009+A2: 2011

EN 55014-2: 1997+A1: 2001+A2: 2008

EN 60335-1

EN 60335-2-67: 2009

EN 61000-3-2: 2006+A1: 2009+A2: 2009

EN 61000-3-3: 2013

EN 62233: 2008

Εφαρμοσθέντα εθνικά πρότυπα

-

Οι υπογράφωντες ενεργούν κατ' εντολή του και με εξουσιοδότηση της διεύθυνσης της επιχείρησης.


H. Jenner

CEO



S. Reiser

Head of Approbation

Υπεύθυνος τεκμηρίωσης:

S. Reiser

Alfred Karcher GmbH & Co. KG

Alfred-Karcher-Str. 28 - 40

71364 Winnenden (Germany)

Τηλ.: +49 7195 14-0

Φαξ: +49 7195 14-2212

Winnenden, 2015/09/01

Εγγύηση

Σε κάθε χώρα ισχύουν οι όροι εγγύησης που εκδόθηκαν από την αρμόδια εταιρία μας προώθησης πωλήσεων. Αναλαμβάνουμε τη δωρεάν αποκατάσταση οποιασδήποτε βλάβης στη συσκευή σας, εφόσον οφείλεται σε αστοχία υλικού ή κατασκευαστικό σφάλμα, εντός της προθεσμίας που ορίζεται στην εγγύηση. Σε περίπτωση που επιθυμείτε να κάνετε χρήση της εγγύησης, παρακαλούμε απευθυνθείτε με την απόδειξη αγοράς στο κατάστημα από το οποίο προμηθευτήκατε τη συσκευή ή στην πλησιέστερη εξουσιοδοτημένη υπηρεσία τεχνικής εξυπηρέτησης πελατών μας.

Ανταλλακτικά

- Επιτρέπεται να χρησιμοποιούνται μόνο εξαρτήματα και ανταλλακτικά, τα οποία έχουν την έγκριση του κατασκευαστή. Τα γνήσια αξεσουάρ και ανταλλακτικά παρέχουν την εγγύηση της ασφαλούς και άψογης λειτουργίας της μηχανής.
- Μία επιλογή των ανταλλακτικών που χρειάζονται συχνότερα θα βρείτε στο τέλος των οδηγιών χρήσης.
- Περισσότερες πληροφορίες σχετικά με τα ανταλλακτικά μπορείτε να λάβετε στη διεύθυνση www.kaercher.com, τομέας Εξυπηρέτησης.



Cihazın ilk kullanımından önce bu orijinal kullanma kılavuzunu okuyun, bu kılavuza göre davranın ve daha sonra kullanım veya cihazın sonraki sahiplerine vermek için bu kılavuzu saklayın.

İçindekiler

Güvenlik uyarıları	TR	1
Çevre koruma	TR	1
Fonksiyon	TR	1
Kurallara uygun kullanım	TR	1
Temizlik maddesi	TR	2
Kullanımı	TR	2
Kullanım dışında	TR	4
Taşıma	TR	4
Depolama	TR	4
Arızalarda yardım	TR	4
Aksesuar	TR	5
Teknik bilgiler	TR	5
AB uygunluk bildirisi	TR	6
Garanti	TR	6
Yedek parçalar	TR	6

Güvenlik uyarıları

İlk kullanımdan önce, 5.956-251.0 numaralı güvenlik uyarılarını mutlaka okuyun!

Tehlike kademeleri

⚠ **TEHLİKE**

Ağır bedensel yaralanmalar ya da ölüme neden olan direkt bir tehlikeye yönelik uyarı.

⚠ **UYARI**

Ağır bedensel yaralanmalar ya da ölüme neden olabilecek olası tehlikeli bir duruma yönelik uyarı.

⚠ **TEDBİR**

Hafif yaralanmalara neden olabilecek olası tehlikeli bir duruma yönelik uyarı.

DIKKAT

Maddi hasarlara neden olabilecek olası tehlikeli bir duruma yönelik uyarı.

Çevre koruma



Ambalaj malzemeleri geri dönüştürülebilir. Ambalaj malzemelerini evinizin çöpüne atmak yerine lütfen tekrar kullanılabilircekleri yerlere gönderin.



Eski cihazlarda, yeniden değerlendirme işlemine tabi tutulması gereken değerli geri dönüşüm malzemeleri bulunmaktadır.

Aküler, yağ ve benzeri maddeler doğaya ulaşmamalıdır. Bu nedenle eski cihazları lütfen öngörülen toplama sistemleri aracılığıyla imha edin.

İçindekiler hakkında uyarılar (REACH)

İçindekiler hakkında ayrıntılı bilgileri bulabileceğiniz adres:

www.kaercher.com/REACH

Fonksiyon

Aşındırma makinesinin alt tarafında d önlen disk fırça ile sert yüzeyler aşındırılabilir, genel temizlik yapılabilir, temizlenebilir, kristalleştirilebilir veya şampuanlanabilir.

Kurallara uygun kullanım

Bu cihazı sadece bu kullanım kılavuzundaki bilgilere uygun olarak kullanın.

- Cihaz, sert yüzeylerin ve halıların temizlenmesi için uygundur.
- Bunun dışındaki her türlü kullanım, amacına uygun olmayan kullanım olarak geçerlidir. Bu nedenle ortaya çıkan hasarlar için üretici hiçbir sorumluluk üstlenmez; bu konudaki riski tek başına kullanıcı üstlenir.
- Cihaz, sadece orijinal aksesuarı ve yedek parçalarıyla donatılabilir.
- Cihaz, patlama tehlikesi bulunan ortamlarda kullanım için uygun değildir.
- Hasar görme tehlikesi. Cihaz, otomobillerin parlatılması için kullanılmamalıdır.
- Cihaz sadece müşteri hizmetleri tarafından açılmalıdır.

Temizlik maddesi

- Kesinlikle çözücü maddeler (benzin, aseton, tiner, vb) kullanmayın.
- Göz ve deri temasını önleyin.
- Temizlik maddesi üreticisinin güvenlik ve kullanım uyarılarına dikkat edin.

Kärcher, özel bir temizlik ve koruma malzemesi programı sunmaktadır.

Bu konuda yetkili satıcınızdan bilgi alabilirsiniz.

Kullanımı

⚠ TEDBİR

Temizlik maddesi üreticisinin güvenlik ve kullanım uyarılarına dikkat edin.

Her çalışmadan önce

Disk fırça / pedin temizlenecek nesneye adapte edilmesi

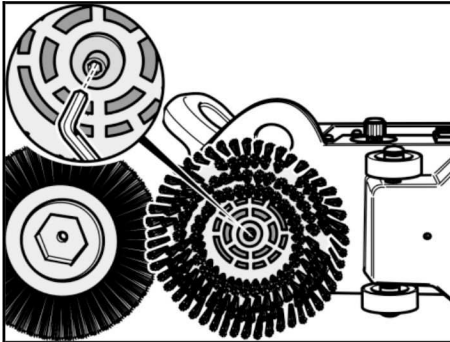
DIKKAT

Hasar görme tehlikesi. Fazla aşınmış fırçada, sabitleme civatası nedeniyle hasar görme tehlikesi bulunmaktadır. Disk fırçayı aşınma yönünden düzenli olarak kontrol edin ve gerekirse değiştirin.

- ➔ Elektrik kablosuna Örn; yırtılma ya da eskime gibi düzenli olarak hasar kontrolü yapın. Bir hasar belirlenmesi durumunda, cihazı kullanmaya devam etmeden önce kablo değiştirilmelidir.
- ➔ Cihaza hasar kontrolü yapın, hasarları müşteri hizmetlerine iletin.

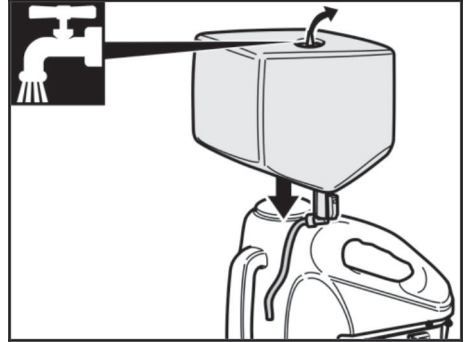
⚠ TEHLİKE

Yaralanma tehlikesi. Tüm çalışmalardan önce cihazı elektrik fişinden çekin.

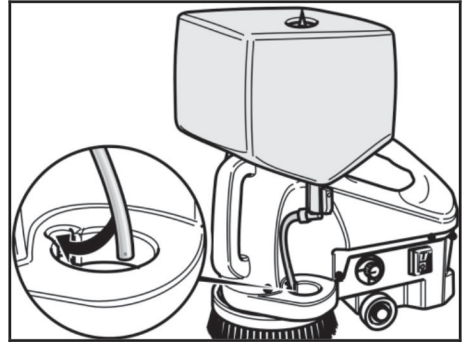


- ➔ Civatayı sökün.
- ➔ Fırçayı çıkartın.
- ➔ Yeni fırçayı oturtun ve taşıyıcıya hizalayın.
- ➔ Civatayı vidalayın ve sıkın.
- ➔ Disk fırçayı yabancı madde açısından kontrol edin
- ➔ Temizlik maddesi çözeltisini temizlik maddesi tankına (aksesuar) doldurun.
- ➔ Temizlenecek yüzeyde engeller olup olmadığını kontrol edin.

Aksesuarların monte edilmesi



- ➔ Temizlik maddesi tankını cihaza takın.

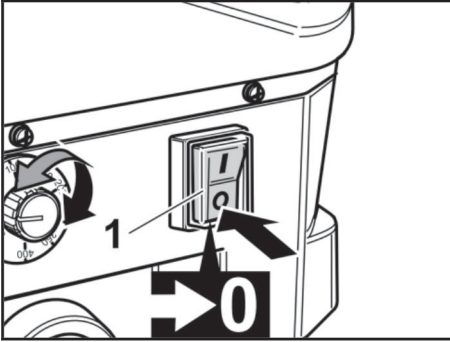


- ➔ Temizlik maddesi hortumunu cihaza takın.

Akım bağlantısı

- Elektrik fişi ya da cihazı elleriniz ıslakken tutmayın.
- Tip etiketinde belirtilen voltaj ile akım kaynağının voltajı aynı olmalıdır.
- Uzatma kablosunu her zaman tümüyle açın.
- Yalnızca su püskürmesine karşı korumalı uzatma kabloları kullanın.
- Elektrik bağlantısı/uzatma kablosu bağlantısı suda bırakılmamalıdır.

Bağlantı değerleri için "Teknik bilgiler" bölümüne bakın.



1 Cihaz şalteri

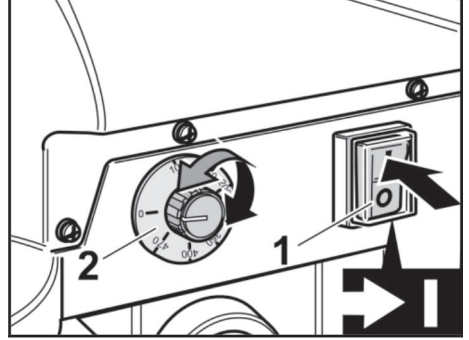
- Cihaz anahtarını "0" konumuna getirin.
- Elektrik fişini prize takın.

Çalıştırma

⚠ TEHLİKE

Elektrik çarpması tehlikesi.

- Elektrik kablosunu vücudunuza ya da boynunuza kesinlikle sarmayın.
- Elektrik kablosunu dönen fırça/pedle temas ettirmeyin.



- 1 Cihaz şalteri
- 2 Döner düğme

- Cihaz anahtarını "1" konumuna getirin.
- Fırça devrini, döner düğmeyle ayarlayın.

DIKKAT

Zemin kaplamasını için zarar görme tehlikesi. Cihazı noktada çalıştırmayın.

Cihazı hassas zeminlerde kuru şekilde çalıştırmayın.

- Temizlik maddesi çözeltisini temizlenecek yüzeye uygulayın veya temizlik maddesi tankındaki (aksesuar) musluğu açın.
- Cihazı temizlenecek yüzeyde hareket ettirin.
- Cihazı temizlenecek yüzeye doğru itin. Kendi ağırlığı, fırça baskı basıncı olarak yeterlidir.
- Zor kirlerde işlemi tekrarlayın.
- Daha sonra, pis suyu bir sulu süpürge veya bezle emdirin.

Kullanım

Bazı uygulama durumları için devir ayarı, aksesuar ve temizlik maddesi önerileri.

Ana temizlik

- 350...470 devir
- Fırça, kırmızı
- RM 69 ASF

Ana temizlik, katman soymak

- 350...470 devir
- Fırça, yeşil
- RM 752

Temizleme

- 470 devir
- Ped tahrik tablası, kırmızı ped
- RM 748

Kristalleştirme

- 470 devir
- Ped tahrik tablası, kristalizasyon pedi
- RM 749

Halı şampuanlama

- 350 devir
- Fırça, mavi
- RM 768

Kullanım dışında

Not:

Yerel atık su bertaraf etme talimatlarına uyulmalıdır.

- Cihazı kapatın ve şebekeden ayırın.
- Temizlik maddesi tankını (aksesuar) çıkartın ve kullanılmayan temizlik maddesi çözeltisini boşaltın.
- Temizlik maddesi tankını (aksesuar) temiz suyla yıkayın.
- Disk fırçayı çıkartın.

Cihazın temizlenmesi

- Cihazı nemli bir bezle dışardan silin. Agresif maddeler Örn. ovalama tozu kullanılmayın.
- Çözücü madde içeren koruma maddeleri kullanmayın.

Antifriz koruma

- Cihazı kuru, donmaya karşı korunmuş bir mekanda muhafaza edin.
- Temizlik maddesi deposunu boşaltın.

Taşıma

△ TEDBİR

Yaralanma ve hasar tehlikesi! Taşıma sırasında cihazın ağırlığına dikkat edin.

- Araçlarda taşıma sırasında, cihazı geçerli yönetmeliklere göre kaymaya ve devrilmeye karşı emniyete alın.

Depolama

△ TEDBİR

Yaralanma ve hasar tehlikesi! Depolama sırasında cihazın ağırlığına dikkat edin.

- Cihazı kuru, donmaya karşı korunmuş bir mekanda muhafaza edin.

Arızalarda yardım

△ TEHLİKE

Yaralanma tehlikesi. Tüm çalışmalardan önce cihazı elektrik fişinden çekin.

Bu tablo yardımıyla giderilemeyen arızalarda müşteri hizmetlerini arayın.

Arıza	Arızanın giderilmesi
Yetersiz temizleme sonucu	Aşınmış disk fırça/pedi değiştirin. Fırça/ped eğimi ve temizlik maddesini uygulama durumu açısından kontrol edin.
Disk fırça/ped dönmüyor	Yabancı maddelerin fırçayı/pedi bloke edip etmediğini kontrol edin, gerekirse yabancı maddeleri çıkartın Fırça devrini, döner düğmeyle ayarlayın. Disk fırça / pedi nesneye adapte edin.
Cihazda güçlü titreşim var	Disk fırça/pedin doğru oturup oturmadığını kontrol edin.
Zeminde temizlik maddesi çözeltisi yok veya çok az	Temizlik maddesi tankını (aksesuar) doldurun.

Aksesuar

Disk fırça, kırmızı (orta, standart), 160 mm	6.994-112.0
Grit fırça, yeşil, 160 mm	6.994-113.0
Parlatma fırçası, doğal kıl, 160 mm	6.994-114.0
Halı fırçası, mavi, 160 mm	6.994-115.0
Disk fırça, kırmızı (orta, standart), 200 mm	6.994-116.0
Grit fırça, siyah, 200 mm	6.994-117.0
Parlatma fırçası, doğal kıl, 200 mm	6.994-118.0
Ped tahrik tablası, 160 mm	6.994-119.0
Ped, beyaz	6.994-120.0
Ped, siyah	6.994-121.0
Ped, kırmızı	6.994-122.0
Ped, yeşil	6.994-123.0
Ped, bej	6.994-124.0
Kristalizasyon pedi	6.994-125.0
Ped, parlatma yünü	6.994-126.0
Standart açılı fırça, kırmızı	6.994-127.0
Grit açılı fırça, yeşil	6.994-128.0
Püskürme koruması	6.994-129.0
Temizlik maddesi tankı, 3,5 litre	6.994-130.0
Elektrik kablosu, EU	6.647-022.0

Temizlik maddesi

Kullanım	Temizlik maddesi
Sağlık sektöründe genel fayans temizliği	RM 751
Sanayi işletmelerindeki zeminlerde genel ve ana temizlik	RM 69 ASF
Alkaliye karşı dayanıklı her türlü zeminde (Örn; PVC) katman ayırma	RM 752
Muşambalı zeminlerde katman ayırma	RM 754
Hallıların ara temizliği	RM 768 iCap-sol
Kalsiyum içeren zeminler için kristalizasyon maddesi	RM 749

Teknik bilgiler

Güç		
Şebeke gerilimi	V	230
Frekans	Hz	50/60
Motorun güç çekişi	W	150
Koruma şekli	--	IP X4
Elektrik kablosu	H05VV-F 3x1,0 mm ²	
	m	7
Fırça/ped		
Çap	mm	160/200
Devir	d/dk	0...470
Ölçüler ve ağırlıklar		
Ağırlık (aksesuar hariç)	kg	4,8
Ölçüler (u x g x y)	mm	360 x 180(200) x 330
Çevre sıcaklığı (maks.)	°C	50
60335-2-67'a göre belirlenen değerler		
Toplam titreşim değeri	m/s ²	<2,5
Güvensizlik K	m/s ²	0,1
Ses basıncı seviyesi L _{pA}	dB(A)	67
Güvensizlik K _{pA}	dB(A)	1
Ses basıncı seviyesi L _{WA} + Güvensizlik K _{WA}	dB(A)	74

AB uygunluk bildirisi

İşbu belge ile aşağıda tanımlanan makinenin konsepti ve tasarımı ve tarafımızdan piyasaya sürülen modeliyle AB yönetmeliklerinin temel teşkil eden ilgili güvenlik ve sağlık yükümlülüklerine uygun olduğunu bildiririz. Onayımız olmadan cihazda herhangi bir değişiklik yapılması durumunda bu beyan geçerliliğini yitirir.

Ürün: Zemin temizleyici

Tip: 1.737-xxx

İlgili AB yönetmelikleri

2006/42/EG (+2009/127/EG)

2004/108/EG

Kullanılmış olan uyumlu standartlar

EN 55014-1: 2006+A1: 2009+A2: 2011

EN 55014-2: 1997+A1: 2001+A2: 2008

EN 60335-1

EN 60335-2-67: 2009

EN 61000-3-2: 2006+A1: 2009+A2: 2009

EN 61000-3-3: 2013

EN 62233: 2008

Kullanılmış ulusal standartlar

-

İmzası bulunanlar, işletme yönetimi adına ve işletme yönetimi tarafından verilen vekaletle dayanarak işlem yapar.


H. Jenner
CEO


S. Reiser
Head of Approbation

Dokümantasyon yetkilisi:

S. Reiser

Alfred Kärcher GmbH & Co. KG

Alfred-Kärcher-Str. 28 - 40

71364 Winnenden (Germany)

Tel.: +49 7195 14-0

Faks: +49 7195 14-2212

Winnenden, 2015/09/01

Garanti

Her ülkede yetkili distribütörümüz tarafından verilmiş garanti şartları geçerlidir. Garanti süresi içinde cihazınızda oluşan muhtemel hasarları, arızanın kaynağı üretim veya malzeme hatası olduğu sürece ücretsiz olarak karşılıyoruz. Garanti hakkınızdan yararlanmanızı gerektiren bir durum olduğu zaman, ilgili faturanız ile birlikte satıcınıza veya size en yakın yetkili servisimize başvurunuz.

Yedek parçalar

- Sadece üretici tarafından onaylanmış aksesuar ve yedek parçalar kullanılmaktadır. Orijinal aksesuar ve orijinal yedek parçalar, cihazın güvenli ve arızasız bir biçimde çalışmasının güvencesidir.
- En sık kullanılan yedek parça çeşitlerini kullanım kılavuzunun sonunda bulabilirsiniz.
- Yedek parçalar hakkında diğer bilgileri, www.kaercher.com adresindeki Servis bölümünden alabilirsiniz.



Перед первым применением вашего прибора прочитайте эту оригинальную инструкцию по эксплуатации, после этого действуйте соответственно и сохраните ее для дальнейшего пользования или для следующего владельца.

Оглавление

Указания по технике безопасности	RU	1
Защита окружающей среды	RU	1
Назначение	RU	1
Использование по назначению	RU	2
Моющее средство	RU	2
Эксплуатация	RU	2
Окончание работы	RU	4
Транспортировка	RU	4
Хранение	RU	4
Помощь в случае неполадок	RU	5
Принадлежности	RU	5
Технические данные	RU	6
Заявление о соответствии ЕС	RU	7
Гарантия	RU	7
Запасные части	RU	7

Указания по технике безопасности

Перед первым вводом в эксплуатацию обязательно прочтите указания по технике безопасности № 5.956-251.0!

Степень опасности

⚠ ОПАСНОСТЬ

Указание относительно непосредственно грозящей опасности, которая приводит к тяжелым увечьям или к смерти.

⚠ ПРЕДУПРЕЖДЕНИЕ

Указание относительно возможной потенциально опасной ситуации, которая может привести к тяжелым увечьям или к смерти.

⚠ ОСТОРОЖНО

Указание на потенциально опасную ситуацию, которая может привести к получению легких травм.

ВНИМАНИЕ

Указание относительно возможной потенциально опасной ситуации, которая может повлечь материальный ущерб.

Защита окружающей среды



Материал упаковки подлежит вторичной переработке. Просьба не выбрасывать упаковку вместе с домашними отходами, а сдать ее в пункт приема вторичного сырья.



Старые приборы содержат ценные перерабатываемые материалы, подлежащие передаче в пункты приемки вторичного сырья. Аккумуляторы, масло и иные подобные материалы не должны попадать в окружающую среду. Поэтому мы просим вас сдавать или утилизировать старые приборы через соответствующие системы сбора подобных отходов.

Инструкции по применению компонентов (REACH)

Актуальные сведения о компонентах приведены на веб-узле по следующему адресу:

www.kaercher.com/REACH

Назначение

Вращающаяся дисковая щетка, расположенная в нижней части моечной машины, может использоваться для полировки твердых полов, основной уборки, очистки, кристаллизации или мойки с применением шампуня.

Использование по назначению

Используйте данный прибор исключительно в соответствии указаниями данного руководства по эксплуатации.

- Устройство предназначено для чистки твердых поверхностей и ковров.
- Любой другой вид использования прибора считается использованием не по назначению. Изготовитель прибора не несет ответственности за вред, причиненный вследствие такого использования. Ответственность за подобное использование несет только пользователь.
- Прибор разрешается оснащать только оригинальными принадлежностями и запасными частями.
- Прибор не пригоден для использования во взрывоопасной среде.
- Опасность повреждения. Применение прибора для полирования автомобилей запрещена.
- Прибор может открывать только сервисная служба.

Моющее средство

- Ни в коем случае не используйте растворители (бензин, ацетон, разбавитель и т.д.).
- Избегайте контакта с глазами и кожей.
- Выполняйте указания по технике безопасности и обращению производителя моющего средства.

Фирма Kärcher предлагает собственную программу моющих средств и средств для ухода.

Ваша торговая организация будет рада проконсультировать Вас.

Эксплуатация

⚠ ОСТОРОЖНО

Выполняйте указания по технике безопасности и обращению производителя моющего средства.

Перед каждой эксплуатацией

Откорректировать дисковую щетку / накладку по очищаемому объекту

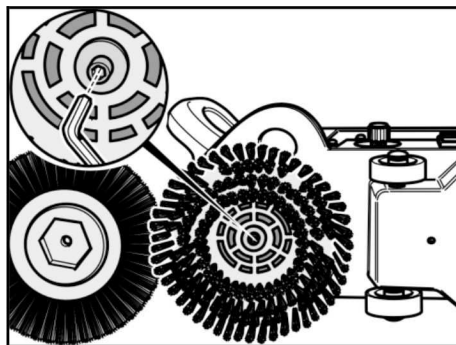
ВНИМАНИЕ

Опасность повреждения. При сильно изношенных щетках существует опасность повреждения крепежным винтом. Регулярно проверяйте дисковую щетку на наличие износа, при необходимости заменить.

- Регулярно осматривать сетевой кабель на наличие повреждений, таких, как, например, образование трещин или старение. При обнаружении повреждений кабель необходимо заменить перед дальнейшим применением.
- Провести проверку прибора на наличие повреждений, повреждения устраняет сервисная служба.

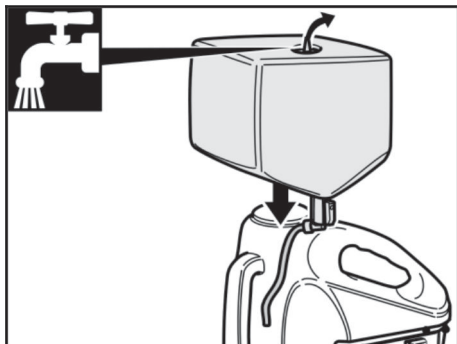
⚠ **ОПАСНОСТЬ**

Опасность травмы. Перед началом любых работ с устройством вытаскивать из розетки штепсельную вилку.

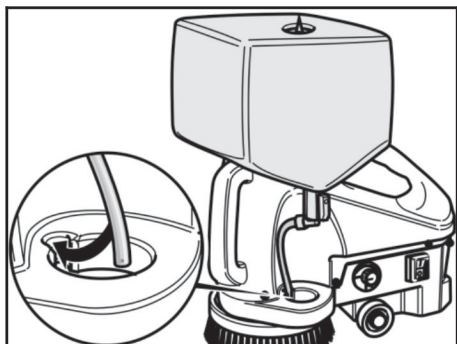


- Выкрутить винт.
- Снять щетку.
- Насадить новую щетку и выровнять на захвате.
- Винтить и затянуть винт.
- Проверить дисковую щетку на предмет посторонних предметов.
- Заполнить раствором моющего средства резервуар для чистящего средства (дополнительное оборудование)
- Проверить отсутствие препятствий на очищаемых поверхностях.

Установка принадлежностей



→ Установить в прибор емкость для моющего средства.

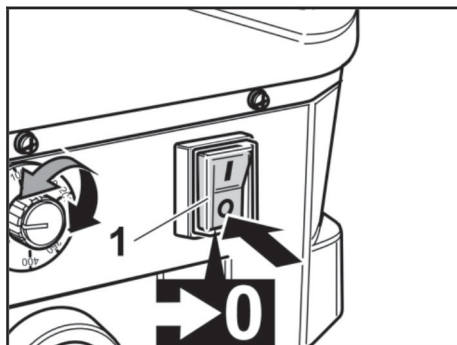


→ Установить на прибор шланг для моющего средства.

Подключение к источнику тока

- Никогда не прикасаться к штепсельной вилке влажными руками.
- Напряжение, указанное в заводской табличке, должно соответствовать напряжению источника тока.
- Всегда полностью разматывать удлинительные кабели.
- Использовать только брызгозащищенный удлинительный кабель.
- Соединение сетевого шнура и удлинителя не должно лежать в воде.

Параметры подключения указаны в разделе "Технические данные".



1 Выключатель аппарата

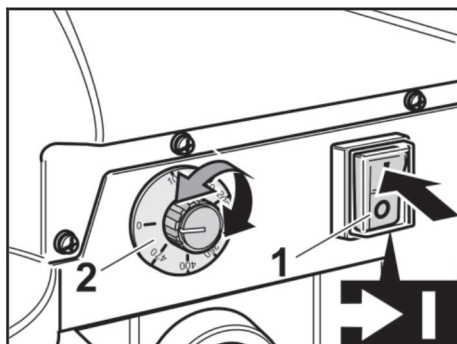
- Установить выключатель устройства в положение "0".
- Вставить сетевую штепсельную вилку в розетку.

Эксплуатация прибора

⚠ ОПАСНОСТЬ

Опасность поражения током.

- Запрещается обвивать сетевой кабель вокруг тела или шеи.
- Сетевой кабель не должен соприкасаться с вращающейся щеткой/вращающейся накладкой.



1 Выключатель аппарата

2 Поворотная ручка

- Установить выключатель устройства в положение "1".
- С помощью поворотной ручки установить частоту вращения щетки.

ВНИМАНИЕ

Опасность повреждения напольного покрытия. Устройство не эксплуатировать на одном месте.

На чувствительном полу не допускать работу прибора в сухую.

- Нанести раствор моющего средства на очищаемую поверхность или открутить кран на емкости для моющего средства (принадлежности).
- Перемещать аппарат по очищаемой поверхности.
- Не прижимать прибор к очищаемой поверхности. Собственного веса достаточно мощности всасывания.
- При наличии сильного загрязнения повторить процесс очистки.
- Затем удалить грязную воду с помощью пылесоса для влажной уборки или накладки.

Использование

Рекомендации по настройке числа оборотов, принадлежности и моющее средство для некоторых случаев применения.

Основная чистка

- Число оборотов 350...470
- Щетка, красная
- RM 69 ASF

Основная чистка, удаление покрытий

- Число оборотов 350...470
- Щетка, зеленая
- RM 752

Очистители

- Частота вращения 470
- Тарелка привода устройства плюсования, накладка красная
- RM 748

Кристаллизация

- Частота вращения 470
- Тарелка привода устройства плюсования, накладка для кристаллизации
- RM 749

Мытье ковра с шампунем

- Частота вращения 350
- Щетка, синяя
- RM 768

Окончание работы

Указание:

При удалении сточных вод нужно соблюдать местные инструкции.

- Выключить прибор и отсоединить его от сети.
- Снять бак для чистящего средства (дополнительное оборудование) и вылить неизрасходованный раствор чистящего средства.
- Промыть бак для чистящего средства (дополнительное оборудование) чистой водой.
- Снять дисковую щетку

Очистить прибор

- Аппарат протереть снаружи влажной тканью. Использование агрессивных средств (например, чистящих порошков) не допускается.
- Не использовать средства по уходу, содержащие растворители.

Защита от замерзания

- Хранить устройство в сухом, защищенном от морозов помещении.
- Опорожните бак для моющего средства.

Транспортировка

⚠ ОСТОРОЖНО

Опасность травмы и повреждения!

Обратить внимание на вес устройства при транспортировке.

- При перевозке аппарата в транспортных средствах следует учитывать действующие местные государственные нормы, направленные на защиту от скольжения и опрокидывания.

Хранение

⚠ ОСТОРОЖНО

Опасность травмы и повреждения!

Обратить внимание на вес устройства при хранении.

- Хранить устройство в сухом, защищенном от морозов помещении.

Помощь в случае неполадок

⚠ ОПАСНОСТЬ

Опасность травмы. Перед началом любых работ с устройством вытащить из розетки штепсельную вилку. При неисправностях, которые невозможно устранить с помощью данной таблицы, следует обратиться в службу сервисного обслуживания.

Неполадка	Способ устранения
Неудовлетворительный результат мойки	Заменить изношенную дисковую щетку/накладку.
	Проверить щетку/накладку и моющее средство на пригодность к использованию.
Дисковая щетка/накладка не вращается	Проверить, не заблокирована ли щетка/накладка посторонними предметами, при необходимости удалить инородные предметы.
	С помощью поворотной ручки установить частоту вращения щетки.
	Откорректировать дисковую щетку / накладку по объекту
Прибор сильно вибрирует	Проверить правильность расположения дисковой щетки/накладки.
Нет или мало раствора моющего средства на полу	Заполнить резервуар для чистящего средства (дополнительное оборудование).

Принадлежности

Дисковая щетка, красная (средний, стандарт) 160 мм	6.994-112.0
Грубозернистая щетка, зеленая, 160 мм	6.994-113.0
Щетка для полировки, натуральная щетина, 160 мм	6.994-114.0
Щетка для ковра, синяя, 160 мм	6.994-115.0
Дисковая щетка, красная (средний, стандарт) 200 мм	6.994-116.0
Грубозернистая щетка, черная, 200 мм	6.994-117.0
Щетка для полировки, натуральная щетина, 200 мм	6.994-118.0
Приводная тарелка для накладок, 160 мм	6.994-119.0
Накладка, белая	6.994-120.0
Накладка, черная	6.994-121.0
Накладка, красная	6.994-122.0
Накладка, зеленая	6.994-123.0
Накладка, бежевая	6.994-124.0
Накладка для кристаллизации	6.994-125.0
Накладка, волокно для полировки	6.994-126.0
Стандартная угловая щетка, красная	6.994-127.0
Грубозернистая угловая щетка, зеленая	6.994-128.0
Брызговик	6.994-129.0
Бак для моющего средства, 3,5 литров	6.994-130.0
Сетевой кабель, ЕС	6.647-022.0

Моющее средство

Использование	Моющее средство
Уход за плиткой в санитарных помещениях	RM 751
Уход и основательная мойка промышленных полов	RM 69 ASF
Удаления слоя со всех щелочнстойких поверхностей (например, PVC)	RM 752
Удаление слоя с линолеумных полов	RM 754
Промежуточная чистка ковров	RM 768 iCapsol
Средство для кристаллизации полов, содержащих кальций	RM 749

Технические данные

Параметры		
Напряжение сети	V	230
Частота	Hz	50/60
Потребляемая мощность мотора	Вт	150
Тип защиты	--	IP X4
Сетевой шнур	H05VV-F 3x1,0	
	мм ²	7
Щетка/накладка		
Диаметр	мм	160/200
Число оборотов	1/мин	0...470
Размеры и массы		
Вес без (принадлежностей)	кг	4,8
Размеры (Д x Ш x В)	мм	360 x 180 (200) x 330
Температура окружающей среды (макс.)	°C	50
Значение установлено согласно стандарту EN 60335-2-67		
Общее значение колебаний	м/с ²	<2,5
Опасность К	м/с ²	0,1
Уровень шума дБ _а	дБ(А)	67
Опасность К _{рА}	дБ(А)	1
Уровень мощности шума L _{WA} + опасность K _{WA}	дБ(А)	74

Заявление о соответствии ЕС

Настоящим мы заявляем, что нижеуказанный прибор по своей концепции и конструкции, а также в осуществленном и допущенном нами к продаже исполнении отвечает соответствующим основным требованиям по безопасности и здоровью согласно директивам ЕС. При внесении изменений, не согласованных с нами, данное заявление теряет свою силу.

Продукт очиститель пола

Тип: 1 737-xxx

Основные директивы ЕС

2006/42/ЕС (+2009/127/ЕС)

2004/108/ЕС

Примененные гармонизированные нормы

EN 55014–1: 2006+A1: 2009+A2: 2011

EN 55014–2: 1997+A1: 2001+A2: 2008

EN 60335–1

EN 60335–2–67: 2009

EN 61000–3–2: 2006+A1: 2009+A2: 2009

EN 61000–3–3: 2013


EN 62233: 2008

Примененные внутригосударственные нормы

-

Нижеподписавшиеся лица действуют по поручению и по доверенности руководства предприятия.


H. Jenner
CEO


S. Reiser
Head of Approval

уполномоченный по документации:
S. Reiser

Alfred Kaercher GmbH & Co. KG

Alfred-Kaercher-Str. 28 - 40

71364 Winnenden (Germany)

Тел.: +49 7195 14-0

Факс: +49 7195 14-2212

г. Винненден, 2015/09/01

Гарантия

В каждой стране действуют соответственно гарантийные условия, изданные уполномоченной организацией сбыта нашей продукции в данной стране. Возможные неисправности прибора в течение гарантийного срока мы устраняем бесплатно, если причина заключается в дефектах материалов или ошибках при изготовлении. В случае возникновения претензий в течение гарантийного срока просьба обращаться, имея при себе чек о покупке, в торговую организацию, продавшую вам прибор или в ближайшую уполномоченную службу сервисного обслуживания.

Дата выпуска отображается на заводской табличке в закодированном виде.

При этом отдельные цифры имеют следующее значение::

Пример: 30190

3 год выпуска

0 столетие выпуска

1 десятилетие выпуска

9 вторая цифра месяца выпуска

0 первая цифра месяца выпуска

Таким образом, в данном примере код 30190 означает дату выпуска 09 / (2) 013.

Запасные части

- Разрешается использовать только те принадлежности и запасные части, использование которых было одобрено изготовителем. Использование оригинальных принадлежностей и запчастей гарантирует Вам надежную и бесперебойную работу прибора.
- Выбор наиболее часто необходимых запчастей вы найдете в конце инструкции по эксплуатации.
- Дальнейшую информацию о запчастях вы найдете на сайте www.kaercher.com в разделе Service.



A készülék első használata előtt olvassa el ezt az eredeti használati utasítást, ez alapján járjon el és tartsa meg a későbbi használatra vagy a következő tulajdonos számára.

Tartalomjegyzék

Biztonsági tanácsok	HU	1
Környezetvédelem	HU	1
Funkció	HU	1
Rendeltetésszerű használat . .	HU	1
Tisztítószer	HU	2
Használat	HU	2
Üzemen kívül helyezés	HU	4
Szállítás	HU	4
Tárolás	HU	4
Segítség üzemzavar esetén . .	HU	4
Tartozékok	HU	5
Műszaki adatok	HU	5
EK konformitási nyilatkozat . .	HU	6
Garancia	HU	6
Alkatrészek	HU	6

Biztonsági tanácsok

Az első üzembe helyezés előtt mindenképpen olvassa el az 5.956-251.0 sz. biztonsági utasításokat!

Veszély fokozatok

Δ VESZÉLY

Közvetlenül fenyegető veszélyre való figyelmeztetés, amely súlyos testi sérüléshez vagy halálhoz vezet.

Δ FIGYELMEZTETÉS

Lehetséges veszélyes helyzetre való figyelmeztetés, amely súlyos testi sérüléshez vagy halálhoz vezethet.

Δ VIGYÁZAT

Figyelmeztetés esetlegesen veszélyes helyzetre, amely könnyű sérüléshez vezethet.

FIGYELEM

Lehetséges veszélyes helyzetre való figyelmeztetés, amely anyagi kárhoz vezethet.

Környezetvédelem



A csomagolási anyagok újrahasznosíthatók. Kérjük, ne dobja a csomagolást a házi szemétkébe, hanem vigye el egy újrahasznosító helyre.



A használt készülékek értékes újrahasznosítható anyagokat tartalmaznak, amelyeket újrahasznosító helyen kell elhelyezni. Az elemeknek, olajnak és hasonló anyagoknak nem szabad a környezetbe kerülni. Ezért kérjük, a használt készülékeket megfelelő gyűjtőrendszeren keresztül távolítsa el.

Megjegyzések a tartalmazott anyagokkal kapcsolatban (REACH)

Aktuális információkat a tartalmazott anyagokkal kapcsolatosan a következő címen talál:

www.kaercher.com/REACH

Funkció

A forgó tárcsakefével a súrológép alján kemény felületeket lehet súrolni, alaptisztítani, tisztítani, kristályosítani vagy besampozni.

Rendeltetésszerű használat

Ezt a készüléket kizárólag a jelen kezelési útmutatóban megadottaknak megfelelően használja.

- A készülék kemény felületek és szőnyegek tisztításához alkalmas.
- Minden ezen túlmenő használat nem rendeltetésszerű használatnak minősül. Az ebből származó károkért a gyártó nem vállal felelősséget; a kockázatot ezért egyedül a felhasználó viseli.
- A készüléket csak eredeti alkatrészekkel és eredeti tartozékokkal szabad el látni.
- A készülék nem alkalmas robbanásveszélyes környezetben való üzemeltetésre.

- Rongálódásveszély. Tilos a készüléket járművek polírozására használni.
- A készüléket csak a vevőszolgálat nyithatja ki.

Tisztítószer

- Oldószert (benzint, acetont, hígítót stb.) semmilyen körülmények között sem szabad használni.
- Kerülje a szemmel és bőrrel való érintkezést.
- Vegye figyelembe a tisztítószergyártó biztonsági- és kezelési megjegyzéseit.

A Kärcher egyedi tisztítószer- és ápolószer programot kínál.

Kereskedője készséggel ad tanácsot.

Használat

⚠ VIGYÁZAT

Vegye figyelembe a tisztítószergyártó biztonsági- és kezelési megjegyzéseit.

Minden üzem előtt

Alkalmazzon a tisztítandó felületre alkalmas tárcsakefét/párnát

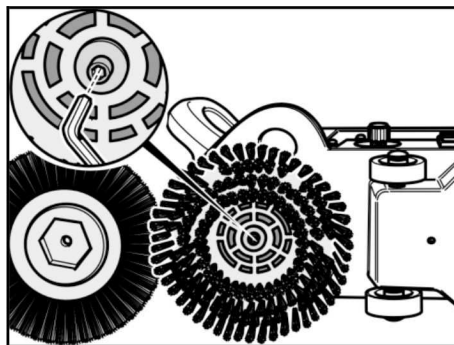
FIGYELEM

Rongálódásveszély. Erősen elhasznált kefetárcsa esetén fennáll a veszélye, hogy a rögzítő csavar rongálódást okoz. A tárcsakefe kopását rendszeresen ellenőrizze és szükség esetén cserélje ki.

- ➔ Vizsgálja meg a hálózati kábelt, hogy nem rongálódott-e meg, pl. nem repedezett-e vagy nem öregedett-e el. Amennyiben rongálódást állapít meg, a kábelt további használat előtt ki kell cserélni.
- ➔ Vizsgálja meg a készüléket sérülésekre, a károkat a szerviz szolgálattal hártassa el.

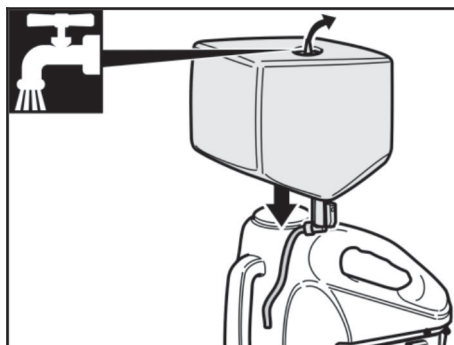
⚠ VESZÉLY

Sérülésveszély. A készüléken történő bármiféle munka előtt húzza ki a hálózati csatlakozót.

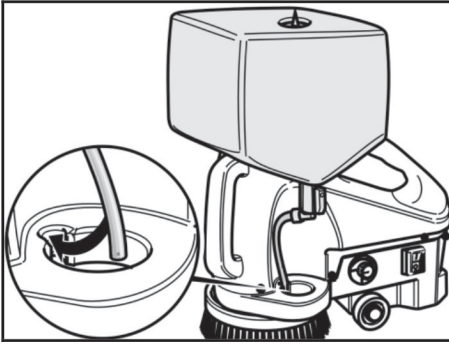


- ➔ Csavar kicsavarni.
- ➔ Vegye le a kefét.
- ➔ Helyezze fel az új kefét és igazítsa ki a menesztőn.
- ➔ Csavarja be, és húzza meg a csavart.
- ➔ Ellenőrizze a tárcsakefét idegen tárgyakra.
- ➔ Töltsön be tisztítószer oldatot a tisztítószertartályába (tartozék).
- ➔ Ellenőrizze a tisztítandó felületet akadályokra.

Tartozékok felszerelése



- ➔ Húzza rá a tisztítószertartályt a készülékre.

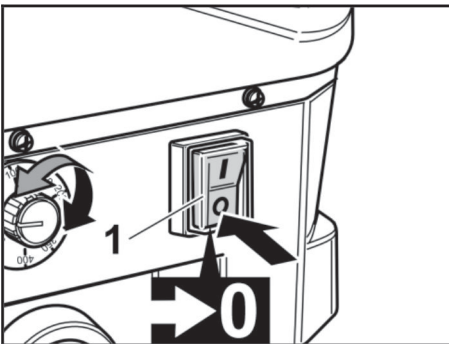


→ Helyezze rá a tisztítószer tömlőt a készülékre.

Áram csatlakozás

- A hálózati dugót vagy a készüléket soha ne fogja meg nedves kézzel.
- Az adattáblán megadott feszültségnek meg kell egyeznie az áramforrás feszültségével.
- A hosszabbító kábeleket mindig teljesen legombolyítani.
- Csak fröccsenővízzel szemben védett hosszabbító kábelt használjon.
- A hálózati csatlakozó-/hosszabbítóvezeték összekötésének nem szabad vízben lennie.

A csatlakozási értékeket lásd a „Műszaki adatoknál“.



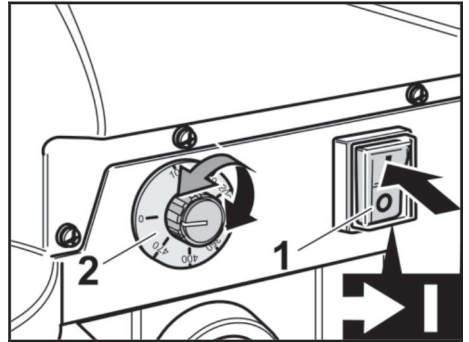
1 Készülékkapcsoló

- Állítsa „0“-re a készülékkapcsolót.
- Dugja be a hálózati dugót a dugaljba.

⚠ VESZÉLY

Sérülésveszély áramütés által.

- Soha ne csavarja a hálózati kábelt a teste vagy a nyaka köré.
- Ne hagyja, hogy a hálózati kábel forgó kefével/a forgó párnával érintkezzen.



1 Készülékkapcsoló

2 Forgógomb

→ Állítsa „1“-re a készülékkapcsolót.

→ A kefe fordulatszámot a forgógombbal állítsa be.

FIGYELEM

Padlózat rongálódásveszélye. A készüléket ne üzemeltesse egy helyben.

A külső behatásokra érzékeny padlón ne indítsa el a készüléket szárazon.

- Vigye fel a tisztítószer oldatot a tisztítandó felületre, vagy nyissa ki a tisztítószer tartályon lévő csapot (tartozék).
- Tolja a készüléket a tisztítandó felületre.
- Ne nyomja rá a készüléket a tisztítandó felületre. A készülék saját súlya elég ahhoz, hogy rányomja a keféket.
- Ha a felület nagyon elszennyeződött, ismétlje meg a műveletet.
- Ezután szívja fel a piszkos vizet nedves üzemű porszívóval vagy törölje fel egy ronggyal.

Alkalmazás

A fordulatszám beállításának ajánlott lépései, tartozékok és tisztítószer néhány alkalmazási esethez.

Alaptisztítás

- Fordulatszám 350...470
- Keфе, piros
- RM 69 ASF

Alaptisztítás, bevonat eltávolítás

- Fordulatszám 350...470
- Keфе, zöld
- RM 752

Cleanern

- Fordulatszám 470
- Párnaforgató tányér, párna piros
- RM 748

Kristallizálás

- Fordulatszám 470
- Párnaforgató tányér, párna kristallizálás
- RM 749

Szőnyeg samponozása

- Fordulatszám 350
- Keфе, kék
- RM 768

Üzemen kívül helyezés

Megjegyzés:

A szennyvíz eltávolításához vegye figyelembe a helyi előírásokat.

- ➔ Kapcsolja ki a készüléket és húzza ki a hálózatból.
- ➔ Vegye le a tisztítószer tartályt (tartozék) és öntse ki az el nem használt tisztítószer oldatot.
- ➔ Öblítse ki a tisztítószer tartályt (tartozék) tiszta vízzel
- ➔ A tárcsakefét eltávolítani.

A készülék tisztítása

- ➔ A készüléket kívülről nedves ronggyal törölje le. Ne használjon erős szerszemet, mint pl. súrolóport.
- ➔ Ne használjon oldószer tartalmú ápolószert.

Fagyás elleni védelem

- ➔ A készüléket száraz, fagymentes helyiségben kell tárolni.
- ➔ Üritse ki a tisztítószer tartályt.

Szállítás

⚠ VIGYÁZAT

Sérülés- és rongálódásveszély! Szállítás esetén vegye figyelembe a készülék súlyát.

- ➔ Járművel történő szállítás esetén a készüléket az adott irányelveknek megfelelően kell csúsztatás és borulás ellen biztosítani.

Tárolás

⚠ VIGYÁZAT

Sérülés- és rongálódásveszély! Tárolás esetén vegye figyelembe a készülék súlyát.

- ➔ A készüléket száraz, fagymentes helyiségben kell tárolni.

Segítség üzemzavar esetén

⚠ VESZÉLY

Sérülésveszély. A készüléken történő bármiféle munka előtt húzza ki a hálózati csatlakozót.

Olyan üzemzavar esetén, amelyet ennek a táblázatnak a segítségével nem tud elhárítani, hívja a szervizt.

Üzemzavar	Elhárítás
Nem megfelelő tisztítási eredmény	Cserélje ki az elhasznált tárcsakefét/párnát.
	Ellenőrizze, hogy a kefe/párna és a tisztítószer a kívánt alkalmazáshoz megfelel-e.
A tárcsakefe/párna nem forog	Ellenőrizze, hogy idegen test nem gátolja-e a kefét/párnát, adott esetben távolítsa el az idegen testet.
	A kefe fordulatszámot a forgógombbal állítsa be.
	A tárcsakefét/párnát a tárgyhoz igazítani.

Üzemzavar	Elhárítás
A készülék erősen vibrál	Ellenőrizze a tárcsakefe/párna helyes helyzetét.
Nincs vagy túl kevés a tisztítószer oldat a padlón	Tisztítószer tartályt (tartozék) feltölteni.

Tartozékok

Tárcsakefe, piros (közepes, standard), 160 mm	6.994-112.0
Grit kefe, zöld, 160 mm	6.994-113.0
Polírozó kefe, szőr, 160 mm	6.994-114.0
Szőnyegkefe, kék, 160 mm	6.994-115.0
Tárcsakefe, piros (közepes, standard), 200 mm	6.994-116.0
Grit kefe, fekete, 200 mm	6.994-117.0
Polírozó kefe, szőr, 200 mm	6.994-118.0
Párna-hajtótányér, 160 mm	6.994-119.0
Párna, fehér	6.994-120.0
Párna, fekete	6.994-121.0
Párna, piros	6.994-122.0
Párna, zöld	6.994-123.0
Párna, bézs	6.994-124.0
Kristályosító párna	6.994-125.0
Párna, polírozó gypajú	6.994-126.0
Standard szögkefe, piros	6.994-127.0
Grit szögkefe, zöld	6.994-128.0
Fröccsenés védelem	6.994-129.0
Tisztítószer tartály, 3,5 liter	6.994-130.0
Hálózati kábel, EU	6.647-022.0

Tisztítószer

Alkalmazás	Tisztítószer
Szsaniter területek csempézetének karbantartó tisztítósára	RM 751
Ipari padlózatok karbantartó és alap tisztítása	RM 69 ASF
Minden alkáli ellenálló padlózat (pl. PVC) felületi tisztítása	RM 752
Linóleum padlók felületi tisztítása	RM 754
Szőnyegek közbenső tisztítása	RM 768 iCap-sol
Kristályosítószer kalciumtartalmú padlókhöz	RM 749

Műszaki adatok

Teljesítmény		
Hálózati feszültség	V	230
Frekvencia	Hz	50/60
Motor teljesítményfelvétele	W	150
Védelmi fokozat	--	IP X4
Hálózati kábel	H05VV-F 3x1,0 mm ²	
	m	7
Kefe/párna		
Átmérő	mm	160/200
Fordulatszám	1/min	0...470
Méretek és súly		
Tartozékok nélküli súly	kg	4,8
Méretek (h x sz x m)	mm	360 x 180 (200) x 330
Környezeti hőmérséklet (max.)	°C	50
Az EN 60335-2-67 szerint megállapított értékek		
Teljes rezgési érték	m/s ²	<2,5
Bizonytalanság K	m/s ²	0,1
Hangnyomás szint L _{pA}	dB(A)	67
Bizonytalanság K _{pA}	dB(A)	1
Hangnyomás szint L _{WA} + bizonytalanság K _{WA}	dB(A)	74

EK konformitási nyilatkozat

Ezennel tanúsítjuk, hogy az alábbiakban megnevezett gép tervezése és építési módja alapján az általunk forgalomba hozott kivitelben megfelel az EK irányelvek vonatkozó, alapvető biztonsági és egészségügyi követelményeinek. A gép jóváhagyásunk nélkül történő módosítása esetén ez a nyilatkozat elveszti érvényességét. A készülék megfelel az EU-ban és Magyarországon (HU) harmonizált szabványoknak.

Termék: Padlótisztító-gép

Típus: 1 737-xxx

Vonatkozó európai közösségi irányelvek:

2006/42/EK (+2009/127/EK)

2004/108/EK

Alkalmazott harmonizált szabványok:

EN 55014-1: 2006+A1: 2009+A2: 2011

EN 55014-2: 1997+A1: 2001+A2: 2008

EN 60335-1

EN 60335-2-67: 2009

EN 61000-3-2: 2006+A1: 2009+A2: 2009

EN 61000-3-3: 2013

EN 62233: 2008

Alkalmazott összehangolt normák:

-

Alulírottak az ügyvezetés megbízásából és felhatalmazásával lépnek fel.



H. Jenner
CEO



S. Reiser
Head of Approbation

A dokumentációért felelős személy:

S. Reiser

Alfred Kärcher GmbH & Co. KG

Alfred-Kärcher-Str. 28 - 40

71364 Winnenden (Germany)

Tel.: +49 7195 14-0

Fax: +49 7195 14-2212

Winnenden, 2015/09/01

Garancia

Minden országban az illetékes forgalmazónk által kiadott garancia feltételek érvényesek. Az esetleges üzemzavarokat az Ön készülékén a garancia lejártáig költségmentesen elhárítjuk, amennyiben anyag- vagy gyártási hiba az oka. Garanciális esetben kérjük, forduljon a vásárlást igazoló bizonylattal kereskedőjéhez vagy a legközelebbi hivatalos szakszervizhez.

Alkatrészek

- Csak olyan tartozékokat és alkatrészeket szabad használni, amelyeket a gyártó jóváhagyott. Az eredeti tartozékok és az eredeti alkatrészek, biztosítják azt, hogy a készüléket biztonságosan és zavartalanul lehessen üzemeltetni.
- Az üzemeltetési útmutató végén talál egy válogatást a legtöbbször szükséges alkatrészekről.
- További információkat az alkatrészekről a www.kaercher.com címen talál a 'Service' oldalakon.



Před prvním použitím svého zařízení si přečtěte tento původní návod k používání, řiďte se jím a uložte jej pro pozdější použití nebo pro dalšího majitele.

Obsah

Bezpečnostní pokyny	CS	1
Ochrana životního prostředí . .	CS	1
Funkce	CS	1
Používání v souladu s určením	CS	1
Čistící prostředky	CS	2
Obsluha	CS	2
Vypnutí přístroje	CS	4
Přeprava	CS	4
Ukládání	CS	4
Pomoc při poruchách	CS	4
Příslušenství	CS	5
Technické údaje	CS	5
Prohlášení o shodě pro ES . . .	CS	6
Záruka	CS	6
Náhradní díly	CS	6

Bezpečnostní pokyny

Před prvním uvedením do provozu bezpodmínečně čtěte bezpečnostní pokyny č. 5.956-251.0!

Stupně nebezpečí

△ NEBEZPEČÍ

Upozornění na bezprostředně hrozící nebezpečí, které vede k těžkým fyzickým zraněním nebo k usmrcení.

△ VAROVÁNÍ

Upozornění na potenciálně nebezpečnou situaci, která by mohla vést k těžkým fyzickým zraněním nebo usmrcení.

△ UPOZORNĚNÍ

Upozornění na případnou nebezpečnou situaci, která může vést k lehkým fyzickým zraněním.

POZOR

Upozornění na potenciálně nebezpečnou situaci, která může mít za následek poškození majetku.

Ochrana životního prostředí



Obalové materiály jsou recyklovatelné. Obal nezhazujte do domovního odpadu, ale odevzdejte jej k opětovnému využití.



Přístroj je vyroben z hodnotných recyklovatelných materiálů, které se dají dobře znovu využít. Baterie, olej a podobné látky se nesmějí dostat do okolního prostředí. Použitá zařízení proto odevzdejte na příslušných sběrných místech

Informace o obsažených látkách (REACH)

Aktuální informace o obsažených látkách naleznete na adrese:

www.kaercher.com/REACH

Funkce

Pomocí kotoučového kartáče na spodní straně mycího stroje je možné drhnout, důkladně čistit, provádět clean, krystalizování nebo sapónování tvrdých povrchů.

Používání v souladu s určením

Přístroj používejte pouze v souladu s údaji v tomto návodu k obsluze.

- Přístroj je vhodný na čištění tvrdých povrchů a koberců.
- Jakékoli použití překračující tento rámec platí za použití, jež není v souladu s určením. Za škody vzniklé takovým používáním výrobce neručí; rizika za ně nese uživatel sám.
- Pro přístroj se smí používat pouze originální příslušenství a originální náhradní díly.
- Přístroj není vhodný pro prostředí s nebezpečím exploze.
- Nebezpečí poškození. Přístroj nesmí být použit k leštění vozidel.
- Přístroj smí být otevřen pouze servisní službou.

Čisticí prostředky

- V žádném případě nepoužívejte rozpouštědla (benzín, aceton, ředidlo atd.).
- Vyvarujte se kontaktu s očima a kůží.
- Dbejte na bezpečnostní a provozní pokyny od výrobce čisticího prostředku.

Křováci nabízí individuální čisticí a udržovací program.

Váš obchodník Vám rád poradí.

Obsluha

⚠ UPOZORNĚNÍ

Dbejte na bezpečnostní a provozní pokyny od výrobce čisticího prostředku.

Před každým provozováním

Kotoučový kartáč / plstěný kotouč přizpůsobit čistěnému objektu

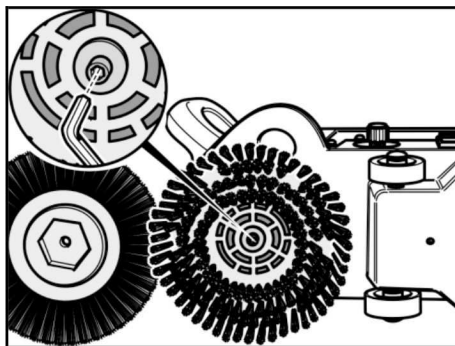
POZOR

Nebezpečí poškození. V případě silně opotřebené kartáče hrozí nebezpečí poškození upevňovacím šroubem. Pravidelně kontrolujte opotřebení kotoučového kartáče a v případě potřeby jej vyměňte.

- Pravidelně kontrolujte napájecí kabel, zda se na něm nenachází poškození, např. trhliny nebo stárnutí. Bude-li zjištěno poškození, je třeba kabel vyměnit dříve, než dojde k jeho dalšímu použití.
- Prohlédněte zařízení, zda není poškozeno, odstranění poškození zadejte zákaznickému servisu.

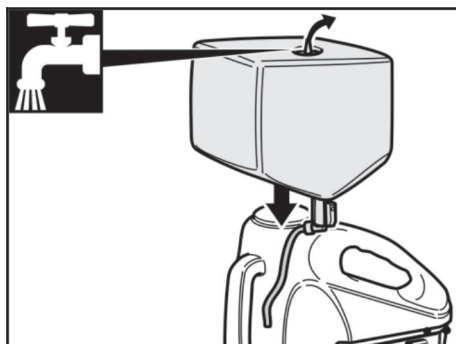
⚠ NEBEZPEČÍ

Nebezpečí úrazu. Před veškerými pracemi na přístroji vytáhněte síťovou zástrčku.

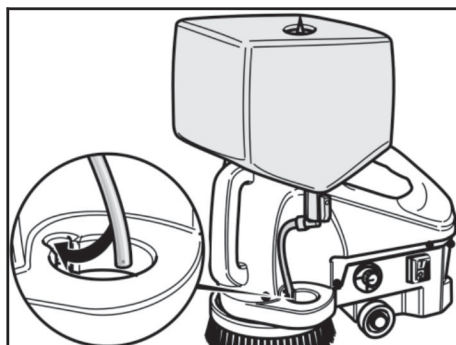


- Vyšroubujte šroub.
- Sejměte kartáč.
- Nasaďte nový kartáč a nastavte jej na unašeč.
- Zašroubujte a utáhněte šrouby.
- Zkontrolujte přítomnost cizích těles na kotoučovém kartáči.
- Naplňte roztok čisticího prostředku do nádrže na čisticí prostředek (příslušenství).
- Zkontrolujte existenci překážek na očišťované ploše.

Montáž příslušenství



- Nádrž na čisticí prostředky nasaďte na přístroj.

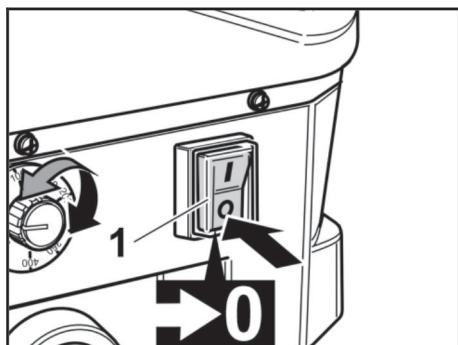


- Hadici na čisticí prostředek upevněte k přístroji.

Přívod el. proudu

- Nikdy se nedotýkejte síťové zástrčky ani zařízení vlhkými rukama.
- Údaje o napětí uvedené na typovém štítku přístroje musí souhlasit s napětím uzemnění.
- Prodlužovací kabely vždy zcela odviňte.
- Používejte pouze prodlužovací kabel s ochranou proti stříkající vodě.
- Spojení síťového a prodlužovacího vedení nesmí ležet ve vodě.

Připojovací hodnoty najdete v oddíle „Technické údaje“.



1 Spínač přístroje

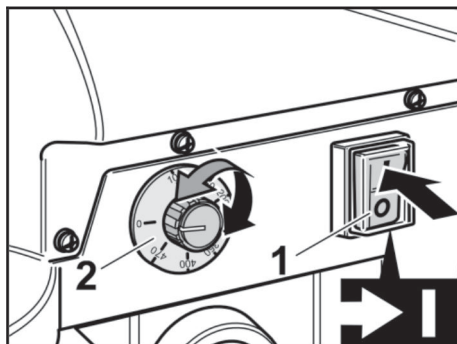
- Hlavní spínač nastavte na „0“.
- Zapojte síťovou zástrčku do zásuvky.

Provoz

⚠ **NEBEZPEČÍ**

Nebezpečí zasažení elektrickým proudem.

- Nikdy neovíjejte síťový kabel kolem těla nebo krku.
- Zabraňte styku síťového kabelu s rotujícím kartáčem/ plstěným kotoučem.



- 1 Spínač přístroje
2 Otočný knoflík

- Hlavní spínač nastavte na „1“.
- Nastavte otáčky kartáče pomocí otočného spínače.

POZOR

Nebezpečí poškození podlahové krytiny.

Zařízení neprovozujte na místě.

Na citlivých podlahách nespouštějte přístroj nasucho.

- Roztok čisticího prostředku aplikujte na očišťovanou plochu, nebo otevřete kohout u nádrže s čisticím prostředkem (příslušenství).
- Zařízení posunujte po ploše určené k vyčištění.
- Netlačte přístroj na očišťovanou plochu. Vlastní hmotnost přístroj postačuje jako přítlačná síla kartáčů.
- Při silném znečištění postup opakujte.
- Znečištěnou vodu následně odstraňte pomocí mokrého vysavače nebo hadru.

Použití

Doporučení pro nastavení otáček, příslušenství a čistících prostředků pro některé druhy použití.

Základní čištění

- Otáčky 350. ... 470
- Kartáč, červený
- RM 69 ASF

Základní čištění, odvrstvení

- Otáčky 350. ... 470
- Kartáč, zelený
- RM 752

Čištění

- Otáčky 470
- Talíř s plstěným kotoučem, plstěný kotouč červený
- RM 748

Krystalizace

- Otáčky 470
- Hnací talíř plstěného kotouče, plstěný kotouč pro krystalizaci
- RM 749

Čištění koberce šamponem

- Otáčky 350
- Kartáč, modrý
- RM 768

Vypnutí přístroje

Upozornění:

Při likvidaci odpadních vod dodržujte místní předpisy.

- Vypněte zařízení a odpojte od sítě.
- Sejměte nádrž na čisticí prostředek (příslušenství) a vylijte nepoužitý roztok čisticího prostředku.
- Vypláchněte nádrž na čisticí prostředek (příslušenství) čistou vodou.
- Odstraňte kotoučový kartáč.

Čištění zařízení

- Povrch přístroje otřete vlhkým hadříkem. Nepoužívejte agresivní čisticí prostředky, např. čisticí prášek.
- Nepoužívejte žádný čisticí prostředek obsahující rozpouštědla.

Ochrana proti zamrznutí

- Zařízení uchovávejte v suché místnosti, chráněné před mrazem.
- Vyprázdněte nádrž na čistidlo.

Přeprava

△ UPOZORNĚNÍ

Nebezpečí úrazu a nebezpečí poškození!
Dbejte na hmotnost přístroje při přepravě.

- Při přepravě v dopravních prostředcích zajistěte zařízení proti skluzu a překlopení podle platných předpisů.

Ukládání

△ UPOZORNĚNÍ

Nebezpečí úrazu a nebezpečí poškození!
Dbejte na hmotnost přístroje při jeho uskladnění.

- Zařízení uchovávejte v suché místnosti, chráněné před mrazem.

Pomoc při poruchách

△ NEBEZPEČÍ

Nebezpečí úrazu. Před veškerými pracemi na přístroji vytáhněte síťovou zástrčku.

Při poruchách, které nelze odstranit podle této tabulky, se obraťte na oddělení služeb zákazníkům.

Porucha	Odstranění
Nedostatečný účinek čištění	Opotřebený kotoučový kartáč/plstěný kotouč vyměňte. Zkontrolujte vhodnost použití kartáčů/plstěných kotoučů a čisticího prostředku pro daný druh použití.
Kotoučový kartáč / plstěný kotouč se neotáčí	Zkontrolujte, zda není kartáč/plstěný kotouč blokován cizími tělesy, případně je odstraňte. Nastavte otáčky kartáče pomocí otočného spínače. Kotoučový kartáč / plstěný kotouč přizpůsobte objektu.

Porucha	Odstranění
Zařízení silně vibruje	Zkontrolujte správné usazení kotoučového kartáče/plstěného kotouče.
Na podlaze není žádný nebo příliš málo roztoku čisticího prostředku	Naplňte nádrž na čisticí prostředek (příslušenství).

Příslušenství

Kotoučový kartáč, červený (střední, standard), 160 mm	6.994-112.0
Zrnitý kartáč, zelený, 160 mm	6.994-113.0
Lešticí kartáč, přírodní štětiny, 160 mm	6.994-114.0
Kartáč na koberec, modrý, 160 mm	6.994-115.0
Kotoučový kartáč, červený (střední, standard), 200 mm	6.994-116.0
Zrnitý kartáč, černý, 200 mm	6.994-117.0
Lešticí kartáč, přírodní štětiny, 200 mm	6.994-118.0
Hnací talíř plstěného kotouče, 160 mm	6.994-119.0
Plstěný kotouč, bílý	6.994-120.0
Plstěný kotouč, černý	6.994-121.0
Plstěný kotouč, červená	6.994-122.0
Plstěný kotouč, zelený	6.994-123.0
Plstěný kotouč, béžový	6.994-124.0
Krystalizační kotouč	6.994-125.0
Plstěný kotouč, vlna na leštění	6.994-126.0
Standardní úhlový kartáč, červený	6.994-127.0
Zrnitý úhlový kartáč, zelený	6.994-128.0
Chránič proti rozstříku	6.994-129.0
Nádrž na čisticí prostředky 3,5 litrů	6.994-130.0
Napájecí kabel, EU	6.647-022.0

Čisticí prostředky

Použití	Čisticí prostředky
Udržovací čištění dlaždic v sociálních zařízeních	RM 751
Udržovací a důkladné čištění průmyslových podlahových ploch	RM 69 ASF
Odstraňování vrstev všech podlah odolných proti loupům (např. PVC)	RM 752
Odstraňování vrstev z lino- leových podlah	RM 754
Pomocné čištění koberců	RM 768 iCapsol
Krystalizační prostředek pro podlahy obsahující vápník	RM 749

Technické údaje

výkon		
Napětí sítě	V	230
Frekvence	Hz	50/60
Příkon motoru	W	150
Ochrana	--	IP X4
Síťový kabel	H05VV-F 3x1,0 mm ²	
	m	7
Kartáč/plstěný kotouč		
Průměr	mm	160/200
Otáčky	1/min.	0...470
Rozměry a hmotnost		
Hmotnost (bez příslušenství)	kg	4,8
Rozměry (d x š x v)	mm	360 x 180(200) x 330
Okolní teplota (max.)	°C	50
Zjištěné hodnoty dle EN 60335-2-67		
Celková hodnota kmitání	m/s ²	<2,5
Kolísavost K	m/s ²	0,1
Hladina akustického tlaku L _{PA}	dB(A)	67
Kolísavost K _{PA}	dB(A)	1
Hladina akustického výkonu L _{WA} + Kolísavost K _{WA}	dB(A)	74

Prohlášení o shodě pro ES

Tímto prohlašujeme, že níže označené stroje odpovídají jejich základní koncepcí a konstrukčním provedením, stejně jako námi do provozu uvedenými konkrétními provedeními, příslušným zásadním požadavkům o bezpečnosti a ochraně zdraví směrnic ES. Při jakýchkoli na stroji provedených změnách, které nebyly námi odsouhlaseny, pozbývá toto prohlášení svou platnost.

Výrobek: Podlahový čistič

Typ: 1 737-xxx

Příslušné směrnice ES:

2006/42/ES (+2009/127/ES)

2004/108/ES

Použité harmonizační normy

EN 55014–1: 2006+A1: 2009+A2: 2011

EN 55014–2: 1997+A1: 2001+A2: 2008

EN 60335–1

EN 60335–2–67: 2009

EN 61000–3–2: 2006+A1: 2009+A2: 2009

EN 61000–3–3: 2013

EN 62233: 2008

Použité národní normy

-

Podepsaní jednájí v pověření a s plnou mocí jednatelství



H. Jenner

CEO



S. Reiser

Head of Approbation

Osoba zplnomocněná sestavením dokumentace:

S. Reiser

Alfred Kärcher GmbH & Co. KG

Alfred-Kärcher-Str. 28 - 40

71364 Winnenden (Germany)

Tel.: +49 7195 14-0

Fax: +49 7195 14-2212

Winnenden, 2015/09/01

Záruka

V každé zemi platí záruční podmínky vydané příslušnou distribuční společností. Případné poruchy zařízení odstraníme během záruční lhůty bezplatně, pokud byl jejich příčinou vadný materiál nebo výrobní závady. V případě uplatňování nároku na záruku se s dokladem o zakoupení obraťte na prodejce nebo na nejbližší oddělení služeb zákazníkům.

Náhradní díly

- Smí se používat pouze příslušenství a náhradní díly schválené výrobcem. Originální příslušenství a originální náhradní díly skýtají záruku bezpečného a bezporuchového provozu přístroje.
- Výběr nejčastěji vyžadovaných náhradních díků najdete na konci návodu k obsluze.
- Další informace o náhradních dílech najdete na www.kaercher.com v části Service.



Pred prvo uporabo Vaše naprave preberite to originalno navodilo za uporabo, ravnajte se po njem in shranite ga za morebitno kasnejšo uporabo ali za naslednjega lastnika.

Vsebinsko kazalo

Varnostna navodila	SL	1
Varstvo okolja	SL	1
Delovanje	SL	1
Namenska uporaba	SL	1
Čistila	SL	2
Upravljanje	SL	2
Ustavitev obratovanja	SL	4
Transport	SL	4
Skladiščenje	SL	4
Pomoč pri motnjah	SL	4
Pribor	SL	5
Tehnični podatki	SL	5
ES-izjava o skladnosti	SL	6
Garancija	SL	6
Nadomestni deli	SL	6

Varnostna navodila

Pred prvim zagonom obvezno preberite varnostna navodila št. 5.956-251.0!

Stopnje nevarnosti

⚠ NEVARNOST

Opozorilo na neposredno nevarnost, ki vodi do težkih telesnih poškodb ali smrti.

⚠ OPOZORILO

Opozorilo na možno nevarno situacijo, ki lahko vodi do težkih telesnih poškodb ali smrti.

⚠ PREVIDNOST

Opozorilo na možno nevarno situacijo, ki lahko vodi do lažjih poškodb.

POZOR

Opozorilo na možno nevarno situacijo, ki lahko vodi do premoženjskih škod.

Varstvo okolja



Embalaža je primerna za recikliranje. Prosimo, da embalaže ne odvržete med gospodinjske odpadke, temveč jo odložite v zbiralnik za ponovno obdelavo.



Stare naprave vsebujejo dragocene reciklirne materiale, ki jih je treba odvajati za ponovno uporabo. Baterije, olje in podobne snovi ne smejo priti v okolje. Zato stare naprave zavržite v ustrezne zbiralne sisteme.

Opozorila k sestavinam (REACH)

Aktualne informacije o sestavinah najdete na:

www.kaercher.com/REACH

Delovanje

Z vrtečimi se kolutnimi krtačami na spodnji strani ribalnika je mogoče trde površine strgati, temeljno očistiti, očistiti, kristalizirati ali šamponirati.

Namenska uporaba

Ta stroj uporabljajte izključno v skladu s podatki v Navodilu za obratovanje.

- Naprava je primerna za čiščenje trdih površin in preprog.
- Vsaka uporaba izven teh okvirjev velja kot nenamenska. Proizvajalec ne odgovarja za tako nastalo škodo; tveganje nosi izključno uporabnik.
- Stroj se sme opremiti le z originalnim priborom in originalnimi nadomestnimi deli.
- Stroj ni primeren za uporabo v eksplozivno ogroženem okolju.
- Nevarnost poškodb. Naprave se ne sme uporabljati za poliranje vozil.
- Napravo sem odpreti le uporabniški servis.

Čistila

- V nobenem primeru ne uporabljajte topil (bencina, acetona, razredčila itd.).
- Izogibajte se stikom z očmi ali kožo.
- Upošteвайте varnostna opozorila in navodila za uporabo proizvajalca čistila.

Podj. Kärcher ponuja individualen program čistilnih in negovalnih sredstev.
Prodajalec vam bo rad svetoval.

Upravljanje

⚠ PREVIDNOST

Upošteвайте varnostna opozorila in navodila za uporabo proizvajalca čistila.

Pred vsakim obratovanjem

Prilagajanje kolutne krtače / blazinice predmetu čiščenja

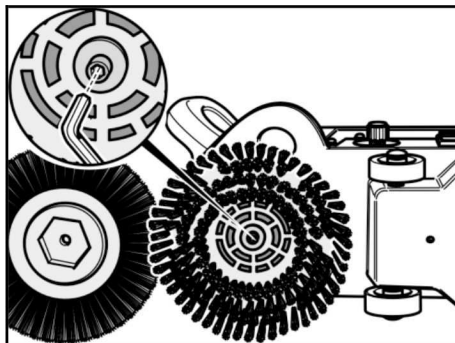
POZOR

Nevarnost poškodb. Pri močno obrabljeni krtači obstaja nevarnost poškodovanja s pritrditvenim vijakom. Redno preverjajte obrabljenost kolutne krtače in jo po potrebi zamenjajte.

- ➔ Omrežni kabel redno pregledujte glede poškodb, kot npr. nastajanje razpok ali staranje. Če se ugotovi poškodba, je potrebno kabel pred nadaljnjo uporabo zamenjati.
- ➔ Napravo pregledjte glede poškodb, škode naj odstrani uporabniški servis.

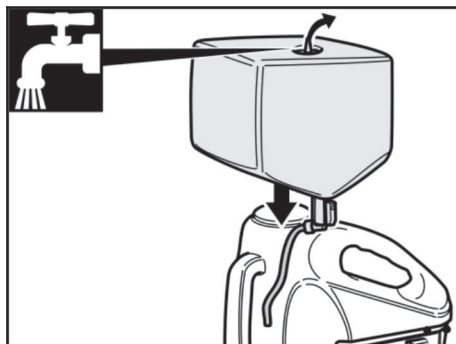
⚠ NEVARNOST

Nevarnost poškodbe. Pred vsemi deli na napravi izvlomite omrežni vtič.

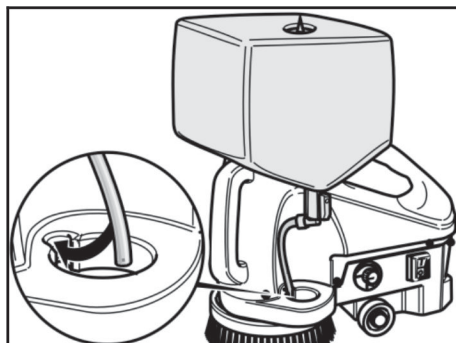


- ➔ Izvijte vijak.
- ➔ Snemite krtačo.
- ➔ Namestite novo krtačo in jo poravnajte na sojemalnik.
- ➔ Uvijte vijak in ga pritegnite.
- ➔ Preverite kolutno krtačo glede tujkov.
- ➔ V rezervoar za čistilno sredstvo (pribor) nalijte čistilno raztopino.
- ➔ Površino za čiščenje pregledjte glede ovir.

Montaža pribora



- ➔ Rezervoar za čistilno sredstvo natakните na napravo.

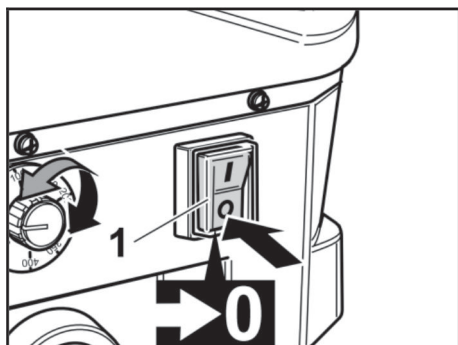


- ➔ Na napravo namestite gibko cev za čistilno sredstvo.

Električni priključek

- Omrežnega vtiča ali naprave nikoli ne prijemajte z mokrimi rokami.
- Napetost, navedena na tipski tablici, se mora ujemati z napetostjo vira električne energije.
- Električni podaljšek vedno odvijte do konca.
- Uporabljajte le električne podaljške, zaščitene pred škorpljenjem.
- Spoj omrežnega priključnega/podaljševalnega kabla ne sme ležati v vodi.

Za priključitvene vrednosti glejte „Tehnične podatke“.



1 Stikalo naprave

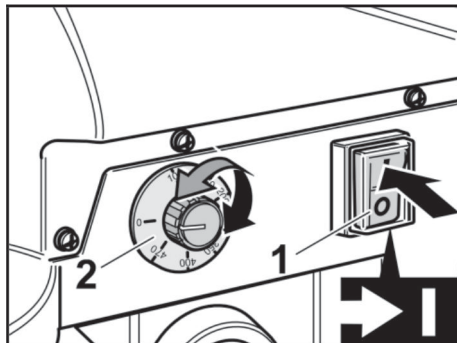
- Stikalo naprave obrnite na "0".
- Omrežni vtič vtaknite v vtičnico.

Obratovanje

⚠ NEVARNOST

Nevarnost zaradi električnega udara.

- Omrežnega kabla nikoli ne polagajte okoli telesa ali vratu.
- Omrežni kabel ne sme priti v stik z vrtečimi se krtačami/vrtečimi se blazinicami.



- 1 Stikalo naprave
2 Vrtljivi gumb

- Stikalo naprave obrnite na "1".
- Število vrtljajev krtače nastavite z vrtljivim gumbom.

POZOR

Nevarnost poškodbe talne obloge. Z napravo ne delajte na mestu.

Naprave ne zaženite na suho na občutljivih tleh.

- Na površino za čiščenje nanesite čistilno raztopino, ali odprite pipo na rezervoarju za čistilno sredstvo (pribor).
- Pomikajte stroj preko površine, ki jo je treba očistiti.
- Naprave ne pritiskajte na površino za čiščenje. Za pritisni tlak krtač popolnoma zadošča lastna teža.
- Pri močni umazaniji ponovite postopek.
- Nato umazano vodo poberite z mokrim sesalnikom ali krpo.

Uporaba

Priporočila za nastavitve števila vrtljajev, pribor in čistilno sredstvo za nekatere primere uporabe.

Osnovno čiščenje

- Število vrtljajev 350...470
- Krtača, rdeča
- RM 69 ASF

Osnovno čiščenje, odstranjevanje plasti

- Število vrtljajev 350...470
- Krtača, zelena
- RM 752

Čiščenje

- Število vrtljajev 470
- Pogonska ploščica blazinice, blazinica rdeča
- RM 748

Kristaliziranje

- Število vrtljajev 470
- Pogonska ploščica blazinice, blazinica za kristalizacijo
- RM 749

Šamponiranje preprog

- Število vrtljajev 350
- Krtača, modra
- RM 768

Ustavitev obratovanja

Opozorilo:

Za izpuščanje odpadnih vod je potrebno upoštevati lokalne predpise.

- Izklopite napravo in ločite od omrežja.
- Snemite rezervoar za čistilno sredstvo (pribor) in izlijte neporabljeno čistilno raztopino.
- Splakovanje rezervoarja za čistilno sredstvo (pribor) s čisto vodo
- Odstranite kolutno krtačo.

Čiščenje stroja

- Zunanost naprave obrišite z vlažno krpo. Ne uporabljajte agresivnih sredstev kot so npr. praški za ribanje.
- Ne uporabljajte negovalnih sredstev, ki vsebujejo topila.

Zaščita pred zamrznitvijo

- Napravo hranite v suhem prostoru, zaščitenem pred zmrzaljo.
- Izpraznite rezervoar za čistilo.

Transport

△ PREVIDNOST

Nevarnost osebnih poškodb in poškodb stvari! Pri transportu upoštevajte težo naprave.

- Pri transportu v vozilih napravo zavarujte proti zdrsu in prevrnitvi v skladu z vsakokratnimi veljavnimi smernicami.

Skladiščenje

△ PREVIDNOST

Nevarnost osebnih poškodb in poškodb stvari! Pri shranjevanju upoštevajte težo naprave.

- Napravo hranite v suhem prostoru, zaščitenem pred zmrzaljo.

Pomoč pri motnjah

△ NEVARNOST

Nevarnost poškodbe. Pred vsemi deli na napravi izvlecite omrežni vtič.

V primeru motenj, ki jih ne morete odpraviti s pomočjo te tabele, se obrnite na uporabniški servis.

Motnja	Odprava
Nezadosten rezultat čiščenja	Zamenjajte obrabljeno kolutno krtačo/blazinico.
	Preverite primernost krtače/blazinice in čistilnega sredstva za primer uporabe.
Kolutna krtača/ Blazinica se ne vrti	Preverite, ali krtačo/blazinico blokira tujek, po potrebi tujek odstranite.
	Število vrtljajev krtače nastavite z vrtljivim gum-bom.
	Kolutno krtačo/Blazinico prilagodite predmetu.

Motnja	Odprava
Naprava močno vibrira	Preverite pravilno naleganje kolutne krtače/blazinice.
Ni ali je premalo čistilne raztopine na tleh	Napolnite rezervoar za čistilno sredstvo (pribor).

Pribor

Kolutna krtača, rdeča (srednja, standard), 160 mm	6.994-112.0
Krtača za pesek, zelena, 160 mm	6.994-113.0
Polirna krtača, naravne dlake, 160 mm	6.994-114.0
Krtača za preproge, modra, 160 mm	6.994-115.0
Kolutna krtača, rdeča (srednja, standard), 200 mm	6.994-116.0
Krtača za pesek, črna, 200 mm	6.994-117.0
Polirna krtača, naravne dlake, 200 mm	6.994-118.0
Pogonska plošča blazinice, 160 mm	6.994-119.0
Blazinice, bela	6.994-120.0
Blazinica, črna	6.994-121.0
Blazinica, rdeča	6.994-122.0
Blazinica, zelena	6.994-123.0
Blazinica, beige	6.994-124.0
Kristalizacijska blazinica	6.994-125.0
Blazinica, polirna volna	6.994-126.0
Standardna kotna krtača, rdeča	6.994-127.0
Kotna krtača za pesek, zelena	6.994-128.0
Zaščita pred pršenjem	6.994-129.0
Rezervoar za čistilno sredstvo, 3,5 litra	6.994-130.0
Omrežni kabel, EU	6.647-022.0

Čistila

Uporaba	Čistilo
Vzdrževalno čiščenje ploščic v sanitarnih prostorih	RM 751
Vzdrževalno in osnovno čiščenje industrijskih tal	RM 69 ASF
Razslojevanje vseh alkalno odpornih tal (npr. PVC)	RM 752
Razslojevanje linolejskih tal	RM 754
Vmesno čiščenje preprog	RM 768 iCap-sol
Kristalizacijsko sredstvo za tla, ki vsebujejo kalcij	RM 749

Tehnični podatki

Zmogljivost		
Omrežna napetost	V	230
Frekvenca	Hz	50/60
Poraba moči motorja	W	150
Vrsta zaščite	--	IP X4
Omrežni kabel	H05VV-F 3x1,0 mm ²	
	m	7
Krtača/blazinica		
Premer	mm	160/200
Št. vrtljajev	1/min	0...470
Mere in teža		
Teža (brez pribora)	kg	4,8
Dimenzije (D x Š x V)	mm	360 x 180(200) x 330
Okoljska temperatura (max.)	°C	50
Ugotovljene vrednosti v skladu z EN 60335-2-67		
Skupna nihalna vrednost	m/s ²	<2,5
Negotovost K	m/s ²	0,1
Nivo hrupa L _{pA}	dB(A)	67
Negotovost K _{pA}	dB(A)	1
Nivo hrupa ob obremenitvi L _{WA} + negotovost K _{WA}	dB(A)	74

ES-izjava o skladnosti

S to izjavo potrjujemo, da spodaj omenjeni stroj zaradi svoje zasnove in načina izdelave ustreza temeljnim varnostnim in zdravstvenim zahtevam EU-standardov. Ta izjava izgubi svojo veljavnost, če kdo napravo spremeni brez našega soglasja.

Proizvod: Talni čistilnik

Tip: 1.737-xxx

Zadevne ES-direktive:

2006/42/ES (+2009/127/ES)

2004/108/ES

Uporabljene usklajene norme:

EN 55014-1: 2006+A1: 2009+A2: 2011

EN 55014-2: 1997+A1: 2001+A2: 2008

EN 60335-1

EN 60335-2-67: 2009

EN 61000-3-2: 2006+A1: 2009+A2: 2009

EN 61000-3-3: 2013

EN 62233: 2008

Uporabni nacionalni standardi:

-

Podpisniki ravnajo po navodilih in s pooblastilom vodstva podjetja.



H. Jenner

CEO



S. Reiser

Head of Approbation

Pooblaščenec za dokumentacijo:

S. Reiser

Alfred Kärcher GmbH & Co. KG

Alfred-Kärcher-Str. 28 - 40

71364 Winnenden (Germany)

Tel.: +49 7195 14-0

Faks: +49 7195 14-2212

Winnenden, 2015/07/01

Garancija

V vsaki državi veljajo garancijski pogoji, ki jih določa naše prodajno predstavništvo. Morebitne motnje na napravi, ki so posledica materialnih ali proizvodnih napak, v času garancije brezplačno odpravljamo. V primeru uveljavljanja garancije, se z originalnim računom obrnite na prodajalca oziroma najbližji uporabniški servis.

Nadomestni deli

- Uporabljati se smejo le pribor in nadomestni deli, ki jih dopušča proizvajalec. Originalni pribor in originalni nadomestni deli zagotavljajo varno in nemoteno obratovanje naprave.
- Izbor najpogosteje potrebnih nadomestnih delov najdete na koncu navodila za obratovanje.
- Dodatne informacije o nadomestnih delih najdete na strani www.kaercher.com v območju "Service".



Przed pierwszym użyciu urządzenia należy przeczytać oryginalną instrukcję obsługi, postępować według jej wskazań i zachować ją do późniejszego wykorzystania lub dla następnego użytkownika.

Spis treści

Wskazówki bezpieczeństwa . . .	PL	1
Ochrona środowiska	PL	1
Funkcja	PL	1
Użytkowanie zgodne z przeznaczeniem	PL	1
Środek czyszczący	PL	2
Obsługa	PL	2
Wyłączanie	PL	4
Transport	PL	4
Przechowywanie	PL	4
Usuwanie usterek	PL	4
Akcesoria	PL	5
Dane techniczne	PL	6
Deklaracja zgodności UE	PL	6
Gwarancja	PL	7
Części zamienne	PL	7

Wskazówki bezpieczeństwa

Przed pierwszym uruchomieniem należy koniecznie przeczytać przepisy bezpieczeństwa nr 5.956-251.0!

Stopnie zagrożenia

⚠ NIEBEZPIECZEŃSTWO

Wskazówka dot. bezpośredniego zagrożenia, prowadzącego do ciężkich obrażeń ciała lub do śmierci.

⚠ OSTRZEŻENIE

Wskazówka dot. możliwie niebezpiecznej sytuacji, mogącej prowadzić do ciężkich obrażeń ciała lub śmierci.

⚠ OSTROŻNIE

Wskazówka dot. możliwie niebezpiecznej sytuacji, która może prowadzić do lekkich zranień.

UWAGA

Wskazówka dot. możliwie niebezpiecznej sytuacji, która może prowadzić do szkód materialnych.

Ochrona środowiska



Materiały opakowania nadają się do recyklingu. Opakowań nie należy wyrzucać razem z odpadami domowymi, tylko oddawać do utylizacji.



Zużyte urządzenia zawierają cenne surowce wtórne, które powinny być oddawane do utylizacji. Baterie, oleje i podobne substancje nie mogą przedostać się do środowiska naturalnego. Z tego powodu należy usuwać (wyrzucać) zużyte urządzenia za pośrednictwem odpowiednich systemów utylizacji.

Wskazówki dotyczące składników (REACH)

Aktualne informacje dotyczące składników znajdują się pod:

www.kaercher.com/REACH

Funkcja

Przy użyciu obracającej się szczotki tarczowej na spodniej stronie maszyny szorującej można szorować, dogłębnie czyścić, myć, krystalizować lub nanosić szampon na twarde powierzchnie.

Użytkowanie zgodne z przeznaczeniem

Urządzenie należy stosować wyłącznie zgodnie z niniejszą instrukcją obsługi.

- Urządzenie nadaje się do czyszczenia twardych powierzchni i dywanów.
- Każde inne zastosowanie jest niezgodne z przeznaczeniem. Producent nie odpowiada za wynikające z tego szkody; ryzyko ponosi jedynie użytkownik.
- Urządzenie można stosować wyłącznie z oryginalnym wyposażeniem i częściami zamiennymi.
- Urządzenie nie nadaje się do użytku w otoczeniu zagrożonym wybuchem.
- Niebezpieczeństwo uszkodzenia. Urządzenia nie można używać do polerowania pojazdów.
- Urządzenie może zostać otwarte jedynie przez serwis.

Środek czyszczący

- W żadnym wypadku nie wolno używać rozpuszczalników (benzyny, acetonu, rozcieńczalników itd.).
- Unikać kontaktu z oczami i ze skórą.
- Przestrzegać wskazówek producenta środka czyszczącego, odnoszących się do bezpieczeństwa i sposobu użycia.

Kärcher oferuje indywidualne zestawy środków do czyszczenia i pielęgnacji.

Porady w tym zakresie można uzyskać od lokalnego dystrybutora.

Obsługa

⚠ OSTROŻNIE

Przestrzegać wskazówek producenta środka czyszczącego, odnoszących się do bezpieczeństwa i sposobu użycia.

Przed każdą eksploatacją

Dopasowanie szczotki tarczowej / podkładki do czyszczonego obiektu

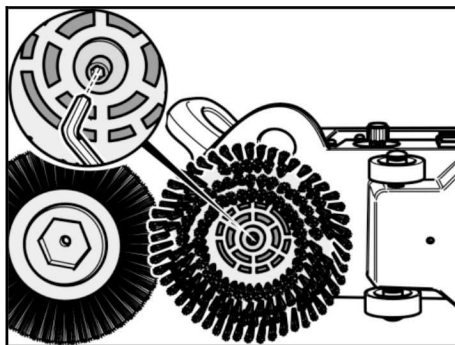
UWAGA

Niebezpieczeństwo uszkodzenia. W przypadku mocnego zużycia szczotki istnieje niebezpieczeństwo uszkodzenia przez śrubą mocującą. Regularnie sprawdzać szczotkę tarczową pod kątem zużycia, a w razie potrzeby wymienić.

- Regularnie sprawdzać kabel sieciowy pod względem uszkodzeń, np. czy nie ma rysów wzgl. nie jest zużyty. Jeżeli stwierdzono uszkodzenie, przed dalszym użyciem urządzenie należy wymienić kabel.
- Skontrolować urządzenie, czy nie jest uszkodzone, zlecić serwisowi naprawę usterek.

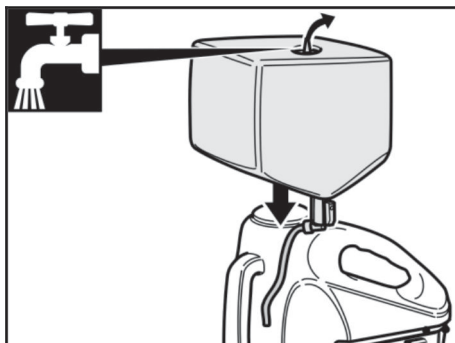
⚠ NIEBEZPIECZEŃSTWO

Niebezpieczeństwo zranienia. Przed przystąpieniem wszelkich prac w obrębie urządzenia należy odłączyć przewód sieciowy od zasilania.

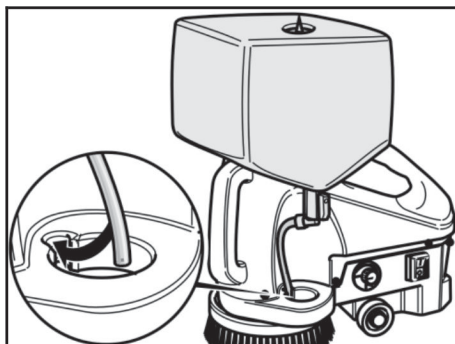


- Wykręcić śrubę.
- Zdjąć szczotkę.
- Założyć nową szczotkę i skierować na zabierak.
- Wkręcić i dociągnąć śrubę.
- Sprawdzić szczotkę tarczową pod kątem obecności ciał obcych.
- Wlać roztwór środka czyszczącego do zbiornika środka czyszczącego (akcesoria).
- Sprawdzić czyszczoną powierzchnię pod kątem obecności przeszkód.

Montaż akcesoriów



- Założyć zbiornik środka czyszczącego na urządzenie.

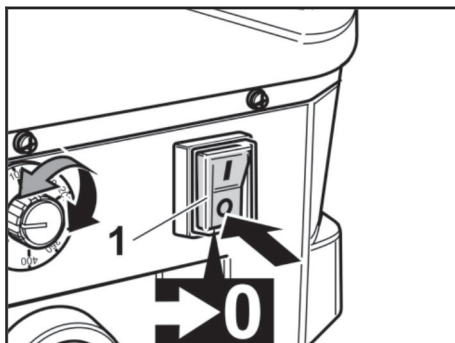


→ Umieścić wąż środka czyszczącego przy urządzeniu.

Zasilanie elektryczne

- Nigdy nie dotykać kabla sieciowego albo urządzenia mokrą dłonią.
- Napięcie podane na tabliczce znamionowej musi się zgadzać z napięciem źródła prądu.
- Zawsze całkowicie odwinąć przedłużacz.
- Używać tylko przedłużacza zabezpieczonego przed wodą bryzgową.
- Połączenie kabla sieciowego i przedłużacza nie może leżeć w wodzie.

Dane przyłączy, patrz "Dane techniczne".



1 Wyłącznik główny

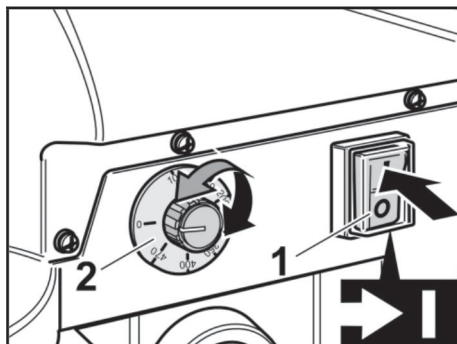
- Ustawić wyłącznik urządzenia w pozycji „0”.
- Włożyć wtyczkę sieciową do gniazdka.

Działanie

⚠ NIEBEZPIECZEŃSTWO

Niebezpieczeństwo porażenia prądem elektrycznym.

- Nigdy nie zawieszaj kabla sieciowego wokół ciała lub szyi.
- Nie pozwól na kontakt kabla sieciowego z obracającą się szczotką/podkładką.



- 1 Wyłącznik główny
- 2 Pokrętko

- Ustawić wyłącznik urządzenia w pozycji „I”.
- Ustawić prędkość obrotową szczotek przy użyciu gałki obrotowej.

UWAGA

Niebezpieczeństwo uszkodzenia podłoża. Nie używać urządzenia w tym miejscu. Nie uruchamiać urządzenia na wrażliwych powierzchniach.

- Nanieść roztwór środka czyszczącego na czyszczoną powierzchnię lub odkręcić kurek przy zbiorniku środka czyszczącego (akcesoria).
- Przesuwać urządzenie na powierzchni, która ma być oczyszczona.
- Nie dociskać urządzenia na czyszczoną powierzchnię. Ciężar własny wystarcza jako docisk szczotek.
- Przy mocnym zanieczyszczeniu proces powtórz.
- Następnie usunąć brudną wodę przy użyciu odkurzacza na mokro lub szmatki.

Zastosowanie

Zalecenia dot. ustawienia obrotów, akcesoriów i środka czyszczącego w niektórych przypadkach zastosowania.

Czyszczenie podstawowe

- Prędkość obrotowa 350 - 470
- Szczotka, czerwona
- RM 69 ASF

Czyszczenie podstawowe, odwarstwianie

- Prędkość obrotowa 350 - 470
- Szczotka, zielona
- RM 752

Cleanern

- Prędkość obrotowa 470
- Talerz z podkładką, podkładka czerwona
- RM 748

Kryształizacja

- Prędkość obrotowa 470
- Talerz z podkładką, podkładka do kryształizacji
- RM 749

Użycie szamponu na dywanie

- Prędkość obrotowa 350
- Szczotka, niebieska
- RM 768

Wyłączanie

Wskazówka:

Przy usuwaniu ścieków należy przestrzeżać miejscowych przepisów.

- Wyłączyć urządzenie i odłączyć od sieci elektrycznej.
- Zdjąć zbiornik środka czyszczącego (opcja) i wylać nie zużytą ilość roztworu środka czyszczącego.
- Przepłukać zbiornik środka czyszczącego (akcesoria) czystą wodą.
- Usunąć szczotkę tarczową.

Czyszczenie urządzenia

- Wytrzeć urządzenie od zewnątrz wilgotną ściereczką. Nie stosować agresywnych środków (np. proszku do czyszczenia).
- Nie używać środków pielęgnacyjnych zawierających rozpuszczalniki.

Ochrona przeciwmrozowa

- Urządzenie przechowywać w suchym i chronionym przed mrozem miejscu.
- Opróżnić zbiornik środka czyszczącego.

Transport

△ OSTROŻNIE

Niebezpieczeństwo zranienia i uszkodzenia! Zwrócić uwagę na ciężar urządzenia w czasie transportu.

- W trakcie transportu w pojazdach należy urządzenie zabezpieczyć przed poślizgiem i przechyleniem zgodnie z obowiązującymi przepisami.

Przechowywanie

△ OSTROŻNIE

Niebezpieczeństwo zranienia i uszkodzenia! Zwrócić uwagę na ciężar urządzenia przy jego przechowywaniu.

- Urządzenie przechowywać w suchym i chronionym przed mrozem miejscu.

Usuwanie usterek

△ NIEBEZPIECZEŃSTWO

Niebezpieczeństwo zranienia. Przed przystąpieniem wszelkich prac w obrębie urządzenia należy odłączyć przewód sieciowy od zasilania.

Przy usterek, których nie można usunąć przy pomocy bieżącej tabeli, należy wezwać autoryzowany serwis.

Usterka	Usuwanie usterek
Niezadowolającacy wynik czyszczenia	Wymienić zużyta szczotkę tarczową / podkładkę. Sprawdzić, czy szczotka/podkładka i środek czyszczący nadają się do użycia w danym konkretnym przypadku.
Szczotka tarczowa / podkładka się nie obraca	Sprawdzić, czy obce ciała nie blokują szczotki/podkładki, a w razie konieczności usunąć obce ciała. Ustawić prędkość obrotową szczotek przy użyciu gałki obrotowej. Szczotka tarczowa / dopasować podkładkę do obiektu.
Urządzenie zbyt mocno wibruje	Sprawdzić właściwe osadzenie szczotki tarczowej/podkładki.
Brak roztworu środka czyszczącego lub zbyt mała jego ilość na podłodze.	Napełnić zbiornik środka czyszczącego (akcesoria)

Akcesoria

Szczotka tarczowa, czerwona (średnia, standard), 160 mm	6.994-112.0
Szczotka Grit, zielona, 160 mm	6.994-113.0
Szczotka polerska, z naturalnego włosia, 160 mm	6.994-114.0
Szczotka dywanowa, niebieska, 160 mm	6.994-115.0
Szczotka tarczowa, czerwona (średnia, standard), 200 mm	6.994-116.0
Szczotka Grit, czarna, 200 mm	6.994-117.0
Szczotka polerska, z naturalnego włosia, 200 mm	6.994-118.0
Talerz napędowy, 160 mm	6.994-119.0
Podkładka, biała	6.994-120.0
Podkładka, czarna	6.994-121.0
Podkładka, czerwona	6.994-122.0

Podkładka, zielona	6.994-123.0
Podkładka, beżowa	6.994-124.0
Podkładka krystalizująca	6.994-125.0
Podkładka, wełna polerska	6.994-126.0
Szczotka kątowna standardowa, czerwona	6.994-127.0
Szczotka kątowna Grit, zielona	6.994-128.0
Osiłona bryzgowa	6.994-129.0
Zbiornik środka czyszczącego, 3,5 litra	6.994-130.0
Kabel sieciowy, EU	6.647-022.0

Środek czyszczący

Zastosowanie	Środek czyszczący
Czyszczenie rutynowe płytek ceramicznych w pomieszczeniach sanitarnych	RM 751
Czyszczenie rutynowe i podstawowe podłogi przemysłowych	RM 69 ASF
Odwarstwianie wszelkich podłóg odpornych na działanie substancji alkalicznych (np PCV)	RM 752
Odwarstwianie podłóg z li-noleum	RM 754
Przejściowe czyszczenie dywanów	RM 768 iCap-sol
Środek krystalizujący do podłóg zawierających wapń	RM 749

Dane techniczne

Moc		
Napięcie zasilające	V	230
Częstotliwość	Hz	50/60
Pobór mocy, silnik	W	150
Stopień ochrony	--	IP X4
Kabel sieciowy	H05VV-F 3x1,0 mm ²	
	m	7
Szczotka/podkładka		
Średnica	mm	160/200
Ilość obrotów	1/min	0...470
Wymiary i ciężar		
Ciężar (bez akcesoriów)	kg	4,8
Wymiary (D x Sz x W)	mm	360 x 180(200) x 330
Temperatura otoczenia (maks.)	°C	50
Wartości określone zgodnie z EN 60335-2-67		
Łączna wartość wibracji	m/s ²	<2,5
Niepewność pomiaru K	m/s ²	0,1
Poziom ciśnienie akustycznego L _{pA}	dB(A)	67
Niepewność pomiaru K _{pA}	dB(A)	1
Poziom mocy akustycznej L _{WA} + Niepewność pomiaru K _{WA}	dB(A)	74

Deklaracja zgodności UE

Niniejszym oświadczamy, że określone poniżej urządzenie odpowiada pod względem koncepcji, konstrukcji oraz wprowadzonej przez nas do handlu wersji obowiązującym wymogom dyrektyw UE dotyczącym wymagań w zakresie bezpieczeństwa i zdrowia. Wszelkie nie uzgodnione z nami modyfikacje urządzenia powodują utratę ważności tego oświadczenia.

Produkt: Urządzenie do czyszczenia podłóg

Typ: 1 737-xxx

Obowiązujące dyrektywy WE

2006/42/WE (+2009/127/WE)

2004/108/WE

Zastosowane normy zharmonizowane

EN 55014-1: 2006+A1: 2009+A2: 2011

EN 55014-2: 1997+A1: 2001+A2: 2008

EN 60335-1

EN 60335-2-67: 2009

EN 61000-3-2: 2006+A1: 2009+A2: 2009

EN 61000-3-3: 2013

EN 62233: 2008

Zastosowane normy krajowe

-

Z upoważnienia zarządu przedsiębiorstwa.


H. Jenner
CEO


S. Reiser
Head of Approval

Pełnomocnik dokumentacji:

S. Reiser

Alfred Kärcher GmbH & Co. KG

Alfred-Kärcher-Str. 28 - 40

71364 Winnenden (Germany)

tel.: +49 7195 14-0

faks: +49 7195 14-2212

Winnenden, 2015/07/01

Gwarancja

W każdym kraju obowiązują warunki gwarancji określone przez odpowiedniego lokalnego dystrybutora. Ewentualne usterki urządzenia usuwane są w okresie gwarancji bezpłatnie, o ile spowodowane są błędem materiałowym lub produkcyjnym. W sprawach napraw gwarancyjnych prosimy kierować się z dowodem zakupu do dystrybutora lub do autoryzowanego punktu serwisowego.

Części zamienne

- Stosować wyłącznie wyposażenie dodatkowe i części zamienne dopuszczone przez producenta. Oryginalne wyposażenie i oryginalne części zamienne gwarantują bezpieczną i bezusterkową pracę urządzenia.
- Wybór najczęściej potrzebnych części zamiennych znajduje się na końcu instrukcji obsługi.
- Dalsze informacje o częściach zamiennych dostępne na stronie internetowej www.kaercher.com w dziale Serwis.



Înainte de prima utilizare a aparatului dvs. citiți acest instrucțiunile original, respectați instrucțiunile cuprinse în acesta și păstrați-l pentru întrebuințarea ulterioară sau pentru următorii posesori.

Cuprins

Măsuri de siguranță	RO	1
Protecția mediului înconjurător	RO	1
Funcționarea	RO	1
Utilizarea corectă	RO	1
Detergent	RO	2
Utilizarea	RO	2
Scoaterea din funcțiune	RO	4
Transportul	RO	4
Depozitarea	RO	4
Remedierea defecțiunilor	RO	4
Accesorii	RO	5
Date tehnice	RO	5
Declarație de conformitate CE	RO	6
Garanție	RO	6
Piese de schimb	RO	6

Măsuri de siguranță

Înainte de prima utilizare, citiți neapărat manualul de siguranță nr. 5.956-251.0!

Trepte de pericol

⚠ PERICOL

Indicație referitoare la un pericol iminent, care duce la vătămări corporale grave sau moarte.

⚠ AVERTIZARE

Indicație referitoare la o posibilă situație periculoasă, care ar putea duce la vătămări corporale grave sau moarte.

⚠ PRECAUȚIE

Indică o posibilă situație periculoasă, care ar putea duce la vătămări corporale ușoare.

ATENȚIE

Indicație referitoare la o posibilă situație periculoasă, care ar putea duce la pagube materiale.

Protecția mediului înconjurător



Materialele de ambalare sunt reciclabile. Ambalajele nu trebuie aruncate în gunoiul menajer, ci trebuie duse la un centru de colectare și revalorificare a deșeurilor.



Aparatele vechi conțin materiale reciclabile valoroase, care pot fi supuse unui proces de revalorificare. Bateriile, uleiul și substanțele asemănătoare nu trebuie să ajungă în mediul înconjurător. Din acest motiv, vă rugăm să apelați la centrele de colectare abilitate pentru eliminarea aparatelor vechi.

Observații referitoare la materialele conținute (REACH)

Informații actuale referitoare la materialele conținute puteți găsi la adresa:

www.kaercher.com/REACH

Funcționarea

Cu ajutorul periei disc rotitoare de pe partea inferioară a mașinii de lustruit, puteți lustrui, curăța profund, curăța, cristaliza și aplica șampon pe suprafețele dure.

Utilizarea corectă

Utilizați acest aparat exclusiv în conformitate cu datele din aceste instrucțiuni de utilizare.

- Aparatul este destinat curățării suprafețelor dure și a covoarelor.
- Utilizarea în orice alt mod decât cel descris mai sus este considerată improprie. Producătorul nu-și asumă responsabilitatea pentru pagube produse ca urmare a utilizării improprie, riscurile revenindu-i în întregime utilizatorului.
- Aparatul poate fi dotat numai cu accesorii și piese de schimb originale.
- Aparatul nu este prevăzut pentru utilizarea în mediile cu pericol de explozii.

- Pericol de deteriorare. Aparatul nu poate fi utilizat pentru curățarea autovehiculelor.
- Aparatul poate fi deschis numai de către serviciul pentru clienți.

Detergent

- Nu utilizați niciodată solvenți (benzină, acetonă, diluant, etc.).
- Evitați contactul cu ochii și cu pielea.
- Respectați instrucțiunile de siguranță și de manipulare ale producătorului soluției de curățat.

Kärcher are în ofertă o gamă individuală de soluții de curățat și de îngrijire.

Comercianții noștri vă stau la dispoziție cu informații.

Utilizarea

⚠ PRECAUȚIE

Respectați instrucțiunile de siguranță și de manipulare ale producătorului soluției de curățat.

Înainte de fiecare utilizare

Reglarea periei disc / discului de curățat în funcție de suprafața curățată

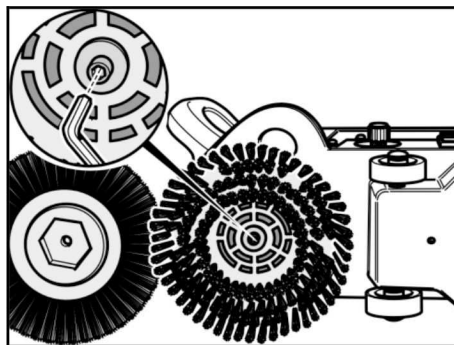
ATENȚIE

Pericol de deteriorare. În cazul perielor foarte uzate există pericol de deteriorare prin șurubul de fixare a acestora. Verificați periele disc în mod regulat în privința uzurii și schimbați-le, dacă este nevoie.

- ➔ Verificați cablul de alimentare la intervale regulate să nu prezinte deteriorări, cum ar fi crăpături și semne de uzură. Dacă observați deteriorări pe cablu, schimbați-l înainte de o nouă utilizare.
- ➔ Verificați aparatul să nu fie deteriorat, solicitați repararea deteriorărilor de către serviciul clienți.

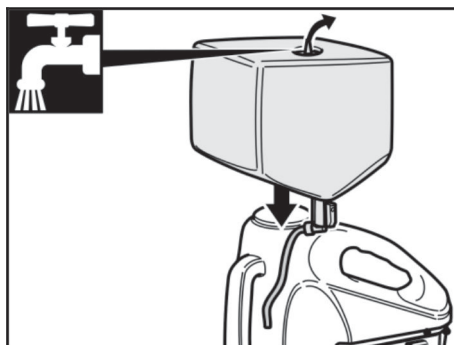
⚠ PERICOL

Pericol de accidentare. Înainte de a efectua lucrări la aparat scoateți ștecherul din priză.

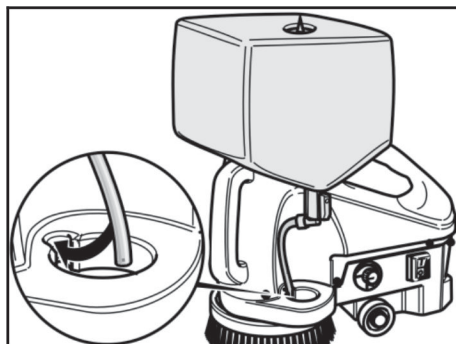


- ➔ Deșurubați șurubul.
- ➔ Scoateți peria.
- ➔ Aplicați peria nouă și poziționați-o în funcție de piesa de antrenare.
- ➔ Introduceți și strângeți șurubul.
- ➔ Verificați periile disc în privința corpurilor străine.
- ➔ Umpleți rezervorul pentru soluție de curățat (accesoriu) cu soluție de curățat.
- ➔ Verificați suprafața care urmează a fi curățată în privința obstacolelor.

Montarea accesoriilor



- ➔ Aplicați rezervorul pentru soluție de curățat.

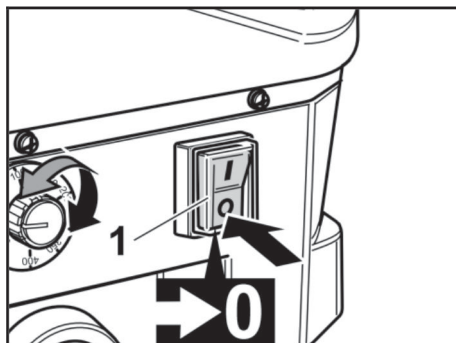


→ Racordați furtunul soluției de curățat la aparat.

Alimentarea cu curent

- Nu atingeți niciodată ștecherul sau aparatul cu mâinile ude.
- Tensiunea indicată pe plăcuța de tip trebuie să corespundă tensiunii sursei de curent.
- Desfășurați de tot cablul prelungitor.
- Utilizați doar cabluri prelungitoare protejate contra stropirii cu apă.
- Îmbinarea cablu rețea/cablu prelungitor nu trebuie să se afle în apă.

Valorile racordului sunt specificate la datele tehnice.



1 Întrerupătorul principal

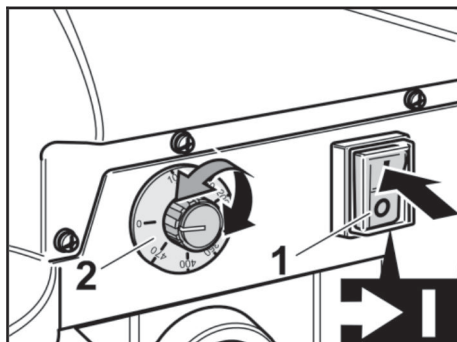
- Aduceți întrerupătorul principal al aparatului în poziția „0”.
- Introduceți ștecherul în priză.

Funcționarea

⚠ PERICOL

Pericol de electrocutare.

- Nu înfășurați cablul de rețea în jurul corpului sau al gâtului.
- Nu lăsați cablul de alimentare să intre în contact cu peria/discul rotativ.



1 Întrerupătorul principal

2 Cap hidraulic

- Aduceți întrerupătorul principal al aparatului în poziția „1”.
- Reglați turația periei cu ajutorul rozetei.

ATENȚIE

Pericol de deteriorare a suprafeței podelei.

Nu utilizați aparatul pe loc.

Nu utilizați aparatul în stare uscată pe suprafețele sensibile.

- Aplicați soluția de curățat pe suprafața care urmează a fi curățată sau deschideți robinetul de la rezervorul pentru soluție de curățat (accesoriu).
- Împingeți aparatul peste suprafața care trebuie curățată.
- Nu apăsați aparatul pe suprafața curățată. Greutatea proprie a aparatului ajunge pentru generarea presiunii de apăsare.
- În cazul murdăririi intense repetați procesul.
- Îndepărtați poi apa murdară cu un aspirator umed sau o cârpă.

Domenii de utilizare

Recomandări cu privire la reglarea turației, accesorii și soluții de curățat pentru anumite operațiuni de curățare.

Curățare de bază

- Turație 350...470
- Perie, roșie
- RM 69 ASF

Curățare de bază, decojire

- Turație 350...470
- Perie, verde
- RM 752

Curățare

- Turație 470
- Disc de acționare, disc de curățat roșu
- RM 748

Cristalizare

- Turație 470
- Disc de acționare, disc de curățat pt. cristalizare
- RM 749

Șamponare covor

- Turație 350
- Perie, albastră
- RM 768

Scoaterea din funcțiune

Notă:

În privința eliminării apei reziduale respectați reglementările locale.

- Opriți aparatul și deconectați-l de la rețeaua de curent.
- Scoateți rezervorul de soluție de curățat (accesoriu) și goliți soluția de curățat rămasă.
- Spălați rezervorul de soluție de curățat (accesoriu) cu apă curată.
- Îndepărtați peria disc.

Curățarea aparatului

- Ștergeți exteriorul aparatului cu o cârpă umedă. Nu utilizați agenți agresivi ca de exemplu praf de curățat.
- Nu utilizați soluții de îngrijire cu conținut de solvenți.

Protecția împotriva înghețului

- Depozitați aparatul într-un spațiu uscat, ferit de îngheț.
- Goliți rezervorul cu soluție de curățat.

Transportul

⚠ PRECAUȚIE

Pericol de rănire și deteriorare a aparatului!
La transport țineți cont de greutatea aparatului.

- În cazul transportării în vehicule asigurați aparatul contra derapării și răsturnării conform normelor în vigoare.

Depozitarea

⚠ PRECAUȚIE

Pericol de rănire și deteriorare a aparatului!
La depozitare țineți cont de greutatea aparatului.

- Depozitați aparatul într-un spațiu uscat, ferit de îngheț.

Remediarea defecțiunilor

⚠ PERICOL

Pericol de accidentare. Înainte de a efectua lucrări la aparat scoateți ștecherul din priză.
În cazul defecțiunilor care nu pot fi îndepărtate cu ajutorul acestui tabel, anunțați serviciul pentru clienți.

Defecțiunea	Remedierea
Rezultat nesatisfăcător după curățare	Înlocuiți periele disc/discurile de curățare uzate.
	Verificați dacă peria/discul de curățare și soluția de curățat sunt potrivite pentru operația de curățare.
Peria disc/discul de curățat nu se rotește	Verificați existența corpurilor străine care blochează peria/discul, în caz că este necesar îndepărtați corpurile străine.
	Reglați turația periei cu ajutorul rozetei.
	Poziționați peria disc/discul de curățat în funcție de obiectul curățat.

Defecțiunea	Remedierea
Aparatul trepidază puternic.	Verificați poziția corectă a periei disc/discului de curățare.
Pe podea nu există sau există prea puțină soluție de curățat	Umpleți rezervorul de soluție de curățat (accesoriu).

Accesorii

Perie disc, roșie (medie, standard), 160 mm	6.994-112.0
Perie grit, verde, 160 mm	6.994-113.0
Perie de lustruire, peri naturali, 160 mm	6.994-114.0
Perie pt. covot, albastru, 160 mm	6.994-115.0
Perie disc, roșie (medie, standard), 200 mm	6.994-116.0
Perie grit, neagră, 200 mm	6.994-117.0
Perie de lustruire, peri naturali, 200 mm	6.994-118.0
Disc de acționare al discului, 160 mm	6.994-119.0
Disc de curățare, alb	6.994-120.0
Disc de curățare, negru	6.994-121.0
Disc de curățare, roșu	6.994-122.0
Disc de curățare, verde	6.994-123.0
Disc de curățare, bej	6.994-124.0
Disc pt. cristalizare	6.994-125.0
Disc de curățare, lână de lustruire	6.994-126.0
Perie dreptunghiulară, roșie	6.994-127.0
Perie dreptunghiulară pt. grit, verde	6.994-128.0
Protecție împotriva jetului	6.994-129.0
Rezervor de soluție de curățat, 3,5 litri	6.994-130.0
Cablu de alimentare, UE	6.647-022.0

Detergent

Domenii de utilizare	Detergent
Curățarea de întreținere a podelelor în domeniul sanitar	RM 751
Curățarea de întreținere și curățarea profundă a podelelor industriale	RM 69 ASF
Exfolierea tuturor podelelor rezistente la alcali (de ex. PVC)	RM 752
Exfolierea podelelor cu lino-leum	RM 754
Curățarea intermediară a covoarelor	RM 768 iCap-sol
Soluție de cristalizare pt. dele cu conținut de calciu	RM 749

Date tehnice

Putere		
Tensiunea de alimentare	V	230
Frecvența	Hz	50/60
Consum de putere motor	W	150
Protecție	--	IP X4
Cablu de alimentare	H05VV-F 3x1,0 mm ²	
	m	7
Perie/disc		
Diametru	mm	160/200
Turația	1/min	0...470
Dimensiuni și masa		
Masa (fără accesorii)	kg	4,8
Dimensiuni (lungime x lățime x înălțime)	mm	360 x 180(200) x 330
Temperatură ambiantă (max.)	°C	50
Valori determinate conform EN 60335-2-67		
Valoare totală oscilații	m/s ²	<2,5
Nesiguranță K	m/s ²	0,1
Nivel de zgomot L _{PA}	dB(A)	67
Nesiguranță K _{PA}	dB(A)	1
Nivelul puterii energiei L _{WA} + nesiguranță K _{WA}	dB(A)	74

Declarație de conformitate CE

Prin prezenta declarăm că aparatul desemnat mai jos corespunde cerințelor fundamentale privind siguranța în exploatare și sănătatea incluse în directivele CE aplicabile, datorită conceptului și a modului de construcție pe care se bazează, în varianta comercializată de noi. În cazul efectuării unei modificări a aparatului care nu a fost convenită cu noi, această declarație își pierde valabilitatea.

Produs: Aparat pentru curățat podele
Tip: 1.737-xxx

Directive EG respectate:

2006/42/CE (+2009/127/CE)
2004/108/CE

Norme armonizate utilizate:


EN 55014-1: 2006+A1: 2009+A2: 2011
EN 55014-2: 1997+A1: 2001+A2: 2008
EN 60335-1
EN 60335-2-67: 2009
EN 61000-3-2: 2006+A1: 2009+A2: 2009
EN 61000-3-3: 2013
EN 62233: 2008

Norme de aplicare naționale:

-

Semnatarii acționează în numele și prin împuternicirea conducerii societății.


H. Jenner
CEO


S. Reiser
Head of Approval

Însărcinat cu elaborarea documentației:
S. Reiser

Alfred Kärcher GmbH & Co. KG
Alfred-Kärcher-Str. 28 - 40
71364 Winnenden (Germany)
Tel.: +49 7195 14-0
Fax: +49 7195 14-2212

Winnenden, 2015/09/01

Garanție

În fiecare țară sunt valabile condițiile de garanție publicate de distribuitorul nostru din țara respectivă. Eventuale defecțiuni ale acestui aparat, care survin în perioada de garanție și care sunt rezultatul unor defecte de fabricație sau de material, vor fi remediate gratuit. Pentru a putea beneficia de garanție, prezentați-vă cu chitanța de cumpărare la magazin sau la cea mai apropiată unitate de service autorizată.

Piese de schimb

- Vor fi utilizate numai accesorii și piese de schimb aprobate de către producător. Accesoriile originale și piesele de schimb originale constituie o garanție a faptului că utilajul va putea fi exploatat în condiții de siguranță și fără defecțiuni.
- O selecție a pieselor de schimb utilizate cel mai des se găsește la sfârșitul instrucțiunilor de utilizare.
- Informații suplimentare despre piesele de schimb găsiți la www.kaercher.com, în secțiunea Service.



Pred prvým použitím vášho zariadenia si prečítajte tento pôvodný návod na použitie, konajte podľa neho a uschovajte ho pre neskoršie použitie alebo pre ďalšieho majiteľa zariadenia.

Obsah

Bezpečnostné pokyny	SK	1
Ochrana životného prostredia	SK	1
Funkcia	SK	1
Používanie výrobku v súlade s jeho určením	SK	1
Čistiaci prostriedok	SK	2
Obsluha	SK	2
Vyradenie z prevádzky	SK	4
Preprava	SK	4
Uskladnenie	SK	4
Pomoc pri poruchách	SK	4
Príslušenstvo	SK	5
Technické údaje	SK	6
Vyhĺasenie o zhode s normami EÚ	SK	6
Záruka	SK	6
Náhradné diely	SK	6

Bezpečnostné pokyny

Pred prvým uvedením do prevádzky si bezpečnostne musíte prečítať bezpečnostné pokyny č. 5.956-251.0!

Stupne nebezpečenstva

△ NEBEZPEČENSTVO

Upozornenie na bezprostredne hroziace nebezpečenstvo, ktoré môže spôsobiť vážne zranenia alebo smrť.

△ VÝSTRAHA

Upozornenie na možnú nebezpečnú situáciu, ktorá by mohla viesť k vážnemu zraneniu alebo smrti.

△ UPOZORNENIE

Upozornenie na možnú nebezpečnú situáciu, ktorá by mohla viesť k ľahkým zraneniam.

POZOR

pozornosť na možnú nebezpečnú situáciu, ktorá by mohla viesť k vecným škodám.

Ochrana životného prostredia



Obalové materiály sú recyklovateľné. Obalové materiály láskavo nevyhadzujte do komunálneho odpadu, ale odovzdajte ich do zberne druhotných surovín.



Vyradené stroje obsahujú hodnotné recyklovateľné látky, ktoré by sa mali opäť zužitkovať. Batérie, olej alebo podobné látky sa nesmú dostať do životného prostredia. Vyradené prístroje likvidujte preto len prostredníctvom na to určených zberných systémov.

Pokyny k zloženiu (REACH)

Aktuálne informácie o zložení nájdete na:

www.kaercher.com/REACH

Funkcia

S rotujúcou kotúčovou kefkou na dolnej strane zametacieho stroja sa dajú zametať, dôkladne čistiť, leštiť, kryštalizovať alebo šampónovať tvrdé povrchy.

Používanie výrobku v súlade s jeho určením

Používajte tento stroj výhradne podľa údajov v tomto návode na obsluhu.

- Prístroj je určený na čistenie tvrdých povrchov a kobercov.
- Každé použitie prekračujúce daný rozsah, platí ako použitie nezodpovedajúce stanovenému určeniu. Za škody z toho vyplývajúce výrobca neručí; riziko nesie samotný užívateľ.
- Stroj sa smie vybaviť len originálnym príslušenstvom a originálnymi náhradnými dielmi.
- Stroj nie je určený na nasadenie v prostredí ohrozenom výbuchom.
- Nebezpečenstvo poškodenia. Prístroj sa nesmie používať na leštenie vozidiel.
- Stroj smie otvoriť len pracovník zákazníkoveho servisu.

Čistiaci prostriedok

- V žiadnom prípade nepoužívať rozpúšťadlá (benzín, acetón, riedidlo atď.)
- Zabráňte kontaktu s očami a pokožkou.
- Dodržiavajte bezpečnostné pokyny a pokyny pre manipuláciu uvedené výrobcom čistiacieho prostriedku.

Firma Kärcher ponúka individuálny program čistení a ochranných prostriedkov.

Váš predajca Vám rád poradí.

Obsluha

⚠ UPOZORNENIE

Dodržiavajte bezpečnostné pokyny a pokyny pre manipuláciu uvedené výrobcom čistiacieho prostriedku.

Pred každým použitím

Kotúčovú kefu resp. čistiaci kotúč prispôbte druhu čisteného povrchu.

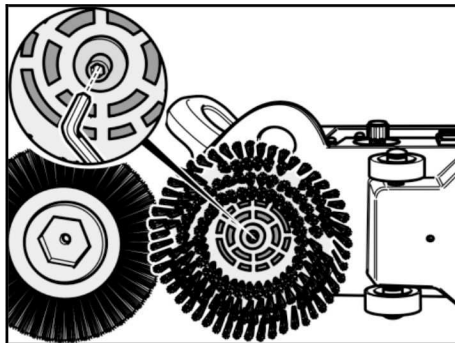
POZOR

Nebezpečenstvo poškodenia. U silne opotrebovanej kefy hrozí nebezpečenstvo poškodenia spôsobené spojovacou skrutkou. Kontrolujte kotúčovú kefu pravidelne na opotrebenie a v prípade potreby ju vymeňte.

- Sieťovú prípojku musíte pravidelne kontrolovať kvôli možnému poškodeniu, napr. na tvorenie prasklín a opotrebenie. Ak sa zistí poškodenie, musí sa kábel pred ďalším používaním vymeniť.
- Zariadenie skontrolujte, či nie je poškodené. Škody nechajte odstrániť zákazníckym servisom.

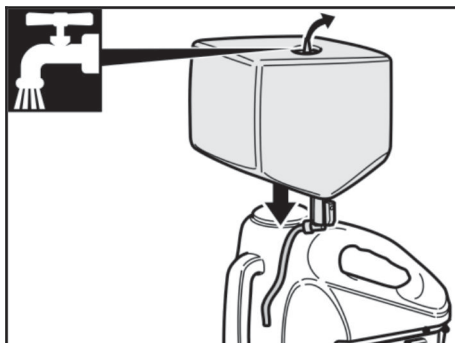
⚠ NEBEZPEČENSTVO

Nebezpečenstvo zranenia. Pred začatím prác na zariadení vyťahnite zástrčku elektrickej siete.

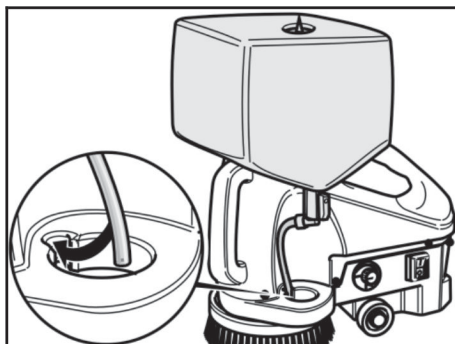


- Vyskrutkujte skrutku.
- Odstráňte kefu.
- Nasadte novú kefu a nasmerujte ju na unášač.
- Zaskrutkujte skrutku a dotiahnite.
- Skontrolujte kotúčovú kefu na cudzie predmety.
- Nalejte roztok čistiacieho prostriedku do nádrže pre čistiaci prostriedok (príslušenstvo).
- Skontrolujte plochu na čistenie, či je bez prekážok.

Montáž príslušenstva



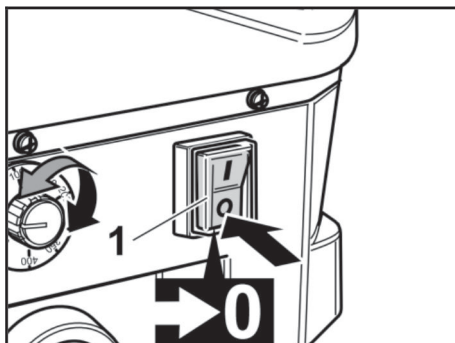
- Nasuňte na prístroj zásobník na čistiaci prostriedok.



→ Upevnite hadicu čistiaceho prostriedku na prístroj.

Sieťové napájanie

- Sieťovú zástrčku alebo prístroj nikdy nechytajte vlhkými rukami.
- Napätie uvedené na výrobnom štítku musí súhlasiť s napätím zásuvky.
- Predlžovací kábel sa musí odvinúť vždy celý
- Používajte iba predlžovací kábel s ochranou proti striekajúcej vode.
- Spojenie sieťovej prípojky ani predlžovacieho vedenia nesmie byť pod vodou. Pripojovacie hodnoty nájdete v časti „Technické údaje“.



1 Vypínač prístroja

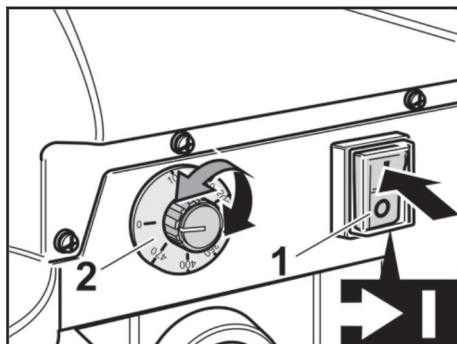
- Vypínač zariadenia nastavte na “0”.
- Zasuňte sieťovú zástrčku do zásuvky.

Prevádzka

⚠ NEBEZPEČENSTVO

Nebezpečenstvo úrazu elektrickým prúdom.

- Sieťovú šnúru nikdy nenamotajte okolo tela alebo krku.
- Sieťovú šnúru sa nesmie dostať do kontaktu s rotujúcou kefkou/rotujúcou vložkou.



1 Vypínač prístroja
2 Otočný gombík

- Vypínač zariadenia nastavte na “1”.
- Nastavte počet otáčok kefy pomocou otočného gombíka.

POZOR

Nebezpečenstvo poškodenia povrchu podlahy. Zariadenie neprevádzkujte na mieste. Nezapínajte prístroj nasucho na citlivých podlahách.

- Roztok čistiaceho prostriedku naniesie na čistenú plochu alebo otočíte kohútikom zásobníku s čistiacim prostriedkom (príslušenstvo).
- Zariadením pohybujte po čistenej ploche.
- Stroj nikdy nepritlačajte na čistenú plochu. Vlastná hmotnosť ako prítlak kefy je dostačujúca.
- Ak je plocha silne znečistená, postup zopakujte.
- Špinavú vodu potom vysajte vysávačom na mokré hmoty alebo poutierajte handrou.

Použitie

Doporučenia pre nastavenie otáčok, príslušenstva a čistiace prostriedky pre niektoré prípady použitia.

Základné čistenie

- Počet otáčok 350...470
- Kefka, červená
- RM 69 ASF

Základné čistenie, odstraňovanie povlakov

- Počet otáčok 350...470
- Kefka, zelená
- RM 752

Čistenie

- Počet otáčok 470
- Hnací tanier čistiacej podložky, červená čistiaca podložka
- RM 748

Kryštalizovanie

- Počet otáčok 470
- Hnací tanier čistiacej podložky, kryštalizovanie podložky
- RM 749

Šampónovanie koberca

- Počet otáčok 350
- Kefka, modrá
- RM 768

Vyradenie z prevádzky

Upozornenie:

Pri likvidácii odpadových vôd je nutné dodržiavať miestne predpisy.

- ➔ Vypnite prístroj a odpojte ho od elektrickej siete.
- ➔ Odstráňte nádrž na čistiaci prostriedok (príslušenstvo) a vylejte nepoužitý čistiaci roztok.
- ➔ Vypláchnite nádrž na čistiace prostriedky (príslušenstvo) čistou vodou
- ➔ Odstráňte kotúčovú kefku.

Čistenie zariadenia

- ➔ Vonkajšiu stranu zariadenia utrite vlhkou handrou. Nepoužívajte žiadne agresívne prostriedky ako napr. prášok na drhnutie.
- ➔ Nepoužívajte žiadny prostriedok na ošetrovanie s obsahom rozpúšťadiel.

Ochrana proti zamrznutiu

- ➔ Prístroj skladujte len v suchej miestnosti chránenej pred mrazom.
- ➔ Nádrž s čistiacim prostriedkom vyprázdňte.

Preprava

⚠ UPOZORNENIE

Nebezpečenstvo zranenia a poškodenia! Pri prepravovaní prístroja zohľadnite jeho hmotnosť.

- ➔ Pri preprave vo vozidlách zariadenie zaistíte proti zošmyknutiu a prevráteniu podľa platných smerníc.

Uskladnenie

⚠ UPOZORNENIE

Nebezpečenstvo zranenia a poškodenia! Pri uskladnení prístroja zohľadnite jeho hmotnosť.

- ➔ Prístroj skladujte len v suchej miestnosti chránenej pred mrazom.

Pomoc pri poruchách

⚠ NEBEZPEČENSTVO

Nebezpečenstvo zranenia. Pred začatím prác na zariadení vyťahnite zástrčku elektrickej siete.

Pri poruchách, ktoré nie je možné odstrániť pomocou tejto tabuľky, zavolajte servisnú službu.

Porucha	Odstránenie
Nedostatočný výsledok čistenia	Vymeňte opotrebovanú kotúčovú kefu / vložku. Skontrolujte vhodnosť kefy/vložky a čistiaceho prostriedku pre prípad použitia.

Porucha	Odstránenie
Kotúčová kefka/ Leštiaca vložka sa neotáča	Skontrolujte, či cudzie telesá neblokujú kefku/ vložku, prípadne odstráňte cudzie telesá.
	Nastavte počet otáčok kefky pomocou otočného gombíka.
	Prispôbte kotúčovú kefku/leštiacu vložku objektu.
Zariadenie silno vibruje	Skontrolujte riadne upevnenie kotúčovej kefky/ vložky.
Na podlahe je malé množstvo alebo úplný nedostatok roztočkov čistiacieho prostriedku	Plnenie nádrže na čistiaci prostriedok (príslušenstvo).

Príslušenstvo

Kotúčová kefka, červená (stredná, štandard), 160 mm	6.994-112.0
Grit kefka, zelená, 160 mm	6.994-113.0
Kefka na leštenie, prírodná srsť, 160 mm	6.994-114.0
Kefka na koberce, modrá, 160 mm	6.994-115.0
Kotúčová kefka, červená (stredná, štandard), 200 mm	6.994-116.0
Pieskovcová kefka, čierna, 200 mm	6.994-117.0
Kefka na leštenie, prírodná srsť, 200 mm	6.994-118.0
Rotačný tanier s leštiacou vložkou, 160 mm	6.994-119.0
Leštiaca vložka, biela	6.994-120.0
Leštiaca vložka, čierna	6.994-121.0
Leštiaca vložka, červená	6.994-122.0
Leštiaca vložka, zelená	6.994-123.0
Leštiaca vložka, béžová	6.994-124.0
Kryštalizačná vložka	6.994-125.0

Leštiaca vložka, z leštiacej vlny	6.994-126.0
Štandardná rohová kefka, červená	6.994-127.0
Pieskovcová rohová kefka, šedá	6.994-128.0
Ochrana pred striekaním	6.994-129.0
Nádrž na čistiaci prostriedok, 3,5 litra	6.994-130.0
Kábel sieťového pripojenia, EU	6.647-022.0

Čistiaci prostriedok

Použitie	Čistiaci prostriedok
Čistenie obkladačiek sociálnych zariadení	RM 751
Čistenie a základné čistenie priemyselných podláh.	RM 69 ASF
Odstránenie vrstvy všetkých podláh odolných voči alkáliám (napr. PVC)	RM 752
Odstránenie vrstvy podlahy z linolea	RM 754
Dodatočné čistenie kobercov	RM 768 iCapsol
Kryštalizačný prostriedok na podlahy obsahujúce vápnik	RM 749

Technické údaje

Výkon		
Sieťové napätie	V	230
Frekvencia	Hz	50/60
Príkion motora	W	150
Druh krytia	--	IP X4
Sieťový kábel	H05VV-F 3x1,0 mm ²	
	m	7
Kefka/vložka		
Priemer	mm	160/200
Otáčky	1/min	0...470
Rozmery a hmotnosť		
Hmotnosť (bez príslušenstva)	kg	4,8
Rozmery (d x š x v)	mm	360 x 180(200) x 330
Teplota okolia (max.)	°C	50
Zistené hodnoty podľa EN 60335-2-67		
Celková hodnota vibrácií	m/s ²	<2,5
Nebezpečnosť K	m/s ²	0,1
Hlučnosť L _{PA}	dB(A)	67
Nebezpečnosť K _{PA}	dB(A)	1
Hlučnosť L _{WA} + nebezpečnosť K _{WA}	dB(A)	74

Vyhlasenie o zhode s normami EÚ

Týmto vyhlasujeme, že ďalej označený stroj zodpovedá na základe jeho koncepcie a konštrukcie a takisto vyhotovenia, ktoré sme dodali, príslušným základným požiadavkám na bezpečnosť a ochranu zdravia uvedeným v smerniciach EÚ. Pri zmene stroja, ktorá nebola nami odsúhlasená, stráca toto prehlásenie svoju platnosť.

Výrobok: Čistič podláh

Typ: 1 737-xxx

Príslušné Smernice EÚ:

2006/42/ES (+2009/127/ES)

2004/108/ES

Uplatňované harmonizované normy:

EN 55014-1: 2006+A1: 2009+A2: 2011

EN 55014-2: 1997+A1: 2001+A2: 2008

EN 60335-1

EN 60335-2-67: 2009

EN 61000-3-2: 2006+A1: 2009+A2: 2009

EN 61000-3-3: 2013


EN 62233: 2008

Uplatňované národné normy:

-

Podpísaný jedná v poverení a s plnou mocou jednatelstva.


H. Jenner
CEO


S. Reiser
Head of Approbation

Osoba zodpovedná za dokumentáciu:
S. Reiser

Alfred Kärcher GmbH & Co. KG
Alfred-Kärcher-Str. 28 - 40
71364 Winnenden (Germany)
Tel: +49 7195 14-0
Fax: +49 7195 14-2212

Winnenden, 2015/09/01

Záruka

V každej krajine platia záručné podmienky našej distribučnej organizácie. Prípadné poruchy spotrebiča odstránime počas záručnej lehoty bezplatne, ak sú ich príčinou chyby materiálu alebo výrobné chyby. Pri uplatňovaní záruky sa spolu s dokladom o kúpe zariadenia láskavo obráťte na predajcu alebo na najbližší autorizovaný zákaznícky servis.

Náhradné diely

- Používať možno iba príslušenstvo a náhradné diely schválené výrobcom. Originálne príslušenstvo a originálne náhradné diely zaručujú bezpečnú a bezporuchovú prevádzku stroja.
- Vyber najčastejšie potrebných náhradných dielov nájdete na konci prevádzkového návodu.
- Ďalšie informácie o náhradných dieloch získate na stránke www.kaercher.com v oblasti Servis.



Prije prve uporabe Vašeg uređaja pročitajte ove originalne radne upute, postupajte prema njima i sačuvajte ih za kasniju uporabu ili za sljedećeg vlasnika.

Pregled sadržaja

Sigurnosni napuci	HR	1
Zaštita okoliša	HR	1
Funkcija	HR	1
Namjensko korištenje	HR	1
Sredstvo za pranje	HR	2
Rukovanje	HR	2
Stavljanje izvan pogona	HR	4
Transport	HR	4
Skladištenje	HR	4
Otklanjanje smetnji	HR	4
Pribor	HR	5
Tehnički podaci	HR	5
EZ izjava o usklađenosti	HR	6
Jamstvo	HR	6
Pričuvni dijelovi	HR	6

Sigurnosni napuci

Prije prvog stavljanja u pogon obvezno pročitajte sigurnosne naputke br. 5.956-251.0!

Stupnjevi opasnosti

⚠ OPASNOST

Napomena koja upućuje na neposredno prijeteću opasnost koja za posljedicu ima teške tjelesne ozljede ili smrt.

⚠ UPOZORENJE

Napomena koja upućuje na eventualno opasnu situaciju koja može prouzročiti teške tjelesne ozljede ili smrt.

⚠ OPREZ

Napomena koja upućuje na eventualno opasnu situaciju koja može prouzročiti lakše ozljede.

PAŽNJA

Napomena koja upućuje na eventualno opasnu situaciju koja može prouzročiti materijalnu štetu.

Zaštita okoliša



Materijali ambalaže se mogu reciklirati. Molimo Vas da ambalažu ne odlažete u kućne otpatke, već ih predajte kao sekundarne sirovine.



Stari uređaji sadrže vrijedne materijale koji se mogu reciklirati te bi ih stoga trebalo predati kao sekundarne sirovine. Baterije, ulje i slični materijali ne smiju dospjeti u okoliš. Stoga Vas molimo da stare uređaje zbrinete preko odgovarajućih sabirnih suštava.

Napomene o sastojcima (REACH)

Aktualne informacije o sastojcima možete pronaći na stranici:

www.kaercher.com/REACH

Funkcija

Rotirajućim pločastim četkama koje se nalaze s donje strane stroja za ribanje možete trljati, temeljno čistiti, prati, kristalizirati ili šamponirati tvrde površine.

Namjensko korištenje

Ovaj uređaj koristite isključivo u skladu s navodima ovih radnih uputa.

- Uređaj je prikladan za čišćenje tvrdih površina i sagova.
- Svaki vid primjene izvan toga slovi kao nenamjenski. Proizvođač ne preuzima nikakvu odgovornost za štete koje iz toga proiziđu. Sav rizik snosi isključivo korisnik.
- Uređaj se smije opreмати isključivo originalnim priborom i pričuvnim dijelovima.
- Uređaj nije prikladan za primjenu u područjima gdje postoji opasnost od eksplozija.
- Opasnost od oštećenja. Uređaj se ne smije koristiti za poliranje vozila.
- Uređaj smije otvarati samo servisna služba.

Sredstvo za pranje

- Ni u kom slučaju nemojte koristiti otapala (benzin, aceton, razrjeđivače i sl.).
- Izbjegavajte kontakt s očima i kožom.
- Obratite pažnju na sigurnosne napomene i naputke za rukovanje proizvođača deterdženta.

Kärcher nudi individualan asortiman proizvoda za čišćenje i njegu.

Vaš prodavač će Vas rado posavjetovati.

Rukovanje

⚠ OPREZ

Obratite pažnju na sigurnosne napomene i naputke za rukovanje proizvođača deterdženta.

Prije svake primjene

Prilagođavanje pločaste četke / spužvastog diska objektu koji se čisti

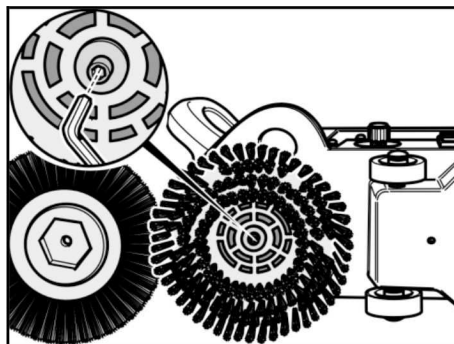
PAŽNJA

Opasnost od oštećenja. U slučaju da je četka jako istrošena, postoji opasnost od oštećenja pričvršnim vijkom. Redovito provjeravajte je li pločasta četka istrošena pa ju prema potrebi zamijenite.

- ➔ Redovito provjeravajte je li strujni kabel oštećen npr. napukao ili pohaban. Utvrde li se nedostaci, kabel se prije ponovne uporabe uređaja mora zamijeniti.
- ➔ Provjerite je li uređaj oštećen, a otklanjanje mogućih oštećenja prepustite servisnoj službi.

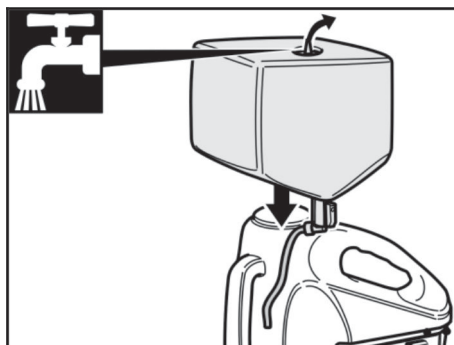
⚠ OPASNOST

Opasnost od ozljeda. Prije svih radova na uređaju izvucite strujni utikač iz utičnice.

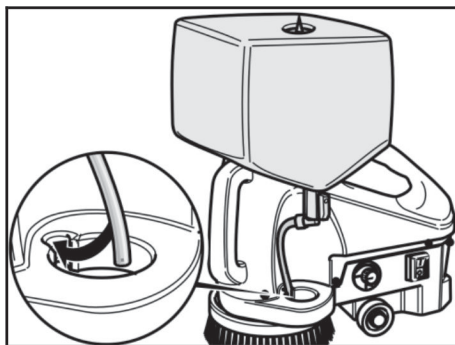


- ➔ Odvijte vijak.
- ➔ Skinite četku.
- ➔ Postavite novu četku i usmjerite prema zahvatniku.
- ➔ Umetnite i zategnite vijak.
- ➔ Provjerite postoje li strana tijela na pločastoj četki.
- ➔ Ulijte otopinu sredstva za pranje u spremnik sredstva za pranje (pribor).
- ➔ Provjerite postoje li prepreke na površini koja se čisti.

Montaža pribora



- ➔ Natakните spremnik sredstva za pranje na uređaj.

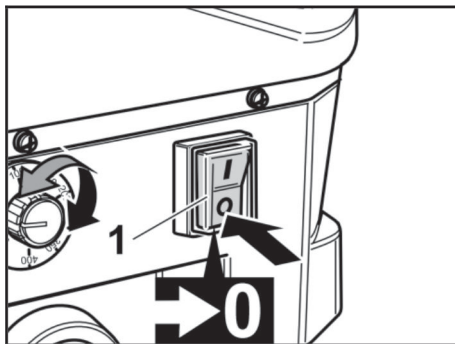


→ Postavite crijevo sredstva za pranje na uređaj.

Strujni priključak

- Strujni utikač ili uređaj nikada ne dodirujte mokrim rukama.
- Napon naveden na natpisnoj pločici mora se podudarati s naponom izvora struje.
- Produžni kabel uvijek odmotajte do kraja.
- Koristite samo produžne kabele zaštićene od prskajuće vode.
- Spoj strujnog priključnog/produžnog kabla ne smije ležati u vodi.

Priključne vrijednosti pogledajte pod "Tehnički podaci".



1 Sklopka uređaja

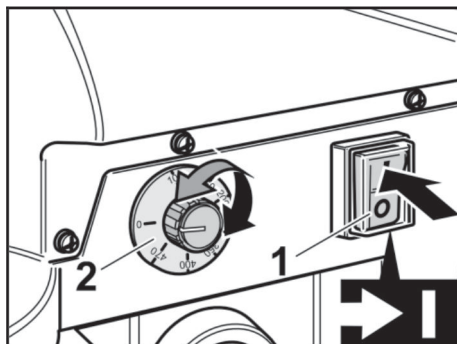
- Sklopku uređaja prebacite na "0".
- Strujni utikač utaknite u utičnicu.

U radu

⚠ OPASNOST

Opasnost od strujnog udara.

- Strujni kabel nikada ne omatajte oko tijela ili vrata.
- Ne dopustite da strujni kabel dođe u kontakt s rotirajućom četkom odnosno rotirajućim spužvastim diskom.



1 Sklopka uređaja

2 Podešivač

- Sklopku uređaja prebacite na "1".
- Pomoću okretnog gumba za regulaciju namjestite broj okretaja četki.

PAŽNJA

Opasnost od oštećenja podne obloge. Ne dopustite da uređaj radi u mjestu.

Na osjetljivim podovima nemojte pokretati uređaj na suho.

- Na površinu koju čistite nanosite otopinu sredstva za pranje ili odvijte ventil na spremniku sredstva za pranje (pribor).
- Uređaj pomičite po površinu koju treba očistiti.
- Ne pritišćite uređaj na površinu koju čistite. Vlastita težina dovoljna je kao tlak nalijeganja četki.
- Kod jakih zaprljanja ponovite postupak.
- Prljavu vodu potom pokupite usisavačem za mokro usisavanje ili krpom.

Primjena

Preporuke za namještanje broja okretaja, pribor i sredstvo za pranje za pojedine slučajeve primjene.

Temeljito čišćenje

- Broj okretaja 350...470
- Crvena četka
- RM 69 ASF

Temeljito čišćenje, skidanje slojeva

- Broj okretaja 350...470
- Zelena četka
- RM 752

Pranje

- Broj okretaja 470
- Noseći kotur sa crvenim spužvastim diskom
- RM 748

Kristaliziranje

- Broj okretaja 470
- Noseći kotur sa spužvastim diskom za kristalizaciju
- RM 749

Šamponiranje sagova

- Broj okretaja 350
- Plava četka
- RM 768

Stavljanje izvan pogona

Napomena:

U svrhu zbrinjavanja otpadnih voda treba uvažavati lokalne propise.

- Isključite uređaj i odvojite ga s električne mreže.
- Skinite spremnik sredstva za pranje (pribor), a nepotrošeni ostatak otopine sredstva izlijte.
- Ispirite spremnik sredstva za pranje (pribor) čistom vodom.
- Uklonite pločastu četku.

Čišćenje uređaja

- Aparat izvana prebrišite vlažnom krpom. Nemojte koristiti nagrizajuća sredstva kao npr. abrazivna čistila.
- Nemojte primjenjivati sredstva za njegu koja sadrže otapala.

Zaštita od smrzavanja

- Uređaj čuvajte na suhom mjestu zaštićenom od mraza.
- Ispraznite spremnik za deterdžent.

Transport

⚠ OPREZ

Opasnost od ozljeda i oštećenja! Prilikom transporta pazite na težinu uređaja.

- Prilikom transporta vozilima osigurajte uređaj od klizanja i naginjanja sukladno odgovarajućim mjerodavnim propisima.

Skladištenje

⚠ OPREZ

Opasnost od ozljeda i oštećenja! Pri skladištenju imajte u vidu težinu uređaja.

- Uređaj čuvajte na suhom mjestu zaštićenom od mraza.

Otklanjanje smetnji

⚠ OPASNOST

Opasnost od ozljeda. Prije svih radova na uređaju izvucite strujni utikač iz utičnice.

U slučaju smetnji koje se ne mogu otkloniti uz pomoć ove tablice, pozovite servisnu službu.

Smetnja	Otklanjanje
Nezadovoljavajući rezultat čišćenja	Zamijenite istrošenu pločastu četku/spužvasti disk.
	Provjerite jesu li četka/disk i sredstvo za pranje prikladni za konkretnu vrstu i način čišćenja.
Pločasta četka/spužvasti disk se ne vrte	Provjerite blokira li neko strano tijelo četku/disk te ga po potrebi otklonite.
	Pomoću okretnog gumba za regulaciju namjestite broj okretaja četki.
	Prilagodite pločastu četku/spužvasti disk objektu.
Uređaj snažno vibrira	Provjerite ispravnost položaja pločaste četke/spužvastog diska.

Smetnja	Otklanjanje
Na podu nema otopine sredstva za pranje ili je ima premalo	Napunite spremnik sredstva za pranje (pribor).

Pribor

Crvena (srednje mekana, standardna) pločasta četka, 160 mm	6.994-112.0
Zelena ribača četka, 160 mm	6.994-113.0
Četka za poliranje od prirodne dlake, 160 mm	6.994-114.0
Plava četka za sagove, 160 mm	6.994-115.0
Crvena (srednje mekana, standardna) pločasta četka, 200 mm	6.994-116.0
Crna ribača četka, 200 mm	6.994-117.0
Četka za poliranje od prirodne dlake, 200 mm	6.994-118.0
Noseći kotur sa spužvastim diskom, 160 mm	6.994-119.0
Bijeli spužvasti disk	6.994-120.0
Crni spužvasti disk	6.994-121.0
Crveni spužvasti disk	6.994-122.0
Zeleni spužvasti disk	6.994-123.0
Spužvasti disk bež boje	6.994-124.0
Disk za kristaliziranje	6.994-125.0
Vuneni disk za poliranje	6.994-126.0
Crvena standardna kutna četka	6.994-127.0
Zelena kutna ribača četka	6.994-128.0
Zaštita od prskanja	6.994-129.0
Spremnik sredstva za pranje od 3,5 lit.	6.994-130.0
Strujni kabel, EU	6.647-022.0

Sredstvo za pranje

Primjena	Sredstvo za pranje
Redovito i temeljno čišćenje podova u sanitarnim prostorijama	RM 751
Redovito i temeljno čišćenje industrijskih podova	RM 69 ASF
Skidanje slojeva sa svih podova otpornih na alkalije (npr. PVC)	RM 752
Skidanje slojeva linoleumskih podova	RM 754
Održavanje sagova	RM 768 iCapsol
Sredstvo za kristalizaciju podova koji sadrže kalcij	RM 749

Tehnički podaci

Snaga		
Napon el. mreže	V	230
Frekvencija	Hz	50/60
Potrošnja energije motora	W	150
Zaštita	--	IP X4
Strujni kabel	H05VV-F 3x1,0 mm ²	
	m	7
Četka/spužvasti disk		
Promjer	mm	160/200
Broj okretaja	1/min	0...470
Dimenzije i težine		
Težina (bez pribora)	kg	4,8
Dimenzije (d x š x v)	mm	360 x 180 (200) x 330
Maks. okolna temperatura	°C	50
Utvrđene vrijednosti prema EN 60335-2-67		
Ukupna vrijednost oscilacija	m/s ²	<2,5
Nepouzdanost K	m/s ²	0,1
Razina zvučnog tlaka L _{PA}	dB(A)	67
Nepouzdanost K _{PA}	dB(A)	1
Razina zvučne snage L _{WA} + nepouzdanost K _{WA}	dB(A)	74

EZ izjava o usklađenosti

Izjavljujemo da navedeni uređaj u svojoj zamisli i konstrukciji te kod nas korištenoj izvedbi odgovara osnovnim sigurnosnim i zdravstvenim zahtjevima u skladu s niže navedenim direktivama Europske Zajednice. Ova izjava gubi valjanost u slučaju izmjene stroja koja nisu ugovorene s nama.

Proizvod: čistač podova

Tip: 1.737-xxx

Odgovarajuće smjernice EZ:

2006/42/EZ (+2009/127/EZ)

2004/108/EZ

Primijenjene usklađene norme:

EN 55014–1: 2006+A1: 2009+A2: 2011

EN 55014–2: 1997+A1: 2001+A2: 2008

EN 60335–1

EN 60335–2–67: 2009

EN 61000–3–2: 2006+A1: 2009+A2: 2009

EN 61000–3–3: 2013

EN 62233: 2008

Primijenjeni nacionalni standardi:

-

Potpisnici rade po nalogu i s ovlaštenjem posloводства.


H. Jenner
CEO


S. Reiser
Head of Approbation

Opunomoćeni za izradu dokumentacije:
S. Reiser

Alfred Kärcher GmbH & Co. KG
Alfred-Kärcher-Str. 28 - 40
71364 Winnenden (Germany)
Tel.: +49 7195 14-0
Faks: +49 7195 14-2212

Winnenden, 2015/09/01

Jamstvo

U svakoj zemlji važe jamstveni uvjeti koje je izdala naša nadležna organizacija za distribuciju. Eventualne smetnje na stroju za vrijeme trajanja jamstva uklanjamo besplatno ukoliko je uzrok greška u materijalu ili proizvodnji. U slučaju koji podliježe garanciji obratite se, uz prilaganje potvrde o kupnji, Vašem prodavaču ili najbližoj ovlaštenoj servisnoj službi.

Pričuvni dijelovi

- Smije se koristiti samo onaj pribor i oni pričuvni dijelovi koje dozvoljava proizvođač. Originalan pribor i originalni pričuvni dijelovi jamče za to da stroj može raditi sigurno i bez smetnji.
- Pregled najčešće potrebnih pričuvnih dijelova naći ćete na kraju ovih radnih uputa.
- Dodatne informacije o pričuvnim dijelovima dobiti ćete pod www.kaercher.com u dijelu Servis (Service).



Pre prve upotrebe Vašeg uređaja pročitajte ove originalno uputstvo za rad, postupajte prema njemu i sačuvajte ga za kasniju upotrebu ili za sledećeg vlasnika.

Pregled sadržaja

Sigurnosne napomene	SR	1
Zaštita životne sredine	SR	1
Funkcija	SR	1
Namensko korišćenje	SR	1
Deterdžent	SR	2
Rukovanje	SR	2
Nakon upotrebe	SR	4
Transport	SR	4
Skladištenje	SR	4
Otklanjanje smetnji	SR	4
Pribor	SR	5
Tehnički podaci	SR	5
Izjava o usklađenosti sa propisima EZ	SR	6
Garancija	SR	6
Rezervni delovi	SR	6

Sigurnosne napomene

Pre prvog puštanja u rad obavezno pročitajte sigurnosne napomene br. 5.956-251.0!

Stepeni opasnosti

⚠ OPASNOST

Napomena koja ukazuje na neposredno preteću opasnost koja dovodi do teških telesnih povreda ili smrti.

⚠ UPOZORENJE

Napomena koja ukazuje na eventualno opasnu situaciju koja može dovesti do teških telesnih povreda ili smrti.

⚠ OPREZ

Napomena koja ukazuje na eventualno opasnu situaciju, koja može izazvati lakše telesne povrede.

PAŽNJA

Napomena koja ukazuje na eventualno opasnu situaciju koja može izazvati materijalne štete.

Zaštita životne sredine



Ambalaža se može ponovo preraditi. Molimo Vas da ambalažu ne bacate u kućne otpatke nego da je dostavite na odgovarajuća mesta za ponovnu preradu.



Stari uređaji sadrže vredne materijale sa sposobnošću recikliranja i treba ih dostaviti za ponovnu preradu. Baterije, ulje i slične materije ne smeju dospeti u čovekovu okolinu. Stoga Vas molimo da stare uređaje odstranjujete preko primerenih sabirnih sistema.

Napomene o sastojcima (REACH)

Aktuelne informacije o sastojcima možete pronaći na stranici:

www.kaercher.com/REACH

Funkcija

Pomoću rotirajućih pločastih četki na donjoj strani mašine za struganje možete ribati, temeljno čistiti, prati, kristalizovati ili šamponirati tvrde površine.

Namensko korišćenje

Ovaj uređaj koristite isključivo u skladu sa navodima ovog radnog uputstva.

- Uređaj je podesan za čišćenje tvrdih površina i tepiha.
- Nenamenskom se smatra svaka upotreba izvan ovih okvira. Proizvođač ne preuzima odgovornost za tako nastale štete; rizik snosi jedino korisnik.
- Uređaj se sme opremiti isključivo originalnim priborom i rezervnim delovima.
- Uređaj nije prikladan za primenu u područjima gde postoji opasnost od eksplozija.
- Opasnost od oštećenja. Uređaj ne sme da se koristi za poliranje vozila.
- Uređaj sme da otvara samo servisna služba.

Deterdžent

- Ni u kom slučaju nemojte koristiti rastvarače (benzin, aceton, razređivače i sl.).
- Izbegavajte kontakt sa očima i kožom.
- Obratite pažnju na sigurnosne napomene i instrukcije za rukovanje proizvo

Kärcher nudi individualan asortiman proizvoda za čišćenje i negu.

Vaš prodavac će Vas rado posavetovati.

Rukovanje

⚠ OPREZ

Obratite pažnju na sigurnosne napomene i instrukcije za rukovanje proizvo

Pre svake upotrebe

Prilagođavanje pločaste četke / sunđerastog diska objektu koji se čisti

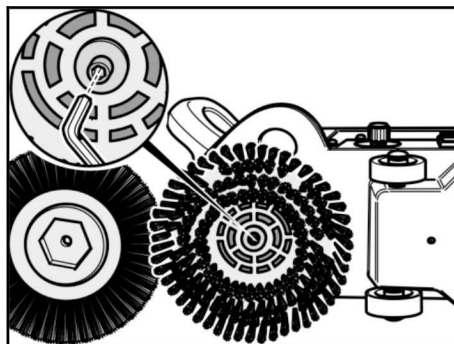
PAŽNJA

Opasnost od oštećenja. U slučaju da je četka jako istrošena, postoji opasnost od oštećenja pričvrsnim zavrtnjem. Redovno proveravajte istrošenost pločaste četke pa je prema potrebi zamenite.

- Redovno proveravajte da li je strujni kabl oštećen npr. napukao ili pohaban. Ukoliko se utvrde nedostaci, kabl se pre ponovne upotrebe uređaja mora zameniti.
- Proverite da li je uređaj oštećen, a otklanjanje mogućih oštećenja prepustite servisnoj službi.

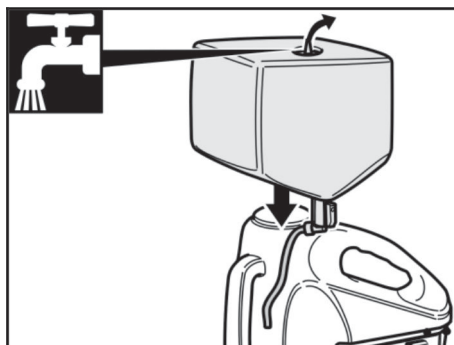
⚠ OPASNOST

Opasnost od povreda. Pre svih radova na uređaju izvucite strujni utikač iz utičnice.

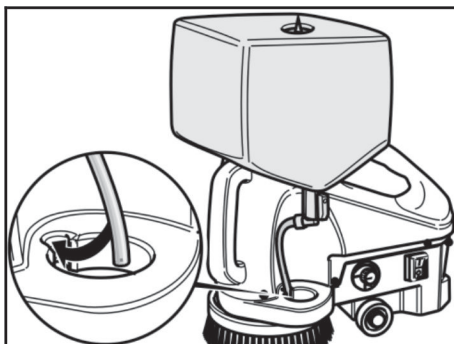


- Odvijte zavrtnaj.
- Skinite četku.
- Postavite novu četku i usmerite je prema zahvatniku.
- Umetnite i zategnite zavrtnaj.
- Proverite postoje li strana tela na pločastoj četki.
- U rezervoar za deterdžent (pribor) ulijte rastvor deterdženta.
- Proverite postoje li prepreke na površini koja se čisti.

Montaža pribora



- Natakните rezervoar za deterdžent na uređaj.

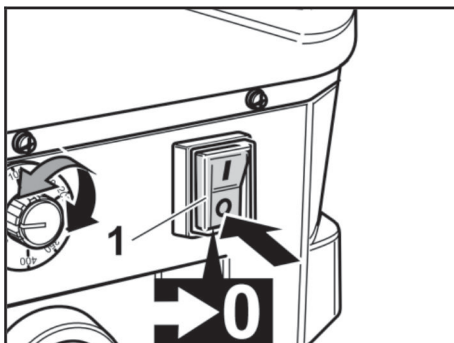


→ Postavite crevo za deterdžent na uređaj.

Priključak za struju

- Strujni utikač ili uređaj nikada ne dodirujte mokrim rukama.
- Navedeni napon na natpisnoj pločici mora se podudarati sa naponom izvora struje.
- Produžni kabl uvek odmotajte do kraja.
- Koristite samo produžne kablove koji su zaštićeni od prskajuće vode.
- Spoj strujnog priključnog/produžnog kabla ne sme ležati u vodi.

Za priključne vrednosti vidi poglavlje "Tehnički podaci".



1 Prekidač uređaja

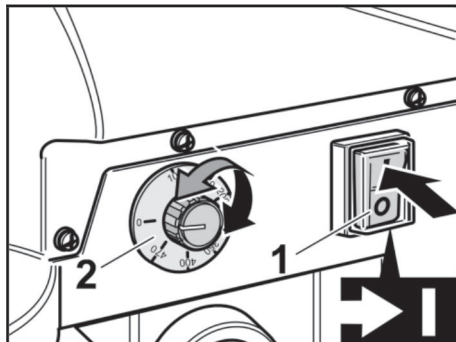
- Prekidač uređaja prebacite na "0".
- Strujni utikač utaknite u utičnicu.

Rad

⚠ OPASNOST

Opasnost od strujnog udara.

- Strujni kabl nikada ne obmotavajte oko tela ili vrata.
- Ne dozvolite da strujni kabl dođe u kontakt sa rotirajućom četkom odnosno rotirajućim sunderastim diskom.



1 Prekidač uređaja

2 Podešivač

- Prekidač uređaja prebacite na "1".
- Pomoću obrtnog dugmeta namestite broj obrtaja četki.

PAŽNJA

Opasnost od oštećenja podne obloge. Ne dozvolite da uređaj radi u mestu.

Na osetljivim podovima nemojte pokretati uređaj na suvo.

- Nanesite rastvor deterdženta na površinu koju čistite ili odvijte ventil na rezervoaru za deterdžent (pribor).
- Uređaj pomerajte po površini koju treba očistiti.
- Nemojte pritiskati uređaj na površinu koju čistite. Sopstvena težina je dovoljna kao pritisak naleganja četki.
- Kod jakih zaprljanja ponovite postupak.
- Prljavu vodu potom pokupite usisivačem za mokro usisavanje ili krpom.

Primena

Preporuke za nameštanje broja obrtaja, pribor i deterdžent za pojedine slučajeve primene.

Temeljno čišćenje

- Broj obrtaja 350...470
- Crvena četka
- RM 69 ASF

Temeljno čišćenje, skidanje slojeva

- Broj obrtaja 350...470
- Zelena četka
- RM 752

Pranje

- Broj obrtaja 470
- Noseći kotur diska sa crvenim sunđerastim diskom
- RM 748

Kristalizacija

- Broj obrtaja 470
- Noseći kotur diska sa sunđerastim diskom za kristalizaciju
- RM 749

Šamponiranje tepiha

- Broj obrtaja 350
- Plava četka
- RM 768

Nakon upotrebe

Napomena:

Za odlaganje otpadnih voda je neophodno pridržavati se lokalnih propisa.

- Isključite uređaj i odvojite ga sa električne mreže.
- Skinite rezervoar za deterdžent (pribor), a nepotrošeni ostatak rastvora deterdženta prospite.
- Isperite rezervoar za deterdžent (pribor) čistom vodom.
- Uklonite pločastu četku.

Čišćenje uređaja

- Aparat spolja prebrišite vlažnom krpom. Nemojte koristiti nagrizajuća npr. abrazivna sredstva za čišćenje.
- Nemojte koristiti sredstva za negu koja sadrže rastvarače.

Zaštita od smrzavanja

- Uređaj čuvajte na suvom mestu zaštićenom od mraza.
- Ispraznite rezervoar za deterdžent.

Transport

⚠ OPREZ

Opasnost od povreda i oštećenja! Prilikom transporta pazite na težinu uređaja.

- Prilikom transporta vozilima osigurajte uređaj od klizanja i nakretanja u skladu sa odgovarajućim važećim propisima.

Skladištenje

⚠ OPREZ

Opasnost od povreda i oštećenja! Pri skladištenju imajte u vidu težinu uređaja.

- Uređaj čuvajte na suvom mestu zaštićenom od mraza.

Otklanjanje smetnji

⚠ OPASNOST

Opasnost od povreda. Pre svih radova na uređaju izvucite strujni utikač iz utičnice.

U slučaju smetnji koje se ne mogu otkloniti uz pomoć ove tabele, pozovite servisnu službu.

Smetnja	Otklanjanje
Nezadovoljavajući rezultat čišćenja	Zamenite istrošenu pločastu četku odnosno sunđerasti disk.
	Proverite da li su četka odnosno disk i deterdžent prikladni za konkretnu vrstu i način čišćenja.
Pločasta četka/sunđerasti disk se ne vrte	Proverite da li neko strano telo blokira četku odnosno disk pa ga po potrebi otklonite.
	Pomoću obrtnog dugmeta namestite broj obrtaja četki.
	Prilagodite pločastu četku/sunđerasti disk objektu.

Smetnja	Otklanjanje
Uređaj snažno vibrira	Proverite ispravnost položaja pločaste četke odnosno sunđerastog diska.
Na podu nema rastvora deterdženta ili ga ima jako malo	Napunite rezervoar za deterdžent (pribor).

Pribor

Crvena (srednje mekana, standardna) pločasta četka, 160 mm	6.994-112.0
Zelena ribača četka, 160 mm	6.994-113.0
Četka za poliranje od prirodne dlake, 160 mm	6.994-114.0
Plava četka za tepihe, 160 mm	6.994-115.0
Crvena (srednje mekana, standardna) pločasta četka, 200 mm	6.994-116.0
Crna ribača četka, 200 mm	6.994-117.0
Četka za poliranje od prirodne dlake, 200 mm	6.994-118.0
Noseći kotur sa sunđerastim diskom, 160 mm	6.994-119.0
Beli sunđerasti disk	6.994-120.0
Crni sunđerasti disk	6.994-121.0
Crveni sunđerasti disk	6.994-122.0
Zeleni sunđerasti disk	6.994-123.0
Sunđerasti disk bež boje	6.994-124.0
Disk za kristalizaciju	6.994-125.0
Vuneni disk za poliranje	6.994-126.0
Crvena standardna ugaona četka	6.994-127.0
Zelena ugaona ribača četka	6.994-128.0
Zaštita od prskanja	6.994-129.0
Rezervoar za deterdžent od 3,5 lit.	6.994-130.0
Strujni kabl, EU	6.647-022.0

Deterdžent

Primena	Deterdžent
Redovno i temeljno čišćenje podova u sanitarnim prostorijama	RM 751
Redovno i temeljno čišćenje industrijskih podova	RM 69 ASF
Skidanje slojeva sa svih podova otpornih na alkalije (npr. PVC)	RM 752
Skidanje slojeva linoleumskih podova	RM 754
Održavanje tepiha	RM 768 iCapsol
Sredstvo za kristalizaciju podova koji sadrže kalcijum	RM 749

Tehnički podaci

Snaga		
Napon el. mreže	V	230
Frekvencija	Hz	50/60
Potrošnja energije motora	W	150
Stepen zaštite	--	IP X4
Strujni kabl	H05VV-F 3x1,0 mm ²	
	m	7
Četka / sunđerasti disk		
Prečnik	mm	160/200
Broj obrtaja	1/min	0...470
Dimenzije i težine		
Težina (bez pribora)	kg	4,8
Dimenzije (d x š x v)	mm	360 x 180 (200) x 330
Maks. temperatura okoline	°C	50
Izračunate vrednosti prema EN 60335-2-67		
Ukupna vrednost oscilacija	m/s ²	<2,5
Nepouzdanost K	m/s ²	0,1
Nivo zvučnog pritiska L _{pA}	dB(A)	67
Nepouzdanost K _{pA}	dB(A)	1
Nivo zvučne snage L _{WA} + nepouzdanost K _{WA}	dB(A)	74

Izjava o usklađenosti sa propisima EZ

Ovim izjavljujemo da ovde opisana mašina po svojoj koncepciji i načinu izrade, sa svim njenim modelima koje smo izneli na tržište, odgovara osnovnim zahtevima dole navedenih propisa Evropske Zajednice o sigurnosti i zdravstvenoj zaštiti. Ova izjava prestaje da važi ako se bez naše saglasnosti na mašini izvedu bilo kakve promene.

Proizvod: mašina za pranje podova

Tip: 1.737-xxx

Odgovarajuće EZ-direktive:

2006/42/EZ (+2009/127/EZ)

2004/108/EZ

Primenjene usklađene norme:

EN 55014-1: 2006+A1: 2009+A2: 2011

EN 55014-2: 1997+A1: 2001+A2: 2008

EN 60335-1

EN 60335-2-67: 2009

EN 61000-3-2: 2006+A1: 2009+A2: 2009

EN 61000-3-3: 2013

EN 62233: 2008

Primenjeni nacionalni standardi:

-

Potpisnici rade po nalogu i sa ovlašćenjem posloводства.



H. Jenner
CEO



S. Reiser
Head of Approbation

Opunomoćeni za izradu dokumentacije:
S. Reiser

Alfred Kärcher GmbH & Co. KG

Alfred-Kärcher-Str. 28 - 40

71364 Winnenden (Germany)

Tel.: +49 7195 14-0

Faks: +49 7195 14-2212

Winnenden, 2015/09/01

Garancija

U svakoj zemlji važe garantni uslovi koje je izdala naša nadležna distributivna organizacija. Eventualne smetnje na uređaju za vreme trajanja garancije uklanjamo besplatno, ukoliko je uzrok greška u materijalu ili proizvodnji. U slučaju koji podleže garanciji obratite se sa potvrdom o kupovini Vašem prodavcu ili najbližjoj ovlašćenoj servisnoj službi.

Rezervni delovi

- Sme se koristiti samo onaj pribor i oni rezervni delovi koje dozvoljava proizvođač. Originalan pribor i originalni rezervni delovi garantuju za to da uređaj može raditi sigurno i bez smetnji.
- Pregled najčešće potrebnih rezervnih delova naći ćete na kraju ovog radnog uputstva.
- Dodatne informacije o rezervnim delovima dobićete pod www.kaercher.com u delu Servis (Service).



Преди първото използване на Вашия уред прочетете това

оригинално инструкция за работа, действайте според него и го запазете за по-късно използване или за следващия притежател.

Съдържание

Указания за безопасност . . .	BG	1
Опазване на околната среда	BG	1
Функция	BG	1
Употреба по предназначение	BG	1
Почистващ препарат	BG	2
Обслужване	BG	2
Сваляне от експлоатация . . .	BG	4
Транспорт	BG	4
Съхранение	BG	4
Помощ при неизправности . .	BG	5
Принадлежности	BG	5
Технически данни	BG	6
Декларация за съответствие на ЕО	BG	7
Гаранция	BG	7
Резервни части	BG	7

Указания за безопасност

Преди първото пускане в експлоатация непременно прочетете Указания за безопасност № 5.956-251.0!

Степени на опасност

⚠ ОПАСНОСТ

Указание за непосредствено грозяща опасност, която води до тежки телесни наранявания или до смърт.

⚠ ПРЕДУПРЕЖДЕНИЕ

Указание за възможна опасна ситуация, която може да доведе до тежки телесни наранявания или до смърт.

⚠ ПРЕДПАЗЛИВОСТ

Указание за възможна опасна ситуация, която може да доведе до леки наранявания.

ВНИМАНИЕ

Указание за възможна опасна ситуация, която може да доведе до материални щети.

Опазване на околната среда



Опаковъчните материали могат да се рециклират. Моля не хвърляйте опаковките при домашните отпадъци, а ги предайте на вторични суровини с цел повторна употреба.



Старите уреди съдържат ценни материали, подлежащи на рециклиране, които могат да бъдат употребени повторно. Батерии, масла и подобни на тях не бива да попадат в околната среда. Поради това моля отстранявайте старите уреди, използвайки подходящи за целта системи за събиране.

Указания за съставките (REACH)

Актуална информация за съставките ще намерите на:

www.kaercher.com/REACH

Функция

С въртящата се дискова четка на долната страна на търкащата машина можете да изтъркате твърди повърхности, да ги почистите основно, кристализирате или шампонирате.

Употреба по предназначение

Използвайте този уред само в съответствие със задачите в настоящото Упътване за експлоатация.

- Уредът е подходящ за почистване на твърди повърхности и килими.
- Всяка друга употреба се счита за не съответстваща на предназначението. Производителят не поема отговорност за произтекли поради това щети; рискът за тях се поема единствено от потребителя.
- Уредът може да се оборудва само с оригинални принадлежности и резервни части.

- Уредът не е подходящ за приложение в застрашени от експлозии обкръжения.
- Опасност от увреждане. Не се позволява използването на уреда за полиране на превозни средства.
- Отварянето на уреда е позволено само от сервиза.

Почистващ препарат

- В никакъв случай не използвайте разтворители (бензин, ацетон, разредители и т.н.).
- Да се избягва контакт с очите и кожата.
- Да се спазват указанията за безопасност и работа на производителя на почистващия препарат.

Керхер предлага индивидуална програма за почистване и използване на средства за поддръжка.

Вашият търговец с удоволствие ще Ви посъветва.

Обслужване

⚠ ПРЕДПАЗЛИВОСТ

Да се спазват указанията за безопасност и работа на производителя на почистващия препарат.

Преди всяка експлоатация

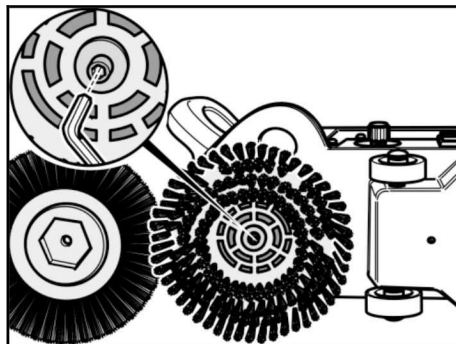
Пригаждане на дисковата четка / подложката към обекта за почистване
ВНИМАНИЕ

Опасност от увреждане. При силно износена четка съществува опасност от увреждане поради болта за закрепване. Редовно проверявайте дисковата четка за износване и при нужда я сменяйте.

- ➔ Редовно проверявайте щепсела за удвреджания, като напр. образуване на пукнатини или стареени. В случай, че установите увреждане, кабелът трябва да се смени преди по-нататъшна употреба.
- ➔ Проверете уреда за увреждания, възложете на сервиза отстраняването на повредите.

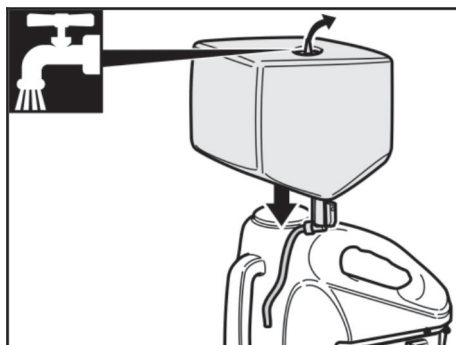
⚠ ОПАСНОСТ

Опасност от нараняване. Преди каквито и да е работи по уреда изтеглете мрежовия щепсел.

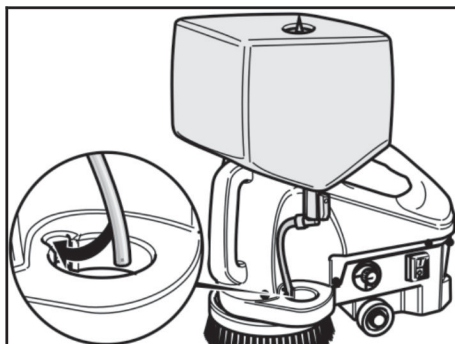


- ➔ Развийте болта.
- ➔ Свалете четката.
- ➔ Поставете нова четка и я насочете към мястото за захващане.
- ➔ Болтът трябва да се завие и затегне.
- ➔ Проверете дисковата четка за чужди тела.
- ➔ Напълнете разтвора с почистващия препарат в резервоара за почистващ препарат.
- ➔ Проверете площта за почистване за препятствия.

Монтирайте принадлежностите



- ➔ Поставете резервоара за почистващ препарат върху уреда.

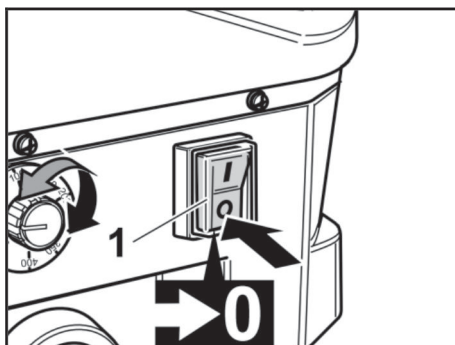


→ Поставете маркуча за почистващ препарат на уреда.

Електрозахранване

- Никога не хващайте щепсела или уреда с мокри ръце.
- Зададеното на указателната табелка напрежение трябва да съвпада с напрежението на контакта.
- Винаги развивайте напълно удължителния кабел.
- Използвайте само устойчив на водни пръски удължителен кабел.
- Връзката между захранващия/удължителния кабел не трябва да е във вода.

Параметрите за свързване вижте от "Технически данни".



1 Ключ на уреда

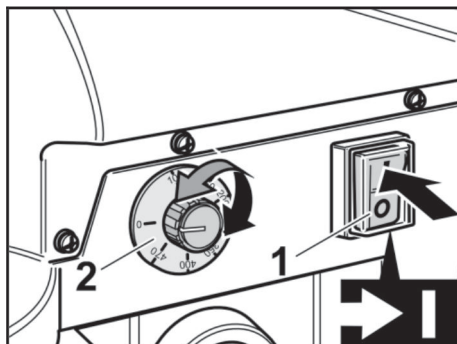
- Поставете ключа на уреда на положение „0“.
- Включете щепсела в контакта.

Експлоатация

⚠ ОПАСНОСТ

Опасност от електрически удар.

- Никога не поставяйте мрежовия кабел около тялото или врата.
- Не допускате мрежовият кабел да докосва въртящата се четка/въртящата се подложка.



1 Ключ на уреда

2 Копче

- Поставете ключа на уреда на положение „1“.
- Настройте оборотите на четката с копчето за регулиране.

ВНИМАНИЕ

Опасност от увреждане на подовата настилка. Не оставяйте уреда да работи на място.

Не оставяйте уреда да потегля на сухо при чувствителни подове.

- Нанесете разтвора на почистващия препарат върху площта за почистване или завъртете крана на резервоара за почистващ препарат (принадлежност).
- Придвижете уреда над повърхността за почистване.
- Не притискайте уреда върху повърхността за почистване. Собственото тегло е достатъчно като налягане на притискане на четките.
- При силно замърсяване повторете процеса.
- Накрая поемете мръсната вода с прахосмукачка за мокро изсмукване или с кърпа.

Употреба

Препоръки за настройка на оборотите, принадлежности и почистващи препарати за някои случаи на приложение.

Основно почистване

- Обороты 350...470
- Четка, червена
- RM 69 ASF

Основно почистване, отделяне на пластове

- Обороты 350...470
- Четка, зелена
- RM 752

Cleanern

- Обороты 470
- Възбуждащ диск на подложката, червена подложка
- RM 748

Кристализиране

- Обороты 470
- Възбуждащ диск на подложката, подложка кристализация
- RM 749

Шампониране на килима

- Обороты 350
- Четка, синя
- RM 768

Сваляне от експлоатация

Указание:

За пречистване на отпадните води трябва да се спазват местните разпоредби.

- Изключете уреда и го разделете от мрежата.
- Свалете резервоара за почистващ препарат (принадлежност) и излейте не изразходвания разтвор от почистващ препарат.
- Изплакване на резервоара за почистващ препарат (принадлежност) с чиста вода
- Отстранете дисковата четка.

Почистване на уреда

- Избършете уреда отвън с влажна кърпа. Не използвайте агресивни препарати (като например прах за изтъркване).
- Не използвайте средства за поддръжка, съдържащи разтворители.

Защита от замръзване

- Съхранявайте уреда в сухо, защитено от замръзване помещение.
- Да се изпразни резервоара за почистваща течност.

Транспорт

⚠ ПРЕДПАЗЛИВОСТ

Опасност от нараняване и увреждания! При транспортиране имайте предвид теглото на уреда.

- При транспорт в автомобили осигурявайте уреда съгласно валидните директиви против плъзгане и преобръщане.

Съхранение

⚠ ПРЕДПАЗЛИВОСТ

Опасност от нараняване и повреда! При съхранение имайте предвид теглото на уреда.

- Съхранявайте уреда в сухо, защитено от замръзване помещение.

Помощ при неизправности

⚠ ОПАСНОСТ

Опасност от нараняване. Преди каквото и да е работи по уреда изтеглете мрежовия щепсел.

При повреди, които не могат да бъдат отстранени с помощта на настоящата таблица, повикайте сервиза.

Неизправност	Отстраняване
Недостатъчен резултат от почистването	Сменете износената дискова четка/подложка. Проверете, дали четката/подложката и почистващият препарат са подходящи за случая на приложение.
Дисковата четка/подложката не се върти	Проверете, дали чужди тела не са блокирали четката/подложката, при необходимост ги отстранете. Настройте оборотите на четката с копчето за регулиране. Пригответе дисковата четка / подложката към обекта.
Уредът вибрира силно	Проверете правилното положение на дисковата четка/подложката.
На пода няма разтвор на почистващ препарат или той е твърде малко	Напълнете резервоара за почистващ препарат (принадлежност).

Принадлежности

Дискова четка с, червена (средна, стандарт), 160 мм	6.994-112.0
Едрозърнеста четка, зелена, 160 мм	6.994-113.0
Четка за полиране, естествен косъм, 160 мм	6.994-114.0
Четка за килими, синя, 160 мм	6.994-115.0
Дискова четка с, червена (средна, стандарт), 200 мм	6.994-116.0
Едрозърнеста четка, черна, 200 мм	6.994-117.0
Четка за полиране, естествен косъм, 200 мм	6.994-118.0
Възбуждащ диск с подложки, 160 mm	6.994-119.0
Подложка, бяла	6.994-120.0
Подложка, черна	6.994-121.0
Подложка, червена	6.994-122.0
Подложка, зелена	6.994-123.0
Подложка, бежова	6.994-124.0
Подложка за кристализация	6.994-125.0
Подложка, полираща вълна	6.994-126.0
Стандартна ъглова четка, червена	6.994-127.0
Едрозърнеста ъглова четка, зелена	6.994-128.0
Защита от пръскане	6.994-129.0
Резервоар за почистващ препарат 3,5 литра	6.994-130.0
Захранващ кабел, ЕС	6.647-022.0

Почистващ препарат

Употреба	Почистващ препарат
Поддържащо почистване на санитарен фаянс	RM 751
Поддържащо почистване и основно почистване на промишлени подове	RM 69 ASF
Премахване на покриващ слой на алкалосъдържащи подове (напр. PVC)	RM 752
Премахване на покривен слой на подове от линолеум	RM 754
Междинно почистване на килими	RM 768 iCapsol
Средство за кристализация за подове, съдържащи калций	RM 749

Технически данни

Мощност		
Напрежение от мрежата	V	230
Честота	Hz	50/60
Консумирана мощност на двигателя	W	150
Вид защита	--	IP X4
Захранващ кабел	H05VV-F 3x1,0 mm ²	
	M	7
Четка/подложка		
Диаметър	мм	160/200
Обороти	1/мин	0...470
Мерки и тегла		
Тегло (без принадлежности)	кг	4,8
Размери (д x ш x в)	мм	360 x 180(200) x 330
Температура на околната среда (макс.)	°C	50
Установени стойности съгласно EN 60335-2-67		
Обща стойност вибрации	м/сек ²	<2,5
Несигурност K	м/сек ²	0,1
Ниво на звука L _{рА}	dB(A)	67
Неустойчивост K _{рА}	dB(A)	1
Ниво на звукова мощност L _{WA} + неустойчивост K _{WA}	dB(A)	74

Декларация за съответствие на ЕО

С настоящото декларираме, че цитираната по-долу машина съответства по концепция и конструкция, както и по начин на производство, прилаган от нас, на съответните основни изисквания за техническа безопасност и безвредност на Директивите на ЕО. При промени на машината, които не са съгласувани с нас, настоящата декларация губи валидност.

Продукт: Уред за почистване на под
Тип: 1 737-xxx

Намиращи приложение Директиви на ЕО:

2006/42/ЕО (+2009/127/ЕО)
2004/108/ЕО

Намерили приложение хармонизиранни стандарти:


EN 55014-1: 2006+A1: 2009+A2: 2011
EN 55014-2: 1997+A1: 2001+A2: 2008
EN 60335-1
EN 60335-2-67: 2009
EN 61000-3-2: 2006+A1: 2009+A2: 2009
EN 61000-3-3: 2013
EN 62233: 2008

Приложими национални стандарти

-

Подписалите действат по възложение и като пълномощници на управителното тяло.


H. Jenner
CEO


S. Reiser
Head of Approval

пълномощник по документацията:
S. Reiser

Alfred Kaercher GmbH & Co. KG
Alfred-Kaercher-Str. 28 - 40
71364 Winnenden (Germany)
Тел.: +49 7195 14-0
Факс: +49 7195 14-2212

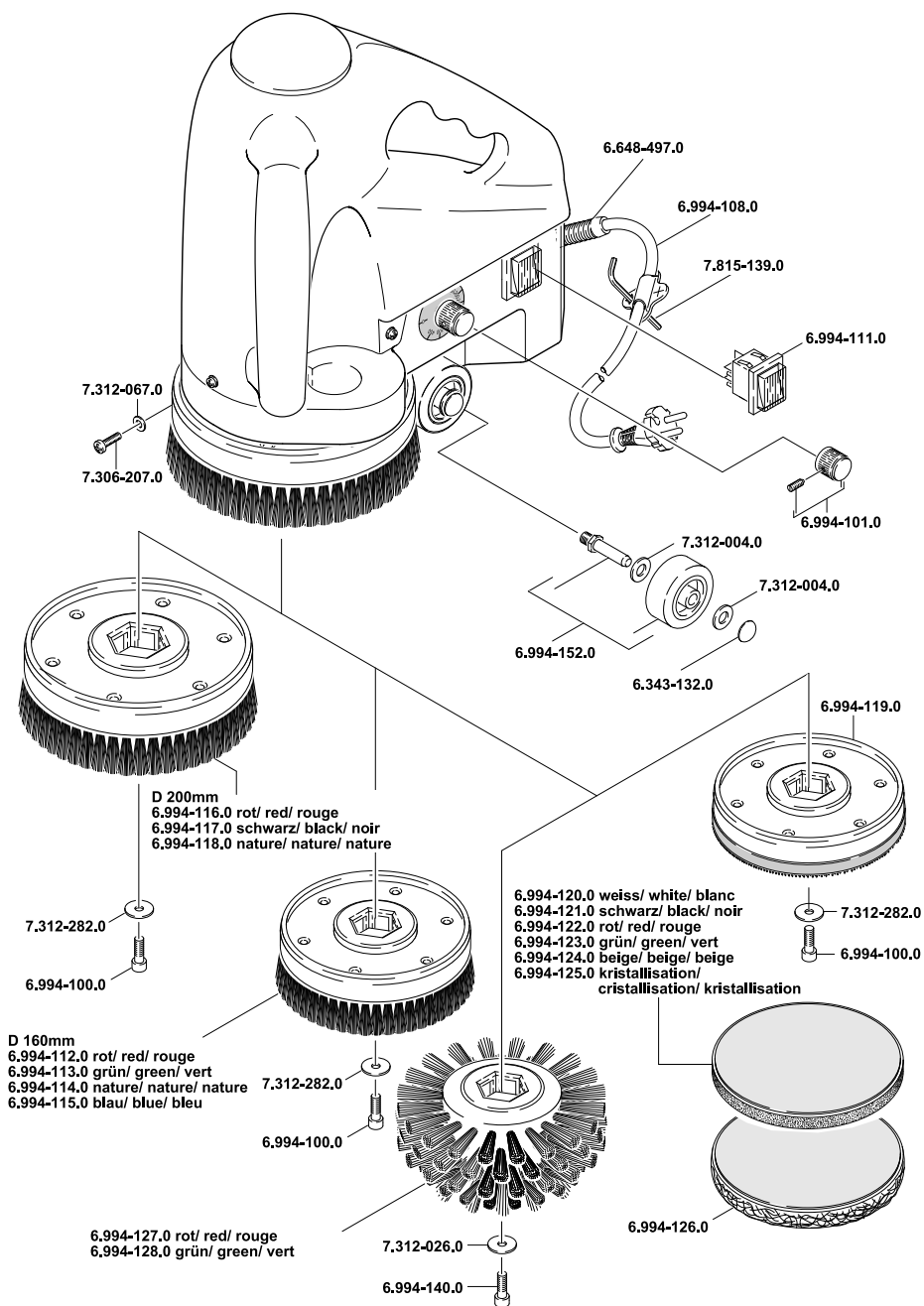
Виненден, 2015/09/01

Гаранция

Във всяка страна важат гаранционните условия, публикувани от оторизираната от нас дистрибуторска фирма. Евентуални повреди на Вашия уред ще отстраним в рамките на гаранционния срок безплатно, ако се касае за дефект в материалите или при производство. В гаранционен случай се обърнете към дистрибутора или най-близкия оторизиран сервис, като представите касовата бележка.

Резервни части

- Могат да се използват само принадлежности и резервни части, които са позволени от производителя. Оригиналните принадлежности и оригинални резервни части дават гаранция за това, уредът да може да се използва сигурно и без повреди.
- Списък на най-често необходимите резервни части ще намерите в края на упътването за експлоатация.
- Други информации относно резервните части можете да получите на www.kaercher.com в област Сервиз.





<http://www.kaercher.com/dealersearch>



ЧИСТАЯ
КОМПАНИЯ

Чистая компания

8 (800) 250-39-39

Звонок по России бесплатный

www.chisto.ru

sales@chisto.ru