

**ЧИСТАЯ**  
**КОМПАНИЯ**



**Чистая Компания - официальный  
дистрибьютор немецкого концерна Alfred  
KARCHER GmbH**

**8 (800) 250-39-39**

[www.chisto.ru](http://www.chisto.ru)



<http://www.kaercher.com/dealersearch>







## البيانات الفنية

القدرة		
230	V	الجهد الكهربائي
60/50	Hz	التردد
150	W	استهلاك الكهرباء بالمحرك
IP X4	--	نوع الحماية
H05VV-F 3x1,0 mm <sup>2</sup>		كابل الشبكة الكهربائية
7	m	
فرشاة/وسادة		
200/160	mm	قطر
470...0	1/min	عدد اللفات
المقاييس والأوزان		
4,8	kg	الوزن (بدون الملحقات)
330 × (200)180 × 360	mm	الأبعاد (الطول×العرض×الارتفاع)
50	°C	درجة الحرارة المحيطة (الحد الأقصى)
القيم محتسبة طبقاً للمواصفة EN 60335-2-67		
2,5>	m/s <sup>2</sup>	القيمة الكلية للاهتزاز
0,1	m/s <sup>2</sup>	الشك K
67	dB(A)	مستوى ضغط الصوت L <sub>PA</sub>
1	dB(A)	الشك K <sub>PA</sub>
74	dB(A)	مستوى قدرة الصوت L <sub>WA</sub> + الشك K <sub>WA</sub>

## قطع الغيار

- يسمح فقط باستخدام الملحقات وقطع الغيار التي تصدرها الشركة المنتجة. الملحقات الأصلية وقطع الغيار الأصلية تضمن إمكانية تشغيل الجهاز بأمان وبدون أية مشاكل أو أعطال.
- ستجد في نهاية دليل التشغيل نماذج لقطع الغيار الأكثر استخداماً.
- يمكنكم الحصول على المزيد من المعلومات عن قطع الغيار من الموقع الإلكتروني [www.kaercher.com](http://www.kaercher.com) في قسم الخدمات.

## الضمان

في كل دولة تسري شروط الضمان التي تضعها شركة التسويق المختصة التابعة لنا. نحن نتولى تصليح الأعطال التي قد تطرأ على جهازك بدون مقابل خلال فترة الضمان طالما أن السبب في هذه الأعطال ناجم عن وجود عيب في المواد أو في الصنع. في حال استحقاق الضمان، يرجى التوجه بقسيمة الشراء إلى أقرب موزع أو مركز خدمة عملاء معتمد.

## الملحقات التكميلية

6.994112.0	فرشاة قرصية، حمراء (متوسطة، معيارية)، 160 مم
6.994113.0	فرشاة الرمل الخشن، خضراء، 160 مم
6.994114.0	فرشاة تلميع، شعر طبيعي، 160 ملم
6.994115.0	فرشاة السجاد، زرقاء، 160 مم
6.994116.0	فرشاة قرصية، حمراء (متوسطة، معيارية)، 200 مم
6.994117.0	فرشاة الرمل الخشن، سوداء، 200 مم
6.994118.0	فرشاة تلميع، شعر طبيعي، 200 مم
6.994119.0	قرص دفع بوسادة، 160 مم
6.994120.0	وسادة، بيضاء
6.994121.0	وسادة، سوداء
6.994122.0	وسادة، حمراء
6.994123.0	وسادة، خضراء
6.994124.0	وسادة، بيج
6.994125.0	وسادة بلورة
6.994126.0	وسادة، صوف التلميع
6.994127.0	فرشاة زاوية معيارية، حمراء
6.994128.0	فرشاة زاوية للرمل الخشن، خضراء
6.994129.0	الحماية من الرذاذ
6.994130.0	خزان مواد التنظيف، 3.5 لتر
6.647022.0	كابل الشبكة، الاتحاد الأوروبي

## سائل التنظيف

مواد التنظيف	الاستخدام
RM 751	التنظيف الدوري للبلاط في أماكن النظافة الصحية
RM 69 ASF	التنظيف الدوري والتنظيف الرئيسي للأرضيات الصناعية
RM 752	إزالة الطبقة الخارجية من جميع الأرضيات المقاومة للقلويات (مثل مادة بولي فينيل كلوريد)
RM 754	إزالة الطبقة الخارجية من الأرضيات المغطاة بمشمع الأرضية
RM 768 iCapsol	التنظيف المتخلل للسجاد
RM 749	مادة البلورة للأرضيات الغنية بالكالسيوم

## المساعدة عند حدوث أعطال



خطر الإصابة. اسحب قابس الكهرباء قبل إجراء أية أعمال على الجهاز.  
في حالة حدوث أية أعطال لا يمكن إصلاحها من خلال هذا الجدول، يجب الاتصال بخدمة العملاء.

العطل	التغلب على العطل
نتيجة التنظيف غير كافية	استبدل الفرشاة القرصية/ الوسادة التالفة.
	تأكد من ملائمة الفرشاة/ الوسادة ومادة التنظيف للاستخدام.
الفرشاة القرصية/الوسادة لا تدور	تأكد من أن الفرشاة/ الوسادة لا تسدها أجسام غريبة، وتخلص من هذه الأجسام الغريبة إذا لزم الأمر.
	اضبط عدد لفات الفرشاة عن طريق المفتاح الدوار.
	قم بتهيئة الفرشاة القرصية/ الوسادة على الشيء المراد تنظيفه.
الجهاز يهتز بشدة	تأكد من الوضع الصحيح للفرشاة القرصية/ الوسادة.
لا يوجد محلول مواد التنظيف على الأرضية أو هو قليل للغاية	املاً خزان مادة التنظيف (ملحقات).

- انزع خزان مادة التنظيف (ملحقات) وتخلص من سائل التنظيف غير المستعمل.
- غسل خزان مادة التنظيف (ملحقات) بالماء النقي
- انزع الفرشاة القرصية.

- إذا كانت الاتساخات شديدة قم بتكرار العملية.
- قم بسحب مياه التنظيف بعد ذلك بجهاز شفط رطب أو بقطعة قماش.

## الاستخدام

توصيات متعلقة بضبط عدد اللغات والملحقات ومواد التنظيف لبعض حالات الاستخدام.

### التنظيف الأساسي

- عدد اللغات 350...470
- فرشاة، حمراء
- RM 69 ASF

### التنظيف الأساسي، التجريد

- عدد اللغات 350...470
- فرشاة، خضراء
- RM 752

### التنظيف

- عدد اللغات 470
- قرص دفع بوسادة، وسادة حمراء
- RM 748

### البلورة

- عدد اللغات 470
- قرص دفع بوسادة، بلورة الوسادة
- RM 749

### غسل السجاد بالشامبو

- عدد اللغات 350
- فرشاة، زرقاء
- RM 768

## تنظيف الجهاز

- قم بمسح الجهاز من الخارج بقطعة قماش مبللة. لا تستخدم مواد صابرة مثل مساحيق السنفرة.
- لا تستخدم مواد عناية محتوية على مذيبات.

## الحماية من التجمد

- احرص على تخزين الجهاز في مكان جاف محمي من الصقيع.
- قم بتفريغ خزان مادة التنظيف.

## النقل



**تنويه**  
خطر الإصابة والتعرض للضرر! يراعى وزن الجهاز عند القيام بنقله.

- عند نقل الجهاز في سيارة، احرص على تأمين الجهاز ضد الانزلاق والانقلاب طبقاً للتعليمات السارية ذات الصلة.

## التخزين



**تنويه**  
خطر الإصابة والتعرض للضرر! يراعى وزن الجهاز عند القيام بتخزينه.

- احرص على تخزين الجهاز في مكان جاف محمي من الصقيع.

## إنهاء العمل

### ملحوظة:

- لتخلص من مياه الصرف، يجب مراعاة التعليمات المحلية.
- أوقف تشغيل الجهاز وافصله من التيار الكهربائي.

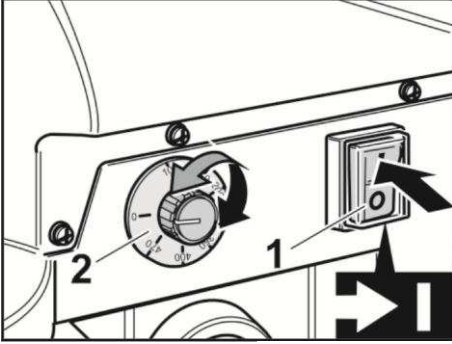


## التشغيل



خطورة حدوث صدمة كهربائية.

- لا تضع سلك التوصيل الرئيسي حول الجسم أو الرقبة.
- لا تترك سلك التوصيل الرئيسي يلامس الفرشاة الدوارة أو الوسادة الدوارة.



1. مفتاح الجهاز
2. المفتاح الدوار

- يتم ضبط مفتاح الجهاز على الوضع "1".
- اضبط عدد لفات الفرشاة عن طريق المفتاح الدوار.



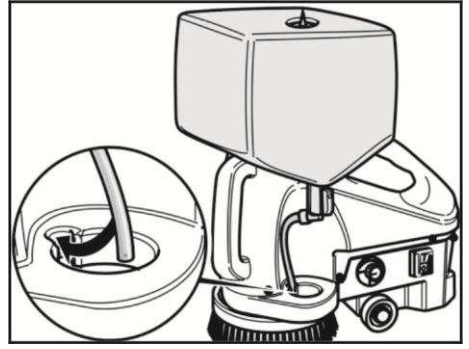
خطر الإضرار بفرش الأرضية. لا تقم بتشغيل

الجهاز على الفور.

لا تقم بتشغيل الجهاز على الأرضيات

الحساسة في حال جفافها.

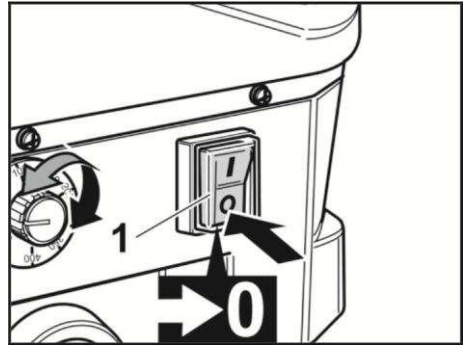
- ضع محلول مواد التنظيف على السطح المراد تنظيفه أو افتح الصنوبر الموجود بخزان مواد التنظيف.
- قم بتحريك الجهاز على السطح المراد تنظيفه.
- لا تضغط على الجهاز على السطح المراد تنظيفه. حيث يكفي الوزن الخاص كضغط كبس للفرشاة.



- قم بتركيب خرطوم مواد التنظيف في الجهاز.

## التوصيل بالتيار الكهربائي

- لا تمسك قابس الشبكة أو الجهاز بأيدي مبللة أبدًا.
- يجب أن يتطابق الجهد المدون على لوحة الصنع مع جهد مصدر التيار.
- قم ببسط كابل التمديد دائمًا بالكامل.
- لا تستخدم سوى كابل التمديد المضاد لرذاذ الماء.
- يجب ألا توضع وصلة سلك التوصيل الرئيسي/سلك التمديد في الماء.

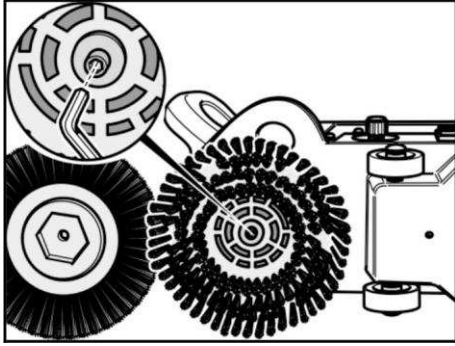


1. مفتاح الجهاز

- يتم ضبط مفتاح الجهاز على الوضع "0".
- أدخل القابس في المقبس.

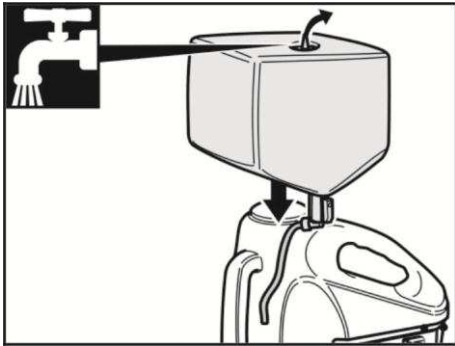


خطر الإصابة. اسحب قابس الكهرياء قبل إجراء أية أعمال على الجهاز.



- قم بفك المسمار.
- أخرج الفرشاة.
- قم بتركيب فرشاة جديدة ومحاذاتها على الإصبع الغمازة.
- قم بتركيب البرغي واربطه بإحكام.
- افحص الفرشاة القرصية من حيث وجود أجسام غريبة.
- املاً خزان مواد التنظيف (ملحقات) بمحلول مواد التنظيف.
- تحقق من السطح المراد تنظيفه من حيث وجود عوائق.

### تركيب الملحقات التكميلية



- قم بتركيب خزان مواد التنظيف في الجهاز.

### وسائل التنظيف

- لا تقم بأي حال من الأحوال باستخدام المذيبات (مثل البنزين أو الأسيتون أو مواد تخفيف القوام).
  - تجنب ملامسة مادة التنظيف للعينين أو للبشرة.
  - احرص على مراعاة إرشادات السلامة والاستعمال الصادر عن الجهة المنتجة لمادة التنظيف.
- توفر شركة Kärcher برنامج تنظيف وعناية خاص.
- ويسر الوكيل التجاري الذي تتعامل معه أن يقدم لك المشورة.

### الاستعمال



احرص على مراعاة إرشادات السلامة والاستعمال الصادر عن الجهة المنتجة لمادة التنظيف.

### قبل تشغيل الجهاز في كل مرة

تهيئة الفرشاة القرصية / الوسادة على وحدة التنظيف



خطر التعرض للضرر. ينشأ خطر التعرض للضرر بسبب براغي التثبيت عند الاستهلاك الشديد للفرشاة. تحقق بانتظام من عدم تهالك الفرشاة القرصية واستبدالها عند الحاجة.

- افحص كابل الشبكة بصورة منتظمة من حيث وجود أية أضرار به مثل التمزق أو التلف. وعند التحقق من وجود أي تلفيات يجب استبدال الكابل قبل مواصلة استعمال الجهاز.
- قم بفحص الجهاز من حيث وجود أية تلفيات وتخلص من هذه التلفيات عن طريق خدمة العملاء.

إرشادات حول المكونات (REACH)  
تجد المعلومات الحالية حول المكونات في  
موقع الإنترنت:  
[www.kaercher.com/REACH](http://www.kaercher.com/REACH)

## الوظيفة

باستخدام الفرشاة القرصية الدوارة الموجودة  
بالجزء السفلي من ماكينة التنظيف من  
الممكن تلميع الأسطح الصلبة أو إجراء  
التنظيف الأساسي لها أو مسحها أو بلورتها أو  
غسلها بالشامبو.

## الاستخدام المطابق للتعليمات

- لا يجب استخدام هذا الجهاز إلا وفقاً للبيانات  
الواردة في دليل التشغيل هذا.
- هذا الجهاز صالح لتنظيف الأسطح الصلبة  
والسجاجيد.
- يعتبر أي استخدام خارج هذه النطاقات  
غير مطابق للتعليمات. لا تتحمل الشركة  
المنتجة الأضرار الناتجة عن ذلك، ففي  
هذه الحالة تقع المسؤولية على عاتق  
المستخدم وحده.
- لا يجوز تزويد الجهاز إلا بالملحقات الأصلية  
أو بقطع الغيار الأصلية فقط.
- هذا الجهاز غير ملائم للاستخدام في  
الأوساط المعرضة لخطر الانفجار.
- خطر التعرض للضرر. لا يجوز استخدام  
الجهاز لتلميع المركبات.
- لا يجوز فتح الجهاز إلا من قبل خدمة  
العملاء.

يرجى قراءة دليل التشغيل الأصلي  
هذا قبل أول استخدام لجهازكم،  
ثم التعامل مع الجهاز وفقاً لتعليمات هذا  
الدليل والاحتفاظ بالدليل من أجل أي استخدام  
لاحق أو لأي مستخدم لاحق.

## إرشادات السلامة

قبل البدء في تشغيل الجهاز لأول مرة يجب  
قراءة إرشادات الأمان رقم 5.956251.0.

## الرموز الواردة في دليل التشغيل



**المخاطر التي تهدد الحياة بصورة مباشرة  
وتؤدي إلى إصابات جسدية بالغة أو تسبب  
في الوفاة.**



**لمواقف قد تحفها المخاطر وقد تؤدي إلى  
إصابات جسدية بالغة أو تسبب في الوفاة.**



**لمواقف قد تحفها المخاطر وقد تؤدي إلى  
إصابات بسيطة أو تسبب في أضرار مادية.**

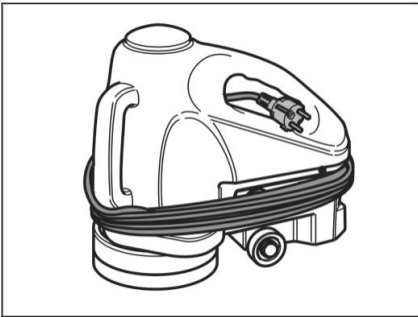
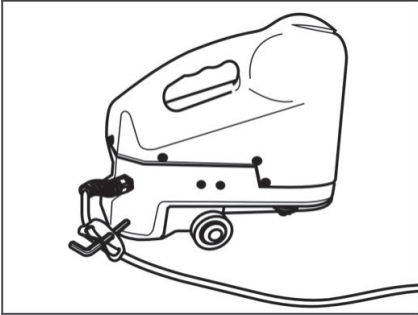
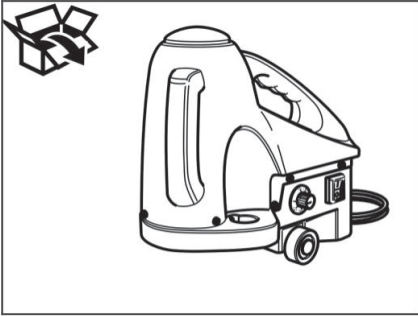
## حماية البيئة



المواد المستخدمة في التغليف قابلة  
لإعادة الاستخدام. يرجى عدم  
التخلص من مواد التغليف في سلة  
القمامة المنزلية ولكن عليك بتقديمها  
للجهات المختصة بإعادة تدوير  
القمامة.



تحتوي الأجهزة القديمة على مواد  
قيمة قابلة لإعادة التدوير والاستخدام  
والتي يجب الاستفادة منها. يحظر  
وصول البطاريات والزيوت والمواد  
الأخرى المشابهة إلى البيئة. لذا يرجى  
التخلص من الأجهزة القديمة عن  
طريق أنظمة تجميع ملائمة.



BD 17/5 C

 **KÄRCHER**<sup>®</sup>

العربية



Register and win!  
[www.kärcher.com](http://www.kärcher.com)



59666390 02/15

**ЧИСТАЯ**  
**КОМПАНИЯ**

Чистая компания

**8 (800) 250-39-39**

Звонок по России бесплатный

[www.chisto.ru](http://www.chisto.ru)

[sales@chisto.ru](mailto:sales@chisto.ru)