

ЧИСТАЯ
КОМПАНИЯ



Чистая Компания - официальный
дистрибьютор немецкого концерна Alfred
KARCHER GmbH

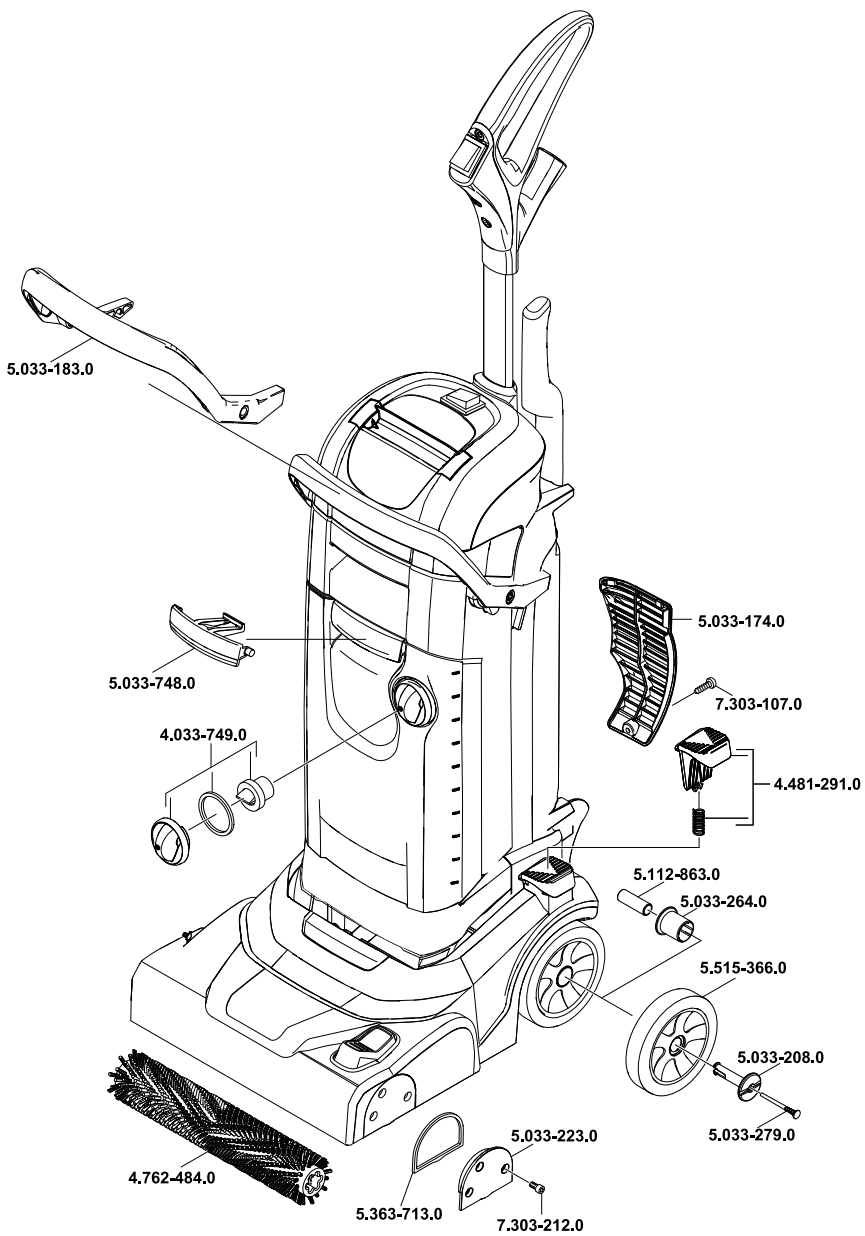
8 (800) 250-39-39

www.chisto.ru



<http://www.kaercher.com/dealersearch>





12 (12,5)	كجم	وزن النقل (الطراز Adv)
16 (16,5)	كجم	الوزن الإجمالي (الطراز Adv)
تم احتساب القيم وفقاً للمواصفة الأوروبية EN 60335-2-72		
2,5>	م/ث ²	قيمة اهتزاز الذراع اليدوي القيمة الكلية للاحتزاز
0,2	م/ث ²	الشك K
72	ديسيبل (أ)	مستوى ضغط الصوت L _{PA}
1	ديسيبل (أ)	الشك K _{PA}
85	ديسيبل (أ)	مستوى قوة الصوة L _{WA}
1	ديسيبل (أ)	الشك K _{WA}

البيانات الفنية

1.783224.0	1.783223.0	1.783220.0		
القدرة				
240...220			V	الجهد الكهربائي الاسمي
60/50 ~1			Hz	التردد
750	750	820	واط	متوسط استهلاك الطاقة
I				فئة الحماية
IPX4				نوع الحماية
الشفط				
26			لتر/ثانية	قدرة الشفط، كمية الهواء
13			كيلو باسكال	قدرة الشفط، الضغط المنخفض
فرشاة التنظيف				
300			مم	عرض مساحة العمل
60			مم	قطر الفرشاة
1450			1/ دقيقة	عدد لفات الفرشاة
المقاييس والأوزان				
200			م/2 ساعة	السعة النظرية للسطح
4			لتر	سعات كل من خزان المياه النقية وخزان المياه المتسخة
1180 × 335 × 390			مم	الطول × العرض × الارتفاع

الملحقات التكميلية

رقم الطلب	الوصف	الملحقات
4.762428.0	فرشاة شاملة لجميع أعطية الأرضيات.	فرشاة أسطوانية، حمراء
4.762484.0	فرشاة خاصة للأرضيات المبنية مثل البلاطات الآمنة أو الشقوق	فرشاة أسطوانية، برتقالية
4.762452.0	فرشاة ناعمة للأرضيات الحساسة وللتلميع	فرشاة بيكرة، بيضاء
4.762499.0	فرشاة ناعمة للتنظيف العميق للسجاجيد	فرشاة بيكرة، زرقاء
4.762453.0	مصممة خصيصاً للأرضيات المغطاة بالسيراميك، فرشاة تنظيف مصنوعة من الألياف الدقيقة بقدرة تنظيف عالية جداً.	بيكرة من الألياف الدقيقة
4.777320.0	مصنوعة من المطاط الطبيعي. يلزم توفر قطعتين.	شفة شغط احتياطية
4.777324.0	للاتساخات المحتوية على زيوت ودهون، على سبيل المثال في المطابخ والورش. يلزم توفر قطعتين.	شفة شغط احتياطية، مقاومة للزيت
2.783005.0	تنظيف عميق للأسطح النسيجية. مكون من بكرات فرش، 2 قضيب شغط، 1 لتر من مادة تنظيف مركزة، 500 مليلتر من مزبل البقع	مجموعة تنظيف السجاد

الضمان

في كل دولة تسري شروط الضمان التي تضعها شركة التسويق المختصة التابعة لنا. نحن نتولى إصلاح الأعطال التي قد تطرأ على ملحقاتك التكميلية بدون مقابل خلال فترة الضمان طالما أن السبب في هذه الأعطال ناجم عن وجود عيب في المواد أو في الصنع. في حالة الضمان، توجه من فضلك بإيصال الشراء إلى الموزع الذي تتعامل معه أو أقرب مركز خدمة عملاء معتمد.

قطع الغيار

- يسمح فقط باستخدام الملحقات وقطع الغيار التي تصدرها الشركة المنتجة. الملحقات الأصلية وقطع الغيار الأصلية تضمن إمكانية تشغيل الجهاز بأمان وبدون أية مشاكل أو أعطال.
- ستجد في نهاية دليل التشغيل نماذج لقطع الغيار الأكثر استخداماً.
- يمكنكم الحصول على المزيد من المعلومات عن قطع الغيار من الموقع الإلكتروني www.kaercher.com في قسم الخدمات.

تأكد أن كمرات الشفط مثبتة جيداً في رأس التنظيف.	
قم بتنظيف كمرات الشفط إذا كانت مسدودة.	
إذا كانت كمرات الشفط متآكلة، ضع كمرة الشفط الأمامية وكمرة الشفط الخلفية مكان بعضهما البعض. في حالة تآكل كمرتي الشفط، قم بتركيب كمرتي شفط جديدتين.	
تأكد أن جزئي ماسورة الشفط مربوطين بصورة صحيحة بوصلة ماسورة الشفط.	
افحص ماسورة الشفط وقناة الشفط الموجودتين في رأس التنظيف من حيث الانسداد، وفي حالة وجود انسداد قم بإصلاحه (انظر:تنظيف ماسورة الشفط:).	
تأكد أن الكابل ممدود بصورة مستوية خلف الخزان وأنه تم تركيب الغطاء المرفق.	
افحص بكرة الفرشاة من حيث التآكل، وقم بتغييرها عند اللزوم.	نتيجة التنظيف غير كافية
افحص ما إذا كانت هناك أجسام غريبة تعيق حركة الفرشاة، وتخلص من الأجسام الغريبة إذا كانت موجودة.	الفرشاة لا تدور
القابض الاحتكاكي مشغل. قم بإيقاف تشغيل الجهاز، وقم بفحص/تنظيف بكرة الفرشاة.	هناك صوت طقطقة والفرشاة لا تدور

الشفط إلى الخارج (صورة 6، انظر الغلاف).

ماسورة الشفط مقطوعة، ويمكن الوصول إلى طرفيها من أجل التنظيف.

- اخلع قضيب الشفط بسحبه إلى أسفل، عندئذ يمكن الوصول إلى قناة الشفط الموجودة في رأس التنظيف للقيام بالتنظيف (صورة 7، انظر الغلاف).
- اشطف خرطوم الشفط وقناة الشفط جيداً بالماء أو قم بإزالة الانسدادات بواسطة أداة ثلمة.

تنظيف موزع الماء

- اخلع بكرة الفرشاة.
- اخلع قضيب توزيع الماء الموجود في نفق الفرشاة (صورة 5، انظر الغلاف).
- قم بتنظيف قناة الري والفتحات الموجودة في قضيب توزيع الماء تحت الماء.

تنظيف ماسورة الشفط

- قم بفك خزان المياه النظيفة من الجهاز.
- حرك قوس حمل خزان المياه المتسخة إلى أسفل ثم فك خزان المياه المتسخة.
- اخلع وصلة أنبوب الشفط من الجهاز بجذبها إلى الخلف وحرك طرفي أنبوب

الأعطال



خطر الإصابة نتيجة تشغيل الجهاز دون قصد والتعرض لصدمة كهربائية.
قبل إجراء أية أعمال على الجهاز، يجب إيقاف تشغيل الجهاز وسحب القابس الكهربائي.



خطر تعرض الجهاز للضرر بفعل الماء المتسرب. قم بتفريغ خزان المياه المتسخة وخزان المياه
النظيفة قبل إجراء أية أعمال صيانة.
في حالة حدوث أية أعطال لا يمكن إصلاحها من خلال هذا الجدول، يجب الاتصال بخدمة العملاء.

العطل	إصلاح العطل
تعذر بدء تشغيل الجهاز	تأكد من توصيل قابس الكهرباء.
كمية الماء غير كافية	قم بمراجعة مستوى المياه النظيفة، واستكمل ملء الخزان إذا لزم الأمر. افتح قفل خزان المياه النظيفة. إذا تم الكشف عن وجود ضغط منخفض في الخزان، يجب تنظيف صمام التنفيس الموجود في قفل خزان المياه النظيفة. قم بتنظيف موزع الماء (انظر; تنظيف موزع الماء;). اخلع خزان المياه النظيفة وافحص المصفاة من حيث وجود أية اتساخات بها. قم إذا لزم الأمر بخلع المصفاة وتنظيفها. اخلع الصمام مع الفلتر من خزان المياه النقية (صورة 4، انظر الغلاف) واشطفهما بماء فاتر.
سقوط قطرات من خزان المياه النظيفة أثناء إعادة ملئه	اخلع الصمام مع الفلتر من خزان المياه النقية (صورة 4، انظر الغلاف) واشطفهما بماء فاتر.
عدم كفاية الشفط	قم بتفريغ خزان المياه المتسخة. قم بتشيت خزان المياه المتسخة في الجهاز جيداً. قم بتنظيف عناصر الإحكام الموجودة بين خزان المياه المتسخة وغطائه وتأكد من عدم وجود تسريب بها واستبدالها إذا لزم الأمر. افحص عناصر الإحكام الموجودة بين غطاء خزان المياه المتسخة والجهاز. إذا كانت عناصر الإحكام متعرضة للضرر، توجه إلى خدمة العملاء.

لا يجوز تخزين هذا الجهاز سوى في الأماكن المغلقة.

سنويًا

- قم بإجراء اختبار السلامة المقرر عن طريق كهربائي متخصص.

العناية والصيانة



خطر الإصابة نتيجة تشغيل الجهاز دون قصد والتعرض لصدمة كهربائية. قبل إجراء أية أعمال على الجهاز، يجب إيقاف تشغيل الجهاز وسحب القابس الكهربائي.



خطر تعرض الجهاز للضرر بفعل الماء المتسرب. قم بتفريغ خزان المياه المتسخة وخزان المياه النظيفة قبل إجراء أية أعمال صيانة.

أعمال الصيانة

تغيير كمرات الشفط



كمرات الشفط مثبتة في الجهاز بواسطة وصلة إطباقية ويمكن خلعها بسهولة.

- حرك دواسة رفع قضيب الشفط إلى وضع "الشفط" (صورة 3 - الوضع "ON/1"، انظر الغلاف).
- قم بفك خزان المياه النظيفة.
- قم بفك خزان المياه المتسخة.
- ضع الجهاز على ظهره.
- اسحب كمرات الشفط إلى أسفل.
- قم بتركيب كمرات شفط جديدة وثبتها جيدًا.

تغيير بكرة الفرشاة

- قم بفك خزان المياه النظيفة.
- قم بفك خزان المياه المتسخة.
- ضع الجهاز على ظهره.
- اضغط على زر تحرير بكرة الفرشاة ثم حرك بكرة الفرشاة إلى أسفل وإسحبها من الإصبع الغمازة.
- قم بتركيب بكرة فرشاة جديدة على الإصبع الغمازة وثبتها جيدًا في الجانب العكسي.

الحماية من التجمد

في حالة خطر التجمد:

- قم بتفريغ خزان المياه النظيفة والمياه المتسخة.
- احرص على إيقاف الجهاز في مكان محمي من الصقيع.

جدول الصيانة

بعد انتهاء العمل



- خطر التعرض للضرر. لا تقم بتنظيف الجهاز عن طريق رشه بالماء ولا تستخدم أية مواد تنظيف عدوانية.
- قم بتفريغ خزان المياه المتسخة.
- قم بتنظيف عناصر الإحكام الموجودة بين خزان المياه المتسخة والجهاز.
- قم بتفريغ خزان المياه النقية.
- غسل الجهاز: املاً خزان المياه النظيفة بالماء النظيف (بدون مواد تنظيف) ثم قم بتشغيل الجهاز لمدة دقيقة واحدة مع تشغيل خاصية التنظيف بالفرشاة.
- قم بتفريغ خزان المياه النقية.
- استخدم قطعة قماش مبللة ومغموسة في محلول غسل مخفف لتنظيف الجهاز.
- قم بتنظيف كمرات الشفط وافحصها من حيث التآكل وقم بتغييرها إذا لزم الأمر (انظر أعمال الصيانة).
- افحص الفرشاة من حيث التآكل وقم بتغييرها إذا لزم الأمر (انظر أعمال الصيانة).

- حرك قوس حمل خزان المياه المتسخة إلى أسفل ثم فك خزان المياه المتسخة.
- ارفع القفل ثم قم بخلع غطاء خزان المياه المتسخة.
- قم بتفريغ المياه المتسخة.
- بعد ذلك قم بشطف خزان المياه المتسخة بالمياه النقية.
- قم بتركيب الغطاء في خزان المياه المتسخة وثبته جيداً.
- قم بتركيب خزان المياه المتسخة في الجهاز.

تفريغ خزان المياه النظيفة

- قم بفك خزان المياه النظيفة من الجهاز.
- افتح غطاء خزان المياه النظيفة.
- قم بتفريغ وصب سائل التنظيف.
- أغلق غطاء خزان المياه النظيفة.
- قم بتركيب خزان المياه النظيفة في الجهاز.

النقل



خطر الإصابة والتعرض للضرر! يراعى وزن الجهاز عند القيام بنقله.

- حرك المقبض إلى الأمام وثبته في وضع الإيقاف.
- حرك المقبض إلى الخلف ثم حرك الجهاز ارفع الجهاز من مقبض الحمل واحمله.
- عند نقل الجهاز في سيارة، احرص على تأمين الجهاز ضد الانزلاق والانقلاب طبقاً للتعليمات السارية ذات الصلة.

التخزين



خطر الإصابة والتعرض للضرر! يراعى وزن الجهاز عند القيام بتخزينه.

تنظيفه وبأخذ بعض الوقت لتحقيق مفعوله.

- حرك دواسة رفع قضيب الشفط إلى وضع "الشفط" وقم بالمرور على السطح المراد تنظيفه مرة أخرى.

الشفط في الأركان (فقط في الطراز BR 30/4 C Adv)

- اخلع أنبوب الشفط الموجود بالمقبض بجذبه إلى أعلى وقم بتركيب فوهة الشفط ثم اشفط الانساختات.
- اخلع فوهة الشفط وأعد تركيب أنبوب الشفط وثبيت المقبض.

إنهاء التنظيف

- قم بإيقاف مفتاح مضخة الماء.
- استمر في تحريك الجهاز لمسافة قصيرة حتى يتم شفط المياه المتبقية.
- انقل المفتاح الرئيسي للتنظيف بالفرشاة/الشفط إلى الوضع "0".
- حرك المقبض إلى الأمام وثبته في وضع الإيقاف.
- اسحب القابض من المقبس.

تفريغ خزان المياه المتسخة



عندما يكون خزان المياه المتسخة مملوءاً بالكامل تقوم العوامة بإغلاق قناة الشفط. عندئذ يتم إيقاف التنظيف بالشفط. قم بتفريغ خزان المياه المتسخة.



احرص على مراعاة اللوائح المحلية الخاصة بمعالجة المياه المتسخة.

- قم بإيقاف الجهاز.
- اجعل الجهاز في وضع قائم وثبته جيداً في وضع الإيقاف.
- قم بفك خزان المياه النظيفة من الجهاز.

التنظيف

ملحوظة

لا تستخدم أية مواد تنظيف شديدة الرغوة.
يرجى مراعاة إرشادات المعايير.

مواد التنظيف الموصى بها:

الاستخدام	مادة التنظيف	المعايير
منظفات الصيانة الدورية القلوية	RM 743	0,5 - 2,0%
منظف منزلي حمضي، للحمامات وحمامات السباحة، يزيل الترسبات الجيرية.	منظف الحمامات RM 738	0,5 - 3,0%
عناية أكثر بتنظيف المنتج	المنظف RM 780	0,5 - 2,0%
منظف أرضيات أساسي، حمضي	منظف الأرضيات الأساسي RM 751	1,0 - 25%

خطر

خطر الإصابة بفعل صدمة كهربائية نتيجة تعرض سلك التوصيل الرئيسي للضرر. يجب عدم حدوث تلامس بين سلك التوصيل الرئيسي والقرش الدوارة.

احترس

خطر الإضرار بغطاء الأرضية. لا يجوز استخدام طريقة تنظيف الاتساخات الشديدة إلا على الأرضيات المناسبة لهذا الغرض. خطر تعرض مضخة المياه النظيفة للضرر في حالة التشغيل الجاف وذلك عن طريق خزان المياه النظيفة الفارغ. قم بمراجعة ميين مستوى الملاء وأوقف مفتاح مضخة الماء عندما يكون خزان المياه النظيفة فارغاً.

الاتساخات العادية

- حرك دواسة رفع قضيب الشفط إلى وضع "الشفط" (صورة 3 - الوضع "ON/1"، انظر الغلاف).
- اضغط على وسيلة تحرير وضع الإيقاف ثم حرك المقبض إلى الخلف.
- انقل المفتاح الرئيسي للتنظيف بالفرشاة/الشفط إلى الوضع "1".
- قم بتشغيل مفتاح مضخة الماء.
- قم بتحريك الجهاز على السطح المراد تنظيفه.

الاتساخات القوية

احترس

خطر الإضرار بغطاء الأرضية. لا يجوز استخدام طريقة تنظيف الاتساخات الشديدة إلا على الأرضيات المناسبة لهذا الغرض.

- حرك دواسة رفع قضيب الشفط إلى وضع "عدم الشفط" (صورة 3 - الوضع "OFF/0"، انظر الغلاف) و قم بالتنظيف كما هو الحال مع الاتساخات العادية. يظل سائل التنظيف موجوداً على السطح المراد

- قم بفك خزان المياه النظيفة من الجهاز.
- افتح غطاء خزان المياه النظيفة.
- املاً الخزان بخليط الماء ومادة التنظيف. أقصى درجة حرارة للسائل 50 درجة مئوية.
- أغلق غطاء خزان المياه النظيفة.
- قم بتركيب خزان المياه النظيفة في الجهاز.

التوصيل بشبكة الكهرباء

- قم بتحريك خطاف الأسلاك السفلي إلى أعلى ثم فك السلك.
- افحص كابل الشبكة وقابس الشبكة من حيث وجود أية أضرار أو كسر أو قطع. يجب ألا يتم التغيير إلا لدى خدمة العملاء أو عن طريق كهربائي متخصص.
- أدخل القابس في المقبس.

التمييز اللوني

- عناصر الاستعمال الخاصة بعملية التنظيف ذات لون أصفر.
- عناصر الاستعمال الخاصة بالصيانة والخدمة ذات لون رمادي فاتح.

التشغيل لأول مرة

صورة 2، انظر الغلاف

- أدخل الماسورة الموجودة في نهاية المقبض في الفتحة الموجودة بالجهاز.
- اضغط حتى الثبات وحرك المقبض إلى الداخل إلى أن يثبت في الجهاز جيداً.
- اضبط استواء السلك الموجود في الجهاز ثم قم بتركيب الغطاء كما هو موضح في الورقة المرفقة.

التشغيل

ملء خزان المياه التنظيف



خطر التعرض للضرر. لا تستخدم سوى مواد التنظيف الموصى بها. وفي حالة استخدام مواد تنظيف أخرى يتحمل المشغل عبء زيادة المخاطر فيما يتعلق بسلامة وأمان التشغيل وخطر الحوادث وقصر العمر الافتراضي للجهاز. لا تستخدم سوى مواد التنظيف الخالية من المذيبات وحمض الهيدروكلوريك وحمض الهيدروفلوريك.
تراجع إرشادات السلامة الخاصة بمواد التنظيف.

تحتوي الأجهزة القديمة على مواد قيمة قابلة لإعادة التدوير والاستخدام والتي يجب الاستفادة منها. يحظر وصول البطاريات والزيت والمواد الأخرى المشابهة إلى البيئة. لذا يرجى التخلص من الأجهزة القديمة عن طريق أنظمة تجميع ملائمة.



عناصر الاستعمال

صورة 1، انظر الغلاف

1. مقبض
2. مفتاح مضخة الماء
3. المفتاح الرئيسي للتنظيف بالفرشاة/الشفط
4. مقبض الحمل
5. قوس حمل خزان المياه المتسخة
6. خزان المياه المتسخة
7. خزان المياه النقية
8. قفل خزان المياه النقية
9. مصفاة
10. رأس التنظيف
11. دواسة رفع قضيب الشفط
12. وسيلة تحرير وضع الإيقاف
13. أنبوب شفط
14. وصلة ماسورة الشفط
15. فوهة الشفط (فقط في الطراز (BR 30/4 C Adv
16. بكرة الفرشاة
17. كمره الشفط
18. زر تحرير بكرة الفرشاة
19. غطاء خزان المياه المتسخة
20. سدادة
21. ميين مستوى الملء
22. خطاف الأسلاك، قابل للإدارة
23. كابل الشبكة مع قابس الشركة
24. مقبض أنبوب الشفط (فقط في الطراز (BR 30/4 C Adv

ملحوظة

يمكن تزويد الجهاز بملحقة تكميلية مختلفة حسب كل مهمة تنظيف. احرص على السؤال عن الكatalog الخاص بنا أو تفضل بزيارتنا على موقع الإنترنت www.kaercher.com.

يرجى قراءة دليل التشغيل الأصلي هذا قبل أول استخدام لجهازكم، ثم التعامل مع الجهاز وفقاً لتعليمات هذا الدليل والاحتفاظ بالدليل من أجل أي استخدام لاحق أو لأي مستخدم لاحق.

الاستخدام المطابق للتعليمات

- لا يجب استخدام هذا الجهاز إلا وفقاً للبيانات الواردة في دليل التشغيل هذا.
- لا يجوز استخدام الجهاز إلا لتنظيف الأسطح الصلبة غير الحساسة للرطوبة وغير الحساسة للصل. وتراوح درجة حرارة التشغيل بين +5 درجات مئوية و +40 درجة مئوية.
- الجهاز غير ملائم لتنظيف الأرضيات المتجمدة (في مخازن التبريد مثلاً).
- لا يجوز تزويد الجهاز إلا بالملحقات الأصلية أو بقطع الغيار الأصلية فقط.
- تم تصميم هذا الجهاز لتنظيف الأرضيات في الأماكن الداخلية أو الأسطح المسقوفة.
- الجهاز غير مخصص لتنظيف طرق المرور العامة.
- هذا الجهاز غير ملائم للاستخدام في الأوساط المعرضة لخطر الانفجار.

حماية البيئة

المواد المستخدمة في التغليف قابلة لإعادة الاستخدام. يرجى عدم التخلص من مواد التغليف في سلة القمامة المنزلية ولكن عليك بتقديمها للجهات المختصة بإعادة تدوير القمامة.



إرشادات السلامة

قبل أول استخدام للجهاز، احرص على قراءة ومراعاة دليل الاستعمال هذا وكتيب إرشادات السلامة المرفق الخاص بأجهزة التنظيف، بالفرشاة وأجهزة الاستخلاص بالرش، 5.956251

الرموز الواردة في دليل التشغيل



المخاطر التي تهدد الحياة بصورة مباشرة وتؤدي إلى إصابات جسدية بالغة أو تسبب في الوفاة.



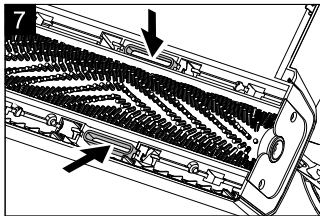
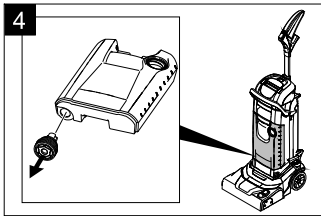
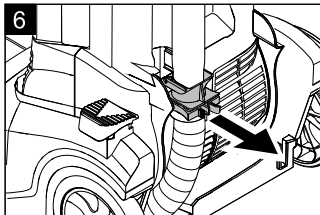
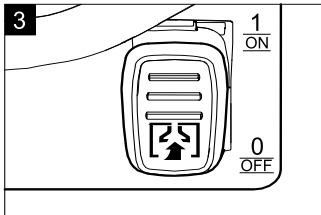
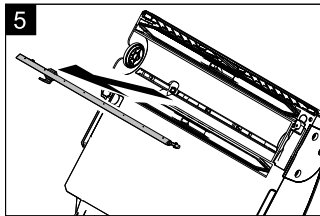
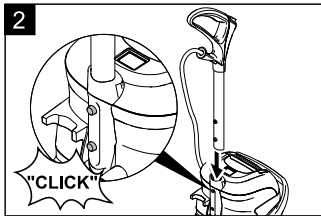
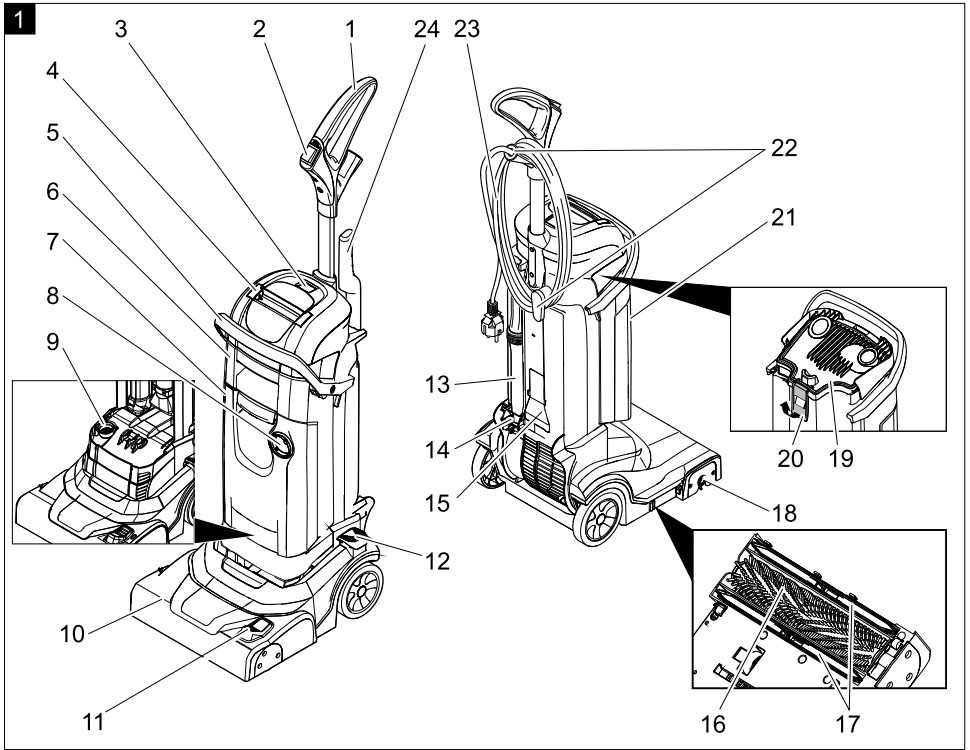
لمواقف قد تحفها المخاطر وقد تؤدي إلى إصابات جسدية بالغة أو تسبب في الوفاة.



لمواقف قد تحفها المخاطر وقد تؤدي إلى إصابات بسيطة أو تسبب في أضرار مادية.

الوظيفة

يستخدم جهاز الغسل والتنظيف هذا في التنظيف الرطب للأرضيات المستوية. يعمل عرض مساحة العمل البالغ 300 ملم وسعة خزان المياه النظيفة البالغة 4 لتر وسعة خزان المياه المتسخة البالغة 4 لتر على تنظيف الأسطح الصغيرة بصورة فعالة. يعمل الإمداد بالقدرة على تحقيق كفاءة أداء فائقة بدون تحديد وقت للتشغيل.



BR 30/4 C



Register and win!
www.kärcher.com



59650970 06/13

ЧИСТАЯ
КОМПАНИЯ

Чистая компания

8 (800) 250-39-39

Звонок по России бесплатный

www.chisto.ru

sales@chisto.ru