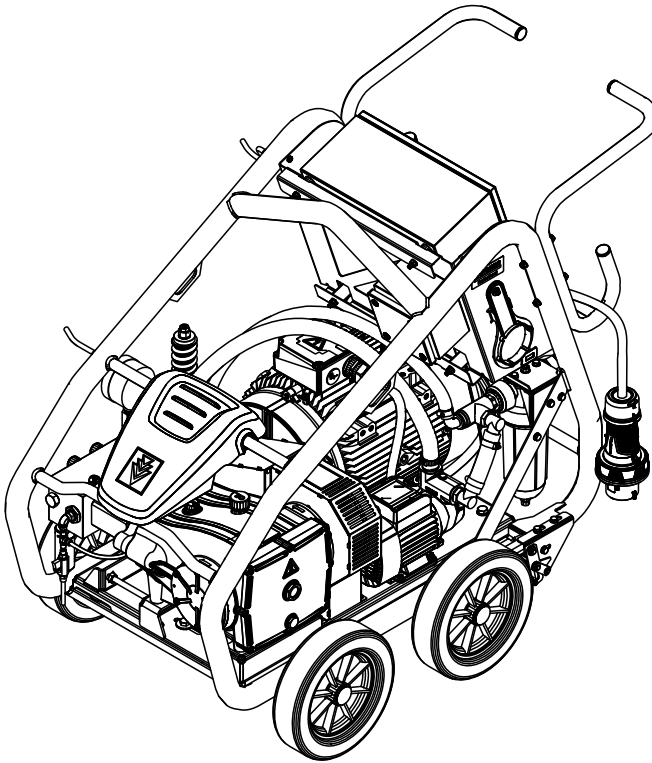


KÄRCHER

makes a difference

HD 9/100-4 Cage Classic HD 9/100-4 Cage Advanced



Deutsch	7
English	16
Français	25
Italiano	34
Nederlands	43
Español	52
Português	62
Dansk	71
Norsk	80
Svenska	88
Suomi	96
Ελληνικά	105
Türkçe	115
Русский	124
Magyar	134
Čeština	143
Slovenščina	152
Polski	161
Românește	171
Slovenčina	180
Hrvatski	189
Srpski	198
Български	207
Eesti	217
Latviešu	225
Lietuviškai	234
Українська	243
العربية	253



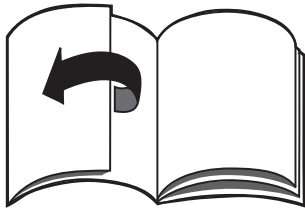
Register
your product
www.kärcher.com/welcome



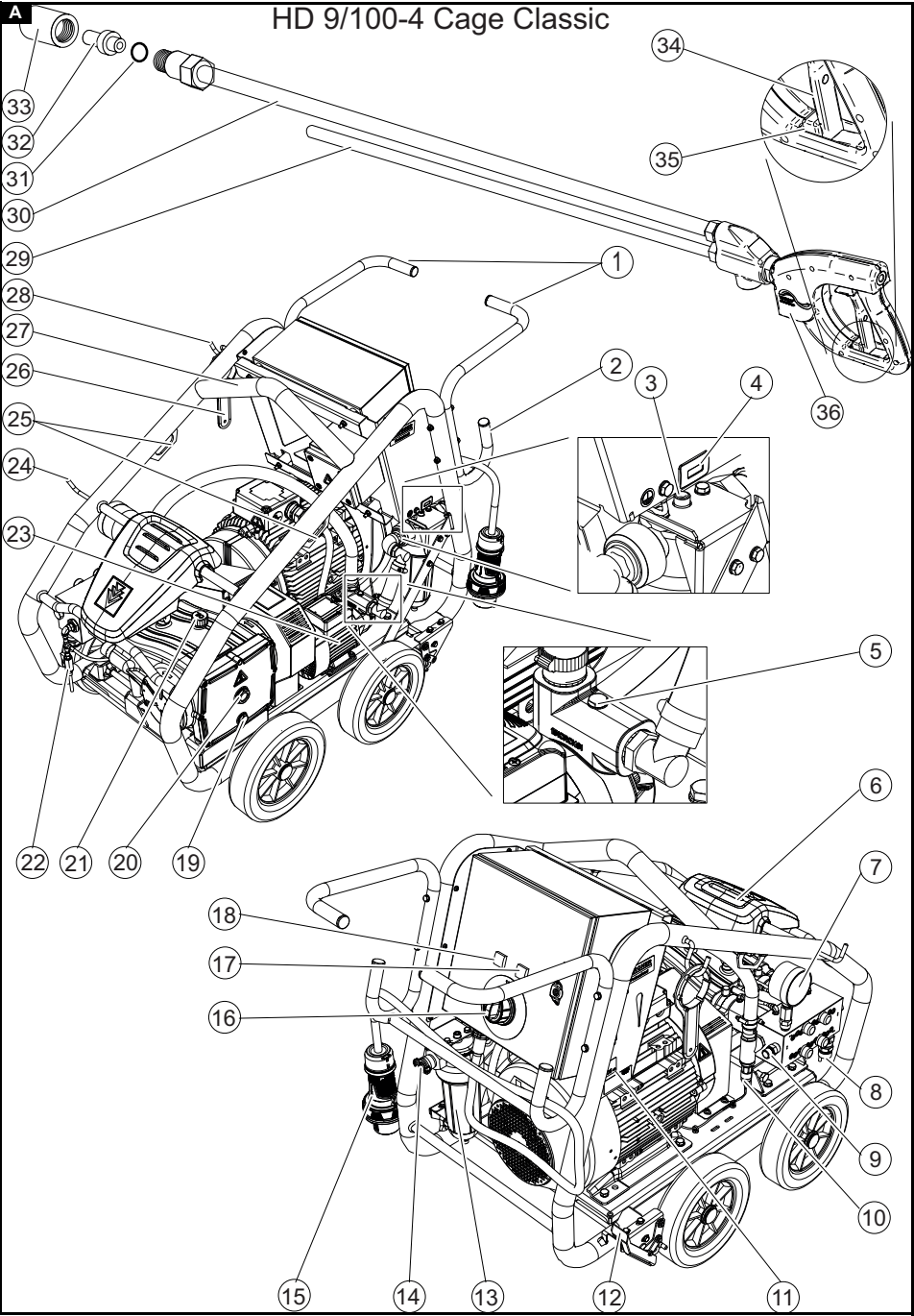
EAC



99199080 (07/19)

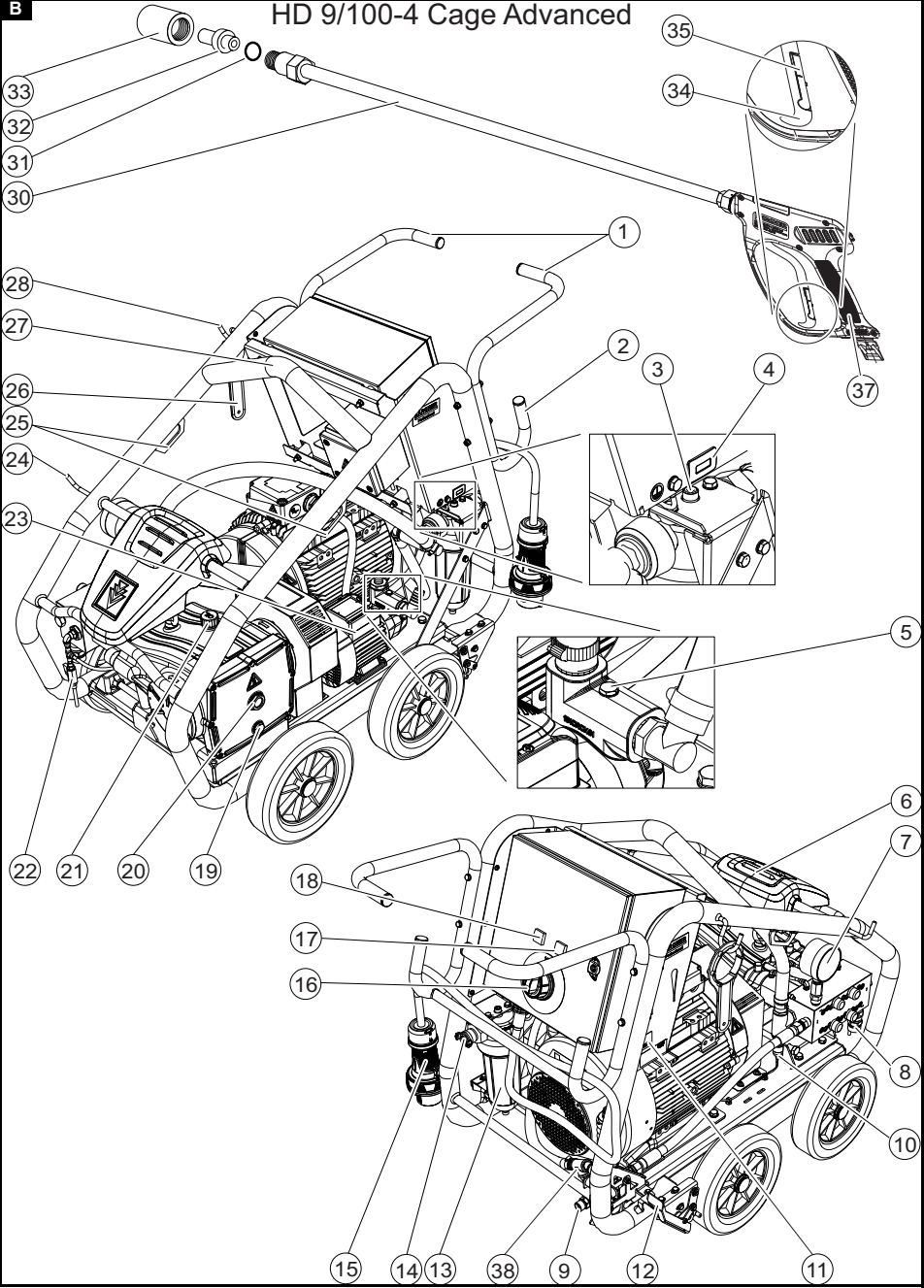


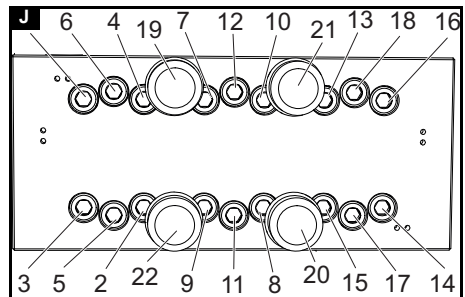
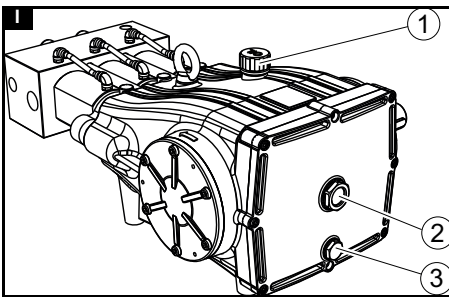
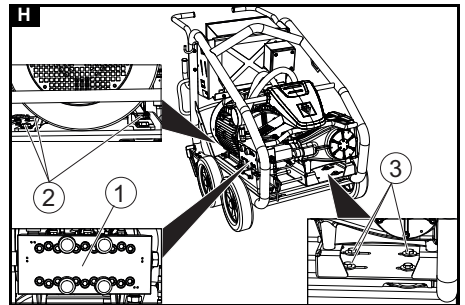
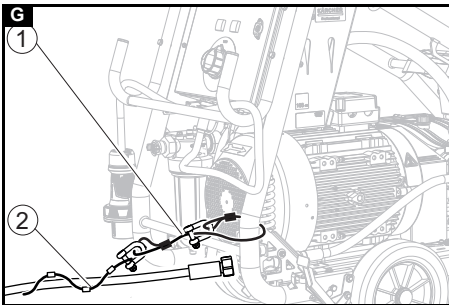
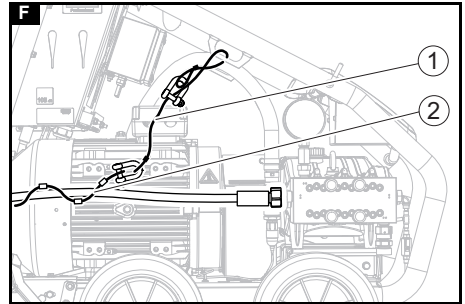
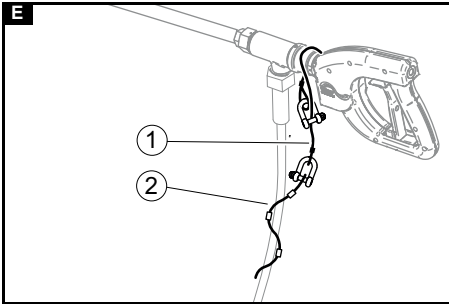
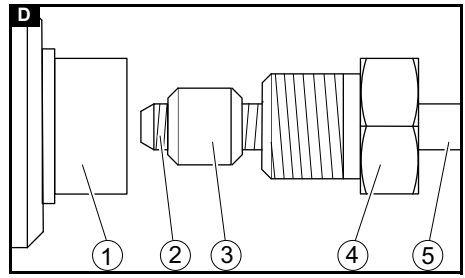
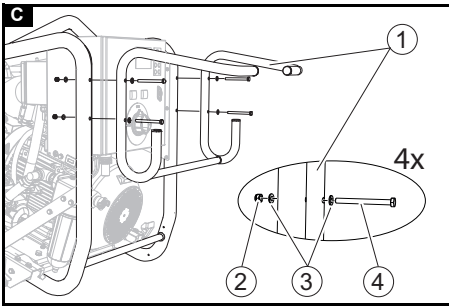
HD 9/100-4 Cage Classic



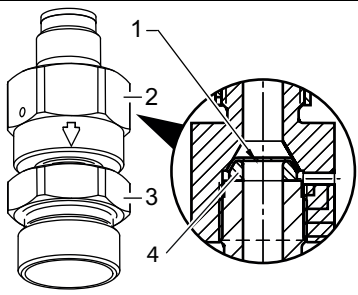
B

HD 9/100-4 Cage Advanced





K



Inhalt

Allgemeine Hinweise	7
Bestimmungsgemäße Verwendung	7
Umweltschutz	7
Zubehör und Ersatzteile	7
Lieferumfang	7
Sicherheitshinweise	7
Gerätebeschreibung	8
Montage	9
Elektrischer Anschluss	9
Wasseranschluss	9
Bedienung	10
Transport	12
Lagerung	12
Pflege und Wartung	13
Hilfe bei Störungen	14
Berstscheibe prüfen/ersetzen	14
Garantie	14
Technische Daten	15
EU-Konformitätserklärung	15

Allgemeine Hinweise



Lesen Sie vor der ersten Benutzung des Geräts diese Originalbetriebsanleitung und die beiliegenden Sicherheitshinweise. Handeln Sie danach. Bewahren Sie beide Hefte für späteren Gebrauch oder für Nachbesitzer auf.

Bestimmungsgemäße Verwendung

Verwenden Sie diesen Hochdruckreiniger zum Reinigen von Maschinen, Fahrzeugen, Bauwerken und Werkzeugen.

Verwenden Sie das Gerät nur mit Zubehör und Ersatzteilen die von KÄRCHER zugelassen sind.

Zwischen Düse und Gerät muss eine Absperrinrichtung vorhanden sein (z.B. eine Hochdruckpistole mit Schließventil oder druckschaltendem Ventil oder ein fußbetätigtes Absperrventil).

Grenzwerte für die Wasserversorgung

ACHTUNG

Verschmutztes Wasser

Vorzeitiger Verschleiß oder Ablagerungen im Gerät. Versorgen Sie das Gerät nur mit sauberem Wasser oder Recyclingwasser, das die Grenzwerte nicht überschreitet.

Für die Wasserversorgung gelten folgende Grenzwerte:

- Vorgeschalteter Wasserfilter: $\leq 10 \mu\text{m}$
- Festkörpergehalt: maximal 50 mg/l
- Gesamthärte: 3-15° dH, 30-150 mg/l CaO, 54-268 mg/l CaCO₃
- Kalziumhärte: 0,89-2,14 mmol/l
- pH-Wert: 6,5-9,5
- Basekapazität pH 8,2: 0-0,25 mmol/l
- Gelöste Stoffe gesamt: 10-75 mg/l
- Elektrische Leitfähigkeit: 100-450 $\mu\text{S/cm}$
- Chloride, z.B. NaCl: $< 100 \text{ mg/l}$
- Eisen, Fe: $< 0,2 \text{ mg/l}$
- Fluorid, F: $< 1,5 \text{ mg/l}$
- Freies Chlor, Cl: $< 1 \text{ mg/l}$
- Kupfer, Cu: $< 2 \text{ mg/l}$
- Mangan, Mn: $< 0,05 \text{ mg/l}$
- Phosphat, H₃PO₄: $< 50 \text{ mg/l}$
- Silikate, Si_xO_y: $< 10 \text{ mg/l}$
- Sulfat, SO₄: $< 100 \text{ mg/l}$

Umweltschutz



Die Verpackungsmaterialien sind recyclebar. Bitte Verpackungen umweltgerecht entsorgen.



Elektrische und elektronische Geräte enthalten wertvolle recycelbare Materialien und oft Bestandteile wie Batterien, Akkus oder Öl, die bei falschem Umgang oder falscher Entsorgung eine potentielle Gefahr für die menschliche Gesundheit und die Umwelt darstellen können. Für den ordnungsgemäßen Betrieb des Geräts sind diese Bestandteile jedoch notwendig. Mit diesem Symbol gekennzeichnete Geräte dürfen nicht mit dem Hausmüll entsorgt werden.

Hinweise zu Inhaltsstoffen (REACH)

Aktuelle Informationen zu Inhaltsstoffen finden Sie unter: www.kaercher.de/REACH

Zubehör und Ersatzteile

Nur Original-Zubehör und Original-Ersatzteile verwenden, sie bieten die Gewähr für einen sicheren und störungsfreien Betrieb des Geräts.

Informationen über Zubehör und Ersatzteile finden Sie unter www.kaercher.com.

Schutzanzug

Schutzanzug gegen Hochdruckwasserstrahlen mit Arm- und Beinprotektoren. Hochdruckfest bis maximal 100 Mpa (Flachstrahldüse).

Größe	Bestellnummer
M	6.547-055.0
L	6.547-056.0
XL	6.547-057.0

Fangvorrichtung Schlauch

Die Fangvorrichtung verbindet den Hochdruckschlauch mit einem Anschlagpunkt am Gerät oder der Hochdruckpistole. Sie sichert den Hochdruckschlauch vor dem Umherschlagen, wenn sich die Schlauchverbindung unbeabsichtigt löst.

- Fangschlinge: Bestellnummer 9.887-583.0
- Befestigungsseil: Bestellnummer 6.025-311.0

Lieferumfang

Prüfen Sie beim Auspacken den Inhalt auf Vollständigkeit. Bei fehlendem Zubehör oder bei Transportschäden benachrichtigen Sie bitte Ihren Händler.

Sicherheitshinweise

- Lesen Sie unbedingt vor der ersten Inbetriebnahme des Geräts die Sicherheitshinweise 5.963-314.0.
- Beachten Sie nationale Vorschriften für Flüssigkeitsstrahler.
- Beachten Sie nationale Vorschriften zur Unfallverhütung. Flüssigkeitsstrahler müssen regelmäßig geprüft werden. Das Prüfergebnis muss schriftlich dokumentiert werden.
- Nehmen Sie an Gerät und Zubehör keine Veränderungen vor.

Symbole auf dem Gerät



Das Gerät darf nicht unmittelbar an das öffentliche Trinkwassernetz angeschlossen werden.



Hochdruckstrahl nicht auf Personen, Tiere, aktive elektrische Ausrüstung oder auf das Gerät selbst richten. Gerät vor Frost schützen.



Bei der Arbeit unbedingt geeigneten Gehörschutz und Schutzbrille tragen.



Heiße Oberfläche. Nicht berühren.



Gefährliche elektrische Spannung. Zugang nur für Elektrofachkräfte.

Sicherheitseinrichtungen

⚠ VORSICHT

Fehlende oder veränderte Sicherheitseinrichtungen

Sicherheitseinrichtungen dienen Ihrem Schutz.

Verändern oder umgehen Sie niemals Sicherheitseinrichtungen.

Die Sicherheitseinrichtungen sind werkseitig eingestellt und plombiert. Einstellungen erfolgen nur durch den Kundendienst.

Überdrucksicherung

Das Gerät wird entweder mit einem Sicherheitsventil oder mit einer Berstscheibe gegen Überschreiten des maximal zulässigen Betriebsüberdrucks gesichert.

Sicherheitsventil

Das Sicherheitsventil öffnet bei Überschreitung des zulässigen Betriebsüberdrucks und das Wasser fließt drucklos ins Freie.

Berstscheibe

Bei Überschreitung des zulässigen Betriebsüberdrucks wird die Berstscheibe zerstört und das Wasser fließt drucklos ins Freie.

Geräteschalter

Der Geräteschalter verhindert das unbeabsichtigte Anlaufen des Geräts. Geräteschalter bei Arbeitspausen oder beim Beenden des Betriebes auf 0/OFF drehen.

Sicherungsraste

Die Sicherungsraste an der Hochdruckpistole verhindert unbeabsichtigtes Auslösen des Hochdruck-Wasserstrahls.

Überströmventil mit Druckentlastung

Nur die Version Advanced verfügt über diese Funktion. Wird die Hochdruckpistole geschlossen, öffnet das Überströmventil und die komplette Wassermenge fließt zur Saugseite der Hochdruckpumpe zurück. Der Druck im Hochdruckschlauch wird gesenkt. Dadurch sinkt die Betätigungskraft der Hochdruckpistole und die Lebensdauer des Geräts steigt.

Wassermangelsicherung

Die Wassermangelsicherung schaltet den Motor bei unzureichender Wasserversorgung ab. Die Kontrollleuchte Wassermangelsicherung leuchtet.

Thermovenil

Nur die Version Advanced verfügt über diese Funktion. Das Thermovenil schützt die Hochdruckpumpe gegen unzulässige Erwärmung im Kreislaufbetrieb bei geschlossener Hochdruckpistole. Das Thermovenil öffnet, wenn die Wassertemperatur 80 °C übersteigt und leitet das Heißwasser ins Freie.

Motorschutzschalter

Der Motorschutzschalter unterbricht den Stromkreis wenn die Stromaufnahme des Motors zu hoch ist.

Gerätebeschreibung

Geräteübersicht

Abbildung A Abbildung B

- ① Schubbügel
- ② Schlauch-/Kabelhalter
- ③ Entlüftungsschraube Filter
- ④ Betriebsstundenzähler
- ⑤ Entlüftungsschraube Vordruckpumpe (Option)
- ⑥ Zubehörfach
- ⑦ Manometer
- ⑧ Sicherheitsventil/Berstscheibe
- ⑨ Hochdruckanschluss
- ⑩ Wassermangelsicherung
- ⑪ Typenschild
- ⑫ Pedal Feststellbremse
- ⑬ Filter
- ⑭ Wasseranschluss
- ⑮ Netzkabel mit Netzstecker
- ⑯ Geräteschalter
- ⑰ Kontrollleuchte Wassermangel
- ⑱ Kontrollleuchte Betriebszustand
- ⑲ Ölablassschraube
- ⑳ Ölstandsanzeige
- ㉑ Öleinfüllstutzen mit Ölmesstab
- ㉒ Entlüftungshebel
- ㉓ Vordruckpumpe (Option)
- ㉔ Strahlrohrablage
- ㉕ Verzurröse
Anschlagpunkt für Fangvorrichtung
- ㉖ Filterschlüssel
- ㉗ Strebe für Kranverladung
- ㉘ Ablage für Hochdruckpistole
- ㉙ Bypassrohr (Dumpgun, Version Classic)
- ㉚ Strahlrohr
- ㉛ O-Ring
- ㉜ Hochdruckdüse
- ㉝ Überwurfmutter
- ㉞ Abzugshebel
- ㉟ Sicherungsraste
- ㊱ Hochdruckpistole (Dumpgun, Version Classic)
- ㊲ Hochdruckpistole (Dryshut, Version Advanced)
- ㊳ Thermovenil (Version Advanced)

Montage

1. Den Schubbügel am Gerät befestigen (Anzugsdrehmoment 20 Nm).

Abbildung C

- ① Schubbügel
 - ② Mutter
 - ③ Scheibe
 - ④ Schraube
2. Die Schutzkappen am Wasseranschluss und am Hochdruckanschluss entfernen.

Entlüftungsschraube anbringen

1. Die Transportschraube aus dem Öleinfüllstutzen herausdrehen.
2. Die mitgelieferte Entlüftungsschraube mit Ölmesstab eindrehen und festziehen.

60 Hz-Ausführung

1. Bei Geräten in 60 Hz Ausführung passenden Netzstecker am Netzanschlusskabel anbringen. Der Stecker darf nur von einer Elektrofachkraft angebracht werden.

Ölstand kontrollieren

1. Das Gerät waagrecht aufstellen.
2. Der Ölspiegel muss in der Mitte der Ölstandsanzeige oder des Ölmesstabs sein.
3. Bei Bedarf Öl nachfüllen (siehe "Technische Daten".)

Höchstdruckverschraubung

Mit diesem System wird die Verbindung zwischen Strahlrohr und Hochdruckpistole sowie Strahlrohr und Düse hergestellt.

1. Die Verschraubung und den Anschluss auf Beschädigungen prüfen. Beschädigte Teile nicht verwenden.
2. Den Druckring so weit auf das Strahlrohr oder die Schlauchverschraubung aufschrauben, dass vor dem Druckring ungefähr 2 Gewindegänge sichtbar sind.

Hinweis: Der Druckring besitzt ein Linksgewinde.

Abbildung D

- ① Hochdruckanschluss
 - ② 2 Gewindegänge sichtbar
 - ③ Druckring, Linksgewinde
 - ④ Druckschraube
 - ⑤ Strahlrohr
3. Das Strahlrohr mit Druckstück in den Hochdruckanschluss einsetzen.
 4. Die Druckschraube auf den Druckring schieben.
 5. Die Druckschraube eindrehen und festziehen (Anzugsdrehmoment 160 Nm).

Zubehör montieren

Montieren Sie das Zubehör nur bei ausgeschaltetem Gerät.

Überschreiten Sie nicht das maximale Anzugsdrehmoment von 20 Nm beim Anziehen der Anschlussverschraubungen.

Hinweis: Beachten Sie die separate Betriebsanleitung für die Hochdruckpistole "Dumpgun" bei der Variante Classic.

1. Das Strahlrohr mit der Hochdruckpistole verbinden.
2. Den Hochdruckschlauch prüfen (siehe Kapitel "Pflege und Wartung/Wartungsintervalle/Vor jedem Betrieb").
3. Das Gewinde am Hochdruckschlauch und an Gerät/Pistole leicht einfetten.
4. Den Hochdruckschlauch mit der Hochdruckpistole verbinden. Maximale Schlauchlänge 40 m, DAN 6.
5. Den Hochdruckschlauch mit dem Hochdruckanschluss verbinden.
6. Den Düsenträger auf das Strahlrohr montieren..
7. Die Düse in den Düsenträger einsetzen.
8. Die Überwurfmutter aufschrauben und handfest anziehen.

Fangvorrichtung Hochdruckschlauch

1. Hochdruckschlauch an der Hochdruckpistole sichern.

Abbildung E

- ① Befestigungsseil
- ② Fangschlinge

2. Hochdruckschlauch am Gerät sichern.
a HD 9/100-4 Cage Classic

Abbildung F

- ① Befestigungsseil
- ② Fangschlinge

- b HD 9/100-4 Cage Advanced

Abbildung G

- ① Befestigungsseil
- ② Fangschlinge

Elektrischer Anschluss

1. Das Netzkabel abwickeln und auf den Boden legen.
2. Den Netzstecker in die Steckdose stecken.

Hinweis: Für den zuverlässigen Betrieb des Geräts muss der Netzanschluss mit einem Sicherungsautomaten Typ D 63A (Charakteristik D) abgesichert sein.

Wasseranschluss

Anschluss an eine Wasserleitung

⚠ WARNUNG

Rückfluss von verschmutztem Wasser in das Trinkwassernetz

Gesundheitsgefahr

Beachten Sie die Vorschriften des Wasserversorgers. Gemäß gültiger Vorschriften darf das Gerät nie ohne Systemtrenner am Trinkwassernetz betrieben werden. Verwenden Sie einen Systemtrenner von KÄRCHER oder alternativ einen Systemtrenner gemäß EN 12729 Typ BA. Wasser, das durch einen Systemtrenner geflossen ist, wird als nicht trinkbar eingestuft. Schließen Sie den Systemtrenner immer an die Wasserversorgung, niemals direkt am Wasseranschluss des Geräts an.

1. Die Wasserversorgung auf Zulaufdruck, Zulauftemperatur und Zulaufmenge prüfen (siehe Kapitel "Technische Daten").

2. ACHTUNG

Beschädigungsgefahr durch Fremdkörper

Nicht korrosionsbeständige oder verschmutzte Schläuche können Partikel abgeben, die Schäden im Gerät verursachen.

Verwenden Sie nur korrosionsbeständige, saubere Schläuche.

- Den Systemtrenner und den Wasseranschluss des Geräts mit einem Wasserzulaufschlauch verbinden (Anforderungen an den Wasserzulaufschlauch siehe Kapitel "Technische Daten").
- Den Zulaufschlauch so verlegen, dass keine Beschädigungen durch mechanische Einwirkungen oder Schwingungen entstehen können.
- Den Wasserzulauf öffnen.

Niederdrucksystem entlüften

ACHTUNG

Beschädigungsgefahr

Beendet sich während des Hochdruckbetriebs Luft in der Hochdruckpumpe, können Schäden durch Kavitation entstehen.

Öffnen Sie während der Entlüftung nicht die Hochdruckpistole.

- Hochdruckschlauch und Hochdruckpistole anschließen.
- Benötigte Mindest-Wasserzulaufmenge (siehe "Technische Daten") sicherstellen.

Ohne Vordruckpumpe

- Den Wasserzulauf öffnen.
Bei Geräten mit Dumpgun fließt jetzt Wasser aus dem Bypassrohr.
- Die Entlüftungsschraube am Filter öffnen, bis alle Luft aus dem Filter entwichen ist.
- Die Entlüftungsschraube schließen.
- Den Geräteschalter auf 1/ON drehen.
- Den Entlüftungsschlauch vom Gerät wegziehen. Beim Entlüften tritt hier Wasser aus.
- Den Entlüftungshebel öffnen, bis ein gleichmäßiger Wasserstrom aus dem Entlüftungsschlauch austritt, mindestens jedoch 90 Sekunden lang.
- Den Entlüftungshebel schließen.
Entsteht kein ausreichender Vordruck, schaltet die Wassermangelsicherung das Gerät aus.
- In diesem Fall Geräteschalter auf 0/OFF drehen damit die Wassermangelsicherung zurückgesetzt wird.
- Geräteschalter auf 1/ON drehen um das Entlüften fortzusetzen.
- Das Aus-/Einschalten so oft wiederholen, bis das Gerät störungsfrei im drucklosen Umlauf/Leerlauf läuft.

Mit Vordruckpumpe

- Den Wasserzulauf öffnen.
- Die Entlüftungsschraube der Vordruckpumpe herausdrehen.
- Die Vordruckpumpe mit Wasser füllen (ungefähr 200 ml).
- Die Entlüftungsschraube wieder drehen und festziehen.
- Die Entlüftungsschraube des Filters herausdrehen.
- Den Wasserfilter mit Wasser füllen.
- Wenn alle Luft aus dem Filter entwichen ist, die Entlüftungsschraube eindrehen und festziehen.
- Den Entlüftungsschlauch vom Gerät wegziehen. Beim Entlüften tritt hier Wasser aus.
- Den Entlüftungshebel öffnen.

- Den Geräteschalter auf 1/ON drehen.

Bei Geräten mit Dumpgun fließt jetzt Wasser aus dem Bypassrohr.

- Den Entlüftungshebel offen lassen bis ein gleichmäßiger Wasserstrom aus dem Entlüftungsschlauch austritt, mindestens jedoch 90 Sekunden lang.
- Den Entlüftungshebel schließen.
Entsteht kein ausreichender Vordruck, schaltet die Wassermangelsicherung das Gerät aus.
- In diesem Fall Geräteschalter auf 0/OFF drehen damit die Wassermangelsicherung zurückgesetzt wird.
- Geräteschalter auf 1/ON drehen um das Entlüften fortzusetzen.
- Das Aus-/Einschalten so oft wiederholen, bis das Gerät störungsfrei im drucklosen Umlauf/Leerlauf läuft.

Hochdrucksystem entlüften (nur Variante Advanced)

- Das Niederdrucksystem entlüften wie oben beschrieben.
 - Die Hochdruckdüse demontieren.
 - Den Abzugshebel der Hochdruckpistole bei stehendem Motor ziehen und festhalten.
 - Warten, bis ein gleichmäßiger Wasserstrahl aus dem Strahlrohr austritt (mindestens 90 Sekunden warten).
 - Den Abzugshebel der Hochdruckpistole loslassen.
 - Den Geräteschalter auf 1/ON drehen.
- ⚠ GEFAHR**
Auch bei Betrieb ohne Hochdruckdüse tritt ein Hochdruck-Wasserstrahl aus dem Strahlrohr aus.
Der Hochdruckstrahl kann Verletzungen verursachen.
Richten Sie das Strahlrohr nicht auf Personen.
- Den Abzugshebel der Hochdruckpistole ziehen und festhalten bis ein gleichmäßiger Wasserstrahl austritt.
 - Zeigt das Gerät bei geöffneter Hochdruckpistole längere Zeit ein pulsierendes Verhalten, den Geräteschalter auf 0/OFF drehen.
 - Geräteschalter auf 1/ON drehen um das Entlüften fortzusetzen.
 - Das Aus-/Einschalten so oft wiederholen, bis ein gleichmäßiger Wasserstrahl austritt..

Bedienung

Hochdruckschlauch verlegen

- Den Hochdruckschlauch so verlegen, dass keine Beschädigungen durch mechanische Einwirkungen oder Schwingungen entstehen können.
 - Den Schlauch nicht unter Spannung verlegen, da er durch Druckänderungen seine Länge ändert.
 - Den kleinsten, zulässigen Biegeradius nicht unterschreiten.
 - Den Schlauch nicht verdrehen (Torsion).
 - Scheuern an anderen Schläuchen, bewegten Teilen, Kanten und rauen Oberflächen vermeiden.
 - Lose verlegte Schläuche durch Schlauchbrücken gegen Beschädigung, Abrieb und Verformung schützen.
 - Das Schlauchende mit Innengewinde zuerst anschließen falls das andere Schlauchende eine Überwurfmutter besitzt.

- g Kein Dichtungsmittel (z. B. Hanf, Dichtband) verwenden.
 - h Beim Anschluss an ein Ventil (z. B. Mehrverbraucherventil) die konstruktiven Vorgaben der Ventile einhalten.
 - i Schläuche vor Sonneneinstrahlung und Hitze schützen.
2. Den Hochdruckschlauch mit Schlauchfangvorrichtungen am Gerät und an der Hochdruckpistole sichern.

Funktionsprüfung

⚠ GEFAHR

Verletzungsgefahr durch einen unkontrolliert austretenden Höchstdruck-Wasserstrahl.

Ein Höchstdruckwasserstrahl kann tödliche Verletzungen verursachen.

Führen Sie vor jedem Betriebsbeginn folgende Kontrollen durch.

1. Prüfen Sie, ob die Hochdruckpistole ordnungsgemäß montiert ist.
2. Prüfen Sie, ob die Hochdruckpistole ordnungsgemäß mit dem Hochdruckreiniger verbunden ist.
3. Prüfen Sie, ob die Wasserversorgung den Anforderungen in Kapitel "Technische Daten" entspricht und ordnungsgemäß ausgeführt ist.
4. Entlüften Sie den Hochdruckreiniger wie in Kapitel "Wasseranschluss" beschrieben.
5. Spülen Sie Hochdruckreiniger, Schlauch und Hochdruckpistole drucklos mit Frischwasser.
6. Prüfen Sie, ob das Gerät dem Auslieferungszustand entspricht oder ob unzulässige Änderungen vorgenommen wurden.

Funktionsprüfung Dumpgun

Ist eine Dumpgun am Hochdruckreiniger angeschlossen, müssen vor Inbetriebnahme zusätzlich folgende Prüfungen ausgeführt werden.

1. Prüfen Sie die Leichtgängigkeit von Abzugshebel und Sicherungsraсте:
 - a Der Abzugshebel muss nach dem Loslassen selbsttätig in die Ausgangsposition zurückkehren und in die Sicherungsraсте einrasten.
 - b Die Betätigung des Abzugshebels darf nur nach Betätigung der Sicherungsraсте möglich sein.
2. Prüfen Sie bei ausgeschaltetem Gerät, ob beim Loslassen des Abzugshebels der Wasserstrom unverzüglich am Bypassrohr austritt.
3. Wiederholen Sie Schritt 2. bei laufendem Gerät.
4. Hat sich die Lage des Druckpunkts der Dumpgun seit der letzten Benutzung verändert?

Betrieb

Der Arbeitsdruck wird am Manometer angezeigt. Das Gerät ist mit einer Flachstrahldüse F19, Strahlwinkel 20° für großflächige Verschmutzungen ausgestattet.

1. Den Hochdruckstrahl immer zuerst aus größerer Entfernung auf das zu reinigende Objekt richten, um Schäden durch zu hohen Druck zu vermeiden.

Gerät einschalten

1. Den Wasserzulauf öffnen.
2. Den Netzstecker in die Steckdose stecken.
3. Das Gerät entlüften (siehe Kapitel "Gerät entlüften").
4. Den Geräteschalter auf "1/ON" drehen.
5. Die Drehrichtung der Hochdruckpumpe prüfen: Das Lüfterrad des Elektromotors muss sich im Uhrzeigersinn drehen.

6. Dumpgun: Die Sicherungsraсте der Hochdruckpistole nach unten drücken.
- Dryshut: Die Sicherungsraсте der Hochdruckpistole nach oben schwenken.

⚠ GEFAHR

Verletzungsgefahr durch Kräfte am Hochdruckschlauch bei Druckänderung

Der Benutzer kann durch Bewegung des Hochdruckschlauchs seine Standsicherheit verlieren und stürzen.

Vor der Benutzung des Geräts eine standsichere Körperhaltung einnehmen.

7. Den Abzugshebel ziehen.

Arbeitsdruck ändern

Der Arbeitsdruck wird durch die verwendete Hochdruckdüse bestimmt.

Bei dieser Methode steht immer die volle Fördermenge zur Verfügung.

Druck [Mpa (bar)]	Düsengröße [mm]	Bestellnummer
Flachstrahldüse - F19		
100 (1000)	1,1	6.025-466.0
85 (850)	1,2	6.025-208.0
60 (600)	1,3	6.025-469.0
45 (450)	1,4	6.025-212.0
35 (350)	1,5	6.025-204.0
Punktstrahldüse - F4		
100 (1000)	0,9	6.025-470.0
70 (700)	1,0	6.025-198.0
50 (500)	1,1	9.885-951.0
35 (350)	1,2	6.025-199.0
25 (250)	1,3	6.025-196.0

1. Hochdruckdüse aus der Tabelle auswählen.
2. Den Geräteschalter auf "0/OFF" drehen.
3. Den Netzstecker aus der Steckdose ziehen.
4. Den Abzugshebel der Handspritzpistole ziehen, bis das Gerät drucklos ist.
5. Die Überwurfmutter vom Strahlrohr abschrauben.
6. Die Hochdruckdüse austauschen.
Hinweis: Stellen Sie sicher, dass ein O-Ring auf der Düse sitzt.
7. Die Überwurfmutter aufschrauben und handfest anziehen.

Betrieb unterbrechen

1. Den Abzugshebel loslassen.
Dumpgun: Die Sicherungsraсте sichert den Abzugshebel vor unbeabsichtigter Bedienung.
2. Dryshut: Die Sicherungsraсте nach unten schwenken.

⚠ GEFAHR

Verletzungsgefahr durch einen unkontrollierten Höchstdruckstrahl.

Ein Höchstdruck-Wasserstrahl kann tödliche Verletzungen verursachen.

Hängen Sie die Hochdruckpistole niemals am Abzugshebel auf sondern am Pistolengehäuse.

3. Die Spritzeinrichtung auf die Strahlrohrablage und die Ablage für die Hochdruckpistole ablegen.
Die Düse muss immer auf den Boden gerichtet sein.

Funktionskontrolle vor Wiederinbetriebnahme

⚠ GEFAHR

Verletzungsgefahr durch einen unkontrolliert austretenden Hochdruck-Wasserstrahl.

Ein Hochdruckwasserstrahl kann tödliche Verletzungen verursachen.

Führen Sie vor jeder Wiederaufnahme der Arbeit folgende Kontrollen durch.

1. Prüfen Sie, ob die Hochdruckpistole ordnungsgemäß montiert ist.
2. Prüfen Sie, ob die Hochdruckpistole ordnungsgemäß mit dem Hochdruckreiniger verbunden ist.
3. Prüfen Sie, ob das System entlüftet ist.
4. Prüfen Sie bei ausgeschaltetem Gerät, ob beim Loslassen des Abzugshebels der Wasserstrom unverzüglich am Bypassrohr austritt.
5. Wiederholen Sie Schritt 4. bei laufendem Gerät.
6. Betätigen Sie die Hochdruckpistole in einen sicheren Bereich bei eingeschaltetem Gerät mehrere Male und prüfen Sie dabei die Dichtheit der Ventile am Bypass und den Leckagebohrungen.
7. Prüfen Sie die Leichtgängigkeit von Abzugshebel und Sicherungsaste:
 - a Der Abzugshebel muss nach dem Loslassen selbsttätig in die Ausgangsposition zurückkehren und in die Sicherungsaste einrasten.
 - b Die Betätigung des Abzugshebels darf nur nach Betätigung der Sicherungsaste möglich sein.

Betrieb beenden

1. Den Abzugshebel loslassen.
 2. Den Geräteschalter auf "0/OFF" drehen.
 3. Den Wasserzulauf schließen.
 4. Den Abzugshebel der Handspritzpistole ziehen, bis das Gerät drucklos ist.
 5. Den Abzugshebel loslassen.
- Dumpgun: Die Sicherungsaste sichert den Abzugshebel vor unbeabsichtigter Bedienung.
6. Dryshut: Die Sicherungsaste nach unten schwenken.
 7. Den Wasserzulaufschlauch vom Gerät abschrauben.
 8. Den Netzstecker mit trockenen Händen aus der Steckdose ziehen.
 9. Netzkabel, Hochdruckschlauch und Zubehör am Gerät verstauen.

Transport

- Gerät fahren: Die Pedale der Feststellbremse nach hinten ziehen und das Gerät am Schubbügel schieben.
- Gerät abstellen: Die Pedale der Feststellbremse nach vorne drücken.
- Gerät in Fahrzeugen transportieren: Das Gerät nach den jeweils gültigen Richtlinien gegen Rutschen und Kippen sichern.
- Gerät mit dem Stapler transportieren: Das Gerät mit Hilfe der Verzurrösen nach den jeweils gültigen Richtlinien gegen Herabfallen sichern.

Krantransport

⚠ GEFAHR

Unsachgemäßer Krantransport

Verletzungsgefahr durch fallendes Gerät oder fallende Gegenstände

Beachten Sie die örtlichen Unfallverhütungsvorschriften und Sicherheitshinweise.

Kontrollieren Sie vor jedem Krantransport die Vorrichtung für Kranverladung auf Beschädigung.

Das Gerät darf nur durch Personen mit dem Kran transportiert werden, die in der Bedienung des Krans unterwiesen sind.

Kontrollieren Sie vor jedem Krantransport das Hebezeug auf Beschädigung.

Kontrollieren Sie vor jedem Krantransport die Strebe für Kranverladung auf Beschädigung.

Heben Sie das Gerät nur in der Mitte der Strebe für Kranverladung an.

Heben Sie das Gerät nicht an der Ringöse der Elektromotors an.

Verwenden Sie keine Anschlagketten.

Sichern Sie die Hebeeinrichtung vor unbeabsichtigtem Aushängen der Last.

Entfernen Sie vor dem Krantransport das Strahlrohr mit der Hochdruckpistole und andere lose Gegenstände.

Transportieren Sie während des Hebevorgangs keine Gegenstände auf dem Gerät.

Stehen Sie nicht unter der Last.

Achten Sie darauf, dass sich im Gefahrenbereich des Krans keine Personen aufhalten.

Lassen Sie das Gerät nicht unbeaufsichtigt am Kran hängen.

1. Die Hebeeinrichtung in der Mitte der Strebe für Kranverladung befestigen.

Lagerung

⚠ VORSICHT

Nichtbeachtung des Gewichts

Verletzungs- und Beschädigungsgefahr

Beachten Sie bei Transport und Lagerung das Gewicht des Geräts.

- Das Gerät nur in Innenräumen lagern.
- Lagertemperatur -20 °C...+40 °C
- Keine korrosive Atmosphäre.
- Vibrationsfreier Stellplatz.
- Einmal pro Woche die Motorwelle von Hand eine viertel Umdrehung bewegen.

Hochdruckschläuche:

- Schlauch vollständig entleeren.
- Alle Öffnungen verschließen.
- Armaturen mit Schutzkappen schützen.
- Maximale Lagerdauer beachten. Alterung beeinträchtigt die Materialeigenschaften.
- Spannungsfrei und liegend lagern.
- Kühl, trocken und staubarm lagern.
- Direkte Sonneneinstrahlung oder UV-Strahlung vermeiden.
- Von Wärmequellen abschirmen.
- Nähe von Ozonquellen meiden (z.B. floureszierende Lichtquellen, Quecksilberdampflampen).
- Minimalen Biegeradius nicht unterschreiten.

Frostschutz

ACHTUNG

Frost

Zerstörung des Geräts durch gefrierendes Wasser

Entleeren Sie das Gerät vollständig von Wasser.

Bewahren Sie das Gerät an einem frostfreien Ort auf.

Falls keine frostfreie Lagerung möglich ist:

1. Das Wasser ablassen.
2. Das Gerät mit Druckluft ausblasen.
3. Ein handelsübliches Frostschutzmittel durch das Gerät pumpen.

Hinweis

Ein handelsübliches Frostschutzmittel für Kraffahrzeuge auf Glykolbasis verwenden. Die Handhabungsvorschriften des Frostschutzmittelherstellers beachten.

Pflege und Wartung

⚠ GEFAHR

Das Gerät kann unbeabsichtigt starten.

Der Hochdruckstrahl oder bewegte Teile können Verletzungen verursachen.

Stellen Sie den Geräteschalter auf 0/OFF, und betätigen Sie den Hebel der Hochdruckpistole bis das Gerät drucklos ist, bevor sie mit der Wartung beginnen.

Hinweis

Altöl darf nur von den dafür vorgesehenen Sammelstellen entsorgt werden. Bitte geben Sie anfallendes Altöl dort ab. Verschmutzen der Umwelt mit Altöl ist strafbar.

Sicherheitsinspektion / Wartungsvertrag

Mit Ihrem Händler können Sie eine regelmäßige Sicherheitsinspektion vereinbaren oder einen Wartungsvertrag abschließen. Bitte lassen Sie sich beraten.

Wartungsintervalle

Vor jedem Betrieb

- Das Netzkabel auf Schäden prüfen.
Ein beschädigtes Kabel unverzüglich durch den autorisierten Kundendienst oder eine Elektrofachkraft ersetzen lassen.
- Den Hochdruckschlauch prüfen.
 - a Der Betriebsdruck des Schlauchs muss mit dem Betriebsdruck des Geräts übereinstimmen. (Der Betriebsdruck ist auf der Schlauchverschraubung angegeben.)
 - b Anschlussgewinde von Schlauch und Gerät müssen übereinstimmen.
 - c Die Oberfläche des Schlauchs muss unbeschädigt sein.
 - d Die Schlauchverschraubungen dürfen keine Korrosion aufweisen, Dichtfläche und Gewinde müssen sauber und unbeschädigt sein.
 - e Die O-Ringe müssen vorhanden und unbeschädigt sein.
 - f Der Schlauch sollte nicht älter als 6 Jahre sein. (Das Herstellungsdatum ist auf der Schlauchverschraubung angegeben.)

Einen beschädigten Hochdruckschlauch unverzüglich ersetzen.

- Den Ölstand der Hochdruckpumpe an der Ölstandsanzeige prüfen.
Ist das Öl milchig (Wasser im Öl), sofort den Kundendienst aufsuchen.
- Das Gerät auf Dichtheit prüfen.

Wöchentlich

1. Den Filtereinsatz prüfen.
2. Die Hochdruckpumpe auf ungewöhnliche Geräusche prüfen.
3. Das Gerät bei Bedarf reinigen.
4. Alter der Hochdruckschläuche prüfen. Schläuche die älter als 6 Jahren sind, nicht mehr verwenden.

Nach den ersten 50 Betriebsstunden

1. Das Öl in der Hochdruckpumpe wechseln.
2. Das Anzugsdrehmoment der Schrauben am Spannschlitten prüfen, Sollwert 120 Nm.

Abbildung H

- ① Schrauben Pumpenkopf
- ② Schrauben Motor
- ③ Schrauben Spannschlitten

3. Das Anzugsdrehmoment der Schrauben am Motor prüfen, Sollwert 86 Nm.
4. Das Anzugsdrehmoment der Schrauben am Pumpenkopf prüfen (siehe "Wartungsarbeiten").

Alle 3 Monate

1. Das Gerät auf Beschädigungen untersuchen.
2. Den Lufterlass des Motors reinigen.
3. Auf außergewöhnliche Vibrationen achten.
4. Alle Schrauben auf festen Sitz prüfen.
5. Den Zustand der Elektrokabel prüfen.
6. Die Motordichtungen prüfen.

Alle 6 Monate

1. Die Hochdruckschläuche prüfen.
 - a Die Schlauchoberfläche nach Beschädigungen untersuchen (Scheuerstellen, Schnitte, Risse).
 - b Den Schlauch auf Verformungen untersuchen (Schichttrennung, Blasen, Quetschungen, Knickstellen).
 - c Die Schlauchverschraubungen auf Verformung und Korrosion untersuchen
 - d Den festen Sitz des Schlauchs in den Schlauchverschraubungen prüfen.

Alle 500 Betriebsstunden, mindestens jährlich

- Die Wartung des Geräts durch den Kundendienst durchführen lassen.

Wartungsarbeiten

Öl wechseln

⚠ WARNUNG

Verbrühungsgefahr

Das Öl in der Hochdruckpumpe wird sehr heiß und kann bei Kontakt Verbrühungen verursachen.

Drehen Sie die Ölablassschraube nicht heraus, während das Gerät in Betrieb ist.

Lassen Sie das Gerät vor dem Ölwechsel abkühlen.

Hinweis

Angaben zu Ölmenge und -sorte siehe Kapitel Technische Daten

1. Die Ölablassschraube herausdrehen.

Abbildung I

- ① Öleinfüllstutzen
 - ② Ölstandsanzeige
 - ③ Ölablassschraube
2. Das Öl in einen Auffangbehälter ablassen.
 3. Die Ölablassschraube einschrauben.
 4. Den Deckel des Öleinfüllstutzens abschrauben.
 5. Das neue Öl langsam bis zur Mitte der Ölstandsanzeige einfüllen.
Die Luftblasen müssen entweichen.
 6. Den Deckel des Öleinfüllstutzens aufschrauben.

Anzugsdrehmoment der Pumpenschrauben prüfen

Bezeichnung	Nummer	Anzugsdrehmoment
Zylinderbefestigung	1...18	40 Nm
Pumpenkopfbefestigung	19...22	35 Nm

Abbildung J

1. Alle Schrauben auf Korrosion prüfen. Korrodierte Schrauben vom Kundendienst ersetzen lassen.
2. Den Drehmomentschlüssel auf den Wert in der oben stehenden Tabelle einstellen.

- Die Schrauben in der oben angegebenen Reihenfolge 1...22 anziehen, bis der Drehmomentschlüssel mit einem Knackgeräusch das Erreichen des Drehmoments anzeigt.

Filter reinigen

Im Auslieferungszustand ist der Filter mit einem Filterfließ ausgestattet, das Partikel ab 100 µm zurückhält. Wird eine Rotordüse verwendet, ist ein Filterfließ für Partikel ab 50 µm notwendig.

Filterfließ	Bestellnummer
100 µm	6.414-074.0
50 µm	6.414-073.0

- Den Wasserzulauf schließen.
- Das Filtergehäuse abschrauben.
- Das verschmutzte Filterfließ durch ein neues Filterfließ ersetzen.
- Filtergehäuse anbringen.
- Gerät entlüften.

Hilfe bei Störungen

Lassen Sie alle Prüfungen und Arbeiten an elektrischen Teilen vom Fachmann ausführen.

Suchen Sie bei Störungen, die in diesem Kapitel nicht genannt sind, einen autorisierten Kundendienst auf.

⚠ GEFAHR

Das Gerät kann unbeabsichtigt starten.

Der Hochdruckstrahl oder bewegte Teile können Verletzungen verursachen.

Stellen Sie den Geräteschalter auf 0/OFF, und betätigen Sie den Hebel der Hochdruckpistole bis das Gerät drucklos ist, bevor sie mit der Beseitigung einer Störung beginnen.

Rücksetzen der Kontrollleuchte

- Den Geräteschalter auf "0/OFF" stellen.
- Einige Sekunden warten.
- Den Geräteschalter auf "I/ON" stellen.

Betriebszustandsanzeige

Dauerlicht grün

Das Gerät ist betriebsbereit.

Störungsanzeige

Dauerlicht rot

Wassermangel

Das Gerät läuft nicht.

- Die Netzspannung prüfen.
- Das Netzkabel auf Schaden prüfen.
- Prüfen, ob die Kontrollleuchte Wassermangel rot leuchtet.
 - Den Wasserzulaufdruck prüfen, Minimalwert siehe "Technische Daten".
 - Den Geräteschalter auf "0/OFF" stellen.
 - Den Geräteschalter auf "I/ON" stellen.
- Falls das Gerät überhitzt ist:
 - Den Geräteschalter auf "0/OFF" stellen.
 - Gerät abkühlen lassen.
 - Den Geräteschalter auf "I/ON" stellen.
- Bei einem elektrischem Defekt den Kundendienst aufsuchen.

Das Gerät kommt nicht auf Druck

- Die Berstscheibe kontrollieren (siehe Kapitel "Berstscheibe kontrollieren/ersetzen").
- Die Größe der Düse kontrollieren.
- Die Düse reinigen, ggf. ersetzen.
- Filtereinsatz austauschen.
 - Filtergehäuse aufschrauben.

- Filtereinsatz erneuern.
 - Filtergehäuse schließen.
- Das Gerät entlüften (siehe Kapitel "Gerät entlüften").
 - Zulaufleitungen zur Pumpe auf Dichtheit oder Verstopfung prüfen.
 - Bei Bedarf den Kundendienst aufsuchen.
- Die Hochdruckpumpe klopfen
- Zulaufleitungen zur Pumpe auf Dichtheit oder Verstopfung prüfen.
 - Das Gerät entlüften (siehe Kapitel "Gerät entlüften").

Berstscheibe prüfen/ersetzen

Ist die Berstscheibe defekt, tritt beim Betrieb Wasser aus dem Berstscheibenhalter ins Freie.

⚠ GEFAHR

Verletzungsgefahr

Durch unsachgemäße Montage der Berstscheibe kann die Übersicherung ausfallen. Es kann ein unkontrollierter Höchstdruck-Wasserstrahl austreten oder Geräteteile können bersten und Verletzungen durch herumfliegende Teile verursachen.

Montieren Sie die Berstscheibe korrekt. Im Zweifelsfall wenden Sie sich an den KÄRCHER-Kundendienst.

- Das Unterteil des Berstscheibenhalters demontieren.

Abbildung K

- Berstscheibe
- Oberteil Berstscheibenhalter
- Unterteil Berstscheibenhalter
- Druckstück

- Die defekte Berstscheibe entnehmen.
- Eine neue Berstscheibe einlegen.
- Das Unterteil des Berstscheibenhalters montieren und festziehen. Das auf dem Typenschild angegebene Drehmoment einhalten.

Leckage am Hochdruckschlauch

- Den Geräteschalter auf 0/OFF drehen.
- Den Druck durch Öffnen der Hochdruckpistole abbauen.
- Schlauchverschraubungen nachziehen.
- O-Ringe austauschen.
- Bei Leckage im Schlauch (in der Schlauchoberfläche, an der Entlastungsbohrung) Hochdruckschlauch sofort außer Betrieb nehmen und nicht mehr verwenden.

Garantie

In jedem Land gelten die von unserer zuständigen Vertriebsgesellschaft herausgegebenen Garantiebedingungen. Etwaige Störungen an Ihrem Gerät beseitigen wir innerhalb der Garantiefrist kostenlos, sofern ein Material- oder Herstellungsfehler die Ursache sein sollte. Im Garantiefall wenden Sie sich bitte mit Kaufbeleg an Ihren Händler oder die nächste autorisierte Kundendienststelle.
(Adresse siehe Rückseite)

Technische Daten

		HD 9/100-4 Cage Clas- sic	HD 9/100-4 Cage Clas- sic	HD 9/100-4 Cage Advan- ced	HD 9/100-4 Cage Advan- ced
Ländervariante					
Land		EU	KAP	EU	KAP
Elektrischer Anschluss					
Netzspannung	V	380-415	380-480	380-415	380-480
Phase	~	3	3	3	3
Frequenz	Hz	50	60	50	60
Maximal zulässige Netzimpedanz	Ω	0,22	0,22	0,22	0,22
Anschlussleistung	kW	35	35	35	35
Schutzart		IPX5	IPX5	IPX5	IPX5
Netzabsicherung (träge)	A	63	63	63	63
Verlängerungskabel 10 m	mm ²	10	10	10	10
Verlängerungskabel 30 m	mm ²	16	16	16	16
Wasseranschluss					
Zulaufdruck	MPa	0,1-1	0,1-1	0,1-1	0,1-1
Zulauftemperatur (max.)	°C	45	45	45	45
Zulaufmenge (min.)	l/min	22,5	22,5	22,5	22,5
Mindestlänge Wasserzulaufschlauch	m	7,5	7,5	7,5	7,5
Minstdurchmesser Wasserzulaufschlauch	in	1	1	1	1
Leistungsdaten Gerät					
Düsengröße der Standarddüse	mm	1,1	1,1	1,1	1,1
Betriebsdruck	MPa	100	100	100	100
Betriebsüberdruck (max.)	MPa	110	110	110	110
Fördermenge, Wasser	l/min	16,3	16,3	16,3	16,3
Rückstoßkraft der Hochdruckpistole	N	122	122	122	122
Maße und Gewichte					
Typisches Betriebsgewicht	kg	392	392	398	398
Länge	mm	1395	1395	1395	1395
Breite	mm	789	789	789	789
Höhe	mm	1088	1088	1088	1088
Ölmenge	l	5,5	5,5	5,5	5,5
Ölorte	Typ	15W40	15W40	15W40	15W40
Ermittelte Werte gemäß EN 60335-2-79					
Hand-Arm-Vibrationswert	m/s ²	<2,5	<2,5	<2,5	<2,5
Schalldruckpegel	dB(A)	85	85	85	85
Unsicherheit K _{pA}	dB(A)	3,5	3,5	3,5	3,5
Schallleistungspegel L _{WA} + Unsicherheit K _{WA}	dB(A)	105	105	105	105

Technische Änderungen vorbehalten.

EU-Konformitätserklärung

Hiermit erklären wir, dass die nachfolgend bezeichnete Maschine aufgrund ihrer Konzipierung und Bauart sowie in der von uns in Verkehr gebrachten Ausführung den einschlägigen grundlegenden Sicherheits- und Gesundheitsanforderungen der EU-Richtlinien entspricht. Bei einer nicht mit uns abgestimmten Änderung der Maschine verliert diese Erklärung ihre Gültigkeit.

Produkt: Hochdruckreiniger

Typ: 1.812-xxx

Einschlägige EU-Richtlinien

2000/14/EG

2014/30/EU

2006/42/EG (+2009/127/EG)

Angewandte harmonisierte Normen

EN 55014-1: 2017

EN 55014-2: 2015

EN 61000-3-2: 2014

EN 61000-3-11: 2000

EN 62233: 2008

EN 1829-1


Angewandtes Konformitätsbewertungsverfahren 2000/14/EG: Anhang V

Schalleistungspegel dB(A)

Gemessen: 101,5

Garantiert: 105

Die Unterzeichnenden handeln im Auftrag und mit Vollmacht des Vorstands.



H. Jenner

Chairman of the Board of Management



S. Reiser

Director Regulatory Affairs & Certification

Dokumentationsbevollmächtigter: S. Reiser

Alfred Kärcher SE & Co. KG

Alfred-Kärcher-Str. 28 - 40

71364 Winnenden (Germany)

Tel.: +49 7195 14-0

Fax: +49 7195 14-2212

Winnenden, 2019/04/01

Contents

General notes	16
Intended use	16
Environmental protection	16
Accessories and spare parts	16
Scope of delivery	17
Safety instructions	17
Device description	17
Installation	18
Electrical connection	18
Water connection	18
Operation	19
Transport	21
Storage	21
Care and service	21
Troubleshooting guide	22
Checking/replacing the bursting disc	23
Warranty	23
Technical data	23
EU Declaration of Conformity	24

General notes



Read these original operating instructions and the enclosed safety instructions before using the device for the first time. Proceed accordingly.

Keep both books for future reference or for future owners.

Intended use

Use this high-pressure cleaner for cleaning machines, vehicles, buildings and tools.

Use the device only with accessories and spare parts approved by KÄRCHER.

An isolating device must be present between the nozzle and device (e.g. a high-pressure gun with closing valve, a pressure switching valve or a foot actuated stop valve).

Water supply limit values

ATTENTION

Dirty water

Premature wear and tear or deposits in the device

Supply the device using only clean water, or recycled water that does not exceed the specified limit values.

The following limit values apply to the water supply:

- Upstream water filter: $\leq 10 \mu\text{m}$
- Solid body content: maximum 50 mg/l
- Total hardness: 3-15° dH, 30-150 mg/l CaO, 54-268 mg/l CaCO₃
- Calcium hardness: 0.89-2.14 mmol/l
- pH value: 6.5-9.5
- Base capacity pH 8.2: 0-0.25 mmol/l
- Total dissolved substances: 10-75 mg/l
- Electrical conductivity: 100-450 $\mu\text{S/cm}$
- Chloride, e.g. NaCl: $< 100 \text{ mg/l}$
- Iron, Fe: $< 0.2 \text{ mg/l}$
- Fluoride, F: $< 1.5 \text{ mg/l}$
- Free chlorine, Cl: $< 1 \text{ mg/l}$
- Copper, Cu: $< 2 \text{ mg/l}$
- Manganese, Mn: $< 0.05 \text{ mg/l}$
- Phosphate, H₃PO₄: $< 50 \text{ mg/l}$
- Silicate, Si₂O₅: $< 10 \text{ mg/l}$
- Sulphate, SO₄: $< 100 \text{ mg/l}$

Environmental protection



The packing materials can be recycled. Please dispose of packaging in accordance with the environmental regulations.



Electrical and electronic appliances contain valuable, recyclable materials and often components such as batteries, rechargeable batteries or oil, which - if handled or disposed of incorrectly - can pose a potential threat to human health and the environment. However, these components are required for the correct operation of the appliance. Appliances marked by this symbol are not allowed to be disposed of together with the household rubbish.

Notes on the content materials (REACH)

Current information on content materials can be found at: www.kaercher.com/REACH

Accessories and spare parts

Only use original accessories and original spare parts to ensure fault-free and safe operation of the device.

Information on accessories and spare parts can be found at www.kaercher.com.

Protective suit

Protective suit against high-pressure water jets with arm and leg protectors.

High-pressure resistant to a maximum of 100 Mpa (flat jet nozzle).

Size	Order number
M	6.547-055.0
L	6.547-056.0
XL	6.547-057.0

Hose catching fixture

The catching fixture connects the high-pressure hose to an attachment point on the device or high-pressure gun. It secures the high-pressure hose against whipping away if the hose connection is unintentionally released.

- Catching loop: Order number 9.887-583.0
- Fastening rope: Order number 6.025-311.0

Scope of delivery

Check the contents for completeness when unpacking. If any accessories are missing or in the event of any shipping damage, please notify your dealer.

Safety instructions

- It is essential that you read the safety instructions 5.963-314.0 before initial startup.
- Observe the national regulations for liquid jet cleaners.
- Observe the national accident prevention regulations. Liquid jet cleaners must be tested regularly. The test result must be recorded in writing.
- Do not modify the device or accessories.

Symbols on the device



The device may not be connected to the public drinking water network.



The high-pressure jet must not be directed at persons, animals, live electrical equipment or at the device itself. Protect the device from frost.



Always wear hearing protection and safety goggles when working with the device.



Hot surface. Do not touch.



Dangerous electrical voltage. Access only for qualified electricians.

Safety devices

⚠ CAUTION

Missing or modified safety devices

Safety devices are provided for your own protection. Never modify or bypass safety devices.

The safety devices are set and sealed by the manufacturer. Adjustments are performed only by customer service.

Overpressure protection

The device is protected against exceeding the maximum operating pressure either by a safety valve or a bursting disc.

Safety valve

The safety valve opens when the permissible operating pressure is exceeded and the water flows into the open.

Bursting disc

If the permissible operating overpressure is exceeded, the bursting disc will be destroyed and the water flows into the atmosphere without pressure.

Power switch

The power switch prevents the device from starting up unintentionally. Turn the power switch to 0/OFF during work breaks or when finishing work.

Safety latch

The safety latch on the high-pressure gun prevents the high pressure water jet from being triggered unintentionally.

Overflow valve with pressure relief

Only the Advanced version has this function.

When the high-pressure gun is closed, the overflow valve opens and the entire water volume flows back to the suction side of the high-pressure pump. The pressure in the high-pressure hose drops. This reduces the actuating force of the high-pressure gun and extends the service life of the device.

Water shortage safeguard

The water shortage safeguard switches off the motor if the water supply is inadequate. The water shortage safeguard indicator light lights up.

Thermostat valve

Only the Advanced version has this function.

The thermostat valve protects the high-pressure pump from overheating in circulation mode when the high-pressure gun is closed. The thermostat valve opens when the water temperature exceeds 80 °C and channels the hot water into the open.

Motor circuit breaker

The motor circuit breaker interrupts the motor circuit when the current consumption of the motor is too high.

Device description

Overview of the unit

Illustration A Figure B

- ① Push handle
- ② Hose/cable holder
- ③ Filter venting screw
- ④ Operating hours counter
- ⑤ Advance pressure pump venting screw (option)
- ⑥ Accessory compartment
- ⑦ Pressure gauge
- ⑧ Safety valve/bursting disc
- ⑨ High-pressure connection
- ⑩ Water shortage safeguard
- ⑪ Type plate
- ⑫ Parking brake pedal
- ⑬ Filter
- ⑭ Water connection
- ⑮ Mains connection cable with mains plug
- ⑯ Power switch
- ⑰ Water shortage indicator lamp
- ⑱ Operating state indicator lamp
- ⑲ Oil drain plug
- ⑳ Oil level gauge
- ㉑ Oil filler neck with oil dipstick
- ㉒ Venting lever
- ㉓ Advance pressure pump (option)
- ㉔ Spray lance storage
- ㉕ Lashing eyelet
Attachment point for catching fixture

- ②6 Filter key
- ②7 Crane loading brace
- ②8 High-pressure gun storage compartment
- ②9 Bypass pipe (dump gun, Classic version)
- ③0 Spray lance
- ③1 O-ring
- ③2 High-pressure nozzle
- ③3 Union nut
- ③4 Trigger
- ③5 Safety latch
- ③6 High-pressure gun (dump gun, Classic version)
- ③7 High-pressure gun (dry shut, Advanced version)
- ③8 Thermostat valve (Advanced version)

Installation

1. Fasten the push handle to the device (tightening torque 20 Nm).

Illustration C

- ① Push handle
 - ② Nut
 - ③ Washer
 - ④ Screw
2. Remove the protective caps from the water connection and high-pressure connection.

Fitting the venting screw

1. Remove the transport screw from the oil filler neck.
2. Screw in and tighten the venting screw with oil dipstick supplied.

60 Hz version

1. On 60 Hz version devices, attach a suitable mains plug to the mains cable. The mains plug may only be attached by a qualified electrician.

Check the oil level

1. Position the device on a level surface.
2. The oil level must be in the middle of the oil level indicator or the oil dipstick.
3. Top up with oil if necessary (see "Technical data")

Maximum pressure screw connection

This system establishes the connection between the spray lance and high-pressure gun and also between the spray lance and nozzle.

1. Check the screw connection and connection for damage. Do not use damaged parts.
2. Screw the pressure ring far enough onto the spray lance or hose connection so that approximately 2 thread turns are visible before the pressure ring.
Note: The pressure ring has a left-hand thread.

Illustration D

- ① High-pressure connection
- ② 2 thread turns visible
- ③ Pressure ring, left-hand thread
- ④ Pressure screw

- ⑤ Spray lance
3. Fit the spray lance with pressure piece into the high-pressure connection.
 4. Push the pressure screw onto the pressure ring.
 5. Screw in and tighten the pressure screw (tightening torque 160 Nm).

Installing accessories

Install accessories only when the device is switched off. Do not exceed the maximum tightening torque of 20 Nm when tightening the screw connections.

Note: Observe the separate operating instructions for the "Dump gun" high-pressure gun in the Classic variant.

1. Connect the spray lance to the high-pressure gun.
2. Check the high-pressure hose (see section "Care and maintenance/maintenance intervals/Before each use").
3. Lightly grease the thread on the high-pressure hose and on the device/gun".
4. Connect the high-pressure hose to the high-pressure gun. Maximum hose length 40 m, DN 6.
5. Connect the high-pressure hose to the high-pressure connection.
6. Fit the nozzle holder onto the spray lance.
7. Insert the nozzle into the nozzle holder.
8. Screw on the union nut and hand-tighten.

High-pressure hose catching fixture

1. Secure the high-pressure hose on the high-pressure gun.

Illustration E

- ① Fastening rope
- ② Catching loop

2. Secure the high-pressure hose on the device.
 - a HD 9/100-4 Cage Classic

Illustration F

- ① Fastening rope
 - ② Catching loop
- b HD 9/100-4 Cage Advanced

Illustration G

- ① Fastening rope
- ② Catching loop

Electrical connection

1. Unwind the mains cable and place on the ground.
2. Plug the mains plug into the socket.

Note: For reliable operation of the device, the mains connection must be protected by a type D 63A circuit breaker (D characteristic).

Water connection

Connection to a water line

⚠ WARNING

Return flow of dirty water into the drinking water network

Health risk

Observe the regulations of your water supply company. According to applicable regulations, the device must never be used with the drinking water network without a system separator. Use a system separator from KÄRCHER or a system separator as per EN 12729

Type BA. Water that has flowed through a system separator is classified as undrinkable. Always connect the system separator to the water supply and never directly to the water connection on the device.

1. Check the supply pressure, supply temperature and supply volume of the water supply (see "Technical data" section).

2. ATTENTION

Risk of damage due to foreign bodies

Non corrosion-resistant or dirty hoses can release particles that are damaging to the device.

Use only corrosion-resistant, clean hoses.

3. Connect the system separator to the water connection of the device using a water supply hose (for the requirements placed on the water supply hose see the "Technical data" section).
4. Route the high-pressure hose so that it cannot be damaged by mechanical influences or vibrations.
5. Open the water inlet.

Venting the low pressure system

ATTENTION

Risk of damage

Damage due to cavitation can occur if air is present in the high-pressure pump during operation.

Do not open the high-pressure gun during the venting process.

1. Connect the high-pressure hose and high-pressure gun.
2. Ensure the required minimum water supply volume (see "Technical data").

Without advance pressure pump

1. Open the water inlet.
On devices with a dump gun, water now flows out of the bypass pipe.
2. Open the venting screw at the filter until all air has escaped from the filter.
3. Close the venting screw.
4. Turn the power switch to 1/ON.
5. Pull the breather hose away from the device. Water escapes here during the venting process.
6. Open the venting lever until an even flow of water escapes from the breather hose, but for a minimum of 90 seconds.
7. Close the venting lever.

The water shortage safeguard switches the device off in the case of insufficient advance pressure.

8. In this case, turn the power switch to 0/OFF to reset the water shortage safeguard.
9. Turn the power switch to 1/ON to continue venting.
10. Keep switching the device Off/On until it runs fault-free in depressurised circulation/idle mode.

Without advance pressure pump

1. Open the water inlet.
2. Unscrew the venting screw at the advance pressure pump.
3. Fill the advance pressure pump with water (approximately 200 ml).
4. Screw in and tighten the venting screw.
5. Unscrew the venting screw at the filter.
6. Fill the water filter with water.
7. Screw in and tighten the venting screw when all air has escaped from the filter.
8. Pull the breather hose away from the device. Water escapes here during the venting process.
9. Open the venting lever.
10. Turn the power switch to 1/ON.

On devices with a dump gun, water now flows out of the bypass pipe.

11. Leave the venting lever open until an even flow of water escapes from the breather hose, but for a minimum of 90 seconds.
12. Close the venting lever.
The water shortage safeguard switches the device off in the case of insufficient advance pressure.
13. In this case, turn the power switch to 0/OFF to reset the water shortage safeguard.
14. Turn the power switch to 1/ON to continue venting.
15. Keep switching the device Off/On until it runs fault-free in depressurised circulation/idle mode.

Venting the high-pressure system (Advanced variant only)

1. Vent the low-pressure system as described above.
2. Remove the high-pressure nozzle.
3. Pull and hold the trigger of the high-pressure gun with the motor at a standstill.
4. Wait until an even flow of water escapes from the spray lance (wait at least 90 seconds).
5. Release the trigger of the high-pressure gun.
6. Turn the power switch to 1/ON.

⚠ DANGER

A high-pressure water jet is emitted from the spray lance, even when operating without a high-pressure nozzle.

The high-pressure jet can cause injuries.

Do not point the spray lance at people.

7. Pull the trigger of the high-pressure gun and hold it until an even water stream is emitted.
8. If the device exhibits pulsing behaviour for a longer period of time when the high-pressure gun is open, turn the power switch to 0/OFF.
9. Turn the power switch to 1/ON to continue venting.
10. Keep switching the device Off/On until an even water stream is emitted.

Operation

Routing the high-pressure hose

1. Route the high-pressure hose so that it cannot be damaged by mechanical influences or vibrations.
 - a Do not route the hose under tension because pressure changes can alter the length of the hose.
 - b Do not bend it beyond the smallest permissible bending radius.
 - c Do not twist the hose (torsion).
 - d Avoid abrasion on other hoses, moving parts, edges rough surfaces.
 - e Protect loosely routed hoses against damage, abrasion and deformation by using hose bridges.
 - f Connect the hose end with and inner thread first if the other hose end has a union nut.
 - g Do not use sealants (e.g. hemp, sealing tape).
 - h Adhere to the design specifications of the valve when connecting to a valve (e.g. multiple-consumer valve).
 - i Protect hoses from sunlight and heat.
2. Secure the high-pressure hose to the device and high-pressure gun using hose safety catches.

Function test

⚠ DANGER

Risk of injury due to uncontrolled emission of a high-pressure water jet.

A high-pressure water jet can cause fatal injuries.

Perform the following checks each tie before starting operation.

1. Check that the high-pressure gun is correctly installed.
2. Check that the high-pressure gun is correctly connected to the high-pressure cleaner.
3. Check that the water supply satisfies the requirements in the "Technical data" section and is correctly implemented.
4. Vent the high-pressure cleaner as described in the "Water connection" section.
5. Rinse the high-pressure cleaner, hose and high-pressure gun with fresh water while depressurised.
6. Check that the device corresponds to the as-delivered state and that no impermissible modifications have been made.

Dump gun function test

If a dump gun is connected to the high-pressure cleaner, the following checks must be performed before using the device.

1. Check that the trigger and safety latch move freely:
 - a The trigger must independently return to the initial position and engage in the safety latch when released.
 - b It should only be possible to actuate the trigger when the safety latch is actuated.
2. With the device switched off, check that the water stream is immediately emitted at the bypass pipe when the trigger is released.
3. Repeat step 2 while the device is running.
4. Has the position of the dump gun pressure point changed since the last use?

Operation

The working pressure is shown on the pressure gauge. The device is equipped with an F19 flat jet nozzle, with a spray angle of 20° for large soiled areas.

1. Always initially direct the high-pressure jet at the object to be cleaned from a distance to avoid damage due to excessive pressure.

Switching on the device

1. Open the water inlet.
2. Plug the mains plug into the socket.
3. Vent the device (see chapter "Venting the device").
4. Turn the power switch to 1/ON.
5. Check the rotation direction of the high-pressure pump: The electric motor fan wheel must turn in a clockwise direction.
6. Dump gun: Press the safety latch of the high-pressure gun downward.
Dry shut: Pivot the safety latch of the high-pressure gun upward.

⚠ DANGER

Risk of injury due to forces at the high-pressure hose during pressure changes

The user can loose balance and fall due to movement of the high-pressure hose.

Assume a stable posture before using the device.

7. Pull the trigger.

Changing working pressure

The working pressure is determined by the high-pressure nozzle used.

This method means that the full flow rate is always available.

Pressure [Mpa (bar)]	Nozzle size [mm]	Order number
Flat jet nozzle - F19		
100 (1000)	1.1	6.025-466.0
85 (850)	1.2	6.025-208.0
60 (600)	1.3	6.025-469.0
45 (450)	1.4	6.025-212.0
35 (350)	1.5	6.025-204.0
Spotlight nozzle - F4		
100 (1000)	0.9	6.025-470.0
70 (700)	1.0	6.025-198.0
50 (500)	1.1	9.885-951.0
35 (350)	1.2	6.025-199.0
25 (250)	1.3	6.025-196.0

1. Select the correct high-pressure nozzle from the table.
2. Turn the power switch to "0/OFF".
3. Pull the mains plug out of the socket.
4. Pull the trigger of the trigger gun until the device is depressurised.
5. Unscrew the union nut from the spray lance.
6. Replace the high-pressure nozzle.
Note: Make sure that an O-ring is sitting on the nozzle.
7. Screw on the union nut and hand-tighten.

Interrupting operation

1. Release the trigger.
Dump gun: The safety latch secures the trigger against unintentional operation.
 2. Dry shut: Pivot the safety latch downward.
- ⚠ **DANGER**
Risk of injury due to an uncontrolled high-pressure water jet.
A high-pressure water jet can cause fatal injuries. Never hang up the high-pressure gun by the trigger but rather by the gun housing.
3. Place the spray unit on the spray lance storage and the high-pressure gun storage.
The nozzle must always be pointed at the ground.

Functionality check be restarting

⚠ DANGER

Risk of injury due to uncontrolled emission of a high-pressure water jet.

A high-pressure water jet can cause fatal injuries. Perform the following checks each time before resuming work.

1. Check that the high-pressure gun is correctly installed.
2. Check that the high-pressure gun is correctly connected to the high-pressure cleaner.
3. Check that the system is vented.
4. With the device switched off, check that the water stream is immediately emitted at the bypass pipe when the trigger is released.
5. Repeat step 4 while the device is running.
6. Actuate the high-pressure gun several times in a safe location with the device switched on and check the valves at the bypass and leakage bores for leaks.
7. Check that the trigger and safety latch move freely:

- a The trigger must independently return to the initial position and engage in the safety latch when released.
- b It should only be possible to actuate the trigger when the safety latch is actuated.

Ending operation

1. Release the trigger.
2. Turn the power switch to "0/OFF".
3. Close the water inlet.
4. Pull the trigger of the trigger gun until the device is depressurised.
5. Release the trigger.
Dump gun: The safety latch secures the trigger against unintentional operation.
6. Dry shut: Pivot the safety latch downward.
7. Unscrew the water supply hose from the device.
8. Pull the mains plug out of the socket only when your hands are dry.
9. Store the mains connection cable, high-pressure hose and accessories with the device.

Transport

- Driving the device: Pull the parking brake pedal to the rear and push the device using the push handle.
- Parking the device: Press the parking brake pedal forward.
- Transporting the device in a vehicle: Secure the device in accordance with the respectively applicable guidelines to prevent it from slipping or overturning.
- Transporting the device with a forklift: Secure the device against falling using the transport eyelets according to the applicable guidelines.

Crane transport

⚠ DANGER

Improper crane transport

*Risk of injury from a falling device or falling objects
Observe the local regulations for accident prevention and the safety instructions.*

Check the crane lifting gear for damage before each crane transport.

The device may only be transported with a crane by persons instructed in the operation of the crane.

Check the lifting gear for damage before each crane transport.

Check the crane loading brace for damage before each crane transport.

Lift the device only at the middle of the crane loading brace.

Do not lift the device by the electric motor ring bolt.

Do not use a slinging chains.

Secure the lifting gear against unintentional unhooking of the load.

Remove the spray lance with high-pressure gun and other loose objects before transporting by crane.

Do not transport any objects on the device during the lifting operation.

Do not stand under the suspended load.

Ensure that no persons are in the hazard zones of the crane.

Do not leave the device handing unattended on the crane.

1. Attach the lifting gear to the middle of the crane loading brace.

Storage

⚠ CAUTION

Failure to observe the weight

Risk of injury and damage

Be aware of the weight of the device during transport and storage.

- Store the device indoors only.
- Storage temperature -20 °C...+40 °C
- No corrosive atmosphere.
- Vibration-free storage location.
- Turn the motor shaft manually by a quarter turn once a week.

High-pressure hoses:

- Completely drain the hose.
- Close all openings.
- Protect the fittings with protective caps.
- Observe the maximum storage duration. Ageing impairs the material properties.
- Store free of tension and lying down.
- Store in a cool, dry and dust-free place.
- Avoid direct sunlight or UV radiation.
- Shield from sources of heat.
- Avoid the vicinity of ozone sources (e.g. fluorescent light sources, mercury-vapour lamps).
- Do not bend beyond the smallest permissible bending radius.

Frost protection

ATTENTION

Frost

Destruction of the device through freezing water

Drain all water from the device.

Store the device in a frost-free location.

If frost-free storage is not possible:

1. Drain the water.
2. Blow out the device with compressed air.
3. Pump commonly available anti-freeze through the device.

Note

Use commonly available, Glycol-based vehicle anti-freeze. Observe the handling instructions of the anti-freeze manufacturer.

Care and service

⚠ DANGER

The device can start unintentionally.

The high-pressure water jet or impelled parts can cause injuries.

Set the power switch to 0/OFF and actuate the trigger of the high-pressure gun until the device is depressurised before starting maintenance.

Note

Old oil may only be disposed of at designated collection points. Please dispose of any old oil at these locations.

Polluting the environment with old oil is punishable by law.

Safety inspection/maintenance contract

You can agree on regular safety inspections or close a maintenance contract with your dealer. Please seek advice on this.

Maintenance intervals

Each time before use

- Check the mains cable for damage.
Have a damaged cable replaced immediately by the authorised Customer Service or a qualified electrician.

- Check the high-pressure hose.
 - a The operating pressure rating of the hose must match the operating pressure of the device. (The operating pressure is specified on the hose screw connection.)
 - b The connection threads of the hose and device must match.
 - c The surface of the hose must be undamaged.
 - d The hose screw connections must be free of corrosion, the sealing surfaces and threads must be clean and undamaged.
 - e The O-rings must be present and undamaged.
 - f The hose should not be older than 6 years. (The date of manufacture is specified on the hose screw connection.)

Immediately replace a damaged high-pressure hose.

- Check the high-pressure pump oil level at the oil level display.
Contact Customer Service immediately if the oil is milky (water in the oil).
- Check the device for leaks.

Weekly

1. Check the filter insert.
2. Check the high-pressure pump for unusual noises.
3. Clean the device as necessary.
4. Check the age of the high-pressure hoses. Do not use hoses that are more than 6 years old.

After the first 50 operating hours

1. Change the oil in the high-pressure pump.
2. Check the tightening torque of the screws on the clamping carriage, target value 120 Nm.

Illustration H

- ① Pump head screws
 - ② Motor screws
 - ③ Clamping carriage screws
3. Check the tightening torque of the screws on the motor, target value 86 Nm.
 4. Check the tightening torque of the screws on the pump head (see "Maintenance work").

Every 3 months

1. Check the device for damage.
2. Clean the engine air intake.
3. Pay attention to unusual vibrations.
4. Check that all screws are tight.
5. Check the condition of the electrical cable.
6. Check the motor seals.

Every 6 months

1. Check the high-pressure hoses.
 - a Inspect the surface of the hose for damage (abrasion points, cuts, cracks).
 - b Inspect the hose for deformations (layer separation, blisters, crushing, kinking).
 - c Inspect the hose screw connections for deformation and corrosion
 - d Check that the hose is tightly seated in the hose screw connections.

Every 500 operating hours, at least annually

- Have the device serviced by Customer Service.

Maintenance work

Changing oil

⚠ WARNING

Risk of scalding

The oil in the high-pressure pump becomes very hot and cause scalding if touched.

Do not unscrew the oil drain plug while the device is in operation.

Allow the device to cool down before changing the oil.

Note

See the "Technical data" chapter for the oil volume and type

1. Unscrew the oil drain plug.

Illustration I

- ① Oil filler neck
 - ② Oil level gauge
 - ③ Oil drain plug
2. Drain the oil into a suitable collection container.
 3. Screw in the oil drain plug.
 4. Unscrew the cap of the oil filler neck.
 5. Slowly fill with new oil until the level is in the middle of the oil level display.
The air bubbles must escape.
 6. Screw on the cap of the oil filler neck.

Check the tightening torque of the pump screws

Description	Number	Tightening torque
Cylinder fastening	1...18	40 Nm
Pump head fastening	19...22	35 Nm

Illustration J

1. Check all screws for corrosion. Have corroded screws replaced by the Customer Service department.
2. Set the torque wrench to the value specified in the table above.
3. Tighten the screws in the sequence 1...22 specified above until the torque wrench clicks to indicate that the correct torque has been reached.

Cleaning the filter

On delivery, the filter is equipped with a filter fleece that retains particles with sizes of 100 µm or larger.

A filter fleece that retains particles with sizes of 50 µm or larger is required when using a rotary nozzle.

Filter fleece	Order number
100 µm	6.414-074.0
50 µm	6.414-073.0

1. Close the water inlet.
2. Unscrew the filter casing.
3. Replace the soiled filter fleece with a new filter fleece.
4. Attach the filter casing.
5. Vent the device.

Troubleshooting guide

Have all checks and work on electrical parts performed by an expert.

In case of any malfunctions not mentioned in this chapter, contact the authorised Customer Service.

⚠ DANGER

The device can start unintentionally.

The high-pressure water jet or impelled parts can cause injuries.

Set the power switch to 0/OFF and actuate the trigger of the high-pressure gun until the device is depressurised before eliminating a malfunction.

Resetting the indicator lamp

1. Set the power switch to "0/OFF".
2. Wait for a few seconds.
3. Set the power switch to the "I/ON" position.

Operating mode display

Continuous green light

The device is ready for operation.

Fault display

Continuous red light

Water shortage

The device does not run.

1. Check the mains voltage.
2. Check the mains cable for damage.
3. Check if the water shortage safeguard indicator light lights up red.
 - a Check the water supply pressure, the minimum value is specified in "Technical data".
 - b Set the power switch to "0/OFF".
 - c Set the power switch to the "I/ON" position.
4. If the device overheats:
 - a Set the power switch to "0/OFF".
 - b Allow the device to cool down.
 - c Set the power switch to the "I/ON" position.
5. Contact Customer Service in the case of electrical faults.

Device does not reach required pressure

1. Check the bursting disc (see section "Checking/replacing the bursting disc").
2. Check the size of the nozzle.
3. Clean the nozzle and replace if necessary.
4. Replace the filter insert.
 - a Unscrew the filter casing.
 - b Renew the filter insert.
 - c Close the filter casing.
5. Vent the device (see chapter "Venting the device").
6. Check the water supply line to the pump for leaks or blockages.
7. Contact Customer Service if necessary.

The high-pressure pump knocks

1. Check the water supply line to the pump for leaks or blockages.
2. Vent the device (see chapter "Venting the device").

Checking/replacing the bursting disc

If the bursting disc is faulty, water escapes to the open out of the bursting disc holder during operation.

⚠ DANGER

Risk of injury

The overpressure protection can fail if the bursting disc is installed incorrectly. An uncontrolled high-pressure water jet can be emitted or device parts can burst and cause injuries through flying parts.

Install the bursting disc correctly. If in any doubt, contact the KÄRCHER Customer Service.

1. Remove the lower section of the bursting disc holder.

Illustration K

- ① Bursting disc
 - ② Bursting disc holder upper section
 - ③ Bursting disc holder lower section
 - ④ Thrust piece
2. Remove the faulty bursting disc.
 3. Fit a new bursting disc.
 4. Fit and tighten the lower section of the bursting disc holder. Observe the tightening torque specified on the type plate.

Leak at the high-pressure hose

1. Turn the power switch to "0/OFF".
2. Discharge the pressure by opening the high-pressure gun.
3. Re-tighten the hose screw connections.
4. Replace the O-rings.
5. If the hose leaks (at the hose surface, at the pressure relief hole) then stop using the high-pressure hose immediately and do not use it again.

Warranty

The warranty conditions issued by our relevant sales company apply in all countries. We shall remedy possible malfunctions on your appliance within the warranty period free of cost, provided that a material or manufacturing defect is the cause. In a warranty case, please contact your dealer (with the purchase receipt) or the next authorised customer service site. (See overleaf for the address)

Technical data

		HD 9/100-4 Cage Clas- sic	HD 9/100-4 Cage Clas- sic	HD 9/100-4 Cage Ad- vanced	HD 9/100-4 Cage Ad- vanced
Country variant					
Country		EU	KAP	EU	KAP
Electrical connection					
Mains voltage	V	380-415	380-480	380-415	380-480
Phase	~	3	3	3	3
Frequency	Hz	50	60	50	60
Maximum permissible mains grid impedance	Ω	0,22	0,22	0,22	0,22
Connection output	kW	35	35	35	35
Degree of protection		IPX5	IPX5	IPX5	IPX5
Power protection (slow-blowing)	A	63	63	63	63

		HD 9/100-4 Cage Clas- sic	HD 9/100-4 Cage Clas- sic	HD 9/100-4 Cage Ad- vanced	HD 9/100-4 Cage Ad- vanced
Extension cable, 10 m	mm ²	10	10	10	10
Extension cable, 30 m	mm ²	16	16	16	16
Water connection					
Feed pressure	MPa	0,1-1	0,1-1	0,1-1	0,1-1
Input temperature (max.)	°C	45	45	45	45
Input amount (min.)	l/min	22,5	22,5	22,5	22,5
Minimum water supply hose length	m	7,5	7,5	7,5	7,5
Minimum water supply hose diameter	in	1	1	1	1
Device performance data					
Nozzle size of standard nozzle	mm	1,1	1,1	1,1	1,1
Operating pressure	MPa	100	100	100	100
Operating pressure (max.)	MPa	110	110	110	110
Water flow rate	l/min	16,3	16,3	16,3	16,3
High-pressure gun recoil force	N	122	122	122	122
Dimensions and weights					
Typical operating weight	kg	392	392	398	398
Length	mm	1395	1395	1395	1395
Width	mm	789	789	789	789
Height	mm	1088	1088	1088	1088
Oil volume	l	5,5	5,5	5,5	5,5
Oil type	Type	15W40	15W40	15W40	15W40
Determined values in acc. with EN 60335-2-79					
Hand-arm vibration value	m/s ²	<2,5	<2,5	<2,5	<2,5
Sound pressure level	dB(A)	85	85	85	85
Uncertainty K _{PA}	dB(A)	3,5	3,5	3,5	3,5
Sound power level L _{WA} + K uncertainty _{WA}	dB(A)	105	105	105	105

Subject to technical modifications.

EU Declaration of Conformity

We hereby declare that the machine described below complies with the relevant basic safety and health requirements in the EU Directives, both in its basic design and construction as well as in the version placed in circulation by us. This declaration is invalidated by any changes made to the machine that are not approved by us.

Product: High-pressure cleaner

Type: 1.812-xxx

Currently applicable EU Directives

2000/14/EC

2014/30/EU

2006/42/EC (+2009/127/EC)

Harmonised standards used

EN 55014-1: 2017

EN 55014-2: 2015

EN 61000-3-2: 2014

EN 61000-3-11: 2000

EN 62233: 2008

EN 1829-1

EN 1829-2

Conformity evaluation procedure used

2000/14/EC: Appendix V

Sound power level dB(A)

Measured: 101,5

Guaranteed: 105

The signatories act on behalf of and with the authority of the company management.



H. Jenner

Chairman of the Board of Management



S. Reiser

Director Regulatory Affairs & Certification

Documentation supervisor: S. Reiser

Alfred Kärcher SE & Co. KG

Alfred-Kärcher-Str. 28 - 40

71364 Winnenden (Germany)

Ph.: +49 7195 14-0

Fax: +49 7195 14-2212

Winnenden, 2019/04/01

Contenu

Remarques générales.....	25
Utilisation conforme.....	25
Protection de l'environnement.....	25
Accessoires et pièces de rechange	25
Étendue de livraison.....	25
Consignes de sécurité.....	25
Description de l'appareil.....	26

Montage	27
Raccordement électrique	27
Raccord d'alimentation en eau	27
Commande	28
Transport	30
Stockage	30
Entretien et maintenance	30
Dépannage en cas de défaut	32
Vérifier/remplacer le disque de rupture	32
Garantie	32
Caractéristiques techniques	33
Déclaration de conformité UE	33

Remarques générales



Veillez lire le présent le manuel d'instructions original et les consignes de sécurité jointes avant la première utilisation de l'appareil. Suivez ces instructions. Conservez les deux manuels pour une utilisation ultérieure ou pour le propriétaire suivant.

Utilisation conforme

Utilisez ce nettoyeur haute pression pour le nettoyage de machines, véhicules, bâtiments et outils.

Utilisez l'appareil exclusivement avec les accessoires et pièces de rechange autorisés par KÄRCHER.

Un dispositif d'arrêt doit être présent entre la buse et l'appareil (p. ex. un pistolet haute pression avec vanne de fermeture ou vanne de commutation de pression ou une vanne d'arrêt à pédale).

Valeurs limites pour l'alimentation en eau

ATTENTION

Eau encrassée

Usure prématurée ou dépôts dans l'appareil

Alimentez l'appareil uniquement avec de l'eau propre ou de l'eau recyclée ne dépassant pas les valeurs limites.

Pour l'alimentation en eau, les valeurs limites suivantes s'appliquent :

- Filtre à eau en amont : $\leq 10 \mu\text{m}$
- Teneur en solides : 50 mg/l maximum
- Dureté totale : 3-15° dH, 30-150 mg/l CaO, 54-268 mg/l CaCO₃
- Dureté du calcium : 0,89-2,14 mmol/l
- valeur pH : 6,5-9,5
- Capacité de base pH 8,2 : 0-0,25 mmol/l
- Substances détachées au total : 10-75 mg/l
- Conductivité électrique : 100-450 $\mu\text{S}/\text{cm}$
- Chlorures, p.ex. NaCl : <100 mg/l
- Fer, Fe : <0,2 mg/l
- Fluorure, F : <1,5 mg/l
- Chlore libre, Cl : <1 mg/l
- Cuivre, Cu : <2 mg/l
- Manganèse, Mn : <0,05 mg/l
- Phosphate, H₃PO₄ : <50 mg/l
- Silices, Si_xO_y : <10 mg/l
- Sulfate, SO₄ : <100 mg/l

Protection de l'environnement



Les matériaux d'emballage sont recyclables.

Veillez éliminer les emballages dans le respect de l'environnement.



Les appareils électriques et électroniques contiennent des matériaux précieux recyclables et souvent des composants tels que des piles,

batteries ou de l'huile représentant un danger potentiel pour la santé humaine et l'environnement, s'ils ne sont pas manipulés ou éliminés correctement. Ces composants sont cependant nécessaires pour le fonctionnement correct de l'appareil. Les appareils marqués par ce symbole ne doivent pas être jetés dans les ordures ménagères.

Remarques concernant les matières composantes (REACH)

Les informations actuelles concernant les matières composantes sont disponibles sous : www.kaercher.com/REACH

Accessoires et pièces de rechange

Utiliser exclusivement des accessoires et pièces de rechange d'origine. Ceux-ci garantissent le fonctionnement sûr et sans défaut de votre appareil.

Des informations sur les accessoires et pièces de rechange sont disponibles sur le site www.kaercher.com.

Combinaison de protection

Combinaison de protection contre les projections d'eau sous forte pression avec protections des bras et des jambes.

Résistance à la haute pression jusqu'à 100 Mpa maximum (buse à jet plat).

Taille	Référence
M	6 547-055.0
L	6 547-056.0
XL	6 547-057.0

Mécanisme de retenue Flexible

Le mécanisme de retenue relie le flexible haute pression à un point d'attache sur l'appareil ou le pistolet haute pression. Il protège le flexible haute pression contre les battements en cas de détachement involontaire de la liaison par flexible.

- Sangle de retenue : Référence 9.887-583.0
- Câble de fixation : Référence 6.025-311.0

Étendue de livraison

Lors du déballage, vérifiez que le contenu de la livraison est complet. Si des accessoires manquent ou en cas de dommage dû au transport, veuillez informer votre distributeur.

Consignes de sécurité

- Veuillez lire impérativement les consignes de sécurité 5.963-314.0 avant la première mise en service de l'appareil.
- Observez les directives nationales pour les lances à liquides.
- Observez les directives nationales de prévention des accidents. Les lances à liquides doivent être contrôlées régulièrement. Le résultat de contrôle doit être documenté par écrit.
- Ne modifiez ni l'appareil, ni les accessoires.

Symboles sur l'appareil



L'appareil ne doit pas être raccordé directement au réseau d'eau potable public.



Ne dirigez pas le jet haute pression sur des personnes, des animaux, des équipements électriques sous tension ou sur l'appareil lui-même. Protégez l'appareil contre le gel.



Pour tous les travaux, porter une protection auditive et des lunettes de protection.



Surface très chaude. Ne pas toucher.



Tension électrique dangereuse. Accès réservé aux électriciens.

Dispositifs de sécurité

⚠ PRÉCAUTION

Dispositifs de sécurité manquants ou modifiés

Les dispositifs de sécurité servent à vous protéger. Ne modifiez, ni ne contournez jamais les dispositifs de sécurité.

Les dispositifs de sécurité sont réglés et plombés en usine. Seul le service après-vente est habilité à réaliser les réglages.

Dispositif de sécurité à la surpression

L'appareil est protégé contre le dépassement de la pression de service maximale autorisée au moyen d'une soupape de sécurité ou d'un disque de rupture.

Soupape de sécurité

La soupape de sécurité ouvre en cas de dépassement de la surpression de service admissible et l'eau s'écoule sans pression à l'air libre.

Disque de rupture

Le disque de rupture est détruit en cas de dépassement de la surpression de service admissible et l'eau s'écoule sans pression à l'air libre.

Interrupteur principal

L'interrupteur principal évite un démarrage involontaire de l'appareil. Tourner l'interrupteur principal sur 0/OFF lors des pauses et à la fin du fonctionnement.

Cran de sécurité

Le cran de sécurité situé sur le pistolet haute pression empêche le déclenchement intempestif du jet d'eau sous haute pression.

Soupape de recyclage avec réduction de la pression

Seule la version Advanced dispose de cette fonction. Lorsque le pistolet haute pression est fermé, la soupape de recyclage ouvre et toute la quantité d'eau revient côté aspiration de la pompe haute pression. La pression est réduite dans le flexible haute pression. La force d'actionnement du pistolet haute pression baisse alors et la durée de vie de l'appareil augmente.

Sécurité manque d'eau

La sécurité manque d'eau arrête le moteur si l'alimentation en eau est insuffisante.

Le témoin lumineux de la sécurité manque d'eau s'allume.

Calorstat

Seule la version Advanced dispose de cette fonction. Le calorstat protège la pompe haute pression contre un échauffement non admissible en mode circuit lorsque le pistolet haute pression est fermé. Le calorstat ouvre lorsque la température de l'eau dépasse 80 °C et guide l'eau chaude à l'air libre.

Protection thermique du moteur

La protection thermique du moteur interrompt le circuit électrique lorsque la puissance absorbée du moteur est trop élevée.

Description de l'appareil

Vue d'ensemble de l'appareil

Illustration A Figure B

- ① Guidon
- ② Support de flexible / porte-câble
- ③ Vis de purge du filtre
- ④ Compteur horaire
- ⑤ Vis de purge pompe de gavage (en option)
- ⑥ Compartiment accessoires
- ⑦ Manomètre
- ⑧ Soupape de sécurité/disque de rupture
- ⑨ Raccord haute pression
- ⑩ Sécurité manque d'eau
- ⑪ Plaque signalétique
- ⑫ Pédale du frein de stationnement
- ⑬ Filtre
- ⑭ Raccord d'alimentation en eau
- ⑮ Câble secteur avec fiche secteur
- ⑯ Interrupteur principal
- ⑰ Témoin de contrôle de manque d'eau
- ⑱ Témoin de contrôle état de fonctionnement
- ⑲ Vis de vidange d'huile
- ⑳ Verre-regard
- ㉑ Tubulure de remplissage d'huile avec jauge d'huile
- ㉒ Levier de purge
- ㉓ Pompe de gavage (en option)
- ㉔ Rangement de la lance
- ㉕ Œillets d'arrimage
Point de fixation pour le mécanisme de retenue
- ㉖ Clé de filtre
- ㉗ Traverse pour le chargement par grue
- ㉘ Rangement pour le pistolet haute pression
- ㉙ Tuyau de bypass (Dumpgun, version Classic)
- ㉚ Lance
- ㉛ Joint torique
- ㉜ Buse haute pression
- ㉝ Ecrou-raccord
- ㉞ Gâchette
- ㉟ Cran de sécurité
- ㊱ Pistolet haute pression (Dumpgun, version Classic)
- ㊲ Pistolet haute pression (Dryshut, version Advanced)
- ㊳ Calorstat (version Advanced)

Montage

1. Fixer le guidon sur l'appareil (couple de serrage 20 Nm).

Illustration C

- ① Guidon
- ② Ecrou
- ③ Rondelle
- ④ Vis

2. Enlever les capuchons de protection sur le raccord d'alimentation en eau et sur le raccord haute pression.

Mettre la vis de purge

1. Dévisser la vis de transport de la tubulure de remplissage d'huile.
2. Visser et serrer la vis de purge fournie avec la jauge d'huile.

Version 60 Hz

1. Pour les appareils de la version 60 Hz, apposer une fiche secteur adaptée sur le câble de branchement au secteur. Seul un électricien spécialisé peut installer la fiche.

Contrôler le niveau d'huile

1. Placer l'appareil horizontalement.
2. Le niveau d'huile doit se situer au milieu du verre-regard ou de la jauge d'huile.
3. Faire l'appoint en huile si besoin (voir « Caractéristiques techniques ».)

Raccord vissé très haute pression

Ce système établit la liaison entre la lance et le pistolet haute pression ainsi que entre la lance et la buse.

1. Vérifier que le raccord à vis et le raccordement ne sont pas endommagés. Ne pas utiliser les pièces endommagées.
2. Visser la bague de pression sur la lance ou le raccord vissé de flexible assez loin afin de pouvoir voir environ 2 pas de vis avant la bague de pression. Remarque : La bague de pression a un pas de vis à gauche.

Illustration D

- ① Raccord haute pression
 - ② 2 pas de vis visibles
 - ③ Bague de pression, pas de vis à gauche
 - ④ Vis de pression
 - ⑤ Lance
3. insérer la lance avec la pièce de pression dans le raccord haute pression.
 4. Pousser la vis de pression sur la bague de pression.
 5. Visser et serrer la vis de pression (couple de serrage 160 Nm).

Montage des accessoires

Montez les accessoires uniquement appareil à l'arrêt. Ne dépassez pas le couple de serrage maximum de 20 Nm lors du serrage des raccords vissés.

Remarque : Consultez la notice d'utilisation respective du pistolet haute pression « Dumpgun » pour la variante Classic.

1. Reliez la lance au pistolet haute pression.
2. Contrôler le flexible haute pression (voir chapitre « Entretien et Maintenance/Calendrier de maintenance/Avant toute utilisation »).

3. Graisser légèrement le filet sur le flexible haute pression et l'appareil/le pistolet.
4. Reliez le flexible haute pression au pistolet haute pression. Longueur du flexible maximale 40 m DN 6.
5. Reliez le flexible haute pression au raccord haute pression.
6. Montez le support de buse sur la lance.
7. Insérez la buse dans le support de buse.
8. Monter l'écrou-raccord et le serrer à la main.

Mécanisme de retenue Flexible haute pression

1. Sécurisez le flexible haute pression sur le pistolet haute pression.

Illustration E

- ① Câble de fixation
- ② Sangle de retenue

2. Sécurisez le flexible haute pression sur l'appareil.

Illustration F

- ① Câble de fixation
- ② Sangle de retenue

b HD 9/100-4 Cage Advanced

Illustration G

- ① Câble de fixation
- ② Sangle de retenue

Raccordement électrique

1. Dérouler le câble du secteur et le poser au sol.
 2. Brancher la fiche secteur dans la prise de courant.
- Remarque :** Pour un fonctionnement fiable de l'appareil, le branchement au secteur doit être protégé par un coupe-circuit de type D 63A (caractéristique D).

Raccord d'alimentation en eau

Raccordement à une conduite d'eau

⚠ AVERTISSEMENT

Retour d'eau encrassée dans le réseau d'eau potable

Risque pour la santé

Observez les directives de l'entreprise d'alimentation en eau.

Conformément aux directives en vigueur, ne jamais utiliser l'appareil au réseau d'eau potable sans séparateur de système. Utilisez un séparateur de système de KÄRCHER ou un séparateur de système selon EN 12729, de type BA. L'eau ayant traversé un séparateur de système n'est plus considérée comme potable. Raccordez systématiquement le séparateur de système à l'alimentation en eau et jamais au raccord d'alimentation en eau de l'appareil.

1. Vérifiez la pression d'alimentation, la température d'alimentation et le débit d'alimentation de l'alimentation en eau (voir chapitre « Caractéristiques techniques »).

2. ATTENTION

Risque d'endommagement dû aux corps étrangers

Les flexibles non résistants à la corrosion ou encrassés peuvent délivrer des particules qui causent des dommages dans l'appareil.

Utilisez uniquement des flexibles propres et résistants à la corrosion.

- Relier le séparateur de système et le raccord d'alimentation en eau de l'appareil avec un flexible d'arrivée d'eau (exigence envers le flexible d'arrivée d'eau, voir chapitre « Caractéristiques techniques »).
- Poser le flexible d'alimentation de façon à ce qu'il ne soit pas endommagé par des effets mécaniques ou vibrations.
- Ouvrir l'arrivée d'eau.
- Dans ce cas, tourner l'interrupteur principal sur 0/OFF pour que la sécurité manque d'eau soit réinitialisée.
- Tourner l'interrupteur principal sur 1/ON pour continuer la purge.
- Répéter la mise à l'arrêt/en marche jusqu'à ce que l'appareil fonctionne sans dérangement en circuit/marche à vide sans pression.

Purge du système basse pression

ATTENTION

Risque d'endommagement

En cas de présence d'air dans la pompe haute pression pendant le fonctionnement haute pression, la cavitation peut entraîner des dommages.

N'ouvrez pas le pistolet haute pression pendant la purge.

- Raccorder le flexible haute pression et le pistolet haute pression.
- Garantir le débit d'alimentation de l'eau minimal requis (voir « Caractéristiques techniques »).

Sans pompe de gavage

- Ouvrir l'arrivée d'eau.
Sur les appareils avec Dumpgun, l'eau sort du tuyau de bypass.
- Ouvrez la vis de purge sur le filtre jusqu'à ce que tout l'air soit sorti du filtre.
- Fermez la vis de purge.
- Mettre l'interrupteur principal sur 1/ON.
- Séparer le tuyau de purge de l'appareil. Lors de la purge, l'eau en sort.
- Ouvrez le levier de purge jusqu'à l'obtention d'un flux d'eau régulier du flexible de purge, cependant au moins 90 secondes.
- Fermer le levier de purge.

Si la pression d'alimentation est insuffisante, la sécurité manque d'eau éteint l'appareil.

- Dans ce cas, tourner l'interrupteur principal sur 0/OFF pour que la sécurité manque d'eau soit réinitialisée.
- Tourner l'interrupteur principal sur 1/ON pour continuer la purge.
- Répéter la mise à l'arrêt/en marche jusqu'à ce que l'appareil fonctionne sans dérangement en circuit/marche à vide sans pression.

Avec pompe de gavage

- Ouvrir l'arrivée d'eau.
- Dévissez la vis de purge de la pompe de gavage.
- Remplissez la pompe de gavage en eau (environ 200 ml).
- Revissez et serrez la vis de purge.
- Dévissez la vis de purge du filtre.
- Remplissez le filtre à eau avec de l'eau.
- Une fois tout l'air sorti du filtre, vissez et serrez la vis de purge.
- Séparer le tuyau de purge de l'appareil. Lors de la purge, l'eau en sort.
- Ouvrez le levier de purge.
- Mettre l'interrupteur principal sur 1/ON.
Sur les appareils avec Dumpgun, l'eau sort du tuyau de bypass.
- Laissez le levier de purge ouvert jusqu'à l'obtention d'un flux d'eau régulier du flexible de purge, cependant au moins 90 secondes.
- Fermer le levier de purge.

Si la pression d'alimentation est insuffisante, la sécurité manque d'eau éteint l'appareil.

Purger le système haute pression (uniquement variante Advanced)

- Purger le système basse pression comme décrit ci-dessus.
- Démonter la buse haute pression.
- Tirer et retenir le levier de la gâchette du pistolet haute pression quand le moteur est arrêté.
- Attendre (au moins 90 secondes) jusqu'à ce qu'un jet d'eau régulier sorte de la lance.
- Relâcher le levier de la gâchette du pistolet haute pression.
- Mettre l'interrupteur principal sur 1/ON.

⚠ DANGER

Même pour un fonctionnement sans buse haute pression, un jet d'eau haute pression sort de la lance.

Le jet haute pression peut causer des blessures. Ne dirigez pas la lance vers des personnes.

- Tirer le levier de la gâchette du pistolet haute pression et le retenir jusqu'à ce qu'un jet d'eau régulier sorte.
- Si l'appareil se met à produire des pulsations sur une durée prolongée alors que le pistolet haute pression est ouvert, tourner l'interrupteur principal sur 0/OFF.
- Tourner l'interrupteur principal sur 1/ON pour continuer la purge.
- Répéter la mise à l'arrêt/en marche jusqu'à ce qu'un jet d'eau régulier sorte.

Commande

Pose du flexible haute pression

- Poser le flexible haute pression de façon à ce qu'il ne soit pas endommagé par des effets mécaniques ou vibrations.
 - Ne pas poser le flexible sous tension car les changements de pression modifient sa longueur.
 - Ne pas dépasser la limite inférieure du rayon de courbure minimal autorisé.
 - Ne pas tordre le flexible.
 - Éviter tout frottement sur d'autres flexibles, (pièces mobiles, arêtes et surfaces rugueuses.
 - Protéger les flexibles posés librement contre les dommages, le frottement et la déformation en utilisant des ponts de passage des tuyaux.
 - Raccorder d'abord l'extrémité de flexible avec filet intérieur si l'autre extrémité possède un écrou-raccord.
 - Ne pas utiliser de moyen d'étanchéité (p. ex. chanvre, ruban d'étanchéité).
 - Lors du raccordement sur une vanne (p. ex. vanne multi-fonction), suivre les consignes de construction des vannes.
 - Protéger les flexibles contre le rayonnement solaire et la chaleur.
- Attacher le flexible haute pression sur l'appareil et le pistolet haute pression avec des dispositifs de sécurité.

Test de fonctionnement

⚠ DANGER

Risque de blessures par jet d'eau à haute pression non contrôlé.

Un jet d'eau à très haute pression peut causer des blessures mortelles.

Avant de commencer tout travail, effectuez les contrôles suivants :

1. Vérifiez si le pistolet haute pression est correctement monté.
2. Vérifiez si le pistolet haute pression est correctement raccordé au nettoyeur haute pression.
3. Vérifiez si l'alimentation en eau correspond aux exigences indiquées au chapitre « Caractéristiques techniques » et si elle est correctement réalisée.
4. Purgez le nettoyeur haute pression tel qu'il est décrit au chapitre « Raccord d'alimentation en eau ».
5. Rincez le nettoyeur haute pression, le flexible et le pistolet haute pression à l'eau du robinet, sans pression.
6. Vérifiez si l'appareil correspond à l'état de livraison ou si des modifications non autorisées ont été faites.

Contrôle de fonctionnement Dumpgun

Si un Dumpgun est raccordé au nettoyeur haute pression, les contrôles suivants doivent également être effectués avant la mise en service.

1. Contrôlez la souplesse du levier de la gâchette et du cran de sécurité :
 - a. Après relâchement, le levier de la gâchette doit revenir automatiquement dans sa position de départ et s'enclencher dans le cran de sécurité.
 - b. L'actionnement du levier de la gâchette ne doit être possible qu'après actionnement du cran de sécurité.
2. Sur l'appareil à l'arrêt, vérifiez si, en relâchant le levier de la gâchette, le flux d'eau sort immédiatement du tuyau de bypass.
3. Répétez l'étape 2 lorsque l'appareil est en marche.
4. La position du point de pression du Dumpgun s'est-elle modifiée depuis la dernière utilisation ?

Fonctionnement

La pression de travail est affichée sur le manomètre.

L'appareil est équipé d'une buse à jet plat F19, d'un angle de jet de 20° pour les encrassements de grande surface.

1. Commencer par orienter le jet haute pression de loin vers l'objet à nettoyer pour éviter tout dommage dû à une pression élevée.

Démarrer l'appareil

1. Ouvrir l'arrivée d'eau.
2. Brancher la fiche secteur dans la prise de courant.
3. Purger l'appareil (voir le chapitre « Purger l'appareil »).
4. Mettre l'interrupteur principal sur « 1/ON ».
5. Vérifier le sens de rotation de la pompe haute pression : La roue de ventilateur du moteur électrique doit tourner dans le sens des aiguilles d'une montre.
6. Dumpgun : Pousser le cran de sécurité du pistolet haute pression vers le bas.
Dryshut : Pivoter le cran de sécurité du pistolet haute pression vers le haut.

⚠ DANGER

Risque de blessures provoquées par les tensions sur le flexible haute pression en cas de variation de pression

L'utilisateur peut perdre l'équilibre et tomber suite à un mouvement brusque du flexible haute pression.

Adopter une posture stable avant d'utiliser l'appareil.

7. Tirer sur la gâchette.

Modifier la pression de travail

La pression de travail est déterminée par la buse haute pression utilisée.

Avec cette méthode, le débit plein est toujours assuré.

Pression [Mpa (bar)]	Calibre de la buse [mm]	Référence
Buse à jet plat - F19		
100 (1000)	1,1	6.025-466.0
85 (850)	1,2	6.025-208.0
60 (600)	1,3	6.025-469.0
45 (450)	1,4	6.025-212.0
35 (350)	1,5	6.025-204.0
Buse à jet crayon - F4		
100 (1000)	0,9	6.025-470.0
70 (700)	1,0	6.025-198.0
50 (500)	1,1	9.885-951.0
35 (350)	1,2	6.025-199.0
25 (250)	1,3	6.025-196.0

1. Sélectionnez la buse haute pression sur le tableau.
2. Mettre l'interrupteur principal sur « 0/OFF ».
3. Retirer la fiche secteur de la prise de courant.
4. Actionner la gâchette de la poignée pistolet jusqu'à ce que l'appareil soit hors pression.
5. Dévisser l'écrou-raccord de la lance.
6. Remplacer la buse haute pression.

Remarque : Vérifiez qu'un joint torique d'étanchéité est appliqué sur la buse.

7. Monter l'écrou-raccord et le serrer à la main.

Interrompre le fonctionnement

1. Relâcher la gâchette.
Dumpgun : Le cran de sécurité protège la gâchette de toute commande involontaire.
2. Dryshut : Pivoter le cran de sécurité vers le bas.

⚠ DANGER

Risque de blessures par jet d'eau à très haute pression non contrôlé.

Un jet d'eau à très haute pression peut causer des blessures mortelles.

N'accrochez jamais le pistolet haute pression sur le levier de la gâchette mais toujours sur le boîtier du pistolet.

3. Déposer la poignée et lance sur le rangement de la lance et le rangement pour le pistolet haute pression.

La buse doit toujours être dirigée vers le sol.

Contrôle de fonctionnement avec remise en service

⚠ DANGER

Risque de blessures par jet d'eau à très haute pression non contrôlé.

Un jet d'eau à très haute pression peut causer des blessures mortelles.

Avant chaque reprise de travail, effectuez les contrôles suivants :

1. Vérifiez si le pistolet haute pression est correctement monté.
2. Vérifiez si le pistolet haute pression est correctement raccordé au nettoyeur haute pression.
3. Vérifiez si le système est purgé.

4. Sur l'appareil à l'arrêt, vérifiez si, en relâchant le levier de la gâchette, le flux d'eau sort immédiatement du tuyau de bypass.
5. Répétez l'étape 4 lorsque l'appareil est en marche.
6. Sur l'appareil allumé, actionnez plusieurs fois le pistolet haute pression dans un endroit sûr et contrôlez alors l'étanchéité des vannes sur le bypass et les orifices de fuite.
7. Contrôlez la souplesse du levier de la gâchette et du cran de sécurité :
 - a Après relâchement, le levier de la gâchette doit revenir automatiquement dans sa position de départ et s'enclencher dans le cran de sécurité.
 - b L'actionnement du levier de la gâchette ne doit être possible qu'après actionnement du cran de sécurité.

Terminer l'utilisation

1. Relâcher la gâchette.
2. Mettre l'interrupteur principal sur « 0/OFF ».
3. Fermer l'arrivée d'eau.
4. Actionner la gâchette de la poignée pistolet jusqu'à ce que l'appareil soit hors pression.
5. Relâcher la gâchette.
Dumpgun : Le cran de sécurité protège la gâchette de toute commande involontaire.
6. Dryshut : Pivoter le cran de sécurité vers le bas.
7. Dévisser le flexible d'arrivée d'eau de l'appareil.
8. Débrancher la fiche secteur de la prise avec les mains sèches.
9. Ranger le câble d'alimentation électrique, le flexible haute pression et les accessoires sur l'appareil.

Transport

- Conduire l'appareil : Tirer les pédales du frein de stationnement vers l'arrière et pousser l'appareil par le guidon.
- Entreposer l'appareil : Appuyer les pédales du frein de stationnement vers l'avant.
- Transport de l'appareil dans un véhicule : Bloquer l'appareil contre le glissement et le basculement suivant les normes en vigueur.
- Transport de l'appareil avec le chariot à fourches : Sécuriser l'appareil contre la chute à l'aide des œillets d'arrimage suivant les normes en vigueur.

Transport par grue

⚠ DANGER

Transport par grue non-conforme

Risque de blessures par la chute de l'appareil ou d'objets

Observez les directives locales pour la prévention des accidents et les consignes de sécurité.

Avant tout transport par grue, vérifiez l'absence de dommages sur le dispositif pour le chargement par grue.

L'appareil doit être transporté par grue uniquement par des personnes instruites dans la commande de la grue.

Avant tout transport par grue, vérifiez l'absence de dommages sur le moyen de levage.

Avant tout transport par grue, vérifiez l'absence de dommages sur la traverse pour le chargement par grue.

Lever l'appareil uniquement au milieu de la traverse pour le chargement par grue.

Ne soulevez pas l'appareil par l'œillet du moteur électrique.

N'utilisez pas de chaîne d'élingage.

Bloquez le dispositif de levage pour que la charge ne puisse pas se détacher.

Retirer, avant le transport par grue, la lance avec le pistolet haute pression et les autres objets détachés.

Pendant le levage, ne transportez pas d'objets sur l'appareil.

Ne vous tenez pas sous la charge.

Veillez à ce que personne ne se trouve à proximité de la zone dangereuse de la grue.

Ne laissez pas l'appareil suspendu à la grue sans surveillance.

1. Fixer le dispositif de levage au milieu de la traverse pour le chargement par grue.

Stockage

⚠ PRÉCAUTION

Non-observation du poids

Risque de blessure et d'endommagement

Observez le poids de l'appareil pour le transport et le stockage.

- Stockez l'appareil uniquement à l'intérieur.
- Température de stockage -20 °C à +40 °C
- Pas d'atmosphère corrosive.
- Aire de stockage sans vibrations.
- Une fois par semaine, bouger à la main l'arbre du moteur d'un quart de tour.

Flexibles haute pression :

- Vider complètement le flexible.
- Fermer tous les orifices.
- Protéger les tresses métalliques pour flexibles avec des capuchons de protection.
- Tenir compte de la durée de stockage maximale. Le vieillissement altère les caractéristiques des matériaux.
- Entreposer couché et sans tension.
- Entreposer dans un endroit frais, sec et sans poussière.
- Éviter le rayonnement solaire direct ou les rayons ultraviolets.
- Protéger contre les sources de chaleur.
- Éviter la proximité des sources d'ozone (p. ex. sources lumineuses fluorescentes, lampes à vapeur de mercure).
- Ne pas dépasser la limite inférieure du rayon de courbure.

Protection antigel

ATTENTION

Gel

Destruction de l'appareil par le gel d'eau

Videz complètement l'appareil de toute son eau.

Rangez l'appareil à un endroit hors gel.

Si le stockage hors gel n'est pas possible :

1. Vidanger l'eau.
2. Souffler l'appareil à l'air comprimé.
3. Pomper une protection antigel du commerce dans l'appareil.

Remarque

Utiliser une protection antigel pour véhicules automobiles du commerce à base de glycol. Observer les consignes de manipulation du fabricant de protection antigel.

Entretien et maintenance

⚠ DANGER

L'appareil peut démarrer de manière intempestive.

Le jet haute pression ou les pièces mobiles peuvent causer des blessures.

Avant d'entamer la maintenance, réglez l'interrupteur principal sur 0/OFF et actionnez le levier du pistolet

haute pression jusqu'à ce que l'appareil soit hors pression.

Remarque

Élimination de l'huile usagée uniquement aux points de collecte prévus à cet effet. Veuillez y déposer l'éventuelle huile usagée. L'encrassement de l'environnement par de l'huile usagée est puni par la loi.

Inspection de sécurité/contrat de maintenance

Vous pouvez convenir d'une inspection de maintenance régulière ou conclure un contrat de maintenance avec votre distributeur. Demandez conseil.

Intervalles de maintenance Avant chaque fonctionnement

- Contrôler l'absence de dommage sur le câble du secteur.
Faire remplacer immédiatement le câble endommagé par le service après-vente autorisé ou un électricien.
- Vérifier le flexible haute pression.
 - a La pression de service du flexible doit correspondre à celle de l'appareil. (La pression de service est indiquée sur le raccord vissé de flexible).
 - b Le filet de raccord du flexible et de l'appareil doivent correspondre.
 - c La surface du flexible doit être intacte.
 - d Les raccords vissés de flexible ne doivent pas présenter de traces de corrosion, la surface d'étanchéité et le filet doivent être propres et intacts.
 - e Les joints toriques doivent être présents et intacts.
 - f Le flexible ne doit pas avoir plus de six ans. (La date de fabrication est indiquée sur le raccord vissé de flexible).

Faire remplacer immédiatement le flexible haute pression endommagé.

- Contrôler le niveau d'huile de la pompe haute pression sur le verre-regard.
Si l'huile est laiteuse (eau dans l'huile), contacter immédiatement le service après-vente.
- Vérifier l'étanchéité de l'appareil.

Toutes les semaines

1. Vérifier l'insert de filtre.
2. Vérifier si la pompe émet des sons inhabituels.
3. Nettoyer l'appareil, si besoin.
4. Contrôler l'âge des flexibles haute pression. Ne plus utiliser les flexibles qui ont plus de 6 ans.

Après les 50 premières heures de service

1. Remplacer l'huile de la pompe haute pression.
2. Contrôler le couple de serrage des vis sur le chariot de serrage, valeur prescrite 120 Nm.

Illustration H

- ① Vis de la tête de pompe
- ② Vis du moteur
- ③ Vis du chariot de serrage

3. Contrôler le couple de serrage des vis sur le moteur, valeur prescrite 86 Nm.
4. Contrôler le couple de serrage des vis sur la tête de pompe (voir « Travaux de maintenance »).

Tous les 3 mois

1. Vérifier que l'appareil n'est pas endommagé.
2. Nettoyer l'entrée d'air du moteur.
3. Veiller aux vibrations exceptionnelles.

4. Vérifier la bonne fixation de toutes les vis.
5. Contrôler l'état des câbles électriques.
6. Contrôler les joints du moteur.

Tous les 6 mois

1. Contrôler les flexibles haute pression.
 - a Vérifier que la surface des flexibles n'est pas endommagée (zones de frottement, coupures, fissures).
 - b Vérifier que le flexible n'est pas déformé (couches séparées, bulles, compression, points d'inflexion).
 - c Vérifier que les raccords vissés de flexible ne sont pas déformés ni corrodés.
 - d Contrôler la bonne fixation du flexible dans les raccords vissés.

Toutes les 500 heures de service, au moins une fois par an

- Faire réaliser la maintenance de l'appareil par le service après-vente.

Travaux de maintenance Remplacement de l'huile

⚠ AVERTISSEMENT

Risque de brûlure

L'huile devient très chaude dans la pompe haute pression et peut entraîner des brûlures en cas de contact. Ne pas dévisser la vis de purge tant que l'appareil est en fonctionnement.

Laisser refroidir l'appareil avant le remplacement de l'huile.

Remarque

Indications sur la quantité et le type d'huile, voir le chapitre Caractéristiques techniques

1. Dévisser la vis de vidange d'huile.

Illustration I

- ① Tubulure de remplissage d'huile
 - ② Verre-regard
 - ③ Vis de vidange d'huile
2. Vidanger l'huile dans un collecteur.
 3. Visser la vis de vidange d'huile.
 4. Dévisser le couvercle de la tubulure de remplissage d'huile.
 5. Remplir en huile fraîche jusqu'au milieu du verre-regard.
Les bulles d'air doivent sortir.
 6. Visser le couvercle de la tubulure de remplissage d'huile.

Contrôle du couple de serrage des vis de pompe

Désignation	Numéro	Couple de serrage
Fixation du cylindre	1...18	40 Nm
Fixation de la tête de pompe	19...22	35 Nm

Illustration J

1. Vérifier que les vis ne présentent pas de traces de corrosion. Faire remplacer les vis corrodées par le service après-vente.
2. Régler la clé dynamométrique sur la valeur indiquée sur le tableau ci-dessus.
3. Serrer les vis dans l'ordre 1...22 indiqué ci-dessus jusqu'à ce que la clé dynamométrique indique par un bruit de claquement que le moment de rotation est atteint.

Nettoyage du filtre

À l'état de livraison, le filtre est équipé d'un feutre de filtre retenant les particules à partir de 100 µm.

En cas d'utilisation d'une rotabuse, il faut un feutre de filtre pour les particules à partir de 50 µm.

Feutre de filtre	Référence
100 µm	6 414-074.0
50 µm	6 414-073.0

1. Fermer l'arrivée d'eau.
2. Dévisser le corps de filtre.
3. Remplacer le feutre de filtre encrassé par un feutre de filtre neuf.
4. Poser le corps de filtre.
5. Purger l'appareil.

Dépannage en cas de défaut

Charger un spécialiste de tous les contrôles et travaux sur les pièces électriques.

En cas de défauts non évoqués dans ce chapitre, consultez un service après-vente autorisé.

⚠ DANGER

L'appareil peut démarrer de manière intempestive.
Le jet haute pression ou les pièces mobiles peuvent causer des blessures.

Avant d'éliminer un défaut, réglez l'interrupteur principal sur 0/OFF et actionnez le levier du pistolet haute pression jusqu'à ce que l'appareil soit hors pression.

Réinitialisation du témoin de contrôle

1. Mettre l'interrupteur principal sur la position « 0/ OFF ».
2. Attendre quelques secondes.
3. Mettre l'interrupteur principal sur la position « I/ ON ».

Indicateur des états de fonctionnement

Éclairage permanent vert

L'appareil est prêt à fonctionner.

Affichage de défauts

Éclairage permanent rouge

Manque d'eau

L'appareil ne fonctionne pas.

1. Contrôler la tension du secteur.
2. Contrôler l'absence de dommage sur le câble du secteur.
3. Contrôler si le témoin lumineux de manque d'eau s'allume en rouge.
 - a Contrôler la pression de l'arrivée d'eau, valeur minimale voir les « Caractéristiques techniques ».
 - b Mettre l'interrupteur principal sur la position « 0/ OFF ».
 - c Mettre l'interrupteur principal sur la position « I/ ON ».
4. Si l'appareil surchauffe :
 - a Mettre l'interrupteur principal sur la position « 0/ OFF ».
 - b Laisser refroidir l'appareil.
 - c Mettre l'interrupteur principal sur la position « I/ ON ».
5. En cas de défaut électrique, consulter le service après-vente.

L'appareil ne se met pas sous pression

1. Contrôler le disque de rupture (voir chapitre « Contrôler/remplacer le disque de rupture »).
2. Contrôler la taille de la buse.

3. Nettoyer la buse, la remplacer si besoin.
4. Remplacer l'insert de filtre.
 - a Dévisser le corps de filtre.
 - b Remplacer l'insert de filtre.
 - c Fermer le corps de filtre.
5. Purger l'appareil (voir le chapitre « Purger l'appareil »).
6. Contrôler l'étanchéité ou les colmatages des conduites d'alimentation vers la pompe.
7. En cas de besoin, consulter le service après-vente.

La pompe haute pression cogne

1. Contrôler l'étanchéité ou les colmatages des conduites d'alimentation vers la pompe.
2. Purger l'appareil (voir le chapitre « Purger l'appareil »).

Vérifier/remplacer le disque de rupture

Si le disque de rupture est défectueux, de l'eau s'échappe à l'air libre du support de disque de rupture lors du service.

⚠ DANGER

Risque de blessures

Le montage incorrect du disque de rupture peut entraîner une panne du dispositif de sécurité à la surpression. Un jet d'eau à très haute pression non contrôlé peut surgir ou des pièces de l'appareil peuvent éclater et provoquer des blessures par des objets volants. Montez correctement le disque de rupture. En cas de doute, veuillez vous adresser au service après-vente de KÄRCHER.

1. Démontez la partie inférieure du support du disque de rupture.

Illustration K

- ① Disque de rupture
 - ② Partie supérieure du support du disque de rupture
 - ③ Partie inférieure du support du disque de rupture
 - ④ Pièce de pression
2. Retirer le disque de rupture défectueux.
 3. Insérer un nouveau disque de rupture.
 4. Monter la partie inférieure du support du disque de rupture et serrer à fond. Appliquer le couple de serrage indiqué sur la plaque signalétique.
- Fuite au niveau du flexible haute pression**
1. Mettre l'interrupteur principal sur 0/OFF.
 2. Réduire la pression en ouvrant le pistolet haute pression.
 3. Resserrer les raccords vissés de flexible.
 4. Remplacer les joints toriques.
 5. En cas de fuite dans le flexible (sur la surface du flexible, au niveau de l'alésage de décharge), mettre immédiatement le flexible haute pression hors service et ne plus l'utiliser.

Garantie

Les conditions de garantie publiées par notre société commerciale compétente s'appliquent dans chaque pays. Nous remédions gratuitement aux défauts possibles sur votre appareil dans la durée de garantie dans la mesure où la cause du défaut est un vice de matériau ou de fabrication. En cas de garantie, veuillez vous adresser à votre distributeur ou au point de service après-vente autorisé le plus proche avec la facture d'achat.

(Voir l'adresse au dos)

Caractéristiques techniques

		HD 9/100-4 Cage Clas- sic	HD 9/100-4 Cage Clas- sic	HD 9/100-4 Cage Ad- vanced	HD 9/100-4 Cage Ad- vanced
Variante pays					
Pays		EU	KAP	EU	KAP
Raccordement électrique					
Tension du secteur	V	380-415	380-480	380-415	380-480
Phase	~	3	3	3	3
Fréquence	Hz	50	60	50	60
Impédance secteur maximale admissible	Ω	0,22	0,22	0,22	0,22
Puissance raccordée	kW	35	35	35	35
Type de protection		IPX5	IPX5	IPX5	IPX5
Fusible principal (lent)	A	63	63	63	63
Câble de rallonge 10 m	mm ²	10	10	10	10
Câble de rallonge 30 m	mm ²	16	16	16	16
Raccord d'alimentation en eau					
Pression d'alimentation	MPa	0,1-1	0,1-1	0,1-1	0,1-1
Température d'alimentation (max.)	°C	45	45	45	45
Débit d'alimentation (min.)	l/min	22,5	22,5	22,5	22,5
Longueur minimale du flexible d'arrivée d'eau	m	7,5	7,5	7,5	7,5
Diamètre minimal du flexible d'arrivée d'eau	in	1	1	1	1
Caractéristiques de puissance de l'appareil					
Calibre de la buse standard	mm	1,1	1,1	1,1	1,1
Pression de service	MPa	100	100	100	100
Surpression de service (max.)	MPa	110	110	110	110
Débit, eau	l/min	16,3	16,3	16,3	16,3
Force de recul du pistolet haute pression	N	122	122	122	122
Dimensions et poids					
Poids opérationnel typique	kg	392	392	398	398
Longueur	mm	1395	1395	1395	1395
Largeur	mm	789	789	789	789
Hauteur	mm	1088	1088	1088	1088
Quantité d'huile	l	5,5	5,5	5,5	5,5
Type d'huile	Type	15W40	15W40	15W40	15W40
Valeurs déterminées selon EN 60335-2-79					
Valeur de vibrations main-bras	m/s ²	<2,5	<2,5	<2,5	<2,5
Niveau de pression acoustique	dB(A)	85	85	85	85
Incertitude K _{pA}	dB(A)	3,5	3,5	3,5	3,5
Niveau de puissance acoustique L _{WA} + incertitude K _{WA}	dB(A)	105	105	105	105

Sous réserve de modifications techniques.

Déclaration de conformité UE

Nous déclarons par la présente que la machine désignée ci-après ainsi que la version que nous avons mise en circulation, est conforme, de par sa conception et son type, aux exigences fondamentales de sécurité et de santé en vigueur des normes UE. Toute modification de la machine sans notre accord annule cette déclaration.

Produit : Nettoyeur haute pression

Type : 1.812-xxx

Normes UE en vigueur

2000/14/CE
2014/30/UE
2006/42/CE (+2009/127/CE)

Normes harmonisées appliquées

EN 55014-1: 2017
EN 55014-2: 2015
EN 61000-3-2: 2014
EN 61000-3-11: 2000

EN 62233: 2008
EN 1829-1
EN 1829-2

Méthode d'évaluation de conformité appliquée
2000/14/CE : annexe V

Niveau de puissance acoustique dB(A)

Mesuré : 101,5
Garanti : 105

Les signataires agissent sous ordre et avec le pouvoir de la direction.



H. Jenner
Chairman of the Board of Management



S. Reiser
Director Regulatory Affairs & Certification

Responsable de la documentation : S. Reiser

Alfred Kärcher SE & Co. KG
Alfred-Kärcher-Str. 28 - 40
71364 Winnenden (Germany)
Tél. : +49 7195 14-0
Télécopie : +49 7195 14-2212
Winnenden, le 01/04/2019

Indice

Avvertenze generali.....	34
Impiego conforme alla destinazione.....	34
Tutela dell'ambiente.....	34
Accessori e ricambi.....	34
Volume di fornitura.....	35
Avvertenze di sicurezza.....	35
Descrizione dell'apparecchio.....	35
Montaggio.....	36
Collegamento elettrico.....	36
Collegamento idrico.....	37
Comando.....	38
Trasporto.....	39
Stoccaggio.....	39
Cura e manutenzione.....	40
Guida alla risoluzione dei guasti.....	41
Verificare/sostituire il disco di rottura.....	41
Garanzia.....	42
Dati tecnici.....	42
Dichiarazione di conformità UE.....	43

Avvertenze generali



Prima di utilizzare l'apparecchio per la prima volta, leggere le presenti istruzioni per l'uso originali e le allegate avvertenze di sicurezza. Agire secondo quanto indicato nelle istruzioni.

conservare entrambi i libretti per un uso futuro o per un successivo proprietario.

Impiego conforme alla destinazione

Utilizzare questa idropulitrice per pulire macchine, veicoli, strutture e utensili.

Utilizzare l'apparecchio solo con accessori e pezzi di ricambio approvati da KÄRCHER.

Tra l'ugello e l'apparecchio deve essere presente un dispositivo di intercettazione (ad es. una pistola ad alta pressione con valvola di chiusura o di commutazione pressione o una valvola di intercettazione a pedale).

Valori limite per l'alimentazione dell'acqua

ATTENZIONE

Acqua sporca

Usura precoce o incrostazioni nell'apparecchio

Alimentare l'apparecchio solo con acqua pulita o riciclata che non superi i valori limite.

Per l'alimentazione dell'acqua valgono i seguenti valori limite:

- Filtro dell'acqua a monte: ≤ 10 µm
- Contenuto di solidi: massimo 50 mg/l
- Durezza complessiva: 3-15° dH, 30-150 mg/l CaO, 54-268 mg/l CaCO₃
- Durezza del calcio: 0,89-2,14 mmol/l
- valore pH: 6,5-9,5
- Capacità base pH 8,2: 0-0,25 mmol/l
- Totale sostanze disciolte: 10-75 mg/l
- Conduttività elettrica: 100-450 µS/cm
- Cloruri, ad esempio NaCl: <100 mg/l
- Ferro, Fe: <0,2 mg/l
- Fluoruro, F: <1,5 mg/l
- Cloro libero, Cl: <1 mg/l
- Rame, Cu: <2 mg/l
- Manganese, Mn: <0,05 mg/l
- Fosfato, H₂PO₄: <50 mg/l
- Silicati, Si_xO_y: <10 mg/l
- Solfato, SO₄: <100 mg/l

Tutela dell'ambiente



I materiali d'imballaggio sono riciclabili. Smaltire gli imballaggi nel rispetto dell'ambiente.



Gli apparecchi elettrici ed elettronici contengono materiali riciclabili preziosi e spesso componenti come batterie, accumulatori oppure olio che, se usati o smaltiti scorrettamente, possono costituire un potenziale pericolo per la salute umana e per l'ambiente. Questi componenti sono tuttavia necessari per un corretto funzionamento dell'apparecchio. Gli apparecchi contrassegnati con questo simbolo non devono essere smaltiti con i rifiuti domestici.

Avvertenze sulle componenti contenute (REACH)

Informazioni aggiornate sulle componenti contenute sono disponibili all'indirizzo: www.kaercher.com/REACH

Accessori e ricambi

Utilizzando solamente accessori e ricambi originali, si garantisce un funzionamento sicuro e privo di disturbi dell'apparecchio.

Si possono trovare informazioni riguardo ad accessori e ricambi su www.kaercher.com.

Tuta protettiva

Tuta protettiva contro getti d'acqua ad alta pressione con protezioni per braccia e gambe.

Resistente a pressioni elevate fino a 100 Mpa (ugello a getto piatto).

Dimensione	Numero d'ordinazione
M	6.547-055.0
L	6.547-056.0
XL	6.547-057.0

Fermo di sicurezza del tubo flessibile

Il fermo di sicurezza collega il tubo flessibile ad alta pressione ad un punto di fissaggio sull'apparecchio o sulla pistola AP. Blocca il tubo flessibile ad alta pressione da urti in caso di allentamento accidentale dell'attacco.

- Laccio: Numero d'ordinazione 9.887-583.0
- Fune di fissaggio: Numero d'ordinazione 6.025-311.0

Volume di fornitura

Disimballare la confezione e controllare che il contenuto sia completo. In caso di accessori mancanti o danni dovuti al trasporto si prega di contattare il rivenditore.

Avvertenze di sicurezza

- Prima di utilizzare l'apparecchio per la prima volta, leggere le avvertenze di sicurezza 5.963-314.0.
- Osservare le disposizioni nazionali in materia per pompe a getto liquido.
- Attenersi alle disposizioni nazionali sulla prevenzione degli infortuni. Le pompe a getto liquido devono essere controllate ad intervalli regolari. Il risultato del controllo deve essere certificato per iscritto.
- Non apportare modifiche all'apparecchio e agli accessori.

Simboli riportati sull'apparecchio



L'apparecchio non deve essere collegato direttamente alla rete dell'acqua potabile.



Il getto ad alta pressione non va mai puntato su persone, animali, equipaggiamenti elettrici attivi o sull'apparecchio stesso. Proteggere l'apparecchio dal gelo.



Indossare adeguate protezioni acustiche e occhiali di sicurezza durante il lavoro.



Superficie calda. Non toccare.



Tensione elettrica pericolosa. Accesso solo per elettricisti.

Dispositivi di sicurezza

⚠ PRUDENZA

Dispositivi di sicurezza mancanti o modificati

I dispositivi di sicurezza sono pensati per proteggere l'utilizzatore.

Non modificare né aggirare mai i dispositivi di sicurezza.

I dispositivi di sicurezza sono impostati in fabbrica e sigillati. Gli interventi di regolazione sono da effettuarsi esclusivamente dal servizio assistenza clienti.

Sicurezza contro la sovrappressione

Il dispositivo è protetto contro il superamento della pressione di esercizio massima consentita da una valvola di sicurezza o da un disco di rottura.

Valvola di sicurezza

La valvola di sicurezza si apre quando si supera la sovrappressione di esercizio consentita e l'acqua fluisce all'esterno senza pressione.

Disco di rottura

quando si supera la pressione d'esercizio consentita, il disco di rottura si danneggia e l'acqua fluisce all'esterno senza pressione.

Interruttore dell'apparecchio

L'interruttore dell'apparecchio impedisce l'azionamento accidentale dello stesso. Ruotare l'interruttore dell'unità

su 0/OFF durante le pause di lavoro o al termine del funzionamento.

Dispositivo di arresto di sicurezza

Il dispositivo di arresto di sicurezza sulla pistola AP impedisce l'azionamento involontario del getto d'acqua ad alta pressione.

Valvola di troppopieno con rilascio di pressione

Solo la versione Advanced ha questa funzione.

Quando la pistola AP è chiusa, la valvola di troppopieno si apre e l'intera quantità d'acqua ritorna al lato di aspirazione della pompa ad alta pressione. La pressione nel tubo flessibile ad alta pressione si riduce. In questo modo diminuisce la forza di azione della pistola AP e aumenta la durata dell'apparecchio.

Protezione contro la mancanza d'acqua

La protezione contro la mancanza d'acqua spegne il motore se l'alimentazione dell'acqua non è sufficiente. La spia di controllo indicante la mancanza d'acqua si accende.

Valvola termica

Solo la versione Advanced ha questa funzione.

La valvola termica protegge la pompa AP contro il riscaldamento non ammesso durante il funzionamento a ciclo chiuso, con la pistola AP chiusa. La valvola termica si apre quando la temperatura dell'acqua supera gli 80 °C e dirige l'acqua calda all'esterno.

Interruttore salvamotore

L'interruttore salvamotore interrompe il circuito se l'assorbimento di corrente del motore è troppo elevato.

Descrizione dell'apparecchio

Panoramica dell'apparecchio

Figura A Figura B

- ① Archetto di spinta
- ② Tubo/portacavo
- ③ Vite di sfilo filtro
- ④ Contatore ore di esercizio
- ⑤ Vite di sfilo pompa di mandata (opzione)
- ⑥ Vano accessori
- ⑦ Manometro
- ⑧ Valvola di sicurezza/Disco di rottura
- ⑨ Raccordo ad alta pressione
- ⑩ Protezione contro la mancanza d'acqua
- ⑪ Targhetta
- ⑫ Pedale freno di stazionamento
- ⑬ Filtro
- ⑭ Collegamento idrico
- ⑮ Cavo di alimentazione con spina
- ⑯ Interruttore dell'apparecchio
- ⑰ Spia indicatore di mancanza d'acqua
- ⑱ Spia indicatore di stato di esercizio
- ⑲ Vite di scarico dell'olio
- ⑳ Indicatore livello olio

- ②1 Bocchettone di rifornimento dell'olio con astina di livello olio
- ②2 Leva di sfiato
- ②3 Pompa di mandata (opzione)
- ②4 Ripiano lancia
- ②5 Occhiello
Punto di fissaggio per fermo di sicurezza
- ②6 Tasti filtro
- ②7 Telaio per carico gru
- ②8 Ripiano per pistola AP
- ②9 Tubo bypass (Dumpgun, Versione Classic)
- ③0 Lancia
- ③1 O-ring
- ③2 Ugello ad alta pressione
- ③3 Dado a risvolto
- ③4 Leva a scatto
- ③5 Dispositivo di arresto di sicurezza
- ③6 Pistola AP (Dumpgun, Versione Classic)
- ③7 Pistola AP (Dryshut, Versione Advanced)
- ③8 Valvola termica (Versione Advanced)

Montaggio

1. Fissare l'archetto di spinta sull'apparecchio (coppia di serraggio 20 Nm).

Figura C

- ① Archetto di spinta
- ② Dado
- ③ Disco
- ④ Vite

2. Rimuovere i tappi di protezione dal collegamento idrico e dal raccordo ad alta pressione.

Attaccare la vite di sfiato

1. Svitare la vite di trasporto dal bocchettone di rifornimento dell'olio.
2. Avvitare e serrare la vite di sfiato in dotazione con astina di livello olio.

Versione 60 Hz

1. Per gli apparecchi nella versione 60 Hz, collegare una spina di rete adeguata al cavo di collegamento alla rete elettrica. Il collegamento della spina deve essere eseguito esclusivamente da un elettricista qualificato.

Controllare il livello dell'olio

1. Posizionare l'apparecchio in orizzontale.
2. Il livello dell'olio deve trovarsi al centro dell'indicatore di livello o dell'astina di livello olio.
3. Se necessario rabboccare l'olio (vedi "Dati tecnici").

Raccordo ad altissima pressione

Con questo sistema si stabilisce il collegamento tra il tubo del getto e la pistola AP, nonché tra il tubo del getto e l'ugello.

1. Verificare eventuali perdite dai raccordi e dai collegamenti a vite. Non utilizzare componenti danneggiati.
2. Avvitare l'anello di pressione sulla lancia o sul raccordo del tubo flessibile in modo che siano visibili circa 2 filettature prima dell'anello di pressione.
Nota: L'anello di pressione è filettato a sinistra.

Figura D

- ① Raccordo ad alta pressione
 - ② 2 filettature visibili
 - ③ Anello di pressione, filettatura a sinistra
 - ④ Vite di pressione
 - ⑤ Lancia
3. Inserire la lancia con il pressore nel raccordo ad alta pressione.
 4. Spingere la vite di pressione sull'anello di pressione.
 5. Avvitare e fissare la vite di pressione (coppia di serraggio 160 Nm).

Montaggio accessori

Montare gli accessori solo a unità spenta.

Per il serraggio dei raccordi non superare la coppia di serraggio massima di 20 Nm.

Nota: Osservare le istruzioni a parte per la pistola ad alta pressione "Dumpgun" nella variante Classic.

1. Collegare la lancia dalla pistola AP.
2. Controllare il tubo flessibile per alta pressione (vedi capitolo "Cura e manutenzione / intervalli di manutenzione / prima di ogni utilizzo").
3. Ingrassare leggermente la filettatura del tubo flessibile per alta pressione e dell'apparecchio/pistola.
4. Collegare il tubo flessibile ad alta pressione con la pistola AP. Lunghezza massima del tubo 40 m, DN 6.
5. Collegare il tubo flessibile ad alta pressione al raccordo per alta pressione.
6. Montare il portaugello sulla lancia.
7. Inserire l'ugello nel portaugello.
8. Avvitare il dado a risvolto e stringere manualmente.

Fermo di sicurezza tubo flessibile ad alta pressione

1. Fissare il tubo flessibile ad alta pressione alla pistola AP.

Figura E

- ① Funne di fissaggio
 - ② Laccio
2. Fissare il tubo flessibile ad alta pressione all'apparecchio.
 - a HD 9/100-4 Cage Classic
Figura F
 - ① Funne di fissaggio
 - ② Laccio
 - b HD 9/100-4 Cage Advanced
Figura G
 - ① Funne di fissaggio
 - ② Laccio

Collegamento elettrico

1. Svolgere il cavo di alimentazione e posarlo sul pavimento.
2. Inserire la spina di rete nella presa.

Nota: Per un funzionamento affidabile dell'apparecchio è necessario assicurare il collegamento alla rete con un interruttore magnetotermico di tipo D 63A (caratteristica D).

Collegamento idrico

Collegamento alla rete idrica

⚠ AVVERTIMENTO

Riflusso di acqua sporca nella rete dell'acqua potabile

Rischio per la salute

Osservare le norme della società di approvvigionamento idrico.

Secondo quanto prescritto dalle regolamentazioni in vigore è necessario che l'apparecchio non venga usato mai senza separatore di sistema sulla rete di acqua potabile. Utilizzare un separatore di sistema della ditta KÄRCHER oppure in alternativa un separatore di sistema secondo la norma EN 12729 tipo BA. L'acqua che scorre attraverso un separatore di sistema non è classificata come acqua potabile. Collegare il separatore di sistema sempre alla mandata dell'acqua, mai direttamente all'apparecchio.

1. Verificare la pressione, la temperatura e la quantità della mandata dell'acqua (vedere capitolo "Dati tecnici").

2. ATTENZIONE

Pericolo di danneggiamento causato da corpo estraneo

Tubi flessibili non resistenti alla corrosione o sporchi possono emettere particelle che danneggiano l'apparecchio.

Utilizzare solo tubi flessibili puliti e resistenti alla corrosione.

3. Collegare il separatore di sistema e il collegamento idrico dell'apparecchio con un tubo di alimentazione acqua (per i requisiti del tubo di alimentazione acqua vedere il capitolo "Dati tecnici").

4. Posare il flessibile di mandata di modo che non possa essere danneggiato da influenze meccaniche o vibrazioni.

5. Aprire la mandata dell'acqua.

Sfiatare il sistema a bassa pressione

ATTENZIONE

Pericolo di danneggiamento

Se durante il funzionamento ad alta pressione è presente dell'aria nella pompa ad alta pressione, la cavitazione può danneggiarla.

Durante lo sfiato non aprire la pistola AP.

1. Collegare il tubo flessibile ad alta pressione e la pistola AP

2. Assicursi della presenza della quantità minima di acqua necessaria (vedi "dati tecnici").

Senza pompa di mandata

1. Aprire la mandata dell'acqua.

Negli apparecchi con dumpgun, l'acqua esce dal tubo bypass.

2. Aprire la vite di sfiato sul filtro fino a quando tutta l'aria non è fuoriuscita dal filtro.

3. Chiudere la vite di sfiato.

4. Ruotare l'interruttore dell'apparecchio su 1/ON.

5. Allontanare il tubo di sfiato dall'apparecchio. Durante lo sfiato qui fuoriesce acqua.

6. Aprire la leva di sfiato fino a quando dal tubo di sfiato non fuoriesce un flusso d'acqua costante, ma per almeno 90 secondi.

7. Chiudere la leva di sfiato.

Se la pressione a monte è insufficiente, la protezione contro la mancanza d'acqua spegne l'apparecchio.

8. In questo caso, ruotare l'interruttore dell'apparecchio su 0/OFF per resettare la protezione contro la mancanza d'acqua.

9. Ruotare l'interruttore dell'apparecchio su 1/ON per proseguire lo sfiato.

10. Ripetere la procedura di disinserimento/accensione fino a quando l'apparecchio non funziona senza problemi in condizioni di ricircolo/funzionamento a vuoto senza pressione.

Con pompa di mandata

1. Aprire la mandata dell'acqua.

2. Svitare la vite di sfiato dalla pompa di mandata.

3. Riempire la pompa di mandata con acqua (circa 200 ml).

4. Riavvitare e serrare la vite di sfiato.

5. Svitare la vite di sfiato del filtro.

6. Riempire il filtro dell'acqua con acqua.

7. Quando tutta l'aria è fuoriuscita dal filtro, avvitare e serrare la vite di sfiato.

8. Allontanare il tubo di sfiato dall'apparecchio. Durante lo sfiato qui fuoriesce acqua.

9. Aprire la leva di sfiato.

10. Ruotare l'interruttore dell'apparecchio su 1/ON.

Negli apparecchi con dumpgun, l'acqua esce dal tubo bypass.

11. Lasciar aperta la leva di sfiato fino a quando dal tubo di sfiato non fuoriesce un flusso d'acqua costante, ma per almeno 90 secondi.

12. Chiudere la leva di sfiato.

Se la pressione a monte è insufficiente, la protezione contro la mancanza d'acqua spegne l'apparecchio.

13. In questo caso, ruotare l'interruttore dell'apparecchio su 0/OFF per resettare la protezione contro la mancanza d'acqua.

14. Ruotare l'interruttore dell'apparecchio su 1/ON per proseguire lo sfiato.

15. Ripetere la procedura di disinserimento/accensione fino a quando l'apparecchio non funziona senza problemi in condizioni di ricircolo/funzionamento a vuoto senza pressione.

Sfiatare il sistema ad alta pressione (solo variante Advanced)

1. Sfiatare il sistema a bassa pressione come descritto sopra.

2. Smontare l'ugello ad alta pressione.

3. Tirare e trattenere la leva a scatto della pistola ad alta pressione a motore spento.

4. Attendere finché dalla lancia non fuoriesce un getto d'acqua uniforme (attendere almeno 90 secondi).

5. Rilasciare la leva a scatto della pistola ad alta pressione.

6. Ruotare l'interruttore dell'apparecchio su 1/ON.

⚠ PERICOLO

Anche in caso di funzionamento in assenza di un ugello ad alta pressione, dalla lancia fuoriesce un getto d'acqua ad alta pressione.

Il getto ad alta pressione può provocare lesioni.

Non dirigere la lancia sulle persone.

7. Tirare e trattenere la leva a scatto della pistola ad alta pressione, fino a che non fuoriesce un getto d'acqua uniforme.

8. Se l'apparecchio mostra un comportamento pulsante per un lungo periodo di tempo con la pistola ad al-

- ta pressione aperta, ruotare l'interruttore dell'apparecchio su 0/OFF.
- Ruotare l'interruttore dell'apparecchio su 1/ON per proseguire lo sfiato.
 - Ripetere lo spegnimento e l'accensione dell'apparecchio fino a quando non fuoriesce un getto d'acqua uniforme.

Comando

Posare il tubo flessibile per alta pressione

- Posare il tubo flessibile per alta pressione di modo che non possa essere danneggiato da influenze meccaniche o vibrazioni.
 - Non posare il tubo flessibile sotto tensione, in quanto la sua lunghezza cambia in seguito a variazioni di pressione.
 - Non scendere al di sotto del raggio di curvatura più piccolo consentito.
 - Non attorcigliare il tubo flessibile (torsione).
 - Evitare sfregamenti su altri tubi flessibili, parti in movimento, bordi e superfici ruvide.
 - Proteggere i tubi flessibili posati liberamente da danni, abrasione e deformazione, attraverso ponti flessibili.
 - Collegare prima l'estremità del tubo flessibile con filettatura interna se l'altra estremità del tubo ha un dado a risvolto.
 - Non utilizzare sigillanti (ad es. canapa, nastro sigillante).
 - In caso di collegamento a una valvola (ad es. valvola a più utenze), rispettare le specifiche di progetto delle valvole.
 - Proteggere i tubi flessibili dalla luce solare e dal calore.
- Fissare il tubo flessibile ad alta pressione all'apparecchio e alla pistola ad alta pressione utilizzando i dispositivi d'arresto tubo.

Controllo del funzionamento

⚠ PERICOLO

Pericolo di lesioni a causa della fuoriuscita incontrollata di un getto d'acqua ad alta pressione.

Un getto d'acqua ad alta pressione può causare lesioni mortali.

Eseguire i seguenti controlli prima di ogni messa in funzione.

- Controllare che la pistola ad alta pressione sia montata correttamente.
- Controllare che la pistola ad alta pressione sia collegata correttamente all'idropulitrice.
- Controllare se l'alimentazione idrica soddisfa i requisiti del capitolo "Dati tecnici" e se è stata realizzata correttamente.
- Sfiatare l'idropulitrice come descritto nel capitolo "Collegamento idrico".
- Sciogliere l'idropulitrice, il tubo flessibile e la pistola ad alta pressione con acqua pulita.
- Controllare se l'apparecchio è come consegnato o se sono state apportate modifiche non autorizzate.

Controllo del funzionamento Dumpgun

Se all'idropulitrice è collegata una Dumpgun, prima della messa in funzione devono essere svolti i seguenti controlli.

- Controllare la facilità di movimento della leva a scatto e dell'arresto di sicurezza:
 - dopo il rilascio, la leva a scatto deve ritornare automaticamente nella posizione iniziale e innestarsi nell'arresto di sicurezza.

- L'azionamento della leva a scatto deve essere possibile solo quando si preme nuovamente l'arresto di sicurezza.
- Quando l'apparecchio è spento, controllare se il flusso d'acqua esce immediatamente dal tubo di bypass quando si rilascia la leva a scatto.
 - Ripetere la fase 2 ad apparecchio acceso.
 - La posizione del punto di pressione della Dumpgun è cambiata rispetto all'ultimo utilizzo?

Funzionamento

La pressione di lavoro viene visualizzata sul manometro.

L'apparecchio è dotato di un ugello a getto piatto F19, con angolo di getto di 20° per la contaminazione di grandi superfici.

- Inizialmente, dirigere sempre il getto ad alta pressione da maggiore distanza sull'oggetto da pulire, per evitare danni a causa dell'altra pressione.

Accensione dell'apparecchio

- Aprire la mandata dell'acqua.
- Inserire la spina di rete nella presa.
- Sfiatare l'apparecchio (vedere "Sfiato dell'apparecchio").
- Ruotare l'interruttore dell'apparecchio su "1/ON".
- Controllare il senso di rotazione della pompa ad alta pressione: La ventola del motore elettrico deve ruotare in senso orario.
- Dumpgun: Premere verso il basso l'arresto di sicurezza della pistola AP.
Dryshut: Orientare verso l'alto l'arresto di sicurezza della pistola ad alta pressione.

⚠ PERICOLO

Pericolo di lesioni a causa di forze agenti sul tubo flessibile ad alta pressione al variare della pressione

Spostando il tubo flessibile ad alta pressione, l'utente può perdere la sua stabilità e cadere.

Prima di utilizzare l'apparecchio, assumere una posizione stabile.

- Tirare la leva a scatto.

Modificare la pressione di esercizio

La pressione di esercizio è determinata dall'ugello ad alta pressione utilizzato.

Con questo metodo si ha sempre a disposizione la capacità totale.

Pressione [Mpa (bar)]	Misura ugello [mm]	Numero d'ordinazione
Ugello a getto piatto - F19		
100 (1000)	1,1	6.025-466.0
85 (850)	1,2	6.025-208.0
60 (600)	1,3	6.025-469.0
45 (450)	1,4	6.025-212.0
35 (350)	1,5	6.025-204.0
Ugello a getto puntiforme - F4		
100 (1000)	0,9	6.025-470.0
70 (700)	1,0	6.025-198.0
50 (500)	1,1	9.885-951.0
35 (350)	1,2	6.025-199.0
25 (250)	1,3	6.025-196.0

- Selezionare l'ugello ad alta pressione dalla tabella.

- Ruotare l'interruttore dell'apparecchio su "0/OFF".
- Togliere la spina di rete dalla presa.
- Azionare la leva a scatto della pistola a spruzzo, fino a completa depressurizzazione dell'apparecchio.
- Svitare il dado a risvolto dalla lancia.
- Sostituire l'ugello ad alta pressione.
- Nota:** Assicurarsi che ci sia un O-ring sull'ugello.
- Avvitare il dado a risvolto e stringere manualmente.

Interruzione del funzionamento

- Rilasciare la leva a scatto.
Dumpgun: Il dispositivo di arresto di sicurezza protegge la leva a scatto dall'azionamento involontario.
 - Dryshut: Inclinare l'arresto di sicurezza verso il basso.
- ⚠ **PERICOLO**
Pericolo di lesioni a causa di un getto di pressione massima non controllato.
Un getto d'acqua ad alta pressione può causare lesioni mortali.
Non appendere mai la pistola ad alta pressione alla leva a scatto, ma al corpo della pistola.
- Posizionare il dispositivo di spruzzo sul ripiano lancia e sul supporto della pistola AP.
L'ugello deve sempre essere orientato verso il suolo.

Controllo del funzionamento prima della rimessa in funzione

- ⚠ **PERICOLO**
Pericolo di lesioni a causa della fuoriuscita incontrollata di un getto d'acqua ad alta pressione.
Un getto d'acqua ad alta pressione può causare lesioni mortali.
Prima di ogni ripresa del lavoro, eseguire i seguenti controlli.

- Controllare che la pistola ad alta pressione sia montata correttamente.
- Controllare che la pistola ad alta pressione sia collegata correttamente all'idropulitrice.
- Controllare se il sistema è sfiatato.
- Quando l'apparecchio è spento, controllare se il flusso d'acqua esce immediatamente dal tubo di bypass quando si rilascia la leva a scatto.
- Ripetere la fase 4 ad apparecchio acceso.
- Azionare più volte la pistola ad alta pressione in un'area sicura, con il dispositivo acceso, e controllare la tenuta delle valvole sul bypass e sui fori di tenuta.
- Controllare la facilità di movimento della leva a scatto e dell'arresto di sicurezza:
 - dopo il rilascio, la leva a scatto deve ritornare automaticamente nella posizione iniziale e innestarsi nell'arresto di sicurezza.
 - L'azionamento della leva a scatto deve essere possibile solo quando si preme nuovamente l'arresto di sicurezza.

Termine del funzionamento

- Rilasciare la leva a scatto.
- Ruotare l'interruttore dell'apparecchio su "0/OFF".
- Chiudere l'alimentazione dell'acqua.
- Azionare la leva a scatto della pistola a spruzzo, fino a completa depressurizzazione dell'apparecchio.
- Rilasciare la leva a scatto.
Dumpgun: Il dispositivo di arresto di sicurezza protegge la leva a scatto dall'azionamento involontario.

- Dryshut: Inclinare l'arresto di sicurezza verso il basso.
- Scollegare il tubo d'ingresso dell'acqua dall'apparecchio.
- Non estrarre la spina di alimentazione dalla presa con le mani bagnate.
- Sistemare il cavo di alimentazione, il tubo flessibile ad alta pressione e gli accessori sull'apparecchio.

Trasporto

- Azionare l'apparecchio: Tirare all'indietro i pedali del freno di stazionamento e spingere l'apparecchio sull'archetto di spinta.
- Riporre l'apparecchio: Premere in avanti il pedale del freno di stazionamento.
- Trasporto dell'apparecchio in veicoli: assicurare l'apparecchio secondo le direttive in vigore affinché non possa scivolare e ribaltarsi.
- Trasporto dell'apparecchio con il carrello elevatore: Fissare l'apparecchio contro la caduta con l'ausilio di occhielli, secondo le direttive in vigore.

Trasporto su gru

- ⚠ **PERICOLO**
Trasporto errato su gru
Rischio di lesioni causate dalla caduta dell'apparecchio o di oggetti
Rispettare le norme antinfortunistica e le avvertenze di sicurezza.

Prima di ogni trasporto su gru, verificare la presenza di eventuali danni al dispositivo di carico gru.

L'apparecchio può essere trasportato con la gru solo da persone esperte nell'uso della gru.

Prima di ogni trasporto su gru, verificare la presenza di eventuali danni nel mezzo di sollevamento.

Prima di ogni trasporto su gru, verificare la presenza di eventuali danni nel telaio per carico gru.

Sollevare il dispositivo solo al centro del telaio per il carico gru.

Sollevare l'apparecchio non attraverso l'occhiello del motore elettrico.

Non utilizzare catene d'imbragatura.

Accertarsi che il carico non possa sganciarsi accidentalmente dal mezzo.

Prima del trasporto su gru rimuovere la lancia con la pistola AP e altri oggetti non fissati.

Non trasportare oggetti sull'apparecchio durante il sollevamento.

Non sostare sotto il carico.

Accertarsi che nell'area di pericolo della gru non si trovi alcuna persona.

Non lasciare l'apparecchio incustodito sospeso sulla gru.

- Fissare il dispositivo di sollevamento al centro del telaio per il carico gru.

Stoccaggio

- ⚠ **PRUDENZA**
Mancata osservanza del peso

Pericolo di lesioni e di danneggiamento

Nel trasporto e nello stoccaggio, osservare il peso dell'apparecchio.

- Conservare l'apparecchio solo in vani interni.
- Temperatura di stoccaggio -20 °C...+40 °C
- Nessuna atmosfera corrosiva.
- Collocazione priva di vibrazioni.
- Una volta alla settimana, muovere l'albero motore a mano per un quarto di giro.

Flessibili per alta pressione:

- svuotare completamente il flessibile.
- Chiudere tutte le aperture.
- Proteggere i rubinetti con tappi di protezione.
- Rispettare la durata massima di conservazione. L'invecchiamento altera le proprietà del materiale.
- Conservare in posizione orizzontale e senza tensioni.
- Conservare in luogo fresco, asciutto e privo di polvere.
- Evitare la luce diretta del sole o le radiazioni UV.
- Schermare da fonti di calore.
- Evitare la vicinanza a fonti di ozono (ad es. sorgenti luminose fluorescenti, lampade a vapori di mercurio).
- Non scendere al di sotto del raggio minimo di curvatura.

Antigelo

ATTENZIONE

Gelo

Rottura dell'apparecchio causata dall'acqua congelata

Svuotare completamente l'acqua dall'apparecchio.

Conservare l'apparecchio in un luogo protetto dal gelo.

Se non è possibile conservare l'apparecchio al riparo dal gelo:

1. svuotare l'acqua.
2. Pulire l'apparecchio con aria compressa.
3. Distribuire un prodotto antigelo commerciale all'interno dell'apparecchio azionando la pompa.

Nota

Usare un antigelo per autoveicoli comunemente in commercio a base di glicole. Osservare le disposizioni fornite dal produttore dell'antigelo.

Cura e manutenzione

⚠ PERICOLO

L'apparecchio potrebbe avviarsi accidentalmente. Il getto ad alta pressione o le parti in movimento possono causare lesioni.

Impostare l'interruttore dell'unità su 0/OFF e azionare la leva della pistola ad alta pressione fino a quando l'unità non viene depressurizzata prima di iniziare la manutenzione.

Nota

L'olio esausto deve essere smaltito solo dagli appositi centri di raccolta. Consegnare l'olio esausto presso uno di questi centri. L'inquinamento dell'ambiente mediante olio esausto è punibile dalla legge.

Controlli preventivi / Contratto di manutenzione

Presso il Vostro rivenditore potrete concordare regolari controlli preventivi o stipulare un contratto di manutenzione. Chiedete consiglio ai nostri esperti.

Intervalli di manutenzione

Prima di ogni utilizzo

- Verificare la presenza di danni sul cavo di alimentazione. I cavi danneggiati vanno immediatamente sostituiti da parte del servizio clienti autorizzato oppure da un elettricista qualificato.
- Controllare il tubo flessibile ad alta pressione.
 - a La pressione di esercizio del tubo flessibile deve corrispondere alla pressione di esercizio dell'apparecchio. (La pressione di esercizio è indicata sul raccordo del tubo flessibile).
 - b La filettatura di collegamento del tubo flessibile e quella del dispositivo devono corrispondere.

- c La superficie del tubo flessibile non deve essere danneggiata.
- d I raccordi dei tubi flessibili non devono presentare corrosione, la superficie di tenuta e la filettatura devono essere pulite e non danneggiate.
- e Gli O-ring devono essere presenti e non danneggiati.
- f Il tubo non deve avere più di 6 anni. (La data di fabbricazione è indicata sul raccordo del tubo flessibile).

Sostituire immediatamente un tubo flessibile ad alta pressione danneggiato.

- Controllare il livello dell'olio della pompa ad alta pressione sull'indicatore di livello dell'olio. In presenza di olio lattescente (acqua nell'olio) rivolgersi immediatamente al servizio assistenza clienti.
- Verificare la tenuta stagna dell'apparecchio.

Ogni settimana

1. Controllare la cartuccia del filtro.
2. Controllare la pompa ad alta pressione per verificare la presenza di rumori insoliti.
3. Se necessario, pulire l'apparecchio.
4. Controllare l'età dei tubi flessibili ad alta pressione. Non utilizzare tubi di più di 6 anni.

Dopo le prime 50 ore di esercizio

1. Sostituire l'olio nella pompa ad alta pressione.
2. Controllare la coppia di serraggio delle viti della slitta di serraggio, valore teorico 120 Nm.

Figura H

- ① Viti testa della pompa
 - ② Viti motore
 - ③ Viti slitte di serraggio
3. Controllare la coppia di serraggio delle viti sul motore, valore teorico 86 Nm.
 4. Controllare la coppia di serraggio delle viti sulla testa della pompa (vedi "Lavori di manutenzione").

Ogni 3 mesi

1. Controllare che l'apparecchio non sia danneggiato.
2. Pulire la presa d'aria del motore.
3. Controllare che non vi siano vibrazioni anomale.
4. Controllare il serraggio di tutte le viti.
5. Controllare lo stato dei cavi elettrici.
6. Controllare le guarnizioni del motore.

Ogni 6 mesi

1. Controllare i tubi flessibili per alta pressione.
 - a Controllare che la superficie del tubo flessibile non sia danneggiata (segni di sfregamento, tagli, crepe).
 - b Controllare se il tubo flessibile è deformato (separazione degli strati, bolle, schiacciamenti, pieghe).
 - c Controllare che i raccordi dei tubi flessibili non presentino deformazioni e corrosione.
 - d Controllare la stabilità del tubo flessibile nei raccordi.

Ogni 500 ore d'esercizio, almeno annualmente

- Fare eseguire la manutenzione dell'apparecchio dal servizio di assistenza.

Lavori di manutenzione

Effettuare il cambio dell'olio

⚠ AVVERTIMENTO

Pericolo di ustioni

L'olio nella pompa ad alta pressione diventa molto caldo e può causare ustioni al contatto.

Non svitare le vite di scarico dell'olio durante il funzionamento dell'apparecchio.

Lasciar raffreddare l'apparecchio prima di sostituire l'olio.

Nota

Per la quantità e il tipo di olio consultare il capitolo relativo ai dati tecnici

1. Svitare le vite di scarico dell'olio.

Figura I

- ① Bocchettone di rifornimento dell'olio
 - ② Indicatore livello olio
 - ③ Vite di scarico dell'olio
2. Scaricare l'olio in un recipiente di raccolta.
 3. Avvitare la vite di scarico dell'olio.
 4. Svitare il coperchio originale del bocchettone di rifornimento dell'olio.
 5. Riempire lentamente l'olio nuovo fino al centro dell'indicatore di livello dell'olio.
Le bolle d'aria devono fuoriuscire.
 6. Avvitare il coperchio del bocchettone di rifornimento dell'olio.

Controllare la coppia di serraggio delle viti della pompa

Denominazione	Numero	Coppia di serraggio
Fissaggio cilindro	1...18	40 Nm
Fissaggio testa pompa	19...22	35 Nm

Figura J

1. Controllare tutte le viti e assicurarsi che non siano corrose. Far sostituire le viti corrose dal servizio clienti autorizzato.
2. Impostare la chiave dinamometrica sul valore della tabella precedente.
3. Serrare le viti nell'ordine 1...22 indicato sopra, fino a quando la chiave dinamometrica non scatta per indicare che la coppia è stata raggiunta.

Pulire il filtro

Alla consegna, il filtro è dotato di un vello filtrante che trattiene le particelle a partire da 100 µm.

Se si utilizza un ugello a rotore, è necessario un vello filtrante per particelle a partire da 50 µm.

Vello filtrante	Numero d'ordinazione
100 µm	6.414-074.0
50 µm	6.414-073.0

1. Chiudere l'alimentazione dell'acqua.
2. Svitare la scatola del filtro.
3. Sostituire il vello filtrante sporco con uno nuovo.
4. Montare la scatola del filtro.
5. Sfiatare l'apparecchio.

Guida alla risoluzione dei guasti

Far eseguire tutti i controlli ed interventi ai componenti elettrici da personale specializzato.

In caso di guasti non riportati in questo capitolo è necessario contattare un servizio di assistenza clienti autorizzato.

⚠ PERICOLO

L'apparecchio potrebbe avviarsi accidentalmente.

Il getto ad alta pressione o le parti in movimento possono causare lesioni.

Impostare l'interruttore dell'unità su 0/OFF e azionare la leva della pistola ad alta pressione fino a quando l'apparecchio non viene depressurizzato prima di iniziare a riparare un guasto.

Azzeramento della spia luminosa

1. Portare l'interruttore dell'apparecchio su "0/OFF".
2. Attendere alcuni secondi.
3. Posizionare l'interruttore dell'apparecchio su "I/ON".

Indicatore dello stato di funzionamento

Luce verde permanente

L'apparecchio è pronto all'uso.

Visualizzazione guasti

Luce rossa permanente

Mancanza d'acqua

L'apparecchio non funziona.

1. Controllare la tensione di rete.
2. Verificare la presenza di danni sul cavo di alimentazione.
3. Controllare se la spia di controllo rossa, indicante la mancanza d'acqua, si accende.
 - a Controllare la pressione di ingresso dell'acqua, valore minimo vedi "Dati tecnici".
 - b Portare l'interruttore dell'apparecchio su "0/OFF".
 - c Posizionare l'interruttore dell'apparecchio su "I/ON".
4. Se l'apparecchio è surriscaldato:
 - a Portare l'interruttore dell'apparecchio su "0/OFF".
 - b Lasciare raffreddare l'apparecchio.
 - c Posizionare l'interruttore dell'apparecchio su "I/ON".
5. In caso di difetto elettrico contattare il servizio clienti.

L'apparecchio non raggiunge la pressione

1. Controllare il disco di rottura (vedere capitolo "Controllare/sostituire il disco di rottura").
2. Controllare le dimensioni dell'ugello.
3. Pulire l'ugello, all'occorrenza sostituirlo.
4. Sostituire la cartuccia del filtro.
 - a Avvitare la scatola del filtro.
 - b Sostituire la cartuccia del filtro.
 - c Chiudere la scatola del filtro.
5. Sfiatare l'apparecchio (vedere "Sfiato dell'apparecchio").
6. Controllare che i tubi di alimentazione della pompa non presentino perdite o intasamenti.
7. All'occorrenza contattare il servizio clienti.

La pompa ad alta pressione emette rumori strani

1. Controllare che i tubi di alimentazione della pompa non presentino perdite o intasamenti.
2. Sfiatare l'apparecchio (vedere il capitolo "Sfiato dell'apparecchio").

Verificare/sostituire il disco di rottura

Se il disco di rottura è difettoso, durante il funzionamento fuoriesce acqua dal supporto del disco di rottura.

⚠ PERICOLO

Pericolo di lesioni

Un'errata installazione del disco di rottura può causare guasti al dispositivo di sicurezza contro la sovrappressione. Può fuoriuscire un getto d'acqua ad alta pressione incontrollato o parti dell'apparecchio possono scoppiare e causare lesioni attraverso pezzi volanti.

Montare correttamente il disco di rottura. In caso di dubbi, si prega di rivolgersi al servizio clienti KÄRCHER.

1. Smontare la parte inferiore del supporto del disco di rottura.

Figura K

- ① Disco di rottura
- ② Parte superiore del supporto del disco di rottura
- ③ Parte inferiore del supporto del disco di rottura
- ④ Pressore

2. Rimuovere il disco di rottura difettoso.
3. Inserire un nuovo disco di rottura.
4. Montare e fissare la parte inferiore del supporto del disco di rottura. Rispettare la coppia indicata sulla targhetta.

Perdita sul tubo flessibile ad alta pressione

1. Ruotare l'interruttore dell'apparecchio su 0/OFF.

2. Ridurre la pressione aprendo la pistola ad alta pressione.
3. Serrare a fondo i raccordi dei tubi flessibili.
4. Sostituire gli O-ring.
5. In caso di perdita nel tubo (nella superficie del tubo, presso il foro di scarico), mettere subito fuori uso il flessibile dell'alta pressione e non utilizzarlo più.

Garanzia

Le condizioni di garanzia valgono nel rispettivo paese di pubblicazione da parte della nostra società di vendita competente. Entro il termine di garanzia eliminiamo gratuitamente eventuali guasti all'apparecchio, se causati da difetto di materiale o di produzione. Nei casi previsti dalla garanzia si prega di rivolgersi al proprio rivenditore, oppure al più vicino centro di assistenza autorizzato, esibendo lo scontrino di acquisto.
(Indirizzo vedi retro)

Dati tecnici

		HD 9/100-4 Cage Clas- sic	HD 9/100-4 Cage Clas- sic	HD 9/100-4 Cage Advan- ced	HD 9/100-4 Cage Advan- ced
Variante nazionale					
Paese		EU	KAP	EU	KAP
Collegamento elettrico					
Tensione di rete	V	380-415	380-480	380-415	380-480
Fase	~	3	3	3	3
Frequenza	Hz	50	60	50	60
Massima impedenza di rete consentita	Ω	0,22	0,22	0,22	0,22
Potenza assorbita dalla rete	kW	35	35	35	35
Grado di protezione		IPX5	IPX5	IPX5	IPX5
Protezione di rete (lento)	A	63	63	63	63
Cavo di prolunga 10 m	mm ²	10	10	10	10
Cavo di prolunga 30 m	mm ²	16	16	16	16
Collegamento idrico					
Pressione	MPa	0,1-1	0,1-1	0,1-1	0,1-1
Temperatura in entrata (max.)	°C	45	45	45	45
Portata (min.)	l/min	22,5	22,5	22,5	22,5
Lunghezza minima tubo di alimentazione acqua	m	7,5	7,5	7,5	7,5
Diametro minimo tubo di alimentazione acqua	in	1	1	1	1
Dati sulle prestazioni dell'apparecchio					
Grandezza dell'ugello standard	mm	1,1	1,1	1,1	1,1
Pressione d'esercizio	MPa	100	100	100	100
Sovrapressione (max.)	MPa	110	110	110	110
Portata, acqua	l/min	16,3	16,3	16,3	16,3
Forza repulsiva della pistola AP	N	122	122	122	122
Dimensioni e pesi					
Tipico peso d'esercizio	kg	392	392	398	398
Lunghezza	mm	1395	1395	1395	1395
Larghezza	mm	789	789	789	789
Altezza	mm	1088	1088	1088	1088
Quantità olio	l	5,5	5,5	5,5	5,5

		HD 9/100-4 Cage Clas- sic	HD 9/100-4 Cage Clas- sic	HD 9/100-4 Cage Advan- ced	HD 9/100-4 Cage Advan- ced
Tipo di olio	Typ	15W40	15W40	15W40	15W40
Valori rilevati secondo EN 60335-2-79					
Valore di vibrazione mano-braccio	m/s ²	<2,5	<2,5	<2,5	<2,5
Livello di pressione acustica	dB(A)	85	85	85	85
Incertezza K _{pA}	dB(A)	3,5	3,5	3,5	3,5
Livello di potenza acustica L _{WA} + incertezza K _{WA}	dB(A)	105	105	105	105

Con riserva di modifiche tecniche.

Dichiarazione di conformità UE

Con la presente dichiariamo che la macchina di seguito definita, in conseguenza della sua progettazione e costruzione nonché nello stato in cui è stata immessa sul mercato, è conforme ai requisiti essenziali di sicurezza e salute pertinenti delle direttive UE. In caso di modifiche apportate alla macchina senza il nostro consenso, la presente dichiarazione perde ogni validità.

Prodotto: Idropulitrice

Tipo: 1.812-xxx

Direttive UE pertinenti

2000/14/CE

2014/30/UE

2006/42/CE (+2009/127/EG)

Norme armonizzate applicate

EN 55014-1: 2017

EN 55014-2: 2015

EN 61000-3-2: 2014

EN 61000-3-11: 2000

EN 62233: 2008

EN 1829-1

EN 1829-2

Procedura di valutazione della conformità applicata

2000/14/CE: Allegato V

Livello di potenza acustica dB(A)

Misurato: 101,5

Garantito: 105

I firmatari agiscono per incarico e con delega della direzione.



H. Jenner

Chairman of the Board of Management



S. Reiser

Director Regulatory Affairs & Certification

Responsabile della documentazione: S. Reiser

Alfred Kärcher SE & Co. KG

Alfred-Kärcher-Str. 28 - 40

71364 Winnenden (Germany)

Tel.: +49 7195 14-0

Fax: +49 7195 14-2212

Winnenden, 01/04/2019

Inhoud

Algemene instructies	43
Reglementair gebruik	43
Milieubescherming	44
Toebehoren en reserveonderdelen	44
Leveringsomvang	44
Veiligheidsinstructies	44

Beschrijving apparaat.....	45
Montage	45
Elektrische aansluiting	46
Wateraansluiting	46
Bediening	47
Vervoer	48
Opslag	49
Verzorging en onderhoud	49
Hulp bij storingen	50
Breekplaat controleren/vervangen	51
Garantie	51
Technische gegevens.....	51
EU-conformiteitsverklaring	52

Algemene instructies



Voordat u het apparaat voor het eerst gebruikt, dient u deze originele gebruiksaanwijzing en de meegeleverde veiligheidsinstructies door te lezen en deze in acht te nemen.

Bewaar beide documenten voor later gebruik of volgend eigenaars.

Reglementair gebruik

Gebruik deze hogedrukreiniger voor het reinigen van machines, voertuigen, bouwwerken en werktuigen. Gebruik het apparaat alleen met toebehoren en reserveonderdelen die zijn goedgekeurd door KÄRCHER. Tussen sproeier en apparaat met een afsluitrichting voorhanden zijn (bijv. een hogedrukpistool met sluitventiel of drukmochschakelend ventiel of een voetbediend afsluitventiel).

Grenswaarden voor de watertoevoer

LET OP

Vervuild water

Vroegtijdige slijtage of afzettingen in het apparaat
Gebruik het apparaat enkel met zuiver water of met recycyclingwater dat de grenswaarden niet overschrijdt.

Voor de watertoevoer gelden volgende grenswaarden:

- Voorgeschakeld waterfilter: ≤10 µm
- Gehalte vaste deeltjes: maximaal 50 mg/l
- Totale hardheid: 3-15° dH, 30-150 mg/l CaO, 54-268 mg/l CaCO₃
- Calciumhardheid: 0,89-2,14 mmol/l
- pH-waarde: 6,5-9,5
- Basecapaciteit pH 8,2: 0-0,25 mmol/l
- Opgeloste stoffen totaal: 10-75 mg/l
- Elektrisch geleidingsvermogen: 100-450 µS/cm
- Chloride, bijv. NaCl: <100 mg/l
- IJzer, Fe: <0,2 mg/l
- Fluoride, F: <1,5 mg/l
- Vrij chloor, Cl: <1 mg/l
- Koper, Cu: <2 mg/l

- Mangaan, Mn: <0,05 mg/l
- Fosfaat, H₃PO₄: <50 mg/l
- Silicaat, Si₂O₅: <10 mg/l
- Sulfaat, SO₄: <100 mg/l

Milieubescherming



Het verpakkingsmateriaal is recyclebaar. Gooi verpakkingen met het gescheiden afval weg.



Elektrische en elektronische apparaten bevatten waardevolle recyclebare materialen en vaak onderdelen zoals batterijen, accu's of olie, die bij onjuiste omgang of verkeerd weggegooid een mogelijk gevaar voor de gezondheid en het milieu kunnen vormen. Voor een correct gebruik van het apparaat zijn deze onderdelen echter noodzakelijk. Apparaten met dit symbool mogen niet met het huisvuil worden weggegooid.

Instructies voor inhoudsstoffen (REACH)

Actuele informatie over inhoudsstoffen vindt u onder: www.kaercher.nl/REACH

Toebehoren en reserveonderdelen

Gebruik alleen origineel toebehoren en originele reserveonderdelen. Deze garanderen een veilige en storingsvrije werking van het apparaat.

Informatie over toebehoren en reserveonderdelen vindt u onder www.kaercher.nl.

Beschermend pak

Beschermend pak tegen hogedrukwaterstralen met arm- en beenbeschermers.

Bestendig tegen hoge druk tot maximaal 100 Mpa (vlakstraalsproeier).

Grootte	Bestelnummer
M	6.547-055.0
L	6.547-056.0
XL	6.547-057.0

Vanginrichting slang

De vanginrichting verbindt de hogedrukslang met een aanslagpunt op het apparaat of het hogedrukpistool. Zij zorgt ervoor dat de hogedrukslang niet om zich heen slaat wanneer de slangverbinding per ongeluk losraakt.

- Vanglus: bestelnummer 9.887-583.0
- Bevestigingskabel: bestelnummer 6.025-311.0

Leveringsomvang

Controleer de inhoud bij het uitpakken op volledigheid. Bij ontbrekend toebehoren of bij transportschade neemt u contact op met uw distributeur.

Veiligheidsinstructies

- Lees voor de eerste inbedrijfstelling van het apparaat de veiligheidsinstructies 5.963-314.0.
- Neem de nationale voorschriften voor vloeistofstralers in acht.
- Neem de nationale voorschriften inzake ongevallenpreventie in acht. Vloeistofstralers moeten regelmatig worden gecontroleerd. Het resultaat van de controle moet schriftelijk worden gedocumenteerd.
- Voer geen wijzigingen aan het apparaat en zijn toebehoren uit.

Symbolen op het apparaat



Het apparaat mag niet direct op het openbare drinkwaternet worden aangesloten.



Richt de hogedrukstraal niet op personen, dieren, actieve elektrische uitrusting of op het apparaat zelf. Bescherm het apparaat tegen vorst.



Bij de werkzaamheden altijd geschikte gehoorbescherming en een veiligheidsbril dragen.

Heet oppervlak. Niet aanraken.



Gevaarlijke elektrische spanning. Toegang alleen voor elektriciens.

Veiligheidsinrichtingen

△ VOORZICHTIG

Ontbrekende of gewijzigde veiligheidsinrichtingen
Veiligheidsinrichtingen zijn er voor uw veiligheid. Verander of omzeil veiligheidsinrichtingen nooit.

De veiligheidsinrichtingen zijn af fabriek ingesteld en verzegeld. Instellingen mogen uitsluitend worden uitgevoerd door de klantenservice.

Overdrukbeveiliging

Het apparaat wordt ofwel met een veiligheidsventiel of met een breekplaat tegen het overschrijden van de maximaal toegestane bedrijfsdruk beveiligd.

Veiligheidsventiel

Het veiligheidsventiel gaat open bij overschrijding van de toegestane bedrijfsdruk en het water stroomt drukloos naar buiten.

Breekplaat

Bij overschrijding van de toegelaten bedrijfsdruk wordt de breekplaat vernield en stroomt het water drukloos naar buiten.

Apparaatschakelaar

De apparaatschakelaar voorkomt dat het apparaat per ongeluk in werking wordt gesteld. Apparaatschakelaar tijdens werkpausen of bij beëindiging van de werking op 0/OFF zetten.

Beveiligingspal

De beveiligingspal op het hogedrukpistool voorkomt dat de hogedrukwaterstraal per ongeluk wordt geactiveerd.

Overstroomklep met drukontlasting

Alleen de versie Advanced beschikt over deze functie. Als het hogedrukpistool wordt gesloten, gaat de overstroomklep open en stroomt de volledige hoeveelheid water terug naar de zuigzijde van de hogedrukpomp. De druk in de hogedrukslang gaat omlaag. Daardoor daalt de bedieningskracht van het hogedrukpistool en wordt de levensduur van het apparaat verhoogd.

Watertekortbeveiliging

De watertekortbeveiliging schakelt de motor bij onvoldoende watertoevoer uit. Het controlelampje Watertekortbeveiliging gaat branden.

Thermoventiel

Alleen de versie Advanced beschikt over deze functie. Het thermoventiel beschermt de hogedrukpomp tegen ontoelaatbare opwarming tijdens het circulatiebedrijf wanneer het hogedrukpistool is gesloten. Het thermoventiel gaat open wanneer de watertemperatuur hoger is dan 80 °C en laat het hete water naar buiten stromen.

Schakelaar voor motorbescherming

De schakelaar voor motorbescherming onderbreekt het stroomcircuit wanneer het stroomverbruik van de motor te hoog is.

Beschrijving apparaat

Overzicht apparaat

Afbeelding A Afbeelding B

- ① Duwbeugel
- ② Slang-/kabelhouder
- ③ Ontluchtingsschroef filter
- ④ Bedrijfsurenteller
- ⑤ Ontluchtingsschroef voordrukpomp (optie)
- ⑥ Opbergvak voor toebehoren
- ⑦ Manometer
- ⑧ Veiligheidsklep/breekplaat
- ⑨ Hogedrukaansluiting
- ⑩ Watertekortbeveiliging
- ⑪ Typeplaatje
- ⑫ Pedaal parkeerrem
- ⑬ Filter
- ⑭ Wateraansluiting
- ⑮ Netsnoer met netstekker
- ⑯ Apparaatschakelaar
- ⑰ Controlelampje watertekort
- ⑱ Controlelampje bedrijfstoestand
- ⑲ Olieaftapplug
- ⑳ Oliepeilindicatie
- ㉑ Olievulaansluiting met oliepeilstok
- ㉒ Ontluchtingshendel
- ㉓ Voordrukpomp (optie)
- ㉔ Straalbuishouder
- ㉕ Oog
Aanslagpunt voor vanginrichting
- ㉖ Filtersleutel
- ㉗ Steunbalk voor laden met kraan
- ㉘ Houder voor hogedrukpistool
- ㉙ Bypassbuis (Dumpgun, versie Classic)
- ㉚ Straalbuis
- ㉛ O-ring
- ㉜ Hogedruksproeier
- ㉝ Wartelmoer
- ㉞ Triggerhendel
- ㉟ Beveiligingspal
- ㊱ Hogedrukpistool (Dumpgun, versie Classic)
- ㊲ Hogedrukpistool (Dryshut, versie Advanced)

- ㊳ Thermoventiel (versie Advanced)

Montage

1. De duwbeugel aan het apparaat bevestigen (aanaalmoment 20 Nm).
Afbeelding C

- ① Duwbeugel
- ② Moer
- ③ Schijf
- ④ Schroef

2. De beschermkappen aan de wateraansluiting en aan de hogedrukaansluiting verwijderen.

Ontluchtingsschroef aanbrengen

1. De transportschroef uit de olievluaansluiting draaien.
2. De meegeleverde ontluuchtingsschroef met oliepeilstok erin draaien en aantrekken.

60 Hz-uitvoering

1. Bij apparaten in 60 Hz-uitvoering de passende netstekker op de netaansluitkabel aanbrengen. De stekker mag alleen door een elektricien worden aangebracht.

Oliepeil controleren

1. Het apparaat horizontaal neerzetten.
2. Het oliepeil moet zich in het midden van de oliepeilindicatie of van de oliepeilstok bevinden.
3. Indien nodig, olie bijvullen (zie "Technische gegevens").

Schroefverbinding voor zeer hoge druk

Met dit systeem wordt de verbinding tussen straalbuis en hogedrukpistool evenals straalbuis en sproeier tot stand gebracht.

1. De schroefverbinding en de aansluiting op beschadigingen controleren. Beschadigde delen niet gebruiken.
2. De drukkring zo ver op de straalbuis of slangschroefverbinding draaien dat vóór de drukring ongeveer 2 schroefdraadgangen zichtbaar zijn.
Aanwijzing: de drukring heeft een linkse schroefdraad.

Afbeelding D

- ① Hogedrukaansluiting
 - ② 2 schroefdraadgangen zichtbaar
 - ③ Drukkring, linkse schroefdraad
 - ④ Drukschroef
 - ⑤ Straalbuis
3. De straalbuis met drukstuk in de hogedrukaansluiting plaatsen.
 4. De drukschroef op de drukkring schuiven.
 5. De drukschroef erin draaien en vastdraaien (aanaalmoment 160 Nm).

Toebehoren monteren

Monteer het toebehoren alleen als het apparaat is uitgeschakeld.

Zorg ervoor dat het maximale aanaalmoment van 20 Nm niet wordt overschreden bij het vastdraaien van de aansluitschroefverbindingen.

Aanwijzing: Neem de afzonderlijke gebruiksaanwijzing voor de hogedrukpistool "Dumpgun" bij de variant Clasic in acht.

1. De straalbuis met het hogedrukpistool verbinden.
2. De hogedrukslang controleren (zie hoofdstuk "Verzorging en onderhoud/onderhoudsintervallen/Voor elk gebruik").
3. De schroefdraad aan de hogedrukslang en aan apparaat/pistool iets insmeren.
4. De hogedrukslang met het hogedrukpistool verbinden. Maximale slanglengte 40 m, DN 6.
5. De hogedrukslang met de hogedrukaansluiting verbinden.
6. De sproeierhouder op de straalbuis schroeven.
7. De sproeier in de sproeierhouder plaatsen.
8. De wartelmoer erop schroeven en handvast aantrekken.

Vanginrichting hogedrukslang

1. Hogedrukslang op het hogedrukpistool borgen.
Afbeelding E

① Bevestigingskabel

② Vanglus

2. Hogedrukslang op het apparaat borgen.

a HD 9/100-4 Cage Classic

Afbeelding F

① Bevestigingskabel

② Vanglus

b HD 9/100-4 Cage Advanced

Afbeelding G

① Bevestigingskabel

② Vanglus

Elektrische aansluiting

1. Het netsnoer afwikkelen en op de grond neerleggen.
2. De netstekker in het stopcontact steken.

Aanwijzing: Voor het betrouwbare gebruik van het apparaat moet de spanningaansluiting met een contactverbreker van het type D 63A (karakteristiek D) zijn beveiligd.

Wateraansluiting

Aansluiting aan een waterleiding

⚠ WAARSCHUWING

Terugstroom van vervuild water in het drinkwater-net

Gezondheidsrisico

Neem de voorschriften van uw waterbedrijf in acht. Overeenkomstig de voorschriften mag het apparaat nooit zonder systeemscheider op het drinkwater worden gebruikt. Gebruik een systeemscheider van KÄRCHER of een andere systeemscheider conform EN 12729 Type BA. Water dat door een systeemscheider stroomt, geldt niet meer als drinkwater. Sluit de systeemscheider steeds aan op de watertoevoer, nooit direct op de wateraansluiting van het apparaat.

1. De watertoevoer op toevoerdruk, aanvoertemperatuur en toevoerdebiet controleren (zie hoofdstuk "Technische gegevens").

2. LET OP

Beschadigingsgevaar door vreemde voorwerpen

Niet corrosiebestendige of vervuilde slangen kunnen deeltjes afgeven die schade in het apparaat veroorzaken.

Gebruik alleen corrosiebestendige, schone slangen.

3. De systeemscheider en de wateraansluiting van het apparaat met een watertoevoerslang verbinden (vereisten aan de watertoevoerslang zie hoofdstuk "Technische gegevens").
4. De toevoerslang zo plaatsen dat er geen schade door mechanische inwerkingen of trillingen kan ontstaan.
5. De watertoevoer openen.

Lagedruksysteem ontluichten

LET OP

Beschadigingsgevaar

Als er tijdens de hogedrukwerking lucht in de hogedrukpomp zit, kan als gevolg van cavitatie schade ontstaan. Open het hogedrukpistool niet tijdens de ontluichten.

1. Hogedrukslang en hogedrukpistool aansluiten.
2. Voor de minimaal benodigde watertoevoerhoeveelheid (zie "Technische gegevens") zorgen.

Zonder voordrukpomp

1. De watertoevoer openen.
Bij apparaten met dumpgun stroomt nu water uit de bypassbuis.
2. De ontluichtingsschroef op het filter openen tot alle lucht uit het filter is ontsnapt.
3. De ontluichtingsschroef sluiten.
4. De apparaatschakelaar op "1/ON" zetten.
5. De ontluichtingsslang van het apparaat wegtrekken.
Bij het ontluichten treedt hier water uit.
6. De ontluichtingshendel openen tot er een gelijkmatige waterstroom uit de ontluichtingsslang treedt, maar minstens gedurende 90 seconden.
7. De ontluichtingshendel sluiten.
Ontstaat er niet voldoende voordruk, dan schakelt de watertekortbeveiliging het apparaat uit.
8. In dit geval de apparaatschakelaar op 0/OFF draaien zodat de watertekortbeveiliging wordt teruggezet.
9. Apparaatschakelaar op 1/ON draaien om het ontluichten voort te zetten.
10. Het uit-/inschakelen zo vaak herhalen tot het apparaat storingvrij in de drukloze omloop/leegloop loopt.

Met voordrukpomp

1. De watertoevoer openen.
2. De ontluichtingsschroef van de voordrukpomp eruit draaien.
3. De voordrukpomp met water vullen (ongeveer 200 ml).
4. De ontluichtingsschroef weer erin draaien en aantrekken.
5. De ontluichtingsschroef van het filter eruit draaien.
6. Het waterfilter met water vullen.
7. Als alle lucht uit het filter is ontsnapt, de ontluichtingsschroef erin draaien en aantrekken.
8. De ontluichtingsslang van het apparaat wegtrekken.
Bij het ontluichten treedt hier water uit.
9. De ontluichtingshendel openen.
10. De apparaatschakelaar op "1/ON" zetten.
Bij apparaten met dumpgun stroomt nu water uit de bypassbuis.
11. De ontluichtingshendel open laten tot er een gelijkmatige waterstroom uit de ontluichtingsslang treedt, maar minstens gedurende 90 seconden.
12. De ontluichtingshendel sluiten.
Ontstaat er niet voldoende voordruk, dan schakelt de watertekortbeveiliging het apparaat uit.

- In dit geval de apparaatschakelaar op 0/OFF draaien zodat de watertekortbeveiliging wordt teruggezet.
- Apparaatschakelaar op 1/ON draaien om het ontlichten voort te zetten.
- Het uit-/inschakelen zo vaak herhalen tot het apparaat storingvrij in de drukloze omloop/leegloop loopt.

Hogedruksysteem ontlichten (alleen variant Advanced)

- Het lagedruksysteem ontlichten zoals hierboven beschreven.
- De hogedruksproeier demonteren.
- Aan de triggerhendel van het hogedrukpistool bij een stilstaande motor trekken en deze vasthouden.
- Wachten tot een gelijkmatige waterstraal uit de straalbuis komt (minstens 90 seconden wachten).
- De triggerhendel van het hogedrukpistool loslaten.
- De apparaatschakelaar op "1/ON" zetten.

⚠ GEVAAR

Ook bij gebruik zonder hogedruksproeier komt er een hogedrukwaterstraal uit de straalbuis.
De hogedrukstraal kan letsels veroorzaken.

Richt de straalbuis niet op personen.

- Aan de triggerhendel van het hogedrukpistool trekken en deze vasthouden tot een gelijkmatige waterstraal naar buiten komt.
- Vertoont het apparaat bij een geopend hogedrukpistool langere tijd een pulserend gedrag, dan de apparaatschakelaar op 0/OFF draaien.
- Apparaatschakelaar op 1/ON draaien om het ontlichten voort te zetten.
- Het uit-/inschakelen zo vaak herhalen tot een gelijkmatige waterstraal naar buiten komt.

Bediening

Hogedrukslang plaatsen

- De hogedrukslang zo plaatsen dat er geen schade door mechanische inwerkingen of trillingen kan ontstaan.
 - De slang niet onder spanning plaatsen omdat de lengte ervan door drukwijzigingen verandert.
 - De kleinste, toegestane buigradius niet overschrijden.
 - De slang niet verdraaien (torsie).
 - Schuren tegen andere slangen, bewegende delen, randen en ruwe oppervlakken vermijden.
 - Los geplaatste slangen door slangbruggen tegen beschadiging, afwrijving en vervorming beschermen.
 - Het slangeinde met binnendraad eerst aansluiten als het andere slangeinde een wartelmoer bezit.
 - Geen afdichtmiddel (bijv. hennep, afdichttape) gebruiken.
 - Bij de aansluiting op een ventiel (bijv. ventiel met meerdere verbruikers) de constructieve specificaties van de ventielen in acht nemen.
 - Slangen tegen zonlicht en hitte beschermen.
- De hogedrukslang met slangvanginrichtingen aan het apparaat en aan het hogedrukpistool beveiligen.

Funciecontrole

⚠ GEVAAR

Verwondingsgevaar door een ongecontroleerd naar buiten komende waterstraal onder maximale druk.
Een waterstraal onder maximale druk kan dodelijk letsel veroorzaken.

Voer voor elk begin van het gebruik volgende controles uit.

- Controleer of het hogedrukpistool correct is gemonteerd.
- Controleer of het hogedrukpistool correct met de hogedrukreiniger is verbonden.
- Controleer of de watertoevoer aan de eisen in het hoofdstuk "Technische gegevens" voldoet en correct is uitgevoerd.
- Ontlucht de hogedrukreiniger zoals in het hoofdstuk "Wateraansluiting" is beschreven.
- Spoel hogedrukreiniger, slang en hogedrukpistool drukloos met schoon water.
- Controleer of het apparaat aan de toestand bij levering voldoet en of er ongeoorloofde wijzigingen werden uitgevoerd.

Funciecontrole dumpgun

Is een dumpgun aan de hogedrukreiniger aangesloten, dan moeten voor de inbedrijfstelling bijkomend volgende controles worden uitgevoerd.

- Controleer de lichtopendheid van triggerhendel en beveiligingspal:
 - De triggerhendel moet na het loslaten automatisch in de uitgangspositie terugkeren en in de beveiligingspal vergrendelen.
 - Het bedienen van de triggerhendel mag alleen na bediening van de beveiligingspal mogelijk zijn.
- Controleer bij een uitgeschakeld apparaat of bij het loslaten van de triggerhendel de waterstroom onmiddellijk aan de bypassbuis naar buiten komt.
- Herhaal stap 2 bij een lopend apparaat.
- Is de positie van het drukpunt van de dumpgun sinds het laatste gebruik veranderd?

Werking

De werkdruk wordt weergegeven op de manometer. Het apparaat is uitgerust met een vlakstraalsproeier F19, straalhoek 20° voor grootschalige verontreiniging.

- De hogedrukstraal altijd eerst vanaf grotere afstand op het te reinigen object richten om beschadiging door te hoge druk te voorkomen.

Apparaat inschakelen

- De watertoevoer openen.
- De netstekker in het stopcontact steken.
- Het apparaat ontlichten (zie hoofdstuk "Apparaat ontlichten").
- De apparaatschakelaar op "1/ON" zetten.
- De draairichting van de hogedrukpomp controleren: het ventilatorwiel van de elektromotor moet met de wijzers van de klok mee draaien.
- Dumpgun: De beveiligingspal van het hogedrukpistool naar anderen zwenken.
 Dryshut: De beveiligingspal van het hogedrukpistool naar boven zwenken.

⚠ GEVAAR

Verwondingsgevaar door krachten aan de hogedrukstraal bij drukwijziging

De gebruiker kan door beweging van de hogedrukstraal zijn stabiliteit verliezen en vallen.

Voor het gebruik van het apparaat een stabiele lichaamshouding aannemen.

- Aan de triggerhendel trekken.

Werkdruk wijzigen

De werkdruk wordt bepaald door de hogedruksproeier die wordt gebruikt.

Bij deze methode is altijd het volledige volume beschikbaar.

Druk [Mpa (bar)]	Sproeier-grootte [mm]	Bestelnummer
Vlakstraalsproeier - F19		
100 (1000)	1,1	6.025-466.0
85 (850)	1,2	6.025-208.0
60 (600)	1,3	6.025-469.0
45 (450)	1,4	6.025-212.0
35 (350)	1,5	6.025-204.0
Puntstraalsproeier - F4		
100 (1000)	0,9	6.025-470.0
70 (700)	1,0	6.025-198.0
50 (500)	1,1	9.885-951.0
35 (350)	1,2	6.025-199.0
25 (250)	1,3	6.025-196.0

- Hogedruksproeier uit de tabel selecteren.
- De apparaatschakelaar op "0/OFF" zetten.
- De netstekker uit het stopcontact trekken.
- Aan de triggerhendel van het handspuitpistool trekken tot het apparaat drukloos is.
- De wartelmoer van de straalbuis schroeven.
- De hogedruksproeier vervangen.
- Aanwijzing:** Zorg ervoor dat er een O-ring op de sproeier zit.
- De wartelmoer erop schroeven en handvast aantrekken.

Werking onderbreken

- De triggerhendel loslaten.
Dumpgun: De beveiligingspal zorgt ervoor dat de triggerhendel niet per ongeluk kan worden bediend.
 - Dryshut: De beveiligingspal naar onderen zwenken.
- ⚠ GEVAAR**
Verwondingsgevaar door een ongecontroleerde straal onder maximale druk.
Een waterstraal onder maximale druk kan dodelijk letsel veroorzaken.
Hang het hogedrukpistool nooit aan de triggerhendel, maar aan de pistoolbehuizing.
- De spuitinstallatie op de straalbuishouder en de houder voor het hogedrukpistool neerleggen.
De sproeier moet altijd op de grond zijn gericht.

Funcctiecontrole voor de heringebruikneming

⚠ GEVAAR

Verwondingsgevaar door een ongecontroleerd naar buiten komende waterstraal onder maximale druk.
Een waterstraal onder maximale druk kan dodelijk letsel veroorzaken.

Voer voor elk verder gebruik de volgende controles uit.

- Controleer of het hogedrukpistool correct is gemonteerd.
- Controleer of het hogedrukpistool correct met de hogedrukreiniger is verbonden.
- Controleer of het systeem is ontluicht.
- Controleer bij een uitgeschakeld apparaat of bij het loslaten van de triggerhendel de waterstroom onmiddellijk aan de bypassbuis naar buiten komt.
- Herhaal stap 4 bij een lopend apparaat.
- Bedien het hogedrukpistool in een veilig bereik bij ingeschakeld apparaat meerdere keren en controleer hierbij de dichtheid van de ventielen aan de bypass en de lekkageboringen.

- Controleer de lichtlopendheid van triggerhendel en beveiligingspal:
 - De triggerhendel moet na het loslaten automatisch in de uitgangspositie terugkeren en in de beveiligingspal vergrendelen.
 - Het bedienen van de triggerhendel mag alleen na bediening van de beveiligingspal mogelijk zijn.

Werking beëindigen

- De triggerhendel loslaten.
- De apparaatschakelaar op "0/OFF" zetten.
- De watertoevoer sluiten.
- Aan de triggerhendel van het handspuitpistool trekken tot het apparaat drukloos is.
- De triggerhendel loslaten.
Dumpgun: De beveiligingspal zorgt ervoor dat de triggerhendel niet per ongeluk kan worden bediend.
- Dryshut: De beveiligingspal naar onderen zwenken.
- De watertoevoerslang van het apparaat schroeven.
- De netstekker met droge handen uit het stopcontact trekken.
- Netsnoer, hogedrukslang en toebehoren aan het apparaat opbergen.

Vervoer

- Met apparaat rijden: de pedalen van de parkeerrem naar achteren trekken en het apparaat met de duwbeugel verplaatsen.
- Apparaat uitzetten: de pedalen van de parkeerrem naar voren duwen.
- Apparaat in voertuigen vervoeren: het apparaat volgens de geldende richtlijnen tegen het wegglijden en kantelen beveiligen.
- Apparaat met de heftruck vervoeren: het apparaat met behulp van de ogen volgens de geldende richtlijnen beveiligen tegen omlaagvallen.

Kraantransport

⚠ GEVAAR

Ondeskundig kraantransport

Verwondingsgevaar door vallend apparaat of vallende voorwerpen

Neem de plaatselijke voorschriften inzake ongevallenpreventie en de veiligheidsvoorschriften in acht.

Controleer vóór elk kraantransport de inrichting voor het laden met een kraan op beschadiging.

Het apparaat mag alleen door personen met de kraan worden vervoerd die over de bediening van de kraan zijn geïnstrueerd.

Controleer de takel voor elk kraantransport op beschadiging.

Controleer vóór elk kraantransport de steunbalk voor het laden met een kraan op beschadiging.

Til het apparaat alleen in het midden van de steunbalk voor het laden met een kraan op.

Til het apparaat niet aan het ringoog van de elektromotor op.

Gebruik geen aanslagkettingen.

Beveilig de hijsinrichting, zodat de last niet per ongeluk los kan raken.

Verwijder vóór het kraantransport de straalbuis met het hogedrukpistool en andere losse voorwerpen.

Vervoer tijdens het hijsen geen voorwerpen op het apparaat.

Ga niet onder de last staan.

Let erop dat zich in de gevarezone van de kraan geen personen bevinden.

Laat het apparaat niet zonder toezicht aan de kraan hangen.

1. De hijsinrichting in het midden van de steunbalk voor het laden met een kraan bevestigen.

Opslag

⚠ VOORZICHTIG

Niet-naleving van het gewicht

Gevaar voor letsel en beschadiging

Neem bij het transport en de opslag het gewicht van het apparaat in acht.

- Het apparaat alleen in binnenruimtes opslaan.
- Opslagtemperatuur -20 °C...+40 °C
- Geen corrosieve atmosfeer.
- Trillingsvrije stelplaats.
- Een keer per week de motoras met de hand een kwartdraai bewegen.

Hogedrukslangen:

- Slang volledig legen.
- Alle openingen afsluiten.
- Armaturen met beschermkappen beschermen.
- Maximale opslagduur in acht nemen. Veroudering verslecht de materiaaleigenschappen.
- Spanningsvrij en liggend bewaren.
- Koel, droog en stofarm bewaren.
- Direct zonlicht of UV-straling vermijden.
- Afschermen van warmtebronnen.
- Omgeving van ozonbronnen vermijden (bijv. fluorerende lichtbronnen, kwikzilverdampen).
- Minimale buigradius niet overschrijden.

Vorstbescherming

LET OP

Vorst

Vernietiging van het apparaat door bevroren water.

Verwijder al het water uit het apparaat.

Bewaar het apparaat op een vorstvrije plaats.

Als er geen vorstvrije opslag mogelijk is:

1. Het water afdalen.
2. Het apparaat met perslucht uitblazen.
3. Een in de handel verkrijgbaar vorstbeschermingsmiddel door het apparaat pompen.

Instructie

Een in de handel verkrijgbaar vorstbeschermingsmiddel voor motorvoertuigen op glycolbasis gebruiken. De instructies van de fabrikant van het vorstbeschermingsmiddel in acht nemen.

Verzorging en onderhoud

⚠ GEVAAR

Het apparaat kan onverwacht starten.

De hogedrukstraal of bewegende delen kunnen letsels veroorzaken.

Zet de apparaatschakelaar op 0/OFF en bedien de hendel van het hogedrukpistool tot het apparaat drukloos is vooraleer u met het onderhoud begint.

Instructie

Afgewerkte olie mag alleen op de daardoor bestemde verzamelpunten worden afgevoerd. Geef afgewerkte olie daar af. Verontreinigen van het milieu met afgewerkte olie is strafbaar.

Veiligheidsinspectie/onderhoudscontract

Met uw dealer kunt u een regelmatige veiligheidsinspectie vastleggen of een onderhoudscontract afsluiten. Vraag hierover advies.

Onderhoudsintervallen

Voor elk gebruik

- Het netsnoer op schade controleren. Een beschadigde kabel onmiddellijk door de geautoriseerde klantenservice of een elektricien laten vervangen.
- De hogedrukslang controleren.
 - a De bedrijfsdruk van de slang moet met de bedrijfsdruk van het apparaat overeenkomen. (De bedrijfsdruk is op de slangschroefverbinding aangegeven.)
 - b Aansluitingschroefdraad van slang en apparaat moeten overeenkomen.
 - c Het oppervlak van de slang moet onbeschadigd zijn.
 - d De slangschroefverbindingen mogen geen corrosie vertonen, afdichtvlak en Schroefdraad moeten schoon en onbeschadigd zijn.
 - e De O-ringen moeten voorhanden en onbeschadigd zijn.
 - f De slang mag niet ouder zijn dan 6 jaar. (De productiedatum is op de slangschroefverbinding aangegeven.)Een beschadigde hogedrukslang onmiddellijk vervangen.
- Het oliepeil van de hogedrukpomp bij de oliepeilindicatie controleren. Als de olie melkachtig (water in de olie) is, onmiddellijk contact opnemen met de klantenservice.
- Het apparaat op dichtheid controleren.

Wekelijks

1. De filterinzet controleren.
2. De hogedrukpomp op ongewone geluiden controleren.
3. Het apparaat indien nodige reinigen.
4. Leeftijd van de hogedrukslangen controleren. Slangen die ouder dan 6 jaar zijn, niet meer gebruiken.

Na de eerste 50 bedrijfsuren

1. De olie in de hogedrukpomp verversen.
2. Het aanhaalmoment van de schroeven aan de spanslede controleren, gewenste waarde 120 Nm.

Afbeelding H

- ① Schroeven pompkop
- ② Schroeven motor
- ③ Schroeven spanslede
3. Het aanhaalmoment van de schroeven aan de motor controleren, gewenste waarde 86 Nm.
4. Het aanhaalmoment van de schroeven aan de pompkop controleren (zie "Onderhoudswerkzaamheden").

Om de 3 maanden

1. Het apparaat op beschadigingen controleren.
2. De luchtinlaat van de motor reinigen.
3. Op ongewone trillingen letten.
4. Alle schroeven op vastheid controleren.
5. De toestand van de elektrische kabels controleren.
6. De motorafdichtingen controleren.

Om de 6 maanden

1. De hogedrukslangen controleren.
 - a Het slanguppervlak op beschadigingen controleren (schouurplekken, snedes, scheuren).

- b De slang op vervormingen onderzoeken (loskomen van de lagen, bellen, geplette plaatsen, knikplaatsen).
- c De slangschroefverbindingen op vervorming en corrosie controleren
- d De vastheid van de slang in de slangschroefverbindingen controleren.

Om de 500 bedrijfsuren, minstens jaarlijks

- Het onderhoud van het apparaat door de klantenservice laten uitvoeren.

Onderhoudswerkzaamheden

Olie verversen

⚠ WAARSCHUWING

Gevaar voor brandwonden

De olie in de hogedrukpomp wordt zeer heet en kan bij contact brandwonden veroorzaken.

Draai de olieaftapplug er niet uit als het apparaat in werking is.

Laat het apparaat afkoelen voordat de olie wordt verversed.

Instructie

Gegevens over de hoeveelheid en soort olie, zie hoofdstuk "Technische gegevens"

1. De olieaftapplug eruit draaien.

Afbeelding I

- ① Olivulaansluiting
- ② Oliepeilindicatie
- ③ Olieaftapplug

2. De olie in een opvangbak laten afvloeien.
3. De olieaftapplug erin draaien.
4. Het deksel van de olievulaansluiting eraf schroeven.
5. De nieuwe olie langzaam tot het midden van de oliepeilindicatie bijvullen.
De luchtbellen moeten ontsnappen.
6. Het deksel van de olievulaansluiting erop schroeven.

Aanhaalmoment van de pompschroeven controleren

Aanduiding	Nummer	Aanhaalmoment
Cilinderbevestiging	1...18	40 Nm
Pompkopbevestiging	19...22	35 Nm

Afbeelding J

1. Alle schroeven op corrosie controleren. Gecorrodeerde schroeven door de klantenservice laten vervangen.
2. De momentsleutel op de waarde in de bovenstaande tabel instellen.
3. De schroeven in de hierboven opgegeven volgorde 1...22 aantrekken tot de momentsleutel met een knakkend geluid het bereiken van het koppel aangeeft.

Filter reinigen

In de toestand bij levering is het filter uitgerust met een filtervlies dat deeltjes met een grootte vanaf 100 µm tegenhoudt.

Bij gebruik van een rotersproeier is er een filtervlies voor deeltjes met een grootte vanaf 50 µm nodig.

Filtervlies	Bestelnummer
100 µm	6.414-074.0
50 µm	6.414-073.0

1. De watertoevoer sluiten.
2. Het filteromhulsel eraf schroeven.
3. Het verontreinigde filtervlies vervangen door een nieuw filtervlies.
4. Filteromhulsel aanbrengen.
5. Apparaat ontluften.

Hulp bij storingen

Laat alle controles en werkzaamheden aan elektrische delen door een vakman uitvoeren.

Neem bij storingen die niet in dit hoofdstuk worden vermeld contact op met een bevoegde klantenservice.

⚠ GEVAAR

Het apparaat kan onverwacht starten.

De hogedrukstraal of bewegende delen kunnen letsels veroorzaken.

Zet de apparaatschakelaar op 0/OFF en bedien de hendel van het hogedrukpistool tot het apparaat drukloos is vooraleer u met het verhelpen van een storing begint.

Terugzetten van het controlelampje

1. De apparaatschakelaar op "0/OFF" zetten.
2. Enkele seconden wachten.
3. De apparaatschakelaar op "I/ON" zetten.

Bedrijfsstoepsindicatie

Brand continu groen

Het apparaat is bedrijfs gereed.

Storingsindicatie

Brand continu rood

Watertekort

Het apparaat draait niet.

1. De netspanning controleren.
2. Het netsnoer op schade controleren.
3. Controleren of het controlelampje watertekort rood brandt.
 - a De watertoevoerdruk controleren, minimale druk zie "Technische gegevens".
 - b De apparaatschakelaar op "0/OFF" zetten.
 - c De apparaatschakelaar op "I/ON" zetten.
4. Als het apparaat oververhit is:
 - a De apparaatschakelaar op "0/OFF" zetten.
 - b Apparaat laten afkoelen.
 - c De apparaatschakelaar op "I/ON" zetten.
5. Neem bij een elektrisch defect contact op met de klantenservice.

Het apparaat bereikt niet de vereiste druk

1. De breekplaat controleren (zie hoofdstuk "Breekplaat controleren/vervangen").
2. De grootte van de sproeier controleren.
3. De sproeier reinigen, evt. vervangen.
4. Filterinzet vervangen.
 - a Filteromhulsel eraf schroeven.
 - b Filterinzet vernieuwen.
 - c Filteromhulsel sluiten.
5. Het apparaat ontluften (zie hoofdstuk "Apparaat ontluften").
6. Toevoerleidingen naar de pomp controleren op dichtheid of verstopping.
7. Neem indien nodig contact op met de klantenservice.

De hogedrukpomp maakt kloppende bewegingen

1. Toevoerleidingen naar de pomp controleren op dichtheid of verstopping.
2. Het apparaat ontluften (zie hoofdstuk "Apparaat ontluften").

Breekplaat controleren/vervangen

Is de breekplaat defect, dan komt er tijdens het gebruik water uit de breekplaathouder naar buiten.

⚠ GEVAAR

Gevaar voor letsel

Door ondeskundige montage van de breekplaat kan de overdrukbeveiliging uitvallen. Er kan een ongecontroleerde waterstraal met maximale druk naar buiten komen of apparaatonderdelen kunnen barsten en letsels door rondvliegende delen veroorzaken.

Monteer de breekplaat correct. Neem bij twijfel contact op met de KÄRCHER-klantenservice.

1. Het onderste deel van de breekplaathouder demonteren.

Afbeelding K

- ① Breekplaat
 - ② Bovenste deel breekplaathouder
 - ③ Onderste deel breekplaathouder
 - ④ Drukstuk
2. De defecte breekplaat verwijderen.
 3. Een nieuwe breekplaat plaatsen.

4. Het onderste deel van de breekplaathouder monteren en aantrekken. Het op het typeplaatje opgeven koppel in acht nemen.

Lek aan de hogedrukslang

1. De apparaatschakelaar op 0/OFF draaien.
2. De druk door het openen van het hogedrukpistool afbouwen.
3. Slangschroefverbindingen aantrekken.
4. O-ringen vervangen.
5. Bij lekkage in de slang (in het slangoppervlak, aan de ontlastingsboring) de hogedrukslang onmiddellijk buiten bedrijf stellen en niet meer gebruiken.

Garantie

In elk land gelden de garantievoorwaarden die door onze verantwoordelijke verkoopmaatschappij zijn uitgegeven. Mogelijke storingen aan uw apparaat verhelpen we binnen de garantieperiode gratis, voor zover een materiaal- of fabricagefout de oorzaak is. Als u gebruik wilt maken van de garantie, neemt u met uw aankoopbon contact op met uw distributeur of de dichtstbijzijnde geautoriseerde klantenservice.
(adres zie achterzijde)

Technische gegevens

		HD 9/100-4 Cage Clas- sic	HD 9/100-4 Cage Clas- sic	HD 9/100-4 Cage Advan- ced	HD 9/100-4 Cage Advan- ced
Landvariant					
Land		EU	KAP	EU	KAP
Elektrische aansluiting					
Netspanning	V	380-415	380-480	380-415	380-480
Fase	~	3	3	3	3
Frequentie	Hz	50	60	50	60
Maximaal toegestane netimpedantie	Ω	0,22	0,22	0,22	0,22
Aansluitvermogen	kW	35	35	35	35
Beschermingsgraad		IPX5	IPX5	IPX5	IPX5
Netbeveiliging (traag)	A	63	63	63	63
Verlengsnoer 10 m	mm ²	10	10	10	10
Verlengsnoer 30 m	mm ²	16	16	16	16
Watersluiting					
Toevoerdruk	MPa	0,1-1	0,1-1	0,1-1	0,1-1
Toevoertemperatuur (max.)	°C	45	45	45	45
Toevoerdebiet (min.)	l/min	22,5	22,5	22,5	22,5
Minimumlengte watertoevoerslang	m	7,5	7,5	7,5	7,5
Minimumdiameter watertoevoerslang	in	1	1	1	1
Gegevens capaciteit apparaat					
Sproeiergrootte van de standaardsproeier	mm	1,1	1,1	1,1	1,1
Bedrijfsdruk	MPa	100	100	100	100
Bedrijfsoverdruk (max.)	MPa	110	110	110	110
Opbrengst, water	l/min	16,3	16,3	16,3	16,3
Reactiekracht van het hogedrukpistool	N	122	122	122	122
Afmetingen en gewichten					
Typisch bedrijfsgewicht	kg	392	392	398	398
Lengte	mm	1395	1395	1395	1395

		HD 9/100-4 Cage Clas- sic	HD 9/100-4 Cage Clas- sic	HD 9/100-4 Cage Advan- ced	HD 9/100-4 Cage Advan- ced
Breedte	mm	789	789	789	789
Hoogte	mm	1088	1088	1088	1088
Hoeveelheid olie	l	5,5	5,5	5,5	5,5
Type olie	Type	15W40	15W40	15W40	15W40
Berekende waarden conform EN 60335-2-79					
Hand-arm-vibratiewaarde	m/s ²	<2,5	<2,5	<2,5	<2,5
Geluidsdrumniveau	dB(A)	85	85	85	85
Onzekerheid K _{pA}	dB(A)	3,5	3,5	3,5	3,5
Geluidsvermogensniveau L _{WA} + onzekerheid K _{WA}	dB(A)	105	105	105	105

Technische wijzigingen voorbehouden.

EU-conformiteitsverklaring

Hiermee verklaren wij dat de hierna vermelde machine op basis van het ontwerp en type en in de door ons op de markt gebrachte uitvoering voldoet aan de relevante veiligheids- en gezondheidsvereisten van de EU-richtlijnen. Bij een niet door ons goedgekeurde wijziging van de machine verliest deze verklaring zijn geldigheid.

Product: Hogedrukreiniger

Type: 1.812-xxx

Relevante EU-richtlijnen

2000/14/EG

2014/30/EU

2006/42/EG (+2009/127/EG)

Toegepaste geharmoniseerde normen

EN 55014-1: 2017

EN 55014-2: 2015

EN 61000-3-2: 2014

EN 61000-3-11: 2000

EN 62233: 2008

EN 1829-1

EN 1829-2

Toegepaste conformiteitswaarderingsprocedure

2000/14/EG: Bijlage V

Geluidsvermogensniveau dB(A)

Gemeten: 101,5

Gegarandeerd: 105

De ondergetekenden handelen in opdracht en met volmacht van de directie.



H. Jenner

Chairman of the Board of Management



S. Reiser

Director Regulatory Affairs & Certification

Gevolmachtigde voor de documentatie: S. Reiser

Alfred Kärcher SE & Co. KG

Alfred-Kärcher-Str. 28 - 40

71364 Winnenden (Germany)

Tel.: +49 7195 14-0

Fax: +49 7195 14-2212

Winnenden, 2019/04/01

Índice de contenidos

Avisos generales	52
Uso previsto	52
Protección del medioambiente	53
Accesorios y recambios	53

Alcance de suministro	53
Instrucciones de seguridad	53
Descripción del equipo	54
Montaje	54
Conexión eléctrica	55
Conexión de agua	55
Manejo	56
Transporte	58
Almacenamiento	58
Conservación y mantenimiento	58
Ayuda en caso de fallos	59
Comprobación/sustitución del disco de reventamiento	60
Garantía	60
Datos técnicos	60
Declaración de conformidad UE	61

Avisos generales



Antes de poner en marcha por primera vez el equipo, lea este manual de instrucciones y las instrucciones de seguridad adjuntas. Actúe conforme a estos documentos. Conserve estos dos manuales para su uso posterior o para propietarios ulteriores.

Uso previsto

Utilice esta limpiadora de alta presión para la limpieza de máquinas, vehículos, edificios y herramientas.

Utilice el equipo únicamente con accesorios y recambios autorizados por KÄRCHER.

Entre la boquilla y el equipo debe haber un dispositivo de cierre (p. ej. una pistola de alta presión con válvula de cierre o una válvula de conmutación de presión o una válvula de cierre de pedal).

Valores límite para la alimentación de agua

CUIDADO

Agua sucia

Desgaste prematuro o incrustaciones en el equipo

Alimente el equipo solo con agua limpia o reciclada que no supere los valores límite.

Para la alimentación de agua, respete los siguientes valores límite:

- Filtro de agua preconectado: ≤10 µm
- Contenido de sólidos: máximo 50 mg/l
- Dureza total: 3-15° dH, 30-150 mg/l CaO, 54-268 mg/l CaCO₃
- Dureza cálcica: 0,89-2,14 mmol/l
- Valor de pH: 6,5-9,5
- Alcalinidad pH 8,2: 0-0,25 mmol/l

- Materia disuelta total: 10-75 mg/l
- Conductividad eléctrica: 100-450 µS/cm
- Cloruros, p. ej., NaCl: < 100 mg/l
- Hierro, Fe: < 0,2 mg/l
- Fluoruro, F: < 1,5 mg/l
- Cloro libre, Cl: < 1 mg/l
- Cobre, Cu: < 2 mg/l
- Manganeso, Mn: < 0,05 mg/l
- Fosfato, H₃PO₄: < 50 mg/l
- Silicatos, Si_xO_y: < 10 mg/l
- Sulfato, SO₄: < 100 mg/l

Protección del medioambiente



Los materiales del embalaje son reciclables. Elimine los embalajes de forma respetuosa con el medioambiente.



Los equipos eléctricos y electrónicos contienen materiales reciclables y, a menudo, componentes, como baterías, acumuladores o aceite, que suponen un riesgo potencial para la salud de las personas o el medioambiente en caso de manipularse o eliminarse de forma inadecuada. Sin embargo, dichos componentes son necesarios para un servicio adecuado del equipo. Los equipos identificados con este símbolo no pueden eliminarse con la basura doméstica.

Avisos sobre sustancias contenidas (REACH)

Encontrará información actual sobre las sustancias contenidas en: www.kaercher.com/REACH

Accesorios y recambios

Utilice únicamente accesorios y recambios originales, estos garantizarán un servicio seguro y fiable del equipo. Encontrará información sobre los accesorios y los recambios en www.kaercher.com.

Traje de protección

Traje de protección contra chorros de agua a presión con protectores de brazos y piernas. Resistente a altas presiones hasta un máximo de 100 Mpa (boquilla de chorro plano).

Tamaño	Referencia de pedido
M	6.547-055.0
L	6.547-056.0
XL	6.547-057.0

Dispositivo de retención de la manguera

El dispositivo de retención une la manguera de alta presión a un punto de anclaje del equipo o de la pistola de alta presión. Asegura la manguera de alta presión contra movimientos descontrolados cuando se suelta la conexión de mangueras de forma no intencionada.

- Eslinga de retención: Referencia de pedido 9.887-583.0
- Cuerda de fijación: Referencia de pedido 6.025-311.0

Alcance de suministro

Compruebe la integridad del alcance de suministro durante el desembalaje. Póngase en contacto con su distribuidor si faltan accesorios o en caso de daños de transporte.

Instrucciones de seguridad

- Antes de la puesta en funcionamiento del equipo, es imprescindible leer las instrucciones de seguridad 5.963-314.0.

- Tenga en cuenta las normativas nacionales sobre máquinas con chorro de líquido.
- Tenga en cuenta las normativas nacionales en materia de prevención de accidentes. Las máquinas con chorro de líquido deben revisarse regularmente. El resultado de las revisiones debe documentarse por escrito.
- No realizar ningún cambio en el equipo o los accesorios.

Símbolos en el equipo



El equipo no debe conectarse directamente a la red pública de agua potable.



No dirigir el chorro de alta presión hacia personas, animales, equipamiento eléctrico activo ni al propio equipo. Proteger el equipo de las heladas.



Al realizar trabajos, utilizar obligatoriamente protección para los oídos y gafas de protección.



Superficie caliente. No tocar.



Peligro por tensión eléctrica. Acceso solo a electricistas.

Dispositivos de seguridad

⚠ PRECAUCIÓN

Dispositivo de seguridad faltantes o modificados

Los dispositivos de seguridad velan por su seguridad. Nunca modifique ni manipule los dispositivos de seguridad.

Los dispositivos de seguridad vienen configurados y precintados de fábrica. Los ajustes debe realizarlos únicamente el servicio de posventa.

Protección de sobrepresión

El equipo se asegura con una válvula de seguridad o con un disco de reventamiento para evitar el exceso de la presión de servicio máxima admisible.

Válvula de seguridad

La válvula de seguridad se abre al superar la sobrepresión de servicio máxima admisible, y el agua fluye hacia fuera sin presión.

Disco de reventamiento

si se supera la presión de servicio admisible, el disco de reventamiento se destruirá y el agua fluirá hacia fuera sin presión.

Interruptor del equipo

El interruptor del equipo impide el arranque involuntario del equipo. Gire el interruptor del equipo a 0/OFF cuando realice pausas en el trabajo o al finalizar el servicio.

Trinquete de seguridad

El trinquete de seguridad de la pistola de alta presión impide la activación involuntaria del chorro de agua de alta presión.

Válvula contra desbordamiento con descarga de presión

Esta función solo está disponible en la versión Advance.

Si se cierra la pistola de alta presión, se abre la válvula contra desbordamiento y toda el agua fluye de vuelta al

lado de aspiración de la bomba de alta presión. Se reduce la presión en la manguera de alta presión. De esta forma disminuye la fuerza de accionamiento de la pistola de alta presión y aumenta la vida útil del equipo.

Protección contra falta de agua

La protección contra falta de agua desconecta el motor cuando la alimentación de agua es insuficiente.

Se ilumina la lámpara de control de la protección contra falta de agua.

Termoválvula

Esta función solo está disponible en la versión Advance. La termoválvula protege la bomba de alta presión contra el calentamiento inadmisibles en el funcionamiento en modo de circuito con la pistola de alta presión cerrada. La termoválvula se abre cuando la temperatura del agua supera los 80 °C y conduce el agua caliente hacia fuera.

Guardamotores

El guardamotores interrumpe el circuito de corriente cuando el consumo de corriente del motor es demasiado elevado.

Descripción del equipo

Síntesis del equipo

Figura A Figura B

- ① Asa de empuje
- ② Soporte de manguera/portacables
- ③ Tornillo de ventilación del filtro
- ④ Contador de las horas de servicio
- ⑤ Tornillo de ventilación de la bomba de presión previa (opción)
- ⑥ Compartimento para accesorios
- ⑦ Manómetro
- ⑧ Válvula de seguridad/disco de reventamiento
- ⑨ Conexión de alta presión
- ⑩ Protección contra falta de agua
- ⑪ Placa de características
- ⑫ Pedal del freno de estacionamiento
- ⑬ Filtro
- ⑭ Conexión de agua
- ⑮ Cable de red con conector de red
- ⑯ Interruptor del equipo
- ⑰ Piloto de control de falta de agua
- ⑱ Piloto de control de estado operativo
- ⑲ Tornillo de vaciado de aceite
- ⑳ Indicador de nivel de aceite
- ㉑ Tubuladura de llenado de aceite con varilla de nivel de aceite
- ㉒ Palanca de purga
- ㉓ Bomba de presión previa (opción)
- ㉔ Soporte para tubo pulverizador

㉕ Ojales de amarre
Punto de anclaje para dispositivo de retención

㉖ Llave de filtro

㉗ Barra para carga con grúa

㉘ Soporte para pistola de alta presión

㉙ Tubo bypass (Dumpgun, versión Classic)

㉚ Tubo pulverizador

㉛ Junta tórica

㉜ Boquilla de alta presión

㉝ Tuerca racor

㉞ Palanca del gatillo

㉟ Trinquete de seguridad

㊱ Pistola de alta presión (Dumpgun, versión Classic)

㊲ Pistola de alta presión (Dryshut, versión Advance)

㊳ Termoválvula (versión Advanced)

Montaje

1. Fijar el asa de empuje en el equipo (par de apriete 20 Nm).

Figura C

- ① Asa de empuje
 - ② Tuerca
 - ③ Arandela
 - ④ Tornillo
2. Retirar las tapas protectoras de la conexión de agua y de la conexión de alta presión.

Colocar el tornillo de ventilación

1. Desenroscar el tornillo de transporte de la tubuladura de llenado de aceite.
2. Enroscar y apretar el tornillo de ventilación suministrado con la varilla de nivel de aceite.

Modelo de 60 Hz

1. En equipos de 60 Hz, colocar el conector de red apropiado en el cable de conexión de red. Solo un electricista puede colocar el conector.

Controlar el nivel de aceite

1. Coloque el equipo en posición horizontal.
2. El nivel de aceite tiene que estar en el centro del indicador de nivel de aceite o de la varilla de nivel de aceite.
3. Si es necesario, añadir aceite (véase "Datos técnicos").

Atornilladura para presión extrema

Con este sistema se crea una conexión entre el tubo pulverizador y la pistola de alta presión, así como entre el tubo pulverizador y la boquilla.

1. Comprobar si la atornilladura y la conexión presentan daños. No utilizar las piezas dañadas.
 2. Enroscar el anillo de presión en el tubo pulverizador o en la atornilladura de manguera hasta que sean visibles aproximadamente 2 vueltas de rosca.
- Aviso: El anillo de presión enrosca hacia la izquierda.

Figura D

- ① Conexión de alta presión
 - ② 2 vueltas de tuerca visibles
 - ③ Anillo de presión, rosca a izquierdas
 - ④ Tornillo de presión
 - ⑤ Tubo pulverizador
3. Colocar el tubo pulverizador con la pieza de presión en la conexión de alta presión.
 4. Deslizar el tornillo de presión sobre el anillo de presión.
 5. Enroscar el tornillo de presión y apretar (par de apriete 160 Nm).

Montaje de los accesorios

Monte los accesorios únicamente con el equipo desconectado.

No sobrepase el par de apriete máximo de 20 Nm al apretar las atornilladuras de conexión.

Aviso: Tener en cuenta el manual de instrucciones separado para la pistola de alta presión «Dumpgun» con la variante Classic.

1. Conectar el tubo pulverizador con la pistola de alta presión.
2. Comprobar la manguera de alta presión (véase el capítulo «Conservación y manguera de alta presión/intervalos de mantenimiento/antes de cada servicio»).
3. Engrasar ligeramente la rosca de la manguera de alta presión y del equipo/pistola.
4. Conectar la manguera de alta presión con la pistola de alta presión. Longitud máxima de manguera 40 m, DN 6.
5. Conectar la manguera de alta presión con la conexión de alta presión.
6. Montar el soporte de boquilla en el tubo pulverizador.
7. Colocar la boquilla en el soporte de boquilla.
8. Enroscar la tuerca racor y apretarla a mano.

Dispositivo de retención de la manguera de alta presión

1. Asegurar la manguera de alta presión en la pistola de alta presión.

Figura E

- ① Cuerda de fijación
 - ② Eslinga de retención
2. Asegurar la manguera de alta presión en el equipo.
 - a HD 9/100-4 Cage Classic

Figura F

- ① Cuerda de fijación
 - ② Eslinga de retención
- b HD 9/100-4 Cage Advanced

Figura G

- ① Cuerda de fijación
- ② Eslinga de retención

Conexión eléctrica

1. Desenrollar el cable de red y colocarlo en el suelo.
2. Conecte el conector de red a un enchufe.

Aviso: Para el funcionamiento adecuado del equipo la conexión de red debe asegurarse con un fusible automático tipo D 63 A (característica D).

Conexión de agua

Conexión a un conducto de agua

⚠ ADVERTENCIA

Flujo de retorno de agua sucia a la red de agua potable

Riesgos para la salud

Tenga en cuenta las instrucciones de su empresa de suministro de agua.

De acuerdo con las normativas vigentes, está prohibido utilizar el equipo sin un separador de sistema en la red de agua potable. Utilice un separador de sistema de KÄRCHER o, de forma alternativa, un separador de sistema conforme a EN 12729 tipo BA. El agua que fluye por el separador de sistema no se considera agua potable. Conectar el separador del sistema siempre a la alimentación de agua, nunca directamente a la conexión de agua del equipo.

1. Comprobar la presión de entrada, la temperatura de entrada y el volumen de entrada de la alimentación de agua (véase el capítulo «Datos técnicos»).

2. CUIDADO

Riesgo de daños debido a cuerpos extraños

Las mangueras sucias o no resistentes a la corrosión pueden soltar partículas que causen daños en el equipo.

Utilice únicamente mangueras limpias y resistentes a la corrosión.

3. Conectar el separador de sistema y la conexión de agua del equipo con una manguera de entrada de agua (para consultar los requisitos de la manguera de entrada de agua, véase el capítulo «Datos técnicos»).
4. Tender la manguera de entrada de forma que no se puedan producir daños por efectos mecánicos u oscilaciones.
5. Abra la entrada de agua.

Purga del sistema de baja presión

CUIDADO

Peligro de daños

Si durante el servicio de alta presión hay aire en la bomba de alta presión, pueden producirse daños debido a cavitación.

No abra la pistola de alta presión durante la purga.

1. Conectar la manguera de alta presión y la pistola de alta presión.
2. Garantizar el volumen de entrada de agua mínimo necesario (véase "Datos técnicos").

Sin bomba de presión previa

1. Abra la entrada de agua.

En equipos con Dumpgun, ahora fluye agua desde el tubo bypass.
 2. Abrir el tornillo de ventilación del filtro hasta que haya salido todo el aire del mismo.
 3. Cerrar el tornillo de ventilación.
 4. Girar el interruptor del equipo a 1/ON.
 5. Extraer la manguera de purga del equipo. Durante la purga sale agua.
 6. Abrir la palanca de ventilación hasta que salga una corriente de agua uniforme de la manguera de purga, y durante 90 segundos como mínimo.
 7. Cerrar la palanca de ventilación.
- Si no hay suficiente presión previa, la protección contra falta de agua desconecta el equipo.

8. En este caso, girar el interruptor del equipo a 0/OFF para que la protección contra falta de agua se restablezca.
9. Girar el interruptor del equipo a 1/ON para reanudar la ventilación.
10. Repetir la conexión/desconexión hasta que el equipo funcione sin fallos en circulación sin presión/marcha en vacío.

Con bomba de presión previa

1. Abra la entrada de agua.
2. Desenroscar el tornillo de ventilación de la bomba de presión previa.
3. Llenar la bomba de presión previa con agua (aprox. 200 ml).
4. Volver a enroscar y apretar el tornillo de ventilación.
5. Desenroscar el tornillo de ventilación del filtro.
6. Llenar el filtro de agua con agua.
7. Cuando haya salido todo el aire del filtro, enroscar y apretar el tornillo de ventilación.
8. Extraer la manguera de purga del equipo. Durante la purga sale agua.
9. Abrir la palanca de ventilación.
10. Girar el interruptor del equipo a 1/ON.
En equipos con Dumpgun, ahora fluye agua desde el tubo bypass.
11. Dejar abierta la palanca de ventilación hasta que salga una corriente de agua uniforme de la manguera de purga, y durante 90 segundos como mínimo.
12. Cerrar la palanca de ventilación.

Si no hay suficiente presión previa, la protección contra falta de agua desconecta el equipo.

13. En este caso, girar el interruptor del equipo a 0/OFF para que la protección contra falta de agua se restablezca.
14. Girar el interruptor del equipo a 1/ON para reanudar la ventilación.
15. Repetir la conexión/desconexión hasta que el equipo funcione sin fallos en circulación sin presión/marcha en vacío.

Purga del sistema de alta presión (solo la variante Advanced)

1. Purgar el sistema de baja presión según lo descrito anteriormente.
2. Desmontar la boquilla de alta presión.
3. Desplazar la palanca del gatillo de la pistola de alta presión con el motor detenido y sostenerla.
4. Esperar hasta que el chorro de agua salga de manera uniforme del tubo pulverizador (esperar 90 segundos como mínimo).
5. Soltar la palanca del gatillo de la pistola de alta presión.
6. Girar el interruptor del equipo a 1/ON.

⚠ PELIGRO

Durante el servicio sin boquilla de alta presión también sale un chorro de agua de alta presión del tubo pulverizador.

El chorro de alta presión puede causar lesiones. No dirija el tubo pulverizador hacia personas.

7. Desplazar la palanca del gatillo de la pistola de alta presión y apretarla hasta que salga un chorro de agua uniforme.
8. Si, mientras la pistola de alta presión esté abierta, el equipo muestra un comportamiento de impulsos durante un largo periodo, girar el interruptor del equipo a 0/OFF.

9. Girar el interruptor del equipo a 1/ON para reanudar la ventilación.
10. Repetir la conexión/desconexión hasta que salga un chorro de agua uniforme.

Manejo

Tendido de la manguera de alta presión

1. Tender la manguera de alta presión de forma que no se puedan producir daños por efectos mecánicos u oscilaciones.
 - a No tender la manguera bajo tensión, ya que puede modificar su longitud debido a cambios de la presión.
 - b No superar el radio de flexión mínimo admisible.
 - c No girar la manguera (torsión).
 - d Evitar los roces con otras mangueras, piezas móviles, bordes y superficies rugosas.
 - e Proteger las mangueras sueltas mediante puenteados de mangueras contra posibles daños, desgaste y deformación.
 - f Conectar primero el extremo de la manguera con la rosca interior si el otro extremo de la manguera tiene una tuerca racor.
 - g No utilizar selladores (p. ej. cáñamo, cinta aislante).
 - h Durante la conexión a una válvula (p. ej. válvula de consumo múltiple), tener en cuenta las instrucciones de construcción de las válvulas.
 - i Proteger las mangueras de la radiación solar y el calor.
2. Asegurar la manguera de alta presión con dispositivos de retención de la manguera en el equipo y en la pistola de alta presión.

Comprobación de funcionamiento

⚠ PELIGRO

Riesgo de lesiones por un chorro de agua de alta presión que sale de forma descontrolada.

Un chorro de agua de alta presión puede causar lesiones mortales.

Antes de cada servicio, realice los siguientes controles.

1. Compruebe si la pistola de alta presión está montada correctamente.
2. Compruebe si la pistola de alta presión está conectada correctamente con la limpiadora de alta presión.
3. Compruebe si la alimentación de agua sigue los requisitos del capítulo «Datos técnicos» y está instalada correctamente.
4. Purgue la limpiadora de alta presión según lo descrito en el capítulo «Conexión de agua».
5. Enjuague la limpiadora de alta presión, la manguera y la pistola de alta presión con agua fresca sin presión.
6. Compruebe si el equipo se corresponde con el estado de entrega o si se han realizado modificaciones no permitidas.

Comprobación del funcionamiento de Dumpgun

Si hay una Dumpgun conectada a la limpiadora de alta presión, antes de la puesta en funcionamiento se deben realizar las siguientes pruebas.

1. Compruebe la facilidad de movimiento de la palanca del gatillo y el trinquete de seguridad:
 - a La palanca del gatillo debe volver a su posición inicial automáticamente tras soltarla y encajar en el trinquete de seguridad.

- b La palanca del gatillo solo puede accionarse tras accionar el trinquete de seguridad.
2. Con el equipo desconectado, compruebe si al soltar la palanca del gatillo, el chorro de agua sale inmediatamente del tubo bypass.
3. Repita el paso 2 con el equipo en marcha.
4. ¿Ha cambiado la posición del punto de presión de la Dumpgun desde la última utilización?

Servicio

La presión de trabajo se indica en el manómetro. El equipo está equipado con una boquilla de chorro plano F19, con ángulo de chorro de 20° para áreas sucias muy amplias.

1. Primero dirigir el chorro de alta presión a larga distancia hacia el objeto que se va a limpiar para evitar daños causados por la alta presión.

Conexión del equipo

1. Abra la entrada de agua.
2. Conecte el conector de red a un enchufe.
3. Purgar el equipo (véase el capítulo "Purga del equipo").
4. Girar el interruptor del equipo a "1/ON".
5. Comprobar el sentido de giro de la bomba de alta presión: la rueda del ventilador del electromotor debe girar en sentido horario.
6. Dumpgun: Presionar hacia atrás el trinquete de seguridad de la pistola de alta presión. Dryshut: Girar el trinquete de seguridad de la pistola de alta presión hacia arriba.

⚠ PELIGRO

Riesgo de lesiones por fuerzas en la manguera de alta presión por modificación de la presión
El usuario puede perder la estabilidad debido al movimiento de la manguera de alta presión y caerse. Antes de utilizar el equipo, tomar una postura segura y firme.

7. Tirar de la palanca del gatillo.

Modificar la presión de trabajo

La boquilla de alta presión utilizada determina la presión de trabajo. Con estos métodos siempre está disponible el máximo volumen transportado.

Presión [Mpa (bar)]	Tamaño de la boquilla [mm]	Referencia de pedido
Boquilla de chorro plano - F19		
100 (1000)	1,1	6.025-466.0
85 (850)	1,2	6.025-208.0
60 (600)	1,3	6.025-469.0
45 (450)	1,4	6.025-212.0
35 (350)	1,5	6.025-204.0
Boquilla de chorro - F4		
100 (1000)	0,9	6.025-470.0
70 (700)	1,0	6.025-198.0
50 (500)	1,1	9.885-951.0
35 (350)	1,2	6.025-199.0
25 (250)	1,3	6.025-196.0

1. Seleccionar la boquilla de alta presión de la tabla.
2. Girar el interruptor del equipo a "0/OFF".
3. Desenchufe el conector de red del enchufe.

4. Tirar de la palanca del gatillo de la pistola pulverizadora hasta eliminar toda la presión del equipo.
5. Desenroscar la tuerca racor del tubo pulverizador.
6. Sustituir la boquilla de alta presión.
Aviso: Asegúrese de que hay una junta tórica en la boquilla.
7. Enroscar la tuerca racor y apretarla a mano.

Interrupción del servicio

1. Soltar la palanca del gatillo.
Dumpgun: El trinquete de seguridad asegura la palanca del gatillo contra el manejo involuntario.
2. Dryshut: Girar el trinquete de seguridad hacia abajo.

⚠ PELIGRO

Riesgo de lesiones debido a un chorro de alta presión descontrolado.

Un chorro de agua de alta presión puede causar lesiones mortales.

Nunca cuelgue la pistola de alta presión en la palanca del gatillo, sino en la carcasa de la pistola.

3. Colocar el sistema de pulverizado sobre el soporte para tubo pulverizador y el soporte para la pistola de alta presión.

La boquilla siempre debe apuntar hacia el suelo.

Control de funcionamiento de la nueva puesta en marcha

⚠ PELIGRO

Riesgo de lesiones por un chorro de agua de alta presión que sale de forma descontrolada.

Un chorro de agua de alta presión puede causar lesiones mortales.

Antes de cada reanudación del trabajo, realice los siguientes controles.

1. Compruebe si la pistola de alta presión está montada correctamente.
2. Compruebe si la pistola de alta presión está conectada correctamente con la limpiadora de alta presión.
3. Compruebe si se ha purgado el sistema.
4. Con el equipo desconectado, compruebe si al soltar la palanca del gatillo, el chorro de agua sale inmediatamente del tubo bypass.
5. Repita el paso 4 con el equipo en marcha.
6. Accione la pistola de alta presión varias veces en una zona segura con el equipo conectado y compruebe la estanqueidad de las válvulas en el bypass y los orificios de fugas.
7. Compruebe la facilidad de movimiento de la palanca del gatillo y el trinquete de seguridad:
 - a La palanca del gatillo debe volver a su posición inicial automáticamente tras soltarla y encajar en el trinquete de seguridad.
 - b La palanca del gatillo solo puede accionarse tras accionar el trinquete de seguridad.

Finalización del funcionamiento

1. Soltar la palanca del gatillo.
2. Girar el interruptor del equipo a "0/OFF".
3. Cerrar la entrada de agua.
4. Tirar de la palanca del gatillo de la pistola pulverizadora hasta eliminar toda la presión del equipo.
5. Soltar la palanca del gatillo.
Dumpgun: El trinquete de seguridad asegura la palanca del gatillo contra el manejo involuntario.
6. Dryshut: Girar el trinquete de seguridad hacia abajo.
7. Desenroscar la manguera de entrada de agua del equipo.

- Extraer el conector de red del enchufe con las manos secas.
- Guardar el cable de red, la manguera de alta presión y los accesorios en el equipo.

Transporte

- Desplazar el equipo: tirar hacia atrás de los pedales del freno de estacionamiento y empujar el equipo por el asa de empuje.
- Parar el equipo: presionar hacia delante los pedales del freno de estacionamiento.
- Transporte del equipo en vehículos: asegurar el equipo conforme a las directrices vigentes para evitar que resbale y vuelque.
- Transporte del equipo con la carretilla elevadora: asegurar el equipo contra caídas con ayuda de los ojales de amarre conforme a las directrices vigentes.

Transporte en grúa

⚠ PELIGRO

Transporte en grúa indebido

Peligro de lesiones debido a caída del equipo o de objetos

Tenga en cuenta las normativas locales para la prevención de accidentes y las instrucciones de seguridad.

Antes de cada transporte en grúa, asegúrese de que el dispositivo para carga con grúa no esté dañado.

Solo deben transportar el equipo con la grúa aquellas personas que estén formadas en el manejo de la grúa.

Antes de cada transporte en grúa, asegúrese de que el aparato de elevación no esté dañado.

Antes de cada transporte en grúa, asegúrese de que la barra para carga con grúa no esté dañada.

Eleve el equipo únicamente por el centro de la barra para carga con grúa.

No eleve el equipo en el cáncamo del electromotor.

No use eslingas de cadena.

Asegure el dispositivo de elevación para evitar que la carga se desenganche de forma involuntaria.

Antes del transporte en grúa, retire el tubo pulverizador con la pistola de alta presión y demás objetos sueltos.

Durante el proceso de elevación, no transporte ningún objeto sobre el equipo.

No permanezca bajo la carga.

Asegúrese de que no haya nadie cerca de la zona de peligro de la grúa.

No deje de supervisar el equipo mientras esté colgado de la grúa.

- Fijar el dispositivo de elevación en el centro de la barra para carga con grúa.

Almacenamiento

⚠ PRECAUCIÓN

Incumplimiento del peso

Peligro de daños y lesiones

Tenga en cuenta el peso del equipo para su transporte y almacenamiento.

- Almacenar el equipo solamente en interiores.
- Temperatura de almacenamiento entre -20 °C y +40 °C
- Sin atmósfera corrosiva.
- Estacionamiento sin vibraciones.
- Mover manualmente el eje del motor un cuarto de vuelta una vez por semana.

Mangueras de alta presión:

- Vaciar totalmente la manguera.
- Cerrar todas las aberturas.

- Proteger las fijaciones con tapas protectoras.
- Tener en cuenta la duración máxima de almacenamiento. El paso del tiempo afecta a las propiedades del material.
- Almacenamiento sin tensión en horizontal.
- Almacenamiento en un lugar fresco, seco y sin polvo.
- Evitar la radiación solar directa o la radiación UV.
- Protección de las fuentes de calor.
- Evitar la proximidad a fuentes de ozono (p. ej. fuentes de luz fluorescentes, lámparas de vapor de mercurio).
- No superar el radio de flexión mínimo.

Protección anticongelante

CUIDADO

Helada

Dstrucción del equipo debido a agua congelada

Vacíe todo el agua del equipo.

Conserve el equipo en un lugar sin heladas.

Si no es posible un almacenamiento sin heladas:

- Purgar el agua.
- Soplar el equipo con aire comprimido.
- Bombear un anticongelante convencional a través del equipo.

Nota

Utilizar un anticongelante convencional para vehículos con base de glicol. Tener en cuenta las instrucciones de manipulación del fabricante del anticongelante.

Conservación y mantenimiento

⚠ PELIGRO

El equipo puede arrancar de manera imprevista.

El chorro de alta presión o las piezas móviles pueden causar lesiones.

Coloque el interruptor del equipo en 0/OFF y accione la palanca de la pistola de alta presión hasta que el equipo no tenga presión antes de comenzar con el mantenimiento.

Nota

El aceite usado solo se puede eliminar en el punto de recogida previsto para tal fin. Entregue el aceite usado producido en dicho lugar. Contaminar el medio ambiente con aceite usado es punible.

Inspección de seguridad/contrato de mantenimiento

Puede acordar con su distribuidor una inspección de seguridad periódica o firmar un contrato de mantenimiento. Obtenga asesoramiento.

Intervalos de mantenimiento

Antes de cualquier servicio

- Comprobar la presencia de daños en el cable de red. Sustituir inmediatamente los cables dañados a través del servicio de posventa autorizado o de un electricista.
- Comprobar la manguera de alta presión.
 - La presión de servicio de la manguera debe coincidir con la presión de servicio del equipo. (La presión de servicio se indica en la atomilladura de la manguera).
 - Las roscas de empalme de la manguera y del equipo deben coincidir.
 - La superficie de la manguera no puede estar dañada.
 - Las atomilladuras de la manguera no pueden presentar corrosión; la superficie de sellado y la rosca deben estar limpias y sin daños.

- e Las juntas tóricas deben estar disponibles y no presentar daños.
- f La manguera no debe tener más de 6 años. (La fecha de fabricación se indica en la atornilladura de la manguera).

Sustituir inmediatamente las mangueras de alta presión dañadas.

- Comprobar el nivel de aceite de la bomba de alta presión en el indicador del nivel de aceite. Si el aceite tiene aspecto lechoso (agua en el aceite), consultar inmediatamente al servicio de posventa.
- Comprobar la estanqueidad del equipo.

Semanalmente

1. Comprobar el acoplamiento de filtro.
2. Comprobar si la bomba de alta presión emite ruidos extraños.
3. En caso necesario, limpiar el equipo.
4. Comprobar la antigüedad de las mangueras de alta presión. No utilizar las mangueras que tienen más de 6 años.

Tras las primeras 50 horas de servicio

1. Cambie el aceite de la bomba de alta presión.
2. Comprobar el par de apriete de los tornillos de los carros de sujeción, valor nominal 120 Nm.

Figura H

- ① Tornillos de la cabeza de la bomba
 - ② Tornillos del motor
 - ③ Tornillos de los carros de sujeción
3. Comprobar el par de apriete de los tornillos del motor, valor nominal 86 Nm.
 4. Comprobar el par de apriete de los tornillos de la cabeza de la bomba (véase «Trabajos de mantenimiento»).

Cada 3 meses

1. Comprobar si hay daños en el equipo.
2. Limpiar la entrada de aire del motor.
3. Tener en cuenta las vibraciones no deseadas.
4. Comprobar que todos los tornillos están bien apretados.
5. Comprobar el estado del cable eléctrico.
6. Comprobar las juntas del motor.

Cada 6 meses

1. Comprobar las mangueras de alta presión.
 - a Comprobar si hay daños en la superficie de la manguera (puntos de fricción, cortes, fisuras).
 - b Comprobar si hay deformaciones en la manguera (separación de capas, burbujas, aplastamientos, puntos de flexión).
 - c Comprobar si hay deformación y corrosión en las atornilladuras de la manguera
 - d Comprobar el asiento fijo de la manguera en las atornilladuras de la manguera.

Cada 500 horas de servicio, como mínimo una vez al año

- Solicitar al servicio de posventa que efectúe el mantenimiento del equipo.

Trabajos de mantenimiento

Cambiar el aceite

⚠ ADVERTENCIA Riesgo de escaldadura

El aceite de la bomba de alta presión alcanza una temperatura muy elevada y puede provocar escaldaduras en caso de contacto.

No desenrosque el tornillo de vaciado de aceite mientras el equipo esté en funcionamiento.

Deje que el equipo se enfríe antes de realizar el cambio de aceite.

Nota

Para consultar las cantidades y los tipos de aceite, véase el capítulo "Datos técnicos"

1. Desenrosque el tapón de vaciado de aceite.

Figura I

- ① Tubo de llenado de aceite
 - ② Indicador de nivel de aceite
 - ③ Tornillo de vaciado de aceite
2. Vaciar el aceite en un colector.
 3. Enroscar el tornillo de vaciado de aceite.
 4. Desenroscar la tapa de la tubuladura de llenado de aceite.
 5. Añadir lentamente el aceite nuevo hasta alcanzar el centro del indicador de nivel de aceite. Las burbujas de aire deben dispersarse.
 6. Enroscar la tapa de la tubuladura de llenado de aceite.

Comprobación del par de apriete de los tornillos de la bomba

Denominación	Número	Par de apriete
Fijación del cilindro	1...18	40 Nm
Fijación de la cabeza de la bomba	19...22	35 Nm

Figura J

1. Comprobar si los tornillos presentan corrosión. El servicio de posventa debe sustituir los tornillos corroídos.
2. Ajustar la llave dinamométrica al valor de la tabla superior.
3. Apretar los tornillos en el orden indicado arriba de 1 a 22 hasta que la llave dinamométrica indique con un chasquido que ha alcanzado el par.

Limpeza del filtro

En estado de entrega, el filtro está equipado con un tejido de filtrado que retiene partículas a partir de 100 µm. Si se utiliza una boquilla para rotores, es necesario un tejido de filtrado para partículas a partir de 50 µm.

Tejido de filtrado	Referencia de pedido
100 µm	6.414-074.0
50 µm	6.414-073.0

1. Cerrar la entrada de agua.
2. Desenroscar la carcasa del filtro.
3. Sustituir el tejido de filtrado sucio por uno nuevo.
4. Colocar la carcasa del filtro.
5. Purgar el equipo.

Ayuda en caso de fallos

Todas las pruebas y trabajos en las piezas eléctricas deben ser realizados por especialistas.

En caso de averías que no se mencionen en este capítulo, consulte a un servicio de posventa autorizado.

⚠ PELIGRO

El equipo puede arrancar de manera imprevista.

El chorro de alta presión o las piezas móviles pueden causar lesiones.

Coloque el interruptor del equipo en 0/OFF y accione la palanca de la pistola de alta presión hasta que el equipo no tenga presión antes de comenzar a subsanar la avería.

Restablecimiento de los pilotos de control

- Colocar el interruptor del equipo en posición "0/OFF".
- Esperar algunos segundos.
- Colocar el interruptor del equipo en posición "I/ON".

Indicador de estado de servicio

Illuminación permanente en verde

El equipo está listo para el funcionamiento.

Indicación de averías

Illuminación permanente en rojo

Falta de agua

El equipo no funciona.

- Comprobar la tensión de red.
- Comprobar si el cable de red está dañado.
- Comprobar si se ilumina el piloto de control de falta de agua.
 - Comprobar la presión de entrada de agua. Para el valor mínimo véase "Datos técnicos".
 - Colocar el interruptor del equipo en posición "0/OFF".
 - Colocar el interruptor del equipo en posición "I/ON".
- Si el equipo se ha sobrecalentado:
 - Colocar el interruptor del equipo en posición "0/OFF".
 - Dejar enfriar el equipo.
 - Colocar el interruptor del equipo en posición "I/ON".
- Consultar al servicio de posventa si existen defectos eléctricos.

El equipo no genera presión

- Controlar el disco de reventamiento (véase el capítulo «Controlar/sustituir el disco de reventamiento»).
- Comprobar el tamaño de la boquilla.
- Limpiar la boquilla y sustituirla si es necesario.
- Sustituir el acoplamiento de filtro.
 - Enroscar la carcasa del filtro.
 - Sustituir el acoplamiento de filtro.
 - Cerrar la carcasa del filtro.
- Purgar el equipo (véase el capítulo "Purga del equipo").
- Comprobar la estanqueidad de los tubos de alimentación a la bomba y si presentan obstrucciones.
- Consultar al servicio de posventa en caso necesario.

Sacudidas de la bomba de alta presión

- Comprobar la estanqueidad de los tubos de alimentación a la bomba y si presentan obstrucciones.
- Purgar el equipo (véase el capítulo "Purga del equipo").

Comprobación/sustitución del disco de reventamiento

Si el disco de reventamiento está defectuoso, durante el funcionamiento sale agua del soporte del disco de reventamiento.

⚠ PELIGRO

Peligro de lesiones

Debido a un montaje incorrecto del disco de reventamiento, la protección de sobrepresión puede caerse. Puede salir un chorro de agua de alta presión de forma descontrolada o los componentes del equipo pueden reventar y causar lesiones debido a componentes en suspensión.

Monte el disco de reventamiento correctamente. En caso de duda, póngase en contacto con el servicio de posventa de KÄRCHER.

- Desmontar la parte inferior del soporte del disco de reventamiento.

Figura K

- Disco de reventamiento
 - Parte superior del soporte del disco de reventamiento
 - Parte inferior del soporte del disco de reventamiento
 - Pieza de presión
- Retirar el disco de reventamiento defectuoso.
 - Insertar un disco de reventamiento nuevo.
 - Montar y apretar la parte inferior del soporte del disco de reventamiento. Seguir el par de apriete indicado en la placa de características.

Fugas en la manguera de alta presión

- Girar el interruptor del equipo a 0/OFF.
- Eliminar la presión abriendo la pistola de alta presión.
- Reapretar las atornilladuras de la manguera.
- Sustituir las juntas tóricas.
- En caso de fugas en la manguera (en la superficie de la manguera, en el orificio de descarga), apagar inmediatamente la manguera de alta presión y no volver a utilizarla.

Garantía

En cada país se aplican las condiciones de garantía indicadas por nuestra compañía distribuidora autorizada. Subsananos cualquier fallo en su equipo de forma gratuita dentro del plazo de garantía siempre que la causa se deba a un fallo de fabricación o material. En caso de garantía, póngase en contacto con su distribuidor o con el servicio de posventa autorizado más próximo presentando la factura de compra. (Dirección en el reverso)

Datos técnicos

	HD 9/100-4 Cage Clas- sic	HD 9/100-4 Cage Clas- sic	HD 9/100-4 Cage Advan- ced	HD 9/100-4 Cage Advan- ced
Variante de país				
País	EU	KAP	EU	KAP
Conexión eléctrica				
Tensión de red	V	380-415	380-415	380-480

		HD 9/100-4 Cage Clas- sic	HD 9/100-4 Cage Clas- sic	HD 9/100-4 Cage Advan- ced	HD 9/100-4 Cage Advan- ced
Fase	~	3	3	3	3
Frecuencia	Hz	50	60	50	60
Impedancia de red máx. admisible	Ω	0,22	0,22	0,22	0,22
Potencia conectada	kW	35	35	35	35
Tipo de protección		IPX5	IPX5	IPX5	IPX5
Fusible de red (lento)	A	63	63	63	63
Cable de prolongación 10 m	mm ²	10	10	10	10
Cable de prolongación 30 m	mm ²	16	16	16	16
Conexión de agua					
Presión de entrada	MPa	0,1-1	0,1-1	0,1-1	0,1-1
Temperatura de entrada (máx.)	°C	45	45	45	45
Volumen de entrada (mín.)	l/min	22,5	22,5	22,5	22,5
Longitud mínima de la manguera de entrada de agua	m	7,5	7,5	7,5	7,5
Diámetro mínimo de la manguera de entrada de agua	in	1	1	1	1
Datos de potencia del equipo					
Tamaño de la boquilla estándar	mm	1,1	1,1	1,1	1,1
Presión de servicio	MPa	100	100	100	100
Sobrepresión de servicio (máx.)	MPa	110	110	110	110
Volumen transportado, agua	l/min	16,3	16,3	16,3	16,3
Fuerza de retroceso de la pistola de alta presión	N	122	122	122	122
Peso y dimensiones					
Peso de servicio típico	kg	392	392	398	398
Longitud	mm	1395	1395	1395	1395
Anchura	mm	789	789	789	789
Altura	mm	1088	1088	1088	1088
Cantidad de aceite	l	5,5	5,5	5,5	5,5
Tipo de aceite	Tipo	15W40	15W40	15W40	15W40
Valores calculados conforme a EN 60335-2-79					
Nivel de vibraciones mano-brazo	m/s ²	<2,5	<2,5	<2,5	<2,5
Nivel de presión acústica	dB(A)	85	85	85	85
Inseguridad K _{PA}	dB(A)	3,5	3,5	3,5	3,5
Intensidad acústica L _{WA} + Inseguridad K _{WA}	dB(A)	105	105	105	105

Reservado el derecho de realizar modificaciones técnicas.

Declaración de conformidad UE

Por la presente declaramos que la máquina designada a continuación cumple, en lo que respecta a su diseño y tipo constructivo así como a la versión puesta a la venta por nosotros, las normas básicas de seguridad y sobre la salud que figuran en las directivas comunitarias correspondientes. Si se producen modificaciones no acordadas en la máquina, esta declaración pierde su validez.

Producto: Limpiadora de alta presión

Tipo: 1.812-xxx

Directivas UE aplicables

2000/14/CE

2014/30/UE

2006/42/CE (+2009/127/CE)

Normas armonizadas aplicadas

EN 55014-1: 2017

EN 55014-2: 2015

EN 61000-3-2: 2014

EN 61000-3-11: 2000

EN 62233: 2008

EN 1829-1

EN 1829-2

Procedimiento de evaluación de la conformidad aplicado

2000/14/CE: Anexo V

Intensidad acústica dB(A)

Medida: 101,5

Garantizada: 105

Los abajo firmantes actúan en nombre y con la autorización de la junta directiva.



H. Jenner

Chairman of the Board of Management



S. Reiser

Director Regulatory Affairs & Certification

Responsable de documentación: S. Reiser

Alfred Kärcher SE & Co. KG

Alfred-Kärcher-Str. 28 - 40

71364 Winnenden (Germany)

Tel.: +49 7195 14-0

Fax: +49 7195 14-2212

Winnenden (Alemania), 01/04/2019

Índice

Indicações gerais	62
Utilização prevista	62
Protecção do meio ambiente	62
Acessórios e peças sobressalentes	62
Volume do fornecimento	62
Avisos de segurança	63
Descrição do aparelho	63
Montagem	64
Ligação eléctrica	64
Ligação de água	64
Operação	65
Transporte	67
Armazenamento	67
Conservação e manutenção	68
Ajuda em caso de avarias	69
Verificar/substituir o disco de rebentamento	69
Garantia	70
Dados técnicos	70
Declaração de conformidade UE	71

Indicações gerais



Antes da primeira utilização do aparelho leia o manual de instruções original e os avisos de segurança que o acompanham. Proceda em conformidade. Conserve as duas folhas para referência ou utilização futura.

Utilização prevista

Utilize esta lavadora de alta pressão para a limpeza de máquinas, veículos, estruturas e ferramentas.

Utilize o aparelho apenas com acessórios e peças sobressalentes aprovadas pela KÄRCHER.

Deve haver um dispositivo de corte entre o bocal e o aparelho (por exemplo, uma pistola de alta pressão com válvula de fecho ou válvula de comutação de pressão ou uma válvula de corte operada pelo pé).

Valores limite para a alimentação de água

ADVERTÊNCIA

Água suja

Desgaste prematuro ou acumulação de resíduos no aparelho

Abasteça o aparelho apenas com água limpa ou água reciclada, certificando-se de que os valores limite não são excedidos.

Para a alimentação de água aplicam-se os seguintes valores limite:

- Filtro de água a montante: $\leq 10 \mu\text{m}$
- Teor de sólidos: máx. 50 mg/l
- Dureza total: 3-15° dH, 30-150 mg/l CaO, 54-268 mg/l CaCO₃
- Dureza de cálcio: 0,89-2,14 mmol/l
- Valor de pH: 6,5-9,5
- Capacidade da base pH 8,2: 0-0,25 mmol/l
- Total de substâncias soltas: 10-75 mg/l
- Condutividade eléctrica: 100-450 $\mu\text{S/cm}$
- Cloretos, por ex., NaCl: <100 mg/l
- Ferro, Fe: <0,2 mg/l
- Fluoreto, F: <1,5 mg/l
- Cloro livre, Cl: <1 mg/l
- Cobre, Cu: <2 mg/l
- Manganésio, Mn: <0,05 mg/l
- Fosfato, H₃PO₄: <50 mg/l
- Silicato, Si₂O₅: <10 mg/l
- Sulfato, SO₄: <100 mg/l

Protecção do meio ambiente



Os materiais de empacotamento são recicláveis. Elimine as embalagens de acordo com os regulamentos ambientais.



Os aparelhos eléctricos e electrónicos contêm materiais recicláveis de valor e, com frequência, componentes como baterias, acumuladores ou óleo que, em caso de manipulação ou recolha errada, podem representar um potencial perigo para a saúde humana e para o ambiente. Estes componentes são necessários para o bom funcionamento do aparelho. Os aparelhos que apresentem este símbolo não devem ser recolhidos no lixo doméstico.

Avisos relativos a ingredientes (REACH)

Pode encontrar informações actualizadas acerca de ingredientes em: www.kaercher.com/REACH

Acessórios e peças sobressalentes

Ao utilizar apenas acessórios originais e peças sobressalentes originais, garante uma utilização segura e o bom funcionamento do aparelho.

Informações acerca de acessórios e peças sobressalentes disponíveis em www.kaercher.com.

Fato de protecção

Fato de protecção contra jactos de água de alta pressão com protectores de braços e pernas.

Resistente à alta pressão até, no máx., 100 Mpa (bico de jacto em leque).

Tamanho	Ref [®]
M	6.547-055.0
L	6.547-056.0
XL	6.547-057.0

Dispositivo de recolha da mangueira

O dispositivo de recolha da mangueira liga a mangueira de alta pressão a um ponto de fixação no aparelho ou na pistola de alta pressão. Protege a mangueira de alta pressão contra o chicoteamento descontrolado, caso a união de mangueira se solte inadvertidamente.

- Laçada de recolha: Ref[®] 9.887-583.0
- Cabo de fixação: Ref[®] 6.025-311.0

Volume do fornecimento

Ao abrir a embalagem, confirme a integralidade do conteúdo. Caso faltem acessórios ou em caso de danos de transporte informe o seu fornecedor.

Avisos de segurança

- É fundamental ler os avisos de segurança 5.963-314.0 antes do primeiro arranque do aparelho.
- Respeitar as prescrições nacionais para pulverizadores de líquido.
- Respeitar as prescrições nacionais para prevenção de acidentes. Os pulverizadores de líquido devem ser verificados com regularidade. O resultado da verificação deve ser registado por escrito.
- Não efectuar alterações no aparelho e nos acessórios.

Símbolos no aparelho



O aparelho não pode ser ligado directamente à rede de água potável pública.



Não direccionar o jacto de alta pressão para pessoas, animais, equipamento eléctrico activo ou para o próprio aparelho. Proteger o aparelho da geada.



Utilizar sempre protecção auditiva e óculos de protecção adequados durante o trabalho.



Superfície quente. Não tocar.



Tensão eléctrica perigosa. Acesso apenas a técnicos electricistas.

Unidades de segurança

⚠ CUIDADO

Unidades de segurança alteradas ou em falta

As unidades de segurança servem para a sua protecção. Nunca altere ou evite as unidades de segurança.

As unidades de segurança são ajustadas e seladas de fábrica. Os ajustes só poderão ser efectuados pelo serviço de assistência técnica.

Protecção contra sobrepresão

O dispositivo está protegido contra a ultrapassagem da pressão de trabalho máxima permitida, seja por meio de uma válvula de segurança ou por um disco de rebentamento.

Válvula de segurança

A válvula de segurança abre se a pressão de trabalho admissível for ultrapassada e se a água escorrer para fora sem pressão.

Disco de rebentamento

ao exceder a pressão de trabalho admissível, o disco de rebentamento fica danificado e a água escorre para fora sem pressão.

Interruptor do aparelho

O interruptor do aparelho evita o arranque involuntário do mesmo. Durante as pausas de trabalho ou ao terminar a operação, rodar o interruptor do aparelho para 0/OFF.

Entalhe de segurança

O entalhe de segurança na pistola de alta pressão evita o accionamento inadvertido do jacto de água de alta pressão.

Válvula de descarga com descarga da pressão

Só a versão Advanced dispõe desta função. Se a pistola de alta pressão for fechada, a válvula de descarga abre e a quantidade de água completa corre

novamente para o lado da aspiração da bomba de alta pressão. A pressão na mangueira de alta pressão reduz. Assim, a potência de accionamento da pistola de alta pressão baixa e a vida útil do aparelho aumentam.

Dispositivo de protecção contra a falta de água

O dispositivo de protecção contra a falta de água desliga o motor em caso de alimentação de água insuficiente. A luz de controlo do dispositivo de protecção contra a falta de água acende.

Válvula térmica

Só a versão Advanced dispõe desta função.

A válvula térmica protege a bomba de alta pressão contra o aquecimento inadmissível na operação de circuito com a pistola de alta pressão fechada. A válvula térmica abre quando a temperatura da água sobe até aos 80 °C e conduz a água quente para o exterior.

Disjuntor do motor

O disjuntor do motor interrompe o circuito quando o consumo de potência do motor é demasiado elevado.

Descrição do aparelho

Vista geral do aparelho

Figura A Figura B

- 1 Alavanca de avanço
- 2 Braçadeira para mangueira/cabo
- 3 Parafuso de purga do filtro
- 4 Contador das horas de serviço
- 5 Parafuso de purga da bomba de pressão prévia (opção)
- 6 Compartimento acessórios
- 7 Manómetro
- 8 Válvula de segurança/disco de rebentamento
- 9 Ligaçao de alta pressão
- 10 Dispositivo de protecção contra a falta de água
- 11 Placa de características
- 12 Pedal do travão de estacionamento
- 13 Filtro
- 14 Ligaçao de água
- 15 Cabo de rede com ficha de rede
- 16 Interruptor do aparelho
- 17 Luz de controlo da falta de água
- 18 Luz de controlo da situação operacional
- 19 Parafuso de purga do óleo
- 20 Indicação do nível do óleo
- 21 Bocal de enchimento de óleo com vareta de medição do óleo
- 22 Alavanca de purga
- 23 Bomba de pressão prévia (opção)
- 24 Depósito da lança
- 25 Olhal
Ponto de fixação para o dispositivo de recolha da mangueira

- ②6 Chave do filtro
- ②7 Barra para o transporte por guindaste
- ②8 Depósito para a pistola de alta pressão
- ②9 Tubo de bypass (Dumpgun, versão Classic)
- ③0 Lança
- ③1 O-ring
- ③2 Bico de alta pressão
- ③3 Porca de capa
- ③4 Gatilho
- ③5 Entalhe de segurança
- ③6 Pistola de alta pressão (Dumpgun, versão Classic)
- ③7 Pistola de alta pressão (Dryshut, versão Advanced)
- ③8 Válvula térmica (Versão Advanced)

Montagem

1. Fixar a alavanca de avanço no aparelho (binário de aperto 20 Nm).

Figura C

- ① Alavanca de avanço
 - ② Porca
 - ③ Disco
 - ④ Parafuso
2. Remova as capas de protecção da ligação de água e da ligação de alta pressão.

Colocar o parafuso de purga

1. Desaparafusar o parafuso de transporte do bocal de enchimento de óleo.
2. Enroscar o parafuso de purga com vareta de medição de óleo fornecido e apertar.

Versão de 60 Hz

1. Em aparelhos na versão de 60 Hz, colocar a respectiva ficha de rede no cabo de ligação à rede. A ficha só pode ser colocada por um técnico electricista.

Verificar nível do óleo

1. Colocar o aparelho na horizontal.
2. O nível do óleo deve estar no centro da indicação do nível de óleo ou da vareta de medição de óleo.
3. Se necessário, reabastecer com óleo (ver "Dados técnicos").

União roscada de pressão máxima

Com este sistema, estabelece-se a união entre a lança e a pistola de alta pressão, bem como da lança e do bico.

1. Verificar a união roscada e a ligação quanto a danos. Não utilizar componentes danificados.
2. Desenroscar o anel de pressão da lança ou da união roscada da mangueira de modo que fiquem visíveis aproximadamente 2 passos de rosca em frente ao anel de pressão.

Aviso: O anel de pressão possui uma rosca à esquerda.

Figura D

- ① Ligação de alta pressão
- ② 2 passos de rosca visíveis

- ③ Anel de pressão, rosca à esquerda
 - ④ Parafuso de pressão
 - ⑤ Lança
3. Colocar a lança com a peça de pressão na ligação de alta pressão.
 4. Inserir o parafuso de pressão no anel de pressão.
 5. Apertar o parafuso de pressão e apertar (binário de aperto 160 Nm).

Montar o acessório

Monte o acessório apenas com o aparelho desligado. Ao apertar as uniões roscadas de ligação, não exceda o binário de aperto máximo de 20 Nm.

Aviso: Observe o manual de instruções separadas para a pistola de alta pressão "Dumpgun" para a variante Classic.

1. Unir a lança à pistola de alta pressão.
2. Verificar a mangueira de alta pressão (ver capítulo "Conservação e manutenção / Intervalos de manutenção / Antes de cada operação").
3. Lubrificar levemente a rosca na mangueira de alta pressão e no aparelho / pistola.
4. Unir a mangueira de alta pressão à pistola de alta pressão. Comprimento máximo da mangueira 40 m, DN 6.
5. Unir a mangueira de alta pressão à ligação de alta pressão.
6. Montar o suporte do bico na lança.
7. Colocar o bico no suporte do bico.
8. Desenroscar a porca de capa e apertar manualmente.

Dispositivo de recolha da mangueira de alta pressão

1. Fixar a mangueira de alta pressão na pistola de alta pressão.

Figura E

- ① Cabo de fixação
- ② Laçada de recolha

2. Fixar a mangueira de alta pressão no aparelho.
 - a HD 9/100-4 Cage Classic

Figura F

- ① Cabo de fixação
- ② Laçada de recolha

- b HD 9/100-4 Cage Advanced

Figura G

- ① Cabo de fixação
- ② Laçada de recolha

Ligação eléctrica

1. Desenrolar o cabo de rede e colocar no chão.
2. Ligar a ficha de rede à tomada.

Aviso: Para uma operação fiável do dispositivo, a ligação à rede deve ser protegida por um disjuntor automático tipo D 63A (característica D).

Ligação de água

Ligação a uma tubagem de água

⚠ ATENÇÃO

Refluxo de água suja para a rede de água potável
Perigo para a saúde

Respeite as prescrições da companhia da empresa de alimentação de água.

O aparelho não pode ser operado sem separador de sistema na rede de água potável, em conformidade com as prescrições em vigor. Utilize o separador de sistema da KÄRCHER ou outro separador de sistema em conformidade com EN 12729, modelo BA. A água que corre por um separador de sistema é considerada água não potável. Feche sempre o separador de sistema na alimentação de água e nunca directamente na ligação de água do aparelho.

1. Verificar a alimentação de água quanto à pressão de admissão, temperatura de admissão e volume de admissão (consultar o capítulo "Dados técnicos").

2. ADVERTÊNCIA

Perigo de dano devido a objectos estranhos

Mangueiras que não são resistentes à corrosão ou sujas podem emitir partículas que causam danos ao aparelho.

Utilize apenas mangueiras resistentes à corrosão e limpas.

3. Ligar o separador de sistema e a ligação de água do aparelho com uma mangueira de admissão de água (para os requisitos da mangueira de admissão de água, consultar o capítulo "Dados técnicos").
4. Colocar a mangueira de admissão de tal forma que não possa ser danificada por influências mecânicas ou vibrações.
5. Abrir a admissão de água.

Purgar o sistema de baixa pressão

ADVERTÊNCIA

Perigo de danos

Se, durante o funcionamento de alta pressão, existir ar na bomba de alta pressão, podem ocorrer danos devido a cavitação.

Durante a purga, não abra a pistola de alta pressão.

1. Ligar a mangueira de alta pressão e a pistola de alta pressão.
2. Garantir o volume mínimo necessário de admissão de água (ver "Dados técnicos").

Sem bomba de pressão prévia

1. Abrir a admissão de água.
Em aparelhos com Dumpgun, corre agora água para fora do tubo de bypass.
2. Abrir o parafuso de purga no filtro, até que todo o ar tenha saído do filtro.
3. Fechar o parafuso de purga.
4. Rodar o interruptor do aparelho para 1/ON.
5. Tirar a mangueira de purga do aparelho. Durante a purga, sai água aqui.
6. Abrir a alavanca de purga até que saia um fluxo de água uniforme da mangueira de purga mas, pelo menos, durante 90 segundos.
7. Fechar a alavanca de purga.
- Se houver pressão a montante insuficiente, o dispositivo de protecção contra a falta de água desliga o aparelho.
8. Neste caso, rodar o interruptor do aparelho para 0 / OFF para reiniciar o dispositivo de protecção contra a falta de água.
9. Rodar o interruptor do aparelho para 1/ON para retomar a purga.
10. Ligar / desligar repetidamente até que o aparelho funcione correctamente na circulação / ao ralenti sem pressão.

Com bomba de pressão prévia

1. Abrir a admissão de água.
2. Desapertar o parafuso de purga da bomba de pressão prévia.
3. Encher a bomba de pressão prévia com água (aprox. 200 ml).
4. Enroscar novamente o parafuso de purga e apertar.
5. Desapertar o parafuso de purga do filtro.
6. Encher o filtro de água com água.
7. Quando todo o ar tiver saído do filtro, enroscar o parafuso de purga e apertar.
8. Tirar a mangueira de purga do aparelho. Durante a purga, sai água aqui.
9. Abrir a alavanca de purga.
10. Rodar o interruptor do aparelho para 1/ON.
Em aparelhos com Dumpgun, corre agora água para fora do tubo de bypass.
11. Deixar a alavanca de purga aberta até que saia um fluxo de água uniforme da mangueira de purga mas, pelo menos, durante 90 segundos.
12. Fechar a alavanca de purga.
Se houver pressão a montante insuficiente, o dispositivo de protecção contra a falta de água desliga o aparelho.
13. Neste caso, rodar o interruptor do aparelho para 0 / OFF para reiniciar o dispositivo de protecção contra a falta de água.
14. Rodar o interruptor do aparelho para 1/ON para retomar a purga.
15. Ligar / desligar repetidamente até que o aparelho funcione correctamente na circulação / ao ralenti sem pressão.

Purgar o sistema de alta pressão (apenas na variante Advanced)

1. Purgar o sistema de baixa pressão como descrito acima.
2. Desmontar o bico de alta pressão.
3. Puxar o gatilho da pistola de alta pressão enquanto o motor estiver parado e segurá-lo.
4. Esperar até que saia um jacto de água uniforme da lança (esperar, pelo menos, durante 90 segundos).
5. Soltar o gatilho da pistola de alta pressão.
6. Rodar o interruptor do aparelho para 1/ON.

⚠ PERIGO

Mesmo aquando da operação sem um bico de alta pressão, sai um jacto de água de alta pressão da lança.

O jacto de alta pressão pode causar ferimentos. Não direcione a lança para pessoas.

7. Puxar o gatilho da pistola de alta pressão e segurá-lo até que saia um jacto constante de água.
8. Se o aparelho mostrar um comportamento pulsante com a pistola de alta pressão aberta durante um longo período, colocar o interruptor do aparelho em 0 / OFF.
9. Rodar o interruptor do aparelho para 1/ON para retomar a purga.
10. Ligar / desligar repetidamente até que saia um jacto de água constante.

Operação

Colocar a mangueira de alta pressão

1. Colocar a mangueira de alta pressão de tal forma que não possa ser danificada por influências mecânicas ou vibrações.
 - a Não colocar a mangueira sob tensão, pois o seu comprimento altera-se devido a mudanças de pressão.

- b O raio de dobragem não deve ser inferior ao mínimo admissível.
 - c Não torcer a mangueira (torção).
 - d Evitar o atrito com outras mangueiras, componentes móveis, arestas e superfícies ásperas.
 - e Proteger as mangueiras soltas contra danos, abrasão e deformação por meio de pontes de mangueira.
 - f Conectar a extremidade da mangueira com rosca interior primeiro se a outra extremidade da mangueira tiver uma porca de capa.
 - g Não utilizar nenhum vedante (p. ex. cânhamo, fita vedante).
 - h Ao ligar a uma válvula (por exemplo, válvula de múltiplo consumo), cumprir as especificações de projeto das válvulas.
 - i Proteger as mangueiras da luz solar e do calor.
2. Fixar a mangueira de alta pressão ao aparelho e à pistola de alta pressão usando dispositivos de suspensão de mangueira.

Verificação de funcionamento

⚠ PERIGO

Risco de ferimentos devido a um jacto de água de altíssima pressão descontrolado.

Um jacto de água de altíssima pressão pode causar ferimentos mortais.

Execute as seguintes verificações antes de cada início de operação.

1. Verifique se a pistola de alta pressão está devidamente montada.
2. Verifique se a pistola de alta pressão está conectada correctamente à lavadora de alta pressão.
3. Verifique se a alimentação de água cumpre os requisitos do capítulo "Dados técnicos" e se está a ser executada correctamente.
4. Efectue a purga da lavadora de alta pressão como descrito no capítulo "Ligação de água".
5. Enxagúe a lavadora de alta pressão, a mangueira e a pistola de alta pressão com água de rede.
6. Verifique se o aparelho corresponde à condição de entrega ou se foram feitas alterações não autorizadas.

Verificação de funcionamento da Dumpgun

Se estiver conectada uma Dumpgun à lavadora de alta pressão, devem ser realizados os seguintes ensaios adicionais antes do arranque.

1. Verifique a facilidade de operação do gatilho e da alavanca de segurança:
 - a Quando libertado, o gatilho deve retornar automaticamente à sua posição inicial e engatar a alavanca de segurança.
 - b O accionamento do gatilho só deve ser possível após o accionamento da alavanca de accionamento.
2. Quando o aparelho estiver desligado, verifique se o jacto de água sai imediatamente do tubo de bypass quando o gatilho é libertado.
3. Repita o passo 2 com o aparelho em funcionamento.
4. A posição do ponto de pressão da dumpgun mudou desde a última utilização?

Operação

A pressão de trabalho é exibida no manómetro. O aparelho está equipado com um bico de jacto em leque F19, ângulo de jacto de 20 ° para sujidade generalizada.

1. Apontar sempre primeiro o jacto de alta pressão ao objecto a limpar a uma distância maior, de forma a evitar danos devido à pressão elevada.

Ligar o aparelho

1. Abrir a admissão de água.
 2. Ligar a ficha de rede à tomada.
 3. Purgar o aparelho (ver o capítulo "Purgar o aparelho").
 4. Rodar o interruptor do aparelho para "1/ON".
 5. Verificar o sentido de rotação da bomba de alta pressão: A roda do ventilador do motor eléctrico deve rodar no sentido dos ponteiros do relógio.
 6. Dumpgun: Pressionar o entalhe de segurança da pistola de alta pressão para baixo.
Dryshut: Bascular o entalhe de segurança da pistola de alta pressão para cima.
- ⚠ **PERIGO**
Perigo de ferimentos devido a forças na mangueira de alta pressão quando a pressão muda
O utilizador pode perder o equilíbrio e cair ao mover a mangueira de alta pressão.
Antes de usar o aparelho, adoptar uma postura estável.
7. Puxar o gatilho.

Alterar a pressão de trabalho

A pressão de trabalho é determinada pelo bico de alta pressão utilizado.

Com este método, o caudal de bombagem máximo está sempre disponível.

Pressão [Mpa (bar)]	Calibre do bico [mm]	Ref ^a
Bico de jacto em leque - F19		
100 (1000)	1,1	6.025-466.0
85 (850)	1,2	6.025-208.0
60 (600)	1,3	6.025-469.0
45 (450)	1,4	6.025-212.0
35 (350)	1,5	6.025-204.0
Bico de jacto pontual - F4		
100 (1000)	0,9	6.025-470.0
70 (700)	1,0	6.025-198.0
50 (500)	1,1	9.885-951.0
35 (350)	1,2	6.025-199.0
25 (250)	1,3	6.025-196.0

1. Seleccionar o bico de alta pressão da tabela.
 2. Rodar o interruptor do aparelho para "0/OFF".
 3. Retirar a ficha de rede da tomada.
 4. Puxar o gatilho da pistola até o aparelho ficar sem pressão.
 5. Desenroskar a porca de capa da lança.
 6. Substituir o bico de alta pressão.
- Aviso:** Certifique-se de que há um O-ring no bico.
7. Desenroskar a porca de capa e apertar manualmente.

Interromper a operação

1. Soltar o gatilho.
Dumpgun: O entalhe de segurança protege o gatilho da operação inadvertida.
2. Dryshut: Bascular a alavanca de segurança para baixo.

⚠ PERIGO

Risco de ferimentos devido a um jacto de altíssima pressão não controlado.

Um jacto de água de altíssima pressão pode causar ferimentos mortais.

Nunca pendurar a pistola de alta pressão no gatilho, mas no alojamento da pistola.

3. Pousar o pulverizador no suporte da lança e o depósito para a pistola de alta pressão.
O bico deve estar sempre direccionado para o solo.

Controlo de funcionamento antes da recolocação em funcionamento

⚠ PERIGO

Risco de ferimentos devido a um jacto de água de altíssima pressão descontrolado.

Um jacto de água de altíssima pressão pode causar ferimentos mortais.

Execute as seguintes verificações antes de cada retomada dos trabalhos.

1. Verifique se a pistola de alta pressão está devidamente montada.
2. Verifique se a pistola de alta pressão está conectada correctamente à lavadora de alta pressão.
3. Verifique se o sistema é purgado.
4. Quando o aparelho estiver desligado, verifique se o jacto de água sai imediatamente do tubo de bypass quando o gatilho é libertado.
5. Repita o passo 4 com o aparelho em funcionamento.
6. Com o aparelho ligado, accione a pistola de alta pressão várias vezes numa área segura e verifique a estanquidade das válvulas no bypass e os orifícios de purga.
7. Verifique a facilidade de operação do gatilho e da alavanca de segurança:
 - a Quando libertado, o gatilho deve retornar automaticamente à sua posição inicial e engatar a alavanca de segurança.
 - b O accionamento do gatilho só deve ser possível após o accionamento da alavanca de accionamento.

Terminar a operação

1. Soltar o gatilho.
2. Rodar o interruptor do aparelho para "0/OFF".
3. Fechar a admissão de água.
4. Puxar o gatilho da pistola até o aparelho ficar sem pressão.
5. Soltar o gatilho.
Dumpgun: O entalhe de segurança protege o gatilho da operação inadvertida.
6. Dryshut: Bascular a alavanca de segurança para baixo.
7. Desenroscar a mangueira adutora de água do aparelho.
8. Retirar a ficha de rede da tomada com as mãos secas.
9. Guardar o cabo de rede, a mangueira de alta pressão e os acessórios no aparelho.

Transporte

- Condução do aparelho: Puxar os pedais do travão de parqueamento para trás e deslizar o aparelho na alavanca de avanço.
- Estacionamento do aparelho: Pressionar os pedais do travão de parqueamento para a frente.
- Transporte do aparelho em veículos: Proteger o aparelho contra deslizos e quedas, de acordo com as directivas aplicáveis.

- Transporte do aparelho com a empilhadora: De acordo com as directivas aplicáveis e servindo-se dos olhais, proteger o aparelho contra quedas.

Transporte com grua

⚠ PERIGO

Transporte inadequado com grua

Perigo de ferimentos devido a queda do aparelho ou de objectos

Respeite as prescrições locais para a prevenção de acidentes e os avisos de segurança.

Antes de cada transporte com grua, verifique o dispositivo quanto a danos para o transporte por guindaste. O aparelho apenas deve ser transportado com grua por pessoal com formação na operação da grua.

Antes de cada transporte com grua, verifique o equipamento de elevação quanto a danos.

Antes de cada transporte com grua, verifique a barra quanto a danos para o transporte por guindaste.

Para o transporte por guindaste, eleve o aparelho apenas no centro da barra.

Não levante o aparelho pelo olhal do motor eléctrico.

Não utilize estropos de corrente.

Proteja o dispositivo de elevação contra desprendimento accidental da carga.

Antes do transporte com grua remova a lança com a pistola de alta pressão e outros objectos soltos.

Durante o processo de elevação não transporte quaisquer objectos sobre o aparelho.

Não se coloque por baixo da carga.

Certifique-se de que não se encontram pessoas na área de perigo da grua.

Nunca deixe o aparelho suspenso na grua sem supervisão.

1. Para o transporte por guindaste, fixar o dispositivo de elevação no centro da barra.

Armazenamento

⚠ CUIDADO

Não observância do peso

Perigo de ferimentos e danos

Tenha em atenção o peso do aparelho durante o transporte e armazenamento.

- Armazenar o aparelho apenas no interior.
- Temperatura de armazenamento -20 °C...+40 °C
- Não em atmosferas corrosivas.
- Espaço de armazenamento sem vibrações.
- Uma vez por semana, mover o eixo do motor manualmente um quarto de volta.

Mangueiras de alta pressão:

- Esvaziar a mangueira por completo.
- Fechar todas as aberturas.
- Proteger os comandos com capas de protecção.
- Ter em atenção o tempo de armazenamento máximo. O envelhecimento prejudica as propriedades do material.
- Armazenar sem tensão e na horizontal.
- Armazenar num local fresco, seco e com pouco pó.
- Evitar a luz solar directa ou a radiação UV.
- Proteger das fontes de calor.
- Evitar a proximidade de fontes de ozono (por exemplo, fontes de luz fluorescente, lâmpadas de vapor de mercúrio).
- Não ficar aquém do raio de dobragem mínimo.

Protecção anticongelante

ADVERTÊNCIA

Congelamento

Danos graves no aparelho devido ao congelamento de água

Esvazie completamente a água do aparelho.

Armazene o aparelho num local sem perigo de congelamento.

Caso não seja possível um armazenamento sem perigo de congelamento:

1. Drenar a água.
2. Soprar o aparelho com ar comprimido.
3. Bombear anticongelante comum no aparelho.

Aviso

Utilizar anticongelante comum para veículos motorizados à base de glicol. Observar as prescrições de utilização do fabricante do anticongelante.

Conservação e manutenção

⚠ PERIGO

O aparelho pode ser ligado inadvertidamente.

O jacto de alta pressão ou os componentes móveis podem causar ferimentos.

Coloque o interruptor do aparelho em 0 / OFF e pressione a alavanca da pistola de alta pressão até que o aparelho se encontre isento de pressão, antes de iniciar a manutenção.

Aviso

O óleo usado apenas deve ser eliminado nos locais de recolha previstos para o efeito. Entregue o óleo usado nesses locais. Poluir o ambiente com óleo usado é punível.

Inspecção de segurança / contrato de manutenção

É possível acordar uma inspecção de segurança regular ou celebrar um contrato de manutenção com o fornecedor. Procure aconselhamento.

Intervalos de manutenção

Antes de cada operação

- Verificar o cabo de rede quanto a danos. Os cabos danificados devem ser imediatamente substituídos pelo serviço de assistência técnica autorizado ou por um técnico electricista.
- Verificar a mangueira de alta pressão.
 - a A pressão de operação da mangueira deve corresponder à pressão de trabalho do aparelho. (A pressão de trabalho é indicada na extensão de mangueira.)
 - b A rosca de ligação da mangueira e o aparelho devem coincidir.
 - c A superfície da mangueira não deve estar danificada.
 - d As extensões de mangueira não devem apresentar corrosão, a superfície de vedação e a rosca devem estar limpas e sem danos.
 - e Os O-ring devem estar presentes e sem danos.
 - f A mangueira não deve ter mais de 6 anos. (A data de fabrico é indicada na extensão de mangueira.)

Uma mangueira de alta pressão danificada deve ser imediatamente substituída.

- Verificar o nível do óleo da bomba de alta pressão na indicação do nível de óleo. Se o óleo estiver leitoso (água no óleo), contactar imediatamente o serviço de assistência técnica.
- Verificar a estanqueidade do aparelho.

Semanalmente

1. Verificar o elemento filtrante.
2. Verificar a bomba de alta pressão quando a ruídos anormais.

3. Em caso de necessidade, limpar o aparelho.
4. Verificar a idade da mangueira de alta pressão. Não utilizar mangueiras que tenham mais de 6 anos.

Após as primeiras 50 horas de serviço

1. Mudar o óleo na bomba de alta pressão.
2. Verificar o binário de aperto dos parafusos na calha de fixação, valor nominal 120 Nm.

Figura H

- ① Parafusos da cabeça da bomba
 - ② Parafusos do motor
 - ③ Parafusos da calha de fixação
3. Verificar o binário de aperto dos parafusos no motor, valor nominal 86 Nm.
 4. Verificar o binário de aperto dos parafusos na cabeça da bomba (consultar "Trabalhos de manutenção").

A cada 3 meses

1. Inspecionar o aparelho quanto a danos.
2. Limpar a entrada de ar do motor.
3. Ter em atenção as vibrações anormais.
4. Verificar todos os parafusos quanto a firmeza de aperto.
5. Verificar o estado do cabo eléctrico.
6. Verificar as vedações de motor.

A cada 6 meses

1. Verificar as mangueiras de alta pressão.
 - a Inspecionar a superfície da mangueira quanto a danos (pontos de abrasão, cortes, fissuras).
 - b Verificar se há deformações na mangueira (separação de camadas, bolhas, esmagamento, pontos de nós).
 - c Inspecionar as extensões de mangueira quanto a deformações e corrosão
 - d Verificar o assentamento correcto da mangueira nas extensões de mangueira.

A cada 500 horas de serviço, anualmente, no mínimo

- A manutenção do aparelho deve ser realizada pelo serviço de assistência técnica.

Trabalhos de manutenção

Substituir o óleo

⚠ ATENÇÃO

Perigo de queimaduras

O óleo na bomba de alta pressão fica muito quente e, em caso de contacto, pode provocar queimaduras.

Não desaperte o parafuso de purga do óleo durante a operação do aparelho.

Deixe arrefecer o aparelho antes de mudar o óleo.

Aviso

As indicações relativas à quantidade e ao tipo de óleo podem ser consultadas no capítulo Dados técnicos

1. Desenroscar o parafuso de purga do óleo.

Figura I

- ① Bocal de enchimento de óleo
 - ② Indicação do nível do óleo
 - ③ Parafuso de purga do óleo
2. Escoar o óleo para um recipiente de recolha.
 3. Enroscar o parafuso de purga do óleo.
 4. Desaparafusar a tampa do bocal de enchimento do óleo.

- Abastecer lentamente com o óleo novo até ao meio da indicação do nível do óleo.
As bolhas de ar devem sair.
- Desaparafusar a tampa do bocal de enchimento do óleo.

Verificar o binário de aperto dos parafusos da bomba

Designação	Número	Binário de aperto
Fixação do cilindro	1...18	40 Nm
Fixação da cabeça da bomba	19...22	35 Nm

Figura J

- Verificar todos os parafusos quanto a corrosão. Pedir ao serviço de assistência técnica que substitua os parafusos corroídos.
- Colocar a chave dinamométrica no valor da tabela acima.
- Aperte os parafusos na sequência dada acima, 1 ... 22, até que a chave dinamométrica encaixe com um ruído tipo clique para indicar que o binário foi atingido.

Limpar o filtro

No estado de fornecimento, o filtro está equipado com um velo, que retém partículas com mais de 100 µm. Se for utilizado um bico rotativo, é necessário um velo para partículas com mais de 50 µm.

Velo do filtro	Ref ^o
100 µm	6 414-074.0
50 µm	6 414-073.0

- Fechar a admissão de água.
- Desaparafusar a caixa do filtro.
- Substituir o velo do filtro sujo por um velo do filtro novo.
- Colocar a caixa do filtro.
- Purgar o aparelho.

Ajuda em caso de avarias

Todas as verificações e trabalhos em peças eléctricas devem ser realizados por um técnico.

Procure um serviço de assistência técnica se ocorrerem avarias não mencionadas neste capítulo.

⚠ PERIGO

O aparelho pode ser ligado inadvertidamente.

O jacto de alta pressão ou os componentes móveis podem causar ferimentos.

Coloque o interruptor do aparelho em 0 / OFF e pressione a alavanca da pistola de alta pressão até que o aparelho se encontre isento de pressão, antes de iniciar resolução de uma falha.

Reposição da luz de controlo

- Colocar o interruptor do aparelho em "0/OFF".
- Aguardar alguns segundos.
- Colocar o interruptor do aparelho em "I/ON".

Indicador do estado de funcionamento

Luz continua verde

O aparelho está pronto a funcionar.

Indicador de avarias

Luz continua vermelha

Falta de água

O aparelho não funciona.

- Verificar a tensão de rede.
- Verificar o cabo de rede quanto a danos.

- Verificar se luz de controlo da falta de água acende a vermelho.
 - Verificar a admissão de água, valor mínimo, ver "Dados técnicos".
 - Colocar o interruptor do aparelho em "0/OFF".
 - Colocar o interruptor do aparelho em "I/ON".
- Em caso de sobreaquecimento do aparelho:
 - Colocar o interruptor do aparelho em "0/OFF".
 - Deixar arrefecer o aparelho.
 - Colocar o interruptor do aparelho em "I/ON".
- Contactar o serviço de assistência técnica em caso de defeito eléctrico.

O aparelho não aplica pressão

- Verificar o disco de rebentamento (ver capítulo "Verificar/substituir o disco de rebentamento").
- Verificar o tamanho do bico.
- Limpar o bico, substituí-lo, se necessário.
- Substituir o elemento filtrante.
 - Desaparafusar a caixa do filtro.
 - Substituir o elemento filtrante.
 - Fechar a caixa do filtro.
- Purgar o aparelho (ver o capítulo "Purgar o aparelho").
- Verificar as tubagens de admissão à bomba quanto a estanqueidade ou obstrução.
- Se necessário, contactar o serviço de assistência técnica.

Bomba de alta pressão com batidas

- Verificar as tubagens de admissão à bomba quanto a estanqueidade ou obstrução.
- Purgar o aparelho (ver o capítulo "Purgar o aparelho").

Verificar/substituir o disco de rebentamento

Se o disco de rebentamento estiver com defeito, sairá água do suporte do disco de rebentamento durante a operação.

⚠ PERIGO

⚠ Perigo de ferimentos

A montagem incorrecta do disco de rebentamento pode causar falha na protecção contra sobrepressão. Um jacto de água de altíssima pressão não controlado pode escapar ou componentes do aparelho podem explodir e causar ferimentos causados por componentes esvoaçantes.

Monte o disco de rebentamento correctamente. Em caso de dúvida, contacte o serviço de assistência técnica da KÄRCHER.

- Desmontar a parte inferior do suporte do disco de rebentamento.

Figura K

- Disco de rebentamento
- Parte superior do suporte do disco de rebentamento
- Parte inferior do suporte do disco de rebentamento
- Peça de pressão

- Remover o disco de rebentamento defeituoso.
- Colocar um novo disco de rebentamento.
- Montar e apertar a parte inferior do suporte do disco de rebentamento. Observar o binário indicado na placa de características.

Fuga na mangueira de alta pressão

- Rodar o interruptor do aparelho para 0/OFF.
- Retirar a pressão abrindo a pistola de alta pressão.
- Reapertar as extensões de mangueira.
- Trocar os O-ring.

5. Em caso de fuga na mangueira (na superfície da mangueira, no orifício de descarga), colocar imediatamente a mangueira de alta pressão fora de serviço e não a utilizar mais.

ponsável. Trataremos de possíveis avarias no seu aparelho no âmbito do prazo da garantia, sem custos, desde que estas tenham origem num erro de material ou de fabrico. Em caso de garantia, contacte o seu revendedor ou a assistência técnica autorizada mais próxima, apresentando o talão de compra. (endereço consultar o verso)

Garantia

Em cada país são válidas as condições de garantia transmitidas pela nossa sociedade distribuidora res-

Dados técnicos

		HD 9/100-4 Cage Clas- sic	HD 9/100-4 Cage Clas- sic	HD 9/100-4 Cage Advan- ced	HD 9/100-4 Cage Advan- ced
Variante nacional					
País		EU	KAP	EU	KAP
Ligação eléctrica					
Tensão da rede	V	380-415	380-480	380-415	380-480
Fase	~	3	3	3	3
Frequência	Hz	50	60	50	60
Impedância eléctrica máxima admissível	Ω	0,22	0,22	0,22	0,22
Potência da ligação	kW	35	35	35	35
Tipo de protecção		IPX5	IPX5	IPX5	IPX5
Protecção da rede (de acção lenta)	A	63	63	63	63
Cabo de extensão 10 m	mm ²	10	10	10	10
Cabo de extensão 30 m	mm ²	16	16	16	16
Ligação de água					
Pressão de admissão	MPa	0,1-1	0,1-1	0,1-1	0,1-1
Temperatura de admissão (máx.)	°C	45	45	45	45
Volume de admissão (mín.)	l/min	22,5	22,5	22,5	22,5
Comprimento mínimo da mangueira de admissão de água	m	7,5	7,5	7,5	7,5
Diâmetro mínimo da mangueira de admissão de água	in	1	1	1	1
Características do aparelho					
Calibre do bico do bico padrão	mm	1,1	1,1	1,1	1,1
Pressão de trabalho	MPa	100	100	100	100
Sobrepresão de trabalho (máx.)	MPa	110	110	110	110
Caudal de bombagem, água	l/min	16,3	16,3	16,3	16,3
Recuo da pistola de alta pressão	N	122	122	122	122
Medidas e pesos					
Peso de operação típico	kg	392	392	398	398
Comprimento	mm	1395	1395	1395	1395
Largura	mm	789	789	789	789
Altura	mm	1088	1088	1088	1088
Quantidade de óleo	l	5,5	5,5	5,5	5,5
Tipos de óleo	Tipo	15W40	15W40	15W40	15W40
Valores determinados de acordo com a EN 60335-2-79					
Valor de vibração mão/braço	m/s ²	<2,5	<2,5	<2,5	<2,5
Nível acústico	dB(A)	85	85	85	85
Insegurança K _{pA}	dB(A)	3,5	3,5	3,5	3,5
Nível de potência sonora L _{WA} + Insegurança K _{WA}	dB(A)	105	105	105	105

Reservados os direitos a alterações técnicas.

Declaração de conformidade UE

Declaramos pelo presente que as referidas máquinas, em virtude da sua concepção e tipo de construção, bem como do modelo colocado por nós no mercado, estão em conformidade com os requisitos de saúde e segurança essenciais e pertinentes das diretivas da União Europeia. Em caso de realização de alterações na máquina sem o nosso consentimento prévio, a presente declaração fica sem efeito.

Produto: Lavadora de alta pressão
Tipo: 1.812-xxx

Directivas da União Europeia pertinentes

2000/14/CE
2014/30/UE
2006/42/CE (+2009/127/CE)

Normas harmonizadas aplicadas

EN 55014-1: 2017
EN 55014-2: 2015
EN 61000-3-2: 2014
EN 61000-3-11: 2000
EN 62233: 2008
EN 1829-1
EN 1829-2

Procedimento de avaliação da conformidade aplicado

2000/14/CE: Anexo V

Nível de potência sonora dB(A)

Medido: 101,5
Garantido: 105

Os signatários actuam em nome e em procuração do Conselho de Administração.



H. Jenner

Chairman of the Board of Management



S. Reiser

Director Regulatory Affairs & Certification

Representante da documentação: S. Reiser

Alfred Kärcher SE & Co. KG
Alfred-Kärcher-Str. 28 - 40
71364 Winnenden (Alemanha)
Tel.: +49 7195 14-0
Fax: +49 7195 14-2212
Winnenden, 01/04/2019

Indhold

Generelle henvisninger	71
Bestemmelsesmæssig anvendelse	71
Miljøbeskyttelse	71
Tilbehør og reservedele	71
Leveringsomfang	72
Sikkerhedsforskrifter	72
Beskrivelse af apparatet	72
Montering	73
Elektrisk tilslutning	73
Vandtilslutning	74
Betjening	74
Transport	76
Opbevaring	76
Pleje og vedligeholdelse	76
Hjælp ved fejl	77
Kontrollér/udskift sikkerhedsskiven	78
Garanti	78
Tekniske data	78
EU-overensstemmelseserklæring	79

Generelle henvisninger



Læs den originale driftsvejledning og de vedlagte sikkerhedshenvisninger inden maskinen tages i brug første gang. Betjen maskinen i overensstemmelse hermed.

Opbevar begge hæfter til senere brug eller til kommende brugere.

Bestemmelsesmæssig anvendelse

Anvend denne højtryksrenser til rengøring af maskiner, køretøjer, facader og værktøjer.

Anvend kun højtryksrenseren med tilbehør og reservedele, der er godkendt af KÄRCHER.

Der skal monteres en afspærringsanordning mellem dyse og maskinen (f.eks. en højtrykspistol med lukkeventil eller trykomskiftventil eller en fodbetjent afspærringsventil).

Grænseværdier for vandforsyningen

BEMÆRK

Snævset vand

Medfører for tidligt slid eller aflejringer i apparatet
Forsyn kun apparatet med rent vand eller recyclingvand, der ikke overskrider grænseværdierne.

Følgende grænseværdier gælder for vandforsyningen:

- Forkoblet vandfilter: $\leq 10 \mu\text{m}$
- Indhold af faste legemer: maksimalt 50 mg/l
- Samlet hårdhed: 3-15° dH, 30-150 mg/l CaO, 54-268 mg/l CaCO₃
- Kalciumhårdhed: 0,89-2,14 mmol/l
- pH-værdi: 6,5-9,5
- Basekapacitet pH 8,2: 0-0,25 mmol/l
- Opløste stoffer i alt: 10-75 mg/l
- Elektrisk ledsevne: 100-450 $\mu\text{S/cm}$
- Chlorider, f.eks. NaCl: <100 mg/l
- Jern, Fe: <0,2 mg/l
- Fluorid, F: <1,5 mg/l
- Fri klor, Cl: <1 mg/l
- Kobber, Cu: <2 mg/l
- Mangan, Mn: <0,05 mg/l
- Fosfat, H₃PO₄: <50 mg/l
- Silikat, Si₂O₅: <10 mg/l
- Sulfat, SO₄: <100 mg/l

Miljøbeskyttelse



Emballagen kan genbruges. Sørg for at bortskaffe emballagen miljømæssigt korrekt.



Elektriske og elektroniske maskiner indeholder værdifulde materialer, der kan genbruges, og ofte dele, såsom batterier, akku-pakker eller olie, der kan udgøre en fare for menneskers sundhed og miljøet. For en korrekt drift af maskinen er disse dele imidlertid nødvendige. Maskiner, der er kendetegnet med dette symbol, må ikke bortskaffes sammen med husholdningsaffaldet.

Henvisninger til indholdsstoffer (REACH)

Aktuelle oplysninger om indholdsstoffer findes på:
www.kaercher.com/REACH

Tilbehør og reservedele

Anvend kun originaltilbehør og -reservedele. De er en garanti for en sikker og fejlfri drift af maskinen. Informationer om tilbehør og reservedele findes på www.kaercher.com.

Beskyttelsesdragt

Beskyttelsesdragt med højtryksvandstråler med arm- og benbeskyttelser.

Højtryksfast op til maks. 100 Mpa (fladstråledyse).

Størrelse	Bestillingsnummer
M	6.547-055.0
L	6.547-056.0
XL	6.547-057.0

Fanganordning slange

Fanganordningen forbinder højtryksslangen med et anhuingspunkt på maskinen eller højtrykspistolen. Den sikrer højtryksslangen mod at køre rundt, hvis slangeforbindelsen løsner sig utilsigtet.

- Fangløkke: Bestillingsnummer 9.887-583.0
- Fastgørelsestov: Bestillingsnummer 6.025-311.0

Leveringsomfang

Kontroller ved udpakningen, om indholdet er komplet. Kontakt venligst forhandleren, hvis der mangler tilbehør eller ved transportskader.

Sikkerhedsforskrifter

- Læs altid sikkerhedsforskrifterne 5.963-314.0, inden første ibrugtagning af maskinen.
- Overhold de nationale forskrifter for væskestrålere.
- Overhold de nationale forskrifter vedrørende forebyggelse af ulykker. Væskestrålere skal kontrolleres regelmæssigt. Prøvningsresultatet skal dokumenteres skriftligt.
- Foretag ikke ændringer på maskine og tilbehør.

Symboler på maskinen



Maskinen må ikke sluttes direkte til det offentlige drikkevandsnet.



Højtryksstrålen må ikke rettes mod personer, dyr, tændt elektrisk udstyr eller mod selve maskinen. Beskyt maskinen mod frost.



Ved alt arbejde anvendes egnet høreværn og beskyttelsesbriller.



Varm overflade. Må ikke berøres.



Farlig elektrisk spænding. Adgang kun tilladt for autoriserede elektrikere.

Sikkerhedsanordninger

⚠ FORSIGTIG

Manglende eller ændrede sikkerhedsanordninger
Sikkerhedsanordninger fungerer som din beskyttelse. Sikkerhedsanordninger må aldrig ændres eller ignoreres.

Sikkerhedsanordningerne er indstillet fra fabrikken og plomberede. Indstillingerne må kun foretages af kundeservicen.

Overtrykssikring

Maskinen sikres mod overskridelse af det tilladte driftstryk enten med en sikkerhedsventil eller en sikkerhedsskive.

Sikkerhedsventil

Sikkerhedsventilen åbner ved overskridelse af det tilladte driftstryk, og vandet strømmer trykløst ud i det fri.

Sikkerhedsskive

Sikkerhedsskiven ødelægges ved overskridelse af det tilladte driftstryk, og vandet strømmer ud i det fri uden tryk.

Maskinkontakt

Maskinkontakten forhindrer en utilsigtet start af maskinen. Drej maskinkontakten ved arbejds pauser eller ved afslutning af driften om på 0/OFF.

Sikkerhedspal

Sikkerhedspalen på højtrykspistolen forhindrer utilsigtet udløsning af højtryksvandstrålen.

Overstrømningsventil med trykaflastning

Kun versionen Advanced er udstyret med denne funktion.

Hvis højtrykspistolen lukkes, åbner overstrømningsventilen og hele vandmængden strømmer tilbage til højtrykspumpens sugeside. Trykket i højtryksslangen sænkes. Derved falder højtrykspistolens aktiveringskraft, og maskinens levetid forøges.

Vandmangelsikring

Vandmangelsikringen frakobler motoren ved utilstrækkelig vandforsyning.

Kontrollampen for vandmangelsikring lyser.

Termoventil

Kun versionen Advanced er udstyret med denne funktion.

Termoventilen beskytter højtrykspumpen mod ikke tilføjet opvarmning i kredsløbsdriften ved lukket højtrykspistol. Termoventilen åbner, når vandtemperaturen overstiger 80 °C og leder det varme vand ud i det fri.

Motorværn

Motorværnet afbryder strømkredsen, når motorens strømforbrug er for højt.

Beskrivelse af apparatet

Maskinoversigt

Figur A Illustration B

- ① Skubbebjølle
- ② Slange-/kabelholder
- ③ Udluftningsskrue filter
- ④ Driftstimetæller
- ⑤ Udluftningsskrue fortrykspumpe (option)
- ⑥ Tilbehørsrum
- ⑦ Manometer
- ⑧ Sikkerhedsventil/sikkerhedsskive
- ⑨ Højtrykstilslutning
- ⑩ Vandmangelsikring
- ⑪ Typeskilt
- ⑫ Pedal parkeringsbremse
- ⑬ Filter
- ⑭ Vandtilslutning

- ⑮ Netkabel med netstik
- ⑯ Maskinkontakt
- ⑰ Kontrollampe vandmangel
- ⑱ Kontrollampe driftstilstand
- ⑲ Olieeftapningskrue
- ⑳ Oliestandvisning
- ㉑ Oliepåfyldningsstuds med oliemålepind
- ㉒ Udluftningsarm
- ㉓ Fortrykspumpe (option)
- ㉔ Strålerørsopbevaring
- ㉕ Fastsurringsøsken
Anhugningspunkt for fanganordning
- ㉖ Filtermøgle
- ㉗ Stiver til kranlæsning
- ㉘ Opbevaring til højtrykspistol
- ㉙ Bypassrør (Dumpgun, version Classic)
- ㉚ Strålerør
- ㉛ O-ring
- ㉜ Højtryksdyse
- ㉝ Omløbermøtrik
- ㉞ Aftræksarm
- ㉟ Sikkerhedspal
- ㊱ Højtrykspistol (Dumpgun, version Classic)
- ㊲ Højtrykspistol (Dryshut, version Advanced)
- ㊳ Termoventil (version Advanced)

Montering

1. Fastgør skubbebøjlen på maskinen (tilspændingsmoment 20 Nm).

Figur C

- ① Skubbebøjle
 - ② Møtrik
 - ③ Skive
 - ④ Skrue
2. Fjern beskyttelsehætterne på vandtilslutningen og på højtrykstilslutningen.

Placering af udluftningskrue

1. Skru transportskruen ud af oliepåfyldningsstuds.
2. Skru den medleverede udluftningskrue med oliemålepind i, og spænd den fast.

60 Hz-udførelse

1. Ved maskiner i 60 Hz udførelse placeres et passende netstik ved nettilslutningskablet. Stikket må kun placeres af en autoriseret elektriker.

Kontrol af oliestanden

1. Stil maskinen vandret.
2. Olieniveauet skal være i midten af oliestandvisningen eller midt på oliemålepinden.
3. Påfyld olie ved behov (se "Tekniske data").

Højtryksforskruing

Med dette system etableres forbindelsen mellem strålerør og højtrykspistol samt strålerør og dyse.

1. Kontrollér skrueforbindelsen og tilslutningen for beskadigelser. Anvend ikke beskadigede dele.
2. Skru trykringen så langt på strålerøret eller slangeforskruingen, at der foran trykringen kan ses ca. 2 skruegange.

Bemærk: Trykringen har venstregevind.

Figur D

- ① Højtrykstilslutning
 - ② 2 synlige skruegange
 - ③ Trykring, venstregevind
 - ④ Trykskrue
 - ⑤ Strålerør
3. Isæt strålerøret med trykstykke i højtrykstilslutningen.
 4. Skru trykskruen af trykringen.
 5. Skru trykskruen ind og spænd (tilspændingsmoment 160 Nm).

Montering af tilbehør

Monter kun tilbehøret, når maskinen er slukket.

Overskrid ikke det maksimale tilspændingsmoment på 20 Nm, når tilslutningsforskruingerne spændes.

Bemærk: Se den separate brugsanvisning til højtrykspistolen "Dumpgun" i forbindelse med versionen Classic.

1. Forbind strålerøret med højtrykspistolen.
2. Kontrollér højtryksslangen (se kapitlet "Pleje og vedligeholdelse/vedligeholdelsesintervaller/Før arbejdet").
3. Smør en smule fedt på gevindet på højtryksslangen og på maskinen/pistolen.
4. Forbind højtryksslangen med højtrykspistolen. Maksimal slangelængde 40 m, DN 6.
5. Forbind højtryksslangen med højtrykstilslutningen.
6. Monter dyseholderen på strålerøret.
7. Isæt dysen i dyseholderen.
8. Skru omløbermøtrikken på og spænd manuelt.

Fanganordning højtryksslange

1. Højtryksslangen sikres ved højtrykspistolen.

Figur E

- ① Fastgørelsestov
 - ② Fanglække
2. Højtryksslangen sikres ved maskinen.
 - a HD 9/100-4 Cage Classic

Figur F

- ① Fastgørelsestov
 - ② Fanglække
- b HD 9/100-4 Cage Advanced

Figur G

- ① Fastgørelsestov
- ② Fanglække

Elektrisk tilslutning

1. Rul netkablet af og læg det på gulvet.
2. Sæt netstikket i stikkontakten.

Bemærk: Af hensyn til maskinens driftssikkerhed skal nettilslutningen være sikret med en sikringsautomat type D 63A (D-karakteristik).

Vandtilslutning

Tilslutning til en vandledning

⚠ ADVARSEL

Der løber snavset vand tilbage i drikkevandsnettet Sundhedsfare

Overhold forskrifterne fra vandforsyningsvirksomheden. Iht. de gyldige forskrifter må apparatet aldrig anvendes på drikkevandsnettet uden systemadskiller. Anvend en systemadskiller fra KÄRCHER eller alternativt en systemadskiller iht. EN 12729 type BA. Vand, der er strømmet gennem en systemadskiller, klassificeres som ikke drikkelig. Tilslut altid systemadskilleren ved vandforsyningen, aldrig direkte ved apparatets vandtilslutning.

1. Kontrollér vandforsyningens tilløbstryk, tilløbstemperatur og tilløbsmængde (se kapitlet "Tekniske data").

2. BEMÆRK

Risiko for beskadigelse pga. fremmedlegemer
Slanger, der ikke er korrosionsbestandige eller er snavsedede, kan afgive partikler, som forårsager skade på maskinen.
Anvend kun korrosionsbestandige, rene slanger.

3. Forbind maskinens systemadskiller og vandtilslutning med en vandtilløbslange (vedr. krav til vandtilløbsslangen, se kapitlet "Tekniske data").

4. Tilløbsslangen skal føres således, at der ikke kan opstå beskadigelser på grund af mekaniske påvirkninger eller svingninger.

5. Åbn vandtilløbet.

Udluftning af lavtrykssystem

BEMÆRK

Risiko for beskadigelse

Hvis der under højtryksdriften befinder sig luft i højtrykspumpen, kan der opstå skader pga. kavitation. Åbn ikke højtrykspistolene under udluftningen.

1. Tilslut højtryksslange og højtrykspistol.

2. Sørg for at sikre den nødvendige min. vandtilløbsmængde (se "Tekniske data").

Uden fortrykspumpe

1. Åbn vandtilløbet.

Ved maskiner med dumpgun strømmer der nu vand ud af bypassrøret.

2. Åbn udluftningsskruen på filteret, indtil alt luft er sluppet ud af filteret.

3. Luk udluftningsskruen.

4. Drej maskinkontakten om på 1/ON.

5. Træk udluftningsslangen væk fra maskinen. Ved udluftning kommer der vand ud her.

6. Åbn udluftningsarmen, indtil der kommer en ensartet vandstrøm ud af udluftningsslangen, dog mindst 90 sekunder.

7. Luk udluftningsarmen.

Hvis fortrykket er utilstrækkeligt, frakobles maskinen af vandmangelsikringen.

8. Drej i så fald maskinkontakten hen på 0/OFF, så vandmangelsikringen nulstilles.

9. Drej maskinkontakten hen på 1/ON for at fortsætte udluftningen.

10. Sluk/tænd for maskinen, indtil den kører fejlfrit uden tryk/i tomgang.

Med fortrykspumpe

1. Åbn vandtilløbet.

2. Skru fortrykspumpens fastgørelsesskrue ud.

3. Fyld fortrykspumpen med vand (ca. 200 ml).

4. Skru udluftningsskruen i igen og spænd.

5. Skru filterets udluftningsskrue ud.

6. Fyld vandfilteret med vand.

7. Når alt luft er sluppet ud af filteret, skal udluftningsskruen skrues ind og spændes.

8. Træk udluftningsslangen væk fra maskinen. Ved udluftning kommer der vand ud her.

9. Åbn udluftningsarmen.

10. Drej maskinkontakten om på 1/ON.

Ved maskiner med dumpgun strømmer der nu vand ud af bypassrøret.

11. Lad udluftningsarmen være åben, indtil der kommer en ensartet vandstrøm ud af udluftningsslangen, dog mindst 90 sekunder.

12. Luk udluftningsarmen.

Hvis fortrykket er utilstrækkeligt, frakobles maskinen af vandmangelsikringen.

13. Drej i så fald maskinkontakten hen på 0/OFF, så vandmangelsikringen nulstilles.

14. Drej maskinkontakten hen på 1/ON for at fortsætte udluftningen.

15. Sluk/tænd for maskinen, indtil den kører fejlfrit uden tryk/i tomgang.

Udluftning af højtrykssystem (kun version Advanced)

1. Udluft lavtrykssystemet som beskrevet ovenfor.

2. Afmontér højtryksdysen.

3. Træk i aftræksarmen på højtrykspistolene, når motoren er standset, og fasthold den.

4. Vent, indtil der kommer en jævn vandstråle ud af strålerøret (vent i mindst 90 sekunder).

5. Slip aftræksarmen på højtrykspistolene.

6. Drej maskinkontakten om på 1/ON.

⚠ FARE

Også under anvendelse uden højtryksdysse kommer der en højtryksvandstråle ud af strålerøret. Højtryksstrålen kan forårsage tilskadekomst. Ret ikke strålerøret mod personer.

7. Træk i aftræksarmen på højtrykspistolene og fasthold den, indtil der strømmer en jævn vandstråle ud.

8. Drej maskinkontakten hen på 0/OFF, hvis maskinen vibrerer i længere tid, når højtrykspistolene er åben.

9. Drej maskinkontakten hen på 1/ON for at fortsætte udluftningen.

10. Sluk/tænd for maskinen, indtil der strømmer en jævn vandstråle ud.

Betjening

Udlægning af højtryksslange

1. Højtryksslangen skal føres således, at der ikke kan opstå beskadigelser på grund af mekaniske påvirkninger eller svingninger.

a Slangen må ikke ligge i spænd, når den udlægges, da slangens længde ændrer sig pga. trykændringer.

b Den mindste, tilladte bøjningsradius må ikke overskrides.

c Vrid ikke slangen (torsion).

d Undgå, at slangen skurer mod andre slanger, bevægelige dele, kanter og rå overflader.

e Beskyt slanger, der ligger løst, mod beskadigelse, friktion og deformation ved hjælp af slangebæroer.

f Tilslut først slangeenden med indvendigt gevind, hvis den anden slangeende har en omløbermøtrik.

- g Anvend ikke tætningsmidler (f.eks. hamp, pakbånd).
 - h Overhold ventilernes konstruktionsmæssige begrænsninger, hvis maskinen tilsluttes en ventil (f.eks. ventil til flere forbrugere).
 - i Beskyt slangerne mod direkte sollys og varme.
2. Sørg for at sikre højtryksslangen med slangefastgørelsesanordninger på maskinen og på højtrykspistolen.

Funktionskontrol

△ FARE

Fare for tilskadekomst, hvis højtryksvandstrålen strømmer ud ukontrolleret.

En højtryksvandstråle kan forårsage livsfarlige kvæstelser.

Udfør følgende kontroller før enhver ibrugtagning.

1. Kontrollér, om højtrykspistolen er monteret korrekt.
2. Kontrollér, om højtrykspistolen er forbundet korrekt med højtryksrenseren.
3. Kontrollér, om vandforsyningen opfylder kravene i kapitlet "Tekniske data" og er udført korrekt.
4. Udluft højtryksrenseren, som beskrevet i kapitlet "Vandtilslutning".
5. Skyl højtryksrenseren, slangen og højtrykspistolen med rent vand uden tryk.
6. Kontrollér, om maskinen stemmer overens med fabrikkstilstanden, eller om der er foretaget uautoriserede ændringer.

Funktionskontrol Dumpgun

Hvis der er tilsluttet en Dumpgun på højtryksrenseren, skal følgende, yderligere kontroller udføres før ibrugtagning.

1. Kontrollér, om aftræksarmen og sikringspalen går let:
 - a Aftræksarmen skal automatisk vende tilbage til sin udgangsposition, når den slippes, og gå i indgreb i sikringspalen.
 - b Aftræksarmen må kun kunne anvendes efter betjening af sikringspalen.
2. Kontrollér på den slukkede maskine, om vandstrålen omgående strømmer ud af bypass-røret, når aftræksarmen slippes.
3. Gentag 2. trin, når maskinen kører.
4. Har trykpunktets position på Dumpgun'en ændret sig siden sidste anvendelse?

Drift

Arbejdstrykket vises på manometeret.

Maskinen er udstyret med en fladstråledyse F19, strålevinkel 20° til snavs på store flader.

1. Ret altid først højtryksstrålen fra større afstand mod objektet, der skal rengøres, for at undgå skader på grund af for højt tryk.

Start af maskinen

1. Åbn vandtilløbet.
2. Sæt netstikket i stikkontakten.
3. Udluft maskinen (se kapitlet "Udluftning af maskinen").
4. Drej maskinkontakten om på "1/ON".
5. Kontrol af højtrykspumpens drejeretning: Elektromotorens ventilatorhjul skal dreje sig i urets retning.
6. Dumpgun: Tryk højtrykspistolens sikkerhedspal ned.
Dryshut: Drej højtrykspistolens sikkerhedspal op.

△ FARE

Fare for tilskadekomst på grund af højtryksslansens kræfter i forbindelse med trykændring

Brugeren kan miste fodfæstet og falde på grund af højtryksslansens bevægelser.

Sørg for at stå sikkert, inden maskinen tages i brug.

7. Træk i aftræksarmen.

Ændring af arbejdstrykket

Arbejdstrykket bestemmes af den anvendte højtryksdysse. Ved denne metode er den fulde kapacitet altid til rådighed.

Tryk [Mpa (bar)]	Dysestørrelse [mm]	Bestillingsnummer
Fladstråledyse - F19		
100 (1000)	1,1	6.025-466.0
85 (850)	1,2	6.025-208.0
60 (600)	1,3	6.025-469.0
45 (450)	1,4	6.025-212.0
35 (350)	1,5	6.025-204.0
Punktstråledyse - F4		
100 (1000)	0,9	6.025-470.0
70 (700)	1,0	6.025-198.0
50 (500)	1,1	9.885-951.0
35 (350)	1,2	6.025-199.0
25 (250)	1,3	6.025-196.0

1. Vælg højtryksdysse fra tabellen.
2. Drej maskinkontakten om på "0/OFF".
3. Træk netstikket ud af stikkontakten.
4. Træk i højtrykspistolens aftræksarm, indtil maskinen er uden tryk.
5. Skru omløbermøtrikken af strålerøret.
6. Udskift højtryksdysen.
Bemærk: Kontrollér, at der befinder sig en O-ring på dysen.
7. Skru omløbermøtrikken på og spænd manuelt.

Afbrudelse af driften

1. Slip aftræksarmen.
Dumpgun: Sikringspalen sikrer aftræksarmen mod utilsigtet betjening.
2. Dryshut: Drej sikringspalen ned.

△ FARE

Fare for tilskadekomst på grund af en ukontrolleret højtryksstråle.

En højtryksvandstråle kan forårsage livsfarlige kvæstelser.

Hæng aldrig højtrykspistolen op i aftræksarmen, men i pistolholderen.

3. Læg sprøjteanordningen på strålerørsopbevaringen og opbevaringen til højtrykspistolen.
Dysen skal altid være rettet mod jorden.

Funktionskontrol før ibrugtagning

△ FARE

Fare for tilskadekomst, hvis højtryksvandstrålen strømmer ud ukontrolleret.

En højtryksvandstråle kan forårsage livsfarlige kvæstelser.

Udfør følgende kontroller, før arbejdet genoptages.

1. Kontrollér, om højtrykspistolen er monteret korrekt.
2. Kontrollér, om højtrykspistolen er forbundet korrekt med højtryksrenseren.
3. Kontrollér, om systemet er udluftet.

- Kontrollér på den slukkede maskine, om vandstrålen omgående strømmer ud af bypass-røret, når aftræksarmen slippes.
- Gentag 4. trin, når maskinen kører.
- Betjen højtrykspistolen flere gange i et sikkert område, når maskinen er tændt og kontrollér, om ventilerne på bypassen og lækagehullerne er tætte.
- Kontrollér, om aftræksarmen og sikringspalen går let:
 - Aftræksarmen skal automatisk vende tilbage til sin udgangsposition, når den slippes, og gå i indgreb i sikringspalen.
 - Aftræksarmen må kun kunne anvendes efter betjening af sikringspalen.

Afslutning af driften

- Slip aftræksarmen.
- Drej maskinkontakten om på "0/OFF".
- Luk vandtilløbet.
- Træk i højtrykspistolens aftræksarm, indtil maskinen er uden tryk.
- Slip aftræksarmen.
Dumpgun: Sikringspalen sikrer aftræksarmen mod utilsigtet betjening.
- Dryshut: Drej sikringspalen ned.
- Skrue vandtilløbsslangen af maskinen.
- Træk netstikket ud af stikkontakten med tørre hænder.
- Opbevar netkabel, højtryksslange og tilbehør i maskinen.

Transport

- Kørsel af maskinen: Træk parkeringsbremsens pedal bagud og skub maskinen på skubbebøjen.
- Frakobling af maskinen: Tryk parkeringsbremsens pedal frem.
- Transport af maskinen i køretøjer: Maskinen sikres mod at glide eller vælte iht. til de gældende retningslinjer.
- Transport af maskinen med gaffeltruck: Maskinen sikres mod at falde ned med fastsurringsøskener iht. de gældende retningslinjer.

Krantransport

△ FARE

Uhensigtsmæssig krantransport

Fare for kvæstelser på grund af, at maskinen eller genstanden falder ned

Overhold de lokale ulykkesforebyggende forskrifter og sikkerhedsforskrifter.

Kontroller inden hver krantransport anordningen til kranlæsning for beskadigelse.

Maskinen må kun transporteres med kranen af personer, der er blevet undervist i betjening af kranen.

Kontroller løftegrejet for beskadigelse inden transport med kran.

Kontroller inden hver krantransport stiveren til kranlæsning for beskadigelse.

Løft kun maskinen i midten af stiveren til kranlæsning. Løft ikke maskinen i elektromotorens ringøje.

Anvend ikke anhugningskæder.

Sørg for at sikre løfteanordningen, så lasten ikke kan løsne sig utilsigtet.

Fjern inden krantransport strålerøret med højtrykspistolen og andre løse genstande.

Transporter ikke genstande på maskinen under løfteprocessen.

Stå ikke under lasten.

Sørg for, at der ikke opholder sig personer i kranens farezone.

Lad aldrig maskinen hænge på kranen uden opsyn.

- Fastgør løfteanordningen midt på stiveren til kranlæsning.

Opbevaring

△ FORSIGTIG

Tilsidesættelse af vægten

Fare for tilskadekomst og beskadigelse

Vær opmærksom på apparatets vægt ved transport og opbevaring.

- Opbevar kun apparatet indenfor.
- Opbevaringstemperatur -20 °C...+40 °C
- Ingen korrosiv atmosfære.
- Opbevaringssted uden vibrationer.
- Drej motorakslen en kvart omgang med hånden én gang om ugen.

Højtryksslanger:

- Tøm slangen helt.
- Luk alle åbninger.
- Beskyt armaturerne med beskyttelseshætter.
- Overhold den maksimale opbevaringstid. Ældning påvirker materialernes egenskaber.
- Opbevares uden træk og liggende.
- Opbevares køligt, tørt og støvfrit.
- Undgå direkte sollys eller UV-stråling.
- Beskyttes mod varmekilder.
- Undgå opbevaring i nærheden af ozonkilder (f.eks. z.B. fluorescerende lyskilder, kviksølvlamper).
- Den minimale bøjningsradius må ikke overskrides.

Frostbeskyttelse

BEMÆRK

Frost

Ødelæggelse af apparatet pga. froset vand

Tøm apparatet helt for vand.

Opbevar apparatet på et frostfrit sted.

Hvis en frostfri opbevaring ikke er mulig:

- Aftap vandet.
- Blæs maskinen ren med trykluft.
- Pump almindeligt frostbeskyttelsesmiddel gennem maskinen.

Obs

Anvend almindeligt frostbeskyttelsesmiddel til motorkøretøjer på glykolbasis. Overhold håndteringsforskrifterne fra producenten af frostbeskyttelsesmidlet.

Pleje og vedligeholdelse

△ FARE

Maskinen kan starte utilsigtet.

Højtrykstrålen eller bevægede dele kan forårsage kvæstelser.

Drej maskinkontakten hen på 0/OFF, og betjen armen på højtrykspistolen, indtil maskinen er uden tryk, inden du påbegynder vedligeholdelsen.

Obs

Spildolie må kun bortskaffes ved de dertil beregnede bortskaffelsessteder. Aflever eventuel spildolie disse steder. Forurening af miljøet med spildolie er strafbar.

Sikkerhedsinspektion/ vedligeholdelseskontrakt

Du kan aftale en regelmæssig sikkerhedsinspektion med din forhandler eller indgå en vedligeholdelseskontrakt. Få vores rådgivning.

Vedligeholdelsesintervaller

Før arbejdet

- Kontroller netkablet for skader.
- Lad straks et beskadedt kabel udskifte af den autoriserede kundeservice eller en autoriseret elektriker.
- Kontrollér højtryksslangen.

- a Slangens driftstryk skal stemme overens med maskinens driftstryk. (Driftstrykket er angivet på slangens skrueforbindelse.)
- b Tilslutningsgevindtet på slangen og maskinen skal stemme overens.
- c Slangens overflade skal være ubeskadiget.
- d Slangens skrueforbindelser må ikke være korroderet, tætningsflade og gevind skal være rene og ubeskadigede.
- e O-ringene skal være til stede og ubeskadigede.
- f Slangen må ikke være ældre end 6 år. (Fremstillingsdatoen er angivet på slangens skrueforbindelse.)

En beskadiget højtryksslange udskiftes straks.

- Kontroller højtrykpumpens olieniveau på oliestandsvisningen.
Hvis olien er mækeagtig (vand i olien), kontaktes straks kundeservicen.
- Kontroller maskinen for tæthed.

Ugentligt

1. Kontroller filterindsatsen.
2. Kontroller højtrykpumpen for usædvanlige lyde.
3. Rengør maskinen ved behov.
4. Kontroller højtryksslangerens alder. Slinger, der er ældre end 6 år, må ikke anvendes.

Efter de første 50 driftstimer

1. Udskiftning af olien i højtrykpumpen.
2. Kontroller skrueens tilspændingsmoment på strammevognen, nominel værdi 120 Nm.

Figur H

- ① Skruer pumpehoved
 - ② Skruer motor
 - ③ Skruer strammevogn
3. Kontroller skrueens tilspændingsmoment på motoren, nominel værdi 86 Nm.
 4. Kontroller skrueens tilspændingsmoment på pumpehovedet (se "Vedligeholdelsesarbejde").

For hver 3 måneder

1. Kontroller maskinen for beskadigelser.
2. Rengør luftindsugningen på motoren.
3. Vær opmærksom på usædvanlige lyde.
4. Kontroller, om alle skrue sidder fast.
5. Kontroller el-kablernes tilstand.
6. Kontroller motorpakningerne.

For hver 6 måneder

1. Kontroller højtryksslangerne.
 - a Kontroller slangernes overflader for beskadigelser (skuresteder, snit, revner).
 - b Kontroller slangen for deformationer (adskillelse af lag, bobler, klemsteder, knæksteder).
 - c Kontroller slangens skrueforbindelser for deformation og korrosion
 - d Kontroller, om slangen sidder fast i skrueforbindelserne.

For hver 500 driftstimer, mindst hvert år

- Lad kundeservicen gennemføre vedligeholdelsen af maskinen.

Vedligeholdelsesarbejde

Udskiftning af olie

⚠ ADVARSEL Skoldningsfare

Olien i højtrykpumpen bliver meget varm og kan forårsage skoldning ved kontakt.

Skrue ikke olieåftapningsskruen ud, mens maskinen er i drift.

Lad maskinen afkøle inden olieåftapning.

Obs

Angivelser til oliemængde og -type, se kapitlet "Tekniske data"

1. Skru olieåftapningsskruen ud.

Figur I

- ① Oliepåfyldningsstuds
 - ② Oliestandsvisning
 - ③ Olieåftapningsskrue
2. Aftap olien i opsamlingsbeholder.
 3. Skru olieåftapningsskruen i.
 4. Skru dækslet til oliepåfyldningsstudsen af.
 5. Påfyld den nye olie langsomt indtil midt på oliestandsvisningen.
Luftboblerne skal slippe ud.
 6. Skru dækslet til oliepåfyldningsstudsen på.

Kontroller tilspændingsmomentet på pumpens skrue

Betegnelse	Nummer	Tilspændingsmoment
Fastgørelse af cylinder	1...18	40 Nm
Fastgørelse af pumpehoved	19...22	35 Nm

Figur J

1. Kontroller alle skrue for korrosion. Lad kundeservice udskifte korroderede skrue.
2. Indstil momentnøglen på den værdi, der er angivet i ovenstående tabel.
3. Spænd skrueerne i ovennævnte rækkefølge 1...22, indtil momentnøglen med en knæklyd angiver, at tilspændingsmomentet er nået.

Rengøring af filteret

Ved udleveringen er filteret udstyret med et filterindlæg, der tilbageholder partikler fra 100 µm.
Hvis der anvendes en rotordyse, kræves et filterindlæg til partikler fra 50 µm.

Filterindlæg	Bestillingsnummer
100 µm	6.414-074.0
50 µm	6.414-073.0

1. Luk vandtilløbet.
2. Skru filterhuset af.
3. Udskift det snavsede filterindlæg med et nyt filterindlæg.
4. Monter filterhuset.
5. Udluft maskinen.

Hjælp ved fejl

Lad alle kontroller og arbejde på elektriske dele udføre af en fagmand.

Kontakt en autoriseret kundeservice ved fejl, der ikke nævnes i dette kapitel.

⚠ FARE

Maskinen kan starte utilsigtet.

Højtryksstrålen eller bevægede dele kan forårsage kvæstelser.

Drej maskinkontakten hen på 0/OFF, og betjen armen på højtrykspistolen, indtil maskinen er uden tryk, inden du påbegynder udbedringen af en fejl.

Nulstilling af kontrollampen

1. Sæt maskinkontakten på "0/OFF".
2. Vent nogle sekunder.
3. Sæt maskinkontakten på "I/ON".

Driftstilstandsvisning

Konstant lys grøn

Maskinen er klar til brug.

Fejlvisning

Konstant lys rød

Vandmangel

Maskinen kører ikke.

1. Kontroller netspændingen.
2. Kontroller netkablet for skader.
3. Kontroller, om kontrollampen for vandmangel lyser rød.
 - a. Kontroller vandtilløbstrykket, min. værdi se "Tekniske data".
 - b. Sæt maskinkontakten på "0/OFF".
 - c. Sæt maskinkontakten på "I/ON".
4. Hvis maskinen er overophedet:
 - a. Sæt maskinkontakten på "0/OFF".
 - b. Lad maskinen afkøle.
 - c. Sæt maskinkontakten på "I/ON".
5. Ved en elektrisk defekt kontaktes kundeservicen.

Maskinen kommer ikke op på tryk

1. Kontroller sikkerhedsskiven (se kapitlet "Kontrol/udskiftning af sikkerhedsskive").
2. Kontroller dysens størrelse.
3. Rengør dysen, udskift den evt.
4. Udskift filterindsatsen.
 - a. Skru filterhuset på.
 - b. Udskift filterindsatsen.
 - c. Luk filterhuset.
5. Udluft maskinen (se kapitlet "Udluftning af maskinen").
6. Kontroller tilførsledninger til pumpen for tæthed eller tilstopning.
7. Ved behov kontaktes kundeservicen.

Højtrykspumpen banker

1. Kontroller tilførsledninger til pumpen for tæthed eller tilstopning.
2. Udluft maskinen (se kapitlet "Udluftning af maskinen").

Kontrollér/udskift sikkerhedsskiven

Hvis sikkerhedsskiven er defekt, løber der vand ud af sikkerhedsskiveholderen under brug.

⚠ FARE

Risiko for tilskadekomst

Hvis sikkerhedsskiven monteres forkert, kan overtrykssikringen svigte. Der kan stramme en ukontrolleret højtryksvandstråle ud eller maskindele kan bryde og forårsage kvæstelser på grund af dele, der flyver omkring. Monter sikkerhedsskiven korrekt. Kontakt KÄRCHER-kundeservice i tvivlstilfælde.

1. Afmonter underdelen på sikkerhedsskiveholderen.

Figur K

- ① Sikkerhedsskive
 - ② Overdel sikkerhedsskiveholder
 - ③ Underdel sikkerhedsskiveholder
 - ④ Trykstykke
2. Fjern den defekte sikkerhedsskive.
 3. Læg en ny sikkerhedsskive i.
 4. Monter underdelen på sikkerhedsskiveholderen, og spænd den fast. Overhold det angivne tilspændingsmoment på typeskiltet.

Lækage på højtryksslange

1. Drej maskinkontakten hen på 0/OFF.
2. Fjern trykket ved at åbne højtrykspistolen.
3. Spænd slangens skrueforbindelser efter.
4. Udskift O-ringene.
5. Tag omgående højtryksslangen ud af brug, hvis slangen har en lækage (i slangens overflade, ved aflastningshullet), og undlad at bruge den igen.

Garanti

I de enkelte lande gælder de af vore forhandlere fastlagte garantibetingelser. Eventuelle fejl på maskinen afhjælpes gratis inden for garantien, såfremt fejlen kan tilskrives en materiale- eller produktionsfejl. Hvis du ønsker at gøre garantien gældende, bedes du henvende dig til sin forhandler eller nærmeste kundeservice medbringende kvittering for købet. (Se adressen på bagsiden)

Tekniske data

	HD 9/100-4 Cage Clas- sic	HD 9/100-4 Cage Clas- sic	HD 9/100-4 Cage Advan- ced	HD 9/100-4 Cage Advan- ced
Landevariant				
Land	EU	KAP	EU	KAP
Elektrisk tilslutning				
Netspænding	V	380-415	380-415	380-480
Fase	~	3	3	3
Frekvens	Hz	50	60	60
Maks. tilladt netimpedans	Ω	0,22	0,22	0,22
Tilslutningseffekt	kW	35	35	35
Kapslingsklasse		IPX5	IPX5	IPX5
Netsikring (træg)	A	63	63	63
Forlænger kabel 10 m	mm ²	10	10	10
Forlænger kabel 30 m	mm ²	16	16	16
Vandtilslutning				
Tilløbstryk	MPa	0,1-1	0,1-1	0,1-1

		HD 9/100-4 Cage Clas- sic	HD 9/100-4 Cage Clas- sic	HD 9/100-4 Cage Advan- ced	HD 9/100-4 Cage Advan- ced
Tilløbstemperatur (maks.)	°C	45	45	45	45
Tilløbsmængde (min.)	l/min	22,5	22,5	22,5	22,5
Min. længde vandtilløbsslange	m	7,5	7,5	7,5	7,5
Min. diameter vandtilløbsslange	in	1	1	1	1
Effektdata maskine					
Standarddysens dysestørrelse	mm	1,1	1,1	1,1	1,1
Driftstryk	MPa	100	100	100	100
Driftsovertryk (maks.)	MPa	110	110	110	110
Transportmængde, vand	l/min	16,3	16,3	16,3	16,3
Højtrykspistolens tilbageslagskraft	N	122	122	122	122
Mål og vægt					
Typisk driftsvægt	kg	392	392	398	398
Længde	mm	1395	1395	1395	1395
Bredde	mm	789	789	789	789
Højde	mm	1088	1088	1088	1088
Oliemængde	l	5,5	5,5	5,5	5,5
Olietype	Type	15W40	15W40	15W40	15W40
Beregnete værdier iht. EN 60335-2-79					
Hånd-arm-vibrationsværdi	m/s ²	<2,5	<2,5	<2,5	<2,5
Lydtryksniveau	dB(A)	85	85	85	85
Usikkerhed K _{pA}	dB(A)	3,5	3,5	3,5	3,5
Lydeffektniveau L _{WA} + usikkerhed K _{WA}	dB(A)	105	105	105	105

Der tages forbehold for tekniske ændringer.

EU-overensstemmelseserklæring

Hermed erklærer vi, at nedenstående maskine på grund af sin udformning og konstruktion i den udførelse, i hvilken den sælges af os, overholder EU-direktivernes relevante, grundlæggende sikkerheds- og sundhedsmæssige krav. Hvis maskinen ændres uden aftale med os, mister denne attest sin gyldighed.

Produkt: Højtryksrenser

Type: 1.812-xxx

Relevante EU-direktiver

2000/14/EF

2014/30/EU

2006/42/EF (+2009/127/EF)

Anvendte harmoniserede standarder

EN 55014-1: 2017

EN 55014-2: 2015

EN 61000-3-2: 2014

EN 61000-3-11: 2000

EN 62233: 2008

EN 1829-1

EN 1829-2

Anvendt overensstemmelsesvurderingsproces

2000/14/EF: Tillæg V

Lydeffektniveau dB(A)

Målt: 101,5

Garanteret: 105

Underskriverne handler på bestyrelsens vegne og med dennes fuldmagt.



H. Jenner

Chairman of the Board of Management



S. Reiser

Director Regulatory Affairs & Certification

Dokumentationsbefuldmægtiget: S. Reiser

Alfred Kärcher SE & Co. KG

Alfred-Kärcher-Str. 28 - 40

71364 Winnenden (Germany)

Tlf.: +49 7195 14-0

Fax: +49 7195 14-2212

Winnenden, 2019/04/01

Indhold

Generelle mærknader	80
Forskriftsmæssig brug	80
Miljøvern	80
Tilbehør og reservedeler	80
Leveringsomfang	80
Sikkerhetshenvisninger	80
Beskrivelse av apparatet	81
Montering	81
Elektrisk tilkobling	82
Vanntilkobling	82
Betjening	83
Transport	84
Lagring	84
Stell og vedlikehold	85
Bistand ved feil	86
Kontrollere / skifte ut bristplate	86

Garanti.....	87
Tekniske spesifikasjoner.....	87
EU-samsvarserklæring.....	87

Generelle merknader



Les denne oversettelsen av den originale driftsveiledningen før apparatet tas i bruk første gang, og følg de vedlagte sikkerhetsanvisningene. Følg anvisningene. Oppbevar begge heftene til senere bruk eller for annen eier.

Forskriftsmessig bruk

Bruk denne høytrykkspyleren til rengjøring av maskiner, kjøretøy, bygninger og verktøy. Bruk apparatet kun med tilbehør og reservedeler som er godkjent av KÄRCHER.

Det må være en sperreinretning mellom dysen og apparatet (f.eks. en høytrykkspistol med låseventil eller trykkvekslende ventil, eller en fotbetjent stengeventil).

Grenseverdier for vannforsyning

OBS

Forurenset vann

Tidligere slitasje eller avleiringer i apparatet
Forsyn apparatet kun med rent vann eller resirkulert vann som ikke overskrider grenseverdiene.

For vannforsyningen gjelder følgende grenseverdier:

- Forkoblet vannfilter: ≤10 µm
- Faststoffinnhold: maks. 50 mg/l
- Total hardhet: 3-15° dH, 30-150 mg/l CaO, 54-268 mg/l CaCO₃
- Kalsiumhardhet: 0,89-2,14 mmol/l
- pH-verdi: 6,5-9,5
- Basekapasitet pH 8,2: 0-0,25 mmol/l
- Løste stoffer totalt sett: 10-75 mg/l
- Elektrisk ledsevne: 100-450 µS/cm
- Klorider, f.eks. NaCl: <100 mg/l
- Jern, Fe: <0,2 mg/l
- Fluorid, F: <1,5 mg/l
- Fritt klor, Cl: <1 mg/l
- Kobber, Cu: <2 mg/l
- Mangan, Mn: <0,05 mg/l
- Fosfat, H₃PO₄: <50 mg/l
- Silikater, Si_xO_y: <10 mg/l
- Sulfat, SO₄: <100 mg/l

Miljøvern



Materialet i emballasjen kan resirkuleres. Kvitt deg med emballasjen på miljøvennlig måte.



Elektriske og elektroniske apparater inneholder verdifulle resirkulerbare materialer og ofte deler batterier, batteripakker eller olje. Disse kan utgjøre en potensiell fare for helse og miljø ved feil bruk eller feil avfallsbehandling. Disse delene er imidlertid nødvendige for korrekt drift av apparatet. Apparater merket med dette symbolet skal ikke kastes i husholdningsavfall.

Anvisninger om innhold (REACH)

Aktuell informasjon om stoffene i innholdet finner du under: www.kaeher.com/REACH

Tilbehør og reservedeler

Bruk bare originalt tilbehør og originale reservedeler; de garanterer for en sikker og problemfri drift av apparatet. Informasjon om tilbehør og reservedeler finner du på www.kaeher.com.

Vernedrakt

Vernedrakt mot høytrykksvannstråler med arm- og benbeskyttelse.

Høytrykksbestandig opptil maks. 100 Mpa (vifteformet stråle).

Størrelse	Bestillingsnummer
M	6 547-055.0
L	6 547-056.0
XL	6 547-057.0

Fangmekanisme slange

Fangmekanismen forbinder høytrykkslangen med et festepunkt på apparatet eller høytrykkspistolen. Den sikrer høytrykkslangen mot å piske rundt seg dersom slangeforbindelsen løsner utilsikket.

- Fangslynge: Bestillingsnummer 9 887-583.0
- Festetau: Bestillingsnummer 6 025-311.0

Leveringsomfang

Kontroller at innholdet i pakken er komplett når du pakker ut. Manglende tilbehør eller transportskader skal meldes til forhandleren.

Sikkerhetshenvisninger

- Les sikkerhetsinstruksene 5 963-314.0 før apparatet tas i bruk første gang.
- Følg nasjonale forskrifter for væskestrålere.
- Følg nasjonale forskrifter om forebygging av ulykker. Væskestrålere må testes regelmessig. Testresultatet må dokumenteres skriftlig.
- Ikke foreta noen forandringer på apparatet og tilbehøret.

Symboler på apparatet



Apparatet må ikke umiddelbart kobles til det offentlige drikkevannsnettet.



Ikke rett høytrykksstrålen mot personer, dyr, aktiv elektrisk utrustning, eller mot selve apparatet. Beskytt apparatet mot frost.



Bruk alltid egnet hørselvern og vernebriller under arbeidet.



Varm overflate. Må ikke berøres.



Farlig elektrisk spenning. Tilgang kun for fagelektrikere.

Sikkerhetsinnretninger

△ FORSIKTIG

Manglende eller endrede sikkerhetsinnretninger

Sikkerhetsinnretningene tjener til din egen sikkerhet.

Du må aldri forandre eller omgå sikkerhetsinnretninger.

Sikkerhetsinnretningene er stilt inn og plombert på fabrikk. De må kun stilles inn av kundeservice.

Overtrykksikring

Apparatet sikres mot overskridelse av det maksimalt tillatte driftstrykket med enten en sikkerhetsventil eller en bristplate.

Sikkerhetsventil

Sikkerhetsventilen åpnes hvis det tillatte driftstrykket overskrides, og vannet strømmer trykkløst ut i det fri.

Sprengblekk

Hvis det tillatte driftstrykket overskrides blir sprengblekket ødelagt og vannet strømmer trykkløst ut i det fri.

Apparatbryter

Apparatbryteren forhindrer utilsiktet oppstart av apparatet. Skru apparatbryter på 0/OFF ved pauser i arbeidet eller stans av driften.

Sikkerhetslås

Sikringslåsen på høytrykkspistolen forhindrer at høytrykksvannstrålen utløses utilsiktet.

Overløpsventil med trykkavlastning

Det er bare versjonen Advanced som har denne funksjonen.

Hvis høytrykkspistolen lukkes, åpner overløpsventilen og hele vannmengden strømmer tilbake til sugesiden på høytrykkspumpen. Trykket i høytrykkslangen senkes. Dermed reduseres kraften til høytrykkspistolen, og apparatets levetid øker.

Sikring mot vannmangel

Vannmangelsikringen slår av motoren ved en utilstrekkelig vannforsyning.

Kontrollampen for sikring mot vannmangel lyser opp.

Termoventil

Det er bare versjonen Advanced som har denne funksjonen.

Termoventilen beskytter høytrykkspumpen mot en ikke godkjent oppvarming i sirkulasjonsdrift med lukket høytrykkspistol. Termoventilen åpnes når vanntemperaturen stiger over 80 °C, og leder varmtvannet ut i det fri.

Motorvern-bryter

Motorvern-bryteren bryter strømkretsen hvis strømpøstaket til motoren er for høyt.

Beskrivelse av apparatet

Oversikt over maskinen

Figur A Bilde B

- 1 Skyvehåndtak
- 2 Slange-/kabelholder
- 3 Lufteskruer filter
- 4 Driftstimeteller
- 5 Lufteskruer førtrykkspumpe (ekstraustyr)
- 6 Tilbehørsrom
- 7 Manometer
- 8 Sikkerhetsventil/bristplate
- 9 Høytrykkskontakt
- 10 Sikring mot vannmangel
- 11 Typeskilt
- 12 Pedal for parkeringsbremsen
- 13 Filter
- 14 Vanntilkobling
- 15 Strømkabel med strømpøsel

- 16 Apparatbryter
- 17 Kontrollampe vannmangel
- 18 Kontrollampe driftsstatus
- 19 Oljeplugg
- 20 Oljenivåindikator
- 21 Oljepåfyllingsstuss med peilepinne
- 22 Luftespak
- 23 Førtrykkspumpe (ekstraustyr)
- 24 Lanseholder
- 25 Sikringsbøyle
Festepunkt for fangmekanisme
- 26 Filternøkkel
- 27 Strebebjelke for kranlasting
- 28 Holder for høytrykkspistol
- 29 Bypassrør (dumpgun, versjon Classic)
- 30 Lanse
- 31 O-ring
- 32 Høytrykksdyse
- 33 Overfalsmutter
- 34 Avtrekker
- 35 Sikkerhetslås
- 36 Høytrykkspistol (dumpgun, versjon Classic)
- 37 Høytrykkspistol (dryshut, versjon Advanced)
- 38 Termoventil (versjon Advanced)

Montering

1. Fest skyvehåndtaket på apparatet (tiltrekkingsmoment 20 Nm).

Figur C

- 1 Skyvehåndtak
 - 2 Mutter
 - 3 Skive
 - 4 Skruer
2. Fjern beskyttelsesdekslene på vanntilkoblingen og høytrykksstilkoblingen.

Montere lufteskruer

1. Skru transportskruen ut av oljepåfyllingsstussen.
2. Skru inn den medleverte lufteskruen, med peilepinne, og trekk den til.

60 Hz-utførelse

1. Ved apparater i 60 Hz-utførelse må passende strømpøsel festes på strømkabelen. Støpselet må kun monteres av fagelektriker.

Kontrollere oljenivå

1. Sett apparatet vannrett.
2. Oljenivået må befinne seg i midten på oljenivåindikatoren eller peilepinnen.
3. Etterfyll olje ved behov (se "Tekniske spesifikasjoner").

Makstrykkkobling

Med dette systemet blir forbindelsen mellom lanse og høytrykkspistol, så vel som lanse og dyse, opprettet.

1. Kontroller skruforbindelsen og tilkoblingen med henblikk på skader. Ikke bruk ødelagte deler.
2. Skru trykkringen så langt inn på lansens eller slangekoblingen, at omtrent 2 skru ganger er synlige før trykkringen.

Merk: Trykkringen har venstregjenge.

Figur D

- ① Høytrykkskontakt
 - ② 2 skru ganger synlige
 - ③ Trykkring, venstregjenge
 - ④ Trykkskrue
 - ⑤ Lanse
3. Sett inn lanse med trykkstykke inn i høytrykkskoblingen.
 4. Skyv trykkskruen på trykkringen.
 5. Skru inn trykkskruen og stram den (tiltrekkingsmoment 160 Nm).

Montere tilbehør

Monter tilbehør kun når apparatet er slått av. Ikke overskrid maks. tiltrekingsmoment på 20 Nm ved tiltrekking av forbindelseskoblinger.

Merk: For varianten Classic må du lese den separate bruksveiledningen for høytrykkspistol "Dumpgun".

1. Forbind lansens med høytrykkspistol.
2. Kontroller høytrykkslangen (se kapitlet "Stell og vedlikehold / Vedlikeholdsintervaller / Før hver bruk").
3. Smør gjengene på høytrykkslangen og apparatet/pistolens inn med litt fett.
4. Forbind høytrykkslangen med høytrykkspistol. Maks. slangelengde 40 m, DN 6.
5. Forbind høytrykkslangen med høytrykkskoblingen.
6. Monter dyseholderen på lansens.
7. Sett dysen inn i dyseholderen.
8. Skru på overfalsmutteren og trekk den til for hånd.

Fangmekanisme høytrykkslange

1. Fest høytrykkslangen på høytrykkspistolens.

Figur E

- ① Festetau
 - ② Fangslynge
2. Fest høytrykkslangen på apparatet.
 - a HD 9/100-4 Cage Classic

Figur F

- ① Festetau
 - ② Fangslynge
- b HD 9/100-4 Cage Advanced

Figur G

- ① Festetau
- ② Fangslynge

Elektrisk tilkobling

1. Vikle ut strømledningen og legg den ut på gulvet.
2. Sett støpselet inn i stikkkontakten.

Merk: For at apparatet skal være driftssikkert må nettilkoblingen sikres med en automatsikring av type D 63A (karakteristikk D).

Vanntilkobling

Tilkobling til en vannledning

⚠ ADVARSEL

Tilbakestrømning av forurenset vann i drikkevannsnettet

Helsefare

Ta hensyn til forskriftene fra vannverket.

I henhold til gyldige forskrifter må apparatet aldri brukes på drikkevannsnettet uten systemskille. Bruk en systemskiller fra KÄRCHER eller alternativt en systemskiller i henhold til NS-EN 12729 type BA. Vann som har gått gjennom en systemskiller, er ikke lenger klassifisert som drikkevann. Koble alltid systemskilleren til vannforsyningen, aldri direkte til apparatets vanntilkobling.

1. Kontroller vannforsyningen med henblikk på tilførselstrykk, tilførselstemperatur og tilførselsmengde (se kapitlet "Tekniske data").

2.OBS

Fare for skader på grunn av fremmedlegemer
Ikke-korrosjonsbestandige eller skitne slanger kan avgi partikler som kan forårsake skader inni apparatet.

Bruk kun korrosjonsbestandige, rene slanger.

3. Forbind systemskilleren og apparatets vanntilkobling med en vanntilførselsslange (krav til vanntilførselsslange, se kapitlet "Tekniske data").
4. Legg tilførselsslangen på en slik måte at det ikke kan oppstå skader på grunn av mekaniske påvirkninger eller vibrasjoner.
5. Åpne vanntiløpet.

Luft ut lavtrykkssystemet

OBS

Fare for materielle skader

Hvis det befinner seg luft i høytrykkspumpen under høytrykksdrift, kan det oppstå skader som følge av kavitasjon.

Ikke åpne høytrykkspistolens under luftingen.

1. Koble til høytrykkslange og høytrykkspistol.
2. Sørg for den nødvendige minste vanntilførselsmengden (se "Tekniske spesifikasjoner").

Uten førtrykkpumpe

1. Åpne vanntiløpet.
Ved apparater med dumpgun strømmer nå vann ut av bypassrøret.
2. Åpne lufteskruen på filteret helt til all luft er sluppet ut av filteret.
3. Lukk lufteskruen.
4. Skru apparatbryteren på 1/ON.
5. Dra lufteslangen av fra apparatet. Ved lufting kommer det ut vann her.
6. Åpne luftespaken helt til en jevn vannstrøm kommer ut av lufteslangen, men minst i 90 sekunder.
7. Lukk luftespaken.
Dersom det ikke oppstår et tilstrekkelig fortrykk, kobles vanntilførselssikringen på apparatet ut.
8. I dette tilfellet skrur du apparatbryteren til 0/OFF, slik at vanntilførselssikringen tilbakestilles.
9. Skru apparatbryteren til 1/ON for å fortsette utluftingen.
10. Fortsett å skru av og på til apparatet går trykløst i omløp / på tomgang uten forstyrrelser.

Med førtrykkpumpe

1. Åpne vanntiløpet.
2. Skru ut førtrykkspumpens lufteskruen.
3. Fyll førtrykkspumpen med vann (omtrent 200 ml).
4. Skru inn lufteskruen igjen og stram til.

5. Skru ut filterets lufteskruer.
 6. Fyll vannfilteret med vann.
 7. Når all luft har sluppet ut av filteret skrur du inn lufteskruen og strammer til.
 8. Dra lufteslangen av fra apparatet. Ved lufting kommer det ut vann her.
 9. Åpne luftespaken.
 10. Skru apparatbryteren på 1/ON.
Ved apparater med dumpgun strømmer nå vann ut av bypassrøret.
 11. La luftespaken være åpen helt til en jevn vannstrøm kommer ut av lufteslangen, men minst i 90 sekunder.
 12. Lukk luftespaken.
- Dersom det ikke oppstår et tilstrekkelig fortrykk, kobles vanntilførselssikringen på apparatet ut.
13. I dette tilfellet skrur du apparatbryteren til 0/OFF, slik at vanntilførselssikringen tilbakestilles.
 14. Skru apparatbryteren til 1/ON for å fortsette utluftingen.
 15. Fortsett å skru av og på til apparatet går trykkløst i omløp / på tomgang uten forstyrrelser.

Luft ut høytrykkssystem (bare varianten Advanced)

1. Luft ut lavtrykkssystemet som beskrevet over.
 2. Demonter høytrykksdysen.
 3. Trykk inn avtrekkeren på høytrykkspistolen mens motoren står stille, og hold den inne.
 4. Vent til det kommer en jevn vannstråle ut av lansens (minst 90 sekunder).
 5. Slipp opp avtrekkeren på høytrykkspistolen.
 6. Skru apparatbryteren på 1/ON.
- △ FARE**
Det kommer en høytrykksvannstråle ut av lansens også under drift uten høytrykksdysen.
Høytrykksstrålen kan forårsake skader. Ikke rett lansens mot mennesker.
7. Trykk inn avtrekkeren på høytrykkspistolen og hold den inne til det kommer ut en jevn vannstråle.
 8. Dersom apparatet begynner å pulsere over lengre tid mens høytrykkspistolen er åpen, skrur du apparatbryteren til 0/OFF.
 9. Skru apparatbryteren til 1/ON for å fortsette utluftingen.
 10. Fortsett å skru av og på helt til det kommer ut en jevn vannstråle.

Betjening

Legge høytrykkslangen på plass

1. Legg høytrykkslangen på en slik måte at det ikke kan oppstå skader på grunn av mekaniske påvirkninger eller vibrasjoner.
 - a Ikke legg på plass slangen mens den står under spenning, da trykkforandringer kan endre lengden.
 - b Ikke underskrid minste, tillatte bøyeradius.
 - c Ikke vri slangen (torsjon).
 - d Unngå at slangen gnisser mot andre slanger, bevegelige deler, kanter og ru overflater.
 - e Beskytt slanger som ligger løse mot skader, avslitning og deformasjon ved hjelp av slangebroer.
 - f Koble til slangeenden med innvendig gjenge først, i tilfelle den andre slangeenden har en overfalsmutter.
 - g Ikke bruk tetningsmiddel (f.eks. hamp, tetningsbånd).
 - h Ved tilkobling til en ventil (f.eks. en flerveisventil) må de konstruksjonsmessige angivelsene for ventilen overholdes.

- i Beskytt slangene mot solinnstråling og varme.
2. Sikre høytrykkslangen med slangesikkerhetssperer på apparatet og høytrykkspistolen.

Funksjonskontroll

△ FARE **Fare for skader på grunn av høytrykksvannstråle som strømmer ukontrollert ut.**

En høytrykksvannstråle kan føre til dødelige skader. Gjenomfør kontrollene under før hver bruk.

1. Kontroller om høytrykkspistolen er montert riktig.
2. Kontroller om høytrykkspistolen er koblet riktig til høytrykksspyleren.
3. Kontroller om vanntilførselen er riktig opprettet og i henhold til kravene i kapittel "Tekniske data".
4. Luft ut høytrykksspyleren som forklart i kapitlet "Vanntilkobling".
5. Spyl høytrykksspyleren, slangen og høytrykkspistolen med rent vann, uten trykk.
6. Kontroller om apparatet samsvarer med tilstanden det var i ved levering, eller om det er blitt utført ikke-godkjente endringer på det.

Funksjonskontroll Dumpgun

Dersom det er koblet en Dumpgun til høytrykksspyleren, må i tillegg kontrollene under utføres før igangsetting.

1. Kontroller at avtrekkeren og sikkerhetslåsen går lett:
 - a Avtrekkeren må gå automatisk tilbake i utgangsposisjon etter at den er sluppet og falle på plass i sikkerhetslåsen.
 - b Det skal kun være mulig å trykke inn avtrekkeren etter at sikkerhetslåsen er trykket inn.
2. Når apparatet er slått av kontrollerer du om det strømmer vann ut av bypassrøret rett etter at du har sluppet avtrekkeren.
3. Gjenta trinn 2 mens apparatet går.
4. Har plasseringen av trykkpunktet flyttet på seg siden sist bruk?

Bruk

Arbeidstrykket vises på manometeret. Apparatet er utstyrt med en vifteformet stråle F19, strålevinkel 20° for tilsmissinger over stor flate.

1. Høytrykksstrålen må alltid først rettes mot objektet som skal rengjøres, på god avstand slik at man kan unngå skader pga. for høyt trykk.

Slå på apparatet

1. Åpne vannliløpet.
2. Sett støpselet inn i stikkkontakten.
3. Luft ut apparatet (se kapittel "Luft ut apparatet").
4. Skru apparatbryteren på 1/ON.
5. Sjekk rotasjonsretningen på høytrykkspumpen: Viftehjulet til elektromotoren må rotere med klokka.
6. Dumpgun: Trykk sikkerhetslåsen til høytrykkspistolen nedover.
Dryshut: Sving opp sikkerhetslåsen til høytrykkspistolen.

△ FARE

Fare for skader på grunn av krefter i høytrykkslangen ved trykkending

Brukeren kan miste fotfestet og falle hvis høytrykkslangen beveger på seg.

Innta en stødig kroppsholdning før bruk av apparatet.

7. Dra i avtrekkeren.

Endre arbeidstrykket

Arbeidstrykket bestemmes av høytrykksdysen som brukes.

Ved denne metoden står alltid full matemengde til disposisjon.

Trykk [Mpa (bar)]	Dysetørrelse [mm]	Bestillingsnummer
Flatstråledyse – F19		
100 (1000)	1,1	6 025-466.0
85 (850)	1,2	6 025-208.0
60 (600)	1,3	6 025-469.0
45 (450)	1,4	6 025-212.0
35 (350)	1,5	6 025-204.0
Nåledyse - F4		
100 (1000)	0,9	6 025-470.0
70 (700)	1,0	6 025-198.0
50 (500)	1,1	9 885-951.0
35 (350)	1,2	6 025-199.0
25 (250)	1,3	6 025-196.0

1. Velg høytrykksdyse fra tabellen.
2. Skru apparatbryteren på 0/OFF.
3. Trekk støpselet ut av stikkkontakten.
4. Dra i avtrekkeren til håndsprøytepipstolen helt til apparatet er trykkkløst.
5. Skru av overfalsmutteren fra lansen.
6. Bytt ut høytrykksdysen.
Merk: Kontroller at det sitter en O-ring på dysen.
7. Skru på overfalsmutteren og trekk den til for hånd.

Avbryte driften

1. Slipp avtrekkeren.
Dumpgun: Sikringslåsen sikrer avtrekkeren mot utilsikket betjening.
 2. Dryshut: Sving ned sikkerhetslåsen.
- △ **FARE**
Fare for skader på grunn av høytrykksstråle som strømmer ukontrollert ut.
En høytrykksvannstråle kan føre til dødelige skader. Aldri heng høytrykkspipstolen etter avtrekkeren. Den skal settes i pistolhuset.
3. Legg ned sprøytemekanismen på lanseholderen og holderen for høytrykkspipstolen.
Dysen må alltid være rettet mot bakken.

Funksjonskontroller før gjenstart

- △ **FARE**
Fare for skader på grunn av høytrykksvannstråle som strømmer ukontrollert ut.
En høytrykksvannstråle kan føre til dødelige skader. Gjennomfør kontrollene under før hver gjenstart.
1. Kontroller om høytrykkspipstolen er montert riktig.
 2. Kontroller om høytrykkspipstolen er koblet riktig til høytrykksdysen.
 3. Kontroller om systemet er luftett ut.
 4. Når apparatet er slått av kontrollerer du om det strømmer vann ut av bypassrøret rett etter at du har sluppet avtrekkeren.
 5. Gjenta trinn 4 mens apparatet går.
 6. Betjen høytrykkspipstolen flere ganger i et sikkert område mens apparatet er slått på, og kontroller at ventilene på bypassrøret og lekkasjehullene er tette.
 7. Kontroller at avtrekkeren og sikkerhetslåsen går lett:
 - a Avtrekkeren må gå automatisk tilbake i utgangsposisjon etter at den er sluppet og falle på plass i sikkerhetslåsen.

- b Det skal kun være mulig å trykke inn avtrekkeren etter at sikkerhetslåsen er trykket inn.

Avslutte driften

1. Slipp avtrekkeren.
2. Skru apparatbryteren på 0/OFF.
3. Steng vanntilførselen.
4. Dra i avtrekkeren til håndsprøytepipstolen helt til apparatet er trykkkløst.
5. Slipp avtrekkeren.
Dumpgun: Sikringslåsen sikrer avtrekkeren mot utilsikket betjening.
6. Dryshut: Sving ned sikkerhetslåsen.
7. Skru av vanntilførselslangen fra apparatet.
8. Trekk støpselet ut av stikkkontakten med tørre hender.
9. Oppbevar strømkabel, høytrykkslange og tilbehør på apparatet.

Transport

- Kjøre apparatet: Trekk pedalen til parkeringsbremsen bakover og skyv apparatet på skyvehåndtaket.
- Sette bort apparat: Trykk pedalen til parkeringsbremsen fremover.
- Transportere apparatet i kjøretøy: Sikre apparatet så det ikke kan skli eller velte iht. gjeldende retningslinjer.
- Transportere apparatet med gaffeltrucken: Sikre apparatet mot å falle ned ved hjelp av sikringsbøylene i henhold til de gjeldende retningslinjene.

Transport med kran

△ FARE

Ikke korrekt transport med kran

Fare for personskader forårsaket av at apparatet eller gjenstander faller ned

Følg lokale sikkerhetshenvisninger og forskrifter om forebygging av ulykker.

Kontroller kranlastingsanordningen for eventuelle skader før hver transport med kranen.

Apparatet skal kun transporteres med kran av personer som er opplært i betjening av kranen.

Kontroller om løfteverktøyet er skadet før hver transport med kranen.

Kontroller strebebjelkene for kranlasting for eventuelle skader før hver transport med kranen.

Løft apparatet kun opp på midten av strebebjelken for kranlasting.

Ikke løft apparatet etter øyebolten på elektromotoren. Ikke surr løftejettinger rundt apparatet.

Sikre løfteinnretningen slik at lasten ikke blir hengende utilsikket utenfor.

Før krantransporten fjerner du lansen med høytrykkspipstolen og andre løse gjenstander.

Ikke transporter andre gjenstander på apparatet under løftingen.

Ikke stå under lasten.

Pass på at det ikke befinner seg noen personer i kranens fareområde.

La aldri apparatet være ubevoktet så lenge det henger i kranen.

1. Fest løfteinnretningen på midten av strebebjelken for kranlasting.

Lagring

△ FORSIKTIG

Ved ignorering av vekten

Fare for personskader og materielle skader

Ta hensyn til apparatets vekt ved transport og lagring.

- Oppbevar apparatet kun innendørs.
- Lagringstemperatur $-20\text{ }^{\circ}\text{C}$ til $+40\text{ }^{\circ}\text{C}$
- Ikke-korrosiv atmosfære.
- Vibrasjonsfri oppstillingsplass.
- Beveg motorakselen en kvart omdreining for hånd ukjentlig.

Høytrykkslanger:

- Tøm slangen fullstendig.
- Lukk alle åpninger.
- Beskytt armaturer med beskyttelsesdeksler.
- Overhold maksimal lagringstid. Aldring vil forringe materialegenskapene.
- Må oppbevares spenningsfritt og liggende.
- Må oppbevares kjølig, tørt og støvfritt.
- Unngå direkte solinnstråling eller UV-stråling.
- Må skjermes mot varmekilder.
- Må ikke oppbevares i nærheten av ozonkilder (f.eks. fluorescerende lyskilder, kvikksølvdamplamper).
- Ikke underskrid minimal bøyeradius.

Frostbeskyttelse

OBBS

Frost

Skade på apparatet forårsaket av vann som fryser

Tøm apparatet fullstendig for vann.

Oppbevar apparatet på et frostfritt sted.

Hvis frostfri oppbevaring ikke er mulig:

1. Tapp ut vannet.
2. Apparaten skal blåses ut med trykkluft.
3. Pump vanlig frostbeskyttelsesmiddel gjennom apparatet.

Merknad

Bruk vanlig frostbeskyttelsesmiddel for biler, basert på glykol. Ta hensyn til håndteringsforskriftene fra produsenten av frostbeskyttelsesmiddelet.

Stell og vedlikehold

△ FARE

Apparatet kan starte utilsiktet.

Høytrykksstrålen eller deler som bevegtes kan forårsake skader.

Sett apparatbryteren på 0/OFF og trykk inn avtrekkeren på høytrykkspistolen til apparatet er trykkløst før du tar fatt på vedlikeholdet.

Merknad

Gammel olje skal bare kastes på steder som er ment for dette. Lever den gamle oljen på dette stedet. Det er straffbart å forurense miljøet med gammel olje.

Sikkerhetsinspeksjon/vedlikeholdskontrakt

Du kan avtale regelmessig sikkerhetsinspeksjon med forhandleren din, eller inngå en vedlikeholdskontrakt. Snakk med dem for råd.

Vedlikeholdsintervaller

Før hver bruk

- Kontroller om strømledningen er skadet. En ledning som er skadet må skiftes av autorisert kundeservice eller et elektrofirma.
- Kontroller høytrykksslangen.
 - a Driftstrykket i slangen må stemme overens med driftstrykket i apparatet. (Driftstrykket er angitt på slangekoblingen.)
 - b Koblingsgjengene på slange og apparat må stemme overens.
 - c Slangens overflate må være uskadd.

d Slangekoblingene må ikke vise tegn på korrosjon, tetningsflater og gjenger må være rene og uskadede.

e O-ringene må sitte på plass og være uskadede.

f Slangen skal ikke være eldre enn seks år. (Produksjonsdatoen er angitt på slangekoblingen.) En høytrykkslange som er skadet, må skiftes ut.

- Sjekk oljenivået til høytrykkspumpen på oljenivåindikatoren. Hvis oljen er melkeaktig (vann i oljen) må du ta kontakt med kundeservice med en gang.
- Kontroller om apparatet er tett.

Ukentlig

1. Kontroller filterinnsatsen.
2. Kontroller høytrykkspumpen med henblikk på unormale lyder.
3. Rengjør apparatet ved behov.
4. Kontroller alderen til høytrykkslangene. Ikke bruk slanger som er eldre enn seks år.

Etter de første 50 driftstimene

1. Skift oljen i høytrykkspumpen.
2. Kontroller tiltrekkingsmomentet til skruene på spennskinnen, nominell verdi 120 Nm.

Figur H

- ① Skrur pumpehode
- ② Skrur motor
- ③ Skrur spennskinne
3. Kontroller tiltrekkingsmomentet til skruene på motoren, nominell verdi 86 Nm.
4. Kontroller tiltrekkingsmomentet til skruene på pumpehodet (se "Vedlikeholdsarbeid").

Hver 3. måned

1. Undersøk apparatet med henblikk på skader.
2. Rengjør luftinntaket til motoren.
3. Vær oppmerksom på unormale vibrasjoner.
4. Kontroller at alle skruene sitter godt fast.
5. Kontroller strømledningens tilstand.
6. Kontroller motorpakningene.

Hver 6. måned

1. Kontroller høytrykkslangene.
 - a Undersøk slangeoverflatene med henblikk på skader (gnissepunkter, kutt, risser).
 - b Undersøk slangen med henblikk på deformasjoner (lagseparasjon, bobler, innklemminger, knekkpunkter).
 - c Undersøk slangekoblingene med henblikk på deformasjon og korrosjon.
 - d Kontroller at slangen er godt festet til slangekoblingen.

Hver 500. driftstime, minst årlig

- La kundeservice utføre vedlikehold på apparatet.

Vedlikeholdsarbeid

Skifte olje

△ ADVARSEL

Fare for skålding

Oljen i høytrykkspumpen blir svært varm og kan føre til skålding hvis man kommer i kontakt med den.

Ikke skru ut oljepluggen så lenge apparatet er i drift. La apparatet avkjøles før du skifter olje.

Merknad

For opplysninger om oljemengde og -typer, se kapittel "Tekniske spesifikasjoner"

1. Skru ut oljepluggen.

Figur I

- ① Oljepåfyllingsstuss
 - ② Oljenivåindikator
 - ③ Oljeplugg
2. Tapp ut oljen i et oppsamlingskar.
 3. Skru inn oljepluggen.
 4. Skru av lokket til oljepåfyllingsstussen.
 5. Fyll på den nye oljen langsomt helt til den når midten på oljenivåindikatoren.
Luftbobler må slippes ut.
 6. Skru på lokket til oljepåfyllingsstussen.

Kontrollere pumpekruenes tiltrekingsmoment

Betegnelse	Nummer	Tiltrekingsmoment
Sylindrefeste	1...18	40 Nm
Pumpehodefeste	19...22	35 Nm

Figur J

1. Kontroller alle skruene med henblikk på korrosjon. Skruer som har korrodert må skiftes ut av kundeservice.
2. Still inn momentnøkkelen til verdien i tabellen over.
3. Trekk til skruene i den angitte rekkefølgen 1–22, helt til momentnøkkelen viser med en kneppelyd at den har nådd dreiemomentet.

Rengjøre filteret

Ved levering er filteret utstyrt med en filterformduk som holder tilbake partikler fra 100 µm. Hvis det brukes en rotordyse er det nødvendig med en filterformduk for partikler fra 50 µm.

Filterformduk	Bestillingsnummer
100 µm	6 414-074.0
50 µm	6 414-073.0

1. Steng vanntilførselen.
2. Skru av filterhuset.
3. Skift ut den tilsnusede filterformduken med en ny.
4. Skru på filterhuset.
5. Luft ut apparatet.

Bistand ved feil

La alle kontroller av og alt arbeid på elektriske deler utføres av en fagperson.

Oppsøk autorisert kundeservice ved feil som ikke er oppført i dette kapitlet.

⚠ FARE

Apparatet kan starte utilsiktet.

Høytrykksstrålen eller deler som beveges kan forårsake skader.

Sett apparatbryteren på 0/OFF og trykk inn avtrekkeren på høytrykkspistolen til apparatet er trykløst, før du begynner å rette opp en feil.

Tilbakestilling av kontrollampen

1. Sett apparatbryteren på "0/OFF".
2. Vent i noen sekunder.
3. Sett apparatbryteren på "I/ON".

Visning av driftsstatus

Permanent lys grønt

Apparatet er driftsklart.

Visning av feil

Permanent lys rødt

Vannmangel

Apparatet går ikke.

1. Kontroller nettspenningen.
2. Kontroller om strømledningen er skadet.
3. Sjekk om kontrollampen for vannmangel lyser rødt.
 - a Kontroller vanntilførselstrykket, for minimumsverdi se "Tekniske spesifikasjoner".
 - b Sett apparatbryteren på "0/OFF".
 - c Sett apparatbryteren på "I/ON".
4. Hvis apparatet er overopphetet:
 - a Sett apparatbryteren på "0/OFF".
 - b La apparatet avkjøles.
 - c Sett apparatbryteren på "I/ON".
5. Oppsøk kundeservice ved elektrisk feil.

Apparatet bygger ikke opp trykk

1. Kontroller bristplaten (se kapitlet "Kontrollere / skifte ut bristplate").
2. Kontroller størrelsen på dysen.
3. Rengjør dysen og skift den om nødvendig.
4. Skift filterinnsats.
 - a Skru på filterhuset.
 - b Bytt ut filterinnsatsen.
 - c Lukk filterhuset.
5. Luft ut apparatet (se kapitlet "Luft ut apparatet").
6. Sjekk innløpsledninger til pumpen med hensyn til om de er tette eller tilstoppet.
7. Oppsøk kundeservice ved behov.

Høytrykkspumpen banker

1. Sjekk innløpsledninger til pumpen med hensyn til om de er tette eller tilstoppet.
2. Luft ut apparatet (se kapitlet "Luft ut apparatet").

Kontrollere / skifte ut bristplate

Dersom bristplaten er defekt, kommer det vann ut av bristplateholderen under drift.

⚠ FARE

Fare for personskader

Overtrykksikringen kan falle ut dersom bristplaten monteres feil. En høytrykksvannstråle kan strømme ukontrollert ut eller apparatdeler kan bryte og forårsake skader på grunn av deler som slynges ut. Monter bristplaten riktig. Ved tvilstilfeller, ta kontakt med KÄRCHER kundeservice.

1. Demonter underdelen av bristplateholderen.

Figur K

- ① Sprengblekk
- ② Overdel bristplateholder
- ③ Underdel bristplateholder
- ④ Trykkstykke

2. Ta ut den ødelagte bristplaten.
3. Legg inn en ny bristplate.
4. Monter underdelen av bristplateholderen og trekk til. Overhold dreiemomentet angitt på typeskiltet.

Lekkasje på høytrykkslange

1. Skru apparatbryteren til 0/OFF.
2. Reduser trykket ved å åpne høytrykkspistolen.
3. Etterstram slangekoblingene.
4. Skift ut O-ringene.
5. Ved lekkasje på slangen (på slangeoverflaten, på avlastningsshullet) skal høytrykksslangen umiddelbart tas ut av drift og ikke brukes mer.

Garanti

Vår ansvarlige salgsorganisasjon for det enkelte land har utgitt garantibetingelsene som gjelder i det aktuelle landet. Eventuelle feil på apparatet repareres gratis i garanti-tiden dersom disse kan føres tilbake til material- eller

produksjonsfeil. Ved behov for garantireparasjoner, vennligst henvend deg med kjøpskvitteringen til din forhandler eller nærmeste autoriserte kundeservice. (Se adresse på baksiden)

Tekniske spesifikasjoner

		HD 9/100-4 Cage Clas- sic	HD 9/100-4 Cage Clas- sic	HD 9/100-4 Cage Advan- ced	HD 9/100-4 Cage Advan- ced
Landsspesifikke varianter					
Land		EU	KAP	EU	KAP
Elektrisk tilkobling					
Nettspenning	V	380-415	380-480	380-415	380-480
Fase	~	3	3	3	3
Frekvens	Hz	50	60	50	60
Maks. tillatt nettimpedans	Ω	0,22	0,22	0,22	0,22
Tilkoblingskapasitet	kW	35	35	35	35
Beskyttelsesgrad		IPX5	IPX5	IPX5	IPX5
Nettsikring (treg)	A	63	63	63	63
Skjøteledning 10 m	mm ²	10	10	10	10
Skjøteledning 30 m	mm ²	16	16	16	16
Vanntilkobling					
Tilløpstrykk	MPa	0,1-1	0,1-1	0,1-1	0,1-1
Tilførseltemperatur (maks.)	°C	45	45	45	45
Tilførselmengde (min.)	l/min	22,5	22,5	22,5	22,5
Minste lengde vanntilførselsslange	m	7,5	7,5	7,5	7,5
Minste diameter vanntilførselsslange	in	1	1	1	1
Effektspesifikasjoner apparat					
Dysetørrelse på standarddysen	mm	1,1	1,1	1,1	1,1
Driftstrykk	MPa	100	100	100	100
Driftsovertrykk (maks.)	MPa	110	110	110	110
Transportmengde, vann	l/min	16,3	16,3	16,3	16,3
Rekylkraften til høytrykkspistolen	N	122	122	122	122
Mål og vekt					
Gjennomsnittlig driftsvekt	kg	392	392	398	398
Lengde	mm	1395	1395	1395	1395
Bredde	mm	789	789	789	789
Høyde	mm	1088	1088	1088	1088
Oljemengde	l	5,5	5,5	5,5	5,5
Oljetyper	Type	15W40	15W40	15W40	15W40
Registrerte verdier mht. EN 60335-2-79					
Hånd-arm-vibrasjonsverdi	m/s ²	<2,5	<2,5	<2,5	<2,5
Lydtrykknivå	dB(A)	85	85	85	85
Usikkerhet K_{pA}	dB(A)	3,5	3,5	3,5	3,5
Lydeffektnivå L_{WA} + usikkerhet K_{WA}	dB(A)	105	105	105	105

Med forbehold om tekniske endringer.

EU-samsvarserklæring

Vi erklærer herved at maskinen beskrevet nedenfor på grunn av design og konstruksjon, samt i versjonen som vi har markedsført, oppfyller de relevante grunnleggende helse- og sikkerhetskravene i EU-direktivene.

Endringer på maskinen uten avtale med oss, gjør at denne erklæringen blir ugyldig.

Produkt: Høytrykksspylor

Type: 1.812-xxx

Gjeldende EU-direktiver

2000/14/EF

2014/30/EU
2006/42/EF (+2009/127/EF)

Anvendte harmoniserte standarder

EN 55014-1: 2017
EN 55014-2: 2015
EN 61000-3-2: 2014
EN 61000-3-11: 2000
EN 62233: 2008
EN 1829-1
EN 1829-2

Anvendte samsvarsvurderingsprosesser

2000/14/EF: Vedlegg V

Lydeffektnivå dB(A)

Målt: 101,5

Garantert: 105

Undertegnede handler på vegne av og med fullmakt fra styret.



H. Jenner

Chairman of the Board of Management



S. Reiser

Director Regulatory Affairs & Certification

Dokumentasjonsfullmektig: S. Reiser

Alfred Kärcher SE & Co. KG

Alfred-Kärcher-Str. 28 - 40

71364 Winnenden (Germany)

Tlf.: +49 7195 14-0

Faks: +49 7195 14-2212

Winnenden, 2019/04/01

Innehåll

Allmän informasjon.....	88
Avsedd anvendning.....	88
Miljøskydd.....	88
Tillbehør og reservdelar.....	88
Leveransens omfang.....	89
Sikkerhetsinformasjon.....	89
Maskinbeskrivning.....	89
Montering.....	90
Elanslutning.....	90
Vattenanslutning.....	90
Manøvrering.....	91
Transport.....	93
Førvaring.....	93
Skøtsel og underhøll.....	93
Hjelp vid størningar.....	94
Kontrollera/byta bristskiva.....	95
Garanti.....	95
Tekniske data.....	95
EU-førsøkran om øverenstømmelse.....	96

Allmøn informasjon



Læs igenom den hær originalbruksanvisningen og medfølgjende sikkerhetsinformasjon innan du anvænder din apparat første gængen. Føl j alle anvisningar.

Førvara båda hæftena for framtida bruk eller for næsta ægare.

Avsedd anvendning

Anvænder denna høgtryckstvætt for rengøring av maskiner, fordon, byggnader og verktyg.

Anvænder maskinen endast med tillbehør og reservdelar som har godkænts av KÄRCHER.

Det mæste finnes en avstængningsanordning mellom munstycket og maskinen (t.ex. spolhandtag med stængningsventil eller tryckomkopplingsventil eller en fotmanøvrerad avstængningsventil).

Grænsværdene for vattenførsørgning

OBSERVERA

Smutsigt vatten

Før tidige førsørlitningar eller avlagringar i maskinen

Fyll endast på maskinen med rent vatten eller återvunnet vatten som inte øverskrider grænsværdene.

Før vattenførsørgningen gæller føl jende grænsværdene:

- Førkopplat vattenfilter: $\leq 10 \mu\text{m}$
- Halt av fasta partiklar: max. 50 mg/l
- Total hærhet: 3-15° dH, 30-150 mg/l CaO, 54-268 mg/l CaCO₃
- Kalciumhærhet: 0,89-2,14 mmol/l
- pH-værde: 6,5-9,5
- Baskapacitet pH 8,2: 0-0,25 mmol/l
- Oppløste æmnen totalt: 10-75 mg/l
- Elektrisk ledningsførmåge: 100-450 $\mu\text{S/cm}$
- Klorider, t.ex. NaCl: $< 100 \text{ mg/l}$
- Jærn, Fe: $< 0,2 \text{ mg/l}$
- Fluorid, F: $< 1,5 \text{ mg/l}$
- Fritt klor, Cl: $< 1 \text{ mg/l}$
- Koppar, Cu: $< 2 \text{ mg/l}$
- Mangan, Mn: $< 0,05 \text{ mg/l}$
- Fosfat, H₃PO₄: $< 50 \text{ mg/l}$
- Silikater, Si_xO_y: $< 10 \text{ mg/l}$
- Sulfat, SO₄: $< 100 \text{ mg/l}$

Miljøskydd



Førpækningsmaterialen kan återvinnas. Avfallshænter førpæknningar på ett miljøvænligt sætt.

Elektriske og elektroniske maskiner innehæller ofta værdifulle återvinningsbare material og komponenter sæsom engængsbatterier, oppladdningsbare batterier og ølja, som vid felæktig anvændering eller felæktig avfallshænter kan utgøre en potensiell risk for mænniskors hælsa og for miljø.

Dessa komponenter ær dock nødværdige for ætt maskinen ska kunne ærba korrekt. Maskiner som mærkts med denna symbol får inte kæstas i hushællssoporna.

Informasjon om æmnen (REACH)

Aktuell informasjon om æmnen finnes på: www.kaercher.com/REACH

Tillbehør og reservdelar

Anvænder endast originaltillbehør og originalreservdelar, sæs ætt en sæker og størningsfri drift av maskinen ær garanterad.

Informasjon om tillbehør og reservdelar finnes på www.kaercher.com.

Skyddsdrækt

Skyddsdrækt mot høgtrycksvattenstrælar med ærm- og benskylld.

Høgtrycksfast opp till max. 100 MPa (flatstrålemunstycke).

Størlek	Bestællingsnummer
M	6 547-055.0
L	6 547-056.0
XL	6 547-057.0

Slangens säkerhetsanordning

Säkerhetsanordningen ansluter högtrycksslangen till en fästpunkt på maskinen eller på spolhandtaget. Anordningen skyddar högtrycksslangen mot okontrollerade rörelser när slangkopplingen lossnar av misstag.

- Säkerhetsringa: Beställningsnummer 9.887-583.0
- Fästlina: Beställningsnummer 6.025-311.0

Leveransens omfattning

Kontrollera att innehållet i leveransen är fullständig. Kontakta din försäljare om något tillbehör saknas eller om det finns transportskador.

Säkerhetsinformation

- Läs igenom säkerhetsinformationen 5.963-314.0 innan maskinen tas i drift för första gången.
- Följ de nationella föreskrifterna för högtryckstvättar.
- Följ de nationella föreskrifterna för olycksförbyggande. Högtryckstvättar måste kontrolleras regelbundet. Kontrollresultatet måste dokumenteras skriftligen.
- Genomför inte några ändringar av maskin och tillbehör.

Symboler på maskinen



Maskinen får inte anslutas direkt till det allmänna dricksvattennätet.



Rikta inte högtrycksstrålen mot personer, djur, aktiv elektrisk utrustning eller mot själva maskinen. Skydda maskinen mot frost.



Bär alltid lämpliga hörselskydd och skyddsglasögon när du arbetar med maskinen.



Het yta. Får ej vidröras.



Farlig elektrisk spänning. Tillträde endast för behöriga elektriker.

Säkerhetsanordningar

⚠ FÖRSIKTIGHET

Säkerhetsanordningar som saknas eller har ändrats
Säkerhetsanordningarna är till för att skydda dig.

Ändra eller förbikoppla aldrig säkerhetsanordningar. Säkerhetsanordningarna ställs in och plomberas på fabriken. Endast kundtjänst gör inställningar.

Övertryckssäkring

Maskinen säkras mot att det maximalt tillåtna driftsövertrycket överskrids antingen med en säkerhetsventil eller en bristskiva.

Säkerhetsventil

Säkerhetsventilen öppnas om det tillåtna driftsövertrycket överskrids och vattnet rinner ut i det fria utan tryck.

Bristskiva

Om det tillåtna driftsövertrycket överskrids förstörs bristskivan och vattnet flyter ut i det fria utan tryck.

Maskinens strömbrytare

Strömbrytaren förhindrar att maskinen startas av misstag. Vrid strömbrytaren till 0/OFF vid arbetspauser eller avslutning av driften.

Säkerhetsspärr

Säkerhetsspärren på spolhandtaget förhindrar att högtrycksvattenstrålen aktiveras av misstag.

Överströmsventil med tryckavlastning

Funktionen finns endast hos versionen Advanced. När spolhandtaget stängs öppnas överströmsventilen och allt vatten rinner tillbaka till pumpens sug sida. Trycket i högtrycksslangen minskas. Därigenom sänker spolhandtagets manövringskraft och maskinens livslängd ökar.

Nivåvakt

Nivåvakten stänger av motorn vid bristande vattenförsörjning.

Nivåvaktens kontrollampa lyser.

Termoventil

Funktionen finns endast hos versionen Advanced. Termoventilen skyddar högtryckspumpen mot otillåten uppvärmning i kretloppsdrift med stängt spolhandtag. Termoventilen öppnas när vattentemperaturen överstiger 80 °C och leder ut hetvattnet i det fria.

Motorskyddsbrytare

Motorskyddsbrytaren bryter strömkretsen när motorns strömförbrukning är för hög.

Maskinbeskrivning

Maskinöversikt

Bild A

Bild B

- ① Skjutbygel
- ② Slang-/kabelhållare
- ③ Avluftningsskruv filter
- ④ Drifttidsräknare
- ⑤ Avluftningsskruv förtryckspump (tillval)
- ⑥ Tillbehörsfack
- ⑦ Manometer
- ⑧ Säkerhetsventil/bristskiva
- ⑨ Högtrycksanslutning
- ⑩ Nivåvakt
- ⑪ Typskylt
- ⑫ Parkeringsbromsens pedal
- ⑬ Filter
- ⑭ Vattenanslutning
- ⑮ Nätkabel med nätkontakt
- ⑯ Maskinens strömbrytare
- ⑰ Kontrollampa nivåvakt
- ⑱ Kontrollampa drifttillstånd
- ⑲ Oljeavtappningsskruv
- ⑳ Oljenivåindikering
- ㉑ Oljepåfyllningsrör med oljemätsticka
- ㉒ Avluftningsspak
- ㉓ Förtryckspump (tillval)
- ㉔ Strålrörsstöd

- ②5 Spännögla
Fästpunkt för säkerhetsanordning
- ②6 Filtermycket
- ②7 Stag för lastning med kran
- ②8 Stöd för spolhandtag
- ②9 Bypassrör (dumppgun, version Classic)
- ③0 Strålrör
- ③1 O-ring
- ③2 Högtrycksmunstycke
- ③3 Kopplingsmutter
- ③4 Avdragsspak
- ③5 Säkerhetsspärr
- ③6 Spolhandtag (dumppgun, version Classic)
- ③7 Spolhandtag (dryshut, version Advanced)
- ③8 Termoventil (version Advanced)

Montering

1. Fäst skjutbygeln på maskinen (åtdragningsmoment 20 Nm).
Bild C
- ① Skjutbygel
- ② Mutter
- ③ Bricka
- ④ Skruv
2. Ta bort skyddslocken på vattenanslutningen och högtrycksanslutningen.

Montera avluftningsskruv

1. Skruva ut transportskraven ur oljepåfyllningsröret.
2. Skruva in och dra åt den medföljande avluftnings-skraven med oljemätstickan.

60 Hz-utförande

1. Anslut en passande nätkontakt till nätanslutningskabeln på maskiner i 60 Hz-utförande. Stickkontakten får endast anslutas av en behörig elektriker.

Kontrollera oljenivå

1. Ställ maskinen vågrätt.
2. Oljenivån måste ligga i mitten av nivåindikeringen eller oljemätstickan.
3. Fyll på olja vid behov (se "Tekniska data").

Skruvförband för maxtryck

Med detta system kopplas strålröret till spolhandtaget samt strålröret till munstycket.

1. Kontrollera koppling och anslutning beträffande skador. Använd inte skadade delar.
2. Skruva på tryckringen på strålröret eller slangkopplingen tills ca 2 gängtoppar är synliga framför tryckringen.
Information: Tryckringen är vänstergängad.

Bild D

- ① Högtrycksanslutning
- ② 2 synliga gängtoppar
- ③ Tryckring, vänstergängad

- ④ Tryckskruv
- ⑤ Strålrör
- 3. Sätt in strålröret med tryckstycke i högtrycksanslutningen.
- 4. Trä tryckskruven på tryckringen.
- 5. Skruva i tryckskruven och dra åt den (åtdragningsmoment 160 Nm).

Montera tillbehör

Vänta tills maskinen är avstängd innan du monterar tillbehöret.

Det max. åtdragningsmomentet på 20 Nm får inte överskridas när du drar åt skruvkopplingarna.

Information: Beakta den separata driftsanvisningen till spolhandtaget "Dumppgun" vid varianten Classic.

1. Anslut strålröret till spolhandtaget.
2. Kontrollera högtrycksslangen (se kapitlet "Skötsel och underhåll/Underhållsintervall/Före varje användning").
3. Fetta in gången på högtrycksslangen och maskinen/pistolen något.
4. Anslut högtrycksslangen till spolhandtaget. Max. slanglängd 40 m, DN 6.
5. Anslut högtrycksslangen till högtrycksanslutningen.
6. Montera munstycksfästet på strålröret.
7. Sätt fast munstycket på fästet.
8. Skruva i kopplingsmuttern och dra åt för hand.

Säkerhetsanordning till högtrycksslang

1. Säkra högtrycksslangen på spolhandtaget.

Bild E

- ① Fästlina
- ② Säkringsslinga
- 2. Säkra högtrycksslangen på maskinen.
 - a HD 9/100-4 Cage Classic

Bild F

- ① Fästlina
- ② Säkringsslinga
 - b HD 9/100-4 Cage Advanced

Bild G

- ① Fästlina
- ② Säkringsslinga

Elanslutning

1. Linda upp nätkabeln och lägg den på golvet.
2. Sätt in strömkontakten i eluttaget.

Information: För att maskinen ska fungera tillförlitligt måste elförsörjningen säkras med en automatsäkring typ D 63A (karaktäristik D).

Vattenanslutning

Anslutning till en vattenledning

⚠ VARNING

Returflöde av smutsigt vatten till drickvattennätet
Hälsosfara

Följ föreskrifterna från vattenverket.

Enligt gällande föreskrifter får maskinen aldrig drivas ut-
an systemseparerare på drickvattennätet. Använd en
systemseparerare från KÄRCHER eller alternativt en
systemseparerare i enlighet med EN 12729 typ BA. Vat-
ten som har passerat en systemseparerare gäller inte

längre som drickbart. Anslut alltid systemseparerare till vattenförsörjningen och aldrig direkt till maskinens vattenanslutning.

1. Kontrollera vattenförsörjningens tillflödestryck, tillflödestemperatur och tillflödesmängd (se kapitlet "Tekniska data").

2. OBSERVERA

Skaderisk på grund av främmande partiklar
Icke korrosionstätliga eller smutsiga slangar kan släppa ifrån sig partiklar som kan orsaka skador i maskinen.

Använd endast korrosionstätliga, rena slangar.

3. Koppla samman systemsepareraren och maskinens vattenanslutning med en vattentillflödes slang (krav på vattentillflödes slang, se kapitlet "Tekniska data").

4. Lägg tillflödes slangen så att det inte kan uppstå några skador till följd av mekanisk påverkan eller vibrationer.

5. Öppna vattentillflödet.

Avlufta lågtryckssystemet

OBSERVERA

Skaderisk

Om det finns luft i högtryckspumpen under högtrycksdrift kan skador uppstå p.g.a. kavitation.

Öppna inte spolhandtaget under avluftningen.

1. Anslut högtrycksslangen och spolhandtaget.

2. Se till att minsta mängd vatten som krävs (se "Tekniska data") tillhandahålls.

Utan förtryckspump

1. Öppna vattentillflödet.

På maskiner med dumpgun rinner nu vatten ur bypassröret.

2. Öppna avluftningsskruven på filtret tills all luft har gått ut ur filtret.

3. Stäng avluftningsskruven.

4. Vrid maskinens strömbrytare till 1/ON.

5. Dra loss avluftningsslangen från maskinen. Vid avluftningen rinner det ut vatten.

6. Öppna avluftningsspaken tills ett jämnt vattenflöde rinner ut ur avluftningsslangen, dock minst i 90 sekunder.

7. Stäng avluftningsspaken.

Om det inte genereras tillräckligt högt förtryck stänger vattenbristsåskringen av maskinen.

8. I det fallet ska du vrida maskinens strömbrytare till 0/OFF så att vattenbristsåskringen återställs.

9. Vrid maskinens strömbrytare till 1/ON för att fortsätta avluftningen.

10. Sätt på/stäng av tills maskinen kör störningsfritt i trycklös cirkulationsgång/tomgång.

Med förtryckspump

1. Öppna vattentillflödet.

2. Skruva ur förtryckspumpens avluftningsskruv.

3. Fyll förtryckspumpen med vatten (cirka 200 ml).

4. Skruva i avluftningsskruven igen och dra åt den.

5. Skruva ur filtrets avluftningsskruv.

6. Fyll vattenfiltret med vatten.

7. När all luft har gått ut ur filtret, skruva i avluftningsskruven och dra åt den.

8. Dra loss avluftningsslangen från maskinen. Vid avluftningen rinner det ut vatten.

9. Öppna avluftningsspaken.

10. Vrid maskinens strömbrytare till 1/ON.

På maskiner med dumpgun rinner nu vatten ur bypassröret.

11. Låt avluftningsspaken vara öppen tills ett jämnt vattenflöde rinner ut ur avluftningsslangen, dock minst i 90 sekunder.

12. Stäng avluftningsspaken.

Om det inte genereras tillräckligt högt förtryck stänger vattenbristsåskringen av maskinen.

13. I det fallet ska du vrida maskinens strömbrytare till 0/OFF så att vattenbristsåskringen återställs.

14. Vrid maskinens strömbrytare till 1/ON för att fortsätta avluftningen.

15. Sätt på/stäng av tills maskinen kör störningsfritt i trycklös cirkulationsgång/tomgång.

Avlufta högtryckssystemet (endast varianten Advanced)

1. Avlufta lågtryckssystemet så som beskrivs ovan.

2. Demontera högtrycksmunstycket.

3. Dra och håll kvar spolhandtagets avtryckarhandtag när motorn står.

4. Vänta tills det kommer en jämn vattenstråle ur strålröret (vänta minst 90 sekunder).

5. Släpp spolhandtagets avtryckarhandtag.

6. Vrid maskinens strömbrytare till 1/ON.

△ FARA

Det kommer ut en högt trycksatt vattenstråle ur strålröret även vid drift utan högtrycksmunstycke.

Högtrycksstrålen kan orsaka personsador.

Rikta aldrig strålröret mot personer.

7. Dra och håll kvar spolhandtagets avtryckarhandtag tills vattenstrålen är jämn.

8. Om maskinen pulserar under en längre tid när spolhandtaget är öppet ska du vrida maskinens strömbrytare till 0/OFF.

9. Vrid maskinens strömbrytare till 1/ON för att fortsätta avluftningen.

10. Stäng av/sätt på tills vattenstrålen är jämn.

Manövrering

Lägga högtrycksslangen

1. Lägg högtrycksslangen så att det inte kan uppstå några skador till följd av mekanisk påverkan eller vibrationer.

a Spänn inte kabeln när du lägger den eftersom dess längd ändras p.g.a. tryckändringarna.

b Underskrid inte den minsta tillåtna böjningsradien.

c Vrid inte slangen (torsion).

d Förhindra friktion mot andra slangar, rörliga delar, kanter och råa ytor.

e Skydda löst lagda slangar mot skador, friktion och deformation med hjälp av slangbroar.

f Anslut först slangänden med innergånga om den andra slangändan har en kopplingsmutter.

g Använd inte tätningemedel (t.ex. hampa, tätningssband).

h Vid anslutning till en ventil (t.ex. flerförbrukarventil) ska ventiliens konstruktionsmässiga egenskaper hållas.

i Skydda slangar från solljus och värme.

2. Säkra högtrycksslangen med hjälp av slangfångarordningar på maskinen och spolhandtaget.

Funktionstest

△ FARA

Risk för personsador p.g.a. okontrollerad, maximalt trycksatt vattenstråle.

En maximalt trycksatt vattenstråle kan orsaka dödliga skador.

Genomför följande kontroller före varje drifts början.

1. Kontrollera att spolhandtaget är monterat korrekt.

- Kontrollera att spolhandtaget är korrekt sammankopplat med högtryckstvätten.
- Kontrollera att vattenförsörjningen uppfyller kraven som anges i kapitlet "Tekniska data" och görs korrekt.
- Avlufta högtryckstvätten så som beskrivs i kapitlet "Vattenanslutning".
- Sköj högtryckstvätt, slang och spolhandtag med färskt vatten när de är trycklösa.
- Kontrollera om maskinen motsvarar leveranstillståndet och om det har gjorts några oötlillna ändringar.

Funktionskontroll dumpgun

Om en dumpgun är ansluten till högtryckstvätten är det dessutom nödvändigt att göra följande kontroller före idrifttagningen.

- Kontrollera att avtryckarhandtaget och säkerhets-spärren går lätt:
 - Avtryckarhandtaget måste automatiskt gå tillbaka till utgångsläget och haka fast i säkerhetsspärren när det släpps.
 - Det får endast vara möjligt att manövrera avtryckarhandtaget när säkerhetsspärren har manövrerats.
- Kontrollera, när maskinen är avstängd, om det direkt kommer ut vatten ur bypassröret när du släpper avtryckarhandtaget.
- Upprepa steg 2 när maskinen är igång.
- Har dumpgunens tryckpunkt förändrats sedan den senaste användningen?

Drift

Arbetstrycket indikeras på manometern. Maskinen är utrustad med ett flatstrålemunestycke F19, strålvinkel 20°, för omfattande nedsmutsningar.

- Rikta först högtrycksstrålen mot objektet som ska rengöras på ett större avstånd för att undvika skador på grund av för högt tryck.

Sätt på maskinen

- Öppna vattentillflödet.
 - Sätt in strömkontakten i eluttaget.
 - Avlufta maskinen (se kapitlet "Avlufta maskinen").
 - Vrid maskinens strömbrytare till "1/ON".
 - Kontrollera högtryckspumpens rotationsriktning: El-motorns fläkthjul ska rotera medurs.
 - Dumpgun: Tryck ned spolhandtagets säkerhetsspärr. Dryshut: Sväng spolhandtagets säkerhetsspärr uppåt.
- ⚠ FARA**
Risk för personskador p.g.a. krafterna i högtrycksslangen vid tryckändringar
 Användaren kan tappa balansen och ramla till följande av högtrycksslangens rörelse.
 Före maskinen används måste du ställa dig stabilt.
- Dra i avtryckarhandtaget.

Ändra arbetstrycket

Arbetstrycket bestäms av det använda högtrycksmunestycket.

Med den här metoden är alltid den fullständiga transportmängden tillgänglig.

Tryck [MPa (bar)]	Munstycksstorlek [mm]	Beställningsnummer
Munestycke med platt stråle – F19		
100 (1000)	1,1	6 025-466.0
85 (850)	1,2	6 025-208.0

Tryck [MPa (bar)]	Munstycksstorlek [mm]	Beställningsnummer
60 (600)	1,3	6 025-469.0
45 (450)	1,4	6 025-212.0
35 (350)	1,5	6 025-204.0
Punktstrålemunestycke - F4		
100 (1000)	0,9	6 025-470.0
70 (700)	1,0	6 025-198.0
50 (500)	1,1	9 885-951.0
35 (350)	1,2	6 025-199.0
25 (250)	1,3	6 025-196.0

- Välj ett högtrycksmunestycke från tabellen.
- Vrid maskinens strömbrytare till "0/OFF".
- Dra ut nätkontakten ur uttaget.
- Dra i handsprutpistolens avtryckarhandtag tills maskinen är trycklös.
- Skruva loss kopplingsmuttern från strålröret.
- Byt högtrycksmunestycket.
Information: Kontrollera att det finns en O-ring på munestycket.
- Skruva i kopplingsmuttern och dra åt för hand.

Avbryt driften

- Släpp avtryckarhandtaget. Dumpgun: Säkerhetsspärren skyddar avtryckarhandtaget mot oavsiktlig manövrering.
 - Dryshut: Sväng säkerhetsspärren nedåt.
- ⚠ FARA**
Risk för personskador p.g.a. okontrollerad, maximalt trycksatt stråle.
 En maximalt trycksatt vattenstråle kan orsaka dödliga skador.
 Häng aldrig upp spolhandtaget i avtryckarhandtaget, utan i pistolhöljet.
- Lägg sprutanordningen på strålrörsstödet och på stödet för spolhandtaget. Munestycket måste alltid vara riktat mot marken.

Funktionskontroll före återidrifttagning

- ⚠ FARA**
Risk för personskador p.g.a. okontrollerad, maximalt trycksatt vattenstråle.
 En maximalt trycksatt vattenstråle kan orsaka dödliga skador.
 Genomför följande kontroller varje gång arbetet återupptas.
- Kontrollera att spolhandtaget är monterat korrekt.
 - Kontrollera att spolhandtaget är korrekt sammankopplat med högtryckstvätten.
 - Kontrollera att systemet är avluftat.
 - Kontrollera, när maskinen är avstängd, om det direkt kommer ut vatten ur bypassröret när du släpper avtryckarhandtaget.
 - Upprepa steg 4 när maskinen är igång.
 - Manövrera flera gånger spolhandtaget i ett säkert område när maskinen är påslagen och kontrollera då tätheten hos ventilerna vid bypassen och läckagehålen.
 - Kontrollera att avtryckarhandtaget och säkerhetsspärren går lätt:
 - Avtryckarhandtaget måste automatiskt gå tillbaka till utgångsläget och haka fast i säkerhetsspärren när det släpps.

- b Det får endast vara möjligt att manövrera avtryckarhandtaget när säkerhetsspärren har manövrerats.

Avsluta driften

1. Släpp avtryckarhandtaget.
2. Vrid maskinens strömbrytare till "0/OFF".
3. Stäng vattentillflödet.
4. Dra i handsprutpistolens avtryckarhandtag tills maskinen är trycklös.
5. Släpp avtryckarhandtaget.
Dumpggen: Säkerhetsspärren skyddar avtryckarhandtaget mot oavsiktlig manövrering.
6. Dryshut: Sväng säkerhetsspärren nedåt.
7. Skruva loss vattentiloppsslangen från maskinen.
8. Dra ut nätkontakten ur vägguttaget med torra händer.
9. Förvara nätkabel, högtrycksslang och tillbehör med maskinen.

Transport

- Köra maskinen: Dra parkeringsbromsens pedal bakåt och skjut maskinen på skjutbygeln.
- Parkera maskinen: Tryck fram parkeringsbromsens pedal.
- Transportera maskinen i fordon: Maskinen ska säkras så att den inte kan halka och välta enligt gällande riktlinjer.
- Transportera maskinen med gaffeltruck: Maskinen ska säkras med spännögglorna så att den inte kan falla ned enligt gällande riktlinjer.

Krantransport

⚠ FARA

Felaktig krantransport

Skaderisk p.g.a. fallande maskin eller fallande föremål
Följ lokala arbetarskyddsföreskrifter och säkerhetsinformationen.

Kontrollera att anordningen för lastning med kran inte är skadad före varje krantransport.

Endast personer med utbildning inom manövrering av kran får transportera maskinen via kran.

Kontrollera att lyftanordningen inte är skadad före varje krantransport.

Kontrollera att staget för lastning med kran inte är skadad före varje krantransport.

Maskinen får endast lyftas i mitten av staget för lastning med kran.

Lyft inte maskinen i elmotorns ringöglor.

Använd inte kättinglängor.

Lyftanordningen måste säkras innan lasten får hänga utan uppsikt.

Avlägsna strålröret med spolhandtaget och andra lösa föremål före krantransporten.

Transportera inga föremål på maskinen under lyftförloppet.

Stå inte under lasten.

Se till att inga personer befinner sig i kranens riskområde.

Låt inte maskinen hänga i kranen utan uppsikt.

1. Fäst lyftanläggningen i mitten av staget för lastning med kran.

Förvaring

⚠ FÖRSIKTIGHET

Bristande hänsyn till vikt

Risk för personskador och materialskador

Ta hänsyn till maskinens vikt vid transport och förvaring.

- Förvara endast maskinen inomhus.
- Förvaringstemperatur -20 °C...+40 °C
- Ingen korroderande atmosfär.
- Vibrationsfri parkeringsplats.
- Flytta för hand motoraxeln ett kvarts varv en gång i veckan.

Högtrycksslangar:

- Töm slangen helt.
- Stäng alla öppningar.
- Skydda alla armaturer med skyddslock.
- Var uppmärksam på den maximala förvaringstiden. Åldrande påverkar materialegenskaperna.
- Förvara spänningsfritt och liggande.
- Förvara svalt, torrt och med låg dammhalt.
- Undvik direkt solljus och UV-strålning.
- Skärma av från värmekällor.
- Undvik närhet till ozonkällor (t.ex. fluorescerade ljuskällor, kvicksilverlampor).
- Underskrid inte den minsta böjradien.

Frostskydd

OBSERVERA

Frost

Maskinen förstörs när vattnet fryser

Töm maskinen helt på vatten.

Förvara maskinen på en frostfri plats.

Om frostfri förvaring inte är möjlig:

1. Tappa ur vattnet.
2. Blås inte ur maskinen med tryckluft.
3. Pumpa vanligt frostskyddsmedel genom maskinen.

Hänvisning

Använd vanligt glykolbaserat frostskyddsmedel för motorfordon. Observera frostskyddsmedelstillverkarens anvisningar.

Skötsel och underhåll

⚠ FARA

Apparaten kan starta av misstag.

Högtrycksstrålen eller rörliga delar kan orsaka personskador.

Ställ maskinens strömbrytare på 0/OFF och tryck på spolhandtagets handtag tills maskinen är trycklös före du påbörjar underhållet.

Hänvisning

Spillojor får endast avfallshanteras vid avsedda insamlingsplatser. Lämna in eventuell spillojor på en sådan plats. Nedsmutsning av miljön med spillojor är straffbart.

Säkerhetsinspektion/underhållsavtal

Du kan komma överens om en regelbunden säkerhetsinspektion med din återförsäljare eller ingå ett underhållsavtal. Låt oss ge dig råd.

Underhållsintervaller

Före varje användning

- Kontrollera att nätkabeln inte är skadad. Se till att kundtjänst eller en elektriker omedelbart ersätter en skadad kabel.
- Kontrollera högtrycksslangen.
 - a Slangens driftstryck måste stämma överens med maskinens driftstryck. (Driftstrycket står angivet på slangkopplingen.)
 - b Slangens och maskinens anslutningsgångor måste matcha.
 - c Slangens yta måste vara oskadad.
 - d Slangkopplingarna får inte vara korroderade. Tätningssyta och gångor måste vara rena och oskadade.

- e O-ringarna måste sitta på plats och vara oskadade.
- f Slangen får inte vara äldre än 6 år. (Tillverkningsdatumet står angivet på slangkopplingen.) Skadad högtrycksslang ska genast ersättas.
- Kontrollera högtryckspumpens oljenivå på nivåindikeringen. Om oljan är mjölkig (vatten i oljan) ska kundtjänst genast kontaktas.
- Kontrollera maskinens tätethet.

Varje vecka

1. Kontrollera filterinsatsen.
2. Kontrollera om högtryckspumpen låter ovanligt.
3. Rengör den vid behov.
4. Kontrollera hur gamla högtrycksslangarna är. Använd inte slangar som är äldre än 6 år.

Efter de första 50 drifttimmarna

1. Byt olja i högtryckspumpen.
2. Kontrollera åtdragningsmomentet hos skruvarna på spännstationen, börvärde 120 Nm.

Bild H

- ① Skruvar pumphuvud
- ② Skruvar motor
- ③ Skruvar spännstation
3. Kontrollera åtdragningsmomentet hos skruvarna på motorn, börvärde 86 Nm.
4. Kontrollera åtdragningsmomentet hos skruvarna på pumphuvudet (se "Underhållsarbeten").

Var 3:e månad

1. Undersök maskinen beträffande skador.
2. Rengör motorns luftinsläpp.
3. Var uppmärksam på ovanliga vibrationer.
4. Kontrollera att alla skruvar sitter fast ordentligt.
5. Kontrollera elkabelns skick.
6. Kontrollera motorpackningarna.

Var 6:e månad

1. Kontrollera högtrycksslangarna.
 - a Kontrollera slangytorna beträffande skador (friktionsställen, snitt, sprickor).
 - b Kontrollera slangen beträffande deformation (skikt som har släppt, blåsor, klämställen, böjställen).
 - c Kontrollera slangkopplingarna beträffande deformation och korrosion
 - d Kontrollera att slangen sitter fast ordentligt i slangkopplingarna.

Var 500:e drifttimme, minst en gång per år

- Låt kundtjänst utföra underhåll på maskinen.

Underhållsarbeten

Byta olja

⚠ VARNING

Skållningsrisk

Oljan i högtryckspumpen kan bli mycket varm och orsaka skållning vid kontakt.

Skruva inte loss oljeavtappningsskruven medan maskinen är i drift.

Låt maskinen svalna före oljebytet.

Hänvisning

För information om oljemängd och -sort, se kapitlet Tekniska data

1. Skruva ut oljeavtappningsskruven.

Bild I

- ① Oljepåfyllningsrör
- ② Oljenivåindikering
- ③ Oljeavtappningsskruv

2. Tappa av oljan i ett uppsamlingskärl.
3. Skruva i oljeavtappningsskruven.
4. Skruva loss oljepåfyllningsrörets lock.
5. Fyll på den nya oljan långsamt upp till oljenivåindikeringens mitt. Luftblåsorna måste släppas ut.
6. Skruva på oljepåfyllningsrörets lock.

Kontrollera pumpskruvarnas åtdragningsmoment

Beteckning	Nummer	Åtdragningsmoment
Cylinderfäste	1...18	40 Nm
Pumphuvudfäste	19...22	35 Nm

Bild J

1. Kontrollera alla skruvar beträffande korrosion. Låt kundtjänsten byta ut korroderade skruvar.
2. Ställ in vridmomentnyckeln till värdet i tabellen ovan.
3. Dra åt skruvarna i den ovan angivna ordningen 1...22, tills vridmomentnyckeln med ett knackande ljud indikerar att vridmomentet har nåtts.

Rengöra filtret

Vid leverans är filtret utrustat med en filterduk som skiljer bort partiklar över 100 µm.

Om ett rotormunstycke används krävs en filterduk för partiklar över 50 µm.

Filterduk	Beställningsnummer
100 µm	6.414-074.0
50 µm	6.414-073.0

1. Stäng vattentillflödet.
2. Skruva loss filterhuset.
3. Byt ut den smutsiga filterduken mot en ny filterduk.
4. Sätt tillbaka filterhuset.
5. Avlufta maskinen.

Hjälp vid störningar

Låt alltid en specialist utföra kontroller och arbeten som avser de elektriska delarna.

Uppsök en auktoriserad kundtjänst vid störningar som inte nämns i detta kapitel.

⚠ FARA

Apparaten kan starta av misstag.

Högtrycksstrålen eller rörliga delar kan orsaka personskador.

Ställ maskinens strömbrytare på 0/OFF och tryck på spolhandtagets handtag tills maskinen är trycklös före du börjar åtgärda en störning.

Återställa kontrollampen

1. Ställ maskinens strömbrytare på "0/OFF".
2. Vänta några sekunder.
3. Ställ maskinens strömbrytare på "I/ON".

Indikering av drifttillstånd

Permanent ljus grönt

Maskinen är klar att använda.

Störningsindikering

Permanent ljus rött

Vattenbrist

Maskinen fungerar inte.

1. Kontrollera nätspänningen.
2. Kontrollera att nätkabeln inte är skadad.
3. Kontrollera om nivåvaktens kontrollampa lyser rött.
 - a. Kontrollera vattentilloppstrycket; för minimalvärde, se "Tekniska Data".
 - b. Ställ maskinens strömbrytare på "0/OFF".
 - c. Ställ maskinens strömbrytare på "I/ON".
4. Om maskinen är överhettad:
 - a. Ställ maskinens strömbrytare på "0/OFF".
 - b. Låt maskinen svalna.
 - c. Ställ maskinens strömbrytare på "I/ON".
5. Kontakta kundtjänst vid elfel.

Inget tryck skapas i maskinen

1. Kontrollera bristskivan (se kapitlet "Kontrollera/byta bristskiva").
2. Kontrollera munstyckets storlek.
3. Rengör munstycket, ersätt vid behov.
4. Byt ut filterinsatsen.
 - a. Skruva på filterhuset.
 - b. Byt filterinsatsen.
 - c. Stäng filterhuset.
5. Avlufta maskinen (se kapitlet "Avlufta maskinen").
6. Kontrollera pumpens tilloppsledning avseende täthet eller tilltäppning.
7. Kontakta kundtjänst vid behov.

Högtryckspumpen hackar

1. Kontrollera pumpens tilloppsledning avseende täthet eller tilltäppning.
2. Avlufta maskinen (se kapitlet "Avlufta maskinen").

Kontrollera/byta bristskiva

Om bristskivan är defekt kommer det ut vatten ur brist-skivehållaren under drift.

▲ FARA

Risk för personskador

Om bristskivan är felaktigt monterad kan övertryckssä-
ringen falla bort. Det kan tränga ut en okontrollerad,

maximalt trycksatt vattenstråle eller så kan maskindelar
gå sönder och orsaka skador p.g.a. runtflygande delar.
Montera bristskivan korrekt. Vid tvivel ska du vända dig
till KÄRCHER-kundtjänsten.

1. Demontera bristskivehållarens underdel.

Bild K

- ① Bristskiva
- ② Överdel bristskivehållare
- ③ Underdel bristskivehållare
- ④ Tryckstycke

2. Ta bort den defekta bristskivan.
3. Lägg in en ny bristskiva.
4. Montera och dra åt bristskivehållarens underdel.
Håll vridmomentet som står angivet på typskylten.

Läckage hos högtrycksslangen

1. Vrid maskinens strömbrytare till 0/OFF.
2. Sänk trycket genom att öppna spolhandtaget.
3. Efterdra slangkopplingarna.
4. Byt O-ringar.
5. Vid läckage i högtrycksslangen (i slangytan, vid av-
lastningshälet) ska den direkt tas ur drift och inte an-
vändas längre.

Garanti

I respektive land gäller de garantivillkor som publicerats
av våra auktoriserade distributörer. Eventuella fel på
maskinen repareras utan kostnad inom garantifristen,
under förutsättning att det orsakats av ett material- eller
tillverkningsfel. I frågor som gäller garantin ska du vän-
da dig med kvitto till inköpsstället eller närmaste, aukto-
riserad kundtjänst.

(Se baksidan för adress)

Tekniska data

		HD 9/100-4 Cage Clas- sic	HD 9/100-4 Cage Clas- sic	HD 9/100-4 Cage Advan- ced	HD 9/100-4 Cage Advan- ced
Landspecifika varianter					
Land		EU	KAP	EU	KAP
Elanslutning					
Nätspänning	V	380-415	380-480	380-415	380-480
Fas	~	3	3	3	3
Frekvens	Hz	50	60	50	60
Maximalt tillåten nätimpedans	Ω	0,22	0,22	0,22	0,22
Anslutningseffekt	kW	35	35	35	35
Kapslingsklass		IPX5	IPX5	IPX5	IPX5
Nätsäkring (trög)	A	63	63	63	63
Förlängningskabel 10 m	mm ²	10	10	10	10
Förlängningskabel 30 m	mm ²	16	16	16	16
Vattenanslutning					
Tilloppstryck	MPa	0,1-1	0,1-1	0,1-1	0,1-1
Tilloppstemperatur (max.)	°C	45	45	45	45
Tilloppsmängd (min.)	l/min	22,5	22,5	22,5	22,5
Minsta längd vattentillflödeslang	m	7,5	7,5	7,5	7,5

		HD 9/100-4 Cage Clas- sic	HD 9/100-4 Cage Clas- sic	HD 9/100-4 Cage Advan- ced	HD 9/100-4 Cage Advan- ced
Minsta diameter vattentillflödesslang	in	1	1	1	1
Effektdata maskin					
Standardmunstyckets munstycksstorlek	mm	1,1	1,1	1,1	1,1
Drifttryck	MPa	100	100	100	100
Driftsövertryck (max.)	MPa	110	110	110	110
Transportmängd, vatten	l/min	16,3	16,3	16,3	16,3
Spolhandtagets rekylkraft	N	122	122	122	122
Mått och vikter					
Typisk arbetsvikt	kg	392	392	398	398
Längd	mm	1395	1395	1395	1395
Bredd	mm	789	789	789	789
Höjd	mm	1088	1088	1088	1088
Oljemängd	l	5,5	5,5	5,5	5,5
Oljetyper	Typ	15W40	15W40	15W40	15W40
Fastställda värden enligt EN 60335-2-79					
Hand-arm-vibrationsvärde	m/s ²	<2,5	<2,5	<2,5	<2,5
Ljudtrycksnivå	dB(A)	85	85	85	85
Osäkerhet K _{PA}	dB(A)	3,5	3,5	3,5	3,5
Ljudeffektsnivå L _{WA} + Osäkerhet K _{WA}	dB(A)	105	105	105	105

Med förbehåll för tekniska ändringar.

EU-försäkran om överensstämmelse

Härmed förklarar vi att nedan angiven maskin genom sin utformning och konstruktionstyp samt i det utförande som marknadsförs av oss uppfyller gällande grundläggande säkerhets- och hälsokrav i EU-direktivet. Denna försäkran upphör att gälla om maskinen ändras utan att detta har godkänts av oss.

Produkt: Högtrycksvävt

Typ: 1.812-xxx

Gällande EU-direktiv

2000/14/EG

2014/30/EU

2006/42/EG (+2009/127/EG)

Tillämpade harmoniserade standarder

EN 55014-1: 2017

EN 55014-2: 2015

EN 61000-3-2: 2014

EN 61000-3-11: 2000

EN 62233: 2008

EN 1829-1

EN 1829-2

Tillämpad konformitetsbedömningsprocedur

2000/14/EG: Bilaga V

Ljudeffektsnivå dB(A)

Uppmätt: 101,5

Garanterad: 105

Undertecknande agerar på uppdrag av och med styrelsens godkännande.



H. Jenner

Chairman of the Board of Management



S. Reiser

Director Regulatory Affairs & Certification

Dokumentationsbefullmäktigad: S. Reiser

Alfred Kärcher SE & Co. KG

Alfred-Kärcher-Str. 28 - 40

D-71364 Winnenden (Germany)

Tfn: +49 7195 14-0

Fax: +49 7195 14-2212

Winnenden, 2019/04/01

Sisältö

Yleisiä ohjeita	96
Määräystenmukainen käyttö	97
Ympäristönsuojelu.....	97
Lisävarusteet ja varaosat	97
Toimituksen sisältö	97
Turvaohjeet	97
Laitekuvaus	98
Asennus	98
Sähköliitäntä	99
Vesiliitäntä	99
Käyttäminen	100
Kuljetus	101
Varastointi	101
Hoito ja huolto	102
Ohjeet häiriötilanteissa	103
Varokalvon tarkastaminen/vaihtaminen	103
Takuu.....	104
Tekniset tiedot	104
EU-vaatimustenmukaisuusvakuutus	104

Yleisiä ohjeita



Lue ennen laitteen ensimmäistä käyttöä tämä alkuperäinen käyttöohje ja mukana toimitetut turvallisuusohjeet. Menetätele niiden mukaisesti.

Säilytä molemmat vihkoset myöhempää käyttöä tai seuraavaa omistajaa varten.

Määräystenmukainen käyttö

Käytä painepesuria koneiden, ajoneuvojen, rakennelmien ja työkalujen puhdistukseen.

Käytä laitetta vain KÄRCHERin hyväksymien lisävarusteiden ja varaosien kanssa.

Suuttimen ja laitteen välissä on oltava sulkulaite (esim. sulkuventtiiliillä varustettu korkeapaineistooli tai paineenvaihtoventtiili tai jalkakäyttöinen sulkuventtiili).

Raja-arvot vedensyötölle

HUOMIO

Likaantunut vesi

Ennenaikainen kuluminen tai kerrostumia laitteessa
Syötä laitteeseen vain puhdasta vettä tai kierrätettyä vettä, joka ei ylitä seuraavia raja-arvoja.

Vedensyötölle ovat voimassa seuraavat raja-arvot:

- Tulopuolen vesisuodatin: $\leq 10 \mu\text{m}$
- Kuiva-ainepitoisuus: enintään 50 mg/l
- Kokonaiskovuus: 3–15° dH, 30–150 mg/l CaO, 54–268 mg/l CaCO₃
- Kalsiumkovuus: 0,89–2,14 mmol/l
- pH-arvo: 6,5–9,5
- Emäskapasiteetti, pH 8,2: 0–0,25 mmol/l
- Liuenneita aineita yhteensä: 10–75 mg/l
- Sähköjohtavuus: 100–450 $\mu\text{S/cm}$
- Klorideja, esim. NaCl: $< 100 \text{ mg/l}$
- Rauta, Fe: $< 0,2 \text{ mg/l}$
- Fluoridi, F: $< 1,5 \text{ mg/l}$
- Vapaa kloori, Cl: $< 1 \text{ mg/l}$
- Kupari, Cu: $< 2 \text{ mg/l}$
- Mangaani, Mn: $< 0,05 \text{ mg/l}$
- Fosfaatti, H₃PO₄: $< 50 \text{ mg/l}$
- Silikaatti, Si_xO_y: $< 10 \text{ mg/l}$
- Sulfaatti, SO₄: $< 100 \text{ mg/l}$

Ympäristönsuojelu



Pakkausmateriaalit ovat kierrätettäviä. Hävitä pakkaukset ympäristöystävällisesti.

Sähkö- ja elektroniikkalaitteet sisältävät arvokkaita kierrätettäviä materiaaleja tai rakenneosia kuten paristoja, akkuja tai öljyjä, jotka väärin käsiteltyinä tai väärin hävitettyinä voivat aiheuttaa mahdollisia vaaroja ihmisten terveydelle ja ympäristölle. Nämä rakenneosat ovat kuitenkin välttämättömiä laitteen asianmukaista käyttöä varten. Tällä symbolilla merkityt laitteita ei saa hävittää tavallisena talousjätteenä.

Sisältöaineita koskevia ohjeita (REACH)

Päivitettyjä tietoja sisältöaineista löytyy osoitteesta: www.kaercher.com/REACH

Lisävarusteet ja varaosat

Käytä vain alkuperäisiä lisävarusteita ja alkuperäisiä varaosia, sillä ne varmistavat laitteen turvallisen ja häiriötömän käytön.

Tietoja lisävarusteista ja varaosista löytyy osoitteesta www.kaercher.com.

Suojavaatetus

Suojavaatetus käsi- ja jalkasuojin korkeapainevesisuihkua vastaan.

Korkeapaineen kestävä enintään 100 Mpa:iin asti (litteäsuihkusuiutin).

Koko	Tilausnumero
M	6.547-055.0
L	6.547-056.0
XL	6.547-057.0

Letkun turvalaite

Turvalaite yhdistää korkeapaineletkun laitteessa tai korkeapaineistoolissa olevaan vasteeseen. Se estää korkeapaineletkun hallitsemattomat liikkeet siinä tapauksessa, että letkuliitos irtoaa käyttäjän tarkoittamatta.

- Turvasilmukka: Tilausnumero 9.887-583.0
- Kiinnitysköysi: Tilausnumero 6.025-311.0

Toimituksen sisältö

Tarkasta pakkauksesta purkaessasi sisällön täydellisyys. Jos lisävarusteita puuttuu tai havaitset kuljetusvaurioita, ilmoita tästä jälleenmyyjälle.

Turvaohjeet

- Lue ehdottomasti ennen laitteen käyttöönottoa turvaohjeet 5.963-314.0.
- Noudata maassasi sovellettavia nestesuihkuttimia koskevia määräyksiä.
- Noudata maassasi sovellettavia onnettomuudontorjuntamääräyksiä. Nestesuihkuttimet on tarkastettava säännöllisesti. Testitulokset dokumentoitava kirjallisesti.
- Älä tee laitteeseen ja varusteisiin muutoksia.

Laitteessa olevat symbolit



Laitetta ei saa liittää suoraan julkiseen juomavesiverkkoon.



Älä suuntaa korkeapainesuihkua kohti ihmisiä, eläimiä, toimivaa sähkövarustusta tai itse laitetta. Suojaa laite jäätymiseltä.



Toiässä on ehdottomasti käytettävä soveltuvia kuulosuojaimia ja suojalaseja.



Kuuma pinta. Älä koske.



Vaarallinen sähköjännite. Pääsy sallittu vain sähköalan ammattilaisille.

Turvalaitteet

△ VARO

Puuttuvat tai muutetut turvalaitteet

Turvalaitteet ovat sinun turvallisuuttasi varten.

Älä koskaan muuta tai ohita turvalaitteita.

Turvalaitteet on tehtäällä säädetty ja sinetöity. Säättöjä saa suorittaa vain asiakaspalvelu.

Ylipainesuoja

Laitte toimitetaan joko varoventiilin tai varokalvon kanssa, joka estää suurimman sallitun käyttöpaineen ylittämisen.

Turvaventtiili

Turvaventtiili aukeaa, kun sallittu käyttöpainetyytyy, jolloin vesi virtaa paineettomana ulos.

Varokalvo

Jos sallittu käyttöylipaine tytytty, varokalvo rikkoutuu ja vesi virtaa paineettomana ulos.

Laitekytkin

Laitekytkin estää laitteen tahattoman käynnistämisen. Käännä laitekytkin työn tauotessa tai käytön loputtua asentoon 0/OFF.

Turvalukitus

Korkeapainepistoolin varmistusvipu estää korkeapainaisen vesisuihkun tahattoman laukeamisen.

Ylivirtausventtiili ja paineenalennin

Tämä toiminto on käytettävissä vain Advanced-mallissa. Kun korkeapainepistooli suljetaan, ylivirtausventtiili aukeaa ja koko vesimäärä virtaa takaisin korkeapainepumpun imupuolelle. Korkeapaineletkun paine alenee. Tällöin korkeapainepistoolin käyttövoima pienenee ja laitteen käyttöikä pitenee.

Vedenpuutevarmistin

Vedenpuutevarmistin sammuttaa moottorin riittämättömän vedensyötön tapauksessa.

Vedenpuutevarmistimen merkivalo palaa.

Lämpöventtiili

Tämä toiminto on käytettävissä vain Advanced-mallissa. Lämpöventtiili suojaa korkeapainepumpua liialliselta lämpenemiseltä kierrätyskäytössä korkeapainepistoolin ollessa suljettuna. Lämpöventtiili avautuu, kun veden lämpötila ylittää 80 °C, ja päästää kuumaan veden ulos.

Moottorin suojakytkin

Moottorin suojakytkin katkaisee virtapiirin moottorin liiallisen virrankulutuksen tapauksessa.

Laitekuvas

Laiteyleiskuva

Kuva A
Kuva B

- 1 Työntöaisa
- 2 Letku-/kaapelipidike
- 3 Suodattimen ilmaustulppa
- 4 Käyttötuntilaskuri
- 5 Espainepumpun ilmausruuvi (lisävaruste)
- 6 Lisävarustekotelo
- 7 Painemittari
- 8 Varoventtiili/varokalvo
- 9 Korkeapaineliitäntä
- 10 Vedenpuutevarmistin
- 11 Tyypikilpi
- 12 Seisontajarrun poljin
- 13 Suodatin
- 14 Vesiliitäntä
- 15 Verkkokaapeli verkkopistokkeella
- 16 Laitekytkin
- 17 Vedenpuutteen merkivalo
- 18 Käyttötilan merkivalo
- 19 Öljynpoistotulppa
- 20 Öljyn täyttöasteen ilmaisin
- 21 Öljyntäyttöaukko ja öljynmittatikku

- 22 Ilmausvipu
- 23 Espainepumppu (lisävaruste)
- 24 Suihkuputkiteline
- 25 Kiinnitysrenkas
Turvalaitteen vaste
- 26 Suodatinavain
- 27 Tuki nosturilla kuormausta varten
- 28 Korkeapainepistoolin teline
- 29 Ohitusputki (jatkuva tyhjennys, Classic-malli)
- 30 Suihkuputki
- 31 O-renkas
- 32 Korkeapainesuutin
- 33 Kiristysmutteri
- 34 Laukaisinvipu
- 35 Turvalukitus
- 36 Korkeapainepistooli (jatkuva tyhjennys, Classic-malli)
- 37 Korkeapainepistooli (vedensyöttö suljettavissa, Advanced-malli)
- 38 Lämpöventtiili (Advanced-malli)

Asennus

1. Kiinnitä työntöaisa laitteeseen (kiristysmomentti 20 Nm).

Kuva C

- 1 Työntöaisa
 - 2 Mutteri
 - 3 Levy
 - 4 Ruuvi
2. Poista vesiliitännän ja korkeapaineliitännän suojukset.

Ilmaustulpan asennus

1. Kierrä kuljetusruuvi irti öljyntäyttöaukosta.
2. Kierrä toimitukseen sisältyvä ilmaustulppa öljynmittatikon kanssa paikalleen ja kiristä.

60 Hz:n malli

1. 60 Hz:n laitemalleissa virtakaapeliin on asennettava sopiva verkkopistoke. Pistokkeen asentaminen on jätettävä sähköalan ammattilaisen suorittavaksi.

Öljymäärän tarkastus

1. Sijoita laite vaakasuoraan.
2. Öljyn pinnan on oltava keskellä öljyn täyttöasteen ilmaisinta tai öljynmittatikku.
3. Lisää öljyä tarvittaessa (katso "tekniset tiedot")

Korkeapaineruuviliitos

Tämä järjestelmä yhdistää suihkuputken ja korkeapainepistoolin sekä suihkuputken ja suuttimen.

1. Tarkasta ruuviliitos ja liitäntä, ettei niissä ole vaurioita. Älä käytä vaurioituneita osia.
2. Ruuvaa painerengas niin pitkälle suihkuputkeen tai letkun ruuviliitokseen, että ennen painerengasta on näkyvissä noin 2 kierrettä.

Ohje: Painerenkaassa on vasenkätiset kierteet.

Kuva D

- ① Korkeapaineliitäntä
 - ② 2 kierrettä näkyvissä
 - ③ Painerengas, vasenkätiset kierteet
 - ④ Paineruuvi
 - ⑤ Suihkuputki
3. Aseta suihkuputki ja painekappale korkeapaineliittimeen.
 4. Työnnä paineruuvi painerenkaalle.
 5. Kierrä paineruuvi paikalleen ja kiristä (kiristysmomentti 160 Nm).

Lisävarusteiden asennus

Asenna lisävarusteita vain, kun laite on kytketty pois päältä.

Älä ylitä ruuviliitosten 20 Nm:n suuruisia enimmäiskiristysmomenttia.

Ohje: Noudata Classic-mallin tapauksessa erillistä korkeapainepistoolin ”jatkuva tyhjennys” käyttöohjetta.

1. Yhdistä suihkuputki korkeapainepistooliin.
2. Tarkasta korkeapaineletku (katso luku Hoito ja huolto / Huoltovälit / Aina ennen käyttöä).
3. Rasvaa korkeapaineletkun ja laitteen/pistoolin kierre kevyesti.
4. Yhdistä korkeapaineletku korkeapainepistooliin. Letkun enimmäispituus 40 m, DN 6.
5. Yhdistä korkeapaineletku korkeapaineliittimeen.
6. Asenna suutinpidike suihkuputkeen.
7. Aseta suutin suutinpidikkeeseen.
8. Ruuvaa liitosmutteri ja kiristä se käsiuukuuteen.

Korkeapaineletkun turvalaite

1. Kiinnitä korkeapaineletku korkeapainepistooliin.

Kuva E

- ① Kiinnitysköysi

- ② Turvasilmukka

2. Kiinnitä korkeapaineletku laitteeseen.

- a HD 9/100-4 Cage Classic

Kuva F

- ① Kiinnitysköysi

- ② Turvasilmukka

- b HD 9/100-4 Cage Advanced

Kuva G

- ① Kiinnitysköysi

- ② Turvasilmukka

Sähköliitäntä

1. Kelaa verkkokaapeli auki ja aseta lattialle.
2. Yhdistä verkkopistoke pistorasiaan.

Ohje: Laitteen luotettavan käytön takaamiseksi verkkoliitäntä on oltava varmistettu automaattisulakkeella, tyyppi D 63A (tunnus D).

Vesiliitäntä

Liitäntä vesijohtoon

⚠ VAROITUS

Likaisen veden paluuvirtauksen käyttövesiverkoon

Terveydellinen vaara

Noudata vesilaitoksen määräyksiä.

Voimassa olevien määräysten mukaan laitetta ei saa koskaan käyttää ilman järjestelmäerotinta käyttövesiverkossa. Käytä KÄRCHERin järjestelmäerotinta tai vaihtoehtoisesti normin EN 12729 tyyppin BA mukaista järjestelmäerotinta. Järjestelmäerotinimen kautta virrannut vesi ei enää ole juomakelpoista. Yhdistä järjestelmäerotin aina vedensyöttöön, ei koskaan suoraan laitteen vesiliitäntään.

1. Tarkasta vedensyötön tulopaine, tulolämpötila ja tulomäärä (katso luku Tekniset tiedot).

2.HUOMIO

Vierasesineen aiheuttama vaurioitumisvaara
Letkuista, jotka eivät ole korroosionkestäviä tai jotka ovat likaisia, voi irrota hiukkasia, jotka vaurioittavat laitetta.

Käytä ainoastaan korroosionkestäviä, puhtaita letkuja.

3. Yhdistä järjestelmäerotin laitteen vesiliitäntään veden tuloletkulla (vaatimukset veden tuloletkulle, katso luku Tekniset tiedot).
4. Sijoita tuloletku niin, etteivät mekaaniset vaikutukset tai tärinät voi aiheuttaa vaurioita.
5. Avaa veden tulo.

Pienpainejärjestelmän ilmaaminen

HUOMIO

Vaurioitumisvaara

Jos korkeapainepumpussa on ilmaa korkeapainekäytön aikana, seurauksena voivat olla kavitaation aiheuttamat vauriot.

Älä avaa korkeapainepistoolia ilmauksen aikana.

1. Liitä korkeapaineletku ja korkeapainepistooli.
2. Varmista riittävä veden tulo (katso ”tekniset tiedot”).

Ilman esipainepumppua

1. Avaa veden tulo.
Jatkuvatyhjennyksissä laitteissa ohitusputkesta virtaa tässä vaiheessa vettä.
 2. Avaa suodattimen ilmaustulppa ja päästä kaikki ilma suodattimesta.
 3. Sulje ilmaustulppa.
 4. Käännä laitekytkin asentoon 1/ON.
 5. Vedä ilmausletku irti laitteesta. Ilmattaessa tästä poistuu vettä.
 6. Avaa ilmausvipu ja pidä sitä auki, kunnes ilmausletkusta poistuu tasainen vesivirta, kuitenkin vähintään 90 sekunnin ajan.
 7. Sulje ilmausvipu.
- Jos ei synny riittävää esipainetta, vedenpuutevarmistin kytkee laitteen pois päältä.
8. Kierrä tässä tapauksessa laitekytkin asentoon 0/OFF, jotta vedenpuutevarmistin nollautuu.
 9. Käännä laitekytkin asentoon 1/ON jatkaaksesi ilmausta.
 10. Toista pois-/päällekytkeminen niin monta kertaa, kunnes laite käy häiriöttä paineettomassa kierrossa/tyhjäkäynnillä.

Esipainepumppulla

1. Avaa veden tulo.
2. Kierrä esipainepumpun ilmaustulppa irti.
3. Täytä esipainepumppu vedellä (noin 200 ml).
4. Kierrä ilmaustulppa takaisin paikalleen ja kiristä.
5. Kierrä suodattimen ilmaustulppa irti.
6. Täytä vedensuodatin vedellä.
7. Kun kaikki ilma on poistunut suodattimesta, kierrä ilmaustulppa paikalleen ja kiristä.
8. Vedä ilmausletku irti laitteesta. Ilmattaessa tästä poistuu vettä.

9. Avaa ilmausvipu.
10. Käännä laitekytkin asentoon 1/ON. Jatkuvatyhjennyksissä laitteissa ohitusputkesta virtaa tässä vaiheessa vettä.
11. Pidä ilmausvipua auki, kunnes ilmausletkusta poistuu tasainen vesivirta, kuitenkin vähintään 90 sekunnin ajan.
12. Sulje ilmausvipu. Jos ei synny riittävää esipainetta, vedenpuutevarmistin kytkee laitteen pois päältä.
13. Kierä tässä tapauksessa laitekytkin asentoon 0/ OFF, jotta vedenpuutevarmistin nollautuu.
14. Käännä laitekytkin asentoon 1/ON jatkaaksesi ilmausta.
15. Toista pois-/päällekytkeminen niin monta kertaa, kunnes laite käy häiriöttä paineettomassa kierrossa/tyhjäkäynnillä.

Korkeapainejärjestelmän ilmaaminen (vain Advanced-malli)

1. Ilmaa pienipainejärjestelmä kuten edellä on kuvattu.
 2. Irrota korkeapainesuutin.
 3. Vedä korkeapainepistoolin laukaisinvivusta, kun moottori on seisonnassa, ja pidä se vedettynä.
 4. Odota, kunnes suihkuputkesta tulee tasainen vesisuihku (odota vähintään 90 sekuntia).
 5. Vapauta korkeapainepistoolin laukaisinvipu.
 6. Käännä laitekytkin asentoon 1/ON.
- ⚠ **VAARA**
Suihkuputkesta tulee korkeapaineinen vesisuihku myös käytettäessä ilman korkeapainesuutinta.
Korkeapainesuihku voi aiheuttaa loukkaantumisia. Älä suuntaa suihkuputkea ihmisiä kohti.
7. Vedä korkeapainepistoolin laukaisinvivusta ja pidä se vedettynä, kunnes ulos tulee tasainen vesisuihku.
 8. Jos laite käyttäytyy sykkivästi, kun korkeapainepistoolin on ollut pitkään auki, käännä laitekytkin asentoon 0/OFF.
 9. Käännä laitekytkin asentoon 1/ON jatkaaksesi ilmausta.
 10. Toista pois-/päällekytkeminen niin monta kertaa, kunnes ulos tulee tasainen vesisuihku.

Käyttäminen

Korkeapaineletkun sijoittaminen

1. Sijoita korkeapaineletku niin, etteivät mekaaniset vaikutukset tai värinät voi aiheuttaa vaurioita.
 - a Älä sijoita letkua jännittyneenä, sillä sen pituus muuttuu paineenmuutosten vuoksi.
 - b Älä alita pienintä sallittua taivutussädettä.
 - c Älä väännä letkua (kierto).
 - d Estä hankautuminen muihin letkuihin, liikkuviin osiin, reunoihin ja kärkeisiin pintoihin.
 - e Suojaa vapaasti sijoitetut letkut letkusilloilla vaurioilta, kulumiselta ja vääntymiseltä.
 - f Yhdistä letkun pää sisäkierteellä vain, jos toisesa letkun päässä ei ole kiristysmutteria.
 - g Älä käytä tiivistysainetta (esim. hammppua, tiivistesuuhkaa).
 - h Liitettäessä venttiiliin (esim. usean kuluttajan venttiili) noudata venttiilin rakennemääräyksiä.
 - i Suojaa letkut auringon säteilyltä ja kuumuudelta.
2. Varmista korkeapaineletku letkunkinnityslaitteilla laitteeseen ja korkeapainepistooliin.

Toimintatarkastus

⚠ VAARA

Loukkaantumisvaara hallitsemattomasti ulostulevan korkeapaineisen vesisuihkun vuoksi.
Korkeapaineinen vesisuihku voi aiheuttaa hengenvaarallisia loukkaantumisia.

Te seuraavat tarkastukset aina ennen käytön aloittamista.

1. Tarkasta, onko korkeapainepistooli asennettu asianmukaisesti.
2. Tarkasta, onko korkeapainepistooli yhdistetty asianmukaisesti painepesuriin.
3. Tarkasta, vastaako vedensyöttö luvussa Tekniset tiedot annettuja vaatimuksia ja onko se toteutettu asianmukaisesti.
4. Ilmaa painepesuri kuten luvussa Vesiliitäntä on kuvattu.
5. Huuhteile painepesuri, letku ja korkeapainepistooli paineettomasti puhtaalla vedellä.
6. Tarkasta, vastaako laite toimitustilaa tai onko siihen tehty luvattomia muutoksia.

Jatkuvan tyhjennyksen toimintatarkastus

Jos painepesuriin on liitetty jatkuva tyhjennys, on lisäksi suoritettava seuraavat tarkastukset ennen käyttöönottoa.

1. Tarkasta laukaisinvivun ja turvasalvan liikkuvuus:
 - a Laukaisinvivun täytyy vapauttamisen jälkeen palautua itsestään alkuasentoon ja lukittua turvasalpaan.
 - b Laukaisinvivun käyttö saa olla mahdollista vain turvasalvan käytön jälkeen.
2. Tarkasta laitteen ollessa kytkettynä pois päältä, tuuleko vesivirta välittömästi ohitusputkesta, kun laukaisinvipu vapautetaan.
3. Toista vaihe 2, kun laite on käynnissä.
4. Onko jatkuvan tyhjennyksen painepisteen sijainti muuttunut edellisestä käytöstä?

Käyttö

Painemittari näyttää työpaineen.

Laitteessa on suuria liikapintoja varten liitteesuihkusuutin F19, jonka ruiskutuskulma on 20°.

1. Kohdistaa korkeapainesuihku puhdistettavaan kohteeseen aina ensin kauempaa korkeasta paineesta aiheutuvien vaurioiden välttämiseksi.

Laitteen kytkeminen päälle

1. Avaa veden tulo.
2. Yhdistä verkkopistoke pistorasiaan.
3. Ilmaa laite (katso luku Laitteen ilmanpoisto).
4. Käännä laitekytkin asentoon 1/ON.
5. Tarkasta korkeapainepumpun pyörimissuunta: Sähkömoottorin tuuletin on pyörittävä myötäpäivään.
6. Jatkuva tyhjennys: Paina korkeapainepistoolin turvasalpa alaspaan. Vedensyöttö suljettavissa: Käännä korkeapainepistoolin turvasalpa ylöspäin.

⚠ VAARA

Loukkaantumisvaara korkeapaineletkun voimien vuoksi paineen muuttuessa
Käyttäjää voi horjauttaa korkeapaineletkun liikkeen vuoksi ja kaatua.
Seiso tukevasti ennen laitteen käyttöä.

7. Vedä laukaisinvivusta.

Työpaineen muuttaminen

Työpaine määräytyy käytettävän korkeapainesuuttimen mukaan.

Tässä menetelmässä on käytettävissä aina täysi pumpausmäärä.

Paine [Mpa (bar)]	Suuttimen koko [mm]	Tilausnumero
Litteäsuihkusuutin - F19		
100 (1000)	1,1	6.025-466.0

Paine [Mpa (bar)]	Suuttimen koko [mm]	Tilausnumero
85 (850)	1,2	6.025-208.0
60 (600)	1,3	6.025-469.0
45 (450)	1,4	6.025-212.0
35 (350)	1,5	6.025-204.0
Pistesuihkusuutin - F4		
100 (1000)	0,9	6.025-470.0
70 (700)	1,0	6.025-198.0
50 (500)	1,1	9.885-951.0
35 (350)	1,2	6.025-199.0
25 (250)	1,3	6.025-196.0

1. Valitse korkeapainesuutin taulukosta.
2. Käännä laitekytkin asentoon "0/OFF".
3. Irrota verkkopistoke pistorasiasta.
4. Vedä käsikäyttöisen ruiskupistoolin laukaisinvivusta, kunnes laite on paineeton.
5. Kierrä liitosmutteri irti suihkuputkesta.
6. Vaihda korkeapainesuutin.
Ohje: Varmista, että suuttimessa on O-renkas.
7. Ruuvaa liitosmutteri ja kiristä se käsiykkäuteen.

Käytön keskeyttäminen

1. Vapauta laukaisinvipu.
Jatkuva tyhjennys: Turvasalpa estää laukaisinvivun tahattoman käytön.
2. Vedensyöttö suljettavissa: Käännä turvasalpa alas.
VAARA
Loukkaantumisvaara hallitsemattoman korkeapainesuihkun vuoksi.
Korkeapaineinen vesisuihku voi aiheuttaa hengenvaarallisen loukkaantumisen.
Älä koskaan ripusta korkeapainepistoolia laukaisinvipuun, vaan pistoolikoteloon.
3. Aseta ruiskutuslaite suihkuputkitelineeseen ja korkeapainepistooliin telineeseen.
Suuttimen on oltava aina suunnattu lattiaan.

Toiminnan tarkastus ennen uudelleenkäyttöönnottoa

- VAARA**
Loukkaantumisvaara hallitsemattomasti ulostulevan korkeapaineisen vesisuihkun vuoksi.
Korkeapaineinen vesisuihku voi aiheuttaa hengenvaarallisia loukkaantumisia.
Suorita aina ennen työn uudelleenaloittamista seuraavat tarkastukset.
1. Tarkasta, onko korkeapainepistooli asennettu asianmukaisesti.
 2. Tarkasta, onko korkeapainepistooli yhdistetty asianmukaisesti painepesuriin.
 3. Tarkasta, onko järjestelmä ilmattu.
 4. Tarkasta laitteen ollessa kytkettynä pois päältä, tuuleeko vesivirta välittömästi ohitusputkesta, kun laukaisinvipu vapautetaan.
 5. Toista vaihe 4, kun laite on käynnissä.
 6. Käytä korkeapainepistoolia turvallisella alueella laite käynnistettynä useita kertoja ja tarkasta samalla ohituksen ja vuotoaukkojen venttiilien tiiviys.
 7. Tarkasta laukaisinvivun ja turvasalvan liikkuvuus:
 - a. Laukaisinvivun täytyy vapauttamisen jälkeen palautua itsestään alkuasentoon ja lukittua turvasalpaan.

- b. Laukaisinvivun käyttö saa olla mahdollista vain turvasalvan käytön jälkeen.

Käytön lopettaminen

1. Vapauta laukaisinvipu.
2. Käännä laitekytkin asentoon "0/OFF".
3. Sulje veden tulo.
4. Vedä käsikäyttöisen ruiskupistoolin laukaisinvivusta, kunnes laite on paineeton.
5. Vapauta laukaisinvipu.
Jatkuva tyhjennys: Turvasalpa estää laukaisinvivun tahattoman käytön.
6. Vedensyöttö suljettavissa: Käännä turvasalpa alas.
7. Ruuvaa vedensyöttöletku irti laitteesta.
8. Irrota verkkopistoke kuivin käsin pistorasiasta.
9. Niputa verkkokaapeli, korkeapainetukki ja lisävarusteet laitteeseen.

Kuljetus

- Laitteen ajaminen: Vedä seisontajarrun poljin taakse ja työnnä laite työntöaisaansa.
- Laitteen pysäyttäminen: Paina seisontajarrun poljin eteen.
- Laitteen kuljetus ajoneuvoissa: Varmista laite vastaavien voimassa olevien määräysten mukaan liikkumisen ja kaatumisen estämiseksi.
- Laitteen kuljetus trukilla: Kiinnitä laite kiinnitysrenkailla kulloistenkin voimassa olevien säädösten mukaisesti, jottei se putoa.

Nosturikuljetus

△ VAARA

Epäasianmukainen nosturikuljetus

Loukkaantumisvaara putoavan laitteen tai putoavien esineiden johdosta
Noudata paikallisia tapaturmantorjuntamääräyksiä ja turvaohjeita.

Tarkasta ennen jokaista nosturikuljetusta, onko nosturikuormauslaitteessa vaurioita.

Laitetta saavat nosturilla kuljettaa vain henkilöt, jotka on opastettu nosturin käyttämiseen.

Tarkasta ennen jokaista nosturikuljetusta, onko nostolaitteessa vaurioita.

Tarkasta ennen jokaista nosturikuljetusta, onko nosturikuormauksessa vaurioita.

Laitetta saa nostaa vain nosturikuormauksen keskikohdasta.

Älä nosta laitetta sähkömoottorin renkaasta.

Älä käytä kiinnitysketjuja.

Varmista nostolaitte kuorman tahattoman irtoamisen varalta.

Poista ennen nosturikuljetusta suihkuputki ja korkeapainepistooli sekä muut irralliset esineet.

Älä kuljeta noston aikana mitään esineitä laitteessa.

Älä seiso kuorman alla.

Kiinnitä huomiota siihen, että nosturin vaara-alueella ei oleskele ketään ihmisiä.

Älä jätä laitetta ripustetuksi nosturiin ilman valvontaa.

1. Kiinnitä nostolaitte nosturikuormauksen keskikohdasta.

Varastointi

△ VARO

Jos painoa ei oteta huomioon

Loukkaantumis- ja vaurioitumisvaara

Laitteen paino on otettava kuljetuksessa ja varastoinnissa huomioon.

- Säilytä laitetta vain sisätiloissa.

- Varastointilämpötila -20 °C...+40 °C
- Ei syövyttävää ympäristöä.
- Tärinätön sijoituspaikka.
- Liikuta moottoriakselia kerran viikossa neljänneskierros käsin.

Korkeapaineletkut:

- Tyhjennä letku täysin.
- Sulje kaikki aukot.
- Suojaa armatuurit suojuksilla.
- Noudata varastoinnin enimmäisaikaa. Vanheneminen vaikuttaa materiaalien ominaisuuksiin.
- Säilytä jännitteettömänä ja makaavassa asennossa.
- Säilytä viileänä, kuivana ja pölyttömänä.
- Vältä suoraa auringon säteilyä tai UV-säteilyä.
- Suojaa lämmönlähteiltä.
- Vältä otsonilähteiden läheisyyttä (esim. fluoresoivat valolähteet, elohopeahöyrylamput).
- Älä alita pienintä sallittua taivutusäädettä.

Pakkasuoja

HUOMIO

Jäätyminen

Laitte rikkoutuu, jos vesi jäätyy

Tyhjennä vesi täysin pois laitteesta.

Säilytä laitetta jäätymiseltä suojatussa tilassa.

Jos jäätymiseltä suojattu säilytys ei ole mahdollista:

1. Valuta vesi pois.
2. Puhdista laite paineilmalla.
3. Pumppaa laitteen läpi tavallista jäätyminenestoainetta.

Huomautus

Käytä tavanomaista ajoneuvoille tarkoitettua glykolipohjaista jäätyminenestoainetta. Noudata jäätyminenestoaikaa valmistajan käsittelyohjeita.

Hoito ja huolto

△ VAARA

Laitte voi käynnistyä vahingossa.

Korkeapainesuihku tai liikkuneet osat voivat aiheuttaa loukkaantumisia.

Laita laitekytkin asentoon 0/OFF ja käytä korkeapainepistoolin vipua, kunnes laite on paineeton, ennen kuin aloitat huollon.

Huomautus

Jäteöljyn saa hävittää vain siihen tarkoitetuissa keräyspaikoissa. Vie syntynyt jäteöljy keräyspaikkaan. Ympäristön jäteöljyllä saastuttaminen on rangaistava teko.

Turvataarkastus/huoltosopimus

Voit sopia jälleenmyyjän kanssa säännöllisestä turvataarkastuksesta tai tehdä huoltosopimuksen. Kysy ohjeita.

Huoltovälit

Aina ennen käyttöä

- Tarkasta, onko verkkokaapelissa vaurioita. Jos kaapeli on vaurioitunut, anna valtuutetun asiakaspalvelun tai sähköalan ammattilaisen vaihtaa kaapeli välittömästi.
- Tarkasta korkeapaineletku.
 - a Letkun käyttöpaineen on vastattava laitteen käyttöpainetta. (Käyttöpainetta on ilmoitettu letkun ruuviitoksessa.)
 - b Letkun ja laitteen liitoskierteiden on vastattava toisiaan.
 - c Letkun pinta ei saa olla vaurioitunut.

- d Letkun ruuviitoksissa ei saa olla syöpmistä, tiivisteiden ja kierteiden on oltava puhtaita ja ehjiä.
- e O-renkaiden on oltava paikallaan ja ehjiä.
- f Letku saa olla enintään kuusi vuotta vanha. (Valmistuspäivä on ilmoitettu letkun ruuviitoksessa.)

Korvaa vaurioitunut korkeapaineletku välittömästi.

- Tarkasta korkeapainepumpun öljymäärä öljyn täytöbasteen ilmaisimesta. Jos öljy on maitomaista (vettä öljyssä), ota heti yhteyttä asiakaspalveluun.
- Tarkasta laitteen tiiviyys.

Viikoittain

1. Tarkasta suodatinpanos.
2. Tarkasta, kuuluuko korkeapainepumpusta epätavallisia ääniä.
3. Puhdista laite tarvittaessa.
4. Tarkasta korkeapaineletkujen ikä. Älä käytä yli kuusi vuotta vanhoja letkuja.

50 ensimmäisen käyttötunnin jälkeen

1. Vaihda korkeapainepumpun öljy.
2. Tarkasta ruuvien kiristysmomentti kiristyslaitteella, ohjearvo 120 Nm.

Kuva H

- ① Pumpupään ruuvit
 - ② Moottorin ruuvit
 - ③ Kiristyslaitteen ruuvit
3. Tarkasta ruuvien kiristysmomentti moottorilla, ohjearvo 86 Nm.
 4. Tarkasta ruuvien kiristysmomentti pumpupäällä (katso Huoltotyöt).

3 kuukauden välein

1. Tarkasta, onko laitteessa vaurioita.
2. Puhdista moottorin ilmanottoaukko.
3. Tarkasta, onko epätavallisia tärinöitä.
4. Tarkasta kaikkien ruuvien tiukka kiinnitys.
5. Tarkasta sähköjohton kunto.
6. Tarkasta moottoritiivisteet.

6 kuukauden välein

1. Tarkasta korkeapaineletkut.
 - a Tarkasta, onko letkun pinnassa vaurioita (hankauskohtia, viiltoja, halkeamia).
 - b Tarkasta, onko letkussa vääntymiä (kerrosten erottumista, kuplia, ruhjeita, taittumuksia).
 - c Tarkasta, onko letkun ruuviitoksissa vääntymiä ja syöpmistä.
 - d Tarkasta letkun tiukka kiinnitys letkun ruuviitoksissa.

500 käyttötunnin välein, vähintään vuosittain

- Anna asiakaspalvelun suorittaa laitteen huolto.

Huoltotyöt

Öljyn vaihtaminen

△ VAROITUS

Palovammojen vaara

Korkeapainepumpun öljy on hyvin kuumaa ja voi aiheuttaa kosketettuna palovammoja.

Älä kiera öljynpoistotulppaa irti laitteen ollessa käytössä. Anna laitteen jäähtyä ennen öljynvaihtoa.

Huomautus

Tietoa öljymäärästä ja -lajista on luvussa Tekniset tiedot.

1. Kierrä öljynpoistotulppa irti.

Kuva I

- ① Öljyntäyttöaukko
 - ② Öljyn täyttöasteen ilmaisin
 - ③ Öljynpoistotulppa
2. Valuta öljy keräyssäiliöön.
 3. Kierrä öljynpoistotulppa kiinni.
 4. Ruuvaa öljyntäyttöaukon kansi irti.
 5. Lisää uutta öljyä hitaasti öljyn täyttöasteen ilmaisen keskikohtaan asti.
 - Ilmakuilien on poistuttava.
 6. Ruuvaa öljyntäyttöaukon kansi kiinni.

Pumpun ruuvien kiristysmomentin tarkastaminen

Nimi	Numero	Kiristysmomentti
Sylinterikiinnitys	1...18	40 Nm
Pumpupään kiinnitys	19...22	35 Nm

Kuva J

1. Tarkasta kaikki ruuvit, onko niissä syöpmistä. Anna asiakaspalvelijan vaihtaa syöpyneet ruuvit.
2. Säädä momenttiavain yllä olevan taulukon arvoon.
3. Kiristä ruuveja yllä annetussa järjestyksessä 1...22, kunnes momenttiavain osoittaa kiristysmomentin saavuttamisen naksahduksella.

Suodattimen puhdistaminen

Toimitustilaisessa suodattimessa on suodatinhuopa, joka pidättää yli 100 µm:n kokoiset hiukkaset.

Jos käytetään roottorisuihtia, tarvitaan yli 50 µm:n kokoiset hiukkaset pidättävä suodatinhuopa.

Suodatinhuopa	Tilausnumero
100 µm	6.414-074.0
50 µm	6.414-073.0

1. Sulje veden tulo.
2. Ruuvaa suodatinkotelo irti.
3. Vaihda likaantunut suodatinhuopa uuteen.
4. Asenna suodatinkotelo.
5. Ilmaa laite.

Ohjeet häiriötilanteissa

Anna kaikki sähköosien tarkastukset ja niiden parissa tehtävät työt ammattilaisen suoritettaviksi.

Ota yhteyttä valtuutettuun asiakaspalveluun sellaisten häiriöiden osalta, joita ei ole mainittu tässä luvussa.

⚠ VAARA

Laite voi käynnistyä vahingossa.

Korkeapainesuihku tai liikkuneet osat voivat aiheuttaa loukkaantumisia.

Laita laitekytkin asentoon 0/OFF ja käytä korkeapainepistoolin vipua, kunnes laite on paineeton, ennen kuin aloitat häiriön poiston.

Merkkivalon nollaus

1. Käännä laitekytkin asentoon "0/OFF".
2. Odota muutama sekunti.
3. Käännä laitekytkin asentoon "I/ON".

Käyttötilan näyttö

Jatkuva vihreä valo

Laite on käyttövalmis.

Häiriönäyttö

Jatkuva punainen valo

Vedenpuute

Laite ei toimi.

1. Tarkasta verkkojännite.
2. Tarkasta, onko verkkokaapelissa vaurioita.
3. Tarkasta, palaako vedenpuutteen merkivalo punaisena.
 - a Tarkasta veden tulopaine. Vähimmäisarvo on esitetty teknisissä tiedoissa.
 - b Käännä laitekytkin asentoon "0/OFF".
 - c Käännä laitekytkin asentoon "I/ON".
4. Jos laite on ylikuumentunut:
 - a Käännä laitekytkin asentoon "0/OFF".
 - b Anna laitteen jäähtyä.
 - c Käännä laitekytkin asentoon "I/ON".
5. Sähkövian tapauksessa ota yhteyttä asiakaspalveluun.

Laitteeseen ei muodostu painetta

1. Tarkasta varokalvo (katso luku Varokalvon tarkastaminen/vaihtaminen).
2. Tarkasta suuttimen koko.
3. Puhdista suutin, vaihda tarvittaessa.
4. Vaihda suodatinpanos.
 - a Kierrä suodatinkotelo kiinni.
 - b Uusi suodatinpanos.
 - c Sulje suodatinkotelo.
5. Ilmaa laite (katso luku Laitteen ilmanpoisto).
6. Tarkasta pumpun syöttöjohdot vuotojen ja tukosten varalta.
7. Ota tarvittaessa yhteyttä asiakaspalveluun. Korkeapainepumppu nakuttaa
1. Tarkasta pumpun syöttöjohdot vuotojen ja tukosten varalta.
2. Ilmaa laite (katso luku Laitteen ilmanpoisto).

Varokalvon tarkastaminen/ vaihtaminen

Jos varokalvo on viallinen, varokalvopidikkeestä tulee käytön aikana vettä ulos.

⚠ VAARA

Loukkaantumisvaara

Varokalvon virheellinen asennus voi aiheuttaa ylipainesuojan häiriön. Ulos voi tulla hallitsematon korkeapainainen vesisuihku tai laitteen osat voivat murtua ja sinkoilevat osat aiheuttaa loukkaantumisia.

Asenna varokalvo oikein. Ota epäselvissä tapauksissa yhteyttä KÄRCHER-asiakaspalveluun.

1. Irrota varokalvopidikkeen alaosa.

Kuva K

- ① Varokalvo
- ② Varokalvopidikkeen yläosa
- ③ Varokalvopidikkeen alaosa
- ④ Paineikkappale

2. Poista viallinen varokalvo.
3. Aseta uusi varokalvo.
4. Asenna ja kiristä varokalvopidikkeen alaosa. Noudata tyyppikilvessä ilmoitettua vääntömomenttia.

Korkeapaineletkun vuoto

1. Käännä laitekytkin asentoon 0/OFF.
2. Pura paine avaamalla korkeapainepistooli.
3. Kiristä letkun ruuviliitokset.
4. Vaihda O-renkaat.
5. Jos letku vuotaa (letkun pinnasta, kevennysaukosta), poista korkeapaineletku välittömästi käytöstä äläkä käytä sitä enää.

Takuu

Jokaisessa maassa ovat voimassa vastaavan myyntiyhtiön julkaisemat takuehdot. Korjaamme laitteessa mahdollisesti ilmenevät häiriöt takuuajan kuluessa maksutta, jos häiriöiden syynä ovat olleet materiaali- tai val-

mistusvirheet. Takuutapauksessa pyydämme ottamaan yhteyttä ostosoitteen kanssa jälleenmyyjään tai lähimpään valtuutettuun asiakaspalveluun.
(Osoite, katso takasivu)

Tekniset tiedot

		HD 9/100-4 Cage Clas- sic	HD 9/100-4 Cage Clas- sic	HD 9/100-4 Cage Advan- ced	HD 9/100-4 Cage Advan- ced
Maaversio					
Maa		EU	KAP	EU	KAP
Sähköliitäntä					
Verkköjännite	V	380-415	380-480	380-415	380-480
Vaihe	~	3	3	3	3
Taajuus	Hz	50	60	50	60
Suurin sallittu verkon impedanssi	Ω	0,22	0,22	0,22	0,22
Liitäntäteho	kW	35	35	35	35
Kotelointiluokka		IPX5	IPX5	IPX5	IPX5
Verkkosulake (hidas)	A	63	63	63	63
Jatkojohto 10 m	mm ²	10	10	10	10
Jatkojohto 30 m	mm ²	16	16	16	16
Vesiliitäntä					
Tulopaine	MPa	0,1-1	0,1-1	0,1-1	0,1-1
Tulolämpötila (enint.)	°C	45	45	45	45
Tulomäärä (väh.)	l/min	22,5	22,5	22,5	22,5
Vedentuloletkun vähimmäispituus	m	7,5	7,5	7,5	7,5
Vedentuloletkun vähimmäisläpimitta	in	1	1	1	1
Laitteen tehotiedot					
Vakiosuuttimen suutinkoko	mm	1,1	1,1	1,1	1,1
Käyttöpaine	MPa	100	100	100	100
Käyttöpaine (enint.)	MPa	110	110	110	110
Pumppausmäärä, vesi	l/min	16,3	16,3	16,3	16,3
Käsiruiskupistoolin rekyylivoima	N	122	122	122	122
Mitat ja painot					
Tyypillinen käyttöpaino	kg	392	392	398	398
Pituus	mm	1395	1395	1395	1395
Leveys	mm	789	789	789	789
Korkeus	mm	1088	1088	1088	1088
Öljymäärä	l	5,5	5,5	5,5	5,5
Öljylaatu	Tyyppi	15W40	15W40	15W40	15W40
Määritetyt arvot EN 60335-2-79 mukaan					
Käsi-käsivarsi-tärinäarvo	m/s ²	<2,5	<2,5	<2,5	<2,5
Äänenpainetaso	dB(A)	85	85	85	85
Epävarmuus K _{pA}	dB(A)	3,5	3,5	3,5	3,5
Äänen tehotaso L _{WA} + epävarmuus K _{WA}	dB(A)	105	105	105	105

Oikeus teknisiin muutoksiin pidätetään.

EU-vaatimustenmukaisuusvakuutus

Täten vakuutamme, että jäljempänä kuvattu kone vastaa suunnittelultaan ja rakenteeltaan sekä meidän

markkinoille tuomanamme mallina EU-direktiivien olennaisia turvallisuus- ja terveysvaatimuksia. Jos konetta muutetaan ilman meidän hyväksyntäämme, tämän vakuutuksen voimassaolo raukeaa.

Tuote: Painepesuri
Tyyppi: 1.812-xxx

Sovellettavat EU-direktiivit

2000/14/EY
2014/30/EU
2006/42/EY (+2009/127/EY)

Sovellettut yhdenmukaistetut standardit

EN 55014-1: 2017
EN 55014-2: 2015
EN 61000-3-2: 2014
EN 61000-3-11: 2000
EN 62233: 2008
EN 1829-1
EN 1829-2

Sovellettu vaatimustenmukaisuuden arviointimenetelmä

2000/14/EY: liite V

Äänen tehotaso dB(A)

Mitattu: 101,5

Taattu: 105

Allekirjoitaneet toimivat yrityksen johtokunnan puolesta ja sen valtakirjalla.



H. Jenner

Chairman of the Board of Management



S. Reiser

Director Regulatory Affairs & Certification

Dokumentointivastaava: S. Reiser

Alfred Kärcher SE & Co. KG

Alfred-Kärcher-Str. 28 - 40

71364 Winnenden (Germany)

Puh.: +49 7195 14-0

Faksi: +49 7195 14-2212

Winnenden, 1.4.2019

Περιεχόμενα

Γενικές υποδείξεις.....	105
Προβλεπόμενη χρήση	105
Προστασία του περιβάλλοντος	105
Παρελκόμενα και ανταλλακτικά.....	105
Παραδοτέος εξοπλισμός.....	106
Υποδείξεις ασφαλείας.....	106
Περιγραφική συσκευής.....	106
Συναρμολόγηση.....	107
Ηλεκτρική σύνδεση.....	108
Σύνδεση νερού.....	108
Χειρισμός.....	109
Μεταφορά.....	110
Αποθήκευση.....	111
Φροντίδα και συντήρηση.....	111
Αντιμετώπιση βλαβών.....	112
Έλεγχος/αντικατάσταση δίσκου διάρρηξης.....	113
Εγγύηση.....	113
Τεχνικά χαρακτηριστικά.....	113
Δήλωση συμμόρφωσης EE.....	114

Γενικές υποδείξεις



Πριν από την πρώτη χρήση της συσκευής, διαβάστε αυτές τις γνήσιες οδηγίες χρήσης καθώς και τις συνοδευτικές υποδείξεις ασφαλείας. Εφαρμόζετε αυτές τις οδηγίες.
Φυλάξτε τα δύο βιβλιάρικα για μεταγενέστερη χρήση ή για τον επόμενο ιδιοκτήτη.

Προβλεπόμενη χρήση

Χρησιμοποιείτε αυτό το πλυστικό υψηλής πίεσης για τον καθαρισμό μηχανημάτων, οχημάτων, οικοδομών και εργαλείων.

Χρησιμοποιείτε τη συσκευή μόνο με παρελκόμενα και ανταλλακτικά, τα οποία έχουν την έγκριση της KÄRCHER.

Ανάμεσα στο ακροφύσιο και τη συσκευή πρέπει να υπάρχει κάποιος διακόπτης (π.χ. ένα πιστόλι υψηλής πίεσης με διακόπτη ή με βαλβίδα κενού ή με βαλβίδα απομόνωσης ποδιού).

Οριακές τιμές για την τροφοδοσία νερού

ΠΡΟΣΟΧΗ

Ακάθαρτο νερό

Πρώτη φθορά ή εγκαθίσεις στη συσκευή

Τροφοδοτείτε τη συσκευή μόνο με καθαρό νερό ή νερό ανακάλυψης που δεν υπερβαίνει τις οριακές τιμές.

Για την τροφοδοσία νερού ισχύουν οι ακόλουθες οριακές τιμές:

- Προσυνδεδεμένο φίλτρο νερού: $\leq 10 \mu\text{m}$
- Περιεχόμενο στερεών σωματιών: έως 50 mg/l
- Συνολική σκληρότητα: 3-15° dH, 30-150 mg/l CaO, 54-268 mg/l CaCO₃
- Σκληρότητα ασβεστίου: 0,89-2,14 mmol/l
- Τιμή pH: 6,5-9,5
- Βαθμός αλκαλικότητας pH 8,2: 0-0,25 mmol/l
- Διαλυμένες ουσίες συνολικά: 10-75 mg/l
- Ηλεκτρική αγωγιμότητα: 100-450 $\mu\text{S/cm}$
- Χλωριούχα ένωση, π.χ. NaCl: <100 mg/l
- Σίδηρος, Fe: <0,2 mg/l
- Φθοριούχα ένωση, F: <1,5 mg/l
- Ελεύθερο χλώριο, Cl: <1 mg/l
- Χαλκός, Cu: <2 mg/l
- Μαγγάνιο Mn: <0,05 mg/l
- Φωσφορικό άλας, H₃PO₄: <50 mg/l
- Σιλικόνες, Si_xO_y: <10 mg/l
- Θειική ένωση, SO₄: <100 mg/l

Προστασία του περιβάλλοντος



Τα υλικά συσκευασίας είναι ανακυκλώσιμα.

Απορρίψτε τις συσκευασίες με περιβαλλοντικά ορθό τρόπο.



Οι ηλεκτρικές και ηλεκτρονικές συσκευές περιέχουν πολύτιμα ανακυκλώσιμα υλικά και, συχνά, εξαρτήματα όπως μπαταρίες απλής,

επαναφορτιζόμενες ή λάδια, τα οποία σε περίπτωση λανθασμένης χρήσης ή απόρριψης μπορούν να θέσουν σε κίνδυνο την ανθρώπινη υγεία και το περιβάλλον. Ωστόσο, αυτά τα συστατικά είναι απαραίτητα για τη σωστή λειτουργία της συσκευής. Οι συσκευές που φέρουν αυτό το σύμβολο δεν επιτρέπεται να απορρίπτονται μαζί με τα οικιακά απορρίμματα.

Υποδείξεις σχετικά με συστατικά (REACH)

Ενημερωμένες πληροφορίες σχετικά με τα συστατικά είναι διαθέσιμες στη διεύθυνση: www.kaercher.com/REACH

Παρελκόμενα και ανταλλακτικά

Χρησιμοποιείτε μόνο γνήσια παρελκόμενα και γνήσια ανταλλακτικά, καθώς αυτά εγγυώνται την ασφαλή και απρόσκοπτη λειτουργία της συσκευής.

Πληροφορίες σχετικά με τα παρελκόμενα και τα ανταλλακτικά θα βρείτε στην τοποθεσία www.kaercher.com.

Προστατευτική ενδυμασία

Προστατευτική ενδυμασία έναντι ριπών νερού υψηλής πίεσης με προστατευτικά χεριών και ποδιών. Αντοχή στην υψηλή πίεση σε έως 100 Μπα (μπεκ επίπεδης ριπής).

Μέγεθος	Κωδικός παραγγελίας
M	6.547-055.0
L	6.547-056.0
XL	6.547-057.0

Διάταξη συλλογής εύκαμπτου σωλήνα

Η διάταξη συλλογής συνδέει τον εύκαμπο σωλήνα υψηλής πίεσης σε ένα σημείο ανάρτησης στη συσκευή ή στο πιστόλι υψηλής πίεσης. Ασφαλίζει τον εύκαμπο σωλήνα υψηλής πίεσης από ανεξέλεγκτες κινήσεις όταν η σύνδεση εύκαμπτου σωλήνα λυθεί ακούσια.

- Θλιλά παγίδευσης: Αριθμός παραγγελίας 9.887-583.0
- Συρματόσχοινο στερέωσης: Αριθμός παραγγελίας 6.025-311.0

Παραδοτέος εξοπλισμός

Κατά την αφαίρεση από τη συσκευασία ελέγξτε την πληρότητα των περιεχομένων. Σε περίπτωση που λείπουν παρελκόμενα ή έχουν προκληθεί ζημιές κατά τη μεταφορά, ενημερώστε τον προμηθευτή σας.

Υποδείξεις ασφαλείας

- Πριν από την πρώτη θέση της συσκευής σε λειτουργία, διαβάστε οπωσδήποτε τις υποδείξεις ασφαλείας 5.963-314.0.
- Λάβετε υπόψη τους εθνικούς κανονισμούς για συσκευές εκτόξευσης υγρών.
- Λάβετε υπόψη τους εθνικούς κανονισμούς πρόληψης ατυχημάτων. Οι συσκευές εκτόξευσης υγρών πρέπει να ελέγχονται τακτικά. Το αποτέλεσμα της δοκιμής πρέπει να τεκμηριώνεται γραπτά.
- Μην πραγματοποιείτε μετατροπές στη συσκευή και στα παρελκόμενα.

Σύμβολα επάνω στη συσκευή



Η συσκευή δεν επιτρέπεται να συνδέεται άμεσα στο δημόσιο δίκτυο πόσιμου νερού.



Μη στρέψετε τη ριπή υψηλής πίεσης προς ανθρώπους, ζώα, ενεργοποιημένο ηλεκτρικό εξοπλισμό ή στην ίδια τη συσκευή.

Προστατεύστε τη συσκευή από παγετό.

Κατά την εργασία, χρησιμοποιείτε οπωσδήποτε κατάλληλες υαοασπίδες και προστατευτικά γυαλιά.



Καυτή επιφάνεια. Μην αγγίζετε.



Επικίνδυνη ηλεκτρική τάση. Πρόσβαση μόνο σε εκπαιδευμένους ηλεκτρολόγους.



Συστήματα ασφαλείας

⚠ ΠΡΟΣΟΧΗ

Ελληνή ή τροποποιημένα συστήματα ασφαλείας

Τα συστήματα ασφαλείας χρησιμοποιούνται για την προστασία σας.

Ποτέ μην τροποποιείτε και μη παρακάμψετε τα συστήματα ασφαλείας.

Τα συστήματα ασφαλείας έχουν ρυθμιστεί και σφραγιστεί από το εργοστάσιο. Ρυθμίσεις πραγματοποιούνται μόνο από την εξουπρήρηση πελατών.

Ασφάλεια υπερπίεσης

Η συσκευή προστατεύεται από υπέρβαση της μέγιστης επιτρεπόμενης πίεσης λειτουργίας είτε με μια βαλβίδα ασφαλείας ή με έναν δίσκο διάρρηξης.

Βαλβίδα ασφαλείας

Κατά την υπέρβαση της επιτρεπόμενης υπερπίεσης λειτουργίας ανοίγει η βαλβίδα ασφαλείας και το νερό εκρέει χωρίς πίεση προς τα έξω.

Δίσκος διάρρηξης

Κατά την υπέρβαση της επιτρεπόμενης υπερπίεσης λειτουργίας καταστρέφεται ο δίσκος διάρρηξης και το νερό εκρέει χωρίς πίεση προς τα έξω.

Διακόπτης συσκευής

Ο διακόπτης της συσκευής αποτρέπει την ακούσια ενεργοποίηση της συσκευής. Στρέφεται το διακόπτη συσκευής στα διαλείμματα της εργασίας ή κατά την ολοκλήρωση της λειτουργίας στη θέση 0/OFF.

Μοχλός ασφάλισης

Ο μοχλός ασφάλισης στο πιστόλι υψηλής πίεσης αποτρέπει μια τυχαία ενεργοποίηση της ριπής νερού υψηλής πίεσης.

Βαλβίδα υπερπλήρωσης με εκτόνωση πίεσης

Μόνο η έκδοση "Advanced" διαθέτει αυτή τη λειτουργία. Εάν κλείσει το πιστόλι υψηλής πίεσης, ανοίγει η βαλβίδα υπερπλήρωσης και ολόκληρη η ποσότητα νερού επιστρέφει στην πλευρά αναρρόφησης της αντλίας υψηλής πίεσης. Η πίεση στον εύκαμπο σωλήνα υψηλής πίεσης μειώνεται. Έτσι μειώνεται η δύναμη ενεργοποίησης του πιστολιού υψηλής πίεσης και αυξάνεται η διάρκεια ζωής της συσκευής.

Ασφάλεια έλλειψης νερού

Η ασφάλεια έλλειψης νερού απενεργοποιεί το μοτέρ σε περίπτωση ανεπαρκούς τροφοδοσίας νερού.

Ανάβει η ενδεικτική λυχνία ασφαλείας έλλειψης νερού.

Θερμική βαλβίδα

Μόνο η έκδοση "Advanced" διαθέτει αυτή τη λειτουργία. Η θερμική βαλβίδα προστατεύει την αντλία υψηλής πίεσης από τη μη επιτρεπόμενη θέρμανση κατά τη λειτουργία κυκλώματος με το πιστόλι υψηλής πίεσης να είναι κλειστό. Η θερμική βαλβίδα ανοίγει μόλις σημειωθεί υπέρβαση της θερμοκρασίας νερού ύψους 80 °C και διοχετεύει το καυτό νερό προς τα έξω.

Διακόπτης προστασίας κινητήρα

Ο διακόπτης προστασίας μοτέρ διακόπτει το ηλεκτρικό κύκλωμα όταν η καταπόνηση ρεύματος του μοτέρ είναι πολύ υψηλή.

Περιγραφή συσκευής

Επισκόπηση συσκευής

Εικόνα Α
Εικόνα Β

- ① Λαβή ώθησης
- ② Συγκρατητήρας εύκαμπτου σωλήνα/καλωδίου
- ③ Βίδα εξαέρωσης φίλτρου
- ④ Μετρητής ωρών λειτουργίας

- ⑤ Βίδα εξαέρωσης αντλίας προσυμπιέσης (προαιρετικός εξοπλισμός)
- ⑥ Θήκη παρελκομένων
- ⑦ Μανόμετρο
- ⑧ Βαλβίδα ασφαλείας/δίσκος διάρρηξης
- ⑨ Σύνδεση υψηλής πίεσης
- ⑩ Ασφάλεια έλλειψης νερού
- ⑪ Πινακίδα τύπου
- ⑫ Πεντάλ χειρόφρενου
- ⑬ Φίλτρο
- ⑭ Σύνδεση νερού
- ⑮ Καλώδιο ρεύματος με βύσμα δικτύου
- ⑯ Διακόπτης συσκευής
- ⑰ Ενδεικτική λυχνία έλλειψης νερού
- ⑱ Ενδεικτική λυχνία κατάστασης λειτουργίας
- ⑲ Τάπα εκροής λαδιού
- ⑳ Ένδειξη στάθμης λαδιού
- ㉑ Στόμιο πλήρωσης λαδιού με δείκτη μέτρησης
- ㉒ Μοχλός εξαέρωσης
- ㉓ Αντλία προσυμπιέσης (προαιρετικός εξοπλισμός)
- ㉔ Φορείο σωλήνα ψεκασμού
- ㉕ Κρίκος στερέωσης
Σημείο ανάρτησης για τη διάταξη συλλογής
- ㉖ Κλειδί φίλτρου
- ㉗ Δοκίδια μεταφοράς με γερανό
- ㉘ Θήκη πιστολιού υψηλής πίεσης
- ㉙ Σωλήνας παράκαμψης (Dumpgun, έκδοση Classic)
- ㉚ Σωλήνας ψεκασμού
- ㉛ Ο-ριγκ
- ㉜ Μπεκ υψηλής πίεσης
- ㉝ Παξιμάδι ρακόρ
- ㉞ Σκανδάλη
- ㉟ Μοχλός ασφάλισης
- ⓫ Πιστόλι υψηλής πίεσης (Dumpgun, έκδοση Classic)
- ⓬ Πιστόλι υψηλής πίεσης (Dryshut, έκδοση Advanced)
- ⓭ Θερμική βαλβίδα (έκδοση Advanced)

Συναρμολόγηση

1. Στερεώστε τη λαβή οδήγησης στη συσκευή (ροπή σύσφιξης 20 Nm).

Εικόνα C

- ① Λαβή ώθησης
- ② Παξιμάδι
- ③ Ροδέλα
- ④ Βίδα

2. Αφαιρέστε τα προστατευτικά πώματα από την υποδοχή νερού και την υποδοχή υψηλής πίεσης.

Τοποθέτηση βίδας εξαέρωσης

1. Ξεβιδώστε τη βίδα μεταφοράς από το στόμιο πλήρωσης λαδιού.
2. Βιδώστε και σφίξτε τις συνοδευτικές βίδες εξαέρωσης μαζί με τον δείκτη λαδιού.

Έκδοση 60 Hz

1. Σε συσκευές στην έκδοση 60 Hz τοποθετήστε το κατάλληλο βύσμα δικτύου στο καλώδιο τροφοδοσίας. Το βύσμα επιτρέπεται να τοποθετείται μόνο από ειδικό ηλεκτροτεχνίτη.

Έλεγχος στάθμης λαδιού

1. Τοποθετήστε τη συσκευή οριζόντια.
2. Η στάθμη του λαδιού πρέπει να βρίσκεται στο μέσο της ένδειξης ή του δείκτη λαδιού.
3. Αν χρειάζεται, συμπληρώστε λάδι (βλέπε "Τεχνικά στοιχεία").

Βιδωτή σύνδεση μέγιστης πίεσης

Με αυτό το σύστημα δημιουργείται μια σύνδεση ανάμεσα στο σωλήνα ψεκασμού και το πιστόλι υψηλής πίεσης, καθώς και το σωλήνα ψεκασμού και το μπεκ.

1. Ελέγξτε το ρακόρ και την υποδοχή για τυχόν φθορές. Μην χρησιμοποιείτε χαλασμένα εξαρτήματα.
2. Βιδώστε το δακτύλιο σύσφιξης τόσο στο σωλήνα ψεκασμού ή στη βιδωτή σύνδεση του εύκαμπτου σωλήνα ώστε να είναι ορατές πριν από το δακτύλιο σύσφιξης περίπου 2 στροφές του σπειρώματος. Υπόδειξη: Ο δακτύλιος σύσφιξης έχει αριστερόστροφο σπείρωμα.

Εικόνα D

- ① Σύνδεση υψηλής πίεσης
 - ② 2 στροφές του σπειρώματος ορατές
 - ③ Δακτύλιος σύσφιξης, αριστερόστροφο σπείρωμα
 - ④ Βίδα πίεσης
 - ⑤ Σωλήνας ψεκασμού
3. Τοποθετήστε το σωλήνα ψεκασμού με τεμάχιο πίεσης στη σύνδεση υψηλής πίεσης.
 4. Σπρώξτε τον κοχλία σύσφιξης στο δακτύλιο σύσφιξης.
 5. Βιδώστε και σφίξτε τον κοχλία σύσφιξης (ροπή στρέψης 160 Nm).

Τοποθέτηση πρόσθετων εξαρτημάτων

Τοποθετήστε τα παρελκόμενα μόνο αφού απενεργοποιήσετε τη συσκευή. Μην υπερβαίνετε τη μέγιστη ροπή στρέψης 20 Nm κατά το σφίξιμο των βιδωτών συνδέσεων.

Υπόδειξη: Τηρείτε τις ξεχωριστές οδηγίες λειτουργίας για το πιστόλι υψηλής πίεσης "Dumpgun" στον τύπο "Classic".

1. Συνδέστε το σωλήνα ψεκασμού στο πιστόλι υψηλής πίεσης.
2. Ελέγξτε τον εύκαμπτο σωλήνα υψηλής πίεσης (βλ. κεφάλαιο "Φροντίδα και συντήρηση / Διαστήματα συντήρησης / Πριν από κάθε λειτουργία).
3. Γρασάρετε ελαφρά το σπείρωμα στον εύκαμπτο σωλήνα υψηλής πίεσης και στη συσκευή ή το πιστόλι.

4. Συνδέστε τον εύκαμπτο σωλήνα υψηλής πίεσης στο πιστόλι υψηλής πίεσης. Μέγιστο μήκος εύκαμπτου σωλήνα 40 m, DN 6.
5. Συνδέστε τον εύκαμπτο σωλήνα υψηλής πίεσης στη σύνδεση υψηλής πίεσης.
6. Συναρμολογήστε το φορέα μπεκ στο σωλήνα ψεκασμού.
7. Τοποθετήστε τα μπεκ στο φορέα μπεκ.
8. Βιδώστε το παξιμάδι ρακόρ και σφίξτε με το χέρι.

Διάταξη συλλογής εύκαμπτου σωλήνα υψηλής πίεσης

1. Ασφαλίστε τον εύκαμπτο σωλήνα υψηλής πίεσης στο πιστόλι υψηλής πίεσης.

Εικόνα Ε

- ① Συρματόσχοινο στερέωσης
- ② Θηλιά παγίδευσης

2. Ασφαλίστε τον εύκαμπτο σωλήνα υψηλής πίεσης στη συσκευή.
 - a HD 9/100-4 Cage Classic

Εικόνα F

- ① Συρματόσχοινο στερέωσης
- ② Θηλιά παγίδευσης

- b HD 9/100-4 Cage Advanced

Εικόνα G

- ① Συρματόσχοινο στερέωσης
- ② Θηλιά παγίδευσης

Ηλεκτρική σύνδεση

1. Ξετυλίξτε το καλώδιο τροφοδοσίας και τοποθετήστε το στο δάπεδο.
2. Συνδέστε το φως ρεύματος στην πρίζα.
Υπόδειξη: Για αξιόπιστη λειτουργία της συσκευής η ηλεκτρική σύνδεση πρέπει να προστατεύεται από μια αυτόματη ασφάλεια τύπου D 63A (διάγραμμα D).

Σύνδεση νερού

Σύνδεση σε αγωγό ύδρευσης

Δ ΠΡΟΕΙΔΟΠΟΙΗΣΗ

Επιστροφή ακάθαρτου νερού στο δίκτυο πόσιμου νερού

Κίνδυνος για την υγεία

Λάβετε υπόψη τους κανονισμούς της εταιρείας ύδρευσης.

Σύμφωνα με τους ισχύοντες κανονισμούς η συσκευή δεν επιτρέπεται να λειτουργεί χωρίς απομονωτή συστήματος στο δίκτυο πόσιμου νερού. Χρησιμοποιήστε έναν απομονωτή συστήματος της KÄRCHER ή αναλλακτικά έναν απομονωτή συστήματος σύμφωνα με το EN 12729 Τύπος ΒΑ. Το νερό που ρέει μέσα από έναν απομονωτή συστήματος θεωρείται μη πόσιμο. Συνδέετε τον απομονωτή συστήματος πάντα στην τροφοδοσία νερού, ποτέ άμεσα στη σύνδεση νερού της συσκευής.

1. Ελέγξτε την τροφοδοσία νερού ως προς την πίεση, τη θερμοκρασία και την ποσότητα προσαγωγής (βλ. κεφάλαιο "Τεχνικά στοιχεία").

2. ΠΡΟΣΟΧΗ

Κίνδυνος ζημιάς από ξένα σώματα

Μη ανθεκτικοί στη διάβρωση ή λερωμένοι εύκαμπτοι σωλήνες μπορούν να αποδίδουν σωματίδια τα οποία θα προκαλέσουν ζημιά στη συσκευή. Χρησιμοποιείτε μόνο ανθεκτικούς στη διάβρωση, καθαρούς εύκαμπτους σωλήνες.

3. Συνδέστε την αντεπίστροφη βαλβίδα απομόνωσης συστήματος και την υποδοχή νερού της συσκευής με έναν εύκαμπτο σωλήνα προσαγωγής (για τις απαιτήσεις σχετικά με τον εύκαμπτο σωλήνα προσαγωγής νερού βλ. κεφάλαιο "Τεχνικά στοιχεία").
4. Τοποθετήστε τον εύκαμπτο σωλήνα προσαγωγής έτσι, ώστε να μην μπορούν να προκληθούν ζημιές από μηχανικές επιδράσεις ή ταλαντώσεις.
5. Ανοίξτε την παροχή νερού.

Εξαερισμός συστήματος χαμηλής πίεσης

ΠΡΟΣΟΧΗ

Κίνδυνος πρόκλησης ζημιάς

Αν υπάρχει αέρας στην αντλία υψηλής πίεσης κατά τη λειτουργία υψηλής πίεσης, μπορεί να προκύψουν ζημιές από σπηλαιώση.

Μην ανοίξετε το πιστόλι υψηλής πίεσης κατά την εξαέρωση.

1. Συνδέστε τον εύκαμπτο σωλήνα υψηλής πίεσης και το πιστόλι υψηλής πίεσης.
2. Διασφαλίστε την απαιτούμενη ελάχιστη ποσότητα παροχής νερού (βλέπε "Τεχνικά στοιχεία").

Χωρίς αντλία προπίεσης

1. Ανοίξτε την παροχή νερού.
Σε συσκευές με Dumpgun το νερό ρέει τώρα από το σωλήνα παράκαμψης.
2. Ανοίξτε τη βίδα εξαέρωσης στο φίλτρο, έως ότου βγει όλος ο αέρας από το φίλτρο.
3. Κλείστε τη βίδα εξαέρωσης.
4. Γυρίστε το διακόπτη συσκευής στο "1/ON".
5. Αποσυνδέστε τον εύκαμπτο σωλήνα εξαέρωσης από τη συσκευή. Κατά την εξαέρωση εκρέει εδώ νερό.
6. Ανοίξτε το μοχλό εξαέρωσης έως ότου εκρυσθεί μια ομοιόμορφη ριπή νερού από τον εύκαμπτο σωλήνα εξαέρωσης, τουλάχιστον ωστόσο για διάρκεια 90 λεπτών.
7. Κλείστε το μοχλό εξαέρωσης.
Αν δεν δημιουργηθεί αρκετή αρχική πίεση η ασφάλεια έλλειψης νερού απενεργοποιεί τη συσκευή.
8. Σε μια τέτοια περίπτωση στρέψτε το διακόπτη της συσκευής στη θέση "0/OFF" ώστε να γίνει επαναφορά της ασφάλειας έλλειψης νερού.
9. Για να συνεχίσετε την εξαέρωση γυρίστε τον διακόπτη της συσκευής στο "1/ON".
10. Επαναλάβετε την απενεργοποίηση/ενεργοποίηση τόσο μέχρι που η συσκευή να λειτουργεί χωρίς προβλήματα χωρίς πίεση στο ρελαντί.

Με αντλία προπίεσης

1. Ανοίξτε την παροχή νερού.
2. Ξεβιδώστε τη βίδα εξαέρωσης της αντλίας προπίεσης.
3. Πληρώστε την αντλία προπίεσης με νερό (περίπου 200 ml).
4. Βιδώστε και σφίξτε ξανά τη βίδα εξαέρωσης.
5. Ξεβιδώστε τη βίδα εξαέρωσης του φίλτρου.
6. Γεμίστε το φίλτρο νερού με νερό.
7. Μόλις εξέλθει όλος ο αέρας από το φίλτρο, γυρίστε και σφίξτε τη βίδα εξαέρωσης.
8. Αποσυνδέστε τον εύκαμπτο σωλήνα εξαέρωσης από τη συσκευή. Κατά την εξαέρωση εκρέει εδώ νερό.
9. Ανοίξτε το μοχλό εξαέρωσης.
10. Γυρίστε το διακόπτη συσκευής στο "1/ON".
Σε συσκευές με Dumpgun το νερό ρέει τώρα από το σωλήνα παράκαμψης.

11. Αφήστε ανοιχτό το μοχλό εξαέρωσης έως ότου εκρρεύσει ένα ομοιόμορφο ρεύμα νερού από τον εύκαμπτο σωλήνα εξαέρωσης, τουλάχιστον ωστόσο για διάρκεια 90 λεπτών.
12. Κλείστε το μοχλό εξαέρωσης.
Αν δεν δημιουργηθεί αρκετή αρχική πίεση η ασφάλεια έλλειψης νερού απενεργοποιεί τη συσκευή.
13. Σε μια τέτοια περίπτωση στρέψτε το διακόπτη της συσκευής στη θέση "0/OFF" ώστε να γίνει επαναφορά της ασφάλειας έλλειψης νερού.
14. Για να συνεχίσετε την εξαέρωση γυρίστε τον διακόπτη της συσκευής στο "1/ON".
15. Επαναλάβετε την απενεργοποίηση/ενεργοποίηση τόσο μέχρι που η συσκευή να λειτουργεί χωρίς προβλήματα χωρίς πίεση στο ρελαντί.

Εξαέρωση συστήματος υψηλής πίεσης (μόνο στην παραλλαγή Advanced)

1. Εξαερώστε το σύστημα χαμηλής πίεσης όπως περιγράφεται παραπάνω.
2. Αποσυναρμολογήστε το ακροφύσιο υψηλής πίεσης.
3. Με σταματημένο το μοτέρ τραβήξτε και κρατήστε τη σκανδάλη του πιστολιού υψηλής πίεσης.
4. Περιμένετε μέχρι που από τον σωλήνα ψεκασμού να βγαίνει μια ομοιόμορφη ριπή νερού (περιμένετε τουλάχιστον 90 δευτερόλεπτα).
5. Αφήστε ελεύθερη τη σκανδάλη του πιστολιού υψηλής πίεσης.
6. Γυρίστε το διακόπτη συσκευής στο "1/ON".

⚠ ΚΙΝΔΥΝΟΣ

Ακόμη και κατά τη λειτουργία χωρίς ακροφύσιο υψηλής πίεσης, από τον σωλήνα ψεκασμού βγαίνει ριπή νερού υψηλής πίεσης.

Η ριπή υψηλής πίεσης μπορεί να προκαλέσει τραυματισμούς.

Μην στρέψετε τον σωλήνα ψεκασμού προς ανθρώπους.

7. Τραβήξτε και κρατήστε τη σκανδάλη του πιστολιού υψηλής πίεσης, μέχρι να βγει ομοιόμορφη ριπή νερού.
8. Αν με ανοικτό το πιστόλι υψηλής πίεσης η συσκευή παρουσιάσει παλλόμενη συμπεριφορά, γυρίστε τον διακόπτη συσκευής στο "0/OFF".
9. Για να συνεχίσετε την εξαέρωση γυρίστε τον διακόπτη της συσκευής στο "1/ON".
10. Επαναλάβετε την απενεργοποίηση/ενεργοποίηση μέχρι που να βγαίνει ομοιόμορφη ριπή νερού.

Χειρισμός

Τοποθέτηση εύκαμπτου σωλήνα υψηλής πίεσης

1. Τοποθετήστε τον εύκαμπτο σωλήνα υψηλής πίεσης έτσι, ώστε να μην μπορούν να προκληθούν ζημιές από μηχανικές επιδράσεις ή ταλαντώσεις.
 - a Τοποθετείτε τον σωλήνα έτσι ώστε να μην υφίσταται μηχανικές τάσεις, ειδικά από τις αλλαγές πίεσης αλλάζει το μήκος του.
 - b Μην λυγίζετε τον σωλήνα περισσότερο από τη μικρότερη, επιτρεπόμενη ακτίνα κάμψης.
 - c Μην συστρέφετε τον σωλήνα (στρέψη).
 - d Αποφεύγετε την τριβή σε άλλους εύκαμπτους σωλήνες, σε κινούμενα εξαρτήματα, σε ακμές και σε τραχείς επιφάνειες.
 - e Χρησιμοποιώντας γέφυρες προστατεύετε τους ελεύθερα τοποθετημένους εύκαμπτους σωλήνες από ζημιές, φθορά και παραμόρφωση.

- f Πρώτα συνδέστε το άκρο του σωλήνα με εσωτερικό σπείρωμα, αν το άλλο άκρο έχει ρακόρ.
 - g Μην χρησιμοποιείτε μέσα στεγανοποίησης (π.χ. κάνναβη, στεγανοποιητική ταινία).
 - h Κατά τη σύνδεση σε βαλβίδα (π.χ. βαλβίδα πολλών καταναλωτών) τηρείτε τις κατασκευαστικές οδηγίες.
 - i Προστατεύετε τους εύκαμπτους σωλήνες από την ηλιακή ακτινοβολία και τη θερμότητα.
2. Στερεώστε τον εύκαμπτο σωλήνα πίεσης με διάταξη συγκράτησης στη συσκευή και στο πιστόλι υψηλής πίεσης.

Έλεγχος λειτουργίας

⚠ ΚΙΝΔΥΝΟΣ

Κίνδυνος τραυματισμού λόγω της ανεξέλεγκτης εκτόξευσης νερού υψηλής πίεσης.

Η ριπή νερού πολύ υψηλής πίεσης μπορεί να προκαλέσει θανατηφόρους τραυματισμούς.

Κάθε φορά πριν από τη λειτουργία να κάνετε τους παρακάτω ελέγχους.

1. Ελέγχετε αν το πιστόλι υψηλής πίεσης έχει τοποθετηθεί σωστά.
2. Ελέγχετε αν το πιστόλι υψηλής πίεσης έχει συνδεθεί σωστά με το πλυστικό μηχανήμα υψηλής πίεσης.
3. Ελέγχετε αν η τροφοδοσία νερού ανταποκρίνεται στις απαιτήσεις στο κεφάλαιο "Τεχνικά στοιχεία" και αν έχει γίνει σωστά.
4. Εξαερώνετε το πλυστικό μηχανήμα υψηλής πίεσης όπως περιγράφεται στο κεφάλαιο "Σύνδεση νερού".
5. Ξεπλύνετε με καθαρό νερό χωρίς πίεση το πλυστικό μηχανήμα υψηλής πίεσης, τον εύκαμπτο σωλήνα και το πιστόλι υψηλής πίεσης.
6. Ελέγχετε εάν η συσκευή είναι όπως στην κατάσταση παράδοσης ή αν έχουν γίνει ανεπιθύρητες μετατροπές.

Έλεγχος λειτουργίας Dimpgun

Αν στο πλυστικό υψηλής πίεσης έχει συνδεθεί ένα Dimpgun θα πρέπει πριν την έναρξη χρήσης να γίνουν ακόμη οι παρακάτω έλεγχοι.

1. Ελέγξτε την ευκινησία της σκανδάλης και του μοχλού ασφάλειας:
 - a Μετά το άφημα η σκανδάλη πρέπει να επιστρέφει αυτόματα στην αρχική θέση και η ασφάλεια πρέπει να κλείνει.
 - b Το πάτημα της σκανδάλης πρέπει να είναι εφικτό, μόνο μετά το πάτημα του μοχλού ασφάλειας.
2. Με απενεργοποιημένη τη συσκευή ελέγξτε αν κατά το άφημα της σκανδάλης το νερό εξέρχεται αμέσως από τον σωλήνα παράκαμψης.
3. Με τη συσκευή σε λειτουργία επαναλάβετε το 2ο βήμα.
4. Άλλαξε η θέση του σημείου πίεσης του Dimpgun από την τελευταία φορά χρήσης;

Λειτουργία

Η πίεση εργασίας εμφανίζεται στο μανόμετρο.

Η συσκευή διαθέτει μπτεκ επίπεδης ριπής F19, γωνία δέσμης 20° για ρύπος που εκτείνονται σε μεγάλες επιφάνειες.

1. Ο ψεκασμός με υψηλή πίεση να αρχίζει πάντα από μεγάλη απόσταση προς το αντικείμενο καθαρισμού, για να αποφεύγονται βλάβες από την υψηλή πίεση.

Ενεργοποίηση συσκευής

1. Ανοίξτε την παροχή νερού.
2. Συνδέστε το φιλτράρισμα στην πρίζα.

- Εξαερώστε τη συσκευή (βλ. κεφάλαιο "Εξαέρωση συσκευής").
- Γυρίστε το διακόπτη συσκευής στο "1/ON".
- Ελέγξτε την κατεύθυνση περιστροφής της αντλίας υψηλής πίεσης. Ο πτερωτή ανεμιστήρα του μοτέβ πρέπει να περιστρέφεται δεξιόστροφα.
- Dumpgun: Ωθήστε το μοχλό ασφάλισης του πιστολιού υψηλής πίεσης προς τα κάτω. Dryshut: Στρέψτε τον μοχλό ασφάλισης του πιστολιού υψηλής πίεσης προς τα πάνω.

⚠ ΚΙΝΔΥΝΟΣ

Κίνδυνος τραυματισμού από δυνάμεις στον εύκαμπτο σωλήνα υψηλής πίεσης κατά την αλλαγή πίεσης

Από την κίνηση του εύκαμπτου σωλήνα υψηλής πίεσης ο χρήστης μπορεί να χάσει την ισορροπία του και να πέσει κάτω.

Πριν από τη χρήση της συσκευής φροντίστε να έχετε μια ασφαλή στάση του σώματος.

- Τραβήξτε τη σκανδάλη.

Αλλαγή πίεσης εργασίας

Η πίεση εργασίας καθορίζεται από το χρησιμοποιούμενο μπεκ υψηλής πίεσης. Με αυτή τη μέθοδο είναι πάντα διαθέσιμη η πλήρης παροχή.

Πίεση [Μπα (bar)]	Μέγεθος ακροφυσίου [mm]	Κωδικός παραγγελίας
Πλακέ ακροφύσιο - F19		
100 (1000)	1,1	6.025-466.0
85 (850)	1,2	6.025-208.0
60 (600)	1,3	6.025-469.0
45 (450)	1,4	6.025-212.0
35 (350)	1,5	6.025-204.0
Μπεκ σημειακής ριπής- F4		
100 (1000)	0,9	6.025-470.0
70 (700)	1,0	6.025-198.0
50 (500)	1,1	9.885-951.0
35 (350)	1,2	6.025-199.0
25 (250)	1,3	6.025-196.0

- Επιλέξτε το μπεκ υψηλής πίεσης από τον πίνακα.
- Γυρίστε το διακόπτη συσκευής στο "0/OFF".
- Αποσυνδέστε το φιν από την πρίζα.
- Τραβήξτε τη σκανδάλη του πιστολιού ψεκασμού χεριάς, έως ότου δεν υπάρχει πίεση στη συσκευή.
- Ξεβιδώστε το παξιμάδι ρακόρ από το σωλήνα ψεκασμού.
- Αντικαταστήστε το μπεκ υψηλής πίεσης.
Υπόδειξη: Βεβαιωθείτε πως στο ακροφύσιο έχει τοποθετηθεί ένα O-ริงκ.
- Βιδώστε το παξιμάδι ρακόρ και σφίξτε με το χέρι.

Διακοπή λειτουργίας

- Απελευθερώστε τη σκανδάλη.
Dumpgun: Ο μοχλός ασφάλισης ασφαλίζει τη σκανδάλη από ακούσιο χειρισμό.
- Dryshut: Στρέψτε τον μοχλό ασφάλισης προς τα κάτω.

⚠ ΚΙΝΔΥΝΟΣ

Κίνδυνος τραυματισμού από ανεξέλεγκτη ριπή πολύ υψηλής πίεσης.

Η ριπή νερού πολύ υψηλής πίεσης μπορεί να προκαλέσει θανατηφόρο τραυματισμό.

Ποτέ μην κρεμάτε το πιστόλι υψηλής πίεσης στη σκανδάλη αλλά στο περίβλημα πιστολιού.

- Αφήστε τη συσκευή ψεκασμού στη θέση σωλήνα ψεκασμού και στη θέση για το πιστόλι υψηλής πίεσης.
Το ακροφύσιο πρέπει πάντα να κατευθύνεται προς το δάπεδο.

Ελεγχος λειτουργίας πριν από νέα έναρξη λειτουργίας

⚠ ΚΙΝΔΥΝΟΣ

Κίνδυνος τραυματισμού λόγω της ανεξέλεγκτης εκτόξευσης νερού υψηλής πίεσης.

Η ριπή νερού πολύ υψηλής πίεσης μπορεί να προκαλέσει θανατηφόρους τραυματισμούς.

Κάθε φορά πριν από τη λειτουργία να κάνετε τους παρακάτω ελέγχους.

- Ελέγχετε αν το πιστόλι υψηλής πίεσης έχει τοποθετηθεί σωστά.
- Ελέγχετε αν το πιστόλι υψηλής πίεσης έχει συνδεθεί σωστά με το πλυστικό μηχανήμα υψηλής πίεσης.
- Ελέγχετε αν έγινε εξαέρωση στο σύστημα.
- Με απενεργοποιημένη τη συσκευή ελέγξτε αν κατά το άφημα της σκανδάλης το νερό εξέρχεται αμέσως από τον σωλήνα παράκαμψης.
- Με τη συσκευή σε λειτουργία επαναλάβετε το 4ο βήμα.
- Με ενεργοποιημένη τη συσκευή πατήστε το πιστόλι υψηλής πίεσης πολλές φορές σε μια ασφαλή περιοχή και ελέγξτε εκεί τη στεγανότητα των βαλβίδων στην παράκαμψη και στις σπές διαρροής.
- Ελέγξτε την ευκινησία της σκανδάλης και του μοχλού ασφάλειας:
 - Μετά το άφημα η σκανδάλη πρέπει να επιστρέφει αυτόματα στην αρχική θέση και η ασφάλεια πρέπει να κλείνει.
 - Το πάτημα της σκανδάλης πρέπει να είναι εφικτό, μόνο μετά το πάτημα του μοχλού ασφάλισης.

Τερματισμός λειτουργίας

- Απελευθερώστε τη σκανδάλη.
- Γυρίστε το διακόπτη συσκευής στο "0/OFF".
- Κλείστε την παροχή νερού.
- Τραβήξτε τη σκανδάλη του πιστολιού ψεκασμού χεριάς, έως ότου δεν υπάρχει πίεση στη συσκευή.
- Απελευθερώστε τη σκανδάλη.
Dumpgun: Ο μοχλός ασφάλισης ασφαλίζει τη σκανδάλη από ακούσιο χειρισμό.
- Dryshut: Στρέψτε τον μοχλό ασφάλισης προς τα κάτω.
- Ξεβιδώστε τον εύκαμπτο σωλήνα παροχής νερού από τη συσκευή.
- Αποσυνδέστε το βύσμα δικτύου μόνο με στεγνά χέρια από την πρίζα.
- Αποθηκεύστε το καλώδιο τροφοδοσίας, τον εύκαμπτο σωλήνα υψηλής πίεσης και τα παρελκόμενα στη συσκευή.

Μεταφορά

- Οδήγηση συσκευής: Τραβήξτε τα πεντάλα του χειρόφρενου προς τα πίσω και στρώστε τη συσκευή από τη λαβή οδήγησης.
- Απενεργοποίηση συσκευής: Πιέστε προς τα εμπρός τα πεντάλα του χειρόφρενου.
- Μεταφορά της συσκευής με οχήματα: Ασφαλίστε τη συσκευή σύμφωνα με τις ισχύουσες οδηγίες έναντι ολίθησης και ανατροπής.

- Μεταφορά συσκευής με ανυψωτικό: Ασφαλίστε τη συσκευή με τη βοήθεια των κρίκων στερέωσης με τις εκάστοτε ισχύουσες οδηγίες έναντι πτώσης.

Μεταφορά με γερανό

Δ ΚΙΝΔΥΝΟΣ

Λανθασμένη μεταφορά με γερανό

Κίνδυνος τραυματισμού από πτώση της συσκευής ή από πτώση αντικειμένων

Τηρείτε τους τοπικούς κανονισμούς πρόληψης ατυχημάτων και τις υποδείξεις ασφαλείας.

Πριν από κάθε μεταφορά με γερανό ελέγχετε την ανυψωτική διάταξη για τυχόν βλάβες.

Η συσκευή επιτρέπεται να μεταφέρεται με το γερανό μόνο από άτομα, τα οποία έχουν γνώση του χειρισμού του γερανού.

Ελέγχετε πριν από κάθε μεταφορά με γερανό το μηχανισμό ανύψωσης για ζημιές.

Πριν από κάθε μεταφορά με γερανό ελέγχετε τη δοκίδα μεταφοράς με γερανό για τυχόν βλάβες.

Ανυψώστε τη συσκευή στο μέσο της δοκίδας μεταφοράς με γερανό.

Μην ανυψώνετε τη συσκευή από τις μάτες -κρίκοι- του ηλεκτροκινητήρα.

Μην χρησιμοποιείτε αλυσίδες.

Ασφαλίξτε τη διάταξη ανύψωσης έναντι ακούσιας απαγκίστρωσης του φορτίου.

Πριν από τη μεταφορά με γερανό αφαιρέστε το σωλήνα ψεκασμού με το πιστόλι υψηλής πίεσης και άλλα ελεύθερα αντικείμενα.

Κατά τη διάρκεια της ανύψωσης μην μεταφέρετε άλλα αντικείμενα πάνω στη συσκευή.

Μην στέκεστε κάτω από το φορτίο.

Προσέχετε ώστε να μην βρίσκονται άτομα εντός της επικίνδυνης περιοχής του γερανού.

Μην αφήνετε ανεπίβλεπτη τη συσκευή να κρέμεται στο γερανό.

1. Στερεώστε τη διάταξη ανύψωσης στο μέσο της δοκίδας μεταφοράς με γερανό.

Αποθήκευση

Δ ΠΡΟΣΟΧΗ

Μη τήρηση των οδηγιών σχετικά με το βάρος

Κίνδυνος τραυματισμού και πρόκλησης ζημιών
Κατά τη μεταφορά και αποθήκευση λάβετε υπόψη το βάρος της συσκευής.

- Αποθηκεύετε τη συσκευή μόνο σε εσωτερικούς χώρους.
- Θερμοκρασία αποθήκευσης -20 °C...+40 °C
- Όχι σε διαβρωτική ατμόσφαιρα.
- Θέση τοποθέτησης χωρίς κραδασμούς.
- Μια φορά την εβδομάδα να στρέφετε τον άξονα κινητήρα με το χέρι κατά ένα τέταρτο περιστροφής.

Εύκαμπτοι σωλήνες υψηλής πίεσης:

- Αδειάστε εντελώς τον εύκαμπτο σωλήνα.
- Κλείστε όλα τα ανοίγματα.
- Τοποθετήστε προστατευτικά πώματα στις υποδοχές σύνδεσης.
- Τηρείτε τη μέγιστη διάρκεια αποθήκευσης. Η παλαιώση επηρεάζει αρνητικά τις ιδιότητες των υλικών.
- Αποθηκεύετε τη συσκευή οριζόντια χωρίς μηχανικές τάσεις.
- Αποθηκεύετε σε ψυχρό και ξηρό χώρο χωρίς σκόνη.
- Αποφεύγετε την άμεση ηλιακή και υπεριώδη ακτινοβολία.
- Προστατέψτε από πηγές θερμότητας.

- Αποφεύγετε την εγγύτητα σε πηγές όζοντος (π.χ. φωτεινές πηγές φθορισμού, λαμπτήρες ατμών υδραργύρου).
- Μην λυγίζετε περισσότερο από την ελάχιστη ακτίνα κάμψης.

Αντιπαγετική προστασία

ΠΡΟΣΟΧΗ

Παγετός

Καταστοφή της συσκευής από παγωμένο νερό
Εκκενώστε τελείως τη συσκευή από νερό.

Φυλάξτε τη συσκευή σε έναν χώρο χωρίς παγετό.

Αν δεν είναι εφικτό να γίνει αποθήκευση με προστασία από παγετό:

1. Αδειάστε το νερό.
2. Καθαρίστε τη συσκευή με πεπιεσμένο αέρα.
3. Αντλήστε ένα αντιψυκτικό μέσο του εμπορίου μέσω της συσκευής.

Υπόδειξη

Χρησιμοποιήστε αντιψυκτικό μέσο του εμπορίου για αυτοκίνητα με βάση τη γλυκόλη. Λάβετε υπόψη τις οδηγίες χειρισμού του κατασκευαστή του αντιψυκτικού μέσου.

Φροντίδα και συντήρηση

Δ ΚΙΝΔΥΝΟΣ

Η συσκευή μπορεί να ξεκινήσει ακούσια.

Η ριπή υψηλής πίεσης ή τα κινούμενα εξαρτήματα μπορούν να προκαλέσουν τραυματισμούς.

Πριν ξεκινήσετε με τη συντήρηση φέρτε τον διακόπτη της συσκευής στη θέση "Ο/ΟFF", και πατήστε τον μοχλό του πιστολιού υψηλής πίεσης μέχρι που στη συσκευή να μην υπάρχει πίεση.

Υπόδειξη

Το χρησιμοποιημένο λάδι πρέπει να διατίθεται σε ειδικά προβλεπόμενες εγκαταστάσεις συλλογής. Παραδώστε το χρησιμοποιημένο λάδι εκεί. Η ρύπανση του περιβάλλοντος από χρησιμοποιημένα λάδια επιφέρει κυρώσεις.

Έλεγχος ασφαλείας / συμβόλαιο συντήρησης

Μπορείτε να συμφωνήσετε με τον έμπορό σας έναν τακτικό έλεγχο ασφαλείας ή να συνάψετε ένα συμβόλαιο συντήρησης. Ζητήστε σχετική ενημέρωση.

Προθεσμίως συντήρησης

Πριν από κάθε λειτουργία

- Ελέγξτε το καλώδιο τροφοδοσίας για ζημιές. Αναθέστε αμέσως την αντικατάσταση ενός καλωδίου που παρουσιάζει ζημιές στην εξουσιοδοτημένη εξυπηρέτηση πελατών ή σε έναν ειδικό ηλεκτροτεχνίτη.
- Ελέγξτε τον εύκαμπτο σωλήνα υψηλής πίεσης.
 - a Η πίεση λειτουργίας του εύκαμπτου σωλήνα πρέπει να συμφωνεί με την πίεση λειτουργίας της συσκευής. (Η πίεση λειτουργίας αναγράφεται πάνω στο ρακόρ του σωλήνα.)
 - b Το σπείρωμα σύνδεσης σωλήνα και συσκευής πρέπει να συμφωνούν.
 - c Η επιφάνεια του σωλήνα πρέπει να μην έχει φθορές.
 - d Τα ρακόρ σωλήνα δεν επιτρέπεται να εμφανίζουν διάβρωση, οι επιφάνειες στεγανοποίησης και τα σπείρωματα πρέπει να είναι καθαρά και χωρίς ζημιά.
 - e Τα Ο-ριγκ πρέπει να υπάρχουν και να είναι χωρίς ζημιά.
 - f Ο εύκαμπτος σωλήνας δεν πρέπει να είναι παλαιότερος των 6 ετών. (Η ημερομηνία

κατασκευής αναγράφεται πάνω στο ρακόρ του σωλήνα.)

Αντικαταστήστε αμέσως έναν εύκαμπτο σωλήνα υψηλής πίεσης που παρουσιάζει ζημιές.

- Ελέγξτε τη στάθμη λαδιού της αντλίας υψηλής πίεσης στην ένδειξη στάθμης λαδιού. Αν το λάδι έχει γαλακτωματοποιηθεί (νερό στο λάδι), καλέστε αμέσως την υπηρεσία τεχνικής εξυπηρέτησης πελατών.
- Ελέγξτε τη στεγανότητα της συσκευής.

Κάθε εβδομάδα

1. Ελέγξτε το ένθετο φίλτρο.
2. Ελέγξτε την αντλία υψηλής πίεσης για ασυνήθιστους θορύβους.
3. Καθαρίστε τη συσκευή, εφόσον χρειάζεται.
4. Ελέγξτε την ηλικία του εύκαμπτου σωλήνα υψηλής πίεσης. Εύκαμπτοι σωλήνες ηλικίας άνω των 6 ετών δεν πρέπει να χρησιμοποιούνται.

Μετά από τις πρώτες 50 ώρες λειτουργίας

1. Αλλάξτε το λάδι της αντλίας υψηλής πίεσης.
2. Ελέγξτε τη ροπή σύσφιξης των βιδών στο σύρτη σύσφιξης, προβλεπόμενη τιμή 120 Nm.

Εικόνα Η

- ① Βίδες κεφαλής αντλίας
 - ② Βίδες κινητήρα
 - ③ Βίδες σύρτη σύσφιξης
3. Ελέγξτε τη ροπή σύσφιξης των βιδών στον κινητήρα, προβλεπόμενη τιμή 86 Nm.
 4. Ελέγξτε τη ροπή σύσφιξης των βιδών στην κεφαλή αντλίας (βλ. «Εργασίες συντήρησης»).

Κάθε 3 μήνες

1. Εξετάστε τη συσκευή για ζημιές.
2. Καθαρίστε την είσοδο αέρα του κινητήρα.
3. Προσέξτε τυχόν ασυνήθιστους κραδασμούς.
4. Ελέγξτε όλες τις βίδες για καλή εφαρμογή.
5. Ελέγξτε την κατάσταση των ηλεκτρικών καλωδίων.
6. Ελέγξτε τις τσιμούχες στεγανοποίησης του μοτέρ.

Κάθε 6 μήνες

1. Ελέγξτε τους εύκαμπτους σωλήνες υψηλής πίεσης.
 - a. Εξετάστε την επιφάνεια του σωλήνα για ζημιές (σημεία τριβής, κοψίματα, σχισμές).
 - b. Εξετάστε τον εύκαμπτο σωλήνα για παραμορφώσεις (αποφλοιωση, φουσκάλες, συνθλίψεις, τσακίσματα).
 - c. Ελέγξτε τα ρακόρ σωλήνα για παραμόρφωση και διάβρωση.
 - d. Ελέγξτε τη σωστή έδραση του εύκαμπτου σωλήνα στα ρακόρ.

Κάθε 500 ώρες λειτουργίας, τουλάχιστον κάθε χρόνο

- Αναθέστε τη συντήρηση της συσκευής στην εξυπηρέτηση πελατών.

Εργασίες συντήρησης

Αντικατάσταση λαδιού

Δ ΠΡΟΕΙΔΟΠΟΙΗΣΗ

Κίνδυνος εγκαυμάτων

Το λάδι στην αντλία υψηλής πίεσης είναι πολύ καυτό και μπορεί να προκαλέσει εγκαύματα σε περίπτωση επαφής. Μην ξεβιδώνετε τη βίδα εκροής λαδιού, ενώ λειτουργεί η συσκευή.

Πριν από την αλλαγή του λαδιού, αφήστε τη συσκευή να κρυώσει.

Υπόδειξη

Για τα στοιχεία ποσότητας λαδιού και τα είδη βλ. κεφάλαιο "Τεχνικά στοιχεία"

1. Ξεβιδώστε τη βίδα εκροής λαδιού.

Εικόνα Ι

- ① Στόμιο πλήρωσης λαδιού
 - ② Ένδειξη στάθμης λαδιού
 - ③ Τάπα εκροής λαδιού
2. Αδειάστε το λάδι στο δοχείο συλλογής.
 3. Βιδώστε τη βίδα εκροής λαδιού.
 4. Ξεβιδώστε το κάλυμμα του στομίου πλήρωσης λαδιού.
 5. Γεμίστε αργά με νέο λάδι ως το μέσο της ένδειξης στάθμης λαδιού.
Πρέπει να εξέλθουν οι φυσαλίδες αέρα.
 6. Βιδώστε το κάλυμμα του στομίου πλήρωσης λαδιού.

Έλεγχος ροπής σύσφιξης των βιδών αντλίας

Όνομασία	Αριθμός	Ροπή σύσφιξης
Στερέωση κυλινδρού	1...18	40 Nm
Στερέωση κεφαλής αντλίας	19...22	35 Nm

Εικόνα J

1. Ελέγξτε όλες τις βίδες για διάβρωση. Αναθέστε την αντικατάσταση των διαβρωμένων βιδών σε εξουσιοδοτημένο κατάστημα.
2. Ρυθμίστε το ροτόκλειδο στην τιμή του παραπάνω πίνακα.
3. Σφίξτε τις βίδες με τη σειρά 1...22 που αναγράφεται παραπάνω, μέχρι που το ροτόκλειδο με τον χαρακτηριστικό ήχο να σημάνει τη σωστή ροπή.

Καθαρισμός φίλτρου

Κατά την παράδοση το φίλτρο διαθέτει ένα φλις φίλτρου που συγκρατεί σωματίδια από 100 μm.

Αν χρησιμοποιείται περιστρεφόμενο μπεκ, τότε απαιτείται ένα φλις φίλτρου για σωματίδια από 50 μm.

Φλις φίλτρου	Κωδικός παραγγελίας
100 μm	6.414-074.0
50 μm	6.414-073.0

1. Κλείστε την παροχή νερού.
2. Ξεβιδώστε το περίβλημα φίλτρου.
3. Αντικαταστήστε το λερωμένο φλις φίλτρου με νέο φλις φίλτρου.
4. Τοποθετήστε το περίβλημα φίλτρου.
5. Εξαερώστε τη συσκευή.

Αντιμετώπιση βλαβών

Αναθέστε όλους τους ελέγχους και τις εργασίες σε ηλεκτρικά εξαρτήματα σε εξειδικευμένο ηλεκτρολόγο. Σε περίπτωση βλαβών που δεν αναφέρονται στο παρόν κεφάλαιο, απευθυνθείτε σε εξουσιοδοτημένη εξυπηρέτηση πελατών.

Δ ΚΙΝΔΥΝΟΣ

Η συσκευή μπορεί να ξεκινήσει ακούσια.

Η ριπή υψηλής πίεσης ή τα κινούμενα εξαρτήματα μπορούν να προκαλέσουν τραυματισμούς.

Πριν ξεκινήσετε με την αντιμετώπιση κάποιας βλάβης φέρτε τον διακόπτη της συσκευής στη θέση "0/OFF", και πατήστε τον μοχλό του πιστολιού υψηλής πίεσης μέχρι που στη συσκευή να μην υπάρχει πίεση.

Επαναφορά ενδεικτικών λυχνιών

1. Ρυθμίστε το διακόπτη συσκευής στη θέση "0/OFF".
2. Περιμένετε μερικά δευτερόλεπτα.
3. Ρυθμίστε το διακόπτη συσκευής στη θέση "I/ON".

Ένδειξη κατάστασης λειτουργίας

Συνεχής φωτισμός πράσινο

Η συσκευή είναι σε λειτουργική ετοιμότητα.

Ένδειξη βλάβης

Συνεχής φωτισμός κόκκινο

Έλλειψη νερού

Η συσκευή δεν λειτουργεί.

1. Ελέγξτε την τάση δικτύου.
2. Ελέγξτε το καλώδιο τροφοδοσίας για ζημιές.
3. Ελέγξτε, εάν ανάβει η ενδεικτική λυχνία "Έλλειψη νερού" με κόκκινο χρώμα.
 - a Ελέγξτε την πίεση παροχής νερού, για την ελάχιστη τιμή βλ. "Τεχνικά στοιχεία".
 - b Ρυθμίστε το διακόπτη συσκευής στη θέση "0/OFF".
 - c Ρυθμίστε το διακόπτη συσκευής στη θέση "I/ON".
4. Αν η συσκευή έχει υπερθερμανθεί:
 - a Ρυθμίστε το διακόπτη συσκευής στη θέση "0/OFF".
 - b Αφήστε τη συσκευή να κρυώσει.
 - c Ρυθμίστε το διακόπτη συσκευής στη θέση "I/ON".
5. Σε περίπτωση ηλεκτρικής βλάβης, απευθυνθείτε στην εξυπηρέτηση πελατών.

Η συσκευή δεν έχει πίεση

1. Ελέγξτε τον δίσκο διάρρηξης (βλ. κεφάλαιο "Έλεγχος/αντικατάσταση δίσκου διάρρηξης").
2. Ελέγξτε το μέγεθος του μπεκ.
3. Καθαρίστε το μπεκ, αντικαταστήστε το εφόσον απαιτείται.
4. Αντικαταστήστε το ένθετο φίλτρο.
 - a Βιδώστε το περίβλημα φίλτρου.
 - b Αντικαταστήστε το φίλτρο.
 - c Κλείστε το περίβλημα φίλτρου.
5. Εξαερώστε τη συσκευή (βλ. κεφάλαιο "Εξαέρωση συσκευής").
6. Ελέγξτε τους αγωγούς παροχής προς την αντλία ως προς τη στεγανότητα ή τυχόν εμπλοκές.
7. Αν χρειάζεται, απευθυνθείτε στην εξυπηρέτηση πελατών.

Η αντλία υψηλής πίεσης χτυπάει

1. Ελέγξτε τους αγωγούς παροχής προς την αντλία ως προς τη στεγανότητα ή τυχόν εμπλοκές.
2. Εξαερώστε τη συσκευή (βλ. κεφάλαιο "Εξαέρωση συσκευής").

Έλεγχος/αντικατάσταση δίσκου διάρρηξης

Αν ο δίσκος διάρρηξης είναι χαλασμένος, κατά τη λειτουργία θα βγαίνει νερό από το στηρίγμα του δίσκου διάρρηξης προς τα έξω.

Δ ΚΙΝΔΥΝΟΣ

Κίνδυνος τραυματισμού

Από λανθασμένη τοποθέτηση του δίσκου διάρρηξης μπορεί να αστοχήσει η ασφάλεια υπερπίεσης. Μπορεί να προκληθεί ανεξέλεγκτη ριπή νερού υψηλής πίεσης ή μπορούν να σπάσουν εξαρτήματα της συσκευής και να προκληθούν τραυματισμοί από εκσφενδονιζόμενα εξαρτήματα.

Τοποθετήστε σωστά τον δίσκο διάρρηξης. Εάν έχετε αμφιβολίες απευθυνθείτε σε εξουσιοδοτημένο κατάστημα KÄRCHER.

1. Αποσυναρμολογήστε το κάτω μέρος του στηρίγματος δίσκου διάρρηξης.

Εικόνα Κ

- ① Δίσκος διάρρηξης
 - ② Πάνω μέρος δίσκου διάρρηξης
 - ③ Κάτω μέρος δίσκου διάρρηξης
 - ④ Τεμάχιο πίεσης
2. Αφαιρέστε τον χαλασμένο δίσκο διάρρηξης.
 3. Τοποθετήστε καινούριο δίσκο διάρρηξης.
 4. Τοποθετήστε το κάτω μέρος του στηρίγματος δίσκου διάρρηξης και σφίξτε το. Τηρείτε τη ροπή σύσφιξης που αναγράφεται στην πινακίδα τύπου.
- #### Διαρροή στον εύκαμπτο σωλήνα υψηλής πίεσης
1. Στρέψτε τον διακόπτη της συσκευής στο "0/OFF".
 2. Μειώστε την πίεση ανοίγοντας το πιστόλι υψηλής πίεσης.
 3. Σφίξτε συμπληρωματικά τα ρακόρ εύκαμπτου σωλήνα.
 4. Αντικαταστήστε τα Ο-ριγκ.
 5. Σε περίπτωση διαρροής στον εύκαμπτο σωλήνα (στην επιφάνεια του, στην οπή εκτόνωσης) θέστε τον σωλήνα αμέσως εκτός λειτουργίας και μην τον χρησιμοποιήσετε άλλο.

Εγγύηση

Σε κάθε χώρα ισχύουν οι όροι εγγύησης οι οποίοι εκδίδονται από την αρμόδια εταιρεία διανομής μας. Τυχόν βλάβες στη συσκευή σας επιδιορθώνονται από εμάς χωρίς χρέωση εντός της προθεσμίας εγγύησης, εφόσον οφείλονται σε σφάλμα υλικού ή κατασκευής. Σε περίπτωση εγγύησης απευθυνθείτε στον προμηθευτή σας ή το πλησιέστερο εξουσιοδοτημένο τμήμα εξυπηρέτησης πελατών, προσκομίζοντας το παραστατικό της αγοράς.
(για διευθύνσεις βλέπε την πίσω σελίδα)

Τεχνικά χαρακτηριστικά

	HD 9/100-4 Cage Classic	HD 9/100-4 Cage Classic	HD 9/100-4 Cage Advanced	HD 9/100-4 Cage Advanced	
Παραλλαγή χώρας					
Χώρα	EU	KAP	EU	KAP	
Ηλεκτρική σύνδεση					
Τάση δικτύου	V	380-415	380-480	380-415	380-480
Φάση	~	3	3	3	3
Συχνότητα	Hz	50	60	50	60
Μέγιστη επιτρεπτή εμπέδηση δικτύου	Ω	0,22	0,22	0,22	0,22
Ισχύς σύνδεσης	kW	35	35	35	35
Τύπος προστασίας		IPX5	IPX5	IPX5	IPX5
Ασφάλεια δικτύου (με χρονοκαυστήρηση)	A	63	63	63	63

		HD 9/100-4 Cage Classic	HD 9/100-4 Cage Classic	HD 9/100-4 Cage Advanced	HD 9/100-4 Cage Advanced
Καλώδιο προέκτασης 10 m	mm ²	10	10	10	10
Καλώδιο προέκτασης 30 m	mm ²	16	16	16	16
Σύνδεση νερού					
Πίεση τροφοδότησης	MPa	0,1-1	0,1-1	0,1-1	0,1-1
Θερμοκρασία παροχής (μέγ.)	°C	45	45	45	45
Ποσότητα παροχής (ελάχ.)	l/min	22,5	22,5	22,5	22,5
Ελάχιστο μήκος εύκαμπτου σωλήνα προσαγωγής νερού	m	7,5	7,5	7,5	7,5
Ελάχιστη διάμετρος εύκαμπτου σωλήνα προσαγωγής νερού	in	1	1	1	1
Στοιχεία ισχύος συσκευής					
Μέγεθος του βασικού ακροφυσίου	mm	1,1	1,1	1,1	1,1
Πίεση λειτουργίας	MPa	100	100	100	100
Υπερπίεση λειτουργίας (μέγ.)	MPa	110	110	110	110
Παροχή, νερό	l/min	16,3	16,3	16,3	16,3
Δύναμη οπισθοδρόμησης του πιστολιού υψηλής πίεσης	N	122	122	122	122
Διαστάσεις και βάρη					
Τυπικό βάρος λειτουργίας	kg	392	392	398	398
Μήκος	mm	1395	1395	1395	1395
Πλάτος	mm	789	789	789	789
Ύψος	mm	1088	1088	1088	1088
Ποσότητα λαδιού	l	5,5	5,5	5,5	5,5
Είδος λαδιού	Τύπος	15W40	15W40	15W40	15W40
Μετρημένες τιμές κατά EN 60335-2-79					
Τιμή δονήσεων χεριού-βραχίονα	m/s ²	<2,5	<2,5	<2,5	<2,5
Στάθμη ηχητικής πίεσης	dB(A)	85	85	85	85
Αβεβαιότητα K _{PA}	dB(A)	3,5	3,5	3,5	3,5
Στάθμη ηχητικής ισχύος L _{WA} + Αβεβαιότητα K _{WA}	dB(A)	105	105	105	105

Με την επιφύλαξη τεχνικών αλλαγών.

Δήλωση συμμόρφωσης ΕΕ

Με το παρόν δηλώνουμε ότι η παρακάτω μηχανή λόγω του σχεδιασμού και του τύπου κατασκευής της καθώς και στην έκδοση την οποία έχουμε διαθέσει στην αγορά πληροί τις σχετικές βασικές απαιτήσεις για την ασφάλεια και την υγεία των Οδηγίων ΕΕ. Σε περίπτωση τροποποίησης της μηχανής που δεν έχει συμφωνηθεί με εμάς, αυτή η δήλωση ακυρώνεται.

Προϊόν: Συσκευή καθαρισμού υψηλής πίεσης

Τύπος: 1.812-xxx

Σχετικές Οδηγίες ΕΕ

2000/14/EK

2014/30/EE

2006/42/EK (+2009/127/EK)

Εφαρμοζόμενα εναρμονισμένα πρότυπα

EN 55014-1: 2017

EN 55014-2: 2015

EN 61000-3-2: 2014

EN 61000-3-11: 2000

EN 62233: 2008

EN 1829-1

EN 1829-2

Εφαρμοζόμενη διαδικασία αξιολόγησης συμμόρφωσης

2000/14/EK: Παράρτημα V

Στάθμη ηχητικής ισχύος dB(A)

Μετρημένη: 101,5

Εγγυημένη: 105

Οι υπογράφοντες ενεργούν κατ' εντολή και με πληρεξούσιο από το διοικητικό συμβούλιο.



H. Jenner

Chairman of the Board of Management



S. Reiser

Director Regulatory Affairs & Certification

Πληρεξούσιος τεκμηρίωσης: S. Reiser

Alfred Kärcher SE & Co. KG

Alfred-Kärcher-Str. 28 - 40

71364 Winnenden (Germany)

Τηλ.: +49 7195 14-0

Φαξ: +49 7195 14-2212

Winnenden, 2019/04/01

İçindekiler

Genel uyarılar.....	115
Amaca uygun kullanım.....	115
Çevre koruma.....	115
Aksesuarlar ve yedek parçalar.....	115
Teslimatın içeriği.....	115
Güvenlik bilgisi.....	115
Cihaz açıklaması.....	116
Montaj.....	117
Elektrik bağlantısı.....	117
Su bağlantısı.....	117
Kullanım.....	118
Taşıma.....	120
Depolama.....	120
Koruma ve bakım.....	120
Arıza durumunda yardım.....	121
Patlama diskini kontrol etme/değiştirme.....	122
Garanti.....	122
Teknik bilgiler.....	122
AB Uygunluk Beyanı.....	123

Genel uyarılar



Cihazı ilk defa kullanmadan önce orijinal işletim kılavuzunu ve ekli güvenlik bilgilerinizi okuyun. Bu bilgilere göre hareket

edin.

Her iki kılavuzu daha sonra kullanmak için ve sizden sonraki kullanıcı için saklayın.

Amaca uygun kullanım

Bu yüksek basınç temizleyicisini, makinelerin, araçların, binaların ve takımların temizlenmesi için kullanın. Cihazı sadece, KÄRCHER tarafından onaylanmış olan aksesuarlar ve yedek parçalarla birlikte kullanın. Meme ve cihaz arasında bir kilitleme düzeneği bulunmalıdır (örn. kilit valfii veya basınç değiştirme valfii bir basınç tabancası veya ayak kontrollü bir kapatma valfii).

Su beslemesi için sınır değerler

DIKKAT

Kirlenmiş su

Erken aşınma veya cihaz içinde tortulaşmalar

Cihazı sadece temiz suyla veya sınır değerleri aşmayan geri dönüşüm suyuyla besleyin.

Su beslemesi için aşağıdaki sınır değerler geçerlidir:

- Geliş yönündeki su filtresi: $\leq 10 \mu\text{m}$
- Katı madde oranı: maksimum 50 mg/l
- Toplam sertlik: 3-15° dH, 30-150 mg/l CaO, 54-268 mg/l CaCO₃
- Kalsiyum sertliği: 0,89-2,14 mmol/l
- pH değeri: 6,5-9,5
- Baz kapasitesi pH 8,2: 0-0,25 mmol/l
- Çözülen toplam madde: 10-75 mg/l
- Elektriksel iletkenlik: 100-450 $\mu\text{S/cm}$
- Klorit, ör. NaCl: <100 mg/l
- Demir, Fe: <0,2 mg/l
- Florür, F: <1,5 mg/l
- Serbest klor, Cl: <1 mg/l
- Bakır, Cu: <2 mg/l
- Manganez, Mn: <0,05 mg/l
- Fosfat, H₃PO₄: <50 mg/l
- Silikat, Si_xO_y: <10 mg/l
- Sülfat, SO₄: <100 mg/l

Çevre koruma



Ambalaj malzemeleri geri dönüştürülebilir. Lütfen ambalajları çevreye zarar vermeden tasfiye edin. Elektrikli ve elektronik cihazlar, değerli ve geri dönüştürülebilir malzemelerin yanı sıra yanlış kullanılması veya yanlış imha edilmesi durumunda insan sağlığı ve çevre için potansiyel tehlike teşkil edebilecek piller, aküler veya yağlar içerebilir. Ancak cihazın usulüne uygun şekilde çalıştırılması için bu parçalar gereklidir. Bu sembol ile işaretlenen cihazlar evsel atık ile birlikte imha edilmemelidir.

İçindekiler hakkında uyarılar (REACH)

İçindekiler hakkında ayrıntılı bilgileri bulabileceğiniz adres: www.kaercher.com/REACH

Aksesuarlar ve yedek parçalar

Sadece orijinal aksesuarlar ve orijinal yedek parçalar kullanın. Bu parçalar cihazın güvenli ve arızasız işletilmesini sağlar.

Aksesuarlar ve yedek parçalara ilişkin bilgiler için adres: www.kaercher.com.

Koruyucu kıyafet

Yüksek basınçlı su huzmesine karşı kol ve bacak koruyucularına sahip koruyucu kıyafet.

Yüksek basınç koruması maksimum 100 Mpa (düz kumlama memesi).

Boyutu	Sipariş numarası
M	6.547-055.0
L	6.547-056.0
XL	6.547-057.0

Hortum toplama tertibatı

Toplama tertibatı, yüksek basınç hortumunu, cihazdaki veya yüksek basınç tabancasının bağlantı noktasına bağlar. Hortum bağlantısının istemsiz bir şekilde çözülmesi halinde yüksek basınç hortumunun savrulmasını engeller.

- Kapan: Sipariş numarası 9.887-583.0
- Tespit halatı: Sipariş numarası 6.025-311.0

Teslimatın içeriği

Ambalaj açıldığında içindeki parçalarda eksiklik olup olmadığını kontrol edin. Aksesuarların eksik olması durumunda ya da nakliye hasarlarında yetkili satıcınızı bilgilendirin.

Güvenlik bilgisi

- Cihazı ilk işleme almadan önce mutlaka 5.963-314.0 güvenlik bilgisini okuyun.
- Sıvı püskürtücüsüne yönelik ulusal yönetmelikleri dikkate alın.
- Kazaların önlenmesine yönelik ulusal yönetmelikleri dikkate alın. Sıvı püskürtücülerini düzenli olarak kontrol edilmelidir. Kontrol sonucu yazılı olarak belgelenmelidir.
- Cihaz ve aksesuarda değişiklik yapmayın.

Cihazdaki simgeler



Cihaz içme suyu şebekesine doğrudan bağlanamaz.



Yüksek basınç huzmesini kişilere, hayvanlara, aktif elektrik donatımına veya cihaza doğrultmayın. Cihazı dona karşı koruyun.



Çalışmalar sırasında mutlaka uygun koruyucu kulaklık ve koruyucu gözlük kullanın.



Sıcak yüzeyler. Dokunmayın.



Tehlikeli elektrik gerilimi. Sadece elektrik uzmanları girebilir.

Emniyet düzenleri

⚠ TEDBİR

Eksik veya kusurlu güvenlik tertibatları

Emniyet düzenleri sizin emniyetiniz içindir.

Emniyet düzenlerini asla değiştirmeyin veya baypas etmeyin.

Emniyet düzenleri fabrikada ayarlanmış ve mühürlenmiştir. Ayarlar sadece müşteri hizmetleri tarafından yapılır.

Aşırı basınç koruması

Cihaz, izin verilen maksimum çalışma aşırı basıncının aşılmasını önlemek için bir emniyet valfi veya patlama diskini ile emniyete alınır.

Emniyet valfi

Emniyet valfi izin verilen çalışma aşırı basıncı aşıldığında açılır ve su basıncısız olarak dışarı akar.

Patlama diskini

İzin verilen çalışma aşırı basıncının aşılması durumunda, patlama diskini tahrip olur ve su basıncısız olarak dışarı akar.

Cihaz şalteri

Cihaz şalteri, cihazın istenmeden çalışmasını engeller. Çalışmaya ara verildiğinde veya işletme bitirildiğinde cihaz şalteri 0/OFF konumuna çevrilmelidir.

Emniyet mandalı

Yüksek basınç tabancasındaki emniyet mandalı, yüksek basınçlı su huzmesinin istemsiz olarak tetiklenmesini engeller.

Basınç boşaltımına sahip aşırı akım valfi

Sadece Advanced versiyonu bu fonksiyona sahiptir. Yüksek basınç tabancası kapalı olduğunda, aşırı akım valfi açılır ve tüm su, yüksek basınç pompasının emme tarafına geri akar. Yüksek basınç hortumundaki basınç düşer. Böylece yüksek basınç tabancasının çalıştırma kuvveti azalır ve cihazın kullanım ömrü artar.

Su yetersizliği emniyeti

Su yetersizliği emniyeti, su beslemesi yeterli olmadığında motoru durdurur.

Su yetersizliği emniyeti kontrol lambası yanar.

Termo valf

Sadece Advanced versiyonu bu fonksiyona sahiptir. Termo valf, yüksek basınç tabancası kapalıyken devrimli işletmesinde izin verilmeyen bir ısınmaya karşı yüksek basınç pompasını korur. Termo valf, su sıcaklığı 80°C'nin üzerine çıktığında açılır ve sıcak suyu dışarı yönlendirir.

Motor koruma şalteri

Motorun güç çekişi çok yüksek olduğunda motor koruma şalteri elektrik devresini keser.

Cihaz açıklaması

Cihaza genel bakış

Sekil A Resim B

- ① İtme dirseği
- ② Hortum/kablo tutucu
- ③ Filtre hava boşaltma civatası
- ④ İşletme sayacı
- ⑤ Ön basınç pompası hava boşaltma civatası (opsiyon)
- ⑥ Aksesuar gözü
- ⑦ Manometre
- ⑧ Emniyet valfi/patlama diskini
- ⑨ Yüksek basınç bağlantısı
- ⑩ Su yetersizliği emniyeti
- ⑪ Tip etiketi
- ⑫ Park freni pedali
- ⑬ Filtre
- ⑭ Su bağlantısı
- ⑮ Şebeke fişine sahip elektrik kablosu
- ⑯ Cihaz şalteri
- ⑰ Su yetersizliği kontrol lambası
- ⑱ Çalışma durumu kontrol lambası
- ⑲ Yağ boşaltma civatası
- ⑳ Yağ seviyesi göstergesi
- ㉑ Yağ çubuklu yağ doldurma ağı
- ㉒ Hava boşaltma kolu
- ㉓ Ön basınç pompası (opsiyon)
- ㉔ Huzme boru rafı
- ㉕ Çekme kancası
Toplama tertibatı için dayanak noktası
- ㉖ Filtre anahtarını
- ㉗ Vinçle yükleme için poyra
- ㉘ Yüksek basınç tabancası için raf
- ㉙ Baypas borusu (Dumpgun, Classic versiyonu)
- ㉚ Huzme borusu
- ㉛ O Halka
- ㉜ Yüksek basınç memesi
- ㉝ Rakor somunu
- ㉞ Tetik
- ㉟ Emniyet mandalı
- ㊱ Yüksek basınç tabancası (Dumpgun, Classic versiyonu)
- ㊲ Yüksek basınç tabancası (Dryshut, Advanced versiyonu)
- ㊳ Termo valf (Advanced versiyonu)

Montaj

1. İtme dirseğini cihaza monte edin (sıkma torku 20 Nm).

Şekil C

- ① İtme dirseği
- ② Somun
- ③ Pul
- ④ Cıvata

2. Su bağlantısındaki ve yüksek basınç bağlantısındaki koruyucu kapakları çıkarın.

Hava boşaltma cıvatasının takılması

1. Taşıma cıvatasını yağ doldurma ağzından sökün.
2. Teslimat kapsamındaki hava boşaltma cıvatasını yağ çubuğu ile takın ve sıkın.

60 Hz donanımı

1. 60 Hz donanımındaki cihazlarda şebeke bağlantı kablosuna uygun şebeke fişi takın. Fiş sadece bir elektrik uzmanı tarafından takılabilir.

Yağ düzeyinin kontrol edilmesi

1. Cihazı yatay konuma getirin.
2. Yağ seviyesi, yağ seviyesi göstergesinin veya yağ çubuğunun ortasında olmalıdır.
3. İhtiyaç halinde yağ ilave edin (bkz. "Teknik Veriler".)

Yüksek basınç cıvata bağlantısı

Bu sistem ile huzme borusu ile yüksek basınç tabancası veya huzme borusu ile meme arasındaki bağlantı gerçekleştirilir.

1. Cıvata bağlantısını ve bağlantıyı hasar açısından kontrol edin. Hasarlı parçaları kullanmayın.
2. Basınç bileziği önünde yaklaşık 2 dişli görülebilecek kadar basınç bileziğini huzme borusuna veya hortum cıvata bağlantısına vidalayın.

Uyarı: Basınç bileziği soldan dışlıdır.

Şekil D

- ① Yüksek basınç bağlantısı
 - ② 2 dişli görünüyör
 - ③ Basınç bileziği, soldan dışlı
 - ④ Basınç cıvatası
 - ⑤ Huzme borusu
3. Huzme borusunu basınç parçasıyla birlikte yüksek basınç bağlantısına yerleştirin.
 4. Basınç cıvatasını basınç bileziğine itin.
 5. Basınç cıvatasını takın ve sıkıştırın (sıkma torku 160 Nm).

Aksesuarların montajı

Aksesuarları sadece cihaz kapalıyken monte edin. Bağlantı cıvatalarını sıkarken, maksimum sıkma torku olan 20 Nm değerinin üzerine çıkmayın.

Uyarı: Classic modeli yüksek basınç tabancası "Dump-gun" için ayrı kullanım kılavuzunu dikkate alın.

1. Huzme borusunu yüksek basınç tabancası ile bağlayın.
2. Yüksek basınç hortumunu kontrol edin (bkz. "Koruma ve bakım/Bakım aralıkları/Her işletmeden önce" bölümü).
3. Yüksek basınç hortumundaki ve cihaz/tabancadaki vida dişini hafifçe yağlayın.

4. Yüksek basınç hortumunu yüksek basınç tabancası ile bağlayın. Maksimum hortum uzunluğu 40 m, DN 6.
5. Yüksek basınç hortumunu yüksek basınç bağlantısı ile bağlayın.
6. Meme taşıyıcısını huzme borusuna monte edin.
7. Memeyi meme taşıyıcısına yerleştirin.
8. Rakor somununu takın ve elle sıkın.

Yüksek basınç hortumu toplama tertibatı

1. Yüksek basınç hortumunu yüksek basınç tabancasında emniyete alın.

Şekil E

- ① Tespit halatı
- ② Kapan

2. Yüksek basınç hortumunu cihazda emniyete alın.
a HD 9/100-4 Cage Classic

Şekil F

- ① Tespit halatı
- ② Kapan

- b HD 9/100-4 Cage Advanced

Şekil G

- ① Tespit halatı
- ② Kapan

Elektrik bağlantısı

1. Şebeke kablosunu çözümlenmiş ve yere koyun.
2. Şebeke fişini prize takın.

Uyarı: Cihazın güvenilir şekilde çalışması için şebeke bağlantısının D 63A tipi bir devre kesici (Karakteristik D) ile emniyete alınması gerekir.

Su bağlantısı

Bir su hattına bağlantı

⚠ UYARI

Kirlenmiş suyun içme suyu şebekesine geri akışı Sağlık tehlikesi

Su beslemesinin yönetmeliğini dikkate alın.

Geçerli yönetmelikler uyarınca cihaz sistem ayırıcısı olmadan içme suyu şebekesine işlemez. KÄRCHER sistem ayırıcısı veya EN 12729 Tip BA uyarınca alternatif bir sistem ayırıcısı kullanın. Bir sistem ayırıcısından geçen su işlemez olarak sınıflandırılmaz. Sistem ayırıcısını daima su beslemesine bağlayın, doğrudan cihazın su bağlantısına asla bağlamayın.

1. Su beslemesini giriş basıncı, giriş sıcaklığı ve giriş miktarı açısından kontrol edin (bkz. "Teknik veriler" bölümü).

2.DIKKAT

Yabancı cisimler nedeniyle hasar tehlikesi

Korozyona karşı dayanıklı olmayan veya kirlenmiş hortumlar, cihazda hasara yol açabilecek partiküller oluşturabilir.

Sadece korozyona karşı dayanıklı, temiz hortumlar kullanın.

3. Cihazın sistem ayırıcısı ve su bağlantısını bir su giriş hortumuyla birleştirin (su giriş hortumu gereksinimleri için bkz. "Teknik veriler" bölümü).
4. Giriş hortumunu mekanik etkilerden veya titreşimlerden zarar görmeyecek şekilde yerleştirin.
5. Su girişini açın.

Alçak basınç sisteminde hava boşaltma

DIKKAT

Zarar görme tehlikesi

Yüksek basınç işletimi sırasında yüksek basınç pompasında hava bulunduğu anda, kavitasyonda hasarlar meydana gelebilir.

Hava boşaltma sırasında yüksek basınç tabancasını açmayın.

1. Yüksek basınç hortumunu ve yüksek basınç tabancasını bağlayın.
2. Gerekli aşgari su girişi miktarını (bkz. "Teknik Veriler") sağlayın.

Ön basınç pompası olmadan

1. Su girişini açın. Dumpgun'a sahip cihazlarda artık su baypas borusundan dışarı akar.
2. Filtredeki tüm hava boşalana kadar filtredeki hava boşaltma civatasını açın.
3. Hava boşaltma civatasını kapatın.
4. Cihaz şalterini 1/ON konumuna alın.
5. Hava boşaltma hortumunu cihazdan çıkartın. Hava boşaltma sırasında su buradan dışarı akar.
6. Hava boşaltma hortumundan eşit miktarda su akışı gelene kadar ve en az 90 saniye boyunca hava boşaltma kolunu açın.
7. Hava boşaltma kolunu kapatın. Giriş basıncı yetersizse su yetersizliği emniyeti cihazı kapatır.
8. Bu durumda su yetersizliği emniyetini sıfırlamak için cihaz şalterini 0/OFF konumuna getirin.
9. Hava boşaltma işlemine devam etmek için cihaz şalterini 1/ON konumuna getirin.
10. Cihaz basınçsız devridaimde/rölandide arızasız çalışana kadar açma/kapatma işlemini tekrarlayın.

Ön basınç pompası ile

1. Su girişini açın.
2. Ön basınç pompası hava boşaltma civatasını sökün.
3. Ön basınç pompasını su ile doldurun (yaklaşık 200 ml).
4. Hava boşaltma civatasını yeniden takın ve sıkın.
5. Filtrenin hava boşaltma civatasını sökün.
6. Su filtresini suyla doldurun.
7. Filtredeki tüm hava boşaldığında, hava boşaltma civatasını takın ve sıkıştırın.
8. Hava boşaltma hortumunu cihazdan çıkartın. Hava boşaltma sırasında su buradan dışarı akar.
9. Hava boşaltma kolunu açın.
10. Cihaz şalterini 1/ON konumuna alın. Dumpgun'a sahip cihazlarda artık su baypas borusundan dışarı akar.
11. Hava boşaltma hortumundan eşit miktarda su akışı gelene kadar ve en az 90 saniye boyunca hava boşaltma kolunu açık bırakın.
12. Hava boşaltma kolunu kapatın. Giriş basıncı yetersizse su yetersizliği emniyeti cihazı kapatır.
13. Bu durumda su yetersizliği emniyetini sıfırlamak için cihaz şalterini 0/OFF konumuna getirin.
14. Hava boşaltma işlemine devam etmek için cihaz şalterini 1/ON konumuna getirin.
15. Cihaz basınçsız devridaimde/rölandide arızasız çalışana kadar açma/kapatma işlemini tekrarlayın.

Yüksek basınç sisteminde hava boşaltma (sadece Advanced modeli)

1. Alçak basınç sisteminde hava boşaltma işlemini yukarıda anlatıldığı şekilde gerçekleştirin.

2. Yüksek basınç memesini sökün.
3. Motor durmuş haldeyken, yüksek basınç tabancasının tetiğini çekin ve sabit tutun.
4. Huzme borusundan eşit miktarda su huzmesi çıkana kadar bekleyin (en az 90 saniye bekleyin).
5. Yüksek basınç tabancasının tetiğini bırakın.
6. Cihaz şalterini 1/ON konumuna alın.

⚠ TEHLİKE

Yüksek basınç memesi olmadan çalışırken bile, huzme borusundan yüksek basınçlı su huzmesi çıkar.

Yüksek basınç huzmesi yaralanmalara yol açabilir. Huzme borusunu insanlara doğrultmayın.

7. Yüksek basınç tabancasının tetiğini, eşit miktarda su huzmesi çıkana kadar çekin ve sabit tutun.
8. Cihaz, yüksek basınç tabancası uzun süre açıkken atımlı çalışıyorsa cihaz şalterini 0/OFF konumuna getirin.
9. Hava boşaltma işlemine devam etmek için cihaz şalterini 1/ON konumuna getirin.
10. Eşit miktarda su huzmesi çıkana kadar açma/kapatma işlemini tekrarlayın.

Kullanım

Yüksek basınç hortumunun yerleştirilmesi

1. Yüksek basınç hortumunu mekanik etkilerden veya titreşimlerden zarar görmeyecek şekilde yerleştirin.
 - a Basınç değişimleri nedeniyle uzunluğu değiştiğinden hortumu gergin bir şekilde yerleştirmeyin.
 - b İzin verilen en küçük bükülme yarıçapının altına düşmeyin.
 - c Hortumu bükmeyin (burulma).
 - d Diğer hortumlarda, hareketli parçalarda, kenarlarda ve pürüzlü yüzeylerde sürtünmeyi önleyin.
 - e Gevşek şekilde döşenmiş hortumları, hortum köprüleri kullanarak hasar, aşınma ve deformasyona karşı koruyun.
 - f Hortumun diğer ucunda bir rakor somunu varsa iç dişliye sahip hortum ucunu önce bağlayın.
 - g Herhangi bir sızdırmazlık maddesi (örn. kenevir, sızdırmazlık bandı) kullanmayın.
 - h Bir valfe bağlarken (örn. çok girişli valf) valflerin yاپisال özelliklerine uyun.
 - i Hortumları güneş ışığına ve ısıya karşı koruyun.
2. Yüksek basınç hortumunu, hortum emniyet mandalları ile cihaza ve yüksek basınç tabancasına sabitleyin.

Fonksiyon testi

⚠ TEHLİKE

Kontrolsüz biçimde çıkan yüksek basınçlı su huzmesi nedeniyle yaralanma tehlikesi.

Yüksek basınçlı su huzmesi ölümcül yaralanmalara neden olabilir.

İşletmeye başlamadan önce her seferinde aşağıdaki kontrolleri yapın.

1. Yüksek basınç tabancasının doğru şekilde monte edilip edilmediğini kontrol edin.
2. Yüksek basınç tabancasının yüksek basınç temizleyicisine doğru şekilde monte edilip edilmediğini kontrol edin.
3. Su beslemesinin "Teknik veriler" bölümündeki gereksinimlere uygun olup olmadığını ve doğru şekilde düzenlenip düzenlenmediğini kontrol edin.
4. Yüksek basınç temizleyicisinde hava boşaltma işlemini "Su bağlantısı" bölümünde açıklandığı gibi gerçekleştirin.
5. Yüksek basınç temizleyicisi, hortum ve yüksek basınç tabancasını temiz suyla basınçsız olarak yıkayın.

6. Cihazın teslimat durumuna uygun olup olmadığını veya izin verilmeyen değişikliklerin olup olmadığını kontrol edin.

Dumpgun fonksiyon testi

Yüksek basınç temizleyicisine bir Dumpgun bağlıysa işletime almadan önce aşağıdaki ek kontroller yapılmalıdır.

1. Tetik ve emniyet mandalının hareket kolaylığını kontrol edin:
 - a Tetik serbest bırakıldıktan sonra başlangıç konumuna otomatik olarak geri dönmeli ve emniyet mandalına kilitlemelidir.
 - b Tetiğin çalıştırılması, ancak emniyet mandalı çalıştırıldığında mümkün olmalıdır.
2. Cihaz kapalıyken tetik serbest bırakıldığında baypas borusundan suyun hemen çıkıp çıkmadığını kontrol edin.
3. Cihaz çalışırken 2. adımı tekrarlayın.
4. Dumpgun'un basınç noktası konumu son kullanım-dan bu yana değişti mi?

İşletme

Çalışma basıncı manometrede gösterilir. Cihaz, geniş yüzeye yayılan kirlerin temizlenmesi için 20° püskürtme açısına sahip F 19 düz kumlama memesi ile donatılmıştır.

1. Aşırı basınç yüzünden oluşabilecek zararları önlemek için yüksek basınç huzmesi her zaman temizlenecek nesneye yeterli mesafeden yönlendirilmelidir.

Cihazın çalıştırılması

1. Su girişini açın.
2. Şebeke fişini prize takın.
3. Cihazın havasını boşaltın (bkz. bölüm "Cihazın havasını boşaltma").
4. Cihaz şalterini "1/ON" konumuna alın.
5. Yüksek basınç pompası dönüş yönünü kontrol edin: Elektrikli motorun fan çarkı, saat yönünde dönmelidir.
6. Dumpgun: Yüksek basınç tabancasının emniyet kolunu aşağı doğru bastırın. Dryshut: Yüksek basınç tabancasının emniyet mandalını yukarı doğru çevirin.

⚠ TEHLİKE

Basınç değişimi durumunda yüksek basınç hortumundaki kuvvetler nedeniyle yaralanma tehlikesi

Kullanıcı, yüksek basınç hortumunun hareketi nedeniyle dengesini kaybedebilir ve düşebilir.

Cihazı kullanmadan önce beden duruşunuzu dengeleyin.

7. Tetiği çekin.

Çalışma basıncını değiştirme

Çalışma basıncı kullanılan yüksek basınç memesine göre belirlenir.

Bu yöntemle her zaman eksiksiz pompalama miktarı sağlanır.

Basınç [Mpa (bar)]	Enjektör boyutu [mm]	Sipariş numarası
Yassı huzme memesi - F19		
100 (1000)	1,1	6.025-466.0
85 (850)	1,2	6.025-208.0
60 (600)	1,3	6.025-469.0

Basınç [Mpa (bar)]	Enjektör boyutu [mm]	Sipariş numarası
45 (450)	1,4	6.025-212.0
35 (350)	1,5	6.025-204.0
Nokta huzme memesi - F4		
100 (1000)	0,9	6.025-470.0
70 (700)	1,0	6.025-198.0
50 (500)	1,1	9.885-951.0
35 (350)	1,2	6.025-199.0
25 (250)	1,3	6.025-196.0

1. Yüksek basınç memesini tablodan seçin.
2. Cihaz şalterini "0/OFF" konumuna çevirin.
3. Şebeke fişini prizden çekin.
4. Cihaz basınçsız olana kadar el püskürtme tabancasının tetiğini çekin.
5. Rakor somunu huzme borusundan sökün.
6. Yüksek basınç memesini değiştirin.
Uyarı: Meme üzerinde bir O-ring olduğundan emin olun.
7. Rakor somununu takın ve elle sıkın.

İşletmeyi iptal etme

1. Tetiği bırakın.
Dumpgun: Emniyet mandalı tetiğin istemsiz bir şekilde kullanılmasını engeller.
 2. Dryshut: Emniyet mandalını aşağı doğru çevirin.
- ⚠ **TEHLİKE**
Kontrolsüz bir yüksek basınçlı su huzmesi nedeniyle yaralanma tehlikesi.
Yüksek basınçlı su huzmesi ölümcül yaralanmalara neden olabilir.
Yüksek basınç tabancasını asla tetikten veya tabanca muhafazasından asmayın.
3. Püskürtme tertibatını huzme boru rafına ve yüksek basınç tabancası rafına yerleştirin.
Meme her zaman zemine yönlendirilmelidir.

Tekrar işleme almadan önce fonksiyon kontrolü

⚠ TEHLİKE

Kontrolsüz biçimde çıkan yüksek basınçlı su huzmesi nedeniyle yaralanma tehlikesi.

Yüksek basınçlı su huzmesi ölümcül yaralanmalara neden olabilir.

Çalışmaya devam etmeden önce her seferinde aşağıdaki kontrolleri yapın.

1. Yüksek basınç tabancasının doğru şekilde monte edilip edilmediğini kontrol edin.
2. Yüksek basınç tabancasının yüksek basınç temizleyicisine doğru şekilde monte edilip edilmediğini kontrol edin.
3. Sistemin havasının boşaltıldığından emin olun.
4. Cihaz kapalıyken tetik serbest bırakıldığında baypas borusundan suyun hemen çıkıp çıkmadığını kontrol edin.
5. Cihaz çalışırken 4. adımı tekrarlayın.
6. Cihaz açıkken yüksek basınç tabancasını güvenli bir alanda birden fazla kez çalıştırın. Bu sırada baypastaki valflerin ve sızdırlı deliklerinin sızdırmazlığını kontrol edin.
7. Tetik ve emniyet mandalının hareket kolaylığını kontrol edin:

- Teetik serbest bırakıldıktan sonra başlangıç konumuna otomatik olarak geri dönmeli ve emniyet mandalına kilitlemelidir.
- Tetiğin çalıştırılması, ancak emniyet mandalı çalıştırıldığında mümkün olmalıdır.

İşletmenin tamamlanması

- Tetiği bırakın.
- Cihaz şalterini "0/OFF" konumuna çevirin.
- Su girişini kapatın.
- Cihaz basınçsız olana kadar el püskürtme tabancasının tetiğini çekin.
- Tetiği bırakın.
Dumpgun: Emniyet mandalı tetiğin istemsiz bir şekilde kullanılmasını engeller.
- Dryshut: Emniyet mandalını aşağı doğru çevirin.
- Su giriş hortumunu cihazdan sökün.
- Şebeke fişini sadece kuru ellerle prizden çekin.
- Elektrik kablосunu, yüksek basınç hortumunu ve aksesuarları cihazda depolayın.

Taşıma

- Cihazı sürme: Park freni pedallarını arkaya doğru çekin ve cihazı itme dirseğine itin.
- Cihazı park etme: Park freni pedallarını öne doğru bastırın.
- Cihazı araç içinde taşıma: Cihazı ilgili geçerli direktifler uyarınca kayma ve devrilmeye karşı emniyete alın.
- Cihazı forkliftle taşıma: Cihazı çekme kancaları yardımıyla geçerli yönergeler doğrultusunda düşmeye karşı emniyete alın.

Vinçle taşıma

⚠ TEHLİKE

Uygun olmayan vinçle taşıma

Düşen cihaz veya düşen cisimler nedeniyle yaralanma tehlikesi

Yerel kaza önleme yönetmeliklerini ve güvenlik bilgilerinizi dikkate alın.

Her vinçle taşımadan önce tertibatı vinç yüklemesi için zarara karşı kontrol edin.

Cihaz vinçle sadece vinç kullanımı hakkında bilgilendirilmiş kişiler tarafından taşınabilir.

Vinçle her taşıma işlemi öncesinde kaldırma aracında hasar kontrolü yapın.

Her vinçle taşımadan önce poyrayı vinç yüklemesi için zarara karşı kontrol edin.

Cihazı, vinç yüklemesi için poyranın ortasından kaldırın. Cihazı elektrik motorunun delik halkasından kaldırmayın.

Bağlama zincirleri kullanmayın.

Yükün istem dışı çıkmasına karşı kaldırma tertibatını emniyete alın.

Vinçle taşımadan önce yüksek basınç tabancasıyla huzme borusunu ve diğer sabit olmayan cisimleri çıkarın.

Kaldırma işlemi sırasında cihazın üzerinde cisimleri taşımayın.

Asılı yükün altında durmayın.

Vincin tehlike bölgesinde kimsenin bulunmamasına dikkat edin.

Cihazı gözetimsiz olarak vinçle asılı bırakmayın.

- Vinç yüklemesi için kaldırma tertibatının poyranın ortasına sabitleyin.

Depolama

⚠ TEDBİR

Ağırliğin dikkate alınmaması

Yaralanma ve zarar görme tehlikesi mevcuttur

Taşıma ve yatakla ma sırasında cihazın ağırlığına dikkat edin.

- Cihazı sadece iç mekanlarda yataklayın.
- Depo sıcaklığı -20 °C ila +40 °C
- Korozif atmosfer yok.
- Titreşimsiz depolama yeri.
- Haftada bir kez motor milini el ile çeyrek tur döndürün.

Yüksek basınç hortumları:

- Hortumu tamamen boşaltın.
- Tüm delikleri kapatın.
- Armatürleri koruyucu kapaklarla koruyun.
- Maksimum depolama süresini dikkate alın. Yaşlanma, malzeme özelliklerini olumsuz yönde etkiler.
- Gergin olmayacak şekilde ve yatay konumda depolayın.
- Soğuk, kuru ve tozsuz bir ortamda depolayın.
- Doğrudan güneş ışığından veya UV ışınlarından kaçının.
- Isı kaynaklarına karşı maskeleyin.
- Ozon kaynaklarından uzak tutun (örn. floresan ışık kaynakları, cıva buharlı lambalar).
- Minimal bükülme yarıçapının altına düşmeyin.

Antifriz

DIKKAT

Don

Donan su nedeniyle cihazın tahrip edilmesi Cihazdaki suyu tamamen boşaltın.

Cihazı don olmayan bir yerde muhafaza edin.

Don olmayan bir yatakla ma mümkün değilse:

- Suyu tahliye edin.
- Cihazı basınçlı hava püskürterek temizleyin.
- Piyasada bulunan antifrizi cihaza pompalayın.

Not

Glikol bazlı motorlu araçlar için piyasada bulunan antifrizi kullanın. Antifriz üreticisinin kullanım yönetmeliklerini dikkate alın.

Koruma ve bakım

⚠ TEHLİKE

Cihaz istemsiz olarak çalışmaya başlayabilir.

Yüksek basınç huzmesi veya hareketli parçalar yaralanmalara neden olabilir.

Cihaz şalterini 0/OFF konumuna getirin ve bakıma başlamadan önce cihaz basınçsız hale gelene kadar yüksek basınç tabancasının tetiğine basın.

Not

Atık yağ sadece öngörülen toplama yerlerinde imha edilebilir. Lütfen atık yağları buraya teslim edin. Çevreyi atık yağla kirliletmek suçtur.

Emniyet muayenesi / bakım sözleşmesi

Bayiniz ile düzenli bir emniyet muayenesi kararlaştırabilirsiniz veya bir bakım sözleşmesi yapabilirsiniz. Lütfen danışmanlık hizmeti alın.

Bakım zaman aralıkları

Her işletmeden önce

- Şebeke kablосunda hasar kontrolü yapın. Hasarlı kabloları yetkili müşteri hizmetleri veya elektrik uzmanı tarafından derhal değiştirin.
- Yüksek basınç hortumunu kontrol edin.
 - Hortumun çalışma basıncı, cihazın çalışma basıncıyla uyumlu olmalıdır. (Çalışma basıncı, hortum cıvata bağlantısı üzerinde belirtilmiştir.)
 - Hortum ve cihazın bağlantı dişlileri birbirine uymalıdır.

- c Hortumun yüzeyi hasarsız olmalıdır.
- d Hortum civata bağlantılarında korozyon olmama-
lı, sızdırmazlık yüzeyi ve dişli temiz ve hasarsız
olmalıdır.
- e O-ringler mevcut ve hasarsız olmalıdır.
- f Hortum 6 yıldan eski olmamalıdır. (Üretim tarihi
hortum civata bağlantısı üzerinde belirtilmiştir.)

Hasarlı yüksek basınç hortumunu hemen değiştirin.

- Yüksek basınç pompasının yağ düzeyini yağ düzeyi
göstergesinde kontrol edin.
- Yağ sütümsü (yağda su var) haldeyse derhal müşte-
ri hizmetlerine başvurun.
- Cihazda sızdırmazlığı kontrol edin.

Haftalık

1. Filtre elemanını kontrol edin.
2. Yüksek basınç pompasında sıra dışı sesler olup ol-
madığını kontrol edin.
3. Gerekirse cihazı temizleyin.
4. Yüksek basınç hortumunun yaşını kontrol edin. 6
yıldan eski olan hortumları kullanmayın.

İlk 50 işletim saatinden sonra

1. Yüksek basınç pompasındaki yağı değiştirin.
2. Sıkıştırma kızağındaki civataların sıkma torkunu
kontrol edin, istenen değer 120 Nm'dir.

Şekil H

- ① Pompa kafası civataları
- ② Motor civataları
- ③ Sıkıştırma kızağı civataları
3. Motordaki civataların sıkma torkunu kontrol edin, ist-
enen değer 86 Nm'dir.
4. Pompa kafasındaki civataların sıkma torkunu kont-
rol edin (bkz. "Bakım çalışmaları").

Her 3 ayda bir

1. Cihazda hasar olup olmadığını kontrol edin.
2. Motorun hava girişini temizleyin.
3. Normalin dışında titreşimlere dikkat edin.
4. Tüm civataların sıkı oturup oturmadığını kontrol
edin.
5. Elektrik kablolarının durumunu kontrol edin.
6. Motor contalarını kontrol edin.

Her 6 ayda bir

1. Yüksek basınç hortumlarını kontrol edin.
 - a Hortum yüzeylerini hasar açısından kontrol edin
(sürtünme yerleri, kesim, çatlak).
 - b Hortumda deformasyon olup olmadığını kontrol
edin (tabaka ayrılması, kabarcıklar, ezilmeler, bu-
külme yerleri).
 - c Hortum civata bağlantılarını deformasyon ve ko-
rozyon açısından kontrol edin
 - d Hortumların hortum civata bağlantılarına sağlam
şekilde oturup oturmadığını kontrol edin.

Her 500 işletimde bir, asgari yıllık

- Cihazın bakımını müşteri hizmetlerine yaptırın.

Bakım çalışmaları

Yağın değiştirilmesi

⚠ UYARI

Haşlanma tehlikesi

Yüksek basınç pompasındaki yağ çok sıcaktır ve temas
edilmesi halinde haşlanmalara sebebiyet verebilir.

Cihaz işletme halindeyken, yağ boşaltma civatasını
sökmeyin.

Yağ değişiminden önce cihazın soğumasını sağlayın.

Not

Yağ miktarı ve türüne yönelik bilgiler için Teknik Veriler
bölümüne bakınız

1. Yağ boşaltma civatasını sökün.

Şekil I

- ① Yağ doldurma ağı
- ② Yağ seviyesi göstergesi
- ③ Yağ boşaltma civatası
2. Yağı bir toplama haznesine boşaltın.
3. Yağ boşaltma civatasını takın.
4. Yağ doldurma ağzının kapağını sökün.
5. Yeni yağı yağ düzeyi göstergesinin ortasına kadar
yavaşça doldurun.
Hava kabarcıklarının yok olması gerekir.
6. Yağ doldurma ağzının kapağını takın.

Pompa civataları sıkma torkunun kontrol edilmesi

Tanım	Numara	Sıkma tor- ku
Silindir sabitlemesi	1 ila 18	40 Nm
Pompa kafası sabitlemesi	19 ila 22	35 Nm

Şekil J

1. Tüm civataları korozyon açısından kontrol edin.
Aşınmış civataların müşteri hizmetleri tarafından
değiştirilmesini sağlayın.
2. Tork anahtarını yukarıdaki tabloda verilen değere
göre ayarlayın.
3. Tork anahtarı tork değerine ulaştığında bir tık sesi çı-
kararak gösterene kadar, civataları yukarıda verilen
sırada 1 ila 22 sıkın.

Filtrenin temizlenmesi

Teslimat kapsamı içerisinde filtre, 100 µm üzerindeki
partikülleri tutan bir filtre elyafı ile donatılmıştır.
Bir rotor memesi kullanıldığında, 50 µm üzerindeki par-
tikülleri tutan bir filtre elyafına ihtiyaç olur.

Filtre elyafı	Sipariş numarası
100 µm	6.414-074.0
50 µm	6.414-073.0

1. Su girişini kapatın.
2. Filtre gövdesini sökün.
3. Kirlenen filtre elyafını yeni bir filtre elyafıyla değişt-
irin.
4. Filtre gövdesini takın.
5. Cihazın havasını boşaltın.

Arıza durumunda yardım

Elektrikli parçalardaki tüm kontrol ve çalışmaları bir uz-
mana yaptırın.

Bu bölümde yer almayan arızalarda yetkili müşteri hiz-
metlerine başvurun.

⚠ TEHLİKE

Cihaz istemsiz olarak çalışmaya başlayabilir.

Yüksek basınç huzmesi veya hareketli parçalar yaralan-
malara neden olabilir.

Cihaz şalterini 0/OFF konumuna getirin ve arızayı gider-
meye başlamadan önce cihaz basıncısız hale gelene
kadar yüksek basınç tabancasının tetiğine basın.

Kontrol lambalarının sıfırlanması

1. Cihaz şalterini "0/OFF" konumuna alın.
2. Birkaç saniye bekleyin.
3. Cihaz şalterini "I/ON" konumuna alın.

İşletim durumu göstergesi

Sürekli ışık yeşil

Cihaz çalışmaya hazırdır.

Arıza göstergesi

Sürekli ışık kırmızı

Su yetersizliği

Cihaz çalışmıyor.

1. Şebeke gerilimini kontrol edin.
2. Şebeke kablosunda hasar kontrolü yapın.
3. Su yetersizliği kontrol lambasının kırmızı yanıp yanmadığını kontrol edin.
 - a Su girişi basıncını kontrol edin, asgari değer için bkz. "Teknik Veriler".
 - b Cihaz şalterini "0/OFF" konumuna alın.
 - c Cihaz şalterini "I/ON" konumuna alın.
4. Cihaz aşırı ısınmışsa:
 - a Cihaz şalterini "0/OFF" konumuna alın.
 - b Cihazı soğumaya bırakın.
 - c Cihaz şalterini "I/ON" konumuna alın.
5. Elektrik arızalarında müşteri hizmetlerine başvurun.

Cihaz basınca ulaşmıyor

1. Patlama diskini kontrol edin (bkz. "Patlama diskini kontrol etme/değiştirme" bölümü).
 2. Memenin boyutunu kontrol edin.
 3. Memeyi temizleyin, gerekirse değiştirin.
 4. Filtre elemanını değiştirin.
 - a Filtre gövdesinin vidalarını takın.
 - b Filtre elemanını yenisiyle değiştirin.
 - c Filtre gövdesini kapatın.
 5. Cihazın havasını boşaltın (bkz. bölüm "Cihazın havasını boşaltma").
 6. Pompaya giden besleme hatlarının sızdırmazlığını veya tıkanmalarını kontrol edin.
 7. İhtiyaç halinde müşteri hizmetlerine başvurun.
- Yüksek basınç pompası vuruyor
1. Pompaya giden besleme hatlarının sızdırmazlığını veya tıkanmalarını kontrol edin.
 2. Cihazın havasını boşaltın (bkz. bölüm "Cihazın havasını boşaltma").

Patlama diskini kontrol etme/ deęiştirme

Patlama diskini hasarlıysa su, çalışma sırasında patlama diskini tutucusundan dışarı akar.

⚠ TEHLİKE

Yaralanma tehlikesi

Patlama diskinin usulüne uygun olmayan şekilde monte edilirse aşırı basınç koruması devre dışı kalır. Kontrolsüz bir yüksek basınçlı su huzmesi fırlatabilir ya da cihaz parçaları patlayabilir ve fırlayan parçalar yaralanmalara neden olabilir.

Patlama diskini doğru monte edin. Emin olmadığınız durumlarda KÄRCHER müşteri hizmetleri ile iletişime geçin.

1. Patlama diskini tutucusunun alt parçasını sökün.

Şekil K

- ① Patlama diskini
 - ② Patlama diskini tutucusu üst parçası
 - ③ Patlama diskini tutucusu alt parçası
 - ④ Basınç parçası
2. Arızalı patlama diskini çıkarın.
 3. Yeni bir patlama diskini yerleştirin.
 4. Patlama diskini tutucusunun alt parçasını monte edin ve sıkın. Tip plakasında belirtilen tork değerine uyun.

Yüksek basınç hortumunda sızıntı

1. Cihaz şalterini 0/OFF konumuna getirin.
2. Yüksek basınç tabancasını açarak basıncı boşaltın.
3. Hortum civata bağlantılarını sıkın.
4. O-ringi değiştirin.
5. Hortumda sızıntı varsa (hortum yüzeyinde, tahliye deliğinde) yüksek basınç hortumunu hemen durdurun ve artık kullanmayın.

Garanti

Her ülkede yetkili distribütörümüz tarafından verilmiş garanti şartları geçerlidir. Garanti süresi içinde cihazınızda oluşan muhtemel hasarları, arızanın kaynağı üretim veya malzeme hatası olduğu sürece ücretsiz olarak karşılıyoruz. Garanti durumunda satış fişi ile satıcıya veya yetkili servise başvurun. (Adres için Bkz. Arka sayfa)

Teknik bilgiler

		HD 9/100-4 Cage Clas- sic	HD 9/100-4 Cage Clas- sic	HD 9/100-4 Cage Advan- ced	HD 9/100-4 Cage Advan- ced
Ülke varyasyonu					
Ülke		EU	KAP	EU	KAP
Elektrik bağlantısı					
Şebeke gerilimi	V	380-415	380-480	380-415	380-480
Faz	~	3	3	3	3
Frekans	Hz	50	60	50	60
İzin verilen maksimum şebeke empedansı	Ω	0,22	0,22	0,22	0,22
Baęlantı gücü	kW	35	35	35	35
Koruma türü		IPX5	IPX5	IPX5	IPX5
Şebeke emniyeti (gecikmeli)	A	63	63	63	63
Uzatma kablosu 10 m	mm ²	10	10	10	10
Uzatma kablosu 30 m	mm ²	16	16	16	16

		HD 9/100-4 Cage Clas- sic	HD 9/100-4 Cage Clas- sic	HD 9/100-4 Cage Advan- ced	HD 9/100-4 Cage Advan- ced
Su bağlantısı					
Giriş basıncı	MPa	0,1-1	0,1-1	0,1-1	0,1-1
Giriş sıcaklığı (maks.)	°C	45	45	45	45
Giriş miktarı (min.)	l/min	22,5	22,5	22,5	22,5
Su giriş hortumu asgari uzunluk	m	7,5	7,5	7,5	7,5
Su giriş hortumu asgari çap	in	1	1	1	1
Cihaz performans verileri					
Standart enjektörün enjektör boyutu	mm	1,1	1,1	1,1	1,1
Çalışma basıncı	MPa	100	100	100	100
Çalışma basıncı (maks.)	MPa	110	110	110	110
Pompalama miktarı, su	l/min	16,3	16,3	16,3	16,3
Yüksek basınç tabancasının geri tepme kuv- veti	N	122	122	122	122
Boyutlar ve ağırlıklar					
Tipik işletim ağırlığı	kg	392	392	398	398
Uzunluk	mm	1395	1395	1395	1395
Genişlik	mm	789	789	789	789
Yükseklik	mm	1088	1088	1088	1088
Yağ miktarı	l	5,5	5,5	5,5	5,5
Yağ cinsi	Tip	15W40	15W40	15W40	15W40
EN 60335-2-79 uyarınca tespit edilen değerler					
El-kol titreşim değeri	m/s ²	<2,5	<2,5	<2,5	<2,5
Ses basınç seviyesi	dB(A)	85	85	85	85
Belirsizlik K _{pA}	dB(A)	3,5	3,5	3,5	3,5
Ses gücü seviyesi L _{WA} + Belirsizlik K _{WA}	dB(A)	105	105	105	105

Teknik değişiklik hakkı saklıdır.

AB Uygunluk Beyanı

İşbu belgeyle, aşağıda adı geçen makinenin mevcut tasarımı yapı tarzı ve tarafımızdan piyasaya sürülen modelyle AB direktifinin ilgili temel güvenlik ve sağlık yükümlülüklerine uygun olduğunu beyan ederiz. Bizim onayımız olmadan makinede yapılan bir değişiklik durumunda, bu açıklama geçerliliğini kaybeder.

Ürün: Yüksek basınç temizleyicisi

Tip: 1.812-xxx

İlgili AB Direktifleri

2000/14/EG

2014/30/AB

2006/42/AT (+2009/127/AT)

Uygulanan uyumlaştırılmış normlar

EN 55014-1: 2017

EN 55014-2: 2015

EN 61000-3-2: 2014

EN 61000-3-11: 2000

EN 62233: 2008

EN 1829-1

EN 1829-2

Uygulanan uygunluk değerlendirme yöntemi

2000/14/AB: Ek V

Ses gücü seviyesi dB(A)

Ölçülen: 101,5

Garanti edilen: 105

Aşağıda imzası olan, yönetim kurulu adına ve yönetim yetkisine sahip olarak hareket eder.



H. Jenner

Chairman of the Board of Management



S. Reiser

Director Regulatory Affairs & Certification

Dokümantasyon yetkilisi: S. Reiser

Alfred Kärcher SE & Co. KG

Alfred-Kärcher-Str. 28 - 40

71364 Winnenden (Almanya)

Tel.: +49 7195 14-0

Faks: +49 7195 14-2212

Winnenden, 2019/04/01

Содержание

Общие указания	124
Использование по назначению	124
Защита окружающей среды.....	124
Принадлежности и запасные части	124
Комплект поставки	124
Указания по технике безопасности	124
Описание устройства	125
Сборка	126
Электрическое подключение	127
Подключение к источнику воды.....	127
Управление	128

Транспортировка.....	129
Хранение.....	130
Уход и техническое обслуживание.....	130
Помощь при неисправностях.....	131
Проверка/замена предохранительной мембраны.....	132
Гарантия.....	132
Технические характеристики.....	133
Декларация о соответствии стандартам ЕС.....	134



Электрические и электронные устройства часто содержат ценные материалы, пригодные для вторичной переработки, и зачастую такие компоненты, как батареи, аккумуляторы или масло, которые при неправильном обращении или ненадлежащей утилизации представляют потенциальную опасность для здоровья и экологии. Тем не менее, данные компоненты необходимы для правильной работы устройств. Устройства, обозначенные этим символом, запрещено утилизировать вместе с бытовыми отходами.

Общие указания



Перед первым применением устройства ознакомиться с данной оригинальной инструкцией по эксплуатации и прилагаемыми указаниями по технике безопасности. Действовать в соответствии с ними.

Сохранять обе брошюры для дальнейшего пользования или для следующего владельца.

Использование по назначению

Использовать данный мощный аппарат высокого давления для очистки машин, автомобилей, строительных объектов и инструментов.

Использовать устройство только с принадлежностями и запасными частями, одобренными KÄRCHER. Между соплом и устройством должно быть запорное приспособление (например, высоконапорный пистолет с запорным вентилем или вентиль переключения давления или запорный вентиль с ножным приводом).

Предельные значения для водоснабжения

ВНИМАНИЕ

Загрязненная вода

Преждевременный износ или отложения в устройстве

Для эксплуатации устройства использовать только чистую или оборотную воду, которая не превышает предельных значений.

Для водоснабжения применяются следующие предельные значения:

- Превключенный водяной фильтр ≤ 10 мкм
- Содержание твердых частиц: максимум 50 мг/л
- Общая жесткость: 3–15° dH, 30–150 мг/л CaO, 54–268 мг/л CaCO₃
- Жесткость по кальцию: 0,89–2,14 ммоль/л
- значение pH: 6,5–9,5
- Базовый потенциал pH 8,2: 0–0,25 ммоль/л
- Общее количество растворенных веществ: 10–75 мг/л
- Электропроводность: 100–450 мкСм/см
- Хлорид, например NaCl: <100 мг/л
- Железо, Fe: <0,2 мг/л
- Фторид, F: <1,5 мг/л
- Свободный хлор, Cl: <1 мг/л
- Медь, Cu: <2 мг/л
- Марганец, Mn: <0,05 мг/л
- Фосфат, H₃PO₄: <50 мг/л
- Силикаты, Si_xO_y: <10 мг/л
- Сульфат, SO₄: <100 мг/л

Защита окружающей среды



Упаковочные материалы подлежат вторичной переработке. Упаковку необходимо утилизировать без ущерба для окружающей среды.

Указания по ингредиентам (REACH)
Для получения актуальной информации об ингредиентах см. www.kaercher.com/REACH

Принадлежности и запасные части

Использовать только оригинальные принадлежности и запасные части. Только они гарантируют безопасную и бесперебойную работу устройства.

Для получения информации о принадлежностях и запчастях см. www.kaercher.com.

Защитная одежда

Защитная одежда от струй воды под высоким давлением с защитой для рук и ног. Устойчивость к высокому давлению максимум до 100 МПа (плоскоструйное сопло).

Размер	Номер для заказа
M	6.547-055.0
L	6.547-056.0
XL	6.547-057.0

Уловитель шланга

Уловитель соединяет шланг высокого давления с точкой крепления на устройстве или высоконапорным пистолетом. Он защищает шланг высокого давления от удара при случайном разъединении соединения шланга.

- Улавливающая петля: номер для заказа 9.887-583.0
- Крепежный трос: номер для заказа 6.025-311.0

Комплект поставки

При распаковке устройства проверить комплектацию. При обнаружении недостающих принадлежностей или повреждений, полученных во время транспортировки, следует уведомить торговую организацию, продавшую устройство.

Указания по технике безопасности

- Перед первым использованием устройства обязательно ознакомиться с указаниями по технике безопасности 5.963-314.0.
- Соблюдать национальные предписания в отношении жидкостных струйных аппаратов.
- Соблюдать национальные правила техники безопасности. Жидкостные струйные аппараты должны регулярно проверяться. Результат проверки должен быть зафиксирован документально.
- В устройство и принадлежности запрещается вносить изменения.

Символы на устройстве



Устройство запрещается подключать непосредственно к коммунальной хозяйственно-питьевой водопроводной сети.



Не направлять струю воды высокого давления на людей, животных, включенное электрическое оборудование или на само устройство. Беречь

устройство от морозов.



При проведении работ обязательно использовать средства защиты органов слуха и защитные очки.



Горячая поверхность. Не прикасаться.



Опасное электрическое напряжение. Доступ только для электриков.

Предохранительные устройства

⚠ ОСТОРОЖНО

Отсутствующие или измененные предохранительные устройства

Предохранительные устройства предназначены для вашей защиты.

Запрещено изменять предохранительные устройства или пренебрегать ими.

Предохранительные устройства настроены и опломбированы на заводе. Настройки выполняются только сервисной службой.

Защита от избыточного давления

Защита устройства от превышения максимально допустимого рабочего избыточного давления осуществляется либо с помощью предохранительного клапана, либо предохранительной мембраны.

Предохранительный клапан

Предохранительный клапан открывается при превышении допустимого рабочего избыточного давления, и вода вытекает наружу без давления.

Предохранительная мембрана

при превышении допустимого рабочего избыточного давления предохранительная мембрана разрушается, и вода вытекает наружу без напора.

Выключатель устройства

Выключатель устройства предотвращает непреднамеренный запуск устройства. Во время перерывов в работе или по окончании работы устанавливать выключатель устройства в положение 0/OFF.

Предохранительный фиксатор

Предохранительный фиксатор на высоконапорном пистолете защищает от непроизвольного выхода струи высокого давления.

Перепускной клапан со сбросом давления

Эта функция предусмотрена только в версии Advanced.

Когда высоконапорный пистолет закрывается, открывается перепускной клапан и весь объем воды возвращается на сторону всасывания насоса высокого давления. Давление в шланге высокого давления снижается. Это способствует снижению

усилия включения на высоконапорном пистолете и увеличению срока службы устройства.

Устройство предохранения от отсутствия воды

Устройство предохранения от отсутствия воды отключает двигатель при недостаточной подаче воды.

Контрольная лампочка устройство предохранения от отсутствия воды светится.

Терморегулирующий клапан

Эта функция предусмотрена только в версии Advanced.

Терморегулирующий клапан защищает насос высокого давления от недопустимого нагрева в режиме циркуляции при закрытом высоконапорном пистолете. Терморегулирующий клапан открывается, когда температура воды превышает 80 °С, и выводит горячую воду наружу.

Защитный автомат двигателя

Защитный автомат двигателя прерывает электрическую цепь, если потребляемый ток двигателя слишком высок.

Описание устройства

Обзор устройства

Рисунок А

Рисунок В

- 1 Ручка
- 2 Держатель шланга/кабеля
- 3 Воздуховыпускная пробка фильтра
- 4 Счетчик часов работы
- 5 Воздуховыпускная пробка насоса подкачки (опция)
- 6 Отсек для принадлежностей
- 7 Манометр
- 8 Предохранительный клапан/предохранительная мембрана
- 9 Подключение высокого давления
- 10 Устройство предохранения от отсутствия воды
- 11 Заводская табличка
- 12 Педаль стояночного тормоза
- 13 Фильтр
- 14 Подключение к источнику воды
- 15 Сетевой шнур со штепсельной вилкой
- 16 Выключатель устройства
- 17 Сигнальная лампочка «Нехватка воды»
- 18 Индикатор режима работы
- 19 Резьбовая пробка маслосливного отверстия
- 20 Указатель уровня масла
- 21 Маслоналивной патрубков с маслоизмерительным щупом
- 22 Рычаг удаления воздуха
- 23 Насос подкачки (опция)

- ②4 Место хранения струйной трубки
- ②5 Крепежная проушина
Точка крепления для уловителя
- ②6 Замок фильтра
- ②7 Распорка для погрузки с помощью крана
- ②8 Держатель высоконапорного пистолета
- ②9 Байпасная трубка (Dumpgun, версия Classic)
- ③0 Струйная трубка
- ③1 Уплотнительное кольцо круглого сечения
- ③2 Высоконапорное сопло
- ③3 Накладная гайка
- ③4 Спусковой рычаг
- ③5 Предохранительный фиксатор
- ③6 Высоконапорный пистолет (Dumpgun, версия Classic)
- ③7 Высоконапорный пистолет (Dryshut, версия Advanced)
- ③8 Терморегулирующий клапан (версия Advanced)

Сборка

1. Закрепить ручку на устройстве (момент затяжки 20 Нм).

Рисунок С

- ① Ручка
 - ② Гайка
 - ③ Шайба
 - ④ Винт
2. Удалить защитный колпачок с патрубком для подвода воды и с патрубком высокого давления.

Установка воздуховыпускной пробки

1. Выкрутить транспортировочный винт из маслосливного патрубка.
2. Винтить и затянуть воздуховыпускную пробку с маслоизмерительным щупом из комплекта поставки.

Исполнение 60 Гц

1. В устройствах в исполнении 60 Гц установить подходящую штепсельную вилку на сетевой шнур. Штепсельную вилку разрешено устанавливать только электрику.

Проверка уровня масла

1. Установить устройство в горизонтальное положение.
2. Уровень масла должен доходить до середины указателя уровня масла или маслоизмерительного щупа.
3. При необходимости долить масло (см. «Технические характеристики»).

Соединение для максимального давления

С помощью этой системы выполняется соединение между струйной трубкой и высоконапорным пистолетом, а также струйной трубой и соплом.

1. Проверить резьбовое соединение и подключение на предмет повреждений. Не использовать поврежденные части.
2. Навинтить упорное кольцо на струйную трубку или резьбовое соединении шланга так, чтобы перед упорным кольцом оставались видны приблизительно 2 витка резьбы.

Указание: Упорное кольцо имеет левую резьбу.
Рисунок D

- ① Подключение высокого давления
 - ② Видны 2 витка резьбы
 - ③ Упорное кольцо, левая резьба
 - ④ Нажимной винт
 - ⑤ Струйная трубка
3. Вставить струйную трубку с упорной деталью в разъем высокого давления.
 4. Надеть нажимной винт на упорное кольцо.
 5. Винтить и затянуть нажимной винт (момент затяжки 160 Нм).

Установка принадлежности

Устанавливать принадлежность только при выключенном устройстве.

Не превышать максимальный момент затяжки 20 Нм при затягивании резьбовых соединений.

Указание: Соблюдать отдельное руководство по эксплуатации высоконапорного пистолета «Dumpgun» варианта Classic.

1. Соединить струйную трубку с высоконапорным пистолетом.
2. Проверить высоконапорный шланг (см. главу «Уход и техобслуживание/Интервалы техобслуживания/Перед каждой эксплуатацией»).
3. Слегка смазать резьбу на высоконапорном шланге и на устройстве/пистолете.
4. Соединить шланг высокого давления с высоконапорным пистолетом. Максимальная длина шланга 40 м, DN 6.
5. Подсоединить шланг высокого давления к разъему высокого давления.
6. Установить держатель сопла на струйную трубку.
7. Вставить сопло в держатель сопла.
8. Навинтить и затянуть ручную накладную гайку.

Уловитель шланга высокого давления

1. Зафиксировать шланг высокого давления на высоконапорном пистолете.

Рисунок E

- ① Крепежный трос
 - ② Улавливающая петля
2. Зафиксировать шланг высокого давления на устройстве.
 - a HD 9/100-4 Cage Classic

Рисунок F

- ① Крепежный трос
 - ② Улавливающая петля
- b HD 9/100-4 Cage Advanced

Рисунок G

- ① Крепежный трос
- ② Улавливающая петля

Электрическое подключение

1. Размотать сетевую кабель и положить на пол.
 2. Вставить штепсельную вилку в розетку.
- Указание:** Для надежной эксплуатации устройства необходимо обеспечить защиту сетевого подключения предохранительным автоматом типа D 63A (характеристика D).

Подключение к источнику воды

Подключение к водопроводу

⚠ ПРЕДУПРЕЖДЕНИЕ

Возврат загрязненной воды в сеть питьевой воды

Опасность для здоровья

Соблюдать предписания водоснабжающего предприятия.

В соответствии с действующими предписаниями устройство категорически запрещается подключать к сети питьевого водоснабжения без системного разделителя. Следует использовать системный разделитель KÄRCHER или равноценный, соответствующий стандарту EN 12729, тип BA. Вода, прошедшая через системный разделитель, считается непригодной для питья. Всегда подключать системный разделитель к водопроводу, не подключать его к патрубку подвода воды.

1. Проверить давление подачи воды на входе, температуру на входе и количество подаваемой воды (см. главу «Технические характеристики»).

2. ВНИМАНИЕ

Опасность повреждения из-за инородных тел. От неустойчивых к коррозии или загрязненным шлангов могут отделяться частицы, которые становятся причиной повреждений в устройстве.

Использовать только чистые и устойчивые к коррозии шланги.

3. Соединить системный разделитель и патрубок устройства для подвода воды с помощью шланга для подачи воды (требования к шлангу для подачи воды см. в главе «Технические характеристики»).
4. Проложить подающий шланг таким образом, чтобы в результате механического воздействия или колебаний не могли возникнуть повреждения.
5. Открыть линию подачи воды.

Удаление воздуха из системы низкого давления

ВНИМАНИЕ

Опасность повреждения

Если во время работы под высоким давлением в насосе высокого давления присутствует воздух, это может привести к повреждениям из-за кавитации.

Не открывать высоконапорный пистолет во время удаления воздуха.

1. Подсоединить шланг высокого давления и высоконапорный пистолет.
2. Подать необходимое минимальное количество воды (см. «Технические характеристики»).

Без насоса подкачки

1. Открыть линию подачи воды. В устройствах с Dumpgun вода теперь течет из байпасной трубки.

2. Открыть воздуховыпускную пробку на фильтре, пока весь воздух не выйдет из фильтра.
3. Закрыть воздуховыпускную пробку.
4. Установить выключатель устройства в положение 1/ON.
5. Отсоединить шланг для удаления воздуха от устройства. При удалении воздуха здесь выступает вода.
6. Открыть рычаг удаления воздуха и подождать, пока не будет достигнут равномерный поток воды из шланга для удаления воздуха в течение как минимум 90 секунд.
7. Закрыть рычаг удаления воздуха. Устройство предохранения от отсутствия воды выключает устройство, если достаточное давление на входе не создается.
8. В данном случае повернуть выключатель устройства в положение «0/OFF» для сброса устройства предохранения от отсутствия воды.
9. Повернуть выключатель устройства в положение «1/ON» для продолжения удаления воздуха.
10. Повторять выключение/включение до тех пор, пока устройство не будет исправно работать в режиме замкнутого цикла работы/холостого хода без напора.

С насосом подкачки

1. Открыть линию подачи воды.
2. Вывинтить воздуховыпускную пробку насоса подкачки.
3. Заполнить насос подкачки водой (приблизительно 200 мл).
4. Снова винтить и затянуть воздуховыпускную пробку.
5. Вывинтить воздуховыпускную пробку фильтра.
6. Заполнить водяной фильтр водой.
7. После удаления всего воздуха из фильтра винтить и затянуть воздуховыпускную пробку.
8. Отсоединить шланг для удаления воздуха от устройства. При удалении воздуха здесь выступает вода.
9. Открыть рычаг удаления воздуха.
10. Установить выключатель устройства в положение 1/ON. В устройствах с Dumpgun вода теперь течет из байпасной трубки.
11. Оставить рычаг удаления воздуха открытым, пока не будет достигнут равномерный поток воды из шланга для удаления воздуха в течение как минимум 90 секунд.
12. Закрыть рычаг удаления воздуха. Устройство предохранения от отсутствия воды выключает устройство, если достаточное давление на входе не создается.
13. В данном случае повернуть выключатель устройства в положение «0/OFF» для сброса устройства предохранения от отсутствия воды.
14. Повернуть выключатель устройства в положение «1/ON» для продолжения удаления воздуха.
15. Повторять выключение/включение до тех пор, пока устройство не будет исправно работать в режиме замкнутого цикла работы/холостого хода без напора.

Удаление воздуха из системы высокого давления (только вариант Advanced)

1. Удалить воздух из системы низкого давления согласно описанию выше.

2. Демонтировать сопло высокого давления.
3. Потянуть и удерживать спусковой рычаг высоконапорного пистолета при остановленном двигателе.
4. Дождаться выхода равномерного потока воды из струйной трубки (пождать минимум 90 секунд).
5. Отпустить спусковой рычаг высоконапорного пистолета.
6. Установить выключатель устройства в положение 1/ON.

⚠ ОПАСНОСТЬ

Даже при работе без сопла высокого давления из струйной трубки струя воды выступает под высоким давлением.

Струя воды высокого давления может стать причиной травм.

Не направлять струйную трубку на людей.

7. Потянуть спусковой рычаг высоконапорного пистолета и удерживать, пока не будет выходить равномерная струя воды.
8. Если устройство при открытом высоконапорном пистолете в течение длительного времени работает пульсациями, повернуть выключатель устройства в положение «0/OFF».
9. Повернуть выключатель устройства в положение «1/ON» для продолжения удаления воздуха.
10. Повторять выключение/включение до тех пор, пока не начнет выступать равномерная струя воды.

Управление

Укладка шланга высокого давления

1. Проложить шланг высокого давления таким образом, чтобы в результате механического воздействия или колебаний не могли возникать повреждения.
 - a Не прокладывать шланг под натяжением, так как в результате изменений давления он изменяет свою длину.
 - b Радиус изгиба не должен быть меньше минимально допустимого значения.
 - c Не скручивать шланг (закрутка).
 - d Избегать трения с другими шлангами, подвижными деталями, кромками и шероховатыми поверхностями.
 - e Незакрепленные шланги защитить от повреждения, износа и деформации с помощью рукавных мостиков.
 - f Сначала подсоединять конец шланга с внутренней резьбой, если на другом конце шланга имеется накидная гайка.
 - g Не использовать герметик (например, лубяное волокно, уплотнительную ленту).
 - h При подключении к клапану (например, клапан для нескольких потребителей) учитывать конструктивные заданные характеристики клапанов.
 - i Обеспечить защиту шлангов от солнечных лучей и жары.
2. Зафиксировать шланг высокого давления удерживающими приспособлениями для шлангов на устройстве и на высоконапорном пистолете.

Проверка функционирования

⚠ ОПАСНОСТЬ

Опасность получения травмы в результате неконтролируемого выхода струи воды под предельным давлением.

Струя воды под предельным давлением может стать причиной смертельных травм.

Перед каждым началом эксплуатации следует выполнять следующие проверки.

1. Проверить правильность монтажа высоконапорного пистолета.
2. Проверить правильность соединения высоконапорного пистолета с мощным аппаратом высокого давления.
3. Проверить соответствие водоснабжения требованиям, приведенным в главе «Технические характеристики», и его надлежащее исполнение.
4. Удалить воздух из мощного аппарата высокого давления согласно описанию в главе «Подключение к источнику воды».
5. Промыть моющий аппарат высокого давления, шланг и высоконапорный пистолет чистой водой без напора.
6. Проверить соответствие устройства состоянию поставки или на предмет наличия недопустимых изменений.

Проверка функционирования Dumpgun

Если к мощному аппарату высокого давления подключен Dumpgun, то перед вводом в эксплуатацию необходимо дополнительно выполнить следующие проверки.

1. Проверить легкость хода спускового рычага и предохранительного фиксатора:
 - a Спусковой рычаг должен автоматически вернуться в исходное положение после отпущения и зафиксироваться в предохранительном фиксаторе.
 - b Нажатие спускового рычага должно быть возможным только при нажатии предохранительного фиксатора.
2. Проверить при выключенном устройстве, выступает ли немедленно при отпущении спускового рычага поток воды из байпасной трубки.
3. Повторить 2-й шаг при работающем устройстве.
4. Положение точки давления Dumpgun изменяется с последнего использования?

Эксплуатация

Рабочее давление отображается на манометре. Устройство оснащено плоскоструйным соплом F19, угол струи 20° для загрязнений, занимающих большую площадь.

1. Во избежание повреждений из-за высокого давления сначала всегда направлять струю высокого давления на обрабатываемый объект с большого расстояния.

Включение устройства

1. Открыть линию подачи воды.
2. Вставить штепсельную вилку в розетку.
3. Удалить воздух из устройства (см. главу «Удаление воздуха из устройства»).
4. Установить выключатель устройства в положение «1/ON».
5. Проверить направления вращения насоса высокого давления: крыльчатка электродвигателя должна вращаться по часовой стрелке.
6. Dumpgun: Нажать вниз предохранительный фиксатор высоконапорного пистолета. Dvushut: Повернуть вверх предохранительный фиксатор высоконапорного пистолета.

△ ОПАСНОСТЬ

Опасность травмирования, исходящая от возникающих на шланге высокого давления сил при изменении давления

Оператор может потерять устойчивость из-за движения шланга высокого давления и упасть.

Перед использованием устройства принять устойчивое положение корпуса.

7. Потянуть спусковой рычаг.

Изменение рабочего давления

Рабочее давление определяется используемым соплом высокого давления.

При использовании этого способа всегда присутствует полный объем подачи.

Давление [МПа (бар)]	Размер форсунки [мм]	Номер для заказа
Плоскоструйная форсунка - F19		
100 (1000)	1,1	6.025-466.0
85 (850)	1,2	6.025-208.0
60 (600)	1,3	6.025-469.0
45 (450)	1,4	6.025-212.0
35 (350)	1,5	6.025-204.0
Точечное сопло – F4		
100 (1000)	0,9	6.025-470.0
70 (700)	1,0	6.025-198.0
50 (500)	1,1	9.885-951.0
35 (350)	1,2	6.025-199.0
25 (250)	1,3	6.025-196.0

1. Выбрать сопло высокого давления из таблицы.
2. Установить выключатель устройства в положение «0/OFF».
3. Извлечь штепсельную вилку из розетки.
4. Потянуть спусковой рычаг и подождать, пока в устройстве будет сброшено давление.
5. Отвинтить накидную гайку со струйной трубки.
6. Заменить сопло высокого давления.
Указание: Убедиться, что уплотнительное кольцо круглого сечения сидит на сопле.
7. Навинтить и затянуть вручную накидную гайку.

Приостановка работы

1. Отпустить спусковой рычаг.
Dumprgun: Предохранительный фиксатор фиксирует спусковой рычаг от непреднамеренного задействования.
2. Dryshut: Повернуть предохранительный фиксатор вниз.

△ ОПАСНОСТЬ

Опасность травмирования из-за неконтролируемой струи под предельным давлением.

Струя воды под предельным давлением может стать причиной смертельных травм.

Никогда не подвешивать высоконапорный пистолет за спусковой рычаг, а подвешивать за корпус пистолета.

3. Положить распылитель на место хранения струйной трубки и на держатель высоконапорного пистолета.
Сопло должно быть всегда направлено на пол.

Контроль функционирования перед вводом в эксплуатацию

△ ОПАСНОСТЬ

Опасность получения травмы в результате неконтролируемого выхода струи воды под предельным давлением.

Струя воды под предельным давлением может стать причиной смертельных травм.

Перед каждым возобновлением работы выполнять следующие проверки.

1. Проверить правильность монтажа высоконапорного пистолета.
2. Проверить правильность соединения высоконапорного пистолета с моющим аппаратом высокого давления.
3. Проверить, удален ли воздух из системы.
4. Проверить при выключенном устройстве, выступает ли немедленно при отпускании спускового рычага поток воды из байпасной трубки.
5. Повторить 4-й шаг при работающем устройстве.
6. Несколько раз задействовать высоконапорный пистолет в безопасной области при включенном устройстве и проверить при этом герметичность вентилей на байпасной линии и отверстиях для утечки.
7. Проверить легкость хода спускового рычага и предохранительного фиксатора:
 - a Спусковой рычаг должен автоматически вернуться в исходное положение после отпущения и зафиксироваться в предохранительном фиксаторе.
 - b Нажатие спускового рычага должно быть возможным только при нажатии предохранительного фиксатора.

Окончание работы

1. Отпустить спусковой рычаг.
2. Установить выключатель устройства в положение «0/OFF».
3. Закрыть линию подачи воды.
4. Потянуть спусковой рычаг и подождать, пока в устройстве будет сброшено давление.
5. Отпустить спусковой рычаг.
Dumprgun: Предохранительный фиксатор фиксирует спусковой рычаг от непреднамеренного задействования.
6. Dryshut: Повернуть предохранительный фиксатор вниз.
7. Отвинтить от устройства шланг подачи воды.
8. Извлекать штепсельную вилку из розетки только сухими руками.
9. Сложить сетевой кабель, шланг высокого давления и принадлежности на устройстве.

Транспортировка

- Передвижение устройства: потянуть педаль стояночного тормоза назад и переместить устройство за дугообразную ручку.
- Остановка устройства: нажать вперед педаль стояночного тормоза.
- Транспортировка устройства в транспортных средствах: зафиксировать устройство от скольжения и опрокидывания в соответствии с действующими правилами.
- Транспортировка устройства с помощью погрузчика: устройство зафиксировать от падения с помощью крепежных проушин в соответствии с действующими правилами.

Транспортировка краном

⚠ ОПАСНОСТЬ

Ненадлежащая транспортировка краном

Опасность травмирования падающим устройством или падающими предметами
Соблюдать местные предписания по предотвращению несчастных случаев и указания по технике безопасности.

Перед каждой транспортировкой краном проверять приспособление для погрузки с помощью крана на наличие повреждений. Транспортировка устройства краном должна выполняться только лицами, обученными управлению краном.

Каждый раз перед транспортировкой краном проверять грузоподъемное устройство на предмет повреждений.

Перед каждой транспортировкой краном проверять распорку для погрузки с помощью крана на наличие повреждений.

Поднимать устройство только по центру распорки для погрузки с помощью крана. Не поднимать устройство за проушину электродвигателя.

Не использовать цепные стропы.

Фиксировать грузоподъемное устройство от непреднамеренного отсоединения груза.

Перед транспортировкой краном снять струйную трубку с высоконапорным пистолетом и другие незакрепленные предметы.

Во время процесса подъема не транспортировать на устройстве никакие предметы.

Не стоять под грузом.

Следить за тем, чтобы в опасной зоне крана не находились люди.

Не оставлять устройство подвешенным к крану без присмотра.

1. Закрепить подъемное устройство по центру распорки для погрузки с помощью крана.

Хранение

⚠ ОСТОРОЖНО

Несоблюдение веса

Опасность получения травм и повреждений

Во время хранения и транспортировки учитывать вес устройства.

- Хранить устройство только в помещении.
- Температура хранения -20 °C...+40 °C
- Некорродирующая атмосфера.
- Место установки не должно быть подвержено вибрациям.
- Один раз в неделю вручную проворачивать вал двигателя на четверть оборота.

Шланги высокого давления:

- полностью опорожнить шланг.
- Закрывать все отверстия.
- Закрывать арматуру защитными колпачками.
- Соблюдать максимальную продолжительность хранения. Старение влияет на свойства материала.
- Хранить в ненапрянутом и лежачем состоянии.
- Хранить в прохладном, сухом и непыльном помещении.
- Избегать прямых солнечных лучей или УФ-излучения.
- Закрывать от воздействия источников тепла.

- Избегать близости источников озона (например, флюоресцирующие источники света, ртутные лампы).
- Радиус изгиба не должен быть меньше минимального.

Защита от замерзания

ВНИМАНИЕ

Замерзание

Разрушение устройства в результате замерзания воды

Полностью слить воду из устройства.

Хранить устройство в месте, защищенном от мороза. Если невозможно избежать температур ниже нуля во время хранения:

1. Слить воду.
2. Обдуть устройство сжатым воздухом.
3. Прокатать через устройство обычный антифриз.

Примечание

Использовать обычный антифриз для автомобилей на базе гликоля. Соблюдать инструкции по использованию антифриза.

Уход и техническое обслуживание

⚠ ОПАСНОСТЬ

Возможен самопроизвольный запуск устройства.

Струя воды высокого давления или подвижные детали могут стать причиной травм.

Перед тем, как приступить к техобслуживанию, установить выключатель устройства в положение «0/OFF», и нажать рычаг высоконапорного пистолета вплоть до сброса давления в устройстве.

Примечание

Старое масло должно утилизироваться только в предусмотренных для этого приемных пунктах. Образовавшееся старое масло необходимо сдавать туда. Загрязнение окружающей среды старым маслом является наказуемым.

Проверка техники безопасности / договор о техническом обслуживании

С торговым представителем можно договориться о регулярной проверке техники безопасности или заключить с ним договор на техобслуживание. Обращайтесь к нам за консультацией.

Периодичность технического обслуживания

Каждый раз перед началом работы

- Проверить сетевой кабель на предмет повреждений. Поврежденный кабель следует немедленно заменить в авторизованной сервисной службе или с привлечением специалиста-электрика.
- Проверить шланг высокого давления.
 - a Рабочее давление шланга должно совпадать с рабочим давлением устройства. (Рабочее давление указано на резьбовом соединении шланга.)
 - b Соединительная резьба шланга и устройства должны совпадать.
 - c Поверхность шланга не должна быть поврежденной.
 - d Резьбовые соединения шланга не должны иметь следы коррозии. Уплотняющие поверхности и резьба должны быть чистыми и целыми.

е Уплотнительные кольца круглого сечения должны быть в наличии и не должны иметь повреждений.

ф Шланг должен быть не старше 6 лет. (Дата изготовления указана на резьбовом соединении шланга.)

Поврежденный шланг высокого давления подлежит незамедлительной замене.

- Проверить уровень масла в насосе высокого давления по указателю уровня масла. Если масло помутнело (вода в масле), немедленно обратиться в сервисную службу.
- Проверить герметичность устройства.

Еженедельно

1. Проверить сменный фильтрующий элемент.
2. Насос высокого давления проверить на наличие необычных шумов.
3. При необходимости очистить устройство.
4. Проверить возраст шлангов высокого давления. Больше не использовать шланги старше 6 лет.

По истечении первых 50 часов работы

1. Заменить масло в насосе высокого давления.
2. Проверить момент затяжки винтов на натяжных салазках, заданное значение 120 Нм.

Рисунок Н

- ① Винты головки насоса
 - ② Винты двигателя
 - ③ Винты натяжных салазок
3. Проверить момент затяжки винтов на двигателе, заданное значение 86 Нм.
 4. Проверить момент затяжки винтов на головке насоса (см. «Работы по техобслуживанию»).

Каждые 3 месяца

1. Проверить устройство на предмет повреждений.
2. Очистить впуск воздуха двигателя.
3. Следить за необычными вибрациями.
4. Проверить все винты на прочность посадки.
5. Проверить состояние электрического кабеля.
6. Проверить уплотнения двигателя.

Каждые 6 месяцев

1. Проверить шланги высокого давления.
 - а Проверить поверхность шланга на предмет повреждений (места износа, разрезы, трещины).
 - б Проверить шланг на деформацию (разделение, пузырьки, защемления, места излома).
 - в Проверить резьбовые соединения шланга на деформацию и коррозию
 - д Проверить прочность посадки шланга в резьбовых соединениях шланга.

Каждые 500 часов эксплуатации, но не реже одного раза в год

- Техническое обслуживание устройства должно осуществляться сервисной службой.

Работы по техническому обслуживанию

Замена масла

⚠ ПРЕДУПРЕЖДЕНИЕ

Опасность ожога

Масло в насосе высокого давления очень сильно нагревается и при попадании на кожу может вызвать ожоги.

Не отвинчивать пробку маслосливного отверстия во время работы устройства. Перед заменой масла дать устройству остыть.

Примечание

Количество и сорт масла указаны в главе «Технические характеристики»

1. Вывинтить резьбовую пробку маслосливного отверстия.

Рисунок I

- ① Маслоналивная горловина
 - ② Указатель уровня масла
 - ③ Резьбовая пробка маслосливного отверстия
2. Слить масло в приемную емкость.
 3. Ввинтить пробку маслосливного отверстия.
 4. Отвинтить крышку маслоналивного патрубка.
 5. Новое масло медленно залить до середины указателя уровня. Пузырьки воздуха должны выйти.
 6. Навинтить крышку маслоналивного патрубка.

Проверить момент затяжки винтов насоса

Обозначение	Номер	Момент затяжки
Крепление цилиндра	1...18	40 Нм
Крепление головки насоса	19...22	35 Нм

Рисунок J

1. Проверить все винты на предмет коррозии. Поручить сервисной службе заменить поврежденные коррозией винты.
2. Отрегулировать динамометрический ключ на значение согласно таблице выше.
3. Затянуть винты в указанной выше последовательности с 1 по 22 вплоть до достижения крутящего момента, что можно определить по треску динамометрического ключа.

Очистка фильтра

При поставке фильтр оснащен фильтрующим полотном, которое задерживает частицы от 100 мкм.

При использовании роторного сопла необходимо фильтрующее полотно для частиц от 50 мкм.

Фильтрующее полотно	Номер для заказа
100 мкм	6.414-074.0
50 мкм	6.414-073.0

1. Закрыть линию подачи воды.
2. Отвинтить корпус фильтра.
3. Загрязненное фильтрующее полотно заменить новым фильтрующим полотном.
4. Установить корпус фильтра.
5. Удалить воздух из устройства.

Помощь при неисправностях

Все проверки и работы с электрическими частями должны осуществляться специалистом.

В случае неисправностей, не упомянутых в этой главе, обратиться в авторизованную сервисную службу.

⚠ ОПАСНОСТЬ

Возможен самопроизвольный запуск устройства.

Струя воды высокого давления или подвижные детали могут стать причиной травм.

Перед тем, как приступить к устранению неисправности, установите выключатель устройства в положение «0/OFF», и нажать рычаг высоконапорного пистолета вплоть до сброса давления в устройстве.

Сброс контрольной лампочки

1. Установить выключатель в положение «0/OFF».
2. Подождать несколько секунд.
3. Установить выключатель устройства в положение «I/ON».

Индикация рабочего состояния

Непрерывный зеленый свет

Устройство готово к эксплуатации.

Индикация неисправностей

Непрерывный красный свет

Нехватка воды

Устройство не работает.

1. Проверить напряжение сети.
2. Проверить сетевой кабель на предмет повреждений.
3. Проверить, не горит ли контрольная лампочка «Нехватка воды» красным.
 - a Проверить давление подачи воды, минимальное значение см. «Технические характеристики».
 - b Установить выключатель в положение «0/OFF».
 - c Установить выключатель устройства в положение «I/ON».
4. Если устройство перегрето:
 - a Установить выключатель в положение «0/OFF».
 - b Дать устройству остыть.
 - c Установить выключатель устройства в положение «I/ON».
5. При неисправностях электрооборудования обратиться в сервисную службу.

Давление в устройстве не создается

1. Проверить мембранное предохранительное устройство (см. главу «Проверка/замена предохранительной мембраны»).
2. Проверить размер сопла.
3. Заменить сопло, при необходимости заменить.
4. Заменить сменный фильтрующий элемент.
 - a Навинтить корпус фильтра.
 - b Заменить сменный фильтрующий элемент.
 - c Закрыть корпус фильтра.
5. Удалить воздух из устройства (см. главу «Удаление воздуха из устройства»).
6. Проверить питающие линии насоса на герметичность и отсутствие засорения.
7. При необходимости обратиться в сервисную службу.

Насос высокого давления стучит

1. Проверить питающие линии насоса на герметичность и отсутствие засорения.
2. Удалить воздух из устройства (см. главу «Удаление воздуха из устройства»).

Проверка/замена предохранительной мембраны

Если предохранительная мембрана повреждена, то во время эксплуатации вода выступает наружу из держателя предохранительной мембраны.

⚠ ОПАСНОСТЬ

Опасность травмирования

Из-за ненадлежащего монтажа предохранительной мембраны может отказать защита от избыточного давления. Может выступить неконтролируемая струя воды под предельным давлением или детали устройства могут треснуть, и вылетающие детали могут стать причиной травм.

Правильно смонтировать предохранительную мембрану. В случае сомнения следует обращаться в сервисную службу KÄRCHER.

1. Демонтировать нижнюю часть держателя предохранительной мембраны.

Рисунок К

- ① Предохранительная мембрана
 - ② Верхняя часть держателя предохранительной мембраны
 - ③ Нижняя часть держателя предохранительной мембраны
 - ④ Упорная деталь
2. Извлечь поврежденную предохранительную мембрану.
 3. Вложить новую предохранительную мембрану.
 4. Установить нижнюю часть держателя предохранительной мембраны и затянуть. Соблюдать указанный на фирменной табличке крутящий момент.

Утечка на шланге высокого давления

1. Установить выключатель устройства в положение «0/OFF».
2. Сбросить давление, открыв высоконапорный пистолет.
3. Подтянуть резьбовые соединения шланга.
4. Заменить уплотнительные кольца круглого сечения.
5. При утечке на шланге (в поверхности шланга, на разгрузочном отверстии) незамедлительно вывести шланг высокого давления из эксплуатации и больше не использовать.

Гарантия

В каждой стране действуют соответствующие гарантийные условия, установленные уполномоченной организацией по сбыту нашей продукции. Возможные неисправности устройства в течение гарантийного срока мы устраняем бесплатно, если причина заключается в дефектах материалов или производственных браке. В случае возникновения претензий в течение гарантийного срока просьба обращаться с чеком о покупке в торговую организацию, продавшую изделие или в ближайшую уполномоченную службу сервисного обслуживания.

(Адрес указан на обороте)

Дата выпуска отображается на заводской табличке в закодированном виде.

При этом отдельные цифры имеют следующее значение::

Пример: 30190

3 год выпуска

0 столетие выпуска

1 десятилетие выпуска

9 вторая цифра месяца выпуска

0 первая цифра месяца выпуска

Таким образом, в данном примере код 30190 означает дату выпуска 09 / (2)013.

Технические характеристики

	HD 9/100-4 Cage Classic	HD 9/100-4 Cage Classic	HD 9/100-4 Cage Advanced	HD 9/100-4 Cage Advanced
Вариант в зависимости от страны эксплуатации				
Страна	EU	KAP	EU	KAP
Электрическое подключение				
Напряжение сети	V	380-415	380-415	380-480
Фаза	~	3	3	3
Частота	Hz	50	60	60
Максимально допустимое полное сопротивление сети	Ω	0,22	0,22	0,22
Потребляемая мощность	kW	35	35	35
Степень защиты		IPX5	IPX5	IPX5
Сетевой предохранитель (инертный)	A	63	63	63
Удлинительный кабель 10 м	mm ²	10	10	10
Удлинительный кабель 30 м	mm ²	16	16	16
Патрубок подвода воды				
Давление на входе	MPa	0,1-1	0,1-1	0,1-1
Температура на входе (макс.)	°C	45	45	45
Объем подачи (мин.)	l/min	22,5	22,5	22,5
Минимальная длина шланга подвода воды	m	7,5	7,5	7,5
Минимальный диаметр шланга подвода воды	in	1	1	1
Рабочие характеристики устройства				
Размер стандартного сопла	mm	1,1	1,1	1,1
Рабочее давление	MPa	100	100	100
Избыточное рабочее давление (макс.)	MPa	110	110	110
Расход, вода	l/min	16,3	16,3	16,3
Сила отдачи высоконапорного пистолета	N	122	122	122
Размеры и вес				
Типичный рабочий вес	kg	392	392	398
Длина	mm	1395	1395	1395
Ширина	mm	789	789	789
Высота	mm	1088	1088	1088
Количество масла	l	5,5	5,5	5,5
Сорт масла	Тип	15W40	15W40	15W40
Расчетные значения в соответствии с EN 60335-2-79				
Вибрация на руке/кисти	m/s ²	<2,5	<2,5	<2,5

		HD 9/100-4 Cage Classic	HD 9/100-4 Cage Classic	HD 9/100-4 Cage Advanced	HD 9/100-4 Cage Advanced
Уровень звукового давления	dB(A)	85	85	85	85
Погрешность K_{pA}	dB(A)	3,5	3,5	3,5	3,5
Уровень звуковой мощности	dB(A)	105	105	105	105
L_{WA} Погрешность K_{WA}					

Сохраняется право на внесение технических изменений.

Декларация о соответствии стандартам ЕС

Настоящим заявляем, что концепция, конструкция и исполнение указанной ниже машины отвечают соответствующим основным требованиям директив ЕС по безопасности и охране здоровья. При любых изменениях машины, не согласованных с нашей компанией, данная декларация теряет свою силу. Изделие: Моющий аппарат высокого давления Тип: 1.812-xxx

Действующие директивы ЕС

2000/14/EC
2014/30/EC
2006/42/EC (+2009/127/EC)

Примененные гармонизированные стандарты

EN 55014-1: 2017
EN 55014-2: 2015
EN 61000-3-2: 2014
EN 61000-3-11: 2000
EN 62233: 2008
EN 1829-1
EN 1829-2

Примененный метод оценки соответствия

2000/14/EC: Приложение V

Уровень звуковой мощности дБ(А)

Измерено: 101,5

Гарантировано: 105

Нижеподписавшиеся лица действуют от имени и по доверенности Правления.



H. Jenner
Chairman of the Board of Management



S. Reiser
Director Regulatory Affairs & Certification

Лицо, ответственное за ведение документации: Ш. Райзер (S. Reiser)
Alfred Kärcher SE & Co. KG
Alfred-Kärcher-Str. 28-40
71364 Winnenden (Germany)
Тел.: +49 7195 14-0
Факс: +49 7195 14-2212
г. Винненден, 01.04.2019

Tartalom

Általános utasítások	134
Rendeltetésszerű alkalmazás	134
Környezetvédelem	135
Tartozékok és pótalkatrészek	135
Szállított tartozékok	135
Biztonsági tanácsok	135
A készülék leírása	136
Szerelés	136

Elektromos csatlakozás	137
Vízcsatlakozás	137
Kezelés	138
Szállítás	139
Raktározás	140
Ápolás és karbantartás	140
Segítség üzemzavarok esetén	141
A hasadótárcsa ellenőrzése/cseréje	142
Garancia	142
Műszaki adatok	142
EU-megfelelőségi nyilatkozat	143

Altalános utasítások



A készülék első használata előtt olvassa el az eredeti kezelési útmutatót és a mellékelt biztonsági tanácsokat. Ezeknek megfelelően járjon el.

Őrizze meg mindkét tájékoztatót későbbi használatra vagy a következő tulajdonos számára.

Rendeltetészerű alkalmazás

Ezt a magasnyomású mosót gépek, járművek, építmények és szerszámok tisztítására használja. Kizárólag a KÄRCHER által engedélyezett tartozékokkal és pótalkatrészekkel használja a készüléket. A fúvóka és a készülék között legyen elzáró berendezés (pl. egy zárószelleppel vagy nyomásátkapcsoló szeleppel ellátott magasnyomású pisztoly vagy egy lábball működőtetető elzárószelep).

A vízellátásra vonatkozó határértékek

FIGYELEM

Szennyezett víz

Idő előtti kopás vagy lerakódás a készülékben

A készüléket csak olyan tiszta vagy újrhasználított vízzel működtesse, mely a határértékeket nem lépi át.

A vízellátásra az alábbi határértékek vonatkoznak:

- Előkapcsolt vízsűrű: $\leq 10 \mu\text{m}$
- Szilárdtest tartalom: maximum 50 mg/l
- Összkeménység: 3-15 °dH, 30-150 mg/l CaO, 54-268 mg/l CaCO₃
- Kalcium-keménység: 0,89-2,14 mmol/l
- PH-érték: 6,5-9,5
- Báziskapacitás pH 8,2: 0-0,25 mmol/l
- Oldott anyagok összesen: 10-75 mg/l
- Elektromos vezetőképesség: 100-450 $\mu\text{S/cm}$
- Kloridok, pl. NaCl: <100 mg/l
- Vas, Fe: <0,2 mg/l
- Fluorid, F: <1,5 mg/l
- Szabad klór, Cl: <1 mg/l
- Réz, Cu: <2 mg/l
- Mangán, Mn: <0,05 mg/l
- Foszfát, H₃PO₄: <50 mg/l
- Szilikátok, Si_xO_y: <10 mg/l
- Szulfát, SO₄: <100 mg/l

Környezetvédelem



A csomagolóanyag újrahasznosítható. Kérjük, környezetbarát módon semmisítse meg a csomagolást.



Az elektromos és elektronikus készülékek értékes, újrahasznosítható anyagokból, és gyakran olyan alkotóelemeket, például elemeket, akkumulátorokat vagy olajat is tartalmaznak, melyek nem megfelelő kezelése vagy helytelen megsemmisítése potenciális veszélyt jelenthet az emberek egészségre és a környezetre. Ezek az alkotóelemek azonban a készülék rendeltetésszerű üzemeléséhez szükségesek. Az ezzel a szimbólummal jelölt készülékeket nem szabad a háztartási hulladékkal együtt megsemmisíteni.

Összetevőkre vonatkozó utasítások (REACH)

Az összetevőkre vonatkozó aktuális információkat itt találja: www.kaercher.com/REACH

Tartozékok és pótalkatrészek

Csak eredeti tartozékokat és eredeti pótalkatrészt alkalmazzon; ezek garantálják a készülék biztonságos és zavarmentes üzemelését.

A tartozékokra és pótalkatrészekre vonatkozóan információkat itt talál: www.kaercher.com.

Védőruha

Magasnyomású vízugarak elleni védőruha kar- és lábprotektorokkal.

Max. 100 Mpa-ig magasnyomásállól (laposság fúvóka).

Méret	Rendelési szám
M	6.547-055.0
L	6.547-056.0
XL	6.547-057.0

Tömlő rögzítőszervezete

A rögzítőszervezet összeköti a magasnyomású tömlőt a készüléken lévő rögzítési ponttal vagy a magasnyomású pisztollyal. Biztosítja a magasnyomású tömlőt ide-oda verődés ellen, ha a tömlőcsatlakozás véletlenül kiold.

- Rögzítőhurok: rendelési szám: 9.887-583.0
- Rögzítőkötél: rendelési szám: 6.025-311.0

Szállított tartozékok

Kicsomagolásnál ellenőrizze, hogy megvan-e minden tartozék. Hiányzó tartozékok vagy szállítási sérülések esetén kérjük, értesítse a kereskedőt.

Biztonsági tanácsok

- A készülék első üzembe helyezése előtt feltétlenül olvassa el az 5.963-314.0 biztonsági tanácsokat.
- Tartsa be a folyadékugarakra vonatkozó nemzeti előírásokat.
- Tartsa be a balesetvédelemre vonatkozó nemzeti előírásokat. A folyadékugarakat rendszeresen ellenőrizni kell. A vizsgálat eredményét írásban dokumentálni kell.
- A készüléken és tartozékain ne végezzen módosításokat.

Szimbólumok a készüléken



A készüléket nem szabad közvetlenül a nyilvános ivóvízhálózatra csatlakoztatni.



A magasnyomású sugarat ne irányítsa személyekre, állatokra, aktív elektromos felszerelésre vagy magára a készülékre. Védje a készüléket a fagytól.



Munkavégzés közben feltétlenül használjon hallásvédelmet és védőszemüveget.



Forró felület. Ne érintse meg.



Veszélyes elektromos feszültség. Hozzáérés csak villamossági szakemberek számára.

Biztonsági berendezések

⚠ VIGYÁZAT

Hiányzó vagy módosított biztonsági berendezések

A biztonsági berendezések az Ön védelmét szolgálják. A biztonsági berendezéseket ne módosítsa és ne mellozze használatukat.

A biztonsági berendezések gyárilag vannak beállítva és leporlombálva. A beállításokat csak az ügyfélszolgálat végezheti.

Túlnyomásbiztosítás

A készüléket vagy biztonsági szeleppel vagy hasadó-tárcsával kell biztosítani a maximális megengedett üzemi nyomás túllépése ellen.

Biztonsági szelep

A biztonsági szelep a megengedett üzemi túlnyomás túllépésekor kinyílik és a víz nyomásmentesen a szabadba folyik.

Hasadó-tárcsa

A megengedett üzemi túlnyomás túllépésekor a hasadó-tárcsa megsemmisül és a víz nyomásmentesen kifolyik a szabadba.

Készülékkapcsoló

A készülékkapcsoló megakadályozza a készülék véletlenszerű beindítását. A készülékkapcsolót munkaszünetekben vagy az üzemeltetés végeztével 0/OFF állásra kell forgatni.

Biztonsági retesz

A magasnyomású pisztoly biztonsági retesze meggátolja a magasnyomású vízugar véletlen kioldását.

Tűlfolyószelep nyomásmentesítéssel

Csak az Advanced változat rendelkezik ezzel a funkcióval. Ha elzárja a magasnyomású pisztolyt, kinyílik a tűlfolyószelep és a teljes vízmennyiség a magasnyomású szivattyú szívóoldalához folyik. A magasnyomású tömlőben lévő nyomás csökken. Ezáltal csökken a magasnyomású pisztoly működési ereje és nő a készülék élettartama.

Vízhiány biztosíték

A vízhiány biztosíték lekapcsolja a motort, ha a vízellátás nem megfelelő.

A vízhiány biztosíték ellenőrzőlampája világít.

Termoszelep

Csak az Advanced változat rendelkezik ezzel a funkcióval. A termoszelep megvédi a magasnyomású szivattyút a túlzott felmelegedéstől keringető üzemben zárt magasnyomású pisztoly mellett. A termoszelep kinyílik, ha a víz hőmérséklete meghaladja a 80 °C-ot, és a forró vizet a szabadba vezeti.

Motorvédő kapcsoló

A motorvédő kapcsoló megszakítja az áramkört, ha a motor áramfelvétele túl magas.

A készülék leírása

A készülék áttekintése

Ábra A B ábra

- ① Tolókengyel
- ② Tömítő-/kábeltartó
- ③ Szűrő légtelenítősavarja
- ④ Üzemóra-számláló
- ⑤ Előnyomó szivattyú légtelenítősavarja (opció)
- ⑥ Tartozékfűzők
- ⑦ Manométer
- ⑧ Biztonsági szelep/hasadótorcsa
- ⑨ Magasnyomású csatlakozó
- ⑩ Vízhíány biztosíték
- ⑪ Típus tábla
- ⑫ Rögzítőkék pedálja
- ⑬ Szűrő
- ⑭ Vízcsatlakozás
- ⑮ Hálózati kábel hálózati dugaszcsatlakozóval
- ⑯ Készülékkapcsoló
- ⑰ Vízhíány ellenőrzőlámpája
- ⑱ Üzemi állapot ellenőrzőlámpája
- ⑲ Olajleeresztő csavar
- ⑳ Olajsztintjelző
- ㉑ Olajbetöltődugó olajmérőpálcával
- ㉒ Légtelenítő kar
- ㉓ Előnyomó szivattyú (opció)
- ㉔ Szórócsőtartó
- ㉕ Rögzítőszem
Rögzítési pont a rögzítőszerkezethez
- ㉖ Szűrőkulcs
- ㉗ Függesztőrúd darus rakodáshoz
- ㉘ Tartó magasnyomású pisztolyhoz
- ㉙ Bypass cső (Dumpgun, Classic változat)
- ㉚ Szórócső
- ㉛ O-gyűrű
- ㉜ Magasnyomású fűvóka
- ㉝ Hollandi anya
- ㉞ Ravasz
- ㉟ Biztonsági retesz
- ㊱ Magasnyomású pisztoly (Dumpgun, Classic változat)
- ㊲ Magasnyomású pisztoly (Dryshut, Advanced változat)

- ③⑧ Termoszelep (Advanced változat)

Szerelés

1. Rögzítse a tolokengyelt a készülékre (20 Nm meghúzási nyomaték).

Ábra C

- ① Tolókengyel
 - ② Anya
 - ③ Alátét
 - ④ Csavar
2. Távolítsa el a vízcsatlakozás és a magasnyomású csatlakozó védősapkáját.

Légtelenítősavar felszerelése

1. Csavarja ki a szállítócsavart az olajbetöltő csontból.
2. Csavarja be és húzza szorosra a mellékelt légtelenítősavart az olajmérőpálcával.

60 Hz-es kivétel

1. 60 Hz-es kivételű készülékek esetén szerelje fel a megfelelő hálózati dugaszcsatlakozót a hálózati csatlakozókábelre. A dugaszcsatlakozót csak villamossági szakember szerelheti fel.

Olajsztint ellenőrzése

1. Állítsa fel a készüléket vízszintesen.
2. Az olajsztintnek az olajsztintjelző vagy az olajsztintmérő pálcá közepén kell lennie.
3. Szükség esetén töltsön után olajat (lásd „Műszaki adatok”).

Magasnyomású csavarkötés

Ezzel a rendszerrel kötést lehet létrehozni a szórócső és a magasnyomású pisztoly, valamint a szórócső és a fűvóka között.

1. Ellenőrizze a csavarkötést és a csatlakozást károsodás tekintetében. Ne használja a károsodott részeket.
2. Csavarozza fel a nyomógyűrűt a szórócsőre vagy a tömlőcsavarzatra annyira, hogy a nyomógyűrű előtt kb. 2 menetjárt legyen látható.

Megjegyzés: A nyomógyűrűt balmenetes.

Ábra D

- ① Magasnyomású csatlakozó
 - ② 2 menetjárt látható
 - ③ Nyomógyűrű, balmenetes
 - ④ Nyomócsavar
 - ⑤ Szórócső
3. Helyezze be a szórócsövet a nyomódarabbal együtt a magasnyomású csatlakozóba.
 4. Helyezze fel a nyomócsavart a nyomógyűrűre.
 5. Csavarja be, majd húzza szorosra a nyomócsavart (meghúzási nyomaték: 160 Nm).

Tartozékok felszerelése

A tartozékokat csak kikapcsolt állapotú készülék mellett szerelje fel.

A csatlakozó csavarkötésének meghúzásakor ne lépje túl a 20 Nm-es maximális meghúzási nyomatékot.

Megjegyzés: Vegye figyelembe a „Dumpgun” magasnyomású pisztoly külön használati utasítását a Classic változat esetén.

1. A szórócsövet kösse össze a magasnyomású pisztollyal.
2. Ellenőrizze a magasnyomású tömlőt (lásd az „Ápolás és karbantartás/Karbantartási intervallumok/Minden működtetés előtt” fejezetet).
3. Enyhén zsírozza be a menetet a magasnyomású tömlőn és a készüléken/pisztolyon.
4. A magasnyomású tömlőt kösse össze a magasnyomású pisztollyal. Maximális tömlőhossz: 40 m, DN 6.
5. Kösse össze a magasnyomású tömlőt a magasnyomású csatlakozóval.
6. Szerezze fel a fűvókátartót a szórócsőre.
7. Helyezze be a fűvókát a fűvókátartóba.
8. Csavarozza fel a hollandi anyát, majd kézzel húzza meg.

Magasnyomású tömlő rögzítőszerkezete

1. Rögzítse a magasnyomású tömlőt a magasnyomású pisztolyhoz.

Ábra E

- ① Rögzítőkötél
 - ② Rögzítőhurok
2. Rögzítse a magasnyomású tömlőt a készülékhez.
 - a HD 9/100-4 Cage Classic

Ábra F

- ① Rögzítőkötél
 - ② Rögzítőhurok
- b HD 9/100-4 Cage Advanced

Ábra G

- ① Rögzítőkötél
- ② Rögzítőhurok

Elektromos csatlakozás

1. Tekerje le a hálózati kábelt és fektesse a földre.
2. Csatlakoztassa a hálózati dugaszcsatlakozót az aljzathoz.

Megjegyzés: A készülék megbízható működtetéséhez a hálózati csatlakozást D 63A típusú biztosító automatóval (D karakterisztika) kell biztosítani.

Vízcsatlakozás

Csatlakoztatás vízvezetékhez

⚠ FIGYELMEZTETÉS

Szennyezett víz visszaáramlása az ivóvízhálózatba.
Egészségügyi veszély

Tartsa be a helyi vízművek előírásait.

Az érvényes előírások szerint a készüléket soha nem lehet rendszerleválasztó nélkül üzemeltetni az ivóvízhálózaton. Használja a KÄRCHER rendszerleválasztóját vagy az EN 12729 szerinti BA típusú egyéb rendszerleválasztót. A rendszerleválasztón keresztüláramló víz nem ihatóknak minősül. A rendszerleválasztót mindig a vizellátásra csatlakoztassa, soha ne közvetlenül a készülék vízcsatlakozására.

1. Ellenőrizze a vizellátás hozzáfolyási nyomását, hozzáfolyási hőmérsékletét és a hozzáfolyási mennyiséget (lásd a „Műszaki adatok” fejezetet).

2. FIGYELEM

Idegentestek miatti károsodás veszélye

A nem korrózióálló vagy szennyezett tömlőkből részcsecskék szabadulhatnak fel, amelyek károkat okozhatnak a készülékben.

Csak korrózióálló, tisztít tömlőket használjon.

3. A rendszer elválasztót és a készülék vízcsatlakozását kösse össze egy vízbeviteli tömlő segítségével (a vízbeviteli tömlőre vonatkozó követelményeket lásd a „Műszaki adatok” fejezetben).
4. Úgy fektesse a bevezető tömlőt, hogy mechanikus hatás vagy rezgés ne okozhasson károsodásokat.
5. Nyissa meg a vízbefolyást.

Alacsony nyomású rendszer légtelenítése

FIGYELEM

Károsodás veszélye!

Ha magasnyomású üzem közben levegő van a magasnyomású szivattyúban, a kavitáció hatására károk keletkezhetnek.

Légtelenítés közben ne nyissa meg a magasnyomású pisztolyt.

1. Csatlakoztassa a magasnyomású tömlőt és a magasnyomású pisztolyt.
2. Biztosítsa a legkisebb szükséges vízbefolyás mennyiséget (lásd „Műszaki adatok”).

Előnyomó szivattyú nélkül

1. Nyissa meg a vízbefolyást.
Dumpgum kivételű készülékek esetén a víz ekkor a kifolyik a bypass csőből.
2. Nyissa meg a szűrőnél lévő légtelenítőcsavart, míg az összes levegő el nem távozik a szűrőből.
3. Zárja vissza a légtelenítőcsavart.
4. A készülékkapcsolót forgassa 1/ON állásba.
5. Húzza le a légtelenítőtömlőt a készülékről. Légtelenítéskor itt víz lép ki.
6. Nyissa meg a légtelenítőkart, míg a víz egyenletesen nem folyik a légtelenítőtömlőből, de legalább 90 másodpercig.
7. Zárja el a légtelenítőkart.

Ha nincs elegendő előnyomás, a vízhiány biztosíték ki kapcsolja a készüléket.

8. Ebben az esetben fordítsa a készülékkapcsolót 0/OFF állásra, hogy a vízhiány biztosíték visszaálljon.
9. A készülékkapcsolót forgassa 1/ON állásba a légtelenítés folytatásához.
10. A ki-/bekapcsolást ismételve annyiszor, hogy a készülék zavarmentesen működjön nyomásmentes üresjáratban.

Előnyomó szivattyúval

1. Nyissa meg a vízbefolyást.
2. Csavarja ki az előnyomó szivattyú légtelenítőcsavarját.
3. Töltse fel az előnyomó szivattyút vízzel (kb. 200 ml).
4. Csavarja vissza és húzza meg a légtelenítőcsavart.
5. Csavarja ki a szűrő légtelenítőcsavarját.
6. A vízszűrőt tölts meg vízzel.
7. Ha a szűrőből távozott az összes levegő, csavarja be és húzza szorosra a légtelenítőcsavart.
8. Húzza le a légtelenítőtömlőt a készülékről. Légtelenítéskor itt víz lép ki.
9. Nyissa ki a légtelenítőkart.
10. A készülékkapcsolót forgassa 1/ON állásba.
Dumpgum kivételű készülékek esetén a víz ekkor a kifolyik a bypass csőből.
11. Hagyja nyitva a légtelenítőkart, míg a víz egyenletesen nem folyik a légtelenítőtömlőből, de legalább 90 másodpercig.
12. Zárja el a légtelenítőkart.
Ha nincs elegendő előnyomás, a vízhiány biztosíték ki kapcsolja a készüléket.
13. Ebben az esetben fordítsa a készülékkapcsolót 0/OFF állásra, hogy a vízhiány biztosíték visszaálljon.

- A készülékkapcsolót forgassa 1/ON állásba a légtenítés folytatásához.
- A ki-/bekapcsolást ismétlje annyiszor, hogy a készülék zavartalanul működjön nyomásmentes üresjáratban.

Magasnyomású rendszer légtenítése (csak Advanced változat)

- Légtenítse az alacsony nyomású rendszert a fent leírtak szerint.
- Szerelje le a magasnyomású fűvókát.
- Húzza meg és tartsa a magasnyomású pisztoly kihúzó karját álló motor esetén.
- Várjon, míg a vízszugár egyenletesen nem folyik a sugárcsőből (legalább 90 másodpercig várjon).
- Engedje el a magasnyomású pisztoly kihúzó karját.
- A készülékkapcsolót forgassa 1/ON állásba.

⚠ VESZÉLY

Magasnyomású fűvóka nélküli működés esetén magasnyomású vízszugár lép ki a sugárcsőből. A magasnyomású sugár sérüléseket okozhat. Ne irányítsa a sugárcsövet személyek felé.

- Húzza meg a magasnyomású pisztoly kihúzó karját és tartsa, míg egyenletes vízszugár lép ki.
- Ha a készülék nyitott magasnyomású pisztoly esetén hosszabb ideig pulzál, fordítsa a készülékkapcsolót 0/OFF állásba.
- A készülékkapcsolót forgassa 1/ON állásba a légtenítés folytatásához.
- Addig ismétlje a ki-/bekapcsolást, míg egyenletes vízszugár lép ki.

Kezelés

A magasnyomású tömlő fektetése

- Úgy fektesse a magasnyomású tömlőt, hogy mechanikus hatás vagy rezgés ne okozhasson károsodásokat.
 - Ne helyezze feszültség alá a tömlőt, mivel a nyomásváltozás miatt változik a hossza.
 - Ne menjen a legkisebb, megengedett hajlítási sugár alá.
 - Ne forgassa el a tömlőt (torzió).
 - Gátolja meg a másik tömlőkkel, mozgó részekkel, élekkel és durva felületekkel való súrlódást.
 - A lazán fektetett tömlőket védje tömlőhídval a károsodásokkal, súrlódással és deformálódással szemben.
 - A belsőmenetes tömlővéget csak akkor csatlakoztassa, ha a másik tömlővégen hollandi anya van.
 - Ne használjon tömítőanyagot (pl. kender, tömítőszalagot).
 - Egy szelepre való csatlakoztatáskor (pl. többfogyasztós szelep) tartsa be a szelep szerkezeti előírásait.
 - Védje a tömlőket a napsugárzástól és hőtől.
- Biztosítsa a magasnyomású tömlőt a tömlőtartó berendezésekkel a készüléken és a magasnyomású pisztolyon.

Funkcionális ellenőrzés

⚠ VESZÉLY

Sérülésveszély ellenőrzetlenül kilépő magasnyomású vízszugár miatt.

A magasnyomású vízszugár halálos sérüléseket okozhat.

Minden üzemindítás előtt végezze el az alábbi ellenőrzéseket.

- Ellenőrizze, hogy a magasnyomású pisztoly megfelelően be van-e szerelve.
- Ellenőrizze, hogy magasnyomású pisztoly megfelelően van-e csatlakoztatva a magasnyomású mosóhoz.
- Ellenőrizze, hogy a vízellátás megfelel-e a „Műszaki adatok” fejezetben foglalt követelményeknek, és szabályosan van-e kivitelezve.
- Légtenítse a magasnyomású mosót, a „Vízcsatlakozás” fejezetben leírtak szerint.
- Öblítse ki friss vízzel, nyomás nélkül a magasnyomású mosót, a tömlőt és a magasnyomású pisztolyt.
- Ellenőrizze, hogy a készülék megfelel-e a kiszállítási állapotnak, és hogy végrehajtottak-e rajta nem megengedett módosításokat.

Dumpgun működésellenőrzése

Ha Dumpgun van csatlakoztatva a magasnyomású mosóra, az üzembe helyezés előtt az alábbi vizsgálatokat is el kell végezni.

- Ellenőrizze a kihúzó kar és a ravaszbiztosítás mozgathatóságát:
 - A ravasznak elengedéskor önműködően vissza kell állnia a kiinduló pozícióba, és be kell pattannia a ravaszbiztosítóba.
 - A ravasznak csak a ravaszbiztosító újbóli kioldását követően szabad működtethetőnek lennie.
- Kikapcsolt készülék mellett ellenőrizze, hogy a kihúzó kar elengedésekor kilép-e víz a bypasscsővön keresztül.
- Ismétlje a 2. lépést járó készülék mellett.
- Változott-e a Dumpgun nyomáspontjának helyzete az utolsó használat óta?

Üzemeltetés

A munkanyomás a manométeren látható.

A készülék nagy felületű szennyeződésekhez alkalmas 20°-os szórászögű F19-es laposugár-fűvókával van felszerelve.

- A túlságosan nagy nyomás által okozott károk megelőzése érdekében a nagynyomású sugarat először mindig nagyobb távolságból irányítsa a tisztítandó felületre.

A készülék bekapcsolása

- Nyissa meg a vízbefolyást.
 - Csatlakoztassa a hálózati dugaszcsatlakozót az aljzathoz.
 - Légtenítse a készüléket (lásd a „Készülék légtenítése” fejezetet).
 - A készülékkapcsolót forgassa „1/ON” állásba.
 - Ellenőrizze a magasnyomású szivattyú forgásirányát: Az villanymotor ventilátorkerekének az óramutató járásával megegyező irányba kell forognia.
 - Dumpgun: Nyomja le a magasnyomású pisztoly biztonsági retesztét.
- Dryshut: Fordítsa a magasnyomású pisztoly biztonsági retesztét felfelé.

⚠ VESZÉLY

Sérülésveszély a nyomásváltozás során a magasnyomású tömlőben uralkodó erők miatt A felhasználó a magasnyomású tömlő mozgása miatt elvesztheti stabilitását és lezuhanhat.

A készülék használata előtt vegyen fel stabil testtartást.

- Húzza meg a ravaszt.

A munkanyomás módosítása

A munkanyomást az alkalmazott magasnyomású fűvóka határozza meg.

Ennél a módszernél mindig rendelkezésre áll a teljes szállítási mennyiség.

Nyomás [Mpa (bar)]	Fűvókaméret [mm]	RenDELÉSI SZÁM
Lapossugarú-fűvóka - F19		
100 (1000)	1,1	6.025-466.0
85 (850)	1,2	6.025-208.0
60 (600)	1,3	6.025-469.0
45 (450)	1,4	6.025-212.0
35 (350)	1,5	6.025-204.0
Pontsugarzó fűvóka - F4		
100 (1000)	0,9	6.025-470.0
70 (700)	1,0	6.025-198.0
50 (500)	1,1	9.885-951.0
35 (350)	1,2	6.025-199.0
25 (250)	1,3	6.025-196.0

- Válassza ki a magasnyomású fűvókát a táblázatból.
- A készülékkapcsolót forgassa „0/OFF” állásba.
- Húzza ki a hálózati dugaszcsatlakozót az aljzatból.
- Húzza meg a kézi szórópisztoly ravaszát, míg a készülék nyomásmentes nem lesz.
- Csavarja le a hollandi anyát a szórócsőről.
- Cserélje ki a magasnyomású fűvókát.
Megjegyzés: Győződjön meg róla, hogy O-gyűrű van a fűvókán.
- Csavarozza fel a hollandi anyát, majd kézzel húzza meg.

Az üzem megszakítása

- Engedje el a ravaszt.
Dumpgun: A biztonsági retez biztosítja a ravaszt véletlen működtetés ellen.
- Dryshut: Hajtsa lefelé a ravaszbiztosítót.
⚠ VESZÉLY
Sérülésveszély az ellenőrzetlen magasnyomású vízszugár miatt.
A magasnyomású vízszugár halálos sérüléseket okozhat.
Soha ne akassza fel a magasnyomású pisztolyt a kihúzó karnál fogva, csak a pisztoly burkolatánál.
- Tegye a permetező berendezést a szórócsőtartóra és a magasnyomású pisztolyhoz tartozó tartóra.
A fűvókának mindig a talaj felé kell néznie.

Működésellenőrzés ismételt üzembe helyezés előtt

- ⚠ VESZÉLY**
Sérülésveszély ellenőrzetlenül kilépő magasnyomású vízszugár miatt.
A magasnyomású vízszugár halálos sérüléseket okozhat.
Minden munkakezdés előtt végezze el az alábbi ellenőrzéseket.
- Ellenőrizze, hogy a magasnyomású pisztoly megfelelően be van-e szerelve.
 - Ellenőrizze, hogy magasnyomású pisztoly megfelelően van-e csatlakoztatva a magasnyomású mosóhoz.
 - Ellenőrizze, hogy a rendszer légtelenítve van-e.

- Kikapcsolt készülék mellett ellenőrizze, hogy a kihúzó kar elengedésekor kilép-e víz a bypasscsövön keresztül.
- Ismételje a 4. lépést járó készülék mellett.
- A magasnyomású pisztolyt biztonságos területen működtesse többször is bekapcsolt készülék mellett, és ellenőrizze a bypass és a szivárgási furatok szelepeinek tömörségét.
- Ellenőrizze a kihúzó kar és a ravaszbiztosítás mozgathatóságát:
 - A ravasznak elengedéskor önműködően vissza kell állnia a kiinduló pozícióba, és be kell pattannia a ravaszbiztosítóba.
 - A ravasznak csak a ravaszbiztosító újbóli kioldását követően szabad működtethetőnek lennie.

Az üzem befejezése

- Engedje el a ravaszt.
- A készülékkapcsolót forgassa „0/OFF” állásba.
- Zárja el a vízbefolyást.
- Húzza meg a kézi szórópisztoly ravaszát, míg a készülék nyomásmentes nem lesz.
- Engedje el a ravaszt.
Dumpgun: A biztonsági retez biztosítja a ravaszt véletlen működtetés ellen.
- Dryshut: Hajtsa lefelé a ravaszbiztosítót.
- Csavarja le a vízbetiteli tömlőt a készülékről.
- A hálózati dugaszcsatlakozót száraz kézzel húzza ki a dugaszolóaljzatból.
- Helyezze a hálózati kábelt, a magasnyomású tömlőt és a tartozékot a készülékre.

Szállítás

- A készülék vezetése: Húzza hátra a rögzítőfék pedáljait, majd tolja a készüléket a tolokengyelnél fogva.
- Készülék leállítás: Nyomja előre a rögzítőfék pedáljait.
- A készülék szállítása járműveken: A készüléket a mindenkor hatályos irányelvek szerint biztosítsa csúszás és felborulás ellen.
- A készülék szállítása targoncával: A készüléket rögzítőszemek segítségével biztosítsa a mindenkor hatályos irányelvek szerint leesés ellen.

Darus szállítás

⚠ VESZÉLY

Szakszertlenül darus szállítás

Sérülésveszély a leeső készülék vagy leeső tárgyak miatt

Kövesse a helyi balesetmegelőzési előírásokat és biztonsági tanácsokat.

Minden darus szállítás előtt ellenőrizze a darus rakedáshoz szükséges szerkezetet, hogy vannak-e rajta sérülések.

A készüléket csak olyan személyek szállíthatják daru segítségével, akik oktatásban részesültek a daru kezelését illetően.

Minden darus szállítás előtt ellenőrizze az emelőeszköz esetleges sérüléseit.

Minden darus szállítás előtt ellenőrizze a darus rakedáshoz szükséges függesztőrudat, hogy vannak-e rajta sérülések.

A készüléket csak a darus rakedáshoz alkalmas függesztőrúd közepénél emelje meg.

A készüléket ne emelje meg a villanymotor gyűrűszeménél fogva.

Ne használjon emelőláncokat.

Biztosítsa az emelőberendezést a teher felülegelet nélküli felhúzása ellen.

Darus szállítás előtt távolítsa el a szórócsövet, a magasnyomású pisztolyt és egyéb lazán rögzített tárgyakat.

Az emelési folyamat során ne szállítson tárgyakat a készülékben.

Ne álljon a teher alatt.

Ügyeljen arra, hogy a daru veszélyességi tartományában ne tartózkodjon senki.

Ne hagyja a készüléket felülegelet nélkül lógni a darun.

1. Az emelőberendezést a darus rakodáshoz alkalmas függesztőrúd közepénél rögzítse.

Raktározás

⚠ VIGYÁZAT

A súly figyelmen kívül hagyása

Sérülés és károsodás veszélye

Szállítás és tárolás közben vegye figyelembe a készülék súlyát.

- A készüléket csak belső helyiségben tárolja.
- Tárolási hőmérséklet -20 °C...+40 °C
- Nem korrozív légkör.
- Vibrációmentes állóhely.
- Hetente egyszer mozgassa kézzel a motortengelyt egy negyed fordulattal.

Magasnyomású tömlők:

- Ürítse ki teljesen a tömlőt.
- Valamennyi nyílást le kell zárni.
- Az armatúrákat védje védősapkával.
- Vegye figyelembe a maximális tárolási időtartamot. Az előregedés befolyásolja az anyag tulajdonságait.
- Feszültségmentesen és fekvő tárolja.
- Hűvös, száraz, pormentes helyen tárolandó.
- Kerülje a közvetlen napsugárzást vagy UV sugárzást.
- Védje a hőforrásoktól.
- Kerülje az ózonforrások közelségét (pl. foszforeszkáló fényforrásokat, higanyóglámpákat).
- Ne menjen a minimális hajlítási sugár alá.

Fagyvédelem

FIGYELEM

Fagy

A készülék tönkremehet a megfagyó víztől

A vizet teljesen ürítse le a készülékből.

A készüléket fagymentes helyen tárolja.

Ha a fagymentes tárolás nem lehetséges:

1. Engedje le a vizet.
2. Fúvassa ki sürített levegővel a készüléket.
3. A készülékbe szivattyúzzon kereskedelmi forgalomban kapható fagyálló szert.

Megjegyzés

Használjon gépjárművekhez használt, glikolalapú fagyálló szert. Tartsa be a fagyálló szer gyártójának használati előírásait.

Apolás és karbantartás

⚠ VESZÉLY

A készülék véletlenül beindulhat.

A magasnyomású sugár vagy a mozgó alkatrészek sérüléseket okozhatnak.

Állítsa a készülékkapcsolót 0/OFF állásba, és működtesse a magasnyomású pisztoly karját, hogy a készülék nyommentes legyen, mielőtt megkezdi a karbantartást.

Megjegyzés

A fáradt olajat csak az erre kijelölt gyűjtőhelyeken szabad ártalmatlanítani. A keletkező fáradt olajat, kérjük, ott adja le. A környezetet fáradt olajjal történő szennyezését a törvény bünteti.

Biztonsági felülvizsgálat / Karbantartási szerződés

Kereskedőjével megállapodhatnak egy rendszeres biztonsági felülvizsgálatban vagy köthetnek egy karbantartási szerződést. Javasoljuk, hogy kérjen tanácsot.

Karbantartási időközök

Minden használat előtt

- Vizsgálja meg a hálózati kábel esetleges sérüléseit. A sérült kábelt haladéktalanul cseréltesse ki a felhatalmazott ügyfélszolgálatlaltal vagy villamos szakemberrel.
- Ellenőrizze a magasnyomású tömlőt.
 - a A tömlő üzemi nyomásának egyeznie kell a készülék üzemi nyomásával. (Az üzemi nyomás a tömlőcsavarzaton van megadva.)
 - b A tömlő és a készülék csatlakozó meneteinek egyezniük kell.
 - c A tömlő felületének sérülésmentesnek kell lennie.
 - d A tömlőcsavarzatok nem mutathatnak korróziót, a tömlőfelületeknek és menetnek tisztának és sértetlennek kell lennie.
 - e Az O-gyűrűk legyenek meg, sértetlen állapotban.
 - f A tömlő nem lehet hat évesnél régebbi. (A gyártás dátuma a tömlőcsavarzaton van megadva.) A sérült magasnyomású tömlőt haladéktalanul cserélje ki.
- Ellenőrizze a magasnyomású szivattyú olajsintjét az olajsintjelzőnél.

Ha az olaj tejjelagú (víz van az olajban), azonnal keresse fel az ügyfélszolgálatot.
- Ellenőrizze a készülék tömítettségét.

Hetente

1. Ellenőrizze a szűrőbetétet.
2. Ellenőrizze a magasnyomású pumpát szokatlan zajok tekintetében.
3. Igény esetén tisztítsa meg a készüléket.
4. Ellenőrizze a nagynyomású tömlők korát. A 6 évnél öregebb tömlőket ne használja.

Az első 50 üzemóra után

1. Cserélje le az olajat a magasnyomású szivattyúban.
2. Ellenőrizze a befogószán csavarjainak meghúzási nyomatékát, előírt érték 120 Nm.

Ábra H

- ① Szivattyú fej csavarjai
- ② Motor csavarjai
- ③ Befogószán csavarjai
3. Ellenőrizze a motor csavarjainak meghúzási nyomatékát, előírt érték 86 Nm.
4. Ellenőrizze a szivattyú fejen lévő csavarok meghúzási nyomatékát (lásd a „Karbantartási munkák” szakaszt).

3 havonta

1. Ellenőrizze a készülék sértetlenségét.
2. Tisztítsa meg a motor levegőbemenetét.
3. Ügyeljen a szokatlan rezgésekre.
4. Ellenőrizze az összes csavar rögzítettségét.
5. Ellenőrizze az elektromos kábel állapotát.
6. Ellenőrizze a motortömítéseket.

6 havonta

1. Ellenőrizze a nagynyomású tömlőket.
 - a Vizsgálja meg a tömlőfelületet károsodások tekintetében (kopási helyek, vágások, szakadások).

- b Vizsgálja meg a tömlőt deformálódások tekintetében (réteg leválása, hólyagok, becsipődések, töréshelyek).
- c Ellenőrizze a tömlőcsavarzatokat deformálódás és korrózió tekintetében
- d Ellenőrizze a tömlő rögzítettségét a tömlőcsavarzatokban.

Minden 500 üzemóra után, de legalább évente

- A készülék karbantartását az ügyfélszolgálatlal végeztesse el.

Karbantartási munkálatok

Olajcsere

▲ FIGYELMEZTETÉS

Leforrás veszélye

A magasnyomású szivattyúban lévő olaj nagyon forró, és a vele való érintkezés forrázás általi sérüléseket okozhat.

Ne csavarja ki az olajleeresztő csavart a készülék működése közben.

Hagyja lehűlni a készüléket olajcsere előtt.

Megjegyzés

Az olaj mennyiségére és típusára vonatkozó adatok a „Műszaki adatok” c. fejezetben található

1. Csavarja ki az olajleeresztő csavart.

Ábra I

- ① Olajbetöltő csomagtartó
 - ② Olajszintjelző
 - ③ Olajleeresztő csavar
2. Eressze le az olajat egy felfogótartályba.
 3. Csavarja be az olajleeresztő csavart.
 4. Csavarja le az olajbetöltő csomagtartó fedelét.
 5. Töltse be lassan az új olajat az olajszintjelző közepéig.
A levegőbuborékoknak távoznuk kell.
 6. Csavarja fel az olajbetöltő csomagtartó fedelét.

A szivattyúcsavarok meghúzási nyomatékának ellenőrzése

Megnevezés	Szám	Meghúzási nyomaték
Hengerrögzítés	1...18	40 Nm
Szivattyúfej rögzítése	19...22	35 Nm

Ábra J

1. Ellenőrizze a csavarokat korrózió tekintetében. A korrodált csavarokat az ügyfélszolgálatlal cseréltesse ki.
2. Állítsa be a nyomatékkulcsot a fenti táblázatban található értékre.
3. Húzza meg a csavarokat a fenti 1-22. sorrendben, míg a nyomatékkulcs kattánójával jelzi a forgatónyomaték elérését.

A szűrő tisztítása

Kiszállítási állapotban a szűrő olyan szűrőfejjel van ellátva, mely kiszűri akár a 100 µm-es részecskéket is. Ha rotorfejet használ, 50 µm-es részecskékhöz alkalmas szűrőfejre van szükség.

Szűrőfej	Rendelési szám
100 µm	6.414-074.0
50 µm	6.414-073.0

1. Zárja el a vízbefolyást.
2. Csavarozza le a szűrőházat.
3. A szennyezett szűrőfejt cserélje ki egy újra.
4. Szerelje fel a szűrőházat.
5. Légtelenítse a készüléket.

Segítség üzemzavarok esetén

Az elektromos alkatrészeknél végzendő minden ellenőrzést és munkálatot szakemberrel végeztesse el.

A jelen fejezetben nem található üzemzavarok esetén keresse fel a felhatalmazott ügyfélszolgálatot.

▲ VESZÉLY

A készülék véletlenül beindulhat.

A magasnyomású sugár vagy a mozgó alkatrészek sérüléseket okozhatnak.

Állítsa a készülékkapcsolót 0/OFF állásba, és működtesse a magasnyomású pisztoly karját, hogy a készülék nyomásmentes legyen, mielőtt megkezdí az üzemzavar elhárítását.

Ellenőrzőlámpa visszaállítás

1. A készülékkapcsolót állítsa „0/OFF” állásba.
2. Várjon néhány másodpercet.
3. A készülékkapcsolót állítsa „I/ON” állásba.

Üzemállapot-jelző

Folyamatos zöld fény

A készülék üzemkész.

Üzemzavarjelzés

Folyamatos piros fény

Vízhiány

A készülék nem működik.

1. Ellenőrizze a hálózati feszültséget.
2. Ellenőrizze a hálózati kábel esetleges sérüléseit.
3. Ellenőrizze, hogy pirosan világít-e a vízhiányt jelző ellenőrzőlámpa.
 - a Ellenőrizze a bemenő víznyomást, a legkisebb értéket lásd a „Műszaki adatok” c. fejezetben.
 - b A készülékkapcsolót állítsa „0/OFF” állásba.
 - c A készülékkapcsolót állítsa „I/ON” állásba.
4. Ha a készülék túlmelegedett:
 - a A készülékkapcsolót állítsa „0/OFF” állásba.
 - b Hagyja lehűlni a készüléket.
 - c A készülékkapcsolót állítsa „I/ON” állásba.
5. Elektromos meghibásodás esetén keresse fel az ügyfélszolgálatot.

A készülék nem kerül nyomás alá

1. Ellenőrizze a hasadótárcsát (lásd a „Hasadótárcsa ellenőrzése/cseréje” fejezetet).
 2. Ellenőrizze a fúvóka méretét.
 3. Tisztítsa meg, szükség esetén cserélje ki a fúvókát.
 4. Cserélje ki a szűrőbetétet.
 - a Csavarozza fel a szűrőházat.
 - b Cserélje ki a szűrőbetétet.
 - c Zárja be a szűrőházat.
 5. Légtelenítse a készüléket (lásd a „Készülék légtelenítése” fejezetet).
 6. Ellenőrizze a szivattyú tápvezetékeinek tömítettségét, vagy hogy nem dugult-e el.
 7. Szükség esetén keresse fel az ügyfélszolgálatot.
- A magasnyomású szivattyú kopog
1. Ellenőrizze a szivattyú tápvezetékeinek tömítettségét, vagy hogy nem dugult-e el.
 2. Légtelenítse a készüléket (lásd a „Készülék légtelenítése” fejezetet).

A hasadótárca ellenőrzése/cseréje

Ha a hasadótárca hibás, üzem közben víz lép ki a hasadótárca tartójából a szabadba.

⚠ VESZÉLY

Sérülésveszély

A hasadótárca szakszerűtlen szerelése miatt a túlnyomásbiztosítás kieshet. Ellenőrizetlen magasnyomású vízszugár léphet ki vagy szétrobbanhatnak a készülékrészek és a szétrepülő darabok sérüléseket okozhatnak. Megfelelően szerelje fel a hasadótárcsát. Késég esetén kérjük, forduljon a KÄRCHER ügyfélszolgálatához.

1. Szerelje le a hasadótárca tartójának alsó részét.

Abra K

① Hasadótárca

② Hasadótárccsatartó felső része

③ Hasadótárccsatartó alsó része

④ Nyomódarab

2. Vegye ki a meghibásodott hasadótárcsát.

3. Helyezzen be új hasadótárcsát.

4. Szerelje fel a hasadótárca tartójának alsó részét, és húzza meg. Tartsa be a típusútblán megadott nyomatékokat.

Szivárgás a magasnyomású tömlőn

1. A készülékkapcsolót forgassa 0/OFF állásba.

2. Engedje le a nyomást a magasnyomású pisztoly megnyitásával.

3. Húzza meg a tömlőcsavarzatokat.

4. Cserélje ki az O-gyűrűket.

5. A tömlő szivárgása esetén (a tömlő felületén, a terhermentesítő furatnál) azonnal helyezze üzemem kívül a magasnyomású tömlőt, és ne használja többet.

Garancia

Minden országban az illetékes értékesítő társaságunk által megadott garanciális feltételek vannak érvényben. A készüléknél felmerülő esetleges zavarokat a garanciaidőn belül díjmentesen orvosoljuk, amennyiben anyag-, illetve gyártási hibáról van szó. Garanciális esetben kérjük, a számlával együtt forduljon kereskedőjéhez vagy a legközelebbi, arra jogosult ügyfélszolgálati irodához.

(A címet lásd a hátoldalon)

Műszaki adatok

	HD 9/100-4 Cage Clas- sic	HD 9/100-4 Cage Clas- sic	HD 9/100-4 Cage Advan- ced	HD 9/100-4 Cage Advan- ced	
Országvariáns					
Ország	EU	KAP	EU	KAP	
Elektromos csatlakozás					
Hálózati feszültség	V	380-415	380-480	380-415	380-480
Fázis	~	3	3	3	3
Frekvencia	Hz	50	60	50	60
Maximális megengedett hálózati impedancia	Ω	0,22	0,22	0,22	0,22
Csatlakozási teljesítmény	kW	35	35	35	35
Védettség		IPX5	IPX5	IPX5	IPX5
Hálózati biztosíték (lassú kioldású)	A	63	63	63	63
Hosszabbító kábel 10 m	mm ²	10	10	10	10
Hosszabbító kábel 30 m	mm ²	16	16	16	16
Vízcsatlakozás					
Hozzáfolyási nyomás	MPa	0,1-1	0,1-1	0,1-1	0,1-1
Hozzáfolyási hőmérséklet (max.)	°C	45	45	45	45
Hozzáfolyási mennyiség (min.)	l/min	22,5	22,5	22,5	22,5
Vízbeviteli tömlő minimum hossz	m	7,5	7,5	7,5	7,5
Vízbeviteli tömlő minimum átmérő	in	1	1	1	1
A készülék teljesítményre vonatkozó adatai					
A sztenderd fúvókaméret	mm	1,1	1,1	1,1	1,1
Üzemi nyomás	MPa	100	100	100	100
Működési túlnyomás (max.)	MPa	110	110	110	110
Szállítási mennyiség, víz	l/min	16,3	16,3	16,3	16,3
A magasnyomású pisztoly visszalökőereje	N	122	122	122	122
Méreték és súlyok					
Jellemző üzemi súly	kg	392	392	398	398
Hosszúság	mm	1395	1395	1395	1395

		HD 9/100-4 Cage Clas- sic	HD 9/100-4 Cage Clas- sic	HD 9/100-4 Cage Advan- ced	HD 9/100-4 Cage Advan- ced
Szélesség	mm	789	789	789	789
Magasság	mm	1088	1088	1088	1088
Olajmennyiség	l	5,5	5,5	5,5	5,5
Olajfajta	típus	15W40	15W40	15W40	15W40
Az EN 60335-2-79 szerint meghatározott értékek					
Kéz-kar-vibrációs érték	m/s ²	<2,5	<2,5	<2,5	<2,5
Zajszint	dB(A)	85	85	85	85
Bizonytalansági paraméter K _{pA}	dB(A)	3,5	3,5	3,5	3,5
L zajteljesítményszint _{LWA} + K bizonytalansági paraméter _{LWA}	dB(A)	105	105	105	105

A műszaki változtatások jogát fenntartjuk.

EU-megfelelőségi nyilatkozat

Ezúton kijelentjük, hogy az alább megjelölt gép tervezése és felépítése alapján, valamint az általunk forgalomba hozott kivitelben megfelel a vonatkozó EU-irányelvek alapvető biztonsági és egészségügyi követelményeinek. A gépen végzett, de velünk nem egyeztetett módosítás esetén jelen nyilatkozat érvényét veszti.

Termék: Magasnyomású mosó

Típus: 1.812-xxx

Vonatkozó EU-irányelvek

2000/14/EK

2014/30/EU irányelv

2006/42/EK (+2009/127/EK)

Alkalmazott harmonizált szabványok

EN 55014-1: 2017

EN 55014-2: 2015

EN 61000-3-2: 2014

EN 61000-3-11: 2000

EN 62233: 2008

EN 1829-1

EN 1829-2

Alkalmazott megfelelőségértékelési eljárások

2000/14/EK: V. melléklet

Zajteljesítményszint dB(A)

Mért: 101,5

Szavatolt: 105

Az aláírók a cégvezetőség megbízásából és teljes körű meghatalmazásával járnak el.



H. Jenner

Chairman of the Board of Management



S. Reiser

Director Regulatory Affairs & Certification

Dokumentációs ügyekben meghatalmazott: S. Reiser

Alfred Kärcher SE & Co. KG

Alfred-Kärcher-Str. 28 - 40

71364 Winnenden (Németország)

Tel.: +49 7195 14-0

Fax: +49 7195 14-2212

Winnenden, 2019/04/01

Obsah

Obecné pokyny	143
Použití v souladu s určením	143
Ochrana životního prostředí	144

Příslušenství a náhradní díly	144
Rozsah dodávky	144
Bezpečnostní pokyny	144
Popis přístroje	145
Montáž	145
Elektrické připojení	146
Vodní přípojka	146
Obsluha	147
Přeprava	148
Skladování	149
Péče a údržba	149
Nápověda při poruchách	150
Kontrola/výměna pojistné membrány	150
Záruka	151
Technické údaje	151
EU prohlášení o shodě	152

Obecné pokyny



Před prvním použitím přístroje si přečtete tento překlad originálního návodu k použití a přiložené

bezpečnostní pokyny. Řiďte se jimi.

Uchovujte obě příručky pro pozdější použití nebo pro dalšího vlastníka.

Použití v souladu s určením

Tento vysokotlaký čistič používejte k čištění strojů, vozidel, staveb a nářadí.

Přístroj použijte výhradně s příslušenstvím a náhradními díly schválenými společností KÄRCHER. Mezi tryskou a přístrojem musí být k dispozici uzavírací zařízení (např. vysokotlaká pistole s uzavíracím ventilem nebo tlakovým přepínacím ventilem nebo nohou ovládaný uzavírací ventil).

Mezní hodnoty zásobování vodou

POZOR

Znečištěná voda

Předčasně opoždění nebo usazeniny v přístroji

Do přístroje přivádějte pouze čistou nebo recyklovanou vodu, u které nejsou překročeny tyto mezní hodnoty.

Pro zásobování vodou platí následující mezní hodnoty:

- Předřazený vodní filtr: ≤10 µm
- Obsah pevných částic: maximálně 50 mg/l
- Celková tvrdost: 3-15° dH, 30-150 mg/l CaO, 54-268 mg/l CaCO₃
- Tvrdost vápníku: 0,89-2,14 mmol/l
- Hodnota pH: 6,5-9,5
- Základní kapacita pH 8,2: 0-0,25 mmol/l

- Rozpuštěné látky celkem: 10-75 mg/l
- Elektrická vodivost: 100-450 µS/cm
- Chloridy, např. NaCl: <100 mg/l
- Železo, Fe: <0,2 mg/l
- Fluorid, F: <1,5 mg/l
- Volný chlor, Cl: <1 mg/l
- Měď, Cu: <2 mg/l
- Mangan, Mn: <0,05 mg/l
- Fosfát, H₃PO₄: <50 mg/l
- Silikáty, Si_xO_y: <10 mg/l
- Síran, SO₄: <100 mg/l

Ochrana životního prostředí



Obalové materiály jsou recyklovatelné. Obaly prosím likvidujte ekologickým způsobem.

Elektrické a elektronické přístroje obsahují hodnotné recyklovatelné materiály a často součásti, jako baterie, akumulátory nebo olej, které mohou při chybném zacházení nebo likvidaci představovat potenciální nebezpečí pro lidské zdraví nebo pro životní prostředí. Pro řádný provoz přístroje jsou však tyto součásti nezbytné. Přístroje označené tímto symbolem se nesmí likvidovat s domovním odpadem.

Informace k obsaženým látkám (REACH)

Aktuální informace k obsaženým látkám naleznete na stránkách: www.kaercher.com/REACH

Příslušenství a náhradní díly

Používejte pouze originální příslušenství a náhradní díly, které vám zaručují bezpečný a bezporuchový provoz přístroje.

Informace o příslušenství a náhradních dílech naleznete na www.kaercher.com.

Ochranný oděv

Ochranný oděv proti vysokotlaké vodě s ochranou rukou a nohou.

Odolný proti vysokému tlaku do maximálně 100 Mpa (plocha otryskávací tryska).

Velikost	Objednáací číslo
M	6 547-055.0
L	6 547-056.0
XL	6.547-057.0

Záchytné zařízení hadice

Záchytné zařízení spojuje vysokotlakou hadici s dorazovým bodem na přístroji nebo vysokotlaké pistolí. Zajišťuje vysokotlakou hadici před tím, aby létala kolem, když se hadicová spojka náhodou uvolní.

- Záchytná smyčka: Objednáací číslo 9.887-583.0
- Upevňovací lano: Objednáací číslo 6.025-311.0

Rozsah dodávky

Při vybalení zkontrolujte úplnost obsahu. V případě chybějícího příslušenství nebo výskytu poškození při přepravě informujte prosím Vašeho prodejce.

Bezpečnostní pokyny

- Před prvním uvedením přístroje do provozu si bezpodmínečně přečtěte bezpečnostní pokyny 5.963-314.0.
- Dodržujte vnitrostátní předpisy pro kapalínové stříkací přístroje.
- Dodržujte vnitrostátní předpisy pro prevenci úrazů. Kapalínové stříkací přístroje se musí pravidelně

kontrolovat. Výsledek kontroly se musí písemně dokumentovat.

- Na přístroji a příslušenství neprovádějte žádné změny.

Symbole na přístroji



Přístroj se nesmí připojovat přímo k veřejnému vodovodnímu řádu.



Nesměřujte vysokotlaký paprsek na osoby, zvířata, aktivní elektrická zařízení nebo na přístroj samotný. Chraňte přístroj před mrazem.



Při práci bezpodmínečně používejte ochranu sluchu a ochranné brýle.



Horký povrch. Nedotýkat se.



Nebezpečné elektrické napětí. Přístup jen pro kvalifikované elektrikáře.

Bezpečnostní mechanismy

⚠ UPOZORNĚNÍ

Chybějící nebo pozměněné bezpečnostní mechanismy

Bezpečnostní mechanismy slouží pro vaši ochranu. Bezpečnostní mechanismy nikdy nepozměňujte ani nepřemostujte.

Bezpečnostní mechanismy jsou nastaveny ve výrobním závodě a zaplombovány. Nastavení provádí pouze zákaznický servis.

Ochrana proti přetlaku

Přístroj je proti překročení maximálního přípustného provozního přetlaku chráněn bezpečnostním ventilem nebo pojistnou membránou.

Pojistný ventil

Pojistný ventil se otevře při překročení přípustného provozního tlaku a voda teče bez tlaku do volného prostoru.

Pojistná membrána

V případě překročení přípustného provozního přetlaku se pojistná membrána zničí a voda teče bez tlaku do volného prostoru.

Hlavní spínač

Hlavní spínač brání nechtěnému rozběhu přístroje. Hlavní spínač otočte při přestávkách v práci nebo při skončení provozu na 0/OFF.

Pojistná západka

Pojistná západka na vysokotlaké pistolí zabraňuje neúmyslnému spuštění vysokotlakého vodního paprsku.

Přepouštěcí ventil s odtlakováním

Touto funkcí je vybavena pouze verze Advanced. Když je vysokotlaká pistole zavřená, otevře se přepouštěcí ventil a veškerá voda teče zpět k sací straně vysokotlakého čerpadla. Tlak ve vysokotlaké hadici se sníží. Tím se sníží ovládací síla vysokotlaké pistole a prodlouží životnost přístroje.

Zajištění proti nedostatku vody

Zajištění proti nedostatku vody v případě nedostatečného zásobování vodou vypne motor. Rozsvítí se kontrola zajištění proti nedostatku vody.

Termoventil

Touto funkcí je vybavena pouze verze Advanced. Termoventil chrání vysokotlaké čerpadlo před nepřipustným zahřátím v oběžném provozu se zavřenou vysokotlakou pistolí. Termoventil se otevře, když teplota vody překročí 80 °C a odvádí horkou vodu ven.

Motorový jistič

Motorový jistič přeruší proudový okruh, pokud je příkon motoru příliš vysoký.

Popis přístroje

Přehled přístroje

Ilustrace A Obrázek B

- ① Posuvné madlo
- ② Držák hadice/kabelu
- ③ Odvzdušňovací šroub filtru
- ④ Počítadlo provozních hodin
- ⑤ Odvzdušňovací šroub předřazeného čerpadla (volitelné příslušenství)
- ⑥ Přihrádka na příslušenství
- ⑦ Manometr
- ⑧ Bezpečnostní ventil/pojistná membrána
- ⑨ Přípojka vysokého tlaku
- ⑩ Zajištění proti nedostatku vody
- ⑪ Typový štítek
- ⑫ Pedál parkovací brzdy
- ⑬ Filtr
- ⑭ Vodní přípojka
- ⑮ Síťový kabel se síťovou zástrčkou
- ⑯ Hlavní spínač
- ⑰ Kontrolka nedostatek vody
- ⑱ Kontrolka provozní stav
- ⑲ Šroub k vypouštění oleje
- ⑳ Ukazatel hladiny oleje
- ㉑ Plnicí hrdlo oleje s tyčovou měrkou hladiny oleje
- ㉒ Odvzdušňovací páka
- ㉓ Předřazené čerpadlo (volitelné příslušenství)
- ㉔ Odkládací plocha pro stříkací trubku
- ㉕ Upínací oka
Dorazový bod pro záchytné zařízení
- ㉖ Klíč na filtr
- ㉗ Podpěra pro přeložení jeřábem
- ㉘ Odkládací plocha pro vysokotlakou pistolí
- ㉙ Obtoková trubka (Dumpgun, verze Classic)
- ㉚ Pracovní nástavec
- ㉛ O-kroužek
- ㉜ Vysokotlaká tryska

- ③③ Přelevná matice
- ③④ Spouštěcí páčka
- ③⑤ Pojistná západka
- ③⑥ Vysokotlaká pistole (Dumpgun, verze Classic)
- ③⑦ Vysokotlaká pistole (Dryshut, verze Advanced)
- ③⑧ Termoventil (verze Advanced)

Montáž

1. Upevněte posuvné madlo k přístroji (utahovací moment 20 Nm).

Ilustrace C

- ① Posuvné madlo
 - ② Matice
 - ③ Podložka
 - ④ Šroub
2. Sejměte ochranné čepičky z vodní přípojky a přípojky vysokého tlaku.

Instalace odvzdušňovacího šroubu

1. Vyšroubujte přepravní šroub z plnicího hrdla oleje.
2. Zašroubujte dodaný odvzdušňovací šroub s tyčovou měrkou hladiny oleje a utáhněte ho.

Provedení 60 Hz

1. U přístrojů v provedení 60 Hz namontujte na kabel síťové přípojky odpovídající síťovou zástrčku. Zástrčku smí instalovat pouze kvalifikovaný elektrikář.

Kontrola hladiny oleje

1. Přístroj postavte vodorovně.
2. Hladina oleje musí být uprostřed ukazatele hladiny oleje nebo tyčové měrky hladiny oleje.
3. V případě potřeby doplňte olej (viz „Technické údaje“).

Šroubení maximálního tlaku

Tento systém vytváří spojení mezi pracovním nástavcem a vysokotlakou pistolí a mezi pracovním nástavcem a tryskou.

1. Zkontrolujte, zda šroubení a přípojka nejsou poškozené. Poškozené díly nepoužívejte.
2. Přítlačný kroužek našroubujte na pracovní nástavec nebo šroubení hadice tak daleko, aby před kroužkem byly vidět cca 2 závit. Upozornění: Přítlačný kroužek má levý závit.

Ilustrace D

- ① Přípojka vysokého tlaku
 - ② viditelné 2 závit
 - ③ přítlačný kroužek, levý závit
 - ④ přítlačný šroub
 - ⑤ Pracovní nástavec
3. Nasadte pracovní nástavec s tlačným kusem do přípojky vysokého tlaku.
 4. Nasuňte přítlačný šroub na přítlačný kroužek.
 5. Zašroubujte přítlačný šroub a utáhněte (utahovací moment 160 Nm).

Montáž příslušenství

Příslušenství montujte výhradně při vypnutém přístroji.

Při utahování přípojných šroubení nepřekračujte maximální utahovací moment 20 Nm.

Upozornění: U varianty Classic se řiďte samostatným návodem k použití vysokotlaké pistole „Dumpgun“.

1. Připojte pracovní nástavec k vysokotlaké pistoli.
2. Zkontrolujte vysokotlakou hadici (viz kapitola „Péče a údržba/Intervaly údržby/Před každým provozem“).
3. Závit na vysokotlaké hadici a na přístrojipistoli mírně namažte.
4. Připojte vysokotlakou hadici k vysokotlaké pistoli. Maximální délka hadice 40 m, DN 6.
5. Připojte vysokotlakou hadici k připojce vysokého tlaku.
6. Na pracovní nástavec namontujte držák trysek.
7. Nasaďte trysku do držáku trysek.
8. Vyšroubujte převlečnou matici a rukou ji utáhněte.

Záchytné zařízení vysokotlaká hadice

1. Vysokotlakou hadici zajistěte na vysokotlaké pistoli.

Ilustrace E

- ① Upevňovací lano
- ② Záchytná smyčka

2. Zajistěte vysokotlakou hadici na přístroji.
a HD 9/100-4 Cage Classic

Ilustrace F

- ① Upevňovací lano
- ② Záchytná smyčka

- b HD 9/100-4 Cage Advanced

Ilustrace G

- ① Upevňovací lano
- ② Záchytná smyčka

Elektrické připojení

1. Odviňte síťový kabel a položte na zem.
2. Zastrčte síťovou zástrčku do zásuvky.

Upozornění: Pro bezpečný provoz přístroje musí být síťová přípojka chráněna elektrickým jističem typu D 63A (charakteristika D).

Vodní přípojka

Přípojka na přívod vody

⚠ VAROVÁNÍ

Zpětný tok znečištěné vody do vodovodního řadu

Zdravotní riziko

Dodržujte předpisy stanovené místní vodárnou.

Podle platných předpisů se přístroj nesmí nikdy provozovat bez systémového odpojovače na vodovodním řadu. Použijte systémový odpojovač firmy KÄRCHER nebo alternativní systémový odpojovač podle normy EN 12729, typ BA. Voda, která proteče systémovým odpojovačem, se již nepovažuje za pitnou. Systémový odpojovač připojte vždy na vodovodní přípojku, nikdy jej nepřipojujte přímo na vodní přípojku přístroje.

1. Zkontrolujte přívodní tlak, vstupní teplotu a vstupní množství zásobování vodou (viz kapitola „Technické údaje“).

2. POZOR

Nebezpečí poškození cizorodými částicemi

Z hadic, které nejsou odolné proti korozi, nebo jsou znečištěné, se mohou uvolňovat částice poškozující přístroj zevnitř.

Používejte pouze čisté a proti korozi odolné hadice.

3. Spojte systémový odpojovač a vodní přípojku přístroje s hadicí pro přívod vody (pro požadavky na hadici pro přívod vody viz kapitola „Technické údaje“).
4. Hadici pro přívod vody položte tak, aby nemohlo dojít k jejímu poškození následkem mechanických vlivů nebo vibrací.
5. Otevřete přívod vody.

Odvzdušnění systému nízkého tlaku

POZOR

Nebezpečí poškození

Pokud je během vysokotlakého provozu ve vysokotlakém čerpadle vzduch, mohou v důsledku kavitace vzniknout škody.

Během odvzdušnění neotevírejte vysokotlakou pistoli.

1. Připojte vysokotlakou hadici a vysokotlakou pistoli.
2. Zajistěte minimální množství přiváděné vody (viz „Technické údaje“).

Bez předřazeného čerpadla

1. Otevřete přívod vody.
U přístrojů s Dumpgun nyní z obtokové trubky vytéká voda.
2. Otevřete odvzdušňovací šroub na filtru, až se z filtru vypustí všechny vzduch.
3. Zavřete odvzdušňovací šroub.
4. Hlavní spínač otočte do polohy 1/ON.
5. Odpojte odvzdušňovací hadici od přístroje. Při odvzdušnění zde vytéká voda.
6. Otevřete odvzdušňovací páku, až začne z odvzdušňovací hadice vytékat rovnoměrný proud vody, ale minimálně na 90 sekund.
7. Zavřete odvzdušňovací páku.
Nevytvoří-li se dostatečný tlak na vstupu, zajištění proti nedostatku vody přístroj vypne.
8. V tomto případě otočte hlavní spínač do polohy 0/ OFF, aby se resetovalo zajištění proti nedostatku vody.
9. Pro pokračování v odvzdušňování otočte hlavní spínač do polohy 1/ON.
10. Opakujte postup vypnutí/zapnutí tolikrát, dokud přístroj nerušeně nepoběží (v)e oběhu bez tlaku/volnoběhu.

S předřazeným čerpadlem

1. Otevřete přívod vody.
2. Vyšroubujte odvzdušňovací šroub předřazeného čerpadla.
3. Naplňte předřazené čerpadlo vodou (cca 200 ml).
4. Odvzdušňovací šroub opět zašroubujte a utáhněte ho.
5. Vyšroubujte odvzdušňovací šroub filtru.
6. Vodní filtr naplňte vodou.
7. Když je z filtru vypuštěn veškerý vzduch, zašroubujte odvzdušňovací kryt a utáhněte ho.
8. Odpojte odvzdušňovací hadici od přístroje. Při odvzdušnění zde vytéká voda.
9. Otevřete odvzdušňovací páku.
10. Hlavní spínač otočte do polohy 1/ON.
U přístrojů s Dumpgun nyní z obtokové trubky vytéká voda.
11. Odvzdušňovací páku nechte otevřenou, dokud nezačne z odvzdušňovací hadice vytékat rovnoměrný proud vody, ale minimálně na 90 sekund.
12. Zavřete odvzdušňovací páku.
Nevytvoří-li se dostatečný tlak na vstupu, zajištění proti nedostatku vody přístroj vypne.

- V tomto případě otočte hlavní spínač do polohy 0/ OFF, aby se resetovalo zajištění proti nedostatku vody.
- Pro pokračování v odvodušňování otočte hlavní spínač do polohy 1/ON.
- Opakujte postup vypnutí/zapnutí tolikrát, dokud přístroj nerušeně nepoběží v(e) oběhu bez tlaku/ volnoběhu.

Odvzdušnění systému vysokého tlaku (jen varianta Advanced)

- Odvzdušněte systém nízkého tlaku podle popisu shora.
 - Demontujte vysokotlakou trysku.
 - Při zastaveném motoru zatáhněte za spouštěcí páčku vysokotlaké pistole a podržte ji.
 - Počkejte, dokud z pracovního nástavce nezačne vytékat rovnoměrný vodní paprsek (alespoň 90 sekund).
 - Pusťte spouštěcí páčku vysokotlaké pistole.
 - Hlavní spínač otočte do polohy 1/ON.
- ⚠ **NEBEZPEČÍ**
Z pracovního nástavce vytéká vysokotlaký vodní paprsek i za provozu bez vysokotlaké trysky.
Vysokotlaký vodní paprsek může způsobit zranění. Nesměřujte pracovní nástavec proti osobám.
- Zatáhněte za spouštěcí páčku vysokotlaké pistole a podržte ji, dokud nezačne vytékat rovnoměrný vodní paprsek.
 - Vykazuje-li přístroj při otevřené vysokotlaké pistolí po delší dobu pulzující chování, otočte hlavní spínač do polohy 0/OFF.
 - Pro pokračování v odvodušňování otočte hlavní spínač do polohy 1/ON.
 - Opakujte postup vypnutí/zapnutí tak dlouho, dokud nezačne vytékat rovnoměrný vodní paprsek.

Obsluha

Položení vysokotlaké hadice

- Vysokotlakou hadici položte tak, aby nemohlo dojít k jejímu poškození následkem mechanických vlivů nebo vibrací.
 - Nepokládejte hadici tak, aby byla napnutá, neboť v důsledku změn tlaku mění svoji délku.
 - Zajistěte, aby poloměr ohybu nebyl menší, než nejmenší přípustný.
 - Hadici nekruťte (torze).
 - Zabraňte tomu, aby hadice drhla o jiné hadice, pohyblivé součásti, hrany a drsné povrchy.
 - Volně položené hadice chraňte proti poškození, ořezu a zdeformování pomocí hadicových můstků.
 - Je-li na druhém konci hadice převlečná matice, připojte nejprve konec hadice s vnitřním závitem.
 - Nepoužívejte těsnící materiály (např. konopí, těsnící páska).
 - Při připojování k ventilu (např. ventil pro více spotřebičů) se řiďte konstrukčními specifikacemi tohoto ventilu.
 - Chraňte hadice před slunečním zářením a horkem.
- Vysokotlakou hadici zajistěte na přístroji a na vysokotlaké pistolí pomocí zachycovačů hadice.

Funkční zkouška

⚠ **NEBEZPEČÍ**
Nebezpečí zranění při nekontrolovaném úniku vysokotlakého vodního paprsku.
Vysokotlaký vodní paprsek může způsobit smrtelná zranění.

Před každým zahájením provozu proveďte následující kontroly.

- Zkontrolujte, zda je vysokotlaká pistole řádně namontovaná.
- Zkontrolujte, zda je vysokotlaká pistole řádně propojená s vysokotlakým čističem.
- Zkontrolujte, zda rozvod vody odpovídá požadavkům uvedeným v kapitole „Technické údaje“ a byl řádně proveden.
- Proveďte odvzdušnění vysokotlakého čističe podle popisu v kapitole „Vodní přípojka“.
- Vysokotlaký čistič, hadici a vysokotlakou pistolí opláchněte bez tlaku čistou vodou.
- Zkontrolujte, zda stav přístroje odpovídá stavu po expedici, nebo zda byly provedeny nepovolené změny.

Funkční zkouška Dumpgun

Je-li k vysokotlakému čističi připojena vysokotlaká pistole Dumpgun, musejí být před uvedením do provozu navíc provedeny následující zkoušky.

- Zkontrolujte snadnost chodu spouštěcí páčky a pojistné západky:
 - Spouštěcí páčka se musí po uvolnění samočinně vrátit do výchozí polohy a zapadnout do pojistné západky.
 - Stisknutí spouštěcí páčky smí být možné pouze po stisknutí pojistné západky.
- Při vypnutém přístroji zkontrolujte, zda po uvolnění spouštěcí páčky začne na obtokové trubce ihned vytékat proud vody.
- Zopakujte 2. krok při běžícím přístroji.
- Změnila se od posledního použití poloha tlakového bodu vysokotlaké pistole Dumpgun?

Provoz

Pracovní tlak se zobrazuje na manometru. Přístroj je vybaven plochou otryskávací tryskou F19, úhel paprsku 20° pro velkoplošná znečištění.

- Vysokotlaký paprsek vždy směřujte na čistěný objekt nejprve z větší vzdálenosti, aby se zabránilo poškození příliš vysokým tlakem.

Zapnutí přístroje

- Otevřete přívod vody.
 - Zastrčte síťovou zástrčku do zásuvky.
 - Odvzdušněte přístroj (viz kapitolu „Odvzdušnění přístroje“).
 - Hlavní spínač otočte do polohy „1/ON“.
 - Zkontrolujte směr otáčení vysokotlakého čerpadla: Kolo větráků elektromotoru se musí otáčet ve směru hodinových ručiček.
 - Dumpgun: Pojistnou západku vysokotlaké pistole stiskněte dolů.
Dryshut: Pojistnou západku vysokotlaké pistole sklopte nahoru.
- ⚠ **NEBEZPEČÍ**
Nebezpečí zranění vlivem sil působících na vysokotlakou hadici při změně tlaku
Uživatel může v důsledku pohybu vysokotlaké hadice ztratit stabilitu a upadnout.
Před použitím přístroje zaujměte stabilní postoj.
- Zatáhněte za spouštěcí páčku.

Změna pracovního tlaku

Pracovní tlak určuje použitá vysokotlaká tryska. Při této metodě je vždy k dispozici plně čerpané množství.

Tlak [Mpa (bar)]	Velikost trysky [mm]	Objednáací číslo
Plochá tryska - F19		
100 (1000)	1,1	6.025-466.0
85 (850)	1,2	6.025-208.0
60 (600)	1,3	6.025-469.0
45 (450)	1,4	6.025-212.0
35 (350)	1,5	6.025-204.0
Tryska s bodovým paprskem - F4		
100 (1000)	0,9	6.025-470.0
70 (700)	1,0	6.025-198.0
50 (500)	1,1	9.885-951.0
35 (350)	1,2	6.025-199.0
25 (250)	1,3	6.025-196.0

- V tabulce zvolte vysokotlakou trysku.
 - Hlavní spínač otočte do polohy „0/OFF“.
 - Siťovou zástrčku vytáhněte ze zásuvky.
 - Zatáhněte za spouštěcí páčku ruční stříkací pistole a vyčkejte, než bude přístroj bez tlaku.
 - Odšroubujte převlečnou matici z pracovního nástavce.
 - Vyměňte vysokotlakou trysku.
- Upozornění:** Ujistěte se, že na trysku dosedá O-kroužek.
- Vyšroubujte převlečnou matici a rukou ji utáhněte.

Přerušení provozu

- Uvolněte spouštěcí páčku.
Dumpgun: Pojistná západka zajišťuje spouštěcí páčku před neúmyslnou obsluhou.
 - Dryshut: Pojistnou západku sklopte dolů.
- ⚠ NEBEZPEČÍ**
Nebezpečí zranění nekontrolovaným vysokotlakým vodním paprskem.
Vysokotlaký vodní paprsek může způsobit smrtelné zranění.
Vysokotlakou pistolí nikdy nezavěšujte za spouštěcí páčku, nýbrž vždy za tělo pistole.
- Položte stříkací zařízení na odkládací plochu pro pracovní nástavec a odkládací plochu pro vysokotlakou pistolí.
Tryska musí být vždy namířena na zem.

Funkční kontrola před opětovným uvedením do provozu

⚠ NEBEZPEČÍ
Nebezpečí zranění při nekontrolovaném úniku vysokotlakého vodního paprsku.
Vysokotlaký vodní paprsek může způsobit smrtelná zranění.

Před každým obnovením práce proveďte následující kontroly.

- Zkontrolujte, zda je vysokotlaká pistole řádně namontovaná.
- Zkontrolujte, zda je vysokotlaká pistole řádně propojená s vysokotlakým čističem.
- Zkontrolujte, zda je systém odvodštěný.
- Při vypnutém přístroji zkontrolujte, zda po uvolnění spouštěcí páčky začne na obtokové trubce ihned vytékat proud vody.
- Zopakujte 4. krok při běžícím přístroji.

- Při zapnutém přístroji v bezpečné oblasti opakovaně spouštějte vysokotlakou pistolí a kontrolujte při tom těsnost ventilů na obtoku a únikových otvorech.
- Zkontrolujte snadnost chodu spouštěcí páčky a pojistné západky:
 - Spouštěcí páčka se musí po uvolnění samočinně vrátit do výchozí polohy a zapadnout do pojistné západky.
 - Stisknutí spouštěcí páčky smí být možné pouze po stisknutí pojistné západky.

Ukončení provozu

- Uvolněte spouštěcí páčku.
- Hlavní spínač otočte do polohy „0/OFF“.
- Zavřete přívod vody.
- Zatáhněte za spouštěcí páčku ruční stříkací pistole a vyčkejte, než bude přístroj bez tlaku.
- Uvolněte spouštěcí páčku.
Dumpgun: Pojistná západka zajišťuje spouštěcí páčku před neúmyslnou obsluhou.
- Dryshut: Pojistnou západku sklopte dolů.
- Odšroubujte hadici pro přívod vody od přístroje.
- Siťovou zástrčku vytahujte ze zásuvky pouze suchými rukama.
- Uložte síťový kabel, vysokotlakou hadici a příslušenství do přístroje.

Přeprava

- Jízda s přístrojem: Zatáhněte pedály parkovací brzdy dozadu a pomocí posuvného madla přístroj posouvejte.
- Odstavení přístroje: Pedály parkovací brzdy stiskněte dopředu.
- Přeprava přístroje ve vozidlech: Přístroj zajistěte podle příslušných platných směrnic proti sklouznutí a převrácení.
- Přeprava přístroje vysokozdvížným vozíkem: Přístroj zajistěte pomocí upínacích ok proti pádu v souladu s platnými směrnicemi.

Přeprava jeřábem

⚠ NEBEZPEČÍ

Nesprávná přeprava jeřábem

Nebezpečí zranění padajícími přístrojem nebo padajícími předměty

Dodržujte místní bezpečnostní pokyny a předpisy pro prevenci úrazů.

Před každou přepravou jeřábem zkontrolujte, zda není zařízení poškozené.

Přístroj smí jeřábem přepravovat pouze osoby vyškolené v ovládní jeřábu.

Před každou přepravou jeřábem zkontrolujte, zda není zvedací prostředek poškozený.

Před každou přepravou jeřábem zkontrolujte podpěru pro přeložení jeřábem, zda není poškozená.

Přístroj zdvíhejte jen ve středu podpěry pro přeložení jeřábem.

Přístroj nezvedejte za kruhové oko elektromotoru. Nepoužívejte vázací řetězy.

Zvedací zařízení zajistěte proti neúmyslnému vyvěšení břemene.

Před přepravou jeřábem odmontujte pracovní nástavec s vysokotlakou pistolí a ostatní neupevněné předměty. Během zvedání nepřepravujte na přístroji žádné předměty.

Nevstupujte pod břemeno.

Dbejte na to, aby se v nebezpečné oblasti jeřábu nezdržovaly žádné osoby.

Nikdy přístroj zavěšený na jeřábu nenechávejte bez dozoru.

1. Zdvhací zařízení upevněte do středu podpěry pro přeložení jeřábem.

Skladování

⚠ UPOZORNĚNÍ

Nedodržení hmotnosti

Nebezpečí úrazu a poškození

Při přepravě a skladování zohledněte hmotnost přístroje.

- Přístroj skladujte pouze ve vnitřních prostorech.
- Skladovací teplota od -20 °C do +40 °C
- Vyvarujte se korozivní atmosféry.
- Místo uložení bez vibrací.
- Jednou týdně ručně otočte hřídeli motoru o čtvrtinu otáčky.

Vysokotlaké hadice:

- Hadici zcela vyprázdněte.
- Uzavřete všechny otvory.
- Armatury chraňte ochrannými čepičkami.
- Dodržte maximální dobu skladování. Stárnutí má vliv na vlastnosti materiálu.
- Skladujte bez napětí a naležato.
- Skladujte v chladu a suchu, v nízkoprašném prostředí.
- Vyvarujte se přímého slunečního osvětlení nebo UV záření.
- Chraňte před zdroji tepla.
- Vyhýbejte se blízkosti zdrojů ozonu (např. fluorescenční světelné zdroje, rtuťové výbojky).
- Zajistěte, aby poloměr ohybu nebyl menší, než minimální poloměr ohybu.

Ochrana před mrazem

POZOR

Mráz

Zničení zařízení zmrzlou vodou

Z přístroje zcela vypusťte vodu.

Přístroj ukládejte pouze na místě chráněném před mrazem.

Pokud není možné skladování na místě, kde nemrzne:

1. Vypusťte vodu.
2. Přístroj vyfoukejte tlakovým vzduchem.
3. Načerpajte do přístroje běžný mrazuvzdorný prostředek.

Upozornění

Používejte běžný mrazuvzdorný prostředek pro motorová vozidla na bázi glykolu. Dodržujte předpisy výrobce k zacházení s mrazuvzdorným prostředkem.

Péče a údržba

⚠ NEBEZPEČÍ

Může dojít k nezamýšlenému spuštění přístroje.

Vysokotlaký vodní paprsek nebo pohyblivé součásti mohou způsobit zranění.

Dříve, než začnete s prováděním údržby, nastavte hlavní spínač do polohy O/OFF, a stiskněte páčku vysokotlaké pistole, dokud není přístroj bez tlaku.

Upozornění

Starý olej se smí likvidovat pouze ve speciálních sběrných dvorech. Nahromaděný starý olej tam odevzdejte. Znečištění životního prostředí starým olejem je trestné.

Bezpečnostní prohlídka / Smlouva o údržbě

Se svým prodejcem si můžete dohodnout pravidelnou bezpečnostní prohlídku nebo uzavřít smlouvu o údržbě. Nechte si prosím poradit.

Intervaly údržby

Před každým provozem

- Zkontrolujte připojovací kabel, zda není poškozený. Poškozený kabel nechte neprodeně vyměnit autorizovaným zákaznickým servisem nebo kvalifikovaným elektrikářem.
- Zkontrolujte vysokotlakou hadici.
 - a Provozní tlak hadice se musí shodovat s provozním tlakem přístroje. (Provozní tlak je uveden na šroubení hadice.)
 - b Připojovací závit hadice a přístroje se musejí shodovat.
 - c Povrch hadice nesmí být poškozený.
 - d Šroubení hadice nesmí vykazovat známky koroze, těsnicí plocha a závit musejí být čisté a nepoškozené.
 - e O-kroužky musejí být k dispozici a musejí být nepoškozené.
 - f Hadice nesmí být starší než 6 let. (Datum výroby je uvedeno na šroubení hadice.)Poškozenou vysokotlakou hadici okamžitě vyměňte.
- Zkontrolujte hladinu oleje vysokotlakého čerpadla na ukazateli hladiny oleje. Pokud je olej mléčný (voda v oleji), okamžitě vyhledejte zákaznický servis.
- Zkontrolujte těsnost přístroje.

Jednou týdně

1. Zkontrolujte filtrační vložku.
2. Zkontrolujte, zda vysokotlaké čerpadlo nevydává nezvyklé zvuky.
3. V případě potřeby přístroj vyčistěte.
4. Zkontrolujte stáří vysokotlakých hadic. Hadice starší než 6 let již nepoužívejte.

Po prvních 50 provozních hodinách

1. Vyměňte olej ve vysokotlakém čerpadle.
2. Zkontrolujte utahovací moment šroubů na upínacích sanicích, požadovaná hodnota 120 Nm.

Ilustrace H

- ① Šrouby hlavy čerpadla
 - ② Šrouby motoru
 - ③ Šrouby upínacích sání
3. Zkontrolujte utahovací moment šroubů na motoru, požadovaná hodnota 86 Nm.
 4. Zkontrolujte utahovací moment šroubů na hlavě čerpadla (viz „údržbové práce“).

Každé 3 měsíce

1. Zkontrolujte, zda nedošlo k poškození přístroje.
2. Vyčistěte vstup vzduchu motoru.
3. Věnujte pozornost nezvyklým vibracím.
4. Zkontrolujte pevné usazení všech šroubů.
5. Zkontrolujte stav elektrických kabelů.
6. Zkontrolujte těsnění motoru.

Každých 6 měsíců

1. Zkontrolujte vysokotlaké hadice.
 - a Prohlédněte povrch hadice, zda nevykazuje známky poškození (oděrky, zářezy, trhliny).
 - b Prohlédněte hadici, zda není zdeformovaná (odlupování vrstev, puchýře, otlaky, přehyby).

- c Prohlédněte šroubení hadice, zda nevykazují známky zdeformování a koroze.
- d Zkontrolujte pevné usazení hadice ve šroubeních hadice.

Každých 500 hodin provozu, minimálně jednou za rok

- Nechte provést údržbu přístroje zákaznickým servisem.

Údržbařské práce

Výměna oleje

⚠ VAROVÁNÍ

Nebezpečí opaření

Olej ve vysokotlakém čerpadle je velice horký a při kontaktu může způsobit spáleniny.

Když je přístroj v provozu, vypouštěcí šroub oleje nevyšroubovávejte.

Přístroj nechte před výměnou oleje vychladnout.

Upozornění

Údaje o množství a druhu oleje viz kapitolu *Technické údaje*

1. Vyšroubujte vypouštěcí šroub oleje.

Ilustrace I

① Plnicí hrdlo oleje

② Ukazatel hladiny oleje

③ Šroub k vypouštění oleje

2. Vypusťte olej do zachytivé nádoby.
3. Zašroubujte vypouštěcí šroub oleje.
4. Odšroubujte víko plnicího hrdla oleje.
5. Nový olej pomalu naplňte do poloviny ukazatele hladiny oleje.
Vzduchové bubliny musejí uniknout.
6. Našroubujte víko plnicího hrdla oleje.

Zkontrolujte utahovací moment šroubů čerpadla

Označení	Číslo	Utahovací moment
Upevnění válce	1...18	40 Nm
Upevnění hlavy čerpadla	19...22	35 Nm

Ilustrace J

1. Zkontrolujte všechny šrouby, zda nevykazují známky koroze. Zkorodované šrouby nechejte vyměnit prostřednictvím zákaznického servisu.
2. Momentový klíč nastavte na hodnotu podle shora uvedené tabulky.
3. Šrouby utahujte ve shora uvedeném pořadí 1...22, dokud momentový klíč neindikuje kliknutím dosažení utahovacího momentu.

Čištění filtru

Ve stavu pro expedici je filtr vybaven filtračním roumem, které zachycuje částice od 100 µm.

Je-li použita rotační tryska, je potřeba filtrační rouno pro částice od 50 µm.

Filtrační rouno	Objednací číslo
100 µm	6.414-074.0
50 µm	6.414-073.0

1. Zavřete přívod vody.
2. Odšroubujte těleso filtru.
3. Vyměňte znečištěné filtrační rouno za nové.
4. Nainstalujte těleso filtru.
5. Odvzdušněte přístroj.

Nápověda při poruchách

Všechny kontroly a práce na elektrických dílech smí provádět pouze odborník.

V případě poruch, které nejsou v této kapitole uvedeny, vyhledejte autorizovaný zákaznický servis.

⚠ NEBEZPEČÍ

Může dojít k nezamýšlenému spuštění přístroje.

Vysokotlaký vodní paprsek nebo pohyblivé součásti mohou způsobit zranění.

Dříve, než začnete s odstraňováním poruchy, nastavte hlavní spínač do polohy 0/OFF, a stiskněte páčku vysokotlaké pistole, dokud není přístroj bez tlaku.

Reset kontroly

1. Hlavní spínač přepněte do polohy „0/OFF“.
2. Vyčkejte několik sekund.
3. Hlavní spínač přepněte do polohy „I/ON“.

Indikace provozního stavu

SVÍTÍ TRVALE ZELEŇ

Přístroj je připraven k provozu.

Indikace poruch

SVÍTÍ TRVALE ČERVENĚ

Nedostatek vody

Přístroj neběží.

1. Zkontrolujte síťové napětí.
2. Zkontrolujte síťový kabel, zda není poškozený.
3. Zkontrolujte, zda kontrolka nedostatku vody svítí červeně.
 - a Zkontrolujte tlak přívodu vody, minimální hodnotu viz „Technické údaje“.
 - b Hlavní spínač přepněte do polohy „0/OFF“.
 - c Hlavní spínač přepněte do polohy „I/ON“.
4. Jestliže je přístroj přehřátý:
 - a Hlavní spínač přepněte do polohy „0/OFF“.
 - b Nechte přístroj vychladnout.
 - c Hlavní spínač přepněte do polohy „I/ON“.
5. Při elektrické závadě vyhledejte zákaznický servis.

Nedochází k natlakování přístroje

1. Zkontrolujte pojistnou membránu (viz kapitolu „Kontrola/výměna pojistné membrány“).
 2. Zkontrolujte velikost trysky.
 3. Vyčistěte, příp. vyměňte trysku.
 4. Vyměňte filtrační vložku.
 - a Našroubujte těleso filtru.
 - b Vyměňte filtrační vložku.
 - c Zavřete těleso filtru.
 5. Odvzdušněte přístroj (viz kapitolu „Odvzdušnění přístroje“).
 6. Zkontrolujte přívodní vedení k čerpadlu, zda těsní a není ucpané.
 7. V případě potřeby vyhledejte zákaznický servis.
- Vysokotlaké čerpadlo se klepe
1. Zkontrolujte přívodní vedení k čerpadlu, zda těsní a není ucpané.
 2. Odvzdušněte přístroj (viz kapitolu „Odvzdušnění přístroje“).

Kontrola/výměna pojistné membrány

Je-li pojistná membrána vadná, vytéká za provozu z držáku pojistné membrány voda do volného prostoru.

⚠ NEBEZPEČÍ

Nebezpečí úrazu

V důsledku nesprávné montáže pojistné membrány může dojít k selhání ochrany proti přetlaku. Může začít unikat nekontrolovaný vysokotlaký vodní paprsek, nebo

mohou prasknout součásti přístroje a dojít ke zranění odletávajícími částmi.

Provedte montáž pojistné membrány správným způsobem. V případě pochybností se obraťte na zákaznický servis společnosti KÄRCHER.

1. Demontujte spodní část držáku pojistné membrány.

Ilustrace K

- ① Pojistná membrána
 - ② Horní část držáku pojistné membrány
 - ③ Dolní část držáku pojistné membrány
 - ④ Tlakový kus
2. Vyjměte vadnou pojistnou membránu.
 3. Vložte novou pojistnou membránu.
 4. Namontujte a utáhněte spodní část držáku pojistné membrány. Dodržte utahovací moment uvedený na typovém štítku.

Únik na vysokotlaké hadici

1. Hlavní spínač otočte do polohy 0/OFF.
2. Otevřením vysokotlaké pistole odbouřte tlak.
3. Dotáhněte šroubení hadice.
4. Vyměňte O-kroužky.
5. V případě úniku z hadice (netěsnost na povrchu hadice, na odlehčovací otvor) vysokotlakou hadicí okamžitě vyfaďte z provozu a dále ji již nepoužívejte.

Záruka

V každé zemi platí záruční podmínky vydané naší příslušnou odbytovou společností. Případné závady Vašeho přístroje odstraníme během záruční lhůty bezplatně, pokud jsou zaviněny vadou materiálu nebo výrobní vadou. V záručním případě se prosím obraťte s dokladem o koupi na Vašeho prodejce nebo na nejbližší autorizované servisní středisko. (Adresa viz zadní stranu)

Technické údaje

		HD 9/100-4 Cage Classic	HD 9/100-4 Cage Classic	HD 9/100-4 Cage Advanced	HD 9/100-4 Cage Advanced
Varianta pro jednotlivé země					
Země		EU	KAP	EU	KAP
Elektrické připojení					
Napětí sítě	V	380-415	380-480	380-415	380-480
Fáze	~	3	3	3	3
Kmitočet	Hz	50	60	50	60
Maximální povolená impedance sítě	Ω	0,22	0,22	0,22	0,22
Příkon	kW	35	35	35	35
Krytí		IPX5	IPX5	IPX5	IPX5
Síťové jištění (se zpožděnou reakcí)	A	63	63	63	63
Prodlužovací kabel 10 m	mm ²	10	10	10	10
Prodlužovací kabel 30 m	mm ²	16	16	16	16
Vodní přípojka					
Přívodní tlak	MPa	0,1-1	0,1-1	0,1-1	0,1-1
Vstupní teplota (max.)	°C	45	45	45	45
Vstupní množství (min.)	l/min	22,5	22,5	22,5	22,5
Minimální délka hadice pro přívod vody	m	7,5	7,5	7,5	7,5
Minimální průměr hadice pro přívod vody	in	1	1	1	1
Výkonnostní údaje přístroje					
Velikost standardní trysky	mm	1,1	1,1	1,1	1,1
Provozní tlak	MPa	100	100	100	100
Provozní přetlak (max.)	MPa	110	110	110	110
Čerpané množství, voda	l/min	16,3	16,3	16,3	16,3
Reaktivní síla vysokotlaké pistole	N	122	122	122	122
Rozměry a hmotnosti					
Typická provozní hmotnost	kg	392	392	398	398
Délka	mm	1395	1395	1395	1395
Šířka	mm	789	789	789	789
Výška	mm	1088	1088	1088	1088
Množství oleje	l	5,5	5,5	5,5	5,5
Druh oleje	Typ	15W40	15W40	15W40	15W40

		HD 9/100-4 Cage Classic	HD 9/100-4 Cage Classic	HD 9/100-4 Cage Advanced	HD 9/100-4 Cage Advanced
Zjištěné hodnoty podle EN 60335-2-79					
Hodnota vibrací rukou/paží	m/s ²	<2,5	<2,5	<2,5	<2,5
Hladina akustického tlaku	dB(A)	85	85	85	85
Nejistota K _{pA}	dB(A)	3,5	3,5	3,5	3,5
Hladina akustického výkonu L _{WA} + Nejistota K _{WA}	dB(A)	105	105	105	105

Technické změny vyhrazeny.

EU prohlášení o shodě

Prohlašujeme tímto, že níže uvedený stroj na základě svého provedení a druhu konstrukce, jakož i v provedení námi uváděném na trh, vyhovuje příslušným základním bezpečnostním a zdravotním požadavkům podle směrnice EU. V případě provedení námi neschválené změny stroje ztrácí toto prohlášení svoji platnost.

Výrobek: Vysokotlaký čistič

Typ: 1.812-xxx

Příslušné směrnice EU

2000/14/ES

2014/30/EU

2006/42/ES (+2009/127/ES)

Aplikované harmonizované normy

EN 55014-1: 2017

EN 55014-2: 2015

EN 61000-3-2: 2014

EN 61000-3-11: 2000

EN 62233: 2008

EN 1829-1

EN 1829-2

Použitý postup posouzení shody

2000/14/ES: Příloha V

Hladina akustického výkonu dB(A)

Naměřeno: 101,5

Zaručeno: 105

Níže podepsaní jednájí z pověření a se zplnomocněním představenstva společnosti.



H. Jenner

Chairman of the Board of Management



S. Reiser

Director Regulatory Affairs & Certification

Zmocněnec pro dokumentaci: S. Reiser

Alfred Kärcher SE & Co. KG

Alfred-Kärcher-Str. 28 - 40

71364 Winnenden (Německo)

Tel.: +49 7195 14-0

Fax: +49 7195 14-2212

Winnenden, 2019/04/01

Kazalo

Splošna navodila	152
Namenska uporaba	152
Varovanje okolja	153
Pribor in nadomestni deli	153
Obseg dobave	153
Varnostna navodila	153
Opis naprave	154
Montaža	154

Električni priključek	155
Priključek za vodo	155
Upravljanje	156
Transport	157
Skladiščenje	157
Nega in vzdrževanje	158
Pomoč pri motnjah	159
Preverjanje/menjava razpočne plošče	159
Garancija	160
Tehnični podatki	160
Izjava EU o skladnosti	161

Splošna navodila



Pred prvo uporabo naprave preberite ta originalna navodila za uporabo in priložena varnostna navodila ter jih upoštevajte.

Obe knjižici shranite za poznejšo uporabo ali za naslednjega uporabnika.

Namenska uporaba

Ta visokotlačni čistilnik uporabite za čiščenje strojev, vozil, zgradb in orodja.

Napravo uporabljajte samo s priborom in nadomestnimi deli, ki jih odobri KÄRCHER.

Med šobo in napravo mora biti prisotna zaporna naprava (npr. visokotlačna pištola z zapiralnim ventilom ali preklopnim ventilom za tlak oziroma zaporni ventil za nožno upravljanje).

Mejne vrednosti za oskrbo z vodo

POZOR

Onesnažena voda

Predčasna obraba ali usedline v napravi

Napravo oskrbuje samo s čisto vodo ali reciklirano vodo, ki ne prekoračuje mejnih vrednosti.

Glede oskrbe z vodo veljajo naslednje mejne vrednosti:

- Gorvoden filter za vodo: ≤10 µm
- Vsebnost trdnih delcev: največ 50 mg/l
- Skupna trdota: 3-15° dH, 30-150 mg/l CaO, 54-268 mg/l CaCO₃
- Trdota vode: 0,89–2,14 mmol/l
- pH-vrednost: 6,5–9,5
- Stopnja alkalnosti pH 8,2: 0–0,25 mmol/l
- Rastopljene snovi skupaj: 10–75 mg/l
- Električna prevodnost: 100–450 µS/cm
- Kloridi, npr. NaCl: <100 mg/l
- Železo, Fe: <0,2 mg/l
- Fluorid, F: <1,5 mg/l
- Prosti klor, Cl: <1 mg/l
- Baker, Cu: <2 mg/l
- Mangan, Mn: <0,05 mg/l
- Fosfat, H₃PO₄: <50 mg/l
- Silikat, Si_xO_y: <10 mg/l
- Sulfat, SO₄: <100 mg/l

Varovanje okolja



Materiali embalaže se lahko reciklirajo. Embalažo odstranite na okolju varen način.



Električne in elektronske naprave vsebujejo dragocene materiale z možnostjo recikliranja, pogosto pa tudi sestavne dele, kot so baterije,

akumulatorske baterije ali olja, ki lahko pri napačni uporabi ali napačnem odstranjevanju škodujejo zdravju ljudi in okolju. Navedeni sestavni deli so kljub temu potrebni za pravilno delovanje naprave. Naprave, označene s tem simbolom, ne smete odvreči med gospodinjske odpadke.

Napotki o sestavinah (REACH)

Aktualne informacije najdete na spletnem naslovu: www.kaercher.com/REACH

Pribor in nadomestni deli

Uporabljajte samo originalni pribor in originalne nadomestne dele, ki zagotavljajo varno in nemoteno delovanje naprave.

Informacije o priboru in nadomestnih delih najdete na spletnem naslovu www.kaercher.com.

Zaščitna obleka

Obleka za zaščito pred visokotlačnimi vodnimi curki s ščitniki za roke in noge.

Odporna na visoki tlak do največ 100 Mpa (šoba za poski curek).

Velikost	Številka za naročilo
M	6.547-055.0
L	6.547-056.0
XL	6.547-057.0

Lovilna oprema za gibko cev

Lovilna oprema povezuje visokotlačno gibko cev z omejevalno točko na napravi ali visokotlačno pištolo. Visokotlačno gibko cev varuje pred zamahi, če se povezava cevi nenamerno sprosti.

- Lovilna zanka: Številka za naročilo 9.887-583.0
- Pritrdilna vrv: Številka za naročilo 6.025-311.0

Obseg dobave

Ko vzamete napravo iz embalaže, preverite, ali je vsebina popolna. Če manjka pribor ali če so med transportom nastale poškodbe, obvestite prodajalca.

Varnostna navodila

- Pred prvim zagonom naprave preberite varnostna navodila 5.963-314.0.
- Upoštevajte nacionalne predpise za naprave za brizganje tekočin.
- Upoštevajte nacionalne predpise za preprečevanje nesreč. Naprave za brizganje tekočin redno preverjajte. Rezultate preverjanj pisno dokumentirajte.
- Naprave in pribora ne spreminjajte.

Simboli na napravi



Naprave ni dovoljeno priključiti neposredno na javno omrežje pitne vode.



Visokotlačnega curka ne usmerjajte proti osebam, živalim, priključeni električni opremi ali proti sami napravi. Napravo zaščitite pred zmrzaljo.



Pri delu morate obvezno nositi ustrezno zaščitno sluha in zaščitna očala.



Vroča površina. Dotikanje ni dovoljeno.



Nevarna električna napetost. Dostop je dovoljen samo strokovnjakom elektricarjem.

Varnostne naprave

PREVIDNOST

Manjkajoče ali poškodovane varnostne naprave

Varnostna navodila so namenjena vaši varnosti. Varnostnih navodil nikoli ne spreminjajte in jih vedno upoštevajte.

Varnostne naprave so tovarniško nastavljene in zaplombirane. Nastavitve sme opraviti samo servisna služba.

Varovalo pred nadtlakom

Naprava je zavarovana z varnostnim ventilom ali razpočno ploščo proti prekoračitvi največjega dovoljenega obratovalnega tlaka.

Varnostni ventil

Varnostni ventili se pri prekoračitvi dovoljenega obratovalnega nadtlaka odpre in voda izteče na prosto brez tlačne obremenitve.

Razpočna plošča

Če je dovoljeni obratovalni tlak prekoračen, se razpočna plošča uniči in voda izteče na prosto brez tlačne obremenitve.

Stikalo naprave

Stikalo naprave preprečuje nenamerni zagon naprave. Stikalo naprave med prekinitvijo dela ali pri zaključku obratovanja preklopite na 0/OFF.

Varnostna zaskočka

Varnostna zaskočka na visokotlačni pištoli preprečuje nenamerno sprožitev vodnega curka iz visokotlačne pištole.

Pretočni ventil z razbremenitvijo tlaka

To funkcijo ima samo različica Advanced.

Če je visokotlačna pištola zaprta, se odpre pretočni ventil in celotna količina vode steče nazaj na sesalno stran visokotlačne pištole. Tlak v visokotlačni gibki cevi se zniža. Tako se zmanjša sprožilna moč visokotlačne pištole in življenjska doba naprave se podaljša.

Varovalka pred pomanjkanjem vode

Če je oskrba z vodo nezadostna, varovalka pred pomanjkanjem vode izklopi motor.

Prižge se kontrolna lučka za varovalko pred pomanjkanjem vode.

Termostatski ventil

To funkcijo ima samo različica Advanced.

Termostatski ventil visokotlačno pištolo ščiti pred nedopustnim segrevanjem v obtočnem načinu, če je visokotlačna pištola zaprta. Termostatski ventil se odpre, če se temperatura vode dvigne nad 80 °C, in spusti vročo vodo na prosto.

Zaščitno stikalo motorja

Zaščitno stikalo motorja prekine električni tokokrog, če je poraba električnega toka v motorju prevelika.

Opis naprave

Pregled naprave

Slika A Slika B

- ① Potisno streme
- ② Držalo za gibko cev/kabel
- ③ Odzračevalni vijak za filter
- ④ Števec obratovalnih ur
- ⑤ Odzračevalni vijak za predtlačno črpalko (opcija)
- ⑥ Predal za pribor
- ⑦ Manometer
- ⑧ Varnostni ventil/razpočna plošča
- ⑨ Visokotlačni priključek
- ⑩ Varovalka pred pomanjkanjem vode
- ⑪ Tipska ploščica
- ⑫ Pedal parkirne zavore
- ⑬ Filter
- ⑭ Priključek za vodo
- ⑮ Omrežni kabel z električnim vtičem
- ⑯ Stikalo naprave
- ⑰ Kontrolna lučka za pomanjkanje vode
- ⑱ Kontrolna lučka za obratovalno stanje
- ⑲ Izpustni vijak za olje
- ⑳ Prikaz ravni olja
- ㉑ Polnilna odprtina za olje z merilno palico za olje
- ㉒ Ročica za odzračevanje
- ㉓ Predtlačna črpalka (opcija)
- ㉔ Površina za odlaganje peskalne cevi
- ㉕ Pritrdilna ušesca
Omejevalna točka za lovilno opremo
- ㉖ Ključ filtra
- ㉗ Opora za natovarjanje z žerjavom
- ㉘ Odlagalna površina za visokotlačno pištolo
- ㉙ Obvodna cev (Dumpgun, različica Classic)
- ㉚ Peskalna cev
- ㉛ O-obroč
- ㉜ Visokotlačna šoba
- ㉝ Prekrivna matica
- ㉞ Sprožilna ročica
- ㉟ Varnostna zaskočka
- ㊱ Visokotlačna pištola (Dumpgun, različica Classic)
- ㊲ Visokotlačna pištola (Dryshut, različica Advanced)
- ㊳ Termostatski ventil (različica Advanced)

Montaža

1. Potisno streme pritrdite na napravo (pritezni moment 20 Nm).

Slika C

- ① Potisno streme
 - ② Matica
 - ③ Podložka
 - ④ Vijak
2. S priključka za vodo in visokotlačnega priključka odstranite zaščitne kape.

Namestitev odzračevalnega vijaka

1. Iz polnilne odprtine za olje odvijte transportni vijak.
2. Privijte in zategnite priloženi odzračevalni vijak z merilno palico za olje.

Izvedba s 60 Hz

1. Na omrežni priključni kabel naprav s 60 Hz je treba namestiti ustrezne električne vtiče. Vtič lahko namesti samo strokovnjak električar.

Preverjanje ravni olja

1. Napravo postavite ravno.
2. Kazalec ravni olja mora biti na sredini prikaza ravni olja ali na sredini merilne palice za olje.
3. Po potrebi dolijte olje (glejte poglavje "Tehnični podatki").

Visokotlačni vijačni spoj

Ta sistem povezuje peskalno cev in visokotlačno pištolo ter peskalno cev in šobo.

1. Preverite, ali sta vijačni spoj in priključek morda poškodovana. Poškodovanih delov ne uporabite.
2. Tlačno pušo privijte na peskalno cev ali vijačni spoj gibke cevi tako daleč, da bosta pred ležajem vidna približno 2 navoja.
Napotek: na tlačni puši so levi navoji.

Slika D

- ① Visokotlačni priključek
 - ② 2 vidna navoja
 - ③ Tlačna puša, levi navoj
 - ④ Tlačni vijak
 - ⑤ Peskalna cev
3. Peskalno cev s tlačno enoto vstavite v visokotlačni priključek.
 4. Tlačni vijak potisnite na tlačno pušo.
 5. Privijte in zategnite tlačni vijak (pritezni moment 160 Nm).

Montaža pribora

Pribor montirajte samo, kadar je naprava izklopljena. Pri navijanju na priključne vijačne spoje ne smete prekoračiti največjega priteznega momenta 20 Nm.

Napotek: upoštevajte ločena navodila za uporabo visokotlačne pištole "Dumpgun" različice Classic.

1. Peskalno cev povežite z visokotlačno pištolo.
2. Preverite visokotlačno gibko cev (glejte poglavje "Nega in vzdrževanje/Intervali vzdrževanja/Pred vsako uporabo").
3. Navoj na visokotlačni gibki cevi in napravi/pištoli rahlo namažite.

4. Visokotlačno gibko cev povežite z visokotlačno pištolo. Največja dolžina cevi je 40 m, DN 6.
5. Visokotlačno gibko cev povežite z visokotlačnim priključkom.
6. Nosilec šobe namestite na peskalno cev.
7. Šobo vstavite v nosilec šobe.
8. Navijte prekrivno matico in jo pritegnite z roko.

Lovilna oprema za visokotlačno gibko cev

1. Zavarujte visokotlačno gibko cev na visokotlačni pištoli.

Slika E

- ① Pritrdilna vrv
- ② Lovilna zanka

2. Zavarujte visokotlačno gibko cev na napravi.
 - a HD 9/100-4 Cage Classic

Slika F

- ① Pritrdilna vrv
- ② Lovilna zanka

- b HD 9/100-4 Cage Advanced

Slika G

- ① Pritrdilna vrv
- ② Lovilna zanka

Električni priključek

1. Odvijte napajalni kabel in ga položite na tla.
2. Priključite električni vtič v vtičnico.

Napotek: za zanesljivo delovanje naprave mora biti omrežni priključek zavarovan z avtomatsko varovalko tipa D 63A (karakteristika D).

Priključek za vodo

Priključek na vodovod

⚠ OPOZORILO

Povratni tek onesnažene vode v omrežje pitne vode
Nevarnost za zdravje

Upošteвайте predpise podjetja za oskrbo z vodo.

V skladu z veljavnimi predpisi naprava nikoli ne sme obratovati brez sistemskega ločilnika od omrežja pitne vode. Uporabljajte sistemski ločilnik KÄRCHER ali kak drug sistemski ločilnik v skladu z EN 12729 tip BA. Za vodo, ki je prešla skozi sistemski ločilnik, se smatra, da je nepitna. Sistemski ločilnik vedno priključite na sistem za oskrbo z vodo, nikoli direktno na priključek za vodo na napravi.

1. Pri sistemu za oskrbo z vodo preverite tlak na dotoku, temperaturo na dotoku in količino dotoka (glejte poglavje "Tehnični podatki").

2. POZOR

Nevarnost poškodb zaradi tujkov

Gibke cevi, ki niso odporne proti koroziji, ali umazane gibke cevi lahko oddajajo delce, ki v napravi povzročijo poškodbe.

Uporabljajte le čiste gibke cevi, ki so odporne proti koroziji.

3. Sistemski ločilnik in priključek za vodo na napravi povežite s cevjo za dovajanje vode (o zahtevah glede cevi za dovajanje vode glejte poglavje "Tehnični podatki").
4. Dovodno cev namestite tako, da ne more priti do poškodb zaradi mehanskih vplivov ali vibracij.
5. Odprite dotok vode.

Odzračevanje nizkotlačnega sistema

POZOR

Nevarnost poškodovanja

Če je med visokotlačnim obratovanjem v visokotlačni črpalki zrak, lahko zaradi kavitacije nastane škoda. Med odzračevanjem ne odpirajte visokotlačne pištole.

1. Priključite visokotlačno gibko cev in visokotlačno pištolo.
2. Zagotovite potrebno najmanjšo količino dovajanja vode (glejte poglavje "Tehnični podatki").

Brez predtlačne črpalke

1. Odprite dotok vode.
Pri napravah z Dumpgun zdaj voda izteka iz obvodne cevi.
2. Odprite odzračevalni vijak na filtru, da iz filtra uide ves zrak.
3. Zaprite odzračevalni vijak.
4. Stikalo naprave preklonite na 1/ON.
5. Z naprave odklopite cev za odzračevanje. Pri odzračevanju bo tukaj iztekala voda.
6. Odprite ročico za odzračevanje, dokler ne bo iz cevi za odzračevanje iztekal enakomeren vodni curek vsaj 90 sekund.
7. Zaprite ročico za odzračevanje.
Če ne nastane zadosten predtlak, varovalka pred pomanjkanjem vode izklopi napravo.
8. V tem primeru stikalo naprave preklonite na 0/OFF, da ponastavite varovalko pred pomanjkanjem vode.
9. Stikalo naprave preklonite na 1/ON, da nadaljujete odzračevanje.
10. Izklaplajte/vklaplajte toliko časa, dokler naprava ne deluje brez prekinitev v obtočnem načinu/praznem teku brez tlačne obremenitve.

S predtlačno črpalko

1. Odprite dotok vode.
2. Odvijte odzračevalni vijak predtlačne črpalke.
3. Predtlačno črpalko napolnite z vodo (približno 200 ml).
4. Ponovno privijte in zategnite odzračevalne vijake.
5. Odvijte odzračevalni vijak filtra.
6. Filter za vodo napolnite z vodo.
7. Ko iz filtra uide ves zrak, privijte in zategnite odzračevalni vijak.
8. Z naprave odklopite cev za odzračevanje. Pri odzračevanju bo tukaj iztekala voda.
9. Odprite ročico za odzračevanje.
10. Stikalo naprave preklonite na 1/ON.
Pri napravah z Dumpgun zdaj izteka voda iz obvodne cevi.
11. Ročico za odzračevanje pustite odprto, dokler ne bo iz cevi za odzračevanje iztekal enakomeren vodni curek vsaj 90 sekund.
12. Zaprite ročico za odzračevanje.
Če ne nastane zadosten predtlak, varovalka pred pomanjkanjem vode izklopi napravo.
13. V tem primeru stikalo naprave obrnite na 0/OFF, da ponastavite varovalko pred pomanjkanjem vode.
14. Stikalo naprave preklonite na 1/ON, da nadaljujete odzračevanje.
15. Izklaplajte/vklaplajte toliko časa, dokler naprava ne deluje brez prekinitev v obtočnem načinu/praznem teku brez tlačne obremenitve.

Odzračevanje visokotlačnega sistema (le različica Advanced)

1. Nizkotlačni sistem odzračite tako, kot je opisano zgoraj.
2. Demontirajte visokotlačno šobo.

- Pri mirujočem motorju povlecite in držite sprožilno ročico visokotlačne pištole.
- Počakajte, dokler iz peskalne cevi ne začne iztekati enakomeren vodni curek (počakajte vsaj 90 sekund).
- Spustite sprožilno ročico visokotlačne pištole.
- Stikalo naprave preklopite na 1/ON.

⚠ NEVARNOST

Tudi pri obratovanju brez visokotlačne šobe iz peskalne cevi izteka visokotlačni vodni curek. Visokotlačni curek lahko povzroči poškodbe. Peskalne cevi ne usmerite proti ljudem.

- Povlecite in držite sprožilno ročico visokotlačne pištole, dokler ne začne iztekati enakomeren vodni curek.
- Če naprava pri odprti visokotlačni pištoli dalj časa deluje pulzirajoče, stikalo naprave preklopite na 0/OFF.
- Stikalo naprave preklopite na 1/ON, da nadaljujete odzračevanje.
- Izklaplajte/vklaplajte toliko časa, dokler ne začne iztekati enakomeren vodni curek.

Upravljanje

Namestitev visokotlačne gibke cevi

- Visokotlačno gibko cev namestite tako, da ne more priti do poškodb zaradi mehanskih vplivov ali vibracij.
 - Gibke cevi ne namestite, ko je pod napetostjo, saj se s spremembami tlaka spreminja tudi njena dolžina.
 - Polmer upogibanja ne sme biti manjši od najmanjše dovoljene vrednosti.
 - Gibke cevi ne zvijajte (torzija).
 - Preprečite, da bi se gibka cev drgnila ob druge cevi, premikajoče se dele, robove in hrapave površine.
 - Prosto položene gibke cevi zaščitite s cevnimi mostički in tako preprečite njihove poškodbe, ob rabo in deformacijo.
 - Najprej priključite konec gibke cevi z notranjim navojem, če je na drugem koncu gibke cevi prekrivna matica.
 - Ne uporabite tesnilnega sredstva (npr. konopljin vlakna, tesnilni trak).
 - Pri priključitvi na ventil (npr. ventil za priključitev več porabnikov) upoštevajte konstruktivne napotke glede ventilov.
 - Gibke cevi zaščitite pred sončnim sevanjem in vročino.
- Visokotlačno gibko cev z lovilno opremo pritrđite na napravo in na visokotlačno pištolo.

Preverjanje delovanja

⚠ NEVARNOST

Nevarnost poškodb zaradi nenadzorovanega iztekanja vodnega curka pod najvišjim tlakom.

Vodni curek pod najvišjim tlakom lahko povzroči smrtne poškodbe.

Pred vsakim začetkom obratovanja izvedite naslednja preverjanja.

- Preverite, ali je visokotlačna pištola ustrezno montirana.
- Preverite, ali je visokotlačna pištola ustrezno povezana z visokotlačnim čistilnikom.
- Preverite, ali je sistem za oskrbo z vodo v skladu z zahtevami v poglavju "Tehnični podatki" in ali je ustrezno izveden.

- Odzračite visokotlačni čistilnik, kot je opisano v poglavju "Priključek za vodo".
- Visokotlačni čistilnik, gibko cev in visokotlačno pištolo splaknite z vodo brez tlačne obremenitve.
- Preverite, ali stanje naprave ustreza stanju naprave ob dobavi oziroma ali so bile izvedene nedovoljene spremembe.

Preverjanje delovanja visokotlačne pištole Dumpgun

Če je visokotlačna pištola Dumpgun priključena na visokotlačni čistilnik, je treba pred zagonom izvesti naslednja dodatna preverjanja.

- Preverite, ali sprožilna ročica in varnostna zaskočka delujeta brez težav:
 - Ko spustite sprožilno ročico, se mora ta samodejno vrniti v izhodiščni položaj in se zaskočiti v varnostno zaskočko.
 - Ponovni pritisk sprožilne ročice sme biti mogoč šele po aktiviranju varnostne zaskočke.
- Pri izklapljeni napravi preverite, ali začne takoj ko spustite sprožilno ročico, pri obvodni cevi iztekati vodni curek.
- Med delovanjem naprave ponovite 2. korak.
- Ali se je položaj točke tlaka visokotlačne pištole Dumpgun od zadnje uporabe spremenil?

Obratovanje

Na manometru je prikazan delovni tlak.

Naprava je opremljena s šobo za ploski curek F 19, s kotom peskanja 20°, za onesaženje na veliki površini.

- Visokotlačni curek zmeraj usmerite na predmet, ki ga čistite, najprej z večje razdalje, da preprečite nastanek škode zaradi visokega tlaka.

Vklop naprave

- Odprite dotok vode.
- Priključite električni vtič v vtičnico.
- Opravite odzračevanje naprave (glejte poglavje "Odzračevanje naprave").
- Stikalo naprave preklopite na "1/ON".
- Preverite smer vrtenja visokotlačne črpalke: Rotor ventilatorja elektromotorja se mora vrteti v smeri urnega kazalca.
- Dumpgun: varnostno zaskočko na visokotlačni pištoli potisnite navzdol. Dryshut: varnostno zaskočko na visokotlačni pištoli potisnite navzgor.

⚠ NEVARNOST

Nevarnost poškodb zaradi sil v visokotlačni gibki cevi pri spremembi tlaka

Uporabnik lahko pri premiku visokotlačne cevi izgubi stabilnost in pade.

Pred uporabo naprave zagotovite stabilno telesno držo.

- Povlecite sprožilno ročico.

Spreminjanje delovnega tlaka

Delovni tlak se določi na podlagi uporabljenega visokotlačne šobe.

Pri tej metodi je zmeraj na voljo celotna črpalna količina.

Tlak [Mpa (bar)]	Velikost šobe [mm]	Številka za naročilo
Šoba za ploščati curek – F 19		
100 (1000)	1,1	6.025-466.0
85 (850)	1,2	6.025-208.0
60 (600)	1,3	6.025-469.0

tlak [Mpa (bar)]	Velikost šobe [mm]	Številka za naročilo
45 (450)	1,4	6.025-212.0
35 (350)	1,5	6.025-204.0
Šoba za točkovni curek – F4		
100 (1000)	0,9	6.025-470.0
70 (700)	1,0	6.025-198.0
50 (500)	1,1	9.885-951.0
35 (350)	1,2	6.025-199.0
25 (250)	1,3	6.025-196.0

- Iz tabele izberite visokotlačno šobo.
 - Stikalo naprave preklopite na "0/OFF".
 - Električni vtič izvlecite iz vtičnice.
 - Povlecite sprožilno ročico ročne brizgalne pištole, da se sprost tlak v napravi.
 - Prekrivno matico odvijte s peskalne cevi.
 - Zamenjajte visokotlačno šobo.
- Napotek:** zagotovite, da je na šobi nameščen O-obroč.
- Navijte prekrivno matico in jo pritegnite z roko.

Prekinitev obratovanja

- Spustite sprožilno ročico.
Dumpgun: varnostna zaskočka štiti sprožilno ročico pred nenamernim upravljanjem.
 - Dryshut: varnostno zaskočko obrnite navzdol.
- ⚠ NEVARNOST**
Nevarnost poškodb zaradi nenadzorovanega curka pod najvišjim tlakom.
Vodni curek pod najvišjim tlakom lahko povzroči smrtno poškodbo.
Visokotlačne pištole nikoli ne obesite za sprožilno ročico, temveč za ohišje pištole.
 - Sprožilno ročico odložite na površino za odlaganje peskalne cevi in površino za odlaganje visokotlačne pištole.
Šoba mora biti vedno usmerjena proti tlam.

Preverjanje delovanja pred ponovnim zagonom

- ⚠ NEVARNOST**
Nevarnost poškodb zaradi nenadzorovanega iztekanja vodnega curka pod najvišjim tlakom.
Vodni curek pod najvišjim tlakom lahko povzroči smrtno poškodbo.
Pred vsakim ponovnim začetkom dela izvedite naslednja preverjanja.
- Preverite, ali je visokotlačna pištola ustrezno montirana.
 - Preverite, ali je visokotlačna pištola ustrezno povezana z visokotlačnim čistilnikom.
 - Preverite, ali je sistem odzračen.
 - Pri izklopljeni napravi preverite, ali začne takoj ko spustite sprožilno ročico, pri obvodni cevi iztekati vodni curek.
 - Med delovanjem naprave ponovite 4. korak.
 - Visokotlačno pištolo večkrat aktivirajte v varnem območju pri vklopljeni napravi in pri tem preverite tesnost ventilov pri obvodni cevi in izpusnih odprtinah.
 - Preverite, ali sprožilna ročica in varnostna zaskočka delujeta brez težav:
 - Ko spustite sprožilno ročico, se mora ta samodejno vrniti v izhodišni položaj in se zaskočiti v varnostno zaskočko.

- Ponovni pritisk sprožilne ročice sme biti mogoče šele po aktiviranju varnostne zaskočke.

Konec uporabe

- Spustite sprožilno ročico.
- Stikalo naprave preklopite na "0/OFF".
- Zaprte dotok vode.
- Povlecite sprožilno ročico ročne brizgalne pištole, da se sprost tlak v napravi.
- Spustite sprožilno ročico.
Dumpgun: varnostna zaskočka štiti sprožilno ročico pred nenamernim upravljanjem.
- Dryshut: varnostno zaskočko obrnite navzdol.
- Z naprave odvijte cev za dovajanje vode.
- S suhimi rokami izvlecite električni vtič iz vtičnice.
- Shranite omrežni kabel, visokotlačno gibko cev in pribor v napravo.

Transport

- Voznja naprave: pedale ročne zavore povlecite nazaj in napravo potisnite na potisno streme.
- Parkiranje naprave: pedale ročne zavore potisnite naprej.
- Transport naprave v vozilih: zavarujte napravo pred zdrsom in prevrnitvijo v skladu z veljavnimi smernicami.
- Transport naprave z viličarjem: napravo zavarujte pred padci s pomočjo pritrilnih ušesc v skladu z veljavnimi direktivami.

Transport z žerjavom

- ⚠ NEVARNOST**
Nestrokovni transport z žerjavom
Nevarnost telesnih poškodb zaradi padajoče naprave ali padajočih predmetov
Upoštevajte krajevne predpise o preprečevanju nesreč in varnostna navodila.
Pred vsakim transportom z žerjavom preverite, ali je priprava za natovarjanje z žerjavom poškodovana.
Napravo smejo z žerjavom transportirati samo osebe, ki so dobro poučene z upravljanjem žerjava.
Pred vsakim transportom z žerjavom preverite, ali je pribor za dviganje poškodovan.
Pred vsakim transportom z žerjavom preverite, ali je opora za natovarjanje z žerjavom poškodovana.
Napravo dvignite samo na sredini opore za natovarjanje z žerjavom.
Naprave ne dvigajte za ušesca elektromotorja.
Ne uporabljajte verig za pripenjanje.
Zavarujte pribor za dviganje pred nepredvidenim nihanjem bremena.
Pred transportom z žerjavom odstranite brizgalno cev z visokotlačno pištolo in druge odstranljive predmete.
Med postopkom dviganja ne transportirajte drugih predmetov na napravi.
Ne stojte pod bremenom.
Pazite, da se v območju nevarnosti žerjava nihče ne zadržuje.
Ne pustite, da naprava brez nadzora visi na žerjavu.
 - Pribor za dviganje pritrдите na sredini opore za natovarjanje z žerjavom.

Skladiščenje

- ⚠ PREVIDNOST**
Neupoštevanje težav
Nevarnost telesnih poškodb in materialne škode
Pri transportu in skladiščenju upoštevajte težo naprave.
- Napravo skladiščite samo v notranjih prostorih.

- Temperatura skladiščenja je od $-20\text{ }^{\circ}\text{C}$ do $+40\text{ }^{\circ}\text{C}$.
- Atmosfera ni korozivna.
- Mesto postavitve je brez vibracij.
- Enkrat na teden z roko premaknite gred motorja za četrtino obrata.

Visokotlačne gibke cevi:

- Gibko cev popolnoma izpraznite.
- Zaprite vse odprtine.
- Armature zaščitite z zaščitnimi kapami.
- Upošteвайте najdaljši čas skladiščenja. Daljša kot je življenjska doba, slabše so lastnosti materiala.
- Skladiščite brez napetosti in v ležečem položaju.
- Skladiščite na hladnem in suhem mestu z malo prahu.
- Preprečite neposredno sončno sevanje ali ultravijolično sevanje.
- Zavarujte pred viri toplote.
- Preprečite bližino virov ozona (npr. fluorescentni viri svetlobe, živosrebrne parne svetilke).
- Polmer upogibanja ne sme biti manjši od najmanjše vrednosti.

Zaščita pred zamrzovanjem

POZOR

Zamrzovanje

Uničenje naprave zaradi zmrznjene vode

Odstranite vso vodo iz naprave.

Shranite napravo na mestu, kjer ni zmrzali.

Če skladiščenje na mestu brez zmrzali ni mogoče:

1. izpihajte vodo.
2. Napravo izpihajte s stisnjenim zrakom.
3. Skozi napravo prečrpajte običajno sredstvo za zaščito pred zamrzovanjem.

Napotek

Uporabite običajno sredstvo za zaščito pred zamrzovanjem za motorna vozila na osnovi glikola. Upoštevajte predpis proizvajalca za ravnanje s sredstvom za zaščito pred zamrzovanjem.

Nega in vzdrževanje

⚠ NEVARNOST

Naprava se lahko nenamerno zažene.

Visokotlačni curek ali premikajoči se deli lahko povzročijo poškodbe.

Preden začnete vzdrževanje, stikalo naprave preklopite na 0/OFF in aktivirajte ročico visokotlačne pištole, da se tlak v napravi popolnoma sprosti.

Napotek

Odpadno olje je dovoljeno odstranjevati med odpadke samo na zbirnih mestih. Vse nastalo odpadno olje oddajte na zbirnem mestu. Onesnaženje okolja z odpadnim oljem je kaznivo.

Varnostni pregledi / pogodba o vzdrževanju

Z vašim prodajalcem se lahko dogovorite za redne varnostne preglede ali sklenete pogodbo o vzdrževanju. Pustite si svetovati.

Vzdrževalni intervali

Pred vsakim obratovanjem

- Preverite, ali je električni kabel poškodovan. Poškodovani kabel mora takoj zamenjati servisna služba ali strokovnjak elektrika.
- Preverite visokotlačno gibko cev.
 - a Obratovalni tlak gibke cevi se mora ujemati z obratovalnim tlakom naprave. (Obratovalni tlak je naveden na vijačnem spoju gibke cevi.)
 - b Priključni navoj gibke cevi se mora ujemati s priključnim navojem naprave.

- c Površina gibke cevi mora biti nepoškodovana.
- d Na vijačnih spojih gibke cevi ne sme biti znakov korozije, tesnilna površina in navoji morajo biti čisti in nepoškodovani.
- e O-obroči morajo biti prisotni in nepoškodovani.
- f Gibka cev ne sme biti starejša od 6 let. (Datum izdelave je naveden na vijačnem spoju gibke cevi.)

Poškodovano visokotlačno gibko cev takoj zamenjajte.

- Na prikazu ravnja olja preverite raven olja v visokotlačni črpalci. Če je olje mlečne barve (voda v olju), takoj stopite v stik s servisno službo.
- Preverite tesnost naprave.

Tedensko

1. Preverite filterski vložek.
2. Preverite, ali visokotlačna črpalca oddaja nenavadne zvoke.
3. Napravo po potrebi očistite.
4. Preverite starost visokotlačnih gibkih cevi. Gibkih cevi, ki so starejše od 6 let, ne uporabljajte več.

Po prvih 50 obratovalnih urah

1. Zamenjajte olje v visokotlačni črpalci.
2. Preverite pritezni moment vijakov na zapiralnem mehanizmu, zelena vrednost 120 Nm.

Slika H

- ① Vijaki na glavi črpalke
 - ② Vijaki na motorju
 - ③ Vijaki na zapiralnem mehanizmu
3. Preverite pritezni moment vijakov na motorju, zelena vrednost 86 Nm.
 4. Preverite pritezni moment vijakov na glavi črpalke (glejte poglavje "Vzdrževalna dela").

Vsake 3 mesece

1. Preverite, ali je naprava poškodovana.
2. Očistite vstopno odprtino za zrak na motorju.
3. Pazite na nenavadne vibracije.
4. Preverite, ali so vsi vijaki trdno priviti.
5. Preverite stanje električnih kablov.
6. Preverite tesnila motorja.

Vsakih 6 mesecev

1. Preverite visokotlačne gibke cevi.
 - a Preverite, ali je površina gibke cevi poškodovana (odrgnjena mesta, zareze, razpoke).
 - b Preverite, ali je gibka cev deformirana (ločitev plasti, puščanje, zmečkanine, prepognjena mesta).
 - c Preverite, ali so vijačni spoji gibke cevi deformirani oziroma ali so na njih prisotni znaki korozije.
 - d Preverite, ali je gibka cev dobro pritrjena v vijačnih spojih gibke cevi.

Vsakih 500 obratovalnih ur, najmanj enkrat letno

- Vzdrževanje naprave naj izvaja servisna služba.

Vzdrževalna dela

Menjava olja

⚠ OPOZORILO

Nevarnost oparin

Olje v visokotlačni črpalci se zelo segreje in ob stiku lahko povzroči oparine.

Med obratovanjem naprave ne odvijte izpustnega vijaka za olje.

Pred menjavo olja počakajte, da se naprava ohladi.

Napotek

Podatke o količini in vrsti olja najdete v poglavju "Tehnični podatki"

1. Odvijte izpustni vijak za olje.

Slika I

- 1 Polnilna odprtina za olje
- 2 Prikaz ravni olja
- 3 Izpustni vijak za olje
- 4 Olje izpustite v prestrezno posodo.
- 5 Privijte izpustni vijak za olje.
- 6 Odvijte pokrov polnilne odprtine za olje.
- 7 Novo olje počasi dolijte do sredine prikaza ravni olja. Uhajati morajo zračni mehurčki.
- 8 Navijte pokrov polnilne odprtine za olje.

Preverjanje priteznega momenta vijakov črpalke

Ime	Številka	Pritezni moment
Pritrditev valja	1...18	40 Nm
Pritrditev glave črpalke	19...22	35 Nm

Slika J

- 1 Pri vseh vijakih preverite, ali so na njih prisotni znaki korozije. Korodirane vijake naj zamenja servisna služba.
- 2 Momentni ključ nastavite na vrednost, navedeno v zgornji tabeli.
- 3 Vijake zategnite v zgoraj navedenem vrstnem redu 1–22, dokler ne zaslišite prasketajočega zvoka, ki nakazuje, da je pritezni moment na momentnem ključu dosežen.

Čiščenje filtra

Pri dostavi je filter opremljen s filtrsko tkanino, ki zadrži delce v velikosti od 100 µm.

Če se uporabi šoba rotorja, je treba uporabiti filtrsko tkanino za delce v velikosti od 50 µm.

Tkanina filtra	Številka za naročilo
100 µm	6.414-074.0
50 µm	6.414-073.0

- 1 Zaprite dotok vode.
- 2 Odvijte ohišje filtra.
- 3 Umazano filtrsko tkanino zamenjajte z novo.
- 4 Namestite ohišje filtra.
- 5 Opravite odzračevanje naprave.

Pomoč pri motnjah

Vse preizkuse in dela na električnih delih naj izvede strokovnjak.

Glede motenj, ki niso navedene v tem poglavju, poiščite pomoč pri servisni službi.

⚠ NEVARNOST

Naprava se lahko nenamerno zažene.

Visokotlačni curek ali premikajoči se deli lahko povzročijo poškodbe.

Preden začnete odpravljati motnjo, stikalo naprave preklopite na 0/OFF in aktivirajte ročico visokotlačne pištole, da se tlak v napravi popolnoma sprosti.

Ponastavitev kontrolnih lučk

- 1 Stikalo naprave preklopite v položaj "0/OFF".
- 2 Počakajte nekaj sekund.
- 3 Stikalo naprave preklopite na "I/ON".

Prikaz obratovalnega stanja

Zelena trajna svetloba

Naprava je pripravljena za obratovanje.

Prikaz motenj

Rdeča trajna svetloba

Pomanjkanje vode

Naprava ne deluje.

- 1 Preverite napetost omrežja.
- 2 Preverite, ali je električni kabel poškodovan.
- 3 Preverite, ali je prižgana rdeča kontrolna lučka za pomanjkanje vode.
 - a Preverite tlak dovodene vode; za minimalne vrednosti glejte poglavje "Tehnični podatki".
 - b Stikalo naprave preklopite v položaj "0/OFF".
 - c Stikalo naprave preklopite na "I/ON".
- 4 Če se je naprava pregrela:
 - a stikalo naprave preklopite v položaj "0/OFF".
 - b Počakajte, da se naprava ohladi.
 - c Stikalo naprave preklopite na "I/ON".
- 5 V primeru okvare na električnih delih stopite v stik s servisno službo.

Naprava ne vzpostavi tlaka

- 1 Preverite razpočno ploščo (glejte poglavje "Preverjanje/menjava razpočne plošče").
 - 2 Preverite velikost šobe.
 - 3 Očistite šobo, po potrebi jo zamenjajte.
 - 4 Zamenjajte filterski vložek.
 - a Navijte ohišje filtra.
 - b Zamenjajte filterski vložek.
 - c Zaprite ohišje filtra.
 - 5 Opravite odzračevanje naprave (glejte poglavje "Odzračevanje naprave").
 - 6 Preverite, ali so dovodne cevi do črpalke tesne ali zamašene.
 - 7 Če je potrebno, stopite v stik s servisno službo.
- Visokotlačna črpalka tolče
- 1 Preverite, ali so dovodne cevi do črpalke tesne ali zamašene.
 - 2 Opravite odzračevanje naprave (glejte poglavje "Odzračevanje naprave").

Preverjanje/menjava razpočne plošče

Če je razpočna plošča okvarjena, med obratovanjem iz držala razpočne plošče izteka voda.

⚠ NEVARNOST

Nevarnost telesnih poškodb

Zaradi nestrokovne montaže razpočne plošče lahko pride do izpada varovala pred nadtlakom. Izteka lahko nenadzorovan vodni curek pod najvišjim tlakom oziroma deli naprave lahko počijo, pri tem pa lahko deli, ki letijo naokoli, povzročijo poškodbe.

Pravilno montirajte razpočno ploščo. V primeru dvoma se obrnite na servisno službo KÄRCHER.

- 1 Demontirajte spodnji del držala razpočne plošče.

Slika K

- 1 Razpočna plošča
 - 2 Zgornji del držala razpočne plošče
 - 3 Spodnji del držala razpočne plošče
 - 4 Tlačna enota
- 2 Odstranite okvarjeno razpočno ploščo.
 - 3 Vstavite novo razpočno ploščo.
 - 4 Montirajte spodnji del držala razpočne plošče in ga zategnite. Upoštevajte pritezni moment, ki je naveden na tipski ploščici.

Puščanje iz visokotlačne gibke cevi

1. Stikalo naprave preklonite na 0/OFF.
2. Tlak znižajte tako, da odprete visokotlačno pištolo.
3. Privijte vijajne spoje gibke cevi.
4. Zamenjajte O-obročje.
5. V primeru puščanja iz gibke cevi (na površini gibke cevi, pri odprtini za razbremenitev tlaka) takoj odklopite visokotlačno gibko cev in je ne uporabljajte več.

Garancija

V vsaki državi veljajo garancijski pogoji, ki jih je izdala naša pristojna prodajna družba. V garancijskem roku bodo morebitne motnje v delovanju naprave odpravljene brezplačno, če je njihov vzrok napaka v materialu ali napaka pri proizvodnji. Pri uveljavljenju garancije zagotovite dokazilo o nakupu in stopite v stik s prodajalcem ali z najbližjo servisno službo.

Naslov najdete na hrbtni strani.

Tehnični podatki

		HD 9/100-4 Cage Classic	HD 9/100-4 Cage Classic	HD 9/100-4 Cage Advan- ced	HD 9/100-4 Cage Advan- ced
Različica za državo					
Država		EU	KAP	EU	KAP
Električni priključek					
Napetost omrežja	V	380-415	380-480	380-415	380-480
Število faz	~	3	3	3	3
Frekvenca	Hz	50	60	50	60
Največja dovoljena omrežna impedanca	Ω	0,22	0,22	0,22	0,22
Priključna moč	kW	35	35	35	35
Stopnja zaščite		IPX5	IPX5	IPX5	IPX5
Omrežna varovalka (počasna)	A	63	63	63	63
Kabelski podaljšek 10 m	mm ²	10	10	10	10
Kabelski podaljšek 30 m	mm ²	16	16	16	16
Priključek za vodo					
Tlak na dotoku	MPa	0,1-1	0,1-1	0,1-1	0,1-1
Temperatura na dotoku (maks.)	°C	45	45	45	45
Količina dotoka (min.)	l/min	22,5	22,5	22,5	22,5
Minimalna dolžina cevi za dovajanje vode	m	7,5	7,5	7,5	7,5
Minimalni premer cevi za dovajanje vode	in	1	1	1	1
Podatki o zmogljivosti naprave					
Velikost standardne šobe	mm	1,1	1,1	1,1	1,1
Obratovalni tlak	MPa	100	100	100	100
Obratovalni nadtlak (maks.)	MPa	110	110	110	110
Črpalna količina, voda	l/min	16,3	16,3	16,3	16,3
Sila vzratnega sunka visokotlačne pištole	N	122	122	122	122
Mere in mase					
Tipična delovna masa	kg	392	392	398	398
Dolžina	mm	1395	1395	1395	1395
Širina	mm	789	789	789	789
Višina	mm	1088	1088	1088	1088
Količina olja	l	5,5	5,5	5,5	5,5
Vrsta olja	Tip	15W40	15W40	15W40	15W40
Ugotovljene vrednosti v skladu s standardom EN 60335-2-79					
Vrednost tresljajev za dlani/roke	m/s ²	<2,5	<2,5	<2,5	<2,5
Raven tlaka hrupa	dB(A)	85	85	85	85
Negotovost K _{pA}	dB(A)	3,5	3,5	3,5	3,5
Raven moči hrupa L _{WA} + negotovost K _{WA}	dB(A)	105	105	105	105

Pridržujemo si pravico do sprememb tehničnih podatkov.

Izjava EU o skladnosti

S tem izjavljamo, da v nadaljevanju navedeni stroj zara-
di svoje zasovne in konstrukcije ter v izvedbi, kakršno
dajemo na tržišče, ustreza osnovnim zahtevam glede
varnosti in varovanja zdravja v skladu z EU-direktivami.
V primeru sprememb na stroju brez našega soglasja ta
izjava izgubi veljavnost.

Izdelek: Visokotlačni čistilnik

Tip: 1.812-xxx

Zadevne EU-direktive

2000/14/ES

2014/30/EU

2006/42/ES (+2009/127/ES)

Uporabljeni harmonizirani standardi

EN 55014-1: 2017

EN 55014-2: 2015

EN 61000-3-2: 2014

EN 61000-3-11: 2000

EN 62233: 2008

EN 1829-1

EN 1829-2

Veljavni postopek ocene skladnosti

2000/14/ES: Priloga V

Raven zvočne moči dB(A)

Izmerjeno: 101,5

Zajamčeno: 105

Podpisniki ravnajo po navodilih in s pooblastilom upra-
ve.

H. Jenner

Chairman of the Board of Management

S. Reiser

Director Regulatory Affairs & Certification

Pooblaščenca oseba za dokumentacijo: S. Reiser

Alfred Kärcher SE & Co. KG
Alfred-Kärcher-Str. 28 - 40
71364 Winnenden (Nemčija)

Tel.: +49 7195 14-0

Faks: +49 7195 14-2212

Winnenden, 1. 4. 2019

Spis treści

Wskazówki ogólne.....	161
Zastosowanie zgodne z przeznaczeniem	161
Ochrona środowiska.....	161
Akcesoria i części zamienne	162
Zakres dostawy	162
Przepisy bezpieczeństwa pracy	162
Opis urządzenia	163
Montaż.....	163
Przyłącze elektryczne.....	164
Przyłącze wody	164
Obsługa.....	165
Transport	166
Składowanie	167
Czyszczenie i konserwacja	167
Usuwanie usterek.....	168
Kontrola/wymiana płytki bezpieczeństwa	169
Gwarancja	169
Dane techniczne.....	169
Deklaracja zgodności UE	170

Wskazówki ogólne



Przed rozpoczęciem użytkowania urzą-
dzenia należy przeczytać oryginalną in-
strukcję obsługi oraz załączone
wskazówki dotyczące bezpieczeństwa. Postępować
zgodnie z podanymi instrukcjami.
Oba zeszyty przechować do późniejszego wykorzysta-
nia lub dla następnego użytkownika.

Zastosowanie zgodne z przeznaczeniem

Niniejsza myjka wysokociśnieniowa jest przeznaczona
do czyszczenia maszyn, pojazdów, budynków i narzę-
dzi.

Stosować urządzenie wyłącznie w połączeniu z akceso-
riami i częściami zamiennymi dopuszczonymi przez fir-
mę KÄRCHER.

Między dyszą a urządzeniem musi być zamontowane
urządzenie odcinające (np. pistolet wysokociśnieniowy
z zaworem zamykającym lub zaworem przełączającym
ciśnienie lub zaworem odcinającym uruchamianym sto-
pą).

Wartości graniczne dla dopływu wody

UWAGA

Zanieczyszczona woda

*Wcześniejsze zużycie lub odkładanie się osadów w
urządzeniu*

*Urządzenie można zasilać tylko czystą wodą lub wodą
z recyklingu, o ile nie przekracza ona wartości granicz-
nych.*

Dla dopływu wody obowiązują następujące wartości
graniczne:

- Zamontowany wstępnie filtr do wody: $\leq 10 \mu\text{m}$
- Zawartość cząstek stałych: maksymalnie 50 mg/l
- Twardość łączna: 3-15° dH, 30-150 mg/l CaO, 54-
268 mg/l CaCO₃
- Twardość wapniowa: 0,89-2,14 mmol/l
- Wartość pH: 6,5-9,5
- Pojemność buforowa pH 8,2: 0-0,25 mmol/l
- Łączna ilość nierozpuszczonych substancji: 10-
75 mg/l
- Przewodność elektryczna: 100-450 $\mu\text{S/cm}$
- Chlorki np. NaCl: < 100 mg/l
- Żelazo, Fe: < 0,2 mg/l
- Fluorki, F: < 1,5 mg/l
- Chlor wolny, Cl: < 1 mg/l
- Miedź, Cu: < 2 mg/l
- Mangan, Mn: < 0,05 mg/l
- Fosforany, H₃PO₄: < 50 mg/l
- Krzemiany, Si_xO_y: < 10 mg/l
- Siarczany, SO₄: < 100 mg/l

Ochrona środowiska



Materiały, z których wykonano opakowania, na-
dają się do recyklingu. Opakowania poddać utyli-
zacji przyjaznej dla środowiska naturalnego.

Elektryczne i elektroniczne urządzenia zawierają
cenne surowce wtórne, a często również takie
części składowe jak baterie, akumulatory lub olej,
które w razie niewłaściwej obsługi lub nieprawil-
dowej utylizacji mogą stanowić potencjalne zagrożenie
dla zdrowia ludzkiego i środowiska naturalnego. Jednak
te części składowe są niezbędne do prawidłowej pracy
urządzenia. Urządzeń oznaczonych tym symbolem nie
można wyrzucać do odpadów z gospodarstw domo-
wych.

Wskazówki dotyczące składników (REACH)

Aktualne informacje dotyczące składników można znaleźć na stronie: www.kaercher.com/REACH

Akcesoria i części zamienne

Należy stosować tylko oryginalne akcesoria i części zamienne, ponieważ gwarantują one bezpieczną i bezawaryjną pracę urządzenia.

Informacje dotyczące akcesoriów i części zamiennych można znaleźć na stronie www.kaercher.com.

Kombinezon ochronny

Kombinezon ochronny ze wzmocnieniami na ramionach i nogach zapewniający ochronę przed strumieniem cieczy pod wysokim ciśnieniem.

Odporny na ciśnienie maksymalnie 100 Mpa (dysza płaskostrumieniowa).

Wielkość	Numer katalogowy
M	6 547-055.0
L	6 547-056.0
XL	6 547-057.0

Uchwyt węża

Uchwyt łączy wąż wysokociśnieniowy z punktem mocowania na urządzeniu lub pistolecie wysokociśnieniowym. Zabezpiecza on wąż wysokociśnieniowy przed gwałtownymi ruchami w razie przypadkowego poluzowania się połączenia węzowego.

- Szekla: Numer katalogowy 9.887-583.0
- Lina montażowa: Numer katalogowy 6.025-311.0

Zakres dostawy

Podczas rozpakowywania urządzenia należy sprawdzić, czy w opakowaniu znajdują się wszystkie elementy. W przypadku stwierdzenia braków w akcesoriach lub szkód powstałych w transporcie należy zwrócić się do dystrybutora.

Przepisy bezpieczeństwa pracy

- Przed pierwszym uruchomieniem urządzenia należy koniecznie przeczytać zasady bezpieczeństwa 5.963-314.0.
- Przestrzegać krajowych przepisów dotyczących strumienia cieczowych.
- Przestrzegać krajowych przepisów dotyczących zapobiegania wypadkom. Należy regularnie sprawdzać strumienice cieczowe. Wyniki sprawdzania należy udokumentować pisemnie.
- Nie należy dokonywać żadnych modyfikacji w urządzeniu i akcesoriach.

Symbol na urządzeniu



Urządzenia nie wolno podłączać bezpośrednio do publicznej sieci wody pitnej.



Nie wolno kierować strumienia wysokociśnieniowego na ludzi, zwierzęta, aktywny sprzęt elektryczny ani na samo urządzenie. Chronić urządzenie przed mrozem.

W trakcie pracy należy koniecznie nosić odpowiednie środki ochrony słuchu i okulary ochronne.



Gorąca powierzchnia. Nie dotykać.



Niebezpieczne napięcie elektryczne. Dostęp tylko dla wykwalifikowanych elektryków.



Zabezpieczenia

⚠ OSTROŻNIE

Brak urządzeń zabezpieczających lub zmiany wprowadzone w urządzeniach

Urządzenia zabezpieczające służą ochronie użytkownika.

Dlatego nigdy nie wolno zmieniać ani pomijać urządzeń zabezpieczających.

Zabezpieczenia są ustawiane fabrycznie i zaplombowane. Ustawień może dokonywać jedynie serwis.

Zabezpieczenie przed nadciśnieniem

Urządzenie jest zabezpieczone przed przekroczeniem maksymalnego dopuszczalnego ciśnienia roboczego albo za pomocą zaworu bezpieczeństwa albo płytki bezpieczeństwa.

Zawór bezpieczeństwa

Zawór bezpieczeństwa otwiera się przy przekroczeniu dopuszczalnego nadciśnienia roboczego, a woda sływa na zewnątrz.

Płytkę bezpieczeństwa

Przy przekroczeniu dopuszczalnego nadciśnienia roboczego płytkę bezpieczeństwa ulega zniszczeniu, a woda sływa na zewnątrz pozbawiona ciśnienia.

Wyłącznik urządzenia

Wyłącznik urządzenia zapobiega niezamierzonemu włączeniu urządzenia. W przypadku przerwy w pracy lub po zakończeniu pracy ustawić wyłącznik urządzenia w pozycji 0/OFF.

Zaczep zabezpieczający

Zaczep zabezpieczający pistoletu wysokociśnieniowego zapobiega nieumyślnemu włączeniu strumienia wody pod wysokim ciśnieniem.

Zawór nadmiernoprzepływow z redukcją ciśnienia

Tylko wersja Advanced jest wyposażona w tę funkcję. Gdy pistolet wysokociśnieniowy zostanie zamknięty, otwiera się zawór nadmiernoprzepływow i cała ilość wody sływa na stronę ssącą pompy wysokociśnieniowej. Ciśnienie w wężu wysokociśnieniowym obniża się. W ten sposób maleje siła włączania pistoletu wysokociśnieniowego i zwiększa się żywotność urządzenia.

Zabezpieczenie przed brakiem wody

Zabezpieczenie przed brakiem wody wyłącza silnik przy niewystarczającym dopływie wody.

Świeci się kontrolka zabezpieczenia przed brakiem wody.

Zawór termiczny

Tylko wersja Advanced jest wyposażona w tę funkcję. Zawór termiczny chroni pompę wysokociśnieniową przed niedopuszczalnym nagrzaniem w trybie obiegowym przy zamkniętym pistolecie wysokociśnieniowym. Zawór termiczny otwiera się przy przekroczeniu temperatury wody 80°C i odprowadza gorącą wodę na zewnątrz.

Wyłącznik ochronny silnika

Wyłącznik ochronny silnika przerywa obwód prądowy, gdy pobór prądu przez silnik jest za wysoki.

Opis urządzenia

Schemat urządzenia

Rysunek A Rysunek B

- ① Pałak przesuwny
- ② Uchwyt węża/kabla
- ③ Śruba odpowietrzająca filtra
- ④ Licznik roboczogodzin
- ⑤ Śruba odpowietrzająca pompy ciśnienia wstępnego (opcja)
- ⑥ Schowek na akcesoria
- ⑦ Manometr
- ⑧ Zawór bezpieczeństwa/płytką bezpieczeństwa
- ⑨ Przyłącze wysokociśnieniowe
- ⑩ Zabezpieczenie przed brakiem wody
- ⑪ Tabliczka znamionowa
- ⑫ Pedał hamulca postojowego
- ⑬ Filtr
- ⑭ Przyłącze wody
- ⑮ Kabel sieciowy z wtyczką
- ⑯ Wylłącznik urządzenia
- ⑰ Kontrolka braku wody
- ⑱ Kontrolka trybu pracy
- ⑲ Korek spustowy oleju
- ⑳ Wskaźnik poziomu oleju
- ㉑ Króciec wlewu oleju z bagnetem pomiaru oleju
- ㉒ Dźwignia odpowietrzania
- ㉓ Pompa ciśnienia wstępnego (opcja)
- ㉔ Uchwyt na lancę
- ㉕ Pętla mocująca
Punkt mocowania uchwytu
- ㉖ Klucz do filtrów
- ㉗ Podpora do załadunku dźwigowego
- ㉘ Uchwyt na pistolet wysokociśnieniowy
- ㉙ Rura obejściowa (Dumpgun, wersja Classic)
- ㉚ Lanca
- ㉛ O-ring
- ㉜ Dysza wysokociśnieniowa
- ㉝ Nakrętka kołpakowa
- ㉞ Dźwignia spustowa
- ㉟ Zaczep zabezpieczający
- ⓫ Pistolet wysokociśnieniowy (Dumpgun, wersja Classic)
- ⓬ Pistolet wysokociśnieniowy (Dryshut, wersja Advanced)
- ⓭ Zawór termiczny (wersja Advanced)

Montaż

1. Zamocować pałak przesuwny do urządzenia (moment dokręcania 20 Nm).

Rysunek C

- ① Pałak przesuwny
 - ② Nakrętka
 - ③ Podkładka
 - ④ Śruba
2. Usunąć zaślepki z przyłącza wody i przyłącza wysokociśnieniowego.

Montaż śruby odpowietrzającej

1. Wykręcić śrubę transportową z króćca wlewu oleju.
2. Wkręcić dołączoną śrubę odpowietrzającą z prętem pomiaru oleju i dokręcić ją.

Wersja 60 Hz

1. W urządzeniach w wersji 60 Hz podłączyć odpowiednią wtyczkę sieciową do przewodu zasilającego. Wtyczkę może podłączyć jedynie wykwalifikowany elektryk.

Kontrola poziomu oleju

1. Ustawić urządzenie poziomo.
2. Poziom oleju musi znajdować się na środku wskaźnika poziomu oleju i pręta pomiaru oleju.
3. W razie potrzeby uzupełnić olej (patrz „Dane techniczne”).

Połączenie wysokociśnieniowe

Za pomocą tego systemu można połączyć lancę i pistolet wysokociśnieniowy oraz lancę i dyszę.

1. Sprawdzić ew. uszkodzenia złązek skręcanych i przyłącza. Nie stosować uszkodzonych części.
2. Nakręcić pierścień dociskowy na lancę lub złącze śrubowe węża na tyle, aby przed pierścieniem dociskowym były widoczne przynajmniej 2 zwoje gwintu. Wskazówka: Pierścień dociskowy posiada gwint lewoskrętny.

Rysunek D

- ① Przyłącze wysokociśnieniowe
 - ② Widoczne 2 zwoje gwintu
 - ③ Pierścień dociskowy, gwint lewoskrętny
 - ④ Śruba dociskowa
 - ⑤ Lanca
3. Umieścić lancę z elementem dociskowym w przyłączu wysokociśnieniowym.
 4. Nasunąć śrubę dociskową na pierścień dociskowy.
 5. Włożyć i dokręcić śrubę dociskową (moment dokręcenia 160 Nm).

Montaż akcesoriów

Akcesoria montować tylko w wyłączonym urządzeniu. Podczas dokręcania połączeń przyłączeniowych nie przekraczać maksymalnego momentu dokręcenia wynoszącego 20 Nm.

Wskazówka: Uwzględnić oddzielną instrukcję obsługi pistoletu wysokociśnieniowego „Dumpgun” w wariantcie Classic.

1. Połączyć lancę z pistoletem wysokociśnieniowym.
2. Sprawdzić wąż wysokociśnieniowy (patrz rozdział „Pielęgnacja i konserwacja/Częstotliwość konserwacji/Przed każdym użyciem”).

3. Lekko nasmarować gwint przy wężu wysokociśnieniowym i przy urządzeniu/pistolectic.
4. Połączyć wąż wysokociśnieniowy z pistoletem wysokociśnieniowym. Maksymalna długość węża 40 m, DN 6.
5. Podłączyć wąż wysokociśnieniowy do przyłącza wysokociśnieniowego.
6. Zamontować uchwyt dyszy na lancy.
7. Umieścić dyszę w uchwycie.
8. Założyć nakrętkę kołpakową i dokręcić ją ręcznie.

Uchwyt węża wysokociśnieniowego

1. Zabezpieczyć wąż wysokociśnieniowy na pistolecie wysokociśnieniowym.

Rysunek E

- ① Lina montażowa
- ② Szekla

2. Zabezpieczyć wąż wysokociśnieniowy na urządzeniu.

a HD 9/100-4 Cage Classic

Rysunek F

- ① Lina montażowa
- ② Szekla

b HD 9/100-4 Cage Advanced

Rysunek G

- ① Lina montażowa
- ② Szekla

Przyłącze elektryczne

1. Odwinąć kabel sieciowy i położyć na podłodze.
2. Włożyć wtyczkę sieciową do gniazdka.

Wskazówka: W celu zapewnienia bezpiecznej eksploatacji urządzenia, należy zabezpieczyć przyłącze sieciowe bezpiecznikiem samoczynnym typu 63A (charakterystyka D).

Przyłącze wody

Podłączenie do instalacji wodnej

⚠ OSTRZEŻENIE

Cofanie się zanieczyszczonej wody do sieci wodociągowej

Niebezpieczeństwo dla zdrowia

Przestrzegać przepisów przedsiębiorstwa wodociągowego.

Zgodnie z obowiązującymi przepisami urządzenie nigdy nie może być używane bez odłącznika systemowego od sieci wodociągowej. Stosować odpowiedni odłącznik systemowy firmy KÄRCHER lub alternatywnie odłącznik systemowy zgodny z EN 12729, typ BA. Woda, która przepłynęła przez odłącznik systemowy, jest uznawana za nienadającą się do spożycia. Oddzielnac systemowy należy zawsze podłączać na dopływie wody, nigdy nie bezpośrednio na przyłączy wody urządzenia.

1. Sprawdzić ciśnienie, temperaturę i ilość wody na dopływie (patrz rozdział „Dane techniczne”).

2. UWAGA

Niebezpieczeństwo uszkodzenia przez ciała obce

Nieodporne na korozję lub zanieczyszczone węże mogą oddawać cząstki powodujące uszkodzenie urządzenia.

Stosować wyłącznie odporne na korozję, czyste węże.

3. Połączyć oddzielnac systemowy i przyłącze wody urządzenia za pomocą węża doprowadzającego wodę (wymagania dotyczące węża doprowadzającego wodę patrz rozdział „Dane techniczne”).
4. Ułożyć wąż dopływowy w taki sposób, aby nie doszło do uszkodzeń na skutek oddziaływań mechanicznych lub drgań.
5. Otworzyć dopływ wody.

Odpowietrzanie systemu niskociśnieniowego

UWAGA

Niebezpieczeństwo uszkodzenia

Jeśli w pompie wysokociśnieniowej znajduje się powietrze podczas pracy w trybie wysokociśnieniowym, mogą powstać szkody wywołane przez kawitację.

Dlatego podczas odpowietrzania nie wolno otwierać pistoletu wysokociśnieniowego.

1. Podłączyć wąż i pistolet wysokociśnieniowy.
2. Zapewnić wymaganą minimalną ilość doprowadzanej wody (patrz „Dane techniczne”).

Bez pompy ciśnienia wstępnego

1. Otworzyć dopływ wody.
W urządzeniach z Dumpgun woda powinna teraz wypływać z rury obejściowej.
2. Otworzyć śrubę odpowietrzającą na filtrze i poczekać, aż wydostanie się z niego całe powietrze.
3. Zamknąć śrubę odpowietrzającą.
4. Ustawić wyłącznik urządzenia w pozycji 1/ON.
5. Odłączyć wąż odpowietrzający od urządzenia. W trakcie odpowietrzania wypływa z niego woda.
6. Otworzyć dźwignię odpowietrzania, aż z węża odpowietrzającego zacznie wypływać równomierny strumień wody, przynajmniej przez 90 sekund.
7. Zamknąć dźwignię odpowietrzania.
Jeżeli nie występuje wystarczające ciśnienie wstępne, zabezpieczenie przed brakiem wody wyłącza urządzenie.

8. W takim przypadku obrócić wyłącznik urządzenia na pozycję 0/OFF, aby zresetować zabezpieczenie przed brakiem wody.
9. Ustawić wyłącznik urządzenia w pozycji 1/ON, aby kontynuować odpowietrzanie.
10. Powtarzać wyłączenie/włączenie do czasu, aż urządzenie będzie pracować bez usterek w beciśnieniowym obiegu/biegu jałowym.

Z pompą ciśnienia wstępnego

1. Otworzyć dopływ wody.
2. Wykręcić śrubę odpowietrzającą pompy ciśnienia wstępnego.
3. Napełnić pompę ciśnienia wstępnego wodą (około 200 ml).
4. Ponownie wkręcić i dokręcić śrubę odpowietrzającą.
5. Wykręcić śrubę odpowietrzającą filtra.
6. Napełnić filtr do wody wodą.
7. Jeśli z filtra wydostanie się całe powietrze, należy wkręcić i dokręcić śrubę odpowietrzającą.
8. Odłączyć wąż odpowietrzający od urządzenia. W trakcie odpowietrzania wypływa z niego woda.
9. Otworzyć dźwignię odpowietrzania.
10. Ustawić wyłącznik urządzenia w pozycji 1/ON.
W urządzeniach z Dumpgun woda powinna teraz wypływać z rury obejściowej.
11. Pozostawić dźwignię odpowietrzania otwartą, aż z węża odpowietrzającego zacznie wypływać równomierny strumień wody, przynajmniej przez 90 sekund.

12. Zamknąć dźwignię odpowietrzania. Jeżeli nie występuje wystarczające ciśnienie wstępne, zabezpieczenie przed brakiem wody wyłącza urządzenie.
13. W takim przypadku obrócić wyłącznik urządzenia na pozycję 0/OFF, aby zresetować zabezpieczenie przed brakiem wody.
14. Ustawić wyłącznik urządzenia w pozycji 1/ON, aby kontynuować odpowietrzanie.
15. Powtarzać wyłączenie/włączenie do czasu, aż urządzenie będzie pracować bez usterek w beciśnieniowym obiegu/biegu jałowym.

Odpowietrzanie układu wysokociśnieniowego (tylko wariant Advanced)

1. Odpowietrzyć układ niskociśnieniowy zgodnie z powyższym opisem.
 2. Zdemontować dyszę wysokociśnieniową.
 3. Pociągnąć dźwignię spustową pistoletu wysokociśnieniowego przy wyłączonym silniku i przytrzymać.
 4. Poczekać, aż z lancy zacznie wypływać równomierny strumień wody (poczekać przynajmniej 90 sekund).
 5. Puścić dźwignię spustową pistoletu wysokociśnieniowego.
 6. Ustawić wyłącznik urządzenia w pozycji 1/ON.
- ⚠ NIEBEZPIECZEŃSTWO**
Również podczas pracy bez dyszy wysokociśnieniowej z rury stalowej wypływa strumień wody pod wysokim ciśnieniem.
Strumień pod wysokim ciśnieniem może spowodować obrażenia ciała.
Nie ustawiać lancy w kierunku ludzi.
7. Pociągnąć dźwignię spustową pistoletu wysokociśnieniowego i przytrzymać, aż zacznie wypływać równomierny strumień wody.
 8. Jeżeli urządzenie przy otwartym pistolecie wysokociśnieniowym wykazuje przez dłuższy czas pulsację, obrócić wyłącznik urządzenia na pozycję 0/OFF.
 9. Ustawić wyłącznik urządzenia w pozycji 1/ON, aby kontynuować odpowietrzanie.
 10. Powtarzać wyłączenie/włączenie do czasu, aż zacznie wypływać równomierny strumień wody.

Obsługa

Układanie węża wysokociśnieniowego

1. Ułożyć wąż wysokociśnieniowy w taki sposób, aby nie dochodziło do uszkodzeń na skutek oddziaływań mechanicznych lub wibracji.
 - a Nie układać węża pod naprężeniem, ponieważ zmienia on swoją długość na skutek zmian ciśnienia.
 - b Dopolinować, aby promień zgięcia nie był mniejszy niż dopuszczalny.
 - c Nie skręcać węża (torsja).
 - d Zapobiegać tarcia o inne węże, ruchome elementy, krawędzie i szorstkie powierzchnie.
 - e Zabezpieczyć luźno ułożone węże przed uszkodzeniem, ścieraniem i deformacją za pomocą mostków wężowych.
 - f Najpierw podłączyć końcówkę węża do gwintu wewnętrznego, jeżeli drugi koniec węża nie posiada nakrętki złączkowej.
 - g Nie stosować środka uszczelniającego (np. kopni, taśmy uszczelniającej).

- h W przypadku podłączenia do zaworu (np. zaworu do kilku odbiorników) przestrzegać wytycznych konstrukcyjnych zaworów.
 - i Chronić węże przed promieniowaniem słonecznym i wysoką temperaturą.
2. Zabezpieczyć wąż wysokociśnieniowy za pomocą uchwyty na urządzeniu i pistolecie wysokociśnieniowym.

Kontrola działania

⚠ NIEBEZPIECZEŃSTWO

Niebezpieczeństwo obrażeń na skutek niekontrolowanego wycieku strumienia wody pod bardzo wysokim ciśnieniem.

Strumień wody pod bardzo wysokim ciśnieniem może spowodować śmiertelne obrażenia.

Zawsze przed rozpoczęciem pracy przeprowadzić poniższe kontrole.

1. Sprawdzić, czy pistolet wysokociśnieniowy jest prawidłowo zamontowany.
2. Sprawdzić, czy pistolet wysokociśnieniowy jest prawidłowo połączony z myjką wysokociśnieniową.
3. Sprawdzić, czy dopływ wody spełnia wymogi określone w rozdziale „Dane techniczne” i jest prawidłowo wykonany.
4. Odpowietrzyć myjkę wysokociśnieniową zgodnie z opisem w rozdziale „Przyłącze wodne”.
5. Przepłukać myjkę wysokociśnieniową, węża i pistolet wysokociśnieniowy świeżą wodą pod zwykłym ciśnieniem.
6. Sprawdzić, czy urządzenie jest zgodne ze stanem fabrycznym lub czy dokonano niedopuszczalnych zmian.

Kontrola działania Dumpgun

Jeżeli Dumpgun jest podłączony do myjki wysokociśnieniowej, przed uruchomieniem należy wykonać dodatkowo poniższe kontrole.

1. Sprawdzić swobodę działania dźwigni spustowej i zaczepu zabezpieczającego:
 - a Dźwignia spustowa musi po zwolnieniu samoczynnie powrócić do swojej pozycji wyjściowej i zablokować się w zaczepie zabezpieczającym.
 - b Uruchomienie dźwigni spustowej może być możliwe tylko po uruchomieniu zaczepu zabezpieczającego.
2. Sprawdzić przy wyłączonym urządzeniu, czy po zwolnieniu dźwigni spustowej strumień wody od razu wypływa przy rurze obejściowej.
3. Powtórzyć krok 2, gdy urządzenie pracuje.
4. Czy położenie punktu ciśnienia Dumpgun zmieniło się od ostatniego stosowania?

Eksplatacja

Ciśnienie robocze jest wyświetlane na manometrze. Urządzenie jest wyposażone w dyszę płaskostrumieniową F19, kąst strumienia 20° przeznaczony do zabrudzeń na dużych powierzchniach.

1. Strumień wysokociśnieniowy należy zawsze kierować na czyszczony przedmiot najpierw z większej odległości, aby uniknąć uszkodzeń spowodowanych przez za wysokie ciśnienie.

Włączanie urządzenia

1. Otworzyć dopływ wody.
2. Włożyć wtyczkę sieciową do gniazdka.
3. Odpowietrzyć urządzenie (patrz rozdział „Odpowietrzanie urządzenia”).
4. Ustawić wyłącznik urządzenia w pozycji „1/ON”.

- Sprawdzić kierunek obrotów pompy wysokociśnieniowej: Wirnik wentylatora silnika elektrycznego musi obracać się w kierunku zgodnym z ruchem wskazówek zegara.
- Dumpgun: Nacisnąć zaczep zabezpieczający pistoletu wysokociśnieniowego w dół. Dryshut: Odchylić zaczep zabezpieczający pistoletu wysokociśnieniowego do góry.
- Δ NIEBEZPIECZEŃSTWO**
Niebezpieczeństwo obrażeń na skutek sił w węży wysokociśnieniowym przy zmianie ciśnienia
Użytkownik może na skutek ruchu węża wysokociśnieniowego utracić stabilność i upaść.
Przed stosowaniem urządzenia przyjąć stabilną pozycję ciała.
- Pociągnąć dźwignię spustową.

Zmiana ciśnienia roboczego

Ciśnienie robocze jest określane na podstawie stosowanej dyszy wysokociśnieniowej.
W przypadku tej metody zawsze do dyspozycji jest cała wydajność tłoczenia.

Ciśnienie [Mpa (bar)]	Rozmiar dyszy [mm]	Numer katalogowy
Dysza płaskostrumieniowa – F19		
100 (1000)	1,1	6.025-466.0
85 (850)	1,2	6.025-208.0
60 (600)	1,3	6.025-469.0
45 (450)	1,4	6.025-212.0
35 (350)	1,5	6.025-204.0
Dysza punktowa - F4		
100 (1000)	0,9	6.025-470.0
70 (700)	1,0	6.025-198.0
50 (500)	1,1	9.885-951.0
35 (350)	1,2	6.025-199.0
25 (250)	1,3	6.025-196.0

- Wybrać dyszę wysokociśnieniową na podstawie tabeli.
- Ustawić wyłącznik urządzenia w pozycji „0/OFF”.
- Odłączyć wtyczkę od gniazdka.
- Pociągnąć dźwignię spustową ręcznego pistoletu natryskowego i poczekać, aż w urządzeniu nie będzie ciśnienia.
- Odkręcić nakrętkę kołpakową od lancy.
- Wymienić dyszę wysokociśnieniową.
Wskazówka: Upewnij się, że na dyszy znajduje się o-ring.
- Założyć nakrętkę kołpakową i dokręcić ją ręcznie.

Przerwanie pracy

- Zwolnić dźwignię spustową.
Dumpgun: Zaczep zabezpieczający zabezpiecza dźwignię spustową przed niezamierzonym uruchomieniem.
- Dryshut: Wychylić zaczep zabezpieczający w dół.
- Δ NIEBEZPIECZEŃSTWO**
Niebezpieczeństwo obrażeń na skutek niekontrolowanego strumienia wysokiego ciśnienia.
Strumień wody pod bardzo wysokim ciśnieniem może spowodować śmiertelne obrażenia.

Nigdy nie zawieszaj pistoletu wysokociśnieniowego na dźwigni spustowej, lecz wyłącznie na korpusie pistoletu.

- Umieścić urządzenie natryskowe w uchwycie na lancy i uchwycie na pistoletu wysokociśnieniowym. Dysza musi być zawsze zwrócona w kierunku podłoża.

Kontrola działania przed ponownym uruchomieniem

Δ NIEBEZPIECZEŃSTWO

Niebezpieczeństwo obrażeń na skutek niekontrolowanego wycieku strumienia wody pod bardzo wysokim ciśnieniem.

Strumień wody pod bardzo wysokim ciśnieniem może spowodować śmiertelne obrażenia.

Przed każdym ponownym uruchomieniem należy przeprowadzić poniższe kontrole.

- Sprawdzić, czy pistolet wysokociśnieniowy jest prawidłowo zamontowany.
- Sprawdzić, czy pistolet wysokociśnieniowy jest prawidłowo połączony z myjką wysokociśnieniową.
- Sprawdzić, czy układ jest odpowiedziany.
- Sprawdzić przy wyłączonym urządzeniu, czy po zwolnieniu dźwigni spustowej strumień wody od razu wypływa przy rusze obejściowej.
- Powtórzyć krok 4, gdy urządzenie pracuje.
- Uruchomić pistolet wysokociśnieniowy w bezpiecznym obszarze kilkakrotnie przy włączonym urządzeniu, sprawdzając przy tym szczelność zaworów na obejściu i przy otworach przeciekowych.
- Sprawdzić swobodę działania dźwigni spustowej i zaczepu zabezpieczającego:
 - Dźwignia spustowa musi po zwolnieniu samoczynnie powrócić do swojej pozycji wyjściowej i zablokować się w zaczepie zabezpieczającym.
 - Uruchomienie dźwigni spustowej może być możliwe tylko po uruchomieniu zaczepu zabezpieczającego.

Zakończenie pracy

- Zwolnić dźwignię spustową.
- Ustawić wyłącznik urządzenia w pozycji „0/OFF”.
- Zamknąć dopływ wody.
- Pociągnąć dźwignię spustową ręcznego pistoletu natryskowego i poczekać, aż w urządzeniu nie będzie ciśnienia.
- Zwolnić dźwignię spustową.
Dumpgun: Zaczep zabezpieczający zabezpiecza dźwignię spustową przed niezamierzonym uruchomieniem.
- Dryshut: Wychylić zaczep zabezpieczający w dół.
- Odkręcić wąż doprowadzający wodę od urządzenia.
- Wtyczkę wyjmować z gniazda sieciowego tylko suchymi rękami.
- Umieścić kabel sieciowy, wąż wysokociśnieniowy i akcesoria przy urządzeniu.

Transport

- Przewożenie urządzenia: Nacisnąć pedały hamulca postojowego do tyłu i pociągnąć urządzenie za pałąk przesuwny.
- Wylączenie urządzenia: Nacisnąć pedały hamulca postojowego do przodu.
- Transport urządzenia pojazdem: Zabezpieczyć urządzenie przed ślizganiem się i przechyleniem zgodnie z obowiązującymi przepisami.

- Transport urządzenia za pomocą wózka widłowego: Zabezpieczyć urządzenie przed przewróceniem się za pomocą pętli mocujących zgodnie z obowiązującymi przepisami.

Transport za pomocą żurawia

⚠ NIEBEZPIECZEŃSTWO

Nieprawidłowy transport za pomocą żurawia

Niebezpieczeństwo odniesienia obrażeń na skutek spadającego urządzenia lub spadających przedmiotów

Przestrzegać lokalnych przepisów bezpieczeństwa i zapobiegania wypadkom.

Przed każdym transportem za pomocą żurawia skontrolować załadunek do załadunku dźwigowego.

Urządzenie może być transportowane za pomocą żurawia tylko przez osoby przeszkolone w obsłudze żurawia.

Przed każdym transportem za pomocą żurawia sprawdzić dźwignię pod kątem uszkodzeń.

Przed każdym transportem za pomocą żurawia skontrolować podporę do załadunku dźwigowego.

Podnosić urządzenie tylko za środek podpory do załadunku dźwigowego.

Urządzenie podnosić tylko za ucho pierścieniowe silnika elektrycznego.

Nie stosować zawiesi łańcuchowych.

Zabezpieczyć urządzenie podnoszące przed przypadkowych odłączeniem ładunku.

Przed transportem za pomocą żurawia odłączyć łańcuch z pistoletem wysokociśnieniowym i inne luźne przedmioty.

Podczas podnoszenia nie transportować na urządzeniu żadnych przedmiotów.

Nie należy stać pod ładunkiem.

Dopiłnować, aby nikt nie znalazł się w strefie niebezpieczeństwa żurawia.

Nigdy nie pozostawiać podwieszonoego na żurawiu urządzenia bez nadzoru.

1. Zamocować urządzenie podnoszące w środku podpory do załadunku dźwigowego.

Składowanie

⚠ OSTROŻNIE

Nieuwzględnianie masy urządzenia

Niebezpieczeństwo odniesienia obrażeń i uszkodzenia Podczas transportu i składowania uwzględnić masę urządzenia.

- Urządzenie składować tylko w pomieszczeniach wewnętrznych.
- Temperatura składowania: od -20°C do +40°C
- Brak atmosfery sprzyjającej korozji.
- Miejsce ustawienia zabezpieczone przed wibracjami.
- Raz w tygodniu przesunąć wał silnika ręcznie o jedną czwartą obrotu.

Wężę wysokociśnieniowe:

- Całkowicie opróżnić wąż.
- Zamknąć wszystkie otwory.
- Zabezpieczyć elementy armatury zaślepkami ochronnymi.
- Uwzględnić maksymalny czas składowania. Właściwości materiału ulegają pogorszeniu na skutek starzenia.
- Magazynować urządzenie bez naprężeń i w pozycji poziomej.
- Przechowywać urządzenie w chłodnym, suchym i pozbawionym kurzu miejscu.

- Unikać bezpośredniego promieniowania słonecznego lub promieniowania UV.
- Ochronić przed źródłami ciepła.
- Unikać sąsiedztwa źródeł ozonu (np. fluorescencyjnych źródeł światła, lamp rtęciowo-parowych).
- Zapewnić, aby nie występował mniejszy promień zgięcia niż dopuszczalny.

Ochrona przeciwmrozowa

UWAGA

Mróz

Zniszczenie urządzenia przez marznącą wodę

Całkowicie opróżnić urządzenie z wody.

Urządzenie należy przechowywać w miejscu nienarażonym na działanie mrozu.

Jeżeli przechowywanie w miejscu nienarażonym na działanie mrozu jest niemożliwe:

1. Spuścić wodę.
2. Przedmuchać urządzenie sprężonym powietrzem.
3. Przepompować przez urządzenie dostępny w handlu środek przeciwdziałający zamarzaniu.

Wskazówka

Zastosować dostępny w handlu środek przeciwdziałający zamarzaniu na bazie glikolu przeznaczony do pojazdów mechanicznych. Postępować zgodnie ze wskazówkami udostępnionymi przez producenta środka przeciwdziałającego zamarzaniu.

Czyszczenie i konserwacja

⚠ NIEBEZPIECZEŃSTWO

Urządzenie może uruchomić się w niezamierzony sposób.

Strumień wysokociśnieniowy lub ruchome elementy mogą spowodować obrażenia.

Przed rozpoczęciem konserwacji ustawić wyłącznik urządzenia w pozycji 0/OFF i nacisnąć dźwignię pistoletu wysokociśnieniowego aż do redukcji ciśnienia w urządzeniu.

Wskazówka

Zużyty olej może być utylizowany tylko w przewidzianych miejscach składowania. Składować zużyty olej we wskazanych miejscach. Zanieczyszczenie środowiska zużyтым olejem podlega karze.

Przegląd bezpieczeństwa / umowa serwisowa

Można umówić się na regularne przeglądy bezpieczeństwa z lokalnym przedstawicielem handlowym lub zawrzeć z nim umowę serwisową. Prosimy zasięgnąć porady.

Terminy konserwacji

Przed każdą eksploatacją

- Sprawdzić, czy kabel sieciowy nie jest uszkodzony. Uszkodzony kabel powinien zostać niezwłocznie wymieniony przez autoryzowany serwis lub wykwalifikowanego elektryka.
- Sprawdzić wąż wysokociśnieniowy.
 - a Ciśnienie robocze węża musi być zgodne z ciśnieniem roboczym urządzenia. (Ciśnienie robocze jest podane na złączce gwintowanej węża.)
 - b Gwinty przyłączeniowe węża i urządzenia muszą być zgodne.
 - c Powierzchnia węża nie może być uszkodzona.
 - d Złączki gwintowane węży nie mogą wykazywać śladów korozji, powierzchnie uszczelniające i gwinty muszą być czyste i nieuszkodzone.

- e O-ringi muszą być czyste i nieuszkodzone.
- f Waż nie mieć więcej niż 6 lat. (Data produkcji jest podana na złączce gwintowanej węża.)
Niezwłocznie wymienić uszkodzony wąż wysokociśnieniowy.
- Sprawdzić poziom oleju w pompie wysokociśnieniowej na wskaźniku poziomoleju.
Jeśli olej ma mleczną konsystencję (woda w oleju), należy niezwłocznie skontaktować się z serwisem.
- Sprawdzić szczelność urządzenia.

Raz na tydzień

1. Sprawdzić wkład filtra.
2. Sprawdzić, czy pompa wysokociśnieniowa nie wydaje nietypowych odgłosów.
3. W razie potrzeby wyściścić urządzenie.
4. Sprawdzić wiek węży wysokociśnieniowych. Nie stosować węży starszych niż 6 lat.

Po pierwszych 50 roboczogodzinach

1. Wymienić olej w pompie wysokociśnieniowej.
2. Sprawdzić moment obrotowy dokręcania śrub sanek do mocowania silnika, wartość wymagana to 120 Nm.

Rysunek H

- ① Śruby głowicy pompy
 - ② Śruby silnika
 - ③ Śruby sanek do mocowania silnika
3. Sprawdzić moment obrotowy dokręcania śrub, wartość wymagana to 86 Nm.
 4. Sprawdzić moment obrotowy dokręcania śrub głowicy pompy (patrz „Prace konserwacyjne”).

Co 3 miesiące

1. Sprawdzić urządzenie pod kątem uszkodzeń.
2. Wyczyścić wlot powietrza do silnika.
3. Zwrócić uwagę na nietypowe wibracje.
4. Sprawdzić prawidłowe dokręcenie wszystkich śrub.
5. Sprawdzić stan kabli elektrycznych.
6. Sprawdzić uszczelki silnika.

Co 6 miesięcy

1. Sprawdzić węże wysokociśnieniowe.
 - a Sprawdzić, czy na powierzchni węży nie ma uszkodzeń (przetarcia, przecięcia, pęknięcia).
 - b Sprawdzić, czy wąż nie wykazuje deformacji (rozwarstwienie, pęcherze, zmiażdżenia, złamania).
 - c Sprawdzić złączki gwintowane węży pod kątem deformacji i korozji.
 - d Sprawdzić prawidłowe zamocowanie węża w złączkach gwintowanych węży.

Co 500 roboczogodzin, co najmniej raz w roku

- Zlecić konserwację urządzenia serwisowi.

Prace konserwacyjne

Wymiana oleju

⚠ OSTRZEŻENIE

Niebezpieczeństwo poparzenia

Olej w pompie wysokociśnieniowej bardzo mocno się nagrzewa i w razie kontaktu może spowodować poparzenia.

Nie wykręcać korka spustowego oleju podczas eksploatacji urządzenia.

Przed wymianą oleju poczekać, aż urządzenie ostygnie.

Wskazówki

Dane dotyczące ilości i gatunku oleju patrz rozdział Dane techniczne

1. Wykręcić korek spustowy oleju.

Rysunek I

- ① Króciec wlewu oleju
 - ② Wskaźnik poziomu oleju
 - ③ Korek spustowy oleju
2. Spuścić olej do zbiornika przechwytyjącego.
 3. Wkręcić korek spustowy oleju.
 4. Odkręcić korek z króćca wlewu oleju.
 5. Nowy olej wlać powoli do połowy wskaźnika poziomu oleju.
W trakcie tej czynności muszą wydostawać się pęcherzyki powietrza.
 6. Wkręcić korek króćca wlewu oleju.

Sprawdzić moment obrotowy dokręcania śrub pompy

Nazwa	Numer	Moment obrotowy dokręcania
Mocowanie cylindra	1...18	40 Nm
Mocowanie głowicy pompy	19...22	35 Nm

Rysunek J

1. Sprawdzić wszystkie śruby pod kątem korozji. Zlecić wymianę skorodowanych śrub w autoryzowanym serwisie.
2. Ustawić klucz dynamometryczny na wartość zgodnie z powyższą tabelą.
3. Dokręcić śruby we wskazanej powyżej kolejności 1...22, aż klucz dynamometryczny dźwiękiem trasku wskaże osiągnięcie momentu obrotowego.

Czyszczenie filtra

Filter jest wyposażony fabrycznie we włókninę filtracyjną, która wychwytuje cząsteczki o wielkości od 100 µm. W przypadku korzystania z dyszy rotacyjnej konieczne jest zastosowanie włókniny filtracyjnej, która wychwytuje cząsteczki o wielkości od 50 µm.

Włóknina filtracyjna	Numer katalogowy
100 µm	6 414-074.0
50 µm	6 414-073.0

1. Zamknąć dopływ wody.
2. Odkręcić obudowę filtra.
3. Wymienić zanieczyszczoną włókninę filtracyjną na nową.
4. Zamontować obudowę filtra.
5. Odpowietrzyć urządzenie.

Usuwanie usterek

Kontrole i prace przy podzespołach elektrycznych powinny być wykonywane przez osoby wykwalifikowane. W razie usterek, które nie zostały opisane w tym rozdziale, należy skontaktować się z autoryzowanym serwisem.

⚠ NIEBEZPIECZEŃSTWO

Urządzenie może uruchomić się w niezamierzony sposób.

Strumień wysokociśnieniowy lub ruchome elementy mogą spowodować obrażenia.

Przed rozpoczęciem usuwania usterek i nacisnąc dźwignię pistoletu wysokociśnieniowego, aż ciśnienie w urządzeniu ulegnie redukcji.

Resetowanie kontrolki

1. Ustawić wyłącznik urządzenia w pozycji „0/OFF”.
2. Począkać kilka sekund.
3. Ustawić wyłącznik urządzenia w pozycji „I/ON”.

Wskaźnik stanu urządzenia

Ciągłe światło zielone

Urządzenie jest gotowe do działania.

Wskaźnik usterek

Ciągłe światło czerwone

Brak wody

Urządzenie nie działa.

1. Sprawdzić napięcie sieciowe.
2. Sprawdzić, czy kabel sieciowy nie jest uszkodzony.
3. Sprawdzić, czy kontrolka braku wody świeci się na czerwono.
 - a. Sprawdzić ciśnienie na dopływie wody, wartość minimalna patrz „Dane techniczne”.
 - b. Ustawić wyłącznik urządzenia w pozycji „0/OFF”.
 - c. Ustawić wyłącznik urządzenia w pozycji „I/ON”.
4. Gdy urządzenie jest przegrzane:
 - a. Ustawić wyłącznik urządzenia w pozycji „0/OFF”.
 - b. Począkać, aż urządzenie ostygnie.
 - c. Ustawić wyłącznik urządzenia w pozycji „I/ON”.
5. W przypadku awarii elektrycznej zawiadomić serwisu.

Urządzenie nie osiąga odpowiedniego ciśnienia

1. Sprawdzić płytkę bezpieczeństwa (patrz rozdział „Kontrola/wymiana płytki bezpieczeństwa”).
 2. Skontrolować wielkość dyszy.
 3. Wyczyścić lub ewentualnie wymienić dyszę.
 4. Wymienić wkład filtra.
 - a. Przykręcić obudowę filtra.
 - b. Wymienić wkład filtra.
 - c. Zamknąć obudowę filtra.
 5. Odpowietrzyć urządzenie (patrz rozdział „Odpowietrzanie urządzenia”).
 6. Sprawdzić, czy przewody zasilające pompę są szczelne i drożne.
 7. W razie potrzeby skontaktować się z serwisem. Pompa wysokociśnieniowa stuka
1. Sprawdzić, czy przewody zasilające pompę są szczelne i drożne.
 2. Odpowietrzyć urządzenie (patrz rozdział „Odpowietrzanie urządzenia”).

Kontrola/wymiana płytki bezpieczeństwa

Jeżeli płytka bezpieczeństwa jest uszkodzona, podczas pracy z uchwytem płytki bezpieczeństwa wypływa woda.

⚠ NIEBEZPIECZEŃSTWO

Niebezpieczeństwo odniesienia obrażeń

Na skutek nieprawidłowego montażu płytki bezpieczeństwa może wystąpić awaria zabezpieczenia przed wysokim ciśnieniem. Może dojść do niekontrolowanego wycieku strumienia wody pod bardzo wysokim ciśnieniem lub części urządzenia mogą pęknąć i spowodować obrażenia na skutek gwałtownie wyrzucanych części.

Poprawnie zamontować płytkę bezpieczeństwa. W razie wątpliwości należy skontaktować się z serwisem KÄRCHER.

1. Zdemontować dolną część uchwyty płytki bezpieczeństwa.

Rysunek K

- ① Płytkę bezpieczeństwa
 - ② Górna część uchwyty płytki bezpieczeństwa
 - ③ Dolna część uchwyty płytki bezpieczeństwa
 - ④ Element ciśnieniowy
2. Wyjąć uszkodzoną płytkę bezpieczeństwa.
 3. Włożyć nową płytkę bezpieczeństwa.
 4. Zamontować dolną część uchwyty płytki bezpieczeństwa i dokręcić. Przestrzegać momentu dokręcania podanego na tabliczce znamionowej.

Przeciek na węży wysokociśnieniowym

1. Obrócić wyłącznik urządzenia na pozycję 0/OFF.
2. Zredukować ciśnienie poprzez otwarcie pistoletu wysokociśnieniowego.
3. Dokręcić złączki gwintowane węża.
4. Wymienić o-ringi.
5. W razie przecieków w obrębie węża (w powierzchni węża, przy otworze odprężającym), natychmiast zaprzestać eksploatacji tego węża wysokociśnieniowego.

Gwarancja

W każdym kraju obowiązują warunki gwarancji określone przez dystrybutora urządzeń Kärcher. Ewentualne usterki urządzenia usuwane są w okresie gwarancji bezpłatnie, o ile spowodowane są błędem materiałowym lub produkcyjnym. W sprawach napraw gwarancyjnych prosimy kierować się z dowodem zakupu do dystrybutora lub do autoryzowanego punktu serwisowego. (Adres znajduje się na odwrocie)

Dane techniczne

		HD 9/100-4 Cage Clas- sic	HD 9/100-4 Cage Clas- sic	HD 9/100-4 Cage Advan- ced	HD 9/100-4 Cage Advan- ced
Warianty krajowe					
Kraj		EU	KAP	EU	KAP
Przyłącze elektryczne					
Napięcie sieciowe	V	380-415	380-480	380-415	380-480
Faza	~	3	3	3	3
Częstotliwość	Hz	50	60	50	60
Maksymalna dopuszczalna impedancja sieci	Ω	0,22	0,22	0,22	0,22
Moc przyłącza	kW	35	35	35	35

		HD 9/100-4 Cage Clas- sic	HD 9/100-4 Cage Clas- sic	HD 9/100-4 Cage Advan- ced	HD 9/100-4 Cage Advan- ced
Stopień ochrony		IPX5	IPX5	IPX5	IPX5
Bezpiecznik sieciowy (zwłoczny)	A	63	63	63	63
Przedłużacz 10 m	mm ²	10	10	10	10
Przedłużacz 30 m	mm ²	16	16	16	16
Przyłącze wody					
Ciśnienie dopływu	MPa	0,1-1	0,1-1	0,1-1	0,1-1
Temperatura dopływu (maks.)	°C	45	45	45	45
Ilość dopływu (min.)	l/min	22,5	22,5	22,5	22,5
Minimalna długość węża doprowadzającego wodę	m	7,5	7,5	7,5	7,5
Minimalna średnica węża doprowadzającego wodę	in	1	1	1	1
Wydajność urządzenia					
Wielkość dyszy standardowej	mm	1,1	1,1	1,1	1,1
Ciśnienie robocze	MPa	100	100	100	100
Nadciśnienie robocze (maks.)	MPa	110	110	110	110
Ilość pobieranej wody	l/min	16,3	16,3	16,3	16,3
Odrzut pistoletu wysokociśnieniowego	N	122	122	122	122
Wymiary i masa					
Typowy ciężar roboczy	kg	392	392	398	398
Długość	mm	1395	1395	1395	1395
Szerokość	mm	789	789	789	789
Wysokość	mm	1088	1088	1088	1088
Ilość oleju	l	5,5	5,5	5,5	5,5
Gatunek oleju	Typ	15W40	15W40	15W40	15W40
Wartości określone zgodnie z EN 60335-2-79					
Drgania przenoszone przez kończyny górne	m/s ²	<2,5	<2,5	<2,5	<2,5
Poziom ciśnienia akustycznego	dB(A)	85	85	85	85
Niepewność pomiaru K _{pA}	dB(A)	3,5	3,5	3,5	3,5
Poziom mocy akustycznej L _{WA} + niepewność pomiaru K _{WA}	dB(A)	105	105	105	105

Zmiany techniczne zastrzeżone.

Deklaracja zgodności UE

Niniejszym oświadczamy, że określone poniżej urządzenie odpowiada pod względem koncepcji, konstrukcji oraz wprowadzonej przez nas do handlu wersji obowiązującym zasadniczym wymogom dyrektyw UE dotyczącym bezpieczeństwa i zdrowia. Wszelkie nieuzgodnione z nami modyfikacje urządzenia powodują utratę ważności tego oświadczenia.

Produkt: Myjka wysokociśnieniowa

Typ: 1.812-xxx

Obowiązujące dyrektywy UE

2000/14/WE

2014/30/UE

2006/42/WE (+2009/127/WE)

Zastosowane normy zharmonizowane

EN 55014-1: 2017

EN 55014-2: 2015

EN 61000-3-2: 2014

EN 61000-3-11: 2000

EN 62233: 2008

EN 1829-1

EN 1829-2

Zastosowana metoda oceny zgodności

2000/14/WE: Załącznik V

Poziom mocy akustycznej dB(A)

Zmierzonej: 101,5

Gwarantowanej: 105

Niżej podpisane osoby działają na zlecenie i z upoważnienia zarządu.



H. Jenner

Chairman of the Board of Management



S. Reiser

Director Regulatory Affairs & Certification

Administrator dokumentacji: S. Reiser

Alfred Kärcher SE & Co. KG

Alfred-Kärcher-Str. 28 - 40

71364 Winnenden (Germany)

Tel.: +49 7195 14-0

Faks: +49 7195 14-2212

Winnenden, 01.04.2019

Cuprins

Indicații generale	171
Utilizare conform destinației	171
Protecția mediului	171
Accesorii și piese de schimb	171
Pachet de livrare	171
Indicații privind siguranța	171
Descrierea dispozitivului	172
Montajul	173
Conexiune electrică	173
Conectare la sursa de apă	173
Operarea	174
Transport	176
Depozitarea	176
Îngrijirea și întreținerea	177
Remedierea defecțiunilor	178
Verificarea/înlocuirea discului de rupere	178
Garanție	178
Date tehnice	179
Declarație de conformitate UE	179

Indicații generale



Înainte de prima utilizare a aparatului, citiți aceste instrucțiuni de utilizare originale și indicațiile de siguranță aferente.

Respectați aceste instrucțiuni.

Păstrați ambele manuale pentru utilizarea ulterioară sau pentru viitorul posesor.

Utilizare conform destinației

Utilizați acest aparat de curățat cu înaltă presiune pentru a curăța utilaje, autovehicule, clădiri și unelte.

Utilizați aparatul numai cu accesorii și piese de schimb autorizate de KÄRCHER.

Între duză și aparat trebuie să existe un dispozitiv de blocare (de exemplu, un pistol de înaltă presiune cu supapă de închidere sau supapă de comutare a presiunii sau o supapă de blocare acționată cu pedală).

Valori limită pentru alimentarea cu apă

ATENȚIE

Apă murdară

Uzură prematură sau depuneri în aparat

Alimentați aparatul numai cu apă curată sau cu apă reciclată, care nu depășește valorile limită.

Pentru alimentarea cu apă se aplică următoarele valori limită:

- Filtru de apă din amonte: $\leq 10 \mu\text{m}$
- Conținut de corpuri solide: maxim 50 mg/l
- Duritate totală: 3-15° dH, 30-150 mg/l CaO, 54-268 mg/l CaCO₃
- Duritate calciu: 0,89-2,14 mmol/l
- Valoare pH: 6,5-9,5
- Capacitate baze pH 8,2: 0-0,25 mmol/l
- Total substanțe dizolvate: 10-75 mg/l
- Conductivitate electrică: 100-450 $\mu\text{S/cm}$
- Cloruri, de ex. NaCl: $< 100 \text{ mg/l}$
- Fier, Fe: $< 0,2 \text{ mg/l}$
- Fluor, F: $< 1,5 \text{ mg/l}$
- Clor liber, Cl: $< 1 \text{ mg/l}$
- Cupru, Cu: $< 2 \text{ mg/l}$
- Mangan, Mn: $< 0,05 \text{ mg/l}$
- Fosfat, H₃PO₄: $< 50 \text{ mg/l}$
- Silicați, Si_xO_y: $< 10 \text{ mg/l}$
- Sulfat, SO₄: $< 100 \text{ mg/l}$

Protecția mediului



Materialele de ambalare sunt reciclabile. Vă rugăm să eliminați ambalajele în mod ecologic.



Aparatele electrice și electronice conțin materiale reciclabile prețioase și, uneori, componente precum baterii, acumulatori sau uleiuri, care, în cazul utilizării incorecte sau al eliminării

necorespunzătoare, pot reprezenta un potențial pericol pentru sănătatea oamenilor și pentru mediul înconjurător. Pentru funcționarea corectă a aparatului, aceste componente sunt necesare. Aparatele marcate cu acest simbol nu trebuie aruncate la gunoii menajer.

Observații referitoare la materialele conținute (REACH)

Informații actuale referitoare la materialele conținute puteți găsi la adresa: www.kaercher.com/REACH

Accesorii și piese de schimb

Utilizați numai accesorii originale și piese de schimb originale; ele asigură funcționarea în siguranță și fără avarii a aparatului.

Informații despre accesorii și piesele de schimb se găsesc la adresa www.kaercher.com.

Costum de protecție

Costum de protecție împotriva jeturilor de apă de înaltă presiune, cu protectoare pentru brațe și picioare.

Rezistență la presiune înaltă de până la 100 Mpa (duză pentru jet plat).

Mărime	Număr de comandă
M	6.547-055.0
L	6.547-056.0
PO	6.547-057.0

Paracăzător pentru furtun

Paracăzătorul leagă furtunul de înaltă presiune la un punct de atașare de la aparat sau pistolul de înaltă presiune. Acesta asigură furtunul de înaltă presiune împotriva mișcărilor necontrolate atunci când racordul furtunului se desprinde accidental.

- Bucă de prindere: Număr de comandă 9.887-583.0
- Cordon de fixare: Număr de comandă 6.025-311.0

Pachet de livrare

La despachetare, verificați dacă conținutul pachetului este complet. Informați imediat distribuitorul dacă lipsesc părți componente sau dacă intervin defecțiuni la transport.

Indicații privind siguranța

- Înainte de prima punere în funcțiune a aparatului, citiți neapărat indicațiile de siguranță 5.963-314.0.
- Respectați prevederile naționale referitoare la pulverizatoarele de lichid.
- Respectați prevederile naționale referitoare la protecția împotriva accidentelor. Pulverizatoarele de lichid trebuie verificate cu regularitate. Rezultatul încercării trebuie documentat în scris.
- Nu modificați aparatul sau accesorii.

Simboluri pe aparat



Aparatul nu trebuie conectat direct la rețeaua publică de apă potabilă.



Nu îndreptați jetul de înaltă presiune spre alte persoane, animale, echipamente electrice aflate în funcțiune sau spre aparat. Protejați aparatul de îngheț.



În timpul lucrului, purtați neapărat protecție auditivă adecvată și ochelari de protecție.



Suprafețe fierbinți. A nu se atinge.



Tensiune electrică periculoasă. Acces permis doar electricienilor.

Dispozitive de siguranță

⚠ PRECAUȚIE

Dispozitive de siguranță care lipsesc sau care au fost modificate

Dispozitivele de siguranță au drept scop protecția dvs. Nu modificați și nu ignorați niciodată dispozitivele de siguranță.

Dispozitivele de siguranță sunt setate și sigilate din fabrică. Setările sunt efectuate numai de serviciul de asistență clienți.

Supapă de siguranță împotriva suprapresiunii

Dispozitivul este asigurat fie cu o supapă de siguranță, fie cu un disc de rupere pentru a preveni depășirea presiunii de funcționare maxime admise.

Supapă de siguranță

Supapa de siguranță se deschide când presiunea de funcționare permisă este depășită, iar apa curge fără presiune spre exterior.

Disc de rupere

La depășirea suprapresiunii de funcționare permise, discul de rupere este distrus, iar apa curge liber, fără presiune.

Comutator aparat

Comutatorul aparatului împiedică pornirea accidentală a aparatului. În timpul pauzelor de lucru sau la încheierea funcționării, rotiți comutatorul aparatului în poziția 0/OFF.

Blocare de siguranță

Blocarea de siguranță de la pistolul de înaltă presiune împiedică declanșarea accidentală a jetului de apă de înaltă presiune.

Supapă cu limitator de debit cu depresurizare

Numai versiunea Advanced dispune de această funcție. Dacă se închide pistolul de înaltă presiune, supapa cu limitator de debit se deschide și întreaga cantitate de apă curge înapoi spre partea de aspirare a pompei de înaltă presiune. Presiunea din furtunul de înaltă presiune va fi micșorată. Astfel, se reduce și puterea de acțiune a pistolului de înaltă presiune, iar durata de funcționare a aparatului crește.

Dispozitiv de siguranță împotriva lipsei de apă

Dispozitivul de siguranță împotriva lipsei de apă oprește motorul în cazul unei alimentări insuficiente cu apă. Lampa de control a dispozitivului de siguranță împotriva lipsei de apă se aprinde.

Supapă termică

Numai versiunea Advanced dispune de această funcție. Supapa termică protejează pompa de înaltă presiune împotriva încălzirii nepermise în regimul de lucru în cir-

cuit atunci când pistolul de înaltă presiune este închis. Supapa termică se deschide atunci când temperatura apei depășește 80 °C și direcționează apa caldă spre exterior.

Întreprător de protecție a motorului

Întreprătorul de protecție a motorului întrerupe circuitul electric atunci când consumul de curent al motorului este prea mare.

Descrierea dispozitivului

Privire de ansamblu aparat

Figura A

Figura B

- ① Manetă de deplasare
- ② Suport de furtun/cablu
- ③ Șurub de aerisire filtru
- ④ Contor ore de funcționare
- ⑤ Șurub de aerisire pompă de suprapresiune (opțiune)
- ⑥ Compartiment pentru accesorii
- ⑦ Manometru
- ⑧ Supapă de siguranță/disc de rupere
- ⑨ Racord de înaltă presiune
- ⑩ Dispozitiv de siguranță împotriva lipsei de apă
- ⑪ Plăcuță cu caracteristici
- ⑫ Pedală frână de staționare
- ⑬ Filtru
- ⑭ Racord de alimentare cu apă
- ⑮ Cablu de rețea cu ștecăr
- ⑯ Comutator aparat
- ⑰ Lampă de control apă insuficientă
- ⑱ Lampă de control stare de funcționare
- ⑲ Șurub de scurgere a uleiului
- ⑳ Afișaj pentru nivelul de ulei
- ㉑ Ștuț pentru umplere cu ulei cu jojă
- ㉒ Manetă pentru aerisire
- ㉓ Pompă de suprapresiune (opțiune)
- ㉔ Spațiu de depozitare pentru lance
- ㉕ Inel de fixare
Punct de atașare pentru paracăzător
- ㉖ Cheie filtru
- ㉗ Suport pentru încărcare cu macara
- ㉘ Spațiu de depozitare pentru pistolul de înaltă presiune
- ㉙ Tub de bypass (Dumpgun, versiunea Classic)
- ㉚ Lance
- ㉛ Garnitură inelară
- ㉜ Duză de înaltă presiune

- ③③ Piuliță olandeză
- ③④ Clapetă de blocare
- ③⑤ Blocare de siguranță
- ③⑥ Pistol de înaltă presiune (Dumpgun, versiunea Classic)
- ③⑦ Pistol de înaltă presiune (Dryshut, versiunea Advanced)
- ③⑧ Supapă termică (versiunea Advanced)

Montajul

1. Fixați maneta de deplasare de aparat (cuplu de strângere de 20 Nm).
Figura C
- ① Manetă de deplasare
- ② Piuliță
- ③ Șaibă
- ④ Șurub
2. Scoateți capacele de protecție de la racordul de alimentare cu apă și de la racordul de înaltă presiune.

Aplicarea șurubului de aerisire

1. Deșurubați șurubul de transport de la ștuțul pentru umplere cu ulei.
2. Înșurubați și strângeți șurubul de aerisire furnizat cu joja.

Versiune de 60 Hz

1. La aparatele din versiunea de 60 Hz, conectați cablul de conectare la rețea la ștecăr. Ștecărul poate fi conectat doar de către un electrician.

Verificarea nivelului uleiului

1. Așezați aparatul pe orizontală.
2. Nivelul uleiului trebuie să se afle în mijlocul afișajului pentru nivelul de ulei sau al jojei.
3. La nevoie, completați cu ulei (a se vedea „Datele tehnice”).

Înșurubare la presiune maximă

Cu acest sistem este realizată legătura dintre lance și pistolul de înaltă presiune, precum și dintre lance și duză.

1. Verificați dacă îmbinarea înșurubată și racordul prezintă deteriorări. Nu utilizați piese deteriorate.
2. Înșurubați inelul de presiune pe lance sau înșurubarea furtunului până când în fața inelului de presiune sunt vizibile aproximativ 2 spire ale filetelui.

Indicație: Inelul de presiune este prevăzut cu un filel pe stânga.

Figura D

- ① Racord de înaltă presiune
 - ② 2 spire ale filetelui vizibile
 - ③ Inel de presiune, filel pe stânga
 - ④ Șurub de presiune
 - ⑤ Lance
3. Introduceți lancea cu piesa de presiune în racordul de înaltă presiune.
 4. Glesați șurubul de presiune pe inelul de presiune.
 5. Înșurubați și strângeți șurubul de presiune (cuplu de strângere de 160 Nm).

Montarea accesoriilor

Montați accesoriile doar atunci când aparatul este oprit. Nu depășiți cuplul de strângere maxim de 20 Nm la momentul strângerii îmbinărilor înșurubate.

Indicație: Consultați manualul de utilizare separat pentru pistolul de înaltă presiune „Dumpgun” pentru versiunea Classic.

1. Conectați lancea cu pistolul de înaltă presiune.
2. Verificați furtunul de înaltă presiune (consultați capitolul „Îngrijirea și întreținerea/Intervale de întreținere/Înainte de fiecare utilizare”).
3. Lubrifiați ușor filetele de la furtunul de înaltă presiune și de la aparat/pistol.
4. Conectați furtunul de înaltă presiune cu pistolul de înaltă presiune. Lungime maximă a furtunului 40 m, DN 6.
5. Conectați furtunul de înaltă presiune cu racordul de înaltă presiune.
6. Montați suportul duzei pe lance.
7. Introduceți duza în suportul duzei.
8. Înșurubați piulița olandeză și strângeți manual.

Paracăzător pentru furtun de înaltă presiune

1. Asigurați furtunul de înaltă presiune la pistolul de înaltă presiune.

Figura E

- ① Cordon de fixare
- ② Bucă de prindere

2. Asigurați furtunul de înaltă presiune la aparat.
 - a HD 9/100-4 Cage Classic

Figura F

- ① Cordon de fixare
- ② Bucă de prindere

- b HD 9/100-4 Cage Advanced

Figura G

- ① Cordon de fixare
- ② Bucă de prindere

Conexiune electrică

1. Desfășurați cablul de rețea și așezați-l pe podea.
2. Introduceți ștecărul de rețea în priză.

Indicație: Pentru funcționarea fiabilă a aparatului, conexiunea la rețea trebuie asigurată cu un disjunctiv tip D 63A (caracteristica D).

Conectare la sursa de apă

Racordarea la o conductă de apă

⚠ AVERTIZARE

Refluxul apei murdare în rețeaua de apă potabilă

Pericol pentru sănătate

Respectați prevederile furnizorului de apă.

În conformitate cu prevederilor în vigoare, aparatul nu trebuie să funcționeze niciodată fără separator de sistem la rețeaua de apă potabilă. Utilizați un separator de sistem de la firma KÄRCHER sau un separator de sistem, conform EN 12729 tip BA. Apa care curge printr-un separator de sistem este clasificată ca fiind nepotabilă. Separatorul de sistem trebuie conectat întotdeauna la alimentarea cu apă, niciodată direct la racordul de apă de la aparat.

1. Verificați alimentarea cu apă la presiunea de alimentare, temperatura de alimentare și volumul de alimentare (consultați capitolul „Date tehnice”).

2. ATENȚIE

Pericol de deteriorare cauzat de corpuri străine
Furtunurile care nu sunt rezistente la coroziune sau care sunt murdare pot elibera particule care provoacă deteriorarea aparatului.

Utilizați doar furtunuri rezistente la coroziune și curate.

3. Conectați separatorul de sistem și racordul de alimentare cu apă al dispozitivului cu un furtun de alimentare cu apă (pentru specificațiile furtunului de alimentare cu apă, consultați capitolul „Date tehnice”).
4. Pozați furtunul de alimentare astfel încât să nu poată apărea deteriorări cauzate de efectele mecanice sau vibrații.
5. Deschideți admisia de apă.

Aerisirea sistemului de joasă presiune

ATENȚIE

Pericol de deteriorare

Dacă în timpul regimului de lucru sub înaltă presiune există aer în pompa de înaltă presiune, pot apărea deteriorări din cauza cavității.

Nu deschideți pistolul de înaltă presiune în timpul aerisirii.

1. Racordați furtunul de înaltă presiune și pistolul de înaltă presiune.
2. Asigurați cantitatea minimă de alimentare cu apă (a se vedea „Datele tehnice”).

Fără pompă de suprapresiune

1. Deschideți admisia de apă.
În cazul aparatelor cu Dumpgun, acum va curge apă din tubul de bypass.
2. Deschideți șurubul de aerisire de la filtru până când tot aerul iese din filtru.
3. Închideți șurubul de aerisire.
4. Rotiți comutatorul aparatului pe 1/ON.
5. Separați furtunul de aerisire de aparat. În timpul aerisirii, aici va ieși apă.
6. Deschideți maneta de aerisire până când din furtunul de aerisire iese un curent de apă uniform, însă timp de minim 90 de secunde.
7. Închideți maneta de aerisire.

Dacă se produce o presiune preliminară insuficientă, dispozitivul de siguranță împotriva lipsei de apă oprește aparatul.

8. În acest caz, rotiți comutatorul aparatului pe 0/OFF pentru a reseta dispozitivul de siguranță împotriva lipsei de apă.
9. Rotiți comutatorul aparatului pe 1/ON, pentru a continua aerisirea.
10. Repetați oprirea/repornirea până când aparatul funcționează fără defecțiuni în regim de circulație fără presiune/regim inerțial.

Cu pompă de suprapresiune

1. Deschideți admisia de apă.
2. Deșurubați șurubul de aerisire al pompei de suprapresiune.
3. Umpleți pompa de suprapresiune cu apă (aproximativ 200 ml).
4. Înșurubați și strângeți la loc șurubul de aerisire.
5. Deșurubați șurubul de aerisire al filtrului.
6. Umpleți filtrul de apă cu apă.
7. Atunci când tot aerul a ieșit din filtru, înșurubați și strângeți șurubul de aerisire.
8. Separați furtunul de aerisire de aparat. În timpul aerisirii, aici va ieși apă.

9. Deschideți maneta de aerisire.
10. Rotiți comutatorul aparatului pe 1/ON.
În cazul aparatelor cu Dumpgun, acum va curge apă din tubul de bypass.
11. Lăsați deschisă maneta de aerisire până când din furtunul de aerisire iese un curent de apă uniform, însă timp de minim 90 de secunde.
12. Închideți maneta de aerisire.
Dacă se produce o presiune preliminară insuficientă, dispozitivul de siguranță împotriva lipsei de apă oprește aparatul.
13. În acest caz, rotiți comutatorul aparatului pe 0/OFF pentru a reseta dispozitivul de siguranță împotriva lipsei de apă.
14. Rotiți comutatorul aparatului pe 1/ON, pentru a continua aerisirea.
15. Repetați oprirea/repornirea până când aparatul funcționează fără defecțiuni în regim de circulație fără presiune/regim inerțial.

Aerisirea sistemului de înaltă presiune (numai versiunea Advanced)

1. Aerisiți sistemul de joasă presiune conform descrierii de mai sus.
 2. Demontați duza de înaltă presiune.
 3. Trageți clapeta de blocare a pistolului de înaltă presiune în timp ce motorul este oprit și țineți-o ferm.
 4. Așteptați până când din lance iese un jet de apă uniform (așteptați timp de minimum 90 de secunde).
 5. Eliberați clapeta de blocare a pistolului de înaltă presiune.
 6. Rotiți comutatorul aparatului pe 1/ON.
- ⚠ **PERICOL**
Chiar și în timpul funcționării fără duză de înaltă presiune, din lance iese un jet de apă de înaltă presiune.
Jetul de înaltă presiune poate cauza accidentări. Nu îndreptați lanca spre persoane.
7. Trageți clapeta de blocare a pistolului de înaltă presiune și țineți-o ferm până când iese un jet de apă uniform.
 8. Dacă aparatul prezintă un comportament pulsatoriu în timp ce pistolul de înaltă presiune este deschis pentru o perioadă lungă de timp, rotiți comutatorul aparatului pe 0/OFF.
 9. Rotiți comutatorul aparatului pe 1/ON, pentru a continua aerisirea.
 10. Repetați oprirea/pornirea până când apare jet de apă uniform.

Operarea

Pozarea furtunului de înaltă presiune

1. Pozați furtunul de înaltă presiune astfel încât să nu poată apărea deteriorări cauzate de efectele mecanice sau vibrații.
 - a Nu pozați furtunul atunci când se află sub tensiune, deoarece acesta își modifică lungimea în funcție de modificările de presiune.
 - b Raza de curbura nu trebuie să aibă o valoare mai mică decât cea minimă admisă.
 - c Nu răsușiți furtunul (torsione).
 - d Împiedicați frecarea de alte furtunuri, componente în mișcare, muchii și suprafețe aspre.
 - e Protejați furtunurile pozate nefixate cu rampe pentru furtunuri împotriva deteriorării, abraziunii și deformării.
 - f Conectați mai întâi capătul furtunului cu filet interior în cazul în care celălalt capăt al furtunului dispune de o puiță olandeză.

- g Nu utilizați niciun material de etanșare (de exemplu, câneapă, bandă de etanșare).
 - h În cazul racordării la o supapă (de exemplu supapă pentru mai mulți utilizatori), respectați specificațiile de proiectare ale supapelor.
 - i Protejați furtunurile de lumina soarelui și de căldură.
2. Fixați furtunul de înaltă presiune cu dispozitive de prindere a furtunului de aparat și de pistolul de înaltă presiune.

Verificarea funcționării

⚠ PERICOL

Pericol de rănire cauzat de ieșirea necontrolată a jetului de apă de cea mai înaltă presiune.

Un jet de apă de înaltă presiune poate provoca accidente mortale.

Efectuați următoarele verificări înainte de fiecare începere a funcționării.

1. Verificați dacă pistolul de înaltă presiune este montat în mod corespunzător.
2. Verificați dacă pistolul de înaltă presiune este conectat în mod corespunzător la aparatul de curățat cu înaltă presiune.
3. Verificați dacă alimentarea cu apă corespunde specificațiilor din capitolul „Date tehnice” și dacă este efectuată în mod corespunzător.
4. Aerisiți aparatul de curățat cu înaltă presiune conform descrierii din capitolul „Racord de alimentare cu apă”.
5. Clătiți aparatul de curățat cu înaltă presiune, furtunul și pistolul de înaltă presiune în stare depresurizată cu apă curată.
6. Verificați dacă aparatul corespunde stării de livrare sau dacă a fost efectuate modificări neautorizate.

Verificarea funcționării Dumpgun

Dacă este conectat un Dumpgun la aparatul de curățat cu înaltă presiune, trebuie efectuate următoarele verificări suplimentare înainte de punerea în funcțiune.

1. Verificați ușurința de deplasare a clapetei de blocare și a blocării de siguranță:
 - a Clapeta de blocare trebuie să revină automat în poziția inițială după eliberare și să se înclichezeze în blocarea de siguranță.
 - b Acționarea clapetei de blocare trebuie să fie posibilă numai după acționarea blocării de siguranță.
2. În timp ce aparatul este oprit, verificați dacă jetul de apă iese din tubul de bypass imediat după eliberarea clapetei de blocare.
3. Repetați pasul 2 atunci când aparatul este în funcțiune.
4. S-a modificat poziția punctului de presiune al Dumpgun de la ultima utilizare?

Funcționare

Presiunea de lucru este afișată la manometru. Aparatul este echipat cu o duză pentru jet plat F19, unghi al jetului de 20°, pentru murdărire pe suprafețe mari.

1. În primă instanță, îndreptați jetul de înaltă presiune spre obiectul care urmează să fie curățat de la o distanță mai mare, pentru a evita deteriorările cauzate de presiunea prea ridicată.

Pornirea aparatului

1. Deschideți admisia de apă.
2. Introduceți ștecărul de rețea în priză.

3. Aerisiți aparatul (a se vedea capitolul „Aerisire aparat”).
4. Rotiți comutatorul aparatului pe „1/ON”.
5. Verificați sensul de rotație a pompei de înaltă presiune: Elicea ventilatorului motorului electric trebuie să se rotească spre dreapta.
6. Dumpgun: Apăsați blocarea de siguranță a pistolului de înaltă presiune.
Dryshut: Rabatați în sus blocarea de siguranță a pistolului de înaltă presiune.

⚠ PERICOL

Pericol de rănire cauzat de forțele de la furtunul de înaltă presiune în timpul modificării presiunii

Utilizatorul își poate pierde stabilitatea și poate cădea din cauza mișcării furtunului de înaltă presiune. Înainte de a utiliza aparatul, trebuie să aveți o postură stabilă.

7. Trageți maneta de extragere.

Modificarea presiunii de lucru

Presiunea de lucru este determinată prin intermediul duzei de înaltă presiune utilizate.

În cazul acestei metode, este disponibil întotdeauna debitul maxim de pompare.

Presiune [Mpa (bari)]	Dimensiune duze [mm]	Număr de comandă
Duză pentru jet plat - F19		
100 (1000)	1,1	6.025-466.0
85 (850)	1,2	6.025-208.0
60 (600)	1,3	6.025-469.0
45 (450)	1,4	6.025-212.0
35 (350)	1,5	6.025-204.0
Duză cu jet punctiform - F4		
100 (1000)	0,9	6.025-470.0
70 (700)	1,0	6.025-198.0
50 (500)	1,1	9.885-951.0
35 (350)	1,2	6.025-199.0
25 (250)	1,3	6.025-196.0

1. Selectați duza de înaltă presiune din tabel.
2. Rotiți comutatorul aparatului pe „0/OFF”.
3. Scoateți ștecărul de rețea din priză.
4. Trageți maneta de extragere din pistolul manual de stropit până când presiunea din aparat este eliberată.
5. Deșurubați piulița olandeză de pe lance.
6. Înlocuiți duza de înaltă presiune.
Indicație: Asigurați-vă că pe duză se află o garnitură inelară.
7. Înșurubați piulița olandeză și strângeți manual.

Înteruperea funcționării

1. Eliberați clapeta de blocare.
Dumpgun: Blocarea de siguranță asigură maneta de extragere împotriva deservirii accidentale.
2. Dryshut: Rabatați în jos blocarea de siguranță.

⚠ PERICOL

Pericol de rănire cauzat de un jet de înaltă presiune necontrolat.

Un jet de apă de cea mai înaltă presiune poate provoca accidente mortale.

Nu suspendați niciodată pistolul de înaltă presiune pe clapeta de blocare, ci de corpul pistolului.

- Depuneți unitatea de pulverizare pe spațiul de depozitare pentru lance și spațiul de depozitare pentru pistolul de înaltă presiune.
- Duza trebuie întotdeauna îndreptată spre pardoseală.

Verificarea funcționării înainte de repunerea în funcțiune

⚠ PERICOL

Pericol de rănire cauzat de ieșirea necontrolată a jetului de apă de cea mai înaltă presiune.

Un jet de apă de înaltă presiune poate provoca accidente mortale.

Efectuați următoarele verificări înainte de fiecare reîncepere a lucrului.

- Verificați dacă pistolul de înaltă presiune este montat în mod corespunzător.
- Verificați dacă pistolul de înaltă presiune este conectat în mod corespunzător la aparatul de curățat cu înaltă presiune.
- Verificați dacă sistemul este aerisit.
- În timp ce aparatul este oprit, verificați dacă jetul de apă iese din tubul de bypass imediat după eliberarea clapetei de blocare.
- Repețați pasul 4 atunci când aparatul este în funcțiune.
- În timp ce aparatul este pornit, acționați pistolul de înaltă presiune de mai multe ori într-o zonă sigură, verificând etanșeitatea supapelor de la tubul de bypass și orificiile de scurgere.
- Verificați ușurința de deplasare a clapetei de blocare și a blocării de siguranță:
 - Clapeta de blocare trebuie să revină automat în poziția inițială după eliberare și să se închideteze în blocarea de siguranță.
 - Acționarea clapetei de blocare trebuie să fie posibilă numai după acționarea blocării de siguranță.

Finalizarea funcționării

- Eliberați clapeta de blocare.
- Rotiți comutatorul aparatului pe „0/OFF”.
- Închideți alimentarea cu apă.
- Trageți maneta de extragere din pistolul manual de stropit până când presiunea din aparat este eliberată.
- Eliberați clapeta de blocare.
Dumpgun: Blocarea de siguranță asigură maneta de extragere împotriva deservirii accidentale.
- Dryshut: Rabatați în jos blocarea de siguranță.
- Deșurubați furtunul de alimentare cu apă de la aparat.
- Scoateți ștecărul din priză având mâinile uscate.
- Depozitați cablul de rețea, furtunul de înaltă presiune și accesoriile pe aparat.

Transport

- Deplasați aparatul: Trageți pedala frânei de staționare spre spate și glisați aparatul de la maneta de deplasare.
- Opriiți aparatul: Apăsăți pedala frânei de staționare în față.
- Transportați aparatul în vehicule: Asigurați aparatul contra derapării și răsturnării conform normelor în vigoare.
- Transportați aparatul cu stivitorul: Asigurați aparatul împotriva căderii cu ajutorul inelului de fixare conform directivelor aplicabile.

Transport cu macara

⚠ PERICOL

Transport cu macara necorespunzător

Pericol de accidente din cauza aparatului în cădere sau a obiectelor în cădere

Respectați dispozițiile locale privind prevenirea accidentelor și indicațiile privind siguranța.

Înainte de fiecare transport cu macaraua, verificați echipamentul pentru încărcare cu macara cu privire la deteriorări. Este permisă transportarea aparatului cu macaraua numai de către persoane care au fost instruite cu privire la deservirea macaralei.

Înainte de fiecare transport cu macaraua, verificați dispozitivul de ridicare cu privire la deteriorări.

Înainte de fiecare transport cu macaraua, verificați suportul pentru încărcare cu macara cu privire la deteriorări.

Ridicați aparatul doar în mijlocul suportului pentru încărcare cu macara.

Nu ridicați aparatul de la inelul electromotorului.

Nu utilizați lanțuri de legare.

Asigurați echipamentul de ridicare împotriva suspendării accidentale a sarcinii.

Înainte de transportul cu macaraua, îndepărtați lancea cu pistolul de înaltă presiune și alte obiecte nefixate.

Nu transportați niciun obiect pe aparat în timpul procedurii de ridicare.

Nu stați sub sarcină.

Aveți grijă să nu se oprească nimeni în zona periculoasă a macaralei.

Nu lăsați aparatul suspendat la macara nesupravegheat.

- Fixați echipamentul de ridicare în mijlocul suportului pentru încărcare cu macara.

Depozitarea

⚠ PRECAUȚIE

Nerespectarea greutății

Pericol de accidente și de deteriorare

În cadrul transportului și al depozitării, țineți cont de greutatea aparatului.

- Depozitați aparatul doar în spații interioare.
- Temperatură de depozitare -20 °C...+40 °C
- Fără atmosferă corozivă.
- Loc de amplasare fără vibrații.
- O dată pe săptămână, deplasați manual arborele motorului cu un sfert de rotație.

Furtunuri de înaltă presiune:

- Goliți furtunul complet.
- Închideți toate orificiile.
- Protejați fittingurile cu capace de protecție.
- Respectați durata maximă de depozitare. Îmbătrânirea afectează proprietățile materialelor.
- Depozitați fără tensiune și în poziție orizontală.
- Depozitați într-un loc răcoros, uscat și fără praf.
- Evitați lumina directă a soarelui sau radiațiile UV.
- Feriți de sursele de căldură.
- Evitați apropierea de sursele de ozon (de exemplu, surse de lumină fluorescentă, lămpi cu vapori de mercur).
- Raza de curbură nu trebuie să aibă o valoare mai mică decât cea minimă.

Protecția împotriva înghețului

ATENȚIE

Îngheț

Deteriorarea aparatului din cauza apei înghețate

Goliți complet aparatul de apă.

Depozitați aparatul într-un loc ferit de îngheț.

Dacă nu este posibilă o depozitare astfel încât aparatul să fie ferit de îngheț:

1. Evacuați apa.
2. Suflați aparatul cu aer comprimat.
3. Pompați prin aparat antigel disponibil în comerț.

Indicație

Folosii antigel pentru autovehicule pe bază de glicoli, disponibil în comerț. Respectați instrucțiunile de manipulare ale producătorului antigelului.

Îngrijirea și întreținerea

⚠ PERICOL

Aparatul poate porni în mod neintenționat.

Jetul de înaltă presiune sau piesele în mișcare pot provoca accidentări.

Înainte de a începe întreținerea, setați comutatorul aparatului pe 0/OFF și acționați maneta pistolului de înaltă presiune până când aparatul este depresiurizat.

Indicație

Este permisă eliminarea uleiului vechi la deșeuri doar de către centre de colectare prevăzute în acest sens. Vă rugăm să predați acolo uleiul vechi rezultat. Poluarea mediului înconjurător cu ulei vechi poate constitui infracțiune.

Inspekția de siguranță / contractul de întreținere

Puteți încheia cu distribuitorul dvs. un contract de întreținere sau puteți stabili inspekții de siguranță periodice. Nu ezitați să cereți sfaturi.

Intervalele de întreținere

Înainte de fiecare utilizare

- Verificați cablul de rețea cu privire la deteriorări. Cablul deteriorat trebuie să fie înlocuit imediat la un serviciu de asistență clienți autorizat sau de către un electrician.
- Verificați furtunul de înaltă presiune.
 - a Presiunea de lucru a furtunului trebuie să corespundă cu presiunea de lucru a aparatului. (Presiunea de lucru este indicată pe îmbinarea înșurubată a furtunului.)
 - b Filetele de conectare ale furtunului și aparatului trebuie să corespundă.
 - c Suprafața furtunului trebuie să fie nedeteriorată.
 - d Îmbinările înșurubate ale furtunului nu trebuie să prezinte coroziune, suprafața de etanșare și filetele trebuie să fie curate și nedeteriorate.
 - e Toate garniturile inelare trebuie să fie prezente și nedeteriorate.
 - f Furtunul nu trebuie să fie mai vechi de șase ani. (Data de fabricație este indicată pe îmbinarea înșurubată a furtunului.)

Înlocuiți imediat un furtun de înaltă presiune deteriorat.

- Verificați nivelul uleiului pompei de înaltă presiune la afișajul pentru nivelul de ulei. În cazul în care uleiul este lăptos (apă în ulei), contactați imediat serviciul de asistență clienți.
- Verificați etanșeitatea aparatului.

Săptămânal

1. Verificați cartușul filtrului.
2. Verificați dacă pompa de înaltă presiune prezintă zgomete neobișnuite.
3. Curățați aparatul, dacă este necesar.
4. Verificați vechimea furtunurilor de înaltă presiune. Nu utilizați furtunuri care sunt mai vechi de șase ani.

După primele 50 de ore de funcționare

1. Schimbați uleiul din pompa de înaltă presiune.
2. Verificați cuplul de strângere al șuruburilor de la sa-nia de prindere, valoarea nominală este de 120 Nm.

Figura H

- ① Șuruburi cap pompă
- ② Șuruburi motor
- ③ Șuruburi sanie de prindere

3. Verificați cuplul de strângere al șuruburilor de la motor, valoarea nominală este de 86 Nm.
4. Verificați cuplul de strângere al șuruburilor de la capul pompei (consultați „Lucrări de întreținere”).

La fiecare trei luni

1. Verificați dacă aparatul prezintă deteriorări.
2. Curățați orificiul de admisie a aerului de la motor.
3. Aordați atenție vibrațiilor neobișnuite.
4. Verificați dacă sunt strânse toate șuruburile.
5. Verificați starea cablului electric.
6. Verificați garniturile motorului.

La fiecare șase luni

1. Verificați furtunurile de înaltă presiune.
 - a Verificați dacă suprafața furtunului prezintă deteriorări (semne de uzut prin frecare, tăieturi, fisuri).
 - b Verificați dacă furtunul prezintă deformări (separarea straturilor, bule, lovituri, îndoituri).
 - c Verificați dacă îmbinările înșurubate ale furtunului prezintă deformări și coroziune
 - d Verificați poziția fixă a furtunului în îmbinările înșurubate ale furtunului.

La fiecare 500 de ore de funcționare, cel puțin anual

- Solicitați întreținerea aparatului prin intermediul serviciului de asistență clienți.

Lucrări de întreținere

Înlocuirea uleiului

⚠ AVERTIZARE

Pericol de opărire

Uleiul din pompa de înaltă presiune devine foarte fierbinte și, la contactul cu acesta, poate provoca opărire. Nu deșurubați șurubul de scurgere a uleiului în timp ce aparatul este în funcțiune.

Lăsați aparatul să se răcească înainte de schimbarea uleiului.

Indicație

Pentru informații despre cantitatea și tipurile de ulei, a se vedea capitolul Date tehnice

1. Deșurubați șurubul de scurgere a uleiului.

Figura I

- ① Ștuț pentru umplere cu ulei
 - ② Afișaj pentru nivelul de ulei
 - ③ Șurub de scurgere a uleiului
2. Evacuați uleiul într-un recipient de colectare.
 3. Înșurubați șurubul de scurgere a uleiului.
 4. Deșurubați capacul ștuțului pentru umplere cu ulei.
 5. Umpleți noul ulei încet până la mijlocul afișajului pentru nivelul de ulei. Bulele de aer trebuie să iasă.
 6. Înșurubați capacul ștuțului pentru umplere cu ulei.

Verificați cuplul de strângere al șuruburilor pompei

Denumire	Număr	Cuplul de strângere
Fixarea cilindrului	1...18	40 Nm
Fixarea capului pompei	19...22	35 Nm

Figura J

- Verificați dacă toate șuruburile prezintă coroziune. Dispuneți înlocuirea șuruburilor corodate la serviciul autorizat pentru relații cu clienții.
- Reglați cheia dinamometrică la valoarea din tabelul de mai sus.
- Strângeți șuruburile în ordinea de mai sus 1...22 până când cheia dinamometrică indică faptul că a fost atins cuplul cu un clic.

Curățarea filtrului

La momentul livrării, filtrul este echipat cu o pânză de filtrare care reține particule începând cu 100 μm. Dacă se utilizează o duză rotativă, este necesară o pânză de filtrare pentru particule începând cu 50 μm.

Pânză de filtrare	Număr de comandă
100 μm	6.414-074.0
50 μm	6.414-073.0

- Închideți alimentarea cu apă.
- Deșurubați carcasa filtrului.
- Înlocuiți pânza de filtrare murdară cu o nouă pânză de filtrare.
- Aplicați carcasa filtrului.
- Aerisiți aparatul.

Remedierea defecțiunilor

Solicitați efectuarea tuturor verificărilor și lucrărilor la piese electrice de către un expert.

În cazul unor defecțiuni care nu sunt specificate în acest capitol, apelați la un serviciu de asistență clienți autorizat.

⚠ PERICOL

Aparatul poate porni în mod neintenționat.

Jetul de înaltă presiune sau piesele în mișcare pot provoca accidente.

Înainte de a începe remedierea unei defecțiuni, setați comutatorul aparatului pe 0/OFF și acționați maneta pistolului de înaltă presiune până când aparatul este deprezizat.

Resetarea lămpii de control

- Aduceți comutatorul aparatului în poziția „0/OFF”.
- Așteptați câteva secunde.
- Aduceți comutatorul aparatului în poziția „I/ON”.

Afișarea stării de funcționare

Lumină continuă verde

Aparatul este gata de funcționare.

Afișarea defecțiunilor

Lumină continuă roșie

Apă insuficientă

Aparatul nu funcționează.

- Verificați tensiunea de rețea.
- Verificați cablul de rețea cu privire la deteriorare.
- Verificați dacă lampa de control pentru apă insuficientă este aprinsă în culoarea roșie.
 - Verificați presiunea de alimentare cu apă, pentru valori minime, a se vedea „Datele tehnice”.
 - Aduceți comutatorul aparatului în poziția „0/OFF”.
 - Aduceți comutatorul aparatului în poziția „I/ON”.
- Dacă aparatul este supraîncălzit:
 - Aduceți comutatorul aparatului în poziția „0/OFF”.
 - Lăsați aparatul să se răcească.
 - Aduceți comutatorul aparatului în poziția „I/ON”.

- În cazul unei defecțiuni electrice, luați legătura cu un serviciu de asistență clienți autorizat.

Aparatul nu ajunge la presiunea dorită

- Verificați discul de rupere (consultați capitolul „Verificarea/înlocuirea discului de rupere”).
- Verificați dimensiunea duzei.
- Curățați duza și, dacă este cazul, înlocuiți-o.
- Înlocuiți cartușul filtrului.
 - Înșurubați carcasa filtrului.
 - Înnoiți cartușul filtrului.
 - Închideți carcasa filtrului.
- Aerisiți aparatul (a se vedea capitolul „Aerisire aparat”).
- Verificați conductele de alimentare către pompă cu privire la etanșeitate sau înfundare.
- Dacă este nevoie, luați legătura cu serviciul de asistență clienți autorizat.

Pompa de înaltă presiune bate

- Verificați conductele de alimentare către pompă cu privire la etanșeitate sau înfundare.
- Aerisiți aparatul (a se vedea capitolul „Aerisire aparat”).

Verificarea/înlocuirea discului de rupere

Dacă discul de rupere este defect, va ieși apă din suportul discului de rupere în timpul funcționării.

⚠ PERICOL

Pericol de rănire

Din cauza montării necorespunzătoare a discului de rupere, supapa de siguranță împotriva suprapresiunii se poate defecta. Poate ieși un jet necontrolat de apă de cea mai înaltă presiune sau anumite piese ale aparatului se pot sparge și pot provoca accidente din cauza pieselor care ricoșează.

Montați corect discul de rupere. În caz de dubiu vă rugăm să vă adresați serviciului autorizat pentru relații cu clienții KÄRCHER.

- Demontați partea inferioară a suportului discului de rupere.

Figura K

- Disc de rupere
- Partea superioară a suportului discului de rupere
- Partea inferioară a suportului discului de rupere
- Piesă de presiune

- Scoateți discul de rupere defect.
- Introduceți un disc de rupere nou.
- Montați și strângeți partea inferioară a suportului discului de rupere. Respectați cuplul indicat pe plăcuța cu caracteristici.

Scurgere la furtunul de înaltă presiune

- Rotiți comutatorul aparatului pe 0/OFF.
- Eliminați presiunea deschizând pistolul de înaltă presiune.
- Strângeți îmbinările înșurubate ale furtunului.
- Înlocuiți garniturile inelare.
- Dacă furtunul prezintă scurgeri (pe suprafața furtunului, la orificiul de evacuare), scoateți imediat din funcțiune furtunul de înaltă presiune și nu îl mai utilizați.

Garanție

În fiecare țară sunt valabile condițiile de garanție publicate de distribuitorul nostru din țara respectivă. Eventuale defecțiuni ale acestui aparat, care survin în perioada de garanție și care sunt rezultatul unor defecte de fabricație sau de material, vor fi remediate gratuit. Pentru a putea beneficia de garanție, prezentați-vă cu chitanța de cumpărare la magazin sau la cea mai apropiată unitate de service autorizată.

(Pentru adresă, consultați pagina din spate)

Date tehnice

		HD 9/100-4 Cage Clas- sic	HD 9/100-4 Cage Clas- sic	HD 9/100-4 Cage Advan- ced	HD 9/100-4 Cage Advan- ced
Varianta specifică țării					
Țară		EU	KAP	EU	KAP
Conexiune electrică					
Tensiune de rețea	V	380-415	380-480	380-415	380-480
Fază	~	3	3	3	3
Frecvență	Hz	50	60	50	60
Impedanță de rețea maximă admisă	Ω	0,22	0,22	0,22	0,22
Putere de conectare	kW	35	35	35	35
Grad de protecție		IPX5	IPX5	IPX5	IPX5
Siguranță pentru rețea (temporizată)	A	63	63	63	63
Cablu prelungitor 10 m	mm ²	10	10	10	10
Cablu prelungitor 30 m	mm ²	16	16	16	16
Conectare la sursa de apă					
Presiune de alimentare	MPa	0,1-1	0,1-1	0,1-1	0,1-1
Temperatură de alimentare (max.)	°C	45	45	45	45
Cantitate alimentată (min.)	l/min	22,5	22,5	22,5	22,5
Lungime minimă a furtunului de alimentare cu apă	m	7,5	7,5	7,5	7,5
Diametru minim al furtunului de alimentare cu apă	in	1	1	1	1
Date privind puterea aparatului					
Dimensiune duză la duza standard	mm	1,1	1,1	1,1	1,1
Presiune de lucru	MPa	100	100	100	100
Suprapresiune de funcționare (max.)	MPa	110	110	110	110
Debit de pompare, apă	l/min	16,3	16,3	16,3	16,3
Forță de recul a pistolului de înaltă presiune	N	122	122	122	122
Dimensiuni și greutate					
Greutate tipică în timpul funcționării	kg	392	392	398	398
Lungime	mm	1395	1395	1395	1395
Lățime	mm	789	789	789	789
Înălțime	mm	1088	1088	1088	1088
Cantitate de ulei	l	5,5	5,5	5,5	5,5
Tip de ulei	Tip	15W40	15W40	15W40	15W40
Valori calculate conform EN 60335-2-79					
Valoarea vibrațiilor mână-braț	m/s ²	<2,5	<2,5	<2,5	<2,5
Nivelul presiunii acustice	dB(A)	85	85	85	85
Incertitudine K _{PA}	dB(A)	3,5	3,5	3,5	3,5
Nivel de putere acustică L _{WA} + Incertitudine K _{WA}	dB(A)	105	105	105	105

Sub rezerva modificărilor tehnice.

Declarație de conformitate UE

Prin prezenta, declarăm că aparatul indicat mai jos corespunde cerințelor fundamentale privind siguranța și sănătatea prevăzute în directivele UE relevante, prin proiectarea și construcția sa, precum și în versiunea comercializată de noi. În cazul efectuării unei modificări a aparatului care nu a fost convenită cu noi, această declarație își pierde valabilitatea.

Produs: Aparat de curățat cu înaltă presiune
Tip: 1.812-xxx

Directive UE relevante

2000/14/UE
2014/30/UE
2006/42/UE (+2009/127/UE)

Norme armonizate aplicate

EN 55014-1: 2017
EN 55014-2: 2015

EN 61000-3-2: 2014
EN 61000-3-11: 2000
EN 62233: 2008
EN 1829-1
EN 1829-2

Procedura aplicată de evaluare a conformității

2000/14/CE: Anexa V

Nivel de putere acustică dB(A)

Măsurat: 101,5

Garantat: 105

Semnataria acționează în numele și prin împuternicirea Consiliului director.



H. Jenner

Chairman of the Board of Management



S. Reiser

Director Regulatory Affairs & Certification

Însărcinat cu elaborarea documentației: S. Reiser

Alfred Kärcher SE & Co. KG

Alfred-Kärcher-Str. 28 - 40

71364 Winnenden (Germania)

Tel.: +49 7195 14-0

Fax: +49 7195 14-2212

Winnenden, 2019/04/01

Obsah

Všeobecné upozornenia.....	180
Používanie v súlade s účelom.....	180
Ochrana životného prostredia.....	180
Príslušenstvo a náhradné diely.....	180
Rozsah dodávky.....	181
Bezpečnostné pokyny.....	181
Popis prístroja.....	181
Montáž.....	182
Elektrická prípojka.....	182
Prípojka vody.....	183
Obsluha.....	184
Preprava.....	185
Skladovanie.....	185
Starostlivosť a údržba.....	186
Pomoc pri poruchách.....	187
Kontrola/výmena poistnej membrány.....	187
Záruka.....	187
Technické údaje.....	188
EÚ vyhlásenie o zhode.....	188

Všeobecné upozornenia



Pred prvým použitím prístroja si prečítajte tento originálny návod na obsluhu a priložené bezpečnostné pokyny. Riadte sa informáciami a pokynmi, ktoré sú v nich uvedené. Obidva dokumenty si uschovajte pre neskoršie použitie alebo pre nasledujúceho majiteľa.

Používanie v súlade s účelom

Tento vysokotlakový čistič používajte na čistenie strojov, vozidiel, stavebných objektov a náradia.

Prístroj používajte len s príslušenstvom a náhradnými dielmi schválenými spoločnosťou KÄRCHER.

Medzi dýzou a zariadením musí byť prítomné uzatváracie zariadenie (napr. vysokotlaková pištoľ s uzatváracím ventilom resp. s ventilom s prepínaním tlaku alebo nohou ovládaný uzatvárací ventil).

Hraničné hodnoty pre zásobovanie vodou

POZOR

Znečistená voda

Predčasné opotrebovanie alebo usadeniny v prístroji
Do prístroja nalievajte len čistú vodu alebo recyklovanú vodu, ktorá neprekračuje hraničné hodnoty.

Pre zásobovanie vodou platia nasledujúce hraničné hodnoty:

- Predradený filter vody: $\leq 10 \mu\text{m}$
- Podiel pevných častíc: maximálne 50 mg/l
- Celková tvrdosť: 3-15° dH, 30-150 mg/l CaO, 54-268 mg/l CaCO₃
- Tvrdosť vápnika: 0,89-2,14 mmol/l
- Hodnota pH: 6,5-9,5
- Zásaditá kapacita pH 8,2: 0-0,25 mmol/l
- Rozpustené látky celkom: 10-75 mg/l
- Elektrická vodivosť: 100-450 $\mu\text{S/cm}$
- Chloridy, napr. NaCl: <100 mg/l
- Železo, Fe: <0,2 mg/l
- Fluorid, F: <1,5 mg/l
- Volný chlór, Cl: <1 mg/l
- Meď, Cu: <2 mg/l
- Mangán, Mn: <0,05 mg/l
- Fosfát, H₃PO₄: <50 mg/l
- Silikáty, Si_xO_y: <10 mg/l
- Sulfát, SO₄: <100 mg/l

Ochrana životného prostredia

Obalové materiály sú recyklovateľné. Obaly zlikvidujte ekologickým spôsobom.



Elektrické a elektronické zariadenia obsahujú cenné recyklovateľné materiály a často aj komponenty ako napr. batérie, akumulátory alebo olej, ktoré pri nesprávnej manipulácii alebo likvidácii môžu predstavovať potenciálne nebezpečenstvo pre ľudské zdravie a životné prostredie. Tieto komponenty sú však pre správnu prevádzku zariadenia nevyhnutné. Zariadenia označené týmto symbolom nesmú byť likvidované spolu s domovým odpadom.

Informácie o obsiahnutých látkach (REACH)

Aktuálne informácie o obsiahnutých látkach sú uvedené na internetovej stránke: www.kaercher.com/REACH

Príslušenstvo a náhradné diely

Používajte len originálne príslušenstvo a originálne náhradné diely, pretože takéto komponenty zaručujú bezpečnú a bezporuchovú prevádzku zariadenia. Informácie o príslušenstve a náhradných dieloch sa nachádzajú na stránke www.kaercher.com.

Ochranný odev

Ochranný odev proti vysokotlakovému prúdu vody s chráničmi ramena a nohy.
Odolný voči vysokému tlaku do maximálne 100 Mpa (dýza s plochým prúdom).

Veľkosť	Objednávacie číslo
M	6 547-055.0
L	6 547-056.0
XL	6 547-057.0

Záchytné zariadenie hadice

Záchytné zariadenie spája vysokotlakovú hadicu s miestom upevnenia na prístroji alebo vysokotlakovej pištoľi. Zaisťuje vysokotlakovú hadicu pred nekontrolovaným pohybom pri neúmyselnom uvoľnení hadicového spojenia.

- Záchytná slučka: Objednávacie číslo 9.887-583.0
- Upevňovacie lano: Objednávacie číslo 6.025-311.0

Rozsah dodávky

Pri rozbaľovaní skontrolujte, či je obsah kompletný. V prípade chýbajúceho príslušenstva alebo pri výskyte poškodení spôsobených prepravou informujte Vášho predajcu.

Bezpečnostné pokyny

- Pred prvým uvedením prístroja do prevádzky si bezpečnostne prečítajte bezpečnostné pokyny 5.963-314.0.
- Dodržiavajte vnútroštátne predpisy týkajúce sa kvapalinových rozstrekovačov.
- Dodržiavajte vnútroštátne predpisy o prevencii pred úrazmi. Kvapalinové rozstrekovače sa musia pravidelne kontrolovať. Výsledok kontroly musí byť písomne zdokumentovaný.
- Na prístroji a príslušenstve nevykonávajte žiadne zmeny.

Symbole na prístroji



Prístroj sa nesmie pripojiť bezprostredne na verejnú sieť pitnej vody.



Vysokotlakový prúd sa nesmie smerovať na osoby, zvieratá, aktívne elektrické zariadenia alebo na samotný prístroj. Prístroj chráňte pred mrazom.



Pri práci bezpečnostne používajte ochranu sluchu a ochranné okuliare.



Horúce povrchy. Nedotýkajte sa.



Nebezpečne elektrické napätie. Prístup len pre odborných elektrikárov.

Bezpečnostné zariadenia

⚠ UPOZORNENIE

Chýbajúce alebo zmenené bezpečnostné zariadenia

Bezpečnostné zariadenia slúžia na vašu ochranu. Nikdy nemeňte ani neobchádzajte bezpečnostné zariadenia.

Bezpečnostné zariadenia sú nastavené vo výrobe a zaplombované. Nastavenia vykonáva iba zákazníkovi servis.

Pretlaková poistka

Zariadenie je proti prekročeniu maximálneho povoleného prevádzkového pretlaku istené pomocou poistného ventilu alebo poistnej membrány.

Bezpečnostný ventil

Bezpečnostný ventil sa otvorí pri prekročení povoleného prevádzkového tlaku a voda bez tlaku vyteká von.

Poistná membrána

Pri prekročení povoleného prevádzkového pretlaku sa poistná membrána zničí a voda bez tlaku vyteká von.

Spínač prístroja

Spínač prístroja zabráni neúmyselnému spusteniu prístroja. Spínač prístroja počas prestávok alebo pri ukončení prevádzky nastavte na 0/OFF.

Bezpečnostná západka

Bezpečnostná západka vysokotlakovej pištole zabraňuje neúmyselnej aktivácii vysokotlakového prúdu vody.

Prepúšťací ventil s dekompresiou tlaku

Touto funkciou disponuje len verzia Advanced.

Keď sa vysokotlaková pištoľ zatvorí, otvorí sa prepúšťací ventil a celý objem vody tečie späť k nasávacej strane vysokotlakového čerpadla. Tlak vo vysokotlakovej hadici sa znižuje. Tým klesne ovládacia sila vysokotlakovej pištole a zvýši sa životnosť prístroja.

Poistka proti nedostatku vody

Poistka proti nedostatku vody vypne motor pri nedostatočnou zásobovaní vodou.

Rozsvieti sa kontrolka poistky proti nedostatku vody.

Teplý ventil

Touto funkciou disponuje len verzia Advanced.

Termoventil chráni vysokotlakové čerpadlo proti nepriprútnému prehriatiu v cirkulačnom režime pri zatvorenej vysokotlakovej pištoľi. Termoventil sa otvorí, keď teplota vody prekročí 80 °C a odvádza von horúcu vodu.

Motorový istič

V prípade príliš vysokého príkonu motora motorový istič preruší elektrický obvod.

Popis prístroja

Prehľad prístrojov

Obrázok A Obrázok B

- ① Posuvné držadlo
- ② Držiak hadice/kábla
- ③ Odvzdušňovacia skrutka filtra
- ④ Počítadlo prevádzkových hodín
- ⑤ Odvzdušňovacia skrutka čerpadla na zvýšenie vstupného tlaku (voliteľné vybavenie)
- ⑥ Priečinok na príslušenstvo
- ⑦ Manometer
- ⑧ Poistný ventil/poistná membrána
- ⑨ Vysokotlaková prípojka
- ⑩ Poistka proti nedostatku vody
- ⑪ Typový štítok
- ⑫ Pedál parkovacej brzdy
- ⑬ Filter
- ⑭ Prípojka vody
- ⑮ Sieťový kábel so sieťovou zástrčkou
- ⑯ Spínač prístroja
- ⑰ Kontrolka nedostatku vody
- ⑱ Kontrolka prevádzkového stavu
- ⑲ Vypúšťacia skrutka oleja
- ⑳ Indikátor stavu oleja
- ㉑ Plniace hrdlo oleja s tyčkou na meranie výšky hladiny oleja
- ㉒ Odvzdušňovacia páčka

- ⑲ Čerpadlo na zvýšenie vstupného tlaku (voliteľné vybavenie)
- ⑳ Odkladací priestor pre pracovný nastavtec
- ㉑ Uväzovacie oko
Miesto upevnenia záchytného zariadenia
- ㉒ Kľúč na filter
- ㉓ Podpera pre prekládku žeriavom
- ㉔ Odkladací priestor pre vysokotlakovú pištoľ
- ㉕ Obtoková rúra (dumpgun, verzia Classic)
- ㉖ Pracovný nastavtec
- ㉗ O-kružok
- ㉘ Vysokotlaková hubica
- ㉙ Prevečná matica
- ㉚ Páčka spúšte
- ㉛ Bezpečnostná západka
- ㉜ Vysokotlaková pištoľ (dumpgun, verzia Classic)
- ㉝ Vysokotlaková pištoľ (Dryshut, verzia Advanced)
- ㉞ Tepelný ventil (verzia Advanced)

Montáž

1. Držadlo na posúvanie zariadenia upevnite k zariadeniu (uťahovací moment 20 Nm).

Obrázok C

- ① Posuvné držadlo
 - ② Matica
 - ③ Podložka
 - ④ Skrutka
2. Z prípojky vody a vysokotlakovej prípojky odstráňte ochranný uzáver.

Prípevnenie odvodušňovacej skrutky

1. Z plniaceho hrdla oleja odskrutkujte prepravnú skrutku.
2. Zaskrutkujte a utiahnite dodanú odvodušňovaciu skrutku spolu s tyčkou na meranie výšky hladiny oleja.

Vyhotovenie 60 Hz

1. Pri prístrojoch v 60 Hz vyhotovení pripojte vhodnú sieťovú zástrčku na sieťový pripojovací kábel. Zástrčku smie pripojiť iba kvalifikovaný elektrikár.

Kontrola stavu oleja

1. Prístroj umiestnite vodorovne.
2. Hladina oleja sa musí nachádzať v strede indikátora výšky hladiny oleja alebo tyčky na meranie výšky hladiny oleja.
3. V prípade potreby doplňte olej (pozrite si „Technické údaje“).

Skrutkový spoj maximálneho tlaku

Týmto systémom sa vytvorí spojenie medzi pracovným nastavcom a vysokotlakovou pištoľou, ako aj pracovným nastavcom a dýzou.

1. Skontrolujte, či závitové spojenia a prípojka nie sú poškodené. Nepoužívajte poškodené diely.

2. Prítláčny krúžok naskrutkujte na pracovný nastavtec alebo skrutkový spoj hadice natoľko, aby pred prítláčným krúžkom boli vidieť približne 2 závit. Upozornenie: Prítláčny krúžok má ľavý závit.

Obrázok D

- ① Vysokotlaková prípojka
 - ② 2 viditeľné závit
 - ③ Prítláčny krúžok, ľavý závit
 - ④ Prítláčna skrutka
 - ⑤ Pracovný nastavtec
3. Pracovný nastavtec s prítláčným prvkom nasadte do vysokotlakovej prípojky.
 4. Prítláčnú hadicu posuňte na prítláčny krúžok.
 5. Zaskrutkujte a utiahnite prítláčnu skrutku (uťahovací moment 160 Nm).

Montáž príslušenstva

Príslušenstvo namontujte iba pri vypnutom prístroji. Pri uťahovaní spojovacích skrutkových spojov neprekročte maximálny uťahovací moment 20 Nm.
Upozornenie: V prípade variantu Classic dodržiavajte samostatný návod na prevádzku vysokotlakovej pištole “Dumpgun”.

1. Pracovný nastavtec spojte s vysokotlakovou pištoľou.
2. Skontrolujte vysokotlakovú hadicu (pozrite si kapitolu “Starostlivosť a údržba/Intervaly údržby/Pred každou prevádzkou”).
3. Mierne namažte závit na vysokotlakovej hadici a na zariadení/pištoľi.
4. Vysokotlakovú hadicu spojte s vysokotlakovou pištoľou. Maximálna dĺžka hadice 40 m, DN 6.
5. Vysokotlakovú hadicu spojte s vysokotlakovou prípojkou.
6. Držiak dýzy namontujte na pracovný nastavtec.
7. Dýzu vložte do držiaka dýzy.
8. Priskrutkujte a pevne utiahnite prevečnú maticu.

Záchytné zariadenie vysokotlakovej hadice

1. Vysokotlakovú hadicu zaistíte na vysokotlakovej pištoľi.

Obrázok E

- ① Upevňovacie lano
 - ② Záchytná slučka
2. Vysokotlakovú hadicu zaistíte na prístroji.
 - a HD 9/100-4 Cage Classic

Obrázok F

- ① Upevňovacie lano
 - ② Záchytná slučka
- b HD 9/100-4 Cage Advanced

Obrázok G

- ① Upevňovacie lano
- ② Záchytná slučka

Elektrická prípojka

1. Odviňte sieťovú šnúru a uložte ju na podlahu.
2. Zasuňte sieťovú zástrčku do zásuvky.
Upozornenie: Pre spoľahlivú prevádzku zariadenia musí byť sieťová prípojka istená pomocou poistkového automatu typu D 63A (charakteristika D).

Prípojka vody

Pripojenie na vodovodné potrubie

⚠ VÝSTRAHA

Spätný tok znečistenej vody do siete pitnej vody

Nebezpečenstvo ohrozenia zdravia

Dodržiavajte predpisy dodávateľa vody.

Prístroj sa podľa platných predpisov nesmie prevádzkovať v sieti pitnej vody bez systémového oddeľovacieho zariadenia. Použite systémové oddeľovacie zariadenie spoločnosti KÄRCHER alebo alternatívne systémové oddeľovacie zariadenie podľa EN 12729 typ BA. Voda, ktorá preteká cez systémové oddeľovacie zariadenie, nie je pitná. Systémové oddeľovacie zariadenie pripájajte vždy na zásobovanie vodou, nikdy nie priamo na prístroj.

1. Napájanie vodou skontrolujte z hľadiska prítokového tlaku, prítokovej teploty a prítokového množstva (pozrite si kapitolu "Technické údaje").

2. POZOR

Nebezpečenstvo poškodenia vplyvom cudzích telies

Zo znečistených hadíc alebo z hadíc, ktoré nie sú odolné voči korózii, sa môžu uvoľňovať častičky spôsobujúce poškodenia zariadenia.

Používajte len čisté hadice, ktoré sú odolné voči korózii.

3. Systémový oddeľovač a prípojku vody zariadenia spojte s prítokovou hadicou vody (požiadavky na prítokovú hadicu vody sú uvedené v kapitole "Technické údaje").

4. Prítokovú hadicu nainštalujte tak, aby nemohlo dôjsť k žiadnym poškodeniam spôsobeným mechanickými vplyvmi alebo vibráciami.

5. Otvorte prívod vody.

Odvzdušnenie nízkotlakového systému

POZOR

Nebezpečenstvo poškodenia

Ak je počas vysokotlakovej prevádzky vzduch vo vysokotlakovom čerpadle, v dôsledku kavitácie môžu vzniknúť škody.

Počas odvzdušňovania neotvárajte vysokotlakovú pištoľ.

1. Pripojte vysokotlakovú hadicu a vysokotlakovú pištoľ.

2. Zabezpečte minimálne privádzané množstvo vody (pozrite si „Technické údaje“).

Bez čerpadla na zvýšenie vstupného tlaku

1. Otvorte prívod vody.

Pri prístrojoch s pištoľou dumpgun teraz vyteká voda z obtokovej rúry.

2. Otvorte odvzdušňovaciu skrutku na filtri, až sa z filtra vypustí všetok vzduch.

3. Zatvorte odvzdušňovaciu skrutku.

4. Spínač prístroja nastavte na 1/ON.

5. Odvzdušňovaciu hadicu odťiahnite od prístroja. Pri odvzdušňovaní tu vyteká voda.

6. Otvorte odvzdušňovaciu páku až začne z odvzdušňovacej hadice vytekať voda, ale minimálne na 90 sekúnd.

7. Zatvorte odvzdušňovaciu páku.

Ak nevzniká dostatočný predbežný tlak, tak poistka proti nedostatku vody vypne zariadenie.

8. V takomto prípade otočte spínač zariadenia do polohy 0/OFF, aby došlo k resetu poistky proti nedostatku vody.

9. Pre pokračovanie v odvzdušňovaní otočte spínač zariadenia do polohy 1/ON.

10. Vypnutie/zapnutie opakujte dovtedy, kým zariadenie nebude bez poruchy fungovať v beztlakovej cirkulácii/chode naprázdno.

S čerpadlom na zvýšenie vstupného tlaku

1. Otvorte prívod vody.

2. Vyskrutkujte odvzdušňovaciu skrutku čerpadla na zvýšenie vstupného tlaku.

3. Čerpadlo na zvýšenie vstupného tlaku naplňte vodou (približne 200 ml).

4. Znovu zaskrutkujte a utiahnite odvzdušňovaciu skrutku.

5. Vyskrutkujte odvzdušňovaciu skrutku filtra.

6. Filter vody naplňte vodou.

7. Keď je z filtra vypustený všetok vzduch, zaskrutkujte a utiahnite odvzdušňovaciu skrutku.

8. Odvzdušňovaciu hadicu odťiahnite od prístroja. Pri odvzdušňovaní tu vyteká voda.

9. Otvorte odvzdušňovaciu páku.

10. Spínač prístroja nastavte na 1/ON. Pri prístrojoch s pištoľou dumpgun teraz vyteká voda z obtokovej rúry.

11. Odvzdušňovaciu páku nechajte otvorenú až začne z odvzdušňovacej hadice vytekať voda, ale minimálne na 90 sekúnd.

12. Zatvorte odvzdušňovaciu páku.

Ak nevzniká dostatočný predbežný tlak, tak poistka proti nedostatku vody vypne zariadenie.

13. V takomto prípade otočte spínač zariadenia do polohy 0/OFF, aby došlo k resetu poistky proti nedostatku vody.

14. Pre pokračovanie v odvzdušňovaní otočte spínač zariadenia do polohy 1/ON.

15. Vypnutie/zapnutie opakujte dovtedy, kým zariadenie nebude bez poruchy fungovať v beztlakovej cirkulácii/chode naprázdno.

Odvzdušnenie vysokotlakového systému (len variant Advanced)

1. V súlade s vyššie uvedeným popisom odvzdušnite nízkotlakový systém.

2. Odmontujte vysokotlakovú dýzu.

3. Pri stojacom motore potiahnite a pevne podržte spúšťač páčku.

4. Počkajte, kým z pracovného nadstavca nezačne vystupovať rovnomerný prúd vody (čakajte minimálne 90 sekúnd).

5. Uvoľnite spúšťač páčku vysokotlakovej pištole.

6. Spínač prístroja nastavte na 1/ON.

⚠ NEBEZPEČENSTVO

Z pracovného nadstavca vystupuje vysokotlakový prúd vody aj pri prevádzke bez vysokotlakovej dýzy.

Vysokotlakový prúd môže spôsobiť poranenia.

Pracovný nadstavec nikdy nesmerujte na osoby.

7. Potiahnite a pevne podržte spúšťač páčku vysokotlakovej pištole, kým nebude vystupovať rovnomerný prúd vody.

8. Ak zariadenie pri otvorenej vysokotlakovej pištole dlhšiu dobu vykazuje pulzujúce správanie, tak spínač zariadenia otočte do polohy 0/OFF.

9. Pre pokračovanie v odvzdušňovaní otočte spínač zariadenia do polohy 1/ON.

10. Vypnutie/zapnutie opakujte dovtedy, kým nebude vystupovať rovnomerný prúd vody.

Obsluha

Instalácia vysokotlakovej hadice

- Vysokotlakovú hadicu nainštalujte tak, aby nemohlo dôjsť k žiadnym poškodeniam spôsobeným mechanickými vplyvmi alebo vibráciami.
 - Hadicu nenainštalujte tak, aby bola napnutá, pretože vplyvom zmien tlaku sa mení jej dĺžka.
 - Dodržiavajte minimálny povolený polomer ohybu.
 - Zabráňte skrúteniu hadice (torzii).
 - Zabráňte odieraniu o iné hadice, pohybujúce sa diely, hrany a drsné povrchy.
 - Voľne nainštalované hadice ochráňte pomocou hadicových mostíkov pred poškodeniami, odreniami a deformáciami.
 - Najprv pripojte koniec hadice s vnútorným závitom, ak je druhý koniec hadice vybavený prevlečnou maticou.
 - Nepoužívajte žiadny tesniaci prostriedok (napr. konope, tesniaca páska).
 - Pri pripájaní k ventilu (napr. ventil pre viac spotrebičov) dodržiavajte konštrukčné špecifikácie ventilov.
 - Hadice chráňte pred sľnečným žiarením a nadmerným teplom.
- Vysokotlakovú hadicu zaistíte pomocou zachytávačov na zariadení a na vysokotlakovej pištoľi.

Kontrola funkčnosti

⚠ NEBEZPEČENSTVO

Nebezpečenstvo vzniku poranení v dôsledku neočakávane vystupujúceho prúdu vody s maximálnym tlakom.

Prúd vody s maximálnym tlakom môže spôsobiť smrteľné poranenia.

Pred každým zahájením prevádzky vykonajte nasledujúce kontroly.

- Skontrolujte, či je vysokotlaková pištoľ správne namontovaná.
- Skontrolujte, či je vysokotlaková pištoľ správne spojená s vysokotlakovým čistiacim zariadením.
- Skontrolujte, či napájanie vodou zodpovedá požiadavkám uvedeným v kapitole "Technické údaje" a či je správne vyhotovené.
- Vysokotlakové čistiace zariadenie odzvušnite tak, ako je to popísané v kapitole "Prípojka vody".
- Beztlakovým spôsobom prepláchnite vysokotlakové čistiace zariadenie, hadicu a vysokotlakovú pištoľ pomocou čerstvej vody.
- Skontrolujte, či zariadenie zodpovedá stavu pri dodaní, alebo či boli vykonané nepovolené zmeny.

Kontrola funkčnosti Dumpgun

Ak je k vysokotlakovému čistiacemu zariadeniu pripojená pištoľ Dumpgun, tak pred uvedením do prevádzky je navyše nutné vykonať nasledujúce kontroly.

- Skontrolujte ľahkosť chodu spúšťacej páčky a poistnej západky:
 - Spúšťacia páčka sa po uvoľnení musí samostatne vrátiť späť do svojej východiskovej polohy a zapadnúť do poistnej západky.
 - Stlačenie spúšťacej páčky smie byť možné len po stlačení poistnej západky.
- Pri vypnutom zariadení skontrolujte, či pri uvoľnení spúšťacej páčky okamžite dochádza k vystupovaniu prúdu vody na obtokovej rúre.
- Krok číslo 2 zopakujte pri spustenom zariadení.

- Zmenila sa poloha tlakového bodu pištole Dumpgun od posledného použitia?

Prevádzka

Pracovný tlak sa zobrazí na manometri.

Prístroj je vybavený dýzou s plochým prúdom F19, uhlom lúča 20° pre veľkoplošné znečistenia.

- Vysokotlakový prúd najskôr nasmerujte na čistý objekt z väčšej vzdialenosti, aby sa tak zabránilo škodám v dôsledku vysokého tlaku.

Zapnutie prístroja

- Otvorte prívod vody.
- Zasuňte sieťovú zástrčku do zásuvky.
- Odzvušnite prístroj (pozrite si kapitolu „Odzvušnenie prístroja“).
- Spínač prístroja nastavte na „1/ON“.
- Skontrolujte smer otáčania vysokotlakového čerpadla: Ventilátor elektromotora sa musí otáčať v smere pohybu hodinových ručičiek.
- Dumpgun: Bezpečnostnú západku vysokotlakovej pištole posuňte smerom nadol.
Dryshut: Poistnú západku vysokotlakovej pištole vyklepte smerom nahor.

⚠ NEBEZPEČENSTVO

Nebezpečenstvo vzniku poranení vplyvom síl na vysokotlakovej hadici pri zmene tlaku

Používateľ môže pri pohybe vysokotlakovej hadice stratiť svoju stabilitu a spadnúť.

Pred použitím zariadenia zaujmite stabilné držanie tela.

- Potiahnite spúšťaciu páčku.

Zmena pracovného tlaku

Pracovný tlak určuje použitá vysokotlaková hubica.

Pri tejto metóde je vždy k dispozícii celý prietok.

Tlak [Mpa (bar)]	Veľkosť dýzy [mm]	Objednávacie číslo
Dýza s plochým prúdom - F19		
100 (1 000)	1,1	6 025-466.0
85 (850)	1,2	6.025-208.0
60 (600)	1,3	6.025-469.0
45 (450)	1,4	6 025-212.0
35 (350)	1,5	6 025-204.0
Dýza s bodovým prúdom - F4		
100 (1 000)	0,9	6.025-470.0
70 (700)	1,0	6 025-198.0
50 (500)	1,1	9 885-951.0
35 (350)	1,2	6 025-199.0
25 (250)	1,3	6 025-196.0

- Z tabuľky zvolte vysokotlakovú hubicu.
- Spínač prístroja nastavte na „0/OFF“.
- Vytiahnite sieťovú zástrčku zo zásuvky.
- Spúšťaciu páčku ručnej striekacej pištole ťahajte, až kým v prístroji nebude žiadny tlak.
- Prevlečnú maticu odskrutkujte z pracovného nastavca.
- Vymeňte vysokotlakovú hubicu.
Upozornenie: Uistite sa, že na dýze sa nachádza O-krúžok.
- Priskrutkujte a pevne utiahnite prevlečnú maticu.

Prerušenie prevádzky

1. Uvoľnite páčku spúšte.
Dumpgun: Poistná páka zaistuje spúšťiacu páčku pred neúmyselným ovládaním.
 2. Dryshut: Poistnú západku sklopte smerom nadol.
- ⚠ **NEBEZPEČENSTVO**
Nebezpečenstvo vzniku poranení vplyvom nekontrolovaného prúdu s maximálnym tlakom.
Prúd vody s maximálnym tlakom môže spôsobiť smrteľné poranenia.
Vysokotlakovú pištoľ nikdy nevesajte za spúšťiacu páčku, ale za jej telo.
3. Striekacie zariadenie odložte na odkladací priestor pre pracovný nadstavec a pre vysokotlakovú pištoľ. Dýza musí byť vždy nasmerovaná na zem.

Kontrola funkčnosti pred opätovným uvedením do prevádzky

- ⚠ **NEBEZPEČENSTVO**
Nebezpečenstvo vzniku poranení v dôsledku neočakávane vystupujúceho prúdu vody s maximálnym tlakom.
Prúd vody s maximálnym tlakom môže spôsobiť smrteľné poranenia.
Pred každým opätovným zahájením práce vykonajte nasledujúce kontroly.
1. Skontrolujte, či je vysokotlaková pištoľ správne namontovaná.
 2. Skontrolujte, či je vysokotlaková pištoľ správne spojená s vysokotlakovým čistiacim zariadením.
 3. Skontrolujte, či je systém odvzdušnený.
 4. Pri vypnutom zariadení skontrolujte, či pri uvoľnení spúšťacej páčky okamžite dochádza k vystupovaniu prúdu vody na obtokovej rúre.
 5. Krok číslo 4 zopakujte pri spustenom zariadení.
 6. V bezpečnej oblasti pri zapnutom zariadení niekoľkokrát stlačte vysokotlakovú pištoľ a pritom skontrolujte tesnosť ventilov na obtoku a drenážnych otvoroch.
 7. Skontrolujte ľahkosť chodu spúšťacej páčky a poistnej západky:
 - a Spúšťacia páčka sa po uvoľnení musí samostatne vrátiť späť do svojej východiskovej polohy a zapadnúť do poistnej západky.
 - b Stlačenie spúšťacej páčky smie byť možné len po stlačení poistnej západky.

Ukončenie prevádzky

1. Uvoľnite páčku spúšte.
2. Spínač prístroja nastavte na „0/OFF“.
3. Zatvorte prívod vody.
4. Spúšťiacu páčku ručnej striekacej pištole ľahajte, až kým v prístroji nebude žiadny tlak.
5. Uvoľnite páčku spúšte.
Dumpgun: Poistná páka zaistuje spúšťiacu páčku pred neúmyselným ovládaním.
6. Dryshut: Poistnú západku sklopte smerom nadol.
7. Hadicu na prívod vody odskrutkujte z prístroja.
8. Siet'ový zástrčku vytiahnite zo zásuvky len suchou rukou.
9. Uložte sieťový kábel, vysokotlakovú hadicu a príslušenstvo do prístroja.

Preprava

- Jazda s prístrojom: Pedále parkovacej brzdy potiahnite dozadu a pomocou posuvného držadla posúvajte prístroj.

- Odstavenie prístroja: Pedále parkovacej brzdy potlačte dopredu.
- Preprava prístroja vo vozidlách: Pri preprave vo vozidlách prístroj zaistíte proti zošmyknutiu a prevráteniu podľa platných smerníc.
- Prístroj prepravte vysokozdvížným vozikom: Prístroj pomocou uväzovacích ôk zaistíte proti spadnutiu v zmysle platných smerníc.

Preprava pomocou žeriavu

- ⚠ **NEBEZPEČENSTVO**
Neodborná preprava pomocou žeriavu
Nebezpečenstvo zranenia v dôsledku padajúceho prístroja alebo predmetov
Dodržiavajte miestne predpisy o prevencii pred úrazmi a bezpečnostné pokyny.
Pred každou prepravou žeriavom skontrolujte zariadenie na prekládku žeriavom z hľadiska poškodenia.
Prístroj smú prepravovať pomocou žeriavu len osoby, ktoré boli poučené o obsluhu žeriavu.
Pred každým použitím žeriavu skontrolujte zdvíhacie zariadenie na poškodenie.
Pred každou prepravou žeriavom skontrolujte podporu pre prekládku žeriavom z hľadiska poškodenia.
Prístroj nadvihnite len v strede podpery pre prekládku žeriavom.
Zariadenie nezdvíhajte za oko na elektromotore.
Nepoužívajte žiadne viazacie reťaze.
Zaistite zdvíhacie zariadenie pred neúmyselným zvesením bremena.
Pred prepravou žeriavom odstráňte pracovný nadstavec s vysokotlakovou pištoľou a iné voľné predmety.
Počas zdvíhania neprepravuje žiadne predmety na prístroji.
Nezdvihajte sa pod bremenom.
Dbajte na to, aby sa nikto nenachádzal v blízkosti nebezpečnej oblasti žeriavu.
Prístroj nenechávajte visieť na žeriave bez dozoru.
1. Zdvíhacie zariadenie upevnite v strede podpery pre prekládku žeriavom.

Skladovanie

- ⚠ **UPOZORNENIE**
Nerešpektovanie hmotnosti
Nebezpečenstvo zranenia a poškodenia
Pri skladovaní a preprave dbajte na hmotnosť prístroja.
- Prístroj skladujte len vo vnútorných priestoroch.
 - Skladovacia teplota -20 °C...+40 °C
 - Žiadne korozívne prostredie.
 - Miesto bez vibrácií.
 - Raz týždenne manuálne pootočte hriadeľ motora o štvrt otočenia.
- Vysokotlakové hadice:
- Kompletne vyprázdňte hadicu.
 - Uzatvorte všetky otvory.
 - Armatúry ochráňte pomocou ochranných uzáverov.
 - Dodržiavajte maximálnu dobu skladovania. Starnutie má negatívny vplyv na vlastnosti materiálov.
 - Skladujte bez napnutia a v ležatej polohe.
 - Skladujte v chladnom a suchom prostredí s nízkou prašnosťou.
 - Zabráňte priamemu slnečnému žiareniu a UV žiareniu.
 - Zabezpečte ochranu pred zdrojmi tepla.
 - Vyhnite sa zdrojom ozónu (napr. žiarivkové zdroje svetla, ortuťové výbojky).
 - Dodržiavajte minimálny polomer ohybu.

Ochrana proti mrazu

POZOR

Mráz

Zničenje prístroja v dôsledku zamrznutej vody

Vyprázdňte všetku vodu z prístroja.

Prístroj uchovávajte na mieste zaistenom proti mrazu.

Ak nie je možné skladovanie zabezpečené proti zamrznutiu:

1. Vypustíte vodu.
2. Prístroj vyfúkajte stlačeným vzduchom.
3. Prečerpajte bežnú nemrznúcu zmes cez prístroj.

Upozornenie

Použite nemrznúcu zmes pre vozidlá na báze glykolu bežne dostupnú v obchodoch. Dodržiavajte predpisy výrobcu pre manipuláciu s nemrznúcou zmesou.

Starostlivosť a údržba

⚠ NEBEZPEČENSTVO

Prístroj sa môže neúmyselne spustiť.

Vysokotlakový prúd alebo pohybujúce sa diely môžu spôsobiť poranenia.

Pred zahájením údržby prepnite spínač zariadenia do polohy 0/OFF a páčku vysokotlakovej pištole stlačíte dovtedy, kým zariadenie nebude bez tlaku.

Upozornenie

Starý olej je možné likvidovať len v príslušných zberných miestach. Odovzdajte nahromadený starý olej. Znečistenie životného prostredia starým olejom je trestné.

Bezpečnostná inšpekcia/zmluva o údržbe

S Vaším predajcom môžete dohodnúť pravidelnú bezpečnostnú inšpekciu alebo zmluvu o údržbe. Nechajte si poradiť.

Intervaly údržby

Pred každou prevádzkou

- Skontrolujte poškodenie sieťového kábla. Poškodený kábel musí vymeniť autorizovaný zákaznícky servis alebo odborný elektrikár.
- Skontrolujte vysokotlakovú hadicu.
 - a Prevádzkový tlak hadice sa musí zhodovať s prevádzkovým tlakom zariadenia. (Prevádzkový tlak je uvedený na hadicovom závitovom spojení.)
 - b Pripájací závit hadice a zariadenia sa musia zhodovať.
 - c Povrch hadice nesmie byť poškodený.
 - d Hadicové závitové spojenia nesmú vykazovať žiadnu koróziu a tesniaca plocha a závit musia byť čisté a nepoškodené.
 - e O-kružky musia byť prítomné a nepoškodené.
 - f Hadica by nemala byť staršia ako 6 rokov. (Dátum výroby je uvedený na hadicovom závitovom spojení.)Poškodenú vysokotlakovú hadicu bezodkladne vymeňte.
- Skontrolujte stav oleja vysokotlakového čerpadla na indikátore stavu oleja. Ak je olej mliečny (voda v oleji), okamžite vyhľadajte zákaznícky servis.
- Skontrolujte prístroj z hľadiska tesnosti.

Týždenne

1. Skontrolujte filtračnú vložku.
2. Skontrolujte, či vysokotlakové čerpadlo nevydáva nezvyčajné zvuky.
3. V prípade potreby očistite zariadenie.
4. Skontrolujte vek vysokotlakových hadíc. Hadice, ktoré sú staršie ako 6 rokov, už nepoužívajte.

Po prvých 50 prevádzkových hodinách

1. Vymeňte olej vo vysokotlakovom čerpadle.
2. Skontrolujte ťahovací moment skrutiek na upínacích saniach - požadovaná hodnota je 120 Nm.

Obrázok H

- ① Skrutky hlavu čerpadla
 - ② Skrutky motora
 - ③ Skrutky upínacích saní
3. Skontrolujte ťahovací moment skrutiek na motore - požadovaná hodnota je 86 Nm.
 4. Skontrolujte ťahovací moment skrutiek na hlavě čerpadla (pozrite si "Údržbové práce").

Každé 3 mesiace

1. Skontrolujte, či zariadenie nie je poškodené.
2. Očistite prívod vzduchu motora.
3. Dbajte na nezvyčajné vibrácie.
4. Skontrolujte, či sú všetky skrutky správne upevnené.
5. Skontrolujte stav elektrického kábla.
6. Skontrolujte tesnenia motora.

Každých 6 mesiacov

1. Skontrolujte vysokotlakové hadice.
 - a Skontrolujte, či povrch hadice nie je poškodený (odreté miesta, rezy, praskliny).
 - b Skontrolujte, či hadica nevykazuje deformácie (oddeľovanie vrstiev, bublinky, pomliaždené miesta, zalomené miesta).
 - c Skontrolujte, či hadicové závitové spojenia nevykazujú deformácie a koróziu
 - d Skontrolujte správne upevnenie hadice v hadicových závitových spojeniach.

Po 500 prevádzkových hodinách, minimálne jedenkrát ročne

- Nechajte vykonať údržbu prístroja zákazníckemu servisu.

Údržbové práce

Výmena oleja

⚠ VÝSTRAHA

Nebezpečenstvo obarenia

Olej vo vysokotlakovom čerpadle sa zohreje na veľmi vysokú teplotu a pri kontakte môže spôsobiť obareniny. Vypúšťaciu skrutku oleja nevyskrutkujte počas prevádzky prístroja.

Pred výmenou oleja nechajte prístroj vychladnúť.

Upozornenie

Údaje o množstve a druhu oleja si pozrite v kapitole „Technické údaje“

1. Vyskrutkujte vypúšťaciu skrutku oleja.

Obrázok I

- ① Plniace hrdlo oleja
 - ② Indikátor stavu oleja
 - ③ Vypúšťacia skrutka oleja
2. Olej vypustite do zbernej nádoby.
 3. Zaskrutkujte vypúšťaciu skrutku oleja.
 4. Odskrutkujte kryt plniaceho hrdla oleja.
 5. Nový olej pomaly naplňte do stredu indikátora stavu oleja. Vzduchové bubliny musia uniknúť.
 6. Priskrutkujte kryt plniaceho hrdla oleja.

Kontrola ťahovacieho momentu skrutiek čerpadla

Označenie	Číslo	Ťahovací moment
Upevnenie valca	1...18	40 Nm
Upevnenie hlavy čerpadla	19...22	35 Nm

Obrázok J

1. Skontrolujte všetky skrutky z hľadiska korózie. Skoro-rodované skrutky nechajte vymeniť zákaznickou službou.
2. Momentový kľúč nastavte na hodnotu nachádzajúcu sa vo vyššie uvedenej tabuľke.
3. Skrutky ťahajte vo vyššie uvedenom poradí 1...22, až kým momentový kľúč formou zvuku prasknutia nebude indikovať dosiahnutie príslušného ťahovacieho momentu.

Čistenie filtra

V stave pre expedíciu je filter vybavený filtračným rúnom, ktoré zachytáva častice od 100 µm. Pri použití rotačnej dýzy je potrebné filtračné rúno pre častice od 50 µm.

Filteračné rúno	Objednávacie číslo
100 µm	6 414-074.0
50 µm	6 414-073.0

1. Zatvorte prívod vody.
2. Odskrutkujte teleso filtra.
3. Znečistené filtračné rúno vymeňte za nové.
4. Nasadte teleso filtra.
5. Odvzdušnite prístroj.

Pomoc pri poruchách

Nechajte všetky kontroly a práce na elektrických dieloch vykonať odborníkom.

Pri poruchách, ktoré nie sú uvedené v tejto kapitole, vy-
hľadajte autorizovaný zákaznický servis.

⚠ NEBEZPEČENSTVO

Prístroj sa môže neúmyselne spustiť.

Vysokotlakový prúd alebo pohybujúce sa diely môžu spôsobiť poranenia.

Pred odstraňovaním poruchy prepnite spínač zariadenia do polohy 0/OFF a páčku vysokotlakovej pištole stlačíte dovtedy, kým zariadenie nebude bez tlaku.

Reset kontroly

1. Spínač prístroja nastavte na "0/OFF".
2. Počkajte niekoľko sekúnd.
3. Spínač prístroja nastavte na "I/ON".

Zobrazenie prevádzkového stavu

Zelené trvalé svetlo

Prístroj je pripravený na prevádzku.

Zobrazenie poruchy

Červené trvalé svetlo

Nedostatok vody

Prístroj nebeží.

1. Skontrolujte sieťové napätie.
2. Skontrolujte poškodenie sieťového kábla.
3. Skontrolujte, či kontrolka poistky proti nedostatku vody svieti na červeno.
 - a Skontrolujte prívodný tlak, minimálnu hodnotu si pozrite v kapitole „Technické údaje“.
 - b Spínač prístroja nastavte na "0/OFF".
 - c Spínač prístroja nastavte na "I/ON".
4. Ak je prístroj prehriaty:
 - a Spínač prístroja nastavte na "0/OFF".

b Prístroj nechajte vychladnúť.

c Spínač prístroja nastavte na "I/ON".

5. Pri elektrickej poruche vyhľadajte zákaznický servis.

Prístroj nedosahuje požadovaný tlak

1. Skontrolujte poistnú membránu (pozrite si kapitolu "Kontrola/výmena poistnej membrány").
 2. Skontrolujte veľkosť dýzy.
 3. Vyčistite dýzu, prípadne ju vymeňte.
 4. Vymeňte filtračnú vložku.
 - a Naskrutkujte teleso filtra.
 - b Vymeňte filtračnú vložku.
 - c Zatvorte teleso filtra.
 5. Odvzdušnite prístroj (pozrite si kapitolu „Odvzdušnenie prístroja“).
 6. Prívodné vedenia k čerpadlu skontrolujte z hľadiska tesnosti alebo upchatia.
 7. V prípade potreby vyhľadajte zákaznický servis.
- Vysokotlakové čerpadlo klepe
1. Prívodné vedenia k čerpadlu skontrolujte z hľadiska tesnosti alebo upchatia.
 2. Odvzdušnite prístroj (pozrite si kapitolu „Odvzdušnenie prístroja“).

Kontrola/výmena poistnej membrány

Ak je poistná membrána poškodená, tak počas prevádzky uniká z držiaka poistnej membrány smerom von voda.

⚠ NEBEZPEČENSTVO

Nebezpečenstvo poranenia

V dôsledku neodbornej montáže poistnej membrány môže dôjsť k výpadku pretlakovej poistky. Môže dôjsť k vystupovaniu nekontrolovaného prúdu vody s maximálnym tlakom alebo k prasknutiu časti zariadenia, čo môže spôsobiť poranenia vplyvom poletujúcich dielov.

Poistnú membránu namontujte správnym spôsobom. V prípade pochybností sa obráťte na zákaznický servis KÄRCHER.

1. Odmontujte dolný diel držiaka poistnej membrány.

Obrázok K

- ① Poistná membrána
- ② Horný diel držiaka poistnej membrány
- ③ Dolný diel držiaka poistnej membrány
- ④ Tlakový element

2. Vyberte poškodenú poistnú membránu.
3. Vložte novú poistnú membránu.
4. Namontujte a utiahnite dolný diel držiaka poistnej membrány. Dodržiavajte ťahovací moment uvedený na typovom štítku.

Netesnosť na vysokotlakovej hadici

1. Spínač zariadenia otočte do polohy 0/OFF.
2. Otvorením vysokotlakovej pištole znížte tlak.
3. Dotiahnite hadicové závitové spojenia.
4. Vymeňte O-krúžky.
5. V prípade netesnosti na hadici (na povrchu hadice, na odľahčovacom otvore) vysokotlakovú hadicu okamžite odstavte z prevádzky a už ju viac nepoužívajte.

Záruka

V každej krajine platia záručné podmienky vydané našou príslušnou distribučnou spoločnosťou. Prípadné poruchy Vášho zariadenia odstránime v rámci záručnej doby zadarmo, pokiaľ ich príčinou boli materiálové ale-

bo výrobné chyby. Pri uplatňovaní záruky sa spolu s dokladom o kúpe obráťte na Vášho predajcu alebo na najbližšie autorizované servisné stredisko.

(adresa je uvedená na zadnej strane)

Technické údaje

		HD 9/100-4 Cage Clas- sic	HD 9/100-4 Cage Clas- sic	HD 9/100-4 Cage Advan- ced	HD 9/100-4 Cage Advan- ced
Variant krajiny					
Krajina		EU	KAP	EU	KAP
Elektrická prípojka					
Sieťové napätie	V	380-415	380-480	380-415	380-480
Fáza	~	3	3	3	3
Frekvencia	Hz	50	60	50	60
Maximálne povolená impedancia siete	Ω	0,22	0,22	0,22	0,22
Príkion	kW	35	35	35	35
Stupeň ochrany		IPX5	IPX5	IPX5	IPX5
Zaistenie siete (zotrvačné)	A	63	63	63	63
Predlžovací kábel 10 m	mm ²	10	10	10	10
Predlžovací kábel 30 m	mm ²	16	16	16	16
Prípojka vody					
Prívodný tlak	MPa	0,1-1	0,1-1	0,1-1	0,1-1
Teplota vody na prítoku (max.)	°C	45	45	45	45
Privádzané množstvo (min.)	l/min	22,5	22,5	22,5	22,5
Minimálna dĺžka hadice na prívod vody	m	7,5	7,5	7,5	7,5
Minimálny priemer hadice na prívod vody	in	1	1	1	1
Výkonové údaje prístroja					
Veľkosť štandardnej dýzy	mm	1,1	1,1	1,1	1,1
Prevádzkový tlak	MPa	100	100	100	100
Prevádzkový pretlak (max.)	MPa	110	110	110	110
Prietok, voda	l/min	16,3	16,3	16,3	16,3
Síla spätného nárazu vysokotlakovej pištole	N	122	122	122	122
Rozmery a hmotnosti					
Typická prevádzková hmotnosť	kg	392	392	398	398
Dĺžka	mm	1395	1395	1395	1395
Šírka	mm	789	789	789	789
Výška	mm	1088	1088	1088	1088
Množstvo oleja	l	5,5	5,5	5,5	5,5
Druh oleja	Typ	15W40	15W40	15W40	15W40
Zistené hodnoty podľa EN 60335-2-79					
Hodnota vibrácií ruka-rameno	m/s ²	<2,5	<2,5	<2,5	<2,5
Hladina akustického tlaku	dB(A)	85	85	85	85
Neistota K _{PA}	dB(A)	3,5	3,5	3,5	3,5
Hladina akustického výkonu L _{WA} + Neistota K _{WA}	dB(A)	105	105	105	105

Technické zmeny vyhradené.

EÚ vyhlásenie o zhode

Týmto prehlasujeme, že nižšie označený stroj zodpovedá na základe svojej koncepcie a konštrukčného vyhotovenia, ako aj od vyhotovení, ktoré sme uviedli do prevádzky, príslušným základným bezpečnostným a

zdravotným požiadavkám smerníc ES. V prípade zmeny, ktorú neschválime, stráca toto prehlásenie platnosť. Výrobok: Vysokotlakový čistič

Typ: 1.812-xxx

Príslušné smernice EÚ

2000/14/ES

2014/30/EÚ

2006/42/ES (+2009/127/ES)

Aplikované harmonizované normy

EN 55014-1: 2017
EN 55014-2: 2015
EN 61000-3-2: 2014
EN 61000-3-11: 2000
EN 62233: 2008
EN 1829-1
EN 1829-2

Uplatňované postupy posudzovania zhody

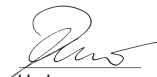
2000/14/ES: Príloha V

Hladina akustického výkonu dB (A)

Namerané: 101,5

Zaručené: 105

Podpísané osoby konajú z poverenia a s plnou mocou vedenia spoločnosti.



H. Jenner

Chairman of the Board of Management



S. Reiser

Director Regulatory Affairs & Certification

Osoba zodpovedná za dokumentáciu: S. Reiser

Alfred Kärcher SE & Co. KG
Alfred-Kärcher-Str. 28 - 40
71364 Winnenden (Germany)
Tel.: +49 7195 14-0
Fax: +49 7195 14-2212
Winnenden, 01.04.2019

Sadržaj

Opće napomene	189
Namjenska uporaba	189
Zaštita okoliša	189
Pribor i zamjenski dijelovi	189
Sadržaj isporuke	190
Sigurnosni napuci	190
Opis uređaja	190
Montaža	191
Električni priključak	191
Priključak za vodu	191
Rukovanje	192
Transport	194
Skladištenje	194
Njega i održavanje	194
Pomoć u slučaju smetnji	196
Provjera/zamjena rasprsnog diska	196
Jamstvo	196
Tehnički podaci	196
EU izjava o sukladnosti	197

Opće napomene



Prije prve uporabe Vašeg uređaja pročitajte ove originalne upute za rad i priložene Sigurnosne naputke. Postupajte u skladu s njima.

Čuvajte obje knjižice za kasniju uporabu ili za sljedećeg vlasnika.

Namjenska uporaba

Upotrijebite ovaj visokotlačni čistač za čišćenje strojeva, vozila, zgrada i alata.

Uređaj upotrebljavajte samo uz pribor i pričuvne dijelove koje je odobrila tvrtka KÄRCHER.

Između sapnice i uređaja mora postojati zaporna naprava (npr. visokotlačna ručna prskalice sa zapornim ventilom ili preklopnim ventilom tlaka ili nožni zaporni ventil).

Granične vrijednosti za dovod vode

PAŽNJA

Onečišćena voda

Prijevremeno trošenje ili naslage u uređaju

Uređaj napajajte samo čistom vodom ili recikliranom vodom, koja ne prekoračuje granične vrijednosti.

Za dovod vode vrijede sljedeće granične vrijednosti:

- Preduključeni filter za vodu: $\leq 10 \mu\text{m}$
- Zapremina čvrstog tijela: maksimalno 50 mg/l
- ukupna tvrdoća: 3 - 15° dH, 30 - 150 mg/l CaO, 54 - 268 mg/l CaCO₃
- tvrdoća kalcija: 0,89 - 2,14 mmol/l
- pH-vrijednost: 6,5 - 9,5
- pH osnovnog kapaciteta 8,2: 0 - 0,25 mmol/l
- Ukupno otpuštenih tvari: 10 - 75 mg/l
- električna provodljivost: 100 - 450 $\mu\text{S/cm}$
- kloridi, npr. NaCl: <100 mg/l
- željezo, Fe: <0,2 mg/l
- fluorid, F: <1,5 mg/l
- Slobodni klor, Cl: <1 mg/l
- Bakar, Cu: <2 mg/l
- Mangan, Mn: <0,05 mg/l
- Fosfat, H₃PO₄: <50 mg/l
- Silikati, Si_xO_y: <10 mg/l
- Sulfat, SO₄: <100 mg/l

Zaštita okoliša



Ambalažni se materijali mogu reciklirati. Molimo odložite ambalažu na ekološki prihvatljiv način.



Električni i elektronički uređaji sadrže vrijedne reciklažne materijale, a često i sastavne dijelove poput baterija, punjivih baterija ili ulja koji kod neopropisnog rukovanja ili nepravilnog odlaganja u otpad mogu predstavljati potencijalnu opasnost za ljudsko zdravlje i okoliš. Međutim, ti su sastavni dijelovi potrebni za pravilan rad uređaja. Uređaji koji su označeni ovim simbolom ne smiju se odlagati zajedno s kućnim otpadom.

Napomene o sastojcima (REACH)

Aktualne informacije o sastojcima pronađite na: www.kaercher.com/REACH

Pribor i zamjenski dijelovi

Koristite samo originalan pribor i originalne zamjenske dijelove jer oni jamče siguran i nesmetan rad uređaja. Informacije o priboru i pričuvnim dijelovima pronađite na www.kaercher.com.

Zaštitno odijelo

Zaštitno odijelo od mlazova vode pod visokim tlakom sa štitnicima za ruke i noge.

Otporno na visoki tlak do maksimalno 100 Mpa (plosnata sapnica).

Veličina	Kataloški broj
M	6.547-055.0
L	6.547-056.0
XL	6.547-057.0

Prihvatna naprava za crijevo

Prihvatna naprava spaja visokotlačno crijevo s graničnom točkom na uređaju ili visokotlačna ručna prskalice. Ona osigurava visokotlačno crijevo od uvrtanja ako se crijevni spoj aktivira nenamjerno.

- Udica: Kataloški broj 9.887-583.0
- Pričvrtno uže: Kataloški broj 6.025-311.0

Sadržaj isporuke

Kod raspakiravanja provjerite je li sadržaj potpun. U slučaju nedostatka pribora ili štete nastale prilikom transporta obavijestite svog prodavača.

Sigurnosni napuci

- Prije prvog puštanja uređaja u pogon obvezno pročitajte sigurnosne naputke 5.963-314.0.
- Pridržavajte se nacionalnih propisa za raspršivače tekućina.
- Pridržavajte se nacionalnih propisa za sprječavanje nezgoda. Raspršivače tekućina morate redovito pregledavati. Rezultate pregleda morate dokumentirati pisanim putem.
- Ne poduzimajte nikakve preinake na uređaju ni na priboru.

Simboli na uređaju



Ovaj se uređaj ne smije priključivati neposredno na javnu vodovodnu mrežu.



Ne usmjeravajte visokotlačni mlaz prema osobama, životinjama, aktivnoj električnoj opremi ili prema samom uređaju. Zaštitite uređaj od smrzavanja.



Prilikom rada obvezno nosite zaštitu sluha i zaštitne naočale.



Vruća površina. Nemojte dodirivati.



Opasan električni napon. Pristup dopušten samo električarima.

Sigurnosni uređaji

⚠ OPREZ

Manjkavi ili izmijenjeni sigurnosni uređaji

Sigurnosni uređaji služe vašoj zaštiti.

Nikad ne mijenjajte sigurnosne uređaje i nemojte ih zaobilaziti.

Sigurnosni uređaji tvornički su namješteni i plombirani. Postavke smije podešavati samo servisna služba.

Zaštita od pretlaka

Uređaj je od prekoračenja maksimalnog dopuštenog radnog pretlaka zaštićen sigurnosnim ventilom ili rasprsnim diskom.

Sigurnosni ventil

Sigurnosni ventil otvara se ako se prekorači dopušteni radni pretlak, a voda teče natrag na otvoreno.

Rasprsn disk

Pri prekoračenju dopuštenog radnog pretlaka rasprsn disk puca i voda bestlačno otječe na otvoreno.

Sklopka uređaja

Sklopka uređaja sprječava nenamjerno pokretanje uređaja. Pri stankama u radu ili prilikom završetka rada okrenite sklopku uređaja na 0/OFF.

Sigurnosni urez

Sigurnosni urez na visokotlačnoj ručnoj prskalici sprječava nenamjerno aktiviranje visokotlačnog mlaza vode.

Preljevni ventil s otpuštanjem tlaka

Samo inačica Advanced ima tu funkciju.

Ako se visokotlačna ručna prskalica zatvori, preljevni ventil se otvara i cijela količina voda otječe natrag na stranu usisa visokotlačne pumpe. Tlak u visokotlačnom crijevu pada. Zahvaljujući tomu smanjuje se sila potrebna za aktiviranje visokotlačne ručne prskalice i produžuje se radni vijek uređaja.

Detektor nedostatka vode

Detektor nedostatka vode isključuje motor u slučaju nedostatne opskrbe vodom. Svijetli indikator detektora nedostatka vode.

Termo-ventil

Samo inačica Advanced ima tu funkciju.

Termo-ventil štiti visokotlačnu pumpu od nedopuštenog zagrijavanja u cirkularnom načinu rada dok je zatvorena visokotlačna ručna prskalica. Termo-ventil se otvara ako temperatura vode prekorači 80 °C i odvodi vruću vodu na otvoreno.

Zaštitna sklopka motora

Zaštitna sklopka motora prekida strujni krug ako je potrošnja struje motora previsoka.

Opis uređaja

Pregled uređaja

Slika A Slika B

- ① Potisna ručica
- ② Držač crijeva / kabela
- ③ Vijak za odzračivanje filtra
- ④ Brojač sati rada
- ⑤ Vijak za odzračivanje predpumpe (opcija)
- ⑥ Pretinac za pribor
- ⑦ Manometar
- ⑧ Sigurnosni ventil / rasprsn disk
- ⑨ Priključak visokog tlaka
- ⑩ Detektor nedostatka vode
- ⑪ Natpisna pločica
- ⑫ Papučica pozicijske kočnice
- ⑬ Filtar
- ⑭ Priključak za vodu
- ⑮ Mrežni kabel sa strujnim utikačem
- ⑯ Sklopka uređaja
- ⑰ Indikator nedostatka vode
- ⑱ Indikator radnog stanja
- ⑲ Vijak za ispuštanje ulja
- ⑳ Prikaz razine ulja
- ㉑ Nastavak za punjenje ulja sa šipkom za mjerenje ulja
- ㉒ Poluga za odzračivanje
- ㉓ Predpumpa (opcija)
- ㉔ Podloga za cijev za prskanje
- ㉕ Vezna alka
Gračnična točka za prihvatnu napravu

- ②6 Zatvarač filtra
- ②7 Potporanj za utovarivanje dizalicom
- ②8 Podloga za visokotlačnu ručnu prskalicu
- ②9 Bypass cijev (Dumpgun, inačica Classic)
- ③0 Cijev za prskanje
- ③1 O-prsten
- ③2 Visokotlačna sapnica
- ③3 Natična matica
- ③4 Ispusna poluga
- ③5 Osigurač ispusne poluge
- ③6 Visokotlačna ručna prskalica (Dumpgun, inačica Classic)
- ③7 Visokotlačna ručna prskalica (Dryshut, inačica Advanced)
- ③8 Termo-ventil (inačica Advanced)

Montaža

1. Pričvrstite potisnu ručicu na uređaju (pritezni moment 20 Nm).

Slika C

- ① Potisna ručica
 - ② Matica
 - ③ Podloška
 - ④ Vijak
2. Uklonite zaštitne kapice na priključku za vodu i priključku visokog tlaka.

Postavljanje vijka za odzračivanje

1. Odvrnite transportni vijak iz nastavka za punjenje ulja.
2. Zavrnite i pritegnite isporučeni vijak za odzračivanje sa šipkom za mjerenje ulja.

Izvedba od 60 Hz

1. Kod uređaja u izvedbi od 60 Hz postavite odgovarajući strujni utikač na kabel priključka na električnu mrežu. Utikač smije postaviti samo električar.

Kontrola razine ulja

1. Postavite uređaj vodoravno.
2. Razina ulja mora biti u sredini prikaza razine ulja ili šipke za mjerenje ulja.
3. Po potrebi nadolijte ulje (vidi „Tehničke podatke“.)

Vijčani spoj maksimalnog tlaka

S pomoću ovog sustava uspostavlja se spoj između cijevi za prskanje i visokotlačne ručne prskalice kao i cijevi za prskanje i sapnice.

1. Provjerite jesu li vijčani spoj i priključak oštećeni. Ne upotrebljavajte oštećene dijelove.
2. Tlačni prsten navrnite na cijev za prskanje ili vijčani spoj crijeva sve dok ispred tlačnog prstena ne bude vidljiva oko 2 navoja.

Napomena: Tlačni prsten ima lijevi navoj.

Slika D

- ① Priključak visokog tlaka
- ② Vidljiva 2 navoja

- ③ Tlačni prsten, lijevi navoj
 - ④ Tlačni vijak
 - ⑤ Cijev za prskanje
3. Cijev za prskanje s tlačnim nastavkom umetnite u priključak visokog tlaka.
 4. Tlačni vijak nataknite na tlačni prsten.
 5. Zavrnite i pritegnite tlačni vijak (pritezni moment 160 Nm).

Montaža pribora

Pribor montirajte samo dok je uređaj isključen.

Priilikom pritezanja priključnih vijčanih spojeva nemojte prekoračiti maksimalni pritezni moment od 20 Nm.

Napomena: Pridržavajte se zasebnih uputa za uporabu za visokotlačnu ručnu prskalicu „Dumpgun“ kod inačice Classic.

1. Spojite cijev za prskanje s visokotlačnom ručnom prskalicom.
2. Provjerite visokotlačno crijevo (vidi poglavlje „Njega i održavanje/Intervali održavanja/Prije svake uporabe“).
3. Navoj na visokotlačnom crijevu i na uređaju/prskalici lagano namažite mašču.
4. Spojite visokotlačno crijevo s visokotlačnom ručnom prskalicom. Maksimalna dužina crijeva 40 m, DN 6.
5. Spojite visokotlačno crijevo s priključkom visokog tlaka.
6. Montirajte nosač za sapnicu na cijev za prskanje.
7. Umetnite sapnicu u nosač za sapnicu.
8. Navrnite i rukom pritegnite natičnu maticu.

Prihvatna naprava za visokotlačno crijevo

1. Pričvrstite visokotlačno crijevo na visokotlačne ručne prskalice.

Slika E

- ① Pričvršno uže
 - ② Udica
2. Pričvrstite visokotlačno crijevo na uređaj.
 - a HD 9/100-4 Cage Classic

Slika F

- ① Pričvršno uže
 - ② Udica
- b HD 9/100-4 Cage Advanced

Slika G

- ① Pričvršno uže
- ② Udica

Električni priključak

1. Odmotajte mrežni kabel i odložite ga na pod.
2. Utaknite strujni utikač u utičnicu.

Napomena: Za pouzdani rad uređaja priključak na električnu mrežu mora biti osiguran automatskim osiguračem tipa D 63A (karakteristike D).

Priključak za vodu

Priključak na vodovod

⚠ UPOZORENJE

Vraćanje onečišćene vode u vodovodnu mrežu

Opasnost za zdravlje

Pridržavajte se popisa tvrtke za vodoopskrbu.

Prema važećim propisima uređaj se nikad ne smije puštati u rad bez odvajача na vodovodnoj mreži. Upotrijebite odvajач proizvođača KÄRCHER ili alternativno neki drugi odvajач u skladu s EN 12729 tip BA. Voda koja proteče kroz odvajач više se ne smatra pitkom vodom. Odvajач uvijek priključite na dovod vode, nikad izravno na priključak za vodu uređaja.

1. Provjerite dovodni tlak, temperaturu dovodne vode i količinu dovodne vode opskrbe vodom (vidi poglavlje „Tehnički podaci“).

2. PAŽNJA

Opasnost od oštećenja zbog stranih tijela

Crijeva koja nisu otporna na koroziju ili su onečišćena mogu otpuštati čestice koje mogu prouzrokovati oštećenje uređaja.

Koristite samo čista crijeva otporna na koroziju.

3. Uvijač i priključak za vodu uređaja spojite crijevom za dotok vode (zahtjevi za crijevo za dotok vode, vidi poglavlje „Tehnički podaci“).

4. Dovodno crijevo postavite tako da ne mogu nastati oštećenja zbog mehaničkog djelovanja ili vibracija.

5. Otvorite dovod vode.

Odzračivanje niskotlačnog sustava

PAŽNJA

Opasnost od oštećenja

Ako tijekom rada pod visokim tlakom u visokotlačnu pumpu dospije zrak, mogu nastati oštećenja uslijed kavitacije.

Tijekom odzračivanja nemojte otvarati visokotlačnu ručnu prskalicu.

1. Priključite visokotlačno crijevo i visokotlačnu ručnu prskalicu.

2. Osigurajte potrebnu minimalnu dovodnu količinu vode (vidi „Tehničke podatke“).

Bez predpumpе

1. Otvorite dovod vode.

Kod uređaja s inaičicom Dumpgun voda sada istječe iz bypass cijevi.

2. Otvorite vijak za odzračivanje na filtru dok se iz filtra ne ispusti sav zrak.

3. Zatvorite vijak za odzračivanje.

4. Okrenite sklopku uređaja na 1/ON.

5. Odvojite crijevo za odzračivanje od uređaja. Prilikom odzračivanja pritom istječe voda.

6. Otvarajte polugu za odzračivanje dok iz crijeva za odzračivanje ne bude istjecala ravnomjerna struja vode, a najdulje 90 sekundi.

7. Zatvorite polugu za odzračivanje.

Ako ne nastane dostatan pretlak, detektor nedostatka vode isključuje uređaj.

8. U tom slučaju sklopku uređaja okrenite na 0/OFF kako bi se detektor nedostatka vode resetirao.

9. Sklopku uređaja okrenite u položaj 1/ON kako biste nastavili odzračivanje.

10. Isključivanje/uključivanje ponovite onoliko puta koliko je potrebno, sve dok uređaj radi bez smetnji u bestlačnom optoku/praznom hodu.

S predpumpom

1. Otvorite dovod vode.

2. Otvorite vijak za odzračivanje predpumpе.

3. Napunite predpumpu vodom (oko 200 ml).

4. Ponovno zavrnite i pritegnite vijak za odzračivanje.

5. Otvorite vijak za odzračivanje filtra.

6. Napunite filter za vodu vodom.

7. Kada se iz filtra ispusti sav zrak, zavrnite i pritegnite vijak za odzračivanje.

8. Odvojite crijevo za odzračivanje od uređaja. Prilikom odzračivanja pritom istječe voda.

9. Otvorite polugu za odzračivanje.

10. Okrenite sklopku uređaja na 1/ON.

Kod uređaja s inaičicom Dumpgun voda sada istječe iz bypass cijevi.

11. Polugu za odzračivanje ostavite otvorenu dok iz crijeva za odzračivanje ne bude istjecala ravnomjerna struja vode, a najdulje 90 sekundi.

12. Zatvorite polugu za odzračivanje.

Ako ne nastane dostatan pretlak, detektor nedostatka vode isključuje uređaj.

13. U tom slučaju sklopku uređaja okrenite na 0/OFF kako bi se detektor nedostatka vode resetirao.

14. Sklopku uređaja okrenite u položaj 1/ON kako biste nastavili odzračivanje.

15. Isključivanje/uključivanje ponovite onoliko puta koliko je potrebno, sve dok uređaj radi bez smetnji u bestlačnom optoku/praznom hodu.

Odzračivanje visokotlačnog sustava (samo inaičica Advanced)

1. Odzračite niskotlačni sustav kako je prethodno opisano.

2. Demontirajte visokotlačnu sapnicu.

3. Povucite i držite ispusnu polugu visokotlačne ručne prskalice pri zaustavljenom motoru.

4. Pričekajte dok iz cijevi za prskanje ne izlazi ravnomjerni mlaz vode (pričekajte najmanje 90 sekundi).

5. Pustite ispusnu polugu visokotlačne ručne prskalice.

6. Okrenite sklopku uređaja na 1/ON.

⚠ OPASNOST

I pri radu bez visokotlačne sapnice iz cijevi za prskanje izlazi visokotlačni mlaz vode.

Visokotlačni mlaz može uzrokovati ozljede.

Ne usmjeravajte cijev za prskanje prema osobama.

7. Povucite ispusnu polugu visokotlačne ručne prskalice sve dok ne izlazi ravnomjerni mlaz vode.

8. Ako uređaj pri otvorenoj visokotlačnoj prskalici dulje vrijeme pulsira, sklopku uređaja okrenite na 0/OFF.

9. Sklopku uređaja okrenite u položaj 1/ON kako biste nastavili odzračivanje.

10. Uključivanje/isključivanje ponovite onoliko puta koliko je potrebno da izlazi ravnomjerni mlaz.

Rukovanje

Postavljanje visokotlačnog crijeva

1. Visokotlačno crijevo postavite tako da ne mogu nastati oštećenja zbog mehaničkog djelovanja ili vibracija.

a Ne postavljajte crijevo tako da bude napeto, jer s promjenama tlaka mijenja svoju duljinu.

b Nemojte potkoračiti najmanji dopušteni polumjer savijanja.

c Ne uvijajte crijevo (torzija).

d Spriječite trenje po drugim crijevima, pomičnim dijelovima, rubovima i grubim površinama.

e Labavo pričvršćena crijeva pomoću mostova za crijeva zaštitite od oštećenja, trošenja i izobličavanja.

f Ako drugi kraj crijeva posjeduje natičnu maticu, najprije priključite kraj crijeva s unutarnjim navojem.

g Ne koristite sredstva za brtvljenje (npr. konoplju, brtvenu traku).

- h Prilikom priključka na ventil (npr. Ventil za više trošila) pridržavajte se konstrukcijskih normativa ventila.
- i Zaštitite crijeva od sunčevog zračenja i vrućine.
2. Visokotlačno crijevo prihvatnim napravama za crijevo pričvrstite na uređaju i na visokotlačnoj ručnoj prskalici.

Provjera sposobnosti za rad

⚠ OPASNOST

Opasnost od ozljede zbog nekontroliranog izlaska visokotlačnog mlaza vode.

Visokotlačni mlaz vode može uzrokovati smrtonosne ozljede.

Prije svakog početka rada provedite sljedeće provjere.

1. Provjerite je li visokotlačna ručna prskalica pravilno montirana.
2. Provjerite je li visokotlačna ručna prskalica pravilno spojena s visokotlačnim čistačem.
3. Provjerite odgovara li opskrba vodom zahtjevima u poglavlju „Tehnički podaci” te je li pravilno izvedena.
4. Odzračite visokotlačni čistač kako je opisano u poglavlju „Priključak vode”.
5. Visokotlačni čistač, crijevo i visokotlačnu ručnu prskalicu beslačno isperite svježom vodom.
6. Provjerite odgovara li uređaj stanju kod isporuke ili su provedene nedopuštene izmjene.

Provjera sposobnosti za rad ručne prskalice Dumpgun

Ako je Dumpgun priključen na visokotlačni čistač, prije puštanja u rad moraju se provesti sljedeće dodatne provjere.

1. Provjerite lakoću hoda ispusne poluge i osigurača ispusne poluge:
 - a Nakon otpuštanja ispusna se poluga treba samostalno vratiti u svoj početni položaj i uglaviti u osigurač ispusne poluge.
 - b Aktiviranje ispusne poluge smije biti moguće je samo nakon ponovnog aktiviranja osigurača ispusne poluge.
2. Provjerite pri isključenom uređaju izlazi li mlaz vode pri otpuštanju ispusne poluge bez odlaganja na bypass cijevi.
3. Ponovite korak 2. dok uređaj radi.
4. Je li se promijenio položaj pritisne točke prskalice Dumpgun od zadnjeg korištenja?

Rad

Radni tlak prikazuje se na manometru.

Uređaj je opremljen plosnatom sapnicom F19, kut mlaza 20° za nečistoće velikih površina.

1. Kako biste izbjegli oštećenja uslijed previsokog tlaka, visokotlačni mlaz uvijek najprije s veće udaljenosti usmjerite na predmet koji čistite.

Uključivanje uređaja

1. Otvorite dovod vode.
2. Utaknite strujni utikač u utičnicu.
3. Odzračite uređaj (vidi poglavlje „Odzračivanje uređaja”).
4. Okrenite sklopku uređaja na „1/ON”.
5. Provjerite smjer okretanja visokotlačne pumpe: Rotor ventilatora elektromotora mora se okretati u smjeru kazaljke na satu.
6. Dumpgun: Osigurač ispusne poluge visokotlačne ručne prskalice pritisnite prema dolje. Dryshut: Osigurač ispusne poluge visokotlačne ručne prskalice zakrenite prema gore.

⚠ OPASNOST

Opasnost od ozljede uslijed sila na visokotlačnom crijevu prilikom promjene tlaka

Korisnik može zbog pomicanja visokotlačnog crijeva izgubiti svoju stabilnost i pasti.

Prije uporabe uređaja zauzmite stabilni položaj tijela.

7. Povucite ispusnu polugu.

Promjena radnog tlaka

Radni tlak određuje se s pomoću primjenjene visokotlačne sapnice.

Pri ovoj metodi uvijek je na raspolaganju puna protočna količina.

Tlak [Mpa (bar)]	Veličina sapnica [mm]	Kataloški broj
Plosnata sapnica - F19		
100 (1000)	1,1	6.025-466.0
85 (850)	1,2	6.025-208.0
60 (600)	1,3	6.025-469.0
45 (450)	1,4	6.025-212.0
35 (350)	1,5	6.025-204.0
Uskomlazna sapnica - F4		
100 (1000)	0,9	6.025-470.0
70 (700)	1,0	6.025-198.0
50 (500)	1,1	9.885-951.0
35 (350)	1,2	6.025-199.0
25 (250)	1,3	6.025-196.0

1. Odaberite visokotlačnu sapnicu iz tablice.
 2. Sklopku uređaja okrenite na „0/OFF”.
 3. Izvucite strujni utikač iz utičnice.
 4. Povucite ispusnu polugu ručne prskalice dok uređaj ne bude beslačan.
 5. Odmrinite natičnu maticu sa cijevi za prskanje.
 6. Zamijenite visokotlačnu sapnicu.
- Napomena:** Provjerite leži li O-prsten na sapnici.
7. Navrnite i rukom pritegnite natičnu maticu.

Prekid rada

1. Otpustite ispusnu polugu. Dumpgun: Osigurač ispusne poluge osigurava ispusnu polugu od nenamjernog rukovanja.
2. Dryshut: Osigurač ispusne poluge zakrenite prema dolje.

⚠ OPASNOST

Opasnost od ozljede zbog nekontroliranog visokotlačnog mlaza.

Visokotlačni mlaz vode može uzrokovati smrtonosnu ozljedu.

Ne vješajte visokotlačnu ručnu prskalicu nikad za ispusnu polugu već za kućište rukovanja.

3. Postavite dio za prskanje na podlogu za cijev za prskanje i podlogu za visokotlačnu ručnu prskalicu. Sapnica mora uvijek biti usmjerena u pod.

Provjera funkcionalnosti prije ponovne uporabe

⚠ OPASNOST

Opasnost od ozljede zbog nekontroliranog izlaska visokotlačnog mlaza vode.

Visokotlačni mlaz vode može uzrokovati smrtonosne ozljede.

Prije svakog ponovnog nastavka s radom provedite sljedeće provjere.

1. Provjerite je li visokotlačna ručna prskalica pravilno montirana.
2. Provjerite je li visokotlačna ručna prskalica pravilno spojena s visokotlačnim čistačem.
3. Provjerite je li sustav odzrača.
4. Provjerite pri isključenom uređaju izlazi li mlaz vode pri otpuštanju ispusne poluge bez odlaganja na bypass cijevi.
5. Ponovite korak 4. dok uređaj radi.
6. Aktivirajte visokotlačnu ručnu prskalicu u sigurnom području pri uključenom uređaju više puta i pritom provjerite nepropusnost ventila na bypassu i propusnim otvorima.
7. Provjerite lakoću hoda ispusne poluge i osigurača ispusne poluge:
 - a Nakon otpuštanja ispusna se poluga treba samostalno vratiti u svoj početni položaj i uglaviti u osigurač ispusne poluge.
 - b Aktiviranje ispusne poluge smije biti moguće je samo nakon ponovnog aktiviranja osigurača ispusne poluge.

Završetak rada

1. Otpustite ispusnu polugu.
2. Sklopku uređaja okrenite na „0/OFF“.
3. Zatvorite dotok vode.
4. Povucite ispusnu polugu ručne prskalice dok uređaj ne bude bestlačan.
5. Otpustite ispusnu polugu.
6. Dumpgun: Osigurač ispusne poluge osigurava ispusnu polugu od nenamjernog rukovanja.
7. Dryshut: Osigurač ispusne poluge zakrenite prema dolje.
7. S uređaja odvrnite crijevo za dotok vode.
8. Suhim rukama izvucite strujni utikač iz utičnice.
9. Stavite mrežni kabel, visokotlačno crijevo i pribor na uređaj.

Transport

- Vožnja uređajem: Povucite papučicu pozicijske kočnice prema natrag i gurnite uređaj s pomoću potisne ručice.
- Odlaganje uređaja: Pritisnite papučicu pozicijske kočnice prema naprijed.
- Transport uređaja u vozilu: uređaj osigurajte od proklizavanja i prevrtanja prema trenutno važećim smjernicama.
- Transport uređaja viličarom: S pomoću veznih alki osigurajte uređaj od pada u skladu s odgovarajućim važećim smjernicama.

Transport dizalicom

⚠ OPASNOST

Nestručni transport dizalicom

Opasnost od ozljeda uzrokovanih padom uređaja ili predmeta

Pridržavajte se lokalnih propisa za sprječavanje nezgoda i sigurnosnih naputaka.

Prije svakog transporta dizalicom provjerite je li oštećen uređaj za utovarivanje dizalicom.

Uređaj smije transportirati dizalicom samo osoba koja je obučena za rukovanje dizalicom.

Prije svakog transporta dizalicom provjerite je li dizalica oštećena.

Prije svakog transporta dizalicom provjerite je li oštećen potporanj za utovarivanje dizalicom.

Uređaj podižite samo u sredini potporna za utovarivanje dizalicom.

Uređaj ne podižite za prstenastu ušicu elektromotora.

Nemojte koristiti lančane priveznice.

Osigurajte napravu za dizanje od nenamjernog ispuštanja tereta.

Prije transporta dizalicom skinite cijev za prskanje s visokotlačnom ručnom prskalicom i druge nepričvršćene predmete.

Tijekom podizanja nemojte transportirati nikakve predmete na uređaju.

Nemojte stajati ispod tereta.

Pazite da se nitko ne nalazi u području opasnosti dizalice.

Ne ostavljajte uređaj visjeti na dizalici bez nadzora.

1. Napravu za dizanje pričvrstite u sredinu potporna za utovarivanje dizalicom.

Skladištenje

⚠ OPREZ

Nepridržavanje težine

Opasnost od ozljeda i oštećenja

Pri transportu i skladištenju uzmite u obzir težinu uređaja.

- Skladištite uređaj samo u zatvorenim prostorijama.
- Temperatura skladištenja -20 °C...+40 °C
- Bez korozivne atmosfere.
- Mjesto odlaganja neopterećeno vibracijama.
- Jednom tjedno vratilo motora ručno okrenuti za četvrtinu okretaja.

Visokotlačna crijeva:

- Potpuno ispraznite crijevo.
- Zatvorite sve otvore.
- Armature zaštitite zaštitnim kapicama.
- Pridržavajte se maksimalnog trajanja skladištenja. Starenje nepovoljno utječe na svojstva materijala.
- Skladištiti bez naprezanja i u polegnutom položaju.
- Skladištiti na suhom mjestu na kojem ima malo prašine.
- Izbjegavati izravno sunčevo zračenje ili UV zračenje.
- Zaštititi od izvora topline.
- Izbjegavati blizinu izvora ozona (npr. fluorescentne izvore svjetla, živine parne žarulje).
- Ne potkaračiti minimalni polumjer savijanja.

Zaštita od smrzavanja

PAŽNJA

Smrzavica

Uništavanje uređaja zbog smrznute vode

Uređaj potpuno ispraznite od vode.

Čuvajte uređaj na mjestu zaštićenom od smrzavanja.

Ako nije moguće skladištenje na mjestu zaštićenom od smrzavanja:

1. Ispustite vodu.
2. Ispušite uređaj komprimiranim zrakom.
3. Kroz uređaj propumpajte sredstvo za zaštitu od smrzavanja uobičajeno u trgovinama.

Napomena

Upotrijebite sredstvo za zaštitu od smrzavanja uobičajeno u trgovinama i prikladno za motorna vozila na bazi glikola. Pridržavajte se propisa o rukovanju proizvođača sredstva za zaštitu od smrzavanja.

Njega i održavanje

⚠ OPASNOST

Uređaj se može slučajno pokrenuti.

Visokotlačni mlaz ili pomični dijelovi mogu uzrokovati ozljede.

Prije početka održavanja, postavite sklopku uređaja na 0/OFF i aktivirajte polugu visokotlačne ručne prskalice sve dok uređaj u potpunosti ne rasteretite od tlaka.

Napomena

Otpadno ulje smije se ukloniti samo na skupljalištima predviđenim za to. Molimo da nastalo otpadno ulje predate na toj lokaciji. Onečišćenje okoliša otpadnim uljem je kažnjivo.

Sigurnosna inspekcija / ugovor o održavanju

Sa svojim trgovcem možete dogovoriti redovitu sigurnosnu inspekciju ili sklopiti ugovor o održavanju. Molimo posavjetujte se s njim.

Intervali održavanja

Prije svakog puštanja u rad

- Provjerite ima li oštećenja na mrežnom kabelu. Oštećeni priključni kabel neka odmah zamijeni ovlaštena servisna služba ili stručni električar.
- Provjerite visokotlačno crijevo.
 - a Radni tlak crijeva mora odgovarati radnom tlaku uređaja. (Radni tlak naveden je na vijčanom spoju crijeva.)
 - b Priključni navoji crijeva i uređaja moraju odgovarati.
 - c Površina crijeva mora biti neoštećena.
 - d Vijčani spojevi crijeva ne smiju pokazivati znakove korozije, brtvne površina i navoj moraju biti čisti i neoštećeni.
 - e O-prsteni moraju postojati i ne smiju biti oštećeni.
 - f Crijevo ne smije biti starije od 6 godina. (Datum proizvodnje naveden je na vijčanom spoju crijeva.) Oštećeno visokotlačno crijevo odmah zamijenite.
- Na prikazu razine ulja provjerite razinu ulja visokotlačne pumpe. Ako je ulje mliječno (voda u ulju), odmah se obratite servisnoj službi.
- Provjerite je li uređaj nepropustan.

Jedanput tjedno

1. Provjerite filterarski uložak.
2. Provjerite emitira li visokotlačna pumpa neobičajene zvukove.
3. Po potrebi očistite uređaj.
4. Provjerite starost visokotlačnih crijeva. Crijeva koja su starija od 6 godina više ne upotrebljavajte.

Nakon prvih 50 sati rada

1. Zamijenite ulje u visokotlačnoj pumpi.
2. Moment pritezanja vijaka na steznom klizaču, zadana vrijednost 120 Nm.

Slika H

- ① Vijci glave pumpe
- ② Vijci motora
- ③ Vijci steznog klizača

3. Moment pritezanja vijaka na motoru, zadana vrijednost 86 Nm.
4. Provjerite moment pritezanja vijaka na glavi pumpe (vidi „Radovi održavanja“).

Svaka 3 mjeseca

1. Provjerite je li uređaj oštećen.
2. Očistite ulaz zraka motora.
3. Obratite pozornost na neobičajene vibracije.
4. Provjerite čvrsti dosjed svih vijaka.
5. Provjerite stanje električnog kabela.
6. Provjerite brtve motora.

Svakih 6 mjeseci

1. Provjerite visokotlačna crijeva.
 - a Provjerite je li površina crijeva oštećena (oštećena mjesta, rezovi, pukotine).
 - b Provjerite je li crijevo izobličeno (odvajanje slojeva, mjehurići, prignječenja, mjesta savijanja).
 - c Provjera korozije i izobličenja vijčanih spojeva crijeva
 - d Provjerite čvrsti dosjed crijeva u vijčanim spojevima crijeva.

Svakih 500 sati rada, najmanje jedanput godišnje

- Neka servisna služba provede održavanje uređaja.

Radovi održavanja

Zamjena ulja

⚠ UPOZORENJE

Opasnost od oparina

Ulje u visokotlačnoj pumpi vrlo je vruće i u slučaju kontakta može uzrokovati oparinu.

Nemojte odvrniti vijak za ispuštanje ulja dok uređaj radi.

Pustite da se uređaj ohladi prije zamjene ulja.

Napomena

Za količinu i vrstu ulja vidi poglavlje „Tehnički podaci“

1. Odvrnite vijak za ispuštanje ulja.

Slika I

- ① Nastavak za punjenje ulja
 - ② Prikaz razine ulja
 - ③ Vijak za ispuštanje ulja
2. Ispustite ulje u prihvatnu posudu.
 3. Uvrnite vijak za ispuštanje ulja.
 4. Odvrnite poklopac nastavka za punjenje ulja.
 5. Polako ulijte novo ulje do sredine prikaza razine ulja. Puhanje zraka mora prestati.
 6. Zavrnite poklopac nastavka za punjenje ulja.

Provjera priteznog momenta vijaka pumpe

Opis	Broj	Pritezni moment
Pričvršćenje cilindra	1...18	40 Nm
Pričvršćenje glave pumpe	19...22	35 Nm

Slika J

1. Provjerite sve vijke na koroziju. Vijke oštećene korozijom dajte zamijeniti ovlaštenoj servisnoj službi.
2. Momentni ključ postavite na vrijednost navedenu u gornjoj tablici.
3. Pritegnite vijke gore navedenim redoslijedom 1...22, sve dok momentni ključ praskavim šumom ne signalizira postizanje momenta pritezanja.

Čišćenje filtra

U stanju isporuke filterar je opremljen filterarskom spužvicom koja zadržava čestice veličine od 100 µm.

Ako se upotrebljava rotorska sapnica, potrebna je filterarska spužvica za čestice veličine od 50 µm.

Filterarska spužvica	Kataloški broj
100 µm	6.414-074.0
50 µm	6.414-073.0

1. Zatvorite dotok vode.
2. Odvrnite kućište filtra.
3. Priljavu filterarsku spužvicu zamijenite novom.
4. Postavite kućište filtra.
5. Odzračite uređaj.

Pomoć u slučaju smetnji

Sve provjere i radove na električnim dijelovima neka provede stručnjak.

U slučaju smetnji, koje nisu navedene u ovom poglavlju kontaktirajte ovlaštenu servisnu službu.

⚠ OPASNOST

Uređaj se može slučajno pokrenuti.

Visokotlačni mlaz ili pomični dijelovi mogu uzrokovati ozljede.

Prije početka uklanjanja smetnje, postavite sklopku uređaja na 0/OFF i aktivirajte polugu visokotlačne ručne prskalice sve dok uređaj u potpunosti ne rasteretite od tlaka.

Resetiranje indikatora

1. Sklopku uređaja stavite u položaj „0/OFF” (ISKLJ.).
2. Pričekajte nekoliko sekundi.
3. Sklopku uređaja postavite u položaj „I/ON” (UKLJ.).

Prikaz radnog stanja

Zeleno stalno svjetlo

Uređaj je spreman za rad.

Prikaz smetnje

Crveno stalno svjetlo

Nedostatak vode

Uređaj ne radi.

1. Provjerite napon električne mreže.
2. Provjerite ima li oštećenja na mrežnom kablu.
3. Provjerite svijetli li indikator nedostatka vode crveno.
 - a Provjerite tlak dotoka vode, minimalnu vrijednost potražite u poglavlju „Tehnički podaci”.
 - b Sklopku uređaja stavite u položaj „0/OFF” (ISKLJ.).
 - c Sklopku uređaja postavite u položaj „I/ON” (UKLJ.).
4. Ako se uređaj pregrijao:
 - a Sklopku uređaja stavite u položaj „0/OFF” (ISKLJ.).
 - b Ostavite uređaj da se ohladi.
 - c Sklopku uređaja postavite u položaj „I/ON” (UKLJ.).
5. Kod električnog kvara obratite se servisnoj službi.

Uređaj se ne puni tlakom

1. Provjerite rasprski disk (vidi poglavlje „Provjera/zamjena rasprsnog diska”).
2. Provjerite veličinu sapnice.
3. Očistite sapnicu, po potrebi je zamijenite.
4. Zamijenite filterski uložak.
 - a Odrnite kućište filtra.
 - b Zamijenite filterski uložak novim.
 - c Zatvorite kućište filtra.
5. Odzračite uređaj (vidi poglavlje „Odzračivanje uređaja”).
6. Provjerite dovodni vod za pumpu u pogledu nepropusnosti ili začepljenja.
7. Ako je potrebno, obratite se servisnoj službi.

Visokotlačna pumpa lupa

1. Provjerite dovodni vod za pumpu u pogledu nepropusnosti ili začepljenja.
2. Odzračite uređaj (vidi poglavlje „Odzračivanje uređaja”).

Provjera/zamjena rasprsnog diska

Ako je rasprski disk neispravan, pri radu istječe voda iz držača rasprsnog diska na držaču rasprsnog diska na otvoreno.

⚠ OPASNOST

Opasnost od ozljeda

Usljedi nestručne montaže rasprsnog diska može doći do ispada zaštitne od pretlaka. Može doći do nekontroliranog izlaska visokotlačnog mlaza ili do rasprsnuća dijelova uređaja koji mogu uzrokovati ozljede zbog letećih dijelova.

Pravilno montirajte rasprski disk. Ako niste sigurni obratite se servisu KÄRCHER.

1. Demontirajte donji dio držača rasprsnog diska.

Slika K

- ① Rasprski disk
 - ② Gornji dio držača rasprsnog diska
 - ③ Donji dio držača rasprsnog diska
 - ④ Tlačni nastavak
2. Izvadite neispravni rasprski disk.
 3. Umetnite novi rasprski disk.
 4. Montirajte i pritegnite donji dio držača rasprsnog diska. Pridržavajte se momenta pritezanja navedenog na natpisnoj pločici.

Propuštanje na visokotlačnom crijevu

1. Sklopku uređaja okrenite na 0/OFF.
2. Rasteretite tlak otvaranjem visokotlačne ručne prskalice.
3. Naknadno pritegnite vijčane spojeve crijeva.
4. Zamijenite O-prstene.
5. U slučaju propuštanja u crijevu (u površini crijeva, na rasteretnom provrtu) visokotlačno crijevo odmah stavite izvan pogona i više ga ne upotrebljavajte.

Jamstvo

U svakoj zemlji vrijede jamstveni uvjeti koje je izdala nadležna organizacija za distribuciju. Moguće kvarove na Vašem uređaju popravljamo besplatno unutar jamstvenog roka ako je uzrok materijalna pogreška ili pogreška u proizvodnji. U slučaju koji podliježe jamstvu obratite se s potvrdom o plaćanju Vašem prodavaču ili sljedećoj ovlaštenoj lokaciji servisne službe. (vidi adresu na poledini)

Tehnički podaci

		HD 9/100-4 Cage Cla- ssic	HD 9/100-4 Cage Cla- ssic	HD 9/100-4 Cage Advan- ced	HD 9/100-4 Cage Advan- ced
Varijanta specifična za državu					
Država		EU	KAP	EU	KAP
Električni priključak					
Napon električne mreže	V	380-415	380-480	380-415	380-480
Faza	~	3	3	3	3
Frekvencija	Hz	50	60	50	60
Maksimalna dopuštena impedancija mreže	Ω	0,22	0,22	0,22	0,22

		HD 9/100-4 Cage Cla- ssic	HD 9/100-4 Cage Cla- ssic	HD 9/100-4 Cage Advan- ced	HD 9/100-4 Cage Advan- ced
Priključna snaga	kW	35	35	35	35
Vrsta zaštite		IPX5	IPX5	IPX5	IPX5
Strujni osigurač (tromi)	A	63	63	63	63
Produžni kabel 10 m	mm ²	10	10	10	10
Produžni kabel 30 m	mm ²	16	16	16	16
Priključak za vodu					
Dovodni tlak	MPa	0,1-1	0,1-1	0,1-1	0,1-1
Temperatura dovodne vode (maks.)	°C	45	45	45	45
Količina dovodne vode (min.)	l/min	22,5	22,5	22,5	22,5
Minimalna duljina crijeva za dotok vode	m	7,5	7,5	7,5	7,5
Minimalni promjer crijeva za dotok vode	in	1	1	1	1
Podaci o snazi uređaja					
Veličina standardne sapnice	mm	1,1	1,1	1,1	1,1
Radni tlak	MPa	100	100	100	100
Radni pretlak (maks.)	MPa	110	110	110	110
Protočna količina, voda	l/min	16,3	16,3	16,3	16,3
Povratna udarna sila visokotlačne ručne prskalice	N	122	122	122	122
Dimenzije i težine					
Tipična težina pri radu	kg	392	392	398	398
Duljina	mm	1395	1395	1395	1395
Širina	mm	789	789	789	789
Visina	mm	1088	1088	1088	1088
Količina ulja	l	5,5	5,5	5,5	5,5
Vrsta ulja	Tip	15W40	15W40	15W40	15W40
Vrijednosti utvrđene prema EN 60335-2-79					
Vrijednost vibracije šaka-ruka	m/s ²	<2,5	<2,5	<2,5	<2,5
Razina zvučnog tlaka	dB(A)	85	85	85	85
Nesigurnost K _{pA}	dB(A)	3,5	3,5	3,5	3,5
Razina zvučne snage L _{WA} + Nesigurnost K _{WA}	dB(A)	105	105	105	105

Pridržavamo pravo na tehničke izmjene.

EU izjava o sukladnosti

Ovime izjavljujemo da je dolje označeni stroj na temelju svoje koncepcije i konstrukcije kao i izvedbe koju mi stavljamo u promet sukladan odgovarajućim temeljnim sigurnosnim i zdravstvenim zahtjevima EU direktiva. U slučaju izmjene stroja koja nije dogovorena s nama ova izjava gubi svoju valjanost.

Proizvod: Visokotlačni čistač

Tip: 1.812-xxx

Relevantne EU direktive

2000/14/EZ

2014/30/EU

2006/42/EZ (+2009/127/EZ)

Primijenjene usklađene norme

EN 55014-1: 2017

EN 55014-2: 2015

EN 61000-3-2: 2014

EN 61000-3-11: 2000

EN 62233: 2008

EN 1829-1

EN 1829-2

Primijenjeni postupak procjene sukladnosti

2000/14/EZ: Prilog V.

Razina zvučne snage dB(A)

Izmjereno: 101,5

Zajamčeno: 105

Dolje potpisani djeluju u ime i po opunomoćenju uprave.



H. Jenner

Chairman of the Board of Management



S. Reiser

Director Regulatory Affairs & Certification

Opunomoćenik za dokumentaciju: S. Reiser

Alfred Kärcher SE & Co. KG

Alfred-Kärcher-Str. 28 - 40

71364 Winnenden (Njemačka)

Tel.: +49 7195 14-0

Telefaks: +49 7195 14-2212

Winnenden, 1. 4. 2019.

Sadržaj

Opšte napomene	198
Namenska upotreba	198
Zaštita životne sredine	198
Pribor i rezervni delovi	198
Obim isporuke	198
Sigurnosne napomene	198
Opis uređaja	199
Montaža	200
Električni priključak	200
Priključak za vodu	200
Rukovanje	201
Transport	203
Skladištenje	203
Nega i održavanje	203
Pomoć u slučaju smetnji	204
Provera/zamena rasprskavajuće membrane	205
Garancija	205
Tehnički podaci	205
EU izjava o usklađenosti	206

Opšte napomene



Pre prve upotrebe, pročitajte originalna uputstva za upotrebu i priložene bezbednosne instrukcije. Postupajte u skladu sa tim.

Sačuvajte obe knjžice za buduću upotrebu ili sledeće vlasnike.

Namenska upotreba

Visokopritisni čistač koristite za čišćenje mašina, vozila, građevina i alata.

Uređaj koristite samo uz pribor i rezervne delove koje je odobrio proizvođač KÄRCHER.

Između mlaznice i uređaja mora da postoji uređaj za blokadu (npr. visokopritisna ručna prskalica sa ventilom za zatvaranje ili ventil za prebacivanje pritiska ili blokirni ventil sa nožnim aktiviranjem).

Granične vrednosti za snabdevanje vodom

PAŽNJA

Zaprijana voda

Pre vremena istrošenost ili naslage u uređaju

Uređaj snabdevajte samo čistom vodom ili recikliranom vodom, koja ne prekoračuje granične vrednosti.

Za snabdevanje vodom važe sledeće granične vrednosti:

- Unapred uključeni filter za vodu: ≤ 10 μ m
- Udeo čvrstih materija: maksimalno 50 mg/l
- Ukupna tvrdoća: 3–15° dH, 30–150 mg/l CaO, 54–268 mg/l CaCO₃
- Tvrdoća kalcijuma: 0,89–2,14 mmol/l
- pH vrednost: 6,5–9,5
- Kapacitet baza pH 8,2: 0–0,25 mmol/l
- Otpuštene materije ukupno: 10–75 mg/l
- Električna provodljivost: 100–450 μ S/cm
- Hloridi, npr. NaCl: < 100 mg/l
- Gvožđe, Fe: $< 0,2$ mg/l
- Fluorid, F: $< 1,5$ mg/l
- Slobodan hlor, Cl: < 1 mg/l
- Bakar, Cu: < 2 mg/l
- Mangan, Mn: $< 0,05$ mg/l
- Fosfat, H₃PO₄: < 50 mg/l
- Silikati, Si_xO_y: < 10 mg/l
- Sulfat, SO₄: < 100 mg/l

Zaštita životne sredine



Ambalaža može da se reciklira. Pakovanja odložite u otpad na ekološki način.



Električni i elektronski uređaji sadrže dragocene materijale koji se mogu reciklirati, a često i sastavne delove kao što su baterije, akumulatori ili ulje koji, u slučaju pogrešnog rukovanja ili pogrešnog odlaganja u otpad mogu da predstavljaju potencijalnu opasnost za zdravlje ljudi i životnu sredinu. Međutim, ovi sastavni delovi su neophodni za pravilan rad uređaja. Uređaji označeni ovim simbolom ne smeju da se odlažu u kućni otpad.

Napomene o sastojcima (REACH)

Aktuelne informacije o sastojcima možete pronaći na: www.kaercher.com/REACH

Pribor i rezervni delovi

Koristite samo originalni pribor i originalne rezervne delove, jer oni garantuju bezbedan i nesmetan rad uređaja.

Informacije o priboru i rezervnim delovima možete pronaći na www.kaercher.com.

Zaštitno odelo

Zaštitno odelo protiv visokopritisnog mlaza vode sa zaštitnicima za ruke i noge.

Otporno na visoki pritisak do maksimalno 100 Mpa (pljosnata mlaznica).

Veličina	Kataloški broj
M	6.547-055.0
L	6.547-056.0
XL	6.547-057.0

Mehanizam za prihvatanje creva

Mehanizam za prihvatanje spaja visokopritisno crevo sa tačkom naleganja na uređaju ili visokopritisnoj ručnoj prskalici. Ovaj mehanizam sprečava visokopritisno crevo da leti naokolo, ukoliko se crevni spoj slučajno otpusti.

- Prihvatna petlja: Kataloški broj 9.887-583.0
- Pričvršno uže: Kataloški broj 6.025-311.0

Obim isporuke

Prilikom otpakivanja proverite da li je sadržaj potpun. Ukoliko nedostaje pribor ili u slučaju transportnih oštećenja obavestite vašeg distributera.

Sigurnosne napomene

- Pre prvog puštanja uređaja u pogon obavezno pročitajte sigurnosne napomene 5.963-314.0.
- Obratite pažnju na nacionalne propise za kompresorske čistače.
- Obratite pažnju na nacionalne propise za sprečavanje nezgode. Kompresorski čistači moraju redovno da se proveravaju. Rezultat provere mora da se dokumentuje pisanim putem.
- Na uređaju i priboru nemojte da vršite nikakve izmene.

Simboli na uređaju



Uređaj ne sme da se priključi neposredno na vodovodnu mrežu.



Visokopritisni mlaz nemojte da usmeravate na lica, životinje, aktivnu električnu opremu ili na sam uređaj. Uređaj zaštitite od mraza.



Tokom rada obavezno nosite adekvatnu zaštitu sluha i zaštitne naočare.



Vruća površina. Nemojte dodirivati.



Opasan električni napon. Pristup samo za stručne električare.

Sigurnosni uređaji

⚠ OPREZ

Sigurnosni uređaji koji ne postoje ili su izmenjeni
Sigurnosni uređaji služe za vašu zaštitu.

Nikada nemojte menjati ili zaobilaziti sigurnosne uređaje.
Sigurnosni uređaji su fabrički podešeni i plombirani. Samo servisna služba za klijente vrši podešavanja.

Osiguranje od natpritisaka

Uređaj se osigurava od prekoračenja maksimalno dozvoljenog radnog natpritisaka pomoću sigurnosnog ventila ili pomoću rasprskavajuće membrane.

Sigurnosni ventil

Sigurnosni ventil se otvara prilikom prekoračenja dozvoljenog radnog pritiska i voda teče bez pritiska na otvoreno.

Rasprskavajuća membrana

U slučaju prekoračenja dozvoljenog radnog natpritisaka dolazi do uništavanja rasprskavajuće membrane, a voda može da istiche bez pritiska na otvoreno.

Prekidač uređaja

Prekidač uređaja sprečava slučajno pokretanje uređaja. Prekidač uređaja okrenite na 0/OFF kada pravite pauzu u radu ili završavate rad.

Sigurnosna poluga

Sigurnosna poluga na visokopritisnoj ručnoj prskalici sprečava slučajno aktiviranje visokopritisnog mlaza vode.

Prelivni ventil sa rasterećenjem pritiska

Ovom funkcijom raspolaže samo verzija Advanced. Kada se visokopritisna ručna prskalica zatvori, otvara se prelivni ventil i kompletna količina vode teče nazad ka usisnoj strani visokopritisne pumpe. Pritisak u visokopritisnom crevu opada. Na taj način opada operativna snaga visokopritisne ručne prskalice i produžava se vek trajanja uređaja.

Detektor nedostatka vode

Detektor nedostatka vode isključuje motor, ukoliko je snabdevanje vodom nedovoljno. Svetli kontrolna lampica detektora nedostatka vode.

Termo-ventil

Ovom funkcijom raspolaže samo verzija Advanced. Termo-ventil štiti visokopritisnu pumpu od nedozvoljenog zagrevanja u cirkulacionom režimu kada je visokopritisna ručna prskalica zatvorena. Termo-ventil se otvara kada je temperatura vode iznad 80 °C i vruću vodu sprovodi na otvoreno.

Zaštitni prekidač motora

Zaštitni prekidač motora prekida struju, kada je prijem struje motora previše visok.

Opis uređaja

Pregled uređaja

Slika A Slika B

- ① Potisna ručka
- ② Držač creva/kabla
- ③ Zavrtanj za puštanje vazduha za filter
- ④ Brojač radnih sati
- ⑤ Zavrtanj za puštanje vazduha za predpumpu (opcija)
- ⑥ Odeljak za pribor
- ⑦ Manometar
- ⑧ Sigurnosni ventil/rasprskavajuća membrana
- ⑨ Priključak visokog pritiska
- ⑩ Detektor nedostatka vode
- ⑪ Natpisna pločica
- ⑫ Pedala pozicione kočnice
- ⑬ Filter
- ⑭ Priključak za vodu
- ⑮ Strujni kabl sa strujnim utikačem
- ⑯ Prekidač uređaja
- ⑰ Kontrolna lampica za nedostatak vode
- ⑱ Kontrolna sijalica za radno stanje
- ⑲ Zavrtanj za ispuštanje ulja
- ⑳ Prikaz nivoa ulja
- ㉑ Nastavak za dopunjavanje ulja sa mernom šipkom za ulje
- ㉒ Poluga za ispuštanje vazduha
- ㉓ Predpumpa (opcija)
- ㉔ Mesto za odlaganje cevi za prskanje
- ㉕ Ušica za vezanje
Tačka naleganja za mehanizam za prihvatanje
- ㉖ Ključ filtera
- ㉗ Podupirač za utovar kranom
- ㉘ Mesto za odlaganje visokopritisne ručne prskalice
- ㉙ Bajpas crevo (Dumpgun, verzija Classic)
- ㉚ Cev za prskanje
- ㉛ O-prsten
- ㉜ Visokopritisna mlaznica
- ㉝ Slepa navrtka
- ㉞ Okidač
- ㉟ Sigurnosni fiksator
- ㊱ Visokopritisna ručna prskalica (Dumpgun, verzija Classic)
- ㊲ Visokopritisna ručna prskalica (Dryshut, verzija Advanced)

Montaža

1. Pričvrstite potisnu ručku na uređaj (obrotni momenat pritezanja 20Nm).

Slika C

- 1 Potisna ručka
- 2 Navrtka
- 3 Ploča
- 4 Zavrtanj

2. Ukloniti zaštitne kapice na priključku za vodu i na priključku visokog pritiska.

Postavljanje zavrtanja za puštanje vazduha

1. Odviti transportni zavrtanj iz nastavka za dopunjavanje ulja.
2. Isporučeni zavrtanj za odušavanje sa mernom šipkom za ulje zaviti i čvrsto pritegnuti.

Verzija od 60 Hz

1. Kod verzije uređaja od 60 Hz, odgovarajući strujni utikač utaknite u priključak za električnu mrežu. Postavljanje utikača sme da obavlja isključivo električar.

Provera nivoa ulja

1. Uređaj postavite horizontalno.
2. Nivo ulja mora biti na sredini prikaza nivoa ulja ili merne šipke za ulje.
3. Po potrebi doliti ulje (videti „Tehnički podaci“).

Navojni spoj pod najvišim pritiskom

Pomoću ovog sistema uspostavlja se veza između cevi za prskanje i visokopritisne ručne prskalice, kao i cevi za prskanje i mlaznice.

1. Proveriti da li ima oštećenja na navojnom spoju i priključku. Nemojte koristiti oštećene delove.
2. Pritisni prsten zavrnite na cev za prskanje ili navojni spoj cevi toliko da se ispred pritisnog prstena vide otprilike 2 koraka navoja.

Napomena: Pritisni prsten ima levi navoj.

Slika D

- 1 Priključak visokog pritiska
- 2 Vidljiva su 2 koraka navoja
- 3 Pritisni prsten, levi navoj
- 4 Pritisni zavrtanj
- 5 Cev za prskanje

3. Cev za prskanje montirajte sa pritisnim komadom na priključak visokog pritiska.
4. Pritisni zavrtanj gurnute na pritisni prsten.
5. Zavrnite i pritegnite pritisni zavrtanj (obrotni moment pritezanja 160 Nm).

Montaža pribora

Pribor montirajte kada je uređaj isključen.

Prilikom zatezanja priključnog navojnog spoja ne prekoračujte maksimalni obrtni moment pritezanja od 20 Nm.

Napomena: Uvažiti posebno uputstvo za rad za visokopritisnu ručnu prskalicu „Dumpgun“ kod varijante Classic.

1. Spojite cev za prskanje sa visokopritisnom ručnom prskalicom.

2. Proveriti visokopritisno crevo (videti poglavlje „Nega i održavanje/Intervali održavanja/Pre svakog pogona“).
3. Navoj na visokopritisnom crevu i na uređaju/prskalici tanko podmazati.
4. Spojite visokopritisno crevo sa visokopritisnom ručnom prskalicom. Maksimalna dužina creva 40 m, DN 6.
5. Spojite visokopritisno crevo sa priključkom visokog pritiska.
6. Nosač mlaznice montirajte na cev za prskanje.
7. Mlaznicu postavite u nosač mlaznice.
8. Montirajte slepu navrtku i čvrsto je zategnite rukom.

Mehanizam za prihvatanje visokopritisnog creva

1. Priključite visokopritisno crevo na visokopritisnu ručnu prskalicu.

Slika E

- 1 Pričvršno uže
- 2 Pehlatna petlja

2. Osigurajte visokopritisno crevo na uređaju.
a HD 9/100-4 Cage Classic

Slika F

- 1 Pričvršno uže
- 2 Pehlatna petlja

- b HD 9/100-4 Cage Advanced

Slika G

- 1 Pričvršno uže
- 2 Pehlatna petlja

Električni priključak

1. Odvijte mrežni kabl i položite ga na pod.
2. Strujni utikač utaknite u utičnicu.

Napomena: Za pouzdan pogon uređaja, priključak na električnu mrežu mora da se osigura pomoću automatskog osigurača, tip D 63A (karakteristika D).

Priključak za vodu

Priključak na vodovod

⚠ UPOZORENJE

Povratni tok zaprljane vode u mrežu pijaće vode

Opasnost po zdravlje

Obratite pažnju na propise vodovoda.

Prema važećim propisima bez separatora sistema na mreži pijaće vode uređaj ne sme da se pusti u režim rada. Upotrebljavajte KÄRCHER separator sistema ili alternativno separator sistema prema EN 12729 tip BA. Voda, koja je protekla kroz separator sistema, kategorizuje se kao voda koja nije za piće. Separator sistema uvek priključite na vodosnabdevanje, nikada direktno na priključak za vodu na uređaju.

1. Na vodosnabdevanju proveriti dovodni pritisak, dovodnu temperaturu i dovodnu količinu (videti poglavlje „Tehnički podaci“).

2. PAŽNJA

Opasnost od oštećenja usled stranih tela

Creva koja nisu otporna na koroziju ili zaprljana creva mogu da ispuštaju čestice koje izazivaju oštećenja na uređaju.

Koristite isključivo čista creva koja su otporna na koroziju.

3. Separator sistema i priključak za vodu uređaja povezati sa crevom za dovod vode (zahtevi za crevo za dovod vode, videti poglavlje „Tehnički podaci“).

4. Dovodno crevo treba tako položiti da ne može doći do oštećenja usled mehaničkog dejstva ili vibracija.
5. Otvorite dovod vode.

Odušivanje sistema niskog pritiska

PAŽNJA

Opasnost od oštećenja

Ukoliko se tokom režima sa visokim pritiskom u visokopritisnoj pumpi nalazi vazduh, usled kavitacije može doći do oštećenja. Tokom ispuštanja vazduha, ne otvarajte visokopritisnu ručnu prskalicu.

1. Priključite visokopritisno crevo i visokopritisnu ručnu prskalicu.
2. Obezbedite potrebnu minimalnu dovodnu količinu vode (videti „Tehnički podaci“).

Bez predpumpo

1. Otvorite dovod vode.
Kod uređaja sa dumpgun pištoljem, sada teče voda iz bajpas cevi.
2. Otvorite zavrtanj za ispuštanje vazduha na filteru, tako da iz filtera izađe sav vazduh.
3. Zatvorite zavrtanj za ispuštanje vazduha.
4. Prekidač uređaja okrenite na 1/ON.
5. Odvojite crevo za ispuštanje vazduha sa uređaja. Prilikom ispuštanja vazduha, ovde izlazi voda.
6. Otvorite polugu za ispuštanje vazduha, tako da iz creva za ispuštanje vazduha izlazi ravnomeran mlaz vode, najmanje na 90 sekundi.
7. Zatvorite polugu za ispuštanje vazduha.
Ukoliko se ne uspostavi dovoljan pretpritisak, onda detektor nedostatka vode isključuje uređaj.
8. U ovom slučaju prekidač uređaja okrenuti na 0/OFF da bi se resetovao detektor nedostatka vode.
9. Prekidač uređaja okrenuti na 1/ON da bi se nastavilo odušivanje.
10. Isključivanje/uključivanje ponavljati sve dok uređaj ne bude radio bez smetnji u režimu bezpritisne cirkulacije/praznog hoda.

Sa predpumpom

1. Otvorite dovod vode.
2. Odmrinite zavrtanj za ispuštanje vazduha na predpumpi.
3. Predpumpu napunite vodom (otprilike 200 ml).
4. Ponovo zavrnite i pričvrstite zavrtanj za ispuštanje vazduha.
5. Odmrinite zavrtanj za ispuštanje vazduha na filteru.
6. Filter za vodu napunite vodom.
7. Kada iz filtera izađe sav vazduh, zavrnite i pričvrstite zavrtanj za ispuštanje vazduha.
8. Odvojite crevo za ispuštanje vazduha sa uređaja. Prilikom ispuštanja vazduha, ovde izlazi voda.
9. Otvorite polugu za ispuštanje vazduha.
10. Prekidač uređaja okrenite na 1/ON.
Kod uređaja sa dumpgun pištoljem, sada teče voda iz bajpas cevi.
11. Ostavite otvorenu polugu za ispuštanje vazduha, tako da iz creva za ispuštanje vazduha izlazi ravnomeran mlaz vode, najmanje na 90 sekundi.
12. Zatvorite polugu za ispuštanje vazduha.
Ukoliko se ne uspostavi dovoljan pretpritisak, onda detektor nedostatka vode isključuje uređaj.
13. U ovom slučaju prekidač uređaja okrenuti na 0/OFF da bi se resetovao detektor nedostatka vode.
14. Prekidač uređaja okrenuti na 1/ON da bi se nastavilo odušivanje.
15. Isključivanje/uključivanje ponavljati sve dok uređaj ne bude radio bez smetnji u režimu bezpritisne cirkulacije/praznog hoda.

Odušivanje sistema visokog pritiska (samo verzija Advanced)

1. Sistem niskog pritiska odušiti kao što je opisano iznad.
 2. Demontirati visokopritisnu mlaznicu.
 3. Okidač visokopritisne ručne prskalice izvući kada je motor isključen i čvrsto držati.
 4. Sačekati dok iz cevi za prskanje ne bude izlazio ravnomeran mlaz vode (sačekati najmanje 90 sekundi).
 5. Pustiti okidač visokopritisne ručne prskalice.
 6. Prekidač uređaja okrenite na 1/ON.
- ⚠ OPASNOST**
- I kod pogona bez visokopritisne mlaznice iz cevi za prskanje ističe visokopritisni mlaz. Visokopritisni mlaz može da izazove povrede. Nemojte usmeravati cev za prskanje pare prema licima.**
7. Okidač visokopritisne ručne prskalice povući i držati čvrsto sve dok ne bude izlazio ravnomeran mlaz vode.
 8. Ukoliko uređaj pri otvorenoj visokopritisnoj ručnoj prskalici duži period pulsira, prekidač uređaja okrenuti na 0/OFF.
 9. Prekidač uređaja okrenuti na 1/ON da bi se nastavilo odušivanje.
 10. Isključivanje/uključivanje ponavljati sve dok ne bude izlazio ravnomeran mlaz vode.

Rukovanje

Postavljanje visokopritisnog creva

1. Visokopritisno crevo treba tako položiti da ne može doći do oštećenja usled mehaničkog dejstva ili vibracija.
 - a Crevo ne postavljati kada je zategnuto, jer usled izmena pritiska može doći do promene njegove dužine.
 - b Ne sme se pasti ispod najmanje, dozvoljene vrednosti poluprečnika.
 - c Nemojte uvrtati crevo (torzija).
 - d Sprečiti trenje o druga creva, pokretne delove, iverice i hrapave površine.
 - e Slobodno položena creva zaštititi pomoću mostova za creva od oštećenja, trošenja i deformacija.
 - f Kraj creva sa unutrašnjim navojem priključiti prvo ukoliko na drugom kraju creva postoji slepa navrtka.
 - g Nemojte koristiti sredstva za zaptivanje (npr. kućina, zaptivna traka).
 - h Prilikom priključivanja na ventil (npr. ventil za više potrošača), uvažiti konstruktivne zahteve za ventile.
 - i Creva zaštititi od sunčevog zračenja i toplote.
2. Visokopritisno crevo osigurati na uređaju i na visokopritisnoj ručnoj prskalici pomoću uređaja za sprečavanje izbacivanja creva.

Ispitivanje funkcije

⚠ OPASNOST

Opasnost od povreda usled nekontrolisanog isticanja mlaza vode pod vrlo visokim pritiskom. Mlaz vode pod vrlo visokim pritiskom može da izazove povrede sa smrtnim ishodom.

Pre svakog početka rada izvršite sledeće provere.

1. Proverite da li je visokopritisna ručna prskalica pravilno montirana.
2. Proverite da li je visokopritisna ručna prskalica pravilno povezana sa visokopritisnim čistačem.

3. Proverite da li je snabdevanje vodom u skladu sa zahtevima iz poglavlja „Tehnički podaci“ i da li je pravilno izvedeno.
4. Izvršite odušavanje visokopritisnog čistača kako je opisano u poglavlju „Priključak za vodu“.
5. Isperite visokopritisni čistač, crevo i visokopritisnu ručnu prskalicu bezpitisno svežom vodom.
6. Proverite da li uređaj odgovara stanju prilikom isporuke ili su izvršene nedozvoljene modifikacije.

Ispitivanje funkcije Dumpgun pištolja

Ako je na visokopritisni čistač priključen Dumpgun pištolj, onda se pre puštanja u rad dodatno moraju izvršiti sledeće provere.

1. Proverite pokretljivost okidača i sigurnosnog fiksatora:
 - a Okidač nakon puštanja mora samostalno da se vraća u početni položaj i da nalegne u sigurnosni fiksator.
 - b Aktiviranje okidača sme da bude moguće samo nakon aktiviranja sigurnosnog fiksatora.
2. Proverite kada je uređaj isključen da li prilikom puštanja okidača mlaz vode odmah ističe na obilaznoj cevi.
3. Ponovite korak 2. kada je uređaj uključen.
4. Da li se položaj tačke pritiska Dumpgun pištolja izmenio nakon poslednjeg korišćenja?

Rad

Radni pritisak je prikazan na manometru.

Uređaj je opremljen pljosnatom mlaznicom F19, ugao mlaza 20°, za prljavštinu na velikoj površini.

1. Visokopritisni mlaz uvek prvo usmerite sa većeg rastojanja na objekat za čišćenje, kako biste izbegli oštećenja usled prevelikog pritiska.

Uključivanje uređaja

1. Otvorite dovod vode.
2. Strujni utikač utaknite u utičnicu.
3. Ispuštite vazduh iz uređaja (videti poglavlje „Ispuštanje vazduha iz uređaja“).
4. Prekidač uređaja okrenite na „1/ON“.
5. Proverite smer obrtanja visokopritisne pumpe: Točak ventilatora elektromotora se mora okretati u pravcu kazaljke na satu.
6. Dumpgun pištolj: Sigurnosni urez visokopritisne ručne prskalice gumite nadole. Dryshut: Sigurnosni fiksator visokopritisne ručne prskalice zakrenite prema gore.

⚠ OPASNOST

Opasnost od povreda usled sila koje deluju na visokopritisnom crevu prilikom izmene pritiska
Zbog pomeranja visokopritisnog creva, korisnik može da izgubi stabilnost usled čega može doći do pada.
Pre korišćenja uređaja zauzeti stabilan položaj tela.

7. Povucite okidač.

Promena radnog pritiska

Radni pritisak zavisi od upotrebjene visokopritisne mlaznice.

Zahvaljujući ovoj metodi, na raspolaganju je uvek puna protočna količina.

Pritisak [Mpa (bar)]	Veličina mlaznica [mm]	Kataloški broj
Pljosnata mlaznica - F19		
100 (1000)	1,1	6.025-466.0
85 (850)	1,2	6.025-208.0

Pritisak [Mpa (bar)]	Veličina mlaznica [mm]	Kataloški broj
60 (600)	1,3	6.025-469.0
45 (450)	1,4	6.025-212.0
35 (350)	1,5	6.025-204.0
Uska mlaznica - F4		
100 (1000)	0,9	6.025-470.0
70 (700)	1,0	6.025-198.0
50 (500)	1,1	9.885-951.0
35 (350)	1,2	6.025-199.0
25 (250)	1,3	6.025-196.0

1. Visokopritisnu mlaznicu izaberite iz tabele.
2. Prekidač uređaja okrenite na „0/OFF“.
3. Strujni utikač izvučite iz utičnice.
4. Povucite okidač ručne prskalice sve dok uređaj ne ostane bez pritiska.
5. Slepu navrtku odvrnite sa cevi za prskanje.
6. Zamenite visokopritisnu mlaznicu.
Napomena: Pobrinite se da na mlaznicu bude postavljen O-prsten.
7. Montirajte slepu navrtku i čvrsto je zategnite rukom.

Prekid rada

1. Pustite okidač.
Dumpgun pištolj: Sigurnosni urez osigurava okidač od slučajnog aktiviranja.
2. Dryshut: Sigurnosni fiksator zakrenite prema dole.
⚠ **OPASNOST**
Opasnost od povreda usled nekontrolisanog mlaza pod vrlo visokim pritiskom.
Mlaz pod vrlo visokim pritiskom može da izazove povredu sa smrtnim ishodom.
Visokopritisnu ručnu prskalicu nikada nemojte kačiti za okidač već za kućište pištolja.
3. Prskalicu odložite na mesto za odlaganje cevi za prskanje i mesto za odlaganje visokopritisne ručne prskalice.
Mlaznica mora uvek biti usmerena na pod.

Provera funkcije pre ponovnog puštanja u rad

⚠ OPASNOST

Opasnost od povreda usled nekontrolisanog isticanja mlaza vode pod vrlo visokim pritiskom.
Mlaz vode pod vrlo visokim pritiskom može da izazove povredu sa smrtnim ishodom.
Pre svakog ponovnog puštanja u rad izvršite sledeće provere.

1. Proverite da li je visokopritisna ručna prskalica pravilno montirana.
2. Proverite da li je visokopritisna ručna prskalica pravilno povezana sa visokopritisnim čistačem.
3. Proverite da li je sistem odušen.
4. Proverite kada je uređaj isključen da li prilikom puštanja okidača mlaz vode odmah ističe na obilaznoj cevi.
5. Ponovite korak 4. kada je uređaj uključen.
6. Aktivirajte više puta visokopritisnu ručnu prskalicu u sigurnom području pri uključenom uređaju i pri tome proverite zapetjenost ventila na obilaznom vodu i na otvorima za propuštanje.
7. Proverite pokretljivost okidača i sigurnosnog fiksatora:

- Okidač nakon puštanja mora samostalno da se vraća u početni položaj i da nalegne u sigurnosni fiksator.
- Aktiviranje okidača sme da bude moguće samo nakon aktiviranja sigurnosnog fiksatora.

Završetak rada

- Pustite okidač.
- Prekidač uređaja okrenite na „0/OFF“.
- Zatvorite dovod vode.
- Povucite okidač ručne prskalice sve dok uređaj ne ostane bez pritiska.
- Pustite okidač.
- Dumpgun pištolj: Sigurnosni urez osigurava okidač od slučajnog aktiviranja.
- Dryshut: Sigurnosni fiksator zakrenite prema dole.
- Crevo za dovod vode odvrnite sa uređaja.
- Strujni utikač izvucite suvim rukama iz utičnice.
- Strujni kabl, visokopritisno crevo i pribor čuvajte na uređaju.

Transport

- Vožnja uređajem: Pedalu pozicione kočnice povucite unazad i gurnite uređaj za potisnu ručku.
- Odlaganje uređaja: Pedalu pozicione kočnice gurnite napred.
- Transport uređaja u vozilima: Uređaj osigurajte od isklizavanja i prevrtanja u skladu sa važećim direktivama.
- Uređaj transportujte pomoću villičara: Uređaj zaštitite od padanja pomoću vezivnih alki u skladu sa važećim smernicama.

Transport pomoću dizalice

⚠ OPASNOST

Nestručan transport pomoću dizalice

Opasnost od povreda usled uređaja koji pada ili predmeta koji padaju

Obratite pažnju na lokalne propise o sprečavanju nesreća i sigurnosne napomene.

Pre svakog transporta pomoću dizalice, proverite da li postoje oštećenja na mehanizmu za utovar kranom.

Uređaj smeju da transportuju samo ona lica pomoću dizalice, koja su obučena za rukovanje dizalicom.

Pre svakog transporta pomoću dizalice, proverite da li postoje oštećenja na sistemu za dizanje.

Pre svakog transporta pomoću dizalice, proverite da li se na podupiraču vide oštećenja.

Uređaj podižite samo na sredinu podupirača za utovar kranom.

Nemojte podizati uređaj za prstenastu ušicu na elektromotoru.

Nemojte upotrebljavati lance za podizanje tereta. Osigurajte sistem za podizanje od nenamernog ispuštanja tereta.

Tokom postupka podizanja nemojte transportovati predmete na uređaju.

Nemojte stajati ispod tereta.

Vodite računa o tome, da se niko ne nalazi u području opasnosti dizalice.

Nemojte ostavljati uređaj da bez nadzora visi na dizalici.

- Uređaj za podizanje pričvrstite na sredinu podupirača za utovar kranom.

Skladištenje

⚠ OPREZ

Nepoštovanje težine

Opasnost od povreda i oštećenja

Prilikom transporta i skladištenja obratiti pažnju na težinu uređaja.

- Uređaj skladištite samo u unutrašnjim prostorima.
- Temperatura skladištenja -20 °C...+40 °C
- Bez korozivnih atmosfera.
- Mesto odlaganja bez vibracija.
- Jednom nedeljno vratilo motora ručno pomeriti za jednu četvrtinu obrtaja.

Visokopritisna creva:

- Crevo u potpunosti isprazniti.
- Zatvoriti sve otvore.
- Armature zaštititi zaštitnim kapticama.
- Obratiti pažnju na maksimalno trajanje skladištenja. Starenje utiče na karakteristike materijala.
- Skladištiti bez zatezanja u položenom stanju.
- Skladištiti na hladnom i suvom mestu bez prašine.
- Izbegavati direktno izlaganje sunčevom ili UV zračenju.
- Zaštititi od izvora toplote.
- Izbegavati blizinu izvora ozona (npr. fluorescentni izvori svetlosti, lampe sa živinom parom).
- Ne spuštati ispod minimalnog poluprečnika.

Zaštita od smrzavanja

PAŽNJA

Mraz

Uništavanje uređaja zbog zaleđene vode

U potpunosti ispraznite vodu iz uređaja.

Uređaj čuvajte na mestu zaštićenom od mraza.

Ukoliko nije moguće skladištenje sa zaštitom od mraza:

- Ispustite vodu.
- Uređaj izduvavajte komprimovanim vazduhom.
- Kroz uređaj pumpajte standardno sredstvo za zaštitu od mraza.

Napomena

Upotrebljavajte standardno sredstvo za zaštitu od mraza za motorna vozila na bazi glikola. Obratite pažnju na propise za rukovanje proizvođača sredstva za zaštitu od mraza.

Nega i održavanje

⚠ OPASNOST

Uređaj može da nenamerno da se pokrene.

Visokopritisni mlaz ili pokretni delovi mogu da izazovu povrede.

Pre nego započnete radove na održavanju, prekidač uređaja postavite u položaj 0/OFF i aktivirajte polugu visokopritisne ručne prskalice sve dok se uređaj ne oslobodi pritiska.

Napomena

Staro ulje može se odlagati samo na mestima predviđenim za sakupljanje istog. Molimo da tamo predate staro ulje. Zagađivanje životne sredine starim uljem je kažnjivo.

Sigurnosna inspekcija / ugovor o održavanju

Sa svojim trgovcem možete da dogovorite redovnu sigurnosnu inspekciju ili da zaključite ugovor o održavanju. Molimo da se posavetujete.

Periodično održavanje

Pre svakog režima rada

- Proverite, da li je mrežni kabl oštećen. Oštećeni mrežni kabl zamenite bez odlaganja kod ovlašćene servisne službe za klijente ili kod električara.

- Proveriti visokopritisno crevo.
 - a Radni pritisak creva mora da odgovara radnom pritisku uređaja. (Radni pritisak je naveden na navojnom spoju creva.)
 - b Priključni navoji creva i uređaja moraju da se podudaraju.
 - c Površina creva mora da bude neoštećena.
 - d Na navojnim spojevima creva ne sme da bude korozije, a zaptivna površina i navoji moraju da budu čisti i neoštećeni.
 - e Moraju da postoje O-prstenovi koji ne smeju da budu oštećeni.
 - f Crevo ne treba da bude starije od 6 godina. (Datum proizvodnje je naveden na navojnom spoju creva.)

Oštećeno visokopritisno crevo zamenite bez odlaganja.

- Na prikazu nivoa ulja proverite nivo ulja visokopritisne pumpe. Ako je ulje mlečno (voda u ulju), odmah kontaktirajte servisnu službu.
- Proverite zaptivenost uređaja.

Nedeljno

1. Proverite filterski uložak.
2. Proveriti da li ima neobičajenih zvukova na visokopritisnoj pumpi.
3. Po potrebi, očistiti uređaj.
4. Proveriti starost visokopritisnih creva. Creva koja su starija od 6 godina više ne koristiti.

Nakon prvih 50 radnih sati

1. Zamenite ulje u visokopritisnoj pumpi.
2. Proveriti obrtni momenat pritezanja zavrtneva na zateznim saonicama, zadata vrednost 120 Nm.

Slika H

- ① Zavrtnji na glavi pumpe
 - ② Zavrtnji na motoru
 - ③ Zavrtnji na zateznim saonicama
3. Proveriti obrtni momenat pritezanja zavrtneva na motoru, zadata vrednost 86 Nm.
 4. Proveriti obrtni momenat pritezanja zavrtneva na glavi pumpe (pogledati „Radovi održavanja“).

Svakih 3 meseca

1. Proveriti da li na uređaju postoje oštećenja.
2. Očistiti prostor za ulaz vazduha u motor.
3. Obratiti pažnju na neobičajene zvukove.
4. Proveriti pričvršćenost svih zavrtneva.
5. Proveriti stanje električnih kablova.
6. Proveriti zaptivke motora.

Svakih 6 meseci

1. Proveriti visokopritisna creva.
 - a Proveriti da li ima oštećenja na površini creva (mesta trenja, rezovi, pukotine).
 - b Proveriti da li ima deformacija na crevu (odvajanje slojeva, mehurići, nagnjećenja, mesta savijanja).
 - c Proveriti da li ima deformacija i korozije na navojnim spojevima creva
 - d Proveriti stabilan položaj creva u navojnim spojevima creva.

Na svakih 500 radnih časova, najmanje jednom godišnje

- Neka održavanje uređaja izvrši servisna služba.

Radovi na održavanju

Zamena ulja

⚠ UPOZORENJE

Opasnost od opekotina

Ulje u visokopritisnoj pumpi se veoma zagreva i prilikom kontakta može da izazove opekotine.

Zavrtanj za ispuštanje ulja ne odvrćite dok je uređaj u režimu rada.

Pustite da se pre zamene ulja uređaj ohladi.

Napomena

Informacije o količini i vrsti ulja videti u poglavlju

Tehnički podaci

1. Odvrnite zavrtanj za ispuštanje ulja.

Slika I

- ① Grlo za sipanje ulja
 - ② Prikaz nivoa ulja
 - ③ Zavrtanj za ispuštanje ulja
2. Ispustite ulje u prihvatnu posudu.
 3. Zavrnite zavrtanj za ispuštanje ulja.
 4. Odvrnite poklopac grla za sipanje ulja.
 5. Novo ulje sipajte polako do sredine prikaza za nivo ulja. Vazdušni mehurići moraju nestati.
 6. Zavrnite poklopac grla za sipanje ulja.

Provera obrtnog momenta pritezanja zavrtneva pumpe

Naziv	Broj	Obrtni momenat pritezanja
Pričvršćenje cilindra	1...18	40 Nm
Učvršćenje glave pumpe	19...22	35 Nm

Slika J

1. Proveriti da li ima korozije na zavrtnevima. Korodirane zavrtnje zameniti u u ovlašćenoj servisnoj službi.
2. Momentni ključ podesiti na vrednost iz gore prikazane tabele.
3. Zavrtnje pritegnuti prema gore navedenom redosledu 1...22, sve dok momentni ključ zvukom pucanja ne pokaže dostizanje obrtnog momenta.

Čišćenje filtera

U stanju prilikom isporuke, filter je opremljen filcom koji zadržava čestice od 100 µm.

Ukoliko koristite rotorsku mlaznicu, neophodan je filc filtera za čestice od 50 µm.

Filc filtera	Kataloški broj
100 µm	6.414-074.0
50 µm	6.414-073.0

1. Zatvorite dovod vode.
2. Odvrnite kućište za filter.
3. Zaprljani filc filtera zamenite novim filcom.
4. Montirajte kućište za filter.
5. Odzračite uređaj.

Pomoć u slučaju smetnji

Sve provere i radove na električnim delovima prepustite stručnjaku.

U slučaju smetnji, koje nisu navedene u ovom poglavlju, potražite ovlašćenu servisnu službu.

⚠ OPASNOST

Uređaj može da nenamerno da se pokrene.

Visokopritisni mlaz ili pokretni delovi mogu da izazovu povredu.

Pre nego započnete otklanjanje smetnje, prekidač uređaja postavite u položaj 0/OFF i aktivirajte polugu visokopritisne ručne prskalice sve dok se uređaj ne oslobodi pritiska.

Resetovanje kontrolne lampice

1. Prekidač uređaja postavite na „0/OFF“.
2. Sačekajte nekoliko sekundi.
3. Prekidač uređaja postavite na „I/ON“.

Prikaz radnog stanja

Stalno svetlo zeleno

Uređaj je spreman za rad.

Prikaz smetnje

Stalno svetlo crveno

Nedostatak vode

Uređaj ne radi.

1. Proverite napon električne mreže.
2. Proverite, da li je mrežni kabl oštećen.
3. Proverite da li kontrolna lampica za nedostatak vode svetli crveno.
 - a Proverite pritisak dovoda vode, za minimalnu vrednost videti „Tehnički podaci“.
 - b Prekidač uređaja postavite na „0/OFF“.
 - c Prekidač uređaja postavite na „I/ON“.
4. Ukoliko je uređaj pregrejan:
 - a Prekidač uređaja postavite na „0/OFF“.
 - b Ostavite uređaj da se ohladi.
 - c Prekidač uređaja postavite na „I/ON“.
5. U slučaju električnog kvara kontaktirajte servisnu službu.

Pritisak u uređaju se ne podiže

1. Proveriti rasprskavajuću membranu (videti poglavlje „Provera/zamena rasprskavajuće membrane“).
2. Proverite veličinu mlaznice.
3. Mlaznicu očistite, po potrebi je zamenite.
4. Zamenite filterski uložak.
 - a Zavrnite kućište za filter.
 - b Obnovite filterski uložak.
 - c Zatvorite kućište za filter.
5. Ispustite vazduh iz uređaja (videti poglavlje „Ispuštanje vazduha iz uređaja“).
6. Proverite da li je dovodni vod ka pumpi zaptiven ili zapušten.
7. Po potrebi potražite servisnu službu.

Visokopritisna pumpa lupka

1. Proverite da li je dovodni vod ka pumpi zaptiven ili zapušten.
2. Ispuštanje vazduha iz uređaja (videti poglavlje „Ispuštanje vazduha iz uređaja“).

Provera/zamena rasprskavajuće membrane

Ako je rasprskavajuća membrana neispravna, iz držača rasprskavajuće membrane u toku rada ističe voda na otvoreno.

⚠ OPASNOST

Opasnost od povreda

Usled nestručne montaže rasprskavajuće membrane može da dođe do ispada osiguranja od natpritiska. Može doći do isticanja nekontrolisanog mlaza vode pod vrlo visokim pritiskom ili rasprskavanja delova uređaja, što može izazvati povrede usled delova koji su se razleteli.

Izvršite pravilnu montažu rasprskavajuće membrane. U slučaju nedoumice se obratite servisnoj službi kompanije KÄRCHER.

1. Demontirati donji deo držača rasprskavajuće membrane.

Slika K

- ① Rasprskavajuća membrana
 - ② Gornji deo držača rasprskavajuće membrane
 - ③ Donji deo držača rasprskavajuće membrane
 - ④ Pritisni komad
2. Skinuti neispravnu rasprskavajuću membranu.
 3. Postaviti novu rasprskavajuću membranu.
 4. Montirati donji deo rasprskavajuće membrane i čvrsto pritegnuti. Uvažiti obrtni momenat naznačen na natpisnoj pločici.

Propuštanje na visokopritisnom crevu

1. Prekidač uređaja okrenuti na 0/OFF.
2. Smanjiti pritisak otvaranjem visokopritisne ručne prskalice.
3. Dodatno pritegnuti navojne spojeve creva.
4. Zameniti O-prstenove.
5. U slučaju propuštanja u crevu (na površini creva, na otvoru za rasterećenje), visokopritisno crevo odmah staviti van pogona i više ne koristiti.

Garancija

U svakoj zemlji važe uslovi garancije koje je izdala naša nadležna distributivna organizacija. Bilo kakve smetnje na uređaju otklanjamo besplatno u garantnom roku, ukoliko je uzrok smetnje greška u materijalu ili proizvodnji. U slučaju koji podleže garanciji obratite se sa računom vašem distributeru ili narednoj ovlašćenoj lokaciji servisne službe. (Adresu vidi na poledini)

Tehnički podaci

		HD 9/100-4 Cage Classic	HD 9/100-4 Cage Classic	HD 9/100-4 Cage Advanced	HD 9/100-4 Cage Advanced
Izvedba za državu					
Zemlja		EU	KAP	EU	KAP
Električni priključak					
Napon električne mreže	V	380-415	380-480	380-415	380-480
Faza	~	3	3	3	3
Frekvencija	Hz	50	60	50	60
Maksimalno dozvoljena mrežna impedanca	Ω	0,22	0,22	0,22	0,22

		HD 9/100-4 Cage Classic	HD 9/100-4 Cage Classic	HD 9/100-4 Cage Advanced	HD 9/100-4 Cage Advanced
Priključna snaga	kW	35	35	35	35
Vrsta zaštite		IPX5	IPX5	IPX5	IPX5
Strujni osigurač (inertan)	A	63	63	63	63
Produžni kabl 10 m	mm ²	10	10	10	10
Produžni kabl 30 m	mm ²	16	16	16	16
Priključak za vodu					
Dovodni pritisak	MPa	0,1-1	0,1-1	0,1-1	0,1-1
Dovodna temperatura (maks.)	°C	45	45	45	45
Dovodna količina (min.)	l/min	22,5	22,5	22,5	22,5
Minimalna dužina creva za dovod vode	m	7,5	7,5	7,5	7,5
Minimalni prečnik creva za dovod vode	in	1	1	1	1
Podaci o snazi uređaja					
Veličina mlaznice za standardnu mlaznicu	mm	1,1	1,1	1,1	1,1
Radni pritisak	MPa	100	100	100	100
Radni natpritisak (maks.)	MPa	110	110	110	110
Protočna količina, voda	l/min	16,3	16,3	16,3	16,3
Povratna udarna sila visokopritisne ručne prskalice	N	122	122	122	122
Dimenzije i težine					
Tipična radna težina	kg	392	392	398	398
Dužina	mm	1395	1395	1395	1395
Širina	mm	789	789	789	789
Visina	mm	1088	1088	1088	1088
Količina ulja	l	5,5	5,5	5,5	5,5
Vrsta ulja	Tip	15W40	15W40	15W40	15W40
Utvrđene vrednosti prema EN 60335-2-79					
Vrednost vibracije na šaci i ruci	m/s ²	<2,5	<2,5	<2,5	<2,5
Nivo zvučnog pritiska	dB(A)	85	85	85	85
Nepouzdanost K _{pA}	dB(A)	3,5	3,5	3,5	3,5
Nivo zvučne snage L _{WA} + nepouzdanost K _{WA}	dB(A)	105	105	105	105

Zadržavamo pravo na tehničke podatke.

EU izjava o usklađenosti

Ovim putem izjavljujemo da mašina označena u nastavku, na osnovu svoje koncepcije i konstrukcije kao i u izvedbi koju smo pustili u promet, odgovara važećim osnovnim zahtevima za bezbednost i zdravlje iz EU direktiva. U slučaju izmena na mašini bez naše saglasnosti ova izjava prestaje da važi.

Proizvod: Visokopritisni čistač

Tip: 1.812-xxx

Važeće direktive EU

2000/14/EZ

2014/30/EU

2006/42/EZ (+2009/127/EZ)

Primenjene harmonizovane norme

EN 55014-1: 2017

EN 55014-2: 2015

EN 61000-3-2: 2014

EN 61000-3-11: 2000

EN 62233: 2008

EN 1829-1

EN 1829-2

Primenjeni postupak ocenjivanja usklađenosti

2000/14/EZ: Prilog V

Nivo zvučne snage dB(A)

Izmereno: 101,5

Garantovano: 105

Potpisnici deluju po nalogu i uz punomoć upravnog odbora.



H. Jenner

Chairman of the Board of Management



S. Reiser

Director Regulatory Affairs & Certification

Lice ovlašćeno za dokumentaciju: S. Reiser

Alfred Kärcher SE & Co. KG

Alfred-Kärcher-Str. 28 - 40

71364 Winnenden (Germany)

Tel.: +49 7195 14-0

Faks: +49 7195 14-2212

Winnenden, 2019/04/01

Съдържание

Общи указания.....	207
Употреба по предназначение.....	207
Защита на околната среда.....	207
Акcesoари и резервни части.....	207
Комплект на доставката.....	207
Указания за безопасност.....	207
Описание на уреда.....	208
Монтаж.....	209
Електрическо свързване.....	210
Извод за вода.....	210
Обслужване.....	211
Транспортиране.....	212
Съхранение.....	213
Грижа и поддръжка.....	213
Помощ при повреди.....	214
Проверка/смяна на предпазната мембрана.....	215
Гаранция.....	215
Технически данни.....	215
Декларация за съответствие на ЕС.....	216

Общи указания



Преди първото използване на уреда прочетете това оригинално ръководство за експлоатация и приложените указания за безопасност. Прочетерите съответно. Запазете двете книжки за последващо използване или за следващия собственик.

Употреба по предназначение

Използвайте този уред за почистване под високо налягане за почистване на машини, автомобили, строителни конструкции и инструменти. Използвайте уреда само с принадлежности и резервни части, които са одобрени от KÄRCHER. Между дюзата и уреда трябва да има блокиращо приспособление (напр. пистолет за работа под високо налягане със затварящ вентил или вентил за превключване на налягането, или задействан с крак спирателен вентил).

Гранични стойности за захранване с вода

ВНИМАНИЕ

Замърсена вода

Преждевременно износване или отлагания в уреда. *Захранвайте уреда само с чиста или рециклирана вода, която не превишава граничните стойности.* За захранването с вода важат следните гранични стойности:

- Предвключен воден филтър: $\leq 10 \mu\text{m}$
- Съдържание на твърди частици: максимално 50 mg/l
- Обща твърдост: $3\text{-}15^\circ \text{ dH}$, $30\text{-}150 \text{ mg/l CaO}$, $54\text{-}268 \text{ mg/l CaCO}_3$
- Калциева твърдост: $0,89\text{-}2,14 \text{ mmol/l}$
- Стойност pH: $6,5\text{-}9,5$
- Основен капацитет pH $8,2$: $0\text{-}0,25 \text{ mmol/l}$
- Разтворени вещества общо: $10\text{-}75 \text{ mg/l}$
- Електрическа проводимост: $100\text{-}450 \mu\text{S/cm}$
- Хлориди, напр. NaCl: $<100 \text{ mg/l}$
- Желязо, Fe: $<0,2 \text{ mg/l}$
- Флуорид, F: $<1,5 \text{ mg/l}$
- Свободен хлор, Cl: $<1 \text{ mg/l}$
- Мед, Cu: $<2 \text{ mg/l}$

- Манган, Mn: $<0,05 \text{ mg/l}$
- Фосфат, H_3PO_4 : $<50 \text{ mg/l}$
- Силикати, Si_xO_y : $<10 \text{ mg/l}$
- Сулфат, SO_4 : $<100 \text{ mg/l}$

Защита на околната среда



Опаковъчните материали подлежат на рециклиране. Моля, изхвърляйте опаковките по съобразен с околната среда начин.



Електрическите и електронните уреди съдържат ценни материали, подлежащи на рециклиране, а често и съставни части, напр. батерии, акумулаторни батерии или масло,

които при неправилно боравене или изхвърляне могат да представляват потенциална опасност за човешкото здраве и за околната среда. За правилното функциониране на уреда все пак тези съставни части са необходими. Обозначените с този символ уреди не трябва да бъдат изхвърляни заедно с битовите отпадъци.

Указания за съставни вещества (REACH)

Актуална информация относно съставни вещества можете да намерите тук: www.kaercher.com/REACH

Акcesoари и резервни части

Използвайте само оригинални акcesoари и оригинални резервни части, по този начин осигурявате безопасната и безпроблемна експлоатация на уреда.

Можете да намерите информация за акcesoари и резервни части на www.kaercher.com.

Защитен костюм

Защитен костюм срещу водни струи под високо налягане с протектори за ръце и крака.

Максимална устойчивост на високо налягане до 100 Мра (дюза за плоска струя).

Размер	Каталожен номер
M	6.547-055.0
L	6 547-056.0
XL	6 547-057.0

Приспособление за улавяне, маркуч

Приспособлението за улавяне свързва маркуча за работа под високо налягане с точка на закрепване на уреда или пистолета за работа под високо налягане. То осигурява маркуча за работа под високо налягане срещу измятане встрани, ако връзката на маркуча се разхлаби непреднамерено.

- Клуп: Каталожен номер 9.887-583.0
- Закрепващ въжък: Каталожен номер 6.025-311.0

Комплект на доставката

При разопаковане проверете съдържанието за цялост. При липсващи акcesoари или при транспортни щети, моля, обърнете се към Вашия дистрибутор.

Указания за безопасност

- Преди първото пускане в експлоатация на уреда задължително прочетете указанията за безопасност 5.963-314.0.
- Спазвайте националните предписания за струйни апарати.
- Спазвайте националните предписания за избягване на злополуки. Струйните апарати

трябва да се изпитват редовно. Резултатите от изпитването трябва да се документират в писмена форма.

- Не предприемайте промени по уреда и аксесоарите.

Символи върху уреда



Уредът не трябва да се свързва директно към обществената мрежа за питейна вода.



Не насочвайте струята под високо налягане към хора, животни, активни електрическо оборудване или към самия уред. Пазете уреда от замръзване. При работа задължително носете подходяща защита за слуха и защитни очила.



Гореща повърхност. Не докосвайте.



Опасно електрическо напрежение. Достъп само за електротехници.

Предпазни устройства

⚠ ПРЕДПАЗЛИВОСТ

Липсващи или променени предпазни устройства

Предпазните устройства служат за Вашата защита.

Никога не променяйте или пренебрегвайте предпазни устройства.

Предпазните устройства са настроени фабрично и са plombирани. Настройките се извършват единствено от сервиза.

Защита срещу свръхналягане

Уредът се предпазва от превишаване на максимално допустимото работно свръхналягане или с предпазен клапан, или с предпазна мембрана.

Предпазен клапан

Предпазният клапан се отваря при превишаване на допустимото работно свръхналягане и водата изтича навън без налягане.

Предпазна мембрана

При превишаване на допустимото работно свръхналягане предпазната мембрана се разрушава и водата изтича навън без налягане.

Прекъсвач на уреда

Прекъсвачът на уреда предотвратява непреднамереното сработване на уреда. При прекъсвания или край на работата завъртете прекъсвача на уреда на 0/OFF.

Предпазен запъващ механизъм

Предпазният запъващ механизъм на пистолета за работа под високо налягане предотвратява непреднамерено задействане на водната струя под високо налягане.

Преливен вентил с освобождаване на налягането

Само версията Advanced има тази функция. Щом пистолетът за работа под високо налягане се затвори, преливният вентил се отваря и цялото количество вода изтича обратно към смукателната

страна на помпата за високо налягане. Налягането в маркуча за работа под високо налягане се понижава. Така силата за задействане на пистолета за работа под високо налягане намалява и експлоатационният срок на уреда се увеличава.

Предпазител против недостиг на вода

Предпазителят против недостиг на вода изключва двигателя при недостатъчно захранване с вода. Свети контролната лампа на предпазителя против недостиг на вода.

Термовентил

Само версията Advanced има тази функция. Термовентилът предпазва помпата за високо налягане от недопустимо затопляне в режима на циркулация при затворен пистолет за работа под високо налягане. Термовентилът се отваря, ако температурата на водата превиши 80 °C, и отвежда горещата вода навън.

Защитен прекъсвач на двигателя

Защитният прекъсвач на двигателя прекъсва токовата верига, ако потреблението на ток на двигателя е твърде високо.

Описание на уреда

Преглед на уреда

Фигура А Фигура В

- ① Плъзгача скоба
- ② Държач на маркуча/ кабела
- ③ Обезвъздушаващ винт, филтър
- ④ Брояч на работните часове
- ⑤ Обезвъздушаващ винт, помпа за предварително налягане (опция)
- ⑥ Чекмедже за принадлежности
- ⑦ Манометър
- ⑧ Предпазен клапан/предпазна мембрана
- ⑨ Извод за високо налягане
- ⑩ Предпазител против недостиг на вода
- ⑪ Типова табелка
- ⑫ Педал на застопоряващата спиралка
- ⑬ Филтър
- ⑭ Извод за вода
- ⑮ Мрежов захранващ кабел с мрежов щепсел
- ⑯ Прекъсвач на уреда
- ⑰ Контролна лампа за недостиг на вода
- ⑱ Контролна лампа за работното състояние
- ⑲ Винт за изпускане на маслото
- ⑳ Индикация за ниво на маслото
- ㉑ Гърловина за пълнене на масло с маслоизмерителна пръчка
- ㉒ Лост за обезвъздушаване
- ㉓ Помпа за предварително налягане (опция)

- ②4 Поставка на тръбата за разпръскване
- ②5 Халка за укрепване
Точка на закрепване за приспособление за улавяне
- ②6 Ключ за филтър
- ②7 Напречна подпора за товарене на кран
- ②8 Поставка на пистолета за работа под високо налягане
- ②9 Байпасна тръба (Dumpgun, версия Classic)
- ③0 Тръба за разпръскване
- ③1 Кръгло уплътнение
- ③2 Дюза за високо налягане
- ③3 Холендрова гайка
- ③4 Лост на спуска
- ③5 Предпазен запъващ механизъм
- ③6 Пистолет за работа под високо налягане (Dumpgun, версия Classic)
- ③7 Пистолет за работа под високо налягане (Dryshut, версия Advanced)
- ③8 Термовентил (версия Advanced)

Монтаж

1. Закрепете плъзгащата скоба на уреда (въртящ момент на затягане 20 Nm).

Фигура С

- ① Плъзгаща скоба
 - ② Гайка
 - ③ Шайба
 - ④ Винт
2. Свалете защитните капачки на извода за вода и на извода за високо налягане.

Монтиране на обезвъздушавания винт

1. Развийте транспортния болт от гърловината за пълнене на масло.
2. Завинтете и затегнете доставения обезвъздушавач винт с маслоизмерителна пръчка.

60 Hz изпълнение

1. При уреди в 60 Hz изпълнение монтирайте пасващия мрежов щепсел на мрежовия захравнащ кабел. Щепселът трябва да се монтира само от електротехник.

Проверка на нивото на маслото

1. Поставете уреда в хоризонтално положение.
2. Нивото на маслото трябва да бъде по средата на индикацията за ниво на маслото или на маслоизмерителната пръчка.
3. При необходимост долейте масло (вж. "Технически данни").

Винтова връзка за максимално налягане

С тази система се създава връзката между тръбата за разпръскване и пистолета за работа под високо налягане, както и между тръбата за разпръскване и дюзата.

1. Проверете винтовото съединение и извода за повреди. Не използвайте повредени части.
2. Завинтете притискащия пръстен на тръбата за разпръскване или на винтовата връзка на маркуча дотолкова, че пред притискащия пръстен да се виждат приблизително 2 резби. **Указание:** Притискащият пръстен е с лява резба.

Фигура D

- ① Извод за високо налягане
 - ② Виждат се 2 резби
 - ③ Притискащ пръстен, лява резба
 - ④ Притискащ болт
 - ⑤ Тръба за разпръскване
3. Пъхнете тръбата за разпръскване с притискащия елемент в извода за високо налягане.
 4. Плъзнете притискащия болт върху притискащия пръстен.
 5. Завинтете и затегнете притискащия болт (въртящ момент на затягане 160 Nm).

Монтиране на принадлежностите

Монтирайте принадлежностите само при изключен уред.

При затягането на свързващите съединения не превишавайте максималния въртящ момент на затягане от 20 Nm.

Указание: Съблюдавайте отделното ръководство за експлоатация за пистолета за работа под високо налягане "Dumpgun" при варианта Classic.

1. Свържете тръбата за разпръскване с пистолета за работа под високо налягане.
2. Проверете маркуча за работа под високо налягане (вж. глава "Грижа и поддръжка/Интервали за поддръжка/Преди всяка употреба").
3. Лeko смажете резбата на маркуча за работа под високо налягане и на уреда/пистолета.
4. Свържете маркуча за работа под високо налягане с пистолета за работа под високо налягане. Максимална дължина на маркуча 40 m, DN 6.
5. Свържете маркуча за работа под високо налягане с извода за високо налягане.
6. Монтирайте носача на дюзи на тръбата за разпръскване.
7. Поставете дюзата в носача на дюзи.
8. Завинтете и затегнете здраво с ръка холендровата гайка.

Приспособление за улавяне, маркуч за работа под високо налягане

1. Фиксирайте маркуча за работа под високо налягане на пистолета за работа под високо налягане.

Фигура E

- ① Закрепващо въже
 - ② Клуп
2. Фиксирайте маркуча за работа под високо налягане на уреда.
 - a HD 9/100-4 Cage Classic

Фигура F

- ① Закрепващо въже
- ② Клуп
 - b HD 9/100-4 Cage Advanced

- ① Закрепващо въже
- ② Клуп

Електрическо свързване

1. Развийте мрежовия захранващ кабел и го положете на пода.
2. Включете мрежовия щепсел в контакта.
Указание: За надеждна работа на уреда мрежовият извод трябва да е осигурен с автоматичен предпазител от тип D 63A (характеристика D).

Извод за вода

Свързване към водопровод

⚠ ПРЕДУПРЕЖДЕНИЕ

Обратен поток на замърсена вода в мрежата за питейна вода

Опасност за здравето

Спазвайте предписанията на водоснабдителното предприятие.

Съгласно валидните предписания уредът никога не трябва да се използва без системен разделител към мрежата за питейна вода.

Използвайте системен разделител на KÄRCHER или, като алтернатива, системен разделител в съответствие с EN 12729, тип BA. Водата, преминала през системен разделител, вече не се счита за годна за пиене. Винаги свързвайте системния разделител към водопровода, никога директно към извода за вода на уреда.

1. Проверете водопровода за налягане, температура и количество на постъпващата вода (вж. глава "Технически данни").

2. ВНИМАНИЕ

Опасност от повреда поради чужди тела
Неустойчиви на корозия или замърсени маркучи могат да отделят частици, които причиняват повреди в уреда. Използвайте само устойчиви на корозия, чисти маркучи.

3. Свържете системния разделител и извода за вода на уреда с маркуч за подаване на вода (изисквания към маркуча за подаване на вода - вж. глава "Технически данни").
4. Полагайте маркуча за подаване така, че да не могат да настъпят повреди поради механични въздействия или вибрации.
5. Отворете подаването на вода.

Обезвъздушаване на системата за ниско налягане

ВНИМАНИЕ

Опасност от повреда

Ако по време на режима на работа с високо налягане в помпата за високо налягане има въздух, могат да настъпят повреди поради кавитация. По време на обезвъздушаването не отваряйте pistolета за работа под високо налягане.

1. Свържете маркуча за работа под високо налягане с pistolета за работа под високо налягане.
2. Осигурете необходимото минимално количество на постъпващата вода (вж. "Технически данни").

Без помпа за предварително налягане

1. Отворете подаването на вода.

- При уреди с Dumpgun сега изтича вода от байпасната тръба.
 2. Отворете обезвъздушаващия винт на филтъра, докато въздухът излезе от филтъра.
 3. Затворете обезвъздушаващия винт.
 4. Завъртете прекъсвача на уреда на 1/ON.
 5. Изгелгете маркуча за обезвъздушаване от уреда. При обезвъздушаването тук изтича вода.
 6. Отворете лоста за обезвъздушаване, докато от маркуча за обезвъздушаване започне да изтича равномерен воден поток, но най-малко за 90 секунди.
 7. Затворете лоста за обезвъздушаване.
- При липса на достатъчно предварително налягане предпазителят против недостиг на вода изключва уреда.
8. В този случай завъртете прекъсвача на уреда на 0/OFF, за да се върне предпазителят против недостиг на вода в изходно положение.
 9. Завъртете прекъсвача на уреда на 1/ON, за да продължите обезвъздушаването.
 10. Повтаряйте процеса на изключване/включване, докато уредът започне да работи безпроблемно в режим на циркулация без налягане/празен ход.

С помпа за предварително налягане

1. Отворете подаването на вода.
 2. Развийте обезвъздушаващия винт на помпата за предварително налягане.
 3. Напълнете помпата за предварително налягане с вода (приблизително 200 ml).
 4. Завинтете отново и затегнете обезвъздушаващия винт.
 5. Развийте обезвъздушаващия винт на филтъра.
 6. Напълнете водния филтър с вода.
 7. Щом всичият въздух излезе от филтъра, завинтете и затегнете обезвъздушаващия винт.
 8. Изгелгете маркуча за обезвъздушаване от уреда. При обезвъздушаването тук изтича вода.
 9. Отворете лоста за обезвъздушаване.
 10. Завъртете прекъсвача на уреда на 1/ON. При уреди с Dumpgun сега изтича вода от байпасната тръба.
 11. Оставете лоста за обезвъздушаване отворен, докато от маркуча за обезвъздушаване започне да изтича равномерен воден поток, но най-малко за 90 секунди.
 12. Затворете лоста за обезвъздушаване.
- При липса на достатъчно предварително налягане предпазителят против недостиг на вода изключва уреда.
13. В този случай завъртете прекъсвача на уреда на 0/OFF, за да се върне предпазителят против недостиг на вода в изходно положение.
 14. Завъртете прекъсвача на уреда на 1/ON, за да продължите обезвъздушаването.
 15. Повтаряйте процеса на изключване/включване, докато уредът започне да работи безпроблемно в режим на циркулация без налягане/празен ход.

Обезвъздушаване на системата за високо налягане (само вариант Advanced)

1. Обезвъздушете системата за ниско налягане, както е описано по-горе.
2. Демонтирайте дюзата за високо налягане.
3. При спрян двигател дръпнете и задръжте лоста на спуська на pistolета за работа под високо налягане.

4. Изчакайте, докато от тръбата за разпръскване започне да изтича равномерна водна струя (изчакайте най-малко 90 секунди).
 5. Отпуснете лоста на спуська на пистолета за работа под високо налягане.
 6. Завертете прекъсвача на уреда на 1/ON.
- ⚠ ОПАСНОСТ**
При работа без дюза за високо налягане също изтича водна струя под високо налягане от тръбата за разпръскване.
Струята под високо налягане може да причини наранявания.
Не насочвайте тръбата за разпръскване към хора.
7. Дръпнете и задръжте лоста на спуська на пистолета за работа под високо налягане, докато започне да изтича равномерна водна струя.
 8. Ако при отворен пистолет за работа под високо налягане уредът продължително време пулсира, завъртете прекъсвача на уреда на 0/OFF.
 9. Завъртете прекъсвача на уреда на 1/ON, за да продължите обезвъздушаването.
 10. Повтаряйте процеса на изключване/включване, докато започне да изтича равномерна водна струя.

Обслужване

Полагане на маркуча за работа под високо налягане

1. Полагайте маркуча за работа под високо налягане така, че да не могат да настъпят повреди поради механични въздействия или вибрации.
 - a Не полагайте маркуча опънат, тъй като той променя своята дължина при промени в налягането.
 - b Не намалявайте минималния, допустим радиус на огъване.
 - c Не усуквайте маркуча (усукване).
 - d Предвратявайте триене в други маркучи, подвижни части, ръбове и грапави повърхности.
 - e Свободно положените маркучи трябва да се предпазват от повреда, триене и деформация посредством мост за маркуч.
 - f Свържете първо края на маркуча с вътрешна резба, ако другият край на маркуча има холендрова гайка.
 - g Не използвайте уплътняващо средство (напр. кълчища, уплътнителна лента).
 - h При свързване към вентил (напр. вентил за няколко консуматора) спазвайте конструктивните характеристики на вентилите.
 - i Предпазвайте маркучите от слънчево греене и силна топлина.
2. Закрепете маркуча за работа под високо налягане с приспособления за захващане на маркуча на уреда и на пистолета за работа под високо налягане.

Функционална проверка

⚠ ОПАСНОСТ

Опасност от нараняване поради неконтролирано изтичаща водна струя под максимално налягане.

Водната струя под максимално налягане може да причини смъртоносни наранявания. Преди началото на всяка употреба извършвайте изброените по-долу проверки.

1. Проверете дали пистолетът за работа под високо налягане е правилно монтиран.

2. Проверете дали пистолетът за работа под високо налягане е правилно свързан с уреда за почистване под високо налягане.
3. Проверете дали водопроводът отговаря на изискванията, посочени в глава "Технически данни", и е правилно изпълнен.
4. Обезвъздушете уреда за почистване под високо налягане, както е описано в глава "Извод за вода".
5. Промийте уреда за почистване под високо налягане, маркуча и пистолета за работа под високо налягане с чиста вода без налягане.
6. Проверете дали уредът съответства на състоянието при доставка или дали са били внесени недопустими промени.

Функционална проверка Dimpgun

Ако към уреда за почистване под високо налягане е свързан Dimpgun, преди пускане в експлоатация трябва да се направят допълнително изброените по-долу проверки.

1. Проверете лекотата на хода на лоста на спуська и на предпазния запъващ механизъм:
 - a След отпускане лостът на спуська трябва самостоятелно да се върне в началната позиция и да се фиксира в предпазния запъващ механизъм.
 - b Задействането на лоста на спуська трябва да е възможно само след задействане на предпазния запъващ механизъм.
2. При изключен уред проверете дали при отпускане на лоста на спуська водният поток започва веднага да изтича от байпасната тръба.
3. Повторете стъпка 2 при работещ уред.
4. Променило ли се е положението на точката на налягане на Dimpgun от момента на последното използване?

Експлоатация

Работното налягане се показва на манометъра. Уредът е оборудван с дюза за плоска струя F19, ъгъл на струята 20° за замърсявания с голяма площ.

1. Винаги насочвайте струята под високо налягане първо от по-голямо разстояние към обекта за почистване, за да избегнете повреди поради твърде високо налягане.

Включване на уреда

1. Отворете подаването на вода.
2. Включете мрежовия штепсел в контакта.
3. Обезвъздушете уреда (вж. глава "Обезвъздушаване на уреда").
4. Завъртете прекъсвача на уреда на "1/ON".
5. Проверка на посоката на въртене на помпата за високо налягане: Работното колело на вентилатора на електродвигателя трябва да се върти по посока на часовниковата стрелка.
6. Dimpgun: Натиснете надолу предпазния запъващ механизъм на пистолета за работа под високо налягане.

⚠ ОПАСНОСТ

Опасност от нараняване поради сили на маркуча за работа под високо налягане при промяна в налягането

Поради движението на маркуча за работа под високо налягане потребителят може да загуби устойчивото си положение и да падне.

Преди да използвате уреда, заемете устойчиво положение на тялото.

7. Дръпнете лоста на спуська.

Промяна на работното налягане

Работното налягане се определя от използваната дюза за високо налягане.

При този метод винаги е налице пълният дебит.

Налягане [Мра (bar)]	Размер на дюзата [mm]	Каталожен номер
Дюза за плоска струя - F19		
100 (1000)	1,1	6 025-466.0
85 (850)	1,2	6 025-208.0
60 (600)	1,3	6 025-469.0
45 (450)	1,4	6 025-212.0
35 (350)	1,5	6 025-204.0
Точкова струйна дюза - F4		
100 (1000)	0,9	6 025-470.0
70 (700)	1,0	6 025-198.0
50 (500)	1,1	9 885-951.0
35 (350)	1,2	6 025-199.0
25 (250)	1,3	6 025-196.0

1. Изберете дюза за високо налягане от таблицата.
2. Завъртете прекъсвача на уреда на "0/OFF".
3. Извадете мрежовия щепсел от контакта.
4. Дръпнете лоста на спусъка на пистолета за ръчно пръскане, докато уредът се освободи от налягането.
5. Развийте холендровата гайка от тръбата за разпръскване.
6. Сменете дюзата за високо налягане.
Указание: Уверете се, че кръглото уплътнение е върху дюзата.
7. Завинтете и затегнете здраво с ръка холендровата гайка.

Прекъсване на работата

1. Отпуснете лоста на спусъка.
Dumpgun: Предпазният запъващ механизъм осигурява лоста на спусъка срещу непреднамерено обслужване.
2. Dryshut: Спуснете предпазния запъващ механизъм надолу.

⚠ ОПАСНОСТ

Опасност от нараняване поради неконтролирана водна струя под максимално налягане.

Водната струя под максимално налягане може да причини смъртоносно нараняване.

Никога не окачвайте пистолета за работа под високо налягане на лоста на спусъка, а на корпуса на пистолета.

3. Оставете пръскащото приспособление върху поставката на тръбата за разпръскване и поставката на пистолета за работа под високо налягане.
Дюзата винаги трябва да е насочена към земята.

Функционална проверка преди повторно пускане в експлоатация

⚠ ОПАСНОСТ

Опасност от нараняване поради неконтролирано изтичаща водна струя под максимално налягане.

Водната струя под максимално налягане може да причини смъртоносни наранявания.

Преди всяко продължаване на работата извършвайте изброените по-долу проверки.

1. Проверете дали пистолетът за работа под високо налягане е правилно монтиран.
2. Проверете дали пистолетът за работа под високо налягане е правилно свързан с уреда за почистване под високо налягане.
3. Проверете дали системата е обезвъздушена.
4. При изключен уред проверете дали при отпускане на лоста на спусъка водният поток започва веднага да изтича от байпасната тръба.
5. Повторете стъпка 4 при работещ уред.
6. В безопасна зона задействайте няколко пъти пистолета за работа под високо налягане при включен уред и при това проверете непропускливостта на вентилите на байпаса и на отворите за течове.
7. Проверете лекотата на хода на лоста на спусъка и на предпазния запъващ механизъм:
 - a След отпускане лостът на спусъка трябва самостоятелно да се върне в началната позиция и да се фиксира в предпазния запъващ механизъм.
 - b Задействането на лоста на спусъка трябва да е възможно само след задействане на предпазния запъващ механизъм.

Приключване на работата

1. Отпуснете лоста на спусъка.
2. Завъртете прекъсвача на уреда на "0/OFF".
3. Затворете подаването на вода.
4. Дръпнете лоста на спусъка на пистолета за ръчно пръскане, докато уредът се освободи от налягането.
5. Отпуснете лоста на спусъка.
Dumpgun: Предпазният запъващ механизъм осигурява лоста на спусъка срещу непреднамерено обслужване.
6. Dryshut: Спуснете предпазния запъващ механизъм надолу.
7. Развийте маркуча за подаване на вода от уреда.
8. Извадете мрежовия щепсел със сухи ръце от контакта.
9. Приберете мрежовия захранващ кабел, маркуча за работа под високо налягане и принадлежностите в уреда.

Транспортиране

- Придвижване на уреда: Дръпнете педалите на застопоряващата спирачка назад и бутайте уреда от плъзгащата скоба.
- Паркиране на уреда: Натиснете педалите на застопоряващата спирачка напред.
- Транспортиране на уреда в превозни средства: Осигурявайте уреда срещу изплъзване и обръщане в съответствие с валидните инструкции.
- Транспортиране на уреда с (вилков) високоповдигач: С помощта на халките за укрепване осигурете уреда срещу падане в съответствие с валидните инструкции.

Транспортиране с кран

⚠ ОПАСНОСТ

Неправилно транспортиране с кран

Опасност от нараняване поради падащ уред или падащи предмети

Спазвайте местните разпоредби за предотвратяване на злополуки и указания за безопасност.

Преди всяко транспортиране с кран проверявайте приспособлението за товарене на кран за повреда. Позволено е транспортирането на уреда с кран само от лица, които са инструктирани за обслужване на крана.

Преди всяко транспортиране с кран проверявайте подемното приспособление за повреда.

Преди всяко транспортиране с кран проверявайте напречната подпора за товарене на кран за повреда.

Повдигайте уреда само в средата на напречната подпора за товарене на кран.

Не повдигайте уреда от халката на електродвигателя.

Не използвайте верижни сапани.

Подсигурявайте подемното приспособление срещу непреднамерено откъчане на товара.

Преди транспортирането с кран отстранете тръбата за разпръскване с пистолета за работа под високо налягане и други отделни предмети.

По време на процеса на повдигане не транспортирайте предмети върху уреда.

Не стойте под товара.

Внимавайте в опасната зона на крана да няма хора.

Не оставяйте уреда да виси без наблюдение на крана.

1. Закрепете подемното приспособление в средата на напречната подпора за товарене на кран.

Съхранение

▲ ПРЕДПАЗЛИВОСТ

Несъблюдаване на теглото

Опасност от наранявания и повреди

При транспортирането и съхранението съблюдавайте теглото на уреда.

- Съхранявайте уреда само във вътрешни помещения.
- Температура на съхранение -20 °C...+40 °C
- Липса на корозивна атмосфера.
- Свободно от вибрации място на оставяне.
- Веднъж седмично задвижвайте ръчно вала на двигателя с четвърт оборот.

Маркучи за работа под високо налягане:

- изпразнете маркуча напълно.
- Затворете всички отвори.
- Предпазвайте арматурите със защитни капачки.
- Съблюдавайте максималния срок на съхранение. Стареенето влошава характеристиките на материала.
- Съхранявайте в хоризонтално положение без опън.
- Съхранявайте на хладно и сухо място със слабо образуване на прах.
- Избягвайте директно слънчево греене или ултравиолетови лъчи.
- Предпазвайте от източници на топлина.
- Избягвайте близост с източници на озон (напр. флуоресцентни източници на светлина, живачни лампи).
- Не намалявайте минималния радиус на огъване.

Защита от замръзване

ВНИМАНИЕ

Замръзване

Разрушаване на уреда от замръзваща вода

Излейте напълно водата от уреда.

Съхранявайте уреда на място, където липсват условия за замръзване.

Ако не е възможно съхранение без замръзване:

1. Изпуснете водата.
2. Продушайте уреда със сгъстен въздух.
3. Изпомпвайте през уреда конвенционален препарат за защита от замръзване.

Указание

Използвайте конвенционален препарат за защита от замръзване за моторни превозни средства на базата на гликол. Спазвайте предписанията за боравене, дадени от производителя на препарата за защита от замръзване.

Грижа и поддръжка

▲ ОПАСНОСТ

Уредът може да стартира непреднамерено.

Средата под високо налягане или подвижните части могат да причинят наранявания.

Преди да започнете работите по поддръжката, поставете прекъсвач на уреда на 0/OFF, и натискайте лоста на пистолета за работа под високо налягане, докато уредът се освободи от налягането.

Указание

Отстраняването на старото масло е позволено само на предвидените за целта места за събиране. Моля, предавайте там полученото се старо масло. Замърсяванията на околната среда със стари масла са наказуеми.

Инспекция на безопасността/договор за поддръжка

С Вашия дистрибутор можете да договорите провеждането на периодична инспекция на безопасността или да сключите договор за поддръжка. Моля, консултирайте се.

Интервали на поддръжка

Преди всяка употреба

- Проверете мрежовия захранващ кабел за повреди. Незабавно предайте за смяна от оторизирания сервиз или електротехник повредения кабел.
- Проверете маркуча за работа под високо налягане.
 - a Работното налягане на маркуча трябва да съвпада с работното налягане на уреда. (Работното налягане е посочено върху винтовото съединение на маркуча.)
 - b Резбите на извода на маркуча и на уреда трябва да съвпадат.
 - c Повърхността на маркуча не трябва да е повредена.
 - d Винтовите съединения на маркуча не трябва да имат корозия, уплътняващата повърхност и резбата трябва да са чисти и неповредени.
 - e Кръглите уплътнения трябва да са налични и неповредени.
 - f Маркучът не трябва да е произведен преди повече от 6 години. (Датата на производство е посочена на винтовото съединение на маркуча.)
- Незабавно сменяйте повреден маркуч за работа под високо налягане.
- Проверете нивото на маслото на помпата за високо налягане на индикацията за ниво на маслото.

Ако маслото е млекоподобно (вода в маслото), незабавно потърсете сервиза.

- Проверете уреда за херметичност.

Веднъж седмично

1. Проверете филтърната вложка.
2. Проверете помпата за високо налягане за необичайни шумове.
3. При необходимост почистете уреда.
4. Проверете възрастта на маркучите за работа под високо налягане. Не използвайте повече маркучи, които са произведени преди повече от 6 години.

След първите 50 работни часа

1. Сменете маслото в помпата за високо налягане.
2. Проверете въртящия момент на затягане на болтовете на шейната за закрепване, зададена стойност 120 Nm.

Фигура Н

- ① Болтове, глава на помпата
- ② Болтове, двигател
- ③ Болтове, шейна за закрепване
3. Проверете въртящия момент на затягане на болтовете на двигателя, зададена стойност 86 Nm.
4. Проверете въртящия момент на затягане на болтовете на главата на помпата (вж. "Работи по поддръжката").

На всеки 3 месеца

1. Проверете уреда за повреди.
2. Почистете входа за въздух на двигателя.
3. Следете за необичайни вибрации.
4. Проверете всички болтове за фиксирано положение.
5. Проверете състоянието на електрическите кабели.
6. Проверете уплътненията на двигателя.

На всеки 6 месеца

1. Проверете маркучите за работа под високо налягане.
 - a Проверете повърхността на маркуча за повреди (протрити места, срезове, пукнатини).
 - b Проверете маркуча за деформации (разслояване, образуване на мехурчета, притискания, прегънати места).
 - c Проверете винтовите съединения на маркуча за деформация и корозия
 - d Проверете фиксираното положение на маркуча във винтовите съединения на маркуча.

На всеки 500 работни часа, най-малко веднъж годишно

- Възлагайте извършването на поддръжката на уреда на сервиза.

Работи по поддръжка

Смяна на маслото

⚠ ПРЕДУПРЕЖДЕНИЕ

Опасност от попарване

Маслото в помпата за високо налягане се нагорещява много и при контакт може да причини попарвания.

Не развивайте винта за изпускане на маслото, докато уредът работи.

Преди смяната на маслото оставете уреда да се охлади.

Указание

Информация за количество и вид на маслото - вж. глава Технически данни

1. Развийте винта за изпускане на маслото.

Фигура I

- ① Гърловина за пълнене на масло
- ② Индикация за ниво на маслото
- ③ Винт за изпускане на маслото
2. Изпуснете маслото в приемен съд.
3. Завинтете винта за изпускане на маслото.
4. Развийте капака на гърловината за пълнене на масло.
5. Бавно налейте новото масло до средата на индикацията за ниво на маслото. Въздушните мехурчета трябва да се пръснат.
6. Завинтете капака на гърловината за пълнене на масло.

Проверете въртящия момент на затягане на болтовете на помпата

Обозначение	Номер	Въртящ момент на затягане
Закрепване на цилиндъра	1...18	40 Nm
Закрепване на главата на помпата	19...22	35 Nm

Фигура J

1. Проверете всички болтове за корозия. Възложете смяната на корозиралите болтове на сервиза.
2. Настройте динамометричния ключ на стойността, дадена в таблицата по-горе.
3. Затягайте болтовете в горепосочената последователност 1...22, докато динамометричният ключ сигнализира с изпускане достигането на въртящия момент.

Почистване на филтъра

В състоянието при доставка филтърът е снабден с филтърно кече, което задържа частици с размер над 100 µm.

Ако се използва роторна дюза, е необходимо филтърно кече за частици с размер над 50 µm.

Филтърно кече	Каталожен номер
100 µm	6 414-074.0
50 µm	6 414-073.0

1. Затворете подаването на вода.
2. Развийте корпуса на филтъра.
3. Сменете замърсеното филтърно кече с ново.
4. Монтирайте корпуса на филтъра.
5. Обезвъздушете уреда.

Помощ при повреди

Възлагайте извършването на всички проверки и работи по електрически части на специалист. При повреди, които не са споменати в настоящата глава, потърсете оторизиран сервиз.

⚠ ОПАСНОСТ

Уредът може да стартира непреднамерено.

Струята под високо налягане или подвижните части могат да причинят наранявания.

Преди да започнете отстраняването на повреда, поставете прекъсвача на уреда на 0/OFF, и

натискайте лоста на пистолета за работа под високо налягане, докато уредът се освободи от налягането.

Нулиране на контролната лампа

1. Поставете прекъсвача на уреда на "0/OFF".
2. Изчакайте няколко секунди.
3. Поставете прекъсвача на уреда на "I/ON".

Показание експлоатационно състояние

Постоянна зелена светлина

Уредът е готов за експлоатация.

Индикация за повреда

Постоянна червена светлина

Недостиг на вода

Уредът не тръгва.

1. Проверете мрежовото напрежение.
2. Проверете мрежовия захранващ кабел за повреда.
3. Проверете дали контролната лампа за недостиг на вода свети в червено.
 - a Проверете налягането на постъпващата вода, минимална стойност - вж. "Технически данни".
 - b Поставете прекъсвача на уреда на "0/OFF".
 - c Поставете прекъсвача на уреда на "I/ON".
4. Ако уредът е прегрял:
 - a Поставете прекъсвача на уреда на "0/OFF".
 - b Оставете уреда да се охлади.
 - c Поставете прекъсвача на уреда на "I/ON".
5. При електрически дефект потърсете сервиза.

Уредът не постига налягане

1. Проверете предпазната мембрана (вж. глава "Проверка/смяна на предпазната мембрана").
2. Проверете размера на дюзата.
3. Почистете, при необходимост сменете дюзата.
4. Сменете филтърната вложка.
 - a Развийте корпуса на филтъра.
 - b Сменете филтърната вложка с нова.
 - c Затворете корпуса на филтъра.
5. Обезвъздушете уреда (вж. глава "Обезвъздушаване на уреда").
6. Проверете захранващите тръбопроводи към помпата за херметичност или запушване.
7. При необходимост потърсете сервиз.

Помпата за високо налягане хлопа

1. Проверете захранващите тръбопроводи към помпата за херметичност или запушване.
2. Обезвъздушете уреда (вж. глава "Обезвъздушаване на уреда").

Проверка/смяна на предпазната мембрана

Ако предпазната мембрана е дефектна, по време на работата от държача на предпазната мембрана изтича вода навън.

⚠ ОПАСНОСТ

Опасност от нараняване

Поради неправилен монтаж на предпазната мембрана защитата срещу свръхналягане може да отпадне. Може да изтече неконтролирана водна струя под максимално налягане или части на уреда да се разрушат и причинят наранявания поради отхвърчането наоколо.

Монтирайте правилно предпазната мембрана.

При съмнение се обърнете към сервиза на KÄRCHER.

1. Демонтирайте долната част на държача на предпазната мембрана.

Фигура К

- ① Предпазна мембрана
 - ② Горна част, държач на предпазната мембрана
 - ③ Долна част, държач на предпазната мембрана
 - ④ Притискащ елемент
2. Свалете дефектната предпазна мембрана.
 3. Поставете нова предпазна мембрана.
 4. Монтирайте и затегнете долната част на държача на предпазната мембрана. Спазвайте посочения на типовата табелка въртящ момент.

Теч на маркуча за работа под високо налягане

1. Завъртете прекъсвача на уреда на 0/OFF.
2. Освободете налягането посредством отваряне на пистолета за работа под високо налягане.
3. Дозатегнете винтовите съединения на маркуча.
4. Сменете кръглите уплътнения.
5. При теч в маркуча (по повърхността на маркуча, на разтоварващия отвор) незабавно спрете от експлоатация маркуча за работа под високо налягане и не го използвайте повече.

Гарантия

Във всяка държава са валидни издадените от нашия оторизиран дистрибутор гаранционни условия. Евентуални повреди на Вашия уред ще отстраним в рамките на гаранционния срок безплатно, ако се касае за дефект в материалите или производствен дефект. В случай на предявяване на право на гаранция, се обърнете към Вашия дистрибутор или към най-близкия оторизиран сервиз, като представите касовата бележка. (Адрес, вж. задната страна)

Технически данни

	HD 9/100-4 Cage Classic	HD 9/100-4 Cage Classic	HD 9/100-4 Cage Advanced	HD 9/100-4 Cage Advanced
Вариант за различните страни				
Страна	EU	KAP	EU	KAP
Електрическо свързване				
Мрежово напрежение	V	380-415	380-415	380-480
Фаза	~	3	3	3
Честота	Hz	50	60	60

		HD 9/100-4 Cage Classic	HD 9/100-4 Cage Classic	HD 9/100-4 Cage Advanced	HD 9/100-4 Cage Advanced
Максимално допустим мрежов импеданс	Ω	0,22	0,22	0,22	0,22
Присъединителна мощност	kW	35	35	35	35
Тип защита		IPX5	IPX5	IPX5	IPX5
Предпазител (инертен)	A	63	63	63	63
Удължителен кабел 10 m	mm ²	10	10	10	10
Удължителен кабел 30 m	mm ²	16	16	16	16
Извод за вода					
Налягане на постъпващата вода	MPa	0,1-1	0,1-1	0,1-1	0,1-1
Температура на постъпващата вода (макс.)	°C	45	45	45	45
Количество на постъпващата вода (мин.)	l/min	22,5	22,5	22,5	22,5
Минимална дължина на маркуча за подаване на вода	m	7,5	7,5	7,5	7,5
Минимален диаметър на маркуча за подаване на вода	in	1	1	1	1
Данни за мощността на уреда					
Големина на дюза за стандартна дюза	mm	1,1	1,1	1,1	1,1
Работно налягане	MPa	100	100	100	100
Работно свръхналягане (макс.)	MPa	110	110	110	110
Дебит, вода	l/min	16,3	16,3	16,3	16,3
Реактивна сила на пистолета за работа под високо налягане	N	122	122	122	122
Размери и тегла					
Типично собствено тегло	kg	392	392	398	398
Дължина	mm	1395	1395	1395	1395
Широчина	mm	789	789	789	789
Височина	mm	1088	1088	1088	1088
Количество на маслото	l	5,5	5,5	5,5	5,5
Вид масло	Тип	15W40	15W40	15W40	15W40
Установени стойности съгласно EN 60335-2-79					
Стойност на вибрацията ръка-рамо	m/s ²	<2,5	<2,5	<2,5	<2,5
Ниво на звуково налягане	dB(A)	85	85	85	85
Неустойчивост K _{РА}	dB(A)	3,5	3,5	3,5	3,5
Ниво на звукова мощност L _{WA} + Неустойчивост K _{WA}	dB(A)	105	105	105	105

Запазваме си правото на технически промени.

Декларация за съответствие на ЕС

С настоящото декларираме, че посочената по-долу машина по своята концепция и конструкция, както и в пуснатото от нас на пазара изпълнение, съответства на приложимите основни изисквания за безопасност и опазване на здравето, определени в директивите на ЕС. При несъгласувана с нас промяна на машината тази декларация губи своята валидност.

Продукт: Уред за почистване под високо налягане
Тип: 1.812-xxx

Приложими директиви на ЕС

2000/14/EO
2014/30/EC

2006/42/EO (+2009/127/EO)

Приложими хармонизирани стандарти

EN 55014-1: 2017
EN 55014-2: 2015
EN 61000-3-2: 2014
EN 61000-3-11: 2000
EN 62233: 2008
EN 1829-1
EN 1829-2

Приложима процедура за оценяване на съответствието

2000/14/EO: Приложение V

Ниво на звукова мощност dB(A)

Измерено: 101,5
Гарантирано: 105

Подписващите лица действат от името и като пълномощници на управителния орган.

Пълномощник по документацията: S. Reiser

Alfred Kärcher SE & Co. KG

Alfred-Kärcher-Str. 28 - 40

71364 Winnenden (Germany)

Tel.: +49 7195 14-0

Факс: +49 7195 14-2212

Виненден, 2019/04/01

Sisukord

Üldised juhised	217
Nõuetekohane kasutamine	217
Keskonnakaitse	217
Tarvikud ja varuosad	217
Tarnekomplekt	217
Ohutusjuhised	217
Seadme kirjeldus	218
Montaaž	219
Elektriühendus	219
Veevõtuühendus	219
Käsitsemine	220
Transport	222
Ladustamine	222
Hooldus ja jooksevremont	222
Abi rikete korral	223
Lõhkemisakna kontrollimine/asendamine	224
Garantii	224
Tehnilised andmed	224
EL vastavusdeklaratsioon	225

Üldised juhised



Enne seadme esmast kasutamist lugege see originaalkasutusjuhend ja kaasasolevad ohutusjuhised läbi. Toimige neile vastavalt.

Hoidke mõlemad brošüürid hilisemaks kasutamiseks või järgmise omaniku tarbeks alles.

Nõuetekohane kasutamine

Kasutage seda kõrgsurvepesurit masinate, sõidukite, ehitiste ja tööriistade puhastamiseks.

Kasutage seadet ainult KÄRCHER-i poolt heaks kiidetud tarvikute ja varuosadega.

Düüsi ja seadme vahel peab olema sulgurseadis (nt sulgventiiliga või rõhuga ümberlülitava ventiiliga kõrgsurvepüstol või jalaga vajutatav sulgurventiil).

Veevarustuse piirväärtused

TÄHELEPANU

Must vesi

Enneaegne kulumine või ladestused seadmes

Varustage seadet ainult puhta vee või taaskasutusveega, mis ei ületa piirväärtusi.

Veevarustusele kehtivad järgmised piirväärtused:

- Eellülitatud veefilter: $\leq 10 \mu\text{m}$
- Tahke aine sisaldus: maksimaalselt 50 mg/l
- Üldkaredus: 3-15° dH, 30-150 mg/l CaO, 54-268 mg/l CaCO₃
- Kaltsiumi karedus: 0,89-2,14 mmol/l
- pH-väärtus: 6,5-9,5

- Aluse mahutavus pH 8,2: 0-0,25 mmol/l
- Vabanenud ained kokku: 10-75 mg/l
- Elektrijuhtivus: 100-450 $\mu\text{S/cm}$
- Kloriidid, nt NaCl: <100 mg/l
- Raud, Fe: <0,2 mg/l
- Fluoriid, F: <1,5 mg/l
- Vaba kloor, Cl: <1 mg/l
- Vask, Cu: <2 mg/l
- Mangaan, Mn: <0,05 mg/l
- Fosfaat, H₃PO₄: <50 mg/l
- Silikaadid, Si_xO_y: <10 mg/l
- Sulfaat, SO₄⁻: <100 mg/l

Keskonnakaitse



Pakkematerjalid on taaskasutatavad. Utiliseerige pakendid keskkonnasäästlikult.

Elektrilised ja elektroonilised seadmed sisaldavad väärtuslikke taaskasutatavaid materjale ja sageli koostisosi nagu patareid, akud või õli, mis võivad vale ümberkäämise või vale utiliseerimise korral kujutada potentsiaalset ohtu inimeste tervisele ja keskkonnale. Seadme nõuetekohaseks käitamiseks on neid koostisosi siiski vaja. Selle sümboliga tähistatud seadmeid ei tohi utiliseerida koos olmeprügiga.

Juhised koostisainete kohta (REACH)

Aktuaalse info koostisainete kohta leiate aadressilt:

www.kaercher.com/REACH

Tarvikud ja varuosad

Kasutage ainult originaaltarvikuid ja originaalvaruosi, mis tagavad seadme ohutu ja häireteta käituse.

Tarvikute ja varuosade kohta leiate teavet aadressilt www.kaercher.com.

Kaitseülikond

Kõrgsurve-veejugade vastane kaitseülikond käsivarre- ja jalakaitsmetega.

Kõrgsurvekindel kuni maksimaalselt 100 Mpa (lamejoaduüüs).

Suurus	Tellimisnumber
M	6.547-055.0
L	6.547-056.0
XL	6.547-057.0

Vooliku püüdeseadis

Püüdeseadis ühendab kõrgsurvevooliku kinnituspunkti-ga seadme või kõrgsurvepüstoli külge. See kaitseb kõrgsurvevoolikut visklemise eest, kui voolikuühendus ettekatsematult vabaneb.

- Püüdesilmus: Tellimisnumber 9.887-583.0
- Kinnitustross: Tellimisnumber 6.025-311.0

Tarnekomplekt

Lahtipakkimisel kontrollige, kas pakendi sisu on täielik. Puuduolevate tarvikute või transpordikahjustuste korral teavitage oma edasimüüjat.

Ohutusjuhised

- Enne seadme esmast käikuvõtmist lugege tingimata ohutusjuhised 5.963-314.0 läbi.
- Järgige vedelikupihusti siseriiklikke eeskirju.
- Järgige siseriiklikke eeskirju õnnetuste ennetamiseks. Vedelikupihusteid tuleb regulaarselt kontrollida. Kontrolli tulemus tuleb kirjalikult dokumenteerida.
- Ärge tehke seadmel ja tarvikutel muudatusi.

Seadmel olevad sümbolid



Seadet ei tohi ühendada otse avalikku joogi-veevõrku.



Ärge suunake kõrgsurvejuga inimestele, loomadele, aktiivsele elektrilisele varustusele ega seadmele endale. Kaitske seadet külma eest.



Kandke töötades tingimata sobivat kuulmiskaitsevahendit ja kaitseprille.



Kuum pealispind. Ärge puudutage.



Ohtlik elektripingeline. Juurdepääs ainult elektrispetsialistidele.

Ohutusseadised

⚠ ETTEVAATUS

Puuduvad või muudetud ohutusseadised

Ohutusseadised on ette nähtud Teie kaitseks.

Ärge kunagi muutke või hüljige kõrvale ohutusseadistest.

Ohutusseadised on tehase poolt seadistatud ja plommitud.

Seadistamised toimuvad ainult klienditeeninduse kaudu.

Ülerõhukaitse

Seade kindlustatakse kas ohutusventiili või lõhkemisakna ga maksimaalselt lubatud tööülerõhu ületamise vastu.

Ohutusventiil

Ohutusventiil avaneb lubatud tööülerõhu ületamisel ja vesi voolab survevabalt välja.

Lõhkemisaken

Lubatud tööülerõhu ületamisel purustatakse lõhkemisaken ja vesi voolab survevabalt välja.

Seadmelüliti

Seadmelüliti hoiab ära seadme tahtmatu käivitumise. Keerake seadmelüliti tööpausidel või kaituse lõpetamisel 0/OFF peale.

Fikseerimisaste

Fikseerimisaste kõrgsurvepüstolil hoiab ära kõrgsurveveeja tahtmatu vallandamise.

Survetustamisega ülevooluventiil

Ainult versioonil Advanced on see funktsioon.

Kui kõrgsurvepüstol suletakse, avaneb ülevooluventiil ja kogu veekogus voolab tagasi kõrgsurvepumba sissemismisküljele. Kõrgsurvevoolikus langetatakse rõhku. Seeläbi langeb kõrgsurvepüstoli rakendusjõud ja seadme eluiga pikeneb.

Veepuuduse kaitse

Veepuuduse kaitse lülitab mootori ebapiisava veevarustuse korral välja.

Veepuuduse kaitsme kontroll-lamp põleb.

Termoventiil

Ainult versioonil Advanced on see funktsioon.

Termoventiil kaitseb kõrgsurvepumba lubamatu soojenemise eest ringlusrežiimis suletud kõrgsurvepüstoli korral. Termoventiil avaneb, kui vee temperatuur ületab 80 °C ja juhib kuuma vee välja.

Mootorikaitselüliti

Mootorikaitselüliti katkestab vooluringi, kui mootori voolutarve on liiga kõrge.

Seadme kirjeldus

Ülevaade seadmest

Joonis A

Joonis B

- 1 Tõukesang
- 2 Vooliku-/kaablihoiidik
- 3 Filtri õhuelemduspolt
- 4 Töötunniloendur
- 5 Eelrõhupumba õhuelemduspolt (suvand)
- 6 Tarvikulaegas
- 7 Manomeeter
- 8 Ohutusventiil/lõhkemisaken
- 9 Kõrgsurveühendus
- 10 Veepuuduse kaitse
- 11 Tüübisilt
- 12 Seisupiduri pedaal
- 13 Filter
- 14 Veevõtuühendus
- 15 Võrgukaabel võrgupistikuga
- 16 Seadmelüliti
- 17 Veepuuduse kontroll-lamp
- 18 Käitusseisundi kontroll-lamp
- 19 Õli väljalaskepolt
- 20 Õlitaseme näidik
- 21 Õlimõõtevargada õlitäiteotsak
- 22 Õhuelemdushoob
- 23 Eelrõhupump (suvand)
- 24 Joatoru ärapanek
- 25 Kinnitusaas
Püüdeseadise kinnituspunkt
- 26 Filtrivõti
- 27 Tugipost kraanaga laadimiseks
- 28 Kõrgsurvepüstoli ärapanek
- 29 Bypass-toru (dumpgun, versioon Classic)
- 30 Joatoru
- 31 O-rõngas
- 32 Kõrgsurvedüüs
- 33 Äärikutter
- 34 Päästik
- 35 Fikseerimisaste
- 36 Kõrgsurvepüstol (dumpgun, versioon Classic)
- 37 Kõrgsurvepüstol (dryshut, versioon Advanced)
- 38 Termoventiil (versioon Advanced)

Montaaž

1. Kinnitage tõukesang seadme külge (pingutusmoment 20 Nm).

Joonis C

- ① Tõukesang
- ② Mutter
- ③ Ketas
- ④ Polt

2. Eemaldage kaitsekübarad veeühendusest ja kõrgsurveühendusest.

Õhuemalduspoldi paigaldamine

1. Keerake transpordipolt õlitäiteotsakust välja.
2. Keerake kaasasolev õhuemalduspolt õlimõõtevaradaga sisse ja keerake kinni.

60 Hz-teostus

1. 60 Hz teostusega seadmete puhul paigaldage sobiv võrgupistik võrguühenduskaabli külge. Pistiku tohib paigaldada ainult elektrispetsialist.

Õlitase kontrollimine

1. Seadke seade horisontaalselt üles.
2. Õlitase peab asuma õlitase näidiku või õlimõõtevarida keskel.
3. Vajaduse korral valage õli juurde (vt „Tehnilised andmed“.)

Maksimaalrõhu keermesliide

Selle süsteemiga luuakse ühendus joatoru ja kõrgsurvepüstoli ning joatoru ja düüsi vahel.

1. Kontrollige keermesliidet ja ühendust kahjustuste suhtes. Ärge kasutage kahjustatud detaile.
2. Krugi surverõngas joatorule või voolikukeermesliitele nii kaugele, et surverõnga ees on näha umbes 2 keermekäiku.

Juhis: Surverõngal on vasakkeere.

Joonis D

- ① Kõrgsurveühendus
- ② 2 nähtavat keermekäiku
- ③ Surverõngas, vasakkeere
- ④ Survepolt
- ⑤ Joatoru

3. Pange joatoru rõhkdetailiga kõrgsurveühendusse.
4. Lükake survepolt surverõngale.
5. Keerake survepolt sisse ja keerake kinni (pingutusmoment 160 Nm).

Tarvikute monteerimine

Monteerige tarvikuid ainult väljalülitatud seadme korral. Ärge ületage ühenduse keermesliidete kinnikeeramisel maksimaalset pingutusmomenti 20 Nm.

Juhis: Järgige kõrgsurvepüstoli "Dumpgun" eraldi kasutusjuhendit variandi Classic puhul.

1. Ühendage joatoru kõrgsurvepüstoliga.
2. Kontrollige kõrgsurvevoolikut (vt peatükki „Hooldus ja hooldus/Hooldusintervallid/Enne iga käitust“).
3. Määrige kergelt kõrgsurvevoolik ja seadmel/püstolil olevat keeret.
4. Ühendage kõrgsurvevoolik kõrgsurvepüstoliga. Maksimaalne voolikupikkus 40 m, DN 6.
5. Ühendage kõrgsurvevoolik kõrgsurveühendusega.

6. Monteerige düüsikandur joatorule.
7. Pange düüs düüsikandurisse.
8. Krugi äärikmutter peale ja keerake käetugevusel kinni.

Kõrgsurvevooliku püüdeseadis

1. Kindlustage kõrgsurvevoolik kõrgsurvepüstolil.

Joonis E

- ① Kinnitustross
- ② Püüdesilmus

2. Kindlustage kõrgsurvevoolik seadmel.
 - a HD 9/100-4 Cage Classic

Joonis F

- ① Kinnitustross
- ② Püüdesilmus

- b HD 9/100-4 Cage Advanced

Joonis G

- ① Kinnitustross
- ② Püüdesilmus

Elektriühendus

1. Kerige võrgukaabel maha ja pange põrandale.
2. Pistike võrgupistik pistikupessa.

Juhis: Seadme usaldusväärseks käitamiseks peab võrguühendus olema kindlustatud D 63A tüüpi kaitseautoomadiga (karakteristik D).

Veevõtuühendus

Ühendus veejuhtme külge

△ HOIATUS

Musta vee tagasivool joogiveevõrku

Oht tervisele

Järgige oma veevarustuseettevõtte eeskirju.

Vastavalt kehtivatele eeskirjadele ei tohi seadet kunagi käitada ilma joogiveevõrgu külge paigaldatud süsteemieraldajata. Kasutage KÄRCHERI süsteemieraldajat või alternatiivselt EN 12729 tüübile BA vastavat süsteemieraldajat. Läbi süsteemieraldaja voolanud vesi liigetakse mittejoodavaks. Ühendage süsteemieraldaja alati veevarustuse, mitte kunagi vahetult seadme veevõtuühendusega!

1. Kontrollige veevarustust juurdevoolurõhu, juurdevoolu temperatuuri ja juurdevoolu koguse suhtes (vt peatükki „Tehnilised andmed“).

2. TÄHELEPANU

Kahjustusohu vöökehade tõttu

Mitte korrosioonikindlad või määratud voolikud võivad eraldada osakesi, mis põhjustavad kahjustusi seadmes.

Kasutage ainult korrosioonikindlaid, puhtaid voolikuid.

3. Ühendage süsteemieraldaja ja seadme veeühendus vee pealevooluvoolikuga (nõudeid vee pealevooluvoolikule vt peatükki „Tehnilised andmed“).
4. Paigaldage juurdevooluvoolik nii, et mehaaniliste mõjutuste või võnkumiste tõttu ei saa tekkida kahjustusi.
5. Avage veepealevool.

Madalsurvesüsteemi õhutustamine

TÄHELEPANU

Kahjustusohu

Kui kõrgsurverežiimi ajal on kõrgsurvepumbas õhku, võivad tekkida kahjustused kavitatsiooni tõttu.

Ärge avage õhuemalduse ajal kõrgsurvepüstolit.

- Ühendage kõrgsurvevoolik ja kõrgsurvepüstol külge.
- Kindlustage vajalik vähim vee pealevoolu kogus (vt „Tehnilised andmed“).

Ilma eelrõhupumba

- Avage veepealevool.
- Dumpgun-iga seadmete puhul voolab vesi bypass-torust välja.
- Avage õhueemalduspolt filtril, kuni kogu õhk on filtrist välja pääsenud.
- Sulgege õhueemalduspolt.
- Keerake seadmelüliti 1/ON peale.
- Tõmmake õhueemaldusvoolik seadmest eemale. Õhueemaldusel väljub siit vesi.
- Avage õhueemaldushoob, kuni õhueemaldusvoolikust väljub ühtlane veejuga, siiski vähemalt 90 sekundit.
- Sulgege õhueemaldushoob.

Kui ei teki piisavat eelrõhku, lülitab veepuuduskaitse seadme välja.

- Keerake sel juhul seadmelüliti 0/OFF peale, et veepuuduskaitse lähtestataks.
- Keerake seadmelüliti õhutustamise jätkamiseks 1/ON peale.
- Korrake välja-/siselülitamist nii sageli, kuni seade töötab häireteta rõhuvabas ringlussüsteemis/tühikäigul.

Eelrõhupumbaga

- Avage veepealevool.
- Keerake eelrõhupumba õhueemalduspolt välja.
- Täitke eelrõhupump veega (ligikaudu 200 ml).
- Keerake õhueemalduspolt jälle sisse ja keerake kinni.
- Keerake filtri õhueemalduspolt välja.
- Täitke veefilter veega.
- Kui kogu õhk on filtrist välja pääsenud, keerake õhueemalduspolt sisse ja keerake kinni.
- Tõmmake õhueemaldusvoolik seadmest eemale. Õhueemaldusel väljub siit vesi.
- Avage õhueemaldushoob.
- Keerake seadmelüliti 1/ON peale.
- Dumpgun-iga seadmete puhul voolab vesi bypass-torust välja.
- Jätke õhueemaldushoob lahti, kuni õhueemaldusvoolikust väljub ühtlane veejuga, siiski vähemalt 90 sekundit.
- Sulgege õhueemaldushoob.

Kui ei teki piisavat eelrõhku, lülitab veepuuduskaitse seadme välja.

- Keerake sel juhul seadmelüliti 0/OFF peale, et veepuuduskaitse lähtestataks.
- Keerake seadmelüliti õhutustamise jätkamiseks 1/ON peale.
- Korrake välja-/siselülitamist nii sageli, kuni seade töötab häireteta rõhuvabas ringlussüsteemis/tühikäigul.

Kõrgrõhusüsteemi õhutustamine (ainult variant Advanced)

- Eemaldage madalsurvesüsteemist õhk nii nagu ülalpool kirjeldatud.
- Demonteerige kõrgsurvedüüs.
- Tõmmake kõrgsurvepüstoli päästikut seisva mootori korral ja hoidke kinni.
- Oodake, kuni joatorust väljub ühtlane veejuga (oodake vähemalt 90 sekundit).
- Laske kõrgsurvepüstoli päästikut lahti.
- Keerake seadmelüliti 1/ON peale.

△ OHT

Ka kõrgsurvedüüsita käituse korral väljub joatorust kõrgsurvega veejuga.

Kõrgsurvejuga võib põhjustada vigastusi.

Ärge suunake joatoru inimestele.

- Tõmmake kõrgsurvepüstoli päästikut ja hoidke kinni, kuni väljub ühtlane veejuga.
- Kui seade näitab avatud kõrgsurvepüstoli korral pikemat aega pulseerivat käitumist, keerake seadmelüliti 0/OFF peale.
- Keerake seadmelüliti õhutustamise jätkamiseks 1/ON peale.
- Korrake välja-/siselülitamist nii sageli, kuni väljub ühtlane veejuga..

Käsitsemine

Kõrgsurvevooliku paigaldamine

- Paigaldage kõrgsurvevoolik nii, et mehaaniliste mõjutuste või võnkumiste tõttu ei saa tekkida kahjustusi.
 - Ärge paigaldage voolikut pinge all, kuna see muudab rõhumuutuste tõttu oma pikkust.
 - Ärge ületage väikseimat lubatud painderaadiust allapoole.
 - Ärge väänake voolikut (torsioon).
 - Vältige hõõrdumist teiste voolikute, liikuvate osade, servade ja karedate pindadega.
 - Kaitske lahtisi paigaldatud voolikuid voolikusildade kaudu kahjustuste, kulumise ja deformeerumise eest.
 - Ühendage kõigepealt külge sisekeermega voolikuots, kui teisel voolikuotsal on äärikmutter.
 - Ärge kasutage tihendusvahendit (nt kanep, tihenduslint).
 - Ventiili (nt mitme tarbijaga ventiili) ühendamisel pidage kinni ventiilide konstruktsioonilistest nõuetest.
 - Kaitske voolikuid päikesekiirguse ja kuumuse eest.
- Kindlustage kõrgsurvevoolik seadmel ja kõrgsurvepüstolil asuvate voolikupüüdeseadistega.

Talituskontrolli

△ OHT

Vigastusohk kontrollimatult väljuva maksimaalsurvega veejoga tõttu.

Maksimaalsurvega veejuga võib põhjustada surmavaid vigastusi.

Teostage enne iga käituse algust järgmised kontrollimised.

- Kontrollige, kas kõrgsurvepüstol on nõuetekohaselt monteeritud.
- Kontrollige, kas kõrgsurvepüstol on kõrgsurvepesuriga nõuetekohaselt ühendatud.
- Kontrollige, kas veevarustus vastab peatükis „Tehnilised andmed“ esitatud andmetele ning on teostatud nõuetekohaselt.
- Eemaldage õhk kõrgsurvepesurist nagu kirjeldatud peatükis „Veeühendus“.
- Loputage kõrgsurvepesurit, voolikut ja kõrgsurvepüstolit survevabalt puhta veega.
- Kontrollige, kas seade vastab tarneseisundile või on teostatud lubamatuid muudatusi.

Dumpgun-i talituskontroll

Kui kõrgsurvepesuri külge on ühendatud dumpgun, tuleb enne käikuvõtmist täiendavalt teostada järgmised kontrollid.

- Kontrollige päästiku kergest liikuvust ja fikseerimisastet:
 - Päästik peab pärast lahtilaskmist automaatselt lähtepositsiooni tagasi pöörduma ning fikseeruma fikseerimisastmes.
 - Päästiku vajutamine tohib olla võimalik ainult pärast fikseerimisastme vajutamist.
- Kontrollige väljalülitatud seadme puhul, kas päästiku lahtilaskmisel väljub veejuga viivitamatult mödaviik-torust.
- Korrake sammu 2 töötava seadme puhul.
- Kas dumpguni survepunkti asend on alates viimast kasutamisest muutunud?
- Vajutage käsipihustuspüstoli päästikut, kuni seade on survevaba.
- Kravige äärikmutter joatorult maha.
- Vahetage kõrgsurvedüüs välja.

Juhis: Tehke kindlaks, et O-rõngas asub düüsil.
- Kravige äärikmutter peale ja keerake käetugevuselt kinni.

Käituse katkestamine

- Laske päästik lahti.

Dumpgun: Fikseerimisaste kindlustab päästiku tahtmatu käsitsemise eest.
- Dryshut: Pöörake fikseerimisaste alla.

△ OHT

Vigastusoht kontrollimatu maksimaalsurvejõu tõttu.

Maksimaalsurvega veejuga võib põhjustada surmavaid vigastusi.

Ärge kinnitage kõrgsurvepüstolit kunagi päästiku, vaid püstolikorpusse külge.

- Pange pihustusseadis joatoru ärapanekule ja kõrgsurvepüstoli ärapanekule.

Düüs peab olema alati suunatud maapinnale.

Talituskontroll enne taaskäikuvõtmist

△ OHT

Vigastusoht kontrollimatult väljuva maksimaalsurvega veejõu tõttu.

Maksimaalsurvega veejuga võib põhjustada surmavaid vigastusi.

Teostage enne iga töö taasalustamist järgmised kontrollimised.

- Kontrollige, kas kõrgsurvepüstol on nõuetekohaselt monteeritud.
- Kontrollige, kas kõrgsurvepüstol on kõrgsurvepesuriga nõuetekohaselt ühendatud.
- Kontrollige, kas süsteemist on õhk eemaldatud.
- Kontrollige väljalülitatud seadme puhul, kas päästiku lahtilaskmisel väljub veejuga viivitamatult mödaviik-torust.
- Korrake sammu 4 töötava seadme puhul.
- Vajutage kõrgsurvepüstolilt turvalises piirkonnas siselülitatud seadme puhul mitmeid kordi ja kontrollige seejuures ventiilide tihedust mödaviigul ning lekkevadel.
- Kontrollige päästiku kergest liikuvust ja fikseerimisastet:
 - Päästik peab pärast lahtilaskmist automaatselt lähtepositsiooni tagasi pöörduma ning fikseeruma fikseerimisastmes.
 - Päästiku vajutamine tohib olla võimalik ainult pärast fikseerimisastme vajutamist.

Käituse lõpetamine

- Laske päästik lahti.
- Keerake seadmelüliti „0/OFF“ peale.
- Sulgege vee pealevool.
- Vajutage käsipihustuspüstoli päästikut, kuni seade on survevaba.
- Laske päästik lahti.

Dumpgun: Fikseerimisaste kindlustab päästiku tahtmatu käsitsemise eest.
- Dryshut: Pöörake fikseerimisaste alla.
- Kravige vee pealevooluvoolik seadmelt maha.
- Tõmmake võrgupistik pistikupesast välja kuivade kättega.
- Pange võrgukaabel, kõrgsurvevoolik ja tarvikud seadmele hoolive.

Käitamine

Töörõhku näidatakse manomeetrial.

Seade on varustatud lamejoadüüsiga F19, joanurk 20° suurepinnalise määrdumise jaoks.

- Suunake kõrgsurvejuga puhastatavale objektile kõigepealt alati suuremalt kauguselt, et vältida liiga suurest rõhust tingitud kahjustusi.

Seadme siselülitamine

- Avage veepealevool.
- Pistke võrgupistik pistikupesasse.
- Eemaldage seadmest õhk (vt peatükki „Õhu eemaldamine seadmest“).
- Keerake seadmelüliti „1/ON“ peale.
- Kontrollige kõrgsurvepumba pöörlemisruudu: Elektrimootori ventilaatori tiivik peab pöörlema päripäeva.
- Dumpgun: Suruge kõrgsurvepüstoli fikseerimisaste alla. Dryshut: Pöörake kõrgsurvepüstoli fikseerimisaste üles.

△ OHT

Vigastusoht kõrgsurvevoolikule avalduvate jõudude tõttu rõhumuutuse korral

Kasutaja võib kõrgsurvevooliku liikumise tõttu kaotada oma seisustabiilsuse ja kukkuda.

Võtke enne seadme kasutamist sisse seisustabiilne kehahold.

- Tõmmake päästikust.

Töörõhu muutmine

Töörõhk määratakse kasutatava kõrgsurvedüüsi poolt. Selle meetodi puhul on alati saadaval täielik edastuskõrgus.

Rõhk [Mpa (bar)]	Düüsi suurus [mm]	Tellimisnumber
Lamedüüs - F19		
100 (1000)	1,1	6.025-466.0
85 (850)	1,2	6.025-208.0
60 (600)	1,3	6.025-469.0
45 (450)	1,4	6.025-212.0
35 (350)	1,5	6.025-204.0
Punktjoadüüs - F4		
100 (1000)	0,9	6.025-470.0
70 (700)	1,0	6.025-198.0
50 (500)	1,1	9.885-951.0
35 (350)	1,2	6.025-199.0
25 (250)	1,3	6.025-196.0

- Valige kõrgsurvedüüs tabelist.
- Keerake seadmelüliti „0/OFF“ peale.
- Tõmmake võrgupistik pistikupesast välja.

Transport

- Seadme sõidutamine: Tõmmake seisupiduri pedaalid taha ja lükake seadet tõukesangast.
- Seadme seiskamine: Suruge seisupiduri pedaalid ette.
- Seadme transportimine sõidukites: Kindlustage seade vastavalt kehtivatele suunistele liibemise ja ümberkukkumise vastu.
- Seadme transportimine kahveltõstukiga: Kindlustage seade kinnitusaasade abil vastavalt kehtivatele suunistele allakukkumise vastu.

Kraanatransport

△ OHT

Asjatundmatu kraanatransport

Vigastusohht kukkuva seadme või kukkuvate esemete tõttu

Järgige kohalikke õnnetuste ennetamise eeskirju ning ohutusjuhiseid.

Kontrollige enne iga kraanatransporti kraanalaadimise seadist kahjustuse suhtes.

Seadet tohivad kraanaga transportida ainult inimesed, keda on instrueeritud kraana käsitsemise osas.

Kontrollige enne iga kraanatransporti tõstevahendit kahjustuste suhtes.

Kontrollige enne iga kraanatransporti kraanalaadimise tugiposti kahjustuse suhtes.

Tõstke seadet ainult kraanalaadimise tugiposti keskkohast.

Ärge tõstke seadet elektrimootori rõngas-aasast.

Ärge kasutage kinnituskette.

Kindlustage tõsteseadis lasti tahtmatu lahtihaakimise vastu.

Eemaldage enne kraanatransporti kõrgsurvepüstoliga joatoru ja muud lahtised esemed.

Ärge transportige tõsteprotsessi ajal seadmel esemeid.

Ärge seiske lasti all.

Pidage silmas, et kraana ohupiirkonnas ei viibi inimesi.

Ärge jätke seadet kraanale järelevalveta rippuma.

1. Kinnitage tõsteseadis kraanalaadimise tugiposti keskkohast.

Ladustamine

△ ETTEVAATUS

Kaalu järgimata jätmine

Vigastus- ja kahjustusohht

Pidage transpordil ja ladustamisel silmas seadme kaalu.

- Ladustage seadet ainult siseruumides.
- Ladustamistemperatuur -20 °C...+40 °C
- Puudub korrosiivne atmosfäär.
- Vibratsioonivaba seismiskoht.
- Liigutage üks kord nädalas mootorivõlli käsimi vee- rand pöörde võrra.

Kõrgsurvevoolikut:

- Tehke voolik täielikult tühjaks.
- Sulgege kõik avad.
- Kaitske armatuure kaitsekübaratega.
- Pidage silmas ladustamise maksimaalset kestust. Vananemine kahjustab materjali omadusi.
- Ladustage pingevabalt ja lebasas asendis.
- Ladustage jahedas, kuivas ja tolmuvabes kohas.
- Vältige otsest päikesekiirgust või UV-kiirgust.
- Varjestage soojusallikate eest.
- Vältige osoonilike lähedust (nt fluorestseerivad valgusallikad, elavhõbedaauru-lambid).
- Ärge ühtlase minimaalset painderaadiust allapoole.

Antifriis

TÄHELEPANU

Külmumine

Seadme hävimine külmunud vee tõttu

Tühjendage seade täielikult veest.

Hoidke seadet külmumiskindlas kohas.

Kui külmumiskindel ladustamine pole võimalik:

1. Laske vesi välja.
2. Puhuge seade suruõhuga läbi.
3. Pumbake laiatarbe antifriis seadme läbi.

Märkus

Kasutage mootorsõidukitele ettenähtud glükooli baasil laiatarbe antifriisi. Järgige antifriisi tootja käsitsemiseeskirju.

Hooldus ja jooksevremont

△ OHT

Seade võib tahtmatult käivituda.

Kõrgsurvejuga või liikuvad detailid võivad põhjustada vigastusi.

Enne kui alustate hooldusega seadke seadmelüliti 0/ OFF peale ja vajutage kõrgsurvepüstoli hooba, kuni seade on survevaba.

Märkus

Vana õli tohib utiliseerida ainult selleks ettenähtud kogumiskohtades. Palun andke tekkiv vana õli seal ära. Keskkonna reostamine vana õliga on karistatav.

Ohutusala ülevaatus / hooldusleping

Oma edasimüüjaga saate Te kokku leppida regulaarse ohutusala ülevaatusse või sõlmida hoolduslepingu. Palun laske ennast nõustada.

Hooldusintervallid

Enne iga käitust

- Kontrollige võrgukaablit kahjustuste suhtes. Laske kahjustatud kaabel viivatamatult volitatud klienditeenindusel või elektrispetsialistil uuega asendada.
- Kontrollige kõrgsurvevoolikut.
 - a Vooliku töörohk peab ühtima seadme töörohuga. (Töörohk on esitatud voolikukeermesliitel.)
 - b Vooliku ja seadme ühenduskeere peavad ühtima.
 - c Vooliku pealispid peab olema kahjustamata.
 - d Voolikukeermesliidetel ei tohi olla korrosiooni, tihenduspid ja keermed peavad olema puhtad ja kahjustamata.
 - e O-rõngad peavad olema alles ja kahjustamata.
 - f Voolik tohiks olla vanem kui 6 aastat. (Tootmis-kuupäev on esitatud voolikukeermesliitel.)Asendage kahjustatud kõrgsurvevoolik viivatamatult uuega.
- Kontrollige kõrgsurvepumba õlitaset õlitase näidikul. Kui õli on piimjas (õlis on vett), pöörduge koheselt klienditeenindusse.
- Kontrollige seadet tiheduse suhtes.

Iga nädal

1. Kontrollige filtripadrunit.
2. Kontrollige kõrgsurvepumpa ebatavalise müra suhtes.
3. Puhastage seadet vajaduse korral.
4. Kontrollige kõrgsurvevoolike vanust. Ärge kasutage enam üle 6 aasta vanuseid voolikuid.

Esimese 50 töötundi järel

1. Õli vahetamine kõrgsurvepumpas.

- Kontrollige pingutuskelgul olevate poltide pingutusmomenti, nimiväärtus 120 Nm.

Joonis H

- Pumbapea poldid
- Mootori poldid
- Pingutuskelgu poldid
- Kontrollige mootoril olevate poltide pingutusmomenti, nimiväärtus 86 Nm.
- Kontrollige pumbapeal olevate poltide pingutusmomenti (vt „Hooldustööd“).

Iga 3 kuu tagant

- Kontrollige seadet kahjustuste suhtes.
- Puhastage mootori õhusisselaskeava.
- Pidage silmas ebatavalisi vibratsioone.
- Kontrollige kõiki polte kindla asetuse suhtes.
- Kontrollige elektriikaabli seisundit.
- Kontrollige mootoritihendeid.

Iga 6 kuu tagant

- Kontrollige kõrgsurvevoolikuid.
 - Kontrollige voolikupinda kahjustuste suhtes (hõõrdumiskohad, lõiked, praod).
 - Kontrollige voolikut deformeerumise suhtes (kihi eraldumine, muliid, muljumised, murdunud kohad).
 - Kontrollige voolikukeermesliiteid deformeerumise ja korrosiooni suhtes
 - Kontrollige vooliku kindlat asetust voolikukeermesliidetes.

Iga 500 töötunni järel, vähemalt üks kord aastas

- Laske seadet hooldada klienditeeninduses.

Hooldustööd

Õli vahetamine

⚠ HOIATUS

Kõrvetusohht

Õli muutub kõrgsurvepumbas väga kuumaks ja võib kokkupuutel põhjustada kõrvetusi.

Ärge keerake õli väljalaskepolti välja, kui seade on käituses.

Laske seadmel enne õlivahetust maha jahtuda.

Märkus

Andmeid õli koguse ja sordi kohta vt peatükist Tehnilised Andmed

- Keerake õli väljalaskepolt välja.

Joonis I

- Õlitäiteotsak
- Õlitaseme näidik
- Õli väljalaskepolt
- Laske õli kogumismahutisse.
- Kruvige õli väljalaskepolt sisse.
- Kruvige õlitäiteotsaku kaas maha.
- Lisage uus õli aeglaselt kuni õlitaseme näidiku kesk-kohani.
Õhumullid peavad välja pääsema.
- Kruvige õlitäiteotsaku kaas peale.

Kontrollige pumbapoltide pingutusmomenti

Nimetus	Number	Pingutusmoment
Silindri kinnitus	1...18	40 Nm
Pumbapea kinnitus	19...22	35 Nm

Joonis J

- Kontrollige kõiki polte korrosiooni suhtes. Laske korrodeerunud poldid klienditeenindusel asendada.
- Seadistage pöördemomendi võti ülaltoodud tabelis esitatud väärtusele.
- Tõmmake poldid pingule ülal esitatud järjekorras 1...22, kuni pöördemomendi võti annab klõpsuva heliga märku pöördemomendi saavutamisest.

Filteri puhastamine

Tarneseisundis on filter varustatud filterfliisiga, mis hoiab tagasi osakesi alates 100 µm.

Kui kasutatakse rootordüüsi, on vajalik filterliis osakesetele alates 50 µm.

Filterfliis	Tellisnumber
100 µm	6.414-074.0
50 µm	6.414-073.0

- Sulgege vee pealevool.
- Kruvige filterikorpust maha.
- Asendage määratud filterfliis uue filterfliisiga.
- Paigaldage filterikorpust.
- Eemaldage seadmest õhk.

Abi rikete korral

Laske kõiki kontrollimisija ja töid elektrilistel osadel teostada erialaspetsialistil.

Rikete puhul, mida selles peatükis pole nimetatud, võtke ühendust volitatud klienditeenindusega.

⚠ OHT

Seade võib tahtmatult käivituda.

Kõrgsurvejuga või liikuvad detailid võivad põhjustada viigastusi.

Enne kui alustate rikke kõrvaldamisega, seadke seadmelüliti 0/OFF peale ja vajutage kõrgsurvepüstoli hoo-
ba, kuni seade on survevaba.

Kontroll-lambi lähtestamine

- Seadke seadmelüliti „0/OFF“ peale.
- Oodake mõni sekund.
- Seadke seadmelüliti „I/ON“ peale.

Käitusseisundi näidik

Püsivalgus roheline

Seade on käitusvalmis.

Häirenäidik

Püsivalgus punane

Veepuudus

Seade ei tööta.

- Kontrollige võrgupinget.
- Kontrollige võrgukaablit kahjustuste suhtes.
- Kontrollige, kas veepuuduse kontroll-lamp põleb punaselt.
 - Kontrollige vee pealevoolu rõhku, minimaalselt väärtust vt „Tehnilistest andmetest“.
 - Seadke seadmelüliti „0/OFF“ peale.
 - Seadke seadmelüliti „I/ON“ peale.
- Kui seade on üle kuumenenud:
 - Seadke seadmelüliti „0/OFF“ peale.
 - Laske seadmel maha jahtuda.
 - Seadke seadmelüliti „I/ON“ peale.
- Elektrilise defekti korral pöörduge klienditeenindusse.

Seade ei saavuta rõhku

- Kontrollige lõhkemisakent (vt peatükki „Lõhkeakna kontrollimine/asendamine“).
- Kontrollige düüsi suurust.
- Puhastage düüs, vajadusel asendage uuega.

4. Vahetage filtripadrun välja.
 - a Kruvige filtrikorpus peale.
 - b Asendage filtripadrun uuega.
 - c Sulgege filtrikorpus.
 5. Eemaldage seadmest õhk (vt peatükki „Õhu eemaldamine seadmest“).
 6. Kontrollige pumbani viivaid juurdevoolutorustikke tiheduse või ummistuse suhtes.
 7. Vajadusel pöörduge klienditeenindusse.
- Kõrgsurvepump koputab
1. Kontrollige pumbani viivaid juurdevoolutorustikke tiheduse või ummistuse suhtes.
 2. Eemaldage seadmest õhk (vt peatükki „Õhu eemaldamine seadmest“).

Lõhkemisakna kontrollimine/ asendamine

Kui lõhkemisaken on defektne, väljub käituse ajal vett lõhkemisaknast.

⚠ OHT

Vigastusohht

Lõhkemisakna asjatundmatu montaaži tõttu võib ülerõhukaitse välja langeda. Väljuda võib kontrollimatu maksimaalsurvega veejuga või seadmeosad võivad lõhkeda ja põhjustada vigastusi ümberingij lenduvate detailide tõttu.

Monteeri lõhkemisaken korrektselt. Kahtluse korral pöörduge KÄRCHERI klienditeeninduse poole.

1. Demonteerige lõhkeakna hoidiku alaosa.

Joonis K

- ① Lõhkemisaken
- ② Lõhkemisakna hoidiku ülaosa
- ③ Lõhkemisakna hoidiku alaosa
- ④ Rõhkdetail

2. Võtke defektne lõhkemisaken välja.
3. Pange uus lõhkemisaken sisse.
4. Monteeri lõhkeakna hoidiku alaosa ja pingutage kinni. Pidage kinni tüübisildil esitatud pöördemomendist.

Leke kõrgsurvevooliku

1. Keerake seadmelüliti 0/OFF peale.
2. Laske rõhk välja kõrgsurvepüstoli avamisega.
3. Pingutage voolikukeermesliited üle.
4. Vahetage O-rõngad välja.
5. Võtke vooliku lekke korral (vooliku pealispind, rõhu vähendusava) kõrgsurvevoolik koheselt käigust ja ärge seda enam kasutage.

Garantii

Igas riigis kehtivad meie volitatud müügiesindaja antud garantii tingimused. Seadmel esinevad mistahes rikked kõrvaldame garantiiajal tasuta, kui põhjuseks on materjali- või tootmisviga. Garantii juhtumil pöörduge ostu tõendava dokumendiga oma edasimüüja või lähima volitatud klienditeeninduse poole.
(Aadressi vt tagaküljelt)

Tehnilised andmed

		HD 9/100-4 Cage Clas- sic	HD 9/100-4 Cage Clas- sic	HD 9/100-4 Cage Ad- vanced	HD 9/100-4 Cage Ad- vanced
Riigipõhised variandid					
Riik		EU	KAP	EU	KAP
Elektriühendus					
Võrgupinge	V	380-415	380-480	380-415	380-480
Faas	~	3	3	3	3
Sagedus	Hz	50	60	50	60
Maksimaalselt lubatud võrgu impedants	Ω	0,22	0,22	0,22	0,22
Tarbitav võimsus	kW	35	35	35	35
Kaitseliik		IPX5	IPX5	IPX5	IPX5
Võrgukaitse (inertne)	A	63	63	63	63
Pikenduskaabel 10 m	mm ²	10	10	10	10
Pikenduskaabel 30 m	mm ²	16	16	16	16
Veevõtuühendus					
Juurdevoolurõhk	MPa	0,1-1	0,1-1	0,1-1	0,1-1
Juurdevoolu temperatuur (maks.)	°C	45	45	45	45
Juurdevoolu kogus (min.)	l/min	22,5	22,5	22,5	22,5
Vee pealevoolu vooliku minimaalne pikkus	m	7,5	7,5	7,5	7,5
Vee pealevoolu vooliku minimaalne läbimõõt	in	1	1	1	1
Seadme võimsusandmed					
Standarddüüsi suurus	mm	1,1	1,1	1,1	1,1
Töörõhk	MPa	100	100	100	100
Töö ülerõhk (maks.)	MPa	110	110	110	110
Juurdevoolu kogus, vesi	l/min	16,3	16,3	16,3	16,3

		HD 9/100-4 Cage Clas- sic	HD 9/100-4 Cage Clas- sic	HD 9/100-4 Cage Ad- vanced	HD 9/100-4 Cage Ad- vanced
Kõrgsurvepüstoli tagasilöögi jõud	N	122	122	122	122
Mõõtmised ja kaalud					
Tüüpiline töökaal	kg	392	392	398	398
Pikkus	mm	1395	1395	1395	1395
Laius	mm	789	789	789	789
Kõrgus	mm	1088	1088	1088	1088
Õli kogus	l	5,5	5,5	5,5	5,5
Õlisort	Tüüp	15W40	15W40	15W40	15W40
Kindlakstehtud väärtused EN 60335-2-79 kohaselt					
Labakäsi-käsivars vibratsiooniväärtus	m/s ²	<2,5	<2,5	<2,5	<2,5
Helirõhutase	dB(A)	85	85	85	85
Ebakindlus K _{pA}	dB(A)	3,5	3,5	3,5	3,5
Helivõimsustase L _{WA} + Ebakindlus K _{WA}	dB(A)	105	105	105	105

Õigus tehnilisteks muudatusteks.

EL vastavusdeklaratsioon

Käesolevaga deklareerime, et alljärgnevalt nimetatud masin vastab oma kontseptsiooni ja koosteligi põhjal ning meie poolt turule viidud teostustes EL direktiivide asjaomastele põhilistele ohutus- ja tervisenõuetele. Masinal meiega kooskõlastamata muudatuste teostamisel kaotab käesolev deklaratsioon kehtivuse.

Toode: Kõrgsurvepesur

Tüüp: 1.812-xxx

Asjaomased EL direktiivid

2000/14/EÜ

2014/30/EL

2006/42/EÜ (+2009/127/EÜ)

Kohaldatud ühtlustatud normid

EN 55014-1: 2017

EN 55014-2: 2015

EN 61000-3-2: 2014

EN 61000-3-11: 2000

EN 62233: 2008

EN 1829-1

EN 1829-2

Kohaldatud vastavushindamismenetlus

2000/14/EÜ: Lisa V

Helivõimsustase dB(A)

Mõõdetud: 101,5

Garanteeritud: 105

Allakirjutatud tegutsevad juhatuse ülesandel ja volitusega.



H. Jenner

Chairman of the Board of Management



S. Reiser

Director Regulatory Affairs & Certification

Dokumentatsioonivolinik: S. Reiser

Alfred Kärcher SE & Co. KG

Alfred-Kärcher-Str. 28 - 40

71364 Winnenden (Germany)

Tel: +49 7195 14-0

Faks: +49 7195 14-2212

Winnenden, 2019/04/01

Saturs

Vispärigas norädes	225
Noteikumiem atbilstoša lietošana.....	225
Vides aizsardzība	226
Piederumi un rezerves daļas	226
Piegādes apjoms.....	226
Drošības norādes.....	226
Ierīces apraksts.....	227
Montāža	227
Strāvas pieslēgums.....	228
Ūdens pieslēgums.....	228
Apkalpošana	229
Transportēšana	230
Uzglabāšana	231
Kopšana un apkope	231
Palīdzība traucējumu gadījumā.....	232
Plistošās membrānas pārbaude/nomaiņa.....	232
Garantija.....	233
Tehniskie dati	233
ES atbilstības deklarācija	234

Vispärigas norādes



Pirms uzsākt ierīces lietošanu, izlasiet šo oriģinālo lietošanas instrukciju un pievienotās drošības norādes. Rīkojieties saskaņā ar tām.

Saglabājiet abus bukletus turpmākai lietošanai vai nākamajam īpašniekam.

Noteikumiem atbilstoša lietošana

Izmantojiet šo augstspiediena tīrītāju mašīnu, transportlīdzekli, būvju un instrumentu tīrīšanai.

Izmantojiet ierīci tikai ar KÄRCHER apstiprinātiem piederumiem un rezerves daļām.

Starp sprauslu un ierīci jābūt noslēgjerīcei (piem., augstspiediena pistole ar noslēgvārstu vai spiedienu pārslēdzošu vārstu, vai ar kāju darbināms noslēgvārsts).

Ūdens apgādes robežvērtības

IEVĒRĪBA!

Netīrs ūdens

Priekšlaicīgs nodilums vai nogulsnes ierīcē

Apgādājiet ierīci tikai ar tīru ūdeni vai otrreiz pārstrādātu ūdeni, kas nepārsniedz robežvērtības.

Uz ūdens apgādi attiecas turpmākās robežvērtības:

- Iepriekš pieslēgts ūdens filtrs: ≤ 10 μm
- Cietvielu saturs: maksimāli 50 mg/l
- Kopējā cietība: 3-15° dH, 30-150 mg/l CaO, 54-268 mg/l CaCO₃
- Kalcija cietība: 0,89-2,14 mmol/l
- pH vērtība: 6,5-9,5
- Sārmainība pH 8,2: 0-0,25 mmol/l
- Izšķīdinātās vielas kopumā: 10-75 mg/l
- Elektrības vadītspēja: 100-450 μS/cm
- Hlorīdi, piem., NaCl: < 100 mg/l
- Dzelzs, Fe: < 0,2 mg/l
- Fluorīds, F: < 1,5 mg/l
- Brīvais hlors, Cl: < 1 mg/l
- Varš, Cu: < 2 mg/l
- Mangāns, Mn: < 0,05 mg/l
- Fosfāts, H₃PO₄: < 50 mg/l
- Silikāti, Si_xO_y: < 10 mg/l
- Sulfāts, SO₄: < 100 mg/l

Vides aizsardzība



Iepakojuma materiālus ir iespējams pārstrādāt atkārtoti. Utilizējiet iepakojumus videi draudzīgā veidā.



Elektriskās un elektroniskās ierīces satur noderīgus pārstrādājumus materiālus un bieži vien tādas sastāvdaļas kā baterijas, akumulatorus un eļļu, kuras to nepareizas izmantošanas vai neatbilstošas utilizācijas gadījumā var radīt potenciālu apdraudējumu cilvēku veselībai un videi. Tomēr šīs sastāvdaļas ir nepieciešamas ierīces pareizai darbībai. Ierīces, kas apzīmētas ar šo simbolu, nedrīkst izmest kopā ar sadzīves atkritumiem.

Informācija par sastāvdaļām (REACH)

Aktuālo informāciju par sastāvdaļām atradīsiet: www.kaercher.com/REACH

Piederumi un rezerves daļas

Izmantot tikai oriģinālos piederumus un oriģinālās rezerves daļas, jo tie garantē drošu un nevainojamu ierīces darbību.

Informāciju par piederumiem un rezerves daļām skatīt www.kaercher.com.

Aizsargapgārbis

Aizsargapgārbis pret augstspiediena ūdens strūklām ar roku un kāju aizsargiem.

Aizsardzība pret augstspiedienu līdz maks. 100 Mpa (plakanās strūklas sprausla).

Izmērs	Pasūtījuma numurs
M	6.547-055.0
L	6.547-056.0
XL	6.547-057.0

Šļūtenes uzķērējs

Uzķērējs savieno augstspiediena šļūteni ar ierīces pieslēguma punktu vai augstspiediena pistoli. Tas novērš augstspiediena šļūtenes plivināšanos, ja šļūtenes savienojums neapzināti atvienojas.

- Satveres cilpa: Pasūtījuma numurs 9.887-583.0
- Fiksācijas trosē: Pasūtījuma numurs 6.025-311.0

Piegādes apjoms

Izšļūdot pārbaudiet, vai saturs ir pilnīgs. Ja trūkst piederumi vai transportēšanas laikā radušies bojājumi, lūdzu, informējiet tirgotāju.

Drošības norādes

- Pirms pirmreizējās ekspluatācijas uzsākšanas noteikti izlasiet drošības norādījumus 5.963-314.0.
- Ievērojiet šķidruma smidzinātāja nacionālos priekšrakstus.
- Ievērojiet nacionālos negadījumu novēršanas priekšrakstus. Šķidruma smidzinātājus ir nepieciešams regulāri pārbaudīt. Pārbaudu rezultātu nepieciešams rakstiski dokumentēt.
- Neveiciet izmaiņas ierīcei un piederumiem.

Simboli uz ierīces



Ierīci nedrīkst pieslēgt tieši pie dzeramā ūdens sistēmas.



Nevērsiet augstspiediena strūklu pret personām, dzīvniekiem, aktīvu elektrisko aprīkojumu vai pašu ierīci. Aizsargāt ierīci pret salu.



Veicot darbus, noteikti izmantojiet piemērotus dzirdes aizsarglīdzekļus un aizsargbrilles.



Karsta virsma. Nepieskarieties.



Bīstams elektriskais spriegums. Piekļuve tikai sertificētam elektrīķim.

Drošības ierīces

⚠ UZMANĪBU

Atvienotas vai mainītas drošības ierīces

Drošības ierīces ir paredzētas jūsu aizsardzībai.

Nemainiet un neatvienojiet drošības ierīces.

Drošības ierīces ir rūpnīcā iestatītas un plombētas. Iestatījumus drīkst veikt tikai klientu serviss.

Pārspiediena drošinātājs

Ierīce ar drošības vārstu vai plīstošo membrānu tiek nodrošināta pret maksimāli pieļaujamā darba spiediena pārsniegšanu.

Drošības vārsts

Pārsniedzot pieļaujamo darba pārspiedienu, drošības vārsts atveras un ūdens bez spiediena izplūst ārā.

Drošības membrāna

Pārsniedzot pieļaujamo darba spiedienu, drošības membrāna tiek iznīcināta un ūdens bez spiediena iztek ārā.

Ierīces slēdzis

Ierīces slēdzis novērš neparedzētu ierīces ieslēgšanos. Ierīces slēdzi darba pārtraukumos vai beidzot ekspluatāciju pagriez uz "0/OFF".

Drošinātājs

Augstspiediena pistoles drošinātājs novērš neapzinātu augstspiediena ūdens strūklas aktivizēšanu.

Pārplūdes vārsts ar spiediena atslogošanu

Tikai "Advanced" versijai ir nodrošināta šī funkcija. Ja augstspiediena pistole tiek aizvērta, atveras pārplūdes vārsts un viss ūdens apjoms plūst atpakaļ uz augst-

spiediena sūkņa sūkšanas pusi. Spiediens augstspiediena šļūtenē tiek samazināts. Tādējādi pazeminās augstspiediena pistoles darba spēks un palielinās ierīces ilgmūžīgums.

Ūdens iztrūkuma drošinātājs

Ūdens iztrūkuma drošinātājs nepietiekamas ūdens apgādes gadījumā izslēdz motoru.

Deg ūdens iztrūkuma drošinātāja kontrollampīņa.

Termovārsts

Tikai "Advanced" versijai ir nodrošināta šī funkcija. Termovārsts cirkulācijas režīmā ar slēgu augstspiediena pistoli aizsargā augstspiediena sūkni pret nepieļaujamu uzkaršanu. Termovārsts atveras, kad ūdens temperatūra pārsniedz 80 °C un izvada karsto ūdeni ārā.

Motora aizsardzības slēdzis

Motora aizsardzības slēdzis pārtrauc elektrisko ķēdi, kad motora strāvas patēriņš ir pārāk liels.

Ierīces apraksts

Pārskats par ierīcēm

Attēls A Attēls B

- 1 Stumšanas rokturis
- 2 Šļūtenes/ kabeļa turētājs
- 3 Filtra atgaisošanas skrūve
- 4 Eksploatācijas stundu skaitītājs
- 5 Priekšspiediena sūkņa atgaisošanas skrūve (izvēles iespēja)
- 6 Piederumu nodalījums
- 7 Manometrs
- 8 Drošības vārsts/plīstošā membrāna
- 9 Augstspiediena pieslēgums
- 10 Ūdens iztrūkuma drošinātājs
- 11 Tipa datu plāksnīte
- 12 Stāvbremzes pedālis
- 13 Filtrs
- 14 Ūdens pieslēgums
- 15 Tīkla kabelis ar tīkla spraudni
- 16 Ierīces slēdzis
- 17 Ūdens trūkuma kontrollampīņa
- 18 Darbības režīma kontrollampīņa
- 19 Eļļas notecināšanas skrūve
- 20 Eļļas līmeņa rādītājs
- 21 Eļļas iepildes tīcaurule ar eļļas mērstieni
- 22 Atgaisošanas svira
- 23 Priekšspiediena sūknis (izvēles iespēja)
- 24 Strūklas caurules nolikšanas vieta
- 25 Nostiprināšanas gredzens
Uzkārēja pieslēguma punkts
- 26 Filtra atslēga

- 27 Stienis pacelšanai ar celtņi
- 28 Augstspiediena pistoles nolikšanas vieta
- 29 Apejas caurule (Dumpgun, "Classic" versija)
- 30 Strūklas caurule
- 31 O veida gredzens
- 32 Augstspiediena sprausla
- 33 Uzmavuzgrieznis
- 34 Sprūds
- 35 Drošinātājs
- 36 Augstspiediena pieslēgums (Dumpgun, "Classic" versija)
- 37 Augstspiediena pistole (Dryshut, "Advanced" versija)
- 38 Termovārsts ("Advanced" versija)

Montāža

1. Stumšanas rokturi piestiprināt pie ierīces (pievilkšanas griezes moments 20 Nm).

Attēls C

- 1 Stumšanas rokturis
 - 2 Uzgrieznis
 - 3 Paplāksne
 - 4 Skrūve
2. Izņemt aizsargvāciņus pie ūdens pieslēguma un pie augstspiediena pieslēguma.

Atgaisošanas skrūves uzstādīšana

1. Izskrūvēt transportēšanas skrūves no eļļas iepildes tīcaurulēm.
2. Ar eļļas mērstieni iekrūvēt un pievilkt komplektācijā iekļauto atgaisošanas skrūvi.

60 Hz modelis

1. Ierīču 60 Hz modeļiem pie tīkla pieslēguma kabeļa uzstādīt piemērotu tīkla spraudni. Spraudni drīkst uzstādīt tikai kvalificēts elektriķis.

Eļļas līmeņa uzraudzība

1. Ierīci uzstādīt horizontāli.
2. Eļļas līmenim jābūt eļļas līmeņa atzīmes vai eļļas mērstienīša vidū.
3. Nepieciešamības gadījumā papildināt eļļas līmeni (skatīt "Tehniskos datus")

Augstspiediena skrūvsavienojums

Ar šo sistēmu tiek izveidots savienojums starp strūklas cauruli un augstspiediena pistoli, un augstspiediena pistoli un sprauslu.

1. Pārbaudīt, vai nav bojāts skrūvsavienojums un pieslēgums. Neizmantojot bojātās daļas.
2. Spiediena gredzenu uzskrūvēt tik tālu uz strūklas caurules vai šļūtenes skrūvsavienojuma, lai spiediena gredzena priekšā būtu redzami aptuveni 2 vītnes gājiņi.

Norāde: Spiediena gredzenam ir kreisā vītne.

Attēls D

- 1 Augstspiediena pieslēgums
- 2 Redzami 2 vītnes gājiņi

- ③ Spiediena gredzens, kreisā vītne
 - ④ Spiedskrūve
 - ⑤ Strūklas caurule
3. Strūklas cauruli ar spiediena detaļu ievietot augstspiediena šļūtenē.
 4. Uzbīdīet spiedskrūvi uz spiediena gredzena.
 5. Ieskrūvēt un pievilkt spiedskrūvi (160 Nm pievilkšanas griezes moments).

Piederumu montāža

Uzstādiat piederumus tikai ar izslēgtu ierīci. Pievelkot pieslēguma skrūvsavienojumus, nepārsniedziet maksimālo 20 Nm pievilkšanas griezes momentu.

Norāde: Variantam "Classic" ievērojiet augstspiediena pistoles "Dumpgun" atsevišķo ekspluatācijas instrukciju.

1. Savienot strūklas cauruli ar augstspiediena pistoli.
2. Pārbaudīt augstspiediena pistoli (skatīt nodaļu "Kopšana un apkope/Apkopes intervāli/Pirms jebkuras ekspluatācijas").
3. Nedaudz ieeļļot augstspiediena šļūtenes un ierīces/pistoles vītņi.
4. Savienot augstspiediena šļūteni ar augstspiediena pistoli. Maksimālais šļūtenes garums 40 m, DN 6.
5. Savienot augstspiediena šļūteni ar augstspiediena pieslēgumu.
6. Uz strūklas caurules uzstādīt sprauslas turētāju.
7. Ievietot sprauslu sprauslas turētājā.
8. Uzskrūvēt uzmavuzgriezni un pievilkt ar roku.

Augstspiediena šļūtenes uzķērējs

1. Nofiksēt augstspiediena šļūteni pie augstspiediena pistoles.
- Attēls E**

- ① Fiksācijas trose
- ② Satveres cilpa

2. Nofiksēt augstspiediena šļūteni pie ierīces.
- a HD 9/100-4 Cage Classic

Attēls F

- ① Fiksācijas trose
- ② Satveres cilpa

- b HD 9/100-4 Cage Advanced

Attēls G

- ① Fiksācijas trose
- ② Satveres cilpa

Strāvas pieslēgums

1. Notīniet tīkla kabeli un izvietojiet uz zemes.
 2. Iespraudiet tīkla spraudni kontaktligzdā.
- Norāde:** Lai nodrošinātu ierīces uzticamu darbību, tīkla pieslēgumu nepieciešams nodrošināt ar automātisko drošinātāju, tips D 63A (raksturiezīmes D).

Ūdens pieslēgums

Pieslēgums pie ūdensvada

△ BRĪDINĀJUMS

Netirā ūdens atplūde dzērāmā ūdens tīklā

Bīstama veselībai

Ievērojiet ūdensapgādes noteikumus.

Saskaņā ar spēkā esošajiem noteikumiem ierīci nekad nedrīkst ekspluatēt pie dzērāmā ūdens tīkla bez sistē-

mas atdalītāja. Izmantojiet KÄRCHER sistēmas atdalītāju vai kādu citu sistēmas atdalītāju, kas atbilst EN 12729, tips BA. Caur sistēmas atdalītāju izplūdušais ūdens tiek atzīts par nedzēramu. Vienmēr pieslēdziet sistēmas atdalītāju pie ūdens apgādes sistēmas, nekad tieši pie ierīces ūdens pieslēgvietas.

1. Pārbaudīt ūdens apgādes pieplūdes spiedienu, pieplūdes temperatūru un pieplūdes daudzumu (skatīt nodaļu "Tehniskie dati").

2.IEVĒRĪBAI

Svešķermeņu radīts bojājumu risks

No pret koroziju nenoturīgām vai netīrām šļūtenēm var atdalīties daļiņas, kas var radīt ierīces bojājumus.

Izmantojiet tikai pret koroziju noturīgas un tīras šļūtenes.

3. Ierīces sistēmas atdalītāju un ūdens pieslēgumu savienot ar ūdens pieplūdes šļūteni (ūdens pieplūdes šļūtenes prasības skatīt nodaļā "Tehniskie dati").
4. Pievades šļūteni tā izvietot, lai nevarētu tikt radīti mehāniskas iedarbības vai svārstību bojājumi.
5. Atvērt ūdens padevi.

Zemspiediena sistēmas atgaisošana

IEVĒRĪBAI

Bojājumu risks

Ja augstspiediena režīma laikā augstspiediena sūkņi atrodas gaiss, var rasties kavitācijas izraisīti bojājumi. Atgaisošanas laikā neatveriet augstspiediena pistoli.

1. Pieslēgt augstspiediena šļūteni un augstspiediena pistoli.
2. Nodrošināt nepieciešamo minimālo ūdens pieplūdes daudzumu (skatīt "Tehniskos datus").

Bez priekšspiediena sūkņa

1. Atvērt ūdens padevi. Ierīcēm ar Dumpgun (izsmidzināšanas pistole) tagad no apvada caurules iztek ūdens.
 2. Atvērt atgaisošanas skrūvi pie filtra, līdz no filtra ir izplūdis viss gaiss.
 3. Aizvērt atgaisošanas skrūvi.
 4. Ierīces slēdzi pagriezt uz "1/ON" (iesl.).
 5. No ierīces atvienot atgaisošanas šļūteni. Atgaisojot šeit iztek ūdens.
 6. Atvērt atgaisošanas sviru, līdz no atgaisošanas šļūtenes izplūst vienmērīga ūdens strūkla, taču vismaz 90 sekundes.
 7. Aizvērt atgaisošanas sviru.
- Ja nerodas pietiekams priekšspiediens, ūdens trūkuma drošinātājs ierīci izslēdz.
8. Šajā gadījumā ierīces slēdzi pagriezt pozīcijā 0/OFF, lai varētu atiestatīt ūdens trūkuma drošinātāju.
 9. Ierīces slēdzi pagriezt uz "1/ON" (iesl.), lai turpinātu atgaisošanu.
 10. Izslēgšanu/ieslēgšanu atkārtot, līdz ierīce bez traucējumiem pāriet bezsiediena cirkulācijas/tukšgaitas režīmā.

Ar priekšspiediena sūkni

1. Atvērt ūdens padevi.
2. Izskrūvēt priekšspiediena sūkņa atgaisošanas skrūvi.
3. Uzpildīt priekšspiediena sūkni ar ūdeni (apm. 200 ml).
4. Ieskrūvēt atpakaļ un pievilkt atgaisošanas skrūvi.
5. Izskrūvēt filtra atgaisošanas skrūvi.
6. Ūdens filtru piepildīt ar ūdeni.
7. Kad viss gaiss no filtra ir izvadīts, ieskrūvēt un pievilkt atgaisošanas skrūvi.
8. No ierīces atvienot atgaisošanas šļūteni. Atgaisojot šeit iztek ūdens.
9. Atvērt atgaisošanas sviru.

10. Ierīces slēdzi pagrieziet uz "1/ON" (iesl.). Ierīcēm ar Dumpgun (izsmidzināšanas pistole) tagad no apvada caurules iztek ūdens.
11. Atvērt atgaisošanas sviru, līdz uz atgaisošanas šļūtenes izplūst vienmērīga ūdens strūkļa, taču vismaz 90 sekundes.
12. Aizvērt atgaisošanas sviru. Ja nerodas pietiekams priekšspiediens, ūdens trūkuma drošinātājs ierīci izslēdz.
13. Šajā gadījumā ierīces slēdzi pagrieziet pozīcijā 0/OFF, lai varētu atiestatīt ūdens trūkuma drošinātāju.
14. Ierīces slēdzi pagrieziet uz "1/ON" (iesl.), lai turpinātu atgaisošanu.
15. Izslēgšanu/ieslēgšanu atkārtot, līdz ierīce bez traucējumiem pāriet bezsiediena cirkulācijas/tukšgaitas režīmā.

Augstspiediena sistēmas atgaisošana (tikai "Advanced" variantam)

1. Zemspiediena sistēmu atgaisot kā norādīts augstāk.
2. Demontēt augstspiediena sprauslu.
3. Noraut augstspiediena pistoles sprūdu un turēt motora dīkstāves laikā.
4. Uzgaidīt, līdz no strūklas caurules izplūst vienmērīga ūdens strūkļa (uzgaidīt vismaz 90 sekundes).
5. Atlaižiet augstspiediena pistoles sprūdu.
6. Ierīces slēdzi pagrieziet uz "1/ON" (iesl.).

⚠ BĪSTAMI

Arī strādājot bez augstspiediena sprauslas, izplūst no strūklas caurules augstspiediena ūdens strūkļa.

Augstspiediena strūkļa var radīt savainojumus. Nevērsiet strūklas cauruli pret personām.

7. Pavilkot un turēt augstspiediena pistoles sprūdu, līdz izplūst vienmērīga ūdens strūkļa.
8. Ja ierīce pie atvērtas augstspiediena pistoles uzrāda pulsējošu darbību, ierīces slēdzi pagrieziet pozīcijā 0/OFF.
9. Ierīces slēdzi pagrieziet uz "1/ON" (iesl.), lai turpinātu atgaisošanu.
10. Izslēgšanu/ieslēgšanu atkārtot, līdz izplūst vienmērīga ūdens strūkļa.

Apkalpošana

Augstspiediena šļūtenes izvietošana

1. Augstspiediena šļūteni izvietot tā, lai nevarētu tikt radīti mehāniskas iedarbības vai svārstību bojājumi.
 - a. Šļūteni nenospriegot, jo spiediena maiņas dēļ tā maina savu garumu.
 - b. Nepārsniegt mazāko, pieļaujamo lieces rādiusu.
 - c. Nevērsiet šļūteni (vērpe).
 - d. Novērst citu šļūteņu, kustīgo daļu, malu un raujpu virsmu nodilšanu.
 - e. Valīti izvilktas šļūtenes, veidojoties šļūteņu "tiltiņiem", aizsargāt pret bojājumiem, nodilšanas un deformācijas.
 - f. Ja otram šļūtenes galam ir uzgrieznis, šļūtenes galu ar iekšējo vītni pieslēgt vispirms.
 - g. Neizmantojiet hermētiķi (piem., šķiedru, blīvējuma lenti).
 - h. Pieslēdzot pie vārsta (piem., daudzfunkcionāls vārsts), ievērot vārsta konstruktīvās norādes.
 - i. Šļūtenes aizsargāt pret tiešiem saules stariem un karstuma.
2. Augstspiediena šļūteni pie ierīces un pie augstspiediena pistoles nodrošināt ar šļūtenes uzķēršanas ierīcēm.

Funkciju pārbaude

⚠ BĪSTAMI

Savainošanās risks, ko rada nekontrolējami izplūstoša maksimālā spiediena ūdens strūkļa.

Augstspiediena ūdens strūkļa var radīt letālus ievainojumus.

Pirms katras ekspluatācijas veiciet turpmākās pārbaudes.

1. Pārbaudiet, vai augstspiediena pistole atbilstoši ir uzstādīta.
2. Pārbaudiet, vai augstspiediena pistole atbilstoši ir savienota ar augstspiediena tīrītāju.
3. Pārbaudiet, vai ūdens apgāde atbilst nodaļā "Techniskie dati" minētajām prasībām un, vai tās tiek atbilstoši ievērotas.
4. Atgaisojiet augstspiediena tīrītāju kā aprakstīts nodaļā "Ūdens pieslēgums".
5. Izskalojiet augstspiediena tīrītāju, šļūteni un augstspiediena pistoli bez spiediena ar tīru ūdeni.
6. Pārbaudiet, vai ierīce atbilst piegādes stāvoklim vai nav veiktas neatļautas izmaiņas.

Dumpgun funkciju pārbaude

Ja augstspiediena tīrītājam ir pieslēgta "Dumpgun", pirms ekspluatācijas uzsākšanas nepieciešams veikt turpmākās papildpārbaudes.

1. Pārbaudiet sprūda un fiksācijas sviras neierobežotu darbību:
 - a. Sprūdam pēc atlaišanas patstāvīgi ir jāatgriežas sākotnējā pozīcijā un jānofiksējas drošības fiksatorā.
 - b. Sprūda aktivizācijai jābūt iespējamai tikai pēc drošības fiksatora nospiešanas.
2. Pārbaudiet izslēgtai ierīcei, vai atlaižot drošības fiksatoru ūdens plūsma nekavējoties iztek pa apvadcauruli.
3. Atkārtojiet 2. soli, kamēr ierīce atrodas darbības režīmā.
4. Vai kopš pēdējās ekspluatācijas reizes nav mainījusies "Dumpgun" spiediena punkta pozīcija?

Ekspluatācija

Darba spiediens tiek uzrādīts manometrā.

Ierīce ir aprīkota ar plakanās strūklas sprauslu F19, 20° strūklas leņķis liela laukuma nefrūmēm.

1. Augstspiediena strūkļu vienmēr sākumā pret tīrāmo objektu vērst no lielāka attāluma, lai izvairītos no pārāk liela spiediena radītiem bojājumiem.

Ierīces ieslēgšana

1. Atvērt ūdens padevi.
2. Iespraudiet tīkla spraudni kontaktligzdā.
3. Atgaisot ierīci (skatīt nodaļu "Ierīces atgaisošana").
4. Ierīces slēdzi pagrieziet uz "1/ON" (iesl.).
5. Pārbaudīt augstspiediena sūkņa griešanās virzienu: Elektromotora ventilatoram ir jāgriežas pulksteņa rādītāja virzienā.
6. Dumpgun: Augstspiediena pistoles drošības sviru spiest uz leju. Dryshut: Augstspiediena pistoles drošības fiksatoru atvērt virzienā uz augšu.

⚠ BĪSTAMI

Savainojumu risks, ko rada spēki pie augstspiediena šļūtenes spiediena maiņas gadījumā

Lietotājs augstspiediena šļūtenes kustību dēļ var zaudēt līdzsvaru un nokrist.

Pirms ierīces ekspluatācijas ieņemt stabilu stāju.

7. Pavilkot sprūdu.

Darba spiediena maiņa

Darba spiedienu nosaka izmantotā augstspiediena sprausla.

Ar šo metodi vienmēr ir pieejams pilns padeves apjoms.

Spiediens [Mpa (bar)]	Sprauslas lie-lums [mm]	Pasūtījuma numurs
Plakanās strūklas sprausla- F19		
100 (1000)	1,1	6.025-466.0
85 (850)	1,2	6.025-208.0
60 (600)	1,3	6.025-469.0
45 (450)	1,4	6.025-212.0
35 (350)	1,5	6.025-204.0
Punkta strūklas sprausla - F4		
100 (1000)	0,9	6.025-470.0
70 (700)	1,0	6.025-198.0
50 (500)	1,1	9.885-951.0
35 (350)	1,2	6.025-199.0
25 (250)	1,3	6.025-196.0

1. No tabulas izvēlēties augstspiediena sprauslu.
2. Ierīces slēdzi pagrieziet uz "0/OFF" (izsl.).
3. Atvienojiet tīkla spraudni no kontakttīzdzdas.
4. Pavilkt rokas smidzināšanas pistoles sprūdu, līdz ierīce ir bez spiediena.
5. No strūklas caurules noskrūvēt uznavuzgriezni.
6. Nomainīt augstspiediena sprauslu.
- Norāde:** Pārlicinieties, ka uz sprauslas ir O veida gredzens.
7. Uzskrūvēt uznavuzgriezni un pievilkt ar roku.

Ekspluatācijas pārtraukšana

1. Atlaist sprūdu.
Dumpgun: Drošinātājs nodrošina sprūdu pret neapzinātu izmantošanu.
 2. Dryshut: Drošības fiksatoru atvāzt virzienā uz leju.
- △ **BĪSTAMI**
Savainošanās risks, ko rada nekontrolēta maksimālā spiediena strūkla.
Maksimālā spiediena ūdens strūkla var radīt letālus ievainojumus.
Nekad nepakariet augstspiediena pistoli aiz sprūda, bet gan aiz pistoles korpusa.
3. Smidzināšanas ierīci novietot uz strūklas caurules un augstspiediena pistoles nolikšanas vietas.
Sprauslai vienmēr jābūt vērstai pret zemi.

Funkciju pārbaude pirms ekspluatācijas atsākšanas

△ BĪSTAMI

Savainošanās risks, ko rada nekontrolējami izplūstoša maksimālā spiediena ūdens strūkla.

Augstspiediena ūdens strūkla var radīt letālus ievainojumus. Pirms katru darbu atsākšanas veiciet turpmākās pārbaudes.

1. Pārbaudiet, vai augstspiediena pistole atbilstoši ir uzstādīta.
2. Pārbaudiet, vai augstspiediena pistole atbilstoši ir savienota ar augstspiediena tīrītāju.
3. Pārbaudiet, vai sistēma ir atgaisota.
4. Pārbaudiet izslēgtai ierīcei, vai atlaižot drošības fiksatoru ūdens plūsma nekavējoties iztek pa apvadcaurli.
5. Atkārtojiet 4. soli, kamēr ierīce atrodas darbības režīmā.

6. Ar ieslēgtu ierīci drošā vietā darbiniet augstspiediena pistoles vairākas reizes un pārbaudiet vārstu hermētiskumu pie apvada un noplūdes atverēm.
7. Pārbaudiet sprūda un fiksācijas sviras neierobežotu darbību:
 - a Sprūdam pēc atlaišanas patstāvīgi ir jāatgriežas sākotnējā pozīcijā un jānofiksējas drošības fiksatorā.
 - b Sprūda aktivizācijai jābūt iespējamai tikai pēc drošības fiksatora nospiešanas.

Ekspluatācijas beigšana

1. Atlaist sprūdu.
2. Ierīces slēdzi pagrieziet uz "0/OFF" (izsl.).
3. Aizvērt ūdens pieplūdi.
4. Pavilkt rokas smidzināšanas pistoles sprūdu, līdz ierīce ir bez spiediena.
5. Atlaist sprūdu.
Dumpgun: Drošinātājs nodrošina sprūdu pret neapzinātu izmantošanu.
6. Dryshut: Drošības fiksatoru atvāzt virzienā uz leju.
7. No ierīces atskrūvēt ūdens padeves šļūteni.
8. Tīkla spraudni no rozetes atvienot ar sausām rokām.
9. Ievietojiet tīkla kabeli, augstspiediena šļūteni un piederumus ierīcē.

Transportēšana

- Braukt ar ierīci: Stāvbremzes pedāļus pavilkt atpakaļ un stumt ierīci aiz stumšanas roktura.
- Ierīces novietošana: Stāvbremzes pedāļus nospiegt uz priekšu.
- Ierīces pārvietošana transportlīdzeklī: ierīci nodrošināt pret slīdēšanu un apgāšanos atbilstoši attiecīgajam spēkā esošajam direktīvam.
- Ierīces pārvietošana ar pašiekrāvēju: Ierīci ar fiksācijas gredzeniem, atbilstoši spēkā esošajam direktīvam, nodrošināt pret apgāšanos.

Transportēšana ar celtņi

△ BĪSTAMI

Neatbilstoša transportēšana ar celtņi

Krītošas ierīces vai krītošu priekšmetu radīti savainojumu draudi

Ievērojiet vietējos negadījumu novēršanas noteikumus un drošības norādes.

Pirms katras transportēšanas ar celtņi, pārlicinieties, vai nav bojāta palīgierīce, kas paredzēta pārcelšanai ar celtņi.

Ierīci drīkst pārvietot ar celtņi personas, kuras ir kompetentas apkalpot celtņi.

Pirms katras transportēšanas ar celtņi, pārlicinieties, vai pacelšanas aprīkojums nav bojāts.

Pirms katras transportēšanas ar celtņi, pārlicinieties, vai stienis, kas paredzēts pacelšanai ar celtņi, nav bojāts.

Paceliet ierīci tikai aiz stienja, kas paredzēts pacelšanai ar celtņi, vidusdaļas.

Neceliet ierīci aiz elektromotora cilpas.

Neizmantojiet štopju ķēdes.

Nodrošiniet pacelšanas ierīces pret neapzinātu kravas atlaišanu.

Pirms transportēšanas ar celtņi atvienojiet strūklas cauruli ar augstspiediena pistoli un citus vajīgus priekšmetus.

Pacelšanas procesa laikā nepārvietojiet nekādus priekšmetus uz ierīces.

Nestāviet zem kravas.

Uzmaniet, lai celtna apdraudējuma zonā neatrastos neviena persona.

Nepametiet ierīci bez uzraudzības karājamies pie celtna.

1. Pacelšanas palīgiem jāpiestiprināt stieņa, kas paredzēts pacelšanai ar celtni, vidusdaļā.

Uzglabāšana

△ UZMANĪBU

Svara neievērošana

Savainojumu un bojājumu draudi

Transportējot un uzglabājot ņemiet vērā ierīces svaru.

- Ierīci uzglabāt tikai iekšējās.
- Uzglabāšanas temperatūra no -20 °C līdz +40 °C
- Ne korozīvā vidē.
- Novietnē bez vibrācijām.
- Reizi nedēļā manuāli motora vārpstu pavirzīt par ceturtdaļu apgrieziena.

Augstspiediena šļūtenes:

- Pilnībā iztukšot šļūteni.
- Noslēgt visas atveres.
- Aizsargāt armatūras ar aizsargvāciņiem.
- Ievērot maksimālo uzglabāšanas ilgumu. Novocošana ietekmē materiālu īpašības.
- Uzglabāt bez sprieguma un guļus.
- Uzglabāt vēsā, sausā vietā, kura nav pieputējusi.
- Izvairieties no tiešas saules gaismas vai UV starojuma.
- Aizsargāt no siltuma avotiem.
- Izvairīties no ozona avota tuvuma (piem., fluorescējošie gaismas avoti, dzīvsudraba tvaika lampas).
- Nepārsniegt minimālo lieces rādīsu.

Pretsala aizsardzība

IEVĒRĪBA!

Sals

Sasaluša ūdens radīti ierīces bojājumi

Pilnībā iztukšojiet ūdeni no ierīces.

Uzglabājiet ierīci vietā, kur sals neiekļūst.

Ja nav iespējams nodrošināt uzglabāšanu pret salu drošā vietā:

1. nolaidiet ūdeni.
2. Ierīci izpūst ar saspīestu gaisu.
3. Caur ierīci izlaist komerciāli pieejamu antifrīzu.

Norādījumi

Izmantot komerciāli pieejamu antifrīzu uz glikola bāzes, kas paredzēts mehāniskajiem transportlīdzekļiem. Ievērot antifrīza ražotāja lietošanas noteikumus.

Kopšana un apkope

△ BĪSTAMI

Ierīce var neapzināti ieslēgties.

Augstspiediena strūkļas vai kustīgās daļas var radīt savainojumus.

Pirms Jūs uzsākat apkopes darbus, iestatiet ierīces slēdzi pozīcijā 0 / OFF un darbiniet augstspiediena pistoles sviru, līdz ierīce tiek atbrīvota no spiediena.

Norādījumi

Vecu eļļu drīkst izmantot tikai atbilstošā savākšanas vietā. Lūdzu, nododiet uzkrāto veco eļļu šajos punktos. Vides piesārņošana ar veco eļļu ir sodāma rīcība.

Drošības pārbaude /apkopes līgums

Ar savu izplatītāju Jūs varat vienoties par regulāru drošības pārbaudi vai noslēgt apkopes līgumu. Lūdzu, konsultējieties.

Apkopes intervāli

Pirms katras ekspluatācijas

- Pārbaudiet, vai tīkla kabelis nav bojāts. Bojātu kabeli nekavējoties ļaut nomainīt kvalificētam klientu servisam vai elektriķim.
- Pārbaudīt augstspiediena šļūteni.
 - a Šļūtenes darba spiedienam jāatbilst ierīces darba spiedienam. (Darba spiediens ir norādīts uz šļūtenes skrūsvienojuma.)
 - b Šļūtenes un ierīces pieslēguma vītņiem jābūt sažūgtiem.
 - c Šļūtenes virsma nedrīkst uzrādīt bojājumu pazīmes.
 - d Šļūtenju skrūsvienojumi nedrīkst uzrādīt korozijas pazīmes, blīvējuma virsmai ir vītnei jābūt tīrām un bez bojājumiem.
 - e Jābūt pieejamiem O veida gredzeniem un tie nedrīkst būt bojāti.
 - f Šļūtenei nevajadzētu būt vecākam par 6 gadiem. (Ražošanas datums ir norādīts uz šļūtenes savienojuma.)

Bojātu augstspiediena šļūteni nekavējoties nomainīt.

- Pēc eļļas līmeņa atzīmes pārbaudīt augstspiediena sūkņa eļļas līmeni. Ja eļļa kļuvusi pienaina (ūdens eļļā), nekavējoties sazinieties ar klientu servisu.
- Pārbaudīt ierīces hermētiskumu.

Katru nedēļu

1. Pārbaudīt filtra ieliktni.
2. Pārbaudīt, vai augstspiediena sūknis nerada nepārstastus trokšņus.
3. Nepieciešamības gadījumā veikt ierīces tīrīšanu.
4. Pārbaudīt augstspiediena šļūtenju vecumu. Neizmantojiet šļūtenes, kas vecākas par 6 gadiem.

Pēc pirmajām 50 darba stundām

1. Nomainīt augstspiediena sūkņa eļļu.
2. Pārbaudīt spriegošanas slīdņa skrūvju pievilkšanas griezes momentu, nepiec. vērtība 120 Nm.

Attēls H

- ① Sūkņa galvas skrūves
 - ② Motora skrūves
 - ③ Spriegošanas slīdņa skrūves
3. Pārbaudīt motora skrūvju pievilkšanas griezes momentu, nepiec. vērtība 86 Nm.
 4. Pārbaudīt sūkņa galvas pievilkšanas griezes momentu (Skatīt "Apkopes darbi").

Ik pēc 3 mēnešiem

1. Pārbaudīt, vai ierīce nav bojāta.
2. Izīrīt motora gaisa iepūdi.
3. Pievērst vērību neparastām vibrācijām.
4. Pārbaudīt, vai visas skrūves ir pievilkta.
5. Pārbaudīt elektrības kabeļu stāvokli.
6. Pārbaudīt motora blīves.

Ik pēc 6 mēnešiem

1. Pārbaudīt augstspiediena šļūtenes.
 - a Pārbaudīt, vai šļūtenes virsma nav bojāta (nodilumi, griezumai, plaisas).
 - b Pārbaudīt, vai šļūtene nav deformēta (slāņu atdalīšanās, pūšļi, saspiedumi, locījumi).
 - c Pārbaudīt, vai šļūtenju skrūsvienojumi nav deformēti un neuzrāda korozijas aizmetņus
 - d Pārbaudīt šļūtenes savienojuma ar šļūtenes skrūsvienojumu hermētiskumu.

Ik pēc 500 darba stundām, vismaz reizi gadā

- Ierīces apkopi ļaut veikt klientu servisam.

Apkopes darbi

Eļļas nomaiņa

△ BRĪDINĀJUMS

Applaucēšanās draudi

Eļļa augstspiediena sūkņī kļūst ļoti karsta un saskarē var radīt applaucējumus.

Neatskrūvējiet eļļas notecināšanas skrūvi, kamēr ierīce atrodas darbības režīmā.

Ļaujiet ierīcei pirms eļļas maiņas atdzist.

Norādījumi

Eļļas daudzumu un veida norādes skatīt nodaļā "Tehniskie dati"

1. Izskrūvēt eļļas notecināšanas skrūvi.

Attēls 1

- ① Eļļas iepildīšanas īscaurule
- ② Eļļas līmeņa rādītājs
- ③ Eļļas notecināšanas skrūve

2. Eļļu notecināt savākšanas tvertnē.
3. Ieskrūvēt eļļas notecināšanas skrūvi.
4. Noskrūvēt eļļas iepildīšanas īscaurules vāciņu.
5. Jauno eļļu lēnām iepildīt līdz eļļas līmeņa atzīmes vidum.
Gaisa burbulīšiem ir jāpazūd.
6. Uzskrūvēt eļļas iepildīšanas īscaurules vāciņu.

Sūkņa skrūvju pievilšanas griezes momentu pārbaude

Apzīmējums	Numurs	Pievilšanas griezes moments
Cilindra stiprinājums	1 - 18	40 Nm
Sūkņa galvas stiprinājums	19 - 22	35 Nm

Attēls J

1. Pārbaudīt visas skrūves, vai nav korozijas aizmetņu. Ļaut klientu servisam nomainīt skrūves ar korozijas pazīmēm.
2. Griezes momenta atslēgu iestatīt atbilstoši vērtībai augstāk esošajā tabulā.
3. Skrūves pievilkt atbilstoši augstāk norādītajai secībai 1 – 22, līdz griezes momenta atslēga ar klakšķošu skaņu norāda, ka sasniegts griezes moments.

Filtera tīrīšana

Piegādes stāvoklī filtrs ir aprīkots ar filtrēšanas audumu, kas aiztur daļiņas no 100 µm.

Ja tiek izmantota rotora sprausla, ir nepieciešams filtrēšanas audums, kas paredzēts daļiņām no 50 µm.

Filtrēšanas audums	Pasūtījuma numurs
100 µm	6.414-074.0
50 µm	6.414-073.0

1. Aizvērt ūdens pieplūdi.
2. Noskrūvēt filtra korpusu.
3. Piesārņoto filtrēšanas audumu nomainīt pret jaunu filtrēšanas audumu.
4. Uzstādīt filtra korpusu.
5. Atgaisot ierīci.

Palīdzība traucējumu gadījumā

Visas pārbaudes un darbus pie elektriskām daļām ir jāveic speciālistam.

Traucējumu gadījumā, kas šajā nodaļā nav minēti, uzmeklējiet autorizētu klientu servisu.

△ BĪSTAMI

Ierīce var neapzināti ieslēgties.

Augstspiediena strūkļas vai kustīgās daļas var radīt savainojumus.

Pirms Jūs uzsākat traucējuma novēršanu, iestatiet ierīces slēdzi pozīcijā 0 / OFF un darbiniet augstspiediena pistoles sviru, līdz ierīce tiek atbrīvota no spiediena.

Kontrollampīņas atiestatīšana

1. Ierīces slēdzi iestatīt uz "0/OFF" (izsl.).
2. Uzgaidīt pāris sekundes.
3. Ierīces slēdzi iestatīt uz "I/ON".

Darbības režīma indikācija

Zaļa pastāvīgā gaisma

Ierīce ir darb gatavībā.

Traucējuma indikācija

Sarkana pastāvīgā gaisma

Ūdens trūkums

Ierīce nedarbojas.

1. Pārbaudīt tīkla spriegumu.
2. Pārbaudīt, vai tīkla kabelis nav bojāts.
3. Pārbaudīt, vai deg ūdens trūkuma sarkanā kontrol-lampīņa.
 - a Pārbaudīt ūdens pieplūdes spiedienu, minimālo vērtību skatīt nodaļā "Tehniskie dati".
 - b Ierīces slēdzi iestatīt uz "0/OFF" (izsl.).
 - c Ierīces slēdzi iestatīt uz "I/ON".
4. Ja ierīce ir pārkarsusi:
 - a Ierīces slēdzi iestatīt uz "0/OFF" (izsl.).
 - b Ļaut ierīcei atdzist.
 - c Ierīces slēdzi iestatīt uz "I/ON".
5. Ja konstatēti elektriski bojājumi, sazināties ar klientu servisu.

Ierīce nespēj sasniegt nepieciešamo spiedienu

1. Pārbaudīt plīstošo membrānu (skatīt nodaļu "Plīstošās membrānas pārbaude/nomaiņa").
2. Kontrolēt sprauslas izmēru.
3. Iztīrīt sprauslu, nepieciešamības gadījumā nomainīt.
4. Nomainīt filtra ieliktni.
 - a Uzskrūvēt filtra korpusu.
 - b Nomainīt filtra ieliktni.
 - c Aizvērt filtra korpusu.
5. Atgaisot ierīci (skatīt nodaļu "Ierīces atgaisošana").
6. Pārbaudīt, vai sūkņa piedaves cauruļvads ir hermētisks un vai nav nosprostots.
7. Nepieciešamības gadījumā uzmeklējiet klientu servisu.

Augstspiediena sūknis kļaudz

1. Pārbaudīt, vai sūkņa piedaves cauruļvads ir hermētisks un vai nav nosprostots.
2. Ierīces atgaisošana (skatīt nodaļu "Ierīces atgaisošana").

Plīstošās membrānas pārbaude/nomaiņa

Ja plīstošā membrāna ir bojāta, ekspluatācijas laikā no plīstošās membrāna turētāja izplūst ūdens.

△ BĪSTAMI

Savainošanās risks

Nepareizi uzstādītas plīstošās membrānas dēļ var notikt neparedzēti bojājumi. Nekontrolēta augst-

spiediena ūdens strūkļa var noplūst vai ierīces daļas var sasprāgu un radīt traumas ar lidojošām daļām.

Uzstādiēt pareizi plīstošo membrānu. Šaubu gadījumā vērsieties KÄRCHER klientu servisā.

1. Demontēt plīstošās membrānas turētāja apakšdaļu.

Attēls K

- ① Drošības membrāna
- ② Plīstošās membrānas turētāja augšdaļa
- ③ Plīstošās membrānas turētāja apakšdaļa
- ④ Spiediena elements

2. Izņemt bojāto plīstošo membrānu.
3. Ielikt jaunu plīstošo membrānu.
4. Uzstādīt un pievilkt plīstošās membrānas turētāja apakšdaļu. Ievērot uz tipa datu plāksnītes norādīto griezes momentu.

Augstspiediena šļūtenes noplūde

1. Ierīces slēdzi pagrieziet uz "0/OFF" (izsl.).

2. Mazināt spiedienu, atverot augstspiediena pistoli.
3. Pievilkt šļūtenes skrūvsvienojumus.
4. Nomainīt O veida gredzenus.
5. Ja šļūtenei ir noplūde (šļūtenes virsmā, pie atslogošanas urbuma), nekavējoties apturiet augstspiediena šļūtenes ekspluatāciju un to turpmāk vairs neizmantot.

Garantija

Katrā valstī ir spēkā mūsu uzņēmuma atbildīgās sabiedrības izdotie garantijas nosacījumi. Garantijas termiņa ietvaros iespējamos Jūsu iekārtas darbības traucējumus mēs novērsīsim bez maksas, ja to cēlonis ir materiāla vai ražošanas defekts. Garantijas remonta nepieciešamības gadījumā ar pirkumu apliecināšanu dokumentu griezieties pie tirgotāja vai tuvākajā pilnvarotajā klientu apkalpošanas dienestā. (Adresi skatīt aizmugurē)

Tehniskie dati

		HD 9/100-4 Cage Clas- sic	HD 9/100-4 Cage Clas- sic	HD 9/100-4 Cage Advan- ced	HD 9/100-4 Cage Advan- ced
Valstij piesaistītais variants					
Valsts		EU	KAP	EU	KAP
Strāvas pieslēgums					
Tīkla spriegums	V	380-415	380-480	380-415	380-480
Fāze	~	3	3	3	3
Frekvence	Hz	50	60	50	60
Maksimāli pieļaujamā tīkla pretestība	Ω	0,22	0,22	0,22	0,22
Pieslēguma jauda	kW	35	35	35	35
Drošinātāja veids		IPX5	IPX5	IPX5	IPX5
Tīkla drošinātājs (inertais)	A	63	63	63	63
Pagarinājuma kabelis, 10 m	mm ²	10	10	10	10
Pagarinājuma kabelis, 30 m	mm ²	16	16	16	16
Ūdens pieslēgums					
Padeves spiediens	MPa	0,1-1	0,1-1	0,1-1	0,1-1
Pievades temperatūra (maks.)	°C	45	45	45	45
Pieplūdes daudzums (min.)	l/min	22,5	22,5	22,5	22,5
Ūdens pieplūdes šļūtenes minimālais garums	m	7,5	7,5	7,5	7,5
Ūdens pieplūdes šļūtenes minimālais diametrs	in	1	1	1	1
Ierīces veiktspējas dati					
Standarta sprauslas lielums	mm	1,1	1,1	1,1	1,1
Darba spiediens	MPa	100	100	100	100
Darba pārspiediens (maks.)	MPa	110	110	110	110
Padeves apjoms, ūdens	l/min	16,3	16,3	16,3	16,3
Augstspiediena pistoles atsītiņa spēks	N	122	122	122	122
Izmēri un svars					
Raksturīgais ekspluatācijas svars	kg	392	392	398	398
Garums	mm	1395	1395	1395	1395
Platums	mm	789	789	789	789
Augstums	mm	1088	1088	1088	1088

		HD 9/100-4 Cage Clas- sic	HD 9/100-4 Cage Clas- sic	HD 9/100-4 Cage Advan- ced	HD 9/100-4 Cage Advan- ced
Elļas daudzums	l	5,5	5,5	5,5	5,5
Elļas veids	Tips	15W40	15W40	15W40	15W40
Aprēķinātās vērtības saskaņā ar EN 60335-2-79					
Roku-plaukstu vibrācijas vērtība	m/s ²	<2,5	<2,5	<2,5	<2,5
Trokšņa spiediena līmenis	dB(A)	85	85	85	85
Nedrošības faktors K _{pA}	dB(A)	3,5	3,5	3,5	3,5
Trokšņa intensitātes līmenis L _{WA} + Nedrošī- bas faktors K _{WA}	dB(A)	105	105	105	105

Paturētas tiesības uz tehniskajām izmaiņām.

ES atbilstības deklarācija

Ar šo mēs paziņojam, ka turpmāk tekstā minētās iekārtas projekts un konstrukcija, kā arī mūsu izgatavotais modelis atbilst ES direktīvu drošības un veselības pamatprasībām. Veicot ar mums nesaskaņotus izmaiņas iekārtas uzbūvē, šī deklarācija zaudē savu spēku.

Produkts: Augstspiediena tīrītājs
Tips: 1.812-xxx

Attiecīgās ES direktīvas

2000/14/EK
2014/30/ES
2006/42/EK (+2009/127/EK)

Piemērotie saskaņotie standarti

EN 55014-1: 2017
EN 55014-2: 2015
EN 61000-3-2: 2014
EN 61000-3-11: 2000
EN 62233: 2008
EN 1829-1
EN 1829-2

Piemērotās atbilstības novērtēšanas procedūras

2000/14/EK: Pielikums V

Trokšņa intensitātes līmenis dB(A)

Izmērīts: 101,5
Nodrošināts: 105
Parakstītāji rīkojas valdes vārdā un ar tās pilnvaru.



H. Jenner
Chairman of the Board of Management



S. Reiser
Director Regulatory Affairs & Certification

Pilnvarotais sagatavot dokumentāciju: S. Reizers (S. Reiser)

Alfred Kärcher SE & Co. KG
Alfred-Kärcher-Str. 28 - 40
71364 Winnenden (Vācija)
Tālr.: +49 7195 14-0
Fakss: +49 7195 14-2212
Winnenden (Winnenden), 01.04.2019.

Turinys

Bendrosios norodos	234
Naudojimas laikantis nurodymų	234
Aplinkos apsauga	235
Priedai ir atsarginės dalys	235
Tiekimo apimtis	235
Saugos nuorodos	235
Prietaiso aprašymas	235
Montavimas	236
Elektros jungtis	237

Vandens jungtis	237
Valdymas	238
Transportavimas	239
Laikymas	239
Kasdienė priežiūra ir techninė priežiūra	240
Pagalba trikčių atveju	241
Trūkįąją membraną patikrinkite / pakeiskite	241
Garantija	242
Techniniai duomenys	242
ES atitikties deklaracija	243

Bendrosios nuorodos



Priekš pradējami naudoti prietaisu, perskaitykite šią oriģināliā naudoģimo instrukcijā ir priedamus saģos nurodymus. Laikyķitēs jū.

Išsaugķite abi knyģeles vēlesniam naudoģimui arba ķitam prietaiso savininkui.

Naudojimas laikantis nurodymų

Šj didelio slėģio valymo jrenginj naudokite mašinoms, transporto priemonešms, statiniams ir jrankiams valyti. Jrenginj leidžiama naudoti tik su „KÄRCHER“ aprobuotais priedais ir atsarginėmis dalimis. Tarp antgalio ir jrenginio turi bũti sumontuotas blokuojamasis jtaisas (pvz., aukštoģo slėģio pistoletas su uždarymo vožtuvu, slėģio perjungimo vožtuvas arba koķa įjungimas blokavimo vožtuvas).

Vandens tiekimo ribinės reikšmės

DĖMESIO

Užterštas vanduo

Per ankstyvas susidėvėjimas arba nuosėdos prietaise. Prietaisui naudokite tik švarų vandenį arba perdirbtą vandenį, kuris neviršija ribinių verčių.

Vandens tiekimui taikomos tokios ribinės reikšmės:

- Iš anksto įjungtas vandens filtras: ≤10 μm
- Kietųjų dalelių kiekis: maks. 50 mg/l
- Bendrasis kietumas: 3-15° dH, 30-150 mg/l CaO, 54-268 mg/l CaCO₃
- Calcio kietumas: 0,89-2,14 mmol/l
- pH reikšmė: 6,5-9,5
- Bazinis gamybinis našumas pH 8,2: 0-0,25 mmol/l
- Ištirpusios medžiagos, iš viso: 10-75 mg/l
- Elektrinis laidumas: 100-450 μS/cm
- Chloridai, pavyzdžiui, NaCl: <100 mg/l
- Geležis, Fe: <0,2 mg/l
- Fluoridas, F: <1,5 mg/l
- Laisvasis chloras, Cl: <1 mg/l
- Varis, Cu: <2 mg/l
- Manganas, Mn: <0,05 mg/l
- Fosfatas, H₃PO₄: <50 mg/l
- Silikatai, Si₂O₃: <10 mg/l
- Sulfatas, SO₄: <100 mg/l

Aplinkos apsauga



Pakuotės medžiagos gali būti perdirbamos. Pakuotės atliekas sutvarkykite tausodami aplinką.



Elektros ir elektroniniuose prietaisuose būna verčių perdirbamų medžiagų ir dažnai tokių dalių, su kuriomis netinkamai elgiantis arba netinkamai jas pašalinus gali kilti pavojus žmonių sveikatai ir aplinkai. Tačiau norint tinkamai eksploatuoti įrenginį šios dalys būtinos. Šiuo simboliu pažymėtus įrenginius draudžiama šalinti su buitinėmis atliekomis.

Pastabos dėl sudėtinių medžiagų (REACH)

Naujausia informacija apie sudėtines medžiagas rasite: www.kaercher.com/REACH

Priedai ir atsarginės dalys

Naudokite tik originalius priedus ir originalas atsargines dalis – taip užtikrinsite, kad įrenginys veiktų patikimai ir be triukščių.

Informaciją apie priedus ir atsargines dalis rasite svetainėje www.kaercher.com.

Apsauginis kostiumas

Apsauginis kostiumas nuo didelio slėgio vandens srovės su rankovių ir klešnių protektoriais. Didelio slėgio efektas iki maks. 100 Mpa (plokščio srauto antgalis)

Dydis	Užsakymo numeris
M	6.547-055.0
L	6.547-056.0
XL	6.547-057.0

Sugriebimo įtaisas, žarna

Sugriebimo įtaisas sujungia didelio slėgio žarną su fiksavimo tašku įrenginyje arba didelio slėgio pistolete. Jis užfiksuoja didelio slėgio žarną nuo daužymosi, netyčia atsilaisvinus žarnos jungčiai.

- Sugriebimo kilpos: Užsakymo numeris 9.887-583.0
- Tvirtinimo detalė: Užsakymo numeris 6.025-311.0

Tiekimo apimtis

Išpakavę patikrinkite, ar yra visos įrenginio detalės. Jei trūksta priedų arba yra transportavimo pažeidimų, praneškite apie tai pardavėjui.

Saugos nuorodos

- Prieš pirmą eksploataciją būtinai perskaitykite prietaiso saugos nurodymus 5.963-314.0.
- Laikykitės nacionalinių taisyklių, taikomų skysčių purkštuvams.
- Laikykitės nacionalinių apsaugos nuo nelaimingų atsitikimų taisyklių. Skysčių purkštuvus būtina reguliariai išbandyti. Bandymų rezultatai turi būti užfiksuoti raštu.
- Nedarykite jokių prietaiso ar jo priedų keitimų.

Simboliai ant įrenginio



Įrenginio negalima jungti tiesiogiai prie viešųjų geriamoji vandens tinklų.



nenukreipkite aukšto slėgio srovės į žmones, gyvūnus, aktyvintą elektros įrangą arba į patį įrenginį. Saugokite įrenginį nuo šalčio.



Dirbdami visada būkite su tinkama klausos apsauga ir apsauginiais akiniais.



Įkaitę paviršiai. Neliesti.



Pavojinga elektros įtampa. Priega tik elektrikiams.

Saugos įrenginiai

⚠ ATSAUGIA!

Trūkstanti arba pakeisti saugos įtaisai

Apsauginiai įtaisai garantuoja jūsų saugą.

Apsauginius įtaisus modifikuoti ar apeiti draudžiama.

Saugos įrenginiai yra įmontuoti gamykloje ir užplombuoti. Nustatymus atlieka tik klientų aptarnavimo tarnyba.

Apsauga nuo viršslėgio

Įrenginyje turi būti sumontuojamas apsauginis vožtuvas arba trūkioji membrana, kad būtų apsaugoma nuo leidžiamosios darbinio slėgio vertės viršijimo.

Apsauginis vožtuvas

Apsauginis vožtuvas atsidaro, kai viršijamas leistinas darbinis viršslėgis, ir vanduo išteka be slėgio.

Trūkioji membrana

Viršijus leistiną darbinį viršslėgį, trūkioji membrana suardoma ir vanduo be slėgio išteka į išorę.

Įrenginio jungiklis

Įrenginio jungiklis apsaugo nuo netyčinio įrenginio įsijungimo. Įrenginio jungiklį darbo pauzių metu arba užbaigus darbą pasukite į 0/ISJ. padėtį.

Apsauginis fiksatorius

Apsauginis fiksatorius prie didelio slėgio pistoleto apsaugo nuo netyčinio didelio slėgio vandens srovės paleidimo.

Perleidimo vožtuvas su slėgio mažinimu

Ši funkcija numatyta tik versijoje „Advanced“.

Kai didelio slėgio pistoletas uždarytas, redukcinis vožtuvas atsidaro ir visas vandens kiekis subėga atgal į didelio slėgio siurblio siurbimo pusę. Slėgis didelio slėgio žarnoje sumažėja. Taip sumažinama aukšto slėgio pistoleto paspaudimo jėga ir didinamas įrenginio ilgaamžiškumas.

Apsauga nuo sausosios eigos

Apsauga nuo sausosios eigos išjungia variklį, kai vandens tiekimas nepakankamas.

Apsaugos nuo sausosios eigos signalinė lemputė šviečia.

Terminio reguliavimo vožtuvas

Ši funkcija numatyta tik versijoje „Advanced“.

Terminio reguliavimo vožtuvas apsaugo didelio slėgio vožtuvą nuo neleistino įšilimo cikliniame režime, esant uždarytam didelio slėgio pistoletui. Terminio reguliavimo vožtuvas atsidaro, kai vandens temperatūra pakyla virš 80 °C ir karštas vanduo ima tekėti į išorę.

Apsauginis variklio jungiklis

Apsauginis variklio jungiklis nutraukia elektros grandinę, kai variklis ima per daug vartoti elektros energijos.

Prietaiso aprašymas

Įrenginio apžvalga

Paveikslas A B paveikslas

- ① Stūmimo rankena
- ② Žarnos / laido laikiklis

- ③ Filtru oro išleidimo varžtas
- ④ Eksploatavimo valandų skaitiklis
- ⑤ Pirminio slėgio siurblio oro išleidimo varžtas (parinktis)
- ⑥ Priedų stalčius
- ⑦ Manometras
- ⑧ Apsauginis vožtuvas / trūkioji membrana
- ⑨ Aukšto slėgio jungtis
- ⑩ Apsauga nuo vandens trūkumo
- ⑪ Identifikacinė plokštelė
- ⑫ Stovėjimo stabdžio pedalas
- ⑬ Filtras
- ⑭ Vandens jungtis
- ⑮ Tinklo laidas su tinklo kištuku
- ⑯ Įrenginio jungiklis
- ⑰ Vandens trūkumo kontrolinė lemputė
- ⑱ Eksploatacinės būsenos kontrolinė lemputė
- ⑲ Alyvos išleidimo varžtas
- ⑳ Alyvos lygio rodmuo
- ㉑ Alyvos pylimo angos atvamzdis su matuokle
- ㉒ Oro išleidimo svirtis
- ㉓ Pirminio slėgio siurblys (parinktis)
- ㉔ Plieninio vamzdžio dėklas
- ㉕ Tvirtinimo kilpa
- ㉖ Sugriebimo įtaiso fiksavimo taškas
- ㉗ Filtru raktas
- ㉘ Krovimo kranu atrama
- ㉙ Didelio slėgio pistoleto dėklas
- ㉚ Apylankos vamzdis („Dumpgun“, „Classic“ versija)
- ㉛ Plieninis vamzdis
- ㉜ „O“ formos žiedas
- ㉝ Aukšto slėgio purškimo antgalis
- ㉞ Gaubiamoji veržlė
- ㉟ Spragtukas
- ⓫ Apsauginis fiksatorius
- ⓬ Didelio slėgio pistoletas („Dumpgun“, „Classic“ versija)
- ⓭ Didelio slėgio pistoletas („Dryshut“, „Advanced“ versija)
- ⓮ Šilumos regulatorius („Advanced“ versija)

Montavimas

1. Prie įrenginio pritvirtinkite stūmimo rankeną (įveržimo momentas 20 Nm).

Paveikslas C

- ① Stūmimo rankena
- ② Veržlė

- ③ Diskas
- ④ Varžtas

2. Nuo vandens jungties ir aukštojo slėgio jungties nuimkite apsauginius gaubtelius.

Oro išleidimo varžto pritvirtinimas

1. Iš alyvos pripildymo atvamzdžio išsukite gabenimo varžtą.
2. Įsukite į pristatymo rinkinį įtrauktą oro išleidimo varžtą su alyvos matuokle ir priveržkite.

60 Hz modelis

1. 60 Hz modelio įrenginiuose tinklo kištuką pritvirtinkite prie tinklo prijungimo laido. Kištuką tvirtinti gali tik elektrikas.

Alyvos lygio patikra

1. Įrenginį pastatykite horizontaliai.
2. Alyvos lygio rodmuo turi būti alyvos lygio rodytuvo arba alyvos matuoklės viduryje.
3. Jei reikia, įpilkite alyvos (žr. „Techniniai duomenys“.)

Didelio slėgio varžtinės jungtys

Šia sistema sujungiami plieninis vamzdis, didelio slėgio pistoletas bei plieninis vamzdis ir antgalis.

1. Patikrinkite, ar srieginės jungtys ir jungtys nėra pažeistos. Pažeistas dalis naudoti draudžiama.
2. Prispaudimo žiedą ant plieninio vamzdžio arba žarnos varžtinės jungties užsukite taip, kad prieš prispaudimo žiedą matytųsi maždaug 2 sriegiai. Nuoroda: prispaudimo žiedas turi kairinį sriegį.

Paveikslas D

- ① Aukšto slėgio jungtis
- ② matomi 2 sriegiai
- ③ Prispaudimo žiedas, kairinis sriegis
- ④ Prispaudimo varžtas
- ⑤ Plieninis vamzdis
3. Plieninį vamzdį į didelio slėgio jungtį įstatykite su prispaudimo elementu.
4. Prispaudimo varžtą stumkite ant prispaudimo žiedo.
5. Įsukite prispaudimo varžtą ir priveržkite (priveržimo momentas 160 Nm).

Priedų montavimas

Priedus montuokite, kai įrenginys išjungtas.

Verždami prijungimo varžtines jungtis, neviršykite didžiausio 20 Nm priveržimo momento.

Nuoroda: Laikykites atskirosios aukštojo slėgio pistoleto Dumpgun“, jei tai variantas „Calssic“, eksploatavimo instrukcijos.

1. Plieninį vamzdį sujunkite su aukšto slėgio pistoletu.
2. Patikrinkite aukštojo slėgio žarną (žr. Skyrių „Eina-masis remontas ir techninė priežiūra / techninės priežiūros intervalai / prieš kiekvieną naudojimą“).
3. Aukštojo slėgio žarnos ir įrenginio / pistoleto sriegius šiek tiek sutepkite tepalu.
4. Aukšto slėgio žarną sujunkite su aukšto slėgio pistoletu. Didžiausias žarnos ilgis 40 m., DN 6.
5. Aukšto slėgio žarną sujunkite su aukšto slėgio jungtimi.
6. Antgalių laikiklį sumontuokite ant plieninio vamzdžio...
7. Antgalį įstatykite į antgalių laikiklį.
8. Užsukite gaubiamąją veržlę ir tvirtai priveržkite ranka.

Sugriebimo įtaisas, aukšto slėgio žarna

1. Aukšto slėgio žarną užfiksuokite prie aukšto slėgio pistoleto.

Paveikslas E

- ① Tvirtinimo detalė

- ② Sugriebimo kilpa

2. Aukšto slėgio žarną užfiksuokite prie įrenginio.

a HD 9/100-4 Cage Classic

Paveikslas F

- ① Tvirtinimo detalė

- ② Sugriebimo kilpa

b HD 9/100-4 Cage Advanced

Paveikslas G

- ① Tvirtinimo detalė

- ② Sugriebimo kilpa

Elektros jungtis

1. Išvyniokite tinklo kabelį ir ištieskite ant grindų.

2. Įkiškite tinklo kištuką į lizdą.

Nuoroda: Kad įrenginį būtų galima eksploatuoti saugiai, įjungimo į maitinimo tinklą jungtis turi būti apsaugota D tipo 63A (charakteristika D) automatiniais jungikliais.

Vandens jungtis

Jungtis prie geriamojo vandens tiekimo sistemos

⚠ ĮSPĖJIMAS

Užteršto vandens atbulinė tėkmė į geriamojo vandens tinklą

Pavojus sveikatai

Laikykites vandens tiekimo įmonės reikalavimų.

Pagal galiojančias nuostatas įrenginio niekada negalima eksploatuoti be nuo galinės tėkmės apsaugančio įtaiso prie geriamojo vandens tinklo. Naudokite KÄR-CHER nuo galinės tėkmės apsaugantį įtaisą arba alternatyvų nuo galinės tėkmės apsaugantį BA tipo įtaisą pagal EN 12729. Nuo galinės tėkmės apsaugančiu įtaisą tekėjęs vanduo nebelaikomas geriamuoju. Visadajunkite nuo galinės tėkmės apsaugantį įtaisą prie vandens tiekimo sistemos, niekada nejunkite tiesiai prie prietaiso vandens jungties.

1. Patikrinkite vandens tiekimo sistemos įleidimo slėgį, įleidimo temperatūrą ir tiekiamą kiekį (žr. Skyrių „Techniniai duomenys“).

2. DĖMESIO

Pašalinių objektų keliamas pažeidimų pavojus

Korozijai neatsparios arba užterštos žarnos gali skeisti įrenginį galinčias pažeisti daleles.

Naudokite tik korozijai atsparias, švarias žarnas.

3. Sistemos skyriklį ir įrenginio vandens jungtį sujunkite su vandens tiekimo žarna (vandens tiekimo žarna turi būti klojama taip, kad jų pažeistų mechaninis poveikis ar vibracija).

4. Žarnos turi būti klojamos taip, kad jų pažeistų mechaninis poveikis ar vibracija.

5. Atidarykite vandens įvadą.

Iš žemojo slėgio sistemos išleiskite orą

DĖMESIO

Pažeidimo pavojus

Jeigu aukšto slėgio režimu metu aukšto slėgio siurblyje yra oro, dėl kavitacijos galima jį sugadinti.

Oro išleidimo metu neatidarykite aukšto slėgio pistoleto.

1. Prijunkite aukšto slėgio žarną ir aukšto slėgio pistoletą.

2. Užtikrinkite reikalingą įleidžiamo vandens kiekį (žr. techninius duomenis).

Be pirminio slėgio siurblio

1. Atidarykite vandens įvadą.

Įrenginiuose su „Dumpgun“ dabar vanduo teka iš apylankos vamzdžio.

2. Atidarykite oro išleidimo varžtą prie filtro, kad iš filtro galėtų išeiti oras.

3. Uždarykite aukšto išleidimo varžtą.

4. Įrenginio jungiklį pasukite į 1/J. padėtį.

5. Nuo įrenginio patraukite oro išleidimo žarną. Oro išleidimo metu čia išbėga vanduo.

6. Atidarykite oro išleidimo svirtį, kad iš oro išleidimo žarnos vandens srovė tolygiai bėgtų, bet ne trumpiau kaip 90 sekundžių.

7. Uždarykite oro išleidimo svirtį.

Jeigu pakankamas įvadinis slėgis nėra užtikrinamas, tada išjunkite įrenginio apsaugos nuo vandens trūkumo įtaisą.

8. Šiuo atveju įrenginio jungiklį nustatykite į padėtį 0 / IŠJUNGTA, kad apsaugos nuo vandens trūkumo įtaisas būtų nustatytas į pradinę padėtį.

9. Įrenginio jungiklį nustatykite į padėtį 1 / JUNGTA, kad galėtumėte tęsti oro išleidimą.

10. Įjungimą / išjungimą kartokite tol, kol įrenginys be trikčių ims veikti apytakos / tuščiosios eigos režimu.

Su pirminio slėgio siurbliu

1. Atidarykite vandens įvadą.

2. Išsukite pirminio slėgio siurblio oro išleidimo varžtą.

3. Į pirminio slėgio siurblių įpilkite vandens (maždaug 200 ml).

4. Vėl įsukite oro išleidimo varžtą ir priveržkite.

5. Išsukite filtro oro išleidimo varžtą.

6. Į vandens filtrą įpilkite vandens.

7. Kai filtre neliko oro, įsukite oro išleidimo varžtą ir priveržkite.

8. Nuo įrenginio patraukite oro išleidimo žarną. Oro išleidimo metu čia išbėga vanduo.

9. Atidarykite oro išleidimo svirtį.

10. Įrenginio jungiklį pasukite į 1/J. padėtį.

Įrenginiuose su „Dumpgun“ dabar vanduo teka iš apylankos vamzdžio.

11. Atidarykite oro išleidimo svirtį tiek, kad pro oro išleidimo žarną tolygiai tekėtų vandens srovė, bet ne trumpiau kaip 90 sekundžių.

12. Uždarykite oro išleidimo svirtį.

Jeigu pakankamas įvadinis slėgis nėra užtikrinamas, tada išjunkite įrenginio apsaugos nuo vandens trūkumo įtaisą.

13. Šiuo atveju įrenginio jungiklį nustatykite į padėtį 0 / IŠJUNGTA, kad apsaugos nuo vandens trūkumo įtaisas būtų nustatytas į pradinę padėtį.

14. Įrenginio jungiklį nustatykite į 1 / JUNGTA padėtį, kad galėtumėte tęsti oro išleidimą.

15. Įjungimą / išjungimą kartokite tol, kol įrenginys be trikčių ims veikti apytakos / tuščiosios eigos režimu.

Iš aukštojo slėgio sistemos išleiskite orą (taikoma tik variantui „Advanced“)

1. Iš žemaslėgės sistemos orą išleiskite taip, kaip aprašyta pirmiau.

2. Išmontuokite aukšto slėgio antgalį.

3. Variklui neveikiant aukštojo slėgio pistoleto įjungimo svirtelę patraukite ir laikykite.

4. Palaukite, kol iš purkšto ims trykšti tolygi vandens srovė (laukite ne trumpiau kaip 90 sek.).

- Atleiskite aukštojo slėgio pistoletu įjungimo svirtelę.
- Įrenginio jungiklį pasukite į 1/J. padėtį.

▷ PAVOJUS

Jeigu eksploatuojama be aukštojo slėgio antgalio, iš purkšto taip pat sruva aukštojo slėgio vandens srovė.

Aukštojo slėgio vandens srovė gali sužeisti. Purkštą į asmenis nukreipti draudžiama.

- Aukštojo slėgio pistoleto įjungimo svirtelę patraukite ir laikykite tol, kol ims tekėti tolygi vandens srovė.
- Jeigu atidarius aukštojo slėgio pistoletą įrenginys ilgą laiką veikia pulsuodamas, įrenginio jungiklį nustatykite į padėtį 0 / IŠJUNGTA.
- Įrenginio jungiklį nustatykite į padėtį 1 / JUNGTA, kad galėtumėte tęsti oro išleidimą.
- Įjungimą / išjungimą kartokite tol, kol ims tekėti tolygi vandens srovė.

Valdymas

Aukštojo slėgio žarnos klojimas

- Aukštojo slėgio žarna turi būti klojama taip, kad jos pažeistų mechaninis poveikis ar vibracija.
 - Žarną klokite be įtempio, nes kintant slėgiui keičiasi žarnos ilgis.
 - Neviršykite mažiausio leidžiamojo sulenkimo spindulio vertės.
 - Žarnos nepersukite (susukimas).
 - Užtikrinkite, kad nebūtų trinamasi į kitas žarnas, judamąsias dalis, briaunas ir šiurkščius paviršius.
 - Laisvas paklotas žarnas įtvirtinkite žarnos apka-bomis, kad jos nebūtų pažeistos, nenusidėvėtų ir nebūtų deformuojamos.
 - Žarnų galus su vidiniu sriegiu pirmiausiai prijunkite, jeigu kitų žarnų galuose yra gaubiamosios veržlės.
 - Nenaudokite jokių sandarinimo priemonių (pvz., kanapių, sandarinamosios juostos).
 - Jeigu sujungiama su vožtuvu (pvz., papildomuoju vožtuvu), atsižvelkite į konstrukcines vožtuvo ypatybes.
 - Žarnas apsaugokite nuo saulės spindulių ir šilumos.
- Aukštojo slėgio žarną prie įrenginio ir aukštojo slėgio pistoleto pritvirtinkite su saugos įtaisais.

Funkcijų patikrinimas

▷ PAVOJUS

Nevaldomai išsiveržusi aukštojo slėgio vandens srovė gali sužeisti.

Aukštojo slėgio vandens srovė gali užmušti.

Kiekvieną kartą prieš imdamiesi eksploatuoti atlikite toliau nurodytas patikras.

- Patikrinkite, ar aukštojo slėgio pistoletas įmontuotas pagal reikalavimus.
- Patikrinkite, ar aukštojo slėgio pistoletas su aukštojo slėgio valytuvu sujungtas pagal reikalavimus.
- Patikrinkite, ar vandens tiekimas užtikrinamas pagal skyriuje „Techniniai duomenys“ pateiktus reikalavimus ir ar atliekamas tinkamai.
- Iš aukštojo slėgio valytuvo orą išleiskite taip, kaip aprašyta skyriuje „Vandens jungtis“.
- Aukštojo slėgio valytuvą, žarną ir aukštojo slėgio pistoletą praskalaukite šviežiu vandeniu.
- Patikrinkite, ar įrenginys atitinka numatytą tiekimo būseną ir ar buvo atliktas neleidžiamasis modifikavimas.

„Dumpgun“ veikimo tikrinimas

Jeigu „Dumpgun“ yra sujungtas su aukštojo slėgio valytuvu, prieš imdamiesi naudoti privalote atlikti papildomas toliau nurodytas patikras.

- Patikrinkite įjungimo svirtelės eigos sklandumą ir apsauginį fiksatorių:
 - Įjungimo svirtelę atleidus ji turi pati grįžti į pradinę padėtį ir užsifiksuoti apsauginiame fiksatoriuje.
 - Įjungimo svirtelę turi būti įmanoma įjungti tik įjungus apsauginį fiksatorių.
- Kai įrenginys išjungtas, patikrinkite, ar atleidus įjungimo svirtelę iš apylankos vamzdžio nedelsiant ima tekėti vandens srovė.
- 2 žingsnį pakartokite veikiant įrenginiui.
- Ar paskutinį kartą naudodami keitėte „Dumpgun“ slėgio taško padėtį?

Eksploatavimas

Darbinis slėgis rodomas manometre.

Įrenginyje yra sumontuota plokščio srauto antgalis F19, 20° srovės kampainis dideliame plote pasiskirstantiems nešvarumams.

- Norėdami apsaugoti nuo pažeidimų dėl aukšto slėgio, aukšto slėgio srovę pirmiausia nukreipkite į valomą objektą iš didesnio atstumo.

Įrenginio įjungimas

- Atidarykite vandens įvadą.
- Įkiškite tinklo kištuką į lizdą.
- Oro išleidimas iš įrenginio (žr. skyrių „Oro išleidimas iš įrenginio“).
- Įrenginio jungiklį pasukite į 1/J. padėtį.
- Aukšto slėgio siurblio sukimosi krypties patikra: elektros variklio ventiliatoriaus sparnuotė turi sukti pagal laikrodžio rodyklę.
- „Dumpgun“: Aukšto slėgio pistoleto apsauginį fiksatorių nuspauskite žemyn. „Dryshut“: Aukšto slėgio pistoleto apsauginį fiksatorių pastumkite į viršų.

▷ PAVOJUS

Aukštojo slėgio žarnoje susiformuojanti jėga kintant slėgiui kelia sužeidimo pavojų

Jeigu aukštojo slėgio žarna pasislinktų, naudotojas gali prarasti pusiausvyrą ir pargriūti.

Prieš imdamiesi naudoti įrenginį turite patikimai atsi-stoti.

- Patraukite įjungimo svirtelę.

Pakeiskite darbinio slėgio dydį.

Darbinis slėgis nustatomas naudojama aukšto slėgio antgaliu.

Paikant šį metodą visada galima naudotis visu tiekimo pajėgumu.

Slėgis [MPa (bar)]	Antgalio dydis [mm]	Užsakymo numeris
Plokščiosios srovės purškimo antgalis – F19		
100 (1000)	1,1	6.025-466.0
85 (850)	1,2	6.025-208.0
60 (600)	1,3	6.025-469.0
45 (450)	1,4	6.025-212.0
35 (350)	1,5	6.025-204.0
Taškinių srovės antgalis – F4		
100 (1000)	0,9	6.025-470.0

Slėgis [MPa (bar)]	Antgalio dydis [mm]	Užsakymo numeris
70 (700)	1,0	6.025-198.0
50 (500)	1,1	9.885-951.0
35 (350)	1,2	6.025-199.0
25 (250)	1,3	6.025-196.0

1. Lentelėje pasirinkite aukšto slėgio antgalį.
2. Įrenginio jungiklį pasukite į 0/1ŠJ.
3. Ištraukite tinklo kištuką iš lizdo.
4. Patraukite rankinio purškimo pistoleto išjungimo svirtelę, kol slėgis įrenginyje bus sumažintas.
5. Nusukite gaubiamąją veržlę nuo plieninio vamzdžio.
6. Pakeiskite aukšto slėgio antgalį.

Nuoroda: Patikrinkite, ar ant antgalio yra užmautas apskritojų pjūvio sandarinimo žiedas.

7. Užsukite gaubiamąją veržlę ir tvirtai priveržkite ranka.

Darbo nutraukimas

1. Atleiskite įjungimo svirtelę.
2. „Dumpgun“: Apsauginis fiksatorius užfiksuoja išjungimo svirtelę nuo netyčinių veiksmų
3. „Dryshut“: Apsauginį fiksatorių nulenkite žemyn.

⚠ PAVOJUS

Nevaldomai išsiveržusi aukšto slėgio vandens srovė gali sužeisti.

Aukšto slėgio vandens srovė gali užmušti.

Aukšto slėgio pistoleto neleidžiama kabinti ant įjungimo svirtelės – jis kabinamas ant pistoleto korpuso.

3. Purškimo įtaisą padėkite ant plieninio vamzdžio dėklo ir aukšto slėgio pistoleto dėklo. Antgalis visada turi būti nukreiptas žemyn.

Veikimo patikra prieš pakartotinį priėmimą eksploatuoti

⚠ PAVOJUS

Nevaldomai išsiveržusi aukšto slėgio vandens srovė gali sužeisti.

Aukšto slėgio vandens srovė gali užmušti.

*Kiekvieną kartą prieš pakartotinai imdamiesi dirbti atliki-
te toliau nurodytas patikras.*

1. Patikrinkite, ar aukšto slėgio pistoletas įmontuotas pagal reikalavimus.
2. Patikrinkite, ar aukšto slėgio pistoletas su aukšto slėgio valytuvu sujungtas pagal reikalavimus.
3. Patikrinkite, ar iš sistemos yra išleistas oras.
4. Kai įrenginys išjungtas, patikrinkite, ar atleistas įjungimo svirtelę iš apylankos vamzdžio nedelsiant ima tekėti vandens srovė.
5. 4 žingsnį pakartokite veikiant įrenginiui.
6. Įrenginiui veikiant saugioje vietoje pistoletą įjunkite keliolika kartų ir patikrinkite, ar vožtuvas prie apylankos yra sandarus, ir nuotekio aptikimo angas.
7. Patikrinkite įjungimo svirtelės eigos sklandumą ir apsauginį fiksatorių:
 - a Įjungimo svirtelę atleisdami ji turi pati grįžti į pradinę padėtį ir užsifikuoti apsauginiame fiksatoriuje.
 - b Įjungimo svirtelę turi būti įmanoma įjungti tik įjungus apsauginį fiksatorių.

Darbo užbaigimas

1. Atleiskite įjungimo svirtelę.
2. Įrenginio jungiklį pasukite į 0/1ŠJ.
3. Uždarykite vandens tiekimą.

4. Patraukite rankinio purškimo pistoleto išjungimo svirtelę, kol slėgis įrenginyje bus sumažintas.
5. Atleiskite įjungimo svirtelę.
„Dumpgun“: Apsauginis fiksatorius užfiksuoja išjungimo svirtelę nuo netyčinių veiksmų
6. „Dryshut“: Apsauginį fiksatorių nulenkite žemyn.
7. Nuo įrenginio nusukite vandens tiekimo žarną.
8. Tinklo kištuką iš lizdo traukite sausomis rankomis.
9. Tinklo laidą, aukšto slėgio žarną ir priedus prijunkite prie įrenginio.

Transportavimas

- Įrenginio vežimas: patraukite atgal stovėjimo stabdžio pedalą, o įrenginį pastumkite stūmimo rankena.
- Prietaiso pastatymas: Patraukite į priekį stovėjimo stabdžio pedalą.
- Prietaisą transportuokite transporto priemonėmis: Transportuodami prietaisą transporto priemonėmis, užfiksuo-
kite jį laikydamiesi galiojančių gairių, kad jis neslystų ir neapvirstų.
- Įrenginio transportavimas krautuvu: įrenginį nuo nu-
kritimo apsaugokite naudodami tvirtinimo kilpas ir laikydamiesi galiojančių direktyvų nuostatų.

Kėlimas kranu

⚠ PAVOJUS

Netinkamas transportavimas kranu

Sužalojimo pavojus krintant įrenginiui ar krintant daiktams

Laikykites nacionalinių apsaugos nuo nelaimingų atsitikimų teisės aktų reikalavimų ir saugos nurodymų.

Kiekvieną kartą prieš transportuodami kranu patikrinkite, ar pakrovimo į kraną įtaisas nepažeistas.

Įrenginį transportuoti kranu leidžiama tik asmenims, instruotuotiems apie krano valdymą.

Kiekvieną kartą prieš keldami kranu patikrinkite, ar nepažeistas kėlimo mechanizmas.

Kiekvieną kartą prieš transportuodami kranu patikrinkite, ar krovimo kranu atrama nepažeista.

Įrenginį kelkite tik per krovimo kranu atramos vidurį.

Įrenginį prikabinkite tik už numatytos kėlimo ašos.

Nenaudokite jokių užkabinimo grandinių.

Apsaugokite kėlimo mechanizmą nuo netyčinio krovinio atsikabinimo.

Prieš transportuodami kranu nuimkite plieninį vamzdį su aukšto slėgio pistoletu ir kitas nepritvirtintas dalis.

Keldami įrenginį netransportuokite su juo jokių daiktų.

Nestovėkite po kroviniu.

Stenkitės, kad krano pavojingoje zonoje nebūtų jokių asmenų.

Nepalikite ant krano kabančio įrenginio be priežiūros.

1. Kėlimo įtaisą pritvirtinkite per kėlimo kranu atramos vidurį.

Laikymas

⚠ ATSARGIAI

Nesilaikant svorio nuorodos

Sužalojimų ir materialinės žalos pavojus

Laikydami ir transportuodami prietaisą atsižvelkite į jo svorį.

- Įrenginį sandėliuokite tik patalpoje.
- Sandėliavimo temperatūra -20 °C...+40 °C
- Koroziją sukeliančioje atmosferoje naudoti neleidžiama.
- Turi būti statoma tokioje vietoje, kurios neveikia vibracija.
- Kartą per savaitę variklio veleną ranka pasukite ke-
tvirtį sukio.

Aukštojo slėgio žarnos:

- Žarną visiškai ištuštinkite.
- Uždarykite visas angas.
- Ant armatūros užmaukite apsauginius gaubtelius.
- Atsižvelkite į ilgiausią sandėliavimo trukmę. Dėl senėjimo kinta medžiagų savybės.
- Sandėliuokite be įtempių ir sudėtas.
- Sandėliuokite vėsioje, sausoje ir nuo dulkių apsaugotoje vietoje.
- Apsaugokite nuo tiesioginių saulės spindulių arba ultravioletinės spinduliuotės.
- Ekranais atitverkite nuo šilumos šaltinių.
- Nelaikykite šalia ozono šaltinių (pvz., fluorescencinių šviesos šaltinių, gyvsidabrio garų šviestuvų).
- Neviršykite mažiausio leidžiamojo sulenkimo spindulio vertės.

Apsauga nuo šalčio

DĖMESIO

Šaltis

Prietaiso sugadinimas užšalus vandeniui

Iš prietaiso išleiskite visą vandenį.

Laikykite prietaisą nuo šalčio apsaugotoje vietoje.

Jei negalite prietaiso laikyti apsaugotoje nuo šalčio vietoje:

1. Išleiskite vandenį.
2. Įrenginį prapūskite suslėgtuoju oru.
3. Per įrenginį perpumpuokite prekyboje randamą apsaugos nuo šalčio priemonę.

Pastaba

Naudokite prekyboje įprastai randamą apsaugos nuo šalčio priemonę, skirtą transporto priemonėms, pagamintą glikolio pagrindu. Laikykites apsaugos nuo šalčio priemonės gamintojo pateiktų naudojimo nurodymų.

Kasdienė priežiūra ir techninė priežiūra

▲ PAVOJUS

Įrenginys gali būti jungiamas netyčia.

Aukštojo slėgio srovė arba judamosios dalys gali sužeisti.

Įrenginio jungiklį nustatykite į padėtį 0 / IŠJUNGTA ir aukštojo slėgio pistoleto įjungimo svirtelę spauskite tol, kol slėgis įrenginyje bus panaikintas, ir tik tada imkitės techninės priežiūros darbų.

Pastaba

Panaudotą alyvą galima utilizuoti tik tam numatytose surinkimo vietose. Ten atiduokite visą panaudotą alyvą. Aplinkos teršimas panaudota alyva yra baudžiamas.

Saugos patikra / techninės priežiūros sutartis

Su pardavėju galite susitarti dėl reguliarios saugos patikros arba sudaryti techninės priežiūros sutartį. Pasikonultuokite šiuo klausimu.

Techninės priežiūros intervalai

Prieš kiekvieną naudojimą

- Patikrinkite, ar nepažeistas tinklo kabelis. Pažeistą kabelį nedelsdami patikėkite pakeisti įgaliotai klientų aptarnavimo tarnybai arba elektrikui.
- Patikrinkite aukštojo slėgio žarną.
 - a Žarnos darbinio slėgio vertė turi atitikti įrenginio darbinio slėgio vertę. (Darbinio slėgio vertė nurodyta ant žarnos srieginės jungties.)
 - b Žarnos ir įrenginio jungčių sriegis turi būti vienas.
 - c Žarnos paviršius neturi būti pažeistas.

d Žarnų srieginės jungtys neturi būti pažeistos korozijos, sandarinamieji paviršiai ir sriegiai turi būti švarūs ir nepažeisti.

e Turi būti sumontuoti apskritojo pjūvio žiedai ir jie neturi būti pažeisti.

f Žarnos neturi būti naudojamos ilgiau kaip 6 metus. (Pagaminimo data nurodyta ant žarnos srieginės jungties.)

Pažeistą aukšto slėgio žarną nedelsdami pakeiskite.

- Alyvos lygio rodmenyje patikrinkite aukšto slėgio siurblio alyvos lygį. Jei alyva drumzliina (į alyvą pateko vanduo), nedelsdami kreipkitės į Klientų tarnybą.
- Patikrinkite įrenginio sandarumą.

Kartą per savaitę

1. Patikrinkite filtravimo įdėklą.
2. Patikrinkite, ar aukštojo slėgio siurblys neskleidžia neįprasto triukšmo.
3. Jeigu būtina, įrenginį išvalykite.
4. Patikrinkite aukštojo slėgio žarnos naudojimo laikotarpio trukmę. Senesnių kaip 6 metai žarnų naudoti neleidžiama.

Po pirmųjų 50 eksploataavimo valandų

1. Pakeiskite aukštojo slėgio siurblio alyvą.
2. Patikrinkite varžtų ir spaustuvių įveržimo momentą, nustatytąji vertė 120 Nm.

Paveikslas H

- ① Priveržkite siurblio galvutę
 - ② Priveržkite variklį
 - ③ Priveržkite spaustuvus
3. Patikrinkite variklio varžtų įveržimo momentą, nustatytąji vertė 86 Nm.
 4. Patikrinkite siurblio galvutės varžtų įveržimo momentą, nustatytąji (žr. „Techninės priežiūros darbai“).

Visus 3 mėnesius

1. Patikrinkite, ar įrenginys nėra pažeistas.
2. Išvalykite variklio oro įleidimo angą.
3. Patikrinkite, ar nepatiksate neįprastos vibracijos.
4. Patikrinkite, ar visi varžtai tvirtai prisukti.
5. Patikrinkite elektros kabelio būklę.
6. Patikrinkite variklio sandarikius.

Visus 6 mėnesius

1. Patikrinkite aukštojo slėgio žarną.
 - a Patikrinkite, ar žarnų paviršiai nėra pažeisti (nusi-dėvėjusios vietos, įpjovos, trūkiajai).
 - b Patikrinkite, ar žarnos nėra deformuotos (atsiskyrimas, pūslės, suspaudimai, sulenkimai).
 - c Patikrinkite, ar srieginės žarnų jungtys nėra deformuotos ir ar nepažeistos korozijos
 - d Patikrinkite, ar žarnos patikimai įtvirtintos srieginėse žarnų jungtyse.

Kas 500 darbo valandų, ne rečiau kaip kartą per metus

- Techninės priežiūros darbus paveskite atlikti klientų tarnybai.

Techninės priežiūros darbai

Alyvos keitimas

▲ ĮSPĖJIMAS

Nusipikrinimo pavojus

Alyva aukšto slėgio siurblyje labai smarkiai įkaista ir prisilietus prie jos gali smarkiai nuplyktyti.

Neišukite alyvos išleidimo varžto, kol įrenginys dar veikia.

Prieš keisdami alyvą, leiskite įrenginiui atvėsti.

Pastaba

Duomenis apie alyvos kiekį ir rūšį rasite skyriuje „Techniniai duomenys“

1. Išukite alyvos išleidimo varžtą.

Paveikslas I

- 1 Alyvos įpylimo atvamzdis
- 2 Alyvos lygio rodmuo
- 3 Alyvos išleidimo varžtas
- 2 Alyvą surinkite į surinkimo rezervuarą.
- 3 Įsukite alyvos išleidimo varžtą.
- 4 Nusukite alyvos įpylimo atvamzdžio dangtį.
- 5 Naują alyvą pilkite lėtai iki alyvos lygio rodmens vidurio.
Oro burbuliukų neturi būti.
- 6 Užsukite alyvos įpylimo atvamzdžio dangtį.

Patikrinkite siurblio varžtų įveržimo momentą

Pavadinimas	Numeris	Įveržimo momentas
Cilindro įtvirtinimas	1...18	40 Nm
Siurblio galvutės tvirtinimo detalės	19...22	35 Nm

Paveikslas J

- 1 Patikrinkite, ar varžtai nepažeisti korozijos. Pasirūpinkite, kad korozijos pažeistus varžtus pakeistų klientų aptarnavimo tarnyba.
- 2 Įveržimo momento raktą nustatykite tokiai vertei, kuri nurodyta pirmiau pateiktoje lentelėje.
- 3 Varžtus įveržkite pirmiau nurodyta seka 1...22, kol įveržimo momento raktas spragtelės, t. y. bus patvirtinama, kad įveržimo momento vertė buvo užtikrinta.

Filtro valymas

Pristatymo metu filtras yra su filtravimo tarpine, sulaukiančia dalelių nuo 100 µm.

Jeigu naudojamas rotorinis antgalis, reikalinga filtravimo tarpinė dalelėms nuo 50 µm.

Filtravimo tarpinė	Užsakymo numeris
100 µm	6.414-074.0
50 µm	6.414-073.0

- 1 Uždarykite vandens tiekimą.
- 2 Nusukite filtro korpusą.
- 3 Nešvarią filtravimo tarpinę pakeiskite nauja filtravimo tarpine.
- 4 Pritvirtinkite filtro korpusą.
- 5 Išleiskite iš įrenginio orą.

Pagalba trikčių atveju

Visas patikras ir darbus su elektros dalimis paveskite atlikti specialistui.

Jei jūsų prietaiso gedimas nepamínėtas šiame skyriuje, kreipkitės į klientų tarnybą.

Δ PAVOJUS

Įrenginys gali būti įjungiamas netyčia.

Aukšto slėgio srovė arba judamosios dalys gali sužeisti.

Įrenginio jungiklį nustatykite į padėtį 0 / IŠJUNGTA ir aukšto slėgio pistoleto įjungimo svirtelę spauskite tol, kol slėgis įrenginyje bus panaikintas, ir tik tada imkitės šalinti triktį.

Kontrolinės lemputės atstata

- 1 Įrenginio jungiklį nustatykite į padėtį 0/IŠJ.
- 2 Palaukite keletą sekundžių.
- 3 Nustatykite prietaiso jungiklį į padėtį „I/ON“.

Darbinės būklės rodmuo

Nepertraukiamai šviečia žaliai

Įrenginys paruoštas naudojimui.

Trikčių rodmuo

Nepertraukiamai šviečia raudonai

Vandens trūkumas

Įrenginys neįsijungia.

- 1 Patikrinkite tinklo įtampą.
- 2 Patikrinkite, ar nepažeistas tinklo kabelis.
- 3 Patikrinkite, ar vandens kiekio kontrolinė lemputė šviečia raudonai.
 - a Patikrinkite vandens tiekimo slėgį, minimalias reikšmes žr. skyriuje „Techniniai duomenys“.
 - b Įrenginio jungiklį nustatykite į padėtį 0/IŠJ.
 - c Nustatykite prietaiso jungiklį į padėtį „I/ON“.
- 4 Jeigu įrenginys perkaito:
 - a įrenginio jungiklį nustatykite į padėtį 0/IŠJ.
 - b Palaukite, kol įrenginys atvės.
 - c Nustatykite prietaiso jungiklį į padėtį „I/ON“.
- 5 Elektros gedimų atvejais kreipkitės į klientų tarnybą.

Įrenginyje nesusidaro slėgis

- 1 Patikrinkite trūkiąją membraną (žr. skyrių „Trūkiosios membranos tikrinimas / keitimas“).
 - 2 Patikrinkite antgalių dydį.
 - 3 Išvalykite purškimo antgalį, prireikus jį pakeiskite.
 - 4 Pakeiskite filtro įdeklą.
 - a Užsukite filtro korpusą.
 - b Pakeiskite filtro dėklą
 - c Uždarykite filtro korpusą.
 - 5 Oro išleidimas iš įrenginio (žr. skyrių „Oro išleidimas iš įrenginio“).
 - 6 Patikrinkite, ar sandarios ir neužsikimšusios siurblio tiekimo linijos.
 - 7 Jeigu reikia, kreipkitės į klientų tarnybą.
- Aukšto slėgio siurblys bilda
- 1 Patikrinkite, ar sandarios ir neužsikimšusios siurblio tiekimo linijos.
 - 2 Oro išleidimas iš įrenginio (žr. skyrių „Oro išleidimas iš įrenginio“).

Trūkiąją membraną patikrinkite / pakeiskite

Jeigu trūkioji membrana yra defektinė, įrenginiui veikiant iš trūkiosios membranos laikiklio ima tekėti vanduo.

Δ PAVOJUS

Sužalojimų pavojus

Jeigu trūkioji membrana būtų sumontuojama ne pagal reikalavimus, gali sutrikti apsaugos nuo viršslėgio įtaiso veikimas. Gali nevaldomai išsiveržti aukštojo slėgio vandens srovė arba gali sutrūkti įrenginio dalys ir sviedžiamos dalys gali sužeisti.

Trūkiąją membraną sumontuokite pagal reikalavimus. Jeigu kiltų abejonų, kreipkitės į „KÄRCHER“ klientų aptarnavimo tarnybą.

- 1 Išmontuokite apatinę trūkiosios membranos laikiklio dalį.

Paveikslas K

- 1 Trūkioji membrana
- 2 Viršutinė trūkiosios membranos laikiklio dalis
- 3 Apatinė trūkiosios membranos laikiklio dalis
- 4 Spaudžiamoji detalė
- 2 Išimkite sugadintą trūkiąją membraną.
- 3 Įstatykite naują trūkiąją membraną.

- Sumontuokite apatinę trūkiosios membranos laikiklio dalį ir priveržkite. Užtikrinkite, kad būtų taikoma identifikacinėje plokštelėje nurodyta įveržimo momento vertė.

Nuotėkiai iš aukštojo slėgio žarnos

- Įrenginio jungiklį nustatykite į padėtį 0 / IŠJUNGTA.
- Slėgį mažinkite atidarydami aukštojo slėgio pistoletą.
- Suveržkite žarnų sriegines jungtis.
- Pakeiskite apskritojo pjūvio sandarinimo žiedus.
- Jeigu aptinkami nuotėkiai iš žarnos (iš viršutinio žarnos paviršiaus, slėgio mažinimo angos), tuojau pat liaukitės naudoti aukštojo slėgio žarną ir ją pašalinkite.

Garantija

Kiekvienoje šalyje galioja mūsų įgaliotų pardavėjų nustatytos garantijos sąlygos. Galimus įrenginio gedimus garantijos galiojimo laikotarpiu pašalinsime nemokamai, jei tokių gedimų priežastis buvo netinkamos medžiagos ar gamybos defektai. Dėl garantinių gedimų šalinimo kreipkitės į savo pardavėją arba artimiausią klientų aptarnavimo tarnybą pateikdami pirkiną patvirtinančią kasos kvitą.

(Adresą rasite kitoje pusėje)

Techniniai duomenys

		HD 9/100-4 Cage Clas- sic	HD 9/100-4 Cage Clas- sic	HD 9/100-4 Cage Advan- ced	HD 9/100-4 Cage Advan- ced
Šaliai skirtas variantas					
Šalis		EU	KAP	EU	KAP
Elektros jungtis					
Tinklo įtampa	V	380-415	380-480	380-415	380-480
Fazė	~	3	3	3	3
Dažnis	Hz	50	60	50	60
Didžiausia leistina tinklo pilnutinė varža	Ω	0,22	0,22	0,22	0,22
Imama galia	kW	35	35	35	35
Saugiklio rūšis		IPX5	IPX5	IPX5	IPX5
Maitinimo tinklo saugiklis (inertinis)	A	63	63	63	63
Ilgintuvo laidas 10 m	mm ²	10	10	10	10
Ilgintuvo laidas 30 m	mm ²	16	16	16	16
Vandens jungtis					
Įleidimo slėgis	MPa	0,1-1	0,1-1	0,1-1	0,1-1
Įleidimo temperatūra (maks.)	°C	45	45	45	45
Tiekiamas kiekis (min.)	l/min	22,5	22,5	22,5	22,5
Vandens padavimo žarnos mažiausias ilgis	m	7,5	7,5	7,5	7,5
Vandens padavimo žarnos mažiausias skersmuo	in	1	1	1	1
Įrenginio galios duomenys					
Standartinio puršktuvo purškimo antgalio dydis	mm	1,1	1,1	1,1	1,1
Darbinis slėgis	MPa	100	100	100	100
Darbinis slėgis (maks.)	MPa	110	110	110	110
Tiekimo pajėgumas, vanduo	l/min	16,3	16,3	16,3	16,3
Rankinio purškimo pistoleto atatranksio jėga	N	122	122	122	122
Matmenys ir svoriai					
Tipinis darbinis svoris	kg	392	392	398	398
Ilgis	mm	1395	1395	1395	1395
Plotis	mm	789	789	789	789
Aukštis	mm	1088	1088	1088	1088
Alyvos kiekis	l	5,5	5,5	5,5	5,5
Alyvos rūšis	Tipas	15W40	15W40	15W40	15W40
Nustatytos vertės pagal EN 60335-2-79					
Plaštakos ir rankos vibracijos vertė	m/s ²	<2,5	<2,5	<2,5	<2,5
Triukšmo lygis	dB(A)	85	85	85	85
Neapibrėžtis K _{PA}	dB(A)	3,5	3,5	3,5	3,5
Garso galios lygis L _{WA} + Neapibrėžtis K _{WA}	dB(A)	105	105	105	105

Pasilikame teisę daryti techninius pakeitimus.

ES atitikties deklaracija

Pareiškiamo, kad toliau aprašyto aparato brėžiniai ir konstrukcija bei mūsų į rinką išleistas modelis atitinka pagrindinius ES direktyvų saugumo ir sveikatos apsaugos reikalavimus. Jeigu įrenginiui atliekamas su mumis nesuderintas keitimas, ši deklaracija netenka savo galios.

Produktas: Aukšto slėgio valymo įrenginys

Tipas: 1.812-xxx

Atitinkamos ES direktyvos

2000/14/EB

2014/30/ES

2006/42/EB (+2009/127/EB)

Taikomi darnieji standartai

EN 55014-1: 2017

EN 55014-2: 2015

EN 61000-3-2: 2014

EN 61000-3-11: 2000

EN 62233: 2008

EN 1829-1

EN 1829-2

Taikoma atitikties įvertinimo procedūra

2000/14/EB: V priedas

Svertinis garso galios lygis dB(A)

Išmatuotas: 101,5

Garantuojamas: 105

Pasirašantys asmenys veikia pagal bendrovės vadovų įgaliojimus.



H. Jenner

Chairman of the Board of Management



S. Reiser

Director Regulatory Affairs & Certification

Dokumentacijos tvarkytojas: S. Reiser

Alfred Kärcher SE & Co. KG

Alfred-Kärcher-Str. 28 - 40

71364 Vinendenas, Vokietija

Tel.: +49 7195 14-0

Faks.: +49 7195 14-2212

Vinendenas, 2019 m. balandžio 1 d.

Зміст

Загальні вказівки.....	243
Використання за призначенням.....	243
Охорона довкілля.....	243
Приладдя та запасні деталі.....	244
Комплект поставки.....	244
Вказівки з техніки безпеки.....	244
Опис пристрою.....	245
Збирання.....	245
Електричне підключення.....	246
Патрубок для підключення водопостачання.....	246
Керування.....	247
Транспортування.....	249
Зберігання.....	249
Догляд та технічне обслуговування.....	249
Допомога в разі несправностей.....	250
Перевірка/заміна запобіжної мембрани.....	251
Гарантія.....	251
Технічні характеристики.....	251
Декларація про відповідність стандартам ЄС ..	252

Загальні вказівки



Перед першим використанням пристрою ознайомитись з цією оригінальною інструкцією з експлуатації та вказівками з техніки безпеки, що додаються. Діяти відповідно до них. Зберігати обидві брошури для подальшого використання або для наступного власника.

Використання за призначенням

Використовувати цей миючий апарат високого тиску для очищення машин, автомобілів, будівельних об'єктів та інструментів.

Використовувати пристрій тільки з приладдям і запасними частинами, схваленими KÄRCHER. Між соплом і пристроєм має бути запірний пристрій (наприклад, високонапірний пістолет з запірним клапаном або клапаном перемикачання тиску або запірним клапаном з ножним керуванням).

Граничні значення для водопостачання

УВАГА

Забруднена вода

Передчасне зношення або відкладення в пристрої
Для експлуатації пристрою використовувати лише чисту або оборотну воду, яка не перевищує граничних значень.

Для водопостачання застосовуються такі граничні значення:

- Попередньо увімкнений водяний фільтр: ≤ 10 мкм
- Вміст твердих часток: максимум 50 мг/л
- Загальна жорсткість: 3–15° dH, 30–150 мг/л CaO, 54–268 мг/л CaCO₃
- Жорсткість за кальцієм: 0,89–2,14 ммоль/л
- Значення pH: 6,5–9,5
- Базовий потенціал pH 8,2: 0–0,25 ммоль/л
- Загальна кількість розчинених речовин: 10–75 мг/л
- Електропровідність: 100–450 мкСм/см
- Хлорид, наприклад NaCl: <100 мг/л
- Залізо, Fe: <0,2 мг/л
- Фторид, F: <1,5 мг/л
- Вільний хлор, Cl: <1 мг/л
- Мідь, Cu: <2 мг/л
- Марганець, Mn: <0,05 мг/л
- Фосфат, H₃PO₄: <50 мг/л
- Силікати, Si₂O₅: <10 мг/л
- Сульфат, SO₄: <100 мг/л

Охорона довкілля



Пакувальні матеріали придатні до вторинної переробки. Упаковку необхідно утилізувати без шкоди для довкілля.



Електричні та електронні пристрої найчастіше містять цінні матеріали, які придатні до вторинної переробки, та компоненти, такі як батареї, акумулятори чи мастило, які у разі неправильного поводження з ними або неправильної утилізації можуть створити потенційну небезпеку для здоров'я людини та довкілля. Однак ці компоненти необхідні для належної експлуатації пристрою. Пристрої, позначені цим символом, забороняється утилізувати разом із побутовим сміттям.

Вказівки щодо компонентів (REACH)

Актуальні відомості про компоненти наведені на сайті: www.karcher.com/REACH

Приладдя та запасні деталі

Слід використовувати лише оригінальне приладдя та оригінальні запасні частини, тому що саме вони гарантують безпечну та безперебійну експлуатацію пристрою.

Інформація щодо приладдя та запасних частин міститься на сайті www.kaercher.com.

Захисний одяг

Захисний одяг від струменів води під високим тиском із захистом для рук і ніг. Стійкість до високого тиску максимум до 100 МПа (плоскоструминне сопло).

Розмір	Номер для замовлення
M	6.547-055.0
L	6.547-056.0
XL	6.547-057.0

Уловлювач шланга

Уловлювач з'єднує шланг високого тиску з точкою кріплення на пристрої або високонапірним пістолетом. Він захищає шланг високого тиску від удару у разі випадкового роз'єднання з'єднання шланга.

- Уловлювальна петля: номер для замовлення 9.887-583.0
- Кріпильний трос: номер для замовлення 6.025-311.0

Комплект поставки

Під час розпакування пристрою перевірити комплектацію. У разі нестачі приладдя або ушкоджень, отриманих під час транспортування, слід повідомити про це торговельній організації, яка продала пристрій.

Вказівки з техніки безпеки

- Перед першим введенням пристрою в експлуатацію слід обов'язково ознайомитись із вказівками з техніки безпеки 5.963-314.0.
- Дотримуватись національних правил користування рідкоструминними миючими апаратами.
- Дотримуватись національних правил техніки безпеки. Рідкоструминні миючі апарати слід регулярно перевіряти. Результат перевірки слід документувати письмово.
- Забороняється вносити зміни до пристрою та приладдя.

Символи на пристрої



Не допускається безпосереднє під'єднання пристрою до громадської мережі питного водопостачання.



Не спрямовувати струмінь води під високим тиском на людей, тварин, увімкнене електричне обладнання чи на самий пристрій. Захищати пристрій від

морозу.



Під час проведення робіт обов'язково використовувати засоби захисту органів слуху і захисні окуляри.

Гаряча поверхня. Не торкатись.



Небезпечна електрична напруга. Доступ тільки для електриків.

Запобіжні пристрої

⚠ ОБЕРЕЖНО

Відсутні або змінені запобіжні пристрої

Запобіжні пристрої призначені для вашого захисту. Забороняється змінювати запобіжні пристрої чи нехтувати ними.

Запобіжні пристрої настроєні та опломбовані на заводі. Регулювання дозволяється доручати лише співробітникам сервісної служби.

Захист від надлишкового тиску

Пристрій забезпечений запобіжним клапаном або запобіжною мембраною для захисту від перевищення максимально допустимого робочого тиску.

Запобіжний клапан

Запобіжний клапан відкривається у разі перевищення допустимого робочого надлишкового тиску, і вода витікає назовні без тиску.

Запобіжна мембрана

у разі перевищення допустимого робочого надлишкового тиску запобіжна мембрана руйнується і вода витікає назовні без напору.

Вимикач пристрою

Вимикач пристрою запобігає ненавмисний запуск пристрою. Під час перерв у роботі або після закінчення роботи встановлювати вимикач пристрою в положення 0/OFF.

Запобіжний фіксатор

Запобіжний фіксатор на високонапірному пістолеті високого тиску захищає від мимовільного виходу струменя високого тиску.

Перепускний клапан зі скиданням тиску

Ця функція передбачена лише у версії Advanced. Коли високонапірний пістолет закривається, відкривається перепускний клапан і весь обсяг води повертається на бік всмоктування насоса високого тиску. Тиск у шлангу високого тиску знижується. Це сприяє зниженню зусилля увімкнення на високонапірному пістолеті і збільшенню строку служби пристрою.

Система запобігання у разі нестачі води

Система запобігання у разі нестачі води вимикає двигун у разі недостатній подачі води. Контрольна лампочка системи запобігання у разі нестачі води світиться.

Терморегулюючий клапан

Ця функція передбачена лише у версії Advanced. Терморегулюючий клапан захищає насос високого тиску від неприпустимого нагрівання у режимі циркуляції за закритого високонапірного пістолета. Терморегулюючий клапан відкривається, коли температура води перевищує 80 °C, і виводить гарячу воду назовні.

Захисний вимикач двигуна

Захисний вимикач двигуна перериває електричне коло, якщо струм двигуна занадто високий.

Опис пристрою

Огляд пристрою

Малюнок А Рисунок В

- ① Ручка
- ② Тримач шланга/кабелю
- ③ Пробка для випуску повітря на фільтрі
- ④ Лічильник годин експлуатації
- ⑤ Пробка для випуску повітря на підживлювальному насосі (опція)
- ⑥ Місце для приладдя
- ⑦ Манометр
- ⑧ Запобіжний клапан/запобіжна мембрана
- ⑨ Підключення високого тиску
- ⑩ Система запобігання у разі нестачі води
- ⑪ Заводська табличка
- ⑫ Педаль стоянкового гальма
- ⑬ Фільтр
- ⑭ Патрубок для підключення водопостачання
- ⑮ Мережевий кабель зі штепсельною вилкою
- ⑯ Вимикач пристрою
- ⑰ Контрольна лампочка «Нестача води»
- ⑱ Контрольна лампочка режиму роботи
- ⑲ Пробка оливозливного отвору
- ⑳ Показчик рівня мастила
- ㉑ Патрубок наливання мастила зі щупом
- ㉒ Важіль видалення повітря
- ㉓ Підживлювальний насос (опція)
- ㉔ Місце зберігання струминної трубки
- ㉕ Кріпильне вушко
Точка кріплення для уловлювача
- ㉖ Замок фільтра
- ㉗ Розпірка для навантаження за допомогою крана
- ㉘ Місце для зберігання високонапірного пістолета
- ㉙ Байпасна трубка (Dumpgun, версія Classic)
- ㉚ Струминна трубка
- ㉛ Ущільнювальне кільце круглого перерізу
- ㉜ Сопло високого тиску
- ㉝ Накидна гайка
- ㉞ Спускний важіль
- ㉟ Запобіжний фіксатор
- ⓫ Висконапірний пістолет (Dumpgun, версія Classic)
- ⓬ Висконапірний пістолет (Dryshut, версія Advanced)
- ⓭ Терморегулюючий клапан (версія Advanced)

Збирання

1. Закріпити ручку на пристрої (момент затягування 20 Нм).

Малюнок С

- ① Ручка
 - ② Гайка
 - ③ Шайба
 - ④ Гвинт
2. Зняти захисні ковпачки з патрубків для підключення водопостачання.

Встановлення пробки для випуску повітря

1. Викрутити транспортувальний гвинт з патрубка наливання мастила.
2. Вкрутити і затягнути пробку для випуску повітря з комплекту поставки зі щупом.

Виконання 60 Гц

1. У пристрої у виконанні 60 Гц встановити відповідну штепсельну вилку на мережевий кабель. Штепсельну вилку дозволено встановлювати тільки електрику.

Перевірка рівня мастила

1. Установити пристрій в горизонтальному положенні.
2. Рівень мастила повинен знаходитись посередині показчика рівня або щупа.
3. За необхідності долити мастило (див. «Технічні характеристики»).

З'єднання для надвисокого тиску

За допомогою цієї системи виконується з'єднання між струминною трубкою і високонапірним пістолетом, а також струминною трубкою і соплом.

1. Перевірити нарізне з'єднання і патрубок на предмет пошкодження. Не використовувати пошкоджені частини.
2. Нагвинтити упорне кільце на струминну трубку або нарізеве з'єднання шланга так, щоб перед упорним кільцем залишалися видні приблизно 2 витка нарізі.
Вказівка: Упорне кільце має ліву нарізь.

Малюнок D

- ① Підключення високого тиску
 - ② Видно 2 витка нарізі
 - ③ Упорне кільце, ліва нарізь
 - ④ Натискний гвинт
 - ⑤ Струминна трубка
3. Вставити струминну трубку з упорною деталлю в патрубок високого тиску.
 4. Насунути натискний гвинт на упорне кільце.
 5. Вкрутити і затягнути натискний гвинт (момент затягування 160 Нм).

Установлення приладдя

Встановлювати приладдя тільки за вимкненого пристрою.

Не перевищувати максимальний момент затягування 20 Нм під час затягування нарізевих з'єднань.

Вказівка: Дотримуватись окремої інструкції з експлуатації високонапірного пістолета «Dumprgun» для версії Classic.

1. З'єднати струминну трубку з високонапірним пістолетом.
2. Перевірити шланг високого тиску (див. главу «Догляд та технічне обслуговування/Інтервали технічного обслуговування/Перед кожним використанням»).
3. Злегка змастити нарізь на шлангу високого тиску та на пристрої/пістолеті.
4. З'єднати шланг високого тиску з високонапірним пістолетом. Максимальна довжина шланга 40 м, DN 6.
5. Приєднати шланг високого тиску до патрубку високого тиску.
6. Встановити тримач сопла на струминну трубку.
7. Вставити сопло в тримач сопла.
8. Нагвинтити і затягнути вручну накидну гайку.

Уловлювач шланга високого тиску

1. Зафіксувати шланг високого тиску на високонапірному пістолеті.

Малюнок Е

- ① Кріпильний трос
- ② Уловлювальна петля

2. Зафіксувати шланг високого тиску на пристрої.
а HD 9/100-4 Sage Classic

Малюнок F

- ① Кріпильний трос
- ② Уловлювальна петля

- б HD 9/100-4 Sage Advanced

Малюнок G

- ① Кріпильний трос
- ② Уловлювальна петля

Електричне підключення

1. Розмотати мережевий кабель та покласти його на підлогу.
 2. Вставте вилку в розетку.
- Вказівка:** Для надійної експлуатації пристрою підключення до мережі повинно бути захищено запобіжним автоматом типу D 63A (характеристика D).

Патрубок для підключення водопостачання

Підключення до водопроводу

⚠ ПОПЕРЕДЖЕННЯ

Повернення забрудненої води в мережу питної води

Небезпека для здоров'я

Дотримуватись правил, установлених

підприємством з водопостачання.

Згідно з чинними правилами не дозволяється

експлуатація пристрою без системного

розділювача в мережі питного водопостачання.

Використовувати системний розділювач

KÄRCHER або інший системний розділювач, що

відповідає вимогам EN 12729 , тип BA. Вода, що

пройшла через системний розділювач,

класифікується як непридатна для пиття. Завжди

приєднувати системний розділювач до водопроводу, не приєднувати його до патрубку для підключення водопостачання.

1. Перевірити тиск подачі води на вході, температуру на вході і кількість води, що подається (див. Главу «Технічні характеристики»).

2.УВАГА

Небезпека пошкодження сторонніми предметами

Від нестійких до корозії або забруднених шлангів можуть відділятися частинки, які призводять до пошкодження пристрою. Використовувати тільки стійкі до корозії, чисті шланги.

3. З'єднати системний розділювач і патрубок пристрою для підключення водопостачання за допомогою шланга для подачі води (вимоги до шланга для подачі води див. у главі «Технічні характеристики»).
4. Прокладати шланг подачі води таким чином, щоб його не було пошкоджено через механічні впливи або вібрації.
5. Відкрити патрубок для підведення води.

Видалення повітря з системи низького тиску

УВАГА

Небезпека пошкодження

Якщо під час роботи під високим тиском в насосі високого тиску присутнє повітря, це може призвести до пошкоджень через кавітацію. Не відкривати високонапірний пістолет під час видалення повітря.

1. Приєднати шланг високого тиску і високонапірний пістолет.
2. Подати необхідну мінімальну кількість води (див. «Технічні характеристики»).

Без підживлювального насоса

1. Відкрити патрубок для підведення води. У пристроях з Dumprgun вода тепер тече з байпасної трубки.
2. Відкрити пробку для випуску повітря на фільтрі, поки все повітря не вийде з фільтра.
3. Закрити пробку для випуску повітря.
4. Встановити вимикач пристрою у положення 1/ON.
5. Від'єднати шланг для видалення повітря від пристрою. Під час видалення повітря тут виступає вода.
6. Відкрити важіль видалення повітря і почекайте, поки не буде досягнутий рівномірний потік води зі шланга для видалення повітря протягом щонайменше 90 секунд.
7. Закрити важіль видалення повітря. У разі недостатнього тиску на вході система запобігання у разі нестачі води вимикає пристрій.
8. У цьому випадку повернути вимикач пристрою у положення 0/OFF, щоб скинути систему запобігання у разі нестачі води.
9. Повернути вимикач пристрою у положення 1/ON, щоб продовжити видалення повітря.
10. Повторювати вимкнення/увімкнення, доки пристрій не працюватиме без перешкод у режимі безнапірної циркуляції / холостого ходу.

3 підживлювальним насосом

1. Відкрити патрубок для підведення води.
2. Вигвинтити пробку для випуску повітря підживлювального насоса

Прокладання високонапірного шланга

3. Заповнити підживлювальний насос водою (приблизно 200 мл).
4. Знову вкрутити і затягнути пробку для випуску повітря.
5. Вигвинтити пробку для випуску повітря на фільтрі.
6. Заповнити водяний фільтр водою.
7. Після видалення всього повітря з фільтра вкрутити і затягнути пробку для випуску повітря.
8. Від'єднати шланг для видалення повітря від пристрою. Під час видалення повітря тут виступає вода.
9. Відкрити важіль видалення повітря.
10. Встановити вимикач пристрою у положення 1/ ON.
У пристроях з Dumpgun вода тепер тече з байпасної трубки.
11. Відкрити важіль видалення повітря і почекати, поки не буде досягнутий рівномірний потік води зі шланга для видалення повітря протягом щонайменше 90 секунд.
12. Закрити важіль видалення повітря.
У разі недостатнього тиску на вході система запобігання у разі нестачі води вимикає пристрій.
13. У цьому випадку повернути вимикач пристрою в положення 0/OFF, щоб скинути систему запобігання у разі нестачі води.
14. Повернути вимикач пристрою в положення 1/ON, щоб продовжити видалення повітря.
15. Повторювати вимкнення/увімкнення, доки пристрій не працюватиме без перешкод у режимі безнапірної циркуляції / холостого ходу.

Видалення повітря з системи високого тиску (тільки для версії Advanced)

1. Видалити повітря з системи низького тиску, як описано вище.
 2. Зняти сопло високого тиску.
 3. Потягнути і утримувати спусковий важіль високонапірного пістолета за вимкненого двигуна.
 4. Зачекати, поки зі струминної трубки не почне виходити рівномірний струмінь води (чекати не менше 90 секунд).
 5. Відпустити спусковий важіль високонапірного пістолета.
 6. Встановити вимикач пристрою у положення 1/ ON.
- ⚠ НЕБЕЗПЕКА**
Навіть під час роботи без сопла високого тиску струмінь води високого тиску виходить зі струминної трубки. Струмінь води високого тиску може спричинити травми. Не спрямовувати струминну трубку на людей.
7. Потягнути спусковий важіль високонапірного пістолета і утримувати його, поки не почне виходити рівномірний струмінь води.
 8. Якщо пристрій за відкритого високонапірного пістолета пульсує протягом тривалого часу, повернути вимикач пристрою в положення 0/ OFF.
 9. Повернути вимикач пристрою в положення 1/ON, щоб продовжити видалення повітря.
 10. Повторювати вимкнення/увімкнення, поки не почне виходити рівномірний струмінь води.

1. Прокладати високонапірний шланг таким чином, щоб його не було пошкоджено через механічні впливи або вібрації.
 - a Не прокладати шланг під натягом, оскільки він змінює свою довжину через зміни тиску.
 - b Дотримуватись мінімально допустимого радіуса вигину.
 - c Не перекручувати шланг (кручення).
 - d Не допускати тертя об інші шланги, рухомі частини, краї і шорсткі поверхні.
 - e Вільно укладені шланги захищати шланговими містками від пошкоджень, стирання та деформації.
 - f Спочатку приєднати кінець шланга з внутрішньою нарізкою, якщо інший кінець шланга має накидну гайку.
 - g Не використовувати герметик (наприклад, клоччя, ущільнювальну стрічку).
 - h Під час підключення до клапана (наприклад, клапана для декількох споживачів) дотримуватись проектних характеристик клапанів.
 - i Захищати шланги від дії прямих сонячних променів та високих температур.
2. Фіксувати шланг високого тиску за допомогою уповільвачів на пристрої та на високонапірному пістолеті.

Перевірка функціонування

⚠ НЕБЕЗПЕКА

Небезпека травмування через неконтрольований вихід струменя води надвисокого тиску.

Струмінь води надвисокого тиску може призвести до смертельних травм.

Виконувати наведені нижче перевірки перед кожним початком роботи.

1. Перевірити правильність встановлення високонапірного пістолета.
2. Перевірити правильність з'єднання високонапірного пістолета з миючим апаратом високого тиску.
3. Перевірити відповідність подачі води вимогам глави «Технічні характеристики» та правильність виконання.
4. Видалити повітря з миючого апарату високого тиску, як описано в главі «Підключення водопостачання».
5. Промити миючий апарат високого тиску, шланг і високонапірний пістолет чистою водою без тиску.
6. Перевірити відповідність пристрою стану поставки або наявність несанкціонованих змін.

Перевірка функціонування Dumpgun

Якщо Dumpgun приєднано до миючого апарату високого тиску, слід перед запуском також виконати наведені нижче перевірки.

1. Перевірити легкість ходу спускового важеля і запобіжного фіксатора:
 - a Спусковий важіль повинен автоматично повернутися в початкове положення після відпускання і зафіксуватися в запобіжному фіксаторі.
 - b Натискання спускового важеля повинно бути можливим тільки після натискання запобіжного фіксатора.
2. За вимкненого пристрою перевірити, чи виходить потік води з байпасної трубки відразу після відпускання спускового важеля.

- Повторити крок 2 під час роботи пристрою.
- Чи змінилося положення точки тиску Dumpgun після останнього використання?

Експлуатація

Робочий тиск відображається на манометрі. Пристрій оснащений плоскоструминним соплом F19, кут струменя 20° для забруднень, що займають велику площу.

- Щоб уникнути пошкодженя унаслідок високого тиску, спочатку завжди направляти струмінь високого тиску на оброблюваний об'єкт з великої відстані.

Увімкнення пристрою

- Відкрити патрубок для підведення води.
 - Вставте вилку в розетку.
 - Видалити повітря з пристрою (див. главу «Видалення повітря з пристрою»).
 - Встановити вимикач пристрою в положення «1/ON».
 - Перевірити напрямок обертання насоса високого тиску: крильчатка електродвигуна повинна обертатися за годинниковою стрілкою.
 - Dumpgun: натиснути вниз запобіжний фіксатор високонапірного пістолета.
Dryshut: підняти запобіжний фіксатор високонапірного пістолета.
- ⚠ НЕБЕЗПЕКА**
Небезпека травмування внаслідок сил на шлангу високого тиску у разі зміни тиску
Користувач може втратити рівновагу і впасти через переміщення шланга високого тиску. Перед використанням пристрою прийняти стабільне положення.
- Потягнути спусковий важіль.

Зміна робочого тиску

Робочий тиск визначається використовуваним соплом високого тиску.
У разі використання цього способу завжди присутній повний об'єм подачі.

Тиск [МПа (бар)]	Розмір сопла [мм]	Номер для замовлення
Плоскоструминне сопло – F19		
100 (1000)	1,1	6.025-466.0
85 (850)	1,2	6.025-208.0
60 (600)	1,3	6.025-469.0
45 (450)	1,4	6.025-212.0
35 (350)	1,5	6.025-204.0
Сопло точкового струменя – F4		
100 (1000)	0,9	6.025-470.0
70 (700)	1,0	6.025-198.0
50 (500)	1,1	9.885-951.0
35 (350)	1,2	6.025-199.0
25 (250)	1,3	6.025-196.0

- Вибрати сопло високого тиску з таблиці.
- Встановити вимикач пристрою на «0/OFF».
- Витягнути штепсельну вилку з розетки.
- Потягнути спусковий важіль і почекаати, поки в пристрої буде скинуто тиск.
- Відкрити накидну гайку зі струминної трубки.

- Замінити сопло високого тиску.
Вказівка: переконатися, що ущільнювальне кільце круглого перерізу встановлене на соплі.
- Нагвинтити і затягнути вручну накидну гайку.

Переривання роботи

- Відпустити спусковий важіль.
Dumpgun: запобіжний фіксатор фіксує спусковий важіль від ненавмисного задіяння.
 - Dryshut: опустити запобіжний фіксатор.
- ⚠ НЕБЕЗПЕКА**
Небезпека травмування через неконтрольований струмінь надвисокого тиску.
Струмінь води надвисокого тиску може призвести до смертельних травм. Забороняється вшата високонапірний пістолет за спусковий важіль, тільки за корпус пістолета.
- Покласти розпилювач на місце зберігання струминної трубки і високонапірного пістолета. Сопло завжди має бути спрямоване на землю.

Контроль функціонування перед повторним введенням в експлуатацію

- ⚠ НЕБЕЗПЕКА**
Небезпека травмування через неконтрольований вихід струменя води надвисокого тиску.
Струмінь води надвисокого тиску може призвести до смертельних травм.
Виконувати наведені нижче перевірки перед кожним повторним проведенням роботи.
- Перевірити правильність встановлення високонапірного пістолета.
 - Перевірити правильність з'єднання високонапірного пістолета з миючим апаратом високого тиску.
 - Перевірити відсутність повітря в системі.
 - За вимкненого пристрою перевірити, чи виходить потік води з байпасної трубки відразу після відпускання спускового важеля.
 - Повторити крок 4 під час роботи пристрою.
 - Натискати високонапірний пістолет кілька разів у безпечному місці за вимкненого пристрою, перевіряючи герметичність клапанів на байпасі та на отворах для контролю витоків.
 - Перевірити легкість ходу спускового важеля і запобіжного фіксатора:
 - Спусковий важіль повинен автоматично повернутися в початкове положення після відпускання і зафіксуватися в запобіжному фіксаторі.
 - Натискання спускового важеля повинно бути можливим тільки після натискання запобіжного фіксатора.

Завершення роботи

- Відпустити спусковий важіль.
- Встановити вимикач пристрою на «0/OFF».
- Закрити лінію водопостачання.
- Потягнути спусковий важіль і почекаати, поки в пристрої буде скинуто тиск.
- Відпустити спусковий важіль.
Dumpgun: запобіжний фіксатор фіксує спусковий важіль від ненавмисного задіяння.
- Dryshut: опустити запобіжний фіксатор.
- Від'єднайте шланг подачі води від пристрою.

8. Витягувати штепсельну вилку з розетки тільки сухими руками.
9. Скласти мережевий кабель, шланг високого тиску та приладдя на пристрої.

Транспортування

- Пересування пристрою: натиснути вперед педаль стоянкового гальма.
- Зупинення пристрою: натиснути вперед педаль стоянкового гальма.
- Транспортування пристрою в транспортних засобах: закріплювати пристрій згідно з чинними нормами для запобігання його ковзанню та перевертанню.
- Транспортування пристрою за допомогою навантажувача: пристрій зафіксувати від падіння за допомогою кріпильних вушок відповідно до чинних правил.

Транспортування краном

⚠ НЕБЕЗПЕКА

Незалежне транспортування краном

Небезпека травмування падаючим пристроєм або падаючими предметами

Дотримуватись місцевих правил техніки безпеки і вказівок з техніки безпеки.

Перед кожним транспортуванням краном перевіряти пристосування для навантаження за допомогою крана на наявність пошкоджень.

Пристрій дозволяється транспортувати за допомогою крана тільки особам, що пройшли інструктаж з керування краном.

Перед кожним транспортуванням краном перевіряти підйомний механізм на наявність пошкоджень.

Перед кожним транспортуванням краном перевіряти розпірку для навантаження за допомогою крана на наявність пошкоджень. Піднімати пристрій тільки по центру розпірки для навантаження за допомогою крана.

Не піднімати пристрій за вушко електродвигуна. Не застосовувати ланцюгові стропи.

Фіксувати піднімальний пристрій від ненавмисного від'єднання вантажу.

Перед транспортуванням краном зняти струминну трубку з високонапірним пістолетом та інші незакріплені предмети.

Під час процесу підйому забороняється транспортувати на пристрої будь-які предмети. Не стояти під вантажем.

При цьому стежити за тим, щоб у небезпечній зоні крана не знаходились люди.

Не залишати пристрій підвішеним до крана без догляду.

1. Закріпити піднімальний пристрій по центру розпірки для навантаження за допомогою крана.

Зберігання

⚠ ОБЕРЕЖНО

Недотримання ваги

Небезпека травмування та пошкодження

Під час зберігання та транспортування враховувати вагу пристрою.

- Зберігати пристрій тільки у приміщеннях.
- Температура зберігання -20 °С...+40 °С
- Не зберігати в корозійній атмосфері.
- Місце встановлення без вібрацій.
- Раз на тиждень вручну прокручувати вал двигуна на чверть обороту.

Шланги високого тиску:

- Повністю злити воду зі шланга.
- Закрити всі отвори.
- Закрити арматуру захисними ковпачками.
- Дотримуватись максимального строку зберігання. Старіння негативно впливає на властивості матеріалу.
- Зберігати без натягу і лежачи.
- Зберігати в прохолодному, сухому і незапиленому місці.
- Уникати прямих сонячних променів або ультрафіолетового випромінювання.
- Захищати від джерел тепла.
- Уникати близькості джерел озону (наприклад, флуоресцентних джерел світла, ртутних ламп).
- Дотримуватись мінімально допустимого радіуса вигину.

Захист від морозу

УВАГА

Замерзання

Руїнування пристрою в результаті замерзання води

Повністю злити воду з пристрою. Зберігати пристрій у місці, захищеному від морозу. Якщо неможливо уникнути температур нижче нуля під час зберігання:

1. Злити воду.
2. Обдути пристрій стисненим повітрям.
3. Прокатати через пристрій звичайний антифриз.

Вказівка

Використовувати звичайний антифриз для автомобілів на базі гліколю. Дотримуватись інструкцій з використання антифризу.

Догляд та технічне обслуговування

⚠ НЕБЕЗПЕКА

Пристрій може запуститись випадково.

Струмінь високого тиску або рухомі частини можуть призвести до травм.

Перш ніж починати технічне обслуговування, встановити вимикач пристрою в положення 0/OFF і натискати важіль високонапірного пістолета, доки в пристрої не буде скидано тиск.

Вказівка

Відпрацьоване мастило потрібно утилізувати тільки в передбачені для цього приймальних пунктах.

Здавати відпрацьоване мастило саме там. Забруднення довкілля відпрацьованим мастилом карається.

Перевірка техніки безпеки / договір технічного обслуговування

Ви можете домовитися зі своїм дилером про регулярне проведення перевірки техніки безпеки або укласти договір про технічне обслуговування. Рекомендуємо звернутися на консультативну.

Періодичність технічного обслуговування

Перед кожним використанням

- Перевірити мережевий кабель на предмет пошкоджень. Пошкоджений кабель слід негайно замінити в авторизованій сервісній службі або із залученням фахівця-електрика.
- Перевірити шланг високого тиску.
 - a Робочий тиск шланга повинен відповідати робочому тиску пристрою. (Робочий тиск вказано на нарізному з'єднанні шланга).
 - b З'єднувальна нарізь шланга і пристрою повинні збігатися.

- c Поверхня шланга повинна бути непошкодженою.
- d Нарізеви з'єднання шланга не повинні мати корозії, ущільнювальна поверхня та наріз повинні бути чистими та непошкодженими.
- e Ущільнювальні кільця круглого перерізу повинні бути встановлені та не мати пошкоджень.
- f Шланг не повинний бути старше 6 років. (Дату виробництва вказано на нарізевому з'єднанні шланга).

Пошкоджений шланг високого тиску підлягає негайній заміні.

- Перевірити рівень мастила в насосі високого тиску за покажчиком рівня мастила. Якщо мастило помутніло (вода в мастилі), негайно звернутися до сервісної служби.
- Перевірити пристрій на герметичність.

Щотижня

1. Перевірити змінний фільтруючий елемент.
2. Перевірити насос високого тиску на незвичайний шум.
3. Очистити пристрій у разі потреби.
4. Перевірити вік шлангів високого тиску. Не використовувати шланги, вік яких більше 6 років.

Після перших 50 годин експлуатації

1. Замінити оливу в насосі високого тиску.
2. Перевірити момент затягування гвинтів на натяжних полозках, задане значення 120 Нм.

Малюнок Н

- ① Гвинти на головці насоса
- ② Гвинти на двигуні
- ③ Гвинти на натяжних полозках
3. Перевірити момент затягування гвинтів на двигуні, задане значення 86 Нм.
4. Перевірити момент затягування гвинтів на головці насоса (див. «Роботи з технічного обслуговування»).

Кожні 3 місяці

1. Перевірити прилад на предмет пошкоджень.
2. Очистити впускний отвір двигуна.
3. Звертати увагу на незвичайну вібрацію.
4. Перевірити міцність фіксації усіх гвинтів.
5. Перевірити стан електрокабелю.
6. Перевірити ущільнення двигуна.

Кожні 6 місяці

1. Перевірити шланги високого тиску.
 - a Перевірити поверхню шланга на наявність пошкоджень (перетирання, порізи, тріщини).
 - b Перевірити шланг на деформацію (розшарування, пухирі, зминання, перегини).
 - c Перевірити нарізеви з'єднання шлангу на деформацію та корозію.
 - d Перевірити міцність посадки шлангу в нарізевих з'єднаннях.

Через кожні 500 годин експлуатації, але не рідше одного разу на рік.

- Технічне обслуговування пристрою повинне здійснюватися сервісною службою.

Роботи з технічного обслуговування

Заміна мастила

⚠ ПОПЕРЕДЖЕННЯ

Небезпека опіків

Мастило в насосі високого тиску дуже сильно нагрівається та у разі потраплення на шкіру може спричинити опіки.

Не відв'язувати пробку мастилозливного отвору під час роботи пристрою.

Перед заміною мастила дати пристрою охолонуту.

Вказівка

Кількість і марка мастила зазначені в главі «Технічні характеристики»

1. Викрутити пробку оливозливного отвору.

Малюнок I

- ① Патрубок наливання мастила
- ② Покажчик рівня мастила
- ③ Пробка оливозливного отвору
2. Злити масло в приймальну ємність.
3. Вкрутити пробку мастилозливного отвору.
4. Відгвинтити кришку патрубку наливання мастила.
5. Нове мастило повільно залити до середини покажчика рівня.
6. Бульбашки повітря повинні вийти.
6. Нагвинтити кришку патрубку наливання мастила.

Перевірка моменту затягування гвинтів насоса

Позначення	Номер	Момент затягування
Кріплення циліндра	1...18	40 Нм
Кріплення головки насоса	19...22	35 Нм

Малюнок J

1. Перевірити усі гвинти на предмет корозії. Замінити гвинти з корозією в сервісній службі.
2. Налаштувати динамометричний ключ на значення, зазначене в таблиці вище.
3. Затягнути гвинти в порядку, зазначеному вище 1...22, до клацання динамометричного ключа, яке свідчить про досягнення крутного моменту.

Очищення фільтра

Під час поставки фільтр оснащений фільтруючим полотном, яке затримує частинки від 100 мкм. У разі використання роторного сопла необхідне фільтруєче полотно для частинок від 50 мкм.

Фільтруєче полотно	Номер для замовлення
100 мкм	6.414-074.0
50 мкм	6.414-073.0

1. Закрити лінію водопостачання.
2. Відкрутити корпус фільтра.
3. Забруднене фільтруєче полотно замінити новим фільтруючим полотном.
4. Встановити корпус фільтра.
5. Видалити повітря з пристрою.

Допомога в разі несправностей

Усі перевірки та роботи з електричними частинами приладу мають виконуватися фахівцем.

У разі несправностей, які не згадані в цій главі, звернутися до авторизованої сервісної служби.

⚠ НЕБЕЗПЕКА

Пристрій може запуститись випадково.

Струмивий високого тиску або рухомі частини можуть призвести до травм.

Перш ніж починати усунення несправності,

встановити вимикач пристрою в положення 0/OFF

і натискати важіль високонапірного пістолета, доки в пристрої не буде скидано тиск.

Скидання контрольної лампочки

1. Встановити вимикач на «0/OFF».
2. Зачекати декілька секунд.
3. Встановити вимикач пристрою у положення «I/ON».

Індикація режимів роботи

Тривале зелене світло

Пристрій готовий до роботи.

Індикація несправностей

Тривале червоне світло

Нестача води

Пристрій не працює.

1. Перевірити напругу мережі.
2. Перевірити мережевий кабель на предмет пошкодження.
3. Перевірити, чи не світиться контрольна лампочка «Нестача води» червоним.
 - a Перевірити тиск подачі води, мінімальне значення див. «Технічні характеристики».
 - b Встановити вимикач на «0/OFF».
 - c Встановити вимикач пристрою у положення «I/ON».
4. Якщо пристрій перегрітий:
 - a Встановити вимикач на «0/OFF».
 - b Дати пристрою охолонути.
 - c Встановити вимикач пристрою у положення «I/ON».
5. У разі несправності електрообладнання звернутися до сервісної служби.

Тиск в пристрої не створюється

1. Перевірити запобіжну мембрану (див. главу «Перевірка/заміна запобіжної мембрани»).
2. Перевірити розмір сопла.
3. Очистити сопло, у разі необхідності замінити.
4. Замінити змінний фільтруючий елемент.
 - a Нагвинтити корпус фільтра.
 - b Замінити змінний фільтруючий елемент.
 - c Закрити корпус фільтра.
5. Видалити повітря з пристрою (див. главу «Видалення повітря з пристрою»).
6. Перевірити подавальні лінії насоса на герметичність і відсутність засмічення.
7. У разі необхідності звернутися до сервісної служби.

Насос високого тиску стукає

1. Перевірити подавальні лінії насоса на герметичність і відсутність засмічення.
2. Видалити повітря з пристрою (див. главу «Видалення повітря з пристрою»).

Перевірка/заміна запобіжної

мембрани

Якщо запобіжна мембрана пошкоджена, вода виходитиме з тримача мембрани під час роботи.

⚠ НЕБЕЗПЕКА

Небезпека травмування

Неправильне встановлення запобіжної мембрани може призвести до збою захисту від надлишкового тиску. Може вийти неконтрольований струмінь води надвисокого тиску або можуть розірватися частини пристрою і спричинити травми під час розлітання.

Правильно встановити запобіжну мембрану. У сумнівних випадках слід звертатися до сервісної служби KÄRCHER.

1. Зняти нижню частину тримача запобіжної мембрани.

Малюнок К

- ① Запобіжна мембрана
 - ② Верхня частина тримача запобіжної мембрани
 - ③ Нижня частина тримача запобіжної мембрани
 - ④ Упор
2. Зняти пошкоджену запобіжну мембрану.
 3. Вставити нову запобіжну мембрану.
 4. Встановити нижню частину тримача запобіжної мембрани і затягнути. Дотримуватись крутного моменту, зазначеного на заводській табличці.

Витік на шлангу високого тиску

1. Встановити вимикач пристрою в положення 0/OFF.
2. Скинути тиск, відкривши високонапірний пістолет.
3. Підтягнути нарізіві з'єднання шлангів.
4. Замінити ущільнювальні кільця круглого перерізу.
5. Якщо шланг протікає (на поверхні шланга, на отворі для скидання тиску), відразу вивести шланг з експлуатації і більше не використовувати його.

Гарантія

У кожній країні діють відповідні гарантійні умови, встановлені уповноваженою організацією збуту нашої продукції в цій країні. Можливі несправності приладу протягом гарантійного строку ми усуваємо безкоштовно, якщо причина несправності полягає в дефектах матеріалів або виробничому браку. У разі виникнення претензій протягом гарантійного строку прохання звертатися, маючи при собі чек про покупку, до торговельної організації, що продала продукт, або до найближчої уповноваженої служби сервісного обслуговування. (Адреси див. на звороті)

Технічні характеристики

	HD 9/100-4 Cage Classic	HD 9/100-4 Cage Classic	HD 9/100-4 Cage Advanced	HD 9/100-4 Cage Advanced
Варіант залежно від країни експлуатації				
Країна	EU	KAP		KAP
Електричне підключення				
Напруга мережі	V	380-415	380-480	380-415 380-480
Фаза	~	3	3	3
Частота	Hz	50	60	50 60

		HD 9/100-4 Cage Classic	HD 9/100-4 Cage Classic	HD 9/100-4 Cage Advanced	HD 9/100-4 Cage Advanced
Максимально допустимий імпеданс мережі	Ω	0,22	0,22	0,22	0,22
Під'єднувана потужність	kW	35	35	35	35
Ступінь захисту		IPX5	IPX5	IPX5	IPX5
Запобіжник мережі (інерційний)	A	63	63	63	63
Подовжувальний кабель 10 м	mm ²	10	10	10	10
Подовжувальний кабель 30 м	mm ²	16	16	16	16
Патрубок для підключення водопостачання					
Тиск на вході	MPa	0,1-1	0,1-1	0,1-1	0,1-1
Температура на вході (макс.)	°C	45	45	45	45
Витрата на вході (мін.)	l/min	22,5	22,5	22,5	22,5
Мінімальна довжина шланга подачі води	m	7,5	7,5	7,5	7,5
Мінімальний діаметр шланга подачі води	in	1	1	1	1
Робочі характеристики пристрою					
Розмір стандартного сопла	mm	1,1	1,1	1,1	1,1
Робочий тиск	MPa	100	100	100	100
Робочий надлишковий тиск (макс.)	MPa	110	110	110	110
Об'єм подачі, вода	l/min	16,3	16,3	16,3	16,3
Сила віддачі високонапірного пістолета	N	122	122	122	122
Розміри та вага					
Типова робоча вага	kg	392	392	398	398
Довжина	mm	1395	1395	1395	1395
Ширина	mm	789	789	789	789
Висота	mm	1088	1088	1088	1088
Кількість мастила	l	5,5	5,5	5,5	5,5
Марка мастила	Тип	15W40	15W40	15W40	15W40
Розраховані значення згідно з EN 60335-2-79					
Значення вібрації на руці/кисті	m/s ²	<2,5	<2,5	<2,5	<2,5
Рівень звукового тиску	dB(A)	85	85	85	85
Похибка K _{pA}	dB(A)	3,5	3,5	3,5	3,5
Рівень звукової потужності L _{WA} + похибка K _{WA}	dB(A)	105	105	105	105

Зберігається право на внесення технічних змін.

Декларація про відповідність стандартам ЄС

Цим ми повідомляємо, що нижче зазначена машина на основі своєї конструкції та конструктивного виконання, а також у випущеній у продаж моделі, відповідає спеціальним основним вимогам щодо безпеки та захисту здоров'я представлених нижче директив ЄС. У разі внесення неузгоджених із нами змін до машини ця заява втрачає свою чинність.

Виріб: Миючий апарат високого тиску

Тип: 1.812-xxx

Відповідні директиви ЄС

2000/14/ЄС

2014/30/ЄС

2006/42/EG (+2009/127/EG)

Застосовувані гармонізовані стандарти

EN 55014-1: 2017

EN 55014-2: 2015

EN 61000-3-2: 2014

EN 61000-3-11: 2000

EN 62233: 2008

EN 1829-1

EN 1829-2

Застосовуваний метод оцінки відповідності
2000/14/ЄС: Додаток V

Рівень звукової потужності, дБ(А)

Вимірний: 101,5

Гарантований: 105

Особи, що нижче підписалися, діють від імені та за довіреністю керівництва.



H. Jenner

Chairman of the Board of Management



S. Reiser

Director Regulatory Affairs & Certification

Особа, відповідальна за ведення документації: Ш.

Райзер (S. Reiser)

Alfred Kärcher SE & Co. KG

Alfred-Kärcher-Str. 28 - 40

71364 Winnenden (Germany)

Тел.: +49 7195 14-0

Факс: +49 7195 14-2212

м. Вінненден, 01.04.2019

البيانات الفنية

HD 9/100-4 Cage Advanced	HD 9/100-4 Cage Advanced	HD 9/100-4 Cage Classic	HD 9/100-4 Cage Classic		
مجموعة البلاد					
KAP	EU	KAP	EU	البلد	
توصيل الطاقة					
380-480	380-415	380-480	380-415	V	جهد المأخذ الرئيسي
3	3	3	3	~	الطور
60	50	60	50	Hz	التردد
0,22	0,22	0,22	0,22	Ω	مقاومة الشبكة القصوى المسموح بها
35	35	35	35	kW	قدرة التوصيل
IPX5	IPX5	IPX5	IPX5	نوع الحماية	
63	63	63	63	A	مصدر الشبكة (محمول)
10	10	10	10	mm ²	كابل الاستطالة 10 م
16	16	16	16	mm ²	كابل الاستطالة 30 م
وصلة المياه					
0,1-1	0,1-1	0,1-1	0,1-1	MPa	ضغط التدفق
45	45	45	45	C°	درجة حرارة التدفق (القصوى)
22,5	22,5	22,5	22,5	l/min	كمية التدفق (الدنيا)
7,5	7,5	7,5	7,5	m	أدنى طول لخرطوم الإمداد بالمياه
1	1	1	1	in	أدنى قطر لخرطوم الإمداد بالمياه
أداء الجهاز					
1,1	1,1	1,1	1,1	mm	حجم الفوهة القياسية
100	100	100	100	MPa	ضغط التشغيل
110	110	110	110	MPa	ضغط التشغيل الفائق (الأقصى)
16,3	16,3	16,3	16,3	l/min	كمية الإمداد، المياه
122	122	122	122	N	قوة ارتجاع مسدس الضغط العالي
الأبعاد الوزن					
398	398	392	392	kg	وزن التشغيل النمطي
1395	1395	1395	1395	mm	الطول
789	789	789	789	mm	العرض
1088	1088	1088	1088	mm	الارتفاع
5,5	5,5	5,5	5,5	l	كمية الزيت
15W40	15W40	15W40	15W40	نوع	نوع الزيت
القيم المسجلة وفقاً للمواصفة EN 60335-2-79					
2,5>	2,5>	2,5>	2,5>	m/s ²	القيمة الاهتزازية لليد والذراع
85	85	85	85	dB(A)	مستوى انبعاث الصوت
3,5	3,5	3,5	3,5	dB(A)	قيمة الشك K _{PA}
105	105	105	105	dB(A)	مستوى قدرة الصوت L _{WA} + قيمة الشك K _{WA}

تحتفظ بالحق في إدخال تعديلات فنية.

2. ضبط مفتاح عزم الدوران على القيمة الموجودة في الجدول أعلاه.
3. شد البراغي بالترتيب المذكور 1...22 حتى يشير مفتاح عزم الدوران مع الصوت الصادر إلى وصول عزم الدوران.

تنظيف الفلتر

تم عند التسليم تجهيز الفلتر ببنسج فلتر يصفى الجزيئات ابتداءً من 100 µm. عند استخدام فوهة دوار، من الضروري استخدام بنسج الفلتر للجزيئات ابتداءً من 50 µm.

نسج الفلتر	رقم الطلب
100 µm	6.414-074.0
50 µm	6.414-073.0

1. غلق إمداد المياه.

2. فك علبة الفلتر.

3. استبدال بنسج الفلتر المنتسج ببنسج فلتر جديد.

4. تركيب علبة الفلتر.

5. تصريف الهواء من الجهاز.

مساعدة في حالة حدوث أعطال

اعهد إلى عامل متخصص لإجراء جميع الفحوصات والأعمال المتعلقة بالأجزاء الكهربائية. في حالة حدوث اختلالات لم تذكر في هذا الفصل، فتوجه إلى مركز خدمة عملاء معتمد.

⚠️ خطر

يمكن أن يتم تشغيل الجهاز بدون قصد.

يمكن أن يتسبب الضغط العالي أو الأجزاء المتحركة بإصابات.

اضبط مفتاح الجهاز على OFF/0 واضغط على ذراع مسدس الضغط العالي حتى يكون الجهاز خالي من الضغط قبل البدء بإزالة الأعطال.

إعادة ضبط مصباح الكترول

1. نقل مفتاح الجهاز إلى الوضع "OFF/0".

2. انتظر بضع ثوانٍ.

3. نقل مفتاح الجهاز إلى الوضع "I/ON".

مؤشر حالة التشغيل

ضوء مستمر باللون الأخضر

الجهاز جاهز للتشغيل.

مؤشر خلل

ضوء مستمر باللون الأحمر

نقص المياه

الجهاز لا يعمل

1. فحص جهد الشبكة.

2. التحقق من عدم وجود أضرار في كابل الشبكة.

3. فحص ما إذا كان مصباح الكترول يضيء باللون الأحمر.

a فحص ضغط تدفق المياه، الحد الأدنى انظر "البيانات الفنية".

b نقل مفتاح الجهاز إلى الوضع "OFF/0".

c نقل مفتاح الجهاز إلى الوضع "I/ON".

4. في حالة ارتفاع درجة حرارة الجهاز بشكل مفرط:

a نقل مفتاح الجهاز إلى الوضع "OFF/0".

b اترك الجهاز حتى يبرد.

c نقل مفتاح الجهاز إلى الوضع "I/ON".

5. في حالة حدوث خلل كهربائي يجب التوجه إلى مركز خدمة عملاء.

الجهاز لا يصل إلى الضغط

1. فحص قرص الأمان (انظر فصل "فحص/استبدال قرص الأمان").

2. فحص حجم الفوهة.

3. تنظيف الفوهة واستبدالها إذا لزم الأمر.

4. استبدال قلب الفلتر.

a فتح علبة الفلتر.

b تجديد قلب الفلتر.

c غلق سدادات الوعاء.

5. تصريف الهواء من الجهاز، انظر الفصل ("تصريف الهواء من الجهاز").

6. فحص التسريبات أو الانسدادات بأنابيب التدفق إلى المضخة.
 7. التوجه عند اللزوم إلى مركز خدمة عملاء.
- مضخة الضغط العالي تخطأ
1. فحص التسريبات أو الانسدادات بأنابيب التدفق إلى المضخة.
 2. تصريف الهواء من الجهاز (انظر الفصل "تصريف الهواء من الجهاز").

فحص/استبدال قرص الأمان

في حالة وجود عيب في قرص الأمان، ستخرج الماء عند التشغيل من حامل قرص الأمان للخارج.

⚠️ خطر

خطر الإصابة

قد يؤدي التركيب غير الصحيح لقرص الأمان إلى تعطل الحماية من الضغط الزائد. يمكن أن يتسرب أعلى ضغط لتيار الماء بدون تحكم أو أن تتمزق قطع الجهاز وتتسبب ذلك بإصابات نتيجة الأجزاء المتطايرة.

ركب قرص الأمان بشكل صحيح. في حالة الشك يرجى الاتصال بخدمة KÄRCHER للعملاء.

1. فك الجزء السفلي لحامل قرص الأمان.

صورة إيضاحية K

① قرص أمان

② الجزء العلوي لقرص الأمان

③ الجزء السفلي لقرص الأمان

④ قطعة الضغط

2. إزالة قرص الأمان التالف.

3. وضع قرص أمان جديد.

4. تركيب وإحكام الجزء السفلي لحامل قرص الأمان. الالتزام بعزم الدوران المذكور على لوحة الطراز.

تسريبات بخراطوم الضغط العالي

1. إدارة مفتاح الجهاز إلى الوضع OFF/0.

2. إزالة الضغط من خلال فتح مسدس الضغط العالي.

3. شد وصلات الخرطوم.

4. استبدال حلقة O.

5. عند وجود تسرب في الخرطوم (في سطح الخارجي للخرطوم،

بفتحة التنفيس) يجب استبعاد خرطوم الضغط العالي فوراً وعدم استخدامه بعد ذلك إطلاقاً.

الضمان

يسري في كل دولة شروط الضمان التي تضعها شركة التسويق المتخصصة التابعة لنا. نحن نتولى إصلاح الأخطاء التي قد تطرأ على جهازك خلال فترة الضمان بدون مقابل، عندما يكون سبب هذه الأعطال ناجم عن عيب في المواد المستخدمة أو في عملية التصنيع. في حالة استحقال الضمان، توجه من فضلك بقسيمة الشراء إلى أقرب موزع أو مركز خدمة عملاء معتمد. (العنوان على الصفحة الخلفية)

- التخزين في مكان بارد وخالي من الغبار.
- تجنب أشعة الشمس المباشرة أو الأشعة فوق البنفسجية.
- الحجب عن مصادر الحرارة.
- تجنب القرب من مصادر الأوزون (مثلا مصادر الإضاءة الفلورية، لمبات بخار الزئبق).
- عدم تجاوز أصغر نصف قطر للاحتواء.

الحماية من التجمد

تنبيه

جليد

تلف الجهاز بسبب تجمد الماء

تفريغ الجهاز بالكامل من الماء.

احفظ الجهاز في مكان خالٍ من التجمد.

في حالة عدم وجود إمكانية التخزين في مكان خالٍ من التجمد:

1. يجب تصريف الماء.
2. النفخ في الجهاز باستخدام الهواء المضغوط.
3. ضخ مادة الحماية من التجمد المتداولة عبر الجهاز.

إرشاد

استخدام مادة الحماية من التجمد المتداولة للمركبات ذات

قاعدة جليكية، الحرص على مراعاة تعليمات الاستعمال

الصادرة عن الجهة الصانعة للمواد الحماية من التجمد.

العناية والصيانة

⚠ خطر

يمكن أن يتم تشغيل بدون قصد.

يمكن أن يتسبب الضغط العالي أو الأجزاء المتحركة بإصابات.

اضبط مفتاح الجهاز على OFF/0 واضغط على ذراع مسدس

الضغط العالي حتى يكون الجهاز خالي من الضغط قبل البدء

بالصيانة.

إرشاد

لا يمكن التخلص من الزيت القديم إلا في أماكن التجميع المخصصة

لذلك فقط. يرجى تسليم الزيت القديم الناتج هناك. تلوث البيئة

بالزيت القديم يعاقب عليه قانونياً.

فحص السلامة/عقد الصيانة

يمكنك الاتفاق مع أي تاجر على إجراء فحص تأمين دوري منتظم

أو إبرام عقد صيانة. يرجى طلب الاستشارة.

فترات الصيانة

قبل أية عملية تشغيل

- التحقق من عدم وجود أضرار بكابل الشبكة.
- استبدال الكابلات التالف على الفور من قبل مركز خدمة عملاء معتمد أو فني كهرباء معتمد.
- فحص خرطوم الضغط العالي.
- a يجب أن يتوافق ضغط تشغيل الخرطوم مع ضغط تشغيل الجهاز. (ضغط التشغيل مذكور على وصلة الخرطوم.)
- b يجب أن تطابق لولبة وصلة الخرطوم مع الجهاز.
- c يجب أن يكون سطح الخرطوم غير تالف.
- d يجب عدم وجود تآكل في لولبات الخرطوم، كما يجب أن تكون مكان التوصيل واللولبة نظيف وغير تالف.
- e يجب أن تكون حلقة O موجودة وغير تالفة.
- f يجب أن لا يزيد عمر الخرطوم عن 6 سنوات. (تاريخ إنتاج الخرطوم موجود على وصلة الخرطوم.)
- استبدال خرطوم الضغط العالي التالف على الفور.
- فحص مستوى زيت مضخة الضغط العالي في مؤشر مستوى الزيت.
- إذا كان الزيت حليبي (ماء في الزيت)، يجب الاتصال بخدمة العملاء فوراً.
- فحص الجهاز للتحقق من وجود مواضع تسريب.

أسبوعياً

1. فحص قلب الفلتر.
2. فحص مضخة الضغط العالي عند وجود ضوضاء غير عادية.
3. تنظيف الجهاز عند اللزوم.
4. فحص عمر خرطوم الضغط العالي. عدم استخدام الخرطوم التي يزيد عمرها عن 6 سنوات.

بعد أول 50 ساعة تشغيل

1. تغيير زيت مضخة الضغط العالي.
 2. التحقق من عزم دوران براغي القاعدة الانزلاقية، قيمة مرجعية 120 نيوتن متر.
- صورة إيضاحية H**
- ① براغي رأس المضخة
 - ② براغي المحرك
 - ③ براغي القاعدة الانزلاقية
3. التحقق من عزم دوران براغي المحرك، قيمة مرجعية 86 نيوتن متر.
 4. التحقق من عزم دوران براغي رأس المضخة (انظر "أعمال الصيانة").

كل 3 أشهر

1. فحص الجهاز للتحقق من عدم وجود تلفيات.
2. تنظيف مكان دخول الهواء بالمحرك.
3. الانتباه إلى الاهتزازات غير العادية.
4. التحقق من إحكام جميع البراغي.
5. التحقق من حالة الكابلات الكهربائي.
6. فحص مانعات التسرب بالمحرك.

كل 6 أشهر

1. فحص خرطوم الضغط العالي.
- a التحقق من عدم وجود تلفيات (مناطق احتكاك، شقوق، تشققات) بأسطح الخرطوم.
- b التحقق من عدم وجود تشوهات بالخرطوم (فصل الطبقات، انتفاخات، معس، التواءات).
- c التحقق من عدم وجود تغييرات وتآكل في وصلات الخرطوم
- d التحقق من ثبات وضعية الخرطوم في وصلات الخرطوم.

كل 500 ساعة تشغيل، على الأقل سنوياً

- اعهد إلى مركز خدمة العملاء لصيانة الجهاز.

أعمال الصيانة

تغيير الزيت

⚠ تحذير

خطر الإصابة بحروق

الزيت الموجود في مضخة الضغط العالي يصبح ساخناً للغاية

ويمكن أن يتسبب بحروق عند لمسه.

لا تقم بإخراج برغي تصريف الزيت أثناء تشغيل الجهاز.

اترك الجهاز يبرد قبل تغيير الزيت.

إرشاد

بيانات حول كمية ونوع الزيت، انظر فصل المواصفات الفنية

1. إخراج برغي تصريف الزيت.

صورة إيضاحية A

- ① فتحة ملء الزيت
 - ② مؤشر مستوى الزيت
 - ③ برغي تصريف الزيت
2. تصريف الزيت في وعاء تجميع.
 3. تركيب برغي تصريف الزيت.
 4. فك غطاء فتحة ملء الزيت.
 5. ملء الزيت الجديد ببطء حتى منتصف مؤشر مستوى الزيت.
 6. يجب خروج فقعات الهواء.
 6. فك غطاء فتحة ملء الزيت.

التحقق من عزم دوران براغي المضخة

التسمية	الرقم	عزم الدوران
تثبيت الأسطوانة	1...18	40 نيوتن متر
تثبيت رأس المضخة	19...22	35 نيوتن متر

صورة إيضاحية L

1. التحقق من عدم وجود تآكل بجميع البراغي. تغيير البراغي المتآكلة من قبل خدمة العملاء.

إيقاف التشغيل

1. ترك شد ذراع الزناد.
 2. إدارة مفتاح الجهاز إلى الوضع "OFF/0".
 3. غلق إمداد المياه.
 4. شد ذراع الزناد بمسدس الضغط العالي حتى يصبح الجهاز بدون ضغط.
 5. ترك شد ذراع الزناد.
- Dumpgun: يؤمن قفل التأمين ذراع الزناد ضد التشغيل غير المقصود.
6. Dryshut: إنزال قفل التأمين إلى أسفل.
 7. فك خرطوم إمداد المياه من الجهاز.
 8. شد قابس الشبكة من المقبس بأيدي جافة.
 9. تخزين كابل الشبكة، خرطوم الضغط العالي والملحقات بالجهاز.

النقل

- قيادة الجهاز: شد دواسة فرملة التثبيت إلى الخلف ودفع الجهاز من قضيب الدفع.
- ركن الجهاز: ضغط دواسة فرملة التثبيت إلى الأمام.
- نقل الجهاز في السيارات: تأمين الجهاز ضد الانزلاق والانقلاب وفقاً لما تنص عليه المعايير السارية.
- نقل الجهاز باستخدام رافعة شوكية: تأمين الجهاز بمساعدة فتحات التثبيت وفقاً لما تنص عليه المعايير السارية.

النقل بالرافعة

⚠ خطر

النقل بالرافعة بشكل غير سليم

- خطر الإصابة نتيجة سقوط الجهاز أو سقوط أشياء أخرى عليك مراعاة اللوائح الوطنية الخاصة بالوقاية من الحوادث وإرشادات السلامة.
- تحقق من عدم وجود تلف بتجهيز التحميل بالرافعة قبل كل عملية نقل بالرافعة.
- يسمح بنقل الجهاز فقط عن طريق أشخاص تم إرشادهم على تشغيل الرافعة.
- تحقق من عدم وجود تلف بأدوات الرفع قبل كل عملية نقل بالرافعة.
- تحقق من عدم وجود تلف بدعامة التحميل بالرافعة قبل كل عملية نقل بالرافعة.
- ارفع الجهاز فقط من منتصف دعامة التحميل بالرافعة. لا ترفع الجهاز عن طريق حلقة العروة للمحرك الكهربائي. لا تستخدم سلاسل تثبيت.
- قم بتأمين تجهيز الرفع ضد فك الحمل غير المقصود. قم قبل النقل بالرافعة بإزالة أنبوب الرش مع مسدس الضغط العالي والأشياء المفكوكة الأخرى.
- لا تنقل أي أشياء على الجهاز أثناء عملية الرفع. لا تقف تحت الحمل.
- احرص على عدم وجود أشخاص في نطاق الخطر للرافعة. لا تترك الجهاز بدون مراقبة معلق بالرافعة.
1. تثبيت تجهيز الرفع في منتصف الدعامة التحميل بالرافعة.

التخزين

⚠ تنويه

عند عدم مراعاة الوزن

- خطر الإصابة وخطر التعرض لأضرار عليك عند النقل والتخزين مراعاة وزن الجهاز.
- تخزين الجهاز في غرف داخلية فقط.
 - درجة حرارة التخزين -20...م° 40+ م°
 - عدم وجود جو بسبب التآكل.
 - مكان خالي من الاهتزازات.
 - يجب تحريك محور المحرك يدوياً مرة واحدة أسبوعياً بمقدار ربع دورة.
 - خراطيم الضغط العالي:
 - تفريغ الخرطوم بشكل تام.
 - غلق جميع الفتحات.
 - حماية الحثافات بأغطية واقية.
 - مراعاة المدة القصوى للتخزين. التقادم يؤثر على خصائص المواد.
 - التخزين بشكل خالي من التوتر وبشكل ممدد.

تغيير ضغط العمل

يتم تحديد ضغط العمل عن طريق فوهة الضغط العالي المستخدمة. بهذه الطريقة يكون معدل التدفق متاحاً بالكامل.

رقم الطلب	حجم الفوهة	ضغط [ميجاباسكال (بار)] [مم]
فوهة تيار مسطحة		
6.025-466.0	1,1	100 (1000)
6.025-208.0	1,2	85 (850)
6.025-469.0	1,3	60 (600)
6.025-212.0	1,4	45 (450)
6.025-204.0	1,5	35 (350)
فوهة رش مركزية - F4		
6.025-470.0	0,9	100 (1000)
6.025-198.0	1,0	70 (700)
9.885-951.0	1,1	50 (500)
6.025-199.0	1,2	35 (350)
6.025-196.0	1,3	25 (250)

1. اختيار فوهة الضغط العالي من الجدول.
2. إدارة مفتاح الجهاز إلى الوضع "OFF/0".
3. سحب قابس الشبكة من المقبس.
4. شد ذراع الزناد بمسدس الضغط العالي حتى يصبح الجهاز بدون ضغط.
5. فصل الصامولة من أنبوب الرش.
6. استبدال فوهة الضغط العالي.
7. إرشاد: تأكد من أن حلقة O مركبة على الفوهة. تركيب الصامولة وشدها باليد بإحكام.

قناع عملية التشغيل

1. ترك شد ذراع الزناد.
 2. Dumpgun: يؤمن قفل التأمين ذراع الزناد ضد التشغيل غير المقصود.
 3. Dryshut: إنزال قفل التأمين إلى أسفل.
- ⚠ خطر
- خطر الإصابة عن طريق أعلى ضغط لتيار بدون تحكم. يمكن أن يتسبب أعلى ضغط لتيار الماء بإصابات قاتلة. لا تقم بتعليق مسدس الضغط العالي أبداً بذراع الشد لا بل على صميت المسدس.
3. وضع تجهيز الرش على مكان حفظ أنبوب الرش ومكان مسدس الضغط العالي. يجب أن يتم توجيه الفوهة على الأرض دائماً.

الفحص الوظيفية قبل إعادة التشغيل

⚠ خطر

- خطر الإصابة بسبب خروج تيار ماء الضغط العالي بدون تحكم. قد يؤدي تيار الماء الضغط العالي إلى إصابات قاتلة. قم بإجراء الاختبارات التالية قبل إعادة مواصلة العمل.
1. تحقق من أن مسدس الضغط العالي مركب بشكل صحيح.
 2. تأكد من أن مسدس الضغط العالي موصل مع منظم الضغط العالي بشكل صحيح.
 3. تحقق من أنه تم تصريف هواء النظام.
 4. تحقق، عندما يكون الجهاز متوقفاً، ما إذا كان تيار الماء يخرج من الأنابيب الجانبية فور ترك ذراع الشد.
 5. كرر الخطوة 4 عندما يكون الجهاز مشغلاً.
 6. قم بالضغط على مسدس الضغط العالي عدة مرات في نطاق أمن عندما يكون الجهاز مشغلاً وتحقق أثناء ذلك من إحكام صمامات الأنابيب الجانبية وثقوب التسرب.
 7. تحقق من سلاسة ذراع الشد وقفل التأمين:
- a يجب أن يعود ذراع الشد إلى موضعه الأصلي تلقائياً بعد تركه ويجب أن يثبت في قفل التأمين.
- b قد لا يكون ضغط ذراع الشد ممكناً إلا بعد الضغط على قفل التأمين فقط.

مع مضخة معززة

- h يجب الالتزام بالموصفات التركيبية للصمام عند التوصيل بصمام (مثلا صمام متعدد الاستهلاك).
- i حماية الخراطيم من أشعة الشمس والحرارة.
2. تأمين خرطوم الضغط العالي المزود بتجهيز مسك الخرطوم بالجهاز ومسدس الضغط العالي.

فحص الوظيفة

⚠ خطر

خطر الإصابة بسبب خروج تيار ماء الضغط العالي بدون تحكم.

قد يؤدي تيار الماء الضغط العالي إلى إصابات مميتة.

قم بإجراء الاختبارات التالية قبل بداية كل تشغيل.

1. تحقق من أن مسدس الضغط العالي مركب بشكل صحيح.
2. تأكد من أن مسدس الضغط العالي موصول مع منطف الضغط العالي بشكل صحيح.
3. تأكد من أن إمداد المياه يتوافق مع المتطلبات المذكورة في فصل "البيانات الفنية" وأنه تم التفتيش بشكل صحيح.
4. عليك تصريف الهواء بمنطف الضغط العالي كما هو مشروع في فصل "وصلة المياه".
5. قم بشفط منطف الضغط العالي، خرطوم ومسدس الضغط العالي باستخدام المياه النظيفة بدون ضغط.
6. تحقق من أن الجهاز يتوافق مع حالة التسليم أو أنه تم إجراء تغييرات غير مصرح بها.

فحص وظيفة Dumpgun

إذا كان Dumpgun موصلا مع منطف الضغط العالي، يجب أن يتم إجراء اختبارات إضافية تالية قبل التشغيل.

1. تحقق من سلامة ذراع الشد وقفل التأمين:
 - a يجب أن يعود ذراع الشد إلى موضعه الأصلي تلقائيا بعد تركه ويجب أن يثبت في قفل التأمين.
 - b قد لا يكون ضغط ذراع الشد ممكنا إلا بعد الضغط على قفل التأمين فقط.
2. تحقق، عندما يكون الجهاز متوقفا، ما إذا كان تيار الماء يخرج من الأنبوب الجانبى فور ترك ذراع الشد.
3. كرر الخطوة 2 عندما يكون الجهاز مشغلا.
4. هل تغيير وضع نقطة الضغط لـ Dumpgun منذ الاستخدام الأخير؟

التشغيل

يتم عرض ضغط العمل بقياس الضغط.

تم تجهيز الجهاز بوهة رش مقلطة F19، زاوية تيار 20°

للاستخدام في المساحات المنسخة الكبيرة.

1. فى بادئ الأمر ينبغي دائما توجيه تيار الضغط العالي من مسافة بعيدة على الشيء المراد تنظيفه لتجنب حدوث أضرار نتيجة الضغط المرتفع للغاية.

تشغيل الجهاز

1. فتح إمداد المياه.
2. إدخال قاسم الشبكة في المقبس.
3. تصريف الهواء من الجهاز، انظر الفصل ("تصريف الهواء من الجهاز").
4. إدارة مفتاح الجهاز إلى الوضع "ON/1".
5. فحص إتجاه دوران مضخة الضغط العالي: يجب أن تدور عجلة مروحة المحرك الكهربائي في إتجاه عقارب الساعة.
6. Dumpgun: ضغط قفل التأمين بمسدس الضغط العالي إلى أسفل.
- Dryshut: الضغط على قفل التأمين بمسدس الضغط العالي إلى أعلى.

⚠ خطر

خطر الإصابة نتيجة قوى خرطوم الضغط العالي عند تغير

الضغط

- يمكن أن يفقد المستخدم توازنه ويسقط نتيجة حركة خرطوم الضغط العالي.
7. يجب إتخاذ وضعية مستقرة للجسم قبل استخدام الجهاز.
 7. شد ذراع الزناد.

1. فتح إمداد المياه.
2. إخراج برغى تصريف هواء المضخة المعززة.
3. ملء المضخة المعززة بالماء (حوالي 200 مل).
4. إعادة تركيب برغى تصريف الهواء وشده بإحكام.
5. إخراج برغى تصريف هواء الفلتر.
6. ملء فلتر المياه بالماء.
7. عند خروج كل الهواء من الفلتر، يجب إدارة برغى تصريف الهواء وشده بإحكام.
8. إبعاد خرطوم الضغط العالي عن الجهاز. عند تصريف الهواء يخرج هنا الماء.
9. فتح ذراع تصريف الهواء.
10. إدارة مفتاح الجهاز إلى الوضع ON/1.
- تدقق المياه الآن في الأجهزة المزودة بـ Dumpgun من أنبوب جانبي.
11. ترك ذراع تصريف الهواء مفتوحا حتى يخرج تيار الماء من خرطوم تصريف الهواء بشكل متساوي لمدة 90 ثانية على الأقل.
12. غلق ذراع تصريف الهواء.
- في حالة عدم نشوء ضغط أولي كافى، سيقوم صمام أمان نقص المياه بإيقاف الجهاز.
13. فى هذه الحالة ينبغي إدارة مفتاح الجهاز على OFF/0 لكي يتم إرجاع صمام أمان نقص المياه.
14. إدارة مفتاح الجهاز على ON/1 لمواصلة تصريف الهواء.
15. يجب تكرار عملية التشغيل/الإيقاف حتى يعمل الجهاز بدون اضطرابات في دورة خالية من الضغط/حالة الخمول.

تصريف هواء نظام الضغط العالي (إصدار Advanced فقط)

1. تصريف هواء نظام الضغط المنخفض كما تم شرحه أعلاه.
2. فك فوهة الضغط العالي.
3. سحب ومسك ذراع الشد لمسدس الضغط العالي عندما يكون المحرك متوقفا.
4. الانتظار حتى يخرج تيار الماء من الخرطوم لتصريف الهواء بشكل متساوي (لمدة 90 ثانية على الأقل).
5. تحرير ذراع شد مسدس الضغط العالي.
6. إدارة مفتاح الجهاز إلى الوضع ON/1.

⚠ خطر

حتى عند تشغيل فوهة الضغط العالي سيخرج تيار الضغط

العالي للماء من الأنبوب.

يمكن أن يسبب تيار الضغط العالي إصابات.

لا توجه الأنبوب باتجاه الأشخاص.

7. شد ومسك ذراع شد مسدس الضغط العالي حتى يخرج تيار الماء بشكل متساوي.
8. إذا أظهر الجهاز سلوكا نابضا عندما يكون مسدس الضغط العالي مفتوحا لوقت طويل، فيجب إدارة مفتاح الجهاز على 0/OFF.
9. إدارة مفتاح الجهاز على ON/1 لمواصلة تصريف الهواء.
10. تكرار عملية التشغيل/الإيقاف حتى يخرج تيار الماء بشكل متساوي.

الاستعمال

تمديد خرطوم الضغط العالي

1. ينبغي تمديد خرطوم الضغط العالي بحيث لا يتضرر عن طريق التأثيرات الميكانيكية أو الإهتزازات.
 - a عدم تمديد الخرطوم تحت التوتر لأن طولها سيتغير عن طريق تغيير الضغط.
 - b عدم تجاوز أصغر نصف قطر للانحناء المسموح به.
 - c عدم لى الخرطوم (التواء).
 - d منع الاحتكاك مع الخراطيم الأخرى، الأجزاء المتحركة، الحواف والأسطح الخشنة.
 - e حماية الخراطيم الممددة الحرة ضد التلف، الاحتكاك والتشوهات عن طريق جسور للخراطيم.
 - f يجب توصيل طرف الخرطوم مع لولية داخلية أولا، في حال أن الطرف الأخر للخرطوم يحتوي على صامولة.
 - g عدم استخدام مواد مانعة للتسرب (مثل القنب، شريط منع التسرب).

تصميم 60 هرتز

1. تركيب قابس شبكة بكابل وصلة الشبكة مناسب في إصدار الأجهزة 60 هرتز. لا يسمح بتركيب القابس إلا من قبل كهربائي متخصص فقط.

فحص مستوى الزيت

1. نصب الجهاز أفقياً.
2. يجب أن يكون مستوى الزيت في منتصف مؤشر مستوى الزيت أو عصا قياس الزيت.
3. تعبئة الزيت إذا لزم الأمر (انظر "البيانات الفنية").

لولبية أعلى ضغط

- يتم عن طريق هذا النظام إنشاء اتصال بين أنبوب الرش ومسدس الضغط العالي وكذلك أنبوب الرش والفوهة.
1. التحقق من عدم وجود أضرار في توصيلات البراغي والوصلة. عدم استخدام القطع التالفة.
 2. تركيب حلقة الضغط على أنبوب الرش أو على وصلة الخرطوم بحيث أن يتم رؤية ما يقارب خطين من اللولبية قبل حلقة الضغط.
- إرشاد: حلقة الضغط لها لولبية يسارية.
- ### صورة إيضاحية D

① وصلة الضغط العالي

② خطين من اللولبية مرتين

③ حلقة الضغط، لولبية يسارية

④ برغي الضغط

⑤ أنبوب الرش

3. تركيب أنبوب الرش مع قطعة الضغط في وصلة الضغط العالي.
4. دفع برغي الضغط على حلقة الضغط.
5. إدارة برغي الضغط وشده (عزم الرش 160 نيوتن متر).

تركيب الملحقات

- رَبِّ الملحقات عندما يكون الجهاز مشغل فقط. لا تقم بتجاوز عزم الربط الأقصى 20 نيوتن متر عند شد لولبية الوصلة.

إرشاد: عليك مراعاة دليل التشغيل المنفصل لمسدس الضغط العالي "Dumpgun" بالإصدار Classic.

1. توصيل أنبوب الرش مع مسدس الضغط العالي.
2. خرطوم الضغط العالي (انظر الفصل "العناية والصيانة/فترات الصيانة/قبل كل تشغيل").
3. تشحيم اللولبية بخرطوم الضغط العالي والجهاز/المسدس بشكل خفيف.
4. توصيل خرطوم الضغط العالي مع مسدس الضغط العالي. أقصى طول للخرطوم 40 م، DN 6
5. توصيل خرطوم الضغط العالي مع وصلة الضغط العالي.
6. تركيب حامل الفوهة على أنبوب الرش.
7. تركيب الفوهة في حامل الفوهة.
8. تركيب صامولة الوصل وشدها باليد بإحكام.

معدات حماية خرطوم الضغط العالي

1. تأمين خرطوم الضغط العالي لمسدس الضغط العالي.
- ### صورة إيضاحية E

① حبل تثبيت

② عروة تثبيت

2. تأمين خرطوم الضغط العالي على الجهاز. HD 9/100-4 Cage Classic a

صورة إيضاحية F

① حبل تثبيت

② عروة تثبيت

- HD 9/100-4 Cage Advanced b
- ### صورة إيضاحية G

① حبل تثبيت

② عروة تثبيت

وصلة كهربائية

1. فرد كابل الشبكة ووضعه على الأرض.
 2. إدخال قابس الشبكة في المقبس.
- إرشاد: لضمان تشغيل ممتوثق به للجهاز، يجب أن يكون كابل توصيل الشبكة مؤمن بألية تأمين نوع D 63A (خاصة D).

وصلة الماء

التوصيل بوصلة الماء

△ تحذير

ارتجاع المياه المتسخة الى شبكة مياه الشرب

خطر على الصحة

احرص على مراعاة تعليمات الشركة المغذية بالماء.

وفقاً للوائح السارية فلا يسمح مطلقاً بتشغيل الجهاز دون تركيب فاصل النظام على شبكة ماء الشرب. استخدم فاصل النظام من شركة KÄRCHER أو بدلاً من ذلك فاصل نظام وفقاً للمواصفة EN 12729 النوع BA. الماء الذي تدفق عن طريق فاصل النظام لا يصلح بعد ذلك للشرب. أغلق فاصل النظام دائماً من عند نظام التغذية بالمياه، ولا توصله مطلقاً بوصلة ماء الجهاز مباشرة.

1. فحص إمداد المياه للتحقق من ضغط التدفق ودرجة حرارة التدفق وكمية التدفق (انظر فصل "البيانات الفنية").

2. تنبيه

خطر حدوث أضرار بسبب وجود أجسام غريبة

يمكن أن تؤدي الخرطوم غير المقاومة للتآكل أو المتسخة إلى إطلاق جزيئات والتي تتسبب بأضرار بالجهاز.

استخدم الخرطوم المقاومة للتآكل والتنظيفة فقط.

3. توصيل فاصل النظام ووصلة ماء الجهاز مع خرطوم تدفق المياه (مضطبات خاصة بخرطوم تدفق المياه انظر الفصل "البيانات الفنية").
4. يجب تمديد خرطوم المدخل بحيث لا يتضرر عن طريق التآثيرات الميكانيكية أو الاهتزازات.
5. فتح إمداد المياه.

تصريف هواء نظام الضغط المنخفض

تنبيه

خطر التعرض للأضرار

في حالة وجود هواء في مضخة الضغط العالي أثناء تشغيل الضغط العالي، يمكن أن يؤدي ذلك إلى حدوث أضرار عن طريق التكهف.

لا تفتح مسدس الضغط العالي أثناء تصريف الهواء.

1. توصيل خرطوم الضغط العالي ومسدس الضغط العالي.
2. تأمين الحد الأدنى من كمية إمدادات المياه المطلوبة (انظر "البيانات الفنية").

بدون مضخة معززة

1. فتح إمداد المياه.
2. تدفق المياه الآن في الأجهزة المزودة بـ Dumpgun من أنبوب جانبي.
3. فتح برغي تصريف الهواء بالفلتر حتى يتم خروج كل الهواء الموجود في الفلتر.
4. غلق برغي تصريف الهواء.
5. إدارة مفتاح الجهاز إلى الوضع ON/1
6. إزاحة برغي تصريف الهواء من الجهاز. عند تصريف الهواء يخرج هنا الماء.
7. فتح ذراع تصريف الهواء حتى يخرج تيار الماء من خرطوم تصريف الهواء بشكل متساوي لمدة 90 ثانية على الأقل.
8. غلق ذراع تصريف الهواء.
9. في حالة عدم نشوء ضغط أولي كافي، سيقوم أمان نقص المياه بإيقاف الجهاز.
10. في هذه الحالة ينبغي إدارة مفتاح الجهاز على OFF/0 لكي يتم إرجاع أمان نقص المياه.
9. إدارة مفتاح الجهاز على ON/1 لتصريف الهواء.
10. يجب تكرار عملية التشغيل/الإيقاف حتى يعمل الجهاز بدون اضطرابات في دورة خالية من الضغط/حالة الخمول.

جهد كهربائي خطر. مدخل للفتين الكهربائين فقط.



تجهيزات السلامة

⚠ تنويه

تجهيزات السلامة التالفة أو المتغيرة

تجهيزات السلامة تخدم حمايتك.
لا تقم بتغيير أو تجاوز تجهيزات السلامة أبداً.
تجهيزات السلامة مضبوطة ومختومة من قبل المصنع. لا تتم عمليات الضبط إلا من خلال خدمة العملاء فقط.

تأمين ضد زيادة الضغط

يجب أن يتم تأمين الجهاز إما عن طريق صمام أمان أو قرص أمان لمنع تجاوز الحد الأقصى لضغط التشغيل العالي المسموح به.

صمام الأمان

يفتح صمام الأمان عند تجاوز ضغط التشغيل العالي المسموح به ويتدفق الماء بدون ضغط للخارج.

قرص أمان

عند تجاوز ضغط التشغيل العالي المسموح به سيدمر قرص الأمان ويتدفق الماء بدون ضغط للخارج.

مفتاح الجهاز

يمنع مفتاح الجهاز تشغيل الجهاز دون قصد. إدارة مفتاح الجهاز على الوضع OFF/0 عند الاستراحة من العمل أو الانتهاء من التشغيل.

قفل التأمين

يمنع قفل التأمين بمسدس الضغط العالي إطلاق تيار ماء الضغط العالي بدون قصد.

صمام التيار الزائد مزود بمخفف ضغط

توجد هذه الوظيفة في الإصدار Advanced فقط.
إذا تم إغلاق مسدس الضغط العالي، سوف يتم فتح صمام التيار الزائد وترجع المياه بالكامل إلى مضخة الضغط العالي بجهة الشطف. فيتم خفض الضغط في خرطوم الضغط العالي. ومن خلال ذلك تنخفض قوة تشغيل مسدس الضغط العالي مما يؤدي إلى زيادة العمر الافتراضي للجهاز.

مؤشر حماية نقص المياه

تقوم وظيفة الحماية من نقص المياه بإيقاف المحرك في حالة عدم وجود إمدادات كافية بالمياه.
مصباح كترول حماية نقص المياه يضيء.

صمام حراري

توجد هذه الوظيفة في الإصدار Advanced فقط.
يحمي الصمام الحراري مضخة الضغط العالي من التسخين المفرط في تشغيل الدوران عندما يكون مسدس الضغط العالي مغلق.
يفتح الصمام الحراري إذا تجاوزت درجة حرارة المياه 80° مئوية ثم يصرّف المياه الساخنة إلى الخارج.

مفتاح حماية المحرك

يقطع مفتاح حماية المحرك الدائرة الكهربائية إذا كان استهلاك المحرك للكهرباء مرتفع للغاية.

مواصفات الجهاز

نظرة عامة للجهاز

صورة إيضاحية A
الشكل B

① مقبض الدفع

② حامل الخرطوم/الكابل

③ برغي تصريف هواء الفلتر

④ عداد ساعات التشغيل

⑤ برغي تصريف هواء المضخة المعززة (خيار)

⑥ درج الملحقات

⑦ مقياس الضغط

⑧ صمام الأمان/قرص الأمان

⑨ وصلة الضغط العالي

⑩ مؤشر حماية نقص المياه

⑪ لوحة الطراز

⑫ دواسة فرملة التثبيت

⑬ فلتر

⑭ وصلة إمداد المياه

⑮ كابل مع قابس شبكة

⑯ مفتاح الجهاز

⑰ مصباح كترول نقص المياه

⑱ مصباح كترول حالة التشغيل

⑲ برغي تصريف الزيت

⑳ مؤشر مستوى الزيت

㉑ فتحة ملء الزيت مزودة بعضا بقياس مستوى الزيت

㉒ ذراع التهوية

㉓ مضخة معززة (خيار)

㉔ مكان حفظ أنبوب الرش

㉕ فتحة للتثبيت

نقطة إرساء لمعدات الحماية

㉖ مفتاح الفلتر

㉗ دعامة للتحميل بالرافعة

㉘ مكان حفظ مسدس الضغط العالي

㉙ أنبوب جانبي (Dumpgun، إصدار Classic)

㉚ أنبوب الرش

㉛ حلقة O

㉜ فوهة الضغط العالي

㉝ صامولة تأمين

㉞ ذراع الزناد

㉟ قفل التأمين

㊱ مسدس الضغط العالي (Dumpgun، إصدار Classic)

㊲ مسدس الضغط العالي (Dryshut، إصدار Advanced)

㊳ صمام حراري (إصدار Advanced)

التركيب

1. تثبيت مقبض الدفع بالجهاز (عزم الربط 20 نيوتن متس).
صورة إيضاحية C

① مقبض الدفع

② صامولة

③ قرص

④ برغي

2. إزالة أغطية الحماية بوصلة المياه وبوصلة الضغط العالي.

تركيب برغي تصريف الهواء

1. إخراج برغي النقل من فتحة ملء الزيت للخارج.

2. تركيب وشد بإحكام برغي تصريف الهواء المرفق المزود بعضا بقياس الزيت.

المحتويات

إرشادات عامة.....	253
الاستخدام المطابق للتعليمات.....	253
حماية البيئة.....	253
الملحقات التكميلية وقطع الغيار.....	253
محتوى التسليم.....	253
إرشادات السلامة.....	253
مواصفات الجهاز.....	254
الترييب.....	254
وصلة كهربائية.....	255
وصلة الماء.....	255
الاستعمال.....	256
النقل.....	257
التخزين.....	257
العناية والصيانة.....	258
مساعدة في حالة حدوث أعطال.....	259
فحص/استبدال قرص الأمان.....	259
الضمان.....	259
البيانات الفنية.....	260
إعلان المطابقة لمتطلبات الاتحاد الأوروبي.....	260

حماية البيئة



المواد المستخدمة في التغليف قابلة لإعادة التدوير. يرجى التخلص من مواد التغليف بطريقة تحافظ على البيئة. تحتوي الأجهزة الكهربائية والإلكترونية مواد قيمة قابلة لإعادة التدوير وغالبا على أجزاء مثل البطاريات، متراكبات أو الزبوت والتي قد تشكل خطورة على صحة الإنسان والبيئة في حالة التعامل معها أو تم التخلص منها بصورة خاطئة. إلا أن هذه الأجزاء ضرورية لتشغيل الجهاز بصورة سليمة. لا يجوز التخلص من الأجهزة المميزة بهذا الرمز مع النفايات المنزلية.

إرشادات حول مواد المحتويات (REACH)

تجد المعلومات الحالية حول مواد المحتويات على الموقع: www.kaercher.com/REACH

الملحقات التكميلية وقطع الغيار

استخدام الملحقات التكميلية الأصلية وقطع الغيار الأصلية فقط، والتي تضمن تشغيل الجهاز بشكل آمن وخال من الاختلالات. تجد المعلومات الخاصة بالملحقات التكميلية وقطع الغيار على الموقع www.kaercher.com.

بدلة واقية

بدلة واقية ضد تيار الضغط العالي مزودة بعواكس للذراعين والساقين. مقاومة الضغط العالي حتى 100 ميجابيسكل (فوهة رش مفلطحة) كحد أقصى.

رقم الطلب	حجم
6.547-055.0	M
6.547-056.0	L
6.547-057.0	XL

معدات حماية الخراطوم

تربط معدات الحماية خراطوم الضغط العالي مع نقطة تثبيت الجهاز أو بمسدس الضغط العالي. فهي تؤمن خراطوم الضغط العالي من الخطب إذا انحلت توصيل الخراطوم بدون قسد.

- عروة تثبيت: رقم الطلب 9.887583.0
- حبل التثبيت: رقم الطلب 6.025311.0

محتوى التسليم

تأكد من وجود جميع محتويات العبوة عند فتحها. وفي حالة نقص أية ملحقات تكميلية أو اكتشاف أي تلف بها ناتج عن عملية النقل، يرجى إخطار البائع.

إرشادات السلامة

- احرص بشكل ضروري على قراءة إرشادات السلامة 5-963-314.0 قبل تشغيل الجهاز لأول مرة.
- احرص على مراعاة التعليمات واللوائح المحلية السارية على رشاشات السوائل.
- احرص على مراعاة التعليمات واللوائح المحلية الخاصة بالوقاية من الحوادث. يجب فحص رشاشات السوائل بانتظام. يجب توثيق نتيجة الفحص كتابية.
- لا تقم بإدخال أي تغييرات على الجهاز والكماليات.

رموز على الجهاز

لا يسمح بتوصيل الجهاز مباشرة بشبكة مياه الشرب العامة.



لا توجه تيار الضغط العالي إلى الأفراد والحيوانات والتجهيزات الكهربائية النشطة أو إلى الجهاز ذاته. احرص على حماية الجهاز من التجمد.



من الضروري ارتداء قفازات واقية وملابس واقية مناسبة عند العمل.



سطح ساخن. عدم للمس.

إرشادات عامة



يرجى قراءة دليل التشغيل هذا قبل أول استخدام للجهاز وكذلك إرشادات السلامة المرفقة. ثم يجب استخدام الجهاز وفقا لذلك. عليك الاحتفاظ بكل الكتيبين وذلك للاستخدام اللاحق أو تسليمهما للمالك التالي.

الاستخدام المطابق للتعليمات

استخدم جهاز التنظيف بالضغط العالي هذا لتنظيف المكينات، السيارات، المنشآت والمعدات. استخدم الجهاز مع الملحقات وقطع الغيار المصرح بها من قبل شركة KÄRCHER فقط.

يجب أن يتوفر بين الفوهة والجهاز تجهيزة غلق (على سبيل المثال مسدس الضغط العالي مزود بصمام غلق أو صمام ضغط للغلق أو صمام غلق يعمل بالضغط بالقدم).

قيم حدية لإمداد المياه

تتبع

مياه متسخة

تأكل سابق لآوانه أو تراكمات في الجهاز لا تمد الجهاز إلا بمياه نظيفة أو مياه معاد تدويرها لا تتجاوز القيم الحدية.

ينطبق على إمداد المياه القيم الحدية التالية:

- فلتر الماء مشغل مسبقا: $\geq 10 \mu\text{m}$
- نسبة الأجسام الصلبة: 50 ملجم/ل حد أقصى
- العسر الكلي: $3-15 \text{ dH}$ و 30-150 ملجم/ل CaO و 268 ملجم/ل CaCO_3
- عسر الكالسيوم: 0,89-2,14 ملجم/ل
- قيمة pH: 6,5-9,5
- قدرة فلوية 0-0,25: 8,2 pH ملجم/ل
- مجموع المواد العذابة: 10-75 ملجم/ل
- قدرة التوصيل الكهربائي: 100-450 $\mu\text{S/cm}$
- كلوريد، مثلا NaCl: <100 ملجم/لتر
- حديد، Fe : < 0,2 ملجم/ل
- فلوريد، F : <1,5 ملجم/ل
- كلور حر، Cl : <1 ملجم/ل
- نحاس، Cu : <2 ملجم/لتر
- منجنيز، Mn : <0,05 ملجم/لتر
- فوسفات، H_3PO_4 : <50 ملجم/لتر
- سليكات، Si_2O_5 : <10 ملجم/ل
- كبريت، SO_4 : <100 ملجم/لتر



THANK YOU!
MERCI! DANKE! ¡GRACIAS!



Registrieren Sie Ihr Produkt und profitieren Sie von vielen Vorteilen.

Register your product and benefit from many advantages.

Enregistrez votre produit et bénéficiez de nombreux avantages.

Registre su producto y aproveche de muchas ventajas.

www.kaercher.com/welcome



Bewerten Sie Ihr Produkt und sagen Sie uns Ihre Meinung.

Rate your product and tell us your opinion.

Évaluer votre produit et dites-nous votre opinion.

Reseñe su producto y díganos su opinión.



www.kaercher.com/dealersearch

Alfred Kärcher SE & Co. KG
Alfred-Kärcher-Str. 28-40
71364 Winnenden (Germany)
Tel.: +49 7195 14-0
Fax: +49 7195 14-2212

